

ROMÂNIA



OFICIUL DE STAT
PENTRU
INVENȚII ȘI MĂRCI

BULETIN OFICIAL DE PROPRIETATE INDUSTRIALĂ

*Secțiunea
Brevete de Invenție*

Nr. 2/2025

OFICIUL DE STAT PENTRU INVENȚII ȘI MĂRCI

BUCUREȘTI - ROMÂNIA

BULETIN OFICIAL
DE
PROPRIETATE INDUSTRIALĂ

SECȚIUNEA BREVETE DE INVENȚIE

Nr. 2/2025

Publicat la 28 februarie 2025

Nr. 2
28 februarie 2025

Dirrecția-Redacția-Administrația

OFICIUL DE STAT PENTRU INVENȚII ȘI MĂRCI

Str. Ion Ghica, nr. 5, sector 3
telefon: + 4021.306.08.00
fax: + 4021.312.38.19
e-mail: office@osim.gov.ro
e-mail: editura@osim.gov.ro
http://www.osim.ro

BUCUREȘTI-ROMÂNIA

ISSN 2668-9006
ISSN-L 2668-9006

CUPRINS

Prezentare BOPI	5
Coduri normalizate OMPI, utilizate în BOPI	6
1. CERERI DE BREVET DE INVENȚIE	
1.1. Cereri de brevet de invenție publicate, ordonate după indicii Clasificării Internaționale a Brevetelor (C.I.B.)	13
1.2. Cereri de brevet de invenție publicate, aranjate în ordine crescătoare, după numărul de cerere de brevet	47
1.3. Cereri de brevet de invenție publicate, aranjate în ordine alfabetică, după numele/denumirea solicitantului	53
1.4. Cereri de brevet de invenție • pentru care s-a luat o hotărâre de respingere sau • pentru care s-a luat act de retragere, sau • declarate ca fiind considerate retrase	61
1.5. Cereri de brevet de invenție pentru care au fost înscrise în Registrul Național modificări în situația juridică	65
2. BREVETE DE INVENȚIE	
2.1. Brevete de invenție acordate și eliberate conform Legii nr. 64/1991, republicată în 19.08.2014, ordonate după indicii C.I.B.	69
2.2. Brevete de invenție acordate și eliberate conform Legii nr. 64/1991, republicată în 19.08.2014, aranjate în ordine crescătoare, după numărul de brevet	75
2.3. Brevete de invenție acordate și eliberate conform Legii nr. 64/1991, republicată în 19.08.2014, aranjate în ordine alfabetică, după numele/denumirea titularului	77
2.4. Brevete de invenție pentru care au fost înscrise în Registrul Național modificări în situația juridică	81
3. DIVERSE	
3.1. Lista agențiilor specializate, a consilierilor în proprietate industrială și a mandatarilor autorizați în proprietate industrială	87
3.2. Centre regionale pentru promovarea proprietății industriale în România	137
ANEXA NR. 1	
CERERI DE CERTIFICATE SUPPLEMENTARE DE PROTECȚIE	139
I. CERERI DE CERTIFICAT SUPPLEMENTAR DE PROTECȚIE	
1. Cereri de certificat suplimentar de protecție, publicate conform art. 9, alin. 2, din Regulamente, aranjate după clasificarea internațională	149
2. Cereri de extindere a duratei certificatelor suplimentare de protecție	153
3. Cereri de certificat suplimentar de protecție pentru care s-a luat act de retragere a cererii	157
4. Modificări înregistrate, privind cererile de certificat suplimentar de protecție .	161
II. CERTIFICATE SUPPLEMENTARE DE PROTECȚIE	
1. Certificate suplimentare de protecție acordate și eliberate conform art. 10, alin. 1, din Regulamente, aranjate după clasificarea internațională	167
denumirea titularului	168
în ordinea crescătoare a numărului de cerere	168
2. Certificate suplimentare de protecție pentru care s-a acordat extinderea duratei	171
ANEXA NR. 2	
MODELE DE UTILITATE	173
I. MODELE DE UTILITATE ÎNREGISTRATE	
1. Modele de utilitate înregistrate, aranjate după clasificarea internațională ...	179
2. Modele de utilitate înregistrate, aranjate în ordinea crescătoare a numărului de model de utilitate înregistrat	183
3. Modele de utilitate înregistrate, aranjate în ordine alfabetică, după denumirea titularului	183
4. Cereri de model de utilitate declarate ca fiind considerate respinse sau retrase	187
5. Modele de utilitate înregistrate reînnoite	191

SOMMAIRE

Présentation du BOPI	5
Codes normalisés de l'OMPI utilisés dans BOPI	6
1. DEMANDES DE BREVET D'INVENTION	
1.1. Demandes de brevet publiées, ordonnées selon la Classification Internationale des Brevets (CIB)	13
1.2. Demandes de brevet publiées, ordonnées selon le numéro de la demande	47
1.3. Demandes de brevet publiées, ordonnées alphabétiquement selon le nom du demandeur	53
1.4. Demandes de brevet d'invention <ul style="list-style-type: none">• pour lesquelles on a pris une décision de rejet, ou• pour lesquelles on a pris acte de retrait, ou• réputées retirées	61
1.5. Demandes de brevet d'invention pour lesquelles on a enregistré des modifications dans le statut juridique	65
2. BREVETS D'INVENTION	
2.1. Brevets d'invention accordés et délivrés en vertu de la Loi no.64/1991, républiée le 19.08.2014, ordonnées selon la CIB	69
2.2. Brevets d'invention accordés et délivrés en vertu de la Loi no.64/1991, républiée le 19.08.2014, ordonnées selon le numéro de brevet	75
2.3. Brevets d'invention accordés et délivrés en vertu de la Loi no.64/1991, républiée le 19.08.2014, ordonnées alphabétiquement selon le nom du titulaire	77
2.4. Brevets d'invention pour lesquels on a enregistré dans le Registre national des modifications du statut juridique	81
3. MISCELLANÉES	
3.1. Liste des agences spécialisées, conseillers en propriété industrielle et des mandataires agréés	87
3.2. Centres régionaux pour la promotion de la propriété industrielle en Roumanie	137
ANNEXE NO. 1	
DEMANDES ET CERTIFICATS COMPLÉMENTAIRE DE PROTECTION	139
I. DEMANDE DE CERTIFICAT COMPLÉMENTAIRE DE PROTECTION	
1. Demandes de certificat complémentaire de protection publiées en vertu de l'art.9, paragraphe 2 des Règlements, ordonnées selon la classification internationale	149
2. Demandes de certificat complémentaire de protection pour lesquelles on a pris une décision de rejet de la demande	153
3. Demandes de certificat complémentaire de protection pour lesquelles on a pris acte de retrait	157
4. Modifications concernant les certificats complémentaires de protection	161
II. CERTIFICATS COMPLÉMENTAIRES DE PROTECTION	
1. Certificats complémentaires de protection accordés et délivrés en vertu de l'art.10, paragraphe 1 des Règlements, ordonnés selon la classification internationale selon le nom du demandeur selon le numéro de la demande	167 168 168
2. Demandes de certificat de protection supplémentaire, publiées conformément à l'art. 9, par. 2 du règlement, par ordre croissant du numéro de demande	171
ANNEXE NO. 2	
MODELES D'UTILITÉ	173
I. MODELES D'UTILITÉ ENREGISTRÉS	
1. Modèle d'utilité enregistrés et délivrés	179
2. Modèles d'utilité enregistrés ordonnés selon le numéro de modèle d'utilité enregistré	183
3. Modèles d'utilité enregistrés ordonnés alphabétiquement selon le nom du titulaire	183
4. Demandes modèles d'utilité réputées retirées	187
5. Renouvellements des modèles d'utilité enregistrés	191

CONTENTS

Introducing BOPI	5
WIPO normalised codes used in BOPI	6
1. PATENT APPLICATIONS	
1.1. Published patent applications arranged according to the International Patent Classification (IPC)	13
1.2. Published patent applications arranged in the ascending order of the patent application number	47
1.3. Published patent applications arranged in the alphabetical order of the applicant's name	53
1.4. Patent applications <ul style="list-style-type: none">• in respect of which a decision of refusal has been taken, or• in respect of which note withdrawal has been taken• which have been declared as deemed to be withdrawn	61
1.5. Patent applications in respect of which changes in the legal status have been entered in the National Register	65
2. PATENTS	
2.1. Patents granted and issued in compliance with the Patent Law 64/1991, as republished on 19.08.2014, arranged according to the IPC	69
2.2. Patents granted and issued in compliance with the Patent Law 64/1991, as republished on 19.08.2014, arranged in the ascending order of the patent number	75
2.3. Patents granted and issued in compliance with the Patent Law 64/1991, as republished on 19.08.2014, arranged in the alphabetical order of the owner's names	77
2.4. Patents in respect of which changes in the legal status have been entered in the National Register	81
3. MISCELLANEOUS	
3.1. List of industrial property specialized agencies, attorneys and authorized representatives	87
3.2. Regional centres for the promotion of industrial property in Romania	137
ANNEXE NO. 1	
SUPPLEMENTARY PROTECTION APPLICATIONS AND CERTIFICATES	139
I. SUPPLEMENTARY PROTECTION CERTIFICATE APPLICATIONS	
1. Supplementary protection certificate applications published in compliance with Art.9, paragraph 2 of Regulations, arranged according to the international classification	149
2. Supplementary protection certificate applications in respect of which a decision of rejection has been taken	153
3. Supplementary protection certificate applications in respect of which note of withdrawal has been taken	157
4. Changes concerning the supplementary protection certificate applications	161
II. SUPPLEMENTARY PROTECTION CERTIFICATES	
1. Supplementary protection certificates granted and issued in compliance with Art.10, paragraph 2 of the Regulations, arranged according to the international classification the alphabetical order of the applicant's name in the ascending order of the application number	167 168 168
2. Applications for additional protection certificate, published according to art. 9, para. 2, of the Regulations, arranged in ascending order of the application number	171
ANNEXE NO. 2	
UTILITY MODELS	173
I. REGISTERED UTILITY MODELS	
1. Registered and issued utility models	179
2. Registered utility models arranged in the ascending order of the registered utility model number	183
3. Registered utility models arranged in the alphabetical order of the owner's name	183
4. Registered utility models to invalidate according	187
5. Renewals of registered utility models	191

În Buletinul Oficial de Proprietate Industrială, rezumatele brevetelor acordate se publică în ordinea claselor.

Prima literă din clasă este simbolul unei secțiuni a clasificării internaționale a cererilor de brevet. Semnificația acestor simboluri este cea conferită de clasificarea internațională, astfel:

- A - Necesități curente ale vieții**
 - B - Tehnici industriale diverse. Transport**
 - C - Chimie și metalurgie**
 - D - Textile și hârtie**
 - E - Construcții fixe**
 - F - Mecanică. Iluminat. Încălzire. Armament. Exploziv**
 - G - Fizică**
 - H - Electricitate**
-

CONDIȚII DE VÂNZARE A
BULETINULUI OFICIAL DE PROPRIETATE INDUSTRIALĂ

Buletinul Oficial de Proprietate Industrială se poate obține de la **Oficiul de Stat pentru Invenții și Mărci**, str. Ion Ghica, nr. 5, sector 3, București.

Începând cu luna ianuarie 2022, O.S.I.M. sistează difuzarea abonamentelor pentru aceasta publicație.

- Relații despre condițiile de achiziționare a BOPI puteți obține de la O.S.I.M., telefon +4021.306.08.00, interior 227 sau 275.

- Achiziționarea BOPI, atât pe suport de hârtie, cât și pentru versiunea electronică (FTP sau CD) se poate face printr-o cerere în scris, cu precizarea secțiunii și numărului de BOPI dorit.

- Începând cu data de 1 august 2017, contul OSIM este:

- IBAN RO05 TREZ 7032 0F33 5000 XXXX, deschis la Trezoreria Sector 3, str. Cireșului, nr. 6, sector 3, București

- cod fiscal - 4266081

- Începând cu data de 1 ianuarie 2006, conturile IBAN OSIM de la Banca Comercială Română, Sucursala Sala Palatului, sunt:

	CONT IBAN NOU	CONT IBAN VECHI
- cont LEI	IBAN RO49RNCB0080005630320001	IBAN RO56RNCB5025000007740001
- cont USD	IBAN RO22RNCB0080005630320002	IBAN RO29RNCB5025000007740002
- cont EUR	IBAN RO38RNCB0080005630320005	IBAN RO61RNCB5025000007740008
- cont CHF	IBAN RO65RNCB0080005630320004	IBAN RO45RNCB5025000007740005

Programul de lucru cu publicul al Registraturii O.S.I.M. este următorul:

luni - joi:	9,00 - 16,30
vineri:	9,00 - 14,00

Extras din codurile normalizate ale Organizației Mondiale a Proprietății Intelectuale - OMPI - (norma ST3) referitoare la organizațiile internaționale și țările care eliberează sau înregistrează titluri de proprietate industrială și care se regăsesc frecvent în Buletinul Oficial de Proprietate Industrială (lista este actualizată de OMPI, în iulie 2019).

AD - Andorra	CF - Republica Central-Africană	FR - Franța	JO - Iordania
AE - Emiratele Arabe Unite	CG - Congo	GA - Gabon	JP - Japonia
AF - Afganistan	CH - Elveția	GB - Marea Britanie	KE - Kenya
AG - Antigua și Barbuda	CI - Coasta de Fildeș	GC - Oficiul de Brevete al Consiliului de Cooperare pentru Statele Arabe din Golf (GCC) ⁶	KG - Kârgâzstan
AI - Anguilla	CK - Insulele Cook	GD - Grenada	KH - Cambodgia
AL - Albania	CL - Chile	GE - Georgia	KI - Kiribati
AM - Armenia	CM - Camerun	GG - Guernsey	KM - Insulele Comore
AO - Angola	CN - China	GH - Ghana	KN - Sfântul Kitts și Nevis
AP - Organizația Regională Africană de Proprietate Intelectuală (ARIPO) ^{1,6}	CO - Columbia	GI - Gibraltar	KP - Republica Populară Democrată Coreeană
AR - Argentina	CR - Costa Rica	GL - Groenlanda	KR - Republica Coreea
AT - Austria	CU - Cuba	GM - Gambia	KW - Kuweit
AU - Australia	CV - Republica Capului Verde	GN - Guineea	KY - Insulele Cayman
AW - Aruba	CY - Cipru	GQ - Guineea Ecuatorială	KZ - Kazahstan
AZ - Azerbaidjan	CW - Curaçao	GR - Grecia	LA - Laos (Republica Populară Democrată)
BA - Bosnia-Herzegovina	CZ - Cehia	GS - Georgia de Sud și Insulele Sandwich	LB - Liban
BB - Barbados	DE - Germania ³	GT - Guatemala	LC - Sfânta Lucia
BD - Bangladesh	DJ - Djibouti	GW - Guineea-Bissau	LI - Liechtenstein
BE - Belgia	DK - Danemarca	GY - Guyana	LK - Sri Lanka
BF - Burkina Faso	DM - Dominica	HK - Hong Kong	LR - Liberia
BG - Bulgaria	DO - Republica Dominicană	HN - Honduras	LS - Lesotho
BH - Bahrain	DZ - Algeria	HR - Croația	LT - Lituania
BI - Burundi	EA - Organizația Euroasiatică a Brevetului (EAPO) ^{1,6}	HT - Haiti	LU - Luxemburg
BJ - Benin	EC - Ecuador	HU - Ungaria	LV - Letonia
BM - Insulele Bermude	EE - Estonia	IB - Biroul Internațional al Organizației Mondiale de Proprietate Intelectuală (OMPI) ^{4,6}	LY - Libia
BN - Brunei Darussalam	EG - Egipt	ID - Indonezia	MA - Maroc
BO - Bolivia (Stat Plurinațional)	EH - Sahara Occidentală ⁵	IE - Irlanda	MC - Monaco
BQ - Bonaire, Sf. Eustache și Saba	EM - Oficiul Uniunii Europene pentru Proprietate Intelectuală (EUIPO) ^{6,7}	IL - Israel	MD - Republica Moldova
BR - Brazilia	EP - Oficiul European de Brevete (OEB) ^{1,6,7}	IM - Insula Man	ME - Muntenegru
BS - Bahamas	ER - Eritreea	IN - India	MG - Madagascar
BT - Bhutan	ES - Spania	IQ - Irak	MK - Macedonia de Nord
BV - Insula Bouvet	ET - Etiopia	IR - Iran (Republica Islamică)	ML - Mali
BW - Botswana	EU - Uniunea Europeană ⁷	IS - Islanda	MM - Myanmar
BX - Oficiul Benelux pentru Proprietate Intelectuală (BOIP) ^{2,6}	FI - Finlanda	IT - Italia	MN - Mongolia
BY - Belarus	FJ - Fiji	JE - Jersey	MO - Macao, China
BZ - Belize	FK - Insulele Falkland (Malvine)	JM - Jamaica	MP - Insulele Mariana de Nord
CA - Canada	FO - Insulele Feroe		MR - Mauritania
CD - Republica Democrată Congo			MS - Montserrat
			MT - Malta
			MU - Mauritius
			MV - Maldive
			MW - Malawi

MX - Mexic	QZ - Oficiul European pentru Comunitatea Soiurilor de plante (CPVO) ^{6,7}	SX - Sint Maarten (regiunea oladeză)	VC - Sfântul Vincent și Grenadinele
MY - Malaezia		SY - Republica Arabă Siriană	VE - Venezuela (Republica Bolivariană)
MZ - Mozambic		SZ - Eswatini	VG - Insulele Virgine Britanice
NA - Namibia			VN - Vietnam
NE - Niger	RO - România	TC - Insulele Turks și Caicos	VU - Vanuatu
NG - Nigeria	RS - Serbia	TD - Ciad	
NI - Nicaragua	RU - Rusia	TG - Togo	
NL - Olanda	RW - Rwanda	TH - Thailanda	WO - Organizația Mondială de Proprietate Intelectuală (OMPI)
NO - Norvegia		TJ - Tadjikistan	(Biroul Internațional) ^{4,6}
NP - Nepal	SA - Arabia Saudită	TL - Timorul de Est	WS - Samoa
NR - Nauru	SB - Insulele Solomon	TM - Turkmenistan	
NZ - Noua Zeelandă	SC - Insulele Seychelles	TN - Tunisia	
	SD - Sudan	TO - Tonga	
OA - Organizația Africană de Proprietate Intelectuală (OAPI) ^{1,6}	SE - Suedia	TR - Turcia	XN - Institutul Nordic pentru Brevete (NPI) ^{1,6}
	SG - Singapore	TT - Trinidad și Tobago	XU - Uniunea Internațională pentru Protecția Noilor Soiuri de Plante (UPOV) ⁶
OM - Oman	SH - Sfânta Elena, Ascension și Tristan da Cunha	TV - Tuvalu	
	SI - Slovenia	TW - Taiwan, Provincie Chineză	
PA - Panama	SK - Slovacia	TZ - Republica Unită a Tanzaniei	XV - Institutul de Brevete Visegrad (VPI) ^{1,6}
PE - Peru	SL - Sierra Leone		
PG - Papua Noua Guinee	SM - San Marino		
PH - Filipine	SN - Senegal	UA - Ucraina	YE - Yemen
PK - Pakistan	SO - Somalia	UG - Uganda	
PL - Polonia	SR - Surinam	US - Statele Unite ale Americii	ZA - Africa de Sud
PT - Portugalia	SS - Sudanul de Sud	UY - Uruguay	ZM - Zambia
PW - Palau	ST - São Tomé și Príncipe	UZ - Uzbekistan	ZW - Zimbabwe
PY - Paraguay			
	SV - Salvador	VA - Vatican	
QA - Qatar			

- Organizații interguvernamentale (oficii regionale de brevete) ce acționează în folosul anumitor State Contractante, în cadrul PCT (Tratatul de Cooperare în domeniul brevetelor). În cazul Oficiului European de Brevete, este organ operațional al Organizației Europene de Brevete.
- Oficiul Benelux pentru Proprietate Intelectuală (BOIP) (înainte, Oficiul pentru Mărci înregistrate și Modele industriale) a înlocuit oficiile naționale din Belgia, Luxemburg și Olanda, în ceea ce privește orice activitate care are legătură cu mărcile, desenele și modelele.
- În bazele de date electronice ale Registrului Internațional de Mărci, Biroul Internațional al OMPI folosește următoarele coduri adiționale, diferite de codurile active ale Standardului ST.3: „DD” pentru a desemna Germania fără teritoriul care, înainte de 3 octombrie 1990, a constituit Republica Federală Germania; „DT” pentru a desemna Germania fără teritoriul care, înainte de 3 octombrie 1990, a constituit Republica Democrată Germania.
- Codul „WO” este utilizat în legătură cu publicarea internațională sub PCT (Tratatul de Cooperare în domeniul brevetelor) (PCT), a cererilor internaționale, înregistrate la orice Oficiu receptor, membru PCT dar, în aceeași măsură, și în legătură cu publicarea depozitelor modelelor, în cadrul Acordului de la Haga privind Depozitul Internațional al Modelelor. În această privință, referirea se face la codul INID (33) acordat în Standardele WIPO ST.9 și ST.80. Codul „WO” este, de asemenea, potrivit pentru a fi folosit în ceea ce privește înregistrarea internațională a mărcilor, în cadrul Acordului de la Madrid și al Protocolului de la Madrid privind Înregistrarea internațională a Mărcilor. Codul „IB” este folosit în ceea ce privește primirea cererilor internaționale, în cadrul PCT, înregistrate de Biroul Internațional al OMPI, având și rolul de Oficiu receptor, membru PCT.
- Nume provizoriu.
- Acronimul sau abrevierea unei entități nu este parte din denumirea acesteia.
- Codurile de două litere „EP”, „EM” și „QZ” trebuie folosite pentru a indica Oficiul corespunzător definit în acest Standard, în timp ce codul „EU” trebuie folosit pentru a indica alte instituții ale Uniunii Europene. În plus, codurile trebuie folosite în următoarele situații:
„EP” pentru documente și informații legate de brevete administrate de Oficiul European de Brevete (OEB);
„EM” pentru documente și informații legate de Mărci din Uniunea Europeană și Desene și Modele Industriale din Uniunea Europeană, administrate de Oficiul Uniunii Europene pentru Proprietate Intelectuală (EUIPO), și pentru desemnarea Uniunii Europene în Sistemele Madrid și Haga;
„QZ” pentru documente și informații legate de Oficiul European pentru Comunitatea Soiurilor de Plante (CPVO); și
„EU” pentru documente și informații legate de alte drepturi aplicabile în Uniunea Europeană care nu sunt acoperite de codurile „EP”, „EM” și „QZ”, cum ar fi autorizațiile de comercializare aprobate de Agenția Europeană pentru Medicamente sau indicații geografice protejate de legislația UE.

Norme privind codurile standard pentru identificarea diferitelor tipuri de documente de brevet

I. Coduri din Grupa 1/ST.16

- A0** - Cerere de brevet de invenție publicată înainte de termenul legal de 18 luni de la data de depozit sau data priorității recunoscute sau înainte de împlinirea termenului de 6 luni de la data deschiderii fazei naționale (art. 23, alin. 3^{*}).
- A1** - Cerere de brevet de invenție publicată în termenul legal, împreună cu raportul de documentare.
- A2** - Cerere de brevet de invenție publicată în termenul legal, fără raportul de documentare.
- A3** - Raport de documentare al unei cereri de brevet de invenție publicat ulterior publicării cererii.
- A4** - Cerere de brevet de invenție publicată în termen de 3 luni de la data declasificării informațiilor cuprinse în aceasta (art. 23, alin. 5^{*}).
- A8** - Cerere de brevet de invenție cu corecturi în pagina de capăt (bibliografică) a documentului.
- A9** - Cerere de brevet de invenție cu corecturi în descriere, revendicări și/sau desene.
- B1** - Brevet de invenție
- B2** - Brevet de invenție menținut în formă modificată în urma procedurii de revocare (art. 52^{*}).
- B8** - Brevet de invenție cu corecturi în pagina de capăt (bibliografică) a documentului.
- B9** - Brevet de invenție cu corecturi în descriere, revendicări și/sau desene, la care s-a efectuat retipărirea parțială sau completă a documentului.
- C3** - Brevet de invenție eliberat după procedura de anulare în parte, în baza hotărârii TB (art. 54, alin. 2^{*}).
- C4** - Brevet de invenție eliberat după procedura de anulare ca urmare a unei acțiuni în justiție, referitoare la dreptul la brevet (art. 66, alin. 2^{*}).
- C8** - Brevet de invenție eliberat după procedura de anulare, cu corecturi în pagina de capăt (bibliografică) a documentului.
- C9** - Brevet de invenție eliberat după procedura de anulare, cu corecturi în descriere, revendicări și/sau desene, la care s-a efectuat retipărirea parțială sau completă a documentului.

II. Coduri din Grupa 3 /ST. 16

- T** - Certificat de protecție tranzitorie (art. 5(1)^{**}).
- T1** - Traducerea revendicărilor cererii de brevet european (art. 5(2)^{***}).
- T2** - Traducerea fasciculului brevetului european (art. 6(2)^{***}).
- T3** - Traducerea fasciculului brevetului european menținut în formă modificată în urma unei proceduri de opoziție (art. 6(3)^{***}).
- T8** - Pagina de capăt retipărită a unei cereri de brevet european publicată sau a unui brevet de european publicat, ca urmare a unor corecturi ale acesteia.
- T9** - Traducere cu corecturi a unui document de brevet european publicat.

* LEGEA nr. 64/1991, privind brevetele de invenție, republicată în Monitorul Oficial al României, Partea I, nr. 613, din 19 august 2014

** LEGEA nr. 93/1998, privind protecția tranzitorie a brevetelor de invenție, publicată în Monitorul Oficial al României, nr. 186, din 20 mai 1998.

*** LEGEA nr. 611/2002, privind aderarea României la Convenția privind eliberarea brevetelor europene, adoptată la München, la 5 octombrie 1973, precum și la Actul de revizuire a acesteia, adoptat la München, la 29 noiembrie 2000 (publicată în Monitorul Oficial al României, nr. 844/22.XI.2002).

III. Coduri din Grupa 6/ST. 16

- I1** - Cerere de Certificat suplimentar de protecție, pentru medicamente și pentru produse de protecție a plantelor.
- I2** - Certificat suplimentar de protecție, pentru medicamente și pentru produse de protecție a plantelor.

IV. Coduri din Grupa 2/ST. 16

- U1** - Model de utilitate înregistrat, publicat împreună cu raportul de documentare.
- U2** - Model de utilitate înregistrat, publicat fără raportul de documentare.
- U3** - Raport de documentare publicat ulterior modelului de utilitate.
- U8** - Model de utilitate înregistrat, cu corecturi în pagina de capăt (bibliografică) a documentului.
- Y** - Raport de documentare efectuat la cererea terților, pentru revendicările modificate ale modelului de utilitate.
- Z** - Model de utilitate menținut, cu revendicări modificate în urma unei proceduri de anulare.

**CERERI DE BREVET DE INVENȚIE
PUBLICATE, ORDONATE DUPĂ INDICII
CLASIFICĂRII INTERNAȚIONALE
A BREVETELOR (C.I.B.)**

OFICIUL DE STAT PENTRU BREVETEN II IM RCI

Semnificația codurilor INID folosite în prezenta secțiune (norma ST 9 a Organizației Mondiale a Proprietății Intelectuale - OMPI), în ordinea apariției acestora:

- (11) numărul de publicare;
- (21) numărul de cerere de brevet de invenție;
- (41) data publicării cererii de brevet;
- (22) data depozitului;

- (62) divizată din cererea de brevet nr.; data;
- (66) prioritate internă;

- (30) prioritate;
- (86) numărul și data depozitului cererii internaționale;
- (87) numărul și data publicării cererii internaționale;

- (71) solicitant;
- (72) inventator;
- (74) mandatarul autorizat;

- (51) clasa, conform clasificării internaționale;
- (54) titlul invenției;
- (57) rezumatul invenției.

Cu începere de la data publicării cererii de brevet, cererea asigură, în mod provizoriu, solicitantului, protecția conferită potrivit dispozițiilor art. 32*, cu excepția cazurilor în care cererea de brevet de invenție a fost respinsă, retrasă sau considerată ca fiind retrasă. Întinderea protecției conferite de cererea de brevet de invenție este determinată de revendicările conținute în cererea publicată, în conformitate cu art. 23, alin. (1)-(3)*.

Descrierea, revendicările și, dacă este cazul, desenele cererilor de brevet de invenție publicate în acest număr sunt puse la dispoziția publicului începând cu data de 28.02.2025, și pot fi consultate la sala de lectură a O.S.I.M. sau se pot comanda copii ale acestora, contra cost.

Rezumatul servește în mod exclusiv informării tehnice; acesta nu poate fi luat în considerare pentru alte scopuri, în special pentru determinarea întinderii protecției solicitate, și nici pentru aplicarea prevederilor art. 10, alin. (3)*.

Rezumatul invenției din cererea de brevet publicată servește atât ca mijloc de selecție a informațiilor tehnice pentru specialiști, cât și la luarea deciziei privind necesitatea consultării descrierii invenției și desenelor publicate *in extenso***.

* LEGEA nr. 64/1991, privind brevetele de invenție, republicată în Monitorul Oficial al României, Partea I, nr. 613, din 19 August 2014

** H.G. nr. 547, din 21.05.2008, pentru aprobarea Regulamentului de aplicare a Legii nr. 64/1991, privind brevetele de invenție.

(11) 138608 A2 (51) **A01G 17/12** ^(2006.01) (21) a 2023 00457 (22) 16/08/2023 (41) 28/02/2025//2/2025 (71) UNIVERSITATEA DE ȘTIINȚE AGRONOMICE ȘI MEDICINĂ VETERINARĂ DIN BUCUREȘTI - USAMVB, BD.MĂRĂȘTI, NR.59, SECTOR 1, BUCUREȘTI, B, RO (72) STĂNICĂ FLORIN, ȘOS.BANATULUI NR.14, BL.21, ET.3, AP.239, CHITILA, IF, RO; ASĂNICĂ CONSTANTIN-ADRIAN, STR. MEHADIEI NR. 12, BL. 1 ICEM, SC. 2, ET. 6, AP. 48, SECTOR 6, BUCUREȘTI, B, RO; BUTCARU ANA CORNELIA, STR. BRÂNDUȘELOR, NR.9, BL.G4, SC.1, ET.7, AP.24, SECTOR 3, BUCUREȘTI, B, RO; MIHAI COSMIN ALEXANDRU, STR.TURNU ROȘU, NR.11, SECTOR 1, BUCUREȘTI, B, RO; MOISESCU EMILIA, STR.DR.GRIGORE ROMNICEANU, NR.29, SECTOR 5, BUCUREȘTI, B, RO; VELCEA MARIAN, STR. CAREI NR. 15, BL. MR7, SC. B, ET.4, AP. 150, SECTOR 2, BUCUREȘTI, B, RO (74) INVEL-AGENȚIE DE PROPRIETATE INDUSTRIALĂ SRL, STR. ION GHICA NR. 3, ET. 2, AP. 20, SECTOR 3, BUCUREȘTI (54) **CULTURA SMOCHINULUI ÎN BANDĂ FRUCTIFERĂ**

(57) Invenția se referă la o metodă de cultură în sistem ecologic a smochinului în areale cu climă temperată. Metoda, conform invenției, constă în sistemul de cultură în Bandă fructiferă care cuprinde etapele: pregătirea terenului folosind plante amelioratoare, orientarea rândurilor de cultură pe direcția N-S pentru o mai bună expunere la lumină, orientarea plante

(11) 138608 A2
lor de plantare pe rândul de cultură cu vârful spre nord, plantarea înclinată la 35...45 grade față de orizontală a materialului săditor cu distanța de 0,75...1,0 m între plante, dirijarea plantelor în poziție orizontală la sfârșitul anului 1 pentru dezvoltare sub forma unei benzi fructifere tip gard viu, întreținerea culturii începând cu anul 2 printr-o rețea de irigare și fertilizare amplasată central pe fiecare bandă fructiferă, protecția plantelor de smochin cultivate în bandă fructiferă în anotimpul rece prin acoperire cu strat de protecție termoizolant.

Revendicări: 3
Figuri: 2

(11) 138609 A0 (51) **A01K 13/00** ^(2006.01) (21) a 2024 00579 (22) 27/09/2024 (41) 28/02/2025//2/2025 (71) PETER OVIDIU-SORIN-DANIEL, SAT DUMITRA NR.345, COMUNA DUMITRA, BN, RO (72) PETER OVIDIU-SORIN-DANIEL, SAT DUMITRA NR.345, COMUNA DUMITRA, BN, RO (54) **DISPOZITIV PENTRU AUTOMATIZAREA SPĂLĂRII ANIMALELOR DE COMPANIE**

(57) Invenția se referă la un dispozitiv automat pentru spălarea și îndepărtarea dăunătorilor din blana animalelor de companie. Dispozitivul, conform invenției este constituit dintr-o cuvă prevăzută cu un pod vertical, reglabil în funcție de mărimea animalului de companie și cu trei perii confecționate spre exemplu din cauciuc, care se reglează de jos în sus și de la stânga la dreapta, o perie este dispusă între picioarele animalului și două perii late sunt montate în lateralul cuvei pentru spălarea spatelui și picioarelor în lateral, cele trei perii se rotesc concomitent fiind antrenate de un motor pe lanț, în partea superioară este dispus un capac din pânză prin care nu poate trece apa având un guler pentru a ține capul animalului afară și apa în cuvă în timpul spălării, iar în partea inferioară cuva este prevăzută cu un robinet pentru a elibera apa după spălare.

Revendicări: 6
Figuri: 40

(11) 138609 A0

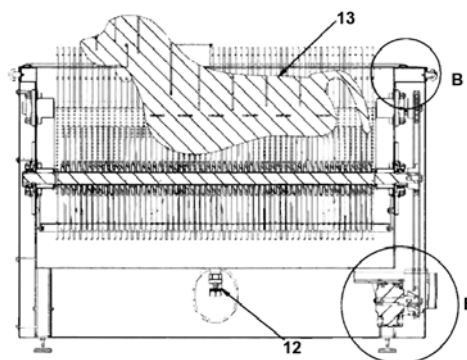


Fig. 40

(11) 138612 A0 (51) **A61B 34/30** ^(2016.01) (21) a 2024 00522 (22) 11/09/2024 (41) 28/02/2025/12/2025 (71) UNIVERSITATEA TEHNICĂ DIN CLUJ-NAPOCA, STR.MEMORANDUMULUI NR.28, CLUJ-NAPOCA, CJ, RO (72) VAIDA LIVIU-CĂLIN, STR.ALEXANDRU VLAHUȚĂ, BL.LAMA A, SC.1, ET.4, AP.20, CLUJ-NAPOCA, CJ, RO; GHERMAN BOGDAN GEORGE, STR. HELTAI GAȘPAR, NR.70, CLUJ-NAPOCA, CJ, RO; TUCAN PAUL-GEORGE-MIHAI, STR.FĂNAȚELOR, NR.15C, CLUJ-NAPOCA, CJ, RO; BÎRLESCU IOSIF, STR. OAȘULUI, NR.86-90, BL.K1, AP.805, CLUJ-NAPOCA, CJ, RO; CHABLAT DAMIEN, STR.MEMORANDUMULUI, NR.28, CLUJ-NAPOCA, CJ, RO; PÎSLA DOINA LIANA, STR. GHERASE DENDRINO, NR.11, CLUJ-NAPOCA, CJ, RO (54) **SISTEM ROBOTIC PARALEL PENTRU CHIRURGIA MINIM INVAZIVĂ A PANCREASULUI**

(57) Invenția se referă la un sistem robotic paralel pentru chirurgia minim invazivă a pancreasului. Sistemul, conform invenției este constituit din trei module (1, 2 și 3) principale, primul modul (1) este un robot paralel cu trei grade de libertate active pentru manipularea unui instrument chirurgical invaziv, care este poziționat relativ la o masă de operație cu ajutorul unei mese telescopice, al doilea modul (2) este un mecanism sferic, paralel, cu două grade de libertate pasive folosit pentru constrângerea instrumentului într-o mișcare consacrată pentru chirurgia

(11) 138612 A0
minim invazivă asistată robotic, fiind montat pe un mecanism cu poziționare manuală și are ca scop păstrarea poziției relative dintre modulele (1 și 3) și al treilea modul (3) este un instrument chirurgical minim invaziv care este montat simultan pe primele două module (1 și 2).

Revendicări: 5
Figuri: 7

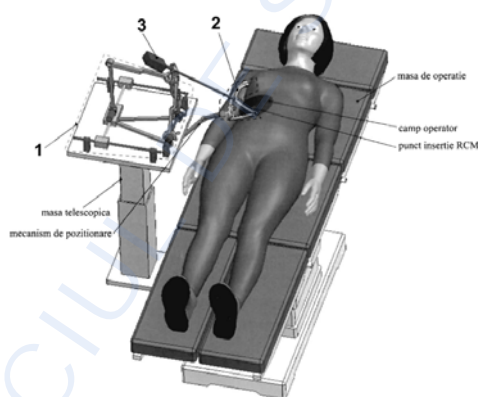


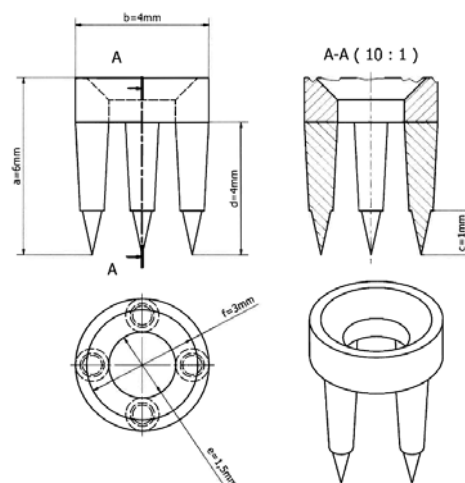
Fig. 1

(11) 138613 A0 (51) **A61C 8/00** ^(2006.01) (21) a 2024 00551 (22) 19/09/2024 (41) 28/02/2025/12/2025 (71) UNIVERSITATEA DE MEDICINĂ ȘI FARMACIE "GRIGORE T. POPA" DIN IAȘI, STR.UNIVERSITĂȚII NR.16, IAȘI, IS, RO (72) PANAITE TINELA, STR. 1 DECEMBRIE NR.1918, NR.96E, BL.C TURN, AP.42, ET.10, GALAȚI, GL, RO; ZETU IRINA NICOLEȚA, STR. PETRE ȚUȚEA NR.13, BL.913, SC.TR.1, ET.1, AP.1, IAȘI, IS, RO; ROMANEC LIVIU-CRISTIAN, ALEEA GRIGORE GHICA NR.72, IAȘI, IS, RO (54) **DISC DE STABILIZARE PENTRU MINI-IMPLANTUL ORTODONTIC**

(57) Invenția se referă la un dispozitiv medical destinat soluționării problemelor de mobilizare și instabilitate a mini-implantului utilizat în tratamentul ortodontic. Dispozitivul, conform invenției este format dintr-un inel, confecționat dintr-un material rezistent și biocompatibil, cum ar fi titan sau oțel inoxidabil, având o înălțime "a" și un diametru "b", care are patru piciorușe, fiecare picioruș având o înălțime "d" care fixează bine poziția unui mini-implant în timpul tratamentului ortodontic, mini-implantul ortodontic având un diametru intern "e" și un diametru extern "f" este inserat în os la o dimensiune maximă "c" prin introducerea în golul inelului interschimbabil.

Revendicări: 1
Figuri: 1

(11) 138613 A0



(11) 138614 A0 (51) **A61F 2/58** (2006.01); **A61F 2/72** (2006.01); (21) a 2024 00590 (22) 03/10/2024 (41) 28/02/2025//2/2025 (71) ILIESCU MIHAIELA, STR. ION MIHALACHE NR. 45, BL. 16 B+C, SC. C, ET.2, AP. 57, SECTOR 1, BUCUREȘTI, B, RO; FURDU-LUNGUȚ EMILIA, STR. SOLD. VASILE CROITORU NR.66, SECTOR 5, BUCUREȘTI, B, RO; GORECKI GABRIEL PETRE, STR. CÂMPIA LIBERTĂȚII, NR.33, BL.21, SC.5, ET.1, AP.166, SECTOR 3, BUCUREȘTI, B, RO; RADU GABRIELA-CORINA, ALEEA IZVORUL OLTULUI NR.5, BL.28, SC.D, AP.46, SECTOR 4, BUCUREȘTI, B, RO; COSTEA DAN-GABRIEL, STR. SG. MAJ.VASILE TOPLICEANU NR.8, BL.P37, SC.2, ET.1, AP.32, SECTOR 5, BUCUREȘTI, B, RO; COBZAC VITALIE, STR. LIVĂDARILOR NR.82, CODRU, CHIȘINĂU, MD; COMAN IONUȚ-SIMION, ȘOS. IANCULUI NR.11, BL.108, SC.A, ET.11, AP.4, SECTOR 2, BUCUREȘTI, B, RO; GRIGOREAN VALENTIN TITUS, STR.VATRA DORNEI NR.5, BL.M 1, AP.1, SECTOR 4, BUCUREȘTI, B, RO; MOLDOVAN HORAȚIU, STR. CONSTANTIN KIRIȚESCU NR.4, SECTOR 2, BUCUREȘTI, B, RO (72) ILIESCU MIHAIELA, STR. ION MIHALACHE NR. 45, BL. 16 B+C, SC. C, ET.2, AP. 57, SECTOR 1, BUCUREȘTI, B, RO; FURDU-LUNGUȚ EMILIA, STR. SOLD. VASILE CROITORU NR.66, SECTOR 5, BUCUREȘTI, B, RO; GORECKI GABRIEL PETRE, STR. CÂMPIA LIBERTĂȚII, NR.33, BL.21, SC.5, ET.1, AP.166, SECTOR 3, BUCUREȘTI, B, RO; RADU GABRIELA-CORINA, ALEEA IZVORUL OLTULUI NR.5, BL.28, SC.D, AP.46, SECTOR 4, BUCUREȘTI, B, RO; COSTEA DAN-GABRIEL, STR. SG. MAJ.VASILE TOPLICEANU NR.8, BL.P37, SC.2,

(11) 138614 A0 ET.1, AP.32, SECTOR 5, BUCUREȘTI, B, RO; COBZAC VITALIE, STR. LIVĂDARILOR NR.82, CODRU, CHIȘINĂU, MD; COMAN IONUȚ-SIMION, ȘOS. IANCULUI NR.11, BL.108, SC.A, ET.11, AP.4, SECTOR 2, BUCUREȘTI, B, RO; GRIGOREAN VALENTIN TITUS, STR.VATRA DORNEI NR.5, BL.M 1, AP.1, SECTOR 4, BUCUREȘTI, B, RO; MOLDOVAN HORAȚIU, STR. CONSTANTIN KIRIȚESCU NR.4, SECTOR 2, BUCUREȘTI, B, RO (54) **PROTEZĂ BIOMECANICĂ PENTRU PALMĂ**

(57) Invenția se referă la o proteză biomecanică pentru palmă, utilizabilă de către persoane care au suferit o amputație la membrul superior. Proteza, conform invenției este alcătuită din cinci degete (1-5) mare, mijlociu, inelar, arătător și mic având fiecare câte trei falange (11, 12 și 13) de bază, intermediară și de vârf, un mecanism (6) care realizează rotația continuă, cu un unghi de $\pm 20^\circ$, a celor patru degete (2-5) ale palmei și un mecanism (10) care realizează mișcarea de rotație continuă cu un unghi de $\pm 40^\circ$, a degetului (1) mare, acționarea falangei (11) de bază formată dintr-un element tip pârghei (AH) fiind realizată prin intermediul unui micromotor (15) care transmite

(11) 138614 A0 mișcarea unui angrenaj format dintr-un melc (16) și o roată (17) melcată și apoi unui angrenaj cu două roți (18 și 19) dințate, cilindrice, prima roată (18) dințată este solidară cu falanga (11) de bază căreia îi asigură mișcarea de rotație deget, sus-jos, falanga (12) intermediară este formată din niște elemente tip pârghie (BC, ADC) fiind acționată prin intermediul angrenajului format din melc (16) și roată (17) melcată care primește mișcarea de la un micromotor (14), mișcarea fiind transmisă apoi prin intermediul angrenajelor de roți (18 și 19) dințate, cilindrice la elementul tip pârghie (ADC), rotația falangei (12) intermediară, realizată prin intermediul unui mecanism (ABCDT) patruleter cu bride și pârghii permițând rotația falangei (13) de vârf reprezentată de un element tip pârghie (CDT), un senzor (T) de presiune fiind dispus în vârful degetului.

Revendicări: 3

Figuri: 5

(11) 138614 A0

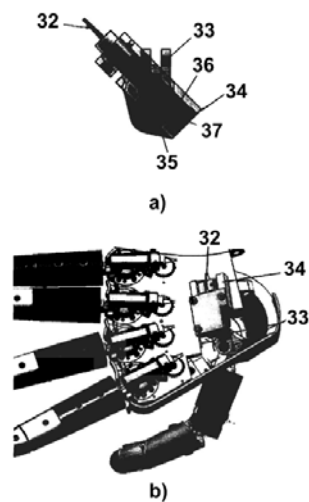


Fig. 4

(11) 138615 A2 (51) **A61K 6/75** ^(2020.01) (21) a 2023 00425 (22) 03/08/2023 (41) 28/02/2025//2/2025 (71) INSTITUTUL NAȚIONAL DE CERCETARE-DEZVOLTARE PENTRU CHIMIE ȘI PETROCHIMIE - ICECHIM, SPLAIUL INDEPENDENȚEI NR.202, SECTOR 6, BUCUREȘTI, B, RO (72) FIERĂSCU RADU CLAUDIU, STR.DUNĂRII, BL.D4, AP.18, ROȘIORI DE VEDE, TR, RO; BRAZDIȘ ROXANA-IOANA, STR.SG.CONSTANTIN APOSTOL, NR.16, BL.C2, AP.512, SECTOR 6, BUCUREȘTI, B, RO; BAROIANDA-MARIA, ALEEA LILIAȘUL, NR.8, JUPITER, MANGALIA, CT, RO; FISTOS TOMA, STR.SPICULUI, NR.31, ONEȘTI, BC, RO; FIERĂSCU IRINA, STR.ION MANOLESCU, NR.2, BL.129, AP.49, SECTOR 6, BUCUREȘTI, B, RO; CHICAN IRINA ELENA, STR.GODENI NR. 50, SECTOR 1, BUCUREȘTI, B, RO; DITU LIA MARA, BD.REPUBLICII, NR.183, BL.8C1, AP.35, PLOIEȘTI, PH, RO (54) **MATERIAL COMPOZIT PENTRU RESTAURARE DENTARĂ CU REZISTENȚĂ LA COMPRESIUNE ÎMBUNĂȚITĂ ȘI PROPRIETĂȚI ANTIMICROBIENE ȘI PROCÉDEU DE OBTINERE**

(57) Invenția se referă la un procedeu de obținere a unui material compozit pentru restaurare dentară. Procedul, conform invenției, constă în etapele: obținerea materialului apatitic prin metoda sol-gel, fito-sinteza nanoparticulelor de argint, decorarea materialului apatitic cu nanoparticule metalice și eugenol urmată de mixarea cu sticla alumofluorosilicat până la omogenizare completă, adăugarea componentei lichide a cimentului ionomer de sticlă, din care rezultă un compozit cu rezistență mecanică la compresiune îmbunătățită și proprietăți antimicrobiene superioare.

Revendicări: 5

(11) 138616 A0 (51) **A61K 6/802** ^(2020.01) (21) a 2024 00586 (22) 30/09/2024 (41) 28/02/2025//2/2025 (71) UNIVERSITATEA BABEȘ BOLYAI DIN CLUJ-NAPOCA, BD.MIHAIL KOGĂLNICEANU NR.1, CLUJ-NAPOCA, CJ, RO (72) MOLDOVAN MARIOARA, STR. VIILE NADAȘEL NR. 52, CLUJ-NAPOCA, CJ, RO; NEMEȘ GABRIELA, STR. DALIEI NR.5, CLUJ-NAPOCA, CJ, RO; ȘEPTLEAN RALUCA, STR. Pța. MIHAI VITEAZU NR.11, CÂMPIA TURZII, CJ, RO; SAROȘI LIANA CODRUȚA, ALEEA GURGHUI NR. 4, SC.2, ET.1, AP. 25, CLUJ-NAPOCA, CJ, RO; CUC STANCA, STR.URUȘAGULUI NR.117 E, AP.2, FLOREȘTI, CJ, RO; PRODAN DOINA, STR. PROFESOR CIORTEA NR. 5, SC. 2, AP. 44, CLUJ-NAPOCA, CJ, RO; MORARU IONUȚ- TUDOR, STR. FERICIRII NR.15, CLUJ-NAPOCA, CJ, RO; AGHION IULIA- ANDREEA, STR. MACILOR NR.20, TURDA, CJ, RO; DEAK NOEMI, STR. CRAIOVA NR.28, CLUJ-NAPOCA, CJ, RO (54) **MATERIALE COMPOZITE DENTARE CU PROPRIETĂȚI ÎMBUNĂȚITE PRIN ÎNCORPORAREA UNOR CALIX[4]ARENE FUNCȚIONALIZATE**

(57) Invenția se referă la un procedeu de obținere a unor materiale compozite dentare cu rezistență mecanică îmbunătățită. Procedul, conform invenției constă în etapele: preparare a unei faze organice constând dintr-o matrice polimerică rezultată din polymerizarea în condiții uzuale a unui amestec de mono-

(11) 138616 A0
meri dimetacrilici, preparare a unei faze anorganice de tip umplutură constând dintr-un amestec format din sticlă ionomeră, silice coloidală, hidroxiapatită, depunerea unui agent de cuplare de tip calixarene pe pulberile anorganice, dispersia uniformă a umpluturii anorganice în faza anorganică, rezultând o un material compozit sub formă de monopastă, având proprietăți îmbunătățite și o rezistență la încovoiere de 115...145 MPa și o rezistență la compresie cuprinsă în intervalul 225...280 MPa.

Revendicări: 1

(11) 138617 A0 (51) **A61K 9/12** ^(2006.01), **A61K 47/44** ^(2006.01), **A61K 36/61** ^(2006.01), **A61K 36/484** ^(2006.01); (21) a 2024 00594 (22) 04/10/2024 (41) 28/02/2025//2/2025 (71) AC HELCOR S.R.L., STR. VICTOR BABEȘ NR. 50, BAIA MARE, MM, RO (72) POP ANCA LUCIA, STR.BANUL ANTONACHE NR.52-60, SC.C, AP.1, SECTOR 1, BUCUREȘTI, B, RO; POP CORIOLAN, STR. TRAIAN VUIA NR. 23, BAIA MARE, MM, RO; VARLAS VALENTIN, ȘOS.MIHAI BRAVU, NR.197, SECTOR 2, BUCUREȘTI, B, RO (54) **COMPOZIȚIE FARMACEUTICĂ INOVATOARE SUB FORMĂ DE SPRAY ORAL PENTRU SĂNĂTATEA RESPIRATORIE**

(57) Invenția se referă la o compoziție farmaceutică 100% naturală, prezentată sub formă de spray oral, care este destinată copiilor de peste 3 ani și adulților pentru îngrijirea cavității bucale și a gâtului. Compoziția farmaceutică conform invenției este constituită din următoarele componente exprimate în procente masice: 0,0084% m/m ulei esențial de Ravensara (*Ravensara Aromatica*), 0,0041% m/m ulei esențial de Tea Tree (*Melaleuca alternifolia*), 0,0016% m/m ulei esențial de Oregano (*Oreganum vulgare*), 0,58% m/m extract din frunze de Cimbru (*Thymus vulgaris*), 0,1742% m/m extract din rădăcină de

(11) 138617 A0

Lemn dulce (*Glycyrrhiza glabra*), 0,4147% m/m extract de propolis, 0,0871% m/m acid hialuronic, 41,4655% m/m vitamina C (acid ascorbic), 0,0415% m/m albastru de metilen, 22,8061% m/m îndulcitori și arome naturale, 15,7569% m/m excipienți de formulare și apă purificată până la 100%.

Revendicări: 3

(11) 138618 A2

etapele: preparare a unei soluții concentrate de ceai prin infuzia unui amestec de pudrete de părți de pădărie, teaca de păstaia albă de fasole uscată, afin, urzică, dud alb, dafin, schinduf, ghimbir, în raport 15:15:15:15:10:10:10:10, dispersate în apă deionizată, în prezența unui aditiv organic pelicologen alimentar, uscare prin pulverizare a concentratului infuzat de plante aditivat într-un atomizor, colectarea produsului fitofarmaceutic final sub formă de granule micro încapsulate care prezintă capacitate mare de solubilizare și eliberare graduală a principiilor active în sistemul digestiv.

Revendicări: 5

(11) 138618 A2 (51) **A61K 9/16** ^(2006.01); **A61P 3/10** ^(2006.01); (21) a 2023 00452 (22) 11/08/2023 (41) 28/02/2025//2/2025 (71) ASOCIAȚIA FORUMUL INVENTATORILOR ROMÂNI IAȘI, STR. SF. PETRU MOVILA NR.3, BL. L11, SC.III AP.3, IAȘI, IS, RO (72) STOLERIU GABRIELA, STR.PĂCURARI, NR.121, BL.602, SC.A, ET.2, AP.8, IAȘI, IS, RO; SANDU ION, STR. SF. PETRU MOVILĂ NR.3, BL.L 11, SC.A, ET.3, AP.3, IAȘI, IS, RO; PASVANTU IRINA CRISTINA, STR. ILFOV, NR.3, SECTOR 5, BUCUREȘTI, B, RO; LUPU ANCUȚA, STR.COSTACHE NEGRI, NR.35, BL.A1, AP.35, IAȘI, IS, RO; SANDU IOAN GABRIEL, STR.PRINCIPALĂ, NR.16, SAT VALEA ADÂNCĂ, COMUNA MIROSLAVA, IS, RO; TIMOFTE OANA, ȘOS.PĂCURARI, NR.146, BL.553, SC.A, ET.1, AP.3, IAȘI, IS, RO; POROCH VLADIMIR, ȘOS.BUCIUM, NR.36, BL.D, AP.14, IAȘI, IS, RO; SANDU ANDREI VICTOR, STR.PINULUI, NR.10, IAȘI, IS, RO; BĂLANGHEORGHE, STR.LOGOFĂT TĂUTU, NR.9, IAȘI, IS, RO; LUPU VASILE VALERIU, STR.COSTACHE NEGRI, NR.35, BL.A1, AP.35, IAȘI, IS, RO; CHIRAZI MARIN, STR.CULTURII, NR.12, ARONEANU, IS, RO (54) **COMPOZIȚIE SINERGICĂ ANTIDIABETICĂ ȘI PROCEDEU DE OBTINERE A PULBERILOR FINE MICRO ÎNCAPSULATE CU DIZOLVARE INSTANT ÎN APĂ RECE SAU CALDĂ**

(57) Invenția se referă la un procedeu de obținere a unei compoziții sinergice antidiabetice sub formă de ceai instant. Procedoul, conform invenției, constă în

(11) 138619 A0 (51) **A61K 9/20** ^(2006.01); **A61K 36/00** ^(2006.01); **A61P 3/04** ^(2006.01); (21) a 2024 00614 (22) 17/10/2024 (41) 28/02/2025//2/2025 (71) MOCANU VIOLETA, STR. LUCACI NR.9, VOLUNTARI, IF, RO (72) MOCANU VIOLETA, STR. LUCACI NR.9, VOLUNTARI, IF, RO (54) **SUPLIMENT ALIMENTAR DIN EXTRACTE DE FRUCTE EXOTICE**

(57) Invenția se referă la un supliment alimentar 100% natural din extracte de fructe exotice încapsulat în capsulă vegetală, care ajută la scăderea în greutate a subiecților. Suplimentul alimentar conform invenției este constituit din 160...170 mg de extract din frunze și fructe uscate de Mango (*Mangifera indica*), cu 50% mangiferină, 140...150 mg de pulbere din mlădițe de Zmeur (*Rubus idaeus*), 125...135 mg extract hidroetanolic din fructe de Garcinia (*Garcinia cambogia*), cu 60% acid hidroxicitric, 95...105 mg de pulbere din fructe de Castravete amar (*Momordica charantia*), 75...85 mg de frunze de Anghinare (*Cynara scolimus*) și 60...70 mg de pulbere din fructe de Citis - indian (*Cassia fistula*), toate ingredientele menționate fiind înglobate într-o capsulă vegetală 100% și apă pură, de exemplu din hipromeloză (HPMC) în care ingredientele au fost fermentate în culturi simbiotice de drojdii și bacterii.

Revendicări: 2

(11) 138620 A0 (51) **A61K 31/33** ^(2006.01); **A61P 17/02** ^(2006.01); (21) a 2024 00567 (22) 23/09/2024 (41) 28/02/2025//2/2025 (71) UNIVERSITATEA DE MEDICINĂ ȘI FARMACIE "CAROL DAVILA" DIN BUCUREȘTI, STR.DIONISIE LUPU NR.37, SECTOR 1, BUCUREȘTI, B, RO; INSTITUTUL NAȚIONAL DE CERCETARE-DEZVOLTARE ÎN DÔMENIUL PATOLOGIEI ȘI ȘTIINȚELOR BIOMEDICALE "VICTOR BABEȘ", SPLAIUL INDEPENDENȚEI NR. 99-101, SECTOR 5, BUCUREȘTI, B, RO; INSTITUTUL DE CHIMIE FIZICĂ "ILIE MURGULESCU", SPLAIUL INDEPENDENȚEI NR. 202, SECTOR 6, BUCUREȘTI, B, RO (72) OZON EMMA ADRIANA, STR.VISTIERILOR, NR.20, AP.3, SECTOR 5, BUCUREȘTI, B, RO; BURLOIU ANDREEA- MIHAELA, STR.SIDÉRURGIȘTILOR, NR.4, BL.D2, AP.73, GALAȚI, GL, RO; BOȘCENCU RICA, STR. VLĂDEASA NR. 1, BL. C67, AP. 20, SECTOR 6, BUCUREȘTI, B, RO; MANDA GINA, STR.DR.EUGEN O.IOSIF NR.9, AP.1, SECTOR 5, BUCUREȘTI, B, RO; ANUȚA VALENTINA, STR. ROTUNDĂ NR.4, BL.Y1, SC.Z, ET.1, AP.10, SECTOR 3, BUCUREȘTI, B, RO; DINU - PÎRVU CRISTINA ELENA, STR. GHEORGHE LAZĂR, NR.10, SECTOR 1, BUCUREȘTI, B, RO; LUPULIASA DUMITRU, STR. GEN. IOAN CULCER NR. 28A, SECTOR 6, BUCUREȘTI, B, RO; NEAGOE IONELA VICTORIA, BD. MIHAIL KOGĂLNICEANU NR. 35, SC. A, AP. 47, SECTOR 5, BUCUREȘTI, B, RO; MUȘUC ADINA MAGDALENA, STR. PODUL GIURGIULUI NR. 7, BL. 13, SC. 1, ET. 10, AP. 42, SECTOR 5, BUCUREȘTI, B, RO; ANASTASESCU MIHAI, BD.DIMITRIE CANTEMIR NR.2 A, BL.P 3, SC.1, ET.3, AP.8, SECTOR 4, BUCUREȘTI, B, RO; SOCOTEANU RADU PETRE, ALEEA PAȘCANI NR. 10, BL. M7, AP. 16,

(11) 138621 A0 (51) **A61K 31/465** ^(2006.01); **A61P 25/22** ^(2006.01); (21) a 2024 00519 (22) 10/09/2024 (41) 28/02/2025//2/2025 (71) AC HELCOR S.R.L., STR. VICTOR BABEȘ NR. 50, BAIA MARE, MM, RO (72) POP ANCA LUCIA, STR.BANUL ANTONACHE NR.52-60, SC.C, AP.1, SECTOR 1, BUCUREȘTI, B, RO; POP CORIOLAN, STR. TRAIAN VUIA NR. 23, BAIA MARE, MM, RO; PENEȘ NICOLAE OVIDIU, ȘOS.KISELEFF, NR.41, SECTOR 1, BUCUREȘTI, B, RO (54) **FORMULĂ INOVATOARE A UNUI PRODUS PE BAZĂ DE PLANTE, VITAMINE ȘI MINERALE CARE CONTRIBUIE LA REDUCEREA STĂRII DE STRES ȘI AJUTĂ LA FUNCȚIONAREA NORMALĂ A SISTEMULUI NERVOS -SUPLIMENT ALIMENTAR-**

(57) Invenția se referă la un produs de tip supliment alimentar pe bază de plante, vitamine și minerale utilizat pentru reducerea stării de stres și susținerea sănătății sistemului nervos. Produsul, conform invenției, cuprinde, în procente masice: 9,09...11,11% calciu, sub formă de carbonat de calciu, 22,72...27,77% L-tirozină, 18,18...22,22% extract de rădăcină de Rhodiola (*Rhodiola rosea*), 4,54...5,55% Vitamina B3, 2, 32...2, 83% extract de rădăcină de Yam sălbatic (*Dioscorea opposita*), 0,9...1,1% Vitamina B6, 0,027...0,033% acid folic, fiind formulat ca pulbere care poate fi încapsulată sau comprimată pentru administrare pe cale orală.

Revendicări: 4

(11) 138620 A0
SECTOR 6, BUCUREȘTI, B, RO (54) **PORFIRINĂ ASIMETRICĂ ÎN MATRIȚE DE HIDROXIPROPILMETIL-CELULOZĂ PENTRU TRATAMENTUL AFECȚIUNILOR CUTANATE PREMALIGNE**

(57) Invenția se referă la un procedeu de obținere a unui gel cu fotosensibilizator de tip porfirină asimetrică cu aplicații în terapia fotodinamică (PDT) pentru afecțiuni cutanate premaligne. Procedeu, conform invenției, constă în etapele: preparare a bazei de gel prin dispersarea polimerului biodegradabil și biocompatibil hidroxipropilmetilceluloză (HPMC) în apă și amestecare la 800 rpm, la temperatura camerei, menținerea hidrogelului timp de 24 h la întuneric, la temperatura de 5°C pentru dezaerare, încorporare în matricea de HPMC a compusului fotosensibilizator 5-(4-hidroxi-3-metoxifenil)-10, 15, 20-tris-(4-acetoxi-3-metoxifenil)porfirină dizolvată în polietilenglicol, rezultând un gel transparent, slab roz, cu aspect omogen, având o concentrație de compus porfirinic de 0,2 mM, având potențial de internalizare a fotosensibilizatorului porfirinic în celule umane de piele, respectiv, de eliberare din gel la valori de pH<7 specifice mediului tumoral.

Revendicări: 1

Figuri: 6

(11) 138622 A2 (51) **A61L 27/52** ^(2006.01) (21) a 2023 00419 (22) 01/08/2023 (41) 28/02/2025//2/2025 (71) INSTITUTUL DE CHIMIE MACROMOLECULARĂ "PETRU PONI" IAȘI, ALEEA GRIGORE GHICA VODA NR.41 - A, IAȘI, IS, RO (72) CHIRIAC AURICA, STR.ALEXANDRU VLAHUȚĂ NR.7B, AP.16, IAȘI, IS, RO; NIȚĂ LOREDANA ELENA, BD.COPOU NR.42, BL.A 3, SC.B, PARTER, AP.3, IAȘI, IS, RO; RUSU ALINA GABRIELA, STR.1 DECEMBRIE 1918, NR.8, BL.B4BIS, SC.A, ET.4, AP.20, PAȘCANI, IS, RO; CROITORIU ALEXANDRA, STR.PROF.NICOLAE OBLU, NR.20, AP.17, IAȘI, IS, RO; ȘERBAN ALEXANDRU-MIHAIL, ȘOS.NICOLINA, NR.116, BL.1011, SC.F, ET.1, AP.3, IAȘI, IS, RO; CREȚU BIANCA ELENA BEATRICE, STR.MIHAI VODĂ VITEAZUL, NR.3-5-7, ET.1, AP.12, IAȘI, IS, RO; GHILAN ALINA, STR.VIILOR, NR.17, TÂRGU BUJOR, GL, RO; NEAMTU IORDANA, STR.THEODOR PALLADY, NR.8, SC.B, ET.3, AP.9, IAȘI, IS, RO (54) **PROCEDEU DE FABRICARE A UNUI HIDROGEL HIBRID PE BAZĂ DE POLIMER SINTETIC/AGAROZA**

(57) Invenția se referă la un procedeu de preparare a unui hidrogel hibrid pe bază de polimer sintetic/ agaroză cu capacitate de înglobare de substanțe active, aplicabil în ingineria țesutului cutanat. Procedeu, conform invenției, constă în reacția de reticulare fizică cu amestecare a unei soluții de agaroză

(11) 138622 A2

în apă și copolimer poli(anhidridă itaconică-co-3,9-divinil-2, 4, 8, 10-tetra-oxaspiro[5,5]undecan) în 1,4-dioxan în rapoarte gravimetrice 1:1,2:1, respectiv 4:1, la temperatura de 22°C, timp de 20...30 s cu menținere timp de 24 h în regim staționar, separarea compușilor nereacționați prin dializă față de apă distilată, uscare prin liofilizare, din care rezultă un hidrogel hibrid care este caracterizat pentru prelucrarea ulterioară de încapsulare substanțe bioactive.

Revendicări: 1

(11) 138623 A0 (51) **A61M 16/10** ^(2006.01), **A61G 3/00** ^(2006.01), (21) a 2024 00512 (22) 05/09/2024 (41) 28/02/2025/2/2025 (71) **MICROCOMPUTER SERVICE S.A., STR. DUNĂRII, NR.31C, PODARI, DJ, RO** (72) **MANDRULEANU CONSTANTIN, STR. IANCU JIANU, NR.10A, CRAIOVA, DJ, RO** (54) **METODĂ DIGITALĂ DE MONITORIZARE ȘI FURNIZARE A OXIGENULUI MEDICAL PENTRU TRATAREA PACIENȚILOR CRITICI ÎN AMBULANȚE**

(57) Invenția se referă la o metodă de monitorizare și furnizare a oxigenului pentru asistență medicală de urgență a pacienților transportați în ambulanțe sau la domiciliul acestora. Metoda, conform invenției, constă în înlocuirea buteliilor de oxigen cu concentratoare staționare și portabile de oxigen, care sunt dispozitive medicale în conformitate cu prevederile legale. Concentratoarele staționare de oxigen sunt dotate cu panou digital de monitorizare a parametrilor, de exemplu concentrație de oxigen, debit de oxigen furnizat, durată de funcționare, presiune oxigen, și sunt alimentate de la rețeaua de curent continuu a ambulanțelor.

Revendicări: 3

Figuri: 3

(11) 138624 A2 (51) **A62B 1/22** ^(2006.01); **B63C 9/00** ^(2006.01); (21) a 2023 00436 (22) 09/08/2023 (41) 28/02/2025/2/2025 (71) **INSTITUTUL NAȚIONAL DE CERCETARE-DEZVOLTARE PENTRU TEXTILE ȘI PIELĂRIE - BUCUREȘTI, STR. LUCREȚIU PĂTRĂȘCANU NR.16, SECTOR 3, BUCUREȘTI, B, RO** (72) **MIHAI CARMEN, STR. RĂCARI NR.6, BL.38, SC.A, AP.5, SECTOR 3, BUCUREȘTI, B, RO** (54) **PROCEDEU DE ASAMBLARE A PANOURILOR FLEXIBILE UTILIZATE PENTRU PARAȘUTA DE RANFLUARE DIN APA ALBASTRĂ**

(57) Invenția se referă la un procedeu de montare a panourilor din material compozit ranforsat cu structură țesută, utilizate la construcția parașutelor de ranfluare din apa albastră, în scopul ridicării la suprafață a obiectelor scufundate, a artefactelor sau pot fi folosite în cazul operațiunilor de salvare a personalului navelor, a încărcăturilor toxice/poluante și a bunurilor de pe o navă avariata, la care greutatea obiectelor nu depășește 500 kgf. Procedeu conform invenției se realizează pe o mașină de cusut industrială de tip Durkopp - Adler 367 prin asamblarea panourilor cu ață din 100% poliester cu densitate de lungime de 700 dtex, prin următoarele tipuri de cusături 301-SSa-1, 301-LSb-3, cu desimea de 4 pași/cm, cu banda de ranfort de tip chingă cu lățimea

(11) 138624 A2

de 40 mm și grosimea de 2 mm, amplasată peste cusăturile de îmbinare ale panourilor cu ajutorul cusăturii 301-LSb-4, cu densitatea de 4 pași/cm, cu terminația parașutei realizată la 8 cm de marginea inferioară a panourilor cu ajutorul cusăturii 401-EFb-2, cu desimea de 4 pași/cm, cu banda de ranfort de tip chingă cu lățimea de 40 mm și grosimea de 2 mm, aplicată cu ajutorul cusăturii 301-EFb-4, cu desimea de 3,5 pași/cm și cu șnurul tip sfoară din poliester împletit cu diametrul de 7 mm inserat manual în canalul de la terminația parașutei prin cele 2 butoniere cu cap rotund care sunt plasate la 3 cm distanță între ele și au înălțimea de 2 cm, toate cusăturile fiind fixate, etanșate și sigilate cu benzi speciale cu ajutorul presei pentru termocolare KRAFT 4080D, la o temperatură de 300°C, parașuta de ranfluare astfel obținută prezentând o flotabilitate de minim 500 daN.

Revendicări: 2

Figuri: 1

(11) 138625 A2 (51) **A62C 3/08** (2006.01); **D04H 1/00** (2006.01); (21) a 2023 00435 (22) 09/08/2023 (41) 28/02/2025//2/2025 (71) INSTITUTUL NAȚIONAL DE CERCETARE-DEZVOLTARE PENTRU ȚESĂTURILE ȘI PIELĂRIE - BUCUREȘTI, STR. LUCREȚIU PĂTRĂȘCANU NR.16, SECTOR 3, BUCUREȘTI, B, RO (72) MIHAI CARMEN, STR. RĂCARI NR.6, BL.38, SC.A, AP.5, SECTOR 3, BUCUREȘTI, B, RO; ENE ALEXANDRA GABRIELA, STR. GHIRLANDEI NR.7, BL.45, SC.A, ET.2, AP.10, SECTOR 6, BUCUREȘTI, B, RO; SCARLAT RĂZVAN VICTOR, ALEEA BĂIUȚ NR.3, BL.D14, SC.C, ET.2, AP.25, SECTOR 6, BUCUREȘTI, B, RO (54) **STRUCTURĂ PLANĂ UTILIZATĂ CA RANFORT AL MATERIALULUI COMPOZIT PENTRU MODULUL AERIAN COLAPSABIL MULTIROL PENTRU INCENDII**

(57) Invenția se referă la o țesătură din fire de bumbac utilizată ca ranfort al materialului compozit pentru modulul aerian colapsabil folosit la stingerea incendiilor forestiere. Țesătura conform invenției are o densitate de lungime de 165 dtex x 3 atât în urzeală cât și în bătătură și este realizată pe o mașină de urzit benzi, prevăzută cu rastele cu desfășurare axială, la care tensionarea firului este de 0,15 cN/dtex, frânarea fiind realizată cu ajutorul discurilor de frânare și cu ax de porțelan, conducător de fir plasat cu o dezaxabilitate de ±10 mm, canetarea fiind realizată pe o mașină de canetat tip Balanța Sibiu, cu o turație a axului canetei de 3000 rot/min, tensionarea firului este selectată la disc pentru poziția 4, iar dispozitivul

(11) 138625 A2
de depunere a firului pe canetă este prevăzută cu un ochet din porțelan, țeserea fiind realizată pe o mașină de țesut convențională cu suveică, fără schimbător de culori, care este prevăzută cu 10 ițe: 8 ițe pentru firele de fond cu câte 310 (10 de rezervă) cocleți/ițe și 2 ițe pentru firele de margine cu câte 20 cocleți/ițe, năvădirea este dreaptă, cu câte 1 fir în coclete pentru firele de fond și 2 în coclete pentru firele de margine, având numărul spetei: 10, numărul de fire trase în căsuța spetei: 2, rips întărit cu 2 fire: R3/3 2/2 cu 1/1, cartela legăturii pentru firele de fond: -//1-5-13-2-8-10-16-1-5-9-13-4-8-12-16-3-5-11-13-4-8-12-16-1-5-9-13-2-8-10-16-3-5-11-13-4-8-12-16-//, lățimea în spată este de 120 cm roata de desime: 42 cu tragere clichet la 2 dinți, firele din bătătură din bumbac cu densitatea de lungime 165 dtex x 3 fiind introduse în rost cu ajutorul mecanismului de inserare specific unei mașini convenționale de țesut, alimentarea cu fir realizându-se de pe canetă, țesătura obținută având masa de 550 ± 27 g/m², rezistența la rupere > 280 daN/5cm, alungirea la rupere > 15%, rezistența la sfâșiere > 30 daN și rezistența la alunecarea firelor în structura țesută > 20 daN.

Revendicări: 2

(11) 138626 A0 (51) **B01D 21/30** (2006.01); **B01D 21/24** (2006.01); (21) a 2024 00552 (22) 19/09/2024 (41) 28/02/2025//2/2025 (71) APAVITAL S.A., STR. MIHAI COSTĂCHESCU, NR.6, IAȘI, IS, RO (72) DORUS MIHAIL, STRADA FLORILOR NR.3, IAȘI, IS, RO; POPOVICI DAN GRIGORE, STR. FRUMOASĂ NR.11, BL.643, SC.A, AP.2, IAȘI, IS, RO; MIHĂILESCU ION, STR. FÂNTÂNILOR, NR.8A, IAȘI, IS, RO; PLIAN DIANA, STR. CIURCHI NR.96, IAȘI, IS, RO (54) **TEHNICĂ DE EVACUARE NĂMOL DIN DECANTORUL SUSPENSIONAL PRIN/UTILIZÂND SCANARE ULTRASONICĂ**

(57) Invenția se referă la o metodă de evacuare a nămolului dintr-un decantor suspensional, destinată a fi utilizată în industria de procesare a apei potabile, respectiv în procesul de potabilizare a apei brute. Metoda, conform invenției, presupune montarea unui scanner ultrasonic deasupra canalului de basă, scannerul fiind conectat cu un transponder de radiocomunicații, prin intermediul căruia se realizează comanda de închidere-deschidere a baselor de evacuare a nămolului și care este conectat la un bloc de comandă a mecanismelor tip AUMA. Prin utilizarea metodei inventive, se reduc pierderile de apă, se utilizează mai eficient reactivii de tratare, se reduc timpii de funcționare a echipamentelor de evacuare a

(11) 138626 A0
nămolului, cum ar fi vane mecano-electrice AUMA, densimetre on-line, se reduce consumul de energie electrică și se mărește durata de viață a acestora, se reduce turația turbo-agitatorului și a mixerului flocular, cu efect imediat în reducerea consumului de energie și obținerea de flocoane mai mari care decantează rapid.

Revendicări: 1

Figuri: 4

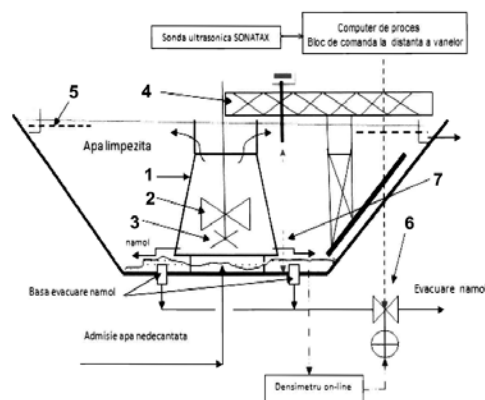


Fig. 1

(11) 138627 A2 (51) **B01J 20/04** ^(2006.01); **B01D 53/04** ^(2006.01); **C02F 1/28** ^(2006.01); (21) a 2023 00444 (22) 10/08/2023 (41) 28/02/2025/2/2025 (71) INSTITUTUL NAȚIONAL DE CERCETARE-DEZVOLTARE PENTRU CHIMIE ȘI PETROCHIMIE - ICECHIM, SPLAIUL INDEPENDENȚEI NR.202, SECTOR 6, BUCUREȘTI, B, RO (72) BRAZDIS ROXANA-IOANA, STR.SG.CONSTANTIN APOSTOL, NR.16, BL.C2, AP.512, SECTOR 6, BUCUREȘTI, B, RO; FIERASCU RADU CLAUDIU, STR.DUNĂRII, BL.D4, AP.18, ROȘIORI DE VEDE, TR, RO; BAROI ANDAMARIA, ALEEA LILIAÇUL, NR.8, JUPITER, MANGALIA, CT, RO; FISTOS TOMA, STR.SPICULUI, NR.31, ONEȘTI, BC, RO; FIERASCU IRINA, STR.ION MANOLESCU, NR.2, BL.129, AP.49, SECTOR 6, BUCUREȘTI, B, RO; CHICAN IRINA ELENA, STR.GODENI NR. 50, SECTOR 1, BUCUREȘTI, B, RO; HOSU IOANA SILVIA, STR. SALCIILOR NR. 4, ÎNTORSURA BUZĂULUI, CV, RO (54) **MATERIAL COMPOZIT ORGANIC/ANORGANIC PENTRU ADSORBȚIA METALELOR GRELE DIN SOLUȚII APOASE ȘI PROCEDEU DE OBTINERE**

(57) Invenția se referă la un procedeu de obținere a unui material compozit organic/anorganic utilizat pentru adsorbția metalelor grele din matrici apoase. Procedeu, conform invenției, constă în etapele: separarea pectinei din deșeuri vegetale de coji de citrice sau coji de mere printr-o metodă asistată de ultrasunete, sinteza fazei anorganice hidroxiapatită în care

(11) 138627 A2
calciul a fost dislocuit cu magneziu, în rapoarte atomice Mg:Ca de 0,01...0,5:1 în prezența pectinei, rezultând un material compozit stabil sub formă de pulbere care este utilizat în concentrație de 4 g/l pentru adsorbția metalelor grele de tip plumb sau cadmiu la temperatura ambiantă și presiune atmosferică.

Revendicări: 5

(11) 138628 A0 (51) **B01J 20/285** ^(2006.01); **C02F 1/28** ^(2006.01); (21) a 2024 00634 (22) 24/10/2024 (41) 28/02/2025/2/2025 (71) UNIVERSITATEA DE VEST DIN TIMIȘOARA, BD.VASILE PÂRVAN NR.4, TIMIȘOARA, TM, RO (72) SEGEANU ADINA ELENA, STR. CASTANULUI NR.16, MOȘNIȚA, TM, RO; VLASE GABRIELA, STR.VIILOR, NR.40, GIARMATA, TM, RO; VLASE TITUS, STR.VIILOR, NR.40, GIARMATA, TM, RO; BRADU IONELA AMALIA, STR.AVIATORILOR, BL.46, AP.41, SC.2, ET.1, PETROȘANI, HD, RO; GROZESCU IOAN, STR. DUNĂREA NR. 160, GHIRODA, TM, RO (54) **MATERIAL COMPOZIT HIBRID PENTRU ÎNDEPĂRTAREA SIMULTANĂ A ANTIBIOTICELOR ȘI MICRO PARTICULELOR DE PLASTIC DIN APA UZATĂ ȘI PROCEDEU DE OBTINERE**

(57) Invenția se referă la un procedeu de obținere a unui material compozit utilizat ca absorbant pentru recuperarea poluanților din ape uzate. Procedeu, conform invenției, constă în etapele: uscarea deșeurilor conținând coajă de ou în etuvă la temperatura de 650°C pentru îndepărtarea componentelor organice, micronizare în mașina de măcinat și sitare, dozare în cantități egale a magnetitei și a deșeurilor granulate, funcționalizarea magnetitei cu particulele din coaja de ou în moara cu bile de mare energie, încapsularea

(11) 138628 A0
complexului magnetită/coajă de ou în capsule polimerice biodegradabile utilizate ca material compozit hibrid având capacități de adsorbție ridicată a antibioticelor și microparticulelor de plastic din ape uzate cu o eficiență de recuperare simultană a acestora de peste 98%.

Revendicări: 2

(11) 138629 A0 (51) **B23C 1/06** ^(2006.01) (21) a 2024 00621 (22) 21/10/2024 (41) 28/02/2025/12/2025 (71) UNIVERSITATEA PETROL-GAZE DIN PLOIEȘTI, BD. BUCUREȘTI NR. 39, PLOIEȘTI, PH, RO (72) PETRESCU MARIUS GABRIEL, STR.TEIULUI NR.54, SAT STREJNICU, COMUNA TÂRGȘORU VECHI, PH, RO; DUMITRU TEODOR, NR.503, SAT BLEJOI, COMUNA BLEJOI, PH, RO; LAUDACESCU EUGEN-VICTOR, CIBINULUI, PLOIEȘTI, PH, RO; TÂNASE MARIA, STR.1, SAT CIORANII DE JOS, CIORANII DE JOS, PH, RO; ILINCA COSTIN NICOLAE, ÇUZA VODĂ, PLOIEȘTI, PH, RO (54) **STAND PENTRU MĂSURAREA FORȚELOR DE AȘCHIERE ȘI STUDIUL FENOMENULUI DE UZARE A DINȚILOR DIN COMPONENTA FREZELOR DE DECOPERTARE A STRATURILOR ASFALTICE**

(57) Invenția se referă la un stand pentru măsurarea forțelor de așchiere și studiul fenomenului de uzare a dinților din componenta frezelor de decopertare a straturilor asfaltice. Standul, conform invenției, este utilizat pentru măsurarea forțelor implicate în procesul de decopertare a asfaltului, având ca obiectiv analiza detaliată a uzurii pentru optimizarea performanțelor frezelor și eficientizarea procesului de reabilitare a straturilor asfaltice.

Revendicări: 5

Figuri: 3

(11) 138629 A0

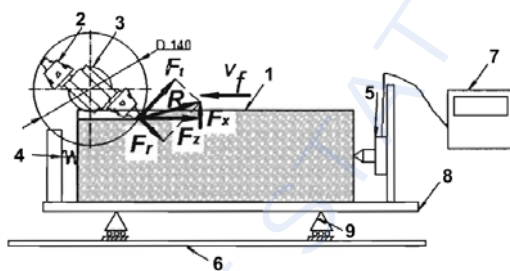


Fig. 1

(11) 138630 A2 (51) **B60Q 1/18** ^(2006.01); **B60Q 1/22** ^(2006.01); **B60Q 1/34** ^(2006.01); (21) a 2023 00430 (22) 07/08/2023 (41) 28/02/2025/12/2025 (71) PÂRVU MARIA MAGDOLNA, STR.PRINCIPALĂ, NR.69, SAT LAURENI, COMUNA MIERCUREA NIRAJULUI, MS, RO (72) PÂRVU MARIA MAGDOLNA, STR.PRINCIPALĂ, NR.69, SAT LAURENI, COMUNA MIERCUREA NIRAJULUI, MS, RO (54) **DISPOZITIV PENTRU SEMNALIZARE AUTOVEHICULE**

(57) Invenția se referă la un dispozitiv pentru semnalizare autovehicule, destinat îmbunătățirii siguranței circulației. Dispozitivul, conform invenției, este alcătuit din patru grupuri de elemente emițătoare de lumină (1), montate lateral, două în spate și două în față, pe un autovehicul (2) și alimentate atunci când un contact (3) este acționat de pedala de frână și atunci când un contact (4) montat în paralel cu contactul (3) este acționat de o manetă aflată pe un ax al volanului, elementele emițătoare de lumină primind fiecare un semnal de comandă de la un microcontroler (5), pentru a se aprinde în așa fel încât parternerii de trafic să poată sesiza intențiile conducătorului autovehiculului (2).

Revendicări: 14

Figuri: 14

(11) 138630 A2

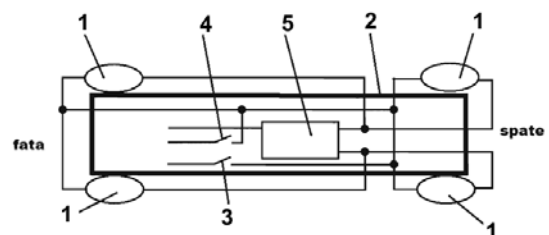


Fig. 1

(11) 138631 A2 (51) **B64D 47/08** ^(2006.01) (21) a 2023 00466 (22) 22/08/2023 (41) 28/02/2025//2/2025 (71) ANTOHI ȘTEFAN-IOAN, STR.AMIRAL HORIA MĂCELARIU, NR.15-17, BL.12/6, SC.B, ET.2, AP.30, SECTOR 1, BUCUREȘTI, B, RO; ANTOHI RADU VIRGIL, STR.AMIRAL HORIA MĂCELARIU, NR.15-17, BL.12/6, SC.B, ET.2, AP.30, SECTOR 1, BUCUREȘTI, B, RO (72) ANTOHI ȘTEFAN-IOAN, STR.AMIRAL HORIA MĂCELARIU, NR.15-17, BL.12/6, SC.B, ET.2, AP.30, SECTOR 1, BUCUREȘTI, B, RO; ANTOHI RADU VIRGIL, STR.AMIRAL HORIA MĂCELARIU, NR.15-17, BL.12/6, SC.B, ET.2, AP.30, SECTOR 1, BUCUREȘTI, B, RO (54) **MODALITATE DE ADAPTARE A AERONAVELOR DE TRANSPORT CARGO PREVĂZUTE CU RAMPĂ/UȘĂ CARGO POSTERIOARE PENTRU EXECUTAREA OPERAȚIILOR DE AEROFOTOGRAMMETRIE/ CERCETARE LIDAR/SUPRAVEGHERE AERIANĂ**

(57) Invenția se referă la o modalitate de adaptare a aeronavelor de transport de tip cargo, prevăzute cu ușa/rampă posterioară, pentru executarea unor operații de aerofotogrametrie/cercetare LIDAR/supraveghearea aeriană. Conform invenției, modalitatea de adaptare include: achiziția unei rampe cargo corespunzătoare tipului de aeronavă, modificarea rampei cargo în vederea montării pe aceasta a unui senzor dorit, montarea senzorului pe rampa modificată, echiparea a una-două platforme standard de transport marfă cu un sistem de operare și conectarea acestuia la sistemul energetic al aeronavei.

Revendicări: 1

Figuri: 4

(11) 138632 A0 (51) **B65F 1/14** ^(2006.01); **G06N 3/02** ^(2006.01); (21) a 2024 00565 (22) 23/09/2024 (41) 28/02/2025//2/2025 (71) AI FOR GOOD S.R.L., STR. SALCĂMULUI NR.37A, SCARA 1, AP.45, CLUJ-NAPOCA, CJ, RO (72) CHIȘIU MARIUS GABRIEL, STR. SALCĂMULUI NR.37A, SCARA 1, AP.45, CLUJ-NAPOCA, CJ, RO; CHIȘIU IOANA ALEXANDRA, STR. SALCĂMULUI NR.37A, SCARA 1, AP.45, CLUJ-NAPOCA, CJ, RO (54) **AUTOMAT INTELIGENT DE SORTARE A DEȘEURILOR AIsoD**

(57) Invenția se referă la un automat inteligent de sortare a deșeurilor, destinat a fi utilizat la colectarea selectivă a deșeurilor în spații publice interioare. Automatul, conform invenției, cuprinde o componentă mecanică, alcătuită dintr-o cutie transportoare formată din cutie exterioară (1) prevăzută cu un electromagnet de blocare (4) și din cutie interioară (2) prevăzută cu un electromagnet de poziționare (5), deplasarea cutiei exterioare (1) făcându-se prin intermediul unui motor (10), de-a lungul unui șurub cu bile (13) la care este atașată prin intermediul unei piulițe cu bile (3), niște camere foto (14) pentru fotografierea deșeurilor din cutia transportoare, niște recipiente (7, 8, 9) de primire a deșeurilor sortate în

(11) 138632 A0

fracții de reciclare, precum și o componentă software caracterizată printr-un algoritm de procesare a imaginilor capturate de la camerele foto și analizate cu ajutorul unei rețele neuronale convoluționale antrenate specific pentru recunoașterea tipurilor de deșeuri, algoritm pe baza căruia se determină fracția de reciclare corectă.

Revendicări: 2

Figuri: 4

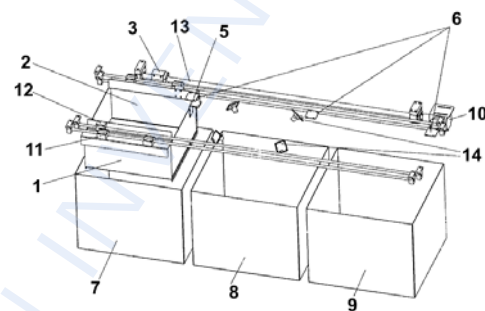


Fig. 1

(11) 138633 A0 (51) **B82Y 30/00** ^(2011.01); **B82Y 40/00** ^(2011.01); **C23C 14/14** ^(2006.01); **C23C 14/22** ^(2006.01); **C25D 3/48** ^(2006.01); (21) a 2024 00225 (22) 29/04/2024 (41) 28/02/2025//2/2025 (71) INSTITUTUL NAȚIONAL DE CERCETARE-DEZVOLTARE PENTRU TEHNOLOGII IZOTOPICE ȘI MOLECULARE, STR.DONAT NR.67-103, CLUJ-NAPOCA, CJ, RO; UNIVERSITATEA DE MEDICINĂ ȘI FARMACIE "IULIU HAȚIEGANU" CLUJ-NAPOCA, STR. VICTOR BABEȘ NR. 8, CLUJ-NAPOCA, CJ, RO; SINTEF AS, STR.INDVEGEN 4, 7034, TRONDHEIM, NO (72) TOȘA NICOLETA IOANA, STR. CLOȘCA NR. 13, FLOREȘTI, CJ, RO; FALAMAȘ ALEXANDRA, STR. VÂNĂTORULUI, NR.21, AP.32, CLUJ-NAPOCA, CJ, RO; TRIPON SEPTIMIU-CASSIAN, ALEEA CASTANILOR, NR.4, SC.II, ET.IV, AP.20, CLUJ-NAPOCA, CJ, RO; CUIBUS DENISA CORINA, STR.ION CREANGĂ, NR.6, CHINTENI, CJ, RO; FARCĂU COSMIN-ADRIAN, STR. ALBAC, NR.8, AP.9, CLUJ-NAPOCA, CJ, RO; MOLDOVAN REBECA, STR.BRAZILOR, BL.33, SC.A, AP.10, OCNA MUREȘ, AB, RO; IACOB BOGDAN-CEZAR, STR.M.SORESCU NR.4, AP.31, CLUJ-NAPOCA, CJ, RO; BODOKI EDE, STR.CÂMPULUI, NR.193, BL.CORP C2, AP.2, CLUJ-NAPOCA, CJ, RO; MILENKO-KUSZEWSKA KAROLINA, GUSTAV VIGELANDS VEI 1, 409, 0274, OSLO, NO; VERESHCHAGINA ELIZAVETA, THURMANN'S GATE 10C, 0461, OSLO, NO (54) **ELECTRODEPUNERE DIRECȚIONATĂ DE MICRO/ NANOSTRUCTURI PLASMONICE DE TIP EMISFERE NEGATIVE INTERCONECTATE ÎN REȚEA PE ELECTROZI DE AUR PENTRU APLICAȚII (EC-)SERS**

(11) 138633 A0

(57) Invenția se referă la o instalație de electrodepunere direcționată de micro/nanostructuri plasmonice de tip emisfere negative interconectate în rețea pe electrozi de aur pentru aplicații (EC-)SERS. Instalația conform invenției este alcătuită dintr-un ansamblu de componente, după cum urmează: un electrod (1) cu rol de catod, un electrod (2) cu rol de anod, o sursă (3) de alimentare externă, conectori (4) și un suport (5) de fixare pentru cei doi electrozi (1 și 2), un electrolit (6), un vas (7) pentru electrodepunere, o baie (8) de termostatare, un agitator (9) magnetic cu încălzire și un senzor (9) de temperatură, în care electrodul (1) cu rol de catod este acoperit cu o matrice de sfere de polistiren și este protejat la interfața cu electrolitul (6) împotriva apariției unui strat dublu electric SDE prin aplicarea, pe o suprafață limitată, a unui adeziv neconductor care umple complet interstițiile matricei, nu distruge matricea coloidală, are aderență bună la suprafața electrodului (1) și este stabil chimic în electrolit (6). Electrodepunerea aurului, de jos în sus, pe suprafața de aur a electrodului (1), din electrolitul (6) în interstițiile matricei de sfere de polistiren, este realizată fără electrod de referință, în mod controlat, în prezența curentului electric, în configurație galvanostatică și la o temperatură de 30°C, iar la finalul procesului de electrodepunere

(11) 138633 A0

seutilizează un amestec dual selectiv de solvenți polari aprotici acetonă:diclorometan în raport volumetric 1 : 4 pentru îndepărtarea matricei de sfere încapsulate în electrodepunerea de aur de pe electrodul (1), cu scopul de a obține micro/nanostructurile plasmonice de aur.

Revendicări: 5

Figuri: 5

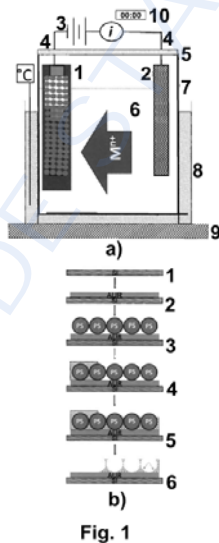


Fig. 1

(11) 138468 A3 (51) **C02F 3/34** ^(2006.01); **B09B 3/65** ^(2022.01); **C02F 3/28** ^(2006.01); (21) a 2023 00816 (22) 10/11/2022 (30) 22/11/2021 US 63/264, 410 (41) 29/11/2024//11/2024 (86) US 2022/049532 10/11/2022 (87) WO 2023/091349 25/05/2023 (71) CARBONIFEROUS INC., 4200 SAN JACINTO ST., HOUSTON, TX 77004, TX, US (72) MORRIS ROBERT ALDEN, 3940 WEBSTER STREET, CA 94609, OAKLAND, CA, US; JACKSON DAVID TAYLOR, 31 WOODLAWN AVENUE, MA 02492, NEEDHAM, MA, US; FELKER ANDREW JORDAN, 542 CEDAR DRIV, CA 94551, LIVERMORE, CA, US (74) CABINET M. OPROIU - CONSILIERE ÎN PROPRIETATE INTELECTUALĂ S.R.L., STR. POPA SAVU NR.42, PARTER, SECTOR 1, CP2-229, BUCUREȘTI (54) **CAPTAREA CARBONULUI ÎN ZONELE ANOXICE**

(57) Invenția se referă la captarea carbonului în zonele anoxice. Procedul și articolul pentru sechestrarea carbonului, conform invenției, includ inducerea unei flotabilități negative într-o sursă de carbon cu un material care nu este flotant și scufundarea sursei de carbon într-un mediu apos anoxic, iar flotabilitatea negativă poate fi indusă prin înmănunchierea sau balotarea sursei de carbon sau prin amestecarea sa cu o suspensie.

Revendicări: 35

Figuri: 17

(11) 138468 A3

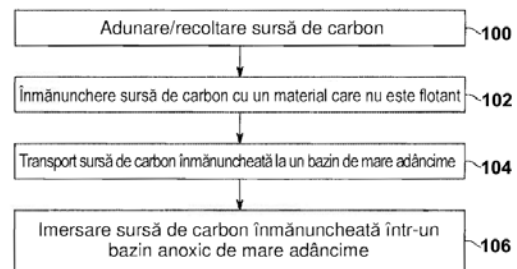


Fig. 5

Cu raport de documentare publicat la data de 28.02.2025

(11) 138634 A1 (51) **C02F 11/14** ^(2006.01) (21) a 2023 00478 (22) 31/08/2023 (41) 28/02/2025//2/2025 (71) GREEN WATERNOTECHNOLOGY S.R.L., BD.BASARABIA, NR.256G, INDICATIV BIROUL 7.1B, ET.7, BUCUREȘTI, B, RO (72) IORDACHE PETRIȘOR ZAMORA, BD.ALEXANDRU OBREGIA NR.8, BL.OD 2, SC.3, ET.2, AP.99, SECTOR 4, BUCUREȘTI, B, RO; PREDĂ DRAGOȘ-ȘTEFAN, BD.OLTENIA, NR, 1A, BL.T1, SC.4, AP.12, CRAIOVA, DJ, RO (74) ROMINVENT S.A., STR. ERMIL PANGRATTI NR.35, SECTOR 1, 011882, BUCUREȘTI, B (54) **MATERIAL COMPOZIT, PROCEDEU DE OBȚINERE A ACESTUIA, UTILIZARE ȘI METODĂ DE TRATARE ȘI INACTIVARE CHIMICĂ A DEȘEURILOR**

(57) Invenția se referă la un procedeu de obținere a unui material compozit, la un procedeu de tratare a deșeurilor lichide, la un procedeu pentru inactivarea chimică a nămolurilor dintr-un proces de tratare. Conform invenției, materialul compozit este un material ale cărui componente sunt selectate dintre specițiile aquo-oxo-hidroxilate ale Fe, Al, Ca, Ti, K, Mg, Mn, Si, P obținut printr-un procedeu de prelucrare a unui amestec, care conține cel puțin una dintre componentele de mai sus și care constă dintr-o etapă de dizolvare chimică separat sau combinat cu o etapă

(11) 138634 A1
de dizolvare cu ultrasunete, o etapă de condensare chimică, suplimentar, o etapă de condiționare. Procedul, conform invenției, constă în: o etapă de tratare sonochimică a unui amestec format din material compozit și deșeuri lichide, o etapă de floclare, opțional o etapă de polisare. Procedul pentru tratarea deșeurilor constă în amestecarea nămolului cu materialul compozit care prin termoliză este transformat în materiale solide inerte.

Revendicări: 18
Figuri: 2

(11) 138635 A2 (51) **C04B 14/26** ^(2006.01) (21) a 2023 00442 (22) 10/08/2023 (41) 28/02/2025//2/2025 (71) INSTITUTUL NAȚIONAL DE CERCETARE-DEZVOLTARE PENTRU CHIMIE ȘI PETROCHIMIE - ICECHIM, SPLAIUL INDEPENDENȚEI NR.202, SECTOR 6, BUCUREȘTI, B, RO (72) ION RODICA MARIANA, STR. VOILA NR. 3, BL. 59, SC.3, ET.1, AP. 36, SECTOR 4, BUCUREȘTI, B, RO; ION NELU, STR. VOILA NR. 3, BL.59, SC.3, ET.1, AP.36, SECTOR 4, BUCUREȘTI, B, RO; IANCU LORENA, BD.ALEXANDRU OBREGIA NR.17, BL.M 5, SC.A, ET.6, AP.54, SECTOR 4, BUCUREȘTI, B, RO; GRIGORESCU RAMONA MARINA, CALEA FERENTARI NR.10, BL. 119A, SC. 1, ET. 2, AP. 10, SECTOR 5, BUCUREȘTI, B, RO; MARIN LAURENȚIU, ALEEA GIURGENI NR. 4, BL. F13, SC. 5, AP. 59, SECTOR 3, BUCUREȘTI, B, RO; RIZESCU CLAUDIU EDUARD, STR.NICOLAE GRIGORESCU, NR.26, TITU, DB, RO; ZĂULEȚ IONUȚ OCTAVIAN, ALEEA CEZAR PETRESCU, NR.2, BL.J2, SC.A, ET.1, AP.7, PITEȘTI, AG, RO (54) **MORTAR ECOLOGIC ANTIMICROBIAN ȘI PROCEDEU DE OBȚINERE AL ACESTUIA**

(57) Invenția se referă la un mortar ecologic antimicrobian utilizabil în industria construcțiilor civile și/sau industriale, în conservarea și reabilitarea clădirilor de patrimoniu, la producția de beton, gresie, cărămizi și la procedul de obținere a acestuia. Mortarul conform invenției este constituit din 27...32

(11) 138635 A2
părți în greutate cochilii de moluște cu o granulație de 0,02...0,2 mm, 27...32 părți în greutate ciment, 18...22 părți în greutate nisip cu granulația cuprinsă între 0,1...1 mm, 1...3 părți în greutate hidroxiapatită HAp și 10...14 părți de apă. Procedul de obținere conform invenției constă în selectarea cochiliilor de moluște și curățarea acestora cu un înălbitor de tip hipoclorit de sodiu comercial, spălarea repetată cu apă, uscarea cochiliilor timp de cel puțin 1...2 h, mărunțirea acestora într-o moară cu bile sau într-o instalație dotată cu râșniță sau presă mecanică până la obținerea unei pulberi fine de culoare albă cu granulația cuprinsă între 0,02...0,2 mm, urmată de introducerea pulberii într-un amestecător mecanic împreună cu cimentul, nisipul și hidroxiapatita, amestecarea acestor componente la o turație cuprinsă între 60...100 rot/min. timp de 0,4...0,6 h, după care se adaugă cantitatea de apă și se amestecă timp de 0,4...0,5 h până la obținerea unei paste consistente și uniforme sub formă de mortar.

Revendicări: 4

(11) 138636 A2 (51) **C04B 22/06** ^(2006.01) (21) a 2023 00463 (22) 18/08/2023 (41) 28/02/2025//2/2025 (71) INSTITUTUL NAȚIONAL DE CERCETARE-DEZVOLTARE PENTRU CHIMIE ȘI PETROCHIMIE - ICECHIM, SPLAIUL INDEPENDENȚEI NR.202, SECTOR 6, BUCUREȘTI, B, RO (72) ION RODICA MARIANA, STR. VOILA NR. 3, BL. 59, SC.3, ET.1, AP.36, SECTOR 4, BUCUREȘTI, B, RO; ION NELU, STR. VOILA NR. 3, BL.59, SC.3, ET.1, AP.36, SECTOR 4, BUCUREȘTI, B, RO; IANCU LORENA, BD.ALEXANDRU OBREGIA NR.17, BL.M 5, SC.A, ET.6, AP.54, SECTOR 4, BUCUREȘTI, B, RO; GRIGORESCU RAMONA MARINA, CALEA FERENTARI NR.10, BL. 119A, SC. 1, ET. 2, AP. 10, SECTOR 5, BUCUREȘTI, B, RO; MARIN LAURENȚIU, ALEEA GIURGENI NR. 4, BL. F13, SC. 5, AP. 59, SECTOR 3, BUCUREȘTI, B, RO; RIZESCU CLAUDIU EDUARD, STR.NICOLAE GRIGORESCU, NR.26, TITU, DB, RO; ZAULEȚ IONUȚ OCTAVIAN, ALEEA CEZAR PETRESCU, NR.2, BL.J2, SC.A, ET.1, AP.7, PITEȘTI, AG, RO (54) **MATERIAL HIBRID REDUCĂTOR DE APĂ PENTRU BETON ECOLOGIC ANTIMICROBIAN ȘI PROCEDEU DE REALIZARE AL ACESTUIA**

(57) Invenția se referă la un procedeu de obținere a unui material hibrid reducător de apă pentru beton ecologic antimicrobian. Procedeu, conform invenției, constă în etapele: selectarea cochiliilor de

(11) 138636 A2
moluște și mărunțire până la o granulație de 0,01...0,2 mm, preparare a unui amestec hidroxiapatită/ ligno-sulfat de sodiu sub formă de pulbere, amestecarea mecanică a componentelor, stocarea materialului rezultat în spațiu uscat la temperatura camerei până la utilizare ca amestec cu apă până la obținerea unei paste consistente, uniforme sub formă de mortar hibrid ecologic.

Revendicări: 5

(11) 138637 A1 (51) **C04B 35/468** ^(2006.01); **C04B 35/01** ^(2006.01); (21) a 2023 00350 (22) 03/07/2023 (41) 28/02/2025//2/2025 (71) UNIVERSITATEA "ALEXANDRU IOAN CUZA" DIN IAȘI, BD. CAROL I NR. 11, IAȘI, IS, RO (72) CIOMAGA CRISTINA-ELENA, STR.CERNA, NR.6A, BL.A2, SC.A, AP.40, IAȘI, IS, RO; CURECHERIU LAVINIA PETRONELA, STR.HAN-TĂȚAR NR.2, BL.360, SC.C, ET.5, AP.14, IAȘI, IS, RO; HORCHIDAN NADEJDA, STR.PĂCURARI, NR.22, BL.2, SC.C, AP.10, IAȘI, IS, RO; GHEORGHIU FELICIA, STR.PROF.A.SESAN, NR.28, BL.G1-2, SC.G2, ET.2, AP.9, IAȘI, IS, RO; TUFESCU FLORIN MIHAI, STR.TEODOR CÔDRESCU NR.17, IAȘI, IS, RO (54) **PROCEDEU DE OBȚINERE A CERAMICILOR POROASE FĂRĂ Pb CU PERFORMANȚE PIEZOELECTRICE SUPERIOARE PENTRU APLICAȚII DE RECUPERARE DE ENERGIE**

(57) Invenția se referă la o ceramică poroasă fără Pb cu performanțe piezoelectrice superioare utilizată pentru aplicații de recuperare de energie și la un procedeu de obținere a acesteia. Ceramica conform invenției are compoziția $Ba_{0,85}Ca_{0,15}Zr_{0,10}Ti_{0,90}O_3$ cu un grad de porozitate de 17% și prezintă o scădere a constantei dielectrice ϵ de la 3380 la 2170 odată cu creșterea porozității, are o valoare crescută a coeficientului piezoelectric (d_{33}) de până la 456 pC/N,

(11) 138637 A1
realizându-se o îmbunătățire a Figurii de merit a răspunsului piezoelectric, precum și o capacitate superioară de recuperare/colectare a energiei în comparație cu materialele tradiționale care conțin Pb. Procedeu conform invenției constă în prepararea compoziției $Ba_{0,85}Ca_{0,15}Zr_{0,10}Ti_{0,90}O_3$ prin reacție în stare solidă, folosind precursori oxidici de $BaCO_3$, $CaCO_3$, TiO_2 și ZrO_2 de înaltă puritate, iar pulberea de perovskit rezultată se amestecă în diferite proporții masice cuprinse între 5...40% cu particule polimerice sferice micrometrice de Poli(metacrilat de metil) PMMA, amestecul obținut fiind presat uniaxial, sub formă de cilindru cu diametrul de 13 mm și grosimea de 1,2 mm, la o presiune de 170 MPa, după care este supus unui tratament termic de sinterizare cu următorii pași: de la temperatura camerei se crește cu 2°C/min. până la 240°C, urmat de creșterea cu 1°C/min. până la 420°C, apoi se crește temperatura cu 2°C/min. până la 850°C, urmată de o creștere cu 5°C/min. până la temperatura maximă de 1500°C unde se menține timp de 2 h, urmată de scăderea temperaturii cu 2°C/min. până la temperatura camerei, iar în final se obține o ceramică cu diferite grade de

(11) 138637 A1
porozitate cuprinse între 5...31%, care prezintă
Figura de merit a răspunsului piezoelectric superioară
unui material BCTZ dens.

Revendicări: 3

Figuri: 5

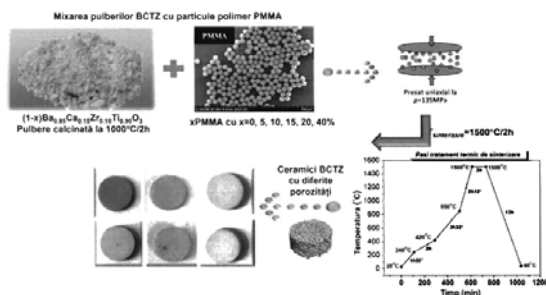


Fig. 1

(11) 138638 A0 (51) **C06B 29/02** (2006.01) (21) a 2024 00541
(22) 19/09/2024 (41) 28/02/2025 (71) COMPANIA
NAȚIONALĂ ROMARM S.A., FILIALA SOCIETATEA
UZINA MECANICĂ MIJA S.A., D.N.72 KM, 33+145,
COMUNA I.L.CARAGIALE, DB, RO (72) CRISTESCU
SORIN, STR. GORUNULUI NR.35, SAT STREJNICU,
PRAHOVA, PH, RO; MOROIANU CORINA, STR. VASILE
FLORESCU NR.8, TÂRGOVIȘTE, DB, RO; IRIMIA
DRAGOȘ, STR. GĂRII NR.1321, COMUNA
DĂRMĂNEȘTI, DB, RO; ZOTESCU MĂDĂLIN, STR.
DOGARILOR NR.37, SAT ADÂNCA, COMUNA GURA
OCNIȚEI, DB, RO; IONIȚĂ MĂDĂLINA, STR. TUFENI
NR.542, SAT GHIRDOVENI, COMUNA I.L.CARAGIALE,
DB, RO; PAȘTALAC MARIAN, STR. PRINCIPALĂ
NR.799, COMUNA BUCȘANI, DB, RO (54) **COMPOZIȚII
PIROTEHNICE DE ILUMINARE ȘI SEMNALIZARE CU
FLACĂRĂ COLORATĂ LIATE CU PLASTISOL**

(57) Invenția se referă la utilizarea unui amestec de
plastisol în compoziții de iluminare/pirotehnice de
semnalizare cu lumină colorată, ca liant, în etapa de
turnare la rece a compoziției și ca donor de clor
pentru emisia selectivă în benzile specifice culorilor
dorite.

Revendicări: 3

(11) 138639 A1 (51) **C10B 1/10** (2006.01); **C10B 53/02** (2006.01);
G01G 19/00 (2006.01); (21) a 2023 00472 (22) 25/08/2023
(41) 28/02/2025 (71) INSTITUTUL NAȚIONAL DE
CERCETARE-DEZVOLTARE PENTRU MAȘINI ȘI
INSTALAȚII DESTINATE AGRICULTURII ȘI INDUSTRIEI
ALIMENTARE, INMA, BD. ION IONESCU DE LA BRAD
NR.6, SECTOR 1, BUCUREȘTI, B, RO (72) VLĂDUȚ
NICOLAE-VALENTIN, STR. LAGUNA ALBASTRĂ NR.
10B, CORBEANCA, IF, RO; VOICEA IULIAN FLORIN,
STR.POSTĂVARULUI, NR.3, BL.C2A, SC.A, AP.4,
SECTOR 3, BUCUREȘTI, B, RO; OLAN MIHAI, STR.
MIHAI BUSUIOC, NR.3, PAȘCANI, IS, RO; VLĂDUȚOIU
LAURENȚIU CONSTANTIN, STR.SPLAIUL UNIRII NR.9,
BL.3, SC.B, AP.99, POPEȘTI LEORDENI, IF, RO; NIȚU
MIHAELA, ȘOS. GIURGIULUI NR. 127, BL. 2B, SC. 1, ET.
7, AP. 26, SECTOR 4, BUCUREȘTI, B, RO (54) **ECHIPA-
MENT DE LABORATOR PENTRU PRODUCȚIE BIO-
CHAR DIN RESTURI VEGETALE**

(57) Invenția se referă la un echipament de laborator
pentru producție de biochar și gaz de sinteză din
resturi vegetale. Echipamentul, conform invenției,
este compus dintr-un suport mobil (100), pe care sunt
montate două celule de cântărire (104) pentru materia
primă sau cantitatea de biochar obținută și două
lagăre de rotire (105), care susțin o carcasă (200) de
formă octogonală cu un capac superior (300) și un

(11) 138639 A1
capac inferior (205) având o rezistență electrică (208)
pentru aprindere combustibil solid cu ajutorul aerului
primit de la un ventilator (210) și furnizat printr-un
difuzor cu găuri (209), echipamentul fiind prevăzut
și cu un ventilator de tiraj (308) pentru continuarea
arderii întregii cantități de material și cu un sistem
electronic cu automat programabil (400), care preia
informații de la un termostat (402), un termocuplu
(312), un senzor de presiune (314), în vederea con-
trolului și reglării automate a parametrilor de lucru.

Revendicări: 5

Figuri: 14

(11) 138639 A1

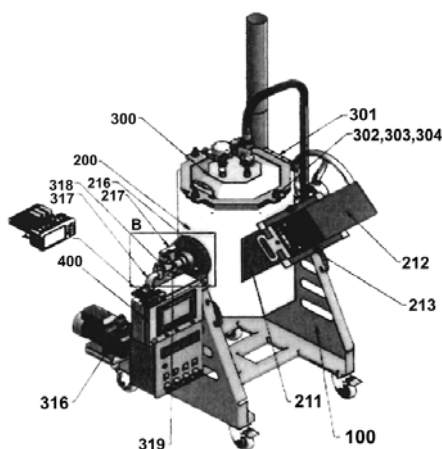


Fig. 1

(11) 138640 A2 (51) **C22C 1/02** (2006.01), **C22C 30/00** (2006.01), (21) a 2023 00470 (22) 24/08/2023 (41) 28/02/2025/2/2025 (71) INSTITUTUL NAȚIONAL DE CERCETARE-DEZVOLTARE PENTRU INGINERIE ELECTRICĂ ICPE-CA, SPLAIUL UNIRII NR.313, SECTOR 3, BUCUREȘTI, B, RO; APEL LASER S.R.L., STR. VINTILĂ MIHĂILESCU NR.15, BL.60, SC.A, AP.12, SECTOR 6, BUCUREȘTI, B, RO (72) MANEA CIPRIAN ALEXANDRU, STR.MIHAIL KOGĂLNICEANU NR.6, CĂLĂRAȘI, CL, RO; GEAMBAZU ELENA LAURA, STR. MIHAIL KOGĂLNICEANU, NR.6, CĂLĂRAȘI, CL, RO; TĂLPEANU DORINEL, ALEEA BĂRBĂTEȘTI NR. 1, BL. 58, SC. 2, ET. 1, AP. 26, SECTOR 5, BUCUREȘTI, B, RO; MARINESCU VIRGIL, CALEA CĂLĂRAȘILOR NR.94, SECTOR 3, BUCUREȘTI, B, RO; SBÂRCEA BEATRICE GABRIELA, BD.THEODOR PALLADY NR.30C, BL.T2, ET.5, AP.57, SECTOR 3, BUCUREȘTI, B, RO; PĂTROI DELIA, STR.VATRA DORNEI, NR.11, BL.18 B+C, SC.2, ET.1, AP.49, SECTOR 4, BUCUREȘTI, B, RO; UDREA RADU MIHAIL, STR.VINTILĂ MIHĂILESCU, NR.15, BL.60, SC.1, AP.12, SECTOR 6, BUCUREȘTI, B, RO; LUNGU MAGDALENA VALENTINA, BD. IULIU MANIU NR. 65, BL. 7P, SC. 7, ET. 2, AP. 211, SECTOR 6, BUCUREȘTI, B, RO (54) ȚINTE PE BAZĂ DE ALIAJE CU ENTROPIE RIDICATĂ DIN SISTEMUL $Co_xCrFeNiTi$ PENTRU DEPUȘI FIZICE ȘI PROCEDEU DE OBTINERE A ACESTORA

(11) 138640 A2

(57) Invenția se referă la ținte pentru acoperiri de protecție prin pulverizare cu magnetron sinterizate din materiale metalice sub formă de pulberi de aliaje cu entropie ridicată $CoCrFeNiTi$ și $Co_{0.5}CrFeNiTi$ și la un procedeu de obținere a țintelor. Materialele metalice conform invenției sunt constituite din următoarele elemente chimice exprimate în procente masice: a) $CoCrFeNiTi$: 21...22% Co, 19...20% Cr, 20...21% Fe, 21...22% Ni, 17...18% Ti și b) $Co_{0.5}CrFeNiTi$: 12...13% Co, 21...22% Cr, 22...23% Fe, 24...25% Ni, 19...20% Ti, materialele fiind elaborate din pulberi metalice de puritate > 99% care au fost aliate mecanic într-o moară planetară cu bile, timp de 30 h, sub atmosferă protectoare de Ar, cu o viteză de rotație de 250 rot/min, cu raportul masic bile: pulbere = 10: 1, cu 2% procente masice N - heptan ca agent de control al procesului. Țintele conform invenției au următoarele caracteristici:

a) țintele din $CoCrFeNiTi$ prezintă structură cristalină cubică cu fețe centrate (CFC) și tetragonală cu volum centrat (TVC), un grad de densificare de maxim 99,88% și microduritatea Vickers HV = 708...858 și

(11) 138640 A2

b) țintele din $Co_{0.5}CrFeNiTi$ prezintă structură cristalină cubică cu fețe centrate (CFC) și hexagonală compactă (HCP), un grad de densificare de maxim 99,04% și microduritatea Vickers HV = 832...978. Procedeu conform invenției constă în sinterizarea în plasmă cu scânteie în vid (5×10^{-2} - 10^{-3} mbar) de materiale metalice, fără adăugarea unui liant, într-o matriță de grafit de înaltă densitate, la o temperatură de sinterizare de 900...1000°C, cu viteza de creștere a temperaturii de 50...100°C/min, presiunea de compactare de 40...50 MPa, cu palierul de menținere a temperaturii de 10 min, sub acțiunea a 12 impulsuri de curent continuu, cu durata unui impuls de 2 ms, pauza între impulsuri de 1 ms și pauza suplimentară de 6 ms, urmată de răcire controlată cu 20...50°C/min, după care țintele se prelucrează mecanic prin șlefuire.

Revendicări: 4

(11) 138641 A2 (51) **C23C 8/54** ^(2006.01) (21) a 2023 00451 (22) 11/08/2023 (41) 28/02/2025/12/2025 (71) UNIVERSITATEA NAȚIONALĂ DE ȘTIINȚĂ ȘI TEHNOLOGIE POLITEHNICA BUCUREȘTI, SPLAIUL INDEPENDENȚEI, NR.313, SECTOR 6, BUCUREȘTI, B, RO (72) COJOCARU MIHAI OVIDIU, BD.MIRCEA VODĂ 39H, ET.2, AP.5, SECTOR 3, BUCUREȘTI, B, RO; BRÎNZEI MIHAI, CALEA VĂCĂREȘTI, NR.318, BL.3B, AP.32, SECTOR 4, BUCUREȘTI, B, RO; COTRUȚ MIHAI COSMIN, STR.MOHORULUI, NR.6, BL.17, SC.5, ET.2, AP.67, SECTOR 6, BUCUREȘTI, B, RO (54) **PROCEDEU DE SATURARE SUPERFICIALĂ CU CARBON ȘI AZOT A SUPRAFEȚELOR METALICE UTILIZÂND METODA DE ALIERE PRIN SCÂNTEI ELECTRICE**

(57) Invenția se referă la un procedeu de saturare superficială simultană cu carbon și azot a diverselor suprafețe metalice și în special ale sculelor așchietoare din oțeluri carbon, aliate sau înalt aliate, în vederea creșterii durității superficiale și a rezistenței la uzură. Procedeu de saturare conform invenției utilizează metoda de aliere prin scânteie electrice, folosind un anod cu diametrul de maxim 3 mm obținut prin roluirea unei folii de fier tehnic pur Fe-ARMCO, în interiorul căruia s-a injectat o pastă compusă dintr-o pulbere de carbamidă $\text{CO}(\text{NH}_2)_2$ amestecată

(11) 138641 A2
în proporții egale cu o rășină acrilică electroconduc-tivă autopolimerizantă, astfel încât pentru o temperatura a suportului (catodului) de 20°C obținem un timp de procesare de $1,5 \text{ min/cm}^2$, cu o turație a electrodului de 200 rot/min., o frecvență a impulsurilor de 100s^{-1} , o intensitate a curentului cuprinsă între 1...1,5 A și o energie de descărcare cuprinsă între 0,75...1,0 J/impuls, iar pentru a obține o anumită grosime de strat se baleiază anodul pe suprafața de procesat a catodului, manual sau mecanizat, cu o mișcare continuă și uniformă, un timp suficient pentru a obține o anumită grosime de strat, respectiv, pentru aproximativ 10 treceri se obține, în cazul oțelului de scule înalt aliat, un strat cu grosimea de $25 \mu\text{m}$, cu o concentrație a carbonului de $7,63\%_{\text{masa}}$ și a azotului de $13,01\%_{\text{masa}}$.

Revendicări: 6

Figuri: 1

(11) 138642 A2 (51) **C23C 14/06** ^(2006.01); **C23C 14/34** ^(2006.01); (21) a 2023 00455 (22) 16/08/2023 (41) 28/02/2025/12/2025 (71) UNIVERSITATEA NAȚIONALĂ DE ȘTIINȚĂ ȘI TEHNOLOGIE POLITEHNICA BUCUREȘTI, SPLAIUL INDEPENDENȚEI, NR.313, SECTOR 6, BUCUREȘTI, B, RO (72) COJOCARU MIHAI OVIDIU, BD.MIRCEA VODĂ 39H, ET.2, AP.5, SECTOR 3, BUCUREȘTI, B, RO; BRÎNZEI MIHAI, CALEA VĂCĂREȘTI, NR.318, BL.3B, AP.32, SECTOR 4, BUCUREȘTI, B, RO; COTRUȚ MIHAI COSMIN, STR.MOHORULUI, NR.6, BL.17, SC.5, ET.2, AP.67, SECTOR 6, BUCUREȘTI, B, RO; LAPTOIU ȘTEFAN-ALEXANDRU, STR.G-RAL AVIATOR POPOVICI ANDREI, NR.12, BL.7A, SC.C, AP.38, SECTOR 1, BUCUREȘTI, B, RO (54) **PROCEDEU DE DEpunERE A HIDROXIAPATITEI PRIN METODA ELECTROEROZIUNII ȘI TRANSFERULUI POLAR (ALIERE PRIN SCÂNTEI ELECTRICE)**

(57) Invenția se referă la un procedeu de depunere a hidroxiapatitei prin metoda electroeroziunii și a transferului polar, respectiv a alierii prin scânteie, pe un suport metalic biocompatibil de titan, folosit ca implant medical. Procedeu conform invenției are următoarele etape:

1) obținerea electrodului cu rol de anod prin amestecarea în proporții egale a pulberii de hidroxiapatită cu dimensiunea particulelor $< 10 \mu\text{m}$ cu pulbere acrilică electroconduc-tivă autopolimerizată

(11) 138642 A2
și injectarea amestecului într-un cilindru cu diametrul de 3 mm creat prin roluirea unei folii de tantal, urmat de întărirea totală a amestecului,

2) suprafața care urmează să fie tratată prin aliere prin scânteie se curăță de grăsimi folosind alcool izopropilic, se introduce anodul în mandrina echipamentului de lucru și pentru un suport fabricat din aliaj biocompatibil T6Al4V se stabilesc următorii parametri de procesare: temperatura de 20°C , timpul de procesare de $1,5 \text{ min/cm}^2$, turația electrodului de 200 rot/min, frecvența impulsurilor de 100 s^{-1} , intensitatea curentului de 1,5 A și energia descărcării de 1,0 J/impuls și

3) se baleiază manual sau mecanizat anodul, uniform și continuu, pe suprafața de procesat a catodului un timp suficient pentru a obține o anumită grosime de strat, ca de exemplu: pentru 15 treceri se obține în cazul aliajului biocompatibil $\text{Ti}_6\text{Al}_4\text{V}$ un strat cu grosimea cuprinsă între $50\text{...}60 \mu\text{m}$, cu o concentrație a calciului de $2,96\%_{\text{masa}}$, a fosforului de $1,39\%_{\text{masa}}$ și respectiv a tantalului de $11,39\%_{\text{masa}}$.

Revendicări: 6

Figuri: 1

(11) 138643 A2 (51) **C23C 14/35** ^(2006.01); **C23C 14/08** ^(2006.01); **B82Y 40/00** ^(2011.01); (21) a 2023 00471 (22) 25/08/2023 (41) 28/02/2025/2/2025 (71) INSTITUTUL NAȚIONAL DE CERCETARE-DEZVOLTARE PENTRU FIZICA MATERIALELOR-INCDFM BUCUREȘTI, STR.ATOMIȘTILOR NR.405A, MĂGURELE, IF, RO (72) PREDĂ NICOLETA-ROXANA, CALEA GRIVIȚEI NR.152, ET.4, AP.18, SECTOR 1, BUCUREȘTI, B, RO; COSTĂȘ LILIANA-ANDREEA, STR.VÎLCELE NR.9, AP.7, FOCȘANI, VN, RO; SOCOL MARCELA, STR. FIZICIENILOR NR. 19, BL. M2, AP. 2, MĂGURELE, IF, RO; ZGURA IRINA-IONELA, STR. BARNOVA NR. 6, BL. M111C, SC. 1, ET.1, AP. 7, SECTOR 5, BUCUREȘTI, B, RO; EVANGHELIDIS ALEXANDRU IONUȚ, CALEA VITAN NR. 211, BL. 30, AP. 22, SECTOR 3, BUCUREȘTI, B, RO (54) **PROCEDEU DE OBTINERE A UNOR REȚELE FIBROASE TRIDIMENSIONALE FORMATE DIN NANOPARTICULE PE BAZĂ DE AUR ȘI OXID DE ZINC UTILIZÂND BIO-ȘABLOANE DE TIP MEMBRANĂ NATURALĂ EXTRASĂ DIN COJI DE OU**

(57) Invenția se referă la un procedeu de obținere a unor rețele fibroase tridimensionale formate din nanoparticule pe bază de aur și oxid de zinc utilizând bio-șabloane de tip membrană naturală extrasă din coji de ou, caracterizată de o arhitectură fibroasă 3D specifică. Conform procedurii, într-o primă etapă, membranele sunt separate mecanic din coji de ou, sunt spălate din abundență cu apă demineralizată pentru îndepărtarea urmelor de albuș și gălbenuș, și sunt fixate între două cadrane de inox în vederea

(11) 138643 A2
uscării în aer, la temperatura camerei, timp de 24 de ore, după care membranele sunt recuperate din cadranele de inox și sunt acoperite cu aur, pe o singură față, prin pulverizare catodică asistată de magnetron, stratul de aur jucând rolul de catalizator în depunerea autocatalitică a oxidului de zinc, membranele metalizate fiind apoi imersate într-o soluție apoasă conținând 0.07M azotat de zinc și 0.01M dimetilaminoboran, depunerea având loc la temperatura de 70°C, timp de 2 ore, probele astfel obținute fiind apoi uscate la temperatura camerei și, ulterior, tratate termic într-un cuptor cu convecție, la presiune atmosferică, în prezența oxigenului din aer, la temperatura de 650°C, timp de 2 ore. Prin acest procedeu, suprafața membranelor organice este acoperită uniform cu un strat format din nanoparticule de aur cu o distribuție cvasi-monodispersă a dimensiunilor, iar în continuare acesta este acoperit uniform cu structuri de oxid de zinc cu o morfologie controlată și o distribuție cvasi-monodispersă a dimensiunilor, iar în final, prin aplicarea unui tratament termic membranelor funcționalizate sunt obținute rețele 3D constând în fibre formate din nanoparticule pe bază de aur și oxid de zinc.

Revendicări: 2

Figuri: 4

(11) 138644 A0 (51) **C23C 22/05** ^(2006.01); **C23C 22/30** ^(2006.01); **C23C 22/80** ^(2006.01); (21) a 2024 00646 (22) 30/10/2024 (41) 28/02/2025/2/2025 (71) INSTITUTUL NAȚIONAL CERCETARE-DEZVOLTARE PENTRU OPTOELECTRONICĂ - INOE 2000, STR.ATOMIȘTILOR NR.409, MĂGURELE, IF, RO; DRUGON INTERNATIONAL S.R.L., STR.TRACTORULUI, NR.2, CUMPĂNA, CT, RO (72) DRAGOMIR ALINA, STR. MOHORUȘULUI NR.6, BL.17, SC.5, AP.67, SECTOR 6, BUCUREȘTI, B, RO; VITELARU CĂTĂLIN, STR. CIREȘULUI, NR.40, SAT FUNDENI, COMUNA DOBROEȘTI, IF, RO; DINU MIHAELA, STR.MĂRĂȘEȘTI, NR.19-21, ET.2, AP.18, MĂGURELE, IF, RO; PANA IULIAN, STR.MĂCEȘULUI, NR.18A, ET.2, AP.6, MĂGURELE, IF, RO; PARAU ANCA CONSTANTINA, STR. ISACCEI NR. 15A, BL. 15A-15B, SC. A, AP. 9, TULCEA, TL, RO; CONSTANTIN LIDIA RUXANDRA, STR. ÎNVINGĂTORILOR NR.3, AP.7, ET.2, BRAGADIRU, IF, RO; VRANCEANU DIANA MARIA, STR. SERDARULUI, NR. 13, BL.48, SC. A, AP.24, SECTOR 1, BUCUREȘTI, B, RO (54) **STRUCTURI CU GRADIENT COMPOZIȚIONAL PENTRU ACOPERIRI PROTECTOARE ALE SCULELOR AȘCHIETOARE UTILIZATE ÎN INDUSTRIA DE PRELUCRARE A LEMNULUI**

(57) Invenția se referă la structuri cu gradient compozițional constituite din straturi succesive de metal, nitruri și carbonitruri ale unor metale de tranziție, respectiv Ti sau Cr, utilizate ca straturi protectoare a

(11) 138644 A0
sculelor așchietoare precum freze, cuțite, discuri circulare de tăiere și alte echipamente critice pentru prelucrarea lemnului. Straturile cu gradient compozițional conform invenției sunt constituite din straturi subțiri cu compoziție diferită compuse după următoarea formulă: $Me/MeN_x/MeSiN_x/MeSiC_{1-x}N_x$ unde Me poate să fie unul din metalele tranziționale Ti sau Cr sau ambele, iar $x = 0,1 \dots 0,9$, straturile având grosimi totale de $1 \dots 4 \mu m$, durități cuprinse între 26...62 GPa, forțe normale critice la testul de aderență prin zgâriere cuprinse între 28...46 N, coeficienți de frecare în regim uscat de 0,06...0,29 și în soluție salină 3,5% NaCl de 0,03...0,16, rata de uzare la testul ball-on-disc în regim uscat de $0,2 \dots 1,4 \times 10^{-6} mm^3 N^{-1} m^{-1}$ și în soluție salină 3,5% NaCl de $0,8 \dots 4,2 \times 10^{-6} mm^3 N^{-1} m^{-1}$, densități de curent de coroziune și rezistențe de polarizare la testele electrochimice în soluție salină 3,5% NaCl de $0,2 \dots 1,1 \mu A/cm^2$ și respectiv 30...320 kΩ.

Revendicări: 2

(11) 137841 A3 (51) **E04B 1/348** (2006.01) (21) a 2023 00460 (22) 17/08/2023 (41) 29/12/2023/12/2023 (71) GOYA SYSTEC S.R.L., STR.NICOLAE TITULESCU, NR.81, AGIGEA, CT, RO (72) GLIGOR TRAIAN, ANDREEASTRASSE 8, KROMBACH, DE; ADOCHIEI ADRIAN- NICOLAE, STR.ALEXANDRU ODOBESCU, NR.10, SAT AGIGEA, COMUNA AGIGEA, CT, RO; PRUNĂ EUSEBIU- MARIAN, NR.74, SAT IPATELE, COMUNA IPATELE, IS, RO; PASCARIU ALEXANDRU-NECULAI, STR.DRUMUL SPERANȚEI, NR.5, SAT BOGDĂNEȘTI, COMUNA HORLEȘTI, IS, RO; VARVARA ANDA, BD.ȘTEFAN CEL MARE, BL.F1, SC.A, ET.2, AP.9, TÎRGU NEAMȚ, NT, RO; PATLAGICĂ LIVIU- GABRIEL, STR.LUNCII, NR.1101, SAT DOBROVĂȚ, COMUNA DOBROVĂȚ, IS, RO; GĂINĂ ROBERT- IULIAN, SAT DUMBRĂVIȚA, COMUNA IBĂNEȘTI, BT, RO (54) **MAGAZIN MODULAR AUTOMATIZAT**

(57) Invenția se referă la un magazin modular automatizat, care oferă o soluție compactă și scalabilă pentru depozitarea și preluarea bunurilor. Magazinul, conform invenției, este compus dintr-un modul (1, 2) care poate fi ulterior extins orizontal sau vertical, sau dintr-o serie de module interconectate care conțin o zonă (A) de depozitare și o zonă (B) de preluare, magazinul putând fi extins cu module (1, 2) care au o capacitate suplimentară de depozitare (2) și, opțional, stații suplimentare de preluare (1), clientul putând să comande de pe un telefon inteligent,

(11) 137841 A3
smartphone, sau de pe un ecran tactil, touchscreen, apropiat de magazinul automatizat și poate ridica comanda complet consolidată de la o stație (4) de predare, iar principala prevedere subliniază faptul că magazinul este ușor de configurat datorită compacității sale și poate fi interconectat, iar niște navete (8) pot accesa toate modulele trecând dintr-un modul în altul prin intermediul unor ferestre (7) de tranziție.

Revendicări: 6
Figuri: 10

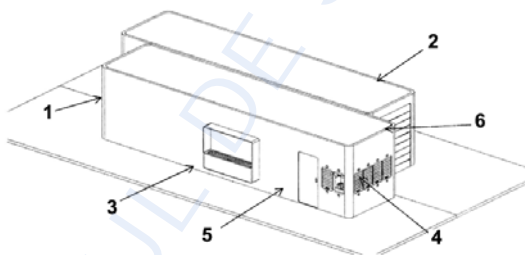


Fig. 1

Cu raport de documentare publicat la data de 28.02.2025

(11) 138645 A2 (51) **E04H 5/02** (2006.01) (21) a 2023 00421 (22) 02/08/2023 (41) 28/02/2025/2/2025 (71) SONIC TECHNOLOGY S.R.L., STR.ALEXANDRU VITZU NR.23, DEMISOL, AP.1, SECTOR 5, BUCUREȘTI, B, RO (72) OPRITĂSCU CONSTANTIN, STR.ION INCULEȚ, NR.34-36, ET.1, AP.4, SECTOR 1, BUCUREȘTI, B, RO; GIURGESCU ALIN- EUGEN, STR.SOLARINO, NR.39D, SAT VIFORITA, COMUNA ANINOASA, DB, RO (74) SOCIETATE CIVILĂ PROFESIONALĂ DE PROPRIETATE INDUSTRIALĂ MILCEV BURBEA, B-DUL OCTAVIAN GOGA NR.23, BL.M106, SC.4, AP.117, BUCUREȘTI (54) **SISTEM TERMIC DE PRODUCERE APĂ CALDĂ MENAJERĂ ȘI AGENT TERMIC**

(57) Invenția se referă la un sistem termic de producere apă caldă menajeră și agent termic. Sistemul, conform invenției, cuprinde un generator sonic configurat să genereze unde sonice, un sistem de alimentare electric cu rolul de a alimenta și pune în mișcare generatorul sonic, o unitate de transfer a energiei termice, generată de undele sonice către un fluid pentru a produce fluidul cald care cuprinde cel puțin o rezistență sonică, un acumulator pentru transferul și înmagazinarea energiei termice, unul sau mai mulți cilindri cu rolul de a regla presiunea generată de generatorul sonic în sistem, o rețea de distribuție a căldurii, care este în comunicare fluidă cu acumula-

(11) 138645 A2
torul pentru transferul și înmagazinarea energiei termice, cu rolul de a distribui fluidul într-una sau mai multe locații dorite și mijloace de monitorizare și control care reglează producția în funcție de necesitățile de distribuție către locație sau locații, astfel sistemul se poate combina eficient cu alte sisteme de generare energie termică (sistem solar sau pompe de căldură), iar acolo unde există aceste investiții, acestea se vor putea interconecta cu sistemul sonic și astfel să crească eficiența finală a instalației dar și de reducere a costurilor de conversie a sistemului de generare a agentului termic.

Revendicări: 7
Figuri: 6

(11) 138645 A2

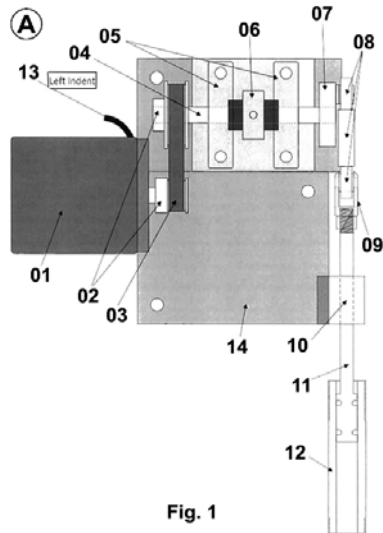


Fig. 1

(11) 138646 A0 (51) **E21F 11/00** (2006.01) (21) a 2024 00616 (22) 17/10/2024 (41) 28/02/2025/2/2025 (71) SCUTELNICU ANTON- DĂNUȚ, STR. CONSTELAȚIEI NR.19, AP.4, SAT SÎNPETRU, COMUNA SÎNPETRU, BV, RO; IANCU IONEL, ȘOS. TURNU MĂGURELE NR.1, BL.605, SC.A, ET.P, AP.4, ALEXANDRIA, TL, RO; COMAN GEORGE, STR. DUNĂRII NR.14-22, BL.M9, SC.A, ET.5, AP.17, ALEXANDRIA, TL, RO; NICOLESCU TUDOR- GEORGE, STR. MOLDOVENI NR.2, BL.61, SC.2, ET.2, AP.22, SECTOR 4, BUCUREȘTI, B, RO (72) SCUTELNICU ANTON- DĂNUȚ, STR. CONSTELAȚIEI NR.19, AP.4, SAT SÎNPETRU, COMUNA SÎNPETRU, BV, RO; IANCU IONEL, ȘOS. TURNU MĂGURELE NR.1, BL.605, SC.A, ET.P, AP.4, ALEXANDRIA, TL, RO; COMAN GEORGE, STR. DUNĂRII NR.14-22, BL.M9, SC.A, ET.5, AP.17, ALEXANDRIA, TL, RO; NICOLESCU TUDOR- GEORGE, STR. MOLDOVENI NR.2, BL.61, SC.2, ET.2, AP.22, SECTOR 4, BUCUREȘTI, B, RO (74) WEIZMANN ARIANA & PARTNERS AGENȚIE DE PROPRIETATE INTELLECTUALĂ S.R.L., STR.11 IUNIE NR.51, SC.A, ET.1, AP.4, SECTOR 4, BUCUREȘTI (54) **DISPOZITIV DE CĂUTARE ȘI SALVARE A VICTIMELOR CĂZUTE ÎN FĂNTĂNI, PUȚURI SAU FORAJE**

(57) Invenția se referă la un dispozitiv de căutare și salvare a victimelor căzute în fântâni, puțuri sau foraje. Dispozitivul, conform invenției, cuprinde un suport (21) de menținere și ghidare a unei nacele (1) destinată a fi coborâtă în interiorul unui puț (14)

(11) 138646 A0

pentru salvarea unei victime căzute în interiorul acestuia, suportul (21) fiind realizat sub forma unui cadru în formă de U cuprinzând la una din extremități o talpă de așezare și fixare pe sol, iar la cealaltă extremitate o bază de susținere a unui mecanism (17) de rulare/derulare a unui cablu (19) de siguranță fixat la nacela (1), nacela (1) fiind fixată de suport (21) prin intermediul unei tije (20) de fixare la care pot fi atașate secvențial tije de ghidare și avansare astfel încât nacela (1) să coboare la adâncimea dorită în puț (14), nacela (1) fiind realizată sub forma unei structuri cilindrice având o bază (7) și un capac cuplate prin cel puțin două bare (12) verticale, diametral opuse unite de un perete semicircular, pe partea diametral opusă peretelui semicircular și fixate perpendicular pe barele (12) verticale fiind dispuse două perechi de pârghii (8) care pot fi rotite între o poziție închisă care securizează victima în interiorul nacelei (1) și o poziție deschisă în care permit accesul victimei în interiorul nacelei (1), rotirea pârghiilor (8) fiind realizată prin intermediul unor articulații (13) fixate de niște tije (9) montate în interiorul barelor (12) verticale și cuplate la un motor poziționat în partea de sus a nacelei, în partea inferioară a nacelei

(11) 138646 A0

(1) fiind prevăzut un scaun (24) rabatabil acționabil de la suprafață și destinat să intre în zona inghinală a victimei și în care nacela (1) este prevăzută cu mijloace un sistem (2) de iluminare, un sistem audio-video și un tub (10) de livrare oxigen conectat la o turbosuflantă poziționată la suprafață.

Revendicări: 9

Figuri: 6

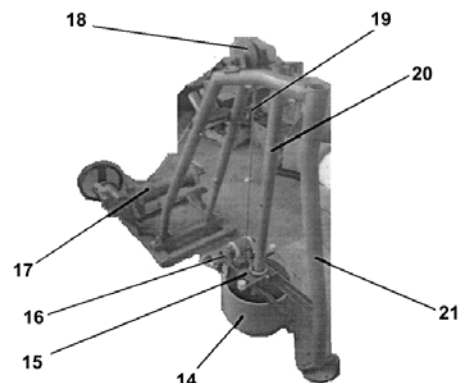


Fig. 4

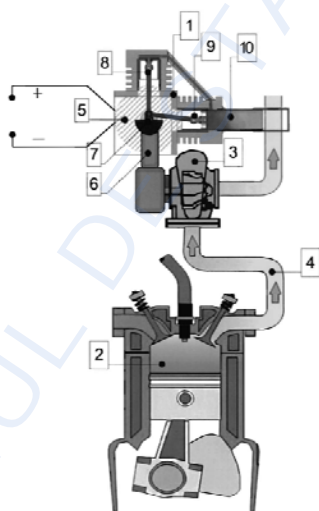
(11) 138647 A0 (51) **F02B 73/00** ^(2006.01); **F02G 5/04** ^(2006.01); (21) a 2024 00508 (22) 04/09/2024 (41) 28/02/2025//2/2025 (71) SUPPLAC RAFINĂRIE S.R.L., STR. 22 DECEMBRIE, NR.4, BL.20i, PARTER, AP.3, BORȘA, MM, RO (72) LAZAREV SERGIU, STR.CĂUZAȘI, NR.38, CASA CORP B, ET.1, AP.6, SECTOR 3, BUCUREȘTI, B, RO; LAZAREV VIORICA, STR. MIHAIL KOGĂLNICEANU, BL.32, SC.A, ET.2, AP.48, VASLUI, VS, RO (74) CABINET INDIVIDUAL NEACȘU CARMEN AUGUSTINA, STR.ROZELOR NR.12/3, BAIIA MARE, MM (54) **ANSAMBLU MOTOR TERMIC**

(57) Invenția se referă la un ansamblu motor termic care funcționează în regim hibrid cu motoare cu ardere internă și cu motoare electrice alimentate din baterii de acumulatori, destinat a fi utilizat în diverse domenii, mai ales în grupuri electrogene și la vehicule. Ansamblul, conform invenției este format dintr-un motor (2) cu ardere internă conectat la un motor (1) Stirling cu ardere externă prevăzut cu doi cilindri având două pistoane (8 și 9) cald și rece puse în mișcare de niște fluide (10) de lucru, startarea motorului (1) Stirling realizându-se prin intermediul unei turbine (3) de expansiune, acționată de niște gaze (4) expandate, turbina (3) fiind conectată printr-o transmisie (6) la un arbore (7) cotit, care însumează energia mecanică capturată din gazele (4)

(11) 138647 A0
evacuate, atât de turbină (3), cât și de motorul (1) Stirling, transmitând energia mecanică către un generator (5) de curent continuu cuplat la arborele (7) cotit.

Revendicări: 1

Figuri: 1



(11) 138648 A2 (51) **F03D 3/02** ^(2006.01) (21) a 2023 00468 (22) 24/08/2023 (41) 28/02/2025//2/2025 (71) NICULESCU DAN, STR. GENERAL CANDIANO POPESCU NR.63, ET.1, AP.5, SECTOR 4, BUCUREȘTI, B, RO (72) NICULESCU DAN, STR. GENERAL CANDIANO POPESCU NR.63, ET.1, AP.5, SECTOR 4, BUCUREȘTI, B, RO (54) **EOLIENE ASISTATE INSONORIZATE**

(57) Invenția se referă la o centrală eoliană insonorizată care asigură protecția păsărilor zburătoare și a insectelor mari. Centrala, conform invenției este formată dintr-o turbină cu ax orizontal, carenată având două rotoare (17 și 19) dispuse în amonte și respectiv în aval, cu niște pale (18 și 20) de rază mare și respectiv mică, cu dimensiuni optime, corelate cu aria prizei de vânt, rotoarele (17 și 19) fiind dispuse coaxial la extremitățile unei nacele (21), susținută de un pilon (22) intermediar, întregul ansamblu fiind dispus în interiorul unei carcase (23) tubulare, profilate, având un perete (30) lateral, fonoabsorbant în care este dispusă o cavitate (a) semitoroidală, în zona de contact cu un tronson (31) central, tubular, prevăzut cu niște capace (32) rabatabile transversal datorită unor articulații (33), în tronsonul central al carcasei (23) sunt dispuse niște coridoare radial-axiale pentru realizarea unui circuit dublu sens

(11) 138648 A2
al fluxului atmosferic cu ajutorul unor pereți (34) tubulari, profilați, care la interior formează un carenaj (b) tronconic pentru turbină, a unor lamele (35) separatoare radiale, fonoabsorbante, cât și a unor pereți (37) tubulari intermediari, tronson central care este solidar cu un tronson (36) tubular profilat, posterior, având un perete (37) interior, fonoabsorbant, care conține o cavitate (c) semitoroidală, iar la exteriorul său fiind dispus un coridor tubular profilat cu niște lamele (38) fonoabsorbante radiale, separatoare, carcasa (23), cât și pilonul (22) intermediar cu turbina sunt susținute de o placă (39) pivotantă, dispusă pe un suport (40) circular, al unei coloane (41) de sprijin, orientarea spre vânt a carcasei (23) realizându-se cu un motoreductor (42).

Revendicări: 8

Figuri: 4

(11) 138648 A2

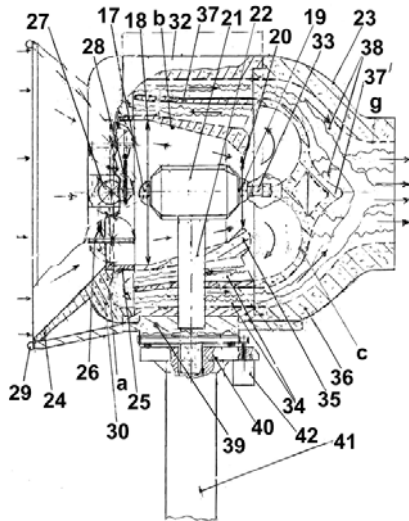


Fig. 2

(11) 138649 A0 (51) **F03D 3/04** (2006.01); **F03D 7/02** (2006.01); **F03D 9/00** (2006.01); (21) a 2024 00530 (22) 16/09/2024 (41) 28/02/2025/12/2025 (71) BMENERGY S.R.L., STR. SIMERIA, NR.42A, CLUJ-NAPOCA, CJ, RO (72) BREBAN ȘTEFAN, STR.SIMERIA, NR.42A, CLUJ- NAPOCA, CJ, RO; PEPELEA DUMITRU, STR. CORALULUI, NR.4, BL.2, SC.A, ET.4, AP.24, BRAGADIRU, IF, RO (54) **TURBINA EOLIANĂ MULTIPALĂ**

(57) Invenția se referă la o turbină eoliană multipală care asigură conversia energiei eoliene și protecția faunei zburătoare, în speță a păsărilor și liliecilor. Turbina, conform invenției este constituită din 24 pale (1) având o torsiune distribuită liniar de-a lungul lungimii lor și un unghi de incidență efectiv al palelor (1) față de direcția curentului local de aer de 15 grade, palele (1) sunt montate pe circumferința unui generator (2) electric, cu rotor exterior, având un ax (7) fix montat pe un element (3) care asigură rotația în jurul unui stâlp (6), dar și transferul energiei electrice produse, către un consumator sau către un sistem de stocare, folosind niște contacte alunecătoare, orientarea fiind realizată prin intermediul unei cozi

(11) 138649 A0

(4) și a unei derive (5), astfel încât masele de aer în mișcare să întâlnească prima dată palele (1) și apoi stâlpul (6) de susținere.

Revendicări: 7

Figuri: 5

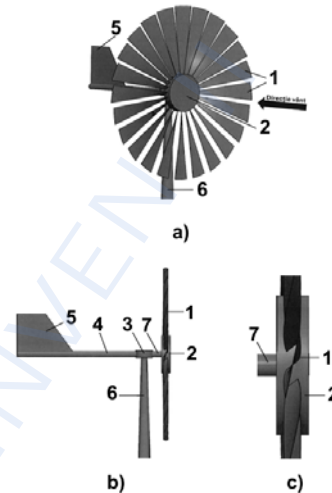


Fig. 1

(11) 138650 A2 (51) **F16H 1/32** (2006.01) (21) a 2023 00454 (22) 11/08/2023 (41) 28/02/2025/12/2025 (71) UNIVERSITATEA TEHNICĂ "GHEORGHE ASACHI" DIN IAȘI, STR. PROF. DR. DOC. DIMITRIE MANGERON NR. 67, IAȘI, IS, RO (72) DOROFTEI IOAN, STR. AMURGULUI NR. 8, BL. 258A, SC. B, ET. 1, AP. 5, IAȘI, IS, RO; HORODINĂ MIHĂIȚĂ, STR.STRĂPUNGERE SILVESTRU, NR.28, BL.CL7, ȘC.A, ET.5, AP.17, IAȘI, IS, RO; DOROFTEI IOAN ALEXANDRU, STR.AMURGULUI, NR.8, BL.258A, SC.B, ET.1, AP.5, IAȘI, IS, RO (54) **REDUCTOR PLANETAR CU O ROATĂ CENTRALĂ**

(57) Invenția se referă la un reductor planetar cu o roată centrală, destinat realizării unor rapoarte de transmitere mari. Reductorul, conform invenției este constituit dintr-o manta (1) exterioară închisă la capete, de către două capace (2 și 3) frontal și lateral, în partea centrală a capacului (3) lateral fiind montat un arbore (4) condus, pe care este montată o flanșă (5) interioară, iar în partea centrală a capacului (2) frontal fiind montat un arbore (6) conducător, cu rol de portsatelit, prevăzut cu două trepte (a și b) excenrice, pe care sunt montați doi sateliți (9 și 10) danțurați exterior, având un număr de dinți Z_1 , care

(11) 138650 A2
angrenează cu o roată (11) centrală, solidară cu arborile (4) condus, danturată interior și cu un număr de dinți Z_2 , pentru reținerea sateliților (9 și 10) la mișcarea de rotație în jurul axelor proprii, între niște lamaje (d) circulare dispuse în niște piese (12) cilindrice, cu flanșă, montate pe capacul (2) frontal și niște lamaje (f) circulare dispuse pe suprafața frontală a primului satelit (9), se montează niște role (13) cu conicitate dublă, iar între niște lamaje (g) circulare dispuse în niște piese (14) cilindrice, cu flanșă, montate pe al doilea satelit (10), și niște lamaje (h) circulare dispuse pe suprafața laterală a primului satelit (9) se montează alte role (15) cu conicitate dublă.

Revendicări: 1

Figuri: 8

(11) 138650 A2

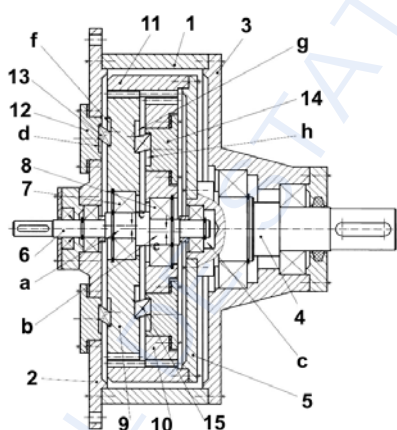


Fig. 2

(11) 138651 A2 (51) **F16K 31/02**^(2006.01); **F16K 31/12**^(2006.01);
(21) a 2023 00476 (22) 29/08/2023 (41) 28/02/2025//2/2025 (71) INSTITUTUL NAȚIONAL DE CERCETARE-DEZVOLTARE PENTRU INGINERIE ELECTRICĂ ICPE-CA, SPLAIUL UNIRII NR.313, SECTOR 3, BUCUREȘTI, B, RO (72) PÎSLARU-DĂNESCU LUCIAN, STR. STÂNJENEILOR NR.19, BL.6A, ET.1, AP.4, SINAIA, PH, RO; ZĂRNESCU GEORGE-CLAUDIU, STR.DRAGOȘ VODĂ, NR.82, SC.2, ET.5, AP.29, SECTOR 2, BUCUREȘTI, B, RO; CHIIAIA RAREȘ ANDREI, ȘOS. COLENTINA, NR.16, BL. A5, ET.5, AP.47, SECTOR2, BUCUREȘTI, B, RO; POPA MARIUS, BD. NICOLAE GRIGORESCU NR. 18, BL. B3BIS, SC. 2, ET. 10., AP. 97, SECTOR 3, BUCUREȘTI, B, RO; POPESCU IONEL, STR. DUMBRAVA NOUĂ NR. 29, BL. P41, SC. 1, ET. 3, AP. 14, SECTOR 5, BUCUREȘTI, B, RO; MIU JAN, CALEA CRÂNGAȘI, NR.6, BL.17A, SC.3, ET.3, AP.62, SECTOR 6, BUCUREȘTI, B, RO; ILIESCU CRISTIAN, STR. LABIRINT, NR.106, AP.3, SECTOR 5, BUCUREȘTI, B, RO; ANGHEL TIBERIU, STR.CRÂNGULUI, NR.11, STREJNICU, PH, RO (54) **ELECTROVALVĂ PROPORȚIONALĂ CU CONTROL ELECTRONIC**

(57) Invenția se referă la o electrovalvă proporțională cu control electronic destinată a fi utilizată în industria aerospațială, industria de apărare, industria de petrol și gaze, stații de tratare a apei potabile și în sectorul energetic. Electrovalva, conform invenției,

(11) 138651 A2

este alcătuită din: un ansamblu actuator electromagnetic proporțional liniar, format dintr-un miez mobil (4) care se deplasează liniar în câmpul electromagnetic generat de o bobină (9), forței electromagnetice rezultate opunându-i-se forța elastică a unui resort (15), iar poziția miezului mobil (4) fiind detectată de către un senzor magnetic Hall (2) de deplasare, care urmărește poziția unui magnet permanent (3) realizat din NdFeB; un ansamblu modul electronic de comandă alcătuit din partea electronică de comandă, care furnizează tensiuni de comandă PWM pentru alimentarea cu energie a bobinei (9), și camera de echipamente electronice (1), care este delimitată de o carcasă (7), un ansamblu hidraulic, care include un piston (18) având două canale (35) diametral opuse, un cilindru hidraulic (19) având un canal circular (36) prin care circulă lichid hidraulic, o cameră hidraulică (28), o intrare de presiune (27) și o ieșire de retur (29). Pistonul (18) se mișcă în cilindrul hidraulic (19) sub influența forței electromagnetice generate de actuatorul electromagnetic proporțional liniar și a forței elastice opuse provenite de la resort (15), suprapunerea canalelor (35) pistonului (18) cu

(11) 138651 A2
canalul circular (36) creând două deschideri de secțiune din ce în ce mai mare, caz în care debitul de fluid crește direct proporțional cu deplasarea pistonului (18) în intervalul 2 mm - 6 mm la presiunea de intrare de 20 bar.

Revendicări: 1
Figuri: 6

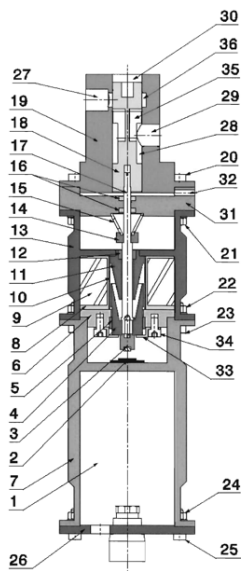


Fig. 5

(11) 138652 A2 (51) **G01B 9/02** (2006.01), **G02B 27/28** (2006.01), (21) a 2023 00437 (22) 09/08/2023 (41) 28/02/2025/2/2025 (71) INSTITUTUL NAȚIONAL DE CERCETARE-DEZVOLTARE PENTRU FIZICA LASERILOR, PLASMEI ȘI RADIAȚIEI-INFLPR, STR.ATOMIȘTILOR NR.409, MĂGURELE, IF, RO (72) GAROI FLORIN, STR.SMARALDULUI NR.8, BL.4, AP.20, BRAGADIRU, IF, RO; ANDREI IONUȚ- RELU, STR. MĂRGELELOR, NR.10M, BRAGADIRU, IF, RO; NICOLAE IONUȚ, STR.ȘTEFAN NEGULESCU NR.21, AP.2, SECTOR 1, BUCUREȘTI, B, RO; GAROI PETRONELA, STR.SMARALDULUI NR.8, BL.4, AP.20, BRAGADIRU, IF, RO; VIESPE CRISTIAN, STR.DORNEASCA NR.4, BL.P 64, SC.3, AP.86, SECTOR 5, BUCUREȘTI, B, RO (54) **PROCEDEU DE CONTROL AL STĂRII DE POLARIZARE ÎNTR-UN INTERFEROMETRU CU SCANARE**

(57) Invenția se referă la un procedeu de control al polarizării radiației de bandă largă prin manipularea fazei geometrice într-un interferometru polarizant. Problema căreia i se adresează această invenție este de a găsi o modalitate de control al defazajelor necesare măsurătorilor interferometrice sau de a o înlocui cu o metodă mai robustă, întrucât mijloacele tradiționale necesită mișcări de translație fine de ordinul nanometrului. Invenția rezolvă această problemă prin

(11) 138652 A2
intermediul unui procedeu care folosește controlul fazei geometrice într-un interferometru polarizant prevăzut cu o sursă (1) LED colimată și cu un defazor polarizant, controlându-se rotații de ordinul gradelor de arc ale unei lame (6) jumătate de undă, în locul translațiilor de ordinul nanometrului ale unei oglinzi (10).

Revendicări: 2
Figuri: 3

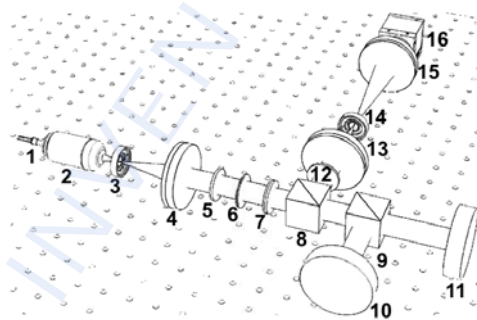


Fig. 1

(11) 138653 A2 (51) **G01J 3/06** (2006.01), **G01J 3/28** (2006.01), (21) a 2023 00475 (22) 29/08/2023 (41) 28/02/2025/2/2025 (71) SITEX 45 SRL, BD. GHICA TEI NR. 114, BL. 40, AP. 2, SECTOR 2, BUCUREȘTI, B, RO (72) ULIERU DUMITRU, BD.GHICA TEI NR.114, BL.40, AP.2, SECTOR 2, BUCUREȘTI, B, RO; ULIERU OANA-MARIA, BD.GHICA TEI, NR.114, BL.40, AP.2, SECTOR 2, BUCUREȘTI, B, RO; ULIERU GABRIEL, BD.GHICA TEI, NR.114, BL.40, AP.2, SECTOR 2, BUCUREȘTI, B, RO; XAVIER VILA, BD.GHICA TEI, NR.114, BL.40, AP.2, SECTOR 2, BUCUREȘTI, B, RO (54) **INSTRUMENT PORTABIL CU ÎNALT GRAD DE INTEGRARE WAVESELECTOR/SPECTROMETRU PENTRU ANALIZA SPECTRALĂ ÎN REȚELE OPTICE**

(57) Invenția se referă la un instrument portabil pentru analiză spectrală în rețele optice. Instrumentul, conform invenției, cuprinde un modul spectrometru și un modul waveselector. Modulul spectrometru se bazează pe un element de difracție grating utilizat pentru separarea fascicului de lumină în lungimi de undă individuale, iar modulul waveselector se bazează pe utilizarea materialului polimer fotosensibil. Modulul spectrometru cuprinde senzor de imagine liniar, microcontroler, carcasă realizată prin tehnolo-

(11) 138653 A2

gie de imprimare 3D, sursă de lumină. Modulul wave selector utilizează două panouri, fiecare cu câte un orificiu de trecere, pentru lumina albă, respectiv lumina cu lungime de undă UV.

Revendicări: 4

Figuri: 11

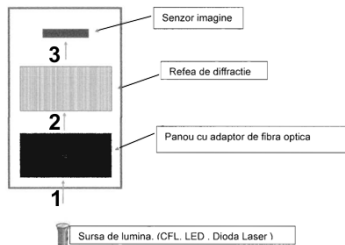


Fig. 1

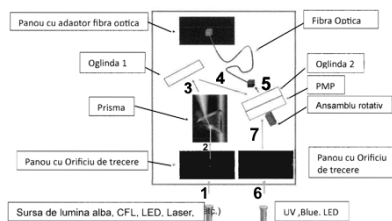


Fig. 2

(11) 138654 A0 (51) **G01L 5/28** (2006.01) (21) a 2024 00620 (22) 21/10/2024 (41) 28/02/2025/12/2025 (71) UNIVERSITATEA PETROL-GAZE DIN PLOIEȘTI, BD. BUCUREȘTI NR. 39, PLOIEȘTI, PH, RO (72) PETRESCU MARIUS GABRIEL, STR. TEIULUI NR. 54, SAT STREJNICU, COMUNA TÂRȘORU VECHI, PH, RO; BURLACU ANDREI, SAT BLEJOI, COMUNA BLEJOI, PH, RO; LAUDACESCU EUGEN-VICTOR, CIBINULUI, PLOIEȘTI, PH, RO; TÂNASE MARIA, STR. 1, SAT CIORÂNII DE JOS, CIORÂNII DE JOS, PH, RO (54) **STAND PENTRU STUDIUL FENOMENULUI DE UZARE A PALELOR (ZBORURILOR) DIN COMPONENTA USCĂTOARELOR CU TAMBUR ROTATIV, UTILIZATE PENTRU USCAREA MATERIALELOR PULVERULENTE DE DIFERITE DIMENSIUNI ȘI CONFIGURAȚII**

(57) Invenția se referă la un stand pentru studii fenomenului de uzare a paletelor, zborurilor, din componenta uscătoarelor cu tambur rotativ utilizate pentru uscarea materialelor pulverulente de diferite dimensiuni și configurații. Standul, conform invenției, este format dintr-un tambur cilindric rotativ cu zboruri interioare montate pe piese tip cornier, fixate cu șuruburi și piulițe și permite evaluarea uzurii materialelor în condiții abrazive.

Revendicări: 4

Figuri: 6

(11) 138654 A0

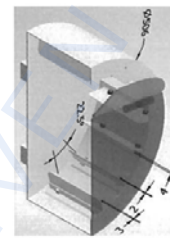
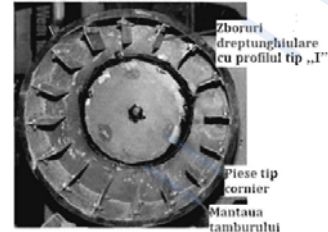


Fig. 5

(11) 138655 A2 (51) **G01N 27/04** (2006.01); **G01N 27/30** (2006.01); **C01G 41/02** (2006.01); (21) a 2023 00462 (22) 18/08/2023 (41) 28/02/2025/12/2025 (71) INSTITUTUL NAȚIONAL DE FIZICA LASERILOR, PLASMEI ȘI RADIAȚIEI, STR. ATOMIȘTILOR NR. 409, MĂGURELE, IF, RO (72) FILIPESCU MIHAELA, STR. MONUMENTULUI, NR. 6H, BL. 1, SC. 1, AP. 20, BRAGADIRU, IF, RO; BERCEA ADRIAN- IONUȚ, SAT VALEA SALCIEI-CATUN, COMUNA VALEA SALCIEI, BZ, RO; DOBRESCU ȘTEFAN- GEORGE, STR. ALEXANDRU VLAHUȚĂ, NR. 2, BL. M50, SC. 2, ET. 6, AP. 52, SECTOR 3, BUCUREȘTI, B, RO; PALLA PAPAVALU ALEXANDRA, STR. SABINELOR, NR. 66-68, SC. A, ET. 3, AP. 20, SECTOR 5, BUCUREȘTI, B, RO (54) **PROCEDUL DE OBTINERE A STRATURILOR DE OXID DE WOLFRAM CU MORFOLOGIE MEZOPOROASĂ PENTRU SENZORI REZISTIVI**

(57) Invenția se referă la un procedeu de obținere a unor straturi cristaline mezoporoase de WO_3 cu un raport mare suprafață specifică/volum, care pot fi integrate ca straturi sensibile în senzori rezistivi pentru detectarea amoniacului. Procedul conform invenției constă în ablația unei ținte (7) de WO_3 , plasată într-o incintă (6) de depunere cu atmosferă controlată, utilizând un fascicul provenit de la un laser

(11) 138655 A2

(5) pulsat care funcționează în regim de nanosecunde, urmată de depunerea materialului rezultat în urma ablației țintei (7), sub forma unui strat (10) sensibil mezoporos cristalin, pe suprafața cu electrozi interdigitali a unui suport (9) de tip G-IDEAU10 care este încălzit cu un element (8) rezistiv.

Revendicări: 3

Figuri: 3

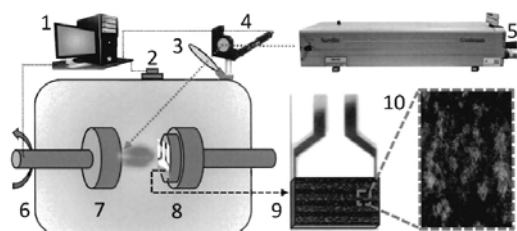


Fig. 1

(11) 138656 A2 (51) **G01N 27/04** (2006.01); **G01N 27/30** (2006.01); (21) a 2023 00474 (22) 29/08/2023 (41) 28/02/2025/2/2025 (71) INSTITUTUL NAȚIONAL DE CERCETARE-DEZVOLTARE PENTRU FIZICA LASERILOR, PLASMEI ȘI RADIAȚIEI - INFLPR, STR. ATOMIȘTILOR NR. 409, MĂGURELE, IF, RO (72) PALLA PAPAVLU ALEXANDRA, STR.SABINELOR, NR.66-68, SC.A, ET.3, AP.20, SECTOR 5, BUCUREȘTI, B, RO; FILIPESCU MIHAELA, STR.MONUMENTULUI, NR.6H, BL.1, SC.1, AP.20, BRAGADIRU, IF, RO; BRAJNICOV SIMONA, STR.FLORILOR, NR.40, CORP C3, AP.22, MĂGURELE, IF, RO (54) **SENZOR REZISTIV PENTRU DETECȚIA AMONIACULUI CU MATERIAL SENSIBIL PE BAZĂ DE GRAFENĂ ȘI PROCEDUL DE OBTINERE A ACESTUIA**

(57) Invenția se referă la un senzor rezistiv pentru detecția amoniacului și la un procedeu de realizare a acestuia. Senzorul rezistiv, conform invenției, este format dintr-un substrat de poliamidă pe care sunt depuși prin tehnică fotolitografică electrozi interdigitali metalici, cu grosimea "degetelor" de 2 μm, peste care se transferă un material sensibil sub formă de film subțire care conține foi de grafenă. Procedul de realizare a senzorului, conform invenției, constă în aceea că se folosește tehnica transferului laser indus

(11) 138656 A2

înainte, în aer, în care, în urma iradierii cu un fascicul laser în UV, la o frecvență de 1Hz, un flyer (5) care conține foi de grafenă este transportat de pe un substrat (2) de cuarț acoperit cu un film (4) polimeric intermediar de triazenă pe un substrat (7) de poliamidă cu electrozi metalici interdigitali.

Revendicări: 2

Figuri: 4

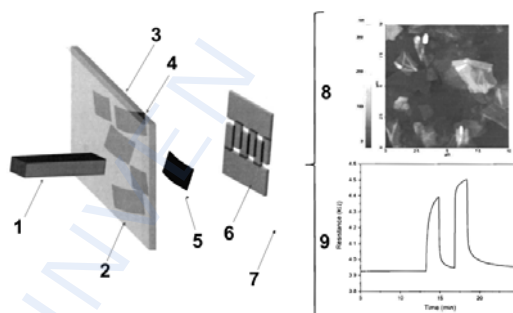


Fig. 1

(11) 138657 A2 (51) **G01N 27/30** (2006.01); **C12Q 1/26** (2006.01); (21) a 2023 00443 (22) 10/08/2023 (41) 28/02/2025/2/2025 (71) INSTITUTUL NAȚIONAL DE CERCETARE-DEZVOLTARE PENTRU CHIMIE ȘI PETROCHIMIE - ICECHIM, SPLAIUL INDEPENDENȚEI NR.202, SECTOR 6, BUCUREȘTI, B, RO (72) ZAMFIR LUCIAN-GABRIEL, STR.PISCULUI, NR.13, BL.77, SC.2, ET.3, AP.69, SECTOR 4, BUCUREȘTI, B, RO; GURBAN ANA-MARIA, STR.SG.NIȚU VASILE NR.68, BL.26, SC.1, AP.30, SECTOR 4, BUCUREȘTI, B, RO; DONI MIHAELA, BD. CAMIL RESSU NR. 4, BL. 5, SC. C, AP. 115, SECTOR 3, BUCUREȘTI, B, RO; JINGA MARIA-LORENA, STR.SOLȘTIȚIULUI, NR.1, BL.C1, SC.A, AP.4, ET.2, POPEȘTI-LEORDENI, IF, RO; RĂUT IULIANA, ALEEA BARAJUL BISTRIȚA NR.12, BL.4, ET.4, AP.54, SECTOR 3, BUCUREȘTI, B, RO; CONSTANTIN MARIANA, ȘOS.COLENTINA, NR.19, BL.OD57, ET.10, AP.43, SECTOR 2, BUCUREȘTI, B, RO; JECU MARIA LUIZA, STR.VIESPARILOR, NR.50, BL.34, SC.1, ET.4, AP.17, SECTOR 2, BUCUREȘTI, B, RO (54) **PROCEDUL DE REALIZARE A UNOR BIOSENZORI ELECTROCHIMICI BAZAȚI PE NANOMATERIALE PENTRU DETERMINAREA DE AMINE BIOGENE**

(57) Invenția se referă la un procedeu de obținere a unor biosenzori electrochimici pentru detecția sensibilă a aminelor biogene, putresceină și histamină.

(11) 138657 A2

Procedeeul, conform invenției, constă în etapele: depunerea pe suprafața electrodului de lucru a unui senzor serigrafiat din pastă de cărbune realizat pe suport ceramic sau PVC flexibil, a unui nanomaterial obținut prin amestecarea unor nanotuburi de carbon cu un singur perete cu precursori ai mediatorului redox Albastru de Prusia, ferocianură de potasiu și clorură ferică, în volume egale, preparate în acid clorhidric, uscarea senzorului rezultat, depunerea pe suprafața senzorului a unui amestec de diamin oxidază (DAO) cu o matrice sol-gel, respectiv, a unui amestec de enzimă monoamin oxidază (MAO) cu o matrice polimerică de chitosan, rezultând un biosenzor amperometric pentru analize de probe complexe de soluție de sol, băuturi sau produse alimentare.

Revendicări: 5

Figuri: 7

(11) 138658 A2 (51) **G01N 27/30** ^(2006.01) (21) a 2023 00445 (22) 10/08/2023 (41) 28/02/2025/2/2025 (71) INSTITUTUL NAȚIONAL DE CERCETARE-DEZVOLTARE PENTRU CHIMIE ȘI PETROCHIMIE - ICECHIM, SPLAIUL INDEPENDENȚEI NR.202, SECTOR 6, BUCUREȘTI, B, RO (72) HOSU IOANA SILVIA, STR. SALCIILOR NR. 4, ÎNTORSURA BUZĂULUI, CV, RO (54) **PROCEDURE DE PREPARARE A UNOR DEPUNERI ELECTROSENZITIVE PENTRU PEROXINITRIT ȘI METODE DE DETERMINARE SELECTIVĂ A ACESTUIA**

(57) Invenția se referă la un procedeu de obținere a unor senzori electrosenzitivi de peroxinitrit (PON). Procedeeul, conform invenției, constă în etapele: electrodepunere prin voltametrie ciclică și/sau picurare pe un electrod/microelectrod de lucru de cărbune sau platină a unor soluții monomerică de ftalocianine/tetraamino ftalocianine cu/fără metale tranzitionale, în prezența unui electrod organic, în atmosferă de azot, uscarea depunerilor la temperaturi de 40...90°C timp de 15...60 min, repetarea etapelor de 1...10 ori, rezultând senzori pentru determinarea selectivă a PON din probe biologice complexe.

Revendicări: 6

Figuri: 7

(11) 138659 A2 (51) **G01V 1/28** ^(2006.01) (21) a 2023 00453 (22) 11/08/2023 (41) 28/02/2025/2/2025 (71) UNIVERSITATEA TEHNICĂ "GHEORGHE ASACHI" DIN IAȘI, STR. PROF. DR. DOC. DIMITRIE MANGERON NR. 67, IAȘI, IS, RO (72) DONCIU CODRIN, STR. VALEA ADÂNCĂ NR.9, IAȘI, IS, RO (54) **METODĂ DE ESTIMARE ÎN FRECVENȚĂ A PERIOADEI CARACTERISTICE A UNDEI P A CĂTREMURELOR**

(57) Invenția se referă la o metodă de estimare a perioadei caracteristice a undei P a cătremurelor fiind destinată anticipării magnitudinii moment a cătremurelor. Metoda conform invenției cuprinde următorii pași:

- extinderea secvenței undei P cu zerouri,
- transformarea secvenței extinse din domeniul timp în domeniul frecvență prin aplicarea transformatei Fourier,
- identificarea maximelor locale de frecvență ca amplitudine și index,
- calcularea mediei ponderate a frecvenței pe baza maximelor identificate și
- calcularea perioadei caracteristice a unei P ca inversă a frecvenței.

Revendicări: 1

Figuri: 5

(11) 138659 A2

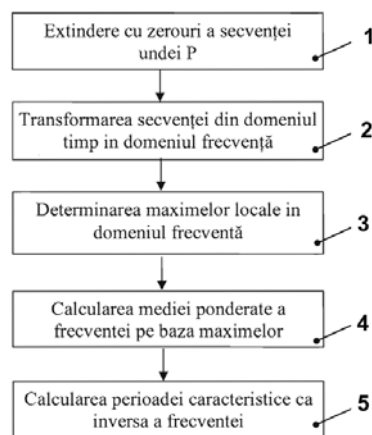


Fig. 1

(11) 138660 A2 (51) **G03H 1/04** ^(2006.01) (21) a 2023 00347 (22) 03/07/2023 (41) 28/02/2025//2/2025 (71) PANAITE FABIAN ARUN, STR.NICOLAE TITULESCU, NR.16, VULCAN, HD, RO; LEBA MONICA, ALEEA TRANDAFIRILOR BL.4, SC.5, AP.51, PETROȘANI, HD, RO (72) PANAITE FABIAN ARUN, STR.NICOLAE TITULESCU, NR.16, VULCAN, HD, RO; LEBA MONICA, ALEEA TRANDAFIRILOR BL.4, SC.5, AP.51, PETROȘANI, HD, RO (54) **ECRAN HOLOGRAFIC, PORTABIL, CU SISTEM DE PROIECTARE ATAȘAT**

(57) Invenția se referă la un ecran holografic, portabil, prevăzut cu un sistem de proiectare care să permită redarea de imagini tridimensionale pentru a exprima forme tridimensionale ale obiectelor fotografiate, filmate sau randate tridimensional, sintetizate de un sistem de calcul. Ecranul conform invenției este format dintr-o suprafață (A1) albă de tip tampon vizual, dintr-o suprafață (A2) de afișare, transparentă, dispuse spațial la un unghi de 45° una față de cealaltă, și dintr-un videoproiector (16), imaginea holografică fiind realizată prin reflexia pe suprafața (A2) transparentă a imaginii proiectate pe suprafața (A1) albă. Ecranul conform invenției mai este prevăzut și cu un

(11) 138660 A2
sistem de închidere, elemente de tip mâner și elemente de tip roată cu ajutorul cărora poate fi deplasat la locurile unde urmează să fie utilizat.

Revendicări: 2
Figuri: 2

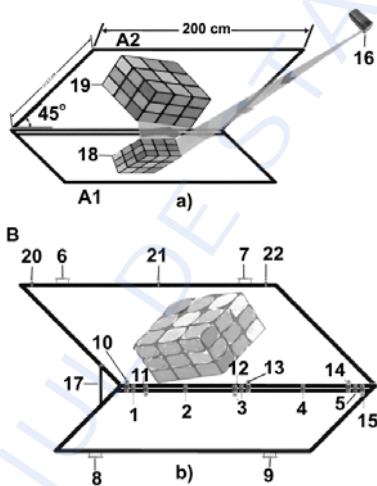


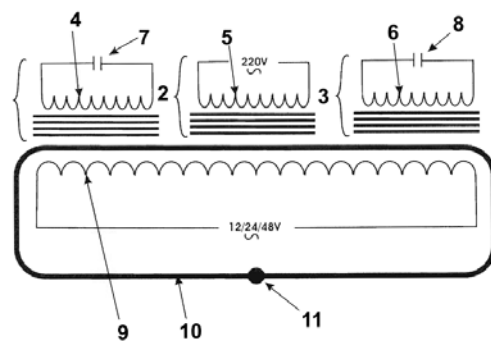
Fig. 1

(11) 138661 A2 (51) **G05F 3/02** ^(2006.01); **H02J 7/00** ^(2006.01); (21) a 2023 00432 (22) 09/08/2023 (41) 28/02/2025//2/2025 (71) CĂRNARU CĂTĂLIN DAN, STR.GHEORGHE DOJA, NR.9A, MORENI, DB, RO (72) CĂRNARU CĂTĂLIN DAN, STR.GHEORGHE DOJA, NR.9A, MORENI, DB, RO (54) **ÎNCĂRCĂTOR DE BATERII FEROREZONANT CU REȚEA DE INDUCTOARE**

(57) Invenția se referă la un încărcător de baterii. Încărcătorul, conform invenției, se compune din trei inductoare (1, 2, 3) de tip toroid, de aceeași putere, dintre care unul (2) este alimentat de la o sursă de curent alternativ (5), iar celelalte două (2, 3) nu sunt alimentate, bobinele acestora (4, 6) fiind aduse în regim de rezonanță cu ajutorul unor condensatoare (7, 8). Inductoarele sunt conectate între ele prin secundare (9, 10) comune, cuplându-le magnetic.

Revendicări: 5
Figuri: 1

(11) 138661 A2



(11) 138662 A0 (51) **G06F 3/01** ^(2006.01); **G06V 40/20** ^(2022.01); **G09B 21/00** ^(2006.01); (21) a 2024 00010 (22) 19/01/2024 (41) 28/02/2025//2/2025 (71) UNIVERSITATEA DE VEST DIN TIMIȘOARA, BD.VASILE PÂRVAN NR.4, TIMIȘOARA, TM, RO (72) GRUMEZA THEODOR-RADU, STR. LIBERTĂȚII, NR.57, ORĂȘTIE, HD, RO; BACZUR RICHARD, STR.DIMITRIE CÂNTEMIR, NR.6, AP.78, BAIA MARE, MM, RO; CAZANDORIN, STR.MUREȘUL, BL.17, SC.A, AP.31, ORĂȘTIE, HD, RO; MIRON DANIEL, CALEA CARANSEBEȘULUI, NR.5, SC.2, AP.2, REȘIȚA, CS, RO; IOVESCU RĂZVAN, STR.GEORGE COȘBUC, NR.21, ORĂȘTIE, HD, RO; MUSTA MARIUS, SPLAIUL NICOLAE TITULESCU, NR.15, PARTER, TIMIȘOARA, TM, RO; CRĂCIUN ANDREI MIHAI, STR.DR.IOAN MUREȘAN, NR.46, ET.2, AP.10, TIMIȘOARA, TM, RO; BONCHIS COSMIN, STR.CASTANULUI, NR.11, MOȘNIȚA VECHIE, TM, RO; IRIDON ROBERT, STR.ARHITECT ION MINCU, B94, SC.C, AP.2, TIMIȘOARA, TM, RO (54) **CHATTERGLOVE**

(57) Invenția se referă la un dispozitiv sub formă de mână, obținut prin tehnologia de imprimare 3D, destinat să ajute persoanele cu deficiențe de vorbire/ auz să comunice într-un mod simplu, traducând gesturile mâinilor în text și vorbire. Dispozitivul conform invenției este alcătuit dintr-o parte hardware și dintr-o parte software, partea hardware cuprinzând o mână echipată cu cinci senzori flexibili care simt

(11) 138662 A0
mișcarea fiecărui deget, un microcontroler care convertește mișcările mâinii în stimate de vorbire în limba engleză, giroscop și un accelerometru pentru detectarea înclinării, un ecran și un modul bluetooth pentru comunicarea cu ecranul și cu partea software, constând dintr-o aplicație mobilă Android.

Revendicări: 2

(11) 138663 A2 (51) **G06F 21/60** ^(2013.01); **H04L 9/08** ^(2006.01); **H04L 9/38** ^(2006.01); (21) a 2023 00450 (22) 11/08/2023 (41) 28/02/2025//2/2025 (71) NEBANCA NICOLAE, STR.FĂȚ FRUMOS, NR.5, BL.P12, SC.2, ET.3, AP.49, SECTOR 5, BUCUREȘTI, B, RO (72) NEBANCA NICOLAE, STR.FĂȚ FRUMOS, NR.5, BL.P12, SC.2, ET.3, AP.49, SECTOR 5, BUCUREȘTI, B, RO (54) **METODĂ DE OPERARE A ALGORITMILOR SIMETRICI DE TIP BLOC PRIN UTILIZAREA DE ȘIRURI PSEUDOALEATOARE**

(57) Invenția se referă la o metodă de operare utilizată în conjunctură cu niște algoritmi simetrici de criptare de tip bloc, cu rolul de a oferi o securitate sporită rezultatului unui proces de criptare. Metoda conform invenției este caracterizată prin aceea că utilizează un șir de biți generați cu ajutorul unui generator de numere pseudoaleatoare pe baza unui vector (**Nonce**) de inițializare, șir grupat în blocuri (**nonce 1, nonce 2, ..., nonce n**) de biți, fiecare având lungimea egală cu cea a blocului (**P₁, P₂, ..., P_n**) de text ce urmează a fi criptat, fiecare bloc (**nonce 1, nonce 2, ..., nonce n**) aleator fiind criptat individual și apoi trecut printr-o operațiune de disjuncție exclusivă (XOR), cu fiecare bloc (**P₁, P₂, ..., P_n**) corespondent, iar vectorul de inițializare este criptat

(11) 138663 A2
cu o cheie (**K**) simetrică de criptare și apoi trimis destinatarului ca prim bloc din șirul de blocuri criptate.

Revendicări: 2

Figuri: 6

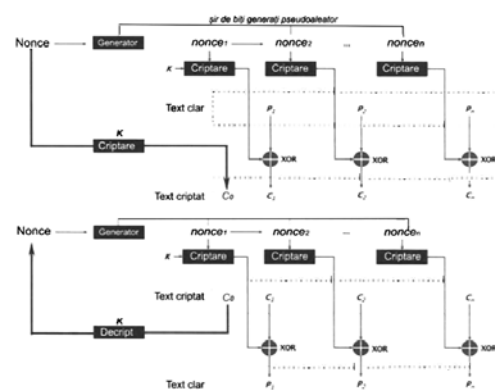


Fig. 6

(11) 138664 A2 (51) **G16H 15/00** (2018.01); **A61B 5/00** (2006.01); **G01N 33/49** (2006.01); (21) a 2023 00449 (22) 10/08/2023 (41) 28/02/2025/12/2025 (71) DOTSTRIDE SOLUTION S.R.L., STR.NĂȘĂUDULUI, NR.2, SC.A, ET.4, AP.10, BISTRIȚA, BN, RO (72) HUNNYADI ENDRE- MARTON, STR. NĂȘĂUDULUI, NR.2, SC.A, AP.10, BISTRIȚA, BN, RO; HRAB BENIAMIN, NR.1522A, SAT VOLOVAT, COMUNA VOLOVAT, SV, RO (74) CABINET M.OPROIU - CONSILIERE ÎN PROPRIETATE INTELECTUALĂ S.R.L., STR.POPA SAVU NR.42, PARTER, SECTOR 1, CP2-229, BUCUREȘTI (54) **DISPOZITIV ȘI METODĂ PENTRU DETECȚIA PASIVĂ A OBICEIURILOR DE FUMAT ALE UNUI UTILIZATOR**

(57) Invenția se referă la un dispozitiv și o metodă pentru detecția pasivă a obiceiurilor de fumat ale unui utilizator. Dispozitivul, conform invenției, alcătuit dintr-o componentă portabilă (**100**) plasată pe degetul mâinii cu care fumează utilizatorul și o componentă de procesare date (**200**) conectabilă prin protocoale de comunicație la componenta portabilă, cuprinde un senzor de mișcare (**IMU**), un senzor de măsurare a oxigenului din sânge (**BOS**), un senzor de măsurare a particulelor de tutun din atmosferă (**VCS**), în care senzorii sunt configurați să achiziționeze date primare și să le trimită unei microunități de control

(11) 138664 A2

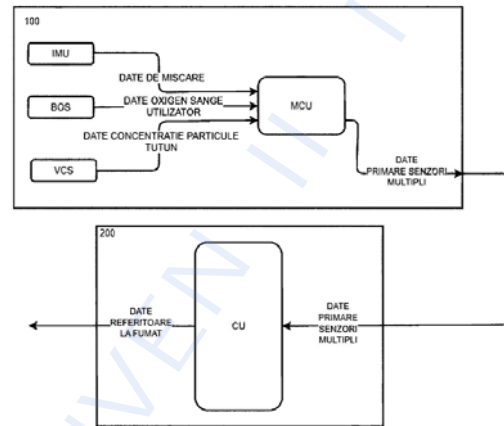


Fig. 1

(11) 138664 A2

(MCU) configurate să le trimită unei unități de procesare date (CU) în vederea procesării lor în date referitoare la fumat, care sunt transmise unui client, folosindu-se mijloace vizuale, auditive sau o combinație a acestora. Metoda, conform invenției, cuprinde achiziționarea continuă a datelor de mișcare a mâinii folosite la fumat, determinarea continuă, folosind algoritmi de inteligență artificială, a probabilității ca mișcarea respectivă să fie clasificată ca mișcare aferentă fumatului, trimiterea unei alerte de trezire și unei alerte de senzor, în caz că probabilitatea este peste un prag predeterminat, achiziționarea simultană a datelor de mișcare, a datelor privind oxigenul din sânge și a datelor privind concentrația particulelor de tutun din atmosferă, calcularea datelor referitoare la fumat și trimiterea acestora la client, folosindu-se mijloace vizuale, auditive sau o combinație a acestora.

Revendicări: 7

Figuri: 3

(11) 138665 A2 (51) **H02K 19/16** (2006.01); **H02K 19/02** (2006.01); (21) a 2023 00433 (22) 09/08/2023 (41) 28/02/2025/12/2025 (71) CÂRNARU CĂTĂLIN DAN, STR. GHEORGHE DOJA, NR.9A, MORENI, DB, RO (72) CÂRNARU CĂTĂLIN DAN, STR.GHEORGHE DOJA, NR.9A, MORENI, DB, RO (54) **MOTOGENERATOR ELECTRIC DE CURENT ALTERNATIV, FEROREZONANT**

(57) Invenția se referă la o mașină electrică rotativă, care funcționează atât ca motor, cât și ca generator. Mașina, conform invenției, cuprinzând un rotor și un stator, are două seturi de sloturi și bobinaje statorice de secțiuni diferite ale conductorilor.

Revendicări: 1

Figuri: 2

(11) 138665 A2

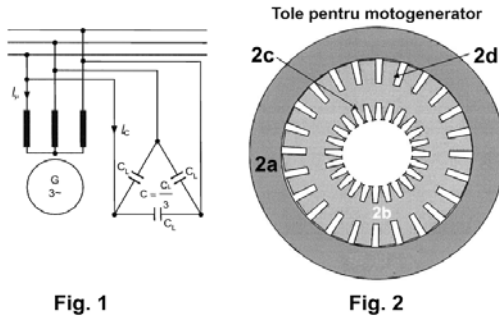


Fig. 1

Fig. 2

(11) 138667 A2 (51) **H05B 6/02** ^(2006.01) (21) a 2023 00464 (22) 21/08/2023 (41) 28/02/2025//2/2025 (71) CIOLACU ȘTEFAN, STR.LEBEDEI NR.27, BL.B67, PARTER, AP.2, BRAȘOV, BV, RO (72) CIOLACU ȘTEFAN, STR.LEBEDEI NR.27, BL.B67, PARTER, AP.2, BRAȘOV, BV, RO (74) FÂNTÂNĂ RAUL SORIN & ASOCIAȚII S.R.L., STR.ZIZINULUI, NR.84, SC.B, AP.14, BRAȘOV, JUDEȚUL BRAȘOV (54) **METODĂ DE TRANSFER AL ENERGIEI ELECTRICE CU RECUPERARE DE CĂLDURĂ ȘI DISPOZITIV LA CARE SE APLICĂ**

(57) Invenția se referă la o metodă de transfer al energiei electrice și la un dispozitiv care o utilizează, permițând recuperarea căldurii care se pierde în procese electrice. Metoda, conform invenției, folosește două circuite magnetice independente, și anume un circuit magnetic de intrare (1) și un circuit magnetic de ieșire (2), care au fiecare câte o înfășurare primară independentă (3, 4), peste care este dispusă o înfășurare tubulară de cuplaj (5) comună, aflată în scurtcircuit (6) și constituită dintr-o țevă conductoare prin care circulă agent termic, această înfășurare secundară reprezentând o buclă de curent, care realizează cuplajul magnetic dintre cele două circuite

(11) 138666 A0 (51) **H05B 3/10** ^(2006.01) (21) a 2024 00558 (22) 20/09/2024 (41) 28/02/2025//2/2025 (71) CLIPOTĂ STELIAN-GABRIEL, BD.TOMIS, NR.222, BL.TD7, SC.D, AP.55, CONSTANȚA, CT, RO (72) CLIPOTĂ STELIAN-GABRIEL, BD.TOMIS, NR.222, BL.TD7, SC.D, AP.55, CONSTANȚA, CT, RO (54) **PROCEDEU ELECTRIC DE ÎNCĂLZIRE A SPAȚIILOR CU ACUMULARE DE CĂLDURĂ EFICIENT ȘI ECONOMIC**

(57) Invenția se referă la un procedeu de încălzire a spațiilor. Procedeu, conform invenției, utilizează plăci ceramice metalizate MCH de încălzire, alimentate la curent continuu sau alternativ, dispuse între șamote și mediul transmițător termic din aluminiu și cupru, ansamblul fiind acoperit cu plăci de gresie porțelanată. Procedeu propus oferă o soluție eficientă din punct de vedere energetic pentru încălzirea spațiilor, cu performanțe excelente, fiind în același timp mobilă, ușor de utilizat, discretă și sigură.

Revendicări: 4
Figuri: 4

(11) 138667 A2
magnetice independente (1, 2) și recuperează căldura degajată prin procesul de transfer de energie dintre acestea.

Revendicări: 5
Figuri: 2



Fig. 1

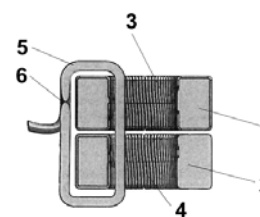


Fig. 2

CERERI DE BREVET DE INVENȚIE PUBLICATE

- **ARANJATE ÎN ORDINE CRESCĂTOARE,
DUPĂ NUMĂRUL DE CERERE DE BREVET**
- **ARANJATE ÎN ORDINE ALFABETICĂ,
DUPĂ NUMELE / DENUMIREA
SOLICITANTULUI**

Cereri de brevet de invenție publicate conform art. 23, din Legea nr. 64/1991, republicată, și Regulii 27(1), din HGR nr. 547/2008, aranjate în ordine crescătoare, după numărul de cerere de brevet

Număr cerere de brevet	Clasa internațională	Număr de publicare	Data depozit	Solicitant	Pag.
a 2023 00347	G03H 1/04 ^(2006.01)	138660 A2	03/07/2023	PANAITE FABIAN ARUN, STR.NICOLAE TITULESCU, NR.16, VULCAN, HD, RO; LEBA MONICA, ALEEA TRANDAFIRILOR BL.4, SC.5, AP.51, PETROȘANI, HD, RO	41
a 2023 00350	C04B 35/468 ^(2006.01) , C04B 35/01 ^(2006.01)	138637 A1	03/07/2023	UNIVERSITATEA "ALEXANDRU IOAN CUZA" DIN IAȘI, BD. CAROL I NR. 11, IAȘI, IS, RO	27
a 2023 00419	A61L 27/52 ^(2006.01)	138622 A2	01/08/2023	INSTITUTUL DE CHIMIE MACROMOLECULARĂ "PETRU PONI" IAȘI, ALEEA GRIGORE GHICA VODA NR.41 - A, IAȘI, IS, RO	19
a 2023 00421	E04H 5/02 ^(2006.01)	138645 A2	02/08/2023	SONIC TECHNOLOGY S.R.L., STR.ALEXANDRU VITZU NR.23, DEMISOL, AP.1, SECTOR 5, BUCUREȘTI, B, RO	32
a 2023 00423	A47L 9/00 ^(2006.01) , A47L 9/14 ^(2006.01) , A47L 9/24 ^(2006.01)	138611 A2	02/08/2023	DĂNILĂ ADRIAN, STR.ORIZONTULUI, NR.8, SĂCĂLAZ, TM, RO	14
a 2023 00425	A61K 6/75 ^(2020.01)	138615 A2	03/08/2023	INSTITUTUL NAȚIONAL DE CERCETARE-DEZVOLTARE PENTRU CHIMIE ȘI PETROCHIMIE - ICECHIM, SPLAIUL INDEPENDENȚEI NR.202, SECTOR 6, BUCUREȘTI, B, RO	17
a 2023 00430	B60Q 1/18 ^(2006.01) , B60Q 1/22 ^(2006.01) , B60Q 1/34 ^(2006.01)	138630 A2	07/08/2023	PÂRVU MARIA MAGDOLNA, STR.PRINCIPALĂ, NR.69, SAT LAURENI, COMUNA MIERCUREA NIRAJULUI, MS, RO	23
a 2023 00432	G05F 3/02 ^(2006.01) , H02J 7/00 ^(2006.01)	138661 A2	09/08/2023	CÂRNARU CĂTĂLIN DAN, STR.GHEORGHE DOJA, NR.9A, MORENI, DB, RO	41
a 2023 00433	H02K 19/16 ^(2006.01) , H02K 19/02 ^(2006.01)	138665 A2	09/08/2023	CÂRNARU CĂTĂLIN DAN, STR. GHEORGHE DOJA, NR.9A, MORENI, DB, RO	43
a 2023 00435	A62C 3/08 ^(2006.01) , D04H 1/00 ^(2006.01)	138625 A2	09/08/2023	INSTITUTUL NAȚIONAL DE CERCETARE-DEZVOLTARE PENTRU TEXTILE ȘI PIELĂRIE - BUCUREȘTI, STR.LUCREȚIU PĂTRĂȘCANU NR.16, SECTOR 3, BUCUREȘTI, B, RO	21
a 2023 00436	A62B 1/22 ^(2006.01) , B63C 9/00 ^(2006.01)	138624 A2	09/08/2023	INSTITUTUL NAȚIONAL DE CERCETARE-DEZVOLTARE PENTRU TEXTILE ȘI PIELĂRIE - BUCUREȘTI, STR.LUCREȚIU PĂTRĂȘCANU NR.16, SECTOR 3, BUCUREȘTI, B, RO	20

Număr cerere de brevet	Clasa internațională	Număr de publicare	Data depozit	Solicitant	Pag.
a 2023 00437	G01B 9/02 ^{(2006.01),} G02B 27/28 ^(2006.01)	138652 A2	09/08/2023	INSTITUTUL NAȚIONAL DE CERCETARE-DEZVOLTARE PENTRU FIZICA LASERILOR, PLASMEI ȘI RADIAȚIEI-INFLPR, STR.ATOMIȘTILOR NR.409, MĂGURELE, IF, RO	37
a 2023 00440	A21D 13/066 ^{(2017.01),} A21D 13/045 ^(2017.01)	138610 A2	10/08/2023	UNIVERSITATEA "DUNĂREA DE JOS" DIN GALAȚI, STR.DOMNEASCĂ NR.47, GALAȚI, GL, RO	14
a 2023 00442	C04B 14/26 ^(2006.01)	138635 A2	10/08/2023	INSTITUTUL NAȚIONAL DE CERCETARE-DEZVOLTARE PENTRU CHIMIE ȘI PETROCHIMIE - ICECHIM, SPLAIUL INDEPENDENȚEI NR.202, SECTOR 6, BUCUREȘTI, B, RO	26
a 2023 00443	G01N 27/30 ^{(2006.01),} C12Q 1/26 ^(2006.01)	138657 A2	10/08/2023	INSTITUTUL NAȚIONAL DE CERCETARE-DEZVOLTARE PENTRU CHIMIE ȘI PETROCHIMIE - ICECHIM, SPLAIUL INDEPENDENȚEI NR.202, SECTOR 6, BUCUREȘTI, B, RO	39
a 2023 00444	B01J 20/04 ^{(2006.01),} B01D 53/04 ^{(2006.01),} C02F 1/28 ^(2006.01)	138627 A2	10/08/2023	INSTITUTUL NAȚIONAL DE CERCETARE-DEZVOLTARE PENTRU CHIMIE ȘI PETROCHIMIE - ICECHIM, SPLAIUL INDEPENDENȚEI NR.202, SECTOR 6, BUCUREȘTI, B, RO	22
a 2023 00445	G01N 27/30 ^(2006.01)	138658 A2	10/08/2023	INSTITUTUL NAȚIONAL DE CERCETARE-DEZVOLTARE PENTRU CHIMIE ȘI PETROCHIMIE - ICECHIM, SPLAIUL INDEPENDENȚEI NR.202, SECTOR 6, BUCUREȘTI, B, RO	40
a 2023 00449	G16H 15/00 ^{(2018.01),} A61B 5/00 ^{(2006.01),} G01N 33/49 ^(2006.01)	138664 A2	10/08/2023	DOTSTRIDE SOLUTION S.R.L., STR.NĂSĂUDULUI, NR.2, SC.A, ET.4, AP.10, BISTRIȚA, BN, RO	43
a 2023 00450	G06F 21/60 ^{(2013.01),} H04L 9/08 ^{(2006.01),} H04L 9/38 ^(2006.01)	138663 A2	11/08/2023	NEBANȚEA NICOLAE, STR.FĂȚ FRUMOS, NR.5, BL.P12, SC.2, ET.3, AP.49, SECTOR 5, BUCUREȘTI, B, RO	42
a 2023 00451	C23C 8/54 ^(2006.01)	138641 A2	11/08/2023	UNIVERSITATEA NAȚIONALĂ DE ȘTIINȚĂ ȘI TEHNOLOGIE POLITEHNICA BUCUREȘTI, SPLAIUL INDEPENDENȚEI, NR.313, SECTOR 6, BUCUREȘTI, B, RO	30
a 2023 00452	A61K 9/16 ^{(2006.01),} A61P 3/10 ^(2006.01)	138618 A2	11/08/2023	ASOCIAȚIA FORUMUL INVENTATORILOR ROMÂNI IAȘI, STR. SF. PETRU MOVILA NR.3, BL. L11, SC.III AP.3, IAȘI, IS, RO	18
a 2023 00453	G01V 1/28 ^(2006.01)	138659 A2	11/08/2023	UNIVERSITATEA TEHNICĂ "GHEORGHE ASACHI" DIN IAȘI, STR. PROF. DR. DOC. DIMITRIE MANGERON NR. 67, IAȘI, IS, RO	40
a 2023 00454	F16H 1/32 ^(2006.01)	138650 A2	11/08/2023	UNIVERSITATEA TEHNICĂ "GHEORGHE ASACHI" DIN IAȘI, STR. PROF. DR. DOC. DIMITRIE MANGERON NR. 67, IAȘI, IS, RO	35

Număr cerere de brevet	Clasa internațională	Număr de publicare	Data depozit	Solicitant	Pag.
a 2023 00455	C23C 14/06 ^{(2006.01),} C23C 14/34 ^(2006.01)	138642 A2	16/08/2023	UNIVERSITATEA NAȚIONALĂ DE ȘTIINȚĂ ȘI TEHNOLOGIE POLITEHNICA BUCUREȘTI, SPLAIUL INDEPENDENȚEI, NR.313, SECTOR 6, BUCUREȘTI, B, RO	30
a 2023 00457	A01G 17/12 ^(2006.01)	138608 A2	16/08/2023	UNIVERSITATEA DE ȘTIINȚE AGRONOMICE ȘI MEDICINĂ VETERINARĂ DIN BUCUREȘTI - USAMVB, BD.MĂRĂȘTI, NR.59, SECTOR 1, BUCUREȘTI, B, RO	13
a 2023 00460	E04B 1/348 ^(2006.01)	137841 A3	17/08/2023	GOYA SYSTEC S.R.L., STR.NICOLAE TITULESCU, NR.81, AGIGEA, CT, RO	32
a 2023 00462	G01N 27/04 ^{(2006.01),} G01N 27/30 ^{(2006.01),} C01G 41/02 ^(2006.01)	138655 A2	18/08/2023	INSTITUTUL NAȚIONAL DE FIZICA LASERILOR, PLASMEI ȘI RADIAȚIEI, STR. ATOMIȘTILOR NR. 409, MĂGURELE, IF, RO	38
a 2023 00463	C04B 22/06 ^(2006.01)	138636 A2	18/08/2023	INSTITUTUL NAȚIONAL DE CERCETARE-DEZVOLTARE PENTRU CHIMIE ȘI PETROCHIMIE - ICECHIM, SPLAIUL INDEPENDENȚEI NR.202, SECTOR 6, BUCUREȘTI, B, RO	27
a 2023 00464	H05B 6/02 ^(2006.01)	138667 A2	21/08/2023	CIOLACU ȘTEFAN, STR.LEBEDEI NR.27, BL.B67, PARTER, AP.2, BRAȘOV, BV, RO	44
a 2023 00466	B64D 47/08 ^(2006.01)	138631 A2	22/08/2023	ANTOHI ȘTEFAN-IOAN, STR.AMIRAL HORIA MĂCELARIU, NR.15-17, BL.12/6, SC.B, ET.2, AP.30, SECTOR 1, BUCUREȘTI, B, RO; ANTOHI RADU VIRGIL, STR.AMIRAL HORIA MĂCELARIU, NR.15-17, BL.12/6, SC.B, ET.2, AP.30, SECTOR 1, BUCUREȘTI, B, RO	24
a 2023 00468	F03D 3/02 ^(2006.01)	138648 A2	24/08/2023	NICULESCU DAN, STR. GENERAL CANDIANO POPESCU NR.63, ET.1, AP.5, SECTOR 4, BUCUREȘTI, B, RO	34
a 2023 00470	C22C 1/02 ^{(2006.01),} C22C 30/00 ^(2006.01)	138640 A2	24/08/2023	INSTITUTUL NAȚIONAL DE CERCETARE-DEZVOLTARE PENTRU INGINERIE ELECTRICĂ ICPE-CA, SPLAIUL UNIRII NR.313, SECTOR 3, BUCUREȘTI, B, RO; APEL LASER S.R.L., STR. VINTILĂ MIHĂILESCU NR.15, BL.60, SC.A, AP.12, SECTOR 6, BUCUREȘTI, B, RO	29
a 2023 00471	C23C 14/35 ^{(2006.01),} C23C 14/08 ^{(2006.01),} B82Y 40/00 ^(2011.01)	138643 A2	25/08/2023	INSTITUTUL NAȚIONAL DE CERCETARE-DEZVOLTARE PENTRU FIZICA MATERIALELOR-INCDFM BUCUREȘTI, STR.ATOMIȘTILOR NR.405A, MĂGURELE, IF, RO	31
a 2023 00472	C10B 1/10 ^{(2006.01),} C10B 53/02 ^{(2006.01),} G01G 19/00 ^(2006.01)	138639 A1	25/08/2023	INSTITUTUL NAȚIONAL DE CERCETARE-DEZVOLTARE PENTRU MAȘINI ȘI INSTALAȚII DESTINATE AGRICULTURII ȘI INDUSTRIEI ALIMENTARE, INMA, BD. ION IONESCU DE LA BRAD NR.6, SECTOR 1, BUCUREȘTI, B, RO	28

Număr cerere de brevet	Clasa internațională	Număr de publicare	Data depozit	Solicitant	Pag.
a 2023 00474	G01N 27/04 ^{(2006.01),} G01N 27/30 ^(2006.01)	138656 A2	29/08/2023	INSTITUTUL NAȚIONAL DE CERCETARE-DEZVOLTARE PENTRU FIZICA LASERILOR, PLASMEI ȘI RADIAȚIEI - INFLPR, STR. ATOMIȘTILOR NR. 409, MĂGURELE, IF, RO	39
a 2023 00475	G01J 3/06 ^{(2006.01),} G01J 3/28 ^(2006.01)	138653 A2	29/08/2023	SITEX 45 SRL, BD. GHICA TEI NR. 114, BL. 40, AP. 2, SECTOR 2, BUCUREȘTI, B, RO	37
a 2023 00476	F16K 31/02 ^{(2006.01),} F16K 31/12 ^(2006.01)	138651 A2	29/08/2023	INSTITUTUL NAȚIONAL DE CERCETARE-DEZVOLTARE PENTRU INGINERIE ELECTRICĂ ICPE-CA, SPLAIUL UNIRII NR.313, SECTOR 3, BUCUREȘTI, B, RO	36
a 2023 00478	C02F 11/14 ^(2006.01)	138634 A1	31/08/2023	GREEN WATERNOTECHNOLOGY S.R.L., BD.BASARABIA, NR.256G, INDICATIV BIROUL 7.1B, ET.7, BUCUREȘTI, B, RO	26
a 2023 00816	C02F 3/34 ^{(2006.01),} B09B 3/65 ^{(2022.01),} C02F 3/28 ^(2006.01)	138468 A3	10/11/2022	CARBONIFEROUS INC., 4200 SAN JACINTO ST., HOUSTON, TX 77004, TX, US	25
a 2024 00010	G06F 3/01 ^{(2006.01),} G06V 40/20 ^{(2022.01),} G09B 21/00 ^(2006.01)	138662 A0	19/01/2024	UNIVERSITATEA DE VEST DIN TIMIȘOARA, BD.VASILE PÂRVAN NR.4, TIMIȘOARA, TM, RO	42
a 2024 00225	B82Y 30/00 ^{(2011.01),} B82Y 40/00 ^{(2011.01),} C23C 14/14 ^{(2006.01),} C23C 14/22 ^{(2006.01),} C25D 3/48 ^(2006.01)	138633 A0	29/04/2024	INSTITUTUL NAȚIONAL DE CERCETARE-DEZVOLTARE PENTRU TEHNOLOGII IZOTOPICE ȘI MOLECULARE, STR.DONAT NR.67-103, CLUJ-NAPOCA, CJ, RO; UNIVERSITATEA DE MEDICINĂ ȘI FARMACIE "IULIU HAȚIEGANU" CLUJ-NAPOCA, STR. VICTOR BABEȘ NR. 8, CLUJ-NAPOCA, CJ, RO; SINTEF AS, STRINDVEGEN 4, 7034, TRONDHEIM, NO	24
a 2024 00508	F02B 73/00 ^{(2006.01),} F02G 5/04 ^(2006.01)	138647 A0	04/09/2024	SUPLAC RAFINĂRIE S.R.L., STR. 22 DECEMBRIE, NR.4, BL.20i, PARTER, AP.3, BORȘA, MM, RO	34
a 2024 00512	A61M 16/10 ^{(2006.01),} A61G 3/00 ^(2006.01)	138623 A0	05/09/2024	MICROCOMPUTER SERVICE S.A., STR. DUNĂRII, NR.31C, PODARI, DJ, RO	20
a 2024 00519	A61K 31/465 ^{(2006.01),} A61P 25/22 ^(2006.01)	138621 A0	10/09/2024	AC HELCOR S.R.L., STR. VICTOR BABEȘ NR. 50, BAIA MARE, MM, RO	19
a 2024 00522	A61B 34/30 ^(2016.01)	138612 A0	11/09/2024	UNIVERSITATEA TEHNICĂ DIN CLUJ-NAPOCA, STR.MEMORANDUMULUI NR.28, CLUJ-NAPOCA, CJ, RO	15
a 2024 00530	F03D 3/04 ^{(2006.01),} F03D 7/02 ^{(2006.01),} F03D 9/00 ^(2006.01)	138649 A0	16/09/2024	BMENERGY S.R.L., STR. SIMERIA, NR.42A, CLUJ-NAPOCA, CJ, RO	35
a 2024 00541	C06B 29/02 ^(2006.01)	138638 A0	19/09/2024	COMPANIA NAȚIONALĂ ROMARM S.A., FILIALA SOCIETATEA UZINA MECANICĂ MIJA S.A., D.N.72 KM, 33+145, COMUNA I.L.CARAGIALE, DB, RO	28

Număr cerere de brevet	Clasa internațională	Număr de publicare	Data depozit	Solicitant	Pag.
a 2024 00551	A61C 8/00 ^(2006.01)	138613 A0	19/09/2024	UNIVERSITATEA DE MEDICINĂ ȘI FARMACIE "GRIGORE T. POPA" DIN IAȘI, STR.UNIVERSITĂȚII NR.16, IAȘI, IS, RO	15
a 2024 00552	B01D 21/30 ^(2006.01) , B01D 21/24 ^(2006.01)	138626 A0	19/09/2024	APAVITAL S.A., STR.MIHAI COSTĂCHESCU, NR.6, IAȘI, IS, RO	21
a 2024 00558	H05B 3/10 ^(2006.01)	138666 A0	20/09/2024	CLIPOTĂ STELIAN- GABRIEL, BD.TOMIS, NR.222, BL.TD7, SC.D, AP.55, CONSTANȚA, CT, RO	44
a 2024 00565	B65F 1/14 ^(2006.01) , G06N 3/02 ^(2006.01)	138632 A0	23/09/2024	AI FOR GOOD S.R.L., STR. SALCĂMULUI NR.37A, SCARA 1, AP.45, CLUJ-NAPOCA, CJ, RO	24
a 2024 00567	A61K 31/33 ^(2006.01) , A61P 17/02 ^(2006.01)	138620 A0	23/09/2024	UNIVERSITATEA DE MEDICINĂ ȘI FARMACIE "CAROL DAVILA" DIN BUCUREȘTI, STR.DIONISIE LUPU NR.37, SECTOR 1, BUCUREȘTI, B, RO; INSTITUTUL NAȚIONAL DE CERCETARE-DEZVOLTARE ÎN DOMENIUL PATOLOGIEI ȘI ȘTIINȚELOR BIOMEDICALE "VICTOR BABEȘ", SPLAIUL INDEPENDENȚEI NR. 99-101, SECTOR 5, BUCUREȘTI, B, RO; INSTITUTUL DE CHIMIE FIZICĂ "ILIE MURGULESCU", SPLAIUL INDEPENDENȚEI NR. 202, SECTOR 6, BUCUREȘTI, B, RO	19
a 2024 00579	A01K 13/00 ^(2006.01)	138609 A0	27/09/2024	PETER OVIDIU-SORIN-DANIEL, SAT DUMITRA NR.345, COMUNA DUMITRA, BN, RO	13
a 2024 00586	A61K 6/802 ^(2020.01)	138616 A0	30/09/2024	UNIVERSITATEA BABEȘ BOLYAI DIN CLUJ-NAPOCA, BD.MIHAIL KOGĂLNICEANU NR.1, CLUJ-NAPOCA, CJ, RO	17
a 2024 00590	A61F 2/58 ^(2006.01) , A61F 2/72 ^(2006.01)	138614 A0	03/10/2024	ILIESCU MIHAIELA, STR. ION MIHALACHE NR. 45, BL. 16 B+C, SC. C, ET.2, AP. 57, SECTOR 1, BUCUREȘTI, B, RO; FURDU-LUNGUȚ EMILIA, STR. SOLD. VASILE CROITORU NR.66, SECTOR 5, BUCUREȘTI, B, RO; GORECKI GABRIEL PETRE, STR.CÂMPIA LIBERTĂȚII, NR.33, BL.21, SC.5, ET.1, AP.166, SECTOR 3, BUCUREȘTI, B, RO; RADU GABRIELA-CORINA, ALEEA IZVORUL OLTULUI NR.5, BL.28, SC.D, AP.46, SECTOR 4, BUCUREȘTI, B, RO; COSTEA DAN-GABRIEL, STR. SG. MAJ.VASILE TOPLICEANU NR.8, BL.P37, SC.2, ET.1, AP.32, SECTOR 5, BUCUREȘTI, B, RO; COBZAC VITALIE, STR. LIVĂDARILOR NR.82, CODRU, CHIȘINĂU, MD; COMAN IONUȚ-SIMION, ȘOS. IANULUI NR.11, BL.108, SC.A, ET.11, AP.4, SECTOR 2, BUCUREȘTI, B, RO; GRIGOREAN VALENTIN TITUS, STR.VATRA DORNEI NR.5, BL.M 1, AP.1, SECTOR 4, BUCUREȘTI, B, RO; MOLDOVAN HORAȚIU, STR. CONSTANTIN KIRIȚESCU NR.4, SECTOR 2, BUCUREȘTI, B, RO	16

Număr cerere de brevet	Clasa internațională	Număr de publicare	Data depozit	Solicitant	Pag.
a 2024 00594	A61K 9/12 ^(2006.01) , A61K 47/44 ^(2006.01) , A61K 36/61 ^(2006.01) , A61K 36/484 ^(2006.01)	138617 A0	04/10/2024	AC HELCOR S.R.L., STR. VICTOR BABEȘ NR. 50, BAI A MARE, MM, RO	17
a 2024 00614	A61K 9/20 ^(2006.01) , A61K 36/00 ^(2006.01) , A61P 3/04 ^(2006.01)	138619 A0	17/10/2024	MOCANU VIOLETA, STR. LUCACI NR.9, VOLUNTARI, IF, RO	18
a 2024 00616	E21F 11/00 ^(2006.01)	138646 A0	17/10/2024	SCUTELNICU ANTON- DĂNUȚ, STR. CONSTELAȚIEI NR.19, AP.4, SĂT SÎNPETRU, COMUNA SÎNPETRU, BV, RO; IANCU IONEL, ȘOS. TURNU MĂGURELE NR.1, BL.605, SC.A, ET.P, AP.4, ALEXANDRIA, TL, RO; COMAN GEORGE, STR. DUNĂRII NR.14-22, BL.M9, SC.A, ET.5, AP.17, ALEXANDRIA, TL, RO; NICOLESCU TUDOR- GEORGE, STR. MOLDOVENI NR.2, BL.61, SC.2, ET.2, AP.22, SECTOR 4, BUCUREȘTI, B, RO	33
a 2024 00620	G01L 5/28 ^(2006.01)	138654 A0	21/10/2024	UNIVERSITATEA PETROL-GAZE DIN PLOIEȘTI, BD. BUCUREȘTI NR. 39, PLOIEȘTI, PH, RO	38
a 2024 00621	B23C 1/06 ^(2006.01)	138629 A0	21/10/2024	UNIVERSITATEA PETROL-GAZE DIN PLOIEȘTI, BD. BUCUREȘTI NR. 39, PLOIEȘTI, PH, RO	23
a 2024 00634	B01J 20/285 ^(2006.01) , C02F 1/28 ^(2006.01)	138628 A0	24/10/2024	UNIVERSITATEA DE VEST DIN TIMIȘOARA, BD.VASILE PÂRVAN NR.4, TIMIȘOARA, TM, RO	22
a 2024 00646	C23C 22/05 ^(2006.01) , C23C 22/30 ^(2006.01) , C23C 22/80 ^(2006.01)	138644 A0	30/10/2024	INSTITUTUL NAȚIONAL CERCETARE-DEZVOLTARE PENTRU OPTOELECTRONICĂ - INOE 2000, STR.ATOMIȘTILOR NR.409, MĂGURELE, IF, RO; DRUGON INTERNATIONAL S.R.L., STR.TRACTORULUI, NR.2, CUMPĂNA, CT, RO	31

Cereri de brevet de invenție publicate conform art. 23 din Legea nr. 64/1991, republicată, și Regulii 27(1) din HGR nr. 547/2008, aranjate în ordine alfabetică, după numele/denumirea solicitantului

Solicitant	Clasa internațională	Număr de publicare	Număr cerere de brevet	Data depozit	Pag.
AC HELCOR S.R.L., STR. VICTOR BABEȘ NR. 50, BAI A MARE, MM, RO	A61K 31/465 ^(2006.01) ; A61P 25/22 ^(2006.01)	138621 A0	a 2024 00519	10/09/2024	19
AC HELCOR S.R.L., STR. VICTOR BABEȘ NR. 50, BAI A MARE, MM, RO	A61K 9/12 ^(2006.01) ; A61K 47/44 ^(2006.01) ; A61K 36/61 ^(2006.01) ; A61K 36/484 ^(2006.01)	138617 A0	a 2024 00594	04/10/2024	17
AI FOR GOOD S.R.L., STR. SALCÂMULUI NR.37A, SCARA 1, AP.45, CLUJ-NAPOCA, CJ, RO	B65F 1/14 ^(2006.01) ; G06N 3/02 ^(2006.01)	138632 A0	a 2024 00565	23/09/2024	24
ANTOHI ȘTEFAN-IOAN, STR.AMIRAL HORIA MĂCELARIU, NR.15-17, BL.12/6, SC.B, ET.2, AP.30, SECTOR 1, BUCUREȘTI, B, RO; ANTOHI RADU VIRGIL, STR.AMIRAL HORIA MĂCELARIU, NR.15-17, BL.12/6, SC.B, ET.2, AP.30, SECTOR 1, BUCUREȘTI, B, RO	B64D 47/08 ^(2006.01)	138631 A2	a 2023 00466	22/08/2023	24
APAVITAL S.A., STR.MIHAI COSTĂCHESCU, NR.6, IAȘI, IS, RO	B01D 21/30 ^(2006.01) ; B01D 21/24 ^(2006.01)	138626 A0	a 2024 00552	19/09/2024	21
ASOCIAȚIA FORUMUL INVENTATORILOR ROMÂNI IAȘI, STR. SF. PETRU MOVILA NR.3, BL. L11, SC.III AP.3, IAȘI, IS, RO	A61K 9/16 ^(2006.01) ; A61P 3/10 ^(2006.01)	138618 A2	a 2023 00452	11/08/2023	18
BMENERGY S.R.L., STR. SIMERIA, NR.42A, CLUJ-NAPOCA, CJ, RO	F03D 3/04 ^(2006.01) ; F03D 7/02 ^(2006.01) ; F03D 9/00 ^(2006.01)	138649 A0	a 2024 00530	16/09/2024	35
CARBONIFEROUS INC., 4200 SAN JACINTO ST., HOUSTON, TX 77004, TX, US	C02F 3/34 ^(2006.01) ; B09B 3/65 ^(2022.01) ; C02F 3/28 ^(2006.01)	138468 A3	a 2023 00816	10/11/2022	25
CÂRNARU CĂTĂLIN DAN, STR. GHEORGHE DOJA, NR.9A, MORENI, DB, RO	H02K 19/16 ^(2006.01) ; H02K 19/02 ^(2006.01)	138665 A2	a 2023 00433	09/08/2023	43
CÂRNARU CĂTĂLIN DAN, STR.GHEORGHE DOJA, NR.9A, MORENI, DB, RO	G05F 3/02 ^(2006.01) ; H02J 7/00 ^(2006.01)	138661 A2	a 2023 00432	09/08/2023	41
CIOLACU ȘTEFAN, STR.LEBEDEI NR.27, BL.B67, PARTER, AP.2, BRAȘOV, BV, RO	H05B 6/02 ^(2006.01)	138667 A2	a 2023 00464	21/08/2023	44
CLIPOTĂ STELIAN- GABRIEL, BD.TOMIS, NR.222, BL.TD7, SC.D, AP.55, CONSTANȚA, CT, RO	H05B 3/10 ^(2006.01)	138666 A0	a 2024 00558	20/09/2024	44
COMPANIA NAȚIONALĂ ROMARM S.A., FILIALA SOCIETATEA UZINA MECANICĂ MIJA S.A., D.N.72 KM, 33+145, COMUNA I.L.CARAGIALE, DB, RO	C06B 29/02 ^(2006.01)	138638 A0	a 2024 00541	19/09/2024	28
DĂNILĂ ADRIAN, STR.ORIZONTULUI, NR.8, SĂCĂLAZ, TM, RO	A47L 9/00 ^(2006.01) ; A47L 9/14 ^(2006.01) ; A47L 9/24 ^(2006.01)	138611 A2	a 2023 00423	02/08/2023	14

Solicitant	Clasa internațională	Număr de publicare	Număr cerere de brevet	Data depozit	Pag.
DOTSTRIDE SOLUTION S.R.L., STR.NĂȘĂUDULUI, NR.2, SC.A, ET.4, AP.10, BISTRIȚA, BN, RO	G16H 15/00 ^(2018.01) ; A61B 5/00 ^(2006.01) ; G01N 33/49 ^(2006.01)	138664 A2	a 2023 00449	10/08/2023	43
GOYA SYSTEC S.R.L., STR.NICOLAE TITULESCU, NR.81, AGIGEA, CT, RO	E04B 1/348 ^(2006.01)	137841 A3	a 2023 00460	17/08/2023	32
GREEN WATERNOTECHNOLOGY S.R.L., BD.BASARABIA, NR.256G, INDICATIV BIROUL 7.1B, ET.7, BUCUREȘTI, B, RO	C02F 11/14 ^(2006.01)	138634 A1	a 2023 00478	31/08/2023	26
ILIESCU MIHAIELA, STR. ION MIHALACHE NR. 45, BL. 16 B+C, SC. C, ET.2, AP. 57, SECTOR 1, BUCUREȘTI, B, RO; FURDU- LUNGUȚ EMILIA, STR. SOLD. VASILE CROITORU NR.66, SECTOR 5, BUCUREȘTI, B, RO; GORECKI GABRIEL PETRE, STR.CÂMPIA LIBERTĂȚII, NR.33, BL.21, SC.5, ET.1, AP.166, SECTOR 3, BUCUREȘTI, B, RO; RADU GABRIELA- CORINA, ALEEA IZVORUL OLTULUI NR.5, BL.28, SC.D, AP.46, SECTOR 4, BUCUREȘTI, B, RO; COSTEA DAN- GABRIEL, STR. SG. MAJ.VASILE TOPLICEANU NR.8, BL.P37, SC.2, ET.1, AP.32, SECTOR 5, BUCUREȘTI, B, RO; COBZAC VITALIE, STR. LIVĂDARILOR NR.82, CODRU, CHIȘINĂU, MD; COMAN IONUȚ-SIMION, ȘOS. IANÇULUI NR.11, BL.108, SC.A, ET.11, AP.4, SECTOR 2, BUCUREȘTI, B, RO; GRIGOREAN VALENTIN TITUS, STR.VATRA DORNEI NR.5, BL.M 1, AP.1, SECTOR 4, BUCUREȘTI, B, RO; MOLDOVAN HORAȚIU, STR. CONSTANTIN KIRIȚESCU NR.4, SECTOR 2, BUCUREȘTI, B, RO	A61F 2/58 ^(2006.01) ; A61F 2/72 ^(2006.01)	138614 A0	a 2024 00590	03/10/2024	16
INSTITUTUL NAȚIONAL DE CERCETARE- DEZVOLTARE PENTRU TEHNOLOGII IZOTOPICE ȘI MOLECULARE, STR.DONAT NR.67-103, CLUJ-NAPOCA, CJ, RO; UNIVERSITATEA DE MEDICINĂ ȘI FARMACIE "IULIU HAȚIEGANU" CLUJ- NAPOCA, STR. VICTOR BABEȘ NR. 8, CLUJ-NAPOCA, CJ, RO; SINTEF AS, STRINDVEGEN 4, 7034, TRONDHEIM, NO	B82Y 30/00 ^(2011.01) ; B82Y 40/00 ^(2011.01) ; C23C 14/14 ^(2006.01) ; C23C 14/22 ^(2006.01) ; C25D 3/48 ^(2006.01)	138633 A0	a 2024 00225	29/04/2024	24
INSTITUTUL NAȚIONAL DE CERCETARE- DEZVOLTARE PENTRU CHIMIE ȘI PETROCHIMIE - ICECHIM, SPLAIUL INDEPENDENȚEI NR.202, SECTOR 6, BUCUREȘTI, B, RO	G01N 27/30 ^(2006.01)	138658 A2	a 2023 00445	10/08/2023	40
INSTITUTUL NAȚIONAL DE CERCETARE- DEZVOLTARE PENTRU TEXTILE ȘI PIELĂRIE - BUCUREȘTI, STR.LUCREȚIU PĂTRĂȘCANU NR.16, SECTOR 3, BUCUREȘTI, B, RO	A62C 3/08 ^(2006.01) ; D04H 1/00 ^(2006.01)	138625 A2	a 2023 00435	09/08/2023	21

Solicitant	Clasa internațională	Număr de publicare	Număr cerere de brevet	Data depozit	Pag.
INSTITUTUL NAȚIONAL DE CERCETARE-DEZVOLTARE PENTRU FIZICA LASERILOR, PLASMEI ȘI RADIAȚIEI - INFLPR, STR. ATOMIȘTILOR NR. 409, MĂGURELE, IF, RO	G01N 27/04 ^(2006.01) ; G01N 27/30 ^(2006.01)	138656 A2	a 2023 00474	29/08/2023	39
INSTITUTUL NAȚIONAL DE FIZICA LASERILOR, PLASMEI ȘI RADIAȚIEI, STR. ATOMIȘTILOR NR. 409, MĂGURELE, IF, RO	G01N 27/04 ^(2006.01) ; G01N 27/30 ^(2006.01) ; C01G 41/02 ^(2006.01)	138655 A2	a 2023 00462	18/08/2023	38
INSTITUTUL NAȚIONAL DE CERCETARE-DEZVOLTARE PENTRU CHIMIE ȘI PETROCHIMIE - ICECHIM, SPLAIUL INDEPENDENȚEI NR.202, SECTOR 6, BUCUREȘTI, B, RO	A61K 6/75 ^(2020.01)	138615 A2	a 2023 00425	03/08/2023	17
INSTITUTUL NAȚIONAL DE CERCETARE-DEZVOLTARE PENTRU CHIMIE ȘI PETROCHIMIE - ICECHIM, SPLAIUL INDEPENDENȚEI NR.202, SECTOR 6, BUCUREȘTI, B, RO	B01J 20/04 ^(2006.01) ; B01D 53/04 ^(2006.01) ; C02F 1/28 ^(2006.01)	138627 A2	a 2023 00444	10/08/2023	22
INSTITUTUL DE CHIMIE MACROMOLECULARĂ "PETRU PONI" IAȘI, ALEEA GRIGORE GHICA VODA NR.41 - A, IAȘI, IS, RO	A61L 27/52 ^(2006.01)	138622 A2	a 2023 00419	01/08/2023	19
INSTITUTUL NAȚIONAL DE CERCETARE-DEZVOLTARE PENTRU CHIMIE ȘI PETROCHIMIE - ICECHIM, SPLAIUL INDEPENDENȚEI NR.202, SECTOR 6, BUCUREȘTI, B, RO	G01N 27/30 ^(2006.01) ; C12Q 1/26 ^(2006.01)	138657 A2	a 2023 00443	10/08/2023	39
INSTITUTUL NAȚIONAL DE CERCETARE-DEZVOLTARE PENTRU TEXTILE ȘI PIELĂRIE - BUCUREȘTI, STR.LUCREȚIU PĂTRĂȘCANU NR.16, SECTOR 3, BUCUREȘTI, B, RO	A62B 1/22 ^(2006.01) ; B63C 9/00 ^(2006.01)	138624 A2	a 2023 00436	09/08/2023	20
INSTITUTUL NAȚIONAL DE CERCETARE-DEZVOLTARE PENTRU CHIMIE ȘI PETROCHIMIE - ICECHIM, SPLAIUL INDEPENDENȚEI NR.202, SECTOR 6, BUCUREȘTI, B, RO	C04B 14/26 ^(2006.01)	138635 A2	a 2023 00442	10/08/2023	26
INSTITUTUL NAȚIONAL DE CERCETARE-DEZVOLTARE PENTRU CHIMIE ȘI PETROCHIMIE - ICECHIM, SPLAIUL INDEPENDENȚEI NR.202, SECTOR 6, BUCUREȘTI, B, RO	C04B 22/06 ^(2006.01)	138636 A2	a 2023 00463	18/08/2023	27
INSTITUTUL NAȚIONAL DE CERCETARE-DEZVOLTARE PENTRU FIZICA LASERILOR, PLASMEI ȘI RADIAȚIEI- INFLPR, STR.ATOMIȘTILOR NR.409, MĂGURELE, IF, RO	G01B 9/02 ^(2006.01) ; G02B 27/28 ^(2006.01)	138652 A2	a 2023 00437	09/08/2023	37
INSTITUTUL NAȚIONAL DE CERCETARE-DEZVOLTARE PENTRU INGINERIE ELECTRICĂ ICPE-CA, SPLAIUL UNIRII NR.313, SECTOR 3, BUCUREȘTI, B, RO	F16K 31/02 ^(2006.01) ; F16K 31/12 ^(2006.01)	138651 A2	a 2023 00476	29/08/2023	36

Solicitant	Clasa internațională	Număr de publicare	Număr cerere de brevet	Data depozit	Pag.
INSTITUTUL NAȚIONAL DE CERCETARE-DEZVOLTARE PENTRU MAȘINI ȘI INSTALAȚII DESTINATE AGRICULTURII ȘI INDUSTRIEI ALIMENTARE, INMA, BD. ION IONESCU DE LA BRAD NR.6, SECTOR 1, BUCUREȘTI, B, RO	C10B 1/10 ^(2006.01) ; C10B 53/02 ^(2006.01) ; G01G 19/00 ^(2006.01)	138639 A1	a 2023 00472	25/08/2023	28
INSTITUTUL NAȚIONAL DE CERCETARE-DEZVOLTARE PENTRU INGINERIE ELECTRICĂ ICPE-CA, SPLAIUL UNIRII NR.313, SECTOR 3, BUCUREȘTI, B, RO; APEL LASER S.R.L., STR. VINTILĂ MIHĂILESCU NR.15, BL.60, SC.A, AP.12, SECTOR 6, BUCUREȘTI, B, RO	C22C 1/02 ^(2006.01) ; C22C 30/00 ^(2006.01)	138640 A2	a 2023 00470	24/08/2023	29
INSTITUTUL NAȚIONAL DE CERCETARE-DEZVOLTARE PENTRU FIZICA MATERIALELOR-INCDFM BUCUREȘTI, STR.ATOMIȘTILOR NR.405A, MĂGURELE, IF, RO	C23C 14/35 ^(2006.01) ; C23C 14/08 ^(2006.01) ; B82Y 40/00 ^(2011.01)	138643 A2	a 2023 00471	25/08/2023	31
INSTITUTUL NAȚIONAL CERCETARE-DEZVOLTARE PENTRU OPTOELECTRONICĂ - INOE 2000, STR.ATOMIȘTILOR NR.409, MĂGURELE, IF, RO; DRUGON INTERNATIONAL S.R.L., STR.TRACTORULUI, NR.2, CUMPĂNA, CT, RO	C23C 22/05 ^(2006.01) ; C23C 22/30 ^(2006.01) ; C23C 22/80 ^(2006.01)	138644 A0	a 2024 00646	30/10/2024	31
MICROCOMPUTER SERVICE S.A., STR. DUNĂRII, NR.31C, PODARI, DJ, RO	A61M 16/10 ^(2006.01) ; A61G 3/00 ^(2006.01)	138623 A0	a 2024 00512	05/09/2024	20
MOCANU VIOLETA, STR. LUCACI NR.9, VOLUNTARI, IF, RO	A61K 9/20 ^(2006.01) ; A61K 36/00 ^(2006.01) ; A61P 3/04 ^(2006.01)	138619 A0	a 2024 00614	17/10/2024	18
NEBANȚEA NICOLAE, STR.FĂȚ FRUMOS, NR.5, BL.P12, SC.2, ET.3, AP.49, SECTOR 5, BUCUREȘTI, B, RO	G06F 21/60 ^(2013.01) ; H04L 9/08 ^(2006.01) ; H04L 9/38 ^(2006.01)	138663 A2	a 2023 00450	11/08/2023	42
NICULESCU DAN, STR. GENERAL CANDIANO POPESCU NR.63, ET.1, AP.5, SECTOR 4, BUCUREȘTI, B, RO	F03D 3/02 ^(2006.01)	138648 A2	a 2023 00468	24/08/2023	34
PANAITE FABIAN ARUN, STR.NICOLAE TITULESCU, NR.16, VULCAN, HD, RO; LEBA MONICA, ALEEA TRANDAFIRILOR BL.4, SC.5, AP.51, PETROȘANI, HD, RO	G03H 1/04 ^(2006.01)	138660 A2	a 2023 00347	03/07/2023	41
PÂRVU MARIA MAGDOLNA, STR.PRINCIPALĂ, NR.69, SAT LAURENI, COMUNA MIERCUREA NIRAJULUI, MS, RO	B60Q 1/18 ^(2006.01) ; B60Q 1/22 ^(2006.01) ; B60Q 1/34 ^(2006.01)	138630 A2	a 2023 00430	07/08/2023	23
PETER OVIDIU-SORIN-DANIEL, SAT DUMITRA NR.345, COMUNA DUMITRA, BN, RO	A01K 13/00 ^(2006.01)	138609 A0	a 2024 00579	27/09/2024	13

Solicitant	Clasa internațională	Număr de publicare	Număr cerere de brevet	Data depozit	Pag.
SCUTELNICU ANTON- DĂNUȚ, STR. CONSTELAȚIEI NR.19, AP.4, SAT SÎNPETRU, COMUNA SÎNPETRU, BV, RO; IANCU IONEL, ȘOS. TURNU MĂGURELE NR.1, BL.605, SC.A, ET.P, AP.4, ALEXANDRIA, TL, RO; COMAN GEORGE, STR. DUNĂRII NR.14-22, BL.M9, SC.A, ET.5, AP.17, ALEXANDRIA, TL, RO; NICOLESCU TUDOR- GEORGE, STR. MOLDOVENI NR.2, BL.61, SC.2, ET.2, AP.22, SECTOR 4, BUCUREȘTI, B, RO	E21F 11/00 ^(2006.01)	138646 A0	a 2024 00616	17/10/2024	33
SITEX 45 SRL, BD. GHICA TEI NR. 114, BL. 40, AP. 2, SECTOR 2, BUCUREȘTI, B, RO	G01J 3/06 ^(2006.01) ; G01J 3/28 ^(2006.01)	138653 A2	a 2023 00475	29/08/2023	37
SONIC TECHNOLOGY S.R.L., STR.ALEXANDRU VITZU NR.23, DEMISOL, AP.1, SECTOR 5, BUCUREȘTI, B, RO	E04H 5/02 ^(2006.01)	138645 A2	a 2023 00421	02/08/2023	32
SUPLAC RAFINĂRIE S.R.L., STR. 22 DECEMBRIE, NR.4, BL.20i, PARTER, AP.3, BORȘA, MM, RO	F02B 73/00 ^(2006.01) ; F02G 5/04 ^(2006.01)	138647 A0	a 2024 00508	04/09/2024	34
UNIVERSITATEA DE VEST DIN TIMIȘOARA, BD.VASILE PÂRVAN NR.4, TIMIȘOARA, TM, RO	G06F 3/01 ^(2006.01) ; G06V 40/20 ^(2022.01) ; G09B 21/00 ^(2006.01)	138662 A0	a 2024 00010	19/01/2024	42
UNIVERSITATEA "ALEXANDRU IOAN CUZA" DIN IAȘI, BD. CAROL I NR. 11, IAȘI, IS, RO	C04B 35/468 ^(2006.01) ; C04B 35/01 ^(2006.01)	138637 A1	a 2023 00350	03/07/2023	27
UNIVERSITATEA TEHNICĂ "GHEORGHE ASACHI" DIN IAȘI, STR. PROF. DR. DOC. DIMITRIE MANGERON NR. 67, IAȘI, IS, RO	F16H 1/32 ^(2006.01)	138650 A2	a 2023 00454	11/08/2023	35
UNIVERSITATEA NAȚIONALĂ DE ȘTIINȚĂ ȘI TEHNOLOGIE POLITEHNICA BUCUREȘTI, SPLAIUL INDEPENDENȚEI, NR.313, SECTOR 6, BUCUREȘTI, B, RO	C23C 8/54 ^(2006.01)	138641 A2	a 2023 00451	11/08/2023	30
UNIVERSITATEA NAȚIONALĂ DE ȘTIINȚĂ ȘI TEHNOLOGIE POLITEHNICA BUCUREȘTI, SPLAIUL INDEPENDENȚEI, NR.313, SECTOR 6, BUCUREȘTI, B, RO	C23C 14/06 ^(2006.01) ; C23C 14/34 ^(2006.01)	138642 A2	a 2023 00455	16/08/2023	30
UNIVERSITATEA TEHNICĂ "GHEORGHE ASACHI" DIN IAȘI, STR. PROF. DR. DOC. DIMITRIE MANGERON NR. 67, IAȘI, IS, RO	G01V 1/28 ^(2006.01)	138659 A2	a 2023 00453	11/08/2023	40
UNIVERSITATEA DE ȘTIINȚE AGRONOMICE ȘI MEDICINĂ VETERINARĂ DIN BUCUREȘTI - USAMVB, BD.MĂRĂȘTI, NR.59, SECTOR 1, BUCUREȘTI, B, RO	A01G 17/12 ^(2006.01)	138608 A2	a 2023 00457	16/08/2023	13
UNIVERSITATEA "DUNĂREA DE JOS" DIN GALAȚI, STR.DOMNEASCĂ NR.47, GALAȚI, GL, RO	A21D 13/066 ^(2017.01) ; A21D 13/045 ^(2017.01)	138610 A2	a 2023 00440	10/08/2023	14
UNIVERSITATEA TEHNICĂ DIN CLUJ-NAPOCA, STR.MEMORANDUMULUI NR.28, CLUJ-NAPOCA, CJ, RO	A61B 34/30 ^(2016.01)	138612 A0	a 2024 00522	11/09/2024	15

Solicitant	Clasa internațională	Număr de publicare	Număr cerere de brevet	Data depozit	Pag.
UNIVERSITATEA BABEȘ BOLYAI DIN CLUJ-NAPOCA, BD.MIHAIL KOGĂLNICEANU NR.1, CLUJ-NAPOCA, CJ, RO	A61K 6/802 ^(2020.01)	138616 A0	a 2024 00586	30/09/2024	17
UNIVERSITATEA DE MEDICINĂ ȘI FARMACIE "GRIGORE T. POPA" DIN IAȘI, STR.UNIVERSITĂȚII NR.16, IAȘI, IS, RO	A61C 8/00 ^(2006.01)	138613 A0	a 2024 00551	19/09/2024	15
UNIVERSITATEA DE MEDICINĂ ȘI FARMACIE "CAROL DAVILA" DIN BUCUREȘTI, STR.DIONISIE LUPU NR.37, SECTOR 1, BUCUREȘTI, B, RO; INSTITUTUL NAȚIONAL DE CERCETARE-DEZVOLTARE ÎN DOMENIUL PATOLOGIEI ȘI ȘTIINȚELOR BIOMEDICALE "VICTOR BABEȘ", SPLAIUL INDEPENDENȚEI NR. 99-101, SECTOR 5, BUCUREȘTI, B, RO; INSTITUTUL DE CHIMIE FIZICĂ "ILIE MURGULESCU", SPLAIUL INDEPENDENȚEI NR. 202, SECTOR 6, BUCUREȘTI, B, RO	A61K 31/33 ^(2006.01) , A61P 17/02 ^(2006.01)	138620 A0	a 2024 00567	23/09/2024	19
UNIVERSITATEA PETROL-GAZE DIN PLOIEȘTI, BD. BUCUREȘTI NR. 39, PLOIEȘTI, PH, RO	B23C 1/06 ^(2006.01)	138629 A0	a 2024 00621	21/10/2024	23
UNIVERSITATEA DE VEST DIN TIMIȘOARA, BD.VASILE PÂRVAN NR.4, TIMIȘOARA, TM, RO	B01J 20/285 ^(2006.01) , C02F 1/28 ^(2006.01)	138628 A0	a 2024 00634	24/10/2024	22
UNIVERSITATEA PETROL-GAZE DIN PLOIEȘTI, BD. BUCUREȘTI NR. 39, PLOIEȘTI, PH, RO	G01L 5/28 ^(2006.01)	138654 A0	a 2024 00620	21/10/2024	38

CERERI DE BREVET DE INVENȚIE

- **PENTRU CARE S-A LUAT O HOTĂRÂRE DE RESPINGERE SAU**
- **PENTRU CARE S-A LUAT ACT DE RETRAGERE, SAU**
- **DECLARATE CA FIIND CONSIDERATE RETRASE**
- **REPUNERE ÎN SITUAȚIA ANTERIOARĂ**

Cereri de brevet de invenție pentru care s-a luat o hotărâre de respingere conform art. 27, alin. 2, din Legea nr. 64/1991, republicată

<i>Numărul cererii de brevet de invenție</i>	<i>Numărul și data comunicării hotărârii de respingere a cererii de brevet de invenție</i>	<i>Numărul și data BOPI în care este publicată cererea de brevet de invenție</i>
a 2015 00622	1051050/30/10/2024	4/2016//29/04/2016
a 2015 00831	1051051/30/10/2024	5/2017//30/05/2017
a 2017 00096	1051052/30/10/2024	8/2018//30/08/2018
a 2017 00390	1051053/30/10/2024	10/2017//30/10/2017
a 2017 00466	1051054/30/10/2024	1/2019//30/01/2019
a 2017 00516	1051055/30/10/2024	5/2019//30/05/2019
a 2017 00521	1051056/30/10/2024	12/2017//29/12/2017
a 2017 00569	1051057/30/10/2024	12/2017//29/12/2017
a 2017 00648	1051058/30/10/2024	3/2019//29/03/2019
a 2017 00660	1051059/30/10/2024	2/2018//28/02/2018
a 2017 00831	1051060/30/10/2024	4/2019//30/04/2019
a 2017 00840	1051061/30/10/2024	8/2018//30/08/2018
a 2017 00850	1051062/30/10/2024	4/2019//30/04/2019
a 2017 01110	1051063/30/10/2024	6/2019//28/06/2019
a 2018 00714	1051064/30/10/2024	8/2019//30/08/2019
a 2018 00955	1051065/30/10/2024	6/2020//30/06/2020
a 2018 01028	1051066/30/10/2024	6/2020//30/06/2020
a 2018 01082	1051067/30/10/2024	6/2020//30/06/2020
a 2018 01103	1051068/30/10/2024	3/2020//30/03/2020
a 2018 01104	1051069/30/10/2024	3/2020//30/03/2020
a 2020 00127	1051070/30/10/2024	9/2021//30/09/2021
a 2020 00702	1051071/30/10/2024	5/2022//30/05/2022
a 2022 00090	1051040/30/10/2024	
a 2022 00098	1051039/30/10/2024	
a 2022 00145	1051032/30/10/2024	
a 2022 00233	1051038/30/10/2024	
a 2022 00536	1051037/30/10/2024	
a 2022 00631	1051036/30/10/2024	
a 2022 00715	1051072/30/10/2024	3/2023//30/03/2023
a 2022 00825	1051073/30/10/2024	4/2023//28/04/2023
a 2023 00242	1051135/30/10/2024	
a 2023 00507	1051034/30/10/2024	

<i>Numărul cererii de brevet de invenție</i>	<i>Numărul și data comunicării hotărârii de respingere a cererii de brevet de invenție</i>	<i>Numărul și data BOPI în care este publicată cererea de brevet de invenție</i>
a 2023 00544	1051033/30/10/2024	
a 2024 00169	1051047/30/10/2024	
a 2024 00231	1051048/30/10/2024	
a 2024 00287	1051046/30/10/2024	

Cereri de brevet de invenție pentru care s-a luat act de retragere conform art. 27, alin. 3, din Legea nr. 64/1991 republicată

<i>Numărul cererii de brevet de invenție</i>	<i>Numărul și data comunicării procesului-verbal de retragerea a cererii de brevet de invenție</i>	<i>Numărul și data BOPI în care este publicată cererea de brevet de invenție</i>
a 2023 00310	1047271/08/10/2024	
a 2024 00115	1046835/04/10/2024	

Cereri de brevet de invenție declarate ca fiind considerate retrase conform art. 27, din Legea nr. 64/1991 republicată

<i>Numărul cererii de brevet de invenție</i>	<i>Numărul și data expedierii notificării privind cererile de brevet de invenție declarate ca fiind considerate retrase</i>	<i>Numărul și data BOPI în care este publicată cererea de brevet de invenție</i>
a 2021 00230	1047024/07/10/2024	10/2021//29/10/2021
a 2021 00267	1047025/07/10/2024	11/2022//29/11/2022
a 2021 00313	1047026/07/10/2024	12/2022//30/12/2022
a 2021 00330	1047027/07/10/2024	12/2022//30/12/2022
a 2021 00431	1046865/04/10/2024	12/2021//30/12/2021
a 2021 00565	1046866/04/10/2024	2/2022//28/02/2022
a 2021 00768	1046863/04/10/2024	5/2022//30/05/2022
a 2021 00783	1046840/04/10/2024	5/2022//30/05/2022
a 2022 00290	1046841/04/10/2024	
a 2022 00317	1046842/04/10/2024	
a 2022 00361	1046843/04/10/2024	
a 2022 00383	1046873/04/10/2024	
a 2022 00630	1046844/04/10/2024	
a 2022 00636	1046875/04/10/2024	
a 2022 00637	1046874/04/10/2024	
a 2022 00698	1046845/04/10/2024	

**CERERI DE BREVET DE INVENȚIE
PENTRU CARE AU FOST ÎNSCRISE
ÎN REGISTRUL NAȚIONAL
MODIFICĂRI ÎN SITUAȚIA JURIDICĂ**

OFICIUL DE STAT PENTRU BREVETAREA INVENȚIILOR // IM RCI

Modificări în situația juridică a cererilor de brevet de invenție înscrise în Registrul Național al Cererilor de Brevet de Invenție depuse conform art. 67, din H.G. nr. 547/2008

Nr. cerere de brevet de invenție	Nr. de publicare	Modificare înregistrată privind cererea de brevet de invenție	
		din	în
a 2019 00217	133601	(73) GUȚIU EUGEN, STR.21 DECEMBRIE 1989 NR.131, BL.M1, SC.6, ET.2, AP.139, CLUJ-NAPOCA, CJ, RO	(73) GUȚIU EUGEN, STR.AUREL VLAICU NR.62, BL.A8, ET.6, AP.26, CLUJ-NAPOCA, CJ, RO
		(72) GUȚIU EUGEN, STR.21 DECEMBRIE 1989 NR.131, BL.M1, SC.6, ET.2, AP.139, CLUJ-NAPOCA, CJ, RO	(72) GUȚIU EUGEN, STR.AUREL VLAICU NR.62, BL.A8, ET.6, AP.26, CLUJ-NAPOCA, CJ, RO
a 2022 00352	136068	(73) RIȘCO RAUL-IOAN, STR.CRISTIANUL NR.22, BL.156J, ET.2, AP.8, PLOIEȘTI, PH, RO	(73) RIȘCO RAUL- IOAN, CALEA BUCUREȘTI NR.21, BL.18, SC.C, AP.4, PITEȘTI, AG, RO
		(72) RIȘCO RAUL -IOAN, STR.CRISTIANUL NR.22, BL.156J, ET.2, AP.8, PLOIEȘTI, PH, RO	(72) RIȘCO RAUL- IOAN, CALEA BUCUREȘTI NR.21, BL.18, SC.C, AP.4, PITEȘTI, AG, RO
a 2023 00209	137986	(73) RIȘCO RAUL- IOAN, STR.CRISTIANUL NR.22, BL.156J, ET.2, AP.8, PLOIEȘTI, PH, RO	(73) RIȘCO RAUL- IOAN, CALEA BUCUREȘTI NR.21, BL.18, SC.C, AP.4, PITEȘTI, AG, RO
		(72) RIȘCO RAUL- IOAN, STR.CRISTIANUL NR.22, BL.156J, ET.2, AP.8, PLOIEȘTI, PH, RO	(72) RIȘCO RAUL- IOAN, CALEA BUCUREȘTI NR.21, BL.18, SC.C, AP.4, PITEȘTI, AG, RO
a 2024 00165	138404	(73) RIȘCO RAUL- IOAN, STR.CRISTIANUL NR.22, BL.156J, ET.2, AP.8, PLOIEȘTI, PH, RO	(73) RIȘCO RAUL- IOAN, CALEA BUCUREȘTI NR.21, BL.18, SC.C, AP.4, PITEȘTI, AG, RO
		(72) RIȘCO RAUL- IOAN, STR.CRISTIANUL NR.22, BL.156J, ET.2, AP.8, PLOIEȘTI, PH, RO	(72) RIȘCO RAUL- IOAN, CALEA BUCUREȘTI NR.21, BL.18, SC.C, AP.4, PITEȘTI, AG, RO

Transmiteri de drepturi prin cesiune,sucesiune, fuziune înregistrate la Oficiul de Stat pentru Invenții și Mărci conform art. 42, din Legea nr. 64/1991, republicată în data de 19.08.2014 și art. 85, din H.G. nr. 547/2008

Nr. cerere de brevet de invenție	Nr. de publicare	Solicitant	Succesor in drepturi
a 2023 00421	138645	OPRIȚESCU CONSTANTIN, STR.ION INCULEȚ NR.NR.34-36, ET.1, AP.4, SECTOR 1, BUCUREȘTI, RO, GIURGESCU ALIN-EUGEN, STR.SOLARINO NR.39D, SAT VIFORITA (COMUNA ANINOASA), DB, RO	SONIC TECHNOLOGY S.R.L., STR.ALEXANDRU VITZU NR.23, DEMISOL, AP.1, SECTOR 5, BUCUREȘTI, RO

**BREVETE DE INVENȚIE ACORDATE
ȘI ELIBERATE CONFORM LEGII
NR. 64/1991, REPUBLICATĂ ÎN 19.08.2014,
ORDONATE DUPĂ INDICII C.I.B.**

OFICIUL DE STAT PENTRU INVENȚII ȘI MARCHI

Semnificația codurilor INID folosite în prezenta secțiune (norma ST 9 a Organizației Mondiale a Proprietății Intelectuale - OMPI), în ordinea apariției acestora:

- (11) numărul brevetului de invenție;
- (41) data publicării cererii; BOPI nr.;
- (45) data publicării mențiunii acordării și eliberării brevetului; BOPI nr.;
- (21) numărul cererii de brevet;
- (22) data de depozit a cererii de brevet;

- (30) prioritate;
- (66) prioritate internă;
- (86) numărul și data de depozit a cererii internaționale;
- (87) numărul și data publicării cererii internaționale;

- (62) divizată din cererea de brevet nr.; data;

- (73) titular;
- (72) inventator;
- (74) mandatar autorizat;

- (51) clasa, conform clasificării internaționale;
- (54) titlul invenției;
- (57) rezumatul invenției;
- (56) documente din stadiul tehnicii.

Orice persoană interesată are dreptul să ceară, în scris și motivat, la O.S.I.M., revocarea, în tot sau în parte, a brevetului de invenție, în termen de 6 luni de la data de 28.02.2025, pentru neîndeplinirea cel puțin a uneia dintre condițiile prevăzute la art. 7-11, din Legea 64/1991*, privind brevetele de invenție.

* *LEGEA nr. 64/1991, privind brevetele de invenție, republicată în Monitorul Oficial al României, Partea I, nr. 613, din 19 August 2014.*

(11) 137739 B1 (51) **A23C 9/13** ^(2006.01), **A23L 21/20** ^(2016.01), **A23L 21/25** ^(2016.01), **A61K 35/644** ^(2015.01), **A61K 36/00** ^(2006.01) (21) a 2023 00026 (22) 26/01/2023 (41) 29/11/2023//11/2023 (45) 28/02/2025//2/2025 (56) ANA STANCU, "PROTEIN-PACKED FROZEN YOGURT WITH BEE POLLEN", <https://hellonestco/frozen-yogurt-bee-pollen/>; ZLATEV Z., TANEVA I., BAYCHEVA S., PETREV M., "A COMPARATIVE ANALYSIS OF PHYSICO-CHEMICAL INDICATORS AND SENSORY CHARACTERISTICS OF YOGURT WITH ADDED HONEY AND BEE POLLEN", BULGARIAN JOURNAL OF AGRICULTURAL SCIENCE, No. 1, VOL. 24, PP. 132-144, 2018; RO 120683 B1 (73) COJOCARU AURELIAN-COSMIN, STR.ȘTEFAN VELOVAN, NR.9, BL.B5, SC.2, ET.4, AP.9, CRAIOVA, DJ, RO; IONAȘCU COSTEL-MARIAN, STR.DEZROBIRII, NR.125, BL.G27, SC.1, ET.3, AP.10, CRAIOVA, DJ, RO; DRĂGHICI NICOLAE-EMIL, STR.TROTUȘULUI, NR.11B, CRAIOVA, DJ, RO (72) COJOCARU AURELIAN-COSMIN, STR.ȘTEFAN VELOVAN, NR.9, BL.B5, SC.2, ET.4, AP.9, CRAIOVA, DJ, RO; IONAȘCU COSTEL-MARIAN, STR.DEZROBIRII, NR.125, BL.G27, SC.1, ET.3, AP.10, CRAIOVA, DJ, RO; DRĂGHICI NICOLAE-EMIL, STR.TROTUȘULUI, NR.11B, CRAIOVA, DJ, RO (54) **PROCEDEU DE OBTINERE A UNUI PREPARAT ALIMENTAR PE BAZĂ DE IAURT, POLEN ȘI MIERE ȘI PREPARAT ASTFEL OBTINUT**

(11) 137492 B1 (51) **A61F 13/15** ^(2006.01), **A61F 13/475** ^(2006.01), **A61F 13/476** ^(2006.01) (21) a 2023 00018 (22) 04/07/2022 (41) 30/06/2023//6/2023 (45) 28/02/2025//2/2025 (56) CN 211187812 U; US 2005080391 A1 (73) ȘAMU ALEXANDRA, STR.EMIL RACOVIȚĂ NR.29B, BL.1, ET.6, AP.22, ALBA-IULIA, AB, RO (72) ȘAMU ALEXANDRA, STR.EMIL RACOVIȚĂ NR.29B, BL.1, ET.6, AP.22, ALBA-IULIA, AB, RO (74) WEIZMANN ARIANA & PARTNERS AGENȚIE DE PROPRIETATE INTELLECTUALĂ S.R.L., STR.11 IUNIE NR.51, SC.A, ET.1, AP.4, SECTOR 4, BUCUREȘTI (54) **ABSORBANT CU DUBLĂ PROTECȚIE**

(11) 133118 B1 (51) **A41D 13/008** ^(2006.01), **D03D 15/67** ^(2021.01) (21) a 2017 00713 (22) 25/09/2017 (41) 29/03/2019//3/2019 (45) 28/02/2025//2/2025 (56) TELIPAN, "ESD KNITTED FABRICS FROM CONDUCTIVE YARNS USED AS PROTECTIVE GARMENT FOR ELECTRONI INDUSTRY", 2017; CN 2183094 Y (73) UNIVERSITATEA TEHNICĂ "GHEORGHE ASACHI" DIN IAȘI, STR. PROF. DR. DOC. DIMITRIE MANGERON NR. 67, IAȘI, IS, RO (72) DONCIU CODRIN, STR.VALEA ADÂNCĂ NR.9, IAȘI, IS, RO (54) **HAINĂ DE PROTECȚIE LA DESCĂRCĂRI ELECTROSTATICE, TRICOTATĂ INTEGRAL DIN FIBRE CU MIEZ CONDUCTOR**

(11) 133480 B1 (51) **A61L 9/20** ^(2006.01), **F24F 8/22** ^(2021.01) (21) a 2019 00090 (22) 13/02/2019 (41) 30/07/2019//7/2019 (45) 28/02/2025//2/2025 (56) RO 128009 B1; RO 119069 B1; CN 205156199 U (73) ANTOHI CONSTANTIN MARIN, STR.GARABET IBRĂILEANU NR.7, SC.A, AP.3, IAȘI, IS, RO; AL-REFAI MALEK, APT.217, ALBARAHAH, DEIRA, PO.BOX 21402, DUBAI, AE; SLUȘER BRÎNDUȘA MIHAELA, STR.CIURCHI, NR.99, BL.P9, SC.A, ET.4, AP.1, IAȘI, IS, RO; CREȚESCU IGOR, STR. TUDOR VLADIMIRESCU, BL.Q1, SC.B, ET.2, AP. 10, IAȘI, IS, RO (72) ANTOHI CONSTANTIN MARIN, STR.GARABET IBRĂILEANU NR.6, BL.7, SC.A, AP.3, IAȘI, IS, RO; AL-REFAI MALEK, APT.217, ALBARAHAH-DEIRA-DUBAI, DUBAI, AE; SLUȘER BRÎNDUȘA MIHAELA, STR.CIURCHI NR.99, BL.P9, SC.A, ET.4, AP.1, IAȘI, IS, RO; CREȚESCU IGOR, BD.TUDOR VLADIMIRESCU, BL.Q 1, SC.B, ET.2, AP.10, IAȘI, IS, RO (54) **ECHIPAMENT PENTRU DEZINFECȚIA AERULUI CU FLUX LAMINAR**

(11) 134686 B1 (51) **B27C 7/00** ^(2006.01) (21) a 2019 00425 (22) 15/07/2019 (41) 29/01/2021//1/2021 (45) 28/02/2025//2/2025 (56) RO 111748 B1; RO 134686 A2 (73) UNIVERSITATEA "ȘTEFAN CEL MARE" DIN SUCEAVA, STR.UNIVERSITĂȚII, NR.13, SUCEAVA, SV, RO (72) GUTT GHEORGHE, STR.VICTORIEI NR.61, SAT SFILIE, ȘCHEIA, SV, RO; AMARIEI SONIA, STR.VICTORIEI NR.61, SAT SFÂNTU ILIE - ȘCHEIA, SV, RO (54) **DISPOZITIV DE STRUNJIT SEMISFERE LA CAPETELE UNOR SEMIFABRICATE DIN LEMN**

(11) 135161 B1 (51) **C08G 18/08** ^(2006.01) (21) a 2020 00083 (22) 18/02/2020 (41) 30/08/2021//8/2021 (45) 28/02/2025//2/2025 (56) L. H. CHAN-CHAN Ș.A., "DEGRADATION STUDIES ON SEGMENTED POLYURETHANES PREPARED WITH HMDI, PCL AND DIFFERENT CHAIN EXTENDERS", ACTA BIOMATERIALIA, VOL. 6, PP. 2035-2044, 2010; KONSTANZE SEIDLER Ș.A., "A STRUCTURAL RECONSIDERATION: LINEAR ALIPHATIC OR ALICYCLIC HARD SEGMENTS FOR BIODEGRADABLE THERMOPLASTIC POLYURETHANES?", JOURNAL OF POLYMER SCIENCE, PART A: POLYMER CHEMISTRY, VOL. 56, PP. 2214-2224, 2018 (73) INSTITUTUL DE CHIMIE MACROMOLECULARĂ "PETRU PONI" DIN IAȘI, ALEEA GRIGORE GHICA VODĂ NR.41 A, IAȘI, IS, RO (72) MELINTE VIOLETA, STR.TITU MAIORESCU NR.4, BL.X-1, AP.39, IAȘI, IS, RO; BURUIANĂ TINCA, BD. INDEPENDENȚEI NR.11, BL.A 1-4, SC.C, ET.4, AP.11, IAȘI, IS, RO; SCUTARU ANDREEA LAURA, STR.CUZA VODĂ, NR.22, PAȘCANI, IS, RO; STROEA LENUȚA, ȘOS.PĂCURARI, NR.65, BL.480A, AP.1, IAȘI, IS, RO (54) **ELASTOMERI POLIURETANICI TERMOPLASTICI BIODEGRADABILI HIDROLITIC**

(11) 134624 B1 (51) **B62D 57/02** ^(2006.01) (21) a 2019 00369 (22) 18/06/2019 (41) 30/12/2020//12/2020 (45) 28/02/2025//2/2025 (56) RU 2014147402 A; UA 16297 A1 (73) INSTITUTUL NAȚIONAL DE CERCETARE-DEZVOLTARE PENTRU MECATRONICĂ ȘI TEHNICA MĂSURĂRII - INCDMTM, ȘOS.PANTELIMON NR.6-8, SECTOR 2, BUCUREȘTI, B, RO (72) VASILE IULIAN, ȘOS.PANTELIMON NR.301, BL.C 1, SC.A, AP.21, SECTOR 2, BUCUREȘTI, B, RO (54) **SISTEM DE POZIȚIONARE GAZOSTATIC**

(11) 134978 B1 (51) **C22C 30/00** ^(2006.01), **C22C 1/03** ^(2006.01), **C22C 38/26** ^(2006.01) (21) a 2019 00823 (22) 29/11/2019 (41) 28/05/2021//5/2021 (45) 28/02/2025//2/2025 (56) CN 105296836 A; US 2017314097 A1; CN 109338200 A (73) GEANTĂ VICTOR, STR.IANI BUZOIANI NR.1, BL.16 A, AP.32, SECTOR 1, BUCUREȘTI, B, RO; VOICULESCU IONELIA, STR. CRISTIAN PAȘCAL, NR.18, SECTOR 6, BUCUREȘTI, B, RO; ȘTEFĂNOIU RADU, STR.PICTOR NEGULICI, NR.40, AP.4, SECTOR 1, BUCUREȘTI, B, RO; BINCHICIU HORIA, ALEEA RIPENSIA NR. 8, AP. 12, TIMIȘOARA, TM, RO; VIZUREANU PETRICĂ, STR. PARCULUI, NR.10, BL.A1-3, SC.B, AP.4, PARTER, IAȘI, IS, RO; KELEMEN HAJNAL, STR.BERLIN, NR.26, TÂRGU MUREȘ, MS, RO; CODESCU MIRELA MARIA, CALEA 13 SEPTEMBRIE, NR.137, BL.T1C, ET.7, AP.25, SECTOR 5, BUCUREȘTI, B, RO; SANDU ANDREI VICTOR, STR.PINULUI, NR.10, IAȘI, IS, RO; BĂLȚATU MĂDĂLINA SIMONA, STR.GRĂDINARULUI, NR.7, SAT HORPAZ, IAȘI, IS, RO; MARINESCU VIRGIL EMANUEL, CALEA CĂLĂRAȘI, NR.94, SECTOR 3, BUCUREȘTI, B, RO (72) GEANTĂ VICTOR, STR.IANI BUZOIANI NR.1, BL.16 A, AP.32, SECTOR 1, BUCUREȘTI, B, RO; VOICULESCU IONELIA, STR. CRISTIAN PAȘCAL, NR.18, SECTOR 6, BUCUREȘTI, B, RO; ȘTEFĂNOIU RADU, STR.PICTOR NEGULICI, NR.40, AP.4, SECTOR 1, BUCUREȘTI, B, RO; BINCHICIU HORIA, ALEEA RIPENSIA NR. 8, AP. 12, TIMIȘOARA, TM, RO; VIZUREANU PETRICĂ, STR.PARCULUI, NR.10, BL.A1-3,

(11) 134978 B1
 SC.B, AP.4, PARTER, IAȘI, IS, RO; KELEMEN HAJNAL, STR.BERLIN, NR.26, TÂRGU MUREȘ, MS, RO; CODESCU MIRELA MARIA, CALEA 13 SEPTEMBRIE, NR.137, BL.T1C, ET.7, AP.25, SECTOR 5, BUCUREȘTI, B, RO; SANDU ANDREI VICTOR, STR.PINULUI, NR.10, IAȘI, IS, RO; BĂLȚATU MĂDĂLINA SIMONA, STR. GRĂDINARULUI, NR.7, SAT HORPAZ, IAȘI, IS, RO; MARINESCU VIRGIL EMANUEL, CALEA CĂLĂRAȘI, NR.94, SECTOR 3, BUCUREȘTI, B, RO (54) **ALIAJ CU ENTROPIE RIDICATĂ DIN SISTEMUL FeMoTaTiZr PENTRU APLICAȚII CHIRURGICALE ȘI PROCEDU DE OBTINERE**

(11) 133267 B1 (51) **E05F 1/12** ^(2006.01); **E05F 1/10** ^(2006.01); **B60J 5/10** ^(2006.01) (21) a 2017 00890 (22) 31/10/2017 (41) 30/04/2019//4/2019 (45) 28/02/2025//2/2025 (56) WO 2012101264 A1; US 2016251887 A1; US 2006261626 A1 (73) RENAULT TECHNOLOGIE ROUMANIE S.R.L., NORTH GATE BUSINESS CENTRE, BD. PIPERA NR. 2/III, 077190, VOLUNTARI, IF, RO (72) PERIANU VIOREL, ALEEA ZORELELOR NR.6A, BL.M10, AP.113, SECTOR 6, BUCUREȘTI, B, RO; BOICEA NICULAE, STRADA DRUMUL MORII, NR.4G, SAT VALEA MARE-PODGORIA, ȘTEFĂNEȘTI, AG, RO (74) ROMINVENT S.A., STR. ERMIL PANGRATTI NR.35, SECTOR 1, 011882, BUCUREȘTI, B (54) **ARANJAMENT PENTRU ÎNCHIDEREA UNEI UȘI DE PORTBAGAJ A UNUI VEHICUL**

(11) 137705 B1 (51) **C25B 1/044** ^(2021.01); **C01B 13/18** ^(2006.01) (21) a 2023 00269 (22) 29/05/2023 (41) 30/10/2023//10/2023 (45) 28/02/2025//2/2025 (56) G. CHEHADE, "HYDROGEN PRODUCTION BY MICROWAVE BASED PLASMA DISSOCIATION OF WATER", FUEL, VOL. 264, 2020; J. M. SERRA Ș.A., "HYDROGEN PRODUCTION VIA MICROWAVE-INDUCED WATER SPLITTING AT LOW TEMPERATURE", NATURE ENERGY, VOL. 5, PP. 910-919, 2020 (73) INSTITUTUL NAȚIONAL DE CERCETARE DEZVOLTARE PENTRU TEHNOLOGII IZOTOPICE ȘI MOLECULARE INCDTIM, STR.DONAT, NR.67-103,POB 700, CLUJ-NAPOCA, CJ, RO (72) SURDUCAN EMANOIL, STR.GHEORGHE DIMA NR.10, AP.19, CLUJ-NAPOCA, CJ, RO; SURDUCAN VASILE, STR.NUCULUI NR.8, CLUJ-NAPOCA, CJ, RO; NEAMȚU CAMELIA, ALEEA IEZER NR.1, BL.L5, SC.5, ET.4, AP.49, CLUJ-NAPOCA, CJ, RO; GUTT ROBERT, STR.BUCEGI NR.34, SIBIU, SB, RO; TURCU ROMULUS VALERIU FLAVIU, STR.N.TITULESCU, NR.38, CLUJ-NAPOCA, CJ, RO (54) **PROCEDU DE DESCOMPUNERE A APEI ÎN OXIGEN ȘI HIDROGEN ÎN REACTOR DE MICROUND**

(11) 134401 B1 (51) **F03D 15/10** ^(2016.01); **F03D 1/02** ^(2006.01); **F16H 37/08** ^(2006.01) (21) a 2020 00224 (22) 27/04/2020 (41) 28/08/2020//8/2020 (45) 28/02/2025//2/2025 (56) CN 210371010 U; FR 2944845 A1 (73) UNIVERSITATEA "TRANSILVANIA" DIN BRAȘOV, BD.EROILOR NR.29, BRAȘOV, BV, RO (72) NEAGOE MIRCEA, STR.MOLIDULUI NR.103, SĂCELE, BV, RO; SĂULESCU RADU-GABRIEL, STR.PANSELUȚEI NR.10, BL.3, SC.A, ET.4, AP.17, CODLEA, BV, RO; JALIU CODRUȚA ILEANA, BD.VICTORIEI NR.10, BL.43, BRAȘOV, BV, RO; MUNTEANU OLIMPIU, STR. COL. BUZOIANU NR. 51, AP. 3, BRAȘOV, BV, RO (54) **AMPLIFICATOR DE TURAȚIE PLANETAR REGLABIL RECONFIGURABIL PENTRU TURBINE EOLIENE ȘI METODĂ DE REGLARE A ACESTUIA**

(11) 134825 B1 (51) **F16L 25/03** ^(2006.01) (21) a 2019 00560 (22) 11/09/2019 (41) 30/03/2021//3/2021 (45) 28/02/2025//2/2025 (56) DE 102015103723 (A1); EP 2216577 (A1) (73) CHUCHU-DECAYEUX, 14 RUE DU CHEVALIER DE LA BARRE, F- 80520, WOINCOURT, FR (72) DEHEZ ARNAUD, C/O CHUCHU/DECAYEUX, 14 RUE DE CHEVALIER DE LA BARRE, WOINCOURT, FR (74) ROMINVENT S.A., STR. ERMIL PANGRATTI NR.35, SECTOR 1, 011882, BUCUREȘTI, B (54) **RACORD DEMONTABIL PENTRU O CONDUCTĂ DE GAZ**

(11) 134273 B1 (51) **G21C 19/20** ^(2006.01) (21) a 2019 00932 (22) 22/06/2018 (30) 23/06/2017 US 62/524,085 (41) 30/06/2020//6/2020 (45) 28/02/2025//2/2025 (86) CA 2018/050770 22/06/2018 (87) WO 2018/232526 27/12/2018 (56) S. CHATTERJEE, "DEVELOPMENT OF ROLLED JOINT DETACHMENT SYSTEM FOR LOW ENRICHED URANIUM BASED ADVANCED HEAVY WATER REACTOR", NUCLEAR ENGINEERING AND DESIGN, VOL.273, PP.181-189, 2014; US 8499840 B2; S. CHATTERJEE AND K. MADHUSOODANAN, "ESTIMATION OF TEMPERATURE PATTERN IN THE LATTICE LOCATION ADJACENT TO A CALANDRIA TUBE ROLLED JOINT DURING ITS DETACHMENT BY SHOCK HEATING", 2014 (73) CANDU ENERGY INC., 2251 SPEAKMAN DRIVE, MISSISSAUGA, L5K1B2, ONTARIO, CA (72) RICHARD CRAIG, C/O CANDU ENERGY INC., 2251 SPEAKMAN DRIVE, MISSISSAUGA, ONTARIO, L5K1B2, CA; SZCZEPAN ANDRZEJ PIOTR, C/O CANDU ENERGY INC., 2251 SPEAKMAN DRIVE, MISSISSAUGA, ONTARIO, L5K1B2, CA; JAMIESON ROBERT WILLIAM, 73 BIRCHVIEW CRESCENT M6P 3H9, TORONTO, ONTARIO, CA; PATTERSON CHUCK, C/O CANDU ENERGY INC., 2251 SPEAKMAN DRIVE, MISSISSAUGA, ONTARIO, L5K1B2, CA; DEADMAN JASON, C/O CANDU ENERGY INC., 2251 SPEAKMAN DRIVE, MISSISSAUGA, ONTARIO, L5K1B2, CA; SOLT GEORGE, C/O CANDU ENERGY INC., 2251 SPEAKMAN DRIVE, MISSISSAUGA, ONTARIO, L5K1B2, CA; JACOBS CHRIS, C/O CANDU ENERGY INC., 2251 SPEAKMAN DRIVE, MISSISSAUGA, ONTARIO, L5K1B2, CA (74) ROMINVENT S.A., STR. ERMIL PANGRATTI NR.35, SECTOR 1, 011882, BUCUREȘTI, B (54) **DISPOZITIV ȘI METODĂ PENTRU ÎNDEPĂRTAREA UNEI INSERȚII DE TUB CALANDRIA**

(11) 133783 B1 (51) **G09F 3/03** ^(2006.01), **G09F 3/14** ^(2006.01), **B65D 55/02** ^(2006.01); **F16G 11/10** ^(2006.01) (21) a 2019 00385 (22) 02/03/2018 (30) 03/03/2017 MD a 2017 0023 (41) 30/12/2019//12/2019 (45) 28/02/2025//2/2025 (86) MD 2018/000002 02/03/2018 (87) WO 2018/160051 07/09/2018 (56) RO 128073 B1; RO 119490 B1; MD 4230 B1; US 2014338405 A1 (73) CERBARI SERGHEI, STR.31 AUGUST 1989 NR.66, AP.2, CHIȘINĂU, MD; LUBENSCHII ALEXANDR, STR.V.LUPU, NR.19-42, CHIȘINĂU, MD (72) CERBARI SERGHEI, STR.31 AUGUST 1989 NR.66, AP.2, CHIȘINĂU, MD; LUBENSCHII ALEXANDR, STR.V.LUPU, NR.19-42, CHIȘINĂU, MD (74) IRARDI CONSULTING S.R.L., OP 53, CP17, BUCUREȘTI (54) **SIGILIU CU ROTOR BLOCABIL PENTRU DISPOZITIVE METROLOGICE**

**BREVETE DE INVENȚIE
ACORDATE ȘI ELIBERATE
CONFORM LEGII NR. 64/1991,
REPUBLICATĂ ÎN 19.08.2014,**

- ARANJATE ÎN ORDINE CRESCĂTOARE,
DUPĂ NUMĂRUL DE BREVET**
- ARANJATE ÎN ORDINE ALFABETICĂ,
DUPĂ NUMELE/DENUMIREA TITULARULUI**

Lista brevetelor de invenție acordate și eliberate ordonate crescător, după numărul de brevet

Număr brevet	Clasa	Număr dosar	Data depozit	Titular	Pag.
133118 B1	A41D 13/008 ^{(2006.01),} D03D 15/67 ^(2021.01)	a 2017 00713	25/09/2017	UNIVERSITATEA TEHNICĂ "GHEORGHE ASACHI" DIN IAȘI, STR. PROF. DR. DOC. DIMITRIE MANGERON NR. 67, IAȘI, IS, RO	69
133267 B1	E05F 1/12 ^{(2006.01),} E05F 1/10 ^{(2006.01),} B60J 5/10 ^(2006.01)	a 2017 00890	31/10/2017	RENAULT TECHNOLOGIE ROUMANIE S.R.L., NORTH GATE BUSINESS CENTRE, BD. PIPERA NR. 2/III, 077190, VOLUNTARI, IF, RO	71
133480 B1	A61L 9/20 ^{(2006.01),} F24F 8/22 ^(2021.01)	a 2019 00090	13/02/2019	ANTOHI CONSTANTIN MARIN, STR.GARABET IBRĂILEANU NR.7, SC.A, AP.3, IAȘI, IS, RO; AL-REFAI MALEK, APT.217, ALBARAHAAH, DEIRA, PO.BOX 21402, DUBAI, AE; SLUȘER BRÎNDUȘA MIHAELA, STR.CIURCHI, NR.99, BL.P9, SC.A, ET.4, AP.1, IAȘI, IS, RO; CREȚESCU IGOR, STR. TUDOR VLADIMIRESCU, BL.Q1, SC.B, ET.2, AP. 10, IAȘI, IS, RO	69
133783 B1	G09F 3/03 ^{(2006.01),} G09F 3/14 ^{(2006.01),} B65D 55/02 ^{(2006.01),} F16G 11/10 ^(2006.01)	a 2019 00385	02/03/2018	CERBARI SERGHEI, STR.31 AUGUST 1989 NR.66, AP.2, CHIȘINĂU, MD; LUBENSCHII ALEXANDR, STR.V.LUPU, NR.19-42, CHIȘINĂU, MD	72
134273 B1	G21C 19/20 ^(2006.01)	a 2019 00932	22/06/2018	CANDU ENERGY INC., 2251 SPEAKMAN DRIVE, MISSISSAUGA, L5K1B2, ONTARIO, CA	72
134401 B1	F03D 15/10 ^{(2016.01),} F03D 1/02 ^{(2006.01),} F16H 37/08 ^(2006.01)	a 2020 00224	27/04/2020	UNIVERSITATEA "TRANSILVANIA" DIN BRAȘOV, BD.EROILOR NR.29, BRAȘOV, BV, RO	71
134624 B1	B62D 57/02 ^(2006.01)	a 2019 00369	18/06/2019	INSTITUTUL NAȚIONAL DE CERCETARE- DEZVOLTARE PENTRU MECATRONICĂ ȘI TEHNICA MĂSURĂRII - INCDMTM, ȘOS.PANTELIMON NR.6-8, SECTOR 2, BUCUREȘTI, B, RO	70
134686 B1	B27C 7/00 ^(2006.01)	a 2019 00425	15/07/2019	UNIVERSITATEA "ȘTEFAN CEL MARE" DIN SUCEAVA, STR.UNIVERSITĂȚII, NR.13, SUCEAVA, SV, RO	70
134825 B1	F16L 25/03 ^(2006.01)	a 2019 00560	11/09/2019	CHUCHU-DECAYEUX, 14 RUE DU CHEVALIER DE LA BARRE, F- 80520, WOINCOURT, FR	72

Număr brevet	Clasa	Număr dosar	Data depozit	Titular	Pag.
134978 B1	C22C 30/00 ^(2006.01) , C22C 1/03 ^(2006.01) , C22C 38/26 ^(2006.01)	a 2019 00823	29/11/2019	GEANTĂ VICTOR, STR.IANI BUZOIANI NR.1, BL.16 A, AP.32, SECTOR 1, BUCUREȘTI, B, RO; VOICULESCU IONELIA, STR. CRISTIAN PASCAL, NR.18, SECTOR 6, BUCUREȘTI, B, RO; ȘTEFĂNOIU RADU, STR.PICTOR NEGULICI, NR.40, AP.4, SECTOR 1, BUCUREȘTI, B, RO; BINCHICIU HORIA, ALEEA RIPENSIA NR. 8, AP. 12, TIMIȘOARA, TM, RO; VIZUREANU PETRICĂ, STR. PARCULUI, NR.10, BL.A1-3, SC.B, AP.4, PARTER, IAȘI, IS, RO; KELEMEN HAJNAL, STR.BERLIN, NR.26, TÂRGU MUREȘ, MS, RO; CODESCU MIRELA MARIA, CALEA 13 SEPTEMBRIE, NR.137, BL.T1C, ET.7, AP.25, SECTOR 5, BUCUREȘTI, B, RO; SANDU ANDREI VICTOR, STR.PINULUI, NR.10, IAȘI, IS, RO; BĂLȚATU MĂDĂLINA SIMONA, STR.GRĂDINARULUI, NR.7, SAT HORPAZ, IAȘI, IS, RO; MARINESCU VIRGIL EMANUEL, CALEA CĂLĂRAȘI, NR.94, SECTOR 3, BUCUREȘTI, B, RO	70
135161 B1	C08G 18/08 ^(2006.01)	a 2020 00083	18/02/2020	INSTITUTUL DE CHIMIE MACROMOLECULARĂ "PETRU PONII" DIN IAȘI, ALEEA GRIGORE GHICA VODĂ NR.41 A, IAȘI, IS, RO	70
137492 B1	A61F 13/15 ^(2006.01) , A61F 13/475 ^(2006.01) , A61F 13/476 ^(2006.01)	a 2023 00018	04/07/2022	ȘAMU ALEXANDRA, STR.EMIL RACOVIȚĂ NR.29B, BL.1, ET.6, AP.22, ALBA-IULIA, AB, RO	69
137705 B1	C25B 1/044 ^(2021.01) , C01B 13/18 ^(2006.01)	a 2023 00269	29/05/2023	INSTITUTUL NAȚIONAL DE CERCETARE DEZVOLTARE PENTRU TEHNOLOGII IZOTOPICE ȘI MOLECULARE INCDTIM, STR.DONAT, NR.67-103,POB 700, CLUJ-NAPOCA, CJ, RO	71
137739 B1	A23C 9/13 ^(2006.01) , A23L 21/20 ^(2016.01) , A23L 21/25 ^(2016.01) , A61K 35/644 ^(2015.01) , A61K 36/00 ^(2006.01)	a 2023 00026	26/01/2023	COJOCARU AURELIAN- COSMIN, STR.ȘTEFAN VELOVAN, NR.9, BL.B5, SC.2, ET.4, AP.9, CRAIOVA, DJ, RO; IONAȘCU COSTEL- MARIAN, STR.DEZROBIRII, NR.125, BL.G27, SC.1, ET.3, AP.10, CRAIOVA, DJ, RO; DRĂGHICI NICOLAE- EMIL, STR.TROTUȘULUI, NR.11B, CRAIOVA, DJ, RO	69

Lista brevetelor de invenție acordate și eliberate ordonate alfabetic, după numele/denumirea titularului

Număr brevet	Clasa	Număr dosar	Data depozit	Titular	Pag.
133480 B1	A61L 9/20 ^(2006.01) ; F24F 8/22 ^(2021.01)	a 2019 00090	13/02/2019	ANTOHI CONSTANTIN MARIN, STR.GARABET IBRĂILEANU NR.7, SC.A, AP.3, IAȘI, IS, RO; AL-REFAI MALEK, APT.217, ALBARAHAH, DEIRA, PO.BOX 21402, DUBAI, AE; SLUȘER BRÎNDUȘA MIHAELA, STR.CIURCHI, NR.99, BL.P9, SC.A, ET.4, AP.1, IAȘI, IS, RO; CREȚESCU IGOR, STR. TUDOR VLADIMIRESCU, BL.Q1, SC.B, ET.2, AP. 10, IAȘI, IS, RO	69
134273 B1	G21C 19/20 ^(2006.01)	a 2019 00932	22/06/2018	CANDU ENERGY INC., 2251 SPEAKMAN DRIVE, MISSISSAUGA, L5K1B2, ONTARIO, CA	72
133783 B1	G09F 3/03 ^(2006.01) ; G09F 3/14 ^(2006.01) ; B65D 55/02 ^(2006.01) ; F16G 11/10 ^(2006.01)	a 2019 00385	02/03/2018	CERBARI SERGHEI, STR.31 AUGUST 1989 NR.66, AP.2, CHIȘINĂU, MD; LUBENSCHII ALEXANDR, STR.V.LUPU, NR.19-42, CHIȘINĂU, MD	72
134825 B1	F16L 25/03 ^(2006.01)	a 2019 00560	11/09/2019	CHUCHU-DECAYEUX, 14 RUE DU CHEVALIER DE LA BARRE, F- 80520, WOINCOURT, FR	72
137739 B1	A23C 9/13 ^(2006.01) ; A23L 21/20 ^(2016.01) ; A23L 21/25 ^(2016.01) ; A61K 35/644 ^(2015.01) ; A61K 36/00 ^(2006.01)	a 2023 00026	26/01/2023	COJOCARU AURELIAN- COSMIN, STR.ȘTEFAN VELOVAN, NR.9, BL.B5, SC.2, ET.4, AP.9, CRAIOVA, DJ, RO; IONAȘCU COSTEL- MARIAN, STR.DEZROBIRII, NR.125, BL.G27, SC.1, ET.3, AP.10, CRAIOVA, DJ, RO; DRĂGHICI NICOLAE- EMIL, STR.TROTUȘULUI, NR.11B, CRAIOVA, DJ, RO	69
134978 B1	C22C 30/00 ^(2006.01) ; C22C 1/03 ^(2006.01) ; C22C 38/26 ^(2006.01)	a 2019 00823	29/11/2019	GEANTĂ VICTOR, STR.IANI BUZOIANI NR.1, BL.16 A, AP.32, SECTOR 1, BUCUREȘTI, B, RO; VOICULESCU IONELIA, STR. CRISTIAN PASCAL, NR.18, SECTOR 6, BUCUREȘTI, B, RO; ȘTEFĂNOIU RADU, STR.PICTOR NEGULICI, NR.40, AP.4, SECTOR 1, BUCUREȘTI, B, RO; BINCHICIU HORIA, ALEEA RIPENSIA NR. 8, AP. 12, TIMIȘOARA, TM, RO; VIZUREANU PETRICĂ, STR. PARCULUI, NR.10, BL.A1-3, SC.B, AP.4, PARTER, IAȘI, IS, RO; KÉLEMEN HAJNAL, STR.BERLIN, NR.26, TÂRGU MUREȘ, MS, RO; CODESCU MIRELA MARIA, CALEA 13 SEPTEMBRIE, NR.137, BL.T1C, ET.7, AP.25, SECTOR 5, BUCUREȘTI, B, RO; SANDU ANDREI VICTOR, STR.PINULUI, NR.10, IAȘI, IS, RO; BĂLȚATU MĂDĂLINA SIMONA, STR.GRĂDINARULUI, NR.7, SAT HORPAZ, IAȘI, IS, RO; MARINESCU VIRGIL EMANUEL, CALEA CĂLĂRAȘI, NR.94, SECTOR 3, BUCUREȘTI, B, RO	70

Număr brevet	Clasa	Număr dosar	Data depozit	Titular	Pag.
135161 B1	C08G 18/08 ^(2006.01)	a 2020 00083	18/02/2020	INSTITUTUL DE CHIMIE MACROMOLECULARĂ "PETRU PONI" DIN IAȘI, ALEEA GRIGORE GHICA VODĂ NR.41 A, IAȘI, IS, RO	70
134624 B1	B62D 57/02 ^(2006.01)	a 2019 00369	18/06/2019	INSTITUTUL NAȚIONAL DE CERCETARE-DEZVOLTARE PENTRU MECATRONICĂ ȘI TEHNICA MĂSURĂRII - INCDMTM, ȘOS.PANTELIMON NR.6-8, SECTOR 2, BUCUREȘTI, B, RO	70
137705 B1	C25B 1/044 ^(2021.01) ; C01B 13/18 ^(2006.01)	a 2023 00269	29/05/2023	INSTITUTUL NAȚIONAL DE CERCETARE DEZVOLTARE PENTRU TEHNOLOGII IZOTOPICE ȘI MOLECULARE INCDTIM, STR.DONAT, NR.67-103,POB 700, CLUJ-NAPOCA, CJ, RO	71
133267 B1	E05F 1/12 ^(2006.01) ; E05F 1/10 ^(2006.01) ; B60J 5/10 ^(2006.01)	a 2017 00890	31/10/2017	RENAULT TECHNOLOGIE ROUMANIE S.R.L., NORTH GATE BUSINESS CENTRE, BD. PIPERA NR. 2/III, 077190, VOLUNTARI, IF, RO	71
137492 B1	A61F 13/15 ^(2006.01) ; A61F 13/475 ^(2006.01) ; A61F 13/476 ^(2006.01)	a 2023 00018	04/07/2022	ȘAMU ALEXANDRA, STR.EMIL RACOVIȚĂ NR.29B, BL.1, ET.6, AP.22, ALBA-IULIA, AB, RO	69
134686 B1	B27C 7/00 ^(2006.01)	a 2019 00425	15/07/2019	UNIVERSITATEA "ȘTEFAN CEL MARE" DIN SUCEAVA, STR.UNIVERSITĂȚII, NR.13, SUCEAVA, SV, RO	70
134401 B1	F03D 15/10 ^(2016.01) ; F03D 1/02 ^(2006.01) ; F16H 37/08 ^(2006.01)	a 2020 00224	27/04/2020	UNIVERSITATEA "TRANSILVANIA" DIN BRAȘOV, BD.EROILOR NR.29, BRAȘOV, BV, RO	71
133118 B1	A41D 13/008 ^(2006.01) ; D03D 15/67 ^(2021.01)	a 2017 00713	25/09/2017	UNIVERSITATEA TEHNICĂ "GHEORGHE ASACHI" DIN IAȘI, STR. PROF. DR. DOC. DIMITRIE MANGERON NR. 67, IAȘI, IS, RO	69

**BREVETE DE INVENȚIE
PENTRU CARE AU FOST ÎNSCRISE
ÎN REGISTRUL NAȚIONAL
MODIFICĂRI ÎN SITUAȚIA JURIDICĂ**

OFICIUL DE STAT PENTRU INVENȚII ȘI MARCHI

Modificări în situația juridică a cererilor de brevet de invenție înscrise în Registrul Național al Cererilor de Brevet de Invenție depuse conform art. 67, din H.G. nr. 547/2008

Nr. brevet de invenție	Nr. cerere de brevet de invenție	Modificare înregistrată privind cererea de brevet de invenție	
		din	în
132165	a 2027 00233	(73) ADAM MARICEL, STR. PĂCURARI NR. 150, BL. 589, SC. A, ET. 2, AP. 6, IAȘI, IS, RO, MUNTEAN ADRIAN, STR. CANTA NR. 15, BL. 450, SC. A, ET. 4, AP. 20, IAȘI, IS, RO, PANCU CĂTĂLIN MIHAI, BD. SOCOLA NR. 8A, BL. H2, ET. 5, AP. 20, IAȘI, IS, RO, ANDRUȘCĂ MIHAI, STR. DALIEI NR. 70, BL. D4, SC. C, ET. 2, AP. 9, SAT DANCU, COMUNA HOLBOCA, IS, RO	(73) ADAM MARICEL, STR. MIRCEA ELIADE NR. 36, SAT VALEA LUPULUI, COMUNA VALEA LUPULUI, IS, RO, MUNTEAN ADRIAN, STR. CANTA NR. 15, BL. 450, SC. A, ET. 4, AP. 20, IAȘI, IS, RO, PANCU CĂTĂLIN MIHAI, BD. SOCOLA NR. 8A, BL. H2, ET. 5, AP. 20, IAȘI, IS, RO, ANDRUȘCĂ MIHAI, STR. DALIEI NR. 70, BL. D4, SC. C, ET. 2, AP. 9, SAT DANCU, COMUNA HOLBOCA, IS, RO
		(72) ADAM MARICEL, STR. PĂCURARI NR. 150, BL. 589, SC. A, ET. 2, AP. 6, IAȘI, IS, RO, MUNTEAN ADRIAN, STR. CANTA NR. 15, BL. 450, SC. A, ET. 4, AP. 20, IAȘI, IS, RO, PANCU CĂTĂLIN MIHAI, BD. SOCOLA NR. 8A, BL. H2, ET. 5, AP. 20, IAȘI, IS, RO, ANDRUȘCĂ MIHAI, STR. DALIEI NR. 70, BL. D4, SC. C, ET. 2, AP. 9, SAT DANCU, COMUNA HOLBOCA, IS, RO	(72) ADAM MARICEL, STR. MIRCEA ELIADE NR. 36, SAT VALEA LUPULUI, COMUNA VALEA LUPULUI, IS, RO, MUNTEAN ADRIAN, STR. CANTA NR. 15, BL. 450, SC. A, ET. 4, AP. 20, IAȘI, IS, RO, PANCU CĂTĂLIN MIHAI, BD. SOCOLA NR. 8A, BL. H2, ET. 5, AP. 20, IAȘI, IS, RO, ANDRUȘCĂ MIHAI, STR. DALIEI NR. 70, BL. D4, SC. C, ET. 2, AP. 9, SAT DANCU, COMUNA HOLBOCA, IS, RO

Transmiteri de drepturi prin cesiune, succesiune, fuziune înregistrate la Oficiul de Stat pentru Invenții și Mărci conform art. 42, din Legea nr. 64/1991, republicată în data de 19.08.2014 și art. 85, din H.G. nr. 547/2008

Nr. brevet de invenție	Nr. cerere de brevet de invenție	Titular	Succesor in drepturi
132165	a 2017 00233	ADAM MARICEL, STR. MIRCEA ELIADE NR. 36, SAT VALEA LUPULUI, COMUNA VALEA LUPULUI, IS, RO, MUNTEAN ADRIAN, STR. CANTA NR. 15, BL. 450, SC. A, ET. 4, AP. 20, IAȘI, IS, RO, PANCU CĂTĂLIN MIHAI, BD. SOCOLA NR. 8A, BL. H2, ET. 5, AP. 20, IAȘI, IS, RO, ANDRUȘCĂ MIHAI, STR. DALIEI NR. 70, BL. D4, SC. C, ET. 2, AP. 9, SAT DANCU, COMUNA HOLBOCA, IS, RO	UNIVERSITATEA TEHNICĂ "GHEORGHE ASACHI" DIN IAȘI, STR. PROF. DR. DOCENT DIMITRIE MANGERON NR. 67, IAȘI, IS, RO

Decăderi ale titularilor din drepturile conferite acestor de brevetul de invenție, publicate conform art. 40, alin. 3 din Legea nr. 64/1991, privind brevetele de invenție, republicată în Monitorul Oficial, partea I, nr. 613/19.08.2014

NUME / DENUMIRE TITULAR	Nr. BI	Nr. CBI
STUDIO RIP S.R.L., com. Gîrbau, jud. Cluj	132086	a 2016 00080

DIVERSE

- **LISTA AGENȚIILOR SPECIALIZATE, A CONSILIERILOR ÎN PROPRIETATE INDUSTRIALĂ ȘI A MANDATARILOR AUTORIZAȚI**
- **CENTRE REGIONALE PENTRU PROMOVAREA PROPRIETĂȚII INDUSTRIALE ÎN ROMÂNIA**
- **ANUNȚURI OFICIALE**
- **MATERIALE INFORMATIVE, DIN DOMENIUL PROPRIETĂȚII INDUSTRIALE**

ROMÂNIA
OFICIUL DE STAT PENTRU INVENȚII ȘI MĂRCI

ORDIN nr. 157

24 iulie 1997

Directorul General al Oficiului de Stat pentru Invenții și Mărci,

Având în vedere prevederile art. 14, alin. 3, din Legea 64/1991, privind brevetele de invenție, și Regula 2.5, din H.G. 152/92, referitoare la profesia de consilier în proprietate industrială, emite următorul

ORDIN:

Art. 1. Persoanele ale căror nume figurează în lista anexă la prezentul Ordin, precum și firmele specializate în proprietate industrială se înscriu în **REGISTRUL NAȚIONAL AL CONSILIERILOR ÎN PROPRIETATE INDUSTRIALĂ**, cu menționarea specializării.

Art. 2. Prezentul ordin se va publica în Buletinul Oficial de Proprietate Industrială.

Director General

AGENȚIILE SPECIALIZATE ÎN PROPRIETATE INDUSTRIALĂ

Nr.crt.	Data înființării	Nr. registru agenții	Denumirea completă a cabinetului/agenției Adresa Consilieri cu drept de practică	Domenii	Statut juridic
1	27.03.1991	001	INVENTA – AGENȚIE DE PROPRIETATE INTELECTUALĂ SRL București, Bdul Corneliu Coposu nr. 7, bl. 104, sc. 2, ap.31, sect.3, cod 030602, Tel: 0213200285, Fax: 0213228325, E-mail: contact@inventa.ro, inventa@inventa.ro Prof. univ. dr. ing. Țurcanu Constantin, ec. Bodomoi Otilia Florentina, arh.dr.ing. Țurcanu Costin Radu, Mahulea Cornelia	Brevete Mărci Desene Topografii	SRL
2	29.05.1991	002	ENPORA BRAND MANAGEMENT SRL București, Str. George Calinescu nr.52A, ap.1, 011694, Tel: 0212300990, 0311001634, Fax: 0212302311, 0311007927, E-mail: pop@patents.ro, www.patents.ro, www.enpora.com ing. Pop Călin Radu	Brevete Mărci Desene	SRL
3	23.07.1991	003	PATENTMARK SRL București, Str. Dr. N. Turnescu nr. 2, ap.2, sector 5, cod 050467, Tel: 0213121669, Fax: 0213175801, E-mail: office@patentmark.ro, www.patentmark.ro Mohonea Liliana, Mohonea Cristian, Marinescu Ruxandra, Mohonea Ana, Mohonea Maria	Brevete Mărci Desene Topografii	SRL
4	18.12.1991	004	RODALL AGENȚIE DE PROPRIETATE INDUSTRIALĂ SRL București, Str. Polonă nr. 115, bl. 15, sc. A, ap. 19 sector 1, cod 010497, Tel: 0212108342, 0722652111, 0745153566, Fax: 0212105794, E-mail: office@rodall.ro, info@rodall.ro, www.rodall.ro Jur. Bălan Gheorghită, Pescarusu Nicoleta	Brevete Mărci Desene Topografii	SRL
5	25.08.1992	005	INTELECT SRL Oradea, Bdul Dacia nr. 48 Bl. D10, Ap.3, cod 410346, Tel: 0746835328, 0359402901, Fax: 0359810501, E-mail: info@intelect.ro, www.intelect.ro Buzlea Mircea Valentin, Buzlea Narcisa Floricica	Brevete Mărci Desene Topografii	SRL
6	04.12.1992	008	CONSTANTIN GHIȚĂ OFFICE SRL Timișoara, Str. Take Ionescu nr. 24-28 sc. B ap. 2 judetul Timiș, cod 300042, Tel/Fax: 0256435976, Tel: 0744162462, E-mail: ghita@ghitaconstantin.ro, clelia@ghitaconstantin.ro, www.ghitaconstantin.ro Pop Motogna Clelia	Mărci Desene	SRL

7	13.05.1993	010	ROMINVENT SA București, Str. Ermil Pangratti nr. 35, et.1, sect.1, cod 011882, Tel: 0212312515, 0212312541, Fax: 0212312550, 0212312454, E-mail: office@rominvent.ro Jur. Mocanu Ion, Ing. Cosmina Fierăscu, Ing. Spătaru Daniela, Dr. Ing. Cristina Popa, Ec. Joitoiu Andreea Simona, Bio.Enescu Miruna, jur. Markusev Denisa Mary, ec. Olteanu Camelia, jur. Dragulin Ioana, ing. Petcu Costin, jur. Martinescu Alina Nicoleta, jur. Pavel Laura, Boncea Oana Laura, Dobrescu Teodora Valentina, Ing. Secăreanu Doina, Ștefan Ruxandra, Munteanu Manuela Cornelia, Preda Raluca Laura, chim.Bădărașu Adina Adriana	Brevete Mărci Desene Topografii	SA
8	30.03.1995	015	CABINET M. OPROIU - CONSILIERE ÎN PROPRIETATE INTELLECTUALĂ SRL București, Str. Popa Savu, nr. 42, parter, sector 1, cod 011434, P.O.Box 2-229, Tel: 0212602833, 0212602834, E-mail: office@oproiu.ro, www.oproiu.ro Fiz. Oproiu Margareta, MBA arh.Vasilescu Raluca, jur. Sturza Ioana, ing.Ene Silvia, ing.chim.Petrea Dana Maria, ing.chim. Georgescu Cristina, ing.mec. Popescu Mariana, jur. Cozorici Violeta, jur. Stănescu Andreea Cosmina, Tiu Marina Alexandra, Groza Nicoleta Simona	Brevete Mărci Desene Topografii	SRL
9	21.05.1996	017	LABIRINT AGENȚIE DE PROPRIETATE INTELLECTUALĂ Arad, Str. Coriolan Petreanu nr. 28, cod 310151 Tel/Fax: 0257255842, Tel: 0722458129, E-mail: info@labirint.ro Ing. Ivanca Maria	Brevete Mărci Desene	CI
10	1997	019	LOYAL PARTNERS - AGENȚIE DE PROPRIETATE INTELLECTUALĂ SRL Galați, Str. Col. Nicolae Holban, nr. 1B, camera 3, Tel/Fax: 0236407032, Tel: 0722744241, E-mail: office@loyalpartners.ro, www.loyalpartners.ro ing.av. Pușcașu Dan	Brevete Mărci Desene Topografii	SRL
11	10.07.1997	016	MILENIUL 3 – AGENȚIE DE PROPRIETATE INDUSTRIALĂ SRL Pașcani, Str. Moldovei nr. 10, bl. Crinul, sc. A, ap. 28, jud Iași, cod 705200, Tel/Fax: 0232719190, Tel: 0740820582 Ing.Burțilă Ioan	Brevete Mărci Desene	SRL
12	03.10.1997	021	LAZĂR ELENA CABINET DE PROPRIETATE INDUSTRIALĂ Buzău, Str.Unirii, Bl.16C,Et.3, Ap. 12, cod 120013, OP 1, CP 52, Tel/Fax: 0238724262, Tel: 0723328633, E-mail: l.e.consilier@gmail.com Lazăr Elena	Brevete Mărci Desene Topografii	CI

13	21.07.1999	028	NOWAPATENT SRL Mediaș, Str. Lotru, nr.4, bl.92, ap.1 Tel: 0269841373, 0264833273, Fax: 0269833273, E-mail: nowapatent@birotec.ro office@nowapatent.ro Danciu Ioan	Brevete Mărci Desene	SRL
14	30.08.1999	029	CABINET DE PROPRIETATE INDUSTRIALĂ "BIONPI" București, 010577, Calea Dorobanților 126-130 Bl. 8, et. 9 Ap. 50 sector 1, cod 010577, Tel/Fax: 0212316549, 0318054616, Tel: 0723187944, 0746184697 E-mail: bionpi@rdsmail.ro, bionpi@hotmail.com Ing. Ion Rodica Cocuța	Brevete Mărci Desene	CI
15	12.11.1999	030	AGENȚIE DE CONSULTANȚĂ ÎN PROPRIETATE INTELLECTUALĂ ȘI TRANSFER DE TEHNOLOGIE "SPRÎNCEANU NICOLAE" Drobeta Turnu Severin, Str. Gheorghe Ionescu Sisești nr. 96, bl.E2, sc.1, et. 3, ap.8, cod 220212, Tel/Fax: 0352801490, Tel: 0721796318 E-mail: nicolaesprinceanu@yahoo.com Jur.ing. Nicolae Sprînceanu	Brevete Mărci Desene	CI
16	21.01.2000	031	CABINET INDIVIDUAL DE PROPRIETATE INDUSTRIALĂ IVĂNESCU GABRIEL DAN Brașov, Str. Avram Iancu, nr. 48A, sc. B, ap. 10, cod poștal 500086, Tel: 0722248415, E-mail: gdivanescu@gmail.com Ivănescu Gabriel Dan	Brevete Mărci Desene	CI
17	15.02.2000	032	ANGHEL LUMINIȚA DOINA CABINET DE PROPRIETATE INTELLECTUALĂ București, Str. Gherghitei Nr.1, Bl.94B, Sc. B, Ap.76, sector 2, Fax: 0314013777, Tel: 0723301706, E-mail: anghel2na@yahoo.com, anghel2na@gmail.com, www.avocatianghel.com Ing.av. expert judiciar Anghel Luminita Doina	Brevete Mărci Desene	CI
18	24.08.2000	033	APOSTOL SALOMIA PFA Galați, Str. Reg. 11 Siret nr. 15, bl. E4, Et.3, ap. 54, cod 800333, Tel/Fax: 0236436437, Tel: 0766765027, E-mail: saly_apostol@yahoo.com Ing.Apostol Salomia	Brevete Mărci Desene	CI
19	07.09.2000	034	AGENȚIA DE PROPRIETATE INDUSTRIALĂ - APIA SRL București, Str. Romancierilor nr. 5, bl.C14, sc.B, ap.41, sector 6, cod 061791, Tel/Fax: 0217783100, www.mark-apia.ro, E-mail: office@mark-apia.ro Visalom Monica	Mărci Desene	SRL

20	08.01.2001	041	CABINET "CECIU GABRIELA" CONSULTANȚĂ ÎN DOMENIUL PROPRIETĂȚII INTELLECTUALE Timișoara, Str. Martir Leonida Banciu, nr. 6, sc. A, ap. 110, jud. Timis, cod postal 300024, Fax: 0256494846; Tel: 0745 388039, E-mail: gabrielaceciu@yahoo.com Ing.Ceciu Gabriela	Brevete Mărci Desene	CI
21	05.03.2001	045	CABINET DE MĂRCI BREVETE DESIGN BROJBOIU ADRIAN Pitești, Bdul Republicii, bl.212,sc. D, ap.11, jud.Argeș, cod 110176, Tel/Fax: 0348412529, Tel: 0745143095, E-mail: adrian_brojboiu@yahoo.com Brojboiu Dumitru Adrian Florinel	Brevete Mărci Desene	CI
22	12.04.2001	047	INTELLECTUAL PROPERTY OFFICE SRL București, Str. Alexandru Moruzzi nr. 6, bl. B6, sc. 2, ap.62, sector 3, cod 031155, Tel/Fax: 0213262388, Tel: 0745094241, E-mail: office@ipoffice.ro, natalia.todirica@ipoffice.ro Ciuda Berivoe Anca, Ciuda Berivoe Natalia	Brevete Mărci Desene	SRL
23	07.05.2001	049	ANDRA MUȘATESCU CABINET DE PROPRIETATE INDUSTRIALĂ București, Calea 13 Septembrie nr.121, bl.127, et.5, ap.21, Tel: 0722879810, E-mail: office@andramusatescu.ro, www.andramusatescu.ro Mușatescu Andra Oana	Brevete Mărci Desene Topografii	CI
24	2001	050	CABINET ACSINTE PAULA - ADRIANA București, sector 3, Calea Călărașilor, nr. 177, bl.45, et.4, ap.12, Tel: 0213234282, Fax: 0213222210, www.legalservices.ro, E-mail: paula@legalservices.ro Av. Accsinte Paula Adriana	Mărci	PF
25	31.05.2001	071	CONS INTEL BMA CABINET CONSULTANȚĂ Cart. Dorobanti, nr.2, bl. D2, at.1, ap.5,120087, C.P.8- O.P. 1 Buzau, Fax: 0238719619, Tel: 0745086588, E-mail: marius_bozio@yahoo.com Marius Bozioreanu	Brevete Mărci Desene Topografii	CI
26	21.11.2001	055	ROVALCONS SRL AGENȚIE DE PROPRIETATE INTELLECTUALĂ Câmpina, Str. Orizontului, nr.1, bl. R10, et.7, ap.27, Jud. Prahova, cod 105600, Tel/Fax: 0244371390, Tel: 0722540580, E-mail: rovalcons@xnet.ro Ioacăra Valentin	Brevete Mărci Desene	SRL
27	2001	057	CABINET N. D. GAVRIL SRL București, Str. Ștefan Negulescu nr. 6A, sector 1, Tel/Fax: 0212302882, 0213165492, Tel: 0722983520, E-mail: cabinetgavril@yahoo.com www.cabinetgavril.ro Gavril Niculina, Popescu Denisa	Brevete Mărci Desene	SRL

28	24.04.2002	087	IACOBINI&CO, CONSILIERI ÎN DREPTUL DE PROPRIETATE INDUSTRIALĂ SRL București, Calea Mosilor, nr.258, bl. 4bis, ap.22, sector 2, Tel: 0212104690, Fax: 0212104793, E-mail: asimri@yahoo.com, vladrosanu@yahoo.com Iacobini Anca Svetlana, Iacobini Mihnea Razvan	Mărci Brevete Desene Topografii	SRL
29	11.02.2003	089	RATZA ȘI RATZA SRL București, Bdul A.I. Cuza Nr. 52-54, Sect.1, cod 011053, Tel: 0212601348, Fax: 0212601349 E-mail: office@ratza-ratza.com Rață Andrei Vlad, Mărginean Dragoș, Ploscă Daniel, Vasile Bugarin Sonia Maria, Comănescu Stela	Brevete Mărci Desene	SRL
30	13.02.2003	062	ECOINTELLECT CABINET INDIVIDUAL ANDRONACHE PAUL București, Aleea Compozitorilor nr.1, bl.E21, et.6, ap.35, sect 6, Tel/Fax: 0217250069, Tel: 0722741043, 0727476335, E-mail: paul_andronache@yahoo.com, andronachepaul88@gmail.com Andronache Paul	Mărci Desene Topografii Brevete	CI
31	16.05.2003	070	CABINET OANA COSTACHE București, Drumul Taberei nr.120, bl.OD1, sc.5, ap.189, sector 6, cod 061413, Tel: 0217450757, 0730557744, E-mail: oana_cocoloi@yahoo.com Oana Costache	Mărci Desene Brevete	CI
32	19.06.2003	069	RASKAI M M BREVMARC CONSULT SRL Dej, Str. Unirii, nr.3, BL. D8, ap.31, jud. Cluj, 405200, Tel/Fax: 0264211847, Tel: 0742084050, E-mail: raskaimm@yahoo.com Raskai Maria	Brevete Mărci Desene Topografii	SRL
33	25.07.2003	093	NESTOR NESTOR DICULESCU KINGSTON PETERSEN – CONSILIERE ÎN P.I. SRL București, Str. Barbu Văcărescu nr. 201, Clădirea Globalworth Tower, et. 18, birou 18-02, sector 2, Sediu secundar: Târgu Mureș, Strada Rodnei, nr. 26B, biroul 3, etaj II, Tel: 0212011200, Fax: 0212011210, E-mail: office@nnkp.ro, www.nnkp.ro Firaru Florina, Tace Maria Alina	Mărci Desene Brevete	SRL
34	21.08.2003	094	N.P.C. SRL Brașov, Str. Alexandru cel Bun, nr.13, bl.E28, ap.7 cod 500025, OP 1 – CP 298, Tel: 0744520357, E-mail: totu@unitbv.ro Țoțu Ioan	Mărci Desene Topografii	SRL
35	22.10.2003	072	CABINET INDIVIDUAL NEGOMIREANU LIVIA Jud. Ilfov, sat Corbeanca, com. Corbeanca, șos. Unirii, nr. 297 D, Tel: 0722444719, E-mail: office@cabinetnegomireanu.ro Negomireanu Livia	Mărci Desene	CI

36	30.10.2003	073	CABINET DE PROPRIETATE INDUSTRIALA "VIȘOIU LILIAN CATALIN" București, Bdul Unirii nr.74, bl. J3B, sc.3, ap. 41, Tel/Fax: 0213167043, Tel: 0744480657, E-mail: visoiucatalin@yahoo.com, www.visoiucatalin.home.ro jur. Vișoiu Lilian Catalin	Brevete Mărci Desene Topografii	CI
37	12.12.2003	096	EDIPLAST SRL Tg. Mureș, Str. Măgurei nr.25, ap.2, Tel/Fax: 0265263775, Tel: 0744394036, E-mail: themannextdoor2007@yahoo.com Vasilache Virgilius	Mărci Desene Brevete	SRL
38	22.12.2003	097	SC PETOSEVIC SRL București, Str. Dionisie Lupu nr.54, etaj 2, sector 1, Tel: 0213057996, 0723522698, Fax: 0213145481, www.petosevic.com, E-mail: aura.campeanu@petosevic.com Campeanu Ioana Aura, Sârghi Roxana, Viciu Monica Ștefania, Norocea Elena	Brevete Mărci Desene	SRL
39	9.02.2004	098	CABINET ANI FUCIU SRL Com.Snagov, Bloc P53, sc.A, ap.1, jud.Ilfov, Tel: 0213106399, 0744370196, Fax: 0213106398, E-mail: ani.fuciu@consilier-marci.ro Fuciu Anișoara	Mărci Desene	SRL
40	22.02.2004	082	CABINET DE PROPRIETATE INDUSTRIALĂ CIUPAN CORNEL Cluj Napoca, Str. Mestecenilor nr.6, bl.9E, ap.2, Tel: 0264524425, 0264415051, Fax: 0264415054, E-mail: cornel.ciupan@muri.utcluj.ro Ciupan Cornel	Brevete Mărci Desene	CI
41	01.06.2004	102	LUTARIS PROT SRL Timisoara, 300426, Str. Ana Ipatescu nr.45, Tel/Fax: 0256489301, Tel: 0742143718, 0723319154, E-mail: qualitarium@qualitarium.ro Tărăbîc Lucian	Brevete Mărci Desene	SRL
42	17.06.2004	108	WEIZMANN ARIANA & PARTNERS AGENȚIE DE PROPRIETATE INTELLECTUALĂ SRL București, Str. 11 iunie, nr.51, sc.A, ap.4, Tel: 0723204268, 0724260277, Tel/Fax: 0268315046, E-mail: office@inregistrare-marci.ro, office@branduri.ro, www.branduri.ro Bozocea Violeta, Marcean Ana Maria, Ștefănuț Adelina, Cosma Alina, Paraschiv Alexandra Ramona	Brevete Mărci Desene	SRL
43	14.07.2004	107	ARIANA AGENȚIE DE PROPRIETATE INDUSTRIALĂ SRL Timisoara, Calea Aradului, nr.33, ap.7, E-mail: c_popescu2000@yahoo.com Orgovici Codruta Octavia	Mărci Desene	SRL

44	27.01.2005	111	CABINET INDIVIDUAL – NIȚU ION Constanta, Str. Dezrobirii nr.110, bl. IS8, sc.A, ap.1, Tel: 0241512608, 0723317298 Nitu Ion	Mărci Desene Brevete	CI
45	27.01.2005	112	CABINET VELICA – AGENȚIE DE PROPRIETATE INDUSTRIALĂ București, Str. Brutus M.I., nr.13, ap.3, cod 050124, Tel/ Fax: 0213357463, Tel: 0722645283, www.velica.ro, E-mail: office@velica.ro Velica Ion Gabriel	Mărci Desene	CI
46	22.12.2004	116	INVEL – AGENȚIE DE PROPRIETATE INDUSTRIALĂ SRL București, Str. Ion Ghica nr.3, ap.20, Tel: 0723205048, 0788885352, E-mail: invel_agency@yahoo.com, marian.nicolae.velcea@gmail.com, www.invel.ro Velcea Marian	Brevete Mărci Desene Topografii	SRL
47	06.01.2005	118	EURORESSOURCES SRL Medias, Str. Ion Creangă, nr.4, ap.6, Tel: 0269843504, Fax: 0269824812 Fulea Maria	Brevete Mărci Desene	SRL
48	27.04.2005	117	CABINET PROPRIETATE INDUSTRIALĂ ALPER RAMAZAN Constanța, Str. Ștefan cel Mare nr.57, bl.M17, sc.B, ap.17, cod 900683, Tel: 0341410937, 0722704363, Fax: 0241635547, E-mail: alperramazan@gmail.com, zonguldakro@yahoo.com Alper Ramazan	Mărci	CI
49	30.06.2005	124	CABINET DE PROPRIETATE INDUSTRIALĂ SAVU MARIANA București, Str. Paul Greceanu nr.9, bl.20A, ap.26, Tel/ Fax: 0212120651, E-mail: liliana.savu@credidam.ro, www.lilianasavu.ro Savu Mariana	Mărci Desene	CI
50	04.11.2005	133	FRISCH & PARTNERS SRL București, Bdul Carol I, nr.54, sc. B, ap.5, sector 2, Tel: 0213101165, 0722212480, Fax: 0213130130, E-mail: office@frisch.ro, crina.frisch@frisch.ro Crina Nicoleta Frisch, Blăgoi Alexandru Daniel	Mărci Desene Brevete	SRL
51	31.10.2005	128	CABINET PROPRIETATE INDUSTRIALĂ ARINOVA Arad, 310151, Str. Coriolan Petreanu, nr.28, Tel/Fax: 0257/255842, Tel: 0744246562, 0722458129, E-mail: ivanca@arinova.ro Ivanca Gavril	Mărci Desene Brevete	CI

52	05.01.2006	136	TUCA ZBARCEA & ASOCIAȚII I.P. SRL București, Str. Nicolae Titulescu nr. 4-8, etaj 8, biroul 1, clădirea America House Tel: 0212048890, E-mail: ciprian.dragomir@tuca.ro Dragomir Ciprian Dumitru	Mărci	SRL
53	14.02.2006	137	M.D.P. RIGHTS AGENCY SRL Brasov, Str. Lunga nr.270, cod postal 500450, Tel: 0268440100, 0268440313, 0744355100, Fax: 0268440221, E-mail: camelia.cosescu@gmail.com www.mdp-rights-agency.ro Cosescu Camelia	Brevete Mărci Desene Topografii	SRL
54	30.03.2006	141	INNOVIS INTELLECTUAL PROPERTY Bucuresti, Calea Rahovei, nr.217, bl.12, ap.60, sector 5, Tel: 0741572398, E-mail: office@innovis.ro Dumitrescu Oana Irina	Mărci Desene	CI
55	30.03.2006	142	CABINET INDIVIDUAL PROPRIETATE INDUSTRIALĂ ALECU BOGDAN Bacau, Str. Lucretiu Patrascanu nr.2, sc.B, ap.2, Tel/Fax: 0334407577, Tel: 0740274741, E-mail: office@marcidesene.ro, www.marcidesene.ro Alec Florin Bogdan	Mărci Desene	CI
56	07.04.2006	152	ACTA MARQUE AGENȚIE DE PROPRIETATE INTELLECTUALĂ SRL Cluj Napoca, Str. Eugen Brote, nr. 8, Tel: 0730909831, 0722470886, Tel/Fax: 0364411414, E-mail: actamarque@yahoo.com, office@actamarque.ro Ciurea Delia, Codrean Bogdana Mariana	Mărci	SRL
57	20.06.2006	149	INTELLEMMI CONSULT SRL Tg. Mureș, Str. Sârguinței nr.39, ap.12, cod poștal 540543, Fax: 0365401839, Tel: 0745303867, E-mail: cojocnean_maria@yahoo.com; intellemmi@gmail.com Cojocnean Maria Rodica	Brevete Mărci Desene	SRL
58	20.06.2006	167	INTELLEXIS SRL București, Str. Cutitul de Argint, nr. 68, etaj 2, ap. 4, Tel: 0213103332, 0723300147, Fax: 0213103042, E-mail: contact@intellexis.ro mat. Benga Bogdan Florin	Mărci Desene Brevete	SRL
59	11.09.2006	150	CABINET INDIVIDUAL VALENTINA ȘANTA Tg.Mureș, Str. Koos Ferencz nr.21, bl.21, ap.44, Tel: 0740028967, Fax: 0365815201, E-mail: valentina.santa@gedeon-richter.ro, santa_valentina2002@yahoo.com Santa Valentina	Mărci Desene Brevete	CI
60	18.10.2006	153	CABINET INDIVIDUAL NIȚĂ FLORINA Râmnicu Vâlcea, Str. Rapsodiei nr. 13, bl D2, ap. 8, Tel: 0746192874, E-mail: florinc@yahoo.com Niță Florina	Brevete Mărci Desene	CI

61	20.10.2006	154	CABINET INDIVIDUAL ROS VIOREL București, Bdul Mircea Vodă, nr. 35, bl. M27, sc.A, ap. 16-18, Tel: 0213211234, Fax: 0213211253, E-mail: viorelros@asdpi.ro Ros Viorel	Brevete Mărci Desene Topografii	CI
62	26.10.2006	155	CABINET DE PROPRIETATE INTELECTUALĂ MIHAELA TUDORACHE București, sector 2, str. Tudor Arghezi, nr. 8-10, clădirea Unimed, etaj 1, birou F120, Tel: 0723931648, 0213272480, Fax: 0311006271, E-mail: office@tudorache.net, www.tudorache.net Tudorache Mihaela	Mărci	CI
63	01.11.2006	159	OPREA I. PATRICIA DIANA – CABINET INDIVIDUAL MĂRCI DE PRODUSE ȘI SERVICII, DESENE ȘI MODELE INDUSTRIALE Cluj Napoca, Str. Dimitrie Gusti, nr. 4-6, ap. 3A, Tel: 0264565885, 0724323761, E-mail: patriciaoprea.cabinet.ip@gmail.com Oprea Patricia Diana	Mărci Desene	CI
64	08.12.2006	160	NOMENIUS SRL București, Str. G.M. Zamfirescu, nr. 46, bl. 22A, ap.11 Punct de lucru: București, Str. Aleksandr Sergheevici Puskin, nr.8, sector 1, Tel: 0314315402, Fax: 0318149621, E-mail: elena.grecu@nomenius.ro, www.nomenius.ro Grecu Elena	Brevete Mărci Desene	SRL
65	28.02.2007	169	TURTOI INTELECTUAL PROPERTY FIRM SRL București, sector 3, Str. Nerva Traian, nr. 3, spațiul 13, etaj 8, Tel: 0722390388, Tel/Fax: 0213135120, E-mail: office@turtoi.ro, www.turtoi.ro Turtoi Raducu	Mărci Desene	SRL
66	15.02.2007	176	BRAND LEADER SRL Brasov, Str. Constantin Lacea, nr.12-14, biroul 2, Tel: 0723474183, E-mail: office@brandleader.ro Costache Demes Anna Nicoleta	Mărci	SRL
67	05.03.2007	163	CABINET PROPRIETATE INDUSTRIALĂ C.I. COLAN București, Str. Mihai Eminescu nr.128-130, ap.17, sector 2, Tel: 0216190308, Fax: 0216190309, E-mail: ionut.colan@cbea.ro Colan Cristian Ionut	Mărci Desene	CI
68	05.03.2007	164	CABINET INDIVIDUAL NEACȘU CARMEN AUGUSTINA Baia Mare, Str. Rozelor, nr.12/3, Tel: 0727318168, E-mail: carmen@bic.cdimm.org Neacșu Carmen Augustina	Brevete Mărci Desene	CI

69	05.03.2007	168	CABINET PROPRIETATE INDUSTRIALĂ IOANA MANEA București, Str. Murgeni, nr. 14, bl. L26, sc. 1, ap. 4, sector 3, Tel: 0744665760, E-mail: ioanamanea@gmail.com Manea Ioana	Mărci Desene	CI
70	30.03.2007	173	CABINET PROPRIETATE INDUSTRIALĂ CIPRIAN MACOVEI București, Str. Popa Tatu nr.15, sector 1, Tel: 0723638775, E-mail: mmacovei@stalfort.ro Macovei Ciprian Mihail	Mărci	CI
71	16.07.2007	182	PRI INTELLECTUAL PROPERTY SRL București, Str. Răspântiilor nr.37, ap.2, 020547, Tel: 0728997303, Fax: 0318169 608 E-mail: ana.dan.pi@gmail.com P.A.lic.Dan Ana Nicolina	Mărci	SRL
72	07.08.2007	177	CABINET INDIVIDUAL DE PROPRIETATE INDUSTRIALĂ ADRIANA DOICIU București, str. Italiană, nr.10, parter, ap.1, Tel: 0722621926, Fax: 031027304, Email: apazanta@gmail.com Doiciu Adriana	Mărci	CI
73	07.08.2007	178	CABINET INDIVIDUAL SONIA FLOREA – CONSILIERE P.I. București, Calea Moșilor nr.207, bl. 15, ap.5, Tel: 0212103215, Fax: 0212100449, E-mail: sonia.florea@avfloreaagheorghe.ro Florea Sonia	Mărci Desene Brevete	CI
74	01.10.2007	184	CABINET INDIVIDUAL PROPRIETATE INDUSTRIALĂ ADRIAN TOMESCU București, Str. Poet Vasile Carlova nr.2, bl. A7 bis, ap.74, Tel: 0212224422, 0213217070, Fax: 0212222626, E-mail: atomescu@buzescu.com, amtomescu@yahoo.com Tomescu Adrian	Mărci	CI
75	10.10.2007	043	FÂNTÂNĂ RAUL SORIN & ASOCIAȚII SRL Brașov, Str. Zizinului, nr. 84, sc. B, ap. 14, Tel/Fax: 0268543657, Tel: 0745361270, E-mail: raul_fantana@yahoo.com, www.inventii-marci.ro Fântână Raul Sorin	Mărci Desene Brevete	SRL
76	28.02.2008	246	DILIGENS INTELLECTUAL PROPERTY SRL București, Bdul Libertății nr. 22, bl. 102, sc. 3, etaj 6, ap. 55, sector 5, Tel/Fax: 0213350718, Tel: 0723276056, E-mail: office@diligens.ro, www.diligens.ro Năstase Cristian, Năstase Mirela Bianca	Brevete Mărci Desene	SRL

77	07.03.2008	190	CABINET MARILENA COMANESCU București, Bdul Ion Ionescu de la Brad, nr.65, ap.5, Tel: 0722259260, E-mail: office@cimo.ro, marilena.comanescu@cimo.ro Comănescu Marilena	Brevete Mărci Desene Topografii	CI
78	28.03.2008	192	CABINET P.I. MÎNDÎCANU EMIL București, sector 4, Str. Valerian Prescurea nr. 27-29, Tel: 0723820750, E-mail: mindicanu@yahoo.com Mîndîcanu Emil	Mărci	CI
79	02.06.2008	193	CABINET INDIVIDUAL LTJ TRADEMARK București, Str. Col. Corneliu Popeia, nr. 36, sector 5, Tel: 0722551203, Tel/Fax: 0213358288, E-mail: cristina.jianu@ltj.ro Ticu Jianu Cristina	Mărci Desene	CI
80	01.08.2008	195	TUDOR DANIELA – PERSOANA FIZICĂ AUTORIZATĂ București, Str. Baba Novac nr.11, bl. G17, ap.51, cod postal 031623, Tel/Fax: 040213240412, Tel: 0749218326, E-mail: consultanta@tudordaniela.ro Tudor Daniela	Brevete Mărci Desene	CI
81	25.08.2008	197	MILMARK DESIGN SRL București, sector 3, Aleea Rotundă nr.2, bl. H8, ap.38, Punct de lucru: jud. Ilfov, Popești – Leordeni, Str. Cheiul Dîmboviței 26, vila C42, Tel: 0745347813, Fax: 0318049683, E-mail: office@markdesign.ro, www.markdesign.ro Lucacel Mihaiela	Mărci Desene	SRL
82	29.08.2008	198	SCHOENHERR INTELLECTUAL PROPERTY SRL București, Bdul Dacia nr.30, etaj 4, camera – Echipa Sebastian 01, Tel: 0213196790, Fax: 0213196791, E-mail: e.pavel@schoenherr.ro Pavel Sorin Eduard	Brevete Mărci Desene	SRL
83	24.10.2008	205	ROMARK INTELLECTUAL PROPERTY SRL București, Șos. Mihai Bravu nr. 27A, C1, etaj 3, ap. 36, camera 1, Tel: 0314251724, 0724755705, Fax: 0314380223, E-mail: office@romarkip.ro Manea Marcela Elena	Mărci Desene	SRL
84	03.02.2009	209	CABINET INDIVIDUAL DE PROPRIETATE INDUSTRIALĂ MIHAELA CRACEA Buftea, Bdul Mihai Eminescu, nr.6, bl.R5, sc.B, ap.15, jud. Ilfov, Tel: 0724397849, E-mail: m.cracea@lclegalproof.com Cracea Mihaela	Mărci	CI
85	14.05.2009	214	ANACOR – CABINET DE PROPRIETATE INDUSTRIALĂ București, Aleea Izvorul Crisului nr. 1, bl. D16, sc. A, ap. 2, Tel: 0726475018, E-mail: anacor.cpi@gmail.com Endes Corina	Brevete Mărci Desene	CI

86	14.05.2009	216	CABINET DE PROPRIETATE INDUSTRIALĂ PRISTAVU Piatra Neamt, Str. Gral Nicolae Dascalescu 11, bl. T3, sc.F, ap.70, Tel: 0745535936, E-mail: cabinetpristavu@gmail.com, office@cabinetpristavu.ro, www.cabinetpristavu.ro Pristavu Gheorghe	Brevete Mărci Desene	CI
87	23.06.2009	239	MARCI ȘI DESENE SRL București, sector 6, Splaiul Independenței, nr.313B, corp C6, et.7, ap.72, Tel: 0318055988, 0722514452, Fax: 0318055989, E-mail: avistrati@gmail.com Zamfir Ghertrude Ioana	Mărci Desene	SRL
88	27.08.2009	221	ALEXANDER POPA București, Str. Bibescu Vodă, nr. 2, bl. P5, sc. 2, ap. 25, Tel: 0744540300 Popa Alexander	Brevete Mărci	CI
89	27.08.2009	222	CABINET PROPRIETATE INDUSTRIALĂ CLAUDIA MONICA FRISCH București, Șos.Pantelimon nr.243, bl.52, ap.18, Tel/Fax: 0212554095, Tel: 0722450955, E-mail: office@inregistrezmarca.ro, claudiamonicafrisch@yahoo.com, www.marciadevarate.ro, www.inregistrezmarca.ro Frisch Claudia Monica	Mărci Desene	CI
90	29.09.2009	225	CABINET INDIVIDUAL PROPRIETATE INDUSTRIALĂ PĂUÑEȚ ALEXANDRINA Iasi, Spl. Bahlui, nr.29, bl. B5, sc.A, ap.7, Tel: 0726737527 Paunet Alexandrina	Brevete Mărci Desene	CI
91	09.10.2009	228	COSMOVICI ȘI ASOCIAȚII SRL București, Str. Povernei, nr. 7, et. 2, ap. 6, sector 1, OP 22 – CP 190, www.cosmovici-ip.com, E-mail: office@cosmovici-ip.com Cosmovici Paul	Brevete Mărci Desene	SRL
92	29.10.2009	226	CABINET DE PROPRIETATE INDUSTRIALĂ SIMONA JEFLEA Sibiu, Calea Dumbrăvii, nr. 139/2, Tel: 0743013532, Fax: 0269446572, E-mail: simonajeflea@yahoo.com, www.simonajeflea.ro Jeflea Simona	Mărci Desene	CI

93	20.11.2009	234	DENNEMEYER & ASSOCIATES SRL Brasov, Str. Aurel Vlaicu, nr. 94, etaj 1, 500178, Tel: 0368403661, Fax: 0268706010, E-mail: cklamp@@dennemeyer.com, www.dennemeyer-law.com ing. Berde Sofia, Judele Raluca Anita, Crişan Ioana, Gheorghiu Anca, Sărau Săndica, Stana Cosmin Alexandru, Stana Răzvan Gheorghe, Suci Laura, Truţa Ioan Adrian, Vizitiu Paula Cristina, Dumitru Diana Mariana, Balla Bianca Beatrice, Balla Otto Norbert, Bogdan Elena Andreea, Carp Lucia Raluca, Chiriac Gheorghită, Dragomir Ramona Georgiana, Dumitru Andreea Diana, Fuciu Lavinia Ioana, Iordache Ramona Cătălina, Leonte Lorina Maria, Picu Turbatu Irina Gabriela, Prodan Alexandru, Radu Sorina, Şlai Teodora Delia, Şovu Ştefan Dragoş, Todirică Petru Alin, Bălhăceanu Ioana, Barbu Adelina, Sima Mădălina, Corochii Dragoş, Vlaicu Alexandra Flavia	Brevete Mărci Desene	SRL
94	22.12.2009	231	CABINET DE PROPRIETATE INDUSTRIALĂ CRISTIAN MARIUS ENACHE Bucureşti, Str. Dr. Nicolae Turnescu nr. 6, ap. 2, Tel: 0213129948, 0722644152, Fax: 0213129948 Enache Marius Cristian	Brevete Mărci Desene	CI
95	30.03.2010	235	LAURA DAN CABINET DE PROPRIETATE INTELECTUALĂ Bucureşti, sector 2, Str. Dinu Vintilă, nr. 6B, bl.3, sc.K, ap.2, Tel: 0726282708, E-mail: office@totuldespremarci.ro Dan Marilena Laura	Mărci Desene	CI
96	09.04.2010	237	CABINET PROPRIETATE INDUSTRIALĂ ILIE CIMPOIERU Bucureşti, Str. Baltagulului, nr. 5, bl. V81, sc.1, ap. 24, Tel: 0311060039, 0722444580, E-mail: ilie_cimpoieru@yahoo.com Cimpoieru Ilie	Mărci	CI
97	04.06.2010	238	CABINET INDIVIDUAL PROPRIETATE INDUSTRIALĂ PUŞCAŞU DENISA Bucureşti, Str. Raul Doamnei nr.5, bl.C4, sc.E, ap.199, Tel: 0740111620, 0213236050, Fax: 0213636051, E-mail: puscasu.denisa@yahoo.com, denisa.puscasu@gmail.com Puşcaşu Denisa	Mărci	CI
98	23.07.2010	241	TUDOR GHEORGHE – CABINET INDIVIDUAL DE PROPRIETATE INDUSTRIALĂ Jud. Ilfov, com. Tunari, sat Tunari, str. Alexandru Ioan Cuza, nr. 14, vila 1, ap. 2, Tel: 0722578936, E-mail: giltudor@gmail.com Tudor Gheorghe	Brevete Mărci Desene	CI

99	07.09.2010	243	MARK TO MARK INTELLECTUAL PROPERTY OFFICE SRL București, sector 1, Str. Ion Cămpineanu, nr.28, Imobil Sala Palatului Corp A, parter, Spațiul administrativ A2, Tel: 0745120402, E-mail: magda.bolintineanu@marktomark.com Bolintineanu Magdalena Gabriela	Mărci Desene	SRL
100	10.11.2010	244	CABINET PROPRIETATE INDUSTRIALĂ TUDOR ICLANZAN Timisoara, Piața Victoriei nr.5, sc. D, ap.2, Tel: 0256403615, 0744647875, E-mail: tudor.iclanzan@yahoo.fr, www.iclanzan.ro Iclanzan Tudor	Brevete Mărci Desene	CI
101	10.11.2010	245	CABINET INDIVIDUAL FERARU CLAUDIU București, Str. Crișana, nr.3, et.2, ap.3, Tel: 0722653084, E-mail: office@ropatent.com, www.ropatent.com Feraru Claudiu	Brevete Mărci Desene	CI
102	06.06.2011	249	CABINET INDIVIDUAL DE PROPRIETATE INDUSTRIALĂ ENESCU GABRIELA București, Str. Frunte Iata nr.7, bl. P14A, ap.3, Tel: 0314329735, 0745637457, Fax: 0314329736, E-mail: g_enescu@yahoo.com Enescu Gabriela	Brevete Mărci Desene	CI
103	14.07.2011	255	DEVIMARK AGENTIE DE PROPRIETATE INDUSTRIALĂ SRL Iași, Str. Ion Creangă, nr. 106, camera 2, bloc C1, etaj 4, ap.3, Punct lucru: Iasi, Str. Laszar Catargiu nr. 72, Tel: 0720143143, 0746869389, E-mail: office@devimark.ro, devimark.api@gmail.com, www.devimark.ro David Laura Gabriela	Mărci Desene	SRL
104	02.08.2011	251	CABINET BANYAI ROXANA NICOLETA – CONSILIERE ÎN PROPRIETATE INDUSTRIALĂ București, Str. Fabrica de Cărămidă nr. 55, Tel: 0212322624, 0727080852, E-mail: roxanaf15@yahoo.com Banyai Roxana Nicoleta	Brevete Mărci Desene	CI
105	10.08.2011	254	DRAKOPOULOS IP SRL București, sector 2, Str. Gral. David Praporgescu nr.7, Tel: 0213000154, Fax: 0213183143, Gorun Laurentiu Nicusor	Mărci	SRL
106	10.10.2011	256	CABINET DE PROPRIETATE INDUSTRIALĂ CIUPAN EMILIA Cluj Napoca, Str. Mestecenilor nr. 6, Tel: 0745360723, 0364144586, E-mail: emilia.ciupan@mis.utcluj.ro Ciupan Emilia	Brevete Mărci	CI

107	28.10.2011	267	CABINET ENPORA INTELLECTUAL PROPERTY SRL București, Str. George Călinescu, nr. 52A, parter, ap. 1, cod poștal 011694, Tel: 0212300990, Fax: 0212302311, E-mail: pop@patents.ro, www.patents.ro, www.enpora.com Anghelescu Nicoleta Aurica, Țambrea Oana	Brevete Mărci Desene Topografii	SRL
108	09.12.2011	257	CABINET INDIVIDUAL ALEXANDRU HARSANY Jud. Ilfov, Corbeanca, Sat Ostratu, Cartierul Paradisul Verde, Str. Romanitei nr. 6, etaj 1, Tel: 0722203934 Harsany Alexandru	Mărci Desene	CI
109	20.03.2012	261	CABINET DOINA ȚULUCA București, Bdul Lacul tei 56, bl. 19, ap. 52, sector 2, Tel: 0752211769, Fax: 0318037805, E-mail: dtuluca@doinatuluca.ro Ing. Tuluca Doina	Brevete Mărci Desene Topografii	CI
110	02.04.2012	262	CABINET MIIASSEN INNOVATIONS Baia Mare, Str. Calea Traian nr. 4A/44, Fax: 0362401680, Tel: 0742617423, E-mail: fidelia@midiasen.axoniq.com Alexan Carmen Fidelia	Brevete Mărci Desene	CI
111	02.04.2012	264	CABINET PROPRIETATE INDUSTRIALA IACOB DRAGOȘ Falticeni, Str. 2 Graniceri, bl. 22, sc. A, ap. 6, Tel: 0722600200, E-mail: iacob@leroylaw.ro Iacob Dragoș	Mărci	CI
112	30.05.2014	266	VOX LEGIS CONSULT SRL București, Calea Vitan nr. 106, bl. V40, ap. 69, Fax: 0355818940, Tel: 0374075555, 0722281781, 0774040919, E-mail: ana.iacob@voxlegis.ro, web: www.voxlegis.ro Iacob Ana-Maria	Brevete Mărci Desene	SRL
113	10.09.2012	268	ROMPATENT DESIGN SRL București, Str. Țepeș Vodă, nr. 130, et. 1, ap. C1, Tel/Fax: 0314148320, Tel: 0722408875, 0753982625, E-mail: office@patentdesign.ro, www.patentdesign.ro Borlan Radu	Brevete Mărci Desene	SRL
114	18.10.2012	269	CABINET PROPRIETATE INDUSTRIALĂ MARIUS MOCOFANESCU București, Aleea Privighetorilor nr. 87, Tel: 0727978449, Tel/Fax: 0212643900, E-mail: office@consilieredemarca.ro, www.consilieredemarca.ro Mocofanescu Marius	Brevete Mărci Desene	CI

115	18.10.2012	270	IP BOUTIQUE – CABINET P.I. CLAUDIA JELEA București, sector 6, Str. Cetatea de baltă, nr.4, bl. M23A, sc. 1, ap.66, Tel: 0744607402, E-mail: claudia.jelea@ipboutique.ro Jelea Gabriela Claudia	Mărci Desene	CI
116	03.12.2012	272	BONA FIDE CABINET DE PROPRIETATE INDUSTRIALĂ VERONICA FLOROIU București, Calea Rahovei nr. 303, bl. 66, sc. 2, ap. 59, Tel/Fax: 0314369605, Tel: 0722462432, E-mail: veronica.floroiu@gmail.com, www.cabinet-bonafide.ro Floroiu Veronica	Brevete Mărci Desene	CI
117	03.12.2012	273	ELENA STOICA CABINET INDIVIDUAL DE PROPRIETATE INDUSTRIALĂ București, Str. Gheorghe Stefan, nr. 32, sector 1, Tel: 0212694053, 0745029987, E-mail: elena.sstoica@gmail.com Stoica Elena	Brevete Mărci Desene	CI
118	19.12.2012	274	CABINET INDIVIDUAL DE PROPRIETATE INDUSTRIALĂ DUMITRU DOBREV București, Str. Viorele, nr. 4, bl. 22, ap. 101, Tel: 0744199499, Fax: 0318058696 Dobrev Dumitru	Brevete Mărci Desene	SRL
119	01.01.2013	275	SOCIETATE CIVILĂ PROFESIONALĂ DE PROPRIETATE INDUSTRIALĂ MILCEV BURBEA București, Bdul Octavian Goga nr.23, bl. M106, sc.4, ap. 117, Sediul secundar: București, Str. Doctor Staicovici, nr.14, et. 1, ap. 1, sector 5, E-mail: iulia.burbea@milcevburbea.ro, gabriela.milcev@milcevburbea.ro, Tel: 0722249961, 0726375412 Milcev Gabriela, Burbea Milescu Iulia Adriana	Brevete Mărci Desene Topografii	SCP
120	16.01.2013	276	MDA INTELLECTUAL PROPERTY SRL Bucuresti, Str. Caraiman, nr. 73, sector 1, Tel: 0722238608, E-mail: ana@kusak.ro Kusak Ana Maria	Mărci	SRL
121	11.03.2013	277	CABINET INDIVIDUAL AUTORIZAT IRIMIA MAGDALENA DANIELA - LEGAL2M București, Bdul Mircea Vodă, nr.24, etaj 4, Tel: 0728818880, E-mail: magda.popescu@legal2m.com Irimia Magdalena Daniela	Mărci Desene Brevete	CI
122	11.03.2013	278	CABINET INDIVIDUAL AUTORIZAT MIHAELA GAVENEA București, Str. Poet Panait Cerna, nr. 10, bl. M43, ap. 31, Tel/Fax: 0213528938, Tel: 0728836880, E-mail: mihaela.gavenea@lawyermg.ro Gavenea Mihaela	Mărci Desene	CI

123	03.07.2013	279	APOSTU GH. OVIDIU – PERSOANĂ FIZICĂ AUTORIZATĂ Iași, Șos. Nationala, nr. 194, bl. D, sc. E, ap. 18, Tel: 0232.437281, 0745345713, E-mail: oapostu@yahoo.com Apostu Ovidiu	Mărci Desene	CI
124	03.07.2013	280	M.L. CONSULTING FOR TOMORROW SRL Brașov, CP 603, OP 1 Lupașcu Monica	Mărci	CI
125	05.08.2013	281	CABINET INDIVIDUAL AUTORIZAT LADANYI CONSILIER ÎN PROPRIETATE INDUSTRIALĂ Alba Iulia, Str. Traian, nr. 29E, Tel: 0358105533, 0726734994, E-mail: avocat@ladanyi.ro, http://ladanyi.ro Ladanyi Arpad Csaba	Mărci	CI
126	05.08.2013	283	MAGOO – INTELLECTUAL PROPERTY ADVISOR București, Șos. București – Târgoviște, nr. 11A, sc. A, et. 1, ap. 4, tel : 0726161070, E-mail: laura@magori.ro Magori Craiovan Laura Valentina	Mărci	CI
127	05.09.2013	287	APPELLO BRANDS SRL Sibiu, Str. Soimului, nr. 18, sc. A, et. 5, ap. M6, Tel: 0752288833, E-mail: office@appello.ro Ganță Camelia Geta	Mărci Desene Brevete	SRL
128	19.01.2017	289	RDA IP SRL București, Str. Popa Tatu, nr. 49, Tel: 0724175638, Email: vlad.stanese@razvandinca-legal.ro Stănescu Vlad Aurel	Mărci Desene	SRL
129	27.01.2014	293	ZMP INTELLECTUAL PROPERTY SRL București, sector 2, Str. C.A. Rosetti, nr.17, etaj 3, biroul 306, Tel: 0215270651, E-mail: moninovac@yahoo.com, admin@zm-p.com Novac Monica, jur. ing. Stănculescu Anca Elena Florica, Gheorghe Brătilă Cristina, Constantinescu Luminița Adela	Mărci Brevete Desene	SRL
130	09.04.2014	292	CLIPPEO INTELLECTUAL PROPERTY OFFICE București, Str. Peșcărușului, nr. 12, bl. D6, ap. 29, Tel: 0212757473, 0724278986, E-mail: isabela.burdusel@gmail.com Burdusel Isabela	Mărci	CI
131	06.05.2014	294	BRAND PROTECT SRL Mogoșoaia, Str. Nichita Stănescu, nr.76A, camera 6, vila K7, etaj 1, jud. Ilfov, Tel: 0745752251, E-mail: brand.roprotect@gmail.com Mihai Diana Viorica	Brevete Mărci Desene	SRL

132	30.06.2014	297	HERAN MĂRCI SRL Bacău, Str. Violetelor, bl. 11, sc. A, ap. 13, Tel: 0234534329, 0723738136, Fax: 0234543130, E-mail: hergheaa@yahoo.com , heran_consulting@yahoo.com Crăciun Anca Ștefania	Mărci	SRL
133	16.07.2014	298	MIHAELA TEODORESCU & PARTNERS – INTELLECTUAL PROPERTY OFFICE SRL București, sector 4, Str. Viorele, nr. 51, bl. 37, ap. 63, Tel: 0773867751, Fax: 0314360665, E-mail: office@mteodorescu.ro , www.mteodorescu.ro Teodorescu Mihaela	Brevete Mărci Desene	SRL
134	24.11.2014	314	TEODORU I.P. SRL București, Str. Nerva Traian, nr. 12, bl. M37, scara 1, ap.1 Teodoru Emanuel	Brevete Mărci Desene	SRL
135	15.01.2015	300	CABINET INDIVIDUAL DE PROPRIETATE INDUSTRIALĂ CRISTINA CONSTANTINESCU PI București, Str. G. Garibaldi, nr. 4, ap. 60, Tel: 0722245690, E-mail: c.constantinescu@rokos.com Constantinescu Cristina	Mărci	CI
136	15.01.2015	301	CABINET INDIVIDUAL DE PROPRIETATE INTELLECTUALĂ IRINA ALBUȘEL București, sector 1, Str. Tudor Vianu, nr. 25-27, etaj 1, ap. 3, Tel: 0758222202, E-mail: irinaalbusel@gmail.com Albușel Irina	Mărci	CI
137	03.02.2015	302	TRADE MARK AGENCY SRL București, sector 4, Șos. Vitan Bârzești, nr. 7D-7E, corp B, etaj 12, ap. 1209, Tel: 0723691135, E-mail: alina.ioana@conceptbi.ro Ioana Alina, Stan Iulia	Mărci	SRL
138	02.03.2015	303	CABINET INDIVIDUAL – CONSILIER PROPRIETATE INTELLECTUALĂ LUISA MENDEZ-GUZMAN București, Bd. Timișoara nr. 17B, bl. 106B, sc. A, ap. 13, Tel: 0723604704, Email: av.luisa.mendez@gmail.com Mendez Guzman Luisa Andreea	Brevete Mărci	CI
139	04.04.2019	304	LUPȘA ȘI ASOCIAȚII SRL București, Calea 13 septembrie, nr. 90, etaj 1, birou 1.02, camera 2, Tel: 074422833, E-mail: ionut.lupsa@gmail.com, office@lupsa.ro Lupșa Ionuț, Rădulescu Valentina	Brevete Mărci Desene	SRL
140	22.04.2015	306	MEMBRAEN SRL București, sector 6, Bdul Iuliu Maniu nr. 7, corp A, etaj 1, birou Z3, Tel: 0741751963, E-mail: laura@membraen.ro Leonte Laura	Mărci Desene	SRL

141	14.05.2015	307	STRENC SOLUTIONS FOR INNOVATION SRL București, sector 6, Str. Lujerului nr. 6, bloc 100, sc. B, etaj 3, ap. 56, Tel: 0722227648, www.strenc-innovation.ro E-mail: alstren@gmail.com, office@strenc-innovation.ro Strenc Alexandru Cristian	Brevete Mărci Desene	SRL
142	17.06.2015	308	IRARDI CONSULTING SRL București, OP 53, CP 17, cod postal 040203, www.oviduodinescu.com, Tel: 0722218187, E-mail: contact.ovidiu.dinescu@gmail.com Dinescu Ovidiu Manol	Brevete Mărci Desene	SRL
143	09.09.2015	310	AGENȚIA DE PROPRIETATE INDUSTRIALĂ TAS SRL Cluj Napoca, str. Mihai Veliciu nr. 21, ap. 2, Tel: 0745160163, Fax: 0264431159, E-mail: office@agentiatas.ro Timonea Adina-Silviana	Mărci Desene	SRL
144	06.07.2016	316	ROMPATENT CONSULTING SRL București, Calea Moșilor nr. 59, etaj 4, tel: 0741018181, E-mail: office@ibrandity.ro Betelie Mihai	Mărci	SRL
145	21.07.2016	317	ALACARTE IP SRL București, sector 3, Aleea Fetești nr. 11, bl. F1, sc. C, ap. 26, Tel: 0734244853, E-mail: office@alacarteip.ro Ardeleanu Eugen, Ardeleanu Raluca	Mărci Desene Brevete	SRL
146	29.09.2016	318	BRAND EXPERT IP AGENCY București, sector 1, Str. Aron Cotrus, nr. 51A, corp A, scara 1, etaj 4, ap. 18, Tel: 0726718638, E-mail: cristina.cirstea@brandexpertip.ro Cîrstea Cristina	Mărci Desene	SRL
147	13.12.2016	320	CABINET INDIVIDUAL DONȚU & PROPRIETATE INDUSTRIALĂ Suceava, Str. Curtea Domnească, nr. 5, bl. 14, sc. D, ap. 2, Tel: 0742108100, E-mail: ovidiudontu1998@gmail.com Donțu Ovidiu Liviu	Mărci Desene Brevete	CI
148	07.03.2017	322	DELIA BELCIU CABINET DE PROPRIETATE INTELECTUALĂ București, Str. Ardeleni, nr. 1, bl. 39A, sc.1, ap. 21, Tel: 0743023286, 0314382764, Fax: 0314382765, E-mail: delia.belciu@db-law.ro, website: www.db-law.ro Belciu Delia	Mărci Desene Brevete	CI
149	21.03.2017	323	CABINET INDIVIDUAL DE PROPRIETATE INDUSTRIALĂ G. STRECHE București, Str. George Bacovia, nr. 68, Tel: 0723552026, E-mail: gherghinastreche.cipi@outlook.com Streche Gherghina	Brevete Mărci Desene Topografii	CI

150	27.04.2017	324	CABINET P.I. STĂNCESCU București, Str. Nicolae Licăreț nr.1, bl.33, sc.C, ap.107, Tel: 0722674635, 0722607380, E-mail: info@legal-brand.ro, legal.brand@gmail.com, www.legal-brand.ro Stăncescu Alin Cristian	Brevete Mărci Desene Topografii	CI
151	03.08.2015	327	INTELECTUAL TRADEMARKS SRL Brașov, Str. Nicolae Labiș, nr.15A, bl.2, ap.13, Tel: 0727275998, E-mail: office@inregistreazaomarca.ro Grinaru Adriana	Mărci	SRL
152	11.07.2017	325	CABINET P.I. STĂNCESCU A București, Str. Nicolae Licăreț nr.1, bl.33, sc.C, ap.107, Tel: 0722674635, 0722607380, E-mail: info@legal-brand.ro, legal.brand@gmail.com, www.legal-brand.ro Stăncescu Anca	Brevete Mărci Desene Topografii	CI
153	28.08.2017	326	ANGHEL ALEXANDRU - IONUȚ AGENȚIE DE PROPRIETATE INTELLECTUALĂ București, Str. Gherghitei, nr. 1, bl. 94B, sc. B, ap. 76, Tel: 0724037957, Fax: 0314013777, E-mail: consilier.anghel@gmail.com, www.avocatianghel.com Anghel Alexandru Ionuț	Brevete Mărci Desene	CI
154	26.09.2017	328	CABINET INDIVIDUAL DE PROPRIETATE INDUSTRIALĂ PROTOPOPESCU & PARTNERS București, Calea Grivitei, nr. 164, bl. K, sc. B, ap. 34, cam.1, Tel: 0729991108, E-mail: tiberiu@protopopescu.eu Protopopescu Tiberiu	Brevete Mărci Desene	CI
155	26.09.2017	329	CABINET DE PROPRIETATE INDUSTRIALĂ PANTEA CEZAR MARIUS București, Calea Călărași, nr. 176, bl. 59, sc. A, ap. 29, Tel: 0745115155, E-mail: avocat@mariuspantea.ro Av.prof.univ.dr. Pantea Marius Cezar	Brevete Mărci Desene	CI
156	22.02.2018	331	SMCONSEILS SRL Cluj Napoca, Str. Maramureșului, nr. 151A, bl. 151A, etaj 2, ap. 13, Tel: 0723066823, E-mail: smconseils@outlook.com Sandu Marius Cristian	Mărci Desene	SRL
157	27.06.2018	333	ZVD INTELLECTUAL PROPERTY SRL București, sector 1, Str. Ioan Bianu, nr. 27, etaj 1, ap. 3, biroul 1, Tel: 0723155055, E-mail: irina.vasile@vbalaw.ro Vasile Irina Cristiana	Brevete Mărci	SRL

158	15.12.2016	335	VOX LEGIS INT. SRL București, sector 3, Str. Răcari, nr. 51, bloc 70, sc. 1, ap. 7, Tel: 0730515335, Fax: 0355818940, E-mail: miruna.alexandru@voxlegis.ro Ștefan-Alexandru Miruna	Brevete Mărci Desene	SRL
159	11.03.2019	332	DRAGOSTINI & DRAGOSTINI SRL București, sector 2, Șos. Colentina, nr. 36, bl. 69, sc.A, ap.39, camera1, Tel: 0721430603, 0733562751, + 34601375009, E-mail: office@dragostini.ro, www.dragostini.ro Dragostin Adrian Victor	Mărci	SRL
160	10.05.2019	336	CABINET PROPRIETATE INDUSTRIALĂ BOJAN PETRINA București, sector 5, Str. Eforiei, nr. 8, et. 7, ap. 46, Tel: 0723192255, E-mail: petrina.bojan@yahoo.com Bojan Petrina Eugenia	Mărci	CI
161	20.05.2019	337	BACIU BENDE IP SRL București, sector 1, Str. Natației, nr. 63, Punct de lucru: Târgu Mureș, str. Rodnei nr.26B, ap. 3 Tel/Fax: 0314190488, E-mail: ana-maria.baciu@baciupartners.ro, andreea.bende@baciupartners.ro, zsofia.halmagyi@baciupartners.ro av.Baciu Ana Maria, ec.Bende Andreea, Halmagyi Zsofia Judit, Irimescu George Mihai	Brevete Mărci Desene	SRL
162	04.09.2019	339	DRAKOPOULOS IP SERVICES SRL București, sector 2, Str. Lunii, nr. 5, camera 2, E-mail: aroseti@drakopoulos-law.com Roșeți George Adrian	Mărci	SRL
163	23.09.2019	338	CABINET DE PROPRIETATE INDUSTRIALĂ CLAUDIA HUTINĂ București, sector 1, Bd. Aviatorilor, nr.68, et.1, ap.4, Tel: 0723131387, E-mail: claudia@ch-legal.ro Hutina Claudia Valerica	Brevete Mărci Desene	CI
164	03.10.2019	342	BOTEZ IP SOLUTIONS SRL București, sector 3, Aleea Fuiorului, nr. 4, bl. Y3C, sc. 3, etaj 9, ap. 128, Tel: 0755016986, E-mail: andreea.botez09@gmail.com Botez Andreea	Mărci	SRL
165	28.10.2019	340	CABINET DE PROPRIETATE INDUSTRIALĂ STAN DANIEL VOICU (PFA) Timișoara, Str. Măgura, nr. 8, bl. 45, sc. B, ap. 4, Tel: 0741466061, E-mail: stanupt@gmail.com Stan Daniel Voicu	Brevete	CI

166	04.12.2019	343	ENACHE IP PARTNERS SRL București, Bdul Unirii, nr. 64, bl. K4, sc. 3, etaj 4, ap. 73, Tel: 0730650077, E-mail: office@enache-ip.com, mae@enache-ip.com, www.enache-ip.com Enache Mihai Andrei	Mărci Desene	SRL
167	21.01.2021	345	DRAGOMIR INDUSTRIAL PROPERTY SRL București, sector 3, Str. Nicolae Sebe, nr. 5, camera 1, bl.s24, ap.21, Tel: 0730284224, E-mail: avocat@gabrieldragomir.ro Dragomir Relu Gabriel	Mărci	SRL
168	07.04.2021	346	CABINET INDIVIDUAL DE PI – CONSTANTIN CAMELIA SIMONA București, Calea Dorobanților, nr. 239, et.6, camera 6 Constantin Camelia Simona	Mărci	CI
169	22.02.2021	347	ACE - MR EXPERT SRL Popești Leordeni, jud. Ilfov, str. Solstiului, nr. 2A, bl.1, etaj 2, ap.10, camera 2, Tel: 0744914999, E-mail: adeliarom@gmail.com Ene Adelia Cristina	Mărci	SRL
170	06.05.2021	348	PROTECTMARK SRL Iași, Str. Tutea Petre nr.5, bl.909, tr.1, ap.11, cod postal: 700730, Tel: 0332405425, 0721514264, Fax: 0371600923, www.protectmark.ro, E-mail: catalin.neagu@protectmark.ro Neagu Catalin	Mărci Desene Brevete	SRL
171	08.11.2021	351	CABINET INDIVIDUAL DE PROPRIETATE INDUSTRIALĂ MANEA SIMONA - ELENA Jud. Ilfov, Sat Dudu, Comuna Chiajna, Str. Rezervelor, nr. 64, bl. 2, et.6, ap.81, Tel: 0742805769, E-mail: contactcabinet.m.e@gmail.com Manea Simona-Elena	Mărci Desene	CI
172	09.12.2021	352	CABINET INDIVIDUAL PROPRIETATE INDUSTRIALĂ VIGH BEATA - PERSOANĂ FIZICĂ AUTORIZATĂ Miercurea Ciuc, Str. Kossuth Lajos, nr. 28, ap. 13, Tel: 0740887334, E-mail: adam.beata@signolex.ro Vigh Beata	Mărci	CI
173	09.12.2021	353	CABINET INDIVIDUAL ADAEQUATIO. SERVICII DE PROPRIETATE INTELLECTUALĂ Jud Cluj, Sat Baci, Com. Baci, Str. Jupiter nr.2, bl.A, sc.2, et. 4, ap. 81, Tel: 0745257125, Fax: 0364780197, E-mail: office@adaequatio.ro Popovici Paul Mircea	Mărci Desene Brevete	CI
174	19.01.2022	368	MARCA INREGISTRATA SRL Otopeni, Str. Grivita nr.37E, Tel: 0217953333, Email: contact@marcainregistrata.ro, www.marcainregistrata.ro, www.eu-trademarks.com Căvescu Adrian	Mărci Desene	SRL

175	04.02.2022	354	SANDU ȘI ASOCIAȚII IP ATTORNEY SRL București, sector 3, Str. Câmpia Libertății, nr.42, bl. B2, sc. F, etaj 9, ap. 240, Tel: 0724426283, E-mail: avocat@dan-sandu.ro Sandu Dănuț	Mărci Desene Brevete	SRL
176	21.12.2022	356	IORGULESCU IP SRL Constanta, Str. Fagetului, nr. 144, bl. ST2, sc. B, ap. 46, Tel: 0745259643, E-mail: iorgulescu16@yahoo.com Iorgulescu Mariana	Mărci Desene	SRL
177	01.01.2023	355	VULTUR & ASOCIAȚII CABINET PROPRIETATE INTELLECTUALĂ București, Str. Turda nr. 127, bl. 2, sc. C, parter, ap. 91, Tel: 0722595458, Tel/Fax: 0318061620, www.keygroup.ro, E-mail: office@keygroup.ro Vultur Cristina Adriana	Brevete Mărci Desene	CI
178	23.03.2023	357	LUCIAN POENARU – CONSILIER ÎN PROPRIETATE INDUSTRIALĂ București, sector 2, str. Viitorului, nr. 136, et. 4, Tel: 0723366471, Email: lucian@poenaru-legal.ro Poenaru Lucian Traian	Brevete Mărci Desene	CI
179	07.04.2023	362	BRAND NEW INTELLECTUAL PROPERTY SRL Brașov, str. Păcii, nr. 7, Tel: 0766840579, Email: office@brandnewip.com Buzea Maria	Brevete Mărci Desene	SRL
180	10.05.2023	358	HARCOV CABINET DE PROPRIETATE INDUSTRIALĂ STANCIU ADELINA Sfântu Gheorghe, jud. Covasna, Str. Nicolae Iorga nr. 61, bl. 10E, sc. B, ap. 9, cod 520089, Tel: 0267352267, 0744435291, E-mail: astanciu@rdsmail.ro, adelina.stanciu54@gmail.com Stanciu Adelina	Brevete Mărci Desene	CI
181	06.07.2023	359	CABINET DE PROPRIETATE INTELLECTUALĂ MARA CÎJU București, Splaiul Unirii, nr. 168, b. T2, sc. 1, et. 13, ap. 1304, Tel: 0726211713, Email: mara_ciju@yahoo.com Cîju Mara	Mărci Desene	CI
182	06.07.2023	361	NICHIFOR ANAMARIA - NICOLETA CABINET INDIVIDUAL DE PI București, Str. Povernei, nr. 7, et. 2, ap. 6, Tel: 0736863586, Email: anamaria.moisi@gmail.com Nichifor Anamaria-Nicoleta	Brevete Mărci Desene	CI

183	02.08.2023	366	TURCU CARMEN ELENA - CABINET DE PROPRIETATE INDUSTRIALĂ București, Aleea Ianca, nr. 2, bl. V18, sc.2, ap. 99, Tel: 0730941337, E-mail: carmen.turcu.cpi@gmail.com Turcu Carmen Elena	Mărci Desene	CI
184	31.07.2023	367	INTELSTART SRL Iași, Str. Grigore Ghica Vodă, nr. 3A, mezanin, UI4, biroul 3, Tel: +37360007050, 0748589516, E-mail: intelstart@gmail.com, www.intelstart.ro Bunescu Marian	Mărci	SRL
185	02.08.2023	363	VOICU OVIDIU IULIAN CABINET INDIVIDUAL DE PI Brașov, Str. Berzei, nr. 9A, sc.A, ap. 12, Tel: 0726280630, +31631974264, Email: ovidiu.iulian.voicu@gmail.com Voicu Ovidiu Iulian	Mărci Desene	CI
186	02.08.2023	364	CABINET INDIVIDUAL DE PROPRIETATE INDUSTRIALĂ CORINA VĂLEANU București, Bd. Iulian Mihu, nr. 115, camera 5, Tel: 0727401455, Email: valeanucorinaioana@gmail.com Văleanu Corina Ioana	Mărci	CI
187	02.08.2023	365	PĂRTOACĂ & PARTNERS – AGENȚIE DE PROPRIETATE INTELLECTUALĂ Brașov, Str. George Bacovia, nr. 16, ap. 1, Tel: 0749814305, Email: office@servicii-marci.ro, www.servicii-marci.ro Pârtoacă Maria Mihaela	Brevete Mărci Desene	CI
188	03.08.2023	373	WEIZMANN ARIANA & PARTNERS BRAND DEFENDERS SRL București, Str. 11 iunie, nr.51, sc.A, ap.4, Tel: 0726259545, 0213359000, Email: cristina.carlan@inregistrare-marci.ro Cârlan Cristina	Mărci	SRL
189	11.08.2023	371	EMARCA SRL București, sector 4, Șos. Vitan Bârzești, nr. 7D-7E, corp C, etaj 6, ap. 83, Tel: 0765023865, Email: madalina@novalo.eu Spătaru Mădălina	Mărci	SRL
190	24.08.2023	369	SC DRAGMAR SRL Brașov, Str. Dealul de jos, nr. 7, ap. 6, Tel: 0755232317, Email: cristina.draghici@dragmar.eu Moraru Drăghici Cristina	Mărci	SRL

191	13.09.2023	370	CABINET DE PROPRIETATE INTELECTUALĂ SORIN DUMITRU București, sector 4, Str. Sergent Nicolae Florescu, nr.114, Tel: 0724143994, Email: sorinbogdan.dumitru@gmail.com Dumitru Sorin Bogdan	Mărci	CI
192	19.09.2023	372	IRIMIA & PARTNERS SRL București, sector 4, Drumul Gilăului, nr. 90-92, Lot 1, sc.2, etaj 1, ap.23, Tel: 0792422919, Email: contact@irimia-ip.ro, liviu.irimia@irimia-ip.ro, www.irimia-ip.ro Irimia Doru Liviu, Veltan Loredana	Brevete Mărci Desene	SRL
193	21.09.2023	376	BRAND ROOTS AGENCY SRL SRL Cluj Napoca, Str. Tatra, nr.12, bl. VS, scara 1, etaj 2, ap. 6, jud. Cluj, Tel: 0744780909, Fax: 0364147204, Email: contact@brandroots.agency Lungu Oana Maria	Mărci	SRL
194	10.10.2023	374	TOLMARK I.P. SRL Chețani, nr. 133, jud. Mureș, Tel: 0732002442, Email: office@tolmark.ro Turdean Ovidiu Laurean	Mărci Desene	SRL
195	13.10.2023	375	WEIZMANN ARIANA & PARTNERS TRADEMARK SOLUTIONS SRL București, Str. 11 iunie, nr.51, sc.A, ap.4, Tel: 0771088346, E-mail: simona.apostu@inregistrare-marci.ro Apostu Simona	Mărci	SRL
196	13.10.2023	377	CABINET BĂLAIE - VLAD A. CONSILIERE ÎN P.I. SRL Cluj Napoca, Str. Crinului, nr. 3, ap. 8, jud. Cluj, Tel: 0751513539, E-mail: annda.vlad@yahoo.com, consilier.marca@gmail.com Bălaie Vlad Anda	Mărci	SRL
197	16.10.2023	382	OTD INTELLECTUAL PROPERTY SRL București, sector 4, Str. Principatele Unite, nr. 38-40, bl. 18, ap. 3(R2), Tel: 0762097567, Email: dragos.oancea@otdlawyers.ro, www.otdlawyers.ro Oancea Dragoș Virgil	Mărci Desene	SRL
198	20.11.2023	381	PHD IP SOLUTIONS SRL București, sector 2, Șos. Colentina, nr. 16, bl. A5, et. 10, ap. 82 Petculescu Ana-Maria	Brevete	SRL
199	04.12.2023	383	WEIZMANN ARIANA & PARTNERS TRADEMARK AND PATENTS SRL București, Str. 11 iunie, nr.51, sc.A, ap.4, Tel/Fax : 0268315046, E-mail: office@inregistrare-marci.ro Mihul Vali Cătălina	Mărci	SRL

200	05.12.2023	384	WEIZMANN ARIANA & PARTNERS IP SOLUTIONS SRL București, Str. 11 iunie, nr.51, sc.A, ap.4, Tel/Fax : 0213260636, E-mail: claudia.cadar@inregistrare-marci.ro Cadar Claudia	Mărci	SRL
201	06.12.2023	385	WEIZMANN ARIANA & PARTNERS IP TRANSILVANIA SRL București, Str. 11 iunie, nr.51, sc.A, ap.4, Tel: 0213359000, 0722485397 E-mail: carmen.state@inregistrare-marci.ro State Carmen	Mărci Desene	SRL
202	13.12.2023	379	LEPĂDATU ALEXANDRU CABINET INDIVIDUAL DE PI București, sector 1, Str. Povernei, nr. 7, et. 2, ap. 6, Tel: 0756557801, E-mail: alexandru.lepadatu0690@yahoo.com Lepadatu Alexandru	Brevete Mărci Desene	CI
203	13.12.2023	380	DUDU ANDREI – COSMIN CABINET INDIVIDUAL DE PI București, sector 1, Str. Povernei, nr. 7, et. 2, ap. 6, Tel: 0728010145, E-mail: andrei.dudu@gmail.com	Brevete Mărci	CI
204	28.02.2024	386	WAP ALLIENZAZ SRL București, Str. 11 iunie, nr.51, sc.A, ap.4 Baros Roxana Florentina, Bicu Cristina	Brevete Mărci Desene	SRL
205	18.04.2024	388	TEODORESCU DINCĂ SPECIAC STĂNESE SRL București, Str. Popa Tatu, nr. 49 Dincă Răzvan	Brevete Mărci Desene Topografii	SRL

LISTA CONSILIERILOR ÎN PROPRIETATE INDUSTRIALĂ, MEMBRI AI CAMEREI NAȚIONALE
A CONSILIERILOR ÎN PROPRIETATE INDUSTRIALĂ DIN ROMÂNIA, AUTORIZAȚI PENTRU
DOMENIUL BREVETELOR DE INVENȚIE

Nr.crt.	Nume și Prenume/ Număr din registrul național	Denumirea societății/ Adresa societății	Societate cu obiect de activitate proprietate industrială
1	ALEXAN CARMEN FIDELIA 2011-1728	CABINET MIIASSEN INNOVATIONS Baia Mare, Str. Calea Traian nr. 4A/44, Fax: 0362401680, Tel: 0742617423, E-mail: fidelia@midiasen.axoniq.com	DA
2	ANDRONACHE PAUL 2003-1216	ECOINTELLECT CABINET INDIVIDUAL ANDRONACHE PAUL București, Aleea Compozitorilor nr.1, bl.E21, et.6, ap.35, sect 6, Tel/Fax: 0217250069, Tel: 0722741043, 0727476335 E-mail: paul_andronache@yahoo.com, andronachepaul88@gmail.com	DA
3	ANGHEL ALEXANDRU IONUȚ 2017-1875	ANGHEL ALEXANDRU-IONUȚ AGENȚIE DE PROPRIETATE INTELLECTUALĂ București, Str. Gherghitei, nr. 1, bl. 94B, sc. B, ap. 76, Tel: 0724037957, Fax: 0314013777, E-mail: consilier.anghel@gmail.com, www.avocatianghel.com	DA
4	ANGHEL LUMINIȚA DOINA 1993-1020	ANGHEL LUMINIȚA DOINA CABINET DE PROPRIETATE INTELLECTUALĂ București, Str. Gherghitei Nr.1, Bl.94B, Sc. B, Ap.76, sector 2, Fax: 0314013777, Tel: 0723301706, E-mail: anghel2na@yahoo.com, anghel2na@gmail.com, www.avocatianghel.com	DA
5	ANGHELESCU NICOLETA AURICA 2008-1595	CABINET ENPORA INTELLECTUAL PROPERTY SRL București, Str. George Călinescu, nr. 52A, parter, ap. 1, cod poștal 011694, Tel: 0212300990, Fax: 0212302311, E-mail: pop@patents.ro	DA
6	APOSTOL SALOMIA 1999-1127	PERSOANĂ FIZICĂ Galați, Str. Reg. 11 Siret nr. 15, bl. E4, ap. 54, Tel/Fax: 0236436437, 0766765027, E-mail: saly_apostol@yahoo.com	DA
7	ARDELEANU RALUCA 2009 - 1693	ALACARTE IP SRL București, sector 3, Aleea Fetești nr. 11, bl. F1, sc. C, ap. 26, Tel: 0734244853, E-mail: office@alacarteip.ro	DA

8	BANYAI ROXANA NICOLETA 2008 - 1563	CABINET BANYAI ROXANA NICOLETA – CONSILIERE ÎN PROPRIETATE INDUSTRIALĂ București, Str. Fabrica de Cărămidă nr. 55, Tel: 0212322624, 0727080852, E-mail: roxanaf15@yahoo.com	DA
9	BĂDĂRĂU ADINA ADRIANA 2006-1494	ROMINVENT SA București, Str. Ermil Pangratti nr. 35, et.1, sect.1, Tel: 0212312515, 0212312541, Fax: 0212312550, 0212312454, E-mail: abadarau@rominvent.ro	DA
10	BĂLAN GHEORGHİȚĂ 1992-1	RODALL - AGENȚIE DE PROPRIETATE INDUSTRIALĂ SRL București, Str. Polonă nr. 115, bl. 15, sc. A, ap. 19, sector 1, cod 010497, Tel: 0212108342, 0722652111, 0745153566, Fax: 0212105794, E-mail: office@rodall.ro, info@rodall.ro, www.rodall.ro	DA
11	BELCIU DELIA MIHAELA 2008-1578	DELIA BELCIU CABINET DE PROPRIETATE INTELECTUALĂ București, Str. Ardeleni, nr. 1, bl. 39A, sc.1, ap. 21, Tel: 0743023286, 0314382764, Fax: 0314382765, E-mail: delia.belciu@db-law.ro, website: www.db-law.ro	DA
12	BENGA BOGDAN FLORIN 2005-1407	INTELLEXIS SRL București, Str. Cutitul de Argint, nr. 68, etaj 2, ap. 4, Tel: 0213103332, 0723300147, Fax: 0213103042, E-mail: contact@inTellexis.ro	DA
13	BERDE SOFIA 2011 - 1766	DENNEMEYER & ASSOCIATES SRL Brașov, Str. Aurel Vlaicu, nr. 94, etaj 1, 500178, Tel: 0368403661, Fax: 0268706010, E-mail: sberde@dennemeyer-law.com , www.dennemeyer-law.com	DA
14	BICU CRISTINA MĂDĂLINA 2003-1308	WAP ALLIENZAZ SRL București, Str. 11 iunie, nr.51, sc.A, ap.4	DA
15	BOGDAN ELENA ANDREEA 2023-1945	DENNEMEYER & ASSOCIATES SRL Brașov, Str. Aurel Vlaicu, nr. 94, etaj 1, Tel: 0268502224, E-mail: andreia_bogdan@yahoo.com	DA
16	BONCEA OANA LAURA 2011-1730	ROMINVENT SA București, Str. Ermil Pangratti nr. 35, et.1, sect.1, cod 011882, Tel: 0212312515, 0212312541, Fax: 0212312550, 0212312454, E-mail: oboncea@rominvent.ro	DA
17	BORLAN T. RADU 2000-1161	ROMPATENT DESIGN SRL București, Str. Țepeș Vodă, nr. 130, et. 1, ap. C1, Tel/Fax: 0314148320, Tel: 0722408875, 0753982625, E-mail: office@patentdesign.ro, www.patentdesign.ro	DA

18	BOZIOREANU MARIUS ADRIAN 2000-1165	CONS INTEL BMA CABINET CONSULTANTA Buzău, Cart. Dorobanți 2, bl.D2, et.1, ap.5 CP 8, OP 1, Tel: 0745086588, Fax: 0238719619 E-mail: marius_bozio@yahoo.com	DA
19	BOZOCEA GINA VIOLETA 2003- 1222	WEIZMANN ARIANA & PARTNERS AGENȚIE DE PROPRIETATE INTELECTUALĂ SRL București, Str. 11 iunie, nr.51, sc.A, ap.4, Tel: 0723204268, Tel/Fax: 0268315046, E-mail: office@inregistrare-marci.ro	DA
20	BROJBOIU DUMITRU ADRIAN FLORINEL 1995-1067	CABINET DE MĂRCI BREVETE DESIGN BROJBOIU ADRIAN Pitești, Bdul Republicii, bl.212,sc. D, ap.11, Jud.Argeș, cod 110176, Tel/Fax: 0348412529, Tel: 0745143095, E-mail: adrian_brojboiu@yahoo.com	DA
21	BURBEA MILESCU IULIA ADRIANA 2005-1379	SOCIETATE CIVILĂ PROFESIONALĂ DE PROPRIETATE INDUSTRIALĂ MILCEV BURBEA București, Bdul Octavian Goga nr.23, bl. M106, sc.4, ap. 117, Sediu secundar: București, Str. Doctor Staicovici, nr.14, et.1, ap.1, sector 5, E-mail: iulia.burbea@milcevburbea.ro, Tel: 0722249961, 0726375412	DA
22	BURȚILA IOAN 1993-1022	MILENIUL 3 SR. - AGENȚIE DE PROPRIETATE INDUSTRIALĂ Pașcani, Str. Moldovei nr. 10, bloc Crinul, sc. A, Ap. 28, jud Iasi, Tel/Fax: 0232719190, Tel: 0740 820582	DA
23	BUZEA MARIA 2023-1949	BRAND NEW INTELLECTUAL PROPERTY SRL Brașov, str. Păcii, nr. 7, Tel: 0766840579, Email: office@brandnewip.com	DA
24	BUZLEA MIRCEA VALENTIN 2003- 1234	INTELECT SRL Oradea, Bdul Dacia nr. 48 Bl. D10, Ap.3, cod 410346, Tel: 0746835328, 0359402901, Fax: 0359810501, E-mail: info@intelec.ro, www.intelec.ro	DA
25	BUZLEA NARCISA FLORICICA 2003- 1235	INTELECT SRL Oradea, Bdul Dacia nr. 48 Bl. D10, Ap.3, cod 410346, Tel: 0746835328, 0359402901, Fax: 0359810501, E-mail: info@intelec.ro, www.intelec.ro	DA
26	CARP LUCIA RALUCA 2023-1951	DENNEMEYER & ASSOCIATES SRL Brașov, Str. Aurel Vlaicu, nr. 94, etaj 1, Tel: 0268502233, E-mail: rcarp@dennemeyer-law.com	DA

27	CÂMPEANU IOANA AURA 2005-1409	SC PETOSEVIC SRL București, Str. Dionisie Lupu nr.54, etaj 2, sector 1, Tel: 0213057996, 0723522698, Fax: 0213145481, www.petosevic.com, E-mail: aura.campeanu@petosevic.com	DA
28	CECIU GABRIELA 1994-1045	CABINET "CECIU GABRIELA" CONSULTANȚĂ ÎN DOMENIUL PROPRIETĂȚII INTELLECTUALE Timișoara, Str. Martir Leonida Banciu, nr. 6, sc. A, ap. 110, Jud. Timiș, cod poștal 300024, Fax: 0256494846, Tel: 0745388039, E-mail: gabrielaceciu@yahoo.com	DA
29	CHIRIAC GHEORGHİȚĂ 2023-1953	DENNEMEYER & ASSOCIATES SRL Brașov, Str. Aurel Vlaicu, nr. 94, etaj 1, Tel: 0268502293, E-mail: gheorghita.chiriac@gmail.com	DA
30	CIUDA-BERIVOE ANCA 1996-41	INTELLECTUAL PROPERTY OFFICE SRL București, Str. Alexandru Moruzzi nr. 6, bl. B6, sc. 2, et. 8, ap. 62, sector 3, CP 61-62, Tel/Fax: 0213262388, Tel: 0745094241, E-mail: office@ipoffice.ro	DA
31	CIUDA-BERIVOE NATALIA 2011-1740	INTELLECTUAL PROPERTY OFFICE SRL București, Str. Alexandru Moruzzi nr. 6, bl. B6, sc. 2, ap.62, sector 3, cod 031155, Tel/Fax: 0213262388, Tel: 0745094241, E-mail: office@ipoffice.ro, natalia.todirica@ipoffice.ro	DA
32	CIUPAN CORNEL 2003-1310	CABINET DE PROPRIETATE INDUSTRIALĂ CIUPAN CORNEL Cluj Napoca, Str. Mestecenilor nr.6, bl. 9E, ap.2, Tel: 0264524425, 0264415051, Fax: 0264415054, E-mail: cornel.ciupan@muri.utcluj.ro	DA
33	CIUPAN EMILIA 2011-1729	CABINET DE PROPRIETATE INDUSTRIALĂ CIUPAN EMILIA Cluj Napoca, Str. Mestecenilor nr. 6, Tel: 0745360723, 0364144586, E-mail: emilia.ciupan@mis.utcluj.ro	DA
34	CIUREA ADINA LUMINIȚA 2015-1860	CONTINENTAL AUTOMOTIVE ROMÂNIA SRL Jud. Timiș, Timișoara, Str. Siemens nr.1, Tel: 0374355116, Fax: 0256253058 E-mail: adina-luminita.ciurea@continental- corporation.com	NU
35	COJOCNEAN MARIA RODICA 2003- 1241	INTELLEMMI CONSULT SRL Tg. Mures, Str. Sârguinței nr.39, ap.12, cod poștal 540543, Fax: 0365 401839, Tel: 0745303867, E-mail : cojocnean_maria@yahoo.com, intellemmi@gmail.com	DA

36	COMĂNESCU MARILENA 2003-1277	CABINET MARILENA COMANESCU București, Bdul. Ion Ionescu de la Brad, nr.65, ap.5, Tel: 0722259260, E-mail: office@cimo.ro, marilena.comanescu@cimo.ro	DA
37	CONSTANTIN GEORGE ADRIAN 1999-1148	S.C. RENAULT TECHNOLOGIE ROUMANIE SRL București, Str. Preciziei nr. 3G, clădirea A, Tel: 0212038652, E-mail: adrian-george.constantin@renault.com	NU
38	CONSTANTINESCU LUMINIȚA ADELA 2022-1927	ZMP INTELLECTUAL PROPERTY SRL București, sector 2, Str. C.A. Rosetti, nr.17, etaj 3, biroul 306, Tel: 0215270651, E-mail: moninovac@yahoo.com, admin@zm-p.com	DA
39	COROCHII DRAGOȘ 2023-1957	DENNEMEYER & ASSOCIATES SRL Brasov, Str. Aurel Vlaicu, nr. 94, etaj 1, 500178, Tel: 0368502243, Email: dcorochii@denneymeyer-law.com	DA
40	COSMOVICI PAUL 2009-1654	COSMOVICI ȘI ASOCIAȚII SRL București, Str. Povernei, nr. 7, et. 2, ap. 6, sector 1, OP 22 – CP 190, www.cosmovici-ip.com, E-mail: office@cosmovici-ip.com	DA
41	COSTACHE OANA 2003- 1263	CABINET OANA COSTACHE București, Drumul Taberei nr.120, bl. OD1, sc.5, ap. 189, sector 6, Tel: 0217450757, 0730557744, E-mail: oana_cocoloi@yahoo.com	DA
42	COȘESCU CAMELIA 1999-46/2	M.D.P. RIGHTS AGENCY SRL Brașov, Str. Lungă nr.270, cod postal 500450, Tel: 0268440100, 0744355100, 0268440313, Fax: 0268440221, E-mail: camelia.cosescu@gmail.com www.mdp-rights-agency.ro	DA
43	DANCIU IOAN 2004 - 1373	NOWAPATENT SRL Mediaș, Str. Lotru, nr.4, bl.92, ap.1 Tel: 0269841373 , 0269833273, 0744556074, Fax: 0269/833273, E-mail: nowapatent@birotec.ro , office@nowapatent.ro	DA
44	DINCĂ RĂZVAN 2012-1771	TEODORESCU DINCĂ SPECIAC STĂNESE SRL București, Str. Popa Tatu, nr. 49	DA
45	DINESCU OVIDIU MANOEL 2015-1858	IRARDI CONSULTING SRL București, OP 53, CP 17, cod poștal 040203, www.ovidiodinescu.com, Tel: 0722218187, E-mail: contact.ovidiu.dinescu@gmail.com	DA

46	DOBRESCU TEODORA VALENTINA 2011-1726	ROMINVENT SA București, Str. Ermil Pangratti nr. 35, et.1, sect.1, cod 011882, Tel: 0212312515, 0212312541, Fax: 0212312550, 0212312454, E-mail: tdobrescu@rominvent.ro	DA
47	DOBREV DUMITRU 2005-1433	CABINET INDIVIDUAL DE PROPRIETATE INDUSTRIALĂ DUMITRU DOBREV București, Str. Viorele, nr. 4, bl. 22, ap. 101, Tel: 0744199499, Fax: 0318058696	DA
48	DONȚU OVIDIU LIVIU 20-1171	CABINET INDIVIDUAL DONȚU & PROPRIETATE INDUSTRIALĂ Suceava, Str. Curtea Domnească, nr. 5, bl. 14, sc. D, ap. 2, Tel: 0742108100, E-mail: ovidiudontu1998@gmail.com	DA
49	DUDU ANDREI-COSMIN 2023-1965	DUDU ANDREI – COSMIN CABINET INDIVIDUAL DE PI București, sector 1, Str. Povernei, nr. 7, et. 2, ap. 6, Tel: 0728010145, E-mail: andrei.dudu@gmail.com	DA
50	DUMITRU ANDREEA DIANA 2023-1966	DENNEMEYER & ASSOCIATES SRL Brașov, Str. Aurel Vlaicu, nr. 94, etaj 1, Tel: 0741242614, E-mail: ad.munteanu@yahoo.com	DA
51	ENACHE CRISTIAN MARIUS 2008 - 1564	CABINET DE PROPRIETATE INDUSTRIALĂ CRISTIAN MARIUS ENACHE București, Str. Dr. Nicolae Turnescu nr. 6, ap. 2, Tel: 0213129948, 0722644152, Fax: 0213129948	DA
52	ENDES CORINA 2007-1546	ANACOR – CABINET DE PROPRIETATE INDUSTRIALĂ București, Aleea Izvorul Crisului nr. 1, bl. D16, sc. A, ap. 2, Tel: 0726475018, E-mail: anacor.cpi@gmail.com	DA
53	ENE SILVIA 2000-1159	CABINET M. OPROIU - CONSILIERE ÎN PROPRIETATE INTELLECTUALĂ București, Str. Popa Savu, nr.42, parter, sector 1. Tel: 0212602833, 0212602834, P.O.Box 2-229, E-mail: office@oproiu.ro	DA
54	ENESCU GABRIELA 2011 - 1714	CABINET INDIVIDUAL DE PROPRIETATE INDUSTRIALĂ ENESCU GABRIELA București, Str. Frunte Iata nr.7, bl. P14A, ap.3, Tel: 0314329735, 0745637457, Fax: 0314329736, E-mail: g_enescu@yahoo.com	DA
55	ENESCU MIRUNA 2003- 1254	ROMINVENT SA București, Str. Ermil Pangratti nr. 35, et.1, sect.1 Tel: 0212312515, Fax: 0212312550 E-mail: menescu@rominvent.ro	DA

56	FĂNTĂNĂ RAUL-SORIN 1994-23	FĂNTĂNĂ RAUL SORIN & ASOCIAȚII SRL Brașov, Str. Zizinului, nr. 84, sc. B, ap. 14, Tel/Fax: 0268543657, E-mail: raul_fantana@yahoo.com, www.inventii-marci.ro	DA
57	FERARU CLAUDIU 2010 - 1705	CABINET INDIVIDUAL FERARU CLAUDIU București, Str. Crișana, nr.3, et.2, ap.3, Tel: 0722653084, E-mail: office@ropatent.com, www.ropatent.com	DA
58	FIERĂSCU COSMINA- CATRINEL 1996-42	ROMINVENT SA București, Str. Ermil Pangratti nr. 35, et. 1, sect. 1, Tel: 0212312515, 0212312541, Fax: 0212312550, 0212312454, E-mail: cfierascu@rominvent.ro	DA
59	FIRARU FLORINA 2013-1783	NESTOR NESTOR DICULESCU KINGSTON PETERSEN – CONSILIERE ÎN P.I. SRL București, Str. Barbu Văcărescu nr. 201, Clădirea Globalworth Tower, et. 18, birou 18-02, sector 2, Tel: 0722256758, Tel: 0212011200, E-mail: florina.firaru@nndkp.ro	DA
60	FLOREA SONIA 2005-1387	CABINET INDIVIDUAL SONIA FLOREA – CONSILIERE P.I. București, Calea Moșilor nr.207, bl. 15, ap.5, Tel: 0212103215, Fax: 0212100449, E-mail: sonia.florea@avfloreaagheorghe.ro	DA
61	FLOROIU VERONICA 2009-1658	BONA FIDE CABINET DE PROPRIETATE INDUSTRIALĂ VERONICA FLOROIU București, Calea Rahovei nr. 303, bl. 66, sc. 2, ap. 59, Tel/Fax: 0314369605, Tel: 0722462432, E-mail: veronica.floroiu@gmail.com, www.cabinet-bonafide.ro	DA
62	FRISCH CRINA NICOLETA 2000-1172	FRISCH & PARTNERS SRL București, Bdul. Carol I, nr.54, sc. B, ap.5, sector 2, Tel: 0213101165, 0722212480, Fax: 0213130130, E-mail: office@frisch.ro, crina.frisch@frisch.ro	DA
63	FULEA MARIA 1995-1076	EURORESSOURCES SRL Medias, Str. Ion Creangă, nr.4, ap.6, Tel: 0269843504, Fax: 0269824812	DA
64	GANȚĂ CAMELIA GETA 2013-1798	APPELLO BRANDS SRL Sibiu, Str. Soimului, nr. 18, sc. A, et. 5, ap. M6, Tel: 0752288833, E-mail: office@appello.ro	DA
65	GAVRIL NICULINA 2001-1211	CABINET N. D. GAVRIL SRL București, Str. Ștefan Negulescu nr. 6A, sector 1, Tel/Fax: 0212302882, 0213165492, Tel: 0722983520, E-mail: cabinetgavril@yahoo.com, www.cabinetgavril.ro	DA

66	GEORGESCU CRISTINA 2008-1575	CABINET M. OPROIU - CONSILIERE ÎN PROPRIETATE INTELECTUALĂ București, Str. Popa Savu, nr. 42, parter, sector 1, Tel: 0212602833, 0212602834, P.O.Box 2-229 E-mail: office@oproiu.ro	DA
67	GHEORGHIU ANCA 2017-1894	DENNEMEYER & ASSOCIATES SRL Brasov, Str. Aurel Vlaicu, nr. 94, etaj 1, 500178, Tel: 0368403661, Fax: 0268706010, E-mail: agheorghiu@dennemeyer-law.com, www.dennemeyer-law.com	DA
68	GRECU ELENA 2005 - 1382	NOMENIUS SRL București, G.M. Zamfirescu, nr. 46, bl. 22A, ap.11 Punct de lucru: București, Str. Aleksandr Sergheevici Puskin, nr.8, sector 1, Tel: 0314315402, Fax: 0318149621, E-mail: elena.grecu@nomenius.ro, www.nomenius.ro	DA
69	GROZA NICOLETA SIMONA 2023-1974	CABINET M. OPROIU - CONSILIERE ÎN PROPRIETATE INTELECTUALĂ București, Str. Popa Savu, nr.42, parter, sector 1. Tel: 0212602833, 0212602834, P.O.Box 2-229, E-mail: office@oproiu.ro	DA
70	HUTINA CLAUDIA VALERICA 2009 - 1661	CABINET DE PROPRIETATE INDUSTRIALĂ CLAUDIA HUTINĂ București, sector 1, Bd. Aviatorilor, nr.68, et.1, ap.4, Tel: 0723131387, E-mail: claudia@ch-legal.ro	DA
71	IACOB ANA-MARIA 2011- 1716	VOX LEGIS CONSULT SRL București, Calea Vitan nr. 106, bl. V40, ap. 69, Fax: 0355818940, Tel: 0374075555, 0722281781, 0774040919, E-mail: ana.iacob@voxlegis.ro, www.voxlegis.ro	DA
72	IACOBINI ANCA SVETLANA 2003- 1262	IACOBINI&CO, CONSILIERI IN DREPTUL DE PROPRIETATE INDUSTRIALĂ SRL București, Calea Mosilor, nr.258, bl. 4bis, ap.22, sector 2, Tel: 0212104690 , Fax: 0212104793 E-mail : asimri@yahoo.com	DA
73	IACOBINI MIHNEA RAZVAN 2003- 1261	IACOBINI&CO, CONSILIERI IN DREPTUL DE PROPRIETATE INDUSTRIALĂ SRL București, Calea Mosilor, nr.258, bl. 4bis, ap.22, sector 2, Tel: 0212104690 , Fax: 0212104793 E-mail: asimri@yahoo.com	DA
74	ICLANZAN TUDOR ALEXANDRU 2005-1442	CABINET PROPRIETATE INDUSTRIALĂ TUDOR ICLANZAN Timisoara, Piața Victoriei nr.5, sc. D, ap.2, Tel:0256403615, 0744647875, E-mail: tudor.iclanzan@yahoo.fr, www.iclanzan.ro	DA

75	IOACĂRA VALENTIN 1999-50	ROVALCONS SRL - AGENȚIE DE PROPRIETATE INTELECTUALĂ Câmpina, Str. Orizontului, nr.1, bl. R10, et.7, ap.27, Jud. Prahova, Tel/Fax: 0244371390, Tel: 0722540580, E-mail: rovalcons@xnet.ro	DA
76	ION RODICA-COCUȚA 1993-1032	CABINET DE PROPRIETATE INDUSTRIALĂ "BIONPI" București, 010577, Calea Dorobanților 126-130 Bl. 8, et. 9 Ap. 50 sector 1, cod 010577, Tel/Fax: 0212316549, 0318054616, Tel: 0723187944, 0746184697 E-mail: bionpi@rdsmail.ro, bionpi@hotmail.com	DA
77	IORDACHE RAMONA CĂTĂLINA 2023-1976	DENNEMEYER & ASSOCIATES SRL Brașov, Str. Aurel Vlaicu, nr. 94, etaj 1, Tel: 0268502293, E-mail: riordache@dennemeyer-law.com	DA
78	IRIMESCU GEORGE MIHAI 2017-1900	BACIU BENDE IP SRL București, sector 1, Str. Natației, nr. 63, Tel/Fax: 0314190488, 0722256758 E-mail: george.irimescu@baciupartners.ro	DA
79	IRIMIA MAGDALENA DANIELA 2005-1466	CABINET INDIVIDUAL AUTORIZAT IRIMIA MAGDALENA DANIELA - LEGAL2M București, Bdul Mircea Vodă, nr.24, etaj 4, Tel: 0728818880, E-mail: magda.popescu@legal2m.com	DA
80	IVANCA GAVRIL 2004-1357	CABINET PROPRIETATE INDUSTRIALĂ ARINOVA Arad, 310151, Str. Coriolan Petreanu, nr.28, Tel/Fax: 0257/255842, Tel: 0744246562, 0722458129, E-mail: ivanca@arinova.ro	DA
81	IVANCA MARIA ELISAVETA 1993-1033	LABIRINT AGENȚIE DE PROPRIETATE INTELECTUALĂ Arad, Str. Coriolan Petreanu nr. 28, cod 2900 Tel/Fax: 0257255842, Tel: 0722458129 E-mail: info@labirint.ro	DA
82	IVĂNESCU GABRIEL DAN 1996-1091	CABINET INDIVIDUAL DE PROPRIETATE INDUSTRIALĂ IVĂNESCU GABRIEL DAN Brașov, Str. Avram Iancu, nr. 48A, sc. B, ap. 10, cod poștal 500086, Tel: 0722 248415, E-mail: gdivanescu@gmail.com	DA
83	JUDELE RALUCA ANITA 2013-1826	DENNEMEYER & ASSOCIATES SRL Brasov, Str. Aurel Vlaicu, nr. 94, etaj 1, 500178, Tel: 0368403661, Fax: 0268706010, E-mail: rjudele@dennemeyer.com, www.dennemeyer-law.com	DA

84	LAZĂR ELENA 1997-28	CABINET DE PROPRIETATE INDUSTRIALĂ Buzău, Str. Unirii, Bl.16C, Et.3, Ap. 12, cod 120013, OP 1, CP 52, Tel/Fax: 0238724262 Tel: 0723328633, E-mail: l.e.consilier@gmail.com	DA
85	LEPĂDATU ALEXANDRU 2023-1979	LEPĂDATU ALEXANDRU CABINET INDIVIDUAL DE PI București, sector 1, Str. Povernei, nr. 7, et. 2, ap. 6, Tel: 0756557801, Email: alexandru.lepadatu0690@yahoo.com	DA
86	LUPȘA IONUȚ 2005-1447	LUPȘA ȘI ASOCIAȚII SRL București, Calea 13 septembrie, nr. 90, etaj 1, birou 1.02, camera 2, Tel: 074422833, E-mail: ionut.lupsa@gmail.com, office@lupsa.ro	DA
87	MACAMETE ELENA 1992-1003	INCDIE ICPE CA București, Splaiul Unirii 313, sect. 3 Tel: 0722642756, E-mail: macameteelena@yahoo.com	NU
88	MARINESCU RUXANDRA 2003-1271	PATENTMARK SRL București, Str. Dr. N. Turnescu nr. 2, sector 5, Tel/fax 0213121669, 0722626875, Fax: 0213175801, E-mail: office@patentmark.ro, www.patentmark.ro	DA
89	MARTINESCU ALINA NICOLETA 2008-1605	ROMINVENT SA București, Str. Ermil Pangratti nr. 35, et.1, sect.1, Tel: 0212312515, Fax: 0212312550, E-mail: amartinescu@rominvent.ro	DA
90	MENDEZ GUZMAN LUISA ANDREEA 2013-1822	CABINET INDIVIDUAL – CONSILIER PROPRIETATE INTELLECTUALĂ LUISA MENDEZ-GUZMAN București, Bd. Timișoara nr. 17B, bl. 106B, sc. A, ap. 13, Tel: 0723604704, E-mail: av.luisa.mendez@gmail.com	DA
91	MIHAI DIANA VIORICA 2011-1765	BRAND PROTECT SRL Mogoșoaia, Str. Nichita Stănescu, nr.76A, camera 6, vila K7, etaj 1, jud. Ilfov, Tel: 0745752251, E-mail: brand.roprotect@gmail.com	DA
92	MILCEV GABRIELA 2003- 1230	SOCIETATE CIVILĂ PROFESIONALĂ DE PROPRIETATE INDUSTRIALĂ MILCEV BURBEA București, Bdul. Octavian Goga nr.23, bl. M106, sc.4, ap. 117, Sediu secundar: București, Str. Doctor Staicovici, nr.14, et.1, ap.1, sector 5, E-mail: gabriela.milcev@milcevburbea.ro, Tel: 0722249961, 0726375412	DA

93	MOCOFANESCU MARIUS 2008-1561	CABINET PROPRIETATE INDUSTRIALĂ MARIUS MOCOFANESCU București, Aleea Privighetorilor nr. 87, Tel: 0727978449, Tel/Fax: 0212643900, E-mail: office@consilieredemarca.ro, www.consilieredemarca.ro	DA
94	MOHONEA ANA 2017-1902	PATENTMARK SRL București, Str. Dr. N. Turnescu nr. 2, ap.2, sector 5, cod 050467, Tel: 0213121669, 0730603918, Fax: 0213175801, E-mail: ana.mohonea@yahoo.com, www.patentmark.ro	DA
95	MOHONEA CRISTIAN 1997-62	PATENTMARK SRL București, Str. Dr. N. Turnescu nr. 2, ap.2, sector 5 Tel/Fax: 0213121669, Fax: 0213175801, E-mail: office@patentmark.ro, www.patentmark.ro	DA
96	MOHONEA LILIANA 1997-61	PATENTMARK SRL București, Str. Dr. N. Turnescu nr. 2, ap.2, sector 5, Tel/Fax: 0213121669, Fax: 0213175801, E-mail: office@patentmark.ro, www.patentmark.ro	DA
97	MOHONEA MARIA 2023-1983	PATENTMARK SRL București, Str. Dr. N. Turnescu nr. 2, ap.2, sector 5, Tel/Fax: 0213121669, Fax: 0213175801, E-mail: office@patentmark.ro, www.patentmark.ro	DA
98	MUNTEANU MANUELA CORNELIA 2013-1833	ROMINVENT SA București, Str. Ermil Pangratti nr. 35, et.1, sect.1 Tel: 0212312515, Fax: 0212312550, E-mail: mmunteanu@rominvent.ro	DA
99	MUȘATESCU ANDRA- OANA 2000-1181	ANDRA MUȘATESCU CABINET DE PROPRIETATE INDUSTRIALĂ București, Calea 13 Septembrie nr.121, bl.127, et.5, ap. 21, Tel: 0722879810, E-mail : office@andramusatescu.ro, www.andramusatescu.ro	DA
100	NĂSTASE CRISTIAN 2000-1184	DILIGENS INTELLECTUAL PROPERTY SRL București, Bdul Libertății nr. 22, bl. 102, sc. 3, etaj 6, ap. 55, sector 5, Tel/Fax: 0213350718, Tel: 0723276056, E-mail: office@diligens.ro, www.diligens.ro	DA
101	NEACSU CARMEN AUGUSTINA 2000- 1186	CABINET INDIVIDUAL NEACSU CARMEN AUGUSTINA Baia Mare, Str. Rozelor, nr. 12/3 Tel: 0727318168, E-mail: carmen@bic.cdimm.org	DA

102	NEAGU CATALIN 2005 - 1458	PROTECTMARK SRL Iasi, Str. Țuțea Petre nr.5, bl.909, tr.1, ap.11, cod postal: 700730, Tel: 0332405425, 0721514264, Fax: 0371600923, www.protectmark.ro, E-mail: catalin.neagu@protectmark.ro	DA
103	NICHIFOR ANAMARIA- NICOLETA 2023-1987	NICHIFOR ANAMARIA-NICOLETA CABINET INDIVIDUAL DE PI București, Str. Povernei, nr. 7, et. 2, ap. 6, Tel: 0736863586, Email: anamaria.moisi@gmail.com	DA
104	NIȚĂ FLORINA 1996-1083	CABINET INDIVIDUAL NIȚĂ FLORINA Râmnicu Vâlcea, Str. Rapsodiei nr. 13, bl D2, ap. 8, Tel: 0746192874, E-mail: florinc@yahoo.com	DA
105	NIȚU ION 2000-1204	CABINET INDIVIDUAL – NITU ION Constanța, Str. Dezrobirii nr.110, bl. IS8, sc.A, ap.1, Tel: 0241512608, 0723317298	DA
106	NOROCEA ELENA 2024-2024	SC PETOSEVIC SRL București, Str. Dionisie Lupu nr.54, etaj 2, sector 1, Tel: 0213057996, Fax: 0213145481, www.petosevic.com, E-mail: elena.norocea@petosevic.com	DA
107	OPROIU MARGARETA 1992-8	CABINET M. OPROIU - CONSILIERE ÎN PROPRIETATE INTELECTUALĂ București, Str. Popa Savu, nr. 42, parter, sector 1, Tel: 0212602833, 0212602834, P.O.Box 2-229 E-mail: office@oproiu.ro	DA
108	PALKO SORINA-IUSTINA 1999-1150	AEROSTAR SA Bacău , Str. Condorilor, nr. 9, Tel: 0234575070 int. 1487, Fax: 0234172 023, E-mail: aerostar@aerostar.ro	NU
109	PANTEA CEZAR MARIUS 2004-1332	CABINET DE PROPRIETATE INDUSTRIALĂ PANTEA CEZAR MARIUS București, Calea Călărași, nr. 176, bl. 59, sc. A, ap. 29, Tel: 0745115155, E-mail: avocat@mariuspantea.ro	DA
110	PAVEL SORIN EDUARD 2003-1273	SCHOENHERR INTELLECTUAL PROPERTY SRL București, Bdul Dacia nr.30, etaj 4, camera – Echipa Sebastian 01, Tel: 0213196790, Fax: 0213196791, E-mail: e.pavel@schoenherr.ro	DA
111	PĂUNET ALEXANDRINA 2003- 1245	CABINET INDIVIDUAL PROPRIETATE INDUSTRIALĂ PAUNET ALEXANDRINA Iași, Spl. Bahlui, nr.29, bl. B5, sc.A, ap.7 Tel: 0726737527	DA

112	PĂRTOACĂ MARIA MIHAELA 2023-1993	PĂRTOACĂ & PARTNERS – AGENȚIE DE PROPRIETATE INTELECTUALĂ Brașov, Str. George Bacovia, nr. 16, ap. 1, Tel: 0749814305, Email: office@servicii-marci.ro, www.servicii-marci.ro	DA
113	PESCĂRUȘU NICOLETA 2008 - 1570	RODALL - AGENȚIE DE PROPRIETATE INDUSTRIALĂ SRL București, Str. Polonă nr. 115, bl. 15, sc. A, ap. 19 sector 1, cod 010497, Tel: 0212108342, 0722652111, 0745153566, Fax: 0212105794, E-mail: office@rodall.ro, info@rodall.ro, www.rodall.ro	DA
114	PETCU COSTIN 97-1115	ROMINVENT SA București, Str. Ermil Pangratti nr. 35, et. 1, sect. 1 Tel: 0212312515, 0212312541, Fax: 0212312550, 021312454, E-mail: cpetcu@rominvent.ro	DA
115	PETCULESCU ANA-MARIA 2023-1994	PHD IP SOLUTIONS SRL București, sector 2, Șos. Colentina, nr. 16, bl. A5, et. 10, ap. 82	DA
116	PETREA DANA MARIA 2003- 1223	CABINET M. OPROIU - CONSILIERE ÎN PROPRIETATE INTELECTUALĂ București, Str. Popa Savu, nr. 42, parter, sector 1, Tel: 0212602833, 0212602834, P.O.Box 2-229, E-mail: office@oproiu.ro	DA
117	PICU TURBATU IRINA GABRIELA 2023-1995	DENNEMEYER & ASSOCIATES SRL Brașov, Str. Aurel Vlaicu, nr. 94, etaj 1, Tel: 0734746337, E-mail: iturbatu@dennemeyer-law.com	DA
118	PLOSCA DANIEL 1998-39	RATZA ȘI RATZA SRL București, Bdul A.I. Cuza Nr. 52-54, Sect. 1, Tel: 0212601348, Fax: 0212601349 E-mail : dp@ratza-ratza.com	DA
119	POENARU LUCIAN TRAIAN 2023-1929	LUCIAN POENARU – CONSILIER ÎN PROPRIETATE INDUSTRIALĂ București, sector 2, str. Viitorului, nr. 136, et. 4, Tel: 0723366471, Email: lucian@poenaru-legal.ro	DA
120	POP CĂLIN RADU 1996-50	ENPORA BRAND MANAGEMENT SRL București, Str. George Calinescu nr.52A, ap.1, 011694, Tel: 0212300990, 0311001634, Fax: 0212302311, 0311007927, E-mail: pop@patents.ro, www.patents.ro, www.enpora.com	DA
121	POPA ALEXANDER 2005-1464	ALEXANDER POPA București, Str. Bibescu Vodă, nr. 2, bl. P5, sc. 2, ap. 25, Tel 0744540300	DA

122	POPA CRISTINA 2000-1193	ROMINVENT SA București, Str. Ermil Pangratti nr. 35, et. 1, sect. 1, Tel: 0212312515, 0212312541, Fax: 0212312550, 0212312454, E-mail: cpopa@rominvent.ro	DA
123	POPESCU MARIANA 2008-1576	CABINET M. OPROIU - CONSILIERE ÎN PROPRIETATE INTELECTUALĂ București, Str. Popa Savu, nr. 42, parter, sector 1, Tel: 0212602833, 0212602834, P.O.Box 2-229 E-mail : office@oproiu.ro	DA
124	POPOVICI PAUL MIRCEA 2017-1873	CABINET INDIVIDUAL ADAEQUATIO. SERVICII DE PROPRIETATE INTELECTUALĂ Jud Cluj, Sat Baci, Com. Baci, Str. Jupiter nr.2, bl.A, sc.2, et. 4, ap. 81, Tel: 0745257125, Fax: 0364780197, E-mail: office@adaequatio.ro	DA
125	PREDA RALUCA LAURA 2017-1906	ROMINVENT SA București, Str. Ermil Pangratti nr. 35,et.1, sector1, Tel: 0212312515, 0212312541, Fax: 0212312550, 0212312454, E-mail: rpreda@rominvent.ro	DA
126	PRISTAVU GHEORGHE 2008-1591	CABINET DE PROPRIETATE INDUSTRIALĂ PRISTAVU Piatra Neamț, Str. Gral Nicolae Dăscălescu 11, bl. T3, sc. F, ap.70	DA
127	PRODAN ALEXANDRU 2023-1999	DENNEMEYER & ASSOCIATES SRL Brașov, Str. Aurel Vlaicu, nr. 94, etaj 1, Tel: 0752842123, E-mail: aprodan@denneymeyer-law.com	DA
128	PROTOPODESCU TIBERIU 2017-1907	CABINET INDIVIDUAL DE PROPRIETATE INDUSTRIALĂ PROTOPODESCU & PARTNERS București, Calea Grivitei, nr. 164, bl. K, sc. B, ap. 34, cam.1, Tel: 0729991108, E-mail: tiberiu@protopopescu.eu	DA
129	PUȘCAȘU DAN 1994-1056	LOYAL PARTNERS - AGENȚIE DE PROPRIETATE INTELECTUALĂ Galati, Str. Col. Nicolae Holban, nr. 1B, camera 3, Tel/Fax: 0236407032, Tel: 0722744241, E-mail : office@loyalpartners.ro, www.loyalpartners.ro	DA
130	RASKAI MARIA MAGDALENA 1993-28	RASKAI M M BREVMARC CONSULT SRL Dej, Str. Unirii, nr.3, BL.D8, ap.31, Jud. Cluj, 405200, Tel/Fax: 0264211847, Tel: 0742084050, E-mail: raskaimm@yahoo.com	DA
131	REGEP DAN MARIUS 2023-2002	CANON PRODUCTION PRINTING ROMANIA SRL Timișăara, Str. Take Ionescu, nr. 50-52, ISHO Building B, et. 5, Tel: 0720555025, Email: dan.regep@cpp.canon	NU

132	ROȘ VIOREL 2006-1485	CABINET INDIVIDUAL ROS VIOREL București, Bdul Mircea Vodă, nr. 35, bl. M27, sc.A, ap. 16-18, Tel: 0213211234, Fax: 0213211253, E-mail: viorelros@asdpi.ro	DA
133	SANDU DĂNUȚ 2013-1830	SANDU ȘI ASOCIAȚII IP ATTORNEY SRL București, sector 3, Str. Câmpia Libertății, nr.42, bl. B2, sc. F, etaj 9, ap. 240, Tel: 0724426283, E-mail: avocat@dan-sandu.ro	DA
134	SĂRAU SĂNDICA 2017-1909	DENNEMEYER & ASSOCIATES SRL Brasov, Str. Aurel Vlaicu, nr. 94, etaj 1, 500178, Tel: 0368403661, Fax: 0268706010, E-mail: ssarau@dennemeyer-law.com, www.dennemeyer-law.com	DA
135	SĂRĞHI ROXANA 2017-1908	SC PETOSEVIC SRL București, Str. Dionisie Lupu nr.54, etaj 2, sector 1, Tel: 0213057996, Fax: 0213145481, www.petosevic.com, E-mail: roxana.sarghi@petosevic.com	DA
136	SECĂREANU DOINA MARIA 2003-1286	ROMINVENT SA București, Str. Ermil Pangratti nr. 35, et.1, sect.1 Tel: 0212312515, Fax: 0212312550, E-mail: dsecareanu@rominvent.ro	DA
137	SPRÎNCEANU NICOLAE 1996-1097	AGENȚIE DE CONSULTANȚĂ ÎN PROPRIETATE INTELLECTUALĂ ȘI TRANSFER TEHNOLOGIC "SPRÎNCEANU NICOLAE" Drobeta Turnu Severin, Str. Gheorghe Ionescu Sisești nr. 96, bl. E2, sc. 1, ap.8, Tel/Fax: 0352801490, Tel: 0721796318, E-mail: nicolaesprinceanu@yahoo.com	DA
138	STAN DANIEL VOICU 2017-1913	CABINET DE PROPRIETATE INDUSTRIALĂ STAN DANIEL VOICU (PFA) Timișoara, Str. Măgura, nr. 8, bl. 45, sc. B, ap. 4, Tel: 0741466061, E-mail: stanupt@gmail.com	DA
139	STANA COSMIN ALEXANDRU 2017-1914	DENNEMEYER & ASSOCIATES SRL Brasov, Str. Aurel Vlaicu, nr. 94, etaj 1, 500178, Tel: 0368403661, Fax: 0268706010, E-mail: cstana@dennemeyer-law.com, www.dennemeyer-law.com	DA
140	STANA RĂZVAN GHEORGHE 2017-1915	DENNEMEYER & ASSOCIATES SRL Brasov, Str. Aurel Vlaicu, nr. 94, etaj 1, 500178, Tel: 0368403661, Fax: 0268706010, E-mail: rstana@dennemeyer-law.com, www.dennemeyer-law.com	DA

141	STANCIU ADELINA 1994-14	HARCOV CABINET DE PROPRIETATE INDUSTRIALĂ STANCIU ADELINA Sfântu Gheorghe, Jud Covasna, Str. Nicolae Iorga nr. 61 bl. 10 E sc. B. ap.9, Tel: 0267352267, 0744435291, E-mail: astanciu@rdsmail.ro, adelina.stanciu54@gmail.com	DA
142	STĂNCESCU ALIN CRISTIAN 2003-1278	CABINET P.I. STĂNCESCU București, Str. Nicolae Licăreț nr.1, bl.33, sc.C, ap.107, Tel: 0722674635, 0722607380, E-mail: info@legal- brand.ro, legal.brand@gmail.com, www.legal-brand.ro	DA
143	STĂNCESCU ANCA 2000-1194	CABINET P.I. STĂNCESCU A București, Str. Nicolae Licăreț nr.1, bl.33, sc.C, ap.107, Tel: 0722674635, 0722607380, E-mail: info@legal- brand.ro, legal.brand@gmail.com, www.legal-brand.ro	DA
144	STĂNCULESCU ANCA ELENA FLORICA 2008 - 1639	ZMP INTELLECTUAL PROPERTY SRL București, sector 2, Str. C.A. Rosetti, nr.17, etaj 3, biroul 306, Tel: 0215270651, E-mail: moninovac@yahoo.com, admin@zm-p.com	DA
145	STĂNESCU ANDREEA COSMINA 2013 - 1820	CABINET M. OPROIU - CONSILIERE ÎN PROPRIETATE INTELLECTUALĂ București, Str. Popa Savu, nr. 42, parter, sector 1, Tel: 0212602833, 0212602834, P.O.Box 2-229, E-mail: office@oproiu.ro	DA
146	STOICA ELENA 2010-1709	ELENA STOICA CABINET INDIVIDUAL DE PROPRIETATE INDUSTRIALĂ București, Str. Gheorghe Ștefan, nr. 32, sector 1, Tel: 0212694053, 0745029987, E-mail: elena.sstoica@gmail.com	DA
147	STRECHE GHERGHINA 1997-1116	CABINET INDIVIDUAL DE PROPRIETATE INDUSTRIALĂ G. STRECHE București, Str. George Bacovia, nr. 68, Tel: 0723552026, E-mail: gherghinastreche.cipi@outlook.com	DA
148	STURZA IOANA 1999-59	CABINET M. OPROIU - CONSILIERE ÎN PROPRIETATE INTELLECTUALĂ București, Str. Popa Savu, nr. 42, parter, sector 1, Tel: 0212602833, 0212602834, P.O.Box 2-229, E-mail: office@oproiu.ro	DA
149	ȘANTA VALENTINA 2003-1227	CABINET INDIVIDUAL VALENTINA ȘANTA Tg.Mures, Str. Koos Ferencz nr.21, bl.21, ap.44, Mobil: 0740028967, fax: 0365815201, E-mail: valentina.santa@gedeon-richter.ro, santa_valentina2002@yahoo.com	DA

150	ȘLAI TEODORA DELIA 2023-2015	DENNEMEYER & ASSOCIATES SRL Brașov, Str. Aurel Vlaicu, nr. 94, etaj 1, Tel: 0268502007, E-mail: tslai@dennemeyer-law.com	DA
151	ȘTEFAN-ALEXANDRU MIRUNA 2017-1878	VOX LEGIS INT. SRL București, sector 3, Str. Răcari, nr. 51, bloc 70, sc. 1, ap. 7, Tel: 0730515335, Fax: 0355818940, E-mail: miruna.alexandru@voxlegis.ro	DA
152	ȘTEFAN RUXANDRA 2013-1834	ROMINVENT SA București, Str. Ermil Pangratti nr. 35, et.1, sect.1 Tel: 0212312515, Fax: 0212312550, E-mail: rstefan@rominvent.ro	DA
153	ȘTRENC ALEXANDRU CRISTIAN 2014-1856	ȘTRENC SOLUTIONS FOR INNOVATION SRL București, sector 6, Str. Lujerului nr. 6, bloc 100, sc. B, etaj 3, ap. 56, Tel: 0722227648, www.strenc-innovation.ro, E-mail: alstrenc@gmail.com, office@strenc-innovation.ro	DA
154	TACE MARIA ALINA 2017-1887	NESTOR NESTOR DICULESCU KINGSTON PETERSEN – CONSILIERE ÎN P.I. SRL București, Str. Barbu Văcărescu nr. 201, Clădirea Globalworth Tower, et. 18, birou 18-02, sector 2, Tel: 0722256758, 0212011200, E-mail: alina.dumitru@nnkp.ro	DA
155	TALPAN FLORIN COSTEL 2013- 1772	CLUBUL SPORTIV AL ARMATEI STEAUA BUCUREȘTI București, Bdul. Ghencea nr. 35, sector 6, Tel: 0745340120, E-mail: florintalpan@yahoo.com	NU
156	TĂRĂBÎC LUCIAN 2000-1195	LUTARIS PROT SRL Timisoara, 300426, Str. Ana Ipatescu nr.45, Tel/Fax: 0256/489301, Tel: 0742143718, 0723319154, E-mail: qualitarium@qualitarium.ro	DA
157	TEODORESCU MIHAELA 1995-30	MIHAELA TEODORESCU & PARTNERS – INTELLECTUAL PROPERTY OFFICE SRL București, sector 4, Str. Viorele, nr. 51, bl. 37, ap. 63, Tel: 0773867751, Fax: 0314360665, E-mail: office@mteodorescu.ro, www.mteodorescu.ro	DA
158	TEODORU EMANUEL 2004-1322	TEODORU I.P. SRL București, Str. Nerva Traian, nr. 12, bl. M37, scara 1, ap.1	DA
159	TIU MARINA ALEXANDRA 2017-1918	CABINET M. OPROIU - CONSILIERE ÎN PROPRIETATE INTELECTUALĂ București, Str. Popa Savu, nr. 42, parter, sector 1, Tel: 0212602833, 0212602834, P.O.Box 2-229, E-mail: office@oproiu.ro	DA

160	TODIRICĂ PETRU ALIN 2023-2021	DENNEMEYER & ASSOCIATES SRL Braşov, Str. Aurel Vlaicu, nr. 94, etaj 1, Tel: 0268502257, E-mail: atodirica@dennemeyer-law.com	DA
161	TUDOR DANIELA 1999-1136	TUDOR DANIELA – PERSOANĂ FIZICĂ AUTORIZATĂ Bucureşti, Str. Baba Novac nr.11, bl. G17, ap.51, cod postal 031623, Tel/Fax: 0213240412, Tel: 0749218326, E-mail: consultanta@tudordaniela.ro	DA
162	TUDOR GHEORGHE 2009 - 1689	TUDOR GHEORGHE – CABINET INDIVIDUAL DE PROPRIETATE INDUSTRIALĂ Jud. Ilfov, com. Tunari, sat Tunari, str. Alexandru Ioan Cuza, nr. 14, vila 1, ap. 2, Tel: 0722578936, E-mail: giltudor@gmail.com	DA
163	ȚULUCA DOINA 1996-48	CABINET DOINA TULUCA Bucureşti, Bdul Lacul tei 56, bl. 19, ap. 52, sector 2, Tel: 0752211769, Fax: 0318037805, E-mail: dtuluca@doinatuluca.ro	DA
164	ȚURCANU CONSTANTIN 1992-10	INVENTA - AGENȚIE DE PROPRIETATE INTELECTUALĂ SRL Bucureşti, Bdul Corneliu Coposu nr. 7, bl. 104, sc. 2, ap.31, sect.3, cod 030602, Tel: 0213200285, Fax: 0213228325, E-mail: contact@inventa.ro, inventa@inventa.ro, turcanu@inventa.ro	DA
165	ȚURCANU COSTIN RADU 2003-1299	INVENTA - AGENȚIE DE PROPRIETATE INTELECTUALĂ SRL Bucureşti, Bdul Corneliu Coposu nr. 7, bl. 104, sc. 2, ap.31, sect.3, cod 030602, Tel: 0213200285, Fax: 0213228325, E-mail: contact@inventa.ro, inventa@inventa.ro, turcanu@inventa.ro	DA
166	VASILE IRINA CRISTIANA 2013 - 1810	ZVD INTELLECTUAL PROPERTY SRL Bucureşti, sector 1, Str. Ioan Bianu, nr. 27, etaj 1, ap. 3, biroul 1, Tel: 0723155055, E-mail: irina.vasile@vbalaw.ro	DA
167	VASILESCU RALUCA 1995-37	CABINET M. OPROIU - CONSILIERE ÎN PROPRIETATE INTELECTUALĂ Bucureşti, Str. Popa Savu, nr. 42, parter, sector 1, Tel: 0212602833, 0212602834, P.O.Box 2-229, E-mail: office@oproiu.ro	DA
168	VELCEA MARIAN 1994-26	INVEL – AGENȚIE DE PROPRIETATE INDUSTRIALĂ Bucureşti, Str. Ion Ghica nr.3, ap.20, Tel: 0723205048, 0788885352, E-mail: invel_agency@yahoo.com, marian.nicolae.velcea@gmail.com, www.invel.ro	DA

169	VELȚAN LOREDANA 1999-45	IRIMIA & PARTNERS SRL București, sector 4, Drumul Gilăului, nr. 90-92, Lot 1, sc.2, etaj 1, ap.23, Tel: 0792422919, Email: contact@irimia-ip.ro, www.irimia-ip.ro	DA
170	VICIU MONICA STEFANIA 2008-1574	SC PETOSEVIC SRL București, Str. Dionisie Lupu nr.54, etaj 2, sector 1, Tel: 0213057996, Fax: 0213145481, www.petosevic.com, E-mail: monica.viciu@petosevic.com	DA
171	VIRGILIUS VASILACHE 2003-1228	EDIPLAST SRL Tg. Mureș, Str. Măgurei nr.25, ap.2, 0744394036 Tel/Fax: 0265263775, E-mail: themannextdoor2007@yahoo.com	DA
172	VIȘOIU LILIAN CĂTĂLIN 2003-1246	CABINET DE PROPRIETATE INDUSTRIALĂ "VIȘOIU LILIAN CĂTĂLIN" București, Bdul Unirii nr.74, bl. J3B, sc.3, ap. 41, Tel/Fax: 0213167043, Tel: 0744480657, E-mail: visoiucatalin@yahoo.com,	DA
173	VULTUR CRISTINA ADRIANA 2008-1613	VULTUR & ASOCIAȚII CABINET PROPRIETATE INTELECTUALĂ București, Str. Turda nr. 127, bl. 2, sc. C, parter, ap. 91, Tel: 0722595458, Tel/Fax: 0318061620, www.keygroup.ro, E-mail: office@keygroup.ro	DA

LISTA CONSILIERILOR ÎN PROPRIETATE INDUSTRIALĂ, MEMBRI AI CAMEREI NAȚIONALE
A CONSILIERILOR ÎN PROPRIETATE INDUSTRIALĂ DIN ROMÂNIA, AUTORIZAȚI PENTRU
DOMENIUL TOPOGRAFIILOR PENTRU CIRCUITE INTEGRATE

Nr.crt.	Nume și Prenume/ Număr din registrul național	Denumirea societății/ Adresa societății	Societate cu obiect de activitate proprietatea industrială
1	ANDRONACHE PAUL 2003-1216	ECOINTELLECT CABINET INDIVIDUAL ANDRONACHE PAUL București, Aleea Compozitorilor nr.1, bl.E21, et.6, ap.35, sect 6,Tel/Fax: 021/7250069, Tel: 0722741043, 0727476335 E-mail: paul_andronache@yahoo.com, andronachepaul88@gmail.com	DA
2	BĂLAN GHEORGHİȚĂ 1992-1	RODALL - AGENȚIE DE PROPRIETATE INDUSTRIALĂ SRL București, Str. Polonă nr. 115, bl. 15, sc. A, ap. 19, sector 1, cod 01049, Tel: 0212108342, 0722652111, 0745153566, Fax: 0212105794, E-mail: office@rodall.ro, info@rodall.ro, www.rodall.ro	DA
3	BOZIOREANU MARIUS ADRIAN 2000-1165	CONS INTEL BMA CABINET CONSULTANȚĂ Buzău, Cart. Dorobanti 2, bl.D2, et.1,ap.5, CP 8 OP1, Tel: 0745086588, Fax: 0238/719619, E-mail: marius_bozio@yahoo.com	DA
4	BUZLEA MIRCEA VALENTIN 2003- 1234	INTELECT SRL Oradea, Bd. Dacia nr. 48 Bl. D10, Ap.3, cod 410346, Tel: 0746835328, 0359402901, Fax: 0359810501, E-mail: info@intelect.ro, www.intelect.ro	DA
5	BUZLEA NARCISA FLORICICA 2003- 1235	INTELECT SRL Oradea, Bd. Dacia nr. 48 Bl. D10, Ap.3, cod 410346, Tel: 0746835328, 0359402901, Fax: 0359810501, E-mail: info@intelect.ro, www.intelect.ro	DA
6	COMĂNESCU MARILENA 2003-1277	CABINET MARILENA COMANESCU București, Bd. Ion Ionescu de la Brad, nr.65, ap.5, Tel: 0722259260, E-mail: office@cimo.ro, marilena.comanescu@cimo.ro	DA
7	CONSTANTIN GEORGE ADRIAN 1999-1148	S.C. RENAULT TECHNOLOGIE ROUMANIE SRL București, Str. Preciziei nr. 3G, clădirea A, Tel: 0212038652, E-mail: adrian-george.constantin@renault.com	NU

8	COȘESCU CAMELIA 1999-46/2	M.D.P. RIGHTS AGENCY SRL Brașov, Str. Lungă nr.270, cod postal 500450, Tel: 0268440100, 0268440313, 0744355100, Fax: 0268440221, E-mail: camelia.cosescu@gmail.com www.mdp-rights-agency.ro	DA
9	DINCĂ RĂZVAN 2012-1771	TEODORESCU DINCĂ SPECIAC STĂNESE SRL București, Str. Popa Tatu, nr. 49	DA
10	FIERĂSCU COSMINA- CATRINEL 1996-42	ROMINVENT SA București, Str. Ernil Pangratti nr. 35, et.1, sect.1, Tel: 0212312515, 0212312541, Fax: 0212312550, 0212312454, E-mail: cfierascu@rominvent.ro	DA
11	IACOBINI ANCA SVETLANA 2003-1262	IACOBINI&CO, CONSILIERI ÎN DREPTUL DE PROPRIETATE INDUSTRIALĂ SRL București, Calea Mosilor, nr.258, bl. 4bis, ap.22, sector 2, Tel: 0212104690, Fax: 0212104793, E-mail: asimri@yahoo.com	DA
12	IACOBINI MIHNEA RAZVAN 2003-1261	IACOBINI&CO, CONSILIERI ÎN DREPTUL DE PROPRIETATE INDUSTRIALĂ SRL București, Calea Mosilor, nr.258, bl. 4bis, ap.22, sector 2, Tel: 0212104690, Fax: 0212104793, E-mail: asimri@yahoo.com	DA
13	LAZĂR ELENA 1997-28	CABINET DE PROPRIETATE INDUSTRIALĂ Buzău, Str. Unirii, Bl.16C, Et.3, Ap. 12, cod 120013, OP 1, CP 52, Tel/Fax: 0238 724262, 0723328633, E-mail: l.e.consilier@gmail.com	DA
14	MILCEV GABRIELA 2003- 1230	SOCIETATE CIVILĂ PROFESIONALĂ DE PROPRIETATE INDUSTRIALĂ MILCEV BURBEA Bucuresti, Bdul Octavian Goga nr.23, bl. M106, sc.4, ap. 117, Sediul secundar: București, Doctor Staicovici, nr.14, et.1, ap.1, sector 5, E-mail: gabriela.milcev@milcevburbea.ro, Tel: 0722249961, 0726375412	DA
15	MOHONEA CRISTIAN 1997-62	PATENTMARK SRL București, Str. Dr. N. Turnescu nr. 2, sector 5 Tel/Fax 0213121669, Fax: 0213175801, E-mail: office@patentmark.ro, www.patentmark.ro	DA
16	MOHONEA LILIANA 1997-61	PATENTMARK SRL București, Str. Dr. N. Turnescu nr. 2, sector 5, Tel/Fax 0213121669, Fax: 0213175801, E-mail: office@patentmark.ro, www.patentmark.ro	DA

17	MUSATESCU ANDRA OANA 2000-1181	ANDRA MUSATESCU CABINET DE PROPRIETATE INDUSTRIALĂ București, Calea 13 Septembrie nr.121, bl.127, et.5, ap.21, Tel: 0722879810, E-mail: office@andramusatescu.ro, www.andramusatescu.ro	DA
18	OPROIU MARGARETA 1992-8	CABINET M. OPROIU - CONSILIERE ÎN PROPRIETATE INTELECTUALĂ București, Str. Popa Savu, nr. 42, parter, sector 1, Tel: 0212602833, 0212602834, P.O.Box 2-229, E-mail: office@oproiu.ro	DA
19	POP CĂLIN-RADU 1996-50	ENPORA BRAND MANAGEMENT SRL București, Str. George Calinescu nr.52A, ap.1, 011694, Tel: 0212300990, 0311001634, Fax: 0212302311, 0311007927, E-mail: pop@patents.ro, www.patents.ro, www.enpora.com	DA
20	PUȘCAȘU DAN 1994-1056	LOYAL PARTNERS - AGENȚIE DE PROPRIETATE INTELECTUALĂ Galați, Str. Col. Nicolae Holban, nr. 1B, camera 3, Tel/Fax: 0236407032, Tel: 0722744241, E-mail : office@loyalpartners.ro, www.loyalpartners.ro	DA
21	RASKAI MARIA MAGDALENA 1993-28	RASKAI M M BREVEMARC CONSULT SRL Dej, Str. Unirii, nr.3,BL. D8, ap.31, Jud. Cluj, 405200,Tel/Fax: 0264/211847, Tel: 0742084050, E-mail: raskaimm@yahoo.com	DA
22	ROȘ VIOREL 2006-1485	CABINET INDIVIDUAL ROȘ VIOREL București, Bd. Mircea Vodă, nr. 35, bl. M27, sc.A, ap. 16-18, Tel: 0722560675, Fax: 0213208044, E-mail: viorelros@asdpi.ro	DA
23	STĂNCESCU ALIN CRISTIAN 2003-1278	CABINET P.I. STĂNCESCU București, Str. Nicolae Licăreț nr.1, bl.33, sc.C, ap.107, Tel: 0722674635, 0722607380, E-mail: info@legal-brand.ro, legal.brand@gmail.com, www.legal-brand.ro	DA
24	STĂNCESCU ANCA 2000-1194	CABINET P.I. STĂNCESCU A București, Str. Nicolae Licăreț nr.1, bl.33, sc.C, ap.107, Tel: 0722674635, 0722607380, E-mail: info@legal-brand.ro, legal.brand@gmail.com, www.legal-brand.ro	DA
25	STRECHE GHERGHINA 1997-1116	CABINET INDIVIDUAL DE PROPRIETATE INDUSTRIALĂ G. STRECHE București, Str. George Bacovia, nr. 68, Tel: 0723552026, E-mail: gherghinastreche.cipi@outlook.com	DA

26	ȚOȚU IOAN 2000-1196	N.P.C. SRL Brașov, Str. Alexandru cel Bun, nr.13, bl.E28, ap.7, cod 500025, OP 1 – CP 298, Tel: 0744520357, E-mail: totu@unitbv.ro	DA
27	ȚULUCA DOINA 1996-48	CABINET DOINA TULUCA București, Bdul Lacul tei 56, bl. 19, ap. 52, sector 2, Tel: 0752211769, Fax: 0318037805, E-mail: dtuluca@doinatuluca.ro	DA
28	ȚURCANU CONSTANTIN 1992-10	INVENTA - AGENȚIE DE PROPRIETATE INTELECTUALĂ SRL București, Bdul Corneliu Coposu nr. 7, bl. 104, sc. 2, ap.31, sect.3, cod 030602, Tel: 0213200285, Fax: 0213228325, E-mail: contact@inventa.ro, inventa@inventa.ro, turcanu@inventa.ro	DA
29	VELCEA MARIAN 1994-26	INVEL – AGENȚIE DE PROPRIETATE INDUSTRIALĂ București, Str. Ion Ghica nr.3, ap.20, Tel: 0723205048, 0788885352, E-mail: invel_agency@yahoo.com, marian.nicolae.velcea@gmail.com, www.invel.ro	DA
30	VIȘOIU LILIAN CĂTĂLIN 2003-1246	CABINET DE PROPRIETATE INDUSTRIALĂ “VIȘOIU LILIAN CĂTĂLIN” București, Bd. Unirii nr.74, bl. J3B, sc.3, ap. 41, Tel/Fax: 021/3167043, Tel: 0744480657, E-mail: visoiucatalin@yahoo.com,	DA

LISTA NOILOR CONSILIERI ÎN PROPRIETATE INDUSTRIALĂ, MEMBRI AI CAMEREI
NAȚIONALE A CONSILIERILOR ÎN PROPRIETATE INDUSTRIALĂ DIN ROMÂNIA,

Nume și Prenume/ Număr Registrul Național	Denumirea societății/ Adresa societății	Societate cu obiect activitate p.i.	Domenii
NOROCEA ELENA 2024-2024	SC PETOSEVIC SRL București, Str. Dionisie Lupu nr.54, etaj 2, sector 1, Tel: 0213057996, Fax: 0213145481, www.petosevic.com, E-mail: elena.norocea@petosevic.com	DA	Brevete Mărci Desene

Notă: Listele privind consilierii în proprietate industrială s-au tipărit conform datelor trimise de Camera Națională a Consilierilor în Proprietate Industrială, din România. Pentru relații suplimentare, vă rugăm să vă adresați secretariatului Camerei Consilierilor, respectiv domnului Cristi Dicu, la adresa de e-mail: office@patent-chamber.ro

ORDIN nr. 03/15.01.2002

În temeiul art. 6, alin. 3, din H.G. nr. 573/07.09.1998, și a Deciziei Primului-ministru, nr. 45/13.03.1998, Directorul General al Oficiului de Stat pentru Invenții și Mărci emite următorul

ORDIN

Articol unic: Lista centrelor regionale, cuprinzând datele utile și instituțiile gazdă, așa cum sunt prezentate în anexă, se publică în Buletinul Oficial de Proprietate Industrială, împreună cu prezentul Ordin.

Director General

CENTRE REGIONALE PENTRU PROMOVAREA PROPRIETĂȚII INDUSTRIALE ÎN ROMÂNIA, ÎNFIINȚATE ÎN TERITORIU CU SPRIJINUL OFICIULUI DE STAT PENTRU INVENȚII ȘI MĂRCI

Mariana HAHUE Coordonator al Centrelor regionale de Promovare a Proprietății Industriale, din partea OSIM;

str. Ion Ghica, nr. 5, sector 3, București 030044, România
e-mail: mariana.hahue@osim.ro
tel: +40 213.060.800 - +40 213.060.829 int. 284, 208
fax: +40 213.123.819

1. ARGES - UNIVERSITATEA DIN PITEȘTI

Adresa: Str. Târgul din Vale, nr. 1, Corpul central, Sala 1.41, Pitești, 110040, Județul Argeș
Tel: 0348 453 102
Fax 0348 453 123
Director Centru: ș.l. univ. dr. ing. Ana Cornelia GAVRILUȚĂ ana.gavrilita@upit.ro tel. 0746 101 580
Coordonator centru: conf. univ. dr. Daniel ROȘU
daniel.rosu@upit.ro tel. 0744 437 883

2. BACĂU - CAMERA DE COMERȚ ȘI INDUSTRIE

str. Libertății, nr. 1, Bacău, Cod 600052, județul BACĂU
Tel.: 0234 570010
Fax: 0234 571070
e-mail: ccibc@ccibc.ro
www.ccibc.ro
Coordonator Centru: ing. Doru SIMOVICI, președinte - Mobil: 0744 786888
Responsabil Centru: Mihai TULBURE, director general - Mobil: 0744 708317
Persoană de contact: Ștefan POPA, consultant - Mobil: 0740 521750

3. BIHOR - CAMERA DE COMERȚ ȘI INDUSTRIE

str. Mihai Eminescu, nr. 25A, Oradea, județul BIHOR
Tel./fax: 0259 417807; 0359 414557
e-mail: secretariat@ccibh.ro
Coordonator activitate Centru: ec. Constantin BADEA, director general CCI Bihor
Persoană de contact: Mihaela SECARĂ

4. BISTRIȚA-NĂSĂUD - CAMERA DE COMERȚ ȘI INDISTRIE

str. Petre Ispirescu, nr. 15A, Bistrița, Cod 420081, județul BISTRIȚA-NĂSĂUD
Tel.: 0263 230640; 0263 230400; 0263 210038;
Fax: 0263 230640; 0263 210039
e-mail: office@cciabn.ro; relatii@cciabn.ro
www.cciabn.ro
Adresa de corespondență: Camera de Comerț și Indistrie Bistrița-Băsăud, str. Petre Ispirescu, nr. 15A, Bistrița, 420081, județul BISTRIȚA-NĂSĂUD
Coordonator Centru: Vasile BAR, președinte CCIA Bistrița
Persoane de contact: ing. Daniel Cristian BĂLAN, e-mail: daniel.balan@cciabn.ro, tel.: 0733 900193;
Mihaela COTOI

5. BRĂILA - CAMERA DE COMERȚ, INDUSTRIE ȘI AGRICULTURĂ

str. Pensionatului, nr. 3, C.P. 6-42, Brăila, Cod 810245, județul BRĂILA
Tel./fax: 0239 613716; 0239 613172; 0239 614324
e-mail: office@cciabr.ro
Coordonator Centru: Ștefan FUSEA, președinte executiv CCIA Brăila
Responsabil Centru: ing. Angela SPIRIDON

6. BRAȘOV - UNIVERSITATEA "TRANSILVANIA"

Adresa de vizitare și consultanță: Institutul de Cercetare ICDT al Universității Transilvania, Brașov
str. Institutului, nr. 10, Laborator 12, Brașov

Adresa de corespondență: Brașov, Cod 500500, O.P. 1, C.P. 298, județul BRAȘOV

e-mail: nppcenterbv@gmail.com

Persoană de contact - coordonator centru: Simona HRIȚCU

7. CLUJ - UNIVERSITATEA TEHNICĂ CLUJ-NAPOCA

Adresă sediu lucrativ: str. Constantin Daicoviciu, nr. 15, Cod 400020

Adresa de corespondență: str. Memorandumului, nr. 28, Cod 400114, Cluj-Napoca, județul CLUJ

Tel.: 0264 401320

Fax: 0264 593333

e-mail: liliana.pop@staff.utcluj.ro

www.utcluj.ro

Coordonator Centru: prof. univ. dr. ing. Vasile ȚOPA, rectorul Universității Tehnice din Cluj-Napoca

Director: ing. MBA Liliana POP - Tel.: 0722 603686

8. CONSTANȚA - CAMERA DE COMERȚ, INDUSTRIE, AGRICULTURĂ ȘI NAVIGAȚIE

bd Alexandru Lăpușneanu, nr. 185A, județul CONSTANȚA

Tel.: 0241 618475; 0241 613907; 0241 619854

Fax: 0241 619454

e-mail: adriana.barothi@ccina.ro;

www.ccina.ro

Coordonator Centru: dr. ec. Ion Dănuț JUGĂNARU, director general CCINA

Persoană de contact: ing. Adriana BAROTHI

9. COVASNA și HARGHITA - ASOCIAȚIE IMM

Sediul ASIMCOV: str. Presei, nr. 4, Sfântu-Gheorghe, Cod 520009, județul COVASNA

Tel./fax: 0372 302061

e-mail: stanciu@planet.ro

Coordonator Centru: Miklos Levente BAGOLY, președinte ASIMCOV

Responsabil Centru: ing. Mihail STANCIU - Tel.: 0787 825310

10. DOLJ - UNIVERSITATEA DIN CRAIOVA

str. Libertății, nr. 19, Corp Administrativ Universitate, camerele 208-209, Craiova, Cod 200583, județul DOLJ

Adresa de corespondență: str. Libertății, nr. 19, Corp Administrativ Universitate, camerele 208-209, Craiova, Cod 200583, județul DOLJ

Tel./fax: 0251 416597

e-mail: ghmanolea@manolea.ro; gingu.oana@ucv.ro

www.citt.ucv.ro

Coordonator Centru: prof. dr. ing. Gheorghe MANOLEA - Tel.: 0744 771432

Persoană de contact: dr. ing. Oana GÎNGU - Tel.: 0741 152237

11. GALAȚI - UNIVERSITATEA DUNĂREA DE JOS DIN GALAȚI

str. Domnească, nr. 111, corp AS, Galați, județul Galați

Director Centru: dl. ș.l. dr. ing. Cristian MUNTENIȚĂ

e-mail: cristian.muntenita@ugal.ro

Tel.: 0746 745035

Persoană de contact: dl. Bogdan BRATOVEANU

email: bogdan.bratoveanu@ugal.ro

12. **IAȘI** - UNIVERSITATEA TEHNICĂ "GHEORGHE ASACHI", IAȘI
Institutul Național de Inventică Iași
Adresa: Profesor Dimitrie Mangeron, 59A, et. 5, IAȘI, 700050, ROMÂNIA
Coordonator Centru: prof. dr. ing. Neculai Eugen SEGHEDEIN, directorul Institutului Național de Inventică Iași, e-mail: office@patlib.ro
Mărci și Indicații Geografice - Octav PAUNET - Tel.: 0724 564958, e-mail: apaunet@yahoo.com
Brevete de Invenție, Modele de Utilitate, Desene și Modele - Miercea FRUNZA - Tel.: 0722 381017
e-mail: mirceafrunza@yahoo.com
13. **MARAMUREȘ** - FUNDAȚIA CENTRUL PENTRU DEZVOLTAREA ÎNTREPRINDERILOR MICI ȘI MIJLOCII, MARAMUREȘ
bd Independenței, nr. 4B, Baia Mare, Cod 430123, județul MARAMUREȘ
Tel./fax: 0262 213753
e-mail: crpppimm@cdimm.org; nicolae.dascalescu@technocad.ro
Coordonator Centru: Nicolae DĂSCĂLESCU, președinte CDIMM - Tel.: 0728 882894
Persoană de contact: Alexandra NEACȘU - Tel.: 0741 120918
14. **SIBIU** - UNIVERSITATEA "LUCIAN BLAGA" DIN SIBIU, FACULTATEA DE INGINERIE
str. Emil Cioran, nr. 4, Sala IM 101-IM 100, Sibiu,
Cod 550024, județul SIBIU
Tel: +40 744 390 290
Fax: +40 269 430 110
e-mail: mihail.titu@yahoo.com
Președinte Centru PatLib Sibiu: prof. univ. dr. Constantin OPREAN, președintele Institutului Confucius
Universitatea "Lucian Blaga" din Sibiu
Director Centru PatLib Sibiu: prof. univ. dr. Mihail Aurel ȚÎȚU
Membru: dr. ec. Ilie BANU
Persoană de contact: prof. univ. dr. ing. dr. ec.-mg Mihail Aurel ȚÎȚU
15. **SUCEAVA** - CAMERA DE COMERȚ ȘI INDUSTRIE
str. Universității, nr. 15-17, Suceava, Cod 720229, județul SUCEAVA
Tel.: 0230 521506
Fax: 0230 520099
e-mail: office@ccisuceava.ro
Coordonator Centru: Lucian GHEORGHIU, președinte executiv CCI Suceava
Persoană de contact: Gabriel Alexandru SPATARIU - Tel.: 0742 108142
16. **TIMIȘ** - CAMERA DE COMERȚ, INDUSTRIE ȘI AGRICULTURĂ TIMIȘ
Sediul lucrativ: Piața Victoriei, nr. 3, Cod 300030, Timișoara, județul TIMIȘ
Tel.: 0256 490771; 0372 185281
e-mail: aalmasan@cciat.ro; aadiro@yahoo.com
www.cciat.ro
Coordonator Centru: Georgică CORNU, președinte CCIA Timiș
Responsabil Centru: Adrian ALMASAN - Tel.: 0724 270167

**CERERI DE CERTIFICAT SUPLIMENTAR
DE PROTECȚIE ȘI CERTIFICATE
SUPLIMENTARE DE PROTECȚIE
ACORDATE ȘI ELIBERATE**

OFICIUL DE STAT PENTRU BREVETEN II IM RCI

**I. CERERI DE CERTIFICAT SUPPLEMENTAR
DE PROTECȚIE**

OFICIUL DE STAT PENTRU INVENȚII // IM RCI

**CERERI DE CERTIFICAT SUPLIMENTAR
DE PROTECȚIE, PUBLICATE CONFORM
ART. 9, ALIN. 2, DIN REGULAMENTE ***

- **ARANJATE DUPĂ CLASIFICAREA
INTERNAȚIONALĂ**

* Regulamentul (CEE) nr. 469/2009, al Consiliului, privind crearea unui certificat suplimentar de protecție pentru medicamente sau

Regulamentul (CE) nr. 1610/96, al Parlamentului European și al Consiliului, privind crearea unui certificat suplimentar de protecție pentru produse de protecție a plantelor

(51) **C07D 487/04** ^(2006.01); **A61K 31/519** ^(2006.01);
A61P 35/00 ^(2006.01);

(11) c 2024 039 I1;

(21) c 2024 039;

(22) 27/11/2024;

(68) RO/EP 2201012/09/10/2008;

(54) DERIVAȚI AI PIROLO[2,3-D] PIRIMIDINEI CA
INHIBITORI AI PROTEIN KINAZEI B;

(92) EU/1/24/1820//17/06/2024;

(93) EU/1/24/1820, 17/06/2024 /DATĂ NOTIFICARE
18.06.2024;

*Solicitarea certificatului suplimentar de protecție a fost
facută în baza: Regulamentului (CEE) nr. 469/2009 al
Consiliului privind crearea unui certificat suplimentar de
protecție pentru medicamente;*

(71) ASTRAZENECA AB, SE-151 85, 151 85
SODERTALJE, SE;

(74) CABINET M.OPROIU S.R.L. CONSILIERE ÎN
PROPRIETATE INTELECTUALĂ, STR. POPA SAVU
NR. 42 AP.1 SECTOR 1 C.P. 2-229, BUCUREȘTI;

(95) **CAPIVASERTIB, OPȚIONAL SUB FORMĂ
DE SARE ACCEPTABILĂ FARMACEUTIC**

**CERERI DE EXTINDERE A DURATEI
CERTIFICATELOR SUPLIMENTARE
DE PROTECȚIE**

OFICIUL DE STAT PENTRU INVENȚII I M RCI

Cereri de extindere a duratei certificatului suplimentar de protecție

Nr. certificat suplimentar de protecție	Nr. și dată cerere de extindere a duratei	Numărul și data autorizației de punere pe piață conținând declarația de conformitate cu planul de investigație pediatrică aprobat și realizat
c 2018 005	1032376/10.12.2024	EU/1/15/993, decizia(2023) 8367 (final)//29.11.2023; P/0423/2021; EMA/CHMP/461515/2023; EU/1/16/1152, decizia c(2023) 8061 (final)//20.11.2023; EMA/CHMP/446134/2023

**CERERI DE CERTIFICAT SUPLIMENTAR
DE PROTECȚIE PENTRU CARE S-A LUAT
ACT DE RETRAGERE A CERERII**

OFICIUL DE STAT PENTRU BREVETE // IM RCI

Cereri de certificat suplimentar de protecție pentru care s-a luat act de retragere a cererii

Nr. și data cererii de certificat suplimentar de protecție	Nr. brevet de bază	Solicitant	Data publicării cererii de certificat suplimentar de protecție
c 2021 029	RO/EP 2170388	Novartis AG, Lichtstrasse 35, 4056 Basel, CH	30.11.2021

**MODIFICĂRI ÎNREGISTRATE PRIVIND
CERERILE DE CERTIFICAT SUPPLEMENTAR
DE PROTECȚIE**

OFICIUL DE STAT PENTRU BREVETE ȘI MARCHI

Modificări înregistrate privind Cererea de Certificat Suplimentar de protecție

Nr. cerere certificat suplimentar de protecție	din	în
c 2019 035	LEXICON PHARMACEUTICALS, INC., 8800 Technology Forest Place, The Woodlands, TX77381, USA	LEXICON PHARMACEUTICALS, INC., 2445 Technology Forest Blvd., 11 th Floor, The Woodlands, TX77381, USA

II. CERTIFICATE SUPPLEMENTARE DE PROTECȚIE

OFICIUL DE STAT PENTRU INVENȚII I M RCI

**CERTIFICATE SUPPLEMENTARE DE PROTECȚIE
ACORDATE ȘI ELIBERATE CONFORM ART. 10,
ALIN. 1, DIN REGULAMENTE ***

- **ARANJATE DUPĂ CLASIFICAREA
INTERNAȚIONALĂ**
- **ARANJATE DUPĂ DENUMIREA
TITULARULUI**
- **ARANJATE ÎN ORDINEA CRESCĂTOARE
A NUMĂRULUI DE CERERE**

* Regulamentul (CEE) nr. 469/2009, al Consiliului, privind crearea unui certificat suplimentar de protecție pentru medicamente sau
Regulamentul (CE) nr. 1610/96, al Parlamentului European și al Consiliului, privind crearea unui certificat suplimentar de protecție pentru produse de protecție a plantelor

(51) **A01N 25/28** ^(2006.01); **A01N 49/00** ^(2006.01);
A01N 31/08 ^(2006.01); **A01N 31/16** ^(2006.01); **A01P 1/00** ^(2006.01);
A01P 3/00 ^(2006.01); **A01P 5/00** ^(2006.01)

(11) c 2021 046 I2;

(21) c 2021 046;

(22) 25/11/2021;

(68) RO/EP 2338332/20/05/2005;

(54) PARTICULĂ DE GLUCAN GOALĂ LA INTERIOR SAU PARTICULĂ DE PERETE CELULAR CARE ÎNCAPSULEAZĂ UN COMPRIMAT PE BAZĂ DE TERPENĂ;

Data publicării cererii conform art. 9 alin. 2:
 30/09/2022;

(24) 21/05/2025;

(94) 18/05/2030;

(92) 684PC//22/04/2021;

(93) 2015-05-18 P02 (SZ), 18/05/2015 / MALTA;

Acordarea certificatului suplimentar de protecție a fost făcută în baza: Regulamentului (CE) nr. 1610/96 al Parlamentului European și al Consiliului privind crearea unui certificat suplimentar de protecție pentru produse de protecția plantelor;

(73) EDEN RESEARCH PLC., 67C INNOVATION DRIVE, MILTON PARK, ABIGDON, OXFORDSHIRE, OX14 4RQ, (300)GB(301);

(74) RDA IP SRL, STR. POPA TATU NR. 49, SECTOR 1, BUCUREȘTI;

(95) COMBINAȚIE DE EUGENOL, GERANIOL ȘI TIMOL, FIECARE ÎN TOATE FORMELE PROTEJATE DE BREVETUL DE BAZĂ

(51) **A61K 31/16** ^(2006.01); **A61K 31/215** ^(2006.01);
A61K 31/167 ^(2006.01); **A61K 31/192** ^(2006.01)

(11) c 2023 029 I2;

(21) c 2023 029;

(22) 16/10/2023;

(68) RO/EP 1781277/07/07/2005;

(54) COMPOZIȚIE COMBINATĂ CONȚINÂND IBUPROFEN ȘI PARACETAMOL;

Data publicării cererii conform art. 9 alin. 2:
 29/12/2023;

(24) 08/07/2025;

(94) 07/07/2030;

(92) 15017/2023/01-02//26/05/2023;

(93) MA1395/00101, 17/08/2021 / MALTA;

Acordarea certificatului suplimentar de protecție a fost făcută în baza: Regulamentului (CEE) nr. 469/2009 al Consiliului privind crearea unui certificat suplimentar de protecție pentru medicamente;

(73) AFT PHARMACEUTICALS LIMITED, 16 BRETT AVENUE TAKAPUNA, AUCKLAND, (300)NZ(301);

(74) S.C. PATENTMARK SRL, STR. DR. N. TURNESCU NR. 2 SECTOR 5, BUCUREȘTI;

(95) COMBINAȚIE DE PARACETAMOL ȘI IBUPROFEN

(51) **C07D 239/48** ^(2006.01); **C07D 409/12** ^(2006.01);
C07D 403/12 ^(2006.01); **C07D 405/12** ^(2006.01); **C07D 413/12** ^(2006.01);
C07D 417/12 ^(2006.01); **A61K 31/505** ^(2006.01);
A61P 13/00 ^(2006.01)

(11) c 2024 008 I2;

(21) c 2024 008;

(22) 07/03/2024;

(68) RO/EP 1725540/25/02/2005;

(54) DIAMINOPIRIMIDINE UTILIZATE CA ANTAGONIȘTI AI P2X3 ȘI P2X2/3;

Data publicării cererii conform art. 9 alin. 2:
 30/04/2024;

(24) 26/02/2025;

(94) 25/02/2030;

(92) EU/1/21/1613//15/09/2023;

(93) EU/1/21/1613, 15/09/2023/DATĂ NOTIFICARE 20.09.2023;

Acordarea certificatului suplimentar de protecție a fost făcută în baza: Regulamentului (CEE) nr. 469/2009 al Consiliului privind crearea unui certificat suplimentar de protecție pentru medicamente;

(73) F. HOFFMANN - LA ROCHE AG, GRENZACHERSTRASSE 124, 4070 BASEL, (300)CH(301);

(74) CABINET M. OPROIU S.R.L. CONSILIERE ÎN PROPRIETATE INTELECTUALĂ, STR. POPA SAVU NR. 42 AP.1 SECTOR 1 C.P. 2-229, BUCUREȘTI;

(95) GEFAPIXANT SAU O SARE ACCEPTABILĂ FARMACEUTIC A ACESTUIA

CertIFICATE suplimentare de protecție acordate și eliberate aranjate după denumirea titularului

(73) AFT PHARMACEUTICALS LIMITED , 16 BRETT AVENUE TAKAPUNA, AUCKLAND, NZ	(11) c 2023 029 I2
(73) EDEN RESEARCH PLC. , 67C INNOVATION DRIVE, MILTON PARK, ABIGDON, OXFORDSHIRE, OX14 4RQ, GB	(11) c 2021 046 I2
(73) F. HOFFMANN - LA ROCHE AG , GRENZACHERSTRASSE 124, 4070 BASEL, CH	(11) c 2024 008 I2

CertIFICATE suplimentare de protecție acordate și eliberate aranjate în ordinea crescătoare a numărului de cerere

(11) c 2021 046 I1	(51) A01N 25/28 ^(2006.01)
(11) c 2023 029 I1	(51) A61K 31/16 ^(2006.01)
(11) c 2024 008 I1	(51) C07D 239/48 ^(2006.01)

**CERERI DE EXTINDERE A DURATEI
CERTIFICATELOR SUPLIMENTARE
DE PROTECȚIE**

OFICIUL DE STAT PENTRU BREVETE II IM RCI

Certificate suplimentare de protecție pentru care s-a acordat extinderea duratei

Nr. certificat suplimentar de protecție	Nr. și data cererii de extindere a duratei	Data până la care s-a extins durata
c 2011 008	1025269/07.09.2023	20.11.2026
c 2014 004	1003827/08.02.2024	29.01.2029
c 2015 050	1008336/21.03.2024	25.03.2030
c 2015 051	1008337/21.03.2024	18.09.2030
c 2015 052	1008338/21.03.2024	10.05.2030
c 2016 018	1015305/24.05.2023	24.05.2031
c 2022 007	1017783/19.06.2023	25.10.2027

MODELE DE UTILITATE

OFICIUL DE STAT PENTRU INGEN II IM RCI

**MODELE DE UTILITATE ÎNREGISTRATE*
ȘI ELIBERATE**

* Legea nr. 350, din 12.12.2007, privind modelele de utilitate, Hotărârea nr. 1457, din 04.12.2008, pentru aprobarea Regulamentului de aplicare a Legii nr. 350/2007, privind modelele de utilitate

Semnificația codurilor INID folosite în prezenta secțiune (norma ST 9 a Organizației Mondiale a Proprietății Intelectuale OMPI), în ordinea apariției acestora:

- (11) numărul de publicare a modelului de utilitate înregistrat;
- (45) data publicării înregistrării și eliberării modelului de utilitate;
- (21) numărul cererii de model de utilitate;
- (22) data de depozit;

- (30) prioritate;
- (66) prioritate internă;
- (86) numărul și data cererii internaționale;
- (87) numărul și data publicării cererii internaționale;

- (62) numărul cererii de model de utilitate divizate;
- (67) numărul cererii de brevet transformate;

- (73) titular;
- (72) inventatori;

- (51) clasa, conform clasificării internaționale;
- (54) titlul modelului de utilitate;
- (57) rezumatul invenției.

Hotărârea de înregistrare a modelului de utilitate a fost luată fără examinarea condițiilor privind noutatea, activitatea inventivă și aplicabilitatea industrială. Modelul de utilitate înregistrat poate fi anulat pe toată durata, la cerere, în temeiul Legii nr. 350/2007, privind modelele de utilitate.

(51) **E04C 2/292**^(2006.01); **E04C 2/32**^(2006.01); (11) **2024 00007 U1** (21) u 2024 00007 (22) 15/02/2024 (73) BUZA NICOLAE, STR.LIVENI NR.33, CORP A, AP.1, SECTOR 4, BUCUREȘTI, B, RO (72) BUZA NICOLAE, STR.LIVENI NR.33, CORP A, AP.1, SECTOR 4, BUCUREȘTI, B, RO (74) INVENTA - AGENȚIE UNIVERSITARĂ DE INVENTICĂ S.R.L., B-DUL CORNELIU COPOSU NR.7, BL.104, SC.2, AP.31, SECTOR 3, BUCUREȘTI (54) **PRODUS STRATIFICAT CURBAT**

(57) Invenția se referă la un produs, cum ar fi un panou curbat realizat din mai multe straturi utilizat în domeniul construcțiilor. Produsul, conform invenției are două straturi (**1** și **2**) exterioare sub forma unor foi maleabile și un strat (**3**) interior, asupra primului strat (**1**) exterior aplicându-se forțe sub forma unei sarcini (**F**) distribuite care determină forma și o rază (**R**) de curbura dorită.

Revendicări: 1
Figuri: 2

(11) 2024 00007 U1

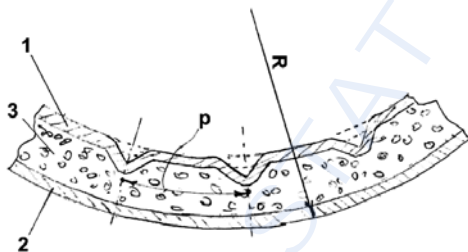


Fig. 2

Cu raport de documentare publicat la data de 28.02.2025

(51) **G09F 13/22**^(2006.01); **G09F 17/00**^(2006.01); (11) **2019 00007 U3** (21) u 2019 00007 (22) 11/03/2019 (73) PRIMO SERVICE S.R.L., STR.KRIZA JANOS 31, CRISTURU SECUIESC, HR, RO (72) MOLNAR CSABA, STR. HARGHITEI NR.18, CRISTURU SECUIESC, HR, RO (74) WEIZMANN ARIANA & PARTNERS AGENȚIE DE PROPRIETATE INTELECTUALĂ S.R.L., STR.11 IUNIE NR.51, SC.A, ET.1, AP.4, SECTOR 4, BUCUREȘTI (54) **DRAPEL LUMINOS**

(57) Invenția se referă la un drapel luminos destinat a fi folosit la diferite evenimente sportive, culturale, turistice sau asemenea. Drapelul conform invenției cuprinde un tub de plastic (**1**) de care este atașat un material poliester (**2**), și care este prevăzut la interior cu o folie metalică pe care este conectată, prin sudare, o multitudine de microleduri (**3**), microledurile fiind dispuse pe folia metalică în corespondență cu niște găuri străpunse, realizate pe tubul de plastic (**1**) astfel încât să permită difuzarea luminii către exteriorul drapelului, partea inferioară (**1a**) a tubului având un diametru mai mare față de restul tubului, formându-se astfel un mâner, și să permită găzduirea unei surse de alimentare (**6**) a multitudinii de micro-

(11) 2019 00007 U3

leduri (**3**), oprirea și/sau pornirea sursei de alimentare (**6**) fiind realizată prin intermediul unui comutator (**5**) prevăzut pe mânerul menționat.

Revendicări: 5
Figuri: 2

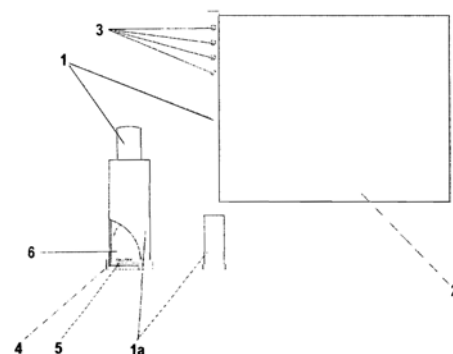


Fig. 1

Fig. 2

Cu raport de documentare publicat la data de 28.02.2025

(51) **G09F 13/22** (2006.01); **F21V 19/00** (2006.01); (11) **2019 00006 U3** (21) u 2019 00006 (22) 06/03/2019 (73) **PRIMO SERVICE S.R.L., STR.KRIZA JANOS 31, CRISTURU SECUIESC, HR, RO** (72) **MOLNAR CSABA, STR. HARGHITEI NR.18, CRISTURU SECUIESC, HR, RO** (74) **WEIZMANN ARIANA & PARTNERS AGENȚIE DE PROPRIETATE INTELECTUALĂ S.R.L., STR.11 IUNIE NR.51, SC.A, ET.1, AP.4, SECTOR 4, BUCUREȘTI** (54) **PRODUS TEXTIL AVÂND ÎNCORPORATE MICROLEDURI**

(57) Invenția se referă la un produs textil având încorporat un circuit electronic. Produsul textil, conform invenției, cuprinde o baterie de alimentare (5) reîncărcabilă, cuplată prin intermediul unor conductori (3) la un șablon realizat dintr-o folie metalică flexibilă (1), pe care este conectată, prin sudură, o multitudine de microleduri (2) aranjate pentru a reda un cuvânt, un logo sau asemenea, bateria (5) fiind prevăzută cu un cablu USB (4) pentru reîncărcare, curentul alternativ de încărcare fiind transformat în curent continuu cu ajutorul unor diode, iar tensiunea va fi stabilizată și menținută evitând supraîncărcarea cu ajutorul unui microcip (6), care întrerupe legătura dintre bateria produsului și încărcător, între bateria de alimentare (5) și folia metalică flexibilă (1)

(11) 2019 00006 U3
pe care sunt sudate microledurile (2) fiind prevăzut un întrerupător (7) acționabil de către utilizatorul produsului textil.

Revendicări: 5

Figuri: 5

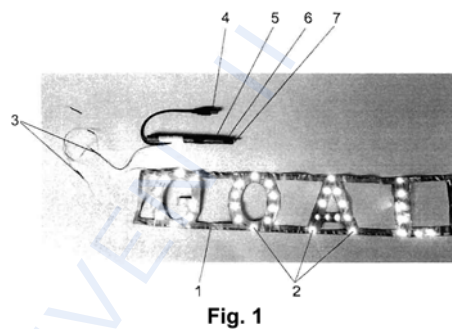


Fig. 1

Cu raport de documentare publicat la data de 28.02.2025

MODELE DE UTILITATE ÎNREGISTRATE *,

- **ARANJATE ÎN ORDINEA CRESCĂTOARE
A NUMĂRULUI DE MODEL DE UTILITATE
ÎNREGISTRAT**
- **ARANJATE ÎN ORDINE ALFABETICĂ,
DUPĂ DENUMIREA TITULARULUI**

* Legea nr. 350, din 12.12.2007, privind modelele de utilitate, Hotărârea nr. 1457, din 04.12.2008, pentru aprobarea Regulamentului de aplicare a Legii nr. 350/2007, privind modelele de utilitate

Semnificația codurilor INID folosite în prezenta secțiune (norma ST 9 a Organizației Mondiale a Proprietății Intelectuale - OMPI), în ordinea apariției acestora:

- (11) numărul de publicare a modelului de utilitate înregistrat;
- (45) data publicării înregistrării și eliberării modelului de utilitate;
- (21) numărul cererii de model de utilitate;
- (22) data de depozit;

- (30) prioritate;
- (66) prioritate internă;
- (86) numărul și data de depozit a cererii internaționale;
- (87) numărul și data publicării cererii internaționale;

- (62) numărul cererii de model de utilitate divizate;
- (67) numărul cererii de brevet transformate;

- (73) titular;
- (72) inventatori;

- (51) clasa, conform clasificării internaționale;
- (54) titlul modelului de utilitate;
- (57) rezumatul invenției.

Hotărârea de înregistrare a modelului de utilitate a fost luată fără examinarea condițiilor privind noutatea, activitatea inventivă și aplicabilitatea industrială. Modelul de utilitate înregistrat poate fi anulat pe toată durata, la cerere, în temeiul Legii nr.350/2007, privind modelele de utilitate.

Modele de utilitate înregistrate, aranjate în ordinea crescătoare a numărului de model de utilitate înregistrat

Număr model de utilitate înregistrat	Clasa	Pag.
(11) RO 2019 00006 U3	(51) G09F 13/22 ^(2006.01)	180
(11) RO 2019 00007 U3	(51) G09F 13/22 ^(2006.01)	179
(11) RO 2024 00007 U1	(51) E04C 2/292 ^(2006.01)	179

Modele de utilitate înregistrate, aranjate în ordine alfabetică, după denumirea titularului

Denumire titular	Număr model de utilitate înregistrat	Pag.
(73) BUZA NICOLAE, STR.LIVENI NR. 33, CORP A, AP. 1, SECTOR 4, BUCUREȘTI, B, RO	(11) RO 2024 00007 U1	179
(73) PRIMO SERVICE S.R.L., STR. KRIZA JANOS 31, CRISTURU SECUIESC, HR, RO	(11) RO 2019 00006 U3	180
(73) PRIMO SERVICE S.R.L., STR. KRIZA JANOS 31, CRISTURU SECUIESC, HR, RO	(11) RO 2019 00007 U3	179

CERERI DE MODEL DE UTILITATE

- **DECLARATE CA FIIND CONSIDERATE
RESPINSE SAU RETRASE**

Cereri de model de utilitate considerate retrase conform art. 19, alin. (5)lit. e) din Legea nr. 350/2007 privind modelele de utilitate intrată în vigoare la data de 11.03.2008

Numărul cererii modelului de utilitate	Numărul și data expedierii notificării privind modelele de utilitate retrase	Numărul și data BOPI în care este publicată cererea de model de utilitate
u 2023 00001	1050128/23.10.2024	
u 2023 00012	1049096/16.10.2024	
u 2023 00016	1050117/23.10.2024	
u 2023 00019	1050129/23.10.2024	

**MODELE DE UTILITATE
ÎNREGISTRATE REÎNNOITE**

OFICIUL DE STAT PENTRU INVENȚII I M RCI

Modele de utilitate înregistrate reînnoite

Numărul modelului de utilitate înregistrat	Titular	Perioada reînnoire
RO 2017 00001	HERMI.d.o.o., TRNOVLJE PRI CELJU, TRNOVELJSKA CESTA15, CELJE,SI	04.01.2025 - 04.01.2027
RO 2017 00004	VASILE DRAGOȘ DRĂGULIN, STR. AVIATOR NEGEL NR. 25, BL. A3A, AP. 1, TÂRGOVIȘTE, DB	16.01.2025- 16.01.2027

Colegiul de redacție

*Adriana Aldescu - Șef Serviciu Examinare Preliminară Administrare Brevete Naționale
Daniela Ionescu - Procesare computerizată imagini, tehnoredactare
Mihaela Uban - Traducere*

Anexa 1 - Cereri și certificate suplimentare de protecție -

*Adriana Aldescu - Șef Serviciu Examinare Preliminară Administrare Brevete Naționale
Mădălina Mărghescu - Expert*

Anexa 2 - Modele de utilitate -

*Adriana Aldescu - Șef Serviciu Examinare Preliminară Administrare Brevete Naționale
Vlaicu Mariana - Expert*

ISSN 2668-9006
ISSN-L 2668-9006

Direcția-Redacția-Administrația

**OFICIUL DE STAT PENTRU
INVENȚII ȘI MĂRCI**

str. Ion Ghica, nr. 5, sector 3, 030044
București, România

tel.: + 4021.306.08.00
fax: + 4021.312.38.19

e-mail: office@osim.gov.ro

© 2025 Editura OSIM® - Tipărit la Tipografia OSIM



<http://www.osim.ro>