



OFICIUL DE STAT
PENTRU
INVENȚII ȘI MĂRCI

BULETIN OFICIAL DE PROPRIETATE INDUSTRIALĂ

*Secțiunea
Brevete de Invenție*

Nr. 1/2025

OFICIUL DE STAT PENTRU INVENȚII ȘI MĂRCI

BUCUREȘTI - ROMÂNIA

BULETIN OFICIAL
DE
PROPRIETATE INDUSTRIALĂ

SECȚIUNEA BREVETE DE INVENȚIE

Nr. 1/2025

Publicat la 30 ianuarie 2025

Nr. 1
30 ianuarie 2025

Direcția-Redacția-Administrația

OFICIUL DE STAT PENTRU INVENȚII ȘI MĂRCI

Str. Ion Ghica, nr. 5, sector 3
telefon: + 4021.306.08.00
fax: + 4021.312.38.19
e-mail: office@osim.gov.ro
e-mail: editura@osim.gov.ro
http://www.osim.ro

BUCUREȘTI-ROMÂNIA

ISSN 2668-9006
ISSN-L 2668-9006

CUPRINS

Prezentare BOPI	5
Coduri normalizate OMPI, utilizate în BOPI	6
1. CERERI DE BREVET DE INVENȚIE	
1.1. Cereri de brevet de invenție publicate, ordonate după indicii Clasificării Internaționale a Brevetelor (C.I.B.)	13
1.2. Cereri de brevet de invenție publicate, aranjate în ordine crescătoare, după numărul de cerere de brevet	47
1.3. Cereri de brevet de invenție publicate, aranjate în ordine alfabetică, după numele/denumirea solicitantului	53
1.4. Cereri de brevet de invenție • pentru care s-a luat o hotărâre de respingere sau • pentru care s-a luat act de retragere, sau • declarate ca fiind considerate retrase	61
1.5. Cereri de brevet de invenție pentru care au fost înscrise în Registrul Național modificări în situația juridică	65
2. BREVETE DE INVENȚIE	
2.1. Brevete de invenție acordate și eliberate conform Legii nr. 64/1991, republicată în 19.08.2014, ordonate după indicii C.I.B.	69
2.2. Brevete de invenție acordate și eliberate conform Legii nr. 64/1991, republicată în 19.08.2014, aranjate în ordine crescătoare, după numărul de brevet	75
2.3. Brevete de invenție acordate și eliberate conform Legii nr. 64/1991, republicată în 19.08.2014, aranjate în ordine alfabetică, după numele/denumirea titularului	77
3. DIVERSE	
3.1. Lista agențiilor specializate, a consilierilor în proprietate industrială și a mandatarilor autorizați în proprietate industrială	83
3.2. Centre regionale pentru promovarea proprietății industriale în România	135
ANEXA NR. 2	
MODELE DE UTILITATE	139
I. MODELE DE UTILITATE ÎNREGISTRATE	
1. Modele de utilitate înregistrate, aranjate după clasificarea internațională ...	143
2. Modele de utilitate înregistrate, aranjate în ordinea crescătoare a numărului de model de utilitate înregistrat	149
3. Modele de utilitate înregistrate, aranjate în ordine alfabetică, după denumirea titularului	149
4. Cereri de model de utilitate declarate ca fiind considerate respinse sau retrase	153
5. Modele de utilitate pentru care au fost înscrise în Registrul Național modificări în situația juridică	157
6. Modele de utilitate înregistrate reînnoite	161

SOMMAIRE

Présentation du BOPI	5
Codes normalisés de l'OMPI utilisés dans BOPI	6
1. DEMANDES DE BREVET D'INVENTION	
1.1. Demandes de brevet publiées, ordonnées selon la Classification Internationale des Brevets (CIB)	13
1.2. Demandes de brevet publiées, ordonnées selon le numéro de la demande	47
1.3. Demandes de brevet publiées, ordonnées alphabétiquement selon le nom du demandeur	53
1.4. Demandes de brevet d'invention • pour lesquelles on a pris une décision de rejet, ou • pour lesquelles on a pri acte de retrail, ou • réputées retirées	61
1.5. Demandes de brevet d'invention pour lesquelles on a enregistré des modifications dans le statut juridique	65
2. BREVETS D'INVENTION	
2.1. Brevets d'invention accordés et délivrés en vertu de la Loi no.64/1991, républiée le 19.08.2014, ordonnées selon la CIB	69
2.2. Brevets d'invention accordés et délivrés en vertu de la Loi no.64/1991, républiée le 19.08.2014, ordonnées selon le numéro de brevet	75
2.3. Brevets d'invention accordés et délivrés en vertu de la Loi no.64/1991, républiée le 19.08.2014, ordonnées alphabétiquement selon le nom du titulaire	77
3. MISCELLANÉES	
3.1. Liste des agences spécialisées, conseillers en propriété industrielle et des mandataires agréés ...	87
3.2. Centres régionaux pour la promotion de la propriété industrielle en Roumaine	135

ANNEXE NO. 2

MODÈLES D'UTILITÉ

I. MODÈLES D'UTILITÉ ENREGISTRÉS	139
1. Modèle d'utilité enregistrés et délivrés	143
2. Modèles d'utilité enregistrés ordonnés selon le numero de modèle d'utilité enregistré	149
3. Modèles d'utilité enregistrés ordonnés alphabétiquement delon le nom du titulaire	149
4. Demandes modèles d'utilité réputées retirées	153
5. Modèles d'utilitépour lesquels on a enregistré dans le Registre National des modifications du statut juridique	157
6. Renouvellements des modèles d'utilité enregistrés ...	161

CONTENTS

Introducing BOPI	5
WIPO normalised codes used in BOPI	6
1. PATENT APPLICATIONS	
1.1. Published patent applications arranged according to the International Patent Classification (IPC)	13
1.2. Published patent applications arranged in the ascending order of the patent application number	47
1.3. Published patent applications arranged in the alphabetical order of the applicant's name	53
1.4. Patent applications • in respect of which a decision of refusal has been taken, or • in respect of which note withdrawal has been taken • which have been declared as deemed to be withdrawn ...	61
1.5. Patent applications in respect of which changes in the legal status have been entered in the National Register	65
2. PATENTS	
2.1. Patents granted and issued in compliance with the Patent Law 64/1991, as republished on 19.08.2014, arranged according to the IPC	69
2.2. Patents granted and issued in compliance with the Patent Law 64/1991, as republished on 19.08.2014, arranged in the ascending order of the patent number	75
2.3. Patents granted and issued in compliance with the Patent Law 64/1991, as republished on 19.08.2014, arranged in the alphabetical order of the owner's names	77
3. MISCELLANEOUS	
3.1. List of industrial property specialized agencies, attorneys and authorized representatives	87
3.2. Regional centres for the promotion of industrial property in Romania	135

ANNEXE NO. 2

UTILITY MODELS

I. REGISTERED UTILITY MODELS	139
1. Registered and issued utility models	143
2. Registered utility models arranged in the ascending order of the registered utility model number	149
3. Registered utility models arranged in the alphabetical order of the owner's name	149
4. Registered utility models to invalidate daccording ...	153
5. Utility models in respect of which changes in the legal status have been entered in the National Register	157
6. Renewals of registered utility models	161

În Buletinul Oficial de Proprietate Industrială, rezumatele brevetelor acordate se publică în ordinea claselor.

Prima literă din clasă este simbolul unei secțiuni a clasificării internaționale a cererilor de brevet. Semnificația acestor simboluri este cea conferită de clasificarea internațională, astfel:

- A - Necesități curente ale vieții**
 - B - Tehnici industriale diverse. Transport**
 - C - Chimie și metalurgie**
 - D - Textile și hârtie**
 - E - Construcții fixe**
 - F - Mecanică. Iluminat. Încălzire. Armament. Exploziv**
 - G - Fizică**
 - H - Electricitate**
-

CONDIȚII DE VÂNZARE A
BULETINULUI OFICIAL DE PROPRIETATE INDUSTRIALĂ

Buletinul Oficial de Proprietate Industrială se poate obține de la **Oficiul de Stat pentru Invenții și Mărci**, str. Ion Ghica, nr. 5, sector 3, București.

Începând cu luna ianuarie 2022, O.S.I.M. sistează difuzarea abonamentelor pentru aceasta publicație.

- Relații despre condițiile de achiziționare a BOPI puteți obține de la O.S.I.M., telefon +4021.306.08.00, interior 227 sau 275.

- Achiziționarea BOPI, atât pe suport de hârtie, cât și pentru versiunea electronică (FTP sau CD) se poate face printr-o cerere în scris, cu precizarea secțiunii și numărului de BOPI dorit.

- Începând cu data de 1 august 2017, contul OSIM este:

- IBAN RO05 TREZ 7032 0F33 5000 XXXX, deschis la Trezoreria Sector 3, str. Cireșului, nr. 6, sector 3, București

- cod fiscal - 4266081

- Începând cu data de 1 ianuarie 2006, conturile IBAN OSIM de la Banca Comercială Română, Sucursala Sala Palatului, sunt:

	CONT IBAN NOU	CONT IBAN VECHI
- cont LEI	IBAN RO49RNCB0080005630320001	IBAN RO56RNCB5025000007740001
- cont USD	IBAN RO22RNCB0080005630320002	IBAN RO29RNCB5025000007740002
- cont EUR	IBAN RO38RNCB0080005630320005	IBAN RO61RNCB5025000007740008
- cont CHF	IBAN RO65RNCB0080005630320004	IBAN RO45RNCB5025000007740005

Programul de lucru cu publicul al Registraturii O.S.I.M. este următorul:

luni - joi:	9,00 - 16,30
vineri:	9,00 - 14,00

Extras din codurile normalizate ale Organizației Mondiale a Proprietății Intelectuale - OMPI - (norma ST3) referitoare la organizațiile internaționale și țările care eliberează sau înregistrează titluri de proprietate industrială și care se regăsesc frecvent în Buletinul Oficial de Proprietate Industrială (lista este actualizată de OMPI, în iulie 2019).

AD - Andorra	CF - Republica Central-Africană	FR - Franța	JO - Iordania
AE - Emiratele Arabe Unite	CG - Congo	GA - Gabon	JP - Japonia
AF - Afganistan	CH - Elveția	GB - Marea Britanie	KE - Kenya
AG - Antigua și Barbuda	CI - Coasta de Fildeș	GC - Oficiul de Brevete al Consiliului de Cooperare pentru Statele Arabe din Golf (GCC) ⁶	KG - Kârgâzstan
AI - Anguilla	CK - Insulele Cook	GD - Grenada	KH - Cambodgia
AL - Albania	CL - Chile	GE - Georgia	KI - Kiribati
AM - Armenia	CM - Camerun	GG - Guernsey	KM - Insulele Comore
AO - Angola	CN - China	GH - Ghana	KN - Sfântul Kitts și Nevis
AP - Organizația Regională Africană de Proprietate Intelectuală (ARIPO) ^{1,6}	CO - Columbia	GI - Gibraltar	KP - Republica Populară Democrată Coreeană
AR - Argentina	CR - Costa Rica	GL - Groenlanda	KR - Republica Coreea
AT - Austria	CU - Cuba	GM - Gambia	KW - Kuweit
AU - Australia	CV - Republica Capului Verde	GN - Guineea	KY - Insulele Cayman
AW - Aruba	CY - Cipru	GQ - Guineea Ecuatorială	KZ - Kazahstan
AZ - Azerbaidjan	CW - Curaçao	GR - Grecia	LA - Laos (Republica Populară Democrată)
BA - Bosnia-Herzegovina	CZ - Cehia	GS - Georgia de Sud și Insulele Sandwich	LB - Liban
BB - Barbados	DE - Germania ³	GT - Guatemala	LC - Sfânta Lucia
BD - Bangladesh	DJ - Djibouti	GW - Guineea-Bissau	LI - Liechtenstein
BE - Belgia	DK - Danemarca	GY - Guyana	LK - Sri Lanka
BF - Burkina Faso	DM - Dominica	HK - Hong Kong	LR - Liberia
BG - Bulgaria	DO - Republica Dominicană	HN - Honduras	LS - Lesotho
BH - Bahrain	DZ - Algeria	HR - Croația	LT - Lituania
BI - Burundi	EA - Organizația Euroasiatică a Brevetului (EAPO) ^{1,6}	HT - Haiti	LU - Luxemburg
BJ - Benin	EC - Ecuador	HU - Ungaria	LV - Letonia
BM - Insulele Bermude	EE - Estonia	IB - Biroul Internațional al Organizației Mondiale de Proprietate Intelectuală (OMPI) ^{4,6}	LY - Libia
BN - Brunei Darussalam	EG - Egipt	ID - Indonezia	MA - Maroc
BO - Bolivia (Stat Plurinațional)	EH - Sahara Occidentală ⁵	IE - Irlanda	MC - Monaco
BQ - Bonaire, Sf. Eustache și Saba	EM - Oficiul Uniunii Europene pentru Proprietate Intelectuală (EUIPO) ^{6,7}	IL - Israel	MD - Republica Moldova
BR - Brazilia	EP - Oficiul European de Brevete (OEB) ^{1,6,7}	IM - Insula Man	ME - Muntenegru
BS - Bahamas	ER - Eritreea	IN - India	MG - Madagascar
BT - Bhutan	ES - Spania	IQ - Irak	MK - Macedonia de Nord
BV - Insula Bouvet	ET - Etiopia	IR - Iran (Republica Islamică)	ML - Mali
BW - Botswana	EU - Uniunea Europeană ⁷	IS - Islanda	MM - Myanmar
BX - Oficiul Benelux pentru Proprietate Intelectuală (BOIP) ^{2,6}	FI - Finlanda	IT - Italia	MN - Mongolia
BY - Belarus	FJ - Fiji	JE - Jersey	MO - Macao, China
BZ - Belize	FK - Insulele Falkland (Malvine)	JM - Jamaica	MP - Insulele Mariana de Nord
CA - Canada	FO - Insulele Feroe		MR - Mauritania
CD - Republica Democrată Congo			MS - Montserrat
			MT - Malta
			MU - Mauritius
			MV - Maldive
			MW - Malawi

MX - Mexic	QZ - Oficiul European pentru Comunitatea Soiurilor de plante (CPVO) ^{6,7}	SX - Sint Maarten (regiunea oladeză)	VC - Sfântul Vincent și Grenadinele
MY - Malaezia		SY - Republica Arabă Siriană	VE - Venezuela (Republica Bolivariană)
MZ - Mozambic		SZ - Eswatini	VG - Insulele Virgine Britanice
NA - Namibia			VN - Vietnam
NE - Niger	RO - România	TC - Insulele Turks și Caicos	VU - Vanuatu
NG - Nigeria	RS - Serbia	TD - Ciad	
NI - Nicaragua	RU - Rusia	TG - Togo	
NL - Olanda	RW - Rwanda	TH - Thailanda	WO - Organizația Mondială de Proprietate Intelectuală (OMPI)
NO - Norvegia		TJ - Tadjikistan	(Biroul Internațional) ^{4,6}
NP - Nepal	SA - Arabia Saudită	TL - Timorul de Est	WS - Samoa
NR - Nauru	SB - Insulele Solomon	TM - Turkmenistan	
NZ - Noua Zeelandă	SC - Insulele Seychelles	TN - Tunisia	
	SD - Sudan	TO - Tonga	
OA - Organizația Africană de Proprietate Intelectuală (OAPI) ^{1,6}	SE - Suedia	TR - Turcia	XN - Institutul Nordic pentru Brevete (NPI) ^{1,6}
	SG - Singapore	TT - Trinidad și Tobago	XU - Uniunea Internațională pentru Protecția Noilor Soiuri de Plante (UPOV) ⁶
OM - Oman	SH - Sfânta Elena, Ascension și Tristan da Cunha	TV - Tuvalu	
	SI - Slovenia	TW - Taiwan, Provincie Chineză	
PA - Panama	SK - Slovacia	TZ - Republica Unită a Tanzaniei	XV - Institutul de Brevete Visegrad (VPI) ^{1,6}
PE - Peru	SL - Sierra Leone		
PG - Papua Noua Guinee	SM - San Marino	UA - Ucraina	YE - Yemen
PH - Filipine	SN - Senegal	UG - Uganda	
PK - Pakistan	SO - Somalia	US - Statele Unite ale Americii	ZA - Africa de Sud
PL - Polonia	SR - Surinam	UY - Uruguay	ZM - Zambia
PT - Portugalia	SS - Sudanul de Sud	UZ - Uzbekistan	ZW - Zimbabwe
PW - Palau	ST - São Tomé și Príncipe		
PY - Paraguay		VA - Vatican	
QA - Qatar	SV - Salvador		

- Organizații interguvernamentale (oficii regionale de brevete) ce acționează în folosul anumitor State Contractante, în cadrul PCT (Tratatul de Cooperare în domeniul brevetelor). În cazul Oficiului European de Brevete, este organ operațional al Organizației Europene de Brevete.
- Oficiul Benelux pentru Proprietate Intelectuală (BOIP) (înainte, Oficiul pentru Mărci înregistrate și Modele industriale) a înlocuit oficiile naționale din Belgia, Luxemburg și Olanda, în ceea ce privește orice activitate care are legătură cu mărcile, desenele și modelele.
- În bazele de date electronice ale Registrului Internațional de Mărci, Biroul Internațional al OMPI folosește următoarele coduri adiționale, diferite de codurile active ale Standardului ST.3: „DD” pentru a desemna Germania fără teritoriul care, înainte de 3 octombrie 1990, a constituit Republica Federală Germania; „DT” pentru a desemna Germania fără teritoriul care, înainte de 3 octombrie 1990, a constituit Republica Democrată Germania.
- Codul „WO” este utilizat în legătură cu publicarea internațională sub PCT (Tratatul de Cooperare în domeniul brevetelor) (PCT), a cererilor internaționale, înregistrate la orice Oficiu receptor, membru PCT dar, în aceeași măsură, și în legătură cu publicarea depozitelor modelelor, în cadrul Acordului de la Haga privind Depozitul Internațional al Modelelor. În această privință, referirea se face la codul INID (33) acordat în Standardele WIPO ST.9 și ST.80. Codul „WO” este, de asemenea, potrivit pentru a fi folosit în ceea ce privește înregistrarea internațională a mărcilor, în cadrul Acordului de la Madrid și al Protocolului de la Madrid privind Înregistrarea internațională a Mărcilor. Codul „IB” este folosit în ceea ce privește primirea cererilor internaționale, în cadrul PCT, înregistrate de Biroul Internațional al OMPI, având și rolul de Oficiu receptor, membru PCT.
- Nume provizoriu.
- Acronimul sau abrevierea unei entități nu este parte din denumirea acesteia.
- Codurile de două litere „EP”, „EM” și „QZ” trebuie folosite pentru a indica Oficiul corespunzător definit în acest Standard, în timp ce codul „EU” trebuie folosit pentru a indica alte instituții ale Uniunii Europene. În plus, codurile trebuie folosite în următoarele situații:
„EP” pentru documente și informații legate de brevete administrate de Oficiul European de Brevete (OEB);
„EM” pentru documente și informații legate de Mărci din Uniunea Europeană și Desene și Modele Industriale din Uniunea Europeană, administrate de Oficiul Uniunii Europene pentru Proprietate Intelectuală (EUIPO), și pentru desemnarea Uniunii Europene în Sistemele Madrid și Haga;
„QZ” pentru documente și informații legate de Oficiul European pentru Comunitatea Soiurilor de Plante (CPVO); și
„EU” pentru documente și informații legate de alte drepturi aplicabile în Uniunea Europeană care nu sunt acoperite de codurile „EP”, „EM” și „QZ”, cum ar fi autorizațiile de comercializare aprobate de Agenția Europeană pentru Medicamente sau indicații geografice protejate de legislația UE.

Norme privind codurile standard pentru identificarea diferitelor tipuri de documente de brevet

I. Coduri din Grupa 1/ST.16

- A0** - Cerere de brevet de invenție publicată înainte de termenul legal de 18 luni de la data de depozit sau data priorității recunoscute sau înainte de împlinirea termenului de 6 luni de la data deschiderii fazei naționale (art. 23, alin. 3^{*}).
- A1** - Cerere de brevet de invenție publicată în termenul legal, împreună cu raportul de documentare.
- A2** - Cerere de brevet de invenție publicată în termenul legal, fără raportul de documentare.
- A3** - Raport de documentare al unei cereri de brevet de invenție publicat ulterior publicării cererii.
- A4** - Cerere de brevet de invenție publicată în termen de 3 luni de la data declasificării informațiilor cuprinse în aceasta (art. 23, alin. 5^{*}).
- A8** - Cerere de brevet de invenție cu corecturi în pagina de capăt (bibliografică) a documentului.
- A9** - Cerere de brevet de invenție cu corecturi în descriere, revendicări și/sau desene.
- B1** - Brevet de invenție
- B2** - Brevet de invenție menținut în formă modificată în urma procedurii de revocare (art. 52^{*}).
- B8** - Brevet de invenție cu corecturi în pagina de capăt (bibliografică) a documentului.
- B9** - Brevet de invenție cu corecturi în descriere, revendicări și/sau desene, la care s-a efectuat retipărirea parțială sau completă a documentului.
- C3** - Brevet de invenție eliberat după procedura de anulare în parte, în baza hotărârii TB (art. 54, alin. 2^{*}).
- C4** - Brevet de invenție eliberat după procedura de anulare ca urmare a unei acțiuni în justiție, referitoare la dreptul la brevet (art. 66, alin. 2^{*}).
- C8** - Brevet de invenție eliberat după procedura de anulare, cu corecturi în pagina de capăt (bibliografică) a documentului.
- C9** - Brevet de invenție eliberat după procedura de anulare, cu corecturi în descriere, revendicări și/sau desene, la care s-a efectuat retipărirea parțială sau completă a documentului.

II. Coduri din Grupa 3 /ST. 16

- T** - Certificat de protecție tranzitorie (art. 5(1)^{**}).
- T1** - Traducerea revendicărilor cererii de brevet european (art. 5(2)^{***}).
- T2** - Traducerea fasciculului brevetului european (art. 6(2)^{***}).
- T3** - Traducerea fasciculului brevetului european menținut în formă modificată în urma unei proceduri de opoziție (art. 6(3)^{***}).
- T8** - Pagina de capăt retipărită a unei cereri de brevet european publicată sau a unui brevet de european publicat, ca urmare a unor corecturi ale acesteia.
- T9** - Traducere cu corecturi a unui document de brevet european publicat.

* LEGEA nr. 64/1991, privind brevetele de invenție, republicată în Monitorul Oficial al României, Partea I, nr. 613, din 19 august 2014

** LEGEA nr. 93/1998, privind protecția tranzitorie a brevetelor de invenție, publicată în Monitorul Oficial al României, nr. 186, din 20 mai 1998.

*** LEGEA nr. 611/2002, privind aderarea României la Convenția privind eliberarea brevetelor europene, adoptată la München, la 5 octombrie 1973, precum și la Actul de revizuire a acesteia, adoptat la München, la 29 noiembrie 2000 (publicată în Monitorul Oficial al României, nr. 844/22.XI.2002).

III. Coduri din Grupa 6/ST. 16

- I1** - Cerere de Certificat suplimentar de protecție, pentru medicamente și pentru produse de protecție a plantelor.
- I2** - Certificat suplimentar de protecție, pentru medicamente și pentru produse de protecție a plantelor.

IV. Coduri din Grupa 2/ST. 16

- U1** - Model de utilitate înregistrat, publicat împreună cu raportul de documentare.
- U2** - Model de utilitate înregistrat, publicat fără raportul de documentare.
- U3** - Raport de documentare publicat ulterior modelului de utilitate.
- U8** - Model de utilitate înregistrat, cu corecturi în pagina de capăt (bibliografică) a documentului.
- Y** - Raport de documentare efectuat la cererea terților, pentru revendicările modificate ale modelului de utilitate.
- Z** - Model de utilitate menținut, cu revendicări modificate în urma unei proceduri de anulare.

**CERERI DE BREVET DE INVENȚIE
PUBLICATE, ORDONATE DUPĂ INDICII
CLASIFICĂRII INTERNAȚIONALE
A BREVETELOR (C.I.B.)**

OFICIUL DE STAT PENTRU BREVETEN II IM RCI

Semnificația codurilor INID folosite în prezenta secțiune (norma ST 9 a Organizației Mondiale a Proprietății Intelectuale - OMPI), în ordinea apariției acestora:

- (11) numărul de publicare;
- (21) numărul de cerere de brevet de invenție;
- (41) data publicării cererii de brevet;
- (22) data depozitului;

- (62) divizată din cererea de brevet nr.; data;
- (66) prioritate internă;

- (30) prioritate;
- (86) numărul și data depozitului cererii internaționale;
- (87) numărul și data publicării cererii internaționale;

- (71) solicitant;
- (72) inventator;
- (74) mandatarul autorizat;

- (51) clasa, conform clasificării internaționale;
- (54) titlul invenției;
- (57) rezumatul invenției.

Cu începere de la data publicării cererii de brevet, cererea asigură, în mod provizoriu, solicitantului, protecția conferită potrivit dispozițiilor art. 32*, cu excepția cazurilor în care cererea de brevet de invenție a fost respinsă, retrasă sau considerată ca fiind retrasă. Întinderea protecției conferite de cererea de brevet de invenție este determinată de revendicările conținute în cererea publicată, în conformitate cu art. 23, alin. (1)-(3)*.

Descrierea, revendicările și, dacă este cazul, desenele cererilor de brevet de invenție publicate în acest număr sunt puse la dispoziția publicului începând cu data de 30.01.2025, și pot fi consultate la sala de lectură a O.S.I.M. sau se pot comanda copii ale acestora, contra cost.

Rezumatul servește în mod exclusiv informării tehnice; acesta nu poate fi luat în considerare pentru alte scopuri, în special pentru determinarea întinderii protecției solicitate, și nici pentru aplicarea prevederilor art. 10, alin. (3)*.

Rezumatul invenției din cererea de brevet publicată servește atât ca mijloc de selecție a informațiilor tehnice pentru specialiști, cât și la luarea deciziei privind necesitatea consultării descrierii invenției și desenelor publicate *in extenso***.

* LEGEA nr. 64/1991, privind brevetele de invenție, republicată în Monitorul Oficial al României, Partea I, nr. 613, din 19 August 2014

** H.G. nr. 547, din 21.05.2008, pentru aprobarea Regulamentului de aplicare a Legii nr. 64/1991, privind brevetele de invenție.

(11) 138556 A0 (51) **A01N 25/00** ^(2006.01); **C02F 1/50** ^(2006.01); (21) a 2024 00259 (22) 17/05/2024 (41) 30/01/2025//1/2025 (71) BARABAS ALBERT SZOLT, STR.SAPEI 19/2, TÂRGU MUREȘ, MS, RO; FAZAKAS KAROLY LAJOS, STR.BOGATEI 24, TÂRGU MUREȘ, MS, RO; TRANSYLVANIA INNOVATION S.R.L., STR.SAPEI 19/2, TÂRGU MUREȘ, MS, RO (72) BARABAS ALBERT SZOLT, STR.SAPEI 19, TÂRGU MUREȘ, MS, RO; FAZAKAS KAROLY LAJOS, STR.BOGATEI 24, TÂRGU MUREȘ, MS, RO (54) **INSTALAȚIE MOBILĂ PENTRU NEUTRALIZAREA DEȘEURILOR LICHIDE BIOLOGICE ȘI METODĂ DE NEUTRALIZARE**

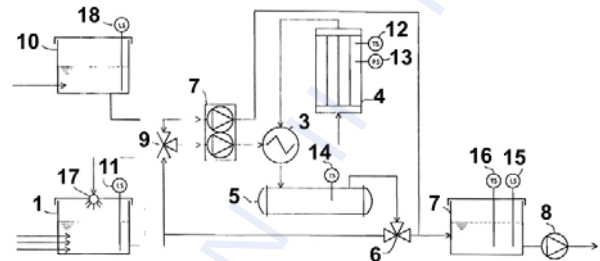
(57) Invenția se referă la o instalație mobilă pentru neutralizarea deșeurilor biologice și metodă de neutralizare. Instalația, conform invenției, este constituită dintr-un rezervor (1) pentru colectarea deșeurilor lichide biologice netratate prevăzută cu un senzor (11) de nivel de lichid și cu un dispozitiv (17) de stropire, în legătură printr-o valvă (9) alimentată cu apă dintr-un rezervor (10) și cu o pompă (2) cu un schimbător (3) de căldură și cu o cameră (4) de încălzire prevăzută cu un senzor (12) de temperatură și cu un senzor (13) de presiune, conectată la schimbătorul (3) de căldură și o cameră (5) UV cu raze ultraviolete care are un senzor (14) de temperatură,

(11) 138556 A0 conectată printr-o valvă (6) de un rezervor (7) pentru colectarea deșeurilor tratate prevăzută cu un senzor (15) de nivel și un senzor (16) de temperatură, conectat printr-o pompă (8) cu un sistem de canalizare, instalația fiind conectată prin senzori la o unitate de prelucrare a datelor tip CPU-Central Processing Unit. Metoda, conform invenției, constă în aceea că deșeurile lichide biologice nediluate sau diluate în raport 1 : 1-1 : 100 sunt tratate termic în camera (4) de încălzire la temperaturi cuprinse între 80 și 135 de grade Celsius timp de 2-20 minute și apoi iradiate cu raze ultraviolete în camera (5) UV cu raze ultraviolete timp de 2-20 de minute, după care sunt diluate cu apă în raport de 1 : 1-1 : 10 și eliminate la canalizare.

Revendicări: 2

Figuri: 1

(11) 138556 A0



(11) 138557 A2 (51) **A01N 63/22** ^(2020.01); **C12N 1/20** ^(2006.01); **C12N 3/00** ^(2006.01); (21) a 2023 00364 (22) 10/07/2023 (41) 30/01/2025//1/2025 (71) UNIVERSITATEA DE ȘTIINȚE AGRONOMICE ȘI MEDICINĂ VETERINARĂ DIN BUCUREȘTI - USAMVB, BD.MĂRĂȘTI, NR.59, SECTOR 1, BUCUREȘTI, B, RO (72) BOIU-SICUIA OANA ALINA, STR.CHILIA VECHIE, NR.6, BL.A8, SC.1, ET.1, AP.5, SECTOR 6, BUCUREȘTI, B, RO; DIGUȚĂ FILOFTEIA CAMELIA, ALEEA LACUL MORII, NR.127-129, SC.B, ET.1, AP.19, SECTOR 6, BUCUREȘTI, B, RO; TOMA RADU CRISTIAN, STR.PATRIOTILOR, NR.1, BL.PM16, SC.D, AP.126, SECTOR 3, BUCUREȘTI, B, RO; BABEANU NARCISA ELENA, STR.GHIOCĚILOR, NR.7B, SAT PETREȘTI, COMUNA CORBEANCA, IF, RO; CORNEA CĂLINA PETRUȚA, STR.BRAȘOV, NR.25L, BL.A, SC.A1, ET.9, AP.53, SECTOR 6, BUCUREȘTI, B, RO (54) **TULPINĂ DE BACILLUS VELEZENSIS CU POTENȚIAL ENDOFIT ȘI ROL DE BIOSTIMULARE A PLANTELOR**

(57) Invenția se referă la o tulpină de *Bacillus velezensis*, destinată utilizării ca inoculant microbial pentru biostimularea creșterii plantelor. Tulpina BPVs2 de *Bacillus velezensis*, conform invenției, este depozitată sub număr de colecție NCAIM(P) B 001510, a fost obținută prin selecție controlată, fără agenți mutageni, prin izolare din microbiota endofită

(11) 138557 A2

prezintă în mod natural în semințe de fasole. Această tulpină bacteriană prezintă capacitate de colonizare a plantelor de fasole, inclusiv potențial endofit, spectru larg de acțiune antibacteriană și antifungică, capacitate de biostimulare a creșterii plantelor, precum și toleranță la factori de stres abiotic.

Revendicări: 2

(11) 137737 A3

și față de interiorul unui cuptor (22) cu tablă de inox refractară, cu rolul de a injecta abur pe o anumită suprafață din fiecare etaj, 15 conducte (6) cu câte 9 duze (8) fiecare, prin care se face injecția de abur direct pe suprafața unor bucăți (12) de aluat care trec pe sub niște duze (8) și un sistem de drenare a condensului (11) care este menit să nu obtureze curgerea aburului prin conducte.

Revendicări: 2

Figuri: 5

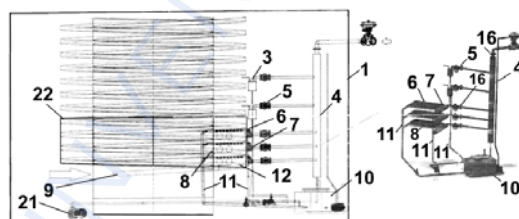


Fig. 1

Cu raport de documentare publicat la data de 30.01.2025

(11) 137737 A3 (51) **A21B 1/22** (2006.01) (21) a 2023 00353 (22) 05/07/2023 (41) 29/11/2023//11/2023 (71) SG AI ROBOTS S.R.L., ȘOS.BORȘULUI, NR.67, SAT SANTIION, COMUNA BORȘ, BH, RO (72) MUSCALU GHEORGHE, BD. ALEXANDRU OBREGIA NR. 15, BL. R13B, SC. 1, ET. 4, AP. 17, SECTOR 4, BUCUREȘTI, B, RO (54) **INSTALAȚIE DE INECȚIE CU ABUR ÎNTR-UN CUPTOR INDUSTRIAL DE TIP SPIRALĂ PENTRU PÂINE SAU PRODUSE DE PATISERIE, CU INTRAREA BUCĂȚILOR DE ALUAT PRIN PARTEA INFERIOARĂ A ACESTUIA**

(57) Invenția se referă la o instalație cu abur într-un cuptor industrial de tip spirală pentru pâine sau produse de patiserie, cu intrarea bucăților de aluat prin partea inferioară a acestuia. Instalația, conform invenției, crește umiditatea într-un cuptor (1) de pâine de tip spirală cu intrarea bucăților de aluat prin partea inferioară, folosind abur de joasă presiune de maxim 0,42 bar sub forma de perdea de abur la etajele 1,2 și 3 și sub formă de jet la etajele 5 și 7 și este compusă dintr-un distribuitor (4) vertical, izolat termic, montat în incinta sau în exteriorul cuptorului (1) cu rolul de a distribui abur vertical pe etajele 1,2, 3,5 și 7,3 distribuitoare (7) orizontale montate în afara zonei 1 care este izolată atât față de zona 2 cât

(11) 138558 A2 (51) **A23L 19/18** (2016.01) (21) a 2023 00369 (22) 12/07/2023 (41) 30/01/2025//11/2025 (71) UNIVERSITATEA "DUNĂREA DE JOS" DIN GALAȚI, STR.DOMNEASCĂ NR.47, GALAȚI, GL, RO (72) MIHALCEA LILIANA, STR.VICTOR VÂLCOVICI, NR.2, BL.J5, AP.11, GALAȚI, GL, RO; STÂNCIUC NICOLETA, BD.DUNĂREA, NR.61, BL.D2, AP.67, GALAȚI, GL, RO; CONSTANTIN OANA EMILIA, STR.SLÂNIC, NR.2, BL.4B, SC.3, AP.50, GALAȚI, GL, RO; GRIGORE-GURGU LEONTINA, STR.RUBINELOR, NR.2, GALAȚI, GL, RO (54) **VAFE AGLUTENICE CU ADAOS DE ȘROTURI DIN FRUCTE ȘI PROCEDUL DE OBTINERE**

Această publicație include și modificările descrierii, revendicărilor și desenelor depuse conform art. 35 alin. (20) din HG nr. 547/2008

(57) Invenția se referă la vafe aglutenice pe bază de făinuri aglutenice și șroturi din fructe și la un procedeu de obținere a acestora. Vafele conform invenției sunt constituite din următoarele cantități de materii prime necesare pentru obținerea a 100 kg de produs finit: 16...26 kg făină de ovăz, 13 kg făină de porumb, 7 kg șrot de fructe de măceș, 3,5 kg șrot din tescovină de cătină, 31 kg ouă întregi, 7 kg fructoză, 7 kg unt cu 82% grăsime și o cantitate de apă potabilă până la obținerea unui aluat cu umiditatea cuprinsă între 65...70%. Procedul de obținere conform invenției constă în recepția calitativă și cantitativă a materiilor prime și auxiliare, cernerea, dozarea și ameste-

(11) 138558 A2

careea materiilor prime solide, tratamentul UV cu $\lambda = 254$ nm și dozarea șroturilor de fructe, prepararea și filtrarea soluției de fructoză, dozarea și topirea untului, spălarea - dezinfectarea și spargerea ouălor, baterea albușului și a gălbenușului, urmată de prepararea aluatului pentru vafe într-un malaxor de laborator cu capacitatea cuvei de 2 kg și dotat cu agitator cu palete, prin încorporarea ingredientelor lichide în amestecul solid, apoi aluatul, după omogenizare, este lăsat la maturare prin repaus timp de 30 min. la temperatura camerei, după care este turnat manual în matrițe încălzite electric și coapte timp de 2...3 min. la temperaturi cuprinse între 180...220°C, până la atingerea unei umidități cuprinse între 8...10%, iar după coacere vafele se modelează sub formă de con și se răcesc până la temperatura ambiantă fiind ulterior ambalate în pungi de polietilenă și depozitate la o temperatură cuprinsă între 18...20°C, vafele astfel obținute având un conținut de fibre alimentare cuprins între 10,75...17,39%, un conținut de substanțe proteice cuprins între 14,84...16,21% și o valoare energetică cuprinsă între 381...395 kcal/100 g produs.

Revendicări inițiale: 1

Revendicări amendate: 2

Figuri: 5

(11) 138559 A0 (51) **A41D 19/00** (2006.01); **A41D 19/015** (2006.01); **B25J 15/08** (2006.01); (21) a 2024 00574 (22) 24/09/2024 (41) 30/01/2025/1/2025 (71) **POPESCU MARA, STR. BARBU DELAVRANCEA NR.14, SECTOR 1, BUCUREȘTI, B, RO** (72) **POPESCU MARA, STR. BARBU DELAVRANCEA NR.14, SECTOR 1, BUCUREȘTI, B, RO** (54) **MĂNUȘĂ MULTIFUNCȚIONALĂ PENTRU PERSOANE CU DIZABILITĂȚI MOTORII**

(57) Invenția se referă la o mănușă multifuncțională pentru persoane cu dizabilități motorii. Mănușa, conform invenției, se prezintă sub forma unei mănuși cu funcții multiple de utilizare zilnică pentru persoanele cu dizabilități motorii, alcătuită dintr-o primă piesă, reprezentată de o mănușă (A), cu mărimea corespunzătoare a mâinii purtătorului și a doua piesă (B), fața schimbabilă-detașabilă formată dintr-o singură foaie de material, cu configurație și structură în funcție de utilizare, iar pe fața palmară a mănușii și pe fața dinspre mănușă a feței schimbabile-detașabile se atașează sistemul de prindere (VELCRO) sau arici, iar prin unirea celor două piese se formează un singur articol de îmbrăcăminte-mănușă multifuncțională pentru persoane cu dizabilități motorii.

Revendicări: 1

Figuri: 5

(11) 138559 A0



Fig. 1

(11) 138560 A2 (51) **A47C 17/80** (2006.01); **A47C 17/84** (2006.01); **B60P 3/39** (2006.01); (21) a 2023 00377 (22) 14/07/2023 (41) 30/01/2025/1/2025 (71) **BÂRSAN PAUL-NICOLAE, STR.PLEVNEI, NR.591A, SAT SÎNPETRU, COMUNA SÎNPETRU, BV, RO** (72) **BÂRSAN PAUL-NICOLAE, STR.PLEVNEI, NR.591A, SAT SÎNPETRU, COMUNA SÎNPETRU, BV, RO** (74) **WEIZMANN ARIANA & PARTNERS AGENȚIE DE PROPRIETATE INTELECTUALĂ S.R.L., STR.11 IUNIE NR.51, SC.A, ET.1, AP.4, SECTOR 4, BUCUREȘTI** (54) **PAT RABATABIL PENTRU UN VEHICUL UTILITAR**

(57) Invenția se referă la un pat rabatabil pentru un vehicul utilitar. Patul, conform invenției cuprinde un cadru (1) metalic montat articulat prin intermediul unor balamale (3) pe un perete (6) al unui vehicul utilitar, perete (6) care desparte cabina șoferului de spațiul pentru marfă al vehiculului utilitar, balamalele (3) sunt montate astfel încât să permită rabatarea în poziție orizontală de utilizare către spațiul pentru marfă, o saltea (5) utilizabilă deasupra cadrului (1) menționat și o acoperire (2) din material textil care îmbracă respectivul cadru (1) și formează o zonă de intimitate și izolare termică, în poziția sa orizontală de utilizare, securizarea fiind realizată prin interme-

(11) 138560 A2
diul unor corzi (8) de prindere care sunt fixate pe de o parte de cadru (1), și pe de altă parte de o traversă (9) montată pe un perete (7) superior al spațiului pentru marfă, în care, în poziția de depozitare, acoperirea (2) din material textil este depozitată adiacent peretelui (7) superior al cabinei vehiculului utilitar.

Revendicări: 7
Figuri: 5

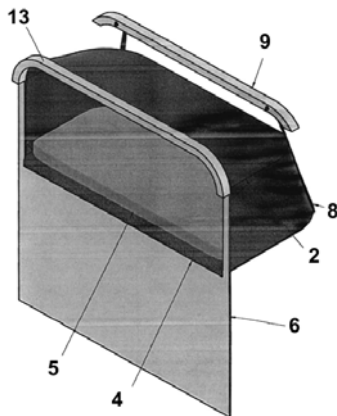


Fig. 1

(11) 138561 A2 (51) **A61F 7/00** (2006.01) (21) a 2023 00368 (22) 11/07/2023 (41) 30/01/2025//1/2025 (71) VER ISTVAN, STR.LĂPUȘULUI NR. 17, CLUJ-NAPOCA, CJ, RO; VER ALINA-ELENA, STR. LĂPUȘULUI NR. 17, CLUJ-NAPOCA, CJ, RO (72) VER ISTVAN, STR. LĂPUȘULUI NR. 17, CLUJ-NAPOCA, CJ, RO; VER ALINA-ELENA, STR. LĂPUȘULUI NR. 17, CLUJ-NAPOCA, CJ, RO (54) **DISPOZITIV DE AJUSTARE A TEMPERATURII CORPORALE, PENTRU URGENȚE MEDICALE ȘI PENTRU TOATE AFECȚIUNILE CARE UTILIZEAZĂ TERMOTERAPIA CA METODĂ DE RECUPERARE**

(57) Invenția se referă la un dispozitiv de ajustare a temperaturii corporale, destinat a fi utilizat în urgențe medicale sau în afecțiuni care necesită termoterapie. Dispozitivul (1), conform invenției, cuprinde module de răcire/încălzire (2), care sunt aplicate să vină în contact cu zone bogat vascularizate ale utilizatorului și în al căror interior sunt dispuse tuburi (3), prin care circulă agent termic, și o sondă de temperatură (6), un modul de comandă/control (9) cu sistem de răcire/încălzire cu pile Peltier (13) pentru răcirea/încălzirea agentului termic, pompă (10) pentru asigurarea circulației agentului termic prin tuburile (3) și prin tubula-

(11) 138561 A2
tura (8) de legătură dintre modulele de răcire/încălzire (2) și modulul de comandă/control (9), o sursă de alimentare sau acumulator (11) pentru autonomia dispozitivului, un buton de pornire/oprire (12), un termostat digital (14), un comutator de inversare de polaritate (16) pentru schimbarea funcției de răcire/încălzire.

Revendicări: 1
Figuri: 3

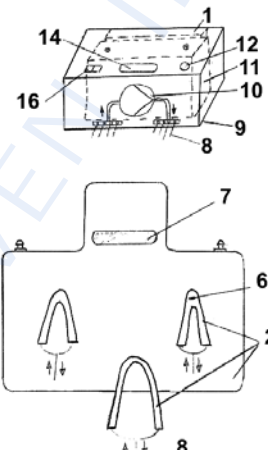


Fig. 2

(11) 138562 A2 (51) **A61H 31/00** (2006.01); **G09B 23/32** (2006.01); (21) a 2023 00373 (22) 13/07/2023 (41) 30/01/2025//1/2025 (71) UNIVERSITATEA TEHNICĂ "GHEORGHE ASACHI" DIN IAȘI, STR. PROF. DR. DOC. DIMITRIE MANGERON NR. 67, IAȘI, IS, RO (72) FODOR DIMITRIE-CRISTIAN, STR.DR.VICTOR BABEȘ NR.8, SC.B, ET.DEMISOL, AP.1, IAȘI, IS, RO; SEGHEIDIN NECULAI-EUGEN, STR.VICTOR MIHĂILESCU CRAIU, NR.4B, AP.2, IAȘI, IS, RO (54) **MANECHIN DE PRIM AJUTOR CU FUNCȚIE DE AUTOCORECȚIE A MANEVRELOR EFECTUATE ÎN RESUSCITAREA CARDIO-PULMONARĂ**

(57) Invenția se referă la un manechin de prim ajutor cu funcție de autocorecție a manevrelor efectuate în resuscitarea cardiopulmonară, cu aplicabilitate didactică în domeniul medicinei de urgență. Manechinul, conform invenției, este compus dintr-o carcasă de bază (1) de formă anatomică, compusă dintr-o zonă (a) reprezentând capul de manechin și o zonă (b) reprezentând toracele de manechin, și care conține un element (2) de elongație cu proprietăți mecanice ale unui model biomecanic vâsco-elastic de torace uman, un actuator (3) electromecanic, hidraulic, pneumatic, atașat prin articulații (4, 5) la porțiuni (c, d) ale ele-

(11) 138562 A2
 mentului (2) de elongație, un senzor (6) de monitorizare a mișcării de comprimare sau extensie a actuatorului (3), o matrice (7) de senzori de presiune cu LED-uri, un actuator (11) pentru hiperextensia capului de manechin monitorizată prin intermediul unui senzor (9) și unei matrici (10) de senzori. Elementele senzoriale (7, 10, 6, 9) preiau semnalele digitale privitoare la forța de apăsare, cursa, cadența, viteza de culisare a elementului (2) de elongație în timpul compresiei și decompresiei toracale și al mișcării de hiperextensie a capului, le transmit unui procesor (12), care le procesează și, în funcție de datele obținute, controlează actuatorul (3, 11), asigurând totodată afișarea, alarmarea și informarea cursantului și instructorului printr-un modul (13) de feedback, care constă dintr-o serie de elemente generatoare de semnale acustice, vibratorii și/sau vizuale.

Revendicări: 4

Figuri: 3

(11) 138562 A2

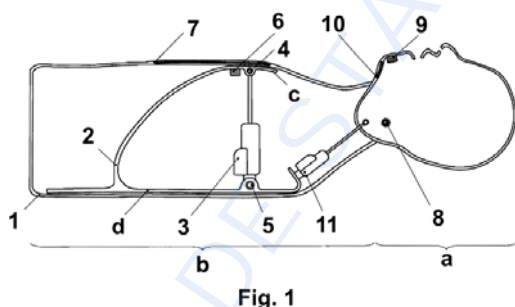


Fig. 1

(11) 138563 A2 (51) **A61K 8/02** ^(2006.01); **A61K 8/9783** ^(2017.01); (21) a 2023 00375 (22) 13/07/2023 (41) 30/01/2025/1/2025 (71) INSTITUTUL NAȚIONAL DE CERCETARE-DEZVOLTARE PENTRU CHIMIE ȘI PETROCHIMIE - ICECHIM, SPLAIUL INDEPENDENȚEI NR.202, SECTOR 6, BUCUREȘTI, B, RO (72) BAROI ANDA-MARIA, ALEEA LILIAUL, NR.8, JUPITER, MANGALIA, CT, RO; FIERASCU IRINA, STR.ION MANOLESCU, NR.2, BL.129, AP.49, SECTOR 6, BUCUREȘTI, B, RO; BRAZDIS ROXANA-IOANA, STR. SG.CONSTANTIN APOSTOL, NR.16, BL.C2, AP.512, SECTOR 6, BUCUREȘTI, B, RO; FISTOS TOMA, STR.SPICULUI, NR.31, ONEȘTI, BC, RO; FIERASCU RADU CLAUDIU, STR.DUNĂRII, BL.D4, AP.18, ROȘIORI DE VEDE, TR, RO; CHICAN IRINA ELENA, STR.GODENI NR. 50, SECTOR 1, BUCUREȘTI, B, RO; HOSU IOANA SILVIA, STR. SALCIILOR NR. 4, ÎNTORSURA BUZĂULUI, CV, RO; RADULY FLORENTINA MONICA, ȘOS.MIHAI BRAVU NR.3, BL.3, SC.B, ET.10, AP.78, SECTOR 2, BUCUREȘTI, B, RO (54) **FORMULARE COSMETICĂ PENTRU PROTECȚIE SOLARĂ ȘI CU EFECT ANTI-MICROBIAN PE BAZĂ DE NANOPARTICULE DE ARGINT ȘI EXTRACTE NATURALE ȘI PROCEDUL DE OBTINERE AL ACESTEIA**

(57) Invenția se referă la un procedeu de obținere a unei formulări cosmetice pentru protecție solară cu efect antimicrobian. Procedul, conform invenției, constă în etapele: preparare a unui extract natural de

(11) 138563 A2

coarde de viță-de-vie în solvent amestec etanol:apă în raport 1 : 1, 25, timp de extracție 30 min, încălzire la 55...75°C sub acțiunea microundelor, răcire și filtrare extract rezultat care are peste 29 mg EAG/g compuși fenolici totali și o activitate antioxidantă de peste 30%, preparare a unei dispersii de nanoparticule de argint prin adăugare în soluția de separare extract a 2×10^{-3} M soluție precursor de azotat de argint cu menținere 12 h în condiții ambientale, rezultând nanoparticule metalice cu dimensiuni de cristalit sub 25 nm, prepararea unui gel polimeric prin amestecarea în procente volumetrice a 4...8% extract natural, 4.. 8% dispersie, 0,05...1,5% bază polimerică uzuală, 10...14% glicerină, 9...11%, apă distilată și trietanolamină pentru corectarea valorii pH la 6...7, rezultând o formulare cosmetică cu factor de protecție solară (SPF) 4 și cu efect antimicrobian.

Revendicări: 4

Figuri: 1

(11) 138564 A2 (51) **A61K 8/65** ^(2006.01) (21) a 2023 00366 (22) 11/07/2023 (41) 30/01/2025//1/2025 (71) INSTITUTUL NAȚIONAL DE CERCETARE-DEZVOLTARE PENTRU ȘTIINȚE BIOLOGICE, SPLAIUL INDEPENDENȚEI NR. 296, ȘECTOR 6, BUCUREȘTI, B, RO (72) IORDĂCHEL CĂTĂLIN, STR.NOVACI NR.11, BL.P 33, SC.2, AP.48, ET.5, ȘECTOR 5, BUCUREȘTI, B, RO; PAUN MIHAELA MARINELA, ALEEA COMPOZITORILOR, NR.13, BL.005, SC.7, ET.1, AP.248, ȘECTOR 6, BUCUREȘTI, B, RO; RUGINA ALEXANDRINA, STR. LUICA NR. 21, BL. 7, SC. 2, AP. 67, ȘECTOR 4, BUCUREȘTI, B, RO; BERTEANU ELENA, STR. DR. ALEXANDRU LOCUSTEANU NR. 2, BL. 77A, ET. 3, AP. 15, BUCUREȘTI, B, RO; ENACHE MIHAELA IONICA, STR. PLT. NEDELCU ION NR.3, SC. 1, ET. 4, AP. 25, ȘECTOR 3, BUCUREȘTI, B, RO; ZUAV ADINA-LIDIA, ALEEA MOINEȘTI NR. 1, BL. 15, SC. 2, ET. 3, AP. 34, ȘECTOR 6, BUCUREȘTI, B, RO (54) **COMPOZIȚIE COSMETICĂ CU CONȚINUT DE DERIVAȚI MĂTRICEALI ȘI FITOCOMPUȘI RECUPERATI DIN SUB-PRODUSE VEGETALE, CU EFECT ANTIRID**

(57) Invenția se referă la o compoziție cosmetică cu acțiune antirid. Compoziția, conform invenției, este constituită în procente masice din 1...1,5% colagen hidrolizat, 0,5...0,8% acid hialuronic, 0,1...0,2% vitamina A, 0,2...0,3% vitamina E, 4...5% alcool cetilic, 1...3% acid stearic, 4...5% lanolină anhidră, 1...2% ceară de albine, 5...7% trietanolamină, 8...10% ulei vegetal, 0,1...0,2% conservanți uzuali, 0,3% parfum, și în rest, apă distilată, compoziția fiind sub formă de cremă slab gălbuie onctuoasă, cu pH cuprins între 6,5 și 7,7.

Revendicări: 1

(11) 138565 A2 (51) **A61K 47/56** ^(2017.01) (21) a 2023 00385 (22) 20/07/2023 (41) 30/01/2025//1/2025 (71) INSTITUTUL NAȚIONAL DE CERCETARE-DEZVOLTARE PENTRU TEHNOLOGII IZOTOPICE ȘI MOLECULARE, STR. DONAT NR.67-103, CLUJ-NAPOCA, CJ, RO (72) MARTIN FLAVIA ADINA, STR.LACULUI, NR.18, CLUJ-NAPOCA, CJ, RO; BĂLDEA IOANA, CALEA MĂNĂȘTUR, NR.85, AP.47, CLUJ-NAPOCA, CJ, RO; MICLĂUȘ MARIA-OLIMPIA, STR.STEJARULUI, NR.11, AP.19, FLOREȘTI, CJ, RO; GROSU IOANA GEORGETA, STR.NAPOCA, NR.3/16, CLUJ-NAPOCA, CJ, RO; KACSO IRINA ELISABETA, STR.EROILOR, NR.170/7, FLOREȘTI, CJ, RO; MOȚ AUGUSTIN CĂTĂLIN, STR.SALCĂMULUI, NR.37, AP.116, CLUJ-NAPOCA, CJ, RO (54) **COMPLEX SUPRAMOLECULAR KETOCONAZOL-PAMAM-G5-NH₂ PENTRU ADMINISTRARE TOPICĂ**

(57) Invenția se referă la un procedeu de obținere a unui complex supramolecular de tip sistem medicament-transportor a substanței farmaceutice active antifungice Ketoconazol (KTZ). Procedeu, conform invenției, constă în etapele: dizolvare a compusului activ farmaceutic KTZ în metanol cu agitare magnetică la temperatura camerei timp de 30 min, adăugare a dendrimerului PoliAmidoAmină (PAMAM) de generație G5 cu grupări periferice de tip amino

(11) 138565 A2 (PAMAM-G5-NH₂) în raport stoechiometric KTZ : PAMAM de 10 : 1, agitarea magnetică a soluției, timp de 24 h, liofilizare timp de 24 h, rezultând un sistem tip drug-delivery cu structură amorfă și limita solubilității cu valoarea 156,5 μg/ml, determinată în apă bidistilată, cu profil de eliberare lent și continuu a KTZ de 36% la 5 h.

Revendicări: 5

Figuri: 9

(11) 138566 A2 (51) **A61K 49/06** ^(2006.01) (21) a 2023 00388 (22) 20/07/2023 (41) 30/01/2025//1/2025 (71) UNIVERSITATEA NAȚIONALĂ DE ȘTIINȚĂ ȘI TEHNOLOGIE POLITEHNICA BUCUREȘTI, SPLAIUL INDEPENDENȚEI NR.313, ȘECTOR 6, BUCUREȘTI, B, RO (72) MOVILEANU CODINA, CALEA RAHOVEI, NR.360, BL.10A, SC.1, ET.9, AP.35, ȘECTOR 5, BUCUREȘTI, B, RO; FICAI DENISA, STR. RAHOVEI NR. 30-32, SC. 2, ET. 1, AP. 11, BRAGADIRU, IF, RO; FICAI ANTON, STR. RAHOVEI NR. 30-32, SC. 2, ET. 1, AP. 11, BRAGADIRU, IF, RO; CĂLIN MANUELA, STR.GRIGORE MOISIL, NR.3, BL.7, SC.1, ET.9, AP.55, ȘECTOR 2, BUCUREȘTI, B, RO; ANGHELACHE MARIA FLORENTINA, STR.PRIDVORULUI, NR.23, BL.18, SC.3, ET.4, AP.49, ȘECTOR 4, BUCUREȘTI, B, RO; GAFENCU ANCA VIOLETA, STR.ANTON PANN NR.48A, ȘECTOR 3, BUCUREȘTI, B, RO; FUNDUEANU CONSTANTIN GHEORGHE, ALEEA TUDOR NECULAI NR.57, BL.975, SC.A, ET.3, AP.15, IAȘI, IS, RO; PINTEALĂ MARIANA, STR. THEODOR VĂSCĂUȚEANU NR. 2, IAȘI, IS, RO; SIMIONESCU MAYA, STR. LOUIS PASTEUR NR. 16, ȘECTOR 5, BUCUREȘTI, B, RO; ANDRONESCU ECATERINA, CALEA PLEVNEI NR. 141B, BL. 4, ET. 1, AP. 1, ȘECTOR 6, BUCUREȘTI, B, RO (54) **NANOSISTEME MAGNETICE INTELIGENTE PENTRU VECTORIZAREA CELULARĂ A COMPUȘILOR BIOACTIVI**

(11) 138566 A2

(57) Invenția se referă la un procedeu de obținere a unui sistem multifuncțional pe bază de nanoparticule de magnetită funcționalizate pentru aplicații biomedicale. Procedeu, conform invenției, constă în etapele: dizolvarea ionilor de Fe^{2+} și Fe^{3+} în apă în raport 2 : 1, adăugarea soluției în picătură la o soluție de NaOH cu menținerea unui pH bazic pe durata sintezei, adăugarea în soluția de NaOH a acidului folic și a unui agent de stabilizare și control al eliberării selectat în funcție de țesutul de țintire, sub agitare continuă, separarea prin decantare magnetică și spălare precipitat obținut cu apă ultrapură, filtrare și uscare, rezultând un sistem format dintr-un miez de magnetită stabilizat, decorat cu molecule de acid folic/folat, care se încarcă cu substanțe biologice active specifice aplicației, sistemul asigurând eliberarea și internalizarea acestora în celule.

Revendicări: 7

Figuri: 3

(11) 137753 A3 (51) **A63H 3/46** (2006.01) (21) a 2023 00349 (22) 03/07/2023 (41) 29/11/2023//11/2023 (71) CRĂCIUNESCU BOGDAN GABRIEL, STR.23 AUGUST, NR.55, BL.55, AP.11, TÂRGU JIU, GJ, RO (72) CRĂCIUNESCU BOGDAN GABRIEL, STR.23 AUGUST, NR.55, BL.55, AP.11, TÂRGU JIU, GJ, RO (74) CABINET INDIVIDUAL NEACȘU CARMEN AUGUSTINA, STR. ROZELOR NR.12/3, BAIA MARE, MM (54) **JUCĂRIE TERAPEUTICĂ**

(57) Invenția se referă la o jucărie terapeutică care induce o stare de calm și relaxare destinată a fi utilizată ca și jucărie dar și ca materiale didactice cu rol psihoterapeutic. Jucăria, conform invenției, este sub forma unei palme confecționată dintr-un material alb, flexibil, care are în compoziție nitril și maltoză și are inscripționate atât în relief cât și în plan următoarele: în exteriorul palmei, pe degetul mare - "pace", "determinare", pe degetul arătător - forma unei inimioare, pe degetul mijlociu - "liniște", pe degetul inelar - "sufletească", pe degetul mic - semn de exclamare, în centrul palmei - o inimă și cuvântul "iubește-te" în interior, iar la baza palmei - "speranță", iar în interiorul palmei, pe degetul mare - "curaj" și semnul exclamării, pe degetul arătător - conturul unei ini-

(11) 137753 A3

mioare, pe degetul mijlociu - "și eu pe tine", pe degetul inelar - "iubește-te cum te iubesc", pe degetul mic - "perseverență", în centru - o față zâmbitoare, iar la bază - "dragoste", iar într-o altă variantă de realizare, inscripționările sunt următoarele: în exteriorul palmei, pe degetul mare - "încredere", pe degetul arătător - un semn de exclamare, pe degetul mijlociu - nimic, pe degetul inelar - nimic, pe degetul mic - "pace", în centrul palmei - "tu contezi" în interior, iar la baza palmei - "credință", iar în interiorul palmei, pe degetul mare - "perseverență", pe degetul arătător - "iertare", pe degetul mijlociu - conturul unei inimioare, pe degetul inelar - nimic, pe degetul arătător - "iertare", pe degetul mijlociu - conturul unei inimioare, pe degetul inelar - nimic, pe degetul mic - "iubire", iar la bază - "voiață".

Revendicări: 2

Figuri: 5

(11) 137753 A3



Fig. 2

Cu raport de documentare publicat la data de 30.01.2025

(11) 138567 A0 (51) **B01D 29/62** ^(2006.01) (21) a 2024 00475 (22) 12/08/2024 (41) 30/01/2025//1/2025 (71) INSTITUTUL NAȚIONAL DE CERCETARE-DEZVOLTARE PENTRU TEHNOLOGII CRIOGENICE ȘI IZOTOPICE - ICSI RÂMNICU VÂLCEA, STR. UZINEI NR. 4, OP RÂURENI, CP 7, RÂMNICU VÂLCEA, VL, RO (72) IONETE ROXANA ELENA, STR. LUCEAFĂRULUI NR. 6, BL. A2, SC. A, AP. 18, RÂMNICU VÂLCEA, VL, RO; IONETE EUSEBIU ILARIAN, COMUNA LUNGȘTI, FUMURENI, VL, RO; SPIRIDON ȘTEFAN IONUȚ, STR. COPACELU, NR. 6, RÂMNICU VÂLCEA, VL, RO; CONSTANTINESCU MARIUS, STR. REPUBLICII NR. 4, BL. R17, SC. B, AP. 13, RÂMNICU VÂLCEA, VL, RO; BUCURA FELICIA, STR. G-RAL MAGHERU NR. 2, BL. V2, SC. A, AP. 27, RÂMNICU VÂLCEA, JUDEȚUL VÂLCEA, RO; ROMAN ANTOANETA, STR. BURDOZEȘTILOR, NR. 53B, SAT BÂRSEȘTI, COMUNA MIHĂEȘTI, VL, RO (54) **FILTRU ÎMBUNĂTĂȚIT PENTRU UN PROCES DE PIROLIZĂ A DEȘEURILOR SOLIDE**

(57) Invenția se referă la un filtru utilizat în interiorul unui reactor de piroliză convențional, pentru reținerea pulberilor în suspensie și a gudroanelor rezultate într-un procedeu de piroliză deșeuri solide. Filtrul, conform invenției, este dispus la partea superioară a unui reactor de piroliză în construcție verticală, cu monitorizare continuă a parametrilor de procedeu, fiind constituit dintr-un suport exterior (1) de formă

(11) 138567 A0 cilindrică, conținând la interior mai multe elemente de tip taler (2) din oțel inoxidabil, suportul (1) având practicate niște fante (6) semicirculare de curățare, tangențiale la suprafața elementelor de tip taler (2), pe a căror suprafață sunt decupate caneluri de reținere și depozitare dispuse într-o succesiune și la distanță fixate cu ajutorul unor inele (3) distanțiere, intercalate cu elemente de tip paturi (4) din plasă de oțel inoxidabil având catalizatori uzuali depuși pe suprafață, care împreună cu elementele de tip taler (2) sunt configurate drept paturi catalitice și de reținere, fiind asamblate cu niște tiranți (5) într-un bloc comun pentru extragerea filtrului, fără demontare pe componente, în cazul regenerării filtrului.

Revendicări: 2

Figuri: 2

(11) 138567 A0

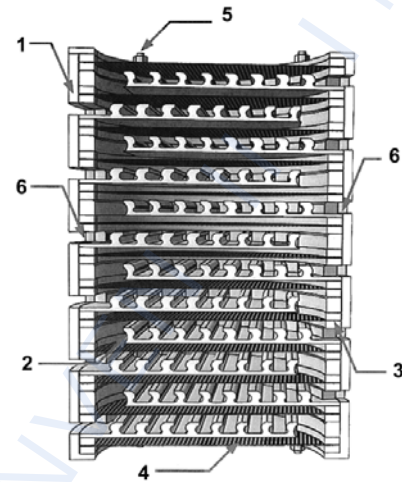


Fig. 1

(11) 138568 A2 (51) **B01J 2/22** ^(2006.01); **C10L 5/36** ^(2006.01); **C10L 5/44** ^(2006.01); (21) a 2023 00413 (22) 28/07/2023 (41) 30/01/2025//1/2025 (71) INSTITUTUL NAȚIONAL DE CERCETARE-DEZVOLTARE PENTRU MAȘINI ȘI INSTALAȚII DESTINATE AGRICULTURII ȘI INDUSTRIEI ALIMENTARE, INMA-BD. ION IONESCU DE LA BRAD NR. 6, SECTOR 1, BUCUREȘTI, B, RO (72) GĂGEANU IULIANA, STR. PROMETEU NR. 34, BL. 14E, SC. 1, AP. 13, SECTOR 1, BUCUREȘTI, B, RO; GHEORGHE GABRIEL, BD. ION IONESCU DE LA BRAD, NR. 6, SECTOR 1, BUCUREȘTI, B, RO; NIȚU MIHAELA, ȘOS. GIURGIULUI NR. 127, BL. 2B, SC. 1, ET. 7, AP. 26, SECTOR 4, BUCUREȘTI, B, RO; TĂBĂRAȘU ANA-MARIA, STR. GRĂDINIȚEI, NR. 17, COMUNA PLATONEȘTI, IL, RO; VLĂDUȚ VALENTIN, STR. LAGUNA ALBASTRĂ NR. 10B, CORBEANCA, IF, RO (54) **METODĂ DE SIMULARE A COMPACTĂRII BIOMASEI SUB FORMĂ DE PELETE**

(57) Invenția se referă la o metodă de simulare a compactării biomasei sub formă de pelete pe un dispozitiv specializat, care ia în considerare parametrii materialului de pelletizat și parametrii de proces determinând valorile optime pentru acești parametri în vederea producției de masă a peletelor de calitate adecvată. Metoda conform invenției are următoarea

(11) 138568 A2
 succesiune de operații: pregătirea materialului de peletizat (granulație, umiditate, procent materiale în amestec, etc.), așezarea dispozitivului de peletizare pe stand, setarea temperaturii matriței de compactare, alimentarea matriței cu biomasă, simularea vitezei de peletizare și a presiunii prin intermediul panoului de comandă și control, fixarea pistonului de peletizare în interiorul orificiului de presare, pornirea sistemului și aducerea lui la temperatura ambientală, determinarea caracteristicilor peletelor (umiditate, densitate și durabilitate), calcularea și stabilirea valorilor optime pentru obținerea peletelor de calitate în funcție de parametrii de proces în vederea producției de masă a peletelor de calitate adecvată.

Revendicări: 1
 Figuri: 2

(11) 138568 A2



Fig. 1

(11) 138569 A0 (51) **B23C 3/32** (2006.01); **B23C 3/24** (2006.01); (21) a 2024 00526 (22) 13/09/2024 (41) 30/01/2025/1/2025 (71) UNIVERSITATEA "DUNĂREA DE JOS" DIN GALAȚI, STR.DOMNEASCĂ NR.47, GALAȚI, GL, RO (72) FRUMUȘANU GABRIEL RADU, STR. TRAIAN NR.89, BL.B3-B, SC.1, AP.6, GALAȚI, GL, RO (54) **MAȘINĂ DE FREZAT AUTONOMĂ**

(57) Invenția se referă la o mașină de frezat autonomă destinată prelucrării de componente mecanice, din diferite materiale, precum metal, mase plastice, lemn, ceramică. Mașina, conform invenției, este prevăzută cu traductoare care măsoară permanent valorile componentelor forței de așchiere precum și momentul de așchiere, rezultatele fiind înregistrate ca serii de timp, prin procesarea acestora determinându-se valorile unor variabile matriceale care asigură suportul informațional necesar funcționării potrivit diagramei din figură, iar ansamblurile care alcătuiesc mașina sunt interfațată, decizie, execuție, evaluare & modelare și suport, astfel ansamblul execuție include un sistem de comandă procesare, care realizează ajustarea on-line a valorilor momentane ale vitezei de așchiere și ale vitezei de avans, în funcție atât de valorile locale ale parametrilor specifici ai adaosului de prelucrare, cât și de cerințele privind precizia și rugozitatea

(11) 138569 A0

suprefeței nou-apărute și un sistem de comandă funcționare, care permite detectarea on-line a apariției unor defecte de funcționare care fac inacceptabilă funcționarea mașinii de frezat, în timp ce ansamblul evaluare & modelare, printr-un sistem de evaluare, identifică legea de variație a erorii de prelucrare de-a lungul traiectoriei sculei și o utilizează în interpolarea traiectoriei sculei pentru compensarea acestei erori.

Revendicări: 5
 Figuri: 15

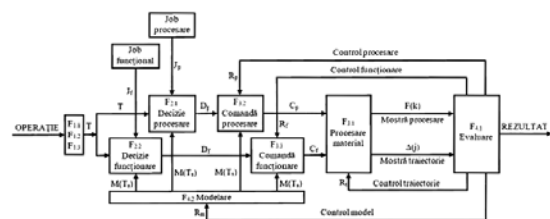


Fig. 4

(11) 138570 A2 (51) **B60K 15/03** (2006.01); **B60K 15/063** (2006.01); **B60R 13/08** (2006.01); **B62D 35/02** (2006.01); (21) a 2023 00415 (22) 31/07/2023 (41) 30/01/2025//1/2025 (71) **RENAULT TECHNOLOGIE ROUMANIE S.R.L., STR. PRECIZIEI, NR.3G, SECTOR 6, 062202, BUCUREȘTI, B, RO** (72) **MATEI MONICA, STR. PRECIZIEI, NR.3G, SECTOR 6, BUCUREȘTI, B, RO**; **SANDU MARINEL, STR.PRECIZIEI, NR.3G, SECTOR 6, BUCUREȘTI, B, RO** (74) **ROMINVENT S.A., STR. ERMIL PANGRATTI NR.35, SECTOR 1, 011882, BUCUREȘTI, B** (54) **CARENAJ CUPRINZÂND UN SUPORT DE IZOLARE TERMICĂ**

(57) Invenția se referă la un carenaj destinat a fi fixat pe rezervorul de combustibil al unui autovehicul. Carenajul, conform invenției cuprinde un corp (11) principal configurat pentru a fi dispus sub rezervorul de combustibil, astfel încât să formeze o porțiune aerodinamică și să protejeze rezervorul de combustibil de căldura gazelor de eșapament ale vehiculului și un suport (15) de izolare termică fixat de corpul (11) principal printr-o multitudine de prime elemente (16) de fixare și configurat pentru a fi fixat de rezervorul de combustibil printr-o multitudine de elemente (17) de fixare, secunde.

Revendicări: 10

Figuri: 5

(11) 138570 A2

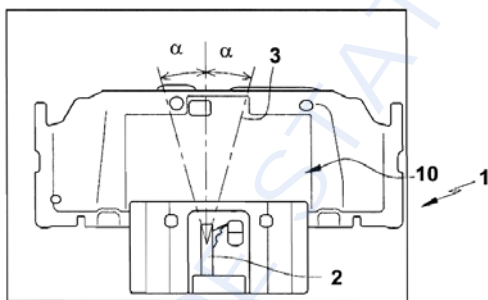


Fig. 1

(11) 137764 A3 (51) **B60R 21/06** (2006.01); **B60R 21/08** (2006.01); (21) a 2023 00381 (22) 18/07/2023 (41) 29/11/2023//11/2023 (71) **STAN CRISTIAN ADRIAN, STR.MAIOR ATANASE IONESCU, NR.42-44, SECTOR 2, BUCUREȘTI, B, RO** (72) **STAN CRISTIAN ADRIAN, STR.MAIOR ATANASE IONESCU, NR.42-44, SECTOR 2, BUCUREȘTI, B, RO** (54) **SISTEM DE AMORTIZARE A IMPACTULUI TRAUMATIC PENTRU PROTECȚIA OCUPANȚILOR AUTOVEHICULELOR RUTIERE ȘI OFF-ROAD**

(57) Invenția se referă la un sistem de amortizare a impactului traumatic destinat a fi utilizat pentru protecția ocupanților autovehiculelor. Sistemul, conform invenției, cuprinde cinci senzori de impact (1) poziționați respectiv în bara de protecție din față, bara din spate, în plafon și la baza stâlpilor laterali din dreapta și din stânga ai autovehiculului, senzori care activează șase mecanisme (2) declanșatoare, formate fiecare din o yală (3) electromagnetice, o piedică (4) și un arc (5) mecanic, legate cu conductori electrici (10) de senzorii de impact (1), declanșarea mecanismelor (6) determinând desprinderea unei plase (6) cu elasticitate limitată, care este dublată cu benzi de amortizare (7) din cauciuc perforat, este întărită la mijloc cu o bandă (9) rigidă, are montate la colțuri și pe laterale

(11) 137764 A3

șase chingi de tracțiune (8) ne-elastice și este fixată de plafonul autovehiculului cu niște cleme (11) elastice reversibile, asigurându-se astfel o protecție completă a ocupanților autovehiculului în situația unui impact.

Revendicări: 1

Figuri: 3

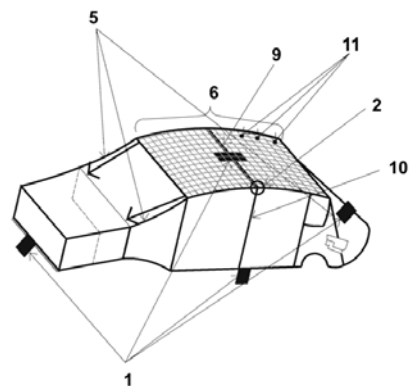


Fig. 1

Cu raport de documentare publicat la data de 30.01.2025

(11) 138571 A2 (51) **B60R 21/213** ^(2006.01); **B60R 21/232** ^(2011.01); (21) a 2023 00372 (22) 13/07/2023 (41) 30/01/2025/11/2025 (71) **RENAULT TECHNOLOGIE ROUMANIE S.R.L., STR.PRECIZIEI, NR.3G, SECTOR 6, 062202, BUCUREȘTI, B, RO** (72) **INVENTATORI NEDECLARAȚI, ***, RO (74) **ROMINVENT S.A., STR. ERMIL PANGRATTI NR.35, SECTOR 1, 011882, BUCUREȘTI, B** (54) **VEHICUL ECHIPAT CU CEL PUȚIN UN AIRBAG CORTINĂ CU FUNCȚIONARE FIABILĂ**

(57) Invenția se referă la un vehicul echipat cu cel puțin un airbag cortină cu funcționare fiabilă. Vehiculul, conform invenției este constituit din două părți (2) laterale de caroserie, cuprinzând fiecare un segment (3) orizontal, superior în care este dispus un airbag (9) cortină care se extinde cel puțin pe o parte din lungimea segmentului (3) orizontal, superior, segmentul (3) orizontal, superior de pe fiecare parte (2) laterală a caroseriei cuprinde cel puțin un deflector (100) rigid dispus deasupra airbagului (9) cortină, deflectorul (100) având un prim perete (101) dispus pe segmentul (3) orizontal, superior și prin intermediul căruia este fixat de segmentul (3) orizontal, superior și un al doilea perete (102) care este înclinat în raport cu primul perete (101) și care împiedică airbagul (9) cortină să se desfășoare vertical în sus.

Revendicări: 10

Figuri: 2

(11) 138571 A2

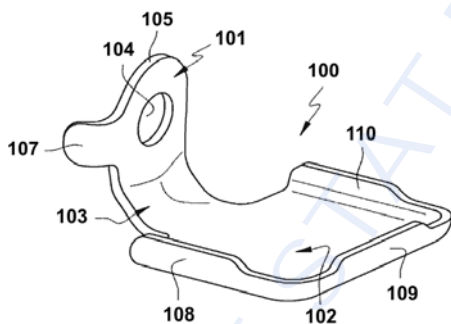


Fig. 2

(11) 137765 A3 (51) **B60V 3/06** ^(2006.01) (21) a 2023 00412 (22) 27/07/2023 (41) 29/11/2023/11/2023 (71) **NIȚĂ IONUȚ FOREST S.R.L., STR.PETRU VODĂ, NR.57, SAT PLUTON, COMUNA PIPIRIG, NT, RO** (72) **NIȚĂ IONUȚ, STR.PETRU VODĂ, NR.57, SAT PLUTON, COMUNA PIPIRIG, NT, RO** (74) **CABINET INDIVIDUAL NEACȘU CARMEN AUGUSTINA, STR.ROZELOR NR.12/3, BAIA MARE, MM** (54) **SISTEM DE PROTECȚIE PENTRU PLANTE**

(57) Invenția se referă la un sistem de protecție pentru plante, împotriva rozătoarelor și intemperiilor. Sistemul, conform invenției, este alcătuit din patru lețuri (1) verticale de lemn, cu lățimea de 2,5 cm, grosimea de 4-10 mm și lungimea de 100-120 cm, fixate două câte două în unghi drept, prin intermediul unor capse (4) de patru lețuri (3) mai scurte orizontale, având la mijloc un stâlp (2) paralelipipedic cu lungimea de 140 cm, dispuse într-un aranjament de formă pătrată sau hexagonală, consolidate cu o sfoară (5) din cânepă.

Revendicări: 2

Figuri: 4

(11) 137765 A3

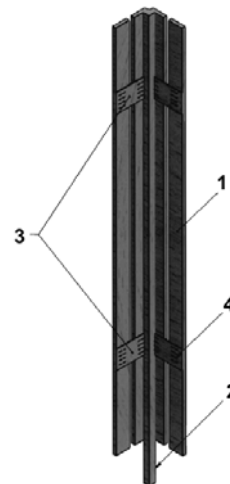


Fig. 1

Cu raport de documentare publicat la data de 30.01.2025

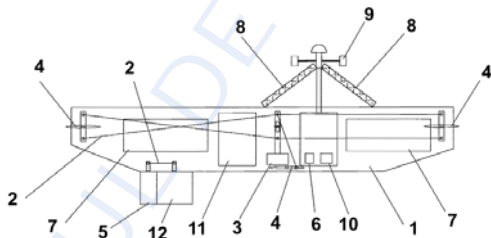
(11) 137767 A3 (51) **B63C 11/42** (2006.01) (21) a 2023 00380 (22) 18/07/2023 (41) 29/11/2023//11/2023 (71) INSTITUTUL NAȚIONAL DE CERCETARE-DEZVOLTARE PENTRU GEOLOGIE ȘI GEOECOLOGIE MARINĂ GeoEcoMar, STR.DIMITRIE ONCIUL NR.23-25, SECTOR 2, BUCUREȘTI, B, RO (72) POP IOAN- CORNEL, SAT GĂGENI, COMUNA LĂDEȘTI, VL, RO; JURCA IOAN, ALEEA ISTRU NR. 2B, BL. A14C, SC. 6, ET. 3, AP. 86, SECTOR 6, BUCUREȘTI, B, RO (54) **PLATFORMĂ NAUTICĂ ȘI METODĂ DE STABILIZARE**

(57) Invenția se referă la o platformă nautică și metodă de stabilizare, utilizată în scopul detectării și măsurării la punct fix, a obiectelor poluante reprezentate de deșeuri, din mediul marin, lacustru și fluvial. Platforma, conform invenției, are în componență un pendul (3) gravitațional, care acționează prin intermediul unui sistem (2) de pârghii, niște cârme (4) hidrodinamice pentru stabilizare longitudinală, și mai are un senzor (12) pentru sesizarea unghiului de incidență dintre axa longitudinală a platformei și direcția curentului, și care acționează prin intermediul unui sistem (2) de pârghii, niște cârme (5) hidrodinamice pentru stabilizare laterală. Metoda de stabilizare, conform invenției, constă în aceea că mișcările unui flotor (1), cauzate de perturbațiile mediului acvatic, în raport cu poziția pendulului (3) gravitațional, care are tendința de a-și păstra

(11) 137767 A3
constantă orientarea verticală, sunt transmise prin intermediul unui sistem (2) de pârghii, la cârmele (4) hidrodinamice pentru stabilizare longitudinală, cu scopul de a compensa aceste mișcări în raport cu planul orizontal, și de la un senzor (12) care sesizează direcția curenților, se transmit mișcări, prin intermediul unui sistem (2) de pârghii la niște cârme (5) hidrodinamice pentru stabilizare laterală, în vederea compensării mișcărilor pe direcția curentului.

Revendicări: 3

Figuri: 1



Cu raport de documentare publicat la data de 30.01.2025

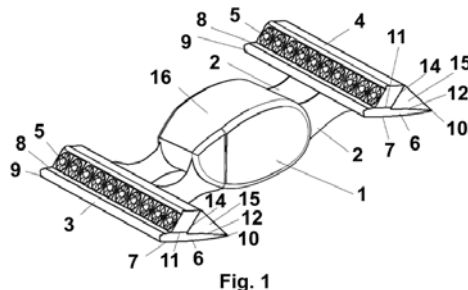
(11) 138572 A2 (51) **B64C 27/26** (2006.01); **B64C 29/00** (2006.01); (21) a 2023 00383 (22) 19/07/2023 (41) 30/01/2025//1/2025 (71) GIURCĂ LIVIU GRIGORIAN, BD.NICOLAE TITULESCU NR.15, BL.I-6, AP.13, CRAIOVA, DJ, RO (72) GIURCĂ LIVIU GRIGORIAN, BD. NICOLAE TITULESCU NR.15, BL.I-6, AP.13, CRAIOVA, DJ, RO (54) **AERONAVE CU DECOLARE ȘI ATERIZARE PE VERTICALĂ-VTOL**

(57) Invenții ase referă la niște aeronave cu decolare și aterizare pe verticală - VTOL, care folosesc fenomene aerodinamice de amplificare a tracțiunii pentru a reduce atât raportul tracțiune/greutate cât și dimensiunile vehiculului pentru aceeași sarcină utilă. Aeronava, conform invenției, utilizează două lonjeroane (2), dispuse longitudinal, care unesc două unități (3 și 4) propulsive, una anterioară, și alta posterioară, situate la extremitățile lonjeroanelor (2), cele două lonjeroane (2) fiind simetric dispuse față de un plan longitudinal median al aeronavei (1), iar fiecare unitate (3 și 4) propulsivă anterioară și posterioară utilizează un număr de ventilatoare (5) intubate așezate în linie, și dispuse perpendicular și simetric față de cele două lonjeroane (2) deasupra unei aripi (6), respectiv pe toată lungimea acesteia, în zona mediană, respectiv în zona centrului de greutate al

(11) 138572 A2
aeronavei (1), pe cele două lonjeroane (2) fiind montat simetric un fuzelaj (16), având în secțiune o formă aerodinamică, de preferință ovoidală.

Revendicări: 9

Figuri: 7



(11) 138573 A0 (51) **B82Y 25/00** (2011.01), **C30B 29/22** (2006.01), **C23C 4/04** (2006.01); (21) a 2024 00540 (22) 18/09/2024 (41) 30/01/2025/11/2025 (71) UNIVERSITATEA TEHNICĂ DIN CLUJ-NAPOCA, STR.MEMORANDUMULUI NR.28, CLUJ-NAPOCA, CJ, RO (72) NĂSUI MIRCEA, STR. FRUNZIȘULUI NR. 108, AP.20, CLUJ-NAPOCA, CJ, RO; ȘONHER RAMONA BIANCA, ALEEA IEZER NR.2, BL.J3, AP.4, CLUJ-NAPOCA, CJ, RO; GABOR MIHAI, STR. PLOPILOR, NR.20, AP.26, CLUJ-NAPOCA, CJ, RO; CIONTEA LELIA, STR. PĂDURII NR. 17, AP. 12, CLUJ-NAPOCA, CJ, RO; MEȘAROS AMALIA ZORICA, STR. ALEXANDRU VLAHUȚĂ NR.7, AP.43, CLUJ-NAPOCA, CJ, RO (54) **PROCEDEU CHIMIC DE OBTINERE A FILMELOR SUBȚIRI CU STRUCTURĂ SPINELICĂ DE GaFe₂O₄**

(57) Invenția se referă la un procedeu de obținere a filmelor subțiri cu structură spinelică de GaFe₂O₄ (GFO) cu proprietăți magnetice, pentru aplicații de microelectronică și materiale funcționale. Procedeu, conform invenției, constă în etapele: preparare a unei soluții precursorare din surse de metal acetilacetonăți de galiu și fier, cu un raport de 1 : 2 între ionii de galiu și fier, depunerea soluției având o concentrație finală de 0,2...1,5 M pe un strat monocristalin de MgO prin tehnica de centrifugare (spin-coating) la rotații de 2000...3000 rot/min, tratament termic controlat pentru formarea structurii cristaline de GFO, rezultând un sistem oxidic bidimensional cu proprietăți magnetice optimizate.

Revendicări: 2

Figuri: 4

(11) 138574 A2 (51) **B82Y 30/00** (2011.01), **B82Y 40/00** (2011.01), **C01B 32/15** (2017.01), **G01N 27/04** (2006.01); (21) a 2023 00358 (22) 10/07/2023 (41) 30/01/2025/11/2025 (71) UNIVERSITATEA "VALAHIA" DIN TÂRGOVIȘTE, BD.REGELE CAROL I NR.2, TÂRGOVIȘTE, DB, RO; INSTITUTUL NAȚIONAL DE CERCETARE-DEZVOLTARE PENTRU MICROTEHNOLOGIE- IMT BUCUREȘTI, STR. EROU IANCU NICOLAE NR. 126A, VOLUNTARI, IF, RO (72) ȘERBAN BOGDAN CĂTĂLIN, STR.LIVIU REBREANU, NR.32A, BL.PM.70, SC.2, ET.4, AP.80, SECTOR 3, BUCUREȘTI, B, RO; BUIU OCTAVIAN, STR. CETATEA DE BALTĂ NR.26, BL.P10, SC.E, ET.1, AP.72, SECTOR 6, BUCUREȘTI, B, RO; BUMBAC MARIUS, STR.GRIGORE BĂLEANU, NR.106, SAT BĂLENI ROMÂNI, COMUNA BĂLENI, DB, RO; NICOLESCU CRISTINA MIHAELA, STR.SOARELUI, NR.17, TÂRGOVIȘTE, DB, RO (54) **SENZOR CHEMIREZISTIV DE FORMALDEHIDĂ**

(57) Invenția se referă la un senzor chemirezistiv de monitorizare a formaldehidei. Senzorul conform invenției este alcătuit dintr-un substrat dielectric realizat din Si/SiO₂, niște electrozi (1, 2) metalici și un strat senzitiv constituit dintr-un film subțire nanohibrid binar de tipul materialelor nanocarbone de tip ceapă, dopate cu azot-polivinilpirolidonă,

(11) 138574 A2
senzorul fiind bazat pe principiul de detecție conform căruia rezistența stratului senzitiv crește cu nivelul concentrației de formaldehidă.

Revendicări: 3

Figuri: 3

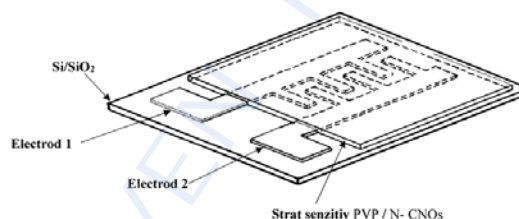


Fig. 3

(11) 138575 A2 (51) **B82Y 30/00** (2011.01), **B82Y 40/00** (2011.01), **C01B 32/15** (2017.01), **G01N 27/04** (2006.01); (21) a 2023 00359 (22) 10/07/2023 (41) 30/01/2025/11/2025 (71) UNIVERSITATEA "VALAHIA" DIN TÂRGOVIȘTE, BD.REGELE CAROL I NR.2, TÂRGOVIȘTE, DB, RO; INSTITUTUL NAȚIONAL DE CERCETARE-DEZVOLTARE PENTRU MICROTEHNOLOGIE- IMT BUCUREȘTI, STR. EROU IANCU NICOLAE NR. 126A, VOLUNTARI, IF, RO (72) ȘERBAN BOGDAN CĂTĂLIN, STR.LIVIU REBREANU, NR.32A, BL.PM.70, SC.2, ET.4, AP.80, SECTOR 3, BUCUREȘTI, B, RO; BUIU OCTAVIAN, STR. CETATEA DE BALTĂ NR.26, BL.P10, SC.E, ET.1, AP.72, SECTOR 6, BUCUREȘTI, B, RO; BUMBAC MARIUS, STR.GRIGORE BĂLEANU, NR.106, SAT BĂLENI ROMÂNI, COMUNA BĂLENI, DB, RO; NICOLESCU CRISTINA MIHAELA, STR.SOARELUI, NR.17, TÂRGOVIȘTE, DB, RO (54) **SENZOR REZISTIV DE FORMALDEHIDĂ**

(57) Invenția se referă la un senzor rezistiv de monitorizare a concentrației de formaldehidă. Senzorul conform invenției este alcătuit dintr-un substrat dielectric realizat din Si/SiO₂, niște electrozi (1, 2) metalici și un strat senzitivconstituit dintr-un film subțire nanohibrid binar de tipul nanohornurilor carbonice dopate cu azot (CNHs-N)/oxid de cupru

(11) 138575 A2
(CuO), senzorul fiind bazat pe principiul de detecție conform căruia rezistența stratului sensibil crește cu nivelul concentrației de formaldehidă.

Revendicări: 3

Figuri: 3

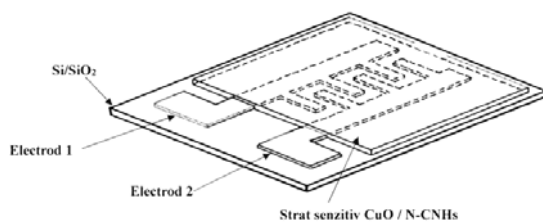


Fig. 3

(11) 138576 A2 (51) **B82Y 30/00** (2011.01), **B82Y 40/00** (2011.01), **C01B 32/15** (2017.01), **G01N 27/00** (2006.01), **G01N 29/12** (2006.01), (21) a 2023 00360 (22) 10/07/2023 (41) 30/01/2025//1/2025 (71) UNIVERSITATEA "VALAHIA" DIN TÂRGOVIȘTE, BD.REGELE CAROL I NR.2, TÂRGOVIȘTE, DB, RO; INSTITUTUL NAȚIONAL DE CERCETARE-DEZVOLTARE PENTRU MICROTEHNOLOGIE- IMT BUCUREȘTI, STR. EROU IANCU NICOLAE NR. 126A, VOLUNTARI, IF, RO (72) ȘERBAN BOGDAN CĂTĂLIN, STR.LIVIU REBREANU, NR.32A, BL.PM.70, SC.2, ET.4, AP.80, SECTOR 3, BUCUREȘTI, B, RO; BUIU OCTAVIAN, STR. CETATEA DE BALTĂ NR.26, BL.P10, SC.E, ET.1, AP.72, SECTOR 6, BUCUREȘTI, B, RO; BUMBAC MARIUS, STR. GRIGORE BĂLEANU, NR.106, SAT BĂLENI ROMÂNI, COMUNA BĂLENI, DB, RO; NICOLESCU CRISTINA MIHAELA, STR.SOARELUI, NR.17, TÂRGOVIȘTE, DB, RO (54) **MATRICE NANOCARBONICĂ PENTRU SENZOR DE NO₂ CU UNDE ACUSTICE DE SUPRAFAȚĂ**

(57) Invenția se referă la un senzor cu unde acustice de suprafață destinat monitorizării concentrației de dioxid de azot. Senzorul conform invenției este alcătuit dintr-un substrat piezoelectric, o pereche de traductoare interdigitale și un strat sensibil la dioxidul de azot constituit din nanocopozite binare de tipul materialelor nanocarbonice oxidate de tip ceapă

(11) 138576 A2
(ox-CNOs)- oxid de grafenă redus (rGO), ansamblul astfel conceput formând o primă linie de întârziere care este acoperită cu matricea nanocompozită binară sensibilă la variația concentrației de dioxid de azot și o a doua linie de întârziere constând din substratul piezoelectric fără strat sensibil. Astfel, pentru a obține un semnal datorat exclusiv interacției chimice a moleculelor de dioxid de azot cu nanocompozitul binar, semnalul asociat liniei de întârziere fără strat sensibil este scăzut din semnalul liniei de întârziere acoperită cu stratul sensibil.

Revendicări: 5

Figuri: 4

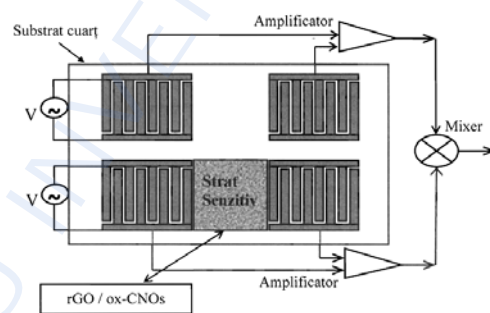


Fig. 4

(11) 138577 A2 (51) **B82Y 30/00** (2011.01), **B82Y 40/00** (2011.01), **C01B 32/15** (2017.01), **G01N 27/00** (2006.01), **G01N 29/12** (2006.01), (21) a 2023 00361 (22) 10/07/2023 (41) 30/01/2025//1/2025 (71) UNIVERSITATEA "VALAHIA" DIN TÂRGOVIȘTE, BD.REGELE CAROL I NR.2, TÂRGOVIȘTE, DB, RO; INSTITUTUL NAȚIONAL DE CERCETARE-DEZVOLTARE PENTRU MICROTEHNOLOGIE- IMT BUCUREȘTI, STR. EROU IANCU NICOLAE NR. 126A, VOLUNTARI, IF, RO (72) ȘERBAN BOGDAN CĂTĂLIN, STR.LIVIU REBREANU, NR.32A, BL.PM.70, SC.2, ET.4, AP.80, SECTOR 3, BUCUREȘTI, B, RO; BUIU OCTAVIAN, STR. CETATEA DE BALTĂ NR.26, BL.P10, SC.E, ET.1, AP.72, SECTOR 6, BUCUREȘTI, B, RO; BUMBAC MARIUS, STR. GRIGORE BĂLEANU, NR.106, SAT BĂLENI ROMÂNI, COMUNA BĂLENI, DB, RO; NICOLESCU CRISTINA MIHAELA, STR.SOARELUI, NR.17, TÂRGOVIȘTE, DB, RO (54) **MATRICE NANOCOMPOZITĂ PENTRU SENZOR DE NO₂ CU UNDE ACUSTICE DE SUPRAFAȚĂ**

(57) Invenția se referă la un senzor cu unde acustice de suprafață destinat monitorizării concentrației de dioxid de azot. Senzorul conform invenției este alcătuit dintr-un substrat piezoelectric, o pereche de traductoare interdigitale și un strat sensibil la dioxidul de azot constituit din nanocompozite binare de tipul oxidului de grafenă redus, dopat cu bor

(11) 138577 A2

(rGO-B)/nanohornuri carbonice oxidate (CNHox), ansamblul astfel conceput formând o primă linie de întârziere care este acoperită cu matricea nanocompozită binară sensibilă la variația concentrației de dioxid de azot și o a doua linie de întârziere constând din substratul piezoelectric fără strat senzitiv. Astfel, pentru a obține un semnal datorat exclusiv interacției chimice a moleculelor de dioxid de azot cu nanocompozitul binar, semnalul asociat liniei de întârziere fără strat senzitiv este scăzut din semnalul liniei de întârziere acoperită cu stratul senzitiv.

Revendicări: 5

Figuri: 2

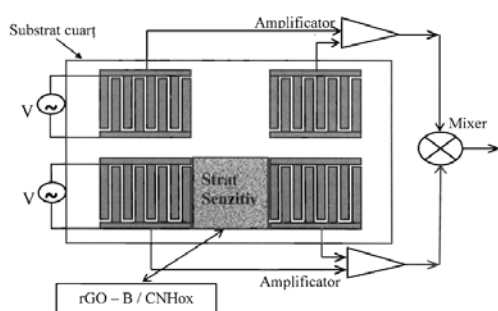


Fig. 2

(11) 138578 A2 (51) **B82Y 30/00** ^(2011.01), **B82Y 40/00** ^(2011.01), **C01B 32/15** ^(2017.01), **G01N 27/04** ^(2006.01); (21) a 2023 00362 (22) 10/07/2023 (41) 30/01/2025/11/2025 (71) UNIVERSITATEA "VALAHIA" DIN TÂRGOVIȘTE, BD.REGELE CAROL I NR.2, TÂRGOVIȘTE, DB, RO; INSTITUTUL NAȚIONAL DE CERCETARE-DEZVOLTARE PENTRU MICROTEHNOLOGIE- IMT BUCUREȘTI, STR. EROU IANCU NICOLAE NR. 126A, VOLUNTARI, IF, RO (72) ȘERBAN BOGDAN CĂTĂLIN, STR.LIVIU REBREANU, NR.32A, BL.PM.70, SC.2, ET.4, AP.80, SECTOR 3, BUCUREȘTI, B, RO; BUIU OCTAVIAN, STR. CETATEA DE BALTĂ NR.26, BL.P10, SC.E, ET.1, AP.72, SECTOR 6, BUCUREȘTI, B, RO; BUMBAC MARIUS, STR.GRIGORE BĂLEANU, NR.106, SAT BĂLENI ROMÂNI, COMUNA BĂLENI, DB, RO; NICOLESCU CRISTINA MIHAELA, STR.SOARELUI, NR.17, TÂRGOVIȘTE, DB, RO; PACHIU IONELA CRISTINA, B-DUL IULIU MANIU, NR.52-72, BL.3, SC.C, AP.112, SECTOR 6, BUCUREȘTI, B, RO (54) **SENZOR CHEMIREZISTIV DE DIOXID DE AZOT**

(57) Invenția se referă la un senzor chemirezistiv de monitorizare a concentrației dioxidului de azot. Senzorul conform invenției este alcătuit dintr-un substrat dielectric realizat din Si/SiO₂, niște electrozi (1, 2) metalici și un strat senzitiv constituit dintr-un film subțire de tipul matrice nanocompozită fluorografenă

(11) 138578 A2

- materiale nanocarbonice fluorurate de tip ceapă, senzorul fiind bazat pe principiul de detecție conform căruia rezistența stratului senzitiv variază cu nivelul concentrației de dioxid de azot.

Revendicări: 3

Figuri: 4

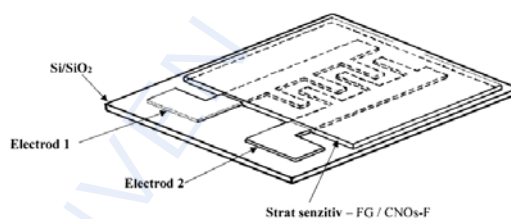


Fig. 4

(11) 138579 A2 (51) **B82Y 30/00** ^(2011.01), **B82Y 40/00** ^(2011.01), **C01B 32/15** ^(2017.01), **G01N 27/04** ^(2006.01); (21) a 2023 00363 (22) 10/07/2023 (41) 30/01/2025/11/2025 (71) UNIVERSITATEA "VALAHIA" DIN TÂRGOVIȘTE, BD.REGELE CAROL I NR.2, TÂRGOVIȘTE, DB, RO; INSTITUTUL NAȚIONAL DE CERCETARE-DEZVOLTARE PENTRU MICROTEHNOLOGIE- IMT BUCUREȘTI, STR. EROU IANCU NICOLAE NR. 126A, VOLUNTARI, IF, RO (72) ȘERBAN BOGDAN CĂTĂLIN, STR.LIVIU REBREANU, NR.32A, BL.PM.70, SC.2, ET.4, AP.80, SECTOR 3, BUCUREȘTI, B, RO; BUIU OCTAVIAN, STR. CETATEA DE BALTĂ NR.26, BL.P10, SC.E, ET.1, AP.72, SECTOR 6, BUCUREȘTI, B, RO; BUMBAC MARIUS, STR.GRIGORE BĂLEANU, NR.106, SAT BĂLENI ROMÂNI, COMUNA BĂLENI, DB, RO; NICOLESCU CRISTINA MIHAELA, STR.SOARELUI, NR.17, TÂRGOVIȘTE, DB, RO; PACHIU IONELA CRISTINA, B-DUL IULIU MANIU, NR.52-72, BL.3, SC.C, AP.112, SECTOR 6, BUCUREȘTI, B, RO (54) **SENZOR REZISTIV DE DIOXID DE AZOT**

(57) Invenția se referă la un senzor rezistiv destinat monitorizării concentrației de dioxid de azot. Senzorul conform invenției este alcătuit dintr-un substrat dielectric realizat din Kapton, niște electrozi (1, 2) metalici și un strat senzitiv constituit dintr-un film subțire de matrice nanocompozită binară de tip oxid

(11) 138579 A2

de grafenă redus (rGO) - nanohornuri carbonice fluorurate (CNHs-F), senzorul fiind bazat pe principiul de detecție conform căruia rezistența stratului sensibil variază cu nivelul concentrației de dioxid de azot.

Revendicări: 3

Figuri: 4

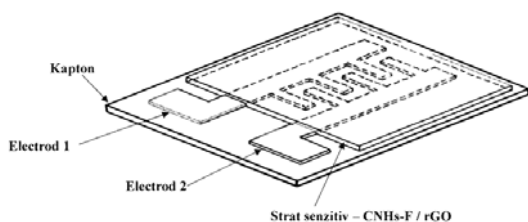


Fig. 4

(11) 138580 A0 (51) **C01B 32/15** ^(2017.01); **G01N 27/327** ^(2006.01); (21) a 2024 00152 (22) 01/04/2024 (41) 30/01/2025//1/2025 (71) INSTITUTUL NAȚIONAL DE CERCETARE DEZVOLTARE PENTRU FIZICA MATERIALELOR, STR.ATOMIȘTILOR, NR.405A, CP.MG-7, MĂGURELE, IF, RO (72) ENACHE TEODOR ADRIAN, SAT NANOV, COMUNA NANOV, TR, RO; BUNEA MIHAELA CRISTINA, STR.RÂMNICU VÂLCEA, NR.26, BL.15B, SC.1, ET.8, AP.52, SECTOR 3, BUCUREȘTI, B, RO; MATEI ELENA, STR.FIZICIENILOR NR.21, BL.M 1, AP.1, MĂGURELE, IF, RO; BOUKHOUBZA ISSAM, HAY LOT BOUYBLANE B6 NO.168, 31350 RIBAT EL-KHEIR, SEFROU, MA (54) **BIOSENZOR ELECTROCHIMIC PENTRU DETECȚIA ENZIMEI REDUCTAZA SULFOXIDULUI DE METIONINĂ**

(57) Invenția se referă la un biosenzor electrochimic pentru detecția enzimei reductaza sulfoxidului de metionină de tip A (MsrA) și la o metodă de detecție a MsrA utilizând acest biosenzor. Biosenzorul conform invenției este format dintr-un electrod serigrafat de carbon modificat cu nanostructuri catalitice de oxid de zinc obținute prin electrodepunere și din peptide acetilate de forma Ac-Gly-Gly-Gly-MetO-Gly-Gly-Gly, unde MetO reprezintă sulfoxidul de metionină și Gly reprezintă reziduuri de glicină, ca

(11) 138580 A0

element de biorecunoaștere. Metoda de detecție, conform invenției, se bazează pe măsurarea curentului de oxidare al reziduurilor de metionină obținute la suprafața biosenzorului în urma reacției dintre reziduu de sulfoxid de metionină al bioreceptorului și enzima MsrA.

Revendicări: 2

Figuri: 1

(11) 138581 A1 (51) **C04B 16/02** ^(2006.01); **C12N 1/14** ^(2006.01); **E04C 2/10** ^(2006.01); (21) a 2023 00394 (22) 24/07/2023 (41) 30/01/2025//1/2025 (71) B&G FAMILY INNOVATION S.R.L., STR.TĂUTULUI, NR.242B, SAT FLOREȘTI, COMUNA FLOREȘTI, CJ, RO (72) BARTA DANIEL GABRIEL, ALEEA IEZER NR.2, SC.1, BL.J3, AP.10, CLUJ-NAPOCA, CJ, RO (74) IRARDI CONSULTING S.R.L., OP 53, CP17, BUCUREȘTI (54) **MATERIAL BIO-COMPOZIT PENTRU ELEMENTE DE CONSTRUCȚII ȘI PROCEDEU DE OBTINERE**

(57) Invenția se referă la un material biocompozit pentru construcții din care se pot fabrica plăci izolatoare de diferite grosimi care să înlocuiască plăcile de polistiren utilizate pentru izolarea locuințelor și la un procedeu de obținere a acestuia. Materialul biocompozit conform invenției este constituit din următoarele componente exprimate în procente în greutate: 8...12% cultură dezvoltată de miceliu de ciuperci din speciile *Ganoderma lucidum*, *Pleurotus ostreatus*, *Fomes fomentarius* și *Trametes versicolor*, 8...12% un amestec format din 20...30% paie de grâu, 5% pudrerie de cânepă, 5% paie de porumb, de rapiță sau de floarea soarelui și 50...60% rumeguș de esență tare, 8...12% lipici natural format din amidon de

(11) 138581 A1

porumb și apă, 8...12% tărațe de ovăz și până la 100% rumeguș de esență tare. Procedul de obținere conform invenției are următoarele faze:

Faza I - sterilizarea grânelor care vor fi utilizate pentru substratul de creștere la o temperatură de $120 \pm 3^\circ\text{C}$, timp de 140...150 min. și la o presiune de 1,4...1,6 atm., urmată de expunerea grânelor la radiații UV timp de 15 min.,

Faza II - se constituie substratul de creștere în saci de 2 kg, care este un amestec de 1,8 kg grâne sterilizate format din 40...45% ovăz, 40...45% grâu, 10...20% mei și 200 g un amestec format din 3...7% fructoză sau glucoză, 18...22% zaț de cafea, 3...7% vermiculită sau pastile zdrobite de multivitamine sau pulbere de argilă sau polen și $68 \pm 5\%$ specie de miceliu,

Faza III - are loc procesul de creștere timp de 72...144 ore, în atmosferă controlată cu o temperatură cuprinsă între $20...27^\circ\text{C}$ și un nivel de umiditate cuprins între 60...80% și

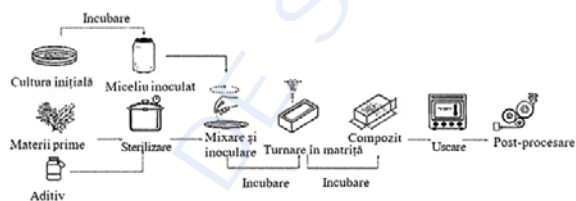
Faza IV - este constituit amestecul pentru matriță din: 8...12% cultură dezvoltată de miceliu, 8...12% un amestec de 20...30% paie de grâu, 5% puzderie de cânepă, 5% paie de porumb și 50...60%

(11) 138581 A1

rumeguș de esență tare, 8...12% lipici natural din amidon de porumb și apă, 8...12% tărațe de ovăz completat până la 100% cu rumeguș de esență tare.

Revendicări: 5

Figuri: 1



(11) 138582 A2 (51) **C05F 11/08** (2006.01); **C12N 1/20** (2006.01); (21) a 2023 00365 (22) 10/07/2023 (41) 30/01/2025/1/2025 (71) UNIVERSITATEA DE ȘTIINȚE AGRONOMICE ȘI MEDICINĂ VETERINARĂ DIN BUCUREȘTI - USAMVB, BD.MĂRĂȘTI, NR.59, SECTOR 1, BUCUREȘTI, B, RO (72) TOMA RĂDU CRISTIAN, STR. PATRIOTILOR, NR.1, BL.PM16, SC.D, AP.126, SECTOR 3, BUCUREȘTI, B, RO; BOIU-SICUIA OANA ALINA, STR.CHILIA VECHIE, NR.6, BL.A8, SC.1, ET.1, AP.5, SECTOR 6, BUCUREȘTI, B, RO; DIGUȚĂ FILOFTEIA CAMELIA, ALEEA LACUL MORII, NR.127-129, SC.B, ET.1, AP.19, SECTOR 6, BUCUREȘTI, B, RO (54) **PROCEDEU DE CULTIVARE A MICROORGANISMELOR PRIN VALORIFICAREA DEȘEURILOR ALIMENTARE ȘI AGRO-INDUSTRIALE PENTRU OBȚINEREA DE BIOFERTILIZANȚI**

(57) Invenția se referă la un procedeu de obținere a unui biofertilizant bacterian pentru agricultură. Procedul, conform invenției, constă în cultivarea submersă a tulpinii bacteriene de *Bacillus velezensis* BPVs2 pe un mediu de cultură conținând ca surse nutritive 0,1% melasă, 0,1% zer, 0,05% coji de ouă și 0,01% tescovină din struguri roșii, în următoarele condiții: agitare la 150 rpm, temperatură 30°C , timp de incubare 3 zile, rezultând o încărcătură bacteriană viabilă de 10^9 UFC/ml utilizată ca inoculant bacterian cu rol de biofertilizant al plantelor horticole.

Revendicări: 2

(11) 138583 A2 (51) **C08G 63/00** (2006.01) (21) a 2023 00400 (22) 25/07/2023 (41) 30/01/2025/1/2025 (71) INSTITUTUL NAȚIONAL DE CERCETARE-DEZVOLTARE PENTRU CHIMIE ȘI PETROCHIMIE-ICECHIM, SPLAIUL INDEPENDENȚEI NR.202, SECTOR 6, BUCUREȘTI, B, RO; PROMATERIS S.A., ȘOS.BUCUREȘTI-TÂRGOVIȘTE, NR.1, BUFTEA, IF, RO (72) DIMONIE DOINA OLGA AFINA, ALEEA BAIA DE ARIEȘ NR. 2, BL. 7, AP. 2, SECTOR 6, BUCUREȘTI, B, RO; OANCEA FLORIN, STR.PAȘCANI NR.5, BL.D7, SC.E, ET.2, AP.45, SECTOR 6, BUCUREȘTI, B, RO; LADANIUC MAGDALENA-ADRIANA, STR.CETATEA DE BALTĂ, NR.43, BL.P15, SC.4, ET.1, AP.44, SECTOR 6, BUCUREȘTI, B, RO; TOMA ION, STR.UNGURENI, NR.60, JILAVA, IF, RO; GABOR AUGUSTA RALUCA, STR.DOINEI, NR.66D, SAT FUNDENI, COMUNA DOBROEȘTI, IF, RO; NICOLAE CRISTIAN ANDI, CALEA CRÂNGAȘI NR.14, BL.40, SC.A, ET.5, AP.17, SECTORUL 6, BUCUREȘTI, B, RO; RĂDIȚOIU VALENTIN, STR.PETRE ANTONESCU NR.5, BL.T 3 C, ET.3, AP.18, SECTOR 2, BUCUREȘTI, B, RO; RADULY FLORENTINA MONICA, ȘOS.MIHAI BRAVU NR.3, BL.3, SC.B, ET.10, AP.78, SECTOR 2, BUCUREȘTI, B, RO; TRICĂ BOGDAN, BD.1MAI, NR.31, BL.C11, SC.A, ET.6, AP.26, SECTOR 6, BUCUREȘTI, B, RO (54) **COMPOZIȚIE BIODEGRADABILĂ FĂRĂ PLASTIFIANȚI PRELUCRABILĂ ÎN PRODUS FINIT PRIN TEHNICI DE EXTRUDERE SUFLARE**

(11) 138583 A2

(57) Invenția se referă la o compoziție biodegradabilă fără plastifianți utilizată pentru realizarea prin extrudere - suflare a foliilor pentru ambalaje cu durată de viață mai mare de 36 luni. Compoziția conform invenției este constituită din 40...100 părți în greutate amidon de porumb care este compundat în topitură cu 0...100 părți în greutate copolimer polibutilen adipat tereftalat (PBAT), 20...110 părți în greutate poliepsilon caprolactone (PCL), și/sau 0...100 părți în greutate acid polilactic (PLA), și/sau 0...200 părți în greutate polibutilen succinat și/sau 0...25 părți în greutate copolymer etilena - acid acrilic care este grefat cu anhidridă maleică, 10...25 părți în greutate stabilizatori termici, 10...15 părți în greutate aditiv care împiedică hidroliza poliesterilor și 10...20 părți în greutate agent de antiblocare.

Revendicări: 9

(11) 138584 A2 (51) **C08G 63/08** ^(2006.01) (21) a 2023 00398 (22) 25/07/2023 (41) 30/01/2025//1/2025 (71) INSTITUTUL NAȚIONAL DE CERCETARE-DEZVOLTARE PENTRU CHIMIE ȘI PETROCHIMIE - ICECHIM, SPLAIUL INDEPENDENȚEI NR.202, SECTOR 6, BUCUREȘTI, B, RO (72) DIMONIE DOINA OLGA AFINA, ALEEA BAIA DE ARIEȘ NR. 2, BL. 7, AP. 2, SECTOR 6, BUCUREȘTI, B, RO; OANCEA FLORIN, STR.PAȘCANI NR.5, BL.D7, SC.E, ET.2, AP.45, SECTOR 6, BUCUREȘTI, B, RO; TOMA ION, STR.UNGURENI, NR.60, JILAVA, IF, RO; LADANIUC MAGDALENA-ADRIANA, STR.CETATEA DE BALTĂ, NR.43, BL.P15, SC.4, ET.1, AP.44, SECTOR 6, BUCUREȘTI, B, RO; GABOR AUGUSTA RALUCA, STR.DOINEI, NR.66D, SAT FUNDENI, COMUNA DOBROEȘTI, IF, RO; NICOLAE CRISTIAN ANDI, CALEA CRÂNGAȘI NR.14, BL.40, SC.A, ET.5, AP.17, SECTORUL 6, BUCUREȘTI, B, RO; RĂDIȚOIU VALENTIN, STR.PETRE ANTONESCU NR.5, BL.T 3 C, ET.3, AP.18, SECTOR 2, BUCUREȘTI, B, RO; RADULY FLORENTINA MONICA, ȘOS.MIHAI BRAVU NR.3, BL.3, SC.B, ET.10, AP.78, SECTOR 2, BUCUREȘTI, B, RO; TRICĂ BOGDAN, BD.1MAI, NR.31, BL.C11, SC.A, ET.6, AP.26, SECTOR 6, BUCUREȘTI, B, RO (54) **COMPOZIȚIE BIODEGRADABILĂ FĂRĂ PLASTIFIANȚI PRELUCRABILĂ ÎN PRODUS FINIT PRIN EXTRUDERE**

(57) Invenția se referă la o compoziție biodegradabilă fără plastifianți lichizi utilizată pentru realizarea prin extrudere a țevilor cu diametrul îngust cu durabilitate

(11) 138584 A2

mai mare de 2 ani. Compoziția conform invenției este constituită din 20...200 părți în greutate amidon de porumb cu un conținut de 30% amiloză și 70% amilopectină, care este compundat în topitură cu 0...110 părți în greutate de poliepsilon caprolactone (PLC) cu masa moleculară cuprinsă între 100000...120000 g/mol (160°C cu 2,16 kg) sau 0...25 părți în greutate poliepsilon (PLC) cu masa moleculară cuprinsă între 63000...73000 g/mol, și indicele de curgere de 12...20 g/mol. (160°C și 1,16 g/10 min.), cu 0...150 părți în greutate acid polilactic (PLA) cu masa moleculară de max. 116000 g/mol, conținut de frecvențe dextro de 4%, indicele de curgere din topitură de 14 g/mol. (210°C cu 2,16 kg), și/sau 0...20 părți în greutate făină de lemn și/sau 5...25 părți în greutate umplutură anorganică de tipul talc sau CaCO₃ cu dimensiunea particulelor prestabilă, 10...15 părți în greutate stabilizatori termici și 0...7 părți în greutate aditiv care împiedică hidroliza poliesterilor.

Revendicări: 1

(11) 138585 A2 (51) **C08G 63/08** ^(2006.01) (21) a 2023 00399 (22) 25/07/2023 (41) 30/01/2025//1/2025 (71) INSTITUTUL NAȚIONAL DE CERCETARE-DEZVOLTARE PENTRU CHIMIE ȘI PETROCHIMIE - ICECHIM, SPLAIUL INDEPENDENȚEI NR.202, SECTOR 6, BUCUREȘTI, B, RO (72) DIMONIE DOINA OLGA AFINA, ALEEA BAIA DE ARIEȘ NR. 2, BL. 7, AP. 2, SECTOR 6, BUCUREȘTI, B, RO; OANCEA FLORIN, STR.PAȘCANI NR.5, BL.D7, SC.E, ET.2, AP.45, SECTOR 6, BUCUREȘTI, B, RO; TOMA ION, STR.UNGURENI, NR.60, JILAVA, IF, RO; LADANIUC MAGDALENA-ADRIANA, STR.CETATEA DE BALTĂ, NR.43, BL.P15, SC.4, ET.1, AP.44, SECTOR 6, BUCUREȘTI, B, RO; GABOR AUGUSTA RALUCA, STR.DOINEI, NR.66D, SAT FUNDENI, COMUNA DOBROEȘTI, IF, RO; NICOLAE CRISTIAN ANDI, CALEA CRÂNGAȘI NR.14, BL.40, SC.A, ET.5, AP.17, SECTORUL 6, BUCUREȘTI, B, RO; RĂDIȚOIU VALENTIN, STR.PETRE ANTONESCU NR.5, BL.T 3 C, ET.3, AP.18, SECTOR 2, BUCUREȘTI, B, RO; RADULY FLORENTINA MONICA, ȘOS.MIHAI BRAVU NR.3, BL.3, SC.B, ET.10, AP.78, SECTOR 2, BUCUREȘTI, B, RO; TRICĂ BOGDAN, BD.1MAI, NR.31, BL.C11, SC.A, ET.6, AP.26, SECTOR 6, BUCUREȘTI, B, RO (54) **COMPOZIȚIE BIODEGRADABILĂ FĂRĂ PLASTIFIANȚI PRELUCRABILĂ ÎN PRODUS FINIT PRIN IMPRIMARE 3D**

(57) Invenția se referă la o compoziție biodegradabilă fără plastifianți lichizi pentru realizarea unor produse cu durabilitate mai mare de doi ani prin printare 3D.

(11) 138585 A2

Compoziția conform invenției este constituită din 20...200 părți în greutate de amidon de porumb format din 30% amiloză și 70% amilopectină, care este compundat în topitură cu 20...110 părți în greutate de poliepsilon caprolactone (PLC) cu masa moleculară cuprinsă între 100000...120000 g/mol. (160°C cu 2,16 kg), cu 0...150 părți în greutate acid polilactic (PLA) cu masa moleculară de max. 100000 g/mol. și indicele de curgere din topitură de 6...7 g/mol. (210°C cu 2,16 kg), și/sau 5...25 părți în greutate umplutură anorganică de tipul CaCO₃ sub formă de master batch 70/30 în poli butilen adipat tereftalat (PBAT), 10...15 părți în greutate stabilizatori termici și 0...7 părți în greutate aditiv care împiedică hidroliza poliesterilor.

Revendicări: 1

(11) 138586 A2 (51) **C08G 65/26** ^(2006.01) (21) a 2024 00385 (22) 15/03/2023 (30) 17/03/2022 PL PL440663 (41) 30/01/2025//1/2025 (86) IB 2023/052517 15/03/2023 (87) WO 2023/175530 21/09/2023 (71) PCC ROKITA SPOLKA AKCYJNA, UL.HENRYKA SIENKIEWICZA 4, BRZEG DOLONY, 56-120, PL (72) WACEK JERZY, UL. PADEREWSKIEGO 3, 56-120, BRZEG DOLNY, PL; PLOCIENIAK MIROSLAW, UL.PERKUSYJNA 19A/5, 51-531, WROCLAW, PL (74) PHD IP SOLUTIONS S.R.L., ȘOS.COLENTINA NR.16, BL.A5, ET.10, AP.82, SECTOR 2, BUCUREȘTI, B (54) **PROCEDEU DE OBTINERE A OXIALCHILĂȚILOR ÎNTR-UN REACTOR ÎN BUCLĂ**

(57) Invenția se referă la un procedeu de obținere a oxialchilăților utilizați la fabricarea de produse cu conținut redus de spumă și anti-spumă pentru curățare chimică industrială, producția de hârtie sau prelucrarea alimentelor. Procedeu, conform invenției, conține adăugarea a cel puțin un oxid de alchilenă la un inițiator care este o substanță chimică conținând cel puțin un atom de hidrogen activ, în prezența unui catalizator alcalin, realizat într-un reactor cu buclă în care raportul de circulare K_c [h⁻¹] exprimat ca raport dintre debitul volumetric al lichidului circulant din reactor V [m³/h] raportat la volumul de lichid din

reactor V_c [m³] definit de ecuația (1): $K_c = \dot{V}/V_c$, este de cel puțin 10 h⁻¹.

Revendicări: 7

Figuri: 1

(11) 138587 A2 (51) **C08G 65/26** ^(2006.01); **C08K 5/00** ^(2006.01); (21) a 2024 00387 (22) 15/02/2023 (30) 18/02/2022 PL P.440409 (41) 30/01/2025//1/2025 (86) PL 2023/050009 15/02/2023 (87) WO 2023/158327 24/08/2023 (71) PCC ROKITA SPOLKA AKCYJNA, UL.HENRYKA SIENKIEWICZA 4, BRZEG DOLONY, 56-120, PL (72) WACEK JERZY, UL. PADEREWSKIEGO 3, 56-120, BRZEG DOLNY, PL (74) PHD IP SOLUTIONS S.R.L., ȘOS.COLENTINA NR.16, BL.A5, ET.10, AP.82, SECTOR 2, BUCUREȘTI, B (54) **PROCEDEU DE OBTINERE A UNUI POLIETER POLIOL CU UN CONȚINUT REDUS DE IONI DE METALE ALCALINE**

(57) Invenția se referă la un procedeu de obținere a unui polieter polioliol cu un conținut redus de ioni metalici alcalini, utilizați pentru fabricarea materialelor plastice poliuretaneice. Procedeu, conform invenției, conține etapele:

(a) reacția de poliadiție a cel puțin unui oxid de alchilenă cu un inițiator care conține cel puțin doi atomi de hidrogen activ, în prezența unui catalizator care este hidroxid de metal alcalin sau un alcoxid al acestuia,

(b) neutralizarea polieter polioliolului brut rezultat, prin adăugarea de pirofosfat acid de sodiu în amestecul de reacție,

(11) 138587 A2

(c) reducerea conținutului de apă al amestecului rezultat, prin distilare sub presiune redusă,

(d) îndepărtarea cristalelor de săruri de metale alcaline din amestecul rezultat, prin filtrare, în care rezultă un polieter polioliol cu un conținut de ioni metalici alcalini de cel mult 5 ppm.

Revendicări: 14

(11) 138588 A2 (51) **C08J 11/04** ^(2006.01); **B29B 17/00** ^(2006.01); (21) a 2023 00396 (22) 25/07/2023 (41) 30/01/2025//1/2025 (71) INSTITUTUL NAȚIONAL DE CERCETARE-DEZVOLTARE PENTRU CHIMIE ȘI PETROCHIMIE - ICECHIM, SPLAIUL INDEPENDENȚEI NR.202, SECTOR 6, BUCUREȘTI, B, RO; PROMATERIS S.A., ȘOS.BUCUREȘTI-TÂRGOVIȘTE, NR.1, BUFTEA, IF, RO (72) DIMONIE OLGA DOINA AFINA, ALEEA BAI A DE ARIEȘ NR.2, BL.7, AP.2, SECTOR 6, BUCUREȘTI, B, RO; OANCEA FLORIN, STR.PAȘCANI NR.5, BL.D7, SC.E, ET.2, AP.45, SECTOR 6, BUCUREȘTI, B, RO; LADANIUC MAGDALENA-ADRIANA, STR.CETATEA DE BALTĂ, NR.43, BL.P15, SC.4, ET.1, AP.44, SECTOR 6, BUCUREȘTI, B, RO; TOMA ION, STR.UNGURENI, NR.60, JILAVA, IF, RO; GABOR AUGUSTA RALUCA, STR.DOINEI, NR.66D, SAT FUNDENI, COMUNA DOBROEȘTI, IF, RO; NICOLAE CRISTIAN ANDI, CALEA CRÂNGAȘI NR.14, BL.40, SC.A, ET.5, AP.17, SECTORUL 6, BUCUREȘTI, B, RO; RĂDIȚOIU VALENTIN, STR.PETRE ANTONESCU NR.5, BL.T 3 C, ET.3, AP.18, SECTOR 2, BUCUREȘTI, B, RO; RADULY FLORENTINA MONICA, ȘOS.MIHAI BRAVU NR.3, BL.3, SC.B, ET.10, AP.78, SECTOR 2, BUCUREȘTI, B, RO; TRICĂ BOGDAN, BD.1MAI, NR.31, BL.C11, SC.A, ET.6, AP.26, SECTOR 6, BUCUREȘTI, B, RO (54) **PROCEDEU PENTRU RECICLAREA DEȘEURILOR POLIMERICE PRECONSUM FĂRĂ SEPARARE PE CULORI**

(57) Invenția se referă la un procedeu pentru reciclarea deșeurilor pre - consum formate la fabricarea filmelor și ambalajelor din compounduri cu conținut

(11) 138588 A2
de polimer de proveniență regenerabilă, pentru aplicații în care culoarea este obligatorie, fără separarea pe culori a acestora. Procedeu conform invenției are loc în cadrul unor cicluri de recirculare multiplă, astfel încât o cantitate cuprinsă între 0...100 părți în greutate granule reciclate mecanic în ciclul precedent, se compundeaază în topitură cu o cantitate de 95...5 părți în greutate de compound primar, astfel încât după atingerea valorii de palier a proprietății de culoare impusă de aplicație, cum este de exemplu luminozitatea, granulele reciclate obținute într-un ciclu de reciclare după ce valoarea de palier a fost atinsă, să fie folosite în aceeași fabricație de filme și sacoșe, iar cele formate în ciclurile precedente de reciclare multiplă, în care valoarea de palier nu a fost atinsă încă, să fie folosite în fabricații similare dar pentru situațiile în care nu este proprietate obligatorie.

Revendicări: 2

(11) 138589 A2 (51) **C08L 31/04** ^(2006.01) (21) a 2023 00397 (22) 25/07/2023 (41) 30/01/2025//1/2025 (71) INSTITUTUL NAȚIONAL DE CERCETARE-DEZVOLTARE PENTRU CHIMIE ȘI PETROCHIMIE - ICECHIM, SPLAIUL INDEPENDENȚEI NR.202, SECTOR 6, BUCUREȘTI, B, RO (72) DIMONIE DOINA OLGA AFINA, ALEEA BAI A DE ARIEȘ NR. 2, BL. 7, AP. 2, SECTOR 6, BUCUREȘTI, B, RO; OANCEA FLORIN, STR.PAȘCANI NR.5, BL.D7, SC.E, ET.2, AP.45, SECTOR 6, BUCUREȘTI, B, RO; TOMA ION, STR.UNGURENI, NR.60, JILAVA, IF, RO; LADANIUC MAGDALENA-ADRIANA, STR.CETATEA DE BALTĂ, NR.43, BL.P15, SC.4, ET.1, AP.44, SECTOR 6, BUCUREȘTI, B, RO; GABOR AUGUSTA RALUCA, STR. DOINEI, NR.66D, SAT FUNDENI, COMUNA DOBROEȘTI, IF, RO; NICOLAE CRISTIAN ANDI, CALEA CRÂNGAȘI NR.14, BL.40, SC.A, ET.5, AP.17, SECTORUL 6, BUCUREȘTI, B, RO; RĂDIȚOIU VALENTIN, STR.PETRE ANTONESCU NR.5, BL.T 3 C, ET.3, AP.18, SECTOR 2, BUCUREȘTI, B, RO; RADULY FLORENTINA MONICA, ȘOS.MIHAI BRAVU NR.3, BL.3, SC.B, ET.10, AP.78, SECTOR 2, BUCUREȘTI, B, RO; TRICĂ BOGDAN, BD.1MAI, NR.31, BL.C11, SC.A, ET.6, AP.26, SECTOR 6, BUCUREȘTI, B, RO (54) **COMPOZIȚIE BIODEGRADABILĂ FĂRĂ PLASTIFIANȚI PRELUCRABILĂ ÎN PRODUS FINIT PRIN INECȚIE**

(57) Invenția se referă la o compoziție pe bază de amidon și poliesteri biodegradabili care nu conține plastifianți și care este destinată realizării de produse injectate cu durabilitate mai mare de 36 luni.

(11) 138589 A2
Compoziția conform invenției este constituită din 20...100 părți în greutate de amidon de porumb care are raportul amiloză/amilopectină = 3/7 și care este compundat în topitură cu 20...110 părți în greutate de poliepsilon caprolactone (PLC), și/sau 0...100 părți în greutate acid polilactic (PLA), și/sau 0...75 părți în greutate umplutură anorganică de tipul CaCO₃ sau silicat multistratificat, 1...20 părți în greutate copolimer acrilic, 0...5 părți în greutate copolimer etilenă - acetat de vinil, 10...15 părți în greutate stabilizatori termici și 0...10 părți în greutate aditiv care împiedică hidroliza poliesterilor.

Revendicări: 6

(11) 138590 A2 (51) **E04D 13/18** ^(2006.01), **F24S 25/30** ^(2018.01), **F24S 25/63** ^(2018.01), **F24S 25/634** ^(2018.01); (21) a 2023 00389 (22) 20/07/2023 (41) 30/01/2025//1/2025 (71) CORCODEL BOGDAN-DORIN, SAT OSTROV, COMUNA ALUNIS, PH, RO (72) CORCODEL BOGDAN-DORIN, SAT OSTROV, COMUNA ALUNIS, PH, RO (74) INVENTA - AGENȚIE DE PROPRIETATE INTELLECTUALĂ S.R.L., BD. CORNELIU COPOSU NR.7, BL.104, SC.2, AP.31, SECTOR 3, BUCUREȘTI (54) **SISTEM PRINDERE PANOURI FOTO-VOLTAICE**

(57) Invenția se referă la un sistem de prindere pe acoperișul clădirilor a unui rând sau a mai multor rânduri de panouri fotovoltaice. Sistemul, conform invenției este montat pe un acoperiș (A) de care este prinsă o învelitoare (L) prin intermediul unor șuruburi (S), învelitoarea (L) este constituită din niște segmente care realizează un unghi (α) cu acoperișul (A) de care prin intermediul unor șuruburi (1) sunt fixate niște grinzi (2) de care prin intermediul unor alte șuruburi (3) sunt fixate niște cleme (4) care prind un panou (P) fotovoltaic.

Revendicări: 2

Figuri: 3

(11) 138590 A2

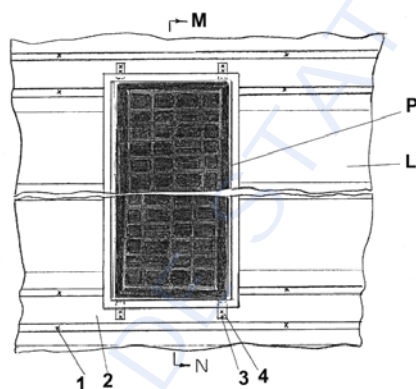


Fig. 1

(11) 138591 A2 (51) **F02B 53/00** ^(2006.01), **F02B 75/32** ^(2006.01); (21) a 2023 00405 (22) 27/07/2023 (41) 30/01/2025//1/2025 (71) PERȘINARU ION, STR. N. TITULESCU NR. 4A, BL. 25, SC.A, ET.1, AP. 3, GĂEȘTI, DB, RO (72) PERȘINARU ION, STR. N. TITULESCU NR. 4A, BL.25, SC.A, ET.1, AP. 3, GĂEȘTI, DB, RO (54) **MOTOR CU ARDERE INTERNĂ ÎN PATRU TIMPI CU PISTON ROTATIV**

(57) Invenția se referă la un motor cu ardere internă în patru timpi, cu piston rotativ având aplicații în diverse domenii de activitate. Motorul, conform invenției este constituit dintr-o volantă (1) montată pe un arbore (2) motor care se rotește în interiorul unor rulmenți (4) și este prevăzut cu niște caneluri (3) dispuse în legătură cu un butuc (9) canelat prevăzut cu un inel (10) curb care prin rotirea între niște rulmenți (14), ale căror axe sunt fixe într-un carter (8) inferior, transmite printr-un arbore (11), fixat printr-un bolț (12) de un piston (13), o mișcare de roto-translație pistonului (13) dându-i acestuia posibilitatea ca printr-un orificiu (O) și printr-un tub (T) să facă admisia amestecului carburant de la un ștuț (A) de admisie practicat pe un cilindru (16) motor la o cameră (CA) de ardere, compresia, arderea și

(11) 138591 A2

detenta și evacuarea gazelor arse din camera (CA) de ardere la un ștuț (E) de evacuare din cilindru (16), ciclul motor de patru timpi realizându-se la o rotație.

Revendicări: 4

Figuri: 8

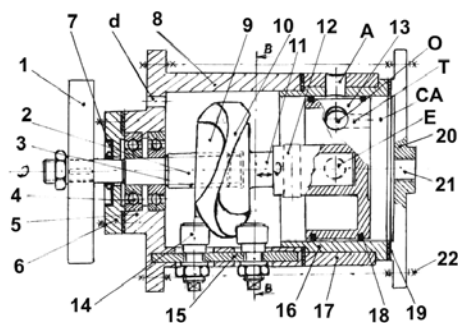


Fig. 1

(11) 137784 A3 (51) **F03B 13/14** ^(2006.01) (21) a 2023 00386 (22) 20/07/2023 (41) 29/11/2023//11/2023 (71) LUPAN SERGIU AUREL, STR. PESCĂRUȘULUI NR.5, BL.B25, SC.A, PARTER, AP.4, SECTOR 2, BUCUREȘTI, B, RO; LUPAN FLORIN, STR.PESCĂRUȘULUI, NR.5, BL.B25, SC.1, PARTER, AP.4, SECTOR 2, BUCUREȘTI, B, RO; LUPAN AURORA, STR.PESCĂRUȘULUI, NR.5, BL.B25, SC.1, PARTER, AP.4, SECTOR 2, BUCUREȘTI, B, RO; BUCUR ANA-MARIA, STR.PESCĂRUȘULUI, NR.5, BL.B25, SC.1, PARTER, AP.4, SECTOR 2, BUCUREȘTI, B, RO; SPÎNU-LUPAN LIZA, STR.1 MAI, NR.33, AP.7, POPEȘTI-LEORDENI, IF, RO (72) LUPAN SERGIU AUREL, STR. PESCĂRUȘULUI NR. 5 BL. B25 SC. A PARTER AP 4 SECTOR 2, BUCUREȘTI, B, RO; LUPAN FLORIN, STR.PESCĂRUȘULUI, NR.5, BL.B25, SC.1, PARTER, AP.4, SECTOR 2, BUCUREȘTI, B, RO; LUPAN AURORA, STR.PESCĂRUȘULUI, NR.5, BL.B25, SC.1, PARTER, AP.4, SECTOR 2, BUCUREȘTI, B, RO; BUCUR ANA-MARIA, STR.PESCĂRUȘULUI, NR.5, BL.B25, SC.1, PARTER, AP.4, SECTOR 2, BUCUREȘTI, B, RO; SPÎNU-LUPAN LIZA, STR.1 MAI, NR.33, AP.7, POPEȘTI-LEORDENI, IF, RO (54) **ENERGOTRANSFORMATOR**

(57) Invenția se referă la un energo-transformator destinat producerii de energie electrică prin transformarea energiei valorilor. Energo-transformatorul, conform invenției, este alcătuit din niște sisteme de blocare controlată a trecerii valorilor printre niște pereți ai unor suporturi trilaterale (1) pe care sunt

(11) 137784 A3
 prinse niște lagăre (2), în care se rotește câte un ax (3) de rotitor (A), de care sunt fixați atât niște butuci (a) ai perechilor de roți (4) în ale căror cuiburi cu resorturi se află clichetii (b) împinși de niște dinți ai unor elemente exterioare (c) numai în cazul în care niște cupe (5) prinse de acestea sunt puse în mișcare de valurile care vin spre mal, cât și niște flanșe (6) de care sunt prinse niște cardane (7) prin intermediul cărora poate fi transmisă mișcare de rotație într-un singur sens de la oricare rotitor (A) la celelalte, indiferent de numărul acestora, energo-transformatorul cuprinzând, de asemenea, un sistem de transmisie a mișcării de rotație la rotorul unui generator electric.

Revendicări: 1
 Figuri: 2

(11) 137784 A3

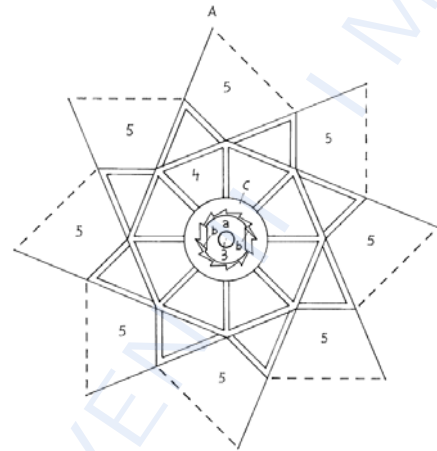


Fig. 2

Cu raport de documentare publicat la data de 30.01.2025

(11) 138592 A2 (51) **F16H 1/32** ^(2006.01), **F16H 57/08** ^(2006.01), (21) a 2023 00391 (22) 21/07/2023 (41) 30/01/2025//1/2025 (71) UNIVERSITATEA TEHNICĂ "GHEORGHE ASACHI" DIN IAȘI, STR. PROF. DR. DOC. DIMITRIE MANGERON NR. 67, IAȘI, IS, RO (72) DOROFTEI IOAN, STR. AMURGULUI NR. 8, BL. 258A, SC. B, ET. 1, AP. 5, IAȘI, IS, RO; HORODINCĂ MIHĂIȚĂ, STR. STRĂPUNGERE SILVESTRU, NR.28, BL.CL7, SC.A, ET.5, AP.17, IAȘI, IS, RO; DOROFTEI IOAN ALEXANDRU, STR.AMURGULUI, NR.8, BL.258A, SC.B, ET.1, AP.5, IAȘI, IS, RO (54) **REDUCTOR PLANETAR CU O ROATĂ CENTRALĂ**

(57) Invenția se referă la un reductor planetar cu o roată centrală, destinat realizării unor rapoarte de transmitere mari. Reductorul, conform invenției este alcătuit dintr-o manta (1) exterioară, închisă la capete, de către niște capace (2 și 3) frontal și lateral, în partea centrală a capacului (3) lateral fiind montat un arbore (4) condus, pe care este montată o flanșă (5) interioară, iar în partea centrală a capacului (2) frontal fiind montat un arbore (6) conducător, cu rol de portsatelit, prevăzut cu două trepte (a și b) excentrice, pe care sunt montați doi sateliți (9 și 10) danturați exterior și având un număr de dinți Z_1 , care

(11) 138592 A2
angrenează cu o roată (11) centrală, solidară cu arborile (4) condus, danturată interior și cu un număr de dinți Z_2 , pentru reținerea sateliților (9 și 10) la mișcarea de rotație în jurul axelor proprii, se montează cel puțin două bile (13), între niște lamaje (d) profilate, practicate în niște piese (12) cilindrice, cu flanșă montate pe capacul (2) frontal și niște lamaje (f) practicate pe suprafața frontală a unui satelit (9) și cel puțin două bile (15), între niște lamaje (g) profilate practicate în niște piese (14) cilindrice, cu flanșă montate pe un satelit (10), și niște lamaje (h) practicate pe suprafața laterală a unui satelit (9).

Revendicări: 1
Figuri: 8

(11) 138592 A2

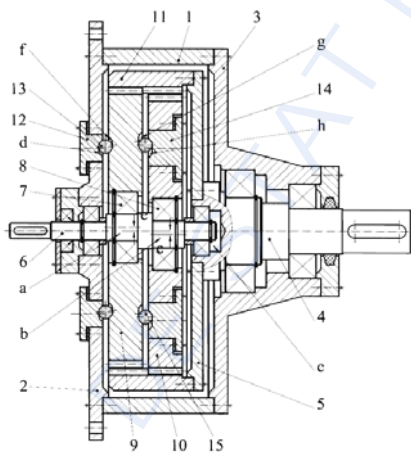


Fig. 2

(11) 138593 A2 (51) **F16H 59/18** ^(2006.01); **F16H 3/66** ^(2006.01); **F16D 1/064** ^(2006.01); (21) a 2023 00351 (22) 03/07/2023 (41) 30/01/2025//1/2025 (71) **RENAULT TECHNOLOGIE ROUMANIE S.R.L., STR.PRECIZIEI, NR.3G, SECTOR 6, 062202, BUCUREȘTI, B, RO** (72) **BANU SORIN, STR.PRECIZIEI, NR.3G, SECTOR 6, BUCUREȘTI, B, RO;** **PREDA ALEXANDRU, STR.PRECIZIEI, NR.3G, SECTOR 6, BUCUREȘTI, B, RO;** **TURUNC IRFAN, BURSA MAVI CADDE, ORGANIZE SANAYI BOLGESI, 5.SOKAK, NO 1-TR BUR 999000-16215, NILUFER, TR** (74) **ROMINVENT S.A., STR. ERMIL PANGRATTI NR.35, SECTOR 1, 011882, BUCUREȘTI, B** (54) **DISPOZITIV DE DEBLOCARE DE URGENȚĂ DIN POZIȚIA DE PARCARE PENTRU O TRANSMISIE AUTOMATĂ**

(57) Invenția se referă la un dispozitiv de deblocare de urgență din poziția de parcare pentru o transmisie automată. Dispozitivul, conform invenției, cuprinde o manetă (40) de viteze mobilă între o poziție de blocare a unei cutii de viteze în poziția de parcare și o poziție de deblocare a cutiei de viteze, un mecanism (10) de acționare adaptat să fie acționat manual de către un utilizator pentru a deplasa maneta (40) de viteze din poziția sa de blocare în poziția sa de deblocare, mecanismul (10) de acționare cuprinzând la unul dintre capetele sale depărtate o piesă (14) de decuplare cuprinzând pe fața (15) sa îndreptată către

(11) 138593 A2

manetă o porțiune (16) rotunjită convexă spre exterior, porțiunea (16) rotunjită fiind dispusă să vină cel puțin parțial în contact cu maneta (40) de viteze atunci când mecanismul (10) este acționat, antrenând deplasarea manetei (40) din poziția sa de blocare în poziția sa de deblocare.

Revendicări: 10
Figuri: 7

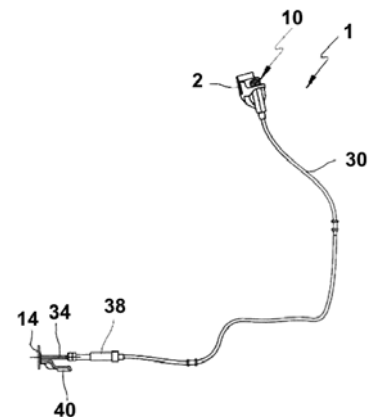


Fig. 1

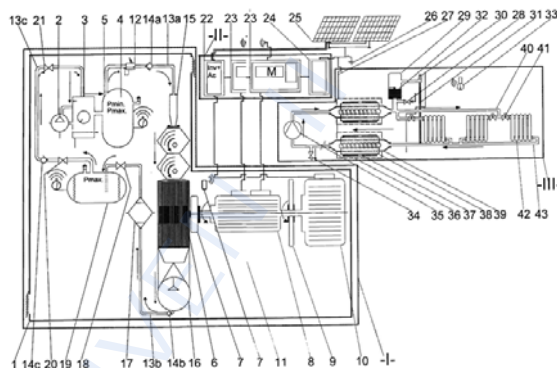
(11) 138594 A2 (51) **F24D 18/00** ^(2022.01); **F24D 101/40** ^(2022.01); **F24D 103/17** ^(2022.01); (21) a 2023 00356 (22) 06/07/2023 (41) 30/01/2025//1/2025 (71) UNIVERSITATEA "POLITEHNICA" DIN TIMIȘOARA, PIAȚA VICTORIEI NR.2, TIMIȘOARA, TM, RO (72) PAVEL ȘTEFAN, ALEEA HOTINULUI NR.1, ET.3, AP.13, TIMIȘOARA, TM, RO; UNGUREANU DANIEL VIOREL, STR.ARH.DUIIU MARCU, BL.15, SC.D, ET.2, AP.9, TIMIȘOARA, TM, RO; STAN DANIEL VOICU, STR. MĂGURA NR. 8/B/04, TIMIȘOARA, TM, RO (54) **INSTALAȚIE DE ÎNCĂLZIRE AUTONOMĂ PENTRU SPAȚII REZIDENȚIALE**

(57) Invenția se referă la o instalație de încălzire autonomă, destinată a fi utilizată în spații rezidențiale. Instalația, conform invenției, este constituită dintr-un sistem generator de energie electrică (I) compus din carcasă (1), compresor (2), unitate de preparare a aerului comprimat (3), rezervor metalic (5), amplificator de aer (15), turbină (6), pompă (16), uscător de aer (17), rezervor gonflabil (19), ambreiaj hidromecanic (7), motor electric (8), roată volantă (9), generator de energie electrică (10), senzor de turație (11) cu transmitere wireless a datelor colectate, supape (12, 14), robineti (18, 20, 21), conducte (13); un sistem de gestionare și distribuție a energiei

(11) 138594 A2
 electrice (II) compus din generator de curent de inducție (24), tablou electric (23) cu microprocesor (M), invertor cu acumulator (22), grup de panouri fotovoltaice (25); și un sistem de încălzire (III) compus din recipiente de încălzire (39) cu inducție electromagnetă, conducte (40, 43) de circulație a agentului termic (32), radiatoare termice (42), pompă de recirculare (35), termostat ambiental (33) cu transmitere wireless a temperaturii, vas de expansiune (29), conductă de preaplin (31), supapă de aerisire (30) și robineti termostatați (41), de golire (34) și de alimentare (28).

Revendicări: 3
 Figuri: 1

(11) 138594 A2



(11) 138595 A0 (51) **F24S 20/00** ^(2018.01); **F24S 25/00** ^(2018.01); (21) a 2024 00486 (22) 22/08/2024 (41) 30/01/2025//1/2025 (71) BUNEA MARIUS-FLORIN, BLD. BASARABIA, NR.244, BL.MY8, SC.2, ET.4, AP.50, BUCUREȘTI, B, RO (72) BUNEA MARIUS-FLORIN, BLD. BASARABIA, NR.244, BL.MY8, SC.2, ET.4, AP.50, BUCUREȘTI, B, RO (54) **INSTALAȚIE DE GENERARE A ENERGIEI ELECTRICE PRIN LUMINAREA UNOR CELULE FOTOVOLTAICE POZIȚIONATE ÎN INTERIORUL UNUI POLIEDRU REGULAT**

(57) Invenția se referă la o instalație de generare a energiei electrice. Instalația, conform invenției, este formată din celule fotovoltaice (3) lipite pe fețe interioare (6) ale unui cub, pe fața superioară (2) a cubului fiind montată o sursă de lumină artificială (1) pentru iluminarea interiorului cubului și, astfel, pentru activarea celulelor fotovoltaice, fiecare latură a cubului fiind prevăzută cu goluri (4) în care sunt montați magneți neodimiu, care asigură o montare sau demontare ușoară a cubului și fiecare față exterioară a cubului fiind prevăzută cu găuri și șanțuri (5) prin care se fac legături cu cabluri electrice ale celulelor fotovoltaice.

Revendicări: 4
 Figuri: 11

(11) 138595 A0

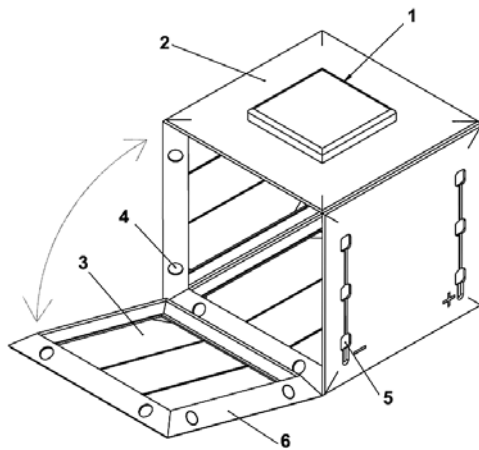


Fig. 1

(11) 138596 A0

bomotor (5) conectat mecanic, pentru realizarea mișcării de rotație, cu ajutorul unui cuplaj elastic (7), la un generator (6), care furnizează curent electric către o unitate de management al puterii PMU (8), care transformă curentul alternativ în curent continuu și îl stabilizează, acesta fiind direcționat apoi, printr-un controler ESC (9), către un consumator de putere EDF (10), simulând ansamblul unui micro-turbogenerator în condiții realiste, standul având și un sistem de control ECU (11), la care este conectat un ecran tactil (12) pentru controlul manual al computerului, un computer SBC (13), care este alimentat de la o baterie electrică (14) și conectat cu un cititor de termocuplă, pentru citirea temperaturii la statorul generatorului, și cu un senzor Hall (15), pentru măsurarea turajiei generatorului.

Revendicări: 3

Figuri: 7

(11) 138596 A0 (51) **G01M 15/14** (2006.01); **G05B 19/04** (2006.01); (21) a 2024 00418 (22) 15/07/2024 (41) 30/01/2025/1/2025 (71) INSTITUTUL NAȚIONAL DE CERCETARE-DEZVOLTARE TURBOMOTOARE - COMOTI, BD.IULIU MANIU NR.220 D, SECTOR 6, BUCUREȘTI, B, RO (72) FRIGIOESCU TIBERIUȘ FLORIAN, SĂT ALBEȘȚII UNGURENI, NR.582, COMUNA ALBEȘȚII DE ARGEȘ, AG, RO; BADEA PETRE-GABRIEL, STR.DR.MIHAIL PETERINI-GALAȚI, NR.17, AP.02, SECTOR 5, BUCUREȘTI, B, RO; DOMBROVSCHI MĂDĂLIN CONSTANTIN, STR. CALEA BUCUREȘTILOR NR.88, BL.A1-2A, SC.2, ET.2, AP.14, OTOPENI, IF, RO; CIȘCAN GRIGORE, STR.BRAȘOV, NR.25L, BL.C2, ET.1, AP.11, SECTOR 6, BUCUREȘTI, B, RO; CĂLDĂRAR MARIA, STR. VALEA CETĂȚII, NR, 18, BL.B19, SC.B, AP.16, BRAȘOV, BV, RO (54) **STAND DE TEST INTEGRAT PENTRU MICROTURBOGENERATOARE ÎN CONDIȚII SIMILARE APLICĂRII PE UAV-URI CU CONTROL DE LA DISTANȚĂ PRIN WI-FI**

(57) Invenția se referă la un stand de testare pentru microturbogeneratoare. Standul, conform invenției, cuprinde un cadru metalic (1), în a cărui parte inferioară este montat un rezervor de combustibil (2), care, prin intermediul unei pompe electrice (3), alimentează printr-o valvă (4) un micromotor, în partea superioară a cadrului fiind amplasat un microtur-

(11) 138596 A0

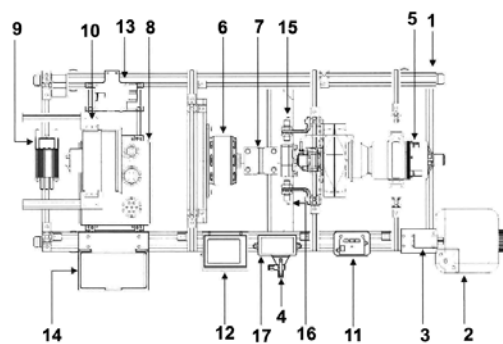


Fig. 1

(11) 138597 A0 (51) **G01N 21/64** (2006.01), **C11D 3/48** (2006.01), (21) a 2024 00458 (22) 02/08/2024 (41) 30/01/2025/1/2025 (71) UNIVERSITATEA DIN BUCUREȘTI, ȘOSEAUA PANDURI, NR.90, SECTOR 5, BUCUREȘTI, B, RO (72) MĂRUȚESCU LUMINIȚA, ALEEA LT.GHEORGHE STALPEANU NR.2, BL.2, SC.1, ET.3, AP.8, SECTOR 1, BUCUREȘTI, B, RO; CHIFIRIUC MARIANA CARMEN, STR. COSTACHE STAMATE NR. 5, BL. A8, SC. 1, ET. 9, AP. 37, SECTOR 4, BUCUREȘTI, B, RO; POPA MARCELA, STR.PLUTONIER ION TOPOR, NR.14-16, AP.3, SECTOR 6, BUCUREȘTI, B, RO; PÎNDARU ANDREEA-MARIA, STR. SOLDAT ION CÂNDEA, NR.7, SECTOR 5, BUCUREȘTI, B, RO (54) **METODĂ RAPIDĂ ȘI PRECISĂ DE DETERMINARE A EFICIENȚEI BACTERICIDE A DEZINFECTANȚILOR CHIMICI BAZATĂ PE CITOMETRIE ÎN FLUX, FĂRĂ MARCARE FLUORESCENTĂ**

(57) Invenția se referă la o metodă de testare a eficienței antibactericide a dezinfectanților chimici comerciali față de bacterii patogene multirezistente la antibiotice de importanță medicală. Metoda, conform invenției, constă în etapele:

I) expunerea amestecului de suspensie bacteriană la o densitate de $1...1,5 \times 10^8$ celule/ml și substanță de interferență la cel puțin trei concentrații de dezinfectant din domeniul activ prestabilit, la temperatura de $4...30^\circ\text{C}$, timp de contact prestabilit, cu neutralizare dezinfectant și incubare timp de $2...4$ h la $35...39^\circ\text{C}$,

(11) 138597 A0

II) aplicarea metodei bazată pe citometrie de flux (FCM) pentru măsurarea modelelor de dispersie a luminii laser și a ratelor de numărare pentru suspensii bacteriene control, respectiv, tratate cu dezinfectant chimic și

III) convertirea ratelor de numărare determinate pentru suspensii bacteriene tratate prin normalizare față de suspensiile bacteriene control și clasificarea activității dezinfectantului chimic în "bactericidă" sau "nebactericidă" față de o valoare de prag a ratei de numărare $<0,1 \pm 0,05$, metoda permițând evaluarea rapidă (durată analiză $2...4$ h) și cu precizie (sensibilitate $0,90...0,96$ și specificitate $0,90...0,98$) a activității bactericide a dezinfectantului chimic testat.

Revendicări: 4

Figuri: 2

(11) 138598 A2 (51) **G01N 21/65** (2006.01), **C12Q 1/32** (2006.01), (21) a 2023 00376 (22) 14/07/2023 (41) 30/01/2025/1/2025 (71) CENTRUL INTERNAȚIONAL DE BIODINAMICĂ, INTRAREA PORTOCALIELOR, NR.1B, SECTOR 6, BUCUREȘTI, B, RO (72) VASILESCU ALINA MIHAELA, STR.PETRE ISPIRESCU, NR.9, OTOPENI, IF, RO; BANCIU ROBERTA MARIA, STR.ISTRIEI, NR.12, BL.19D, SC.2, AP.58, ET.3, SECTOR 3, BUCUREȘTI, B, RO; NECULA PETRĂREANU GEORGIANA, INTRAREA ȘTIUCII, NR.8, SECTOR 2, BUCUREȘTI, B, RO; FTODIEV ANDREEA, STR.STOLNICUL VASILE, NR.2, BL.33, SC.2, ET.1, AP.17, SECTOR 2, BUCUREȘTI, B, RO; PURCĂREA CRISTINA, STR.IEPURĂȘULUI, NR.4, CORBEANCA, IF, RO (54) **METODĂ DE DETERMINARE SELECTIVĂ A TIRAMULUI BAZATĂ PE CUPLAREA ÎNTRE O REACȚIE DE INHIBIȚIE ENZIMATICĂ ȘI SPEC-TROSCOPIE RĂMAN AMPLIFICATĂ DE SUPRAFAȚĂ**

(57) Invenția se referă la o metodă de determinare selectivă a reziduurilor de fungicid tiram de pe suprafața roșiilor. Metoda, conform invenției, constă în cuplarea unui senzor de hârtie impregnat cu coloid de argint și sistem enzimatic format din aldehyd dehidrogenaza din Flavobacterium PL02, cofactor enzimatic NAD^+ , aldehyda ca substrat enzimatic, cu un sistem de analiză Raman echipat cu laser de 785 nm prin măsurarea spectrului SERS al amestecului rezultat la sfârșitul reacției enzimaticice și corelarea cu gradul de inhibiție al activității enzimaticice, cu determinarea cantității de tiram din probă cu o limită de detecție de 25 ppb tiram.

Revendicări: 4

Figuri: 4

(11) 138599 A2 (51) **G01N 27/327** (2006.01) (21) a 2023 00352 (22) 03/07/2023 (41) 30/01/2025/1/2025 (71) UNIVERSITATEA NAȚIONALĂ DE ȘTIINȚĂ ȘI TEHNOLOGIE POLITEHNICA BUCUREȘTI, SPLAIUL INDEPENDENȚEI NR.313, SECTOR 6, BUCUREȘTI, B, RO (72) PILAN LUISA, STR.ION URDĂREANU, NR.4, BL.P23, SC.1, AP.23, SECTOR 5, BUCUREȘTI, B, RO; RAICOPOL MATEI, ALEEA BARAJUL LOTRU, NR.5, BL.M6B, SC.2, ET.4, AP.37, SECTOR 3, BUCUREȘTI, B, RO; ONAȘ ANDRA MIHAELA, STR.SERGEANT ION CIUBARU, NR.31-33, SECTOR 3, BUCUREȘTI, RO; PANDELE ANDREEA MĂDĂLINA, BD. CONSTRUCTORILOR, NR.26, BL.18, AP.13, SECTOR 6, BUCUREȘTI, B, RO; FLOREA CIPRIAN VICTOR, CALEA GRIVIȚEI, NR.226, BL.5, SC.B, AP.13, ET.3, SECTOR 1, BUCUREȘTI, B, RO (54) **PROCEDEU ELECTROCHIMIC PENTRU OBTINEREA DE SUPRAFEȚE BIFUNCȚIONALE CU GRAD DE FUNCȚIONALIZARE CONTROLAT ȘI IMPEDANȚĂ SCĂZUTĂ CU APLICAȚII ÎN OBTINEREA DE BIOSENZORI**

(57) Invenția se referă la un procedeu de obținere a unor suprafețe bifuncționale cu grad de funcționalizare controlat și impedanță scăzută cu aplicații în obținerea de biosenzori. Procedeu, conform invenției, constă în funcționalizarea unui electrod substrat conductor cu straturi monomoleculare de feniletinil reducerea electrochimică a sărurilor de arildiazoni

(11) 138599 A2

protejate cu triizopropilsilil la electrod, deprotejare prin imersie într-o soluție de fluorură de tetra-n-butilamoniu în tetrahidrofuran, cuplarea prin chimie tip click a moleculelor receptor de aptamer, de tip oligonucleotide și a grupărilor zwitterionice de fosforilcolină funcționalizate terminal cu grupări azidă, rezultând suprafețe bifuncționale pe substrat cu proprietăți antifouling care imobilizează cantități optime de molecule receptor la interfața de detecție, având proprietăți adecvate de (bio) detecție analitică în medii complexe.

Revendicări: 4

Figuri: 6

(11) 138600 A0 (51) **G01R 19/02** (2006.01) (21) a 2024 00220 (22) 26/04/2024 (41) 30/01/2025/11/2025 (71) UNIVERSITATEA "POLITEHNICA" DIN TIMIȘOARA, PIAȚA VICTORIEI NR.2, TIMIȘOARA, TM, RO (72) ERCUȚA AUREL, STR.ECOULUI, NR.5, BL.136, AP.5, TIMIȘOARA, TM, RO; CRĂCIUNESCU CORNELIU MARIUS, STR. FRAȚII BUZEȘTI NR.9, TIMIȘOARA, TM, RO; VASZILCSIN NICOLAE, STR. LINIȘTEI NR.17, AP.7, TIMIȘOARA, TM, RO; KELLENBERGER ANDREA, STR.DOMINO, NR.13, MOȘNIȚA VECHĂ, RO; MITELEA ION, STR. EPISCOP AUGUSTIN PACHA NR. 3, AP. 10, TIMIȘOARA, TM, RO; LAEDRE SIGRID, ARNT FORSETHS VEI, 16B, HEIMDAL, NO; KHOZA THULILE, SORUMTERRASSEN 36, KJELLER, NO (54) **SISTEM ȘI METODĂ PENTRU DETERMINAREA UNEI REZISTENȚE ELECTRICE FOARTE MICI SAU A REZISTENȚEI ELECTRICE LA CONTACT INTERFACIAL**

(57) Invenția se referă la un sistem de măsurare a valorilor de curent și tensiune printr-o probă a cărei rezistență foarte mică trebuie determinată și la o metodă de determinare cu precizie a acesteia, sau a rezistenței electrice la contactul între fețe, pentru o probă de tip sandwich. Sistemul de măsurare conform invenției este compus dintr-un oscilator (1) de joasă frecvență care generează o tensiune sinusoidală de frecvență și amplitudine controlabile, având valoarea stabilită în funcție de materialul probei de măsurat,

(11) 138600 A0

care este amplificată cu ajutorul unei surse (2) bipolare operaționale de putere care alimentează în continuare un circuit serie compus dintr-un limitator (3) de curent cu rezistență cunoscută și un miliampermetru (4) de curent alternativ pentru măsurarea valorii efective a intensității curentului prin proba (5) de măsurat care închide circuitul la potențialul de referință (masă), căderea de tensiune pe probă (5) fiind amplificată prin intermediul unui nanovoltmetru (6) selectiv cu circuitul RLC acordat pe frecvența curentului de excitație (în rezonanță) astfel încât valoarea tensiunii de la ieșirea acestuia, măsurată cu ajutorul unui milivoltmetru (7) digital, va fi folosită pentru determinarea valorii efective a căderii de tensiune pe probă (5), calculată separat pentru fiecare domeniu de măsură utilizat, ținând cont că tensiunea la ieșirea nanovoltmetrului (6) este normală la indicația maximă pentru fiecare domeniu. Metoda conform invenției folosește valorile de curent și tensiune prin proba de măsurat, determinate cu sistemul descris anterior, astfel încât se poate determina cu precizie valoarea foarte mică a rezistenței electrice a probei sau rezistența la contactul între fețe, în cazul probelor de tip sandwich.

Revendicări: 2

Figuri: 5

(11) 138600 A0

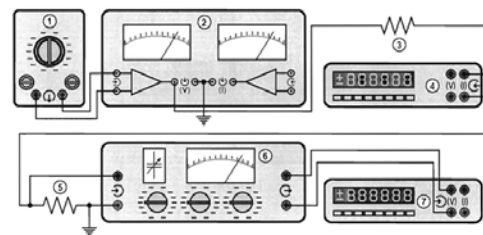


Fig. 1

(11) 137799 A3 (51) **G07C 5/02** ^(2006.01); **G07C 5/08** ^(2006.01); **G05B 19/048** ^(2006.01); (21) a 2023 00387 (22) 20/07/2023 (41) 29/11/2023//11/2023 (71) TOIA BOGDAN- CORNEL, STR.NUFĂRULUI, NR.60, BL.AN60, ET.10, AP.44, ORADEA, BH, RO (72) TOIA BOGDAN- CORNEL, STR.NUFĂRULUI, NR.60, BL.AN60, ET.10, AP.44, ORADEA, BH, RO (74) CABINET INDIVIDUAL NEACȘU CARMEN AUGUSTINA, STR.ROZELOR NR.12/3, BAIA MARE, MM (54) **SISTEM DE MANAGEMENT AL TRANSPORTULUI**

(57) Invenția se referă la un sistem pentru managementul transportului, destinat a fi utilizat în industria transporturilor. Sistemul, conform invenției, cuprinde un dispozitiv hardware format dintr-un modul (1) GPS/GNSS, un modul (2) giroscop și accelerometru, un modul (3) CanBUS, un modul (4) GPRS/3G/4G, un modul (6) I/O, un modul (7) interconectare sistem infotainment, un microcontroler (8) MCU, un server (5) telematics în cloud, dispozitivul conectându-se printr-un conector de tip OBD II la vehicul, iar sistemul cuprinzând și o platformă software conținând un modul șoferi, un modul service mașini, un modul vehicule, un modul utilizatori, un modul clienți, un modul casă de expediții și un modul care emite rapoarte pe curse, rapoarte pe client, raport financiar și raport combustibil.

Revendicări: 2
Figuri: 1

(11) 137799 A3

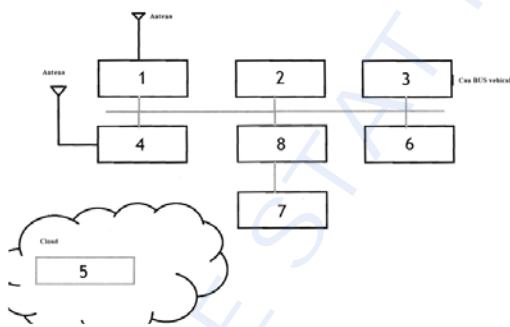


Fig. 1

Cu raport de documentare publicat la data de 30.01.2025

(11) 138601 A2 (51) **G08B 21/02** ^(2006.01); **H04W 4/02** ^(2009.01); **G01C 21/00** ^(2006.01); (21) a 2023 00384 (22) 19/07/2023 (41) 30/01/2025//1/2025 (71) PRECUP CODRUȚ VALENTIN, BD.SATURN, NR.27, SC.A, AP.16, BRAȘOV, BV, RO (72) PRECUP CODRUȚ VALENTIN, BD.SATURN, NR.27, SC.A, AP.16, BRAȘOV, BV, RO (54) **APLICAȚIE-SUPORT DE NAVIGAȚIE PENTRU PERSOANELE AFLATE ÎN TRASEE OUTDOOR**

(57) Invenția se referă la o aplicație suport de navigație pentru persoanele aflate pe trasee în aer liber. Aplicația conform invenției permite:

- notificarea utilizatorilor din rețea despre pericole întâlnite pe un traseu în aer liber, într-o arie cu raza de 15km față de o baliză, cu ajutorul unei funcții de tip push-button,
- notificarea, de către baliză, pe o rază de 15km a tuturor utilizatorilor de pe trasee apropiate,
- notificarea serviciilor naționale de urgență direct din aplicație, coordonatele GPS fiind transmise automat, precum și a persoanelor aflate în lista de contacte,
- anunțarea de către utilizatorii din zona de notificare a faptului că pot oferi ajutor și că se îndreaptă către persoana aflată în pericol.

Revendicări: 1
Figuri: 13

(11) 138602 A2 (51) **G09F 19/02** ^(2006.01); **G09F 27/00** ^(2006.01); (21) a 2023 00410 (22) 27/07/2023 (41) 30/01/2025//1/2025 (71) PROMOTECH S.R.L., STR. OLTEȚULUI, NR.14, CARTIER ZONA CENTRALĂ, BL.2A, ET.3, AP.11, BUZĂU, BZ, RO (72) ILIE LUCIAN IOSIF, STR.BAZAR, BL.2A, AP.11, BUZĂU, BZ, RO (54) **VITRINĂ INTERACTIVĂ**

(57) Invenția se referă la o vitrină interactivă, destinată prezentării de produse sau informații. Vitrina, conform invenției, cuprinde o vitrină transparentă (b) de formă cubică, pentru vizualizarea conținutului din interior, un corp de susținere (a), în care se află un luminator cu LED (c) și care conține un controler programabil (d) pentru gestionarea interacțiunilor și funcționalităților vitrinei, un senzor de mișcare (e) pentru detectarea prezenței sau mișcării vizitatorilor în fața vitrinei, un difuzor (f) pentru redarea de sunete interactive corespunzătoare acțiunilor vizitatorilor, un cablu de alimentare (g) și conectori periferici și senzori (h).

Revendicări: 1
Figuri: 2

(11) 138602 A2

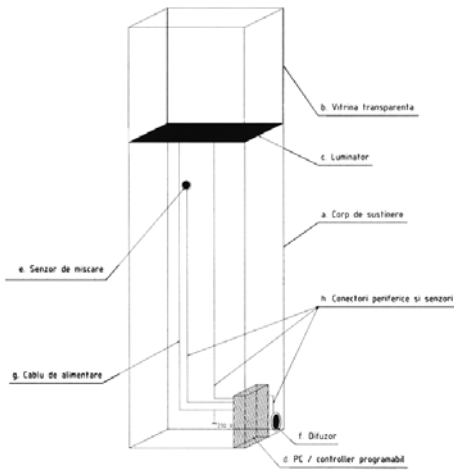


Fig. 2

(11) 138603 A2 (51) **G21H 1/00** (2006.01); **G21H 1/10** (2006.01);
 (21) a 2023 00370 (22) 12/07/2023 (41) 30/01/2025/11/2025 (71) **CRÎȘAN FELICIA ALEXANDRINA, (TUTORE AL MINORULUI VÎRZOB VLADIMIR ȘTEFAN)STR.MIHAIL EMINESCU, NR.44, BL.E10, SC.2, AP.14, DROBETA TURNU SEVERIN, MH, RO (72) VÎRZOB VLADIMIR ȘTEFAN, STR.MIHAIL EMINESCU, NR.44, BL.E10, SC.2, AP.14, DROBETA TURNU SEVERIN, MH, RO (54) BATERIE NUCLEARĂ**

(57) Invenția se referă la o baterie nucleară destinată să producă energie electrică pentru perioade îndelungate de timp, în acest scop fiind folosite mai multe tehnologii de transformare a radiației ionizante în electricitate, respectiv principiul iradierii unui ansamblu de material piezoelectric conductiv, electroplacat cu conductori metalici, de către un fascicul concentrat de particule încărcate electric și principiul termoelectric ce se bazează pe transformarea energiei termice degajate de un combustibil nuclear în energie electrică. Bateria conform invenției este alcătuită din următoarele componente: un nucleu cuprinzând un combustibil constând dintr-un aliaj de radioizotopi emitori β & γ care poate fi configurat folosind un program de calcul automatizat, o teacă de reflexie a

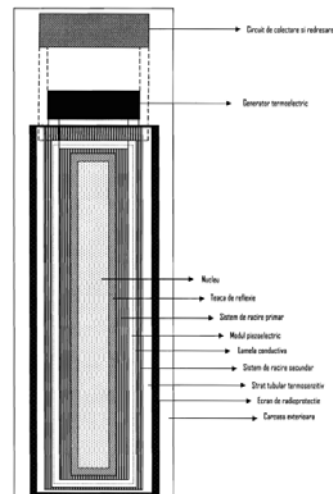
(11) 138603 A2

neutronilor și a fascicului de radiație ionizantă care formează o zonă activă închisă care determină bombardarea combustibilului cu particulele reflectate în urma coliziunii dintre fasciculul de radiație ionizantă și teacă, crescând exponențial activitatea combustibilului, două sisteme de răcire, primar și secundar, un generator termoelectric, un modul piezoelectric, o lamelă conductivă de colectare a potențialului electric, un circuit de colectare și rectificare a curentului electric responsabil de anularea fluctuațiilor de tensiune și putere a curentului electric emis de ansamblul tehnologic, componentele menționate anterior fiind plasate într-o carcasă prevăzută la interior cu un ecran de radioprotecție, între ecranul de radioprotecție și componentele bateriei nucleare fiind amplasat un strat tubular din material polimeric termorezistiv.

Revendicări: 12

Figuri: 1

(11) 138603 A2



(11) 138604 A2 (51) **H02N 11/00** ^(2006.01) (21) a 2023 00392 (22) 21/07/2023 (41) 30/01/2025//1/2025 (71) CUCU MIRCEA-ȘTEFAN, ALEEA FLORILOR, NR.1, BL.I, SC.1, ET.1, AP.4, FOCȘANI, VN, RO (72) CUCU MIRCEA-ȘTEFAN, ALEEA FLORILOR, NR.1, BL.I, SC.1, ET.1, AP.4, FOCȘANI, VN, RO (54) **GENERATOR CUANTIC PENTRU ENERGIE ELECTRICĂ**

(57) Invenția se referă la un generator cuantic destinat producerii energiei electrice. Generatorul, conform invenției, are la bază principiile câmpurilor electromagnetice și crearea de diferențe de potențial electric prin variația câmpurilor electromagnetice și electric, determinând captarea de sarcină electrică liberă din atmosferă, prin intermediul colectoarelor realizate din plase de materiale electrice bune conducătoare de electricitate neizolate și nelegate galvanic de înfășurări solenoidale. Generatorul inventiv se poate monta pe circuitul electric al oricărui gen de consumator.

Revendicări: 7

Figuri: 7

(11) 138605 A2 (51) **H02S 30/20** ^(2014.01), **H01L 31/04** ^(2006.01), **A01G 9/24** ^(2006.01); (21) a 2023 00374 (22) 13/07/2023 (41) 30/01/2025//1/2025 (71) INSTITUTUL NAȚIONAL DE CERCETARE-DEZVOLTARE PENTRU ELECTROCHIMIE ȘI MATERIE CONDENSATĂ - INCEMC TIMIȘOARA, STR.DR.AUREL PĂUNESCU PODEANU NR.144, TIMIȘOARA, TM, RO; UNIVERSITATEA "POLITEHNICA" DIN TIMIȘOARA, PIAȚA VICTORIEI NR.2, TIMIȘOARA, TM, RO; SYMPH ELECTRONICS S.R.L., STR.CORNELIA SALCEANU, NR.28, TIMIȘOARA, TM, RO (72) URSU DANIEL HORĂȚIU, ALEEA ISTVAN ANDREI, NR.27, BL. 93, SC.B, AP.5, TIMIȘOARA, TM, RO; MICLAU MARINELA, ALEEA STUDENȚILOR NR. 25, BL. G, AP. 309, TIMIȘOARA, TM, RO; VAJDA MELINDA, STR. COSMINULUI, NR.36, SC.B, ET.4, AP.18, TIMIȘOARA, TM, RO; GONTEAN AUREL, STR.GHEORGHE LAZĂR, NR.25, SC.A, ET.1, AP.6, TIMIȘOARA, TM, RO; ILIES ELISEI ȘTEFAN, STR.IVĂNYI ODON, NR.17, ORADEA, BH, RO; RICMAN RADU ȘTEFAN, STR.LOUIS PASTEUR, NR.9, TIMIȘOARA, TM, RO; BULARKA SZILARD, STR.CORNELIA SALCEANU, NR.28, TIMIȘOARA, TM, RO (54) **SERĂ INTELIGENTĂ CU ABSORBȚIE SELECTIVĂ A RADIAȚIEI SOLARE UTILIZÂND CELULE SOLARE SENSIBILIZATE CU COLORANT (DSSC), INDEPENDENTĂ ȘI AUTOMATIZATĂ**

(57) Invenția se referă la o seră inteligentă cu absorbție selectivă a radiației solare, independentă și automatizată. Sera, conform invenției, are acoperișul

(11) 138605 A2

construit din țigle fotovoltaice, formate fiecare din 14 celule solare sensibilizate cu colorant DSSC cu absorbție în UV și NIR, conectate în paralel, fiecare DSSC fiind de tip n și având în componență un fotoanod pe bază de TiO₂ cu arhitectură complexă alcătuită din 3 straturi subțiri, electrolit pe bază de redox iodură/triiodură, colorant DN-F01 cu absorbție în UV și colorant DN-F15 cu absorbție în NIR, și un contraelectrod de platină. Sera mai utilizează un sistem de control și achiziție de date de la senzori dedicați, care este conectat la o cameră video IP pentru monitorizare la distanță și o interfață prin care utilizatorul poate vizualiza datele colectate în timp real sau poate interveni manual pentru controlul serei.

Revendicări: 8

Figuri: 10

(11) 138605 A2

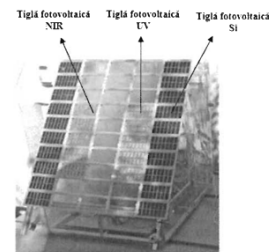


Fig. 1

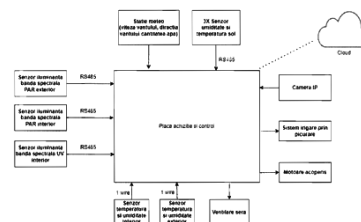


Fig. 2

(11) 138606 A0 (51) **H02S 50/00** (2014.01); **G08C 17/00** (2006.01); (21) a 2024 00460 (22) 05/08/2024 (41) 30/01/2025//1/2025 (71) DANIEL VASILE, STR. VIILOR, NR.1A/BIS, SAT DUDU, COMUNA CHIAJNA, IF, RO (72) DANIEL VASILE, STR. VIILOR, NR.1A/BIS, SAT DUDU, COMUNA CHIAJNA, IF, RO (54) **ECHIPAMENT PENTRU PROCESAREA ȘI MONITORIZAREA DATELOR PENTRU SISTEME FOTOVOLTAICE ON GRID, OFF GRID ȘI HIBRID**

(57) invenția se referă la un echipament pentru procesarea și monitorizarea datelor pentru sisteme fotovoltaice de tip on grid, off grid și hibrid. Echipamentul, conform invenției, cuprinde un dispozitiv (1) pentru procesarea datelor provenite de la niște invertoare solare și de la un contor inteligent de măsurare a datelor de producție a sistemului fotovoltaic, dispozitiv care este prevăzut cu un conector USB (2), prin intermediul căruia se realizează transmisia de date către un bloc de comunicație (3) având niște conexiuni seriale pentru conectarea cu un bloc de protecție galvanică a semnalelor (4), semnalele provenite de la blocul de comunicație (3) fiind transmise către un bloc de amplificare și condiționare (5). Dispozitivul (1) este în plus prevăzut cu un conector Ethernet (6)

(11) 138606 A0 și este conectat cu un modul de timp (7) destinat datării fiecărui eveniment și un dispozitiv de identificare (8) destinat alocării unui număr unic de serie.

Revendicări: 9
Figuri: 2

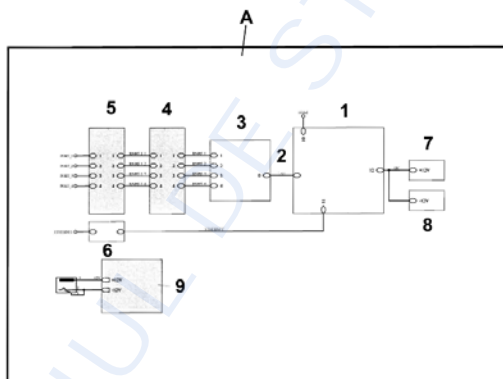


Fig. 1

(11) 138607 A0 (51) **H03D 7/16** (2006.01); **H04B 1/10** (2006.01); **H04B 1/26** (2006.01); (21) a 2024 00159 (22) 04/04/2024 (41) 30/01/2025//1/2025 (71) EMC TWO S.R.L., STR. G-RAL EREMA GRIGORESCU, NR.67, AP.6, CLUJ-NAPOCA, CJ, RO (72) PUȘCHIȚĂ EMANUEL-DUMITRU, STR. NIRAJULUI, NR.3, BL.P2, SC.II, AP.11, CLUJ-NAPOCA, CJ, RO; KOVACS GERGO, NR.313, SAT IZVORUL CRIȘULUI, COMUNA IZVORUL CRIȘULUI, CJ, RO (74) FRISCH & PARTNERS S.R.L., BD. CAROL I NR.54, SC.B, ET.3, AP.5, SECTOR 2, BUCUREȘTI (54) **METODĂ ȘI DISPOZITIV DE EXTINDERE A DOMENIULUI DE ANALIZĂ SPECTRALĂ**

(57) Invenția se referă la o metodă și la un dispozitiv ce extinde domeniul de analiză al unei platforme integrate pe FPGA (Field Programmable Gate Arrays) având capacități de monitorizare spectrală. Metoda conform invenției vizează identificarea componentelor spectrale armonice nedorite care apar în timpul procesului de mixare, urmată de propunerea unei structuri de benzi de analiză astfel încât spectrul semnalului de ieșire să nu fie afectat de aceste componente nedorite, dar care să acopere întreaga gamă de frecvențe până la limita maximă propusă la extindere. Dispozitivul conform invenției este alcătuit dintr-un mixer (1), filtre (2) pasive pentru eliminarea zgomotului și atenuarea armonicilor, filtre (3) RF și IF pentru delimitarea benzii de intrare și ieșire a dispozitivului, switch-uri (4) RF pentru multiplexarea și demultiplexarea semnalelor pe diferite căi, dintr-un

(11) 138607 A0 sintetizator (5) de frecvență programabil și dintr-un amplificator (6) de intrare, arhitectura astfel formată oferind libertatea alegerii valorilor frecvențelor de tăiere ale filtrelor și a frecvenței fundamentale de oscilație locală, făcând posibilă implementarea căilor de procesare cu diferite benzi de frecvență, determinate folosind metoda conform invenției.

Revendicări: 5
Figuri: 4

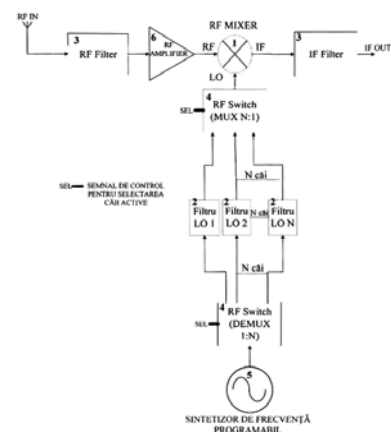


Fig. 2

CERERI DE BREVET DE INVENȚIE PUBLICATE

- **ARANJATE ÎN ORDINE CRESCĂTOARE,
DUPĂ NUMĂRUL DE CERERE DE BREVET**
- **ARANJATE ÎN ORDINE ALFABETICĂ,
DUPĂ NUMELE / DENUMIREA
SOLICITANTULUI**

Cereri de brevet de invenție publicate conform art. 23, din Legea nr. 64/1991, republicată, și Regulii 27(1), din HGR nr. 547/2008, aranjate în ordine crescătoare, după numărul de cerere de brevet

Număr cerere de brevet	Clasa internațională	Număr de publicare	Data depozit	Solicitant	Pag.
a 2023 00349	A63H 3/46 ^(2006.01)	137753 A3	03/07/2023	CRĂCIUNESCU BOGDAN GABRIEL, STR.23 AUGUST, NR.55, BL.55, AP.11, TÂRGU JIU, GJ, RO	19
a 2023 00351	F16H 59/18 ^(2006.01) , F16H 3/66 ^(2006.01) , F16D 1/064 ^(2006.01)	138593 A2	03/07/2023	RENAULT TECHNOLOGIE ROUMANIE S.R.L., STR.PRECIZIEI, NR.3G, SECTOR 6, 062202, BUCUREȘTI, B, RO	35
a 2023 00352	G01N 27/327 ^(2006.01)	138599 A2	03/07/2023	UNIVERSITATEA NAȚIONALĂ DE ȘTIINȚĂ ȘI TEHNOLOGIE POLITEHNICA BUCUREȘTI, SPLAIUL INDEPENDENȚEI NR.313, SECTOR 6, BUCUREȘTI, B, RO	38
a 2023 00353	A21B 1/22 ^(2006.01)	137737 A3	05/07/2023	SG AI ROBOTS S.R.L., ȘOS.BORȘULUI, NR.67, SAT SANTION, COMUNA BORȘ, BH, RO	14
a 2023 00356	F24D 18/00 ^(2022.01) , F24D 101/40 ^(2022.01) , F24D 103/17 ^(2022.01)	138594 A2	06/07/2023	UNIVERSITATEA "POLITEHNICA" DIN TIMIȘOARA, PIAȚA VICTORIEI NR.2, TIMIȘOARA, TM, RO	36
a 2023 00358	B82Y 30/00 ^(2011.01) , B82Y 40/00 ^(2011.01) , C01B 32/15 ^(2017.01) , G01N 27/04 ^(2006.01)	138574 A2	10/07/2023	UNIVERSITATEA "VALAHIA" DIN TÂRGOVIȘTE, BD.REGELE CAROL I NR.2, TÂRGOVIȘTE, DB, RO; INSTITUTUL NAȚIONAL DE CERCETARE-DEZVOLTARE PENTRU MICROTEHNOLOGIE- IMT BUCUREȘTI, STR. EROU IANCU NICOLAE NR. 126A, VOLUNTARI, IF, RO	25
a 2023 00359	B82Y 30/00 ^(2011.01) , B82Y 40/00 ^(2011.01) , C01B 32/15 ^(2017.01) , G01N 27/04 ^(2006.01)	138575 A2	10/07/2023	UNIVERSITATEA "VALAHIA" DIN TÂRGOVIȘTE, BD.REGELE CAROL I NR.2, TÂRGOVIȘTE, DB, RO; INSTITUTUL NAȚIONAL DE CERCETARE-DEZVOLTARE PENTRU MICROTEHNOLOGIE- IMT BUCUREȘTI, STR. EROU IANCU NICOLAE NR. 126A, VOLUNTARI, IF, RO	25
a 2023 00360	B82Y 30/00 ^(2011.01) , B82Y 40/00 ^(2011.01) , C01B 32/15 ^(2017.01) , G01N 27/00 ^(2006.01) , G01N 29/12 ^(2006.01)	138576 A2	10/07/2023	UNIVERSITATEA "VALAHIA" DIN TÂRGOVIȘTE, BD.REGELE CAROL I NR.2, TÂRGOVIȘTE, DB, RO; INSTITUTUL NAȚIONAL DE CERCETARE-DEZVOLTARE PENTRU MICROTEHNOLOGIE- IMT BUCUREȘTI, STR. EROU IANCU NICOLAE NR. 126A, VOLUNTARI, IF, RO	26
a 2023 00361	B82Y 30/00 ^(2011.01) , B82Y 40/00 ^(2011.01) , C01B 32/15 ^(2017.01) , G01N 27/00 ^(2006.01) , G01N 29/12 ^(2006.01)	138577 A2	10/07/2023	UNIVERSITATEA "VALAHIA" DIN TÂRGOVIȘTE, BD.REGELE CAROL I NR.2, TÂRGOVIȘTE, DB, RO; INSTITUTUL NAȚIONAL DE CERCETARE-DEZVOLTARE PENTRU MICROTEHNOLOGIE- IMT BUCUREȘTI, STR. EROU IANCU NICOLAE NR. 126A, VOLUNTARI, IF, RO	26

Număr cerere de brevet	Clasa internațională	Număr de publicare	Data depozit	Solicitant	Pag.
a 2023 00362	B82Y 30/00 ^{(2011.01),} B82Y 40/00 ^{(2011.01),} C01B 32/15 ^{(2017.01),} G01N 27/04 ^(2006.01)	138578 A2	10/07/2023	UNIVERSITATEA "VALAHIA" DIN TÂRGOVIȘTE, BD.REGELE CAROL I NR.2, TÂRGOVIȘTE, DB, RO; INSTITUTUL NAȚIONAL DE CERCETARE-DEZVOLTARE PENTRU MICROTEHNOLOGIE- IMT BUCUREȘTI, STR. EROU IANCU NICOLAE NR. 126A, VOLUNTARI, IF, RO	27
a 2023 00363	B82Y 30/00 ^{(2011.01),} B82Y 40/00 ^{(2011.01),} C01B 32/15 ^{(2017.01),} G01N 27/04 ^(2006.01)	138579 A2	10/07/2023	UNIVERSITATEA "VALAHIA" DIN TÂRGOVIȘTE, BD.REGELE CAROL I NR.2, TÂRGOVIȘTE, DB, RO; INSTITUTUL NAȚIONAL DE CERCETARE-DEZVOLTARE PENTRU MICROTEHNOLOGIE- IMT BUCUREȘTI, STR. EROU IANCU NICOLAE NR. 126A, VOLUNTARI, IF, RO	27
a 2023 00364	A01N 63/22 ^{(2020.01),} C12N 1/20 ^{(2006.01),} C12N 3/00 ^(2006.01)	138557 A2	10/07/2023	UNIVERSITATEA DE ȘTIINȚE AGRONOMICE ȘI MEDICINĂ VETERINARĂ DIN BUCUREȘTI - USAMVB, BD.MĂRĂȘTI, NR.59, SECTOR 1, BUCUREȘTI, B, RO	13
a 2023 00365	C05F 11/08 ^{(2006.01),} C12N 1/20 ^(2006.01)	138582 A2	10/07/2023	UNIVERSITATEA DE ȘTIINȚE AGRONOMICE ȘI MEDICINĂ VETERINARĂ DIN BUCUREȘTI - USAMVB, BD.MĂRĂȘTI, NR.59, SECTOR 1, BUCUREȘTI, B, RO	29
a 2023 00366	A61K 8/65 ^(2006.01)	138564 A2	11/07/2023	INSTITUTUL NAȚIONAL DE CERCETARE-DEZVOLTARE PENTRU ȘTIINȚE BIOLOGICE, SPLAIUL INDEPENDENȚEI NR. 296, SECTOR 6, BUCUREȘTI, B, RO	18
a 2023 00368	A61F 7/00 ^(2006.01)	138561 A2	11/07/2023	VER ISTVAN, STR.LĂPUȘULUI NR. 17, CLUJ-NAPOCA, CJ, RO; VER ALINA-ELENA, STR. LĂPUȘULUI NR. 17, CLUJ-NAPOCA, CJ, RO	16
a 2023 00369	A23L 19/18 ^(2016.01)	138558 A2	12/07/2023	UNIVERSITATEA "DUNĂREA DE JOS" DIN GALAȚI, STR.DOMNEASCĂ NR.47, GALAȚI, GL, RO	14
a 2023 00370	G21H 1/00 ^{(2006.01),} G21H 1/10 ^(2006.01)	138603 A2	12/07/2023	CRIȘAN FELICIA ALEXANDRINA, (TUTORE AL MINORULUI VÎRZOB VLADIMIR ȘTEFAN)STR.MIHAIL EMINESCU, NR.44, BL.E10, SC.2, AP.14, DROBETA TURNU SEVERIN, MH, RO	41
a 2023 00372	B60R 21/213 ^{(2006.01),} B60R 21/232 ^(2011.01)	138571 A2	13/07/2023	RENAULT TECHNOLOGIE ROUMANIE S.R.L., STR.PRECIZIEI, NR.3G, SECTOR 6, 062202, BUCUREȘTI, B, RO	23
a 2023 00373	A61H 31/00 ^{(2006.01),} G09B 23/32 ^(2006.01)	138562 A2	13/07/2023	UNIVERSITATEA TEHNICĂ "GHEORGHE ASACHI" DIN IAȘI, STR. PROF. DR. DOC. DIMITRIE MANGERON NR. 67, IAȘI, IS, RO	16

Număr cerere de brevet	Clasa internațională	Număr de publicare	Data depozit	Solicitant	Pag.
a 2023 00374	H02S 30/20 ^{(2014.01),} H01L 31/04 ^{(2006.01),} A01G 9/24 ^(2006.01)	138605 A2	13/07/2023	INSTITUTUL NAȚIONAL DE CERCETARE-DEZVOLTARE PENTRU ELECTROCHIMIE ȘI MATERIE CONDENSATĂ - INCEMC TIMIȘOARA, STR.DR.AUREL PĂUNESCU PODEANU NR.144, TIMIȘOARA, TM, RO; UNIVERSITATEA "POLITEHNICA" DIN TIMIȘOARA, PIAȚA VICTORIEI NR.2, TIMIȘOARA, TM, RO; SYMPH ELECTRONICS S.R.L., STR.CORNELIA SALCEANU, NR.28, TIMIȘOARA, TM, RO	42
a 2023 00375	A61K 8/02 ^{(2006.01),} A61K 8/9783 ^(2017.01)	138563 A2	13/07/2023	INSTITUTUL NAȚIONAL DE CERCETARE-DEZVOLTARE PENTRU CHIMIE ȘI PETROCHIMIE - ICECHIM, SPLAIUL INDEPENDENȚEI NR.202, SECTOR 6, BUCUREȘTI, B, RO	17
a 2023 00376	G01N 21/65 ^{(2006.01),} C12Q 1/32 ^(2006.01)	138598 A2	14/07/2023	CENTRUL INTERNAȚIONAL DE BIODINAMICĂ, INTRAREA PORTOCALOR, NR.1B, SECTOR 6, BUCUREȘTI, B, RO	38
a 2023 00377	A47C 17/80 ^{(2006.01),} A47C 17/84 ^{(2006.01),} B60P 3/39 ^(2006.01)	138560 A2	14/07/2023	BÂRSAN PAUL- NICOLAE, STR.PLEVNEI, NR.591A, SAT SÎNPETRU, COMUNA SÎNPETRU, BV, RO	15
a 2023 00380	B63C 11/42 ^(2006.01)	137767 A3	18/07/2023	INSTITUTUL NAȚIONAL DE CERCETARE-DEZVOLTARE PENTRU GEOLOGIE ȘI GEOECOLOGIE MARINĂ GeoEcoMar, STR.DIMITRIE ONCIUL NR.23-25, SECTOR 2, BUCUREȘTI, B, RO	24
a 2023 00381	B60R 21/06 ^{(2006.01),} B60R 21/08 ^(2006.01)	137764 A3	18/07/2023	STAN CRISTIAN ADRIAN, STR.MAIOR ATANASE IONESCU, NR.42-44, SECTOR 2, BUCUREȘTI, B, RO	22
a 2023 00383	B64C 27/26 ^{(2006.01),} B64C 29/00 ^(2006.01)	138572 A2	19/07/2023	GIURCĂ LIVIU GRIGORIAN, BD.NICOLAE TITULESCU NR.15, BL.I-6, AP.13, CRAIOVA, DJ, RO	24
a 2023 00384	G08B 21/02 ^{(2006.01),} H04W 4/02 ^{(2009.01),} G01C 21/00 ^(2006.01)	138601 A2	19/07/2023	PRECUP CODRUȚ VALENTIN, BD.SATURN, NR.27, SC.A, AP.16, BRAȘOV, BV, RO	40
a 2023 00385	A61K 47/56 ^(2017.01)	138565 A2	20/07/2023	INSTITUTUL NAȚIONAL DE CERCETARE-DEZVOLTARE PENTRU TEHNOLOGII IZOTOPICE ȘI MOLECULARE, STR. DONAT NR.67-103, CLUJ-NAPOCA, CJ, RO	18

Număr cerere de brevet	Clasa internațională	Număr de publicare	Data depozit	Solicitant	Pag.
a 2023 00386	F03B 13/14 ^(2006.01)	137784 A3	20/07/2023	LUPAN SERGIU AUREL, STR. PESCĂRUȘULUI NR.5, BL.B25, SC.A, PARTER, AP.4, SECTOR 2, BUCUREȘTI, B, RO; LUPAN FLORIN, STR.PESCĂRUȘULUI, NR.5, BL.B25, SC.1, PARTER, AP.4, SECTOR 2, BUCUREȘTI, B, RO; LUPAN AURORA, STR.PESCĂRUȘULUI, NR.5, BL.B25, SC.1, PARTER, AP.4, SECTOR 2, BUCUREȘTI, B, RO; BUCUR ANA-MARIA, STR.PESCĂRUȘULUI, NR.5, BL.B25, SC.1, PARTER, AP.4, SECTOR 2, BUCUREȘTI, B, RO; SPÎNU-LUPAN LIZA, STR.1 MAI, NR.33, AP.7, POPEȘTI-LEORDENI, IF, RO	34
a 2023 00387	G07C 5/02 ^(2006.01) , G07C 5/08 ^(2006.01) , G05B 19/048 ^(2006.01)	137799 A3	20/07/2023	TOIA BOGDAN- CORNEL, STR.NUFĂRULUI, NR.60, BL.AN60, ET.10, AP.44, ORADEA, BH, RO	40
a 2023 00388	A61K 49/06 ^(2006.01)	138566 A2	20/07/2023	UNIVERSITATEA NAȚIONALĂ DE ȘTIINȚĂ ȘI TEHNOLOGIE POLITEHNICA BUCUREȘTI, SPLAIUL INDEPENDENȚEI NR.313, SECTOR 6, BUCUREȘTI, B, RO	18
a 2023 00389	E04D 13/18 ^(2006.01) , F24S 25/30 ^(2018.01) , F24S 25/63 ^(2018.01) , F24S 25/634 ^(2018.01)	138590 A2	20/07/2023	CORCODEL BOGDAN-DORIN, SAT OSTROV, COMUNA ALUNIS, PH, RO	33
a 2023 00391	F16H 1/32 ^(2006.01) , F16H 57/08 ^(2006.01)	138592 A2	21/07/2023	UNIVERSITATEA TEHNICĂ "GHEORGHE ASACHI" DIN IAȘI, STR. PROF. DR. DOC. DIMITRIE MANGERON NR. 67, IAȘI, IS, RO	34
a 2023 00392	H02N 11/00 ^(2006.01)	138604 A2	21/07/2023	CUCU MIRCEA- ȘTEFAN, ALEEA FLORILOR, NR.1, BL.I, SC.1, ET.1, AP.4, FOCȘANI, VN, RO	42
a 2023 00394	C04B 16/02 ^(2006.01) , C12N 1/14 ^(2006.01) , E04C 2/10 ^(2006.01)	138581 A1	24/07/2023	B&G FAMILY INNOVATION S.R.L., STR.TĂUTULUI, NR.242B, SAT FLOREȘTI, COMUNA FLOREȘTI, CJ, RO	28
a 2023 00396	C08J 11/04 ^(2006.01) , B29B 17/00 ^(2006.01)	138588 A2	25/07/2023	INSTITUTUL NAȚIONAL DE CERCETARE-DEZVOLTARE PENTRU CHIMIE ȘI PETROCHIMIE - ICECHIM, SPLAIUL INDEPENDENȚEI NR.202, SECTOR 6, BUCUREȘTI, B, RO; PROMATERIS S.A., ȘOS.BUCUREȘTI-TÂRGOVIȘTE, NR.1, BUFTEA, IF, RO	32
a 2023 00397	C08L 31/04 ^(2006.01)	138589 A2	25/07/2023	INSTITUTUL NAȚIONAL DE CERCETARE-DEZVOLTARE PENTRU CHIMIE ȘI PETROCHIMIE - ICECHIM, SPLAIUL INDEPENDENȚEI NR.202, SECTOR 6, BUCUREȘTI, B, RO	32
a 2023 00398	C08G 63/08 ^(2006.01)	138584 A2	25/07/2023	INSTITUTUL NAȚIONAL DE CERCETARE-DEZVOLTARE PENTRU CHIMIE ȘI PETROCHIMIE - ICECHIM, SPLAIUL INDEPENDENȚEI NR.202, SECTOR 6, BUCUREȘTI, B, RO	30

Număr cerere de brevet	Clasa internațională	Număr de publicare	Data depozit	Solicitant	Pag.
a 2023 00399	C08G 63/08 ^(2006.01)	138585 A2	25/07/2023	INSTITUTUL NAȚIONAL DE CERCETARE-DEZVOLTARE PENTRU CHIMIE ȘI PETROCHIMIE - ICECHIM, SPLAIUL INDEPENDENȚEI NR.202, SECTOR 6, BUCUREȘTI, B, RO	30
a 2023 00400	C08G 63/00 ^(2006.01)	138583 A2	25/07/2023	INSTITUTUL NAȚIONAL DE CERCETARE-DEZVOLTARE PENTRU CHIMIE ȘI PETROCHIMIE - ICECHIM, SPLAIUL INDEPENDENȚEI NR.202, SECTOR 6, BUCUREȘTI, B, RO; PROMATERIS S.A., ȘOS.BUCUREȘTI-TÂRGOVIȘTE, NR.1, BUFTEA, IF, RO	29
a 2023 00405	F02B 53/00 ^(2006.01) , F02B 75/32 ^(2006.01)	138591 A2	27/07/2023	PERȘINARU ION, STR. N. TITULESCU NR. 4A, BL.25, SC.A, ET.1, AP. 3, GĂEȘTI, DB, RO	33
a 2023 00410	G09F 19/02 ^(2006.01) , G09F 27/00 ^(2006.01)	138602 A2	27/07/2023	PROMOTECH S.R.L., STR. OLTEȚULUI, NR.14, CARTIER ZONA CENTRALĂ, BL.2A, ET.3, AP.11, BUZĂU, BZ, RO	40
a 2023 00412	B60V 3/06 ^(2006.01)	137765 A3	27/07/2023	NIȚĂ IONUȚ FOREST S.R.L., STR.PETRU VODĂ, NR.57, SAT PLUTON, COMUNA PIPIRIG, NT, RO	23
a 2023 00413	B01J 2/22 ^(2006.01) , C10L 5/36 ^(2006.01) , C10L 5/44 ^(2006.01)	138568 A2	28/07/2023	INSTITUTUL NAȚIONAL DE CERCETARE-DEZVOLTARE PENTRU MAȘINI ȘI INSTALAȚII DESTINATE AGRICULTURII ȘI INDUSTRIEI ALIMENTARE, INMA-BD.ION IONESCU DE LA BRAD NR. 6, SECTOR 1, BUCUREȘTI, B, RO	20
a 2023 00415	B60K 15/03 ^(2006.01) , B60K 15/063 ^(2006.01) , B60R 13/08 ^(2006.01) , B62D 35/02 ^(2006.01)	138570 A2	31/07/2023	RENAULT TECHNOLOGIE ROUMANIE S.R.L., STR. PRECIZIEI, NR.3G, SECTOR 6, 062202, BUCUREȘTI, B, RO	22
a 2024 00152	C01B 32/15 ^(2017.01) , G01N 27/327 ^(2006.01)	138580 A0	01/04/2024	INSTITUTUL NAȚIONAL DE CERCETARE DEZVOLTARE PENTRU FIZICA MATERIALELOR, STR.ATOMIȘTILOR, NR.405A, CP.MG-7, MĂGURELE, IF, RO	28
a 2024 00159	H03D 7/16 ^(2006.01) , H04B 1/10 ^(2006.01) , H04B 1/26 ^(2006.01)	138607 A0	04/04/2024	EMC TWO S.R.L., STR.G-RAL EREMIJA GRIGORESCU, NR.67, AP.6, CLUJ-NAPOCA, CJ, RO	43
a 2024 00220	G01R 19/02 ^(2006.01)	138600 A0	26/04/2024	UNIVERSITATEA "POLITEHNICA" DIN TIMIȘOARA, PIAȚA VICTORIEI NR.2, TIMIȘOARA, TM, RO	39
a 2024 00259	A01N 25/00 ^(2006.01) , C02F 1/50 ^(2006.01)	138556 A0	17/05/2024	BARABAS ALBERT SZOLT, STR.SAPEI 19/2, TÂRGU MUREȘ, MS, RO; FAZAKAS KAROLY LAJOS, STR.BOGATEI 24, TÂRGU MUREȘ, MS, RO; TRANSYLVANIA INNOVATION S.R.L., STR. SAPEI 19/2, TÂRGU MUREȘ, MS, RO	13
a 2024 00385	C08G 65/26 ^(2006.01)	138586 A2	15/03/2023	PCC ROKITA SPOLKA AKCYJNA, UL.HENRYKA SIENKIEWICZA 4, BRZEG DOLONY, 56-120, PL	31

Număr cerere de brevet	Clasa internațională	Număr de publicare	Data depozit	Solicitant	Pag.
a 2024 00387	C08G 65/26 ^(2006.01) ; C08K 5/00 ^(2006.01)	138587 A2	15/02/2023	PCC ROKITA SPOLKA AKCYJNA, UL.HENRYKA SIENKIEWICZA 4, BRZEG DOLONY, 56-120, PL	31
a 2024 00418	G01M 15/14 ^(2006.01) ; G05B 19/04 ^(2006.01)	138596 A0	15/07/2024	INSTITUTUL NAȚIONAL DE CERCETARE-DEZVOLTARE TURBOMOTOARE - COMOTI, BD.IULIU MANIU NR.220 D, SECTOR 6, BUCUREȘTI, B, RO	37
a 2024 00458	G01N 21/64 ^(2006.01) ; C11D 3/48 ^(2006.01)	138597 A0	02/08/2024	UNIVERSITATEA DIN BUCUREȘTI, ȘOSEAUA PANDURI, NR.90, SECTOR 5, BUCUREȘTI, B, RO	38
a 2024 00460	H02S 50/00 ^(2014.01) ; G08C 17/00 ^(2006.01)	138606 A0	05/08/2024	DANIEL VASILE, STR. VIILOR, NR.1A/BIS, SAT DUDU, COMUNA CHIAJNA, IF, RO	43
a 2024 00475	B01D 29/62 ^(2006.01)	138567 A0	12/08/2024	INSTITUTUL NAȚIONAL DE CERCETARE-DEZVOLTARE PENTRU TEHNOLOGII CRIOGENICE ȘI IZOTOPICE - ICSI RÂMNICU VÂLCEA, STR. UZINEI NR. 4, OP RÂURENI, CP 7, RÂMNICU VÂLCEA, VL, RO	20
a 2024 00486	F24S 20/00 ^(2018.01) ; F24S 25/00 ^(2018.01)	138595 A0	22/08/2024	BUNEA MARIUS- FLORIN, BLD. BASARABIA, NR.244, BL.MY8, SC.2, ET.4, AP.50, BUCUREȘTI, B, RO	36
a 2024 00526	B23C 3/32 ^(2006.01) ; B23C 3/24 ^(2006.01)	138569 A0	13/09/2024	UNIVERSITATEA "DUNĂREA DE JOS" DIN GALAȚI, STR.DOMNEASCĂ NR.47, GALAȚI, GL, RO	21
a 2024 00540	B82Y 25/00 ^(2011.01) ; C30B 29/22 ^(2006.01) ; C23C 4/04 ^(2006.01)	138573 A0	18/09/2024	UNIVERSITATEA TEHNICĂ DIN CLUJ-NAPOCA, STR.MEMORANDUMULUI NR.28, CLUJ-NAPOCA, CJ, RO	25
a 2024 00574	A41D 19/00 ^(2006.01) ; A41D 19/015 ^(2006.01) ; B25J 15/08 ^(2006.01)	138559 A0	24/09/2024	POPESCU MARA, STR. BARBU DELAVRANCEA NR.14, SECTOR 1, BUCUREȘTI, B, RO	15

Cereri de brevet de invenție publicate conform art. 23 din Legea nr. 64/1991, republicată, și Regulii 27(1) din HGR nr. 547/2008, aranjate în ordine alfabetică, după numele/denumirea solicitantului

Solicitant	Clasa internațională	Număr de publicare	Număr cerere de brevet	Data depozit	Pag.
B&G FAMILY INNOVATION S.R.L., STR.TĂUTULUI, NR.242B, SAT FLOREȘTI, COMUNA FLOREȘTI, CJ, RO	C04B 16/02 ^(2006.01) ; C12N 1/14 ^(2006.01) ; E04C 2/10 ^(2006.01)	138581 A1	a 2023 00394	24/07/2023	28
BARABAS ALBERT SZOLT, STR.SAPEI 19/2, TÂRGU MUREȘ, MS, RO; FAZAKAS KAROLY LAJOS, STR.BOGATEI 24, TÂRGU MUREȘ, MS, RO; TRANSYLVANIA INNOVATION S.R.L., STR. SAPEI 19/2, TÂRGU MUREȘ, MS, RO	A01N 25/00 ^(2006.01) ; C02F 1/50 ^(2006.01)	138556 A0	a 2024 00259	17/05/2024	13
BÂRSAN PAUL- NICOLAE, STR.PLEVNEI, NR.591A, SAT SÎNPETRU, COMUNA SÎNPETRU, BV, RO	A47C 17/80 ^(2006.01) ; A47C 17/84 ^(2006.01) ; B60P 3/39 ^(2006.01)	138560 A2	a 2023 00377	14/07/2023	15
BUNEA MARIUS- FLORIN, BLD. BASARABIA, NR.244, BL.MY8, SC.2, ET.4, AP.50, BUCUREȘTI, B, RO	F24S 20/00 ^(2018.01) ; F24S 25/00 ^(2018.01)	138595 A0	a 2024 00486	22/08/2024	36
CENTRUL INTERNAȚIONAL DE BIODINAMICĂ, INTRAREA PORTOCALIELOR, NR.1B, SECTOR 6, BUCUREȘTI, B, RO	G01N 21/65 ^(2006.01) ; C12Q 1/32 ^(2006.01)	138598 A2	a 2023 00376	14/07/2023	38
CORCODEL BOGDAN-DORIN, SAT OSTROV, COMUNA ALUNIS, PH, RO	E04D 13/18 ^(2006.01) ; F24S 25/30 ^(2018.01) ; F24S 25/63 ^(2018.01) ; F24S 25/634 ^(2018.01)	138590 A2	a 2023 00389	20/07/2023	33
CRĂCIUNESCU BOGDAN GABRIEL, STR.23 AUGUST, NR.55, BL.55, AP.11, TÂRGU JIU, GJ, RO	A63H 3/46 ^(2006.01)	137753 A3	a 2023 00349	03/07/2023	19
CRIȘAN FELICIA ALEXANDRINA, (TUTORE AL MINORULUI VÎRZOB VLADIMIR ȘTEFAN)STR.MIHAIL EMINESCU, NR.44, BL.E10, SC.2, AP.14, DROBETA TURNU SEVERIN, MH, RO	G21H 1/00 ^(2006.01) ; G21H 1/10 ^(2006.01)	138603 A2	a 2023 00370	12/07/2023	41
CUCU MIRCEA- ȘTEFAN, ALEEA FLORILOR, NR.1, BL.I, SC.1, ET.1, AP.4, FOCȘANI, VN, RO	H02N 11/00 ^(2006.01)	138604 A2	a 2023 00392	21/07/2023	42
DANIEL VASILE, STR. VIILOR, NR.1A/BIS, SAT DUDU, COMUNA CHIAJNA, IF, RO	H02S 50/00 ^(2014.01) ; G08C 17/00 ^(2006.01)	138606 A0	a 2024 00460	05/08/2024	43
EMC TWO S.R.L., STR.G-RAL EREMI GRIGORESCU, NR.67, AP.6, CLUJ-NAPOCA, CJ, RO	H03D 7/16 ^(2006.01) ; H04B 1/10 ^(2006.01) ; H04B 1/26 ^(2006.01)	138607 A0	a 2024 00159	04/04/2024	43
GIURCĂ LIVIU GRIGORIAN, BD.NICOLAE TITULESCU NR.15, BL.I-6, AP.13, CRAIOVA, DJ, RO	B64C 27/26 ^(2006.01) ; B64C 29/00 ^(2006.01)	138572 A2	a 2023 00383	19/07/2023	24

Solicitant	Clasa internațională	Număr de publicare	Număr cerere de brevet	Data depozit	Pag.
INSTITUTUL NAȚIONAL DE CERCETARE DEZVOLTARE PENTRU FIZICA MATERIALELOR, STR.ATOMIȘTILOR, NR.405A, CP.MG-7, MĂGURELE, IF, RO	C01B 32/15 ^{(2017.01);} G01N 27/327 ^(2006.01)	138580 A0	a 2024 00152	01/04/2024	28
INSTITUTUL NAȚIONAL DE CERCETARE-DEZVOLTARE PENTRU CHIMIE ȘI PETROCHIMIE - ICECHIM, SPLAIUL INDEPENDENȚEI NR.202, SECTOR 6, BUCUREȘTI, B, RO	C08L 31/04 ^(2006.01)	138589 A2	a 2023 00397	25/07/2023	32
INSTITUTUL NAȚIONAL DE CERCETARE-DEZVOLTARE PENTRU MAȘINI ȘI INSTALAȚII DESTINATE AGRICULTURII ȘI INDUSTRIEI ALIMENTARE, INMA-BD.ION IONESCU DE LA BRAD NR. 6, SECTOR 1, BUCUREȘTI, B, RO	B01J 2/22 ^{(2006.01);} C10L 5/36 ^{(2006.01);} C10L 5/44 ^(2006.01)	138568 A2	a 2023 00413	28/07/2023	20
INSTITUTUL NAȚIONAL DE CERCETARE-DEZVOLTARE PENTRU ELECTROCHIMIE ȘI MATERIE CONDENSATĂ - INCEMC TIMIȘOARA, STR.DR.AUREL PĂUNESCU PODEANU NR.144, TIMIȘOARA, TM, RO; UNIVERSITATEA "POLITEHNICA" DIN TIMIȘOARA, PIAȚA VICTORIEI NR.2, TIMIȘOARA, TM, RO; SYMPH ELECTRONICS S.R.L., STR.CORNELIA SALCEANU, NR.28, TIMIȘOARA, TM, RO	H02S 30/20 ^{(2014.01);} H01L 31/04 ^{(2006.01);} A01G 9/24 ^(2006.01)	138605 A2	a 2023 00374	13/07/2023	42
INSTITUTUL NAȚIONAL DE CERCETARE-DEZVOLTARE TURBOMOTOARE - COMOTI, BD.IULIU MANIU NR.220 D, SECTOR 6, BUCUREȘTI, B, RO	G01M 15/14 ^{(2006.01);} G05B 19/04 ^(2006.01)	138596 A0	a 2024 00418	15/07/2024	37
INSTITUTUL NAȚIONAL DE CERCETARE-DEZVOLTARE PENTRU ȘTIINȚE BIOLOGICE, SPLAIUL INDEPENDENȚEI NR. 296, SECTOR 6, BUCUREȘTI, B, RO	A61K 8/65 ^(2006.01)	138564 A2	a 2023 00366	11/07/2023	18
INSTITUTUL NAȚIONAL DE CERCETARE-DEZVOLTARE PENTRU CHIMIE ȘI PETROCHIMIE - ICECHIM, SPLAIUL INDEPENDENȚEI NR.202, SECTOR 6, BUCUREȘTI, B, RO	A61K 8/02 ^{(2006.01);} A61K 8/9783 ^(2017.01)	138563 A2	a 2023 00375	13/07/2023	17
INSTITUTUL NAȚIONAL DE CERCETARE-DEZVOLTARE PENTRU CHIMIE ȘI PETROCHIMIE - ICECHIM, SPLAIUL INDEPENDENȚEI NR.202, SECTOR 6, BUCUREȘTI, B, RO; PROMATERIS S.A., ȘOS.BUCUREȘTI-TÂRGOVIȘTE, NR.1, BUFTEA, IF, RO	C08G 63/00 ^(2006.01)	138583 A2	a 2023 00400	25/07/2023	29
INSTITUTUL NAȚIONAL DE CERCETARE-DEZVOLTARE PENTRU GEOLOGIE ȘI GEOECOLOGIE MARINĂ GeoEcoMar, STR.DIMITRIE ONCIUL NR.23-25, SECTOR 2, BUCUREȘTI, B, RO	B63C 11/42 ^(2006.01)	137767 A3	a 2023 00380	18/07/2023	24

Solicitant	Clasa internațională	Număr de publicare	Număr cerere de brevet	Data depozit	Pag.
INSTITUTUL NAȚIONAL DE CERCETARE-DEZVOLTARE PENTRU TEHNOLOGII IZOTOPICE ȘI MOLECULARE, STR. DONAT NR.67-103, CLUJ-NAPOCA, CJ, RO	A61K 47/56 ^(2017.01)	138565 A2	a 2023 00385	20/07/2023	18
INSTITUTUL NAȚIONAL DE CERCETARE-DEZVOLTARE PENTRU CHIMIE ȘI PETROCHIMIE - ICECHIM, SPLAIUL INDEPENDENȚEI NR.202, SECTOR 6, BUCUREȘTI, B, RO; PROMATERIS S.A., ȘOS.BUCUREȘTI-TÂRGOVIȘTE, NR.1, BUFTEA, IF, RO	C08J 11/04 ^(2006.01) ; B29B 17/00 ^(2006.01)	138588 A2	a 2023 00396	25/07/2023	32
INSTITUTUL NAȚIONAL DE CERCETARE-DEZVOLTARE PENTRU CHIMIE ȘI PETROCHIMIE - ICECHIM, SPLAIUL INDEPENDENȚEI NR.202, SECTOR 6, BUCUREȘTI, B, RO	C08G 63/08 ^(2006.01)	138584 A2	a 2023 00398	25/07/2023	30
INSTITUTUL NAȚIONAL DE CERCETARE-DEZVOLTARE PENTRU CHIMIE ȘI PETROCHIMIE - ICECHIM, SPLAIUL INDEPENDENȚEI NR.202, SECTOR 6, BUCUREȘTI, B, RO	C08G 63/08 ^(2006.01)	138585 A2	a 2023 00399	25/07/2023	30
INSTITUTUL NAȚIONAL DE CERCETARE-DEZVOLTARE PENTRU TEHNOLOGII CRIOGENICE ȘI IZOTOPICE - ICSI RÂMNICU VÂLCEA, STR. UZINEI NR. 4, OP RÂURENI, CP 7, RÂMNICU VÂLCEA, VL, RO	B01D 29/62 ^(2006.01)	138567 A0	a 2024 00475	12/08/2024	20
LUPAN SERGIU AUREL, STR. PESCĂRUȘULUI NR.5, BL.B25, SC.A, PARTER, AP.4, SECTOR 2, BUCUREȘTI, B, RO; LUPAN FLORIN, STR.PESCĂRUȘULUI, NR.5, BL.B25, SC.1, PARTER, AP.4, SECTOR 2, BUCUREȘTI, B, RO; LUPAN AURORA, STR.PESCĂRUȘULUI, NR.5, BL.B25, SC.1, PARTER, AP.4, SECTOR 2, BUCUREȘTI, B, RO; BUCUR ANA-MARIA, STR.PESCĂRUȘULUI, NR.5, BL.B25, SC.1, PARTER, AP.4, SECTOR 2, BUCUREȘTI, B, RO; SPÎNU-LUPAN LIZA, STR.1 MAI, NR.33, AP.7, POPEȘTI-LEORDENI, IF, RO	F03B 13/14 ^(2006.01)	137784 A3	a 2023 00386	20/07/2023	34
NIȚĂ IONUȚ FOREST S.R.L., STR.PETRU VODĂ, NR.57, SAT PLUTON, COMUNA PIPIRIG, NT, RO	B60V 3/06 ^(2006.01)	137765 A3	a 2023 00412	27/07/2023	23
PCC ROKITA SPOLKA AKCYJNA, UL.HENRYKA SIENKIEWICZA 4, BRZEG DOLONY, 56-120, PL	C08G 65/26 ^(2006.01) ; C08K 5/00 ^(2006.01)	138587 A2	a 2024 00387	15/02/2023	31
PCC ROKITA SPOLKA AKCYJNA, UL.HENRYKA SIENKIEWICZA 4, BRZEG DOLONY, 56-120, PL	C08G 65/26 ^(2006.01)	138586 A2	a 2024 00385	15/03/2023	31

Solicitant	Clasa internațională	Număr de publicare	Număr cerere de brevet	Data depozit	Pag.
PERȘINARU ION, STR. N. TITULESCU NR. 4A, BL.25, SC.A, ET.1, AP. 3, GĂEȘTI, DB, RO	F02B 53/00 ^(2006.01) ; F02B 75/32 ^(2006.01)	138591 A2	a 2023 00405	27/07/2023	33
POPESCU MARA, STR. BARBU DELAVRANCEA NR.14, SECTOR 1, BUCUREȘTI, B, RO	A41D 19/00 ^(2006.01) ; A41D 19/015 ^(2006.01) ; B25J 15/08 ^(2006.01)	138559 A0	a 2024 00574	24/09/2024	15
PRECUP CODRUȚ VALENTIN, BD.SATURN, NR.27, SC.A, AP.16, BRAȘOV, BV, RO	G08B 21/02 ^(2006.01) ; H04W 4/02 ^(2009.01) ; G01C 21/00 ^(2006.01)	138601 A2	a 2023 00384	19/07/2023	40
PROMOTECH S.R.L., STR. OLTEȚULUI, NR.14, CARTIER ZONA CENTRALĂ, BL.2A, ET.3, AP.11, BUZĂU, BZ, RO	G09F 19/02 ^(2006.01) ; G09F 27/00 ^(2006.01)	138602 A2	a 2023 00410	27/07/2023	40
RENAULT TECHNOLOGIE ROUMANIE S.R.L., STR.PRECIZIEI, NR.3G, SECTOR 6, 062202, BUCUREȘTI, B, RO	B60R 21/213 ^(2006.01) ; B60R 21/232 ^(2011.01)	138571 A2	a 2023 00372	13/07/2023	23
RENAULT TECHNOLOGIE ROUMANIE S.R.L., STR. PRECIZIEI, NR.3G, SECTOR 6, 062202, BUCUREȘTI, B, RO	B60K 15/03 ^(2006.01) ; B60K 15/063 ^(2006.01) ; B60R 13/08 ^(2006.01) ; B62D 35/02 ^(2006.01)	138570 A2	a 2023 00415	31/07/2023	22
RENAULT TECHNOLOGIE ROUMANIE S.R.L., STR.PRECIZIEI, NR.3G, SECTOR 6, 062202, BUCUREȘTI, B, RO	F16H 59/18 ^(2006.01) ; F16H 3/66 ^(2006.01) ; F16D 1/064 ^(2006.01)	138593 A2	a 2023 00351	03/07/2023	35
SG AI ROBOTS S.R.L., ȘOS.BORȘULUI, NR.67, SAT SANTION, COMUNA BORȘ, BH, RO	A21B 1/22 ^(2006.01)	137737 A3	a 2023 00353	05/07/2023	14
STAN CRISTIAN ADRIAN, STR.MAIOR ATANASE IONESCU, NR.42-44, SECTOR 2, BUCUREȘTI, B, RO	B60R 21/06 ^(2006.01) ; B60R 21/08 ^(2006.01)	137764 A3	a 2023 00381	18/07/2023	22
TOIA BOGDAN- CORNEL, STR.NUFĂRULUI, NR.60, BL.AN60, ET.10, AP.44, ORADEA, BH, RO	G07C 5/02 ^(2006.01) ; G07C 5/08 ^(2006.01) ; G05B 19/048 ^(2006.01)	137799 A3	a 2023 00387	20/07/2023	40
UNIVERSITATEA "POLITEHNICA" DIN TIMIȘOARA, PIAȚA VICTORIEI NR.2, TIMIȘOARA, TM, RO	G01R 19/02 ^(2006.01)	138600 A0	a 2024 00220	26/04/2024	39
UNIVERSITATEA DE ȘTIINȚE AGRONOMICE ȘI MEDICINĂ VETERINARĂ DIN BUCUREȘTI - USAMVB, BD.MĂRĂȘTI, NR.59, SECTOR 1, BUCUREȘTI, B, RO	C05F 11/08 ^(2006.01) ; C12N 1/20 ^(2006.01)	138582 A2	a 2023 00365	10/07/2023	29
UNIVERSITATEA TEHNICĂ "GHEORGHE ASACHI" DIN IAȘI, STR. PROF. DR. DOC. DIMITRIE MANGERON NR. 67, IAȘI, IS, RO	F16H 1/32 ^(2006.01) ; F16H 57/08 ^(2006.01)	138592 A2	a 2023 00391	21/07/2023	34
UNIVERSITATEA DE ȘTIINȚE AGRONOMICE ȘI MEDICINĂ VETERINARĂ DIN BUCUREȘTI - USAMVB, BD.MĂRĂȘTI, NR.59, SECTOR 1, BUCUREȘTI, B, RO	A01N 63/22 ^(2020.01) ; C12N 1/20 ^(2006.01) ; C12N 3/00 ^(2006.01)	138557 A2	a 2023 00364	10/07/2023	13

Solicitant	Clasa internațională	Număr de publicare	Număr cerere de brevet	Data depozit	Pag.
UNIVERSITATEA "POLITEHNICA" DIN TIMIȘOARA, PIAȚA VICTORIEI NR.2, TIMIȘOARA, TM, RO	F24D 18/00 ^(2022.01) ; F24D 101/40 ^(2022.01) ; F24D 103/17 ^(2022.01)	138594 A2	a 2023 00356	06/07/2023	36
UNIVERSITATEA "VALAHIA" DIN TÂRGOVIȘTE, BD.REGELE CAROL I NR.2, TÂRGOVIȘTE, DB, RO; INSTITUTUL NAȚIONAL DE CERCETARE-DEZVOLTARE PENTRU MICROTEHNOLOGIE- IMT BUCUREȘTI, STR. EROU IANCU NICOLAE NR. 126A, VOLUNTARI, IF, RO	B82Y 30/00 ^(2011.01) ; B82Y 40/00 ^(2011.01) ; C01B 32/15 ^(2017.01) ; G01N 27/00 ^(2006.01) ; G01N 29/12 ^(2006.01)	138577 A2	a 2023 00361	10/07/2023	26
UNIVERSITATEA "VALAHIA" DIN TÂRGOVIȘTE, BD.REGELE CAROL I NR.2, TÂRGOVIȘTE, DB, RO; INSTITUTUL NAȚIONAL DE CERCETARE-DEZVOLTARE PENTRU MICROTEHNOLOGIE- IMT BUCUREȘTI, STR. EROU IANCU NICOLAE NR. 126A, VOLUNTARI, IF, RO	B82Y 30/00 ^(2011.01) ; B82Y 40/00 ^(2011.01) ; C01B 32/15 ^(2017.01) ; G01N 27/04 ^(2006.01)	138574 A2	a 2023 00358	10/07/2023	25
UNIVERSITATEA "VALAHIA" DIN TÂRGOVIȘTE, BD.REGELE CAROL I NR.2, TÂRGOVIȘTE, DB, RO; INSTITUTUL NAȚIONAL DE CERCETARE-DEZVOLTARE PENTRU MICROTEHNOLOGIE- IMT BUCUREȘTI, STR. EROU IANCU NICOLAE NR. 126A, VOLUNTARI, IF, RO	B82Y 30/00 ^(2011.01) ; B82Y 40/00 ^(2011.01) ; C01B 32/15 ^(2017.01) ; G01N 27/00 ^(2006.01) ; G01N 29/12 ^(2006.01)	138576 A2	a 2023 00360	10/07/2023	26
UNIVERSITATEA "DUNĂREA DE JOS" DIN GALAȚI, STR.DOMNEASCĂ NR.47, GALAȚI, GL, RO	A23L 19/18 ^(2016.01)	138558 A2	a 2023 00369	12/07/2023	14
UNIVERSITATEA NAȚIONALĂ DE ȘTIINȚĂ ȘI TEHNOLOGIE POLITEHNICA BUCUREȘTI, SPLAIUL INDEPENDENȚEI NR.313, SECTOR 6, BUCUREȘTI, B, RO	G01N 27/327 ^(2006.01)	138599 A2	a 2023 00352	03/07/2023	38
UNIVERSITATEA TEHNICĂ "GHEORGHE ASACHI" DIN IAȘI, STR. PROF. DR. DOC. DIMITRIE MANGERON NR. 67, IAȘI, IS, RO	A61H 31/00 ^(2006.01) ; G09B 23/32 ^(2006.01)	138562 A2	a 2023 00373	13/07/2023	16
UNIVERSITATEA NAȚIONALĂ DE ȘTIINȚĂ ȘI TEHNOLOGIE POLITEHNICA BUCUREȘTI, SPLAIUL INDEPENDENȚEI NR.313, SECTOR 6, BUCUREȘTI, B, RO	A61K 49/06 ^(2006.01)	138566 A2	a 2023 00388	20/07/2023	18
UNIVERSITATEA "VALAHIA" DIN TÂRGOVIȘTE, BD.REGELE CAROL I NR.2, TÂRGOVIȘTE, DB, RO; INSTITUTUL NAȚIONAL DE CERCETARE-DEZVOLTARE PENTRU MICROTEHNOLOGIE- IMT BUCUREȘTI, STR. EROU IANCU NICOLAE NR. 126A, VOLUNTARI, IF, RO	B82Y 30/00 ^(2011.01) ; B82Y 40/00 ^(2011.01) ; C01B 32/15 ^(2017.01) ; G01N 27/04 ^(2006.01)	138578 A2	a 2023 00362	10/07/2023	27

Solicitant	Clasa internațională	Număr de publicare	Număr cerere de brevet	Data depozit	Pag.
UNIVERSITATEA "VALAHIA" DIN TÂRGOVIȘTE, BD.REGELE CAROL I NR.2, TÂRGOVIȘTE, DB, RO; INSTITUTUL NAȚIONAL DE CERCETARE-DEZVOLTARE PENTRU MICROTEHNOLOGIE- IMT BUCUREȘTI, STR. EROU IANCU NICOLAE NR. 126A, VOLUNTARI, IF, RO	B82Y 30/00 ^(2011.01) ; B82Y 40/00 ^(2011.01) ; C01B 32/15 ^(2017.01) ; G01N 27/04 ^(2006.01)	138575 A2	a 2023 00359	10/07/2023	25
UNIVERSITATEA "VALAHIA" DIN TÂRGOVIȘTE, BD.REGELE CAROL I NR.2, TÂRGOVIȘTE, DB, RO; INSTITUTUL NAȚIONAL DE CERCETARE-DEZVOLTARE PENTRU MICROTEHNOLOGIE- IMT BUCUREȘTI, STR. EROU IANCU NICOLAE NR. 126A, VOLUNTARI, IF, RO	B82Y 30/00 ^(2011.01) ; B82Y 40/00 ^(2011.01) ; C01B 32/15 ^(2017.01) ; G01N 27/04 ^(2006.01)	138579 A2	a 2023 00363	10/07/2023	27
UNIVERSITATEA DIN BUCUREȘTI, ȘOSEAUA PANDURI, NR.90, SECTOR 5, BUCUREȘTI, B, RO	G01N 21/64 ^(2006.01) ; C11D 3/48 ^(2006.01)	138597 A0	a 2024 00458	02/08/2024	38
UNIVERSITATEA "DUNĂREA DE JOS" DIN GALAȚI, STR.DOMNEASCĂ NR.47, GALAȚI, GL, RO	B23C 3/32 ^(2006.01) ; B23C 3/24 ^(2006.01)	138569 A0	a 2024 00526	13/09/2024	21
UNIVERSITATEA TEHNICĂ DIN CLUJ-NAPOCA, STR.MEMORANDUMULUI NR.28, CLUJ-NAPOCA, CJ, RO	B82Y 25/00 ^(2011.01) ; C30B 29/22 ^(2006.01) ; C23C 4/04 ^(2006.01)	138573 A0	a 2024 00540	18/09/2024	25
VER ISTVAN, STR.LĂPUȘULUI NR. 17, CLUJ-NAPOCA, CJ, RO; VER ALINA-ELENA, STR. LĂPUȘULUI NR. 17, CLUJ-NAPOCA, CJ, RO	A61F 7/00 ^(2006.01)	138561 A2	a 2023 00368	11/07/2023	16

CERERI DE BREVET DE INVENȚIE

- **PENTRU CARE S-A LUAT O HOTĂRÂRE DE RESPINGERE SAU**
- **PENTRU CARE S-A LUAT ACT DE RETRAGERE, SAU**
- **DECLARATE CA FIIND CONSIDERATE RETRASE**
- **REPUNERE ÎN SITUAȚIA ANTERIOARĂ**

Cereri de brevet de invenție pentru care s-a luat o hotărâre de respingere conform art. 27, alin. 2, din Legea nr. 64/1991, republicată

<i>Numărul cererii de brevet de invenție</i>	<i>Numărul și data comunicării hotărârii de respingere a cererii de brevet de invenție</i>	<i>Numărul și data BOPI în care este publicată cererea de brevet de invenție</i>
a 2017 00278	1045753/30/09/2024	11/2018//29/11/2018
a 2017 00443	1045754/30/09/2024	1/2018//30/01/2018
a 2017 00465	1045755/30/09/2024	1/2019//30/01/2019
a 2017 00985	1045756/30/09/2024	5/2019//30/05/2019
a 2018 00549	1045757/30/09/2024	11/2018//29/11/2018
a 2018 01030	1045758/30/09/2024	6/2019//28/06/2019
a 2019 00258	1045759/30/09/2024	11/2020//27/11/2020
a 2019 00458	1045760/30/09/2024	1/2021//29/01/2021
a 2019 00459	1045761/30/09/2024	1/2021//29/01/2021
a 2020 00430	1045762/30/09/2024	1/2022//28/01/2022
a 2021 00102	1045763/30/09/2024	9/2021//30/09/2021

**CERERI DE BREVET DE INVENȚIE
PENTRU CARE AU FOST ÎNSCRISE
ÎN REGISTRUL NAȚIONAL
MODIFICĂRI ÎN SITUAȚIA JURIDICĂ**

OFICIUL DE STAT PENTRU INVENȚII ȘI MARCHI

Transmiteri de drepturi prin cesiune, succesiune, fuziune înregistrate la Oficiul de Stat pentru Invenții și Mărci conform art. 42, din Legea nr. 64/1991, republicată în data de 19.08.2014 și art. 85, din H.G. nr. 547/2008

Nr. cerere de brevet de invenție	Nr. de publicare	Solicitant	Succesor in drepturi
a 2018 00813	134070	UNIVERSITATEA POLITEHNICA DIN BUCUREȘTI, SPLAIUL INDEPENDENȚEI NR. 313, SECTOR 6, BUCUREȘTI, RO	UNIVERSITATEA NAȚIONALĂ DE ȘTIINȚĂ ȘI TEHNOLOGIE POLITEHNICA DIN BUCUREȘTI, SPLAIUL INDEPENDENȚEI NR. 313, SECTOR 6, BUCUREȘTI, RO
a 2019 00435	134721	INSTITUTUL NAȚIONAL DE CERCETARE-DEZVOLTARE PENTRU OPTOELECTRONICĂ-INOE 2000, MĂGURELE, IF, RO, UNIVERSITATEA POLITEHNICA DIN BUCUREȘTI, SPLAIUL INDEPENDENȚEI NR. 313, SECTOR 6, BUCUREȘTI, RO	INSTITUTUL NAȚIONAL DE CERCETARE-DEZVOLTARE PENTRU OPTOELECTRONICĂ-INOE 2000, MĂGURELE, IF, RO, UNIVERSITATEA NAȚIONALĂ DE ȘTIINȚĂ ȘI TEHNOLOGIE POLITEHNICA DIN BUCUREȘTI, SPLAIUL INDEPENDENȚEI NR. 313, SECTOR 6, BUCUREȘTI, RO

**BREVETE DE INVENȚIE ACORDATE
ȘI ELIBERATE CONFORM LEGII
NR. 64/1991, REPUBLICATĂ ÎN 19.08.2014,
ORDONATE DUPĂ INDICII C.I.B.**

OFICIUL DE STAT PENTRU INVENȚII I M RCI

Semnificația codurilor INID folosite în prezenta secțiune (norma ST 9 a Organizației Mondiale a Proprietății Intelectuale - OMPI), în ordinea apariției acestora:

- (11) numărul brevetului de invenție;
- (41) data publicării cererii; BOPI nr.;
- (45) data publicării mențiunii acordării și eliberării brevetului; BOPI nr.;
- (21) numărul cererii de brevet;
- (22) data de depozit a cererii de brevet;

- (30) prioritate;
- (66) prioritate internă;
- (86) numărul și data de depozit a cererii internaționale;
- (87) numărul și data publicării cererii internaționale;

- (62) divizată din cererea de brevet nr.; data;

- (73) titular;
- (72) inventator;
- (74) mandatar autorizat;

- (51) clasa, conform clasificării internaționale;
- (54) titlul invenției;
- (57) rezumatul invenției;
- (56) documente din stadiul tehnicii.

Orice persoană interesată are dreptul să ceară, în scris și motivat, la O.S.I.M., revocarea, în tot sau în parte, a brevetului de invenție, în termen de 6 luni de la data de 30.01.2025, pentru neîndeplinirea cel puțin a uneia dintre condițiile prevăzute la art. 7-11, din Legea 64/1991*, privind brevetele de invenție.

* *LEGEA nr. 64/1991, privind brevetele de invenție, republicată în Monitorul Oficial al României, Partea I, nr. 613, din 19 August 2014.*

(11) 135020 B1 (51) **A01N 65/00** ^(2006.01) (21) a 2019 00860 (22) 05/12/2019 (41) 30/06/2021//6/2021 (45) 30/01/2025//1/2025 (56) RO 132515 A2; CN 103614328 A; RO 132517 A2 (73) INSTITUTUL NAȚIONAL DE CERCETARE-DEZVOLTARE PENTRU CHIMIE ȘI PETROCHIMIE - ICECHIM, SPLAIUL INDEPENDENȚEI NR.202, SECTOR 6, BUCUREȘTI, B, RO (72) OANCEA FLORIN, STR.PAȘCANI NR.5, BL.D7, SC.E, ET.2, AP.45, SECTOR 6, BUCUREȘTI, B, RO; CONSTANTINESCU-ARUXANDEI DIANA, ȘOS.MIHAI BRAVU, NR.297, BL.15A, SC.A, ET.1, AP.5, SECTOR 3, BUCUREȘTI, B, RO; BALA IOANA, STR.POIANA CU ALUNI, NR.1, BL.4, SC.4, ET.4, AP.60, SECTOR 2, BUCUREȘTI, B, RO; BĂRBIERU OTILIA GABRIELA, STR.GHEORGHE DOJA, NR.5, BL.7A, SC.4, ET.1, AP.62, GALAȚI, GL, RO; DIMITRIU LUMINIȚA, ALEEA BARAJULUI BICAZ, NR.9, BL.M31, SC.B, ET.2, AP.408, SECTOR 3, BUCUREȘTI, B, RO; TRITEAN NAOMI, STR.PERFEȚIONĂRII, NR.11, SECTOR 1, BUCUREȘTI, B, RO (54) **PROCEDEU DE ZAHARIFICARE ȘI FERMENTAȚIE SECVENȚIAL SIMULTANĂ PENTRU PRODUCEREA DE 2,3 BUTAN-DIOL DIN MATERIAL LIGNOCELULOZIC**

(11) 132629 B1 (51) **A61F 5/10** ^(2006.01) (21) a 2016 01051 (22) 28/12/2016 (41) 29/06/2018//6/2018 (45) 30/01/2025//1/2025 (56) US 2016/0270947 A1; BAYEONG-JO KIM, STUDIU DE CAZ: "EFICIENȚA BENZILOR KONESIOLOGICE LA RECUPERAREA DUPĂ AFECȚIUNI OCUPAȚIONALE ALE ÎNCHEIETURII", 2014; CN 202173493 U; SUN-MIN LEE, STUDIU DE CAZ: "EFICIENȚA APLICĂRII TREPTATE DE BENZI KINESIOLOGICE PENTRU TRATAREA AFECȚIUNILOR DE HIPEREXTENSIE ARTICULARĂ METACARPOFALANGIALĂ", 2015; US 2014/0079900 A1 (73) VER ISTVAN, STR.LĂPUȘULUI NR. 17, CLUJ-NAPOCA, CJ, RO; VER CRISTINA, STR. LĂPUȘULUI NR. 17, CLUJ-NAPOCA, CJ, RO; VER ALINA-ELENA, STR. LĂPUȘULUI NR. 17, CLUJ-NAPOCA, CJ, RO (72) VER ISTVAN, STR.LĂPUȘULUI NR. 17, CLUJ-NAPOCA, CJ, RO; VER CRISTINA, STR. LĂPUȘULUI NR. 17, CLUJ-NAPOCA, CJ, RO; VER ALINA-ELENA, STR. LĂPUȘULUI NR. 17, CLUJ-NAPOCA, CJ, RO (54) **ORTEZĂ MOBILĂ PENTRU EXTENSIA/FLEXIA DEGETELOR, MĂINII ȘI ALTOR SEGMENTE ARTICULARE**

(11) 132628 B1 (51) **A61F 2/36** ^(2006.01) (21) a 2016 01023 (22) 20/12/2016 (41) 29/06/2018//6/2018 (45) 30/01/2025//1/2025 (56) US 6319286 B1; US 2011/0071633 A1; US 5593452; US 2011/0257758 (73) TARNIȚĂ DĂNUȚ NICOLAE, ALEEA MAMAIA NR. 3, CRAIOVA, DJ, RO; TARNIȚĂ DANIELA, ALEEA MAMAIA NR. 3, CRAIOVA, DJ, RO (72) TARNIȚĂ DĂNUȚ NICOLAE, ALEEA MAMAIA NR. 3, CRAIOVA, DJ, RO; TARNIȚĂ DANIELA, ALEEA MAMAIA NR.3, CRAIOVA, DJ, RO (54) **COMPONENTĂ FEMURALĂ MODULAR-ADAPTIVĂ A UNEI ENDOPROTEZE DE ȘOLD**

(11) 133154 B1 (51) **B23B 41/02** ^(2006.01) (21) a 2018 00693 (22) 19/09/2018 (41) 29/03/2019//3/2019 (45) 30/01/2025//1/2025 (56) CN 104400060 (A); CN 202591682 (U) (73) UNIVERSITATEA "TRANSILVANIA" DIN BRAȘOV, BD.EROILOR NR.29, BRAȘOV, BV, RO (72) NEAGOE MIRCEA, STR. MOLIDULUI NR. 103, SĂCELE, BV, RO; VIȘA ION, STR.CLOȘCA NR.48, BRAȘOV, BV, RO; SĂULESCU RADU-GABRIEL, STR. PANSELUȚEI NR.10, BL.3, SC.A, ET.4, AP.17, CODLEA, BV, RO; BĂRSAN IOAN LUCIAN, STR.MIHAIL KOGĂLNICEANU, NR.2, BL.17, SC. C, ET.2, AP.8, BRAȘOV, BV, RO; CREȚESCU NADIA RAMONA, CALEA BUCUREȘTI NR. 84, BL. 2, SC. B, ET. 1, AP. 6, BRAȘOV, BV, RO; MOLDOVAN MACEDON DUMITRU, STR. LIVIU CORNEL BABEȘ NR. 13, BL. 15, SC. D, AP. 33, BRAȘOV, BV, RO; BURDUHOS BOGDAN GABRIEL, STR.OLTEȚ, NR.23, BL.310B, SC.A, AP.6, BRAȘOV, BV, RO (54) **DISPOZITIV ȘI METODĂ DE GHIDARE PLAN-PARALELĂ**

(11) 137429 B1 (51) **B64G 1/66** ^(2006.01); **H01Q 1/08** ^(2006.01); **H01Q 1/28** ^(2006.01) (21) a 2022 00742 (22) 17/11/2022 (41) 28/04/2023//4/2023 (45) 30/01/2025//1/2025 (56) KR 101765876 B1; JP 2020182046 A; US 2016/0111774 A1 (73) MAZAROM IMPEX S.R.L., STR.MUȘETEȘTI NR.20-22, SECTOR 1, 014366, BUCUREȘTI, B, RO (72) TOTU ADRIAN, STR. HELIULUI NR. 15B, SECTOR 1, BUCUREȘTI, B, RO; SIMION MARIUS- CONSTANTIN, STR.EPISCOPUL VULCAN, NR.26, BL.E, SC.2, AP.49, SECTOR 1, BUCUREȘTI, B, RO (74) ROMINVENT S.A., STR. ERMIL PANGRATTI NR.35, SECTOR 1, 011882, BUCUREȘTI, B (54) **SISTEM DE ANTENE PENTRU UN SATELIT**

(11) 134564 B1 (51) **C08L 79/08** ^(2006.01) (21) a 2019 00221 (22) 05/04/2019 (41) 27/11/2020//11/2020 (45) 30/01/2025//1/2025 (56) DUMITRU POPOVICI Ș.A., "SURFACE PROPERTIES AND ANTIBACTERIAL TESTING OF A PARTIALLY ALICYCLIC POLYIMIDE FILM MODIFIED BY RF PLASMA AND NaOH/AgNO₃ TREATMENT", POLYMER TESTING, VOL. 49, PP. 94-99, 2016; JP 2004131600 A (73) INSTITUTUL DE CHIMIE MACROMOLECULARĂ "PETRU PONI" DIN IAȘI, ALEEA GRIGORE GHICA VODĂ NR.41 A, IAȘI, IS, RO (72) AFLORI MAGDALENA, STR. GRIGORE ȚRECHE NR. 1, BL. MĂRĂCINEANU, ET. II, AP. 9, IAȘI, IS, RO; SERBEZEANU DIANA, ȘOS.NICOLINA NR.90, BL.1001, SC.B, ET.2, AP.8, IAȘI, IS, RO; IOANID EMIL GHIOCEL, STR.SĂRĂRIEI NR.43, IAȘI, IS, RO; BUTNARU MARIA, SAT TOMEȘTI, COMUNA TOMEȘTI, IS, RO; ANGHELOIU MARIN, STR. GENERAL CULCER NR. 28, SECTOR 6, BUCUREȘTI, B, RO (54) **PROCEDEU DE OBTINERE A UNUI FILM POLIIMIDIC PENTRU APLICAȚII BIOMEDICALE**

(11) 134143 B1 (51) **C01B 21/076** ^(2006.01); **C04B 35/01** ^(2006.01) (21) a 2018 00873 (22) 06/11/2018 (41) 29/05/2020//5/2020 (45) 30/01/2025//1/2025 (56) US 6881582 (B2); US 4592967 (A) (73) INSTITUTUL NAȚIONAL DE CERCETARE-DEZVOLTARE PENTRU MICROTEHNOLOGIE-IMT BUCUREȘTI, STR.EROU IANCU NICOLAE 126A, VOLUNTARI, IF, RO (72) COBIANU CORNEL, ȘOS.BUCUREȘTI-MĂGURELE NR.72A, SECTOR 5, BUCUREȘTI, B, RO; ȘERBAN BOGDAN CĂTĂLIN, STR.LIVIU REBREANU, NR.32 A, BL.PM70, AP.80, SECTOR 3, BUCUREȘTI, B, RO; BUIU OCTAVIAN, STR. CETATEA DE BALTĂ NR.26, BL.P10, SC.E, ET.1, AP.72, SECTOR 6, BUCUREȘTI, B, RO; DUMBRAVESCU NICULAE, STR.AGATA BÎRSESCU NR.18, V30B, SC.2, AP.39, SECTOR 3, BUCUREȘTI, B, RO; MARINESCU MARIA ROXANA, ȘOS.IANCULUI NR.68, ET.1, AP.2, SECTOR 2, BUCUREȘTI, B, RO; IONESCU OCTAVIAN-NARCIS, STR.GOLEȘTI NR.15, PLOIEȘTI, PH, RO; AVRAMESCU VIOREL MARIAN, STR.AGRICULTORI NR.119, BL.80, SC.A, ET.6, AP.28, SECTOR 3, BUCUREȘTI, B, RO (54) **SENZOR CHEMIREZISTIV DE ETANOL PE BAZĂ DE NANOCOMPOZITE DE GRAFENĂ ȘI OXID METALIC ȘI UN PROCEDEU DE OBTINERE A ACESTUIA**

(11) 132486 B1 (51) **C12N 1/16** ^(2006.01); **A23L 33/14** ^(2016.01) (21) a 2016 00764 (22) 27/10/2016 (41) 27/04/2018//4/2018 (45) 30/01/2025//1/2025 (56) M. PAS ȘI COLAB., "IRON ENRICHED YEAST BIOMASS - A PROMISING MINERAL FEED SUPPLEMENT", BIORESOURCE TECHNOLOGY, VOL. 98, PP. 1622-1628, 2007; F. GAENSLY ȘI COLAB, "THE UPTAKE OF DIFFERENT IRON SALTS BY THE YEAST SACCAROMYCES CEREVISIAE", BRAZILIAN JOURNAL OF MICROBIOLOGY, VOL. 45, PP. 491-494, 2014 (73) PHARMACORP INNOVATION S.R.L., ȘOS. DUDEȘTI-PANTELIMON NR.44, ÎN CADRUL UNITĂȚII 1, CORP B, ET.1, NR.6, SECTOR 3, BUCUREȘTI, B, RO (72) BĂRBULESCU IULIANA DIANA, ALEEA MACULUI, BL. FA22, SC. A, ET. 2, AP. 5, SLATINA, OT, RO (54) **PROCEDEU DE OBTINERE A UNUI BIOINGREDIENT PE BAZĂ DE BIOMASĂ DE DROJDII ÎMBOGĂȚITE ÎN FIER**

(11) 134584 B1 (51) **G01B 7/26** ^(2006.01); **G01B 11/22** ^(2006.01); **G01W 1/14** ^(2006.01) (21) a 2019 00257 (22) 24/04/2019 (41) 27/11/2020//11/2020 (45) 30/01/2025//1/2025 (56) RO 132364 A2; CN 107102116 A; RO 97641 (73) UNIVERSITATEA TEHNICĂ "GHEORGHE ASACHI" DIN IAȘI, STR. PROF. DR. DOC. DIMITRIE MANGERON NR. 67, IAȘI, IS, RO (72) STĂTESCU FLORIAN, STR. SFÂNTUL LAZĂR NR.49, BL.A1-3, SC.A3, ET.1, AP.4, IAȘI, IS, RO; ANTOHI CONSTANTIN-MARIN, STR. GARABET IBRĂILEANU NR. 6, BL. 7, SC. A, PARTER, AP. 3, IAȘI, IS, RO (54) **INSTALAȚIE PENTRU DETERMINAREA ADÂNCIMII DE ERODARE A SUPRAFEȚEI SOLURILOR DATORITĂ PLOILOR DE MARE INTENSITATE**

(11) 134944 B1
 HD, RO; MOLDOVAN LUCIAN, STR.9 MAI, BL.4, SC.3, ET.1, AP.6, PETROȘANI, HD, RO; ALEXANDRU FLORIN, STR.PROF.DR.ȘTEFAN GÂRBEA NR.20, BARU, HD, RO (54) **STAND COMPUTERIZAT PENTRU PREPARAREA UNUI AMESTEC DE GAZE INFLAMABILE/TOXICE/EXPLOZIVE**

(11) 134944 B1 (51) **G01N 33/22** ^(2006.01); **G05D 11/13** ^(2006.01) (21) a 2019 00807 (22) 28/11/2019 (41) 28/05/2021//5/2021 (45) 30/01/2025//1/2025 (56) RO 116616 B1; CN 104712365 A; US 2001/0009773 A1 (73) INCD INSEMEX PETROȘANI, STR. GEN. VASILE MILEA NR. 32-34, PETROȘANI, HD, RO (72) ȘIMON-MARINICĂ ADRIAN BOGDAN, STR.AVRAM IANCU, BL.9, SC.1, AP.43, PETROȘANI, HD, RO; GĂMAN GEORGE ARTUR, STR.INDEPENDENȚEI, BL.3, SC.1, ET.3, AP.15, PETROȘANI, HD, RO; GHICIOI EMILIAN, STR. GEN. V. MILEA, BL. 17, AP. 9, PETROȘANI, HD, RO; PUPĂZAN GHEORGHE DANIEL, STR.PLATOULUI, NR.6, BL.31, SC.1, ET.1, AP.3, VULCAN, HD, RO; CĂLĂMAR ANGELICA NICOLETA, STR. ST. O. IOSIF, BL. 2A, AP. 32, PETROȘANI, HD, RO; PĂSCULESCU VLAD MIHAI, STR.1 DECEMBRIE 1918, BL.122, SC.2, ET.6, AP.42, PETROȘANI, HD, RO; VLASIN NICOLAE IOAN, STR. REPUBLICII BL.111, SC.4, AP.41, PETRILA, HD, RO; LASZLO ROBERT, STR.INDEPENDENȚEI BL.12A, SC.2, ET.1, AP.27, PETROȘANI, HD, RO; BURIAN CONSTANTIN SORIN, STR. PINULUI, BL.4, AP. 3, PETROȘANI, HD, RO; FLOREA GHEORGHE DANIEL, STR. REPUBLICII, BL.66, SC.5, ET.2, AP.40, PETRILA, HD, RO; PRODAN MARIA, STR. MUNCII NR. 12, PETROȘANI, HD, RO; CIOCLEA DORU, STR.1 DECEMBRIE 1918, BL.65, SC.1, ET.2, AP.15, PETROȘANI, HD, RO; ȘUVĂR MARIUS CORNEL, STR. MALEIA NR.39, PETROȘANI, HD, RO; VASS ZOLTAN, STR.INDEPENDENȚEI, BL.26, SC.1, AP.3, PETROȘANI,

(11) 137306 B1 (51) **G02B 26/10** ^(2006.01) (21) a 2022 00644 (22) 18/10/2022 (41) 28/02/2023//2/2023 (45) 30/01/2025//1/2025 (56) EP 2516099 B1; JP 2009198823 A (73) UNIVERSITATEA "AUREL VLAICU" DIN ARAD, BD. REVOLUȚIEI NR. 77, ARAD, AR, RO (72) DUMA VIRGIL-FLORIN, BD.VASILE MILEA, NR.3, AP.8, ARAD, AR, RO (54) **SCANER OPTIC**

(11) 134068 B1 (51) **G11C 11/22** ^(2006.01) (21) a 2019 00284 (22) 14/05/2019 (41) 30/04/2020//4/2020 (45) 30/01/2025//1/2025 (56) US 7864558 B2; US 7266007 B2; RO 132889 A2 (73) INSTITUTUL NAȚIONAL DE CERCETARE-DEZVOLTARE PENTRU FIZICA MATERIALELOR, STR. ATOMIȘTILOR NR. 405A, MĂGURELE, IF, RO (72) IUGA ALIN ROMULUS, STR. PICTOR NICOLAE GRIGORESCU NR.12, AP.1, HUNEDOARA, HD, RO; BONI ANDRA-GEORGIA, STR. FOCȘANI NR.10, BL.M193, SC.1, ET.6, AP.37, SECTOR 5, BUCUREȘTI, B, RO; PINTILIE LUCIAN, STR.ALUNIȘ NR.10, MĂGURELE, IF, RO (54) **METODĂ DE CITIRE NEDISTRUCTIVĂ A MEMORIILOR FEROELECTRICE PRIN DETECȚIE PIROELECTRICĂ**

(11) 134721 B1 NR.19, SECTOR 1, B, RO; CRĂCIUNESCU DAN, STR.CRIȘAN, NR.62, BL.Z6B, SC.2, AP.15, DROBETA TURNU SEVERIN, MH, RO (54) **CELULĂ SOLARĂ CU PATRU TERMINALE CU STRUCTURĂ HETEROJONCȚIUNE PE BAZĂ DE OXIZI METALICI NETOXICI ȘI PROCEDEU DE OBTINERE AL ACESTEIA**

(11) 134721 B1 (51) **H01L 21/225** ^(2006.01), **H01L 31/02** ^(2006.01), **C23C 4/10** ^(2006.01) (21) a 2019 00435 (22) 19/07/2019 (41) 29/01/2021//1/2021 (45) 30/01/2025//1/2025 (56) KR 20170036596 (A); EP 2631954 (A1) (73) INSTITUTUL NAȚIONAL DE CERCETARE-DEZVOLTARE PENTRU OPTOELECTRONICĂ - INOE 2000, STR.ATOMIȘTILOR NR.409, MĂGURELE, IF, RO; UNIVERSITATEA NAȚIONALĂ DE ȘTIINȚĂ ȘI TEHNOLOGIE POLITEHNICA BUCUREȘTI, SPLAIUL INDEPENDENȚEI NR.313, SECTOR 6, BUCUREȘTI, B, RO (72) CHILIBON IRINELA, STR.LUICĂ NR.15, BL.4, SC.1, AP.18, SECTOR 4, BUCUREȘTI, B, RO; VASILIU ILEANA CRISTINA, STR. DRUMUL TABEREI, NR.55, BL.R5, AP.49, ET.1, SC.A, SECTOR 6, BUCUREȘTI, B, RO; SAVASTRU DAN, STR.IANI BUZOIANI NR.3, BL.16, SC.A, AP.2, SECTOR 1, BUCUREȘTI, B, RO; ORNULF NORDSETH, OVRE KJELLERSTUVEI 4, NO - 2007, KJELLER, NO; SEAN ERIK FOSS, TAERUDSTIEN 21, NO - 2020, SKEDSMOKORSET, NO; MONAKHOV EDUARD, VETLANDSVEIEN, 83 B, NO - 0685, OSLO, NO; KUMAR RAJ, KIRKEVEIEN 87, OSLO, NO; FARA LAURENȚIU, STR.ARGENTINA, NR.19, SECTOR 1, BUCUREȘTI, RO; MITROI MIHAI RĂZVAN, STR.ION MANOLESCU, NR.2, BL.129, SC.3, ET.5, AP.112, SECTOR 6, BUCUREȘTI, B, RO; NINULESCU VALERICA, BULEVARDUL NAȚIUNILE UNITE, NR.4, BL.106, SC.B, AP.32, SECTOR 5, BUCUREȘTI, B, RO; FARA SILVIAN, STR.ARGENTINA,

(11) 134070 B1 (51) **H01L 21/28** ^(2006.01) (21) a 2018 00813 (22) 17/10/2018 (41) 30/04/2020//4/2020 (45) 30/01/2025//1/2025 (56) RO 126811 B1; US 9147755 B1; US 2016181256 A1 (73) UNIVERSITATEA NAȚIONALĂ DE ȘTIINȚĂ ȘI TEHNOLOGIE POLITEHNICA BUCUREȘTI, SPLAIUL INDEPENDENȚEI NR.313, SECTOR 6, BUCUREȘTI, B, RO (72) RAVARIU CRISTIAN, STR. IZVORUL CRIȘULUI NR. 15, BL. A8, SC. F, AP. 83, SECTOR 4, BUCUREȘTI, B, RO; SRINIVASULU AVIRENI, CAMPUS JECRC UNIVERSITY, JAIPUR-303905, RAJASTHAN STATE, IN (54) **DISPOZITIV ELECTRONIC SEMICONDUCTOR CU STRUCTURĂ HIBRIDĂ**

**BREVETE DE INVENȚIE
ACORDATE ȘI ELIBERATE
CONFORM LEGII NR. 64/1991,
REPUBLICATĂ ÎN 19.08.2014,**

- ARANJATE ÎN ORDINE CRESCĂTOARE,
DUPĂ NUMĂRUL DE BREVET**
- ARANJATE ÎN ORDINE ALFABETICĂ,
DUPĂ NUMELE/DENUMIREA TITULARULUI**

Lista brevetelor de invenție acordate și eliberate ordonate crescător, după numărul de brevet

Număr brevet	Clasa	Număr dosar	Data depozit	Titular	Pag.
132486 B1	C12N 1/16 ^(2006.01) ; A23L 33/14 ^(2016.01)	a 2016 00764	27/10/2016	PHARMACORP INNOVATION S.R.L., ȘOS. DUDEȘTI- PANTELIMON NR.44, ÎN CADRUL UNITĂȚII 1, CORP B, ET.1, NR.6, SECTOR 3, BUCUREȘTI, B, RO	70
132628 B1	A61F 2/36 ^(2006.01)	a 2016 01023	20/12/2016	TARNIȚĂ DĂNUȚ NICOLAE, ALEEA MAMAIA NR. 3, CRAIOVA, DJ, RO; TARNIȚĂ DANIELA, ALEEA MAMAIA NR. 3, CRAIOVA, DJ, RO	69
132629 B1	A61F 5/10 ^(2006.01)	a 2016 01051	28/12/2016	VER ISTVAN, STR.LĂPUȘULUI NR. 17, CLUJ- NAPOCA, CJ, RO; VER CRISTINA, STR. LĂPUȘULUI NR. 17, CLUJ-NAPOCA, CJ, RO; VER ALINA-ELENA, STR. LĂPUȘULUI NR. 17, CLUJ-NAPOCA, CJ, RO	69
133154 B1	B23B 41/02 ^(2006.01)	a 2018 00693	19/09/2018	UNIVERSITATEA "TRANSILVANIA" DIN BRAȘOV, BD.EROILOR NR.29, BRAȘOV, BV, RO	69
134068 B1	G11C 11/22 ^(2006.01)	a 2019 00284	14/05/2019	INSTITUTUL NAȚIONAL DE CERCETARE- DEZVOLTARE PENTRU FIZICA MATERIALELOR, STR. ATOMIȘTILOR NR. 405A, MĂGURELE, IF, RO	72
134070 B1	H01L 21/28 ^(2006.01)	a 2018 00813	17/10/2018	UNIVERSITATEA NAȚIONALĂ DE ȘTIINȚĂ ȘI TEHNOLOGIE POLITEHNICA BUCUREȘTI, SPLAIUL INDEPENDENȚEI NR.313, SECTOR 6, BUCUREȘTI, B, RO	72
134143 B1	C01B 21/076 ^(2006.01) ; C04B 35/01 ^(2006.01)	a 2018 00873	06/11/2018	INSTITUTUL NAȚIONAL DE CERCETARE- DEZVOLTARE PENTRU MICROTEHNOLOGIE-IMT BUCUREȘTI, STR.EROU IANCU NICOLAE 126A, VOLUNTARI, IF, RO	70
134564 B1	C08L 79/08 ^(2006.01)	a 2019 00221	05/04/2019	INSTITUTUL DE CHIMIE MACROMOLECULARĂ "PETRU PONI" DIN IAȘI, ALEEA GRIGORE GHICA VODĂ NR.41 A, IAȘI, IS, RO	70
134584 B1	G01B 7/26 ^(2006.01) ; G01B 11/22 ^(2006.01) ; G01W 1/14 ^(2006.01)	a 2019 00257	24/04/2019	UNIVERSITATEA TEHNICĂ "GHEORGHE ASACHI" DIN IAȘI, STR. PROF. DR. DOC. DIMITRIE MANGERON NR. 67, IAȘI, IS, RO	71
134721 B1	H01L 21/225 ^(2006.01) ; H01L 31/02 ^(2006.01) ; C23C 4/10 ^(2006.01)	a 2019 00435	19/07/2019	INSTITUTUL NAȚIONAL CERCETARE- DEZVOLTARE PENTRU OPTOELECTRONICĂ - INOE 2000, STR.ATOMIȘTILOR NR.409, MĂGURELE, IF, RO; UNIVERSITATEA NAȚIONALĂ DE ȘTIINȚĂ ȘI TEHNOLOGIE POLITEHNICA BUCUREȘTI, SPLAIUL INDEPENDENȚEI NR.313, SECTOR 6, BUCUREȘTI, B, RO	72

Număr brevet	Clasa	Număr dosar	Data depozit	Titular	Pag.
134944 B1	G01N 33/22 ^(2006.01) ; G05D 11/13 ^(2006.01)	a 2019 00807	28/11/2019	INCD INSEMEX PETROȘANI, STR. GEN. VASILE MILEA NR. 32-34, PETROȘANI, HD, RO	71
135020 B1	A01N 65/00 ^(2006.01)	a 2019 00860	05/12/2019	INSTITUTUL NAȚIONAL DE CERCETARE-DEZVOLTARE PENTRU CHIMIE ȘI PETROCHIMIE - ICECHIM, SPLAIUL INDEPENDENȚEI NR.202, SECTOR 6, BUCUREȘTI, B, RO	69
137306 B1	G02B 26/10 ^(2006.01)	a 2022 00644	18/10/2022	UNIVERSITATEA "AUREL VLAICU" DIN ARAD, BD. REVOLUȚIEI NR. 77, ARAD, AR, RO	71
137429 B1	B64G 1/66 ^(2006.01) ; H01Q 1/08 ^(2006.01) ; H01Q 1/28 ^(2006.01)	a 2022 00742	17/11/2022	MAZAROM IMPEX S.R.L., STR.MUȘETEȘTI NR.20-22, SECTOR 1, 014366, BUCUREȘTI, B, RO	70

Lista brevetelor de invenție acordate și eliberate ordonate alfabetic, după numele/denumirea titularului

Număr brevet	Clasa	Număr dosar	Data depozit	Titular	Pag.
134944 B1	G01N 33/22 ^(2006.01) ; G05D 11/13 ^(2006.01)	a 2019 00807	28/11/2019	INCD INSEMEX PETROȘANI, STR. GEN. VASILE MILEA NR. 32-34, PETROȘANI, HD, RO	71
134564 B1	C08L 79/08 ^(2006.01)	a 2019 00221	05/04/2019	INSTITUTUL DE CHIMIE MACROMOLECULARĂ "PETRU PONI" DIN IAȘI, ALEEA GRIGORE GHICA VODĂ NR.41 A, IAȘI, IS, RO	70
135020 B1	A01N 65/00 ^(2006.01)	a 2019 00860	05/12/2019	INSTITUTUL NAȚIONAL DE CERCETARE-DEZVOLTARE PENTRU CHIMIE ȘI PETROCHIMIE - ICECHIM, SPLAIUL INDEPENDENȚEI NR.202, SECTOR 6, BUCUREȘTI, B, RO	69
134721 B1	H01L 21/225 ^(2006.01) ; H01L 31/02 ^(2006.01) ; C23C 4/10 ^(2006.01)	a 2019 00435	19/07/2019	INSTITUTUL NAȚIONAL CERCETARE- DEZVOLTARE PENTRU OPTOELECTRONICĂ - INOE 2000, STR.ATOMIȘTILOR NR.409, MĂGURELE, IF, RO; UNIVERSITATEA NAȚIONALĂ DE ȘTIINȚĂ ȘI TEHNOLOGIE POLITEHNICA BUCUREȘTI, SPLAIUL INDEPENDENȚEI NR.313, SECTOR 6, BUCUREȘTI, B, RO	72
134143 B1	C01B 21/076 ^(2006.01) ; C04B 35/01 ^(2006.01)	a 2018 00873	06/11/2018	INSTITUTUL NAȚIONAL DE CERCETARE-DEZVOLTARE PENTRU MICROTEHNOLOGIE-IMT BUCUREȘTI, STR.EROU IANCU NICOLAE 126A, VOLUNTARI, IF, RO	70
134068 B1	G11C 11/22 ^(2006.01)	a 2019 00284	14/05/2019	INSTITUTUL NAȚIONAL DE CERCETARE-DEZVOLTARE PENTRU FIZICA MATERIALELOR, STR. ATOMIȘTILOR NR. 405A, MĂGURELE, IF, RO	72
137429 B1	B64G 1/66 ^(2006.01) ; H01Q 1/08 ^(2006.01) ; H01Q 1/28 ^(2006.01)	a 2022 00742	17/11/2022	MAZAROM IMPEX S.R.L., STR.MUȘETEȘTI NR.20-22, SECTOR 1, 014366, BUCUREȘTI, B, RO	70
132486 B1	C12N 1/16 ^(2006.01) ; A23L 33/14 ^(2016.01)	a 2016 00764	27/10/2016	PHARMACORP INNOVATION S.R.L., ȘOS. DUDEȘTI- PANTELIMON NR.44, ÎN CADRUL UNITĂȚII 1, CORP B, ET.1, NR.6, SECTOR 3, BUCUREȘTI, B, RO	70
132628 B1	A61F 2/36 ^(2006.01)	a 2016 01023	20/12/2016	TARNIȚĂ DĂNUȚ NICOLAE, ALEEA MAMAIA NR. 3, CRAIOVA, DJ, RO; TARNIȚĂ DANIELA, ALEEA MAMAIA NR. 3, CRAIOVA, DJ, RO	69
137306 B1	G02B 26/10 ^(2006.01)	a 2022 00644	18/10/2022	UNIVERSITATEA "AUREL VLAICU" DIN ARAD, BD. REVOLUȚIEI NR. 77, ARAD, AR, RO	71

Număr brevet	Clasa	Număr dosar	Data depozit	Titular	Pag.
133154 B1	B23B 41/02 ^(2006.01)	a 2018 00693	19/09/2018	UNIVERSITATEA "TRANSILVANIA" DIN BRAȘOV, BD.EROILOR NR.29, BRAȘOV, BV, RO	69
134070 B1	H01L 21/28 ^(2006.01)	a 2018 00813	17/10/2018	UNIVERSITATEA NAȚIONALĂ DE ȘTIINȚĂ ȘI TEHNOLOGIE POLITEHNICA BUCUREȘTI, SPLAIUL INDEPENDENȚEI NR.313, SECTOR 6, BUCUREȘTI, B, RO	72
134584 B1	G01B 7/26 ^(2006.01) ; G01B 11/22 ^(2006.01) ; G01W 1/14 ^(2006.01)	a 2019 00257	24/04/2019	UNIVERSITATEA TEHNICĂ "GHEORGHE ASACHI" DIN IAȘI, STR. PROF. DR. DOC. DIMITRIE MANGERON NR. 67, IAȘI, IS, RO	71
132629 B1	A61F 5/10 ^(2006.01)	a 2016 01051	28/12/2016	VER ISTVAN, STR.LĂPUȘULUI NR. 17, CLUJ- NAPOCA, CJ, RO; VER CRISTINA, STR. LĂPUȘULUI NR. 17, CLUJ-NAPOCA, CJ, RO; VER ALINA-ELENA, STR. LĂPUȘULUI NR. 17, CLUJ-NAPOCA, CJ, RO	69

DIVERSE

- **LISTA AGENȚIILOR SPECIALIZATE, A CONSILIERILOR ÎN PROPRIETATE INDUSTRIALĂ ȘI A MANDATARILOR AUTORIZAȚI**
- **CENTRE REGIONALE PENTRU PROMOVAREA PROPRIETĂȚII INDUSTRIALE ÎN ROMÂNIA**
- **ANUNȚURI OFICIALE**
- **MATERIALE INFORMATIVE, DIN DOMENIUL PROPRIETĂȚII INDUSTRIALE**

ROMÂNIA
OFICIUL DE STAT PENTRU INVENȚII ȘI MĂRCI

ORDIN nr. 157

24 iulie 1997

Directorul General al Oficiului de Stat pentru Invenții și Mărci,

Având în vedere prevederile art. 14, alin. 3, din Legea 64/1991, privind brevetele de invenție, și Regula 2.5, din H.G. 152/92, referitoare la profesia de consilier în proprietate industrială, emite următorul

ORDIN:

Art. 1. Persoanele ale căror nume figurează în lista anexă la prezentul Ordin, precum și firmele specializate în proprietate industrială se înscriu în **REGISTRUL NAȚIONAL AL CONSILIERILOR ÎN PROPRIETATE INDUSTRIALĂ**, cu menționarea specializării.

Art. 2. Prezentul ordin se va publica în Buletinul Oficial de Proprietate Industrială.

Director General

AGENȚIILE SPECIALIZATE ÎN PROPRIETATE INDUSTRIALĂ

Nr.crt.	Data înființării	Nr. registru agenții	Denumirea completă a cabinetului/agenției Adresa Consilieri cu drept de practică	Domenii	Statut juridic
1	27.03.1991	001	INVENTA – AGENȚIE DE PROPRIETATE INTELECTUALĂ SRL București, Bdul Corneliu Coposu nr. 7, bl. 104, sc. 2, ap.31, sect.3, cod 030602, Tel: 0213200285, Fax: 0213228325, E-mail: contact@inventa.ro, inventa@inventa.ro Prof. univ. dr. ing. Țurcanu Constantin, ec. Bodomoi Otilia Florentina, arh.dr.ing. Țurcanu Costin Radu, Mahulea Cornelia	Brevete Mărci Desene Topografii	SRL
2	29.05.1991	002	ENPORA BRAND MANAGEMENT SRL București, Str. George Calinescu nr.52A, ap.1, 011694, Tel: 0212300990, 0311001634, Fax: 0212302311, 0311007927, E-mail: pop@patents.ro, www.patents.ro, www.enpora.com ing. Pop Călin Radu	Brevete Mărci Desene	SRL
3	23.07.1991	003	PATENTMARK SRL București, Str. Dr. N. Turnescu nr. 2, ap.2, sector 5, cod 050467, Tel: 0213121669, Fax: 0213175801, E-mail: office@patentmark.ro, www.patentmark.ro Mohonea Liliana, Mohonea Cristian, Marinescu Ruxandra, Mohonea Ana, Mohonea Maria	Brevete Mărci Desene Topografii	SRL
4	18.12.1991	004	RODALL AGENȚIE DE PROPRIETATE INDUSTRIALĂ SRL București, Str. Polonă nr. 115, bl. 15, sc. A, ap. 19 sector 1, cod 010497, Tel: 0212108342, 0722652111, 0745153566, Fax: 0212105794, E-mail: office@rodall.ro, info@rodall.ro, www.rodall.ro Jur. Bălan Gheorghită, Pescarusu Nicoleta	Brevete Mărci Desene Topografii	SRL
5	25.08.1992	005	INTELECT SRL Oradea, Bdul Dacia nr. 48 Bl. D10, Ap.3, cod 410346, Tel: 0746835328, 0359402901, Fax: 0359810501, E-mail: info@intelect.ro, www.intelect.ro Buzlea Mircea Valentin, Buzlea Narcisa Floricica	Brevete Mărci Desene Topografii	SRL
6	04.12.1992	008	CONSTANTIN GHIȚĂ OFFICE SRL Timișoara, Str. Take Ionescu nr. 24-28 sc. B ap. 2 judetul Timiș, cod 300042, Tel/Fax: 0256435976, Tel: 0744162462, E-mail: ghita@ghitaconstantin.ro, clelia@ghitaconstantin.ro, www.ghitaconstantin.ro Pop Motogna Clelia	Mărci Desene	SRL

7	13.05.1993	010	ROMINVENT SA București, Str. Ermil Pangratti nr. 35, et. 1, sect. 1, cod 011882, Tel: 0212312515, 0212312541, Fax: 0212312550, 0212312454, E-mail: office@rominvent.ro Jur. Mocanu Ion, Ing. Cosmina Fierăscu, Ing. Spătaru Daniela, Dr. Ing. Cristina Popa, Ec. Joitoiu Andreea Simona, Bio.Enescu Miruna, jur. Markusev Denisa Mary, ec. Olteanu Camelia, jur. Dragulin Ioana, ing. Petcu Costin, jur. Martinescu Alina Nicoleta, jur. Pavel Laura, Boncea Oana Laura, Dobrescu Teodora Valentina, Ing. Secăreanu Doina, Ștefan Ruxandra, Munteanu Manuela Cornelia, Preda Raluca Laura, chim. Bădărău Adina Adriana	Brevete Mărci Desene Topografii	SA
8	30.03.1995	015	CABINET M. OPROIU - CONSILIERE ÎN PROPRIETATE INTELECTUALĂ SRL București, Str. Popa Savu, nr. 42, parter, sector 1, cod 011434, P.O.Box 2-229, Tel: 0212602833, 0212602834, E-mail: office@oproiu.ro, www.oproiu.ro Fiz. Oproiu Margareta, MBA arh. Vasilescu Raluca, jur. Sturza Ioana, ing. Ene Silvia, ing. chim. Petrea Dana Maria, ing. chim. Georgescu Cristina, ing. mec. Popescu Mariana, jur. Cozorici Violeta, jur. Stănescu Andreea Cosmina, Tiu Marina Alexandra, Groza Nicoleta Simona	Brevete Mărci Desene Topografii	SRL
9	21.05.1996	017	LABIRINT AGENȚIE DE PROPRIETATE INTELECTUALĂ Arad, Str. Coriolan Petreanu nr. 28, cod 310151 Tel/Fax: 0257255842, Tel: 0722458129, E-mail: info@labirint.ro Ing. Ivanca Maria	Brevete Mărci Desene	CI
10	1997	019	LOYAL PARTNERS - AGENȚIE DE PROPRIETATE INTELECTUALĂ SRL Galați, Str. Col. Nicolae Holban, nr. 1B, camera 3, Tel/Fax: 0236407032, Tel: 0722744241, E-mail: office@loyalpartners.ro, www.loyalpartners.ro ing. av. Pușcașu Dan	Brevete Mărci Desene Topografii	SRL
11	10.07.1997	016	MILENIUL 3 – AGENȚIE DE PROPRIETATE INDUSTRIALĂ SRL Pașcani, Str. Moldovei nr. 10, bl. Crinul, sc. A, ap. 28, jud Iași, cod 705200, Tel/Fax: 0232719190, Tel: 0740820582 Ing. Burțilă Ioan	Brevete Mărci Desene	SRL
12	03.10.1997	021	LAZĂR ELENA CABINET DE PROPRIETATE INDUSTRIALĂ Buzău, Str. Unirii, Bl. 16C, Et. 3, Ap. 12, cod 120013, OP 1, CP 52, Tel/Fax: 0238724262, Tel: 0723328633, E-mail: l.e.consilier@gmail.com Lazăr Elena	Brevete Mărci Desene Topografii	CI

13	21.07.1999	028	NOWAPATENT SRL Mediaș, Str. Lotru, nr.4, bl.92, ap.1 Tel: 0269841373, 0264833273, Fax: 0269833273, E-mail: nowapatent@birotec.ro office@nowapatent.ro Danciu Ioan	Brevete Mărci Desene	SRL
14	30.08.1999	029	CABINET DE PROPRIETATE INDUSTRIALĂ "BIONPI" București, 010577, Calea Dorobanților 126-130 Bl. 8, et. 9 Ap. 50 sector 1, cod 010577, Tel/Fax: 0212316549, 0318054616, Tel: 0723187944, 0746184697 E-mail: bionpi@rdsmail.ro, bionpi@hotmail.com Ing. Ion Rodica Cocuța	Brevete Mărci Desene	CI
15	12.11.1999	030	AGENȚIE DE CONSULTANȚĂ ÎN PROPRIETATE INTELLECTUALĂ ȘI TRANSFER DE TEHNOLOGIE "SPRÎNCEANU NICOLAE" Drobeta Turnu Severin, Str. Gheorghe Ionescu Sisești nr. 96, bl.E2, sc.1, et. 3, ap.8, cod 220212, Tel/Fax: 0352801490, Tel: 0721796318 E-mail: nicolaesprinceanu@yahoo.com Jur.ing. Nicolae Sprinceanu	Brevete Mărci Desene	CI
16	21.01.2000	031	CABINET INDIVIDUAL DE PROPRIETATE INDUSTRIALĂ IVĂNESCU GABRIEL DAN Brașov, Str. Avram Iancu, nr. 48A, sc. B, ap. 10, cod poștal 500086, Tel: 0722248415, E-mail: gdivanescu@gmail.com Ivănescu Gabriel Dan	Brevete Mărci Desene	CI
17	15.02.2000	032	ANGHEL LUMINIȚA DOINA CABINET DE PROPRIETATE INTELLECTUALĂ București, Str. Gherghitei Nr.1, Bl.94B, Sc. B, Ap.76, sector 2, Fax: 0314013777, Tel: 0723301706, E-mail: anghel2na@yahoo.com, anghel2na@gmail.com, www.avocatianghel.com Ing.av. expert judiciar Anghel Luminita Doina	Brevete Mărci Desene	CI
18	24.08.2000	033	APOSTOL SALOMIA PFA Galați, Str. Reg. 11 Siret nr. 15, bl. E4, Et.3, ap. 54, cod 800333, Tel/Fax: 0236436437, Tel: 0766765027, E-mail: saly_apostol@yahoo.com Ing.Apostol Salomia	Brevete Mărci Desene	CI
19	07.09.2000	034	AGENȚIA DE PROPRIETATE INDUSTRIALĂ - APIA SRL București, Str. Romancierilor nr. 5, bl.C14, sc.B, ap.41, sector 6, cod 061791, Tel/Fax: 0217783100, www.mark-apia.ro, E-mail: office@mark-apia.ro Visalom Monica	Mărci Desene	SRL

20	08.01.2001	041	CABINET "CECIU GABRIELA" CONSULTANȚĂ ÎN DOMENIUL PROPRIETĂȚII INTELLECTUALE Timișoara, Str. Martir Leonida Banciu, nr. 6, sc. A, ap. 110, jud. Timis, cod postal 300024, Fax: 0256494846; Tel: 0745 388039, E-mail: gabrielaceciu@yahoo.com Ing.Ceciu Gabriela	Brevete Mărci Desene	CI
21	05.03.2001	045	CABINET DE MĂRCI BREVETE DESIGN BROJBOIU ADRIAN Pitești, Bdul Republicii, bl.212,sc. D, ap.11, jud.Argeș, cod 110176, Tel/Fax: 0348412529, Tel: 0745143095, E-mail: adrian_brojboiu@yahoo.com Brojboiu Dumitru Adrian Florinel	Brevete Mărci Desene	CI
22	12.04.2001	047	INTELLECTUAL PROPERTY OFFICE SRL București, Str. Alexandru Moruzzi nr. 6, bl. B6, sc. 2, ap.62, sector 3, cod 031155, Tel/Fax: 0213262388, Tel: 0745094241, E-mail: office@ipoffice.ro, natalia.todirica@ipoffice.ro Ciuda Berivoe Anca, Ciuda Berivoe Natalia	Brevete Mărci Desene	SRL
23	07.05.2001	049	ANDRA MUȘATESCU CABINET DE PROPRIETATE INDUSTRIALĂ București, Calea 13 Septembrie nr.121, bl.127, et.5, ap.21, Tel: 0722879810, E-mail: office@andramusatescu.ro, www.andramusatescu.ro Mușatescu Andra Oana	Brevete Mărci Desene Topografii	CI
24	2001	050	CABINET ACSINTE PAULA - ADRIANA București, sector 3, Calea Călărașilor, nr. 177, bl.45, et.4, ap.12, Tel: 0213234282, Fax: 0213222210, www.legalservices.ro, E-mail: paula@legalservices.ro Av. Acsinte Paula Adriana	Mărci	PF
25	31.05.2001	071	CONS INTEL BMA CABINET CONSULTANȚĂ Cart. Dorobanti, nr.2, bl. D2, at 1, ap.5,120087, C.P.8- O.P. 1 Buzau, Fax: 0238719619, Tel: 0745086588, E-mail: marius_bozio@yahoo.com Marius Bozioreanu	Brevete Mărci Desene Topografii	CI
26	21.11.2001	055	ROVALCONS SRL AGENȚIE DE PROPRIETATE INTELLECTUALĂ Câmpina, Str. Orizontului, nr.1, bl. R10, et.7, ap.27, Jud. Prahova, cod 105600, Tel/Fax: 0244371390, Tel: 0722540580, E-mail: rovalcons@xnet.ro Ioacăra Valentin	Brevete Mărci Desene	SRL
27	2001	057	CABINET N. D. GAVRIL SRL București, Str. Ștefan Negulescu nr. 6A, sector 1, Tel/Fax: 0212302882, 0213165492, Tel: 0722983520, E-mail: cabinetgavril@yahoo.com www.cabinetgavril.ro Gavril Niculina, Popescu Denisa	Brevete Mărci Desene	SRL

28	24.04.2002	087	IACOBINI&CO, CONSILIERI ÎN DREPTUL DE PROPRIETATE INDUSTRIALĂ SRL București, Calea Mosilor, nr.258, bl. 4bis, ap.22, sector 2, Tel: 0212104690, Fax: 0212104793, E-mail: asimri@yahoo.com,vladrosanu@yahoo.com Iacobini Anca Svetlana, Iacobini Mihnea Razvan	Mărci Brevete Desene Topografii	SRL
29	11.02.2003	089	RATZA ȘI RATZA SRL București, Bdul A.I. Cuza Nr. 52-54, Sect.1, cod 011053, Tel: 0212601348, Fax: 0212601349 E-mail: office@ratza-ratza.com Rață Andrei Vlad, Mărginean Dragoș, Ploscă Daniel, Vasile Bugarin Sonia Maria, Comănescu Stela	Brevete Mărci Desene	SRL
30	13.02.2003	062	ECOINTELLECT CABINET INDIVIDUAL ANDRONACHE PAUL București, Aleea Compozitorilor nr.1, bl.E21, et.6, ap.35, sect 6, Tel/Fax: 0217250069, Tel: 0722741043, 0727476335, E-mail: paul_andronache@yahoo.com, andronachepaul88@gmail.com Andronache Paul	Mărci Desene Topografii Brevete	CI
31	16.05.2003	070	CABINET OANA COSTACHE București, Drumul Taberei nr.120, bl.OD1, sc.5, ap.189, sector 6, cod 061413, Tel: 0217450757, 0730557744, E-mail: oana_cocoloi@yahoo.com Oana Costache	Mărci Desene Brevete	CI
32	19.06.2003	069	RASKAI M M BREVMARC CONSULT SRL Dej, Str. Unirii, nr.3,BL. D8, ap.31, jud. Cluj, 405200, Tel/Fax: 0264211847, Tel: 0742084050, E-mail: raskaimm@yahoo.com Raskai Maria	Brevete Mărci Desene Topografii	SRL
33	25.07.2003	093	NESTOR NESTOR DICULESCU KINGSTON PETERSEN – CONSILIERE ÎN P.I. SRL București, Str. Barbu Văcărescu nr. 201, Clădirea Globalworth Tower, et. 18, birou 18-02, sector 2, Sediul secundar: Târgu Mureș, Strada Rodnei, nr. 26B, biroul 3, etaj II, Tel: 0212011200, Fax: 0212011210, E-mail: office@nnkp.ro, www.nnkp.ro Firaru Florina, Tace Maria Alina	Mărci Desene Brevete	SRL
34	21.08.2003	094	N.P.C. SRL Brașov, Str. Alexandru cel Bun, nr.13, bl.E28, ap.7 cod 500025, OP 1 – CP 298, Tel: 0744520357, E-mail: totu@unitbv.ro Toțu Ioan	Mărci Desene Topografii	SRL
35	22.10.2003	072	CABINET INDIVIDUAL NEGOMIREANU LIVIA Jud. Ilfov, sat Corbeanca, com. Corbeanca, șos. Unirii, nr. 297 D, Tel: 0722444719, E-mail: office@cabinetnegomireanu.ro Negomireanu Livia	Mărci Desene	CI

36	30.10.2003	073	CABINET DE PROPRIETATE INDUSTRIALA "VIȘOIU LILIAN CATALIN" București, Bdul Unirii nr.74, bl. J3B, sc.3, ap. 41, Tel/Fax: 0213167043, Tel: 0744480657, E-mail: visoiucatalin@yahoo.com, www.visoiucatalin.home.ro jur. Vișoiu Lilian Catalin	Brevete Mărci Desene Topografii	CI
37	12.12.2003	096	EDIPLAST SRL Tg. Mureș, Str. Măgurei nr.25, ap.2, Tel/Fax: 0265263775, Tel: 0744394036, E-mail: themannextdoor2007@yahoo.com Vasilache Virgilius	Mărci Desene Brevete	SRL
38	22.12.2003	097	SC PETOSEVIC SRL București, Str. Dionisie Lupu nr.54, etaj 2, sector 1, Tel: 0213057996, 0723522698, Fax: 0213145481, www.petosevic.com, E-mail: aura.campeanu@petosevic.com Campeanu Ioana Aura, Sârghi Roxana, Viciu Monica Ștefania	Brevete Mărci Desene	SRL
39	9.02.2004	098	CABINET ANI FUCIU SRL Com.Snagov, Bloc P53, sc.A, ap.1, jud.Ilfov, Tel: 0213106399, 0744370196, Fax: 0213106398, E-mail: ani.fuciu@consilier-marci.ro Fuciu Anișoara	Mărci Desene	SRL
40	22.02.2004	082	CABINET DE PROPRIETATE INDUSTRIALĂ CIUPAN CORNEL Cluj Napoca, Str. Mestecenilor nr.6, bl.9E, ap.2, Tel: 0264524425, 0264415051, Fax: 0264415054, E-mail: cornel.ciupan@muri.utcluj.ro Ciupan Cornel	Brevete Mărci Desene	CI
41	01.06.2004	102	LUTARIS PROT SRL Timisoara, 300426, Str. Ana Ipatescu nr.45, Tel/Fax: 0256489301, Tel: 0742143718, 0723319154, E-mail: qualitarium@qualitarium.ro Tărăbîc Lucian	Brevete Mărci Desene	SRL
42	17.06.2004	108	WEIZMANN ARIANA & PARTNERS AGENȚIE DE PROPRIETATE INTELLECTUALĂ SRL București, Str. 11 iunie, nr.51, sc.A, ap.4, Tel: 0723204268, 0724260277, Tel/Fax: 0268315046, E-mail: office@inregistrare-marci.ro, office@branduri.ro, www.branduri.ro Bozocea Violeta, Marcean Ana Maria, Ștefănuț Adelina, Cosma Alina, Paraschiv Alexandra Ramona	Brevete Mărci Desene	SRL
43	14.07.2004	107	ARIANA AGENȚIE DE PROPRIETATE INDUSTRIALĂ SRL Timisoara, Calea Aradului, nr.33, ap.7, E-mail: c_popescu2000@yahoo.com Orgovici Codruta Octavia	Mărci Desene	SRL

44	27.01.2005	111	CABINET INDIVIDUAL – NIȚU ION Constanta, Str. Dezrobirii nr.110, bl. IS8, sc.A, ap.1, Tel: 0241512608, 0723317298 Nitu Ion	Mărci Desene Brevete	CI
45	27.01.2005	112	CABINET VELICA – AGENȚIE DE PROPRIETATE INDUSTRIALĂ București, Str. Brutus M.I., nr.13, ap.3, cod 050124, Tel/ Fax: 0213357463, Tel: 0722645283, www.velica.ro, E-mail: office@velica.ro Velica Ion Gabriel	Mărci Desene	CI
46	22.12.2004	116	INVEL – AGENȚIE DE PROPRIETATE INDUSTRIALĂ SRL București, Str. Ion Ghica nr.3, ap.20, Tel: 0723205048, 0788885352, E-mail: invel_agency@yahoo.com, marian.nicolae.velcea@gmail.com, www.invel.ro Velcea Marian	Brevete Mărci Desene Topografii	SRL
47	06.01.2005	118	EURORESSOURCES SRL Medias, Str. Ion Creangă, nr.4, ap.6, Tel: 0269843504, Fax: 0269824812 Fulea Maria	Brevete Mărci Desene	SRL
48	27.04.2005	117	CABINET PROPRIETATE INDUSTRIALĂ ALPER RAMAZAN Constanța, Str. Ștefan cel Mare nr.57, bl.M17, sc.B, ap.17, cod 900683, Tel: 0341410937, 0722704363, Fax: 0241635547, E-mail: alperramazan@gmail.com, zonguldakro@yahoo.com Alper Ramazan	Mărci	CI
49	30.06.2005	124	CABINET DE PROPRIETATE INDUSTRIALĂ SAVU MARIANA București, Str. Paul Greceanu nr.9, bl.20A, ap.26, Tel/ Fax: 0212120651, E-mail: liliana.savu@credidam.ro, www.lilianasavu.ro Savu Mariana	Mărci Desene	CI
50	04.11.2005	133	FRISCH & PARTNERS SRL București, Bdul Carol I, nr.54, sc. B, ap.5, sector 2, Tel: 0213101165, 0722212480, Fax: 0213130130, E-mail: office@frisch.ro, crina.frisch@frisch.ro Crina Nicoleta Frisch, Blăgoi Alexandru Daniel	Mărci Desene Brevete	SRL
51	31.10.2005	128	CABINET PROPRIETATE INDUSTRIALĂ ARINOVA Arad, 310151, Str. Coriolan Petreanu, nr.28, Tel/Fax: 0257/255842, Tel: 0744246562, 0722458129, E-mail: ivanca@arinova.ro Ivanca Gavril	Mărci Desene Brevete	CI

52	05.01.2006	136	TUCA ZBARCEA & ASOCIAȚII I.P. SRL București, Str. Nicolae Titulescu nr. 4-8, etaj 8, biroul 1, clădirea America House Tel: 0212048890, E-mail: ciprian.dragomir@tuca.ro Dragomir Ciprian Dumitru	Mărci	SRL
53	14.02.2006	137	M.D.P. RIGHTS AGENCY SRL Brasov, Str. Lunga nr.270, cod postal 500450, Tel: 0268440100, 0268440313, 0744355100, Fax: 0268440221, E-mail: camelia.cosescu@gmail.com www.mdp-rights-agency.ro Cosescu Camelia	Brevete Mărci Desene Topografii	SRL
54	30.03.2006	141	INNOVIS INTELLECTUAL PROPERTY Bucuresti, Calea Rahovei, nr.217, bl.12, ap.60, sector 5, Tel: 0741572398, E-mail: office@innovis.ro Dumitrescu Oana Irina	Mărci Desene	CI
55	30.03.2006	142	CABINET INDIVIDUAL PROPRIETATE INDUSTRIALĂ ALECU BOGDAN Bacau, Str. Lucretiu Patrascanu nr.2, sc.B, ap.2, Tel/Fax: 0334407577, Tel: 0740274741, E-mail: office@marcidesene.ro, www.marcidesene.ro Alec Florin Bogdan	Mărci Desene	CI
56	07.04.2006	152	ACTA MARQUE AGENȚIE DE PROPRIETATE INTELLECTUALĂ SRL Cluj Napoca, Str. Eugen Brote, nr. 8, Tel: 0730909831, 0722470886, Tel/Fax: 0364411414, E-mail: actamarque@yahoo.com, office@actamarque.ro Ciurea Delia, Codrean Bogdana Mariana	Mărci	SRL
57	20.06.2006	149	INTELLEMMI CONSULT SRL Tg. Mureș, Str. Sânguineii nr.39, ap.12, cod poștal 540543, Fax: 0365401839, Tel: 0745303867, E-mail: cojocnean_maria@yahoo.com; intellemmi@gmail.com Cojocnean Maria Rodica	Brevete Mărci Desene	SRL
58	20.06.2006	167	INTELLEXIS SRL București, Str. Cutitul de Argint, nr. 68, etaj 2, ap. 4, Tel: 0213103332, 0723300147, Fax: 0213103042, E-mail: contact@intellexis.ro mat. Benga Bogdan Florin	Mărci Desene Brevete	SRL
59	11.09.2006	150	CABINET INDIVIDUAL VALENTINA ȘANTA Tg.Mureș, Str. Koos Ferencz nr.21, bl.21, ap.44, Tel: 0740028967, Fax: 0365815201, E-mail: valentina.santa@gedeon-richter.ro, santa_valentina2002@yahoo.com Santa Valentina	Mărci Desene Brevete	CI
60	18.10.2006	153	CABINET INDIVIDUAL NIȚĂ FLORINA Râmnicu Vâlcea, Str. Rapsodiei nr. 13, bl D2, ap. 8, Tel: 0746192874, E-mail: floricn@yahoo.com Niță Florina	Brevete Mărci Desene	CI

61	20.10.2006	154	CABINET INDIVIDUAL ROS VIOREL București, Bdul Mircea Vodă, nr. 35, bl. M27, sc.A, ap. 16-18, Tel: 0213211234, Fax: 0213211253, E-mail: viorelros@asdpi.ro Ros Viorel	Brevete Mărci Desene Topografii	CI
62	26.10.2006	155	CABINET DE PROPRIETATE INTELLECTUALĂ MIHAELA TUDORACHE București, sector 2, str. Tudor Arghezi, nr. 8-10, clădirea Unimed, etaj 1, birou F120, Tel: 0723931648, 0213272480, Fax: 0311006271, E-mail: office@tudorache.net, www.tudorache.net Tudorache Mihaela	Mărci	CI
63	01.11.2006	159	OPREA I. PATRICIA DIANA – CABINET INDIVIDUAL MĂRCI DE PRODUSE ȘI SERVICII, DESENE ȘI MODELE INDUSTRIALE Cluj Napoca, Str. Dimitrie Gusti, nr. 4-6, ap. 3A, Tel: 0264565885, 0724323761, E-mail: patriciaoprea.cabinet.ip@gmail.com Oprea Patricia Diana	Mărci Desene	CI
64	08.12.2006	160	NOMENIUS SRL București, Str. G.M. Zamfirescu, nr. 46, bl. 22A, ap.11 Punct de lucru: București, Str. Aleksandr Sergheevici Puskin, nr.8, sector 1, Tel: 0314315402, Fax: 0318149621, E-mail: elena.grecu@nomenius.ro, www.nomenius.ro Grecu Elena	Brevete Mărci Desene	SRL
65	28.02.2007	169	TURTOI INTELLECTUAL PROPERTY FIRM SRL București, sector 3, Str. Nerva Traian, nr. 3, spațiul 13, etaj 8, Tel: 0722390388, Tel/Fax: 0213135120, E-mail: office@turtoi.ro, www.turtoi.ro Turtoi Raducu	Mărci Desene	SRL
66	15.02.2007	176	BRAND LEADER SRL Brasov, Str. Constantin Lacea, nr.12-14, biroul 2, Tel: 0723474183, E-mail: office@brandleader.ro Costache Demes Anna Nicoleta	Mărci	SRL
67	05.03.2007	163	CABINET PROPRIETATE INDUSTRIALĂ C.I. COLAN București, Str. Mihai Eminescu nr.128-130, ap.17, sector 2, Tel: 0216190308, Fax: 0216190309, E-mail: ionut.colan@cbea.ro Colan Cristian Ionut	Mărci Desene	CI
68	05.03.2007	164	CABINET INDIVIDUAL NEACȘU CARMEN AUGUSTINA Baia Mare, Str. Rozelor, nr.12/3, Tel: 0727318168, E-mail: carmen@bic.cdimm.org Neacșu Carmen Augustina	Brevete Mărci Desene	CI

69	05.03.2007	168	CABINET PROPRIETATE INDUSTRIALĂ IOANA MANEA București, Str. Murgeni, nr. 14, bl. L26, sc. 1, ap. 4, sector 3, Tel: 0744665760, E-mail: ioanamanea@gmail.com Manea Ioana	Mărci Desene	CI
70	30.03.2007	173	CABINET PROPRIETATE INDUSTRIALĂ CIPRIAN MACOVEI București, Str. Popa Tatu nr.15, sector 1, Tel: 0723638775, E-mail: mmacovei@stalfort.ro Macovei Ciprian Mihail	Mărci	CI
71	16.07.2007	182	PRI INTELLECTUAL PROPERTY SRL București, Str. Răspântiilor nr.37, ap.2, 020547, Tel: 0728997303, Fax: 0318169 608 E-mail: ana.dan.pi@gmail.com P.A.lic.Dan Ana Nicolina	Mărci	SRL
72	07.08.2007	177	CABINET INDIVIDUAL DE PROPRIETATE INDUSTRIALĂ ADRIANA DOICIU București, str. Italiană, nr.10, parter, ap.1, Tel: 0722621926, Fax: 031027304, Email: apazanta@gmail.com Doiciu Adriana	Mărci	CI
73	07.08.2007	178	CABINET INDIVIDUAL SONIA FLOREA – CONSILIERE P.I. București, Calea Moșilor nr.207, bl. 15, ap.5, Tel: 0212103215, Fax: 0212100449, E-mail: sonia.florea@avfloreaagheorghe.ro Florea Sonia	Mărci Desene Brevete	CI
74	01.10.2007	184	CABINET INDIVIDUAL PROPRIETATE INDUSTRIALĂ ADRIAN TOMESCU București, Str. Poet Vasile Carlova nr.2, bl. A7 bis, ap.74, Tel: 0212224422, 0213217070, Fax: 0212222626, E-mail: atomescu@buzescu.com, amtomescu@yahoo.com Tomescu Adrian	Mărci	CI
75	10.10.2007	043	FĂNTÂNĂ RAUL SORIN & ASOCIAȚII SRL Brașov, Str. Zizinului, nr. 84, sc. B, ap. 14, Tel/Fax: 0268543657, Tel: 0745361270, E-mail: raul_fantana@yahoo.com, www.inventii-marci.ro Fântână Raul Sorin	Mărci Desene Brevete	SRL
76	28.02.2008	246	DILIGENS INTELLECTUAL PROPERTY SRL București, Bdul Libertății nr. 22, bl. 102, sc. 3, etaj 6, ap. 55, sector 5, Tel/Fax: 0213350718, Tel: 0723276056, E-mail: office@diligens.ro, www.diligens.ro Năstase Cristian, Năstase Mirela Bianca	Brevete Mărci Desene	SRL

77	07.03.2008	190	CABINET MARILENA COMANESCU București, Bdul Ion Ionescu de la Brad, nr.65, ap.5, Tel: 0722259260, E-mail: office@cimo.ro, marilena.comanescu@cimo.ro Comănescu Marilena	Brevete Mărci Desene Topografii	CI
78	28.03.2008	192	CABINET P.I. MÎNDICANU EMIL București, sector 4, Str. Valerian Prescurea nr. 27-29, Tel: 0723820750, E-mail: mindicanu@yahoo.com Mîndicanu Emil	Mărci	CI
79	02.06.2008	193	CABINET INDIVIDUAL LTJ TRADEMARK București, Str. Col. Corneliu Popeia, nr. 36, sector 5, Tel: 0722551203, Tel/Fax: 0213358288, E-mail: cristina.jianu@ltj.ro Ticu Jianu Cristina	Mărci Desene	CI
80	01.08.2008	195	TUDOR DANIELA – PERSOANA FIZICĂ AUTORIZATĂ București, Str. Baba Novac nr.11, bl. G17, ap.51, cod postal 031623, Tel/Fax: 040213240412, Tel: 0749218326, E-mail: consultanta@tudordaniela.ro Tudor Daniela	Brevete Mărci Desene	CI
81	25.08.2008	197	MILMARK DESIGN SRL București, sector 3, Aleea Rotundă nr.2, bl. H8, ap.38, Punct de lucru: jud. Ilfov, Popești – Leordeni, Str. Cheiul Dîmboviței 26, vila C42, Tel: 0745347813, Fax: 0318049683, E-mail: office@markdesign.ro, www.markdesign.ro Lucacel Mihaela	Mărci Desene	SRL
82	29.08.2008	198	SCHOENHERR INTELLECTUAL PROPERTY SRL București, Bdul Dacia nr.30, etaj 4, camera – Echipa Sebastian 01, Tel: 0213196790, Fax: 0213196791, E-mail: e.pavel@schoenherr.ro Pavel Sorin Eduard	Brevete Mărci Desene	SRL
83	24.10.2008	205	ROMARK INTELLECTUAL PROPERTY SRL București, Șos. Mihai Bravu nr. 27A, C1, etaj 3, ap. 36, camera 1, Tel: 0314251724, 0724755705, Fax: 0314380223, E-mail: office@romarkip.ro Manea Marcela Elena	Mărci Desene	SRL
84	03.02.2009	209	CABINET INDIVIDUAL DE PROPRIETATE INDUSTRIALĂ MIHAELA CRACEA Buftea, Bdul Mihai Eminescu, nr.6, bl.R5, sc.B, ap.15, jud. Ilfov, Tel: 0724397849, E-mail: m.cracea@llegalproof.com Cracea Mihaela	Mărci	CI
85	14.05.2009	214	ANACOR – CABINET DE PROPRIETATE INDUSTRIALĂ București, Aleea Izvorul Crisului nr. 1, bl. D16, sc. A, ap. 2, Tel: 0726475018, E-mail: anacor.cpi@gmail.com Endes Corina	Brevete Mărci Desene	CI

86	14.05.2009	216	CABINET DE PROPRIETATE INDUSTRIALĂ PRISTAVU Piatra Neamt, Str. Gral Nicolae Dascalescu 11, bl. T3, sc.F, ap.70, Tel: 0745535936, E-mail: cabinetpristavu@gmail.com, office@cabinetpristavu.ro, www.cabinetpristavu.ro Pristavu Gheorghe	Brevete Mărci Desene	CI
87	23.06.2009	239	MARCI ȘI DESENE SRL București, sector 6, Splaiul Independenței, nr.313B, corp C6, et.7, ap.72, Tel: 0318055988, 0722514452, Fax: 0318055989, E-mail: avistrati@gmail.com Zamfir Ghertrude Ioana	Mărci Desene	SRL
88	27.08.2009	221	ALEXANDER POPA București, Str. Bibescu Vodă, nr. 2, bl. P5, sc. 2, ap. 25, Tel: 0744540300 Popa Alexander	Brevete Mărci	CI
89	27.08.2009	222	CABINET PROPRIETATE INDUSTRIALĂ CLAUDIA MONICA FRISCH București, Șos.Pantelimon nr.243, bl.52, ap.18, Tel/Fax: 0212554095, Tel: 0722450955, E-mail: office@inregistrezmarca.ro, claudiamonicafrisch@yahoo.com, www.marciadevarate.ro, www.inregistrezmarca.ro Frisch Claudia Monica	Mărci Desene	CI
90	29.09.2009	225	CABINET INDIVIDUAL PROPRIETATE INDUSTRIALĂ PĂUNEȚ ALEXANDRINA Iasi, Spl. Bahlui, nr.29, bl. B5, sc.A, ap.7, Tel: 0726737527 Paunet Alexandrina	Brevete Mărci Desene	CI
91	09.10.2009	228	COSMOVICI ȘI ASOCIAȚII SRL București, Str. Povernei, nr. 7, et. 2, ap. 6, sector 1, OP 22 – CP 190, www.cosmovici-ip.com, E-mail: office@cosmovici-ip.com Cosmovici Paul	Brevete Mărci Desene	SRL
92	29.10.2009	226	CABINET DE PROPRIETATE INDUSTRIALĂ SIMONA JEFLEA Sibiu, Calea Dumbrăvii, nr. 139/2, Tel: 0743013532, Fax: 0269446572, E-mail: simonajeflea@yahoo.com, www.simonajeflea.ro Jeflea Simona	Mărci Desene	CI

93	20.11.2009	234	DENNEMEYER & ASSOCIATES SRL Brasov, Str. Aurel Vlaicu, nr. 94, etaj 1, 500178, Tel: 0368403661, Fax: 0268706010, E-mail: cklamp@@denmeyer.com, www.denmeyer-law.com ing. Berde Sofia, Judele Raluca Anita, Crișan Ioana, Gheorghiu Anca, Sărău Sândica, Stana Cosmin Alexandru, Stana Răzvan Gheorghe, Suci Laura, Truța Ioan Adrian, Vizitiu Paula Cristina, Dumitru Diana Mariana, Balla Bianca Beatrice, Balla Otto Norbert, Bogdan Elena Andreea, Carp Lucia Raluca, Chiriac Gheorghită, Dragomir Ramona Georgiana, Dumitru Andreea Diana, Fuciu Lavinia Ioana, Iordache Ramona Cătălina, Leonte Lorina Maria, Picu Turbatu Irina Gabriela, Prodan Alexandru, Radu Sorina, Șlai Teodora Delia, Șovu Ștefan Dragoș, Todirică Petru Alin, Bălhăceanu Ioana, Barbu Adelina, Sima Mădălina, Corochii Dragoș, Vlaicu Alexandra Flavia	Brevete Mărci Desene	SRL
94	22.12.2009	231	CABINET DE PROPRIETATE INDUSTRIALĂ CRISTIAN MARIUS ENACHE București, Str. Dr. Nicolae Turnescu nr. 6, ap. 2, Tel: 0213129948, 0722644152, Fax: 0213129948 Enache Marius Cristian	Brevete Mărci Desene	CI
95	30.03.2010	235	LAURA DAN CABINET DE PROPRIETATE INTELECTUALĂ București, sector 2, Str. Dinu Vintilă, nr. 6B, bl.3, sc.K, ap.2, Tel: 0726282708, E-mail: office@totuldespremarci.ro Dan Marilena Laura	Mărci Desene	CI
96	09.04.2010	237	CABINET PROPRIETATE INDUSTRIALĂ ILIE CIMPOIERU București, Str. Baltagulului, nr. 5, bl. V81, sc.1, ap. 24, Tel: 0311060039, 0722444580, E-mail: ilie_cimpoieru@yahoo.com Cimpoieru Ilie	Mărci	CI
97	04.06.2010	238	CABINET INDIVIDUAL PROPRIETATE INDUSTRIALĂ PUȘCAȘU DENISA București, Str. Raul Doamnei nr.5, bl.C4, sc.E, ap.199, Tel: 0740111620, 0213236050, Fax: 0213636051, E-mail: puscasu.denisa@yahoo.com, denisa.puscasu@gmail.com Pușcașu Denisa	Mărci	CI
98	07.09.2010	243	MARK TO MARK INTELLECTUAL PROPERTY OFFICE SRL București, sector 1, Str. Ion Câmpineanu, nr.28, Imobil Sala Palatului Corp A, parter, Spațiul administrativ A2, Tel: 0745120402, E-mail: magda.bolintineanu@marktomark.com Bolintineanu Magdalena Gabriela	Mărci Desene	SRL

99	10.11.2010	244	CABINET PROPRIETATE INDUSTRIALĂ TUDOR ICLANZAN Timisoara, Piața Victoriei nr.5, sc. D, ap.2, Tel: 0256403615, 0744647875, E-mail: tudor.iclanzan@yahoo.fr, www.iclanzan.ro Iclanzan Tudor	Brevete Mărci Desene	CI
100	10.11.2010	245	CABINET INDIVIDUAL FERARU CLAUDIU București, Str. Crișana, nr.3, et.2, ap.3, Tel: 0722653084, E-mail: office@ropatent.com, www.ropatent.com Feraru Claudiu	Brevete Mărci Desene	CI
101	06.06.2011	249	CABINET INDIVIDUAL DE PROPRIETATE INDUSTRIALĂ ENESCU GABRIELA București, Str. Frunte lata nr.7, bl. P14A, ap.3, Tel: 0314329735, 0745637457, Fax: 0314329736, E-mail: g_enescu@yahoo.com Enescu Gabriela	Brevete Mărci Desene	CI
102	14.07.2011	255	DEVIMARK AGENTIE DE PROPRIETATE INDUSTRIALĂ SRL Iași, Str. Ion Creangă, nr. 106, camera 2, bloc C1, etaj 4, ap.3, Punct lucru: Iasi, Str. Laszar Catargiu nr. 72, Tel: 0720143143, 0746869389, E-mail: office@devimark.ro, devimark.api@gmail.com, www.devimark.ro David Laura Gabriela	Mărci Desene	SRL
103	02.08.2011	251	CABINET BANYAI ROXANA NICOLETA – CONSILIERE ÎN PROPRIETATE INDUSTRIALĂ București, Str. Fabrica de Cărămidă nr. 55, Tel: 0212322624, 0727080852, E-mail: roxanaf15@yahoo.com Banyai Roxana Nicoleta	Brevete Mărci Desene	CI
104	10.08.2011	254	DRAKOPOULOS IP SRL București, sector 2, Str. Gral. David Praporgescu nr.7, Tel: 0213000154, Fax: 0213183143, Gorun Laurentiu Nicusor	Mărci	SRL
105	10.10.2011	256	CABINET DE PROPRIETATE INDUSTRIALĂ CIUPAN EMILIA Cluj Napoca, Str. Mestecenilor nr. 6, Tel: 0745360723, 0364144586, E-mail: emilia.ciupan@mis.utcluj.ro Ciupan Emilia	Brevete Mărci	CI
106	28.10.2011	267	CABINET ENPORA INTELLECTUAL PROPERTY SRL București, Str. George Călinescu, nr. 52A, parter, ap. 1, cod poștal 011694, Tel: 0212300990, Fax: 0212302311, E-mail: pop@patents.ro, www.patents.ro, www.enpora.com Anghelescu Nicoleta Aurica, Tambrea Oana	Brevete Mărci Desene Topografii	SRL

107	09.12.2011	257	CABINET INDIVIDUAL ALEXANDRU HARSANY Jud. Ilfov, Corbeanca, Sat Ostratu, Cartierul Paradisul Verde, Str. Romanitei nr. 6, etaj 1, Tel: 0722203934 Harsany Alexandru	Mărci Desene	CI
108	20.03.2012	261	CABINET DOINA ȚULUCA București, Bdul Lacul tei 56, bl. 19, ap. 52, sector 2, Tel: 0752211769, Fax: 0318037805, E-mail: dtuluca@doinatuluca.ro Ing. Tuluca Doina	Brevete Mărci Desene Topografii	CI
109	02.04.2012	262	CABINET MIIASSEN INNOVATIONS Baia Mare, Str. Calea Traian nr. 4A/44, Fax: 0362401680, Tel: 0742617423, E-mail: fidelia@midiasen.axoniq.com Alexan Carmen Fidelia	Brevete Mărci Desene	CI
110	02.04.2012	264	CABINET PROPRIETATE INDUSTRIALA IACOB DRAGOȘ Falticeni, Str. 2 Graniceri, bl. 22, sc. A, ap. 6, Tel: 0722600200, E-mail: iacob@leroylaw.ro Iacob Dragoș	Mărci	CI
111	30.05.2014	266	VOX LEGIS CONSULT SRL București, Calea Vitan nr. 106, bl. V40, ap. 69, Fax: 0355818940, Tel: 0374075555, 0722281781, 0774040919, E-mail: ana.iacob@voxlegis.ro, web: www.voxlegis.ro Iacob Ana-Maria	Brevete Mărci Desene	SRL
112	10.09.2012	268	ROMPATENT DESIGN SRL București, Str. Țepeș Vodă, nr. 130, et. 1, ap. C1, Tel/Fax: 0314148320, Tel: 0722408875, 0753982625, E-mail: office@patentdesign.ro, www.patentdesign.ro Borlan Radu	Brevete Mărci Desene	SRL
113	18.10.2012	269	CABINET PROPRIETATE INDUSTRIALĂ MARIUS MOCOFANESCU București, Aleea Privighetorilor nr. 87, Tel: 0727978449, Tel/Fax: 0212643900, E-mail: office@consilieredemarca.ro, www.consilieredemarca.ro Mocofanescu Marius	Brevete Mărci Desene	CI
114	18.10.2012	270	IP BOUTIQUE – CABINET P.I. CLAUDIA JELEA București, sector 6, Str. Cetatea de baltă, nr.4, bl. M23A, sc.1, ap.66, Tel: 0744607402, E-mail: claudia.jelea@ipboutique.ro Jelea Gabriela Claudia	Mărci Desene	CI

115	03.12.2012	272	BONA FIDE CABINET DE PROPRIETATE INDUSTRIALĂ VERONICA FLOROIU București, Calea Rahovei nr. 303, bl. 66, sc. 2, ap. 59, Tel/Fax: 0314369605, Tel: 0722462432, E-mail: veronica.floroiu@gmail.com, www.cabinet-bonafide.ro Floroiu Veronica	Brevete Mărci Desene	CI
116	03.12.2012	273	ELENA STOICA CABINET INDIVIDUAL DE PROPRIETATE INDUSTRIALĂ București, Str. Gheorghe Stefan, nr. 32, sector 1, Tel: 0212694053, 0745029987, E-mail: elena.sstoica@gmail.com Stoica Elena	Brevete Mărci Desene	CI
117	19.12.2012	274	CABINET INDIVIDUAL DE PROPRIETATE INDUSTRIALĂ DUMITRU DOBREV București, Str. Viorele, nr. 4, bl. 22, ap. 101, Tel: 0744199499, Fax: 0318058696 Dobrev Dumitru	Brevete Mărci Desene	SRL
118	01.01.2013	275	SOCIETATE CIVILĂ PROFESIONALĂ DE PROPRIETATE INDUSTRIALĂ MILCEV BURBEA București, Bdul Octavian Goga nr.23, bl. M106, sc.4, ap. 117, Sediul secundar: București, Str. Doctor Staicovici, nr.14, et.1, ap.1, sector 5, E-mail: iulia.burbea@milcevburbea.ro, gabriela.milcev@milcevburbea.ro, Tel: 0722249961, 0726375412 Milcev Gabriela, Burbea Milescu Iulia Adriana	Brevete Mărci Desene Topografii	SCP
119	16.01.2013	276	MDA INTELLECTUAL PROPERTY SRL Bucuresti, Str. Caraiman, nr. 73, sector 1, Tel: 0722238608, E-mail: ana@kusak.ro Kusak Ana Maria	Mărci	SRL
120	11.03.2013	277	CABINET INDIVIDUAL AUTORIZAT IRIMIA MAGDALENA DANIELA - LEGAL2M București, Bdul Mircea Vodă, nr.24, etaj 4, Tel: 0728818880, E-mail: magda.popescu@legal2m.com Irimia Magdalena Daniela	Mărci Desene Brevete	CI
121	11.03.2013	278	CABINET INDIVIDUAL AUTORIZAT MIHAELA GAVENEA București, Str. Poet Panait Cerna, nr. 10, bl. M43, ap. 31, Tel/Fax: 0213528938, Tel: 0728836880, E-mail: mihaela.gavenea@lawyermg.ro Gavenea Mihaela	Mărci Desene	CI
122	03.07.2013	279	APOSTU GH. OVIDIU – PERSOANĂ FIZICĂ AUTORIZATĂ Iași, Șos. Nationala, nr. 194, bl. D, sc. E, ap. 18, Tel: 0232.437281, 0745345713, E-mail: oapostu@yahoo.com Apostu Ovidiu	Mărci Desene	CI

123	03.07.2013	280	M.L. CONSULTING FOR TOMORROW SRL Braşov, CP 603, OP 1 Lupaşcu Monica	Mărci	CI
124	05.08.2013	281	CABINET INDIVIDUAL AUTORIZAT LADANYI CONSILIER ÎN PROPRIETATE INDUSTRIALĂ Alba Iulia, Str. Traian, nr. 29E, Tel: 0358105533, 0726734994, E-mail: avocat@ladanyi.ro, http://ladanyi.ro Ladanyi Arpad Csaba	Mărci	CI
125	05.08.2013	283	MAGOO – INTELLECTUAL PROPERTY ADVISOR Bucureşti, Şos. Bucureşti – Târgovişte, nr. 11A, sc. A, et. 1, ap. 4, tel : 0726161070, E-mail: laura@magori.ro Magori Craiovan Laura Valentina	Mărci	CI
126	05.09.2013	287	APPELLO BRANDS SRL Sibiu, Str. Soimului, nr. 18, sc. A, et. 5, ap. M6, Tel: 0752288833, E-mail: office@appello.ro Ganţă Camelia Geta	Mărci Desene Brevete	SRL
127	19.01.2017	289	RDA IP SRL Bucureşti, Str. Popa Tatu, nr. 49, Tel: 0724175638, Email: vlad.stanese@razvandinca-legal.ro Stănese Vlad Aurel	Mărci Desene	SRL
128	27.01.2014	293	ZMP INTELLECTUAL PROPERTY SRL Bucureşti, sector 2, Str. C.A. Rosetti, nr.17, etaj 3, biroul 306, Tel: 0215270651, E-mail: moninovac@yahoo.com, admin@zm-p.com Novac Monica, jur. ing. Stănculescu Anca Elena Florica, Gheorghe Brătîlă Cristina, Constantinescu Luminiţa Adela	Mărci Brevete Desene	SRL
129	09.04.2014	292	CLIEPO INTELLECTUAL PROPERTY OFFICE Bucureşti, Str. Peşcăruşului, nr. 12, bl. D6, ap. 29, Tel: 0212757473, 0724278986, E-mail: isabela.burdusel@gmail.com Burduşel Isabela	Mărci	CI
130	06.05.2014	294	BRAND PROTECT SRL Mogoşoaia, Str. Nichita Stănescu, nr.76A, camera 6, vila K7, etaj 1, jud. Ilfov, Tel: 0745752251, E-mail: brand.roprotect@gmail.com Mihai Diana Viorica	Brevete Mărci Desene	SRL
131	30.06.2014	297	HERAN MĂRCI SRL Bacău, Str. Violetelor, bl. 11, sc. A, ap. 13, Tel: 0234534329, 0723738136, Fax: 0234543130, E-mail: hergheaa@yahoo.com , heran_consulting@yahoo.com Crăciun Anca Ştefania	Mărci	SRL

132	16.07.2014	298	MIHAELA TEODORESCU & PARTNERS – INTELLECTUAL PROPERTY OFFICE SRL București, sector 4, Str. Viorele, nr. 51, bl. 37, ap. 63, Tel: 0773867751, Fax: 0314360665, E-mail: office@mteodorescu.ro , www.mteodorescu.ro Teodorescu Mihaela	Brevete Mărci Desene	SRL
133	24.11.2014	314	TEODORU I.P. SRL București, Str. Nerva Traian, nr. 12, bl. M37, scara 1, ap.1 Teodoru Emanuel	Brevete Mărci Desene	SRL
134	15.01.2015	300	CABINET INDIVIDUAL DE PROPRIETATE INDUSTRIALĂ CRISTINA CONSTANTINESCU PI București, Str. G. Garibaldi, nr. 4, ap. 60, Tel: 0722245690, E-mail: c.constantinescu@rokos.com Constantinescu Cristina	Mărci	CI
135	15.01.2015	301	CABINET INDIVIDUAL DE PROPRIETATE INTELECTUALĂ IRINA ALBUȘEL București, sector 1, Str. Tudor Vianu, nr. 25-27, etaj 1, ap. 3, Tel: 0758222202, E-mail: irinaalbusel@gmail.com Albușel Irina	Mărci	CI
136	03.02.2015	302	TRADE MARK AGENCY SRL București, sector 4, Șos. Vitan Bârzești, nr. 7D-7E, corp B, etaj 12, ap. 1209, Tel: 0723691135, E-mail: alina.ioana@conceptbi.ro Ioana Alina, Stan Iulia	Mărci	SRL
137	02.03.2015	303	CABINET INDIVIDUAL – CONSILIER PROPRIETATE INTELECTUALĂ LUISA MENDEZ-GUZMAN București, Bd. Timișoara nr. 17B, bl. 106B, sc. A, ap. 13, Tel: 0723604704, Email: av.luisa.mendez@gmail.com Mendez Guzman Luisa Andreea	Brevete Mărci	CI
138	04.04.2019	304	LUPȘA ȘI ASOCIAȚII SRL București, Calea 13 septembrie, nr. 90, etaj 1, birou 1.02, camera 2, Tel: 074422833, E-mail: ionut.lupsa@gmail.com, office@lupsa.ro Lupșa Ionuț, Rădulescu Valentina	Brevete Mărci Desene	SRL
139	22.04.2015	306	MEMBRAEN SRL București, sector 6, Bdul Iuliu Maniu nr. 7, corp A, etaj 1, birou Z3, Tel: 0741751963, E-mail: laura@membraen.ro Leonte Laura	Mărci Desene	SRL
140	14.05.2015	307	STRENC SOLUTIONS FOR INNOVATION SRL București, sector 6, Str. Lujerului nr. 6, bloc 100, sc. B, etaj 3, ap. 56, Tel: 0722227648, www.strenc-innovation.ro E-mail: alstren@gmail.com, office@strenc-innovation.ro Ștrenc Alexandru Cristian	Brevete Mărci Desene	SRL

141	17.06.2015	308	IRARDI CONSULTING SRL București, OP 53, CP 17, cod postal 040203, www.oviduinescu.com, Tel: 0722218187, E-mail: contact.ovidiu.dinescu@gmail.com Dinescu Ovidiu Manoel	Brevete Mărci Desene	SRL
142	09.09.2015	310	AGENȚIA DE PROPRIETATE INDUSTRIALĂ TAS SRL Cluj Napoca, str. Mihai Veliciu nr. 21, ap. 2, Tel: 0745160163, Fax: 0264431159, E-mail: office@agentiatas.ro Țimonea Adina-Silviana	Mărci Desene	SRL
143	06.07.2016	316	ROMPATENT CONSULTING SRL București, Calea Moșilor nr. 59, etaj 4, tel: 0741018181, E-mail: office@ibrandity.ro Betelie Mihai	Mărci	SRL
144	21.07.2016	317	ALACARTE IP SRL București, sector 3, Aleea Fetești nr. 11, bl. F1, sc. C, ap. 26, Tel: 0734244853, E-mail: office@alacarteip.ro Ardeleanu Eugen, Ardeleanu Raluca	Mărci Desene Brevete	SRL
145	29.09.2016	318	BRAND EXPERT IP AGENCY București, sector 1, Str. Aron Cotrus, nr. 51A, corp A, scara 1, etaj 4, ap. 18, Tel: 0726718638, E-mail: cristina.cirstea@brandexpertip.ro Cîrstea Cristina	Mărci Desene	SRL
146	13.12.2016	320	CABINET INDIVIDUAL DONȚU & PROPRIETATE INDUSTRIALĂ Suceava, Str. Curtea Domnească, nr. 5, bl. 14, sc. D, ap. 2, Tel: 0742108100, E-mail: ovidiudontu1998@gmail.com Donțu Ovidiu Liviu	Mărci Desene Brevete	CI
147	07.03.2017	322	DELIA BELCIU CABINET DE PROPRIETATE INTELLECTUALĂ București, Str. Ardeleni, nr. 1, bl. 39A, sc.1, ap. 21, Tel: 0743023286, 0314382764, Fax: 0314382765, E-mail: delia.belciu@db-law.ro, website: www.db-law.ro Belciu Delia	Mărci Desene Brevete	CI
148	21.03.2017	323	CABINET INDIVIDUAL DE PROPRIETATE INDUSTRIALĂ G. STRECHE București, Str. George Bacovia, nr. 68, Tel: 0723552026, E-mail: gherghinastreche.cipi@outlook.com Streche Gherghina	Brevete Mărci Desene Topografii	CI
149	27.04.2017	324	CABINET P.I. STĂNCESCU București, Str. Nicolae Licăreț nr.1, bl.33, sc.C, ap.107, Tel: 0722674635, 0722607380, E-mail: info@legal-brand.ro, legal.brand@gmail.com, www.legal-brand.ro Stăncescu Alin Cristian	Brevete Mărci Desene Topografii	CI

150	03.08.2015	327	INTELECTUAL TRADEMARKS SRL Braşov, Str. Nicolae Labiş, nr.15A, bl.2, ap.13, Tel: 0727275998, E-mail: office@inregistreazaomarca.ro Grinaru Adriana	Mărci	SRL
151	11.07.2017	325	CABINET P.I. STĂNCESCU A Bucureşti, Str. Nicolae Licăreţ nr.1, bl.33, sc.C, ap.107, Tel: 0722674635, 0722607380, E-mail: info@legal-brand.ro, legal.brand@gmail.com, www.legal-brand.ro Stăncescu Anca	Brevete Mărci Desene Topografii	CI
152	28.08.2017	326	ANGHEL ALEXANDRU - IONUŢ AGENŢIE DE PROPRIETATE INTELLECTUALĂ Bucureşti, Str. Gherghitei, nr. 1, bl. 94B, sc. B, ap. 76, Tel: 0724037957, Fax: 0314013777, E-mail: consilier.anghel@gmail.com, www.avocatianghel.com Anghel Alexandru Ionuţ	Brevete Mărci Desene	CI
153	26.09.2017	328	CABINET INDIVIDUAL DE PROPRIETATE INDUSTRIALĂ PROTOPODESCU & PARTNERS Bucureşti, Calea Grivitei, nr. 164, bl. K, sc. B, ap. 34, cam.1, Tel: 0729991108, E-mail: tiberiu@protopopescu.eu Protopopescu Tiberiu	Brevete Mărci Desene	CI
154	26.09.2017	329	CABINET DE PROPRIETATE INDUSTRIALĂ PANTEA CEZAR MARIUS Bucureşti, Calea Călăraşi, nr. 176, bl. 59, sc. A, ap. 29, Tel: 0745115155, E-mail: avocat@mariuspantea.ro Av.prof.univ.dr. Pantea Marius Cezar	Brevete Mărci Desene	CI
155	22.02.2018	331	SMCONSEILS SRL Cluj Napoca, Str. Maramureşului, nr. 151A, bl. 151A, etaj 2, ap. 13, Tel: 0723066823, E-mail: smconseils@outlook.com Sandu Marius Cristian	Mărci Desene	SRL
156	27.06.2018	333	ZVD INTELLECTUAL PROPERTY SRL Bucureşti, sector 1, Str. Ioan Bianu, nr. 27, etaj 1, ap. 3, biroul 1, Tel: 0723155055, E-mail: irina.vasile@vbalaw.ro Vasile Irina Cristiana	Brevete Mărci	SRL
157	15.12.2016	335	VOX LEGIS INT. SRL Bucureşti, sector 3, Str. Răcari, nr. 51, bloc 70, sc. 1, ap. 7, Tel: 0730515335, Fax: 0355818940, E-mail: miruna.alexandru@voxlegis.ro Ştefan-Alexandru Miruna	Brevete Mărci Desene	SRL

158	11.03.2019	332	DRAGOSTINI & DRAGOSTINI SRL București, sector 2, Șos. Colentina, nr. 36, bl. 69, sc.A, ap.39, camera1, Tel: 0721430603, 0733562751, +34601375009, E-mail: office@dragostini.ro, www.dragostini.ro Dragostin Adrian Victor	Mărci	SRL
159	10.05.2019	336	CABINET PROPRIETATE INDUSTRIALĂ BOJAN PETRINA București, sector 5, Str. Eforiei, nr. 8, et. 7, ap. 46, Tel: 0723192255, E-mail: petrina.bojan@yahoo.com Bojan Petrina Eugenia	Mărci	CI
160	20.05.2019	337	BACIU BENDE IP SRL București, sector 1, Str. Natației, nr. 63, Punct de lucru: Târgu Mureș, str. Rodnei nr.26B, ap. 3 Tel/Fax: 0314190488, E-mail: ana-maria.baciu@baciupartners.ro, andreea.bende@baciupartners.ro, zsofia.halmagyi@baciupartners.ro av.Baciu Ana Maria, ec.Bende Andreea, Halmagyi Zsofia Judit, Irimescu George Mihai	Brevete Mărci Desene	SRL
161	04.09.2019	339	DRAKOPOULOS IP SERVICES SRL București, sector 2, Str. Lunii, nr. 5, camera 2, E-mail: aroseti@drakopoulos-law.com Roșeți George Adrian	Mărci	SRL
162	23.09.2019	338	CABINET DE PROPRIETATE INDUSTRIALĂ CLAUDIA HUTINĂ București, sector 1, Bd. Aviatorilor, nr.68, et. 1, ap.4, Tel: 0723131387, E-mail: claudia@ch-legal.ro Hutina Claudia Valerica	Brevete Mărci Desene	CI
163	03.10.2019	342	BOTEZ IP SOLUTIONS SRL București, sector 3, Aleea Fuiorului, nr. 4, bl. Y3C, sc. 3, etaj 9, ap. 128, Tel: 0755016986, E-mail: andreea.botez09@gmail.com Botez Andreea	Mărci	SRL
164	28.10.2019	340	CABINET DE PROPRIETATE INDUSTRIALĂ STAN DANIEL VOICU (PFA) Timișoara, Str. Măgura, nr. 8, bl. 45, sc. B, ap. 4, Tel: 0741466061, E-mail: stanupt@gmail.com Stan Daniel Voicu	Brevete	CI
165	04.12.2019	343	ENACHE IP PARTNERS SRL București, Bdul Unirii, nr. 64, bl. K4, sc. 3, etaj 4, ap. 73, Tel: 0730650077, E-mail: office@enache-ip.com, mae@enache-ip.com, www.enache-ip.com Enache Mihai Andrei	Mărci Desene	SRL

166	21.01.2021	345	DRAGOMIR INDUSTRIAL PROPERTY SRL București, sector 3, Str. Nicolae Sebe, nr. 5, camera 1, bl.s24, ap.21, Tel: 0730284224, E-mail: avocat@gabrieldragomir.ro Dragomir Relu Gabriel	Mărci	SRL
167	07.04.2021	346	CABINET INDIVIDUAL DE PI – CONSTANTIN CAMELIA SIMONA București, Calea Dorobanților, nr. 239, et.6, camera 6 Constantin Camelia Simona	Mărci	CI
168	22.02.2021	347	ACE - MR EXPERT SRL Popești Leordeni, jud. Ilfov, str. Solstițiului, nr. 2A, bl.1, etaj 2, ap.10, camera 2, Tel: 0744914999, E-mail: adeliarom@gmail.com Ene Adelia Cristina	Mărci	SRL
169	06.05.2021	348	PROTECTMARK SRL Iași, Str. Tutea Petre nr.5, bl.909, tr.1, ap.11, cod postal: 700730, Tel: 0332405425, 0721514264, Fax: 0371600923, www.protectmark.ro, E-mail: catalin.neagu@protectmark.ro Neagu Catalin	Mărci Desene Brevete	SRL
170	08.11.2021	351	CABINET INDIVIDUAL DE PROPRIETATE INDUSTRIALĂ MANEA SIMONA - ELENA Jud. Ilfov, Sat Dudu, Comuna Chiajna, Str. Rezervelor, nr. 64, bl. 2, et.6, ap.81, Tel: 0742805769, E-mail: contactcabinet.m.e@gmail.com Manea Simona-Elena	Mărci Desene	CI
171	09.12.2021	352	CABINET INDIVIDUAL PROPRIETATE INDUSTRIALĂ VIGH BEATA - PERSOANĂ FIZICĂ AUTORIZATĂ Miercurea Ciuc, Str. Kossuth Lajos, nr. 28, ap. 13, Tel: 0740887334, E-mail: adam.beata@signolex.ro Vigh Beata	Mărci	CI
172	09.12.2021	353	CABINET INDIVIDUAL ADAEQUATIO. SERVICII DE PROPRIETATE INTELECTUALĂ Jud Cluj, Sat Baci, Com. Baci, Str. Jupiter nr.2, bl.A, sc.2, et. 4, ap. 81, Tel: 0745257125, Fax: 0364780197, E-mail: office@adaequatio.ro Popovici Paul Mircea	Mărci Desene Brevete	CI
173	19.01.2022	368	MARCA INREGISTRATA SRL Otopeni, Str. Grivita nr.37E, Tel: 0217953333, Email: contact@marcainregistrata.ro, www.marcainregistrata.ro, www.eu-trademarks.com Căvescu Adrian	Mărci Desene	SRL
174	04.02.2022	354	SANDU ȘI ASOCIAȚII IP ATTORNEY SRL București, sector 3, Str. Câmpia Libertății, nr.42, bl. B2, sc. F, etaj 9, ap. 240, Tel: 0724426283, E-mail: avocat@dan-sandu.ro Sandu Dănuț	Mărci Desene Brevete	SRL

175	21.12.2022	356	IORGULESCU IP SRL Constanta, Str. Fagetului, nr. 144, bl. ST2, sc. B, ap. 46, Tel: 0745259643, E-mail: iorgulescu16@yahoo.com Iorgulescu Mariana	Mărci Desene	SRL
176	01.01.2023	355	VULTUR & ASOCIAȚII CABINET PROPRIETATE INTELLECTUALĂ București, Str. Turda nr. 127, bl. 2, sc. C, parter, ap. 91, Tel: 0722595458, Tel/Fax: 0318061620, www.keygroup.ro, E-mail: office@keygroup.ro Vultur Cristina Adriana	Brevete Mărci Desene	CI
177	23.03.2023	357	LUCIAN POENARU – CONSILIER ÎN PROPRIETATE INDUSTRIALĂ București, Bd Mihail Kogălniceanu, nr.51, et.1, ap.6, Tel: 0723366471, Email: lucian.poenaru@rizoiu.ro Poenaru Lucian Traian	Brevete Mărci Desene	CI
178	07.04.2023	362	BRAND NEW INTELLECTUAL PROPERTY SRL Brașov, str. Păcii, nr. 7, Tel: 0766840579, Email: office@brandnewip.com Buzea Maria	Brevete Mărci Desene	SRL
179	10.05.2023	358	HARCOV CABINET DE PROPRIETATE INDUSTRIALĂ STANCIU ADELINA Sfântu Gheorghe, jud. Covasna, Str. Nicolae Iorga nr. 61, bl. 10E, sc. B, ap. 9, cod 520089, Tel: 0267352267, 0744435291, E-mail: astanciu@rdsmail.ro, adelina.stanciu54@gmail.com Stanciu Adelina	Brevete Mărci Desene	CI
180	06.07.2023	359	CABINET DE PROPRIETATE INTELLECTUALĂ MARA CÎJU București, Splaiul Unirii, nr. 168, b. T2, sc. 1, et. 13, ap. 1304, Tel: 0726211713, Email: mara_ciju@yahoo.com Cîju Mara	Mărci Desene	CI
181	06.07.2023	361	NICHIFOR ANAMARIA - NICOLETA CABINET INDIVIDUAL DE PI București, Str. Povernei, nr. 7, et. 2, ap. 6, Tel: 0736863586, Email: anamaria.moisi@gmail.com Nichifor Anamaria-Nicoleta	Brevete Mărci Desene	CI
182	02.08.2023	366	TURCU CARMEN ELENA - CABINET DE PROPRIETATE INDUSTRIALĂ București, Aleea lanca, nr. 2, bl. V18, sc.2, ap. 99, Tel: 0730941337, E-mail: carmen.turcu.cpi@gmail.com Turcu Carmen Elena	Mărci Desene	CI

183	31.07.2023	367	INTELSTART SRL Iași, Str. Grigore Ghica Vodă, nr. 3A, mezanin, UI4, biroul 3, Tel: +37360007050, 0748589516, E-mail: intelstart@gmail.com, www.intelstart.ro Bunescu Marian	Mărci	SRL
184	02.08.2023	363	VOICU OVIDIU IULIAN CABINET INDIVIDUAL DE PI Brașov, Str. Berzei, nr. 9A, sc.A, ap. 12, Tel: 0726280630, +31631974264, Email: ovidiu.iulian.voicu@gmail.com Voicu Ovidiu Iulian	Mărci Desene	CI
185	02.08.2023	364	CABINET INDIVIDUAL DE PROPRIETATE INDUSTRIALĂ CORINA VĂLEANU București, Bd. Iulian Mihu, nr. 115, camera 5, Tel: 0727401455, Email: valeanucorinaioana@gmail.com Văleanu Corina Ioana	Mărci	CI
186	02.08.2023	365	PĂRTOACĂ & PARTNERS – AGENȚIE DE PROPRIETATE INTELCTUALĂ Brașov, Str. George Bacovia, nr. 16, ap. 1, Tel: 0749814305, Email: office@servicii-marci.ro, www.servicii-marci.ro Pârtoacă Maria Mihaela	Brevete Mărci Desene	CI
187	03.08.2023	373	WEIZMANN ARIANA & PARTNERS BRAND DEFENDERS SRL București, Str. 11 iunie, nr.51, sc.A, ap.4, Tel: 0726259545, 0213359000, Email: cristina.carlan@inregistrare-marci.ro Cârlan Cristina	Mărci	SRL
188	11.08.2023	371	EMARCA SRL București, sector 4, Șos. Vitan Bârzești, nr. 7D-7E, corp C, etaj 6, ap. 83, Tel: 0765023865, Email: madalina@novalo.eu Spătaru Mădălina	Mărci	SRL
189	24.08.2023	369	SC DRAGMAR SRL Brașov, Str. Dealul de jos, nr. 7, ap. 6, Tel: 0755232317, Email: cristina.draghici@dragmar.eu Moraru Drăghici Cristina	Mărci	SRL
190	13.09.2023	370	CABINET DE PROPRIETATE INTELCTUALĂ SORIN DUMITRU București, sector 4, Str. Sergent Nicolae Florescu, nr.114, Tel: 0724143994, Email: sorinbogdan.dumitru@gmail.com Dumitru Sorin Bogdan	Mărci	CI

191	19.09.2023	372	IRIMIA & PARTNERS SRL București, sector 4, Drumul Gilăului, nr. 90-92, Lot 1, sc.2, etaj 1, ap.23, Tel: 0792422919, Email: contact@irimia-ip.ro, liviu.irimia@irimia-ip.ro, www.irimia-ip.ro Irimia Doru Liviu, Velțan Loredana	Brevete Mărci Desene	SRL
192	21.09.2023	376	BRAND ROOTS AGENCY SRL SRL Cluj Napoca, Str. Tatra, nr.12, bl. VS, scara 1, etaj 2, ap. 6, jud. Cluj, Tel: 0744780909, Fax: 0364147204, Email: contact@brandroots.agency Lungu Oana Maria	Mărci	SRL
193	10.10.2023	374	TOLMARK I.P. SRL Chețani, nr. 133, jud. Mureș, Tel: 0732002442, Email: office@tolmark.ro Turdean Ovidiu Laurean	Mărci Desene	SRL
194	13.10.2023	375	WEIZMANN ARIANA & PARTNERS TRADEMARK SOLUTIONS SRL București, Str. 11 iunie, nr.51, sc.A, ap.4, Tel: 0771088346, E-mail: simona.apostu@inregistrare-marci.ro Apostu Simona	Mărci	SRL
195	13.10.2023	377	CABINET BĂLAIE - VLAD A. CONSILIERE ÎN P.I. SRL Cluj Napoca, Str. Crinului, nr. 3, ap. 8, jud. Cluj, Tel: 0751513539, E-mail: annda.vlad@yahoo.com, consilier.marca@gmail.com Bălaie Vlad Anda	Mărci	SRL
196	16.10.2023	382	OTD INTELLECTUAL PROPERTY SRL București, sector 4, Str. Principatele Unite, nr. 38-40, bl. 18, ap. 3(R2), Tel: 0762097567, Email: dragos.oancea@otdlawyers.ro, www.otdlawyers.ro Oancea Dragoș Virgil	Mărci Desene	SRL
197	20.11.2023	381	PHD IP SOLUTIONS SRL București, sector 2, Șos. Colentina, nr. 16, bl. A5, et. 10, ap. 82 Petculescu Ana-Maria	Brevete	SRL
198	04.12.2023	383	WEIZMANN ARIANA & PARTNERS TRADEMARK AND PATENTS SRL București, Str. 11 iunie, nr.51, sc.A, ap.4, Tel/Fax : 0268315046, E-mail: office@inregistrare-marci.ro Mihul Vali Cătălina	Mărci	SRL
199	05.12.2023	384	WEIZMANN ARIANA & PARTNERS IP SOLUTIONS SRL București, Str. 11 iunie, nr.51, sc.A, ap.4, Tel/Fax : 0213260636, E-mail: claudia.cadar@inregistrare-marci.ro Cadar Claudia	Mărci	SRL

200	06.12.2023	385	WEIZMANN ARIANA & PARTNERS IP TRANSILVANIA SRL București, Str. 11 iunie, nr.51, sc.A, ap.4, Tel: 0213359000, 0722485397 E-mail: carmen.state@inregistrare-marci.ro State Carmen	Mărci Desene	SRL
201	13.12.2023	379	LEPĂDATU ALEXANDRU CABINET INDIVIDUAL DE PI București, sector 1, Str. Povernei, nr. 7, et. 2, ap. 6, Tel: 0756557801, E-mail: alexandru.lepadatu0690@yahoo.com Lepadatu Alexandru	Brevete Mărci Desene	CI
202	13.12.2023	380	DUDU ANDREI – COSMIN CABINET INDIVIDUAL DE PI București, sector 1, Str. Povernei, nr. 7, et. 2, ap. 6, Tel: 0728010145, E-mail: andrei.dudu@gmail.com	Brevete Mărci	CI
203	28.02.2024	386	WAP ALLIENZAZ SRL București, Str. 11 iunie, nr.51, sc.A, ap.4 Baros Roxana Florentina, Bicu Cristina	Brevete Mărci Desene	SRL
204	18.04.2024	388	TEODORESCU DINCĂ SPECIAC STĂNESE SRL București, Str. Popa Tatu, nr. 49 Dincă Răzvan	Brevete Mărci Desene Topografii	SRL

AGENȚIILE SPECIALIZATE ÎN PROPRIETATE INDUSTRIALĂ
care funcționează începând cu luna ianuarie 2025

Data înființării	Nr. registru agenții	Denumirea completă a cabinetului/agenției Adresa Consilieri cu drept de practică	Domenii	Statut juridic
23.07.2010	241	TUDOR GHEORGHE – CABINET INDIVIDUAL DE PROPRIETATE INDUSTRIALĂ Jud. Ilfov, com. Tunari, sat Tunari, str. Alexandru Ioan Cuza, nr. 14, vila 1, ap. 2, Tel: 0722578936, E-mail: giltudor@gmail.com Tudor Gheorghe	Brevete Mărci Desene	CI

LISTA CONSILIERILOR ÎN PROPRIETATE INDUSTRIALĂ, MEMBRI AI CAMEREI NAȚIONALE
A CONSILIERILOR ÎN PROPRIETATE INDUSTRIALĂ DIN ROMÂNIA, AUTORIZAȚI PENTRU
DOMENIUL BREVETELOR DE INVENȚIE

Nr.crt.	Nume și Prenume/ Număr din registrul național	Denumirea societății/ Adresa societății	Societate cu obiect de activitate proprietate industrială
1	ALEXAN CARMEN FIDELIA 2011-1728	CABINET MIDIASEN INNOVATIONS Baia Mare, Str. Calea Traian nr. 4A/44, Fax: 0362401680, Tel: 0742617423, E-mail: fidelia@midiasen.axoniq.com	DA
2	ANDRONACHE PAUL 2003-1216	ECOINTELLECT CABINET INDIVIDUAL ANDRONACHE PAUL București, Aleea Compozitorilor nr.1, bl.E21, et.6, ap.35, sect 6, Tel/Fax: 0217250069, Tel: 0722741043, 0727476335 E-mail: paul_andronache@yahoo.com, andronachepaul88@gmail.com	DA
3	ANGHEL ALEXANDRU IONUȚ 2017-1875	ANGHEL ALEXANDRU-IONUȚ AGENȚIE DE PROPRIETATE INTELLECTUALĂ București, Str. Gherghitei, nr. 1, bl. 94B, sc. B, ap. 76, Tel: 0724037957, Fax: 0314013777, E-mail: consilier.anghel@gmail.com, www.avocatianghel.com	DA
4	ANGHEL LUMINIȚA DOINA 1993-1020	ANGHEL LUMINIȚA DOINA CABINET DE PROPRIETATE INTELLECTUALĂ București, Str. Gherghitei Nr.1, Bl.94B, Sc. B, Ap.76, sector 2, Fax: 0314013777, Tel: 0723301706, E-mail: anghel2na@yahoo.com, anghel2na@gmail.com, www.avocatianghel.com	DA
5	ANGHELESCU NICOLETA AURICA 2008-1595	CABINET ENPORA INTELLECTUAL PROPERTY SRL București, Str. George Călinescu, nr. 52A, parter, ap. 1, cod poștal 011694, Tel: 0212300990, Fax: 0212302311, E-mail: pop@patents.ro	DA
6	APOSTOL SALOMIA 1999-1127	PERSOANĂ FIZICĂ Galați, Str. Reg. 11 Siret nr. 15, bl. E4, ap. 54, Tel/Fax: 0236436437, 0766765027, E-mail: saly_apostol@yahoo.com	DA
7	ARDELEANU RALUCA 2009 - 1693	ALACARTE IP SRL București, sector 3, Aleea Fetești nr. 11, bl. F1, sc. C, ap. 26, Tel: 0734244853, E-mail: office@alacarteip.ro	DA

8	BANYAI ROXANA NICOLETA 2008 - 1563	CABINET BANYAI ROXANA NICOLETA – CONSILIERE ÎN PROPRIETATE INDUSTRIALĂ București, Str. Fabrica de Căramidă nr. 55, Tel: 0212322624, 0727080852, E-mail: roxanaf15@yahoo.com	DA
9	BĂDĂRĂU ADINA ADRIANA 2006-1494	ROMINVENT SA București, Str. Ermil Pangratti nr. 35, et.1, sect.1, Tel: 0212312515, 0212312541, Fax: 0212312550, 0212312454, E-mail: abadarau@rominvent.ro	DA
10	BĂLAN GHEORGHIȚĂ 1992-1	RODALL - AGENȚIE DE PROPRIETATE INDUSTRIALĂ SRL București, Str. Polonă nr. 115, bl. 15, sc. A, ap. 19, sector 1, cod 010497, Tel: 0212108342, 0722652111, 0745153566, Fax: 0212105794, E-mail: office@rodall.ro, info@rodall.ro, www.rodall.ro	DA
11	BELCIU DELIA MIHAELA 2008-1578	DELIA BELCIU CABINET DE PROPRIETATE INTELECTUALĂ București, Str. Ardeleni, nr. 1, bl. 39A, sc.1, ap. 21, Tel: 0743023286, 0314382764, Fax: 0314382765, E-mail: delia.belciu@db-law.ro, website: www.db-law.ro	DA
12	BENGA BOGDAN FLORIN 2005-1407	INTELLEXIS SRL București, Str. Cutitul de Argint, nr. 68, etaj 2, ap. 4, Tel: 0213103332, 0723300147, Fax: 0213103042, E-mail: contact@inTellexis.ro	DA
13	BERDE SOFIA 2011 - 1766	DENNEMEYER & ASSOCIATES SRL Brașov, Str. Aurel Vlaicu, nr. 94, etaj 1, 500178, Tel: 0368403661, Fax: 0268706010, E-mail: sberde@dennemeyer-law.com , www.dennemeyer-law.com	DA
14	BIȚU CRISTINA MĂDĂLINA 2003-1308	WAP ALLIENZAZ SRL București, Str. 11 iunie, nr.51, sc.A, ap.4	DA
15	BOGDAN ELENA ANDREEA 2023-1945	DENNEMEYER & ASSOCIATES SRL Brașov, Str. Aurel Vlaicu, nr. 94, etaj 1, Tel: 0268502224, E-mail: andreia_bogdan@yahoo.com	DA
16	BONCEA OANA LAURA 2011-1730	ROMINVENT SA București, Str. Ermil Pangratti nr. 35, et.1, sect.1, cod 011882, Tel: 0212312515, 0212312541, Fax: 0212312550, 0212312454, E-mail: oboncea@rominvent.ro	DA
17	BORLAN T. RADU 2000-1161	ROMPATENT DESIGN SRL București, Str. Țepeș Vodă, nr. 130, et. 1, ap. C1, Tel/Fax: 0314148320, Tel: 0722408875, 0753982625, E-mail: office@patentdesign.ro, www.patentdesign.ro	DA

18	BOZIOREANU MARIUS ADRIAN 2000-1165	CONS INTEL BMA CABINET CONSULTANTA Buzău, Cart. Dorobanți 2, bl.D2, et.1, ap.5 CP 8, OP 1, Tel: 0745086588, Fax: 0238719619 E-mail: marius_bozio@yahoo.com	DA
19	BOZOCEA GINA VIOLETA 2003- 1222	WEIZMANN ARIANA & PARTNERS AGENȚIE DE PROPRIETATE INTELLECTUALĂ SRL București, Str. 11 iunie, nr.51, sc.A, ap.4, Tel: 0723204268, Tel/Fax: 0268315046, E-mail: office@inregistrare-marci.ro	DA
20	BROJBOIU DUMITRU ADRIAN FLORINEL 1995-1067	CABINET DE MĂRCI BREVETE DESIGN BROJBOIU ADRIAN Pitești, Bdul Republicii, bl.212,sc. D, ap.11, Jud.Argeș, cod 110176, Tel/Fax: 0348412529, Tel: 0745143095, E-mail: adrian_brojboiu@yahoo.com	DA
21	BURBEA MILESCU IULIA ADRIANA 2005-1379	SOCIETATE CIVILĂ PROFESIONALĂ DE PROPRIETATE INDUSTRIALĂ MILCEV BURBEA București, Bdul Octavian Goga nr.23, bl. M106, sc.4, ap. 117, Sediul secundar: București, Str. Doctor Staicovici, nr.14, et.1, ap.1, sector 5, E-mail: iulia.burbea@milcevburbea.ro, Tel: 0722249961, 0726375412	DA
22	BURȚILA IOAN 1993-1022	MILENIUL 3 SR. - AGENȚIE DE PROPRIETATE INDUSTRIALĂ Pașcani, Str. Moldovei nr. 10, bloc Crinul, sc. A, Ap. 28, jud Iasi, Tel/Fax: 0232719190, Tel: 0740 820582	DA
23	BUZEA MARIA 2023-1949	BRAND NEW INTELLECTUAL PROPERTY SRL Brașov, str. Păcii, nr. 7, Tel: 0766840579, Email: office@brandnewip.com	DA
24	BUZLEA MIRCEA VALENTIN 2003- 1234	INTELECT SRL Oradea, Bdul Dacia nr. 48 Bl. D10, Ap.3, cod 410346, Tel: 0746835328, 0359402901, Fax: 0359810501, E-mail: info@intelect.ro, www.intelect.ro	DA
25	BUZLEA NARCISA FLORICICA 2003- 1235	INTELECT SRL Oradea, Bdul Dacia nr. 48 Bl. D10, Ap.3, cod 410346, Tel: 0746835328, 0359402901, Fax: 0359810501, E-mail: info@intelect.ro, www.intelect.ro	DA
26	CARP LUCIA RALUCA 2023-1951	DENNEMEYER & ASSOCIATES SRL Brașov, Str. Aurel Vlaicu, nr. 94, etaj 1, Tel: 0268502233, E-mail: rcarp@dennemeyer-law.com	DA

27	CÂMPEANU IOANA AURA 2005-1409	SC PETOSEVIC SRL București, Str. Dionisie Lupu nr.54, etaj 2, sector 1, Tel: 0213057996, 0723522698, Fax: 0213145481, www.petosevic.com, E-mail: aura.campeanu@petosevic.com	DA
28	CECIU GABRIELA 1994-1045	CABINET "CECIU GABRIELA" CONSULTANȚĂ ÎN DOMENIUL PROPRIETĂȚII INTELLECTUALE Timișoara, Str. Martir Leonida Banciu, nr. 6, sc. A, ap. 110, Jud. Timiș, cod poștal 300024, Fax: 0256494846, Tel: 0745388039, E-mail: gabrielaceciu@yahoo.com	DA
29	CHIRIAC GHEORGHITA 2023-1953	DENNEMEYER & ASSOCIATES SRL Brașov, Str. Aurel Vlaicu, nr. 94, etaj 1, Tel: 0268502293, E-mail: gheorghita.chiriac@gmail.com	DA
30	CIUDA-BERIVOE ANCA 1996-41	INTELLECTUAL PROPERTY OFFICE SRL București, Str. Alexandru Moruzzi nr. 6, bl. B6, sc. 2, et. 8, ap. 62, sector 3, CP 61-62, Tel/Fax: 0213262388, Tel: 0745094241, E-mail: office@ipoffice.ro	DA
31	CIUDA-BERIVOE NATALIA 2011-1740	INTELLECTUAL PROPERTY OFFICE SRL București, Str. Alexandru Moruzzi nr. 6, bl. B6, sc. 2, ap.62, sector 3, cod 031155, Tel/Fax: 0213262388, Tel: 0745094241, E-mail: office@ipoffice.ro, natalia.todirica@ipoffice.ro	DA
32	CIUPAN CORNEL 2003-1310	CABINET DE PROPRIETATE INDUSTRIALĂ CIUPAN CORNEL Cluj Napoca, Str. Mestecenilor nr.6, bl. 9E, ap.2, Tel: 0264524425, 0264415051, Fax: 0264415054, E-mail: cornel.ciupan@muri.utcluj.ro	DA
33	CIUPAN EMILIA 2011-1729	CABINET DE PROPRIETATE INDUSTRIALĂ CIUPAN EMILIA Cluj Napoca, Str. Mestecenilor nr. 6, Tel: 0745360723, 0364144586, E-mail: emilia.ciupan@mis.utcluj.ro	DA
34	CIUREA ADINA LUMINIȚA 2015-1860	CONTINENTAL AUTOMOTIVE ROMÂNIA SRL Jud. Timiș, Timișoara, Str. Siemens nr.1, Tel: 0374355116, Fax: 0256253058 E-mail: adina-luminita.ciurea@continental- corporation.com	NU
35	COJOCNEAN MARIA RODICA 2003- 1241	INTELLEMMI CONSULT SRL Tg. Mures, Str. Sârguinței nr.39, ap.12, cod poștal 540543, Fax: 0365 401839, Tel: 0745303867, E-mail : cojocnean_maria@yahoo.com, intellemmi@gmail.com	DA

36	COMĂNESCU MARILENA 2003-1277	CABINET MARILENA COMANESCU București, Bdul. Ion Ionescu de la Brad, nr.65, ap.5, Tel: 0722259260, E-mail: office@cimo.ro, marilena.comanescu@cimo.ro	DA
37	CONSTANTIN GEORGE ADRIAN 1999-1148	S.C. RENAULT TECHNOLOGIE ROUMANIE SRL București, Str. Preciziei nr. 3G, clădirea A, Tel: 0212038652, E-mail: adrian-george.constantin@renault.com	NU
38	CONSTANTINESCU LUMINIȚA ADELA 2022-1927	ZMP INTELLECTUAL PROPERTY SRL București, sector 2, Str. C.A. Rosetti, nr.17, etaj 3, biroul 306, Tel: 0215270651, E-mail: moninovac@yahoo.com, admin@zm-p.com	DA
39	COROCHII DRAGOȘ 2023-1957	DENNEMEYER & ASSOCIATES SRL Brasov, Str. Aurel Vlaicu, nr. 94, etaj 1, 500178, Tel: 0368502243, Email: dcorochii@dennemeyer-law.com	DA
40	COSMOVICI PAUL 2009-1654	COSMOVICI ȘI ASOCIAȚII SRL București, Str. Povernei, nr. 7, et. 2, ap. 6, sector 1, OP 22 – CP 190, www.cosmovici-ip.com, E-mail: office@cosmovici-ip.com	DA
41	COSTACHE OANA 2003- 1263	CABINET OANA COSTACHE București, Drumul Taberei nr.120, bl. OD1, sc.5, ap. 189, sector 6, Tel: 0217450757, 0730557744, E-mail: oana_cocoloi@yahoo.com	DA
42	COȘESCU CAMELIA 1999-46/2	M.D.P. RIGHTS AGENCY SRL Brașov, Str. Lungă nr.270, cod postal 500450, Tel: 0268440100, 0744355100, 0268440313, Fax: 0268440221, E-mail: camelia.cosescu@gmail.com www.mdp-rights-agency.ro	DA
43	DANCIU IOAN 2004 - 1373	NOWAPATENT SRL Mediaș, Str. Lotru, nr.4, bl.92, ap.1 Tel: 0269841373 , 0269833273, 0744556074, Fax: 0269/833273, E-mail: nowapatent@birotec.ro , office@nowapatent.ro	DA
44	DINCĂ RĂZVAN 2012-1771	TEODORESCU DINCĂ SPECIAC STĂNESE SRL București, Str. Popa Tatu, nr. 49	DA
45	DINESCU OVIDIU MANOEL 2015-1858	IRARDI CONSULTING SRL București, OP 53, CP 17, cod poștal 040203, www.oviduidinescu.com, Tel: 0722218187, E-mail: contact.ovidiu.dinescu@gmail.com	DA

46	DOBRESCU TEODORA VALENTINA 2011-1726	ROMINVENT SA București, Str. Ermil Pangratti nr. 35, et.1, sect.1, cod 011882, Tel: 0212312515, 0212312541, Fax: 0212312550, 0212312454, E-mail: tdobrescu@rominvent.ro	DA
47	DOBREV DUMITRU 2005-1433	CABINET INDIVIDUAL DE PROPRIETATE INDUSTRIALĂ DUMITRU DOBREV București, Str. Viorele, nr. 4, bl. 22, ap. 101, Tel: 0744199499, Fax: 0318058696	DA
48	DONȚU OVIDIU LIVIU 20-1171	CABINET INDIVIDUAL DONȚU & PROPRIETATE INDUSTRIALĂ Suceava, Str. Curtea Domnească, nr. 5, bl. 14, sc. D, ap. 2, Tel: 0742108100, E-mail: ovidiudontu1998@gmail.com	DA
49	DUDU ANDREI-COSMIN 2023-1965	DUDU ANDREI – COSMIN CABINET INDIVIDUAL DE PI București, sector 1, Str. Povernei, nr. 7, et. 2, ap. 6, Tel: 0728010145, E-mail: andrei.dudu@gmail.com	DA
50	DUMITRU ANDREEA DIANA 2023-1966	DENNEMEYER & ASSOCIATES SRL Brașov, Str. Aurel Vlaicu, nr. 94, etaj 1, Tel: 0741242614, E-mail: ad.munteanu@yahoo.com	DA
51	ENACHE CRISTIAN MARIUS 2008 - 1564	CABINET DE PROPRIETATE INDUSTRIALĂ CRISTIAN MARIUS ENACHE București, Str. Dr. Nicolae Turnescu nr. 6, ap. 2, Tel: 0213129948, 0722644152, Fax: 0213129948	DA
52	ENDES CORINA 2007-1546	ANACOR – CABINET DE PROPRIETATE INDUSTRIALĂ București, Aleea Izvorul Crisului nr. 1, bl. D16, sc. A, ap. 2, Tel: 0726475018, E-mail: anacor.cpi@gmail.com	DA
53	ENE SILVIA 2000-1159	CABINET M. OPROIU - CONSILIERE ÎN PROPRIETATE INTELECTUALĂ București, Str. Popa Savu, nr.42, parter, sector 1. Tel: 0212602833, 0212602834, P.O.Box 2-229, E-mail: office@oproiu.ro	DA
54	ENESCU GABRIELA 2011 - 1714	CABINET INDIVIDUAL DE PROPRIETATE INDUSTRIALĂ ENESCU GABRIELA București, Str. Frunte lata nr.7, bl. P14A, ap.3, Tel: 0314329735, 0745637457, Fax: 0314329736, E-mail: g_enescu@yahoo.com	DA
55	ENESCU MIRUNA 2003- 1254	ROMINVENT SA București, Str. Ermil Pangratti nr. 35, et.1, sect.1 Tel: 0212312515, Fax: 0212312550 E-mail: menescu@rominvent.ro	DA

56	FĂNTĂNĂ RAUL-SORIN 1994-23	FĂNTĂNĂ RAUL SORIN & ASOCIAȚII SRL Brașov, Str. Zizinului, nr. 84, sc. B, ap. 14, Tel/Fax: 0268543657, E-mail: raul_fantana@yahoo.com, www.inventii-marci.ro	DA
57	FERARU CLAUDIU 2010 - 1705	CABINET INDIVIDUAL FERARU CLAUDIU București, Str. Crișana, nr.3, et.2, ap.3, Tel: 0722653084, E-mail: office@ropatent.com, www.ropatent.com	DA
58	FIERĂSCU COSMINA- CATRINEL 1996-42	ROMINVENT SA București, Str. Ermil Pangratti nr. 35, et.1, sect.1, Tel: 0212312515, 0212312541, Fax: 0212312550, 0212312454, E-mail: cfierascu@rominvent.ro	DA
59	FIRARU FLORINA 2013-1783	NESTOR NESTOR DICULESCU KINGSTON PETERSEN – CONSILIERE ÎN P.I. SRL București, Str. Barbu Văcărescu nr. 201, Clădirea Globalworth Tower, et. 18, birou 18-02, sector 2, Tel: 0722256758, Tel: 0212011200, E-mail: florina.firaru@nndkp.ro	DA
60	FLOREA SONIA 2005-1387	CABINET INDIVIDUAL SONIA FLOREA – CONSILIERE P.I. București, Calea Moșilor nr.207, bl. 15, ap.5, Tel: 0212103215, Fax: 0212100449, E-mail: sonia.florea@avfloreagheorghe.ro	DA
61	FLOROIU VERONICA 2009-1658	BONA FIDE CABINET DE PROPRIETATE INDUSTRIALĂ VERONICA FLOROIU București, Calea Rahovei nr. 303, bl. 66, sc. 2, ap. 59, Tel/Fax: 0314369605, Tel: 0722462432, E-mail: veronica.floroiu@gmail.com, www.cabinet-bonafide.ro	DA
62	FRISCH CRINA NICOLETA 2000-1172	FRISCH & PARTNERS SRL București, Bdul. Carol I, nr.54, sc. B, ap.5, sector 2, Tel: 0213101165, 0722212480, Fax: 0213130130, E-mail: office@frisch.ro, crina.frisch@frisch.ro	DA
63	FULEA MARIA 1995-1076	EURORESSOURCES SRL Medias, Str. Ion Creangă, nr.4, ap.6, Tel: 0269843504, Fax: 0269824812	DA
64	GANȚĂ CAMELIA GETA 2013-1798	APPELLO BRANDS SRL Sibiu, Str. Soimului, nr. 18, sc. A, et. 5, ap. M6, Tel: 0752288833, E-mail: office@appello.ro	DA
65	GAVRIL NICULINA 2001-1211	CABINET N. D. GAVRIL SRL București, Str. Ștefan Negulescu nr. 6A, sector 1, Tel/Fax: 0212302882, 0213165492, Tel: 0722983520, E-mail: cabinetgavril@yahoo.com, www.cabinetgavril.ro	DA

66	GEORGESCU CRISTINA 2008-1575	CABINET M. OPROIU - CONSILIERE ÎN PROPRIETATE INTELECTUALĂ București, Str. Popa Savu, nr. 42, parter, sector 1, Tel: 0212602833, 0212602834, P.O.Box 2-229 E-mail: office@oproiu.ro	DA
67	GHEORGHIU ANCA 2017-1894	DENNEMEYER & ASSOCIATES SRL Brasov, Str. Aurel Vlaicu, nr. 94, etaj 1, 500178, Tel: 0368403661, Fax: 0268706010, E-mail: agheorghiu@dennemeyer-law.com, www.dennemeyer-law.com	DA
68	GRECU ELENA 2005 - 1382	NOMENIUS SRL București, G.M. Zamfirescu, nr. 46, bl. 22A, ap.11 Punct de lucru: București, Str. Aleksandr Sergheevici Puskin, nr.8, sector 1, Tel: 0314315402, Fax: 0318149621, E-mail: elena.grecu@nomenius.ro, www.nomenius.ro	DA
69	GROZA NICOLETA SIMONA 2023-1974	CABINET M. OPROIU - CONSILIERE ÎN PROPRIETATE INTELECTUALĂ București, Str. Popa Savu, nr.42, parter, sector 1. Tel: 0212602833, 0212602834, P.O.Box 2-229, E-mail: office@oproiu.ro	DA
70	HUTINA CLAUDIA VALERICA 2009 - 1661	CABINET DE PROPRIETATE INDUSTRIALĂ CLAUDIA HUTINĂ București, sector 1, Bd. Aviatorilor, nr.68, et.1, ap.4, Tel: 0723131387, E-mail: claudia@ch-legal.ro	DA
71	IACOB ANA-MARIA 2011- 1716	VOX LEGIS CONSULT SRL București, Calea Vitan nr. 106, bl. V40, ap. 69, Fax: 0355818940, Tel: 0374075555, 0722281781, 0774040919, E-mail: ana.iacob@voxlegis.ro, www.voxlegis.ro	DA
72	IACOBINI ANCA SVETLANA 2003- 1262	IACOBINI&CO, CONSILIERI IN DREPTUL DE PROPRIETATE INDUSTRIALĂ SRL București, Calea Mosilor, nr.258, bl. 4bis, ap.22, sector 2, Tel: 0212104690 , Fax: 0212104793 E-mail : asimri@yahoo.com	DA
73	IACOBINI MIHNEA RAZVAN 2003- 1261	IACOBINI&CO, CONSILIERI IN DREPTUL DE PROPRIETATE INDUSTRIALĂ SRL București, Calea Mosilor, nr.258, bl. 4bis, ap.22, sector 2, Tel: 0212104690 , Fax: 0212104793 E-mail: asimri@yahoo.com	DA
74	ICLANZAN TUDOR ALEXANDRU 2005-1442	CABINET PROPRIETATE INDUSTRIALĂ TUDOR ICLANZAN Timisoara, Piața Victoriei nr.5, sc. D, ap.2, Tel:0256403615, 0744647875, E-mail: tudor.iclanzan@yahoo.fr, www.iclanzan.ro	DA

75	IOACĂRA VALENTIN 1999-50	ROVALCONS SRL - AGENȚIE DE PROPRIETATE INTELECTUALĂ Câmpina, Str. Orizontului, nr.1, bl. R10, et.7, ap.27, Jud. Prahova, Tel/Fax: 0244371390, Tel: 0722540580, E-mail: rovalcons@xnet.ro	DA
76	ION RODICA-COCUȚA 1993-1032	CABINET DE PROPRIETATE INDUSTRIALĂ "BIONPI" București, 010577, Calea Dorobanților 126-130 Bl. 8, et. 9 Ap. 50 sector 1, cod 010577, Tel/Fax: 0212316549, 0318054616, Tel: 0723187944, 0746184697 E-mail: bionpi@rdsmail.ro, bionpi@hotmail.com	DA
77	IORDACHE RAMONA CĂTĂLINA 2023-1976	DENNEMEYER & ASSOCIATES SRL Brașov, Str. Aurel Vlaicu, nr. 94, etaj 1, Tel: 0268502293, E-mail: riordache@dennemeyer-law.com	DA
78	IRIMESCU GEORGE MIHAI 2017-1900	BACIU BENDE IP SRL București, sector 1, Str. Natației, nr. 63, Tel/Fax: 0314190488, 0722256758 E-mail: george.irimescu@baciupartners.ro	DA
79	IRIMIA MAGDALENA DANIELA 2005-1466	CABINET INDIVIDUAL AUTORIZAT IRIMIA MAGDALENA DANIELA - LEGAL2M București, Bdul Mircea Vodă, nr.24, etaj 4, Tel: 0728818880, E-mail: magda.popescu@legal2m.com	DA
80	IVANCA GAVRIL 2004-1357	CABINET PROPRIETATE INDUSTRIALĂ ARINOVA Arad, 310151, Str. Coriolan Petreanu, nr.28, Tel/Fax: 0257/255842, Tel: 0744246562, 0722458129, E-mail: ivanca@arinova.ro	DA
81	IVANCA MARIA ELISAVETA 1993-1033	LABIRINT AGENȚIE DE PROPRIETATE INTELECTUALĂ Arad, Str. Coriolan Petreanu nr. 28, cod 2900 Tel/Fax: 0257255842, Tel: 0722458129 E-mail: info@labirint.ro	DA
82	IVĂNESCU GABRIEL DAN 1996-1091	CABINET INDIVIDUAL DE PROPRIETATE INDUSTRIALĂ IVĂNESCU GABRIEL DAN Brașov, Str. Avram Iancu, nr. 48A, sc. B, ap. 10, cod poștal 500086, Tel: 0722 248415, E-mail: gdivanescu@gmail.com	DA
83	JUDELE RALUCA ANITA 2013-1826	DENNEMEYER & ASSOCIATES SRL Brasov, Str. Aurel Vlaicu, nr. 94, etaj 1, 500178, Tel: 0368403661, Fax: 0268706010, E-mail: rjudele@dennemeyer.com, www.dennemeyer-law.com	DA

84	LAZĂR ELENA 1997-28	CABINET DE PROPRIETATE INDUSTRIALĂ Buzău, Str. Unirii, Bl.16C, Et.3, Ap. 12, cod 120013, OP 1, CP 52, Tel/Fax: 0238724262 Tel: 0723328633, E-mail: l.e.consilier@gmail.com	DA
85	LEPĂDATU ALEXANDRU 2023-1979	LEPĂDATU ALEXANDRU CABINET INDIVIDUAL DE PI București, sector 1, Str. Povernei, nr. 7, et. 2, ap. 6, Tel: 0756557801, Email: alexandru.lepadatu0690@yahoo.com	DA
86	LUPȘA IONUȚ 2005-1447	LUPȘA ȘI ASOCIAȚII SRL București, Calea 13 septembrie, nr. 90, etaj 1, birou 1.02, camera 2, Tel: 074422833, E-mail: ionut.lupsa@gmail.com, office@lupsa.ro	DA
87	MACAMETE ELENA 1992-1003	INCDIE ICPE CA București, Splaiul Unirii 313, sect. 3 Tel: 0722642756, E-mail: macameteelena@yahoo.com	NU
88	MARINESCU RUXANDRA 2003-1271	PATENTMARK SRL București, Str. Dr. N. Turnescu nr. 2, sector 5, Tel/fax 0213121669, 0722626875, Fax: 0213175801, E-mail: office@patentmark.ro, www.patentmark.ro	DA
89	MARTINESCU ALINA NICOLETA 2008-1605	ROMINVENT SA București, Str. Ermil Pangratti nr. 35, et.1, sect.1, Tel: 0212312515, Fax: 0212312550, E-mail: amartinescu@rominvent.ro	DA
90	MENDEZ GUZMAN LUISA ANDREEA 2013-1822	CABINET INDIVIDUAL – CONSILIER PROPRIETATE INTELLECTUALĂ LUISA MENDEZ-GUZMAN București, Bd. Timișoara nr. 17B, bl. 106B, sc. A, ap. 13, Tel: 0723604704, E-mail: av.luisa.mendez@gmail.com	DA
91	MIHAI DIANA VIORICA 2011-1765	BRAND PROTECT SRL Mogoșoaia, Str. Nichita Stănescu, nr.76A, camera 6, vila K7, etaj 1, jud. Ilfov, Tel: 0745752251, E-mail: brand.roprotect@gmail.com	DA
92	MILCEV GABRIELA 2003- 1230	SOCIETATE CIVILĂ PROFESIONALĂ DE PROPRIETATE INDUSTRIALĂ MILCEV BURBEA București, Bdul. Octavian Goga nr.23, bl. M106, sc.4, ap. 117, Sediul secundar: București, Str. Doctor Staicovici, nr.14, et.1, ap.1, sector 5, E-mail: gabriela.milcev@milcevburbea.ro, Tel: 0722249961, 0726375412	DA

93	MOCOFANESCU MARIUS 2008-1561	CABINET PROPRIETATE INDUSTRIALĂ MARIUS MOCOFANESCU București, Aleea Privighetorilor nr. 87, Tel: 0727978449, Tel/Fax: 0212643900, E-mail: office@consilieredemarca.ro, www.consilieredemarca.ro	DA
94	MOHONEA ANA 2017-1902	PATENTMARK SRL București, Str. Dr. N. Turnescu nr. 2, ap.2, sector 5, cod 050467, Tel: 0213121669, 0730603918, Fax: 0213175801, E-mail: ana.mohonea@yahoo.com, www.patentmark.ro	DA
95	MOHONEA CRISTIAN 1997-62	PATENTMARK SRL București, Str. Dr. N. Turnescu nr. 2, ap.2, sector 5 Tel/Fax: 0213121669, Fax: 0213175801, E-mail: office@patentmark.ro, www.patentmark.ro	DA
96	MOHONEA LILIANA 1997-61	PATENTMARK SRL București, Str. Dr. N. Turnescu nr. 2, ap.2, sector 5, Tel/Fax: 0213121669, Fax: 0213175801, E-mail: office@patentmark.ro, www.patentmark.ro	DA
97	MOHONEA MARIA 2023-1983	PATENTMARK SRL București, Str. Dr. N. Turnescu nr. 2, ap.2, sector 5, Tel/Fax: 0213121669, Fax: 0213175801, E-mail: office@patentmark.ro, www.patentmark.ro	DA
98	MUNTEANU MANUELA CORNELIA 2013-1833	ROMINVENT SA București, Str. Ermil Pangratti nr. 35, et.1, sect.1 Tel: 0212312515, Fax: 0212312550, E-mail: mmunteanu@rominvent.ro	DA
99	MUȘATESCU ANDRA- OANA 2000-1181	ANDRA MUȘATESCU CABINET DE PROPRIETATE INDUSTRIALĂ București, Calea 13 Septembrie nr.121, bl.127, et.5, ap. 21, Tel: 0722879810, E-mail : office@andramusatescu.ro, www.andramusatescu.ro	DA
100	NĂSTASE CRISTIAN 2000-1184	DILIGENS INTELLECTUAL PROPERTY SRL București, Bdul Libertății nr. 22, bl. 102, sc. 3, etaj 6, ap. 55, sector 5, Tel/Fax: 0213350718, Tel: 0723276056, E-mail: office@diligens.ro, www.diligens.ro	DA
101	NEACSU CARMEN AUGUSTINA 2000- 1186	CABINET INDIVIDUAL NEACSU CARMEN AUGUSTINA Baia Mare, Str. Rozelor, nr. 12/3 Tel: 0727318168, E-mail: carmen@bic.cdimm.org	DA

102	NEAGU CATALIN 2005 - 1458	PROTECTMARK SRL Iasi, Str. Țuțea Petre nr.5, bl.909, tr.1, ap.11, cod postal: 700730, Tel: 0332405425, 0721514264, Fax: 0371600923, www.protectmark.ro, E-mail: catalin.neagu@protectmark.ro	DA
103	NICHIFOR ANAMARIA- NICOLETA 2023-1987	NICHIFOR ANAMARIA-NICOLETA CABINET INDIVIDUAL DE PI București, Str. Povernei, nr. 7, et. 2, ap. 6, Tel: 0736863586, Email: anamaria.moisi@gmail.com	DA
104	NIȚĂ FLORINA 1996-1083	CABINET INDIVIDUAL NIȚĂ FLORINA Râmnicu Vâlcea, Str. Rapsodiei nr. 13, bl D2, ap. 8, Tel: 0746192874, E-mail: floricn@yahoo.com	DA
105	NIȚU ION 2000-1204	CABINET INDIVIDUAL – NITU ION Constanța, Str. Dezrobirii nr.110, bl. IS8, sc.A, ap.1, Tel: 0241512608, 0723317298	DA
106	OPROIU MARGARETA 1992-8	CABINET M. OPROIU - CONSILIERE ÎN PROPRIETATE INTELECTUALĂ București, Str. Popa Savu, nr. 42, parter, sector 1, Tel: 0212602833, 0212602834, P.O.Box 2-229 E-mail: office@oproiu.ro	DA
107	PALCO SORINA-IUSTINA 1999-1150	AEROSTAR SA Bacău , Str. Condorilor, nr. 9, Tel: 0234575070 int. 1487, Fax: 0234172 023, E-mail: aerostar@aerostar.ro	NU
108	PANTEA CEZAR MARIUS 2004-1332	CABINET DE PROPRIETATE INDUSTRIALĂ PANTEA CEZAR MARIUS București, Calea Călărași, nr. 176, bl. 59, sc. A, ap. 29, Tel: 0745115155, E-mail: avocat@mariuspantea.ro	DA
109	PAVEL SORIN EDUARD 2003-1273	SCHOENHERR INTELLECTUAL PROPERTY SRL București, Bdul Dacia nr.30, etaj 4, camera – Echipa Sebastian 01, Tel: 0213196790, Fax: 0213196791, E-mail: e.pavel@schoenherr.ro	DA
110	PĂUȚĂ ALEXANDRINA 2003- 1245	CABINET INDIVIDUAL PROPRIETATE INDUSTRIALĂ PAUNET ALEXANDRINA Iași, Spl. Bahlui, nr.29, bl. B5, sc.A, ap.7 Tel: 0726737527	DA
111	PĂRTOACĂ MARIA MIHAELA 2023-1993	PĂRTOACĂ & PARTNERS – AGENȚIE DE PROPRIETATE INTELECTUALĂ Brașov, Str. George Bacovia, nr. 16, ap. 1, Tel: 0749814305, Email: office@servicii-marci.ro, www.servicii-marci.ro	DA

112	PESCĂRUȘU NICOLETA 2008 - 1570	RODALL - AGENȚIE DE PROPRIETATE INDUSTRIALĂ SRL București, Str. Polonă nr. 115, bl. 15, sc. A, ap. 19 sector 1, cod 010497, Tel: 0212108342, 0722652111, 0745153566, Fax: 0212105794, E-mail: office@rodall.ro, info@rodall.ro, www.rodall.ro	DA
113	PETCU COSTIN 97-1115	ROMINVENT SA București, Str. Ermil Pangratti nr. 35, et. 1, sect. 1 Tel: 0212312515, 0212312541, Fax: 0212312550, 021312454, E-mail: cpetcu@rominvent.ro	DA
114	PETCULESCU ANA-MARIA 2023-1994	PHD IP SOLUTIONS SRL București, sector 2, Șos. Colentina, nr. 16, bl. A5, et. 10, ap. 82	DA
115	PETREA DANA MARIA 2003- 1223	CABINET M. OPROIU - CONSILIERE ÎN PROPRIETATE INTELLECTUALĂ București, Str. Popa Savu, nr. 42, parter, sector 1, Tel: 0212602833, 0212602834, P.O.Box 2-229, E-mail: office@oproiu.ro	DA
116	PICU TURBATU IRINA GABRIELA 2023-1995	DENNEMEYER & ASSOCIATES SRL Brașov, Str. Aurel Vlaicu, nr. 94, etaj 1, Tel: 0734746337, E-mail: iturbatu@dennemeyer-law.com	DA
117	PLOSCA DANIEL 1998-39	RATZA ȘI RATZA SRL București, Bdul A.I. Cuza Nr. 52-54, Sect.1, Tel: 0212601348, Fax: 0212601349 E-mail : dp@ratza-ratza.com	DA
118	POENARU LUCIAN TRAIAN 2023-1929	LUCIAN POENARU – CONSILIER ÎN PROPRIETATE INDUSTRIALĂ București, Bd Mihail Kogălniceanu, nr.51, et.1, ap.6, Tel: 0723366471, Email: lucian.poenaru@rizoiu.ro	DA
119	POP CĂLIN RADU 1996-50	ENPORA BRAND MANAGEMENT SRL București, Str. George Calinescu nr.52A, ap.1, 011694, Tel: 0212300990, 0311001634, Fax: 0212302311, 0311007927, E-mail: pop@patents.ro, www.patents.ro, www.enpora.com	DA
120	POPA ALEXANDER 2005-1464	ALEXANDER POPA București, Str. Bibescu Vodă, nr. 2, bl. P5, sc. 2, ap. 25, Tel 0744540300	DA
121	POPA CRISTINA 2000-1193	ROMINVENT SA București, Str. Ermil Pangratti nr. 35, et. 1, sect. 1 , Tel: 0212312515, 0212312541, Fax: 0212312550, 0212312454, E-mail: cpopa@rominvent.ro	DA

122	POPESCU MARIANA 2008-1576	CABINET M. OPROIU - CONSILIERE ÎN PROPRIETATE INTELECTUALĂ București, Str. Popa Savu, nr. 42, parter, sector 1, Tel: 0212602833, 0212602834, P.O.Box 2-229 E-mail : office@oproiu.ro	DA
123	POPOVICI PAUL MIRCEA 2017-1873	CABINET INDIVIDUAL ADAEQUATIO. SERVICII DE PROPRIETATE INTELECTUALĂ Jud Cluj, Sat Baci, Com. Baci, Str. Jupiter nr.2, bl.A, sc.2, et. 4, ap. 81, Tel: 0745257125, Fax: 0364780197, E-mail: office@adaequatio.ro	DA
124	PREDA RALUCA LAURA 2017-1906	ROMINVENT SA București, Str. Ermil Pangratti nr. 35,et.1, sector1, Tel: 0212312515, 0212312541, Fax: 0212312550, 0212312454, E-mail: rpreda@rominvent.ro	DA
125	PRISTAVU GHEORGHE 2008-1591	CABINET DE PROPRIETATE INDUSTRIALĂ PRISTAVU Piatra Neamț, Str. Gral Nicolae Dăscălescu 11, bl. T3, sc. F, ap.70	DA
126	PRODAN ALEXANDRU 2023-1999	DENNEMEYER & ASSOCIATES SRL Brașov, Str. Aurel Vlaicu, nr. 94, etaj 1, Tel: 0752842123, E-mail: aprodan@dennemeyer-law.com	DA
127	PROTOPOPESCU TIBERIU 2017-1907	CABINET INDIVIDUAL DE PROPRIETATE INDUSTRIALĂ PROTOPOPESCU & PARTNERS București, Calea Grivitei, nr. 164, bl. K, sc. B, ap. 34, cam.1, Tel: 0729991108, E-mail: tiberiu@protopopescu.eu	DA
128	PUȘCAȘU DAN 1994-1056	LOYAL PARTNERS - AGENȚIE DE PROPRIETATE INTELECTUALĂ Galati, Str. Col. Nicolae Holban, nr. 1B, camera 3, Tel/Fax: 0236407032, Tel: 0722744241, E-mail : office@loyalpartners.ro, www.loyalpartners.ro	DA
129	RASKAI MARIA MAGDALENA 1993-28	RASKAI M M BREVMARC CONSULT SRL Dej, Str. Unirii, nr.3, BL.D8, ap.31, Jud. Cluj, 405200, Tel/Fax: 0264211847, Tel: 0742084050, E-mail: raskaimm@yahoo.com	DA
130	REGEP DAN MARIUS 2023-2002	CANON PRODUCTION PRINTING ROMANIA SRL Timișăara, Str. Take Ionescu, nr. 50-52, ISHO Building B, et. 5, Tel: 0720555025, Email: dan.regep@cpp.canon	NU
131	ROȘ VIOREL 2006-1485	CABINET INDIVIDUAL ROS VIOREL București, Bdul Mircea Vodă, nr. 35, bl. M27, sc.A, ap. 16-18, Tel: 0213211234, Fax: 0213211253, E-mail: viorelros@asdpi.ro	DA

132	SANDU DĂNUȚ 2013-1830	SANDU ȘI ASOCIAȚII IP ATTORNEY SRL București, sector 3, Str. Câmpia Libertății, nr.42, bl. B2, sc. F, etaj 9, ap. 240, Tel: 0724426283, E-mail: avocat@dan-sandu.ro	DA
133	SĂRĂU SĂNDICA 2017-1909	DENNEMEYER & ASSOCIATES SRL Brasov, Str. Aurel Vlaicu, nr. 94, etaj 1, 500178, Tel: 0368403661, Fax: 0268706010, E-mail: ssarau@denneymeyer-law.com, www.denneymeyer-law.com	DA
134	SĂRGHI ROXANA 2017-1908	SC PETOSEVIC SRL București, Str. Dionisie Lupu nr.54, etaj 2, sector 1, Tel: 0213057996, Fax: 0213145481, www.petosevic.com, E-mail: roxana.sarghi@petosevic.com	DA
135	SECĂREANU DOINA MARIA 2003-1286	ROMINVENT SA București, Str. Ermil Pangratti nr. 35, et.1, sect.1 Tel: 0212312515, Fax: 0212312550, E-mail: dsecareanu@rominvent.ro	DA
136	SPRÎNCEANU NICOLAE 1996-1097	AGENȚIE DE CONSULTANȚĂ ÎN PROPRIETATE INTELLECTUALĂ ȘI TRANSFER TEHNOLOGIC "SPRÎNCEANU NICOLAE" Drobeta Turnu Severin, Str. Gheorghe Ionescu Sisești nr. 96, bl. E2, sc. 1, ap.8, Tel/Fax: 0352801490, Tel: 0721796318, E-mail: nicolaesprinceanu@yahoo.com	DA
137	STAN DANIEL VOICU 2017-1913	CABINET DE PROPRIETATE INDUSTRIALĂ STAN DANIEL VOICU (PFA) Timișoara, Str. Măgura, nr. 8, bl. 45, sc. B, ap. 4, Tel: 0741466061, E-mail: stanupt@gmail.com	DA
138	STANA COSMIN ALEXANDRU 2017-1914	DENNEMEYER & ASSOCIATES SRL Brasov, Str. Aurel Vlaicu, nr. 94, etaj 1, 500178, Tel: 0368403661, Fax: 0268706010, E-mail: cstana@denneymeyer-law.com, www.denneymeyer-law.com	DA
139	STANA RĂZVAN GHEORGHE 2017-1915	DENNEMEYER & ASSOCIATES SRL Brasov, Str. Aurel Vlaicu, nr. 94, etaj 1, 500178, Tel: 0368403661, Fax: 0268706010, E-mail: rstana@denneymeyer-law.com, www.denneymeyer-law.com	DA
140	STANCIU ADELINA 1994-14	HARCOV CABINET DE PROPRIETATE INDUSTRIALĂ STANCIU ADELINA Sfântu Gheorghe, Jud Covasna, Str. Nicolae Iorga nr. 61 bl. 10 E sc. B. ap.9, Tel: 0267352267, 0744435291, E-mail: astanciu@rdsmail.ro, adelina.stanciu54@gmail.com	DA

141	STĂNCESCU ALIN CRISTIAN 2003-1278	CABINET P.I. STĂNCESCU București, Str. Nicolae Licăreț nr.1, bl.33, sc.C, ap.107, Tel: 0722674635, 0722607380, E-mail: info@legal- brand.ro, legal.brand@gmail.com, www.legal-brand.ro	DA
142	STĂNCESCU ANCA 2000-1194	CABINET P.I. STĂNCESCU A București, Str. Nicolae Licăreț nr.1, bl.33, sc.C, ap.107, Tel: 0722674635, 0722607380, E-mail: info@legal- brand.ro, legal.brand@gmail.com, www.legal-brand.ro	DA
143	STĂNCULESCU ANCA ELENA FLORICA 2008 - 1639	ZMP INTELLECTUAL PROPERTY SRL București, sector 2, Str. C.A. Rosetti, nr.17, etaj 3, biroul 306, Tel: 0215270651, E-mail: moninovac@yahoo.com, admin@zm-p.com	DA
144	STĂNESCU ANDREEA COSMINA 2013 - 1820	CABINET M. OPROIU - CONSILIERE ÎN PROPRIETATE INTELECTUALĂ București, Str. Popa Savu, nr. 42, parter, sector 1, Tel: 0212602833, 0212602834, P.O.Box 2-229, E-mail: office@oproiu.ro	DA
145	STOICA ELENA 2010-1709	ELENA STOICA CABINET INDIVIDUAL DE PROPRIETATE INDUSTRIALĂ București, Str. Gheorghe Ștefan, nr. 32, sector 1, Tel: 0212694053, 0745029987, E-mail: elena.sstoica@gmail.com	DA
146	STRECHE GHERGHINA 1997-1116	CABINET INDIVIDUAL DE PROPRIETATE INDUSTRIALĂ G. STRECHE București, Str. George Bacovia, nr. 68, Tel: 0723552026, E-mail: gherghinastreche.cipi@outlook.com	DA
147	STURZA IOANA 1999-59	CABINET M. OPROIU - CONSILIERE ÎN PROPRIETATE INTELECTUALĂ București, Str. Popa Savu, nr. 42, parter, sector 1, Tel: 0212602833, 0212602834, P.O.Box 2-229, E-mail: office@oproiu.ro	DA
148	ȘANTA VALENTINA 2003-1227	CABINET INDIVIDUAL VALENTINA ȘANTA Tg.Mures, Str. Koos Ferencz nr.21, bl.21, ap.44, Mobil: 0740028967, fax: 0365815201, E-mail: valentina.santa@gedeon-richter.ro, santa_valentina2002@yahoo.com	DA
149	ȘLAI TEODORA DELIA 2023-2015	DENNEMEYER & ASSOCIATES SRL Brașov, Str. Aurel Vlaicu, nr. 94, etaj 1, Tel: 0268502007, E-mail: tslai@dennemeyer-law.com	DA

150	ȘTEFAN-ALEXANDRU MIRUNA 2017-1878	VOX LEGIS INT. SRL București, sector 3, Str. Răcari, nr. 51, bloc 70, sc. 1, ap. 7, Tel: 0730515335, Fax: 0355818940, E-mail: miruna.alexandru@voxlegis.ro	DA
151	ȘTEFAN RUXANDRA 2013-1834	ROMINVENT SA București, Str. Ermil Pangratti nr. 35, et.1, sect.1 Tel: 0212312515, Fax: 0212312550, E-mail: rstefan@rominvent.ro	DA
152	ȘTRENC ALEXANDRU CRISTIAN 2014-1856	STRENC SOLUTIONS FOR INNOVATION SRL București, sector 6, Str. Lujerului nr. 6, bloc 100, sc. B, etaj 3, ap. 56, Tel: 0722227648, www.strenc-innovation.ro, E-mail: alstren@gmail.com, office@strenc-innovation.ro	DA
153	TACE MARIA ALINA 2017-1887	NESTOR NESTOR DICULESCU KINGSTON PETERSEN – CONSILIERE ÎN P.I. SRL București, Str. Barbu Văcărescu nr. 201, Clădirea Globalworth Tower, et. 18, birou 18-02, sector 2, Tel: 0722256758, 0212011200, E-mail: alina.dumitru@nnkp.ro	DA
154	TALPAN FLORIN COSTEL 2013- 1772	CLUBUL SPORTIV AL ARMATEI STEAUA BUCUREȘTI București, Bdul. Ghencea nr. 35, sector 6, Tel: 0745340120, E-mail: florintalpan@yahoo.com	NU
155	TĂRĂBÎC LUCIAN 2000-1195	LUTARIS PROT SRL Timisoara, 300426, Str. Ana Ipatescu nr.45, Tel/Fax: 0256/489301, Tel: 0742143718, 0723319154, E-mail: qualitarium@qualitarium.ro	DA
156	TEODORESCU MIHAELA 1995-30	MIHAELA TEODORESCU & PARTNERS – INTELLECTUAL PROPERTY OFFICE SRL București, sector 4, Str. Viorele, nr. 51, bl. 37, ap. 63, Tel: 0773867751, Fax: 0314360665, E-mail: office@mteodorescu.ro, www.mteodorescu.ro	DA
157	TEODORU EMANUEL 2004-1322	TEODORU I.P. SRL București, Str. Nerva Traian, nr. 12, bl. M37, scara 1, ap.1	DA
158	TIU MARINA ALEXANDRA 2017-1918	CABINET M. OPROIU - CONSILIERE ÎN PROPRIETATE INTELECTUALĂ București, Str. Popa Savu, nr. 42, parter, sector 1, Tel: 0212602833, 0212602834, P.O.Box 2-229, E-mail: office@oproiu.ro	DA
159	TODIRICĂ PETRU ALIN 2023-2021	DENNEMEYER & ASSOCIATES SRL Brașov, Str. Aurel Vlaicu, nr. 94, etaj 1, Tel: 0268502257, E-mail: atodirica@dennemeyer-law.com	DA

160	TUDOR DANIELA 1999-1136	TUDOR DANIELA – PERSOANĂ FIZICĂ AUTORIZATĂ București, Str. Baba Novac nr.11, bl. G17, ap.51, cod postal 031623, Tel/Fax: 0213240412, Tel: 0749218326, E-mail: consultanta@tudordaniela.ro	DA
161	TUDOR GHEORGHE 2009 - 1689	TUDOR GHEORGHE – CABINET INDIVIDUAL DE PROPRIETATE INDUSTRIALĂ Jud. Ilfov, com. Tunari, sat Tunari, str. Alexandru Ioan Cuza, nr. 14, vila 1, ap. 2, Tel: 0722578936, E-mail: giltudor@gmail.com	DA
162	ȚULUCA DOINA 1996-48	CABINET DOINA TULUCA București, Bdul Lacul tei 56, bl. 19, ap. 52, sector 2, Tel: 0752211769, Fax: 0318037805, E-mail: dtuluca@doinatuluca.ro	DA
163	ȚURCANU CONSTANTIN 1992-10	INVENTA - AGENȚIE DE PROPRIETATE INTELLECTUALĂ SRL București, Bdul Corneliu Coposu nr. 7, bl. 104, sc. 2, ap.31, sect.3, cod 030602, Tel: 0213200285, Fax: 0213228325, E-mail: contact@inventa.ro, inventa@inventa.ro, turcanu@inventa.ro	DA
164	ȚURCANU COSTIN RADU 2003-1299	INVENTA - AGENȚIE DE PROPRIETATE INTELLECTUALĂ SRL București, Bdul Corneliu Coposu nr. 7, bl. 104, sc. 2, ap.31, sect.3, cod 030602, Tel: 0213200285, Fax: 0213228325, E-mail: contact@inventa.ro, inventa@inventa.ro, turcanu@inventa.ro	DA
165	VASILE IRINA CRISTIANA 2013 - 1810	ZVD INTELLECTUAL PROPERTY SRL București, sector 1, Str. Ioan Bianu, nr. 27, etaj 1, ap. 3, biroul 1, Tel: 0723155055, E-mail: irina.vasile@vbalaw.ro	DA
166	VASILESCU RALUCA 1995-37	CABINET M. OPROIU - CONSILIERE ÎN PROPRIETATE INTELLECTUALĂ București, Str. Popa Savu, nr. 42, parter, sector 1, Tel: 0212602833, 0212602834, P.O.Box 2-229, E-mail: office@oproiu.ro	DA
167	VELCEA MARIAN 1994-26	INVEL – AGENȚIE DE PROPRIETATE INDUSTRIALĂ București, Str. Ion Ghica nr.3, ap.20, Tel: 0723205048, 0788885352, E-mail: invel_agency@yahoo.com, marian.nicolae.velcea@gmail.com, www.invel.ro	DA
168	VELȚAN LOREDANA 1999-45	IRIMIA & PARTNERS SRL București, sector 4, Drumul Gilăului, nr. 90-92, Lot 1, sc.2, etaj 1, ap.23, Tel: 0792422919, Email: contact@irimia-ip.ro, www.irimia-ip.ro	DA

169	VICIU MONICA STEFANIA 2008-1574	SC PETOSEVIC SRL București, Str. Dionisie Lupu nr.54, etaj 2, sector 1, Tel: 0213057996, Fax: 0213145481, www.petosevic.com, E-mail: monica.viciu@petosevic.com	DA
170	VIRGILIUS VASILACHE 2003-1228	EDIPLAST SRL Tg. Mureș, Str. Măgurei nr.25, ap.2, 0744394036 Tel/Fax: 0265263775, E-mail: themannextdoor2007@yahoo.com	DA
171	VIȘOIU LILIAN CĂTALIN 2003-1246	CABINET DE PROPRIETATE INDUSTRIALĂ "VIȘOIU LILIAN CĂTĂLIN" București, Bdul Unirii nr.74, bl. J3B, sc.3, ap. 41, Tel/Fax: 0213167043, Tel: 0744480657, E-mail: visoiucatalin@yahoo.com,	DA
172	VULTUR CRISTINA ADRIANA 2008-1613	VULTUR & ASOCIAȚII CABINET PROPRIETATE INTELECTUALĂ București, Str. Turda nr. 127, bl. 2, sc. C, parter, ap. 91, Tel: 0722595458, Tel/Fax: 0318061620, www.keygroup.ro, E-mail: office@keygroup.ro	DA

LISTA CONSILIERILOR ÎN PROPRIETATE INDUSTRIALĂ, MEMBRI AI CAMEREI NAȚIONALE
A CONSILIERILOR ÎN PROPRIETATE INDUSTRIALĂ DIN ROMÂNIA, AUTORIZAȚI PENTRU
DOMENIUL TOPOGRAFIILOR PENTRU CIRCUITE INTEGRATE

Nr.crt.	Nume și Prenume/ Număr din registrul național	Denumirea societății/ Adresa societății	Societate cu obiect de activitate proprietatea industrială
1	ANDRONACHE PAUL 2003-1216	ECOINTELLECT CABINET INDIVIDUAL ANDRONACHE PAUL București, Aleea Compozitorilor nr.1, bl.E21, et.6, ap.35, sect 6, Tel/Fax: 021/7250069, Tel: 0722741043, 0727476335 E-mail: paul_andronache@yahoo.com, andronachepaul88@gmail.com	DA
2	BĂLAN GHEORGHIȚĂ 1992-1	RODALL - AGENȚIE DE PROPRIETATE INDUSTRIALĂ SRL București, Str. Polonă nr. 115, bl. 15, sc. A, ap. 19, sector 1, cod 01049, Tel: 0212108342, 0722652111, 0745153566, Fax: 0212105794, E-mail: office@rodall.ro, info@rodall.ro, www.rodall.ro	DA
3	BOZIOREANU MARIUS ADRIAN 2000-1165	CONS INTEL BMA CABINET CONSULTANȚĂ Buzău, Cart. Dorobanti 2, bl.D2, et.1,ap.5, CP 8 OP1, Tel: 0745086588, Fax: 0238/719619, E-mail: marius_bozio@yahoo.com	DA
4	BUZLEA MIRCEA VALENTIN 2003- 1234	INTELECT SRL Oradea, Bd. Dacia nr. 48 Bl. D10, Ap.3, cod 410346, Tel: 0746835328, 0359402901, Fax: 0359810501, E-mail: info@intelect.ro, www.intelect.ro	DA
5	BUZLEA NARCISA FLORICICA 2003- 1235	INTELECT SRL Oradea, Bd. Dacia nr. 48 Bl. D10, Ap.3, cod 410346, Tel: 0746835328, 0359402901, Fax: 0359810501, E-mail: info@intelect.ro, www.intelect.ro	DA
6	COMĂNESCU MARILENA 2003-1277	CABINET MARILENA COMANESCU București, Bd. Ion Ionescu de la Brad, nr.65, ap.5, Tel: 0722259260, E-mail: office@cimo.ro, marilena.comanescu@cimo.ro	DA
7	CONSTANTIN GEORGE ADRIAN 1999-1148	S.C. RENAULT TECHNOLOGIE ROUMANIE SRL București, Str. Preciziei nr. 3G, clădirea A, Tel: 0212038652, E-mail: adrian-george.constantin@renault.com	NU

8	COȘESCU CAMELIA 1999-46/2	M.D.P. RIGHTS AGENCY SRL Brașov, Str. Lungă nr.270, cod postal 500450, Tel: 0268440100, 0268440313, 0744355100, Fax: 0268440221, E-mail: camelia.cosescu@gmail.com www.mdp-rights-agency.ro	DA
9	DINCĂ RĂZVAN 2012-1771	TEODORESCU DINCĂ SPECIAC STĂNESE SRL București, Str. Popa Tatu, nr. 49	DA
10	FIERĂSCU COSMINA- CATRINEL 1996-42	ROMINVENT SA București, Str. Ermil Pangratti nr. 35, et.1, sect.1, Tel: 0212312515, 0212312541, Fax: 0212312550, 0212312454, E-mail: cfierascu@rominvent.ro	DA
11	IACOBINI ANCA SVETLANA 2003-1262	IACOBINI&CO, CONSILIERI ÎN DREPTUL DE PROPRIETATE INDUSTRIALĂ SRL București, Calea Mosilor, nr.258, bl. 4bis, ap.22, sector 2, Tel: 0212104690, Fax: 0212104793, E-mail: asimri@yahoo.com	DA
12	IACOBINI MIHNEA RAZVAN 2003-1261	IACOBINI&CO, CONSILIERI ÎN DREPTUL DE PROPRIETATE INDUSTRIALĂ SRL București, Calea Mosilor, nr.258, bl. 4bis, ap.22, sector 2, Tel: 0212104690, Fax: 0212104793, E-mail: asimri@yahoo.com	DA
13	LAZĂR ELENA 1997-28	CABINET DE PROPRIETATE INDUSTRIALĂ Buzău, Str. Unirii, Bl.16C, Et.3, Ap. 12, cod 120013, OP 1, CP 52, Tel/Fax: 0238 724262, 0723328633, E-mail: l.e.consilier@gmail.com	DA
14	MILCEV GABRIELA 2003- 1230	SOCIETATE CIVILĂ PROFESIONALĂ DE PROPRIETATE INDUSTRIALĂ MILCEV BURBEA București, Bdul Octavian Goga nr.23, bl. M106, sc.4, ap. 117, Sediul secundar: București, Doctor Staicovici, nr.14, et.1, ap.1, sector 5, E-mail: gabriela.milcev@milcevburbea.ro, Tel: 0722249961, 0726375412	DA
15	MOHONEA CRISTIAN 1997-62	PATENTMARK SRL București, Str. Dr. N. Turnescu nr. 2, sector 5 Tel/Fax 0213121669, Fax: 0213175801, E-mail: office@patentmark.ro, www.patentmark.ro	DA
16	MOHONEA LILIANA 1997-61	PATENTMARK SRL București, Str. Dr. N. Turnescu nr. 2, sector 5, Tel/Fax 0213121669, Fax: 0213175801, E-mail: office@patentmark.ro, www.patentmark.ro	DA

17	MUSATESCU ANDRA OANA 2000-1181	ANDRA MUSATESCU CABINET DE PROPRIETATE INDUSTRIALĂ București, Calea 13 Septembrie nr.121, bl.127, et.5, ap.21, Tel: 0722879810, E-mail: office@andramusatescu.ro, www.andramusatescu.ro	DA
18	OPROIU MARGARETA 1992-8	CABINET M. OPROIU - CONSILIERE ÎN PROPRIETATE INTELECTUALĂ București, Str. Popa Savu, nr. 42, parter, sector 1, Tel: 0212602833, 0212602834, P.O.Box 2-229, E-mail: office@oproiu.ro	DA
19	POP CĂLIN-RADU 1996-50	ENPORA BRAND MANAGEMENT SRL București, Str. George Calinescu nr.52A, ap.1, 011694, Tel: 0212300990, 0311001634, Fax: 0212302311, 0311007927, E-mail: pop@patents.ro, www.patents.ro, www.enpora.com	DA
20	PUȘCAȘU DAN 1994-1056	LOYAL PARTNERS - AGENȚIE DE PROPRIETATE INTELECTUALĂ Galați, Str. Col. Nicolae Holban, nr. 1B, camera 3, Tel/Fax: 0236407032, Tel: 0722744241, E-mail : office@loyalpartners.ro, www.loyalpartners.ro	DA
21	RASKAI MARIA MAGDALENA 1993-28	RASKAI M M BREVEMARC CONSULT SRL Dej, Str. Unirii, nr.3,BL. D8, ap.31, Jud. Cluj, 405200,Tel/Fax: 0264/211847, Tel: 0742084050, E-mail: raskaimm@yahoo.com	DA
22	ROȘ VIOREL 2006-1485	CABINET INDIVIDUAL ROȘ VIOREL Bucuresti, Bd. Mircea Vodă, nr. 35, bl. M27, sc.A, ap. 16-18, Tel: 0722560675, Fax: 0213208044, E-mail: viorelros@asdpi.ro	DA
23	STĂNCESCU ALIN CRISTIAN 2003-1278	CABINET P.I. STĂNCESCU București, Str. Nicolae Licăreț nr.1, bl.33, sc.C, ap.107, Tel: 0722674635, 0722607380, E-mail: info@legal-brand.ro, legal.brand@gmail.com, www.legal-brand.ro	DA
24	STĂNCESCU ANCA 2000-1194	CABINET P.I. STĂNCESCU A București, Str. Nicolae Licăreț nr.1, bl.33, sc.C, ap.107, Tel: 0722674635, 0722607380, E-mail: info@legal-brand.ro, legal.brand@gmail.com, www.legal-brand.ro	DA
25	STRECHE GHERGHINA 1997-1116	CABINET INDIVIDUAL DE PROPRIETATE INDUSTRIALĂ G. STRECHE București, Str. George Bacovia, nr. 68, Tel: 0723552026, E-mail: gherghinastreche.cipi@outlook.com	DA

26	ȚOȚU IOAN 2000-1196	N.P.C. SRL Brașov, Str. Alexandru cel Bun, nr.13, bl.E28, ap.7, cod 500025, OP 1 – CP 298, Tel: 0744520357, E-mail: totu@unitbv.ro	DA
27	ȚULUCA DOINA 1996-48	CABINET DOINA TULUCA București, Bdul Lacul tei 56, bl. 19, ap. 52, sector 2, Tel: 0752211769, Fax: 0318037805, E-mail: dtuluca@doinatuluca.ro	DA
28	ȚURCANU CONSTANTIN 1992-10	INVENTA - AGENȚIE DE PROPRIETATE INTELECTUALĂ SRL București, Bdul Corneliu Coposu nr. 7, bl. 104, sc. 2, ap.31, sect.3, cod 030602, Tel: 0213200285, Fax: 0213228325, E-mail: contact@inventa.ro, inventa@inventa.ro, turcanu@inventa.ro	DA
29	VELCEA MARIAN 1994-26	INVEL – AGENȚIE DE PROPRIETATE INDUSTRIALĂ București, Str. Ion Ghica nr.3, ap.20, Tel: 0723205048, 0788885352, E-mail: invel_agency@yahoo.com, marian.nicolae.velcea@gmail.com, www.invel.ro	DA
30	VIȘOIU LILIAN CĂTALIN 2003-1246	CABINET DE PROPRIETATE INDUSTRIALĂ “VIȘOIU LILIAN CĂTALIN” București, Bd. Unirii nr.74, bl. J3B, sc.3, ap. 41, Tel/Fax: 021/3167043, Tel: 0744480657, E-mail: visoiucatalin@yahoo.com,	DA

LISTA CONSILIERILOR ÎN PROPRIETATE INDUSTRIALĂ, MEMBRI AI CAMEREI NAȚIONALE
A CONSILIERILOR ÎN PROPRIETATE INDUSTRIALĂ DIN ROMÂNIA,
suspendați începând cu luna ianuarie 2025

Nr.crt.	Nume și Prenume/ Număr din Registrul Național	Denumirea societății/ Adresa societății	Societate cu obiect activitate p.i.	Domenii
1	MARAVELA GETA MIHAELA 2009-1668	CABINET INDIVIDUAL P.I. MIHAELA MARAVELA București, sector 5, Str. Bârcă, nr.7, bl. M90, sc.1, ap. 39, Tel: 0728109570, E-mail: mihaela.maravela@mcblaw.ro	DA	Mărci
2	NICOLAESCU DANIELLA- OLGA 1992-1006	CABINET D. NICOLAESCU București, Str. Turda, nr. 102, bl. 30A, et. 7, ap. 28, Tel/Fax: 021.6663494, Tel: 0728201778, E-mail: daniella.nicolaescu@gmail.com	DA	Brevete Desene Mărci

LISTA NOILOR CONSILIERI ÎN PROPRIETATE INDUSTRIALĂ, MEMBRI AI CAMEREI
NAȚIONALE A CONSILIERILOR ÎN PROPRIETATE INDUSTRIALĂ DIN ROMÂNIA,

Nume și Prenume/ Număr Registrul Național	Denumirea societății/ Adresa societății	Societate cu obiect activitate p.i.	Domenii
TUDOR GHEORGHE 2009 - 1689	TUDOR GHEORGHE – CABINET INDIVIDUAL DE PROPRIETATE INDUSTRIALĂ Jud. Ilfov, com. Tunari, sat Tunari, str. Alexandru Ioan Cuza, nr. 14, vila 1, ap. 2, Tel: 0722578936, E-mail: giltudor@gmail.com	DA	Brevete Mărci Desene

Notă: Listele privind consilierii în proprietate industrială s-au tipărit conform datelor trimise de Camera Națională a Consilierilor în Proprietate Industrială, din România. Pentru relații suplimentare, vă rugăm să vă adresați secretariatului Camerei Consilierilor, respectiv domnului Cristi Dicu, la adresa de e-mail: office@patent-chamber.ro

ORDIN nr. 03/15.01.2002

În temeiul art. 6, alin. 3, din H.G. nr. 573/07.09.1998, și a Deciziei Primului-ministru, nr. 45/13.03.1998, Directorul General al Oficiului de Stat pentru Invenții și Mărci emite următorul

ORDIN

Articol unic: Lista centrelor regionale, cuprinzând datele utile și instituțiile gazdă, așa cum sunt prezentate în anexă, se publică în Buletinul Oficial de Proprietate Industrială, împreună cu prezentul Ordin.

Director General

CENTRE REGIONALE PENTRU PROMOVAREA PROPRIETĂȚII INDUSTRIALE ÎN ROMÂNIA, ÎNFIINȚATE ÎN TERITORIU CU SPRIJINUL OFICIULUI DE STAT PENTRU INVENȚII ȘI MĂRCI

Mariana HAHUE Coordonator al Centrelor regionale de Promovare a Proprietății Industriale, din partea OSIM;

str. Ion Ghica, nr. 5, sector 3, București 030044, România
e-mail: mariana.hahue@osim.ro
tel: +40 213.060.800 - +40 213.060.829 int. 284, 208
fax: +40 213.123.819

1. ARGES - UNIVERSITATEA DIN PITEȘTI

Adresa: Str. Târgul din Vale, nr. 1, Corpul central, Sala 1.41, Pitești, 110040, Județul Argeș
Tel: 0348 453 102
Fax 0348 453 123

Director Centru: ș.l. univ. dr. ing. Ana Cornelia GAVRILUȚĂ ana.gavrilita@upit.ro tel. 0746 101 580
Coordonator centru: conf. univ. dr. Daniel ROȘU
daniel.rosu@upit.ro tel. 0744 437 883

2. BACĂU - CAMERA DE COMERȚ ȘI INDUSTRIE

str. Libertății, nr. 1, Bacău, Cod 600052, județul BACĂU
Tel.: 0234 570010
Fax: 0234 571070
e-mail: ccibc@ccibc.ro
www.ccibc.ro

Coordonator Centru: ing. Doru SIMOVICI, președinte - Mobil: 0744 786888
Responsabil Centru: Mihai TULBURE, director general - Mobil: 0744 708317
Persoană de contact: Ștefan POPA, consultant - Mobil: 0740 521750

3. BIHOR - CAMERA DE COMERȚ ȘI INDUSTRIE

str. Mihai Eminescu, nr. 25A, Oradea, județul BIHOR
Tel./fax: 0259 417807; 0359 414557
e-mail: secretariat@ccibh.ro

Coordonator activitate Centru: ec. Constantin BADEA, director general CCI Bihor
Persoană de contact: Mihaela SECARĂ

4. BISTRIȚA-NĂSĂUD - CAMERA DE COMERȚ ȘI INDISTRIE

str. Petre Ispirescu, nr. 15A, Bistrița, Cod 420081, județul BISTRIȚA-NĂSĂUD
Tel.: 0263 230640; 0263 230400; 0263 210038;
Fax: 0263 230640; 0263 210039
e-mail: office@cciabn.ro; relatii@cciabn.ro
www.cciabn.ro

Adresa de corespondență: Camera de Comerț și Indistrie Bistrița-Băsăud, str. Petre Ispirescu, nr. 15A, Bistrița, 420081, județul BISTRIȚA-NĂSĂUD

Coordonator Centru: Vasile BAR, președinte CCIA Bistrița

Persoane de contact: ing. Daniel Cristian BĂLAN, e-mail: daniel.balan@cciabn.ro, tel.: 0733 900193;
Mihaela COTOI

5. BRĂILA - CAMERA DE COMERȚ, INDUSTRIE ȘI AGRICULTURĂ

str. Pensionatului, nr. 3, C.P. 6-42, Brăila, Cod 810245, județul BRĂILA
Tel./fax: 0239 613716; 0239 613172; 0239 614324
e-mail: office@cciabr.ro

Coordonator Centru: Ștefan FUSEA, președinte executiv CCIA Brăila

Responsabil Centru: ing. Angela SPIRIDON

6. BRAȘOV - UNIVERSITATEA "TRANSILVANIA"

Adresa de vizitare și consultanță: Institutul de Cercetare ICDT al Universității Transilvania, Brașov
str. Institutului, nr. 10, Laborator 12, Brașov

Adresa de corespondență: Brașov, Cod 500500, O.P. 1, C.P. 298, județul BRAȘOV

e-mail: nppcenterbv@gmail.com

Persoană de contact - coordonator centru: Simona HRIȚCU

7. CLUJ - UNIVERSITATEA TEHNICĂ CLUJ-NAPOCA

Adresă sediu lucrativ: str. Constantin Daicoviciu, nr. 15, Cod 400020

Adresa de corespondență: str. Memorandumului, nr. 28, Cod 400114, Cluj-Napoca, județul CLUJ

Tel.: 0264 401320

Fax: 0264 593333

e-mail: liliana.pop@staff.utcluj.ro

www.utcluj.ro

Coordonator Centru: prof. univ. dr. ing. Vasile ȚOPA, rectorul Universității Tehnice din Cluj-Napoca

Director: ing. MBA Liliana POP - Tel.: 0722 603686

8. CONSTANȚA - CAMERA DE COMERȚ, INDUSTRIE, AGRICULTURĂ ȘI NAVIGAȚIE

bd Alexandru Lăpușneanu, nr. 185A, județul CONSTANȚA

Tel.: 0241 618475; 0241 613907; 0241 619854

Fax: 0241 619454

e-mail: adriana.barothi@ccina.ro

www.ccina.ro

Coordonator Centru: dr. ec. Ion Dănuț JUGĂNARU, director general CCINA

Persoană de contact: ing. Adriana BAROTHI

9. COVASNA și HARGHITA - ASOCIAȚIE IMM

Sediul ASIMCOV: str. Presei, nr. 4, Sfântu-Gheorghe, Cod 520009, județul COVASNA

Tel./fax: 0372 302061

e-mail: stanciu@planet.ro

Coordonator Centru: Miklos Levente BAGOLY, președinte ASIMCOV

Responsabil Centru: ing. Mihail STANCIU - Tel.: 0787 825310

10. DOLJ - UNIVERSITATEA DIN CRAIOVA

str. Libertății, nr. 19, Corp Administrativ Universitate, camerele 208-209, Craiova, Cod 200583, județul DOLJ

Adresa de corespondență: str. Libertății, nr. 19, Corp Administrativ Universitate, camerele 208-209, Craiova, Cod 200583, județul DOLJ

Tel./fax: 0251 416597

e-mail: ghmanolea@manolea.ro; gingu.oana@ucv.ro

www.citt.ucv.ro

Coordonator Centru: prof. dr. ing. Gheorghe MANOLEA - Tel.: 0744 771432

Persoană de contact: dr. ing. Oana GÎNGU - Tel.: 0741 152237

11. GALAȚI - UNIVERSITATEA DUNĂREA DE JOS DIN GALAȚI

str. Domnească, nr. 111, corp AS, Galați, județul Galați

Director Centru: dl. ș.l. dr. ing. Cristian MUNTENIȚĂ

e-mail: cristian.muntenita@ugal.ro

Tel.: 0746 745035

Persoană de contact: dl. Bogdan BRATOVEANU

email: bogdan.bratoveanu@ugal.ro

12. **IAȘI** - UNIVERSITATEA TEHNICĂ "GHEORGHE ASACHI", IAȘI
Institutul Național de Inventică Iași
Adresa: Profesor Dimitrie Mangeron, 59A, et. 5, IAȘI, 700050, ROMÂNIA
Coordonator Centru: prof. dr. ing. Neculai Eugen SEGHEDEIN, directorul Institutului Național de Inventică Iași, e-mail: office@patlib.ro
Mărci și Indicații Geografice - Octav PAUNET - Tel.: 0724 564958, e-mail: apaunet@yahoo.com
Brevete de Invenție, Modele de Utilitate, Desene și Modele - Miercea FRUNZA - Tel.: 0722 381017
e-mail: mirceafrunza@yahoo.com
13. **MARAMUREȘ** - FUNDAȚIA CENTRUL PENTRU DEZVOLTAREA ÎNTREPRINDERILOR MICI ȘI MIJLOCII, MARAMUREȘ
bd Independenței, nr. 4B, Baia Mare, Cod 430123, județul MARAMUREȘ
Tel./fax: 0262 213753
e-mail: crpppimm@cdimm.org; nicolae.dascalescu@technocad.ro
Coordonator Centru: Nicolae DĂSCĂLESCU, președinte CDIMM - Tel.: 0728 882894
Persoană de contact: Alexandra NEACȘU - Tel.: 0741 120918
14. **SIBIU** - UNIVERSITATEA "LUCIAN BLAGA" DIN SIBIU, FACULTATEA DE INGINERIE
str. Emil Cioran, nr. 4, Sala IM 101-IM 100, Sibiu,
Cod 550024, județul SIBIU
Tel: +40 744 390 290
Fax: +40 269 430 110
e-mail: mihail.titu@yahoo.com
Președinte Centru PatLib Sibiu: prof. univ. dr. Constantin OPREAN, președintele Institutului Confucius
Universitatea "Lucian Blaga" din Sibiu
Director Centru PatLib Sibiu: prof. univ. dr. Mihail Aurel ȚÎȚU
Membru: dr. ec. Ilie BANU
Persoană de contact: prof. univ. dr. ing. dr. ec.-mg Mihail Aurel ȚÎȚU
15. **SUCEAVA** - CAMERA DE COMERȚ ȘI INDUSTRIE
str. Universității, nr. 15-17, Suceava, Cod 720229, județul SUCEAVA
Tel.: 0230 521506
Fax: 0230 520099
e-mail: office@ccisuceava.ro
Coordonator Centru: Lucian GHEORGHIU, președinte executiv CCI Suceava
Persoană de contact: Gabriel Alexandru SPATARIU - Tel.: 0742 108142
16. **TIMIȘ** - CAMERA DE COMERȚ, INDUSTRIE ȘI AGRICULTURĂ TIMIȘ
Sediul lucrativ: Piața Victoriei, nr. 3, Cod 300030, Timișoara, județul TIMIȘ
Tel.: 0256 490771; 0372 185281
e-mail: aalmasan@cciat.ro; aadiro@yahoo.com
www.cciat.ro
Coordonator Centru: Georgică CORNU, președinte CCIA Timiș
Responsabil Centru: Adrian ALMASAN - Tel.: 0724 270167

MODELE DE UTILITATE

OFICIUL DE STAT PENTRU INGEN II IM RCI

MODELE DE UTILITATE ÎNREGISTRATE*
ȘI ELIBERATE

* Legea nr. 350, din 12.12.2007, privind modelele de utilitate, Hotărârea nr. 1457, din 04.12.2008, pentru aprobarea Regulamentului de aplicare a Legii nr. 350/2007, privind modelele de utilitate

Semnificația codurilor INID folosite în prezenta secțiune (norma ST 9 a Organizației Mondiale a Proprietății Intelectuale OMPI), în ordinea apariției acestora:

- (11) numărul de publicare a modelului de utilitate înregistrat;
- (45) data publicării înregistrării și eliberării modelului de utilitate;
- (21) numărul cererii de model de utilitate;
- (22) data de depozit;

- (30) prioritate;
- (66) prioritate internă;
- (86) numărul și data cererii internaționale;
- (87) numărul și data publicării cererii internaționale;

- (62) numărul cererii de model de utilitate divizate;
- (67) numărul cererii de brevet transformate;

- (73) titular;
- (72) inventatori;

- (51) clasa, conform clasificării internaționale;
- (54) titlul modelului de utilitate;
- (57) rezumatul invenției.

Hotărârea de înregistrare a modelului de utilitate a fost luată fără examinarea condițiilor privind noutatea, activitatea inventivă și aplicabilitatea industrială. Modelul de utilitate înregistrat poate fi anulat pe toată durata, la cerere, în temeiul Legii nr. 350/2007, privind modelele de utilitate.

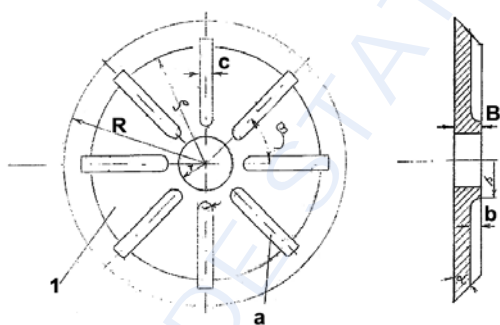
(51) **A01C 7/06** ^(2006.01); **A01C 7/16** ^(2006.01); (11) **2023 00049 U1** (21) u 2023 00049 (22) 03/11/2023 (73) AGRISOLV WASTE S.R.L., STR.TIMPULUI NR.27, SECTOR 2, BUCUREȘTI, B, RO (72) VISSARION EDUARD, STR. TIMPULUI NR.27, SECTOR 2, BUCUREȘTI, B, RO (74) INVENTA-AGENȚIE DE PROPRIETATE INTELLECTUALĂ S.R.L., BD. CORNELIU COPOSU NR.7, BL.104, SC.2, AP.31, SECTOR 3, BUCUREȘTI (54) **DISC PENTRU SEMĂNAT SAU FERTILIZAT ÎN AGRICULTURĂ**

(57) Invenția se referă la un disc cu care este echipat un utilaj agricol destinat semănării sau fertilizării. Discul, conform invenției se compune dintr-un disc (1) propriu-zis având două raze (R și r) exterioară și interioară, un contur ascuțit la un unghi (α) cu valori de preferință între 30-45°, ceea ce determină un cerc exterior având o rază (p), o lățime (B), niște șanțuri (a) pe o adâncime (b) cu valori mergând până la valoarea lățimii (B), de preferință de la 1mm la 3 mm, de la exterior până la o distanță (s) de centru și o lățime (c), cu valori de preferință de la 2 mm la 5 mm, șanțurile (a) fiind dispuse pe circumferința discului (1) la un unghi (β), cu valori de preferință între 15-30°.

Revendicări: 1

Figuri: 1

(11) 2023 00049 U1



Cu raport de documentare publicat la data de 30.01.2025

(51) **A24D 1/02** ^(2006.01); **A24F 47/00** ^(2006.01); (11) **2021 00029 U3** (21) u 2021 00029 (22) 28/02/2019 (86) EP2019/055078/28/02/2019 (87) WO 2020/17357 03/09/2020 (73) BRITISH AMERICAN TOBACCO ITALIA S.P.A., VIA AMSTERDAM 147, 00144, ROMA, IT (72) ENGLAND WILLIAM, C/O BRITISH AMERICAN TOBACCO (INVESTMENTS) LIMITED, GLOBE HOUSE 1, WATER STREET, LONDON GREATER LONDON WC2R 3 LA, GB; AUSTIN MARK, C/O BRITISH AMERICAN TOBACCO (INVESTMENTS) LIMITED, GLOBE HOUSE, 1 WATER STREET, LONDON GREATER LONDON WC2R 3 LA, GB (74) ROMINVENT S.A., STR. ERMIL PANGRATTI NR.35, SECTOR 1, 011882, BUCUREȘTI, B (54) **ARTICOL PENTRU FUMAT**

(57) Invenția se referă la un articol de fumat, de tipul articol generator de aerosoli care poate împiedica un utilizator să aprindă sau să ardă un material generator de aerosoli din articolul generator de aerosoli. Articolul conform invenției cuprinde un material generator de aerosoli și un înveliș laminat dispus în jurul materialului generator de aerosoli, învelișul laminat cuprinzând cel puțin trei straturi, în care un strat (501) cel mai din exterior cuprinde un lac, un strat (502) intermediar cuprinde un material necombustibil și un strat (503) cel mai din interior cuprinde hârtie,

(11) 2021 00029 U3

și în care cel puțin o parte a stratului (503) cel mai din interior este dispusă în contact cu materialul generator de aerosoli.

Revendicări: 16

Revendicări modificate: 16

Figuri: 5

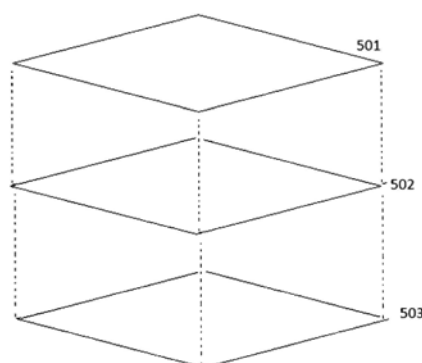


Fig. 5

Cu raport de documentare publicat la data de 30.01.2025

(51) **B21D 13/10** ^(2006.01), **E04C 3/07** ^(2006.01), (11) **2023 00047 U2** (21) u 2023 00047 (22) 27/10/2023 (73) KOVOSTROJ S.R.L., STR.PRINCIPALĂ NR.7, MIHAI VITEAZU, CJ, RO (72) PAVĂL DRAGOȘ, STR.G-RAL EREMIJA GRIGORESCU NR.2A, SIBIU, SB, RO (74) RATZA ȘI RATZA SRL, B-DUL A.I. CUZA, NR. 52-54, SECTOR 1, BUCUREȘTI (54) **PROFIL METALIC LAMINAT LA RECE ÎN FORMĂ DE "U" ȘI DISPOZITIV CU ROLE DE REALIZARE A LUI**

(57) Invenția se referă la un dispozitiv cu role pentru realizarea unui profil metalic în forma literei "U" laminat la rece, utilizat în scopul asigurării poziționării și fixării, cu precădere, a plăcilor din gips-carton, plăcilor din OSB sau a altor componente metalice sau din materiale plastice, lemnoase și nu numai. Dispozitivul, conform invenției conține o rolă (9) cu niște dinți (10) pentru realizarea unor proeminențe (7) și a unor cavități (8) care alcătuiesc o rețea (5) de ranforsare a unui profil metalic în forma literei "U" laminat la rece.

Revendicări: 1

Figuri: 7

(11) 2023 00047 U2

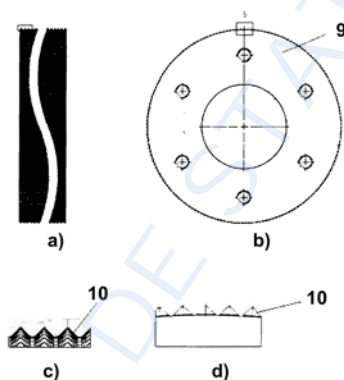


Fig. 4

(51) **B21D 13/10** ^(2006.01), **E04C 3/07** ^(2006.01), (11) **2024 00001 U2** (21) u 2024 00001 (22) 27/10/2023 (62) u 2023 00047 (73) KOVOSTROJ S.R.L., STR.PRINCIPALĂ NR.7, MIHAI VITEAZU, CJ, RO (72) PAVĂL DRAGOȘ, STR.G-RAL EREMIJA GRIGORESCU NR.2A, SIBIU, SB, RO (74) RATZA ȘI RATZA SRL, B-DUL A.I. CUZA, NR. 52-54, SECTOR 1, BUCUREȘTI (54) **PROFIL METALIC LAMINAT LA RECE ÎN FORMĂ DE "U" ȘI DISPOZITIV CU ROLE DE REALIZARE A LUI**

(57) Invenția se referă la un profil metalic în forma literei "U" laminat la rece, utilizat în scopul asigurării poziționării și fixării, cu precădere, a plăcilor din gips-carton, plăcilor din OSB sau a altor componente metalice sau din materiale plastice, lemnoase și nu numai. Profilul, conform invenției este constituit dintr-o foaie (1) din tablă formată din două aripi (2 și 3) stânga și dreapta, o bază (4) și niște rețele (5) de ranforsare realizate prin deformare la rece a bazei (4) folosind un dispozitiv având niște role (9) de deformare, rețeaua (5) de ranforsare fiind alcătuită din niște proeminențe (7) de formă pătrată având dimensiunea unei laturi de maxim 2,13 mm și din niște

(11) 2024 00001 U2

cavități (8), unghiul format de laturile alăturate a două proeminențe (7) fiind de maxim 90°, iar înălțimea fiind de maxim 1mm.

Revendicări: 1

Figuri: 7

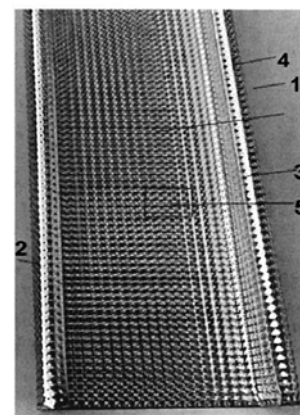


Fig. 2

(51) **F24F 7/00** (2006.01), **F24F 13/14** (2006.01), **F24F 12/00** (2006.01), (11) **2024 00004 U2** (21) u 2024 00004 (22) 22/01/2024 (30) 17/02/2023 UA u 2023 00615 (73) VENTILATION SYSTEMS, PRIVATE JOINT STOCK COMPANY, 1, M.KOTSIUBYNSKOHO STREET, KYIV, UA (72) OLEKSANDR KLAPISHEVSKYI, VELYKA ZHYTOMYRSKA STREET 20, APARTMENT 31, 01025, KYIV, UA; ANATOLII TSOMYK, BAHHOVUTIVSKA STREET 28, APARTMENT 14, 04107, KYIV, UA (74) ROMINVENT S.A., STR. ERMIL PANGRATTI NR.35, SECTOR 1, 011882, BUCUREȘTI, B (54) **SISTEMUL DESCENTRALIZAT DE ALIMENTARE ȘI EVACUARE A AERULUI CU RECUPERARE DE CĂLDURĂ**

(57) Invenția se referă la un sistem descentralizat de alimentare și evacuare a aerului cu recuperare de căldură, folosit în special la ventilația spațiilor rezidențiale și comerciale. Sistemul, conform invenției este împărțit în trei module, un modul de cameră, un modul încastrat în perete și un modul pentru montare în exterior reprezentat printr-un capac, modulul încastrat în perete conține un schimbător de căldură ondulat având mai multe conducte de schimb de căldură ondulate sau cu alte forme geometrice, în lungime, cum ar fi în forma literei "U" în secțiune transversală, dispuse echidistant, formând un spațiu odulat continuu de segmente de schimb de căldură, pe ambele părți ale căruia sunt prevăzute niște separatoare cu profil aerodinamic, în spatele cărora sunt dispuse niște ventilatoare fixate în sens opus și nu coaxial, modulul de cameră este format dintr-o carcasă având un ecran electronic pe suprafața frontală

(11) 2024 00004 U2

pentru controlul vizual, pe fiecare parte a carcasei fiind dispusă cel puțin o supapă de aer pentru blocarea fluxului de aer, în interiorul carcasei fiind montat un perete despărțitor înclinat pentru a schimba direcția fluxurilor de alimentare și de evacuare prin conducta de aer dispusă în perete, pe carcasa modulului de cameră este instalat un amortizor de zgomot, realizat din polimer, în exteriorul clădirii este montat al treilea modul reprezentat printr-un capac cu grilă, a cărui parte din spate este înclinată suplimentar la un anumit unghi, pentru protejarea de direcția perpendiculară a vântului față de peretele clădirii.

Revendicări: 5

Figuri: 6

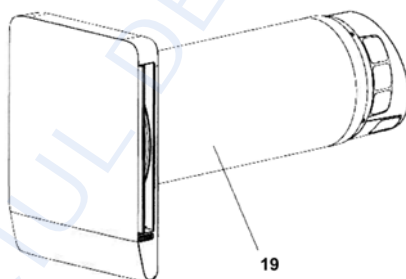


Fig. 1

(51) **G01F 1/80** (2006.01), **G01F 1/20** (2006.01); (11) **2024 00002 U1** (21) u 2024 00002 (22) 15/01/2024 (73) MOȚIT HORIA MIHAI, STR.IRIMICULUI, NR.3, BL.3, SC.4, ET.7, AP.114, SECTOR 2, BUCUREȘTI, B, RO (72) MOȚIT HORIA MIHAI, STR.IRIMICULUI, NR.3, BL.3, SC.4, ET.7, AP.114, SECTOR 2, BUCUREȘTI, B, RO (74) STRENC SOLUTIONS FOR INNOVATION S.R.L., STR.LUJERULUI NR.6, BL.100, SC.B, ET.3, AP.56, SECTOR 6, BUCUREȘTI (54) **TRADUCTOR DE MOMENT CU ECHILIBRARE GRAVIMETRICĂ UTILIZAT ÎN STRUCTURA DEBITMETRELOR CU REACȚIE LINIARE, FĂRĂ PIESE ÎN MIȘCARE**

(57) Invenția se referă la un traductor de moment utilizat în structura debitmetrelor cu reacție liniară, fără piese în mișcare. Momentul forței de reacție este dezvoltat de un tub de reacție (1) printr-un bosaj (3), plasat pe tubul de reacție, în care este fixată o bandă flexibilă inoxidabilă (5), care preia momentul de reacție, iar un arbore (6) permite rotirea tubului de reacție în funcție de valoarea debitului măsurat. Echilibrarea gravimetrică este realizată printr-o tijă de acționare (9), în care se deplasează un cărucior mobil (12), purtător al greutății de echilibrare, constituit dintr-o tijă (14), pe care sunt fixați, central, doi minirulmenți conducători (15) și, lateral, doi rulmenți conduși (16) identici, iar în exterior sunt amplasate

(11) 2024 00002 U1

două discuri (17) având greutăți egale, rulmenții conducători (15) rulând pe tija de acționare (9) și rulmenții conduși (16) rulând pe câte una dintre două came gemene (18) plasate la distanțe egale față de axa de simetrie longitudinală a tijeii (9). Profilul camelor gemene asigură dependența liniară a deplasării unghiulare a tijeii de acționare (9), atât cu momentul de reacție, cât și cu deplasarea unghiulară corespunzătoare a tubului de reacție (1).

Revendicări: 1

Figuri: 2

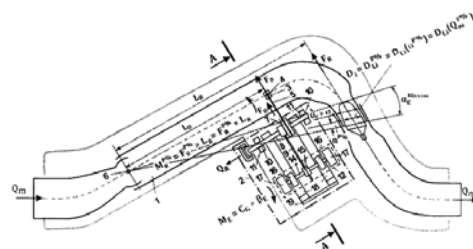


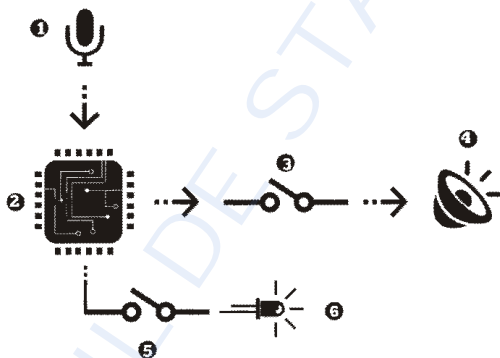
Fig. 1

(51) **G08G 1/0965** ^(2006.01); **B60R 21/01** ^(2006.01); (11) **2019 00004 U3** (21) u 2019 00004 (22) 18/02/2019 (73) **ISFA COSMIN, STR.IMASULUI, BL.4, SC.B, AP.6, ARAD, AR, RO** (72) **ISFA COSMIN, STR.IMASULUI, BL.4, SC.B, AP.6, ARAD, AR, RO** (54) **DISPOZITIV DE AVERTIZARE ȘI DE OPRIRE TEMPORARĂ A FUNCȚIONĂRII SISTEMELOR AUDIO INTEGRATE ȘI MONTATE ÎN AUTOVEHICULE DE ORICE GEN PRIN DETECTAREA DE LA DISTANȚĂ A ZGOMOTELOR SPECIFICE PRODUSE DE SIRENELE AUTOSPECIALELOR**

(57) Invenția se referă la un dispozitiv de avertizare și oprire temporară a funcționării sistemelor audio din autovehicule. Dispozitivul, conform invenției, utilizează un microfon (1) pentru preluarea zgomotelor emise de trafic și le transmite unui minicontroler (2) care analizează impulsurile în frecvență, intensitate și timp de redare, iar în situația în care sesizează frecvențe specifice sirenelor autospecialelor, emise pe o perioadă mai lungă de timp, întrerupe, cu ajutorul unui întrerupător (3), dispozitivul audio (4) montat în autovehicul, avertizând astfel șoferul, pentru a efectua manevrele necesare pentru facilitarea circulației autospecialelor, iar în paralel și în același

(11) 2019 00004 U3
timp, același minicontroler (2) face ca dispozitivul să emită un semnal luminos intermitent de avertizare, prin intermediul unui led (6).

Revendicări: 2
Figuri: 1



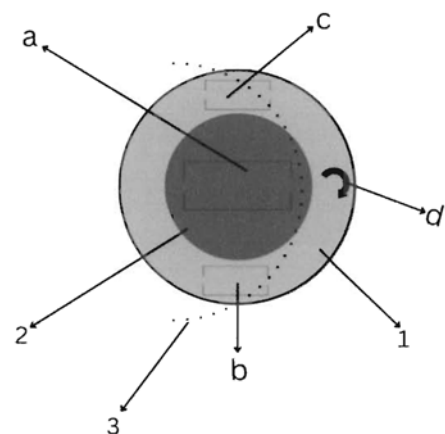
Cu raport de documentare publicat la data de 30.01.2025

(51) **G09F 3/10** ^(2006.01) (11) **2023 00056 U2** (21) u 2023 00056 (22) 15/12/2023 (73) **GRECU DIANA-MARIA, BD.LACUL TEI NR.107, BL.14, SC.A, AP.18, ET.4, SECTOR 2, BUCUREȘTI, B, RO** (72) **GRECU DIANA-MARIA, BD.LACUL TEI NR.107, BL.14, SC.A, AP.18, ET.4, SECTOR 2, BUCUREȘTI, B, RO** (54) **ETICHETĂ ALERTĂ VIZUALĂ PENTRU CONSUMUL ALIMENTELOR DEPOZITATE ÎN FRIGIDER**

(57) Invenția se referă la o etichetă cu rol de alertă vizuală pentru consumul alimentelor depozitate în frigider, dar nu numai. Eticheta, conform invenției are o formă circulară, este fabricată din polietilenă sau hârtie rezistentă la rupere și cuprinde o margine (1) roșie, galbenă sau verde colorată în funcție de mesajul pe care îl transmite și un centru (2) care conține un text (a) privind timpul de consum care poate fi rapid, mediu sau îndelungat/extins, precum și niște indicații (c) de utilizare și afișare și niște detalii (b) privind numărul de zile de consum, fiind autoadezivă pe verso, doar în partea din stânga, zonă delimitată cu o linie (3) punctată.

Revendicări: 3
Revendicări modificate: 2
Figuri: 1

(11) 2023 00056 U2



MODELE DE UTILITATE ÎNREGISTRATE *,

- **ARANJATE ÎN ORDINEA CRESCĂTOARE
A NUMĂRULUI DE MODEL DE UTILITATE
ÎNREGISTRAT**
- **ARANJATE ÎN ORDINE ALFABETICĂ,
DUPĂ DENUMIREA TITULARULUI**

* Legea nr. 350, din 12.12.2007, privind modelele de utilitate,
Hotărârea nr. 1457, din 04.12.2008, pentru aprobarea Regulamentului de aplicare a Legii nr. 350/2007,
privind modelele de utilitate

Semnificația codurilor INID folosite în prezenta secțiune (norma ST 9 a Organizației Mondiale a Proprietății Intelectuale - OMPI), în ordinea apariției acestora:

- (11) numărul de publicare a modelului de utilitate înregistrat;
- (45) data publicării înregistrării și eliberării modelului de utilitate;
- (21) numărul cererii de model de utilitate;
- (22) data de depozit;

- (30) prioritate;
- (66) prioritate internă;
- (86) numărul și data de depozit a cererii internaționale;
- (87) numărul și data publicării cererii internaționale;

- (62) numărul cererii de model de utilitate divizate;
- (67) numărul cererii de brevet transformate;

- (73) titular;
- (72) inventatori;

- (51) clasa, conform clasificării internaționale;
- (54) titlul modelului de utilitate;
- (57) rezumatul invenției.

Hotărârea de înregistrare a modelului de utilitate a fost luată fără examinarea condițiilor privind noutatea, activitatea inventivă și aplicabilitatea industrială. Modelul de utilitate înregistrat poate fi anulat pe toată durata, la cerere, în temeiul Legii nr.350/2007, privind modelele de utilitate.

Modele de utilitate înregistrate, aranjate în ordinea crescătoare a numărului de model de utilitate înregistrat

Număr model de utilitate înregistrat	Clasa	Pag.
(11) RO 2019 00004 U3	(51) G08G 1/0965 ^(2006.01)	146
(11) RO 2021 00029 U3	(51) A24D 1/02 ^(2006.01)	143
(11) RO 2023 00047 U2	(51) B21D 13/10 ^(2006.01)	144
(11) RO 2023 00049 U1	(51) A01C 7/06 ^(2006.01)	143
(11) RO 2023 00056 U2	(51) G09F 3/10 ^(2006.01)	146
(11) RO 2024 00001 U2	(51) B21D 13/10 ^(2006.01)	144
(11) RO 2024 00002 U1	(51) G01F 1/80 ^(2006.01)	145
(11) RO 2024 00004 U2	(51) F24F 7/00 ^(2006.01)	145

Modele de utilitate înregistrate, aranjate în ordine alfabetică, după denumirea titularului

Denumire titular	Număr model de utilitate înregistrat	Pag.
(73) AGRISOLV WASTE S.R.L., STR.TIMPULUI NR.27, SECTOR 2, BUCUREȘTI, B, RO	(11) RO 2023 00049 U1	143
(73) BRITISH AMERICAN TOBACCO ITALIA S.P.A., VIA AMSTERDAM 147, 00144, ROMA, IT	(11) RO 2021 00029 U3	143
(73) GRECU DIANA-MARIA, BD.LACUL TEI NR.107, BL.14, SC.A, AP.18, ET.4, SECTOR 2, BUCUREȘTI, B, RO	(11) RO 2023 00056 U2	146
(73) ISFA COSMIN, STR.IMASULUI, BL.4, SC.B, AP.6, ARAD, AR, RO	(11) RO 2019 00004 U3	146
(73) KOVOSTROJ S.R.L., STR.PRINCIPALĂ NR.7, MIHAI VITEAZU, CJ, RO	(11) RO 2023 00047 U2	144
(73) KOVOSTROJ S.R.L., STR.PRINCIPALĂ NR.7, MIHAI VITEAZU, CJ, RO	(11) RO 2024 00001 U2	144
(73) MOȚIT HORIA MIHAI, STR.IRIMICULUI, NR.3, BL.3, SC.4, ET.7, AP.114, SECTOR 2, BUCUREȘTI, B, RO	(11) RO 2024 00002 U1	145
(73) VENTILATION SYSTEMS, PRIVATE JOINT STOCK COMPANY, 1, M.KOTSIUBYNSKOHO STREET, KYIV, UA	(11) RO 2024 00004 U2	145

CERERI DE MODEL DE UTILITATE

- **DECLARATE CA FIIND CONSIDERATE
RESPINSE SAU RETRASE**

Cereri de model de utilitate respinse conform art. 19, din Legea nr. 350/2007 privind modelele de utilitate intrată în vigoare la data de 11.03.2008

<i>Numărul cererii modelului de utilitate</i>	<i>Numărul și data expedierii hotărârii privind modelele de utilitate respinse</i>	<i>Numărul și data BOPI în care este publicată cererea de model de utilitate</i>
u 2023 00037	1040530/30.08.2024	-
u 2024 00030	1040529/30.08.2024	-

**MODELE DE UTILITATE
PENTRU CARE AU FOST ÎNSCRISE
ÎN REGISTRUL NAȚIONAL
MODIFICĂRI ÎN SITUAȚIA JURIDICĂ**

OFICIUL DE STAT PENTRU ÎNREGISTRAREA ÎN IMRCI

MODIFICARE MANDATAR

Nr. cerere model de utilitate	Mandatar Inițial	Mandatar Curent
u 2019 00019	PETOSEVIC S.R.L., STR. DIONISIE LUPU NR. 54, ET. 2, SECTOR 1, BUCUREȘTI	DENNEMEYER & ASSOCIATES S.R.L., STR. AUREL VLAICU NR. 94, ET. 1, BRAȘOV, BV

**MODELE DE UTILITATE
ÎNREGISTRATE REÎNNOITE**

OFICIUL DE STAT PENTRU INVENȚII I M RCI

Modele de utilitate înregistrate reînnoite

Numărul modelului de utilitate înregistrat	Titular	Perioada reînnoire
RO 2016 00047	RODOTEX S.R.L., B-DUL SOCOLA NR. 27-B, C, D, IAȘI, IS, RO	22.12.2024-22.12.2026

Colegiul de redacție

*Adriana Aldescu - Șef Serviciu Examinare Preliminară Administrare Brevete Naționale
Daniela Ionescu - Procesare computerizată imagini, tehnoredactare
Mihaela Uban - Traducere*

Anexa 2 - Modele de utilitate

*Adriana Aldescu - Șef Serviciu Examinare Preliminară Administrare Brevete Naționale
Vlaicu Mariana - Expert*

ISSN 2668-9006
ISSN-L 2668-9006

Direcția-Redacția-Administrația

**OFICIUL DE STAT PENTRU
INVENȚII ȘI MĂRCI**

str. Ion Ghica, nr. 5, sector 3, 030044
București, România

tel.: + 4021.306.08.00
fax: + 4021.312.38.19

e-mail: office@osim.gov.ro

© 2024 Editura OSIM® - Tipărit la Tipografia OSIM



<http://www.osim.ro>