

ROMÂNIA



OFICIUL DE STAT
PENTRU
INVENȚII ȘI MĂRCI

BULETIN OFICIAL DE PROPRIETATE INDUSTRIALĂ

*Secțiunea
Brevete de Invenție*

Nr. 12/2024

OFICIUL DE STAT PENTRU INVENȚII ȘI MĂRCI

BUCUREȘTI - ROMÂNIA

BULETIN OFICIAL
DE
PROPRIETATE INDUSTRIALĂ

SECȚIUNEA BREVETE DE INVENȚIE

Nr. 12/2024

Publicat la 30 decembrie 2024

Nr. 12
30 decembrie 2024

Direcția-Redacția-Administrația

OFICIUL DE STAT PENTRU INVENȚII ȘI MĂRCI

Str. Ion Ghica, nr. 5, sector 3
telefon: + 4021.306.08.00
fax: + 4021.312.38.19
e-mail: office@osim.gov.ro
e-mail: editura@osim.gov.ro
http://www.osim.ro

BUCUREȘTI-ROMÂNIA

ISSN 2065 - 2100

CUPRINS

Prezentare BOPI	5
Coduri normalizate OMPI, utilizate în BOPI	6
1. CERERI DE BREVET DE INVENȚIE	
1.1. Cereri de brevet de invenție publicate, ordonate după indicii Clasificării Internaționale a Brevetelor (C.I.B.)	13
1.2. Cereri de brevet de invenție publicate, aranjate în ordine crescătoare, după numărul de cerere de brevet	51
1.3. Cereri de brevet de invenție publicate, aranjate în ordine alfabetică, după numele/denumirea solicitantului	57
1.4. Cereri de brevet de invenție • pentru care s-a luat o hotărâre de respingere sau • pentru care s-a luat act de retragere, sau • declarate ca fiind considerate retrase	65
1.5. Cereri de brevet de invenție pentru care au fost înscrise în Registrul Național modificări în situația juridică	69
2. BREVETE DE INVENȚIE	
2.1. Brevete de invenție acordate și eliberate conform Legii nr. 64/1991, republicată în 19.08.2014, ordonate după indicii C.I.B.	73
2.2. Brevete de invenție acordate și eliberate conform Legii nr. 64/1991, republicată în 19.08.2014, aranjate în ordine crescătoare, după numărul de brevet	83
2.3. Brevete de invenție acordate și eliberate conform Legii nr. 64/1991, republicată în 19.08.2014, aranjate în ordine alfabetică, după numele/denumirea titularului	86
2.4. Brevete de invenție pentru care au fost înscrise în Registrul Național modificări în situația juridică	91
2.5. Revalidări ale brevetelor de invenție	95
3. DIVERSE	
3.1. Lista agențiilor specializate, a consilierilor în proprietate industrială și a mandatarilor autorizați în proprietate industrială	97
3.2. Centre regionale pentru promovarea proprietății industriale în România	153
ANEXA NR. 2	
MODELE DE UTILITATE	157
I. MODELE DE UTILITATE ÎNREGISTRATE	
1. Modele de utilitate înregistrate, aranjate după clasificarea internațională ...	161
2. Cereri de model de utilitate declarate ca fiind considerate respinse sau retrase	165
3. Modele de utilitate înregistrate reînnoite	169

SOMMAIRE

Présentation du BOPI	5
Codes normalisés de l'OMPI utilisés dans BOPI	6
1. DEMANDES DE BREVET D'INVENTION	
1.1. Demandes de brevet publiées, ordonnées selon la Classification Internationale des Brevets (CIB)	13
1.2. Demandes de brevet publiées, ordonnées selon le numéro de la demande	51
1.3. Demandes de brevet publiées, ordonnées alphabétiquement selon le nom du demandeur	57
1.4. Demandes de brevet d'invention • pour lesquelles on a pris une décision de rejet, ou • pour lesquelles on a pri acte de retrail, ou • réputées retirées	65
1.5. Demandes de brevet d'invention pour lesquelles on a enregistré des modifications dans le statut juridique	69
2. BREVETS D'INVENTION	
2.1. Brevets d'invention accordés et délivrés en vertu de la Loi no.64/1991, républiée le 19.08.2014, ordonnées selon la CIB	73
2.2. Brevets d'invention accordés et délivrés en vertu de la Loi no.64/1991, républiée le 19.08.2014, ordonnées selon le numéro de brevet	83
2.3. Brevets d'invention accordés et délivrés en vertu de la Loi no.64/1991, républiée le 19.08.2014, ordonnées alphabétiquement selon le nom du titulaire	86
2.4. Brevets d'invention pour lesquels on a enregistré dans le Registre national des modifications du statut juridique	91
2.5. Révalidations des brevets d'invention	95
3. MISCELLANÉES	
3.1. Liste des agences specialisées, conseillers en propriété industrielle et des mandataires agréés ...	97
3.2. Centres régionaux pour la promotion de la propriété industrielle en Roumaine	153

ANNEXE NO. 2

MODÈLES D'UTILITÉ

I. MODÈLES D'UTILITÉ ENREGISTRÉS	157
1. Modèle d'utilité enregistrés et délivrés	161
2. Demandes modèles d'utilité réputées retirées	165
3. Renouvellements des modèles d'utilité enregistrés ...	169

CONTENTS

Introducing BOPI	5
WIPO normalised codes used in BOPI	6
1. PATENT APPLICATIONS	
1.1. Published patent applications arranged according to the International Patent Classification (IPC)	13
1.2. Published patent applications arranged in the ascending order of the patent application number	51
1.3. Published patent applications arranged in the alphabetical order of the applicant's name	57
1.4. Patent applications • in respect of which a decision of refusal has been taken, or • in respect of which note withdrawal has been taken • which have been declared as deemed to be withdrawn ...	65
1.5. Patent applications in respect of which changes in the legal status have been entered in the National Register	69
2. PATENTS	
2.1. Patents granted and issued in compliance with the Patent Law 64/1991, as republished on 19.08.2014, arranged according to the IPC	73
2.2. Patents granted and issued in compliance with the Patent Law 64/1991, as republished on 19.08.2014, arranged in the ascending order of the patent number	83
2.3. Patents granted and issued in compliance with the Patent Law 64/1991, as republished on 19.08.2014, arranged in the alphabetical order of the owner's names	86
2.4. Patents in respect of which changes in the legal status have been entered in the National Register	91
2.5. Certificats for patents' restauration	95
3. MISCELLANEOUS	
3.1. List of industrial property specialized agencies, attorneys and authorized representatives	97
3.2. Regional centres for the promotion of industrial property in Romania	153

ANNEXE NO. 2

UTILITY MODELS

I. REGISTERED UTILITY MODELS	157
1. Registered and issued utility models	161
2. Registered utility models to invalidate daccording ...	165
3. Renewals of registered utility models	169

În Buletinul Oficial de Proprietate Industrială, rezumatele brevetelor acordate se publică în ordinea claselor.

Prima literă din clasă este simbolul unei secțiuni a clasificării internaționale a cererilor de brevet. Semnificația acestor simboluri este cea conferită de clasificarea internațională, astfel:

- A - Necesități curente ale vieții**
 - B - Tehnici industriale diverse. Transport**
 - C - Chimie și metalurgie**
 - D - Textile și hârtie**
 - E - Construcții fixe**
 - F - Mecanică. Iluminat. Încălzire. Armament. Exploziv**
 - G - Fizică**
 - H - Electricitate**
-

CONDIȚII DE VÂNZARE A
BULETINULUI OFICIAL DE PROPRIETATE INDUSTRIALĂ

Buletinul Oficial de Proprietate Industrială se poate obține de la **Oficiul de Stat pentru Invenții și Mărci**, str. Ion Ghica, nr. 5, sector 3, București.

Începând cu luna ianuarie 2022, O.S.I.M. sistează difuzarea abonamentelor pentru aceasta publicație.

- Relații despre condițiile de achiziționare a BOPI puteți obține de la O.S.I.M., telefon +4021.306.08.00, interior 227 sau 275.

- Achiziționarea BOPI, atât pe suport de hârtie, cât și pentru versiunea electronică (FTP sau CD) se poate face printr-o cerere în scris, cu precizarea secțiunii și numărului de BOPI dorit.

- Începând cu data de 1 august 2017, contul OSIM este:

- IBAN RO05 TREZ 7032 0F33 5000 XXXX, deschis la Trezoreria Sector 3, str. Cireșului, nr. 6, sector 3, București

- cod fiscal - 4266081

- Începând cu data de 1 ianuarie 2006, conturile IBAN OSIM de la Banca Comercială Română, Sucursala Sala Palatului, sunt:

	CONT IBAN NOU	CONT IBAN VECHI
- cont LEI	IBAN RO49RNCB0080005630320001	IBAN RO56RNCB5025000007740001
- cont USD	IBAN RO22RNCB0080005630320002	IBAN RO29RNCB5025000007740002
- cont EUR	IBAN RO38RNCB0080005630320005	IBAN RO61RNCB5025000007740008
- cont CHF	IBAN RO65RNCB0080005630320004	IBAN RO45RNCB5025000007740005

Programul de lucru cu publicul al Registraturii O.S.I.M. este următorul:

luni - joi:	9,00 - 16,30
vineri:	9,00 - 14,00

Extras din codurile normalizate ale Organizației Mondiale a Proprietății Intelectuale - OMPI - (norma ST3) referitoare la organizațiile internaționale și țările care eliberează sau înregistrează titluri de proprietate industrială și care se regăsesc frecvent în Buletinul Oficial de Proprietate Industrială (lista este actualizată de OMPI, în iulie 2019).

AD - Andorra	CF - Republica Central-Africană	FR - Franța	JO - Iordania
AE - Emiratele Arabe Unite	CG - Congo	GA - Gabon	JP - Japonia
AF - Afganistan	CH - Elveția	GB - Marea Britanie	KE - Kenya
AG - Antigua și Barbuda	CI - Coasta de Fildeș	GC - Oficiul de Brevete al Consiliului de Cooperare pentru Statele Arabe din Golf (GCC) ⁶	KG - Kârgâzstan
AI - Anguilla	CK - Insulele Cook	GD - Grenada	KH - Cambodgia
AL - Albania	CL - Chile	GE - Georgia	KI - Kiribati
AM - Armenia	CM - Camerun	GG - Guernsey	KM - Insulele Comore
AO - Angola	CN - China	GH - Ghana	KN - Sfântul Kitts și Nevis
AP - Organizația Regională Africană de Proprietate Intelectuală (ARIPO) ^{1,6}	CO - Columbia	GI - Gibraltar	KP - Republica Populară Democrată Coreeană
AR - Argentina	CR - Costa Rica	GL - Groenlanda	KR - Republica Coreea
AT - Austria	CU - Cuba	GM - Gambia	KW - Kuweit
AU - Australia	CV - Republica Capului Verde	GN - Guineea	KY - Insulele Cayman
AW - Aruba	CY - Cipru	GQ - Guineea Ecuatorială	KZ - Kazahstan
AZ - Azerbaidjan	CW - Curaçao	GR - Grecia	LA - Laos (Republica Populară Democrată)
BA - Bosnia-Herzegovina	CZ - Cehia	GS - Georgia de Sud și Insulele Sandwich	LB - Liban
BB - Barbados	DE - Germania ³	GT - Guatemala	LC - Sfânta Lucia
BD - Bangladesh	DJ - Djibouti	GW - Guineea-Bissau	LI - Liechtenstein
BE - Belgia	DK - Danemarca	GY - Guyana	LK - Sri Lanka
BF - Burkina Faso	DM - Dominica	HK - Hong Kong	LR - Liberia
BG - Bulgaria	DO - Republica Dominicană	HN - Honduras	LS - Lesotho
BH - Bahrain	DZ - Algeria	HR - Croația	LT - Lituania
BI - Burundi	EA - Organizația Euroasiatică a Brevetului (EAPO) ^{1,6}	HT - Haiti	LU - Luxemburg
BJ - Benin	EC - Ecuador	HU - Ungaria	LV - Letonia
BM - Insulele Bermude	EE - Estonia	IB - Biroul Internațional al Organizației Mondiale de Proprietate Intelectuală (OMPI) ^{4,6}	LY - Libia
BN - Brunei Darussalam	EG - Egipt	ID - Indonezia	MA - Maroc
BO - Bolivia (Stat Plurinațional)	EH - Sahara Occidentală ⁵	IE - Irlanda	MC - Monaco
BQ - Bonaire, Sf. Eustache și Saba	EM - Oficiul Uniunii Europene pentru Proprietate Intelectuală (EUIPO) ^{6,7}	IL - Israel	MD - Republica Moldova
BR - Brazilia	EP - Oficiul European de Brevete (OEB) ^{1,6,7}	IM - Insula Man	ME - Muntenegru
BS - Bahamas	ER - Eritreea	IN - India	MG - Madagascar
BT - Bhutan	ES - Spania	IQ - Irak	MK - Macedonia de Nord
BV - Insula Bouvet	ET - Etiopia	IR - Iran (Republica Islamică)	ML - Mali
BW - Botswana	EU - Uniunea Europeană ⁷	IS - Islanda	MM - Myanmar
BX - Oficiul Benelux pentru Proprietate Intelectuală (BOIP) ^{2,6}	FI - Finlanda	IT - Italia	MN - Mongolia
BY - Belarus	FJ - Fiji	JE - Jersey	MO - Macao, China
BZ - Belize	FK - Insulele Falkland (Malvine)	JM - Jamaica	MP - Insulele Mariana de Nord
CA - Canada	FO - Insulele Feroe		MR - Mauritania
CD - Republica Democrată Congo			MS - Montserrat
			MT - Malta
			MU - Mauritius
			MV - Maldive
			MW - Malawi

MX - Mexic	QZ - Oficiul European pentru Comunitatea Soiurilor de plante (CPVO) ^{6,7}	SX - Sint Maarten (regiunea oladeză)	VC - Sfântul Vincent și Grenadinele
MY - Malaezia		SY - Republica Arabă Siriană	VE - Venezuela (Republica Bolivariană)
MZ - Mozambic		SZ - Eswatini	VG - Insulele Virgine Britanice
NA - Namibia			VN - Vietnam
NE - Niger	RO - România	TC - Insulele Turks și Caicos	VU - Vanuatu
NG - Nigeria	RS - Serbia	TD - Ciad	
NI - Nicaragua	RU - Rusia	TG - Togo	
NL - Olanda	RW - Rwanda	TH - Thailanda	WO - Organizația Mondială de Proprietate Intelectuală (OMPI)
NO - Norvegia		TJ - Tadjikistan	(Biroul Internațional) ^{4,6}
NP - Nepal	SA - Arabia Saudită	TL - Timorul de Est	WS - Samoa
NR - Nauru	SB - Insulele Solomon	TM - Turkmenistan	
NZ - Noua Zeelandă	SC - Insulele Seychelles	TN - Tunisia	
	SD - Sudan	TO - Tonga	
OA - Organizația Africană de Proprietate Intelectuală (OAPI) ^{1,6}	SE - Suedia	TR - Turcia	XN - Institutul Nordic pentru Brevete (NPI) ^{1,6}
	SG - Singapore	TT - Trinidad și Tobago	
OM - Oman	SH - Sfânta Elena, Ascension și Tristan da Cunha	TV - Tuvalu	XU - Uniunea Internațională pentru Protecția Noilor Soiuri de Plante (UPOV) ⁶
	SI - Slovenia	TW - Taiwan, Provincie Chineză	
PA - Panama	SK - Slovacia	TZ - Republica Unită a Tanzaniei	XV - Institutul de Brevete Visegrad (VPI) ^{1,6}
PE - Peru	SL - Sierra Leone		
PG - Papua Noua Guinee	SM - San Marino		
PH - Filipine	SN - Senegal	UA - Ucraina	YE - Yemen
PK - Pakistan	SO - Somalia	UG - Uganda	
PL - Polonia	SR - Surinam	US - Statele Unite ale Americii	ZA - Africa de Sud
PT - Portugalia	SS - Sudanul de Sud	UY - Uruguay	ZM - Zambia
PW - Palau	ST - São Tomé și Príncipe	UZ - Uzbekistan	ZW - Zimbabwe
PY - Paraguay			
	SV - Salvador	VA - Vatican	
QA - Qatar			

- Organizații interguvernamentale (oficii regionale de brevete) ce acționează în folosul anumitor State Contractante, în cadrul PCT (Tratatul de Cooperare în domeniul brevetelor). În cazul Oficiului European de Brevete, este organ operațional al Organizației Europene de Brevete.
- Oficiul Benelux pentru Proprietate Intelectuală (BOIP) (înainte, Oficiul pentru Mărci înregistrate și Modele industriale) a înlocuit oficiile naționale din Belgia, Luxemburg și Olanda, în ceea ce privește orice activitate care are legătură cu mărcile, desenele și modelele.
- În bazele de date electronice ale Registrului Internațional de Mărci, Biroul Internațional al OMPI folosește următoarele coduri adiționale, diferite de codurile active ale Standardului ST.3: „DD” pentru a desemna Germania fără teritoriul care, înainte de 3 octombrie 1990, a constituit Republica Federală Germania; „DT” pentru a desemna Germania fără teritoriul care, înainte de 3 octombrie 1990, a constituit Republica Democrată Germania.
- Codul „WO” este utilizat în legătură cu publicarea internațională sub PCT (Tratatul de Cooperare în domeniul brevetelor) (PCT), a cererilor internaționale, înregistrate la orice Oficiu receptor, membru PCT dar, în aceeași măsură, și în legătură cu publicarea depozitelor modelelor, în cadrul Acordului de la Haga privind Depozitul Internațional al Modelelor. În această privință, referirea se face la codul INID (33) acordat în Standardele WIPO ST.9 și ST.80. Codul „WO” este, de asemenea, potrivit pentru a fi folosit în ceea ce privește înregistrarea internațională a mărcilor, în cadrul Acordului de la Madrid și al Protocolului de la Madrid privind Înregistrarea internațională a Mărcilor. Codul „IB” este folosit în ceea ce privește primirea cererilor internaționale, în cadrul PCT, înregistrate de Biroul Internațional al OMPI, având și rolul de Oficiu receptor, membru PCT.
- Nume provizoriu.
- Acronimul sau abrevierea unei entități nu este parte din denumirea acesteia.
- Codurile de două litere „EP”, „EM” și „QZ” trebuie folosite pentru a indica Oficiul corespunzător definit în acest Standard, în timp ce codul „EU” trebuie folosit pentru a indica alte instituții ale Uniunii Europene. În plus, codurile trebuie folosite în următoarele situații:
„EP” pentru documente și informații legate de brevete administrate de Oficiul European de Brevete (OEB);
„EM” pentru documente și informații legate de Mărci din Uniunea Europeană și Desene și Modele Industriale din Uniunea Europeană, administrate de Oficiul Uniunii Europene pentru Proprietate Intelectuală (EUIPO), și pentru desemnarea Uniunii Europene în Sistemele Madrid și Haga;
„QZ” pentru documente și informații legate de Oficiul European pentru Comunitatea Soiurilor de Plante (CPVO); și
„EU” pentru documente și informații legate de alte drepturi aplicabile în Uniunea Europeană care nu sunt acoperite de codurile „EP”, „EM” și „QZ”, cum ar fi autorizațiile de comercializare aprobate de Agenția Europeană pentru Medicamente sau indicații geografice protejate de legislația UE.

Norme privind codurile standard pentru identificarea diferitelor tipuri de documente de brevet

I. Coduri din Grupa 1/ST.16

- A0** - Cerere de brevet de invenție publicată înainte de termenul legal de 18 luni de la data de depozit sau data priorității recunoscute sau înainte de împlinirea termenului de 6 luni de la data deschiderii fazei naționale (art. 23, alin. 3^{*}).
- A1** - Cerere de brevet de invenție publicată în termenul legal, împreună cu raportul de documentare.
- A2** - Cerere de brevet de invenție publicată în termenul legal, fără raportul de documentare.
- A3** - Raport de documentare al unei cereri de brevet de invenție publicat ulterior publicării cererii.
- A4** - Cerere de brevet de invenție publicată în termen de 3 luni de la data declasificării informațiilor cuprinse în aceasta (art. 23, alin. 5^{*}).
- A8** - Cerere de brevet de invenție cu corecturi în pagina de capăt (bibliografică) a documentului.
- A9** - Cerere de brevet de invenție cu corecturi în descriere, revendicări și/sau desene.
- B1** - Brevet de invenție
- B2** - Brevet de invenție menținut în formă modificată în urma procedurii de revocare (art. 52^{*}).
- B8** - Brevet de invenție cu corecturi în pagina de capăt (bibliografică) a documentului.
- B9** - Brevet de invenție cu corecturi în descriere, revendicări și/sau desene, la care s-a efectuat retipărirea parțială sau completă a documentului.
- C3** - Brevet de invenție eliberat după procedura de anulare în parte, în baza hotărârii TB (art. 54, alin. 2^{*}).
- C4** - Brevet de invenție eliberat după procedura de anulare ca urmare a unei acțiuni în justiție, referitoare la dreptul la brevet (art. 66, alin. 2^{*}).
- C8** - Brevet de invenție eliberat după procedura de anulare, cu corecturi în pagina de capăt (bibliografică) a documentului.
- C9** - Brevet de invenție eliberat după procedura de anulare, cu corecturi în descriere, revendicări și/sau desene, la care s-a efectuat retipărirea parțială sau completă a documentului.

II. Coduri din Grupa 3 /ST. 16

- T** - Certificat de protecție tranzitorie (art. 5(1)^{**}).
- T1** - Traducerea revendicărilor cererii de brevet european (art. 5(2)^{***}).
- T2** - Traducerea fasciculului brevetului european (art. 6(2)^{***}).
- T3** - Traducerea fasciculului brevetului european menținut în formă modificată în urma unei proceduri de opoziție (art. 6(3)^{***}).
- T8** - Pagina de capăt retipărită a unei cereri de brevet european publicată sau a unui brevet de european publicat, ca urmare a unor corecturi ale acesteia.
- T9** - Traducere cu corecturi a unui document de brevet european publicat.

* LEGEA nr. 64/1991, privind brevetele de invenție, republicată în Monitorul Oficial al României, Partea I, nr. 613, din 19 august 2014

** LEGEA nr. 93/1998, privind protecția tranzitorie a brevetelor de invenție, publicată în Monitorul Oficial al României, nr. 186, din 20 mai 1998.

*** LEGEA nr. 611/2002, privind aderarea României la Convenția privind eliberarea brevetelor europene, adoptată la München, la 5 octombrie 1973, precum și la Actul de revizuire a acesteia, adoptat la München, la 29 noiembrie 2000 (publicată în Monitorul Oficial al României, nr. 844/22.XI.2002).

III. Coduri din Grupa 6/ST. 16

- I1** - Cerere de Certificat suplimentar de protecție, pentru medicamente și pentru produse de protecție a plantelor.
- I2** - Certificat suplimentar de protecție, pentru medicamente și pentru produse de protecție a plantelor.

IV. Coduri din Grupa 2/ST. 16

- U1** - Model de utilitate înregistrat, publicat împreună cu raportul de documentare.
- U2** - Model de utilitate înregistrat, publicat fără raportul de documentare.
- U3** - Raport de documentare publicat ulterior modelului de utilitate.
- U8** - Model de utilitate înregistrat, cu corecturi în pagina de capăt (bibliografică) a documentului.
- Y** - Raport de documentare efectuat la cererea terților, pentru revendicările modificate ale modelului de utilitate.
- Z** - Model de utilitate menținut, cu revendicări modificate în urma unei proceduri de anulare.

**CERERI DE BREVET DE INVENȚIE
PUBLICATE, ORDONATE DUPĂ INDICII
CLASIFICĂRII INTERNAȚIONALE
A BREVETELOR (C.I.B.)**

OFICIUL DE STAT PENTRU BREVETEN II IM RCI

Semnificația codurilor INID folosite în prezenta secțiune (norma ST 9 a Organizației Mondiale a Proprietății Intelectuale - OMPI), în ordinea apariției acestora:

- (11) numărul de publicare;
- (21) numărul de cerere de brevet de invenție;
- (41) data publicării cererii de brevet;
- (22) data depozitului;

- (62) divizată din cererea de brevet nr.; data;
- (66) prioritate internă;

- (30) prioritate;
- (86) numărul și data depozitului cererii internaționale;
- (87) numărul și data publicării cererii internaționale;

- (71) solicitant;
- (72) inventator;
- (74) mandatarul autorizat;

- (51) clasa, conform clasificării internaționale;
- (54) titlul invenției;
- (57) rezumatul invenției.

Cu începere de la data publicării cererii de brevet, cererea asigură, în mod provizoriu, solicitantului, protecția conferită potrivit dispozițiilor art. 32*, cu excepția cazurilor în care cererea de brevet de invenție a fost respinsă, retrasă sau considerată ca fiind retrasă. Întinderea protecției conferite de cererea de brevet de invenție este determinată de revendicările conținute în cererea publicată, în conformitate cu art. 23, alin. (1)-(3)*.

Descrierea, revendicările și, dacă este cazul, desenele cererilor de brevet de invenție publicate în acest număr sunt puse la dispoziția publicului începând cu data de 30.12.2024, și pot fi consultate la sala de lectură a O.S.I.M. sau se pot comanda copii ale acestora, contra cost.

Rezumatul servește în mod exclusiv informării tehnice; acesta nu poate fi luat în considerare pentru alte scopuri, în special pentru determinarea întinderii protecției solicitate, și nici pentru aplicarea prevederilor art. 10, alin. (3)*.

Rezumatul invenției din cererea de brevet publicată servește atât ca mijloc de selecție a informațiilor tehnice pentru specialiști, cât și la luarea deciziei privind necesitatea consultării descrierii invenției și desenelor publicate *in extenso***.

* LEGEA nr. 64/1991, privind brevetele de invenție, republicată în Monitorul Oficial al României, Partea I, nr. 613, din 19 August 2014

** H.G. nr. 547, din 21.05.2008, pentru aprobarea Regulamentului de aplicare a Legii nr. 64/1991, privind brevetele de invenție.

(11) 138499 A0 (51) **A01B 11/00** ^(2006.01); **A01B 3/24** ^(2006.01); (21) a 2024 00444 (22) 29/07/2024 (41) 30/12/2024//12/2024 (71) IRUM S.A., STR. AXENTE SEVER NR. 6, REGHIN, MS, RO (72) LATEȘ DANIEL, BD.UNIRII, BL.19, SC.1, AP.6, REGHIN, MS, RO (54) **SISTEM MODULAR ȘI RECONFIGURABIL PENTRU VIBRAREA PLUGURILOR CU TRUPIȚE**

(57) Invenția se referă la un sistem modular și reconfigurabil destinat echipării plugurilor agricole, în vederea producerii de vibrații. Sistemul, conform invenției, este alcătuit dintr-o unitate de control (1), module vibratoare (2) pentru fiecare trupiță (T) a plugului și compuse fiecare dintr-un element activ (3), care produce vibrații, și un suport (4) pentru fixarea pe cormana (C) trupiței (T), senzori (12, 14, 15, 16) și elemente de conectare (5, 6), în care unitatea de control (1) are cinci porturi de intrare (11..15), două porturi de ieșire (E1, E2), un selector (18) pentru selectarea modului de funcționare.

Revendicări: 8

Figuri: 11

(11) 138499 A0

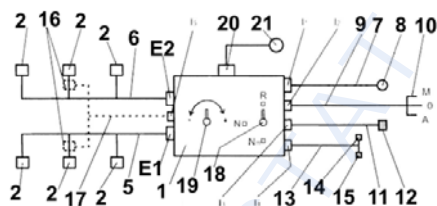


Fig. 1

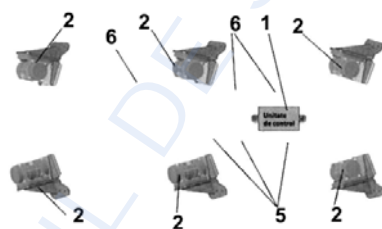


Fig. 2

(11) 138500 A0 (51) **A01G 25/16** ^(2006.01); **G08C 17/00** ^(2006.01); **G06Q 50/02** ^(2012.01); (21) a 2024 00130 (22) 22/03/2024 (41) 30/12/2024//12/2024 (71) SOCIETATEA STRATOCUMULUS S.R.L., STR. IERBEI, NR. 2, BL. 158, SC. 1, ET. 2, AP. 14, SECTOR 6, BUCUREȘTI, B, RO (72) ARSENE IONUȚ-DAN, STR. IERBEI, NR. 2, BL. 158, SC. 1, AP. 14, SECTOR 6, BUCUREȘTI, B, RO (74) CABINET DE AVOCAT MIHAI KEHAIYAN, BD. I.C. BRĂȚIANU NR. 44BIS, BL.P7, SC.2, AP.39, SECTOR 3, BUCUREȘTI (54) **INSTALAȚIE DE IRIGAT ALIMENTATĂ CU ENERGIE SOLARĂ**

(57) Invenția se referă la o instalație de irigat alimentată cu energie solară, automatizată și comandată prin cloud. Instalația conform invenției cuprinde:

- un șasiu de bază, deplasabil cu ajutorul a patru roți, prevăzut cu un profil metallic pe care este montat un panou solar, precum și cu motoare electrice de curent continuu și reductoare,

- un șasiu intermediar, deplasabil cu ajutorul a două roți, prevăzut de asemenea cu un profil metallic pe care este montat un panou solar și un număr mai mic de motoare electrice,

(11) 138500 A0

- o țevă de alimentare cu apă, care face legătura între cele două șasiuri, adiacent țevii de apă fiind montat un cablu de oțel, deplasarea în teren a instalației astfel formate fiind comandată de un software care:

- preia coordonatele GPS ale instalației și le transmite prin rețea la un calculator central,

- preia date de umiditate de la un senzor de umiditate și le transmite la calculatorul central,

- preia date de umiditate de la o stație meteo și le transmite, de asemenea, la calculatorul central unde, cu ajutorul unui software al calculatorului central, sunt colectate date de la senzorii din teren și sunt luate decizii legate de rutina de rulare a instalației, software-ul calculatorului central fiind responsabil și de conectarea la aplicații mobile, fie prin cloud, fie direct cu un telefon mobil.

Revendicări: 2

Figuri: 5

(11) 138500 A0

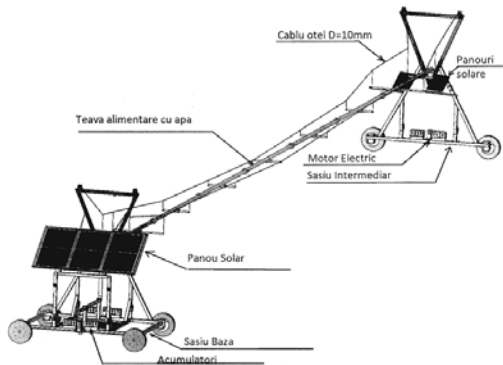


Fig. 1

(11) 138501 A2

10...15% făină de porumb, 2...6% tărațe de grâu, 0...15% uruială de porumb, 0,1...0,3% sare, 0...0,05% miere de albine și apă, 1,5...2 ori cantitatea de materii prime folosite. Procedeu de obținere conform invenției constă în spălarea cu apă a materiilor prime, decorticarea orzului și realizarea uruii de porumb, fierberea apei împreună cu făina de porumb și tărațele de grâu la o temperatură cuprinsă între 80...95°C timp de 10...15 min., apoi se introduc morcovii mărunțiți în cuburi cu dimensiunea de 10 x 10 mm, frunzele de morcov tăiate la lungimea de 10...15 mm, semințele de in, semințele de orez verde, boabele de ovăz zdrobite, boabele de orz decorticate, uruiala de porumb, sarea și mierea de albine, întreaga compoziție malaxându-se timp de 10...15 min. la o viteză de rotație cuprinsă între 25...50 rot/min., după care amestecul se introduce într-un extruder prevăzut cu o matriță rotundă cu diametrul de 25 mm, se lasă la răcit, iar prin presare ușoară se porționează sub formă de bastonașe cu lungimea cuprinsă între 10...15 mm, se ambalează în hârtie cu strat protector și se păstrează la temperatura camerei până la utilizarea acestora ca hrană pentru cabaline.

Revendicări: 3

(11) 138501 A2 (51) **A23K 10/30** (2016.01); **A23K 20/158** (2016.01); (21) a 2023 00341 (22) 30/06/2023 (41) 30/12/2024/12/2024 (71) INSTITUTUL NAȚIONAL DE CERCETARE-DEZVOLTARE PENTRU CHIMIE ȘI PETROCHIMIE - ICECHIM, SPLAIUL INDEPENDENȚEI NR.202, SECTOR 6, BUCUREȘTI, B, RO (72) ION RODICA MARIANA, STR. VOILA NR. 3, BL. 59, SC.3, ET.1, AP. 36, SECTOR 4, BUCUREȘTI, B, RO; ION NELU, STR. VOILA NR. 3, BL.59, SC.3, ET.1, AP.36, SECTOR 4, BUCUREȘTI, B, RO; OANCEA FLORIN, STR. PAȘCANI NR.5, BL.D7, SC.E, ET.2, AP.45, SECTOR 6, BUCUREȘTI, B, RO; IANCU LORENA, BD.ALEXANDRU OBREGIA NR.17, BL.M 5, SC.A, ET.6, AP.54, SECTOR 4, BUCUREȘTI, B, RO; GRIGORESCU RAMONA MARINA, CALEA FERENTARI NR.10, BL. 119A, SC. 1, ET. 2, AP. 10, SECTOR 5, BUCUREȘTI, B, RO (54) **SUPLIMENT ALIMENTAR PENTRU CABALINE ȘI PROCEDEU DE OBȚINERE**

(57) Invenția se referă la un supliment alimentar utilizat pentru hrana cabalinelor de rasă și la un procedeu de obținere a acestuia. Suplimentul alimentar conform invenției are următoarea compoziție exprimată în procente masice: 10...30% morcovi și frunze de morcov, 0...0.2% semințe de in, 3...5% semințe de orez verde, 20...25% ovăz, 10...25% orz decorticat,

(11) 138502 A0 (51) **A23L 33/105** (2016.01); **A61K 9/50** (2006.01); **A61K 41/13** (2020.01); **A61K 31/722** (2006.01); (21) a 2024 00461 (22) 05/08/2024 (41) 30/12/2024/12/2024 (71) UNIVERSITATEA DE VEST DIN TIMIȘOARA, BD.VASILE PÂRVAN NR.4, TIMIȘOARA, TM, RO (72) SEGNEANU ADINA- ELENA, STR.CASTANULUI, NR.16, MOȘNIȚA VECHIE, TM, RO; VLASE GABRIELA, STR.VIILOR, NR.40, GIARMATA, TM, RO; VLASE TITUS, STR.VIILOR, NR.40, GIARMATA, TM, RO; BRADU IONELA AMALIA, STR.AVIATORILOR, BL.46, AP.41, SC.2, ET.1, PETROȘANI, HD, RO (54) **SUPLIMENT ALIMENTAR LIMBA BOULUI/ARGINT/CHITOSAN ȘI PROCEDEU DE OBȚINERE**

(57) Invenția se referă la un supliment alimentar complex cu efecte benefice asupra organismului uman și la un procedeu de obținere a acestuia, suplimentul fiind obținut prin funcționalizarea plantei medicinale micronizate Limba boului (*Anchusa officinalis*) cu nanoparticule de Ag și încapsulat într-un polimer biodegradabil de chitosan. Suplimentul alimentar conform invenției are următoarea compoziție raportată la o șarjă: 10 g de plantă uscată Limba boului și micronizată, imersată în 100 ml soluție apoasă conținând nanoparticule de Ag cu

(11) 138502 A0

densitatea de 0,26 g/l care se depun pe plantă și îmbrăcarea compusului în perle de chitosan cu diametrul de 2...4 mm. Procedul de obținere conform invenției raportat la o șarjă, constă în uscarea unei cantități de 10 g din planta Limba bouului, micronizarea plantei într-o moară cu bile, introducerea acesteia într-un vas Erlenmeyer cu capacitatea de 200 ml în care s-a adăugat o soluție apoasă conținând nanoparticule de Ag cu concentrația de 0,26 g/l, vasul se acoperă etanș și se introduce în agitatorul mecanic unde se agită la o turație de 140 rot/min. timp de două ore la o temperatură de 40°C, apoi se tratează ultrasonic timp de 20 min. la temperatura camerei în băi de ultrasonare, se filtrează partea solidă și se usucă în etuvă la o temperatură < 60°C, se îmbracă în perle de chitosan și se ambalează în capsule biodegradabile în vederea comercializării.

Revendicări: 2

(11) 138503 A0 (51) **A45F 3/22** (2006.01), **A47C 16/02** (2006.01), (21) a 2024 00472 (22) 08/08/2024 (41) 30/12/2024//12/2024 (71) CHIVULESCU OCTAVIAN PAUL, ȘOS.EROU NICOLAE IANCU, NR.21, VOLUNTARI, IF, RO (72) CHIVULESCU OCTAVIAN PAUL, ȘOS.EROU NICOLAE IANCU, NR.21, VOLUNTARI, IF, RO (54) **HAMAC CU EXTENSIE PE ORIZONTALĂ PENTRU PICIOARE**

(57) Invenția se referă la un hamac prevăzut cu o extensie pe orizontală pentru picioare, utilizat pentru legănat, dormit, recreere sau odihnă. Hamacul, conform invenției este constituit dintr-un suport textil cusut de două bare (**101a** și **101b**) superioară și inferioară, dispuse la capul și respectiv la picioarele utilizatorului, care sunt agățate de niște frânghii (**102**) pentru legarea de două puncte suport și dintr-o extensie (**104**) realizată din material textil care permite utilizatorului să întindă picioarele într-o poziție comodă, pe orizontală, extensia (**104**) fiind formată din două segmente (**104a** și **104b**) orizontal, care susține picioarele utilizatorului și respectiv vertical, care asigură prinderea extensiei (**104**) de bara (**101b**) inferioară.

Revendicări: 4
Figuri: 5

(11) 138503 A0

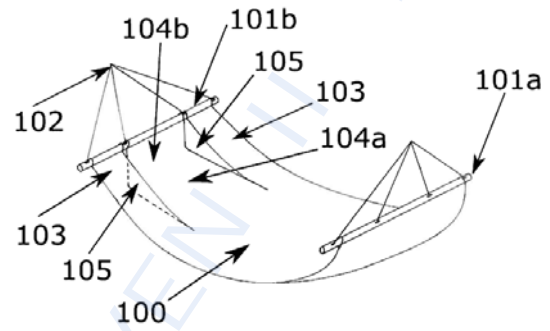


Fig. 1

(11) 137949 A3 (51) **A47C 17/84** (2006.01) (21) a 2023 00294 (22) 13/06/2023 (41) 28/02/2024//2/2024 (71) MAURER SIMON ANDREAS, STR.ALBATROSULUI, NR.11, BL.11, AP.23, BRAȘOV, BV, RO (72) MAURER SIMON ANDREAS, STR.ALBATROSULUI, NR.11, BL.11, AP.23, BRAȘOV, BV, RO (74) FÂNTÂNĂ RAUL SORIN & ASOCIAȚII S.R.L., STR.ZIZINULUI, NR.84, SC.B, AP.14, BRAȘOV, JUDEȚUL BRAȘOV (54) **PAT RETRACTABIL CU SISTEM PENTRU ÎNĂLȚIME VARIABILĂ**

(57) Invenția se referă la un pat retractabil cu sistem pentru înălțime variabilă. Patul, conform invenției, constă dintr-un sistem alcătuit din două coloane (**A** și **A'**) asamblate, cvasi-identice, în interiorul cărora, prin intermediul a câte unui motor (**5**) electric, se acționează câte o tijă (**9**) filetată, fiecare tijă (**9**) acționând câte o sanie (**B**) cu cardan asamblată care poate rula în interiorul coloanelor (**A** și **A'**) asamblate, săniile (**B**) cu cardan asamblate care pot ridica și coborî atât o ramă (**C**) de pat dotată cu două mecanisme (**D**) de rabatere, cât și un dispozitiv (**E**) de poziționare a unei mese de lucru.

Revendicări: 2
Figuri: 16

(11) 137949 A3

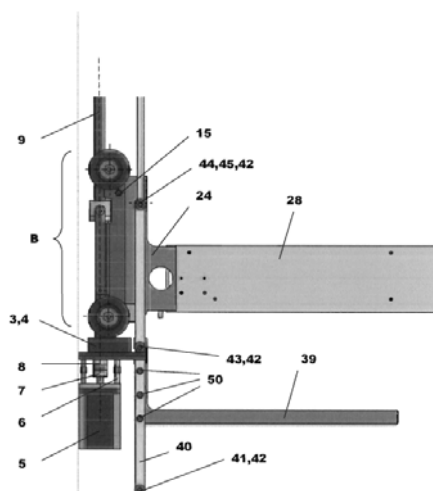


Fig. 8

Cu raport de documentare publicat la data de 30.12.2024

(11) 138504 A0 (51) **A61B 17/44** (2006.01) (21) a 2024 00395 (22) 04/07/2024 (41) 30/12/2024//12/2024 (71) ZANOSCHI CHRISTACHE, STR. PINULUI NR. 9, IAȘI, IS, RO (72) ZANOSCHI CHRISTACHE, STR. PINULUI NR. 9, IAȘI, IS, RO (54) **MULTIVIDEXTRACTOR CU TRACȚIUNE EXCENTRICĂ (MVTE), AJUTOR INSTRUMENTAL PENTRU EXTRAGEREA CRANIULUI FETAL LA NAȘTERE**

(57) Invenția se referă la un dispozitiv medical destinat să fie aplicat pe craniul fetal în timpul nașterii și să realizeze extragerea craniului fetal cu ajutorul vidului, în bună stare de sănătate. Dispozitivul, conform invenției este constituit dintr-o ventuză având un corp format din două două calote, una exterioară și una interioară, dintr-un tractor format dintr-o tijă rigidă, realizată din plastic prevăzută la capătul periferic cu un mâner de apucare pentru efectuarea manevrelor necesare asupra craniului fetal, tractorul este fixat pe ventuză cu ajutorul unei benzi flexibile, aceasta este fixată la un capăt excentric la periferia ventuzei printr-o piuliță cu șurub, iar în centrul ventuzei, banda trece pe sub un prag, unde este mobilă, după care este prinsă la celălalt capăt de tractor și dintr-un tub de conexiune confecționat din

(11) 138504 A0

plastic care are rolul de a conecta corpul ventuzei la o pompă de vid, fixarea la pompa de vid se realizează cu ajutorul unui ștuț și a unui colier.

Revendicări: 1

Figuri: 3

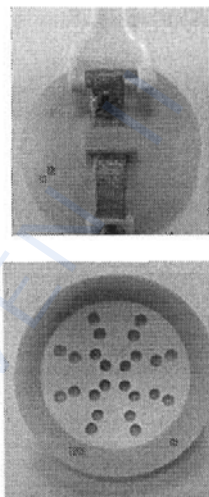


Fig. 2

(11) 138505 A2 (51) **A61B 17/60** (2006.01); **A61B 17/62** (2006.01); (21) a 2023 00340 (22) 30/06/2023 (41) 30/12/2024//12/2024 (71) UNIVERSITATEA TEHNICĂ "GHEORGHE ASACHI" DIN IAȘI, STR. PROF. DR. DOC. DIMITRIE MANGERON NR. 67, IAȘI, IS, RO (72) SEGHE DIN NECULAI-EUGEN, STR. VICTOR MIHĂILESCU CRAIU, NR.4B, AP.2, IAȘI, IS, RO; HAPĂU VLAD-EDMOND, STR.SARMISEGETUZA, NR.13, BL.J1, SC.B, ET.3, AP.1, IAȘI, IS, RO; DOROFTEI MĂDĂLINA-ANDREEA, SAT BOURENI, COMUNA BALȘ, IS, RO; BEJENARU IONUȚ-ALIN, STR.IASOMIEI, NR.48, SAT CHICEREA, COMUNA TOMEȘTI, IS, RO; BUTUC DANIEL-COSMIN, STR.BASARABI, NR.3, BL.L5, SC.A, ET.1, AP.4, IAȘI, IS, RO (54) **DISPOZITIV DE ALUNGIRE A OASELOR ÎN PROCESUL DE OSTEOSINTEZĂ**

(57) Invenția se referă la un dispozitiv ortopedic utilizat pentru alungirea femurului în timpul procesului de osteosinteză. Dispozitivul, conform invenției este constituit din două inele (1) în care sunt introduse niște tije (2) radiale, care, la rândul lor, pătrund în cele două capete ale unui femur, deplasarea inelelor (1) realizându-se sub acțiunea unor tije (4) filetate, care sunt acționate de niște manșoane (5) cu filete interioare stânga-dreapta, manșoane (5) care au o porțiune melcată exterioară, care angrenează cu un

(11) 138505 A2
șurub (7) melc, care este rotit cu ajutorul unui buton (8) având niște gradații (9) care se poziționează în funcție de un reper (10).

Revendicări: 4

Figuri: 6

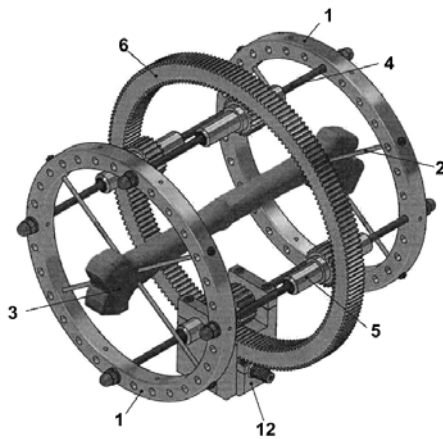


Fig. 1

(11) 138506 A0 (51) **A61F 5/02** (2006.01); **G08B 21/24** (2006.01); (21) a 2024 00413 (22) 12/07/2024 (41) 30/12/2024//12/2024 (71) UNIVERSITATEA DE MEDICINĂ ȘI FARMACIE "GRIGORE T. POPA" DIN IAȘI, STR.UNIVERSITĂȚII NR.16, IAȘI, IS, RO (72) LUȚA CĂTĂLINA, STR. BRĂDUȚULUI NR.9B, LOCALITATEA TOMEȘTI, IS, RO; CORCIOAVĂ CĂLIN PETRU, STR. SF. LAZĂR NR.53, BL.A1-3, SC.A1, AP.15, IAȘI, IS, RO; FUIOR ROBERT, STR. NICOLAE IORGA NR.13B, BL.13B, ET.4, AP.101, SUCEAVA, SV, RO (54) **ORTEZĂ INTELIGENTĂ PENTRU CORECȚIE POSTURALĂ ACTIVĂ**

(57) Invenția se referă la o orteză inteligentă pentru monitorizarea, corectarea sau prevenirea posturilor vicioase și patologiilor spinale de toate tipurile incluzând toate segmentele vertebrale ale utilizatorilor. Orteza, conform invenției, cuprinde un sistem tip ham (1) reglabil, din material elastic, o centură abdominală (2) reglabilă cu scai, din material neelastic, un sistem de senzori (4, 5, 6) cu rol de monitorizare permanentă a curburilor vertebrale și de transmitere a datelor către un microcontroler (8), un motor cu vibrații (7) pentru atenționare și corecție activă, o aplicație mobilă care preia informațiile și oferă în timp real un feedback utilizatorului.

Revendicări: 3

Figuri: 4

(11) 138506 A0

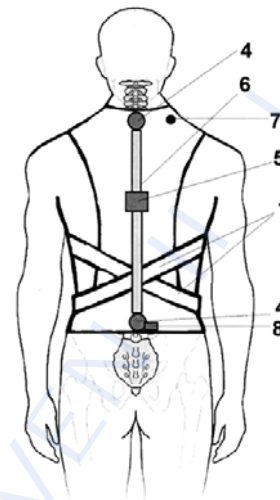


Fig. 4

(11) 138507 A0 (51) **A61H 1/02** (2006.01); **A63B 21/015** (2006.01); **A63B 22/06** (2006.01); (21) a 2024 00359 (22) 25/06/2024 (41) 30/12/2024//12/2024 (71) UNIVERSITATEA DIN CRAIOVA, STR. A. I. CUZA NR. 13, CRAIOVA, DJ, RO (72) POPESCU DORIN, STR.TUDOR VLADIMIRESCU, NR.5, CRAIOVA, DJ, RO; COPILUȘI PETRE CRISTIAN, STR.SERG.CONSTANTIN POPESCU NR.19, BL.42, SC.A, AP.14, CRAIOVA, DJ, RO; ROIBU HORAȚIU, STR.NICOLAE TITULESCU NR.41, BL.A2, SC.2, AP.15, CRAIOVA, DJ, RO; MANTA FLORIN LIVIU, STR.CORNELIU COPOSU, NR.88, CRAIOVA, DJ, RO (54) **SISTEM ROBOTIC PENTRU RECUPERAREA PASIVĂ ȘI ACTIVĂ A MEMBRULUI INFERIOR UMAN**

(57) Invenția se referă la un sistem robotic pentru recuperarea pasivă și activă a membrului inferior uman, utilizat de persoanele cu probleme medicale la nivelul articulațiilor șoldului, genunchiului, gleznei și piciorului. Sistemul, conform invenției este constituit din trei componente (A, B și C) mecanică, electrică și electronică, componenta (A) mecanică este reprezentată de un mecanism format din nouă elemente (1, 2, 3, 4, 5, 6, 7, 8, 9) rigide, cuplate între ele prin 11 articulații (A, B, C, D, E, F, G, I, J, K, L) de rotație și o articulație (H) de translație, în mișcarea de

(11) 138507 A0
flexie/extensie pentru articulațiile genunchiului și soldului un motor (M1) antrenează în mișcare de rotație reversibilă o transmisie printr-o cuplă elicoidală formată dintr-un șurub (1) și dintr-o piuliță (2), pentru recuperarea mișcărilor generate la nivelul gleznei și piciorului vor contribui două motoare (M2 și M3) rotative și niște elemente flexibile de tip cabluri (1c, 2c, 3c, 4c) prin intermediul cărora se transmite mișcarea, astfel pentru mișcarea de flexie plantară/dorsală motorul (M3) rotativ realizează o mișcare de rotație reversibilă prin intermediul a două cabluri (3c și 4c) și a unor scripeți, iar în cazul mișcării de inversie/eversie, motorul (M2) rotativ realizează o mișcare de rotație reversibilă prin intermediul a două cabluri (1c și 2c) și a unor scripeți aferenți.

Revendicări: 4

Figuri: 9

(11) 138508 A0 (51) **A61K 8/11** ^(2006.01) (21) a 2024 00452 (22) 31/07/2024 (41) 30/12/2024/12/2024 (71) SANIMED INTERNAȚIONAL IMPEX S.R.L., ȘOS. BUCUREȘTI-GIURGIU, NR.2A, SAT CĂLUGĂRENI, COMUNA CĂLUGĂRENI, GR, RO; INSTITUTUL NAȚIONAL DE CERCETARE-DEZVOLTARE PENTRU TEHNOLOGII IZOTOPICE ȘI MOLECULARE, STR. DONAT NR.67-103, CLUJ-NAPOCA, CJ, RO; UNIVERSITATEA DIN BUCUREȘTI, ȘOSEAUA PANDURI, NR.90, SECTOR 5, BUCUREȘTI, B, RO (72) TIHĂUAN BIANCA MARIA, STR.CODRII NEAMȚULUI, NR.5-7, BL.B, AP.46, SECTOR 3, BUCUREȘTI, B, RO; PÎRNĂU ADRIAN, STR. ALEXANDRU VLAHUȚĂ, CLUJ-NAPOCA, CJ, RO; CHIFIRIUC MARIANA CARMEN, STR. COSTACHE STAMATE NR. 5, BL. A8, SC. 1, ET. 9, AP. 37, SECTOR 4, BUCUREȘTI, B, RO; MAIER SERGIU STELIAN, STR.FĂNTĂNILOR, NR.37, IAȘI, IS, RO; AXINIE MĂDĂLINA, STR.RADU VODĂ, NR.12G, COMUNA BERCENI, IF, RO; MĂRUȚESCU LUMINIȚA, ALEEA LT.GHEORGHE STALPEANU NR.2, BL.2, SC.1, ET.3, AP.8, SECTOR 1, BUCUREȘTI, B, RO; MIC MIHAELA LILIANA, STR. MUZEUL APEI NR.19D, FLOREȘTI, CJ, RO; FLOARE GABRIEL CĂLIN, STR. PARIS, NR.76, CLUJ-NAPOCA, CJ, RO; KACSO IRINA, STR. EROILOR, NR.170, FLOREȘTI, CJ, RO; MICLĂUȘ MARIA- OLIMPIA, STR.STEJARULUI, NR.11, AP.19, FLOREȘTI, CJ, RO (54) **PROCEDEU DE OBTINERE A UNOR SISTEME SINERGICE DE PRINCIPII ACTIVE DESTINATE COSMETICII REGENERATIVE**

(11) 138507 A0

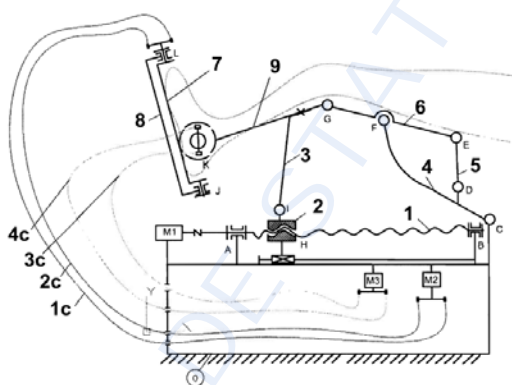


Fig. 2

(11) 138508 A0

(57) Invenția se referă la un procedeu de obținere a unui sistem sinergic de principii active destinate cosmeticii regenerative. Procedeu, conform invenției, constă în etapele: prepararea unui sistem colagen-acid hialuronic prin conjugare chimică, formarea unui complex de incluziune dintre vitamina C și β-ciclodextrină în raport molar 1 : 1, respectiv, acid ferulic, în fază solidă, în solvent apă distilată, formulare a hidrogelului de curcumină prin realizarea unei faze B prin hidratarea unui stabilizator de emulsie în apă demineralizată și înglobarea unei soluții de curcumină cu omogenizare până la formarea unui gel ușor fluid omogen, respectiv, realizarea unei faze A prin dispersia sub agitare a sistemelor ciclodextrine și vitamina C (0,5%), respectiv, acid ferulic (0,2%) în conjugatul colagen-acid hialuronic (10%), cu omogenizare, din care se finalizează hidrogelul prin adăugare de conservant uzual, rezultând un produs bioactiv sub formă de sistem funcționalizat cu eliberare controlată a principiilor active: curcumină, vitaminele A, C, E, acid ferulic la țintă.

Revendicări: 1

(11) 138509 A0 (51) **A61K 36/45**^(2006.01); **A61P 31/04**^(2006.01); **A61K 33/241**^(2019.01); (21) a 2023 00731 (22) 23/11/2023 (41) 30/12/2024//12/2024 (71) UNIVERSITATEA NAȚIONALĂ DE ȘTIINȚĂ ȘI TEHNOLOGIE POLITEHNICA BUCUREȘTI, SPLAIUL INDEPENDENȚEI, NR.313, SECTOR 6, BUCUREȘTI, B, RO (72) BERGER DANIELA-CRISTINA, STR. SEBASTIAN MIHAIL NR. 110, BL. V86, SC. 1, PARTER, AP. 4, SECTOR 5, BUCUREȘTI, B, RO; BREZOIU ANA-MARIA- CLAUDIA, STR.MAIOR ALEXANDRU CÂMPEANU, NR.29, SECTOR 1, BUCUREȘTI, B, RO; DEACONU MIHAELA, STR. MĂMULARI, NR.5, ET.2, AP.4, SECTOR 3, BUCUREȘTI, B, RO; MATEI CRISTIAN, STR.SEBASTIAN MIHAIL, NR.110, BL.V86, SC.1, AP.4, SECTOR 5, BUCUREȘTI, B, RO; PRELIPCEAN ANA-MARIA, STR. SG.NIȚU VASILE NR.66, BL.25, ET.3, SC.2, AP.52, SECTOR 4, BUCUREȘTI, B, RO (54) **MATERIALE COMPOZITE CE CONȚIN EXTRACT POLIFENOLIC ȘI SILICE MEZOPOROASĂ MODIFICATĂ CU NANOPARTICULE ANORGANICE CU PROPRIETĂȚI ANTIBACTERIENE PENTRU APLICAȚII TOPICE. PROCEDEU DE OBTINERE**

(57) Invenția se referă la un procedeu de obținere a unor materiale compozite cu proprietăți antibacteriene utilizate în formulări farmaceutice pentru aplicații topice. Procedeu, conform invenției, constă în etapele: extracția la presiune în etanol dintr-un material vegetal, de tip frunze sau fructe de afin,

(11) 138509 A0 condiționarea extractului polifenolic prin filtrare, centrifugare și evaporare solvent, obținerea suportului de tip silice mezoporoasă modificată cu nanoparticule de ZnO sau de cupru metalic, funcționalizarea suportului de silice mezoporoasă modificată cu nanoparticule de Ag, amestecarea cu extractul polifenolic solubilizat, omogenizarea amestecului și evaporarea solventului în vid înaintat, rezultând materiale compozite cu suport de silice modificat cu nanomateriale anorganice și în conținut masic de 25...40% polifenoli cu activitate antibacteriană sinergică și biocompatibilitate ridicată pe fibroblaste dermale și keratinocite.

Revendicări: 5
Figuri: 9

(11) 138510 A2 (51) **A61L 27/60**^(2006.01) (21) a 2023 00329 (22) 27/06/2023 (41) 30/12/2024//12/2024 (71) INSTITUTUL NAȚIONAL DE CERCETARE-DEZVOLTARE TEXTILE ȘI PIELĂRIE-SUCURSALA INSTITUTUL DE CERCETARE PIELĂRIE-ÎNCĂLȚĂMINTE, STR. ION MINULESCU NR.93, SECTOR 3, BUCUREȘTI, B, RO (72) ALBU KAYA MĂDĂLINA GEORGIANA, BD. TINERETULUI, NR.21, BL.Z6, SC.1, ET.7, AP.48, SECTOR 4, BUCUREȘTI, B, RO (54) **MATRICE ACELULARĂ DERMICĂ DIN PIELE DE STURION ȘI PROCEDEU DE OBTINERE A ACESTEIA**

(57) Invenția se referă la un procedeu de obținere a unei matrice aceluare dermice obținută din piele de sturion, utilizată în chirurgia plastică și în tratamentul leziunilor foarte grave. Procedeu de obținere conform invenției constă în decarnarea pielii de sturion, degresarea acesteia, tăierea pielii în bucăți cu dimensiunea de 5 x 5 cm și supunerea acestora la un tratament cu acid acetic, tartric, citric sau lactic la un pH cuprins între 2,5...3,0, în urma căruia se separă straturile pielii și se izolează mecanic stratul dermic care este decelulizat cu o soluție slab alcalină de NaOH, apoi se spală, și se supune dializei până ajunge la un pH fiziologic cuprins între 7,2...7,4, stratul dermic astfel obținut fiind apoi supus unui număr de 3 cicluri de reticulare prin înghețare - dezghețare urmat de liofilizare, obținându-se în final matricea aceluare dermică din piele de sturion.

Revendicări: 1

(11) 138511 A2 (51) **B01J 21/06**^(2006.01); **B01J 37/34**^(2006.01); **F02F 1/28**^(2006.01); (21) a 2023 00339 (22) 29/06/2023 (41) 30/12/2024//12/2024 (71) INSTITUTUL NAȚIONAL DE CERCETARE-DEZVOLTARE PENTRU CHIMIE ȘI PETROCHIMIE - ICECHIM, SPLAIUL INDEPENDENȚEI NR.202, SECTOR 6, BUCUREȘTI, B, RO (72) ENĂSCUȚĂ CRISTINA EMANUELA, STR.SABINELOR, NR.106, BL.115, AP.25, ET.6, SECTOR 5, BUCUREȘTI, B, RO; SÎRBU ELENA-EMILIA, ALEEA PROFESORILOR, NR.6, BL.37C, SC.C, ET.1, AP.46, PLOIEȘTI, PH, RO; FIERĂSCU RADU CLAUDIU, STR. DUNĂRII, BL. D4, ET. 4, AP. 18, ROȘIORII DE VEDE, TR, RO; GANCIAROV MIHAELA, STR.ZALELOR, NR.19, SECTOR 2, BUCUREȘTI, B, RO; PȘENOVSCI GRIGORE, STR. MORII, NR.29, PLOIEȘTI, PH, RO; VLAICU ALEXANDRU, ALEEA TORNADEI, NR.38, ET.1, AP.9, SECTOR 3, BUCUREȘTI, B, RO (54) **SISTEM CATALITIC CU STRUCTURĂ DE OXIZI METALICI PENTRU TRATAREA URMELOR DE REZIDUURI DIN APELE UZATE**

(57) Invenția se referă la un sistem catalitic cu structură de oxizi metalici utilizat pentru tratarea avansată a apelor reziduale rezultate din industria farmaceutică și din agricultură, și la un procedeu de obținere a acestuia. Sistemul catalitic conform invenției este constituit din LaCl₃, TiCl₄ și FeCl₃ în raort masic

(11) 138511 A2

Fe : Ti : La cuprins între 0,5...1,5 : 2,5...3 : 0,09. Procedul de obținere conform invenției are două etape:

a) în prima etapă se obține oxidul mixt $TiO_2 - La_2O_3$ prin coprecipitarea sărurilor de $LaCl_3$ și $TiCl_4$ în câmp de ultrasunete la o putere de ultrasonare cuprinsă între 80...100%, cu o soluție de NaOH cu un pH cuprins între 7, 5...8, 8 și

b) o a doua etapă care constă în depunerea prin precipitare a $FeCl_3$ pe suportul de $TiO_2 - Li_2O_3$, urmat de spălare cu apă distilată până la un pH al soluției cuprins între 5,5...6, uscare în etuvă la $100^\circ C$ timp de 10...12 ore și calcinare la o temperatură cuprinsă între $450...480^\circ C$ timp de 3 ore.

Revendicări: 2

Figuri: 2

(11) 138512 A0

indusă de spectrul luminii solare. Instalația conform invenției cuprinde un stand (1) de fotocataliză cu o construcție care asigură un circuit închis pentru recircularea peste materialul fotoactiv sub formă de plăcuțe (3) obținute printr-un tratament cu plasmă rece urmat de pulverizarea cu compozite nanostructurate fotocatalitice pe bază de nanotuburi de TiO_2 , nanoparticule de platină și grafenă. Utilizat în regim continuu, procedeul pentru fotodegradarea 17 β -estradiolului și a acetaminofenului utilizând standul (1) fotocatalitic și plăcuțele (3) fotoactive duce la îndepărtarea totală a estradiolului și parțială a acetaminofenului.

Revendicări: 3

Figuri: 9

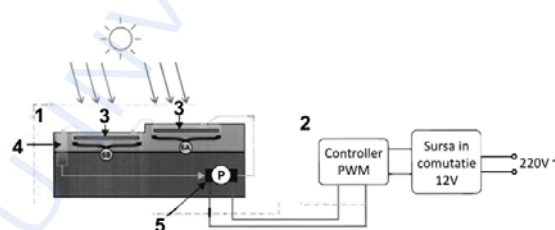


Fig. 1

(11) 138512 A0 (51) **B01J 21/06** (2006.01); **C02F 1/32** (2006.01); (21) a 2024 00117 (22) 20/03/2024 (41) 30/12/2024//12/2024 (71) INSTITUTUL NAȚIONAL DE CERCETARE DEZVOLTARE PENTRU TEHNOLOGII IZOTOPICE ȘI MOLECULARE INCDTIM, STR.DONAT, NR.67-103, POB 700, CLUJ NAPOCA, CJ, RO; UNIVERSITY OF SOUTH-EASTERN NORWAY, RAVEIEN 215, BORRE, NO (72) SOCACI CRINA, STR.VORONEȚ, NR.65A, CLUJ-NAPOCA, CJ, RO; TUDORAN CRISTIAN, STR.CONSTANTIN BRÂNCUȘI, NR.163, AP.21B, CLUJ-NAPOCA, CJ, RO; CÔSMA DRAGOȘ, STR.TASNAD, NR.7, BL.P4, SC.3, AP.25, CLUJ-NAPOCA, CJ, RO; URDA ALEXANDRA, NR.863, SAT LEORDINA, COMUNA LEORDINA, MM, RO; ROȘU MARCELA CORINA, CALEA DOROBANȚILOR, NR.109, BL.16, SC.2, AP.60, CLUJ-NAPOCA, CJ, RO; WANG KAIYING, FYRMESTERVEIEN 18, HORTEN, 3186, NO (54) **INSTALAȚIE ȘI PROCEDU PENTRU FOTODEGRADAREA 17 β -ESTRADIOLULUI ȘI A ACETAMINOFENULUI**

(57) Invenția se referă la o instalație și la un procedeu de fotodegradare a 17 β -estradiolului și acetaminofenului destinate utilizării în laborator pentru cercetarea metodelor de îndepărtare a unor poluanți organici prin intermediul activității fotocatalitice a unor nanocompozite pe bază de nanotuburi de TiO_2 , nanoparticule de platină și grafene, activitate fotocatalitică

(11) 138513 A2 (51) **B26B 27/00** (2006.01) (21) a 2023 00327 (22) 27/06/2023 (41) 30/12/2024//12/2024 (71) SVELTEDCA PARTNERS S.R.L., STR.AVRAM IANCU, NR.48A, BRAȘOV, BV, RO (72) RICHEA OCTAVIAN ILIE, STR.HARMAȚULUI, NR.70C, BRAȘOV, BV, RO (54) **TĂIERE CU ADÂNCIME VARIABILĂ CONTROLATĂ ÎN MATERIALE DE TIP SPUMĂ**

(57) Invenția se referă la un dispozitiv de tăiere cu adâncime variabilă controlată în materie de tip spumă, folosit în domenii diverse precum matrițare pentru arhitectură, design de interior, fațade și/sau butaforie. Dispozitivul, conform invenției cuprinde un suport (5) pe care sunt fixate cel puțin două elemente de translație, un motor (1) care antrenează pe direcție verticală prin intermediul unuia sau mai multor elemente (3) de transmisie un subsansamblu format dintr-un suport (9) vertical tip lamă, care prevede la capete un suport (12) inferior și un suport (4) superior, între care se montează un fir (8) de tăiere încălzit, care are o înclinație cuprinsă între 0° și 45° față de axa suportului (9) lamei, respectiv o axă (10) Z și care se află în contact cu materialul care urmează a fi prelucrat.

Revendicări: 3

Figuri: 4

(11) 138513 A2

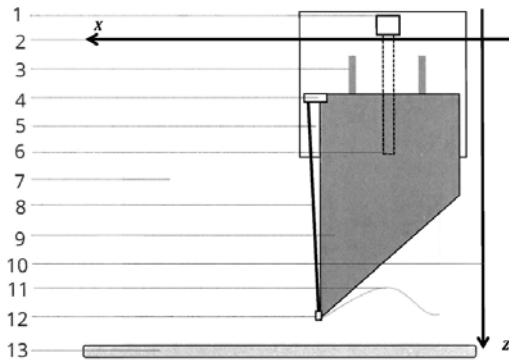


Fig. 1

(11) 138514 A2 (51) **B26F 3/12** ^(2006.01); **B26D 5/00** ^(2006.01); **G05B 19/404** ^(2006.01); (21) a 2023 00326 (22) 27/06/2023 (41) 30/12/2024//12/2024 (71) SVELTEDCA PARTNERS S.R.L., STR.AVRAM IANCU, NR.48A, BRAȘOV, BV, RO (72) RICHA OCTAVIAN ILIE, STR.HĂRMANULUI, NR.70C, BRAȘOV, BV, RO (54) **CONVEIOR PENTRU TĂIERE CU FIR VERTICALĂ CU SUSȚINERE PERMANENTĂ**

(57) Invenția se referă la un conveior pentru tăiere cu fir verticală cu susținere permanentă, a diferitelor materiale. Conveiorul, conform invenției, cuprinde un conveior (1) orizontal, dispus transversal, cu posibilitatea de transportare pe axa X a unui bloc (2) de material care trebuie prelucrat, fiind prevăzut cu un subansamblu format dintr-un suport (3) încălzit, aflat în contact cu capătul unui fir (4) de tăiere, antrenat cu ajutorul unui motor pe direcția axei Y (5), independent de celălalt capăt al firului (4) de tăiere care se află în contact cu un suport (6) încălzit, antrenat pe axele X cu ajutorul a două axe (7) de translație sincronizate, respectiv Y cu ajutorul unei axe (8) de translație independente.

Revendicări: 3

Figuri: 9

(11) 138514 A2

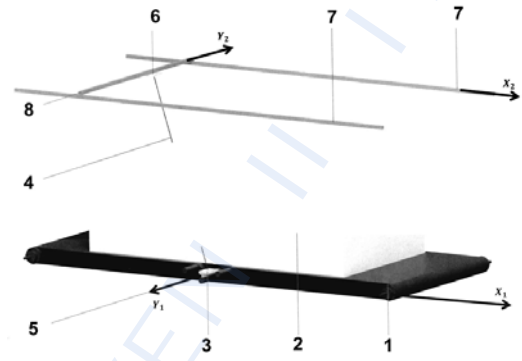


Fig. 2

(11) 138515 A2 (51) **B60G 15/06** ^(2006.01) (21) a 2023 00303 (22) 16/06/2023 (41) 30/12/2024//12/2024 (71) UNIVERSITATEA TEHNICĂ "GHEORGHE ASACHI" DIN IAȘI, STR. PROF. DR. DOC. DIMITRIE MANGERON NR. 67, IAȘI, IS, RO (72) MITITELU NICOLAE-RĂZVAN, STR. PRINCIPALĂ, NR.43, SAT RĂDENI, COMUNA PĂSTRĂVENI, NT, RO; NAGÎȚ GHEORGHE, STR.ION CREANGĂ, NR.51, BL.T4, ET.7, AP.29, IAȘI, IS, RO (54) **SUSPENSIE AUTO REGLABILĂ**

(57) Invenția se referă la o suspensie autoreglabilă, folosită în domeniul auto, pentru o remorcă auto sau pentru o rulotă fără motorizare. Suspensia, conform invenției are o șină (1) cu canal în formă de coadă de rândunică fixată de șasiul unui autovehicul de care sunt prinse două brațe (4) care sunt conectate la un arbore (6) al roții autovehiculului și la partea fixă de tip șină (1) având două resorturi (3) conectate la un cilindru (2) hidraulic comandat de către un senzor (5) de presiune.

Revendicări: 4

Figuri: 2

(11) 138515 A2

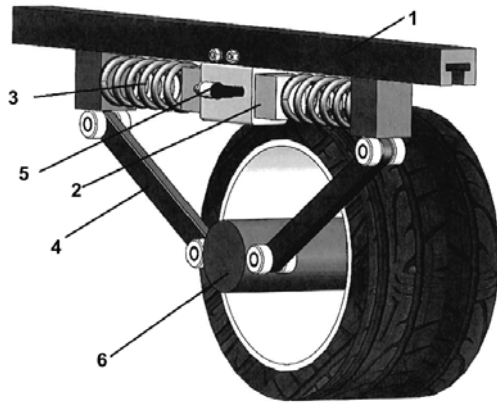


Fig. 1

(11) 138516 A2 (51) **B60K 11/08** ^(2006.01); **B60R 19/52** ^(2006.01); (21) a 2023 00282 (22) 06/06/2023 (41) 30/12/2024//12/2024 (71) **RENAULT TECHNOLOGIE ROUMANIE S.R.L., STR.PRECIZIEI, NR.3G, SECTOR 6, 062202, BUCUREȘTI, B, RO** (72) **BANICA ALIN-LUCIAN, STR.PRECIZIEI, NR.3G, SECTOR 6, BUCUREȘTI, B, RO** (74) **ROMINVENT S.A., STR. ERMIL PANGRATTI NR.35, SECTOR 1, 011882, BUCUREȘTI, B** (54) **DISPOZITIV PENTRU GESTIONAREA ADMISIEI DE AER PENTRU UN AUTOVEHICUL**

(57) Invenția se referă la un dispozitiv pentru gestionarea admisiei de aer pentru un autovehicul și la un procedeu de reglare a admisiei de aer pentru acest autovehicul. Dispozitivul, conform invenției cuprinde un cadru adaptat pentru a fi fixat la o caroserie a unui vehicul și care definește cel puțin o deschidere de admisie a aerului și un mecanism (10) de obturație configurat pentru a regla debitul de aer care circulă prin deschidere, mecanismul (10) de obturație cuprinde o multitudine de clapete (20a-d) care se extind cel puțin parțial de-a lungul deschiderii, clapetele (20a-d) fiind fiecare dispuse să pivoteze în jurul unei axe de rotație între o poziție închisă și una sau mai multe poziții deschise pentru a lăsa aerul să intre

(11) 138516 A2

și un actuator (15) conectat la o clapetă (20a; 20b) principală din multitudinea de clapete (20a-d) și configurat pentru a antrena în mișcare clapeta (20a; 20b) menționată în jurul axei sale de rotație, mecanismul (10) de obturație fiind configurat pentru a permite o deplasare parțială a clapetei (20a; 20b) principale independente de celelalte clapete (20b-d; 20a, 20c-d) secundare. Procedeu, conform invenției constă într-o prima etapă în care mișcarea unei clapete (32a;32b) principale este decuplată de mișcarea unor clapete secundare, urmată de o a doua etapă în care mișcarea clapetei (32a;32b) principale este cuplată cu mișcarea clapetelor secundare.

Revendicări: 11

Figuri: 5

(11) 138516 A2

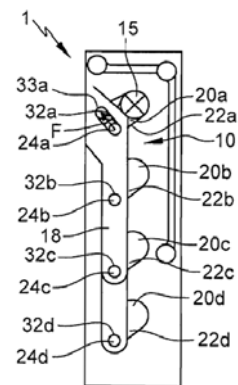


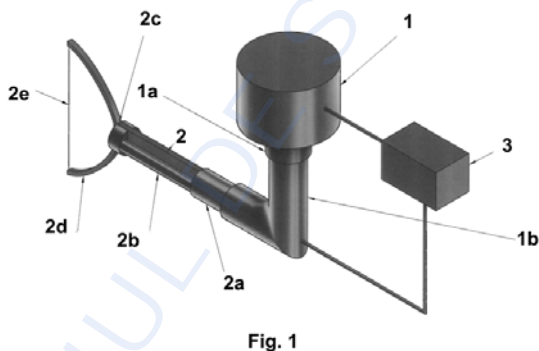
Fig. 2

(11) 138517 A0 (51) **B63G 8/00** ^(2006.01); **F03B 7/00** ^(2006.01); (21) a 2024 00488 (22) 26/08/2024 (41) 30/12/2024//12/2024 (71) BOGDAN ADRIAN, STR.AL. ODOBESCU, BL.3, AP.10, BAI A MARE, MM, RO (72) BOGDAN ADRIAN, STR.AL.ODOBESCU, BL.3, AP.10, BAI A MARE, MM, RO (54) **SISTEM ȘI PROCEDEU DE PROPULSIE SUBACVATICĂ PRIN TRANSFORMARE INERȚIAL-ELASTICĂ**

(57) Invenția se referă la un sistem și procedeu de propulsie subacvatică prin transformare inerțial-elastică. Sistemul, conform invenției, este alcătuit dintr-un motor (1) de acționare, un ansamblu (2) longitudinal și o unitate (3) de comandă și control, unde motorul (1) este fixat de vehicol și se conectează la ansamblul (2) longitudinal prin intermediul unui ax (1b) prevăzut cu un rulment (1a), iar ansamblul (2) longitudinal este format dintr-o tijă (2a) telescopică oscilantă fixată rigid la 90°, într-un capăt de axul (1b) motorului (1), aceasta continuându-se cu un element (2b) elastic longitudinal, alcătuit din elemente deformabile prin încovoiere, care se termină cu o paletă (2c) cu membrană (2e) deformabilă fixată de un cadru (2d) extensibil, iar

(11) 138517 A0
unitatea (3) de comandă și control este formată din mai multe module de comunicație și operațiuni logice.

Revendicări: 2
Figuri: 3



(11) 138518 A2 (51) **B64C 27/04** ^(2006.01) (21) a 2023 00288 (22) 08/06/2023 (41) 30/12/2024//12/2024 (71) GIURCĂ LIVIU GRIGORIAN, BD.NICOLAE TITULESCU NR.15, BL.I-6, AP.13, CRAIOVA, DJ, RO (72) GIURCĂ LIVIU GRIGORIAN, BD.NICOLAE TITULESCU NR.15, BL.I-6, AP.13, CRAIOVA, DJ, RO (54) **AERONAVE CU DECOLARE ȘI ATERIZARE PE VERTICALĂ-VTOL**

(57) Invenția se referă la niște aeronave cu decolare și aterizare pe verticală - VTOL care folosesc multiple fenomene aerodinamice de amplificare indusă a tracțiunii pentru a reduce atât raportul tracțiune/greutate cât și dimensiunile vehiculului pentru aceeași sarcină utilă. Aeronava, conform invenției, utilizează o grindă (2), centrală, care unește două aripi (3 și 4), una anterioară, respectiv, una posterioară, fixate simetric la extremitățile grinzii (2), centrale, cele două aripi (3 și 4) fiind fixate în așa fel încât un unghi (α) format cu orizontala în poziția statică al acestora să fie cuprins de preferință între 15° și 85°, iar pe grinda (2), centrală, între cele două aripi (3 și 4), sunt fixate simetric prin intermediul unor suportți (8), patru elemente (9 și 10) producătoare de tracțiune, două anterioare, și respectiv, două

(11) 138518 A2
posterioare, și tot pe grinda (2), centrală, între elementele (9 și 10) producătoare de tracțiune, anterioare și posterioare, respectiv în zona unui centru de greutate al aeronavei (1), este montată simetric o cabină (11) aerodinamică, care conține cel puțin un scaun (13) pentru cel puțin un pasager sau pilot ca și un spațiu (14) de depozitare, situat în spațiul din spatele scaunului (13), iar în funcție de configurație, cabina (11) aerodinamică poate conține până la patru scaune pentru patru persoane, o axă (12) mediană este înclinată față de orizontală cu un unghi (β) cuprins între 10° și 80°, la decolare/aterizare, scaunul (13) este înclinat față de orizontală cu același unghi (β), cuprins între 10° și 80°, iar cabina (11) aerodinamică prezintă câte o ușă (15) pe fiecare parte laterală.

Revendicări: 14
Figuri: 17

(11) 138518 A2

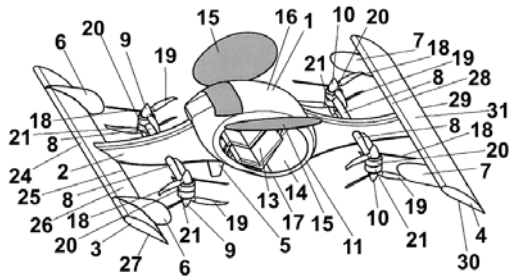


Fig. 1

montate pe un cadru (16) metalic rigid câte două mecanisme de cuplare a containerului (1) și două tamponae elastice care împiedică balansul containerelor, toată instalația fiind acționată printr-un grup (21) de antrenare hidraulic și având ca o sursă (24) de energie motorul autotrenului sau un motor diesel propriu sau, baterii electrice care pot fi și pe post de lest, transferul efectuându-se astfel de pe platforma (25) de cale ferată sau șasiu auto pe o altă platformă (26) compusă dintr-un cadru (2) metalic de susținere care asigură și adaptarea instalației la dimensiunile containerului, pe care sunt fixate la partea superioară două căi (3) de rulare fixate rigid de cadru, de care sunt asamblate patru căi (4) de rulare pliabile prin intermediul unor articulații (5) cu ax vertical, patru picioare (6) de sprijin asamblate de căile de rulare pliabile prin niște articulații (7) având atât ax vertical cât și orizontal, care permit rabatarea picioarelor atât la 90° în plan vertical pe lângă containere pentru a se asigura sprijinul și calarea direct la sol.

Revendicări: 2

Figuri: 7

(11) 138519 A2 (51) **B65G 67/20** (2006.01), **B66F 9/12** (2006.01), (21) a 2023 00330 (22) 28/06/2023 (41) 30/12/2024/12/2024 (71) UNIVERSITATEA TEHNICĂ DIN CLUJ-NAPOCA, STR.MEMORANDUMULUI NR.28, CLUJ-NAPOCA, CJ, RO; CENTRUL UNIVERSITAR DE NORD DIN BAI A MARE, STR.DR.VICTOR BABEȘ, NR.62/A, BAI A MARE, MM, RO (72) STOICOVICI DINU IOAN, STR.MESTEACĂNULUI, NR.5, BAI A SPRIE, MM, RO; UNGUREANU MIORIȚA, STR.DRAGOȘ VODĂ NR.17, BAI A SPRIE, MM, RO; BĂNICĂ MIHAI VIRGIL, NR.38B, SAT REMECIOARA, COMUNA REMETEA CHIOARULUI, MM, RO (54) **INSTALAȚIE PLIABILĂ DE TRANSFER CONTAINERE**

(57) Invenția se referă la o instalație pliabilă de transfer containere (foldable container transfer equipment) care realizează transferul containerelor de pe platforme de tip feroviar, șasiu auto sau fixe, pe platforme similare. Instalația, conform invenției, asigură transferul unui container (1) prin intermediul a două cărucioare (14) de transfer dotate fiecare cu câte două dispozitive de cuplare-blocare și cu câte două dispozitive ridicare-coborâre, cărucioarele sunt montate pe căile de rulare prin intermediul a câte patru roți (15) de rulare amplasate în consolă, având în componență

(11) 138519 A2

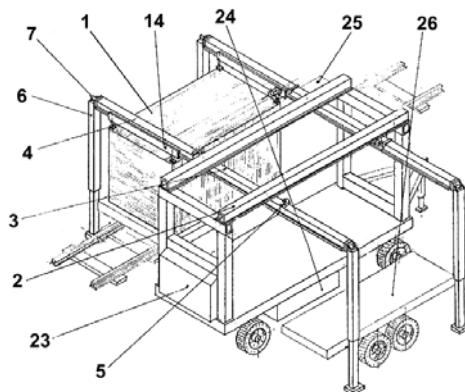


Fig. 1

(11) 138520 A2 (51) **B82Y 40/00** ^(2011.01); **C01G 41/00** ^(2006.01); (21) a 2023 00332 (22) 29/06/2023 (41) 30/12/2024//12/2024 (71) INSTITUTUL NAȚIONAL DE CERCETARE-DEZVOLTARE PENTRU FIZICA MATERIALELOR, STR.ATOMIȘTILOR NR.405 A, MĂGURELE, IF, RO (72) UDRESCU ADELINA, STR. PRINCIPALĂ, NR.215, BAIJA DE FIER, GJ, RO; BURLANESCU TEODORA, STR.FARULUI, NR.28, SECTOR 4, BUCUREȘTI, B, RO; SMARANDA ION, STR. MONUMENTULUI, NR.6B, BL.2, ET.4, AP.38, BRAGADIRU, IF, RO; LORINCZI ADAM, ALEEA POSTĂVARUL NR.4, BL.C 4, SC.7, ET.3, AP.86, SECTOR 3, BUCUREȘTI, B, RO; GALATANU ANDREI, ALEEA GHENCEA NR.2, BL.A12, SC.1, ET.4, AP.15, SECTOR 6, BUCUREȘTI, B, RO; PALADE PETRU, STR.CONSTANTIN MĂNESCU NR.2, BL.6, SC.1, AP.4, SECTOR 5, BUCUREȘTI, B, RO; BAIBARAC MIHAELA, ALEEA BARAJUL DUNĂRII, NR.1, BL.M35, SC.5, ET.10, AP.217, SECTOR 3, BUCUREȘTI, B, RO (54) **METODA DE SINTEZĂ A FILMELOR BAZATE PE COMPOZITUL POLI(ORTO-TOLUIDINĂ)/WS₂**

(57) Invenția se referă la o metodă de sinteză electrochimică a filmelor bazate pe compozitul poli(orto-toluidină) și straturi de WS₂ folosind voltametrie ciclică. Metoda conform invenției constă în exfolierea mecanică a microparticulelor de WS₂, urmată de o dispersare prin ultrasonare în dimetilformamidă,

(11) 138520 A2
etapă succedată de polimerizarea electrochimică a orto-toluidinei într-o soluție semi-apoasă de H₂SO₄ și WS₂, în domeniul de potențial cuprins între -200 și +900 mV, vs Ag/AgCl, când are loc formarea unui film de culoare verde închis care corespunde compozitului poli(orto-toluidină) în formă de emeraldină sare/WS₂.

Revendicări: 1
Figuri: 6

(11) 138521 A2 (51) **B82Y 40/00** ^(2011.01); **C30B 23/00** ^(2006.01); **C01G 39/00** ^(2006.01); **C23C 16/00** ^(2006.01); (21) a 2023 00333 (22) 29/06/2023 (41) 30/12/2024//12/2024 (71) INSTITUTUL NAȚIONAL DE CERCETARE-DEZVOLTARE PENTRU FIZICA MATERIALELOR, STR.ATOMIȘTILOR NR.405 A, MĂGURELE, IF, RO (72) SAVA FLORINEL, STR.VASILE CÂRLOVA NR.6, SECTOR 3, BUCUREȘTI, B, RO; BURUIANĂ ANGEL THEODOR, STR. CONSTANȚEI, NĂVODARI, CT, RO; MIHAI OANA CLAUDIA, STR.ETERNITĂȚII, NR.4, CIOCHINA, IL, RO; MATEI ELENA, STR.FIZICIENILOR NR.21, BL.M 1, AP.1, MĂGURELE, IF, RO; TEDDY TITE, STR.ABATAJULUI, SECTOR 5, BUCUREȘTI, B, RO; VELEA ALIN, STR. ȘOLDANULUI, NR.23, BL.97, SC.2, AP.17, SECTOR 4, BUCUREȘTI, B, RO (54) **PROCEDEU PENTRU PRODUCEREA DE MATERIALE CRISTALINE CVASI-BIDIMENSIONALE CU CHELTUIELI DE PRODUCȚIE REDUSE**

(57) Invenția se referă la un procedeu pentru producerea de materiale cristaline cvasi-bidimensionale, cu dimensiuni de ordinul zecilor de micrometri, necesare dispozitivelor nanoelectronice și optoelectronice de înaltă performanță, de generație următoare. Procedul conform invenției constă în sublimarea cu o rată adecvată, la o temperatură adecvată, a materiei prime care se află în interiorul unui microreactor, obținut prin stivuirea orizontală a două substraturi ale căror

(11) 138521 A2
fețe se află în contact, sau difuzarea din exterior în interiorul microreactorului, urmată de condensarea vaporilor produși pe un substrat de creștere, sub forma unor cristale cvasi-bidimensionale, această auto-organizare având loc deoarece cristalele obținute fac parte din clasa materialelor cristaline cu structură stratificată la nivelul atomic, analoage grafitului. Atmosfera inertă în care se realizează procedul poate fi rarefiată sau poate fi presiunea atmosferică.

Revendicări: 3
Figuri: 9

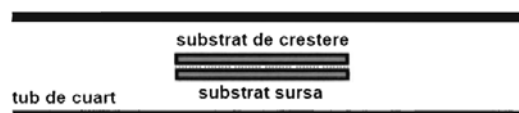


Fig. 1

(11) 138522 A2 (51) **C01B 4/00** (2006.01); **C01B 5/02** (2006.01); **C02F 1/461** (2006.01); **B01D 59/40** (2006.01); (21) a 2024 00037 (22) 08/08/2022 (30) 09/08/2021 US 63/231, 090 (41) 30/12/2024//12/2024 (86) CA 2022/051208 08/08/2022 (87) WO 2023/015380 16/02/2023 (71) LAURENTIS ENERGY PARTNERS INC., 700 UNIVERSITY AVENUE(CA), TORONTO, ONTARIO, M5G1X6, CA (72) KWON PAUL, 889 BROCK ROAD PICKERING, ONTARIO, L1W3J2, CA (74) CABINET M.OPROIU - CONSILIERE ÎN PROPRIETATE INTELLECTUALĂ S.R.L., STR.POPA SAVU NR.42, PARTER, SECTOR 1, CP2-229, BUCUREȘTI (54) **METODĂ ȘI SISTEM DE SEPARARE A UNUI FLUX DE APĂ GREA TRITIAȚĂ ÎNTR-UN FLUX DE APĂ GREA SĂRACĂ ÎN TRITIU ȘI UN FLUX DE APĂ GREA ÎMBOGĂȚITĂ CU TRITIU**

(57) Invenția se referă la un sistem, un aparat și la un procedeu de separare a unui flux de apă grea tritiată într-un flux de apă grea sărac în tritium și un flux de apă grea îmbogățită cu tritium. Procedeu de separare conform invenției constă în alimentarea apei grele tritiată (DTO/D₂O) într-un punct de mijloc al unei coloane de schimb de izotopi care conține un catalizator solid hidrofob, pentru a facilita schimbul de deuteriu și tritium, în urma căruia se formează gazul DT/D₂ care curge în afara unei celule de electroliză prin primul capăt al coloanei de schimb de izotopi,

(11) 138522 A2

concentrând conținutul de tritium din apa grea prin flux în contracurent pentru a produce o apă grea bogată în tritium sub punctul de alimentare și un deuteriu gazos sărac în tritium deasupra punctului de alimentare, apa grea bogată în tritium curgând în afara primului capăt al coloanei de schimb de izotopi și în celula de electroliză formând gazul DT/D₂ și un flux de apă grea îmbogățită cu tritium, iar deuteriul gazos sărac în tritium curge în afara celui de-al doilea capăt al coloanei de schimb de izotopi precum și într-o unitate de apă grea săracă în tritium în care mai curge suplimentar fie O₂ gazos fie apă ușoară, pentru a forma o apă grea săracă în tritium.

Revendicări: 21

Figuri: 4

(11) 138522 A2

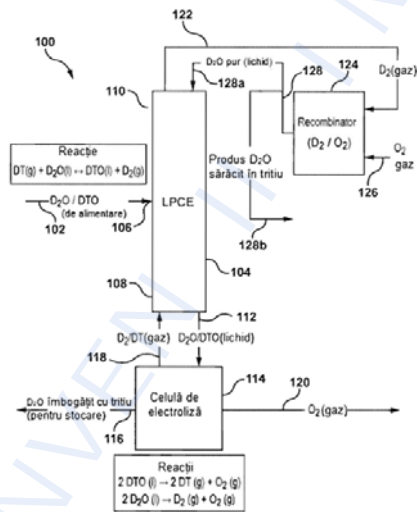


Fig. 2

(11) 138523 A2 (51) **C01B 32/198** (2017.01); **C07C 211/44** (2006.01); **B82Y 30/00** (2011.01); (21) a 2023 00334 (22) 29/06/2023 (41) 30/12/2024//12/2024 (71) INSTITUTUL NAȚIONAL DE CERCETARE-DEZVOLTARE PENTRU FIZICA MATERIALELOR, STR.ATOMIȘTIILOR NR.405 A, MĂGURELE, IF, RO (72) VĂDUVA MIRELA, STR. PETROCHIMIȘTIILOR, NR.25, BL.B5C, SC.E, AP.14, ET.3, PITEȘTI, B, RO; BURLĂNESCU TEODORA, STR. FARULUI, NR.28, SECTOR 4, BUCUREȘTI, B, RO; SMARANDA ION, STR.MONUMENTULUI, NR.6B, BL.2, ET.4, AP.38, BRAGADIRU, IF, RO; BAIBARAC MIHAELA, ALEEA BARAJUL DUNĂRII, NR.1, BL.M35, SC.5, ET.10, AP.217, SECTOR 3, BUCUREȘTI, B, RO (54) **METODĂ DE SINTEZĂ A FILMELOR BAZATE PE COMPOZITUL POLI(ORTO-TOLUIDINĂ)/OXID DE GRAFENĂ REDUS**

(57) Invenția se referă la un procedeu de obținere a unui film pe bază de compozit polimer conductor de tip poli(ortotoluidină) (POT)/oxid de grafenă redus (RGO) cu aplicații în domeniul supercapacitorilor. Procedeu, conform invenției, constă în etapele: electropolimerizarea monomerului de orto-toluidină în soluție semiapoașă de H₂SO₄ și RGO în domeniul de potențial între -200 și +900 mV vs.Ag/AgCl, utilizând ca electrod de lucru o plachetă de Pt, înregis-

(11) 138523 A2

trarea a 50 voltamograme ciclice ale POT și compozit POT/RGO, cu formarea unui film de culoare verde închis prin depunere pe suprafața electrodului de Pt care corespunde POT, respectiv, RGO funcționalizat covalent cu POT în starea de emeraldină sare (ES).

Revendicări: 1

Figuri: 4

(11) 138524 A2

2. precipitare în toluen;

3. centrifugare și spălare supernatant;

4. uscarea la vid, din care rezultă pulberi nanocristaline fluorescente în domeniul vizibil cu formulele moleculare: $(\text{CH}_3\text{NH}_3)_3\text{Sb}_2\text{I}_9$, care prezintă fluorescență la 610 nm, $(\text{CH}_3\text{NH}_3)_3\text{Sb}_2\text{Br}_9$, care prezintă fluorescență la 495 nm, respectiv, $(\text{CH}_3\text{NH}_3)_3\text{Sb}_2\text{Cl}_9$, care prezintă fluorescență la 425 nm, cu o eficiență cuantică internă de 28%, 20%, respectiv, 10%.

Revendicări: 2

Figuri: 3

(11) 138524 A2 (51) **C01G 30/00** (2006.01); **B82Y 40/00** (2011.01); (21) a 2023 00284 (22) 07/06/2023 (41) 30/12/2024//12/2024 (71) INSTITUTUL NAȚIONAL DE CERCETARE DEZVOLTARE PENTRU FIZICA MATERIALELOR, STR.ATOMIȘTILOR, NR.405A, CP. MG-7, MĂGURELE, IF, RO (72) CIOBOTARU IULIA CORINA, STR.TRANDAFIRILOR, NR.20E, CLINCENI, IF, RO; BESLEAGA STAN CRISTINA, CALEA 13 SEPTEMBRIE, NR.216, BL.V46, SC.1, ET.2, AP.12, SECTOR 5, BUCUREȘTI, B, RO; CIOBOTARU CONSTANTIN CLAUDIU, STR.BĂRCĂ, NR.20, BL.M107A, SC.1, ET.10, AP.51, SECTOR 5, BUCUREȘTI, B, RO (54) **PROCEDEU DE OBTINERE A PULBERILOR NANOCRISTALINE HIBRIDE DE PEROVSKITI HALOGENAȚI CU STIBIU PENTRU APLICAȚII ÎN DOMENIUL DIODELOR ORGANICE ELECTROLUMINESCENTE**

(57) Invenția se referă la un procedeu de obținere a unor pulberi nanocristaline hibride de perovskiti halogenati cu stibiu utilizate pentru aplicații în domeniul diodelor organice electroluminiscente. Procedeu, conform invenției, implică utilizarea unei atmosfere controlate ($< 0,1$ ppm H_2O , $< 0,1$ ppm O_2) și constă în 4 etape:

1. cântărirea pulberilor precursor: iodură de stibiu, iodură de metilamoniu, bromură de stibiu, bromură de metilamoniu, clorură de stibiu și clorură de metilamoniu și dizolvarea în gamabutiro lactonă (GBL);

(11) 138525 A0 (51) **C02F 1/10** (2006.01); **C02F 1/36** (2006.01); **C02F 101/36** (2006.01); (21) a 2024 00366 (22) 26/06/2024 (41) 30/12/2024//12/2024 (71) INSTITUTUL NAȚIONAL DE CERCETARE DEZVOLTARE PENTRU ECOLOGIE INDUSTRIALĂ-ECOIND, DRUMUL PODU DÂMBOVIȚEI, NR.57-73, SECTOR 6, BUCUREȘTI, B, RO (72) ȘTEFĂNESCU MIHAI, BD.1 DECEMBRIE 1918 NR.68, BL.U 25, SC.1, ET.6, AP.60, SECTOR 3, BUCUREȘTI, B, RO; BUMBAC COSTEL, STR.MODESTIEI, NR.81, SECTOR 1, BUCUREȘTI, B, RO; BADEA SILVIU LAURENȚIU, STR. FUNDĂTURA CARPAȚI NR. 10, ROȘIORI DE VEDE, TR, RO; CRISTEA NICOLAE IONUȚ, ALEEA MIREA MIOARA LUIZA, NR.3, BL.7, SC.I, ET.6, AP.55, SECTOR 4, BUCUREȘTI, B, RO; PARIS IOANA, STR.DROMICHETE, NR.3, BL.D4, SC.D, AP.15, PITEȘTI, AG, RO (54) **PROCEDEU FIZICO-CHIMIC DE DEGRADARE AVANSATĂ A IZOMERILOR HEXACLORCICLO-HEXANULUI DIN SISTEME APOASE**

(57) Invenția se referă la un procedeu fizico - chimic de îndepărtare avansată a izomerilor hexaclorciclohexanului (HCH) din apă, până la valori remanente de concentrație sub limita admisă de $0,5 \mu\text{g/l}$ total pesticide în apa potabilă. Procedeu conform invenției are două etape de tratare a apei impurificate:

(11) 138525 A0

a) în prima etapă se dehalogenează/reduce apa impurificată cu conținut de 1210 μ g HCH total/l, cu fier zerovalent (ZVI) în sistem batch, până când concentrația acesteia se diminuează cu 25% și

b) în a doua etapă de tratare în buclă formată de ultrasonicare și fotoliză Fenton UV asupra efluentului treptei de tratare cu fier zerovalent, care conduce la obținerea unui randament de îndepărtare HCH total de peste 99%, concentrația remanentă fiind sub limita admisă în apa potabilă.

Revendicări: 3

(11) 138526 A0

(57) Invenția se referă la două compoziții de mortare aditivate pentru finisaje ușoare de exterior și de interior a clădirilor, la un procedeu de obținere și la un procedeu de aplicare. Compozițiile conform invenției au compoziții diferențiate:

1) mortarul I pentru finisaje externe este constituit din trei părți în greutate amestec format din ciment Portland și oxid de calciu măcinat la o finețe de 6...10% rest pe sita de 4900 ochiuri/cm², în raport gravimetric ciment Portland: oxid de calciu = 2 : 1 și două părți în greutate amestec perlit expandat cu granulația < 0,1 mm și celuloză reciclată, în raport gravimetric de perlit: celuloză = 6: 4, amestecul fiind aditivat cu 0,2 părți amestec de inifugare format din polifosfat de amoniu și borat de zinc în raport gravimetric de 5 : 1, întreg amestecul de pulberi fiind malaxat într-un malaxor tip betonieră cu 4,8 părți în greutate apă, și

2) mortarul II pentru finisaje interioare este constituit din 5 părți în greutate amestec format din ipsos, praf de cretă, pulbere fină din coajă de ou măcinată la o finețe de 10...15% rest pe sita de 4900 ochiuri/cm² și celuloză reciclată, toate acestea în raport gravimetric de 4 : 1 : 2 : 3 și aditivate cu 0,1

(11) 138526 A0 (51) **C04B 7/17** (2006.01), **C04B 40/00** (2006.01), (21) a 2024 00487 (22) 23/08/2024 (41) 30/12/2024/12/2024 (71) INSTITUTUL NAȚIONAL DE CERCETARE - DEZVOLTARE PENTRU PROTECȚIA MEDIULUI, SPLAIUL INDEPENDENȚEI NR. 294, SECTOR 6, BUCUREȘTI, B, RO (72) SANDU ION, STR.SF.PETRU MOVILĂ NR.3, BL.L 11, SC.A, ET.3, AP.3, IAȘI, IS, RO; DEAK GYORGY, STR.FLORILOR, BL.43, SC.2, AP.5, BĂLAN, GHEORGHENI, HR, RO; SANDU ANDREI VICTOR, STR.PINULUI, NR.10, IAȘI, IS, RO; GHEORGHE FLORINA- DIANA, STR.EMIL GÂRLEANU, NR.11, BL.A8, SC.2, ET.2, AP.36, BUCUREȘTI, B, RO; SANDU IOAN GABRIEL, STR. PRINCIPALĂ, NR.16, SAT VALEA ADÂNCĂ, COMUNA MIROSLAVA, IS, RO; BLAJ IULIAN REMUS, BULEVARDUL TRANSILVANIEI, NR.21, BL.14, SC.A, AP.36, ALBA IULIA, AB, RO; SANDU IRINA CRINA ANCA, STR.SF.PETRU MOVILĂ NR.3, BL.L 11, SC.A, ET.3, AP.3, IAȘI, IS, RO; PANAIT SORIN, STR.MAL STÂNG SOMEȘ, BL.T3, AP.28, SATU MARE, SM, RO; PETCU CRISTIAN, STR.LT.SACHELARIE VISARION, NR.14, BL.117C, SC.C, ET.7, AP.119, SECTOR 2, BUCUREȘTI, B, RO; FOCA PETRICĂ- IULIAN, STR. LACULUI NR.14, BL.660, SC.C, ET.4, AP.16, IAȘI, IS, RO (54) **COMPOZIȚIE DE MORTAR ADITIVAT PENTRU FINISAJE UȘOARE DE EXTERIOR ȘI DE INTERIOR A CLĂDIRILOR, CU MULTIPLE IMPLICAȚII ȘI PROCEDEU DE OBȚINERE ȘI DE APLICARE**

(11) 138526 A0

părți amestec de inifugare format din polifosfat de amoniu și borat de zinc în raport de 5 : 1, iar după omogenizarea intimă într-un malaxor tip betonieră amestecul de pulberi se amestecă cu 4,9 părți în greutate apă și emulsie de aracet pentru construcții 45%, în raport de 9 : 1. Procedeu de obținere conform invenției constă în amestecarea sistemelor de pulberi prin malaxare timp de 20...30 min., înainte să se disperseze în sistemul apos specific, urmată de omogenizarea prin cernere pe sita cu ochiuri de 0,063 mm. Procedeu de aplicare conform invenției constă în aplicarea pastei pentru suprafețele exterioare peste o plasă de fibră de sticlă pentru armare iar pentru suprafețele interioare se aplică pasta în strat subțire pentru netezire și alt strat peste plasa de armare.

Revendicări: 3

Figuri: 1

(11) 138527 A2 (51) **C04B 18/30** (2006.01); **E04C 2/10** (2006.01); (21) a 2023 00313 (22) 21/06/2023 (41) 30/12/2024//12/2024 (71) **PARC TEHNOLOGIC ȘI INDUSTRIAL GIURGIU NORD S.A., BD.BUCUREȘTI, NR.351, GIURGIU, GR, RO (72) JIANU NICOLEȚA RALUCA, BD.BUCUREȘTI, BL.103, SC.A, ET.1, AP.3, GIURGIU, GR, RO; POPESCU GABRIEL, CALEA VITAN, NR.107, BL.V14B, SC.A, ET.7, AP.31, SECTOR 3, BUCUREȘTI, B, RO; MOGA IOANA CORINA, ALEEA CETĂȚUIA NR. 4, BL. M22, SC. 6, AP. 338, SECTOR 6, BUCUREȘTI, B, RO; CHIVOIU ANETA, CALEA MOȘILOR NR.241, BL.47, SC.1, ET.5, AP.17, SECTOR 2, BUCUREȘTI, B, RO (54) **PROCEDEU DE OBTINERE DE BIO-CĂRĂMIZI DIN DEȘEURI AGRICOLE ȘI INDUSTRIALE****

(57) Invenția se referă la un procedeu de obținere a unor bio - cărămizi prin valorificarea deșeurilor agricole, a deșeurilor industriale reprezentate prin nămolul rezultat de la stațiile de preepurare ape uzate tehnologice și a deșeurilor din fibră de sticlă. Procedeu de obținere conform invenției constă în amestecarea timp de 10 min. a unei cantități de 20% părți în greutate ciment cu 25% părți în greutate nisip, urmată de amestecarea timp de 15 min. cu o cantitate de 30% părți în greutate nămol provenit de la tratarea stațiilor de preepurare a apelor uzate tehnologice textile, apoi

(11) 138527 A2
amestecarea timp de 10 min. cu 5,0% părți în greutate fibră de sticlă cu dimensiunea de 0,2 cm și în final amestecarea timp de 15 min. cu 20% părți în greutate deșeu agricol din știuleți de porumb sau tulpini de floarea soarelui, mărunțite la dimensiuni cuprinse între 1,5...2,0 cm, întreg amestecul astfel obținut fiind turnat în forme de lemn de dimensiunile unor cărămizi, uscate timp de 48 ore în forme, apoi scoase din forme și uscate timp de 7 zile în aer liber.

Revendicări: 2
Figuri: 6

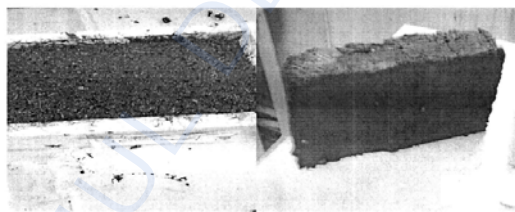


Fig. 6

(11) 138528 A2 (51) **C05F 11/00** (2006.01); **C05F 15/00** (2006.01); (21) a 2023 00343 (22) 30/06/2023 (41) 30/12/2024//12/2024 (71) **INSTITUTUL NAȚIONAL DE CERCETARE-DEZVOLTARE PENTRU CHIMIE ȘI PETROCHIMIE - ICECHIM, SPLAIUL INDEPENDENȚEI NR.202, SECTOR 6, BUCUREȘTI, B, RO; NIRVANA S.R.L., NR.404, SAT BATOȘ, COMUNA BATOȘ, MS, RO (72) OANCEA FLORIN, STR.PAȘCANI NR.5, BL.D7, SC.E, ET.2, AP.45, SECTOR 6, BUCUREȘTI, B, RO; MOLDOVAN DUMITRU, STR.LUNGĂ, NR.157, SAT ALBEȘTI, COMUNA ALBEȘTI, MS, RO; MENYHART ANDREEA, NR.257, SAT BATOȘ, COMUNA BATOȘ, MS, RO; CONSTANTINESCU-ARUXANDEI DIANA, ȘOS. MIHAI BRAVU, NR.297, BL.15A, SC.A, ET.1, AP.5, SECTOR 3, BUCUREȘTI, B, RO; BALA IOANA, STR. POIANA CU ALUNI, NR.1, BL.4, SC.4, ET.4, AP.60, SECTOR 2, BUCUREȘTI, B, RO; DIMITRIU LUMINIȚA, ALEEA BARAJULUI BICAZ, NR.9, BL.M31, SC.B, ET.2, AP.408, SECTOR 3, BUCUREȘTI, B, RO (54) **BIO-STIMULANT RADICULAR PENTRU PLANTE PE BAZĂ DE TESCOVINĂ DE STRUGURI ȘI PROCEDEU DE OBTINERE****

(57) Invenția se referă la o compoziție de biostimulant pentru plante, cu aplicare radiculară, pe bază de tescovină de struguri și la un procedeu de obținere a acesteia. Compoziția conform invenției este constituită din următoarele componente exprimate în procente masice: 54...56% tescovină de struguri din care au fost extrași polifenolii, inclusiv resveratrolul, uscată până la o umiditate reziduală de max. 12%, 27...34% lână tocată cu fibre de dimensiuni cuprinse

(11) 138528 A2
între 0,2...2 cm și cu umiditatea de max. 10%, 9,5...11,2 vinasă concentrată având un conținut de substanță uscată de min. 60%, din care glicin - betaína este de min. 10% și restul până la 100% apă reziduală. Procedeu de obținere conform invenției are următoarele etape: uscarea tescovinei de struguri până la o umiditate de max. 12%, măcinarea acesteia până la dimensiuni de 0,5...2 mm și uscare la temperatura de 180°C până la umiditatea de max. 10%, tocarea fibrelor de lână la dimensiuni cuprinse între 0,2...2 cm și uscarea acestora la temperatura de 105°C timp de 4 ore, până la o umiditate de max. 10%, formarea unui amestec format din 54...56 părți tescovină, 27...34 părți lână, 9,5...11, 2 părți vinasă concentrată, la o temperatură de 45°C, timp de 1 oră, urmată de granulara prin uscare a amestecului timp de 1 oră, prin încălzire la 90°C sub vacum de 0,5 bari, compactarea amestecului format din tescovină uscată și tocată, lână tocată și uscată și vinasă concentrată, prin presare într-o presă de peleți cu matrițe orizontale, la o presiune de 35 bari și o temperatură de 90°C, pentru a forma peleți cu lungimea de 15 mm și diametrul cuprins între 5...8 mm, având densitatea de cel puțin 750 kg/m³.

Revendicări: 3

(11) 138529 A2 (51) **C08G 63/08** ^(2006.01); **C08J 5/20** ^(2006.01); (21) a 2023 00319 (22) 22/06/2023 (41) 30/12/2024//12/2024 (71) MEDACRIL S.R.L., STR.CARPAȚI NR.8, MEDIAȘ, SB, RO (72) BLĂJAN OLIMPIU, STRADA TEILOR NR.11, MEDIAȘ, SIBIU, RO; VELEA SANDA, STR.ZAMBILELOR NR.6, BL.60, ET.2, AP.5, SECTOR 2, BUCUREȘTI, B, RO; NEAMȚU CONSTANTIN, STR. SOLD. CROITORU VASILE NR. 5, BL. 3, SC. A, ET. 7, AP. 42, SECTOR 5, BUCUREȘTI, B, RO; BOMBOȘ DANIEL, CALEA CRÂNGAȘI, NR.9, BL.5, AP.30, SECTOR 6, BUCUREȘTI, B, RO (54) **PLASTIFIANȚI PE BAZĂ DE ESTERI C₁₀-C₁₄ AI ACIZILOR GRAȘI DIN ULEI DE SÂMBURI DE STRUGURI PENTRU COMPOZIȚII POLIMERICE BIODEGRADABILE PE BAZĂ DE ACID POLILACTIC ȘI PROCEDEU DE OBTINERE**

(57) Invenția se referă la un procedeu de obținere a unor plastifianți pentru compounduri polimerice pe bază de acid polilactic (PLA) cu utilizare la fabricarea de ambalaje active. Procedeu, conform invenției, constă în etapele: transesterificarea uleiului de sâmburi de struguri neutralizat la un indice de aciditate sub 0,4 mg KOH/g în cataliză bazică omogenă sau eterogenă cu alcoolii inferiori C₁-C₂, la o temperatură de 30...70°C, timp de 2...8 h, formarea

(11) 138529 A2
unei fracții inferioare conținând 70...80% glicerină în amestec cu excesul de alcoolii inferiori și o fracție superioară conținând esteri ai acizilor grași din ulei din sâmbure de struguri cu alcoolii inferior, separarea celor două fracții prin decantare, transesterificarea fracției superioare uleioase în cataliză bazică cu alcoolii C₁₀-C₁₄, la 70...140°C, timp de reacție 2...6 h, concomitent cu distilarea alcoolilor inferiori C₁-C₂ formați, care se recirculă, neutralizarea catalizatorului bazic, uscarea fazei organice și purificare, rezultând o compoziție plastifiantă de esteri ai acizilor grași din ulei din sâmbure de struguri cu alcoolii C₁₀-C₁₄ eventual, în amestec cu esteri ai acizilor grași din ulei din sâmbure de struguri cu alcool metilic sau etilic, care se utilizează ca plastifiant pentru polimeri biodegradabil pe bază de PLA

Revendicări: 4

Figuri: 1

(11) 138530 A2 (51) **C09D 5/24** ^(2006.01) (21) a 2023 00316 (22) 21/06/2023 (41) 30/12/2024//12/2024 (71) INSTITUTUL NAȚIONAL DE CERCETARE-DEZVOLTARE PENTRU CHIMIE ȘI PETROCHIMIE - ICECHIM, SPLAIUL INDEPENDENȚEI NR.202, SECTOR 6, BUCUREȘTI, B, RO (72) IORDACHE TANȚA-VERONA, ALEEA DOLINA NR.6, BL.70, SC.1, ET.1, AP.4, SECTOR 4, BUCUREȘTI, B, RO; NEAGU ANA-LORENA, NR.637C, BL.22B, AP.15, FILIPEȘTII DE PĂDURE, PH, RO; SÂRBU ANDREI, STR.VALEA OLTULUI NR.16, BL.A28, SC.C, ET.2, AP.37, SECTOR 6, BUCUREȘTI, B, RO; GAVRILĂ ANA-MIHAELA, BD.ALEXANDRU OBREGIA NR.50, BL.R11, SC.B, AP.69, ET.6, SECTOR 4, BUCUREȘTI, B, RO; STOICA ELENA BIANCA, BD.TIMIȘOARA, NR.58J, BL.B8B9, ET.5, AP.508, SECTOR 6, BUCUREȘTI, B, RO; DOLANA SORIN VIOREL, ALEEA SERGENT MAJOR EMIL HOLUȚ, NR.2, BL.162, SC.1, ET.4, AP.17, SECTOR 4, BUCUREȘTI, B, RO; EPURE PETRU, BD.GRIVIȚEI NR.56, BL.10, SC.B, AP.16, BRAȘOV, BV, RO; ZAHARIA CĂTĂLIN, STR. CERNIȘOARA, NR. 43, BL.012, SC. B, ET.1, AP. 62, SECTOR 6, BUCUREȘTI, B, RO (54) **PASTĂ ELECTROCONDUCTIVĂ CU INSERTII DE PARTICULE IMPRENTATE MOLECULAR ȘI PROCEDEU DE OBTINERE AL ACESTEIA**

(57) Invenția se referă la un procedeu de obținere a unei paste electroconductive pentru fabricarea senzorilor electrochimici de tip screen printed. Procedeu, conform invenției, constă în etapele: sinteza particulelor polimerice printr-un procedeu sol-gel prin

(11) 138530 A2
dizolvarea compușilor silanici, bromură de cetiltrimetilamoniu și lipozaharidă provenită din *Pseudomonas aeruginosa* L., în etanol absolut, dezaerarea soluției etanolice cu azot timp de 5...10 min, adăugarea în picătură într-o soluție apoasă de hidroxid de amoniu, sub agitare mecanică, uramță de separarea particulelor polimerice din suspensie cu 1...3 cicluri de spălare cu apă distilată și soluție apoasă de hidroxid de sodiu, uscarea particulelor polimerice la o temperatură de 50...70°C timp de 12...18 h, amestecare cu oxid de carbon, polietilenglicol 600, acetonă și pastă de carbon conținând oxid de zinc, cu omogenizare sub agitare la 100...200 rpm, rezultând un material polimeric cu insertii de particule impregnate molecular sub formă de pastă omogenă conductivă electric cu proprietăți de imprimare pe suport ceramic sau de material plastic în vederea utilizării ca senzor pentru detecția de endotoxine bacteriene din medii apoase.

Revendicări: 2

(11) 138531 A2 (51) **C09D 11/328** ^(2014.01); **C09D 11/38** ^(2014.01); (21) a 2023 00345 (22) 30/06/2023 (41) 30/12/2024//12/2024 (71) INSTITUTUL NAȚIONAL DE CERCETARE-DEZVOLTARE PENTRU CHIMIE ȘI PETROCHIMIE - ICECHIM, SPLAIUL INDEPENDENȚEI NR.202, SECTOR 6, BUCUREȘTI, B, RO; IPRINT 3D DESIGN&CONSULTING S.R.L., STR.HORAȚIU, NR.5, SECTOR 1, BUCUREȘTI, B, RO (72) STOICA RUSĂNDICA, ALEEA CPT. GH. DECUSEARA NR. 10A, BL. E2B, SC. 1, AP. 9, TECUCI, GL, RO; OANCEA FLORIN, STR.PAȘCANI NR.5, BL.D7, SC.E, ET.2, AP.45, SECTOR 6, BUCUREȘTI, B, RO; GANCIAROV MIHAELA, STR.ZALELOR, NR.19, SECTOR 2, BUCUREȘTI, B, RO; CONSTANTINESCU-ARUXANDEI DIANA, ȘOS.MIHAI BRAVU, NR.297, BL.15A, SC.A, ET.1, AP.5, SECTOR 3, BUCUREȘTI, B, RO; SENIN RALUCA-MĂDĂLINA, STR. BĂRCA, NR.6, BL.M190, SC.1, ET.5, AP.32, SECTOR 5, BUCUREȘTI, B, RO; ȘUICĂ-BUNGHEZ IOANA RALUCA, STR.REZERVELOR NR.62, BL.3, ET.6, AP.99, SAT DUDU, COMUNA CHIAJNA, IF, RO; CAPRĂ LUIZA, CALEA FERENTARI, NR.1, BL.75A, SC.2, ET.3, AP.45, SECTOR 5, BUCUREȘTI, B, RO; CĂLIN COSTIN, STR.ȘTIRBEI VODĂ, NR.4, BL.2, SC.4, ET.3, AP.132, SECTOR 1, BUCUREȘTI, B, RO (54) **COMPOZIȚIE DE CERNEURI LIANT PENTRU IMPRIMARE 3D, PROCEDURE DE OBTINERE A ACESTORA ȘI PROCEDURE DE POST-PROCESARE A PIESELOR IMPRIMATE 3D CU CERNEURILE LIANT**

(11) 138531 A2
(57) Invenția se referă la o compoziție de cerneluri liant pentru imprimare 3D cu jet de liant, obținută din ingrediente recuperate din co/subproduse agroindustriale, la un procedeu de obținere a compoziției și la un procedeu de post - procesare a pieselor 3D cu cernelurile obținute. Compoziția conform invenției conține următoarele ingrediente exprimate în procente masice: cel puțin 75% apă, 5...10% colorant extras din co/subproduse agroindustriale, un conținut de glicerină și propilenglicol > 5%, 0,5...1% alcool etoxilat, un conținut de polifenoli > 10 mg/g GAE, un conținut total de flavonoide > 1 mg/g echivalent catehină și o putere de colorare > 0,5 măsurată ca absorbanță (1 cm) la lungimea de undă λ_{max} pentru o diluție de 1: 1000, de λ_{max} : colorant roșu - 531 nm, colorant galben - 490 nm și colorant albastru - 618 nm, coloranții naturali fiind extrași din pulpă de morcov negru, varză roșie, petale din flori de crăiță și biomasă uscată de spirulină. Procedeu de obținere a compozițiilor cernelurilor - liant conform invenției are următoarele etape: extracția asistată de ultrasunete la temperatura de $35 \pm 3^\circ\text{C}$ și o energie de 50 J, timp de 20 min., a 100 g de material vegetal cu

(11) 138531 A2
1000 ml solvent de extracție compus din etanol: glicerină: apă în raport de 0,7: 0,05: 0,25 (v/v) care conține 0,1% (v/v) HCl, separarea rezidului neextras prin centrifugare la 8800_{xg} și 4°C timp de 10 min., urmată de filtrarea supernatantului pe hârtie de filtru cu pori de 2...3 μm , re-extragerea rezidului cu 500 ml de același solvent în aceleași condiții de lucru, se centrifughează la 2100_{xg} și 4°C timp de 10 min. și se filtrează supernatantul pe aceeași hârtie de filtru, apoi se colectează extractele și concentratele acestora sub vid la 35°C , la evaporator rotativ, până la atingerea unui conținut de substanță uscată de 20% (m/v), iar tratamentul de post-procesare al pieselor imprimate 3D utilizează o soluție de alginat de sodiu de 2...3%.

Revendicări: 4

(11) 138532 A2 (51) **C12N 9/14** ^(2006.01); **C12N 1/16** ^(2006.01); (21) a 2023 00342 (22) 30/06/2023 (41) 30/12/2024//12/2024 (71) INSTITUTUL NAȚIONAL DE CERCETARE-DEZVOLTARE PENTRU CHIMIE ȘI PETROCHIMIE - ICECHIM, SPLAIUL INDEPENDENȚEI NR.202, SECTOR 6, BUCUREȘTI, B, RO (72) OANCEA FLORIN, STR.PAȘCANI NR.5, BL.D7, SC.E, ET.2, AP.45, SECTOR 6, BUCUREȘTI, B, RO; CONSTANTINESCU-ARUXANDEI DIANA, ȘOS.MIHAI BRAVU, NR.297, BL.15A, SC.A, ET.1, AP.5, SECTOR 3, BUCUREȘTI, B, RO; POPA DARIA GABRIELA, STR.BISTRITELI, NR.2, PLOIEȘTI, PH, RO; DEȘLIU-AVRAM MĂLINA, STR. GĂRLĂNI NR.4, BL.C85, SC.A, ET.6, AP.40, SECTOR 6, BUCUREȘTI, B, RO; TUDOR IOANA, ALEEA ILIOARA, NR.2, BL.PM30A, SC.B, ET.3, AP.50, SECTOR 3, BUCUREȘTI, B, RO (54) **COMPOZIȚIE DE ENZIME PENTRU BIORAFINAREA BIOMASEI ȘI PROCEDURE DE OBTINERE**

(57) Invenția se referă la un procedeu de obținere a unei compoziții de enzime pentru biorafinarea biomasei. Procedeu, conform invenției, constă în etapele: curățarea și măcinarea subproduselor agricole până la dimensiuni de 3...5 mm, omogenizare cu lignosulfat de calciu și diatomită, sterilizare, umectare substrat și inoculare cu inocul de ciuperci ligno-

(11) 138532 A2

celulozice, cultivare la 24..28°C timp de 3 săptămâni cu umectare substrat la 3 zile, inducerea corpiilor de fructificație prin reducerea temperaturii și iluminare, recoltare ciuperci timp de 2 săptămâni, presarea avansată a substratului epuizat cu uscare pentru formarea unui material compozit procesabil, ultrafiltrarea tangențială a suspensiei pentru separarea și concentrarea proteinelor cu activitate enzimatică, concentrarea retentatului până la o viscozitate de 250 mPa.s, rezultând o compoziție de enzime constituită în procente masice din 51...55% substanță uscată, din care 23...27% proteine, și în rest, apă, cu activitate enzimatică endo-1,4-β-glucanazică de 118,4...140, 1 unități/mg proteină, endo-1,4-β-manazică de 27, 8...32, 6 unități/mg proteină, endo-1,4-β-xilanazică de 815,2...838, 6 unități/mg proteină, pectat liazică de 97,3...115,8 unități/mg proteină, feruloil-esterazică de 28,4...45,2 unități/mg proteină și silazică de 27,2...34,7 unități/mg proteină.

Revendicări: 3

(11) 138533 A2 (51) **C23F 13/00** (2006.01), **H02S 40/38** (2014.01), (21) a 2023 00309 (22) 19/06/2023 (41) 30/12/2024/12/2024 (71) ICPE ACTEL S.A., SPLAIUL UNIRII NR.313, SECTOR 3, BUCUREȘTI, B, RO; UNIVERSITATEA POLITEHNICA DIN BUCUREȘTI, SPLAIUL INDEPENDENȚEI NR.313, SECTOR 6, BUCUREȘTI, B, RO (72) POTĂRNICHE ION, STR. DR. LOUIS PASTEUR NR. 27, SECTOR 5, BUCUREȘTI, B, RO; CODREANU LAURENȚIU CONSTANTIN, STR. BĂRSĂNEȘTI NR.8, BL.157, SC.2, AP.54, SECTOR 6, BUCUREȘTI, B, RO; NEAGU DAN ALEXANDRU, INT. CAROL KNAPPE NR.7, SECTOR 1, BUCUREȘTI, B, RO; JIANU IANINA FLORINELA, ALEEA POARTA ALBĂ NR.1-3, BL.110, SC.B, ET.2, AP.52, SECTOR 6, BUCUREȘTI, B, RO; RĂDULESCU CĂTĂLIN ALEXANDRU, STR.GEORGE VĂLSAN NR.12, BL.109, SC.2, AP.68, SECTOR 6, BUCUREȘTI, B, RO; VOINA COSMIN PETRU, STR.ILIOARA, NR.12K, SECTOR 3, BUCUREȘTI, B, RO; PETRESCU LUCIAN-GABRIEL, ALEEA ISTRU NR. 2C, BL. A14B, SC. 1, AP. 13, SECTOR 6, BUCUREȘTI, B, RO; DEACONU IOAN- DRAGOȘ, STR.BORȘA, NR.38, BL.4F, SC.1, AP.1, SECTOR 1, BUCUREȘTI, B, RO; CHIRILĂ AUREL IONUȚ, STR. VALEA LUNGĂ, NR.3, BL. 142, SC.C, AP.107, SECTOR 6, BUCUREȘTI, B, RO; CAZACU EMIL, BD.BASARABIA, NR.85, BL.MR2, SC.1, AP.6, SECTOR 2, BUCUREȘTI, B, RO; IONIȚĂ VALENTIN, STR.SCARLAT OTULESCU NR.2, AP.1, SECTOR 5, BUCUREȘTI, B, RO (54) **MODUL DE REALIZARE A PROTECȚIEI ANTICOROZIVE ACTIVE A METALELOR**

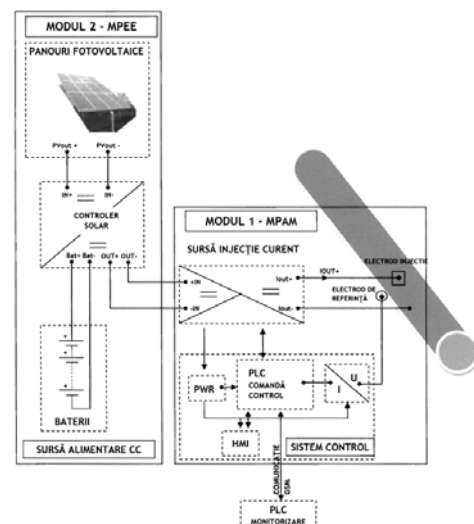
(11) 138533 A2

(57) Invenția se referă la un modul de realizare a protecției anticorozive active a metalelor, destinat a fi utilizat în cadrul unui sistem de protecție anticorozivă activă a metalelor alimentat de la surse regenerabile de energie. Modulul (MPAM), conform invenției, este alcătuit dintr-o priză anodică, în sine niște anodi de injecție, un electrod de referință, o sursă de curent de injecție alimentată cu tensiune continuă și un sistem de control, comandă, monitorizare și transmisie de date la distanță.

Revendicări: 1

Figuri: 1

(11) 138533 A2



(11) 138534 A2 (51) **D02G 3/12** ^(2006.01); **D02G 3/44** ^(2006.01); **A41D 13/005** ^(2006.01); (21) a 2023 00323 (22) 26/06/2023 (41) 30/12/2024/12/2024 (71) INSTITUTUL NAȚIONAL DE CERCETARE-DEZVOLTARE PENTRU TEXTILE ȘI PIELĂRIE - BUCUREȘTI, STR.LUCREȚIU PĂTRĂȘCANU NR.16, SECTOR 3, BUCUREȘTI, B, RO (72) AILENI RALUCA MARIA, PIAȚA VOIEVOZILOR NR.25, BL.A12, ET.4, AP.18, IAȘI, IS, RO; TOMA DOINA, STR.LT.AUREL BOTEA NR.9, BI.B5, SC.1, AP.15, SECTOR 3, BUCUREȘTI, B, RO; NEAGU CRISTIAN, ȘOS. FUNDENI NR. 62, SECTOR 2, BUCUREȘTI, B, RO; JIPA CRISTIAN, STR.GHIRLANDEI, NR.7, BL.45, SC.A, ET.2, AP.10, SECTOR 6, BUCUREȘTI, B, RO; RĂDUCU LILIANA, ȘOS.ALEXANDRIA, NR.11, BL.C11, SC.D, ET.3, AP.59, SECTOR 5, BUCUREȘTI, B, RO (54) **STRUCTURI TEXTILE CONDUCTIVE PE BAZĂ DE TERMOREZISTENȚE FILAMENTARE DIN CUPRU**

(57) Invenția se referă la o țesătură izolatoare cu termorezistențe filamentare din Cu destinate realizării structurilor textile flexibile cu temperatură reglabilă care pot fi integrate în articole de îmbrăcăminte și la un procedeu de obținere a acesteia. Țesătura izolatoare conform invenției prezintă în urzeală un sistem de fire răsucite din bumbac cu densitatea de lungime 50 x 2 tex și în bătătură un sistem de fire răsucite pe bază de filamente de Cu și fire filate din bumbac, având densitatea de lungime 43,66 x 1 tex, alungirea

(11) 138534 A2 cuprinsă între 9,10...9,81%, diametrul aparent 60 μm, torsiune Z 897 t/m, răsucire Z 306,1 t/m, rezistența la rupere cuprinsă între 4,2...2,3 N, raportul desimilor celor două sisteme fiind cuprins între 2,95...3,16, țesătura obținută având masa pe unitatea de suprafață cuprinsă între 270...320 g/m², grosimea cuprinsă între 1,03...1,05 mm, densitatea filamentelor de Cu în bătătură de 100...120 filamente/10cm și permeabilitatea la aer cuprinsă între 28...30 l/m²/sec. la o presiune de 100 Pa. Procedeu de obținere conform invenției se realizează prin decaparea în prealabil a capetelor firelor din bătătură într-o soluție de H₂SO₄ cu concentrația cuprinsă între 30...80% timp de 30...40 min. la o temperatură cuprinsă între 20...25°C, țesătura izolatoare astfel obținută permite trecerea curentului electric prin termorezistențele filamentare paralele, prin conectarea capetelor filamentelor de Cu la o sursă de curent electric, încălzindu-se până la 50°C în 5...10 min., suprafața țesăturii rămânând izolatoare din punct de vedere electric.

Revendicări: 3

Figuri: 2

(11) 138535 A2 (51) **D21C 9/10** ^(2006.01) (21) a 2023 00344 (22) 30/06/2023 (41) 30/12/2024/12/2024 (71) INSTITUTUL NAȚIONAL DE CERCETARE-DEZVOLTARE PENTRU CHIMIE ȘI PETROCHIMIE - ICECHIM, SPLAIUL INDEPENDENȚEI NR.202, SECTOR 6, BUCUREȘTI, B, RO (72) RĂDIȚOIU VALENTIN, STR.PETRE ANTONESCU NR.5, BL.T 3 C, ET.3, AP.18, SECTOR 2, BUCUREȘTI, B, RO; RĂDIȚOIU ALINA, STR.PETRE ANTONESCU NR.5, BL.T 3 C, ET.3, AP.18, SECTOR 2, BUCUREȘTI, B, RO; RADULY FLORENTINA MONICA, ȘOS.MIHAI BRAVU NR.3, BL.3, SC.B, ET.10, AP.78, SECTOR 2, BUCUREȘTI, B, RO; OANCEA FLORIN, STR.PAȘCANI NR.5, BL.D7, SC.E, ET.2, AP.45, SECTOR 6, BUCUREȘTI, B, RO (54) **PROCEDEU DE ALBIRE CHIMICĂ A SEMICELULOZEI CU PEROXID DE HIDROGEN ȘI ACID PERACETIC**

(57) Invenția se referă la un procedeu de prelucrare a semicelulozei cu un conținut ridicat de lignină pentru utilizare în procesele de fabricare a hârtiei albe. Procedeu, conform invenției, constă în etapele: delignificare și demetilare semiceluloză, în prezența unui agent alcalin care asigură un pH de 7...14 și un agent complexant la temperatura de 50...100°C, filtrare sub vid, amestecarea pastei de semiceluloză cu soluția aposă de agent alcalin, oxidarea în prezența unui aditiv auxiliar de tip peroxid de hidrogen și acid peracetic cu creșterea temperaturii la 70...100°C, filtrare, spălare și uscare, rezultând semiceluloză albită chimic, cu un grad de alb CIE de minimum 45, cu un randament de recuperare de minimum 75%.

Revendicări: 6

(11) 138536 A0 (51) **E02B 3/12** ^(2006.01); **E02B 3/16** ^(2006.01); (21) a 2024 00469 (22) 07/08/2024 (41) 30/12/2024/12/2024 (71) VASILESCU ROMULUS AURELIAN, STR.MIHAI VITEAZU, NR.1, BL. INTERVENȚII, AP.13, MEDGIDIA, CT, RO (72) VASILESCU ROMULUS AURELIAN, STR.MIHAI VITEAZU, NR.1, BL.INTERVENȚII, AP.13, MEDGIDIA, CT, RO (54) **PROCEDEU DE PROTECȚIE A PLAJELOR CU AJUTORUL CHESOANELOR VERTICALE DESCHISE AMENAJATE CA PISCINE LITORALE**

(57) Invenția se referă la un procedeu de protecție a plajelor cu ajutorul chesoanelor verticale deschise, amenajate ca piscine litorale. Procedeu, conform invenției, constă în construirea de piscine litorale cu alimentare din pânza freatică a plajei, piscinele fiind amplasate la o distanță față de mare, apreciată, astfel încât între linia de piscine și mare să fie lăsat un spațiu agreat de turiști și de administratorii de plaje, în zona de șezlonguri, linia de piscine asigurând stabilitatea plajei deoarece pereții vor fi construiți pînă la o adâncime astfel încât să se sprijine pe teren solid, în plan orizontal, pot fi de diverse forme, pătrat, elipsă, dreptunghi, și pot fi construite și cu extindere pe o anumită porțiune în mare, și vor fi alimentate cu

(11) 138536 A0
 apa din pânza freatică și vor avea nivelul apei în ele egal cu nivelul mării pe malul căreia vor fi construite, iar dacă în plan orizontal pot avea orice formă, pereții acestora vor fi obligatoriu perfect drepecți și verticali pentru a fi posibilă lansarea lor în adâncime pe o traiectorie verticală, iar pereții chesoanelor vor fi prevăzuți cu orificii de alimentare sub un unghi optim față de orizontală astfel încât să nu fie permisă antrenarea nisipului către interior, orificiile fiind amplasate și la o cotă mai sus de fundul piscinei dar nu mai sus de cota mării .

Revendicări: 2

Figuri: 2

(11) 138536 A0

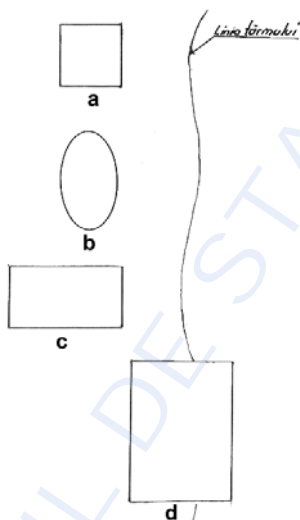


Fig. 1

(11) 137707 A3 (51) **E04G 9/10** ^(2006.01) (21) a 2023 00300 (22) 16/06/2023 (41) 30/10/2023//10/2023 (71) VLAD CRISTIAN NICOLAE, ȘOS.SIBIULUI, NR.16, AP.1, SAT ȘURA MICĂ, SB, RO (72) VLAD CRISTIAN NICOLAE, ȘOS.SIBIULUI, NR.16, AP.1, SAT ȘURA MICĂ, SB, RO (74) CABINET INDIVIDUAL NEACȘU CARMEN AUGUSTINA, STR.ROZELOR NR.12/3, BAI A MARE, MM (54) **COFRAJ PENTRU CONSTRUCȚII ȘI PROCEDEU DE REALIZARE**

(57) Invenția se referă la un cofraj folosit în industria construcțiilor în special pentru construcția de case și la un procedeu de realizare al acestuia. Cofrajul conform invenției este constituit dintr-un panou (1) interior cu dimensiunea de 1000 x 250 x 35 mm realizat din 40,8% perlit expandat, 13,6% celuloză udă, 13,6% ciment, 1,6% silicat de sodiu, 30,1% apă, 0,3% fibre de armare din polipropilenă, un panou (2) exterior format din trei straturi de material izolator asamblate cu o îmbinare tip nut - feder și lipite între ele cu adeziv poliuretanic, și un strat de mortar perlitic de 15 mm grosime compus din 22% ciment, 22% nisip, 55% perle de polistiren, 0,6% silicat de sodiu, 0,4% fibre de armare, niște distanțieri (3) în formă de romb, poziționați între cele două panouri (1 și 2) și prevăzuți cu niște găuri (4) pentru diblurile de armare, fabricați prin turnare din perlit expandat cu o compoziție de 25% ciment, 74% perlit expandat,

(11) 137707 A3

0,6% silicat de sodiu, 0,4% fibre de armare. Procedul de realizare conform invenției are următoarele etape:

a) realizarea panoului (1) interior prin amestecarea componentelor într-o betonieră, turnarea amestecului în forme, presarea acestuia pentru eliminarea apei și uscarea controlată cu o umiditate cuprinsă între 80...100% timp de 3 zile la o temperatură cuprinsă între 15...25°C, cu scăderea umidității treptat timp de 5 zile până la 50%, se armează panoul (1) pe o parte cu plasă de armare lipită cu adeziv flexibil în strat de 1,5 mm și se usucă timp de 24 ore, se armează și cealaltă parte a plăcii (1) cu plasă de armare lipită cu adeziv și se lasă la uscat timp de 7 zile, după care panoul (1) se impregnează cu agent hidrofob pe ambele părți,

b) se realizează panoul (2) exterior prin asamblarea plăcilor izolatoare astfel încât placa din mijloc să aibă un decalaj de 50 mm în partea superioară și 50 mm în partea dreaptă și se lipesc plăcile cu adeziv poliuretanic,

c) se realizează cofrajul prin îmbinarea elementelor componente.

Revendicări: 2

Figuri: 3

(11) 137707 A3

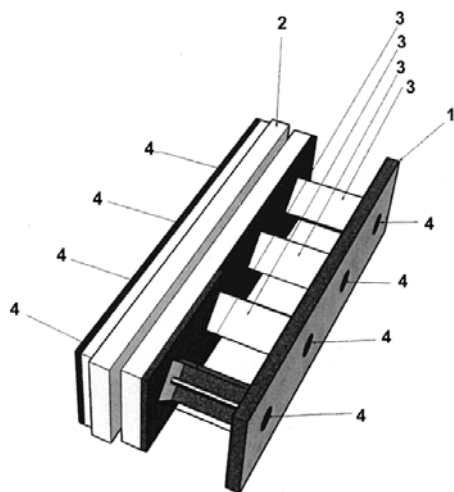


Fig. 1

Cu raport de documentare publicat la data de 30.12.2024

(11) 138537 A2 (51) **E21B 34/06** (2006.01), **E21B 43/12** (2006.01), **F04B 53/12** (2006.01), **F16K 15/04** (2006.01), **E21B 34/14** (2006.01), (21) a 2024 00372 (22) 29/10/2022 (30) 28/12/2021 US 17/563303 (41) 30/12/2024//12/2024 (86) US 2022/048308 29/10/2022 (87) WO 2023/129268 06/07/2023 (71) WEATHERFORD TECHNOLOGY HOLDINGS, LLC, 2000 ST. JAMES PLACE, HOUSTON, TX 77056, US (72) STACHOWIAK JR., JOHN, 11909 SPENCER ROAD, HOUSTON, TX 77041, US; GALLE JUSTIN R., 11909 SPENCER ROAD, FM 529, HOUSTON, 77041, US (74) CABINET M. OPROIU - CONSILIERE ÎN PROPRIETATE INTELLECTUALĂ S.R.L., STR. POPA SAVU NR. 42, PARTER, SECTOR 1, CP 2-229, BUCUREȘTI (54) **ANSAMBLU DE SUPAPĂ PENTRU POMPĂ DE ADÂNCIME A SISTEMULUI DE POMPĂ ALTERNATIVĂ**

(57) Invenția se referă la un ansamblu de supapă pentru o pompă de adâncime a unui sistem de pompă alternativă folosit la extragerea fluidelor dintr-un puț. Ansamblul, conform invenției include o carcasă (110), o insertie (120) de coș, o bilă (130) și un suport (140), insertia (120) definește un opritor (128) de bilă și are un pasaj (127) de bilă, insertia (120) se poziționează într-un pasaj (111) de curgere al carcasei (110), iar unul dintre capete cuplează un umăr din pasaj, insertia (120) este fixată cu material meta-

(11) 138537 A2

lic fixat metalurgic între cel puțin o porțiune a insertiei (120) și pasajul (111) de curgere, materialul de brazare poate fi brazat la capătul insertiei (120) pentru a fixa metalurgic insertia (120) în pasaj, bila (130) este poziționată în insertie (120), iar suportul (140) este poziționat în apropierea unui capăt al insertiei (120).

Revendicări: 20

Figuri: 10

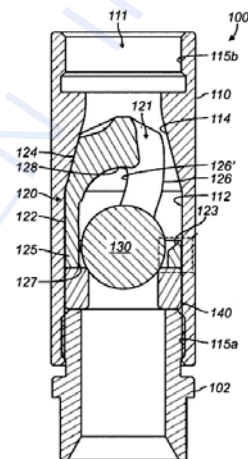


Fig. 3

(11) 138538 A2 (51) **F01M 1/02** (2006.01) (21) a 2023 00281 (22) 06/06/2023 (41) 30/12/2024//12/2024 (71) RENAULT TECHNOLOGIE ROUMANIE S.R.L., STR. PRECIZIEI, NR. 3G, SECTOR 6, 062202, BUCUREȘTI, B, RO (72) UNGUREANU GABRIEL, STR. PRECIZIEI, NR. 3G, SECTOR 6, BUCUREȘTI, B, RO (74) ROMINVENT S.A., STR. ERMIL PANGRĂTTI NR. 35, SECTOR 1, 011882, BUCUREȘTI, B (54) **POMPĂ CU ULEI CU PALETE AVÂND O FUNCȚIONARE ÎMBUNĂTĂȚITĂ**

(57) Invenția se referă la o pompă de ulei destinată unui autovehicul. Pompa, conform invenției cuprinde un corp (2) în care este dispus un stator (3) fix și un rotor (4) care se rotește tangențial la statorul (3) menționat, niște palete (5) dispuse în niște caneluri (6) radiale ale rotorului (4), în care pot culisa, între stator (3) și un inel (7) de reținere central al statorului (3), cel puțin un perete (8) lateral închide corpul (2) prin intrarea în contact cu rotorul (4), respectivul perete (8) lateral cuprinzând cel puțin un canal (10) de legătură care pune în comunicație de fluid o zonă (11) a corpului (2) care este exterioră rotorului (4) și în care presiunea este ridicată și o zonă (12) centrală dispusă în interiorul rotorului (4) și în care presiunea este mai mică decât cea a zonei (11) exterioare menționate.

Revendicări: 10

Figuri: 3

(11) 138538 A2

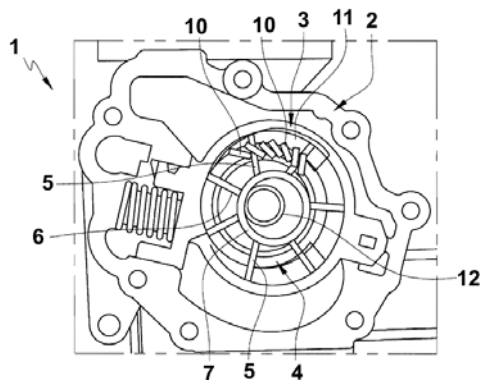


Fig. 1

(11) 138539 A2 (51) **F02K 9/60** (2006.01), **F03H 1/00** (2006.01), (21) a 2023 00287 (22) 08/06/2023 (41) 30/12/2024//12/2024 (71) INSTITUTUL NAȚIONAL DE CERCETARE-DEZVOLTARE PENTRU ELECTROCHIMIE ȘI MATERIE CONDENSATĂ - INCEMC TIMIȘOARA, STR.DR.AUREL PĂUNESCU PODEANU NR.144, TIMIȘOARA, TM, RO (72) CHIRITA MIHAILA ION MARIUS, PIAȚA VICTORIEI, NR.4, ET.1, AP.10, TIMIȘOARA, TM, RO (54) **PROPULSOR IONIC CU CONTRAELECTROZI CILINDRICI**

(57) Invenția se referă la un dispozitiv propulsor ionic, care permite obținerea forței de propulsie prin ionizarea aerului atmosferic și accelerarea sa în câmpul electric creat de cel puțin o unitate elementară de propulsie ionică alcătuită din doi sau mai mulți contraelectrozi paraleli, cu formă cilindrică, cu raza r și lungime L și din unul sau mai mulți electrozi emițători conductori, cu formă de lamelă dreptunghiulară de lungime l , cu condiția ca $l < L$, dispus fiecare simetric între doi contraelectrozi, la o înălțime h față de suprafața lor superioară. Electrocul emițător este conectat la polul negativ al unei surse de înaltă tensiune ($U > 10$ kV), iar cilindrii sunt conectați la masa aceleiași surse de înaltă tensiune. Forța obținută

(11) 138539 A2

crește direct proporțional cu lungimea cilindrilor și cu numărul de electrozi emițători/contraelectrozi, care se pot adăuga în paralel. Electrozii și contraelectrozii sunt amplasați, pe un suport, într-o configurație de triunghi isoscel cu înălțimea d , cu cei doi electrozi în colțurile bazei, iar electrocul emițător dispus în poziție verticală în vârful triunghiului isoscel.

Revendicări: 3

Figuri: 4

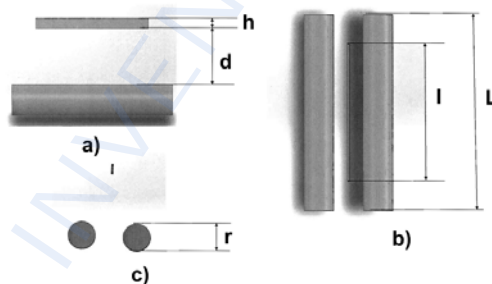


Fig. 1

(11) 138540 A2 (51) **F16G 13/06** (2006.01) (21) a 2023 00304 (22) 19/06/2023 (41) 30/12/2024//12/2024 (71) ONIȘAN SANDU-TRAIAN, STR.POPA ȘAPCĂ, NR.3, BL.M3, SC.D, AP.1, DRĂGĂȘANI, VL, RO (72) ONIȘAN SANDU-TRAIAN, STR.POPA ȘAPCĂ, NR.3, BL.M3, SC.D, AP.1, DRĂGĂȘANI, VL, RO (54) **LANȚ BICICLETĂ**

(57) Invenția se referă la un lanț de bicicletă pentru transmisie cu o singură viteză și la lanțurile de transmisie folosite la bicicletele cu mai multe viteze. Lanțul de bicicletă, conform invenției, este compus din niște eclise (1) exterioare rigidizate cu niște bolțuri (2), niște eclise (3) interioare montate pe bolțuri (2) pe care se mișcă libere, distanțate între ele de niște role (4) având teșite eclisele (3) interioare și eclisele (1) exterioare la extremități cu unghiul (α), iar forma ambutisării găurii eclisei (3) interioare în partea exterioară are același diametru, iar partea interioară pe o porțiune este cilindrică și pe porțiunea (M1) este o suprafață neriglată cu generatoarea de o rază (r), și pasul ecliselor modificat de forma: $P_e = P - 2c$, $P_i = P - 2a + 2c$, sau; $P_e = P + 2s$, $P_i = P - 2a - 2s$, astfel încât lanțul în funcționare să aibă suma a doi

(11) 138540 A2
pași consecutivi egală cu $2P$, iar valoarea minimă a jocului dintre bolt (2) și interiorul ambutisării eclisei (3) să aibă valoarea minimă $a=N1*(\sin \alpha)/2$.

Revendicări: 6

Figuri: 19

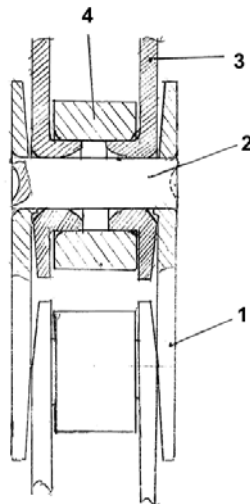


Fig. 1

(11) 138541 A2 (51) **F24S 40/20** ^(2018.01), **H02S 40/10** ^(2014.01),
(21) a 2023 00324 (22) 26/06/2023 (41)
30/12/2024/12/2024 (71) CORCODEL BOGDAN-DORIN,
SAT OSTROV, COMUNA ALUNIS, PH, RO (72)
CORCODEL BOGDAN-DORIN, SAT OSTROV, COMUNA
ALUNIS, PH, RO (74) INVENTA - AGENȚIE DE
PROPRIETATE INTELECTUALĂ S.R.L., BD. CORNELIU
COPOSU NR.7, BL.104, SC.2, AP.31, SECTOR 3,
BUCUREȘTI (54) **INSTALAȚIE DE PANOURI FOTO-
VOLTAICE CU SISTEM DE CURĂȚIRE**

(57) Invenția se referă la o instalație de panouri foto-voltaice cu sistem de curățire care se montează pe acoperișul clădirilor. Instalația, conform invenției este formată din niște foi (1) din tablă având niște ridicături (2 și 3) reduse și mari fixate de acoperișul unei cădiri cu niște șuruburi (4), pe ridicăturile (2) reduse sunt dispuse niște panouri (5) fotovoltaice fixate între ele în ambele direcții și de foile (1) de tablă prin intermediul unor șuruburi, de o parte a panourilor (5) fotovoltaice fiind dispusă o grindă (6) cu sistem de acționare fixată de acoperiș cu ajutorul unor șuruburi (7), grinda (6) având un umăr (8) de ghidare, iar la partea superioară prin intermediul unor șuruburi (9) este fixat un capac (10) la care prin inter-

(11) 138541 A2
mediul unui șurub (11) este montată o cremalieră (12) care angrenează cu un pinion (13) care prin intermediul unei pene (14) transmite mișcarea unui arbore (15), pe arbore (15) este dispusă o bucsă (16) și o roată (17) de sprijin care este mărginită superior de o cale (18) de rulare, printr-un sistem (19) de fixare este montat pe arbore (15) o roată (20) melcată acționată de către un melc (21) care este acționat de un motor (22) electric, hidraulic sau pneumatic, alimentarea acestuia fiind realizată prin niște conducte (23), arborele (15) este dispus în interiorul unei țevi (24), iar prin intermediul unor șuruburi (25) fixate de grindă (6) sunt montate niște manșoane (26) de protecție, pe țeava (24) sunt dispuse niște duze (44) de stopire acționate într-o manieră uzuală, iar la capetele grinzii (6) cu sistem de acționare fiind dispuse niște limitatoare (45) de cursă.

Revendicări: 1

Figuri: 4

(11) 138541 A2

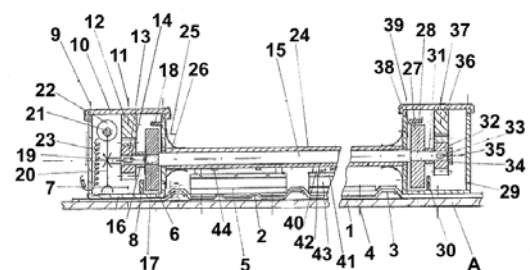


Fig. 1

(11) 138542 A0 (51) **F41H 5/04** (2006.01); **C22C 38/02** (2006.01); **C22C 38/06** (2006.01); **C22C 38/08** (2006.01); (21) a 2024 00396 (22) 05/07/2024 (41) 30/12/2024//12/2024 (71) RANNOCH DEFENCE S.R.L., ȘOS.ALEXANDRIEI, NR.82, CLĂDIREA C2, PARTER, CAMERA 9 ȘI CLĂDIREA C1, DEMISOL, CAMERA 34, BRAGADIRU, IF, RO; BLUESPACE TECHNOLOGYS.R.L., ȘOS.ALEXANDRIEI NR.82, BRAGADIRU, IF, RO (72) PINTILIE CONSTANTIN, STR. FORTULUI, NR.124, SAT OLTENI, CLINCENI, IF, RO; NEDELCU IOAN, ALEEA VALEA LUI MIHAI NR. 1, BL. D4, SC. 4, ET. 4, AP. 40, SECTOR 6, BUCUREȘTI, B, RO; CÂRCEANU IRINA, STR.POLITEHNICII, NR.1, BL.11, SC.B, AP.19, SECTOR 6, BUCUREȘTI, B, RO; BOTIS HORIA- RĂZVAN, ALEEA BOTORĂNI, NR.6A, ET.5, AP.42, SECTOR 5, BUCUREȘTI, B, RO (54) **BLINDAJE UȘOARE CU STRUCTURĂ DEFORMABILĂ PENTRU AUTOVEHICULE ȘI MODALITĂȚI DE REALIZARE**

Această publicație include și modificările descrierii, revendicărilor și desenelor depuse conform art. 35 alin. (20) din HG nr. 547/2008

(57) Invenția se referă la blindaje ușoare cu structură deformabilă de protecție balistică pentru autovehicule și la un procedeu de realizare a acestora. Blindajele conform invenției sunt constituite din patru straturi astfel:

1) primul strat moale este realizat din material Nylon66 cu grosimea de 2 mm, duritatea HV₅80,

2) al doilea strat extradur, din aliaj Ti - Si (Ti76Si18) cu grosimea de 3 mm, duritatea HV₅1220, cu următoarea compoziție chimică: 16...18%

(11) 138542 A0
Si, 2,5...3,5% Al, 2...3% Ni, 0,4...1,0% Mischmetal și restul Ti, aditivat cu 2% Ni + 3% Al pentru creșterea proprietăților de plasticitate și prelucrabilitate,
3) al treilea strat este din spumă de oțel Maraging cu porozitatea de 60%, grosimea de 8 mm, duritatea HV₅540, cu următoarea compoziție nominală: 0,03% C, 18% Ni, 9% Co, 5% Mo și restul Fe, și

4) ultimul strat cu o grosime de 2 mm și duritatea HV₅230, este constituit din aliaj Ti - Si/aliaj de Al, toate cele patru straturi fiind lipite între ele cu rășină epoxidică.

Revendicări inițiale: 6
Revendicări amendate: 2
Figuri: 6

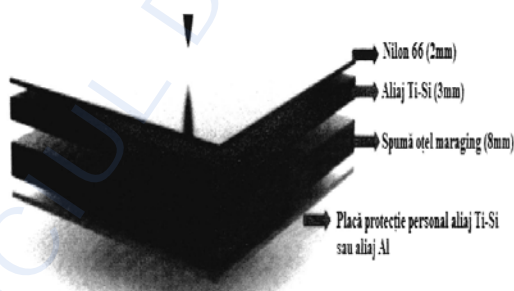


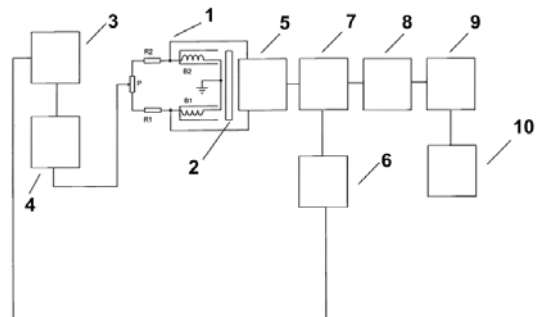
Fig. 1

(11) 138543 A0 (51) **G01B 13/24** (2006.01) (21) a 2024 00416 (22) 15/07/2024 (41) 30/12/2024//12/2024 (71) INSTITUTUL NAȚIONAL DE CERCETARE-DEZVOLTARE PENTRU GEOLOGIE ȘI GEOECOLOGIE MARINĂ GeoEcoMar, STR.DIMITRIE ONCIUL NR.23-25, SECTOR 2, BUCUREȘTI, B, RO (72) JURCA IOAN, ALEEA ISTRU NR. 2B, BL. A14C, SC. 6, ET. 3, AP. 86, SECTOR 6, BUCUREȘTI, B, RO (54) **DISPOZITIV PENTRU AVERTIZAREA TIMPURIE A UNEI ALUNECĂRI DE TEREN**

(57) Invenția se referă la un dispozitiv pentru avertizarea timpurie a unei alunecări de teren. Dispozitivul, conform invenției, cuprinde o punte de măsură (1) alimentată cu semnal sinusoidal furnizat de un oscilator sinusoidal (3), urmat de un etaj de putere (4), puntea având niște bobine (B1, B2) umplute parțial cu o soluție de clorură ferică, îngropate în zona monitorizată și unite printr-un furtun de cauciuc (2), formând un sistem de vase comunicante, care, în cazul unei deformări a solului, determină o modificare a valorilor inductivităților bobinelor, rezultând la ieșirea punții de măsură (1) semnale electrice, care sunt amplificate de un amplificator diferențial (5), demodulate de un detector sincron (7), filtrate de un filtru (8), convertite în semnale digitale de către un

(11) 138543 A0
convertor analog-digital (9) și transmise la distanță de către o unitate de transmitere a datelor (10), pentru alertarea populației.

Revendicări: 1
Figuri: 1



(11) 137712 A3 (51) **G01M 9/06** (2006.01), **G01M 9/08** (2006.01), (21) a 2023 00295 (22) 14/06/2023 (41) 30/10/2023//10/2023 (71) INSTITUTUL NAȚIONAL DE CERCETARE-DEZVOLTARE AEROSPAȚIALĂ "ELIE CARAFOLI"- I.N.C.A.S. BUCUREȘTI, BD. IULIU MANIU NR. 220, SECTOR 6, BUCUREȘTI, B, RO (72) BUNESCU IONUȚ, STR.PRIMĂVERII, NR.40, LOCALITATEA BUZOIENI, LEHLIU-GARĂ, CL. RO; CHIVU CIPRIAN MARINEL, STR.MATEI BASARAB, NR.77, BL.MB6, SC.C, AP.7, SLOBOZIA, IL, RO; PRICOP MIHAI-VICTOR, STR. MĂRGELELOR, NR.92-94, BL.N36, SC.1, AP.12, BUCUREȘTI, B, RO; HOȚHAZIE MIHAI- VLĂDUȚ, STR. ALECU RUSO, NR.15, BL.15, SC.F, AP.8, BACĂU, BC, RO (54) **DISPOZITIV DE IDENTIFICARE A AMORTIZĂRII AERODINAMICE PE AXA DE RULIU**

(57) Invenția se referă la un dispozitiv de identificare a amortizării aerodinamice pe axa de ruliu. Dispozitivul, conform invenției, este compus dintr-o carcasă (1), special concepută, un motor (2) electric cu rolul de a roti modelul la turația dorită și de a furniza date despre puterea electrică consumată, un cuplaj (3) electromagnetic care transmite sau întrerupe transmiterea momentului motor dintre axul rotativ și motor, niște rulmenți (4) care susțin axul rotativ, un senzor (5) de turație care măsoară variația în timp a rotației axului și un ax (6) rotativ care susține modelul experimentat.

Revendicări: 3

Figuri: 3

(11) 137712 A3

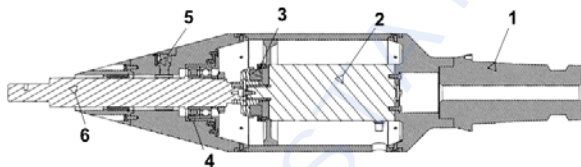


Fig. 2

Cu raport de documentare publicat la data de 30.12.2024

(11) 138544 A0 (51) **G01N 3/06** (2006.01) (21) a 2024 00188 (22) 18/04/2024 (41) 30/12/2024//12/2024 (71) UNIVERSITATEA PETROL-GAZE DIN PLOIEȘTI, BD. BUCUREȘTI NR. 39, PLOIEȘTI, PH, RO (72) ROMANEȚ MIRELA, STR.ÎNFRĂȚIRII, NR.7, BL.5, SC.B, AP.36, PLOIEȘTI, PH, RO; BOGDAN-ROTH MIHAIL, STR.TÂRNAVE, NR.1, BL.A1, SC.G, AP.98, PLOIEȘTI, PH, RO; ZISOPOL DRAGOȘ GABRIEL, STR. SPĂTARI NR. 40, PLOIEȘTI, PH, RO; RÎPEANU RĂZVAN GEORGE, STR. MURELOR NR.8, BL.13J, SC.A, ET.1, AP. 4, PLOIEȘTI, PH, RO; DINIȚĂ ALIN, STR.CRIȘAN, NR.24A, BL.135C, SC.B, ET.1, AP.17, PLOIEȘTI, PH, RO; MINESCU MIHAIL, STR. TELEAJEN NR. 58, PLOIEȘTI, PH, RO (54) **STAND CU DINAMOMETRU PENTRU CERCETAREA LAGĂRELOR DE ALUNECARE DIN MATERIALE PLASTICE PRIN METODA FOTOELASTICITĂȚII**

(57) Invenția se referă la un stand pentru cercetarea lagărelor din materiale plastice. Standul, conform invenției, cuprinde o carcasă metalică (18) în care este montat un lagăr de alunecare (20) de cercetat, împreună cu arborele conjugat (21), un sistem de pârghii (6, 13) cu găuri echidistante (3, 12) pentru reglarea lungimii brațelor de pârghie, un dinamometru digital (10) pe al cărui cadran (9) este afișată valoarea unei forțe F1 reglabile prin intermediul unei roți de manevră (5) și unui șurub de mișcare (7),

(11) 138544 A0

valoarea care este amplificată de sistemul de pârghii, obținându-se după calculul raportului lungimii pârghiilor o forță F2, care apasă pe arborele (21) și pe lagărul experimental (20). Standul astfel pregătit este introdus între filtre de polarizare ale unui fotoelasticimetru respectiv filtru polarizor și analizor, în care, datorită fenomenului de birefrință accidentală, care apare la materialele anizotrope transparente optice active supuse unor stări de tensiune, ia naștere o imagine sugestivă și intuitivă a tensiunilor din lagărul cercetat.

Revendicări: 1

Figuri: 11

(11) 138544 A0

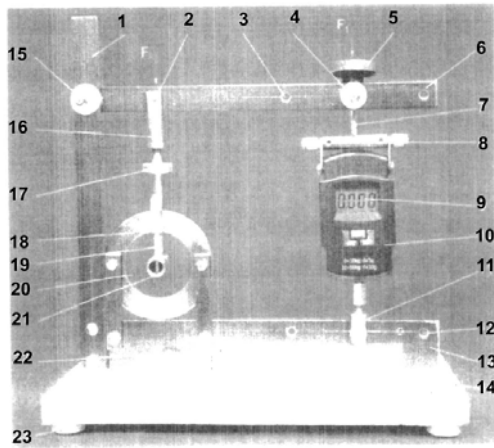


Fig. 2

(11) 138545 A2

(57) Invenția se referă la un sistem de determinare a dinamicii de formare a atmosferelor explozive. Sistemul, conform invenției, are la bază realizarea unui sistem de echipamente cu ajutorul cărora se stabilește variația concentrațiilor de gaze în raport cu timpul, pentru aceasta alegându-se mai întâi o incintă închisă care să îndeplinească condițiile de siguranță, se realizează mai mulți scripeți cu rol de suport, după care se fixează pe scripeți, la înălțimi prestabilite, mai multe echipamente de măsurare a concentrațiilor de gaze, se aduce o sursă de gaz exploziv, dotată cu un reductor de presiune, după care cu un racord se cuplează la un sistem de control al debitului de gaz exploziv tip rotametrul, ansamblul realizat cuplându-se la un racord tip furtun cu rol de introducere a gazului exploziv în incinta închisă, se introduce gazul exploziv printr-un sistem de purjare dirijată a gazului, se asigură un sistem de ventilație funcțional pentru evacuarea atmosferei create, se colectează datele rezultate în urma măsurătorilor continue, iar în final se determină grafic și numeric dinamica de formare a atmosferelor explozive.

Revendicări: 1

Figuri: 7

(11) 138545 A2 (51) **G01N 25/54** (2006.01) (21) a 2023 00336 (22) 29/06/2023 (41) 30/12/2024//12/2024 (71) *INCD-INSEMEX PETROȘANI, STR. GEN. VASILE MILEA, NR. 32-34, PETROȘANI, HD, RO* (72) *CIOCLEA DORU, STR. 1 DECEMBRIE 1918, BL. 65, AP. 15, PETROȘANI, HD, RO; GĂMAN GEORGE ARTUR, STR. COSTENI, NR. 330, ANINOASA, HD, RO; GHICIOI EMILIAN, STR. GEN. VASILE MILEA, BL. 17, SC. 1, AP. 9, ET. 4, PETROȘANI, HD, RO; GHERGHE ION, STR. AVIATORILOR BL. 62A, AP. 33, PETROȘANI, HD, RO; IANC NICOLAE, STR. 1 DECEMBRIE 1918, BL. 124, AP. 28, PETROȘANI, HD, RO; RĂDOI FLORIN, ALEEA LUCEAFĂRULUI, NR. 1B, DEVA, HD, RO; BOANTĂ CORNELIU, STR. LUNCA NR. 6, PETRILA, HD, RO; CHIUZAN EMERIC, STR. TIMIȘOAREI, NR. 8, AP. 3, PETROȘANI, HD, RO; TOMESCU CRISTIAN, STR. GENERAL VASILE MILEA, BL. 28C, SC. 2, AP. 37, PETROȘANI, HD, RO; PRODAN MARIA, STR. MUNCII NR. 12, PETROȘANI, HD, RO; MATEI ADRIAN, STR. TAIA NR. 106, PETRILA, HD, RO; DRĂGOESCU RĂZVAN, STR. PĂCII, BL. 14, SC. II, AP. 29, PETROȘANI, HD, RO; CĂMĂRĂȘESCU ALEXANDRU, STR. INDEPENDENȚEI, BL. 1, SC. II, AP. 29, PETROȘANI, HD, RO; VLASIN NICOLAE, STR. REPUBLICII, BL. 111, ET. 1, AP. 41, PETRILA, HD, RO; ȘIMON MARINICĂ ADRIAN BOGDAN, STR. AVRAM IANCU, BL. 9, SC. 1, ET. 7, AP. 43, PETROȘANI, HD, RO* (54) **SISTEM DE DETERMINARE A DINAMICII DE FORMARE A ATMOSFERELOR EXPLOZIVE**

(11) 138545 A2

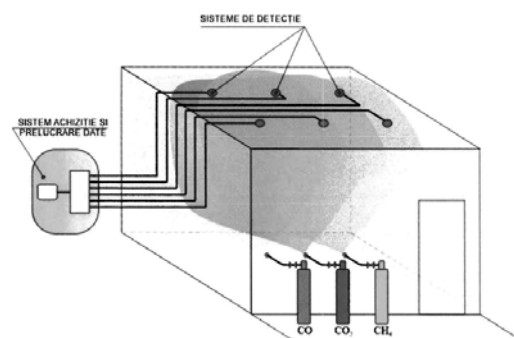


Fig. 1

(11) 138546 A0 (51) **G01N 33/14** (2006.01); **G01N 21/65** (2006.01); **G06N 20/00** (2019.01); (21) a 2024 00131 (22) 25/03/2024 (41) 30/12/2024//12/2024 (71) INSTITUTUL NAȚIONAL DE CERCETARE DEZVOLTARE PENTRU TEHNOLOGII IZOTOPICE ȘI MOLECULARE INCDTIM, STR.DONAT, NR.67-103, POB 700, CLUJ-NAPOCA, CJ, RO (72) HAȚEGAN ARIANA- RALUCA, STR.ANTIM IVIREANU, NR.42, CLUJ-NAPOCA, CJ, RO; MAGDAȘ DANA-ALINA, STR.ADY ENDRE, NR.37, AP.1, CLUJ-NAPOCA, CJ, RO; GROȘAN ANA-CAMELIA, ALEEA PADIN NR.9-13, AP.5, CLUJ-NAPOCA, CJ, RO (54) **PROCEDURĂ DE DISCRIMINARE A VINURILOR ÎN RAPORT CU SOIUL STRUGURILOR, ORIGINEA GEOGRAFICĂ ȘI ANUL DE PRODUCȚIE FOLOSIND DATE SPECTROSCOPICE ȘI ALGORITMI DE ÎNVĂȚARE AUTOMATĂ**

(57) Invenția se referă la o procedură de discriminare a vinurilor în raport cu soiul strugurilor, originea geografică și anul de producție. Procedura conform invenției se bazează pe asocierea învățării automate cu o tehnică spectroscopică precum RMN sau Raman și constă în parcurgerea următorilor pași:

- (1) selectarea criteriului de clasificare a vinurilor,
- (2) crearea a cel puțin două grupuri de probe de vin ce se doresc a fi diferențiate,
- (3) alegerea tipului de date experimentale pentru dezvoltarea modelelor de diferențiere,

(11) 138546 A0

(4) selectarea probelor de antrenament din setul de date de referință filtrat în raport cu opțiunile de la pașii (1)...(3),

(5) selectarea variabilelor de intrare inițiale prin evidențierea punctelor sau zonelor spectrale de interes,

(6) aplicarea unei metode de preprocesare în vederea transformării variabilelor selectate la pasul (1), precum autoscalarea, scalarea varianței sau normalizarea min-max,

(7) aplicarea unei metode de selecție supervizată a variabilelor în vederea identificării și menținerii pentru dezvoltarea modelelor de predicție doar a punctelor spectrale relevante clasificării dorite,

(8) selectarea unui algoritm de învățare automată,

(9) optimizarea hiper-parametrilor specifici algoritmului de învățare automată selectat,

(10) revizuirea opțiunilor selectate și construirea modelului de clasificare,

(11) observarea performanței modelului în urma validării încrucișate pe 10 subseturi, și

(11) 138546 A0

(12) denumirea și salvarea modelului într-o bază de date.

Revendicări: 1

Figuri: 4

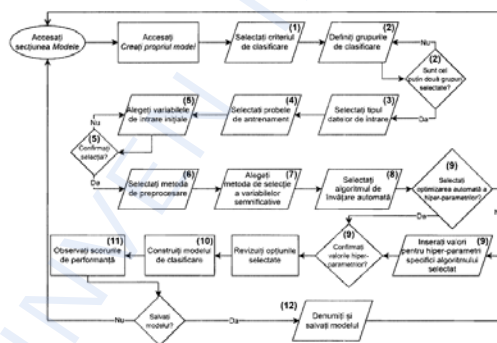


Fig. 1

(11) 138547 A0 (51) **G01T 1/16** (2006.01); **G06F 17/18** (2006.01); (21) a 2024 00107 (22) 15/03/2024 (41) 30/12/2024//12/2024 (71) INSTITUTUL NAȚIONAL DE CERCETARE-DEZVOLTARE PENTRU GEOLOGIE ȘI GEOECOLOGIE MARINĂ GeoEcoMar, STR.DIMITRIE ONCIUL NR.23-25, SECTOR 2, BUCUREȘTI, B, RO (72) ȘUVĂILĂ RAREȘ, STR.NEPTUN, NR.2, MĂGURELE-VĂRTEJU, IF, RO; SIMA OCTAVIAN, ȘOS.IANCULUI, NR.128, BL.G, AP.45, SECTOR 2, BUCUREȘTI, B, RO (54) **METODĂ PENTRU EVALUAREA ACTIVITĂȚII PUNCTELOR FIERBINȚI CU POZIȚIE NECUNOSCUTĂ ÎN SPECTROMETRIA GAMMA**

(57) Invenția se referă la o metodă pentru evaluarea activității punctelor fierbinți cu poziție necunoscută în spectrometria γ care permite evaluarea activității unei surse radioactive concentrate sub forma unui punct fierbinte într-o probă de volum, chiar și fără cunoașterea poziției acestuia, cu condiția ca sursa să prezinte un pic de coincidență în spectrul experimental, poziția putând fi caracterizată ulterior ca loc geometric al posibilelor amplasări, după evaluarea activității sursei. Metoda conform invenției se bazează pe corelația dintre eficacitatea aparentă pentru unul dintre picurile ce contribuie la picul sumă și raportul dintre rata de numărare în picul sumă și în celălalt pic ce contribuie la sumă.

Revendicări: 1

Figuri: 3

(11) 138548 A0 (51) **G01T 1/36** (2006.01); **G06F 17/18** (2006.01); (21) a 2024 00106 (22) 15/03/2024 (41) 30/12/2024//12/2024 (71) INSTITUTUL NAȚIONAL DE CERCETARE-DEZVOLTARE PENTRU GEOLOGIE ȘI GEOECOLOGIE MARINĂ GeoEcoMar, STR.DIMITRIE ONCIUL NR.23-25, SECTOR 2, BUCUREȘTI, B, RO (72) ȘUVĂILĂ RAREȘ, STR.NEPTUN, NR.2, MĂGURELE-VÂRTEJU, IF, RO; SIMA OCTAVIAN, ȘOS.IANCIULUI, NR.128, BL.G, AP.45, SECTOR 2, BUCUREȘTI, B, RO (54) **METODĂ PENTRU ANALIZA NEUNIFORMITĂȚII ȘI CORECTAREA INCERTITUDINII PENTRU PROBELE DE VOLUM ÎN SPECTROMETRIA GAMMA**

(57) Invenția se referă la o metodă pentru analiza neuniformității și corectarea incertitudinii pentru probele de volum în spectrometria gamma, folosită pentru analizarea probelor, cu precădere cele de mediu, care nu prezintă un grad mare de uniformitate în distribuția materialului radioactiv în volumul de analizat, precum și a surselor de calibrare pentru instalațiile aferente. Metoda conform invenției constă în determinarea incertitudinii totale asupra statisticii aferente activității elementelor dintr-o probă, prin compararea rezultatelor unui număr fixat de

(11) 138548 A0
măsurători într-o poziție standard, de start, cu un număr identic de măsurători recurente în poziții diferite, dar toate echivalente geometric cu prima, ceea ce permite calcularea probabilității ca cele două seturi de date să fie extrase din aceeași populație, adică ipoteza uniformității să nu fie respinsă.

Revendicări: 1

Figuri: 2

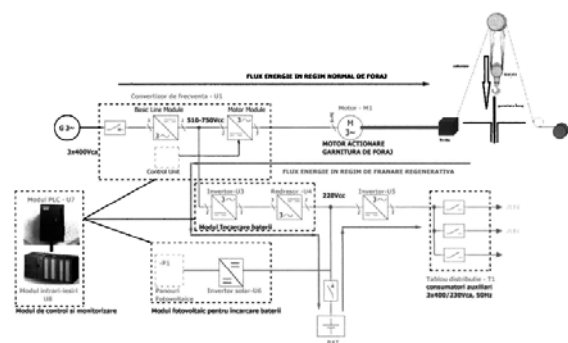
(11) 138549 A2 (51) **G05B 19/048** (2006.01) (21) a 2023 00307 (22) 19/06/2023 (41) 30/12/2024//12/2024 (71) ICPE ACTEL S.A., SPLAIUL UNIRII NR.313, SECTOR 3, BUCUREȘTI, B, RO; UNIVERSITATEA POLITEHNICA DIN BUCUREȘTI, SPLAIUL INDEPENDENȚEI NR.313, SECTOR 6, BUCUREȘTI, B, RO (72) POTĂRNICHE ION, STR. DR. LOUIS PASTEUR NR. 27, SECTOR 5, BUCUREȘTI, B, RO; MARIN CRISTINEL-FLORIN, STR.SIMION MĂNDRESCU, NR.10, VOLUNTARI, IF, RO; FILIMON ENRICO OCTAVIAN, STR.TÂRGU NEAMȚ NR.32, BL.A 16, SC.B, AP.22, SECTOR 6, BUCUREȘTI, B, RO; EPINGEAC IOAN-RĂZVAN, STR.CĂPITAȘ TUNARU, NR.2, SAT TUNARII VECHI, DJ, RO; VOINEA TRAIAN, STR.NICOLAE TITULESCU, NR.3, BL.26M, SC.A, ET.1, AP.7, PLOIEȘTI, PH, RO; CHIRILĂ AUREL IONUȚ, STR. VALEA LUNGĂ, NR.3, BL.142, SC.C, AP.107, SECTOR 6, BUCUREȘTI, B, RO; DEACONU IOAN- DRAGOȘ, STR.BORȘA, NR.38, BL.4F, SC.1, AP.1, SECTOR 1, BUCUREȘTI, B, RO (54) **MODUL DE MONITORIZARE, COMANDĂ ȘI TRANSMITERE LA DISTANȚĂ A INFORMAȚIILOR PENTRU UN SISTEM DE FORAJ**

(57) Invenția se referă la un modul de monitorizare, comandă și transmitere la distanță a informațiilor, destinat a fi utilizat în instalații de foraj marin și terestru. Modulul (**MMCTD**), conform invenției, este alcătuit dintr-un convertor electronic (**U1**) cu rol de a furniza semnale electrice de comandă către o mașină electrică rotativă asincronă trifazată (**M1**), un

(11) 138549 A2
automat programabil (**U7**) cu rol de a furniza comenzi și de a transmite la distanță informațiile monitorizate și un modul de interfațare (**U8**) cu rol de a permite conectarea diversilor senzori analogici/digitali pentru mărimile mecanice, electrice, termice de monitorizat la automatul programabil (**U7**).

Revendicări: 1

Figuri: 1



(11) 138550 A2 (51) **G07F 11/04** ^(2006.01) (21) a 2023 00302 (22) 16/06/2023 (41) 30/12/2024//12/2024 (71) UNIVERSITATEA TEHNICĂ "GHEORGHE ASACHI" DIN IAȘI, STR. PROF. DR. DOC. DIMITRIE MANGERON NR. 67, IAȘI, IS, RO (72) MITITELU NICOLAE- RĂZVAN, STR.PRINCIPALĂ, NR.43, SAT RĂDENI, COMUNA PĂSTRĂVENI, NT, RO; NAGIȚ GHEORGHE, STR.ION CREANGĂ, NR.51, BL.T4, ET.7, AP.29, IAȘI, IS, RO (54) **AUTOMAT PENTRU VÂNZAREA PRODUSELOR**

(57) Invenția se referă la un automat pentru vânzarea produselor. Automatul conform invenției are ca piesă de bază un automat prevăzut cu rafturi (3), o zonă (4) de procesare a plăților cu numerar și card, mai multe butoane (2) corespunzătoare produselor din automat și un ecran (1) LCD, ansamblul astfel format funcționând în așa fel încât, în momentul în care un client ridică un produs de pe unul dintre rafturi (3), se transmite automat un semnal către ecranul (1) LCD și către zona (4) de procesare a plăților, iar clientul plătește valoarea produsului pe care l-a ridicat de pe raft.

Revendicări: 3

Figuri: 2

(11) 138550 A2

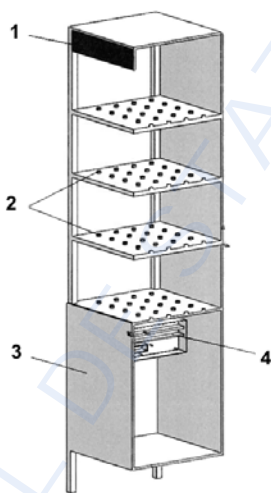


Fig. 1

(11) 138551 A2 (51) **G16Y 20/10** ^(2020.01); **G16Y 40/10** ^(2020.01); (21) a 2023 00296 (22) 14/06/2023 (41) 30/12/2024//12/2024 (71) BEIA CONSULT INTERNATIONAL S.R.L., STR. POIANA NARCISELOR NR.12, ET.1, AP.3, SECTOR 1, BUCUREȘTI, B, RO (72) ENACHE MARIUS, BD. BASARABIA NR.208B, BL.2TITAN, ET.3, AP.13, SECTOR 2, BUCUREȘTI, B, RO; SUCIU GEORGE, STR. POIANA NARCISELOR NR. 12, ET. 1, AP. 3, SECTOR 1, BUCUREȘTI, B, RO; SUCIU GHEORGHE, STR. POIANA NARCISELOR NR. 12, ET. 1, AP. 3, SECTOR 1, BUCUREȘTI, B, RO; BĂLĂNESCU NICULINA MIHAELA, ȘOS.BUCUREȘTI-TÂRGOVIȘTE, NR.44B, BL.2, AP.336, SAT MOGOȘOIA, MOGOȘOIA, IF, RO; CHEVEREȘAN ROMULUS-NICOLAE, ȘOS. GIURGIULUI NR.119, BL.11, SC.5, ET.1, AP.150, SECTOR 4, BUCUREȘTI, B, RO; SUCIU VICTOR, STR. PERONI, NR.14-16, SECTOR 4, BUCUREȘTI, B, RO; CREȚU AURELIAN, STR.SIRIULUI, NR.5, BL.16F, SC.1, AP.8, SECTOR 1, BUCUREȘTI, B, RO (54) **SISTEM PENTRU COLECTAREA DATELOR MĂSURATE CU SENZORI INTEGRAȚI ÎN PLATFORME CE UTILIZEAZĂ TEHNOLOGIA INTERNETUL LUCRURILOR ȘI LA UN PROCEDEU DE DIAGNOSTICARE "LA DISTANȚĂ" A SENZORILOR ȘI DE (RE)CALIBRARE A SISTEMULUI**

(57) Invenția se referă la un sistem pentru colectarea datelor măsurate cu senzori integrați în platforme ce utilizează tehnologia Internetul Lucrurilor (IoT) pentru monitorizarea nivelului de radiații, calității aerului, emisiilor de gaze, condițiilor meteorologice,

(11) 138551 A2

calității apei, nivelului apei, stării de funcționare a rețelelor de alimentare cu apă, a rețelelor electrice și a rețelelor de date și la un procedeu de diagnosticare de la distanță a senzorilor și de (re)calibrare a sistemului fără a întrerupe funcționarea acestuia. Sistemul conform invenției are o arhitectură formată din mai multe module organizate pe patru niveluri și anume:

-nivelul de colectare a datelor care cuprinde module de tip "IoT/senzori" și module de tip "IoT/senzori martori" pentru colectarea și transmiterea datelor de la senzori,

-nivelul de transmitere a datelor în cloud care cuprinde o soluție de comunicații M2M bidirecțională,

-nivelul "Platformă cloud" care cuprinde baza de date, un modul Call Center, un modul de parametrizare, interogare, procesare, un modul de optimizare a indicatorilor de măsură și control, un modul de gestionare a alertelor și notificărilor și un modul de diagnoză și (re)calibrare a sistemului, și

- nivelul de interfață cu beneficiarii care cuprinde aplicații prin care se comunică bidirecțional cu beneficiarii. Procedeu se bazează pe modulul de diagnoză și (re)calibrare conceput ca bază de

(11) 138551 A2

cunoștințe care conține informații structurate cât și nestructurate referitoare la componentele IT&C și la stările sistemului și un motor de inferență conținând reguli și forme de logică și interpretare aplicabile informațiilor ce caracterizează componentele și stările sistemului pentru a evidenția și caracteriza stări de funcționare sau nefuncționare și, după caz, pentru a calcula și aplica factorii de corecție.

Revendicări: 1

Figuri: 5

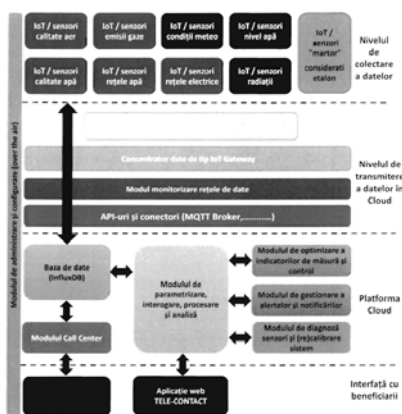


Fig. 1

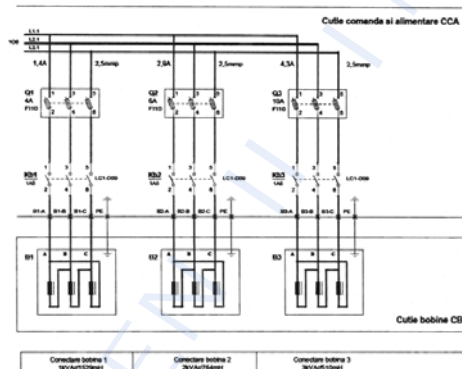
(11) 137725 A3 (51) **H02J 3/18** (2006.01) (21) a 2023 00098 (22) 02/03/2023 (41) 30/10/2023//10/2023 (71) **POWER & LIGHTING TEHNOROB S.A., BD.DIMITRIE POMPEIU, NR.5-7, PARCELA 2B/2, SECTOR 2, BUCUREȘTI, B, RO** (72) **FLOREA GEORGE ALEXANDRU, STR.CRIȘANA, NR.20-22, AP.34, SECTOR 1, BUCUREȘTI, B, RO; GOLOVANOV NICOLAE, BD.UVERTURII, NR.71-73, BL.11, SC.C, ET.7, AP.109, SECTOR 6, BUCUREȘTI, B, RO; LIPAN LAURENȚIU CONSTANTIN, DRUMUL TIMONIERULUI, NR.6, BL.111B, SC.A, ET.3, AP.4, SECTOR 6, BUCUREȘTI, B, RO** (54) **INSTALAȚIE CU BOBINE VARIABILE ÎN TREPTE**

(57) Invenția se referă la o instalație cu bobine variabile în trepte destinată a fi utilizată în rețele electrice de joasă tensiune, pentru compensarea puterii reactive. Instalația, conform invenției, conține trei trepte de compensare cu câte o bobină trifazată, un separator general, trei întreruptoare statice, și anume întreruptoare cu tiristoare, elemente de comutație pentru conectarea treptelor, circuite de comandă a treptelor, dispozitive de protecție la suprasarcină și scurtcircuit, și circuite de semnalizare.

Revendicări: 1

Figuri: 1

(11) 137725 A3



Cu raport de documentare publicat la data de 30.12.2024

(11) 137726 A3 (51) **H02S 20/20** (2014.01), **H02S 30/10** (2014.01), **B60L 8/00** (2006.01), (21) a 2023 00299 (22) 15/06/2023 (41) 30/10/2023//10/2023 (71) **VOLTRICK ENERGY SOLUTION S.R.L., STR.GHEORGHE ȚIȚEA, NR.212-214, BIROU 2, ET.7, SECTOR 2, BUCUREȘTI, B, RO** (72) **POPA GABRIEL IOAN, STR.ION CREANGĂ, NR.45, SELIMBAR, SB, RO; FLOAREA DRAGOȘ-MIHAI, STR.DISTRIBUȚIEI, NR.1B, BL.3, AP.18, SIBIU, SB, RO** (74) **RATZA ȘI RATZA SRL, B-DUL A.I. CUZA, NR. 52-54, SECTOR 1, BUCUREȘTI** (54) **INFRASTRUCTURA UNUI SISTEM DE PRODUCERE DE ENERGIE ELECTRICĂ CU PANOURI FOTOVOLTAICE DEASUPRA ȘI ÎN LUNGUL UNEI REȚELE DE CALE FERATĂ SAU A UNEI CĂI RUTIERE**

(57) Invenția se referă la o infrastructură de susținere a unui sistem de producere de energie electrică cu panouri fotovoltaice dispus deasupra și în lungul unei rețele de cale ferate sau unei căi rutiere. Infrastructura, conform invenției, cuprinde stâlpi metalici de susținere cabluri (2), dispuși la o distanță de calea ferată sau rutieră și intercalați între stâlpi de susținere (4) pentru o linie de contact (5) fixați în fundație (1), câte un catarg de ancorare cabluri (9) dispus în prelungirea fiecărui stâlp metalic (2) și rigidizat cu o consolă (7), și cabluri longitudinale și transversale

(11) 137726 A3

(12) dispuse la o distanță de linia de contact (5) și pe care sunt prinse panouri fotovoltaice (14), care sunt montate în lateralul căii de rulare și trase ulterior deasupra în sistem jaluzele, prinderea panourilor fotovoltaice de cabluri realizându-se cu punți de legătură transversale (13) constituite din grinzi cu zăbrele montate între stâlpii metalici de susținere cabluri (2), asigurând o rigidizare suplimentară contra rafalelor de vânt și rigidizarea ansamblului de cabluri longitudinale și transversale.

Revendicări: 6

Figuri: 5

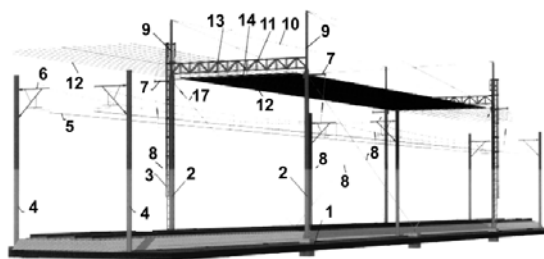


Fig. 2

Cu raport de documentare publicat la data de 30.12.2024

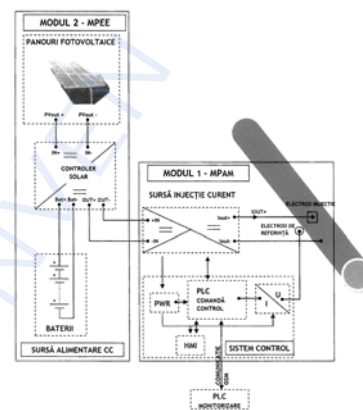
(11) 138552 A2 (51) **H02S 40/38** (2014.01) (21) a 2023 00308 (22) 19/06/2023 (41) 30/12/2024//12/2024 (71) ICPE ACTEL S.A., SPLAIUL UNIRII NR.313, SECTOR 3, BUCUREȘTI, B, RO; UNIVERSITATEA POLITEHNICA DIN BUCUREȘTI, SPLAIUL INDEPENDENȚEI NR.313, SECTOR 6, BUCUREȘTI, B, RO (72) POTĂRNICHE ION, STR. DR. LOUIS PASTEUR NR. 27, SECTOR 5, BUCUREȘTI, B, RO; CODREANU LAURENȚIU CONSTANTIN, STR. BÎRSĂNEȘTI NR. 8, BL. 157, SC. 2, AP. 54, SECTOR 6, BUCUREȘTI, B, RO; NEAGU DAN ALEXANDRU, INT.CAROL KNAPPE NR.7, SECTOR 1, BUCUREȘTI, B, RO; JIANU IANINA FLORINELA, ALEEA POARTA ALBĂ NR.1-3, BL.110, SC.B, ET.2, AP.52, SECTOR 6, BUCUREȘTI, B, RO; RĂDULESCU CĂTĂLIN ALEXANDRU, STR.GEORGE VÂLSAN NR.12, BL.109, SC.2, AP.68, SECTOR 6, BUCUREȘTI, B, RO; VOINA COSMIN PETRU, STR.ILIOARA, NR.12K, SECTOR 3, BUCUREȘTI, B, RO; PETRESCU LUCIAN-GABRIEL, ALEEA ISTRU NR. 2C, BL. A14B, SC.1, AP. 13, SECTOR 6, BUCUREȘTI, B, RO; DEACONU IOAN- DRAGOȘ, STR. BORȘA, NR.38, BL.4F, SC.1, AP.1, SECTOR 1, BUCUREȘTI, B, RO; CHIRILĂ AUREL IONUȚ, STR. VALEA LUNGĂ, NR.3, BL.142, SC.C, AP.107, SECTOR 6, BUCUREȘTI, B, RO; CAZACU EMIL, BD.BASARABIA, NR.85, BL.MR2, SC.1, AP.6, SECTOR 2, BUCUREȘTI, B, RO; IONIȚĂ VALENTIN, STR. SCARLAT OTULESCU NR.2, AP.1, SECTOR 5, BUCUREȘTI, B, RO (54) **MODUL DE PRODUCERE ȘI FURNIZARE A ENERGIEI ELECTRICE PENTRU UN SISTEM DE PROTECȚIE ANTICOROZIVĂ ACTIVĂ A METALELOR**

(11) 138552 A2

(57) Invenția se referă la un modul de producere și furnizare a energiei electrice pentru un sistem de protecție anticorozivă activă a metalelor. Modulul (MPEE), conform invenției, este alcătuit dintr-o sursă de energie regenerabilă conectată la un controler solar, care furnizează tensiune continuă către un sistem de baterii reîncărcabile.

Revendicări: 1

Figuri: 1



(11) 138553 A2 (51) **H02P 3/14** (2006.01) (21) a 2023 00306 (22) 19/06/2023 (41) 30/12/2024//12/2024 (71) ICPE ACTEL S.A., SPLAIUL UNIRII NR.313, SECTOR 3, BUCUREȘTI, B, RO; UNIVERSITATEA POLITEHNICA DIN BUCUREȘTI, SPLAIUL INDEPENDENȚEI NR.313, SECTOR 6, BUCUREȘTI, B, RO (72) POTĂRNICHE ION, STR. DR. LOUIS PASTEUR NR. 27, SECTOR 5, BUCUREȘTI, B, RO; MARIN CRISTINEL- FLORIN, STR.SIMION MĂNDRESCU, NR.10, VOLUNTARI, IF, RO; FILIMON ENRICO OCTAVIAN, STR.TÂRGU NEAMȚ NR.32, BL.A 16, SC.B, AP.22, SECTOR 6, BUCUREȘTI, B, RO; EPINGEAC IOAN- RĂZVAN, STR.CĂPITAN TUNARU, NR.2, SAT TUNARII VECHI, DJ, RO; VOINEA TRAIAN, STR.NICOLAE TITULESCU, NR.3, BL.26M, SC.A, ET.1, AP.7, PLOIEȘTI, PH, RO; CHIRILĂ AUREL- IONUȚ, STR.VALEA ADÂNCĂ, NR.3, BL.142, SC.C, AP.107, SECTOR 6, BUCUREȘTI, B, RO; DEACONU IOAN- DRAGOȘ, STR.BORȘA, NR.38, BL.4F, SC.1, AP.1, SECTOR 1, BUCUREȘTI, B, RO (54) **MODUL DE RECUPERARE A ENERGIEI ELECTRICE ÎN URMA FRÂNĂRII ELEMENTELOR GARNITURII DE FORAJ PENTRU UN SISTEM DE FORAJ**

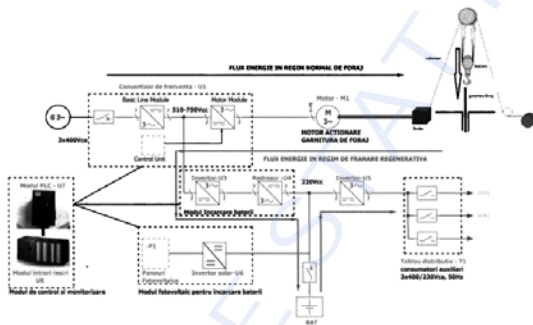
(57) Invenția se referă la un modul de recuperare a energiei electrice generate în urma frânării elementelor unei garnituri de foraj, destinat utilizării în instalații de foraj marin și terestru. Modulul (MREE),

(11) 138553 A2
conform invenției, este alcătuit dintr-un convertor electromecanic (M1), care realizează conversia din energia cinetică de rotație în energie electrică trifazată, un convertor electronic (U1) cu rolul de a primi fluxul de energie electrică trifazată și a o transforma în energie electrică de tip continuu, un convertor electronic (U3) cu rolul de a primi fluxul de energie electrică de tip continuu de la convertorul electronic (U1) și a o transforma în energie electrică de tip alternativ trifazat, un convertor electronic (U4) cu rolul de a transforma energia electrică de tip alternativ trifazat de la convertorul electronic (U3) în energie electrică de tip continuu, și un sub-ansamblu de acumuloare electrice (BAT) cu rolul de a transforma energia electrică de la convertorul electronic (U4) în energie chimică.

Revendicări: 1

Figuri: 1

(11) 138553 A2



(11) 138554 A2 (51) **H04W 4/38** (2018.01); **G08C 17/02** (2006.01); **G06Q 50/02** (2012.01); **G16Y 10/05** (2020.01); (21) a 2023 00320 (22) 22/06/2023 (41) 30/12/2024//12/2024 (71) UNIVERSITATEA PENTRU ȘTIINȚELE VIEȚII "ION IONESCU DE LA BRAD" DIN IAȘI, ALEEA MIHAIL SADOVEANU, NR.3, IAȘI, IS, RO; AXIOLOGIC SAAS S.R.L., STR.COSTACHE NEGRI, NR.62, BL.C2, SC.A, ET.4, AP.14, IAȘI, IS, RO (72) ALBOAIE SÎNICĂ, STR.COSTACHE NEGRI, NR.62, BL.C2, SC.A, ET.4, AP.14, IAȘI, IS, RO; BĂLAN ANA, STR.COSTACHE NEGRI, NR.39, BL.Z2, AP.31, IAȘI, IS, RO; COCA OANA, ȘOS.VALEA REDIIULUI, NR.54, BL.C1, ET.2, AP.31, SAT REDIU, COMUNA REDIU, IAȘI, RO; TUDORAN ALEXANDRU SORIN, SAT POPRICANI, COMUNA POPRICANI, IS, RO (54) **SISTEM INTEGRAT DE MONITORIZARE ȘI CONTROL AL ECHIPAMENTELOR AGRICOLE CU INTERFAȚĂ CONVERSAȚIONALĂ ȘI CONECTIVITATE MOBILĂ**

(57) Invenția se referă la un sistem de monitorizare și control al echipamentelor agricole care colectează informații de la acestea, în timp real, și le comunică la o aplicație mobilă bazată pe o interfață conversațională și la un sistem de stocare, analiză și control. Sistemul conform invenției include:

-cel puțin un modul (11) de detecție, configurat să colecteze și să transmită date de la un echipament agricol,

(11) 138554 A2

-un modul (21) pentru primirea datelor, configurat să transforme datele primite de la modulul (11) de detecție,

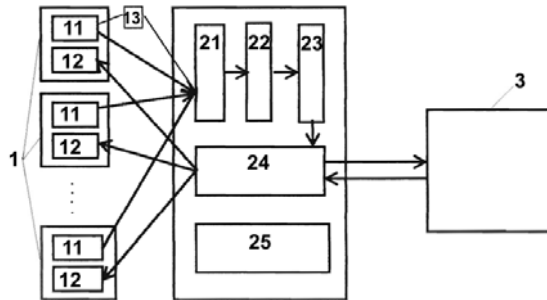
- un modul (22) pentru conversia datelor, configurat să transforme datele primite de la modulul (21) pentru primirea datelor într-un format comun, -un modul (24) pentru analiză și control, configurat pentru a analiza datele în formatul comun, și

- un modul (23) pentru transmisia datelor, configurat să transmită datele transformate în formatul comun de la modulul (22) pentru conversia datelor către modulul (24) de analiză și control, în care modulul (24) pentru analiză și control este configurat să transmită și să recepționeze informații către și de la un utilizator, prin intermediul unei interfețe (3) interactive.

Revendicări: 4

Figuri: 1

(11) 138554 A2

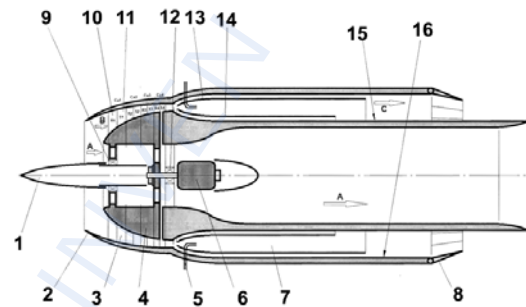


(11) 138555 A2

termoelectrice tip Seeback interioare, respectiv exterioare, ce transformă energia termică direct în energie electrică necesară motorului electric care antrenează compresorul.

Revendicări: 3

Figuri: 1



(11) 138555 A2 (51) **H10N 10/10** (2023.01), **F02C 6/18** (2006.01), (21) a 2023 00293 (22) 13/06/2023 (41) 30/12/2024//12/2024 (71) NUȚU SORIN, STR.G-RAL ȘTEFAN BURILEANU, NR.1-3, BL.21E, SC.2, ET.3, AP.35, SECTOR 1, BUCUREȘTI, B, RO (72) NUȚU SORIN, STR.G-RAL ȘTEFAN BURILEANU, NR.1-3, BL.21E, SC.2, ET.3, AP.35, SECTOR 1, BUCUREȘTI, B, RO (54) **MOTOR AEROREACTOR ELECTRIC**

(57) Invenția se referă la un motor aeroreactor electric destinat a fi utilizat în domeniul aviației. Motorul, conform invenției, cuprinde un con reglabil (1) al dispozitivului de admisie (2), un compresor axial (3) compus din 4 trepte (Ca1...Ca4), palete de rotor (R1...R4) și palete de stator (S1...S4), un rotor (4) tip tambur, al compresorului axial, injectoare de combustibil (5), un motor de antrenare a compresorului axial (6), o cameră de ardere (7) inelară, un ajutor de reacție (8) cu secțiune reglabilă, un lagăr anterior compresor (9), un rotor compresor axial treapta 1 (10), un stator compresor treapta 1 (11), un lagăr posterior rotor compresor (12), tuburi de foc (13, 14) exterior, respectiv interior ale camerei de ardere (7), zone de plasare (15, 16) pentru punți convertitoare

CERERI DE BREVET DE INVENȚIE PUBLICATE

- **ARANJATE ÎN ORDINE CRESCĂTOARE,
DUPĂ NUMĂRUL DE CERERE DE BREVET**
- **ARANJATE ÎN ORDINE ALFABETICĂ,
DUPĂ NUMELE / DENUMIREA
SOLICITANTULUI**

Cereri de brevet de invenție publicate conform art. 23, din Legea nr. 64/1991, republicată, și Regulii 27(1), din HGR nr. 547/2008, aranjate în ordine crescătoare, după numărul de cerere de brevet

Număr cerere de brevet	Clasa internațională	Număr de publicare	Data depozit	Solicitant	Pag.
a 2023 00098	H02J 3/18 ^(2006.01)	137725 A3	02/03/2023	POWER & LIGHTING TEHNOROB S.A., BD.DIMITRIE POMPEIU, NR.5-7, PARCELA 2B/2, SECTOR 2, BUCUREȘTI, B, RO	44
a 2023 00281	F01M 1/02 ^(2006.01)	138538 A2	06/06/2023	RENAULT TECHNOLOGIE ROUMANIE S.R.L., STR.PRECIZIEI, NR.3G, SECTOR 6, 062202, BUCUREȘTI, B, RO	35
a 2023 00282	B60K 11/08 ^{(2006.01);} B60R 19/52 ^(2006.01)	138516 A2	06/06/2023	RENAULT TECHNOLOGIE ROUMANIE S.R.L., STR.PRECIZIEI, NR.3G, SECTOR 6, 062202, BUCUREȘTI, B, RO	22
a 2023 00284	C01G 30/00 ^{(2006.01);} B82Y 40/00 ^(2011.01)	138524 A2	07/06/2023	INSTITUTUL NAȚIONAL DE CERCETARE DEZVOLTARE PENTRU FIZICA MATERIALELOR, STR.ATOMIȘTILOR, NR.405A, CP. MG-7, MĂGURELE, IF, RO	27
a 2023 00287	F02K 9/60 ^{(2006.01);} F03H 1/00 ^(2006.01)	138539 A2	08/06/2023	INSTITUTUL NAȚIONAL DE CERCETARE-DEZVOLTARE PENTRU ELECTROCHIMIE ȘI MATERIE CONDENSATĂ - INCEMC TIMIȘOARA, STR.DR.AUREL PĂUNESCU PODEANU NR.144, TIMIȘOARA, TM, RO	36
a 2023 00288	B64C 27/04 ^(2006.01)	138518 A2	08/06/2023	GIURCĂ LIVIU GRIGORIAN, BD.NICOLAE TITULESCU NR.15, BL.I-6, AP.13, CRAIOVA, DJ, RO	23
a 2023 00293	H10N 10/10 ^{(2023.01);} F02C 6/18 ^(2006.01)	138555 A2	13/06/2023	NUȚU SORIN, STR.G-RAL ȘTEFAN BURILEANU, NR.1-3, BL.21E, SC.2, ET.3, AP.35, SECTOR 1, BUCUREȘTI, B, RO	47
a 2023 00294	A47C 17/84 ^(2006.01)	137949 A3	13/06/2023	MAURER SIMON ANDREAS, STR.ALBATROSULUI, NR.11, BL.11, AP.23, BRAȘOV, BV, RO	15
a 2023 00295	G01M 9/06 ^{(2006.01);} G01M 9/08 ^(2006.01)	137712 A3	14/06/2023	INSTITUTUL NAȚIONAL DE CERCETARE-DEZVOLTARE AEROSPAȚIALĂ "ELIE CARAFOLI"- I.N.C.A.S. BUCUREȘTI, BD. IULIU MANIU NR. 220, SECTOR 6, BUCUREȘTI, B, RO	39
a 2023 00296	G16Y 20/10 ^{(2020.01);} G16Y 40/10 ^(2020.01)	138551 A2	14/06/2023	BEIA CONSULT INTERNATIONAL S.R.L., STR. POIANA NARCISELOR NR.12, ET.1, AP.3, SECTOR 1, BUCUREȘTI, B, RO	43
a 2023 00299	H02S 20/20 ^{(2014.01);} H02S 30/10 ^{(2014.01);} B60L 8/00 ^(2006.01)	137726 A3	15/06/2023	VOLTRICK ENERGY SOLUTION S.R.L., STR.GHEORGHE ȚIȚEICA, NR.212- 214, BIROU 2, ET.7, SECTOR 2, BUCUREȘTI, B, RO	44

Număr cerere de brevet	Clasa internațională	Număr de publicare	Data depozit	Solicitant	Pag.
a 2023 00300	E04G 9/10 ^(2006.01)	137707 A3	16/06/2023	VLAD CRISTIAN NICOLAE, ȘOS.SIBIULUI, NR.16, AP.1, SAT ȘURA MICĂ, SB, RO	34
a 2023 00302	G07F 11/04 ^(2006.01)	138550 A2	16/06/2023	UNIVERSITATEA TEHNICĂ "GHEORGHE ASACHI" DIN IAȘI, STR. PROF. DR. DOC. DIMITRIE MANGERON NR. 67, IAȘI, IS, RO	43
a 2023 00303	B60G 15/06 ^(2006.01)	138515 A2	16/06/2023	UNIVERSITATEA TEHNICĂ "GHEORGHE ASACHI" DIN IAȘI, STR. PROF. DR. DOC. DIMITRIE MANGERON NR. 67, IAȘI, IS, RO	21
a 2023 00304	F16G 13/06 ^(2006.01)	138540 A2	19/06/2023	ONIȘAN SANDU-TRAIAN, STR.POPA ȘAPCĂ, NR.3, BL.M3, SC.D, AP.1, DRĂGĂȘANI, VL, RO	36
a 2023 00306	H02P 3/14 ^(2006.01)	138553 A2	19/06/2023	ICPE ACTEL S.A., SPLAIUL UNIRII NR.313, SECTOR 3, BUCUREȘTI, B, RO; UNIVERSITATEA POLITEHNICA DIN BUCUREȘTI, SPLAIUL INDEPENDENȚEI NR.313, SECTOR 6, BUCUREȘTI, B, RO	45
a 2023 00307	G05B 19/048 ^(2006.01)	138549 A2	19/06/2023	ICPE ACTEL S.A., SPLAIUL UNIRII NR.313, SECTOR 3, BUCUREȘTI, B, RO; UNIVERSITATEA POLITEHNICA DIN BUCUREȘTI, SPLAIUL INDEPENDENȚEI NR.313, SECTOR 6, BUCUREȘTI, B, RO	42
a 2023 00308	H02S 40/38 ^(2014.01)	138552 A2	19/06/2023	ICPE ACTEL S.A., SPLAIUL UNIRII NR.313, SECTOR 3, BUCUREȘTI, B, RO; UNIVERSITATEA POLITEHNICA DIN BUCUREȘTI, SPLAIUL INDEPENDENȚEI NR.313, SECTOR 6, BUCUREȘTI, B, RO	45
a 2023 00309	C23F 13/00 ^(2006.01) , H02S 40/38 ^(2014.01)	138533 A2	19/06/2023	ICPE ACTEL S.A., SPLAIUL UNIRII NR.313, SECTOR 3, BUCUREȘTI, B, RO; UNIVERSITATEA POLITEHNICA DIN BUCUREȘTI, SPLAIUL INDEPENDENȚEI NR.313, SECTOR 6, BUCUREȘTI, B, RO	32
a 2023 00313	C04B 18/30 ^(2006.01) , E04C 2/10 ^(2006.01)	138527 A2	21/06/2023	PARC TEHNOLOGIC ȘI INDUSTRIAL GIURGIU NORD S.A., BD.BUCUREȘTI, NR.351, GIURGIU, GR, RO	29
a 2023 00316	C09D 5/24 ^(2006.01)	138530 A2	21/06/2023	INSTITUTUL NAȚIONAL DE CERCETARE-DEZVOLTARE PENTRU CHIMIE ȘI PETROCHIMIE - ICECHIM, SPLAIUL INDEPENDENȚEI NR.202, SECTOR 6, BUCUREȘTI, B, RO	30
a 2023 00319	C08G 63/08 ^(2006.01) , C08J 5/20 ^(2006.01)	138529 A2	22/06/2023	MEDACRIL S.R.L., STR.CARPAȚI NR.8, MEDIAȘ, SB, RO	30

Număr cerere de brevet	Clasa internațională	Număr de publicare	Data depozit	Solicitant	Pag.
a 2023 00320	H04W 4/38 ^{(2018.01),} G08C 17/02 ^{(2006.01),} G06Q 50/02 ^{(2012.01),} G16Y 10/05 ^(2020.01)	138554 A2	22/06/2023	UNIVERSITATEA PENTRU ȘTIINȚELE VIEȚII "ION IONESCU DE LA BRAD" DIN IAȘI, ALEEA MIHAIL SADOVEANU, NR.3, IAȘI, IS, RO; AXIOLOGIC SAAS S.R.L., STR.COSTACHE NEGRI, NR.62, BL.C2, SC.A, ET.4, AP.14, IAȘI, IS, RO	46
a 2023 00323	D02G 3/12 ^{(2006.01),} D02G 3/44 ^{(2006.01),} A41D 13/005 ^(2006.01)	138534 A2	26/06/2023	INSTITUTUL NAȚIONAL DE CERCETARE-DEZVOLTARE PENTRU TEXTILE ȘI PIELĂRIE - BUCUREȘTI, STR.LUCREȚIU PĂTRĂȘCANU NR.16, SECTOR 3, BUCUREȘTI, B, RO	33
a 2023 00324	F24S 40/20 ^{(2018.01),} H02S 40/10 ^(2014.01)	138541 A2	26/06/2023	CORCODEL BOGDAN-DORIN, SAT OSTROV, COMUNA ALUNIS, PH, RO	37
a 2023 00326	B26F 3/12 ^{(2006.01),} B26D 5/00 ^{(2006.01),} G05B 19/404 ^(2006.01)	138514 A2	27/06/2023	SVELTEDCA PARTNERS S.R.L., STR.AVRAM IANCU, NR.48A, BRAȘOV, BV, RO	21
a 2023 00327	B26B 27/00 ^(2006.01)	138513 A2	27/06/2023	SVELTEDCA PARTNERS S.R.L., STR.AVRAM IANCU, NR.48A, BRAȘOV, BV, RO	20
a 2023 00329	A61L 27/60 ^(2006.01)	138510 A2	27/06/2023	INSTITUTUL NAȚIONAL DE CERCETARE-DEZVOLTARE TEXTILE ȘI PIELĂRIE-SUCURSALA INSTITUTUL DE CERCETARE PIELĂRIE-ÎNCĂLȚĂMINTE, STR. ION MINULESCU NR.93, SECTOR 3, BUCUREȘTI, B, RO	19
a 2023 00330	B65G 67/20 ^{(2006.01),} B66F 9/12 ^(2006.01)	138519 A2	28/06/2023	UNIVERSITATEA TEHNICĂ DIN CLUJ-NAPOCA, STR.MEMORANDUMULUI NR.28, CLUJ- NAPOCA, CJ, RO; CENTRUL UNIVERSITAR DE NORD DIN BAI A MARE, STR.DR.VICTOR BABEȘ, NR.62/A, BAI A MARE, MM, RO	24
a 2023 00332	B82Y 40/00 ^{(2011.01),} C01G 41/00 ^(2006.01)	138520 A2	29/06/2023	INSTITUTUL NAȚIONAL DE CERCETARE-DEZVOLTARE PENTRU FIZICA MATERIALELOR, STR.ATOMIȘTILOR NR.405 A, MĂGURELE, IF, RO	25
a 2023 00333	B82Y 40/00 ^{(2011.01),} C30B 23/00 ^{(2006.01),} C01G 39/00 ^{(2006.01),} C23C 16/00 ^(2006.01)	138521 A2	29/06/2023	INSTITUTUL NAȚIONAL DE CERCETARE-DEZVOLTARE PENTRU FIZICA MATERIALELOR, STR.ATOMIȘTILOR NR.405 A, MĂGURELE, IF, RO	25
a 2023 00334	C01B 32/198 ^{(2017.01),} C07C 211/44 ^{(2006.01),} B82Y 30/00 ^(2011.01)	138523 A2	29/06/2023	INSTITUTUL NAȚIONAL DE CERCETARE-DEZVOLTARE PENTRU FIZICA MATERIALELOR, STR.ATOMIȘTILOR NR.405 A, MĂGURELE, IF, RO	26
a 2023 00336	G01N 25/54 ^(2006.01)	138545 A2	29/06/2023	INCD-INSEMEX PETROȘANI, STR.GEN.VASILE MILEA, NR.32-34, PETROȘANI, HD, RO	40

Număr cerere de brevet	Clasa internațională	Număr de publicare	Data depozit	Solicitant	Pag.
a 2023 00339	B01J 21/06 ^(2006.01) ; B01J 37/34 ^(2006.01) ; F02F 1/28 ^(2006.01)	138511 A2	29/06/2023	INSTITUTUL NAȚIONAL DE CERCETARE-DEZVOLTARE PENTRU CHIMIE ȘI PETROCHIMIE - ICECHIM, SPLAIUL INDEPENDENȚEI NR.202, SECTOR 6, BUCUREȘTI, B, RO	19
a 2023 00340	A61B 17/60 ^(2006.01) ; A61B 17/62 ^(2006.01)	138505 A2	30/06/2023	UNIVERSITATEA TEHNICĂ "GHEORGHE ASACHI" DIN IAȘI, STR. PROF. DR. DOC. DIMITRIE MANGERON NR. 67, IAȘI, IS, RO	16
a 2023 00341	A23K 10/30 ^(2016.01) ; A23K 20/158 ^(2016.01)	138501 A2	30/06/2023	INSTITUTUL NAȚIONAL DE CERCETARE-DEZVOLTARE PENTRU CHIMIE ȘI PETROCHIMIE - ICECHIM, SPLAIUL INDEPENDENȚEI NR.202, SECTOR 6, BUCUREȘTI, B, RO	14
a 2023 00342	C12N 9/14 ^(2006.01) ; C12N 1/16 ^(2006.01)	138532 A2	30/06/2023	INSTITUTUL NAȚIONAL DE CERCETARE-DEZVOLTARE PENTRU CHIMIE ȘI PETROCHIMIE - ICECHIM, SPLAIUL INDEPENDENȚEI NR.202, SECTOR 6, BUCUREȘTI, B, RO	31
a 2023 00343	C05F 11/00 ^(2006.01) ; C05F 15/00 ^(2006.01)	138528 A2	30/06/2023	INSTITUTUL NAȚIONAL DE CERCETARE-DEZVOLTARE PENTRU CHIMIE ȘI PETROCHIMIE - ICECHIM, SPLAIUL INDEPENDENȚEI NR.202, SECTOR 6, BUCUREȘTI, B, RO; NIRVANA S.R.L., NR.404, SAT BATOȘ, COMUNA BATOȘ, MS, RO	29
a 2023 00344	D21C 9/10 ^(2006.01)	138535 A2	30/06/2023	INSTITUTUL NAȚIONAL DE CERCETARE-DEZVOLTARE PENTRU CHIMIE ȘI PETROCHIMIE - ICECHIM, SPLAIUL INDEPENDENȚEI NR.202, SECTOR 6, BUCUREȘTI, B, RO	33
a 2023 00345	C09D 11/328 ^(2014.01) ; C09D 11/38 ^(2014.01)	138531 A2	30/06/2023	INSTITUTUL NAȚIONAL DE CERCETARE-DEZVOLTARE PENTRU CHIMIE ȘI PETROCHIMIE - ICECHIM, SPLAIUL INDEPENDENȚEI NR.202, SECTOR 6, BUCUREȘTI, B, RO; IPRINT 3D DESIGN&CONSULTING S.R.L., STR.HORAȚIU, NR.5, SECTOR 1, BUCUREȘTI, B, RO	31
a 2023 00731	A61K 36/45 ^(2006.01) ; A61P 31/04 ^(2006.01) ; A61K 33/241 ^(2019.01)	138509 A0	23/11/2023	UNIVERSITATEA NAȚIONALĂ DE ȘTIINȚĂ ȘI TEHNOLOGIE POLITEHNICA BUCUREȘTI, SPLAIUL INDEPENDENȚEI, NR.313, SECTOR 6, BUCUREȘTI, B, RO	19
a 2024 00037	C01B 4/00 ^(2006.01) ; C01B 5/02 ^(2006.01) ; C02F 1/461 ^(2006.01) ; B01D 59/40 ^(2006.01)	138522 A2	08/08/2022	LAURENTIS ENERGY PARTNERS INC., 700 UNIVERSITY AVENUE(CA), TORONTO, ONTARIO, M5G1X6, CA	26
a 2024 00106	G01T 1/36 ^(2006.01) ; G06F 17/18 ^(2006.01)	138548 A0	15/03/2024	INSTITUTUL NAȚIONAL DE CERCETARE-DEZVOLTARE PENTRU GEOLOGIE ȘI GEOECOLOGIE MARINĂ GeoEcoMar, STR.DIMITRIE ONCIUL NR.23-25, SECTOR 2, BUCUREȘTI, B, RO	42

Număr cerere de brevet	Clasa internațională	Număr de publicare	Data depozit	Solicitant	Pag.
a 2024 00107	G01T 1/16 ^{(2006.01),} G06F 17/18 ^(2006.01)	138547 A0	15/03/2024	INSTITUTUL NAȚIONAL DE CERCETARE-DEZVOLTARE PENTRU GEOLOGIE ȘI GEOECOLOGIE MARINĂ GeoEcoMar, STR.DIMITRIE ONCIUL NR.23-25, SECTOR 2, BUCUREȘTI, B, RO	41
a 2024 00117	B01J 21/06 ^{(2006.01),} C02F 1/32 ^(2006.01)	138512 A0	20/03/2024	INSTITUTUL NAȚIONAL DE CERCETARE DEZVOLTARE PENTRU TEHNOLOGII IZOTOPICE ȘI MOLECULARE INCDTIM, STR.DONAT, NR.67-103, POB 700, CLUJ NAPOCA, CJ, RO; UNIVERSITY OF SOUTH-EASTERN NORWAY, RAVEIEN 215, BORRE, NO	20
a 2024 00130	A01G 25/16 ^{(2006.01),} G08C 17/00 ^{(2006.01),} G06Q 50/02 ^(2012.01)	138500 A0	22/03/2024	SOCIETATEA STRATOCUMULUS S.R.L., STR.IERBEI, NR.2, BL.158, SC.1, ET.2, AP.14, SECTOR 6, BUCUREȘTI, B, RO	13
a 2024 00131	G01N 33/14 ^{(2006.01),} G01N 21/65 ^{(2006.01),} G06N 20/00 ^(2019.01)	138546 A0	25/03/2024	INSTITUTUL NAȚIONAL DE CERCETARE DEZVOLTARE PENTRU TEHNOLOGII IZOTOPICE ȘI MOLECULARE INCDTIM, STR.DONAT, NR.67-103, POB 700, CLUJ-NAPOCA, CJ, RO	41
a 2024 00188	G01N 3/06 ^(2006.01)	138544 A0	18/04/2024	UNIVERSITATEA PETROL-GAZE DIN PLOIEȘTI, BD. BUCUREȘTI NR. 39, PLOIEȘTI, PH, RO	39
a 2024 00359	A61H 1/02 ^{(2006.01),} A63B 21/015 ^{(2006.01),} A63B 22/06 ^(2006.01)	138507 A0	25/06/2024	UNIVERSITATEA DIN CRAIOVA, STR. A. I. CUZA NR. 13, CRAIOVA, DJ, RO	17
a 2024 00366	C02F 1/10 ^{(2006.01),} C02F 1/36 ^{(2006.01),} C02F 101/36 ^(2006.01)	138525 A0	26/06/2024	INSTITUTUL NAȚIONAL DE CERCETARE DEZVOLTARE PENTRU ECOLOGIE INDUSTRIALĂ-ECOIND, DRUMUL PODU DÂMBOVIȚEI, NR.57-73, SECTOR 6, BUCUREȘTI, B, RO	27
a 2024 00372	E21B 34/06 ^{(2006.01),} E21B 43/12 ^{(2006.01),} F04B 53/12 ^{(2006.01),} F16K 15/04 ^{(2006.01),} E21B 34/14 ^(2006.01)	138537 A2	29/10/2022	WEATHERFORD TECHNOLOGY HOLDINGS, LLC, 2000 ST.JAMES PLACE, HOUSTON, TX77056, US	35
a 2024 00395	A61B 17/44 ^(2006.01)	138504 A0	04/07/2024	ZANOSCHI CHRISTACHE, STR. PINULUI NR. 9, IAȘI, IS, RO	16
a 2024 00396	F41H 5/04 ^{(2006.01),} C22C 38/02 ^{(2006.01),} C22C 38/06 ^{(2006.01),} C22C 38/08 ^(2006.01)	138542 A0	05/07/2024	RANNOCH DEFENCE S.R.L., ȘOS.ALEXANDRIEI, NR.82, CLĂDIREA C2, PARTER, CAMERA 9 ȘI CLĂDIREA C1, DEMISOL, CAMERA 34, BRAGADIRU, IF, RO; BLUESPACE TECHNOLOGY S.R.L., ȘOS. ALEXANDRIEI NR.82, BRAGADIRU, IF, RO	38

Număr cerere de brevet	Clasa internațională	Număr de publicare	Data depozit	Solicitant	Pag.
a 2024 00413	A61F 5/02 ^(2006.01) , G08B 21/24 ^(2006.01)	138506 A0	12/07/2024	UNIVERSITATEA DE MEDICINĂ ȘI FARMACIE "GRIGORE T. POPA" DIN IAȘI, STR.UNIVERSITĂȚII NR.16, IAȘI, IS, RO	17
a 2024 00416	G01B 13/24 ^(2006.01)	138543 A0	15/07/2024	INSTITUTUL NAȚIONAL DE CERCETARE-DEZVOLTARE PENTRU GEOLOGIE ȘI GEOECOLOGIE MARINĂ GeoEcoMar, STR.DIMITRIE ONCIUL NR.23-25, SECTOR 2, BUCUREȘTI, B, RO	38
a 2024 00444	A01B 11/00 ^(2006.01) , A01B 3/24 ^(2006.01)	138499 A0	29/07/2024	IRUM S.A., STR. AXENTE SEVER NR. 6, REGHIN, MS, RO	13
a 2024 00452	A61K 8/11 ^(2006.01)	138508 A0	31/07/2024	SANIMED INTERNAȚIONAL IMPEX S.R.L., ȘOS. BUCUREȘTI-GIURGIU, NR.2A, SAT CĂLUGĂRENI, COMUNA CĂLUGĂRENI, GR, RO; INSTITUTUL NAȚIONAL DE CERCETARE-DEZVOLTARE PENTRU TEHNOLOGII IZOTOPICE ȘI MOLECULARE, STR. DONAT NR.67-103, CLUJ-NAPOCA, CJ, RO; UNIVERSITATEA DIN BUCUREȘTI, ȘOSEAUA PANDURI, NR.90, SECTOR 5, BUCUREȘTI, B, RO	18
a 2024 00461	A23L 33/105 ^(2016.01) , A61K 9/50 ^(2006.01) , A61K 41/13 ^(2020.01) , A61K 31/722 ^(2006.01)	138502 A0	05/08/2024	UNIVERSITATEA DE VEST DIN TIMIȘOARA, BD.VASILE PÂRVAN NR.4, TIMIȘOARA, TM, RO	14
a 2024 00469	E02B 3/12 ^(2006.01) , E02B 3/16 ^(2006.01)	138536 A0	07/08/2024	VASILESCU ROMULUS AURELIAN, STR.MIHAI VITEAZU, NR.1, BL. INTERVENȚII, AP.13, MEDGIDIA, CT, RO	33
a 2024 00472	A45F 3/22 ^(2006.01) , A47C 16/02 ^(2006.01)	138503 A0	08/08/2024	CHIVULESCU OCTAVIAN PAUL, ȘOS.EROU NICOLAE IANCU, NR.21, VOLUNTARI, IF, RO	15
a 2024 00487	C04B 7/17 ^(2006.01) , C04B 40/00 ^(2006.01)	138526 A0	23/08/2024	INSTITUTUL NAȚIONAL DE CERCETARE - DEZVOLTARE PENTRU PROTECȚIA MEDIULUI, SPLAIUL INDEPENDENȚEI NR. 294, SECTOR 6, BUCUREȘTI, B, RO	28
a 2024 00488	B63G 8/00 ^(2006.01) , F03B 7/00 ^(2006.01)	138517 A0	26/08/2024	BOGDAN ADRIAN, STR.AL. ODOBESCU, BL.3, AP.10, BAIA MARE, MM, RO	23

Cereri de brevet de invenție publicate conform art. 23 din Legea nr. 64/1991, republicată, și Regulii 27(1) din HGR nr. 547/2008, aranjate în ordine alfabetică, după numele/denumirea solicitantului

Solicitant	Clasa internațională	Număr de publicare	Număr cerere de brevet	Data depozit	Pag.
BEIA CONSULT INTERNATIONAL S.R.L., STR. POIANA NARCISELOR NR.12, ET.1, AP.3, SECTOR 1, BUCUREȘTI, B, RO	G16Y 20/10 ^(2020.01) ; G16Y 40/10 ^(2020.01)	138551 A2	a 2023 00296	14/06/2023	43
BOGDAN ADRIAN, STR.AL. ODOBESCU, BL.3, AP.10, BAIA MARE, MM, RO	B63G 8/00 ^(2006.01) ; F03B 7/00 ^(2006.01)	138517 A0	a 2024 00488	26/08/2024	23
CHIVULESCU OCTAVIAN PAUL, ȘOS.EROU NICOLAE IANCU, NR.21, VOLUNTARI, IF, RO	A45F 3/22 ^(2006.01) ; A47C 16/02 ^(2006.01)	138503 A0	a 2024 00472	08/08/2024	15
CORCODEL BOGDAN-DORIN, SAT OSTROV, COMUNA ALUNIS, PH, RO	F24S 40/20 ^(2018.01) ; H02S 40/10 ^(2014.01)	138541 A2	a 2023 00324	26/06/2023	37
GIURCĂ LIVIU GRIGORIAN, BD.NICOLAE TITULESCU NR.15, BL.I-6, AP.13, CRAIOVA, DJ, RO	B64C 27/04 ^(2006.01)	138518 A2	a 2023 00288	08/06/2023	23
ICPE ACTEL S.A., SPLAIUL UNIRII NR.313, SECTOR 3, BUCUREȘTI, B, RO; UNIVERSITATEA POLITEHNICA DIN BUCUREȘTI, SPLAIUL INDEPENDENȚEI NR.313, SECTOR 6, BUCUREȘTI, B, RO	H02S 40/38 ^(2014.01)	138552 A2	a 2023 00308	19/06/2023	45
ICPE ACTEL S.A., SPLAIUL UNIRII NR.313, SECTOR 3, BUCUREȘTI, B, RO; UNIVERSITATEA POLITEHNICA DIN BUCUREȘTI, SPLAIUL INDEPENDENȚEI NR.313, SECTOR 6, BUCUREȘTI, B, RO	H02P 3/14 ^(2006.01)	138553 A2	a 2023 00306	19/06/2023	45
ICPE ACTEL S.A., SPLAIUL UNIRII NR.313, SECTOR 3, BUCUREȘTI, B, RO; UNIVERSITATEA POLITEHNICA DIN BUCUREȘTI, SPLAIUL INDEPENDENȚEI NR.313, SECTOR 6, BUCUREȘTI, B, RO	G05B 19/048 ^(2006.01)	138549 A2	a 2023 00307	19/06/2023	42
ICPE ACTEL S.A., SPLAIUL UNIRII NR.313, SECTOR 3, BUCUREȘTI, B, RO; UNIVERSITATEA POLITEHNICA DIN BUCUREȘTI, SPLAIUL INDEPENDENȚEI NR.313, SECTOR 6, BUCUREȘTI, B, RO	C23F 13/00 ^(2006.01) ; H02S 40/38 ^(2014.01)	138533 A2	a 2023 00309	19/06/2023	32
INCD-INSEMEX PETROȘANI, STR.GEN.VASILE MILEA, NR.32-34, PETROȘANI, HD, RO	G01N 25/54 ^(2006.01)	138545 A2	a 2023 00336	29/06/2023	40
INSTITUTUL NAȚIONAL DE CERCETARE DEZVOLTARE PENTRU TEHNOLOGII IZOTOPICE ȘI MOLECULARE INCDTIM, STR.DONAT, NR.67-103, POB 700, CLUJ-NAPOCA, CJ, RO	G01N 33/14 ^(2006.01) ; G01N 21/65 ^(2006.01) ; G06N 20/00 ^(2019.01)	138546 A0	a 2024 00131	25/03/2024	41

Solicitant	Clasa internațională	Număr de publicare	Număr cerere de brevet	Data depozit	Pag.
INSTITUTUL NAȚIONAL DE CERCETARE-DEZVOLTARE PENTRU GEOLOGIE ȘI GEOECOLOGIE MARINĂ GeoEcoMar, STR.DIMITRIE ONCIUL NR.23-25, SECTOR 2, BUCUREȘTI, B, RO	G01T 1/16 ^(2006.01) ; G06F 17/18 ^(2006.01)	138547 A0	a 2024 00107	15/03/2024	41
INSTITUTUL NAȚIONAL DE CERCETARE-DEZVOLTARE PENTRU GEOLOGIE ȘI GEOECOLOGIE MARINĂ GeoEcoMar, STR.DIMITRIE ONCIUL NR.23-25, SECTOR 2, BUCUREȘTI, B, RO	G01T 1/36 ^(2006.01) ; G06F 17/18 ^(2006.01)	138548 A0	a 2024 00106	15/03/2024	42
INSTITUTUL NAȚIONAL DE CERCETARE DEZVOLTARE PENTRU TEHNOLOGII IZOTOPICE ȘI MOLECULARE INCDTIM, STR.DONAT, NR.67-103, POB 700, CLUJ NAPOCA, CJ, RO; UNIVERSITY OF SOUTH-EASTERN NORWAY, RAVEIEN 215, BORRE, NO	B01J 21/06 ^(2006.01) ; C02F 1/32 ^(2006.01)	138512 A0	a 2024 00117	20/03/2024	20
INSTITUTUL NAȚIONAL DE CERCETARE-DEZVOLTARE PENTRU CHIMIE ȘI PETROCHIMIE - ICECHIM, SPLAIUL INDEPENDENȚEI NR.202, SECTOR 6, BUCUREȘTI, B, RO	B01J 21/06 ^(2006.01) ; B01J 37/34 ^(2006.01) ; F02F 1/28 ^(2006.01)	138511 A2	a 2023 00339	29/06/2023	19
INSTITUTUL NAȚIONAL DE CERCETARE-DEZVOLTARE AEROSPAȚIALĂ "ELIE CARAFOLI"- I.N.C.A.S. BUCUREȘTI, BD. IULIU MANIU NR. 220, SECTOR 6, BUCUREȘTI, B, RO	G01M 9/06 ^(2006.01) ; G01M 9/08 ^(2006.01)	137712 A3	a 2023 00295	14/06/2023	39
INSTITUTUL NAȚIONAL DE CERCETARE-DEZVOLTARE PENTRU CHIMIE ȘI PETROCHIMIE - ICECHIM, SPLAIUL INDEPENDENȚEI NR.202, SECTOR 6, BUCUREȘTI, B, RO	C12N 9/14 ^(2006.01) ; C12N 1/16 ^(2006.01)	138532 A2	a 2023 00342	30/06/2023	31
INSTITUTUL NAȚIONAL DE CERCETARE-DEZVOLTARE PENTRU CHIMIE ȘI PETROCHIMIE - ICECHIM, SPLAIUL INDEPENDENȚEI NR.202, SECTOR 6, BUCUREȘTI, B, RO	A23K 10/30 ^(2016.01) ; A23K 20/158 ^(2016.01)	138501 A2	a 2023 00341	30/06/2023	14
INSTITUTUL NAȚIONAL DE CERCETARE-DEZVOLTARE PENTRU ELECTROCHIMIE ȘI MATERIE CONDENSATĂ - INCEMC TIMIȘOARA, STR.DR.AUREL PĂUNESCU PODEANU NR.144, TIMIȘOARA, TM, RO	F02K 9/60 ^(2006.01) ; F03H 1/00 ^(2006.01)	138539 A2	a 2023 00287	08/06/2023	36
INSTITUTUL NAȚIONAL DE CERCETARE-DEZVOLTARE PENTRU CHIMIE ȘI PETROCHIMIE - ICECHIM, SPLAIUL INDEPENDENȚEI NR.202, SECTOR 6, BUCUREȘTI, B, RO; IPRINT 3D DESIGN&CONSULTING S.R.L., STR.HORAȚIU, NR.5, SECTOR 1, BUCUREȘTI, B, RO	C09D 11/328 ^(2014.01) ; C09D 11/38 ^(2014.01)	138531 A2	a 2023 00345	30/06/2023	31

Solicitant	Clasa internațională	Număr de publicare	Număr cerere de brevet	Data depozit	Pag.
INSTITUTUL NAȚIONAL DE CERCETARE-DEZVOLTARE PENTRU CHIMIE ȘI PETROCHIMIE - ICECHIM, SPLAIUL INDEPENDENȚEI NR.202, SECTOR 6, BUCUREȘTI, B, RO	C09D 5/24 ^(2006.01)	138530 A2	a 2023 00316	21/06/2023	30
INSTITUTUL NAȚIONAL DE CERCETARE-DEZVOLTARE PENTRU CHIMIE ȘI PETROCHIMIE - ICECHIM, SPLAIUL INDEPENDENȚEI NR.202, SECTOR 6, BUCUREȘTI, B, RO	D21C 9/10 ^(2006.01)	138535 A2	a 2023 00344	30/06/2023	33
INSTITUTUL NAȚIONAL DE CERCETARE-DEZVOLTARE TEXTILE ȘI PIELĂRIE-SUCURSALA INSTITUTUL DE CERCETARE PIELĂRIE-ÎNCĂLȚĂMINTE, STR. ION MINULESCU NR.93, SECTOR 3, BUCUREȘTI, B, RO	A61L 27/60 ^(2006.01)	138510 A2	a 2023 00329	27/06/2023	19
INSTITUTUL NAȚIONAL DE CERCETARE-DEZVOLTARE PENTRU FIZICA MATERIALELOR, STR.ATOMIȘTILOR NR.405 A, MĂGURELE, IF, RO	B82Y 40/00 ^(2011.01) , C30B 23/00 ^(2006.01) , C01G 39/00 ^(2006.01) , C23C 16/00 ^(2006.01)	138521 A2	a 2023 00333	29/06/2023	25
INSTITUTUL NAȚIONAL DE CERCETARE-DEZVOLTARE PENTRU CHIMIE ȘI PETROCHIMIE - ICECHIM, SPLAIUL INDEPENDENȚEI NR.202, SECTOR 6, BUCUREȘTI, B, RO; NIRVANA S.R.L., NR.404, SAT BATOȘ, COMUNA BATOȘ, MS, RO	C05F 11/00 ^(2006.01) , C05F 15/00 ^(2006.01)	138528 A2	a 2023 00343	30/06/2023	29
INSTITUTUL NAȚIONAL DE CERCETARE-DEZVOLTARE PENTRU FIZICA MATERIALELOR, STR.ATOMIȘTILOR NR.405 A, MĂGURELE, IF, RO	C01B 32/198 ^(2017.01) , C07C 211/44 ^(2006.01) , B82Y 30/00 ^(2011.01)	138523 A2	a 2023 00334	29/06/2023	26
INSTITUTUL NAȚIONAL DE CERCETARE DEZVOLTARE PENTRU FIZICA MATERIALELOR, STR.ATOMIȘTILOR, NR.405A, CP. MG-7, MĂGURELE, IF, RO	C01G 30/00 ^(2006.01) , B82Y 40/00 ^(2011.01)	138524 A2	a 2023 00284	07/06/2023	27
INSTITUTUL NAȚIONAL DE CERCETARE DEZVOLTARE PENTRU ECOLOGIE INDUSTRIALĂ-ECOIND, DRUMUL PODU DÂMBOVIȚEI, NR.57-73, SECTOR 6, BUCUREȘTI, B, RO	C02F 1/10 ^(2006.01) , C02F 1/36 ^(2006.01) , C02F 101/36 ^(2006.01)	138525 A0	a 2024 00366	26/06/2024	27
INSTITUTUL NAȚIONAL DE CERCETARE-DEZVOLTARE PENTRU TEXTILE ȘI PIELĂRIE - BUCUREȘTI, STR.LUCREȚIU PĂTRĂȘCANU NR.16, SECTOR 3, BUCUREȘTI, B, RO	D02G 3/12 ^(2006.01) , D02G 3/44 ^(2006.01) , A41D 13/005 ^(2006.01)	138534 A2	a 2023 00323	26/06/2023	33
INSTITUTUL NAȚIONAL DE CERCETARE-DEZVOLTARE PENTRU FIZICA MATERIALELOR, STR.ATOMIȘTILOR NR.405 A, MĂGURELE, IF, RO	B82Y 40/00 ^(2011.01) , C01G 41/00 ^(2006.01)	138520 A2	a 2023 00332	29/06/2023	25

Solicitant	Clasa internațională	Număr de publicare	Număr cerere de brevet	Data depozit	Pag.
INSTITUTUL NAȚIONAL DE CERCETARE-DEZVOLTARE PENTRU GEOLOGIE ȘI GEOECOLOGIE MARINĂ GeoEcoMar, STR.DIMITRIE ONCIUL NR.23-25, SECTOR 2, BUCUREȘTI, B, RO	G01B 13/24 ^(2006.01)	138543 A0	a 2024 00416	15/07/2024	38
INSTITUTUL NAȚIONAL DE CERCETARE - DEZVOLTARE PENTRU PROTECȚIA MEDIULUI, SPLAIUL INDEPENDENȚEI NR. 294, SECTOR 6, BUCUREȘTI, B, RO	C04B 7/17 ^(2006.01) , C04B 40/00 ^(2006.01)	138526 A0	a 2024 00487	23/08/2024	28
IRUM S.A., STR. AXENTE SEVER NR. 6, REGHIN, MS, RO	A01B 11/00 ^(2006.01) , A01B 3/24 ^(2006.01)	138499 A0	a 2024 00444	29/07/2024	13
LAURENTIS ENERGY PARTNERS INC., 700 UNIVERSITY AVENUE(CA), TORONTO, ONTARIO, M5G1X6, CA	C01B 4/00 ^(2006.01) , C01B 5/02 ^(2006.01) , C02F 1/461 ^(2006.01) , B01D 59/40 ^(2006.01)	138522 A2	a 2024 00037	08/08/2022	26
MAURER SIMON ANDREAS, STR.ALBATROSULUI, NR.11, BL.11, AP.23, BRAȘOV, BV, RO	A47C 17/84 ^(2006.01)	137949 A3	a 2023 00294	13/06/2023	15
MEDACRIL S.R.L., STR.CARPAȚI NR.8, MEDIAȘ, SB, RO	C08G 63/08 ^(2006.01) , C08J 5/20 ^(2006.01)	138529 A2	a 2023 00319	22/06/2023	30
NUȚU SORIN, STR.G-RAL ȘTEFAN BURILEANU, NR.1-3, BL.21E, SC.2, ET.3, AP.35, SECTOR 1, BUCUREȘTI, B, RO	H10N 10/10 ^(2023.01) , F02C 6/18 ^(2006.01)	138555 A2	a 2023 00293	13/06/2023	47
ONIȘAN SANDU-TRAIAN, STR.POPA ȘAPCĂ, NR.3, BL.M3, SC.D, AP.1, DRĂGĂȘANI, VL, RO	F16G 13/06 ^(2006.01)	138540 A2	a 2023 00304	19/06/2023	36
PARC TEHNOLOGIC ȘI INDUSTRIAL GIURGIU NORD S.A., BD.BUCUREȘTI, NR.351, GIURGIU, GR, RO	C04B 18/30 ^(2006.01) , E04C 2/10 ^(2006.01)	138527 A2	a 2023 00313	21/06/2023	29
POWER & LIGHTING TEHNOROB S.A., BD.DIMITRIE POMPEIU, NR.5-7, PARCELA 2B/2, SECTOR 2, BUCUREȘTI, B, RO	H02J 3/18 ^(2006.01)	137725 A3	a 2023 00098	02/03/2023	44
RANNOCH DEFENCE S.R.L., ȘOS.ALEXANDRIEI, NR.82, CLĂDIREA C2, PARTER, CAMERA 9 ȘI CLĂDIREA C1, DEMISOL, CAMERA 34, BRAGADIRU, IF, RO; BLUESPACE TECHNOLOGY S.R.L., ȘOS. ALEXANDRIEI NR.82, BRAGADIRU, IF, RO	F41H 5/04 ^(2006.01) , C22C 38/02 ^(2006.01) , C22C 38/06 ^(2006.01) , C22C 38/08 ^(2006.01)	138542 A0	a 2024 00396	05/07/2024	38
RENAULT TECHNOLOGIE ROUMANIE S.R.L., STR.PRECIZIEI, NR.3G, SECTOR 6, 062202, BUCUREȘTI, B, RO	B60K 11/08 ^(2006.01) , B60R 19/52 ^(2006.01)	138516 A2	a 2023 00282	06/06/2023	22
RENAULT TECHNOLOGIE ROUMANIE S.R.L., STR.PRECIZIEI, NR.3G, SECTOR 6, 062202, BUCUREȘTI, B, RO	F01M 1/02 ^(2006.01)	138538 A2	a 2023 00281	06/06/2023	35

Solicitant	Clasa internațională	Număr de publicare	Număr cerere de brevet	Data depozit	Pag.
SANIMED INTERNAȚIONAL IMPEX S.R.L., ȘOS. BUCUREȘTI-GIURGIU, NR.2A, SAT CĂLUGĂRENI, COMUNA CĂLUGĂRENI, GR, RO; INSTITUTUL NAȚIONAL DE CERCETARE-DEZVOLTARE PENTRU TEHNOLOGII IZOTOPICE ȘI MOLECULARE, STR. DONAT NR.67-103, CLUJ-NAPOCA, CJ, RO; UNIVERSITATEA DIN BUCUREȘTI, ȘOSEAUA PANDURI, NR.90, SECTOR 5, BUCUREȘTI, B, RO	A61K 8/11 ^(2006.01)	138508 A0	a 2024 00452	31/07/2024	18
SOCIETATEA STRATOCUMULUS S.R.L., STR.IERBEI, NR.2, BL.158, SC.1, ET.2, AP.14, SECTOR 6, BUCUREȘTI, B, RO	A01G 25/16 ^(2006.01) ; G08C 17/00 ^(2006.01) ; G06Q 50/02 ^(2012.01)	138500 A0	a 2024 00130	22/03/2024	13
SVELTEDCA PARTNERS S.R.L., STR.AVRAM IANCU, NR.48A, BRAȘOV, BV, RO	B26F 3/12 ^(2006.01) ; B26D 5/00 ^(2006.01) ; G05B 19/404 ^(2006.01)	138514 A2	a 2023 00326	27/06/2023	21
SVELTEDCA PARTNERS S.R.L., STR.AVRAM IANCU, NR.48A, BRAȘOV, BV, RO	B26B 27/00 ^(2006.01)	138513 A2	a 2023 00327	27/06/2023	20
UNIVERSITATEA PETROL-GAZE DIN PLOIEȘTI, BD. BUCUREȘTI NR. 39, PLOIEȘTI, PH, RO	G01N 3/06 ^(2006.01)	138544 A0	a 2024 00188	18/04/2024	39
UNIVERSITATEA TEHNICĂ "GHEORGHE ASACHI" DIN IAȘI, STR. PROF. DR. DOC. DIMITRIE MANGERON NR. 67, IAȘI, IS, RO	B60G 15/06 ^(2006.01)	138515 A2	a 2023 00303	16/06/2023	21
UNIVERSITATEA TEHNICĂ "GHEORGHE ASACHI" DIN IAȘI, STR. PROF. DR. DOC. DIMITRIE MANGERON NR. 67, IAȘI, IS, RO	G07F 11/04 ^(2006.01)	138550 A2	a 2023 00302	16/06/2023	43
UNIVERSITATEA PENTRU ȘTIINȚELE VIEȚII "ION IONESCU DE LA BRAD" DIN IAȘI, ALEEA MIHAIL SADOVEANU, NR.3, IAȘI, IS, RO; AXIOLOGIC SAAS S.R.L., STR.COSTACHE NEGRI, NR.62, BL.C2, SC.A, ET.4, AP.14, IAȘI, IS, RO	H04W 4/38 ^(2018.01) ; G08C 17/02 ^(2006.01) ; G06Q 50/02 ^(2012.01) ; G16Y 10/05 ^(2020.01)	138554 A2	a 2023 00320	22/06/2023	46
UNIVERSITATEA DIN CRAIOVA, STR. A. I. CUZA NR. 13, CRAIOVA, DJ, RO	A61H 1/02 ^(2006.01) ; A63B 21/015 ^(2006.01) ; A63B 22/06 ^(2006.01)	138507 A0	a 2024 00359	25/06/2024	17
UNIVERSITATEA TEHNICĂ DIN CLUJ-NAPOCA, STR.MEMORANDUMULUI NR.28, CLUJ- NAPOCA, CJ, RO; CENTRUL UNIVERSITAR DE NORD DIN BAIA MARE, STR.DR.VICTOR BABEȘ, NR.62/A, BAIA MARE, MM, RO	B65G 67/20 ^(2006.01) ; B66F 9/12 ^(2006.01)	138519 A2	a 2023 00330	28/06/2023	24
UNIVERSITATEA TEHNICĂ "GHEORGHE ASACHI" DIN IAȘI, STR. PROF. DR. DOC. DIMITRIE MANGERON NR. 67, IAȘI, IS, RO	A61B 17/60 ^(2006.01) ; A61B 17/62 ^(2006.01)	138505 A2	a 2023 00340	30/06/2023	16

Solicitant	Clasa internațională	Număr de publicare	Număr cerere de brevet	Data depozit	Pag.
UNIVERSITATEA DE MEDICINĂ ȘI FARMACIE "GRIGORE T. POPA" DIN IAȘI, STR.UNIVERSITĂȚII NR.16, IAȘI, IS, RO	A61F 5/02 ^{(2006.01);} G08B 21/24 ^(2006.01)	138506 A0	a 2024 00413	12/07/2024	17
UNIVERSITATEA DE VEST DIN TIMIȘOARA, BD.VASILE PÂRVAN NR.4, TIMIȘOARA, TM, RO	A23L 33/105 ^{(2016.01);} A61K 9/50 ^{(2006.01);} A61K 41/13 ^{(2020.01);} A61K 31/722 ^(2006.01)	138502 A0	a 2024 00461	05/08/2024	14
UNIVERSITATEA NAȚIONALĂ DE ȘTIINȚĂ ȘI TEHNOLOGIE POLITEHNICA BUCUREȘTI, SPLAIUL INDEPENDENȚEI, NR.313, SECTOR 6, BUCUREȘTI, B, RO	A61K 36/45 ^{(2006.01);} A61P 31/04 ^{(2006.01);} A61K 33/241 ^(2019.01)	138509 A0	a 2023 00731	23/11/2023	19
VASILESCU ROMULUS AURELIAN, STR.MIHAI VITEAZU, NR.1, BL. INTERVENȚII, AP.13, MEDGIDIA, CT, RO	E02B 3/12 ^{(2006.01);} E02B 3/16 ^(2006.01)	138536 A0	a 2024 00469	07/08/2024	33
VLAD CRISTIAN NICOLAE, ȘOS.SIBIULUI, NR.16, AP.1, SAT ȘURA MICĂ, SB, RO	E04G 9/10 ^(2006.01)	137707 A3	a 2023 00300	16/06/2023	34
VOLTRICK ENERGY SOLUTION S.R.L., STR.GHEORGHE ȚIȚEICA, NR.212-214, BIROU 2, ET.7, SECTOR 2, BUCUREȘTI, B, RO	H02S 20/20 ^{(2014.01);} H02S 30/10 ^{(2014.01);} B60L 8/00 ^(2006.01)	137726 A3	a 2023 00299	15/06/2023	44
WEATHERFORD TECHNOLOGY HOLDINGS, LLC, 2000 ST.JAMES PLACE, HOUSTON, TX77056, US	E21B 34/06 ^{(2006.01);} E21B 43/12 ^{(2006.01);} F04B 53/12 ^{(2006.01);} F16K 15/04 ^{(2006.01);} E21B 34/14 ^(2006.01)	138537 A2	a 2024 00372	29/10/2022	35
ZANOSCHI CHRISTACHE, STR. PINULUI NR. 9, IAȘI, IS, RO	A61B 17/44 ^(2006.01)	138504 A0	a 2024 00395	04/07/2024	16

CERERI DE BREVET DE INVENȚIE

- **PENTRU CARE S-A LUAT O HOTĂRÂRE DE RESPINGERE SAU**
- **PENTRU CARE S-A LUAT ACT DE RETRAGERE, SAU**
- **DECLARATE CA FIIND CONSIDERATE RETRASE**
- **REPUNERE ÎN SITUAȚIA ANTERIOARĂ**

Cereri de brevet de invenție pentru care s-a luat o hotărâre de respingere conform art. 27, alin. 2, din Legea nr. 64/1991, republicată

Numărul cererii de brevet de invenție	Numărul și data comunicării hotărârii de respingere a cererii de brevet de invenție	Numărul și data BOPI în care este publicată cererea de brevet de invenție
a 2016 00417	1015702/29/03/2024	12/2017//29/12/2017
a 2016 00775	1040543/30/08/2024	11/2017//29/11/2017
a 2017 00010	1040544/30/08/2024	7/2018//30/07/2018
a 2017 00098	1040545/30/08/2024	8/2018//30/08/2018
a 2017 00389	1015717/29/03/2024	12/2018//28/12/2018
a 2017 00431	1040546/30/08/2024	12/2018//28/12/2018
a 2017 00796	1040547/30/08/2024	4/2019//30/04/2019
a 2017 00902	1040548/30/08/2024	5/2018//30/05/2018
a 2017 00980	1040549/30/08/2024	5/2019//30/05/2019
a 2018 00400	1040550/30/08/2024	12/2019//30/12/2019
a 2018 00598	1040552/30/08/2024	6/2021//30/06/2021
a 2018 00785	1040553/30/08/2024	5/2020//29/05/2020
a 2018 00790	1040554/30/08/2024	4/2019//30/04/2019
a 2018 01055	1040555/30/08/2024	11/2021//29/11/2021
a 2018 01057	1040556/30/08/2024	3/2020//30/03/2020
a 2019 00224	1040557/30/08/2024	11/2020//27/11/2020
a 2019 00446	1040558/30/08/2024	1/2021//29/01/2021
a 2019 00457	1040559/30/08/2024	1/2021//29/01/2021
a 2019 00754	1040560/30/08/2024	5/2021//28/05/2021
a 2020 00049	1040561/30/08/2024	8/2021//30/08/2021
a 2020 00157	1040562/30/08/2024	7/2020//30/07/2020
a 2020 00663	1040563/30/08/2024	4/2022//29/04/2022
a 2021 00070	1026716/30/05/2024	7/2021//30/07/2021
a 2021 00293	1040564/30/08/2024	11/2022//29/11/2022
a 2022 00783	1026717/30/05/2024	5/2023/30/05/2024
a 2022 00803	1040565/30/08/2024	5/2023//30/05/2023

Cereri de brevet de invenție declarate ca fiind considerate retrase conform art. 27, din Legea nr. 64/1991 republicată

<i>Numărul cererii de brevet de invenție</i>	<i>Numărul și data expedierii notificării privind cererile de brevet de invenție declarate ca fiind considerate retrase</i>	<i>Numărul și data BOPI în care este publicată cererea de brevet de invenție</i>
a 2017 00856	1037802/08/08/2024	
a 2020 00002	1037797/08/08/2024	7/2021//30/07/2021
a 2020 00037	1037796/08/08/2024	12/2020//30/12/2020
a 2020 00043	1037795/08/08/2024	12/2020//30/12/2020
a 2020 00382	1037794/08/08/2024	10/2021//29/10/2021
a 2020 00499	1037792/08/08/2024	2/2022//28/02/2022
a 2020 00534	1037791/08/08/2024	2/2022//28/02/2022

**CERERI DE BREVET DE INVENȚIE
PENTRU CARE AU FOST ÎNSCRISE
ÎN REGISTRUL NAȚIONAL
MODIFICĂRI ÎN SITUAȚIA JURIDICĂ**

OFICIUL DE STAT PENTRU INVENȚII ȘI MARCHI

Transmiteri de drepturi prin cesiune, succesiune, fuziune înregistrate la Oficiul de Stat pentru Invenții și Mărci conform art. 42, din Legea nr. 64/1991, republicată în data de 19.08.2014 și art. 85, din H.G. nr. 547/2008

Nr. cerere de brevet de invenție	Nr. de publicare	Solicitant	Succesor in drepturi
a 2017 00644	133142	UNIVERSITATEA POLITEHNICA DIN BUCUREȘTI, SPLAIUL INDEPENDENȚEI NR. 313, SECTOR 6, BUCUREȘTI, RO	UNIVERSITATEA NAȚIONALĂ DE ȘTIINȚĂ ȘI TEHNOLOGIE POLITEHNICA DIN BUCUREȘTI, SPLAIUL INDEPENDENȚEI NR. 313, SECTOR 6, BUCUREȘTI, RO
a 2017 00779	133143	UNIVERSITATEA POLITEHNICA DIN BUCUREȘTI, SPLAIUL INDEPENDENȚEI NR. 313, SECTOR 6, BUCUREȘTI, RO	UNIVERSITATEA NAȚIONALĂ DE ȘTIINȚĂ ȘI TEHNOLOGIE POLITEHNICA DIN BUCUREȘTI, SPLAIUL INDEPENDENȚEI NR. 313, SECTOR 6, BUCUREȘTI, RO
a 2018 00526	134069	UNIVERSITATEA POLITEHNICA DIN BUCUREȘTI, SPLAIUL INDEPENDENȚEI NR. 313, SECTOR 6, BUCUREȘTI, RO	UNIVERSITATEA NAȚIONALĂ DE ȘTIINȚĂ ȘI TEHNOLOGIE POLITEHNICA DIN BUCUREȘTI, SPLAIUL INDEPENDENȚEI NR. 313, SECTOR 6, BUCUREȘTI, RO

MANDATAR DESEMNASAT ULTERIOR

Nr. cerere de brevet de invenție	Nr. de publicare	Solicitant	Mandatar autorizat desemnat
a 2018 00792	134039	INSTITUTUL NAȚIONAL DE CERCETARE-DEZVOLTARE ÎN SUDURĂ ȘI ÎNCERCĂRI DE MATERIALE-ISIM TIMIȘOARA. BD.MIHAI VITEAZU NR. 30, TIMIȘOARA, TM, RO	CABINET DE PROPRIETATE INDUSTRIALĂ "TUDOR ICLĂNZAN", PIAȚA VICTORIEI NR. 5, SC. D, AP. 2, TIMIȘOARA, TM
a 2023 00699	138026	CHEMARK ROM S.R.L., STR. CONSTANTIN BRÂNCOVEANU NR. 34A, BL. 15, SC. A, AP. 5, BRAȘOV, BV, RO	WAP ALLIENZAZ S.R.L., BD. 11 IUNIE NR. 51, SC. A, ET. 1, AP. 5, SECTOR 4, BUCUREȘTI

**BREVETE DE INVENȚIE ACORDATE
ȘI ELIBERATE CONFORM LEGII
NR. 64/1991, REPUBLICATĂ ÎN 19.08.2014,
ORDONATE DUPĂ INDICII C.I.B.**

OFICIUL DE STAT PENTRU INVENȚII I M RCI

Semnificația codurilor INID folosite în prezenta secțiune (norma ST 9 a Organizației Mondiale a Proprietății Intelectuale - OMPI), în ordinea apariției acestora:

- (11) numărul brevetului de invenție;
- (41) data publicării cererii; BOPI nr.;
- (45) data publicării mențiunii acordării și eliberării brevetului; BOPI nr.;
- (21) numărul cererii de brevet;
- (22) data de depozit a cererii de brevet;

- (30) prioritate;
- (66) prioritate internă;
- (86) numărul și data de depozit a cererii internaționale;
- (87) numărul și data publicării cererii internaționale;

- (62) divizată din cererea de brevet nr.; data;

- (73) titular;
- (72) inventator;
- (74) mandatar autorizat;

- (51) clasa, conform clasificării internaționale;
- (54) titlul invenției;
- (57) rezumatul invenției;
- (56) documente din stadiul tehnicii.

Orice persoană interesată are dreptul să ceară, în scris și motivat, la O.S.I.M., revocarea, în tot sau în parte, a brevetului de invenție, în termen de 6 luni de la data de 30.12.2024, pentru neîndeplinirea cel puțin a uneia dintre condițiile prevăzute la art. 7-11, din Legea 64/1991*, privind brevetele de invenție.

* *LEGEA nr. 64/1991, privind brevetele de invenție, republicată în Monitorul Oficial al României, Partea I, nr. 613, din 19 August 2014.*

(11) 135016 B1 (51) **A01C 7/12** ^(2006.01) (21) a 2019 00844 (22) 03/12/2019 (41) 30/06/2021//6/2021 (45) 30/12/2024//12/2024 (56) RO 131536 A2; RO 115397 B; CA 1208498 A (73) **STAȚIUNEA DE CERCETARE - DEZVOLTARE PENTRU LEGUMICULTURĂ - SCDL BUZĂU, STR. MESTEACĂNULUI, NR.23, BUZĂU, BZ, RO (72) VLAD CONSTANTIN, BD.NICOLAE BĂLCESCU, BL. 8, ET. 2, AP. 11, BUZĂU, BZ, RO; PETRE CONSTANTIN, STR.CENTRALĂ C, NR.110, SAT CĂPĂȚĂNEȘTI, MĂRĂCINENI, BZ, RO; BURNICHI FLOAREA, CARTIER DOROBANȚI, BL.26/6, AP.2, BUZĂU, BZ, RO; MARIN EUGEN, STR.SOMEȘUL RECE, NR.79, AP.1, SECTOR 1, BUCUREȘTI, B, RO; SORICĂ CRISTIAN - MARIAN, INT.COSMINA, NR.52, AP.6, ET.1, SECTOR 5, BUCUREȘTI, B, RO; DUMITRU DRAGOȘ - NICOLAE, SAT VĂRBILĂU, NR.1034, COMUNA VĂRBILĂU, PH, RO; GHEORGHE GABRIEL VALENTIN, BD.ION IONESCU DE LA BRAD, NR.6, AP.124, SECTOR 1, BUCUREȘTI, B, RO (54) **APARAT DE DISTRIBUȚIE ALTERNATIV PENTRU SEMINȚE MARI, RESPECTIV MICI****

(11) 135392 B1 (51) **A01M 1/24** ^(2006.01) (21) a 2020 00321 (22) 05/06/2020 (41) 30/12/2021//12/2021 (45) 30/12/2024//12/2024 (56) CA 2910517 A1; CN 105532606 A; US 2014205381 A1 (73) **U.S.I. S.R.L., STR.BALADEI, NR.35, CLUJ-NAPOCA, CJ, RO (72) MIHUȚ SERGIU, SAT BĂDENI NR.185, COMUNA MOLDOVENEȘTI, CJ, RO (54) **PALISADĂ DE PROTECȚIE ÎMPOTRIVA SPECIILOR DE MICROFAUNĂ****

(11) 134159 B1 (51) **A01D 43/08** ^(2006.01); **A01D 43/10** ^(2006.01); **A01D 82/02** ^(2006.01) (21) a 2018 01124 (22) 19/12/2018 (41) 30/06/2020//6/2020 (45) 30/12/2024//12/2024 (56) US 6425232 B1; RO 132653 A2; CN 201878558 U (73) **INSTITUTUL NAȚIONAL DE CERCETARE-DEZVOLTARE PENTRU MAȘINI ȘI INSTALAȚII DESTINATE AGRICULTURII ȘI INDUSTRIEI ALIMENTARE, INMA-BD.ION IONESCU DE LA BRAD NR. 6, SECTOR 1, BUCUREȘTI, B, RO (72) VIȘAN ALEXANDRA LIANA, STR.G.M. ZAMFIRESCU, NR.48, BL.22, SC.1, ET.1, AP.6, SECTOR 6, BUCUREȘTI, B, RO; VLĂDUȚ NICOLAE-VALENTIN, STR. LAGUNA ALBASTRĂ NR. 10B, CORBEANCA, IF, RO; PĂUN ANIȘOARA, STR.PROMETEU, NR.12, BL.12E, AP.49, SC.4, SECTOR 1, BUCUREȘTI, B, RO; MILEA DUMITRU, STR. CĂPĂLNA NR. 38 BL. 16H, SC.2, AP.20, PARTER, SECTOR 1, BUCUREȘTI, B, RO (54) **SISTEM DE CUPLARE ȘI REGLARE A DISTANȚEI DINTRE VALȚURILE RIFLUIȚE, ACȚIONAT CU MUȘCHI ARTIFICIALI FLUIDICI****

(11) 135035 B1 (51) **A23N 12/02** ^(2006.01) (21) a 2019 00891 (22) 12/12/2019 (41) 30/06/2021//6/2021 (45) 30/12/2024//12/2024 (56) WO 2005036994 A1; EP 1817966 B1; EP 0568489 A1 (73) **INSTITUTUL NAȚIONAL DE CERCETARE-DEZVOLTARE PENTRU MAȘINI ȘI INSTALAȚII DESTINATE AGRICULTURII ȘI INDUSTRIEI ALIMENTARE, INMA-BD.ION IONESCU DE LA BRAD NR. 6, SECTOR 1, BUCUREȘTI, B, RO (72) OLAN MIHAI, STR.MIHAI BUSUIOC, NR.3, PAȘCANI, IS, RO; VLĂDUȚ NICOLAE VALENTIN, STR. LAGUNA ALBASTRĂ NR. 10B, CORBEANCA, IF, RO; PĂUN ANIȘOARA, STR.PROMETEU, NR.12, BL.12E, AP.49, SC.4, SECTOR 1, BUCUREȘTI, B, RO; VOICEA IULIAN FLORIN, INTRAREA PESCĂRUȘULUI NR. 7, OTOPENI, IF, RO; PARASCHIV GIGEL, STR.DEZROBIRII, NR.50, BL.P3, SC.A, ET.3, AP.14, SECTOR 6, BUCUREȘTI, B, RO; POPA DIANA LORENA, BD.ROMAN MUȘAT, BL.24, SC.A, AP.7, ROMAN, NT, RO; ISTICIOAIA SIMONA-FLORENA, SAT GOSMANI, COMUNA ROMĂNI, NT, RO; APOSTOL LIVIA, STR.DUNAVĂȚ NR.11, BL.51A, SC.C, ET.2, AP.47, SECTOR 5, BUCUREȘTI, B, RO (54) **INSTALAȚIE INDUSTRIALĂ PENTRU SPĂLAREA TOPINAMBURULUI****

(11) 132751 B1 (51) **A61K 36/23** ^(2006.01) (21) a 2017 00625 (22) 07/09/2017 (41) 30/08/2018/8/2018 (45) 30/12/2024/12/2024 (56) GUI-HUA QUAN, YOUNG-WON CHIN, HYEONG-KYU LEE ȘI SEI-RYANG OH, "PREPARATIVE ISOLATION AND PURIFICATION OF DEOXYPODOPHYLLOTOXIN FROM THE RHIZOMES OF ANTHRISCUS SYLVESTRIS BY HIGH-SPEED COUNTER-CURRENT CHROMATOGRAPHY", KOREAN, SOC. APPL. BIOL. CHEM., VOL. 53(1), PP. 110-113, 2010; OCTAVIAN TUDOREL OLARU, GEORGE MIHAI NIȚULESCU, ALINA ORȚAN ȘI CRISTINA ELENA DINU-PÎRVU, ETHNOMEDICINAL PHYTOCHEMICAL AND PHARMACOLOGICAL PROFILE OF ANTHRISCUS SYLVESTRIS AS AN ALTERNATIVE SOURCE FOR ANTICANCER LIGANDS", 2015 (73) UNIVERSITATEA DE MEDICINĂ ȘI FARMACIE "CAROL DAVILA" DIN BUCUREȘTI, STR. DIONISIE LUPU NR.37, SECTOR 1, BUCUREȘTI, B, RO (72) DINU-PÎRVU CRISTINA ELENA, STR. GHEORGHE LAZĂR NR.10, ET.1, SECTOR 1, BUCUREȘTI, B, RO; ANUȚA VALENTINA, STR. ROTUNDĂ NR.4, BL.Y1, SC.Z, ET.1, AP.10, SECTOR 3, BUCUREȘTI, B, RO; VELESCU BRUNO ȘTEFAN, STR. NEAGOE VODĂ NR.53, BACĂU, BC, RO; NIȚULESCU GEORGE MIHAI, ȘOS.OLTENITEI NR. 40-44, BL.6A, SC.4, ET.7, AP.145, SECTOR 4, BUCUREȘTI, B, RO; OLARU OCTAVIAN TUDOREL, STR.ZBOIŢA NEAGRĂ NR.5, BL.98, SC.1, ET.1, AP.8, SECTOR 6, BUCUREȘTI, B, RO; GHICA MIHAELA VIOLETA, CALEA CRÂNGAȘI NR.26-28, BL.48-49, SC.A, ET.2, AP.4, SECTOR 6, BUCUREȘTI, B, RO; ORȚAN ALINA, BD.LASCĂR CATARGIU NR.5, SECTOR 1, BUCUREȘTI, B, RO; POPA OVIDIU, CALEA GRIVIȚEI NR. 206, BL. K, SC. D, AP. 26, SECTOR 1, BUCUREȘTI, B, RO; BĂBEANU NARCISA, ȘOS.VIRTUȚII NR.5, BL.R2, SC.2, AP.50, SECTOR 6, BUCUREȘTI, B, RO (54) **PROCEDUL DE OBTINERE A EXTRACTULUI DE ANTHRISCUS SYLVESTRIS**

(11) 133142 B1 (51) **B01D 11/02** ^(2006.01) (21) a 2017 00644 (22) 13/09/2017 (41) 29/03/2019/3/2019 (45) 30/12/2024/12/2024 (56) CN 101081243 A; K. HAYAT, X. ZHANG, U. FAROOQ, S. ABBAS, S. XIA, C. JIA, F. ZHONG, J. ZHANG, "EFFECT OF MICROWAVE TREATMENT ON PHENOLIC CONTENT AND ANTIOXIDANT ACTIVITY OF CITRUS MANDARIN POMACE", FOOD CHEMISTRY, NR. 2, VOL. 123, PP. 423-429, 2010 (73) UNIVERSITATEA NAȚIONALĂ DE ȘTIINȚĂ ȘI TEHNOLOGIE POLITEHNICA BUCUREȘTI, SPLAIUL INDEPENDENȚEI NR.313, SECTOR 6, BUCUREȘTI, B, RO (72) CĂLINESCU IOAN, STR. GHIRLANDEI NR.38, BL.D1, SC.C, PARTER, AP.21, SECTOR 6, BUCUREȘTI, B, RO; GAVRILA ADINA-IONUTA, STR.SIBIU NR.10, BL.OS1, SC.E, ET.2, AP.172, SECTOR 6, BUCUREȘTI, B, RO; ASOFIEI IOANA, STR.SIBIU NR.10, BL.OS1, SC.E, ET.2, AP.172, SECTOR 6, BUCUREȘTI, B, RO; IGHIGEANU DANIEL PAUL, BD. DACIA NR.88, ET.5, AP.21, SECTOR 2, BUCUREȘTI, B, RO; MARTIN DIANA, STR.LIVIU REBREANU NR.5, BL. 52, SC.3, ET.4, AP.106, SECTOR 3, BUCUREȘTI, B, RO (54) **PROCEDUL DE EXTRAȚIE A POLIFENOLILOR DINTR-UN MATERIAL VEGETAL**

(11) 134885 B1 (51) **B01D 53/04** ^(2006.01) (21) a 2019 00695 (22) 30/10/2019 (41) 29/04/2021/4/2021 (45) 30/12/2024/12/2024 (56) S. DAS, "LIGHT-DRIVEN SYNTHESIS OF UNIFORM DANDELION-LIKE MESOPOROUS SILICA NANOFLOWERS WITH TUNABLE SURFACE AREA FOR CARBON DIOXIDE UPTAKE", ELSEVIER, 2019; M. R. HALL, "SYNTHESIS, CHARACTERIZATION AND HYGROTHERMAL BEHAVIOUR OF MESOPOROUS SILICA HIGH-PERFORMANCE DESICCANTS FOR RELATIVE HUMIDITY BUFFERING IN CLOSED ENVIRONMENTS", ELSEVIER, CHEMICAL ENGINEERING JOURNAL, 2011 (73) INSTITUTUL DE CHIMIE MACROMOLECULARĂ "PETRU PONI" DIN IAȘI, ALEEA GRIGORE GHICA VODĂ NR.41 A, IAȘI, IS, RO (72) IGNAT MARIA, STR. CANTA NR.18, BL.535, SC.B, ET.2, AP.10, IAȘI, IS, RO; SAMOILA PETRIȘOR, STR.DROBETA, NR.3, BL.Q4, SC. B, ET.1, AP.6, IAȘI, IS, RO; BELE ADRIAN, STR. PROF. ION INCULEȚ NR.9, BL.678, SC.A, ET.3, AP.13, IAȘI, IS, RO; COJOCARU CORNELIU, ALEEA TUDOR NECULAI NR.25, BL.953, SC.C, ET.3, AP.14, IAȘI, IS, RO; CRETESCU IGOR, STR. TUDOR VLADIMIRESCU BL. Q1, SC. B, ET.2, AP. 10, IAȘI, IS, RO; SOREANU GABRIELA, STR. TITU MAIORESCU NR. 24, BL. H4, SC. B, ET. 4, AP. 17, IAȘI, IS, RO; HARABAGIU VALERIA, STR.CULIANA PETRE, NR.17, VALEA LUPULUI, IS, RO (54) **PROCEDUL DE OBTINERE A SILICEI POROASE CU APLICAȚII ÎN DEZUMIDIFICAREA FLUXURILOR GAZOASE**

(11) 136027 B1 (51) **B01J 23/42** ^(2006.01) (21) a 2021 00206 (22) 26/04/2021 (41) 28/10/2022/10/2022 (45) 30/12/2024/12/2024 (56) STEPHEN A. J., REES N. V., MIKHEENKO I. AND MACASKIE L.E., "PLATINUM AND PALLADIUM BIO-SYNTHESIZED NANOPARTICLES AS SUSTAINABLE FUEL CELL CATALYSTS", FRONTIERS IN ENERGY RESEARCH, VOL. 7, P. 66, 2019; JEYARAJ M., GURUNATHAN S., QASIM M., KANG M. H. AND KIM J. H., "A COMPREHENSIVE REVIEW ON THE SYNTHESIS, CHARACTERIZATION, AND BIOMEDICAL APPLICATION OF PLATINUM NANOPARTICLES", NANOMATERIALS, VOL. 9(12), P. 1719, 2019; US 9643172 (B2); CN 110508277 (A) (73) UNIVERSITATEA DIN BUCUREȘTI, ȘOS.PANDURI NR.90, SECTOR 5, BUCUREȘTI, B, RO (72) STAMATIN ȘERBAN NICOLAE, STR. LACUL PLOPULUI, NR.2, BL. P65, SC.1, ET.4, AP.13, SECTOR 5, BUCUREȘTI, B, RO; MOISESCU CRISTINA, STR. IZVORUL MUREȘULUI, NR.9, BL.D9, SC.F, ET.2, AP.56, SECTOR 4, BUCUREȘTI, B, RO; IACOB MATEI TOM, STR.MATEI VOIEVOD, NR.137, BL.D18, SC.B, ET.7, AP.28, SECTOR 2, BUCUREȘTI, B, RO; GHINEA ADRIAN, DRUMUL MURGULUI, NR.10, BL.B4, SC.A, ET.5, AP.25, SECTOR 3, BUCUREȘTI, B, RO; DIAC CORNELIA, STR.LĂSTUNI, NR.30, CÂMPINEANCA, VN, RO; MAXIM FLORENTINA IULIANA, BD.UVERTURII, NR. 2, BL.R1, SC.2, ET.5, AP.49, SECTOR 6, BUCUREȘTI, B, RO; ARDELEAN IOAN, ALEEA ZORELELOR, NR.1, BL.43, SC.A, ET.10, AP.62, SECTOR 6, BUCUREȘTI, B,

(11) 136027 B1
 RO; NICHITA CORNELIA, STR.ȘTIRBEI VODĂ, NR.107, BL.C24, SC.1, ET.8, AP.29, SECTOR 1, BUCUREȘTI, B, RO; STAMATIN IOAN, STR.LACUL PLOPULUI NR.2, BL.P65, SC.1, ET.4, AP.13, SECTOR 5, BUCUREȘTI, B, RO (54) **ELECTROCATALIZATORI PLATINICI OBȚINUȚI PRIN CONVERSIA BIOELECTROCHIMICĂ A CATALIZATORILOR AUTO UZAȚI ȘI PROCEDEU DE OBȚINERE A ACESTORA**

(11) 133143 B1 (51) **B08B 3/12** ^(2006.01) (21) a 2017 00779 (22) 29/09/2017 (41) 29/03/2019/3/2019 (45) 30/12/2024/12/2024 (56) CN 105057250 B; CN 103232127 B; CN 107188268 A (73) UNIVERSITATEA NAȚIONALĂ DE ȘTIINȚĂ ȘI TEHNOLOGIE POLITEHNICA BUCUREȘTI, SPLAIUL INDEPENDENȚEI NR.313, SECTOR 6, BUCUREȘTI, B, RO (72) CIOCĂNEA ADRIAN, BD. M.KOGĂLNICEANU NR. 30 ET. 1 AP. 9 SECTOR 5, BUCUREȘTI, B, RO; NECHIFOR GHEORGHE, ALEEA SLĂTIOARA NR.4, BL.C 2, SC.2, ET.1, AP.19, SECTOR 4, BUCUREȘTI, B, RO; STAMATIN IOAN, STR. LACUL PLOPULUI NR. 2, BL. P65, SC. 1, AP. 13, SECTOR 5, BUCUREȘTI, B, RO; SAUCIUC RADU, ALEEA HOBIȚA, NR.8, BL.303, SC.1, ET.1, AP.7, SECTOR 2, BUCUREȘTI, B, RO; IONESCU DAN, STR. TROTUSULUI NR.21, SECTOR 1, BUCUREȘTI, B, RO (54) **METODĂ ȘI DISPOZITIV PENTRU ÎMBUNĂTĂȚIREA CAPACITĂȚII DE FILTRARE A MEMBRANELOR POLIMERICE PRIN CAVITAȚIE HIDRODINAMICĂ**

(11) 133076 B1 (51) **B07B 1/52** ^(2006.01) (21) a 2017 00591 (22) 24/08/2017 (41) 28/02/2019/2/2019 (45) 30/12/2024/12/2024 (56) KR 20030093136 A; <http://www.madr.ro/attachments/article/224/ADER-1112-ghid.pdf>, "PRODUCEREA, CONDIȚIONAREA ȘI STOCAREA SEMINȚELOR DE GRAMINEE ȘI LEGUMINOASE PERENE DE PAJIȘTI", 2016; RO 130156 A2 (73) INSTITUTUL NAȚIONAL DE CERCETARE-DEZVOLTARE PENTRU MAȘINI ȘI INSTALAȚII DESTINATE AGRICULTURII ȘI INDUSTRIEI ALIMENTARE, INMA-BD.ION IONESCU DE LA BRAD NR. 6, SECTOR 1, BUCUREȘTI, B, RO (72) MIRCEA COSTIN, STR.DRUMUL BINELUI NR.33, BL.2, ET.3, AP.49, SECTOR 4, BUCUREȘTI, B, RO; PĂUN ANIȘOARA, STR.PROMETEU 12,BL.12E,SC.4, AP.49, SECTOR 1, BUCUREȘTI, B, RO; MILEA DUMITRU, STR. CĂPĂLNA NR. 38 BL. 16H, SC.2, AP.20, PARTER, SECTOR 1, BUCUREȘTI, B, RO; ZAICA ANA, STR.SIMION MEHEDIȚI NR.1, BL.99, SC.1, ET.5, AP.33, SECTOR 6, BUCUREȘTI, B, RO (54) **DISPOZITIV CU RACLETE DE CURĂȚARE PENTRU SITE CILINDRICE**

(11) 133161 B1 (51) **B60D 1/48** ^(2006.01) (21) a 2017 00732 (22) 26/09/2017 (41) 29/03/2019/3/2019 (45) 30/12/2024/12/2024 (56) DE 102013021380 A1; EP 3045328 A1; WO 2016/135405 A1 (73) RENAULT TECHNOLOGIE ROUMANIE S.R.L., BD. PIPERA NR.2/III NORTH GATE BUSINESS CENTRE, VOLUNTARI, IF, RO (72) FRIJ BOGDAN, BURSUC VALE, LESPEZI, IASI, IS, RO (74) ROMINVENT S.A., STR. ERMIL PANGRATTI NR.35, SECTOR 1, 011882, BUCUREȘTI, B (54) **ARANJAMENT DE MONTARE A UNUI ELEMENT TRANSVERSAL DE CUPLARE PE O CAROSERIE DE AUTOVEHICUL**

(11) 133971 B1 (51) **B62D 29/04** ^(2006.01); **B62D 23/00** ^(2006.01) (21) a 2018 00698 (22) 20/09/2018 (41) 30/03/2020//3/2020 (45) 30/12/2024//12/2024 (56) GB 2552852 A; US 2012104803 A1; US 2015291228 A1 (73) UNIVERSITATEA TEHNICĂ DIN CLUJ-NAPOCA, STR.MEMORANDUMULUI NR.28, CLUJ-NAPOCA, CJ, RO (72) BERE PETRU PAUL, STR.EUFROSIN POTECA, NR.10 A, CLUJ NAPOCA, CJ, RO; NEAMȚU CĂLIN GHEORGHE DAN, STR. AUREL VLAICU, NR.44, CLUJ NAPOCA, CJ, RO; DUDESCU CRISTIAN, STR.DONATH, NR.4, BL.P1, AP.16, CLUJ NAPOCA, CJ, RO; KROL CZYK GRZEGORZ, STR.WIEJSKA NR.36, BOREK, PL (74) CABINET DE PROPRIETATE INDUSTRIALĂ CIUPAN CORNEL, STR. MESTECENILOR NR. 6, BL. 9E, SC.1, AP. 2, CLUJ NAPOCA, CJ (54) **CAROSERIE MONOBLOC PENTRU VEHICULE CU MASĂ REDUSĂ**

(11) 134134 B1 (51) **B65D 6/02** ^(2006.01) (21) a 2018 00969 (22) 27/11/2018 (41) 29/05/2020//5/2020 (45) 30/12/2024//12/2024 (56) US 2013340235 A1; US 4914874 A; US 5762225 A; US 4295187 A (73) INSTITUTUL NAȚIONAL DE CERCETARE-DEZVOLTARE PENTRU MECATRONICĂ ȘI TEHNICA MĂSURĂRII - INCDMTM BUCUREȘTI, ȘOS.PANTELIMON NR.6-8, SECTOR 2, BUCUREȘTI, B, RO (72) MĂRGĂRITescu MIHAI, STR.ALEXANDRU CEL BUN NR.2, BL.T 50, SC.1, ET.8, AP.27, SECTOR 2, BUCUREȘTI, B, RO; BRIȘAN CORNEL MIRCEA, SAT GILĂU, NR.1323W, COMUNA GILĂU, CJ, RO; DUMITRIU DAN, STR.GRIGORE COBĂLCESCU, NR.41, CORP B, AP.3, SECTOR 1, BUCUREȘTI, B, RO (54) **ELEMENTE ASAMBLABILE PENTRU CARCASE SAU CONTAINERE**

(11) 132811 B1 (51) **B64C 3/58** ^(2006.01); **B64C 9/08** ^(2006.01) (21) a 2017 00842 (22) 18/10/2017 (41) 28/09/2018//9/2018 (45) 30/12/2024//12/2024 (56) US 20070284483 A1; US 20160031546 A1; WO 2010105818 A2 (73) INSTITUTUL NAȚIONAL DE CERCETARE-DEZVOLTARE TURBOMOTOARE - COMOTI, BD.IULIU MANIU NR.220 D, SECTOR 6, BUCUREȘTI, B, RO (72) SANDU CONSTANTIN, STR. PRELUNGIREA GHENCEA NR. 171, ET. 4, AP. 28, SECTOR 6, BUCUREȘTI, B, RO; SILIVESTRU VALENTIN, STR. DRUMUL GHINDARI NR. 62H, SECTOR 5, BUCUREȘTI, B, RO; BRAȘOVEANU DAN, 4603 VIRGINIA AVENUE, BROOKLYN, US; FILIPESCU BOGDAN, STR.ȘERBAN VODĂ NR.32, BL.C13B, AP.18, CRAIOVA, DJ, RO; SANDU CONSTANTIN RADU, STRADA IZLAZ, NR.13, SAT ADUNAȚII COPĂCENI, COMUNA ADUNAȚII COPĂCENI, GR, RO (54) **SISTEM DE MINISUPRAFETE DE COMANDĂ PENTRU CONTROLUL MINIMAL AL AERONAVELOR AFLATE ÎN DIFICULTATE**

(11) 132569 B1 (51) **B65G 1/08** ^(2006.01) (21) a 2017 00996 (22) 28/11/2017 (41) 30/05/2018//5/2018 (45) 30/12/2024//12/2024 (56) US 5314078 (A); JP 2014133654 (A); EP 0241579 (A1); EP 0888983 (B1); US 5538384 (A) (73) RAȚ SERGIU MIHAI, STR.ECOULUI NR.4, AP.13, TIMIȘOARA, TM, RO (72) RAȚ SERGIU MIHAI, STR.ECOULUI NR.4, AP.13, TIMIȘOARA, TM, RO (74) CABINET DE PROPRIETATE INDUSTRIALĂ TUDOR ICLĂNZAN, PIAȚA VICTORIEI NR.5, SC.D, AP.2, TIMIȘOARA, TM (54) **SISTEM PENTRU STOCAREA ȘI DISTRIBUIREA MATERIALELOR**

(11) 132095 B1 (51) **B66B 9/08** ^(2006.01) (21) a 2017 00055 (22) 03/02/2017 (41) 30/08/2017//8/2017 (45) 30/12/2024//12/2024 (56) WO 2009072917 A1; RO 128286 B1; RO 123293 B1; RO 126558 B1 (73) ANDRES TEOFIL NUȚU, INTRAREA DOINEI NR. 31, SC. E, ET. V, AP. 15, TIMIȘOARA, TM, RO (72) ANDRES TEOFIL NUȚU, INTRAREA DOINEI NR. 31, SC. E, ET. V, AP. 15, TIMIȘOARA, TM, RO (54) **STABILIZATOR ÎN LINIE PENTRU PLATFORME DE RIDICARE ȘI LIFTURI DE TREPTE**

(11) 134557 B1 (51) **C04B 18/08** ^(2006.01) (21) a 2019 00278 (22) 13/05/2019 (41) 27/11/2020//11/2020 (45) 30/12/2024//12/2024 (56) M. ABDULAH, M. TAHIR, H. KAMARUDIN, K. NIZAR, "FEASIBILITY OF PRODUCING WOOD FIBRE-REINFORCED GEOPOLYMER COMPOSITES (WFRGC), ADVANCED MATERIALS RESEARCH, 2012; S. SARMIN, J. WELLING, "LIGHTWEIGHT GEOPOLYMER WOOD COMPOSITE SYNTHESIZED FROM ALKALI-ACTIVATED FLY ASH AND METAKAOLIN", www.jurnalteknologi.ufm.my, 2015 (73) UNIVERSITATEA "BABEȘ-BOLYAI" DIN CLUJ-NAPOCA, STR.MIHAIL KOGĂLNICEANU NR.1, CLUJ-NAPOCA, CJ, RO (72) FURTOS GABRIEL, STR. PRINCIPALĂ NR.108, SAT POPEȘTI, BH, RO; SILAGHI DUMITRESCU LAURA, STR. FLORILOR NR. 101, COMUNA FLOREȘTI, CJ, RO (54) **PROCEDEU DE OBTINERE A MATERIALULUI DE TIP CIMENT COMPOZIT PE BAZĂ DE CENUȘĂ ZBURĂTOARE CU SAU FĂRĂ ADAOS FIBRE DE LEMN CU POSIBILE APLICAȚII CA MATERIALE DE CONSTRUCȚIE**

(11) 131867 B1 (51) **C02F 1/72** ^(2006.01), **C02F 1/32** ^(2006.01) (21) a 2016 00840 (22) 16/11/2016 (41) 30/05/2017//5/2017 (45) 30/12/2024//12/2024 (56) WO 2016/174667 A1; US 2010/0254868 A1; US 2016/0243523 A1 (73) INSTITUTUL NAȚIONAL DE CERCETARE DEZVOLTARE PENTRU TEHNOLOGII IZOTOPICE ȘI MOLECULARE (INC DTIM), STR. DONATH NR. 65-103, CLUJ-NAPOCA, CJ, RO (72) TUDORAN CRISTIAN, STR. ARON DENSUȘIANU NR. 16, AP. 1, CLUJ-NAPOCA, CJ, RO; ȘTEFAN MARIA VIORICA, STR. ONISIFOR GHIBU NR. 20A, AP. 29, CLUJ-NAPOCA, CJ, RO; TOȘA NICOLETA IOANA, STR. CLOȘCA NR. 13, FLOREȘTI, CJ, RO; PANA IOAN OVIDIU, STR. PORȚILE DE FIER NR. 2, AP. 33, CLUJ-NAPOCA, CJ, RO; MACAVEI GABRIEL SERGIU, STR. TRAIAN VUIA NR. 122, AP. 2, CLUJ-NAPOCA, CJ, RO; BOT ADRIAN, STR. BUSUIOCULUI NR. 45, CASA B, CLUJ-NAPOCA, CJ, RO (54) **INSTALAȚIE AUTOMATĂ PENTRU PURIFICAREA AVANSATĂ A APEI POTABILE CU NANOPARTICULE MAGNETICE ȘI PLASMĂ RECE**

(11) 135384 B1 (51) **C08L 95/00** ^(2006.01) (21) a 2021 00468 (22) 06/08/2021 (41) 30/12/2021//12/2021 (45) 30/12/2024//12/2024 (56) <https://news.ecu.edu/2021/06/24>, KED BUDAY, "PAVING THE WAY, RECYCLED MASKS MAY IMPROVED ROADS, HELP ENVIRONMENT", 2021; M. SABERIAN, J. LI, S. K. LYNCH, M. BOJOURNI, "REPURPOSING OF COVID-19 SINGLE USE FACE MASK FOR PAVEMENT BASE/SUBBASE", SCIENCE OF THE TOTAL ENVIRONMENT, VOL. 769, 2021; L. DOUGLAS, "POSSIBLE USE FOR RECYCLED DISPOSABLE FACE MASKS IN CONCRETE", DIGITAL COMMONS, CAL POLY, 2021 (73) UNIVERSITATEA "DUNĂREA DE JOS" DIN GALAȚI, STR. DOMNEASCĂ NR.47, GALAȚI, GL, RO (72) BURUIANĂ DANIELA-LAURA, STR. TRAIAN, NR.77, BL.A1, SC.1, ET.1, AP.3, GALAȚI, GL, RO; GEORGESCU PUIU LUCIAN, STR. MUZICII NR. 32, GALAȚI, GL, RO; CARP GABRIEL-BOGDAN, ALEEA SALCĂMILOR, NR.21, GALAȚI, GL, RO; GHISMAN VIORICA, STR. IONEL FERNIC, NR.59, BL.A5, SC.1, ET.4, AP.19, GALAȚI, GL, RO; MARDARE TATIANA, STR. VIA SALIȘ, NR.28, MILANO, IT (54) **COMPOZIȚIE DE MIXTURĂ ASFALTICĂ LA CALD CARE CONȚINE MĂȘTI CHIRURGICALE RECICLATE**

(11) 134507 B1 (51) **D06B 3/10** ^(2006.01); **D06M 11/36** ^(2006.01) (21) a 2020 00227 (22) 28/04/2020 (41) 30/10/2020//10/2020 (45) 30/12/2024//12/2024 (56) US 2017/0356127 A1; ASAVEI, "TRATAMENTE DE SUPRAFAȚĂ APLICATE ȚESĂTURILOR FOLOSITE PENTRU UNIFORME DE POLIȚIE, PENTRU PROTECȚIA FAȚĂ DE FATORII DE MEDIU", 2012; RO 130175 B1 (73) STIMPEX S.A., STR.NICOLAE TECLU NR.46-48, SECTOR 3, BUCUREȘTI, B, RO (72) CĂLINESCU IOAN, STR.GHIRLANDEI NR.38, BL.D1, SC.C, PARTER, AP.21, SECTOR 6, BUCUREȘTI, B, RO; VÎNĂTORU MIRCEA, ALEEA MOINEȘTI NR. 3, BL. 18, SC. 1, AP. 3, SECTOR 6, BUCUREȘTI, B, RO; MASON TIMOTHY JAMES, 17 WOODCOTE AVENUE, KENILWORTH, CV8 1BH, GB; STOENESCU GHEORGHE, STR. ALUNIȘULUI NR. 180 BL. 1 SC. 6 AP. 161 SECTOR 4, BUCUREȘTI, B, RO (54) **PROCEDEU ȘI INSTALAȚIE PENTRU OBTINEREA DE MATERIALE TEXTILE CU PROPRIETĂȚI ANTIMICROBIENE, ANTIFUNGICE ȘI ANTIVIRALE**

(11) 133355 B1 (51) **F03D 1/06** ^(2006.01); **F16H 37/08** ^(2006.01); **F03D 9/25** ^(2016.01) (21) a 2019 00006 (22) 04/01/2019 (41) 30/05/2019//5/2019 (45) 30/12/2024//12/2024 (56) RO 2017-00326; US 2013277971 A1 (73) UNIVERSITATEA "TRANSILVANIA" DIN BRAȘOV, BD.EROILOR NR.29, BRAȘOV, BV, RO (72) NEAGOE MIRCEA, STR. MOLIDULUI NR.103, SĂCELE, BV, RO; SĂULESCU RADU GABRIEL, STR. PANSELUȚEI NR. 10, BL. 3, SC. A, ET. 4, AP. 17, CODLEA, BV, RO; JALIU CODRUȚA ILEANA, BD.VICTORIEI NR.10, BL.43, BRAȘOV, BV, RO; MUNTEANU OLIMPIU, STR. COL. BUZOIANU NR. 51, AP. 3, BRAȘOV, BV, RO (54) **SISTEM EOLIAN CU TURBINE CONTRAROTITE ȘI AMPLIFICATOR DE TURAȚIE**

(11) 134577 B1 (51) **E04C 5/06** ^(2006.01); **E04C 5/16** ^(2006.01) (21) a 2019 00286 (22) 15/05/2019 (41) 27/11/2020//11/2020 (45) 30/12/2024//12/2024 (56) JPS 5279709 U; JPS 4995862 A; TWM305833 U; JPS 5519373 A; WO 9829618 (73) MESEȘAN DUMITRU, STR.GEORGE BACALOGLU, NR.37, ORADEA, BH, RO (72) MESEȘAN DUMITRU, STR.GEORGE BACALOGLU, NR.37, ORADEA, BH, RO (74) CABINET INDIVIDUAL NEACȘU CARMEN AUGUSTINA, STR.ROZELOR NR.12/3, BAIA MARE, MM (54) **ETRIER SPIRALĂ ȚESUT**

(11) 133518 B1 (51) **F03D 1/06** ^(2006.01); **F16H 37/08** ^(2006.01); **F03D 9/25** ^(2016.01) (21) a 2019 00167 (22) 18/03/2019 (41) 30/07/2019//7/2019 (45) 30/12/2024//12/2024 (56) RO 2019-00006; RO 2017-00326; US 2013277971 A1 (73) UNIVERSITATEA TRANSILVANIA DIN BRAȘOV, B-DUL EROILOR NR. 29, BRAȘOV, BV, RO (72) SĂULESCU RADU GABRIEL, STR. PANSELUȚEI NR. 10, BL. 3, SC. A, ET. 4, AP. 17, CODLEA, BV, RO; NEAGOE MIRCEA, STR. MOLIDULUI NR. 103, SĂCELE, BV, RO; JALIU CODRUȚA ILEANA, BD.VICTORIEI NR.10, BL.43, BRAȘOV, BV, RO; MUNTEANU OLIMPIU, STR. COL. BUZOIANU NR. 51, AP. 3, BRAȘOV, BV, RO (54) **SISTEM EOLIAN CU TURBINE CONTRAROTITE, AMPLIFICATOR DE TURAȚIE ȘI GENERATOR ELECTRIC CONTRAROTATIV**

(11) 133001 B1 (51) **G01B 5/25** ^(2006.01) (21) a 2017 00404 (22) 21/06/2017 (41) 28/12/2018//12/2018 (45) 30/12/2024//12/2024 (56) EP 0315308 (A2); US 3914870 (A) (73) UNIVERSITATEA TEHNICĂ "GHEORGHE ASACHI" DIN IAȘI, STR. PROF. DR. DOC. DIMITRIE MANGERON NR. 67, IAȘI, IS, RO (72) CIOATĂ FLORENTIN, BD. NICOLAE IORGA, NR.3, BL.C6, SC.B, ET.1, AP.6, IAȘI, IS, RO; MUNTEANU ADRIANA, STR. GĂRII, NR.89, BL.C26, SC.A, ET.3, AP.12, PAȘCANI, IS, RO (54) **DISPOZITIV PORTABIL PENTRU CONTROLUL CONCENTRICITĂȚII ȘI COAXIALITĂȚII SUPRAFEȚELOR CILINDRICE INTERIOARE**

(11) 132780 B1 (51) **G01N 27/22** ^(2006.01) (21) a 2017 00114 (22) 27/02/2017 (41) 30/08/2018//8/2018 (45) 30/12/2024//12/2024 (56) I. PETRILA, F. TUDORACHE, "HUMIDITY SENSOR APPLICATIVE MATERIAL BASED ON COPPER-ZINC-TUNGSTEN SPINEL FERRITE", MATERIAL LETTERS 108, PP.129-133, 2013; M. F. HUQ Ș.A., "Ni-Cu-Yn FERRITE RESEARCH: A BRIEF REVIEW", JOURNAL OF SCIENTIFIC RESEARCH 5 (2), PP.215-233, 2013; F. TUDORACHE, I. PETRILA, "EFFECT OF PARTIAL REPLACEMENT OF IRON WITH TUNGSTEN ON MICROSTRUCTURE, ELECTRICAL, MAGNETIC AND HUMIDITY PROPERTIES OF COPPER-ZINC FERRITE MATERIAL", JOURNAL OF ELECTRONIC MATERIALS, 2014 I. PETRILA ȘI F. TUDORACHE, "HUMIDITY SENSOR APPLICATIVE MATERIAL BASED ON COPPER-ZINC-TUNGSTEN SPINEL FERRITE", MATERIAL LETTERS 108, PP. 129-133, 2013; M.F. HUQ ș.a., "Ni-Cu-Yn FERRITE RESEARCH: A BRIEF REVIEW", JOURNAL OF SCIENTIFIC RESEARCH 5 (2), PP.215-233, 2013; F. TUDORACHE ȘI I. PETRILA, "EFFECT OF PARTIAL REPLACEMENT OF IRON WITH TUNGSTEN ON MICROSTRUCTURE, ELECTRICAL, MAGNETIC AND HUMIDITY PROPERTIES OF COPPER-ZINC FERRITE MATERIAL", JOURNAL OF ELECTRONIC MATERIALS, 2014 (73) UNIVERSITATEA "ALEXANDRU IOAN CUZA" DIN IAȘI, BD. CAROL I, NR. 11, IAȘI, IS, RO (72) PETRILA IOSIF IULIAN, STR. LUNCAȘI-HALAUCEȘTI NR. 128, IAȘI, IS, RO; TUDORACHE FLORIN, STR. ALEEA ROZELOR NR. 16, BL. A 7, SC. A, AP. 13, ET. 4, IAȘI, IS, RO (54) **SENZOR DE UMIDITATE DIFERENȚIAL RĂZISTIV DE CURENT CONTINUU, BAZAT PE FERITA Cu-Zn-W**

(11) 137712 B1 (51) **G01M 9/06** ^(2006.01) (21) a 2023 00295 (22) 14/06/2023 (41) 30/10/2023//10/2023 (45) 30/12/2024//12/2024 (56) US 7077001 B2; US 5644075; US 3447369 (73) INSTITUTUL NAȚIONAL DE CERCETARE-DEZVOLTARE AEROSPAȚIALĂ "ELIE CARAFOLI"- I.N.C.A.S. BUCUREȘTI, BD. IULIU MANIU NR. 220, SECTOR 6, BUCUREȘTI, B, RO (72) BUNESCU IONUȚ, STR.PRIMĂVERII, NR.40, LOCALITATEA BUZOENI, LEHLIU-GARĂ, CL, RO; CHIVU CIPRIAN MARINEL, STR.MATEI BASARAB, NR.77, BL.MB6, SC.C, AP.7, SLOBOZIA, IL, RO; PRICOP MIHAI-VICTOR, STR.MĂRGELELOR, NR.92-94, BL.N36, SC.1, AP.12, SECTOR 6, BUCUREȘTI, B, RO; HOTHAZIE MIHAI-VLĂDUȚ, STR.ALECU RUSSO, NR.15, BL.15, SC.F, AP.8, BACĂU, BC, RO (54) **DISPOZITIV DE IDENTIFICARE A AMORTIZĂRII AERODINAMICE PE AXA DE RULIU**

(11) 135224 B1 (51) **G01N 27/327** ^(2006.01), **C12Q 1/68** ^(2006.01) (21) a 2021 00103 (22) 09/03/2021 (41) 30/09/2021//9/2021 (45) 30/12/2024//12/2024 (56) M. ADABI, R. RASOULI, "NOVEL COMPETITIVE VOLTAMMETIC APTASENSOR BASED ON ELECTROSPUN CARBON NANOFIBRES-GOLD NANOPARTICLES MODIFIED GRAPHITE ELECTRODE FOR SALMONELLA ENTERICA SEROVAR DETECTION", BIOINTERFACE RESEARCH IN APPLIED CHEMISTRY, NR. 1, VOL. 11, PP. 8702-8715, 2020; CN 109959689 A; H. WANG, D. WANG, Z. PENG, W. TANG, N. LI, F. LIU, "ANSEMBLY OF DNA-FUNCTIONALIZED GOLD NANOPARTICLES ON ELECTROSPUN NANOFIBERS AS A FLUORESCENT SENSOR FOR NUCLEIC ACIDS", CHEM COMMUN, VOL. 49, PP. 5568-5570, 2013 (73) INSTITUTUL NAȚIONAL DE CERCETARE DEZVOLTARE PENTRU FIZICA MATERIALELOR, STR.ATOMIȘTIOR, NR.405A, CP.MG-7, MĂGURELE, IF, RO (72) DICULESCU VICTOR CONSTANTIN, STR.NERVA TRAIAN, NR.16, BL.M35, SC.3, ET.7, AP.88, SECTOR 3, BUCUREȘTI, B, RO; ENCULESCU MARIA-MONICA, STR.DESPINA DOAMNA NR.20, CURTEA DE ARGEȘ, AG, RO (54) **PROCEDEU DE OBTINERE A UNUI BIOSENZOR CU ADN, BIOSENZOR ASTFEL OBTINUT ȘI METODE DE DETECȚIE CU AJUTORUL BIOSENZORULUI**

(11) 137476 B1 (51) **G01R 19/155** ^(2006.01); **G01R 29/12** ^(2006.01) (21) a 2022 00635 (22) 14/10/2022 (41) 30/05/2023//5/2023 (45) 30/12/2024//12/2024 (56) RO 118489 B; RO 107770 B1 (73) UNIVERSITATEA "POLITEHNICA" DIN TIMIȘOARA, PIAȚA VICTORIEI NR.2, TIMIȘOARA, TM, RO; ASOCIAȚIA ONCOGEN, STR. ARIEȘ, NR.20/E/21, TIMIȘOARA, TM, RO; ASOCIAȚIA ONCOHELP TIMIȘOARA, STR.C. PORUMBESCU, NR.57-59, TIMIȘOARA, TM, RO; BIODIM S.R.L., STR.JOSEPH GABRIEL, NR.22, TIMIȘOARA, TM, RO (72) ORDODI LAURENȚIU VALENTIN, STR. BUREBISTA, NR.10, BL.30/II, SC.A, ET.7, AP.25, TIMIȘOARA, TM, RO; VĂTĂU DORU, STR.VASILE LUCACIU, NR.12, AP.19B, TIMIȘOARA, TM, RO; SALINSCHI MARIN, CALEA MEDVEȘ, NR.14, MOȘNIȚA NOUĂ, TM, RO; OLARIU ADRIAN FLAVIUS, STR.CD LOGA, BL.D2, SC.B, AP.7, CARANSEBEȘ, CS, RO; DUMITREL GABRIELA ALINA, STR.MIRESEI, NR.10, ET.1, AP.7, TIMIȘOARA, TM, RO; PANĂ ANA-MARIA, ALEEA ICAR, NR.3, SC.A, AP.10, TIMIȘOARA, TM, RO; VASZILCSIN NICOLAE, STR.LINIȘTEI, NR.17, AP.7, BL.92, ET.3, TIMIȘOARA, TM, RO; DAN MIRCEA LAURENȚIU, STR.DOMINO, NR.9, SAT MOȘNIȚA VECHIE, MOȘNIȚA NOUĂ, TM, RO; MĂȚIU-IOVAN LILIANA, STR.CĂLIMAN, NR.40, AP.1, MOȘNIȚA NOUĂ, TM, RO; IONEL RAUL CIPRIAN, STR.GRIGORE POPIȚI, NR.4/C, AP.3, TIMIȘOARA, TM, RO; UDREA IOAN ALEXANDRU, STR.MINERULUI, NR.2, BL.25, SC.A, AP.3, DEVA, HD, RO; BONCIOG DANIEL DUMITRU, NR.229, SAT MALOVAT, COMUNA MALOVAT, MH, RO;

(11) 137476 B1
VEREȘ DENISA ALEXANDRA, STR.SOROCA, NR.11, SC.B, ET.3, AP.7, TIMIȘOARA, TM, RO; STĂNESE CRISTIAN MARCEL, STR.BERZEI, NR.9, TIMIȘOARA, TM, RO; PĂUNESCU VIRGIL, STR.AUGUST TREBONIU LAURIAN, NR.7, AP.2, TIMIȘOARA, TM, RO; BOJIN MARIA FLORINA, BD.16 DECEMBRIE 1989, NR.61, AP.11, TIMIȘOARA, TM, RO; GAVRILIUC OANA ISABELA, STR.MARTIR MARIUTAC, BL.B27, AP.3, TIMIȘOARA, TM, RO; LUKINICH-GRUIA ALEXANDRA TEODORA, STR.MEMORANDULUI, NR.11, AP.1, TIMIȘOARA, TM, RO; NEGRU ȘERBAN, STR.BORSEC, NR.6, ET.1, AP.1, TIMIȘOARA, TM, RO; CRÎSNIC DANIELA, STR.JOSEPH GABRIEL, NR.22, TIMIȘOARA, TM, RO; FRUNZĂ GIGEL VIOREL, STR.ALEEA STREIULUI, BL.68, SC.3, ET.4, AP.57, DEVA, HD, RO (54) **DISPOZITIV ELECTROSTATIC PENTRU MĂSURAREA TENSIUNII ELECTRICE**

(11) 133802 B1 (51) **H01G 9/042** ^(2006.01) (21) a 2018 00454 (22) 22/06/2018 (41) 30/12/2019//12/2019 (45) 30/12/2024//12/2024 (56) ABDU Y. ȘI MUSA A. O., "COPPER(I) OXIDE (CuO₂) BASED SOLAR CELLS- A REVIEW", BAJOPAS, NR. 2, VOL. 2, PP. 8-12, 2009; V. GEORGIEVA, A. TANUSEVSKI ȘI M. GEORGIEVA, "LOW COST SOLAR CELLS BASED ON CUPROUS OXIDE", RESEARCHGATE, 2015; ARASH NIKNIAZI, "HYBRID SOLAR CELLS BASED ON SILICON", CUPROUS OXIDE AS AN ACTIVE MATERIAL FOR SOLAR CELLS, CAP. 8, PP. 167-182, 2011 (73) INSTITUTUL NAȚIONAL DE CERCETARE-DEZVOLTARE PENTRU ELECTROCHIMIE ȘI MATERIE CONDENSATĂ - INCEMC TIMIȘOARA, STR.DR.AUREL PĂUNESCU PODEANU NR.144, TIMIȘOARA, TM, RO (72) MICLAU MARINELA NICOLETA, ALEEA STUDENȚILOR NR.25, BL.G, AP.309, TIMIȘOARA, TM, RO; URSU DANIEL HORAȚIU, STR. LEV TOLSTOI NR. 13, AP. 19, TIMIȘOARA, TM, RO (54) **CELULĂ SOLARĂ SENSIBILIZATĂ CU COLORANT DE TIP P INTEGRALĂ, PE BAZĂ DE OXID CUPROS, ȘI PROCEDU DE OBTINERE A ACESTEIA**

(11) 134069 B1 (51) **H01L 21/02** ^(2006.01); **H01L 21/441** ^(2006.01); **H01L 29/66** ^(2006.01) (21) a 2018 00526 (22) 11/07/2018 (41) 30/04/2020//4/2020 (45) 30/12/2024//12/2024 (56) RO 126811 B1; US 8941184 B2; C. RAVARIU Ș.A., "VERTICAL VARIANTS OF PIN AND p-NOI TUNNEL ELECTRONIC DEVICES AND POTENTIAL APPLICATIONS", IEEE, 2017 (73) UNIVERSITATEA NAȚIONALĂ DE ȘTIINȚĂ ȘI TEHNOLOGIE POLITEHNICA BUCUREȘTI, SPLAIUL INDEPENDENȚEI NR.313, SECTOR 6, BUCUREȘTI, B, RO (72) RAVARIU CRISTIAN, STR.IZVORUL CRIȘULUI NR.15, BL.A 8, AP.83, SECTOR 4, BUCUREȘTI, B, RO; BABARADA FLORIN, STR.PÂNCOTA NR.9, BL.11N, SC.2, ET.4, AP.40, SECTOR 2, BUCUREȘTI, B, RO; MANEA ELENA, ALEEA PRAVĂȚ NR. 6, BL.M2, SC.A, AP.12, SECTOR 6, BUCUREȘTI, B, RO; PÂRVULESCU CĂTĂLIN CORNELIU, ALEEA CICEU, NR.2, BL.A13, SC.1, AP.36, SECTOR 4, BUCUREȘTI, B, RO (54) **PROCEDEU DE FABRICAȚIE A DISPOZITIVULUI VERSATIL SEMICONDUCTOR PLANAR PENTRU TESTAREA TUNELĂRII IZOLATORILOR ULTRA-SUBȚIRI**

**BREVETE DE INVENȚIE
ACORDATE ȘI ELIBERATE
CONFORM LEGII NR. 64/1991,
REPUBLICATĂ ÎN 19.08.2014,**

- ARANJATE ÎN ORDINE CRESCĂTOARE,
DUPĂ NUMĂRUL DE BREVET**
- ARANJATE ÎN ORDINE ALFABETICĂ,
DUPĂ NUMELE/DENUMIREA TITULARULUI**

Lista brevetelor de invenție acordate și eliberate ordonate crescător, după numărul de brevet

Număr brevet	Clasa	Număr dosar	Data depozit	Titular	Pag.
131867 B1	C02F 1/72 ^(2006.01) ; C02F 1/32 ^(2006.01)	a 2016 00840	16/11/2016	INSTITUTUL NAȚIONAL DE CERCETARE DEZVOLTARE PENTRU TEHNOLOGII IZOTOPICE ȘI MOLECULARE (INCDTIM), STR. DONATH NR. 65-103, CLUJ-NAPOCA, CJ, RO	77
132095 B1	B66B 9/08 ^(2006.01)	a 2017 00055	03/02/2017	ANDRES TEOFIL NUȚU, INTRAREA DOINEI NR. 31, SC. E, ET. V, AP. 15, TIMIȘOARA, TM, RO	77
132569 B1	B65G 1/08 ^(2006.01)	a 2017 00996	28/11/2017	RAȚ SERGIU MIHAI, STR.ECOULUI NR.4, AP.13, TIMIȘOARA, TM, RO	76
132751 B1	A61K 36/23 ^(2006.01)	a 2017 00625	07/09/2017	UNIVERSITATEA DE MEDICINĂ ȘI FARMACIE "CAROL DAVILA" DIN BUCUREȘTI, STR.DIONISIE LUPU NR.37, SECTOR 1, BUCUREȘTI, B, RO	74
132780 B1	G01N 27/22 ^(2006.01)	a 2017 00114	27/02/2017	UNIVERSITATEA "ALEXANDRU IOAN CUZA" DIN IAȘI, BD. CAROL I, NR. 11, IAȘI, IS, RO	79
132811 B1	B64C 3/58 ^(2006.01) ; B64C 9/08 ^(2006.01)	a 2017 00842	18/10/2017	INSTITUTUL NAȚIONAL DE CERCETARE-DEZVOLTARE TURBOMOTOARE - COMOTI, BD.IULIU MANIU NR.220 D, SECTOR 6, BUCUREȘTI, B, RO	76
133001 B1	G01B 5/25 ^(2006.01)	a 2017 00404	21/06/2017	UNIVERSITATEA TEHNICĂ "GHEORGHE ASACHI" DIN IAȘI, STR. PROF. DR. DOC. DIMITRIE MANGERON NR. 67, IAȘI, IS, RO	79
133076 B1	B07B 1/52 ^(2006.01)	a 2017 00591	24/08/2017	INSTITUTUL NAȚIONAL DE CERCETARE-DEZVOLTARE PENTRU MAȘINI ȘI INSTALAȚII DESTINATE AGRICULTURII ȘI INDUSTRIEI ALIMENTARE, INMA-BD.ION IONESCU DE LA BRAD NR. 6, SECTOR 1, BUCUREȘTI, B, RO	75
133142 B1	B01D 11/02 ^(2006.01)	a 2017 00644	13/09/2017	UNIVERSITATEA NAȚIONALĂ DE ȘTIINȚĂ ȘI TEHNOLOGIE POLITEHNICA BUCUREȘTI, SPLAIUL INDEPENDENȚEI NR.313, SECTOR 6, BUCUREȘTI, B, RO	74
133143 B1	B08B 3/12 ^(2006.01)	a 2017 00779	29/09/2017	UNIVERSITATEA NAȚIONALĂ DE ȘTIINȚĂ ȘI TEHNOLOGIE POLITEHNICA BUCUREȘTI, SPLAIUL INDEPENDENȚEI NR.313, SECTOR 6, BUCUREȘTI, B, RO	75
133161 B1	B60D 1/48 ^(2006.01)	a 2017 00732	26/09/2017	RENAULT TECHNOLOGIE ROUMANIE S.R.L., BD. PIPERA NR.2/III NORTH GATE BUSINESS CENTRE, VOLUNTARI, IF, RO	75
133355 B1	F03D 1/06 ^(2006.01) ; F16H 37/08 ^(2006.01) ; F03D 9/25 ^(2016.01)	a 2019 00006	04/01/2019	UNIVERSITATEA "TRANSILVANIA" DIN BRAȘOV, BD.EROILOR NR.29, BRAȘOV, BV, RO	78
133518 B1	F03D 1/06 ^(2006.01) ; F16H 37/08 ^(2006.01) ; F03D 9/25 ^(2016.01)	a 2019 00167	18/03/2019	UNIVERSITATEA TRANSILVANIA DIN BRAȘOV, B-DUL EROILOR NR. 29, BRAȘOV, BV, RO	78

Număr brevet	Clasa	Număr dosar	Data depozit	Titular	Pag.
133802 B1	H01G 9/042 ^(2006.01)	a 2018 00454	22/06/2018	INSTITUTUL NAȚIONAL DE CERCETARE-DEZVOLTARE PENTRU ELECTROCHIMIE ȘI MATERIE CONDENSATĂ - INCEMC TIMIȘOARA, STR.DR.AUREL PĂUNESCU PODEANU NR.144, TIMIȘOARA, TM, RO	80
133971 B1	B62D 29/04 ^(2006.01) ; B62D 23/00 ^(2006.01)	a 2018 00698	20/09/2018	UNIVERSITATEA TEHNICĂ DIN CLUJ-NAPOCA, STR.MEMORANDUMULUI NR.28, CLUJ-NAPOCA, CJ, RO	76
134069 B1	H01L 21/02 ^(2006.01) ; H01L 21/441 ^(2006.01) ; H01L 29/66 ^(2006.01)	a 2018 00526	11/07/2018	UNIVERSITATEA NAȚIONALĂ DE ȘTIINȚĂ ȘI TEHNOLOGIE POLITEHNICA BUCUREȘTI, SPLAIUL INDEPENDENȚEI NR.313, SECTOR 6, BUCUREȘTI, B, RO	80
134134 B1	B65D 6/02 ^(2006.01)	a 2018 00969	27/11/2018	INSTITUTUL NAȚIONAL DE CERCETARE-DEZVOLTARE PENTRU MECATRONICĂ ȘI TEHNICA MĂSURĂRII - INCDMTM BUCUREȘTI, ȘOS.PANTELIMON NR.6-8, SECTOR 2, BUCUREȘTI, B, RO	76
134159 B1	A01D 43/08 ^(2006.01) ; A01D 43/10 ^(2006.01) ; A01D 82/02 ^(2006.01)	a 2018 01124	19/12/2018	INSTITUTUL NAȚIONAL DE CERCETARE-DEZVOLTARE PENTRU MAȘINI ȘI INSTALAȚII DESTINATE AGRICULTURII ȘI INDUSTRIEI ALIMENTARE, INMA-BD.ION IONESCU DE LA BRAD NR. 6, SECTOR 1, BUCUREȘTI, B, RO	73
134507 B1	D06B 3/10 ^(2006.01) ; D06M 11/36 ^(2006.01)	a 2020 00227	28/04/2020	STIMPEX S.A., STR.NICOLAE TECLU NR.46-48, SECTOR 3, BUCUREȘTI, B, RO	78
134557 B1	C04B 18/08 ^(2006.01)	a 2019 00278	13/05/2019	UNIVERSITATEA "BABEȘ-BOLYAI" DIN CLUJ- NAPOCA, STR.MIHAIL KOGĂLNICEANU NR.1, CLUJ- NAPOCA, CJ, RO	77
134577 B1	E04C 5/06 ^(2006.01) ; E04C 5/16 ^(2006.01)	a 2019 00286	15/05/2019	MESEȘAN DUMITRU, STR.GEORGE BACALOGLU, NR.37, ORADEA, BH, RO	78
134885 B1	B01D 53/04 ^(2006.01)	a 2019 00695	30/10/2019	INSTITUTUL DE CHIMIE MACROMOLECULARĂ "PETRU PONI" DIN IAȘI, ALEEA GRIGORE GHICA VODĂ NR.41 A, IAȘI, IS, RO	74
135016 B1	A01C 7/12 ^(2006.01)	a 2019 00844	03/12/2019	STAȚIUNEA DE CERCETARE - DEZVOLTARE PENTRU LEGUMICULTURĂ - SCDL BUZĂU, STR. MESTEACĂNULUI, NR.23, BUZĂU, BZ, RO	73
135035 B1	A23N 12/02 ^(2006.01)	a 2019 00891	12/12/2019	INSTITUTUL NAȚIONAL DE CERCETARE-DEZVOLTARE PENTRU MAȘINI ȘI INSTALAȚII DESTINATE AGRICULTURII ȘI INDUSTRIEI ALIMENTARE, INMA-BD.ION IONESCU DE LA BRAD NR. 6, SECTOR 1, BUCUREȘTI, B, RO	73
135224 B1	G01N 27/327 ^(2006.01) ; C12Q 1/68 ^(2006.01)	a 2021 00103	09/03/2021	INSTITUTUL NAȚIONAL DE CERCETARE DEZVOLTARE PENTRU FIZICA MATERIALELOR, STR.ATOMIȘTILOR, NR.405A, CP.MG-7, MĂGURELE, IF, RO	79

Număr brevet	Clasa	Număr dosar	Data depozit	Titular	Pag.
135384 B1	C08L 95/00 ^(2006.01)	a 2021 00468	06/08/2021	UNIVERSITATEA "DUNĂREA DE JOS" DIN GALAȚI, STR.DOMNEASCĂ NR.47, GALAȚI, GL, RO	77
135392 B1	A01M 1/24 ^(2006.01)	a 2020 00321	05/06/2020	U.S.I. S.R.L., STR.BALADEI, NR.35, CLUJ-NAPOCA, CJ, RO	73
136027 B1	B01J 23/42 ^(2006.01)	a 2021 00206	26/04/2021	UNIVERSITATEA DIN BUCUREȘTI, ȘOS.PANDURI NR.90, SECTOR 5, BUCUREȘTI, B, RO	74
137476 B1	G01R 19/155 ^(2006.01) ; G01R 29/12 ^(2006.01)	a 2022 00635	14/10/2022	UNIVERSITATEA "POLITEHNICA" DIN TIMIȘOARA, PIAȚA VICTORIEI NR.2, TIMIȘOARA, TM, RO; ASOCIAȚIA ONCOGEN, STR. ARIEȘ, NR.20/E/21, TIMIȘOARA, TM, RO; ASOCIAȚIA ONCOHELP TIMIȘOARA, STR.C. PORUMBESCU, NR.57-59, TIMIȘOARA, TM, RO; BIODIM S.R.L., STR.JOSEPH GABRIEL, NR.22, TIMIȘOARA, TM, RO	80
137712 B1	G01M 9/06 ^(2006.01)	a 2023 00295	14/06/2023	INSTITUTUL NAȚIONAL DE CERCETARE-DEZVOLTARE AEROSPAȚIALĂ "ELIE CARAFOLI"- I.N.C.A.S. BUCUREȘTI, BD. IULIU MANIU NR. 220, SECTOR 6, BUCUREȘTI, B, RO	79

Lista brevetelor de invenție acordate și eliberate ordonate alfabetic, după numele/denumirea titularului

Număr brevet	Clasa	Număr dosar	Data depozit	Titular	Pag.
132095 B1	B66B 9/08 ^(2006.01)	a 2017 00055	03/02/2017	ANDRES TEOFIL NUȚU, INTRAREA DOINEI NR. 31, SC. E, ET. V, AP. 15, TIMIȘOARA, TM, RO	77
134885 B1	B01D 53/04 ^(2006.01)	a 2019 00695	30/10/2019	INSTITUTUL DE CHIMIE MACROMOLECULARĂ "PETRU PONI" DIN IAȘI, ALEEA GRIGORE GHICA VODĂ NR.41 A, IAȘI, IS, RO	74
135224 B1	G01N 27/327 ^(2006.01) , C12Q 1/68 ^(2006.01)	a 2021 00103	09/03/2021	INSTITUTUL NAȚIONAL DE CERCETARE DEZVOLTARE PENTRU FIZICA MATERIALELOR, STR.ATOMIȘTILO, NR.405A, CP.MG-7, MĂGURELE, IF, RO	79
133076 B1	B07B 1/52 ^(2006.01)	a 2017 00591	24/08/2017	INSTITUTUL NAȚIONAL DE CERCETARE- DEZVOLTARE PENTRU MAȘINI ȘI INSTALAȚII DESTINATE AGRICULTURII ȘI INDUSTRIEI ALIMENTARE, INMA-BD.ION IONESCU DE LA BRAD NR. 6, SECTOR 1, BUCUREȘTI, B, RO	75
135035 B1	A23N 12/02 ^(2006.01)	a 2019 00891	12/12/2019	INSTITUTUL NAȚIONAL DE CERCETARE-DEZVOLTARE PENTRU MAȘINI ȘI INSTALAȚII DESTINATE AGRICULTURII ȘI INDUSTRIEI ALIMENTARE, INMA-BD.ION IONESCU DE LA BRAD NR. 6, SECTOR 1, BUCUREȘTI, B, RO	73
137712 B1	G01M 9/06 ^(2006.01)	a 2023 00295	14/06/2023	INSTITUTUL NAȚIONAL DE CERCETARE-DEZVOLTARE AEROSPAȚIALĂ "ELIE CARAFOLI"- I.N.C.A.S. BUCUREȘTI, BD. IULIU MANIU NR. 220, SECTOR 6, BUCUREȘTI, B, RO	79
131867 B1	C02F 1/72 ^(2006.01) , C02F 1/32 ^(2006.01)	a 2016 00840	16/11/2016	INSTITUTUL NAȚIONAL DE CERCETARE DEZVOLTARE PENTRU TEHNOLOGII IZOTOPICE ȘI MOLECULARE (INCDTIM), STR. DONATH NR. 65-103, CLUJ-NAPOCA, CJ, RO	77
134159 B1	A01D 43/08 ^(2006.01) , A01D 43/10 ^(2006.01) , A01D 82/02 ^(2006.01)	a 2018 01124	19/12/2018	INSTITUTUL NAȚIONAL DE CERCETARE-DEZVOLTARE PENTRU MAȘINI ȘI INSTALAȚII DESTINATE AGRICULTURII ȘI INDUSTRIEI ALIMENTARE, INMA-BD.ION IONESCU DE LA BRAD NR. 6, SECTOR 1, BUCUREȘTI, B, RO	73
134134 B1	B65D 6/02 ^(2006.01)	a 2018 00969	27/11/2018	INSTITUTUL NAȚIONAL DE CERCETARE-DEZVOLTARE PENTRU MECATRONICĂ ȘI TEHNICA MĂSURĂRII - INCDMTM BUCUREȘTI, ȘOS.PANTELIMON NR.6-8, SECTOR 2, BUCUREȘTI, B, RO	76

Număr brevet	Clasa	Număr dosar	Data depozit	Titular	Pag.
132811 B1	B64C 3/58 ^{(2006.01),} B64C 9/08 ^(2006.01)	a 2017 00842	18/10/2017	INSTITUTUL NAȚIONAL DE CERCETARE- DEZVOLTARE TURBOMOTOARE - COMOTI, BD.IULIU MANIU NR.220 D, SECTOR 6, BUCUREȘTI, B, RO	76
133802 B1	H01G 9/042 ^(2006.01)	a 2018 00454	22/06/2018	INSTITUTUL NAȚIONAL DE CERCETARE-DEZVOLTARE PENTRU ELECTROCHIMIE ȘI MATERIE CONDENSATĂ - INCEMC TIMIȘOARA, STR.DR.AUREL PĂUNESCU PODEANU NR.144, TIMIȘOARA, TM, RO	80
134577 B1	E04C 5/06 ^{(2006.01),} E04C 5/16 ^(2006.01)	a 2019 00286	15/05/2019	MESEȘAN DUMITRU, STR.GEORGE BACALOGLU, NR.37, ORADEA, BH, RO	78
132569 B1	B65G 1/08 ^(2006.01)	a 2017 00996	28/11/2017	RAȚ SERGIU MIHAI, STR.ECOULUI NR.4, AP.13, TIMIȘOARA, TM, RO	76
133161 B1	B60D 1/48 ^(2006.01)	a 2017 00732	26/09/2017	RENAULT TECHNOLOGIE ROUMANIE S.R.L., BD. PIPERA NR.2/III NORTH GATE BUSINESS CENTRE, VOLUNTARI, IF, RO	75
135016 B1	A01C 7/12 ^(2006.01)	a 2019 00844	03/12/2019	STAȚIUNEA DE CERCETARE - DEZVOLTARE PENTRU LEGUMICULTURĂ - SCDL BUZĂU, STR. MESTEACĂNULUI, NR.23, BUZĂU, BZ, RO	73
134507 B1	D06B 3/10 ^{(2006.01),} D06M 11/36 ^(2006.01)	a 2020 00227	28/04/2020	STIMPEX S.A., STR.NICOLAE TECLU NR.46-48, SECTOR 3, BUCUREȘTI, B, RO	78
135392 B1	A01M 1/24 ^(2006.01)	a 2020 00321	05/06/2020	U.S.I. S.R.L., STR.BALADEI, NR.35, CLUJ-NAPOCA, CJ, RO	73
132780 B1	G01N 27/22 ^(2006.01)	a 2017 00114	27/02/2017	UNIVERSITATEA "ALEXANDRU IOAN CUZA" DIN IAȘI, BD. CAROL I, NR. 11, IAȘI, IS, RO	79
134557 B1	C04B 18/08 ^(2006.01)	a 2019 00278	13/05/2019	UNIVERSITATEA "BABEȘ-BOLYAI" DIN CLUJ- NAPOCA, STR.MIHAIL KOGĂLNICEANU NR.1, CLUJ- NAPOCA, CJ, RO	77
135384 B1	C08L 95/00 ^(2006.01)	a 2021 00468	06/08/2021	UNIVERSITATEA "DUNĂREA DE JOS" DIN GALAȚI, STR.DOMNEASCĂ NR.47, GALAȚI, GL, RO	77
137476 B1	G01R 19/155 ^{(2006.01),} G01R 29/12 ^(2006.01)	a 2022 00635	14/10/2022	UNIVERSITATEA "POLITEHNICA" DIN TIMIȘOARA, PIAȚA VICTORIEI NR.2, TIMIȘOARA, TM, RO; ASOCIAȚIA ONCOGEN, STR. ARIEȘ, NR.20/E/21, TIMIȘOARA, TM, RO; ASOCIAȚIA ONCOHELP TIMIȘOARA, STR.C. PORUMBESCU, NR.57-59, TIMIȘOARA, TM, RO; BIODIM S.R.L., STR.JOSEPH GABRIEL, NR.22, TIMIȘOARA, TM, RO	80

Număr brevet	Clasa	Număr dosar	Data depozit	Titular	Pag.
133355 B1	F03D 1/06 ^(2006.01) , F16H 37/08 ^(2006.01) , F03D 9/25 ^(2016.01)	a 2019 00006	04/01/2019	UNIVERSITATEA "TRANSILVANIA" DIN BRAȘOV, BD.EROILOR NR.29, BRAȘOV, BV, RO	78
132751 B1	A61K 36/23 ^(2006.01)	a 2017 00625	07/09/2017	UNIVERSITATEA DE MEDICINĂ ȘI FARMACIE "CAROL DAVILA" DIN BUCUREȘTI, STR.DIONISIE LUPU NR.37, SECTOR 1, BUCUREȘTI, B, RO	74
136027 B1	B01J 23/42 ^(2006.01)	a 2021 00206	26/04/2021	UNIVERSITATEA DIN BUCUREȘTI, ȘOS.PANDURI NR.90, SECTOR 5, BUCUREȘTI, B, RO	74
133142 B1	B01D 11/02 ^(2006.01)	a 2017 00644	13/09/2017	UNIVERSITATEA NAȚIONALĂ DE ȘTIINȚĂ ȘI TEHNOLOGIE POLITEHNICA BUCUREȘTI, SPLAIUL INDEPENDENȚEI NR.313, SECTOR 6, BUCUREȘTI, B, RO	74
134069 B1	H01L 21/02 ^(2006.01) , H01L 21/441 ^(2006.01) , H01L 29/66 ^(2006.01)	a 2018 00526	11/07/2018	UNIVERSITATEA NAȚIONALĂ DE ȘTIINȚĂ ȘI TEHNOLOGIE POLITEHNICA BUCUREȘTI, SPLAIUL INDEPENDENȚEI NR.313, SECTOR 6, BUCUREȘTI, B, RO	80
133143 B1	B08B 3/12 ^(2006.01)	a 2017 00779	29/09/2017	UNIVERSITATEA NAȚIONALĂ DE ȘTIINȚĂ ȘI TEHNOLOGIE POLITEHNICA BUCUREȘTI, SPLAIUL INDEPENDENȚEI NR.313, SECTOR 6, BUCUREȘTI, B, RO	75
133971 B1	B62D 29/04 ^(2006.01) , B62D 23/00 ^(2006.01)	a 2018 00698	20/09/2018	UNIVERSITATEA TEHNICĂ DIN CLUJ-NAPOCA, STR.MEMORANDUMULUI NR.28, CLUJ-NAPOCA, CJ, RO	76
133001 B1	G01B 5/25 ^(2006.01)	a 2017 00404	21/06/2017	UNIVERSITATEA TEHNICĂ "GHEORGHE ASACHI" DIN IAȘI, STR. PROF. DR. DOC. DIMITRIE MANGERON NR. 67, IAȘI, IS, RO	79
133518 B1	F03D 1/06 ^(2006.01) , F16H 37/08 ^(2006.01) , F03D 9/25 ^(2016.01)	a 2019 00167	18/03/2019	UNIVERSITATEA TRANSILVANIA DIN BRAȘOV, B-DUL EROILOR NR. 29, BRAȘOV, BV, RO	78

**BREVETE DE INVENȚIE
PENTRU CARE AU FOST ÎNSCRISE
ÎN REGISTRUL NAȚIONAL
MODIFICĂRI ÎN SITUAȚIA JURIDICĂ**

OFICIUL DE STAT PENTRU INVENȚII I M RCI

**DECĂDERI ALE TITULARILOR DIN DREPTURILE CONFERITE ACESTORADE BREVETUL DE INVENTIE,
PUBLICATE CONFORM ART. 40, ALIN. 3, DIN LEGEA NR. 64/1991 PRIVIND BREVETELE DE INVENȚIE,
REPUBLICATĂ ÎN MONITORUL OFICIAL, PARTEA I, NR. 613/19.08.2014**

NUME / DENUMIRE TITULAR	Nr. BI	Nr. CBI
Pleavă Florin Ovidiu	131655	a 2015 00520

REVALIDĂRI

ALE BREVETELOR DE INVENȚIE

OFICIUL DE STAT PENTRU INVENȚII ȘI MARCHI

**BREVETE DE INVENȚIE PENTRU CARE COMISIA DE EXAMINARE A LUAT O HOTĂRÂRE
DE ADMITERE A CERERII DE REVALIDARE**

Nr. Brevet	Titular	Data publicării mențiunii decăderii	Nr. și data hotărârii
130159	Institutul de Mecanica Solidelor al Academiei Române, București	30.08.2024	4.1/69 din 02.12.2024
131524	Institutul de Mecanica Solidelor al Academiei Române, București	30.08.2024	4.1/70/02.12.2024
134684	Tita Mihaela	29.11.2024	4.1/68 din 02.12.2024

DIVERSE

- **LISTA AGENȚIILOR SPECIALIZATE, A CONSILIERILOR ÎN PROPRIETATE INDUSTRIALĂ ȘI A MANDATARILOR AUTORIZAȚI**
- **CENTRE REGIONALE PENTRU PROMOVAREA PROPRIETĂȚII INDUSTRIALE ÎN ROMÂNIA**
- **ANUNȚURI OFICIALE**
- **MATERIALE INFORMATIVE, DIN DOMENIUL PROPRIETĂȚII INDUSTRIALE**

ROMÂNIA
OFICIUL DE STAT PENTRU INVENȚII ȘI MĂRCI

ORDIN nr. 157

24 iulie 1997

Directorul General al Oficiului de Stat pentru Invenții și Mărci,

Având în vedere prevederile art. 14, alin. 3, din Legea 64/1991, privind brevetele de invenție, și Regula 2.5, din H.G. 152/92, referitoare la profesia de consilier în proprietate industrială, emite următorul

ORDIN:

Art. 1. Persoanele ale căror nume figurează în lista anexă la prezentul Ordin, precum și firmele specializate în proprietate industrială se înscriu în **REGISTRUL NAȚIONAL AL CONSILIERILOR ÎN PROPRIETATE INDUSTRIALĂ**, cu menționarea specializării.

Art. 2. Prezentul ordin se va publica în Buletinul Oficial de Proprietate Industrială.

Director General

AGENȚIILE SPECIALIZATE ÎN PROPRIETATE INDUSTRIALĂ

Nr.crt.	Data înființării	Nr. registru agenții	Denumirea completă a cabinetului/agenției Adresa Consilieri cu drept de practică	Domenii	Statut juridic
1	27.03.1991	001	INVENTA – AGENȚIE DE PROPRIETATE INTELECTUALĂ SRL București, Bdul Corneliu Coposu nr. 7, bl. 104, sc. 2, ap.31, sect.3, cod 030602, Tel: 0213200285, Fax: 0213228325, E-mail: contact@inventa.ro, inventa@inventa.ro Prof. univ. dr. ing. Țurcanu Constantin, ec. Bodomoi Otilia Florentina, arh.dr.ing. Țurcanu Costin Radu, Mahulea Cornelia	Brevete Mărci Desene Topografii	SRL
2	29.05.1991	002	ENPORA BRAND MANAGEMENT SRL București, Str. George Calinescu nr.52A, ap.1, 011694, Tel: 0212300990, 0311001634, Fax: 0212302311, 0311007927, E-mail: pop@patents.ro, www.patents.ro, www.enpora.com ing. Pop Călin Radu	Brevete Mărci Desene	SRL
3	23.07.1991	003	PATENTMARK SRL București, Str. Dr. N. Turnescu nr. 2, ap.2, sector 5, cod 050467, Tel: 0213121669, Fax: 0213175801, E-mail: office@patentmark.ro, www.patentmark.ro Mohonea Liliana, Mohonea Cristian, Marinescu Ruxandra, Mohonea Ana, Mohonea Maria	Brevete Mărci Desene Topografii	SRL
4	18.12.1991	004	RODALL AGENȚIE DE PROPRIETATE INDUSTRIALĂ SRL București, Str. Polonă nr. 115, bl. 15, sc. A, ap. 19 sector 1, cod 010497, Tel: 0212108342, 0722652111, 0745153566, Fax: 0212105794, E-mail: office@rodall.ro, info@rodall.ro, www.rodall.ro Jur. Bălan Gheorghită, Pescarusu Nicoleta	Brevete Mărci Desene Topografii	SRL
5	25.08.1992	005	INTELECT SRL Oradea, Bdul Dacia nr. 48 Bl. D10, Ap.3, cod 410346, Tel: 0746835328, 0359402901, Fax: 0359810501, E-mail: info@intelect.ro, www.intelect.ro Buzlea Mircea Valentin, Buzlea Narcisa Floricica	Brevete Mărci Desene Topografii	SRL
6	04.12.1992	008	CONSTANTIN GHIȚĂ OFFICE SRL Timișoara, Str. Take Ionescu nr. 24-28 sc. B ap. 2 judetul Timiș, cod 300042, Tel/Fax: 0256435976, Tel: 0744162462, E-mail: ghita@ghitaconstantin.ro, clelia@ghitaconstantin.ro, www.ghitaconstantin.ro Pop Motogna Clelia	Mărci Desene	SRL

7	13.05.1993	010	ROMINVENT SA București, Str. Ermil Pangratti nr. 35, et. 1, sect. 1, cod 011882, Tel: 0212312515, 0212312541, Fax: 0212312550, 0212312454, E-mail: office@rominvent.ro Jur. Mocanu Ion, Ing. Cosmina Fierăscu, Ing. Spătaru Daniela, Dr. Ing. Cristina Popa, Ec. Joitoiu Andreea Simona, Bio.Enescu Miruna, jur. Markusev Denisa Mary, ec. Olteanu Camelia, jur. Dragulin Ioana, ing. Petcu Costin, jur. Martinescu Alina Nicoleta, jur. Pavel Laura, Boncea Oana Laura, Dobrescu Teodora Valentina, Ing. Secăreanu Doina, Ștefan Ruxandra, Munteanu Manuela Cornelia, Preda Raluca Laura, chim. Bădărău Adina Adriana	Brevete Mărci Desene Topografii	SA
8	30.03.1995	015	CABINET M. OPROIU - CONSILIERE ÎN PROPRIETATE INTELECTUALĂ SRL București, Str. Popa Savu, nr. 42, parter, sector 1, cod 011434, P.O.Box 2-229, Tel: 0212602833, 0212602834, E-mail: office@oproiu.ro, www.oproiu.ro Fiz. Oproiu Margareta, MBA arh. Vasilescu Raluca, jur. Sturza Ioana, ing. Ene Silvia, ing. chim. Petrea Dana Maria, ing. chim. Georgescu Cristina, ing. mec. Popescu Mariana, jur. Cozorici Violeta, jur. Stănescu Andreea Cosmina, Tiu Marina Alexandra, Groza Nicoleta Simona	Brevete Mărci Desene Topografii	SRL
9	21.05.1996	017	LABIRINT AGENȚIE DE PROPRIETATE INTELECTUALĂ Arad, Str. Coriolan Petreanu nr. 28, cod 310151 Tel/Fax: 0257255842, Tel: 0722458129, E-mail: info@labirint.ro Ing. Ivanca Maria	Brevete Mărci Desene	CI
10	1997	019	LOYAL PARTNERS - AGENȚIE DE PROPRIETATE INTELECTUALĂ SRL Galați, Str. Col. Nicolae Holban, nr. 1B, camera 3, Tel/Fax: 0236407032, Tel: 0722744241, E-mail: office@loyalpartners.ro, www.loyalpartners.ro ing. av. Pușcașu Dan	Brevete Mărci Desene Topografii	SRL
11	10.07.1997	016	MILENIUL 3 – AGENȚIE DE PROPRIETATE INDUSTRIALĂ SRL Pașcani, Str. Moldovei nr. 10, bl. Crinul, sc. A, ap. 28, jud Iași, cod 705200, Tel/Fax: 0232719190, Tel: 0740820582 Ing. Burțilă Ioan	Brevete Mărci Desene	SRL
12	03.10.1997	021	LAZĂR ELENA CABINET DE PROPRIETATE INDUSTRIALĂ Buzău, Str. Unirii, Bl. 16C, Et. 3, Ap. 12, cod 120013, OP 1, CP 52, Tel/Fax: 0238724262, Tel: 0723328633, E-mail: l.e.consilier@gmail.com Lazăr Elena	Brevete Mărci Desene Topografii	CI

13	21.07.1999	028	NOWAPATENT SRL Mediaș, Str. Lotru, nr.4, bl.92, ap.1 Tel: 0269841373, 0264833273, Fax: 0269833273, E-mail: nowapatent@birotec.ro office@nowapatent.ro Danciu Ioan	Brevete Mărci Desene	SRL
14	30.08.1999	029	CABINET DE PROPRIETATE INDUSTRIALĂ "BIONPI" București, 010577, Calea Dorobanților 126-130 Bl. 8, et. 9 Ap. 50 sector 1, cod 010577, Tel/Fax: 0212316549, 0318054616, Tel: 0723187944, 0746184697 E-mail: bionpi@rdsmail.ro, bionpi@hotmail.com Ing. Ion Rodica Cocuța	Brevete Mărci Desene	CI
15	12.11.1999	030	AGENȚIE DE CONSULTANȚĂ ÎN PROPRIETATE INTELLECTUALĂ ȘI TRANSFER DE TEHNOLOGIE "SPRÎNCEANU NICOLAE" Drobeta Turnu Severin, Str. Gheorghe Ionescu Sisești nr. 96, bl.E2, sc.1, et. 3, ap.8, cod 220212, Tel/Fax: 0352801490, Tel: 0721796318 E-mail: nicolaesprinceanu@yahoo.com Jur.ing. Nicolae Sprînceanu	Brevete Mărci Desene	CI
16	21.01.2000	031	CABINET INDIVIDUAL DE PROPRIETATE INDUSTRIALĂ IVĂNESCU GABRIEL DAN Brașov, Str. Avram Iancu, nr. 48A, sc. B, ap. 10, cod poștal 500086, Tel: 0722248415, E-mail: gdivanescu@gmail.com Ivănescu Gabriel Dan	Brevete Mărci Desene	CI
17	15.02.2000	032	ANGHEL LUMINIȚA DOINA CABINET DE PROPRIETATE INTELLECTUALĂ București, Str. Gherghitei Nr.1, Bl.94B, Sc. B, Ap.76, sector 2, Fax: 0314013777, Tel: 0723301706, E-mail: anghel2na@yahoo.com, anghel2na@gmail.com, www.avocatianghel.com Ing.av. expert judiciar Anghel Luminita Doina	Brevete Mărci Desene	CI
18	24.08.2000	033	APOSTOL SALOMIA PFA Galați, Str. Reg. 11 Siret nr. 15, bl. E4, Et.3, ap. 54, cod 800333, Tel/Fax: 0236436437, Tel: 0766765027, E-mail: saly_apostol@yahoo.com Ing.Apostol Salomia	Brevete Mărci Desene	CI
19	07.09.2000	034	AGENȚIA DE PROPRIETATE INDUSTRIALĂ - APIA SRL București, Str. Romancierilor nr. 5, bl.C14, sc.B, ap.41, sector 6, cod 061791, Tel/Fax: 0217783100, www.mark-apia.ro, E-mail: office@mark-apia.ro Visalom Monica	Mărci Desene	SRL

20	08.01.2001	041	CABINET "CECIU GABRIELA" CONSULTANȚĂ ÎN DOMENIUL PROPRIETĂȚII INTELLECTUALE Timișoara, Str. Martir Leonida Banciu, nr. 6, sc. A, ap. 110, jud. Timis, cod postal 300024, Fax: 0256494846; Tel: 0745 388039, E-mail: gabrielaceciu@yahoo.com Ing.Ceciu Gabriela	Brevete Mărci Desene	CI
21	05.03.2001	045	CABINET DE MĂRCI BREVETE DESIGN BROJBOIU ADRIAN Pitești, Bdul Republicii, bl.212,sc. D, ap.11, jud.Argeș, cod 110176, Tel/Fax: 0348412529, Tel: 0745143095, E-mail: adrian_brojboiu@yahoo.com Brojboiu Dumitru Adrian Florinel	Brevete Mărci Desene	CI
22	12.04.2001	047	INTELLECTUAL PROPERTY OFFICE SRL București, Str. Alexandru Moruzzi nr. 6, bl. B6, sc. 2, ap.62, sector 3, cod 031155, Tel/Fax: 0213262388, Tel: 0745094241, E-mail: office@ipoffice.ro, natalia.todirica@ipoffice.ro Ciuda Berivoe Anca, Ciuda Berivoe Natalia	Brevete Mărci Desene	SRL
23	07.05.2001	049	ANDRA MUȘATESCU CABINET DE PROPRIETATE INDUSTRIALĂ București, Calea 13 Septembrie nr.121, bl.127, et.5, ap.21, Tel: 0722879810, E-mail: office@andramusatescu.ro, www.andramusatescu.ro Mușatescu Andra Oana	Brevete Mărci Desene Topografii	CI
24	2001	050	CABINET ACSINTE PAULA - ADRIANA București, sector 3, Calea Călărașilor, nr. 177, bl.45, et.4, ap.12, Tel: 0213234282, Fax: 0213222210, www.legalservices.ro, E-mail: paula@legalservices.ro Av. Acsinte Paula Adriana	Mărci	PF
25	31.05.2001	071	CONS INTEL BMA CABINET CONSULTANȚĂ Cart. Dorobanti, nr.2, bl. D2, at.1, ap.5,120087, C.P.8- O.P. 1 Buzau, Fax: 0238719619, Tel: 0745086588, E-mail: marius_bozio@yahoo.com Marius Bozioreanu	Brevete Mărci Desene Topografii	CI
26	21.11.2001	055	ROVALCONS SRL AGENȚIE DE PROPRIETATE INTELLECTUALĂ Câmpina, Str. Orizontului, nr.1, bl. R10, et.7, ap.27, Jud. Prahova, cod 105600, Tel/Fax: 0244371390, Tel: 0722540580, E-mail: rovalcons@xnet.ro Ioacăra Valentin	Brevete Mărci Desene	SRL
27	2001	057	CABINET N. D. GAVRIL SRL București, Str. Ștefan Negulescu nr. 6A, sector 1, Tel/Fax: 0212302882, 0213165492, Tel: 0722983520, E-mail: cabinetgavril@yahoo.com www.cabinetgavril.ro Gavril Niculina, Popescu Denisa	Brevete Mărci Desene	SRL

28	24.04.2002	087	IACOBINI&CO, CONSILIERI ÎN DREPTUL DE PROPRIETATE INDUSTRIALĂ SRL București, Calea Mosilor, nr.258, bl. 4bis, ap.22, sector 2, Tel: 0212104690, Fax: 0212104793, E-mail: asimri@yahoo.com,vladrosanu@yahoo.com Iacobini Anca Svetlana, Iacobini Mihnea Razvan	Mărci Brevete Desene Topografii	SRL
29	11.02.2003	089	RATZA ȘI RATZA SRL București, Bdul A.I. Cuza Nr. 52-54, Sect.1, cod 011053, Tel: 0212601348, Fax: 0212601349 E-mail: office@ratza-ratza.com Rață Andrei Vlad, Mărginean Dragoș, Ploscă Daniel, Vasile Bugarin Sonia Maria, Comănescu Stela	Brevete Mărci Desene	SRL
30	13.02.2003	062	ECOINTELLECT CABINET INDIVIDUAL ANDRONACHE PAUL București, Aleea Compozitorilor nr.1, bl.E21, et.6, ap.35, sect 6, Tel/Fax: 0217250069, Tel: 0722741043, 0727476335, E-mail: paul_andronache@yahoo.com, andronachepaul88@gmail.com Andronache Paul	Mărci Desene Topografii Brevete	CI
31	16.05.2003	070	CABINET OANA COSTACHE București, Drumul Taberei nr.120, bl.OD1, sc.5, ap.189, sector 6, cod 061413, Tel: 0217450757, 0730557744, E-mail: oana_cocoloi@yahoo.com Oana Costache	Mărci Desene Brevete	CI
32	19.06.2003	069	RASKAI M M BREVMARC CONSULT SRL Dej, Str. Unirii, nr.3,BL. D8, ap.31, jud. Cluj, 405200, Tel/Fax: 0264211847, Tel: 0742084050, E-mail: raskaimm@yahoo.com Raskai Maria	Brevete Mărci Desene Topografii	SRL
33	25.07.2003	093	NESTOR NESTOR DICULESCU KINGSTON PETERSEN – CONSILIERE ÎN P.I. SRL București, Str. Barbu Văcărescu nr. 201, Clădirea Globalworth Tower, et. 18, birou 18-02, sector 2, Sediu secundar: Târgu Mureș, Strada Rodnei, nr. 26B, biroul 3, etaj II, Tel: 0212011200, Fax: 0212011210, E-mail: office@nnkp.ro, www.nnkp.ro Firaru Florina, Tace Maria Alina	Mărci Desene Brevete	SRL
34	21.08.2003	094	N.P.C. SRL Brașov, Str. Alexandru cel Bun, nr.13, bl.E28, ap.7 cod 500025, OP 1 – CP 298, Tel: 0744520357, E-mail: totu@unitbv.ro Țoțu Ioan	Mărci Desene Topografii	SRL
35	22.10.2003	072	CABINET INDIVIDUAL NEGOMIREANU LIVIA București, Șos. Nicolae Titulescu nr.94, bl.14A, sc 4 ap.127, sect.1, cod 011146, Tel/Fax: 0314214598, Tel: 0722444719, E-mail: office@cabinetnegomireanu.ro Negomireanu Livia	Mărci Desene	CI

36	30.10.2003	073	CABINET DE PROPRIETATE INDUSTRIALA "VIȘOIU LILIAN CATALIN" București, Bdul Unirii nr.74, bl. J3B, sc.3, ap. 41, Tel/Fax: 0213167043, Tel: 0744480657, E-mail: visoiucatalin@yahoo.com, www.visoiucatalin.home.ro jur. Vișoiu Lilian Catalin	Brevete Mărci Desene Topografii	CI
37	12.12.2003	096	EDIPLAST SRL Tg. Mureș, Str. Măgurei nr.25, ap.2, Tel/Fax: 0265263775, Tel: 0744394036, E-mail: themannextdoor2007@yahoo.com Vasilache Virgilius	Mărci Desene Brevete	SRL
38	22.12.2003	097	SC PETOSEVIC SRL București, Str. Dionisie Lupu nr.54, etaj 2, sector 1, Tel: 0213057996, 0723522698, Fax: 0213145481, www.petosevic.com, E-mail: aura.campeanu@petosevic.com Campeanu Ioana Aura, Sârghi Roxana, Viciu Monica Ștefania	Brevete Mărci Desene	SRL
39	9.02.2004	098	CABINET ANI FUCIU SRL Com.Snagov, Bloc P53, sc.A, ap.1, jud.Ilfov, Tel: 0213106399, 0744370196, Fax: 0213106398, E-mail: ani.fuciu@consilier-marci.ro Fuciu Anișoara	Mărci Desene	SRL
40	22.02.2004	082	CABINET DE PROPRIETATE INDUSTRIALĂ CIUPAN CORNEL Cluj Napoca, Str. Mestecenilor nr.6, bl.9E, ap.2, Tel: 0264524425, 0264415051, Fax: 0264415054, E-mail: cornel.ciupan@muri.utcluj.ro Ciupan Cornel	Brevete Mărci Desene	CI
41	01.06.2004	102	LUTARIS PROT SRL Timisoara, 300426, Str. Ana Ipatescu nr.45, Tel/Fax: 0256489301, Tel: 0742143718, 0723319154, E-mail: qualitarium@qualitarium.ro Tărăbîc Lucian	Brevete Mărci Desene	SRL
42	17.06.2004	108	WEIZMANN ARIANA & PARTNERS AGENȚIE DE PROPRIETATE INTELLECTUALĂ SRL București, Str. 11 iunie, nr.51, sc.A, ap.4, Tel: 0723204268, 0724260277, Tel/Fax: 0268315046, E-mail: office@inregistrare-marci.ro, office@branduri.ro, www.branduri.ro Bozocea Violeta, Marcean Ana Maria, Ștefănuț Adelina, Cosma Alina, Paraschiv Alexandra Ramona	Brevete Mărci Desene	SRL
43	14.07.2004	107	ARIANA AGENȚIE DE PROPRIETATE INDUSTRIALĂ SRL Timisoara, Calea Aradului, nr.33, ap.7, E-mail: c_popescu2000@yahoo.com Orgovici Codruta Octavia	Mărci Desene	SRL

44	27.01.2005	111	CABINET INDIVIDUAL – NIȚU ION Constanta, Str. Dezrobirii nr.110, bl. IS8, sc.A, ap.1, Tel: 0241512608, 0723317298 Nitu Ion	Mărci Desene Brevete	CI
45	27.01.2005	112	CABINET VELICA – AGENȚIE DE PROPRIETATE INDUSTRIALĂ București, Str. Brutus M.I., nr.13, ap.3, cod 050124, Tel/ Fax: 0213357463, Tel: 0722645283, www.velica.ro, E-mail: office@velica.ro Velica Ion Gabriel	Mărci Desene	CI
46	22.12.2004	116	INVEL – AGENȚIE DE PROPRIETATE INDUSTRIALĂ SRL București, Str. Ion Ghica nr.3, ap.20, Tel: 0723205048, 0788885352, E-mail: invel_agency@yahoo.com, marian.nicolae.velcea@gmail.com, www.invel.ro Velcea Marian	Brevete Mărci Desene Topografii	SRL
47	06.01.2005	118	EURORESSOURCES SRL Medias, Str. Ion Creangă, nr.4, ap.6, Tel: 0269843504, Fax: 0269824812 Fulea Maria	Brevete Mărci Desene	SRL
48	27.04.2005	117	CABINET PROPRIETATE INDUSTRIALĂ ALPER RAMAZAN Constanța, Str. Ștefan cel Mare nr.57, bl.M17, sc.B, ap.17, cod 900683, Tel: 0341410937, 0722704363, Fax: 0241635547, E-mail: alperramazan@gmail.com, zonguldakro@yahoo.com Alper Ramazan	Mărci	CI
49	30.06.2005	124	CABINET DE PROPRIETATE INDUSTRIALĂ SAVU MARIANA București, Str. Paul Greceanu nr.9, bl.20A, ap.26, Tel/ Fax: 0212120651, E-mail: liliana.savu@credidam.ro, www.lilianasavu.ro Savu Mariana	Mărci Desene	CI
50	04.11.2005	133	FRISCH & PARTNERS SRL București, Bdul Carol I, nr.54, sc. B, ap.5, sector 2, Tel: 0213101165, 0722212480, Fax: 0213130130, E-mail: office@frisch.ro, crina.frisch@frisch.ro Crina Nicoleta Frisch, Blăgoi Alexandru Daniel	Mărci Desene Brevete	SRL
51	31.10.2005	128	CABINET PROPRIETATE INDUSTRIALĂ ARINOVA Arad, 310151, Str. Coriolan Petreanu, nr.28, Tel/Fax: 0257/255842, Tel: 0744246562, 0722458129, E-mail: ivanca@arinova.ro Ivanca Gavril	Mărci Desene Brevete	CI

52	05.01.2006	136	TUCA ZBARCEA & ASOCIAȚII I.P. SRL București, Str. Nicolae Titulescu nr. 4-8, etaj 8, biroul 1, clădirea America House Tel: 0212048890, E-mail: ciprian.dragomir@tuca.ro Dragomir Ciprian Dumitru	Mărci	SRL
53	14.02.2006	137	M.D.P. RIGHTS AGENCY SRL Brasov, Str. Lunga nr.270, cod postal 500450, Tel: 0268440100, 0268440313, 0744355100, Fax: 0268440221, E-mail: camelia.cosescu@gmail.com www.mdp-rights-agency.ro Cosescu Camelia	Brevete Mărci Desene Topografii	SRL
54	30.03.2006	141	INNOVIS INTELLECTUAL PROPERTY Bucuresti, Calea Rahovei, nr.217, bl.12, ap.60, sector 5, Tel: 0741572398, E-mail: office@innovis.ro Dumitrescu Oana Irina	Mărci Desene	CI
55	30.03.2006	142	CABINET INDIVIDUAL PROPRIETATE INDUSTRIALĂ ALECU BOGDAN Bacau, Str. Lucretiu Patrascanu nr.2, sc.B, ap.2, Tel/Fax: 0334407577, Tel: 0740274741, E-mail: office@marcidesene.ro, www.marcidesene.ro Alec Florin Bogdan	Mărci Desene	CI
56	07.04.2006	152	ACTA MARQUE AGENȚIE DE PROPRIETATE INTELLECTUALĂ SRL Cluj Napoca, Str. Eugen Brote, nr. 8, Tel: 0730909831, 0722470886, Tel/Fax: 0364411414, E-mail: actamarque@yahoo.com, office@actamarque.ro Ciurea Delia, Codrean Bogdana Mariana	Mărci	SRL
57	20.06.2006	149	INTELLEMMI CONSULT SRL Tg. Mureș, Str. Sânguinței nr.39, ap.12, cod poștal 540543, Fax: 0365401839, Tel: 0745303867, E-mail: cojocnean_maria@yahoo.com; intellemmi@gmail.com Cojocnean Maria Rodica	Brevete Mărci Desene	SRL
58	20.06.2006	167	INTELLEXIS SRL București, Str. Cutitul de Argint, nr. 68, etaj 2, ap. 4, Tel: 0213103332, 0723300147, Fax: 0213103042, E-mail: contact@intellexis.ro mat. Benga Bogdan Florin	Mărci Desene Brevete	SRL
59	11.09.2006	150	CABINET INDIVIDUAL VALENTINA ȘANTA Tg.Mureș, Str. Koos Ferencz nr.21, bl.21, ap.44, Tel: 0740028967, Fax: 0365815201, E-mail: valentina.santa@gedeon-richter.ro, santa_valentina2002@yahoo.com Santa Valentina	Mărci Desene Brevete	CI
60	18.10.2006	153	CABINET INDIVIDUAL NIȚĂ FLORINA Râmnicu Vâlcea, Str. Rapsodiei nr. 13, bl D2, ap. 8, Tel: 0746192874, E-mail: floricn@yahoo.com Niță Florina	Brevete Mărci Desene	CI

61	20.10.2006	154	CABINET INDIVIDUAL ROS VIOREL București, Bdul Mircea Vodă, nr. 35, bl. M27, sc.A, ap. 16-18, Tel: 0213211234, Fax: 0213211253, E-mail: viorelros@asdpi.ro Ros Viorel	Brevete Mărci Desene Topografii	CI
62	26.10.2006	155	CABINET DE PROPRIETATE INTELECTUALĂ MIHAELA TUDORACHE București, sector 2, str. Tudor Arghezi, nr. 8-10, clădirea Unimed, etaj 1, birou F120, Tel: 0723931648, 0213272480, Fax: 0311006271, E-mail: office@tudorache.net, www.tudorache.net Tudorache Mihaela	Mărci	CI
63	01.11.2006	159	OPREA I. PATRICIA DIANA – CABINET INDIVIDUAL MĂRCI DE PRODUSE ȘI SERVICII, DESENE ȘI MODELE INDUSTRIALE Cluj Napoca, Str. Dimitrie Gusti, nr. 4-6, ap. 3A, Tel: 0264565885, 0724323761, E-mail: patriciaoprea.cabinet.ip@gmail.com Oprea Patricia Diana	Mărci Desene	CI
64	08.12.2006	160	NOMENIUS SRL București, Str. G.M. Zamfirescu, nr. 46, bl. 22A, ap.11 Punct de lucru: București, Str. Aleksandr Sergheevici Puskin, nr.8, sector 1, Tel: 0314315402, Fax: 0318149621, E-mail: elena.grecu@nomenius.ro, www.nomenius.ro Grecu Elena	Brevete Mărci Desene	SRL
65	28.02.2007	169	TURTOI INTELECTUAL PROPERTY FIRM SRL București, sector 3, Str. Nerva Traian, nr. 3, spațiul 13, etaj 8, Tel: 0722390388, Tel/Fax: 0213135120, E-mail: office@turtoi.ro, www.turtoi.ro Turtoi Raducu	Mărci Desene	SRL
66	15.02.2007	176	BRAND LEADER SRL Brasov, Str. Constantin Lacea, nr.12-14, biroul 2, Tel: 0723474183, E-mail: office@brandleader.ro Costache Demes Anna Nicoleta	Mărci	SRL
67	05.03.2007	163	CABINET PROPRIETATE INDUSTRIALĂ C.I. COLAN București, Str. Mihai Eminescu nr.128-130, ap.17, sector 2, Tel: 0216190308, Fax: 0216190309, E-mail: ionut.colan@cbea.ro Colan Cristian Ionut	Mărci Desene	CI
68	05.03.2007	164	CABINET INDIVIDUAL NEACȘU CARMEN AUGUSTINA Baia Mare, Str. Rozelor, nr.12/3, Tel: 0727318168, E-mail: carmen@bic.cdimm.org Neacșu Carmen Augustina	Brevete Mărci Desene	CI

69	05.03.2007	168	CABINET PROPRIETATE INDUSTRIALĂ IOANA MANEA București, Str. Murgeni, nr. 14, bl. L26, sc. 1, ap. 4, sector 3, Tel: 0744665760, E-mail: ioanamanea@gmail.com Manea Ioana	Mărci Desene	CI
70	30.03.2007	173	CABINET PROPRIETATE INDUSTRIALĂ CIPRIAN MACOVEI București, Str. Popa Tatu nr.15, sector 1, Tel: 0723638775, E-mail: mmacovei@stalfort.ro Macovei Ciprian Mihail	Mărci	CI
71	16.07.2007	182	PRI INTELLECTUAL PROPERTY SRL București, Str. Răspântiilor nr.37, ap.2, 020547, Tel: 0728997303, Fax: 0318169 608 E-mail: ana.dan.pi@gmail.com P.A.lic.Dan Ana Nicolina	Mărci	SRL
72	07.08.2007	177	CABINET INDIVIDUAL DE PROPRIETATE INDUSTRIALĂ ADRIANA DOICIU București, str. Italiană, nr.10, parter, ap.1, Tel: 0722621926, Fax: 031027304, Email: apazanta@gmail.com Doiciu Adriana	Mărci	CI
73	07.08.2007	178	CABINET INDIVIDUAL SONIA FLOREA – CONSILIERE P.I. București, Calea Moșilor nr.207, bl. 15, ap.5, Tel: 0212103215, Fax: 0212100449, E-mail: sonia.florea@avfloreagheorghe.ro Florea Sonia	Mărci Desene Brevete	CI
74	01.10.2007	184	CABINET INDIVIDUAL PROPRIETATE INDUSTRIALĂ ADRIAN TOMESCU București, Str. Poet Vasile Carlova nr.2, bl. A7 bis, ap.74, Tel: 0212224422, 0213217070, Fax: 0212222626, E-mail: atomescu@buzescu.com, amtomescu@yahoo.com Tomescu Adrian	Mărci	CI
75	10.10.2007	043	FĂNTÂNĂ RAUL SORIN & ASOCIAȚII SRL Brașov, Str. Zizinului, nr. 84, sc. B, ap. 14, Tel/Fax: 0268543657, Tel: 0745361270, E-mail: raul_fantana@yahoo.com, www.inventii-marci.ro Fântână Raul Sorin	Mărci Desene Brevete	SRL
76	28.02.2008	246	DILIGENS INTELLECTUAL PROPERTY SRL București, Bdul Libertății nr. 22, bl. 102, sc. 3, etaj 6, ap. 55, sector 5, Tel/Fax: 0213350718, Tel: 0723276056, E-mail: office@diligens.ro, www.diligens.ro Năstase Cristian, Năstase Mirela Bianca	Brevete Mărci Desene	SRL

77	07.03.2008	190	CABINET MARILENA COMANESCU București, Bdul Ion Ionescu de la Brad, nr.65, ap.5, Tel: 0722259260, E-mail: office@cimo.ro, marilena.comanescu@cimo.ro Comănescu Marilena	Brevete Mărci Desene Topografii	CI
78	28.03.2008	192	CABINET P.I. MÎNDÎCANU EMIL București, sector 4, Str. Valerian Prescurea nr. 27-29, Tel: 0723820750, E-mail: mindicanu@yahoo.com Mîndîcanu Emil	Mărci	CI
79	02.06.2008	193	CABINET INDIVIDUAL LTJ TRADEMARK București, Str. Col. Corneliu Popeia, nr. 36, sector 5, Tel: 0722551203, Tel/Fax: 0213358288, E-mail: cristina.jianu@ltj.ro Ticu Jianu Cristina	Mărci Desene	CI
80	01.08.2008	195	TUDOR DANIELA – PERSOANA FIZICĂ AUTORIZATĂ București, Str. Baba Novac nr.11, bl. G17, ap.51, cod postal 031623, Tel/Fax: 040213240412, Tel: 0749218326, E-mail: consultanta@tudordaniela.ro Tudor Daniela	Brevete Mărci Desene	CI
81	25.08.2008	197	MILMARK DESIGN SRL București, sector 3, Aleea Rotundă nr.2, bl. H8, ap.38, Punct de lucru: jud. Ilfov, Popești – Leordeni, Str. Cheiul Dîmboviței 26, vila C42, Tel: 0745347813, Fax: 0318049683, E-mail: office@markdesign.ro, www.markdesign.ro Lucacel Mihaiela	Mărci Desene	SRL
82	29.08.2008	198	SCHOENHERR INTELLECTUAL PROPERTY SRL București, Bdul Dacia nr.30, etaj 4, camera – Echipa Sebastian 01, Tel: 0213196790, Fax: 0213196791, E-mail: e.pavel@schoenherr.ro Pavel Sorin Eduard	Brevete Mărci Desene	SRL
83	24.10.2008	205	ROMARK INTELLECTUAL PROPERTY SRL București, Șos. Mihai Bravu nr. 27A, C1, etaj 3, ap. 36, camera 1, Tel: 0314251724, 0724755705, Fax: 0314380223, E-mail: office@romarkip.ro Manea Marcela Elena	Mărci Desene	SRL
84	03.02.2009	209	CABINET INDIVIDUAL DE PROPRIETATE INDUSTRIALĂ MIHAELA CRACEA Buftea, Bdul Mihai Eminescu, nr.6, bl.R5, sc.B, ap.15, jud. Ilfov, Tel: 0724397849, E-mail: m.cracea@llegalproof.com Cracea Mihaela	Mărci	CI
85	14.05.2009	214	ANACOR – CABINET DE PROPRIETATE INDUSTRIALĂ București, Aleea Izvorul Crisului nr. 1, bl. D16, sc. A, ap. 2, Tel: 0726475018, E-mail: anacor.cpi@gmail.com Endes Corina	Brevete Mărci Desene	CI

86	14.05.2009	216	CABINET DE PROPRIETATE INDUSTRIALĂ PRISTAVU Piatra Neamt, Str. Gral Nicolae Dascalescu 11, bl. T3, sc.F, ap.70, Tel: 0745535936, E-mail: cabinetpristavu@gmail.com, office@cabinetpristavu.ro, www.cabinetpristavu.ro Pristavu Gheorghe	Brevete Mărci Desene	CI
87	23.06.2009	239	MARCI ȘI DESENE SRL București, sector 6, Splaiul Independenței, nr.313B, corp C6, et.7, ap.72, Tel: 0318055988, 0722514452, Fax: 0318055989, E-mail: avistrati@gmail.com Zamfir Ghertrude Ioana	Mărci Desene	SRL
88	27.08.2009	221	ALEXANDER POPA București, Str. Bibescu Vodă, nr. 2, bl. P5, sc. 2, ap. 25, Tel: 0744540300 Popa Alexander	Brevete Mărci	CI
89	27.08.2009	222	CABINET PROPRIETATE INDUSTRIALĂ CLAUDIA MONICA FRISCH București, Șos.Pantelimon nr.243, bl.52, ap.18, Tel/Fax: 0212554095, Tel: 0722450955, E-mail: office@inregistrezmarca.ro, claudiamonicafrisch@yahoo.com, www.marciadevarate.ro, www.inregistrezmarca.ro Frisch Claudia Monica	Mărci Desene	CI
90	29.09.2009	225	CABINET INDIVIDUAL PROPRIETATE INDUSTRIALĂ PĂUNEȚ ALEXANDRINA Iasi, Spl. Bahlui, nr.29, bl. B5, sc.A, ap.7, Tel: 0726737527 Paunet Alexandrina	Brevete Mărci Desene	CI
91	09.10.2009	228	COSMOVICI ȘI ASOCIAȚII SRL București, Str. Povernei, nr. 7, et. 2, ap. 6, sector 1, OP 22 – CP 190, www.cosmovici-ip.com, E-mail: office@cosmovici-ip.com Cosmovici Paul	Brevete Mărci Desene	SRL
92	29.10.2009	226	CABINET DE PROPRIETATE INDUSTRIALĂ SIMONA JEFLEA Sibiu, Calea Dumbrăvii, nr. 139/2, Tel: 0743013532, Fax: 0269446572, E-mail: simonajeflea@yahoo.com, www.simonajeflea.ro Jeflea Simona	Mărci Desene	CI

93	20.11.2009	234	DENNEMEYER & ASSOCIATES SRL Brasov, Str. Aurel Vlaicu, nr. 94, etaj 1, 500178, Tel: 0368403661, Fax: 0268706010, E-mail: cklamp@@dennemeyer.com, www.dennemeyer-law.com ing. Berde Sofia, Judele Raluca Anita, Crișan Ioana, Gheorghiu Anca, Sărău Sândica, Stana Cosmin Alexandru, Stana Răzvan Gheorghe, Suci Laura, Truța Ioan Adrian, Vizitiu Paula Cristina, Dumitru Diana Mariana, Balla Bianca Beatrice, Balla Otto Norbert, Bogdan Elena Andreea, Carp Lucia Raluca, Chiriac Gheorghită, Dragomir Ramona Georgiana, Dumitru Andreea Diana, Fuciu Lavinia Ioana, Iordache Ramona Cătălina, Leonte Lorina Maria, Picu Turbatu Irina Gabriela, Prodan Alexandru, Radu Sorina, Șlai Teodora Delia, Șovu Ștefan Dragoș, Todirică Petru Alin, Bălhăceanu Ioana, Barbu Adelina, Sima Mădălina, Corochii Dragoș, Vlaicu Alexandra Flavia	Brevete Mărci Desene	SRL
94	22.12.2009	231	CABINET DE PROPRIETATE INDUSTRIALĂ CRISTIAN MARIUS ENACHE București, Str. Dr. Nicolae Turnescu nr. 6, ap. 2, Tel: 0213129948, 0722644152, Fax: 0213129948 Enache Marius Cristian	Brevete Mărci Desene	CI
95	30.03.2010	235	LAURA DAN CABINET DE PROPRIETATE INTELECTUALĂ București, sector 2, Str. Dinu Vintilă, nr. 6B, bl.3, sc.K, ap.2, Tel: 0726282708, E-mail: office@totuldespremarci.ro Dan Marilena Laura	Mărci Desene	CI
96	09.04.2010	237	CABINET PROPRIETATE INDUSTRIALĂ ILIE CIMPOIERU București, Str. Baltagulului, nr. 5, bl. V81, sc.1, ap. 24, Tel: 0311060039, 0722444580, E-mail: ilie_cimpoieru@yahoo.com Cimpoieru Ilie	Mărci	CI
97	04.06.2010	238	CABINET INDIVIDUAL PROPRIETATE INDUSTRIALĂ PUȘCAȘU DENISA București, Str. Raul Doamnei nr.5, bl.C4, sc.E, ap.199, Tel: 0740111620, 0213236050, Fax: 0213636051, E-mail: puscasu.denisa@yahoo.com, denisa.puscasu@gmail.com Pușcașu Denisa	Mărci	CI
98	07.09.2010	243	MARK TO MARK INTELLECTUAL PROPERTY OFFICE SRL București, sector 1, Str. Ion Câmpineanu, nr.28, Imobil Sala Palatului Corp A, parter, Spațiul administrativ A2, Tel: 0745120402, E-mail: magda.bolintineanu@marktomark.com Bolintineanu Magdalena Gabriela	Mărci Desene	SRL

99	10.11.2010	244	CABINET PROPRIETATE INDUSTRIALĂ TUDOR ICLANZAN Timisoara, Piața Victoriei nr.5, sc. D, ap.2, Tel: 0256403615, 0744647875, E-mail: tudor.iclanzan@yahoo.fr, www.iclanzan.ro Iclanzan Tudor	Brevete Mărci Desene	CI
100	10.11.2010	245	CABINET INDIVIDUAL FERARU CLAUDIU București, Str. Crișana, nr.3, et.2, ap.3, Tel: 0722653084, E-mail: office@ropatent.com, www.ropatent.com Feraru Claudiu	Brevete Mărci Desene	CI
101	06.06.2011	249	CABINET INDIVIDUAL DE PROPRIETATE INDUSTRIALĂ ENESCU GABRIELA București, Str. Frunte lata nr.7, bl. P14A, ap.3, Tel: 0314329735, 0745637457, Fax: 0314329736, E-mail: g_enescu@yahoo.com Enescu Gabriela	Brevete Mărci Desene	CI
102	14.07.2011	255	DEVIMARK AGENTIE DE PROPRIETATE INDUSTRIALĂ SRL Iași, Str. Ion Creangă, nr. 106, camera 2, bloc C1, etaj 4, ap.3, Punct lucru: Iasi, Str. Lascar Catargiu nr. 72, Tel: 0720143143, 0746869389, E-mail: office@devimark.ro, devimark.api@gmail.com, www.devimark.ro David Laura Gabriela	Mărci Desene	SRL
103	02.08.2011	251	CABINET BANYAI ROXANA NICOLETA – CONSILIERE ÎN PROPRIETATE INDUSTRIALĂ București, Str. Fabrica de Cărămidă nr. 55, Tel: 0212322624, 0727080852, E-mail: roxanaf15@yahoo.com Banyai Roxana Nicoleta	Brevete Mărci Desene	CI
104	10.08.2011	254	DRAKOPOULOS IP SRL București, sector 2, Str. Gral. David Praporgescu nr.7, Tel: 0213000154, Fax: 0213183143, Gorun Laurentiu Nicusor	Mărci	SRL
105	10.10.2011	256	CABINET DE PROPRIETATE INDUSTRIALĂ CIUPAN EMILIA Cluj Napoca, Str. Mestecenilor nr. 6, Tel: 0745360723, 0364144586, E-mail: emilia.ciupan@mis.utcluj.ro Ciupan Emilia	Brevete Mărci	CI
106	28.10.2011	267	CABINET ENPORA INTELLECTUAL PROPERTY SRL București, Str. George Călinescu, nr. 52A, parter, ap. 1, cod poștal 011694, Tel: 0212300990, Fax: 0212302311, E-mail: pop@patents.ro, www.patents.ro, www.enpora.com Anghelescu Nicoleta Aurica, Țambrea Oana	Brevete Mărci Desene Topografii	SRL

107	09.12.2011	257	CABINET INDIVIDUAL ALEXANDRU HARSANY Jud. Ilfov, Corbeanca, Sat Ostratu, Cartierul Paradisul Verde, Str. Romanitei nr. 6, etaj 1, Tel: 0722203934 Harsany Alexandru	Mărci Desene	CI
108	20.03.2012	261	CABINET DOINA ȚULUCA București, Bdul Lacul tei 56, bl. 19, ap. 52, sector 2, Tel: 0752211769, Fax: 0318037805, E-mail: dtuluca@doinatuluca.ro Ing. Tuluca Doina	Brevete Mărci Desene Topografii	CI
109	02.04.2012	262	CABINET MIIASSEN INNOVATIONS Baia Mare, Str. Calea Traian nr. 4A/44, Fax: 0362401680, Tel: 0742617423, E-mail: fidelia@midiasen.axoniq.com Alexan Carmen Fidelia	Brevete Mărci Desene	CI
110	02.04.2012	264	CABINET PROPRIETATE INDUSTRIALA IACOB DRAGOȘ Falticeni, Str. 2 Graniceri, bl. 22, sc. A, ap. 6, Tel: 0722600200, E-mail: iacob@leroylaw.ro Iacob Dragoș	Mărci	CI
111	30.05.2014	266	VOX LEGIS CONSULT SRL București, Calea Vitan nr. 106, bl. V40, ap. 69, Fax: 0355818940, Tel: 0374075555, 0722281781, 0774040919, E-mail: ana.iacob@voxlegis.ro, web: www.voxlegis.ro Iacob Ana-Maria	Brevete Mărci Desene	SRL
112	10.09.2012	268	ROMPATENT DESIGN SRL București, Str. Țepeș Vodă, nr. 130, et. 1, ap. C1, Tel/Fax: 0314148320, Tel: 0722408875, 0753982625, E-mail: office@patentdesign.ro, www.patentdesign.ro Borlan Radu	Brevete Mărci Desene	SRL
113	18.10.2012	269	CABINET PROPRIETATE INDUSTRIALĂ MARIUS MOCOFANESCU București, Aleea Privighetorilor nr. 87, Tel: 0727978449, Tel/Fax: 0212643900, E-mail: office@consilieredemarca.ro, www.consilieredemarca.ro Mocofanescu Marius	Brevete Mărci Desene	CI
114	18.10.2012	270	IP BOUTIQUE – CABINET P.I. CLAUDIA JELEA București, sector 6, Str. Cetatea de baltă, nr.4, bl. M23A, sc.1, ap.66, Tel: 0744607402, E-mail: claudia.jelea@ipboutique.ro Jelea Gabriela Claudia	Mărci Desene	CI

115	03.12.2012	272	BONA FIDE CABINET DE PROPRIETATE INDUSTRIALĂ VERONICA FLOROIU București, Calea Rahovei nr. 303, bl. 66, sc. 2, ap. 59, Tel/Fax: 0314369605, Tel: 0722462432, E-mail: veronica.floroiu@gmail.com, www.cabinet-bonafide.ro Floroiu Veronica	Brevete Mărci Desene	CI
116	03.12.2012	273	ELENA STOICA CABINET INDIVIDUAL DE PROPRIETATE INDUSTRIALĂ București, Str. Gheorghe Stefan, nr. 32, sector 1, Tel: 0212694053, 0745029987, E-mail: elena.sstoica@gmail.com Stoica Elena	Brevete Mărci Desene	CI
117	19.12.2012	274	CABINET INDIVIDUAL DE PROPRIETATE INDUSTRIALĂ DUMITRU DOBREV București, Str. Viorele, nr. 4, bl. 22, ap. 101, Tel: 0744199499, Fax: 0318058696 Dobrev Dumitru	Brevete Mărci Desene	SRL
118	01.01.2013	275	SOCIETATE CIVILĂ PROFESIONALĂ DE PROPRIETATE INDUSTRIALĂ MILCEV BURBEA București, Bdul Octavian Goga nr.23, bl. M106, sc.4, ap. 117, Sediul secundar: București, Str. Doctor Staicovici, nr.14, et. 1, ap. 1, sector 5, E-mail: iulia.burbea@milcevburbea.ro, gabriela.milcev@milcevburbea.ro, Tel: 0722249961, 0726375412 Milcev Gabriela, Burbea Milescu Iulia Adriana	Brevete Mărci Desene Topografii	SCP
119	16.01.2013	276	MDA INTELLECTUAL PROPERTY SRL Bucuresti, Str. Caraiman, nr. 73, sector 1, Tel: 0722238608, E-mail: ana@kusak.ro Kusak Ana Maria	Mărci	SRL
120	11.03.2013	277	CABINET INDIVIDUAL AUTORIZAT IRIMIA MAGDALENA DANIELA - LEGAL2M București, Bdul Mircea Vodă, nr.24, etaj 4, Tel: 0728818880, E-mail: magda.popescu@legal2m.com Irimia Magdalena Daniela	Mărci Desene Brevete	CI
121	11.03.2013	278	CABINET INDIVIDUAL AUTORIZAT MIHAELA GAVENEA București, Str. Poet Panait Cerna, nr. 10, bl. M43, ap. 31, Tel/Fax: 0213528938, Tel: 0728836880, E-mail: mihaela.gavenea@lawyermg.ro Gavenea Mihaela	Mărci Desene	CI
122	03.07.2013	279	APOSTU GH. OVIDIU – PERSOANĂ FIZICĂ AUTORIZATĂ Iași, Șos. Nationala, nr. 194, bl. D, sc. E, ap. 18, Tel: 0232.437281, 0745345713, E-mail: oapostu@yahoo.com Apostu Ovidiu	Mărci Desene	CI

123	03.07.2013	280	M.L. CONSULTING FOR TOMORROW SRL Braşov, CP 603, OP 1 Lupaşcu Monica	Mărci	CI
124	05.08.2013	281	CABINET INDIVIDUAL AUTORIZAT LADANYI CONSILIER ÎN PROPRIETATE INDUSTRIALĂ Alba Iulia, Str. Traian, nr. 29E, Tel: 0358105533, 0726734994, E-mail: avocat@ladanyi.ro, http://ladanyi.ro Ladanyi Arpad Csaba	Mărci	CI
125	05.08.2013	283	MAGOO – INTELLECTUAL PROPERTY ADVISOR Bucureşti, Şos. Bucureşti – Târgovişte, nr. 11A, sc. A, et. 1, ap. 4, tel : 0726161070, E-mail: laura@magori.ro Magori Craiovan Laura Valentina	Mărci	CI
126	05.09.2013	287	APPELLO BRANDS SRL Sibiu, Str. Soimului, nr. 18, sc. A, et. 5, ap. M6, Tel: 0752288833, E-mail: office@appello.ro Gantă Camelia Geta	Mărci Desene Brevete	SRL
127	19.01.2017	289	RDA IP SRL Bucureşti, Str. Popa Tatu, nr. 49, Tel: 0724175638, Email: vlad.stanese@razvandinca-legal.ro Stănescu Vlad Aurel	Mărci Desene	SRL
128	28.01.2014	290	CABINET D. NICOLAESCU Bucureşti, Str. Turda, nr. 102, bl. 30A, et. 7, ap. 28, Tel/Fax: 021.6663494, Tel: 0728201778, E-mail: daniella.nicolaescu@gmail.com Nicolaescu Daniella	Brevete Mărci Desene	CI
129	27.01.2014	293	ZMP INTELLECTUAL PROPERTY SRL Bucureşti, sector 2, Str. C.A. Rosetti, nr.17, etaj 3, biroul 306, Tel: 0215270651, E-mail: moninovac@yahoo.com, admin@zm-p.com Novac Monica, jur. ing. Stănculescu Anca Elena Florica, Gheorghe Brătilă Cristina, Constantinescu Luminiţa Adela	Mărci Brevete Desene	SRL
130	09.04.2014	292	CLIPEO INTELLECTUAL PROPERTY OFFICE Bucureşti, Str. Peşcăruşului, nr. 12, bl. D6, ap. 29, Tel: 0212757473, 0724278986, E-mail: isabela.burdusel@gmail.com Burdusel Isabela	Mărci	CI
131	06.05.2014	294	BRAND PROTECT SRL Mogoşoaia, Str. Nichita Stănescu, nr.76A, camera 6, vila K7, etaj 1, jud. Ilfov, Tel: 0745752251, E-mail: brand.roprotect@gmail.com Mihai Diana Viorica	Brevete Mărci Desene	SRL

132	30.06.2014	297	HERAN MĂRCI SRL Bacău, Str. Violetelor, bl. 11, sc. A, ap. 13, Tel: 0234534329, 0723738136, Fax: 0234543130, E-mail: hergheaa@yahoo.com , heran_consulting@yahoo.com Crăciun Anca Ștefania	Mărci	SRL
133	16.07.2014	298	MIHAELA TEODORESCU & PARTNERS – INTELLECTUAL PROPERTY OFFICE SRL București, sector 4, Str. Viorele, nr. 51, bl. 37, ap. 63, Tel: 0773867751, Fax: 0314360665, E-mail: office@mteodorescu.ro , www.mteodorescu.ro Teodorescu Mihaela	Brevete Mărci Desene	SRL
134	24.11.2014	314	TEODORU I.P. SRL București, Str. Nerva Traian, nr. 12, bl. M37, scara 1, ap.1 Teodoru Emanuel	Brevete Mărci Desene	SRL
135	15.01.2015	300	CABINET INDIVIDUAL DE PROPRIETATE INDUSTRIALĂ CRISTINA CONSTANTINESCU PI București, Str. G. Garibaldi, nr. 4, ap. 60, Tel: 0722245690, E-mail: c.constantinescu@rokos.com Constantinescu Cristina	Mărci	CI
136	15.01.2015	301	CABINET INDIVIDUAL DE PROPRIETATE INTELLECTUALĂ IRINA ALBUȘEL București, sector 1, Str. Tudor Vianu, nr. 25-27, etaj 1, ap. 3, Tel: 0758222202, E-mail: irinaalbusel@gmail.com Albușel Irina	Mărci	CI
137	03.02.2015	302	TRADE MARK AGENCY SRL București, sector 4, Șos. Vitan Bârzești, nr. 7D-7E, corp B, etaj 12, ap. 1209, Tel: 0723691135, E-mail: alina.ioana@conceptbi.ro Ioana Alina, Stan Iulia	Mărci	SRL
138	02.03.2015	303	CABINET INDIVIDUAL – CONSILIER PROPRIETATE INTELLECTUALĂ LUISA MENDEZ-GUZMAN București, Bd. Timișoara nr. 17B, bl. 106B, sc. A, ap. 13, Tel: 0723604704, Email: av.luisa.mendez@gmail.com Mendez Guzman Luisa Andreea	Brevete Mărci	CI
139	04.04.2019	304	LUPȘA ȘI ASOCIAȚII SRL București, Calea 13 septembrie, nr. 90, etaj 1, birou 1.02, camera 2, Tel: 074422833, E-mail: ionut.lupsa@gmail.com, office@lupsa.ro Lupșa Ionuț, Rădulescu Valentina	Brevete Mărci Desene	SRL
140	22.04.2015	306	MEMBRAEN SRL București, sector 6, Bdul Iuliu Maniu nr. 7, corp A, etaj 1, birou Z3, Tel: 0741751963, E-mail: laura@membraen.ro Leonte Laura	Mărci Desene	SRL

141	14.05.2015	307	STRENC SOLUTIONS FOR INNOVATION SRL București, sector 6, Str. Lujerului nr. 6, bloc 100, sc. B, etaj 3, ap. 56, Tel: 0722227648, www.strenc-innovation.ro E-mail: alstren@gmail.com, office@strenc-innovation.ro Ștrenc Alexandru Cristian	Brevete Mărci Desene	SRL
142	17.06.2015	308	IRARDI CONSULTING SRL București, OP 53, CP 17, cod postal 040203, www.oviduidinescu.com, Tel: 0722218187, E-mail: contact.ovidiu.dinescu@gmail.com Dinescu Ovidiu Manoel	Brevete Mărci Desene	SRL
143	09.09.2015	310	AGENȚIA DE PROPRIETATE INDUSTRIALĂ TAS SRL Cluj Napoca, str. Mihai Veliciu nr. 21, ap. 2, Tel: 0745160163, Fax: 0264431159, E-mail: office@agentiatas.ro Țimonea Adina-Silviana	Mărci Desene	SRL
144	06.07.2016	316	ROMPATENT CONSULTING SRL București, Calea Moșilor nr. 59, etaj 4, tel: 0741018181, E-mail: office@ibrandity.ro Betelie Mihai	Mărci	SRL
145	21.07.2016	317	ALACARTE IP SRL București, sector 3, Aleea Fetești nr. 11, bl. F1, sc. C, ap. 26, Tel: 0734244853, E-mail: office@alacarteip.ro Ardeleanu Eugen, Ardeleanu Raluca	Mărci Desene Brevete	SRL
146	29.09.2016	318	BRAND EXPERT IP AGENCY București, sector 1, Str. Aron Cotrus, nr. 51A, corp A, scara 1, etaj 4, ap. 18, Tel: 0726718638, E-mail: cristina.cirstea@brandexpertip.ro Cîrstea Cristina	Mărci Desene	SRL
147	13.12.2016	320	CABINET INDIVIDUAL DONȚU & PROPRIETATE INDUSTRIALĂ Suceava, Str. Curtea Domnească, nr. 5, bl. 14, sc. D, ap. 2, Tel: 0742108100, E-mail: ovidiudontu1998@gmail.com Donțu Ovidiu Liviu	Mărci Desene Brevete	CI
148	07.03.2017	322	DELIA BELCIU CABINET DE PROPRIETATE INTELECTUALĂ București, Str. Ardeleni, nr. 1, bl. 39A, sc.1, ap. 21, Tel: 0743023286, 0314382764, Fax: 0314382765, E-mail: delia.belciu@db-law.ro, website: www.db-law.ro Belciu Delia	Mărci Desene Brevete	CI
149	21.03.2017	323	CABINET INDIVIDUAL DE PROPRIETATE INDUSTRIALĂ G. STRECHE București, Str. George Bacovia, nr. 68, Tel: 0723552026, E-mail: gherghinastreche.cipi@outlook.com Streche Gherghina	Brevete Mărci Desene Topografii	CI

150	27.04.2017	324	CABINET P.I. STĂNCESCU București, Str. Nicolae Licăreț nr. 1, bl.33, sc.C, ap.107, Tel: 0722674635, 0722607380, E-mail: info@legal-brand.ro, legal.brand@gmail.com, www.legal-brand.ro Stăncescu Alin Cristian	Brevete Mărci Desene Topografii	CI
151	03.08.2015	327	INTELECTUAL TRADEMARKS SRL Brașov, Str. Nicolae Labiș, nr.15A, bl.2, ap.13, Tel: 0727275998, E-mail: office@inregistreazaomarca.ro Grinaru Adriana	Mărci	SRL
152	11.07.2017	325	CABINET P.I. STĂNCESCU A București, Str. Nicolae Licăreț nr. 1, bl.33, sc.C, ap.107, Tel: 0722674635, 0722607380, E-mail: info@legal-brand.ro, legal.brand@gmail.com, www.legal-brand.ro Stăncescu Anca	Brevete Mărci Desene Topografii	CI
153	28.08.2017	326	ANGHEL ALEXANDRU - IONUȚ AGENȚIE DE PROPRIETATE INTELECTUALĂ București, Str. Gherghitei, nr. 1, bl. 94B, sc. B, ap. 76, Tel: 0724037957, Fax: 0314013777, E-mail: consilier.anghel@gmail.com, www.avocatianghel.com Anghel Alexandru Ionuț	Brevete Mărci Desene	CI
154	26.09.2017	328	CABINET INDIVIDUAL DE PROPRIETATE INDUSTRIALĂ PROTOPODESCU & PARTNERS București, Calea Grivitei, nr. 164, bl. K, sc. B, ap. 34, cam.1, Tel: 0729991108, E-mail: tiberiu@protopopescu.eu Protopopescu Tiberiu	Brevete Mărci Desene	CI
155	26.09.2017	329	CABINET DE PROPRIETATE INDUSTRIALĂ PANTEA CEZAR MARIUS București, Calea Călărași, nr. 176, bl. 59, sc. A, ap. 29, Tel: 0745115155, E-mail: avocat@mariuspantea.ro Av.prof.univ.dr. Pantea Marius Cezar	Brevete Mărci Desene	CI
156	22.02.2018	331	SMCONSEILS SRL Cluj Napoca, Str. Maramureșului, nr. 151A, bl. 151A, etaj 2, ap. 13, Tel: 0723066823, E-mail: smconseils@outlook.com Sandu Marius Cristian	Mărci Desene	SRL
157	27.06.2018	333	ZVD INTELLECTUAL PROPERTY SRL București, sector 1, Str. Ioan Bianu, nr. 27, etaj 1, ap. 3, biroul 1, Tel: 0723155055, E-mail: irina.vasile@vbalaw.ro Vasile Irina Cristiana	Brevete Mărci	SRL

158	15.12.2016	335	VOX LEGIS INT. SRL București, sector 3, Str. Răcari, nr. 51, bloc 70, sc. 1, ap. 7, Tel: 0730515335, Fax: 0355818940, E-mail: miruna.alexandru@voxlegis.ro Ștefan-Alexandru Miruna	Brevete Mărci Desene	SRL
159	11.03.2019	332	DRAGOSTINI & DRAGOSTINI SRL București, sector 2, Șos. Colentina, nr. 36, bl. 69, sc.A, ap.39, camera1, Tel: 0721430603, 0733562751, + 34601375009, E-mail: office@dragostini.ro, www.dragostini.ro Dragostin Adrian Victor	Mărci	SRL
160	10.05.2019	336	CABINET PROPRIETATE INDUSTRIALĂ BOJAN PETRINA București, sector 5, Str. Eforiei, nr. 8, et. 7, ap. 46, Tel: 0723192255, E-mail: petrina.bojan@yahoo.com Bojan Petrina Eugenia	Mărci	CI
161	20.05.2019	337	BACIU BENDE IP SRL București, sector 1, Str. Natației, nr. 63, Punct de lucru: Târgu Mureș, str. Rodnei nr.26B, ap. 3 Tel/Fax: 0314190488, E-mail: ana-maria.baciu@baciupartners.ro, andreea.bende@baciupartners.ro, zsofia.halmagyi@baciupartners.ro av.Baciu Ana Maria, ec.Bende Andreea, Halmagyi Zsofia Judit, Irimescu George Mihai	Brevete Mărci Desene	SRL
162	04.09.2019	339	DRAKOPOULOS IP SERVICES SRL București, sector 2, Str. Lunii, nr. 5, camera 2, E-mail: aroseti@drakopoulos-law.com Roșeți George Adrian	Mărci	SRL
163	23.09.2019	338	CABINET DE PROPRIETATE INDUSTRIALĂ CLAUDIA HUTINĂ București, sector 1, Bd. Aviatorilor, nr.68, et.1, ap.4, Tel: 0723131387, E-mail: claudia@ch-legal.ro Hutina Claudia Valerica	Brevete Mărci Desene	CI
164	03.10.2019	342	BOTEZ IP SOLUTIONS SRL București, sector 3, Aleea Fuiorului, nr. 4, bl. Y3C, sc. 3, etaj 9, ap. 128, Tel: 0755016986, E-mail: andreea.botez09@gmail.com Botez Andreea	Mărci	SRL
165	28.10.2019	340	CABINET DE PROPRIETATE INDUSTRIALĂ STAN DANIEL VOICU (PFA) Timișoara, Str. Măgura, nr. 8, bl. 45, sc. B, ap. 4, Tel: 0741466061, E-mail: stanupt@gmail.com Stan Daniel Voicu	Brevete	CI

166	04.12.2019	343	ENACHE IP PARTNERS SRL București, Bdul Unirii, nr. 64, bl. K4, sc. 3, etaj 4, ap. 73, Tel: 0730650077, E-mail: office@enache-ip.com, mae@enache-ip.com, www.enache-ip.com Enache Mihai Andrei	Mărci Desene	SRL
167	21.01.2021	345	DRAGOMIR INDUSTRIAL PROPERTY SRL București, sector 3, Str. Nicolae Sebe, nr. 5, camera 1, bl.s24, ap.21, Tel: 0730284224, E-mail: avocat@gabrieldragomir.ro Dragomir Relu Gabriel	Mărci	SRL
168	07.04.2021	346	CABINET INDIVIDUAL DE PI – CONSTANTIN CAMELIA SIMONA București, Calea Dorobanților, nr. 239, et.6, camera 6 Constantin Camelia Simona	Mărci	CI
169	22.02.2021	347	ACE - MR EXPERT SRL Popești Leordeni, jud. Ilfov, str. Solstițiului, nr. 2A, bl.1, etaj 2, ap.10, camera 2, Tel: 0744914999, E-mail: adeliarom@gmail.com Ene Adelia Cristina	Mărci	SRL
170	06.05.2021	348	PROTECTMARK SRL Iași, Str. Tutea Petre nr.5, bl.909, tr.1, ap.11, cod postal: 700730, Tel: 0332405425, 0721514264, Fax: 0371600923, www.protectmark.ro, E-mail: catalin.neagu@protectmark.ro Neagu Catalin	Mărci Desene Brevete	SRL
171	16.08.2021	349	CABINET INDIVIDUAL P.I. MIHAELA MARAVELA București, sector 5, Str. Bârcă, nr.7, bl. M90, sc.1, ap. 39, Tel: 0728109570, E-mail: mihaela.maravela@mcblaw.ro Maravela Geta Mihaela	Mărci	CI
172	08.11.2021	351	CABINET INDIVIDUAL DE PROPRIETATE INDUSTRIALĂ MANEA SIMONA - ELENA Jud. Ilfov, Sat Dudu, Comuna Chiajna, Str. Rezervelor, nr. 64, bl. 2, et.6, ap.81, Tel: 0742805769, E-mail: contactcabinet.m.e@gmail.com Manea Simona-Elena	Mărci Desene	CI
173	09.12.2021	352	CABINET INDIVIDUAL PROPRIETATE INDUSTRIALĂ VIGH BEATA - PERSOANĂ FIZICĂ AUTORIZATĂ Miercurea Ciuc, Str. Kossuth Lajos, nr. 28, ap. 13, Tel: 0740887334, E-mail: adam.beata@signolex.ro Vigh Beata	Mărci	CI
174	09.12.2021	353	CABINET INDIVIDUAL ADAEQUATIO. SERVICII DE PROPRIETATE INTELECTUALĂ Jud Cluj, Sat Baci, Com. Baci, Str. Jupiter nr.2, bl.A, sc.2, et. 4, ap. 81, Tel: 0745257125, Fax: 0364780197, E-mail: office@adaequatio.ro Popovici Paul Mircea	Mărci Desene Brevete	CI

175	19.01.2022	368	MARCA INREGISTRATA SRL Otopeni, Str. Grivita nr.37E, Tel: 0217953333, Email: contact@marcainregistrata.ro, www.marcainregistrata.ro, www.eu-trademarks.com Căvescu Adrian	Mărci Desene	SRL
176	04.02.2022	354	SANDU ȘI ASOCIAȚII IP ATTORNEY SRL București, sector 3, Str. Câmpia Libertății, nr.42, bl. B2, sc. F, etaj 9, ap. 240, Tel: 0724426283, E-mail: avocat@dan-sandu.ro Sandu Dănuț	Mărci Desene Brevete	SRL
177	21.12.2022	356	IORGULESCU IP SRL Constanta, Str. Fagetului, nr. 144, bl. ST2, sc. B, ap. 46, Tel: 0745259643, E-mail: iorgulescu16@yahoo.com Iorgulescu Mariana	Mărci Desene	SRL
178	01.01.2023	355	VULTUR & ASOCIAȚII CABINET PROPRIETATE INTELECTUALĂ București, Str. Turda nr. 127, bl. 2, sc. C, parter, ap. 91, Tel: 0722595458, Tel/Fax: 0318061620, www.keygroup.ro, E-mail: office@keygroup.ro Vultur Cristina Adriana	Brevete Mărci Desene	CI
179	23.03.2023	357	LUCIAN POENARU – CONSILIER ÎN PROPRIETATE INDUSTRIALĂ București, Bd Mihail Kogălniceanu, nr.51, et. 1, ap.6, Tel: 0723366471, Email: lucian.poenaru@rizoiu.ro Poenaru Lucian Traian	Brevete Mărci Desene	CI
180	07.04.2023	362	BRAND NEW INTELLECTUAL PROPERTY SRL Brașov, str. Păcii, nr. 7, Tel: 0766840579, Email: office@brandnewip.com Buzea Maria	Brevete Mărci Desene	SRL
181	10.05.2023	358	HARCOV CABINET DE PROPRIETATE INDUSTRIALĂ STANCIU ADELINA Sfântu Gheorghe, jud. Covasna, Str. Nicolae Iorga nr. 61, bl. 10E, sc. B, ap. 9, cod 520089, Tel: 0267352267, 0744435291, E-mail: astanciu@rdsmail.ro, adelina.stanciu54@gmail.com Stanciu Adelina	Brevete Mărci Desene	CI
182	06.07.2023	359	CABINET DE PROPRIETATE INTELECTUALĂ MARA CÎJU București, Splaiul Unirii, nr. 168, b. T2, sc. 1, et. 13, ap. 1304, Tel: 0726211713, Email: mara_ciju@yahoo.com Ciju Mara	Mărci Desene	CI

183	06.07.2023	361	NICHIFOR ANAMARIA - NICOLETA CABINET INDIVIDUAL DE PI București, Str. Povernei, nr. 7, et. 2, ap. 6, Tel: 0736863586, Email: anamaria.moisi@gmail.com Nichifor Anamaria-Nicoleta	Brevete Mărci Desene	CI
184	02.08.2023	366	TURCU CARMEN ELENA - CABINET DE PROPRIETATE INDUSTRIALĂ București, Aleea lanca, nr. 2, bl. V18, sc.2, ap. 99, Tel: 0730941337, E-mail: carmen.turcu.cpi@gmail.com Turcu Carmen Elena	Mărci Desene	CI
185	31.07.2023	367	INTELSTART SRL Iași, Str. Grigore Ghica Vodă, nr. 3A, mezanin, UI4, biroul 3, Tel: +37360007050, 0748589516, E-mail: intelstart@gmail.com, www.intelstart.ro Bunescu Marian	Mărci	SRL
186	02.08.2023	363	VOICU OVIDIU IULIAN CABINET INDIVIDUAL DE PI Brașov, Str. Berzei, nr. 9A, sc.A, ap. 12, Tel: 0726280630, +31631974264, Email: ovidiu.iulian.voicu@gmail.com Voicu Ovidiu Iulian	Mărci Desene	CI
187	02.08.2023	364	CABINET INDIVIDUAL DE PROPRIETATE INDUSTRIALĂ CORINA VĂLEANU București, Bd. Iulian Mihu, nr. 115, camera 5, Tel: 0727401455, Email: valeanucorinaioana@gmail.com Văleanu Corina Ioana	Mărci	CI
188	02.08.2023	365	PĂRTOACĂ & PARTNERS – AGENȚIE DE PROPRIETATE INTELLECTUALĂ Brașov, Str. George Bacovia, nr. 16, ap. 1, Tel: 0749814305, Email: office@servicii-marci.ro, www.servicii-marci.ro Pârtoacă Maria Mihaela	Brevete Mărci Desene	CI
189	03.08.2023	373	WEIZMANN ARIANA & PARTNERS BRAND DEFENDERS SRL București, Str. 11 iunie, nr.51, sc.A, ap.4, Tel: 0726259545, 0213359000, Email: cristina.carlan@inregistrare-marci.ro Cârlan Cristina	Mărci	SRL
190	11.08.2023	371	EMARCA SRL București, sector 4, Șos. Vitan Bârzești, nr. 7D-7E, corp C, etaj 6, ap. 83, Tel: 0765023865, Email: madalina@novalo.eu Spătaru Mădălina	Mărci	SRL

191	24.08.2023	369	SC DRAGMAR SRL Braşov, Str. Dealul de jos, nr. 7, ap. 6, Tel: 0755232317, Email: cristina.draghici@dragmar.eu Moraru Drăghici Cristina	Mărci	SRL
192	13.09.2023	370	CABINET DE PROPRIETATE INTELLECTUALĂ SORIN DUMITRU Bucureşti, sector 4, Str. Sergent Nicolae Florescu, nr.114, Tel: 0724143994, Email: sorinbogdan.dumitru@gmail.com Dumitru Sorin Bogdan	Mărci	CI
193	19.09.2023	372	IRIMIA & PARTNERS SRL Bucureşti, sector 4, Drumul Gilăului, nr. 90-92, Lot 1, sc.2, etaj 1, ap.23, Tel: 0792422919, Email: contact@irimia-ip.ro, liviu.irimia@irimia-ip.ro, www.irimia-ip.ro Irimia Doru Liviu, Velţan Loredana	Brevete Mărci Desene	SRL
194	21.09.2023	376	BRAND ROOTS AGENCY SRL SRL Cluj Napoca, Str. Tatra, nr.12, bl. VS, scara 1, etaj 2, ap. 6, jud. Cluj, Tel: 0744780909, Fax: 0364147204, Email: contact@brandroots.agency Lungu Oana Maria	Mărci	SRL
195	10.10.2023	374	TOLMARK I.P. SRL Cheţani, nr. 133, jud. Mureş, Tel: 0732002442, Email: office@tolmark.ro Turdean Ovidiu Laurean	Mărci Desene	SRL
196	13.10.2023	375	WEIZMANN ARIANA & PARTNERS TRADEMARK SOLUTIONS SRL Bucureşti, Str. 11 iunie, nr.51, sc.A, ap.4, Tel: 0771088346, E-mail: simona.apostu@inregistrare-marci.ro Apostu Simona	Mărci	SRL
197	13.10.2023	377	CABINET BĂLAIE - VLAD A. CONSILIERE ÎN P.I. SRL Cluj Napoca, Str. Crinului, nr. 3, ap. 8, jud. Cluj, Tel: 0751513539, E-mail: annda.vlad@yahoo.com, consilier.marca@gmail.com Bălaie Vlad Anda	Mărci	SRL
198	16.10.2023	382	OTD INTELLECTUAL PROPERTY SRL Bucureşti, sector 4, Str. Principatele Unite, nr. 38-40, bl. 18, ap. 3(R2), Tel: 0762097567, Email: dragos.oancea@otdlawyers.ro, www.otdlawyers.ro Oancea Dragoş Virgil	Mărci Desene	SRL
199	20.11.2023	381	PHD IP SOLUTIONS SRL Bucureşti, sector 2, Şos. Colentina, nr. 16, bl. A5, et. 10, ap. 82 Petculescu Ana-Maria	Brevete	SRL

200	04.12.2023	383	WEIZMANN ARIANA & PARTNERS TRADEMARK AND PATENTS SRL București, Str. 11 iunie, nr.51, sc.A, ap.4, Tel/Fax : 0268315046, E-mail: office@inregistrare-marci.ro Mihul Vali Cătălina	Mărci	SRL
201	05.12.2023	384	WEIZMANN ARIANA & PARTNERS IP SOLUTIONS SRL București, Str. 11 iunie, nr.51, sc.A, ap.4, Tel/Fax : 0213260636, E-mail: claudia.cadar@inregistrare-marci.ro Cadar Claudia	Mărci	SRL
202	06.12.2023	385	WEIZMANN ARIANA & PARTNERS IP TRANSILVANIA SRL București, Str. 11 iunie, nr.51, sc.A, ap.4, Tel: 0213359000, 0722485397 E-mail: carmen.state@inregistrare-marci.ro State Carmen	Mărci Desene	SRL
203	13.12.2023	379	LEPĂDATU ALEXANDRU CABINET INDIVIDUAL DE PI București, sector 1, Str. Povernei, nr. 7, et. 2, ap. 6, Tel: 0756557801, Email: alexandru.lepadatu0690@yahoo.com Lepadatu Alexandru	Brevete Mărci Desene	CI
204	13.12.2023	380	DUDU ANDREI – COSMIN CABINET INDIVIDUAL DE PI București, sector 1, Str. Povernei, nr. 7, et. 2, ap. 6, Tel: 0728010145, E-mail: andrei.dudu@gmail.com	Brevete Mărci	CI
205	28.02.2024	386	WAP ALLIENZAZ SRL București, Str. 11 iunie, nr.51, sc.A, ap.4 Baros Roxana Florentina, Bicu Cristina	Brevete Mărci Desene	SRL
206	18.04.2024	388	TEODORESCU DINCĂ SPECIAC STĂNESE SRL București, Str. Popa Tatu, nr. 49 Dincă Răzvan	Brevete Mărci Desene Topografii	SRL

LISTA CONSILIERILOR ÎN PROPRIETATE INDUSTRIALĂ, MEMBRI AI CAMEREI NAȚIONALE
A CONSILIERILOR ÎN PROPRIETATE INDUSTRIALĂ DIN ROMÂNIA, AUTORIZAȚI PENTRU
DOMENIUL BREVETELOR DE INVENȚIE

Nr.crt.	Nume și Prenume/ Număr din registrul național	Denumirea societății/ Adresa societății	Societate cu obiect de activitate proprietate industrială
1	ALEXAN CARMEN FIDELIA 2011-1728	CABINET MIDIASEN INNOVATIONS Baia Mare, Str. Calea Traian nr. 4A/44, Fax: 0362401680, Tel: 0742617423, E-mail: fidelia@midiasen.axoniq.com	DA
2	ANDRONACHE PAUL 2003-1216	ECOINTELLECT CABINET INDIVIDUAL ANDRONACHE PAUL București, Aleea Compozitorilor nr.1, bl.E21, et.6, ap.35, sect 6, Tel/Fax: 0217250069, Tel: 0722741043, 0727476335 E-mail: paul_andronache@yahoo.com, andronachepaul88@gmail.com	DA
3	ANGHEL ALEXANDRU IONUȚ 2017-1875	ANGHEL ALEXANDRU-IONUȚ AGENȚIE DE PROPRIETATE INTELLECTUALĂ București, Str. Gherghitei, nr. 1, bl. 94B, sc. B, ap. 76, Tel: 0724037957, Fax: 0314013777, E-mail: consilier.anghel@gmail.com, www.avocatianghel.com	DA
4	ANGHEL LUMINIȚA DOINA 1993-1020	ANGHEL LUMINIȚA DOINA CABINET DE PROPRIETATE INTELLECTUALĂ București, Str. Gherghitei Nr.1, Bl.94B, Sc. B, Ap.76, sector 2, Fax: 0314013777, Tel: 0723301706, E-mail: anghel2na@yahoo.com, anghel2na@gmail.com, www.avocatianghel.com	DA
5	ANGHELESCU NICOLETA AURICA 2008-1595	CABINET ENPORA INTELLECTUAL PROPERTY SRL București, Str. George Călinescu, nr. 52A, parter, ap. 1, cod poștal 011694, Tel: 0212300990, Fax: 0212302311, E-mail: pop@patents.ro	DA
6	APOSTOL SALOMIA 1999-1127	PERSOANĂ FIZICĂ Galați, Str. Reg. 11 Siret nr. 15, bl. E4, ap. 54, Tel/Fax: 0236436437, 0766765027, E-mail: saly_apostol@yahoo.com	DA
7	ARDELEANU RALUCA 2009 - 1693	ALACARTE IP SRL București, sector 3, Aleea Fetești nr. 11, bl. F1, sc. C, ap. 26, Tel: 0734244853, E-mail: office@alacarteip.ro	DA

8	BANYAI ROXANA NICOLETA 2008 - 1563	CABINET BANYAI ROXANA NICOLETA – CONSILIERE ÎN PROPRIETATE INDUSTRIALĂ București, Str. Fabrica de Cărămidă nr. 55, Tel: 0212322624, 0727080852, E-mail: roxanaf15@yahoo.com	DA
9	BĂDĂRĂU ADINA ADRIANA 2006-1494	ROMINVENT SA București, Str. Ermil Pangratti nr. 35, et.1, sect.1, Tel: 0212312515, 0212312541, Fax: 0212312550, 0212312454, E-mail: abadarau@rominvent.ro	DA
10	BĂLAN GHEORGHİȚĂ 1992-1	RODALL - AGENȚIE DE PROPRIETATE INDUSTRIALĂ SRL București, Str. Polonă nr. 115, bl. 15, sc. A, ap. 19, sector 1, cod 010497, Tel: 0212108342, 0722652111, 0745153566, Fax: 0212105794, E-mail: office@rodall.ro, info@rodall.ro, www.rodall.ro	DA
11	BELCIU DELIA MIHAELA 2008-1578	DELIA BELCIU CABINET DE PROPRIETATE INTELECTUALĂ București, Str. Ardeleni, nr. 1, bl. 39A, sc.1, ap. 21, Tel: 0743023286, 0314382764, Fax: 0314382765, E-mail: delia.belciu@db-law.ro, website: www.db-law.ro	DA
12	BENGA BOGDAN FLORIN 2005-1407	INTELLEXIS SRL București, Str. Cutitul de Argint, nr. 68, etaj 2, ap. 4, Tel: 0213103332, 0723300147, Fax: 0213103042, E-mail: contact@inTellexis.ro	DA
13	BERDE SOFIA 2011 - 1766	DENNEMEYER & ASSOCIATES SRL Brașov, Str. Aurel Vlaicu, nr. 94, etaj 1, 500178, Tel: 0368403661, Fax: 0268706010, E-mail: sberde@dennemeyer-law.com , www.dennemeyer-law.com	DA
14	BICU CRISTINA MĂDĂLINA 2003-1308	WAP ALLIENZAZ SRL București, Str. 11 iunie, nr.51, sc.A, ap.4	DA
15	BOGDAN ELENA ANDREEA 2023-1945	DENNEMEYER & ASSOCIATES SRL Brașov, Str. Aurel Vlaicu, nr. 94, etaj 1, Tel: 0268502224, E-mail: andreia_bogdan@yahoo.com	DA
16	BONCEA OANA LAURA 2011-1730	ROMINVENT SA București, Str. Ermil Pangratti nr. 35, et.1, sect.1, cod 011882, Tel: 0212312515, 0212312541, Fax: 0212312550, 0212312454, E-mail: oboncea@rominvent.ro	DA
17	BORLAN T. RADU 2000-1161	ROMPATENT DESIGN SRL București, Str. Țepeș Vodă, nr. 130, et. 1, ap. C1, Tel/Fax: 0314148320, Tel: 0722408875, 0753982625, E-mail: office@patentdesign.ro, www.patentdesign.ro	DA

18	BOZIOREANU MARIUS ADRIAN 2000-1165	CONS INTEL BMA CABINET CONSULTANTA Buzău, Cart. Dorobanți 2, bl.D2, et.1, ap.5 CP 8, OP 1, Tel: 0745086588, Fax: 0238719619 E-mail: marius_bozio@yahoo.com	DA
19	BOZOCEA GINA VIOLETA 2003- 1222	WEIZMANN ARIANA & PARTNERS AGENȚIE DE PROPRIETATE INTELLECTUALĂ SRL București, Str. 11 iunie, nr.51, sc.A, ap.4, Tel: 0723204268, Tel/Fax: 0268315046, E-mail: office@inregistrare-marci.ro	DA
20	BROJBOIU DUMITRU ADRIAN FLORINEL 1995-1067	CABINET DE MĂRCI BREVETE DESIGN BROJBOIU ADRIAN Pitești, Bdul Republicii, bl.212,sc. D, ap.11, Jud.Argeș, cod 110176, Tel/Fax: 0348412529, Tel: 0745143095, E-mail: adrian_brojboiu@yahoo.com	DA
21	BURBEA MILESCU IULIA ADRIANA 2005-1379	SOCIETATE CIVILĂ PROFESIONALĂ DE PROPRIETATE INDUSTRIALĂ MILCEV BURBEA București, Bdul Octavian Goga nr.23, bl. M106, sc.4, ap. 117, Sediul secundar: București, Str. Doctor Staicovici, nr.14, et.1, ap.1, sector 5, E-mail: iulia.burbea@milcevburbea.ro, Tel: 0722249961, 0726375412	DA
22	BURȚILA IOAN 1993-1022	MILENIUL 3 SR. - AGENȚIE DE PROPRIETATE INDUSTRIALĂ Pașcani, Str. Moldovei nr. 10, bloc Crinul, sc. A, Ap. 28, jud Iasi, Tel/Fax: 0232719190, Tel: 0740 820582	DA
23	BUZEA MARIA 2023-1949	BRAND NEW INTELLECTUAL PROPERTY SRL Brașov, str. Păcii, nr. 7, Tel: 0766840579, Email: office@brandnewip.com	DA
24	BUZLEA MIRCEA VALENTIN 2003- 1234	INTELECT SRL Oradea, Bdul Dacia nr. 48 Bl. D10, Ap.3, cod 410346, Tel: 0746835328, 0359402901, Fax: 0359810501, E-mail: info@intelect.ro, www.intelect.ro	DA
25	BUZLEA NARCISA FLORICICA 2003- 1235	INTELECT SRL Oradea, Bdul Dacia nr. 48 Bl. D10, Ap.3, cod 410346, Tel: 0746835328, 0359402901, Fax: 0359810501, E-mail: info@intelect.ro, www.intelect.ro	DA
26	CARP LUCIA RALUCA 2023-1951	DENNEMEYER & ASSOCIATES SRL Brașov, Str. Aurel Vlaicu, nr. 94, etaj 1, Tel: 0268502233, E-mail: rcarp@dennemeyer-law.com	DA

27	CÂMPEANU IOANA AURA 2005-1409	SC PETOSEVIC SRL București, Str. Dionisie Lupu nr.54, etaj 2, sector 1, Tel: 0213057996, 0723522698, Fax: 0213145481, www.petosevic.com, E-mail: aura.campeanu@petosevic.com	DA
28	CECIU GABRIELA 1994-1045	CABINET "CECIU GABRIELA" CONSULTANȚĂ ÎN DOMENIUL PROPRIETĂȚII INTELLECTUALE Timișoara, Str. Martir Leonida Banciu, nr. 6, sc. A, ap. 110, Jud. Timiș, cod poștal 300024, Fax: 0256494846, Tel: 0745388039, E-mail: gabrielaceciu@yahoo.com	DA
29	CHIRIAC GHEORGHITĂ 2023-1953	DENNEMEYER & ASSOCIATES SRL Brașov, Str. Aurel Vlaicu, nr. 94, etaj 1, Tel: 0268502293, E-mail: gheorghita.chiriac@gmail.com	DA
30	CIUDA-BERIVOE ANCA 1996-41	INTELLECTUAL PROPERTY OFFICE SRL București, Str. Alexandru Moruzzi nr. 6, bl. B6, sc. 2, et. 8, ap. 62, sector 3, CP 61-62, Tel/Fax: 0213262388, Tel: 0745094241, E-mail: office@ipoffice.ro	DA
31	CIUDA-BERIVOE NATALIA 2011-1740	INTELLECTUAL PROPERTY OFFICE SRL București, Str. Alexandru Moruzzi nr. 6, bl. B6, sc. 2, ap.62, sector 3, cod 031155, Tel/Fax: 0213262388, Tel: 0745094241, E-mail: office@ipoffice.ro, natalia.todirica@ipoffice.ro	DA
32	CIUPAN CORNEL 2003-1310	CABINET DE PROPRIETATE INDUSTRIALĂ CIUPAN CORNEL Cluj Napoca, Str. Mestecenilor nr.6, bl. 9E, ap.2, Tel: 0264524425, 0264415051, Fax: 0264415054, E-mail: cornel.ciupan@muri.utcluj.ro	DA
33	CIUPAN EMILIA 2011-1729	CABINET DE PROPRIETATE INDUSTRIALĂ CIUPAN EMILIA Cluj Napoca, Str. Mestecenilor nr. 6, Tel: 0745360723, 0364144586, E-mail: emilia.ciupan@mis.utcluj.ro	DA
34	CIUREA ADINA LUMINIȚA 2015-1860	CONTINENTAL AUTOMOTIVE ROMÂNIA SRL Jud. Timiș, Timișoara, Str. Siemens nr.1, Tel: 0374355116, Fax: 0256253058 E-mail: adina-luminita.ciurea@continental- corporation.com	NU
35	COJOCNEAN MARIA RODICA 2003- 1241	INTELLEMMI CONSULT SRL Tg. Mures, Str. Sârguinței nr.39, ap.12, cod poștal 540543, Fax: 0365 401839, Tel: 0745303867, E-mail : cojocnean_maria@yahoo.com, intellemmi@gmail.com	DA

36	COMĂNESCU MARILENA 2003-1277	CABINET MARILENA COMANESCU București, Bdul. Ion Ionescu de la Brad, nr.65, ap.5, Tel: 0722259260, E-mail: office@cimo.ro, marilena.comanescu@cimo.ro	DA
37	CONSTANTIN GEORGE ADRIAN 1999-1148	S.C. RENAULT TECHNOLOGIE ROUMANIE SRL București, Str. Preciziei nr. 3G, clădirea A, Tel: 0212038652, E-mail: adrian-george.constantin@renault.com	NU
38	CONSTANTINESCU LUMINIȚA ADELA 2022-1927	ZMP INTELLECTUAL PROPERTY SRL București, sector 2, Str. C.A. Rosetti, nr.17, etaj 3, biroul 306, Tel: 0215270651, E-mail: moninovac@yahoo.com, admin@zm-p.com	DA
39	COROCHII DRAGOȘ 2023-1957	DENNEMEYER & ASSOCIATES SRL Brasov, Str. Aurel Vlaicu, nr. 94, etaj 1, 500178, Tel: 0368502243, Email: dcorochii@dennemeyer-law.com	DA
40	COSMOVICI PAUL 2009-1654	COSMOVICI ȘI ASOCIAȚII SRL București, Str. Povernei, nr. 7, et. 2, ap. 6, sector 1, OP 22 – CP 190, www.cosmovici-ip.com, E-mail: office@cosmovici-ip.com	DA
41	COSTACHE OANA 2003- 1263	CABINET OANA COSTACHE București, Drumul Taberei nr.120, bl. OD1, sc.5, ap. 189, sector 6, Tel: 0217450757, 0730557744, E-mail: oana_cocoloi@yahoo.com	DA
42	COȘESCU CAMELIA 1999-46/2	M.D.P. RIGHTS AGENCY SRL Brașov, Str. Lungă nr.270, cod postal 500450, Tel: 0268440100, 0744355100, 0268440313, Fax: 0268440221, E-mail: camelia.cosescu@gmail.com www.mdp-rights-agency.ro	DA
43	DANCIU IOAN 2004 - 1373	NOWAPATENT SRL Mediaș, Str. Lotru, nr.4, bl.92, ap.1 Tel: 0269841373 , 0269833273, 0744556074, Fax: 0269/833273, E-mail: nowapatent@birotec.ro , office@nowapatent.ro	DA
44	DINCĂ RĂZVAN 2012-1771	TEODORESCU DINCĂ SPECIAC STĂNESE SRL București, Str. Popa Tatu, nr. 49	DA
45	DINESCU OVIDIU MANOEL 2015-1858	IRARDI CONSULTING SRL București, OP 53, CP 17, cod poștal 040203, www.oviduidinescu.com, Tel: 0722218187, E-mail: contact.ovidiu.dinescu@gmail.com	DA

46	DOBRESCU TEODORA VALENTINA 2011-1726	ROMINVENT SA București, Str. Ermil Pangratti nr. 35, et. 1, sect. 1, cod 011882, Tel: 0212312515, 0212312541, Fax: 0212312550, 0212312454, E-mail: tdobrescu@rominvent.ro	DA
47	DOBREV DUMITRU 2005-1433	CABINET INDIVIDUAL DE PROPRIETATE INDUSTRIALĂ DUMITRU DOBREV București, Str. Viorele, nr. 4, bl. 22, ap. 101, Tel: 0744199499, Fax: 0318058696	DA
48	DONȚU OVIDIU LIVIU 20-1171	CABINET INDIVIDUAL DONȚU & PROPRIETATE INDUSTRIALĂ Suceava, Str. Curtea Domnească, nr. 5, bl. 14, sc. D, ap. 2, Tel: 0742108100, E-mail: ovidiudontu1998@gmail.com	DA
49	DUDU ANDREI-COSMIN 2023-1965	DUDU ANDREI – COSMIN CABINET INDIVIDUAL DE PI București, sector 1, Str. Povernei, nr. 7, et. 2, ap. 6, Tel: 0728010145, E-mail: andrei.dudu@gmail.com	DA
50	DUMITRU ANDREEA DIANA 2023-1966	DENNEMEYER & ASSOCIATES SRL Brașov, Str. Aurel Vlaicu, nr. 94, etaj 1, Tel: 0741242614, E-mail: ad.munteanu@yahoo.com	DA
51	ENACHE CRISTIAN MARIUS 2008 - 1564	CABINET DE PROPRIETATE INDUSTRIALĂ CRISTIAN MARIUS ENACHE București, Str. Dr. Nicolae Turnescu nr. 6, ap. 2, Tel: 0213129948, 0722644152, Fax: 0213129948	DA
52	ENDES CORINA 2007-1546	ANACOR – CABINET DE PROPRIETATE INDUSTRIALĂ București, Aleea Izvorul Crisului nr. 1, bl. D16, sc. A, ap. 2, Tel: 0726475018, E-mail: anacor.cpi@gmail.com	DA
53	ENE SILVIA 2000-1159	CABINET M. OPROIU - CONSILIERE ÎN PROPRIETATE INTELLECTUALĂ București, Str. Popa Savu, nr.42, parter, sector 1. Tel: 0212602833, 0212602834, P.O.Box 2-229, E-mail: office@oproiu.ro	DA
54	ENESCU GABRIELA 2011 - 1714	CABINET INDIVIDUAL DE PROPRIETATE INDUSTRIALĂ ENESCU GABRIELA București, Str. Frunte lata nr.7, bl. P14A, ap.3, Tel: 0314329735, 0745637457, Fax: 0314329736, E-mail: g_enescu@yahoo.com	DA
55	ENESCU MIRUNA 2003- 1254	ROMINVENT SA București, Str. Ermil Pangratti nr. 35, et. 1, sect. 1 Tel: 0212312515, Fax: 0212312550 E-mail: menescu@rominvent.ro	DA

56	FĂNTĂNĂ RAUL-SORIN 1994-23	FĂNTĂNĂ RAUL SORIN & ASOCIAȚII SRL Brașov, Str. Zizinului, nr. 84, sc. B, ap. 14, Tel/Fax: 0268543657, E-mail: raul_fantana@yahoo.com, www.inventii-marci.ro	DA
57	FERARU CLAUDIU 2010 - 1705	CABINET INDIVIDUAL FERARU CLAUDIU București, Str. Crișana, nr.3, et.2, ap.3, Tel: 0722653084, E-mail: office@ropatent.com, www.ropatent.com	DA
58	FIERĂSCU COSMINA- CATRINEL 1996-42	ROMINVENT SA București, Str. Ermil Pangratti nr. 35, et.1, sect.1, Tel: 0212312515, 0212312541, Fax: 0212312550, 0212312454, E-mail: cfierascu@rominvent.ro	DA
59	FIRARU FLORINA 2013-1783	NESTOR NESTOR DICULESCU KINGSTON PETERSEN – CONSILIERE ÎN P.I. SRL București, Str. Barbu Văcărescu nr. 201, Clădirea Globalworth Tower, et. 18, birou 18-02, sector 2, Tel: 0722256758, Tel: 0212011200, E-mail: florina.firaru@nndkp.ro	DA
60	FLOREA SONIA 2005-1387	CABINET INDIVIDUAL SONIA FLOREA – CONSILIERE P.I. București, Calea Moșilor nr.207, bl. 15, ap.5, Tel: 0212103215, Fax: 0212100449, E-mail: sonia.florea@avfloreageorghe.ro	DA
61	FLOROIU VERONICA 2009-1658	BONA FIDE CABINET DE PROPRIETATE INDUSTRIALĂ VERONICA FLOROIU București, Calea Rahovei nr. 303, bl. 66, sc. 2, ap. 59, Tel/Fax: 0314369605, Tel: 0722462432, E-mail: veronica.floroiu@gmail.com, www.cabinet-bonafide.ro	DA
62	FRISCH CRINA NICOLETA 2000-1172	FRISCH & PARTNERS SRL București, Bdul. Carol I, nr.54, sc. B, ap.5, sector 2, Tel: 0213101165, 0722212480, Fax: 0213130130, E-mail: office@frisch.ro, crina.frisch@frisch.ro	DA
63	FULEA MARIA 1995-1076	EURORESSOURCES SRL Medias, Str. Ion Creangă, nr.4, ap.6, Tel: 0269843504, Fax: 0269824812	DA
64	GANȚĂ CAMELIA GETA 2013-1798	APPELLO BRANDS SRL Sibiu, Str. Soimului, nr. 18, sc. A, et. 5, ap. M6, Tel: 0752288833, E-mail: office@appello.ro	DA
65	GAVRIL NICULINA 2001-1211	CABINET N. D. GAVRIL SRL București, Str. Ștefan Negulescu nr. 6A, sector 1, Tel/Fax: 0212302882, 0213165492, Tel: 0722983520, E-mail: cabinetgavril@yahoo.com, www.cabinetgavril.ro	DA

66	GEORGESCU CRISTINA 2008-1575	CABINET M. OPROIU - CONSILIERE ÎN PROPRIETATE INTELECTUALĂ București, Str. Popa Savu, nr. 42, parter, sector 1, Tel: 0212602833, 0212602834, P.O.Box 2-229 E-mail: office@oproiu.ro	DA
67	GHEORGHIU ANCA 2017-1894	DENNEMEYER & ASSOCIATES SRL Brasov, Str. Aurel Vlaicu, nr. 94, etaj 1, 500178, Tel: 0368403661, Fax: 0268706010, E-mail: agheorghiu@dennemeyer-law.com, www.dennemeyer-law.com	DA
68	GRECU ELENA 2005 - 1382	NOMENIUS SRL București, G.M. Zamfirescu, nr. 46, bl. 22A, ap.11 Punct de lucru: București, Str. Aleksandr Sergheevici Puskin, nr.8, sector 1, Tel: 0314315402, Fax: 0318149621, E-mail: elena.grecu@nomenius.ro, www.nomenius.ro	DA
69	GROZA NICOLETA SIMONA 2023-1974	CABINET M. OPROIU - CONSILIERE ÎN PROPRIETATE INTELECTUALĂ București, Str. Popa Savu, nr.42, parter, sector 1. Tel: 0212602833, 0212602834, P.O.Box 2-229, E-mail: office@oproiu.ro	DA
70	HUTINA CLAUDIA VALERICA 2009 - 1661	CABINET DE PROPRIETATE INDUSTRIALĂ CLAUDIA HUTINĂ București, sector 1, Bd. Aviatorilor, nr.68, et.1, ap.4, Tel: 0723131387, E-mail: claudia@ch-legal.ro	DA
71	IACOB ANA-MARIA 2011- 1716	VOX LEGIS CONSULT SRL București, Calea Vitan nr. 106, bl. V40, ap. 69, Fax: 0355818940, Tel: 0374075555, 0722281781, 0774040919, E-mail: ana.iacob@voxlegis.ro, www.voxlegis.ro	DA
72	IACOBINI ANCA SVETLANA 2003- 1262	IACOBINI&CO, CONSILIERI IN DREPTUL DE PROPRIETATE INDUSTRIALĂ SRL București, Calea Mosilor, nr.258, bl. 4bis, ap.22, sector 2, Tel: 0212104690 , Fax: 0212104793 E-mail : asimri@yahoo.com	DA
73	IACOBINI MIHNEA RAZVAN 2003- 1261	IACOBINI&CO, CONSILIERI IN DREPTUL DE PROPRIETATE INDUSTRIALĂ SRL București, Calea Mosilor, nr.258, bl. 4bis, ap.22, sector 2, Tel: 0212104690 , Fax: 0212104793 E-mail: asimri@yahoo.com	DA
74	ICLANZAN TUDOR ALEXANDRU 2005-1442	CABINET PROPRIETATE INDUSTRIALĂ TUDOR ICLANZAN Timisoara, Piața Victoriei nr.5, sc. D, ap.2, Tel:0256403615, 0744647875, E-mail: tudor.iclanzan@yahoo.fr, www.iclanzan.ro	DA

75	IOACĂRA VALENTIN 1999-50	ROVALCONS SRL - AGENȚIE DE PROPRIETATE INTELLECTUALĂ Câmpina, Str. Orizontului, nr.1, bl. R10, et.7, ap.27, Jud. Prahova, Tel/Fax: 0244371390, Tel: 0722540580, E-mail: rovalcons@xnet.ro	DA
76	ION RODICA-COCUȚA 1993-1032	CABINET DE PROPRIETATE INDUSTRIALĂ "BIONPI" București, 010577, Calea Dorobanților 126-130 Bl. 8, et. 9 Ap. 50 sector 1, cod 010577, Tel/Fax: 0212316549, 0318054616, Tel: 0723187944, 0746184697 E-mail: bionpi@rdsmail.ro, bionpi@hotmail.com	DA
77	IORDACHE RAMONA CĂTĂLINA 2023-1976	DENNEMEYER & ASSOCIATES SRL Brașov, Str. Aurel Vlaicu, nr. 94, etaj 1, Tel: 0268502293, E-mail: riordache@dennemeyer-law.com	DA
78	IRIMESCU GEORGE MIHAI 2017-1900	BACIU BENDE IP SRL București, sector 1, Str. Natației, nr. 63, Tel/Fax: 0314190488, 0722256758 E-mail: george.irimescu@baciupartners.ro	DA
79	IRIMIA MAGDALENA DANIELA 2005-1466	CABINET INDIVIDUAL AUTORIZAT IRIMIA MAGDALENA DANIELA - LEGAL2M București, Bdul Mircea Vodă, nr.24, etaj 4, Tel: 0728818880, E-mail: magda.popescu@legal2m.com	DA
80	IVANCA GAVRIL 2004-1357	CABINET PROPRIETATE INDUSTRIALĂ ARINOVA Arad, 310151, Str. Coriolan Petreanu, nr.28, Tel/Fax: 0257/255842, Tel: 0744246562, 0722458129, E-mail: ivanca@arinova.ro	DA
81	IVANCA MARIA ELISAVETA 1993-1033	LABIRINT AGENȚIE DE PROPRIETATE INTELLECTUALĂ Arad, Str. Coriolan Petreanu nr. 28, cod 2900 Tel/Fax: 0257255842, Tel: 0722458129 E-mail: info@labirint.ro	DA
82	IVĂNESCU GABRIEL DAN 1996-1091	CABINET INDIVIDUAL DE PROPRIETATE INDUSTRIALĂ IVĂNESCU GABRIEL DAN Brașov, Str. Avram Iancu, nr. 48A, sc. B, ap. 10, cod poștal 500086, Tel: 0722 248415, E-mail: gdivanescu@gmail.com	DA
83	JUDELE RALUCA ANITA 2013-1826	DENNEMEYER & ASSOCIATES SRL Brasov, Str. Aurel Vlaicu, nr. 94, etaj 1, 500178, Tel: 0368403661, Fax: 0268706010, E-mail: rjudele@dennemeyer.com, www.dennemeyer-law.com	DA

84	LAZĂR ELENA 1997-28	CABINET DE PROPRIETATE INDUSTRIALĂ Buzău, Str. Unirii, Bl.16C, Et.3, Ap. 12, cod 120013, OP 1, CP 52, Tel/Fax: 0238724262 Tel: 0723328633, E-mail: l.e.consilier@gmail.com	DA
85	LEPĂDATU ALEXANDRU 2023-1979	LEPĂDATU ALEXANDRU CABINET INDIVIDUAL DE PI București, sector 1, Str. Povernei, nr. 7, et. 2, ap. 6, Tel: 0756557801, Email: alexandru.lepadatu0690@yahoo.com	DA
86	LUPȘA IONUȚ 2005-1447	LUPȘA ȘI ASOCIAȚII SRL București, Calea 13 septembrie, nr. 90, etaj 1, birou 1.02, camera 2, Tel: 074422833, E-mail: ionut.lupsa@gmail.com, office@lupsa.ro	DA
87	MACAMETE ELENA 1992-1003	INCDIE ICPE CA București, Splaiul Unirii 313, sect. 3 Tel: 0722642756, E-mail: macameteelena@yahoo.com	NU
88	MARINESCU RUXANDRA 2003-1271	PATENTMARK SRL București, Str. Dr. N. Turnescu nr. 2, sector 5, Tel/fax 0213121669, 0722626875, Fax: 0213175801, E-mail: office@patentmark.ro, www.patentmark.ro	DA
89	MARTINESCU ALINA NICOLETA 2008-1605	ROMINVENT SA București, Str. Ermil Pangratti nr. 35, et.1, sect.1, Tel: 0212312515, Fax: 0212312550, E-mail: amartinescu@rominvent.ro	DA
90	MENDEZ GUZMAN LUISA ANDREEA 2013-1822	CABINET INDIVIDUAL – CONSILIER PROPRIETATE INTELLECTUALĂ LUISA MENDEZ-GUZMAN București, Bd. Timișoara nr. 17B, bl. 106B, sc. A, ap. 13, Tel: 0723604704, E-mail: av.luisa.mendez@gmail.com	DA
91	MIHAI DIANA VIORICA 2011-1765	BRAND PROTECT SRL Mogoșoaia, Str. Nichita Stănescu, nr.76A, camera 6, vila K7, etaj 1, jud. Ilfov, Tel: 0745752251, E-mail: brand.roprotect@gmail.com	DA
92	MILCEV GABRIELA 2003- 1230	SOCIETATE CIVILĂ PROFESIONALĂ DE PROPRIETATE INDUSTRIALĂ MILCEV BURBEA București, Bdul. Octavian Goga nr.23, bl. M106, sc.4, ap. 117, Sediu secundar: București, Str. Doctor Staicovici, nr.14, et.1, ap.1, sector 5, E-mail: gabriela.milcev@milcevburbea.ro, Tel: 0722249961, 0726375412	DA

93	MOCOFANESCU MARIUS 2008-1561	CABINET PROPRIETATE INDUSTRIALĂ MARIUS MOCOFANESCU București, Aleea Privighetorilor nr. 87, Tel: 0727978449, Tel/Fax: 0212643900, E-mail: office@consilieredemarca.ro, www.consilieredemarca.ro	DA
94	MOHONEA ANA 2017-1902	PATENTMARK SRL București, Str. Dr. N. Turnescu nr. 2, ap.2, sector 5, cod 050467, Tel: 0213121669, 0730603918, Fax: 0213175801, E-mail: ana.mohonea@yahoo.com, www.patentmark.ro	DA
95	MOHONEA CRISTIAN 1997-62	PATENTMARK SRL București, Str. Dr. N. Turnescu nr. 2, ap.2, sector 5 Tel/Fax: 0213121669, Fax: 0213175801, E-mail: office@patentmark.ro, www.patentmark.ro	DA
96	MOHONEA LILIANA 1997-61	PATENTMARK SRL București, Str. Dr. N. Turnescu nr. 2, ap.2, sector 5, Tel/Fax: 0213121669, Fax: 0213175801, E-mail: office@patentmark.ro, www.patentmark.ro	DA
97	MOHONEA MARIA 2023-1983	PATENTMARK SRL București, Str. Dr. N. Turnescu nr. 2, ap.2, sector 5, Tel/Fax: 0213121669, Fax: 0213175801, E-mail: office@patentmark.ro, www.patentmark.ro	DA
98	MUNTEANU MANUELA CORNELIA 2013-1833	ROMINVENT SA București, Str. Ernil Pangratti nr. 35, et.1, sect.1 Tel: 0212312515, Fax: 0212312550, E-mail: mmunteanu@rominvent.ro	DA
99	MUȘATESCU ANDRA- OANA 2000-1181	ANDRA MUSATESCU CABINET DE PROPRIETATE INDUSTRIALĂ București, Calea 13 Septembrie nr.121, bl.127, et.5, ap. 21, Tel: 0722879810, E-mail : office@andramusatescu.ro, www.andramusatescu.ro	DA
100	NĂSTASE CRISTIAN 2000-1184	DILIGENS INTELLECTUAL PROPERTY SRL București, Bdul Libertății nr. 22, bl. 102, sc. 3, etaj 6, ap. 55, sector 5, Tel/Fax: 0213350718, Tel: 0723276056, E-mail: office@diligens.ro, www.diligens.ro	DA
101	NEACSU CARMEN AUGUSTINA 2000- 1186	CABINET INDIVIDUAL NEACSU CARMEN AUGUSTINA Baia Mare, Str. Rozelor, nr. 12/3 Tel: 0727318168, E-mail: carmen@bic.cdimm.org	DA

102	NEAGU CATALIN 2005 - 1458	PROTECTMARK SRL Iasi, Str. Țuțea Petre nr.5, bl.909, tr.1, ap.11, cod postal: 700730, Tel: 0332405425, 0721514264, Fax: 0371600923, www.protectmark.ro, E-mail: catalin.neagu@protectmark.ro	DA
103	NICHIFOR ANAMARIA- NICOLETA 2023-1987	NICHIFOR ANAMARIA-NICOLETA CABINET INDIVIDUAL DE PI București, Str. Povernei, nr. 7, et. 2, ap. 6, Tel: 0736863586, Email: anamaria.moisi@gmail.com	DA
104	NICOLAESCU DANIELLA- OLGA 1992-1006	CABINET D. NICOLAESCU București, Str. Turda, nr. 102, bl. 30A, et. 7, ap. 28, Tel/Fax: 0216663494, Tel: 0728201778, E-mail: daniella.nicolaescu@gmail.com	DA
105	NIȚĂ FLORINA 1996-1083	CABINET INDIVIDUAL NIȚĂ FLORINA Râmnicu Vâlcea, Str. Rapsodiei nr. 13, bl D2, ap. 8, Tel: 0746192874, E-mail: florinc@yahoo.com	DA
106	NIȚU ION 2000-1204	CABINET INDIVIDUAL – NITU ION Constanța, Str. Dezrobirii nr.110, bl. IS8, sc.A, ap.1, Tel: 0241512608, 0723317298	DA
107	OPROIU MARGARETA 1992-8	CABINET M. OPROIU - CONSILIERE ÎN PROPRIETATE INTELLECTUALĂ București, Str. Popa Savu, nr. 42, parter, sector 1, Tel: 0212602833, 0212602834, P.O.Box 2-229 E-mail: office@oproiu.ro	DA
108	PALKO SORINA-IUSTINA 1999-1150	AEROSTAR SA Bacău , Str. Condorilor, nr. 9, Tel: 0234575070 int. 1487, Fax: 0234172 023, E-mail: aerostar@aerostar.ro	NU
109	PANTEA CEZAR MARIUS 2004-1332	CABINET DE PROPRIETATE INDUSTRIALĂ PANTEA CEZAR MARIUS București, Calea Călărași, nr. 176, bl. 59, sc. A, ap. 29, Tel: 0745115155, E-mail: avocat@mariuspantea.ro	DA
110	PAVEL SORIN EDUARD 2003-1273	SCHOENHERR INTELLECTUAL PROPERTY SRL București, Bdul Dacia nr.30, etaj 4, camera – Echipa Sebastian 01, Tel: 0213196790, Fax: 0213196791, E-mail: e.pavel@schoenherr.ro	DA
111	PĂUNET ALEXANDRINA 2003- 1245	CABINET INDIVIDUAL PROPRIETATE INDUSTRIALĂ PAUNET ALEXANDRINA Iași, Spl. Bahlui, nr.29, bl. B5, sc.A, ap.7 Tel: 0726737527	DA

112	PĂRTOACĂ MARIA MIHAELA 2023-1993	PĂRTOACĂ & PARTNERS – AGENȚIE DE PROPRIETATE INTELLECTUALĂ Brașov, Str. George Bacovia, nr. 16, ap. 1, Tel: 0749814305, Email: office@servicii-marci.ro, www.servicii-marci.ro	DA
113	PESCĂRUȘU NICOLETA 2008 - 1570	RODALL - AGENȚIE DE PROPRIETATE INDUSTRIALĂ SRL București, Str. Polonă nr. 115, bl. 15, sc. A, ap. 19 sector 1, cod 010497, Tel: 0212108342, 0722652111, 0745153566, Fax: 0212105794, E-mail: office@rodall.ro, info@rodall.ro, www.rodall.ro	DA
114	PETCU COSTIN 97-1115	ROMINVENT SA București, Str. Ermil Pangratti nr. 35, et. 1, sect. 1 Tel: 0212312515, 0212312541, Fax: 0212312550, 021312454, E-mail: cpetcu@rominvent.ro	DA
115	PETCULESCU ANA-MARIA 2023-1994	PHD IP SOLUTIONS SRL București, sector 2, Șos. Colentina, nr. 16, bl. A5, et. 10, ap. 82	DA
116	PETREA DANA MARIA 2003- 1223	CABINET M. OPROIU - CONSILIERE ÎN PROPRIETATE INTELLECTUALĂ București, Str. Popa Savu, nr. 42, parter, sector 1, Tel: 0212602833, 0212602834, P.O.Box 2-229, E-mail: office@oproiu.ro	DA
117	PICU TURBATU IRINA GABRIELA 2023-1995	DENNEMEYER & ASSOCIATES SRL Brașov, Str. Aurel Vlaicu, nr. 94, etaj 1, Tel: 0734746337, E-mail: iturbatu@denneymeyer-law.com	DA
118	PLOSCA DANIEL 1998-39	RATZA ȘI RATZA SRL București, Bdul A.I. Cuza Nr. 52-54, Sect.1, Tel: 0212601348, Fax: 0212601349 E-mail : dp@ratza-ratza.com	DA
119	POENARU LUCIAN TRAIAN 2023-1929	LUCIAN POENARU – CONSILIER ÎN PROPRIETATE INDUSTRIALĂ București, Bd Mihail Kogălniceanu, nr.51, et.1, ap.6, Tel: 0723366471, Email: lucian.poenaru@rizoiu.ro	DA
120	POP CĂLIN RADU 1996-50	ENPORA BRAND MANAGEMENT SRL București, Str. George Calinescu nr.52A, ap.1, 011694, Tel: 0212300990, 0311001634, Fax: 0212302311, 0311007927, E-mail: pop@patents.ro, www.patents.ro, www.enpora.com	DA
121	POPA ALEXANDER 2005-1464	ALEXANDER POPA București, Str. Bibescu Vodă, nr. 2, bl. P5, sc. 2, ap. 25, Tel 0744540300	DA

122	POPA CRISTINA 2000-1193	ROMINVENT SA București, Str. Ermil Pangratti nr. 35, et. 1, sect. 1 , Tel: 0212312515, 0212312541, Fax: 0212312550, 0212312454, E-mail: cpopa@rominvent.ro	DA
123	POPESCU MARIANA 2008-1576	CABINET M. OPROIU - CONSILIERE ÎN PROPRIETATE INTELECTUALĂ București, Str. Popa Savu, nr. 42, parter, sector 1, Tel: 0212602833, 0212602834, P.O.Box 2-229 E-mail : office@oproiu.ro	DA
124	POPOVICI PAUL MIRCEA 2017-1873	CABINET INDIVIDUAL ADAEQUATIO. SERVICII DE PROPRIETATE INTELECTUALĂ Jud Cluj, Sat Baci, Com. Baci, Str. Jupiter nr.2, bl.A, sc.2, et. 4, ap. 81, Tel: 0745257125, Fax: 0364780197, E-mail: office@adaequatio.ro	DA
125	PREDA RALUCA LAURA 2017-1906	ROMINVENT SA București, Str. Ermil Pangratti nr. 35,et.1, sector1, Tel: 0212312515, 0212312541, Fax: 0212312550, 0212312454, E-mail: rpreda@rominvent.ro	DA
126	PRISTAVU GHEORGHE 2008-1591	CABINET DE PROPRIETATE INDUSTRIALĂ PRISTAVU Piatra Neamț, Str. Gral Nicolae Dăscălescu 11, bl. T3, sc. F, ap.70	DA
127	PRODAN ALEXANDRU 2023-1999	DENNEMEYER & ASSOCIATES SRL Brașov, Str. Aurel Vlaicu, nr. 94, etaj 1, Tel: 0752842123, E-mail: aprodan@denneymeyer-law.com	DA
128	PROTOPOPESCU TIBERIU 2017-1907	CABINET INDIVIDUAL DE PROPRIETATE INDUSTRIALĂ PROTOPOPESCU & PARTNERS București, Calea Grivitei, nr. 164, bl. K, sc. B, ap. 34, cam.1, Tel: 0729991108, E-mail: tiberiu@protopopescu.eu	DA
129	PUȘCAȘU DAN 1994-1056	LOYAL PARTNERS - AGENȚIE DE PROPRIETATE INTELECTUALĂ Galati, Str. Col. Nicolae Holban, nr. 1B, camera 3, Tel/Fax: 0236407032, Tel: 0722744241, E-mail : office@loyalpartners.ro, www.loyalpartners.ro	DA
130	RASKAI MARIA MAGDALENA 1993-28	RASKAI M M BREVMARC CONSULT SRL Dej, Str. Unirii, nr.3, BL.D8, ap.31, Jud. Cluj, 405200, Tel/Fax: 0264211847, Tel: 0742084050, E-mail: raskaimm@yahoo.com	DA
131	REGEP DAN MARIUS 2023-2002	CANON PRODUCTION PRINTING ROMANIA SRL Timișăara, Str. Take Ionescu, nr. 50-52, ISHO Building B, et. 5, Tel: 0720555025, Email: dan.regep@cpp.canon	NU

132	ROȘ VIOREL 2006-1485	CABINET INDIVIDUAL ROS VIOREL București, Bdul Mircea Vodă, nr. 35, bl. M27, sc.A, ap. 16-18, Tel: 0213211234, Fax: 0213211253, E-mail: viorelros@asdpi.ro	DA
133	SANDU DĂNUȚ 2013-1830	SANDU ȘI ASOCIAȚII IP ATTORNEY SRL București, sector 3, Str. Câmpia Libertății, nr.42, bl. B2, sc. F, etaj 9, ap. 240, Tel: 0724426283, E-mail: avocat@dan-sandu.ro	DA
134	SĂRĂU SĂNDICA 2017-1909	DENNEMEYER & ASSOCIATES SRL Brasov, Str. Aurel Vlaicu, nr. 94, etaj 1, 500178, Tel: 0368403661, Fax: 0268706010, E-mail: ssarau@dennemeyer-law.com, www.dennemeyer-law.com	DA
135	SĂRGHI ROXANA 2017-1908	SC PETOSEVIC SRL București, Str. Dionisie Lupu nr.54, etaj 2, sector 1, Tel: 0213057996, Fax: 0213145481, www.petosevic.com, E-mail: roxana.sarghi@petosevic.com	DA
136	SECĂREANU DOINA MARIA 2003-1286	ROMINVENT SA București, Str. Ermil Pangratti nr. 35, et. 1, sect. 1 Tel: 0212312515, Fax: 0212312550, E-mail: dsecareanu@rominvent.ro	DA
137	SPRÎNCEANU NICOLAE 1996-1097	AGENȚIE DE CONSULTANȚĂ ÎN PROPRIETATE INTELLECTUALĂ ȘI TRANSFER TEHNOLOGIC "SPRÎNCEANU NICOLAE" Drobeta Turnu Severin, Str. Gheorghe Ionescu Sisești nr. 96, bl. E2, sc. 1, ap.8, Tel/Fax: 0352801490, Tel: 0721796318, E-mail: nicolaesprinceanu@yahoo.com	DA
138	STAN DANIEL VOICU 2017-1913	CABINET DE PROPRIETATE INDUSTRIALĂ STAN DANIEL VOICU (PFA) Timișoara, Str. Măgura, nr. 8, bl. 45, sc. B, ap. 4, Tel: 0741466061, E-mail: stanupt@gmail.com	DA
139	STANA COSMIN ALEXANDRU 2017-1914	DENNEMEYER & ASSOCIATES SRL Brasov, Str. Aurel Vlaicu, nr. 94, etaj 1, 500178, Tel: 0368403661, Fax: 0268706010, E-mail: cstana@dennemeyer-law.com, www.dennemeyer-law.com	DA
140	STANA RĂZVAN GHEORGHE 2017-1915	DENNEMEYER & ASSOCIATES SRL Brasov, Str. Aurel Vlaicu, nr. 94, etaj 1, 500178, Tel: 0368403661, Fax: 0268706010, E-mail: rstana@dennemeyer-law.com, www.dennemeyer-law.com	DA

141	STANCIU ADELINA 1994-14	HARCOV CABINET DE PROPRIETATE INDUSTRIALĂ STANCIU ADELINA Sfântu Gheorghe, Jud Covasna, Str. Nicolae Iorga nr. 61 bl. 10 E sc. B. ap.9, Tel: 0267352267, 0744435291, E-mail: astanciu@rdsmail.ro, adelina.stanciu54@gmail.com	DA
142	STĂNCESCU ALIN CRISTIAN 2003-1278	CABINET P.I. STĂNCESCU București, Str. Nicolae Licăreț nr.1, bl.33, sc.C, ap.107, Tel: 0722674635, 0722607380, E-mail: info@legal- brand.ro, legal.brand@gmail.com, www.legal-brand.ro	DA
143	STĂNCESCU ANCA 2000-1194	CABINET P.I. STĂNCESCU A București, Str. Nicolae Licăreț nr.1, bl.33, sc.C, ap.107, Tel: 0722674635, 0722607380, E-mail: info@legal- brand.ro, legal.brand@gmail.com, www.legal-brand.ro	DA
144	STĂNCULESCU ANCA ELENA FLORICA 2008 - 1639	ZMP INTELLECTUAL PROPERTY SRL București, sector 2, Str. C.A. Rosetti, nr.17, etaj 3, biroul 306, Tel: 0215270651, E-mail: moninovac@yahoo.com, admin@zm-p.com	DA
145	STĂNCESCU ANDREEA COSMINA 2013 - 1820	CABINET M. OPROIU - CONSILIERE ÎN PROPRIETATE INTELECTUALĂ București, Str. Popa Savu, nr. 42, parter, sector 1, Tel: 0212602833, 0212602834, P.O.Box 2-229, E-mail: office@oproiu.ro	DA
146	STOICA ELENA 2010-1709	ELENA STOICA CABINET INDIVIDUAL DE PROPRIETATE INDUSTRIALĂ București, Str. Gheorghe Ștefan, nr. 32, sector 1, Tel: 0212694053, 0745029987, E-mail: elena.sstoica@gmail.com	DA
147	STRECHE GHERGHINA 1997-1116	CABINET INDIVIDUAL DE PROPRIETATE INDUSTRIALĂ G. STRECHE București, Str. George Bacovia, nr. 68, Tel: 0723552026, E-mail: gherghinastreche.cipi@outlook.com	DA
148	STURZA IOANA 1999-59	CABINET M. OPROIU - CONSILIERE ÎN PROPRIETATE INTELECTUALĂ București, Str. Popa Savu, nr. 42, parter, sector 1, Tel: 0212602833, 0212602834, P.O.Box 2-229, E-mail: office@oproiu.ro	DA
149	ȘANTA VALENTINA 2003-1227	CABINET INDIVIDUAL VALENTINA ȘANTA Tg.Mures, Str. Koos Ferencz nr.21, bl.21, ap.44, Mobil: 0740028967, fax: 0365815201, E-mail: valentina.santa@gedeon-richter.ro, santa_valentina2002@yahoo.com	DA

150	ȘLAI TEODORA DELIA 2023-2015	DENNEMEYER & ASSOCIATES SRL Brașov, Str. Aurel Vlaicu, nr. 94, etaj 1, Tel: 0268502007, E-mail: tslai@dennemeyer-law.com	DA
151	ȘTEFAN-ALEXANDRU MIRUNA 2017-1878	VOX LEGIS INT. SRL București, sector 3, Str. Răcari, nr. 51, bloc 70, sc. 1, ap. 7, Tel: 0730515335, Fax: 0355818940, E-mail: miruna.alexandru@voxlegis.ro	DA
152	ȘTEFAN RUXANDRA 2013-1834	ROMINVENT SA București, Str. Ermil Pangratti nr. 35, et.1, sect.1 Tel: 0212312515, Fax: 0212312550, E-mail: rstefan@rominvent.ro	DA
153	ȘTRENȚ ALEXANDRU CRISTIAN 2014-1856	ȘTRENȚ SOLUTIONS FOR INNOVATION SRL București, sector 6, Str. Lujerului nr. 6, bloc 100, sc. B, etaj 3, ap. 56, Tel: 0722227648, www.strenc-innovation.ro, E-mail: alstrenc@gmail.com, office@strenc-innovation.ro	DA
154	TACE MARIA ALINA 2017-1887	NESTOR NESTOR DICULESCU KINGSTON PETERSEN – CONSILIERE ÎN P.I. SRL București, Str. Barbu Văcărescu nr. 201, Clădirea Globalworth Tower, et. 18, birou 18-02, sector 2, Tel: 0722256758, 0212011200, E-mail: alina.dumitru@nnkp.ro	DA
155	TALPAN FLORIN COSTEL 2013- 1772	CLUBUL SPORTIV AL ARMATEI STEAUA BUCUREȘTI București, Bdul. Ghencea nr. 35, sector 6, Tel: 0745340120, E-mail: florintalpan@yahoo.com	NU
156	TĂRĂBÎC LUCIAN 2000-1195	LUTARIS PROT SRL Timisoara, 300426, Str. Ana Ipatescu nr.45, Tel/Fax: 0256/489301, Tel: 0742143718, 0723319154, E-mail: qualitarium@qualitarium.ro	DA
157	TEODORESCU MIHAELA 1995-30	MIHAELA TEODORESCU & PARTNERS – INTELLECTUAL PROPERTY OFFICE SRL București, sector 4, Str. Viorele, nr. 51, bl. 37, ap. 63, Tel: 0773867751, Fax: 0314360665, E-mail: office@mteodorescu.ro, www.mteodorescu.ro	DA
158	TEODORU EMANUEL 2004-1322	TEODORU I.P. SRL București, Str. Nerva Traian, nr. 12, bl. M37, scara 1, ap.1	DA
159	ȚIU MARINA ALEXANDRA 2017-1918	CABINET M. OPROIU - CONSILIERE ÎN PROPRIETATE INTELLECTUALĂ București, Str. Popa Savu, nr. 42, parter, sector 1, Tel: 0212602833, 0212602834, P.O.Box 2-229, E-mail: office@oproiu.ro	DA

160	TODIRICĂ PETRU ALIN 2023-2021	DENNEMEYER & ASSOCIATES SRL Braşov, Str. Aurel Vlaicu, nr. 94, etaj 1, Tel: 0268502257, E-mail: atodirica@dennemeyer-law.com	DA
161	TUDOR DANIELA 1999-1136	TUDOR DANIELA – PERSOANĂ FIZICĂ AUTORIZATĂ Bucureşti, Str. Baba Novac nr.11, bl. G17, ap.51, cod postal 031623, Tel/Fax: 0213240412, Tel: 0749218326, E-mail: consultanta@tudordaniela.ro	DA
162	ȚULUCA DOINA 1996-48	CABINET DOINA TULUCA Bucureşti, Bdul Lacul tei 56, bl. 19, ap. 52, sector 2, Tel: 0752211769, Fax: 0318037805, E-mail: dtuluca@doinatuluca.ro	DA
163	ȚURCANU CONSTANTIN 1992-10	INVENTA - AGENȚIE DE PROPRIETATE INTELECTUALĂ SRL Bucureşti, Bdul Corneliu Coposu nr. 7, bl. 104, sc. 2, ap.31, sect.3, cod 030602, Tel: 0213200285, Fax: 0213228325, E-mail: contact@inventa.ro, inventa@inventa.ro, turcanu@inventa.ro	DA
164	ȚURCANU COSTIN RADU 2003-1299	INVENTA - AGENȚIE DE PROPRIETATE INTELECTUALĂ SRL Bucureşti, Bdul Corneliu Coposu nr. 7, bl. 104, sc. 2, ap.31, sect.3, cod 030602, Tel: 0213200285, Fax: 0213228325, E-mail: contact@inventa.ro, inventa@inventa.ro, turcanu@inventa.ro	DA
165	VASILE IRINA CRISTIANA 2013 - 1810	ZVD INTELLECTUAL PROPERTY SRL Bucureşti, sector 1, Str. Ioan Bianu, nr. 27, etaj 1, ap. 3, biroul 1, Tel: 0723155055, E-mail: irina.vasile@vbalaw.ro	DA
166	VASILESCU RALUCA 1995-37	CABINET M. OPROIU - CONSILIERE ÎN PROPRIETATE INTELECTUALĂ Bucureşti, Str. Popa Savu, nr. 42, parter, sector 1, Tel: 0212602833, 0212602834, P.O.Box 2-229, E-mail: office@oproiu.ro	DA
167	VELCEA MARIAN 1994-26	INVEL – AGENȚIE DE PROPRIETATE INDUSTRIALĂ Bucureşti, Str. Ion Ghica nr.3, ap.20, Tel: 0723205048, 0788885352, E-mail: invel_agency@yahoo.com, marian.nicolae.velcea@gmail.com, www.invel.ro	DA
168	VELȚAN LOREDANA 1999-45	IRIMIA & PARTNERS SRL Bucureşti, sector 4, Drumul Gilăului, nr. 90-92, Lot 1, sc.2, etaj 1, ap.23, Tel: 0792422919, Email: contact@irimia-ip.ro, www.irimia-ip.ro	DA

169	VICIU MONICA STEFANIA 2008-1574	SC PETOSEVIC SRL București, Str. Dionisie Lupu nr.54, etaj 2, sector 1, Tel: 0213057996, Fax: 0213145481, www.petosevic.com, E-mail: monica.viciu@petosevic.com	DA
170	VIRGILIUS VASILACHE 2003-1228	EDIPLAST SRL Tg. Mureș, Str. Măgurei nr.25, ap.2, 0744394036 Tel/Fax: 0265263775, E-mail: themannextdoor2007@yahoo.com	DA
171	VIȘOIU LILIAN CĂTALIN 2003-1246	CABINET DE PROPRIETATE INDUSTRIALĂ "VIȘOIU LILIAN CĂTALIN" București, Bdul Unirii nr.74, bl. J3B, sc.3, ap. 41, Tel/Fax: 0213167043, Tel: 0744480657, E-mail: visoiucatalin@yahoo.com,	DA
172	VULTUR CRISTINA ADRIANA 2008-1613	VULTUR & ASOCIAȚII CABINET PROPRIETATE INTELECTUALĂ București, Str. Turda nr. 127, bl. 2, sc. C, parter, ap. 91, Tel: 0722595458, Tel/Fax: 0318061620, www.keygroup.ro, E-mail: office@keygroup.ro	DA

LISTA CONSILIERILOR ÎN PROPRIETATE INDUSTRIALĂ, MEMBRI AI CAMEREI NAȚIONALE
A CONSILIERILOR ÎN PROPRIETATE INDUSTRIALĂ DIN ROMÂNIA, AUTORIZAȚI PENTRU
DOMENIUL TOPOGRAFIILOR PENTRU CIRCUITE INTEGRATE

Nr.crt.	Nume și Prenume/ Număr din registrul național	Denumirea societății/ Adresa societății	Societate cu obiect de activitate proprietatea industrială
1	ANDRONACHE PAUL 2003-1216	ECOINTELLECT CABINET INDIVIDUAL ANDRONACHE PAUL București, Aleea Compozitorilor nr.1, bl.E21, et.6, ap.35, sect 6,Tel/Fax: 021/7250069, Tel: 0722741043, 0727476335 E-mail: paul_andronache@yahoo.com, andronachepaul88@gmail.com	DA
2	BĂLAN GHEORGHÎȚĂ 1992-1	RODALL - AGENȚIE DE PROPRIETATE INDUSTRIALĂ SRL București, Str. Polonă nr. 115, bl. 15, sc. A, ap. 19, sector 1, cod 01049, Tel: 0212108342, 0722652111, 0745153566, Fax: 0212105794, E-mail: office@rodall.ro, info@rodall.ro, www.rodall.ro	DA
3	BOZIOREANU MARIUS ADRIAN 2000-1165	CONS INTEL BMA CABINET CONSULTANȚĂ Buzău, Cart. Dorobanti 2, bl.D2, et.1,ap.5, CP 8 OP1, Tel: 0745086588, Fax: 0238/719619, E-mail: marius_bozio@yahoo.com	DA
4	BUZLEA MIRCEA VALENTIN 2003- 1234	INTELECT SRL Oradea, Bd. Dacia nr. 48 Bl. D10, Ap.3, cod 410346, Tel: 0746835328, 0359402901, Fax: 0359810501, E-mail: info@intelect.ro, www.intelect.ro	DA
5	BUZLEA NARCISA FLORICICA 2003- 1235	INTELECT SRL Oradea, Bd. Dacia nr. 48 Bl. D10, Ap.3, cod 410346, Tel: 0746835328, 0359402901, Fax: 0359810501, E-mail: info@intelect.ro, www.intelect.ro	DA
6	COMĂNESCU MARILENA 2003-1277	CABINET MARILENA COMANESCU București, Bd. Ion Ionescu de la Brad, nr.65, ap.5, Tel: 0722259260, E-mail: office@cimo.ro, marilena.comanescu@cimo.ro	DA
7	CONSTANTIN GEORGE ADRIAN 1999-1148	S.C. RENAULT TECHNOLOGIE ROUMANIE SRL București, Str. Preciziei nr. 3G, clădirea A, Tel: 0212038652, E-mail: adrian-george.constantin@renault.com	NU

8	COȘESCU CAMELIA 1999-46/2	M.D.P. RIGHTS AGENCY SRL Brașov, Str. Lungă nr.270, cod postal 500450, Tel: 0268440100, 0268440313, 0744355100, Fax: 0268440221, E-mail: camelia.cosescu@gmail.com www.mdp-rights-agency.ro	DA
9	DINCĂ RĂZVAN 2012-1771	TEODORESCU DINCĂ SPECIAC STĂNESE SRL București, Str. Popa Tatu, nr. 49	DA
10	FIERĂSCU COSMINA- CATRINEL 1996-42	ROMINVENT SA București, Str. Ermil Pangratti nr. 35, et.1, sect.1, Tel: 0212312515, 0212312541, Fax: 0212312550, 0212312454, E-mail: cfierascu@rominvent.ro	DA
11	IACOBINI ANCA SVETLANA 2003-1262	IACOBINI&CO, CONSILIERI ÎN DREPTUL DE PROPRIETATE INDUSTRIALĂ SRL București, Calea Mosilor, nr.258, bl. 4bis, ap.22, sector 2, Tel: 0212104690, Fax: 0212104793, E-mail: asimri@yahoo.com	DA
12	IACOBINI MIHNEA RAZVAN 2003-1261	IACOBINI&CO, CONSILIERI ÎN DREPTUL DE PROPRIETATE INDUSTRIALĂ SRL București, Calea Mosilor, nr.258, bl. 4bis, ap.22, sector 2, Tel: 0212104690, Fax: 0212104793, E-mail: asimri@yahoo.com	DA
13	LAZĂR ELENA 1997-28	CABINET DE PROPRIETATE INDUSTRIALĂ Buzău, Str. Unirii, Bl.16C, Et.3, Ap. 12, cod 120013, OP 1, CP 52, Tel/Fax: 0238 724262, 0723328633, E-mail: l.e.consilier@gmail.com	DA
14	MILCEV GABRIELA 2003- 1230	SOCIETATE CIVILĂ PROFESIONALĂ DE PROPRIETATE INDUSTRIALĂ MILCEV BURBEA București, Bdul Octavian Goga nr.23, bl. M106, sc.4, ap. 117, Sediu secundar: București, Doctor Staicovici, nr.14, et.1, ap.1, sector 5, E-mail: gabriela.milcev@milcevburbea.ro, Tel: 0722249961, 0726375412	DA
15	MOHONEA CRISTIAN 1997-62	PATENTMARK SRL București, Str. Dr. N. Turnescu nr. 2, sector 5 Tel/Fax 0213121669, Fax: 0213175801, E-mail: office@patentmark.ro, www.patentmark.ro	DA
16	MOHONEA LILIANA 1997-61	PATENTMARK SRL București, Str. Dr. N. Turnescu nr. 2, sector 5, Tel/Fax 0213121669, Fax: 0213175801, E-mail: office@patentmark.ro, www.patentmark.ro	DA

17	MUSATESCU ANDRA OANA 2000-1181	ANDRA MUSATESCU CABINET DE PROPRIETATE INDUSTRIALĂ București, Calea 13 Septembrie nr.121, bl.127, et.5, ap.21, Tel: 0722879810, E-mail: office@andramusatescu.ro, www.andramusatescu.ro	DA
18	OPROIU MARGARETA 1992-8	CABINET M. OPROIU - CONSILIERE ÎN PROPRIETATE INTELLECTUALĂ București, Str. Popa Savu, nr. 42, parter, sector 1, Tel: 0212602833, 0212602834, P.O.Box 2-229, E-mail: office@oproiu.ro	DA
19	POP CĂLIN-RADU 1996-50	ENPORA BRAND MANAGEMENT SRL București, Str. George Calinescu nr.52A, ap.1, 011694, Tel: 0212300990, 0311001634, Fax: 0212302311, 0311007927, E-mail: pop@patents.ro, www.patents.ro, www.enpora.com	DA
20	PUȘCAȘU DAN 1994-1056	LOYAL PARTNERS - AGENȚIE DE PROPRIETATE INTELLECTUALĂ Galați, Str. Col. Nicolae Holban, nr. 1B, camera 3, Tel/Fax: 0236407032, Tel: 0722744241, E-mail : office@loyalpartners.ro, www.loyalpartners.ro	DA
21	RASKAI MARIA MAGDALENA 1993-28	RASKAI M M BREVMARC CONSULT SRL Dej, Str. Unirii, nr.3,BL. D8, ap.31, Jud. Cluj, 405200,Tel/Fax: 0264/211847, Tel: 0742084050, E-mail: raskaimm@yahoo.com	DA
22	ROȘ VIOREL 2006-1485	CABINET INDIVIDUAL ROȘ VIOREL Bucuresti, Bd. Mircea Vodă, nr. 35, bl. M27, sc.A, ap. 16-18, Tel: 0722560675, Fax: 0213208044, E-mail: viorelros@asdpi.ro	DA
23	STĂNCESCU ALIN CRISTIAN 2003-1278	CABINET P.I. STĂNCESCU București, Str. Nicolae Licăreț nr.1, bl.33, sc.C, ap.107, Tel: 0722674635, 0722607380, E-mail: info@legal-brand.ro, legal.brand@gmail.com, www.legal-brand.ro	DA
24	STĂNCESCU ANCA 2000-1194	CABINET P.I. STĂNCESCU A București, Str. Nicolae Licăreț nr.1, bl.33, sc.C, ap.107, Tel: 0722674635, 0722607380, E-mail: info@legal-brand.ro, legal.brand@gmail.com, www.legal-brand.ro	DA
25	STRECHE GHERGHINA 1997-1116	CABINET INDIVIDUAL DE PROPRIETATE INDUSTRIALĂ G. STRECHE București, Str. George Bacovia, nr. 68, Tel: 0723552026, E-mail: gherghinastreche.cipi@outlook.com	DA

26	ȚOȚU IOAN 2000-1196	N.P.C. SRL Brașov, Str. Alexandru cel Bun, nr.13, bl.E28, ap.7, cod 500025, OP 1 – CP 298, Tel: 0744520357, E-mail: totu@unitbv.ro	DA
27	ȚULUCA DOINA 1996-48	CABINET DOINA TULUCA București, Bdul Lacul tei 56, bl. 19, ap. 52, sector 2, Tel: 0752211769, Fax: 0318037805, E-mail: dtuluca@doinatuluca.ro	DA
28	TURCANU CONSTANTIN 1992-10	INVENTA - AGENȚIE DE PROPRIETATE INTELECTUALĂ SRL București, Bdul Corneliu Coposu nr. 7, bl. 104, sc. 2, ap.31, sect.3, cod 030602, Tel: 0213200285, Fax: 0213228325, E-mail: contact@inventa.ro, inventa@inventa.ro, turcanu@inventa.ro	DA
29	VELCEA MARIAN 1994-26	INVEL – AGENȚIE DE PROPRIETATE INDUSTRIALĂ București, Str. Ion Ghica nr.3, ap.20, Tel: 0723205048, 0788885352, E-mail: invel_agency@yahoo.com, marian.nicolae.velcea@gmail.com, www.invel.ro	DA
30	VIȘOIU LILIAN CĂTĂLIN 2003-1246	CABINET DE PROPRIETATE INDUSTRIALĂ “VIȘOIU LILIAN CĂTĂLIN” București, Bd. Unirii nr.74, bl. J3B, sc.3, ap. 41, Tel/Fax: 021/3167043, Tel: 0744480657, E-mail: visoiucatalin@yahoo.com,	DA

Notă: Listele privind consilierii în proprietate industrială s-au tipărit conform datelor trimise de Camera Națională a Consilierilor în Proprietate Industrială, din România. Pentru relații suplimentare, vă rugăm să vă adresați secretariatului Camerei Consilierilor, respectiv domnului Cristi Dicu, la adresa de e-mail: office@patent-chamber.ro

ORDIN nr. 03/15.01.2002

În temeiul art. 6, alin. 3, din H.G. nr. 573/07.09.1998, și a Deciziei Primului-ministru, nr. 45/13.03.1998, Directorul General al Oficiului de Stat pentru Invenții și Mărci emite următorul

ORDIN

Articol unic: Lista centrelor regionale, cuprinzând datele utile și instituțiile gazdă, așa cum sunt prezentate în anexă, se publică în Buletinul Oficial de Proprietate Industrială, împreună cu prezentul Ordin.

Director General

CENTRE REGIONALE PENTRU PROMOVAREA PROPRIETĂȚII INDUSTRIALE ÎN ROMÂNIA, ÎNFIINȚATE ÎN TERITORIU CU SPRIJINUL OFICIULUI DE STAT PENTRU INVENȚII ȘI MĂRCI

Mariana HAHUE Coordonator al Centrelor regionale de Promovare a Proprietății Industriale, din partea OSIM;

str. Ion Ghica, nr. 5, sector 3, București 030044, România
e-mail: mariana.hahue@osim.ro
tel: +40 213.060.800 - +40 213.060.829 int. 284, 208
fax: +40 213.123.819

1. ARGES - UNIVERSITATEA DIN PITEȘTI

Adresa: Str. Târgul din Vale, nr. 1, Corpul central, Sala 1.41, Pitești, 110040, Județul Argeș
Tel: 0348 453 102
Fax 0348 453 123
Director Centru: ș.l. univ. dr. ing. Ana Cornelia GAVRILUȚĂ ana.gavrilita@upit.ro tel. 0746 101 580
Coordonator centru: conf. univ. dr. Daniel ROȘU
daniel.rosu@upit.ro tel. 0744 437 883

2. BACĂU - CAMERA DE COMERȚ ȘI INDUSTRIE

str. Libertății, nr. 1, Bacău, Cod 600052, județul BACĂU
Tel.: 0234 570010
Fax: 0234 571070
e-mail: ccibc@ccibc.ro
www.ccibc.ro
Coordonator Centru: ing. Doru SIMOVICI, președinte - Mobil: 0744 786888
Responsabil Centru: Mihai TULBURE, director general - Mobil: 0744 708317
Persoană de contact: Ștefan POPA, consultant - Mobil: 0740 521750

3. BIHOR - CAMERA DE COMERȚ ȘI INDUSTRIE

str. Mihai Eminescu, nr. 25A, Oradea, județul BIHOR
Tel./fax: 0259 417807; 0359 414557
e-mail: secretariat@ccibh.ro
Coordonator activitate Centru: ec. Constantin BADEA, director general CCI Bihor
Persoană de contact: Mihaela SECARĂ

4. BISTRIȚA-NĂSĂUD - CAMERA DE COMERȚ ȘI INDISTRIE

str. Petre Ispirescu, nr. 15A, Bistrița, Cod 420081, județul BISTRIȚA-NĂSĂUD
Tel.: 0263 230640; 0263 230400; 0263 210038;
Fax: 0263 230640; 0263 210039
e-mail: office@cciabn.ro; relatii@cciabn.ro
www.cciabn.ro
Adresa de corespondență: Camera de Comerț și Industrie Bistrița-Băsăud, str. Petre Ispirescu, nr. 15A, Bistrița, 420081, județul BISTRIȚA-NĂSĂUD
Coordonator Centru: Vasile BAR, președinte CCIA Bistrița
Persoane de contact: ing. Daniel Cristian BĂLAN, e-mail: daniel.balan@cciabn.ro, tel.: 0733 900193;
Mihaela COTOI

5. BRĂILA - CAMERA DE COMERȚ, INDUSTRIE ȘI AGRICULTURĂ

str. Pensionatului, nr. 3, C.P. 6-42, Brăila, Cod 810245, județul BRĂILA
Tel./fax: 0239 613716; 0239 613172; 0239 614324
e-mail: office@cciabr.ro
Coordonator Centru: Ștefan FUSEA, președinte executiv CCIA Brăila
Responsabil Centru: ing. Angela SPIRIDON

6. BRAȘOV - UNIVERSITATEA "TRANSILVANIA"

Adresa de vizitare și consultanță: Institutul de Cercetare ICDT al Universității Transilvania, Brașov
str. Institutului, nr. 10, Laborator 12, Brașov

Adresa de corespondență: Brașov, Cod 500500, O.P. 1, C.P. 298, județul BRAȘOV

e-mail: nppcenterbv@gmail.com

Persoană de contact - coordonator centru: Simona HRIȚCU

7. CLUJ - UNIVERSITATEA TEHNICĂ CLUJ-NAPOCA

Adresă sediu lucrativ: str. Constantin Daicoviciu, nr. 15, Cod 400020

Adresa de corespondență: str. Memorandumului, nr. 28, Cod 400114, Cluj-Napoca, județul CLUJ

Tel.: 0264 401320

Fax: 0264 593333

e-mail: liliana.pop@staff.utcluj.ro

www.utcluj.ro

Coordonator Centru: prof. univ. dr. ing. Vasile ȚOPA, rectorul Universității Tehnice din Cluj-Napoca

Director: ing. MBA Liliana POP - Tel.: 0722 603686

8. CONSTANȚA - CAMERA DE COMERȚ, INDUSTRIE, AGRICULTURĂ ȘI NAVIGAȚIE

bd Alexandru Lăpușneanu, nr. 185A, județul CONSTANȚA

Tel.: 0241 618475; 0241 613907; 0241 619854

Fax: 0241 619454

e-mail: adriana.barothi@ccina.ro;

www.ccina.ro

Coordonator Centru: dr. ec. Ion Dănuț JUGĂNARU, director general CCINA

Persoană de contact: ing. Adriana BAROTHI

9. COVASNA și HARGHITA - ASOCIAȚIE IMM

Sediul ASIMCOV: str. Presei, nr. 4, Sfântu-Gheorghe, Cod 520009, județul COVASNA

Tel./fax: 0372 302061

e-mail: stanciu@planet.ro

Coordonator Centru: Miklos Levente BAGOLY, președinte ASIMCOV

Responsabil Centru: ing. Mihail STANCIU - Tel.: 0787 825310

10. DOLJ - UNIVERSITATEA DIN CRAIOVA

str. Libertății, nr. 19, Corp Administrativ Universitate, camerele 208-209, Craiova, Cod 200583, județul DOLJ

Adresa de corespondență: str. Libertății, nr. 19, Corp Administrativ Universitate, camerele 208-209, Craiova, Cod 200583, județul DOLJ

Tel./fax: 0251 416597

e-mail: ghmanolea@manolea.ro; gingu.oana@ucv.ro

www.citt.ucv.ro

Coordonator Centru: prof. dr. ing. Gheorghe MANOLEA - Tel.: 0744 771432

Persoană de contact: dr. ing. Oana GÎNGU - Tel.: 0741 152237

11. GALAȚI - UNIVERSITATEA DUNĂREA DE JOS DIN GALAȚI

str. Domnească, nr. 111, corp AS, Galați, județul Galați

Director Centru: dl. ș.l. dr. ing. Cristian MUNTENIȚĂ

e-mail: cristian.muntenita@ugal.ro

Tel.: 0746 745035

Persoană de contact: dl. Bogdan BRATOVEANU

email: bogdan.bratoveanu@ugal.ro

12. **IAȘI** - UNIVERSITATEA TEHNICĂ "GHEORGHE ASACHI", IAȘI
Institutul Național de Inventică Iași
Adresa: Profesor Dimitrie Mangeron, 59A, et. 5, IAȘI, 700050, ROMÂNIA
Coordonator Centru: prof. dr. ing. Neculai Eugen SEGHEDEIN, directorul Institutului Național de Inventică Iași, e-mail: office@patlib.ro
Mărci și Indicații Geografice - Octav PAUNET - Tel.: 0724 564958, e-mail: apaunet@yahoo.com
Brevete de Invenție, Modele de Utilitate, Desene și Modele - Miercea FRUNZA - Tel.: 0722 381017
e-mail: mirceafrunza@yahoo.com
13. **MARAMUREȘ** - FUNDAȚIA CENTRUL PENTRU DEZVOLTAREA ÎNTREPRINDERILOR MICI ȘI MIJLOCII, MARAMUREȘ
bd Independenței, nr. 4B, Baia Mare, Cod 430123, județul MARAMUREȘ
Tel./fax: 0262 213753
e-mail: crpppimm@cdimm.org; nicolae.dascalescu@technocad.ro
Coordonator Centru: Nicolae DĂSCĂLESCU, președinte CDIMM - Tel.: 0728 882894
Persoană de contact: Alexandra NEACȘU - Tel.: 0741 120918
14. **SIBIU** - UNIVERSITATEA "LUCIAN BLAGA" DIN SIBIU, FACULTATEA DE INGINERIE
str. Emil Cioran, nr. 4, Sala IM 101-IM 100, Sibiu,
Cod 550024, județul SIBIU
Tel: +40 744 390 290
Fax: +40 269 430 110
e-mail: mihail.titu@yahoo.com
Președinte Centru PatLib Sibiu: prof. univ. dr. Constantin OPREAN, președintele Institutului Confucius
Universitatea "Lucian Blaga" din Sibiu
Director Centru PatLib Sibiu: prof. univ. dr. Mihail Aurel ȚÎȚU
Membru: dr. ec. Ilie BANU
Persoană de contact: prof. univ. dr. ing. dr. ec.-mg Mihail Aurel ȚÎȚU
15. **SUCEAVA** - CAMERA DE COMERȚ ȘI INDUSTRIE
str. Universității, nr. 15-17, Suceava, Cod 720229, județul SUCEAVA
Tel.: 0230 521506
Fax: 0230 520099
e-mail: office@ccisuceava.ro
Coordonator Centru: Lucian GHEORGHIU, președinte executiv CCI Suceava
Persoană de contact: Gabriel Alexandru SPATARIU - Tel.: 0742 108142
16. **TIMIȘ** - CAMERA DE COMERȚ, INDUSTRIE ȘI AGRICULTURĂ TIMIȘ
Sediul lucrativ: Piața Victoriei, nr. 3, Cod 300030, Timișoara, județul TIMIȘ
Tel.: 0256 490771; 0372 185281
e-mail: aalmasan@cciat.ro; aadiro@yahoo.com
www.cciat.ro
Coordonator Centru: Georgică CORNU, președinte CCIA Timiș
Responsabil Centru: Adrian ALMASAN - Tel.: 0724 270167

MODELE DE UTILITATE

OFICIUL DE STAT PENTRU INGEN II IM RCI

MODELE DE UTILITATE ÎNREGISTRATE*,
• ARANJATE DUPĂ CLASIFICAREA
INTERNAȚIONALĂ

* Legea nr. 350, din 12.12.2007, privind modelele de utilitate, Hotărârea nr. 1457, din 04.12.2008, pentru aprobarea Regulamentului de aplicare a Legii nr. 350/2007, privind modelele de utilitate

Semnificația codurilor INID folosite în prezenta secțiune (norma ST 9 a Organizației Mondiale a Proprietății Intelectuale - OMPI), în ordinea apariției acestora:

- (11) numărul de publicare a modelului de utilitate înregistrat;
- (45) data publicării înregistrării și eliberării modelului de utilitate;
- (21) numărul cererii de model de utilitate;
- (22) data de depozit;

- (30) prioritate;
- (66) prioritate internă;
- (86) numărul și data de depozit a cererii internaționale;
- (87) numărul și data publicării cererii internaționale;

- (62) numărul cererii de model de utilitate divizate;
- (67) numărul cererii de brevet transformate;

- (73) titular;
- (72) inventatori;

- (51) clasa, conform clasificării internaționale;
- (54) titlul modelului de utilitate;
- (57) rezumatul invenției.

Hotărârea de înregistrare a modelului de utilitate a fost luată fără examinarea condițiilor privind noutatea, activitatea inventivă și aplicabilitatea industrială. Modelul de utilitate înregistrat poate fi anulat pe toată durata, la cerere, în temeiul Legii nr. 350/2007, privind modelele de utilitate.

(51) **A47J 19/04** ^(2006.01); **A22C 9/00** ^(2006.01); (11) **2023 00052 U1** (21) u 2023 00052 (22) 17/11/2023 (73) POP FILIP NICOLAE, STR.FEROVIARILOR NR.13, SAT SÎNNICOARĂ, COMUNA APAHIDA, CJ, RO (72) POP FILIP NICOLAE, STR.FEROVIARILOR NR.13, SAT SÎNNICOARĂ, COMUNA APAHIDA, CJ, RO (74) CABINET INDIVIDUAL NEAÇȘU CARMEN AUGUSTINA, STR.ROZELOR NR.12/3, BAIA MARE, MM (54) **MOJAR MULTIFUNCȚIONAL**

(57) Invenția se referă la un mojar multifuncțional pentru pisat usturoi, carne și orice alte elemente, destinat a fi utilizat atât de către bucătari profesioniști, cât și de gospodine acasă. Mojarul, conform invenției este format dintr-o piua (A) și un pisălog (1) realizat dintr-o tijă (2) de lemn prevăzută la un capăt cu un disc (3) din inox, cu diametrul între 4 și 6 cm și grosimea de 0,6-1 cm, prevăzută cu două lamele (4) cu adâncimea de 4-6 mm, dispuse central, perpendicular între ele, iar pe restul suprafeței cu niște zimți (5) de formă piramidală, discul (3) având pe partea opusă zimților (5), o proeminență (6) care se îmbină perfect într-o scobitură (7) din tijă (2).

Revendicări: 1

Figuri: 2

(11) 2023 00052 U1

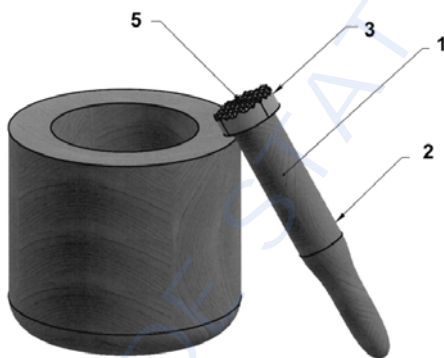


Fig. 1

Cu raport de documentare publicat la data de 30.12.2024

(51) **E04D 13/12** ^(2006.01); **E04G 21/32** ^(2006.01); **E04D 3/35** ^(2006.01); (11) **2024 00009 U1** (21) u 2024 00009 (22) 22/02/2024 (30) 24/02/2023 HU U2300160 (73) TAMAS KIRALY, SZECHENYI UTCA 10/A, ADAND, HU (72) TAMAS KIRALY, SZECHENYI UTCA 10/A, ADAND, HU (74) WEIZMANN ARIANA & PARTNERS AGENȚIE DE PROPRIETATE INTELECTUALĂ S.R.L., STR.11 IUNIE NR.51, SC.A, ET.1, AP.4, SECTOR 4, BUCUREȘTI (54) **PUNCT DE ANCORARE PENTRU ACOPERIȘURI CU PANOURI SENDVIȘ DIN OȚEL ȘI CU PROFILURI TRAPEZOIDALE**

(57) Invenția se referă la un dispozitiv de ancorare pentru acoperișuri cu panouri sendviș din oțel și cu profiluri trapezoidale. Dispozitivul, conform invenției este constituit dintr-un corp (2) de bază gol, un inel (3) de fixare montat pe o coamă (2.2) a corpului (2) de bază cu ajutorul unui șurub (4) care traversează coama corpului (2) de bază și niște găuri (2.4) dispuse în șir pe niște plăci (2.1) laterale ale corpului (2) de bază, corpul (2) de bază fiind dimensionat pentru a se potrivi cu un profil (02) al unui panou sendviș, în coama (2.2) a corpului (2) de bază fiind

(11) 2024 00009 U1

prevăzută un locaș (2.3) pentru un cap (4.2) al șurubului (4), având o adâncime corespunzătoare înălțimii capului (4.2) al șurubului (4) și prevăzută cu o gaură (2.5).

Revendicări: 3

Figuri: 5

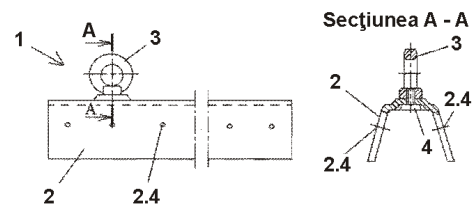


Fig. 2

Cu raport de documentare publicat la data de 30.12.2024

CERERI DE MODEL DE UTILITATE

- **DECLARATE CA FIIND CONSIDERATE
RESPINSE SAU RETRASE**

Cereri de model de utilitate considerate retrase conform art.19, alin. (5), lit. e), din Legea nr. 350/2007 privind modelele de utilitate intrată în vigoare la data de 11.03.2008

Numărul cererii modelului de utilitate	Numărul și data expedierii notificării privind modelele de utilitate considerate retrase	Numărul și data BOPI în care este publicată cererea de model de utilitate
u 2024 00008	1037235/05.08.2024	-

Cereri de model de utilitate retrase conf. art. 28, alin.1, lit. c), din Legea nr. 350/2007 privind modelele de utilitate intrată în vigoare la data de 11.03.2008

Numărul cererii modelului de utilitate	Numărul și data expedierii procesului-verbal privind modelele de utilitate retrase	Numărul și data BOPI în care este publicată cererea de model de utilitate
u 2024 00031	1037234/05.08.2024	-

Cereri de model de utilitate respinse conform art. 28, din Legea nr. 350/2007 privind modelele de utilitate intrată în vigoare la data de 11.03.2008 și art. 27, alin. 2, lit. a), din Legea 64/1991

Numărul cererii modelului de utilitate	Numărul și data expedierii hotărârii privind modelele de utilitate respinse	Numărul și data BOPI în care este publicată cererea de model de utilitate
u 2023 00044	1040532/30.08.2024	-

**MODELE DE UTILITATE
ÎNREGISTRATE REÎNNOITE**

OFICIUL DE STAT PENTRU INVENȚII I M RCI

Modele de utilitate înregistrate reînnoite

Numărul modelului de utilitate înregistrat	Titular	Perioada reînnoire
RO 2018 00055	STANCIU MIHAIL, STR. NICOLAE FIRU NR. 101, AP. 2, SAT CHISODA, COMUNA GIROC, TM, RO	26.11.2024 - 26.11.2026
RO 2018 00056	STANCIU MIHAIL, STR. NICOLAE FIRU NR. 101, AP. 2, SAT CHISODA, COMUNA GIROC, TM, RO	26.11.2024 - 26.11.2026

Colegiul de redacție

Adriana Aldescu - Șef Serviciu Examinare Preliminară Administrare Brevete Naționale

Daniela Ionescu - Procesare computerizată imagini, tehnoredactare

Mihaela Uban - Traducere

Anexa 2 - Modele de utilitate -

Adriana Aldescu - Șef Serviciu Examinare Preliminară Administrare Brevete Naționale

Vlaicu Mariana - Expert

ISSN 2668-9006
ISSN-L 2668-9006

Direcția-Redacția-Administrația

**OFICIUL DE STAT PENTRU
INVENȚII ȘI MĂRCI**

str. Ion Ghica nr. 5, Sector 3, 030044
București, România

tel.: + 4021.306.08.00
fax: + 4021.312.38.19

e-mail: office@osim.gov.ro

© 2024 Editura OSIM® - Tipărit la Tipografia OSIM



<http://www.osim.ro>