



OFICIUL DE STAT  
PENTRU  
INVENȚII ȘI MĂRCI

# BULETIN OFICIAL DE PROPRIETATE INDUSTRIALĂ

*Secțiunea  
Brevete de Invenție*

**Nr. 7/2024**

OFICIUL DE STAT PENTRU INVENȚII ȘI MĂRCI

BUCUREȘTI - ROMÂNIA

BULETIN OFICIAL  
DE  
PROPRIETATE INDUSTRIALĂ

SECȚIUNEA BREVETE DE INVENȚIE

---

**Nr. 7/2024**

Publicat la 30 iulie 2024

Nr. 7  
30 iulie 2024

*Direcția-Redacția-Administrația*

## OFICIUL DE STAT PENTRU INVENȚII ȘI MĂRCI

Str. Ion Ghica, nr. 5, sector 3  
telefon: + 4021.306.08.00 fax: + 4021.312.38.19  
e-mail: office@osim.gov.ro  
e-mail: editura@osim.gov.ro  
http://www.osim.ro

BUCUREȘTI-ROMÂNIA

ISSN 2065 - 2100

## CUPRINS

Prezentare BOPI .....	5
Coduri normalizate OMPI, utilizate în BOPI .....	6
<b>1. CERERI DE BREVET DE INVENȚIE</b>	
1.1. Cereri de brevet de invenție publicate, ordonate după indicii Clasificării Internaționale a Brevetelor (C.I.B.) .....	13
1.2. Cereri de brevet de invenție publicate, aranjate în ordine crescătoare, după numărul de cerere de brevet .....	37
1.3. Cereri de brevet de invenție publicate, aranjate în ordine alfabetică, după numele/denumirea solicitantului .....	41
1.4. Cereri de brevet de invenție • pentru care s-a luat o hotărâre de respingere sau • pentru care s-a luat act de retragere, sau • declarate ca fiind considerate retrase .....	47
1.5. Cereri de brevet de invenție pentru care au fost înscrise în Registrul Național modificări în situația juridică .....	53
<b>2. BREVETE DE INVENȚIE</b>	
2.1. Brevete de invenție acordate și eliberate conform Legii nr. 64/1991, republicată în 19.08.2014, ordonate după indicii C.I.B. ....	57
2.2. Brevete de invenție acordate și eliberate conform Legii nr. 64/1991, republicată în 19.08.2014, aranjate în ordine crescătoare, după numărul de brevet .....	69
2.3. Brevete de invenție acordate și eliberate conform Legii nr. 64/1991, republicată în 19.08.2014, aranjate în ordine alfabetică, după numele/denumirea titularului .....	73
2.4. Brevete de invenție pentru care au fost înscrise în Registrul Național modificări în situația juridică .....	79
2.5. Revalidări ale brevetelor de invenție .....	83
<b>3. DIVERSE</b>	
3.1. Lista agențiilor specializate, a consilierilor în proprietate industrială și a mandatarilor autorizați în proprietate industrială .....	89
3.2. Centre regionale pentru promovarea proprietății industriale în România .....	141
<b>ANEXA NR. 2</b>	
<b>MODELE DE UTILITATE</b> .....	145
<b>I. MODELE DE UTILITATE ÎNREGISTRATE</b>	
1. Modele de utilitate înregistrate, aranjate după clasificarea internațională ...	149
2. Modele de utilitate înregistrate, aranjate în ordinea crescătoare a numărului de model de utilitate înregistrat .....	155
3. Modele de utilitate înregistrate, aranjate în ordine alfabetică, după denumirea titularului .....	155
4. Cereri de model de utilitate declarate ca fiind considerate respinse sau retrase	159
5. Modele de utilitate pentru care au fost înscrise în Registrul Național modificări în situația juridică .....	163
6. Modele de utilitate înregistrate reînnoite .....	167
7. Corecturi ale erorilor materiale conținute în documentația publicată, cu privire la modele de utilitate .....	171

## SOMMAIRE

Présentation du BOPI .....	5
Codes normalisés de l'OMPI utilisés dans BOPI .....	6
<b>1. DEMANDES DE BREVET D'INVENTION</b>	
1.1. Demandes de brevet publiées, ordonnées selon la Classification Internationale des Brevets (CIB) .....	13
1.2. Demandes de brevet publiées, ordonnées selon le numéro de la demande .....	37
1.3. Demandes de brevet publiées, ordonnées alphabétiquement selon le nom du demandeur .....	41
1.4. Demandes de brevet d'invention • pour lesquelles on a pris une décision de rejet, ou • pour lesquelles on a pri acte de retrail, ou • réputées retirées .....	47
1.5. Demandes de brevet d'invention pour lesquelles on a enregistré des modifications dans le statut juridique .....	53
<b>2. BREVETS D'INVENTION</b>	
2.1. Brevets d'invention accordés et délivrés en vertu de la Loi no.64/1991, républiée le 19.08.2014, ordonnées selon la CIB .....	57
2.2. Brevets d'invention accordés et délivrés en vertu de la Loi no.64/1991, républiée le 19.08.2014, ordonnées selon le numéro de brevet .....	69
2.3. Brevets d'invention accordés et délivrés en vertu de la Loi no.64/1991, républiée le 19.08.2014, ordonnées alphabétiquement selon le nom du titulaire .....	73
2.4. Brevets d'invention pour lesquels on a enregistré dans le Registre national des modifications du statut juridique .....	79
2.5. Révalidations des brevets d'invention .....	83
<b>3. MISCELLANÉES</b>	
3.1. Liste des agences specialisées, conseillers en propriété industrielle et des mandataires agréés .....	89
3.2. Centres régionaux pour la promotion de la propriété industrielle en Roumaine .....	141
<b>ANNEXE NO. 2</b>	
<b>MODÈLES D'UTILITÉ</b> .....	145
<b>I. MODÈLES D'UTILITÉ ENREGISTRÉS</b>	
1. Modèle d'utilité enregistrés et délivrés .....	149
2. Modèles d'utilité enregistrés ordonnés selon le numero de modèle d'utilité enregistré .....	155
3. Modèles d'utilité enregistrés ordonnés alphabétiquement delon le nom du titulaire .....	155
4. Demandes modèles d'utilité réputées retirées .....	159
5. Modèles d'utilitépour lesquels on a enregistré dans le Registre National des modifications du statut juridique .....	163
6. Renouvellements des modèles d'utilité enregistrés .....	167
7. Correction des erreurs materielles contenues dans les modèles d'utilité enregistrés .....	171

## CONTENTS

Introducing BOPI .....	5
WIPO normalised codes used in BOPI .....	6
<b>1. PATENT APPLICATIONS</b>	
1.1. Published patent applications arranged according to the International Patent Classification (IPC) .....	13
1.2. Published patent applications arranged in the ascending order of the patent application number .....	37
1.3. Published patent applications arranged in the alphabetical order of the applicant's name .....	41
1.4. Patent applications • in respect of which a decision of refusal has been taken, or • in respect of which note withdrawal has been taken • which have been declared as deemed to be withdrawn ...	47
1.5. Patent applications in respect of which changes in the legal status have been entered in the National Register .....	53
<b>2. PATENTS</b>	
2.1. Patents granted and issued in compliance with the Patent Law 64/1991, as republished on 19.08.2014, arranged according to the IPC .....	57
2.2. Patents granted and issued in compliance with the Patent Law 64/1991, as republished on 19.08.2014, arranged in the ascending order of the patent number .....	69
2.3. Patents granted and issued in compliance with the Patent Law 64/1991, as republished on 19.08.2014, arranged in the alphabetical order of the owner's names .....	73
2.4. Patents in respect of which changes in the legal status have been entered in the National Register .....	79
2.5. Certificats for patents' restauration .....	83
<b>3. MISCELLANEOUS</b>	
3.1. List of industrial property specialized agencies, attorneys and authorized representatives .....	89
3.2. Regional centres for the promotion of industrial property in Romania .....	141
<b>ANNEXE NO. 2</b>	
<b>UTILITY MODELS</b> .....	145
<b>I. REGISTERED UTILITY MODELS</b>	
1. Registered and issued utility models .....	149
2. Registered utility models arranged in the ascending order of the registered utility model number .....	155
3. Registered utility models arranged in the alphabetical order of the owner's name .....	155
4. Registered utility models to invalidate daccording ...	159
5. Utility models in respect of which changes in the legal status have been entered in the National Register .....	163
6. Renewals of registered utility models .....	167
7. Correction of material errors contained in the utility models. ....	171

În Buletinul Oficial de Proprietate Industrială, rezumatele brevetelor acordate se publică în ordinea claselor.

Prima literă din clasă este simbolul unei secțiuni a clasificării internaționale a cererilor de brevet. Semnificația acestor simboluri este cea conferită de clasificarea internațională, astfel:

- A - Necesități curente ale vieții**
  - B - Tehnici industriale diverse. Transport**
  - C - Chimie și metalurgie**
  - D - Textile și hârtie**
  - E - Construcții fixe**
  - F - Mecanică. Iluminat. Încălzire. Armament. Exploziv**
  - G - Fizică**
  - H - Electricitate**
- 

CONDIȚII DE VÂNZARE A  
BULETINULUI OFICIAL DE PROPRIETATE INDUSTRIALĂ

Buletinul Oficial de Proprietate Industrială se poate obține de la **Oficiul de Stat pentru Invenții și Mărci**, str. Ion Ghica, nr. 5, sector 3, București.

**Începând cu luna ianuarie 2022, O.S.I.M. sistează difuzarea abonamentelor pentru aceasta publicație.**

- Relații despre condițiile de achiziționare a BOPI puteți obține de la O.S.I.M., telefon +4021.306.08.00, interior 227 sau 275.

- Achiziționarea BOPI, atât pe suport de hârtie, cât și pentru versiunea electronică (FTP sau CD) se poate face printr-o cerere în scris, cu precizarea secțiunii și numărului de BOPI dorit.

- Începând cu data de 1 august 2017, contul OSIM este:

- IBAN RO05 TREZ 7032 0F33 5000 XXXX, deschis la Trezoreria Sector 3, str. Cireșului, nr. 6, sector 3, București

- cod fiscal - 4266081

- Începând cu data de 1 ianuarie 2006, conturile IBAN OSIM de la Banca Comercială Română, Sucursala Sala Palatului, sunt:

	CONT IBAN NOU	CONT IBAN VECHI
- cont LEI	IBAN RO49RNCB0080005630320001	IBAN RO56RNCB5025000007740001
- cont USD	IBAN RO22RNCB0080005630320002	IBAN RO29RNCB5025000007740002
- cont EUR	IBAN RO38RNCB0080005630320005	IBAN RO61RNCB5025000007740008
- cont CHF	IBAN RO65RNCB0080005630320004	IBAN RO45RNCB5025000007740005

Programul de lucru cu publicul al Registraturii O.S.I.M. este următorul:

luni - joi:	9,00 - 16,30
vineri:	9,00 - 14,00

**Extras din codurile normalizate ale Organizației Mondiale a Proprietății Intelectuale - OMPI - (norma ST3)** referitoare la organizațiile internaționale și țările care eliberează sau înregistrează titluri de proprietate industrială și care se regăsesc frecvent în Buletinul Oficial de Proprietate Industrială (lista este actualizată de OMPI, în iulie 2019).

AD - Andorra	CF - Republica Central-Africană	FR - Franța	JO - Iordania
AE - Emiratele Arabe Unite	CG - Congo	GA - Gabon	JP - Japonia
AF - Afganistan	CH - Elveția	GB - Marea Britanie	KE - Kenya
AG - Antigua și Barbuda	CI - Coasta de Fildeș	GC - Oficiul de Brevete al Consiliului de Cooperare pentru Statele Arabe din Golf (GCC) <sup>6</sup>	KG - Kârgâzstan
AI - Anguilla	CK - Insulele Cook	GD - Grenada	KH - Cambodgia
AL - Albania	CL - Chile	GE - Georgia	KI - Kiribati
AM - Armenia	CM - Camerun	GG - Guernsey	KM - Insulele Comore
AO - Angola	CN - China	GH - Ghana	KN - Sfântul Kitts și Nevis
AP - Organizația Regională Africană de Proprietate Intelectuală (ARIPO) <sup>1,6</sup>	CO - Columbia	GI - Gibraltar	KP - Republica Populară Democrată Coreeană
AR - Argentina	CR - Costa Rica	GL - Groenlanda	KR - Republica Coreea
AT - Austria	CU - Cuba	GM - Gambia	KW - Kuweit
AU - Australia	CV - Republica Capului Verde	GN - Guineea	KY - Insulele Cayman
AW - Aruba	CY - Cipru	GQ - Guineea Ecuatorială	KZ - Kazahstan
AZ - Azerbaidjan	CW - Curaçao	GR - Grecia	LA - Laos (Republica Populară Democrată)
BA - Bosnia-Herzegovina	CZ - Cehia	GS - Georgia de Sud și Insulele Sandwich	LB - Liban
BB - Barbados	DE - Germania <sup>3</sup>	GT - Guatemala	LC - Sfânta Lucia
BD - Bangladesh	DJ - Djibouti	GW - Guineea-Bissau	LI - Liechtenstein
BE - Belgia	DK - Danemarca	GY - Guyana	LK - Sri Lanka
BF - Burkina Faso	DM - Dominica	HK - Hong Kong	LR - Liberia
BG - Bulgaria	DO - Republica Dominicană	HN - Honduras	LS - Lesotho
BH - Bahrain	DZ - Algeria	HR - Croația	LT - Lituania
BI - Burundi	EA - Organizația Euroasiatică a Brevetului (EAPO) <sup>1,6</sup>	HT - Haiti	LU - Luxemburg
BJ - Benin	EC - Ecuador	HU - Ungaria	LV - Letonia
BM - Insulele Bermude	EE - Estonia	IB - Biroul Internațional al Organizației Mondiale de Proprietate Intelectuală (OMPI) <sup>4,6</sup>	LY - Libia
BN - Brunei Darussalam	EG - Egipt	ID - Indonezia	MA - Maroc
BO - Bolivia (Stat Plurinațional)	EH - Sahara Occidentală <sup>5</sup>	IE - Irlanda	MC - Monaco
BQ - Bonaire, Sf. Eustache și Saba	EM - Oficiul Uniunii Europene pentru Proprietate Intelectuală (EUIPO) <sup>6,7</sup>	IL - Israel	MD - Republica Moldova
BR - Brazilia	EP - Oficiul European de Brevete (OEB) <sup>1,6,7</sup>	IM - Insula Man	ME - Muntenegru
BS - Bahamas	ER - Eritreea	IN - India	MG - Madagascar
BT - Bhutan	ES - Spania	IQ - Irak	MK - Macedonia de Nord
BV - Insula Bouvet	ET - Etiopia	IR - Iran (Republica Islamică)	ML - Mali
BW - Botswana	EU - Uniunea Europeană <sup>7</sup>	IS - Islanda	MM - Myanmar
BX - Oficiul Benelux pentru Proprietate Intelectuală (BOIP) <sup>2,6</sup>	FI - Finlanda	IT - Italia	MN - Mongolia
BY - Belarus	FJ - Fiji	JE - Jersey	MO - Macao, China
BZ - Belize	FK - Insulele Falkland (Malvine)	JM - Jamaica	MP - Insulele Mariana de Nord
CA - Canada	FO - Insulele Feroe		MR - Mauritania
CD - Republica Democrată Congo			MS - Montserrat
			MT - Malta
			MU - Mauritius
			MV - Maldive
			MW - Malawi

MX - Mexic	QZ - Oficiul European pentru Comunitatea Soiurilor de plante (CPVO) <sup>6,7</sup>	SX - Sint Maarten (regiunea oladeză)	VC - Sfântul Vincent și Grenadinele
MY - Malaezia		SY - Republica Arabă Siriană	VE - Venezuela (Republica Bolivariană)
MZ - Mozambic		SZ - Eswatini	VG - Insulele Virgine Britanice
NA - Namibia			VN - Vietnam
NE - Niger	RO - România	TC - Insulele Turks și Caicos	VU - Vanuatu
NG - Nigeria	RS - Serbia	TD - Ciad	
NI - Nicaragua	RU - Rusia	TG - Togo	
NL - Olanda	RW - Rwanda	TH - Thailanda	WO - Organizația Mondială de Proprietate Intelectuală (OMPI)
NO - Norvegia		TJ - Tadjikistan	(Biroul Internațional) <sup>4,6</sup>
NP - Nepal	SA - Arabia Saudită	TL - Timorul de Est	WS - Samoa
NR - Nauru	SB - Insulele Solomon	TM - Turkmenistan	
NZ - Noua Zeelandă	SC - Insulele Seychelles	TN - Tunisia	
	SD - Sudan	TO - Tonga	
OA - Organizația Africană de Proprietate Intelectuală (OAPI) <sup>1,6</sup>	SE - Suedia	TR - Turcia	XN - Institutul Nordic pentru Brevete (NPI) <sup>1,6</sup>
	SG - Singapore	TT - Trinidad și Tobago	XU - Uniunea Internațională pentru Protecția Noilor Soiuri de Plante (UPOV) <sup>6</sup>
OM - Oman	SH - Sfânta Elena, Ascension și Tristan da Cunha	TV - Tuvalu	
	SI - Slovenia	TW - Taiwan, Provincie Chineză	
PA - Panama	SK - Slovacia	TZ - Republica Unită a Tanzaniei	XV - Institutul de Brevete Visegrad (VPI) <sup>1,6</sup>
PE - Peru	SL - Sierra Leone		
PG - Papua Noua Guinee	SM - San Marino		
PH - Filipine	SN - Senegal	UA - Ucraina	YE - Yemen
PK - Pakistan	SO - Somalia	UG - Uganda	
PL - Polonia	SR - Surinam	US - Statele Unite ale Americii	ZA - Africa de Sud
PT - Portugalia	SS - Sudanul de Sud	UY - Uruguay	ZM - Zambia
PW - Palau	ST - São Tomé și Príncipe	UZ - Uzbekistan	ZW - Zimbabwe
PY - Paraguay			
	SV - Salvador	VA - Vatican	
QA - Qatar			

- Organizații interguvernamentale (oficii regionale de brevete) ce acționează în folosul anumitor State Contractante, în cadrul PCT (Tratatul de Cooperare în domeniul brevetelor). În cazul Oficiului European de Brevete, este organ operațional al Organizației Europene de Brevete.
- Oficiul Benelux pentru Proprietate Intelectuală (BOIP) (înainte, Oficiul pentru Mărci înregistrate și Modele industriale) a înlocuit oficiile naționale din Belgia, Luxemburg și Olanda, în ceea ce privește orice activitate care are legătură cu mărcile, desenele și modelele.
- În bazele de date electronice ale Registrului Internațional de Mărci, Biroul Internațional al OMPI folosește următoarele coduri adiționale, diferite de codurile active ale Standardului ST.3: „DD” pentru a desemna Germania fără teritoriul care, înainte de 3 octombrie 1990, a constituit Republica Federală Germania; „DT” pentru a desemna Germania fără teritoriul care, înainte de 3 octombrie 1990, a constituit Republica Democrată Germania.
- Codul „WO” este utilizat în legătură cu publicarea internațională sub PCT (Tratatul de Cooperare în domeniul brevetelor) (PCT), a cererilor internaționale, înregistrate la orice Oficiu receptor, membru PCT dar, în aceeași măsură, și în legătură cu publicarea depozitelor modelelor, în cadrul Acordului de la Haga privind Depozitul Internațional al Modelelor. În această privință, referirea se face la codul INID (33) acordat în Standardele WIPO ST.9 și ST.80. Codul „WO” este, de asemenea, potrivit pentru a fi folosit în ceea ce privește înregistrarea internațională a mărcilor, în cadrul Acordului de la Madrid și al Protocolului de la Madrid privind Înregistrarea internațională a Mărcilor. Codul „IB” este folosit în ceea ce privește primirea cererilor internaționale, în cadrul PCT, înregistrate de Biroul Internațional al OMPI, având și rolul de Oficiu receptor, membru PCT.
- Nume provizoriu.
- Acronimul sau abrevierea unei entități nu este parte din denumirea acesteia.
- Codurile de două litere „EP”, „EM” și „QZ” trebuie folosite pentru a indica Oficiul corespunzător definit în acest Standard, în timp ce codul „EU” trebuie folosit pentru a indica alte instituții ale Uniunii Europene. În plus, codurile trebuie folosite în următoarele situații:  
„EP” pentru documente și informații legate de brevete administrate de Oficiul European de Brevete (OEB);  
„EM” pentru documente și informații legate de Mărci din Uniunea Europeană și Desene și Modele Industriale din Uniunea Europeană, administrate de Oficiul Uniunii Europene pentru Proprietate Intelectuală (EUIPO), și pentru desemnarea Uniunii Europene în Sistemele Madrid și Haga;  
„QZ” pentru documente și informații legate de Oficiul European pentru Comunitatea Soiurilor de Plante (CPVO); și  
„EU” pentru documente și informații legate de alte drepturi aplicabile în Uniunea Europeană care nu sunt acoperite de codurile „EP”, „EM” și „QZ”, cum ar fi autorizațiile de comercializare aprobate de Agenția Europeană pentru Medicamente sau indicații geografice protejate de legislația UE.

## Norme privind codurile standard pentru identificarea diferitelor tipuri de documente de brevet

### I. Coduri din Grupa 1/ST.16

- A0** - Cerere de brevet de invenție publicată înainte de termenul legal de 18 luni de la data de depozit sau data priorității recunoscute sau înainte de împlinirea termenului de 6 luni de la data deschiderii fazei naționale (art. 23, alin. 3<sup>\*</sup>).
- A1** - Cerere de brevet de invenție publicată în termenul legal, împreună cu raportul de documentare.
- A2** - Cerere de brevet de invenție publicată în termenul legal, fără raportul de documentare.
- A3** - Raport de documentare al unei cereri de brevet de invenție publicat ulterior publicării cererii.
- A4** - Cerere de brevet de invenție publicată în termen de 3 luni de la data declasificării informațiilor cuprinse în aceasta (art. 23, alin. 5<sup>\*</sup>).
- A8** - Cerere de brevet de invenție cu corecturi în pagina de capăt (bibliografică) a documentului.
- A9** - Cerere de brevet de invenție cu corecturi în descriere, revendicări și/sau desene.
- B1** - Brevet de invenție
- B2** - Brevet de invenție menținut în formă modificată în urma procedurii de revocare (art. 52<sup>\*</sup>).
- B8** - Brevet de invenție cu corecturi în pagina de capăt (bibliografică) a documentului.
- B9** - Brevet de invenție cu corecturi în descriere, revendicări și/sau desene, la care s-a efectuat retipărirea parțială sau completă a documentului.
- C3** - Brevet de invenție eliberat după procedura de anulare în parte, în baza hotărârii TB (art. 54, alin. 2<sup>\*</sup>).
- C4** - Brevet de invenție eliberat după procedura de anulare ca urmare a unei acțiuni în justiție, referitoare la dreptul la brevet (art. 66, alin. 2<sup>\*</sup>).
- C8** - Brevet de invenție eliberat după procedura de anulare, cu corecturi în pagina de capăt (bibliografică) a documentului.
- C9** - Brevet de invenție eliberat după procedura de anulare, cu corecturi în descriere, revendicări și/sau desene, la care s-a efectuat retipărirea parțială sau completă a documentului.

### II. Coduri din Grupa 3 /ST. 16

- T** - Certificat de protecție tranzitorie (art. 5(1)<sup>\*\*</sup>).
- T1** - Traducerea revendicărilor cererii de brevet european (art. 5(2)<sup>\*\*\*</sup>).
- T2** - Traducerea fascicului brevetului european (art. 6(2)<sup>\*\*\*</sup>).
- T3** - Traducerea fascicului brevetului european menținut în formă modificată în urma unei proceduri de opoziție (art. 6(3)<sup>\*\*\*</sup>).
- T8** - Pagina de capăt retipărită a unei cereri de brevet european publicată sau a unui brevet de european publicat, ca urmare a unor corecturi ale acesteia.
- T9** - Traducere cu corecturi a unui document de brevet european publicat.

---

\* LEGEA nr. 64/1991, privind brevetele de invenție, republicată în Monitorul Oficial al României, Partea I, nr. 613, din 19 august 2014

\*\* LEGEA nr. 93/1998, privind protecția tranzitorie a brevetelor de invenție, publicată în Monitorul Oficial al României, nr. 186, din 20 mai 1998.

\*\*\* LEGEA nr. 611/2002, privind aderarea României la Convenția privind eliberarea brevetelor europene, adoptată la München, la 5 octombrie 1973, precum și la Actul de revizuire a acesteia, adoptat la München, la 29 noiembrie 2000 (publicată în Monitorul Oficial al României, nr. 844/22.XI.2002).



### III. Coduri din Grupa 6/ST. 16

- I1** - Cerere de Certificat suplimentar de protecție, pentru medicamente și pentru produse de protecție a plantelor.
- I2** - Certificat suplimentar de protecție, pentru medicamente și pentru produse de protecție a plantelor.

### IV. Coduri din Grupa 2/ST. 16

- U1** - Model de utilitate înregistrat, publicat împreună cu raportul de documentare.
- U2** - Model de utilitate înregistrat, publicat fără raportul de documentare.
- U3** - Raport de documentare publicat ulterior modelului de utilitate.
- U8** - Model de utilitate înregistrat, cu corecturi în pagina de capăt (bibliografică) a documentului.
- Y** - Raport de documentare efectuat la cererea terților, pentru revendicările modificate ale modelului de utilitate.
- Z** - Model de utilitate menținut, cu revendicări modificate în urma unei proceduri de anulare.

**CERERI DE BREVET DE INVENȚIE  
PUBLICATE, ORDONATE DUPĂ INDICII  
CLASIFICĂRII INTERNAȚIONALE  
A BREVETELOR (C.I.B.)**

OFICIUL DE STAT PENTRU BREVETEN II IM RCI

**Semnificația codurilor INID folosite în prezenta secțiune (norma ST 9 a Organizației Mondiale a Proprietății Intelectuale - OMPI), în ordinea apariției acestora:**

- (11) numărul de publicare;
- (21) numărul de cerere de brevet de invenție;
- (41) data publicării cererii de brevet;
- (22) data depozitului;
  
- (62) divizată din cererea de brevet nr.; data;
- (66) prioritate internă;
  
- (30) prioritate;
- (86) numărul și data depozitului cererii internaționale;
- (87) numărul și data publicării cererii internaționale;
  
- (71) solicitant;
- (72) inventator;
- (74) mandatarul autorizat;
  
- (51) clasa, conform clasificării internaționale;
- (54) titlul invenției;
- (57) rezumatul invenției.

Cu începere de la data publicării cererii de brevet, cererea asigură, în mod provizoriu, solicitantului, protecția conferită potrivit dispozițiilor art. 32\*, cu excepția cazurilor în care cererea de brevet de invenție a fost respinsă, retrasă sau considerată ca fiind retrasă. Întinderea protecției conferite de cererea de brevet de invenție este determinată de revendicările conținute în cererea publicată, în conformitate cu art. 23, alin. (1)-(3)\*.

Descrierea, revendicările și, dacă este cazul, desenele cererilor de brevet de invenție publicate în acest număr sunt puse la dispoziția publicului începând cu data de 30.07.2024, și pot fi consultate la sala de lectură a O.S.I.M. sau se pot comanda copii ale acestora, contra cost.

Rezumatul servește în mod exclusiv informării tehnice; acesta nu poate fi luat în considerare pentru alte scopuri, în special pentru determinarea întinderii protecției solicitate, și nici pentru aplicarea prevederilor art. 10, alin. (3)\*.

Rezumatul invenției din cererea de brevet publicată servește atât ca mijloc de selecție a informațiilor tehnice pentru specialiști, cât și la luarea deciziei privind necesitatea consultării descrierii invenției și desenelor publicate *in extenso*\*\*.

---

\* LEGEA nr. 64/1991, privind brevetele de invenție, republicată în Monitorul Oficial al României, Partea I, nr. 613, din 19 August 2014

\*\* H.G. nr. 547, din 21.05.2008, pentru aprobarea Regulamentului de aplicare a Legii nr. 64/1991, privind brevetele de invenție.

(11) 138289 A0 (51) **A01B 75/00** <sup>(2006.01)</sup>; **B62B 3/02** <sup>(2006.01)</sup>; **B62B 5/06** <sup>(2006.01)</sup>; (21) a 2024 00103 (22) 13/03/2024 (41) 30/07/2024/17/2024 (71) IONESCU PETRA, ȘOS. GIURGIULUI, NR.183, JILAVA, IF, RO (72) IONESCU PETRA, ȘOS.GIURGIULUI, NR.183, JILAVA, IF, RO (54) **VEHICUL MULTIFUNCȚIONAL RECONFIGURABIL MOBIL**

(57) Invenția se referă la un vehicul multifuncțional mobil destinat activităților agricole, casnice și nu numai, desfășurate în spațiu deschis sau închis, care permite adăugarea unei remorci sau a diferitelor accesorii. Vehiculul, conform invenției este constituit dintr-un șasiu (4A) format dintr-un cadru metalic simetric față de o axă mediană, un set de roți (1A și 1B), un mecanism (6A) de cuplare-decuplare cu ajutorul căruia se poate atașa un șezut (7A) de lucru cu două orientări și posibilitatea de pliere în jurul unui element (13A) de blocare prin aplicarea unei forțe de apăsare pe acesta, care poate fi atașat și de o pereche de tălpi (11A și 11B), un sistem (3A) de stocare a energiei electrice cu acumulatori și de intermediere a controlului unui grup (5A) de propulsie electrică, un locaș (69) metalic pentru inserarea unui suport (8A) de obiecte, o remorcă (5B) detașabilă

(11) 138289 A0

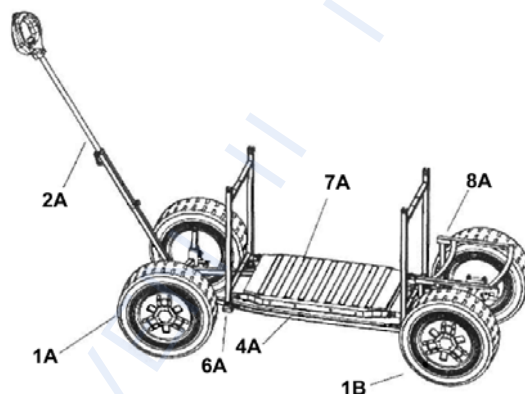


Fig. 2

(11) 138289 A0  
prevăzută cu niște laterale (40A, 40B și 41A, 41B) periferice, pliabile care formează împreună o platformă pentru marfă sau alte accesorii, cuplată cu două părți (95 și 129) mobilă, rotativă și respectiv fixă, cu rol de atașare-detașare a unui ax (50), în jurul căruia pivotarea permite procesul de răsturnare a remorcii (5B), un mâner (2A) extensibil, pliabil pentru tractarea șasiului (4A) sau a operării direct sau indirect prin intermediul unui modul (148) comutator de putere, a grupului (5A) de propulsie electrică format dintr-un set de pinioane (56 și 97) dințate și un lanț (49) de transmitere cu zale și un motor (98) electric cu reductor, grupul (5A) de propulsie fiind înglobat într-o carcasă (96) de protecție.

Revendicări: 7

Figuri: 51

(11) 138290 A1 (51) **A23L 11/70** <sup>(2021.01)</sup> (21) a 2023 00039 (22) 30/01/2023 (41) 30/07/2024/17/2024 (71) UNIVERSITATEA DE ȘTIINȚE AGRONOMICE ȘI MEDICINĂ VETERINARĂ DIN BUCUREȘTI - USAMVB, BD.MĂRĂȘTI, NR.59, SECTOR 1, BUCUREȘTI, B, RO (72) LIVADARIU OANA, STR.POLONĂ NR.22B, OTOPENI, IF, RO; BĂBEANU NARCISA ELENA, ȘOS. VIRTUȚII NR. 5, BL. R2, SC. 2, AP. 50, SECTOR 6, BUCUREȘTI, B, RO; BARBU LAVINIA- DIANA-NICOLEȚĂ, STR.VĂNĂTORULUI, NR.6, COMUNA CIOCHINA, IL, RO; BOIU-SICUIA OANA ALINA, STR. CHILIA VECHĂ, NR.6, BL.A8, SC.1, ET.1, AP.5, SECTOR 6, BUCUREȘTI, B, RO; PETICILĂ ADRIAN GEORGE, STR.TURDA, NR.120, BL.38, AP.02, SECTOR 1, BUCUREȘTI, B, RO; CONSTANTIN CARMEN GABRIELĂ, STR.ORHIDEEI, NR.17T, SAT CLINCENI, COMUNA CLINCENI, IF, RO; DOBRIN AURORA, STR. VASILE LASCĂR, NR.99, SECTOR 2, BUCUREȘTI, B, RO; ION VIOLETA ALEXANDRA, NR.136, SAT LERA, COMUNA CHIOJDU, BZ, RO; VENAT COSMINA OANA ARABELA, STR.LIPOVA, NR.40, SECTOR 1, BUCUREȘTI, B, RO; NICOLAE IOANA CĂTĂLINA, STR. PETRU ȘI PAVEL, NR.78A, SECTOR 1, BUCUREȘTI, B, RO; LAGUNOVSKI VIORICA LUCHIAN, STR. 13 SEPTEMBRIE NR. 231A, SC. 2, ET. 5, AP. 76, SECTOR 5, BUCUREȘTI, B, RO; BADEA MONICA LUMINIȚĂ, STR. FABRICA DE CHIBRITURI, NR.41, SECTOR 5, BUCUREȘTI, B, RO (54) **PRODUS ALIMENTAR COMPOZIT ȘI TEHNOLOGIE DE REALIZARE A PRODUSULUI ALIMENTAR COMPOZIT FORMAT DIN MICROPLANTULE (SPROUTS/MICROGREENS) ȘI SUBSTRAT DE UZ ALIMENTAR**

(11) 138290 A1

(57) Invenția se referă la un procedeu de obținere a unui produs alimentar compozit destinat consumului uman sau animal. Procedeu, conform invenției, constă în etapele: realizare a unui substrat comestibil constituit din agar alimentar și un lichid alimentar în recipiente reciclabile, eventual suplimentarea substratului cu elemente nutritive, sterilizare în autoclavă, aseptizare semințe de plante aromatice (de exemplu, măcriș/busuioc), legume, cereale, plante medicinale, flori sau semințe provenite din fructe, cu hipoclorit de sodiu timp de 2...4 min, sub agitare, inoculare aseptică uniformă a semințelor aseptizate pe substratul sterilizat la nivele de profunzime de 1...25 mm, incubare recipiente cu substrat și semințe inoculate într-un spațiu izoterm în condiții de iluminare artificială, la temperatura de 19...23°C, timp de 5...14 zile, germinare semințe în aceleași condiții timp de 1...4 zile, finalizarea procesului de obținere a microplantulelor (sprouts/microgreens) de măcriș/busuioc pe substratul nutritiv, rezultând un produs alimentar compozit constituit din 20...30% părți microplantule (sprouts/microgreens) provenite prin germinarea semințelor de măcriș/busuioc și 70...80% părți substrat nutritiv de uz alimentar care se depozitează în spații de refrigerare timp de 1...7 zile.

Revendicări: 13

Figuri: 5

(11) 138291 A2 (51) **A47C 17/13** (2006.01); **A47B 87/02** (2006.01); (21) a 2023 00040 (22) 30/01/2023 (30) 31/01/2022 PL P.440267 (41) 30/07/2024/17/2024 (71) **FABRYKI MEBLI "FORTE" SPOLKA AKCYJNA, UL.BIALA 1, OSTROW MAZOWIECKA, 07-300, PL** (72) **FLORCZUK MARIA, DREWNIANA 9, WARSZAWA, 00-345, PL; SIELUK LUKASZ, PORZECZKOWA 39, KOBYLKA, 05-230, PL; PIOTROWSKA DARIA, POGODNA 6, OTWOCK, 05-402, PL; BARTKIEWICZ SYLWIA, KOSCIUSZKI 38, OSTROW MAZOWIECKA, 07-300, PL** (74) **ENPORA BRAND MANAGEMENT S.R.L., STR. GEORGE CĂLINESCU NR.52A, AP.1, SECTOR 1, BUCUREȘTI** (54) **MOBILIER CU ELEMENT VEGETAL**

(57) Invenția se referă la un mobilier cu element vegetal ca accesoriu pentru case și apartamente. Mobilierul, conform invenției, are cel puțin o nișă (5), format între unul dintre pereții (6) laterali și un perete (7) frontal și un perete (8 și 14) din spate al mobilierului și un perete (9) interior, în interiorul căruia este plasat un element (10) impermeabil, realizat dintr-un material flexibil rezistent la apă în forma corespunzătoare formei nișei (5), pereții verticali fiind adiacenți tuturor pereților (6, 7, 8 și 9) mobilierului, ale cărui margini (12) superioare au niște

(11) 138291 A2

pliuri (17) materiale, în care sunt plasate niște tije (18) longitudinale formând o rigidizare susținută pe marginile superioare ale pereților (6, 7, 8 și 9) mobilierului, iar pe o parte (22) inferioară a elementului (10) adiacent la o parte (23) inferioară a cavității este plasat un element (19) vegetal, cei doi pereți ai elementului (10) impermeabil fiind prevăzuți cu elemente din material flexibil sub forma unor benzi longitudinale conectate la ambele lor capete (15) la niște pereți (14) pentru a forma niște mânere (16), iar nișele pentru elementele (19) vegetale sunt rafturi speciale, poziționate direct unul deasupra celuilalt, cu pereții (6) laterali legați între ei prin niște suporturi (26) verticale, iar pereții (9) interiori direct adiacenți la restul mobilierului, pereții (6) laterali au în vecinătatea marginilor (27) lor laterale niște elemente (28) de blocare sub forma unor bare (29) plate, care în partea (31) inferioară au rotații sub niște proeminențe (32) corespunzătoare ale unor elemente (33) de susținere, peretele (8) din spate are în plus un braț (24) în formă de "L" inversat, la capătul căruia se află un emițător (25) de lumină, care emite radiații de

(11) 138291 A2

stimulare a creșterii plantelor constând din 55% lumină roșie (600-700 nm), 11% lumină albastră (400-499 nm) și 12% lumină infraroșie (>700 nm), iar elementul (10) impermeabil este fabricat din PVC.

Revendicări: 8

Figuri: 13

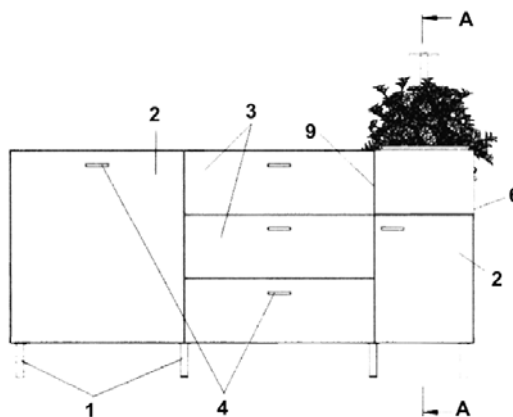


Fig. 1

(11) 138292 A0 (51) **A61B 5/01** <sup>(2006.01)</sup> (21) a 2024 00033 (22) 05/02/2024 (41) 30/07/2024/17/2024 (71) UNIVERSITATEA TEHNICĂ DIN CLUJ-NAPOCA, STR.MEMORANDUMULUI NR.28, CLUJ-NAPOCA, CJ, RO; UNIVERSITATEA TEHNICĂ DE CONSTRUCȚII DIN BUCUREȘTI, BD.LACUL TEI NR.124, SECTOR 2, BUCUREȘTI, B, RO (72) FECHETE-TUTUNARULUCIAN VIOREL, STR.AUREL VLAICU NR.3, AP.180, CLUJ-NAPOCA, CJ, RO; BODE FLORIN-IOAN, STR. BUNĂ ZIUA NR. 25G, AP. 3A, CLUJ-NAPOCA, CJ, RO; NĂSTASE ILINCA, STR. VALEA LUI MIHAI NR. 4, BL. A4, AP. 69, SECTOR 6, BUCUREȘTI, B, RO; DANĂ PAUL ALEXANDRU, STR.BODEȘTI NR.1, BL.K6, SC.1, ET.3, AP.14, SECTOR 2, BUCUREȘTI, B, RO (54) **DISPOZITIV PENTRU DETERMINAREA TERMOSENSIBILITĂȚII PIELII UMANE**

(57) Invenția se referă la un dispozitiv pentru determinarea termosensibilității pielii umane, care poate fi utilizat la echipamente de încălzire pentru asigurarea confortului termic sau în domeniul medical. Dispozitivul, conform invenției, cuprinde o termosondă (2) cu un vârf (1) demontabil, realizat dintr-un material cu bună conductivitate termică, și cu niște aripioare de răcire, termosonda având în interior un senzor de temperatură (3) și un element de încălzire (4), care sunt alimentați electric, prin conductori (6), de la o

(11) 138292 A0  
sursă reglabilă de tensiune (8), prin intermediul unui termostat electronic programabil (9), principiul de funcționare al dispozitivului bazându-se pe realizarea unui echilibru termic dintre căldura produsă de elementul de încălzire și pierderea de căldură prin termosondă.

Revendicări: 5  
Figuri: 5

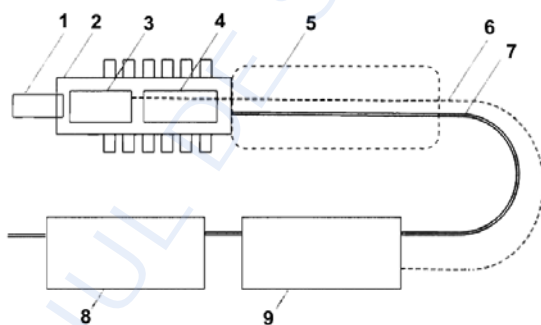


Fig. 1

(11) 138293 A0 (51) **A61B 17/00** <sup>(2006.01)</sup>; **A61B 17/29** <sup>(2006.01)</sup>; **A61B 34/30** <sup>(2016.01)</sup>; (21) a 2024 00142 (22) 29/03/2024 (41) 30/07/2024/17/2024 (71) UNIVERSITATEA TEHNICĂ DIN CLUJ-NAPOCA, STR. MEMORANDUMULUI NR.28, CLUJ-NAPOCA, CJ, RO (72) PÎSLĂ DOINA LIANA, STR.GHERASE DENDRINO, NR.11, CLUJ-NAPOCA, CJ, RO; CHABLAT DAMIEN, STR.MEMORANDUMULUI, NR.28, CLUJ-NAPOCA, CJ, RO; BÎRLESCU IOSIF, STR.OAȘULUI, NR.86-90, BL.K1, AP.805, CLUJ-NAPOCA, CJ, RO; VAIDA LIVIU-CĂLIN, STR.ALEXANDRU VLAHUȚĂ, BL.LAMA A, SC.1, ET.4, AP.20, CLUJ-NAPOCA, CJ, RO; PUȘCĂ ALEXANDRU-VASILE, STR.BAZNEI, NR.3, BL.2, SC.B, AP.4, MEDIAȘ, SB, RO; TUCAN PAUL-GEORGE-MIHAI, STR. FANATELOR, NR.15C, CLUJ-NAPOCA, CJ, RO; GHERMAN BOGDAN GEORGE, STR.HELTAI GAȘPAR, NR.70, CLUJ-NAPOCA, CJ, RO (54) **INSTRUMENT AUTOMATIZAT PENTRU CHIRURGIA MINIM INVAZIVĂ ASISTATĂ ROBOTIC**

(57) Invenția se referă la un instrument pentru chirurgia minim invazivă asistată robotic care oferă dexteritate crescută la nivelul capului distal, unde este montat capul activ al instrumentului chirurgical, cum ar fi pensă, foarfecă, clemă sau disector. Instrumentul, conform invenției are în componență un modul (3) de acționare prevăzut cu o interfață (4) mecanică cu cinci elemente (4a și 4b) rotative, o tijă (5) cu un

(11) 138293 A0  
ansamblu (8) flexibil și un cap (6) distal cu dexteritate cu trei cuple de rotație, prima și a doua cuplă de rotație pentru orientarea și respectiv pentru rotația capului (6) distal și a treia cuplă de rotație pentru mișcarea unor elemente (22) active, chirurgicale, capul (6) distal are patru mișcări acționate independente de mișcarea ansamblului (8) flexibil, unde orientarea capului (6) distal se realizează prin niște fire (13b) de acționare care trec prin alezajele elementelor din ansamblul (8) flexibil, iar rotația capului (6) distal este realizată prin intermediul unor componente mecanice care transmit mișcarea de rotație de la elementul (4a) rotativ din modulul (3) de acționare, la capul (6) distal, această componentă mecanică fiind localizată în fibra medie a tije (5), iar mișcările elementelor (22) active, chirurgicale sunt independente de restul mișcărilor și sunt realizate prin intermediul unor fire (13c și 13d), care trec prin interiorul componentei mecanice care transmite mișcarea de rotație de la elementul (4a) rotativ la capul (6) distal.

Revendicări: 4  
Figuri: 7

(11) 138293 A0

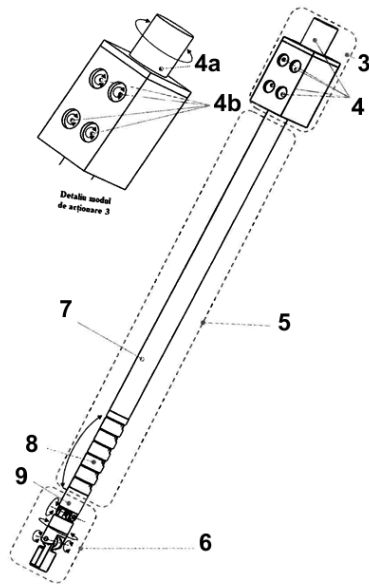


Fig. 3

(11) 138294 A2 (51) **A61C 8/00** (2006.01), **H01F 1/42** (2006.01), (21) a 2023 00011 (22) 16/01/2023 (41) 30/07/2024/17/2024 (71) **INSTITUTUL NAȚIONAL DE CERCETARE-DEZVOLTARE PENTRU TEHNOLOGII IZOTOPICE ȘI MOLECULARE, STR.DONAT NR.67-103, CLUJ-NAPOCA, CJ, RO** (72) **CRĂCIUNESCU IZABELL, STR.BUCUREȘTI NR.57-63, BL.A, SC.2, AP.20, CLUJ-NAPOCA, CJ, RO; ISPAS GEORGE MARIAN, STR. GHEORGHE FILIPESCU, NR.1, BL.B6, AP.10, BOTOȘANI, BT, RO; TURCU RODICA PAULA, STR.TITU MAIORESCU, NR.7, AP.4, CLUJ-NAPOCA, CJ, RO** (54) **NOI MATERIALE COMPOZITE DENTARE MAGNETICE PE BAZĂ DE CLUSTERI MAGNETICI ACOPERIȚI CU DUBLU STRAT DE DIOXID DE SILICIU ȘI HIDROXID DE CALCIU**

Această publicație include și modificările descrierii, revendicărilor și desenele depuse conform art. 35 alin. (20) din HG nr. 547/2008

(57) Invenția se referă la un material compozit magnetic pe bază de clusteri magnetici acoperiți cu dublu strat de  $\text{SiO}_2$  și  $\text{Ca(OH)}_2$  și la un procedeu de obținere a acestuia, materialul având aplicabilitate în stomatologie pentru restaurarea estetică a structurilor dentare. Materialul compozit conform invenției este constituit din clusteri (1) magnetici hidrofilii conținând nano-

(11) 138294 A2

particule de magnetită  $\text{Fe}_3\text{O}_4$  acoperite cu un prim strat (2) de  $\text{SiO}_2$  și ulterior cu un strat (3) de  $\text{Ca(OH)}_2$ , materialul având o structură cu o distribuție dimensională uniformă și îngustă sub forma unor aglomerări de formă sferică cu dimensiuni controlate de 100 nm, îmbrăcați individual cu un strat subțire de material anorganic format din dublul strat de  $\text{SiO}_2$  și  $\text{Ca(OH)}_2$ , prezentând o diferență de culoare față de proba martor de numai 11,76 unități. Procedeu de obținere conform invenției este un procedeu modificat care combină într-un flux unitar trei metode simple care asigură un control riguros al parametrilor de sinteză în trei etape:

a) în etapa I se obțin clusterii (1) magnetici hidrofilii prin metoda miniemulsiei ulei în apă,

b) în etapa II se obține stratul (2) de  $\text{SiO}_2$  prin metoda Stober sol - gel, stratul de  $\text{SiO}_2$  obținându-se direct pe suprafața clusterilor magnetici într-un strat foarte subțire prin ajustarea concentrației precursorului de siliciu TEOS, la o concentrație mai mică decât în procedeele anterioare, concomitent cu scăderea timpului de reacție la o oră și

c) etapa III de obținere a stratului (3) de  $\text{Ca(OH)}_2$  prin metoda reducerii precursorilor de Ca, stratul (3) de  $\text{Ca(OH)}_2$  obținându-se direct pe supra-

(11) 138294 A2

fața clusterilor magnetici acoperiți cu stratul (2) de  $\text{SiO}_2$ , într-un strat subțire, prin ajustarea concentrației de precursor de calciu față de metoda convențională.

Revendicări inițiale: 8

Revendicări amendate: 2

Figuri: 8

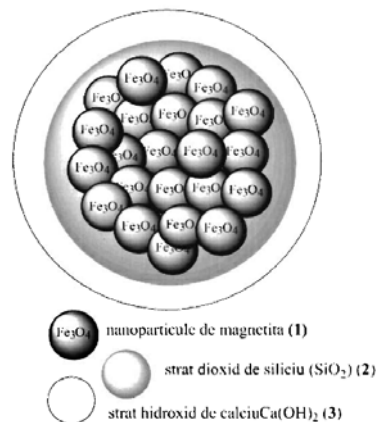


Fig. 1

(11) 138295 A0 (51) **A61F 2/62** <sup>(2006.01)</sup>; **A61F 2/70** <sup>(2006.01)</sup>; (21) a 2024 00055 (22) 16/02/2024 (41) 30/07/2024/7/2024 (71) UNIVERSITATEA TEHNICĂ "GHEORGHE ASACHI" DIN IAȘI, STR. PROF. DR. DOC. DIMITRIE MANGERON NR. 67, IAȘI, IS, RO (72) FODOR DIMITRIE-CRISTIAN, STR.DR.VICTOR BABEȘ NR.8, SC.B, DEMISOL, AP.1, IAȘI, IS, RO; SEGHE DIN NECULAI-EUGEN, STR.VICTOR MIHĂILESCU CRAIU, NR.4B, AP.2, IAȘI, IS, RO; MANTA VASILE- ION, STR. PETRE ȚUȚEA, NR.11, BL.911, SC.TR.1, ET.1, AP.1, IAȘI, IS, RO; ZVORIȘTEANU OTILIA, STR. NECULAU, NR.12, BL.578, SC.B, ET.4, AP.18, IAȘI, IS, RO; CHITARIU DRAGOȘ-FLORIN, STR.VASILE LUPU NR. 122, BL.B, ET.2, AP.4, IAȘI, IS, RO; ACHIREI ȘTEFAN-DANIEL, STR.CIURCHI, NR.109A, BL.S4, ET.3, AP.1, IAȘI, IS, RO (54) **SISTEM PROTETIC PENTRU DETECȚIA ȘI COMPENSAREA DIFERENȚEI DE LUNGIME A MEMBRELOR INFERIOARE UMANE**

(57) Invenția se referă la un sistem protetic pentru detecția și compensarea diferenței de lungime a membrilor inferioare umane, utilizat în cazul pacienților aflați în creștere, cu aplicabilitate în domeniul medicinei recuperatorii și al protezării. Sistemul, conform invenției, este alcătuit dintr-o proteză (1) autoadaptabilă, atașată la bontul (4) unui subiect amputat unilateral, și un sistem digital (6), care captează imagini

(11) 138295 A0  
ce sunt procesate de un software dedicat în vederea detecției automate și rapide a diferenței de lungime a membrilor inferioare ale subiectului protezat, cu ajutorul unor martori (8) poziționați pe subiect și al unor martori (9) poziționați pe o suprafață plană din spatele subiectului, iar în baza datelor biomecanice obținute, un microcontroler (12) comandă alungirea sau comprimarea protezei autoadaptabile, în scopul egalizării lungimii membrilor în corelație cu informațiile detectate în mod automat, fără intervenția unui specialist, a subiectului purtător de proteză sau a unui însoțitor.

Revendicări: 3  
Figuri: 3

(11) 138295 A0

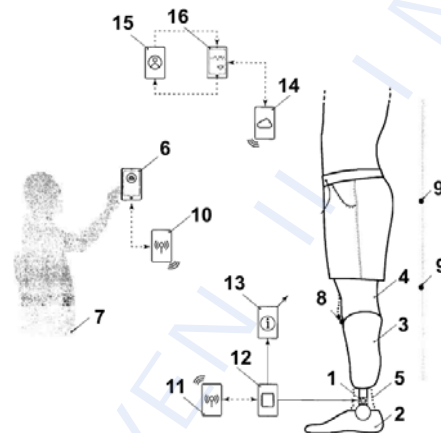


Fig. 1

(11) 138296 A0 (51) **A61H 1/02** <sup>(2006.01)</sup>; **A63B 21/068** <sup>(2006.01)</sup>; **A63B 23/04** <sup>(2006.01)</sup>; (21) a 2024 00116 (22) 20/03/2024 (41) 30/07/2024/7/2024 (71) UNIVERSITATEA TEHNICĂ DIN CLUJ-NAPOCA, STR. MEMORANDUMULUI NR.28, CLUJ-NAPOCA, CJ, RO (72) PÎSLĂ DOINA LIANA, STR.GHERASE DENDRINO, NR.11, CLUJ-NAPOCA, CJ, RO; BÎRLESCU IOSIF, STR. OAȘULUI, NR.86-90, BL.K1, AP.805, CLUJ-NAPOCA, CJ, RO; VAIDA LIVIU-CĂLIN, STR.ALEXANDRU VLAHUȚĂ, BL.LAMA A, SC.1, ET.4, AP.20, CLUJ-NAPOCA, CJ, RO; TUCAN PAUL-GEORGE-MIHAI, STR.FANATELOR, NR.15C, CLUJ-NAPOCA, CJ, RO; GHERMAN BOGDAN GEORGE, STR.HELTAI GAȘPAR, NR.70, CLUJ-NAPOCA, CJ, RO; MACHADO JOSE, STR. MEMORANDUMULUI, NR.28, CLUJ-NAPOCA, CJ, RO (54) **ROBOT PARALEL PENTRU RECUPERAREA ARTICULAȚIILOR MEMBRULUI INFERIOR ÎN DOUĂ PLANE**

(57) Invenția se referă la un robot paralel pentru recuperarea pacienților cu afecțiuni neuromotorii ale membrului inferior. Robotul, conform invenției este alcătuit din două module (1 și 2) robotice paralele, cuplate pentru recuperarea soldului și a genunchiului și respectiv a gleznei, primul modul (1) are în componență un lanț (4) cinematic serial cu trei cuple (8, 9 și 10) pasive de rotație și două elemente (11 și 12) de



(11) 138296 A0  
legătură mecanice care susțin membrul inferior al unui pacient, primul element (11) fiind ajustabil și trei lanțuri (5, 6 și 7) cinematice de acționare, unde primele două lanțuri (5 și 6) cinematice de acționare leagă lanțul (4) cinematic de un cadru (23) rotativ pentru a obține un lanț cinematic închis cu mișcare planară a lanțului (4) cinematic, iar al treilea lanț (7) cinematic de acționare leagă cadrul (23) rotativ de un cadru (3) fix pentru a obține o mișcare de rotație a lanțului (4) cinematic în jurul primei cuple (8) pasive.

Revendicări: 1

Figuri: 3

(11) 138296 A0

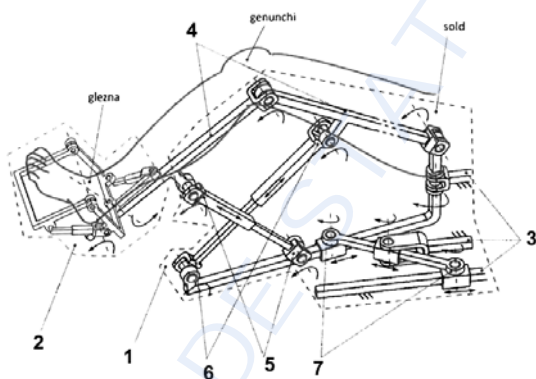


Fig. 1

(11) 138297 A2 (51) **A61K 36/185** <sup>(2006.01)</sup>, **A61P 27/02** <sup>(2006.01)</sup>. (21) a 2023 00034 (22) 27/01/2023 (41) 30/07/2024/7/2024 (71) UNIVERSITATEA POLITEHNICA DIN BUCUREȘTI, SPLAIUL INDEPENDENȚEI NR.313, SECTOR 6, BUCUREȘTI, B, RO (72) CĂLINĂSCU IOAN, STR. GHIRLANDEI NR.38, BL.D1, SC.C, PARTER, AP.21, SECTOR 6, BUCUREȘTI, B, RO; VINATORU MIRCEA, ALEEA MOINEȘTI, NR.3, BL.18, SC.1, AP.3, SECTOR 6, BUCUREȘTI, B, RO; POPA IOANA, BD.IANCU DE HUNEDOARA, NR.29, BL.3, SC.1, ET.2, AP.34, SECTOR 1, BUCUREȘTI, B, RO; DIACON AUREL, STR. SOLD. ENE MODORAN NR. 6, BL. M94, SC. 1, ET. 2, AP. 12, SECTOR 5, BUCUREȘTI, B, RO (54) **PRODUS NATURAL COMPLEX DESTINAT PREVENIRII BOLILOR OCULARE ȘI CARDIOVASCULARE ȘI PROCEDEU DE OBTINERE A ACESTUIA**

(57) Invenția se referă la un procedeu de obținere a unui produs natural complex destinat prevenirii bolilor oculare și cardiovasculare. Procedeu, conform invenției, constă în etapele: extracție a  $\beta$ -carotenului din pulbere de cătină uscată și măcinată utilizând ca solvent esteri etilici ai acizilor grași obținuți prin transterificarea unui ulei cu conținut ridicat de acizi  $\omega$  3 și  $\omega$  6, la o temperatură de 50...70°C, la un raport solid:lichid de 1:20, sub acțiunea ultrasunetelor, la o densitate de putere de 0,5...2 W/ml, condiționarea extractului separat cu 1...3% vitamina E, rezultând un produs natural liposolubil stabilizat de tip extract bogat în  $\beta$ -caroten și acizi grași  $\omega$  3 și  $\omega$  6 care asigură o stabilitate bună în timp a compușilor bioactivi.

Revendicări: 4

(11) 138298 A0 (51) **B03C 7/06** <sup>(2006.01)</sup> (21) a 2024 00035 (22) 06/02/2024 (41) 30/07/2024/7/2024 (71) UNIVERSITATEA TEHNICĂ DIN CLUJ-NAPOCA, STR. MEMORANDUMULUI NR.28, CLUJ-NAPOCA, CJ, RO (72) CĂLIN FLORENTIN LAUR, CALEA FLOREȘTI NR. 3, BL. T2, SC. 4, ET. 9, AP. 117, CLUJ-NAPOCA, CJ, RO; BILICI MIHAI-ALEXANDRU, STR.HOREA, NR.89-95, AP.21, CLUJ-NAPOCA, CJ, RO; SAMUILĂ ADRIAN PĂUN, STR. MARAMUREȘULUI NR. 31, CLUJ-NAPOCA, CJ, RO (54) **PROCEDEU ȘI INSTALAȚIE DE SEPARARE TRIBOELECTROSTATICĂ A UNUI AMESTEC DE MATERIALE GRANULARE NECONDUCTOARE**

(57) Invenția se referă la un procedeu și instalație de separare triboelectrostatică a unui amestec de materiale granulare neconductive. Procedeu, conform invenției, realizează încărcarea cu eficiență ridicată a componentelor (A și B) ale unui amestec granular, cu sarcină electrică de polaritate opusă, prin ciocniri repetate cu intensitate controlată între granule și granule și pereții dispozitivului de formă particulară, iar separarea electrostatică a componentelor amestecului se realizează prin devierea pe traiectorii distincte ale granulelor încărcate cu sarcină electrică de polaritate opusă, într-o zonă de câmp electrostatic,

(11) 138298 A0  
dispozitivul de triboelectrizare dispunând de o zonă de alimentare care facilitează transferul materialului granular în zona de triboelectrizare, o zonă de triboelectrizare de formă particulară și o zonă de evacuare a amestecului granular electrizat în strat monogranular spre dispozitivul de alimentare al separatorului electrostatic, acest dispozitiv permite controlul unghiului de intrare în câmpul electrostatic al separatorului a amestecului granular electrizat și favorizează devierea granulelor încărcate cu sarcină electrică de polaritate opusă pe traiectorii distincte, respectiv colectarea lor ca fracții de separare.

Revendicări: 2

Figuri: 5

(11) 138298 A0

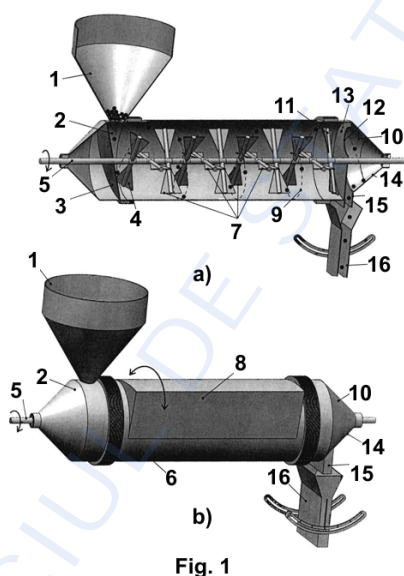


Fig. 1

(11) 138299 A2 (51) **B23K 20/02** (2006.01) (21) a 2023 00042 (22) 31/01/2023 (41) 30/07/2024/7/2024 (71) BUȚINCU TOADER, BD.1 MAI NR.19, BL.C 4, SC.1, ET.6, AP.26, SECTOR 6, BUCUREȘTI, B, RO (72) BUȚINCU TOADER, BD.1 MAI NR.19, BL.C 4, SC.1, ET.6, AP.26, SECTOR 6, BUCUREȘTI, B, RO (54) **DISPOZITIV MECANIC CENTRIFUGAL DE TRACȚIUNE**

(57) Invenția se referă la un dispozitiv mecanic centrifugal de tracțiune utilizat pentru propulsia oricărui tip de vehicul și/sau pentru antrenarea unor generatoare electrice sau a altor mașini de lucru. Dispozitivul, conform invenției, este alcătuit din doi arbori (1) drepecți și paraleli, pe care sunt montate patru roți (2) de lanț Gall cu același diametru, legate între ele prin două lanțuri (4) Gall identice, prevăzute cu un număr de opt atașamente (5) echidistante, de care sunt prinse tot atâtea role (7) prin intermediul a câte două eclise (8) fiecare, aceste piese mobile fiind amplasate într-o carcasă (3) ovoidă cu două capete semicirculare de raze diferite și menținute într-o poziție dinainte stabilită de către un ghidaj (10), iar prin învârtirea unui arbore (11) cu fulie de către un motor, în cele două zone semicirculare apar forțe centrifuge de mărimi diferite, corespunzător razelor inegale de revoluție a rotelor în jurul unor axe ( $O_1$  și  $O_2$ ) ale

(11) 138299 A2

celor doi arbori, proiecția acestor forțe centrifuge pe planul determinat de axele ( $O_1$  și  $O_2$ ) dând două forțe de tracțiune inegale și cu sensuri contrare, a căror diferență este forța totală de tracțiune a dispozitivului, cu sensul de la capul mic spre capul mare ( $O_1-O_1$ ).

Revendicări: 1

Figuri: 2

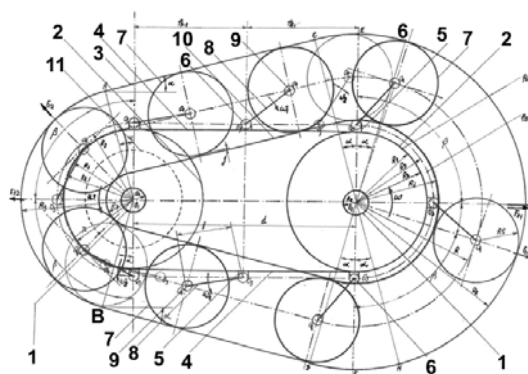


Fig. 1

(11) 138300 A0 (51) **B29C 64/171** <sup>(2017.01)</sup> (21) a 2024 00135 (22) 27/03/2024 (41) 30/07/2024//7/2024 (71) INSTITUTUL NAȚIONAL DE CERCETARE-DEZVOLTARE TURBOMOTOARE - COMOTI, BD.IULIU MANIU NR.220 D, SECTOR 6, BUCUREȘTI, B, RO (72) UȘERIU DANIEL, STR.REZERVELOR, NR.54, BL.4, ET.6, AP.142, CHIAJNA, IF, RO (54) **METODĂ DE FABRICAȚIE ADITIVĂ CU DEpunERE DE MATERIAL ÎNTR-UN VOLUM DE CONSTRUCȚIE CILINDRIC CU suport FILAMENTAT**

(57) Invenția se referă la o metodă de fabricație aditivă cu depunere de materiale într-un volum de construcție cilindric cu suport filament tensionat, pentru realizarea obiectelor fără utilizarea unui miez suport prefabricat și îmbunătățirea proprietăților mecanice ale acestora prin orientarea direcțiilor de depunere a filamentului. Metoda de fabricație aditivă cu depunere de material într-un volum de construcție cilindric cu suport filament se face prin împărțirea procesului de fabricație în două etape: o primă etapă care constă în fabricarea miezului structural în modul cartezian și o a doua etapă care constă în folosirea axei rotative pentru realizarea învelișului obiectului în modul cilindric al imprimantei, astfel prima etapă începe cu depunerea unui culoar (1) de filament cu

(11) 138300 A0

ajutorul unui cap (2) de imprimare pe un suport format din niște filamente (3) tensionate, tensionarea filamentului (3) suport se face prin creșterea distanței între două platforme (5 și 6) de construcție, după care, acesta este trecut printr-un sistem de scripeți (4) pentru a descrie suprafața de început al procesului de fabricare, unde platforma (5) de construcție are o poziție fixă, iar cealaltă platformă (6) se deplasează pe niște ghidaje (8) liniare pentru a acomoda lungimea obiectului fabricat cele două platforme rotindu-se în mod sincronizat pe o axă (7) de rotație în modul de imprimare cilindric, în timp ce în modul cartezian, capul de imprimare este controlat de trei axe (9, 10 și 11) de translație și realizează miezul obiectului imprimat care are structura adaptată solicitărilor la care obiectul este supus, iar în cea de-a doua etapă, peretele obiectului este realizat în modul cilindric de imprimare și utilizează axa (7) de rotație, împreună cu cele două axe (9 și 11) de translație pentru depunerea culoarului (1) de filament pe suprafața complexă.

Revendicări: 2

Figuri: 2

(11) 138300 A0

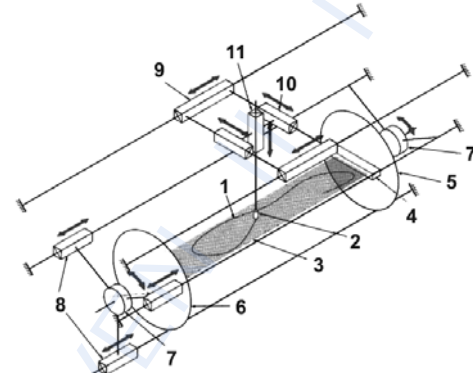


Fig. 1

(11) 138301 A2 (51) **B60T 17/22** <sup>(2006.01)</sup> (21) a 2023 00023 (22) 25/01/2023 (41) 30/07/2024//7/2024 (71) RENAULT TECHNOLOGIE ROUMANIE S.R.L., STR.PRECIZIEI, NR.3G, SECTOR 6, 062202, BUCUREȘTI, B, RO (72) CONDRACHE NICU- CIPRIAN, BD.PRECIZIEI, NR.3G, SECTOR 6, BUCUREȘTI, B, RO (74) ROMINVENT S.A., STR. ERMIL PANGRATTI NR.35, SECTOR 1, 011882, BUCUREȘTI, B (54) **VEHICUL CARE CUPRINDE UN SISTEM DE CONTROL AL CALITĂȚII LICHIDULUI DE FRÂNĂ**

(57) Invenția se referă la un vehicul cuprinzând un sistem de control al calității lichidului de frână. Vehiculul (1), conform invenției, cuprinde o cutie (2) cu un sistem de blocare a roților și un sistem de stabilizare a traiectoriei vehiculului, dispozitive de frânare (5, 6, 7, 8) plasate la nivelul roților (9) vehiculului, un rezervor de lichid de frână (3), un circuit de lichid de frână (12) constând din mai multe conducte (13), care leagă cutia (2), dispozitivele de frânare (5, 6, 7, 8) și rezervorul de lichid de frână (3) prin intermediul unor cuplaje diferite, vehiculul fiind caracterizat prin aceea că mai cuprinde un senzor (100) pentru detectarea fluidului în infraroșu, plasat pe circuitul de lichid de frână (12) și capabil să detecteze o modifi-

(11) 138301 A2

care a transparenței lichidului de frână, și un calculator cu software ale cărui date de intrare sunt un semnal reprezentând măsurarea efectuată de senzor (100) și care transmite informații pe un ecran electronic al vehiculului referitoare la calitatea lichidului de frână.

Revendicări: 11

Figuri: 7

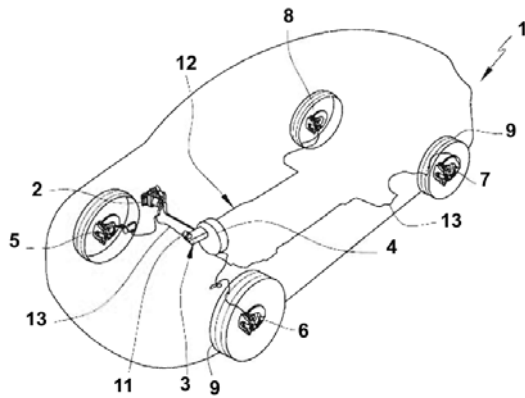


Fig. 1

(11) 138302 A2 (51) **B63B 21/56** (2006.01); **B63B 35/68** (2006.01); (21) a 2023 00006 (22) 12/01/2023 (41) 30/07/2024/17/2024 (71) BULARDA MARCEL, STR. DOROBANȚILOR NR.66, BL.B20, SC.3, AP.50, BRĂILA, BR, RO (72) BULARDA MARCEL, STR. DOROBANȚILOR NR.66, BL.B20, SC.3, AP.50, BRĂILA, BR, RO (54) **REMORCHER PENTRU TRACTAREA ȘI CONDUCEREA CU PRECIZIE A NAVELOR DE MARE CAPACITATE**

(57) Invenția se referă la un remorcher naval destinat tractării și conducerii cu precizie a navelor de mare capacitate în canale înguste, pe ape interioare și în spații de manevră restrânse. Remorcherul, conform invenției are în componență două sisteme de propulsie longitudinal și transversal și un punct de cuplare cu două grade de libertate a două brațe (2) rigide care sunt prevăzute cu câte o plută (3) având un sistem (4) de propulsie propriu pentru orientarea brațelor (2) către niște babale (8) în timpul cuplării la o navă (9), capetele exterioare ale brațelor (2) rigide sunt prevăzute cu un cuzinet (5) de cuplare care are un capac (6) de închidere și un trolu (7) cu șufă care permite aducerea capetelor exterioare ale brațelor (2) rigide în contact cu babalele (8).

Revendicări: 4

Figuri: 3

(11) 138302 A2

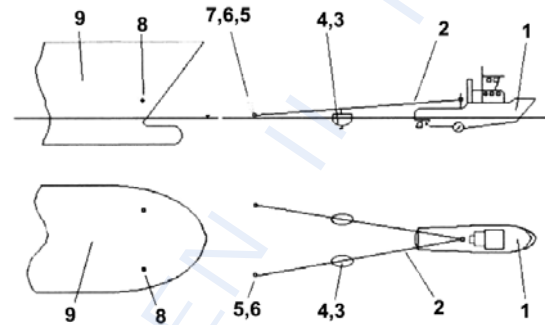


Fig. 1

(11) 138303 A2 (51) **B64B 1/24** (2006.01); **B64C 11/46** (2006.01); **B64C 29/00** (2006.01); (21) a 2023 00019 (22) 20/01/2023 (41) 30/07/2024/17/2024 (71) ARGHIRESCU MARIUS, STR. MOȚOC NR.4, BL.P 56, SC.1, ET.8, AP.164, SECTOR 5, BUCUREȘTI, B, RO (72) ARGHIRESCU MARIUS, STR. MOȚOC NR.4, BL.P 56, SC.1, ET.8, AP.164, SECTOR 5, BUCUREȘTI, B, RO (54) **PROPULSOR HIBRID REACTIV CU EFECT COANDĂ ȘI AERONAVĂ TIP TAXI ZBURĂTOR CE ÎL UTILIZEAZĂ**

(57) Invenția se referă la un propulsor hibrid reactiv cu efect Coandă și aeronavă tip taxi zburător care îl utilizează. Propulsorul, conform invenției, este compus dintr-o carcasă (4) cu o parte (a) tronconică continuată cu o parte (b) cilindrică la intrarea căreia este poziționat un motor (5) electric cu axul solidarizat de un butuc (1) tubular cu un număr de 2...3 elice (B1, B2 și B3) de aspirație realizate cu niște pale (2) radiale dreptunghiulare sau trapezoidale având marginea solidarizată cu câte o pală (3) marginală cu lungimea în planul rotației dar orientată într-un unghi ( $\gamma$ ) față de tangenta la cercul rotației, partea (b) cilindrică având un număr de 4...8 propulsori (7) termo-reactivi cu o bujie (11) și o duză (8) fixată în capătul unei țevi (9) de combustibil venită de la un rezervor (R) de

(11) 138303 A2  
 combustibil prin intermediul unui sistem (S) cu o electropompă (10) și o electrovalvă (g), propulsorii (7) acționând trei elice ( $D_1$ ,  $D_2$  și  $D_3$ ) de aval cu pale (7) radiale termorezistente, solidarizate cu un butuc (1') fixat pe capătul inferior al axului motorului (5) electric care este comutat pe funcția de generator electric după startarea propulsorului hibrid. Aero- nava, conform invenției, are un corp (A) și două aripi ( $C_1$  și  $C_2$ ) de suprafață relativ mare, fiecare cu o parte de eleron (14) și câte un propulsor ( $P_1$  și  $P_2$ ) hibrid de ascensiune, în partea de spate are un propulsor ( $V_1$  și  $V_2$ ) preferabil electric de aval cu un motor (19) elec- tric dublu cu două elice (22 și 22') contrarotite, fixat de o carcasă (21) inelară care poate fi rotită, iar peste gura de intrare a aerului în propulsorii ( $P_1$  și  $P_2$ ) hibridi este fixată câte o jaluzea (15) metalică de deschidere/închidere a intrării aerului, formată din două jumătăți simetrice acționate de tijele unor actuatori (16) liniari electrici.

Revendicări: 4  
 Figuri: 7

(11) 138303 A2

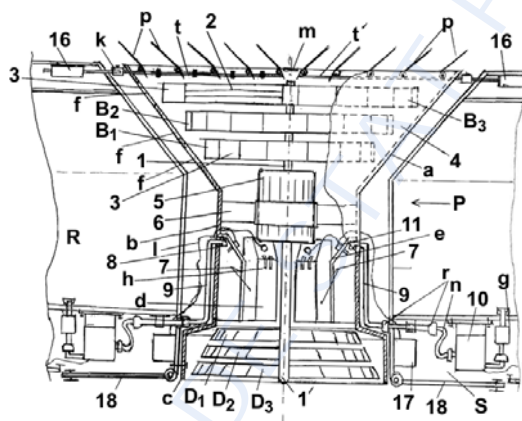


Fig. 1

(11) 138304 A2 (51) **B81C 1/00** <sup>(2006.01)</sup> (21) a 2022 00723 (22) 11/11/2022 (41) 30/07/2024/17/2024 (71) INSTITUTUL NAȚIONAL DE CERCETARE- DEZVOLTARE PENTRU FIZICA LASERILOR, PLASMEI ȘI RADIĂȚIEI - INFLPR, STR. ATOMIȘTILOR NR. 409, MĂGURELE, IF, RO (72) JIPA FLORIN, STR.VALEA CU ȚEAPĂ, NR.2, MIHAI BRAVU, GR, RO; BUTNARU CRISTIAN, STR.TÂRGU NEAMȚ, NR.13, BL.MIIB8/2, SC.B, ET.5, AP.67, SECTOR 6, BUCUREȘTI, B, RO; STAIKU CRISTINA, STR. GLORIEI, NR.9-11C, BL.1, ET.3, BRAGADIRU, IF, RO; OROBETI ȘTEFANA, STR.JEAN BART, NR.4, BL.80, SC.D, AP.8, SUCEAVA, SV, RO; AXENTE EMANUEL, STR.HĂȚIȘULUI NR.5, BL.H 12, SC.B, ET.4, AP.28, SECTOR 2, BUCUREȘTI, B, RO; SIMA FELIX NICOLAE, CALEA CRÂNGAȘI, NR.34, BL.15, SC.1, AP.21, SECTOR 6, BUCUREȘTI, B, RO (54) **PROCEDU DE PRELUCRARE TRIDIMENSIONALĂ A STICLEI FOTOSENSI- BILE PRIN PROCESARE SUBSTRACTIVĂ CU FASCICUL LASER CU PULSURI DE ORDINUL PICOSECUNDELOR**

*Această publicație include și modificările descrierii, revendicărilor și desenelor depuse conform art. 35 alin. (20) din HG nr. 547/2008*

(57) Invenția se referă la un procedeu de prelucrare tridimensională a sticlei fotosensibile prin procesare substractivă cu fascicul laser cu pulsuri de ordinul picosecundelor, pentru obținerea dispozitivelor microfluidice utilizate intensiv la efectuarea experimentelor în domeniul științelor biologice și a științei

(11) 138304 A2

materialelor. Procedul conform invenției are următoarele etape:

a) iradierea laser prin prelucrarea 3D a sticlelor fotosensibile Foturan utilizând un fascicul laser pulsant cu lungimea de undă de 355 nm sau 532 nm, cu durata pulsului de 5...10 picosecunde și rata de repetiție variabilă în intervalul 100...500 kHz,

b) tratamentul termic a sticlei fotosensibile după iradierea cu laser pentru formarea clusterelor de Ag în zona iradiată, la o temperatură cuprinsă între 450...550°C timp de 1...2 ore, urmat de creșterea temperaturii în intervalul 580...620°C timp de 1...2 ore, pentru formarea fazei cristaline de metasilicat de Litiu în jurul clusterelor de Ag,

c) imersarea sticlei fotosensibile în acid fluorhidric de concentrație 6...10% într-o cuvă de ultrasunete, pentru accelerarea procesului de corodare de până la 3...6 ori,

d) efectuarea unui tratament termic secundar, pentru îmbunătățirea calității optice și a rugozității suprafețelor obținute cu laserul, la o temperatură cuprinsă între 610...650°C timp de 10...50 min. și

(11) 138304 A2

e) obținerea cipului microfluidic cu geometrie de tip "fluture" fabricat în sticla fotosensibilă pe arie mare, cu rezoluție micrometrică.

Revendicări inițiale: 6

Revendicări amendate: 2

Figuri: 7

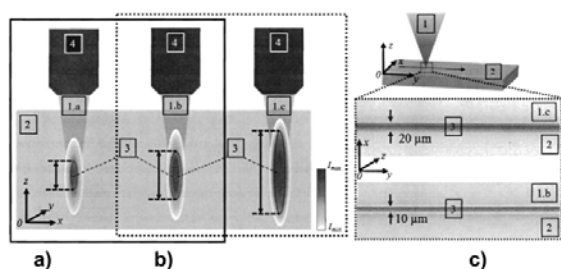


Fig. 1

(11) 138305 A0 (51) **B82Y 20/00** (2011.01), **C01B 32/182** (2017.01), (21) a 2023 00700 (22) 16/11/2023 (41) 30/07/2024/7/2024 (71) INSTITUTUL NAȚIONAL DE CERCETARE-DEZVOLTARE PENTRU FIZICA MATERIALELOR-INCDFM, BUCUREȘTI, STR. ATOMIȘTIOR NR.405A, MĂGURELE, IF, RO; PRO-VITAM S.R.L., STR.MUNCITORILOR, NR.16, SFÂNTU GHEORGHE, CV, RO (72) BAIBARAC MIHAELA, ALEEA BARAJUL DUNĂRII, NR.1, BL.M35, SC.5, ET.10, AP.217, SECTOR 3, BUCUREȘTI, B, RO; PARASCHIV MIRELA, STR.MĂRĂȘEȘTI NR.8, BL.B2, SC.1, AP.1, MĂGURELE, IF, RO; FLORICA ȘTEFANIA, NR.28, COMUNA BUCOVAT, DJ, RO; ANDRONE ANDREEA, STR.UNIREA PRINCIPATELOR, NR.5, COMUNA DĂRĂȘTI-ILFOV, IF, RO; FEJER SZILARD, STR.GAAL SANDOR, NR.24, SF. GHEORGHE, CV, RO; DINESCU MONICA, STR. MONUMENTULUI, NR.6B, BL.2, ET.4, AP.39, ET.4, BRAGADIRU, IF, RO; UDRESCU ADELINA, STR.RAULUI, NR.5, MĂGURELE, IF, RO (54) **METODĂ DE SINTEZĂ A COMPOZITELOR BAZATE PE OXID DE GRAFENĂ, PUNCTE CUANTICE DE GRAFENĂ ȘI NANOPARTICULE DE AUR**

(57) Invenția se referă la o metodă de sinteză a compozitelor bazate pe oxid de grafenă (GO), puncte cuantice de grafenă (GQD) și nanoparticule de aur. Metoda conform invenției constă în generarea grupă

(11) 138305 A0

rilor tiol pe suprafața GQD (SH-GQD), interacția SH-GQD cu nanoparticulele de aur și interacția SH-GQD/Au cu straturile de GO, materialele compozite rezultate având raport supraunitar între intensitățile liniilor Raman de la 1285-1290  $\text{cm}^{-1}$  și 1595-1600  $\text{cm}^{-1}$  atribuite stării de dezordine în rețeaua grafitică și modului vibrațional al legăturilor C=C, benzi IR având maximele la cca. 960-966  $\text{cm}^{-1}$  și 1693-1699  $\text{cm}^{-1}$  asociate modurilor vibraționale ale legăturilor N-H, C=C și C=O și o bandă de fotoluminescență cu maximum între 450-487 nm.

Revendicări: 1

Figuri: 3

(11) 138306 A2 (51) **C05G 3/00** (2006.01) (21) a 2022 00693 (22) 28/10/2022 (41) 30/07/2024/7/2024 (71) STĂNESCU NICULAE, ALEEA VALEA FLORILOR, NR.3, BL.E7, AP.32, SECTOR 6, BUCUREȘTI, B, RO; STĂNESCU GRIGORE, STR.VALEA LUI MIHAI, NR.7, BL. TD12, ET.5, AP.35, SECTOR 6, BUCUREȘTI, B, RO (72) STĂNESCU NICULAE, ALEEA VALEA FLORILOR, NR.3, BL.E7, AP.32, SECTOR 6, BUCUREȘTI, B, RO; STĂNESCU GRIGORE, STR.VALEA LUI MIHAI, NR.7, BL. TD12, ET.5, AP.35, SECTOR 6, BUCUREȘTI, B, RO (54) **NOI SURSE DE NUTRIENȚI PENTRU AGRICULTURĂ**

(57) Invenția se referă la o sursă de nutrienți utilizată în agricultură pentru dezvoltarea plantelor, respectiv la cărbune care se găsește în sol în cantități considerabile și care conține 40...50% carbon, 1,0...3,0% azot, 0,5...1% fosfor și 0,3...3,0% potasiu, putând fi utilizat ca alternativă la fertilizantii actuali. Sursa de nutrienți conform invenției este constituită dintr-un amestec format din următoarele elemente sub formă de pulbere:

1) cărbune cu un conținut de 86% carbon, 0,39% azot și potasiu = 2675 mg/kg,

2) cenușă cu un conținut de potasiu = 52293 mg/kg și

3) tuf vulcanic cu un conținut de potasiu = 15262 mg/kg.

Revendicări: 1

(11) 138307 A2 (51) **C08B 1/00** <sup>(2006.01)</sup>; **C08B 37/14** <sup>(2006.01)</sup>; **C08H 8/00** <sup>(2010.01)</sup>; (21) a 2023 00015 (22) 18/01/2023 (41) 30/07/2024/7/2024 (71) INSTITUTUL NAȚIONAL DE CERCETARE-DEZVOLTARE PENTRU CHIMIE ȘI PETROCHIMIE - ICECHIM, SPLAIUL INDEPENDENȚEI NR.202, SECTOR 6, BUCUREȘTI, B, RO (72) ION RODICA MARIANA, STR. VOILA NR. 3, BL. 59, SC.3, ET.1, AP. 36, SECTOR 4, BUCUREȘTI, B, RO; ION NELU, STR. VOILA NR. 3, BL.59, SC.3, ET.1, AP.36, SECTOR 4, BUCUREȘTI, B, RO; OANCEA FLORIN, STR. PAȘCANI NR.5, BL.D7, SC.E, ET.2, AP.45, SECTOR 6, BUCUREȘTI, B, RO; IANCU LORENA, BD. ALEXANDRU OBREGIA NR.17, BL.M 5, SC.A, ET.6, AP.54, SECTOR 4, BUCUREȘTI, B, RO; GRIGORESCU RAMONA MARINA, CALEA FERENTARI NR.10, BL. 119A, SC. 1, ET. 2, AP. 10, SECTOR 5, BUCUREȘTI, B, RO (54) **ALBIREA FOTOCHIMICĂ A BIOMASEI LIGNOCELULOZICE**

(57) Invenția se referă la un procedeu de albire fotochimică a biomasei celulozice reziduale rezultată din procesul tehnologic de prelucrare a hârtiei. Procedeu conform invenției constă în uscarea biomasei reziduale, măcinarea acesteia la dimensiuni cuprinse între 0,1...3 mm, amestecarea biomasei cu o soluție de solvenți formată din 20% hipoclorit dizolvat în apă sau acetona, apă, etanol într-un raport 1/2: 1/4: 1/4, cu sau fără menținere timp de 24...36 h, la o temperatură cuprinsă între 23...25°C a măcinăturii în

(11) 138307 A2  
amestecul de solvenți, urmat de filtrarea în vid și uscare la temperatura de 22...23°C, urmată de introducerea pulberii într-o incintă și expunerea acesteia la radiație solară timp de 30...90 min, rezultând o suspensie de pulbere albită care se filtrează și se clătește de două ori prin adăugarea a câte 500 ml de apă deionizată în pâlnie Buchner sub vid, apoi se spală în vid cu o soluție apoasă de stabilizatori de concentrație 0,2...0,5% de hidroxipatită carbonată de magneziu (Mg - CHAp) sau oxid de magneziu, urmată de filtrarea masei celulozice și uscarea acesteia într-o etuvă la o temperatură de 60°C timp de 2 h, rezultând în final o celuloză albită cu grad de luminozitate cuprins între 92...95.

Revendicări: 5

Figuri: 1

(11) 138308 A0 (51) **E04B 1/14** <sup>(2006.01)</sup>; **E04B 2/26** <sup>(2006.01)</sup>; (21) a 2024 00066 (22) 22/02/2024 (41) 30/07/2024/7/2024 (71) BADEA CĂTĂLIN EMIL, STR. EUSTAȚIU STOENESCU, NR.4, BL.P2, SC.1, AP.18, CRAIOVA, DJ, RO (72) BADEA CĂTĂLIN EMIL, STR. EUSTAȚIU STOENESCU, NR.4, BL.P2, SC.1, AP.18, CRAIOVA, DJ, RO (54) **CĂRĂMIDA TERMOIZOLATOARE**

(57) Invenția se referă la o cărămidă izolatoare atât termic cât și fonic și la un procedeu de obținere a acesteia, cărămidă fiind utilizată în domeniul materialelor de construcții. Cărămidă conform invenției are o dimensiune standard de 240 x 120 x 60 mm dar poate avea și alte dimensiuni personalizate, și se obține cu ajutorul a două rețete de compoziții exprimate în procente masice:

a) Rețeta 1 : 31% deșeu textil fără părți metalice, piele sau materiale plastice, 14% deșeu lemnos provenit din prelucrarea lemnului, 16% deșeu lemnos provenit din prelucrarea PAL - ului, 23% clei de oase cu 15% procent de clei de oase în apă, 16% poliacetat de vinil ca adeziv pentru construcții, și

b) Rețeta 2 : 80% deșeu textil fără părți metalice, piele sau materiale plastice, 5% deșeu lemnos provenit din prelucrarea lemnului, 10% clei de oase și 5% poliacetat de vinil ca adeziv pentru construcții.

(11) 138308 A0  
Procedeu de obținere conform invenției are următoarele etape:

a) sortarea deșeurilor textile eliminând deșeurile de piele, obiectele metalice, materialele plastice, materialele textile netocate mărunț, bureți sau vateline,

b) realizarea amestecului adeziv prin amestecarea unei cantități de 15% clei de oase cu 85% apă, la o temperatură cuprinsă între 60...80°C, până la omogenizarea acestuia,

c) dozarea celor 5 componente din rețetă și amestecarea acestora până la obținerea unui amestec omogen în care deșeurile lemnoase nu trebuie să conțină așchii sau componente lemnoase mari,

d) amestecul obținut se introduce în niște matrițe speciale și presate hidraulic până la obținerea formei de cărămidă dorită, adezivii și lichidele scurgându-se într-o tavă poziționată la baza matriței și colectate pentru refolosirea lor în proporție de 10...15% în noile amestecuri de soluții adezive și

e) scoaterea cărămidizilor presate din matrițe și uscarea lor într-un cuptor la o temperatură < 100°C.

Revendicări: 2

Figuri: 1

(11) 138309 A1 (51) **E21B 49/02** <sup>(2006.01)</sup>; **E21C 37/18** <sup>(2006.01)</sup>; **G01N 3/08** <sup>(2006.01)</sup>; **G01N 33/24** <sup>(2006.01)</sup>; (21) a 2023 00013 (22) 17/01/2023 (41) 30/07/2024/17/2024 (71) UNIVERSITATEA DIN PETROȘANI, STR. UNIVERSITĂȚII NR. 20, PETROȘANI, HD, RO (72) POPESCU SORINEL, STR.MIHAIL KOGĂLNICEANU, NR.19, BL.97, SC.E, AP.12, CRAIOVA, DJ, RO; MIC CRISTIAN, STR.CONSTANTIN LECA, NR.58, CRAIOVA, DJ, RO; RADU SORIN MIHAI, STR.SALCĂMILOR, NR.6, PETROȘANI, HD, RO; DANCIU CIPRIAN GHEORGHE, STR.CONSTRUCTORUL, BL.B, SC.2, AP.3, PETROȘANI, HD, RO; DINESCU STELA, STR.ȘTEFAN OCTAVIAN IOSIF, BL.1B, SC.2, AP.23, PETROȘANI, HD, RO; VÎLCEANU FLORIN, STR.VICTORIEI NR.174, TÂRGU JIU, GJ, RO (54) **DISPOZITIV ȘI PROCEDEU DE TESTARE ÎN LABORATOR A ROCILOR SUPUSE LA TENSIUNI TRIAXIALE**

(57) Invenția se referă la un dispozitiv și procedeu de testare în laborator a rocilor supuse la tensiuni triaxiale, pe probe de tip cilindru cu pereți groși. Dispozitivul, conform invenției, este compus dintr-o cameră (1) de presurizare exterioară fixă, construită dintr-o carcasă (2) de oțel, o membrană (3) de cauciuc, fixată de carcasă (2) prin niște șaibe (4) și o tijă (5), conectată printr-un orificiu (6) la o sursă (7) de presiune, o cameră (8) de presurizare interioară mobilă, construită dintr-o membrană (9) de cauciuc,

(11) 138309 A1

fixată cu niște șaibe (10 și 11) de o tijă (12), conectată printr-un orificiu (13) la o sursă (14) de presiune. Procedeu de testare în laborator a rocilor supuse la tensiuni triaxiale, conform invenției, constă în pregătirea probei prin montarea unor timbre (17 și 18) tensiometrice și conectarea acestora la un sistem de achiziții de date, supunerea probei de rocă la solicitări de compresiune triaxiale, în cicluri de presurizare-depresurizare, crescând presiunea într-o cameră (8) interioară, cu 20% mai mult la fiecare ciclu, urmată de o depresurizare până la 80% din presiunea de pornire.

Revendicări: 2

Figuri: 2

(11) 138309 A1

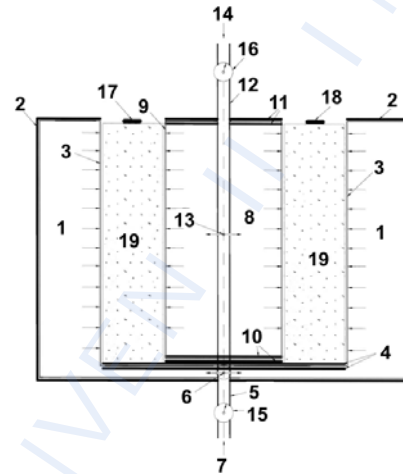


Fig. 1

(11) 138310 A0 (51) **F03G 3/00** <sup>(2006.01)</sup> (21) a 2024 00085 (22) 04/03/2024 (41) 30/07/2024/17/2024 (71) BOGDAN ADRIAN, STR.AL.ODOBESCU, BL.3, AP.10, BAI A MARE, MM, RO (72) BOGDAN ADRIAN, STR.AL.ODOBESCU, BL.3, AP.10, BAI A MARE, MM, RO (54) **PROPULSOR BICENTRIFUGAL CU CIRCUIT ÎNCHIS**

(57) Invenția se referă la un propulsor cu circuit închis care folosește apă și aer, destinat locomoției vehiculelor. Propulsorul, conform invenției este constituit din trei discuri (1, 2 și 3) vârlurite, concentrice, paralele, conectat printr-o țevă (5a) de racordare la o pompă (5) de circulație, acționat prin intermediul unui motor (6), acestea fiind închise ermetic într-o carcasă (7) protectoare prevăzută în partea inferioară cu o valvă (7a) de alimentare cu apă și cu un indicator (7c) de nivel pentru apă, iar în partea superioară, cu o valvă (7b) pentru controlul presiunii aerului.

Revendicări: 1

Figuri: 6



(11) 138310 A0

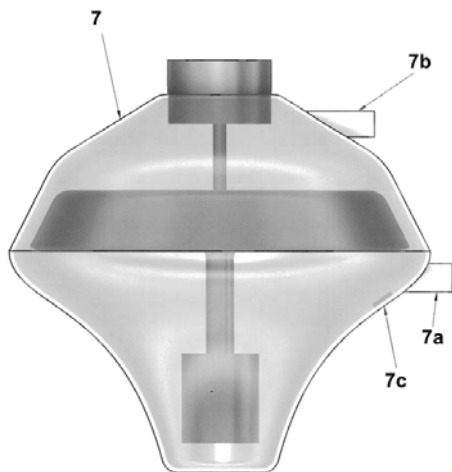


Fig. 6

(11) 138311 A2 (51) **F03G 6/00** (2006.01); **F03G 7/00** (2006.01); (21) a 2023 00010 (22) 16/01/2023 (41) 30/07/2024/17/2024 (71) PĂȘĂRELU OCTAVIAN-FLORIN, NR.16, SAT IAȘI-GORJ, COMUNA DRĂGUȚEȘTI, GJ, RO (72) PĂȘĂRELU OCTAVIAN-FLORIN, NR.16, SAT IAȘI-GORJ, COMUNA DRĂGUȚEȘTI, GJ, RO (54) **TURBINĂ SOLARĂ**

Această publicație include și modificările descrierii, revendicărilor și desenelor depuse conform art. 35 alin. (2) din HG nr. 547/2008

(57) Invenția se referă la o instalație care are rolul de a transforma curgerea oricărui fluid, în stare lichidă sau gazoasă care acționează asupra acesteia sau a oricărei raze de lumină în energie electrică. Instalația, conform invenției este constituită din patru pereți (2) laterali și opt pereți (3) inferiori și superiori acoperiți pe ambele suprafețe cu celule fotovoltaice susținuți de opt stâlpi (1), cu rolul de a conduce curgerea oricărui fluid, putând capta orice rază de lumină să o transforme în energie electrică, și forțarea curgerii spre o turbină (4) care este prevăzută cu opt palete fixate pe un ax (5), făcând astfel ca aceasta să se rotească în jurul propriei axe, iar această rotație să fie

(11) 138311 A2

transmisă prin intermediul axului (5) la un generator (6) care transformă mișcarea de rotație în energie electrică.

Revendicări inițiale: 1

Revendicări amendate: 1

Figuri: 2

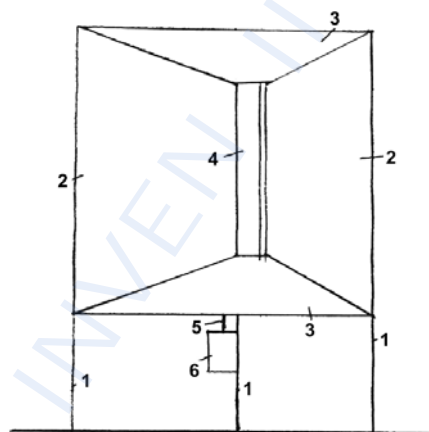


Fig. 1

(11) 138312 A2 (51) **F16C 7/02** (2006.01); **F16C 9/04** (2006.01); (21) a 2023 00025 (22) 26/01/2023 (41) 30/07/2024/17/2024 (71) GEROCS ATTILA, STR.ANTIM IVIREANUL, NR.43F, ARAD, AR, RO; KOMJATY ANDREI, STR.ȘTEFAN LUCHIAN, NR.23, BL.B17, SC.B, AP.2, ARAD, AR, RO; WISZNOVSZKY ELENA STELA, STR. DORULUI, BL.B8, ET.2, AP.10, ARAD, AR, RO; BIRO ISTVAN, STR.WESSELENYI, NR.20, MEZOTUR, HU; LILE RAMONA, STR.FABIUS, NR.14, ARAD, AR, RO (72) GEROCS ATTILA, STR.ANTIM IVIREANUL, NR.43F, ARAD, AR, RO; KOMJATY ANDREI, STR.ȘTEFAN LUCHIAN, NR.23, BL.B17, SC.B, AP.2, ARAD, AR, RO; WISZNOVSZKY ELENA STELA, STR.DORULUI, BL.B8, ET.2, AP.10, ARAD, AR, RO; BIRO ISTVAN, STR. WESSELENYI, NR.20, MEZOTUR, HU; LILE RAMONA, STR.FABIUS, NR.14, ARAD, AR, RO (54) **SUBANSAMBLUL MODUL PENTRU ELIMINAREA OVALIZĂRII CILINDRILOR MOTOARELOR CU ARDERE INTERNĂ**

(57) Invenția se referă la un subansamblu modul pentru eliminarea ovalizării cilindrilor motoarelor cu ardere internă, cu care sunt echipate vapoarele, submarinele și locomotivele diesel. Subansamblul, conform invenției este constituit din doi semiarbori (2 și 3) cotiți care se rotesc în niște lagăre (13 și 14) și pe care sunt montate niște roți (4 și 6) dințate, conice care interacționează cu alte roți (5 și 7) din-

(11) 138312 A2  
 țate, conice montate pe un același ax (1) care se rotește într-un lagăr (15), acest lanț cinematic fiind realizat prin intermediul a două biele (8 și 9) montate cu un capăt pe cei doi semiarbori (2 și 3) cotiți și cu celelate capete pe un piston (11) comun care asigură anularea forței de apăsare a pistonului (11) pe un cilindru (12) și prin aceasta elimină ovalizarea cilindrului (12).

Revendicări: 3  
 Figuri: 5

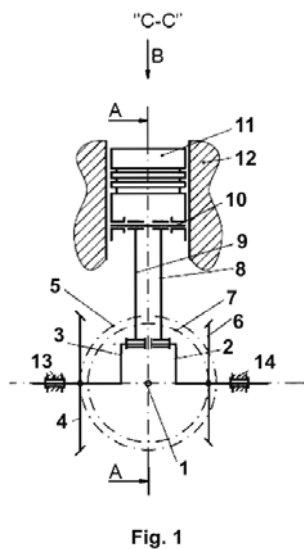


Fig. 1

(11) 138313 A0 (51) **F24D 19/10** <sup>(2006.01)</sup>, **F24S 20/66** <sup>(2018.01)</sup>, **B32B 13/06** <sup>(2006.01)</sup>; (21) a 2024 00134 (22) 27/03/2024 (41) 30/07/2024/17/2024 (71) UNIVERSITATEA TEHNICĂ DE CONSTRUCȚII DIN BUCUREȘTI, BD.LACUL TEI NR.124, SECTOR 2, BUCUREȘTI, B, RO (72) CALOTĂ RĂZVAN, STR.MAȘINA DE PÂINE, NR.20C, BL.4, SC.A, AP.10, SECTOR 2, BUCUREȘTI, B, RO; CROITORU CRISTIANA-VERONA, ALEEA ION AGÂRBICEANU, NR.3-11, ET.6, AP.61, SECTOR 3, BUCUREȘTI, B, RO; NĂSTASE ILINCA, STR. VALEA LUI MIHAI NR. 4, BL. A4, AP. 69, SECTOR 6, BUCUREȘTI, B, RO; BODE FLORIN-IOAN, STR. BUNĂ ZIUA NR. 25G, AP. 3A, CLUJ-NAPOCA, CJ, RO; BERVILLE CHARLES, ȘOS. COLENTINA, NR.16, BL.A5, ET.10, AP.88, SECTOR 2, BUCUREȘTI, B, RO (54) **COLECTOR SOLAR CU ACUMULARE DE CĂLDURĂ INTEGRÂND MATERIALE CU SCHIMBARE DE FAZĂ ȘI NANOMATERIALE ȘI SISTEM DE IZOLAȚIE MOBILĂ AUTOMATIZAT**

(57) Invenția se referă la un colector solar cu acumulare de căldură integrând materiale cu schimbare de fază și nanomateriale și la un sistem de izolație mobilă automatizat controlabil prin smartphone sau tabletă. Colectorul solar conform invenției are o structură realizată din panouri (1) termoizolatoare de tip sandwich, cu zona de stocare a căldurii realizată

(11) 138313 A0  
 din plasă (4) metalică sprijinită pe niște suportți (3) la partea inferioară și de suportții (9) la partea superioară, integrând materiale cu schimbare de fază de tip nePCM cu nanomateriale care sunt introduse în niște sfere (8) încadrate în plasa (4) metalică, termoizolația colectorului solar către mediul exterior în partea frontală fiind retractabilă, deplasându-se în funcție de nevoi pe un sistem cu curele (5 și 6) mobile pe role (2) acționate de un mecanism (10) în funcție de variația dinamică a condițiilor de mediu controlat de sistemul de automatizare al colectorului solar prin smartphone sau tabletă.

Revendicări: 4  
 Figuri: 3

(11) 138313 A0

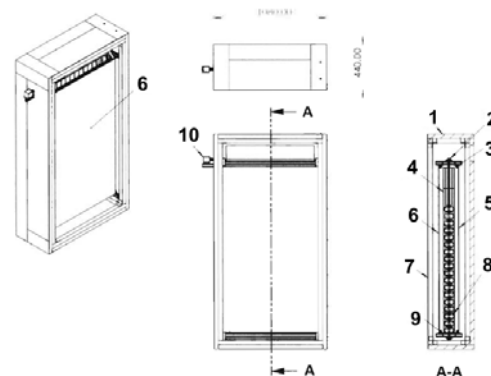


Fig. 1

(11) 138314 A2 (51) **F24H 1/20** (2006.01); **H05B 6/02** (2006.01); (21) a 2023 00012 (22) 16/01/2023 (41) 30/07/2024/17/2024 (71) CIORNODOLIA ALEXANDRU, INTRAREA SERGIU CELIBIDACHE, NR.9, OTOPENI, IF, RO (72) CIORNODOLIA ALEXANDRU, INTRAREA SERGIU CELIBIDACHE, NR.9, OTOPENI, IF, RO (54) **PROCEDEU ȘI CENTRALĂ TERMICĂ CU INDUCȚIE MAGNETICĂ PENTRU ÎNCĂLZIREA APEI ȘI PRODUCEREA DE CĂLDURĂ**

(57) Invenția se referă la un procedeu și la o centrală termică cu inducție magnetică pentru încălzirea apei destinate uzului menajer și/sau producerea de căldură. Procedeu, conform invenției constă într-o primă etapă în circularea apei printr-un schimbător (1) de căldură, staționar, urmată de imersarea cel puțin parțială a unui cilindru (3) rotativ într-un lichid de transfer termic, apoi generarea și menținerea în proximitatea cilindrului (3) rotativ a unui câmp magnetic staționar sau rotativ și antrenarea cilindrului (3) rotativ într-o mișcare de rotație continuă în jurul schimbătorului (1) de căldură, la care căldura produsă prin răspunsul termic continuu al cilindrului (3) rotativ la interacțiunea cu câmpul magnetic staționar este cedată succesiv către lichidul de transfer termic dintr-un vas (2), schimbătorul (1) de căldură

(11) 138314 A2

și apa care circulă prin acesta sau la care căldura produsă prin răspunsul termic continuu al schimbătorului (1) de căldură la interacțiunea cu câmpul magnetic aflat în mișcare este cedată succesiv către schimbătorul (1) de căldură și apa care circulă prin acesta. Centrala, conform invenției cuprinde un schimbător (1) de căldură, staționar, dispus în interiorul unui vas (2) cilindric configurat să poată găzdui un lichid de transfer termic la presiune atmosferică, astfel încât să rămână imersat cel puțin parțial într-un lichid de transfer termic, la care vasul (2) cilindric mai găzduiește un cilindru (3) rotativ realizat dintr-un metal neferos sau aliaj al unui metal neferos și niște magneți (4) dispuși în jurul schimbătorului (1) de căldură, cilindrul (3) rotativ fiind prevăzut cu niște mijloace (5) care permit menținerea acestuia suspendat în interiorul vasului (2) cilindric, imersat cel puțin parțial în lichidul de transfer termic și rotirea liberă a cilindrului (3) rotativ în jurul schimbătorului (1) de căldură, vasul (2) cilindric fiind închis etanș cu ajutorul unui capac (6) detașabil.

Revendicări: 12

Figuri: 8

(11) 138314 A2

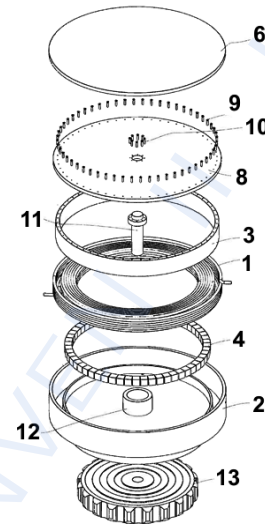


Fig. 1

(11) 138315 A0 (51) **G01J 3/10** (2006.01); **G01J 3/28** (2006.01); **G01N 21/359** (2014.01); (21) a 2023 00551 (22) 04/10/2023 (41) 30/07/2024/17/2024 (71) UNIVERSITATEA MARITIMĂ DIN CONSTANȚA, STR.MIRCEA CEL BĂTRÂN, NR.104, CONSTANȚA, CT, RO (72) HNATIUC MIHAELA, BD.1 DECEMBRIE 1918, NR.3, BL.F17, SC.D, AP.61, CONSTANȚA, CT, RO; PĂUN MIREL, STR.UNIRII, NR. 112A, BL.U6, SC.A, AP.9, CONSTANȚA, CT, RO; SINTEA SORIN, BD.1 DECEMBRIE 1918, NR.41, BL.L23, SC.A, AP.28, CONSTANȚA, CT, RO; HNATIUC BOGDAN, STR. ȘTEFAN CEL MARE, NR.44, BL.M16, SC.B, AP.38, CONSTANȚA, B, RO; GHIȚĂ SIMONA, STR.AVIATOR ROMEO POPESCU, NR.21, CONSTANȚA, CT, RO; ALPETRI DOMNICA, STR.I.L.CARAGIALE, NR.8, CONSTANȚA, CT, RO; BADEA MINODORA, STR.MĂCIN, NR.5, BABADAG, TL, RO (54) **IDENTIFICAREA TIMPURIE A INTEGRITĂȚII FRUNZEI VIȚEI DE VIE FOLOSIND SENZORI SPECTRALI**

(57) Invenția se referă la un sistem și la o metodă de identificare timpurie a bolilor viței de vie folosind analiza spectrală în domeniul vizibil și infraroșu apropiat și tehnologia Internetul Lucrurilor. Sistemul conform invenției cuprinde: perechi de senzori (1, 3) fotoelectrici spectrali, dintre care unul este senzor etalon și celălalt este senzor de măsură, montați pe un

(11) 138315 A0  
sistem de tije (2, 6) ajustabile pe înălțime și un senzor de radiație activă fotosintetică PAR având rol de referință în cadrul măsurătorilor, în care senzorii au capacitate de transmitere a datelor la distanță, la un nod (10) care le transmite la rândul lui, prin unde radio, către un dispozitiv (12) numit gateway, conectat la un server (13), iar de la server, datele sunt transmise în cloud (14) unde sunt procesate prin intermediul unor algoritmi bazați pe inteligență artificială. Metoda conform invenției constă în identificarea frunzelor sănătoase de viță de vie și a celor bolnave folosind rapoartele dintre valorile citite de senzorii de măsură și senzorii etalon, pentru aceeași lungime de undă, de exemplu pentru culorile verde și roșu, având ca referință și valori inițiale procesate pentru frunze sănătoase.

Revendicări: 5

Figuri: 3

(11) 138315 A0

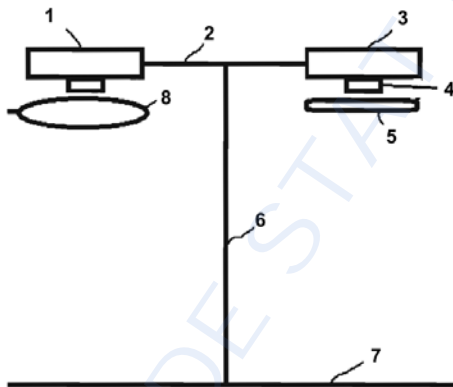


Fig. 1

(11) 138316 A0 (51) G01N 21/31<sup>(2006.01)</sup>; G01N 21/33<sup>(2006.01)</sup>; G01N 33/18<sup>(2006.01)</sup>; (21) a 2023 00660 (22) 07/11/2023 (41) 30/07/2024/7/2024 (71) INSTITUTUL NAȚIONAL DE CERCETARE-DEZVOLTARE PENTRU FIZICA LASERILOR, PLASMEI ȘI RADIAȚIEI - INFLPR, STR. ATOMIȘTILOR NR. 409, MĂGURELE, IF, RO; BEIA CONSULT INTERNATIONAL S.R.L., STR. PERONI NR.12-22, SECTOR 4, BUCUREȘTI, B, RO (72) ȘERBĂNESCU MIHAI, STR. POLONĂ NR. 38, AP. 1, SECTOR 1, BUCUREȘTI, B, RO; GROZA ANDREEA-LILIANA, STR. STĂNJENEILOR NR. 4, BL. 62, SC. 1, ET. 8, AP. 52, SECTOR 4, BUCUREȘTI, B, RO; BIȚĂ BOGDAN-IONUȚ, BD.METALURGIIEI, NR.85C, SC.B, AP.39, SECTOR 4, BUCUREȘTI, B, RO; SUCIU GEORGE, STR. POIANA NARCISELOR NR. 12, ET. 1, AP. 3, SECTOR 1, BUCUREȘTI, B, RO; SILION MĂDĂLIN, ALEEA COSTINEȘTI, NR.2, BL.9, SC.1, AP.5, SECTOR 5, BUCUREȘTI, B, RO; ALEXANDRU CONSTANȚA, BD.BASARABIA, NR.90, BL.A2, SC.B, AP.10, SECTOR 2, BUCUREȘTI, B, RO (54) **DISPOZITIV PENTRU DETECȚIA CONTAMINANȚILOR DIN APELE DIN FERMELE PISCICOLE**

(57) Invenția se referă la un dispozitiv portabil destinat detecției contaminanților de nitrit, nitrat și a carbonului organic dizolvat în apele fermelor piscicole. Sistemul conform invenției cuprinde un sistem optic ce conține surse (16) de radiație discretă care funcțio-

(11) 138316 A0

nează succesiv, emițând radiație optică cu diferite lungimi de undă, un sistem de detecție cuprinzând fotodiode (17) și un tub (11) de colectare a lichidului analizat care funcționează ca ghid de undă pentru radiația emisă, un sistem (3, 4, 6) de pompare a apei pentru colectarea și evacuarea probelor, un sistem (8, 9) electronic de comandă și control accesat prin conexiune (10) directă și/sau radio de către un soft de control al sistemului electronic și de înregistrare a datelor într-o bază de date. Principiul care stă la baza funcționării acestui sistem este legat de detecția absorbției radiației transmise prin mediul lichid contaminat, astfel încât, prin raportare la mediul necontaminat, transmisia scăzută a radiației la lungimi de undă prestabilite indică prezența diversilor contaminanți.

Revendicări: 7

Figuri: 3

(11) 138316 A0

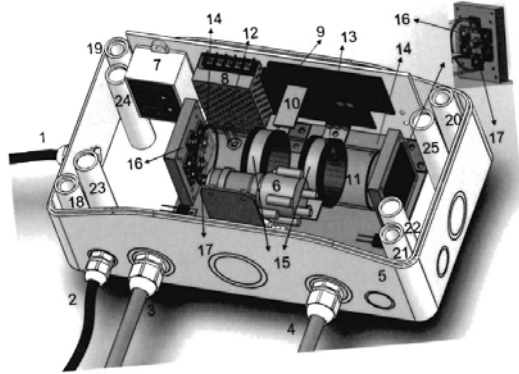


Fig. 2

(11) 138317 A0 (51) **G01T 1/167** (2006.01); **G01V 5/00** (2006.01); **G01N 33/24** (2006.01); (21) a 2023 00720 (22) 22/11/2023 (41) 30/07/2024/17/2024 (71) INSTITUTUL NAȚIONAL DE CERCETARE-DEZVOLTARE PENTRU GEOLOGIE ȘI GEOECOLOGIE MARINĂ GeoEcoMar, STR.DIMITRIE ONCIUL NR.23-25, SECTOR 2, BUCUREȘTI, B, RO (72) ȘUVĂILĂ RAREȘ, STR.NEPTUN, NR.2, MĂGURELE-VÂRTEJU, IF, RO; JURCA IOAN, ALEEA ISTRU NR. 2B, BL. A14C, SC. 6, ET. 3, AP. 86, SECTOR 6, BUCUREȘTI, B, RO (54) **METODĂ PENTRU RECONSTITUIREA DINAMICII CONCENTRAȚIEI DE POLUANȚI RADIOACTIVI DIN MEDIILE SEDIMENTARE**

(57) Invenția se referă la o metodă pentru reconstituirea dinamicii concentrației de poluanți radioactivi din mediile sedimentare. Metoda conform invenției constă în prelevarea de probe (1), din zone și puncte reprezentative, care sunt transportate la laborator unde sunt supuse unor operațiuni prealabile de uscare în etuvă (2), omogenizare cu mojarul (3), cântărire și sigilare într-un dispozitiv (5) de sigilare astfel încât să nu fie posibil transferul aerului sau umidității, după care proba (1) astfel procesată este măsurată cu ajutorul unui spectrometru  $\gamma$  de înaltă performanță, iar spectrele energetice rezultate sunt analizate cu un

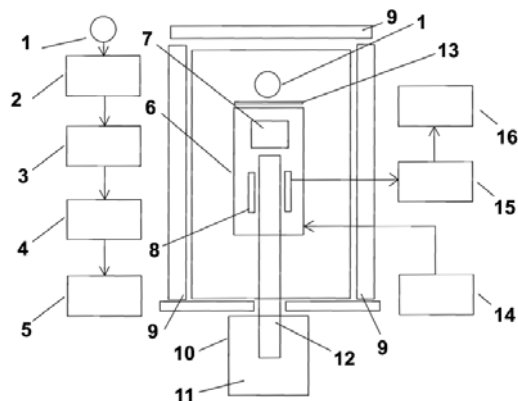
(11) 138317 A0

software specializat astfel încât se determină simultan activitățile specifice pentru amprentarea izotopică din eșantioane caracteristice, omogene și din activitățile radionuclizilor folosiți pentru datare, ce se reprezintă în funcție de adâncime, rezultând rata de sedimentare pentru fiecare punct de măsură, după care se înregistrează o hartă a activităților specifice în funcție de adâncime, sau de vârstă, dacă raportăm adâncimea la rata de sedimentare, izodozele diferiților radionuclizi furnizând cele mai importante elemente pentru corelațiile privind istoricul sedimentului.

Revendicări: 1

Figuri: 1

(11) 138317 A0



(11) 138318 A0 (51) **G01T 1/20** (2006.01); **G01T 1/36** (2006.01); **G01T 7/00** (2006.01); **G09B 23/28** (2006.01); **G09B 23/30** (2006.01); **A61B 6/42** (2024.01); **A61B 6/58** (2024.01); (21) a 2023 00663 (22) 08/11/2023 (41) 30/07/2024//7/2024 (71) INSTITUTUL NAȚIONAL DE CERCETARE - DEZVOLTARE PENTRU FIZICĂ ȘI INGINERIE NUCLEARĂ "HORIA HULUBEI" (IFIN-HH), STR.REACTORULUI, NR.30, MĂGURELE, IF, RO (72) RĂDULESCU ILEANA, STR.UIOARA, NR.12, BL.35, SC.2, AP.39, SECTOR 4, BUCUREȘTI, B, RO; ANDREI RADU FLORIN, STR.FLORILOR, NR.38, BL.C2, ET.2, AP.17, MĂGURELE, IF, RO; ANTOHE ANDREI, ȘOS.IANCULUI, NR.21, BL.106A, SC.B, ET.8, AP.78, SECTOR 2, BUCUREȘTI, B, RO (54) **METODĂ DE ETALONARE ÎN EFICACITATE A UNUI SISTEM SPECTROMETRIC GAMA FOLOSIND FANTOME TIROIDIENE PRINTATE 3D**

(57) Invenția se referă la o metodă de etalonare în eficacitate a unui sistem spectrometric gama folosind fantome tiroidiene 3D, cu utilizare în domeniul măsurărilor spectrometrice și în domeniul nuclear și de protecție radiologică a personalului expus profesional și a populației. Metoda conform invenției constă în realizarea unei fantome tiroidiene 3D, fabricată utilizând acid polilactic, polietilenă tereftalată-glicol și poliuretan termoplastic, injectarea în fantoma tiroidiană 3D a unei soluții etalon constând dintr-un amestec de  $^{133}\text{Ba}$ ,  $^{137}\text{Cs}$  și  $^{60}\text{Co}$ , măsurarea fantomei

(11) 138318 A0  
tiroidiene cu un sistem spectrometric, în cazul de față un detector de scintilație NaI(Tl), cu sistem cilindric de ecranare a fondului detectorului NaI(Tl) cu colimator și realizarea curbei de etalonare în eficacitate.

Revendicări: 1

Figuri: 3

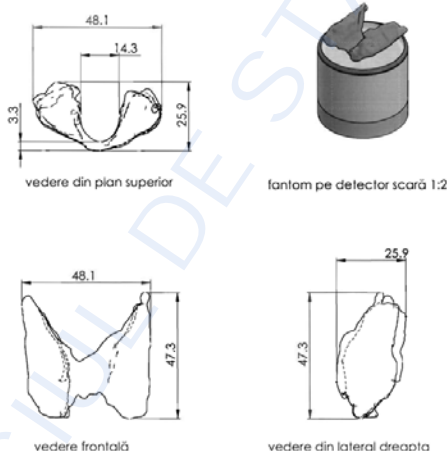


Fig. 1

(11) 138319 A0 (51) **G06F 16/34** (2019.01); **G06F 16/95** (2019.01); **G06Q 30/0201** (2023.01); **G06Q 30/0242** (2023.01); (21) a 2023 00541 (22) 02/10/2023 (41) 30/07/2024//7/2024 (71) CODE PATH S.R.L., BD.UNIRII, NR.73, BL.G3, SC.3, ET.4, AP.55, SECTOR 3, BUCUREȘTI, B, RO (72) MATEI RUXANDRA-MARIA-ILEANA, STR.CASTRANOVA, NR.27-29, BL.C1, SC.A, AP.30, SECTOR 6, BUCUREȘTI, B, RO; ANICA ALEXANDRU- GABRIEL, STR.MIORIȚEI, NR.8, BL.8, SC.1, ET.1, AP.6, TÂRGU JIU, GJ, RO; ȘERBĂNOIU ANDREI-CRISTIAN, STR.CALOIAN JUDETUL, NR.6, BL.D20, SC.2, ET.4, AP.35, SECTOR 3, BUCUREȘTI, B, RO; VIȘAN RĂZVAN, STR.UNIRII, NR.73, BLG3, AP.55, SECTOR 3, BUCUREȘTI, B, RO (74) STRENC SOLUTIONS FOR INNOVATION S.R.L., STR.LUJERULUI NR.6, BL.100, SC.B, ET.3, AP.56, SECTOR 6, BUCUREȘTI (54) **SISTEM ȘI METODĂ DINAMICĂ PENTRU DETECTAREA POSTĂRILOR SPONSORIZATE ÎN SOCIAL MEDIA FOLOSIND INDICATORI DE PERFORMANȚĂ**

(57) Invenția se referă la un sistem și la o metodă pentru detectarea postărilor sponsorizate în domeniul social media, folosind indicatori de performanță. Sistemul și metoda, conform invenției, au la bază componente specifice structurii și modului de lucru ale unui sistem expert alcătuit din mai multe module care comunică între ele, și anume: un modul (**SIWK**) care extrage periodic date despre pagini și postările

(11) 138319 A0  
lor de pe platformele sociale și la transmite spre un modul (**SISTORE**) pentru a fi stocate într-o bază de date, un modul (**SIFEEDER**) care transferă periodic date din baza de date către un modul (**SIBPD**) decizional format din minimum trei blocuri (**BSD**) de strategii decizionale responsabile cu luarea de decizii privind tipul postării, fiecare având date de intrare specifice și valori limită precalculate pentru a mări rata de detecție a postărilor sponsorizate și de a scădea rata erorii de detecție, urmând ca fiecare bloc (**BSD**) de strategie decizională să dea ca rezultat un scor al postării cu valori cuprinse între 0 și 100, scoruri care sunt transmise unui modul (**DECAGGR**) de agregare responsabil cu luarea unei decizii, rezultatele finale fiind transmise unui modul (**SIVIEW**) de vizualizare grafică și interactivă a datelor care permite atât afișarea postărilor sponsorizate cât și date despre acestea, precum și descărcarea de rapoarte incluzând informații despre aceste postări.

Revendicări: 6

Figuri: 2

(11) 138319 A0

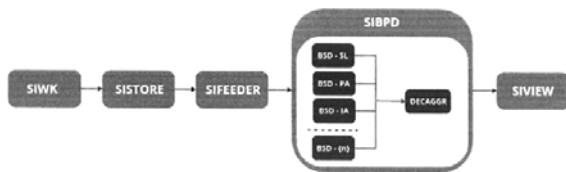


Fig. 1

(11) 138320 A2 (51) **G06Q 50/06** (2012.01), **G05F 1/66** (2006.01), (21) a 2023 00022 (22) 25/01/2023 (41) 30/07/2024/17/2024 (71) UNIVERSITATEA " ȘTEFAN CEL MARE " DIN SUCEAVA, STR. UNIVERSITĂȚII NR.13, SUCEAVA, SV, RO (72) BEJENAR CIPRIAN, STR. BUJORILOR, NR.12, SUCEAVA, SV, RO; BEJENAR MARIAN, STR.NARCISELOR, NR.3, SUCEAVA, SV, RO; MILICI LAURENȚIU-DAN, STR.GHEORGHE MIHUȚĂ NR.2 A, CASA 4, SAT LISAURA, COMUNA IPOTEȘTI, SV, RO; PENTIUC RADU-DUMITRU, STR. CIREȘILOR NR. 28A, SUCEAVA, SV, RO; ATĂNĂSOAE PAVEL, STR.SLĂTIOAREI, NR.13, SUCEAVA, SV, RO; POPA CEZAR DUMITRU, B-DUL 1 DECEMBRIE 1918, NR.2, BL.1, AP.20, SUCEAVA, SV, RO; POP TEODOR, CALEA UNIRII, NR.86, SUCEAVA, SV, RO; IFRIM VISARION-CĂTĂLIN, STR.NARCISELOR, NR.3, SUCEAVA, SV, RO (54) **METODĂ ȘI SISTEM PENTRU LIMITAREA CURBEI DE SARCINĂ**

(57) Invenția se referă la o metodă și sistem pentru limitarea curbei de sarcină determinată de puterea electrică absorbită de consumatori electrici racordați la o rețea electrică și alimentați prin resurse electrice disponibile. Metoda, conform invenției, în cadrul unui sistem electric de distribuție, utilizează un sistem de comunicație și reglaj specific care cuprinde un

(11) 138320 A2

emițător local inclus în construcția unui punct de măsură (1), disponibil la fiecare punct de distribuție (2), care monitorizează parametrii energiei electrice furnizate fiecărui consumator electric (3) alimentat în aval prin circuitele electrice de distribuție, emițătorul fiind programat constructiv să transmită prin canale de comunicație (4) sub formă de conductoare electrice unul sau mai multe șiruri de date relevante despre starea monitorizată, un receptor inclus în construcția unei surse electrice controlabile (5), care este programat constructiv să recepționeze continuu date relevante transmise de punctul de măsură (1), preluate și impuse de strategia responsabilă pentru controlul sau comanda surselor electrice controlabile (5), în sensul limitării și/sau reglării parametrilor electrici și/sau parametrilor de funcționare ai consumatorilor electrici (6), în scopul limitării curbei de sarcină la nivel local, de fiecare dată când există un deficit energetic, care poate fi redus.

Revendicări: 6

Figuri: 3

(11) 138320 A2

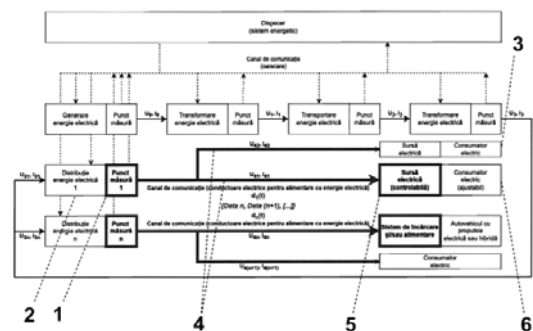


Fig. 2

(11) 138321 A0 (51) **G16H 10/40** <sup>(2018.01)</sup>; **G16H 50/20** <sup>(2018.01)</sup>; **G16H 50/30** <sup>(2018.01)</sup>; **G06N 20/00** <sup>(2019.01)</sup>; (21) a 2023 00682 (22) 14/11/2023 (41) 30/07/2024//7/2024 (71) PRO-VITAM S.R.L., STR.MUNCITORILOR, NR.16, SFÂNTU GHEORGHE, CV, RO (72) FEJER SZILARD, STR.GAAL SANDOR, NR.24, SF.GHEORGHE, CV, RO; HORVATH ISTVAN, STR.MIRCEA CEL BĂTRÂN, NR.45, BL.39, SC.A, AP.44, BRAȘOV, BV, RO (54) **METODĂ DE DIAGNOSTIC AUTOMAT AL BOLILOR HEPATICE BAZATĂ PE EVALUAREA REZULTATELOR ANALIZELOR DE LABORATOR CU ALGORITMI DE INTELIGENȚĂ ARTIFICIALĂ**

(57) Invenția se referă la o metodă de stabilire a unui diagnostic prezumptiv de boli hepatice, bazată pe rezultatele analizelor de laborator, folosind algoritmi de inteligență artificială, care scurtează timpul necesar pentru stabilirea unui diagnostic de boli hepatice și începerea tratamentului. Metoda conform invenției constă în:

- antrenarea unui model de inteligență artificială folosind datele istorice ale unui laborator,
- implementarea modelului astfel încât acesta să ruleze automat la validarea rezultatelor analizelor de laborator,

(11) 138321 A0

- eliberarea unei anexe a buletinului de analize în care laboratorul va specifica diagnosticul prezumptiv de boală hepatică, cu indicarea gradului de confidență și recomandarea de analize suplimentare pentru confirmarea sau infirmarea suspiciunii,
- efectuarea automată a analizelor suplimentare recomandate, folosind proba existență a pacientului, dacă s-a obținut în prealabil consimțământul acestuia, și eliberarea unui nou buletin de analize însoțit, dacă este cazul, de recomandări privind consultații de specialitate.

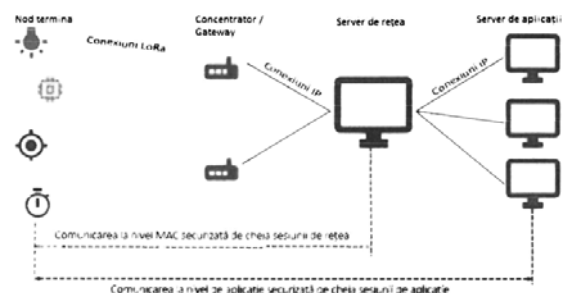
Revendicări: 4  
Figuri: 2

(11) 138322 A2 (51) **G16Y 30/00** <sup>(2020.01)</sup> (21) a 2023 00007 (22) 12/01/2023 (41) 30/07/2024//7/2024 (71) INVITE SYSTEMS S.R.L., BD.PIPERA, NR.1/VI, SPAȚIU BIROURI 1, BL.C1, ET.7, VOLUNTARI, IF, RO (72) BRUMARU ALEXANDRU GABRIEL, ȘOS.VESTULUI, NR.6, BL.108, SC.A, AP.3, PLOIEȘTI, PH, RO (54) **PLATFORMĂ SMART DELTA**

(57) Invenția se referă la o platformă care conectează dispozitive de tip IoT, colectează informații, transmite date de control, gestionează, procesează, analizează și sintetizează informațiile în vederea automatizării proceselor. Platforma conform invenției cuprinde componente hardware, și anume: noduri terminale, stații de bază LoRa, un server de rețea și un server de aplicații și componente software constând din următoarele: un modul de management al echipamentelor, un modul GIS, un modul de stocare a datelor, un modul de procesare a datelor, un modul de definire a unor aplicații IOT, un modul de reprezentări grafice intuitive, un modul de uniformizare a datelor, un modul de acces la aplicații IOT.

Revendicări: 1  
Figuri: 1

(11) 138322 A2





(11) 138323 A0 (51) **G21C 19/42** (2006.01); **G21F 9/00** (2006.01); (21) a 2024 00077 (22) 28/02/2024 (41) 30/07/2024/17/2024 (71) ARDEAL BEST UTILITY S.R.L., STR.ION OPRİȘ, NR.1, AP.16, TURDA, CJ, RO (72) NEDELCU ION, STR.BABADAG, NR.11, BL.5, AP.1, TULCEA, TL, RO (54) **DISPOZITIVE DE CONVERSIE A RADIAȚIILOR EMISE DE MATERIALELE ȘI/SAU DEȘEURILE RADIOACTIVE ȘI A IZOTOPILOR RADIOACTIVI ÎN ENERGIE ELECTRICĂ**

(57) Invenția se referă la un dispozitiv de conversie a radiațiilor materialelor și/sau deșeurilor radioactive în energie electrică. Dispozitivul, conform invenției, cuprinde panouri unde sunt fixate celule voltaice PFCV și panouri unde sunt depuse elementele radioactive PR, intercalate între ele. Celulele voltaice depuse pe PFCV sunt construite din materiale semiconductoare dopate astfel încât să realizeze o joncțiune, cu o diferență de potențial, care creează un câmp electric în interiorul acestora, antrenând sarcinile negative într-un sens și pe cele pozitive în alt sens. Energia eliberată de elementele radioactive va elibera electronii periferici din stratul semiconductorului dopat cu elementul care aduce aport de electroni și le va permite să depășească bariera de potențial și să creeze un curent electric continuu, care

(11) 138323 A0  
poate fi colectat de pe fiecare semiconductor, cu niște electrozi sN și sP. Pot fi celule voltaice cu una, două sau mai multe joncțiuni, respectiv, sN-sP, sN-sP-sN, sN-sP-sN-sP-sN...

Revendicări: 2  
Figuri: 2

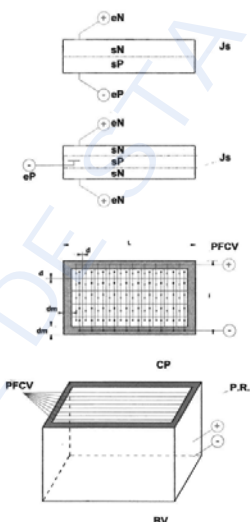


Fig. 1

(11) 138324 A0 (51) **H05B 3/10** (2006.01) (21) a 2024 00090 (22) 05/03/2024 (41) 30/07/2024/17/2024 (71) CLIPOTĂ STELIAN- GABRIEL, BD.TOMIS, NR.222, BL.TD7, SC.D, AP.55, CONSTANȚA, CT, RO (72) CLIPOTĂ STELIAN- GABRIEL, BD.TOMIS, NR.222, BL.TD7, SC.D, AP.55, CONSTANȚA, CT, RO (54) **PROCEDEU DE ÎNCĂLZIRE ELECTRICĂ A SPAȚIILOR PRIN GENERAREA ȘI MENȚINEREA ÎN ELEMENTELE RADIANTE A UNEI TEMPERATURI CONSTANTE ÎNTRE 60°C-90°C CU UN CONSUM SUB 250W/h**

(57) Invenția se referă la un procedeu de încălzire electrică a spațiilor prin generarea și menținerea în elementele radiante a unei temperaturi constante între 60°C - 90°C cu un consum sub 250W/h. Procedeu, conform invenției, utilizează termistori cu coeficient de temperatură pozitiv PTC alimentați electric, care sunt susținuți în niște profiluri de aluminiu în formă de U și introduși în țevi de cupru, firele de alimentare ale termistorilor PTC fiind protejate cu tuburi din fibră de sticlă, întregul ansamblu fiind introdus în interiorul unui radiator clasic, de exemplu din aluminiu, care este umplut cu nisip cernut astfel încât să înglobeze ansamblul de încălzire pe bază de termistori PTC.

Revendicări: 4  
Figuri: 10

**CERERI DE BREVET DE INVENȚIE PUBLICATE**

- **ARANJATE ÎN ORDINE CRESCĂTOARE,  
DUPĂ NUMĂRUL DE CERERE DE BREVET**
- **ARANJATE ÎN ORDINE ALFABETICĂ,  
DUPĂ NUMELE / DENUMIREA  
SOLICITANTULUI**

Cereri de brevet de invenție publicate conform art. 23, din Legea nr. 64/1991, republicată, și Regulii 27(1), din HGR nr. 547/2008, aranjate în ordine crescătoare, după numărul de cerere de brevet

Număr cerere de brevet	Clasa internațională	Număr de publicare	Data depozit	Solicitant	Pag.
a 2022 00693	<b>C05G 3/00</b> <sup>(2006.01)</sup>	138306 A2	28/10/2022	STĂNESCU NICULAE, ALEEA VALEA FLORILOR, NR.3, BL.E7, AP.32, SECTOR 6, BUCUREȘTI, B, RO; STĂNESCU GRIGORE, STR.VALEA LUI MIHAI, NR.7, BL.TD12, ET.5, AP.35, SECTOR 6, BUCUREȘTI, B, RO	23
a 2022 00723	<b>B81C 1/00</b> <sup>(2006.01)</sup>	138304 A2	11/11/2022	INSTITUTUL NAȚIONAL DE CERCETARE- DEZVOLTARE PENTRU FIZICA LASERILOR, PLASMEI ȘI RADIAȚIEI - INFLPR, STR. ATOMIȘTILOR NR. 409, MĂGURELE, IF, RO	22
a 2023 00006	<b>B63B 21/56</b> <sup>(2006.01)</sup> , <b>B63B 35/68</b> <sup>(2006.01)</sup>	138302 A2	12/01/2023	BULARDA MARCEL, STR. DOROBANȚILOR NR.66, BL.B20, SC.3, AP.50, BRĂILA, BR, RO	21
a 2023 00007	<b>G16Y 30/00</b> <sup>(2020.01)</sup>	138322 A2	12/01/2023	INVITE SYSTEMS S.R.L., BD.PIPERA, NR.1/VI, SPAȚIU BIROURI 1, BL.C1, ET.7, VOLUNTARI, IF, RO	33
a 2023 00010	<b>F03G 6/00</b> <sup>(2006.01)</sup> , <b>F03G 7/00</b> <sup>(2006.01)</sup>	138311 A2	16/01/2023	PĂSĂRELU OCTAVIAN- FLORIN, NR.16, SAT IAȘI-GORJ, COMUNA DRĂGUȚEȘTI, GJ, RO	26
a 2023 00011	<b>A61C 8/00</b> <sup>(2006.01)</sup> , <b>H01F 1/42</b> <sup>(2006.01)</sup>	138294 A2	16/01/2023	INSTITUTUL NAȚIONAL DE CERCETARE-DEZVOLTARE PENTRU TEHNOLOGII IZOTOPICE ȘI MOLECULARE, STR.DONĂT NR.67-103, CLUJ-NAPOCA, CJ, RO	16
a 2023 00012	<b>F24H 1/20</b> <sup>(2006.01)</sup> , <b>H05B 6/02</b> <sup>(2006.01)</sup>	138314 A2	16/01/2023	CIORNODOLIA ALEXANDRU, INTRAREA SERGIU CELIBIDACHE, NR.9, OTOPENI, IF, RO	28
a 2023 00013	<b>E21B 49/02</b> <sup>(2006.01)</sup> , <b>E21C 37/18</b> <sup>(2006.01)</sup> , <b>G01N 3/08</b> <sup>(2006.01)</sup> , <b>G01N 33/24</b> <sup>(2006.01)</sup>	138309 A1	17/01/2023	UNIVERSITATEA DIN PETROȘANI, STR. UNIVERSITĂȚII NR. 20, PETROȘANI, HD, RO	25
a 2023 00015	<b>C08B 1/00</b> <sup>(2006.01)</sup> , <b>C08B 37/14</b> <sup>(2006.01)</sup> , <b>C08H 8/00</b> <sup>(2010.01)</sup>	138307 A2	18/01/2023	INSTITUTUL NAȚIONAL DE CERCETARE-DEZVOLTARE PENTRU CHIMIE ȘI PETROCHIMIE - ICECHIM, SPLAIUL INDEPENDENȚEI NR.202, SECTOR 6, BUCUREȘTI, B, RO	24
a 2023 00019	<b>B64B 1/24</b> <sup>(2006.01)</sup> , <b>B64C 11/46</b> <sup>(2006.01)</sup> , <b>B64C 29/00</b> <sup>(2006.01)</sup>	138303 A2	20/01/2023	ARGHIRESCU MARIUS, STR. MOȚOC NR.4, BL.P 56, SC.1, ET.8, AP.164, SECTOR 5, BUCUREȘTI, B, RO	21
a 2023 00022	<b>G06Q 50/06</b> <sup>(2012.01)</sup> , <b>G05F 1/66</b> <sup>(2006.01)</sup>	138320 A2	25/01/2023	UNIVERSITATEA "ȘTEFAN CEL MARE " DIN SUCEAVA, STR. UNIVERSITĂȚII NR.13, SUCEAVA, SV, RO	32

Număr cerere de brevet	Clasa internațională	Număr de publicare	Data depozit	Solicitant	Pag.
a 2023 00023	<b>B60T 17/22</b> (2006.01)	138301 A2	25/01/2023	RENAULT TECHNOLOGIE ROUMANIE S.R.L., STR.PRECIZIEI, NR.3G, SECTOR 6, 062202, BUCUREȘTI, B, RO	20
a 2023 00025	<b>F16C 7/02</b> (2006.01), <b>F16C 9/04</b> (2006.01)	138312 A2	26/01/2023	GEROCS ATTILA, STR.ANTIM IVIREANUL, NR.43F, ARAD, AR, RO; KOMJATY ANDREI, STR.ȘTEFAN LUCHIAN, NR.23, BL.B17, SC.B, AP.2, ARAD, AR, RO; WISZNOVSZKY ELENA STELA, STR. DORULUI, BL.B8, ET.2, AP.10, ARAD, AR, RO; BIRO ISTVAN, STR.WESSELENYI, NR.20, MEZOTUR, HU; LILE RAMONA, STR.FABIUS, NR.14, ARAD, AR, RO	26
a 2023 00034	<b>A61K 36/185</b> (2006.01), <b>A61P 27/02</b> (2006.01)	138297 A2	27/01/2023	UNIVERSITATEA POLITEHNICA DIN BUCUREȘTI, SPLAIUL INDEPENDENȚEI NR.313, SECTOR 6, BUCUREȘTI, B, RO	18
a 2023 00039	<b>A23L 11/70</b> (2021.01)	138290 A1	30/01/2023	UNIVERSITATEA DE ȘTIINȚE AGRONOMICE ȘI MEDICINĂ VETERINARĂ DIN BUCUREȘTI - USAMVB, BD.MĂRĂȘTI, NR.59, SECTOR 1, BUCUREȘTI, B, RO	13
a 2023 00040	<b>A47C 17/13</b> (2006.01), <b>A47B 87/02</b> (2006.01)	138291 A2	30/01/2023	FABRYKI MEBLI "FORTE" SPOLKA AKCYJNA, UL.BIALA 1, OSTROW MAZOWIECKA, 07-300, PL	14
a 2023 00042	<b>B23K 20/02</b> (2006.01)	138299 A2	31/01/2023	BUȚINCU TOADER, BD.1 MAI NR.19, BL.C 4, SC.1, ET.6, AP.26, SECTOR 6, BUCUREȘTI, B, RO	19
a 2023 00541	<b>G06F 16/34</b> (2019.01), <b>G06F 16/95</b> (2019.01), <b>G06Q 30/0201</b> (2023.01), <b>G06Q 30/0242</b> (2023.01)	138319 A0	02/10/2023	CODE PATH S.R.L., BD.UNIRII, NR.73, BL.G3, SC.3, ET.4, AP.55, SECTOR 3, BUCUREȘTI, B, RO	31
a 2023 00551	<b>G01J 3/10</b> (2006.01), <b>G01J 3/28</b> (2006.01), <b>G01N 21/359</b> (2014.01)	138315 A0	04/10/2023	UNIVERSITATEA MARITIMĂ DIN CONSTANȚA, STR.MIRCEA CEL BĂTRÂN, NR.104, CONSTANȚA, CT, RO	28
a 2023 00660	<b>G01N 21/31</b> (2006.01), <b>G01N 21/33</b> (2006.01), <b>G01N 33/18</b> (2006.01)	138316 A0	07/11/2023	INSTITUTUL NAȚIONAL DE CERCETARE- DEZVOLTARE PENTRU FIZICA LASERILOR, PLASMEI ȘI RADIAȚIEI - INFLPR, STR. ATOMIȘTILOR NR. 409, MĂGURELE, IF, RO; BEIA CONSULT INTERNATIONAL S.R.L., STR.PERONI NR.12-22, SECTOR 4, BUCUREȘTI, B, RO	29
a 2023 00663	<b>G01T 1/20</b> (2006.01), <b>G01T 1/36</b> (2006.01), <b>G01T 7/00</b> (2006.01), <b>G09B 23/28</b> (2006.01), <b>G09B 23/30</b> (2006.01), <b>A61B 6/42</b> (2024.01), <b>A61B 6/58</b> (2024.01)	138318 A0	08/11/2023	INSTITUTUL NAȚIONAL DE CERCETARE - DEZVOLTARE PENTRU FIZICĂ ȘI INGINERIE NUCLEARĂ "HORIA HULUBEI" (IFIN-HH), STR.REACTORULUI, NR.30, MĂGURELE, IF, RO	31

Număr cerere de brevet	Clasa internațională	Număr de publicare	Data depozit	Solicitant	Pag.
a 2023 00682	<b>G16H 10/40</b> <sup>(2018.01),</sup> <b>G16H 50/20</b> <sup>(2018.01),</sup> <b>G16H 50/30</b> <sup>(2018.01),</sup> <b>G06N 20/00</b> <sup>(2019.01)</sup>	138321 A0	14/11/2023	PRO-VITAM S.R.L., STR.MUNCITORILOR, NR.16, SFÂNTU GHEORGHE, CV, RO	<b>33</b>
a 2023 00700	<b>B82Y 20/00</b> <sup>(2011.01),</sup> <b>C01B 32/182</b> <sup>(2017.01)</sup>	138305 A0	16/11/2023	INSTITUTUL NAȚIONAL DE CERCETARE-DEZVOLTARE PENTRU FIZICA MATERIALELOR-INCDFM BUCUREȘTI, STR.ATOMIȘTILOR NR.405A, MĂGURELE, IF, RO; PRO- VITAM S.R.L., STR.MUNCITORILOR, NR.16, SFÂNTU GHEORGHE, CV, RO	<b>23</b>
a 2023 00720	<b>G01T 1/167</b> <sup>(2006.01),</sup> <b>G01V 5/00</b> <sup>(2006.01),</sup> <b>G01N 33/24</b> <sup>(2006.01)</sup>	138317 A0	22/11/2023	INSTITUTUL NAȚIONAL DE CERCETARE-DEZVOLTARE PENTRU GEOLOGIE ȘI GEOECOLOGIE MARINĂ GeoEcoMar, STR.DIMITRIE ONCIUL NR.23-25, SECTOR 2, BUCUREȘTI, B, RO	<b>30</b>
a 2024 00033	<b>A61B 5/01</b> <sup>(2006.01)</sup>	138292 A0	05/02/2024	UNIVERSITATEA TEHNICĂ DIN CLUJ-NAPOCA, STR.MEMORANDUMULUI NR.28, CLUJ-NAPOCA, CJ, RO; UNIVERSITATEA TEHNICĂ DE CONSTRUCȚII DIN BUCUREȘTI, BD.LACUL TEI NR.124, SECTOR 2, BUCUREȘTI, B, RO	<b>15</b>
a 2024 00035	<b>B03C 7/06</b> <sup>(2006.01)</sup>	138298 A0	06/02/2024	UNIVERSITATEA TEHNICĂ DIN CLUJ-NAPOCA, STR.MEMORANDUMULUI NR.28, CLUJ-NAPOCA, CJ, RO	<b>18</b>
a 2024 00055	<b>A61F 2/62</b> <sup>(2006.01),</sup> <b>A61F 2/70</b> <sup>(2006.01)</sup>	138295 A0	16/02/2024	UNIVERSITATEA TEHNICĂ "GHEORGHE ASACHI" DIN IAȘI, STR. PROF. DR. DOC. DIMITRIE MANGERON NR. 67, IAȘI, IS, RO	<b>17</b>
a 2024 00066	<b>E04B 1/14</b> <sup>(2006.01),</sup> <b>E04B 2/26</b> <sup>(2006.01)</sup>	138308 A0	22/02/2024	BADEA CĂTĂLIN EMIL, STR.EUSTAȚIU STOENESCU, NR.4, BL.P2, SC.1, AP.18, CRAIOVA, DJ, RO	<b>24</b>
a 2024 00077	<b>G21C 19/42</b> <sup>(2006.01),</sup> <b>G21F 9/00</b> <sup>(2006.01)</sup>	138323 A0	28/02/2024	ARDEAL BEST UTILITY S.R.L., STR.ION OPRIȘ, NR.1, AP.16, TURDA, CJ, RO	<b>34</b>
a 2024 00085	<b>F03G 3/00</b> <sup>(2006.01)</sup>	138310 A0	04/03/2024	BOGDAN ADRIAN, STR.AL.ODOBESCU, BL.3, AP.10, BAIA MARE, MM, RO	<b>25</b>
a 2024 00090	<b>H05B 3/10</b> <sup>(2006.01)</sup>	138324 A0	05/03/2024	CLIPOTĂ STELIAN- GABRIEL, BD.TOMIS, NR.222, BL.TD7, SC.D, AP.55, CONSTANȚA, CT, RO	<b>34</b>
a 2024 00103	<b>A01B 75/00</b> <sup>(2006.01),</sup> <b>B62B 3/02</b> <sup>(2006.01),</sup> <b>B62B 5/06</b> <sup>(2006.01)</sup>	138289 A0	13/03/2024	IONESCU PETRA, ȘOS. GIURGIULUI, NR.183, JILAVA, IF, RO	<b>13</b>

Număr cerere de brevet	Clasa internațională	Număr de publicare	Data depozit	Solicitant	Pag.
a 2024 00116	<b>A61H 1/02</b> <sup>(2006.01)</sup> ; <b>A63B 21/068</b> <sup>(2006.01)</sup> ; <b>A63B 23/04</b> <sup>(2006.01)</sup>	138296 A0	20/03/2024	UNIVERSITATEA TEHNICĂ DIN CLUJ-NAPOCA, STR. MEMORANDUMULUI NR.28, CLUJ-NAPOCA, CJ, RO	17
a 2024 00134	<b>F24D 19/10</b> <sup>(2006.01)</sup> ; <b>F24S 20/66</b> <sup>(2018.01)</sup> ; <b>B32B 13/06</b> <sup>(2006.01)</sup>	138313 A0	27/03/2024	UNIVERSITATEA TEHNICĂ DE CONSTRUCȚII DIN BUCUREȘTI, BD.LACUL TEI NR.124, SECTOR 2, BUCUREȘTI, B, RO	27
a 2024 00135	<b>B29C 64/171</b> <sup>(2017.01)</sup>	138300 A0	27/03/2024	INSTITUTUL NAȚIONAL DE CERCETARE-DEZVOLTARE TURBOMOTOARE - COMOTI, BD.IULIU MANIU NR.220 D, SECTOR 6, BUCUREȘTI, B, RO	20
a 2024 00142	<b>A61B 17/00</b> <sup>(2006.01)</sup> ; <b>A61B 17/29</b> <sup>(2006.01)</sup> ; <b>A61B 34/30</b> <sup>(2016.01)</sup>	138293 A0	29/03/2024	UNIVERSITATEA TEHNICĂ DIN CLUJ-NAPOCA, STR. MEMORANDUMULUI NR.28, CLUJ-NAPOCA, CJ, RO	15

Cereri de brevet de invenție publicate conform art. 23 din Legea nr. 64/1991, republicată, și Regulii 27(1) din HGR nr. 547/2008, aranjate în ordine alfabetică, după numele/denumirea solicitantului

Solicitant	Clasa internațională	Număr de publicare	Număr cerere de brevet	Data depozit	Pag.
ARDEAL BEST UTILITY S.R.L., STR.ION OPRIȘ, NR.1, AP.16, TURDA, CJ, RO	<b>G21C 19/42</b> <sup>(2006.01)</sup> ; <b>G21F 9/00</b> <sup>(2006.01)</sup>	138323 A0	a 2024 00077	28/02/2024	<b>34</b>
ARGHIRESCU MARIUS, STR. MOȚOC NR.4, BL.P 56, SC.1, ET.8, AP.164, SECTOR 5, BUCUREȘTI, B, RO	<b>B64B 1/24</b> <sup>(2006.01)</sup> ; <b>B64C 11/46</b> <sup>(2006.01)</sup> ; <b>B64C 29/00</b> <sup>(2006.01)</sup>	138303 A2	a 2023 00019	20/01/2023	<b>21</b>
BADEA CĂTĂLIN EMIL, STR.EUSTAȚIU STOENESCU, NR.4, BL.P2, SC.1, AP.18, CRAIOVA, DJ, RO	<b>E04B 1/14</b> <sup>(2006.01)</sup> ; <b>E04B 2/26</b> <sup>(2006.01)</sup>	138308 A0	a 2024 00066	22/02/2024	<b>24</b>
BOGDAN ADRIAN, STR.AL.ODOBESCU, BL.3, AP.10, BAIA MARE, MM, RO	<b>F03G 3/00</b> <sup>(2006.01)</sup>	138310 A0	a 2024 00085	04/03/2024	<b>25</b>
BULARDA MARCEL, STR. DOROBANȚILOR NR.66, BL.B20, SC.3, AP.50, BRĂILA, BR, RO	<b>B63B 21/56</b> <sup>(2006.01)</sup> ; <b>B63B 35/68</b> <sup>(2006.01)</sup>	138302 A2	a 2023 00006	12/01/2023	<b>21</b>
BUȚINCU TOADER, BD.1 MAI NR.19, BL.C 4, SC.1, ET.6, AP.26, SECTOR 6, BUCUREȘTI, B, RO	<b>B23K 20/02</b> <sup>(2006.01)</sup>	138299 A2	a 2023 00042	31/01/2023	<b>19</b>
CIORNODOLIA ALEXANDRU, INTRAREA SERGIU CELIBIDACHE, NR.9, OTOPENI, IF, RO	<b>F24H 1/20</b> <sup>(2006.01)</sup> ; <b>H05B 6/02</b> <sup>(2006.01)</sup>	138314 A2	a 2023 00012	16/01/2023	<b>28</b>
CLIPOTĂ STELIAN- GABRIEL, BD.TOMIS, NR.222, BL.TD7, SC.D, AP.55, CONSTANȚA, CT, RO	<b>H05B 3/10</b> <sup>(2006.01)</sup>	138324 A0	a 2024 00090	05/03/2024	<b>34</b>
CODE PATH S.R.L., BD.UNIRII, NR.73, BL.G3, SC.3, ET.4, AP.55, SECTOR 3, BUCUREȘTI, B, RO	<b>G06F 16/34</b> <sup>(2019.01)</sup> ; <b>G06F 16/95</b> <sup>(2019.01)</sup> ; <b>G06Q 30/0201</b> <sup>(2023.01)</sup> ; <b>G06Q 30/0242</b> <sup>(2023.01)</sup>	138319 A0	a 2023 00541	02/10/2023	<b>31</b>
FABRYKI MEBLI "FORTE" SPOLKA AKCYJNA, UL.BIALA 1, OSTROW MAZOWIECKA, 07-300, PL	<b>A47C 17/13</b> <sup>(2006.01)</sup> ; <b>A47B 87/02</b> <sup>(2006.01)</sup>	138291 A2	a 2023 00040	30/01/2023	<b>14</b>
GEROCS ATTILA, STR.ANTIM IVIREANUL, NR.43F, ARAD, AR, RO; KOMJATY ANDREI, STR.ȘTEFAN LUCHIAN, NR.23, BL.B17, SC.B, AP.2, ARAD, AR, RO; WISZNOVSZKY ELENA STELA, STR. DORULUI, BL.B8, ET.2, AP.10, ARAD, AR, RO; BIRO ISTVAN, STR.WESSELENYI, NR.20, MEZOTUR, HU; LILE RAMONA, STR.FABIUS, NR.14, ARAD, AR, RO	<b>F16C 7/02</b> <sup>(2006.01)</sup> ; <b>F16C 9/04</b> <sup>(2006.01)</sup>	138312 A2	a 2023 00025	26/01/2023	<b>26</b>
INSTITUTUL NAȚIONAL DE CERCETARE-DEZVOLTARE PENTRU CHIMIE ȘI PETROCHIMIE - ICECHIM, SPLAIUL INDEPENDENȚEI NR.202, SECTOR 6, BUCUREȘTI, B, RO	<b>C08B 1/00</b> <sup>(2006.01)</sup> ; <b>C08B 37/14</b> <sup>(2006.01)</sup> ; <b>C08H 8/00</b> <sup>(2010.01)</sup>	138307 A2	a 2023 00015	18/01/2023	<b>24</b>

Solicitant	Clasa internațională	Număr de publicare	Număr cerere de brevet	Data depozit	Pag.
INSTITUTUL NAȚIONAL DE CERCETARE-DEZVOLTARE PENTRU TEHNOLOGII IZOTOPICE ȘI MOLECULARE, STR.DONAT NR.67-103, CLUJ-NAPOCA, CJ, RO	<b>A61C 8/00</b> <sup>(2006.01),</sup> ; <b>H01F 1/42</b> <sup>(2006.01)</sup>	138294 A2	a 2023 00011	16/01/2023	<b>16</b>
INSTITUTUL NAȚIONAL DE CERCETARE-DEZVOLTARE TURBOMOTOARE - COMOTI, BD.IULIU MANIU NR.220 D, SECTOR 6, BUCUREȘTI, B, RO	<b>B29C 64/171</b> <sup>(2017.01)</sup>	138300 A0	a 2024 00135	27/03/2024	<b>20</b>
INSTITUTUL NAȚIONAL DE CERCETARE- DEZVOLTARE PENTRU FIZICA LASERILOR, PLASMEI ȘI RADIAȚIEI - INFLPR, STR. ATOMIȘTILOR NR. 409, MĂGURELE, IF, RO	<b>B81C 1/00</b> <sup>(2006.01)</sup>	138304 A2	a 2022 00723	11/11/2022	<b>22</b>
INSTITUTUL NAȚIONAL DE CERCETARE-DEZVOLTARE PENTRU FIZICA MATERIALELOR-INCFM BUCUREȘTI, STR.ATOMIȘTILOR NR.405A, MĂGURELE, IF, RO; PRO-VITAM S.R.L., STR.MUNCITORILOR, NR.16, SFÂNTU GHEORGHE, CV, RO	<b>B82Y 20/00</b> <sup>(2011.01),</sup> ; <b>C01B 32/182</b> <sup>(2017.01)</sup>	138305 A0	a 2023 00700	16/11/2023	<b>23</b>
INSTITUTUL NAȚIONAL DE CERCETARE- DEZVOLTARE PENTRU FIZICA LASERILOR, PLASMEI ȘI RADIAȚIEI - INFLPR, STR. ATOMIȘTILOR NR. 409, MĂGURELE, IF, RO; BEIA CONSULT INTERNATIONAL S.R.L., STR.PERONI NR.12-22, SECTOR 4, BUCUREȘTI, B, RO	<b>G01N 21/31</b> <sup>(2006.01),</sup> ; <b>G01N 21/33</b> <sup>(2006.01),</sup> ; <b>G01N 33/18</b> <sup>(2006.01)</sup>	138316 A0	a 2023 00660	07/11/2023	<b>29</b>
INSTITUTUL NAȚIONAL DE CERCETARE - DEZVOLTARE PENTRU FIZICĂ ȘI INGINERIE NUCLEARĂ "HORIA HULUBEI" (IFIN-HH), STR.REACTORULUI, NR.30, MĂGURELE, IF, RO	<b>G01T 1/20</b> <sup>(2006.01),</sup> ; <b>G01T 1/36</b> <sup>(2006.01),</sup> ; <b>G01T 7/00</b> <sup>(2006.01),</sup> ; <b>G09B 23/28</b> <sup>(2006.01),</sup> ; <b>G09B 23/30</b> <sup>(2006.01),</sup> ; <b>A61B 6/42</b> <sup>(2024.01),</sup> ; <b>A61B 6/58</b> <sup>(2024.01)</sup>	138318 A0	a 2023 00663	08/11/2023	<b>31</b>
INSTITUTUL NAȚIONAL DE CERCETARE-DEZVOLTARE PENTRU GEOLOGIE ȘI GEOECOLOGIE MARINĂ GeoEcoMar, STR.DIMITRIE ONCIUL NR.23-25, SECTOR 2, BUCUREȘTI, B, RO	<b>G01T 1/167</b> <sup>(2006.01),</sup> ; <b>G01V 5/00</b> <sup>(2006.01),</sup> ; <b>G01N 33/24</b> <sup>(2006.01)</sup>	138317 A0	a 2023 00720	22/11/2023	<b>30</b>
INVITE SYSTEMS S.R.L., BD.PIPERA, NR.1/VI, SPAȚIU BIROURI 1, BL.C1, ET.7, VOLUNTARI, IF, RO	<b>G16Y 30/00</b> <sup>(2020.01)</sup>	138322 A2	a 2023 00007	12/01/2023	<b>33</b>
IONESCU PETRA, ȘOS. GIURGIULUI, NR.183, JILAVA, IF, RO	<b>A01B 75/00</b> <sup>(2006.01),</sup> ; <b>B62B 3/02</b> <sup>(2006.01),</sup> ; <b>B62B 5/06</b> <sup>(2006.01)</sup>	138289 A0	a 2024 00103	13/03/2024	<b>13</b>



Solicitant	Clasa internațională	Număr de publicare	Număr cerere de brevet	Data depozit	Pag.
PĂȘĂRELU OCTAVIAN- FLORIN, NR.16, SAT IAȘI-GORJ, COMUNA DRĂGUȚEȘTI, GJ, RO	<b>F03G 6/00</b> <sup>(2006.01),</sup> <b>F03G 7/00</b> <sup>(2006.01)</sup>	138311 A2	a 2023 00010	16/01/2023	<b>26</b>
PRO-VITAM S.R.L., STR.MUNCITORILOR, NR.16, SFÂNTU GHEORGHE, CV, RO	<b>G16H 10/40</b> <sup>(2018.01),</sup> <b>G16H 50/20</b> <sup>(2018.01),</sup> <b>G16H 50/30</b> <sup>(2018.01),</sup> <b>G06N 20/00</b> <sup>(2019.01)</sup>	138321 A0	a 2023 00682	14/11/2023	<b>33</b>
RENAULT TECHNOLOGIE ROUMANIE S.R.L., STR.PRECIZIEI, NR.3G, SECTOR 6, 062202, BUCUREȘTI, B, RO	<b>B60T 17/22</b> <sup>(2006.01)</sup>	138301 A2	a 2023 00023	25/01/2023	<b>20</b>
STĂNESCU NICULAE, ALEEA VALEA FLORILOR, NR.3, BL.E7, AP.32, SECTOR 6, BUCUREȘTI, B, RO; STĂNESCU GRIGORE, STR.VALEA LUI MIHAI, NR.7, BL.TD12, ET.5, AP.35, SECTOR 6, BUCUREȘTI, B, RO	<b>C05G 3/00</b> <sup>(2006.01)</sup>	138306 A2	a 2022 00693	28/10/2022	<b>23</b>
UNIVERSITATEA POLITEHNICA DIN BUCUREȘTI, SPLAIUL INDEPENDENȚEI NR.313, SECTOR 6, BUCUREȘTI, B, RO	<b>A61K 36/185</b> <sup>(2006.01),</sup> <b>A61P 27/02</b> <sup>(2006.01)</sup>	138297 A2	a 2023 00034	27/01/2023	<b>18</b>
UNIVERSITATEA DIN PETROȘANI, STR. UNIVERSITĂȚII NR. 20, PETROȘANI, HD, RO	<b>E21B 49/02</b> <sup>(2006.01),</sup> <b>E21C 37/18</b> <sup>(2006.01),</sup> <b>G01N 3/08</b> <sup>(2006.01),</sup> <b>G01N 33/24</b> <sup>(2006.01)</sup>	138309 A1	a 2023 00013	17/01/2023	<b>25</b>
UNIVERSITATEA DE ȘTIINȚE AGRONOMICE ȘI MEDICINĂ VETERINARĂ DIN BUCUREȘTI - USAMVB, BD.MĂRĂȘTI, NR.59, SECTOR 1, BUCUREȘTI, B, RO	<b>A23L 11/70</b> <sup>(2021.01)</sup>	138290 A1	a 2023 00039	30/01/2023	<b>13</b>
UNIVERSITATEA "ȘTEFAN CEL MARE "DIN SUCEAVA, STR. UNIVERSITĂȚII NR.13, SUCEAVA, SV, RO	<b>G06Q 50/06</b> <sup>(2012.01),</sup> <b>G05F 1/66</b> <sup>(2006.01)</sup>	138320 A2	a 2023 00022	25/01/2023	<b>32</b>
UNIVERSITATEA TEHNICĂ DIN CLUJ-NAPOCA, STR.MEMORANDUMULUI NR.28, CLUJ-NAPOCA, CJ, RO; UNIVERSITATEA TEHNICĂ DE CONSTRUCȚII DIN BUCUREȘTI, BD.LACUL TEI NR.124, SECTOR 2, BUCUREȘTI, B, RO	<b>A61B 5/01</b> <sup>(2006.01)</sup>	138292 A0	a 2024 00033	05/02/2024	<b>15</b>
UNIVERSITATEA TEHNICĂ "GHEORGHE ASACHI" DIN IAȘI, STR. PROF. DR. DOC. DIMITRIE MANGERON NR. 67, IAȘI, IS, RO	<b>A61F 2/62</b> <sup>(2006.01),</sup> <b>A61F 2/70</b> <sup>(2006.01)</sup>	138295 A0	a 2024 00055	16/02/2024	<b>17</b>
UNIVERSITATEA TEHNICĂ DIN CLUJ-NAPOCA, STR.MEMORANDUMULUI NR.28, CLUJ-NAPOCA, CJ, RO	<b>B03C 7/06</b> <sup>(2006.01)</sup>	138298 A0	a 2024 00035	06/02/2024	<b>18</b>

Solicitant	Clasa internațională	Număr de publicare	Număr cerere de brevet	Data depozit	Pag.
UNIVERSITATEA TEHNICĂ DIN CLUJ-NAPOCA, STR. MEMORANDUMULUI NR.28, CLUJ-NAPOCA, CJ, RO	<b>A61H 1/02</b> <sup>(2006.01),</sup> <b>A63B 21/068</b> <sup>(2006.01),</sup> <b>A63B 23/04</b> <sup>(2006.01)</sup>	138296 A0	a 2024 00116	20/03/2024	<b>17</b>
UNIVERSITATEA TEHNICĂ DE CONSTRUCȚII DIN BUCUREȘTI, BD.LACUL TEI NR.124, SECTOR 2, BUCUREȘTI, B, RO	<b>F24D 19/10</b> <sup>(2006.01),</sup> <b>F24S 20/66</b> <sup>(2018.01),</sup> <b>B32B 13/06</b> <sup>(2006.01)</sup>	138313 A0	a 2024 00134	27/03/2024	<b>27</b>
UNIVERSITATEA TEHNICĂ DIN CLUJ-NAPOCA, STR. MEMORANDUMULUI NR.28, CLUJ-NAPOCA, CJ, RO	<b>A61B 17/00</b> <sup>(2006.01),</sup> <b>A61B 17/29</b> <sup>(2006.01),</sup> <b>A61B 34/30</b> <sup>(2016.01)</sup>	138293 A0	a 2024 00142	29/03/2024	<b>15</b>
UNIVERSITATEA MARITIMĂ DIN CONSTANȚA, STR.MIRCEA CEL BĂTRÂN, NR.104, CONSTANȚA, CT, RO	<b>G01J 3/10</b> <sup>(2006.01),</sup> <b>G01J 3/28</b> <sup>(2006.01),</sup> <b>G01N 21/359</b> <sup>(2014.01)</sup>	138315 A0	a 2023 00551	04/10/2023	<b>28</b>

## **CERERI DE BREVET DE INVENȚIE**

- **PENTRU CARE S-A LUAT O HOTĂRÂRE DE RESPINGERE SAU**
- **PENTRU CARE S-A LUAT ACT DE RETRAGERE, SAU**
- **DECLARATE CA FIIND CONSIDERATE RETRASE**
- **REPUNERE ÎN SITUAȚIA ANTERIOARĂ**

**Cereri de brevet de invenție pentru care s-a luat o hotărâre de respingere conform art. 27, alin. 2, din Legea nr. 64/1991, republicată**

<i>Numărul cererii de brevet de invenție</i>	<i>Numărul și data comunicării hotărârii de respingere a cererii de brevet de invenție</i>	<i>Numărul și data BOPI în care este publicată cererea de brevet de invenție</i>
a 2015 00582	1015700/29/03/2024	1/2016//29/01/2016
a 2016 00414	1015701/29/03/2024	10/2016//28/10/2016
a 2016 00457	1015703/29/03/2024	10/2016//28/10/2016
a 2016 00599	1014704/29/03/2024	2/2018//28/02/2018
a 2016 00795	1015705/29/03/2024	5/2018//30/05/2018
a 2016 00978	1015706/29/03/2024	6/2018//29/06/2018
a 2016 01006	1015709/29/03/2024	5/2017//30/05/2017
a 2016 01045	1015710/29/03/2024	6/2018//29/06/2018
a 2016 01058	1015711/29/03/2024	10/2018//30/10/2018
a 2017 00019	1015712/29/03/2024	7/2018//30/07/2018
a 2017 00160	1015713/29/03/2024	9/2018//28/09/2018
a 2017 00253	1015714/29/03/2024	10/2018//30/10/2018
a 2017 00302	1015715/29/03/2024	10/2021//29/10/2021
a 2017 00303	1015716/29/03/2024	12/2018//28/12/2018
a 2017 00896	1015718/29/03/2024	5/2019//30/05/2019
a 2018 00130	1015719/29/03/2024	9/2019//30/09/2019
a 2018 00217	1015721/29/03/2024	12/2019//30/12/2019
a 2018 00246	1015722/29/03/2024	11/2019//29/11/2019
a 2018 00256	1015723/29/03/2024	11/2019//29/11/2019
a 2018 00271	1015724/29/03/2024	8/2018//30/08/2018
a 2018 00279	1015725/29/03/2024	10/2019//30/10/2019
a 2018 00363	1015726/29/03/2024	10/2018//30/10/2018
a 2018 00623	1015727/29/03/2024	2/2020//28/02/2020
a 2018 00626	1015729/29/03/2024	2/2022//28/02/2022
a 2018 00632	1015728/29/03/2024	3/2020//30/03/2020
a 2018 00649	1015730/29/03/2024	3/2020//30/03/2020
a 2018 00670	1015731/29/03/2024	3/2020//30/03/2020
a 2018 00830	1015732/29/03/2024	3/2019//29/03/2019
a 2018 00928	1015733/29/03/2024	5/2020//29/05/2020
a 2018 00996	1015734/29/03/2024	7/2020//30/07/2020

<i>Numărul cererii de brevet de invenție</i>	<i>Numărul și data comunicării hotărârii de respingere a cererii de brevet de invenție</i>	<i>Numărul și data BOPI în care este publicată cererea de brevet de invenție</i>
a 2018 01004	1015735/29/03/2024	5/2020//29/05/2020
a 2018 01046	1015736/29/03/2024	6/2020//30/06/2020
a 2018 01080	1015737/29/03/2024	7/2020//30/07/2020
a 2019 00064	1015738/29/03/2024	7/2019//30/07/2019
a 2019 00177	1015739/29/03/2024	7/2019//30/07/2019
a 2019 00318	1015740/29/03/2024	11/2020//27/11/2020
a 2021 00486	1015741/29/03/2024	12/2021//30/12/2021
a 2022 00152	1015742/29/03/2024	10/2022//28/10/2022
a 2022 00206	1015743/29/03/2024	8/2022//30/08/2022
a 2022 00421	1015744/29/03/2024	6/2023//30/06/2023
a 2023 00426	1015726/29/03/2024	
a 2023 00469	1015727/29/03/2024	
a 2023 00517	1015729/29/03/2024	
a 2023 00539	1015728/29/03/2024	
a 2023 00554	1015730/29/03/2024	
a 2023 00587	1015731/29/03/2024	
a 2023 00659	1015732/29/03/2024	

**Cereri de brevet de invenție pentru care s-a luat act de retragere conform art. 27, alin. 3, din Legea nr. 64/1991 republicată**

<i>Numărul cererii de brevet de invenție</i>	<i>Numărul și data comunicării procesului-verbal de retragerea a cererii de brevet de invenție</i>	<i>Numărul și data BOPI în care este publicată cererea de brevet de invenție</i>
a 2021 00445	1011667/06/03/2024	

**Cereri de brevet de invenție declarate ca fiind retrase conform art. 27, din Legea nr.64/1991 republicată**

<i>Numărul cererii de brevet de invenție</i>	<i>Numărul și data expedierii notificării privind cererile de brevet de invenție declarate ca fiind considerate retrase</i>	<i>Numărul și data BOPI în care este publicată cererea de brevet de invenție</i>
a 2020 00438	1011693/06/03/2024	
a 2020 00489	1011694/06/03/2024	
a 2020 00544	1011695/06/03/2024	
a 2020 00545	1011696/06/03/2024	

<i>Numărul cererii de brevet de invenție</i>	<i>Numărul și data expedierii notificării privind cererile de brevet de invenție declarată ca fiind considerate retrase</i>	<i>Numărul și data BOPI în care este publicată cererea de brevet de invenție</i>
a 2020 00575	1011647/06/03/2024	
a 2020 00576	1011648/06/03/2024	
a 2020 00601	1011649/06/03/2024	
a 2020 00649	1011650/06/03/2024	
a 2020 00661	1011697/06/03/2024	
a 2020 00666	1011651/06/03/2024	
a 2020 00773	1011698/06/03/2024	
a 2020 00856	1013038/14/03/2024	6/2021//30/06/2021
a 2020 00863	1011652/06/03/2024	
a 2021 00154	1011676/06/03/2024	
a 2021 00190	1011675/06/03/2024	
a 2021 00241	1011674/06/03/2024	
a 2021 00242	1011673/06/03/2024	
a 2021 00388	1011672/06/03/2024	
a 2021 00389	1011671/06/03/2024	
a 2021 00396	1011670/06/03/2024	
a 2021 00504	1011669/06/03/2024	
a 2021 00813	1011668/06/03/2024	
a 2022 00036	1013034/14/03/2024	
a 2022 00037	1013035/14/03/2024	
a 2022 00083	1012994/14/03/2024	
a 2022 00099	1013037/14/03/2024	
a 2022 00265	1012993/14/03/2024	

**CERERI DE BREVET DE INVENȚIE  
PENTRU CARE AU FOST ÎNSCRISE  
ÎN REGISTRUL NAȚIONAL  
MODIFICĂRI ÎN SITUAȚIA JURIDICĂ**

OFICIUL DE STAT PENTRU INVENȚII ȘI MARCHI

**Transmiteri de drepturi prin cesiune, succesiune, fuziune înregistrate la Oficiul de Stat pentru Invenții și Mărci conform art. 42, din Legea nr. 64/1991, republicată în data de 19.08.2014 și art. 85, din H.G. nr. 547/2008**

Nr. cerere de brevet de invenție	Nr. de publicare	Solicitant	Succesor in drepturi
a 2016 01059	132856	ASTDUBEL S.R.L., CENTRUL ECONOMIC BUCOVINA, PAVILIONUL P1, STR. AEROPORTULUI NR. 1, SALCEA, SV, RO	UNIVERSITAREA "ȘTEFAN CEL MARE" DIN SUCEAVA, STR. UNIVERSITĂȚII NR. 13, SUCEAVA, SV, RO
a 2022 00310	136024	UNIVERSITATEA DIN BUCUREȘTI, BUCUREȘTI, RO, INSTITUTUL NAȚIONAL PENTRU FIZICA LASERILOR, PLASMEI ȘI RADIAȚIEI, MĂGURELE, IF, RO, UNIVERSITATEA POLITEHNICA DIN BUCUREȘTI, SPLAIUL INDEPENDENȚEI NR. 313, SECTOR 6, BUCUREȘTI, RO, UNIVERSITATEA DE MEDICINĂ ȘI FARMACIE "CAROL DAVILA", BUCUREȘTI, RO	UNIVERSITATEA DIN BUCUREȘTI, BUCUREȘTI, RO, INSTITUTUL NAȚIONAL PENTRU FIZICA LASERILOR, PLASMEI ȘI RADIAȚIEI, MĂGURELE, IF, RO, UNIVERSITATEA NAȚIONALĂ DE ȘTIINȚĂ ȘI TEHNOLOGIE POLITEHNICA DIN BUCUREȘTI, SPLAIUL INDEPENDENȚEI NR. 313, SECTOR 6, BUCUREȘTI, RO, UNIVERSITATEA DE MEDICINĂ ȘI FARMACIE "CAROL DAVILA", BUCUREȘTI, RO
a 2022 00782	137330	INSTITUTUL NAȚIONAL DE CERCETARE DEZVOLTARE TEXTILE ȘI PIELĂRIE-SUCURSALA INSTITUTUL DE CERCETARE PIELĂRIE-ÎNCĂLȚĂMINTE, RO, UNIVERSITATEA POLITEHNICA DIN BUCUREȘTI, SPLAIUL INDEPENDENȚEI NR. 313, SECTOR 6, BUCUREȘTI, RO	INSTITUTUL NAȚIONAL DE CERCETARE DEZVOLTARE TEXTILE ȘI PIELĂRIE-SUCURSALA INSTITUTUL DE CERCETARE PIELĂRIE-ÎNCĂLȚĂMINTE, RO, UNIVERSITATEA NAȚIONALĂ DE ȘTIINȚĂ ȘI TEHNOLOGIE POLITEHNICA DIN BUCUREȘTI, SPLAIUL INDEPENDENȚEI NR. 313, SECTOR 6, BUCUREȘTI, RO



**BREVETE DE INVENȚIE ACORDATE  
ȘI ELIBERATE CONFORM LEGII  
NR. 64/1991, REPUBLICATĂ ÎN 19.08.2014,  
ORDONATE DUPĂ INDICII C.I.B.**

OFICIUL DE STAT PENTRU INVENȚII I M RCI

**Semnificația codurilor INID folosite în prezenta secțiune (norma ST 9 a Organizației Mondiale a Proprietății Intelectuale - OMPI), în ordinea apariției acestora:**

- (11) numărul brevetului de invenție;
- (41) data publicării cererii; BOPI nr.;
- (45) data publicării mențiunii acordării și eliberării brevetului; BOPI nr.;
- (21) numărul cererii de brevet;
- (22) data de depozit a cererii de brevet;
  
- (30) prioritate;
- (66) prioritate internă;
- (86) numărul și data de depozit a cererii internaționale;
- (87) numărul și data publicării cererii internaționale;
  
- (62) divizată din cererea de brevet nr.; data;
  
- (73) titular;
- (72) inventator;
- (74) mandatar autorizat;
  
- (51) clasa, conform clasificării internaționale;
- (54) titlul invenției;
- (57) rezumatul invenției;
- (56) documente din stadiul tehnicii.

Orice persoană interesată are dreptul să ceară, în scris și motivat, la O.S.I.M., revocarea, în tot sau în parte, a brevetului de invenție, în termen de 6 luni de la data de 30.07.2024, pentru neîndeplinirea cel puțin a uneia dintre condițiile prevăzute la art. 7-11, din Legea 64/1991\*, privind brevetele de invenție.

---

\* *LEGEA nr. 64/1991, privind brevetele de invenție, republicată în Monitorul Oficial al României, Partea I, nr. 613, din 19 August 2014.*

(11) 133694 B1 (51) **A23C 11/04** <sup>(2006.01)</sup>; **A23C 23/00** <sup>(2006.01)</sup> (21) a 2018 00314 (22) 08/05/2018 (41) 29/11/2019//11/2019 (45) 30/07/2024//7/2024 (56) US 2016309723 A1; CN 103211176 A; CN 101077092 A (73) UNIVERSITATEA "DUNĂREA DE JOS" GALAȚI, STR. DOMNEASCĂ NR. 47, GALAȚI, GL, RO (72) PATRAȘCU LIVIA, STR.DRUMUL VIILOR, NR.20, BL.Y16, SC.1, AP.9, GALAȚI, GL, RO; VASILEAN INA, STR.IONEL FERNIC NR.4, BL.N 15, SC.4, ET.2, AP.90, GALAȚI, GL, RO; APRODU IULIANA, STR. FRUNZEI NR. 101, BL. 4E, AP. 49, GALAȚI, GL, RO (54) **PROCEDEU DE OBȚINERE A UNUI PRODUS VEGETAL FERMENTAT TIP IAURT DIN LEGUMINOASE GERMINATE ȘI PRODUSUL ASTFEL OBȚINUT**

(11) 134023 B1 (51) **A61H 33/02** <sup>(2006.01)</sup>; **A61K 9/12** <sup>(2006.01)</sup>; **A61G 10/02** <sup>(2006.01)</sup> (21) a 2018 00799 (22) 12/10/2018 (41) 30/04/2020//4/2020 (45) 30/07/2024//7/2024 (56) DE 202016102253 U1; CN 206044472 U; DE 19652964 C1 (73) UNIVERSITATEA TEHNICĂ "GHEORGHE ASACHI" DIN IAȘI, STR. PROF. DR. DOC. DIMITRIE MANGERON NR. 67, IAȘI, IS, RO (72) SANDU IOAN GABRIEL, STR. SĂLCIILOR 33, BL. 808, SC. B, ET. III, AP. 14, IAȘI, IS, RO; SANDU ION, STR.SF.PETRU MOVILĂ NR.3, BL.L 11, SC.A, ET.3, AP.3, IAȘI, IS, RO; EARAR KAMEL, STR. ARCU NR. 10, ET. 2, AP. 1, IAȘI, IS, RO; SANDU ANDREI VICTOR, STR.PINULUI NR.10, IAȘI, IS, RO; VASILACHE VIORICA, ALEEA TUDOR NECULAI NR.125, BL.1009, SC.B, ET.3, AP.14, IAȘI, IS, RO; ȘTIRBU CĂTĂLINA MIHAELA, STR. GRĂDINARI NR.14, BL.F1-2, ET.4, AP.1, IAȘI, IS, RO; CRIȘAN DABIJA RADU ADRIAN, STR.SF. VOIEVOZI, NR.49, SAT VIȘAN, COMUNA BÎRNOVA, IS, RO; CHIRAZI MARIN, SPLAI BAHLUI NR. 29, BL. B5, SC. A, AP. 31, IAȘI, IS, RO; VLĂDESCU ALINA, STR. MOHORULUI NR. 6, BL. 17, SC. 5, AP. 67, SECTOR 6, BUCUREȘTI, B, RO; COTRUȚ MIHAI COSMIN, STR. MOHORULUI, NR.6, BL.17, SC.5, ET.2, AP.67, SECTOR 6, BUCUREȘTI, B, RO; VRÂNCEANU MARIA DIANA, STR. SERDARULUI, NR.13, BL.48, SC.A, ET.4, AP.24, SECTOR 1, BUCUREȘTI, B, RO (54) **SISTEM CU JACUZZI PENTRU TERMALISM CU HIDROMASAJ, AEROMASAJ ȘI TRATAMENTE ÎN HALOCAMERĂ CU AEROSOLI SALINI**

(11) 132798 B1 (51) **A23G 1/30** <sup>(2006.01)</sup> (21) a 2017 00122 (22) 01/03/2017 (41) 28/09/2018//9/2018 (45) 30/07/2024//7/2024 (56) KATARINA SLETTENGREN, "CRACK FORMATION IN CHOCOLATE PRALINES", MASTER OF SCIENCE THESIS IN THE DEGREE PROGRAMME BIOTECHNOLOGY, CHALMES UNIVERSITY OF TECHNOLOGY GOTEBOG, SUEDEA, 2010; US 2014/0342048; SWEETEN YOUR BREAKFAST WITH DANDELION FLOWER SYRUP, HERBAL ACADEMY, 2014 (73) UNIVERSITATEA "ȘTEFAN CEL MARE" DIN SUCEAVA, STR.UNIVERSITĂȚII NR.13, SUCEAVA, SV, RO (72) DABIJA ADRIANA, STR. STAȚIUNII, NR.198, SAT BULAI, COMUNA MOARA, SV, RO; CODINĂ GEORGIANA GABRIELA, STR.PETRU RAREȘ NR.22, BL.3, ȘC.B, ET.2, AP.3, SUCEAVA, SV, RO (54) **PRALINE FĂRĂ ZAHĂR ȘI PUDRĂ DE CACAO, ȘI PROCEDEU DE OBȚINERE A ACESTORA**

(11) 135445 B1 (51) **A61K 6/08** <sup>(2006.01)</sup> (21) a 2017 00676 (22) 18/09/2017 (41) 28/01/2022//1/2022 (45) 30/07/2024//7/2024 (56) RO 122440 B1; US 2004/0209975 A1 (73) UNIVERSITATEA "BABEȘ-BOLYAI" DIN CLUJ-NAPOCA, STR.MIHAIL KOGĂLNICEANU NR.1, CLUJ-NAPOCA, CJ, RO (72) MOLDOVAN MARIOARA, STR. VIILE NADAȘEL NR. 52, CLUJ-NAPOCA, CJ, RO; ROMAN ALEXANDRA LIVIA, STR.REPUBLICII NR.43, CLUJ-NAPOCA, CJ, RO; ȘOANCĂ ANDRADA, STR. ÎNTRE-LACURI NR.55, CLUJ-NAPOCA, CJ, RO; PREJMEREAN CRISTINA ALEXANDRA, BD. 1 DECEMBRIE 1918 NR. 24, CLUJ-NAPOCA, CJ, RO; SAROȘI LIANA CODRUȚA, STR. GURGHIU NR. 4, AP. 25, CLUJ-NAPOCA, CJ, RO; SILAGHI DUMITRESCU LAURA, STR. FLORILOR NR. 101, COMUNA FLOREȘTI, CJ, RO; PRODAN DOINA, STR. PROFESOR CIORTEA NR. 5, SC. 2, AP. 44, CLUJ-NAPOCA, CJ, RO; CUC STANCA, STR. IOAN RUS NR. 102A, SC. 1, AP. 11, FLOREȘTI, CJ, RO; GHERMAN TIMEA, STR.IZVORULUI, 23, AP.2, GHERLA, CJ, RO (54) **COMPOZIT DESTINAT RESTAURĂRILOR EROZIUNILOR DENTARE ÎN TIMPUL TRATAMENTELOR CHIRURGICALE DE ACOPERIRE RADICULARĂ**

(11) 133951 B1 (51) **A61K 31/00** <sup>(2006.01)</sup>; **A61K 36/89** <sup>(2006.01)</sup> (21) a 2018 00691 (22) 18/09/2018 (41) 30/03/2020/13/2020 (45) 30/07/2024/17/2024 (56) A. PURATUCHIKODY, D. C. NITHYA, G. NAGALAKSHMI, "WOUND HEALING ACTIVITY OF CYPERUS ROTUNDUS LINN", INDIAN J. PHARM. SCI., VOL. 68, PP. 97-101, 2006; K. R. NAGULENDRAN, S. VELAVAN, R. MAHESH, V. HAZEENA BEHAM, "IN VITRO ANTIOXIDANT ACTIVITY AND TOTAL POLYPHENOLIC CONTENT OF CYPERUS ROTUNDUS RHIZOMES", E - JOURNAL OF CHEMISTRY, VOL. 4(3), PP. 440-449, 2007; F. NOORBAKHS, "ANTIFUNGAL EFFECTS OF SILVER NANOPARTICLE ALONE AND WITH COMBINATION OF ANTIFUNGAL DRUG ON DERMATOPHYTE PATHOGEN TRICHOPHYTON RUBRUM", INTERNATIONAL CONFERENCE ON BIOSCIENCE, BIOCHEMISTRY AND BIOINFORMATICS IPCBEE, VOL. 5, PP. 364-367, 2011 (73) UNIVERSITATEA DIN BUCUREȘTI, ȘOS.PANDURI NR.90, SECTOR 5, BUCUREȘTI, B, RO (72) NICHITA CORNELIA, STR.ȘTIRBEI VODĂ, NR.107, BL.C24, SC.1, ET.8, AP.29, SECTOR 1, BUCUREȘTI, B, RO;

(11) 132749 B1 (51) **A61K 35/741** <sup>(2015.01)</sup>; **A61P 15/02** <sup>(2006.01)</sup> (21) a 2017 01011 (22) 29/11/2017 (41) 30/08/2018/18/2018 (45) 30/07/2024/17/2024 (56) CN 106580791 A; CN 102018761 (A); RO 126182 B1; RO 113711 B (73) LABORATOARELE MEDICA S.R.L., STR. FRASINULUI NR. 11, OTOPENI, IF, RO (72) OPRIȚA ELENA IULIA, STR.VALEA IALOMIȚEI NR.6, BL.C 10, ET.9, SC.C, AP.184, SECTOR 6, BUCUREȘTI, B, RO; OANCEA ANCA OLGUȚA, STR. PAȘCANI NR. 5, BL. D7, SC. E, AP. 45, SECTOR 6, BUCUREȘTI, B, RO; CRĂCIUNESCU OANA, BD.NICOLAE GRIGORESCU NR.33, BL.A 1, SC.3, AP.33, SECTOR 3, BUCUREȘTI, B, RO; STANCIUC ANA-MARIA, STR.NIȚU VASILE NR.66, BL.25, SC.2, AP.52, SECTOR 4, BUCUREȘTI, B, RO; MORARU ANGELA, STR. PETRICANI NR. 1R, SECTOR 2, BUCUREȘTI, B, RO; MORARU IONUȚ, STR. PETRICANI NR. 1R, SECTOR 2, BUCUREȘTI, B, RO (54) **COMPOZIȚIE MUCOADEZIVĂ PENTRU MENȚINEREA ȘI/SAU REECHILIBRAREA MICROFLOREI VAGINALE**

(11) 133951 B1  
AL-BEHADILI FAISAL RAHEEM MIKHAILEF, STR. MOTOC, NR.4, BL.P 56, SC.1, AP.156, SECTOR.5, BUCUREȘTI, B, RO; BALAN ADRIANA ELENA, STR. FIZICIENILOR, NR.16, BL.N3, SC.1, ET.2, AP.17, MĂGURELE, IF, RO; STAMATIN IOAN, STR.LACUL PLOPULUI NR.2, BL.P65, SC.1, ET.4, AP.13, SECTOR 5, BUCUREȘTI, B, RO (54) **BIONANOSTRUCTURI PE BAZĂ DE CHITOSAN ȘI NANOPARTICULE DE ARGINT CU APLICAȚII ÎN DOMENIUL FARMACEUTIC ȘI DERMATOCOSMETIC, ȘI PROCEDU DE OBTINERE A ACESTORA**

(11) 137330 B1 (51) **A61K 38/17** <sup>(2006.01)</sup>; **C07K 1/00** <sup>(2006.01)</sup> (21) a 2022 00782 (22) 29/11/2022 (41) 30/03/2023/13/2023 (45) 30/07/2024/17/2024 (56) CN 114573681 A; CN 107475335 A; RO 133873 A0 (73) INSTITUTUL NAȚIONAL DE CERCETARE-DEZVOLTARE TEXTILE ȘI PIELĂRIE-SUCURSALA INSTITUTUL DE CERCETARE PIELĂRIE-ÎNCĂLȚĂMINTE, STR. ION MINULESCU NR.93, SECTOR 3, BUCUREȘTI, B, RO; UNIVERSITATEA NAȚIONALĂ DE ȘTIINȚĂ ȘI TEHNOLOGIE POLITEHNICA BUCUREȘTI, SPLAIUL INDEPENDENȚEI NR.313, SECTOR 6, BUCUREȘTI, B, RO (72) GAIDAU CARMEN-CORNELIA, STR. AL. PAPIU ILARIAN NR. 6, BL. 42, SC. 2, AP. 53, ET. 6, SECTOR 3, BUCUREȘTI, B, RO; RÂPĂ MARIA, ALEEA GORNEȘTI, NR.3, BL.52, SC.1, PARTER, AP.2, SECTOR 4, BUCUREȘTI, B, RO; PREDESCU CRISTIAN, STR. DR. PETRE GĂDESCU NR. 24A, SECTOR 5, BUCUREȘTI, B, RO; STANCA MARIA, STR. SERG. MAJ. CARA ANGHIEL, NR.9, BL.C56, SC.2, ET.7, AP.99, SECTOR 6, BUCUREȘTI, B, RO; ALEXE COSMIN-ANDREI, STR. DEZROBIRII NR.18-38, BL.33, SC.4, AP.148, SECTOR 6, BUCUREȘTI, B, RO (54) **PROCEDU DE OBTINERE A NANOFIRELOR DIN COLAGEN DIN SOLZI DE PEȘTE**

(11) 136024 B1 (51) **A61L 2/14** <sup>(2006.01)</sup> (21) a 2022 00310 (22) 08/06/2022 (41) 28/10/2022//10/2022 (45) 30/07/2024//7/2024 (56) US 2018050120 A1; US 2013183435 A1; US 2012219697 A1 (73) UNIVERSITATEA DIN BUCUREȘTI, ȘOS.PANDURI NR.90, SECTOR 5, BUCUREȘTI, B, RO; INSTITUTUL NAȚIONAL DE CERCETARE- DEZVOLTARE PENTRU FIZICA LASERILOR, PLASMEI ȘI RADIAȚIEI - INFLPR, STR. ATOMIȘTILOR NR. 409, MĂGURELE, IF, RO; UNIVERSITATEA NAȚIONALĂ DE ȘTIINȚĂ ȘI TEHNOLOGIE POLITEHNICA BUCUREȘTI, SPLAIUL INDEPENDENȚEI NR.313, SECTOR 6, BUCUREȘTI, B, RO; UNIVERSITATEA DE MEDICINĂ ȘI FARMACIE "CAROL DAVILA" DIN BUCUREȘTI, STR.DIONISIE LUPU NR.37, SECTOR 2, BUCUREȘTI, B, RO (72) HOLBAN ALINA MARIA, SPLAIUL INDEPENDENȚEI 313B, C7, SC.1, ET.11, AP.115, SECTOR 6, BUCUREȘTI, B, RO; ZARIF MARIA-ELENA, STR.PETRE ISPIRESCU, NR.38, BL.P72B, SC.1, ET.2, AP.10, SECTOR 5, BUCUREȘTI, B, RO; VIZIREANU SORIN, STR. VEDEA NR.6, BL.86AB, SC.1, AP.8, SECTOR 5, BUCUREȘTI, B, RO; YEHA SAȘA ALEXANDRA, STR.MIHAI VITEAZU, NR.266, CĂLIMĂNEȘTI, VL, RO; BIRCA ALEXANDRA, ALEEA REȘIȚA D, NR.8, BL.A1, SC.2, ET.2, AP.22, SECTOR 4, BUCUREȘTI, B, RO; GRUMEZESCU ALEXANDRU MIHAI, SPLAIUL INDEPENDENȚEI, NR.313D, SC.1, AP.115, SECTOR 6, BUCUREȘTI, B, RO; FARCASIU ALEXANDRU-TITUS, STR.SERGHEI V. RAHMANINOV, NR.76-80, BUCUREȘTI, B, RO; CURUTIU CARMEN,

(11) 133955 B1 (51) **A63B 22/14** <sup>(2006.01)</sup>; **A63B 23/04** <sup>(2006.01)</sup>; **A63B 69/00** <sup>(2006.01)</sup> (21) a 2018 00734 (22) 27/09/2018 (41) 30/03/2020//3/2020 (45) 30/07/2024//7/2024 (56) US 2012225741 A1; US 2006234816 A1; US 6749529 B1; US 3372930 A (73) UNIVERSITATEA "ȘTEFAN CEL MARE" DIN SUCEAVA, STR.UNIVERSITĂȚII, NR.13, SUCEAVA, SV, RO (72) MOROȘAN-LARIONESCU VIRGIL-ADRIAN, STR. SLĂTIOARA NR. 17,BL.C7, SC.B, AP.3, ET.1, SUCEAVA, SV, RO; CORNIȚĂ NICOLAE, STR.LECA MORARIU NR.4, SC.C, AP.13, SUCEAVA, SV, RO (54) **APARAT PENTRU ÎNVĂȚAREA PIVOTĂRII ÎN BASCHET**

(11) 136024 B1  
STR.DRUMUL FERMEI, NR.73, C25, POPEȘTI-LEORDENI, IF, RO; DITU LIA MARA, BD.REPUBLICII, NR.183, BL.8C1, AP.35, PLOIEȘTI, PH, RO; CHIFIRIUC MARIANA CARMEN, STR. COSTACHE STAMATE NR. 5, BL. A8, SC. 1, ET. 9, AP. 37, SECTOR 4, BUCUREȘTI, B, RO; DINESCU GHEORGHE, STR. BARCA NR. 17, BL. M8, AP. 17, SECTOR 5, BUCUREȘTI, B, RO (54) **METODĂ CU PLASMĂ LA PRESIUNE ATMOSFERICĂ PENTRU ÎNDEPĂRTAREA BIOFILMELOR MICROBIENE DEZVOLTATE PE DIFERITE SUBSTRATURI**

(11) 132973 B1 (51) **A63F 3/02** <sup>(2006.01)</sup> (21) a 2017 00343 (22) 07/06/2017 (41) 28/12/2018//12/2018 (45) 30/07/2024//7/2024 (56) US 3762714 A; US 7510189 B2 (73) PETRE NICOLAE ALEXANDRU, STR.BAICULESTI, NR.19, BL.D9, SC.C, AP.96, SECTOR 1, BUCUREȘTI, B, RO (72) PETRE NICOLAE ALEXANDRU, STR. BĂICULEȘTI NR.19, BL.D9, AP.96, SECTOR 1, BUCUREȘTI, B, RO (54) **TABLĂ DE JOC**

(11) 136092 B1 (51) **B09B 3/00** <sup>(2006.01)</sup>; **C08K 13/04** <sup>(2006.01)</sup> (21) a 2022 00461 (22) 29/07/2022 (41) 29/11/2022//11/2022 (45) 30/07/2024//7/2024 (56) RO 119005 B1; RO 123655 B1 (73) ARTEGO S.A., STR. CIORCĂRLĂU NR.38, TÂRGU-JIU, GJ, RO (72) CIURICĂ GHEORGHE, STR.METEOR, NR.27A, TÂRGU JIU, GJ, RO; RĂSCOL MIRCEA, STR.VICTORIEI NR.132, TÂRGU JIU, GJ, RO; URÎȚESCU LIVIU, ALEEA GAROFIȚEI NR.6, BL.6, SC.2, ET.2, AP.32, TÂRGU JIU, GJ, RO; PÎRVUȚU COSMIN-NICOLAE, STR.LT.DUMITRU PETRESCU, NR.11, BL.11, SC.1, AP.1, TÂRGU JIU, GJ, RO; FIRIZA VIOLETA, STR. ZAMBILELOR, NR.1, BL.1, SC.2, ET.2, AP.9, TÂRGU JIU, GJ, RO; FRUNZARU IONEL, BD.CONSTANTIN BRÂNCUȘI, NR.47, BL.47, SC.1, ET.7, AP.25, TÂRGU JIU, GJ, RO (54) **COMPOZIȚIE DE CAUCIUC PENTRU FABRICAREA ARTICOLELOR TEHNICE ȘI PROCEDEU DE OBTINERE A ACESTEIA**

(11) 134033 B1 (51) **B22D 13/10** <sup>(2006.01)</sup>; **B22D 13/12** <sup>(2006.01)</sup>; **B22D 11/057** <sup>(2006.01)</sup> (21) a 2019 00809 (22) 28/11/2019 (41) 30/04/2020//4/2020 (45) 30/07/2024//7/2024 (56) CN 2561539 Y; RO 91325; CN 209189767 U (73) ȘERBENIUC MARIUS ALEXANDRU, STR.CURCANILOR, NR.107, AP.2, BRAȘOV, BV, RO; SOFIAN ANDREI MIHAI, STR. FRIGULUI, NR.4, ET.1, SECTOR 4, BUCUREȘTI, B, RO (72) ȘERBENIUC MARIUS ALEXANDRU, STR. CURCANILOR, NR.107, AP.2, BRAȘOV, BV, RO; SOFIAN ANDREI MIHAI, STR.FRIGULUI, NR.4, ET.1, SECTOR 4, BUCUREȘTI, B, RO (74) WEIZMANN ARIANA & PARTNERS AGENȚIE DE PROPRIETATE INTELLECTUALĂ S.R.L., STR.11 IUNIE NR.51, SC.A, ET.1, AP.4, SECTOR 4, BUCUREȘTI (54) **COCHILIE DE TURNARE CENTRIFUGALĂ A UNOR ALIAJE METALICE ȘI METODĂ DE REALIZARE**

(11) 134822 B1 (51) **B21D 22/20** <sup>(2006.01)</sup>; **B21D 22/06** <sup>(2006.01)</sup>; **B21D 51/10** <sup>(2006.01)</sup> (21) a 2019 00534 (22) 04/09/2019 (41) 30/03/2021//3/2021 (45) 30/07/2024//7/2024 (56) RU 2214878 C1; RO 113818 B1 (73) UNIVERSITATEA " ȘTEFAN CEL MARE " DIN SUCEAVA, STR. UNIVERSITĂȚII NR.13, SUCEAVA, SV, RO (72) GUTT GHEORGHE, STR.VICTORIEI NR.61, SAT SF.ILIE, ȘCHEIA, SV, RO; AMARIEI SONIA, STR. VICTORIEI NR. 61, SAT SFÂNTU ILIE, ȘCHEIA, SV, RO (54) **DISPOZITIV DE AMBUTISARE, PENTRU FIXAREA UNUI PROFIL INELAR PE UN MÂNER**

(11) 134438 B1 (51) **B23K 26/06** <sup>(2006.01)</sup>; **B82Y 30/00** <sup>(2011.01)</sup>; **H01S 3/223** <sup>(2006.01)</sup> (21) a 2019 00081 (22) 11/02/2019 (41) 30/09/2020//9/2020 (45) 30/07/2024//7/2024 (56) RO 2017-00123; RO 125874 B1; RO 2015-00682 (73) INSTITUTUL NAȚIONAL PENTRU FIZICA LASERILOR PLASMEI ȘI RADIAȚIEI - INFLPR, STR.ATOMIȘTILOR 409, P.O.BOX:MG-36, MĂGURELE, IF, RO (72) POPOVICI ERNEST, ALEEA REȘIȚA D NR.7, BL.A 5, SC.B, ET.3, AP.26, SECTOR 4, BUCUREȘTI, B, RO; MIHĂILESCU ION, STR.FIZICIENILOR NR.70, BL.M6, AP.9, MĂGURELE, IF, RO; RISTOSCU CARMEN-GEORGETA, STR.FIZICIENILOR 28, BL.05, AP.4, MĂGURELE, IF, RO; MIHĂILESCU CRISTIAN, STR. FIZICIENILOR 10, BL.M6, AP.9, MĂGURELE, IF, RO; POPESCU PELIN GIANINA FLORENTINA, STR. BERBECULUI, NR.5, MĂGURELE, IF, RO; BĂDICEANU MARIA, STR.PECINEAGA, NR.7, BL.25, SC.7, D.2, AP.8, SECTOR 5, BUCUREȘTI, B, RO; IONIȚA ANTON, STR. DUZILOR NR.127, MĂGURELE, IF, RO; GAVRILĂ FLORESCU CARMEN LAVINIA, STR.MALCOCI NR.2, BL.36B, AP.98, SECTOR 5, BUCUREȘTI, B, RO; NECȘOIU TEODOR, ALEEA AV.LT.GHEORGHE M. STĂLPEANU NR.1, BL.1, SC.1, ET.10, AP.37, SECTOR 1, BUCUREȘTI, B, RO; POPOVICI IOAN RĂZVAN, ALEEA REȘIȚA D, NR.7, BL.A5, SC.B, AP.26, SECTOR 4, BUCUREȘTI, B, RO; CHIOIBAȘU DIANA, STR. CIREȘAR NR.12, BL.1, SC.A, ET.2, AP.20, BRAGADIRU, IF, RO; POPESCU ANDREI, STR.FIZICIENILOR NR.10, BL.M6, ET.3, AP.11, MĂGURELE, IF, RO (54) **INSTALAȚIE PENTRU RECUPERAREA ȘI SAU CREAREA DE COMPONENTE CU ALIERE CU NANOPARTICULE PRIN PIROLIZĂ CU LASER**

(11) 132639 B1 (51) **B23Q 3/00** <sup>(2006.01)</sup>; **B26F 3/00** <sup>(2006.01)</sup>; **B26D 5/02** <sup>(2006.01)</sup> (21) a 2016 01012 (22) 15/12/2016 (41) 29/06/2018//6/2018 (45) 30/07/2024//7/2024 (56) RO 128722 A2; CH 700798 A1; ES 2410055 B1 (73) INSTITUTUL NAȚIONAL DE CERCETARE-DEZVOLTARE ÎN SUDURĂ ȘI ÎNCERCĂRI DE MATERIALE - ISIM TIMIȘOARA, BD.MIHAI VITEAZU NR.30, TIMIȘOARA, TM, RO (72) PERIANU ION AUREL, STR. DR. LIVIU GABOR NR.6, AP.1, TIMIȘOARA, TM, RO; CIUCĂ CRISTIAN, STR. FRUNZEI NR. 22, AP. 19, ET. 4, TIMIȘOARA, TM, RO (54) **DISPOZITIV SUPORT AL UNEI UNELTE DE LUCRU DE LA O INSTALAȚIE DE TĂIERE CU JET DE APĂ/JET DE APĂ CU ABRAZIV**

(11) 132856 B1 (51) **B27C 5/06** <sup>(2006.01)</sup> (21) a 2016 01059 (22) 29/12/2016 (41) 30/10/2018//10/2018 (45) 30/07/2024//7/2024 (56) RO 127949 B1; CN 204136165 (U) (73) UNIVERSITATEA "ȘTEFAN CEL MARE" DIN SUCEAVA, STR.UNIVERSITĂȚII NR.13, SUCEAVA, SV, RO (72) GUTT GHEORGHE, STR.VICTORIEI NR.61, SAT SF.IILIE, ȘCHEIA, SV, RO; GUTT ANDREI, STR. VICTORIEI NR. 61, SAT SFÂNTU ILIE, ȘCHEIA, SV, RO; AMARIEI SONIA, STR. VICTORIEI NR. 61, SAT SFÂNTU ILIE, ȘCHEIA, SV, RO (54) **MAȘINĂ AUTOMATĂ PENTRU FABRICAREA CEPURILOR DE CORECȚIE**

(11) 132478 B1 (51) **B23Q 23/00** <sup>(2006.01)</sup>; **B23C 9/00** <sup>(2006.01)</sup> (21) a 2016 00741 (22) 19/10/2016 (41) 27/04/2018//4/2018 (45) 30/07/2024//7/2024 (56) FR 2350912 A1; RO 119131 A1; RO 119132 A1 (73) UNIVERSITATEA "VASILE ALECSANDRI" DIN BACĂU, CALEA MĂRĂȘEȘTI NR.157, BACĂU, BC, RO (72) ZICHIL VALENTIN, ALEEA ARMONIEI NR. 7, BL. 7, AP. 10, BACĂU, BC, RO; STAN GHEORGHE, STR.OITUZ NR.1, BL.1, SC.B, AP.34, BACĂU, BC, RO (54) **SISTEM DE COMPENSARE MECANIC**

(11) 133664 B1 (51) **B64C 11/00** <sup>(2006.01)</sup>; **B64C 27/52** <sup>(2006.01)</sup>; **B64C 29/02** <sup>(2006.01)</sup>; **B64C 3/14** <sup>(2006.01)</sup> (21) a 2018 00268 (22) 17/04/2018 (41) 30/10/2019//10/2019 (45) 30/07/2024//7/2024 (56) US 20170369161 A1; US 20150014475 A1; EP 0772731 B1; US 8800912 B2 (73) SABIE RĂZVAN, STR. RADNA, NR.40, SECTOR 6, BUCUREȘTI, B, RO (72) SABIE RĂZVAN, STR.RADNA NR.40, SECTOR 6, BUCUREȘTI, B, RO (74) DENNEMEYER & ASSOCIATES S.R.L., STR.AUREL VLAICU NR.94, ET.1, BRAȘOV, JUDEȚUL BRAȘOV (54) **APARAT DE ZBOR CU DECOLARE ȘI ATERIZARE VERTICALĂ**

(11) 134896 B1 (51) **B64C 27/22** <sup>(2006.01)</sup>; **B64C 39/08** <sup>(2006.01)</sup>  
 (21) a 2020 00741 (22) 17/11/2020 (41)  
 29/04/2021//4/2021 (45) 30/07/2024//7/2024 (56)  
 US 10131426 B2; US 20200010182 A1; US 20200062383  
 A1 (73) INSTITUTUL NAȚIONAL DE CERCETARE-  
 DEZVOLTARE TURBOMOTOARE - COMOTI, BD.IULIU  
 MANIU NR.220 D, SECTOR 6, BUCUREȘTI, B, RO (72)  
 FRIGIOESCU TIBERIUS FLORIAN, SAT ALBEȘTII  
 UNGURENI, NR.582, COMUNA ALBEȘTII DE ARGEȘ,  
 AG, RO; CONDRUZ MIHAELA RALUCA, STR.NĂSĂUD,  
 NR.9, BL.21, SC.1, ET.4, AP.50, SECTOR 5,  
 BUCUREȘTI, B, RO; BADEA TEODOR ADRIAN, STR.  
 FRUMUȘANI, NR.2, BL.37, SC.B, ET.6, AP.92, SECTOR  
 4, BUCUREȘTI, B, RO; PARASCHIV ALEXANDRU,  
 STR.LIBERTĂȚII, NR.5, BL.AC14, SC.B, ET.2, AP.19,  
 PLOPENI, PH, RO (54) **APARAT DE ZBOR FĂRĂ PILOT,  
 CU ARIPI ÎNCLINABILE ȘI METODĂ DE ZBOR**

(11) 135046 B1 (51) **C01G 43/00** <sup>(2006.01)</sup>; **B01J 19/18** <sup>(2006.01)</sup>  
 (21) a 2019 00841 (22) 03/12/2019 (41)  
 30/06/2021//6/2021 (45) 30/07/2024//7/2024 (56)  
 RO 100216; RO 123602 B1; RO 103048 (73) GOGA  
 GHEORGHE, PIAȚA VASILE MILEA, NR.2, BL.MOBILUX,  
 SC.C, ET.6, AP.22, PITEȘTI, AG, RO (72) GOGA  
 GHEORGHE, PIAȚA VASILE MILEA, NR.2, BL.MOBILUX,  
 SC.C, ET.6, AP.22, PITEȘTI, AG, RO (54) **PROCEDEU ȘI  
 INSTALAȚIE CONTINUĂ DE PRELUCRARE ȘI  
 RECICLARE A URANIULUI DIN PASTILE SINTERIZATE  
 DE BIXID DE URANIU NECONFORME**

(11) 135830 B1 (51) **C01G 19/02** <sup>(2006.01)</sup>; **H01M 4/38** <sup>(2006.01)</sup>;  
**B82Y 30/00** <sup>(2011.01)</sup> (21) a 2021 00698 (22) 19/11/2021 (41)  
 30/06/2022//6/2022 (45) 30/07/2024//7/2024 (56)  
 US 8252416 (B2); CN 110002549 (A); KR 101104215 (B1)  
 (73) INSTITUTUL DE CHIMIE FIZICĂ "ILIE  
 MURGULESCU" AL ACADEMIEI ROMÂNE, SPLAIUL  
 INDEPENDENȚEI NR.202, SECTOR 6, BUCUREȘTI, B,  
 RO (72) SOMACESCU SIMONA, STR.AVRIG, NR.9-19,  
 BL.U1, SC.2, ET.7, AP.65, SECTOR 2, BUCUREȘTI, B,  
 RO; CULIȚĂ DANIELA CRISTINA, ȘOS. PANTELIMON,  
 NR.256, BL.53, SC.A, AP.42, SECTOR 2, BUCUREȘTI, B,  
 RO; OSICEANU PETRE, STR.TOMIS NR.8, BL.H3, ET.4,  
 AP.18, SECTOR 3, BUCUREȘTI, B, RO; MORENO JOSE  
 MARIA CALDERON, STR.CRÂNGULUI, NR.9-11, AP.2,  
 SECTOR 1, BUCUREȘTI, B, RO; DASCALU MYRELLA-  
 IZABELLA, ALEEA CÂMPUL CU FLORI, NR.8, BL.D24,  
 SC.B, ET.1, AP.20, SECTOR 6, BUCUREȘTI, B, RO (54)  
**MATERIALE OXIDICE MEZOPOROASE DE TIP  
 SnO<sub>2</sub>-WO<sub>3</sub> IMPREGNATE CU Pd ȘI Ru PENTRU PILELE  
 DE COMBUSTIE CU ELECTROLIT POLIMER ȘI PRO-  
 CEDEU DE OBTINERE A ACESTORA**

(11) 137345 B1 (51) **C04B 14/22** <sup>(2006.01)</sup>; **C04B 18/16** <sup>(2006.01)</sup>  
 (21) a 2022 00618 (22) 29/09/2022 (41)  
 30/03/2023//3/2023 (45) 30/07/2024//7/2024 (56) H.  
 BASAVARAJA, B. RASHMI, L. CHETHAN, SOWMYA,  
 "PERFORMANCE OF THE CONCRETE CONTAINING  
 WASTE GLASS POWDER AS PARTIAL  
 REPLACEMENT", I. J. S. T. R. ISSUE 03, VOL. 9, P. 6681,  
 COL. 2, PARAG. 3, P. 2, PARAG. 2-4, 2020; B. NAQATY,  
 E. KUMAR, "PARTIAL REPLACEMENT OF COARSE  
 AGGREGATES WITH DEMOLISHED CONCRETE FOR  
 RIGID PAVEMENTS", PP. 3-4, 2021; O. CORBU, N.  
 CHIRA, H. SZILAGYI, H. CONSTANTINESCU,  
 "ECOLOGICAL CONCRETE BY USE OF WASTE  
 GLASS", 13<sup>th</sup> INTERNATIONAL MULTIDISCIPLINARY  
 SCIENTIFIC GEOCONFERENCE SGEM, PP. 1-2, 2013  
 (73) UNIVERSITATEA TEHNICĂ DIN CLUJ-NAPOCA,  
 STR. MEMORANDUMULUI NR.28, CLUJ-NAPOCA, CJ,  
 RO (72) CORBU OFELIA CORNELIA, CALEA  
 MĂNĂȘTUR, NR.89, BL.E10, SC.I, ET.3, AP.13, CLUJ-  
 NAPOCA, CJ, RO; PUSKAS ATTILA, STR.COLONIA  
 FĂGET NR.11 A, CLUJ-NAPOCA, CJ, RO (54) **BETON  
 RUTIER ECOLOGIC PE BAZĂ DE CIMENT, PULBERE  
 DE STICLĂ ȘI AGREGATE PROVENITE DIN DEȘURI  
 RECICLATE DE BETON PENTRU APLICAȚII ÎN  
 DOMENIUL CONSTRUCȚIILOR**



(11) 134967 B1 (51) **C05F 1/00** <sup>(2006.01)</sup> (21) a 2019 00740 (22) 14/11/2019 (41) 28/05/2021/5/2021 (45) 30/07/2024/7/2024 (56) G. ZĂINESCU, A. HANU, R. CONSTANTINESCU, D. DESELCU, "RESEARCH ON THE HYDROLYSIS OF HIDE WASTE IN THE PRESENCE OF NATURAL POLYMERS", ICAMS 2016-6<sup>th</sup> INTERNATIONAL CONFERENCE ON ADVANCED MATERIALS AND SYSTEMS, 2016; G. ZĂINESCU, R. CONSTANTINESCU, C. SÎRBU, "SMART HYDROGELS WITH COLLAGEN STRUCTURE MADE OF PELT WASTE", REV. CHIM. Nr. 2, VOL. 68, 2017 (73) INSTITUTUL NAȚIONAL DE CERCETARE-DEZVOLTARE TEXTILE ȘI PIELĂRIE-SUCURSALA INSTITUTUL DE CERCETARE PIELĂRIE-ÎNCĂLȚĂMINTE, STR. ION MINULESCU NR.93, SECTOR 3, BUCUREȘTI, B, RO (72) ZAINESCU GABRIEL, STR.SPLAIUL UNIRII, NR.197, ET.2, AP.7, SECTOR 3, BUCUREȘTI, B, RO; MEGHEA AURELIA, STR.OLIMPULUI NR.76, SECTOR 4, BUCUREȘTI, B, RO; CONSTANTINESCU RODICA ROXANA, STR. INT. TÂRGU FRUMOS NR. 3-5, BL. 7, AP. 143, SECTOR 4, BUCUREȘTI, B, RO; MANEA-SAGHIN ANA-MARIA, BD.1 MAI, NR.6, BL.23A, SC.1, ET.5, AP.34, SECTOR 6, BUCUREȘTI, B, RO (54) **PROCEDEU DE OBTINERE A UNOR AGRO-HIDROGELURI PE BAZĂ DE COLAGEN ȘI AMIDON**

(11) 134228 B1 (51) **C12C 12/00** <sup>(2006.01)</sup>; **C12C 5/02** <sup>(2006.01)</sup>; **C12C 11/11** <sup>(2006.01)</sup> (21) a 2018 01037 (22) 04/12/2018 (41) 30/06/2020/6/2020 (45) 30/07/2024/7/2024 (56) DE 10127703 B4; CN 105602776 A; RU 2423501 C1; RU 2183665 C1 (73) BERE A LA CLUJ S.R.L., CALEA BACIULUI, NR.179B, CLUJ NAPOCA, CJ, RO (72) COLDEA TEODORA EMILIA, STR.MARAMUREȘULUI NR.143, CLUJ-NAPOCA, CJ, RO; MUDURA ELENA, STR.BECAȘ NR.20-22, CLUJ-NAPOCA, CJ, RO; SALANȚĂ LIANA CLAUDIA, STR.PETUNIEI NR.1, SC.3, ET.4, AP.41, CLUJ-NAPOCA, CJ, RO; BOTOȘ DANIEL SEBASTIAN, STR.COSMINULUI NR.22, CLUJ-NAPOCA, CJ, RO (54) **PROCEDEU DE OBTINERE A UNUI SORTIMENT DE BERE BRUNĂ FUNCȚIONALIZATĂ PRIN ADAOSUL UNOR EXTRACTE DE MATRICI VEGETALE CU EFECT ANTIOXIDANT**

(11) 134165 B1 (51) **C07K 1/14** <sup>(2006.01)</sup>; **A01P 21/00** <sup>(2006.01)</sup>; **C05F 5/00** <sup>(2006.01)</sup> (21) a 2018 01012 (22) 03/12/2018 (41) 30/06/2020/6/2020 (45) 30/07/2024/7/2024 (56) US 2016/0159854 A1; CHIA-WEI PHAN, VIKINESWARY SABARATNAM, "POTENTIAL USES OF SPENT MUSHROOM SUBSTRATE AND ITS ASSOCIATED LIGNOCELLULOSIC ENZYMES", APPLIED MICROBIOLOGY AND BIOTECHNOLOGY, VOL. 96, PP. 863-873, 2012 (73) INSTITUTUL NAȚIONAL DE CERCETARE DEZVOLTARE PENTRU CHIMIE ȘI PETROCHIMIE - ICECHIM, SPLAIUL INDEPENDENȚEI NR. 202, SECTOR 6, BUCUREȘTI, B, RO (72) OANCEA FLORIN, STR.PAȘCANI NR.5, BL.D7, SC.E, ET.2, AP.45, SECTOR 6, BUCUREȘTI, B, RO; CONSTANTINESCU-ARUXANDEI DIANA, ȘOS.MIHAI BRAVU, NR.297, BL.15A, SC.A, ET.1, AP.5, SECTOR 3, BUCUREȘTI, B, RO; BĂRBIERU OTILIA GABRIELA, STR.GHEORGHE DOJA, NR.5, BL.7A, SC.4, ET.1, AP.62, GALAȚI, GL, RO; DIMITRIU LUMINIȚA, ALEEA BARAJULUI BICAZ, NR.9, BL.M31, SC.B, ET.2, AP.408, SECTOR 3, BUCUREȘTI, B, RO; TRITEAN NAOMI, STR.PERFEȚIONĂRII, NR.11, SECTOR 1, BUCUREȘTI, B, RO (54) **BIOSTIMULANT PENTRU PLANTE PE BAZĂ DE HIDROFOBINE SINERGIZATE**

(11) 133839 B1 (51) **C12P 5/02** <sup>(2006.01)</sup> (21) a 2018 00523 (22) 10/07/2018 (41) 30/01/2020/11/2020 (45) 30/07/2024/7/2024 (56) WO 2013/000928 A1; US 8728779 B2 (73) INSTITUTUL NAȚIONAL DE CERCETARE-DEZVOLTARE PENTRU INGINERIE ELECTRICĂ ICPE-CA, SPLAIUL UNIRII NR.313, SECTOR 3, BUCUREȘTI, B, RO; INSTITUTUL NAȚIONAL DE CERCETARE DEZVOLTARE DELTA DUNĂRII, STRADA BABADAG, NR.165, TULCEA, TL, RO (72) MATEESCU CARMEN, CALEA 13 SEPTEMBRIE NR.102, BL.48 A, SC.1, ET.7, AP.26, SECTOR 5, BUCUREȘTI, B, RO; NICULA NICOLETA OANA, STR.NICOLAE BĂLCESCU, NR.26, BL.50, SC.A, AP.2, MIZIL, PH, RO; LUNGULESCU EDUARD MARIUS, STR.PRELUNGIREA GHENCEA, NR.285A, AP.3, SECTOR 6, BUCUREȘTI, B, RO; TOROK LILIANA PARASCHIVA, STR.1848, NR.17, BL.8, SC.C, ET.1, AP.7, TULCEA, TL, RO; TOROK ZSOLT, STR. 1848, NR.17, BL.8, SC.C, ET.1, AP.7, TULCEA, TL, RO (54) **PROCEDEU DE PRETRATARE ENZIMATICĂ A BIOMASEI ALGALE PENTRU PRODUCERE DE BIOGAZ**

(11) 133842 B1 (51) **E04B 1/78** <sup>(2006.01)</sup>; **E04C 2/288** <sup>(2006.01)</sup>; **B32B 9/02** <sup>(2006.01)</sup> (21) a 2018 00551 (22) 27/07/2018 (41) 30/01/2020//1/2020 (45) 30/07/2024//7/2024 (56) TIZIANA CARDINALE et.al., "THERMAL AND MECHANICAL CHARACTERIZATION OF PANELS MADE BY CEMENT MORTAR AND SHEEP'S WOOL FIBRES", 2017; C. M. GRĂDINARU, "SHEEP WOOL - A NATURAL MATERIAL USED IN CIVIL ENGINEERING", 2017; CN 102002985 A; EP 1586716 A2 (73) INSTITUTUL NAȚIONAL DE CERCETARE-DEZVOLTARE ÎN CONSTRUCȚII, URBANISM ȘI DEZVOLTARE TERITORIALĂ DURABILĂ "URBAN-INCERC", ȘOS.PANTELIMON NR.266, SECTOR 2, BUCUREȘTI, B, RO (72) HEGYI ANDREEA-CRISTINA, STR.BUCIUM NR.5, BL.D3, SC.3, ET.3, AP.28, CLUJ-NAPOCA, CJ, RO; SZILAGYI HENRIETTE, STR. ARINILOR NR.11, BL.H1, SC.1, ET.7, AP.25, CLUJ-NAPOCA, CJ, RO; DICO CARMEN-SILVIA, ALEEA FIRIZA NR.10, AP.7, CLUJ-NAPOCA, CJ, RO; MEIȚĂ VASILE, CALEA CĂLĂRAȘILOR NR. 174, BL. 58, ET. 7, AP. 19, SECTOR 3, BUCUREȘTI, B, RO (54) **PANOU TERMOIZOLANT COMPOZIT CU MIEZ DE LÂNĂ DE OAIȘI ȘI PROCEDEU DE OBTINERE**

(11) 134246 B1 (51) **F03B 11/00** <sup>(2006.01)</sup>; **G01M 10/00** <sup>(2006.01)</sup>; **F03D 3/06** <sup>(2006.01)</sup> (21) a 2018 01132 (22) 21/12/2018 (41) 30/06/2020//6/2020 (45) 30/07/2024//7/2024 (56) CN 205958262 U; CN 108119287 A (73) INSTITUTUL NAȚIONAL DE CERCETARE-DEZVOLTARE PENTRU OPTOELECTRONICĂ - INOE 2000 IHP - FILIALA INSTITUTUL DE CERCETĂRI, PENTRU HIDRAULICĂ ȘI PNEUMATICĂ, STR.CUȚITUL DE ARGINT NR.14, SECTOR 4, BUCUREȘTI, B, RO (72) POPESCU TEODOR COSTINEL, STR. ALMAȘU MIC NR.14, BL. B 20, SC.3, AP.24, SECTOR 4, BUCUREȘTI, B, RO; DUMITRESCU IONAȘ CĂTĂLIN, STR. RÂUL DOAMNEI NR. 1, BL. M1, SC. A, ET. 3, AP. 22, SECTOR 6, BUCUREȘTI, B, RO; RĂDOI RADU IULIAN, ȘOS. SĂLAJ NR. 136, BL. 49, SC. 1, ET. 3, AP. 9, SECTOR 5, BUCUREȘTI, B, RO (54) **STAND CU VAD DE APĂ BASCULANT PENTRU TESTAREA UNOR TURBINE HIDRAULICE**

(11) 133726 B1 (51) **E21B 29/00** <sup>(2006.01)</sup>; **E21B 34/06** <sup>(2006.01)</sup>; **E21B 43/12** <sup>(2006.01)</sup>; **E21B 43/26** <sup>(2006.01)</sup> (21) a 2019 00294 (22) 17/11/2017 (30) 23/12/2016 US 62/438,670 (41) 29/11/2019//11/2019 (45) 30/07/2024//7/2024 (86) US 2017/062176 17/11/2017 (87) WO 2018/118291 28/06/2018 (56) US 2015/0337623 A1; US 2011/100643 A1 (73) HALLIBURTON ENERGY SERVICES INC., 3000 N.SAM HOUSTON PARKWAY E., HOUSTON, TEXAS 77032, US (72) KUO NICHOLAS, 12424 CEDAR BEND DRIVE, DALLAS, TEXAS 75244, US; ROSEMAN MATTHEW BRIAN, 1567 W SPRINGCREST CIRCLE, LANCASTER, TEXAS 75134, US; HOLDERMAN LUKE, 3709 CAMPSTONE DRIVE, PLANO, TEXAS 75023, US; GIUSTI JR. FRANK, 9213 MASSEY ROAD, PILOT POINT, TEXAS 76258, US (74) ROMINVENT S.A., STR. ERMIL PANGRATTI NR.35, SECTOR 1, 011882, BUCUREȘTI, B (54) **DISPOZITIV PENTRU CONTROLUL FLUXULUI DE HIDROCARBURI, PROCEDEU DE UTILIZARE A DISPOZITIVULUI ȘI SISTEM CE CONȚINE UN ASTFEL DE DISPOZITIV**

(11) 135938 B1 (51) **F03B 11/04** <sup>(2006.01)</sup>; **F03B 3/02** <sup>(2006.01)</sup> (21) a 2022 00182 (22) 08/04/2022 (41) 30/08/2022//8/2022 (45) 30/07/2024//7/2024 (56) CN 103807084 A; CN 204691971 U; US 2079258 A (73) UNIVERSITATEA "POLITEHNICA" DIN TIMIȘOARA, PIAȚA VICTORIEI NR.2, TIMIȘOARA, TM, RO (72) SUSAN-RESIGA ROMEO-FLORIN, STR. TIMIȘ NR.18, BL. 32, SC. A, ET. 1, AP. 4, TIMIȘOARA, TM, RO; BOSIOC ILIE ALIN, STR. UMBREI NR. 3, TIMIȘOARA, TM, RO; TĂNASĂ CONSTANTIN, STR. SIRIUS NR. 1B, BL. 93, SC. D, AP. 6, ET. 2, TIMIȘOARA, TM, RO; STUPARU ADRIAN-CIPRIAN, STR. SEMICERC NR. 17, AP. 1B, TIMIȘOARA, TM, RO; SZAKAL RAUL-ALEXANDRU, NR.38, SAT LIVADIA, COMUNA BARU, HD, RO (54) **ECHIPAMENT PENTRU ELIMINAREA INSTABILITĂȚILOR GENERATE DE CURGEREA CU VÂRTEJ DIN DIFUZORUL CONIC AL TURBINELOR HIDRAULICE**

(11) 135603 B1 (51) **F23D 14/02** <sup>(2006.01)</sup>; **F23D 14/24** <sup>(2006.01)</sup>; **F23R 3/00** <sup>(2006.01)</sup> (21) a 2019 00681 (22) 28/10/2019 (41) 30/03/2022//3/2022 (45) 30/07/2024//7/2024 (56) US 2018209641 A1; US 5259184 A; EA 008046 B1 (73) UNIVERSITATEA TEHNICĂ "GHEORGHE ASACHI" DIN IAȘI, STR. PROF. DR. DOC. DIMITRIE MANGERON NR. 67, IAȘI, IS, RO (72) GRIGOREAN ȘTEFAN, STR. VĂRNAV NR.29C, BOTOȘANI, BT, RO; DUMITRAȘCU GHEORGHE, STR.ALEXANDRU LĂPUȘNEANU NR.7B, TR.2, ET.1, AP.1, IAȘI, IS, RO (54) **STAND EXPERIMENTAL PENTRU ANALIZA PROCESELOR DE ARDERE A COMBUSTIBILILOR GAZOȘI**

(11) 134258 B1 (51) **G01N 21/65** <sup>(2006.01)</sup>; **B01L 3/00** <sup>(2006.01)</sup>; **C12M 1/34** <sup>(2006.01)</sup> (21) a 2018 00976 (22) 28/11/2018 (41) 30/06/2020//6/2020 (45) 30/07/2024//7/2024 (56) CN 106669872 A; CN 108169210 A; CN 105466905 Y; M. FOCSAN & co., "THO-PHOTON FABRICATION OF THREE-DIMENSIONAL SILVER MICROSTRUCTURES IN MICROFLUIDIC CHANNELS FOR VOLUMETRIC SURFACE-ENHANCED RAMAN SCATTERING DETECTION", OPTICAL MATERIALS EXPRESS, 2016 (73) INSTITUTUL NAȚIONAL DE CERCETARE-DEZVOLTARE PENTRU TEHNOLOGII IZOTOPICE ȘI MOLECULARE, STR.DONAT NR.67-103, CLUJ-NAPOCA, CJ, RO; UNIVERSITATEA "BABEȘ-BOLYAI" DIN CLUJ-NAPOCA, STR.MIHAIL KOGĂLNICEANU NR.1, CLUJ-NAPOCA, CJ, RO (72) DINA NICOLETA ELENA, STR.ȘESUL DE SUS NR.11B, FLOREȘTI, CJ, RO; COLNIȚĂ ALIA, STR.URUȘAGULUI NR.19A, FLOREȘTI, CJ, RO; MARCONI SORIN DANIEL, STR.PRICAZULUI, BL.35, AP.3, ORĂȘTIE, HD, RO; SZOKE-NAGY TIBERIU, STR.IOSIF VULCAN NR.3, AP.1, BISTRIȚA, BN, RO; GHERMAN ANA-MARIA RALUCA, STR.CORNELIU COPOSU NR.171, BL.C2, AP.56, CLUJ-NAPOCA, CJ, RO; LEOPOLD NICOLAE, STR.ALMAȘULUI NR.5, AP.3, CLUJ-NAPOCA, CJ, RO; ȘTEFANCU ANDREI, SAT MÎNĂSTIRENI, COMUNA UNȚENI, BT, RO (54) **PROCEDEU ȘI CELULĂ MICROFLUIDICĂ DE DETECȚIE PRIN SPECTROSCOPIE RAMAN AMPLIFICATĂ DE SUPRAFAȚĂ**

(11) 133279 B1 (51) **F25B 27/02** <sup>(2006.01)</sup>; **F27D 17/00** <sup>(2006.01)</sup> (21) a 2017 00869 (22) 25/10/2017 (41) 30/04/2019//4/2019 (45) 30/07/2024//7/2024 (56) CN 107166808 A; RO 115563 B1 (73) INSTITUTUL NAȚIONAL DE CERCETARE-DEZVOLTARE PENTRU INGINERIE ELECTRICĂ ICPE-CA, SPLAIUL UNIRII NR.313, SECTOR 3, BUCUREȘTI, B, RO (72) DOBRE ADRIAN, STR.MIHAI EMINESCU NR.4, SC.A, AP.19, ET.4, PLOIEȘTI, PH, RO; STOICA VICTOR, ALEEA UIOARA NR. 4, BL. 48, SC. 3, AP. 53, SECTOR 4, BUCUREȘTI, B, RO; MARIN MARCEL DORIAN, CALEA CĂLĂRAȘILOR NR.311, BL.71, SC.C, ET.8, AP.100, SECTOR 3, BUCUREȘTI, B, RO (54) **PROCEDEU DE RECUPERARE A ENERGIEI TERMICE DEGAJATĂ ÎN PROCESUL DE FRÂNARE AL UNUI TROLIU DE FORAJ**

(11) 133206 B1 (51) **G01N 25/20** <sup>(2006.01)</sup> (21) a 2017 00748 (22) 27/09/2017 (41) 29/03/2019//3/2019 (45) 30/07/2024//7/2024 (56) JP 2010116934; US 9519844 B1 (73) INSTITUTUL NAȚIONAL DE CERCETARE-DEZVOLTARE PENTRU OPTOELECTRONICĂ-FILIALA INSTITUTUL DE CERCETĂRI PENTRU HIDRAULICĂ, ȘI PNEUMATICĂ, INOE 2000-IHP, STR. CUȚITUL DE ARGINT NR. 14, BUCUREȘTI, B, RO (72) POPESCU TEODOR COSTINEL, STR. ALMAȘU MIC NR.14, BL. B 20, SC.3, AP.24, SECTOR 4, BUCUREȘTI, B, RO; MARINESCU ALEXANDRU DANIEL, BD.DACIA NR.32, SC.A, ET.3, AP.32, SECTOR 1, BUCUREȘTI, B, RO; POPESCU ALINA IOLANDA, STR. ALMAȘU MIC NR.14, BL. B20, SC.3, AP.24, SECTOR 4, BUCUREȘTI, B, RO (54) **METODĂ ȘI SISTEM DE DIAGNOSTICARE A INSTALAȚIILOR FUNCȚIONALE DE ACȚIONARE HIDRAULICĂ, UTILIZÂND TERMOGRAFIA ÎN INFRA-ROȘU**

(11) 132970 B1 (51) **G01N 33/68**<sup>(2006.01)</sup> (21) a 2017 00421 (22) 26/06/2017 (41) 28/12/2018//12/2018 (45) 30/07/2024//7/2024 (56) WO 94/01772; M. SCHLOSSMACHER ȘI AL. "DETECTION OF DISTINCT ISOFORM PATTERNS OF THE BETA-AMYLOID PRECURSOR PROTEIN IN HUMAN PLATELETS AND LYMPHOCYTES", NEUROBIOLOGY OF AGING, VOL. 13, PP. 421-434, 1992 (73) INSTITUTUL NAȚIONAL DE CERCETARE-DEZVOLTARE ÎN DOMENIUL PATOLOGIEI ȘI ȘTIINȚELOR BIOMEDICALE "VICTOR BABEȘ", SPLAIUL INDEPENDENȚEI NR.99-101, SECTOR 5, BUCUREȘTI, B, RO (72) ENCIU ANA-MARIA, STR. PLUGARILOR NR. 1, BL. 94, SC. A, AP. 15, SECTOR 4, BUCUREȘTI, B, RO; CODRICI ELENA, STR. CÂMPIA LIBERTĂȚII NR. 4, BL. PM 51, SC. 3, ET. 7, AP. 117, SECTOR 3, BUCUREȘTI, B, RO; MIHAI SIMONA, BD. CAMIL RESSU NR. 76, BL. S1B-S1C, SC. B, AP. 34, SECTOR 3, BUCUREȘTI, B, RO; POPESCU IONELA DANIELA, BD. THEODOR PALLADY, NR.4, BL.M2, SC.A, AP.28, SECTOR 3, BUCUREȘTI, B, RO; DUDĂU MARIA, STR.NOVAȚI, NR.4, BL.S9, SC.2, AP.60, SECTOR 5, BUCUREȘTI, B, RO; ANGHELACHE LAURENȚIU, STR.DRAGOȘ VODĂ NR.17, SLĂNIC, PH, RO; TANASE CRISTIANA, CALEA 13 SEPTEMBRIE NR.126, BL.P34, SC.1, ET.8, AP.30, SECTOR 5, BUCUREȘTI, B, RO (54) **PROCEDEU DE IDENTIFICARE A PROTEINEI PRECURSOARE A AMILOIDULUI ÎN COMPLEXE PROTEICE CU GREUTATE MOLECULARĂ MARE**

(11) 133581 B1 (51) **G01R 33/02**<sup>(2006.01)</sup>; **G01R 29/08**<sup>(2006.01)</sup> (21) a 2018 00101 (22) 19/02/2018 (41) 30/08/2019//8/2019 (45) 30/07/2024//7/2024 (56) RO 127139 A2; RO CBI 95-00414 A (73) UNIVERSITATEA TEHNICĂ "GHEORGHE ASACHI" DIN IAȘI, STR. PROF. DR. DOC. DIMITRIE MANGERON NR. 67, IAȘI, IS, RO (72) DAVID VALERIU, BD.DIMITRIE CANTEMIR NR.3, BL.P 4, SC.B, AP.10, IAȘI, IS, RO; LUNCĂ COSTEL-EDUARD, STR.RĂZOARELOR NR.5, BL.681, SC.B, ET.2, AP.9, IAȘI, IS, RO; PAVEL IONEL, SAȚ PĂDURENI, COMUNA GRAJDURI, IS, RO (54) **METODĂ DE SUPRAVEGHERE AUTOMATĂ A CÂMPULUI MAGNETIC CU DETECȚIA ȘI CARACTERIZAREA CÂMPURILOR TRANZITORII**

**BREVETE DE INVENȚIE  
ACORDATE ȘI ELIBERATE  
CONFORM LEGII NR. 64/1991,  
REPUBLICATĂ ÎN 19.08.2014,**

- ARANJATE ÎN ORDINE CRESCĂTOARE,  
DUPĂ NUMĂRUL DE BREVET**
- ARANJATE ÎN ORDINE ALFABETICĂ,  
DUPĂ NUMELE/DENUMIREA TITULARULUI**

## Lista brevetelor de invenție acordate și eliberate ordonate crescător, după numărul de brevet

Număr brevet	Clasa	Număr dosar	Data depozit	Titular	Pag.
132478 B1	<b>B23Q 23/00</b> <sup>(2006.01)</sup> ; <b>B23C 9/00</b> <sup>(2006.01)</sup>	a 2016 00741	19/10/2016	UNIVERSITATEA "VASILE ALECSANDRI" DIN BACĂU, CALEA MĂRĂȘEȘTI NR.157, BACĂU, BC, RO	61
132639 B1	<b>B23Q 3/00</b> <sup>(2006.01)</sup> ; <b>B26F 3/00</b> <sup>(2006.01)</sup> ; <b>B26D 5/02</b> <sup>(2006.01)</sup>	a 2016 01012	15/12/2016	INSTITUTUL NAȚIONAL DE CERCETARE-DEZVOLTARE ÎN SUDURĂ ȘI ÎNCERCĂRI DE MATERIALE - ISIM TIMIȘOARA, BD.MIHAI VITEAZU NR.30, TIMIȘOARA, TM, RO	61
132749 B1	<b>A61K 35/741</b> <sup>(2015.01)</sup> ; <b>A61P 15/02</b> <sup>(2006.01)</sup>	a 2017 01011	29/11/2017	LABORATOARELE MEDICA S.R.L., STR. FRASINULUI NR. 11, OTOPENI, IF, RO	58
132798 B1	<b>A23G 1/30</b> <sup>(2006.01)</sup>	a 2017 00122	01/03/2017	UNIVERSITATEA "ȘTEFAN CEL MARE" DIN SUCEAVA, STR.UNIVERSITĂȚII NR.13, SUCEAVA, SV, RO	57
132856 B1	<b>B27C 5/06</b> <sup>(2006.01)</sup>	a 2016 01059	29/12/2016	UNIVERSITATEA "ȘTEFAN CEL MARE" DIN SUCEAVA, STR.UNIVERSITĂȚII NR.13, SUCEAVA, SV, RO	61
132970 B1	<b>G01N 33/68</b> <sup>(2006.01)</sup>	a 2017 00421	26/06/2017	INSTITUTUL NAȚIONAL DE CERCETARE-DEZVOLTARE ÎN DOMENIUL PATOLOGIEI ȘI ȘTIINȚELOR BIOMEDICALE "VICTOR BABEȘ", SPLAIUL INDEPENDENȚEI NR.99-101, SECTOR 5, BUCUREȘTI, B, RO	66
132973 B1	<b>A63F 3/02</b> <sup>(2006.01)</sup>	a 2017 00343	07/06/2017	PETRE NICOLAE ALEXANDRU, STR.BAICULEȘTI, NR.19, BL.D9, SC.C, AP.96, SECTOR 1, BUCUREȘTI, B, RO	59
133206 B1	<b>G01N 25/20</b> <sup>(2006.01)</sup>	a 2017 00748	27/09/2017	INSTITUTUL NAȚIONAL DE CERCETARE-DEZVOLTARE PENTRU OPTOELECTRONICĂ-FILIALA INSTITUTUL DE CERCETĂRI PENTRU HIDRAULICĂ, ȘI PNEUMATICĂ, INOE 2000-IHP, STR. CUȚITUL DE ARGINT NR. 14, BUCUREȘTI, B, RO	65
133279 B1	<b>F25B 27/02</b> <sup>(2006.01)</sup> ; <b>F27D 17/00</b> <sup>(2006.01)</sup>	a 2017 00869	25/10/2017	INSTITUTUL NAȚIONAL DE CERCETARE-DEZVOLTARE PENTRU INGINERIE ELECTRICĂ ICPE-CA, SPLAIUL UNIRII NR.313, SECTOR 3, BUCUREȘTI, B, RO	65
133581 B1	<b>G01R 33/02</b> <sup>(2006.01)</sup> ; <b>G01R 29/08</b> <sup>(2006.01)</sup>	a 2018 00101	19/02/2018	UNIVERSITATEA TEHNICĂ "GHEORGHE ASACHI" DIN IAȘI, STR. PROF. DR. DOC. DIMITRIE MANGERON NR. 67, IAȘI, IS, RO	66
133664 B1	<b>B64C 11/00</b> <sup>(2006.01)</sup> ; <b>B64C 27/52</b> <sup>(2006.01)</sup> ; <b>B64C 29/02</b> <sup>(2006.01)</sup> ; <b>B64C 3/14</b> <sup>(2006.01)</sup>	a 2018 00268	17/04/2018	SABIE RĂZVAN, STR. RADNA, NR.40, SECTOR 6, BUCUREȘTI, B, RO	61

Număr brevet	Clasa	Număr dosar	Data depozit	Titular	Pag.
133694 B1	<b>A23C 11/04</b> (2006.01), <b>A23C 23/00</b> (2006.01)	a 2018 00314	08/05/2018	UNIVERSITATEA "DUNĂREA DE JOS" GALAȚI, STR. DOMNEASCĂ NR. 47, GALAȚI, GL, RO	57
133726 B1	<b>E21B 29/00</b> (2006.01), <b>E21B 34/06</b> (2006.01), <b>E21B 43/12</b> (2006.01), <b>E21B 43/26</b> (2006.01)	a 2019 00294	17/11/2017	HALLIBURTON ENERGY SERVICES INC., 3000 N.SAM HOUSTON PARKWAY E., HOUSTON, TEXAS 77032, US	64
133839 B1	<b>C12P 5/02</b> (2006.01)	a 2018 00523	10/07/2018	INSTITUTUL NAȚIONAL DE CERCETARE-DEZVOLTARE PENTRU INGINERIE ELECTRICĂ ICPE-CA, SPLAIUL UNIRII NR.313, SECTOR 3, BUCUREȘTI, B, RO; INSTITUTUL NAȚIONAL DE CERCETARE DEZVOLTARE DELTA DUNĂRII, STRADA BABADAG, NR.165, TULCEA, TL, RO	63
133842 B1	<b>E04B 1/78</b> (2006.01), <b>E04C 2/288</b> (2006.01), <b>B32B 9/02</b> (2006.01)	a 2018 00551	27/07/2018	INSTITUTUL NAȚIONAL DE CERCETARE-DEZVOLTARE ÎN CONSTRUCȚII, URBANISM ȘI DEZVOLTARE TERITORIALĂ DURABILĂ "URBAN - INCERC", ȘOS.PANTELIMON NR.266, SECTOR 2, BUCUREȘTI, B, RO	64
133951 B1	<b>A61K 31/00</b> (2006.01), <b>A61K 36/89</b> (2006.01)	a 2018 00691	18/09/2018	UNIVERSITATEA DIN BUCUREȘTI, ȘOS.PANDURI NR.90, SECTOR 5, BUCUREȘTI, B, RO	58
133955 B1	<b>A63B 22/14</b> (2006.01), <b>A63B 23/04</b> (2006.01), <b>A63B 69/00</b> (2006.01)	a 2018 00734	27/09/2018	UNIVERSITATEA "ȘTEFAN CEL MARE" DIN SUCEAVA, STR.UNIVERSITĂȚII, NR.13, SUCEAVA, SV, RO	59
134023 B1	<b>A61H 33/02</b> (2006.01), <b>A61K 9/12</b> (2006.01), <b>A61G 10/02</b> (2006.01)	a 2018 00799	12/10/2018	UNIVERSITATEA TEHNICĂ "GHEORGHE ASACHI" DIN IAȘI, STR. PROF. DR. DOC. DIMITRIE MANGERON NR. 67, IAȘI, IS, RO	57
134033 B1	<b>B22D 13/10</b> (2006.01), <b>B22D 13/12</b> (2006.01), <b>B22D 11/057</b> (2006.01)	a 2019 00809	28/11/2019	ȘERBENIUC MARIUS ALEXANDRU, STR.CURCANILOR, NR.107, AP.2, BRAȘOV, BV, RO; SOFIAN ANDREI MIHAI, STR.FRIGULUI, NR.4, ET.1, SECTOR 4, BUCUREȘTI, B, RO	60
134165 B1	<b>C07K 1/14</b> (2006.01), <b>A01P 21/00</b> (2006.01), <b>C05F 5/00</b> (2006.01)	a 2018 01012	03/12/2018	INSTITUTUL NAȚIONAL DE CERCETARE DEZVOLTARE PENTRU CHIMIE ȘI PETROCHIMIE - ICECHIM, SPLAIUL INDEPENDENȚEI NR. 202, SECTOR 6, BUCUREȘTI, B, RO	63
134228 B1	<b>C12C 12/00</b> (2006.01), <b>C12C 5/02</b> (2006.01), <b>C12C 11/11</b> (2006.01)	a 2018 01037	04/12/2018	BERE A LA CLUJ S.R.L., CALEA BACIULUI, NR.179B, CLUJ NAPOCA, CJ, RO	63

Număr brevet	Clasa	Număr dosar	Data depozit	Titular	Pag.
134246 B1	<b>F03B 11/00</b> <sup>(2006.01),</sup> <b>G01M 10/00</b> <sup>(2006.01),</sup> <b>F03D 3/06</b> <sup>(2006.01)</sup>	a 2018 01132	21/12/2018	INSTITUTUL NAȚIONAL DE CERCETARE- DEZVOLTARE PENTRU OPTOELECTRONICĂ - INOE 2000 IHP - FILIALA INSTITUTUL DE CERCETĂRI, PENTRU HIDRAULICĂ ȘI PNEUMATICĂ, STR.CUȚITUL DE ARGINT NR.14, SECTOR 4, BUCUREȘTI, B, RO	64
134258 B1	<b>G01N 21/65</b> <sup>(2006.01),</sup> <b>B01L 3/00</b> <sup>(2006.01),</sup> <b>C12M 1/34</b> <sup>(2006.01)</sup>	a 2018 00976	28/11/2018	INSTITUTUL NAȚIONAL DE CERCETARE-DEZVOLTARE PENTRU TEHNOLOGII IZOTOPICE ȘI MOLECULARE, STR.DONAT NR.67-103, CLUJ-NAPOCA, CJ, RO; UNIVERSITATEA "BABEȘ-BOLYAI" DIN CLUJ-NAPOCA, STR.MIHAIL KOGĂLNICEANU NR.1, CLUJ-NAPOCA, CJ, RO	65
134438 B1	<b>B23K 26/06</b> <sup>(2006.01),</sup> <b>B82Y 30/00</b> <sup>(2011.01),</sup> <b>H01S 3/223</b> <sup>(2006.01)</sup>	a 2019 00081	11/02/2019	INSTITUTUL NAȚIONAL PENTRU FIZICA LASERILOR PLASMEI ȘI RADIAȚIEI - INFLPR, STR.ATOMIȘTILOR 409, P.O.BOX:MG-36, MĂGURELE, IF, RO	60
134822 B1	<b>B21D 22/20</b> <sup>(2006.01),</sup> <b>B21D 22/06</b> <sup>(2006.01),</sup> <b>B21D 51/10</b> <sup>(2006.01)</sup>	a 2019 00534	04/09/2019	UNIVERSITATEA "ȘTEFAN CEL MARE "DIN SUCEAVA, STR. UNIVERSITĂȚII NR.13, SUCEAVA, SV, RO	60
134896 B1	<b>B64C 27/22</b> <sup>(2006.01),</sup> <b>B64C 39/08</b> <sup>(2006.01)</sup>	a 2020 00741	17/11/2020	INSTITUTUL NAȚIONAL DE CERCETARE- DEZVOLTARE TURBOMOTOARE - COMOTI, BD.IULIU MANIU NR.220 D, SECTOR 6, BUCUREȘTI, B, RO	62
134967 B1	<b>C05F 1/00</b> <sup>(2006.01)</sup>	a 2019 00740	14/11/2019	INSTITUTUL NAȚIONAL DE CERCETARE-DEZVOLTARE TEXTILE ȘI PIELĂRIE-SUCURSALA INSTITUTUL DE CERCETARE PIELĂRIE-ÎNCĂLȚĂMINTE, STR. ION MINULESCU NR.93, SECTOR 3, BUCUREȘTI, B, RO	63
135046 B1	<b>C01G 43/00</b> <sup>(2006.01),</sup> <b>B01J 19/18</b> <sup>(2006.01)</sup>	a 2019 00841	03/12/2019	GOGA GHEORGHE, PIAȚA VASILE MILEA, NR.2, BL.MOBILUX, SC.C, ET.6, AP.22, PITEȘTI, AG, RO	62
135445 B1	<b>A61K 6/08</b> <sup>(2006.01)</sup>	a 2017 00676	18/09/2017	UNIVERSITATEA "BABEȘ-BOLYAI" DIN CLUJ-NAPOCA, STR.MIHAIL KOGĂLNICEANU NR.1, CLUJ-NAPOCA, CJ, RO	57
135603 B1	<b>F23D 14/02</b> <sup>(2006.01),</sup> <b>F23D 14/24</b> <sup>(2006.01),</sup> <b>F23R 3/00</b> <sup>(2006.01)</sup>	a 2019 00681	28/10/2019	UNIVERSITATEA TEHNICĂ "GHEORGHE ASACHI" DIN IAȘI, STR. PROF. DR. DOC. DIMITRIE MANGERON NR. 67, IAȘI, IS, RO	65
135830 B1	<b>C01G 19/02</b> <sup>(2006.01),</sup> <b>H01M 4/38</b> <sup>(2006.01),</sup> <b>B82Y 30/00</b> <sup>(2011.01)</sup>	a 2021 00698	19/11/2021	INSTITUTUL DE CHIMIE FIZICĂ "ILIE MURGULESCU" AL ACADEMIEI ROMÂNE, SPLAIUL INDEPENDENȚEI NR.202, SECTOR 6, BUCUREȘTI, B, RO	62



Număr brevet	Clasa	Număr dosar	Data depozit	Titular	Pag.
135938 B1	<b>F03B 11/04</b> <sup>(2006.01)</sup> ; <b>F03B 3/02</b> <sup>(2006.01)</sup>	a 2022 00182	08/04/2022	UNIVERSITATEA "POLITEHNICA" DIN TIMIȘOARA, PIAȚA VICTORIEI NR.2, TIMIȘOARA, TM, RO	<b>64</b>
136024 B1	<b>A61L 2/14</b> <sup>(2006.01)</sup>	a 2022 00310	08/06/2022	UNIVERSITATEA DIN BUCUREȘTI, ȘOS.PANDURI NR.90, SECTOR 5, BUCUREȘTI, B, RO; INSTITUTUL NAȚIONAL DE CERCETARE- DEZVOLTARE PENTRU FIZICA LASERILOR, PLASMEI ȘI RADIAȚIEI - INFLPR, STR. ATOMIȘTILOR NR. 409, MĂGURELE, IF, RO; UNIVERSITATEA NAȚIONALĂ DE ȘTIINȚĂ ȘI TEHNOLOGIE POLITEHNICA BUCUREȘTI, SPLAIUL INDEPENDENȚEI NR.313, SECTOR 6, BUCUREȘTI, B, RO; UNIVERSITATEA DE MEDICINĂ ȘI FARMACIE "CAROL DAVILA" DIN BUCUREȘTI, STR.DIONISIE LUPU NR.37, SECTOR 2, BUCUREȘTI, B, RO	<b>59</b>
136092 B1	<b>B09B 3/00</b> <sup>(2006.01)</sup> ; <b>C08K 13/04</b> <sup>(2006.01)</sup>	a 2022 00461	29/07/2022	ARTEGO S.A., STR. CIORCÂRLĂU NR.38, TÂRGU-JIU, GJ, RO	<b>60</b>
137330 B1	<b>A61K 38/17</b> <sup>(2006.01)</sup> ; <b>C07K 1/00</b> <sup>(2006.01)</sup>	a 2022 00782	29/11/2022	INSTITUTUL NAȚIONAL DE CERCETARE-DEZVOLTARE TEXTILE ȘI PIELĂRIE-SUCURSALA INSTITUTUL DE CERCETARE PIELĂRIE- ÎNCĂLȚĂMINTE, STR. ION MINULESCU NR.93, SECTOR 3, BUCUREȘTI, B, RO; UNIVERSITATEA NAȚIONALĂ DE ȘTIINȚĂ ȘI TEHNOLOGIE POLITEHNICA BUCUREȘTI, SPLAIUL INDEPENDENȚEI NR.313, SECTOR 6, BUCUREȘTI, B, RO	<b>58</b>
137345 B1	<b>C04B 14/22</b> <sup>(2006.01)</sup> ; <b>C04B 18/16</b> <sup>(2006.01)</sup>	a 2022 00618	29/09/2022	UNIVERSITATEA TEHNICĂ DIN CLUJ-NAPOCA, STR. MEMORANDUMULUI NR.28, CLUJ-NAPOCA, CJ, RO	<b>62</b>

## Lista brevetelor de invenție acordate și eliberate ordonate alfabetic, după numele/denumirea titularului

Număr brevet	Clasa	Număr dosar	Data depozit	Titular	Pag.
136092 B1	<b>B09B 3/00</b> <sup>(2006.01)</sup> , <b>C08K 13/04</b> <sup>(2006.01)</sup>	a 2022 00461	29/07/2022	ARTEGO S.A., STR. CIORCÂRLĂU NR.38, TÂRGU-JIU, GJ, RO	60
134228 B1	<b>C12C 12/00</b> <sup>(2006.01)</sup> , <b>C12C 5/02</b> <sup>(2006.01)</sup> , <b>C12C 11/11</b> <sup>(2006.01)</sup>	a 2018 01037	04/12/2018	BERE A LA CLUJ S.R.L., CALEA BACIULUI, NR.179B, CLUJ NAPOCA, CJ, RO	63
135046 B1	<b>C01G 43/00</b> <sup>(2006.01)</sup> , <b>B01J 19/18</b> <sup>(2006.01)</sup>	a 2019 00841	03/12/2019	GOGA GHEORGHE, PIAȚA VASILE MILEA, NR.2, BL.MOBILUX, SC.C, ET.6, AP.22, PITEȘTI, AG, RO	62
133726 B1	<b>E21B 29/00</b> <sup>(2006.01)</sup> , <b>E21B 34/06</b> <sup>(2006.01)</sup> , <b>E21B 43/12</b> <sup>(2006.01)</sup> , <b>E21B 43/26</b> <sup>(2006.01)</sup>	a 2019 00294	17/11/2017	HALLIBURTON ENERGY SERVICES INC., 3000 N.SAM HOUSTON PARKWAY E., HOUSTON, TEXAS 77032, US	64
135830 B1	<b>C01G 19/02</b> <sup>(2006.01)</sup> , <b>H01M 4/38</b> <sup>(2006.01)</sup> , <b>B82Y 30/00</b> <sup>(2011.01)</sup>	a 2021 00698	19/11/2021	INSTITUTUL DE CHIMIE FIZICĂ "ILIE MURGULESCU" AL ACADEMIEI ROMÂNE, SPLAIUL INDEPENDENȚEI NR.202, SECTOR 6, BUCUREȘTI, B, RO	62
132970 B1	<b>G01N 33/68</b> <sup>(2006.01)</sup>	a 2017 00421	26/06/2017	INSTITUTUL NAȚIONAL DE CERCETARE-DEZVOLTARE ÎN DOMENIUL PATOLOGIEI ȘI ȘTIINȚELOR BIOMEDICALE "VICTOR BABEȘ", SPLAIUL INDEPENDENȚEI NR.99-101, SECTOR 5, BUCUREȘTI, B, RO	66
137330 B1	<b>A61K 38/17</b> <sup>(2006.01)</sup> , <b>C07K 1/00</b> <sup>(2006.01)</sup>	a 2022 00782	29/11/2022	INSTITUTUL NAȚIONAL DE CERCETARE-DEZVOLTARE TEXTILE ȘI PIELĂRIE-SUCURSALA INSTITUTUL DE CERCETARE PIELĂRIE-ÎNCĂLȚĂMINTE, STR. ION MINULESCU NR.93, SECTOR 3, BUCUREȘTI, B, RO; UNIVERSITATEA NAȚIONALĂ DE ȘTIINȚĂ ȘI TEHNOLOGIE POLITEHNICA BUCUREȘTI, SPLAIUL INDEPENDENȚEI NR.313, SECTOR 6, BUCUREȘTI, B, RO	58
133279 B1	<b>F25B 27/02</b> <sup>(2006.01)</sup> , <b>F27D 17/00</b> <sup>(2006.01)</sup>	a 2017 00869	25/10/2017	INSTITUTUL NAȚIONAL DE CERCETARE-DEZVOLTARE PENTRU INGINERIE ELECTRICĂ ICPE-CA, SPLAIUL UNIRII NR.313, SECTOR 3, BUCUREȘTI, B, RO	65
134967 B1	<b>C05F 1/00</b> <sup>(2006.01)</sup>	a 2019 00740	14/11/2019	INSTITUTUL NAȚIONAL DE CERCETARE-DEZVOLTARE TEXTILE ȘI PIELĂRIE-SUCURSALA INSTITUTUL DE CERCETARE PIELĂRIE-ÎNCĂLȚĂMINTE, STR. ION MINULESCU NR.93, SECTOR 3, BUCUREȘTI, B, RO	63

Număr brevet	Clasa	Număr dosar	Data depozit	Titular	Pag.
132639 B1	<b>B23Q 3/00</b> <sup>(2006.01),</sup> <b>B26F 3/00</b> <sup>(2006.01),</sup> <b>B26D 5/02</b> <sup>(2006.01)</sup>	a 2016 01012	15/12/2016	INSTITUTUL NAȚIONAL DE CERCETARE-DEZVOLTARE ÎN SUDURĂ ȘI ÎNCERCĂRI DE MATERIALE - ISIM TIMIȘOARA, BD.MIHAI VITEAZU NR.30, TIMIȘOARA, TM, RO	61
134896 B1	<b>B64C 27/22</b> <sup>(2006.01),</sup> <b>B64C 39/08</b> <sup>(2006.01)</sup>	a 2020 00741	17/11/2020	INSTITUTUL NAȚIONAL DE CERCETARE- DEZVOLTARE TURBOMOTOARE - COMOTI, BD.IULIU MANIU NR.220 D, SECTOR 6, BUCUREȘTI, B, RO	62
134438 B1	<b>B23K 26/06</b> <sup>(2006.01),</sup> <b>B82Y 30/00</b> <sup>(2011.01),</sup> <b>H01S 3/223</b> <sup>(2006.01)</sup>	a 2019 00081	11/02/2019	INSTITUTUL NAȚIONAL PENTRU FIZICA LASERILOR PLASMEI ȘI RADIAȚIEI - INFLPR, STR.ATOMIȘTILOR 409, P.O.BOX:MG-36, MĂGURELE, IF, RO	60
134246 B1	<b>F03B 11/00</b> <sup>(2006.01),</sup> <b>G01M 10/00</b> <sup>(2006.01),</sup> <b>F03D 3/06</b> <sup>(2006.01)</sup>	a 2018 01132	21/12/2018	INSTITUTUL NAȚIONAL DE CERCETARE- DEZVOLTARE PENTRU OPTOELECTRONICĂ - INOE 2000 IHP - FILIALA INSTITUTUL DE CERCETĂRI, PENTRU HIDRAULICĂ ȘI PNEUMATICĂ, STR.CUȚITUL DE ARGINT NR.14, SECTOR 4, BUCUREȘTI, B, RO	64
133839 B1	<b>C12P 5/02</b> <sup>(2006.01)</sup>	a 2018 00523	10/07/2018	INSTITUTUL NAȚIONAL DE CERCETARE-DEZVOLTARE PENTRU INGINERIE ELECTRICĂ ICPE-CA, SPLAIUL UNIRII NR.313, SECTOR 3, BUCUREȘTI, B, RO; INSTITUTUL NAȚIONAL DE CERCETARE DEZVOLTARE DELTA DUNĂRII, STRADA BABADAG, NR.165, TULCEA, TL, RO	63
133842 B1	<b>E04B 1/78</b> <sup>(2006.01),</sup> <b>E04C 2/288</b> <sup>(2006.01),</sup> <b>B32B 9/02</b> <sup>(2006.01)</sup>	a 2018 00551	27/07/2018	INSTITUTUL NAȚIONAL DE CERCETARE-DEZVOLTARE ÎN CONSTRUCȚII, URBANISM ȘI DEZVOLTARE TERITORIALĂ DURABILĂ "URBAN - INCERC", ȘOS.PANTELIMON NR.266, SECTOR 2, BUCUREȘTI, B, RO	64
133206 B1	<b>G01N 25/20</b> <sup>(2006.01)</sup>	a 2017 00748	27/09/2017	INSTITUTUL NAȚIONAL DE CERCETARE- DEZVOLTARE PENTRU OPTOELECTRONICĂ-FILIALA INSTITUTUL DE CERCETĂRI PENTRU HIDRAULICĂ, ȘI PNEUMATICĂ, INOE 2000-IHP, STR. CUȚITUL DE ARGINT NR. 14, BUCUREȘTI, B, RO	65
134165 B1	<b>C07K 1/14</b> <sup>(2006.01),</sup> <b>A01P 21/00</b> <sup>(2006.01),</sup> <b>C05F 5/00</b> <sup>(2006.01)</sup>	a 2018 01012	03/12/2018	INSTITUTUL NAȚIONAL DE CERCETARE DEZVOLTARE PENTRU CHIMIE ȘI PETROCHIMIE - ICECHIM, SPLAIUL INDEPENDENȚEI NR. 202, SECTOR 6, BUCUREȘTI, B, RO	63

Număr brevet	Clasa	Număr dosar	Data depozit	Titular	Pag.
134258 B1	<b>G01N 21/65</b> <sup>(2006.01),</sup> <b>B01L 3/00</b> <sup>(2006.01),</sup> <b>C12M 1/34</b> <sup>(2006.01)</sup>	a 2018 00976	28/11/2018	INSTITUTUL NAȚIONAL DE CERCETARE- DEZVOLTARE PENTRU TEHNOLOGII IZOTOPICE ȘI MOLECULARE, STR.DONAT NR.67-103, CLUJ-NAPOCA, CJ, RO; UNIVERSITATEA "BABEȘ-BOLYAI" DIN CLUJ-NAPOCA, STR.MIHAIL KOGĂLNICEANU NR.1, CLUJ-NAPOCA, CJ, RO	65
132749 B1	<b>A61K 35/741</b> <sup>(2015.01),</sup> <b>A61P 15/02</b> <sup>(2006.01)</sup>	a 2017 01011	29/11/2017	LABORATOARELE MEDICA S.R.L., STR. FRASINULUI NR. 11, OTOPENI, IF, RO	58
132973 B1	<b>A63F 3/02</b> <sup>(2006.01)</sup>	a 2017 00343	07/06/2017	PETRE NICOLAE ALEXANDRU, STR.BAICULESTI, NR.19, BL.D9, SC.C, AP.96, SECTOR 1, BUCUREȘTI, B, RO	59
133664 B1	<b>B64C 11/00</b> <sup>(2006.01),</sup> <b>B64C 27/52</b> <sup>(2006.01),</sup> <b>B64C 29/02</b> <sup>(2006.01),</sup> <b>B64C 3/14</b> <sup>(2006.01)</sup>	a 2018 00268	17/04/2018	SABIE RĂZVAN, STR. RADNA, NR.40, SECTOR 6, BUCUREȘTI, B, RO	61
134033 B1	<b>B22D 13/10</b> <sup>(2006.01),</sup> <b>B22D 13/12</b> <sup>(2006.01),</sup> <b>B22D 11/057</b> <sup>(2006.01)</sup>	a 2019 00809	28/11/2019	ȘERBENIUC MARIUS ALEXANDRU, STR.CURCANILOR, NR.107, AP.2, BRAȘOV, BV, RO; SOFIAN ANDREI MIHAI, STR.FRIGULUI, NR.4, ET.1, SECTOR 4, BUCUREȘTI, B, RO	60
134822 B1	<b>B21D 22/20</b> <sup>(2006.01),</sup> <b>B21D 22/06</b> <sup>(2006.01),</sup> <b>B21D 51/10</b> <sup>(2006.01)</sup>	a 2019 00534	04/09/2019	UNIVERSITATEA " ȘTEFAN CEL MARE " DIN SUCEAVA, STR. UNIVERSITĂȚII NR.13, SUCEAVA, SV, RO	60
135445 B1	<b>A61K 6/08</b> <sup>(2006.01)</sup>	a 2017 00676	18/09/2017	UNIVERSITATEA "BABEȘ-BOLYAI" DIN CLUJ-NAPOCA, STR.MIHAIL KOGĂLNICEANU NR.1, CLUJ-NAPOCA, CJ, RO	57
133694 B1	<b>A23C 11/04</b> <sup>(2006.01),</sup> <b>A23C 23/00</b> <sup>(2006.01)</sup>	a 2018 00314	08/05/2018	UNIVERSITATEA "DUNĂREA DE JOS" GALAȚI, STR. DOMNEASCĂ NR. 47, GALAȚI, GL, RO	57
135938 B1	<b>F03B 11/04</b> <sup>(2006.01),</sup> <b>F03B 3/02</b> <sup>(2006.01)</sup>	a 2022 00182	08/04/2022	UNIVERSITATEA "POLITEHNICA" DIN TIMIȘOARA, PIAȚA VICTORIEI NR.2, TIMIȘOARA, TM, RO	64
133955 B1	<b>A63B 22/14</b> <sup>(2006.01),</sup> <b>A63B 23/04</b> <sup>(2006.01),</sup> <b>A63B 69/00</b> <sup>(2006.01)</sup>	a 2018 00734	27/09/2018	UNIVERSITATEA "ȘTEFAN CEL MARE" DIN SUCEAVA, STR.UNIVERSITĂȚII, NR.13, SUCEAVA, SV, RO	59
132798 B1	<b>A23G 1/30</b> <sup>(2006.01)</sup>	a 2017 00122	01/03/2017	UNIVERSITATEA "ȘTEFAN CEL MARE" DIN SUCEAVA, STR.UNIVERSITĂȚII NR.13, SUCEAVA, SV, RO	57
132856 B1	<b>B27C 5/06</b> <sup>(2006.01)</sup>	a 2016 01059	29/12/2016	UNIVERSITATEA "ȘTEFAN CEL MARE" DIN SUCEAVA, STR.UNIVERSITĂȚII NR.13, SUCEAVA, SV, RO	61

Număr brevet	Clasa	Număr dosar	Data depozit	Titular	Pag.
132478 B1	<b>B23Q 23/00</b> <sup>(2006.01),</sup> <b>B23C 9/00</b> <sup>(2006.01)</sup>	a 2016 00741	19/10/2016	UNIVERSITATEA "VASILE ALECSANDRI" DIN BACĂU, CALEA MĂRĂȘEȘTI NR.157, BACĂU, BC, RO	<b>61</b>
136024 B1	<b>A61L 2/14</b> <sup>(2006.01)</sup>	a 2022 00310	08/06/2022	UNIVERSITATEA DIN BUCUREȘTI, ȘOS.PANDURI NR.90, SECTOR 5, BUCUREȘTI, B, RO; INSTITUTUL NAȚIONAL DE CERCETARE- DEZVOLTARE PENTRU FIZICA LASERILOR, PLASMEI ȘI RADIAȚIEI - INFLPR, STR. ATOMIȘTILOR NR. 409, MĂGURELE, IF, RO; UNIVERSITATEA NAȚIONALĂ DE ȘTIINȚĂ ȘI TEHNOLOGIE POLITEHNICA BUCUREȘTI, SPLAIUL INDEPENDENȚEI NR.313, SECTOR 6, BUCUREȘTI, B, RO; UNIVERSITATEA DE MEDICINĂ ȘI FARMACIE "CAROL DAVILA" DIN BUCUREȘTI, STR.DIONISIE LUPU NR.37, SECTOR 2, BUCUREȘTI, B, RO	<b>59</b>
133951 B1	<b>A61K 31/00</b> <sup>(2006.01),</sup> <b>A61K 36/89</b> <sup>(2006.01)</sup>	a 2018 00691	18/09/2018	UNIVERSITATEA DIN BUCUREȘTI, ȘOS.PANDURI NR.90, SECTOR 5, BUCUREȘTI, B, RO	<b>58</b>
133581 B1	<b>G01R 33/02</b> <sup>(2006.01),</sup> <b>G01R 29/08</b> <sup>(2006.01)</sup>	a 2018 00101	19/02/2018	UNIVERSITATEA TEHNICĂ "GHEORGHE ASACHI" DIN IAȘI, STR. PROF. DR. DOC. DIMITRIE MANGERON NR. 67, IAȘI, IS, RO	<b>66</b>
137345 B1	<b>C04B 14/22</b> <sup>(2006.01),</sup> <b>C04B 18/16</b> <sup>(2006.01)</sup>	a 2022 00618	29/09/2022	UNIVERSITATEA TEHNICĂ DIN CLUJ-NAPOCA, STR. MEMORANDUMULUI NR.28, CLUJ-NAPOCA, CJ, RO	<b>62</b>
134023 B1	<b>A61H 33/02</b> <sup>(2006.01),</sup> <b>A61K 9/12</b> <sup>(2006.01),</sup> <b>A61G 10/02</b> <sup>(2006.01)</sup>	a 2018 00799	12/10/2018	UNIVERSITATEA TEHNICĂ "GHEORGHE ASACHI" DIN IAȘI, STR. PROF. DR. DOC. DIMITRIE MANGERON NR. 67, IAȘI, IS, RO	<b>57</b>
135603 B1	<b>F23D 14/02</b> <sup>(2006.01),</sup> <b>F23D 14/24</b> <sup>(2006.01),</sup> <b>F23R 3/00</b> <sup>(2006.01)</sup>	a 2019 00681	28/10/2019	UNIVERSITATEA TEHNICĂ "GHEORGHE ASACHI" DIN IAȘI, STR. PROF. DR. DOC. DIMITRIE MANGERON NR. 67, IAȘI, IS, RO	<b>65</b>

**BREVETE DE INVENȚIE  
PENTRU CARE AU FOST ÎNSCRISE  
ÎN REGISTRUL NAȚIONAL  
MODIFICĂRI ÎN SITUAȚIA JURIDICĂ**

OFICIUL DE STAT PENTRU INVENȚII I M RCI

**Transmiteri de drepturi prin cesiune, succesiune, fuziune înregistrate la Oficiul de Stat pentru Invenții și Mărci conform art. 42, din Legea nr. 64/1991, republicată în data de 19.08.2014 și art. 85, din H.G. nr. 547/2008**

Nr. brevet de invenție	Nr. cerere de brevet de invenție	Titular	Succesor in drepturi
126480	a 2011 00207	MĂLUȘEL VIOREL-ALEXANDRU, STR. APULUM NR. 2M BL. AC25, SC. 1, AP. 5, ALBA IULIA, AB, RO, POPESCU LAZĂR, BUCUREȘTI, RO	MĂLUȘEL FULGA-VIORELA, SAT MIHĂIEȘTI (COMUNA SÂNPĂUL) NR. 215, CJ, RO, POPESCU LAZĂR, BUCUREȘTI, RO
128357	a 2011 00929	AMYLON S.A., ȘOS. ALBA IULIA NR. 70, SIBIU, SB, RO	MOARA CIBIN S.A., ȘOS. ALBA IULIA NR. 70, SIBIU, SB, RO

**Modificări în situația juridică a cererilor de brevet de invenție înscrise în Registrul Național al Cererilor de Brevet de Invenție depuse conform art. 67, din H.G. nr. 547/2008**

Nr. brevet de invenție	Nr. cerere de brevet de invenție	Modificare înregistrată privind cererea de brevet de invenție	
		din	în
131851	a 2016 00621	(73) UNIVERSITATEA DE ȘTIINȚE AGRICOLE ȘI MEDICINĂ VETERINARĂ A BANATULUI "REGELE MIHAI I AL ROMÂNIEI" DIN TIMIȘOARA, CALEA ARADULUI NR. 19, TIMIȘOARA, TM, RO	(73) UNIVERSITATEA DE ȘTIINȚELE VIEȚII "REGELE MIHAI I" DIN TIMIȘOARA, CALEA ARADULUI NR. 19, TIMIȘOARA, TM, RO
132235	a 2017 00269	(73) UNIVERSITATEA DE ȘTIINȚE AGRICOLE ȘI MEDICINĂ VETERINARĂ A BANATULUI "REGELE MIHAI I AL ROMÂNIEI" DIN TIMIȘOARA, CALEA ARADULUI NR. 19, TIMIȘOARA, TM, RO	(73) UNIVERSITATEA DE ȘTIINȚELE VIEȚII "REGELE MIHAI I" DIN TIMIȘOARA, CALEA ARADULUI NR. 19, TIMIȘOARA, TM, RO

**DECĂDERI ALE TITULARILOR DIN DREPTURILE CONFERITE ACESTORADE BREVETUL DE INVENTIE, PUBLICATE CONFORM ART. 40, ALIN. 3, DIN LEGEA NR. 64/1991 PRIVIND BREVETELE DE INVENȚIE, REPUBLICATĂ ÎN MONITORUL OFICIAL, PARTEA I, NR. 613/19.08.2014**

NUME / DENUMIRE TITULAR	Nr. BI	Nr. CBI
INSTITUTUL DE CHIMIE MACROMOLECULARĂ "PETRU PONI", IAȘI, RO	126041	a 2009 00661
INSTITUTUL DE CHIMIE MACROMOLECULARĂ "PETRU PONI" DIN IAȘI, IAȘI, RO	125751	a 2010 00391
UNIVERSITATEA "ALEXANDRU IOAN CUZA" DIN IAȘI	129798	a 2013 00165
INSTITUTUL DE CHIMIE MACROMOLECULARĂ "PETRU PONI" DIN IAȘI, IAȘI, RO	132470	a 2016 00735
INSTITUTUL DE CHIMIE MACROMOLECULARĂ "PETRU PONI" DIN IAȘI, IAȘI, RO	132541	a 2016 00895
INSTITUTUL DE CHIMIE MACROMOLECULARĂ "PETRU PONI", IAȘI, RO	133050	a 2017 00483
INSTITUTUL DE CHIMIE MACROMOLECULARĂ "PETRU PONI", IAȘI, RO	133072	a 2017 00574
INSTITUTUL DE CHIMIE MACROMOLECULARĂ "PETRU PONI" DIN IAȘI, IAȘI, RO	133398	a 2017 01141
INSTITUTUL DE CHIMIE MACROMOLECULARĂ "PETRU PONI" DIN IAȘI, IAȘI, RO	133399	a 2017 01142
INSTITUTUL DE CHIMIE MACROMOLECULARĂ "PETRU PONI" DIN IAȘI, IAȘI, RO	133423	a 2017 01085
INSTITUTUL DE CHIMIE MACROMOLECULARĂ "PETRU PONI" DIN IAȘI, IAȘI, RO	133840	a 2018 00496

**REVALIDĂRI**

**ALE BREVETELOR DE INVENȚIE**

OFICIUL DE STAT PENTRU INVENȚII ȘI MARCHI



**Brevete de Inventie pentru care Comisia de Examinare  
a luat o hotărâre de admitere a cererii de revalidare**

<b>Nr. Brevet</b>	<b>Titular</b>	<b>Data publicării mențiunii decăderii</b>	<b>Nr. și data hotărârii</b>
<b>128190</b>	Universitatea de Medicină și Farmacie "Gr.T.Popa" din Iași	30.05.2024	4.1.1/41 din 13.06.2024
<b>128229</b>	Horneț Iuliean	29.03.2024	4.1.1/35 din 13.06.2024
<b>128357</b>	MOARA CIBIN S.A. Sibiu	29.03.2024	4.1.1/36 din 13.06.2024
<b>131045</b>	Universitatea Transilvania din Brașov	29.03.2024	4.1.1/39 din 13.06.2024
<b>131700</b>	Universitatea de Medicină și Farmacie "Gr.T.Popa" din Iași	30.04.2024	4.1.1/40 din 13.06.2024
<b>131766</b>	Universitatea de Medicină și Farmacie "Gr.T.Popa" din Iași	30.04.2024	4.1.1/42 din 13.06.2024
<b>131851</b>	Universitatea de Științele Vieții "Regele Mihai I" din Timișoara	30.04.2024	4.1.1/37 din 13.06.2024
<b>132235</b>	Universitatea de Științele Vieții "Regele Mihai I" din Timișoara	30.04.2024	4.1.1/38 din 13.06.2024

## **DIVERSE**

- **LISTA AGENȚIILOR SPECIALIZATE, A CONSILIERILOR ÎN PROPRIETATE INDUSTRIALĂ ȘI A MANDATARILOR AUTORIZAȚI**
- **CENTRE REGIONALE PENTRU PROMOVAREA PROPRIETĂȚII INDUSTRIALE ÎN ROMÂNIA**
- **ANUNȚURI OFICIALE**
- **MATERIALE INFORMATIVE, DIN DOMENIUL PROPRIETĂȚII INDUSTRIALE**

**ROMÂNIA**  
**OFICIUL DE STAT PENTRU INVENȚII ȘI MĂRCI**

**ORDIN nr. 157**

**24 iulie 1997**

Directorul General al Oficiului de Stat pentru Invenții și Mărci,

Având în vedere prevederile art. 14, alin. 3, din Legea 64/1991, privind brevetele de invenție, și Regula 2.5, din H.G. 152/92, referitoare la profesia de consilier în proprietate industrială, emite următorul

**ORDIN:**

Art. 1. Persoanele ale căror nume figurează în lista anexă la prezentul Ordin, precum și firmele specializate în proprietate industrială se înscriu în **REGISTRUL NAȚIONAL AL CONSILIERILOR ÎN PROPRIETATE INDUSTRIALĂ**, cu menționarea specializării.

Art. 2. Prezentul ordin se va publica în Buletinul Oficial de Proprietate Industrială.

Director General

AGENȚIILE SPECIALIZATE ÎN PROPRIETATE INDUSTRIALĂ  
pentru luna iulie 2024

Nr.crt.	Data înființării	Nr. registru agenții	Denumirea completă a cabinetului/agenției Adresa Consilieri cu drept de practică	Domenii	Statut juridic
1	27.03.1991	001	<b>INVENTA – AGENȚIE DE PROPRIETATE INTELECTUALĂ SRL</b>  București, Bdul Corneliu Coposu nr. 7, bl. 104, sc. 2, ap.31, sect.3, cod 030602, Tel: 0213200285, Fax: 0213228325, E-mail: contact@inventa.ro, inventa@inventa.ro Prof. univ. dr. ing. Țurcanu Constantin, ec. Bodomoi Otilia Florentina, arh.dr.ing. Țurcanu Costin Radu, Mahulea Cornelia	Brevete Mărci Desene Topografii	SRL
2	29.05.1991	002	<b>ENPORA BRAND MANAGEMENT SRL</b>  București, Str. George Calinescu nr.52A, ap.1, 011694, Tel: 0212300990, 0311001634, Fax: 0212302311, 0311007927, E-mail: pop@patents.ro, www.patents.ro, www.enpora.com ing. Pop Călin Radu	Brevete Mărci Desene	SRL
3	23.07.1991	003	<b>PATENTMARK SRL</b>  București, Str. Dr. N. Turnescu nr. 2,ap.2, sector 5, cod 050467, Tel: 0213121669, Fax: 0213175801, E-mail: office@patentmark.ro, www.patentmark.ro Mohonea Liliana, Mohonea Cristian, Marinescu Ruxandra, Mohonea Ana, Mohonea Maria	Brevete Mărci Desene Topografii	SRL
4	18.12.1991	004	<b>RODALL AGENȚIE DE PROPRIETATE INDUSTRIALĂ SRL</b>  București, Str. Polonă nr. 115, bl. 15, sc. A, ap. 19 sector 1, cod 010497, Tel: 0212108342, 0722652111, 0745153566, Fax: 0212105794, E-mail: office@rodall.ro, info@rodall.ro, www.rodall.ro Jur. Bălan Gheorghică, Pescarusu Nicoleta	Brevete Mărci Desene Topografii	SRL
5	25.08.1992	005	<b>INTELECT SRL</b>  Oradea, Bdul Dacia nr. 48 Bl. D10, Ap.3, cod 410346, Tel: 0746835328, 0359402901, Fax: 0359810501, E-mail: info@intelect.ro, www.intelect.ro Buzlea Mircea Valentin, Buzlea Narcisa Floricica	Brevete Mărci Desene Topografii	SRL
6	04.12.1992	008	<b>CONSTANTIN GHIȚĂ OFFICE SRL</b>  Timișoara, Str. Take Ionescu nr. 24-28 sc. B ap. 2 judetul Timiș, cod 300042, Tel/Fax: 0256435976, Tel: 0744162462, E-mail: ghita@ghitaconstantin.ro, clelia@ghitaconstantin.ro, www.ghitaconstantin.ro Ing. Ghiță Constantin, Pop Motogna Clelia	Brevete Mărci Desene	SRL

7	13.05.1993	010	<b>ROMINVENT SA</b> București, Str. Ermil Pangratti nr. 35, et. 1, sect. 1, cod 011882, Tel: 0212312515, 0212312541, Fax: 0212312550, 0212312454, E-mail: office@rominvent.ro Jur. Mocanu Ion, Ing. Cosmina Fierăscu, Ing. Spătaru Daniela, Dr. Ing. Cristina Popa, Ec. Joitoiu Andreea Simona, Bio.Enescu Miruna, jur. Markusev Denisa Mary, ec. Olteanu Camelia, jur. Dragulin Ioana, ing. Petcu Costin, jur. Martinescu Alina Nicoleta, jur. Pavel Laura, Boncea Oana Laura, Dobrescu Teodora Valentina, Ing. Secăreanu Doina, Ștefan Ruxandra, Munteanu Manuela Cornelia, Preda Raluca Laura, chim. Bădărău Adina Adriana	Brevete Mărci Desene Topografii	SA
8	30.03.1995	015	<b>CABINET M. OPROIU - CONSILIERE ÎN PROPRIETATE INTELLECTUALĂ SRL</b> București, Str. Popa Savu, nr. 42, parter, sector 1, cod 011434, P.O.Box 2-229, Tel: 0212602833, 0212602834, E-mail: office@oproiu.ro, www.oproiu.ro Fiz. Oproiu Margareta, MBA arh. Vasilescu Raluca, jur. Sturza Ioana, ing. Ene Silvia, ing. chim. Petrea Dana Maria, ing. chim. Georgescu Cristina, ing. mec. Popescu Mariana, jur. Cozorici Violeta, jur. Stănescu Andreea Cosmina, Tiu Marina Alexandra, Groza Nicoleta Simona	Brevete Mărci Desene Topografii	SRL
9	21.05.1996	017	<b>LABIRINT AGENȚIE DE PROPRIETATE INTELLECTUALĂ</b> Arad, Str. Coriolan Petreanu nr. 28, cod 310151 Tel/Fax: 0257255842, Tel: 0722458129, E-mail: info@labirint.ro Ing. Ivanca Maria	Brevete Mărci Desene	CI
10	1997	019	<b>LOYAL PARTNERS - AGENȚIE DE PROPRIETATE INTELLECTUALĂ</b> Galați, Str. Col. Nicolae Holban, nr. 1B, camera 3, Tel/Fax: 0236407032, Tel: 0722744241, E-mail: office@loyalpartners.ro, www.loyalpartners.ro ing. av. Pușcașu Dan	Brevete Mărci Desene Topografii	SRL
11	10.07.1997	016	<b>MILENIUL 3 – AGENȚIE DE PROPRIETATE INDUSTRIALĂ SRL</b> Pașcani, Str. Moldovei nr. 10, bl. Crinul, sc. A, ap. 28, jud Iași, cod 705200, Tel/Fax: 0232719190, Tel: 0740820582 Ing. Burțilă Ioan	Brevete Mărci Desene	SRL
12	03.10.1997	021	<b>LAZĂR ELENA CABINET DE PROPRIETATE INDUSTRIALĂ</b> Buzău, Str. Unirii, Bl. 16C, Et. 3, Ap. 12, cod 120013, OP 1, CP 52, Tel/Fax: 0238724262, Tel: 0723328633, E-mail: l.e.consilier@gmail.com Lazăr Elena	Brevete Mărci Desene Topografii	CI

13	21.07.1999	028	<b>NOWAPATENT SRL</b> Mediaș, Str. Lotru, nr.4, bl.92, ap.1 Tel: 0269841373, 0264833273, Fax: 0269833273, E-mail: nowapatent@birotec.ro office@nowapatent.ro Danciu Ioan	Brevete Mărci Desene	SRL
14	30.08.1999	029	<b>CABINET DE PROPRIETATE INDUSTRIALĂ "BIONPI"</b> București, 010577, Calea Dorobanților 126-130 Bl. 8, et. 9 Ap. 50 sector 1, cod 010577, Tel/Fax: 0212316549, 0318054616, Tel: 0723187944, 0746184697 E-mail: bionpi@rdsmail.ro, bionpi@hotmail.com Ing. Ion Rodica Cocuța	Brevete Mărci Desene	CI
15	12.11.1999	030	<b>AGENȚIE DE CONSULTANȚĂ ÎN PROPRIETATE INTELLECTUALĂ ȘI TRANSFER DE TEHNOLOGIE "SPRÎNCEANU NICOLAE"</b> Drobeta Turnu Severin, Str. Gheorghe Ionescu Sisești nr. 96, bl.E2, sc.1, et. 3, ap.8, cod 220212, Tel/Fax: 0352801490, Tel: 0721796318 E-mail: nicolaesprinceanu@yahoo.com Jur.ing. Nicolae Sprînceanu	Brevete Mărci Desene	CI
16	21.01.2000	031	<b>CABINET INDIVIDUAL DE PROPRIETATE INDUSTRIALĂ IVĂNESCU GABRIEL DAN</b> Brașov, Str. Avram Iancu, nr. 48A, sc. B, ap. 10, cod poștal 500086, Tel: 0722248415, E-mail: gdivanescu@gmail.com Ivănescu Gabriel Dan	Brevete Mărci Desene	CI
17	15.02.2000	032	<b>ANGHEL LUMINIȚA DOINA CABINET DE PROPRIETATE INTELLECTUALĂ</b> București, Str. Gherghitei Nr.1, Bl.94B, Sc. B, Ap.76, sector 2, Fax: 0314013777, Tel: 0723301706, E-mail: anghel2na@yahoo.com, anghel2na@gmail.com, www.avocatianghel.com Ing.av. expert judiciar Anghel Luminita Doina	Brevete Mărci Desene	CI
18	24.08.2000	033	<b>APOSTOL SALOMIA PFA</b> Galați, Str. Reg. 11 Siret nr. 15, bl. E4, Et.3, ap. 54, cod 800333, Tel/Fax: 0236436437, Tel: 0766765027, E-mail: saly_apostol@yahoo.com Ing.Apostol Salomia	Brevete Mărci Desene	CI
19	07.09.2000	034	<b>AGENȚIA DE PROPRIETATE INDUSTRIALĂ - APIA SRL</b> București, Str. Romancierilor nr. 5, bl.C14, sc.B, ap.41, sector 6, cod 061791, Tel/Fax: 0217783100, www.mark-apia.ro, E-mail: office@mark-apia.ro Visalom Monica	Mărci Desene	SRL

20	08.01.2001	041	<b>CABINET "CECIU GABRIELA" CONSULTANȚĂ ÎN DOMENIUL PROPRIETĂȚII INTELLECTUALE</b> Timișoara, Str. Martir Leonida Banciu, nr. 6, sc. A, ap. 110, jud. Timis, cod postal 300024, Fax: 0256494846; Tel: 0745 388039, E-mail: gabriela.ceciu@yahoo.com Ing.Ceciu Gabriela	Brevete Mărci Desene	CI
21	05.03.2001	045	<b>CABINET DE MĂRCI BREVETE DESIGN BROJBOIU ADRIAN</b> Pitești, Bdul Republicii, bl.212,sc. D, ap.11, jud.Argeș, cod 110176, Tel/Fax: 0348412529, Tel: 0745143095, E-mail: adrian_brojboiu@yahoo.com Brojboiu Dumitru Adrian Florinel	Brevete Mărci Desene	CI
22	12.04.2001	047	<b>INTELLECTUAL PROPERTY OFFICE SRL</b> București, Str. Alexandru Moruzzi nr. 6, bl. B6, sc. 2, ap.62, sector 3, cod 031155, Tel/Fax: 0213262388, Tel: 0745094241, E-mail: office@ipoffice.ro, natalia.todirica@ipoffice.ro Ciuda Berivoe Anca, Ciuda Berivoe Natalia	Brevete Mărci Desene	SRL
23	07.05.2001	049	<b>ANDRA MUȘATESCU CABINET DE PROPRIETATE INDUSTRIALĂ</b> București, Calea 13 Septembrie nr.121, bl.127, et.5, ap.21, Tel: 0722879810, E-mail: office@andramusatescu.ro, www.andramusatescu.ro Mușatescu Andra Oana	Brevete Mărci Desene Topografii	CI
24	2001	050	<b>CABINET ACSINTE PAULA - ADRIANA</b> București, sector 3, Calea Călărașilor, nr. 177, bl.45, et.4, ap.12, Tel: 0213234282, Fax: 0213222210, www.legalservices.ro, E-mail: paula@legalservices.ro Av. Acsinte Paula Adriana	Mărci	PF
25	31.05.2001	071	<b>CONS INTEL BMA CABINET CONSULTANȚĂ</b> Cart. Dorobanti, nr.2, bl. D2, at.1, ap.5,120087, C.P.8- O.P. 1 Buzau, Fax: 0238719619, Tel: 0745086588, E-mail: marius_bozio@yahoo.com Marius Bozioreanu	Brevete Mărci Desene Topografii	CI
26	21.11.2001	055	<b>ROVALCONS SRL AGENȚIE DE PROPRIETATE INTELLECTUALĂ</b> Câmpina, Str. Orizontului, nr.1, bl. R10, et.7, ap.27, Jud. Prahova, cod 105600, Tel/Fax: 0244371390, Tel: 0722540580, E-mail: rovalcons@xnet.ro Ioacăra Valentin	Brevete Mărci Desene	SRL
27	2001	057	<b>CABINET N. D. GAVRIL SRL</b> București, Str. Ștefan Negulescu nr. 6A, sector 1, Tel/Fax: 0212302882, 0213165492, Tel: 0722983520, E-mail: cabinetgavril@yahoo.com www.cabinetgavril.ro Gavril Niculina, Popescu Denisa	Brevete Mărci Desene	SRL

28	24.04.2002	087	<b>IACOBINI&amp;CO, CONSILIERI ÎN DREPTUL DE PROPRIETATE INDUSTRIALĂ SRL</b> București, Calea Mosilor, nr.258, bl. 4bis, ap.22, sector 2, Tel: 0212104690, Fax: 0212104793, E-mail: asimri@yahoo.com, vladrosanu@yahoo.com Iacobini Anca Svetlana, Iacobini Mihnea Razvan	Mărci Brevete Desene Topografii	SRL
29	11.02.2003	089	<b>RATZA ȘI RATZA SRL</b> București, Bdul A.I. Cuza Nr. 52-54, Sect. 1, cod 011053, Tel: 0212601348, Fax: 0212601349 E-mail: office@ratza-ratza.com Rață Andrei Vlad, Mărginean Dragoș, Ploscă Daniel, Vasile Bugarin Sonia Maria, Comănescu Stela	Brevete Mărci Desene	SRL
30	13.02.2003	062	<b>ECOINTELLECT CABINET INDIVIDUAL ANDRONACHE PAUL</b> București, Aleea Compozitorilor nr.1, bl.E21, et.6, ap.35, sect 6, Tel/Fax: 0217250069, Tel: 0722741043, 0727476335, E-mail: paul_andronache@yahoo.com, andronachepaul88@gmail.com Andronache Paul	Mărci Desene Topografii Brevete	CI
31	16.05.2003	070	<b>CABINET OANA COSTACHE</b> București, Drumul Taberei nr.120, bl.OD1, sc.5, ap.189, sector 6, cod 061413, Tel: 0217450757, 0730557744, E-mail: oana_cocoloi@yahoo.com Oana Costache	Mărci Desene Brevete	CI
32	19.06.2003	069	<b>RASKAI M M BREVMARC CONSULT SRL</b> Dej, Str. Unirii, nr.3, BL. D8, ap.31, jud. Cluj, 405200, Tel/Fax: 0264211847, Tel: 0742084050, E-mail: raskaimm@yahoo.com Raskai Maria	Brevete Mărci Desene Topografii	SRL
33	25.07.2003	093	<b>NESTOR NESTOR DICULESCU KINGSTON PETERSEN – CONSILIERE ÎN P.I. SRL</b> București, Str. Barbu Văcărescu nr. 201, Clădirea Globalworth Tower, et. 18, birou 18-02, sector 2, Sediul secundar: Târgu Mureș, Strada Rodnei, nr. 26B, biroul 3, etaj II, Tel: 0212011200, Fax: 0212011210, E-mail: office@nnkp.ro, www.nnkp.ro Firaru Florina, Tace Maria Alina	Mărci Desene Brevete	SRL
34	21.08.2003	094	<b>N.P.C. SRL</b> Brașov, Str. Alexandru cel Bun, nr.13, bl.E28, ap.7 cod 500025, OP 1 – CP 298, Tel: 0744520357, E-mail: totu@unitbv.ro Toțu Ioan	Mărci Desene Topografii	SRL
35	22.10.2003	072	<b>CABINET INDIVIDUAL NEGOMIREANU LIVIA</b> București, Șos. Nicolae Titulescu nr.94, bl.14A, sc 4 ap.127, sect.1, cod 011146, Tel/Fax: 0314214598, Tel: 0722444719, E-mail: office@cabinetnegomireanu.ro Negomireanu Livia	Mărci Desene	CI



36	30.10.2003	073	<b>CABINET DE PROPRIETATE INDUSTRIALA "VIȘOIU LILIAN CATALIN"</b>  București, Bdul Unirii nr.74, bl. J3B, sc.3, ap. 41, Tel/Fax: 0213167043, Tel: 0744480657, E-mail: visoiucatalin@yahoo.com, www.visoiucatalin.home.ro jur. Vișoiu Lilian Catalin	Brevete Mărci Desene Topografii	CI
37	12.12.2003	096	<b>EDIPLAST SRL</b>  Tg. Mureș, Str. Măgurei nr.25, ap.2, Tel/Fax: 0265263775, Tel: 0744394036, E-mail: themannextdoor2007@yahoo.com Vasilache Virgilius	Mărci Desene Brevete	SRL
38	22.12.2003	097	<b>SC PETOSEVIC SRL</b>  București, Str. Dionisie Lupu nr.54, etaj 2, sector 1, Tel: 0213057996, 0723522698, Fax: 0213145481, www.petosevic.com, E-mail: aura.campeanu@petosevic.com Campeanu Ioana Aura, Sârghi Roxana, Irimescu George Mihai, Viciu Monica Ștefania	Brevete Mărci Desene	SRL
39	9.02.2004	098	<b>CABINET ANI FUCIU SRL</b>  Com.Snagov, Bloc P53, sc.A, ap.1, jud.Ifov, Tel: 0213106399, 0744370196, Fax: 0213106398, E-mail: ani.fuciu@consilier-marci.ro Fuciu Anișoara	Mărci Desene	SRL
40	22.02.2004	082	<b>CABINET DE PROPRIETATE INDUSTRIALĂ CIUPAN CORNEL</b>  Cluj Napoca, Str. Mestecenilor nr.6, bl.9E, ap.2, Tel: 0264524425, 0264415051, Fax: 0264415054, E-mail: cornel.ciupan@muri.utcluj.ro Ciupan Cornel	Brevete Mărci Desene	CI
41	01.06.2004	102	<b>LUTARIS PROT SRL</b> Timisoara, 300426, Str. Ana Ipatescu nr.45, Tel/Fax: 0256489301, Tel: 0742143718, 0723319154, E-mail: qualitarium@qualitarium.ro Tărăbîc Lucian	Brevete Mărci Desene	SRL
42	17.06.2004	108	<b>WEIZMANN ARIANA &amp; PARTNERS AGENȚIE DE PROPRIETATE INTELLECTUALĂ SRL</b>  București, Str. 11 iunie, nr.51, sc.A, ap.4, Tel: 0723204268, 0724260277, Tel/Fax: 0268315046, E-mail: office@inregistrare-marci.ro, office@branduri.ro, www.branduri.ro Bozocea Violeta, Marcean Ana Maria, Ștefănuț Adelina, Bicu Cristina, Cosma Alina, Paraschiv Alexandra Ramona	Brevete Mărci Desene	SRL
43	14.07.2004	107	<b>ARIANA AGENȚIE DE PROPRIETATE INDUSTRIALĂ SRL</b>  Timisoara, Calea Aradului, nr.33, ap.7, E-mail: c_popescu2000@yahoo.com Orgovici Codruta Octavia	Mărci Desene	SRL

44	27.01.2005	111	<b>CABINET INDIVIDUAL – NIȚU ION</b> Constanta, Str. Dezrobirii nr.110, bl. IS8, sc.A, ap.1, Tel: 0241512608, 0723317298 Nitu Ion	Mărci Desene Brevete	CI
45	27.01.2005	112	<b>CABINET VELICA – AGENȚIE DE PROPRIETATE INDUSTRIALĂ</b> București, Str. Brutus M.I., nr.13, ap.3, cod 050124, Tel/ Fax: 0213357463, Tel: 0722645283, www.velica.ro, E-mail: office@velica.ro Velica Ion Gabriel	Mărci Desene	CI
46	22.12.2004	116	<b>INVEL – AGENȚIE DE PROPRIETATE INDUSTRIALĂ</b> București, Str. Ion Ghica nr.3, ap.20, Tel: 0723205048, 0788885352, E-mail: invel_agency@yahoo.com, marian.nicolae.velcea@gmail.com, www.invel.ro Velcea Marian	Brevete Mărci Desene Topografii	SRL
47	06.01.2005	118	<b>EURORESSOURCES SRL</b> Medias, Str. Ion Creangă, nr.4, ap.6, Tel: 0269843504, Fax: 0269824812 Fulea Maria	Brevete Mărci Desene	SRL
48	27.04.2005	117	<b>CABINET PROPRIETATE INDUSTRIALĂ ALPER RAMAZAN</b> Constanța, Str. Ștefan cel Mare nr.57, bl.M17, sc.B, ap.17, cod 900683, Tel: 0341410937, 0722704363, Fax: 0241635547, E-mail: alperramazan@gmail.com, zonguldakro@yahoo.com Alper Ramazan	Mărci	CI
49	30.06.2005	124	<b>CABINET DE PROPRIETATE INDUSTRIALĂ SAVU MARIANA</b> București, Str. Paul Greceanu nr.9, bl.20A, ap.26, Tel/ Fax: 0212120651, E-mail: liliana.savu@creditam.ro, www.lilianasavu.ro Savu Mariana	Mărci Desene	CI
50	04.11.2005	133	<b>FRISCH &amp; PARTNERS SRL</b> București, Bdul Carol I, nr.54, sc. B, ap.5, sector 2, Tel: 0213101165, 0722212480, Fax: 0213130130, E-mail: office@frisch.ro, crina.frisch@frisch.ro Crina Nicoleta Frisch, Blăgoi Alexandru Daniel	Mărci Desene Brevete	SRL
51	31.10.2005	128	<b>CABINET PROPRIETATE INDUSTRIALĂ ARINOVA</b> Arad, 310151, Str. Coriolan Petreanu, nr.28, Tel/Fax: 0257/255842, Tel: 0744246562, 0722458129, E-mail: ivanca@arinova.ro Ivanca Gavril	Mărci Desene Brevete	CI
52	05.01.2006	136	<b>TUCA ZBARCEA &amp; ASOCIAȚII I.P. SRL</b> București, Str. Nicolae Titulescu nr. 4-8, etaj 8, biroul 1, clădirea America House Tel: 0212048890, E-mail: ciprian.dragomir@tuca.ro Dragomir Ciprian Dumitru	Mărci	SRL

53	14.02.2006	137	<b>M.D.P. RIGHTS AGENCY SRL</b> Brasov, Str. Lunga nr.270, cod postal 500450, Tel: 0268440100, 0268440313, 0744355100, Fax: 0268440221, E-mail: camelia.cosescu@gmail.com www.mdp-rights-agency.ro Cosescu Camelia	Brevete Mărci Desene Topografii	SRL
54	30.03.2006	141	<b>INNOVIS INTELLECTUAL PROPERTY</b> Bucuresti, Calea Rahovei, nr.217, bl.12, ap.60, sector 5, Tel: 0741572398, E-mail: office@innovis.ro Dumitrescu Oana Irina	Mărci Desene	CI
55	30.03.2006	142	<b>CABINET INDIVIDUAL PROPRIETATE INDUSTRIALĂ ALECU BOGDAN</b> Bacau, Str. Lucretiu Patrascanu nr.2, sc.B, ap.2, Tel/Fax: 0334407577, Tel: 0740274741, E-mail: office@marcidesene.ro, www.marcidesene.ro Alec Florin Bogdan	Mărci Desene	CI
56	07.04.2006	152	<b>ACTA MARQUE AGENȚIE DE PROPRIETATE INTELECTUALĂ</b> Cluj Napoca, Str. Eugen Brote, nr. 8, Tel: 0730909831, 0722470886, Tel/Fax: 0364411414, E-mail: actamarque@yahoo.com, office@actamarque.ro Ciurea Delia, Codrean Bogdana Mariana	Mărci	SRL
57	20.06.2006	149	<b>INTELLEMMI CONSULT SRL</b> Tg. Mureș, Str. Sârguinței nr.39, ap.12, cod poștal 540543, Fax: 0365401839, Tel: 0745303867, E-mail: cojocnean_maria@yahoo.com; intellemmi@gmail.com Cojocnean Maria Rodica	Brevete Mărci Desene	SRL
58	20.06.2006	167	<b>INTELLEXIS SRL</b> București, Str. Cutitul de Argint, nr. 68, etaj 2, ap. 4, Tel: 0213103332, 0723300147, Fax: 0213103042, E-mail: contact@intellexis.ro mat. Benga Bogdan Florin	Mărci Desene Brevete	SRL
59	11.09.2006	150	<b>CABINET INDIVIDUAL VALENTINA ȘANTA</b> Tg.Mureș, Str. Koos Ferencz nr.21, bl.21, ap.44, Tel: 0740028967, Fax: 0365815201, E-mail: valentina.santa@gedeon-richter.ro, santa_valentina2002@yahoo.com Santa Valentina	Mărci Desene Brevete	CI
60	18.10.2006	153	<b>CABINET INDIVIDUAL NIȚĂ FLORINA</b> Râmnicu Vâlcea, Str. Rapsodiei nr. 13, bl D2, ap. 8, Tel: 0746192874, E-mail: floricn@yahoo.com Niță Florina	Brevete Mărci Desene	CI
61	20.10.2006	154	<b>CABINET INDIVIDUAL ROS VIOREL</b> București, Bdul Mircea Vodă, nr. 35, bl. M27, sc.A, ap. 16- 18, Tel: 0213211234, Fax: 0213211253, E-mail: viorelros@asdpi.ro Ros Viorel	Brevete Mărci Desene Topografii	CI

62	26.10.2006	155	<b>CABINET DE PROPRIETATE INTELLECTUALĂ MIHAELA TUDORACHE</b>  București, sector 2, str. Tudor Arghezi, nr. 8-10, clădirea Unimed, etaj 1, birou F120, Tel: 0723931648, 0213272480, Fax: 0311006271, E-mail: office@tudorache.net, www.tudorache.net Tudorache Mihaela	Mărci	CI
63	01.11.2006	159	<b>OPREA I. PATRICIA DIANA – CABINET INDIVIDUAL MĂRCI DE PRODUSE ȘI SERVICII, DESENE ȘI MODELE INDUSTRIALE</b>  Cluj Napoca, Str. Dimitrie Gusti, nr. 4-6, ap. 3A, Tel: 0264565885, 0724323761, E-mail: patriciaoprea.cabinet.ip@gmail.com Oprea Patricia Diana	Mărci Desene	CI
64	08.12.2006	160	<b>NOMENIUS SRL</b>  București, Str. G.M. Zamfirescu, nr. 46, bl. 22A, ap.11 Punct de lucru: București, Str. Aleksandr Sergheevici Puskin, nr.8, sector 1, Tel: 0314315402, Fax: 0318149621, E-mail: elena.grecu@nomenius.ro, www.nomenius.ro Grecu Elena	Brevete Mărci Desene	SRL
65	28.02.2007	169	<b>TURTOI INTELLECTUAL PROPERTY FIRM SRL</b>  București, Splaiul Independenței nr.3, bl.17, ap.7, sector 5, Tel: 0722390388, Tel/Fax: 0213135120, E-mail: office@turtoi.ro, www.turtoi.ro Turtoi Raducu	Mărci Desene	SRL
66	15.02.2007	176	<b>BRAND LEADER SRL</b>  Brasov, Str. Constantin Lacea, nr.12-14, biroul 2, Tel: 0723474183, E-mail: office@brandleader.ro Costache Demes Anna Nicoleta	Mărci	SRL
67	05.03.2007	163	<b>CABINET PROPRIETATE INDUSTRIALĂ C.I. COLAN</b>  București, Str. Mihai Eminescu nr.128-130, ap.17, sect.2, Tel: 0216190308, Fax: 0216190309, E-mail: ionut.colan@cbea.ro Colan Cristian Ionut	Mărci Desene	CI
68	05.03.2007	164	<b>CABINET INDIVIDUAL NEACȘU CARMEN AUGUSTINA</b>  Baia Mare, Str. Rozelor, nr.12/3, Tel: 0727318168, E-mail: carmen@bic.cdimm.org Neacșu Carmen Augustina	Brevete Mărci Desene	CI
69	05.03.2007	168	<b>CABINET PROPRIETATE INDUSTRIALĂ IOANA MANEA</b>  București, Str. Murgeni, nr. 14, bl. L26, sc. 1, ap. 4, sector 3, Tel: 0744665760, E-mail: ioanamanea@gmail.com Manea Ioana	Mărci Desene	CI

70	30.03.2007	173	<b>CABINET PROPRIETATE INDUSTRIALĂ CIPRIAN MACOVEI</b>  București, Str. Popa Tatu nr.15, sector 1, Tel: 0723638775, E-mail: mmacovei@stalfort.ro Macovei Ciprian Mihail	Mărci	CI
71	16.07.2007	182	<b>PRI INTELLECTUAL PROPERTY SRL</b>  București, Str. Răspântiilor nr.37, ap.2, 020547, Tel: 0728997303, Fax: 0318169 608 E-mail: ana.dan.pi@gmail.com P.A.lic.Dan Ana Nicolina	Mărci	SRL
72	07.08.2007	177	<b>CABINET INDIVIDUAL DE PROPRIETATE INDUSTRIALĂ ADRIANA DOICIU</b>  București, str. Italiană, nr.10, parter, ap.1, Tel: 0722621926, Fax: 031027304, Email: apazanta@gmail.com Doiciu Adriana	Mărci	CI
73	07.08.2007	178	<b>CABINET INDIVIDUAL SONIA FLOREA – consiliere p.i.</b>  București, Calea Moșilor nr.207, bl. 15, ap.5, Tel: 0212103215, Fax: 0212100449, E-mail: sonia.florea@avfloreaagheorghe.ro Florea Sonia	Mărci Desene Brevete	CI
74	01.10.2007	184	<b>CABINET INDIVIDUAL PROPRIETATE INDUSTRIALĂ ADRIAN TOMESCU</b>  București, Str. Poet Vasile Carlova nr.2, bl. A7 bis, ap.74, Tel: 0212224422, 0213217070, Fax: 0212222626, E-mail: atomescu@buzescu.com, amtomescu@yahoo.com Tomescu Adrian	Mărci	CI
75	10.10.2007	043	<b>FĂNTÂNĂ RAUL SORIN &amp; ASOCIAȚII SRL</b>  Brașov, Str. Zizinului, nr. 84, sc. B, ap. 14, Tel/Fax: 0268543657, Tel: 0745361270, E-mail: office@inventii-marci.ro, www.inventii-marci.ro Fântână Raul Sorin	Mărci Desene Brevete	SRL
76	28.02.2008	246	<b>DILIGENS INTELLECTUAL PROPERTY SRL</b>  București, Bdul Libertății nr. 22, bl. 102, sc. 3, etaj 6, ap. 55, sector 5, Tel/Fax: 0213350718, Tel: 0723276056, E-mail: office@diligens.ro, www.diligens.ro Năstase Cristian, Năstase Mirela Bianca	Brevete Mărci Desene	SRL
77	07.03.2008	190	<b>CABINET MARILENA COMANESCU</b>  București, Bdul Ion Ionescu de la Brad, nr.65, ap.5, Tel: 0722259260, E-mail: office@cimo.ro, marilena.comanescu@cimo.ro Comănescu Marilena	Brevete Mărci Desene Topografii	CI
78	28.03.2008	192	<b>CABINET P.I. MÎNDICANU EMIL</b>  București, sector 4, Str. Valerian Prescurea nr. 27-29, Tel: 0723820750, E-mail: mindicanu@yahoo.com Mîndicanu Emil	Mărci	CI

79	02.06.2008	193	<b>CABINET INDIVIDUAL LTJ TRADEMARK</b> București, Str. Col. Corneliu Popeia, nr. 36, sector 5, Tel: 0722551203, Tel/Fax: 0213358288, E-mail: cristina.jianu@ltj.ro Ticu Jianu Cristina	Mărci Desene	CI
80	01.08.2008	195	<b>TUDOR DANIELA – PERSOANA FIZICĂ AUTORIZATĂ</b> București, Str. Baba Novac nr.11, bl. G17, ap.51, cod postal 031623, Tel/Fax: 040213240412, Tel: 0749218326, E-mail: consultanta@tudordaniela.ro Tudor Daniela	Brevete Mărci Desene	CI
81	25.08.2008	197	<b>MILMARK DESIGN SRL</b> București, sector 3, Aleea Rotundă nr.2, bl. H8, ap.38, Punct de lucru: jud. Ilfov, Popești – Leordeni, Str. Cheiul Dîmboviței 26, vila C42, Tel: 0745347813, Fax: 0318049683, E-mail: office@markdesign.ro, www.markdesign.ro Lucacel Mihaiela	Mărci Desene	SRL
82	29.08.2008	198	<b>SCHOENHERR INTELLECTUAL PROPERTY SRL</b> București, Bdul Dacia nr.30, etaj 4, camera – Echipa Sebastian 01, Tel: 0213196790, Fax: 0213196791, E-mail: e.pavel@schoenherr.ro Pavel Sorin Eduard	Brevete Mărci Desene	SRL
83	24.10.2008	205	<b>ROMARK INTELLECTUAL PROPERTY SRL</b> București, Șos. Mihai Bravu nr. 27A, C1, etaj 3, ap. 36, camera 1, Tel: 0314251724, 0724755705, Fax: 0314380223, E-mail: office@romarkip.ro Manea Marcela Elena	Mărci Desene	SRL
84	03.02.2009	209	<b>CABINET INDIVIDUAL DE PROPRIETATE INDUSTRIALĂ MIHAELA CRACEA</b> Buftea, Bdul Mihai Eminescu, nr.6, bl.R5, sc.B, ap.15, jud. Ilfov, Tel: 0724397849, E-mail: m.cracea@llegalproof.com Cracea Mihaela	Mărci	CI
85	14.05.2009	214	<b>ANACOR – CABINET DE PROPRIETATE INDUSTRIALĂ</b> București, Aleea Izvorul Crisului nr. 1, bl. D16, sc. A, ap. 2, Tel: 0726475018, E-mail: anacor.cpi@gmail.com Endes Corina	Brevete Mărci Desene	CI
86	14.05.2009	216	<b>CABINET DE PROPRIETATE INDUSTRIALĂ PRISTAVU</b> Piatra Neamt, Str. Gral Nicolae Dascalescu 11, bl. T3, sc.F, ap.70, Tel: 0745535936, E-mail: cabinetpristavu@gmail.com, office@cabinetpristavu.ro, www.cabinetpristavu.ro Pristavu Gheorghe	Brevete Mărci Desene	CI

87	23.06.2009	239	<b>MARCI ȘI DESENE SRL</b> București, sector 6, Splaiul Independenței, nr.313B, corp C6, et.7, ap.72, Tel: 0318055988, 0722514452, Fax: 0318055989, E-mail: avistrati@gmail.com Zamfir Ghertrude Ioana	Mărci Desene	SRL
88	27.08.2009	221	<b>ALEXANDER POPA</b> București, Str. Bibescu Vodă, nr. 2, bl. P5, sc. 2, ap. 25, Tel: 0744540300 Popa Alexander	Brevete Mărci	CI
89	27.08.2009	222	<b>CABINET PROPRIETATE INDUSTRIALĂ CLAUDIA MONICA FRISCH</b> București, Șos.Pantelimon nr.243, bl.52, ap.18, Tel/Fax: 0212554095, Tel: 0722450955, E-mail: office@inregistrezmarca.ro, claudiamonicafrisch@yahoo.com, www.marciadevarate.ro, www.inregistrezmarca.ro Frisch Claudia Monica	Mărci Desene	CI
90	29.09.2009	225	<b>CABINET INDIVIDUAL PROPRIETATE INDUSTRIALĂ PĂUNEȚ ALEXANDRINA</b> Iasi, Spl. Bahlui, nr.29, bl. B5, sc.A, ap.7, Tel: 0726737527 Paunet Alexandrina	Brevete Mărci Desene	CI
91	09.10.2009	228	<b>COSMOVICI ȘI ASOCIAȚII SRL</b> București, Str. Povernei, nr. 7, et. 2, ap. 6, sector 1, OP 22 – CP 190, www.cosmovici-ip.com, E-mail: office@cosmovici-ip.com Cosmovici Paul	Brevete Mărci Desene	SRL
92	29.10.2009	226	<b>CABINET DE PROPRIETATE INDUSTRIALĂ SIMONA JEFLEA</b> Sibiu, Calea Dumbrăvii, nr. 139/2, Tel: 0743013532, Fax: 0269446572, E-mail: simonajeflea@yahoo.com, www.simonajeflea.ro Jeflea Simona	Mărci Desene	CI

93	20.11.2009	234	<b>DENNEMEYER &amp; ASSOCIATES SRL</b> Brasov, Str. Aurel Vlaicu, nr. 94, etaj 1, 500178, Tel: 0368403661, Fax: 0268706010, E-mail: cklamp@@dennemeyer.com, www.dennemeyer-law.com ing. Berde Sofia, Judele Raluca Anita, Crișan Ioana, Gheorghiu Anca, Sărău Săndica, Stana Cosmin Alexandru, Stana Răzvan Gheorghe, Suci Laura, Truța Ioan Adrian, Vizitiu Paula Cristina, Dumitru Diana Mariana, Balla Bianca Beatrice, Balla Otto Norbert, Bogdan Elena Andreea, Carp Lucia Raluca, Chiriac Gheorghită, Dragomir Ramona Georgiana, Dumitru Andreea Diana, Fuciu Lavinia Ioana, Iordache Ramona Cătălina, Leonte Lorina Maria, Picu Turbatu Irina Gabriela, Prodan Alexandru, Radu Sorina, Șlai Teodora Delia, Șovu Ștefan Dragoș, Todirică Petru Alin, Vârlan Ioana, Barbu Adelina, Sima Mădălina, Corochii Dragoș, Vlaicu Alexandra Flavia	Brevete Mărci Desene	SRL
94	22.12.2009	231	<b>CABINET DE PROPRIETATE INDUSTRIALĂ CRISTIAN MARIUS ENACHE</b> București, Str. Dr. Nicolae Turnescu nr. 6, ap. 2, Tel: 0213129948, 0722644152, Fax: 0213129948 Enache Marius Cristian	Brevete Mărci Desene	CI
95	30.03.2010	235	<b>LAURA DAN CABINET DE PROPRIETATE INTELECTUALĂ</b> București, sector 2, Str. Dinu Vintilă, nr. 6B, bl.3, sc.K, ap.2, Tel: 0726282708, E-mail: office@totuldespremarci.ro Dan Marilena Laura	Mărci Desene	CI
96	09.04.2010	237	<b>CABINET PROPRIETATE INDUSTRIALĂ ILIE CIMPOIERU</b> București, Str. Baltagulului, nr. 5, bl. V81, sc.1, ap. 24, Tel: 0311060039, 0722444580, E-mail: ilie_cimpoieru@yahoo.com Cimpoieru Ilie	Mărci	CI
97	04.06.2010	238	<b>CABINET INDIVIDUAL PROPRIETATE INDUSTRIALĂ PUȘCAȘU DENISA</b> București, Str. Raul Doamnei nr.5, bl.C4, sc.E, ap.199, Tel: 0740111620, 0213236050, Fax: 0213636051, E-mail: puscasu.denisa@yahoo.com, denisa.puscasu@gmail.com Pușcașu Denisa	Mărci	CI
98	07.09.2010	243	<b>MARK TO MARK INTELLECTUAL PROPERTY OFFICE SRL</b> București, sector 1, Str. Ion Câmpineanu, nr.28, Imobil Sala Palatului Corp A, parter, Spațiul administrativ A2, Tel: 0745120402, E-mail: magda.bolintineanu@marktomark.com Bolintineanu Magdalena Gabriela	Mărci Desene	SRL



99	10.11.2010	244	<b>CABINET PROPRIETATE INDUSTRIALĂ TUDOR ICLANZAN</b> Timisoara, Piața Victoriei nr.5, sc. D, ap.2, Tel: 0256403615, 0744647875, E-mail: tudor.iclanzan@yahoo.fr, www.iclanzan.ro Iclanzan Tudor	Brevete Mărci Desene	CI
100	10.11.2010	245	<b>CABINET INDIVIDUAL FERARU CLAUDIU</b> București, Str. Crișana, nr.3, et.2, ap.3, Tel: 0722653084, E-mail: office@ropatent.com, www.ropatent.com Feraru Claudiu	Brevete Mărci Desene	CI
101	06.06.2011	249	<b>CABINET INDIVIDUAL DE PROPRIETATE INDUSTRIALĂ ENESCU GABRIELA</b> București, Str. Frunte lata nr.7, bl. P14A, ap.3, Tel: 0314329735, 0745637457, Fax: 0314329736, E-mail: g_enescu@yahoo.com Enescu Gabriela	Brevete Mărci Desene	CI
102	14.07.2011	255	<b>DEVIMARK AGENTIE DE PROPRIETATE INDUSTRIALĂ SRL</b> Iași, Str. Ion Creangă, nr. 106, camera 2, bloc C1, etaj 4, ap.3, Punct lucru: Iasi, Str. Lascar Catargiu nr. 72, Tel: 0720143143, 0746869389, E-mail: office@devimark.ro, devimark.api@gmail.com, www.devimark.ro David Laura Gabriela	Mărci Desene	SRL
103	02.08.2011	251	<b>CABINET BANYAI ROXANA NICOLETA – CONSILIERE ÎN PROPRIETATE INDUSTRIALĂ</b> București, Str. Fabrica de Căramidă nr. 55, Tel: 0212322624, 0727080852, E-mail: roxanaf15@yahoo.com Banyai Roxana Nicoleta	Brevete Mărci Desene	CI
104	10.08.2011	254	<b>DRAKOPOULOS IP SRL</b> București, sector 2, Str. Gral. David Praporgescu nr.7, Tel: 0213000154, Fax: 0213183143, Gorun Laurentiu Nicusor	Mărci	SRL
105	10.10.2011	256	<b>CABINET DE PROPRIETATE INDUSTRIALĂ CIUPAN EMILIA</b> Cluj Napoca, Str. Mestecenilor nr. 6, Tel: 0745360723, 0364144586, E-mail: emilia.ciupan@mis.utcluj.ro Ciupan Emilia	Brevete Mărci	CI
106	28.10.2011	267	<b>CABINET ENPORA INTELLECTUAL PROPERTY SRL</b> București, Str. George Călinescu, nr. 52A, parter, ap. 1, cod poștal 011694, Tel: 0212300990, Fax: 0212302311, E-mail: pop@patents.ro, www.patents.ro, www.enpora.com Anghelescu Nicoleta Aurica, Țambrea Oana	Brevete Mărci Desene Topografii	SRL

107	09.12.2011	257	<b>CABINET INDIVIDUAL ALEXANDRU HARSANY</b> Jud. Ilfov, Corbeanca, Sat Ostratu, Cartierul Paradisul Verde, Str. Romanitei nr. 6, etaj 1, Tel: 0722203934 Harsany Alexandru	Mărci Desene	CI
108	20.03.2012	261	<b>CABINET DOINA ȚULUCA</b> București, Bdul Lacul tei 56, bl. 19, ap. 52, sector 2, Tel: 0752211769, Fax: 0318037805, E-mail: dtuluca@doinatuluca.ro Ing. Tuluca Doina	Brevete Mărci Desene Topografii	CI
109	02.04.2012	262	<b>CABINET MIIASSEN INNOVATIONS</b> Baia Mare, Str. Calea Traian nr. 4A/44, Fax: 0362401680, Tel: 0742617423, E-mail: fidelia@midiasen.axoniq.com Alexan Carmen Fidelia	Brevete Mărci Desene	CI
110	02.04.2012	264	<b>CABINET PROPRIETATE INDUSTRIALA IACOB DRAGOȘ</b> Falticeni, Str. 2 Graniceri, bl. 22, sc. A, ap. 6, Tel: 0722600200, E-mail: iacob@leroylaw.ro Iacob Dragoș	Mărci	CI
111	30.05.2014	266	<b>VOX LEGIS CONSULT SRL</b> București, Calea Vitan nr. 106, bl. V40, ap. 69, Fax: 0355818940, Tel: 0374075555, 0722281781, 0774040919, E-mail: ana.iacob@voxlegis.ro, web: www.voxlegis.ro Iacob Ana-Maria	Brevete Mărci Desene	SRL
112	10.09.2012	268	<b>ROMPATENT DESIGN SRL</b> București, Str. Țepeș Vodă, nr. 130, et. 1, ap. C1, Tel/Fax: 0314148320, Tel: 0722408875, 0753982625, E-mail: office@patentdesign.ro, www.patentdesign.ro Borlan Radu	Brevete Mărci Desene	SRL
113	18.10.2012	269	<b>CABINET PROPRIETATE INDUSTRIALĂ MARIUS MOCOFANESCU</b> București, Aleea Privighetorilor nr. 87, Tel: 0727978449, Tel/Fax: 0212643900, E-mail: office@consilieredemarca.ro, www.consilieredemarca.ro Mocofanescu Marius	Brevete Mărci Desene	CI
114	18.10.2012	270	<b>IP BOUTIQUE – CABINET P.I. CLAUDIA JELEA</b> București, sector 6, Str. Cetatea de baltă, nr.4, bl. M23A, sc.1, ap.66, Tel: 0744607402, E-mail: claudia.jelea@ipboutique.ro Jelea Gabriela Claudia	Mărci Desene	CI

115	03.12.2012	272	<b>BONA FIDE CABINET DE PROPRIETATE INDUSTRIALĂ VERONICA FLOROIU</b>  București, Calea Rahovei nr. 303, bl. 66, sc. 2, ap. 59, Tel/Fax: 0314369605, Tel: 0722462432, E-mail: veronica.floroiu@gmail.com, www.cabinet-bonafide.ro Floroiu Veronica	Brevete Mărci Desene	CI
116	03.12.2012	273	<b>ELENA STOICA CABINET INDIVIDUAL DE PROPRIETATE INDUSTRIALĂ</b>  București, Str. Gheorghe Stefan, nr. 32, sector 1, Tel: 0212694053, 0745029987, E-mail: elena.sstoica@gmail.com Stoica Elena	Brevete Mărci Desene	CI
117	19.12.2012	274	<b>CABINET INDIVIDUAL DE PROPRIETATE INDUSTRIALĂ DUMITRU DOBREV</b>  București, Str. Viorele, nr. 4, bl. 22, ap. 101, Tel: 0744199499, Fax: 0318058696 Dobrev Dumitru	Brevete Mărci Desene	SRL
118	01.01.2013	275	<b>SOCIETATE CIVILĂ PROFESIONALĂ DE PROPRIETATE INDUSTRIALĂ MILCEV BURBEA</b>  București, Bdul Octavian Goga nr.23, bl. M106, sc.4, ap. 117, Sediu secundar: București, Str. Doctor Staicovici, nr.14, et.1, ap.1, sector 5, E-mail: iulia.burbea@milcevburbea.ro, gabriela.milcev@milcevburbea.ro, Tel: 0722249961, 0726375412 Milcev Gabriela, Burbea Milesescu Iulia Adriana	Brevete Mărci Desene Topografii	SCP
119	16.01.2013	276	<b>MDA INTELLECTUAL PROPERTY SRL</b>  Bucuresti, Str. Caraiman, nr. 73, sector 1, Tel: 0722238608, E-mail: ana@kusak.ro Kusak Ana Maria	Mărci	SRL
120	11.03.2013	277	<b>CABINET INDIVIDUAL AUTORIZAT POPESCU MAGDALENA DANIELA - LEGAL2M</b>  București, Bdul Mircea Vodă, nr.24, etaj 4, Tel: 0728818880, E-mail: magda.popescu@legal2m.com Popescu Magdalena Daniela	Mărci Desene Brevete	CI
121	11.03.2013	278	<b>CABINET INDIVIDUAL AUTORIZAT MIHAELA GAVENEA</b>  București, Str. Poet Panait Cerna, nr. 10, bl. M43, ap. 31, Tel/Fax: 0213528938, Tel: 0728836880, E-mail: mihaela.gavenea@lawyermg.ro Gavenea Mihaela	Mărci Desene	CI
122	03.07.2013	279	<b>APOSTU GH. OVIDIU – PERSOANĂ FIZICĂ AUTORIZATĂ</b>  Iași, Șos. Nationala, nr. 194, bl. D, sc. E, ap. 18, Tel: 0232.437281, 0745345713, E-mail: oapostu@yahoo.com Apostu Ovidiu	Mărci Desene	CI

123	03.07.2013	280	<b>M.L. CONSULTING FOR TOMORROW SRL</b> Braşov, CP 603, OP 1 Lupaşcu Monica	Mărci	CI
124	05.08.2013	281	<b>CABINET INDIVIDUAL AUTORIZAT LADANYI CONSILIER ÎN PROPRIETATE INDUSTRIALĂ</b> Alba Iulia, Str. Traian, nr. 29E, Tel: 0358105533, 0726734994, E-mail: avocat@ladanyi.ro, http://ladanyi.ro Ladanyi Arpad Csaba	Mărci	CI
125	05.08.2013	283	<b>MAGOO – INTELLECTUAL PROPERTY ADVISOR</b> Bucureşti, Şos. Bucureşti – Târgovişte, nr. 11A, sc. A, et. 1, ap. 4, tel : 0726161070, E-mail: laura@magori.ro Magori Craiovan Laura Valentina	Mărci	CI
126	05.09.2013	287	<b>APPELLO BRANDS SRL</b> Sibiu, Str. Soimului, nr. 18, sc. A, et. 5, ap. M6, Tel: 0752288833, E-mail: office@appello.ro Ganţă Camelia Geta	Mărci Desene Brevete	SRL
127	19.01.2017	289	<b>RDA IP SRL</b> Bucureşti, Str. Popa Tatu, nr. 49, Tel: 0724175638, Email: vlad.stanese@razvandinca-legal.ro Stănese Vlad Aurel	Mărci Desene	SRL
128	28.01.2014	290	<b>CABINET D. NICOLAESCU</b> Bucureşti, Str. Turda, nr. 102, bl. 30A, et. 7, ap. 28, Tel/Fax: 021.6663494, Tel: 0728201778, E-mail: daniella.nicolaescu@gmail.com Nicolaescu Daniella	Brevete Mărci Desene	CI
129	27.01.2014	293	<b>ZMP INTELLECTUAL PROPERTY SRL</b> Bucureşti, sector 2, Str. C.A. Rosetti, nr.17, etaj 3, biroul 306, Tel: 0215270651, E-mail: moninovac@yahoo.com, admin@zm-p.com Novac Monica, jur. ing. Stănculescu Anca Elena Florica, Gheorghe Brătilă Cristina, Constantinescu Luminiţa Adela	Mărci Brevete Desene	SRL
130	09.04.2014	292	<b>CLIPPEO INTELLECTUAL PROPERTY OFFICE</b> Bucureşti, Str. Peşcăruşului, nr. 12, bl. D6, ap. 29, Tel: 0212757473, 0724278986, E-mail: isabela.burdusel@gmail.com Burdusel Isabela	Mărci	CI
131	06.05.2014	294	<b>BRAND PROTECT SRL</b> Mogoşoaia, Str. Nichita Stănescu, nr.76A, camera 6, vila K7, etaj 1, jud. Ilfov, Tel: 0745752251, E-mail: brand.roprotect@gmail.com Mihai Diana Viorica	Brevete Mărci Desene	SRL

132	30.06.2014	297	<b>HERAN MĂRCI SRL</b> Bacău, Str. Violetelor, bl. 11, sc. A, ap. 13, Tel: 0234534329, 0723738136, Fax: 0234543130, E-mail: hergheaa@yahoo.com , heran_consulting@yahoo.com Crăciun Anca Ștefania	Mărci	SRL
133	16.07.2014	298	<b>MIHAELA TEODORESCU &amp; PARTNERS – INTELLECTUAL PROPERTY OFFICE SRL</b> București, sector 4, Str. Viorele, nr. 51, bl. 37, ap. 63, Tel: 0773867751, Fax: 0314360665, E-mail: office@mteodorescu.ro , www.mteodorescu.ro Teodorescu Mihaela	Brevete Mărci Desene	SRL
134	24.11.2014	314	<b>TEODORU I.P. SRL</b> București, Str. Nerva Traian, nr. 12, bl. M37, scara 1, ap.1 Teodoru Emanuel	Brevete Mărci Desene	SRL
135	15.01.2015	300	<b>CABINET INDIVIDUAL DE PROPRIETATE INDUSTRIALĂ CRISTINA CONSTANTINESCU PI</b> București, Str. G. Garibaldi, nr. 4, ap. 60, Tel: 0722245690, E-mail: c.constantinescu@rokos.com Constantinescu Cristina	Mărci	CI
136	15.01.2015	301	<b>CABINET INDIVIDUAL DE PROPRIETATE INTELLECTUALĂ IRINA ALBUȘEL</b> București, sector 1, Str. Tudor Vianu, nr. 25-27, etaj 1, ap. 3, Tel: 0758222202, E-mail: irinaalbusel@gmail.com Albușel Irina	Mărci	CI
137	03.02.2015	302	<b>TRADE MARK AGENCY SRL</b> București, sector 4, Șos. Vitan Bârzești, nr. 7D-7E, corp B, etaj 12, ap. 1209, Tel: 0723691135, E-mail: alina.ioana@conceptbi.ro Ioana Alina, Stan Iulia	Mărci	SRL
138	02.03.2015	303	<b>CABINET INDIVIDUAL – CONSILIER PROPRIETATE INTELLECTUALĂ LUISA MENDEZ-GUZMAN</b> București, Bd. Timișoara nr. 17B, bl. 106B, sc. A, ap. 13, Tel: 0723604704, Email: av.luisa.mendez@gmail.com Mendez Guzman Luisa Andreea	Brevete Mărci	CI
139	04.04.2019	304	<b>LUPȘA ȘI ASOCIAȚII SRL</b> București, Calea 13 septembrie, nr. 90, etaj 1, birou 1.02, camera 2, Tel: 074422833, E-mail: ionut.lupsa@gmail.com, office@lupsa.ro Lupșa Ionuț, Rădulescu Valentina	Brevete Mărci Desene	SRL
140	22.04.2015	306	<b>MEMBRAEN SRL</b> București, sector 6, Bdul Iuliu Maniu nr. 7, corp A, etaj 1, birou Z3, Tel: 0741751963, E-mail: laura@membraen.ro Leonte Laura	Mărci Desene	SRL

141	14.05.2015	307	<b>STRENC SOLUTIONS FOR INNOVATION SRL</b> București, sector 6, Str. Lujerului nr. 6, bloc 100, sc. B, etaj 3, ap. 56, Tel: 0722227648, www.strenc-innovation.ro E-mail: alstren@gmail.com, office@strenc-innovation.ro Ștrenc Alexandru Cristian	Brevete Mărci Desene	SRL
142	17.06.2015	308	<b>IRARDI CONSULTING SRL</b> București, OP 53, CP 17, cod postal 040203, www.ovidudinescu.com, Tel: 0722218187, E-mail: contact.ovidiu.dinescu@gmail.com Dinescu Ovidiu Manoel	Brevete Mărci Desene	SRL
143	09.09.2015	310	<b>AGENȚIA DE PROPRIETATE INDUSTRIALĂ TAS SRL</b> Cluj Napoca, str. Mihai Veliciu nr. 21, ap. 2, Tel: 0745160163, Fax: 0264431159, E-mail: office@agentiatas.ro Țimonea Adina-Silviana	Mărci Desene	SRL
144	06.07.2016	316	<b>ROMPATENT CONSULTING SRL</b> București, Calea Moșilor nr. 59, etaj 4, tel: 0741018181, E-mail: office@ibrandity.ro Betelie Mihai	Mărci	SRL
145	21.07.2016	317	<b>ALACARTE IP SRL</b> București, sector 3, Aleea Fetești nr. 11, bl. F1, sc. C, ap. 26, Tel: 0734244853, E-mail: office@alacarteip.ro Ardeleanu Eugen, Ardeleanu Raluca	Mărci Desene Brevete	SRL
146	29.09.2016	318	<b>BRAND EXPERT IP AGENCY</b> București, sector 1, Str. Aron Cotrus, nr. 51A, corp A, scara 1, etaj 4, ap. 18, Tel: 0726718638, E-mail: cristina.cirstea@brandexpertip.ro Cîrstea Cristina	Mărci Desene	SRL
147	13.12.2016	320	<b>CABINET INDIVIDUAL DONȚU &amp; PROPRIETATE INDUSTRIALĂ</b> Suceava, Str. Curtea Domnească, nr. 5, bl. 14, sc. D, ap. 2, Tel: 0742108100, E-mail: ovidiudontu1998@gmail.com Donțu Ovidiu Liviu	Mărci Desene Brevete	CI
148	07.03.2017	322	<b>DELIA BELCIU CABINET DE PROPRIETATE INTELLECTUALĂ</b> București, Str. Ardeleni, nr. 1, bl. 39A, sc. 1, ap. 21, Tel: 0743023286, 0314382764, Fax: 0314382765, E-mail: delia.belciu@db-law.ro, website: www.db-law.ro Belciu Delia	Mărci Desene Brevete	CI
149	21.03.2017	323	<b>CABINET INDIVIDUAL DE PROPRIETATE INDUSTRIALĂ G. STRECHE</b> București, Str. George Bacovia, nr. 68, Tel: 0723552026, E-mail: gherghinastreche.cipi@outlook.com Streche Gherghina	Brevete Mărci Desene Topografii	CI

150	27.04.2017	324	<b>CABINET P.I. STĂNCESCU</b> București, Str. Nicolae Licăreț nr.1, bl.33, sc.C, ap.107, Tel: 0722674635, 0722607380, E-mail: info@legal-brand.ro, legal.brand@gmail.com, www.legal-brand.ro Stăncescu Alin Cristian	Brevete Mărci Desene Topografii	CI
151	03.08.2015	327	<b>INTELECTUAL TRADEMARKS SRL</b> Brașov, Str. Nicolae Labiș, nr.15A, bl.2, ap.13, Tel: 0727275998, E-mail: office@inregistreazaomarca.ro Grinaru Adriana	Mărci	SRL
152	11.07.2017	325	<b>CABINET P.I. STĂNCESCU A</b> București, Str. Nicolae Licăreț nr.1, bl.33, sc.C, ap.107, Tel: 0722674635, 0722607380, E-mail: info@legal-brand.ro, legal.brand@gmail.com, www.legal-brand.ro Stăncescu Anca	Brevete Mărci Desene Topografii	CI
153	28.08.2017	326	<b>ANGHEL ALEXANDRU - IONUȚ AGENȚIE DE PROPRIETATE INTELLECTUALĂ</b> București, Str. Gherghitei, nr. 1, bl. 94B, sc. B, ap. 76, Tel: 0724037957, Fax: 0314013777, E-mail: consilier.anghel@gmail.com, www.avocatianghel.com Anghel Alexandru Ionuț	Brevete Mărci Desene	CI
154	26.09.2017	328	<b>CABINET INDIVIDUAL DE PROPRIETATE INDUSTRIALĂ PROTOPODESCU &amp; PARTNERS</b> București, Calea Grivitei, nr. 164, bl. K, sc. B, ap. 34, cam.1, Tel: 0729991108, E-mail: tiberiu@protopopescu.eu Protopopescu Tiberiu	Brevete Mărci Desene	CI
155	26.09.2017	329	<b>CABINET DE PROPRIETATE INDUSTRIALĂ PANTEA CEZAR MARIUS</b> București, Calea Călărași, nr. 176, bl. 59, sc. A, ap. 29, Tel: 0745115155, E-mail: avocat@mariuspantea.ro Av.prof.univ.dr. Pantea Marius Cezar	Brevete Mărci Desene	CI
156	22.02.2018	331	<b>SMCONSEILS SRL</b> Cluj Napoca, Str. Maramureșului, nr. 151A, bl. 151A, etaj 2, ap. 13, Tel: 0723066823, E-mail: smconseils@outlook.com Sandu Marius Cristian	Mărci Desene	SRL
157	27.06.2018	333	<b>ZVD INTELLECTUAL PROPERTY SRL</b> București, sector 1, Str. Ioan Bianu, nr. 27, etaj 1, ap. 3, biroul 1, Tel: 0723155055, E-mail: irina.vasile@vbalaw.ro Vasile Irina Cristiana	Brevete Mărci	SRL

158	15.12.2016	335	<b>VOX LEGIS INT. SRL</b> București, sector 3, Str. Răcari, nr. 51, bloc 70, sc. 1, ap. 7, Tel: 0730515335, Fax: 0355818940, E-mail: miruna.alexandru@voxlegis.ro Ștefan-Alexandru Miruna	Brevete Mărci Desene	SRL
159	11.03.2019	332	<b>DRAGOSTINI &amp; DRAGOSTINI SRL</b> București, sector 2, Șos. Colentina, nr. 36, bl. 69, sc.A, ap.39, camera1, Tel: 0721430603, 0733562751, + 34601375009, E-mail: office@dragostini.ro, www.dragostini.ro Dragostin Adrian Victor	Mărci	SRL
160	10.05.2019	336	<b>CABINET PROPRIETATE INDUSTRIALĂ BOJAN PETRINA</b> București, sector 5, Str. Eforiei, nr. 8, et. 7, ap. 46, Tel: 0723192255, E-mail: petrina.bojan@yahoo.com Bojan Petrina Eugenia	Mărci	CI
161	20.05.2019	337	<b>BACIU BENDE IP SRL</b> București, sector 1, Str. Natației, nr. 63, Punct de lucru: Târgu Mureș, str. Rodnei nr.26B, ap. 3 Tel/Fax: 0314190488, E-mail: ana-maria.baciu@baciupartners.ro, andreea.bende@baciupartners.ro, zsofia.halmagyi@baciupartners.ro av.Baciu Ana Maria, ec.Bende Andreea, Halmagyi Zsofia Judit	Mărci Desene	SRL
162	04.09.2019	339	<b>DRAKOPOULOS IP SERVICES SRL</b> București, sector 2, Str. Lunii, nr. 5, camera 2, E-mail: aroseti@drakopoulos-law.com Roșeți George Adrian	Mărci	SRL
163	23.09.2019	338	<b>CABINET DE PROPRIETATE INDUSTRIALĂ CLAUDIA HUTINĂ</b> București, sector 1, Bd. Aviatorilor, nr.68, et.1, ap.4, Tel: 0723131387, E-mail: claudia@ch-legal.ro Hutina Claudia Valerica	Brevete Mărci Desene	CI
164	24.09.2019	341	<b>BRANDULESQ IP AGENCY SRL</b> Sat Petrești, Comuna Corbeanca, str. Socului, nr. 51D, etaj, camera 1, jud. Ilfov Oprea Mirela Andreea	Mărci	SRL
165	03.10.2019	342	<b>BOTEZ IP SOLUTIONS SRL</b> București, sector 3, Aleea Fuiorului, nr. 4, bl. Y3C, sc. 3, etaj 9, ap. 128, Tel: 0755016986, E-mail: andreea.botez09@gmail.com Botez Andreea	Mărci	SRL



166	28.10.2019	340	<b>CABINET DE PROPRIETATE INDUSTRIALĂ STAN DANIEL VOICU (PFA)</b>  Timișoara, Str. Măgura, nr. 8, bl. 45, sc. B, ap. 4, Tel: 0741466061, E-mail: stanupt@gmail.com Stan Daniel Voicu	Brevete	CI
167	04.12.2019	343	<b>ENACHE IP PARTNERS SRL</b>  București, Bdul Unirii, nr. 64, bl. K4, sc. 3, etaj 4, ap. 73, Tel: 0730650077, E-mail: office@enache-ip.com, mae@enache-ip.com, www.enache-ip.com Enache Mihai Andrei	Mărci Desene	SRL
168	21.01.2021	345	<b>DRAGOMIR INDUSTRIAL PROPERTY SRL</b>  București, sector 3, Str. Nicolae Sebe, nr. 5, camera 1, bl.s24, ap.21, Tel: 0730284224, E-mail: avocat@gabrieldragomir.ro Dragomir Relu Gabriel	Mărci	SRL
169	07.04.2021	346	<b>CABINET INDIVIDUAL DE PI – CONSTANTIN CAMELIA SIMONA</b>  București, Calea Dorobanților, nr. 239, et.6, camera 6 Constantin Camelia Simona	Mărci	CI
170	22.02.2021	347	<b>ACE - MR EXPERT SRL</b>  Popești Leordeni, jud. Ilfov, str. Solstițiului, nr. 2A, bl.1, etaj 2, ap.10, camera 2, Tel: 0744914999, E-mail: adeliarom@gmail.com Ene Adelia Cristina	Mărci	SRL
171	06.05.2021	348	<b>PROTECTMARK SRL</b>  Iași, Str. Tutea Petre nr.5, bl.909, tr.1, ap.11, cod postal: 700730, Tel: 0332405425, 0721514264, Fax: 0371600923, www.protectmark.ro, E-mail: catalin.neagu@protectmark.ro Neagu Catalin	Mărci Desene Brevete	SRL
172	16.08.2021	349	<b>CABINET INDIVIDUAL P.I. MIHAELA MARAVELA</b>  București, sector 5, Str. Bârcă, nr.7, bl. M90, sc.1, ap. 39, Tel: 0728109570, E-mail: mihaela.maravela@mcblaw.ro Maravela Geta Mihaela	Mărci	CI
173	08.11.2021	351	<b>CABINET INDIVIDUAL DE PROPRIETATE INDUSTRIALĂ MANEA SIMONA - ELENA</b>  Jud. Ilfov, Sat Dudu, Comuna Chiajna, Str. Rezervelor, nr. 64, bl. 2, et.6, ap.81, Tel: 0742805769, E-mail: contactcabinet.m.e@gmail.com Manea Simona-Elena	Mărci Desene	CI
174	09.12.2021	352	<b>CABINET INDIVIDUAL PROPRIETATE INDUSTRIALĂ VIGH BEATA - PERSOANĂ FIZICĂ AUTORIZATĂ</b>  Miercurea Ciuc, Str. Kossuth Lajos, nr. 28, ap. 13, Tel: 0740887334, E-mail: adam.beata@signolex.ro Vigh Beata	Mărci	CI

175	09.12.2021	353	<b>CABINET INDIVIDUAL ADAEQUATIO. SERVICII DE PROPRIETATE INTELLECTUALĂ</b>  Jud Cluj, Sat Baci, Com. Baci, Str. Jupiter nr.2, bl.A, sc.2, et. 4, ap. 81, Tel: 0745257125, Fax: 0364780197, E-mail: office@adaequatio.ro Popovici Paul Mircea	Mărci Desene Brevete	CI
176	19.01.2022	368	<b>MARCA INREGISTRATA SRL</b>  Otopeni, Str. Grivita nr.37E, Tel: 0217953333, Email: contact@marcainregistrata.ro, www.marcainregistrata.ro, www.eu-trademarks.com Căvescu Adrian	Mărci Desene	SRL
177	04.02.2022	354	<b>SANDU ȘI ASOCIAȚII IP ATTORNEY SRL</b>  București, sector 3, Str. Câmpia Libertății, nr.42, bl. B2, sc. F, etaj 9, ap. 240, Tel: 0724426283, E-mail: avocat@dan-sandu.ro Sandu Dănuț	Mărci Desene Brevete	SRL
178	21.12.2022	356	<b>IORGULESCU IP SRL</b>  Constanta, Str. Fagetului, nr. 144, bl. ST2, sc. B, ap. 46, Tel: 0745259643, E-mail: iorgulescu16@yahoo.com Iorgulescu Mariana	Mărci Desene	SRL
179	01.01.2023	355	<b>VULTUR &amp; ASOCIAȚII CABINET PROPRIETATE INTELLECTUALĂ</b>  București, Str. Turda nr. 127, bl. 2, sc. C, parter, ap. 91, Tel: 0722595458, Tel/Fax: 0318061620, www.keygroup.ro, E-mail: office@keygroup.ro Vultur Cristina Adriana	Brevete Mărci Desene	CI
180	23.03.2023	357	<b>LUCIAN POENARU – CONSILIER ÎN PROPRIETATE INDUSTRIALĂ</b>  București, Bd Mihail Kogălniceanu, nr.51, et.1, ap.6, Tel: 0723366471, Email: lucian.poenaru@rizoiu.ro Poenaru Lucian Traian	Brevete Mărci Desene	CI
181	07.04.2023	362	<b>BRAND NEW INTELLECTUAL PROPERTY SRL</b>  Brașov, str. Păcii, nr. 7, Tel: 0766840579, Email: office@brandnewip.com Buzea Maria	Brevete Mărci Desene	SRL
182	10.05.2023	358	<b>HARCOV CABINET DE PROPRIETATE INDUSTRIALĂ STANCIU ADELINA</b>  Sfântu Gheorghe, jud. Covasna, Str. Nicolae Iorga nr. 61, bl. 10E, sc. B, ap. 9, cod 520089, Tel: 0267352267, 0744435291, E-mail: astanciu@rdsmail.ro, adelina.stanciu54@gmail.com Stanciu Adelina	Brevete Mărci Desene	CI

183	06.07.2023	359	<b>CABINET DE PROPRIETATE INTELECTUALĂ MARA CÎJU</b>  București, Splaiul Unirii, nr. 168, b. T2, sc. 1, et. 13, ap. 1304, Tel: 0726211713, Email: mara_ciju@yahoo.com Ciju Mara	Mărci Desene	CI
184	06.07.2023	361	<b>NICHIFOR ANAMARIA - NICOLETA CABINET INDIVIDUAL DE PI</b>  București, Str. Povernei, nr. 7, et. 2, ap. 6, Tel: 0736863586, Email: anamaria.moisi@gmail.com Nichifor Anamaria-Nicoleta	Brevete Mărci Desene	CI
185	02.08.2023	366	<b>TURCU CARMEN ELENA - CABINET DE PROPRIETATE INDUSTRIALĂ</b>  București, Aleea lanca, nr. 2, bl. V18, sc.2, ap. 99, Tel: 0730941337, E-mail: carmen.turcu.cpi@gmail.com Turcu Carmen Elena	Mărci Desene	CI
186	31.07.2023	367	<b>INTELSTART SRL</b>  Iași, Str. Grigore Ghica Vodă, nr. 3A, mezanin, UI4, biroul 3, Tel: +37360007050, 0748589516, E-mail: intelstart@gmail.com, www.intelstart.ro Bunescu Marian	Mărci	SRL
187	02.08.2023	363	<b>VOICU OVIDIU IULIAN CABINET INDIVIDUAL DE PI</b>  Brașov, Str. Berzei, nr. 9A, sc.A, ap. 12, Tel: 0726280630, +31631974264, Email: ovidiu.iulian.voicu@gmail.com Voicu Ovidiu Iulian	Mărci Desene	CI
188	02.08.2023	364	<b>CABINET INDIVIDUAL DE PROPRIETATE INDUSTRIALĂ CORINA VĂLEANU</b>  București, Bd. Iulian Mișu, nr. 115, camera 5, Tel: 0727401455, Email: valeanucorinaioana@gmail.com Văleanu Corina Ioana	Mărci	CI
189	02.08.2023	365	<b>PĂRTOACĂ &amp; PARTNERS – AGENȚIE DE PROPRIETATE INTELECTUALĂ</b>  Brașov, Str. George Bacovia, nr. 16, ap. 1, Tel: 0749814305, Email: office@servicii-marci.ro, www.servicii-marci.ro Pârtoacă Maria Mihaela	Brevete Mărci Desene	CI
190	03.08.2023	373	<b>WEIZMANN ARIANA &amp; PARTNERS BRAND DEFENDERS SRL</b>  București, Str. 11 iunie, nr.51, sc.A, ap.4, Tel: 0726259545, 0213359000, Email: cristina.carlan@inregistrare-marci.ro Cârlan Cristina	Mărci	SRL

191	11.08.2023	371	<b>EMARCA SRL</b> București, sector 4, Șos. Vitan Bârzești, nr. 7D-7E, corp C, etaj 6, ap. 83, Tel: 0765023865, Email: madalina@novalo.eu Spătaru Mădălina	Mărci	SRL
192	24.08.2023	369	<b>SC DRAGMAR SRL</b> Brașov, Str. Dealul de jos, nr. 7, ap. 6, Tel: 0755232317, Email: cristina.draghici@dragmar.eu Moraru Drăghici Cristina	Mărci	SRL
193	13.09.2023	370	<b>CABINET DE PROPRIETATE INTELECTUALĂ SORIN DUMITRU</b> București, sector 4, Str. Sergent Nicolae Florescu, nr. 114, Tel: 0724143994, Email: sorinbogdan.dumitru@gmail.com Dumitru Sorin Bogdan	Mărci	CI
194	19.09.2023	372	<b>IRIMIA &amp; PARTNERS SRL</b> București, sector 4, Drumul Gilăului, nr. 90-92, Lot 1, sc.2, etaj 1, ap.23, Tel: 0792422919, Email: contact@irimia-ip.ro, liviu.irimia@irimia-ip.ro, www.irimia-ip.ro Irimia Doru Liviu	Mărci	SRL
195	21.09.2023	376	<b>LTS IP AGENCY SRL</b> Cluj Napoca, Str. Tatra, nr.12, bl. VS, scara 1, etaj 2, ap. 6, jud. Cluj, Tel: 0744780909, Fax: 0364147204, Email: lungu@carabaslungu.ro Lungu Oana Maria	Mărci	SRL
196	10.10.2023	374	<b>TOLMARK I.P. SRL</b> Chețani, nr. 133, jud. Mureș, Tel: 0732002442, Email: office@tolmark.ro Turdean Ovidiu Laurean	Mărci Desene	SRL
197	13.10.2023	375	<b>WEIZMANN ARIANA &amp; PARTNERS TRADEMARK SOLUTIONS SRL</b> București, Str. 11 iunie, nr.51, sc.A, ap.4, Tel: 0771088346, E-mail: simona.apostu@inregistrare-marci.ro Apostu Simona	Mărci	SRL
198	13.10.2023	377	<b>CABINET BĂLAIE - VLAD A. CONSILIERE ÎN P.I. SRL</b> Cluj Napoca, Str. Crinului, nr. 3, ap. 8, jud. Cluj, Tel: 0751513539, E-mail: annda.vlad@yahoo.com, consilier.marca@gmail.com Bălaie Vlad Anda	Mărci	SRL
199	16.10.2023	382	<b>OTD INTELLECTUAL PROPERTY SRL</b> București, sector 4, Str. Principatele Unite, nr. 38-40, bl. 18, ap. 3(R2), Tel: 0762097567, Email: dragos.oancea@otdlawyers.ro, www.otdlawyers.ro Oancea Dragoș Virgil	Mărci Desene	SRL

200	20.11.2023	381	<b>PHD IP SOLUTIONS SRL</b> București, sector 2, Șos. Colentina, nr. 16, bl. A5, et. 10, ap. 82 Petculescu Ana-Maria	Brevete	SRL
201	04.12.2023	383	<b>WEIZMANN ARIANA &amp; PARTNERS TRADEMARK AND PATENTS SRL</b> București, Str. 11 iunie, nr.51, sc.A, ap.4, Tel/Fax : 0268315046, E-mail: office@inregistrare-marci.ro Mihul Vali Cătălina	Mărci	SRL
202	05.12.2023	384	<b>WEIZMANN ARIANA &amp; PARTNERS IP SOLUTIONS SRL</b> București, Str. 11 iunie, nr.51, sc.A, ap.4, Tel/Fax : 0213260636, E-mail: claudia.cadar@inregistrare-marci.ro Cadar Claudia	Mărci	SRL
203	06.12.2023	385	<b>WEIZMANN ARIANA &amp; PARTNERS IP TRANSILVANIA SRL</b> București, Str. 11 iunie, nr.51, sc.A, ap.4, Tel: 0213359000, 0722485397 E-mail: carmen.state@inregistrare-marci.ro State Carmen	Mărci Desene	SRL
204	13.12.2023	379	<b>LEPĂDATU ALEXANDRU CABINET INDIVIDUAL DE PI</b> București, sector 1, Str. Povernei, nr. 7, et. 2, ap. 6, Tel: 0756557801, Email: alexandru.lepadatu0690@yahoo.com Lepadatu Alexandru	Brevete Mărci Desene	CI
205	28.02.2024	386	<b>WAPP ALLIENZAZ SRL</b> București, Str. 11 iunie, nr.51, sc.A, ap.4 Baros Roxana Florentina	Mărci	SRL

**AGENȚIILE SPECIALIZATE ÎN PROPRIETATE INDUSTRIALĂ**  
care funcționează începând cu luna iulie 2024

Data înființării	Nr. registru agenții	Denumirea completă a cabinetului/agenției Adresa Consilieri cu drept de practică	Domenii	Statut juridic
18.04.2024	388	<b>TEODORESCU DINCĂ SPECIAC STĂNESE SRL</b> București, Str. Popa Tatu, nr. 49 Dincă Răzvan	Brevete Mărci Desene Topografii	SRL

LISTA CONSILIERILOR ÎN PROPRIETATE INDUSTRIALĂ, MEMBRI AI CAMEREI NAȚIONALE  
A CONSILIERILOR ÎN PROPRIETATE INDUSTRIALĂ DIN ROMÂNIA, AUTORIZAȚI PENTRU  
DOMENIUL BREVETELOR DE INVENȚIE,

Nr.crt.	Nume și Prenume/ Număr din registrul național	Denumirea societății/ Adresa societății	Societate cu obiect de activitate proprietate industrială
1	ALEXAN CARMEN FIDELIA 2011-1728	<b>Cabinet Midiasen Innovations</b> Baia Mare, Str. Calea Traian nr. 4A/44, Fax: 0362401680, Tel: 0742617423, E-mail: fidelia@midiasen.axoniq.com	DA
2	ANDRONACHE PAUL 2003-1216	<b>ECOINTELLECT CABINET INDIVIDUAL ANDRONACHE PAUL</b> București, Aleea Compozitorilor nr. 1, bl.E21, et.6, ap.35, sect 6, Tel/Fax: 0217250069, Tel: 0722741043, 0727476335 E-mail: paul_andronache@yahoo.com, andronachepaul88@gmail.com	DA
3	ANGHEL ALEXANDRU IONUȚ 2017-1875	<b>ANGHEL ALEXANDRU-IONUȚ AGENȚIE DE PROPRIETATE INTELLECTUALĂ</b> București, Str. Gherghitei, nr. 1, bl. 94B, sc. B, ap. 76, Tel: 0724037957, Fax: 0314013777, E-mail: consilier.anghel@gmail.com, www.avocatianghel.com	DA
4	ANGHEL LUMINIȚA DOINA 1993-1020	<b>ANGHEL LUMINIȚA DOINA CABINET DE PROPRIETATE INTELLECTUALĂ</b> București, Str. Gherghitei Nr.1, Bl.94B, Sc. B, Ap.76, sector 2, Fax: 0314013777, Tel: 0723301706, E-mail: anghel2na@yahoo.com, anghel2na@gmail.com, www.avocatianghel.com	DA
5	ANGHELESCU NICOLETA AURICA 2008-1595	<b>CABINET ENPORA INTELLECTUAL PROPERTY SRL</b> București, Str. George Călinescu, nr. 52A, parter, ap. 1, cod poștal 011694, Tel: 0212300990, Fax: 0212302311, E-mail: pop@patents.ro	DA
6	APOSTOL SALOMIA 1999-1127	<b>PERSOANĂ FIZICĂ</b> Galați, Str. Reg. 11 Siret nr. 15, bl. E4, ap. 54, Tel/Fax: 0236436437, 0766765027, E-mail: saly_apostol@yahoo.com	DA
7	ARDELEANU RALUCA 2009 - 1693	<b>ALACARTE IP SRL</b> București, sector 3, Aleea Fetești nr. 11, bl. F1, sc. C, ap. 26, Tel: 0734244853, E-mail: office@alacarteip.ro	DA

8	BANYAI ROXANA NICOLETA 2008 - 1563	<b>Cabinet Banyai Roxana Nicoleta – consiliere in proprietate induStriala</b>  București, Str. Fabrica de Cărămidă nr. 55, Tel: 0212322624, 0727080852, E-mail: roxanaf15@yahoo.com	DA
9	BĂDĂRĂU ADINA ADRIANA 2006-1494	<b>ROMINVENT S.A.</b>  București, Str. Ermil Pangratti nr. 35, et.1, sect.1, Tel: 0212312515, 0212312541, Fax: 0212312550, 0212312454, E-mail: abadarau@rominvent.ro	DA
10	BĂLAN GHEORGHÎĂ 1992-1	<b>RODALL-AGENȚIE DE PROPRIETATE INDUSTRIALĂ S.R.L.</b>  București, Str. Polonă nr. 115, bl. 15, sc. A, ap. 19, sector 1, cod 010497, Tel: 0212108342, 0722652111, 0745153566, Fax: 0212105794, E-mail: office@rodall.ro, info@rodall.ro, www.rodall.ro	DA
11	BELCIU DELIA MIHAELA 2008-1578	<b>DELIA BELCIU CABINET DE PROPRIETATE INTELLECTUALĂ</b>  București, Str. Ardeleni, nr. 1, bl. 39A, sc.1, ap. 21, Tel: 0743023286, 0314382764, Fax: 0314382765, E-mail: delia.belciu@db-law.ro, website: www.db-law.ro	DA
12	BENGA BOGDAN FLORIN 2005-1407	<b>INTELLEXIS SRL</b>  București, Str. Cutitul de Argint, nr. 68, etaj 2, ap. 4, Tel: 0213103332, 0723300147, Fax: 0213103042, E-mail: contact@inTellexis.ro	DA
13	BERDE SOFIA 2011 - 1766	<b>DENNEMEYER &amp; ASSOCIATES SRL</b>  Brașov, Str. Aurel Vlaicu, nr. 94, etaj 1, 500178, Tel: 0368403661, Fax: 0268706010, E-mail: sberde@dennemeyer-law.com , www.dennemeyer-law.com	DA
14	BICU CRISTINA MĂDĂLINA 2003-1308	<b>WEIZMANN ARIANA &amp; PARTNERS AGENTIE DE PROPRIETATE INTELLECTUALA SRL</b>  București, Str. 11 iunie, nr. 51, sc. A, ap. 4, Tel: 0213260637, 0724260277, E-mail: office@branduri.ro, www.branduri.ro	DA
15	BOGDAN ELENA ANDREEA 2023-1945	<b>DENNEMEYER &amp; ASSOCIATES SRL</b>  Brașov, Str. Aurel Vlaicu, nr. 94, etaj 1, Tel: 0268502224, E-mail: andreia_bogdan@yahoo.com	DA
16	BONCEA OANA LAURA 2011-1730	<b>ROMINVENT S.A</b>  București, Str. Ermil Pangratti nr. 35, et.1, sect.1, cod 011882, Tel: 0212312515, 0212312541, Fax: 0212312550, 0212312454, E-mail: oboncea@rominvent.ro	DA

17	BORLAN T. RADU 2000-1161	<b>ROMPATENT DESIGN SRL</b>  București, Str. Țepeș Vodă, nr. 130, et. 1, ap. C1, Tel/Fax: 0314148320, Tel: 0722408875, 0753982625, E-mail: office@patentdesign.ro, www.patentdesign.ro	DA
18	BOZIOREANU MARIUS ADRIAN 2000-1165	<b>CONS INTEL BMA CABINET CONSULTANTA</b>  Buzău, Cart. Dorobanți 2, bl.D2, et.1, ap.5 CP 8, OP 1, Tel: 0745086588, Fax: 0238719619 E-mail: marius_bozio@yahoo.com	DA
19	BOZOCEA GINA VIOLETA 2003- 1222	<b>WEIZMANN ARIANA &amp; PARTNERS AGENTIE DE PROPRIETATE INTELLECTUALA SRL</b>  București, Str. 11 iunie, nr.51, sc.A, ap.4, Tel: 0723204268, Tel/Fax: 0268315046, E-mail: office@inregistrare-marci.ro	DA
20	BROJBOIU DUMITRU ADRIAN FLORINEL 1995-1067	<b>CABINET DE MARCI BREVETE DESIGN BROJBOIU ADRIAN</b>  Pitești, Bdul Republicii, bl.212,sc. D, ap.11, Jud.Argeș, cod 110176, Tel/Fax: 0348412529, Tel: 0745143095, E-mail: adrian_brojboiu@yahoo.com	DA
21	BURBEA MILESCU IULIA ADRIANA 2005-1379	<b>SOCIETATE CIVILA PROFESIONALA DE PROPRIETATE INDUSTRIALA MILCEV BURBEA</b>  București, Bdul Octavian Goga nr.23, bl. M106, sc.4, ap. 117, Sediu secundar: București, Str. Doctor Staicovici, nr.14, et.1, ap.1, sector 5, E-mail: iulia.burbea@milcevburbea.ro, Tel: 0722249961, 0726375412	DA
22	BURȚILA IOAN 1993-1022	<b>MILENIUL 3 S.R.L. - Agenție de Proprietate InduStrială</b>  Pașcani, Str. Moldovei nr. 10, bloc Crinul, sc. A, Ap. 28, jud Iasi, Tel/Fax: 0232719190, Tel: 0740 820582	DA
23	BUZEA MARIA 2023-1949	<b>BRAND NEW INTELLECTUAL PROPERTY SRL</b>  Brașov, str. Păcii, nr. 7, Tel: 0766840579, Email: office@brandnewip.com	DA
24	BUZLEA MIRCEA VALENTIN 2003- 1234	<b>INTELECT S.R.L.</b>  Oradea, Bdul Dacia nr. 48 Bl. D10, Ap.3, cod 410346, Tel: 0746835328, 0359402901, Fax: 0359810501, E-mail: info@intelect.ro, www.intelect.ro	DA
25	BUZLEA NARCISA FLORICICA 2003- 1235	<b>INTELECT S.R.L.</b>  Oradea, Bdul Dacia nr. 48 Bl. D10, Ap.3, cod 410346, Tel: 0746835328, 0359402901, Fax: 0359810501, E-mail: info@intelect.ro, www.intelect.ro	DA



26	CARP LUCIA RALUCA 2023-1951	<b>DENNEMEYER &amp; ASSOCIATES SRL</b>  Braşov, Str. Aurel Vlaicu, nr. 94, etaj 1, Tel: 0268502233, E-mail: rcarp@dennemeyer-law.com	DA
27	CÂMPEANU IOANA AURA 2005-1409	<b>SC PETOSEVIC SRL</b>  Bucureşti, Str. Dionisie Lupu nr.54, etaj 2, sector 1, Tel: 0213057996, 0723522698, Fax: 0213145481, www.petosevic.com, E-mail: aura.campeanu@petosevic.com	DA
28	CECIU GABRIELA 1994-1045	<b>CABINET "CECIU GABRIELA" CONSULTANȚĂ ÎN DOMENIUL PROPRIETĂȚII INTELLECTUALE</b>  Timișoara, Str. Martir Leonida Banciu, nr. 6, sc. A, ap. 110, Jud. Timiș, cod poștal 300024, Fax: 0256494846, Tel: 0745388039, E-mail: gabrielaceciu@yahoo.com	DA
29	CHIRIAC GHEORGHITĂ 2023-1953	<b>DENNEMEYER &amp; ASSOCIATES SRL</b>  Braşov, Str. Aurel Vlaicu, nr. 94, etaj 1, Tel: 0268502293, E-mail: gheorghita.chiriac@gmail.com	DA
30	CIUDA-BERIVOE ANCA 1996-41	<b>INTELLECTUAL PROPERTY OFFICE SRL</b>  Bucureşti, Str. Alexandru Moruzzi nr. 6, bl. B6, sc. 2, et. 8, ap. 62, sector 3, CP 61-62, Tel/Fax: 0213262388, Tel: 0745094241, E-mail: office@ipoffice.ro	DA
31	CIUDA-BERIVOE NATALIA 2011-1740	<b>INTELLECTUAL PROPERTY OFFICE SRL</b>  Bucureşti, Str. Alexandru Moruzzi nr. 6, bl. B6, sc. 2, ap.62, sector 3, cod 031155, Tel/Fax: 0213262388, Tel: 0745094241, E-mail: office@ipoffice.ro, natalia.todirica@ipoffice.ro	DA
32	CIUPAN CORNEL 2003-1310	<b>CABINET DE PROPRIETATE INDUSTRIALĂ CIUPAN CORNEL</b>  Cluj Napoca, Str. Mestecenilor nr.6, bl. 9E, ap.2, Tel: 0264524425, 0264415051, Fax: 0264415054, E-mail: cornel.ciupan@muri.utcluj.ro	DA
33	CIUPAN EMILIA 2011-1729	<b>Cabinet de proprietate induStrial Ciupan Emilia</b>  Cluj Napoca, Str. Mestecenilor nr. 6, Tel: 0745360723, 0364144586, E-mail: emilia.ciupan@mis.utcluj.ro	DA
34	CIUREA ADINA LUMINIȚA 2015-1860	<b>CONTINENTAL AUTOMOTIVE ROMÂNIA SRL</b>  Jud. Timiș, Timișoara, Str. Siemens nr.1, Tel: 0374355116, Fax: 0256253058 E-mail: adina-luminita.ciurea@continental- corporation.com	NU

35	COJOCNEAN MARIA RODICA 2003- 1241	<b>INTELLEMMI CONSULT SRL</b>  Tg. Mures, Str. Sârguinței nr.39, ap.12, cod poștal 540543, Fax: 0365 401839, Tel: 0745303867, E-mail : cojocnean_maria@yahoo.com, intellemmi@gmail.com	DA
36	COMĂNESCU MARILENA 2003-1277	<b>CABINET MARILENA COMANESCU</b>  București, Bdul. Ion Ionescu de la Brad, nr.65, ap.5, Tel: 0722259260, E-mail: office@cimo.ro, marilena.comanescu@cimo.ro	DA
37	CONSTANTIN GEORGE ADRIAN 1999-1148	<b>S.C. RENAULT TECHNOLOGIE ROUMANIE S.R.L.</b>  București, Str. Preciziei nr. 3G, clădirea A, Tel: 0212038652, E-mail: adrian-george.constantin@renault.com	NU
38	CONSTANTINESCU LUMINIȚA ADELA 2022-1927	<b>ZMP INTELLECTUAL PROPERTY SRL</b>  București, sector 2, Str. C.A. Rosetti, nr.17, etaj 3, biroul 306, Tel: 0215270651, E-mail: moninovac@yahoo.com, admin@zm-p.com	DA
39	COROCHII DRAGOȘ 2023-1957	<b>DENNEMEYER &amp; ASSOCIATES SRL</b>  Brasov, Str. Aurel Vlaicu, nr. 94, etaj 1, 500178, Tel: 0368502243, Email: dcorochii@dennemeyer-law.com	DA
40	COSMOVICI PAUL 2009-1654	<b>COSMOVICI SI ASOCIATII SRL</b>  București, Str. Povernei, nr. 7, et. 2, ap. 6, sector 1, OP 22 – CP 190, www.cosmovici-ip.com, E-mail: office@cosmovici-ip.com	DA
41	COSTACHE OANA 2003- 1263	<b>CABINET OANA COSTACHE</b>  București, Drumul Taberei nr.120, bl. OD1, sc.5, ap. 189, sector 6, Tel: 0217450757, 0730557744, E-mail: oana_cocoloi@yahoo.com	DA
42	COȘESCU CAMELIA 1999-46/2	<b>M.D.P. RIGHTS AGENCY SRL</b>  Brașov, Str. Lungă nr.270, cod postal 500450, Tel: 0268440100, 0744355100, 0268440313, Fax: 0268440221, E-mail: camelia.cosescu@gmail.com www.mdp-rights-agency.ro	DA
43	DANCIU IOAN 2004 - 1373	<b>NOWAPATENT SRL</b>  Mediaș, Str. Lotru, nr.4, bl.92, ap.1 Tel: 0269841373 , 0269833273, 0744556074, Fax: 0269/833273, E-mail: nowapatent@birotec.ro , office@nowapatent.ro	DA
44	DINCĂ RĂZVAN 2012-1771	<b>TEODORESCU DINCĂ SPECIAC STĂNESE SRL</b>  București, Str. Popa Tatu, nr. 49	DA

45	DINESCU OVIDIU MANOEL 2015-1858	<b>IRARDI CONSULTING SRL</b>  București, OP 53, CP 17, cod poștal 040203, www.oviduidinescu.com, Tel: 0722218187, E-mail: contact.ovidiu.dinescu@gmail.com	DA
46	DOBRESCU TEODORA VALENTINA 2011-1726	<b>ROMINVENT S.A</b>  București, Str. Ermil Pangratti nr. 35, et. 1, sect. 1, cod 011882, Tel: 0212312515, 0212312541, Fax: 0212312550, 0212312454, E-mail: tdobrescu@rominvent.ro	DA
47	DOBREV DUMITRU 2005-1433	<b>CABINET INDIVIDUAL DE PROPRIETATE INDUSTRIALA DUMITRU DOBREV</b>  București, Str. Viorele, nr. 4, bl. 22, ap. 101, Tel: 0744199499, Fax: 0318058696	DA
48	DONȚU OVIDIU LIVIU 20-1171	<b>CABINET INDIVIDUAL DONȚU &amp; PROPRIETATE INDUSTRIALĂ</b>  Suceava, Str. Curtea Domnească, nr. 5, bl. 14, sc. D, ap. 2, Tel: 0742108100, E-mail: ovidiudontu1998@gmail.com	DA
49	DUMITRU ANDREEA DIANA 2023-1966	<b>DENNEMEYER &amp; ASSOCIATES SRL</b>  Brașov, Str. Aurel Vlaicu, nr. 94, etaj 1, Tel: 0741242614, E-mail: ad.munteanu@yahoo.com	DA
50	ENACHE CRISTIAN MARIUS 2008 - 1564	<b>Cabinet de proprietate induStriala Cristian Marius Enache</b>  București, Str. Dr. Nicolae Turnescu nr. 6, ap. 2, Tel: 0213129948, 0722644152, Fax: 0213129948	DA
51	ENDES CORINA 2007-1546	<b>ANACOR – Cabinet de proprietate induStriala</b>  București, Aleea Izvorul Crisului nr. 1, bl. D16, sc. A, ap. 2, Tel: 0726475018, E-mail: anacor.cpi@gmail.com	DA
52	ENE SILVIA 2000-1159	<b>CABINET M. OPROIU- CONSILIERE ÎN PROPRIETATE INTELECTUALA</b>  București, Str. Popa Savu, nr.42, parter, sector 1. Tel: 0212602833, 0212602834, P.O.Box 2-229, E-mail: office@oproiu.ro	DA
53	ENESCU GABRIELA 2011 - 1714	<b>CABINET INDIVIDUAL DE PROPRIETATE INDUSTRIALA ENESCU GABRIELA</b>  București, Str. Frunte lata nr.7, bl. P14A, ap.3, Tel: 0314329735, 0745637457, Fax: 0314329736, E-mail: g_enescu@yahoo.com	DA
54	ENESCU MIRUNA 2003- 1254	<b>ROMINVENT S.A.</b>  București, Str. Ermil Pangratti nr. 35, et. 1, sect. 1 Tel: 0212312515, Fax: 0212312550 E-mail: menescu@rominvent.ro	DA

55	FĂNTĂNĂ RAUL-SORIN 1994-23	<b>FĂNTĂNĂ RAUL SORIN &amp; ASOCIAȚII SRL</b>  Brașov, Str. Zizinului, nr. 84, sc. B, ap. 14, Tel/Fax: 0268543657, E-mail: office@inventii-marci.ro, www.inventii-marci.ro	DA
56	FERARU CLAUDIU 2010 - 1705	<b>CABINET INDIVIDUAL FERARU CLAUDIU</b>  București, Str. Crișana, nr.3, et.2, ap.3, Tel: 0722653084, E-mail: office@ropatent.com, www.ropatent.com	DA
57	FIERĂSCU COSMINA- CATRINEL 1996-42	<b>ROMINVENT S.A.</b>  București, Str. Ermil Pangratti nr. 35, et.1, sect.1, Tel: 0212312515, 0212312541, Fax: 0212312550, 0212312454, E-mail: cfierascu@rominvent.ro	DA
58	FIRARU FLORINA 2013-1783	<b>NESTOR NESTOR DICULESCU KINGSTON PETERSEN – CONSILIERE ÎN P.I. S.R.L.</b>  București, Str. Barbu Văcărescu nr. 201, Clădirea Globalworth Tower, et. 18, birou 18-02, sector 2, Tel: 0722256758, Tel: 0212011200, E-mail: florina.firaru@nndkp.ro	DA
59	FLOREA SONIA 2005-1387	<b>CABINET INDIVIDUAL SONIA FLOREA – consiliere p.i.</b>  București, Calea Moșilor nr.207, bl. 15, ap.5, Tel: 0212103215, Fax: 0212100449, E-mail: sonia.florea@avfloreaagheorghe.ro	DA
60	FLOROIU VERONICA 2009-1658	<b>BONA FIDE CABINET DE PROPRIETATE INDUSTRIALA VERONICA FLOROIU</b>  București, Calea Rahovei nr. 303, bl. 66, sc. 2, ap. 59, Tel/Fax: 0314369605, Tel: 0722462432, E-mail: veronica.floroiu@gmail.com, www.cabinet-bonafide.ro	DA
61	FRISCH CRINA NICOLETA 2000-1172	<b>FRISCH &amp; PARTNERS SRL</b>  București, Bdul. Carol I, nr.54, sc. B, ap.5, sector 2, Tel: 0213101165, 0722212480, Fax: 0213130130, E-mail: office@frisch.ro, crina.frisch@frisch.ro	DA
62	FULEA MARIA 1995-1076	<b>EURORESSOURCES SRL</b>  Medias, Str. Ion Creangă, nr.4, ap.6, Tel: 0269843504, Fax: 0269824812	DA
63	GANȚĂ CAMELIA GETA 2013-1798	<b>APPELLO BRANDS SRL</b>  Sibiu, Str. Soimului, nr. 18, sc. A, et. 5, ap. M6, Tel: 0752288833, E-mail: office@appello.ro	DA
64	GAVRIL NICULINA 2001-1211	<b>CABINET N. D. GAVRIL S.R.L.</b>  București, Str. Ștefan Negulescu nr. 6A, sector 1, Tel/Fax: 0212302882, 0213165492, Tel: 0722983520, E-mail: cabinetgavril@yahoo.com, www.cabinetgavril.ro	DA

65	GEORGESCU CRISTINA 2008-1575	<b>CABINET M. OPROIU - CONSILIERE ÎN PROPRIETATE INTELLECTUALĂ</b>  București, Str. Popa Savu, nr. 42, parter, sector 1, Tel: 0212602833, 0212602834, P.O.Box 2-229 E-mail: office@oproiu.ro	DA
66	GHEORGHIU ANCA 2017-1894	<b>DENNEMEYER &amp; ASSOCIATES SRL</b>  Brasov, Str. Aurel Vlaicu, nr. 94, etaj 1, 500178, Tel: 0368403661, Fax: 0268706010, E-mail: agheorghiu@dennemeyer-law.com, www.dennemeyer-law.com	DA
67	GHIȚĂ CONSTANTIN 1992-13	<b>CONSTANTIN GHIȚĂ OFFICE SRL</b>  Timișoara, Str. Take Ionescu nr. 24-28 sc. B ap. 2 județul Timiș, cod 1900, Tel/Fax: 0256435976 Tel: 0744162462, E-mail: ghita@ghitaconstantin.ro	DA
68	GRECU ELENA 2005 - 1382	<b>NOMENIUS S.R.L.</b>  București, G.M. Zamfirescu, nr. 46, bl. 22A, ap.11 Punct de lucru: București, Str. Aleksandr Sergheevici Puskin, nr.8, sector 1, Tel: 0314315402, Fax: 0318149621, E-mail: elena.grecu@nomenius.ro, www.nomenius.ro	DA
69	GROZA NICOLETA SIMONA 2023-1974	<b>CABINET M. OPROIU- CONSILIERE ÎN PROPRIETATE INTELLECTUALA</b>  București, Str. Popa Savu, nr.42, parter, sector 1. Tel: 0212602833, 0212602834, P.O.Box 2-229, E-mail: office@oproiu.ro	DA
70	HUTINA CLAUDIA VALERICA 2009 - 1661	<b>CABINET DE PROPRIETATE INDUSTRIALĂ CLAUDIA HUTINĂ</b>  București, sector 1, Bd. Aviatorilor, nr.68, et.1, ap.4, Tel: 0723131387, E-mail: claudia@ch-legal.ro	DA
71	IACOB ANA-MARIA 2011- 1716	<b>VOX LEGIS CONSULT SRL</b>  București, Calea Vitan nr. 106, bl. V40, ap. 69, Fax: 0355818940, Tel: 0374075555, 0722281781, 0774040919, E-mail: ana.iacob@voxlegis.ro, www.voxlegis.ro	DA
72	IACOBINI ANCA SVETLANA 2003- 1262	<b>IACOBINI&amp;CO, CONSILIERI IN DREPTUL DE PROPRIETATE INDUSTRIALA SRL</b>  București, Calea Mosilor, nr.258, bl. 4bis, ap.22, sector 2, Tel: 0212104690 , Fax: 0212104793 E-mail : asimri@yahoo.com	DA
73	IACOBINI MIHNEA RAZVAN 2003- 1261	<b>IACOBINI&amp;CO, CONSILIERI IN DREPTUL DE PROPRIETATE INDUSTRIALA SRL</b>  București, Calea Mosilor, nr.258, bl. 4bis, ap.22, sector 2, Tel: 0212104690 , Fax: 0212104793 E-mail: asimri@yahoo.com	DA

74	ICLANZAN TUDOR ALEXANDRU 2005-1442	<b>CABINET PROPRIETATE INDUSTRIALA TUDOR ICLANZAN</b>  Timisoara, Piața Victoriei nr.5, sc. D, ap.2, Tel:0256403615, 0744647875, E-mail: tudor.iclanzan@yahoo.fr, www.iclanzan.ro	DA
75	IOACĂRA VALENTIN 1999-50	<b>ROVALCONS SRL -AGENȚIE DE PROPRIETATE INTELECTUALĂ</b>  Câmpina, Str. Orizontului, nr.1, bl. R10, et.7, ap.27, Jud. Prahova, Tel/Fax: 0244371390, Tel: 0722540580, E-mail: rovalcons@xnet.ro	DA
76	ION RODICA-COCUȚA 1993-1032	<b>CABINET DE PROPRIETATE INDUSTRIALĂ "BIONPI"</b>  București, 010577, Calea Dorobanților 126-130 Bl. 8, et. 9 Ap. 50 sector 1, cod 010577, Tel/Fax: 0212316549, 0318054616, Tel: 0723187944, 0746184697 E-mail: bionpi@rdsmail.ro, bionpi@hotmail.com	DA
77	IORDACHE RAMONA CĂTĂLINA 2023-1976	<b>DENNEMEYER &amp; ASSOCIATES SRL</b>  Brașov, Str. Aurel Vlaicu, nr. 94, etaj 1, Tel: 0268502293, E-mail: riordache@dennemeyer-law.com	DA
78	IRIMESCU GEORGE MIHAI 2017-1900	<b>SC PETOSEVIC SRL</b>  București, Str. Dionisie Lupu nr.54, etaj 2, sector 1, Tel: 0213057996, Fax: 0213145481, www.petosevic.com, E-mail: george.irimescu@petosevic.com	DA
79	IVANCA GAVRIL 2004-1357	<b>CABINET PROPRIETATE INDUSTRIALA ARINOVA</b>  Arad, 310151, Str. Coriolan Petreanu, nr.28, Tel/Fax: 0257/255842, Tel: 0744246562, 0722458129, E-mail: ivanca@arinova.ro	DA
80	IVANCA MARIA ELISAVETA 1993-1033	<b>LABIRINT AGENȚIE DE PROPRIETATE INTELECTUALĂ</b>  Arad, Str. Coriolan Petreanu nr. 28, cod 2900 Tel/Fax: 0257255842, Tel: 0722458129 E-mail: info@labirint.ro	DA
81	IVĂNESCU GABRIEL DAN 1996-1091	<b>CABINET INDIVIDUAL DE PROPRIETATE INDUSTRIALĂ IVĂNESCU GABRIEL DAN</b>  Brașov, Str. Avram Iancu, nr. 48A, sc. B, ap. 10, cod poștal 500086, Tel: 0722 248415, E-mail: gdivanescu@gmail.com	DA
82	JUDELE RALUCA ANITA 2013-1826	<b>DENNEMEYER &amp; ASSOCIATES SRL</b>  Brasov, Str. Aurel Vlaicu, nr. 94, etaj 1, 500178, Tel: 0368403661, Fax: 0268706010, E-mail: rjudele@dennemeyer.com, www.dennemeyer-law.com	DA

83	LAZĂR ELENA 1997-28	<b>CABINET DE PROPRIETATE INDUSTRIALĂ</b>  Buzău, Str. Unirii, Bl.16C, Et.3, Ap. 12, cod 120013, OP 1, CP 52, Tel/Fax: 0238724262 Tel: 0723328633, E-mail: l.e.consilier@gmail.com	DA
84	LEPĂDATU ALEXANDRU 2023-1979	<b>LEPĂDATU ALEXANDRU CABINET INDIVIDUAL DE PI</b>  București, sector 1, Str. Povernei, nr. 7, et. 2, ap. 6, Tel: 0756557801, Email: alexandru.lepadatu0690@yahoo.com	DA
85	LUPȘA IONUȚ 2005-1447	<b>LUPȘA ȘI ASOCIAȚII SRL</b>  București, Calea 13 septembrie, nr. 90, etaj 1, birou 1.02, camera 2, Tel: 074422833, E-mail: ionut.lupsa@gmail.com, office@lupsa.ro	DA
86	MACAMETE ELENA 1992-1003	<b>INCDIE ICPE CA</b>  București, Splaiul Unirii 313, sect. 3 Tel: 0722642756, E-mail: macameteelena@yahoo.com	NU
87	MARINESCU RUXANDRA 2003-1271	<b>PATENTMARK S.R.L.</b>  București, Str. Dr. N. Turnescu nr. 2, sector 5, Tel/fax 0213121669, 0722626875, Fax: 0213175801, E-mail: office@patentmark.ro, www.patentmark.ro	DA
88	MARTINESCU ALINA NICOLETA 2008-1605	<b>ROMINVENT S.A.</b>  București, Str. Ermil Pangratti nr. 35, et.1, sect.1, Tel: 0212312515, Fax: 0212312550, E-mail: amartinescu@rominvent.ro	DA
89	MENDEZ GUZMAN LUISA ANDREEA 2013-1822	<b>CABINET INDIVIDUAL – CONSILIER PROPRIETATE INTELLECTUALĂ LUISA MENDEZ-GUZMAN</b>  București, Bd. Timișoara nr. 17B, bl. 106B, sc. A, ap. 13, Tel: 0723604704, E-mail: av.luisa.mendez@gmail.com	DA
90	MIHAI DIANA VIORICA 2011-1765	<b>BRAND PROTECT SRL</b>  Mogoșoaia, Str. Nichita Stănescu, nr.76A, camera 6, vila K7, etaj 1, jud. Ilfov, Tel: 0745752251, E-mail: brand.roprotect@gmail.com	DA
91	MILCEV GABRIELA 2003- 1230	<b>SOCIETATE CIVILA PROFESIONALA DE PROPRIETATE INDUSTRIALA MILCEV BURBEA</b>  București, Bdul. Octavian Goga nr.23, bl. M106, sc.4, ap. 117, Sediul secundar: București, Str. Doctor Staicovici, nr.14, et.1, ap.1, sector 5, E-mail: gabriela.milcev@milcevburbea.ro, Tel: 0722249961, 0726375412	DA

92	MOCOFANESCU MARIUS 2008-1561	<b>CABINET PROPRIETATE INDUSTRIALA MARIUS MOCOFANESCU</b>  București, Aleea Privighetorilor nr. 87, Tel: 0727978449, Tel/Fax: 0212643900, E-mail: office@consilieredemarca.ro, www.consilieredemarca.ro	DA
93	MOHONEA ANA 2017-1902	<b>PATENTMARK S.R.L.</b>  București, Str. Dr. N. Turnescu nr. 2, ap.2, sector 5, cod 050467, Tel: 0213121669, 0730603918, Fax: 0213175801, E-mail: ana.mohonea@yahoo.com, www.patentmark.ro	DA
94	MOHONEA CRISTIAN 1997-62	<b>PATENTMARK S.R.L.</b>  București, Str. Dr. N. Turnescu nr. 2, ap.2, sector 5 Tel/Fax: 0213121669, Fax: 0213175801, E-mail: office@patentmark.ro, www.patentmark.ro	DA
95	MOHONEA LILIANA 1997-61	<b>PATENTMARK S.R.L.</b>  București, Str. Dr. N. Turnescu nr. 2, ap.2, sector 5, Tel/Fax: 0213121669, Fax: 0213175801, E-mail: office@patentmark.ro, www.patentmark.ro	DA
96	MOHONEA MARIA 2023-1983	<b>PATENTMARK S.R.L.</b>  București, Str. Dr. N. Turnescu nr. 2, ap.2, sector 5, Tel/Fax: 0213121669, Fax: 0213175801, E-mail: office@patentmark.ro, www.patentmark.ro	DA
97	MUNTEANU MANUELA CORNELIA 2013-1833	<b>ROMINVENT S.A.</b>  București, Str. Ermil Pangratti nr. 35, et.1, sect.1 Tel: 0212312515, Fax: 0212312550, E-mail: mmunteanu@rominvent.ro	DA
98	MUȘATESCU ANDRA- OANA 2000-1181	<b>ANDRA MUSATESCU CABINET DE PROPRIETATE INDUSTRIALA</b>  București, Calea 13 Septembrie nr.121, bl.127, et.5, ap. 21, Tel: 0722879810, E-mail : office@andramusatescu.ro, www.andramusatescu.ro	DA
99	NĂSTASE CRISTIAN 2000-1184	<b>DILIGENS INTELLECTUAL PROPERTY SRL</b>  București, Bdul Libertății nr. 22, bl. 102, sc. 3, etaj 6, ap. 55, sector 5, Tel/Fax: 0213350718, Tel: 0723276056, E-mail: office@diligens.ro, www.diligens.ro	DA
100	NEACSU CARMEN AUGUSTINA 2000- 1186	<b>CABINET INDIVIDUAL NEACSU CARMEN AUGUSTINA</b>  Baia Mare, Str. Rozelor, nr. 12/3 Tel: 0727318168, E-mail: carmen@bic.cdimm.org	DA



101	NEAGU CATALIN 2005 - 1458	<b>PROTECTMARK SRL</b>  Iasi, Str. Țuțea Petre nr.5, bl.909, tr.1, ap.11, cod postal: 700730, Tel: 0332405425, 0721514264, Fax: 0371600923, www.protectmark.ro, E-mail: catalin.neagu@protectmark.ro	DA
102	NICHIFOR ANAMARIA- NICOLETA 2023-1987	<b>NICHIFOR ANAMARIA-NICOLETA CABINET INDIVIDUAL DE PI</b>  București, Str. Povernei, nr. 7, et. 2, ap. 6, Tel: 0736863586, Email: anamaria.moisi@gmail.com	DA
103	NICOLAESCU DANIELLA- OLGA 1992-1006	<b>CABINET D. NICOLAESCU</b>  București, Str. Turda, nr. 102, bl. 30A, et. 7, ap. 28, Tel/Fax: 0216663494, Tel: 0728201778, E-mail: daniella.nicolaescu@gmail.com	DA
104	NIȚĂ FLORINA 1996-1083	<b>CABINET INDIVIDUAL NIȚĂ FLORINA</b>  Râmnicu Vâlcea, Str. Rapsodiei nr. 13, bl D2, ap. 8, Tel: 0746192874, E-mail: florinc@yahoo.com	DA
105	NIȚU ION 2000-1204	<b>CABINET INDIVIDUAL – NITU ION</b>  Constanța, Str. Dezrobirii nr.110, bl. IS8, sc.A, ap.1, Tel: 0241512608, 0723317298	DA
106	OPROIU MARGARETA 1992-8	<b>CABINET M. OPROIU - CONSILIERE ÎN PROPRIETATE INTELLECTUALĂ</b>  București, Str. Popa Savu, nr. 42, parter, sector 1, Tel: 0212602833, 0212602834, P.O.Box 2-229 E-mail: office@oproiu.ro	DA
107	PALKO SORINA-IUSTINA 1999-1150	<b>AEROSTAR S.A.</b>  Bacău , Str. Condorilor, nr. 9, Tel: 0234575070 int. 1487, Fax: 0234172 023, E-mail: aerostar@aerostar.ro	NU
108	PANTEA CEZAR MARIUS 2004-1332	<b>CABINET DE PROPRIETATE INDUSTRIALĂ PANTEA CEZAR MARIUS</b>  București, Calea Călărași, nr. 176, bl. 59, sc. A, ap. 29, Tel: 0745115155, E-mail: avocat@mariuspantea.ro	DA
109	PAVEL SORIN EDUARD 2003-1273	<b>SCHOENHERR INTELLECTUAL PROPERTY S.R.L.</b>  București, Bdul Dacia nr.30, etaj 4, camera – Echipa Sebastian 01, Tel: 0213196790, Fax: 0213196791, E-mail: e.pavel@schoenherr.ro	DA
110	PĂUŢĂ ALEXANDRINA 2003- 1245	<b>Cabinet individual proprietate induStriala Paunet Alexandrina</b>  Iași, Spl. Bahlui, nr.29, bl. B5, sc.A, ap.7 Tel: 0726737527	DA

111	PĂRTOACĂ MARIA MIHAELA 2023-1993	<b>PĂRTOACĂ &amp; PARTNERS – AGENȚIE DE PROPRIETATE INTELLECTUALĂ</b>  Brașov, Str. George Bacovia, nr. 16, ap. 1, Tel: 0749814305, Email: office@servicii-marci.ro, www.servicii-marci.ro	DA
112	PESCĂRUȘU NICOLETA 2008 - 1570	<b>RODALL-AGENȚIE DE PROPRIETATE INDUSTRIALĂ SRL</b>  București, Str. Polonă nr. 115, bl. 15, sc. A, ap. 19 sector 1, cod 010497, Tel: 0212108342, 0722652111, 0745153566, Fax: 0212105794, E-mail: office@rodall.ro, info@rodall.ro, www.rodall.ro	DA
113	PETCU COSTIN 97-1115	<b>ROMINVENT S.A.</b> București, Str. Ermil Pangratti nr. 35, et. 1, sect. 1 Tel: 0212312515, 0212312541, Fax: 0212312550, 021312454, E-mail: cpetcu@rominvent.ro	DA
114	PETCULESCU ANA-MARIA 2023-1994	<b>PHD IP SOLUTIONS SRL</b>  București, sector 2, Șos. Colentina, nr. 16, bl. A5, et. 10, ap. 82	DA
115	PETREA DANA MARIA 2003- 1223	<b>CABINET M. OPROIU-CONSILIERE ÎN PROPRIETATE INTELLECTUALA</b>  București, Str. Popa Savu, nr. 42, parter, sector 1, Tel: 0212602833, 0212602834, P.O.Box 2-229, E-mail: office@oproiu.ro	DA
116	PICU TURBATU IRINA GABRIELA 2023-1995	<b>DENNEMEYER &amp; ASSOCIATES SRL</b>  Brașov, Str. Aurel Vlaicu, nr. 94, etaj 1, Tel: 0734746337, E-mail: iturbatu@dennemeyer-law.com	DA
117	PLOSCA DANIEL 1998-39	<b>RATZA ȘI RATZA SRL</b>  București, Bdul A.I. Cuza Nr. 52-54, Sect.1, Tel: 0212601348, Fax: 0212601349 E-mail : dp@ratza-ratza.com	DA
118	POENARU LUCIAN TRAIAN 2023-1929	<b>LUCIAN POENARU – CONSILIER ÎN PROPRIETATE INDUSTRIALĂ</b>  București, Bd Mihail Kogălniceanu, nr.51, et.1, ap.6, Tel: 0723366471, Email: lucian.poenaru@rizoiu.ro	DA
119	POP CĂLIN RADU 1996-50	<b>ENPORA BRAND MANAGEMENT SRL</b>  București, Str. George Calinescu nr.52A, ap.1, 011694, Tel: 0212300990, 0311001634, Fax: 0212302311, 0311007927, E-mail: pop@patents.ro, www.patents.ro, www.enpora.com	DA
120	POPA ALEXANDER 2005-1464	<b>ALEXANDER POPA</b>  București, Str. Bibescu Vodă, nr. 2, bl. P5, sc. 2, ap. 25, Tel 0744540300	DA

121	POPA CRISTINA 2000-1193	<b>ROMINVENT S.A.</b>  București, Str. Ermil Pangratti nr. 35, et. 1, sect. 1 , Tel: 0212312515, 0212312541, Fax: 0212312550, 0212312454, E-mail: cpopa@rominvent.ro	DA
122	POPESCU MAGDALENA DANIELA 2005-1466	<b>CABINET INDIVIDUAL AUTORIZAT POPESCU MAGDALENA DANIELA - LEGAL2M</b>  București, Bdul Mircea Vodă, nr.24, etaj 4, Tel: 0728818880, E-mail: magda.popescu@legal2m.com	DA
123	POPESCU MARIANA 2008-1576	<b>CABINET M. OPROIU - CONSILIERE ÎN PROPRIETATE INTELECTUALĂ</b>  București, Str. Popa Savu, nr. 42, parter, sector 1, Tel: 0212602833, 0212602834, P.O.Box 2-229 E-mail : office@oproiu.ro	DA
124	POPOVICI PAUL MIRCEA 2017-1873	<b>CABINET INDIVIDUAL ADAEQUATIO. SERVICII DE PROPRIETATE INTELECTUALĂ</b>  Jud Cluj, Sat Baci, Com. Baci, Str. Jupiter nr.2, bl.A, sc.2, et. 4, ap. 81, Tel: 0745257125, Fax: 0364780197, E-mail: office@adaequatio.ro	DA
125	PREDA RALUCA LAURA 2017-1906	<b>ROMINVENT S.A.</b>  București, Str. Ermil Pangratti nr. 35,et.1, sector1, Tel: 0212312515, 0212312541, Fax: 0212312550, 0212312454, E-mail: rpreda@rominvent.ro	DA
126	PRISTAVU GHEORGHE 2008-1591	<b>CABINET DE PROPRIETATE INDUSTRIALA PRISTAVU</b>  Piatra Neamț, Str. Gral Nicolae Dăscălescu 11, bl. T3, sc. F, ap.70	DA
127	PRODAN ALEXANDRU 2023-1999	<b>DENNEMEYER &amp; ASSOCIATES SRL</b>  Brașov, Str. Aurel Vlaicu, nr. 94, etaj 1, Tel: 0752842123, E-mail: aprodan@dennemeyer-law.com	DA
128	PROTOPOPESCU TIBERIU 2017-1907	<b>CABINET INDIVIDUAL DE PROPRIETATE INDUSTRIALA PROTOPOPESCU &amp; PARTNERS</b>  București, Calea Grivitei, nr. 164, bl. K, sc. B, ap. 34, cam.1, Tel: 0729991108, E-mail: tiberiu@protopopescu.eu	DA
129	PUȘCAȘU DAN 1994-1056	<b>LOYAL PARTNERS - AGENȚIE DE PROPRIETATE INTELECTUALĂ</b>  Galati, Str. Col. Nicolae Holban, nr. 1B, camera 3, Tel/Fax: 0236407032, Tel: 0722744241, E-mail : office@loyalpartners.ro, www.loyalpartners.ro	DA

130	RASKAI MARIA MAGDALENA 1993-28	<b>RASKAI M M BREVMARC CONSULT S.R.L.</b>  Dej, Str. Unirii, nr.3, BL.D8, ap.31, Jud. Cluj, 405200, Tel/Fax: 0264211847, Tel: 0742084050, E-mail: raskaimm@yahoo.com	DA
131	REGEP DAN MARIUS 2023-2002	<b>CANON PRODUCTION PRINTING ROMANIA SRL</b>  Timișăara, Str. Take Ionescu, nr. 50-52, ISHO Building B, et. 5, Tel: 0720555025, Email: dan.regep@cpp.canon	NU
132	ROȘ VIOREL 2006-1485	<b>CABINET INDIVIDUAL ROS VIOREL</b>  București, Bdul Mircea Vodă, nr. 35, bl. M27, sc.A, ap. 16-18, Tel: 0213211234, Fax: 0213211253, E-mail: viorelros@asdpi.ro	DA
133	SANDU DĂNUȚ 2013-1830	<b>SANDU ȘI ASOCIAȚII IP ATTORNEY SRL</b>  București, sector 3, Str. Câmpia Libertății, nr.42, bl. B2, sc. F, etaj 9, ap. 240, Tel: 0724426283, E-mail: avocat@dan-sandu.ro	DA
134	SĂRĂU SĂNDICA 2017-1909	<b>DENNEMEYER &amp; ASSOCIATES SRL</b>  Brasov, Str. Aurel Vlaicu, nr. 94, etaj 1, 500178, Tel: 0368403661, Fax: 0268706010, E-mail: ssarau@dennemeyer-law.com, www.dennemeyer-law.com	DA
135	SÂRGHI ROXANA 2017-1908	<b>SC PETOSEVIC SRL</b>  București, Str. Dionisie Lupu nr.54, etaj 2, sector 1, Tel: 0213057996, Fax: 0213145481, www.petosevic.com, E-mail: roxana.sarghi@petosevic.com	DA
136	SECĂREANU DOINA MARIA 2003-1286	<b>ROMINVENT S.A.</b>  București, Str. Ermil Pangratti nr. 35, et. 1, sect. 1 Tel: 0212312515, Fax: 0212312550, E-mail: dsecareanu@rominvent.ro	DA
137	SPRÎNCEANU NICOLAE 1996-1097	<b>AGENȚIE DE CONSULTANȚĂ ÎN PROPRIETATE INTELECTUALĂ ȘI TRANSFER TEHNOLOGIC "SPRÎNCEANU NICOLAE"</b>  Drobeta Turnu Severin, Str. Gheorghe Ionescu Sisești nr. 96, bl. E2, sc. 1, ap.8, Tel/Fax: 0352801490, Tel: 0721796318, E-mail: nicolaesprinceanu@yahoo.com	DA
138	STAN DANIEL VOICU 2017-1913	<b>CABINET DE PROPRIETATE INDUSTRIALA STAN DANIEL VOICU (PFA)</b>  Timișoara, Str. Măgura, nr. 8, bl. 45, sc. B, ap. 4, Tel: 0741466061, E-mail: stanupt@gmail.com	DA

139	STANA COSMIN ALEXANDRU 2017-1914	<b>DENNEMEYER &amp; ASSOCIATES SRL</b>  Brasov, Str. Aurel Vlaicu, nr. 94, etaj 1, 500178, Tel: 0368403661, Fax: 0268706010, E-mail: cstana@dennemeyer-law.com, www.dennemeyer-law.com	DA
140	STANA RĂZVAN GHEORGHE 2017-1915	<b>DENNEMEYER &amp; ASSOCIATES SRL</b>  Brasov, Str. Aurel Vlaicu, nr. 94, etaj 1, 500178, Tel: 0368403661, Fax: 0268706010, E-mail: rstana@dennemeyer-law.com, www.dennemeyer-law.com	DA
141	STANCIU ADELINA 1994-14	<b>HARCOV CABINET DE PROPRIETATE INDUSTRIALĂ STANCIU ADELINA</b>  Sfântu Gheorghe, Jud Covasna, Str. Nicolae Iorga nr. 61 bl. 10 E sc. B. ap.9, Tel: 0267352267, 0744435291, E-mail: astanciu@rdsmail.ro, adelina.stanciu54@gmail.com	DA
142	STĂNCESCU ALIN CRISTIAN 2003-1278	<b>CABINET P.I. STĂNCESCU</b>  București, Str. Nicolae Licăreț nr.1, bl.33, sc.C, ap.107, Tel: 0722674635, 0722607380, E-mail: info@legal- brand.ro, legal.brand@gmail.com, www.legal-brand.ro	DA
143	STĂNCESCU ANCA 2000-1194	<b>CABINET P.I. STĂNCESCU A</b>  București, Str. Nicolae Licăreț nr.1, bl.33, sc.C, ap.107, Tel: 0722674635, 0722607380, E-mail: info@legal- brand.ro, legal.brand@gmail.com, www.legal-brand.ro	DA
144	STĂNCULESCU ANCA ELENA FLORICA 2008 - 1639	<b>ZMP INTELLECTUAL PROPERTY SRL</b>  București, sector 2, Str. C.A. Rosetti, nr.17, etaj 3, biroul 306, Tel: 0215270651, E-mail: moninovac@yahoo.com, admin@zm-p.com	DA
145	STĂNESCU ANDREEA COSMINA 2013 - 1820	<b>CABINET M. OPROIU-CONSILIERE ÎN PROPRIETATE INTELLECTUALĂ</b>  București, Str. Popa Savu, nr. 42, parter, sector 1, Tel: 0212602833, 0212602834, P.O.Box 2-229, E-mail: office@oproiu.ro	DA
146	STOICA ELENA 2010-1709	<b>ELENA STOICA CABINET INDIVIDUAL DE PROPRIETATE INDUSTRIALA</b>  București, Str. Gheorghe Ștefan, nr. 32, sector 1, Tel: 0212694053, 0745029987, E-mail: elena.sstoica@gmail.com	DA
147	STRECHE GHERGHINA 1997-1116	<b>CABINET INDIVIDUAL DE PROPRIETATE INDUSTRIALĂ G. STRECHE</b>  București, Str. George Bacovia, nr. 68, Tel: 0723552026, E-mail: gherghinastreche.cipi@outlook.com	DA

148	STURZA IOANA 1999-59	<b>CABINET M. OPROIU-CONSILIERE ÎN PROPRIETATE INTELECTUALĂ</b>  București, Str. Popa Savu, nr. 42, parter, sector 1, Tel: 0212602833, 0212602834, P.O.Box 2-229, E-mail: office@oproiu.ro	DA
149	ȘANTA VALENTINA 2003-1227	<b>CABINET INDIVIDUAL VALENTINA ȘANTA</b>  Tg.Mures, Str. Koos Ferencz nr.21, bl.21, ap.44, Mobil: 0740028967, fax: 0365815201, E-mail: valentina.santa@gedeon-richter.ro, santa_valentina2002@yahoo.com	DA
150	ȘLAI TEODORA DELIA 2023-2015	<b>DENNEMEYER &amp; ASSOCIATES SRL</b>  Brașov, Str. Aurel Vlaicu, nr. 94, etaj 1, Tel: 0268502007, E-mail: tslai@dennemeyer-law.com	DA
151	ȘTEFAN-ALEXANDRU MIRUNA 2017-1878	<b>VOX LEGIS INT. SRL</b>  București, sector 3, Str. Răcari, nr. 51, bloc 70, sc. 1, ap. 7, Tel: 0730515335, Fax: 0355818940, E-mail: miruna.alexandru@voxlegis.ro	DA
152	ȘTEFAN RUXANDRA 2013-1834	<b>ROMINVENT S.A.</b>  București, Str. Ermil Pangratti nr. 35, et.1, sect.1 Tel: 0212312515, Fax: 0212312550, E-mail: rstefan@rominvent.ro	DA
153	ȘTRENC ALEXANDRU CRISTIAN 2014-1856	<b>ȘTRENC SOLUTIONS FOR INNOVATION SRL</b>  București, sector 6, Str. Lujerului nr. 6, bloc 100, sc. B, etaj 3, ap. 56, Tel: 0722227648, www.strenc-innovation.ro, E-mail: alstrenc@gmail.com, office@strenc-innovation.ro	DA
154	TACE MARIA ALINA 2017-1887	<b>NESTOR NESTOR DICULESCU KINGSTON PETERSEN – CONSILIERE ÎN P.I. S.R.L.</b>  București, Str. Barbu Văcărescu nr. 201, Clădirea Globalworth Tower, et. 18, birou 18-02, sector 2, Tel: 0722256758, 0212011200, E-mail: alina.dumitru@nnkp.ro	DA
155	TALPAN FLORIN COSTEL 2013- 1772	<b>CLUBUL SPORTIV AL ARMATEI STEAUA BUCUREȘTI</b>  București, Bdul. Ghencea nr. 35, sector 6, Tel: 0745340120, E-mail: florintalpan@yahoo.com	NU
156	TĂRĂBÎC LUCIAN 2000-1195	<b>LUTARIS PROT S.R.L.</b>  Timisoara, 300426, Str. Ana Ipatescu nr.45, Tel/Fax: 0256/489301, Tel: 0742143718, 0723319154, E-mail: qualitarium@qualitarium.ro	DA

157	TEODORESCU MIHAELA 1995-30	<b>MIHAELA TEODORESCU &amp; PARTNERS – INTELLECTUAL PROPERTY OFFICE SRL</b>  București, sector 4, Str. Viorele, nr. 51, bl. 37, ap. 63, Tel: 0773867751, Fax: 0314360665, E-mail: office@mteodorescu.ro, www.mteodorescu.ro	DA
158	TEODORU EMANUEL 2004-1322	<b>TEODORU I.P. SRL</b>  București, Str. Nerva Traian, nr. 12, bl. M37, scara 1, ap.1	DA
159	TIU MARINA ALEXANDRA 2017-1918	<b>CABINET M. OPROIU - CONSILIERE ÎN PROPRIETATE INTELLECTUALĂ</b>  București, Str. Popa Savu, nr. 42, parter, sector 1, Tel: 0212602833, 0212602834, P.O.Box 2-229, E-mail: office@oproiu.ro	DA
160	TODIRICĂ PETRU ALIN 2023-2021	<b>DENNEMEYER &amp; ASSOCIATES SRL</b>  Brașov, Str. Aurel Vlaicu, nr. 94, etaj 1, Tel: 0268502257, E-mail: atodirica@dennemeyer-law.com	DA
161	TUDOR DANIELA 1999-1136	<b>TUDOR DANIELA – persoana fizica autorizata</b>  București, Str. Baba Novac nr.11, bl. G17, ap.51, cod postal 031623, Tel/Fax: 0213240412, Tel: 0749218326, E-mail: consultanta@tudordaniela.ro	DA
162	ȚULUCA DOINA 1996-48	<b>CABINET DOINA ȚULUCA</b>  București, Bdul Lacul tei 56, bl. 19, ap. 52, sector 2, Tel: 0752211769, Fax: 0318037805, E-mail: dtuluca@doinatuluca.ro	DA
163	ȚURCANU CONSTANTIN 1992-10	<b>INVENTA - AGENTIE DE PROPRIETATE INTELLECTUALA S.R.L.</b>  București, Bdul Corneliu Coposu nr. 7, bl. 104, sc. 2, ap.31, sect.3, cod 030602, Tel: 0213200285, Fax: 0213228325, E-mail: contact@inventa.ro, inventa@inventa.ro, turcanu@inventa.ro	DA
164	ȚURCANU COSTIN RADU 2003-1299	<b>INVENTA - AGENTIE DE PROPRIETATE INTELLECTUALA S.R.L.</b>  București, Bdul Corneliu Coposu nr. 7, bl. 104, sc. 2, ap.31, sect.3, cod 030602, Tel: 0213200285, Fax: 0213228325, E-mail: contact@inventa.ro, inventa@inventa.ro, turcanu@inventa.ro	DA
165	VASILE IRINA CRISTIANA 2013 - 1810	<b>ZVD INTELLECTUAL PROPERTY SRL</b>  București, sector 1, Str. Ioan Bianu, nr. 27, etaj 1, ap. 3, biroul 1, Tel: 0723155055, E-mail: irina.vasile@vbalaw.ro	DA

166	VASILESCU RALUCA 1995-37	<b>CABINET M. OPROIU - CONSILIERE ÎN PROPRIETATE INTELECTUALĂ</b>  București, Str. Popa Savu, nr. 42, parter, sector 1, Tel: 0212602833, 0212602834, P.O.Box 2-229, E-mail: office@oproiu.ro	DA
167	VELCEA MARIAN 1994-26	<b>INVEL – AGENȚIE DE PROPRIETATE INDUSTRIALĂ</b>  București, Str. Ion Ghica nr.3, ap.20, Tel: 0723205048, 0788885352, E-mail: invel_agency@yahoo.com, marian.nicolae.velcea@gmail.com, www.invel.ro	DA
168	VICIU MONICA STEFANIA 2008-1574	<b>SC PETOSEVIC SRL</b>  București, Str. Dionisie Lupu nr.54, etaj 2, sector 1, Tel: 0213057996, Fax: 0213145481, www.petosevic.com, E-mail: monica.viciu@petosevic.com	DA
169	VIRGILIUS VASILACHE 2003-1228	<b>EDIPLAST S.R.L.</b>  Tg. Mureș, Str. Măgurei nr.25, ap.2, 0744394036 Tel/Fax: 0265263775, E-mail: themannextdoor2007@yahoo.com	DA
170	VIȘOIU LILIAN CĂTALIN 2003-1246	<b>CABINET DE PROPRIETATE INDUSTRIALĂ “VIȘOIU LILIAN CĂTALIN”</b>  București, Bdul Unirii nr.74, bl. J3B, sc.3, ap. 41, Tel/Fax: 0213167043, Tel: 0744480657, E-mail: visoiucatalin@yahoo.com,	DA
171	VULTUR CRISTINA ADRIANA 2008-1613	<b>VULTUR &amp; ASOCIAȚII CABINET PROPRIETATE INTELECTUALĂ</b>  București, Str. Turda nr. 127, bl. 2, sc. C, parter, ap. 91, Tel: 0722595458, Tel/Fax: 0318061620, www.keygroup.ro, E-mail: office@keygroup.ro	DA



LISTA CONSILIERILOR ÎN PROPRIETATE INDUSTRIALĂ, MEMBRI AI CAMEREI NAȚIONALE  
A CONSILIERILOR ÎN PROPRIETATE INDUSTRIALĂ DIN ROMÂNIA, AUTORIZAȚI PENTRU  
DOMENIUL TOPOGRAFIILOR PENTRU CIRCUITE INTEGRATE,

Nr.crt.	Nume și Prenume/ Număr din registrul național	Denumirea societății/ Adresa societății	Societate cu obiect de activitate proprietatea industrială
1	ANDRONACHE PAUL 2003-1216	<b>ECOINTELLECT CABINET INDIVIDUAL ANDRONACHE PAUL</b>  București, Aleea Compozitorilor nr.1, bl.E21, et.6, ap.35, sect 6, Tel/Fax: 021/7250069, Tel: 0722741043, 0727476335 E-mail: paul_andronache@yahoo.com, andronachepaul88@gmail.com	DA
2	BĂLAN GHEORGHİȚĂ 1992-1	<b>RODALL-AGENȚIE DE PROPRIETATE INDUSTRIALĂ S.R.L.</b>  București, Str. Polonă nr. 115, bl. 15, sc. A, ap. 19, sector 1, cod 01049, Tel: 0212108342, 0722652111, 0745153566, Fax: 0212105794, E-mail: office@rodall.ro, info@rodall.ro, www.rodall.ro	DA
3	BOZIOREANU MARIUS ADRIAN 2000-1165	<b>CONS INTEL BMA CABINET CONSULTANȚĂ</b>  Buzău, Cart. Dorobanti 2, bl.D2, et.1,ap.5, CP 8 OP1, Tel: 0745086588, Fax: 0238/719619, E-mail: marius_bozio@yahoo.com	DA
4	BUZLEA MIRCEA VALENTIN 2003- 1234	<b>INTELECT S.R.L.</b>  Oradea, Bd. Dacia nr. 48 Bl. D10, Ap.3, cod 410346, Tel: 0746835328, 0359402901, Fax: 0359810501, E-mail: info@intelect.ro, www.intelect.ro	DA
5	BUZLEA NARCISA FLORICICA 2003- 1235	<b>INTELECT S.R.L.</b>  Oradea, Bd. Dacia nr. 48 Bl. D10, Ap.3, cod 410346, Tel: 0746835328, 0359402901, Fax: 0359810501, E-mail: info@intelect.ro, www.intelect.ro	DA
6	COMĂNESCU MARILENA 2003-1277	<b>CABINET MARILENA COMANESCU</b>  București, Bd. Ion Ionescu de la Brad, nr.65, ap.5, Tel: 0722259260, E-mail: office@cimo.ro, marilena.comanescu@cimo.ro	DA
7	CONSTANTIN GEORGE ADRIAN 1999-1148	<b>S.C. RENAULT TECHNOLOGIE ROUMANIE S.R.L.</b>  București, Str. Preciziei nr. 3G, clădirea A, Tel: 0212038652, E-mail: adrian-george.constantin@renault.com	NU

8	COȘESCU CAMELIA 1999-46/2	<b>M.D.P. RIGHTS AGENCY SRL</b>  Brașov, Str. Lungă nr.270, cod postal 500450, Tel: 0268440100, 0268440313, 0744355100, Fax: 0268440221, E-mail: camelia.cosescu@gmail.com www.mdp-rights-agency.ro	DA
9	DINCĂ RĂZVAN 2012-1771	<b>TEODORESCU DINCĂ SPECIAC STĂNESE SRL</b>  București, Str. Popa Tatu, nr. 49	DA
10	FIERĂSCU COSMINA- CATRINEL 1996-42	<b>ROMINVENT S.A.</b>  București, Str. Ermil Pangratti nr. 35, et. 1, sect.1, Tel: 0212312515, 0212312541, Fax: 0212312550, 0212312454, E-mail: cfierascu@rominvent.ro	DA
11	IACOBINI ANCA SVETLANA 2003-1262	<b>IACOBINI&amp;CO, CONSILIERI ÎN DREPTUL DE PROPRIETATE INDUSTRIALĂ SRL</b>  București, Calea Mosilor, nr.258, bl. 4bis, ap.22, sector 2, Tel: 0212104690, Fax: 0212104793, E-mail: asimri@yahoo.com	DA
12	IACOBINI MIHNEA RAZVAN 2003-1261	<b>IACOBINI&amp;CO, CONSILIERI ÎN DREPTUL DE PROPRIETATE INDUSTRIALĂ SRL</b>  București, Calea Mosilor, nr.258, bl. 4bis, ap.22, sector 2, Tel: 0212104690, Fax: 0212104793, E-mail: asimri@yahoo.com	DA
13	LAZĂR ELENA 1997-28	<b>CABINET DE PROPRIETATE INDUSTRIALĂ</b>  Buzău, Str. Unirii, Bl.16C, Et.3, Ap. 12, cod 120013, OP 1, CP 52, Tel/Fax: 0238 724262, 0723328633, E-mail: l.e.consilier@gmail.com	DA
14	MILCEV GABRIELA 2003- 1230	<b>SOCIETATE CIVILA PROFESIONALA DE PROPRIETATE INDUSTRIALA MILCEV BURBEA</b>  Bucuresti, Bdul Octavian Goga nr.23, bl. M106, sc.4, ap. 117, Sediul secundar: București, Doctor Staicovici, nr.14, et.1, ap.1, sector 5, E-mail: gabriela.milcev@milcevburbea.ro, Tel: 0722249961, 0726375412	DA
15	MOHONEA CRISTIAN 1997-62	<b>PATENTMARK S.R.L.</b>  București, Str. Dr. N. Turnescu nr. 2, sector 5 Tel/Fax 0213121669, Fax: 0213175801, E-mail: office@patentmark.ro, www.patentmark.ro	DA
16	MOHONEA LILIANA 1997-61	<b>PATENTMARK S.R.L.</b>  București, Str. Dr. N. Turnescu nr. 2, sector 5, Tel/Fax 0213121669, Fax: 0213175801, E-mail: office@patentmark.ro, www.patentmark.ro	DA

17	MUSATESCU ANDRA OANA 2000-1181	<b>ANDRA MUSATESCU CABINET DE PROPRIETATE INDUSTRIALA</b>  București, Calea 13 Septembrie nr.121, bl.127, et.5, ap.21, Tel: 0722879810, E-mail: office@andramusatescu.ro, www.andramusatescu.ro	DA
18	OPROIU MARGARETA 1992-8	<b>CABINET M. OPROIU-CONSILIERE ÎN PROPRIETATE INTELECTUALĂ</b>  București, Str. Popa Savu, nr. 42, parter, sector 1, Tel: 0212602833, 0212602834, P.O.Box 2-229, E-mail: office@oproiu.ro	DA
19	POP CĂLIN-RADU 1996-50	<b>ENPORA BRAND MANAGEMENT SRL</b>  București, Str. George Calinescu nr.52A, ap.1, 011694, Tel: 0212300990, 0311001634, Fax: 0212302311, 0311007927, E-mail: pop@patents.ro, www.patents.ro, www.enpora.com	DA
20	PUȘCAȘU DAN 1994-1056	<b>LOYAL PARTNERS - AGENȚIE DE PROPRIETATE INTELECTUALĂ</b>  Galați, Str. Col. Nicolae Holban, nr. 1B, camera 3, Tel/Fax: 0236407032, Tel: 0722744241, E-mail : office@loyalpartners.ro, www.loyalpartners.ro	DA
21	RASKAI MARIA MAGDALENA 1993-28	<b>RASKAI M M BREVMARC CONSULT S.R.L.</b>  Dej, Str. Unirii, nr.3,BL. D8, ap.31, Jud. Cluj, 405200,Tel/Fax: 0264/211847, Tel: 0742084050, E-mail: raskaimm@yahoo.com	DA
22	ROȘ VIOREL 2006-1485	<b>CABINET INDIVIDUAL ROȘ VIOREL</b>  Bucuresti, Bd. Mircea Vodă, nr. 35, bl. M27, sc.A, ap. 16-18, Tel: 0722560675, Fax: 0213208044, E-mail: viorelros@asdpi.ro	DA
23	STĂNCESCU ALIN CRISTIAN 2003-1278	<b>CABINET P.I. STĂNCESCU</b>  București, Str. Nicolae Licăreț nr.1, bl.33, sc.C, ap.107, Tel: 0722674635, 0722607380, E-mail: info@legal-brand.ro, legal.brand@gmail.com, www.legal-brand.ro	DA
24	STĂNCESCU ANCA 2000-1194	<b>CABINET P.I. STĂNCESCU A</b>  București, Str. Nicolae Licăreț nr.1, bl.33, sc.C, ap.107, Tel: 0722674635, 0722607380, E-mail: info@legal-brand.ro, legal.brand@gmail.com, www.legal-brand.ro	DA
25	STRECHE GHERGHINA 1997-1116	<b>CABINET INDIVIDUAL DE PROPRIETATE INDUSTRIALĂ G. STRECHE</b>  București, Str. George Bacovia, nr. 68, Tel: 0723552026, E-mail: gherghinastreche.cipi@outlook.com	DA

26	ȚOȚU IOAN 2000-1196	<b>N.P.C. S.R.L.</b>  Brașov, Str. Alexandru cel Bun, nr.13, bl.E28, ap.7, cod 500025, OP 1 – CP 298, Tel: 0744520357, E-mail: totu@unitbv.ro	DA
27	ȚULUCA DOINA 1996-48	<b>CABINET DOINA TULUCA</b>  București, Bdul Lacul tei 56, bl. 19, ap. 52, sector 2, Tel: 0752211769, Fax: 0318037805, E-mail: dtuluca@doinatuluca.ro	DA
28	ȚURCANU CONSTANTIN 1992-10	<b>INVENTA - AGENȚIE DE PROPRIETATE INTELECTUALĂ S.R.L.</b>  București, Bdul Corneliu Coposu nr. 7, bl. 104, sc. 2, ap.31, sect.3, cod 030602, Tel: 0213200285, Fax: 0213228325, E-mail: contact@inventa.ro, inventa@inventa.ro, turcanu@inventa.ro	DA
29	VELCEA MARIAN 1994-26	<b>INVEL – AGENȚIE DE PROPRIETATE INDUSTRIALĂ</b>  București, Str. Ion Ghica nr.3, ap.20, Tel: 0723205048, 0788885352, E-mail: invel_agency@yahoo.com, marian.nicolae.velcea@gmail.com, www.invel.ro	DA
30	VIȘOIU LILIAN CĂTĂLIN 2003-1246	<b>CABINET DE PROPRIETATE INDUSTRIALĂ “VIȘOIU LILIAN CĂTĂLIN”</b>  București, Bd. Unirii nr.74, bl. J3B, sc.3, ap. 41, Tel/Fax: 021/3167043, Tel: 0744480657, E-mail: visoiucatalin@yahoo.com,	DA

LISTA NOILOR CONSILIERI ÎN PROPRIETATE INDUSTRIALĂ, MEMBRI AI CAMEREI  
NAȚIONALE A CONSILIERILOR ÎN PROPRIETATE INDUSTRIALĂ DIN ROMÂNIA,

Nume și Prenume/ Număr Registrul Național	Denumirea societății/ Adresa societății	Societate cu obiect activitate p.i.	Domenii
STĂNESE VLAD AUREL 2023-2013	<b>RDA IP SRL</b>  București, Str. Popa Tatu, nr. 49, Tel: 0724175638, Email: vlad.stanese@razvandinca-legal.ro	DA	Mărci Desene

Notă: Listele privind consilierii în proprietate industrială s-au tipărit conform datelor trimise de Camera Națională a Consilierilor în Proprietate Industrială, din România. Pentru relații suplimentare, vă rugăm să vă adresați secretariatului Camerei Consilierilor, respectiv domnului Cristi Dicu, la adresa de e-mail: office@patent-chamber.ro

**ORDIN nr. 03/15.01.2002**

În temeiul art. 6, alin. 3, din H.G. nr. 573/07.09.1998, și a Deciziei Primului-ministru, nr. 45/13.03.1998, Directorul General al Oficiului de Stat pentru Invenții și Mărci emite următorul

**ORDIN**

Articol unic: Lista centrelor regionale, cuprinzând datele utile și instituțiile gazdă, așa cum sunt prezentate în anexă, se publică în Buletinul Oficial de Proprietate Industrială, împreună cu prezentul Ordin.

Director General

## CENTRE REGIONALE PENTRU PROMOVAREA PROPRIETĂȚII INDUSTRIALE ÎN ROMÂNIA, ÎNFIINȚATE ÎN TERITORIU CU SPRIJINUL OFICIULUI DE STAT PENTRU INVENȚII ȘI MĂRCI

Mariana HAHUE      Coordonator al Centrelor regionale de Promovare a Proprietății Industriale, din partea OSIM;

str. Ion Ghica, nr. 5, sector 3, București 030044, România  
e-mail: [mariana.hahue@osim.ro](mailto:mariana.hahue@osim.ro)  
tel: +40 213.060.800 - +40 213.060.829 int. 284, 208  
fax: +40 213.123.819

### 1. ARGES - UNIVERSITATEA DIN PITEȘTI

Adresa: Str. Târgul din Vale, nr. 1, Corpul central, Sala 1.41, Pitești, 110040, Județul Argeș  
Tel: 0348 453 102  
Fax 0348 453 123  
Director Centru: ș.l. univ. dr. ing. Ana Cornelia GAVRILUȚĂ [ana.gavrilita@upit.ro](mailto:ana.gavrilita@upit.ro) tel. 0746 101 580  
Coordonator centru: conf. univ. dr. Daniel ROȘU  
[daniel.rosu@upit.ro](mailto:daniel.rosu@upit.ro) tel. 0744 437 883

### 2. BACĂU - CAMERA DE COMERȚ ȘI INDUSTRIE

str. Libertății, nr. 1, Bacău, Cod 600052, județul BACĂU  
Tel.: 0234 570010  
Fax: 0234 571070  
e-mail: [ccibc@ccibc.ro](mailto:ccibc@ccibc.ro)  
[www.ccibc.ro](http://www.ccibc.ro)  
Coordonator Centru: ing. Doru SIMOVICI, președinte - Mobil: 0744 786888  
Responsabil Centru: Mihai TULBURE, director general - Mobil: 0744 708317  
Persoană de contact: Ștefan POPA, consultant - Mobil: 0740 521750

### 3. BIHOR - CAMERA DE COMERȚ ȘI INDUSTRIE

str. Mihai Eminescu, nr. 25A, Oradea, județul BIHOR  
Tel./fax: 0259 417807; 0359 414557  
e-mail: [secretariat@ccibh.ro](mailto:secretariat@ccibh.ro)  
Coordonator activitate Centru: ec. Constantin BADEA, director general CCI Bihor  
Persoană de contact: Mihaela SECARĂ

### 4. BISTRIȚA-NĂSĂUD - CAMERA DE COMERȚ ȘI INDISTRIE

str. Petre Ispirescu, nr. 15A, Bistrița, Cod 420081, județul BISTRIȚA-NĂSĂUD  
Tel.: 0263 230640; 0263 230400; 0263 210038;  
Fax: 0263 230640; 0263 210039  
e-mail: [office@cciabn.ro](mailto:office@cciabn.ro); [relatii@cciabn.ro](mailto:relatii@cciabn.ro)  
[www.cciabn.ro](http://www.cciabn.ro)  
Adresa de corespondență: Camera de Comerț și Indistrie Bistrița-Băsăud, str. Petre Ispirescu, nr. 15A, Bistrița, 420081, județul BISTRIȚA-NĂSĂUD  
Coordonator Centru: Vasile BAR, președinte CCIA Bistrița  
Persoane de contact: ing. Daniel Cristian BĂLAN, e-mail: [daniel.balan@cciabn.ro](mailto:daniel.balan@cciabn.ro), tel.: 0733 900193;  
Mihaela COTOI

### 5. BRĂILA - CAMERA DE COMERȚ, INDUSTRIE ȘI AGRICULTURĂ

str. Pensionatului, nr. 3, C.P. 6-42, Brăila, Cod 810245, județul BRĂILA  
Tel./fax: 0239 613716; 0239 613172; 0239 614324  
e-mail: [office@cciabr.ro](mailto:office@cciabr.ro)  
Coordonator Centru: Ștefan FUSEA, președinte executiv CCIA Brăila  
Responsabil Centru: ing. Angela SPIRIDON

**6. BRAȘOV - UNIVERSITATEA "TRANSILVANIA"**

*Adresa de vizitare și consultanță:* Institutul de Cercetare ICDT al Universității Transilvania, Brașov  
str. Institutului, nr. 10, Laborator 12, Brașov

*Adresa de corespondență:* Brașov, Cod 500500, O.P. 1, C.P. 298, județul BRAȘOV

e-mail: [nppcenterbv@gmail.com](mailto:nppcenterbv@gmail.com)

*Persoană de contact - coordonator centru:* Simona HRIȚCU

**7. CLUJ - UNIVERSITATEA TEHNICĂ CLUJ-NAPOCA**

*Adresă sediu lucrativ:* str. Constantin Daicoviciu, nr. 15, Cod 400020

*Adresa de corespondență:* str. Memorandumului, nr. 28, Cod 400114, Cluj-Napoca, județul CLUJ

Tel.: 0264 401320

Fax: 0264 593333

e-mail: [liliana.pop@staff.utcluj.ro](mailto:liliana.pop@staff.utcluj.ro)

[www.utcluj.ro](http://www.utcluj.ro)

*Coordonator Centru:* prof. univ. dr. ing. Vasile ȚOPA, rectorul Universității Tehnice din Cluj-Napoca

*Director:* ing. MBA Liliana POP - Tel.: 0722 603686

**8. CONSTANȚA - CAMERA DE COMERȚ, INDUSTRIE, AGRICULTURĂ ȘI NAVIGAȚIE**

bd Alexandru Lăpușneanu, nr. 185A, județul CONSTANȚA

Tel.: 0241 618475; 0241 613907; 0241 619854

Fax: 0241 619454

e-mail: [adriana.barothi@ccina.ro](mailto:adriana.barothi@ccina.ro)

[www.ccina.ro](http://www.ccina.ro)

*Coordonator Centru:* dr. ec. Ion Dănuț JUGĂNARU, director general CCINA

*Persoană de contact:* ing. Adriana BAROTHI

**9. COVASNA și HARGHITA - ASOCIAȚIE IMM**

*Sediul ASIMCOV:* str. Presei, nr. 4, Sfântu-Gheorghe, Cod 520009, județul COVASNA

Tel./fax: 0372 302061

e-mail: [stanciu@planet.ro](mailto:stanciu@planet.ro)

*Coordonator Centru:* Miklos Levente BAGOLY, președinte ASIMCOV

*Responsabil Centru:* ing. Mihail STANCIU - Tel.: 0787 825310

**10. DOLJ - UNIVERSITATEA DIN CRAIOVA**

str. Libertății, nr. 19, Corp Administrativ Universitate, camerele 208-209, Craiova, Cod 200583, județul DOLJ

*Adresa de corespondență:* str. Libertății, nr. 19, Corp Administrativ Universitate, camerele 208-209, Craiova, Cod 200583, județul DOLJ

Tel./fax: 0251 416597

e-mail: [ghmanolea@manolea.ro](mailto:ghmanolea@manolea.ro); [gingu.oana@ucv.ro](mailto:gingu.oana@ucv.ro)

[www.citt.ucv.ro](http://www.citt.ucv.ro)

*Coordonator Centru:* prof. dr. ing. Gheorghe MANOLEA - Tel.: 0744 771432

*Persoană de contact:* dr. ing. Oana GÎNGU - Tel.: 0741 152237

**11. GALAȚI - UNIVERSITATEA DUNĂREA DE JOS DIN GALAȚI**

str. Domnească, nr. 111, corp AS, Galați, județul Galați

Director Centru: dl. ș.l. dr. ing. Cristian MUNTENIȚĂ

e-mail: [cristian.muntenita@ugal.ro](mailto:cristian.muntenita@ugal.ro)

Tel.: 0746 745035

Persoană de contact: dl. Bogdan BRATOVEANU

email: [bogdan.bratoveanu@ugal.ro](mailto:bogdan.bratoveanu@ugal.ro)

12. **IAȘI** - UNIVERSITATEA TEHNICĂ "GHEORGHE ASACHI", IAȘI  
Institutul Național de Inventică Iași  
Adresa: Profesor Dimitrie Mangeron, 59A, et. 5, IAȘI, 700050, ROMÂNIA  
Coordonator Centru: prof. dr. ing. Neculai Eugen SEGHEDEIN, directorul Institutului Național de Inventică Iași, e-mail: [office@patlib.ro](mailto:office@patlib.ro)  
Mărci și Indicații Geografice - Octav PAUNET - Tel.: 0724 564958, e-mail: [apaunet@yahoo.com](mailto:apaunet@yahoo.com)  
Brevete de Invenție, Modele de Utilitate, Desene și Modele - Miercea FRUNZA - Tel.: 0722 381017  
e-mail: [mirceafrunza@yahoo.com](mailto:mirceafrunza@yahoo.com)
13. **MARAMUREȘ** - FUNDAȚIA CENTRUL PENTRU DEZVOLTAREA ÎNTREPRINDERILOR MICI ȘI MIJLOCII, MARAMUREȘ  
bd Independenței, nr. 4B, Baia Mare, Cod 430123, județul MARAMUREȘ  
Tel./fax: 0262 213753  
e-mail: [crpppimm@cdimm.org](mailto:crpppimm@cdimm.org); [nicolae.dascalescu@technocad.ro](mailto:nicolae.dascalescu@technocad.ro)  
Coordonator Centru: Nicolae DĂSCĂLESCU, președinte CDIMM - Tel.: 0728 882894  
Persoană de contact: Alexandra NEACȘU - Tel.: 0741 120918
14. **SIBIU** - UNIVERSITATEA "LUCIAN BLAGA" DIN SIBIU, FACULTATEA DE INGINERIE  
str. Emil Cioran, nr. 4, Sala IM 101-IM 100, Sibiu,  
Cod 550024, județul SIBIU  
Tel: +40 744 390 290  
Fax: +40 269 430 110  
e-mail: [mihail.titu@yahoo.com](mailto:mihail.titu@yahoo.com)  
Președinte Centru PatLib Sibiu: prof. univ. dr. Constantin OPREAN, președintele Institutului Confucius  
Universitatea "Lucian Blaga" din Sibiu  
Director Centru PatLib Sibiu: prof. univ. dr. Mihail Aurel ȚÎȚU  
Membru: dr. ec. Ilie BANU  
Persoană de contact: prof. univ. dr. ing. dr. ec.-mg Mihail Aurel ȚÎȚU
15. **SUCEAVA** - CAMERA DE COMERȚ ȘI INDUSTRIE  
str. Universității, nr. 15-17, Suceava, Cod 720229, județul SUCEAVA  
Tel.: 0230 521506  
Fax: 0230 520099  
e-mail: [office@ccisuceava.ro](mailto:office@ccisuceava.ro)  
Coordonator Centru: Lucian GHEORGHIU, președinte executiv CCI Suceava  
Persoană de contact: Gabriel Alexandru SPATARIU - Tel.: 0742 108142
16. **TIMIȘ** - CAMERA DE COMERȚ, INDUSTRIE ȘI AGRICULTURĂ TIMIȘ  
Sediul lucrativ: Piața Victoriei, nr. 3, Cod 300030, Timișoara, județul TIMIȘ  
Tel.: 0256 490771; 0372 185281  
e-mail: [aalmasan@cciat.ro](mailto:aalmasan@cciat.ro); [aadiro@yahoo.com](mailto:aadiro@yahoo.com)  
[www.cciat.ro](http://www.cciat.ro)  
Coordonator Centru: Georgică CORNU, președinte CCIA Timiș  
Responsabil Centru: Adrian ALMASAN - Tel.: 0724 270167



**MODELE DE UTILITATE**

OFICIUL DE STAT PENTRU INGEN II IM RCI

# **MODELE DE UTILITATE ÎNREGISTRATE\* ȘI ELIBERATE**

---

\* Legea nr. 350, din 12.12.2007, privind modelele de utilitate, Hotărârea nr. 1457, din 04.12.2008, pentru aprobarea Regulamentului de aplicare a Legii nr. 350/2007, privind modelele de utilitate

**Semnificația codurilor INID folosite în prezenta secțiune (norma ST 9 a Organizației Mondiale a Proprietății Intelectuale OMPI), în ordinea apariției acestora:**

- (11) numărul de publicare a modelului de utilitate înregistrat;
- (45) data publicării înregistrării și eliberării modelului de utilitate;
- (21) numărul cererii de model de utilitate;
- (22) data de depozit;
  
- (30) prioritate;
- (66) prioritate internă;
- (86) numărul și data cererii internaționale;
- (87) numărul și data publicării cererii internaționale;
  
- (62) numărul cererii de model de utilitate divizate;
- (67) numărul cererii de brevet transformate;
  
- (73) titular;
- (72) inventatori;
  
- (51) clasa, conform clasificării internaționale;
- (54) titlul modelului de utilitate;
- (57) rezumatul invenției.

Hotărârea de înregistrare a modelului de utilitate a fost luată fără examinarea condițiilor privind noutatea, activitatea inventivă și aplicabilitatea industrială. Modelul de utilitate înregistrat poate fi anulat pe toată durata, la cerere, în temeiul Legii nr. 350/2007, privind modelele de utilitate.

(51) **A24D 1/02** (2006.01); (11) **2018 00038 U3** (21) u 2018 00038 (22) 14/08/2018 (30) 29/06/2018 GB 1810738.3 (73) *NICOVENTURES TRADING LIMITED, GLOBE HOUSE, 1 WATER STREET, LONDON, GB* (72) *HEPWORTH RICHARD, GLOBE HOUSE, 1 WATER STREET, LONDON, GB*; *BALLESTEROS GOMEZ PABLO JAVIER, GLOBE HOUSE, 1 WATER STREET, LONDON, GB*; *BRANTON PETER JAMES, GLOBE HOUSE, 1 WATER STREET, LONDON, GB* (74) *DENNEMEYER & ASSOCIATES S.R.L., STR.AUREL VLAICU NR.94, ET.1, BRAȘOV, JUDEȚUL BRAȘOV* (54) **COMPONENTĂ DE GENERARE AEROSOLI PENTRU UN DISPOZITIV DE ÎNCĂLZIRE A TUTUNULUI, ȘI UN MUȘTIUC PENTRU ACEASTA**

(57) Invenția se referă la o componentă de generare aerosoli pentru un dispozitiv de încălzire a tutunului. Componenta conform invenției cuprinde un material (50) de generare aerosoli, un muștiuc (10) în aval de materialul (50) de generare aerosoli, un prim înveliș (60) care cuprinde un prim material tip foaie și care înconjoară cel puțin o porțiune din materialul (50) de generare aerosoli, și un al doilea înveliș (70) care cuprinde un al doilea material tip foaie și care înconjoară cel puțin o porțiune a muștiucului (10),

(11) 2018 00038 U3  
conductivitatea termică a primului material tip foaie fiind mai mare decât conductivitatea termică a celui de-al doilea material tip foaie.

Revendicări: 7  
Figuri: 5

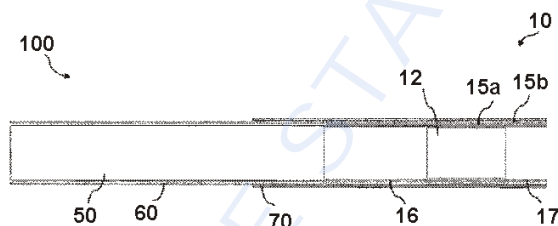


Fig. 1

Cu raport de documentare publicat la data de 30.07.2024

(51) **A24D 1/02** (2006.01); **A24D 3/04** (2006.01); (11) **2018 00047 U3** (21) u 2018 00047 (22) 14/08/2018 (30) 29/06/2018 GB 1810738.3 (62) u 2018 00038 (73) *NICOVENTURES TRADING LIMITED, GLOBE HOUSE, 1 WATER STREET, LONDON, GB* (72) *HEPWORTH RICHARD, GLOBE HOUSE, 1 WATER STREET, LONDON, GB*; *BALLESTEROS GOMEZ PABLO JAVIER, GLOBE HOUSE, 1 WATER STREET, LONDON, GB*; *BRANTON PETER JAMES, GLOBE HOUSE, 1 WATER STREET, LONDON, GB* (74) *DENNEMEYER & ASSOCIATES S.R.L., STR.AUREL VLAICU NR.94, ET.1, BRAȘOV, JUDEȚUL BRAȘOV* (54) **COMPONENTĂ DE GENERARE AEROSOLI PENTRU UN DISPOZITIV DE ÎNCĂLZIRE A TUTUNULUI ȘI UN MUȘTIUC PENTRU ACEASTA**

(57) Invenția se referă la o componentă de generare aerosoli pentru un dispozitiv de încălzire a tutunului. Componenta conform invenției cuprinde un muștiuc (10) care are unul sau mai multe învelișuri (15a și 15b) interior și respectiv exterior în care cel puțin unul din acele unul sau mai multe învelișuri (15a și 15b) interior și exterior cuprinde un material tip foaie având o densitate în intervalul de 0,2 g/cm<sup>3</sup> până la 0,45 g/cm<sup>3</sup>.

Revendicări: 12  
Figuri: 5

(11) 2018 00047 U3

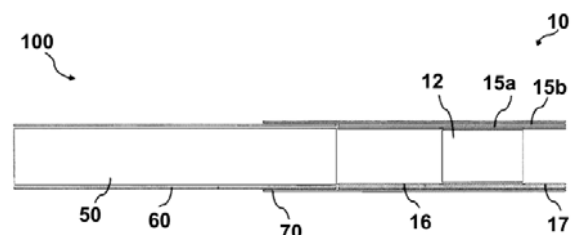


Fig. 1

Cu raport de documentare publicat la data de 30.07.2024

(51) **A24D 1/02** <sup>(2006.01)</sup>; **A24D 3/04** <sup>(2006.01)</sup>; (11) **2018 00046 U3** (21) u 2018 00046 (22) 14/08/2018 (30) 29/06/2018 GB 1810738.3 (62) u 2018 00038 (73) NICOVENTURES TRADING LIMITED, GLOBE HOUSE, 1 WATER STREET, LONDON, GB (72) HEPWORTH RICHARD, GLOBE HOUSE, 1 WATER STREET, LONDON, GB; BALLESTEROS GOMEZ PABLO JAVIER, GLOBE HOUSE, 1 WATER STREET, LONDON, GB; BRANTON PETER JAMES, GLOBE HOUSE, 1 WATER STREET, LONDON, GB (74) DENNEMEYER & ASSOCIATES S.R.L., STR.AUREL VLAICU NR.94, ET.1, BRAȘOV, JUDEȚUL BRAȘOV (54) **COMPONENTĂ DE GENERARE AEROSOLI PENTRU UN DISPOZITIV DE ÎNCĂLZIRE A TUTUNULUI ȘI UN MUȘTIUC PENTRU ACEASTA**

(57) Invenția se referă la un muștiuc pentru o componentă de generare aerosoli pentru un dispozitiv de încălzire a tutunului. Muștiucul conform invenției cuprinde unul sau mai multe învelișuri (**15a** și **15b**), interior și, respectiv, exterior, în care cel puțin unul din acele învelișuri (**15a** și **15b**), interior și exterior, cuprinde un material tip foaie având o densitate în intervalul de 0,2 g/cm<sup>3</sup> până la 0,45 g/cm<sup>3</sup>.

Revendicări: 9

Figuri: 5

(11) 2018 00046 U3

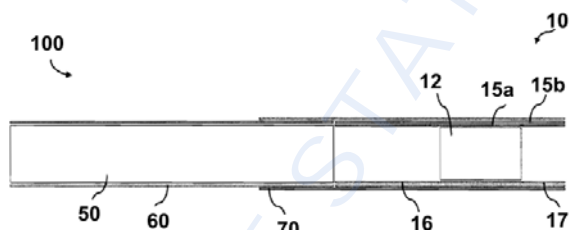


Fig. 1

Cu raport de documentare publicat la data de 30.07.2024

(51) **B32B 15/20** <sup>(2006.01)</sup>; **E04B 1/74** <sup>(2006.01)</sup>; **E04C 2/02** <sup>(2006.01)</sup>; (11) **2023 00032 U2** (21) u 2023 00032 (22) 01/08/2023 (73) POP INDUSTRYS R.L., STR.CIREAȘOV, NR.12, SLATINA, OT, RO (72) POPESCU DUMITRU, STR.PLEVNEI, NR.11, SLATINA, OT, RO (74) WEIZMANN ARIANA & PARTNERS AGENȚIE DE PROPRIETATE INTELECTUALĂ S.R.L., STR.11 IUNIE NR.51, SC.A, ET.1, AP.4, SECTOR 4, BUCUREȘTI (54) **MEMBRANĂ TERMOIZOLANTĂ**

(57) Invenția se referă la o membrană termoizolantă cu aplicabilitate în construcții, pentru realizarea izolațiilor termice. Membrana, conform invenției, este constituită din cinci straturi suprapuse având o grosime totală de 11 mm +/-5%, în care stratul (1) exterior este realizat din folie de aluminiu 25 MY, stratul (2) este realizat din folie cu bule de aer, stratul (3) este realizat din polipropilenă expandată cu grosime de 3 mm, stratul (4) este realizat identic cu stratul (2), respectiv, stratul (5) este realizat identic cu stratul (1), membrana având o lungime de maximum 16 m, o lățime de 1,2 m, densitate totală de 400 g/mp, reflectivitate/rendament de 96...97% și un coeficient de transfer termic de 0,018 W/mpK.

Revendicări: 1

Figuri: 2

(11) 2023 00032 U2

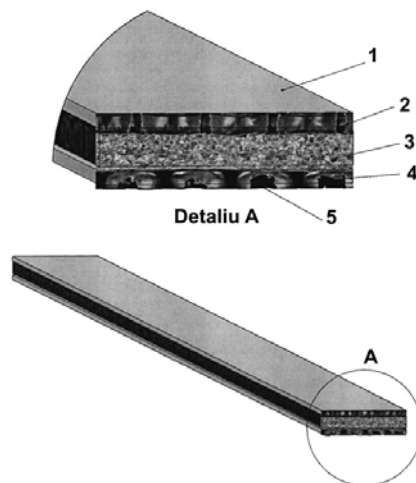


Fig. 1

(51) **E01C 23/14** <sup>(2006.01)</sup>; **E01C 23/06** <sup>(2006.01)</sup>; (11) **2023 00024 U1** (21) u 2023 00024 (22) 05/07/2023 (30) 11/07/2022 CZ 2022-40065 (73) MORAM CZ, s.r.o., U ELEKTRARNY 4171/4G, 69501, HODONIN, CZ (72) KOPLIK ANTONIN, LEGIONARU 1160/24, 69501, HODONIN, CZ (74) COSMOVICI ȘI ASOCIAȚII S.R.L., STR. POVERNEI, NR.7, ET.2, AP.6, SECTOR 1, OP22 - CP190, BUCUREȘTI (54) **DISPOZITIV PENTRU REPARAREA SUPRAFETELOR ASFALTICE**

(57) Invenția se referă la un dispozitiv mobil pentru repararea suprafețelor asfaltice deteriorate ale tuturor tipurilor de drumuri, și în special, la un dispozitiv pentru reparații "la cald". Dispozitivul, conform invenției are un capac (2) dispus pe un cadru (23) prevăzut cu niște roți (6) cu blocare, niște mânere (1 și 4) spate și respectiv față, precum și două capace (5 și 8) față și lateral care sunt atașate cadrului (23), cadrul (23) are fixată o placă (24) de bază, orizontală prevăzută cu un sistem (7) de aprindere și un arzător (16) conectat la placa (24) de bază orizontală, fiind prevăzut în continuare cu niște decupaje (25) pentru plasarea unui sistem (17) de plăcuțe ceramice, prevăzute cu niște orificii (26) deasupra cărora sunt

(11) 2023 00024 U1

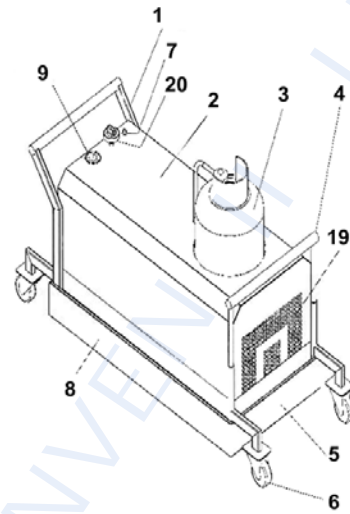


Fig. 1

Cu raport de documentare publicat la data de 30.07.2024

(11) 2023 00024 U1

dispuse niște camere (14) de amestecare, la care sunt conectate niște tuburi (27) și sunt prevăzute cu niște duze (12) pe un punct de intrare, duzele (12) sunt conectate la o a doua conductă (30) de alimentare cu gaz conectată la o țevă (29) prevăzută cu un manometru (9), unde osupapă (10) prevăzută cu un buton (20) de comandă este conectată la a doua conductă (30) de alimentare cu gaz, supapa (10) de gaz fiind conectată în continuare la o primă (22) conductă de alimentare cu gaz, conectată la un furtun (31) de gaz la care este conectat un regulator (11) de presiune a gazului conectat la un recipient (3) de gaz, tuburile (27) se termină în interiorul camerelor (14) de amestecare prevăzute cu niște deflectoare (28) de reglare în locul unde se termină tuburile (27), din care amestecul de gaz și aer este ghidat spre niște orificii (26) ale sistemului (17) de plăcuțe ceramice.

Revendicări: 6

Figuri: 8

(51) **E04B 1/74** <sup>(2006.01)</sup>; **E04C 1/41** <sup>(2006.01)</sup>; (11) **2023 00046 U1** (21) u 2023 00046 (22) 26/10/2023 (73) NEBANŢEA NICOLAE, STR.FĂTFRUMOS, NR.5, BL.P12, SC.2, ET.3, AP.49, SECTOR 5, BUCUREȘTI, B, RO (72) NEBANŢEA NICOLAE, STR.FĂTFRUMOS, NR.5, BL.P12, SC.2, ET.3, AP.49, SECTOR 5, BUCUREȘTI, B, RO (54) **BOLȚAR TERMOIZOLANT ȘI FONOLIZOLANT DIN BETON**

(57) Invenția se referă la un bolțar termoizolant și fonoizolant din beton. Bolțarul, conform invenției, cuprinde un corp (8) de formă paralelipipedică dreptunghiulară, care prezintă un perete (1) posterior, un perete (5) frontal cuplat cu un perete (7) median, prin intermediul unui element (6) de legătură central, care este perpendicular pe cei doi pereți (5 și 7), în care pereții (1 și 7) formează un bloc în care sunt prevăzute două spații (4) goale, între pereții (7 și 5) fiind prevăzute spații care sunt umplute cu un strat de material termoizolant și fonoizolant (2) care are

E04B

RO-BOPI 7/2024, din 30.07.2024

(11) 2023 00046 U1

forma literei U, respectiv, niște aripioare (3) laterale care formează un spațiu dreptunghiular gol la îmbinarea bolțarilor, cu rol de limitare a punților termice la alipirea a doi bolțari.

Revendicări: 4

Figuri: 4

(11) 2023 00046 U1

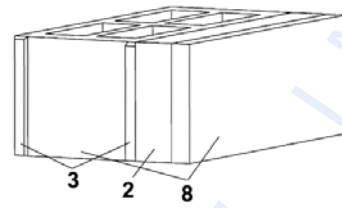


Fig. 1

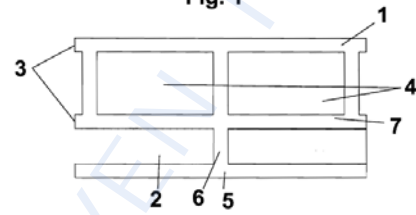


Fig. 2

Cu raport de documentare publicat la data de 30.07.2024

**MODELE DE UTILITATE ÎNREGISTRATE \***,

- **ARANJATE ÎN ORDINEA CRESCĂTOARE  
A NUMĂRULUI DE MODEL DE UTILITATE  
ÎNREGISTRAT**
- **ARANJATE ÎN ORDINE ALFABETICĂ,  
DUPĂ DENUMIREA TITULARULUI**

---

\* Legea nr. 350, din 12.12.2007, privind modelele de utilitate, Hotărârea nr. 1457, din 04.12.2008, pentru aprobarea Regulamentului de aplicare a Legii nr. 350/2007, privind modelele de utilitate



Modele de utilitate înregistrate, aranjate în ordinea crescătoare a numărului de model de utilitate înregistrat

Număr model de utilitate înregistrat	Clasa	Pag.
(11) RO 2018 00038 U3	(51) A24D 1/02 <sup>(2006.01)</sup>	149
(11) RO 2018 00046 U3	(51) A24D 1/02 <sup>(2006.01)</sup>	150
(11) RO 2018 00047 U3	(51) A24D 1/02 <sup>(2006.01)</sup>	149
(11) RO 2023 00024 U1	(51) E01C 23/14 <sup>(2006.01)</sup>	151
(11) RO 2023 00032 U2	(51) B32B 15/20 <sup>(2006.01)</sup>	150
(11) RO 2023 00046 U1	(51) E04B 1/74 <sup>(2006.01)</sup>	151

Modele de utilitate înregistrate, aranjate în ordine alfabetică, după denumirea titularului

Denumire titular	Număr model de utilitate înregistrat	Pag.
(73) MORAM CZ, s.r.o., U ELEKTRARNY 4171/4G, 69501, HODONIN, CZ	(11) RO 2023 00024 U1	151
(73) NEBANEA NICOLAE, STR. FĂT FRUMOS, NR. 5, BL. P12, SC. 2, ET. 3, AP. 49, SECTOR 5, BUCUREȘTI, B, RO	(11) RO 2023 00046 U1	151
(73) NICOVENTURES TRADING LIMITED, GLOBE HOUSE, 1 WATER STREET, LONDON, GB	(11) RO 2018 00046 U3	150
(73) NICOVENTURES TRADING LIMITED, GLOBE HOUSE, 1 WATER STREET, LONDON, GB	(11) RO 2018 00047 U3	149
(73) NICOVENTURES TRADING LIMITED, GLOBE HOUSE, 1 WATER STREET, LONDON, GB	(11) RO 2018 00038 U3	149
(73) POP INDUSTRY S.R.L., STR. CIREAȘOV, NR. 12, SLATINA, OT, RO	(11) RO 2023 00032 U2	150

**CERERI DE MODEL DE UTILITATE**

- **DECLARATE CA FIIND CONSIDERATE  
RESPINSE SAU RETRASE**

Cereri de model de utilitate respinse conform art. 28, din Legea nr. 350/2007 privind modelele de utilitate intrată în vigoare la data de 11.03.2008 și art. 27, alin. 2 lit. a) din Legea 64/1991

<i>Numărul cererii modelului de utilitate</i>	<i>Numărul și data expedierii notificării privind modelele de utilitate respinse</i>	<i>Numărul și data BOPI în care este publicată cererea de model de utilitate</i>
u 2020 00071	1015691/29.03.2024	

Cereri de model de utilitate considerate retrase conform art. 19, alin. (5) lit. e) din Legea nr. 350/2007 privind modelele de utilitate intrată în vigoare la data de 11.03.2008

<i>Numărul cererii modelului de utilitate</i>	<i>Numărul și data expedierii notificării privind modelele de utilitate retrase</i>	<i>Numărul și data BOPI în care este publicată cererea de model de utilitate</i>
u 2021 00016	1011690/06.03.2024	
u 2021 00019	1011691/06.03.2024	
u 2021 00026	1011692/06.03.2024	

**MODELE DE UTILITATE  
PENTRU CARE AU FOST ÎNSCRISE  
ÎN REGISTRUL NAȚIONAL  
MODIFICĂRI ÎN SITUAȚIA JURIDICĂ**

OFICIUL DE STAT PENTRU ÎNREGISTRAREA IMOBILITĂȚII

**MODIFICARE MANDATAR**

<b>Nr. cerere de model de utilitate</b>	<b>Mandatar inițial</b>	<b>Mandatar curent</b>
<b>u 2018 00038</b>	ROMINVENT S.A., STR. ERMIL PANGRATTI NR. 35, SECTOR 1, BUCUREȘTI	DENNEMEYER & ASSOCIATES S.R.L., STR. AUREL VLAICU NR. 94, ET. 1, BRAȘOV, BV
<b>u 2018 00046</b>	ROMINVENT S.A., STR. ERMIL PANGRATTI NR. 35, SECTOR 1, BUCUREȘTI	DENNEMEYER & ASSOCIATES S.R.L., STR. AUREL VLAICU NR. 94, ET. 1, BRAȘOV, BV
<b>u 2018 00047</b>	ROMINVENT S.A., STR. ERMIL PANGRATTI NR. 35, SECTOR 1, BUCUREȘTI	DENNEMEYER & ASSOCIATES S.R.L., STR. AUREL VLAICU NR. 94, ET. 1, BRAȘOV, BV

**MODELE DE UTILITATE  
ÎNREGISTRATE REÎNNOITE**

OFICIUL DE STAT PENTRU INVENȚII I M RCI

**Modele de utilitate înregistrate reînnoite**

<b>Numărul modelului de utilitate înregistrat</b>	<b>Titular</b>	<b>Perioada reînnoire</b>
<b>RO 2016 00021</b>	UNIVERSITATEA POLITEHNICA DIN TIMIȘOARA, PIAȚA VICTORIEI NR. 2, TIMIȘOARA, TM , RO	<b>08.06.2024 - 08.06.2026</b>

**CORECTURI ALE ERORILOR MATERIALE  
CONȚINUTE ÎN DOCUMENTAȚIA PUBLICATĂ,  
CU PRIVIRE LA MODELE DE UTILITATE**

OFICIUL DE STAT PENTRU INVENȚII IIM RCI



## ERATĂ

<b>Număr cerere de brevet de invenție și/sau cod de publicare</b>	<b>Localizarea erorii:</b> - pagina din descriere - coloana - rândul - cod INID	<b>Textul inițial</b>	<b>Textul corect</b>
u 2016 00018	BOPI 6/2024, pag. 167	RO <b>2018</b> 00018	RO <b>2016</b> 00018

***Colegiul de redacție***

*Adriana Aldescu - Șef Serviciu Examinare Preliminară Administrare Brevete Naționale și Europene*

*Daniela Ionescu - Procesare computerizată imagini, tehnoredactare*

*Mihaela Uban - Traducere*

***Anexa 2 - Modele de utilitate -***

*Adriana Aldescu - Șef Serviciu Examinare Preliminară Administrare Brevete Naționale și Europene*

*Vlaicu Mariana - Expert*

ISSN 2668-9006  
ISSN-L 2668-9006

Direcția-Redacția-Administrația

**OFICIUL DE STAT PENTRU  
INVENȚII ȘI MĂRCI**

str. Ion Ghica nr. 5, Sector 3, 030044  
București, România

tel.: + 4021.306.08.00  
fax: + 4021.312.38.19

e-mail: [office@osim.gov.ro](mailto:office@osim.gov.ro)

© 2024 Editura OSIM® - Tipărit la Tipografia OSIM



<http://www.osim.ro>