



OFICIUL DE STAT
PENTRU
INVENȚII ȘI MĂRCI

BULETIN OFICIAL DE PROPRIETATE INDUSTRIALĂ

*Secțiunea
Brevete de Invenție*

Nr. 6/2024

OFICIUL DE STAT PENTRU INVENȚII ȘI MĂRCI

BUCUREȘTI - ROMÂNIA

BULETIN OFICIAL
DE
PROPRIETATE INDUSTRIALĂ

SECȚIUNEA BREVETE DE INVENȚIE

Nr. 6/2024

Publicat la 28 iunie 2024

Nr. 6
28 iunie 2024

Direcția-Redacția-Administrația

OFICIUL DE STAT PENTRU INVENȚII ȘI MĂRCI

Str. Ion Ghica, nr. 5, sector 3
telefon: + 4021.306.08.00
fax: + 4021.312.38.19
e-mail: office@osim.gov.ro
e-mail: editura@osim.gov.ro
http://www.osim.ro

BUCUREȘTI-ROMÂNIA

ISSN 2065 - 2100

CUPRINS

| | |
|--|-----|
| Prezentare BOPI | 5 |
| Coduri normalizate OMPI, utilizate în BOPI | 6 |
| 1. CERERI DE BREVET DE INVENȚIE | |
| 1.1. Cereri de brevet de invenție publicate, ordonate după indicii Clasificării Internaționale a Brevetelor (C.I.B.) | 13 |
| 1.2. Cereri de brevet de invenție publicate, aranjate în ordine crescătoare, după numărul de cerere de brevet | 47 |
| 1.3. Cereri de brevet de invenție publicate, aranjate în ordine alfabetică, după numele/denumirea solicitantului | 52 |
| 1.4. Cereri de brevet de invenție • pentru care s-a luat o hotărâre de respingere sau • pentru care s-a luat act de retragere, sau • declarate ca fiind considerate retrase | 59 |
| 1.5. Cereri de brevet de invenție pentru care au fost înscrise în Registrul Național modificări în situația juridică | 63 |
| 2. BREVETE DE INVENȚIE | |
| 2.1. Brevete de invenție acordate și eliberate conform Legii nr. 64/1991, republicată în 19.08.2014, ordonate după indicii C.I.B. | 67 |
| 2.2. Brevete de invenție acordate și eliberate conform Legii nr. 64/1991, republicată în 19.08.2014, aranjate în ordine crescătoare, după numărul de brevet | 81 |
| 2.3. Brevete de invenție acordate și eliberate conform Legii nr. 64/1991, republicată în 19.08.2014, aranjate în ordine alfabetică, după numele/denumirea titularului | 85 |
| 2.5. Brevete de invenție pentru care au fost înscrise în Registrul Național modificări în situația juridică | 91 |
| 3. DIVERSE | |
| 3.1. Lista agențiilor specializate, a consilierilor în proprietate industrială și a mandatarilor autorizați în proprietate industrială | 97 |
| 3.2. Centre regionale pentru promovarea proprietății industriale în România | 149 |
| ANEXA NR. 1 | |
| CERERI DE CERTIFICATE SUPLIMENTARE DE PROTECȚIE | 155 |
| I. CERERI DE CERTIFICAT SUPLIMENTAR DE PROTECȚIE | |
| 1. Cereri de certificat suplimentar de protecție, publicate conform art. 9, alin. 2, din Regulamente, aranjate după clasificarea internațională | 159 |
| 2. Cereri de certificat suplimentar de protecție, publicate conform art. 9, alin. 2, din Regulamente, aranjate după denumirea solicitantului | 161 |
| 3. Cereri de certificat suplimentar de protecție, publicate conform art. 9, alin. 2, din Regulamente, aranjate în ordine crescătoare a numărului de cerere | 161 |
| 4. Cereri de extindere a duratei certificatelor suplimentare de protecție | 165 |
| 5. Modificări înregistrate, privind cererile de certificat suplimentar de protecție .. | 169 |
| 6. Cereri de certificat suplimentar de protecție pentru care a fost luată o hotărâre de respingere | 173 |
| II. CERTIFICATE SUPLIMENTARE DE PROTECȚIE | |
| 1. Certificate suplimentare de protecție acordate și eliberate conform art. 10, alin. 1, din Regulamente, aranjate după clasificarea internațională | 179 |
| 2. Modificări în situația juridică a certificatelor suplimentare de protecție | 183 |
| ANEXA NR. 2 | |
| MODELE DE UTILITATE | 185 |
| I. MODELE DE UTILITATE ÎNREGISTRATE | |
| 1. Modele de utilitate înregistrate, aranjate după clasificarea internațională ... | 189 |
| 2. Cereri de model de utilitate declarate ca fiind considerate respinse sau retrase | 193 |
| 3. Modele de utilitate pentru care au fost înscrise în Registrul Național modificări în situația juridică | 197 |
| 4. Modele de utilitate înregistrate reînnoite | 201 |

SOMMAIRE

| | |
|---|-----|
| Présentation du BOPI | 5 |
| Codes normalisés de l'OMPI utilisés dans BOPI | 6 |
| 1. DEMANDES DE BREVET D'INVENTION | |
| 1.1. Demandes de brevet publiées, ordonnées selon la Classification Internationale des Brevets (CIB) | 13 |
| 1.2. Demandes de brevet publiées, ordonnées selon le numéro de la demande | 47 |
| 1.3. Demandes de brevet publiées, ordonnées alphabétiquement selon le nom du demandeur | 52 |
| 1.4. Demandes de brevet d'invention • pour lesquelles on a pris une décision de rejet, ou • pour lesquelles on a pri acte de retrait, ou • réputées retirées | 59 |
| 1.5. Demandes de brevet d'invention pour lesquelles on a enregistré des modifications dans le statut juridique | 63 |
| 2. BREVETS D'INVENTION | |
| 2.1. Brevets d'invention accordés et délivrés en vertu de la Loi no.64/1991, républiée le 19.08.2014, ordonnées selon la CIB | 67 |
| 2.2. Brevets d'invention accordés et délivrés en vertu de la Loi no.64/1991, républiée le 19.08.2014, ordonnées selon le numéro de brevet | 81 |
| 2.3. Brevets d'invention accordés et délivrés en vertu de la Loi no.64/1991, républiée le 19.08.2014, ordonnées alphabétiquement selon le nom du titulaire | 85 |
| 2.4. Brevets d'invention pour lesquels on a enregistré dans le Registre national des modifications du statut juridique | 91 |
| 3. MISCELLANÉES | |
| 3.1. Liste des agences spécialisées, conseillers en propriété industrielle et des mandataires agréés | 97 |
| 3.2. Centres régionaux pour la promotion de la propriété industrielle en Roumaine | 149 |

ANNEXE NO. 1

| | |
|---|-----|
| DEMANDES ET CERTIFICATS COMPLÉMENTAIRE DE PROTECTION | 153 |
| I. DEMANDE DE CERTIFICAT COMPLÉMENTAIRE DE PROTECTION | |
| 1. Demandes de certificat complémentaire de protection publiées en vertu de l'art.9, paragraphe 2 des Règlements, ordonnée selon la classification internationale | 159 |
| 2. Demandes de certificat complémentaire de protection publiées en vertu de l'art.9, paragraphe 2 des Règlements, ordonnée alphabétiquement selon le nom du demandeur | 161 |
| 3. Demandes de certificat complémentaire de protection publiées en vertu de l'art.9, paragraphe 2 des Règlements, ordonnée selon le numéro de la demande | 161 |
| 4. Certificats complémentaires de protection pour lesquels on a déposé une demande de prorogation | 165 |
| 5. Modifications concernant les certificat complémentaire de protection | 169 |
| 6. Demandes de certificat complémentaire de protection pour lesquelles on a pris une décision de rejet de la demande | 173 |
| II. CERTIFICATS COMPLÉMENTAIRES DE PROTECTION | |
| 1. Certificats complémentaires de protection accordés et délivrés en vertu de l'art.10, paragraphe 1 des Règlements, ordonnés selon la classification internationale | 179 |
| 2. Modification concernant les certificat complémentaire de protection | 183 |

ANNEXE NO. 2

| | |
|--|-----|
| MODELES D'UTILITÉ | 185 |
| I. MODELES D'UTILITÉ ENREGISTRÉS | |
| 1. Modèle d'utilité enregistrés et délivrés | 189 |
| 2. Demandes modèles d'utilité réputées retirées | 193 |
| 3. Modèles d'utilité pour lesquels on a enregistré dans le Registre National des modifications du statut juridique | 197 |
| 4. Renouvellements des modèles d'utilité enregistrés | 201 |

CONTENTS

| | |
|--|-----|
| Introducing BOPI | 5 |
| WIPO normalised codes used in BOPI | 6 |
| 1. PATENT APPLICATIONS | |
| 1.1. Published patent applications arranged according to the International Patent Classification (IPC) | 13 |
| 1.2. Published patent applications arranged in the ascending order of the patent application number | 47 |
| 1.3. Published patent applications arranged in the alphabetical order of the applicant's name | 52 |
| 1.4. Patent applications • in respect of which a decision of refusal has been taken, or • in respect of which note withdrawal has been taken • which have been declared as deemed to be withdrawn | 59 |
| 1.5. Patent applications in respect of which changes in the legal status have been entered in the National Register | 63 |
| 2. PATENTS | |
| 2.1. Patents granted and issued in compliance with the Patent Law 64/1991, as republished on 19.08.2014, arranged according to the IPC | 67 |
| 2.2. Patents granted and issued in compliance with the Patent Law 64/1991, as republished on 19.08.2014, arranged in the ascending order of the patent number | 81 |
| 2.3. Patents granted and issued in compliance with the Patent Law 64/1991, as republished on 19.08.2014, arranged in the alphabetical order of the owner's names | 85 |
| 2.4. Patents in respect of which changes in the legal status have been entered in the National Register | 91 |
| 3. MISCELLANEOUS | |
| 3.1. List of industrial property specialized agencies, attorneys and authorized representatives | 97 |
| 3.2. Regional centres for the promotion of industrial property in Romania | 149 |

ANNEXE NO. 1

| | |
|---|-----|
| SUPPLEMENTARY PROTECTION APPLICATIONS AND CERTIFICATES | 153 |
| I. SUPPLEMENTARY PROTECTION CERTIFICATE APPLICATIONS | |
| 1. Supplementary protection certificate applications published in compliance with Art.9, paragraph 2 of Regulations, arranged according to the international classification | 159 |
| 2. Supplementary protection certificate applications published according to art. 9, paragraph 2 of the Regulations, arrange in the alphabetical order of the applicant's name | 161 |
| 3. Supplementary protection certificate applications published according to art. 9, paragraph 2 of the Regulations, arranged in the ascending order of the application number | 161 |
| 4. Supplementary protection certificate in respect of which applications for the extension of duration have been filed | 165 |
| 5. Changes concerning the supplementary protection certificate applications | 169 |
| 6. Supplementary protection certificate applications in respect of which a decision of rejection has been taken | 173 |
| II. SUPPLEMENTARY PROTECTION CERTIFICATES | |
| 1. Supplementary protection certificates granted and issued in compliance with Art.10, paragraph 2 of the Regulations, arranged according to the international classification | 179 |
| 2. Changes concerning the supplementary protection certificate applications | 183 |

ANNEXE NO. 2

| | |
|--|-----|
| UTILITY MODELS | 185 |
| I. REGISTERED UTILITY MODELS | |
| 1. Registered and issued utility models | 189 |
| 2. Registered utility models to invalidate daccording | 193 |
| 3. Utility models in respect of which changes in the legal status have been entered in the National Register | 197 |
| 4. Renewals of registered utility models | 201 |

În Buletinul Oficial de Proprietate Industrială, rezumatele brevetelor acordate se publică în ordinea claselor.

Prima literă din clasă este simbolul unei secțiuni a clasificării internaționale a cererilor de brevet. Semnificația acestor simboluri este cea conferită de clasificarea internațională, astfel:

- A - Necesități curente ale vieții**
 - B - Tehnici industriale diverse. Transport**
 - C - Chimie și metalurgie**
 - D - Textile și hârtie**
 - E - Construcții fixe**
 - F - Mecanică. Iluminat. Încălzire. Armament. Exploziv**
 - G - Fizică**
 - H - Electricitate**
-

CONDIȚII DE VÂNZARE A
BULETINULUI OFICIAL DE PROPRIETATE INDUSTRIALĂ

Buletinul Oficial de Proprietate Industrială se poate obține de la **Oficiul de Stat pentru Invenții și Mărci**, str. Ion Ghica, nr. 5, sector 3, București.

Începând cu luna ianuarie 2022, O.S.I.M. sistează difuzarea abonamentelor pentru aceasta publicație.

- Relații despre condițiile de achiziționare a BOPI puteți obține de la O.S.I.M., telefon +4021.306.08.00, interior 227 sau 275.

- Achiziționarea BOPI, atât pe suport de hârtie, cât și pentru versiunea electronică (FTP sau CD) se poate face printr-o cerere în scris, cu precizarea secțiunii și numărului de BOPI dorit.

- Începând cu data de 1 august 2017, contul OSIM este:

- IBAN RO05 TREZ 7032 0F33 5000 XXXX, deschis la Trezoreria Sector 3, str. Cireșului, nr. 6, sector 3, București

- cod fiscal - 4266081

- Începând cu data de 1 ianuarie 2006, conturile IBAN OSIM de la Banca Comercială Română, Sucursala Sala Palatului, sunt:

| | CONT IBAN NOU | CONT IBAN VECHI |
|------------|-------------------------------|-------------------------------|
| - cont LEI | IBAN RO49RNCB0080005630320001 | IBAN RO56RNCB5025000007740001 |
| - cont USD | IBAN RO22RNCB0080005630320002 | IBAN RO29RNCB5025000007740002 |
| - cont EUR | IBAN RO38RNCB0080005630320005 | IBAN RO61RNCB5025000007740008 |
| - cont CHF | IBAN RO65RNCB0080005630320004 | IBAN RO45RNCB5025000007740005 |

Programul de lucru cu publicul al Registraturii O.S.I.M. este următorul:

| | |
|-------------|--------------|
| luni - joi: | 9,00 - 16,30 |
| vineri: | 9,00 - 14,00 |

Extras din codurile normalizate ale Organizației Mondiale a Proprietății Intelectuale - OMPI - (norma ST3) referitoare la organizațiile internaționale și țările care eliberează sau înregistrează titluri de proprietate industrială și care se regăsesc frecvent în Buletinul Oficial de Proprietate Industrială (lista este actualizată de OMPI, în iulie 2019).

| | | | |
|--|--|--|--|
| AD - Andorra | CF - Republica Central-Africană | FR - Franța | JO - Iordania |
| AE - Emiratele Arabe Unite | CG - Congo | GA - Gabon | JP - Japonia |
| AF - Afganistan | CH - Elveția | GB - Marea Britanie | KE - Kenya |
| AG - Antigua și Barbuda | CI - Coasta de Fildeș | GC - Oficiul de Brevete al Consiliului de Cooperare pentru Statele Arabe din Golf (GCC) ⁶ | KG - Kârgâzstan |
| AI - Anguilla | CK - Insulele Cook | GD - Grenada | KH - Cambodgia |
| AL - Albania | CL - Chile | GE - Georgia | KI - Kiribati |
| AM - Armenia | CM - Camerun | GG - Guernsey | KM - Insulele Comore |
| AO - Angola | CN - China | GH - Ghana | KN - Sfântul Kitts și Nevis |
| AP - Organizația Regională Africană de Proprietate Intelectuală (ARIPO) ^{1,6} | CO - Columbia | GI - Gibraltar | KP - Republica Populară Democrată Coreeană |
| AR - Argentina | CR - Costa Rica | GL - Groenlanda | KR - Republica Coreea |
| AT - Austria | CU - Cuba | GM - Gambia | KW - Kuweit |
| AU - Australia | CV - Republica Capului Verde | GN - Guineea | KY - Insulele Cayman |
| AW - Aruba | CY - Cipru | GQ - Guineea Ecuatorială | KZ - Kazahstan |
| AZ - Azerbaidjan | CW - Curaçao | GR - Grecia | LA - Laos (Republica Populară Democrată) |
| BA - Bosnia-Herzegovina | CZ - Cehia | GS - Georgia de Sud și Insulele Sandwich | LB - Liban |
| BB - Barbados | DE - Germania ³ | GT - Guatemala | LC - Sfânta Lucia |
| BD - Bangladesh | DJ - Djibouti | GW - Guineea-Bissau | LI - Liechtenstein |
| BE - Belgia | DK - Danemarca | GY - Guyana | LK - Sri Lanka |
| BF - Burkina Faso | DM - Dominica | HK - Hong Kong | LR - Liberia |
| BG - Bulgaria | DO - Republica Dominicană | HN - Honduras | LS - Lesotho |
| BH - Bahrain | DZ - Algeria | HR - Croația | LT - Lituania |
| BI - Burundi | EA - Organizația Euroasiatică a Brevetului (EAPO) ^{1,6} | HT - Haiti | LU - Luxemburg |
| BJ - Benin | EC - Ecuador | HU - Ungaria | LV - Letonia |
| BM - Insulele Bermude | EE - Estonia | IB - Biroul Internațional al Organizației Mondiale de Proprietate Intelectuală (OMPI) ^{4,6} | LY - Libia |
| BN - Brunei Darussalam | EG - Egipt | ID - Indonezia | MA - Maroc |
| BO - Bolivia (Stat Plurinațional) | EH - Sahara Occidentală ⁵ | IE - Irlanda | MC - Monaco |
| BQ - Bonaire, Sf. Eustache și Saba | EM - Oficiul Uniunii Europene pentru Proprietate Intelectuală (EUIPO) ^{6,7} | IL - Israel | MD - Republica Moldova |
| BR - Brazilia | EP - Oficiul European de Brevete (OEB) ^{1,6,7} | IM - Insula Man | ME - Muntenegru |
| BS - Bahamas | ER - Eritreea | IN - India | MG - Madagascar |
| BT - Bhutan | ES - Spania | IQ - Irak | MK - Macedonia de Nord |
| BV - Insula Bouvet | ET - Etiopia | IR - Iran (Republica Islamică) | ML - Mali |
| BW - Botswana | EU - Uniunea Europeană ⁷ | IS - Islanda | MM - Myanmar |
| BX - Oficiul Benelux pentru Proprietate Intelectuală (BOIP) ^{2,6} | FI - Finlanda | IT - Italia | MN - Mongolia |
| BY - Belarus | FJ - Fiji | JE - Jersey | MO - Macao, China |
| BZ - Belize | FK - Insulele Falkland (Malvine) | JM - Jamaica | MP - Insulele Mariana de Nord |
| CA - Canada | FO - Insulele Feroe | | MR - Mauritania |
| CD - Republica Democrată Congo | | | MS - Montserrat |
| | | | MT - Malta |
| | | | MU - Mauritius |
| | | | MV - Maldive |
| | | | MW - Malawi |

| | | | |
|---|--|--------------------------------------|--|
| MX - Mexic | QZ - Oficiul European pentru Comunitatea Soiurilor de plante (CPVO) ^{6,7} | SX - Sint Maarten (regiunea oladeză) | VC - Sfântul Vincent și Grenadinele |
| MY - Malaezia | | SY - Republica Arabă Siriană | VE - Venezuela (Republica Bolivariană) |
| MZ - Mozambic | | SZ - Eswatini | VG - Insulele Virgine Britanice |
| NA - Namibia | | | VN - Vietnam |
| NE - Niger | RO - România | TC - Insulele Turks și Caicos | VU - Vanuatu |
| NG - Nigeria | RS - Serbia | TD - Ciad | |
| NI - Nicaragua | RU - Rusia | TG - Togo | |
| NL - Olanda | RW - Rwanda | TH - Thailanda | WO - Organizația Mondială de Proprietate Intelectuală (OMPI) |
| NO - Norvegia | | TJ - Tadjikistan | (Biroul Internațional) ^{4,6} |
| NP - Nepal | SA - Arabia Saudită | TL - Timorul de Est | WS - Samoa |
| NR - Nauru | SB - Insulele Solomon | TM - Turkmenistan | |
| NZ - Noua Zeelandă | SC - Insulele Seychelles | TN - Tunisia | |
| | SD - Sudan | TO - Tonga | |
| OA - Organizația Africană de Proprietate Intelectuală (OAPI) ^{1,6} | SE - Suedia | TR - Turcia | XN - Institutul Nordic pentru Brevete (NPI) ^{1,6} |
| | SG - Singapore | TT - Trinidad și Tobago | XU - Uniunea Internațională pentru Protecția Noilor Soiuri de Plante (UPOV) ⁶ |
| OM - Oman | SH - Sfânta Elena, Ascension și Tristan da Cunha | TV - Tuvalu | |
| | SI - Slovenia | TW - Taiwan, Provincie Chineză | |
| PA - Panama | SK - Slovacia | TZ - Republica Unită a Tanzaniei | XV - Institutul de Brevete Visegrad (VPI) ^{1,6} |
| PE - Peru | SL - Sierra Leone | | |
| PG - Papua Noua Guinee | SM - San Marino | UA - Ucraina | YE - Yemen |
| PH - Filipine | SN - Senegal | UG - Uganda | |
| PK - Pakistan | SO - Somalia | US - Statele Unite ale Americii | ZA - Africa de Sud |
| PL - Polonia | SR - Surinam | UY - Uruguay | ZM - Zambia |
| PT - Portugalia | SS - Sudanul de Sud | UZ - Uzbekistan | ZW - Zimbabwe |
| PW - Palau | ST - São Tomé și Príncipe | | |
| PY - Paraguay | | VA - Vatican | |
| QA - Qatar | SV - Salvador | | |

- Organizații interguvernamentale (oficii regionale de brevete) ce acționează în folosul anumitor State Contractante, în cadrul PCT (Tratatul de Cooperare în domeniul brevetelor). În cazul Oficiului European de Brevete, este organ operațional al Organizației Europene de Brevete.
- Oficiul Benelux pentru Proprietate Intelectuală (BOIP) (înainte, Oficiul pentru Mărci înregistrate și Modele industriale) a înlocuit oficiile naționale din Belgia, Luxemburg și Olanda, în ceea ce privește orice activitate care are legătură cu mărcile, desenele și modelele.
- În bazele de date electronice ale Registrului Internațional de Mărci, Biroul Internațional al OMPI folosește următoarele coduri adiționale, diferite de codurile active ale Standardului ST.3: „DD” pentru a desemna Germania fără teritoriul care, înainte de 3 octombrie 1990, a constituit Republica Federală Germania; „DT” pentru a desemna Germania fără teritoriul care, înainte de 3 octombrie 1990, a constituit Republica Democrată Germania.
- Codul „WO” este utilizat în legătură cu publicarea internațională sub PCT (Tratatul de Cooperare în domeniul brevetelor) (PCT), a cererilor internaționale, înregistrate la orice Oficiu receptor, membru PCT dar, în aceeași măsură, și în legătură cu publicarea depozitelor modelelor, în cadrul Acordului de la Haga privind Depozitul Internațional al Modelelor. În această privință, referirea se face la codul INID (33) acordat în Standardele WIPO ST.9 și ST.80. Codul „WO” este, de asemenea, potrivit pentru a fi folosit în ceea ce privește înregistrarea internațională a mărcilor, în cadrul Acordului de la Madrid și al Protocolului de la Madrid privind Înregistrarea internațională a Mărcilor. Codul „IB” este folosit în ceea ce privește primirea cererilor internaționale, în cadrul PCT, înregistrate de Biroul Internațional al OMPI, având și rolul de Oficiu receptor, membru PCT.
- Nume provizoriu.
- Acronimul sau abrevierea unei entități nu este parte din denumirea acesteia.
- Codurile de două litere „EP”, „EM” și „QZ” trebuie folosite pentru a indica Oficiul corespunzător definit în acest Standard, în timp ce codul „EU” trebuie folosit pentru a indica alte instituții ale Uniunii Europene. În plus, codurile trebuie folosite în următoarele situații:
„EP” pentru documente și informații legate de brevete administrate de Oficiul European de Brevete (OEB);
„EM” pentru documente și informații legate de Mărci din Uniunea Europeană și Desene și Modele Industriale din Uniunea Europeană, administrate de Oficiul Uniunii Europene pentru Proprietate Intelectuală (EUIPO), și pentru desemnarea Uniunii Europene în Sistemele Madrid și Haga;
„QZ” pentru documente și informații legate de Oficiul European pentru Comunitatea Soiurilor de Plante (CPVO); și
„EU” pentru documente și informații legate de alte drepturi aplicabile în Uniunea Europeană care nu sunt acoperite de codurile „EP”, „EM” și „QZ”, cum ar fi autorizațiile de comercializare aprobate de Agenția Europeană pentru Medicamente sau indicații geografice protejate de legislația UE.

Norme privind codurile standard pentru identificarea diferitelor tipuri de documente de brevet

I. Coduri din Grupa 1/ST.16

- A0** - Cerere de brevet de invenție publicată înainte de termenul legal de 18 luni de la data de depozit sau data priorității recunoscute sau înainte de împlinirea termenului de 6 luni de la data deschiderii fazei naționale (art. 23, alin. 3^{*}).
- A1** - Cerere de brevet de invenție publicată în termenul legal, împreună cu raportul de documentare.
- A2** - Cerere de brevet de invenție publicată în termenul legal, fără raportul de documentare.
- A3** - Raport de documentare al unei cereri de brevet de invenție publicat ulterior publicării cererii.
- A4** - Cerere de brevet de invenție publicată în termen de 3 luni de la data declasificării informațiilor cuprinse în aceasta (art. 23, alin. 5^{*}).
- A8** - Cerere de brevet de invenție cu corecturi în pagina de capăt (bibliografică) a documentului.
- A9** - Cerere de brevet de invenție cu corecturi în descriere, revendicări și/sau desene.
- B1** - Brevet de invenție
- B2** - Brevet de invenție menținut în formă modificată în urma procedurii de revocare (art. 52^{*}).
- B8** - Brevet de invenție cu corecturi în pagina de capăt (bibliografică) a documentului.
- B9** - Brevet de invenție cu corecturi în descriere, revendicări și/sau desene, la care s-a efectuat retipărirea parțială sau completă a documentului.
- C3** - Brevet de invenție eliberat după procedura de anulare în parte, în baza hotărârii TB (art. 54, alin. 2^{*}).
- C4** - Brevet de invenție eliberat după procedura de anulare ca urmare a unei acțiuni în justiție, referitoare la dreptul la brevet (art. 66, alin. 2^{*}).
- C8** - Brevet de invenție eliberat după procedura de anulare, cu corecturi în pagina de capăt (bibliografică) a documentului.
- C9** - Brevet de invenție eliberat după procedura de anulare, cu corecturi în descriere, revendicări și/sau desene, la care s-a efectuat retipărirea parțială sau completă a documentului.

II. Coduri din Grupa 3 /ST. 16

- T** - Certificat de protecție tranzitorie (art. 5(1)^{**}).
- T1** - Traducerea revendicărilor cererii de brevet european (art. 5(2)^{***}).
- T2** - Traducerea fasciculului brevetului european (art. 6(2)^{***}).
- T3** - Traducerea fasciculului brevetului european menținut în formă modificată în urma unei proceduri de opoziție (art. 6(3)^{***}).
- T8** - Pagina de capăt retipărită a unei cereri de brevet european publicată sau a unui brevet de european publicat, ca urmare a unor corecturi ale acesteia.
- T9** - Traducere cu corecturi a unui document de brevet european publicat.

* LEGEA nr. 64/1991, privind brevetele de invenție, republicată în Monitorul Oficial al României, Partea I, nr. 613, din 19 august 2014

** LEGEA nr. 93/1998, privind protecția tranzitorie a brevetelor de invenție, publicată în Monitorul Oficial al României, nr. 186, din 20 mai 1998.

*** LEGEA nr. 611/2002, privind aderarea României la Convenția privind eliberarea brevetelor europene, adoptată la München, la 5 octombrie 1973, precum și la Actul de revizuire a acesteia, adoptat la München, la 29 noiembrie 2000 (publicată în Monitorul Oficial al României, nr. 844/22.XI.2002).

III. Coduri din Grupa 6/ST. 16

- I1** - Cerere de Certificat suplimentar de protecție, pentru medicamente și pentru produse de protecție a plantelor.
- I2** - Certificat suplimentar de protecție, pentru medicamente și pentru produse de protecție a plantelor.

IV. Coduri din Grupa 2/ST. 16

- U1** - Model de utilitate înregistrat, publicat împreună cu raportul de documentare.
- U2** - Model de utilitate înregistrat, publicat fără raportul de documentare.
- U3** - Raport de documentare publicat ulterior modelului de utilitate.
- U8** - Model de utilitate înregistrat, cu corecturi în pagina de capăt (bibliografică) a documentului.
- Y** - Raport de documentare efectuat la cererea terților, pentru revendicările modificate ale modelului de utilitate.
- Z** - Model de utilitate menținut, cu revendicări modificate în urma unei proceduri de anulare.

**CERERI DE BREVET DE INVENȚIE
PUBLICATE, ORDONATE DUPĂ INDICII
CLASIFICĂRII INTERNAȚIONALE
A BREVETELOR (C.I.B.)**

OFICIUL DE STAT PENTRU BREVETEN II IM RCI

Semnificația codurilor INID folosite în prezenta secțiune (norma ST 9 a Organizației Mondiale a Proprietății Intelectuale - OMPI), în ordinea apariției acestora:

- (11) numărul de publicare;
- (21) numărul de cerere de brevet de invenție;
- (41) data publicării cererii de brevet;
- (22) data depozitului;

- (62) divizată din cererea de brevet nr.; data;
- (66) prioritate internă;

- (30) prioritate;
- (86) numărul și data depozitului cererii internaționale;
- (87) numărul și data publicării cererii internaționale;

- (71) solicitant;
- (72) inventator;
- (74) mandatarul autorizat;

- (51) clasa, conform clasificării internaționale;
- (54) titlul invenției;
- (57) rezumatul invenției.

Cu începere de la data publicării cererii de brevet, cererea asigură, în mod provizoriu, solicitantului, protecția conferită potrivit dispozițiilor art. 32*, cu excepția cazurilor în care cererea de brevet de invenție a fost respinsă, retrasă sau considerată ca fiind retrasă. Întinderea protecției conferite de cererea de brevet de invenție este determinată de revendicările conținute în cererea publicată, în conformitate cu art. 23, alin. (1)-(3)*.

Descrierea, revendicările și, dacă este cazul, desenele cererilor de brevet de invenție publicate în acest număr sunt puse la dispoziția publicului începând cu data de 28.06.2024, și pot fi consultate la sala de lectură a O.S.I.M. sau se pot comanda copii ale acestora, contra cost.

Rezumatul servește în mod exclusiv informării tehnice; acesta nu poate fi luat în considerare pentru alte scopuri, în special pentru determinarea întinderii protecției solicitate, și nici pentru aplicarea prevederilor art. 10, alin. (3)*.

Rezumatul invenției din cererea de brevet publicată servește atât ca mijloc de selecție a informațiilor tehnice pentru specialiști, cât și la luarea deciziei privind necesitatea consultării descrierii invenției și desenelor publicate *in extenso***.

* LEGEA nr. 64/1991, privind brevetele de invenție, republicată în Monitorul Oficial al României, Partea I, nr. 613, din 19 August 2014

** H.G. nr. 547, din 21.05.2008, pentru aprobarea Regulamentului de aplicare a Legii nr. 64/1991, privind brevetele de invenție.

(11) 138238 A0 (51) **A21D 13/80** ^(2017.01) (21) a 2023 00815 (22) 07/12/2023 (41) 28/06/2024/16/2024 (71) UNIVERSITATEA "DUNĂREA DE JOS" DIN GALAȚI, STR. DOMNEASCĂ NR.47, GALAȚI, GL, RO (72) BASTON OCTAVIAN, STR.DOMNEASCĂ, NR.144, BL.C, AP.19, GALAȚI, GL, RO; ISTRATI DANIELA IONELA, STR. ȘTIINȚEI NR. 193, GALAȚI, GL, RO; PRICOP EUGENIA MIHAELA, STR.BRĂILEI, NR.191, BL.I2, AP.34, GALAȚI, GL, RO; VIZIREANU CAMELIA, STR.DR. NICOLAE ALEXANDRESCU, NR.2, BL.B4, SC.2, AP.24, GALAȚI, GL, RO (54) **COMPOZIȚIE DE ALUAT PENTRU BISCUȚI-APERITIV CU ADAOS DE PUDRĂ PROTEICĂ DIN CÂNEPĂ**

(57) Invenția se referă la o compoziție de aluat destinată realizării unui produs alimentar de tip biscuiți aperitiv. Compoziția conform invenției este constituită din următoarele componente exprimate în procente în greutate: 69% făină integrală de grâu, 14,00% pudră proteică din cânepă, 13,00% grăsimi vegetale, 2% morcov, 0,90% apă, 0,80% zahăr, 0,20% agent de afânare și 0,10% sare.

Revendicări: 1

(11) 138239 A2 (51) **A23N 1/02** ^(2006.01); **A23N 4/00** ^(2006.01); (21) a 2022 00794 (22) 06/12/2022 (41) 28/06/2024/16/2024 (71) INSTITUTUL NAȚIONAL DE CERCETARE-DEZVOLTARE PENTRU MAȘINI ȘI INSTALAȚII DESTINATE AGRICULTURII ȘI INDUSTRIEI ALIMENTARE, INMA-BD.ION IONESCU DE LA BRAD NR. 6, SECTOR 1, BUCUREȘTI, B, RO (72) CIUPERCĂ RADU, STR. DRUMUL GHINDARI NR. 53A, SECTOR 5, BUCUREȘTI, B, RO; ZAICA ANA, STR.SIMION MEHEDIȘI NR.1, BL.99, SC.1, ET.5, AP.33, SECTOR 6, BUCUREȘTI, B, RO; ȘTEFAN VASILICA, STR. GHIRLANDEI NR.9A, BL.44, SC.1, AP.40, SECTOR 6, BUCUREȘTI, B, RO (54) **ECHIPAMENT PENTRU SEPARAREA SEMINTELOR DE PULPA FRUCTELOR**

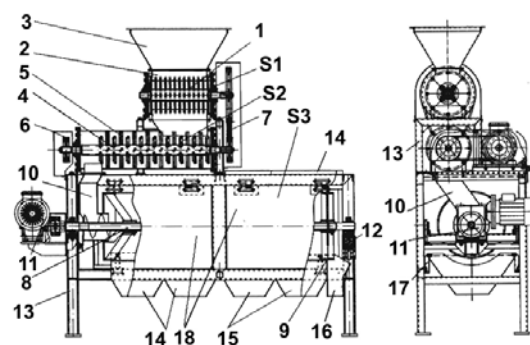
(57) Invenția se referă la un echipament pentru separarea semințelor de pulpa fructelor, cum ar fi cătină, struguri sau tomate, după extragerea sucului, care poate funcționa în cadrul unui flux tehnologic de procesare a fructelor sau ca echipament independent. Echipamentul, conform invenției se compune din trei sisteme (S1, S2 și S3) de decompactare, de detașare și respectiv de separare, primul sistem (S1) este alcătuit dintr-un rotor (1) prevăzut cu niște cuțite lamelare sudate, o carcasă (2) pe care sunt sudate niște contracuțite și o pâlnie (3) de alimentare, al doilea

(11) 138239 A2 sistem (S2) este alcătuit dintr-un rotor (4) cu bușe în care se montează niște cuțite profilate care, prin rotirea și blocarea lor într-o poziție dorită, cu ajutorul unor contrapiulițe, asigură modificarea diametrului de lucru a rotorului (4) precum și a vitezei de deplasare a materialului, prin reglarea unghiului de înclinare a cuțitelor și turației rotorului (4), în interiorul unei carcase (5) profilate, în funcție de cerințele procesului de lucru, un motor (6) electric de acționare a rotorului (4) cu bușe, o transmisie (7) cu curele care acționează rotorul (1) primului sistem (S1) și al treilea sistem (S3) care este alcătuit dintr-un ax (8) cu brațe pe care este montată o sită (9) cilindrică formată din două sectoare cu orificii diferite, o tubulatură (10) prin care materialul trece din primul sistem (S1) în cel de-al doilea sistem (S2), un motoreductor (11) care antrenează sita (9) cilindrică, un lagăr (12) mobil pentru reglarea unghiului de înclinare a sitei (9) cilindrice, un cadru (13) pe care sunt montate cele trei sisteme (S1, S2 și S3) de lucru, trei cuve (14, 15 și 16) pentru fracții mici de pulpă, semințe și respectiv pentru fracții mari neseperate, montate pe niște

(11) 138239 A2 suporturi (17), un convertizor (18) de frecvență pentru modificarea rotoarelor (1 și 4) de decompactare și detașare și două uși (19) laterale pentru acces în al treilea sistem (S3).

Revendicări: 1

Figuri: 1



(11) 138240 A2 (51) **A61B 5/389** (2021.01); **A61F 2/54** (2006.01); **A61F 2/70** (2006.01); **A61N 1/05** (2006.01); (21) a 2022 00837 (22) 27/12/2022 (41) 28/06/2024//6/2024 (71) INSTITUTUL NAȚIONAL DE CERCETARE-DEZVOLTARE PENTRU MICROTEHNOLOGIE-IMT BUCUREȘTI, STR.EROU IANCU NICOLAE 126A, VOLUNTARI, IF, RO (72) MOLDOVAN CARMEN, BD.ION MIHALACHE, NR.166, BL.2, SC.B, AP.35, SECTOR 1, BUCUREȘTI, B, RO; IONESCU OCTAVIAN, STR.GOLEȘTI NR.15, PLOIEȘTI, PH, RO; FRANȚI EDUARD DAN, STR.CETATEA DE BALTĂ, NR.14-20, BL.28, SC.C, AP.49, SECTOR 6, BUCUREȘTI, B, RO; ION MARIAN, STR.DEBRUN, NR.2, BL.M58, SC.1, AP.38, SECTOR 5, BUCUREȘTI, B, RO; DRAGOMIR DAVID CĂTĂLIN, STR.GHEORGHE LAZĂR NR.13, SECTOR 1, BUCUREȘTI, B, RO; FIRTAT BOGDAN, BD.PIPERA, NR.198/4, BL.L2B3, AP.2, VOLUNTARI, IF, RO; DINULESCU SILVIU, BD.ION C.BRĂȚIANU NR.5, BL.D6, SC.C, ET.1, AP.2, PITEȘTI, AG, RO; LASCĂR IOAN, INTRAREA POIANA NR.25, SECTOR 1, BUCUREȘTI, B, RO; OPROIU ANA MARIA, STR.CETATEA DE BALTĂ, NR.14-20, BL.28, SC.C, AP.48, SECTOR 6, BUCUREȘTI, B, RO; CĂRBUNARU VLAD, CALEA FLOREASCA, NR.91-111, BL.F1, SC.2, ET.3, AP.24, SECTOR 1, BUCUREȘTI, B, RO; NEAGU TIBERIU PAUL, STR.BANUL UDREA, NR.1, BL.V97, SC.5, AP.80, SECTOR 3, BUCUREȘTI, B, RO; DASCĂLU MONICA, STR.GEORGE CALBOREANU, NR.4, BL.122, SC.2, AP.67, SECTOR 6, BUCUREȘTI, B, RO (54) **SISTEM DE ELECTROZI BIDIRECȚIONALI TIP "PLUG" IMPLANTABILI ÎN NERVII DIN BONTUL DE AMPUTAȚIE PENTRU BRAȚ/ANTEBRAȚ**

(11) 138240 A2

(57) Invenția se referă la un sistem de electrozi bidirecționali implantabili în nervii din bontul de amputație al brațului/antebrațului pentru a permite conectarea bidirecțională a unei exoproteze cu sistemul nervos periferic al pacientului. Sistemul conform invenției este format din niște electrozi (1 și 2) de tip ac, implantabili în fasciculele (9) motorii și, respectiv, fasciculele (10) senzoriale ale nervilor medial și ulnar din bontul de amputație al unui pacient, primii electrozi (1) fiind utilizați pentru achiziționarea semnalelor neurale motorii, iar ceilalți electrozi (2) fiind utilizați pentru stimularea nervului cu semnale de feedback de la o exoproteză, un suport (3) realizat dintr-un material biocompatibil, prin tehnologii aditive, care este introdus într-un tub (4) de ghidare și fixare pe fasciculul nervos, prevăzut cu patru orificii (5) pentru firele de sutură care vor fixa electrodul pe epinerv (6), electrozii (1 și 2) fiind conectați cu un modul (8) electronic, prin intermediul unor conductoare (7) acoperite cu un material plastic biocompatibil.

Revendicări: 3

Figuri: 3

(11) 138240 A2

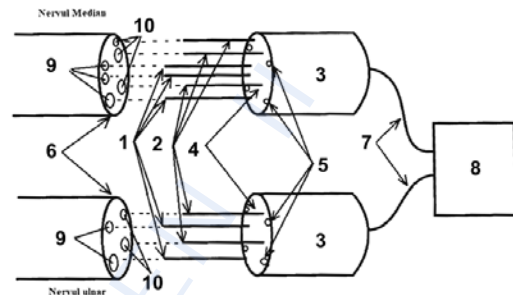


Fig. 1

(11) 138241 A2 (51) **A61G 1/06** (2006.01); **B64C 25/32** (2006.01); **B64C 29/00** (2006.01); **B64C 35/00** (2006.01); **B64C 39/02** (2006.01); **B64C 39/04** (2006.01); **B64C 39/08** (2006.01); **B64D 11/06** (2006.01); **B64D 27/24** (2006.01); **B64D 9/00** (2006.01); (21) a 2022 00800 (22) 08/12/2022 (41) 28/06/2024//6/2024 (71) GIURCĂ LIVIU GRIGORIAN, BD.NICOLAE TITULESCU NR.15, BL.I-6, AP.13, CRAIOVA, DJ, RO (72) GIURCĂ LIVIU GRIGORIAN, BD.NICOLAE TITULESCU NR.15, BL.I-6, AP.13, CRAIOVA, DJ, RO (54) **AERONAVĂ CU DECOLARE ȘI ATERIZARE PE VERTICALĂ-VTOL**

(57) Invenția se referă la o aeronavă cu decolare și aterizare pe verticală, de tipul celor care utilizează anumite fenomene aerodinamice pentru a amplifica forța de sustentare inclusiv în condiții statice. Aeronava, conform invenției are un sistem (2) de propulsie format din cel puțin patru elemente (3 și 4) producătoare de tracțiune, anterioare și posterioare, contra-rotative, fiecare dintre elementele (3 și 4) producătoare de tracțiune, anterior și respectiv posterior conține câte două rotoare (5 și 7) anterioare și posterioare, contra-rotative, acționate de câte două motoare (6 și 8) electrice, anterioare și posterioare, un cadru (10) format din două grinzi (25) longitudinale, paralele, pe cadru (10), la partea din față și

(11) 138241 A2

respectiv din spate este fixată simetric câte o aripă (12 și 13) anterioară și respectiv posterioară, între cele două grinzi (25) longitudinale se rotește pe niște arbori (26) simetrici, o cabină (27) aerodinamică care are o cupolă (28) rabatabilă, care permite intrarea pasagerilor și a mărfurilor.

Revendicări: 9

Figuri: 14

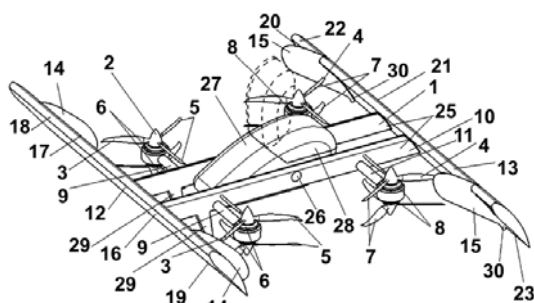


Fig. 1

(11) 138242 A2 (51) **A61K 36/61** ^(2006.01), **A61P 35/00** ^(2006.01), (21) a 2022 00804 (22) 08/12/2022 (41) 28/06/2024//6/2024 (71) INSTITUTUL NAȚIONAL DE CERCETARE-DEZVOLTARE CHIMICO-FARMACEUTICĂ - ICCF BUCUREȘTI, CALEA VITAN NR.112, SECTOR 3, BUCUREȘTI, B, RO (72) HLEVCA CRISTINA, STR. LIZEANU NR. 19, ET. II, AP. 4, SECTOR 2, BUCUREȘTI, B, RO; NEAGU GEORGETA, STR.MUNȚII MEHEDIȘI NR.4, SECTOR 3, BUCUREȘTI, B, RO; PĂVĂLOIU RAMONA-DANIELA, ALEEA BĂRAJULUI BICAZ NR.11B, BL.M32B, SC.1, ET.7, AP.86, SECTOR 3, BUCUREȘTI, B, RO; PÎRVU LUCIA CAMELIA, STR.BĂCIA NR.11 A, SECTOR 4, BUCUREȘTI, B, RO; SHAAT FAWZIA, STR. LIVIU REBREANU, NR.5, BL.52, SC.2, ET.3, AP.58, SECTOR 3, BUCUREȘTI, B, RO; PETRESCU MARIA, STR.OITUZ, NR.5, SIBIU, SB, RO (54) **EXTRACT SELECTIV DIN PARTEA AERIANĂ DE EPILOBIUM HIRSUTUM L. CU EFECT DE POTENȚARE A ACTIVITĂȚII ANTITUMORALE A 5-FLUOROURACILULUI**

(57) Invenția se referă la un procedeu de obținere a unui extract selectiv, standardizat de *Epilobium hirsutum* L. cu activitate antitumorală în aplicare singulară, respectiv, de potențare a activității antitumorale a 5-fluorouracil pe linii celulare tumorale de melanom malign murin B16F10. Procedeu, conform invenției, constă în etapele: extracția materialului

(11) 138242 A2

vegetal constând din partea aeriană de pufuliță cu flori mici (*Epilobium hirsutum* L. herba) cu alcool etilic 70%, (v/v) în raport de extracție 1:15, timp de 1 h, la reflux, separarea materialului vegetal prin filtrare, dozarea conținutului în polifenoli totali (GAE) per ml extract, concentrarea soluției la presiune redusă până la stadiul de extract uscat cu reluare în etanol 40% (v/v), rezultând un extract selectiv, standardizat lipsit de toxicitate, respectiv, citotoxicitate asupra celulelor normale, având un conținut în polifenoli totali de 5 mg GAE/ml extract.

Revendicări: 1

Figuri: 5

(11) 138243 A0 (51) **A61K 38/00** ^(2006.01) (21) a 2023 00801 (22) 05/12/2023 (41) 28/06/2024//6/2024 (71) CORAX BIONER CEU S.A., STR.SARKADI ELEK, NR.53, MIERCUREA CIUC, HR, RO (72) BEATA ALBERT, STR. GAAL MOZES, NR.12, MIERCUREA CIUC, HR, RO; CSONGOR ORBAN, STR.GAAL MOZES, NR.12, MIERCUREA CIUC, HR, RO; SZABOLCS LANYI, STR.MIKO NR.21, MIERCUREA-CIUC, HR, RO; PAL SALAMON, NR.94, PĂULENI CIUC, HR, RO; CSILLA ALBERT, STR.NYIRSZEL, NR.8, MIERCUREA CIUC, HR, RO; MIKLOSSY ILDIKO, BD.TIMIȘOAREI, NR.38, AP.19, MIERCUREA CIUC, HR, RO (74) HARCOV A.P.I. S.R.L., STR. NICOLAE IORGA NR.61, BL. 10E, SC. B, AP.9, SFÂNTU GHEORGHE, JUDEȚUL COVASNA (54) **METODĂ DE STABILIZARE A STRUCTURII UNEI PROTEINE ȘI SISTEM DE TAMPON PENTRU PREPARATE PROTEICE**

(57) Invenția se referă la o metodă de stabilizare a structurii native (terțiare și secundare) a unei proteine, în mod special a unui anticorp monoclonal, utilizat în kit-uri de diagnostic specifice. Metoda, conform invenției, constă în etapele:

1) pregătirea proteinelor de tip anticorp policlonat avastin care după expresie a fost purificat în tampon Tris-HCl 20 mM,

(11) 138243 A0

2) prepararea unei soluții tampon constând în apă minerală naturală, prin filtrare printr-un filtru de 0,2 nm, fără tratament chimic pentru sterilizare, având pH: 7,3...9, duritate până la 10 grd. Ger., conținut de minimum 1 mg/l H₂, 0,5...1 mg/l NH₃, total săruri 800...1200 mg/l,

3) utilizarea apei minerale ca sistem tampon și urmărirea stabilizării structurii proteinei suspendate în concentrație de 2 mh/l în apă minerală, privind reducerea agregării, respectiv, stocarea proteinelor cu menținerea proprietăților specifice pentru utilizare în măsurători de calitate.

Revendicări: 2

(11) 138244 A2 (51) **A63F 7/04** (2006.01); **A63F 9/06** (2006.01); (21) a 2022 00808 (22) 12/12/2022 (41) 28/06/2024/6/2024 (71) ARGHIRESCU MARIUS, STR. MOȚOC NR.4, BL.P 56, SC.1, ET.8, AP.164, SECTOR 5, BUCUREȘTI, B, RO (72) ARGHIRESCU MARIUS, STR. MOȚOC NR.4, BL.P 56, SC.1, ET.8, AP.164, SECTOR 5, BUCUREȘTI, B, RO (54) **PIESĂ DE JOC ÎN FORMĂ DE STEA, CU CEAS**

(57) Invenția se referă la un joc în formă de stea, tip pentagramă, prevăzut cu ceas destinat copiilor preșcolari. Jocul, conform invenției are cinci brațe (1-5) triunghiulare, un ceas (C) prevăzut în partea centrală și este format din două jumătăți (A și B) simetrice, superioară și inferioară, lipite între ele, în formă de pentagramă având niște canale (c și c') continue, jumătatea (A) superioară este prevăzută cu o fantă (f) longitudinală, continuă, realizată după lipirea a două jumătăți (B) identice, și un decupaj circular în marginea dinspre o prelungire (i) inelară care formează o gaură (o) de diametru egal cu diametrul unor bile (r, b, g, m și v) colorate în cinci culori diferite, prin care bilele sunt introduse în interiorul canalelor (c) și care apoi este astupată cu un căpăcel (d) din plastic, în

(11) 138244 A2

vârful dinspre exterior al fiecărui braț (1-5) triunghiular, în interiorul jumătății (B) inferioare fiind fixat un arc (z sau z') prin care bila ajunsă în zona vârfului brațului este împinsă către curbura fantei (f) longitudinale și care permite și transferul selectiv al unor bile (r, b, g, m și v) colorate de la un braț (1-5) la altul.

Revendicări: 6

Figuri: 8

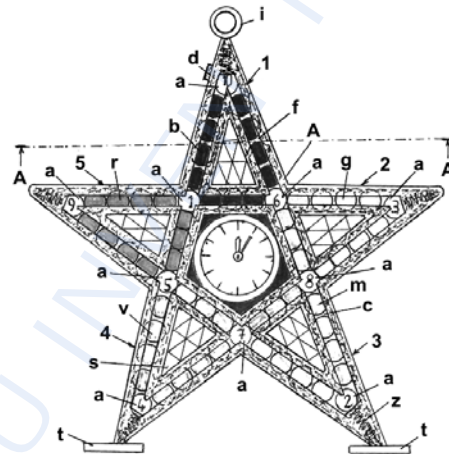


Fig. 1

(11) 138245 A2 (51) **B01D 33/00** (2006.01); **B01D 35/00** (2006.01); (21) a 2023 00095 (22) 02/09/2021 (30) 02/09/2020 US 63/073, 925 (41) 28/06/2024/6/2024 (86) CA 2021/051219 02/09/2021 (87) WO 2022/047588 10/03/2022 (71) EXTERRAN WATER SOLUTIONS ULC, 172127 TH AVENUE N.E., CALGARY, ALBERTA, CA, CA (72) KIRK TODD WILLIAM, 262211 RR 293, ROCKYVIEW COUNTY, ALBERTA, CA (74) CABINET M.OPROIU - CONSILIERE ÎN PROPRIETATE INTELLECTUALĂ S.R.L., STR.POPA SAVU NR.42, PARTER, SECTOR 1, CP2-229, BUCUREȘTI (54) **APARAT DE FILTRARE CU POROZITATE VARIABILĂ AVÂND MEDIU DE FILTRARE COMPRESIBIL**

(57) Invenția se referă la un aparat de filtrare având un mediu de filtrare compresibil cu porozitate variabilă și la o metodă de purificare a mediilor lichide contaminate. Aparatul conform invenției este constituit dintr-o cameră (102) de filtrare cu volum modificabil cu un orificiu (104) de reglare a presiunii, având unul sau mai mulți pereți de închidere flexibili, în care se găsește un mediu (110) de filtrare poros compresibil, are o intrare (112) de fluid printr-o sită (116) cuplată la camera (108) de filtrare prin care se introduce un flux de fluid cu impurități și o ieșire

(11) 138245 A2

(114) prin altă sită (118) pentru evacuarea fluidului filtrat din camera (108) de filtrare, aparatul având și o structură de modificare a volumului cuplată la sau în asocierie cu camera (102) de filtrare, adaptată pentru a putea permite creșterea sau scăderea volumului camerei (102) de filtrare prin comprimarea sau decompimarea mediului (110) de filtrare poros compresibil din aceasta, astfel încât să regleze în mod corespunzător dimensiunea porilor mediului (110) de filtrare poros compresibil din camera (102) de filtrare. Metoda de filtrare conform invenției are următoarele etape:

a) aplicarea unei presiuni la exteriorul unui balon (126) alungit flexibil elastic care conține mediul de filtrare,

b) introducerea fluxului de fluid (122) încărcat cu contaminanți printr-un capăt (112) de intrare al balonului flexibil și ieșirea acestuia prin capătul (114) opus de ieșire,

c) pentru spălarea mediului (110) de filtrare comprimat din balonul (126) elastic se reduce presiunea exterioară aplicată acestuia și

(11) 138245 A2

d) direcționarea fluidului de spălare în capătul (114) de ieșire al balonului (126) flexibil și determinarea acestui fluid să iasă prin capătul (112) de intrare al balonului flexibil.

Revendicări: 12

Figuri: 16

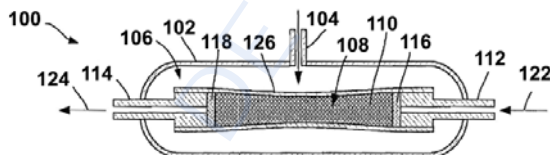


Fig. 2

(11) 138246 A0 (51) **B01D 53/72** ^(2006.01); **B01J 23/30** ^(2006.01); (21) a 2024 00009 (22) 19/01/2024 (41) 28/06/2024//6/2024 (71) UNIVERSITATEA "TRANSILVANIA" DIN BRAȘOV, BD.EROILOR NR.29, BRAȘOV, BV, RO (72) ENEȘCA IOAN ALEXANDRU, STR.VIILOR MARI, NR.771, SANPETRU, BV, RO; ȘIȘMAN VIOREL, STR.SOARELUI, NR.15, BRAȘOV, BV, RO (54) **STRUCTURĂ TRI-COMPONENT PE BAZĂ DE SULFURĂ DE CUPRU (I)/SULFURĂ DE BISMUT (III) TRIOXID DE WOLFRAM PE SUPT DE OXID DE GRAFENĂ CU APLICAȚII ÎN DEGRADAREA FOTOCATALITICĂ A COMPUȘILOR FARMACEUTICI ACTIVI - MATERIAL FOTOCATALITIC ȘI PROCEDEU DE OBTINERE**

(57) Invenția se referă la un procedeu de obținere a unui material fotocatalitic cu structură de tip tri-component utilizat pentru degradarea și eliminarea compușilor farmaceutici activi dizolvați în ape reziduale. Procedeeul, conform invenției, constă în metoda sol-gel realizată în etapele:

1) preparare a pulberii de trioxid de wolfram pe suport de oxid de grafenă care este tratată termic timp de 6 h într-un cuptor cu atmosferă controlată,

2) preparare a structurii bi-component formată din sulfură de bismut (III)/trioxid de wolfram pe suport de oxid de grafenă,

(11) 138246 A0

3) preparare a structurii fotocatalitice de tip tri-component formată din sulfură de cupru (I)/sulfură de bismut (III)/trioxid de wolfram pe suport de oxid de grafenă sub formă de pulbere de culoare negru-cenușiu care este tratată termic într-o capsulă din material ceramic și atmosferă de sulf timp de 8 h, rezultând un material fotocatalitic având compoziție elementară omogenă și uniformă în volum și suprafață, cu structură de tip tri-component activă în spectrul electromagnetic ultraviolet și vizibil.

Revendicări: 2

Figuri: 5

(11) 138247 A2 (51) **B01D 63/00** (2006.01); **C02F 1/44** (2006.01); (21) a 2022 00812 (22) 14/12/2022 (41) 28/06/2024//6/2024 (71) INSTITUTUL NAȚIONAL DE CERCETARE-DEZVOLTARE PENTRU METALE NEFEROASE ȘI RARE - IMNR, BD.BIRUIŢEI NR.102, PANTELIMON, IF, RO (72) CURSARU LAURA MĂDĂLINA, ALEEA ISTRU, NR.2B, BL.A14C, SC.5, ET.4, AP.75, SECTOR 6, BUCUREȘTI, B, RO; CHIRIAC ȘTEFANIA, STR.BRUTĂRIEI, NR.19, SAT JIJILA, COMUNA JIJILA, TL, RO; PITICESCU RADU ROBERT, ȘOS. NICOLAE TITULESCU NR. 155, BL.21, SC. C, ET. 2, AP. 90, SECTOR 1, BUCUREȘTI, B, RO; STANCIU PAUL, STR.RĂCARI NR.10, BL.41, AP.48, SECTOR 3, BUCUREȘTI, B, RO; LICU LIDIA, STR.CRINILOR, NR.4, BOLDEȘTI-SCĂIENI, PH, RO (54) **PROCEDEU ȘI INSTALAȚIE PROTOTIP DE TRATARE A APEI UTILIZÂND MEMBRANE PE BAZĂ DE CNT ȘI ZnO**

(57) Invenția se referă la un procedeu de obținere a membranelor hibride din nanotuburi de carbon CNT și ZnO și la o instalație prototip pentru tratarea apelor reziduale care utilizează un corp filtrant conținând aceste membrane. Procedeu de obținere conform invenției a membranelor hibride cu o compoziție de 1% CNT - 90% ZnO din pulberi sintetizate hidrotermal la 200°C și 100 atm., utilizând ca precursori pulberea comercială de CNT funcționalizată cu

(11) 138247 A2 grupări carboxil, soluție de NaOH 10M și soluție de $Zn(NO_3)_2 \cdot 6H_2O$ 2M, omogenizate cu aditivi organici comerciali (polietilenglicol - PEG și Baymedix FD 103 - dispersie apoasă de poliuretan) până la obținerea unei paste și utilizarea acestei paste pentru fabricarea unor membrane de CNT - ZnO de formă cilindrică, prin printare 3D bazată pe extrudare cu aer sub presiune de 2,5 bari și viteza de extrudare cuprinsă între 30...33 mm/s printr-o duză de 0,6 mm. Instalația prototip conform invenției utilizează un corp filtrant care este proiectat astfel încât să poată fi realizat dintr-un număr variabil de inele din material plastic, permițând reglarea numărului și a grosimii membranelor realizate prin fabricare aditivă, elementele componente ale cartuşului filtrant fiind fabricate pe imprimanta 3D Zortax M200 utilizându-se un material ABS dur, denumit Z - ULTRAT.

Revendicări: 2

Figuri: 3

(11) 138247 A2

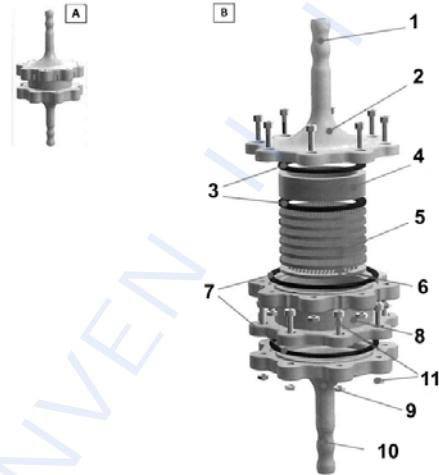


Fig. 2

(11) 138248 A2 (51) **B05B 7/22** (2006.01); **C23C 4/134** (2016.01); **B01F 25/312** (2022.01); **H05H 1/42** (2006.01); (21) a 2022 00815 (22) 15/12/2022 (41) 28/06/2024//6/2024 (71) MGM STAR CONSTRUCT S.R.L., STR.PÂNCOTA NR.7, BL.13, SC.1, AP.19, SECTOR 2, BUCUREȘTI, B, RO (72) SOBETKII ARCADIE, STR. CREMENITA NR. 82, AP. 7, SECTOR 2, BUCUREȘTI, B, RO; VISAN MIHAI, STR.PÂNCOTA, NR.7, BL.13, AP.19, SECTOR 2, BUCUREȘTI, B, RO; CAPATINA VALENTINA, STR.CREMENITA, NR.82, AP.7, SECTOR 2, BUCUREȘTI, B, RO (54) **DOZATOR PULBERI PENTRU PLASMĂ SPRAY CU EFECT VENTURI**

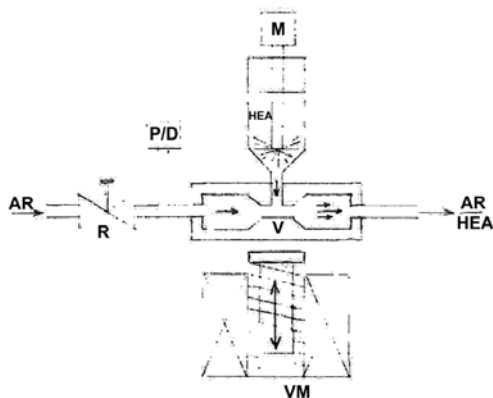
(57) Invenția se referă la un dozator de pulberi pentru depuneri de straturi groase prin metoda de pulverizare cu plasmă în atmosferă de argon și hidrogen, adresat în special industriei de mașini auto pentru realizarea discurilor de ambreiaj. Dozatorul conform invenției asigură menținerea compoziției procentuale a unui amestec de pulberi cu dimensiuni cuprinse între 20...70 μm, realizat din 2...6 componente cu greutatea specifică diferite, prin mixarea continuă într-un rezervor de pulberi, efectuată cu ajutorul unui motor de curent continuu și a unei paletă din fire metalice, angrenarea pulberilor și transportul lor către

(11) 138248 A2

un pistol cu plasmă, printr-un sistem Venturi cu argon, la presiunea de 0.5...8 atm și debitul de 2...8 l/min și asigură, de asemenea, fluiditatea amestecului de gaz/pulberi printr-un tub de inox sau plastic către un pistol cu plasmă prin vibrații continue asigurate de un electroventil a cărui nucleu lovește continuu corpul sistemului Venturi în impulsuri asigurate de un temporizator cu reglarea frecvenței de acționare.

Revendicări: 3

Figuri: 1



(11) 138249 A2 (51) **B08B 1/04** (2006.01), **B08B 15/00** (2006.01), **B08B 13/00** (2006.01), (21) a 2022 00806 (22) 09/12/2022 (41) 28/06/2024//6/2024 (71) UNIVERSITATEA "POLITEHNICA" DIN TIMIȘOARA, PIAȚA VICTORIEI NR.2, TIMIȘOARA, TM, RO (72) PAVEL ȘTEFAN, ALEEA HOTINULUI NR.1, ET.3, AP.13, TIMIȘOARA, TM, RO; UNGUREANU DANIEL VIOREL, STR.ARH.DUIIU MARCU, BL.15, SC.D, ET.2, AP.9, TIMIȘOARA, TM, RO (54) **INSTALAȚIE PENTRU CURĂȚAT CORPURILE DE ILUMINAT CU DISPERSOR ȘI TUBURI FLUORESCENTE SAU LEDURI MONTATE PE TAVAN**

(57) Invenția se referă la o instalație pentru curățat corpurile de iluminat prevăzute cu dispersor și tuburi fluorescente sau leduri, montate pe tavan. Instalația conform invenției este o structură mobilă și reglabilă pe înălțime și este alcătuită dintr-o platformă (1) inferioară amplasată pe un șasiu transportor prevăzut cu roți, deplasabilă la nivelul solului, și o platformă (2) superioară, dispusă pe platforma (1) inferioară, și reglabilă pe înălțime, pe platforma (1) inferioară fiind dispuse: un ansamblu de suporturi (3) telescopice acționate cu aer comprimat, un tablou (4) electric de comandă și control al instalației, prevăzut cu o sursă de energie electrică proprie și un microcalculator cu

(11) 138249 A2

monitor, un compresor (5) și o pompă (6) de aspirație echipată cu filtru de apă, iar pe platforma (2) superioară fiind dispuse: niște perne (7) gonflabile pentru etanșarea perimetrului unui corp (8) de iluminat și a unui dispersor (9) al corpului de iluminat care urmează să fie curățat cu o perie (16) rotativă care culisează pe niște șine (17) paralele.

Revendicări: 5

Figuri: 2

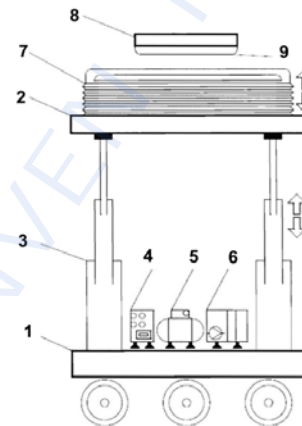


Fig. 1

(11) 138250 A2 (51) **B21D 1/06** (2006.01), **B21D 1/12** (2006.01), (21) a 2022 00834 (22) 22/12/2022 (41) 28/06/2024//6/2024 (71) LEONTE IOACHIM, STR. ZORILOR, NR.10, SAT REDIU, COMUNA REDIU, IS, RO (72) LEONTE IOACHIM, STR.ZORILOR, NR.10, SAT REDIU, COMUNA REDIU, IS, RO (54) **DISPOZITIV CU BILĂ PENTRU ÎNDREPTAREA ELEMENTELOR DE CAROSERIE AUTO**

(57) Invenția se referă la un dispozitiv cu bilă pentru îndreptarea elementelor de caroserie auto. Dispozitivul, conform invenției este format dintr-o bilă realizată din oțel de scule carbon, cu dimensiuni diferite, având o suprafață perfect lucioasă, care se rostogolește 360° și alunecă cu ușurință, o carcasă din aluminiu, în formă de sferă cu picior, prevăzută în partea superioară cu un locaș având diametrul mai mare decât diametrul bilei care este introdusă în carcasă, în partea inferioară se termină cu un corp în formă de picior prevăzut cu un filet interior M8 mm și un șurub din inox având două capete unul pentru fixarea în corpul inferior al carcasei și unul pentru înfiletarea într-o tijă pentru manipulare.

Revendicări: 3

Figuri: 2

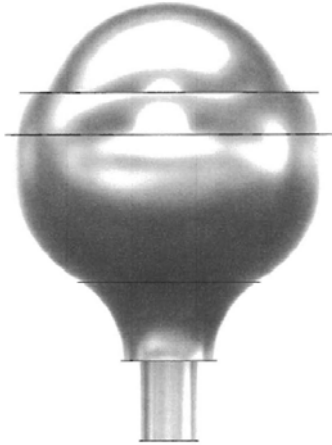


Fig. 1a

(11) 138251 A2 (51) **B23B 31/20** (2006.01), **B23Q 3/06** (2006.01), (21) a 2022 00829 (22) 22/12/2022 (41) 28/06/2024/16/2024 (71) UNIVERSITATEA TEHNICĂ "GHEORGHE ASACHI" DIN IAȘI, STR. PROF. DR. DOC. DIMITRIE MANGERON NR. 67, IAȘI, IS, RO (72) SEGHEȘ DIN NECULAI-EUGEN, STR. VICTOR MIHĂILESCU CRAIU, NR. 4B, AP.2, IAȘI, IS, RO; BUZĂU IULIANA, STR. MORII, NR. 560, SAT HĂLCENI, COMUNA ȘIȘOTE, IS, RO; UNGUREANU IONUȚ-COSMIN, SAT BRUSTURI, COMUNA BRUSTURI, NT, RO; BAZON PARASCHIVA-MĂLINA, SAT DRĂGUȘENI, COMUNA DRĂGUȘENI, IS, RO (54) **MECANISM DE CENTRARE-STRĂNGERE CU BUCȘA ELASTICĂ CU NERVURI REGLABILE**

(57) Invenția se referă la un mecanism de centrare-strângere utilizat la prinderea pieselor cu pereți subțiri, ușor deformabili la prelucrarea pe mașini-unelte. Mecanismul, conform invenției este constituit dintr-un corp (1) pe care este dispusă o bucușă (2) elastică prevăzută cu niște nervuri (4 și 5), pe circumferința căreia sunt practicate niște găuri filetate în care sunt introduse niște șuruburi (6) de reglare asigurate cu niște contrapiulițe (7), șuruburile (6) intrând în contact cu o piesă (8) asigură centrarea și strângerea acesteia atât timp cât bucușă (2) este comprimată pe direcție axială sub acțiunea unei piulițe (3) care se înșurubează pe corp (1).

Revendicări: 2

Figuri: 12

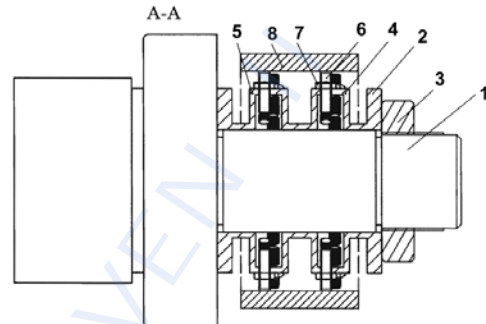


Fig. 4

(11) 138252 A2 (51) **B23Q 1/01** (2006.01) (21) a 2022 00787 (22) 05/12/2022 (41) 28/06/2024/16/2024 (71) UNIVERSITATEA TEHNICĂ DIN CLUJ-NAPOCA, STR. MEMORANDUMULUI NR. 28, CLUJ-NAPOCA, CJ, RO (72) CIUPAN CORNEL, STR. MESTECENILOR, NR. 6, BL. E9, SC. 1, AP. 2, CLUJ-NAPOCA, CJ, RO; RUSAN CLAUDIU-IOAN, STR. ZORELELOR, NR. 9, SC. A, AP. 8, BISTRIȚA, BN, RO; CIUPAN MIHAI, STR. PĂDURII NR. 20, AP. 3, CLUJ-NAPOCA, CJ, RO (74) CABINET DE PROPRIETATE INDUSTRIALĂ CIUPAN CORNEL, STR. MESTECENILOR NR. 6, BL. 9E, SC. 1, AP. 2, CLUJ-NAPOCA, CJ (54) **STRUCTURĂ MODULARĂ ȘI RECONFIGURABILĂ PENTRU O MAȘINĂ CNC DE TIP ROUTER GANTRY**

(57) Invenția se referă la o structură mecanică și de acționare a unei mașini unelte CNC cu portal mobil. Structura, conform invenției, este alcătuită dintr-un batiu (A) format din doi montanți (M) ficși, conectați între ei cu elemente de legătură (5) și cu o masă (B) pe care este plasată o piesă de prelucrat și care poate fi plasată la înălțimi diferite, montanții (M) având niște ghidaje la partea superioară pe care se deplasează un portal (G) de forma unei grinzi drepte, pe care este montată o unitate de lucru (C) și care se deplasează pe axele cinematice (X, Z, Y), asigurându-se o rigiditate sporită față de un portal în formă de U.

Revendicări: 5

Figuri: 13

(11) 138252 A2

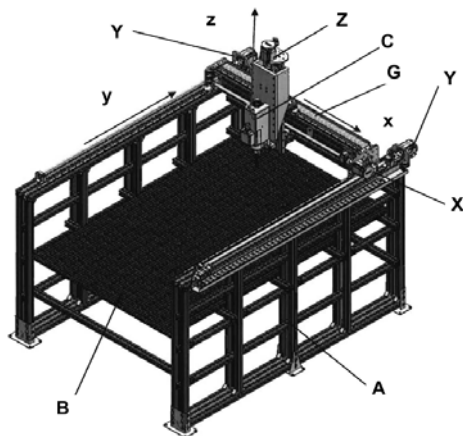


Fig. 1

(11) 138253 A2 (51) **B25J 11/00** (2006.01) (21) a 2021 00527 (22) 07/09/2021 (41) 28/06/2024/16/2024 (71) UNIVERSITATEA POLITEHNICA DIN BUCUREȘTI, SPLAIUL INDEPENDENȚEI NR.313, SECTOR 6, BUCUREȘTI, B, RO (72) COJOCARU JAN-ILIUȚĂ-ROMEO, STR.ZIDURI ÎNTRE VII, NR.19, BL.CORP-I, ET.2, AP.22, SECTOR 2, BUCUREȘTI, B, RO; POPESCU DAN, STR.ÎMPĂRATUL TRAIAN, NR.5, BL.B11, SC.1, ET.2, AP.9, SECTOR 4, BUCUREȘTI, B, RO (54) **INTERFAȚĂ DE COMANDĂ, CONTROL ȘI COLECTARE A INFORMAȚIILOR PENTRU O LINIE FLEXIBILĂ DE ASAMBLARE A PRODUSELOR (CCCLFAP)**

(57) Invenția se referă la o interfață de comandă, control și colectare a informațiilor pentru o linie flexibilă de asamblare a produselor. Interfața, conform invenției, este încărcată într-un dispozitiv HMI al liniei flexibile de asamblare și permite comanda unei aplicații software IBVSViewer, precum și controlul unui braț robotic existent la nivelul liniei flexibile de asamblare, iar colectarea informațiilor obținute în urma procesului de analiză a imaginilor achiziționate cu o cameră video prezentă la nivelul liniei, permite urmărirea procesului de asamblare sau dezasamblare a produselor.

Revendicări: 6

Figuri: 3

(11) 138253 A2



Fig. 1

(11) 138254 A0 (51) **B25J 18/02** (2006.01), **B25J 9/10** (2006.01), (21) a 2024 00020 (22) 25/01/2024 (41) 28/06/2024/16/2024 (71) INSTITUTUL NAȚIONAL DE CERCETARE - DEZVOLTARE TURBOMOTOARE - COMOTI, BD.IULIU MANIU NR.220D, SECTOR 6, O.P.76, C.P.174, BUCUREȘTI, B, RO (72) BADEA TEODOR ADRIAN, STR.CÂMPIA LIBERTĂȚII 46, BL.52, SC.3, ET.5, AP.92, SECTOR 3, BUCUREȘTI, B, RO; CONDRAZ MIHAELA RALUCA, STR.NĂSĂUD, NR.9, BL.21, SC.1, ET.4, AP.50, SECTOR 5, BUCUREȘTI, B, RO (54) **BRAȚ TELESCOPIC PNEUMATIC ULTRAUȘOR RETRACTABIL**

(57) Invenția se referă la un braț telescopic retractabil, pneumatic, ușor, cu structură exterioară reticulară care permite extinderea și retractarea automată prin conectarea la un sistem pompă de vid/compresor, fiind destinat domeniilor industriale mecanice sau aerospațiale unde masa este un aspect critic. Brațul, conform invenției are la bază o platformă (1) care este atașată printr-un sistem (2) de prindere cu găuri pentru șurub cu șaibă și piuliță de un prim element (3) telescopic care integrează alte două elemente (4 și 5) telescopice, la partea inferioară, și anume la capătul ultimului element (5) telescopic este dispus

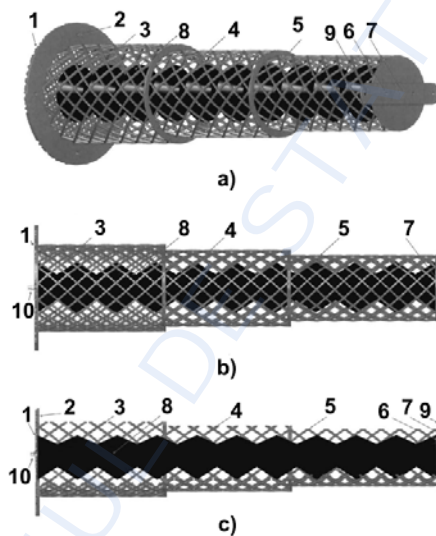
(11) 138254 A0

un alt sistem (6) de prindere mecanic cu găuri care ajută la fixarea unui suport (7) exterior și a unui element (8) expandabil pentru a asigura funcția de retractare, suportul (7) exterior este prevăzut cu un alt sistem (9) de prindere mecanic cu găuri prin intermediul căruia se poate monta un alt element sau sistem în funcție de aplicația vizată, elementul (8) expandabil, tip burduf este realizat dintr-un material flexibil ranforsat și este conectat la o pompă de vid/compresor printr-un element (10) de legătură.

Revendicări: 4

Figuri: 1

(11) 138254 A0



(11) 138255 A2 (51) **B60R 16/023**^(2006.01) (21) a 2022 00805 (22) 09/12/2022 (41) 28/06/2024//6/2024 (71) UNIVERSITATEA "POLITEHNICA" DIN TIMIȘOARA, PIAȚA VICTORIEI NR.2, TIMIȘOARA, TM, RO (72) PAVEL ȘTEFAN, ALEEA HOTINULUI NR.1, ET.3, AP.13, TIMIȘOARA, TM, RO; UNGUREANU DANIEL VIOREL, STR.ARH.DUIIU MARCU, BL.15, SC.D, ET.2, AP.9, TIMIȘOARA, TM, RO; PASCU IOAN-BOGDAN, NR.591, COMLOȘUL MARE, TM, RO (54) **INSTALAȚIE DE COLECTARE ȘI DEPOZITARE A MICROPARTICULELOR REZULTATE DIN UZURA PLĂCUȚELOR DE FRÂNĂ DE LA AUTOVEHICULE RUTIERE**

(57) Invenția se referă la o instalație de colectare și depozitare a microparticulelor rezultate din uzura plăcuțelor de frână de la autovehicule rutiere, utilă pentru reducerea poluării și limitarea diverselor afecțiuni respiratorii la om. Instalația, conform invenției, este alcătuită din niște prize (1) de aspirație amplasate în dreptul unor ansambluri (2) ale plăcuțelor și a unor discuri de frână racordate funcțional la un subansamblu (5) motor-aspirator astfel încât microparticulele rezultate din uzura plăcuțelor de frână să fie captate de prizele (1) de aspirație, și sunt trimise și reținute într-un recipient (6) izolat termic care

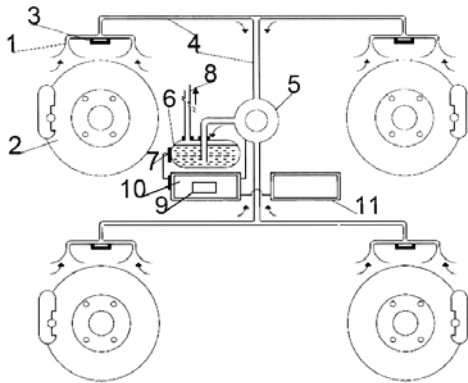
(11) 138255 A2

conține o cantitate prestabilită de apă a cărei stare este monitorizată printr-un senzor (7) de vâscozitate, care semnalizează atingerea unui anumit prag de saturație a apei încărcată cu particule, și de senzorii (3) de temperatură și umiditate, iar semnalele acestora sunt preluate de un microprocesor (9) programat astfel încât semnalează situația de stare limită unui calculator (10) al autovehiculului care comandă oprirea funcționării subansamblului (5) motor-aspirator, semnalează conducătorului automobilului necesitatea schimbării recipientului (6) izolat termic și comandă refularea aerului purificat din recipient printr-o priză (8) de evacuare.

Revendicări: 3

Figuri: 1

(11) 138255 A2



(11) 138256 A2

format la nivelul unui autovehicul (1), dintr-o celulă (2) de cântărire, plasată sub un rezervor (4) de combustibil, alimentat printr-o conductă (3) prevăzută cu o gură (9) de umplere, un furtun (6) de curgere, cu un robinet (7), o greutate (8) etalon, un element (5) de afișare, un element (10) de monitorizare a temperaturii mediului și niște elemente (11) de fixare a rezervorului (4).

Revendicări: 2

Figuri: 2

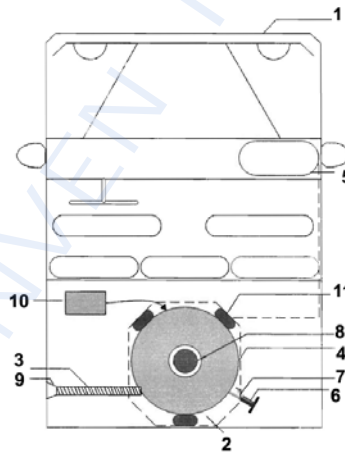


Fig. 1

(11) 138256 A2 (51) **B60R 16/023** ^(2006.01); **G01C 21/34** ^(2006.01); (21) a 2022 00816 (22) 15/12/2022 (41) 28/06/2024/16/2024 (71) UNIVERSITATEA "ȘTEFAN CEL MARE" DIN SUCEAVA, STR. UNIVERSITĂȚII NR.13, SUCEAVA, SV, RO (72) PIANÎH ALEXEI, SAT CHIPERCENI, COMUNA CHIPERCENI, MD-3518, ORHEI, MD; SABADAȘ ANNA, STR.ALBIȘOARA, NR.84/2, MD-2005, CHIȘINĂU, MD; BESCUPSCHI ANATOLII, STR.TUDOR VLADIMIRESCU, NR.16, MD-2110, DURLEȘTI, CHIȘINĂU, MD; BRAGUȚA ALEXANDRU, STR.ȘTEFAN VODĂ, NR.38, VATRA, MD-2055, CHIȘINĂU, MD; GRUȘCA VICTOR, CALEA LEȘILOR, NR.67/1, MD-2069, CHIȘINĂU, MD; MILICI LAURENȚIU-DAN, STR.GHEORGHE MIHUȚĂ NR.2 A, CASA 4, SAT LISAUARA, COMUNA IPOTEȘTI, SV, RO; BEJENAR CIPRIAN, STR.BUJORILOR, NR.12, SUCEAVA, SV, RO; MILICI MARIANA-RODICA, STR. GHEORGHE MIHUȚĂ NR.2 A, CASA 4, SAT LISAUARA, COMUNA IPOTEȘTI, SV, RO (54) **SISTEM DE MONITORIZARE A CANTITĂȚII DE COMBUSTIBIL**

(57) Invenția se referă la un sistem de monitorizare a cantității de combustibil lichid sau gazos cu care este alimentat un autovehicul la stația de alimentare care este instalat în interiorul unui autovehicul și care permite evaluarea precisă a cantității de combustibil. Sistemul de monitorizare, conform invenției, este

(11) 138257 A0 (51) **B60W 40/04** ^(2006.01); **B60W 40/10** ^(2006.01); **B60W 40/12** ^(2006.01); (21) a 2023 00519 (22) 21/09/2023 (41) 28/06/2024/16/2024 (71) SOCIETATEA 361 GRADE CONSULTING S.R.L., CALEA PLOIEȘTI, BL.L2C, PARTER, TÂRGOVIȘTE, DB, RO (72) INVENTATORI NEDECLARAȚI, *, RO (54) **SISTEM DE MONITORIZARE ÎN TRAFIC A OPERATORULUI UNUI AUTOVEHICUL**

(57) Invenția se referă la un sistem de monitorizare în trafic a operatorului unui autovehicul, destinat să reducă riscul de apariție a accidentelor. Sistemul conform invenției încorporează mai multe subsisteme de monitorizare, respectiv: un subsistem de control al părăsirii benzii de circulație, un subsistem de monitorizare a distanței față de vehiculul din față, un subsistem de detectare a unghiului mort al vehiculului, un subsistem de control adaptiv al vitezei, un subsistem de recunoaștere a semnelor de circulație, un subsistem de evitare a bicicliștilor și pietonilor, un subsistem de gestionare a consumului de energie în diferitele componente ale mașinii și un subsistem de monitorizare a presiunii în pneuri, funcționalitățile oferite de aceste subsisteme fiind realizate cu ajutorul unui dispozitiv care cuprinde: un modul al unei

(11) 138257 A0

camere video prevăzută cu cablu conector și card SIM încorporat, o unitate de afișare și control pentru alerte vizuale și auditive, o unitate GPS prevăzută cu un modul GPS și o antenă, precum și cu un cablu de conectare pentru semnale și alimentare, un cablu CAN-senzor care facilitează comunicarea cu alte componente ale vehiculului, două suporturi externe pentru siguranțe de 2 A care asigură protecția sistemului împotriva fluctuațiilor de tensiune și a supra-tensiunilor, un dispozitiv de curățare a suprafețelor VHB și un modem celular și un card SIM care facilitează conectivitatea și comunicarea dispozitivului cu o rețea de date.

Revendicări: 3

(11) 138258 A2

intermediul suportului (6) rotativ de un actuator cu redundanță inclusă, pe fuzelaj (2) fiind montată simetric în zona superioară o aripă (11) principală care are la fiecare capăt montată o aripă (12) pivotantă acționată de un mecanism de rotire.

Revendicări: 14

Figuri: 17

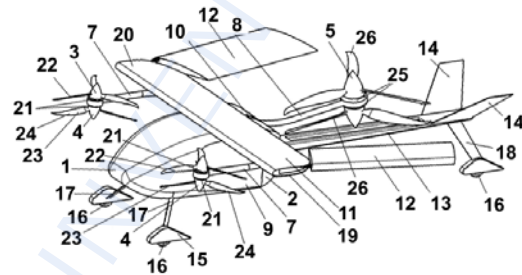


Fig. 1

(11) 138258 A2 (51) **B64C 27/22** (2006.01), **B64C 29/00** (2006.01), **B64C 39/02** (2006.01), **B64D 27/24** (2006.01), (21) a 2022 00814 (22) 14/12/2022 (41) 28/06/2024//6/2024 (71) GIURCĂ LIVIU GRIGORIAN, BD.NICOLAE TITULESCU NR.15, BL.I-6, AP.13, CRAIOVA, DJ, RO (72) GIURCĂ LIVIU GRIGORIAN, BD.NICOLAE TITULESCU NR.15, BL.I-6, AP.13, CRAIOVA, DJ, RO (54) **AERONAVĂ CU UTILIZARE DUALĂ**

(57) Invenția se referă la o aeronavă cu utilizare duală, care poate fi folosită ca aeronavă cu decolare și aterizare pe verticală sau ca aeronavă cu decolare și aterizare scurtă și care este capabilă să orienteze un jet de aer în mod convenabil după diverse direcții. Aeronava, conform invenției are un fuzelaj (2) aerodinamic, pe care este montat un sistem (3) de propulsie care conține trei elemente (4 și 5) producătoare de tracțiune, anterioare și respectiv posterior conectate rigid între ele prin intermediul unui suport (6) rotativ, cele două elemente (4) producătoare de tracțiune, anterioare sunt conectate cu suportul (6) rotativ prin intermediul a două brațe (7) anterioare dispuse simetric în raport cu un plan median longitudinal al fuzelajului (2), sistemul (3) rotativ poate fi rotit prin

(11) 138259 A0 (51) **B65D 25/04** (2006.01), **B65D 51/24** (2006.01), **B65D 55/02** (2006.01), **B65D 81/36** (2006.01), (21) a 2024 00019 (22) 25/01/2024 (41) 28/06/2024//6/2024 (71) GHERGU GABRIEL CĂTĂLIN, ALEEA POIANA CERNEI, NR.1, BL.Z4, AP.23, SECTOR 6, BUCUREȘTI, B, RO (72) GHERGU GABRIEL CĂTĂLIN, ALEEA POIANA CERNEI, NR.1, BL.Z4, AP.23, SECTOR 6, BUCUREȘTI, B, RO (74) CABINET INDIVIDUAL NEACȘU CARMEN AUGUSTINA, STR.ROZELOR NR.12/3, BAIA MARE, MM (54) **CUTIE PENTRU CADOURI**

(57) Invenția se referă la o cutie pentru cadouri prevăzută cu un sistem securizat de deschidere. Cutia, conform invenției este formată dintr-un compartiment (1) exterior de formă paralelipipedică prevăzută în lateral cu o secțiune care permite accesul către un mic buzunar (3) în care se găsește un lacăt (4) care închide un compartiment (2) interior, de formă similară cu cel exterior, în care este dispus un cadou și care are gravat pe partea superioară un cod (5) QR interschimbabil care conține instrucțiuni pentru utilizare.

Revendicări: 1

Figuri: 2

(11) 138259 A0

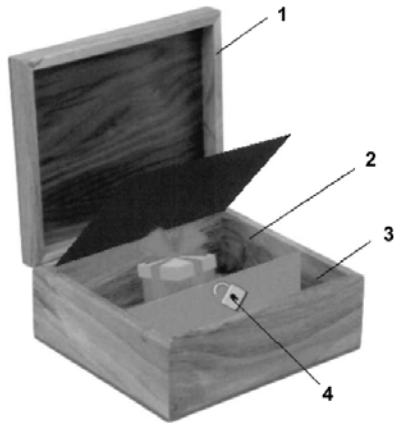


Fig. 2

(11) 138260 A0 (51) **B65G 1/04** (2006.01); **B65G 1/12** (2006.01); **B65G 25/02** (2006.01); (21) a 2023 00889 (22) 29/12/2023 (41) 28/06/2024/16/2024 (71) MINITEC SOLUTIONS S.R.L., STR.I.H.PESTALOZZI, NR.22, TIMIȘOARA, TM, RO (72) RAȚ SERGIU, I.H.PESTALOZZI, NR.22, TIMIȘOARA, TM, RO (74) CABINET DE PROPRIETATE INDUSTRIALĂ TUDOR ICLĂNZAN, PIAȚA VICTORIEI NR.5, SC.D, AP.2, TIMIȘOARA, TM (54) **SISTEM DE DEPOZITARE CON- TAINERE DESERVIT DE ROBOȚI**

(57) Invenția se referă la un sistem de depozitare a containerelor deservit de roboți mobili sau de operatori umani, care funcționează semiautomat și asigură preluarea și distribuția containerelor pline sau goale funcție de nevoile unor situații diferite de accesare. Sistemul, conform invenției este constituit din cel puțin un cadru (1) paralelipipedic în interiorul căruia se deplasează pe verticală un raft (2) dublu, mobil având o formă de tip trunchi de piramidă cu baza spre partea opusă deschiderii de serviciu a cadrului (1) paralelipipedic pe ale cărui fețe înclinate sunt dispuse niște role (3 și 5) de conveier, raftul (2) dublu, mobil fiind antrenat pentru deplasarea pe verticală prin

(11) 138260 A0

efect gravitațional de un sistem de scripete cu o contragreutate (7) comandat de un mecanism (12) de blocare-deblocare datorită încărcării și descărcării cu niște containere (6) pline.

Revendicări: 9

Figuri: 9

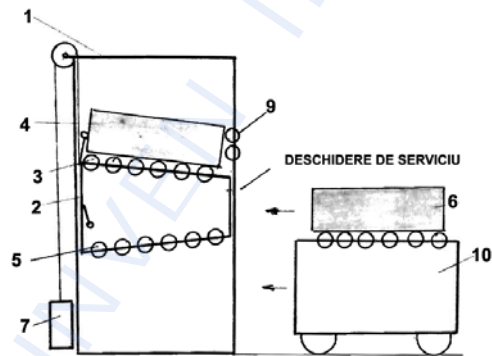


Fig. 2

(11) 138261 A0 (51) **B82Y 30/00** (2011.01); **C01B 32/182** (2017.01); **G01N 27/30** (2006.01); (21) a 2023 00864 (22) 21/12/2023 (41) 28/06/2024/16/2024 (71) INSTITUTUL NAȚIONAL DE CERCETARE-DEZVOLTARE PENTRU FIZICA MATERIALELOR, STR.ATOMIȘTILOR NR.405 A, MĂGURELE, IF, RO; PRO-VITAM S.R.L., STR. MUNCITORILOR, NR.16, SFÂNTU GHEORGHE, CV, RO (72) BAIBARAC MIHAELA, ALEEA BARAJUL DUNĂRII, NR.1, BL.M35, SC.5, ET.10, AP.217, SECTOR 3, BUCUREȘTI, B, RO; PARASCHIV MIRELA, STR. MĂRĂȘEȘTI NR.8, BL.B2, SC.1, AP.1, MĂGURELE, IF, RO; FLORICA ȘTEFANIA, NR.28, COMUNA BUCOVAT, DJ, RO; FEJER SZILARD, STR.GAAL SANDOR, NR.24, SF.GHEORGHE, CV, RO (54) **METODĂ DE PREPARARE A ELECTROZILOR SERIGRAFIAȚI MODIFICAȚI CU NANOTUBURI DE CARBON CU UN SINGUR PERETE, OXIDATE ȘI DECORATE CU PUNCTE CUANTICE DE GRAFENĂ PENTRU APLICAȚII ÎN DOMENIUL SEN- ZORILOR ELECTROCHIMICI**

(57) Invenția se referă la un procedeu de obținere unor electrozi serigrafiați (SPCE) modificați cu nanotuburi de carbon cu un singur perete (SWNT) oxidate și decorate cu puncte cuantice de grafenă (GQD) pentru aplicații în domeniul senzorilor electrochimici. Procedeu, conform invenției, constă în etapele:

(11) 138261 A0

I) sinteza SWNT funcționalizate cu grupări carboxil,

II) preparare GQD prin tratament termic în aer la 100°C a SWNT-COOH,

III) interacția GQD-COOH cu cisteamină rezultând GQD conținând grupări tiol (GQD-SH),

IV) oxidare SWNT, rezultând SWNToxidate, care prezintă grupări epoxi, hidroxil, respectiv, carboxil,

V) depunere prin metoda drop casting pe suprafața SPCE a SWNT oxidate și succesiv GQD-SH,

VI) interacția SPCE astfel modificat, cu dicitlohexil carbodiimidă urmată de adăugare de nanoparticule de Ag cu dimensiune medie de 10 nm, rezultând electrozi de tip SPCE/SWNT oxidate/GQD-SH/nanoparticule de Ag care sunt testați prin tehnici analitice pentru activitatea electrochimică.

Revendicări: 1

Figuri: 11

(11) 138262 A2 (51) **C01F 17/22** ^(2020.01) (21) a 2022 00822 (22) 20/12/2022 (41) 28/06/2024//6/2024 (71) INSTITUTUL NAȚIONAL DE CERCETARE-DEZVOLTARE PENTRU METALE NEFEROASE ȘI RARE - IMNR, BD.BIRUIŢEI NR.102, PANTELIMON, IF, RO (72) CIOBOTA CRISTINA FLORENTINA, STR.M.E.BUTEICA, NR.8, BL.62, AP.37, SECTOR 3, BUCUREȘTI, B, RO; PITICESCU RADU ROBERT, ȘOS. NICOLAE TITULESCU NR. 155, BL.21, SC. C, ET. 2, AP. 90, SECTOR 1, BUCUREȘTI, B, RO; SOBETKII ARCADII, STR.MAGNOLIEI, NR.101, AP.2, SECTOR 2, BUCUREȘTI, B, RO; MOȘINOIU LAURENȚIU-FLORIN, SAT RUGINEȘTI, COMUNA RUGINEȘTI, VN, RO; MOTOC ADRIAN MIHAIL, STR. PAȘCANI NR.9, BL.TD35, SC.A, ET.10, AP.64, SECTOR 6, BUCUREȘTI, B, RO (54) **PROCEDU HIDROTERMAL PENTRU SINTEZA PULBERILOR NANOSTRUCTURATE MULTICOMPONENT PE BAZĂ DE PĂMÂNTURI RARE**

(57) Invenția se referă la un procedeu hidrotermal pentru obținerea pulberilor nanostructurate de oxizi pe bază de pământuri rare destinate aplicațiilor în domeniul barierelor termice de tipul $(La_0,2Sm_0,2Yb_0,2Nd_0,2)_2O_3$ denumit și LSGYN. Procedeu de obținere a pulberilor nanostructurate conform invenției constă în utilizarea unui tratament hidrotermal *in situ* timp de două ore la temperaturi cuprinse între

(11) 138262 A2

180...200°C și presiuni de 20...60 atm., urmat de spălare cu apă distilată caldă la 50°C, până la un $pH = 7$ și uscare la 100°C până la greutate constantă, obținându-se un precipitat care este mojarat și apoi supus unui tratament termic de calcinare la 1200°C timp de 8 ore cu o viteză de încălzire de 10°C/min, rezultând astfel pulberea finală de LSGYN fină și de culoare albă.

Revendicări: 1

Figuri: 3

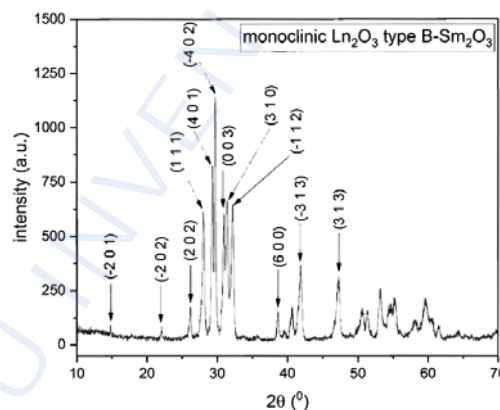


Fig. 1

(11) 138263 A2 (51) **C02F 3/00** ^(2006.01) (21) a 2022 00081 (22) 17/02/2022 (41) 28/06/2024//6/2024 (71) TOMAS PRODIMPEX S.R.L., BD.EROILOR, NR.18, AP.4, CLUJ-NAPOCA, CJ, RO (72) TOMOIAG CĂLIN HORIA, BD.EROILOR, NR.18, AP.4, CLUJ-NAPOCA, CJ, RO; NAGY FRANCISC, STR.LIBELULEI, NR.4, AP.5, CLUJ-NAPOCA, CJ, RO; SENILA MARIN, STR.GRIGORE ALEXANDRESCU, NR.38, SC.2, AP.27, CLUJ-NAPOCA, CJ, RO; SENILA LĂCRĂMIOARA, STR.GRIGORE ALEXANDRESCU, NR.38, AP.27, CLUJ-NAPOCA, CJ, RO (54) **MODUL PENTRU PURIFICAREA APEI UZATE PRIN UTILIZAREA ZEOLITULUI CA SUPORT DE BIOMASĂ**

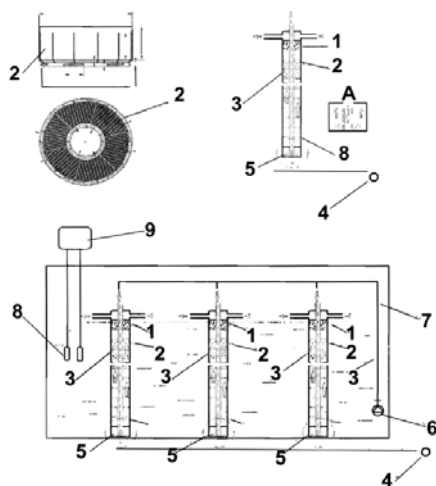
(57) Invenția se referă la un modul pentru purificarea apei uzate prin utilizarea zeolitului ca suport de dezvoltare a biomasei. Modulul, conform invenției, cuprinde un turn format din elemente modulare cilindrice asamblate prin suprapunere, umplute cu zeolit sub formă granulară cu dimensiuni de 1...4 mm activat termic prin calcinare, iar incinta reactorului modulului de purificare este realizată din plăci de polipropilenă având amplasate în partea inferioară a fiecărui turn de zeolit niște difuzoare pentru dispersarea aerului provenit de la o sursă de aer comprimat, un modul de filtrare-tratare, care are în componență

(11) 138263 A2

și subsansambluri electronice pentru monitorizarea calității apei, având încorporat un sistem automatizat de control programabil pentru parametrii de lucru ai modului de filtrare, respectiv debitul maxim, volumul total de apă filtrată și modul de regenerare a zeolitului.

Revendicări: 1

Figuri: 1



(11) 138264 A2 (51) **C03C 25/104** ^(2018.01); **C09K 19/04** ^(2006.01); (21) a 2022 00650 (22) 19/10/2022 (41) 28/06/2024/16/2024 (71) **UNIVERSITATEA DIN BUCUREȘTI, ȘOS.PANDURI NR.90, SECTOR 5, BUCUREȘTI, B, RO** (72) **MARINESCU MARIA, STR.DR. ALEXANDRU VITZU, NR.17, AP.1, SECTOR 5, BUCUREȘTI, B, RO; CİNTEZĂ LUDMILA OTILIA, STR. SIBIU, NR.15, BL.Z8, SC.1, AP.15, SECTOR 6, BUCUREȘTI, B, RO; BALA DANIELA, STR.POIANA CU ALUNI, NR.1, BL.4, SC.4, ET.4, AP.60, SECTOR 2, BUCUREȘTI, B, RO; ZĂLARU CHRISTINA MARIE, STR.ȚINCANI, NR.4, BL.F7, ET.1, AP.41, SECTOR 6, BUCUREȘTI, B, RO** (54) **FILME HIBRIDE DE SILICE CU PROPRIETĂȚI OPTICE SPECIALE CU CROMOFORI FUNCȚIONALIZAȚI ÎNCAPSULAȚI ÎN SILICAȚI STRATIFICAȚI ȘI PROCEDEU DE OBTINERE**

(57) Invenția se referă la filme hibride cu proprietăți optice speciale cu cromofori funcționalizați încapsulați în silicați stratificați și la un procedeu de obținere a acestora, filmele având aplicabilitate în diverse domenii de la fonică la aplicații medicale. Filmele hibride conform invenției utilizează o matrice de silice constituită din precursori silan de tipul tetraetilortosilicat, feniltriethoxisilan/alchiltriethoxisilan și alți derivați silan modificați organic,

(11) 138264 A2

având raportul molar cuprins între 1 : 1...1 : 10 în mediu de alcool etilic în hidroliză acidă/bazică. Procedeu de obținere a filmelor hibride conform invenției are următoarele etape:

a) se încapsulează cromoforii de tip azo derivați (cu una sau mai multe grupări azo) și diverse grupări funcționale grefate (amino, carboxil, sulfat sau hidroxil) în silicați stratificați simpli sau funcționalizați cu grupări organice, utilizând o soluție de cromofor de concentrație 1...30 mg/ml care se agită împreună cu silicațul stratificat în raport masic cuprins între 1 : 10...1 : 50 la întuneric și la temperatura camerei, sub agitare magnetică sau mecanică, timp de 24...72 ore, urmată de separarea materialului solid prin centrifugare, spălarea acestuia cu un amestec apă - alcool etilic și uscarea la temperatura camerei în absența luminii,

b) într-un vas de reacție prevăzut cu agitare magnetică la 1000 rot/min. se introduce amestecul de precursori de silice în rapoarte molare cuprinse între 1 : 1...1 : 10 în mediu de alcool etilic în hidroliză acidă, în matricea de silice rezultată adăugându-se cromoforii încapsulați în silicați stratificați obținuți în

(11) 138264 A2

etapa precedentă, până la atingerea unei concentrații cuprinse între 0,1...3%, dispersia obținută menținându-se timp de 2 h la temperatura camerei sub agitare magnetică și

c) obținerea filmelor hibride de silice cu cromofori pe plăcuțe de sticlă activate în prealabil cu soluție Piranha, acoperite cu un strat subțire de material cu proprietăți optice speciale.

Revendicări: 2

(11) 138265 A2 (51) **C05F 17/20** ^(2020.01) (21) a 2022 00799 (22) 07/12/2022 (41) 28/06/2024//6/2024 (71) INSTITUTUL NAȚIONAL DE CERCETARE-DEZVOLTARE PENTRU CHIMIE ȘI PETROCHIMIE - ICECHIM, SPLAIUL INDEPENDENȚEI NR.202, SECTOR 6, BUCUREȘTI, B, RO; AGSIRA S.R.L., STR. NICOLAE BĂLCESCU NR. 54, HALA NR. 2 SAT IȘALNIȚA, COMUNA IȘALNIȚA, DJ, RO (72) OANCEA FLORIN, STR.PAȘCANI NR.5, BL.D7, SC.E, ET.2, AP.45, SECTOR 6, BUCUREȘTI, B, RO; NEGRILĂ RADIAN NICOLAE, STR.AMARADIA NR.81, AP.4, CRAIOVA, DJ, RO; CONSTANTINESCU-ARUXANDEI DIANA, ȘOS.MIHAI BRAVU NR.297, BL.15A, SC.A, AP.5, SECTOR 3, BUCUREȘTI, B, RO; TRITEAN NAOMI, STR.PERFEȚIONĂRII, NR.11, SECTOR 1, BUCUREȘTI, B, RO; DEȘLIU-AVRAM MĂLINA, STR.GÂRLENI NR.4, BL.C85, SC.A, ET.6, AP.40, SECTOR 6, BUCUREȘTI, B, RO (54) **COMPOZIȚIE PE BAZĂ DE PEREȚI CELULARI DE DROJDIE DE BERE EPUIZATĂ ȘI PROCEDEU PENTRU OBTINEREA ACESTEIA**

(57) Invenția se referă la un procedeu de obținere a unei compoziții de biostimulant destinată aplicării împreună cu fertilizanți foliari pentru nutriția, protecția și/sau stimularea culturilor agricole/ horticole. Procedeu, conform invenției, constă în etapele: normalizare la o concentrație de 16% substanță uscată a

(11) 138265 A2
drojdiei de bere epuizată de la fabricarea berii, hidroliza pereților celulari cu un amestec de enzime care conține endo- și exo- (1,3)-β-D-glucanaze și endo-chitinază, lizarea celulară prin ultrasonare, separarea pereților celulari și a extractului de drojdie din hidrolizat de drojdie pe un decantor centrifugal, hidroliza enzimatică a pereților celulari prin tratare cu endo- și exo- proteaze microbiene și glutaminază, incubare pentru formarea compușilor de reacție Maillard și uscare prin pulverizare a amestecului, rezultând o compoziție conținând 24,1...24,7% manoproteine, 17,2...18,6% β-glucan, prezintă o dispersabilitate de 7,5...8,4% în soluții cu o tărie ionică de 0,5 mol/l și un indice de brunificare de 248,2...250,3.

Revendicări: 2

(11) 138266 A0 (51) **C06B 25/32** ^(2006.01); **C06B 25/04** ^(2006.01); (21) a 2023 00796 (22) 05/12/2023 (41) 28/06/2024//6/2024 (71) ACADEMIA TEHNICĂ MILITARĂ "FERDINAND I", BD.GEORGE COȘBUC, NR.39-49, SECTOR 5, BUCUREȘTI, B, RO; COMPANIA NAȚIONALĂ ROMARM S.A., BD.TIMIȘOARA, NR.5B, SECTOR 6, BUCUREȘTI, B, RO (72) MATACHE LIVIU CRISTIAN, STR. ANTIAERIANĂ NR. 6 A 27, BL. C4, ET. 1, AP. 5, SECTOR 5, BUCUREȘTI, B, RO; ROTARIU ADRIAN- NICOLAE, STR.FABRICA DE CHIBRITURI, NR.13-15, CORP C2, ET.2, AP.10, SECTOR 5, BUCUREȘTI, B, RO; DÎRLOMAN FLORIN MARIAN, STR.PRIDVORULUI, NR.15, BL.12, SC.3, ET.4, AP.51, SECTOR 4, BUCUREȘTI, B, RO; TRANA EUGEN, STR.ANTIAERIANĂ, NR.6A-117, BL.A10, ET.3, AP.26, SECTOR 5, BUCUREȘTI, B, RO; BRATU MIHAI CRISTIAN ION, BD.SCHITU MĂGUREANU, NR.27-33, BL.DIHAM, SC.C, ET.2, AP.110, SECTOR 1, BUCUREȘTI, B, RO; CARCEANU IRINA, STR. POLITEHNICII NR.1, BL.11, SC.B, ET.1, AP.19, SECTOR 6, BUCUREȘTI, B, RO; BOTIS HORIA- RĂZVAN, ALEEA BOTORANI, NR.6A, ET.5, AP.42, SECTOR 5, BUCUREȘTI, B, RO; SOMOIAȘ PAMFIL, ȘOS. ALEXANDRIA, NR.20, BL.L6, SC.A, ET.2, AP.7, SECTOR 5, BUCUREȘTI, B, RO; CĂRMĂCI-MATEI MARIUS VALERIU, STR.SOLDAT VASILE CROITORU, NR.10, BL.9A, SC.A, ET.6, AP.35, SECTOR 5, BUCUREȘTI, B, RO; BUCUR FLORINA, STR.GALAȚI, NR.10, SAT PECHEA, COMUNA PECHEA, GL, RO; PANA IULIANA-FLORINA, STR.REZERVELOR, NR.64, BL.1, AP.26, SAT DUDU, COMUNA CHIAJNA, IF, RO; SAVA ALIN-CONSTANTIN, STR.CAVALULUI NR.2A, BL.N5,

(11) 138266 A0
AP.2, PLOIEȘTI, PH, RO; SAVU CIPRIAN- MARIAN, STR.PUCHENI, NR.139-149, BL.6, SC.1, ET.3, AP.26, SECTOR 5, BUCUREȘTI, B, RO; PULPEA GHEORGHE-BOGDAN, ȘOS.SĂLAJ, NR.363, BL.14, SC.1, ET.2, AP.19, SECTOR 5, BUCUREȘTI, B, RO; UNGUREANU MIHAI- IONUȚ, NR.347, SAT.BADULEȘTI, COMUNA CRÂNGURILE, DB, RO; CUCU IONUȚ- CĂTĂLIN, STR.STAVREȘTI, NR.11, SAT POROSCHIA, COMUNA POROSCHIA, TR, RO (54) **COMPOZIȚII TERMOBARICE FOLOSITE ÎN MUNIȚIILE DE REACTIVE ȘI PROCEDEU DE OBTINERE A ACESTORA**

(57) Invenția se referă la un procedeu de obținere a unei compoziții termobarice solide destinată încărcării unor muniții reactive, trase cu lansatoare portative. Procedeu, conform invenției, constă în etapele: realizarea unui carburant metalic pe bază de pulberi de AL și Mg, adăugarea unui exploziv secundar pulbere de tip hexogen (RDX) sau pentrită (PETN) cu rol suplimentar de oxidant în reacție, respectiv, a unui liant poliuretanic bicomponent cu rol de menținere a omogenității compoziției și de protejare a materialelor componente metalice, adăugare a unui plastifiant energetic de tip trietilen glicol dinitrat (TRGDN) cu menținerea omogenizării, încărcarea

(11) 138266 A0

amestecului omogen prin turnare, în diverse anvelope metalice din care rezultă prin presare calupuri având forme inelare, toroidale și tronconice complexe, care se păstrează timp de 24 h la o temperatură de 50°C pentru reticulare, rezultând un material exploziv solid cu proprietăți mecanice îmbunătățite și comportament elasto-plastic care determină siguranță în exploatare și depozitare.

Revendicări: 2

(11) 138267 A2

dintre cei din urmă și molecula șablon prin sinteza chimică rezultă PIM cu selectivitate ridicată față de molecula-șablon și proprietăți comparabile sau chiar superioare cu cele ale PIM echivalenți, preparați pe cale convențională, în soluție.

Revendicări: 3

Figuri: 4

(11) 138267 A2 (51) **C08F 2/44** ^(2006.01) (21) a 2022 00838 (22) 28/12/2022 (41) 28/06/2024//6/2024 (71) UNIVERSITATEA DE MEDICINĂ ȘI FARMACIE "IULIU HAȚIEGANU" CLUJ-NAPOCA, STR. VICTOR BABEȘ NR. 8, CLUJ-NAPOCA, CJ, RO (72) IACOB BOGDAN-CEZAR, STR.M.SORESCU NR.4, AP.31, CLUJ-NAPOCA, CJ, RO; BODOKI ANDREEA- ELENA, STR.OBSERVATORULUI, NR.140, SC.1, AP.2, CLUJ-NAPOCA, CJ, RO; BODOKI EDE, STR.CÂMPULUI, NR.193, BL.CORP C2, AP.2, CLUJ-NAPOCA, CJ, RO (54) **PROCEDEU DE OBTINERE A POLIMERILOR IMPRIMAȚI MOLECULAR PRIN SINTEZĂ VERDE**

(57) Invenția se referă la un procedeu de obținere a unor polimeri imprințați molecular (PIM) prin sinteză mecanochimică pe cale uscată, cu utilizare în în domeniul analitic, biomedical, farmaceutic, agricol, de mediu și alimentară. Procedeu, conform invenției, constă în aplicarea unor forțe de forfecare, întindere, măcinare și triturare cu efect de activatori mecanochimici, și eventual cu adaos de cantități catalitice de solvent, care pe lângă promovarea și susținerea procesului de polimerizare radicalică a diverșilor monomeri funcționali, facilitează interacțiunea specifică

(11) 138268 A0 (51) **C08J 9/00** ^(2006.01); **B29B 17/00** ^(2006.01); (21) a 2023 00136 (22) 24/03/2023 (41) 28/06/2024//6/2024 (71) DMP MANUFACTURE INNOVATION S.R.L., PIAȚA IONEL I.C.BRĂȚIANU, NR.1, BIROU 11, CAMERA 1, ET.2, TIMIȘOARA, TM, RO (72) KOROSFOY SANDOR, SAT COMȘEȘTI, NR.34, COMUNA TURENI, CJ, RO (54) **MATERIAL ECO-INOVAȚIV "DMP" ARMAT DISPERS OBTINUT PRIN RECICLAREA AMESTECULUI GREU RECICLABIL DIN POLIMERI. PROCEDEUL DE OBTINERE "DMP"**

(57) Invenția se referă la un compozit polimeric cu armare dispersă obținut prin reciclarea unor deșeuri de plastic considerate "greu reciclabile" și la un procedeu de obținere a acestuia, compozitul fiind utilizat pentru realizarea unor aplicații în domeniul construcțiilor verzi și mobilier urban, stâlpi pentru împrejuriri, protecții pentru stâlpii halelor industriale sau elemente pentru mobilier stradal. Compozitul polimeric conform invenției are următoarea compoziție exprimată în procente masice: 60...70% PE - polietilenă LDPE și/sau HDPE, 20...30% PP - polipropilenă, 5...10% alți polimeri ABS și/sau PET și/sau PS și 2% impurități ca hârtie/carton și/sau textile, lemn și/sau

(11) 138268 A0
metale și/sau materie organică, PET - ul fiind utilizat în materialul compozit cu rol de armătură sub formă de fibră rezultată în urma contractării fâșiilor de PET în timpul procesului de topire. Procedeu de obținere conform invenției constă în topirea amestecului pentru omogenizare, mărunțirea amestecului obținut și adăugarea de aditivi/adaosuri pentru colorare, protecție UV și inifugare, urmată de extrudarea amestecului cu ajutorul unor duze speciale în matrițe, pentru a le conferi o formă precisă.

Revendicări: 3
Figuri: 3

(11) 138269 A0 (51) **C09K 11/06** ^(2006.01) (21) a 2023 00205 (22) 26/04/2023 (41) 28/06/2024/6/2024 (71) INSTITUTUL DE CHIMIE FIZICĂ "ILIE MURGULESCU" AL ACADEMIEI ROMÂNE, SPLAIUL INDEPENDENȚEI NR.202, SECTOR 6, BUCUREȘTI, B, RO (72) SÔCOTEANU GRETA MIHAELA, ALEEA PLATANULUI NR.2, BL.A 29, SC.1, AP.1, SECTOR 5, BUCUREȘTI, B, RO; TUDOSE MĂDĂLINA, CALEA 13 SEPTEMBRIE NR.235, BL.V 3, SC.1, ET.3, AP.14, SECTOR 5, BUCUREȘTI, B, RO (54) **METODĂ DE OBȚINERE A UNOR MATERIALE HIBRIDE CARBONATOASE FUNCȚIONALIZATE CU DERIVAȚI DE CUMARINĂ PENTRU APLICAȚII BIOLOGICE**

(57) Invenția se referă la un procedeu de obținere a unor materiale hibride carbonatoase funcționalizate cu derivați de cumarină utilizate pentru aplicații biologice ca markeri de fluorescență a celulelor, țesuturilor și organelor vii. Procedeu, conform invenției, constă în sinteza într-o singură etapă în condiții hidrotermale/solvotermale, în mediu de apă/etanol, la temperaturi de 130...200°C, timp de 8...24 h, în prezența unei surse de carbon, aleasă dintre biomasă sau carbohidrați de tip mono, di sau polizaharidă, respectiv, derivați de cumarină, urmată de separarea compozitului carbonatos funcționalizat, din care rezultă un compozit cumarină-biocarbon hidrotermal având o morfologie sferică cu dimensiuni micrometrice.

Revendicări: 5

(11) 138270 A2 (51) **C23C 14/12** ^(2006.01); **C23C 14/35** ^(2006.01); **G21F 3/02** ^(2006.01); (21) a 2022 00801 (22) 08/12/2022 (41) 28/06/2024/6/2024 (71) INSTITUTUL NAȚIONAL DE CERCETARE-DEZVOLTARE PENTRU TEXTILE ȘI PIELĂRIE - BUCUREȘTI, STR.LUCREȚIU PĂTRĂȘCANU NR.16, SECTOR 3, BUCUREȘTI, B, RO (72) AILENI RALUCA MARIA, PIAȚA VOIEVOZILOR NR.25, BL.A12, ET.4, AP.18, IAȘI, IS, RO; TOMA DOINA, STR.LT.AUREL BOTEA NR.9, BI.B5, SC.1, AP.15, SECTOR 3, BUCUREȘTI, B, RO (54) **STRUCTURĂ GRID FUNCȚIONALIZATĂ PRIN ULTRASONARE PENTRU ECRANARE ELECTROMAGNETICĂ**

(57) Invenția se referă la două compoziții de dispersii polimerice D1 și D2, la un procedeu de obținere a acestora și la două compozite textile B1 sau B2 cu proprietăți electroconductive destinate realizării ecranelor pentru atenuare electromagnetică pentru aplicații tehnice în electrotehnică, respectiv inginerie mecanică. Compozițiile dispersiilor polimerice conform invenției sunt obținute din 96...97,5% apă distilată, 1...0,5% polivinilpirolidonă, 2...3% grafit și 3500...4500 μl soluție de alcool polivinilic pentru compoziția D1 sau 3500...4500 μl soluție de poli-etilenglicol pentru compoziția D2. Procedeu de obținere a dispersiilor conform invenției constă în

(11) 138270 A2
amestecarea mecanică a apei distilate cu polivinilpirolidona (PVP) și grafit, timp de 3...5 min., urmat de introducerea în timpul amestecării a soluției de PVA pentru obținerea dispersiei D1 sau a poli-etilenglicolului pentru obținerea dispersiei D2, urmând ca dispersia să se supună ultrasonării la puterea de 280 W, timp de 25...30 min. la o temperatură cuprinsă între 60...75°C. Compozițiile textile B1 sau B2 conform invenției sunt funcționalizate prin imersarea țesăturii A în dispersia polimerică D1 sau D2 pe bază de grafit, la o temperatură cuprinsă între 70...80°C timp de 80...120 min., urmată de fixare prin uscare liberă la o temperatură cuprinsă între 16...20°C timp de 24 ore și/sau uscare controlată utilizând un sistem de încălzire pe bază de rezistențe electrice, la o temperatură cuprinsă între 160...175°C timp de 3...5 min.

Revendicări: 5
Figuri: 3

(11) 138271 A2 (51) **D21C 9/10** ^(2006.01) (21) a 2022 00826 (22) 21/12/2022 (41) 28/06/2024//6/2024 (71) INSTITUTUL NAȚIONAL DE CERCETARE-DEZVOLTARE PENTRU CHIMIE ȘI PETROCHIMIE - ICECHIM, SPLAIUL INDEPENDENȚEI NR.202, SECTOR 6, BUCUREȘTI, B, RO (72) ION RODICA MARIANA, STR. VOILA NR. 3, BL. 59, SC.3, ET.1, AP. 36, SECTOR 4, BUCUREȘTI, B, RO; ION NELU, STR. VOILA NR. 3, BL.59, SC.3, ET.1, AP.36, SECTOR 4, BUCUREȘTI, B, RO; OANCEA FLORIN, STR.PAȘCANI NR.5, BL.D7, SC.E, ET.2, AP.45, SECTOR 6, BUCUREȘTI, B, RO; IANCU LORENA, BD. ALEXANDRU OBREGIA NR.17, BL.M 5, SC.A, ET.6, AP.54, SECTOR 4, BUCUREȘTI, B, RO; GRIGORESCU RAMONA MARINA, CALEA FERENTARI NR.10, BL. 119A, SC. 1, ET. 2, AP. 10, SECTOR 5, BUCUREȘTI, B, RO (54) **PROCEDEU DE ALBIRE A BIOMASEI LIGNO-CELULOZICE PRIN TRATARE CU LICHIDE IONICE**

(57) Invenția se referă la un procedeu de albire a biomasei lignocelulozei pentru utilizare în industria producătoare de hârtie. Procedeu, conform invenției, constă în aceea că în prima etapă pulpa de biomasă lignocelulozică din fibre naturale celulozice sau resturi de materiale celulozice se suspendă într-o soluție apoasă formată din 0,68...1.13% lichid ionic pe bază de săruri de fosfoniu, amoniu, imidazoliu, piperidiniu, 0,68...2,83% surfactant neionic de tip

(11) 138271 A2
Triton X-100, 2...5,65% apă oxigenată, precum și apă distilată, pH soluție de 3...6, după care, în a doua etapă, amestecul rezultat prin filtrare se supune unei extracții prin suspendare în soluția apoasă, la temperatura de 60...80°C, pH de 5...6, rezultând celuloză albită cu un grad de albire de 85...95%.

Revendicări: 3

Figuri: 1

(11) 137411 A3 (51) **E02D 9/02** ^(2006.01); **E01D 19/08** ^(2006.01); (21) a 2022 00823 (22) 20/12/2022 (41) 28/04/2023//4/2023 (71) PELIN GHEORGHÎȚĂ- VLAD, ALEEA POLITEHNICII, NR.8, AP.3, ET.1, SECTOR 6, BUCUREȘTI, B, RO; PELIN ALEXANDRU-FLORIN, STR.RĂCARI NR.14, BL.44, SC.1, AP.21, SECTOR 3, BUCUREȘTI, B, RO (72) PELIN GHEORGHÎȚĂ- VLAD, ALEEA POLITEHNICII, NR.8, AP.3, ET.1, SECTOR 6, BUCUREȘTI, B, RO; PELIN ALEXANDRU-FLORIN, STR.RĂCARI NR.14, BL.44, SC.1, AP.21, SECTOR 3, BUCUREȘTI, B, RO (54) **TABLIER METALIC PENTRU PODURI DE ȘOSEA DIN GRINZI METALICE CHESONATE**

(57) Invenția se referă la un tablier metalic pentru poduri de șosea din grinzi metalice chesonate. Tablierul, conform invenției, este alcătuit din mai multe chesoane compuse din câte două grinzi și elementele transversale și longitudinale aferente, iar componentele sale care se montează pe șantier sunt un cheson (1) de margine realizat din două grinzi longitudinale și toate componentele tablierului din secțiunea transversală și longitudinală aferente, dintr-un cheson (2) central realizat din două grinzi longitudinale și toate componentele tablierului din secțiunea transversală și longitudinală aferente, din

(11) 137411 A3
niște console (3), niște longrine ale trotoarului, niște dulapi (5) metalici pentru trottoar, un parapet (6) pietonal, un parapet (7) direcțional, o rigolă (8) acoperită pentru scurgerea apelor, realizarea căii tablierului făcându-se prin realizarea unei hidroizolații (9) și așternerea unor straturi (10) rutiere.

Revendicări inițiale: 3

Revendicări amendate: 3

Figuri: 4

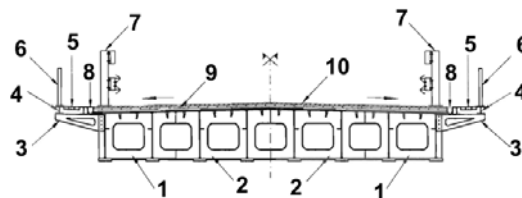


Fig. 2

Cu raport de documentare publicat la data de 28.06.2024

(11) 137412 A3 (51) **E02D 9/02** (2006.01); **E01D 19/08** (2006.01); (21) a 2022 00824 (22) 20/12/2022 (41) 28/04/2023//4/2023 (71) PELIN GHEORGHÎĂ- VLAD, ALEEA POLITEHNICII, NR.8, AP.3, ET.1, SECTOR 6, BUCUREȘTI, B, RO; PELIN ALEXANDRU-FLORIN, STR.RĂCARI NR.14, BL.44, SC.1, AP.21, SECTOR 3, BUCUREȘTI, B, RO (72) PELIN GHEORGHÎĂ- VLAD, ALEEA POLITEHNICII, NR.8, AP.3, ET.1, SECTOR 6, BUCUREȘTI, B, RO; PELIN ALEXANDRU-FLORIN, STR.RĂCARI NR.14, BL.44, SC.1, AP.21, SECTOR 3, BUCUREȘTI, B, RO (54) **TABLIER METALIC INIMĂ PLINĂ CALE JOS PENTRU PODURILE DE C.F. REALIZAT DIN GRINZI " Π " CU CUVĂ METALICĂ PENTRU BALAST**

(57) Invenția se referă la un tablier metalic inimă plină cale jos pentru podurile de C. F. realizat din grinzi " Π " cu cuvă metalică pentru balast. Tablierul, conform invenției, se realizează prin uzinarea a două grinzi (1) în formă de Π și o placă (2) ortotropă, componentele tablierului care se montează sau se execută pe șantier fiind niște console (3) de trotuar, un parapet (4) pietonal, apele pluviale colectându-se în niște rigole (5) montate în afara gabaritului feroviar, cuprinde niște dulapi (6) metalici pentru trotuar, niște longrine (7) ale trotuarului, trotuarele exterioare

(11) 137412 A3
fiind metalice pot fi excluse sau pot fi înlocuite în funcție de necesități, se realizează o hidroizolație (8), se așează primul balast și o suprastructură (9) a C. F. pe tablier.

Revendicări inițiale: 3
Revendicări amendate: 3
Figuri: 4

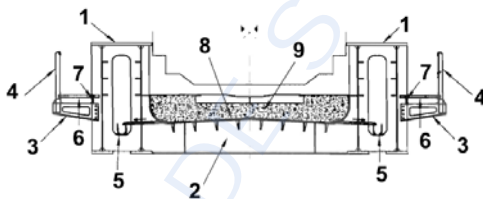


Fig. 2

Cu raport de documentare publicat la data de 28.06.2024

(11) 138272 A0 (51) **F01D 1/36** (2006.01); **F04D 1/06** (2006.01); (21) a 2024 00051 (22) 13/02/2024 (41) 28/06/2024//6/2024 (71) DROȘCARIU VASILE, STR.OCTAV ONICESCU, NR.60, SC.B, AP.10, BOTOȘANI, BT, RO (72) DROȘCARIU VASILE, STR.OCTAV ONICESCU, NR.60, SC.B, AP.10, BOTOȘANI, BT, RO (54) **COMPRESOR AERODINAMIC, IONIZATOR ȘI ACCELERATOR ELECTROSTATIC**

(57) Invenția se referă la un compresor aerodinamic, ionizator și accelerator electrostatic, utilizat în domeniul motoarelor reactive cu folosință în aeronautică și în alte domenii unde sunt folosite compresoare axiale sau centrifuge. Compresorul, conform invenției, are în componență un corp (1) al compresorului, niște lamele (2) ale rotorului, niște lamele (3) ale statorului, o centură (4) cu surse de iluminare, niște surse (5) cu izotopi radioactivi și niște generatoare (6) de ultrasunete pe lamelele (3) statorului.

Revendicări: 4
Figuri: 3

(11) 138272 A0

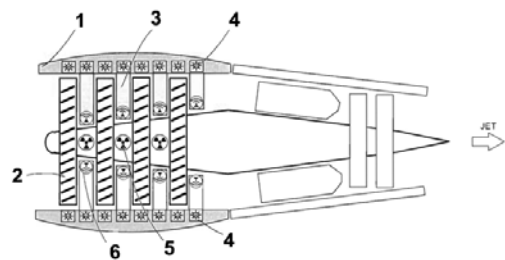


Fig. 1

(11) 138273 A2 (51) **F03G 3/00** (2006.01) (21) a 2022 00820 (22) 19/12/2022 (41) 28/06/2024//6/2024 (71) CIUBOTARU CONSTANTIN, STR. SPICULUI, NR. 17, SAT STÎNCEȘTI, COMUNA MIHAI EMINESCU, BT, RO (72) CIUBOTARU CONSTANTIN, STR. SPICULUI, NR. 17, SAT STÎNCEȘTI, COMUNA MIHAI EMINESCU, BT, RO (54) **CONVERTOR CUANTIC**

(57) Invenția se referă la un convertor cuantic. Convertorul, conform invenției, cuprinde un disc care se rotește pe un ax orizontal, pe același ax cu discul aflându-se o greutate care, de asemenea, se poate roti prin intermediul unui braț, pe traiectoria de mișcare a greutății fiind instalate două limitatoare de cursă pentru pendulul creat de greutate și brațul de legătură cu axul discului. În timpul rotirii discului, la fiecare trecere a pendulului prin orizontala la axa discului, acesta este ridicat de la limitatorul de jos la cel de sus. În acest fel, timpul de coborâre crește, iar cel de urcare scade și astfel se realizează dezechilibrarea permanentă a discului. Motorul gravitațional astfel creat are nevoie de un impuls inițial de pornire.

Revendicări: 2

Figuri: 20

(11) 138273 A2

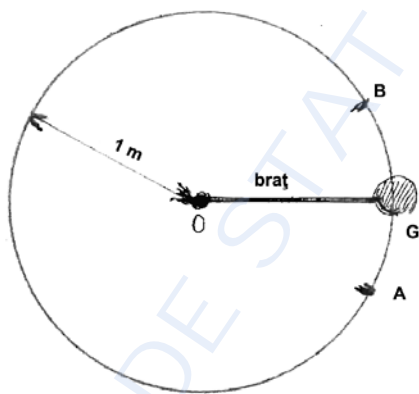


Fig. 1

(11) 138274 A0 (51) **F16H 45/00** (2006.01); **G01M 13/02** (2006.01); (21) a 2023 00877 (22) 12/12/2023 (41) 28/06/2024//6/2024 (71) UNIVERSITATEA PETROL-GAZE DIN PLOIEȘTI, BD. BUCUREȘTI NR. 39, PLOIEȘTI, PH, RO (72) BOGDAN-ROTH MIHAIL, STR. TÂRNAVE, NR. 1, BL. A1, SC. G, AP. 98, PLOIEȘTI, PH, RO; ZISOPOL DRAGOȘ GABRIEL, STR. SPĂTARI NR. 40, PLOIEȘTI, PH, RO; PORTOACĂ ALEXANDRA- ILEANA, STR. GHEORGHE ȚIȚEICA, NR. 4, AP. 35, BL. A, PLOIEȘTI, PH, RO; ROMANEȚ MIRELA, STR. ÎNFRĂȚIRII, NR. 7, BL. 5, SC. B, AP. 36, PLOIEȘTI, PH, RO; MINESCU MIHAIL, STR. TELEAJEN NR. 5B, PLOIEȘTI, PH, RO; DINITA ALIN, STR. CRIȘAN, NR. 24A, BL. 135C, SC. B, AP. 17, PLOIEȘTI, PH, RO; NAE ION, STR. RUDULUI NR. 256, PLOIEȘTI, PH, RO; RÎPEANU RĂZVAN GEORGE, STR. MURELOR, NR. 8, BL. 137, SC. A, AP. 4, PLOIEȘTI, PH, RO (54) **STAND PENTRU TESTAREA LA OBOSEALĂ A ROȚILOR DINȚATE DIN MATERIALE PLASTICE CU CITIREA AUTOMATĂ A VALORII MOMENTULUI ȘI A VALORII UZURII DINȚILOR**

(57) Invenția se referă la un stand pentru testarea la oboseală a roților dințate din materiale plastice cu citirea automată a valorii momentului și a valorii uzurii dinților, destinat cercetării comportamentului la oboseală a roților dințate din materiale plastice. Standul, conform invenției, constă în aceea că noutatea acestuia a condus la reproiectarea și

(11) 138274 A0

înlocuirea acestei bare de torsiune cu doi semiarbori uniți între ei cu un arc (33) spiral, interschimbabil, cu diferite rigidități, cărora în prealabil, li se determină o caracteristică (c) elastică a arcului (33) obținându-se graficul și respectiv un unghi (α), arcul (33) spiral respectiv, cu caracteristica astfel determinată este introdus într-o carcasă (9) prevăzută cu un cadran (26) gradat de la 0-360°, aceasta fiind solidară cu un semiarbore (8), pe celălalt semiarbore (12) fiind montat un ac (23) indicator cu posibilitatea de reglaj și fixare în poziția 0°, pe cadranul (26) gradat, acest semiarbore este fixat de celălalt capăt al arcului (33) spiral, astfel având graficul rigidității (c) al arcului rotim un semiarbore față de celălalt cu o valoare (Φ) pe cadran (26) cu acul (25) indicator la care corespunde un moment (Mt), prin urmare fiind astfel proiectat și realizat un dinamometru de moment de torsiune cu un arc de rigiditate mică pentru a menține forța pe dinte mică, încercând angrenajul la un număr de cicluri mai mare, iar momentul de torsiune astfel aplicat este conservat de cele două flanșe (21 și 24), montate pe niște semiarbori (27 și 28), aceste flanșe (21 și 24) putându-se roti una față de cealaltă și după

(11) 138274 A0

aplicarea momentului (Mt), citit pe cadran (26), proiectat și montat între semiarbori (27 și 28) care vor fi apoi blocate cu niște șuruburi (22), iar pe o flanșă (24) se află un alt cadran (34) de la 0-360° și pe cealaltă flanșă un ac (23) indicator pentru punerea la 0° pe cadranul (34) gradat după încărcarea cu momentul (Mt) a standului.

Revendicări: 1

Figuri: 5

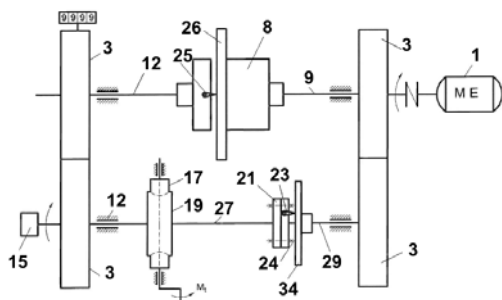


Fig. 2

(11) 138275 A0 (51) **F24H 1/43** (2006.01); **F24H 1/22** (2006.01); **F24D 3/08** (2006.01); (21) a 2024 00053 (22) 16/02/2024 (41) 28/06/2024/16/2024 (71) UNTEA VIRGIL, STR.COZLA, NR.4, BL.A9, AP.48, SECTOR 3, BUCUREȘTI, B, RO (72) UNTEA VIRGIL, STR.COZLA, NR.4, BL.A9, AP.48, SECTOR 3, BUCUREȘTI, B, RO (54) **PROCEDEU PENTRU COMPENSAREA PIERDERILOR DIN REȚEAUA PRIMARĂ PRIN PUNCTELE TERMICE ÎN SCOPUL REDUCERII ADAOSULUI DIN CET-URI ȘI CREȘTERII PARAMETRILOR DE LIVRARE A ACESTORA**

(57) Invenția se referă la un procedeu pentru compensarea pierderilor din rețeaua primară, prin punctele termice în scopul reducerii adaosului din CET-uri și creșterii parametrilor de livrare a acestora. Procedeu, conform invenției, constă în următoarele etape, modificarea conductei de legătură cu conducta de retur primar, modificarea conductei de legătură dintre conducta de retur primar și cea de retur secundar, anularea clapetei de sens montată pe legătura dintre conducta de retur primar și cea de retur secundar, efectuarea manevrelor robinetelor (R1 și R2) pentru realizarea alimentării cu apă de adaos în conducta de agent termic primar și folosirea stației de dedurizare din punctul termic pentru asigurarea apei de adaos.

Revendicări: 1

Figuri: 2

(11) 138275 A0

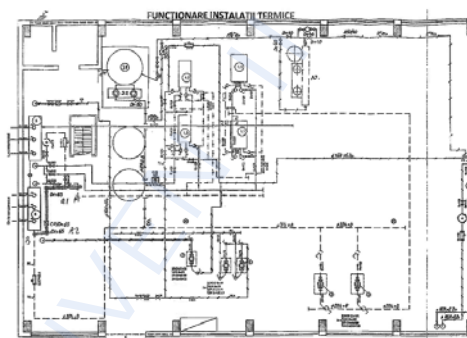


Fig. 1

(11) 138276 A0 (51) **F24S 23/70** (2018.01); **G02B 5/08** (2006.01); (21) a 2024 00038 (22) 07/02/2024 (41) 28/06/2024/16/2024 (71) DUMITRACHE MIHAI-ADRIAN, STR.SECUIILOR NR.6, BL.23, SC.4, AP.74, SECTOR 4, BUCUREȘTI, B, RO (72) DUMITRACHE MIHAI-ADRIAN, STR.SECUIILOR NR.6, BL.23, SC.4, AP.74, SECTOR 4, BUCUREȘTI, B, RO (54) **CORECTOR CU GRILE DE OGLINZI PENTRU PANOURI SOLARE**

(57) Invenția se referă la un corector cu grile de oglinzi, pentru panouri solare termice sau fotovoltaice, care are rolul de a corecta unghiul de cădere al razelor de lumină solară pe suprafețele vitrate ale panourilor solare. Corectorul, conform invenției este alcătuit din niște grile cu niște oglinzi (2, 3, 4, 5, 6) duble cu suprafață reflectorizantă pe ambele fețe, suprapuse pe verticală într-o progresie aritmetică crescătoare de jos în sus, înclinate la unghiuri diferite într-o progresie aritmetică crescătoare de jos în sus, susținute de o structură fixă compusă din niște cadre (8) cu zăbrele profilate, niște lonjeroane (9) și o ramă (7) care se montează cu prindere mecanică pe marginile unor panouri (1) solare, fiecare oglindă (2, 3, 4,

(11) 138276 A0

5, 6 este îndoită în două planuri, 60% din oglindă fiind la un anumit unghi față de suprafața vitrată a panoului (1) solar denumit plan principal, iar restul de 40% fiind îndoit la un unghi cuprins între 5° și 15° față de restul oglinzii, în acest caz unghiul față de suprafața vitrată fiind mai mare cu unghiul de îndoire, denumit plan secundar, locul geometric al punctelor de îndoire al oglinzilor (2, 3, 4, 5, 6) este dispus pe o axă care este înclinată maxim 15° într-o parte și alta față de verticala la suprafața vitrată, înclinată către panoul (1) solar, reper de așezare a grilei pe suport la marginea panoului (1) solar este marginea interioară a ultimei oglinzi (6) de sus care trebuie să fie la marginea suprafeței vitrate a panoului (1) solar.

Revendicări: 1

Figuri: 2

(11) 138276 A0

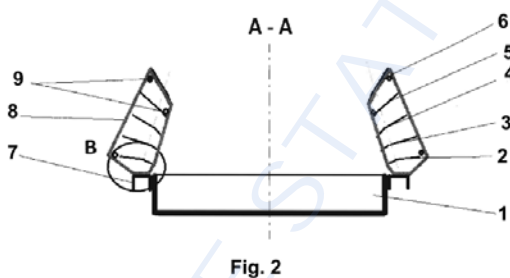


Fig. 2

(11) 138277 A2 (51) **G01J 5/20** (2006.01); **H01L 31/09** (2006.01); (21) a 2022 00791 (22) 05/12/2022 (41) 28/06/2024/6/2024 (71) **INSTITUTUL NAȚIONAL DE CERCETARE-DEZVOLTARE PENTRU MICROTEHNOLOGIE-IMT BUCUREȘTI, STR.EROU IANCU NICOLAE 126A, VOLUNTARI, IF, RO** (72) **MOAGĂR-POLADIAN GABRIEL, ALEEA FUIORULUI NR.6, BL.Y3A, SC.1, ET.6, AP.27, SECTOR 3, BUCUREȘTI, B, RO** (54) **SENZOR DE INFRAROȘU DE TIP BOLOMETRIC FOLOSIND MATERIALE ORGANICE ȘI PROCEDU DE REALIZARE A ACESTORA FOLOSIND FABRICAȚIA ADITIVĂ**

(57) Invenția se referă la un senzor de infraroșu de tip bolometric și la un procedeu de fabricare a acestuia. Senzorul, conform invenției, constă dintr-o structură multistrat, compusă din: un substrat (1) izolator termic, un strat (2) reflector de radiație infraroșie, un strat (3) subțire, transparent la radiația infraroșie, un strat (4) absorbant de radiație infraroșie, un strat (5) dintr-un material semiconductor organic și un strat (7) izolator electric. Procedeu, conform invenției, utilizează fabricația aditivă și constă în laminarea la cald a substratului (1) și straturilor (2, 3), depunerea peste acestea a stratului (4) folosind o imprimantă laser, depunerea apoi prin tipărire cu jet de cerneală

(11) 138277 A2

a materialului (5) pe porțiunea pe care se află stratul (4), depunerea unui material pentru contacte (6) electrice și tratarea termică necesară întăririi sau activării acestui material, depunerea stratului (7) de protecție.

Revendicări: 13

Figuri: 3

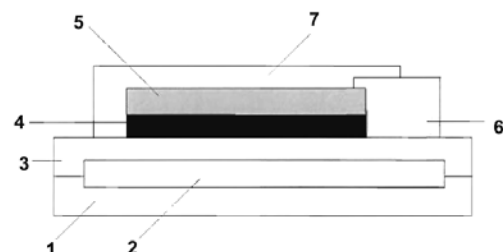


Fig. 1

(11) 138278 A2 (51) **G01K 7/00** ^(2006.01) (21) a 2022 00725 (22) 14/11/2022 (41) 28/06/2024//6/2024 (71) SITEX 45 SRL, BD. GHICA TEI NR. 114, BL. 40, AP. 2, SECTOR 2, BUCUREȘTI, B, RO (72) ULIERU DUMITRU, BD. GHICA TEI NR. 114, BL. 40, AP. 2, SECTOR 2, BUCUREȘTI, B, RO; ULIERU OANA - MARIA, BD. GHICA TEI, NR. 114, BL. 40, AP. 2, SECTOR 2, BUCUREȘTI, B, RO (54) **DISPOZITIV OPTIC INTELIGENT PENTRU DETECȚIA NON-CONTACT A TEMPERATURII OPERABIL ÎN INFRAROȘU**

(57) Invenția se referă la un dispozitiv optic inteligent pentru detecția fără contact a temperaturii în infraroșu. Dispozitivul, conform invenției, cuprinde un modul senzorial în care radiația IR este transformată în semnal electric, un modul de condiționare a semnalului, în care se realizează filtrarea, amplificarea și liniarizarea semnalului și un modul pentru furnizarea unei ieșiri digitale, care realizează conversia semnalului din analog în digital, dispozitivul cuprinzând și un element de afișaj de tip display LCD pe care sunt afișate valorile digitale ale temperaturii măsurate, precum și o carcasă realizată prin imprimare 3D.

Revendicări: 6
Figuri: 6

(11) 138278 A2

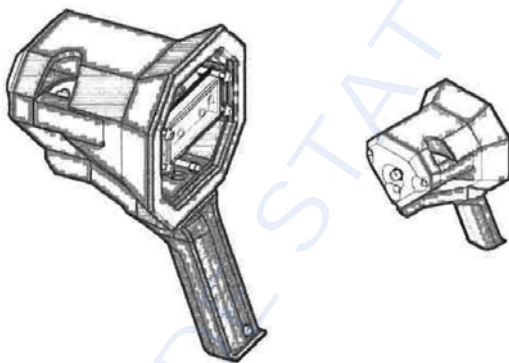


Fig. 6

(11) 138279 A2 (51) **G01N 1/00** ^(2006.01), **G01N 3/08** ^(2006.01); (21) a 2022 00828 (22) 22/12/2022 (41) 28/06/2024//6/2024 (71) UNIVERSITATEA TEHNICĂ "GHEORGHE ASACHI" DIN IAȘI, STR. PROF. DR. DOC. DIMITRIE MANGERON NR. 67, IAȘI, IS, RO (72) MORARAȘ CIPRIAN-IONUȚ, BD. CHIMIEI, NR. 93, BL. 12, ET. 2, AP. 10, IAȘI, IS, RO; GOANȚĂ VIOREL, STR. SUCIDAVA NR. 5, BL. 259A, SC. TR. 1, ET. 5, AP. 18, IAȘI, IS, RO; BĂRSĂNESCU PAUL-DORU, ALEEA GRĂDINARI NR. 4, BL. H33, ET. 1, AP. 6, IAȘI, IS, RO (54) **EPRUVETĂ PENTRU ÎNCERCAREA LA COMPRESIUNE A EȘANTIOANELOR PRELEVATE DIN SEMIFABRICATE PLATE SUBȚIRI**

(57) Invenția se referă la o epruvetă pentru încercarea la compresiune a eșantioanelor prelevate din semifabricate plate subțiri. Epruveta conform invenției este alcătuită din patru eșantioane (1) identice care intră, cu ajutorul unui ajustaj alunecător sau ușor presat, în niște canale (c), străpunse și dispuse pe laturile unui pătrat, practicate în câteva discuri (2) egal distanțate, eșantioanele (1) fiind eventual lipite în discurile (2) aflate la capătul acestora, cele două discuri de capăt fiind închise cu niște capace (3) asupra cărora se exercită forțele de compresiune.

Revendicări: 1
Figuri: 2

(11) 138279 A2

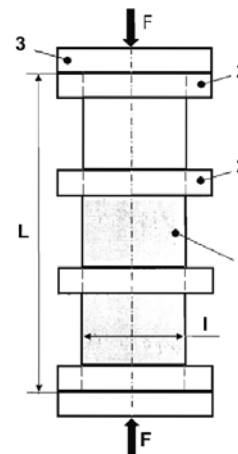


Fig. 1

(11) 138280 A2 (51) **G01N 1/00** ^(2006.01); **G01N 3/58** ^(2006.01); (21) a 2022 00830 (22) 22/12/2022 (41) 28/06/2024/6/2024 (71) UNIVERSITATEA TEHNICĂ "GHEORGHE ASACHI" DIN IAȘI, STR. PROF. DR. DOC. DIMITRIE MANGERON NR. 67, IAȘI, IS, RO (72) SLĂTINEANU LAURENȚIU, STR. GRIGORE URECHE, NR.1, BLOC W. MĂRĂCINEANU, ET.4, AP.13, IAȘI, IS, RO; HRIȚUC ADELINA, STR. PACEA, NR.74, BOTOȘANI, BT, RO; MIHALACHE MARIUS-ANDREI, ALEEA DECEBAL, NR.14, BL.X6, ET.4, AP.20, IAȘI, IS, RO (54) **EPRUVETĂ PENTRU EVIDENȚIEREA CAPACITĂȚII DE OBTINERE PRIN AȘCHIERE A UNOR PEREȚI PLANI SUBȚIRI**

(57) Invenția se referă la o epruvetă pentru evidențierea capacității de obținere prin așchiere a unor pereți plani subțiri. Pentru a micșora durata încercărilor experimentale ce urmăresc evidențierea influenței pe care natura materialului unui semifabricat, precum și lungimea, înălțimea și grosimea peretelui plan subțire o exercită asupra mărimii abaterii de la forma plană a suprafeței peretelui subțire, epruveta (1) conform invenției încorporează mai multe șiruri (a, b, ..., f) de zone de formă paralelipipedică, de înălțimi și lungimi diferite, fiecare șir incluzând zone de formă paralelipipedică de aceeași lungime și înălțime, șirurile

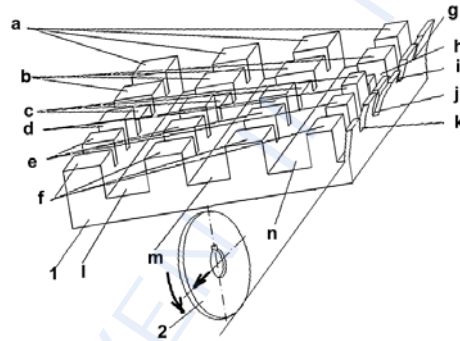
(11) 138280 A2

(a, b, ..., f) fiind dispuse în poziții paralele unele în raport cu altele și fiind separate în lungul epruvetei prin niște canale (g, h, ..., k) longitudinale, alte canale (l, m și n), dispuse transversal după o direcție perpendiculară pe cea a canalelor (g, h, ..., k) longitudinale, separând zonele de formă paralelipipedică având lungimi și înălțimi de valori diferite. Prin folosirea, de exemplu, a unei freze (2) și a unor mișcări de lucru efectuate de-a lungul unei direcții paralele cu direcția canalelor (l, m și n) transversale, sunt generați pereți subțiri cu aceeași grosime pe direcția canalelor (l, m și n) transversale, dar de grosimi diferite în cadrul fiecărui canal, pereți subțiri ce vor avea înălțimi și lungimi diferite, cu valori diferite ale abaterilor de la forma plană, a căror prelucrare matematică va evidenția acele combinații de valori ale factorilor de intrare în procesul de așchiere pentru care valorile abaterilor de la forma plană a pereților subțiri au valori minime sau chiar nule.

Revendicări: 1

Figuri: 1

(11) 138280 A2



(11) 138281 A2 (51) **G01N 21/55** ^(2006.01) (21) a 2022 00788 (22) 05/12/2022 (41) 28/06/2024/6/2024 (71) CENTRUL INTERNAȚIONAL DE BIODINAMICĂ, INTRAREA PORTOCALOR, NR.1B, SECTOR 6, BUCUREȘTI, B, RO (72) GHEORGHIU EUGEN, BD.UNIRII NR.12, BL.7 C, SC.A, AP.18, SECTOR 4, BUCUREȘTI, B, RO; DAVID MIHAI SORIN, STR.STANISLAV CIHOSCHI NR.7, AP.4, SECTOR 1, BUCUREȘTI, B, RO; GHEORGHIU MIHAELA, BD. UNIRII NR. 12, BL.7C, SC.A, AP.18, SECTOR 4, BUCUREȘTI, B, RO; POLONSCHII CRISTINA, ȘOS. COLENTINA NR. 16, BL. A2, ET. 5, AP. 38, SECTOR 2, BUCUREȘTI, B, RO (54) **METODĂ DE MĂSURARE A CONCENTRAȚIEI UNUI ANALIT ȚINTĂ, FĂRĂ UTILIZAREA UNEI CURBE DE CALIBRARE**

(57) Invenția se referă la o metodă de măsurare a concentrației unui analit țintă, fără utilizarea unei curbe de calibrare. Metoda conform invenției constă în:

- iluminarea unui senzor cu proprietăți plasmonice în condiții de reflexie totală internă cu un fascicul de lumină polarizat,
- aducerea probei în contact cu senzorul,
- măsurarea distribuției intensității luminii reflectate, corespunzătoare probei, în funcție de unghiul de incidență,

(11) 138281 A2

-măsurarea distribuției intensității luminii reflectate, corespunzătoare unei probe de referință cu indice de refracție cunoscut, în funcție de unghiul de incidență,

-calcularea raportului dintre cele două curbe,

-efectuarea măsurătorilor și calculelor de mai sus pentru o probă alcătuită dintr-o soluție (5), cu indice de refracție cunoscut, în care va fi suspendat un analit (4),

-considerarea unui strat (2) cu grosimea d_{eff} și un indice de refracție n_{Seff} situat deasupra unui strat (1) cu efect plasmonic al senzorului,

-fitarea curbelor experimentale cu matricea de transfer corespunzătoare reflectivității și calcularea d_{eff} și n_{Seff} ,

-efectuarea măsurătorilor și calculelor de mai sus pentru o probă care conține un analit (4) cu concentrație cunoscută, suspendat într-o soluție (5),

-considerarea unui strat (3) util cu grosimea d_{utilxi} și indice de refracție n_{utilxi} , situat deasupra stratului (2),

-fitarea curbelor experimentale cu matricea de transfer corespunzătoare reflectivității și calcularea d_{utilxi} și n_{Seff}

(11) 138281 A2

-efectuarea măsurătorilor și calculelor de mai sus pentru o probă compusă din analitul (4) suspendat în soluție (5) la o concentrație necunoscută,

-calcularea concentrației necunoscute din curba liniară a dependenței d_{utilxi} în funcție de concentrația de analit (4).

Revendicări: 6

Figuri: 3

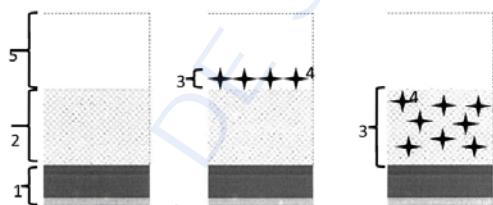


Fig. 1

(11) 138282 A2 (51) **G01N 27/12** ^(2006.01) (21) a 2022 00790 (22) 05/12/2022 (41) 28/06/2024//6/2024 (71) INSTITUTUL NAȚIONAL DE CERCETARE-DEZVOLTARE PENTRU MICROTEHNOLOGIE-IMT BUCUREȘTI, STR.EROU IANCU NICOLAE 126A, VOLUNTARI, IF, RO (72) ȘERBAN BOGDAN CĂTĂLIN, STR.LIVIU REBREANU, NR.32A, BL.PM.70, SC.2, ET.4, AP.80, SECTOR 3, BUCUREȘTI, B, RO; BUIU OCTAVIAN, STR. CETATEA DE BALTĂ NR.26, BL.P10, SC.E, ET.1, AP.72, SECTOR 6, BUCUREȘTI, B, RO; PACHIU CRISTIANA, BD.IULIU MANIU, NR.52-72, BL.3, SC.C, AP.112, SECTOR 6, BUCUREȘTI, B, RO; MARINESCU MARIA ROXANA, ȘOS.IANCULUI NR.68, ET.1, AP.2, SECTOR 2, BUCUREȘTI, B, RO; DUMBRĂVESCU NICULAE, STR. AGATHA BÂRSESCU NR. 18, BL. V30B, SC. 2, AP. 39, SECTOR 3, BUCUREȘTI, B, RO (54) **SENZOR REZISTIV DE UMIDITATE RELATIVĂ PE BAZĂ DE MATRICE NANOCARBONICE FLUORURATE**

Această publicație include și modificările descrierii, revendicărilor și desenelor depuse conform art. 35 alin. (20) din HG nr. 547/2008

(57) Invenția se referă la un senzor rezistiv de monitorizare a umidității relative, care poate fi utilizat în controlul calității aerului, industria textilă și a hârtiei, industria farmaceutică, agricultura, industria auto, industria electronică. Senzorul, conform invenției, este alcătuit dintr-un substrat dielectric, electrozi

(11) 138282 A2

metalici liniari sau cu configurație interdigitată, și un strat senzitiv constituit dintr-un film subțire de matrice nanocompozite binare sau ternare de tipul nanohornuri carbonice fluorurate - fluorografenă, nanohornuri carbonice fluorurate - fluorooxid de grafenă, nanohornuri carbonice fluorurate - fluorografenă - polivinilpirolidonă, nanohornuri carbonice fluorurate - fluorooxid de grafenă - polivinilpirolidonă, în care constituenții matricelor nanocompozite se găsesc în raport echimasic.

Revendicări inițiale: 13

Revendicări amendate: 6

Figuri: 4

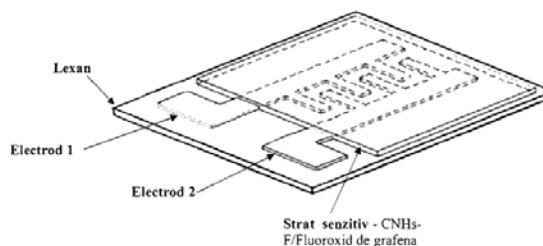


Fig. 4

(11) 138283 A2 (51) **G01N 27/28** ^(2006.01); **G01N 27/30** ^(2006.01); **G01N 21/03** ^(2006.01); (21) a 2022 00827 (22) 22/12/2022 (41) 28/06/2024//6/2024 (71) NANOM-MEMS S.R.L., STR.G.COȘBUC, NR.9, RÂȘNOV, BV, RO (72) GHEORGHE MARIN, STR.FLORILOR NR.26, RÂȘNOV, BV, RO (54) **DISPOZITIV APLICAT CUVELOR FOTOSPECTROFOTOMETRICE PENTRU EFECTUAREA DE MĂSURĂTORI ELECTROCHIMICE ȘI PROCEDU DE REALIZARE A ACESTUIA**

(57) Invenția se referă la un dispozitiv care, aplicat la o cuvă spectrofotometrică, face posibilă efectuarea de măsurători electrochimice asupra unei soluții din cuvă. Dispozitivul conform invenției este constituit dintr-un suport (5) confecționat din material dielectric în care sunt inserați și fixați etanș trei electrozi (2, 3 și 4): un electrod (2) de lucru, un contraelectrod (3) și un electrod (4) de referință prevăzuți cu niște conectori (6) de legătură pentru a asigura conexiunea acestora cu un circuit exterior de măsură al unei stații electrochimice, în care doi dintre electrozi (2 și 3) sunt confecționați din microfibre de Au, Pt, Pd sau Ir, iar electrodul (4) de referință este confecționat dintr-un microfir de Ag, având acoperită suprafața

(11) 138283 A2
care vine în contact cu soluția de analizat cu un strat de AgCl, toți cei trei electrozi (2, 3 și 4) având la capăt o formă microsferică confecționată din același material cu electrodul respectiv.

Revendicări: 3
Figuri: 4

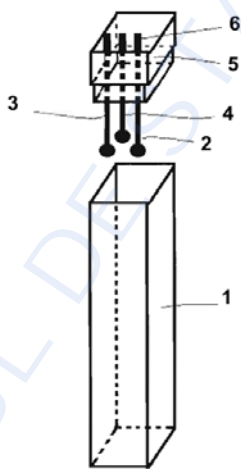


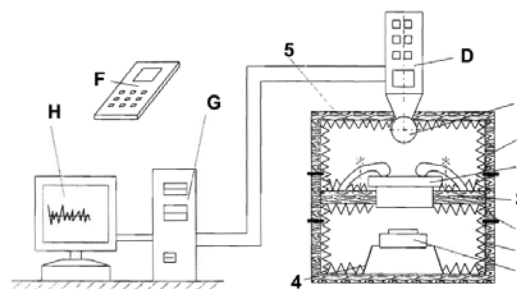
Fig. 1

(11) 138284 A2 (51) **G01N 29/04** ^(2006.01); **G01N 29/11** ^(2006.01); **G01N 29/22** ^(2006.01); (21) a 2022 00831 (22) 22/12/2022 (41) 28/06/2024//6/2024 (71) UNIVERSITATEA TEHNICĂ "GHEORGHE ASACHI" DIN IAȘI, STR. PROF. DR. DOC. DIMITRIE MANGERON NR. 67, IAȘI, IS, RO (72) HRIȚUC ADELINA, STR.PACEA, NR.74, BOTOȘANI, BT, RO; SLĂTINEANU LAURENȚIU, STR.GRIGORE URECHE, NR.1, BLOC W. MĂRĂCINEANU, ET.4, AP.13, IAȘI, IS, RO; MIHALACHE MARIUS-ANDREI, ALEEA DECEBAL, NR.14, BL.X6, ET.4, AP.20, IAȘI, IS, RO (54) **ECHIPAMENT PENTRU EVALUAREA CAPACITĂȚII DE IZOLARE FONICĂ A UNOR PANOURI DE MICI DIMENSIUNI**

(57) Invenția se referă la un echipament pentru testarea capacității de izolare fonică a unor panouri de mici dimensiuni. Echipamentul conform invenției include o boxă (E) de mici dimensiuni care primește, prin bluetooth, un semnal de la un calculator sau un telefon (F) mobil, prin intermediul unui program generator de sunete cu diferite frecvențe și intensități, sunetul generat va trece printr-un panou (3) de mici dimensiuni și va ajunge la senzorul unui aparat (D) de măsurare a caracteristicilor undelor sonore, toate aceste elemente fiind amplasate în interiorul unor componente (A, B și C) care se pot asambla împreună, prin intermediul unor balamale,componentele

(11) 138284 A2
(A, B și C) având pereții interiori căptușiți cu un strat dintr-un material izolator fonic. Aparatul (D) de măsurare a caracteristicilor undelor sonore este conectat la un calculator (G) pe al cărui monitor (H) poate fi observată forma și pot fi evaluate unele mărimi specifice sunetelor recepționate de senzorul aparatului (D) de măsură.

Revendicări: 2
Figuri: 1



(11) 138285 A2 (51) **G06F 16/28** ^(2019.01); **G06F 16/29** ^(2019.01); **G06F 21/64** ^(2013.01); **G06Q 10/0631** ^(2023.01); **G06Q 50/06** ^(2012.01); **H04L 67/10** ^(2022.01); (21) a 2023 00812 (22) 12/07/2022 (30) 15/07/2021 CN 202110801508.1 (41) 28/06/2024//6/2024 (86) CN 2022/105147 12/07/2022 (87) WO 2023/284725 19/01/2023 (71) COSMO INSTITUTE OF INDUSTRIAL INTELLIGENTE (QINGDAO) CO., LTD, NO.1 MINSHAN ROAD, QINGDAO AREA CHINA (SHANDONG) PILOT FREE TRADE ZONE QINGDAO, SHANDONG, 266000, CN; CAOS IOT TECHNOLOGY CO.LTD, HAIER INDUSTRIAL PARK NO.1, HAIER ROAD, LAOSHAN DISTRICT QINGDAO, SHANDONG, 266101, CN; COSMO DIFITAL TECHNOLOGY (QINGDAO) CO., LTD., 3003 BLOCK D1, QINGDAO INTERNATIONAL INNOVATION PARK, NO.1, KEYUAN WEIYI ROAD, QINGDAO, SHANGDONG, 266101, CN (72) WANG YONG, NO.1, HAIER ROAD, LAOSHAN DISTRICT QINGDAO, SHANGDONG, 266101, CN; WANG JUNLING, NO.1 MINSHAN ROAD, QINGDAO AREA, CHINA (SHANDONG) PILOT FREE TRADE ZONE QINGDAO, SHANDONG, 266000, CN; YU E, NO.1 MINSHAN ROAD, QINGDAO AREA, CHINA (SHANDONG) PILOT FREE TRADE ZONE QINGDAO, SHANDONG, 266000, CN; GAN XIANG, NO.1 MINSHAN ROAD, QINGDAO AREA, CHINA (SHANDONG) PILOT FREE TRADE ZONE QINGDAO, SHANDONG, 266000, CN (74) ZMP INTELLECTUAL PROPERTY S.R.L., STR.C.A.ROSETTI NR.17, ET.3, BIROUL 314, SECTOR 2, BUCUREȘTI (54) **PLATFORMĂ DE MANAGEMENT ȘI CONTROL INTELLIGENT AL ENERGIEI BAZATE PE INTERNET INDUSTRIAL**

(11) 138285 A2
(57) Invenția se referă la o platformă industrială de management și control al energiei, bazată pe Internet, pentru colectarea, gestionarea și controlul unificat al datelor. Platforma conform invenției cuprinde un strat de margine, un strat de serviciu al infrastructurii, un strat de serviciu al platformei, un strat de serviciu al software-ului și un strat al aplicațiilor în care:

- stratul de margine este configurat să colecteze date de la mai multe întreprinderi prin intermediul unui colector de date unificat, să efectueze fuziunea primelor date colectate prin intermediul unei tehnologii de calcul de margine și să stocheze un al doilea set de date, obținut după fuziune, într-o platformă cloud;

- stratul de serviciu al infrastructurii este configurat să ofere o funcție de migrare a datelor și un serviciu de date pe baza celui de-al doilea set de date, stocat în platforma cloud;

- stratul de serviciu al platformei este configurat să efectueze monitorizarea datelor și analiza datelor, a multitudinii de întreprinderi, pe baza funcției și serviciului oferite de stratul de serviciu al infrastructurii;

(11) 138285 A2

- stratul de serviciu al software-ului este configurat să ofere o funcție de management și control pe baza rezultatului monitorizării datelor și a rezultatului analizei datelor, ale stratului de serviciu al platformei;

- stratul aplicațiilor este configurat să ofere o schemă de gestionare a energiei pentru stratul de serviciu al software-ului.

Revendicări: 10

Figuri: 3

(11) 138286 A0 (51) **G06N 3/08** ^(2006.01); **G06N 20/00** ^(2019.01); (21) a 2023 00509 (22) 18/09/2023 (41) 28/06/2024//6/2024 (71) ROBOTICS.AI S.R.L., STR.BIS. ORTODOXE, NR.11, CLUJ-NAPOCA, CJ, RO (72) MOLNAR SZILARD, STR.BERZEI, NR.10, SFÂNTU-GHEORGHE, CV, RO; TAMAS LEVENTE, STR.BISERICII ORTODOXE, NR.18, CLUJ-NAPOCA, CJ, RO (54) **METODĂ PENTRU CREAREA UNUI SET DE DATE PRIN REPROIECTAREA FRUNZELOR PENTRU ANTRENAREA REȚELOR NEURONALE UTILIZATE ÎN DETECTAREA BOLILOR ÎN VITICULTURĂ**

(57) Invenția se referă la o metodă de creare a unui set de date pentru antrenarea rețelelor neuronale utilizate în detectarea bolilor în viticultură. Metoda conform invenției constă în:

- proiectarea de frunze bolnave adnotate în condiții de laborator, cu o precizie ridicată,

- antrenarea unei rețele neuronale folosind datele adnotate, create automat, și

- utilizarea modelului antrenat pentru detecția bolilor în poze preluate din mediul real.

Revendicări: 1

Figuri: 6

(11) 138286 A0

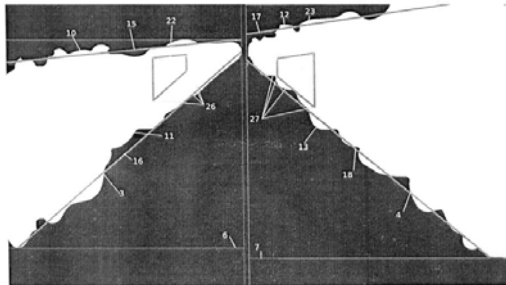


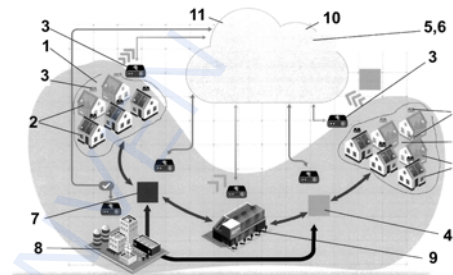
Fig. 1

(11) 137478 A3

de transformare dotat cu un hardware (3), un alt hardware (3) legat la rețeaua (8) națională, un alt hardware (3) conectat la un utilizator (9) final și un cloud (5), în care se află un blockchain (6), o inteligență artificială (10) și o platformă de comerț (11).

Revendicări: 1

Figuri: 1



Cu raport de documentare publicat la data de 28.06.2024

(11) 137478 A3 (51) **G06Q 30/02** (2012.01); **G06Q 30/06** (2012.01); **G06Q 50/06** (2012.01); **H02J 3/00** (2006.01); **H02J 13/00** (2006.01); (21) a 2022 00803 (22) 08/12/2022 (66) 28/10/2022 RO a 2022 00692 (41) 30/05/2023/5/2023 (71) TOKYO MARKET S.R.L., STR.CĂLĂRAȘILOR, NR.1D, PAVILION A, CLUJ-NAPOCA, CJ, RO (72) LUNG FLORIN-REMUS, STR.CETĂȚII, NR.37, AP.5A, CLUJ-NAPOCA, CJ, RO (74) CABINET INDIVIDUAL NEACȘU CARMEN AUGUSTINA, STR.ROZELOR NR.12/3, BAIA MARE, MM (54) **SISTEM INTELIGENT PENTRU MONITORIZAREA ȘI CAPITALIZAREA ENERGIEI VERZI PRODUSE DE PANOURILE FOTOVOLTAICE**

(57) Invenția se referă la un sistem inteligent pentru monitorizarea parametrilor de funcționare ai panourilor fotovoltaice și pentru capitalizarea energiei produse de acestea, care poate fi utilizat atât în gospodărie, cât și la nivel industrial. Sistemul, conform invenției, este format din mai multe grupuri (1) de panouri (2) fotovoltaice, fiecare panou (2) fotovoltaic având montat pe spate câte un hardware (3) și fiecare grup (1) de panouri fotovoltaice fiind conectat prin conexiune cu sau fără fir la un agregator (4) de comunicații, care asigură servicii de telemetrie și securizarea datelor, sistemul conținând în plus un punct (7)

(11) 138287 A0 (51) **H01M 10/052** (2010.01); **H01M 4/134** (2010.01); **H01M 4/137** (2010.01); (21) a 2023 00503 (22) 14/09/2023 (41) 28/06/2024/6/2024 (71) INSTITUTUL NAȚIONAL DE CERCETARE-DEZVOLTARE PENTRU TEHNOLOGII CRIOGENICE ȘI IZOTOPICE - ICSI RÂMNICU VÂLCEA, STR. UZINEI NR. 4, OP RÂURENI, CP 7, RÂMNICU VÂLCEA, VL, RO (72) SPÎNU-ZĂULEȚ ADNANA ALINA, STR.IC BRĂȚIANU, NR.10, BL.A66, SC.A, AP.15, RÂMNICU VÂLCEA, VL, RO; BUGA MIHAELA RAMONA, CALEA LUI TRAIAN NR. 56, BL. S33/2, SC. A, AP. 5, RÂMNICU VÂLCEA, VL, RO; UNGUREANU GIORGIAN COSMIN, STR.GIB MIHĂESCU NR.8C, BL.2, SC.A, AP.76, RÂMNICU VÂLCEA, VL, RO; CHIȚU ALIN-MUGUREL, STR.OSTROVENI, NR.1, BL.A23, SC.D, AP.18, RÂMNICU VÂLCEA, VL, RO; VĂIREANU DĂNUȚ IONEL, STR.MĂGURA VULTURULUI NR.64, BL.117 A, SC.A, AP.19, SECTOR 2, BUCUREȘTI, B, RO; VARLAM MIHAI, STR.VASILE OLANESCU, 1000, C-10, RÂMNICU VÂLCEA, VL, RO (54) **CELULE ELECTROCHIMICE Li-ION DE TIP PUNGUȚĂ CU CATOD PE BAZĂ DE OXIZI STRATIFICAȚI BOGAȚI ÎN NICHEL FOLOȘIȚI ÎN CONJUNCȚIE CU SISTEME DE ELECTROLIȚI CU GRAD RIDICAT DE SIGURANȚĂ TERMICĂ**

(57) Invenția se referă la o celulă electrochimică Li-ion de tip punguță, cu catod pe bază de oxizi stratificați, bogați în nichel, folosiți în conjuncție cu sis-

(11) 138287 A0
 teme de electroliți cu grad ridicat de siguranță termică, ce poate fi folosită pentru stocarea energiei. Celula electrochimică, conform invenției, are în componența sa anodi realizați conform rețetei : Grafit : C45:CMC:TRD104A=95 : 1 : 2 : 2% în greutate, în apă ultrapură, și catodi realizați conform rețetei: NMC811:C65:PVdF=92 : 3 : 5% în greutate, în solvent N-Metil-2-Pirolidonă precum și electrolit LP30 (1M LiPF6 în EC:DMC 1 : 1 + 1% în greutate aditiv tris(trimetilsilil)borat -TMSB).

Revendicări: 1

Figuri: 2

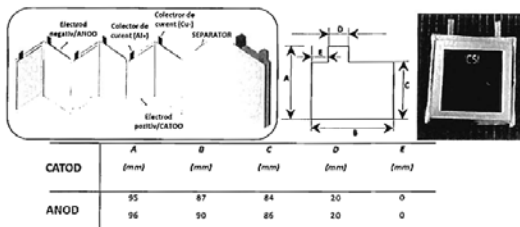


Fig. 1

(11) 137482 A3 (51) **H01M 10/0562** (2010.01), **H01M 10/38** (2006.01); (21) a 2022 00795 (22) 06/12/2022 (41) 30/05/2023/15/2023 (71) INSTITUTUL NAȚIONAL DE CERCETARE-DEZVOLTARE PENTRU TEHNOLOGII CRIOGENICE ȘI IZOTOPIE - ICSI RÂMNICU VÂLCEA, STR. UZINEI NR. 4, OP RÂURENI, CP 7, RÂMNICU VÂLCEA, VL, RO (72) IORDACHE MIHAELA, STR.G-RAL MAGHERU, NR.16, BL.H, SC.B, AP.12, RÂMNICU VÂLCEA, VL, RO; ȘORLEI SORIN IOAN, STR.G-RAL MAGHERU, NR.3, BL.A+B, SC.A, AP.13, RÂMNICU VÂLCEA, VL, RO; CHIȚU ALIN-MUGUREL, STR. OSTROVENI, NR.1, BL.A23, SC.D, AP.18, RÂMNICU VÂLCEA, VL, RO; TILIAKOS ATHANASIOS, STR. MIRĂSLĂU, NR.39A, MĂGURELE, IF, RO; MARINOIU TEODORA ADRIANA, STR.TUDOR VLADIMIRESCU NR.93, BL.K, SC.A, ET.2, AP.5, BĂILE GOVORA, VL, RO (54) **BATERIE CU MEMBRANĂ CERAMICĂ DE TIP NASICON ȘI PROCEDUL DE FABRICARE A ACESTEIA**

(57) Invenția se referă la o baterie cu membrană ceramică de tip NASICON și la un procedeu de fabricare a acesteia. Procedeu, conform invenției, se referă la obținerea unei baterii cu conductivitate ionică ridicată a ionilor de Na, stabilitate electrochimică și robustețe mecanică, asamblată pornind de la un electrolit solid, membrana ceramică NASICON, Na metalic, un disc din oțel inoxidabil, un electrolit neapos și un separator de polietilenă, care sunt asamblate într-o încălțare de tip glove-box sub atmosferă.

(11) 137482 A3

feră de Ar de înaltă puritate, prin roluire mecanică într-o singură etapă utilizând un mecanism ajustabil cu role alcătuit dintr-un corp principal (1) din oțel, suporti pârghie (2), un ax filetat (3), o pârghie de acționare (4), o piesă suport (5), un braț de contact (6), opritori (7), un troncon de acționare (14), un braț rolă (16), role de asamblare (17), o placă de presiune (19), un ghidaj de placă de presiune (20), un element de presare (21), un arc de presare (23) și un suport intermediar baterie (28).

Revendicări inițiale: 2

Revendicări amendate: 2

Figuri: 4

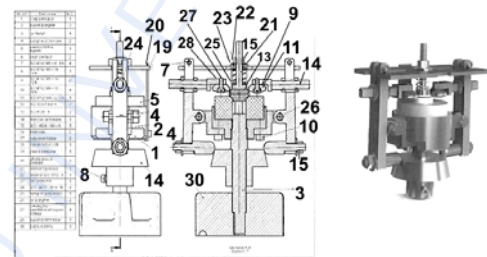


Fig. 1

Cu raport de documentare publicat la data de 28.06.2024

(11) 138288 A2 (51) **H05H 1/24** (2006.01), **C04B 33/04** (2006.01), **C09C 1/42** (2006.01); (21) a 2022 00811 (22) 14/12/2022 (41) 28/06/2024/16/2024 (71) INSTITUTUL NAȚIONAL DE CERCETARE-DEZVOLTARE PENTRU FIZICA LASERILOR, PLASMEI ȘI RADIAȚIEI - INFLPR, STR. ATOMIȘTILOR NR. 409, MĂGURELE, IF, RO (72) IONIȚĂ EUSEBIU ROSINI, STR.PAICA A II A, NR.75, SAT. PODENII VECHI, COMUNA BĂLȚEȘTI, PH, RO; IONIȚĂ MARIA DANIELA, STR.PAICA A II A, NR.75, PODENII VECHI, COMUNA BĂLȚEȘTI, PH, RO; DUMITRESCU LUMINIȚA-NICOLETA, STR.MIHAIL SEBASTIAN, NR.21, BL.S13, SC.2, ET.3, AP.43, SECTOR 5, BUCUREȘTI, B, RO; LAZEA STOYANOVA ANDRADA, STR.SAPIENȚEI, NR.3B, ET.3, AP.8-9, SECTOR 5, BUCUREȘTI, B, RO; EPURESCU GEORGE-NICOLAE, STR.MITROPOLIT FILARET, NR.19, CORP C, AP.1, SECTOR 4, BUCUREȘTI, B, RO (54) **METODĂ DE ÎMBUNĂȚIRE A PROPRIETĂȚILOR DE SUPRAFAȚĂ A CAOLINITULUI PRIN PROCESARE CU PLASMĂ DE PRESIUNE ATMOSFERICĂ**

(57) Invenția se referă la o sursă de plasmă și la o metodă de îmbunătățire a proprietăților de suprafață a caolinitului prin procesare cu plasmă la presiune atmosferică. Sursa de plasmă, conform invenției, cuprinde: un corp exterior, constituit dintr-o componentă (6) reprezentând un capac metalic detașabil

(11) 138288 A2

având și rol de ecran electromagnetic și dintr-o componentă (7) ce are rol de suport pentru restul componentelor, dar ține loc și de electrod de masă, un electrod (8) "cald", pe care se aplică tensiunea, ambii electrozi (7 și 8) fiind plan-paraleli și având formă trapezoidală, cu baza mică într-o zonă de evacuare a jetului de plasmă, între cei doi electrozi (7 și 8) fiind montate niște componente (9 și 10) reprezentând bariere plan-paralele, dielectrice, ceramice, de formă trapezoidală, orientate la fel ca electrozii (7 și 8), distanțate printr-o altă componentă (11), în acest fel fiind realizat spațiul (12) de descărcare, o componentă (13) la care se conectează un furtun de gaz, în acest caz argon, o componentă (14) constând dintr-un conector standard pentru alimentare în siguranță cu înaltă tensiune a electrodului (8), alimentarea sursei cu energie electrică putând fi realizată în mai multe moduri: în curent continuu pulsant de înaltă tensiune, în curent alternativ de înaltă tensiune și frecvență joasă sau în curent alternativ de radiofrecvență, în domeniul frecvențelor înalte, iar alimentarea cu gazul de lucru fiind făcută prin intermediul unui

(11) 138288 A2

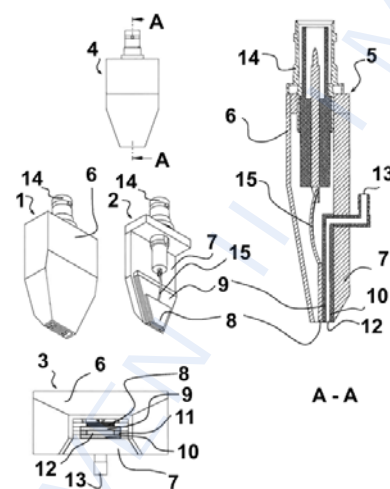


Fig. 2

(11) 138288 A2

controler al debitului de gaz. Metoda de îmbunătățire a proprietăților de suprafață a filmelor de caolinit, conform invenției constă în utilizarea unei surse cu jet de plasmă, la presiune atmosferică, generată într-o configurație de descărcare cu barieră de dielectric, realizată conform invenției, procesarea fiind făcută prin baleierea cu jetul de plasmă pe suprafața filmului.

Revendicări: 2

Figuri: 3

CERERI DE BREVET DE INVENȚIE PUBLICATE

- **ARANJATE ÎN ORDINE CRESCĂTOARE,
DUPĂ NUMĂRUL DE CERERE DE BREVET**
- **ARANJATE ÎN ORDINE ALFABETICĂ,
DUPĂ NUMELE / DENUMIREA
SOLICITANTULUI**

Cereri de brevet de invenție publicate conform art. 23, din Legea nr. 64/1991, republicată, și Regulii 27(1), din HGR nr. 547/2008, aranjate în ordine crescătoare, după numărul de cerere de brevet

| Număr cerere de brevet | Clasa internațională | Număr de publicare | Data depozit | Solicitant | Pag. |
|------------------------|--|--------------------|--------------|---|------|
| a 2021 00527 | B25J 11/00 ^(2006.01) | 138253 A2 | 07/09/2021 | UNIVERSITATEA POLITEHNICA DIN BUCUREȘTI, SPLAIUL INDEPENDENȚEI NR.313, SECTOR 6, BUCUREȘTI, B, RO | 21 |
| a 2022 00081 | C02F 3/00 ^(2006.01) | 138263 A2 | 17/02/2022 | TOMAS PRODIMPEX S.R.L., BD.EROILOR, NR.18, AP.4, CLUJ-NAPOCA, CJ, RO | 26 |
| a 2022 00650 | C03C 25/104 ^(2018.01) , C09K 19/04 ^(2006.01) | 138264 A2 | 19/10/2022 | UNIVERSITATEA DIN BUCUREȘTI, ȘOS.PANDURI NR.90, SECTOR 5, BUCUREȘTI, B, RO | 27 |
| a 2022 00725 | G01K 7/00 ^(2006.01) | 138278 A2 | 14/11/2022 | SITEX 45 SRL, BD. GHICA TEI NR. 114, BL. 40, AP. 2, SECTOR 2, BUCUREȘTI, B, RO | 36 |
| a 2022 00787 | B23Q 1/01 ^(2006.01) | 138252 A2 | 05/12/2022 | UNIVERSITATEA TEHNICĂ DIN CLUJ-NAPOCA, STR.MEMORANDUMULUI NR.28, CLUJ-NAPOCA, CJ, RO | 20 |
| a 2022 00788 | G01N 21/55 ^(2006.01) | 138281 A2 | 05/12/2022 | CENTRUL INTERNAȚIONAL DE BIODINAMICĂ, INTRAREA PORTOCALIELOR, NR.1B, SECTOR 6, BUCUREȘTI, B, RO | 37 |
| a 2022 00790 | G01N 27/12 ^(2006.01) | 138282 A2 | 05/12/2022 | INSTITUTUL NAȚIONAL DE CERCETARE-DEZVOLTARE PENTRU MICROTEHNOLOGIE-IMT BUCUREȘTI, STR.EROU IANCU NICOLAE 126A, VOLUNTARI, IF, RO | 38 |
| a 2022 00791 | G01J 5/20 ^(2006.01) , H01L 31/09 ^(2006.01) | 138277 A2 | 05/12/2022 | INSTITUTUL NAȚIONAL DE CERCETARE-DEZVOLTARE PENTRU MICROTEHNOLOGIE-IMT BUCUREȘTI, STR.EROU IANCU NICOLAE 126A, VOLUNTARI, IF, RO | 35 |
| a 2022 00794 | A23N 1/02 ^(2006.01) , A23N 4/00 ^(2006.01) | 138239 A2 | 06/12/2022 | INSTITUTUL NAȚIONAL DE CERCETARE-DEZVOLTARE PENTRU MAȘINI ȘI INSTALAȚII DESTINATE AGRICULTURII ȘI INDUSTRIEI ALIMENTARE, INMA-BD.ION IONESCU DE LA BRAD NR. 6, SECTOR 1, BUCUREȘTI, B, RO | 13 |
| a 2022 00795 | H01M 10/0562 ^(2010.01) , H01M 10/38 ^(2006.01) | 137482 A3 | 06/12/2022 | INSTITUTUL NAȚIONAL DE CERCETARE-DEZVOLTARE PENTRU TEHNOLOGII CRIOGENICE ȘI IZOTOPICE - ICSI RÂMNICU VÂLCEA, STR. UZINEI NR. 4, OP RÂURENI, CP 7, RÂMNICU VÂLCEA, VL, RO | 42 |

| Număr cerere de brevet | Clasa internațională | Număr de publicare | Data depozit | Solicitant | Pag. |
|------------------------|--|--------------------|--------------|---|------|
| a 2022 00799 | C05F 17/20 ^(2020.01) | 138265 A2 | 07/12/2022 | INSTITUTUL NAȚIONAL DE CERCETARE-DEZVOLTARE PENTRU CHIMIE ȘI PETROCHIMIE - ICECHIM, SPLAIUL INDEPENDENȚEI NR.202, SECTOR 6, BUCUREȘTI, B, RO; AGSIRA S.R.L., STR. NICOLAE BĂLCESCU NR. 54, HALA NR. 2 SAT IȘALNIȚA, COMUNA IȘALNIȚA, DJ, RO | 28 |
| a 2022 00800 | A61G 1/06 ^(2006.01) , B64C 25/32 ^(2006.01) , B64C 29/00 ^(2006.01) , B64C 35/00 ^(2006.01) , B64C 39/02 ^(2006.01) , B64C 39/04 ^(2006.01) , B64C 39/08 ^(2006.01) , B64D 11/06 ^(2006.01) , B64D 27/24 ^(2006.01) , B64D 9/00 ^(2006.01) | 138241 A2 | 08/12/2022 | GIURCĂ LIVIU GRIGORIAN, BD.NICOLAE TITULESCU NR.15, BL.I-6, AP.13, CRAIOVA, DJ, RO | 14 |
| a 2022 00801 | C23C 14/12 ^(2006.01) , C23C 14/35 ^(2006.01) , G21F 3/02 ^(2006.01) | 138270 A2 | 08/12/2022 | INSTITUTUL NAȚIONAL DE CERCETARE-DEZVOLTARE PENTRU TEXTILE ȘI PIELĂRIE - BUCUREȘTI, STR.LUCREȚIU PĂTRĂȘCANU NR.16, SECTOR 3, BUCUREȘTI, B, RO | 30 |
| a 2022 00803 | G06Q 30/02 ^(2012.01) , G06Q 30/06 ^(2012.01) , G06Q 50/06 ^(2012.01) , H02J 3/00 ^(2006.01) , H02J 13/00 ^(2006.01) | 137478 A3 | 08/12/2022 | TOKYO MARKET S.R.L., STR.CĂLĂRAȘILOR, NR.1D, PAVILION A, CLUJ-NAPOCA, CJ, RO | 41 |
| a 2022 00804 | A61K 36/61 ^(2006.01) , A61P 35/00 ^(2006.01) | 138242 A2 | 08/12/2022 | INSTITUTUL NAȚIONAL DE CERCETARE-DEZVOLTARE CHIMICO-FARMACEUTICĂ - ICCF BUCUREȘTI, CALEA VITAN NR.112, SECTOR 3, BUCUREȘTI, B, RO | 15 |
| a 2022 00805 | B60R 16/023 ^(2006.01) | 138255 A2 | 09/12/2022 | UNIVERSITATEA "POLITEHNICA" DIN TIMIȘOARA, PIAȚA VICTORIEI NR.2, TIMIȘOARA, TM, RO | 22 |
| a 2022 00806 | B08B 1/04 ^(2006.01) , B08B 15/00 ^(2006.01) , B08B 13/00 ^(2006.01) | 138249 A2 | 09/12/2022 | UNIVERSITATEA "POLITEHNICA" DIN TIMIȘOARA, PIAȚA VICTORIEI NR.2, TIMIȘOARA, TM, RO | 19 |
| a 2022 00808 | A63F 7/04 ^(2006.01) , A63F 9/06 ^(2006.01) | 138244 A2 | 12/12/2022 | ARGHIRESCU MARIUS, STR. MOȚOC NR.4, BL.P 56, SC.1, ET.8, AP.164, SECTOR 5, BUCUREȘTI, B, RO | 16 |
| a 2022 00811 | H05H 1/24 ^(2006.01) , C04B 33/04 ^(2006.01) , C09C 1/42 ^(2006.01) | 138288 A2 | 14/12/2022 | INSTITUTUL NAȚIONAL DE CERCETARE-DEZVOLTARE PENTRU FIZICA LASERILOR, PLASMEI ȘI RADIAȚIEI - INFLPR, STR. ATOMIȘTILOR NR. 409, MĂGURELE, IF, RO | 42 |
| a 2022 00812 | B01D 63/00 ^(2006.01) , C02F 1/44 ^(2006.01) | 138247 A2 | 14/12/2022 | INSTITUTUL NAȚIONAL DE CERCETARE-DEZVOLTARE PENTRU METALE NEFEROASE ȘI RARE - IMNR, BD.BIRUINȚEI NR.102, PANTELIMON, IF, RO | 18 |

| Număr cerere de brevet | Clasa internațională | Număr de publicare | Data depozit | Solicitant | Pag. |
|------------------------|---|--------------------|--------------|---|------|
| a 2022 00814 | B64C 27/22 ^{(2006.01),} B64C 29/00 ^{(2006.01),} B64C 39/02 ^{(2006.01),} B64D 27/24 ^(2006.01) | 138258 A2 | 14/12/2022 | GIURCĂ LIVIU GRIGORIAN, BD.NICOLAE TITULESCU NR.15, BL.I-6, AP.13, CRAIOVA, DJ, RO | 24 |
| a 2022 00815 | B05B 7/22 ^{(2006.01),} C23C 4/134 ^{(2016.01),} B01F 25/312 ^{(2022.01),} H05H 1/42 ^(2006.01) | 138248 A2 | 15/12/2022 | MGM STAR CONSTRUCT S.R.L., STR.PÂNCOTA NR.7, BL.13, SC.1, AP.19, SECTOR 2, BUCUREȘTI, B, RO | 18 |
| a 2022 00816 | B60R 16/023 ^{(2006.01),} G01C 21/34 ^(2006.01) | 138256 A2 | 15/12/2022 | UNIVERSITATEA " ȘTEFAN CEL MARE " DIN SUCEAVA, STR. UNIVERSITĂȚII NR.13, SUCEAVA, SV, RO | 23 |
| a 2022 00820 | F03G 3/00 ^(2006.01) | 138273 A2 | 19/12/2022 | CIUBOTARU CONSTANTIN, STR.SPICULUI, NR.17, SAT STÎNCEȘTI, COMUNA MIHAI EMINESCU, BT, RO | 33 |
| a 2022 00822 | C01F 17/224 ^(2020.01) | 138262 A2 | 20/12/2022 | INSTITUTUL NAȚIONAL DE CERCETARE-DEZVOLTARE PENTRU METALE NEFEROASE ȘI RARE - IMNR, BD.BIRUINȚEI NR.102, PANTELIMON, IF, RO | 26 |
| a 2022 00823 | E02D 9/02 ^{(2006.01),} E01D 19/08 ^(2006.01) | 137411 A3 | 20/12/2022 | PELIN GHEORGHITĂ- VLAD, ALEEA POLITEHNICII, NR.8, AP.3, ET.1, SECTOR 6, BUCUREȘTI, B, RO; PELIN ALEXANDRU-FLORIN, STR.RĂCARI NR.14, BL.44, SC.1, AP.21, SECTOR 3, BUCUREȘTI, B, RO | 31 |
| a 2022 00824 | E02D 9/02 ^{(2006.01),} E01D 19/08 ^(2006.01) | 137412 A3 | 20/12/2022 | PELIN GHEORGHITĂ- VLAD, ALEEA POLITEHNICII, NR.8, AP.3, ET.1, SECTOR 6, BUCUREȘTI, B, RO; PELIN ALEXANDRU-FLORIN, STR.RĂCARI NR.14, BL.44, SC.1, AP.21, SECTOR 3, BUCUREȘTI, B, RO | 32 |
| a 2022 00826 | D21C 9/10 ^(2006.01) | 138271 A2 | 21/12/2022 | INSTITUTUL NAȚIONAL DE CERCETARE-DEZVOLTARE PENTRU CHIMIE ȘI PETROCHIMIE - ICECHIM, SPLAIUL INDEPENDENȚEI NR.202, SECTOR 6, BUCUREȘTI, B, RO | 31 |
| a 2022 00827 | G01N 27/28 ^{(2006.01),} G01N 27/30 ^{(2006.01),} G01N 21/03 ^(2006.01) | 138283 A2 | 22/12/2022 | NANOM-MEMS S.R.L., STR.G.COȘBUC, NR.9, RĂȘNOV, BV, RO | 39 |
| a 2022 00828 | G01N 1/00 ^{(2006.01),} G01N 3/08 ^(2006.01) | 138279 A2 | 22/12/2022 | UNIVERSITATEA TEHNICĂ "GHEORGHE ASACHI" DIN IAȘI, STR. PROF. DR. DOC. DIMITRIE MANGERON NR. 67, IAȘI, IS, RO | 36 |
| a 2022 00829 | B23B 31/20 ^{(2006.01),} B23Q 3/06 ^(2006.01) | 138251 A2 | 22/12/2022 | UNIVERSITATEA TEHNICĂ "GHEORGHE ASACHI" DIN IAȘI, STR. PROF. DR. DOC. DIMITRIE MANGERON NR. 67, IAȘI, IS, RO | 20 |
| a 2022 00830 | G01N 1/00 ^{(2006.01),} G01N 3/58 ^(2006.01) | 138280 A2 | 22/12/2022 | UNIVERSITATEA TEHNICĂ "GHEORGHE ASACHI" DIN IAȘI, STR. PROF. DR. DOC. DIMITRIE MANGERON NR. 67, IAȘI, IS, RO | 37 |

| Număr cerere de brevet | Clasa internațională | Număr de publicare | Data depozit | Solicitant | Pag. |
|------------------------|--|--------------------|--------------|--|------|
| a 2022 00831 | G01N 29/04 ^{(2006.01),} G01N 29/11 ^{(2006.01),} G01N 29/22 ^(2006.01) | 138284 A2 | 22/12/2022 | UNIVERSITATEA TEHNICĂ "GHEORGHE ASACHI" DIN IAȘI, STR. PROF. DR. DOC. DIMITRIE MANGERON NR. 67, IAȘI, IS, RO | 39 |
| a 2022 00834 | B21D 1/06 ^{(2006.01),} B21D 1/12 ^(2006.01) | 138250 A2 | 22/12/2022 | LEONTE IOACHIM, STR. ZORILOR, NR.10, SAT REDIU, COMUNA REDIU, IS, RO | 19 |
| a 2022 00837 | A61B 5/389 ^{(2021.01),} A61F 2/54 ^{(2006.01),} A61F 2/70 ^{(2006.01),} A61N 1/05 ^(2006.01) | 138240 A2 | 27/12/2022 | INSTITUTUL NAȚIONAL DE CERCETARE-DEZVOLTARE PENTRU MICROTEHNOLOGIE-IMT BUCUREȘTI, STR.EROU IANCU NICOLAE 126A, VOLUNTARI, IF, RO | 14 |
| a 2022 00838 | C08F 2/44 ^(2006.01) | 138267 A2 | 28/12/2022 | UNIVERSITATEA DE MEDICINĂ ȘI FARMACIE "IULIU HAȚIEGANU" CLUJ-NAPOCA, STR. VICTOR BABEȘ NR. 8, CLUJ-NAPOCA, CJ, RO | 29 |
| a 2023 00095 | B01D 33/00 ^{(2006.01),} B01D 35/00 ^(2006.01) | 138245 A2 | 02/09/2021 | EXTERRAN WATER SOLUTIONS ULC, 172127 TH AVENUE N.E., CALGARY, ALBERTA, CA, CA | 16 |
| a 2023 00136 | C08J 9/00 ^{(2006.01),} B29B 17/00 ^(2006.01) | 138268 A0 | 24/03/2023 | DMP MANUFACTURE INNOVATION S.R.L., PIAȚA IONEL I.C.BRĂȚIANU, NR.1, BIROU 11, CAMERA 1, ET.2, TIMIȘOARA, TM, RO | 29 |
| a 2023 00205 | C09K 11/06 ^(2006.01) | 138269 A0 | 26/04/2023 | INSTITUTUL DE CHIMIE FIZICĂ "ILIE MURGULESCU" AL ACADEMIEI ROMÂNE, SPLAIUL INDEPENDENȚEI NR.202, SECTOR 6, BUCUREȘTI, B, RO | 30 |
| a 2023 00503 | H01M 10/052 ^{(2010.01),} H01M 4/134 ^{(2010.01),} H01M 4/137 ^(2010.01) | 138287 A0 | 14/09/2023 | INSTITUTUL NAȚIONAL DE CERCETARE-DEZVOLTARE PENTRU TEHNOLOGII CRIOGENICE ȘI IZOTOPICE - ICSI RÂMNICU VÂLCEA, STR. UZINEI NR. 4, OP RĂURENI, CP 7, RÂMNICU VÂLCEA, VL, RO | 41 |
| a 2023 00509 | G06N 3/08 ^{(2006.01),} G06N 20/00 ^(2019.01) | 138286 A0 | 18/09/2023 | ROBOTICS.AI S.R.L., STR.BIS. ORTODOXE, NR.11, CLUJ-NAPOCA, CJ, RO | 40 |
| a 2023 00519 | B60W 40/04 ^{(2006.01),} B60W 40/10 ^{(2006.01),} B60W 40/12 ^(2006.01) | 138257 A0 | 21/09/2023 | SOCIETATEA 361 GRADE CONSULTING S.R.L., CALEA PLOIEȘTI, BL.L2C, PARTER, TÂRGOVIȘTE, DB, RO | 23 |
| a 2023 00796 | C06B 25/32 ^{(2006.01),} C06B 25/04 ^(2006.01) | 138266 A0 | 05/12/2023 | ACADEMIA TEHNICĂ MILITARĂ "FERDINAND I", BD.GEORGE COȘBUC, NR.39-49, SECTOR 5, BUCUREȘTI, B, RO; COMPANIA NAȚIONALĂ ROMARM S.A., BD.TIMIȘOARA, NR.5B, SECTOR 6, BUCUREȘTI, B, RO | 28 |
| a 2023 00801 | A61K 38/00 ^(2006.01) | 138243 A0 | 05/12/2023 | CORAX BIONER CEU S.A., STR.SARKADI ELEK, NR.53, MIERCUREA CIUC, HR, RO | 15 |

| Număr cerere de brevet | Clasa internațională | Număr de publicare | Data depozit | Solicitant | Pag. |
|------------------------|---|--------------------|--------------|--|------|
| a 2023 00812 | G06F 16/28 ^{(2019.01),} G06F 16/29 ^{(2019.01),} G06F 21/64 ^{(2013.01),} G06Q 10/0631 ^{(2023.01),} G06Q 50/06 ^{(2012.01),} H04L 67/10 ^(2022.01) | 138285 A2 | 12/07/2022 | COSMO INSTITUTE OF INDUSTRIAL INTELLIGENTE (QINGDAO) CO., LTD, NO.1 MINSHAN ROAD, QINGDAO AREA CHINA (SHANDONG) PILOT FREE TRADE ZONE QINGDAO, SHANDONG, 266000, CN; CAOS IOT TECHNOLOGY CO.LTD, HAIER INDUSTRIAL PARK NO.1, HAIER ROAD, LAOSHAN DISTRICT QINGDAO, SHANDONG, 266101, CN; COSMO DIFITAL TECHNOLOGY (QINGDAO) CO., LTD., 3003 BLOCK D1, QINGDAO INTERNATIONAL INNOVATION PARK, NO.1, KEYUAN WEIYI ROAD, QINGDAO, SHANGDONG, 266101, CN | 40 |
| a 2023 00815 | A21D 13/80 ^(2017.01) | 138238 A0 | 07/12/2023 | UNIVERSITATEA "DUNĂREA DE JOS" DIN GALAȚI, STR. DOMNEASCĂ NR.47, GALAȚI, GL, RO | 13 |
| a 2023 00864 | B82Y 30/00 ^{(2011.01),} C01B 32/182 ^{(2017.01),} G01N 27/30 ^(2006.01) | 138261 A0 | 21/12/2023 | INSTITUTUL NAȚIONAL DE CERCETARE-DEZVOLTARE PENTRU FIZICA MATERIALELOR, STR.ATOMIȘTILOR NR.405 A, MĂGURELE, IF, RO; PRO-VITAM S.R.L., STR. MUNCITORILOR, NR.16, SFÂNTU GHEORGHE, CV, RO | 25 |
| a 2023 00877 | F16H 45/00 ^{(2006.01),} G01M 13/02 ^(2006.01) | 138274 A0 | 12/12/2023 | UNIVERSITATEA PETROL-GAZE DIN PLOIEȘTI, BD. BUCUREȘTI NR. 39, PLOIEȘTI, PH, RO | 33 |
| a 2023 00889 | B65G 1/04 ^{(2006.01),} B65G 1/12 ^{(2006.01),} B65G 25/02 ^(2006.01) | 138260 A0 | 29/12/2023 | MINITEC SOLUTIONS S.R.L., STR.I.H.PESTALOZZI, NR.22, TIMIȘOARA, TM, RO | 25 |
| a 2024 00009 | B01D 53/72 ^{(2006.01),} B01J 23/30 ^(2006.01) | 138246 A0 | 19/01/2024 | UNIVERSITATEA "TRANSILVANIA" DIN BRAȘOV, BD.EROILOR NR.29, BRAȘOV, BV, RO | 17 |
| a 2024 00019 | B65D 25/04 ^{(2006.01),} B65D 51/24 ^{(2006.01),} B65D 55/02 ^{(2006.01),} B65D 81/36 ^(2006.01) | 138259 A0 | 25/01/2024 | GHERGU GABRIEL CĂȚĂLIN, ALEEA POIANA CERNEI, NR.1, BL.Z4, AP.23, SECTOR 6, BUCUREȘTI, B, RO | 24 |
| a 2024 00020 | B25J 18/02 ^{(2006.01),} B25J 9/10 ^(2006.01) | 138254 A0 | 25/01/2024 | INSTITUTUL NAȚIONAL DE CERCETARE - DEZVOLTARE TURBOMOTOARE - COMOTI, BD.IULIU MANIU NR.220D, SECTOR 6, O.P.76, C.P.174, BUCUREȘTI, B, RO | 21 |
| a 2024 00038 | F24S 23/70 ^{(2018.01),} G02B 5/08 ^(2006.01) | 138276 A0 | 07/02/2024 | DUMITRACHE MIHAI-ADRIAN, STR.SECUILOR NR.6, BL.23, SC.4, AP.74, SECTOR 4, BUCUREȘTI, B, RO | 34 |
| a 2024 00051 | F01D 1/36 ^{(2006.01),} F04D 1/06 ^(2006.01) | 138272 A0 | 13/02/2024 | DROȘCARIU VASILE, STR.OCTAV ONICESCU, NR.60, SC.B, AP.10, BOTOȘANI, BT, RO | 32 |
| a 2024 00053 | F24H 1/43 ^{(2006.01),} F24H 1/22 ^{(2006.01),} F24D 3/08 ^(2006.01) | 138275 A0 | 16/02/2024 | UNTEA VIRGIL, STR.COZLA, NR.4, BL.A9, AP.48, SECTOR 3, BUCUREȘTI, B, RO | 34 |

Cereri de brevet de invenție publicate conform art. 23 din Legea nr. 64/1991, republicată, și Regulii 27(1) din HGR nr. 547/2008, aranjate în ordine alfabetică, după numele/denumirea solicitantului

| Solicitant | Clasa internațională | Număr de publicare | Număr cerere de brevet | Data depozit | Pag. |
|--|--|--------------------|------------------------|--------------|-----------|
| ACADEMIA TEHNICĂ MILITARĂ "FERDINAND I", BD.GEORGE COȘBUC, NR.39-49, SECTOR 5, BUCUREȘTI, B, RO; COMPANIA NAȚIONALĂ ROMARM S.A., BD.TIMIȘOARA, NR.5B, SECTOR 6, BUCUREȘTI, B, RO | C06B 25/32 ^(2006.01) ; C06B 25/04 ^(2006.01) | 138266 A0 | a 2023 00796 | 05/12/2023 | 28 |
| ARGHIRESCU MARIUS, STR. MOȚOC NR.4, BL.P 56, SC.1, ET.8, AP.164, SECTOR 5, BUCUREȘTI, B, RO | A63F 7/04 ^(2006.01) ; A63F 9/06 ^(2006.01) | 138244 A2 | a 2022 00808 | 12/12/2022 | 16 |
| CENTRUL INTERNAȚIONAL DE BIODINAMICĂ, INTRAREA PORTOCALIELOR, NR.1B, SECTOR 6, BUCUREȘTI, B, RO | G01N 21/55 ^(2006.01) | 138281 A2 | a 2022 00788 | 05/12/2022 | 37 |
| CIUBOTARU CONSTANTIN, STR.SPICULUI, NR.17, SAT STÎNCEȘTI, COMUNA MIHAI EMINESCU, BT, RO | F03G 3/00 ^(2006.01) | 138273 A2 | a 2022 00820 | 19/12/2022 | 33 |
| CORAX BIONER CEU S.A., STR.SARKADI ELEK, NR.53, MIERCUREA CIUC, HR, RO | A61K 38/00 ^(2006.01) | 138243 A0 | a 2023 00801 | 05/12/2023 | 15 |
| COSMO INSTITUTE OF INDUSTRIAL INTELLIGENTE (QINGDAO) CO., LTD, NO.1 MINSHAN ROAD, QINGDAO AREA CHINA (SHANDONG) PILOT FREE TRADE ZONE QINGDAO, SHANDONG, 266000, CN; CAOS IOT TECHNOLOGY CO.LTD, HAIER INDUSTRIAL PARK NO.1, HAIER ROAD, LAOSHAN DISTRICT QINGDAO, SHANDONG, 266101, CN; COSMO DIFITAL TECHNOLOGY (QINGDAO) CO., LTD., 3003 BLOCK D1, QINGDAO INTERNATIONAL INNOVATION PARK, NO.1, KEYUAN WEIYI ROAD, QINGDAO, SHANGDONG, 266101, CN | G06F 16/28 ^(2019.01) ; G06F 16/29 ^(2019.01) ; G06F 21/64 ^(2013.01) ; G06Q 10/0631 ^(2023.01) ; G06Q 50/06 ^(2012.01) ; H04L 67/10 ^(2022.01) | 138285 A2 | a 2023 00812 | 12/07/2022 | 40 |
| DMP MANUFACTURE INNOVATION S.R.L., PIAȚA IONEL I.C.BRĂȚIANU, NR.1, BIROU 11, CAMERA 1, ET.2, TIMIȘOARA, TM, RO | C08J 9/00 ^(2006.01) ; B29B 17/00 ^(2006.01) | 138268 A0 | a 2023 00136 | 24/03/2023 | 29 |
| DROȘCARIU VASILE, STR.OCTAV ONICESCU, NR.60, SC.B, AP.10, BOTOȘANI, BT, RO | F01D 1/36 ^(2006.01) ; F04D 1/06 ^(2006.01) | 138272 A0 | a 2024 00051 | 13/02/2024 | 32 |
| DUMITRACHE MIHAI-ADRIAN, STR.SECUIILOR NR.6, BL.23, SC.4, AP.74, SECTOR 4, BUCUREȘTI, B, RO | F24S 23/70 ^(2018.01) ; G02B 5/08 ^(2006.01) | 138276 A0 | a 2024 00038 | 07/02/2024 | 34 |

| Solicitant | Clasa internațională | Număr de publicare | Număr cerere de brevet | Data depozit | Pag. |
|---|---|--------------------|------------------------|--------------|------|
| EXTERRAN WATER SOLUTIONS ULC, 172127 TH AVENUE N.E., CALGARY, ALBERTA, CA, CA | B01D 33/00 ^{(2006.01),} B01D 35/00 ^(2006.01) | 138245 A2 | a 2023 00095 | 02/09/2021 | 16 |
| GHERGU GABRIEL CĂTĂLIN, ALEEA POIANA CERNEI, NR.1, BL.Z4, AP.23, SECTOR 6, BUCUREȘTI, B, RO | B65D 25/04 ^{(2006.01),} B65D 51/24 ^{(2006.01),} B65D 55/02 ^{(2006.01),} B65D 81/36 ^(2006.01) | 138259 A0 | a 2024 00019 | 25/01/2024 | 24 |
| GIURCĂ LIVIU GRIGORIAN, BD.NICOLAE TITULESCU NR.15, BL.I- 6, AP.13, CRAIOVA, DJ, RO | B64C 27/22 ^{(2006.01),} B64C 29/00 ^{(2006.01),} B64C 39/02 ^{(2006.01),} B64D 27/24 ^(2006.01) | 138258 A2 | a 2022 00814 | 14/12/2022 | 24 |
| GIURCĂ LIVIU GRIGORIAN, BD.NICOLAE TITULESCU NR.15, BL.I- 6, AP.13, CRAIOVA, DJ, RO | A61G 1/06 ^{(2006.01),} B64C 25/32 ^{(2006.01),} B64C 29/00 ^{(2006.01),} B64C 35/00 ^{(2006.01),} B64C 39/02 ^{(2006.01),} B64C 39/04 ^{(2006.01),} B64C 39/08 ^{(2006.01),} B64D 11/06 ^{(2006.01),} B64D 27/24 ^{(2006.01),} B64D 9/00 ^(2006.01) | 138241 A2 | a 2022 00800 | 08/12/2022 | 14 |
| INSTITUTUL NAȚIONAL DE CERCETARE - DEZVOLTARE TURBOMOTOARE - COMOTI, BD.IULIU MANIU NR.220D, SECTOR 6, O.P.76, C.P.174, BUCUREȘTI, B, RO | B25J 18/02 ^{(2006.01),} B25J 9/10 ^(2006.01) | 138254 A0 | a 2024 00020 | 25/01/2024 | 21 |
| INSTITUTUL DE CHIMIE FIZICĂ "ILIE MURGULESCU" AL ACADEMIEI ROMÂNE, SPLAIUL INDEPENDENȚEI NR.202, SECTOR 6, BUCUREȘTI, B, RO | C09K 11/06 ^(2006.01) | 138269 A0 | a 2023 00205 | 26/04/2023 | 30 |
| INSTITUTUL NAȚIONAL DE CERCETARE-DEZVOLTARE PENTRU TEHNOLOGII CRIOGENICE ȘI IZOTOPICE - ICSI RÂMNICU VÂLCEA, STR. UZINEI NR. 4, OP RÂURENI, CP 7, RÂMNICU VÂLCEA, VL, RO | H01M 10/052 ^{(2010.01),} H01M 4/134 ^{(2010.01),} H01M 4/137 ^(2010.01) | 138287 A0 | a 2023 00503 | 14/09/2023 | 41 |
| INSTITUTUL NAȚIONAL DE CERCETARE-DEZVOLTARE PENTRU MICROTEHNOLOGIE-IMT BUCUREȘTI, STR.EROU IANCU NICOLAE 126A, VOLUNTARI, IF, RO | G01N 27/12 ^(2006.01) | 138282 A2 | a 2022 00790 | 05/12/2022 | 38 |
| INSTITUTUL NAȚIONAL DE CERCETARE-DEZVOLTARE PENTRU MICROTEHNOLOGIE-IMT BUCUREȘTI, STR.EROU IANCU NICOLAE 126A, VOLUNTARI, IF, RO | A61B 5/389 ^{(2021.01),} A61F 2/54 ^{(2006.01),} A61F 2/70 ^{(2006.01),} A61N 1/05 ^(2006.01) | 138240 A2 | a 2022 00837 | 27/12/2022 | 14 |
| INSTITUTUL NAȚIONAL DE CERCETARE-DEZVOLTARE PENTRU CHIMIE ȘI PETROCHIMIE - ICECHIM, SPLAIUL INDEPENDENȚEI NR.202, SECTOR 6, BUCUREȘTI, B, RO | D21C 9/10 ^(2006.01) | 138271 A2 | a 2022 00826 | 21/12/2022 | 31 |

| Solicitant | Clasa internațională | Număr de publicare | Număr cerere de brevet | Data depozit | Pag. |
|---|---|--------------------|------------------------|--------------|-----------|
| INSTITUTUL NAȚIONAL DE CERCETARE-DEZVOLTARE PENTRU TEHNOLOGII CRIOGENICE ȘI IZOTOPICE - ICSI RÂMNICU VÂLCEA, STR. UZINEI NR. 4, OP RÂURENI, CP 7, RÂMNICU VÂLCEA, VL, RO | H01M 10/0562 ^(2010.01) ; H01M 10/38 ^(2006.01) | 137482 A3 | a 2022 00795 | 06/12/2022 | 42 |
| INSTITUTUL NAȚIONAL DE CERCETARE-DEZVOLTARE CHIMICO-FARMACEUTICĂ - ICCF BUCUREȘTI, CALEA VITAN NR.112, SECTOR 3, BUCUREȘTI, B, RO | A61K 36/61 ^(2006.01) ; A61P 35/00 ^(2006.01) | 138242 A2 | a 2022 00804 | 08/12/2022 | 15 |
| INSTITUTUL NAȚIONAL DE CERCETARE-DEZVOLTARE PENTRU MAȘINI ȘI INSTALAȚII DESTINATE AGRICULTURII ȘI INDUSTRIEI ALIMENTARE, INMA-BD.ION IONESCU DE LA BRAD NR. 6, SECTOR 1, BUCUREȘTI, B, RO | A23N 1/02 ^(2006.01) ; A23N 4/00 ^(2006.01) | 138239 A2 | a 2022 00794 | 06/12/2022 | 13 |
| INSTITUTUL NAȚIONAL DE CERCETARE-DEZVOLTARE PENTRU TEXTILE ȘI PIELĂRIE - BUCUREȘTI, STR.LUCREȚIU PĂTRĂȘCANU NR.16, SECTOR 3, BUCUREȘTI, B, RO | C23C 14/12 ^(2006.01) ; C23C 14/35 ^(2006.01) ; G21F 3/02 ^(2006.01) | 138270 A2 | a 2022 00801 | 08/12/2022 | 30 |
| INSTITUTUL NAȚIONAL DE CERCETARE-DEZVOLTARE PENTRU FIZICA MATERIALELOR, STR.ATOMIȘTILOR NR.405 A, MĂGURELE, IF, RO; PRO-VITAM S.R.L., STR. MUNCITORILOR, NR.16, SFÂNTU GHEORGHE, CV, RO | B82Y 30/00 ^(2011.01) ; C01B 32/182 ^(2017.01) ; G01N 27/30 ^(2006.01) | 138261 A0 | a 2023 00864 | 21/12/2023 | 25 |
| INSTITUTUL NAȚIONAL DE CERCETARE-DEZVOLTARE PENTRU METALE NEFEROASE ȘI RARE - IMNR, BD.BIRUINȚEI NR.102, PANTELIMON, IF, RO | C01F 17/224 ^(2020.01) | 138262 A2 | a 2022 00822 | 20/12/2022 | 26 |
| INSTITUTUL NAȚIONAL DE CERCETARE-DEZVOLTARE PENTRU METALE NEFEROASE ȘI RARE - IMNR, BD.BIRUINȚEI NR.102, PANTELIMON, IF, RO | B01D 63/00 ^(2006.01) ; C02F 1/44 ^(2006.01) | 138247 A2 | a 2022 00812 | 14/12/2022 | 18 |
| INSTITUTUL NAȚIONAL DE CERCETARE-DEZVOLTARE PENTRU FIZICA LASERILOR, PLASMEI ȘI RADIAȚIEI - INFLPR, STR. ATOMIȘTILOR NR. 409, MĂGURELE, IF, RO | H05H 1/24 ^(2006.01) ; C04B 33/04 ^(2006.01) ; C09C 1/42 ^(2006.01) | 138288 A2 | a 2022 00811 | 14/12/2022 | 42 |
| INSTITUTUL NAȚIONAL DE CERCETARE-DEZVOLTARE PENTRU CHIMIE ȘI PETROCHIMIE - ICECHIM, SPLAIUL INDEPENDENȚEI NR.202, SECTOR 6, BUCUREȘTI, B, RO; AGSIRA S.R.L., STR. NICOLAE BĂLCESCU NR. 54, HALA NR. 2 SAT IȘALNIȚA, COMUNA IȘALNIȚA, DJ, RO | C05F 17/20 ^(2020.01) | 138265 A2 | a 2022 00799 | 07/12/2022 | 28 |

| Solicitant | Clasa internațională | Număr de publicare | Număr cerere de brevet | Data depozit | Pag. |
|--|---|--------------------|------------------------|--------------|-----------|
| INSTITUTUL NAȚIONAL DE CERCETARE-DEZVOLTARE PENTRU MICROTEHNOLOGIE-IMT BUCUREȘTI, STR.EROU IANCU NICOLAE 126A, VOLUNTARI, IF, RO | G01J 5/20 ^(2006.01) ; H01L 31/09 ^(2006.01) | 138277 A2 | a 2022 00791 | 05/12/2022 | 35 |
| LEONTE IOACHIM, STR. ZORILOR, NR.10, SAT REDIU, COMUNA REDIU, IS, RO | B21D 1/06 ^(2006.01) ; B21D 1/12 ^(2006.01) | 138250 A2 | a 2022 00834 | 22/12/2022 | 19 |
| MGM STAR CONSTRUCT S.R.L., STR.PÂNCOTA NR.7, BL.13, SC.1, AP.19, SECTOR 2, BUCUREȘTI, B, RO | B05B 7/22 ^(2006.01) ; C23C 4/134 ^(2016.01) ; B01F 25/312 ^(2022.01) ; H05H 1/42 ^(2006.01) | 138248 A2 | a 2022 00815 | 15/12/2022 | 18 |
| MINITEC SOLUTIONS S.R.L., STR.I.H.PESTALOZZI, NR.22, TIMIȘOARA, TM, RO | B65G 1/04 ^(2006.01) ; B65G 1/12 ^(2006.01) ; B65G 25/02 ^(2006.01) | 138260 A0 | a 2023 00889 | 29/12/2023 | 25 |
| NANOM-MEMS S.R.L., STR.G.COȘBUC, NR.9, RÂȘNOV, BV, RO | G01N 27/28 ^(2006.01) ; G01N 27/30 ^(2006.01) ; G01N 21/03 ^(2006.01) | 138283 A2 | a 2022 00827 | 22/12/2022 | 39 |
| PELIN GHEORGHÎĂ- VLAD, ALEEA POLITEHNICII, NR.8, AP.3, ET.1, SECTOR 6, BUCUREȘTI, B, RO; PELIN ALEXANDRU-FLORIN, STR.RĂCARI NR.14, BL.44, SC.1, AP.21, SECTOR 3, BUCUREȘTI, B, RO | E02D 9/02 ^(2006.01) ; E01D 19/08 ^(2006.01) | 137412 A3 | a 2022 00824 | 20/12/2022 | 32 |
| PELIN GHEORGHÎĂ- VLAD, ALEEA POLITEHNICII, NR.8, AP.3, ET.1, SECTOR 6, BUCUREȘTI, B, RO; PELIN ALEXANDRU-FLORIN, STR.RĂCARI NR.14, BL.44, SC.1, AP.21, SECTOR 3, BUCUREȘTI, B, RO | E02D 9/02 ^(2006.01) ; E01D 19/08 ^(2006.01) | 137411 A3 | a 2022 00823 | 20/12/2022 | 31 |
| ROBOTICS.AI S.R.L., STR.BIS. ORTODOXE, NR.11, CLUJ-NAPOCA, CJ, RO | G06N 3/08 ^(2006.01) ; G06N 20/00 ^(2019.01) | 138286 A0 | a 2023 00509 | 18/09/2023 | 40 |
| SITEX 45 SRL, BD. GHICA TEI NR. 114, BL. 40, AP. 2, SECTOR 2, BUCUREȘTI, B, RO | G01K 7/00 ^(2006.01) | 138278 A2 | a 2022 00725 | 14/11/2022 | 36 |
| SOCIETATEA 361 GRADE CONSULTING S.R.L., CALEA PLOIEȘTI, BL.L2C, PARTER, TÂRGOVIȘTE, DB, RO | B60W 40/04 ^(2006.01) ; B60W 40/10 ^(2006.01) ; B60W 40/12 ^(2006.01) | 138257 A0 | a 2023 00519 | 21/09/2023 | 23 |
| TOKYO MARKET S.R.L., STR.CĂLĂRAȘILOR, NR.1D, PAVILION A, CLUJ-NAPOCA, CJ, RO | G06Q 30/02 ^(2012.01) ; G06Q 30/06 ^(2012.01) ; G06Q 50/06 ^(2012.01) ; H02J 3/00 ^(2006.01) ; H02J 13/00 ^(2006.01) | 137478 A3 | a 2022 00803 | 08/12/2022 | 41 |
| TOMAS PRODIMPEX S.R.L., BD.EROILOR, NR.18, AP.4, CLUJ-NAPOCA, CJ, RO | C02F 3/00 ^(2006.01) | 138263 A2 | a 2022 00081 | 17/02/2022 | 26 |
| UNIVERSITATEA "TRANSILVANIA" DIN BRAȘOV, BD.EROILOR NR.29, BRAȘOV, BV, RO | B01D 53/72 ^(2006.01) ; B01J 23/30 ^(2006.01) | 138246 A0 | a 2024 00009 | 19/01/2024 | 17 |

| Solicitant | Clasa internațională | Număr de publicare | Număr cerere de brevet | Data depozit | Pag. |
|---|--|--------------------|------------------------|--------------|------|
| UNIVERSITATEA POLITEHNICA DIN BUCUREȘTI, SPLAIUL INDEPENDENȚEI NR.313, SECTOR 6, BUCUREȘTI, B, RO | B25J 11/00 ^(2006.01) | 138253 A2 | a 2021 00527 | 07/09/2021 | 21 |
| UNIVERSITATEA DIN BUCUREȘTI, ȘOS.PANDURI NR.90, SECTOR 5, BUCUREȘTI, B, RO | C03C 25/104 ^(2018.01) ; C09K 19/04 ^(2006.01) | 138264 A2 | a 2022 00650 | 19/10/2022 | 27 |
| UNIVERSITATEA TEHNICĂ "GHEORGHE ASACHI" DIN IAȘI, STR. PROF. DR. DOC. DIMITRIE MANGERON NR. 67, IAȘI, IS, RO | G01N 1/00 ^(2006.01) ; G01N 3/08 ^(2006.01) | 138279 A2 | a 2022 00828 | 22/12/2022 | 36 |
| UNIVERSITATEA TEHNICĂ "GHEORGHE ASACHI" DIN IAȘI, STR. PROF. DR. DOC. DIMITRIE MANGERON NR. 67, IAȘI, IS, RO | G01N 1/00 ^(2006.01) ; G01N 3/58 ^(2006.01) | 138280 A2 | a 2022 00830 | 22/12/2022 | 37 |
| UNIVERSITATEA TEHNICĂ "GHEORGHE ASACHI" DIN IAȘI, STR. PROF. DR. DOC. DIMITRIE MANGERON NR. 67, IAȘI, IS, RO | B23B 31/20 ^(2006.01) ; B23Q 3/06 ^(2006.01) | 138251 A2 | a 2022 00829 | 22/12/2022 | 20 |
| UNIVERSITATEA "DUNĂREA DE JOS" DIN GALAȚI, STR. DOMNEASCĂ NR.47, GALAȚI, GL, RO | A21D 13/80 ^(2017.01) | 138238 A0 | a 2023 00815 | 07/12/2023 | 13 |
| UNIVERSITATEA DE MEDICINĂ ȘI FARMACIE "IULIU HAȚIEGANU" CLUJ-NAPOCA, STR. VICTOR BABEȘ NR. 8, CLUJ-NAPOCA, CJ, RO | C08F 2/44 ^(2006.01) | 138267 A2 | a 2022 00838 | 28/12/2022 | 29 |
| UNIVERSITATEA TEHNICĂ "GHEORGHE ASACHI" DIN IAȘI, STR. PROF. DR. DOC. DIMITRIE MANGERON NR. 67, IAȘI, IS, RO | G01N 29/04 ^(2006.01) ; G01N 29/11 ^(2006.01) ; G01N 29/22 ^(2006.01) | 138284 A2 | a 2022 00831 | 22/12/2022 | 39 |
| UNIVERSITATEA "POLITEHNICA" DIN TIMIȘOARA, PIAȚA VICTORIEI NR.2, TIMIȘOARA, TM, RO | B08B 1/04 ^(2006.01) ; B08B 15/00 ^(2006.01) ; B08B 13/00 ^(2006.01) | 138249 A2 | a 2022 00806 | 09/12/2022 | 19 |
| UNIVERSITATEA "POLITEHNICA" DIN TIMIȘOARA, PIAȚA VICTORIEI NR.2, TIMIȘOARA, TM, RO | B60R 16/023 ^(2006.01) | 138255 A2 | a 2022 00805 | 09/12/2022 | 22 |
| UNIVERSITATEA "ȘTEFAN CEL MARE" DIN SUCEAVA, STR. UNIVERSITĂȚII NR.13, SUCEAVA, SV, RO | B60R 16/023 ^(2006.01) ; G01C 21/34 ^(2006.01) | 138256 A2 | a 2022 00816 | 15/12/2022 | 23 |
| UNIVERSITATEA PETROL-GAZE DIN PLOIEȘTI, BD. BUCUREȘTI NR. 39, PLOIEȘTI, PH, RO | F16H 45/00 ^(2006.01) ; G01M 13/02 ^(2006.01) | 138274 A0 | a 2023 00877 | 12/12/2023 | 33 |
| UNIVERSITATEA TEHNICĂ DIN CLUJ-NAPOCA, STR.MEMORANDUMULUI NR.28, CLUJ-NAPOCA, CJ, RO | B23Q 1/01 ^(2006.01) | 138252 A2 | a 2022 00787 | 05/12/2022 | 20 |
| UNTEA VIRGIL, STR.COZLA, NR.4, BL.A9, AP.48, SECTOR 3, BUCUREȘTI, B, RO | F24H 1/43 ^(2006.01) ; F24H 1/22 ^(2006.01) ; F24D 3/08 ^(2006.01) | 138275 A0 | a 2024 00053 | 16/02/2024 | 34 |

CERERI DE BREVET DE INVENȚIE

- **PENTRU CARE S-A LUAT O HOTĂRÂRE DE RESPINGERE SAU**
- **PENTRU CARE S-A LUAT ACT DE RETRAGERE, SAU**
- **DECLARATE CA FIIND CONSIDERATE RETRASE**
- **REPUNERE ÎN SITUAȚIA ANTERIOARĂ**

Cereri de brevet de invenție pentru care s-a luat o hotărâre de respingere conform art. 27, alin. 2, din Legea nr. 64/1991, republicată

| <i>Numărul cererii de brevet de invenție</i> | <i>Numărul și data comunicării hotărârii de respingere a cererii de brevet de invenție</i> | <i>Numărul și data BOPI în care este publicată cererea de brevet de invenție</i> |
|--|--|--|
| a 2016 00362 | 1010505/28/02/2024 | 11/2017//29/11/2017 |
| a 2016 00387 | 1010506/28/02/2024 | 11/2017//29/11/2017 |
| a 2016 00399 | 1010507/28/02/2024 | 10/2016//28/10/2016 |
| a 2016 00400 | 1010508/28/02/2024 | 10/2016//28/10/2016 |
| a 2016 00404 | 1010509/28/02/2024 | 10/2016//28/10/2016 |
| a 2016 00468 | 1010510/28/02/2024 | 10/2016//28/10/2016 |
| a 2016 00768 | 1010512/28/02/2024 | 2/2017//28/02/2017 |
| a 2016 00919 | 1010513/28/02/2024 | 4/2017//28/04/2017 |
| a 2016 00976 | 1010514/28/02/2024 | 6/2018//29/06/2018 |
| a 2016 00998 | 1010515/28/02/2024 | 5/2017//30/05/2017 |
| a 2017 00206 | 1010516/28/02/2024 | 10/2018//30/10/2018 |
| a 2017 00301 | 1010517/28/02/2024 | 10/2021//29/10/2021 |
| a 2017 00624 | 1010518/28/02/2024 | 3/2019//29/03/2019 |
| a 2017 00656 | 1010519/28/02/2024 | 3/2019//29/03/2019 |
| a 2017 00725 | 1010520/28/02/2024 | 3/2019//29/03/2019 |
| a 2017 01128 | 1010522/28/02/2024 | 7/2019//30/07/2019 |
| a 2018 00200 | 1010523/28/02/2024 | 12/2019//30/12/2019 |
| a 2018 00332 | 1010524/28/02/2024 | 11/2018//29/11/2018 |
| a 2018 00477 | 1010525/28/02/2024 | 10/2020//30/10/2020 |
| a 2018 00576 | 1010526/28/02/2024 | 4/2020//30/04/2020 |
| a 2018 00588 | 1010527/28/02/2024 | 1/2019//30/01/2019 |
| a 2018 00766 | 1010528/28/02/2024 | 4/2020//30/04/2020 |
| a 2018 00828 | 1010529/28/02/2024 | 4/2020//30/04/2020 |
| a 2018 00912 | 1010530/28/02/2024 | 5/2020//29/05/2020 |
| a 2018 00913 | 1010531/28/02/2024 | 5/2020//29/05/2020 |
| a 2018 00959 | 1010532/28/02/2024 | 6/2019//28/06/2019 |
| a 2018 00970 | 1010533/28/02/2024 | 6/2020//30/06/2020 |
| a 2018 01089 | 1010534/28/02/2024 | 11/2020//27/11/2020 |
| a 2019 00677 | 1010535/28/02/2024 | 4/2021//29/04/2021 |

| <i>Numărul cererii de brevet de invenție</i> | <i>Numărul și data comunicării hotărârii de respingere a cererii de brevet de invenție</i> | <i>Numărul și data BOPI în care este publicată cererea de brevet de invenție</i> |
|--|--|--|
| a 2020 00015 | 1010536/28/02/2024 | 8/2020//28/08/2020 |
| a 2020 00016 | 1010537/28/02/2024 | 8/2020//28/08/2020 |
| a 2020 00553 | 1010538/28/02/2024 | 2/2021//26/02/2021 |
| a 2021 00276 | 1010539/28/02/2024 | 10/2021//29/10/2021 |
| a 2021 00318 | 1010540/28/02/2024 | 10/2021//29/10/2021 |
| a 2022 00260 | 1010541/28/02/2024 | 9/2022//30/09/2022 |
| a 2022 00261 | 1010542/28/02/2024 | 9/2022//30/09/2022 |

**CERERI DE BREVET DE INVENȚIE
PENTRU CARE AU FOST ÎNSCRISE
ÎN REGISTRUL NAȚIONAL
MODIFICĂRI ÎN SITUAȚIA JURIDICĂ**

Modificări în situația juridică a cererilor de brevet de invenție înscrise în Registrul Național al Cererilor de Brevet de Invenție depuse conform art. 67, din H.G. nr. 547/2008

| Nr. cerere de brevet de invenție | Nr. de publicare | Modificare înregistrată privind cererea de brevet de invenție | |
|----------------------------------|------------------|---|--|
| | | din | în |
| a 2017 00170 | 132687 | (73) ANDREI SIMINEL-CRISTIAN, STR. ROMA NR. 15, SECTOR 1, BUCUREȘTI, RO | (73) ANDREI SIMINEL-CRISTIAN, STR. LILIACULUI NR. 51C, SECTOR 1, BUCUREȘTI, RO |
| | | (72) ANDREI SIMINEL-CRISTIAN, STR. ROMA NR.15, SECTOR 1, BUCUREȘTI, RO | (72) ANDREI SIMINEL-CRISTIAN, STR. LILIACULUI NR. 51C, SECTOR 1, BUCUREȘTI, RO |

Transmiteri de drepturi prin cesiune, succesiune, fuziune înregistrate la Oficiul de Stat pentru Invenții și Mărci conform art. 42, din Legea nr. 64/1991, republicată în data de 19.08.2014 și art. 85, din H.G. nr. 547/2008

| Nr. cerere de brevet de invenție | Nr. de publicare | Solicitant | Succesor in drepturi |
|----------------------------------|------------------|---|--|
| a 2016 00646 | 132449 | UNIVERSITATEA POLITEHNICA DIN BUCUREȘTI, SPLAIUL INDEPENDENȚEI NR. 313, SECTOR 6, BUCUREȘTI, RO | UNIVERSITATEA NAȚIONALĂ DE ȘTIINȚĂ ȘI TEHNOLOGIE POLITEHNICA DIN BUCUREȘTI, SPLAIUL INDEPENDENȚEI NR. 313, SECTOR 6, BUCUREȘTI, RO |
| a 2017 00170 | 132687 | ANDREI SIMINEL-CRISTIAN, STR. LILIACULUI NR. 51C, SECTOR 1, BUCUREȘTI, RO | MITRAN COSTIN-SORIN, STR. PIERSICULUI NR.11N, SAT FUNDENI, COMUNA DOBROEȘTI, IF, RO |
| a 2017 00697 | 132446 | INSTITUTUL NAȚIONAL DE CERCETARE DEZVOLTARE PENTRU FIZICA MATERIALELOR, MĂGURELE, IF, RO, UNIVERSITATEA POLITEHNICA DIN BUCUREȘTI, SPLAIUL INDEPENDENȚEI NR. 313, SECTOR 6, BUCUREȘTI, RO, INTERNET S.R.L., BUCUREȘTI, RO | INSTITUTUL NAȚIONAL DE CERCETARE DEZVOLTARE PENTRU FIZICA MATERIALELOR, MĂGURELE, IF, RO, UNIVERSITATEA NAȚIONALĂ DE ȘTIINȚĂ ȘI TEHNOLOGIE POLITEHNICA DIN BUCUREȘTI, SPLAIUL INDEPENDENȚEI NR. 313, SECTOR 6, BUCUREȘTI, RO, INTERNET S.R.L., BUCUREȘTI, RO |

MODIFICARE ADRESĂ MANDATAR

| Nr. cerere de brevet de invenție | Nr. de publicare | Adresă inițială | Adresă curentă |
|----------------------------------|------------------|--|---|
| a 2017 00170 | 132687 | COSMOVICI ȘI ASOCIAȚII S.R.L., STR. TACHE IONESCU NR. 5, AP. 13, SECTOR 1, BUCUREȘTI | COSMOVICI ȘI ASOCIAȚII S.R.L., STR. POVERNEI NR. 7, ET. 2, AP. 6, SECTOR 1, BUCUREȘTI |

**BREVETE DE INVENȚIE ACORDATE
ȘI ELIBERATE CONFORM LEGII
NR. 64/1991, REPUBLICATĂ ÎN 19.08.2014,
ORDONATE DUPĂ INDICII C.I.B.**

OFICIUL DE STAT PENTRU INVENȚII I M RCI

Semnificația codurilor INID folosite în prezenta secțiune (norma ST 9 a Organizației Mondiale a Proprietății Intelectuale - OMPI), în ordinea apariției acestora:

- (11) numărul brevetului de invenție;
- (41) data publicării cererii; BOPI nr.;
- (45) data publicării mențiunii acordării și eliberării brevetului; BOPI nr.;
- (21) numărul cererii de brevet;
- (22) data de depozit a cererii de brevet;

- (30) prioritate;
- (66) prioritate internă;
- (86) numărul și data de depozit a cererii internaționale;
- (87) numărul și data publicării cererii internaționale;

- (62) divizată din cererea de brevet nr.; data;

- (73) titular;
- (72) inventator;
- (74) mandatar autorizat;

- (51) clasa, conform clasificării internaționale;
- (54) titlul invenției;
- (57) rezumatul invenției;
- (56) documente din stadiul tehnicii.

Orice persoană interesată are dreptul să ceară, în scris și motivat, la O.S.I.M., revocarea, în tot sau în parte, a brevetului de invenție, în termen de 6 luni de la data de 28.06.2024, pentru neîndeplinirea cel puțin a uneia dintre condițiile prevăzute la art. 7-11, din Legea 64/1991*, privind brevetele de invenție.

* *LEGEA nr. 64/1991, privind brevetele de invenție, republicată în Monitorul Oficial al României, Partea I, nr. 613, din 19 August 2014.*

(11) 134013 B1 (51) **A01C 3/06** ^(2006.01) (21) a 2018 00824 (22) 22/10/2018 (41) 30/04/2020//4/2020 (45) 28/06/2024//6/2024 (56) US 7871024 B2; US 4026476; US 2653028 (73) INSTITUTUL NAȚIONAL DE CERCETARE-DEZVOLTARE PENTRU MAȘINI ȘI INSTALAȚII DESTINATE AGRICULTURII ȘI INDUSTRIEI ALIMENTARE, INMA-BD. ION IONESCU DE LA BRAD NR. 6, SECTOR 1, BUCUREȘTI, B, RO (72) POPA LUCREȚIA, BD. IULIU MANIU NR. 116-126, BL. 21, SC. B, ET.4, AP. 59, SECTOR 6, BUCUREȘTI, B, RO; NEDELICU ANCUȚA, STR. MR. VASILE BĂCILĂ, NR. 37, BL. 34, SCARA 2, AP. 43, SECTOR 2, BUCUREȘTI, B, RO; ȘTEFAN VASILICA, STR. GHIRLANDEI NR. 9A, BL. 44, SC. 1, AP. 40, SECTOR 6, BUCUREȘTI, B, RO; CRISTESCU ANDREEA-CĂTĂLINA, STR. LIBERTĂȚII NR. 7, BL. GA8D, SC. A, ET. 6, AP. 26, SLATINA, OT, RO (54) **PLATFORMĂ CU ELEMENTE MOBILE PENTRU REMORCI**

(11) 134040 B1 (51) **A01F 15/00** ^(2006.01) (21) a 2018 00592 (22) 20/08/2018 (41) 30/04/2020//4/2020 (45) 28/06/2024//6/2024 (56) CN 102929287 A; FR 2276465 A1; US 20080290548 A1 (73) INSTITUTUL NAȚIONAL DE CERCETARE-DEZVOLTARE PENTRU MAȘINI ȘI INSTALAȚII DESTINATE AGRICULTURII ȘI INDUSTRIEI ALIMENTARE, INMA, BD. ION IONESCU DE LA BRAD NR. 6, SECTOR 1, BUCUREȘTI, B, RO (72) GĂGEANU IULIANA, STR. PROMETEU NR. 34, BL. 14E, SC. 1, AP. 13, SECTOR 1, BUCUREȘTI, B, RO; PERSU IOAN CĂTĂLIN, COMUNA MĂLDĂREȘTI, VL, RO; GHEORGHE GABRIEL VALENTIN, STR. I. L. CARAGIALE NR. 9, BL. 42, SC. A, AP. 15, MIZIL, PH, RO; VOICEA IULIAN FLORIN, INTRAREA PESCĂRUȘULUI NR. 7, OTOPENI, IF, RO (54) **KIT DE OPTIMIZARE A PROCESULUI DE LUCRU AL ECHIPAMENTELOR DE PELETIZAT CU MATRIȚĂ INELARĂ**

(11) 134669 B1 (51) **A01D 41/00** ^(2006.01) (21) a 2019 00408 (22) 04/07/2019 (41) 29/01/2021//1/2021 (45) 28/06/2024//6/2024 (56) US 9107342 B2; CN 1035997951 A; CN 109168576 A (73) INSTITUTUL NAȚIONAL DE CERCETARE-DEZVOLTARE PENTRU MAȘINI ȘI INSTALAȚII DESTINATE AGRICULTURII ȘI INDUSTRIEI ALIMENTARE, INMA-BD. ION IONESCU DE LA BRAD NR. 6, SECTOR 1, BUCUREȘTI, B, RO (72) PĂUN ANIȘOARA, STR. PROMETEU, NR. 12, BL. 12E, AP. 49, SC. 4, SECTOR 1, BUCUREȘTI, B, RO; BOGDANOF CONSTANTIN GABRIEL, STR. DRUMUL TABEREI NR. 77, BL. TS38, SC. 1, ET. 4, AP. 29, SECTOR 6, BUCUREȘTI, B, RO; GANEA-CHRISTU IOAN, STR. CĂPĂLNA, NR. 1, BL. 14D, SC. 1, AP. 6, SECTOR 1, BUCUREȘTI, B, RO; CIUPERCĂ RADU, STR. DRUMUL GHINDARI NR. 53A, SECTOR 5, BUCUREȘTI, B, RO; MATACHE MIHAI GABRIEL, BD. CAROL I, NR. 50, BL. 14B1, SC. B, ET. 3, AP. 9, CÂMPINA, PH, RO (54) **ECHIPAMENT DE RECOLTAT CÂNEPĂ VERDE**

(11) 133693 B1 (51) **A01K 63/04** ^(2006.01) (21) a 2018 00349 (22) 17/05/2018 (41) 29/11/2019//11/2019 (45) 28/06/2024//6/2024 (56) RO 131395 A0; CN 104261578 A; RO 127188 A2 (73) LUPU ANDREI CRISTIAN, STR. EROILOR NR. 131, PLOIEȘTI, PH, RO; ANTOHI CONSTANTIN MARIN, STR. GARABET IBRĂILEANU NR. 6, BL. 7, SC. A, AP. 3, IAȘI, IS, RO; LUPU FLORINEL, STR. EROILOR NR. 131, PLOIEȘTI, PH, RO (72) LUPU ANDREI CRISTIAN, STR. EROILOR NR. 131, PLOIEȘTI, PH, RO; ANTOHI CONSTANTIN MARIN, STR. GARABET IBRĂILEANU NR. 6, BL. 7, SC. A, AP. 3, IAȘI, IS, RO; LUPU FLORINEL, STR. EROILOR NR. 131, PLOIEȘTI, PH, RO (54) **AERATOR MOBIL AUTONOM ENERGETIC**

(11) 134607 B1 (51) **A01K 67/00** ^(2006.01); **G01N 33/50** ^(2006.01); **C12Q 1/00** ^(2006.01) (21) a 2020 00208 (22) 16/04/2020 (41) 30/12/2020//12/2020 (45) 28/06/2024//6/2024 (56) MASAHARU UNO ȘI EISUKE NISHIDA, "LIFESPAN-REGULATING GENES IN C. ELEGANS AGING AND MECHANISMS OF DISEASE", 2016; K. ROAYAIE, J. G. CRUMP, A. SAGASTI, C.I. BARGMANN, "THE G ALPHA PROTEIN ODR-3 MEDIATES OLFACTORY AND NOCICEPTIVE FUNCTION AND CONTROLS CILIUM MORPHOGENESIS IN C. ELEGANS OLFACTORY NEURONS", 1998 (73) INSTITUTUL DE BIOCHIMIE AL ACADEMIEI ROMÂNE, SPLAIUL INDEPENDENȚEI 296, SECTOR 6, BUCUREȘTI, B, RO (72) TACUTU ROBI MARCEL, BD.CAMIL RESSU, NR.39, BL.Z5, SC.4, ET.3, AP.55, SECTORUL 3, BUCUREȘTI, B, RO; GHENEA SIMONA, STR.DUNEI NR.17, SECTOR 1, BUCUREȘTI, B, RO; MATEI IOAN VALENTIN, STR.DEMOCRAȚIEI, NR.2, BL.F, SC.A, AP.14, PLOIEȘTI, PH, RO; SAMUKANGE VIMBAI NETSAI CHARITY, BVD. DACIA, NR.45, AP.58, SECTOR 1, BUCUREȘTI, B, RO; BUNU GABRIELA, STR.REZERVELOR, NR.54, BL.2, ET.5, AP.109, SAT DUDU, COMUNA CHIAJNA, IF, RO; TOREN DMITRI, STR.CUZA VODĂ, NR.132, BL.1, SC.2, AP.26, SECTOR 4, BUCUREȘTI, B, RO (54) **METODĂ DE OBȚINERE A MODELULUI GENETIC C. ELEGANS odr - 3/life - 2 CU UN FENOTIP LONGEVIV**

(11) 135022 B1 (51) **A01N 65/00** ^(2006.01) (21) a 2019 00865 (22) 05/12/2019 (41) 30/06/2021//6/2021 (45) 28/06/2024//6/2024 (56) CN 108619202 A; CN 111171095 A (73) INSTITUTUL NAȚIONAL DE CERCETARE-DEZVOLTARE PENTRU CHIMIE ȘI PETROCHIMIE - ICECHIM, SPLAIUL INDEPENDENȚEI NR.202, SECTOR 6, BUCUREȘTI, B, RO (72) OANCEA FLORIN, STR. PAȘCANI NR.5, BL.D7, SC.E, ET.2, AP.45, SECTOR 6, BUCUREȘTI, B, RO; CONSTANTINESCU-ARUXANDEI DIANA, ȘOS.MIHAI BRAVU, NR.297, BL.15A, SC.A, ET.1, AP.5, SECTOR 3, BUCUREȘTI, B, RO; NICOLAE CARMEN-VALENTINA, STR.MALU ROȘU, NR.67A, BL.141B, ET.3, AP.15, PLOIEȘTI, PH, RO; NEGOI ALINA, ALEEA STREJNIC, NR.3, BL.A13, SC.A, AP.12, PLOIEȘTI, PH, RO; MIHĂILĂ ELIZA GABRIELA, BD. RÂMNICU SĂRAT, NR.6, BL.21B, SC.A, ET.7, AP.45, SECTOR 3, BUCUREȘTI, B, RO (54) **SOLVENȚI EUTECTICI CU TOXICITATE REDUSĂ PENTRU PLANTE**

(11) 133808 B1 (51) **A01M 29/32** ^(2011.01); **A01M 29/24** ^(2011.01) (21) a 2018 00500 (22) 04/07/2018 (41) 30/01/2020//1/2020 (45) 28/06/2024//6/2024 (56) JPH 06113707 (A); CN 204014877 (U); CN 104430289 (A) (73) LUPU ANDREI CRISTIAN, STR.EROILOR NR.131, PLOIEȘTI, PH, RO; ANTOHI CONSTANTIN, STR. G. IBRĂILEANU NR. 6, BL.7, SC.A, AP.3, IAȘI, IS, RO; VICOVEANU DIMITRIE, STR.ELENA DOAMNA NR.34, IAȘI, IS, RO; LUPU FLORINEL, STR.EROILOR NR.131, PLOIEȘTI, PH, RO (72) LUPU ANDREI CRISTIAN, STR.EROILOR NR.131, PLOIEȘTI, PH, RO; ANTOHI CONSTANTIN, STR. G. IBRĂILEANU NR. 6, BL.7, SC.A, AP.3, IAȘI, IS, RO; VICOVEANU DIMITRIE, STR.ELENA DOAMNA NR.34, IAȘI, IS, RO; LUPU FLORINEL, STR.EROILOR NR.131, PLOIEȘTI, PH, RO (54) **INSTALAȚIE PENTRU PROTECȚIE**

(11) 133743 B1 (51) **A23B 9/06** ^(2006.01); **A23L 3/54** ^(2006.01); **A61L 2/10** ^(2006.01) (21) a 2018 00402 (22) 06/06/2018 (41) 30/12/2019//12/2019 (45) 28/06/2024//6/2024 (56) RU 2620831 C1; RU 2279806 C2; RU 2602207 C1 (73) UNIVERSITATEA "DUNĂREA DE JOS" DIN GALAȚI, STR.DOMNEASCĂ NR.47, GALAȚI, GL, RO (72) TURTOI MARIA, STR.STĂVILARULUI NR.44-46, SIBIU, SB, RO; RUMEUS IURIE, STR.V.ȘTROESCU NR.45, AP.44, CAHUL, MD (54) **METODĂ ȘI INSTALAȚIE PENTRU DECONTAMINAREA PRODUSELOR ALIMENTARE GRANULARE CU LUMINĂ ULTRAVIOLETĂ**

(11) 132843 B1 (51) **A47B 19/00**^(2006.01); **G01N 27/00**^(2006.01) (21) a 2018 00298 (22) 26/04/2018 (41) 30/10/2018//10/2018 (45) 28/06/2024//6/2024 (56) CN 106226367 A; GB 1359944 A; KR 20020036292 A (73) INSTITUTUL NAȚIONAL DE CERCETARE-DEZVOLTARE PENTRU TEHNOLOGII IZOTOPICE ȘI MOLECULARE, STR.DONAT NR.67-103, CLUJ-NAPOCA, CJ, RO (72) TUDORAN CRISTIAN, STR. ARON DENSUȘIANU NR. 16, AP. 1, CLUJ-NAPOCA, CJ, RO; RADA NICOLAE MARIUS, STR.BIBLIOTECII NR.10, SC.I, AP.22, CLUJ-NAPOCA, CJ, RO; BOT ADRIAN, STR. BUSUIOCULUI NR. 45, CASA B, CLUJ-NAPOCA, CJ, RO; RADA SIMONA, STR.BIBLIOTECII NR.10, SC.I, AP.22, CLUJ-NAPOCA, CJ, RO (54) **STATIV UNIVERSAL DE PROBE ȘI SONDE PENTRU MĂSURĂTORI ELECTROCHIMICE DE TIP POTENȚIOSTAT/GALVANOSTAT**

(11) 133937 B1 (51) **A61G 7/015**^(2006.01) (21) a 2018 00733 (22) 27/09/2018 (41) 30/03/2020//3/2020 (45) 28/06/2024//6/2024 (56) EP 1016387 B1; US 7341565 B2 (73) UNIVERSITATEA "ȘTEFAN CEL MARE" DIN SUCEAVA, STR.UNIVERSITĂȚII, NR.13, SUCEAVA, SV, RO (72) MIDRIGAN NATALIA, STR.SCURTĂ NR.6, CĂMIN NR.4, CAM.219, SUCEAVA, SV, RO; MOROȘAN-LARIONESCU VIRGIL-ADRIAN, STR. SLĂȚIOARA NR. 17,BL.C7, SC.B, AP.3, ET.1, SUCEAVA, SV, RO (54) **BANCĂ KINETICĂ**

(11) 134188 B1 (51) **A61B 5/11**^(2006.01); **G08B 23/00**^(2006.01) (21) a 2018 00855 (22) 30/10/2018 (41) 30/06/2020//6/2020 (45) 28/06/2024//6/2024 (56) US 2015366488 A1; US 8018346 B2; KR 100987092 B1 (73) VER ISTVAN, STR.LĂPUȘULUI NR. 17, CLUJ-NAPOCA, CJ, RO (72) VER ISTVAN, STR.LĂPUȘULUI NR. 17, CLUJ-NAPOCA, CJ, RO; UNGUR RODICA-ANA, STR.NĂVODARI NR.13, AP.2, CLUJ-NAPOCA, CJ, RO; VER CRISTINA, STR. LĂPUȘULUI NR. 17, CLUJ-NAPOCA, CJ, RO; VERALINA ELENA, STR. LĂPUȘULUI NR. 17, CLUJ-NAPOCA, CJ, RO (54) **DISPOZITIV CU SENZORI PENTRU CORECTAREA ȘI RECUPERAREA POZIȚIILOR VICIOASE ȘI TULBURĂRILOR DE COORDONARE LA NIVELUL COLOANEI VERTEBRALE ȘI LA NIVELUL MEMBRELOR**

(11) 133245 B1 (51) **A61H 1/02**^(2006.01); **A63B 23/04**^(2006.01) (21) a 2017 00889 (22) 31/10/2017 (41) 30/04/2019//4/2019 (45) 28/06/2024//6/2024 (56) KR 20160088577 A; CN 1923157 A; US 2008051682 A1; RO 125003 B1 (73) INSTITUTUL NAȚIONAL DE CERCETARE-DEZVOLTARE PENTRU MECATRONICĂ ȘI TEHNICA MĂSURĂRII - INCDMTM BUCUREȘTI, ȘOS.PANTELIMON NR.6-8, SECTOR 2, BUCUREȘTI, B, RO (72) BADEA CRISTIAN RADU, ȘOS.COLENTINA NR.26, BL.64, SC.C1, AP.162, SECTOR 2, BUCUREȘTI, B, RO (54) **DISPOZITIV PENTRU DEZVOLTAREA CONTROLULUI NEURO-MUSCULAR/ECHILIBRULUI DINAMIC ȘI STATIC, AL FORȚEI ȘI ANDURANȚEI MEMBRELOR INFERIOARE ȘI AL MOBILITĂȚII ARTICULAȚIILOR COXO-FEMURALE ALE SPORTIVILOR**

(11) 133314 B1 (51) **A61K 8/97** ^(2006.01) (21) a 2018 00870 (22) 05/11/2018 (41) 30/05/2019//5/2019 (45) 28/06/2024//6/2024 (56) RO 129979 B1; GB 2541158 A; IN 201821032779 (73) UNIVERSITATEA DE ȘTIINȚE AGRICOLE ȘI MEDICINĂ VETERINARĂ A BANATULUI "REGELE MIHAI I AL ROMÂNIEI" - DIN TIMIȘOARA, CALEA ARADULUI NR. 119, TIMIȘOARA, TM, RO (72) AHMADI-KHOIE MIRELA, STR. BERNA NR. 28, MOȘNIȚA NOUĂ, TM, RO; MILOVANOV CORNELIA, CALEA ARADULUI NR. 119, C5G, AP. 102, TIMIȘOARA, TM, RO; MEDERLE NARCISA, STR. PALMIERILOR NR. 20, TIMIȘOARA, TM, RO; MORARIU FLORICA-EMILIA, STR.SZÉNTES NR.24, AP.2, DUMBRĂVIȚA, TM, RO; MORARIU SORIN, STR. SZÉNTES NR. 24, AP. 2, DUMBRĂVIȚA, TM, RO; DRONCA DOREL DĂNUȚ, STR. DOROBANȚILOR BL. D1, SC. C, AP. 6, TIMIȘOARA, TM, RO; CHEȚ CORNELIA, STR. N.IORGA NR.1, AP.4, ȘTEI, BH, RO; AHMADI-KHOIE TEYMOOR, STR.BERNA NR.28, MOȘNIȚA NOUĂ, TM, RO; ȘTEF LAVINIA, STR. ARMONIEI NR.8 E, TIMIȘOARA, TM, RO (54) **MASCĂ REGENERATOARE PENTRU TOATE TIPURILE DE PĂR ȘI SCALP**

(11) 135874 B1 (51) **B04C 5/081** ^(2006.01) (21) a 2022 00108 (22) 04/03/2022 (41) 29/07/2022//7/2022 (45) 28/06/2024//6/2024 (56) RU 2636488 C2; KR 100729442 B1; KR 101838745 B1 (73) MATEI DANIEL-ION, NR.183A, SAT MICA, CJ, RO (72) MATEI DANIEL-ION, NR.183A, SAT MICA, CJ, RO (74) ROMINVENT S.A., STR. ERMIL PANGRATTI NR.35, SECTOR 1, 011882, BUCUREȘTI, B (54) **DISPOZITIV PENTRU SEPARAREA ȘI SORTAREA INERȚIALĂ A PARTICULELOR CONȚINUTE ÎNTR-UN FLUID ÎN MIȘCARE**

(11) 137751 B1 (51) **A62B 11/00** ^(2006.01); **A62B 15/00** ^(2006.01); **B01D 53/86** ^(2006.01) (21) a 2022 00243 (22) 09/05/2022 (41) 29/11/2023//11/2023 (45) 28/06/2024//6/2024 (56) US 6488900 B1; JP 2004232904; US 8038957; JP 2009090206 (73) RADU RADU, BD.DECEBAL, NR.17, BL.S16, SC.2, ET.8, AP.44, SECTOR 3, BUCUREȘTI, B, RO; IONESCU CAZEMIR-BENEDICT, STR.ION CÂMPINEANU, NR.29, BL.6, SC.A, ET.6, AP.23, SECTOR 1, BUCUREȘTI, B, RO (72) RADU RADU, BD.DECEBAL, NR.17, BL.S16, SC.2, ET.8, AP.44, SECTOR 3, BUCUREȘTI, B, RO; IONESCU CAZEMIR-BENEDICT, STR.ION CÂMPINEANU, NR.29, BL.6, SC.A, ET.6, AP.23, SECTOR 1, BUCUREȘTI, B, RO (54) **APARAT PENTRU PURIFICAREA AERULUI**

(11) 133326 B1 (51) **B21D 22/22** ^(2006.01); **B21D 22/20** ^(2006.01) (21) a 2018 01074 (22) 10/12/2018 (41) 30/05/2019//5/2019 (45) 28/06/2024//6/2024 (56) RO 131777 A0; US 8701453 B2 (73) UNIVERSITATEA "DUNĂREA DE JOS" DIN GALAȚI, STR. DOMNEASCA NR. 111, GALAȚI, GL, RO (72) PĂUNOIU VIOREL, STR. BASARABIEI NR.144, BL.N 3B, SC.3, AP.42, GALAȚI, GL, RO; TEODOR VIRGIL, STR. CONSTRUCTORILOR NR. 20, BL. CS5, AP. 12, GALAȚI, GL, RO; BAROIU NICUȘOR, STR. LUNCA SIRETULUI NR.43A, GALAȚI, GL, RO (54) **MATRIȚĂ PENTRU AMBUTISARE HIDRAULICĂ CU MEMBRANĂ ELASTICĂ**

(11) 135048 B1 (51) **B21D 22/26** ^(2006.01); **B21D 22/30** ^(2006.01); **B21C 3/12** ^(2006.01) (21) a 2019 00923 (22) 20/12/2019 (41) 30/06/2021//6/2021 (45) 28/06/2024//6/2024 (56) CN 106270092 A; DE 2357802 A1 (73) UNIVERSITATEA "DUNĂREA DE JOS" DIN GALAȚI, STR. DOMNEASCA NR. 111, GALAȚI, GL, RO (72) PĂUNOIU VIOREL, STR. BASARABIEI NR. 144, BL. N 3B, SC.3, AP.42, GALAȚI, GL, RO; TEODOR VIRGIL, STR. CONSTRUCTORILOR NR. 20, BL. CS5, AP. 12, GALAȚI, GL, RO; BAROIU NICUȘOR, STR. LUNCA SIRETULUI NR.43A, GALAȚI, GL, RO; COSTIN GEORGIANA ALEXANDRA, STR. PLUTONIER STOICESCU, NR.41, TECUCI, GL, RO (54) **MATRIȚĂ DE AMBUTISARE CU CONTROL CINETOSTATIC AL DEFORMĂRII**

(11) 133827 B1 (51) **B27C 5/06** ^(2006.01) (21) a 2018 00507 (22) 06/07/2018 (41) 30/01/2020//1/2020 (45) 28/06/2024//6/2024 (56) RO 132635 A2; RO 127949 B1; RO 128985 B1 (73) UNIVERSITATEA "ȘTEFAN CEL MARE" DIN SUCEAVA, STR. UNIVERSITĂȚII, NR.13, SUCEAVA, SV, RO (72) GUTT GHEORGHE, STR. VICTORIEI NR.61, SAT SF.ILIE, ȘCHEIA, SV, RO; AMARIEI SONIA, STR. VICTORIEI NR.61, SAT SFÂNTU ILIE - ȘCHEIA, SV, RO (54) **DISPOZITIV DE CEPUIT TIJE DE LEMN**

(11) 133578 B1 (51) **B23B 41/02** ^(2006.01); **G01L 3/02** ^(2006.01); **G01L 1/00** ^(2006.01) (21) a 2018 00065 (22) 05/02/2018 (41) 30/08/2019//8/2019 (45) 28/06/2024//6/2024 (56) GB 989190 A; DE 10334093 A1 (73) UNIVERSITATEA TEHNICĂ "GHEORGHE ASACHI" DIN IAȘI, BD. PROF. D. MANGERON NR.67, IAȘI, IS, RO (72) SEGHE DIN NECULAI EUGEN, ȘOS. NICOLINA NR. 74, BL. 991A, ET. 1, AP. 2, IAȘI, IS, RO; CHITARIU DRAGOȘ FLORIN, STR. VASILE LUPU NR. 122, BL. B6, SC. B, ET. 2, AP. 4, IAȘI, IS, RO (54) **DISPOZITIV PENTRU MĂSURAREA FORȚELOR ȘI MOMENTELOR DE AȘCHIERE LA PRELUCRAREA CU BARE DE ALEZAT**

(11) 134892 B1 (51) **B29B 17/00** ^(2006.01); **C04B 18/04** ^(2006.01); **E01C 5/22** ^(2006.01) (21) a 2020 00670 (22) 27/10/2020 (41) 29/04/2021//4/2021 (45) 28/06/2024//6/2024 (56) M. COSNITA, I. MANCIULEA, C. CAZAN, "ALL-WASTE HYBRID COMPOSITES WITH WASTE SILICON PHOTOVOLTAIC MODULE", MDPI, POLYMERS, 2019; M. COSNITA, A. DUTA, C. CAZAN, "EFFECT OF WASTE POLYETHYLENE TEREPHTHALATE CONTENT ON THE DURABILITY AND MECHANICAL PROPERTIES OF COMPOSITES WITH TIRE RUBBER MATRIX", JOURNAL OF COMPOSITE MATERIALS, 2016 (73) UNIVERSITATEA "TRANSILVANIA" DIN BRAȘOV, BD. EROILOR NR.29, BRAȘOV, BV, RO (72) COȘNIȚĂ MIHAELA, STR. NUCULUI NR.40, ET.1, AP.6, BRAȘOV, BV, RO; VIȘA MARIA, STR. CLOȘCA NR.48, BRAȘOV, BV, RO; CAZAN CRISTINA, STR. NISIPULUI DE JOS NR.17A, BRAȘOV, BV, RO (54) **MATERIALE COMPOZITE HIBRIDE REALIZATE PRIN RECICLAREA SIMULTANĂ A DEȘEURILOR DE MODULE FOTOVOLTAICE CU SILICIU, CAUCIUC ȘI POLIETILENĂ ȘI PROCEDEU DE OBTINERE A ACESTORA**

(11) 134421 B1 (51) **B30B 9/30** ^(2006.01) (21) a 2019 00198 (22) 27/03/2019 (41) 30/09/2020//9/2020 (45) 28/06/2024//6/2024 (56) US 2646745 A; US 6196124 B1; US 1825173 A (73) INSTITUTUL NAȚIONAL DE CERCETARE-DEZVOLTARE PENTRU MAȘINI ȘI INSTALAȚII DESTINATE AGRICULTURII ȘI INDUSTRIEI ALIMENTARE, INMA-BD.ION IONESCU DE LA BRAD NR. 6, SECTOR 1, BUCUREȘTI, B, RO (72) NEDELCU ANCUȚA, STR.MR.VASILE BĂCILĂ, NR.37, BL.34, SCARA 2, AP.43, SECTOR 2, BUCUREȘTI, B, RO; CIUPERCĂ RADU, STR. DRUMUL GHINDARI NR. 53A, SECTOR 5, BUCUREȘTI, B, RO; ZAICA ANA, STR. SIMION MEHEDIŢI NR.1, BL.99, SC.1, ET.5, AP.33, SECTOR 6, BUCUREȘTI, B, RO; ANGHELET ALEXANDRA, STR.FÂNTÂNELE, NR.3B, CURTEA DE ARGEȘ, AG, RO (54) **PRESA ELECTRICĂ PENTRU MINI-BALOTURI DIN MATERIALE VEGETALE**

(11) 134497 B1 (51) **B63B 34/20** ^(2020.01), **B63H 16/08** ^(2006.01) (21) a 2019 00253 (22) 23/04/2019 (41) 30/10/2020//10/2020 (45) 28/06/2024//6/2024 (56) GB 959272 A; EP 2070814 A1; US 2004023572 A1 (73) MUREȘAN OVIDIU-OCTAVIAN, STR.VÂRTEJULUI NR.32, VOLUNTARI, IF, RO (72) MUREȘAN OVIDIU-OCTAVIAN, STR.VÂRTEJULUI NR.32, VOLUNTARI, IF, RO (74) WEIZMANN ARIANA & PARTNERS AGENȚIE DE PROPRIETATE INTELECTUALĂ S.R.L., STR.11 IUNIE NR.51, SC.A, ET.1, AP.4, SECTOR 4, BUCUREȘTI (54) **AMBARCAȚIUNE MONOPOST CU PROPULSIE UMANĂ**

(11) 133663 B1 (51) **B62D 43/04** ^(2006.01) (21) a 2018 00264 (22) 16/04/2018 (41) 30/10/2019//10/2019 (45) 28/06/2024//6/2024 (56) FR 3006286 A1; US 2010186467 A1; US 6026999 A; US 3542413 A (73) RENAULT TECHNOLOGIE ROUMANIE S.R.L., NORTH GATE BUSINESS CENTRE, BD. PIPERA NR. 2/III, 077190, VOLUNTARI, IF, RO (72) NEAGU VASILE, STR. GHEORGHE SAIDAC NR.13, BL.24, SC.3, ET.3, AP.37, BUCUREȘTI, B, RO; FULAS VICTOR, DRUMUL BACRIULUI NR.38, AP.18, ET.2, CHIAJNA, IF, RO; CALCIU CĂTĂLIN, STR.MOHORULUI NR.6, BL.17, AP.28, SECTOR 6, BUCUREȘTI, B, RO; PIERRE JEROME, STR.MIRCEA ELIADE NR.21A, VOLUNTARI, IF, RO; QUEVILLY ERIC, IOTISSEMENT LE LECTOURE, LECTOURE, FR (74) ROMINVENT S.A., STR. ERMIL PANGRATTI NR.35, SECTOR 1, 011882, BUCUREȘTI, B (54) **ELEMENT DE CENTRARE A UNUI CABLU DE FIXARE A UNEI ROȚI DE REZERVĂ SUB UN PLANȘEU DE AUTOVEHICUL**

(11) 132864 B1 (51) **B64C 21/02** ^(2006.01) (21) a 2018 00305 (22) 03/05/2018 (41) 30/10/2018//10/2018 (45) 28/06/2024//6/2024 (56) RO 117962 B1; US 9028991 B2; US 7823840 B2 (73) UNIVERSITATEA DIN CRAIOVA, STR.ALEXANDRU IOAN CUZA NR.13, CRAIOVA, DJ, RO (72) PREOTU OCTAVIAN, STR.BRAZDA LUI NOVAC NR.41, BL.A 13, SC.1, AP.7, CRAIOVA, DJ, RO; DUMITRACHE ALEXANDRU, STR.BELIZARIE NR.22-24, BL.5/1, SC.C, AP.31, SECTOR 1, BUCUREȘTI, B, RO; FRUNZULICĂ FLORIN, STR.ANASTASIE PANU NR.8, BL.A12, SC.B, AP.38, BUCUREȘTI, B, RO; LUNGU MIHAI, BD.CAROL I NR.6, BL.21A, SC.1, AP.21, CRAIOVA, DJ, RO; SÎRBU IOANA GABRIELA, STR. CALEA BUCUREȘTI NR. 34, BL. A8, SC. 1, ET. 2, AP. 6, CRAIOVA, DJ, RO; DUȚĂ MARINEL, STR. MESTEACĂNULUI NR.62, CIUPERCENII NOI, DJ, RO (54) **INSTALAȚIE PENTRU DEMONSTRAREA AMPLIFICĂRII DIRECTE A EFECTULUI COANDĂ**

(11) 134628 B1 (51) **B65D 51/28** ^(2006.01); **B65D 81/32** ^(2006.01) (21) a 2019 00370 (22) 18/06/2019 (41) 30/12/2020//12/2020 (45) 28/06/2024//6/2024 (56) ES 2007538 (A6); GB 1074057 (A); FR 2305364 (A1); FR 2048377 (A5); GB 1429656 (A); MX 2017013700 (A); NZ 596045 (A); US 4153057 (A); US 3093253 (A1) (73) CIOABLA NELU, STR.IZVORULUI NR.3, COMUNA CARCEA, DJ, RO (72) CIOABLA NELU, STR.IZVORULUI NR.3, COMUNA CARCEA, DJ, RO (74) CABINET DE MĂRCI BREVETE DESIGN - BROJBOIU DUMITRU ADRIAN FLORINEL, BD.REPUBLICII, BL.212, SC.D, ET.2, AP.11, PITEȘTI, AG (54) **DOP CU REZERVOR**

(11) 134116 B1 (51) **C05F 11/02** ^(2006.01) (21) a 2018 00775 (22) 05/10/2018 (41) 29/05/2020//5/2020 (45) 28/06/2024//6/2024 (56) RO 117691 B1; RO 123139 B1; CN 105272639 A (73) INSTITUTUL NAȚIONAL DE CERCETARE-DEZVOLTARE PENTRU MAȘINI ȘI INSTALAȚII DESTINATE AGRICULTURII ȘI INDUSTRIEI ALIMENTARE, INMA, BD. ION IONESCU DE LA BRAD NR.6, SECTOR 1, BUCUREȘTI, B, RO (72) COȚA CONSTANTIN, STR. MUNCITORILOR NR.5, BL.M5, SC.3, AP.34, CLUJ NAPOCA, CJ, RO; NAGY ELENA MIHAELA, STR. NĂSĂUD NR.4, BL.Y12, SC.2, AP.33, CLUJ-NAPOCA, CJ, RO; CIOICA NICOLAE, STR. C. BRÂNCUȘI NR. 1, BL. IIC, AP. 12, CLUJ-NAPOCA, CJ, RO; GYORGY ZOLTAN, LOCALITATEA CIUCANI NR.365, COMUNA SANMARTIN, HR, RO; POP ALEXANDRU, STR.IZLAZULUI NR.4, BL.A 1, SC.2, AP. 38, CLUJ-NAPOCA, CJ, RO; DRĂGAN SIMION, STR. PUȘCARIU SEXTIL NR.3, AP.3, CLUJ-NAPOCA, CJ, RO; MICLĂUȘ VASILE, STR.MUNCITORILOR NR.1, AP.22, CLUJ-NAPOCA, CJ, RO; MICLĂUȘ ADINA, STR. RAPSODIEI NR.13, AP.18, CLUJ-NAPOCA, CJ, RO (54) **BIOCOMPOZIT FERTILIZANT GRANULAR PE BAZĂ DE TURBĂ ȘI PROCEDEU DE OBTINERE A ACESTUIA**

(11) 133087 B1 (51) **C02F 1/48** ^(2006.01) (21) a 2018 00542 (22) 19/07/2018 (41) 28/02/2019//2/2019 (45) 28/06/2024//6/2024 (56) ASHUTOSN AGARWAL, WUN JERN NG, YU LIU, "PRINCIPLE AND APPLICATION OF MICROBUBBLE AND NANOBULE TECHNOLOGY FOR WATER TREATMENT", CHEMOSPHERE, VOL. 84, PP. 1175-1180, 2011; KR 20170006857 (73) KEMA TRONIC S.R.L., B-DUL REPUBLICII, NR.3/3, BAI A MARE, MM, RO (72) CONSTANTIN DAMIAN, STR.VIIOR, NR.1, BAI A MARE, MM, RO (74) ROMPATENT DESIGN S.R.L., STR. ȚEPEȘ VODĂ NR.130, ET.1, AP.C1, SECTOR 2, BUCUREȘTI (54) **PROCEDEU DE EPURARE AVAN-SATĂ A APELOR UZATE ÎN DOUĂ TREPTE DE EPURARE BIOLOGICĂ**

(11) 134567 B1 (51) **C10C 3/02** ^(2006.01); **C10G 3/00** ^(2006.01); **C08L 95/00** ^(2006.01) (21) a 2019 00263 (22) 24/04/2019 (41) 27/11/2020//11/2020 (45) 28/06/2024//6/2024 (56) IRENA GAWEL Ș.A., "BITUMEN FLUXES OF VEGETABLE ORIGIN", POLIMERY, No. 1, VOL. 55, 2010; US 6156113 (73) INSTITUTUL NAȚIONAL DE CERCETARE DEZVOLTARE PENTRU CHIMIE ȘI PETROCHIMIE - ICECHIM, SPLAIUL INDEPENDENȚEI NR. 202, SECTOR 6, BUCUREȘTI, B, RO; AȚICA CHEMICALS S.R.L., STR.CĂZĂNEȘTI NR.202, RÂMNICU VÂLCEA, VL, RO (72) VELEA SANDA, STR.ZAMBILELOR NR.6, BL.60, ET.2, AP.5, SECTOR 2, BUCUREȘTI, B, RO; BOMBOȘ MARIANA MIHAELA, CALEA CRÂNGAȘI, NR.9, BL.5, ET.5, SC.1, AP.30, SECTOR 6, BUCUREȘTI, B, RO; VASILIEVICI GABRIEL, STR.AZURULUI NR.3, BL.114 A, SC.A, ET.8, AP.158, SECTOR 6, BUCUREȘTI, B, RO; RADU DORIAN, STR. ARMENIȘ, NR.4, BL.J1, SC.B, AP.18, SECTOR 3, BUCUREȘTI, B, RO; RADU ADRIAN, BD.TIMIȘOARA NR.35, BL.OD 6, SC.5, ET.7, AP.174, SECTOR 6, BUCUREȘTI, B, RO; ZAHARIA EMILIAN, STR.GENERAL MAGHERU NR.11, BL.G, SC.E, AP.9, RÂMNICU VÂLCEA, VL, RO; ZAHARIA CORINA, INT.DÂMBOVIȚEI, NR.40, ET.5, AP.48, SECTOR 6, BUCUREȘTI, B, RO (54) **FLUXANT DE TIP PIROLITIC PENTRU BITUM RUTIER ȘI PROCEDEU DE OBTINERE A ACESTUIA**

(11) 134824 B1 (51) **C23C 24/10** ^(2006.01); **B22F 3/105** ^(2006.01); **C23C 14/22** ^(2006.01) (21) a 2020 00550 (22) 02/09/2020 (41) 30/03/2021//3/2021 (45) 28/06/2024//6/2024 (56) CN 110643993 A; FERNANDEZ E., CANDENAS M., GONZALEZ R., NAVAS C, FERNANDEZ R.C., DAMBORENEA J., "WEAR BEHAVIOUR OF LASER CLAD NiCrBSi COATING", PP.259, 870-875, 2005; RO 133672 A2; RO 121477 B1 (73) INSTITUTUL NAȚIONAL DE CERCETARE-DEZVOLTARE PENTRU FIZICA LASERILOR, PLASMEI ȘI RADIAȚIEI-INFLPR, STR. ATOMIȘTIOR NR.409, MĂGURELE, IF, RO (72) CHIOIBASU DIANA, STR.CIREȘAR, NR.12, BL.1, SC.A, ET.2, AP.20, BRAGADIRU, IF, RO; MIHAI SABIN, STR.MORII, NR.46, LUMINA, CT, RO; IVAN RALUȚA, STR.ȘTEFAN CIUCA, NR.29, SECTOR 2, BUCUREȘTI, B, RO; POPESCU ANDREI, STR.FIZICIENILOR NR.10, BL.M6, ET.3, AP.11, MĂGURELE, IF, RO (54) **PROCEDEU DE REALIZARE A UNEI ACOPERIRI METALICE PROTECTIVE A UNUI DISC DE FRÂNĂ DIN FONTĂ CENUȘIE**

(11) 135169 B1 (51) **F02D 13/04** ^(2006.01); **B60T 1/12** ^(2006.01); **F02B 29/00** ^(2006.01) (21) a 2020 00054 (22) 06/02/2020 (41) 30/08/2021//8/2021 (45) 28/06/2024//6/2024 (56) GB 2473446 A; GB 2166193 A; CN 208294594 U (73) LOGHINESCU VASILE, STR.CONSTRUCTORILOR, NR.13, BL.2, SC.B, AP.6, PITEȘTI, AG, RO (72) LOGHINESCU VASILE, STR.CONSTRUCTORILOR, NR.13, BL.2, SC.B, AP.6, PITEȘTI, AG, RO (54) **METODĂ ȘI DISPOZITIV DE RECUPERARE A ENERGIEI CINETICE PRODUSE PE DURATA PROCESULUI DE FRÂNARE, DE REUTILIZARE A ACESTEIA PE DURATA PROCESULUI DE DEMARAJ ȘI DE SUPRAALIMENTARE CU AER COMPRIMAT A CILINDRILOR CU ARDERE INTERNĂ**

(11) 133056 B1 (51) **F01N 5/02** ^(2006.01); **F28D 7/02** ^(2006.01) (21) a 2017 00504 (22) 21/07/2017 (41) 30/01/2019//1/2019 (45) 28/06/2024//6/2024 (56) KR 20110062015 A; US 2010126432 A1; US 2013146263 A1 (73) INSTITUTUL NAȚIONAL DE CERCETARE-DEZVOLTARE PENTRU MAȘINI ȘI INSTALAȚII DESTINATE AGRICULTURII ȘI INDUSTRIEI ALIMENTARE, INMA-BD.ION IONESCU DE LA BRAD NR. 6, SECTOR 1, BUCUREȘTI, B, RO (72) SOCACIU GHEORGHE, CALEA CRÂNGAȘI NR.42, BL.10, SC.A, ET.7, AP.27, SECTOR 6, BUCUREȘTI, B, RO; MATACHE MIHAI GABRIEL, BD. CAROL I, NR. 50, BL. 14B1, SC. B, ET. 3, AP. 9, CÂMPINA, PH, RO; MARIAN MIHAI, BD. UVERTURII NR. 57-69, BL. 10, SC. 2, ET. 5, AP. 63, SECTOR 6, BUCUREȘTI, B, RO; MUSCALU ADRIANA, STR.CLUJ NR.81, BL.9, ET.7, SC.3, AP.101, SECTOR 1, BUCUREȘTI, B, RO; BÎRSAN MARIANA, CALEA CRÂNGAȘI NR.25, BL.20, SC.B, ET.9, AP.70, SECTOR 6, BUCUREȘTI, B, RO (54) **TOBĂ DE EȘAPAMENT CU RECUPERAREA CĂLDURII GAZELOR ARSE**

(11) 133628 B1 (51) **F03D 3/02** ^(2006.01) (21) a 2018 00143 (22) 01/03/2018 (41) 30/09/2019//9/2019 (45) 28/06/2024//6/2024 (56) WO 2012/028893 A2; DE 19957141 A1; WO 2007/027113 A1 (73) STROIE DUMITRU, SAT DĂRMĂNEȘTI NR.1116, COMUNA DĂRMĂNEȘTI, DB, RO (72) STROIE DUMITRU, SAT DĂRMĂNEȘTI NR.1116, COMUNA DĂRMĂNEȘTI, DB, RO (74) RÔMINVENT S.A., STR. ERMIL PANGRATTI NR.35, SECTOR 1, 011882, BUCUREȘTI, B (54) **TURBINĂ EOLIANĂ VERTICALĂ**

(11) 132324 B1 (51) **F16D 7/10** ^(2006.01) (21) a 2017 00524 (22) 28/07/2017 (41) 29/12/2017//12/2017 (45) 28/06/2024//6/2024 (56) RO 131652 A0; RO 126330 B1; JPS 59121233 A (73) UNIVERSITATEA "TRANSILVANIA" DIN BRAȘOV, BD.EROILOR NR.29, BRAȘOV, BV, RO (72) POPA SILVIU, STR.MANOLE DIAMANDI NR.19, BRAȘOV, BV, RO; VELICU RADU GABRIEL, STR. DE MIJLOC NR. 146, BL. 10C, AP. 24, BRAȘOV, BV, RO; LATEȘ MIHAI-TIBERIU, STR. MIHAI VITEAZU NR. 4, BL. 11, AP. 34, BRAȘOV, BV, RO (54) **CUPLAJ DE SIGURANȚĂ CU ROLE**

(11) 135478 B1 (51) **F23R 3/04** ^(2006.01); **F23R 3/30** ^(2006.01) (21) a 2021 00524 (22) 06/09/2021 (41) 28/01/2022//1/2022 (45) 28/06/2024//6/2024 (56) US 2003/0046936 A1; RO 106160 B1; US 2956404 A; US 4549402 A (73) INSTITUTUL NAȚIONAL DE CERCETARE-DEZVOLTARE TURBOMOTOARE - COMOTI, BD.IULIU MANIU NR.220 D, SECTOR 6, BUCUREȘTI, B, RO (72) CÂRLĂNESCU RĂZVAN, DRUMUL TABEREI NR.14, BL.B 3, SC.A, AP.19, SECTOR 6, BUCUREȘTI, B, RO; SILIVESTRU VALENTIN, DRUMUL GHINDARI NR.62H, SECTOR 5, BUCUREȘTI, B, RO; PRISECARU TUDOR, STR. RADU POPESCU NR. 17, BL. 24A, SC. 2, AP. 63, SECTOR 1, BUCUREȘTI, B, RO; CÂRLĂNESCU CRISTIAN, BD. ȘTEFAN CEL MARE NR.224, BL.43, AP.14, SECTOR 2, BUCUREȘTI, B, RO; MANGRA ANDREEA CRISTINA, STR. ARIPILOR, NR.2, BL.6F, SC.4, AP.53, SECTOR 1, BUCUREȘTI, B, RO; FLOREAN FLORIN GABRIEL, STR. PĂTULULUI NR. 4, BL. V9, SC. B, ET. 2, AP. 66, SECTOR 3, BUCUREȘTI, B, RO; KUNCSEK RADU EUGEN, INTRAREA AZIMEI, NR.2A, SECTOR 5, BUCUREȘTI, B, RO; ENACHE MARIUS ȘTEFAN, INTRAREA BUZEȘTI, NR.3, BL.A3, SC.4, AP.20, CARACAL, OT, RO (54) **CAMERĂ DE ARDERE INELARĂ CU VAPORIZARE**

(11) 134408 B1 (51) **F16L 1/26** ^(2006.01); **F16L 55/17** ^(2006.01) (21) a 2018 00930 (22) 22/11/2018 (41) 28/08/2020//8/2020 (45) 28/06/2024//6/2024 (56) RO 130429 A2; CH 666108 A5 (73) VLAD MARIAN GABRIEL, STR.BARBOSI, NR.12, BL.D, SC.2, ET.2, AP.30, GALAȚI, GL, RO (72) VLAD MARIAN GABRIEL, STR.BARBOSI, NR.12, BL.D, SC.2, ET.2, AP.30, GALAȚI, GL, RO (74) CABINET INDIVIDUAL FERARU CLAUDIU, CALEA VICTORIEI NR.128B, AP.14, SECTOR 1, BUCUREȘTI (54) **PROCEDU ȘI SISTEM DE COLECTARE ȘI DIRECȚIONARE CONTROLATĂ A DEVERSĂRIILOR ACCIDENTALE DE FLUIDE DIN CONDUCTE AVARIATE**

(11) 132446 B1 (51) **G01J 5/12** ^(2006.01); **C04B 35/46** ^(2006.01) (21) a 2017 00697 (22) 21/09/2017 (41) 30/03/2018//3/2018 (45) 28/06/2024//6/2024 (56) US 6340816 B1; JP 2010226121 A (73) INSTITUTUL NAȚIONAL DE CERCETARE DEZVOLTARE PENTRU FIZICA MATERIALELOR, STR. ATOMIȘTILOR NR. 105 BIS CP. MG 7, MĂGURELE, IF, RO; UNIVERSITATEA NAȚIONALĂ DE ȘTIINȚĂ ȘI TEHNOLOGIE POLITEHNICA BUCUREȘTI, SPLAIUL INDEPENDENȚEI NR.313, SECTOR 6, BUCUREȘTI, B, RO; INTERNET S.R.L., STR.COMANA NR.21, SECTOR 1, BUCUREȘTI, B, RO (72) PINTILIE LUCIAN, STR.ALUNIȘ, NR.10, MĂGURELE, IF, RO; BOTEA MIHAELA, STR.BUJORILOR, NR.5, BL.B21, SC.2, ET.2, AP.20, MĂGURELE, IF, RO; IUGA ALIN, STR. PICTOR GRIGORESCU, NR 12, HUNEDOARA, HD, RO; CIOCA MIHAI, ALEEA CIUCEA NR. 5, BL. P20, SC. 3, ET. 3, AP. 37, SECTOR 3, BUCUREȘTI, B, RO; IANCULESCU CARMEN ADELINA, STR. ODOBEȘTI NR. 5, BL. Z1, SC. 1, ET. 3, AP. 14, SECTOR 3, BUCUREȘTI, B, RO; OFRIM DRAGOȘ VASILE, ALEEA ISTRU, NR.1, BL. P2, SC. 4, ET.3, APT.38, SECTOR 6, BUCUREȘTI, B, RO; OFRIM BOGDAN ALEXANDRU, ALEEA ISTRU, NR. 1, BL.P2, SC.4, ET.3, APT. 38, SECTOR 6, BUCUREȘTI, B, RO; OFRIM DRAGOȘ MIHAI, ALEEA ISTRU, NR.1, BL.P2, SC.4, ET.3, AP.38, SECTOR 6, BUCUREȘTI, B, RO (54) **DETECTOR PIROELECTRIC PE BAZĂ DE CERAMICĂ CU GRADIENT PLANAR DE CONCENTRAȚIE, ȘI AMPLIFICATOR UNIVERSAL DE SEMNAL PIROELECTRIC PENTRU MODUL DE LUCRU ÎN TENSIUNE**

(11) 133445 B1 (51) **G01N 3/08** (2006.01); **G01N 3/22** (2006.01); **G01L 5/16** (2006.01) (21) a 2017 00961 (22) 22/11/2017 (41) 28/06/2019//6/2019 (45) 28/06/2024//6/2024 (56) WO 2009027097 A2; US 2002062678 A1; CN 203732351 U; JP 2002107278 A (73) UNIVERSITATEA TEHNICĂ "GHEORGHE ASACHI" DIN IAȘI, STR. PROF. DR. DOC. DIMITRIE MANGERON NR. 67, IAȘI, IS, RO (72) GOANȚĂ VIOREL, STR.SUCIDAVA NR.5, BL.259A, SC. TR.1, ET.5, AP.18, IAȘI, IS, RO (54) **STAND PENTRU ÎNCERCAREA LA SOLICITAREA COMPUSĂ STATICĂ DE TRACȚIUNE ȘI TORSIUNE**

(11) 135396 B1 (51) **G01P 5/16** (2006.01); **G01P 5/165** (2006.01); **E21F 1/02** (2006.01) (21) a 2020 00369 (22) 29/06/2020 (41) 30/12/2021//12/2021 (45) 28/06/2024//6/2024 (56) CN 209727981 U; CN 107859527 A; ERNEST L. MacFERRAN, "EQUAL AREA VS LOG-TCHEBYCHEFF", HPAC ENGINEERING MAGAZINE, HEATING/PIPING/AIR CONDITIONING, 1999 (73) INCD-INSEMEX PETROȘANI, STR.GEN.VASILE MILEA, NR.32-34, PETROȘANI, HD, RO (72) CIOCLEA DORU, STR.1 DECEMBRIE 1918, BL.65, SC.1, ET.2, AP.15, PETROȘANI, HD, RO; CHIUZAN EMERIC, STR.TIMIȘOAREI, NR.8, AP.3, PETROȘANI, HD, RO; GĂMAN GEORGE ARTUR, STR. INDEPENDENȚEI, BL. 3, AP. 15, SC. 1, ET. 3, PETROȘANI, HD, RO; GHICIOI EMILIAN, STR. GEN. VASILE MILEA, BL.17, SC.1, AP.9, ET.4, PETROȘANI, HD, RO; GHEORGHE ION, STR. AVIATORILOR BL. 62A, AP. 33, PETROȘANI, HD, RO; RĂDOI FLORIN, STR. NICOLAE TITULESCU NR. 69, BL. D8, SC. 2, AP. 51, VULCAN, HD, RO; BOANTĂ CORNELIU, STR. LUNCA NR. 6, PETRILA, HD, RO; IANC NICOLAE, STR. 1 DECEMBRIE 1918, BL. 124, AP. 28, PETROȘANI, HD, RO; TOMESCU CRISTIAN, STR.GENERAL VASILE MILEA, BL.28C, SC.2, AP.37, PETROȘANI, HD, RO; MORAR MARIUS SIMION, STR.1 DECEMBRIE 1918, BL.97, AP.12, PETROȘANI, HD, RO; MATEI ADRIAN, STR. TAIA NR. 106, PETRILA, HD, RO; DRĂGOESCU RĂZVAN, STR.PĂCII, BL.14, SC.II, AP.29, PETROȘANI, HD, RO (54) **SISTEM DE DETERMINARE CONTINUĂ A VITEZEI AERULUI**

(11) 132449 B1 (51) **G01N 29/07** (2006.01) (21) a 2016 00646 (22) 15/09/2016 (41) 30/03/2018//3/2018 (45) 28/06/2024//6/2024 (56) GB 1504083 (A); US 3352376 (A); US 2649550 (A) (73) UNIVERSITATEA NAȚIONALĂ DE ȘTIINȚĂ ȘI TEHNOLOGIE POLITEHNICA BUCUREȘTI, SPLAIUL INDEPENDENȚEI NR.313, SECTOR 6, BUCUREȘTI, B, RO (72) PREDOI MIHAI VALENTIN, CALEA PLEVNEI NR. 94, SECTOR 1, BUCUREȘTI, B, RO; PETRE CRISTIAN CĂTĂLIN, STR. BRUXELLES NR. 19A, SECTOR 1, BUCUREȘTI, B, RO; CRAIFĂLEANU ANDREI, STR. P.I.CEAIKOVSKI NR. 1, SC. A, ET. 2, AP. 8, SECTOR 2, BUCUREȘTI, B, RO; BOIANGIU MIHAI, BD. BUCUREȘTII NOI NR. 76, BL. A12, SC. B, AP. 74, SECTOR 1, BUCUREȘTI, B, RO; VASILE OVIDIU, ALEEA MASA TĂCERII NR. 2, BL. A, ET. 3, AP. 43, SECTOR 6, BUCUREȘTI, B, RO (54) **DISPOZITIV DE ADAPTARE A TRADUCTOARELOR ULTRASONORE PENTRU INSPECȚIA CONDUCTELOR**

(11) 133682 B1 (51) **G08B 13/186** (2006.01) (21) a 2018 00807 (22) 17/10/2018 (30) 19/10/2017 MD S20170106 (41) 30/10/2019//10/2019 (45) 28/06/2024//6/2024 (56) MD 298 Y; MD 172 Y; US 2018025600 A1; CN 103337120 A (73) S.C.NANOPRO START MC S.R.L., STR. MITROPOLIT ANTIM IVIREANU NR. 40, PITEȘTI, AG, RO; INSTITUTUL DE FIZICĂ APLICATĂ AL ACADEMIEI DE ȘTIINȚE A MOLDOVEI, STR.ACADEMIEI NR.5, CHIȘINĂU, MD (72) CULEAC ION, STR.ALBIȘOARA NR.8, AP.107, CHIȘINĂU, MD; ENĂCHESCU MARIAN, STR. URANUS NR. 98, BL. U8, SC. D, ET. 4, AP. 79, SECTOR 5, BUCUREȘTI, B, RO; BORȘCIOV VICTOR, BD.ȘTEFAN CEL MARE NR.132, AP.90, CHIȘINĂU, MD; VERLAN VICTOR, STR.GHEORGHE ASACHI NR.60, AP. 54, CHIȘINĂU, MD; COJOCARU ION, STR. CIREȘILOR NR.23, CHIȘINĂU, MD; IOVU MIHAIL, STR. DOCUCEAEV NR.3, AP.12, CHIȘINĂU, MD; JDERU ALEXANDRU-ALIN, STR. TINERETULUI NR. 2, ET. 8, AP. 74, SAT DUDU, CHIAJNA, IF, RO; DOROBANȚU DOREL, ALEEA TERASEI NR. 2, BL. E1, SC. 3, AP. 48, SECTORUL 4, BUCUREȘTI, B, RO (74) STRENC SOLUTIONS FOR INNOVATION S.R.L., STR.LUJERULUI NR.6, BL.100, SC.B, ET.3, AP.56, SECTOR 6, BUCUREȘTI (54) **SISTEM ȘI PROCEDEU DE PAZĂ BAZATE PE TEHNOLOGIA CU FIBRĂ OPTICĂ, CU LOCALIZAREA INTERVENȚIEI NEAUTORIZATE ÎN SISTEMUL DE PAZĂ**

(11) 134863 B1 (51) **G21C 3/62** ^(2006.01) (21) a 2020 00363 (22) 20/08/2018 (30) 21/08/2017 CN 201710719413.9 (41) 30/03/2021//3/2021 (45) 28/06/2024//6/2024 (86) CN 2018/101376 20/08/2018 (87) WO 2019/037688 28/02/2019 (56) GB 965896; US 2017040069 A1 (73) CHINA NUCLEAR POWER TECHNOLOGY RESEARCH INSTITUTE CO.,LTD, ROOM 1502-1504, 1506 FLOOR 15, SCIENCE BUILDING, WEST SHANGBU ZHONG ROAD, FUTIAN DISTRICT SHENZHEN, GUANGDONG, CN; CHINA GENERAL NUCLEAR POWER CORPORATION, FLOOR 33 SOUTH BUILDING, CGN TOWER, 2002 SHENNAN BOULEVARD, FUTIAN DISTRICT SHENZHEN, GUANGDONG, CN; CGN POWER CO.,LTD, FLOOR 18 SOUTH BUILDING, CGN TOWER, 2002 SHENNAN BOULEVARD, FUTIAN DISTRICT SHENZHEN, GUANGDONG, CN (72) XUE JIAXIANG, ROOM 1502-1504, 1506 FLOOR 15, SCIENCE BUILDING, WEST SHANGBU ZHONG ROAD, FUTIAN DISTRICT SHENZHEN, GUANGDONG, CN; ZHANG XIANSHENG, ROOM 1502-1504, 1506 FLOOR 15, SCIENCE BUILDING, WEST SHANGBU ZHONG ROAD, FUTIAN DISTRICT SHENZHEN, GUANGDONG, CN; LIU TONG, ROOM 1502-1504, 1506 FLOOR 15, SCIENCE BUILDING, WEST SHANGBU ZHONG ROAD, FUTIAN DISTRICT SHENZHEN, GUANGDONG, CN; LI RUI, ROOM 1502-1504, 1506 FLOOR 15 SCIENCE BUILDING, WEST SHANGBU ZHONG ROAD, FUTIAN DISTRICT

(11) 134863 B1 SHENZHEN, GUANGDONG, CN; YAN YAN, ROOM 1502 - 1504, 1506 FLOOR 15, SCIENCE BUILDING, WEST SHANGBU, ZHONG ROAD, FUTIAN DISTRICT SHENZHEN, GUANGDONG, CN; LI SIGONG, ROOM 1502-1504, 1506 FLOOR 15, SCIENCE BUILDING, WEST SHANGBU ZHONG ROAD, FUTIAN DISTRICT SHENZHEN, GUANGDONG, CN; HUANG HUAWEI, ROOM 1502-1504, 1506 FLOOR 15, SCIENCE BUILDING, WEST SHANGBU ZHONG ROAD, FUTIAN DISTRICT SHENZHEN, GUANGDONG, CN; GONG XING, ROOM 1502-1504, 1506 FLOOR 15, SCIENCE BUILDING, WEST SHANGBU ZHONG ROAD, FUTIAN DISTRICT SHENZHEN, GUANGDONG, CN; REN QISEN, ROOM 1502-1504, 1506 FLOOR 15, SCIENCE BUILDING, WEST SHANGBU ZHONG ROAD, FUTIAN DISTRICT SHENZHEN, GUANGDONG, CN; YAN JUN, ROOM 1502-1504, 1506 FLOOR 15, SCIENCE BUILDING, WEST SHANGBU ZHONG ROAD, FUTIAN DISTRICT SHENZHEN, GUANGDONG, CN; LU ZHIWEI, ROOM 1502-1504, 1506 FLOOR 15, SCIENCE BUILDING, WEST SHANGBU ZHONG ROAD, FUTIAN DISTRICT SHENZHEN, GUANGDONG, CN (74) ZMP INTELLECTUAL PROPERTY S.R.L., STR.C.A.ROSETTI NR.17, ET.3, BIROUL 314, SECTOR 2, BUCUREȘTI (54) **PROCEDEU DE OBTINERE A UNUI PELET DE CARBURĂ DE URANIU, PELET DE CARBURĂ DE URANIU ASTFEL OBTINUT ȘI TIJĂ DE COMBUSTIBIL**

**BREVETE DE INVENȚIE
ACORDATE ȘI ELIBERATE
CONFORM LEGII NR. 64/1991,
REPUBLICATĂ ÎN 19.08.2014,**

- ARANJATE ÎN ORDINE CRESCĂTOARE,
DUPĂ NUMĂRUL DE BREVET**
- ARANJATE ÎN ORDINE ALFABETICĂ,
DUPĂ NUMELE/DENUMIREA TITULARULUI**

Lista brevetelor de invenție acordate și eliberate ordonate crescător, după numărul de brevet

| Număr brevet | Clasa | Număr dosar | Data depozit | Titular | Pag. |
|--------------|---|--------------|--------------|--|------|
| 134013 B1 | A01C 3/06 ^(2006.01) | a 2018 00824 | 22/10/2018 | INSTITUTUL NAȚIONAL DE CERCETARE-DEZVOLTARE PENTRU MAȘINI ȘI INSTALAȚII DESTINATE AGRICULTURII ȘI INDUSTRIEI ALIMENTARE, INMABD.ION IONESCU DE LA BRAD NR. 6, SECTOR 1, BUCUREȘTI, B, RO | 67 |
| 134669 B1 | A01D 41/00 ^(2006.01) | a 2019 00408 | 04/07/2019 | INSTITUTUL NAȚIONAL DE CERCETARE-DEZVOLTARE PENTRU MAȘINI ȘI INSTALAȚII DESTINATE AGRICULTURII ȘI INDUSTRIEI ALIMENTARE, INMABD.ION IONESCU DE LA BRAD NR. 6, SECTOR 1, BUCUREȘTI, B, RO | 67 |
| 134040 B1 | A01F 15/00 ^(2006.01) | a 2018 00592 | 20/08/2018 | INSTITUTUL NAȚIONAL DE CERCETARE-DEZVOLTARE PENTRU MAȘINI ȘI INSTALAȚII DESTINATE AGRICULTURII ȘI INDUSTRIEI ALIMENTARE, INMABD. ION IONESCU DE LA BRAD NR.6, SECTOR 1, BUCUREȘTI, B, RO | 67 |
| 133693 B1 | A01K 63/04 ^(2006.01) | a 2018 00349 | 17/05/2018 | LUPU ANDREI CRISTIAN, STR.EROILOR NR.131, PLOIEȘTI, PH, RO; ANTOHI CONSTANTIN MARIN, STR.GARABET IBRĂILEANU NR.6, BL.7, SC.A, AP.3, IAȘI, IS, RO; LUPU FLORINEL, STR.EROILOR NR.131, PLOIEȘTI, PH, RO | 67 |
| 134607 B1 | A01K 67/00 ^(2006.01) , G01N 33/50 ^(2006.01) , C12Q 1/00 ^(2006.01) | a 2020 00208 | 16/04/2020 | INSTITUTUL DE BIOCHIMIE AL ACADEMIEI ROMÂNE, SPLAIUL INDEPENDENȚEI 296, SECTOR 6, BUCUREȘTI, B, RO | 68 |
| 133808 B1 | A01M 29/32 ^(2011.01) , A01M 29/24 ^(2011.01) | a 2018 00500 | 04/07/2018 | LUPU ANDREI CRISTIAN, STR.EROILOR NR.131, PLOIEȘTI, PH, RO; ANTOHI CONSTANTIN, STR. G. IBRĂILEANU NR. 6, BL.7, SC.A,AP.3, IAȘI, IS, RO; VICOVEANU DIMITRIE, STR.ELENA DOAMNA NR.34, IAȘI, IS, RO; LUPU FLORINEL, STR.EROILOR NR.131, PLOIEȘTI, PH, RO | 68 |
| 135022 B1 | A01N 65/00 ^(2006.01) | a 2019 00865 | 05/12/2019 | INSTITUTUL NAȚIONAL DE CERCETARE-DEZVOLTARE PENTRU CHIMIE ȘI PETROCHIMIE - ICECHIM, SPLAIUL INDEPENDENȚEI NR.202, SECTOR 6, BUCUREȘTI, B, RO | 68 |
| 133743 B1 | A23B 9/06 ^(2006.01) , A23L 3/54 ^(2006.01) , A61L 2/10 ^(2006.01) | a 2018 00402 | 06/06/2018 | UNIVERSITATEA "DUNĂREA DE JOS" DIN GALAȚI, STR.DOMNEASCĂ NR.47, GALAȚI, GL, RO | 68 |
| 132843 B1 | A47B 19/00 ^(2006.01) , G01N 27/00 ^(2006.01) | a 2018 00298 | 26/04/2018 | INSTITUTUL NAȚIONAL DE CERCETARE-DEZVOLTARE PENTRU TEHNOLOGII IZOTOPICE ȘI MOLECULARE, STR.DONAT NR.67-103, CLUJ-NAPOCA, CJ, RO | 69 |

| Număr brevet | Clasa | Număr dosar | Data depozit | Titular | Pag. |
|--------------|--|--------------|--------------|---|------|
| 134188 B1 | A61B 5/11 ^{(2006.01),} G08B 23/00 ^(2006.01) | a 2018 00855 | 30/10/2018 | VER ISTVAN, STR.LĂPUȘULUI NR. 17, CLUJ-NAPOCA, CJ, RO | 69 |
| 133937 B1 | A61G 7/015 ^(2006.01) | a 2018 00733 | 27/09/2018 | UNIVERSITATEA "ȘTEFAN CEL MARE" DIN SUCEAVA, STR.UNIVERSITĂȚII, NR.13, SUCEAVA, SV, RO | 69 |
| 133245 B1 | A61H 1/02 ^{(2006.01),} A63B 23/04 ^(2006.01) | a 2017 00889 | 31/10/2017 | INSTITUTUL NAȚIONAL DE CERCETARE-DEZVOLTARE PENTRU MECATRONICĂ ȘI TEHNICA MĂSURĂRII - INCDMTM BUCUREȘTI, ȘOS.PANTELIMON NR.6-8, SECTOR 2, BUCUREȘTI, B, RO | 69 |
| 133314 B1 | A61K 8/97 ^(2006.01) | a 2018 00870 | 05/11/2018 | UNIVERSITATEA DE ȘTIINȚE AGRICOLE ȘI MEDICINĂ VETERINARĂ A BANATULUI "REGELE MIHAI I AL ROMÂNIEI" - DIN TIMIȘOARA, CALEA ARADULUI NR. 119, TIMIȘOARA, TM, RO | 70 |
| 137751 B1 | A62B 11/00 ^{(2006.01),} A62B 15/00 ^{(2006.01),} B01D 53/86 ^(2006.01) | a 2022 00243 | 09/05/2022 | RADU RADU, BD.DECEBAL, NR.17, BL.S16, SC.2, ET.8, AP.44, SECTOR 3, BUCUREȘTI, B, RO; IONESCU CAZEMIR- BENEDICT, STR.ION CÂMPINEANU, NR.29, BL.6, SC.A, ET.6, AP.23, SECTOR 1, BUCUREȘTI, B, RO | 70 |
| 135874 B1 | B04C 5/081 ^(2006.01) | a 2022 00108 | 04/03/2022 | MATEI DANIEL-ION, NR.183A, SAT MICA, CJ, RO | 70 |
| 133326 B1 | B21D 22/22 ^{(2006.01),} B21D 22/20 ^(2006.01) | a 2018 01074 | 10/12/2018 | UNIVERSITATEA "DUNĂREA DE JOS" DIN GALAȚI, STR. DOMNEASCA NR. 111, GALAȚI, GL, RO | 70 |
| 135048 B1 | B21D 22/26 ^{(2006.01),} B21D 22/30 ^{(2006.01),} B21C 3/12 ^(2006.01) | a 2019 00923 | 20/12/2019 | UNIVERSITATEA "DUNĂREA DE JOS" DIN GALAȚI, STR. DOMNEASCA NR. 111, GALAȚI, GL, RO | 71 |
| 133578 B1 | B23B 41/02 ^{(2006.01),} G01L 3/02 ^{(2006.01),} G01L 1/00 ^(2006.01) | a 2018 00065 | 05/02/2018 | UNIVERSITATEA TEHNICĂ "GHEORGHE ASACHI" DIN IAȘI, BD.PROF. D.MANGERON NR.67, IAȘI, IS, RO | 71 |
| 133827 B1 | B27C 5/06 ^(2006.01) | a 2018 00507 | 06/07/2018 | UNIVERSITATEA "ȘTEFAN CEL MARE" DIN SUCEAVA, STR.UNIVERSITĂȚII, NR.13, SUCEAVA, SV, RO | 71 |
| 134892 B1 | B29B 17/00 ^{(2006.01),} C04B 18/04 ^{(2006.01),} E01C 5/22 ^(2006.01) | a 2020 00670 | 27/10/2020 | UNIVERSITATEA "TRANSILVANIA" DIN BRAȘOV, BD. EROILOR NR.29, BRAȘOV, BV, RO | 71 |
| 134421 B1 | B30B 9/30 ^(2006.01) | a 2019 00198 | 27/03/2019 | INSTITUTUL NAȚIONAL DE CERCETARE-DEZVOLTARE PENTRU MAȘINI ȘI INSTALAȚII DESTINATE AGRICULTURII ȘI INDUSTRIEI ALIMENTARE, INMA-BD.ION IONESCU DE LA BRAD NR. 6, SECTOR 1, BUCUREȘTI, B, RO | 72 |
| 133663 B1 | B62D 43/04 ^(2006.01) | a 2018 00264 | 16/04/2018 | RENAULT TECHNOLOGIE ROUMANIE S.R.L., NORTH GATE BUSINESS CENTRE, BD. PIPERA NR. 2/III, 077190, VOLUNTARI, IF, RO | 72 |

| Număr brevet | Clasa | Număr dosar | Data depozit | Titular | Pag. |
|--------------|--|--------------|--------------|--|------|
| 134497 B1 | B63B 34/20 ^{(2020.01),} B63H 16/08 ^(2006.01) | a 2019 00253 | 23/04/2019 | MUREȘAN OVIDIU-OCTAVIAN, STR.VÂRTEJULUI NR.32, VOLUNTARI, IF, RO | 72 |
| 132864 B1 | B64C 21/02 ^(2006.01) | a 2018 00305 | 03/05/2018 | UNIVERSITATEA DIN CRAIOVA, STR.ALEXANDRU IOAN CUZA NR.13, CRAIOVA, DJ, RO | 72 |
| 134628 B1 | B65D 51/28 ^{(2006.01),} B65D 81/32 ^(2006.01) | a 2019 00370 | 18/06/2019 | CIOABLA NELU, STR.IZVORULUI NR.3, COMUNA CARCEA, DJ, RO | 73 |
| 133087 B1 | C02F 1/48 ^(2006.01) | a 2018 00542 | 19/07/2018 | KEMA TRONIC S.R.L., B-DUL REPUBLICII, NR.3/3, BAIA MARE, MM, RO | 73 |
| 134116 B1 | C05F 11/02 ^(2006.01) | a 2018 00775 | 05/10/2018 | INSTITUTUL NAȚIONAL DE CERCETARE- DEZVOLTARE PENTRU MAȘINI ȘI INSTALAȚII DESTINATE AGRICULTURII ȘI INDUSTRIEI ALIMENTARE, INMA, BD. ION IONESCU DE LA BRAD NR.6, SECTOR 1, BUCUREȘTI, B, RO | 73 |
| 134567 B1 | C10C 3/02 ^{(2006.01),} C10G 3/00 ^{(2006.01),} C08L 95/00 ^(2006.01) | a 2019 00263 | 24/04/2019 | INSTITUTUL NAȚIONAL DE CERCETARE DEZVOLTARE PENTRU CHIMIE ȘI PETROCHIMIE - ICECHIM, SPLAIUL INDEPENDENȚEI NR. 202, SECTOR 6, BUCUREȘTI, B, RO; ATICA CHEMICALS S.R.L., STR.CĂZĂNEȘTI NR.202, RÂMNICU VÂLCEA, VL, RO | 73 |
| 134824 B1 | C23C 24/10 ^{(2006.01),} B22F 3/105 ^{(2006.01),} C23C 14/22 ^(2006.01) | a 2020 00550 | 02/09/2020 | INSTITUTUL NAȚIONAL DE CERCETARE- DEZVOLTARE PENTRU FIZICA LASERILOR, PLASMEI ȘI RADIAȚIEI- INFLPR, STR. ATOMIȘTILOR NR.409, MĂGURELE, IF, RO | 74 |
| 133056 B1 | F01N 5/02 ^{(2006.01),} F28D 7/02 ^(2006.01) | a 2017 00504 | 21/07/2017 | INSTITUTUL NAȚIONAL DE CERCETARE- DEZVOLTARE PENTRU MAȘINI ȘI INSTALAȚII DESTINATE AGRICULTURII ȘI INDUSTRIEI ALIMENTARE, INMA- BD.ION IONESCU DE LA BRAD NR. 6, SECTOR 1, BUCUREȘTI, B, RO | 74 |
| 135169 B1 | F02D 13/04 ^{(2006.01),} B60T 1/12 ^{(2006.01),} F02B 29/00 ^(2006.01) | a 2020 00054 | 06/02/2020 | LOGHINESCU VASILE, STR.CONSTRUCTORILOR, NR.13, BL.2,SC.B, AP.6, PITEȘTI, AG, RO | 74 |
| 133628 B1 | F03D 3/02 ^(2006.01) | a 2018 00143 | 01/03/2018 | STROIE DUMITRU, SAT DĂRMĂNEȘTI NR.1116, COMUNA DĂRMĂNEȘTI, DB, RO | 74 |
| 132324 B1 | F16D 7/10 ^(2006.01) | a 2017 00524 | 28/07/2017 | UNIVERSITATEA "TRANSILVANIA" DIN BRAȘOV, BD.EROILOR NR.29, BRAȘOV, BV, RO | 75 |
| 134408 B1 | F16L 1/26 ^{(2006.01),} F16L 55/17 ^(2006.01) | a 2018 00930 | 22/11/2018 | VLAD MARIAN GABRIEL, STR.BARBOSI, NR.12, BL.D, SC.2, ET.2, AP.30, GALAȚI, GL, RO | 75 |
| 135478 B1 | F23R 3/04 ^{(2006.01),} F23R 3/30 ^(2006.01) | a 2021 00524 | 06/09/2021 | INSTITUTUL NAȚIONAL DE CERCETARE- DEZVOLTARE TURBOMOTOARE - COMOTI, BD.IULIU MANIU NR.220 D, SECTOR 6, BUCUREȘTI, B, RO | 75 |

| Număr brevet | Clasa | Număr dosar | Data depozit | Titular | Pag. |
|--------------|--|--------------|--------------|---|------|
| 132446 B1 | G01J 5/12 ^(2006.01) , C04B 35/46 ^(2006.01) | a 2017 00697 | 21/09/2017 | INSTITUTUL NAȚIONAL DE CERCETARE DEZVOLTARE PENTRU FIZICA MATERIALELOR, STR. ATOMIȘTILOR NR. 105 BIS CP. MG 7, MĂGURELE, IF, RO; UNIVERSITATEA NAȚIONALĂ DE ȘTIINȚĂ ȘI TEHNOLOGIE POLITEHNICA BUCUREȘTI, SPLAIUL INDEPENDENȚEI NR.313, SECTOR 6, BUCUREȘTI, B, RO; INTERNET S.R.L., STR.COMANA NR.21, SECTOR 1, BUCUREȘTI, B, RO | 75 |
| 133445 B1 | G01N 3/08 ^(2006.01) , G01N 3/22 ^(2006.01) , G01L 5/16 ^(2006.01) | a 2017 00961 | 22/11/2017 | UNIVERSITATEA TEHNICĂ "GHEORGHE ASACHI" DIN IAȘI, STR. PROF. DR. DOC. DIMITRIE MANGERON NR. 67, IAȘI, IS, RO | 76 |
| 132449 B1 | G01N 29/07 ^(2006.01) | a 2016 00646 | 15/09/2016 | UNIVERSITATEA NAȚIONALĂ DE ȘTIINȚĂ ȘI TEHNOLOGIE POLITEHNICA BUCUREȘTI, SPLAIUL INDEPENDENȚEI NR.313, SECTOR 6, BUCUREȘTI, B, RO | 76 |
| 135396 B1 | G01P 5/16 ^(2006.01) , G01P 5/165 ^(2006.01) , E21F 1/02 ^(2006.01) | a 2020 00369 | 29/06/2020 | INCD-INSEMEX PETROȘANI, STR.GEN.VASILE MILEA, NR.32-34, PETROȘANI, HD, RO | 76 |
| 133682 B1 | G08B 13/186 ^(2006.01) | a 2018 00807 | 17/10/2018 | S.C.NANOPRO START MC S.R.L., STR. MITROPOLIT ANTIM IVIREANU NR. 40, PITEȘTI, AG, RO; INSTITUTUL DE FIZICĂ APLICATĂ AL ACADEMIEI DE ȘTIINȚE A MOLDOVEI, STR.ACADEMIEI NR.5, CHIȘINĂU, MD | 76 |
| 134863 B1 | G21C 3/62 ^(2006.01) | a 2020 00363 | 20/08/2018 | CHINA NUCLEAR POWER TECHNOLOGY RESEARCH INSTITUTE CO.,LTD, ROOM 1502-1504,1506 FLOOR 15, SCIENCE BUILDING, WEST SHANGBU ZHONG ROAD, FUTIAN DISTRICT SHENZHEN, GUANGDONG, CN; CHINA GENERAL NUCLEAR POWER CORPORATION, FLOOR 33 SOUTH BUILDING, CGN TOWER, 2002 SHENNAN BOULEVARD, FUTIAN DISTRICT SHENZHEN, GUANGDONG, CN; CGN POWER CO.,LTD, FLOOR 18 SOUTH BUILDING, CGN TOWER, 2002 SHENNAN BOULEVARD, FUTIAN DISTRICT SHENZHEN, GUANGDONG, CN | 77 |

Lista brevetelor de invenție acordate și eliberate ordonate alfabetic, după numele/denumirea titularului

| Număr brevet | Clasa | Număr dosar | Data depozit | Titular | Pag. |
|--------------|---|--------------|--------------|---|------|
| 134863 B1 | G21C 3/62 ^(2006.01) | a 2020 00363 | 20/08/2018 | CHINA NUCLEAR POWER TECHNOLOGY RESEARCH INSTITUTE CO.,LTD, ROOM 1502-1504,1506 FLOOR 15, SCIENCE BUILDING, WEST SHANGBU ZHONG ROAD, FUTIAN DISTRICT SHENZHEN, GUANGDONG, CN; CHINA GENERAL NUCLEAR POWER CORPORATION, FLOOR 33 SOUTH BUILDING, CGN TOWER, 2002 SHENNAN BOULEVARD, FUTIAN DISTRICT SHENZHEN, GUANGDONG, CN; CGN POWER CO.,LTD, FLOOR 18 SOUTH BUILDING, CGN TOWER, 2002 SHENNAN BOULEVARD, FUTIAN DISTRICT SHENZHEN, GUANGDONG, CN | 77 |
| 134628 B1 | B65D 51/28 ^(2006.01) , B65D 81/32 ^(2006.01) | a 2019 00370 | 18/06/2019 | CIOABLA NELU, STR.IZVORULUI NR.3, COMUNA CARCEA, DJ, RO | 73 |
| 135396 B1 | G01P 5/16 ^(2006.01) , G01P 5/165 ^(2006.01) , E21F 1/02 ^(2006.01) | a 2020 00369 | 29/06/2020 | INCD-INSEMEX PETROȘANI, STR.GEN.VASILE MILEA, NR.32-34, PETROȘANI, HD, RO | 76 |
| 134607 B1 | A01K 67/00 ^(2006.01) , G01N 33/50 ^(2006.01) , C12Q 1/00 ^(2006.01) | a 2020 00208 | 16/04/2020 | INSTITUTUL DE BIOCHIMIE AL ACADEMIEI ROMÂNE, SPLAIUL INDEPENDENȚEI 296, SECTOR 6, BUCUREȘTI, B, RO | 68 |
| 133056 B1 | F01N 5/02 ^(2006.01) , F28D 7/02 ^(2006.01) | a 2017 00504 | 21/07/2017 | INSTITUTUL NAȚIONAL DE CERCETARE-DEZVOLTARE PENTRU MAȘINI ȘI INSTALAȚII DESTINATE AGRICULTURII ȘI INDUSTRIEI ALIMENTARE, INMA-BD.ION IONESCU DE LA BRAD NR. 6, SECTOR 1, BUCUREȘTI, B, RO | 74 |
| 135478 B1 | F23R 3/04 ^(2006.01) , F23R 3/30 ^(2006.01) | a 2021 00524 | 06/09/2021 | INSTITUTUL NAȚIONAL DE CERCETARE-DEZVOLTARE TURBOMOTOARE - COMOTI, BD.IULIU MANIU NR.220 D, SECTOR 6, BUCUREȘTI, B, RO | 75 |
| 132446 B1 | G01J 5/12 ^(2006.01) , C04B 35/46 ^(2006.01) | a 2017 00697 | 21/09/2017 | INSTITUTUL NAȚIONAL DE CERCETARE DEZVOLTARE PENTRU FIZICA MATERIALELOR, STR. ATOMIȘTILOR NR. 105 BIS CP. MG 7, MĂGURELE, IF, RO; UNIVERSITATEA NAȚIONALĂ DE ȘTIINȚĂ ȘI TEHNOLOGIE POLITEHNICA BUCUREȘTI, SPLAIUL INDEPENDENȚEI NR.313, SECTOR 6, BUCUREȘTI, B, RO; INTERNET S.R.L., STR.COMANA NR.21, SECTOR 1, BUCUREȘTI, B, RO | 75 |
| 135022 B1 | A01N 65/00 ^(2006.01) | a 2019 00865 | 05/12/2019 | INSTITUTUL NAȚIONAL DE CERCETARE-DEZVOLTARE PENTRU CHIMIE ȘI PETROCHIMIE - ICECHIM, SPLAIUL INDEPENDENȚEI NR.202, SECTOR 6, BUCUREȘTI, B, RO | 68 |

| Număr brevet | Clasa | Număr dosar | Data depozit | Titular | Pag. |
|--------------|--|--------------|--------------|---|-----------|
| 132843 B1 | A47B 19/00 ^{(2006.01),} G01N 27/00 ^(2006.01) | a 2018 00298 | 26/04/2018 | INSTITUTUL NAȚIONAL DE CERCETARE-DEZVOLTARE PENTRU TEHNOLOGII IZOTOPICE ȘI MOLECULARE, STR.DONAT NR.67-103, CLUJ-NAPOCA, CJ, RO | 69 |
| 134669 B1 | A01D 41/00 ^(2006.01) | a 2019 00408 | 04/07/2019 | INSTITUTUL NAȚIONAL DE CERCETARE-DEZVOLTARE PENTRU MAȘINI ȘI INSTALAȚII DESTINATE AGRICULTURII ȘI INDUSTRIEI ALIMENTARE, INMA-BD.ION IONESCU DE LA BRAD NR. 6, SECTOR 1, BUCUREȘTI, B, RO | 67 |
| 134824 B1 | C23C 24/10 ^{(2006.01),} B22F 3/105 ^{(2006.01),} C23C 14/22 ^(2006.01) | a 2020 00550 | 02/09/2020 | INSTITUTUL NAȚIONAL DE CERCETARE-DEZVOLTARE PENTRU FIZICA LASERILOR, PLASMEI ȘI RADIAȚIEI-INFLPR, STR. ATOMIȘTILOR NR.409, MĂGURELE, IF, RO | 74 |
| 133245 B1 | A61H 1/02 ^{(2006.01),} A63B 23/04 ^(2006.01) | a 2017 00889 | 31/10/2017 | INSTITUTUL NAȚIONAL DE CERCETARE-DEZVOLTARE PENTRU MECATRONICĂ ȘI TEHNICA MĂSURĂRII - INCDMTM BUCUREȘTI, ȘOS.PANTELIMON NR.6-8, SECTOR 2, BUCUREȘTI, B, RO | 69 |
| 134567 B1 | C10C 3/02 ^{(2006.01),} C10G 3/00 ^{(2006.01),} C08L 95/00 ^(2006.01) | a 2019 00263 | 24/04/2019 | INSTITUTUL NAȚIONAL DE CERCETARE DEZVOLTARE PENTRU CHIMIE ȘI PETROCHIMIE - ICECHIM, SPLAIUL INDEPENDENȚEI NR. 202, SECTOR 6, BUCUREȘTI, B, RO; ATICA CHEMICALS S.R.L., STR.CĂZĂNEȘTI NR.202, RÂMNICU VÂLCEA, VL, RO | 73 |
| 134421 B1 | B30B 9/30 ^(2006.01) | a 2019 00198 | 27/03/2019 | INSTITUTUL NAȚIONAL DE CERCETARE-DEZVOLTARE PENTRU MAȘINI ȘI INSTALAȚII DESTINATE AGRICULTURII ȘI INDUSTRIEI ALIMENTARE, INMA-BD.ION IONESCU DE LA BRAD NR. 6, SECTOR 1, BUCUREȘTI, B, RO | 72 |
| 134013 B1 | A01C 3/06 ^(2006.01) | a 2018 00824 | 22/10/2018 | INSTITUTUL NAȚIONAL DE CERCETARE-DEZVOLTARE PENTRU MAȘINI ȘI INSTALAȚII DESTINATE AGRICULTURII ȘI INDUSTRIEI ALIMENTARE, INMA-BD.ION IONESCU DE LA BRAD NR. 6, SECTOR 1, BUCUREȘTI, B, RO | 67 |
| 134116 B1 | C05F 11/02 ^(2006.01) | a 2018 00775 | 05/10/2018 | INSTITUTUL NAȚIONAL DE CERCETARE-DEZVOLTARE PENTRU MAȘINI ȘI INSTALAȚII DESTINATE AGRICULTURII ȘI INDUSTRIEI ALIMENTARE, INMA, BD. ION IONESCU DE LA BRAD NR.6, SECTOR 1, BUCUREȘTI, B, RO | 73 |
| 134040 B1 | A01F 15/00 ^(2006.01) | a 2018 00592 | 20/08/2018 | INSTITUTUL NAȚIONAL DE CERCETARE-DEZVOLTARE PENTRU MAȘINI ȘI INSTALAȚII DESTINATE AGRICULTURII ȘI INDUSTRIEI ALIMENTARE, INMA, BD. ION IONESCU DE LA BRAD NR.6, SECTOR 1, BUCUREȘTI, B, RO | 67 |

| Număr brevet | Clasa | Număr dosar | Data depozit | Titular | Pag. |
|--------------|--|--------------|--------------|--|------|
| 133087 B1 | C02F 1/48 ^(2006.01) | a 2018 00542 | 19/07/2018 | KEMA TRONIC S.R.L., B-DUL REPUBLICII, NR.3/3, BAIA MARE, MM, RO | 73 |
| 135169 B1 | F02D 13/04 ^(2006.01) , B60T 1/12 ^(2006.01) , F02B 29/00 ^(2006.01) | a 2020 00054 | 06/02/2020 | LOGHINESCU VASILE, STR.CONSTRUCTORILOR, NR.13, BL.2,SC.B, AP.6, PITEȘTI, AG, RO | 74 |
| 133808 B1 | A01M 29/32 ^(2011.01) , A01M 29/24 ^(2011.01) | a 2018 00500 | 04/07/2018 | LUPU ANDREI CRISTIAN, STR.EROILOR NR.131, PLOIEȘTI, PH, RO; ANTOHI CONSTANTIN, STR. G. IBRĂILEANU NR. 6, BL.7, SC.A,AP.3, IAȘI, IS, RO; VICOVEANU DIMITRIE, STR.ELENA DOAMNA NR.34, IAȘI, IS, RO; LUPU FLORINEL, STR.EROILOR NR.131, PLOIEȘTI, PH, RO | 68 |
| 133693 B1 | A01K 63/04 ^(2006.01) | a 2018 00349 | 17/05/2018 | LUPU ANDREI CRISTIAN, STR.EROILOR NR.131, PLOIEȘTI, PH, RO; ANTOHI CONSTANTIN MARIN, STR.GARABET IBRĂILEANU NR.6, BL.7, SC.A, AP.3, IAȘI, IS, RO; LUPU FLORINEL, STR.EROILOR NR.131, PLOIEȘTI, PH, RO | 67 |
| 135874 B1 | B04C 5/081 ^(2006.01) | a 2022 00108 | 04/03/2022 | MATEI DANIEL-ION, NR.183A, SAT MICA, CJ, RO | 70 |
| 134497 B1 | B63B 34/20 ^(2020.01) , B63H 16/08 ^(2006.01) | a 2019 00253 | 23/04/2019 | MUREȘAN OVIDIU-OCTAVIAN, STR.VĂRTEJULUI NR.32, VOLUNTARI, IF, RO | 72 |
| 137751 B1 | A62B 11/00 ^(2006.01) , A62B 15/00 ^(2006.01) , B01D 53/86 ^(2006.01) | a 2022 00243 | 09/05/2022 | RADU RADU, BD.DECEBAL, NR.17, BL.S16, SC.2, ET.8, AP.44, SECTOR 3, BUCUREȘTI, B, RO; IONESCU CAZEMIR- BENEDICT, STR.ION CÂMPINEANU, NR.29, BL.6, SC.A, ET.6, AP.23, SECTOR 1, BUCUREȘTI, B, RO | 70 |
| 133663 B1 | B62D 43/04 ^(2006.01) | a 2018 00264 | 16/04/2018 | RENAULT TECHNOLOGIE ROUMANIE S.R.L., NORTH GATE BUSINESS CENTRE, BD. PIPERA NR. 2/III, 077190, VOLUNTARI, IF, RO | 72 |
| 133682 B1 | G08B 13/186 ^(2006.01) | a 2018 00807 | 17/10/2018 | S.C.NANOPRO START MC S.R.L., STR. MITROPOLIT ANTIM IVIREANU NR. 40, PITEȘTI, AG, RO; INSTITUTUL DE FIZICĂ APLICATĂ AL ACADEMIEI DE ȘTIINȚE A MOLDOVEI, STR.ACADEMIEI NR.5, CHIȘINĂU, MD | 76 |
| 133628 B1 | F03D 3/02 ^(2006.01) | a 2018 00143 | 01/03/2018 | STROIE DUMITRU, SAT DĂRMĂNEȘTI NR.1116, COMUNA DĂRMĂNEȘTI, DB, RO | 74 |
| 133743 B1 | A23B 9/06 ^(2006.01) , A23L 3/54 ^(2006.01) , A61L 2/10 ^(2006.01) | a 2018 00402 | 06/06/2018 | UNIVERSITATEA "DUNĂREA DE JOS" DIN GALAȚI, STR.DOMNEASCĂ NR.47, GALAȚI, GL, RO | 68 |
| 133326 B1 | B21D 22/22 ^(2006.01) , B21D 22/20 ^(2006.01) | a 2018 01074 | 10/12/2018 | UNIVERSITATEA "DUNĂREA DE JOS" DIN GALAȚI, STR. DOMNEASCA NR. 111, GALAȚI, GL, RO | 70 |

| Număr brevet | Clasa | Număr dosar | Data depozit | Titular | Pag. |
|--------------|---|--------------|--------------|--|------|
| 135048 B1 | B21D 22/26 ^{(2006.01),} B21D 22/30 ^{(2006.01),} B21C 3/12 ^(2006.01) | a 2019 00923 | 20/12/2019 | UNIVERSITATEA "DUNĂREA DE JOS" DIN GALAȚI, STR. DOMNEASCA NR. 111, GALAȚI, GL, RO | 71 |
| 133827 B1 | B27C 5/06 ^(2006.01) | a 2018 00507 | 06/07/2018 | UNIVERSITATEA "ȘTEFAN CEL MARE" DIN SUCEAVA, STR.UNIVERSITĂȚII, NR.13, SUCEAVA, SV, RO | 71 |
| 133937 B1 | A61G 7/015 ^(2006.01) | a 2018 00733 | 27/09/2018 | UNIVERSITATEA "ȘTEFAN CEL MARE" DIN SUCEAVA, STR.UNIVERSITĂȚII, NR.13, SUCEAVA, SV, RO | 69 |
| 134892 B1 | B29B 17/00 ^{(2006.01),} C04B 18/04 ^{(2006.01),} E01C 5/22 ^(2006.01) | a 2020 00670 | 27/10/2020 | UNIVERSITATEA "TRANSILVANIA" DIN BRAȘOV, BD. EROILOR NR.29, BRAȘOV, BV, RO | 71 |
| 132324 B1 | F16D 7/10 ^(2006.01) | a 2017 00524 | 28/07/2017 | UNIVERSITATEA "TRANSILVANIA" DIN BRAȘOV, BD.EROILOR NR.29, BRAȘOV, BV, RO | 75 |
| 133314 B1 | A61K 8/97 ^(2006.01) | a 2018 00870 | 05/11/2018 | UNIVERSITATEA DE ȘTIINȚE AGRICOLE ȘI MEDICINĂ VETERINARĂ A BANATULUI "REGELE MIHAI I AL ROMÂNIEI" - DIN TIMIȘOARA, CALEA ARADULUI NR. 119, TIMIȘOARA, TM, RO | 70 |
| 132864 B1 | B64C 21/02 ^(2006.01) | a 2018 00305 | 03/05/2018 | UNIVERSITATEA DIN CRAIOVA, STR.ALEXANDRU IOAN CUZA NR.13, CRAIOVA, DJ, RO | 72 |
| 132449 B1 | G01N 29/07 ^(2006.01) | a 2016 00646 | 15/09/2016 | UNIVERSITATEA NAȚIONALĂ DE ȘTIINȚĂ ȘI TEHNOLOGIE POLITEHNICA BUCUREȘTI, SPLAIUL INDEPENDENȚEI NR.313, SECTOR 6, BUCUREȘTI, B, RO | 76 |
| 133578 B1 | B23B 41/02 ^{(2006.01),} G01L 3/02 ^{(2006.01),} G01L 1/00 ^(2006.01) | a 2018 00065 | 05/02/2018 | UNIVERSITATEA TEHNICĂ "GHEORGHE ASACHI" DIN IAȘI, BD.PROF. D.MANGERON NR.67, IAȘI, IS, RO | 71 |
| 133445 B1 | G01N 3/08 ^{(2006.01),} G01N 3/22 ^{(2006.01),} G01L 5/16 ^(2006.01) | a 2017 00961 | 22/11/2017 | UNIVERSITATEA TEHNICĂ "GHEORGHE ASACHI" DIN IAȘI, STR. PROF. DR. DOC. DIMITRIE MANGERON NR. 67, IAȘI, IS, RO | 76 |
| 134188 B1 | A61B 5/11 ^{(2006.01),} G08B 23/00 ^(2006.01) | a 2018 00855 | 30/10/2018 | VER ISTVAN, STR.LĂPUȘULUI NR. 17, CLUJ-NAPOCA, CJ, RO | 69 |
| 134408 B1 | F16L 1/26 ^{(2006.01),} F16L 55/17 ^(2006.01) | a 2018 00930 | 22/11/2018 | VLAD MARIAN GABRIEL, STR.BARBOSI, NR.12, BL.D, SC.2, ET.2, AP.30, GALAȚI, GL, RO | 75 |

**BREVETE DE INVENȚIE
PENTRU CARE AU FOST ÎNSCRISE
ÎN REGISTRUL NAȚIONAL
MODIFICĂRI ÎN SITUAȚIA JURIDICĂ**

OFICIUL DE STAT PENTRU INVENȚII I M RCI

Modificări în situația juridică a cererilor de brevet de invenție înscrise în Registrul Național al Cererilor de Brevet de Invenție depuse conform art. 67 din H.G. nr. 547/2008

| Nr. brevet de invenție | Nr. cerere de brevet de invenție | Modificare înregistrată privind cererea de brevet de invenție | |
|------------------------|----------------------------------|---|--|
| | | din | în |
| 129963 | a 2013 00379 | (73) PASSCHIP TECHNOLOGY S.R.L., INTRAREA GHEORGHE SIMIONESCU NR. 19, AP. B26, SECTORUL 1, BUCUREȘTI, RO | (73) PASSCHIP TECHNOLOGY S.R.L., PIAȚA PRESEI LIBERE NR. 1, CASA PRESEI LIBERE, CORP A1, ET. 2, SECTORUL 1, BUCUREȘTI, RO |

Transmiteri de drepturi prin cesiune, succesiune, fuziune înregistrate la Oficiul de Stat pentru Invenții și Mărci conform art. 42, din Legea nr. 64/1991, republicată în data de 19.08.2014 și art. 85, din H.G. nr. 547/2008

| Nr. brevet de invenție | Nr. cerere de brevet de invenție | Titular | Succesor in drepturi |
|------------------------|----------------------------------|--|---|
| 131971 | a 2016 00992 | MELLION LIMITED, ROOM 1307-8, DOMINION CENTRE 43-59, QUEENS ROAD, WAN CHAI, HK | GOUDSMIT & TANG MANAGEMENT COMPANY S.A., 25A BOULEVARD ROYAL L-2449, LUXEMBOURG, LU |

DIVERSE

- **LISTA AGENȚIILOR SPECIALIZATE, A CONSILIERILOR ÎN PROPRIETATE INDUSTRIALĂ ȘI A MANDATARILOR AUTORIZAȚI**
- **CENTRE REGIONALE PENTRU PROMOVAREA PROPRIETĂȚII INDUSTRIALE ÎN ROMÂNIA**
- **ANUNȚURI OFICIALE**
- **MATERIALE INFORMATIVE, DIN DOMENIUL PROPRIETĂȚII INDUSTRIALE**

ROMÂNIA
OFICIUL DE STAT PENTRU INVENȚII ȘI MĂRCI

ORDIN nr. 157

24 iulie 1997

Directorul General al Oficiului de Stat pentru Invenții și Mărci,

Având în vedere prevederile art. 14, alin. 3, din Legea 64/1991, privind brevetele de invenție, și Regula 2.5, din H.G. 152/92, referitoare la profesia de consilier în proprietate industrială, emite următorul

ORDIN:

Art. 1. Persoanele ale căror nume figurează în lista anexă la prezentul Ordin, precum și firmele specializate în proprietate industrială se înscriu în **REGISTRUL NAȚIONAL AL CONSILIERILOR ÎN PROPRIETATE INDUSTRIALĂ**, cu menționarea specializării.

Art. 2. Prezentul ordin se va publica în Buletinul Oficial de Proprietate Industrială.

Director General

AGENȚIILE SPECIALIZATE ÎN PROPRIETATE INDUSTRIALĂ
pentru luna iunie 2024

| Nr.crt. | Data înființării | Nr. registru agenții | Denumirea completă a cabinetului/agenției Adresa Consilieri cu drept de practică | Domenii | Statut juridic |
|---------|------------------|----------------------|---|--|----------------|
| 1 | 27.03.1991 | 001 | INVENTA – AGENȚIE DE PROPRIETATE INTELECTUALĂ SRL București, Bdul Corneliu Coposu nr. 7, bl. 104, sc. 2, ap.31, sect.3, cod 030602, Tel: 0213200285, Fax: 0213228325, E-mail: contact@inventa.ro, inventa@inventa.ro Prof. univ. dr. ing. Țurcanu Constantin, ec. Bodomoi Otilia Florentina, arh.dr.ing. Țurcanu Costin Radu, Mahulea Cornelia | Brevete Mărci Desene Topografii | SRL |
| 2 | 29.05.1991 | 002 | ENPORA BRAND MANAGEMENT SRL București, Str. George Calinescu nr.52A, ap.1, 011694, Tel: 0212300990, 0311001634, Fax: 0212302311, 0311007927, E-mail: pop@patents.ro, www.patents.ro, www.enpora.com ing. Pop Călin Radu | Brevete Mărci Desene | SRL |
| 3 | 23.07.1991 | 003 | PATENTMARK SRL București, Str. Dr. N. Turnescu nr. 2, ap.2, sector 5, cod 050467, Tel: 0213121669, Fax: 0213175801, E-mail: office@patentmark.ro, www.patentmark.ro Mohonea Liliana, Mohonea Cristian, Marinescu Ruxandra, Mohonea Ana, Mohonea Maria | Brevete Mărci Desene Topografii | SRL |
| 4 | 18.12.1991 | 004 | RODALL AGENȚIE DE PROPRIETATE INDUSTRIALĂ SRL București, Str. Polonă nr. 115, bl. 15, sc. A, ap. 19 sector 1, cod 010497, Tel: 0212108342, 0722652111, 0745153566, Fax: 0212105794, E-mail: office@rodall.ro, info@rodall.ro, www.rodall.ro Jur. Bălan Gheorghită, Pescarusu Nicoleta | Brevete Mărci Desene Topografii | SRL |
| 5 | 25.08.1992 | 005 | INTELECT SRL Oradea, Bdul Dacia nr. 48 Bl. D10, Ap.3, cod 410346, Tel: 0746835328, 0359402901, Fax: 0359810501, E-mail: info@intelect.ro, www.intelect.ro Buzlea Mircea Valentin, Buzlea Narcisa Floricica | Brevete Mărci Desene Topografii | SRL |
| 6 | 04.12.1992 | 008 | CONSTANTIN GHIȚĂ OFFICE SRL Timișoara, Str. Take Ionescu nr. 24-28 sc. B ap. 2 judetul Timiș, cod 300042, Tel/Fax: 0256435976, Tel: 0744162462, E-mail: ghita@ghitaconstantin.ro, clelia@ghitaconstantin.ro, www.ghitaconstantin.ro Ing. Ghiță Constantin, Pop Motogna Clelia | Brevete Mărci Desene | SRL |

| | | | | | |
|----|------------|-----|---|--|-----|
| 7 | 13.05.1993 | 010 | ROMINVENT SA București, Str. Ermil Pangratti nr. 35, et. 1, sect. 1, cod 011882, Tel: 0212312515, 0212312541, Fax: 0212312550, 0212312454, E-mail: office@rominvent.ro Jur. Mocanu Ion, Ing. Cosmina Fierăscu, Ing. Spătaru Daniela, Dr. Ing. Cristina Popa, Ec. Joitoiu Andreea Simona, Bio.Enescu Miruna, jur. Markusev Denisa Mary, ec. Olteanu Camelia, jur. Dragulin Ioana, ing. Petcu Costin, jur. Martinescu Alina Nicoleta, jur. Pavel Laura, Boncea Oana Laura, Dobrescu Teodora Valentina, Ing. Secăreanu Doina, Ștefan Ruxandra, Munteanu Manuela Cornelia, Preda Raluca Laura, chim. Bădărău Adina Adriana | Brevete Mărci Desene Topografii | SA |
| 8 | 30.03.1995 | 015 | CABINET M. OPROIU - CONSILIERE ÎN PROPRIETATE INTELECTUALĂ SRL București, Str. Popa Savu, nr. 42, parter, sector 1, cod 011434, P.O.Box 2-229, Tel: 0212602833, 0212602834, E-mail: office@oproiu.ro, www.oproiu.ro Fiz. Oproiu Margareta, MBA arh. Vasilescu Raluca, jur. Sturza Ioana, ing. Ene Silvia, ing. chim. Petrea Dana Maria, ing. chim. Georgescu Cristina, ing. mec. Popescu Mariana, jur. Cozorici Violeta, jur. Stănescu Andreea Cosmina, Tiu Marina Alexandra, Groza Nicoleta Simona | Brevete Mărci Desene Topografii | SRL |
| 9 | 21.05.1996 | 017 | LABIRINT AGENȚIE DE PROPRIETATE INTELECTUALĂ Arad, Str. Coriolan Petreanu nr. 28, cod 310151 Tel/Fax: 0257255842, Tel: 0722458129, E-mail: info@labirint.ro Ing. Ivanca Maria | Brevete Mărci Desene | CI |
| 10 | 1997 | 019 | LOYAL PARTNERS - AGENȚIE DE PROPRIETATE INTELECTUALĂ Galați, Str. Col. Nicolae Holban, nr. 1B, camera 3, Tel/Fax: 0236407032, Tel: 0722744241, E-mail: office@loyalpartners.ro, www.loyalpartners.ro ing. av. Pușcașu Dan | Brevete Mărci Desene Topografii | SRL |
| 11 | 10.07.1997 | 016 | MILENIUL 3 – AGENȚIE DE PROPRIETATE INDUSTRIALĂ SRL Pașcani, Str. Moldovei nr. 10, bl. Crinul, sc. A, ap. 28, jud Iași, cod 705200, Tel/Fax: 0232719190, Tel: 0740820582 Ing. Burțilă Ioan | Brevete Mărci Desene | SRL |
| 12 | 03.10.1997 | 021 | LAZĂR ELENA CABINET DE PROPRIETATE INDUSTRIALĂ Buzău, Str. Unirii, Bl. 16C, Et. 3, Ap. 12, cod 120013, OP 1, CP 52, Tel/Fax: 0238724262, Tel: 0723328633, E-mail: l.e.consilier@gmail.com Lazăr Elena | Brevete Mărci Desene Topografii | CI |

| | | | | | |
|----|------------|-----|---|----------------------------|-----|
| 13 | 21.07.1999 | 028 | NOWAPATENT SRL Mediaș, Str. Lotru, nr.4, bl.92, ap.1 Tel: 0269841373, 0264833273, Fax: 0269833273, E-mail: nowapatent@birotec.ro office@nowapatent.ro Danciu Ioan | Brevete Mărci Desene | SRL |
| 14 | 30.08.1999 | 029 | CABINET DE PROPRIETATE INDUSTRIALĂ "BIONPI" București, 010577, Calea Dorobanților 126-130 Bl. 8, et. 9 Ap. 50 sector 1, cod 010577, Tel/Fax: 0212316549, 0318054616, Tel: 0723187944, 0746184697 E-mail: bionpi@rdsmail.ro, bionpi@hotmail.com Ing. Ion Rodica Cocuța | Brevete Mărci Desene | CI |
| 15 | 12.11.1999 | 030 | AGENȚIE DE CONSULTANȚĂ ÎN PROPRIETATE INTELLECTUALĂ ȘI TRANSFER DE TEHNOLOGIE "SPRÎNCEANU NICOLAE" Drobeta Turnu Severin, Str. Gheorghe Ionescu Sisești nr. 96, bl.E2, sc.1, et. 3, ap.8, cod 220212, Tel/Fax: 0352801490, Tel: 0721796318 E-mail: nicolaesprinceanu@yahoo.com Jur.ing. Nicolae Sprinceanu | Brevete Mărci Desene | CI |
| 16 | 21.01.2000 | 031 | CABINET INDIVIDUAL DE PROPRIETATE INDUSTRIALĂ IVĂNESCU GABRIEL DAN Brașov, Str. Avram Iancu, nr. 48A, sc. B, ap. 10, cod poștal 500086, Tel: 0722248415, E-mail: gdivanescu@gmail.com Ivănescu Gabriel Dan | Brevete Mărci Desene | CI |
| 17 | 15.02.2000 | 032 | ANGHEL LUMINIȚA DOINA CABINET DE PROPRIETATE INTELLECTUALĂ București, Str. Gherghitei Nr.1, Bl.94B, Sc. B, Ap.76, sector 2, Fax: 0314013777, Tel: 0723301706, E-mail: anghel2na@yahoo.com, anghel2na@gmail.com, www.avocatianghel.com Ing.av. expert judiciar Anghel Luminita Doina | Brevete Mărci Desene | CI |
| 18 | 24.08.2000 | 033 | APOSTOL SALOMIA PFA Galați, Str. Reg. 11 Siret nr. 15, bl. E4, Et.3, ap. 54, cod 800333, Tel/Fax: 0236436437, Tel: 0766765027, E-mail: saly_apostol@yahoo.com Ing.Apostol Salomia | Brevete Mărci Desene | CI |
| 19 | 07.09.2000 | 034 | AGENȚIA DE PROPRIETATE INDUSTRIALĂ - APIA SRL București, Str. Romancierilor nr. 5, bl.C14, sc.B, ap.41, sector 6, cod 061791, Tel/Fax: 0217783100, www.mark-apia.ro, E-mail: office@mark-apia.ro Visalom Monica | Mărci Desene | SRL |

| | | | | | |
|----|------------|-----|---|--|-----|
| 20 | 08.01.2001 | 041 | CABINET "CECIU GABRIELA" CONSULTANȚĂ ÎN DOMENIUL PROPRIETĂȚII INTELLECTUALE Timișoara, Str. Martir Leonida Banciu, nr. 6, sc. A, ap. 110, jud. Timis, cod postal 300024, Fax: 0256494846; Tel: 0745 388039, E-mail: gabrielaceciu@yahoo.com Ing.Ceciu Gabriela | Brevete Mărci Desene | CI |
| 21 | 05.03.2001 | 045 | CABINET DE MĂRCI BREVETE DESIGN BROJBOIU ADRIAN Pitești, Bdul Republicii, bl.212,sc. D, ap.11, jud.Argeș, cod 110176, Tel/Fax: 0348412529, Tel: 0745143095, E-mail: adrian_brojboiu@yahoo.com Brojboiu Dumitru Adrian Florinel | Brevete Mărci Desene | CI |
| 22 | 12.04.2001 | 047 | INTELLECTUAL PROPERTY OFFICE SRL București, Str. Alexandru Moruzzi nr. 6, bl. B6, sc. 2, ap.62, sector 3, cod 031155, Tel/Fax: 0213262388, Tel: 0745094241, E-mail: office@ipoffice.ro, natalia.todirica@ipoffice.ro Ciuda Berivoe Anca, Ciuda Berivoe Natalia | Brevete Mărci Desene | SRL |
| 23 | 07.05.2001 | 049 | ANDRA MUȘATESCU CABINET DE PROPRIETATE INDUSTRIALĂ București, Calea 13 Septembrie nr. 121, bl.127, et.5, ap.21, Tel: 0722879810, E-mail: office@andramusatescu.ro, www.andramusatescu.ro Mușatescu Andra Oana | Brevete Mărci Desene Topografii | CI |
| 24 | 2001 | 050 | CABINET ACSINTE PAULA - ADRIANA București, sector 3, Calea Călărașilor, nr. 177, bl.45, et.4, ap.12, Tel: 0213234282, Fax: 0213222210, www.legalservices.ro, E-mail: paula@legalservices.ro Av. Acsinte Paula Adriana | Mărci | PF |
| 25 | 31.05.2001 | 071 | CONS INTEL BMA CABINET CONSULTANȚĂ Cart. Dorobanti, nr.2, bl. D2, at.1, ap.5,120087, C.P.8-O.P. 1 Buzau, Fax: 0238719619, Tel: 0745086588, E-mail: marius_bozio@yahoo.com Marius Bozioreanu | Brevete Mărci Desene Topografii | CI |
| 26 | 21.11.2001 | 055 | ROVALCONS SRL AGENȚIE DE PROPRIETATE INTELLECTUALĂ Câmpina, Str. Orizontului, nr.1, bl. R10, et.7, ap.27, Jud. Prahova, cod 105600, Tel/Fax: 0244371390, Tel: 0722540580, E-mail: rovalcons@xnet.ro Ioacăra Valentin | Brevete Mărci Desene | SRL |
| 27 | 2001 | 057 | CABINET N. D. GAVRIL SRL București, Str. Ștefan Negulescu nr. 6A, sector 1, Tel/Fax: 0212302882, 0213165492, Tel: 0722983520, E-mail: cabinetgavril@yahoo.com www.cabinetgavril.ro Gavril Niculina, Popescu Denisa | Brevete Mărci Desene | SRL |

| | | | | | |
|----|------------|-----|---|--|-----|
| 28 | 24.04.2002 | 087 | IACOBINI&CO, CONSILIERI ÎN DREPTUL DE PROPRIETATE INDUSTRIALĂ SRL București, Calea Mosilor, nr.258, bl. 4bis, ap.22, sector 2, Tel: 0212104690, Fax: 0212104793, E-mail: asimri@yahoo.com, vladrosanu@yahoo.com Iacobini Anca Svetlana, Iacobini Mihnea Razvan | Mărci Brevete Desene Topografii | SRL |
| 29 | 11.02.2003 | 089 | RATZA ȘI RATZA SRL București, Bdul A.I. Cuza Nr. 52-54, Sect.1, cod 011053, Tel: 0212601348, Fax: 0212601349 E-mail: office@ratza-ratza.com Rață Andrei Vlad, Mărginean Dragoș, Ploscă Daniel, Vasile Bugarin Sonia Maria, Comănescu Stela | Brevete Mărci Desene | SRL |
| 30 | 13.02.2003 | 062 | ECOINTELLECT CABINET INDIVIDUAL ANDRONACHE PAUL București, Aleea Compozitorilor nr.1, bl.E21, et.6, ap.35, sect 6, Tel/Fax: 0217250069, Tel: 0722741043, 0727476335, E-mail: paul_andronache@yahoo.com, andronachepaul88@gmail.com Andronache Paul | Mărci Desene Topografii Brevete | CI |
| 31 | 16.05.2003 | 070 | CABINET OANA COSTACHE București, Drumul Taberei nr.120, bl.OD1, sc.5, ap.189, sector 6, cod 061413, Tel: 0217450757, 0730557744, E-mail: oana_cocoloi@yahoo.com Oana Costache | Mărci Desene Brevete | CI |
| 32 | 19.06.2003 | 069 | RASKAI M M BREVMARC CONSULT SRL Dej, Str. Unirii, nr.3,BL. D8, ap.31, jud. Cluj, 405200, Tel/Fax: 0264211847, Tel: 0742084050, E-mail: raskaimm@yahoo.com Raskai Maria | Brevete Mărci Desene Topografii | SRL |
| 33 | 25.07.2003 | 093 | NESTOR NESTOR DICULESCU KINGSTON PETERSEN – CONSILIERE ÎN P.I. SRL București, Str. Barbu Văcărescu nr. 201, Clădirea Globalworth Tower, et. 18, birou 18-02, sector 2, Sediu secundar: Târgu Mureș, Strada Rodnei, nr. 26B, biroul 3, etaj II, Tel: 0212011200, Fax: 0212011210, E-mail: office@nnkp.ro, www.nnkp.ro Firaru Florina, Tace Maria Alina | Mărci Desene Brevete | SRL |
| 34 | 21.08.2003 | 094 | N.P.C. SRL Brașov, Str. Alexandru cel Bun, nr.13, bl.E28, ap.7 cod 500025, OP 1 – CP 298, Tel: 0744520357, E-mail: totu@unitbv.ro Țoțu Ioan | Mărci Desene Topografii | SRL |
| 35 | 22.10.2003 | 072 | CABINET INDIVIDUAL NEGOMIREANU LIVIA București, Șos. Nicolae Titulescu nr.94, bl.14A, sc 4 ap.127, sect.1, cod 011146, Tel/Fax: 0314214598, Tel: 0722444719, E-mail: office@cabinetnegomireanu.ro Negomireanu Livia | Mărci Desene | CI |

| | | | | | |
|----|------------|-----|--|--|-----|
| 36 | 30.10.2003 | 073 | CABINET DE PROPRIETATE INDUSTRIALA "VIȘOIU LILIAN CATALIN" București, Bdul Unirii nr.74, bl. J3B, sc.3, ap. 41, Tel/Fax: 0213167043, Tel: 0744480657, E-mail: visoiucatalin@yahoo.com, www.visoiucatalin.home.ro jur. Vișoiu Lilian Catalin | Brevete Mărci Desene Topografii | CI |
| 37 | 12.12.2003 | 096 | EDIPLAST SRL Tg. Mureș, Str. Măgurei nr.25, ap.2, Tel/Fax: 0265263775, Tel: 0744394036, E-mail: themannextdoor2007@yahoo.com Vasilache Virgilius | Mărci Desene Brevete | SRL |
| 38 | 22.12.2003 | 097 | SC PETOSEVIC SRL București, Str. Dionisie Lupu nr.54, etaj 2, sector 1, Tel: 0213057996, 0723522698, Fax: 0213145481, www.petosevic.com, E-mail: aura.campeanu@petosevic.com Campeanu Ioana Aura, Sârghi Roxana, Irimescu George Mihai, Viciu Monica Ștefania | Brevete Mărci Desene | SRL |
| 39 | 9.02.2004 | 098 | CABINET ANI FUCIU SRL Com.Snagov, Bloc P53, sc.A, ap.1, jud.Ilfov, Tel: 0213106399, 0744370196, Fax: 0213106398, E-mail: ani.fuciu@consilier-marci.ro Fuciu Anișoara | Mărci Desene | SRL |
| 40 | 22.02.2004 | 082 | CABINET DE PROPRIETATE INDUSTRIALĂ CIUPAN CORNEL Cluj Napoca, Str. Mestecenilor nr.6, bl.9E, ap.2, Tel: 0264524425, 0264415051, Fax: 0264415054, E-mail: cornel.ciupan@muri.utcluj.ro Ciupan Cornel | Brevete Mărci Desene | CI |
| 41 | 01.06.2004 | 102 | LUTARIS PROT SRL Timisoara, 300426, Str. Ana Ipatescu nr.45, Tel/Fax: 0256489301, Tel: 0742143718, 0723319154, E-mail: qualitarium@qualitarium.ro Tărăbîc Lucian | Brevete Mărci Desene | SRL |
| 42 | 17.06.2004 | 108 | WEIZMANN ARIANA & PARTNERS AGENȚIE DE PROPRIETATE INTELLECTUALĂ SRL București, Str. 11 iunie, nr.51, sc.A, ap.4, Tel: 0723204268, 0724260277, Tel/Fax: 0268315046, E-mail: office@inregistrare-marci.ro, office@branduri.ro, www.branduri.ro Bozocea Violeta, Marcean Ana Maria, Ștefănuț Adelina, Bicu Cristina, Cosma Alina, Paraschiv Alexandra Ramona | Brevete Mărci Desene | SRL |
| 43 | 14.07.2004 | 107 | ARIANA AGENȚIE DE PROPRIETATE INDUSTRIALĂ SRL Timisoara, Calea Aradului, nr.33, ap.7, E-mail: c_popescu2000@yahoo.com Orgovici Codruta Octavia | Mărci Desene | SRL |

| | | | | | |
|----|------------|-----|---|--|-----|
| 44 | 27.01.2005 | 111 | CABINET INDIVIDUAL – NIȚU ION Constanta, Str. Dezrobirii nr.110, bl. IS8, sc.A, ap.1, Tel: 0241512608, 0723317298 Nitu Ion | Mărci Desene Brevete | CI |
| 45 | 27.01.2005 | 112 | CABINET VELICA – AGENȚIE DE PROPRIETATE INDUSTRIALĂ București, Str. Brutus M.I., nr.13, ap.3, cod 050124, Tel/ Fax: 0213357463, Tel: 0722645283, www.velica.ro, E-mail: office@velica.ro Velica Ion Gabriel | Mărci Desene | CI |
| 46 | 22.12.2004 | 116 | INVEL – AGENȚIE DE PROPRIETATE INDUSTRIALĂ București, Str. Ion Ghica nr.3, ap.20, Tel: 0723205048, 0788885352, E-mail: invel_agency@yahoo.com, marian.nicolae.velcea@gmail.com, www.invel.ro Velcea Marian | Brevete Mărci Desene Topografii | SRL |
| 47 | 06.01.2005 | 118 | EURORESSOURCES SRL Medias, Str. Ion Creangă, nr.4, ap.6, Tel: 0269843504, Fax: 0269824812 Fulea Maria | Brevete Mărci Desene | SRL |
| 48 | 27.04.2005 | 117 | CABINET PROPRIETATE INDUSTRIALĂ ALPER RAMAZAN Constanța, Str. Ștefan cel Mare nr.57, bl.M17, sc.B, ap.17, cod 900683, Tel: 0341410937, 0722704363, Fax: 0241635547, E-mail: alperramazan@gmail.com, zonguldakro@yahoo.com Alper Ramazan | Mărci | CI |
| 49 | 30.06.2005 | 124 | CABINET DE PROPRIETATE INDUSTRIALĂ SAVU MARIANA București, Str. Paul Greceanu nr.9, bl.20A, ap.26, Tel/ Fax: 0212120651, E-mail: liliana.savu@credidam.ro, www.lilianasavu.ro Savu Mariana | Mărci Desene | CI |
| 50 | 04.11.2005 | 133 | FRISCH & PARTNERS SRL București, Bdul Carol I, nr.54, sc. B, ap.5, sector 2, Tel: 0213101165, 0722212480, Fax: 0213130130, E-mail: office@frisch.ro, crina.frisch@frisch.ro Crina Nicoleta Frisch, Blăgoi Alexandru Daniel | Mărci Desene Brevete | SRL |
| 51 | 31.10.2005 | 128 | CABINET PROPRIETATE INDUSTRIALĂ ARINOVA Arad, 310151, Str. Coriolan Petreanu, nr.28, Tel/Fax: 0257/255842, Tel: 0744246562, 0722458129, E-mail: ivanca@arinova.ro Ivanca Gavril | Mărci Desene Brevete | CI |
| 52 | 05.01.2006 | 136 | TUCA ZBARCEA & ASOCIAȚII I.P. SRL București, Str. Nicolae Titulescu nr. 4-8, etaj 8, biroul 1, clădirea America House Tel: 0212048890, E-mail: ciprian.dragomir@tuca.ro Dragomir Ciprian Dumitru | Mărci | SRL |

| | | | | | |
|----|------------|-----|--|--|-----|
| 53 | 14.02.2006 | 137 | M.D.P. RIGHTS AGENCY SRL Brasov, Str. Lunga nr.270, cod postal 500450, Tel: 0268440100, 0268440313, 0744355100, Fax: 0268440221, E-mail: camelia.cosescu@gmail.com www.mdp-rights-agency.ro Cosescu Camelia | Brevete Mărci Desene Topografii | SRL |
| 54 | 30.03.2006 | 141 | INNOVIS INTELLECTUAL PROPERTY Bucuresti, Calea Rahovei, nr.217, bl.12, ap.60, sector 5, Tel: 0741572398, E-mail: office@innovis.ro Dumitrescu Oana Irina | Mărci Desene | CI |
| 55 | 30.03.2006 | 142 | CABINET INDIVIDUAL PROPRIETATE INDUSTRIALĂ ALECU BOGDAN Bacau, Str. Lucretiu Patrascanu nr.2, sc.B, ap.2, Tel/Fax: 0334407577, Tel: 0740274741, E-mail: office@marcidesene.ro, www.marcidesene.ro Alec Florin Bogdan | Mărci Desene | CI |
| 56 | 07.04.2006 | 152 | ACTA MARQUE AGENȚIE DE PROPRIETATE INTELLECTUALĂ Cluj Napoca, Str. Eugen Brote, nr. 8, Tel: 0730909831, 0722470886, Tel/Fax: 0364411414, E-mail: actamarque@yahoo.com, office@actamarque.ro Ciurea Delia, Codrean Bogdana Mariana | Mărci | SRL |
| 57 | 20.06.2006 | 149 | INTELLEMMI CONSULT SRL Tg. Mureș, Str. Sârguinței nr.39, ap.12, cod poștal 540543, Fax: 0365401839, Tel: 0745303867, E-mail: cojocnean_maria@yahoo.com; intellemmi@gmail.com Cojocnean Maria Rodica | Brevete Mărci Desene | SRL |
| 58 | 20.06.2006 | 167 | INTELLEXIS SRL București, Str. Cutitul de Argint, nr. 68, etaj 2, ap. 4, Tel: 0213103332, 0723300147, Fax: 0213103042, E-mail: contact@intellexis.ro mat. Benga Bogdan Florin | Mărci Desene Brevete | SRL |
| 59 | 11.09.2006 | 150 | CABINET INDIVIDUAL VALENTINA ȘANTA Tg.Mureș, Str. Koos Ferencz nr.21, bl.21, ap.44, Tel: 0740028967, Fax: 0365815201, E-mail: valentina.santa@gedeon-richter.ro, santa_valentina2002@yahoo.com Santa Valentina | Mărci Desene Brevete | CI |
| 60 | 18.10.2006 | 153 | CABINET INDIVIDUAL NIȚĂ FLORINA Râmnicu Vâlcea, Str. Rapsodiei nr. 13, bl D2, ap. 8, Tel: 0746192874, E-mail: florin@yahoo.com Niță Florina | Brevete Mărci Desene | CI |
| 61 | 20.10.2006 | 154 | CABINET INDIVIDUAL ROS VIOREL București, Bdul Mircea Vodă, nr. 35, bl. M27, sc.A, ap. 16- 18, Tel: 0213211234, Fax: 0213211253, E-mail: viorelros@asdpi.ro Ros Viorel | Brevete Mărci Desene Topografii | CI |

| | | | | | |
|----|------------|-----|--|----------------------------|-----|
| 62 | 26.10.2006 | 155 | CABINET DE PROPRIETATE INTELECTUALĂ MIHAELA TUDORACHE București, sector 2, str. Tudor Arghezi, nr. 8-10, clădirea Unimed, etaj 1, birou F120, Tel: 0723931648, 0213272480, Fax: 0311006271, E-mail: office@tudorache.net, www.tudorache.net Tudorache Mihaela | Mărci | CI |
| 63 | 01.11.2006 | 159 | OPREA I. PATRICIA DIANA – CABINET INDIVIDUAL MĂRCI DE PRODUSE ȘI SERVICII, DESENE ȘI MODELE INDUSTRIALE Cluj Napoca, Str. Dimitrie Gusti, nr. 4-6, ap. 3A, Tel: 0264565885, 0724323761, E-mail: patriciaoprea.cabinet.ip@gmail.com Oprea Patricia Diana | Mărci Desene | CI |
| 64 | 08.12.2006 | 160 | NOMENIUS SRL București, Str. G.M. Zamfirescu, nr. 46, bl. 22A, ap.11 Punct de lucru: București, Str. Aleksandr Sergheevici Puskin, nr.8, sector 1, Tel: 0314315402, Fax: 0318149621, E-mail: elena.grecu@nomenius.ro, www.nomenius.ro Grecu Elena | Brevete Mărci Desene | SRL |
| 65 | 28.02.2007 | 169 | TURTOI INTELECTUAL PROPERTY FIRM SRL București, Splaiul Independenței nr.3, bl.17, ap.7,sector 5, Tel: 0722390388, Tel/Fax: 0213135120, E-mail: office@turtoi.ro, www.turtoi.ro Turtoi Raducu | Mărci Desene | SRL |
| 66 | 15.02.2007 | 176 | BRAND LEADER SRL Brasov, Str. Constantin Lacea, nr.12-14, biroul 2, Tel: 0723474183, E-mail: office@brandleader.ro Costache Demes Anna Nicoleta | Mărci | SRL |
| 67 | 05.03.2007 | 163 | CABINET PROPRIETATE INDUSTRIALĂ C.I. COLAN București, Str. Mihai Eminescu nr.128-130, ap.17, sect.2, Tel: 0216190308, Fax: 0216190309, E-mail: ionut.colan@cbea.ro Colan Cristian Ionut | Mărci Desene | CI |
| 68 | 05.03.2007 | 164 | CABINET INDIVIDUAL NEACȘU CARMEN AUGUSTINA Baia Mare, Str. Rozelor, nr.12/3, Tel: 0727318168, E-mail: carmen@bic.cdimm.org Neacșu Carmen Augustina | Brevete Mărci Desene | CI |
| 69 | 05.03.2007 | 168 | CABINET PROPRIETATE INDUSTRIALĂ IOANA MANEA București, Str. Murgeni, nr. 14, bl. L26, sc. 1, ap. 4, sector 3, Tel: 0744665760, E-mail: ioanamanea@gmail.com Manea Ioana | Mărci Desene | CI |

| | | | | | |
|----|------------|-----|---|--|-----|
| 70 | 30.03.2007 | 173 | CABINET PROPRIETATE INDUSTRIALĂ CIPRIAN MACOVEI București, Str. Popa Tatu nr.15, sector 1, Tel: 0723638775, E-mail: mmacovei@stalfort.ro Macovei Ciprian Mihail | Mărci | CI |
| 71 | 16.07.2007 | 182 | PRI INTELLECTUAL PROPERTY SRL București, Str. Răspântiilor nr.37, ap.2, 020547, Tel: 0728997303, Fax: 0318169 608 E-mail: ana.dan.pi@gmail.com P.A.lic.Dan Ana Nicolina | Mărci | SRL |
| 72 | 07.08.2007 | 177 | CABINET INDIVIDUAL DE PROPRIETATE INDUSTRIALĂ ADRIANA DOICIU București, str. Italiană, nr.10, parter, ap.1, Tel: 0722621926, Fax: 031027304, Email: apazanta@gmail.com Doiciu Adriana | Mărci | CI |
| 73 | 07.08.2007 | 178 | CABINET INDIVIDUAL SONIA FLOREA – consiliere p.i. București, Calea Moșilor nr.207, bl. 15, ap.5, Tel: 0212103215, Fax: 0212100449, E-mail: sonia.florea@avfloreaagheorghe.ro Florea Sonia | Mărci Desene Brevete | CI |
| 74 | 01.10.2007 | 184 | CABINET INDIVIDUAL PROPRIETATE INDUSTRIALĂ ADRIAN TOMESCU București, Str. Poet Vasile Carlova nr.2, bl. A7 bis, ap.74, Tel: 0212224422, 0213217070, Fax: 0212222626, E-mail: atomescu@buzescu.com, amtomescu@yahoo.com Tomescu Adrian | Mărci | CI |
| 75 | 10.10.2007 | 043 | FÂNTÂNĂ RAUL SORIN & ASOCIAȚII SRL Brașov, Str. Zizinului, nr. 84, sc. B, ap. 14, Tel/Fax: 0268543657, Tel: 0745361270, E-mail: office@inventii-marci.ro, www.inventii-marci.ro Fântână Raul Sorin | Mărci Desene Brevete | SRL |
| 76 | 28.02.2008 | 246 | DILIGENS INTELLECTUAL PROPERTY SRL București, Bdul Libertății nr. 22, bl. 102, sc. 3, etaj 6, ap. 55, sector 5, Tel/Fax: 0213350718, Tel: 0723276056, E-mail: office@diligens.ro, www.diligens.ro Năstase Cristian, Năstase Mirela Bianca | Brevete Mărci Desene | SRL |
| 77 | 07.03.2008 | 190 | CABINET MARILENA COMANESCU București, Bdul Ion Ionescu de la Brad, nr.65, ap.5, Tel: 0722259260, E-mail: office@cimo.ro, marilena.comanescu@cimo.ro Comănescu Marilena | Brevete Mărci Desene Topografii | CI |
| 78 | 28.03.2008 | 192 | CABINET P.I. MÎNDICANU EMIL București, sector 4, Str. Valerian Prescurea nr. 27-29, Tel: 0723820750, E-mail: mindicanu@yahoo.com Mîndicanu Emil | Mărci | CI |

| | | | | | |
|----|------------|-----|---|----------------------------|-----|
| 79 | 02.06.2008 | 193 | CABINET INDIVIDUAL LTJ TRADEMARK București, Str. Col. Corneliu Popeia, nr. 36, sector 5, Tel: 0722551203, Tel/Fax: 0213358288, E-mail: cristina.jianu@ltj.ro Ticu Jianu Cristina | Mărci Desene | CI |
| 80 | 01.08.2008 | 195 | TUDOR DANIELA – PERSOANA FIZICĂ AUTORIZATĂ București, Str. Baba Novac nr.11, bl. G17, ap.51, cod postal 031623, Tel/Fax: 040213240412, Tel: 0749218326, E-mail: consultanta@tudordaniela.ro Tudor Daniela | Brevete Mărci Desene | CI |
| 81 | 25.08.2008 | 197 | MILMARK DESIGN SRL București, sector 3, Aleea Rotundă nr.2, bl. H8, ap.38, Punct de lucru: jud. Ilfov, Popești – Leordeni, Str. Cheiul Dîmboviței 26, vila C42, Tel: 0745347813, Fax: 0318049683, E-mail: office@markdesign.ro, www.markdesign.ro Lucacel Mihaiela | Mărci Desene | SRL |
| 82 | 29.08.2008 | 198 | SCHOENHERR INTELLECTUAL PROPERTY SRL București, Bdul Dacia nr.30, etaj 4, camera – Echipa Sebastian 01, Tel: 0213196790, Fax: 0213196791, E-mail: e.pavel@schoenherr.ro Pavel Sorin Eduard | Brevete Mărci Desene | SRL |
| 83 | 24.10.2008 | 205 | ROMARK INTELLECTUAL PROPERTY SRL București, Șos. Mihai Bravu nr. 27A, C1, etaj 3, ap. 36, camera 1, Tel: 0314251724, 0724755705, Fax: 0314380223, E-mail: office@romarkip.ro Manea Marcela Elena | Mărci Desene | SRL |
| 84 | 03.02.2009 | 209 | CABINET INDIVIDUAL DE PROPRIETATE INDUSTRIALĂ MIHAELA CRACEA Buftea, Bdul Mihai Eminescu, nr.6, bl.R5, sc.B, ap.15, jud. Ilfov, Tel: 0724397849, E-mail: m.cracea@llegalproof.com Cracea Mihaela | Mărci | CI |
| 85 | 14.05.2009 | 214 | ANACOR – CABINET DE PROPRIETATE INDUSTRIALĂ București, Aleea Izvorul Crisului nr. 1, bl. D16, sc. A, ap. 2, Tel: 0726475018, E-mail: anacor.cpi@gmail.com Endes Corina | Brevete Mărci Desene | CI |
| 86 | 14.05.2009 | 216 | CABINET DE PROPRIETATE INDUSTRIALĂ PRISTAVU Piatra Neamt, Str. Gral Nicolae Dascalescu 11, bl. T3, sc.F, ap.70, Tel: 0745535936, E-mail: cabinetpristavu@gmail.com, office@cabinetpristavu.ro, www.cabinetpristavu.ro Pristavu Gheorghe | Brevete Mărci Desene | CI |

| | | | | | |
|----|------------|-----|--|----------------------------|-----|
| 87 | 23.06.2009 | 239 | MARCI ȘI DESENE SRL București, sector 6, Splaiul Independenței, nr.313B, corp C6, et.7, ap.72, Tel: 0318055988, 0722514452, Fax: 0318055989, E-mail: avistrati@gmail.com Zamfir Ghertrude Ioana | Mărci Desene | SRL |
| 88 | 27.08.2009 | 221 | ALEXANDER POPA București, Str. Bibescu Vodă, nr. 2, bl. P5, sc. 2, ap. 25, Tel: 0744540300 Popa Alexander | Brevete Mărci | CI |
| 89 | 27.08.2009 | 222 | CABINET PROPRIETATE INDUSTRIALĂ CLAUDIA MONICA FRISCH București, Șos.Pantelimon nr.243, bl.52, ap.18, Tel/Fax: 0212554095, Tel: 0722450955, E-mail: office@inregistrezmarca.ro, claudiamonicafrisch@yahoo.com, www.marciadevarate.ro, www.inregistrezmarca.ro Frisch Claudia Monica | Mărci Desene | CI |
| 90 | 29.09.2009 | 225 | CABINET INDIVIDUAL PROPRIETATE INDUSTRIALĂ PĂUNEȚ ALEXANDRINA Iasi, Spl. Bahlui, nr.29, bl. B5, sc.A, ap.7, Tel: 0726737527 Paunet Alexandrina | Brevete Mărci Desene | CI |
| 91 | 09.10.2009 | 228 | COSMOVICI ȘI ASOCIAȚII SRL București, Str. Povernei, nr. 7, et. 2, ap. 6, sector 1, OP 22 – CP 190, www.cosmovici-ip.com, E-mail: office@cosmovici-ip.com Cosmovici Paul | Brevete Mărci Desene | SRL |
| 92 | 29.10.2009 | 226 | CABINET DE PROPRIETATE INDUSTRIALĂ SIMONA JEFLEA Sibiu, Calea Dumbrăvii, nr. 139/2, Tel: 0743013532, Fax: 0269446572, E-mail: simonajeflea@yahoo.com, www.simonajeflea.ro Jeflea Simona | Mărci Desene | CI |

| | | | | | |
|----|------------|-----|---|----------------------------|-----|
| 93 | 20.11.2009 | 234 | DENNEMEYER & ASSOCIATES SRL Brasov, Str. Aurel Vlaicu, nr. 94, etaj 1, 500178, Tel: 0368403661, Fax: 0268706010, E-mail: cklamp@@denmeyer.com, www.denmeyer-law.com ing. Berde Sofia, Judele Raluca Anita, Crișan Ioana, Gheorghiu Anca, Sărău Sândica, Stana Cosmin Alexandru, Stana Răzvan Gheorghe, Suciu Laura, Truța Ioan Adrian, Vizitiu Paula Cristina, Dumitru Diana Mariana, Balla Bianca Beatrice, Balla Otto Norbert, Bogdan Elena Andreea, Carp Lucia Raluca, Chiriac Gheorghită, Dragomir Ramona Georgiana, Dumitru Andreea Diana, Fuciu Lavinia Ioana, Iordache Ramona Cătălina, Leonte Lorina Maria, Picu Turbatu Irina Gabriela, Prodan Alexandru, Radu Sorina, Șlai Teodora Delia, Șovu Ștefan Dragoș, Todirică Petru Alin, Vârlan Ioana, Barbu Adelina, Sima Mădălina, Corochii Dragoș, Vlaicu Alexandra Flavia | Brevete Mărci Desene | SRL |
| 94 | 22.12.2009 | 231 | CABINET DE PROPRIETATE INDUSTRIALĂ CRISTIAN MARIUS ENACHE București, Str. Dr. Nicolae Turnescu nr. 6, ap. 2, Tel: 0213129948, 0722644152, Fax: 0213129948 Enache Marius Cristian | Brevete Mărci Desene | CI |
| 95 | 30.03.2010 | 235 | LAURA DAN CABINET DE PROPRIETATE INTELECTUALĂ București, sector 2, Str. Dinu Vintilă, nr. 6B, bl.3, sc.K, ap.2, Tel: 0726282708, E-mail: office@totuldespremarci.ro Dan Marilena Laura | Mărci Desene | CI |
| 96 | 09.04.2010 | 237 | CABINET PROPRIETATE INDUSTRIALĂ ILIE CIMPOIERU București, Str. Baltagulului, nr. 5, bl. V81, sc.1, ap. 24, Tel: 0311060039, 0722444580, E-mail: ilie_cimpoieru@yahoo.com Cimpoieru Ilie | Mărci | CI |
| 97 | 04.06.2010 | 238 | CABINET INDIVIDUAL PROPRIETATE INDUSTRIALĂ PUȘCAȘU DENISA București, Str. Raul Doamnei nr.5, bl.C4, sc.E, ap.199, Tel: 0740111620, 0213236050, Fax: 0213636051, E-mail: puscasu.denisa@yahoo.com, denisa.puscasu@gmail.com Pușcașu Denisa | Mărci | CI |
| 98 | 07.09.2010 | 243 | MARK TO MARK INTELLECTUAL PROPERTY OFFICE SRL București, sector 1, Str. Ion Câmpineanu, nr.28, Imobil Sala Palatului Corp A, parter, Spațiul administrativ A2, Tel: 0745120402, E-mail: magda.bolintineanu@marktomark.com Bolintineanu Magdalena Gabriela | Mărci Desene | SRL |

| | | | | | |
|-----|------------|-----|---|--|-----|
| 99 | 10.11.2010 | 244 | CABINET PROPRIETATE INDUSTRIALĂ TUDOR ICLANZAN Timisoara, Piața Victoriei nr.5, sc. D, ap.2, Tel: 0256403615, 0744647875, E-mail: tudor.iclanzan@yahoo.fr, www.iclanzan.ro Iclanzan Tudor | Brevete Mărci Desene | CI |
| 100 | 10.11.2010 | 245 | CABINET INDIVIDUAL FERARU CLAUDIU București, Str. Crișana, nr.3, et.2, ap.3, Tel: 0722653084, E-mail: office@ropatent.com, www.ropatent.com Feraru Claudiu | Brevete Mărci Desene | CI |
| 101 | 06.06.2011 | 249 | CABINET INDIVIDUAL DE PROPRIETATE INDUSTRIALĂ ENESCU GABRIELA București, Str. Frunte lata nr.7, bl. P14A, ap.3, Tel: 0314329735, 0745637457, Fax: 0314329736, E-mail: g_enescu@yahoo.com Enescu Gabriela | Brevete Mărci Desene | CI |
| 102 | 14.07.2011 | 255 | DEVIMARK AGENTIE DE PROPRIETATE INDUSTRIALĂ SRL Iași, Str. Ion Creangă, nr. 106, camera 2, bloc C1, etaj 4, ap.3, Punct lucru: Iasi, Str. Lascar Catargiu nr. 72, Tel: 0720143143, 0746869389, E-mail: office@devimark.ro, devimark.api@gmail.com, www.devimark.ro David Laura Gabriela | Mărci Desene | SRL |
| 103 | 02.08.2011 | 251 | CABINET BANYAI ROXANA NICOLETA – CONSILIERE ÎN PROPRIETATE INDUSTRIALĂ București, Str. Fabrica de Cărămidă nr. 55, Tel: 0212322624, 0727080852, E-mail: roxanaf15@yahoo.com Banyai Roxana Nicoleta | Brevete Mărci Desene | CI |
| 104 | 10.08.2011 | 254 | DRAKOPOULOS IP SRL București, sector 2, Str. Gral. David Praporgescu nr.7, Tel: 0213000154, Fax: 0213183143, Gorun Laurentiu Nicusor | Mărci | SRL |
| 105 | 10.10.2011 | 256 | CABINET DE PROPRIETATE INDUSTRIALĂ CIUPAN EMILIA Cluj Napoca, Str. Mestecenilor nr. 6, Tel: 0745360723, 0364144586, E-mail: emilia.ciupan@mis.utcluj.ro Ciupan Emilia | Brevete Mărci | CI |
| 106 | 28.10.2011 | 267 | CABINET ENPORA INTELLECTUAL PROPERTY SRL București, Str. George Călinescu, nr. 52A, parter, ap. 1, cod poștal 011694, Tel: 0212300990, Fax: 0212302311, E-mail: pop@patents.ro, www.patents.ro, www.enpora.com Anghelescu Nicoleta Aurica, Țambrea Oana | Brevete Mărci Desene Topografii | SRL |

| | | | | | |
|-----|------------|-----|--|--|-----|
| 107 | 09.12.2011 | 257 | CABINET INDIVIDUAL ALEXANDRU HARSANY Jud. Ilfov, Corbeanca, Sat Ostratu, Cartierul Paradisul Verde, Str. Romanitei nr. 6, etaj 1, Tel: 0722203934 Harsany Alexandru | Mărci Desene | CI |
| 108 | 20.03.2012 | 261 | CABINET DOINA ȚULUCA București, Bdul Lacul tei 56, bl. 19, ap. 52, sector 2, Tel: 0752211769, Fax: 0318037805, E-mail: dtuluca@doinatuluca.ro Ing. Tuluca Doina | Brevete Mărci Desene Topografii | CI |
| 109 | 02.04.2012 | 262 | CABINET MIIASSEN INNOVATIONS Baia Mare, Str. Calea Traian nr. 4A/44, Fax: 0362401680, Tel: 0742617423, E-mail: fidelia@midiasen.axoniq.com Alexan Carmen Fidelia | Brevete Mărci Desene | CI |
| 110 | 02.04.2012 | 264 | CABINET PROPRIETATE INDUSTRIALA IACOB DRAGOȘ Falticeni, Str. 2 Graniceri, bl. 22, sc. A, ap. 6, Tel: 0722600200, E-mail: iacob@leroylaw.ro Iacob Dragoș | Mărci | CI |
| 111 | 30.05.2014 | 266 | VOX LEGIS CONSULT SRL București, Calea Vitan nr. 106, bl. V40, ap. 69, Fax: 0355818940, Tel: 0374075555, 0722281781, 0774040919, E-mail: ana.iacob@voxlegis.ro, web: www.voxlegis.ro Iacob Ana-Maria | Brevete Mărci Desene | SRL |
| 112 | 10.09.2012 | 268 | ROMPATENT DESIGN SRL București, Str. Țepeș Vodă, nr. 130, et. 1, ap. C1, Tel/Fax: 0314148320, Tel: 0722408875, 0753982625, E-mail: office@patentdesign.ro, www.patentdesign.ro Borlan Radu | Brevete Mărci Desene | SRL |
| 113 | 18.10.2012 | 269 | CABINET PROPRIETATE INDUSTRIALĂ MARIUS MOCOFANESCU București, Aleea Privighetorilor nr. 87, Tel: 0727978449, Tel/Fax: 0212643900, E-mail: office@consilieredemarca.ro, www.consilieredemarca.ro Mocofanescu Marius | Brevete Mărci Desene | CI |
| 114 | 18.10.2012 | 270 | IP BOUTIQUE – CABINET P.I. CLAUDIA JELEA București, sector 6, Str. Cetatea de baltă, nr.4, bl. M23A, sc.1, ap.66, Tel: 0744607402, E-mail: claudia.jelea@ipboutique.ro Jelea Gabriela Claudia | Mărci Desene | CI |

| | | | | | |
|-----|------------|-----|--|--|-----|
| 115 | 03.12.2012 | 272 | BONA FIDE CABINET DE PROPRIETATE INDUSTRIALĂ VERONICA FLOROIU București, Calea Rahovei nr. 303, bl. 66, sc. 2, ap. 59, Tel/Fax: 0314369605, Tel: 0722462432, E-mail: veronica.floroiu@gmail.com, www.cabinet-bonafide.ro Floroiu Veronica | Brevete Mărci Desene | CI |
| 116 | 03.12.2012 | 273 | ELENA STOICA CABINET INDIVIDUAL DE PROPRIETATE INDUSTRIALĂ București, Str. Gheorghe Stefan, nr. 32, sector 1, Tel: 0212694053, 0745029987, E-mail: elena.sstoica@gmail.com Stoica Elena | Brevete Mărci Desene | CI |
| 117 | 19.12.2012 | 274 | CABINET INDIVIDUAL DE PROPRIETATE INDUSTRIALĂ DUMITRU DOBEV București, Str. Viorele, nr. 4, bl. 22, ap. 101, Tel: 0744199499, Fax: 0318058696 Dobrev Dumitru | Brevete Mărci Desene | SRL |
| 118 | 01.01.2013 | 275 | SOCIETATE CIVILĂ PROFESIONALĂ DE PROPRIETATE INDUSTRIALĂ MILCEV BURBEA București, Bdul Octavian Goga nr.23, bl. M106, sc.4, ap. 117, Sediul secundar: București, Str. Doctor Staicovici, nr.14, et. 1, ap. 1, sector 5, E-mail: iulia.burbea@milcevburbea.ro, gabriela.milcev@milcevburbea.ro, Tel: 0722249961, 0726375412 Milcev Gabriela, Burbea Milescu Iulia Adriana | Brevete Mărci Desene Topografii | SCP |
| 119 | 16.01.2013 | 276 | MDA INTELLECTUAL PROPERTY SRL Bucuresti, Str. Caraiman, nr. 73, sector 1, Tel: 0722238608, E-mail: ana@kusak.ro Kusak Ana Maria | Mărci | SRL |
| 120 | 11.03.2013 | 277 | CABINET INDIVIDUAL AUTORIZAT POPESCU MAGDALENA DANIELA - LEGAL2M București, Bdul Mircea Vodă, nr.24, etaj 4, Tel: 0728818880, E-mail: magda.popescu@legal2m.com Popescu Magdalena Daniela | Mărci Desene Brevete | CI |
| 121 | 11.03.2013 | 278 | CABINET INDIVIDUAL AUTORIZAT MIHAELA GAVENEA București, Str. Poet Panait Cerna, nr. 10, bl. M43, ap. 31, Tel/Fax: 0213528938, Tel: 0728836880, E-mail: mihaela.gavenea@lawyermg.ro Gavenea Mihaela | Mărci Desene | CI |
| 122 | 03.07.2013 | 279 | APOSTU GH. OVIDIU – PERSOANĂ FIZICĂ AUTORIZATĂ Iași, Șos. Nationala, nr. 194, bl. D, sc. E, ap. 18, Tel: 0232.437281, 0745345713, E-mail: oapostu@yahoo.com Apostu Ovidiu | Mărci Desene | CI |

| | | | | | |
|-----|------------|-----|--|--|-----|
| 123 | 03.07.2013 | 280 | M.L. CONSULTING FOR TOMORROW SRL Braşov, CP 603, OP 1 Lupaşcu Monica | Mărci | CI |
| 124 | 05.08.2013 | 281 | CABINET INDIVIDUAL AUTORIZAT LADANYI CONSILIER ÎN PROPRIETATE INDUSTRIALĂ Alba Iulia, Str. Traian, nr. 29E, Tel: 0358105533, 0726734994, E-mail: avocat@ladanyi.ro, http://ladanyi.ro Ladanyi Arpad Csaba | Mărci | CI |
| 125 | 05.08.2013 | 283 | MAGOO – INTELLECTUAL PROPERTY ADVISOR Bucureşti, Şos. Bucureşti – Târgovişte, nr. 11A, sc. A, et. 1, ap. 4, tel : 0726161070, E-mail: laura@magori.ro Magori Craiovan Laura Valentina | Mărci | CI |
| 126 | 05.09.2013 | 287 | APPELLO BRANDS SRL Sibiu, Str. Soimului, nr. 18, sc. A, et. 5, ap. M6, Tel: 0752288833, E-mail: office@appello.ro Ganţă Camelia Geta | Mărci Desene Brevete | SRL |
| 127 | 19.01.2017 | 289 | RDA IP SRL Bucureşti, Str. Popa Tatu, nr. 49, Tel: 0314380696, 0721753043, Fax: 0314380695 Dincă Răzvan | Brevete Mărci Desene Topografii | SRL |
| 128 | 28.01.2014 | 290 | CABINET D. NICOLAESCU Bucureşti, Str. Turda, nr. 102, bl. 30A, et. 7, ap. 28, Tel/Fax: 021.6663494, Tel: 0728201778, E-mail: daniella.nicolaescu@gmail.com Nicolaescu Daniella | Brevete Mărci Desene | CI |
| 129 | 27.01.2014 | 293 | ZMP INTELLECTUAL PROPERTY SRL Bucureşti, sector 2, Str. C.A. Rosetti, nr.17, etaj 3, biroul 306, Tel: 0215270651, 0722369255, E-mail: moninovac@yahoo.com, admin@zm-p.com Novac Monica, jur. ing. Stănculescu Anca Elena Florica, Gheorghe Brătilă Cristina, Constantinescu Luminiţa Adela | Mărci Brevete Desene | SRL |
| 130 | 09.04.2014 | 292 | CLIPPEO INTELLECTUAL PROPERTY OFFICE Bucureşti, Str. Peşcăruşului, nr. 12, bl. D6, ap. 29, Tel: 0212757473, 0724278986, E-mail: isabela.burdusel@gmail.com Burdusel Isabela | Mărci | CI |
| 131 | 06.05.2014 | 294 | BRAND PROTECT SRL Mogoşoaia, Str. Nichita Stănescu, nr.76A, camera 6, vila K7, etaj 1, jud. Ilfov, Tel: 0745752251, E-mail: brand.roprotect@gmail.com Mihai Diana Viorica | Brevete Mărci Desene | SRL |

| | | | | | |
|-----|------------|-----|--|----------------------------|-----|
| 132 | 30.06.2014 | 297 | HERAN MĂRCI SRL Bacău, Str. Violetelor, bl. 11, sc. A, ap. 13, Tel: 0234534329, 0723738136, Fax: 0234543130, E-mail: hergheaa@yahoo.com , heran_consulting@yahoo.com Crăciun Anca Ștefania | Mărci | SRL |
| 133 | 16.07.2014 | 298 | MIHAELA TEODORESCU & PARTNERS – INTELLECTUAL PROPERTY OFFICE SRL București, sector 4, Str. Viorele, nr. 51, bl. 37, ap. 63, Tel: 0773867751, Fax: 0314360665, E-mail: office@mteodorescu.ro , www.mteodorescu.ro Teodorescu Mihaela | Brevete Mărci Desene | SRL |
| 134 | 24.11.2014 | 314 | TEODORU I.P. SRL București, Str. Nerva Traian, nr. 12, bl. M37, scara 1, ap.1 Teodoru Emanuel | Brevete Mărci Desene | SRL |
| 135 | 15.01.2015 | 300 | CABINET INDIVIDUAL DE PROPRIETATE INDUSTRIALĂ CRISTINA CONSTANTINESCU PI București, Str. G. Garibaldi, nr. 4, ap. 60, Tel: 0722245690, E-mail: c.constantinescu@rokos.com Constantinescu Cristina | Mărci | CI |
| 136 | 15.01.2015 | 301 | CABINET INDIVIDUAL DE PROPRIETATE INTELLECTUALĂ IRINA ALBUȘEL București, sector 1, Str. Tudor Vianu, nr. 25-27, etaj 1, ap. 3, Tel: 0758222202, E-mail: irinaalbusel@gmail.com Albușel Irina | Mărci | CI |
| 137 | 03.02.2015 | 302 | TRADE MARK AGENCY SRL București, sector 4, Șos. Vitan Bârzești, nr. 7D-7E, corp B, etaj 12, ap. 1209, Tel: 0723691135, E-mail: alina.ioana@conceptbi.ro Ioana Alina, Stan Iulia | Mărci | SRL |
| 138 | 02.03.2015 | 303 | CABINET INDIVIDUAL – CONSILIER PROPRIETATE INTELLECTUALĂ LUISA MENDEZ-GUZMAN București, Bd. Timișoara nr. 17B, bl. 106B, sc. A, ap. 13, Tel: 0723604704, Email: av.luisa.mendez@gmail.com Mendez Guzman Luisa Andreea | Brevete Mărci | CI |
| 139 | 04.04.2019 | 304 | LUPȘA ȘI ASOCIAȚII SRL București, Calea 13 septembrie, nr. 90, etaj 1, birou 1.02, camera 2, Tel: 074422833, E-mail: ionut.lupsa@gmail.com, office@lupsa.ro Lupșa Ionuț, Rădulescu Valentina | Brevete Mărci Desene | SRL |
| 140 | 22.04.2015 | 306 | MEMBRAEN SRL București, sector 6, Bdul Iuliu Maniu nr. 7, corp A, etaj 1, birou Z3, Tel: 0741751963, E-mail: laura@membraen.ro Leonte Laura | Mărci Desene | SRL |

| | | | | | |
|-----|------------|-----|--|--|-----|
| 141 | 14.05.2015 | 307 | STRENC SOLUTIONS FOR INNOVATION SRL București, sector 6, Str. Lujerului nr. 6, bloc 100, sc. B, etaj 3, ap. 56, Tel: 0722227648, www.strenc-innovation.ro E-mail: alstren@gmail.com, office@strenc-innovation.ro Ștrenc Alexandru Cristian | Brevete Mărci Desene | SRL |
| 142 | 17.06.2015 | 308 | IRARDI CONSULTING SRL București, OP 53, CP 17, cod postal 040203, www.ovidiudinescu.com, Tel: 0722218187, E-mail: contact.ovidiu.dinescu@gmail.com Dinescu Ovidiu Manoel | Brevete Mărci Desene | SRL |
| 143 | 09.09.2015 | 310 | AGENȚIA DE PROPRIETATE INDUSTRIALĂ TAS SRL Cluj Napoca, str. Mihai Veliciu nr. 21, ap. 2, Tel: 0745160163, Fax: 0264431159, E-mail: office@agentiatas.ro Țimonea Adina-Silviana | Mărci Desene | SRL |
| 144 | 06.07.2016 | 316 | ROMPATENT CONSULTING SRL București, Calea Moșilor nr. 59, etaj 4, tel: 0741018181, E-mail: office@ibrandity.ro Betelie Mihai | Mărci | SRL |
| 145 | 21.07.2016 | 317 | ALACARTE IP SRL București, sector 3, Aleea Fetești nr. 11, bl. F1, sc. C, ap. 26, Tel: 0734244853, E-mail: office@alacarteip.ro Ardeleanu Eugen, Ardeleanu Raluca | Mărci Desene Brevete | SRL |
| 146 | 29.09.2016 | 318 | BRAND EXPERT IP AGENCY București, sector 1, Str. Aron Cotrus, nr. 51A, corp A, scara 1, etaj 4, ap. 18, Tel: 0726718638, E-mail: cristina.cirstea@brandexpertip.ro Cîrstea Cristina | Mărci Desene | SRL |
| 147 | 13.12.2016 | 320 | CABINET INDIVIDUAL DONȚU & PROPRIETATE INDUSTRIALĂ Suceava, Str. Curtea Domnească, nr. 5, bl. 14, sc. D, ap. 2, Tel: 0742108100, E-mail: ovidiudontu1998@gmail.com Donțu Ovidiu Liviu | Mărci Desene Brevete | CI |
| 148 | 07.03.2017 | 322 | DELIA BELCIU CABINET DE PROPRIETATE INTELECTUALĂ București, Str. Ardeleni, nr. 1, bl. 39A, sc.1, ap. 21, Tel: 0743023286, 0314382764, Fax: 0314382765, E-mail: delia.belciu@db-law.ro, website: www.db-law.ro Belciu Delia | Mărci Desene Brevete | CI |
| 149 | 21.03.2017 | 323 | CABINET INDIVIDUAL DE PROPRIETATE INDUSTRIALĂ G. STRECHE București, Str. George Bacovia, nr. 68, Tel: 0723552026, E-mail: gherghinastreche.cipi@outlook.com Streche Gherghina | Brevete Mărci Desene Topografii | CI |

| | | | | | |
|-----|------------|-----|--|--|-----|
| 150 | 27.04.2017 | 324 | CABINET P.I. STĂNCESCU București, Str. Nicolae Licăreț nr.1, bl.33, sc.C, ap.107, Tel: 0722674635, 0722607380, E-mail: info@legal-brand.ro, legal.brand@gmail.com, www.legal-brand.ro Stăncescu Alin Cristian | Brevete Mărci Desene Topografii | CI |
| 151 | 03.08.2015 | 327 | INTELECTUAL TRADEMARKS SRL Brașov, Str. Nicolae Labiș, nr.15A, bl.2, ap.13, Tel: 0727275998, E-mail: office@inregistreazaomarca.ro Grinaru Adriana | Mărci | SRL |
| 152 | 11.07.2017 | 325 | CABINET P.I. STĂNCESCU A București, Str. Nicolae Licăreț nr.1, bl.33, sc.C, ap.107, Tel: 0722674635, 0722607380, E-mail: info@legal-brand.ro, legal.brand@gmail.com, www.legal-brand.ro Stăncescu Anca | Brevete Mărci Desene Topografii | CI |
| 153 | 28.08.2017 | 326 | ANGHEL ALEXANDRU - IONUȚ AGENȚIE DE PROPRIETATE INTELLECTUALĂ București, Str. Gherghitei, nr. 1, bl. 94B, sc. B, ap. 76, Tel: 0724037957, Fax: 0314013777, E-mail: consilier.anghel@gmail.com, www.avocatianghel.com Anghel Alexandru Ionuț | Brevete Mărci Desene | CI |
| 154 | 26.09.2017 | 328 | CABINET INDIVIDUAL DE PROPRIETATE INDUSTRIALĂ PROTOPODESCU & PARTNERS București, Calea Grivitei, nr. 164, bl. K, sc. B, ap. 34, cam.1, Tel: 0729991108, E-mail: tiberiu@protopopescu.eu Protopopescu Tiberiu | Brevete Mărci Desene | CI |
| 155 | 26.09.2017 | 329 | CABINET DE PROPRIETATE INDUSTRIALĂ PANTEA CEZAR MARIUS București, Calea Călărași, nr. 176, bl. 59, sc. A, ap. 29, Tel: 0745115155, E-mail: avocat@mariuspantea.ro Av.prof.univ.dr. Pantea Marius Cezar | Brevete Mărci Desene | CI |
| 156 | 22.02.2018 | 331 | SMCONSEILS SRL Cluj Napoca, Str. Maramureșului, nr. 151A, bl. 151A, etaj 2, ap. 13, Tel: 0723066823, E-mail: smconseils@outlook.com Sandu Marius Cristian | Mărci Desene | SRL |
| 157 | 27.06.2018 | 333 | ZVD INTELLECTUAL PROPERTY SRL București, sector 1, Str. Ioan Bianu, nr. 27, etaj 1, ap. 3, biroul 1, Tel: 0723155055, E-mail: irina.vasile@vbalaw.ro Vasile Irina Cristiana | Brevete Mărci | SRL |

| | | | | | |
|-----|------------|-----|--|----------------------------|-----|
| 158 | 15.12.2016 | 335 | VOX LEGIS INT. SRL București, sector 3, Str. Răcari, nr. 51, bloc 70, sc. 1, ap. 7, Tel: 0730515335, Fax: 0355818940, E-mail: miruna.alexandru@voxlegis.ro Ștefan-Alexandru Miruna | Brevete Mărci Desene | SRL |
| 159 | 11.03.2019 | 332 | DRAGOSTINI & DRAGOSTINI SRL București, sector 2, Șos. Colentina, nr. 36, bl. 69, sc.A, ap.39, camera1, Tel: 0721430603, 0733562751, + 34601375009, E-mail: office@dragostini.ro, www.dragostini.ro Dragostin Adrian Victor | Mărci | SRL |
| 160 | 10.05.2019 | 336 | CABINET PROPRIETATE INDUSTRIALĂ BOJAN PETRINA București, sector 5, Str. Eforiei, nr. 8, et. 7, ap. 46, Tel: 0723192255, E-mail: petrina.bojan@yahoo.com Bojan Petrina Eugenia | Mărci | CI |
| 161 | 20.05.2019 | 337 | BACIU BENDE IP SRL București, sector 1, Str. Natației, nr. 63, Punct de lucru: Târgu Mureș, str. Rodnei nr.26B, ap. 3 Tel/Fax: 0314190488, E-mail: ana-maria.baciu@baciupartners.ro, andreea.bende@baciupartners.ro, zsofia.halmagyi@baciupartners.ro av.Baciu Ana Maria, ec.Bende Andreea, Halmagyi Zsofia Judit | Mărci Desene | SRL |
| 162 | 04.09.2019 | 339 | DRAKOPOULOS IP SERVICES SRL București, sector 2, Str. Lunii, nr. 5, camera 2, E-mail: aroseti@drakopoulos-law.com Roșeți George Adrian | Mărci | SRL |
| 163 | 23.09.2019 | 338 | CABINET DE PROPRIETATE INDUSTRIALĂ CLAUDIA HUTINĂ București, sector 1, Bd. Aviatorilor, nr.68, et.1, ap.4, Tel: 0723131387, E-mail: claudia@ch-legal.ro Hutina Claudia Valerica | Brevete Mărci Desene | CI |
| 164 | 24.09.2019 | 341 | BRANDULESQ IP AGENCY SRL Sat Petrești, Comuna Corbeanca, str. Socului, nr. 51D, etaj, camera 1, jud. Ilfov Oprea Mirela Andreea | Mărci | SRL |
| 165 | 03.10.2019 | 342 | BOTEZ IP SOLUTIONS SRL București, sector 3, Aleea Fuiorului, nr. 4, bl. Y3C, sc. 3, etaj 9, ap. 128, Tel: 0755016986, E-mail: andreea.botez09@gmail.com Botez Andreea | Mărci | SRL |

| | | | | | |
|-----|------------|-----|---|----------------------------|-----|
| 166 | 28.10.2019 | 340 | CABINET DE PROPRIETATE INDUSTRIALĂ STAN DANIEL VOICU (PFA) Timișoara, Str. Măgura, nr. 8, bl. 45, sc. B, ap. 4, Tel: 0741466061, E-mail: stanupt@gmail.com Stan Daniel Voicu | Brevete | CI |
| 167 | 04.12.2019 | 343 | ENACHE IP PARTNERS SRL București, Bdul Unirii, nr. 64, bl. K4, sc. 3, etaj 4, ap. 73, Tel: 0730650077, E-mail: office@enache-ip.com, mae@enache-ip.com, www.enache-ip.com Enache Mihai Andrei | Mărci Desene | SRL |
| 168 | 21.01.2021 | 345 | DRAGOMIR INDUSTRIAL PROPERTY SRL București, sector 3, Str. Nicolae Sebe, nr. 5, camera 1, bl.s24, ap.21, Tel: 0730284224, E-mail: avocat@gabrieldragomir.ro Dragomir Relu Gabriel | Mărci | SRL |
| 169 | 07.04.2021 | 346 | CABINET INDIVIDUAL DE PI – CONSTANTIN CAMELIA SIMONA București, Calea Dorobanților, nr. 239, et.6, camera 6 Constantin Camelia Simona | Mărci | CI |
| 170 | 22.02.2021 | 347 | ACE - MR EXPERT SRL Popești Leordeni, jud. Ilfov, str. Solstițiului, nr. 2A, bl.1, etaj 2, ap.10, camera 2, Tel: 0744914999, E-mail: adeliarom@gmail.com Ene Adelia Cristina | Mărci | SRL |
| 171 | 06.05.2021 | 348 | PROTECTMARK SRL Iași, Str. Tutea Petre nr.5, bl.909, tr. 1, ap.11, cod postal: 700730, Tel: 0332405425, 0721514264, Fax: 0371600923, www.protectmark.ro, E-mail: catalin.neagu@protectmark.ro Neagu Catalin | Mărci Desene Brevete | SRL |
| 172 | 16.08.2021 | 349 | CABINET INDIVIDUAL P.I. MIHAELA MARAVELA București, sector 5, Str. Bârcă, nr.7, bl. M90, sc.1, ap. 39, Tel: 0728109570, E-mail: mihaela.maravela@mcblaw.ro Maravela Geta Mihaela | Mărci | CI |
| 173 | 08.11.2021 | 351 | CABINET INDIVIDUAL DE PROPRIETATE INDUSTRIALĂ MANEA SIMONA - ELENA Jud. Ilfov, Sat Dudu, Comuna Chiajna, Str. Rezervelor, nr. 64, bl. 2, et.6, ap.81, Tel: 0742805769, E-mail: contactcabinet.m.e@gmail.com Manea Simona-Elena | Mărci Desene | CI |
| 174 | 09.12.2021 | 352 | CABINET INDIVIDUAL PROPRIETATE INDUSTRIALĂ VIGH BEATA - PERSOANĂ FIZICĂ AUTORIZATĂ Miercurea Ciuc, Str. Kossuth Lajos, nr. 28, ap. 13, Tel: 0740887334, E-mail: adam.beata@signolex.ro Vigh Beata | Mărci | CI |

| | | | | | |
|-----|------------|-----|---|----------------------------|-----|
| 175 | 09.12.2021 | 353 | CABINET INDIVIDUAL ADAEQUATIO. SERVICII DE PROPRIETATE INTELLECTUALĂ Jud Cluj, Sat Baci, Com. Baci, Str. Jupiter nr.2, bl.A, sc.2, et. 4, ap. 81, Tel: 0745257125, Fax: 0364780197, E-mail: office@adaequatio.ro Popovici Paul Mircea | Mărci Desene Brevete | CI |
| 176 | 19.01.2022 | 368 | MARCA INREGISTRATA SRL Otopeni, Str. Grivita nr.37E, Tel: 0217953333, Email: contact@marcainregistrata.ro, www.marcainregistrata.ro, www.eu-trademarks.com Căvescu Adrian | Mărci Desene | SRL |
| 177 | 04.02.2022 | 354 | SANDU ȘI ASOCIAȚII IP ATTORNEY SRL București, sector 3, Str. Câmpia Libertății, nr.42, bl. B2, sc. F, etaj 9, ap. 240, Tel: 0724426283, E-mail: avocat@dan-sandu.ro Sandu Dănuț | Mărci Desene Brevete | SRL |
| 178 | 21.12.2022 | 356 | IORGULESCU IP SRL Constanta, Str. Fagetului, nr. 144, bl. ST2, sc. B, ap. 46, Tel: 0745259643, E-mail: iorgulescu16@yahoo.com Iorgulescu Mariana | Mărci Desene | SRL |
| 179 | 01.01.2023 | 355 | VULTUR & ASOCIAȚII CABINET PROPRIETATE INTELLECTUALĂ București, Str. Turda nr. 127, bl. 2, sc. C, parter, ap. 91, Tel: 0722595458, Tel/Fax: 0318061620, www.keygroup.ro, E-mail: office@keygroup.ro Vultur Cristina Adriana | Brevete Mărci Desene | CI |
| 180 | 23.03.2023 | 357 | LUCIAN POENARU – CONSILIER ÎN PROPRIETATE INDUSTRIALĂ București, Bd Mihail Kogălniceanu, nr.51, et.1, ap.6, Tel: 0723366471, Email: lucian.poenaru@rizoiu.ro Poenaru Lucian Traian | Brevete Mărci Desene | CI |
| 181 | 07.04.2023 | 362 | BRAND NEW INTELLECTUAL PROPERTY SRL Brașov, str. Păcii, nr. 7, Tel: 0766840579, Email: office@brandnewip.com Buzea Maria | Brevete Mărci Desene | SRL |
| 182 | 10.05.2023 | 358 | HARCOV CABINET DE PROPRIETATE INDUSTRIALĂ STANCIU ADELINA Sfântu Gheorghe, jud. Covasna, Str. Nicolae Iorga nr. 61, bl. 10E, sc. B, ap. 9, cod 520089, Tel: 0267352267, 0744435291, E-mail: astanciu@rdsmail.ro, adelina.stanciu54@gmail.com Stanciu Adelina | Brevete Mărci Desene | CI |

| | | | | | |
|-----|------------|-----|---|----------------------------|-----|
| 183 | 06.07.2023 | 359 | CABINET DE PROPRIETATE INTELECTUALĂ MARA CÎJU București, Splaiul Unirii, nr. 168, b. T2, sc. 1, et. 13, ap. 1304, Tel: 0726211713, Email: mara_ciju@yahoo.com Cîju Mara | Mărci Desene | CI |
| 184 | 06.07.2023 | 361 | NICHIFOR ANAMARIA - NICOLETA CABINET INDIVIDUAL DE PI București, Str. Povernei, nr. 7, et. 2, ap. 6, Tel: 0736863586, Email: anamaria.moisi@gmail.com Nichifor Anamaria-Nicoleta | Brevete Mărci Desene | CI |
| 185 | 02.08.2023 | 366 | TURCU CARMEN ELENA - CABINET DE PROPRIETATE INDUSTRIALĂ București, Aleea lanca, nr. 2, bl. V18, sc.2, ap. 99, Tel: 0730941337, E-mail: carmen.turcu.cpi@gmail.com Turcu Carmen Elena | Mărci Desene | CI |
| 186 | 31.07.2023 | 367 | INTELSTART SRL Iași, Str. Grigore Ghica Vodă, nr. 3A, mezanin, UI4, biroul 3, Tel: +37360007050, 0748589516, E-mail: intelstart@gmail.com, www.intelstart.ro Bunescu Marian | Mărci | SRL |
| 187 | 02.08.2023 | 363 | VOICU OVIDIU IULIAN CABINET INDIVIDUAL DE PI Brașov, Str. Berzei, nr. 9A, sc.A, ap. 12, Tel: 0726280630, +31631974264, Email: ovidiu.iulian.voicu@gmail.com Voicu Ovidiu Iulian | Mărci Desene | CI |
| 188 | 02.08.2023 | 364 | CABINET INDIVIDUAL DE PROPRIETATE INDUSTRIALĂ CORINA VĂLEANU București, Bd. Iulian Mișu, nr. 115, camera 5, Tel: 0727401455, Email: valeanucorinaioana@gmail.com Văleanu Corina Ioana | Mărci | CI |
| 189 | 02.08.2023 | 365 | PĂRTOACĂ & PARTNERS – AGENȚIE DE PROPRIETATE INTELECTUALĂ Brașov, Str. George Bacovia, nr. 16, ap. 1, Tel: 0749814305, Email: office@servicii-marci.ro, www.servicii-marci.ro Pârtoacă Maria Mihaela | Brevete Mărci Desene | CI |
| 190 | 03.08.2023 | 373 | WEIZMANN ARIANA & PARTNERS BRAND DEFENDERS SRL București, Str. 11 iunie, nr.51, sc.A, ap.4, Tel: 0726259545, 0213359000, Email: cristina.carlan@inregistrare-marci.ro Cârlan Cristina | Mărci | SRL |

| | | | | | |
|-----|------------|-----|---|-----------------|-----|
| 191 | 11.08.2023 | 371 | EMARCA SRL București, sector 4, Șos. Vitan Bârzești, nr. 7D-7E, corp C, etaj 6, ap. 83, Tel: 0765023865, Email: madalina@novalo.eu Spătaru Mădălina | Mărci | SRL |
| 192 | 24.08.2023 | 369 | SC DRAGMAR SRL Brașov, Str. Dealul de jos, nr. 7, ap. 6, Tel: 0755232317, Email: cristina.draghici@dragmar.eu Moraru Drăghici Cristina | Mărci | SRL |
| 193 | 13.09.2023 | 370 | CABINET DE PROPRIETATE INTELECTUALĂ SORIN DUMITRU București, sector 4, Str. Sergent Nicolae Florescu, nr.114, Tel: 0724143994, Email: sorinbogdan.dumitru@gmail.com Dumitru Sorin Bogdan | Mărci | CI |
| 194 | 19.09.2023 | 372 | IRIMIA & PARTNERS SRL București, sector 4, Drumul Gilăului, nr. 90-92, Lot 1, sc.2, etaj 1, ap.23, Tel: 0792422919, Email: contact@irimia-ip.ro, liviu.irimia@irimia-ip.ro, www.irimia-ip.ro Irimia Doru Liviu | Mărci | SRL |
| 195 | 21.09.2023 | 376 | LTS IP AGENCY SRL Cluj Napoca, Str. Tatra, nr.12, bl. VS, scara 1, etaj 2, ap. 6, jud. Cluj, Tel: 0744780909, Fax: 0364147204, Email: lungu@carabaslungu.ro Lungu Oana Maria | Mărci | SRL |
| 196 | 10.10.2023 | 374 | TOLMARK I.P. SRL Chețani, nr. 133, jud. Mureș, Tel: 0732002442, Email: office@tolmark.ro Turdean Ovidiu Laurean | Mărci Desene | SRL |
| 197 | 13.10.2023 | 375 | WEIZMANN ARIANA & PARTNERS TRADEMARK SOLUTIONS SRL București, Str. 11 iunie, nr.51, sc.A, ap.4, Tel: 0771088346, E-mail: simona.apostu@inregistrare-marci.ro Apostu Simona | Mărci | SRL |
| 198 | 13.10.2023 | 377 | CABINET BĂLAIE - VLAD A. CONSILIERE ÎN P.I. SRL Cluj Napoca, Str. Crinului, nr. 3, ap. 8, jud. Cluj, Tel: 0751513539, E-mail: annda.vlad@yahoo.com, consilier.marca@gmail.com Bălaie Vlad Anda | Mărci | SRL |
| 199 | 16.10.2023 | 382 | OTD INTELLECTUAL PROPERTY SRL București, sector 4, Str. Principatele Unite, nr. 38-40, bl. 18, ap. 3(R2), Tel: 0762097567, Email: dragos.oancea@otdlawyers.ro, www.otdlawyers.ro Oancea Dragoș Virgil | Mărci Desene | SRL |

| | | | | | |
|-----|------------|-----|---|----------------------------|-----|
| 200 | 20.11.2023 | 381 | PHD IP SOLUTIONS SRL București, sector 2, Șos. Colentina, nr. 16, bl. A5, et. 10, ap. 82 Petculescu Ana-Maria | Brevete | SRL |
| 201 | 04.12.2023 | 383 | WEIZMANN ARIANA & PARTNERS TRADEMARK AND PATENTS SRL București, Str. 11 iunie, nr.51, sc.A, ap.4, Tel/Fax : 0268315046, E-mail: office@inregistrare-marci.ro Mihul Vali Cătălina | Mărci | SRL |
| 202 | 05.12.2023 | 384 | WEIZMANN ARIANA & PARTNERS IP SOLUTIONS SRL București, Str. 11 iunie, nr.51, sc.A, ap.4, Tel/Fax : 0213260636, E-mail: claudia.cadar@inregistrare-marci.ro Cadar Claudia | Mărci | SRL |
| 203 | 06.12.2023 | 385 | WEIZMANN ARIANA & PARTNERS IP TRANSILVANIA SRL București, Str. 11 iunie, nr.51, sc.A, ap.4, Tel: 0213359000, 0722485397 E-mail: carmen.state@inregistrare-marci.ro State Carmen | Mărci Desene | SRL |
| 204 | 13.12.2023 | 379 | LEPĂDATU ALEXANDRU CABINET INDIVIDUAL DE PI București, sector 1, Str. Povernei, nr. 7, et. 2, ap. 6, Tel: 0756557801, Email: alexandru.lepadatu0690@yahoo.com Lepadatu Alexandru | Brevete Mărci Desene | CI |
| 205 | 28.02.2024 | 386 | WAPP ALLIENZAZ SRL București, Str. 11 iunie, nr.51, sc.A, ap.4 Baros Roxana Florentina | Mărci | SRL |

LISTA CONSILIERILOR ÎN PROPRIETATE INDUSTRIALĂ, MEMBRI AI CAMEREI NAȚIONALE
A CONSILIERILOR ÎN PROPRIETATE INDUSTRIALĂ DIN ROMÂNIA, AUTORIZAȚI PENTRU
DOMENIUL BREVETELOR DE INVENȚIE,

| Nr.crt. | Nume și Prenume/ Număr din registrul național | Denumirea societății/ Adresa societății | Societate cu obiect de activitate proprietate industrială |
|---------|---|--|---|
| 1 | ALEXAN CARMEN FIDELIA 2011-1728 | Cabinet Midiasen Innovations Baia Mare, Str. Calea Traian nr. 4A/44, Fax: 0362401680, Tel: 0742617423, E-mail: fidelia@midiasen.axoniq.com | DA |
| 2 | ANDRONACHE PAUL 2003-1216 | ECOINTELLECT CABINET INDIVIDUAL ANDRONACHE PAUL București, Aleea Compozitorilor nr.1, bl.E21, et.6, ap.35, sect 6, Tel/Fax: 0217250069, Tel: 0722741043, 0727476335 E-mail: paul_andronache@yahoo.com, andronachepaul88@gmail.com | DA |
| 3 | ANGHEL ALEXANDRU IONUȚ 2017-1875 | ANGHEL ALEXANDRU-IONUȚ AGENȚIE DE PROPRIETATE INTELLECTUALĂ București, Str. Gherghitei, nr. 1, bl. 94B, sc. B, ap. 76, Tel: 0724037957, Fax: 0314013777, E-mail: consilier.anghel@gmail.com, www.avocatianghel.com | DA |
| 4 | ANGHEL LUMINIȚA DOINA 1993-1020 | ANGHEL LUMINIȚA DOINA CABINET DE PROPRIETATE INTELLECTUALĂ București, Str. Gherghitei Nr.1, Bl.94B, Sc. B, Ap.76, sector 2, Fax: 0314013777, Tel: 0723301706, E-mail: anghel2na@yahoo.com, anghel2na@gmail.com, www.avocatianghel.com | DA |
| 5 | ANGHELESCU NICOLETA AURICA 2008-1595 | CABINET ENPORA INTELLECTUAL PROPERTY SRL București, Str. George Călinescu, nr. 52A, parter, ap. 1, cod poștal 011694, Tel: 0212300990, Fax: 0212302311, E-mail: pop@patents.ro | DA |
| 6 | APOSTOL SALOMIA 1999-1127 | PERSOANĂ FIZICĂ Galați, Str. Reg. 11 Siret nr. 15, bl. E4, ap. 54, Tel/Fax: 0236436437, 0766765027, E-mail: saly_apostol@yahoo.com | DA |
| 7 | ARDELEANU RALUCA 2009 - 1693 | ALACARTE IP SRL București, sector 3, Aleea Fetești nr. 11, bl. F1, sc. C, ap. 26, Tel: 0734244853, E-mail: office@alacarteip.ro | DA |

| | | | |
|----|--|---|----|
| 8 | BANYAI ROXANA NICOLETA 2008 - 1563 | Cabinet Banyai Roxana Nicoleta – consiliere in proprietate induStria București, Str. Fabrica de Căramidă nr. 55, Tel: 0212322624, 0727080852, E-mail: roxanaf15@yahoo.com | DA |
| 9 | BĂDĂRĂU ADINA ADRIANA 2006-1494 | ROMINVENT S.A. București, Str. Ermil Pangratti nr. 35, et. 1, sect. 1, Tel: 0212312515, 0212312541, Fax: 0212312550, 0212312454, E-mail: abadarau@rominvent.ro | DA |
| 10 | BĂLAN GHEORGHİȚĂ 1992-1 | RODALL-AGENȚIE DE PROPRIETATE INDUSTRIALĂ S.R.L. București, Str. Polonă nr. 115, bl. 15, sc. A, ap. 19, sector 1, cod 010497, Tel: 0212108342, 0722652111, 0745153566, Fax: 0212105794, E-mail: office@rodall.ro, info@rodall.ro, www.rodall.ro | DA |
| 11 | BELCIU DELIA MIHAELA 2008-1578 | DELIA BELCIU CABINET DE PROPRIETATE INTELLECTUALĂ București, Str. Ardeleni, nr. 1, bl. 39A, sc. 1, ap. 21, Tel: 0743023286, 0314382764, Fax: 0314382765, E-mail: delia.belciu@db-law.ro, website: www.db-law.ro | DA |
| 12 | BENGA BOGDAN FLORIN 2005-1407 | INTELLEXIS SRL București, Str. Cutitul de Argint, nr. 68, etaj 2, ap. 4, Tel: 0213103332, 0723300147, Fax: 0213103042, E-mail: contact@inTellexis.ro | DA |
| 13 | BERDE SOFIA 2011 - 1766 | DENNEMEYER & ASSOCIATES SRL Brașov, Str. Aurel Vlaicu, nr. 94, etaj 1, 500178, Tel: 0368403661, Fax: 0268706010, E-mail: sberde@dennemeyer-law.com , www.dennemeyer-law.com | DA |
| 14 | BICU CRISTINA MĂDĂLINA 2003-1308 | WEIZMANN ARIANA & PARTNERS AGENTIE DE PROPRIETATE INTELLECTUALA SRL București, Str. 11 iunie, nr. 51, sc. A, ap. 4, Tel: 0213260637, 0724260277, E-mail: office@branduri.ro, www.branduri.ro | DA |
| 15 | BOGDAN ELENA ANDREEA 2023-1945 | DENNEMEYER & ASSOCIATES SRL Brașov, Str. Aurel Vlaicu, nr. 94, etaj 1, Tel: 0268502224, E-mail: andreia_bogdan@yahoo.com | DA |
| 16 | BONCEA OANA LAURA 2011-1730 | ROMINVENT S.A București, Str. Ermil Pangratti nr. 35, et. 1, sect. 1, cod 011882, Tel: 0212312515, 0212312541, Fax: 0212312550, 0212312454, E-mail: oboncea@rominvent.ro | DA |

| | | | |
|----|--|---|----|
| 17 | BORLAN T. RADU 2000-1161 | ROMPATENT DESIGN SRL București, Str. Țepeș Vodă, nr. 130, et. 1, ap. C1, Tel/Fax: 0314148320, Tel: 0722408875, 0753982625, E-mail: office@patentdesign.ro, www.patentdesign.ro | DA |
| 18 | BOZIOREANU MARIUS ADRIAN 2000-1165 | CONS INTEL BMA CABINET CONSULTANTA Buzău, Cart. Dorobanți 2, bl.D2, et.1, ap.5 CP 8, OP 1, Tel: 0745086588, Fax: 0238719619 E-mail: marius_bozio@yahoo.com | DA |
| 19 | BOZOCEA GINA VIOLETA 2003- 1222 | WEIZMANN ARIANA & PARTNERS AGENTIE DE PROPRIETATE INTELCTUALA SRL București, Str. 11 iunie, nr.51, sc.A, ap.4, Tel: 0723204268, Tel/Fax: 0268315046, E-mail: office@inregistrare-marci.ro | DA |
| 20 | BROJBOIU DUMITRU ADRIAN FLORINEL 1995-1067 | CABINET DE MARCI BREVETE DESIGN BROJBOIU ADRIAN Pitești, Bdul Republicii, bl.212,sc. D, ap.11, Jud.Argeș, cod 110176, Tel/Fax: 0348412529, Tel: 0745143095, E-mail: adrian_brojboiu@yahoo.com | DA |
| 21 | BURBEA MILESCU IULIA ADRIANA 2005-1379 | SOCIETATE CIVILA PROFESIONALA DE PROPRIETATE INDUSTRIALA MILCEV BURBEA București, Bdul Octavian Goga nr.23, bl. M106, sc.4, ap. 117, Sediu secundar: București, Str. Doctor Staicovici, nr.14, et.1, ap.1, sector 5, E-mail: iulia.burbea@milcevburbea.ro, Tel: 0722249961, 0726375412 | DA |
| 22 | BURȚILA IOAN 1993-1022 | MILENIUL 3 S.R.L. - Agenție de Proprietate InduStrială Pașcani, Str. Moldovei nr. 10, bloc Crinul, sc. A, Ap. 28, jud Iasi, Tel/Fax: 0232719190, Tel: 0740 820582 | DA |
| 23 | BUZEA MARIA 2023-1949 | BRAND NEW INTELLECTUAL PROPERTY SRL Brașov, str. Păcii, nr. 7, Tel: 0766840579, Email: office@brandnewip.com | DA |
| 24 | BUZLEA MIRCEA VALENTIN 2003- 1234 | INTELECT S.R.L. Oradea, Bdul Dacia nr. 48 Bl. D10, Ap.3, cod 410346, Tel: 0746835328, 0359402901, Fax: 0359810501, E-mail: info@intelect.ro, www.intelect.ro | DA |
| 25 | BUZLEA NARCISA FLORICICA 2003- 1235 | INTELECT S.R.L. Oradea, Bdul Dacia nr. 48 Bl. D10, Ap.3, cod 410346, Tel: 0746835328, 0359402901, Fax: 0359810501, E-mail: info@intelect.ro, www.intelect.ro | DA |

| | | | |
|----|---------------------------------------|---|----|
| 26 | CARP LUCIA RALUCA 2023-1951 | DENNEMEYER & ASSOCIATES SRL Braşov, Str. Aurel Vlaicu, nr. 94, etaj 1, Tel: 0268502233, E-mail: rcarp@dennemeyer-law.com | DA |
| 27 | CÂMPEANU IOANA AURA 2005-1409 | SC PETOSEVIC SRL Bucureşti, Str. Dionisie Lupu nr.54, etaj 2, sector 1, Tel: 0213057996, 0723522698, Fax: 0213145481, www.petosevic.com, E-mail: aura.campeanu@petosevic.com | DA |
| 28 | CECIU GABRIELA 1994-1045 | CABINET "CECIU GABRIELA" CONSULTANȚĂ ÎN DOMENIUL PROPRIETĂȚII INTELLECTUALE Timișoara, Str. Martir Leonida Banciu, nr. 6, sc. A, ap. 110, Jud. Timiș, cod poștal 300024, Fax: 0256494846, Tel: 0745388039, E-mail: gabrielaceciu@yahoo.com | DA |
| 29 | CHIRIAC GHEORGHITĂ 2023-1953 | DENNEMEYER & ASSOCIATES SRL Braşov, Str. Aurel Vlaicu, nr. 94, etaj 1, Tel: 0268502293, E-mail: gheorghita.chiriac@gmail.com | DA |
| 30 | CIUDA-BERIVOE ANCA 1996-41 | INTELLECTUAL PROPERTY OFFICE SRL Bucureşti, Str. Alexandru Moruzzi nr. 6, bl. B6, sc. 2, et. 8, ap. 62, sector 3, CP 61-62, Tel/Fax: 0213262388, Tel: 0745094241, E-mail: office@ipoffice.ro | DA |
| 31 | CIUDA-BERIVOE NATALIA 2011-1740 | INTELLECTUAL PROPERTY OFFICE SRL Bucureşti, Str. Alexandru Moruzzi nr. 6, bl. B6, sc. 2, ap.62, sector 3, cod 031155, Tel/Fax: 0213262388, Tel: 0745094241, E-mail: office@ipoffice.ro, natalia.todirica@ipoffice.ro | DA |
| 32 | CIUPAN CORNEL 2003-1310 | CABINET DE PROPRIETATE INDUSTRIALĂ CIUPAN CORNEL Cluj Napoca, Str. Mestecenilor nr.6, bl. 9E, ap.2, Tel: 0264524425, 0264415051, Fax: 0264415054, E-mail: cornel.ciupan@muri.utcluj.ro | DA |
| 33 | CIUPAN EMILIA 2011-1729 | Cabinet de proprietate induStrial Ciupan Emilia Cluj Napoca, Str. Mestecenilor nr. 6, Tel: 0745360723, 0364144586, E-mail: emilia.ciupan@mis.utcluj.ro | DA |
| 34 | CIUREA ADINA LUMINIȚA 2015-1860 | CONTINENTAL AUTOMOTIVE ROMÂNIA SRL Jud. Timiș, Timișoara, Str. Siemens nr.1, Tel: 0374355116, Fax: 0256253058 E-mail: adina-luminita.ciurea@continental- corporation.com | NU |

| | | | |
|----|---|--|----|
| 35 | COJOCNEAN MARIA RODICA 2003- 1241 | INTELLEMMI CONSULT SRL Tg. Mures, Str. Sârguinței nr.39, ap.12, cod poștal 540543, Fax: 0365 401839, Tel: 0745303867, E-mail : cojocnean_maria@yahoo.com, intellemmi@gmail.com | DA |
| 36 | COMĂNESCU MARILENA 2003-1277 | CABINET MARILENA COMANESCU București, Bdul. Ion Ionescu de la Brad, nr.65, ap.5, Tel: 0722259260, E-mail: office@cimo.ro, marilena.comanescu@cimo.ro | DA |
| 37 | CONSTANTIN GEORGE ADRIAN 1999-1148 | S.C. RENAULT TECHNOLOGIE ROUMANIE S.R.L. București, Str. Preciziei nr. 3G, clădirea A, Tel: 0212038652, E-mail: adrian-george.constantin@renault.com | NU |
| 38 | CONSTANTINESCU LUMINIȚA ADELA 2022-1927 | ZMP INTELLECTUAL PROPERTY SRL București, sector 2, Str. C.A. Rosetti, nr.17, etaj 3, biroul 306, Tel: 0215270651, E-mail: admin@zm-p.com | DA |
| 39 | COROCHII DRAGOȘ 2023-1957 | DENNEMEYER & ASSOCIATES SRL Brasov, Str. Aurel Vlaicu, nr. 94, etaj 1, 500178, Tel: 0368502243, Email: dcorochii@dennemeyer-law.com | DA |
| 40 | COSMOVICI PAUL 2009-1654 | COSMOVICI SI ASOCIATII SRL București, Str. Povernei, nr. 7, et. 2, ap. 6, sector 1, OP 22 – CP 190, www.cosmovici-ip.com, E-mail: office@cosmovici-ip.com | DA |
| 41 | COSTACHE OANA 2003- 1263 | CABINET OANA COSTACHE București, Drumul Taberei nr.120, bl. OD1, sc.5, ap. 189, sector 6, Tel: 0217450757, 0730557744, E-mail: oana_cocoloi@yahoo.com | DA |
| 42 | COȘESCU CAMELIA 1999-46/2 | M.D.P. RIGHTS AGENCY SRL Brașov, Str. Lungă nr.270, cod postal 500450, Tel: 0268440100, 0744355100, 0268440313, Fax: 0268440221, E-mail: camelia.cosescu@gmail.com www.mdp-rights-agency.ro | DA |
| 43 | DANCIU IOAN 2004 - 1373 | NOWAPATENT SRL Mediaș, Str. Lotru, nr.4, bl.92, ap.1 Tel: 0269841373 , 0269833273, 0744556074, Fax: 0269/833273, E-mail: nowapatent@birotec.ro , office@nowapatent.ro | DA |
| 44 | DINCĂ RĂZVAN 2012-1771 | RDA IP SRL București, Str. Popa Tatu, nr. 49, Tel: 0314380696, 0721753043, Fax: 0314380695 | DA |

| | | | |
|----|--|--|----|
| 45 | DINESCU OVIDIU MANOEL 2015-1858 | IRARDI CONSULTING SRL București, OP 53, CP 17, cod poștal 040203, www.oviduidinescu.com, Tel: 0722218187, E-mail: contact.ovidiu.dinescu@gmail.com | DA |
| 46 | DOBRESCU TEODORA VALENTINA 2011-1726 | ROMINVENT S.A București, Str. Ermil Pangratti nr. 35, et. 1, sect. 1, cod 011882, Tel: 0212312515, 0212312541, Fax: 0212312550, 0212312454, E-mail: tdobrescu@rominvent.ro | DA |
| 47 | DOBREV DUMITRU 2005-1433 | CABINET INDIVIDUAL DE PROPRIETATE INDUSTRIALA DUMITRU DOBREV București, Str. Viorele, nr. 4, bl. 22, ap. 101, Tel: 0744199499, Fax: 0318058696 | DA |
| 48 | DONȚU OVIDIU LIVIU 20-1171 | CABINET INDIVIDUAL DONȚU & PROPRIETATE INDUSTRIALĂ Suceava, Str. Curtea Domnească, nr. 5, bl. 14, sc. D, ap. 2, Tel: 0742108100, E-mail: ovidiudontu1998@gmail.com | DA |
| 49 | DUMITRU ANDREEA DIANA 2023-1966 | DENNEMEYER & ASSOCIATES SRL Brașov, Str. Aurel Vlaicu, nr. 94, etaj 1, Tel: 0741242614, E-mail: ad.munteanu@yahoo.com | DA |
| 50 | ENACHE CRISTIAN MARIUS 2008 - 1564 | Cabinet de proprietate induStriala Cristian Marius Enache București, Str. Dr. Nicolae Turnescu nr. 6, ap. 2, Tel: 0213129948, 0722644152, Fax: 0213129948 | DA |
| 51 | ENDES CORINA 2007-1546 | ANACOR – Cabinet de proprietate induStriala București, Aleea Izvorul Crisului nr. 1, bl. D16, sc. A, ap. 2, Tel: 0726475018, E-mail: anacor.cpi@gmail.com | DA |
| 52 | ENE SILVIA 2000-1159 | CABINET M. OPROIU- CONSILIERE ÎN PROPRIETATE INTELECTUALA București, Str. Popa Savu, nr.42, parter, sector 1. Tel: 0212602833, 0212602834, P.O.Box 2-229, E-mail: office@oproiu.ro | DA |
| 53 | ENESCU GABRIELA 2011 - 1714 | CABINET INDIVIDUAL DE PROPRIETATE INDUSTRIALA ENESCU GABRIELA București, Str. Frunte lata nr.7, bl. P14A, ap.3, Tel: 0314329735, 0745637457, Fax: 0314329736, E-mail: g_enescu@yahoo.com | DA |
| 54 | ENESCU MIRUNA 2003- 1254 | ROMINVENT S.A. București, Str. Ermil Pangratti nr. 35, et. 1, sect. 1 Tel: 0212312515, Fax: 0212312550 E-mail: menescu@rominvent.ro | DA |

| | | | |
|----|--|--|----|
| 55 | FĂNTĂNĂ RAUL-SORIN 1994-23 | FĂNTĂNĂ RAUL SORIN & ASOCIAȚII SRL Brașov, Str. Zizinului, nr. 84, sc. B, ap. 14, Tel/Fax: 0268543657, E-mail: office@inventii-marci.ro, www.inventii-marci.ro | DA |
| 56 | FERARU CLAUDIU 2010 - 1705 | CABINET INDIVIDUAL FERARU CLAUDIU București, Str. Crișana, nr.3, et.2, ap.3, Tel: 0722653084, E-mail: office@ropatent.com, www.ropatent.com | DA |
| 57 | FIERĂSCU COSMINA- CATRINEL 1996-42 | ROMINVENT S.A. București, Str. Ermil Pangratti nr. 35, et. 1, sect. 1, Tel: 0212312515, 0212312541, Fax: 0212312550, 0212312454, E-mail: cfierascu@rominvent.ro | DA |
| 58 | FIRARU FLORINA 2013-1783 | NESTOR NESTOR DICULESCU KINGSTON PETERSEN – CONSILIERE ÎN P.I. S.R.L. București, Str. Barbu Văcărescu nr. 201, Clădirea Globalworth Tower, et. 18, birou 18-02, sector 2, Tel: 0722256758, Tel: 0212011200, E-mail: florina.firaru@nndkp.ro | DA |
| 59 | FLOREA SONIA 2005-1387 | CABINET INDIVIDUAL SONIA FLOREA – consiliere p.i. București, Calea Moșilor nr.207, bl. 15, ap.5, Tel: 0212103215, Fax: 0212100449, E-mail: sonia.florea@avfloreaagheorghe.ro | DA |
| 60 | FLOROIU VERONICA 2009-1658 | BONA FIDE CABINET DE PROPRIETATE INDUSTRIALA VERONICA FLOROIU București, Calea Rahovei nr. 303, bl. 66, sc. 2, ap. 59, Tel/Fax: 0314369605, Tel: 0722462432, E-mail: veronica.floroiu@gmail.com, www.cabinet-bonafide.ro | DA |
| 61 | FRISCH CRINA NICOLETA 2000-1172 | FRISCH & PARTNERS SRL București, Bdul. Carol I, nr.54, sc. B, ap.5, sector 2, Tel: 0213101165, 0722212480, Fax: 0213130130, E-mail: office@frisch.ro, crina.frisch@frisch.ro | DA |
| 62 | FULEA MARIA 1995-1076 | EURORESSOURCES SRL Medias, Str. Ion Creangă, nr.4, ap.6, Tel: 0269843504, Fax: 0269824812 | DA |
| 63 | GANȚĂ CAMELIA GETA 2013-1798 | APPELLO BRANDS SRL Sibiu, Str. Soimului, nr. 18, sc. A, et. 5, ap. M6, Tel: 0752288833, E-mail: office@appello.ro | DA |
| 64 | GAVRIL NICULINA 2001-1211 | CABINET N. D. GAVRIL S.R.L. București, Str. Ștefan Negulescu nr. 6A, sector 1, Tel/Fax: 0212302882, 0213165492, Tel: 0722983520, E-mail: cabinetgavril@yahoo.com, www.cabinetgavril.ro | DA |

| | | | |
|----|---|---|----|
| 65 | GEORGESCU CRISTINA 2008-1575 | CABINET M. OPROIU - CONSILIERE ÎN PROPRIETATE INTELECTUALĂ București, Str. Popa Savu, nr. 42, parter, sector 1, Tel: 0212602833, 0212602834, P.O.Box 2-229 E-mail: office@oproiu.ro | DA |
| 66 | GHEORGHIU ANCA 2017-1894 | DENNEMEYER & ASSOCIATES SRL Brasov, Str. Aurel Vlaicu, nr. 94, etaj 1, 500178, Tel: 0368403661, Fax: 0268706010, E-mail: agheorghiu@dennemeyer-law.com, www.dennemeyer-law.com | DA |
| 67 | GHIȚĂ CONSTANTIN 1992-13 | CONSTANTIN GHIȚĂ OFFICE SRL Timișoara, Str. Take Ionescu nr. 24-28 sc. B ap. 2 județul Timiș, cod 1900, Tel/Fax: 0256435976 Tel: 0744162462, E-mail: ghita@ghitaconstantin.ro | DA |
| 68 | GRECU ELENA 2005 - 1382 | NOMENIUS S.R.L. București, G.M. Zamfirescu, nr. 46, bl. 22A, ap.11 Punct de lucru: București, Str. Aleksandr Sergheevici Puskin, nr.8, sector 1, Tel: 0314315402, Fax: 0318149621, E-mail: elena.grecu@nomenius.ro, www.nomenius.ro | DA |
| 69 | GROZA NICOLETA SIMONA 2023-1974 | CABINET M. OPROIU- CONSILIERE ÎN PROPRIETATE INTELECTUALA București, Str. Popa Savu, nr.42, parter, sector 1. Tel: 0212602833, 0212602834, P.O.Box 2-229, E-mail: office@oproiu.ro | DA |
| 70 | HUTINA CLAUDIA VALERICA 2009 - 1661 | CABINET DE PROPRIETATE INDUSTRIALĂ CLAUDIA HUTINĂ București, sector 1, Bd. Aviatorilor, nr.68, et.1, ap.4, Tel: 0723131387, E-mail: claudia@ch-legal.ro | DA |
| 71 | IACOB ANA-MARIA 2011- 1716 | VOX LEGIS CONSULT SRL București, Calea Vitan nr. 106, bl. V40, ap. 69, Fax: 0355818940, Tel: 0374075555, 0722281781, 0774040919, E-mail: ana.iacob@voxlegis.ro, www.voxlegis.ro | DA |
| 72 | IACOBINI ANCA SVETLANA 2003- 1262 | IACOBINI&CO, CONSILIERI IN DREPTUL DE PROPRIETATE INDUSTRIALA SRL București, Calea Mosilor, nr.258, bl. 4bis, ap.22, sector 2, Tel: 0212104690 , Fax: 0212104793 E-mail : asimri@yahoo.com | DA |
| 73 | IACOBINI MIHNEA RAZVAN 2003- 1261 | IACOBINI&CO, CONSILIERI IN DREPTUL DE PROPRIETATE INDUSTRIALA SRL București, Calea Mosilor, nr.258, bl. 4bis, ap.22, sector 2, Tel: 0212104690 , Fax: 0212104793 E-mail: asimri@yahoo.com | DA |

| | | | |
|----|--|---|----|
| 74 | ICLANZAN TUDOR ALEXANDRU 2005-1442 | CABINET PROPRIETATE INDUSTRIALA TUDOR ICLANZAN Timisoara, Piața Victoriei nr.5, sc. D, ap.2, Tel:0256403615, 0744647875, E-mail: tudor.iclanzan@yahoo.fr, www.iclanzan.ro | DA |
| 75 | IOACĂRA VALENTIN 1999-50 | ROVALCONS SRL -AGENȚIE DE PROPRIETATE INTELECTUALĂ Câmpina, Str. Orizontului, nr.1, bl. R10, et.7, ap.27, Jud. Prahova, Tel/Fax: 0244371390, Tel: 0722540580, E-mail: rovalcons@xnet.ro | DA |
| 76 | ION RODICA-COCUȚA 1993-1032 | CABINET DE PROPRIETATE INDUSTRIALĂ "BIONPI" București, 010577, Calea Dorobanților 126-130 Bl. 8, et. 9 Ap. 50 sector 1, cod 010577, Tel/Fax: 0212316549, 0318054616, Tel: 0723187944, 0746184697 E-mail: bionpi@rdsmail.ro, bionpi@hotmail.com | DA |
| 77 | IORDACHE RAMONA CĂTĂLINA 2023-1976 | DENNEMEYER & ASSOCIATES SRL Brașov, Str. Aurel Vlaicu, nr. 94, etaj 1, Tel: 0268502293, E-mail: riordache@dennemeyer-law.com | DA |
| 78 | IRIMESCU GEORGE MIHAI 2017-1900 | SC PETOSEVIC SRL București, Str. Dionisie Lupu nr.54, etaj 2, sector 1, Tel: 0213057996, Fax: 0213145481, www.petosevic.com, E-mail: george.irimescu@petosevic.com | DA |
| 79 | IVANCA GAVRIL 2004-1357 | CABINET PROPRIETATE INDUSTRIALA ARINOVA Arad, 310151, Str. Coriolan Petreanu, nr.28, Tel/Fax: 0257/255842, Tel: 0744246562, 0722458129, E-mail: ivanca@arinova.ro | DA |
| 80 | IVANCA MARIA ELISAVETA 1993-1033 | LABIRINT AGENȚIE DE PROPRIETATE INTELECTUALĂ Arad, Str. Coriolan Petreanu nr. 28, cod 2900 Tel/Fax: 0257255842, Tel: 0722458129 E-mail: info@labirint.ro | DA |
| 81 | IVĂNESCU GABRIEL DAN 1996-1091 | CABINET INDIVIDUAL DE PROPRIETATE INDUSTRIALĂ IVĂNESCU GABRIEL DAN Brașov, Str. Avram Iancu, nr. 48A, sc. B, ap. 10, cod poștal 500086, Tel: 0722 248415, E-mail: gdivanescu@gmail.com | DA |
| 82 | JUDELE RALUCA ANITA 2013-1826 | DENNEMEYER & ASSOCIATES SRL Brasov, Str. Aurel Vlaicu, nr. 94, etaj 1, 500178, Tel: 0368403661, Fax: 0268706010, E-mail: rjudele@dennemeyer.com, www.dennemeyer-law.com | DA |

| | | | |
|----|---|---|----|
| 83 | LAZĂR ELENA 1997-28 | CABINET DE PROPRIETATE INDUSTRIALĂ Buzău, Str. Unirii, Bl.16C, Et.3, Ap. 12, cod 120013, OP 1, CP 52, Tel/Fax: 0238724262 Tel: 0723328633, E-mail: l.e.consilier@gmail.com | DA |
| 84 | LEPĂDATU ALEXANDRU 2023-1979 | LEPĂDATU ALEXANDRU CABINET INDIVIDUAL DE PI București, sector 1, Str. Povernei, nr. 7, et. 2, ap. 6, Tel: 0756557801, Email: alexandru.lepadatu0690@yahoo.com | DA |
| 85 | LUPȘA IONUȚ 2005-1447 | LUPȘA ȘI ASOCIAȚII SRL București, Calea 13 septembrie, nr. 90, etaj 1, birou 1.02, camera 2, Tel: 074422833, E-mail: ionut.lupsa@gmail.com, office@lupsa.ro | DA |
| 86 | MACAMETE ELENA 1992-1003 | INCDIE ICPE CA București, Splaiul Unirii 313, sect. 3 Tel: 0722642756, E-mail: macameteelena@yahoo.com | NU |
| 87 | MARINESCU RUXANDRA 2003-1271 | PATENTMARK S.R.L. București, Str. Dr. N. Turnescu nr. 2, sector 5, Tel/fax 0213121669, 0722626875, Fax: 0213175801, E-mail: office@patentmark.ro, www.patentmark.ro | DA |
| 88 | MARTINESCU ALINA NICOLETA 2008-1605 | ROMINVENT S.A. București, Str. Ermil Pangratti nr. 35, et.1, sect.1, Tel: 0212312515, Fax: 0212312550, E-mail: amartinescu@rominvent.ro | DA |
| 89 | MENDEZ GUZMAN LUISA ANDREEA 2013-1822 | CABINET INDIVIDUAL – CONSILIER PROPRIETATE INTELLECTUALĂ LUISA MENDEZ-GUZMAN București, Bd. Timișoara nr. 17B, bl. 106B, sc. A, ap. 13, Tel: 0723604704, E-mail: av.luisa.mendez@gmail.com | DA |
| 90 | MIHAI DIANA VIORICA 2011-1765 | BRAND PROTECT SRL Mogoșoaia, Str. Nichita Stănescu, nr.76A, camera 6, vila K7, etaj 1, jud. Ilfov, Tel: 0745752251, E-mail: brand.roprotect@gmail.com | DA |
| 91 | MILCEV GABRIELA 2003- 1230 | SOCIETATE CIVILA PROFESIONALĂ DE PROPRIETATE INDUSTRIALĂ MILCEV BURBEA București, Bdul. Octavian Goga nr.23, bl. M106, sc.4, ap. 117, Sediul secundar: București, Str. Doctor Staicovici, nr.14, et. 1, ap.1, sector 5, E-mail: gabriela.milcev@milcevburbea.ro, Tel: 0722249961, 0726375412 | DA |

| | | | |
|-----|---|--|----|
| 92 | MOCOFANESCU MARIUS 2008-1561 | CABINET PROPRIETATE INDUSTRIALA MARIUS MOCOFANESCU București, Aleea Privighetorilor nr. 87, Tel: 0727978449, Tel/Fax: 0212643900, E-mail: office@consilieredemarca.ro, www.consilieredemarca.ro | DA |
| 93 | MOHONEA ANA 2017-1902 | PATENTMARK S.R.L. București, Str. Dr. N. Turnescu nr. 2, ap.2, sector 5, cod 050467, Tel: 0213121669, 0730603918, Fax: 0213175801, E-mail: ana.mohonea@yahoo.com, www.patentmark.ro | DA |
| 94 | MOHONEA CRISTIAN 1997-62 | PATENTMARK S.R.L. București, Str. Dr. N. Turnescu nr. 2, ap.2, sector 5 Tel/Fax: 0213121669, Fax: 0213175801, E-mail: office@patentmark.ro, www.patentmark.ro | DA |
| 95 | MOHONEA LILIANA 1997-61 | PATENTMARK S.R.L. București, Str. Dr. N. Turnescu nr. 2, ap.2, sector 5, Tel/Fax: 0213121669, Fax: 0213175801, E-mail: office@patentmark.ro, www.patentmark.ro | DA |
| 96 | MOHONEA MARIA 2023-1983 | PATENTMARK S.R.L. București, Str. Dr. N. Turnescu nr. 2, ap.2, sector 5, Tel/Fax: 0213121669, Fax: 0213175801, E-mail: office@patentmark.ro, www.patentmark.ro | DA |
| 97 | MUNTEANU MANUELA CORNELIA 2013-1833 | ROMINVENT S.A. București, Str. Ermil Pangratti nr. 35, et.1, sect.1 Tel: 0212312515, Fax: 0212312550, E-mail: mmunteanu@rominvent.ro | DA |
| 98 | MUȘATESCU ANDRA- OANA 2000-1181 | ANDRA MUSATESCU CABINET DE PROPRIETATE INDUSTRIALA București, Calea 13 Septembrie nr.121, bl.127, et.5, ap. 21, Tel: 0722879810, E-mail : office@andramusatescu.ro, www.andramusatescu.ro | DA |
| 99 | NĂSTASE CRISTIAN 2000-1184 | DILIGENS INTELLECTUAL PROPERTY SRL București, Bdul Libertății nr. 22, bl. 102, sc. 3, etaj 6, ap. 55, sector 5, Tel/Fax: 0213350718, Tel: 0723276056, E-mail: office@diligens.ro, www.diligens.ro | DA |
| 100 | NEACSU CARMEN AUGUSTINA 2000- 1186 | CABINET INDIVIDUAL NEACSU CARMEN AUGUSTINA Baia Mare, Str. Rozelor, nr. 12/3 Tel: 0727318168, E-mail: carmen@bic.cdimm.org | DA |

| | | | |
|-----|---|---|----|
| 101 | NEAGU CATALIN 2005 - 1458 | PROTECTMARK SRL Iasi, Str. Țuțea Petre nr.5, bl.909, tr.1, ap.11, cod postal: 700730, Tel: 0332405425, 0721514264, Fax: 0371600923, www.protectmark.ro, E-mail: catalin.neagu@protectmark.ro | DA |
| 102 | NICHIFOR ANAMARIA- NICOLETA 2023-1987 | NICHIFOR ANAMARIA-NICOLETA CABINET INDIVIDUAL DE PI București, Str. Povernei, nr. 7, et. 2, ap. 6, Tel: 0736863586, Email: anamaria.moisi@gmail.com | DA |
| 103 | NICOLAESCU DANIELLA- OLGA 1992-1006 | CABINET D. NICOLAESCU București, Str. Turda, nr. 102, bl. 30A, et. 7, ap. 28, Tel/Fax: 0216663494, Tel: 0728201778, E-mail: daniella.nicolaescu@gmail.com | DA |
| 104 | NIȚĂ FLORINA 1996-1083 | CABINET INDIVIDUAL NIȚĂ FLORINA Râmnicu Vâlcea, Str. Rapsodiei nr. 13, bl D2, ap. 8, Tel: 0746192874, E-mail: florinc@yahoo.com | DA |
| 105 | NIȚU ION 2000-1204 | CABINET INDIVIDUAL – NITU ION Constanța, Str. Dezrobirii nr.110, bl. IS8, sc.A, ap.1, Tel: 0241512608, 0723317298 | DA |
| 106 | OPROIU MARGARETA 1992-8 | CABINET M. OPROIU - CONSILIERE ÎN PROPRIETATE INTELECTUALĂ București, Str. Popa Savu, nr. 42, parter, sector 1, Tel: 0212602833, 0212602834, P.O.Box 2-229 E-mail: office@oproiu.ro | DA |
| 107 | PALKO SORINA-IUSTINA 1999-1150 | AEROSTAR S.A. Bacău , Str. Condorilor, nr. 9, Tel: 0234575070 int. 1487, Fax: 0234172 023, E-mail: aerostar@aerostar.ro | NU |
| 108 | PANTEA CEZAR MARIUS 2004-1332 | CABINET DE PROPRIETATE INDUSTRIALĂ PANTEA CEZAR MARIUS București, Calea Călărași, nr. 176, bl. 59, sc. A, ap. 29, Tel: 0745115155, E-mail: avocat@mariuspantea.ro | DA |
| 109 | PAVEL SORIN EDUARD 2003-1273 | SCHOENHERR INTELLECTUAL PROPERTY S.R.L. București, Bdul Dacia nr.30, etaj 4, camera – Echipa Sebastian 01, Tel: 0213196790, Fax: 0213196791, E-mail: e.pavel@schoenherr.ro | DA |
| 110 | PĂUNEȚ ALEXANDRINA 2003- 1245 | Cabinet individual proprietate induStriala Paunet Alexandrina Iași, Spl. Bahlui, nr.29, bl. B5, sc.A, ap.7 Tel: 0726737527 | DA |

| | | | |
|-----|---|---|----|
| 111 | PĂRTOACĂ MARIA MIHAELA 2023-1993 | PĂRTOACĂ & PARTNERS – AGENȚIE DE PROPRIETATE INTELECTUALĂ Brașov, Str. George Bacovia, nr. 16, ap. 1, Tel: 0749814305, Email: office@servicii-marci.ro, www.servicii-marci.ro | DA |
| 112 | PESCĂRUȘU NICOLETA 2008 - 1570 | RODALL-AGENȚIE DE PROPRIETATE INDUSTRIALĂ SRL București, Str. Polonă nr. 115, bl. 15, sc. A, ap. 19 sector 1, cod 010497, Tel: 0212108342, 0722652111, 0745153566, Fax: 0212105794, E-mail: office@rodall.ro, info@rodall.ro, www.rodall.ro | DA |
| 113 | PETCU COSTIN 97-1115 | ROMINVENT S.A. București, Str. Ermil Pangratti nr. 35, et. 1, sect. 1 Tel: 0212312515, 0212312541, Fax: 0212312550, 021312454, E-mail: cpetcu@rominvent.ro | DA |
| 114 | PETCULESCU ANA-MARIA 2023-1994 | PHD IP SOLUTIONS SRL București, sector 2, Șos. Colentina, nr. 16, bl. A5, et. 10, ap. 82 | DA |
| 115 | PETREA DANA MARIA 2003- 1223 | CABINET M. OPROIU-CONSILIERE ÎN PROPRIETATE INTELECTUALA București, Str. Popa Savu, nr. 42, parter, sector 1, Tel: 0212602833, 0212602834, P.O.Box 2-229, E-mail: office@oproiu.ro | DA |
| 116 | PICU TURBATU IRINA GABRIELA 2023-1995 | DENNEMEYER & ASSOCIATES SRL Brașov, Str. Aurel Vlaicu, nr. 94, etaj 1, Tel: 0734746337, E-mail: iturbatu@dennemeyer-law.com | DA |
| 117 | PLOSCA DANIEL 1998-39 | RATZA ȘI RATZA SRL București, Bdul A.I. Cuza Nr. 52-54, Sect.1, Tel: 0212601348, Fax: 0212601349 E-mail : dp@ratza-ratza.com | DA |
| 118 | POENARU LUCIAN TRAIAN 2023-1929 | LUCIAN POENARU – CONSILIER ÎN PROPRIETATE INDUSTRIALĂ București, Bd Mihail Kogălniceanu, nr.51, et.1, ap.6, Tel: 0723366471, Email: lucian.poenaru@rizoiu.ro | DA |
| 119 | POP CĂLIN RADU 1996-50 | ENPORA BRAND MANAGEMENT SRL București, Str. George Calinescu nr.52A, ap.1, 011694, Tel: 0212300990, 0311001634, Fax: 0212302311, 0311007927, E-mail: pop@patents.ro, www.patents.ro, www.enpora.com | DA |
| 120 | POPA ALEXANDER 2005-1464 | ALEXANDER POPA București, Str. Bibescu Vodă, nr. 2, bl. P5, sc. 2, ap. 25, Tel 0744540300 | DA |

| | | | |
|-----|---|---|----|
| 121 | POPA CRISTINA 2000-1193 | ROMINVENT S.A. București, Str. Ermil Pangratti nr. 35, et. 1, sect. 1 , Tel: 0212312515, 0212312541, Fax: 0212312550, 0212312454, E-mail: cpopa@rominvent.ro | DA |
| 122 | POPESCU MAGDALENA DANIELA 2005-1466 | CABINET INDIVIDUAL AUTORIZAT POPESCU MAGDALENA DANIELA - LEGAL2M București, Bdul Mircea Vodă, nr.24, etaj 4, Tel: 0728818880, E-mail: magda.popescu@legal2m.com | DA |
| 123 | POPESCU MARIANA 2008-1576 | CABINET M. OPROIU - CONSILIERE ÎN PROPRIETATE INTELECTUALĂ București, Str. Popa Savu, nr. 42, parter, sector 1, Tel: 0212602833, 0212602834, P.O.Box 2-229 E-mail : office@oproiu.ro | DA |
| 124 | POPOVICI PAUL MIRCEA 2017-1873 | CABINET INDIVIDUAL ADAEQUATIO. SERVICII DE PROPRIETATE INTELECTUALĂ Jud Cluj, Sat Baci, Com. Baci, Str. Jupiter nr.2, bl.A, sc.2, et. 4, ap. 81, Tel: 0745257125, Fax: 0364780197, E-mail: office@adaequatio.ro | DA |
| 125 | PREDA RALUCA LAURA 2017-1906 | ROMINVENT S.A. București, Str. Ermil Pangratti nr. 35,et.1, sector1, Tel: 0212312515, 0212312541, Fax: 0212312550, 0212312454, E-mail: rpreda@rominvent.ro | DA |
| 126 | PRISTAVU GHEORGHE 2008-1591 | CABINET DE PROPRIETATE INDUSTRIALA PRISTAVU Piatra Neamț, Str. Gral Nicolae Dăscălescu 11, bl. T3, sc. F, ap.70 | DA |
| 127 | PRODAN ALEXANDRU 2023-1999 | DENNEMEYER & ASSOCIATES SRL Brașov, Str. Aurel Vlaicu, nr. 94, etaj 1, Tel: 0752842123, E-mail: aprodan@dennemeyer-law.com | DA |
| 128 | PROTOPOPESCU TIBERIU 2017-1907 | CABINET INDIVIDUAL DE PROPRIETATE INDUSTRIALA PROTOPOPESCU & PARTNERS București, Calea Grivitei, nr. 164, bl. K, sc. B, ap. 34, cam.1, Tel: 0729991108, E-mail: tiberiu@protopopescu.eu | DA |
| 129 | PUȘCAȘU DAN 1994-1056 | LOYAL PARTNERS - AGENȚIE DE PROPRIETATE INTELECTUALĂ Galati, Str. Col. Nicolae Holban, nr. 1B, camera 3, Tel/Fax: 0236407032, Tel: 0722744241, E-mail : office@loyalpartners.ro, www.loyalpartners.ro | DA |

| | | | |
|-----|---------------------------------------|--|----|
| 130 | RASKAI MARIA MAGDALENA 1993-28 | RASKAI M M BREVMARC CONSULT S.R.L. Dej, Str. Unirii, nr.3, BL.D8, ap.31, Jud. Cluj, 405200, Tel/Fax: 0264211847, Tel: 0742084050, E-mail: raskaimm@yahoo.com | DA |
| 131 | REGEP DAN MARIUS 2023-2002 | CANON PRODUCTION PRINTING ROMANIA SRL Timișăara, Str. Take Ionescu, nr. 50-52, ISHO Building B, et. 5, Tel: 0720555025, Email: dan.regep@cpp.canon | NU |
| 132 | ROȘ VIOREL 2006-1485 | CABINET INDIVIDUAL ROS VIOREL București, Bdul Mircea Vodă, nr. 35, bl. M27, sc.A, ap. 16-18, Tel: 0213211234, Fax: 0213211253, E-mail: viorelros@asdpi.ro | DA |
| 133 | SANDU DĂNUȚ 2013-1830 | SANDU ȘI ASOCIAȚII IP ATTORNEY SRL București, sector 3, Str. Câmpia Libertății, nr.42, bl. B2, sc. F, etaj 9, ap. 240, Tel: 0724426283, E-mail: avocat@dan-sandu.ro | DA |
| 134 | SĂRĂU SÂNDICA 2017-1909 | DENNEMEYER & ASSOCIATES SRL Brasov, Str. Aurel Vlaicu, nr. 94, etaj 1, 500178, Tel: 0368403661, Fax: 0268706010, E-mail: ssarau@dennemeyer-law.com, www.dennemeyer-law.com | DA |
| 135 | SĂRGHI ROXANA 2017-1908 | SC PETOSEVIC SRL București, Str. Dionisie Lupu nr.54, etaj 2, sector 1, Tel: 0213057996, Fax: 0213145481, www.petosevic.com, E-mail: roxana.sarghi@petosevic.com | DA |
| 136 | SECĂREANU DOINA MARIA 2003-1286 | ROMINVENT S.A. București, Str. Ermil Pangratti nr. 35, et.1, sect.1 Tel: 0212312515, Fax: 0212312550, E-mail: dsecareanu@rominvent.ro | DA |
| 137 | SPRÎNCEANU NICOLAE 1996-1097 | AGENȚIE DE CONSULTANȚĂ ÎN PROPRIETATE INTELECTUALĂ ȘI TRANSFER TEHNOLOGIC "SPRÎNCEANU NICOLAE" Drobeta Turnu Severin, Str. Gheorghe Ionescu Sisești nr. 96, bl. E2, sc. 1, ap.8, Tel/Fax: 0352801490, Tel: 0721796318, E-mail: nicolaesprinceanu@yahoo.com | DA |
| 138 | STAN DANIEL VOICU 2017-1913 | CABINET DE PROPRIETATE INDUSTRIALA STAN DANIEL VOICU (PFA) Timișoara, Str. Măgura, nr. 8, bl. 45, sc. B, ap. 4, Tel: 0741466061, E-mail: stanupt@gmail.com | DA |

| | | | |
|-----|--|--|----|
| 139 | STANA COSMIN ALEXANDRU 2017-1914 | DENNEMEYER & ASSOCIATES SRL Brasov, Str. Aurel Vlaicu, nr. 94, etaj 1, 500178, Tel: 0368403661, Fax: 0268706010, E-mail: cstana@dennemeyer-law.com, www.dennemeyer-law.com | DA |
| 140 | STANA RĂZVAN GHEORGHE 2017-1915 | DENNEMEYER & ASSOCIATES SRL Brasov, Str. Aurel Vlaicu, nr. 94, etaj 1, 500178, Tel: 0368403661, Fax: 0268706010, E-mail: rstana@dennemeyer-law.com, www.dennemeyer-law.com | DA |
| 141 | STANCIU ADELINA 1994-14 | HARCOV CABINET DE PROPRIETATE INDUSTRIALĂ STANCIU ADELINA Sfântu Gheorghe, Jud Covasna, Str. Nicolae Iorga nr. 61 bl. 10 E sc. B. ap.9, Tel: 0267352267, 0744435291, E-mail: astanciu@rdsmail.ro, adelina.stanciu54@gmail.com | DA |
| 142 | STĂNCESCU ALIN CRISTIAN 2003-1278 | CABINET P.I. STĂNCESCU București, Str. Nicolae Licăreț nr.1, bl.33, sc.C, ap.107, Tel: 0722674635, 0722607380, E-mail: info@legal- brand.ro, legal.brand@gmail.com, www.legal-brand.ro | DA |
| 143 | STĂNCESCU ANCA 2000-1194 | CABINET P.I. STĂNCESCU A București, Str. Nicolae Licăreț nr.1, bl.33, sc.C, ap.107, Tel: 0722674635, 0722607380, E-mail: info@legal- brand.ro, legal.brand@gmail.com, www.legal-brand.ro | DA |
| 144 | STĂNCULESCU ANCA ELENA FLORICA 2008 - 1639 | ZMP INTELLECTUAL PROPERTY SRL București, sector 2, Str. C.A. Rosetti, nr.17, etaj 3, biroul 306, Tel: 0215270651, 0722369255, E-mail: admin@zm-p.com | DA |
| 145 | STĂNESCU ANDREEA COSMINA 2013 - 1820 | CABINET M. OPROIU-CONSILIERE ÎN PROPRIETATE INTELECTUALĂ București, Str. Popa Savu, nr. 42, parter, sector 1, Tel: 0212602833, 0212602834, P.O.Box 2-229, E-mail: office@oproiu.ro | DA |
| 146 | STOICA ELENA 2010-1709 | ELENA STOICA CABINET INDIVIDUAL DE PROPRIETATE INDUSTRIALA București, Str. Gheorghe Ștefan, nr. 32, sector 1, Tel: 0212694053, 0745029987, E-mail: elena.sstoica@gmail.com | DA |
| 147 | STRECHE GHERGHINA 1997-1116 | CABINET INDIVIDUAL DE PROPRIETATE INDUSTRIALĂ G. STRECHE București, Str. George Bacovia, nr. 68, Tel: 0723552026, E-mail: gherghinastreche.cipi@outlook.com | DA |

| | | | |
|-----|---|---|----|
| 148 | STURZA IOANA 1999-59 | CABINET M. OPROIU-CONSILIERE ÎN PROPRIETATE INTELECTUALĂ București, Str. Popa Savu, nr. 42, parter, sector 1, Tel: 0212602833, 0212602834, P.O.Box 2-229, E-mail: office@oproiu.ro | DA |
| 149 | ȘANTA VALENTINA 2003-1227 | CABINET INDIVIDUAL VALENTINA ȘANTA Tg.Mures, Str. Koos Ferencz nr.21, bl.21, ap.44, Mobil: 0740028967, fax: 0365815201, E-mail: valentina.santa@gedeon-richter.ro, santa_valentina2002@yahoo.com | DA |
| 150 | ȘLAI TEODORA DELIA 2023-2015 | DENNEMEYER & ASSOCIATES SRL Brașov, Str. Aurel Vlaicu, nr. 94, etaj 1, Tel: 0268502007, E-mail: tslai@denneymeyer-law.com | DA |
| 151 | ȘTEFAN-ALEXANDRU MIRUNA 2017-1878 | VOX LEGIS INT. SRL București, sector 3, Str. Răcari, nr. 51, bloc 70, sc. 1, ap. 7, Tel: 0730515335, Fax: 0355818940, E-mail: miruna.alexandru@voxlegis.ro | DA |
| 152 | ȘTEFAN RUXANDRA 2013-1834 | ROMINVENT S.A. București, Str. Ermil Pangratti nr. 35, et. 1, sect. 1 Tel: 0212312515, Fax: 0212312550, E-mail: rstefan@rominvent.ro | DA |
| 153 | ȘTRENC ALEXANDRU CRISTIAN 2014-1856 | ȘTRENC SOLUTIONS FOR INNOVATION SRL București, sector 6, Str. Lujerului nr. 6, bloc 100, sc. B, etaj 3, ap. 56, Tel: 0722227648, www.strenc-innovation.ro, E-mail: alstrenc@gmail.com, office@strenc-innovation.ro | DA |
| 154 | TACE MARIA ALINA 2017-1887 | NESTOR NESTOR DICULESCU KINGSTON PETERSEN – CONSILIERE ÎN P.I. S.R.L. București, Str. Barbu Văcărescu nr. 201, Clădirea Globalworth Tower, et. 18, birou 18-02, sector 2, Tel: 0722256758, 0212011200, E-mail: alina.dumitru@nnkp.ro | DA |
| 155 | TALPAN FLORIN COSTEL 2013- 1772 | CLUBUL SPORTIV AL ARMATEI STEAUA BUCUREȘTI București, Bdul. Ghencea nr. 35, sector 6, Tel: 0745340120, E-mail: florintalpan@yahoo.com | NU |
| 156 | TĂRĂBÎC LUCIAN 2000-1195 | LUTARIS PROT S.R.L. Timisoara, 300426, Str. Ana Ipatescu nr.45, Tel/Fax: 0256/489301, Tel: 0742143718, 0723319154, E-mail: qualitarium@qualitarium.ro | DA |

| | | | |
|-----|--|--|----|
| 157 | TEODORESCU MIHAELA 1995-30 | MIHAELA TEODORESCU & PARTNERS – INTELLECTUAL PROPERTY OFFICE SRL București, sector 4, Str. Viorele, nr. 51, bl. 37, ap. 63, Tel: 0773867751, Fax: 0314360665, E-mail: office@mteodorescu.ro, www.mteodorescu.ro | DA |
| 158 | TEODORU EMANUEL 2004-1322 | TEODORU I.P. SRL București, Str. Nerva Traian, nr. 12, bl. M37, scara 1, ap.1 | DA |
| 159 | TIU MARINA ALEXANDRA 2017-1918 | CABINET M. OPROIU - CONSILIERE ÎN PROPRIETATE INTELECTUALĂ București, Str. Popa Savu, nr. 42, parter, sector 1, Tel: 0212602833, 0212602834, P.O.Box 2-229, E-mail: office@oproiu.ro | DA |
| 160 | TODIRICĂ PETRU ALIN 2023-2021 | DENNEMEYER & ASSOCIATES SRL Brașov, Str. Aurel Vlaicu, nr. 94, etaj 1, Tel: 0268502257, E-mail: atodirica@dennemeyer-law.com | DA |
| 161 | TUDOR DANIELA 1999-1136 | TUDOR DANIELA – persoana fizica autorizata București, Str. Baba Novac nr.11, bl. G17, ap.51, cod postal 031623, Tel/Fax: 0213240412, Tel: 0749218326, E-mail: consultanta@tudordaniela.ro | DA |
| 162 | ȚULUCA DOINA 1996-48 | CABINET DOINA TULUCA București, Bdul Lacul tei 56, bl. 19, ap. 52, sector 2, Tel: 0752211769, Fax: 0318037805, E-mail: dtuluca@doinatuluca.ro | DA |
| 163 | ȚURCANU CONSTANTIN 1992-10 | INVENTA - AGENTIE DE PROPRIETATE INTELECTUALA S.R.L. București, Bdul Corneliu Coposu nr. 7, bl. 104, sc. 2, ap.31, sect.3, cod 030602, Tel: 0213200285, Fax: 0213228325, E-mail: contact@inventa.ro, inventa@inventa.ro, turcanu@inventa.ro | DA |
| 164 | ȚURCANU COSTIN RADU 2003-1299 | INVENTA - AGENTIE DE PROPRIETATE INTELECTUALA S.R.L. București, Bdul Corneliu Coposu nr. 7, bl. 104, sc. 2, ap.31, sect.3, cod 030602, Tel: 0213200285, Fax: 0213228325, E-mail: contact@inventa.ro, inventa@inventa.ro, turcanu@inventa.ro | DA |
| 165 | VASILE IRINA CRISTIANA 2013 - 1810 | ZVD INTELLECTUAL PROPERTY SRL București, sector 1, Str. Ioan Bianu, nr. 27, etaj 1, ap. 3, biroul 1, Tel: 0723155055, E-mail: irina.vasile@vbalaw.ro | DA |

| | | | |
|-----|---|--|----|
| 166 | VASILESCU RALUCA 1995-37 | CABINET M. OPROIU - CONSILIERE ÎN PROPRIETATE INTELECTUALĂ București, Str. Popa Savu, nr. 42, parter, sector 1, Tel: 0212602833, 0212602834, P.O.Box 2-229, E-mail: office@oproiu.ro | DA |
| 167 | VELCEA MARIAN 1994-26 | INVEL – AGENȚIE DE PROPRIETATE INDUSTRIALĂ București, Str. Ion Ghica nr.3, ap.20, Tel: 0723205048, 0788885352, E-mail: invel_agency@yahoo.com, marian.nicolae.velcea@gmail.com, www.invel.ro | DA |
| 168 | VICIU MONICA STEFANIA 2008-1574 | SC PETOSEVIC SRL București, Str. Dionisie Lupu nr.54, etaj 2, sector 1, Tel: 0213057996, Fax: 0213145481, www.petosevic.com, E-mail: monica.viciu@petosevic.com | DA |
| 169 | VIRGILIUS VASILACHE 2003-1228 | EDIPLAST S.R.L. Tg. Mureș, Str. Măgurei nr.25, ap.2, 0744394036 Tel/Fax: 0265263775, E-mail: themannextdoor2007@yahoo.com | DA |
| 170 | VIȘOIU LILIAN CĂTALIN 2003-1246 | CABINET DE PROPRIETATE INDUSTRIALĂ “VIȘOIU LILIAN CĂTĂLIN” București, Bdul Unirii nr.74, bl. J3B, sc.3, ap. 41, Tel/Fax: 0213167043, Tel: 0744480657, E-mail: visoiucatalin@yahoo.com, | DA |
| 171 | VULTUR CRISTINA ADRIANA 2008-1613 | VULTUR & ASOCIAȚII CABINET PROPRIETATE INTELECTUALĂ București, Str. Turda nr. 127, bl. 2, sc. C, parter, ap. 91, Tel: 0722595458, Tel/Fax: 0318061620, www.keygroup.ro, E-mail: office@keygroup.ro | DA |

LISTA CONSILIERILOR ÎN PROPRIETATE INDUSTRIALĂ, MEMBRI AI CAMEREI NAȚIONALE
A CONSILIERILOR ÎN PROPRIETATE INDUSTRIALĂ DIN ROMÂNIA, AUTORIZAȚI PENTRU
DOMENIUL TOPOGRAFIILOR PENTRU CIRCUITE INTEGRATE,

| Nr.crt. | Nume și Prenume/ Număr din registrul național | Denumirea societății/ Adresa societății | Societate cu obiect de activitate proprietatea industrială |
|---------|---|---|--|
| 1 | ANDRONACHE PAUL 2003-1216 | ECOINTELLECT CABINET INDIVIDUAL ANDRONACHE PAUL București, Aleea Compozitorilor nr.1, bl.E21, et.6, ap.35, sect 6,Tel/Fax: 021/7250069, Tel: 0722741043, 0727476335 E-mail: paul_andronache@yahoo.com, andronachepaul88@gmail.com | DA |
| 2 | BĂLAN GHEORGHİȚĂ 1992-1 | RODALL-AGENȚIE DE PROPRIETATE INDUSTRIALĂ S.R.L. București, Str. Polonă nr. 115, bl. 15, sc. A, ap. 19, sector 1, cod 01049, Tel: 0212108342, 0722652111, 0745153566, Fax: 0212105794, E-mail: office@rodall.ro, info@rodall.ro, www.rodall.ro | DA |
| 3 | BOZIOREANU MARIUS ADRIAN 2000-1165 | CONS INTEL BMA CABINET CONSULTANȚĂ Buzău, Cart. Dorobanti 2, bl.D2, et.1,ap.5, CP 8 OP1, Tel: 0745086588, Fax: 0238/719619, E-mail: marius_bozio@yahoo.com | DA |
| 4 | BUZLEA MIRCEA VALENTIN 2003- 1234 | INTELECT S.R.L. Oradea, Bd. Dacia nr. 48 Bl. D10, Ap.3, cod 410346, Tel: 0746835328, 0359402901, Fax: 0359810501, E-mail: info@intelect.ro, www.intelect.ro | DA |
| 5 | BUZLEA NARCISA FLORICICA 2003- 1235 | INTELECT S.R.L. Oradea, Bd. Dacia nr. 48 Bl. D10, Ap.3, cod 410346, Tel: 0746835328, 0359402901, Fax: 0359810501, E-mail: info@intelect.ro, www.intelect.ro | DA |
| 6 | COMĂNESCU MARILENA 2003-1277 | CABINET MARILENA COMANESCU București, Bd. Ion Ionescu de la Brad, nr.65, ap.5, Tel: 0722259260, E-mail: office@cimo.ro, marilena.comanescu@cimo.ro | DA |
| 7 | CONSTANTIN GEORGE ADRIAN 1999-1148 | S.C. RENAULT TECHNOLOGIE ROUMANIE S.R.L. București, Str. Preciziei nr. 3G, clădirea A, Tel: 0212038652, E-mail: adrian-george.constantin@renault.com | NU |

| | | | |
|----|--|---|----|
| 8 | COȘESCU CAMELIA 1999-46/2 | M.D.P. RIGHTS AGENCY SRL Brașov, Str. Lungă nr.270, cod postal 500450, Tel: 0268440100, 0268440313, 0744355100, Fax: 0268440221, E-mail: camelia.cosescu@gmail.com www.mdp-rights-agency.ro | DA |
| 9 | DINCĂ RĂZVAN 2012-1771 | RDA IP SRL București, Str. Popa Tatu, nr. 49, Tel: 0314380696, 0721753043, Fax: 0314380695 | DA |
| 10 | FIERĂSCU COSMINA- CATRINEL 1996-42 | ROMINVENT S.A. București, Str. Ermil Pangratti nr. 35, et.1, sect.1, Tel: 0212312515, 0212312541, Fax: 0212312550, 0212312454, E-mail: cfierascu@rominvent.ro | DA |
| 11 | IACOBINI ANCA SVETLANA 2003-1262 | IACOBINI&CO, CONSILIERI ÎN DREPTUL DE PROPRIETATE INDUSTRIALĂ SRL București, Calea Mosilor, nr.258, bl. 4bis, ap.22, sector 2, Tel: 0212104690, Fax: 0212104793, E-mail: asimri@yahoo.com | DA |
| 12 | IACOBINI MIHNEA RAZVAN 2003-1261 | IACOBINI&CO, CONSILIERI ÎN DREPTUL DE PROPRIETATE INDUSTRIALĂ SRL București, Calea Mosilor, nr.258, bl. 4bis, ap.22, sector 2, Tel: 0212104690, Fax: 0212104793, E-mail: asimri@yahoo.com | DA |
| 13 | LAZĂR ELENA 1997-28 | CABINET DE PROPRIETATE INDUSTRIALĂ Buzău, Str. Unirii, Bl.16C, Et.3, Ap. 12, cod 120013, OP 1, CP 52, Tel/Fax: 0238 724262, 0723328633, E-mail: l.e.consilier@gmail.com | DA |
| 14 | MILCEV GABRIELA 2003- 1230 | SOCIETATE CIVILA PROFESIONALA DE PROPRIETATE INDUSTRIALA MILCEV BURBEA Bucuresti, Bdul Octavian Goga nr.23, bl. M106, sc.4, ap. 117, Sediu secundar: București, Doctor Staicovici, nr.14, et.1, ap.1, sector 5, E-mail: gabriela.milcev@milcevburbea.ro, Tel: 0722249961, 0726375412 | DA |
| 15 | MOHONEA CRISTIAN 1997-62 | PATENTMARK S.R.L. București, Str. Dr. N. Turnescu nr. 2, sector 5 Tel/Fax 0213121669, Fax: 0213175801, E-mail: office@patentmark.ro, www.patentmark.ro | DA |
| 16 | MOHONEA LILIANA 1997-61 | PATENTMARK S.R.L. București, Str. Dr. N. Turnescu nr. 2, sector 5, Tel/Fax 0213121669, Fax: 0213175801, E-mail: office@patentmark.ro, www.patentmark.ro | DA |

| | | | |
|----|---|--|----|
| 17 | MUSATESCU ANDRA OANA 2000-1181 | ANDRA MUSATESCU CABINET DE PROPRIETATE INDUSTRIALA București, Calea 13 Septembrie nr.121, bl.127, et.5, ap.21, Tel: 0722879810, E-mail: office@andramusatescu.ro, www.andramusatescu.ro | DA |
| 18 | OPROIU MARGARETA 1992-8 | CABINET M. OPROIU-CONSILIERE ÎN PROPRIETATE INTELLECTUALĂ București, Str. Popa Savu, nr. 42, parter, sector 1, Tel: 0212602833, 0212602834, P.O.Box 2-229, E-mail: office@oproiu.ro | DA |
| 19 | POP CĂLIN-RADU 1996-50 | ENPORA BRAND MANAGEMENT SRL București, Str. George Calinescu nr.52A, ap.1, 011694, Tel: 0212300990, 0311001634, Fax: 0212302311, 0311007927, E-mail: pop@patents.ro, www.patents.ro, www.enpora.com | DA |
| 20 | PUȘCAȘU DAN 1994-1056 | LOYAL PARTNERS - AGENȚIE DE PROPRIETATE INTELLECTUALĂ Galați, Str. Col. Nicolae Holban, nr. 1B, camera 3, Tel/Fax: 0236407032, Tel: 0722744241, E-mail : office@loyalpartners.ro, www.loyalpartners.ro | DA |
| 21 | RASKAI MARIA MAGDALENA 1993-28 | RASKAI M M BREVMARC CONSULT S.R.L. Dej, Str. Unirii, nr.3,BL. D8, ap.31, Jud. Cluj, 405200, Tel/Fax: 0264/211847, Tel: 0742084050, E-mail: raskaimm@yahoo.com | DA |
| 22 | ROȘ VIOREL 2006-1485 | CABINET INDIVIDUAL ROȘ VIOREL Bucuresti, Bd. Mircea Vodă, nr. 35, bl. M27, sc.A, ap. 16-18, Tel: 0722560675, Fax: 0213208044, E-mail: viorelros@asdpi.ro | DA |
| 23 | STĂNCESCU ALIN CRISTIAN 2003-1278 | CABINET P.I. STĂNCESCU București, Str. Nicolae Licăreț nr.1, bl.33, sc.C, ap.107, Tel: 0722674635, 0722607380, E-mail: info@legal-brand.ro, legal.brand@gmail.com, www.legal-brand.ro | DA |
| 24 | STĂNCESCU ANCA 2000-1194 | CABINET P.I. STĂNCESCU A București, Str. Nicolae Licăreț nr.1, bl.33, sc.C, ap.107, Tel: 0722674635, 0722607380, E-mail: info@legal-brand.ro, legal.brand@gmail.com, www.legal-brand.ro | DA |
| 25 | STRECHE GHERGHINA 1997-1116 | CABINET INDIVIDUAL DE PROPRIETATE INDUSTRIALĂ G. STRECHE București, Str. George Bacovia, nr. 68, Tel: 0723552026, E-mail: gherghinastreche.cipi@outlook.com | DA |

| | | | |
|----|------------------------------------|--|----|
| 26 | ȚOȚU IOAN 2000-1196 | N.P.C. S.R.L. Brașov, Str. Alexandru cel Bun, nr.13, bl.E28, ap.7, cod 500025, OP 1 – CP 298, Tel: 0744520357, E-mail: totu@unitbv.ro | DA |
| 27 | ȚULUCA DOINA 1996-48 | CABINET DOINA TULUCA București, Bdul Lacul tei 56, bl. 19, ap. 52, sector 2, Tel: 0752211769, Fax: 0318037805, E-mail: dtuluca@doinatuluca.ro | DA |
| 28 | ȚURCANU CONSTANTIN 1992-10 | INVENTA - AGENȚIE DE PROPRIETATE INTELECTUALĂ S.R.L. București, Bdul Corneliu Coposu nr. 7, bl. 104, sc. 2, ap.31, sect.3, cod 030602, Tel: 0213200285, Fax: 0213228325, E-mail: contact@inventa.ro, inventa@inventa.ro, turcanu@inventa.ro | DA |
| 29 | VELCEA MARIAN 1994-26 | INVEL – AGENȚIE DE PROPRIETATE INDUSTRIALĂ București, Str. Ion Ghica nr.3, ap.20, Tel: 0723205048, 0788885352, E-mail: invel_agency@yahoo.com, marian.nicolae.velcea@gmail.com, www.invel.ro | DA |
| 30 | VIȘOIU LILIAN CĂTĂLIN 2003-1246 | CABINET DE PROPRIETATE INDUSTRIALĂ “VIȘOIU LILIAN CĂTĂLIN” București, Bd. Unirii nr.74, bl. J3B, sc.3, ap. 41, Tel/Fax: 021/3167043, Tel: 0744480657, E-mail: visoiucatalin@yahoo.com, | DA |

LISTA NOILOR CONSILIERI ÎN PROPRIETATE INDUSTRIALĂ, MEMBRI AI CAMEREI NAȚIONALE A CONSILIERILOR ÎN PROPRIETATE INDUSTRIALĂ DIN ROMÂNIA,

| Nume și Prenume/ Număr Registrul Național | Denumirea societății/ Adresa societății | Societate cu obiect activitate p.i. | Domenii |
|--|--|---|---------|
| REGEP DAN MARIUS 2023-2002 | CANON PRODUCTION PRINTING ROMANIA SRL Timișăara, Str. Take Ionescu, nr. 50-52, ISHO Building B, et. 5, Tel: 0720555025, Email: dan.regep@cpp.canon | NU | Brevete |
| VLAICU ALEXANDRA FLAVIA 2023-2019 | DENNEMEYER & ASSOCIATES SRL Brașov, Str. Aurel Vlaicu, nr. 94, etaj 1, Tel: 0268412979, E-mail: fadamek@dennemeyer-law.com | DA | Mărci |

LISTA CONSILIERILOR ÎN PROPRIETATE INDUSTRIALĂ, MEMBRI AI CAMEREI NAȚIONALE
A CONSILIERILOR ÎN PROPRIETATE INDUSTRIALĂ DIN ROMÂNIA,
suspendați începând cu luna iunie 2024

| Nr.crt. | Nume și Prenume/ Număr din Registrul Național | Denumirea societății/ Adresa societății | Societate cu obiect activitate p.i. | Domenii |
|---------|---|--|--|---------|
| 1 | SIMION COSMINA MARIA 2011-1753 | SIMION & BACIU CONSILIERE ÎN PROPRIETATE INTELECTUALĂ SRL București, sector 1, Str. Natației, nr. 63, Tel/Fax: 0314190488, 0744581569 E-mail: cosmina.simion@simionbaci.ro | DA | Mărci |

Notă: Listele privind consilierii în proprietate industrială s-au tipărit conform datelor trimise de Camera Națională a Consilierilor în Proprietate Industrială, din România. Pentru relații suplimentare, vă rugăm să vă adresați secretariatului Camerei Consilierilor, respectiv domnului Cristi Dicu, la adresa de e-mail: office@patent-chamber.ro

ORDIN nr. 03/15.01.2002

În temeiul art. 6, alin. 3, din H.G. nr. 573/07.09.1998, și a Deciziei Primului-ministru, nr. 45/13.03.1998, Directorul General al Oficiului de Stat pentru Invenții și Mărci emite următorul

ORDIN

Articol unic: Lista centrelor regionale, cuprinzând datele utile și instituțiile gazdă, așa cum sunt prezentate în anexă, se publică în Buletinul Oficial de Proprietate Industrială, împreună cu prezentul Ordin.

Director General

CENTRE REGIONALE PENTRU PROMOVAREA PROPRIETĂȚII INDUSTRIALE ÎN ROMÂNIA, ÎNFIINȚATE ÎN TERITORIU CU SPRIJINUL OFICIULUI DE STAT PENTRU INVENȚII ȘI MĂRCI

Mariana HAHUE Coordonator al Centrelor regionale de Promovare a Proprietății Industriale, din partea OSIM;

str. Ion Ghica, nr. 5, sector 3, București 030044, România
e-mail: mariana.hahue@osim.ro
tel: +40 213.060.800 - +40 213.060.829 int. 284, 208
fax: +40 213.123.819

1. ARGES - UNIVERSITATEA DIN PITEȘTI

Adresa: Str. Târgul din Vale, nr. 1, Corpul central, Sala 1.41, Pitești, 110040, Județul Argeș

Tel: 0348 453 102

Fax 0348 453 123

Director Centru: ș.l. univ. dr. ing. Ana Cornelia GAVRILUȚĂ ana.gavrilita@upit.ro tel. 0746 101 580

Coordonator centru: conf. univ. dr. Daniel ROȘU

daniel.rosu@upit.ro tel. 0744 437 883

2. BACĂU - CAMERA DE COMERȚ ȘI INDUSTRIE

str. Libertății, nr. 1, Bacău, Cod 600052, județul BACĂU

Tel.: 0234 570010

Fax: 0234 571070

e-mail: ccibc@ccibc.ro

www.ccibc.ro

Coordonator Centru: ing. Doru SIMOVICI, președinte - Mobil: 0744 786888

Responsabil Centru: Mihai TULBURE, director general - Mobil: 0744 708317

Persoană de contact: Ștefan POPA, consultant - Mobil: 0740 521750

3. BIHOR - CAMERA DE COMERȚ ȘI INDUSTRIE

str. Mihai Eminescu, nr. 25A, Oradea, județul BIHOR

Tel./fax: 0259 417807; 0359 414557

e-mail: secretariat@ccibh.ro

Coordonator activitate Centru: ec. Constantin BADEA, director general CCI Bihor

Persoană de contact: Mihaela SECARĂ

4. BISTRIȚA-NĂSĂUD - CAMERA DE COMERȚ ȘI INDUSTRIE

str. Petre Ispirescu, nr. 15A, Bistrița, Cod 420081, județul BISTRIȚA-NĂSĂUD

Tel.: 0263 230640; 0263 230400; 0263 210038;

Fax: 0263 230640; 0263 210039

e-mail: office@cciabn.ro; relatii@cciabn.ro

www.cciabn.ro

Adresa de corespondență: Camera de Comerț și Industrie Bistrița-Băsăud, str. Petre Ispirescu, nr. 15A, Bistrița, 420081, județul BISTRIȚA-NĂSĂUD

Coordonator Centru: Vasile BAR, președinte CCIA Bistrița

Persoane de contact: ing. Daniel Cristian BĂLAN, e-mail: daniel.balan@cciabn.ro, tel.: 0733 900193;
Mihaela COTOI

5. BRĂILA - CAMERA DE COMERȚ, INDUSTRIE ȘI AGRICULTURĂ

str. Pensionatului, nr. 3, C.P. 6-42, Brăila, Cod 810245, județul BRĂILA

Tel./fax: 0239 613716; 0239 613172; 0239 614324

e-mail: office@cciabr.ro

Coordonator Centru: Ștefan FUSEA, președinte executiv CCIA Brăila

Responsabil Centru: ing. Angela SPIRIDON

6. BRAȘOV - UNIVERSITATEA "TRANSILVANIA"

Adresa de vizitare și consultanță: Institutul de Cercetare ICDT al Universității Transilvania, Brașov
str. Institutului, nr. 10, Laborator 12, Brașov

Adresa de corespondență: Brașov, Cod 500500, O.P. 1, C.P. 298, județul BRAȘOV

e-mail: nppcenterbv@gmail.com

Persoană de contact - coordonator centru: Simona HRIȚCU

7. CLUJ - UNIVERSITATEA TEHNICĂ CLUJ-NAPOCA

Adresă sediu lucrativ: str. Constantin Daicoviciu, nr. 15, Cod 400020

Adresa de corespondență: str. Memorandumului, nr. 28, Cod 400114, Cluj-Napoca, județul CLUJ

Tel.: 0264 401320

Fax: 0264 593333

e-mail: liliana.pop@staff.utcluj.ro

www.utcluj.ro

Coordonator Centru: prof. univ. dr. ing. Vasile ȚOPA, rectorul Universității Tehnice din Cluj-Napoca

Director: ing. MBA Liliana POP - Tel.: 0722 603686

8. CONSTANȚA - CAMERA DE COMERȚ, INDUSTRIE, AGRICULTURĂ ȘI NAVIGAȚIE

bd Alexandru Lăpușneanu, nr. 185A, județul CONSTANȚA

Tel.: 0241 618475; 0241 613907; 0241 619854

Fax: 0241 619454

e-mail: adriana.barothi@ccina.ro

www.ccina.ro

Coordonator Centru: dr. ec. Ion Dănuț JUGĂNARU, director general CCINA

Persoană de contact: ing. Adriana BAROTHI

9. COVASNA și HARGHITA - ASOCIAȚIE IMM

Sediul ASIMCOV: str. Presei, nr. 4, Sfântu-Gheorghe, Cod 520009, județul COVASNA

Tel./fax: 0372 302061

e-mail: stanciu@planet.ro

Coordonator Centru: Miklos Levente BAGOLY, președinte ASIMCOV

Responsabil Centru: ing. Mihail STANCIU - Tel.: 0787 825310

10. DOLJ - UNIVERSITATEA DIN CRAIOVA

str. Libertății, nr. 19, Corp Administrativ Universitate, camerele 208-209, Craiova, Cod 200583, județul DOLJ

Adresa de corespondență: str. Libertății, nr. 19, Corp Administrativ Universitate, camerele 208-209, Craiova, Cod 200583, județul DOLJ

Tel./fax: 0251 416597

e-mail: ghmanolea@manolea.ro; gingu.oana@ucv.ro

www.citt.ucv.ro

Coordonator Centru: prof. dr. ing. Gheorghe MANOLEA - Tel.: 0744 771432

Persoană de contact: dr. ing. Oana GÎNGU - Tel.: 0741 152237

11. GALAȚI - UNIVERSITATEA DUNĂREA DE JOS DIN GALAȚI

str. Domnească, nr. 111, corp AS, Galați, județul Galați

Director Centru: dl. ș.l. dr. ing. Cristian MUNTENIȚĂ

e-mail: cristian.muntenita@ugal.ro

Tel.: 0746 745035

Persoană de contact: dl. Bogdan BRATOVEANU

email: bogdan.bratoveanu@ugal.ro

12. **IAȘI** - UNIVERSITATEA TEHNICĂ "GHEORGHE ASACHI", IAȘI
Institutul Național de Inventică Iași
Adresa: Profesor Dimitrie Mangeron, 59A, et. 5, IAȘI, 700050, ROMÂNIA
Coordonator Centru: prof. dr. ing. Neculai Eugen SEGHEDEIN, directorul Institutului Național de Inventică Iași, e-mail: office@patlib.ro
Mărci și Indicații Geografice - Octav PAUNET - Tel.: 0724 564958, e-mail: apaunet@yahoo.com
Brevete de Invenție, Modele de Utilitate, Desene și Modele - Miercea FRUNZA - Tel.: 0722 381017
e-mail: mirceafrunza@yahoo.com
13. **MARAMUREȘ** - FUNDAȚIA CENTRUL PENTRU DEZVOLTAREA ÎNTREPRINDERILOR MICI ȘI MIJLOCII, MARAMUREȘ
bd Independenței, nr. 4B, Baia Mare, Cod 430123, județul MARAMUREȘ
Tel./fax: 0262 213753
e-mail: crpppimm@cdimm.org; nicolae.dascalescu@technocad.ro
Coordonator Centru: Nicolae DĂSCĂLESCU, președinte CDIMM - Tel.: 0728 882894
Persoană de contact: Alexandra NEACȘU - Tel.: 0741 120918
14. **SIBIU** - UNIVERSITATEA "LUCIAN BLAGA" DIN SIBIU, FACULTATEA DE INGINERIE
str. Emil Cioran, nr. 4, Sala IM 101-IM 100, Sibiu,
Cod 550024, județul SIBIU
Tel: +40 744 390 290
Fax: +40 269 430 110
e-mail: mihail.titu@yahoo.com
Președinte Centru PatLib Sibiu: prof. univ. dr. Constantin OPREAN, președintele Institutului Confucius
Universitatea "Lucian Blaga" din Sibiu
Director Centru PatLib Sibiu: prof. univ. dr. Mihail Aurel ȚÎȚU
Membru: dr. ec. Ilie BANU
Persoană de contact: prof. univ. dr. ing. dr. ec.-mg Mihail Aurel ȚÎȚU
15. **SUCEAVA** - CAMERA DE COMERȚ ȘI INDUSTRIE
str. Universității, nr. 15-17, Suceava, Cod 720229, județul SUCEAVA
Tel.: 0230 521506
Fax: 0230 520099
e-mail: office@ccisuceava.ro
Coordonator Centru: Lucian GHEORGHIU, președinte executiv CCI Suceava
Persoană de contact: Gabriel Alexandru SPATARIU - Tel.: 0742 108142
16. **TIMIȘ** - CAMERA DE COMERȚ, INDUSTRIE ȘI AGRICULTURĂ TIMIȘ
Sediul lucrativ: Piața Victoriei, nr. 3, Cod 300030, Timișoara, județul TIMIȘ
Tel.: 0256 490771; 0372 185281
e-mail: aalmasan@cciat.ro; aadiro@yahoo.com
www.cciat.ro
Coordonator Centru: Georgică CORNU, președinte CCIA Timiș
Responsabil Centru: Adrian ALMASAN - Tel.: 0724 270167

**CERERI DE CERTIFICAT SUPLIMENTAR
DE PROTECȚIE ȘI CERTIFICATE
SUPLIMENTARE DE PROTECȚIE
ACORDATE ȘI ELIBERATE**

OFICIUL DE STAT PENTRU PROTECȚIA MARCII ȘI DREPTUL DE BREVET II IM RCI

**I. CERERI DE CERTIFICAT SUPLIMENTAR
DE PROTECȚIE**

OFICIUL DE STAT PENTRU INVENȚII // IM RCI

**CERERI DE CERTIFICAT SUPPLEMENTAR
DE PROTECȚIE, PUBLICATE CONFORM
ART. 9, ALIN. 2, DIN REGULAMENTE ***

- **ARANJATE DUPĂ CLASIFICAREA
INTERNĂȚIONALĂ**
- **ARANJATE DUPĂ DENUMIREA
SOLICITANTULUI**
- **ARANJATE ÎN ORDINEA CRESCĂTOARE
A NUMĂRULUI DE CERERE**

* Regulamentul (CEE) nr. 469/2009, al Consiliului, privind crearea unui certificat suplimentar de protecție pentru medicamente sau

Regulamentul (CE) nr. 1610/96, al Parlamentului European și al Consiliului, privind crearea unui certificat suplimentar de protecție pentru produse de protecție a plantelor

Semnificația codurilor INID folosite în prezenta secțiune (norma ST 9 a Organizației Mondiale de Proprietate Intelectuală - OMPI), în ordine crescătoare a numărului codului:

- (11) numărul de publicare;
- (12) denumirea titlului de protecție;
- (19) denumirea autorității care publică documentul;
- (21) numărul cererii de certificat suplimentar de protecție;
- (22) data depunerii cererii de certificat;
- (24) data începerii protecției;
- (51) clasa, conform clasificării internaționale;
- (54) titlul invenției;
- (68) număr brevet de bază și data de depozit;
- (71) solicitant;
- (72) numele și prenumele inventatorilor;
- (73) titularul;
- (74) mandatar autorizat;
- (92) numărul, data și Autoritatea eminentă a primei autorizații de punere pe piață în România;
- (93) numărul, data și statul în care s-a obținut prima autorizație de punere pe piață în Spațiul Economic European;
- (94) data terminării protecției;
- (95) denumirea produsului.

(51) **A61K 9/08** ^(2006.01); **A61K 9/14** ^(2006.01); **A61P 35/02** ^(2006.01); **A61K 31/5377** ^(2006.01); **A61K 9/00** ^(2006.01); **A61K 9/48** ^(2006.01); **A61K 9/16** ^(2006.01);

(11) c 2024 009 I1;

(21) c 2024 009;

(22) 08/03/2024;

(68) RO/EP 2429524/14/05/2010;

(54) FORMULARE DE AC220 USCATĂ PRIN PULVERIZARE;

(92) EU/1/23/1768//06/11/2023;

(93) EU/1/23/1768, 06/11/2023 /DATĂ NOTIFICARE 07.11.2023;

Solicitarea certificatului suplimentar de protecție a fost făcută în baza: Regulamentului (CEE) nr. 469/2009 al Consiliului privind crearea unui certificat suplimentar de protecție pentru medicamente;

(71) AMBIT BIOSCIENCES CORPORATION, 11080 ROSELLE STREET, SAN DIEGO, CA 92121, US;

(74) ROMINVENT S.A., STR. ERMIL PANGRATTI NR. 35 SECTOR 1, BUCUREȘTI;

(95) QUIZARTINIB

(51) **A61K 39/02** ^(2006.01)

(11) c 2024 016 I1;

(21) c 2024 016;

(22) 29/04/2024;

(68) RO/EP 3528838/22/09/2017;

(54) UTILIZĂRILE ANTAGONIȘTIILOR IL-13 PENTRU TRATAREA DERMATITEI ATOPICE;

(92) EU/1/23/1765//16/11/2023;

(93) EU/1/23/1765, 16/11/2023 /DATĂ NOTIFICARE 17.11.2023;

Solicitarea certificatului suplimentar de protecție a fost făcută în baza: Regulamentului (CEE) nr. 469/2009 al Consiliului privind crearea unui certificat suplimentar de protecție pentru medicamente;

(71) F. HOFFMANN - LA ROCHE AG, GRENZACHERSTRASSE 124, 4070 BASEL, CH;

(74) INVENTA AGENȚIE DE PROPRIETATE INTELECTUALĂ SRL, BD. CORNELIU COPOSU NR.7 BL.104 SCARA 2 ETJ. 1 AP. 31 SECTOR 3, BUCUREȘTI;

(95) LEBRIKIZUMAB

(51) **A61K 39/12** ^(2006.01)

(11) c 2024 004 I1;

(21) c 2024 004;

(22) 28/02/2024;

(68) RO/EP 4129330/12/03/2014;

(54) COMPOZIȚII ȘI METODE DE PENTRU CONSTRUCTE HIMERICE DE VIRUS DENGUE ÎN VACCINURI;

(92) EU/1/22/1699//05/12/2022;

(93) EU/1/22/1699, 05/12/2022/DATĂ NOTIFICARE 06.12.2022;

Solicitarea certificatului suplimentar de protecție a fost făcută în baza: Regulamentului (CEE) nr. 469/2009 al Consiliului privind crearea unui certificat suplimentar de protecție pentru medicamente;

(71) TAKEDA VACCINES, INC., 75 SIDNEY STREET, CAMBRIDGE, MA 02139, US; THE GOVERNMENT OF THE UNITED STATES OF AMERICA AS REPRESENTED BY THE SECRETARY OF THE DEP. OF HEALTH AND HUMAN SERVICES, 4770 BUFORD HIGHWAY, ATLANTA, GA 30341, US;

(74) ROMINVENT S.A., STR. ERMIL PANGRATTI NR. 35 SECTOR 1, BUCUREȘTI;

(95) VACCIN TETRAVALENT DENGUE (VIU, ATENUAT)

(51) **A61K 39/395** ^(2006.01); **A61K 31/506** ^(2006.01); **A61K 31/7072** ^(2006.01); **A61P 35/00** ^(2006.01); **A61P 43/00** ^(2006.01); **A61K 31/513** ^(2006.01); **C07K 16/22** ^(2006.01); **C07K 16/28** ^(2006.01); **A61K 39/00** ^(2006.01);

(11) c 2024 002 I1;

(21) c 2024 002;

(22) 25/01/2024;

(68) RO/EP 3042669/05/09/2014;

(54) AGENT ANTITUMORAL ȘI AMPLIFICATOR AL EFECTULUI ANTITUMORAL;

(92) EU/1/16/1096 MODIFICATĂ//26/07/2023;

(93) EU/1/16/1096 MODIFICATĂ, 26/07/2023/DATĂ NOTIFICARE 27.07.2023 EU/1/16/1096 C(2016)2631(FINAL)//25.04.2016;

Solicitarea certificatului suplimentar de protecție a fost făcută în baza: Regulamentului (CEE) nr. 469/2009 al Consiliului privind crearea unui certificat suplimentar de protecție pentru medicamente;

(71) TAIHO PHARMACEUTICAL CO., LTD., 1-27 KANDANISHIKI-CHO, CHIYODA-KU, TOKYO 101-8444, JP;

(74) CABINET M. OPROIU S.R.L. CONSILIERE ÎN PROPRIETATE INTELECTUALĂ, STR. POPA SAVU NR. 42 AP.1 SECTOR 1 C.P. 2-229, BUCUREȘTI;

(95) COMBINAȚIE DE TRIFLURIDINĂ ȘI TIPIRACIL SAU O SARE A ACESTORA CU BEVACIZUMAB

(51) **A61K 39/395** ^(2006.01); **A61K 47/50** ^(2017.01);
C07K 16/28 ^(2006.01); **A61K 39/00** ^(2006.01);

(11) c 2024 017 I1;

(21) c 2024 017;

(22) 10/05/2024;

(68) RO/EP 3283106/30/03/2016;

(54) ANTICORPI TERAPEUTICI ȘI UTILIZĂRILE ACESTORA;

(92) EU/1/23/1770//07/12/2023;

(93) EU/1/23/1770, 07/12/2023 / DATĂ NOTIFICARE 08.12.2023;

Solicitarea certificatului suplimentar de protecție a fost făcută în baza: Regulamentului (CEE) nr. 469/2009 al Consiliului privind crearea unui certificat suplimentar de protecție pentru medicamente;

(71) PFIZER INC., 66 HUDSON BOULEVARD EAST, NEW YORK, NY 10001-2192, US;

(74) CABINET M.OPROIU S.R.L. CONSILIERE ÎN PROPRIETATE INTELECTUALĂ, STR. POPA SAVU NR. 42 AP.1 SECTOR 1 C.P. 2-229, BUCUREȘTI;

(95) **ELRANATAMAB**

(51) **C12N 5/07** ^(2010.01); **C12N 5/10** ^(2006.01); **A61K 48/00** ^(2006.01); **C12N 9/40** ^(2006.01); **C12N 15/09** ^(2006.01);

(11) c 2024 012 I1;

(21) c 2024 012;

(22) 02/04/2024;

(68) RO/EP 3201320/30/09/2015;

(54) ACID ALFA-GLUCOZIDAZA FOARTE PUTERNIC CU CARBOHIDRAȚI ÎMBUNĂȚIȚI;

(92) EU/1/22/1714//20/03/2023;

(93) EU/1/22/1714, 20/03/2023/DATĂ NOTIFICARE 24.03.2023;

Solicitarea certificatului suplimentar de protecție a fost făcută în baza: Regulamentului (CEE) nr. 469/2009 al Consiliului privind crearea unui certificat suplimentar de protecție pentru medicamente;

(71) AMICUS THERAPEUTICS, INC., 3675 MARKET STREET, PHILADELPHIA, PA 19104, US;

(74) ROMINVENT S.A., STR. ERMIL PANGRATTI NR. 35 SECTOR 1, BUCUREȘTI;

(95) **ALFA-CIPAGLUCOZIDAZA**

(51) **C07J 63/00** ^(2006.01); **A61K 31/565** ^(2006.01);
A61P 29/00 ^(2006.01);

(11) c 2024 015 I1;

(21) c 2024 015;

(22) 19/04/2024;

(68) RO/EP 2841445/24/04/2013;

(54) DERIVAȚI 2.2-DIFLUOROPROPIONAMIDICI AI BARDOXOLON METIL, FORME POLIMORFICE ȘI METODE DE UTILIZARE A ACESTORA;

(92) EU/1/23/1786//09/02/2024;

(93) EU/1/23/1786, 09/02/2024 / DATĂ NOTIFICARE 12.02.2024;

Solicitarea certificatului suplimentar de protecție a fost făcută în baza: Regulamentului (CEE) nr. 469/2009 al Consiliului privind crearea unui certificat suplimentar de protecție pentru medicamente;

(71) REATA PHARMACEUTICALS HOLDINGS, LLC, 5320 LEGACY DRIVE, PLANO, TEXAS 75024, US;

(74) ROMINVENT S.A., STR. ERMIL PANGRATTI NR. 35 SECTOR 1, BUCUREȘTI;

(95) **OMAVELOXOLONĂ SAU O SARE ACCEPTABILĂ FARMACEUTIC A ACESTEIA**

Cereri de certificat suplimentar de protecție, aranjate după denumirea solicitantului

| | |
|--|--------------------|
| (71) AMBIT BIOSCIENCES CORPORATION , 11080 ROSELLE STREET, SAN DIEGO, CA 92121, US | (11) c 2024 009 I1 |
| (71) AMICUS THERAPEUTICS, INC. , 3675 MARKET STREET, PHILADELPHIA, PA 19104, US | (11) c 2024 012 I1 |
| (71) F. HOFFMANN - LA ROCHE AG , GRENZACHERSTRASSE 124, 4070 BASEL, CH | (11) c 2024 016 I1 |
| (71) PFIZER INC. , 66 HUDSON BOULEVARD EAST, NEW YORK, NY 10001-2192, US | (11) c 2024 017 I1 |
| (71) REATA PHARMACEUTICALS HOLDINGS, LLC , 5320 LEGACY DRIVE, PLANO, TEXAS 75024, US; | (11) c 2024 015 I1 |
| (71) TAIHO PHARMACEUTICAL CO., LTD. , 1-27 KANDANISHIKI-CHO, CHIYODA-KU, TOKYO 101-8444, JP | (11) c 2024 002 I1 |
| (71) TAKEDA VACCINES, INC. , 75 SIDNEY STREET, CAMBRIDGE, MA 02139, US; THE GOVERNMENT OF THE UNITED STATES OF AMERICA AS REPRESENTED BY THE SECRETARY OF THE DEP. OF HEALTH AND HUMAN SERVICES, 4770 BUFORD HIGHWAY, ATLANTA, GA 30341, US | (11) c 2024 004 I1 |

Cereri de certificat suplimentar de protecție, aranjate în ordinea crescătoare numărului de cerere

| | |
|--------------------|--|
| (11) c 2024 002 I1 | (51) A61K 39/395 ^(2006.01) |
| (11) c 2024 004 I1 | (51) A61K 39/12 ^(2006.01) |
| (11) c 2024 009 I1 | (51) A61K 9/08 ^(2006.01) |
| (11) c 2024 012 I1 | (51) C12N 5/07 ^(2010.01) |
| (11) c 2024 015 I1 | (51) C07J 63/00 ^(2006.01) |
| (11) c 2024 016 I1 | (51) A61K 39/02 ^(2006.01) |
| (11) c 2024 017 I1 | (51) A61K 39/395 ^(2006.01) |

**CERERI DE EXTINDERE A DURATEI
CERTIFICATELOR SUPLIMENTARE
DE PROTECȚIE**

OFICIUL DE STAT PENTRU BREVENTE IIM RCI

Cereri de extindere a duratei certificatului suplimentar de protecție

| Nr. certificat suplimentar de protecție | Nr. și dată cerere de extindere a duratei | Numărul și data autorizației de punere pe piață conținând declarația de conformitate cu planul de investigație pediatrică aprobat și realizat |
|---|---|---|
| c 2012 003 | 1008275/20.03.2024 | P/0446/2021//30.03.2023; EMEA/H/C/002110/II/0049; C(2024)589(FINAL)//25.01.2024 |
| c 2015 050 | 1008336/21.03.2024 | P/0196/2013; C(2015)4099(FINAL)//10.06.2015 |
| c 2015 051 | 1008337/21.03.2024 | P/0196/2013; C(2015)4099(FINAL)//10.06.2015 |
| c 2015 052 | 1008338/21.03.2024 | P/0196/2013; C(2015)4099(FINAL)//10.06.2015 |
| c 2023 022 | 1010453/09.04.2024 | P/0302/2023//14.12.2023; EMEA/H/C/XXXX/WS/2543; C(2024)1132(FINAL)/16.02.2024; C(2023)1345(FINAL); EMA/577303/2023 |
| c 2019 003 | 1011615/19.04.2024 | P/0301/2023; EMA/573648/2023; EU/1/18/1322; C(2024)1128(FINAL)//16.02.2024; EMEA/H/C/XXXX/WS/2543 |

**MODIFICĂRI ÎNREGISTRATE PRIVIND
CERERILE DE CERTIFICAT SUPPLEMENTAR
DE PROTECȚIE**

OFICIUL DE STAT PENTRU INVENȚII I M RCI

Modificări înregistrate privind Cererea de Certificat Suplimentar de protecție

| Nr. cerere certificat suplimentar de protecție | din | în |
|---|--|--|
| c 2024 009 | AMBIT BIOSCIENCES CORPORATION, 11080 Roselle Street, San Diego, CA 92121, US | AMBIT BIOSCIENCES CORPORATION, 211 Mount Airy Road, Basking Ridge, 07920 New Jersey, US |
| c 2020 042 | RECEPTOS LLC, 430 East 29 th Street, 14 th Floor, New York, NY 10016, U.S.A. | CELGENE INTERNATIONAL II SARL, Rue des Pre-Jorat 14, 2108 Couvet, CH. |
| | CELGENE INTERNATIONAL II SARL, Rue des Pre-Jorat 14, 2108 Couvet, CH. | RECEPTOS LLC, 430 East 29 th Street, 14 th Floor, New York, NY 10016, U.S.A. |
| | RECEPTOS LLC, 430 East 29 th Street, 14 th Floor, New York, NY 10016, U.S.A. | RECEPTOS LLC, Route 206 & Province Line Road, Princeton, New Jersey 08543, S.U.A. |

**CERERI DE CERTIFICAT SUPLIMENTAR
DE PROTECȚIE PENTRU CARE A FOST LUATĂ O
HOTĂRÂRE DE RESPINGERE**

Regulamentul (CEE) nr. 1768/92, al Consiliului, privind crearea unui certificat suplimentar de protecție pentru medicamente sau

Regulamentul (CE) nr. 1610/96, al Parlamentului European și al Consiliului, privind crearea unui certificat suplimentar de protecție pentru produse de protecție a plantelor

Semnificația codurilor INID folosite în prezenta secțiune (norma ST 9 a Organizației Mondiale de Proprietate Intelectuală-OMPI), în ordine crescătoare a numărului codului:

- (11) numărul de publicare;
- (12) denumirea titlului de protecție;
- (19) denumirea autorității care publică documentul;
- (21) numărul cererii de certificat suplimentar de protecție;
- (22) data depunerii cererii de certificat;
- (24) data începerii protecției;
- (51) clasa, conform clasificării internaționale;
- (54) titlul invenției;
- (68) număr brevet de bază și data de depozit;
- (71) solicitant;
- (72) numele și prenumele inventatorilor;
- (73) titularul;
- (74) consilier în proprietate industrială;
- (92) numărul, data și Autoritatea eminentă a primei autorizații de punere pe piață în România;
- (93) numărul, data și statul în care s-a obținut prima autorizație de punere pe piață în Spațiul Economic European;
- (94) data terminării protecției;
- (95) denumirea produsului.

Cereri de certificat suplimentar de protecție pentru care a fost luată o hotărâre de respingere

| Nr. și data cererii de certificat suplimentar de protecție | Nr. brevet de bază | Solicitant | Data publicării cererii de certificat suplimentar de protecție |
|---|---------------------------|--|---|
| c 2016 038 | RO/EP 2068874 | Abbvie Biotherapeutics Inc., Redwood City, CA 94063, US; Dana - Farber Cancer Institute, Inc., Boston, MA 02115, US | 28.07.2017 |
| c 2016 039 | RO/EP 2068874 | Abbvie Biotherapeutics Inc., Redwood City, CA 94063, US; Dana - Farber Cancer Institute, Inc., Boston, MA 02115, US | 28.07.2017 |
| c 2022 025 | RO/EP 2845594 | Boehringer Ingelheim Vetmedica GMBH, DE-55216 Ingelheim am Rhein, DE | 30.10.2022 |

II. CERTIFICATE SUPPLEMENTARE DE PROTECȚIE

OFICIUL DE STAT PENTRU INVENȚII I M RCI

**CERTIFICATE SUPPLEMENTARE DE PROTECȚIE
ACORDATE ȘI ELIBERATE CONFORM ART. 10,
ALIN. 1, DIN REGULAMENTE ***

- **ARANJATE DUPĂ CLASIFICAREA
INTERNAȚIONALĂ**

* Regulamentul (CEE) nr. 469/2009, al Consiliului, privind crearea unui certificat suplimentar de protecție pentru medicamente sau
Regulamentul (CE) nr. 1610/96, al Parlamentului European și al Consiliului, privind crearea unui certificat suplimentar de protecție pentru produse de protecție a plantelor

(51) **A61K 39/395** ^(2006.01); **C07K 16/28** ^(2006.01)

(11) c 2021 008 I2;

(21) c 2021 008;

(22) 08/04/2021;

(68) RO/EP 2662091/30/11/2007;

(54) ANTICORPI ANTI-P-SELECTINĂ SI METODE
PENTRU UTILIZAREA LOR ÎN TRATAMENTUL
BOLILOR INFLAMATORII;

Data publicării cererii conform art. 9 alin. 2:
30/05/2021;

(24) 01/12/2027;

(94) 30/11/2032;

(92) EU/1/20/1476//28/10/2020;

(93) EU/1/20/1476, 28/10/2020 / DATĂ NOTIFICARE
29.10.2020;

*Acordarea certificatului suplimentar de protecție a
fost făcută în baza:* Regulamentului (CEE) nr. 469/2009 al
Consiliului privind crearea unui certificat suplimentar de
protecție pentru medicamente;

(73) NOVARTIS AG , LICHTSTRASSE 35, 4056
BASEL, (300)CH(301); OKLAHOMA MEDICAL
RESEARCH FOUNDATION , 825 N.E. 13TH STREET,
OKLAHOMA CITY, OK 73104, US;

(74) INVENTA AGENȚIE DE PROPRIETATE
INTELECTUALĂ SRL, BD. CORNELIU COPOSU NR.7
BL.104 SCARA 2 ETJ. 1 AP. 31 SECTOR 3,
BUCUREȘTI;

(95) **CRIZANLIZUMAB**

**MODIFICĂRI ÎN SITUAȚIA JURIDICĂ A
CERTIFICATELOR SUPLIMENTARE DE
PROTECȚIE**

OFICIUL DE STAT PENTRU INVENȚII ȘI MRCI

Modificări înregistrate privind Certificatul Suplimentar de protecție

| Nr. certificat suplimentar de protecție | din | în |
|--|--|---|
| c 2015 016 | Pharmacyclics LLC, 995 East Arques Avenue, Sunnyvale, CA 94085, US | Pharmacyclics LLC, 1 N. Waukegan Road North Chicago, IL 60064, US |

Certificat suplimentar de protecție nul

În conformitate cu art. 15, pct.1, lit. c, din Regulamentul CE nr. 469/2009, este nul certificatul suplimentar de protecție nr. c 2018 010, acordat pentru produsul "cladribină", titular: Merck Serono SA, Centre Industriel, 1267 Coinsins, Vaud, CH.

MODELE DE UTILITATE

OFICIUL DE STAT PENTRU INGEN II IM RCI

MODELE DE UTILITATE ÎNREGISTRATE* ȘI ELIBERATE

* Legea nr. 350, din 12.12.2007, privind modelele de utilitate, Hotărârea nr. 1457, din 04.12.2008, pentru aprobarea Regulamentului de aplicare a Legii nr. 350/2007, privind modelele de utilitate

Semnificația codurilor INID folosite în prezenta secțiune (norma ST 9 a Organizației Mondiale a Proprietății Intelectuale OMPI), în ordinea apariției acestora:

- (11) numărul de publicare a modelului de utilitate înregistrat;
- (45) data publicării înregistrării și eliberării modelului de utilitate;
- (21) numărul cererii de model de utilitate;
- (22) data de depozit;

- (30) prioritate;
- (66) prioritate internă;
- (86) numărul și data cererii internaționale;
- (87) numărul și data publicării cererii internaționale;

- (62) numărul cererii de model de utilitate divizate;
- (67) numărul cererii de brevet transformate;

- (73) titular;
- (72) inventatori;

- (51) clasa, conform clasificării internaționale;
- (54) titlul modelului de utilitate;
- (57) rezumatul invenției.

Hotărârea de înregistrare a modelului de utilitate a fost luată fără examinarea condițiilor privind noutatea, activitatea inventivă și aplicabilitatea industrială. Modelul de utilitate înregistrat poate fi anulat pe toată durata, la cerere, în temeiul Legii nr. 350/2007, privind modelele de utilitate.

(51) **E04F 11/06** ^(2006.01); **E06C 1/12** ^(2006.01); (11) **2018 00036 U3** (21) u 2018 00036 (22) 19/07/2018 (30) 20/07/2017 IT 202017000082675 (73) SELIND S.R.L., VIA DEI TULIPANI 8/C, ALBANO LAZIALE RM, IT (72) RÖNCHINI LUIGINO, VIA DEI TULIPANI 8/C, ALBANO LAZIALE RM, IT (74) ROMINVENT S.A., STR. ERMIL PANGRATTI NR.35, SECTOR 1, 011882, BUCUREȘTI, B (54) **SCARĂ DE SIGURANȚĂ PENTRU COBORĂREA ÎNTR-O TRAPĂ DE VIZITARE**

(57) Invenția se referă la o scară de siguranță portabilă, destinată în special pentru accesul în medii subterane, de exemplu pentru operațiunile de întreținere cu acces prin guri de vizitare, trape sau alte căi de acces similare. Scara conform invenției cuprinde o structură principală formată dintr-o pereche de montanți (2) principali, care se extind într-o direcție (L) longitudinală și care susțin o multitudine de trepte (4) transversale interpusse între aceștia, o structură (7) auxiliară telescopică ce cuprinde două balustrade (8), fiecare balustradă (8) extinzându-se paralel cu un montant (2) principal corespondent și fixată de acesta în exterior, în raport cu poziția treptelor (4), doi montanți (9) auxiliari, fiecare montant (9) glisând într-o balustradă (8) corespondentă, între o configurație de repaus, în care acesta este găzduit în întregime în balustrada (8) respectivă, și o configurație extinsă, în care acesta este dispus în afara respectivei

(11) 2018 00036 U3
balustrade (8), și un dispozitiv (12) de blocare a unuia sau a oricărui montant (9) auxiliar în raport cu balustrada (8) corespondentă, în configurația extinsă menționată.

Revendicări: 11

Revendicări modificate: 9

Figuri: 10

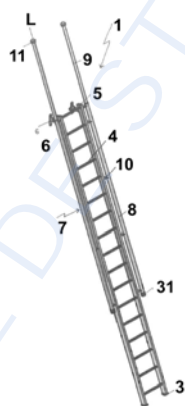


Fig. 1

Cu raport de documentare publicat la data de 28.06.2024

(51) **F16K 11/00** ^(2006.01) (11) **2023 00031 U1** (21) u 2023 00031 (22) 27/07/2023 (73) ȘERBAN NICUȘOR, STR. RĂSĂRITULUI NR.1, SAT MESTEACĂNU, COMUNA VIZANȚEA-LIVEZI, VN, RO (72) ȘERBAN NICUȘOR, STR. RĂSĂRITULUI NR.1, SAT MESTEACĂNU, COMUNA VIZANȚEA-LIVEZI, VN, RO (54) **DISTRIBUITOR DE FLUIDE PENTRU INSTALAȚII TEHNOLOGICE**

(57) Invenția se referă la un distribuitor de fluide pentru o instalație tehnologică de contorizare a gazelor naturale. Distribuitorul, conform invenției are o formă circulară și este prevăzut cu patru orificii (A, B, C și D) poziționate simetric, orificiile învecinate formând între ele unghiuri de 90°, fiecare orificiu este deservit de câte un sistem (SB1, SB2, SB3 și SB4) de blocare care este prevăzut cu câte o pârghie (P) de manevră, la limita segmentelor pe care culisează sistemele (SB1, SB2, SB3 și SB4) de blocare fiind dispuse patru limitatoare (L).

Revendicări: 1

Figuri: 6

(11) 2023 00031 U1

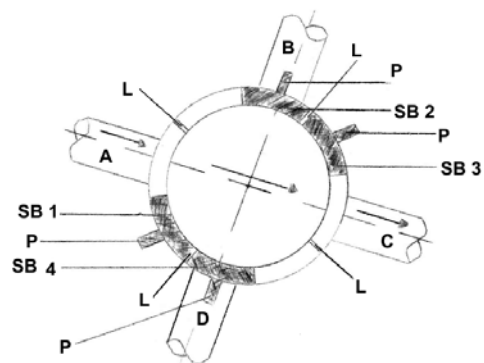


Fig. 1

Cu raport de documentare publicat la data de 28.06.2024

CERERI DE MODEL DE UTILITATE

- **DECLARATE CA FIIND CONSIDERATE
RESPINSE SAU RETRASE**

Cereri de model de utilitate considerate retrase conform art.19, alin. (5)lit. e) din Legea nr. 350/2007 privind modelele de utilitate intrată în vigoare la data de 11.03.2008

| Numărul cererii modelului de utilitate | Numărul și data expedierii notificării privind modelele de utilitate retrase |
|---|---|
| u 2022 00022 | 1005787/07.02.2024 |
| u 2022 00035 | 1005800/07.02.2024 |

**MODELE DE UTILITATE
PENTRU CARE AU FOST ÎNSCRISE
ÎN REGISTRUL NAȚIONAL
MODIFICĂRI ÎN SITUAȚIA JURIDICĂ**

OFICIUL DE STAT PENTRU ÎNREGISTRAREA MARCII

MODIFICARE MANDATAR

| Nr. cerere de model de utilitate | Mandatar inițial | Mandatar curent |
|----------------------------------|---|--|
| u 2020 00038 | CABINET INDIVIDUAL FERARU CLAUDIU, STR. CRIȘANA NR. 3, ET. 2, SECTOR 1, BUCUREȘTI | RATZĂ ȘI RATZĂ S.R.L., BD. AL. I. CUZA NR. 52-54, SECTOR 1, BUCUREȘTI |

**MODELE DE UTILITATE
ÎNREGISTRATE REÎNNOITE**

OFICIUL DE STAT PENTRU INVENȚII ȘI MARCHI

Modele de utilitate înregistrate reînnoite

| Numărul modelului de utilitate înregistrat | Titular | Perioada reînnoire |
|---|---|--------------------------------|
| RO 2018 00018 | DRIBO, spol. S.r.o., PRAZKOVA 36, 61900 BRNO, CZ | 30.05.2024 - 30.05.2026 |
| RO 2018 00021 | MEDA PHARMA GMBH & CO.KG, BENZSTRASSE 1, BAD HOMBURG, DE | 02.05.2024 - 02.05.2026 |

Colegiul de redacție

*Adriana Aldescu - Șef Serviciu Examinare Preliminară Administrare Brevete Naționale și Europene
Daniela Ionescu - Procesare computerizată imagini, tehnoredactare
Mihaela Uban - Traducere*

Anexa 1 - Cereri și certificate suplimentare de protecție -

*Adriana Aldescu - Șef Serviciu Examinare Preliminară Administrare Brevete Naționale și Europene
Mădălina Mărgheșcu - Expert*

Anexa 2 - Modele de utilitate -

*Adriana Aldescu - Șef Serviciu Examinare Preliminară Administrare Brevete Naționale și Europene
Vlaicu Mariana - Expert*

ISSN 2668-9006
ISSN-L 2668-9006

Direcția-Redacția-Administrația

**OFICIUL DE STAT PENTRU
INVENȚII ȘI MĂRCI**

str. Ion Ghica nr. 5, Sector 3, 030044
București, România

tel.: + 4021.306.08.00
fax: + 4021.312.38.19

e-mail: office@osim.gov.ro

© 2024 Editura OSIM® - Tipărit la Tipografia OSIM



<http://www.osim.ro>