

ROMÂNIA



OFICIUL DE STAT
PENTRU
INVENȚII ȘI MĂRCI

BULETIN OFICIAL DE PROPRIETATE INDUSTRIALĂ

*Secțiunea
Brevete de Invenție*

Nr. 5/2024

OFICIUL DE STAT PENTRU INVENȚII ȘI MĂRCI

BUCUREȘTI - ROMÂNIA

BULETIN OFICIAL
DE
PROPRIETATE INDUSTRIALĂ

SECȚIUNEA BREVETE DE INVENȚIE

Nr. 5/2024

Publicat la 30 mai 2024

Nr. 5
30 mai 2024

Direcția-Redacția-Administrația

OFICIUL DE STAT PENTRU INVENȚII ȘI MĂRCI

Str. Ion Ghica, nr. 5, sector 3
telefon: + 4021.306.08.00 fax: + 4021.312.38.19
e-mail: office@osim.gov.ro
e-mail: editura@osim.gov.ro
http://www.osim.ro

BUCUREȘTI-ROMÂNIA

ISSN 2065 - 2100

CUPRINS

Prezentare BOPI	5
Coduri normalizate OMPI, utilizate în BOPI	6
1. CERERI DE BREVET DE INVENȚIE	
1.1. Cereri de brevet de invenție publicate, ordonate după indicii Clasificării Internaționale a Brevetelor (C.I.B.)	13
1.2. Cereri de brevet de invenție publicate, aranjate în ordine crescătoare, după numărul de cerere de brevet	63
1.3. Cereri de brevet de invenție publicate, aranjate în ordine alfabetică, după numele/denumirea solicitantului	72
1.4. Cereri de brevet de invenție • pentru care s-a luat o hotărâre de respingere sau • pentru care s-a luat act de retragere, sau • declarate ca fiind considerate retrase	83
1.5. Cereri de brevet de invenție pentru care au fost înscrise în Registrul Național modificări în situația juridică	87
2. BREVETE DE INVENȚIE	
2.1. Brevete de invenție acordate și eliberate conform Legii nr. 64/1991, republicată în 19.08.2014, ordonate după indicii C.I.B.	91
2.2. Brevete de invenție acordate și eliberate conform Legii nr. 64/1991, republicată în 19.08.2014, aranjate în ordine crescătoare, după numărul de brevet	101
2.3. Brevete de invenție acordate și eliberate conform Legii nr. 64/1991, republicată în 19.08.2014, aranjate în ordine alfabetică, după numele/denumirea titularului	104
2.4. Brevete de invenție pentru care au fost înscrise în Registrul Național modificări în situația juridică	109
3. DIVERSE	
3.1. Lista agențiilor specializate, a consilierilor în proprietate industrială și a mandatarilor autorizați în proprietate industrială	117
3.2. Centre regionale pentru promovarea proprietății industriale în România	169
ANEXA NR. 2	
MODELE DE UTILITATE	175
I. MODELE DE UTILITATE ÎNREGISTRATE	
1. Modele de utilitate înregistrate, aranjate după clasificarea internațională ...	177
2. Modele de utilitate înregistrate, aranjate în ordinea crescătoare a numărului de model de utilitate înregistrat	183
3. Modele de utilitate înregistrate, aranjate în ordine alfabetică, după denumirea titularului	183
4. Modele de utilitate înregistrate reînnoite	187

SOMMAIRE

Présentation du BOPI	5
Codes normalisés de l'OMPI utilisés dans BOPI	6
1. DEMANDES DE BREVET D'INVENTION	
1.1. Demandes de brevet publiées, ordonnées selon la Classification Internationale des Brevets (CIB)	13
1.2. Demandes de brevet publiées, ordonnées selon le numéro de la demande	63
1.3. Demandes de brevet publiées, ordonnées alphabétiquement selon le nom du demandeur	72
1.4. Demandes de brevet d'invention • pour lesquelles on a pris une décision de rejet, ou • pour lesquelles on a pri acte de retrait, ou • réputées retirées	83
1.5. Demandes de brevet d'invention pour lesquelles on a enregistré des modifications dans le statut juridique	87
2. BREVETS D'INVENTION	
2.1. Brevets d'invention accordés et délivrés en vertu de la Loi no.64/1991, républiée le 19.08.2014, ordonnées selon la CIB	91
2.2. Brevets d'invention accordés et délivrés en vertu de la Loi no.64/1991, républiée le 19.08.2014, ordonnées selon le numéro de brevet	101
2.3. Brevets d'invention accordés et délivrés en vertu de la Loi no.64/1991, républiée le 19.08.2014, ordonnées alphabétiquement selon le nom du titulaire	104
2.4. Brevets d'invention pour lesquels on a enregistré dans le Registre national des modifications du statut juridique	109
3. MISCELLANÉES	
3.1. Liste des agences spécialisées, conseillers en propriété industrielle et des mandataires agréés ..	117
3.2. Centres régionaux pour la promotion de la propriété industrielle en Roumaine	169

ANNEXE NO. 2

MODÈLES D'UTILITÉ

I. MODÈLES D'UTILITÉ ENREGISTRÉS	175
1. Modèle d'utilité enregistrés et délivrés	177
2. Modèles d'utilité enregistrés ordonnés selon le numero de modèle d'utilité enregistré	183
3. Modèles d'utilité enregistrés ordonnés alphabétiquement delon le nom du titulaire	183
4. Renouvellements des modèles d'utilité enregistrés ..	187

CONTENTS

Introducing BOPI	5
WIPO normalised codes used in BOPI	6
1. PATENT APPLICATIONS	
1.1. Published patent applications arranged according to the International Patent Classification (IPC)	13
1.2. Published patent applications arranged in the ascending order of the patent application number	63
1.3. Published patent applications arranged in the alphabetical order of the applicant's name	72
1.4. Patent applications • in respect of which a decision of refusal has been taken, or • in respect of which note withdrawal has been taken • which have been declared as deemed to be withdrawn ...	83
1.5. Patent applications in respect of which changes in the legal status have been entered in the National Register	87
2. PATENTS	
2.1. Patents granted and issued in compliance with the Patent Law 64/1991, as republished on 19.08.2014, arranged according to the IPC	91
2.2. Patents granted and issued in compliance with the Patent Law 64/1991, as republished on 19.08.2014, arranged in the ascending order of the patent number	101
2.3. Patents granted and issued in compliance with the Patent Law 64/1991, as republished on 19.08.2014, arranged in the alphabetical order of the owner's names	104
2.4. Patents in respect of which changes in the legal status have been entered in the National Register	109
3. MISCELLANEOUS	
3.1. List of industrial property specialized agencies, attorneys and authorized representatives	117
3.2. Regional centres for the promotion of industrial property in Romania	169

ANNEXE NO. 2

UTILITY MODELS

I. REGISTERED UTILITY MODELS	175
1. Registered and issued utility models	177
2. Registered utility models arranged in the ascending order of the registered utility model number	183
3. Registered utility models arranged in the alphabetical order of the owner's name	183
4. Renewals of registered utility models	187

În Buletinul Oficial de Proprietate Industrială, rezumatele brevetelor acordate se publică în ordinea claselor.

Prima literă din clasă este simbolul unei secțiuni a clasificării internaționale a cererilor de brevet. Semnificația acestor simboluri este cea conferită de clasificarea internațională, astfel:

- A - Necesități curente ale vieții**
 - B - Tehnici industriale diverse. Transport**
 - C - Chimie și metalurgie**
 - D - Textile și hârtie**
 - E - Construcții fixe**
 - F - Mecanică. Iluminat. Încălzire. Armament. Exploziv**
 - G - Fizică**
 - H - Electricitate**
-

CONDIȚII DE VÂNZARE A
BULETINULUI OFICIAL DE PROPRIETATE INDUSTRIALĂ

Buletinul Oficial de Proprietate Industrială se poate obține de la **Oficiul de Stat pentru Invenții și Mărci**, str. Ion Ghica, nr. 5, sector 3, București.

Începând cu luna ianuarie 2022, O.S.I.M. sistează difuzarea abonamentelor pentru aceasta publicație.

- Relații despre condițiile de achiziționare a BOPI puteți obține de la O.S.I.M., telefon +4021.306.08.00, interior 227 sau 275.

- Achiziționarea BOPI, atât pe suport de hârtie, cât și pentru versiunea electronică (FTP sau CD) se poate face printr-o cerere în scris, cu precizarea secțiunii și numărului de BOPI dorit.

- Începând cu data de 1 august 2017, contul OSIM este:

- IBAN RO05 TREZ 7032 0F33 5000 XXXX, deschis la Trezoreria Sector 3, str. Cireșului, nr. 6, sector 3, București

- cod fiscal - 4266081

- Începând cu data de 1 ianuarie 2006, conturile IBAN OSIM de la Banca Comercială Română, Sucursala Sala Palatului, sunt:

	CONT IBAN NOU	CONT IBAN VECHI
- cont LEI	IBAN RO49RNCB0080005630320001	IBAN RO56RNCB5025000007740001
- cont USD	IBAN RO22RNCB0080005630320002	IBAN RO29RNCB5025000007740002
- cont EUR	IBAN RO38RNCB0080005630320005	IBAN RO61RNCB5025000007740008
- cont CHF	IBAN RO65RNCB0080005630320004	IBAN RO45RNCB5025000007740005

Programul de lucru cu publicul al Registraturii O.S.I.M. este următorul:

luni - joi:	9,00 - 16,30
vineri:	9,00 - 14,00

Extras din codurile normalizate ale Organizației Mondiale a Proprietății Intelectuale - OMPI - (norma ST3) referitoare la organizațiile internaționale și țările care eliberează sau înregistrează titluri de proprietate industrială și care se regăsesc frecvent în Buletinul Oficial de Proprietate Industrială (lista este actualizată de OMPI, în iulie 2019).

AD - Andorra	CF - Republica Central-Africană	FR - Franța	JO - Iordania
AE - Emiratele Arabe Unite	CG - Congo	GA - Gabon	JP - Japonia
AF - Afganistan	CH - Elveția	GB - Marea Britanie	KE - Kenya
AG - Antigua și Barbuda	CI - Coasta de Fildeș	GC - Oficiul de Brevete al Consiliului de Cooperare pentru Statele Arabe din Golf (GCC) ⁶	KG - Kârgâzstan
AI - Anguilla	CK - Insulele Cook	GD - Grenada	KH - Cambodgia
AL - Albania	CL - Chile	GE - Georgia	KI - Kiribati
AM - Armenia	CM - Camerun	GG - Guernsey	KM - Insulele Comore
AO - Angola	CN - China	GH - Ghana	KN - Sfântul Kitts și Nevis
AP - Organizația Regională Africană de Proprietate Intelectuală (ARIPO) ^{1,6}	CO - Columbia	GI - Gibraltar	KP - Republica Populară Democrată Coreeană
AR - Argentina	CR - Costa Rica	GL - Groenlanda	KR - Republica Coreea
AT - Austria	CU - Cuba	GM - Gambia	KW - Kuweit
AU - Australia	CV - Republica Capului Verde	GN - Guineea	KY - Insulele Cayman
AW - Aruba	CY - Cipru	GQ - Guineea Ecuatorială	KZ - Kazahstan
AZ - Azerbaidjan	CW - Curaçao	GR - Grecia	LA - Laos (Republica Populară Democrată)
BA - Bosnia-Herzegovina	CZ - Cehia	GS - Georgia de Sud și Insulele Sandwich	LB - Liban
BB - Barbados	DE - Germania ³	GT - Guatemala	LC - Sfânta Lucia
BD - Bangladesh	DJ - Djibouti	GW - Guineea-Bissau	LI - Liechtenstein
BE - Belgia	DK - Danemarca	GY - Guyana	LK - Sri Lanka
BF - Burkina Faso	DM - Dominica	HK - Hong Kong	LR - Liberia
BG - Bulgaria	DO - Republica Dominicană	HN - Honduras	LS - Lesotho
BH - Bahrain	DZ - Algeria	HR - Croația	LT - Lituania
BI - Burundi	EA - Organizația Euroasiatică a Brevetului (EAPO) ^{1,6}	HT - Haiti	LU - Luxemburg
BJ - Benin	EC - Ecuador	HU - Ungaria	LV - Letonia
BM - Insulele Bermude	EE - Estonia	IB - Biroul Internațional al Organizației Mondiale de Proprietate Intelectuală (OMPI) ^{4,6}	LY - Libia
BN - Brunei Darussalam	EG - Egipt	ID - Indonezia	MA - Maroc
BO - Bolivia (Stat Plurinațional)	EH - Sahara Occidentală ⁵	IE - Irlanda	MC - Monaco
BQ - Bonaire, Sf. Eustache și Saba	EM - Oficiul Uniunii Europene pentru Proprietate Intelectuală (EUIPO) ^{6,7}	IL - Israel	MD - Republica Moldova
BR - Brazilia	EP - Oficiul European de Brevete (OEB) ^{1,6,7}	IM - Insula Man	ME - Muntenegru
BS - Bahamas	ER - Eritreea	IN - India	MG - Madagascar
BT - Bhutan	ES - Spania	IQ - Irak	MK - Macedonia de Nord
BV - Insula Bouvet	ET - Etiopia	IR - Iran (Republica Islamică)	ML - Mali
BW - Botswana	EU - Uniunea Europeană ⁷	IS - Islanda	MM - Myanmar
BX - Oficiul Benelux pentru Proprietate Intelectuală (BOIP) ^{2,6}	FI - Finlanda	IT - Italia	MN - Mongolia
BY - Belarus	FJ - Fiji	JE - Jersey	MO - Macao, China
BZ - Belize	FK - Insulele Falkland (Malvine)	JM - Jamaica	MP - Insulele Mariana de Nord
CA - Canada	FO - Insulele Feroe		MR - Mauritania
CD - Republica Democrată Congo			MS - Montserrat
			MT - Malta
			MU - Mauritius
			MV - Maldive
			MW - Malawi

MX - Mexic	QZ - Oficiul European pentru Comunitatea Soiurilor de plante (CPVO) ^{6,7}	SX - Sint Maarten (regiunea oladeză)	VC - Sfântul Vincent și Grenadinele
MY - Malaezia		SY - Republica Arabă Siriană	VE - Venezuela (Republica Bolivariană)
MZ - Mozambic		SZ - Eswatini	VG - Insulele Virgine Britanice
NA - Namibia			VN - Vietnam
NE - Niger	RO - România	TC - Insulele Turks și Caicos	VU - Vanuatu
NG - Nigeria	RS - Serbia	TD - Ciad	
NI - Nicaragua	RU - Rusia	TG - Togo	
NL - Olanda	RW - Rwanda	TH - Thailanda	WO - Organizația Mondială de Proprietate Intelectuală (OMPI)
NO - Norvegia		TJ - Tadjikistan	(Biroul Internațional) ^{4,6}
NP - Nepal	SA - Arabia Saudită	TL - Timorul de Est	WS - Samoa
NR - Nauru	SB - Insulele Solomon	TM - Turkmenistan	
NZ - Noua Zeelandă	SC - Insulele Seychelles	TN - Tunisia	
	SD - Sudan	TO - Tonga	
OA - Organizația Africană de Proprietate Intelectuală (OAPI) ^{1,6}	SE - Suedia	TR - Turcia	XN - Institutul Nordic pentru Brevete (NPI) ^{1,6}
	SG - Singapore	TT - Trinidad și Tobago	
OM - Oman	SH - Sfânta Elena, Ascension și Tristan da Cunha	TV - Tuvalu	XU - Uniunea Internațională pentru Protecția Noilor Soiuri de Plante (UPOV) ⁶
	SI - Slovenia	TW - Taiwan, Provincie Chineză	
PA - Panama	SK - Slovacia	TZ - Republica Unită a Tanzaniei	XV - Institutul de Brevete Visegrad (VPI) ^{1,6}
PE - Peru	SL - Sierra Leone		
PG - Papua Noua Guinee	SM - San Marino		
PH - Filipine	SN - Senegal	UA - Ucraina	YE - Yemen
PK - Pakistan	SO - Somalia	UG - Uganda	
PL - Polonia	SR - Surinam	US - Statele Unite ale Americii	ZA - Africa de Sud
PT - Portugalia	SS - Sudanul de Sud	UY - Uruguay	ZM - Zambia
PW - Palau	ST - São Tomé și Príncipe	UZ - Uzbekistan	ZW - Zimbabwe
PY - Paraguay			
	SV - Salvador	VA - Vatican	
QA - Qatar			

- Organizații interguvernamentale (oficii regionale de brevete) ce acționează în folosul anumitor State Contractante, în cadrul PCT (Tratatul de Cooperare în domeniul brevetelor). În cazul Oficiului European de Brevete, este organ operațional al Organizației Europene de Brevete.
- Oficiul Benelux pentru Proprietate Intelectuală (BOIP) (înainte, Oficiul pentru Mărci înregistrate și Modele industriale) a înlocuit oficiile naționale din Belgia, Luxemburg și Olanda, în ceea ce privește orice activitate care are legătură cu mărcile, desenele și modelele.
- În bazele de date electronice ale Registrului Internațional de Mărci, Biroul Internațional al OMPI folosește următoarele coduri adiționale, diferite de codurile active ale Standardului ST.3: „DD” pentru a desemna Germania fără teritoriul care, înainte de 3 octombrie 1990, a constituit Republica Federală Germania; „DT” pentru a desemna Germania fără teritoriul care, înainte de 3 octombrie 1990, a constituit Republica Democrată Germania.
- Codul „WO” este utilizat în legătură cu publicarea internațională sub PCT (Tratatul de Cooperare în domeniul brevetelor) (PCT), a cererilor internaționale, înregistrate la orice Oficiu receptor, membru PCT dar, în aceeași măsură, și în legătură cu publicarea depozitelor modelelor, în cadrul Acordului de la Haga privind Depozitul Internațional al Modelelor. În această privință, referirea se face la codul INID (33) acordat în Standardele WIPO ST.9 și ST.80. Codul „WO” este, de asemenea, potrivit pentru a fi folosit în ceea ce privește înregistrarea internațională a mărcilor, în cadrul Acordului de la Madrid și al Protocolului de la Madrid privind Înregistrarea internațională a Mărcilor. Codul „IB” este folosit în ceea ce privește primirea cererilor internaționale, în cadrul PCT, înregistrate de Biroul Internațional al OMPI, având și rolul de Oficiu receptor, membru PCT.
- Nume provizoriu.
- Acronimul sau abrevierea unei entități nu este parte din denumirea acesteia.
- Codurile de două litere „EP”, „EM” și „QZ” trebuie folosite pentru a indica Oficiul corespunzător definit în acest Standard, în timp ce codul „EU” trebuie folosit pentru a indica alte instituții ale Uniunii Europene. În plus, codurile trebuie folosite în următoarele situații:
„EP” pentru documente și informații legate de brevete administrate de Oficiul European de Brevete (OEB);
„EM” pentru documente și informații legate de Mărci din Uniunea Europeană și Desene și Modele Industriale din Uniunea Europeană, administrate de Oficiul Uniunii Europene pentru Proprietate Intelectuală (EUIPO), și pentru desemnarea Uniunii Europene în Sistemele Madrid și Haga;
„QZ” pentru documente și informații legate de Oficiul European pentru Comunitatea Soiurilor de Plante (CPVO); și
„EU” pentru documente și informații legate de alte drepturi aplicabile în Uniunea Europeană care nu sunt acoperite de codurile „EP”, „EM” și „QZ”, cum ar fi autorizațiile de comercializare aprobate de Agenția Europeană pentru Medicamente sau indicații geografice protejate de legislația UE.

Norme privind codurile standard pentru identificarea diferitelor tipuri de documente de brevet

I. Coduri din Grupa 1/ST.16

- A0** - Cerere de brevet de invenție publicată înainte de termenul legal de 18 luni de la data de depozit sau data priorității recunoscute sau înainte de împlinirea termenului de 6 luni de la data deschiderii fazei naționale (art. 23, alin. 3^{*}).
- A1** - Cerere de brevet de invenție publicată în termenul legal, împreună cu raportul de documentare.
- A2** - Cerere de brevet de invenție publicată în termenul legal, fără raportul de documentare.
- A3** - Raport de documentare al unei cereri de brevet de invenție publicat ulterior publicării cererii.
- A4** - Cerere de brevet de invenție publicată în termen de 3 luni de la data declasificării informațiilor cuprinse în aceasta (art. 23, alin. 5^{*}).
- A8** - Cerere de brevet de invenție cu corecturi în pagina de capăt (bibliografică) a documentului.
- A9** - Cerere de brevet de invenție cu corecturi în descriere, revendicări și/sau desene.
- B1** - Brevet de invenție
- B2** - Brevet de invenție menținut în formă modificată în urma procedurii de revocare (art. 52^{*}).
- B8** - Brevet de invenție cu corecturi în pagina de capăt (bibliografică) a documentului.
- B9** - Brevet de invenție cu corecturi în descriere, revendicări și/sau desene, la care s-a efectuat retipărirea parțială sau completă a documentului.
- C3** - Brevet de invenție eliberat după procedura de anulare în parte, în baza hotărârii TB (art. 54, alin. 2^{*}).
- C4** - Brevet de invenție eliberat după procedura de anulare ca urmare a unei acțiuni în justiție, referitoare la dreptul la brevet (art. 66, alin. 2^{*}).
- C8** - Brevet de invenție eliberat după procedura de anulare, cu corecturi în pagina de capăt (bibliografică) a documentului.
- C9** - Brevet de invenție eliberat după procedura de anulare, cu corecturi în descriere, revendicări și/sau desene, la care s-a efectuat retipărirea parțială sau completă a documentului.

II. Coduri din Grupa 3 /ST. 16

- T** - Certificat de protecție tranzitorie (art. 5(1)^{**}).
- T1** - Traducerea revendicărilor cererii de brevet european (art. 5(2)^{***}).
- T2** - Traducerea fasciculului brevetului european (art. 6(2)^{***}).
- T3** - Traducerea fasciculului brevetului european menținut în formă modificată în urma unei proceduri de opoziție (art. 6(3)^{***}).
- T8** - Pagina de capăt retipărită a unei cereri de brevet european publicată sau a unui brevet de european publicat, ca urmare a unor corecturi ale acesteia.
- T9** - Traducere cu corecturi a unui document de brevet european publicat.

* LEGEA nr. 64/1991, privind brevetele de invenție, republicată în Monitorul Oficial al României, Partea I, nr. 613, din 19 august 2014

** LEGEA nr. 93/1998, privind protecția tranzitorie a brevetelor de invenție, publicată în Monitorul Oficial al României, nr. 186, din 20 mai 1998.

*** LEGEA nr. 611/2002, privind aderarea României la Convenția privind eliberarea brevetelor europene, adoptată la München, la 5 octombrie 1973, precum și la Actul de revizuire a acesteia, adoptat la München, la 29 noiembrie 2000 (publicată în Monitorul Oficial al României, nr. 844/22.XI.2002).

III. Coduri din Grupa 6/ST. 16

- I1** - Cerere de Certificat suplimentar de protecție, pentru medicamente și pentru produse de protecție a plantelor.
- I2** - Certificat suplimentar de protecție, pentru medicamente și pentru produse de protecție a plantelor.

IV. Coduri din Grupa 2/ST. 16

- U1** - Model de utilitate înregistrat, publicat împreună cu raportul de documentare.
- U2** - Model de utilitate înregistrat, publicat fără raportul de documentare.
- U3** - Raport de documentare publicat ulterior modelului de utilitate.
- U8** - Model de utilitate înregistrat, cu corecturi în pagina de capăt (bibliografică) a documentului.
- Y** - Raport de documentare efectuat la cererea terților, pentru revendicările modificate ale modelului de utilitate.
- Z** - Model de utilitate menținut, cu revendicări modificate în urma unei proceduri de anulare.

**CERERI DE BREVET DE INVENȚIE
PUBLICATE, ORDONATE DUPĂ INDICII
CLASIFICĂRII INTERNAȚIONALE
A BREVETELOR (C.I.B.)**

OFICIUL DE STAT PENTRU BREVETEN II IM RCI

Semnificația codurilor INID folosite în prezenta secțiune (norma ST 9 a Organizației Mondiale a Proprietății Intelectuale - OMPI), în ordinea apariției acestora:

- (11) numărul de publicare;
- (21) numărul de cerere de brevet de invenție;
- (41) data publicării cererii de brevet;
- (22) data depozitului;

- (62) divizată din cererea de brevet nr.; data;
- (66) prioritate internă;

- (30) prioritate;
- (86) numărul și data depozitului cererii internaționale;
- (87) numărul și data publicării cererii internaționale;

- (71) solicitant;
- (72) inventator;
- (74) mandatarul autorizat;

- (51) clasa, conform clasificării internaționale;
- (54) titlul invenției;
- (57) rezumatul invenției.

Cu începere de la data publicării cererii de brevet, cererea asigură, în mod provizoriu, solicitantului, protecția conferită potrivit dispozițiilor art. 32*, cu excepția cazurilor în care cererea de brevet de invenție a fost respinsă, retrasă sau considerată ca fiind retrasă. Întinderea protecției conferite de cererea de brevet de invenție este determinată de revendicările conținute în cererea publicată, în conformitate cu art. 23, alin. (1)-(3)*.

Descrierea, revendicările și, dacă este cazul, desenele cererilor de brevet de invenție publicate în acest număr sunt puse la dispoziția publicului începând cu data de 30.05.2024, și pot fi consultate la sala de lectură a O.S.I.M. sau se pot comanda copii ale acestora, contra cost.

Rezumatul servește în mod exclusiv informării tehnice; acesta nu poate fi luat în considerare pentru alte scopuri, în special pentru determinarea întinderii protecției solicitate, și nici pentru aplicarea prevederilor art. 10, alin. (3)*.

Rezumatul invenției din cererea de brevet publicată servește atât ca mijloc de selecție a informațiilor tehnice pentru specialiști, cât și la luarea deciziei privind necesitatea consultării descrierii invenției și desenelor publicate *in extenso***.

* LEGEA nr. 64/1991, privind brevetele de invenție, republicată în Monitorul Oficial al României, Partea I, nr. 613, din 19 August 2014

** H.G. nr. 547, din 21.05.2008, pentru aprobarea Regulamentului de aplicare a Legii nr. 64/1991, privind brevetele de invenție.

(11) 138156 A2 (51) **A01B 35/00** ^(2006.01); **A01D 44/00** ^(2006.01); (21) a 2022 00752 (22) 22/11/2022 (41) 30/05/2024/5/2024 (71) **INSTITUTUL NAȚIONAL DE CERCETARE-DEZVOLTARE PENTRU MAȘINI ȘI INSTALAȚII DESTINATE AGRICULTURII ȘI INDUSTRIEI ALIMENTARE, INMA-BD. ION IONESCU DE LA BRAD NR. 6, SECTOR 1, BUCUREȘTI, B, RO; INSTITUTUL NAȚIONAL DE CERCETARE-DEZVOLTARE PENTRU INGINERIE ELECTRICĂ ICPE-CA, SPLAIUL UNIRII NR.313, SECTOR 3, BUCUREȘTI, B, RO (72) ȘTEFAN VASILICA, STR. GHIRLANDEI NR.9A, BL.44, SC.1, AP.40, SECTOR 6, BUCUREȘTI, B, RO; MATACHE MIHAI GABRIEL, STR. CAROL I NR.50, BL.14 B1, SC.B, ET.3, AP.9, CÂMPINA, PH, RO; CIUPERCĂ RADU, STR. DRUMUL GHINDARI NR. 53A, SECTOR 5, BUCUREȘTI, B, RO; TUDOR EMIL, STR. ALEXANDER VON HUMBOLDT NR.5, BL.V23 A, SC.1, ET.7, AP.22, SECTOR 3, BUCUREȘTI, B, RO; VASILE IONUȚ, STR. IZVORUL RECE, NR.7, BL.A8, SC.2, AP.53, SECTOR 4, BUCUREȘTI, B, RO; SBURLAN ION- CĂTĂLIN, CALEA GIULEȘTI, NR.46, BL.4, SC.B, AP.47, BUCUREȘTI, B, RO; POPA LUCREȚIA, BD. IULIU MANIU NR. 116-126, BL. 21, SC. B, ET.4, AP. 59, SECTOR 6, BUCUREȘTI, B, RO; PARASCHIV MARIA MARILENA, BD. IULIU MANIU, NR.111, BL.F, SC.4, ET.3, AP.69, SECTOR 6, BUCUREȘTI, B, RO; MATEESCU CARMEN, CALEA 13 SEPTEMBRIE NR.102, BL.48 A, SC.1, ET.7, AP.26, SECTOR 5, BUCUREȘTI, B, RO (54) **ECHIPAMENT TEHNIC PLUTITOR ACȚIONAT ELECTRIC, AUTOPROPULSAT PENTRU RECOLTARE BIOMASĂ LACUSTRĂ****

(11) 138156 A2
(57) Invenția se referă la un echipament tehnic plutitor, autopropulsat, acționat electric și comandat de la distanță, destinat tăierii tulpinilor de stuf sau oricărui alt tip de biomasă lacustră, preluării acesteia și încărcării într-o benă colectoare. Echipamentul, conform invenției este compus din niște flotoare (1) asamblate având o lungime de 4,5 m, legate între ele prin patru traverse metalice, un cadru (2) care este sudat deasupra flotoarelor (1) și pe care sunt montate două aparate (3) de tăiere, cu dublu cuțit, inferior și superior acționate de câte un motor (13) hidraulic de 2,3 kW, cu lățimea de tăiere de 1 m, dispuse la 1,5 m unul față de celălalt în plan vertical, două roți (4) cu zbatari acționate de două motoare (15) hidraulice de 13 kW, roțile (4) cu zbatari având o placă (10) de indexare pentru reglarea adâncimii de imersare a paletelor, o bandă (5) transportoare cu lățimea de lucru de 1 m și cu raclete acționată de un motor (14) hidraulic de 7 kW, cu posibilitatea de reglare a gradului de înclinare a benzii și a adâncimii de imersare a aparatului (4) de tăiere inferior, prin intermediul unor cilindri (12) hidraulici, o benă (6) pentru colectarea biomasei, un sistem (7) de direcție secundar cu cârmă

(11) 138156 A2
și un post (8) de conducere pentru controlul de la bord în caz de nefolosire a unei telecomenzi (21), trei baterii (9) electrice conectate în paralel printr-o punte (22) redresoare și prin niște contactoare (23, 24 și 25), un convertizor (26) care acționează cu turație constantă un motor (16) electric de acționare a unei pompe (17) hidraulice duble, care alimentează pe un circuit hidraulic un distribuitor (18) proporțional cu dublă secțiune pentru controlul motoarelor (15) hidraulice, iar pe celălalt circuit hidraulic alimentează un distribuitor (19) secțional cu patru secțiuni pentru controlul motoarelor (13 și 14) hidraulice și al cilindrilor (12) hidraulici.

Revendicări: 1
Figuri: 3

(11) 138156 A2

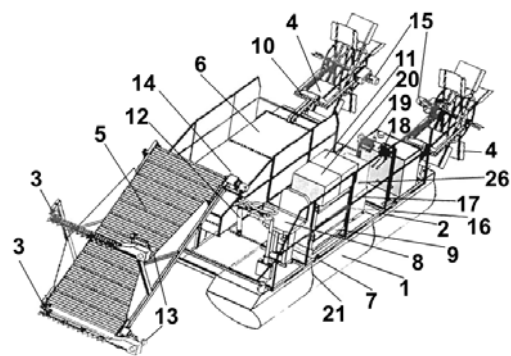


Fig. 1

(11) 138157 A2 (51) **A01C 21/00** ^(2006.01) (21) a 2022 00707 (22) 08/11/2022 (41) 30/05/2024//5/2024 (71) INSTITUTUL NAȚIONAL DE CERCETARE-DEZVOLTARE PENTRU MAȘINI ȘI INSTALAȚII DESTINATE AGRICULTURII ȘI INDUSTRIEI ALIMENTARE, INMA-BD.ION IONESCU DE LA BRAD NR. 6, SECTOR 1, BUCUREȘTI, B, RO (72) MARIN EUGEN, STR.SOMEȘUL RECĂ, NR.79, AP.1, SECTOR 1, BUCUREȘTI, B, RO; MATEESCU MARINELA, STR.NICOLAE CONSTANTINESCU, NR.7, BL.14A, SC.A, AP.6, SECTOR 1, BUCUREȘTI, B, RO; MANEA DRAGOȘ, STR.JIMBOLIA, NR.161, ET.2, AP.8, SECTOR 1, BUCUREȘTI, B, RO; GHEORGHE GABRIEL VALENTIN, BD.ION IONESCU DE LA BRAD, NR.6, AP.124, SECTOR 1, BUCUREȘTI, B, RO; BĂLȚATU CARMEN, STR.POSTALIONULUI, NR.30, BL.1, SC.1, ET.4, AP.33, SECTOR 4, BUCUREȘTI, B, RO (54) **METODĂ DE STIMULARE A PRODUCȚIEI ÎN FERMELE ECOLOGICE PRIN FERTILIZAREA ORGANO- MINERALĂ A CULTURILOR AGRICOLE**

(57) Invenția se referă la o metodă de stimulare a producției în fermele ecologice prin fertilizarea organo-minerală a culturilor agricole. Metoda, conform invenției constă în folosirea unui echipament care realizează împrăștierea unor microgranule de diatomită aflate într-o cutie (1) având lungimea egală cu lățimea (L) de lucru într-o cantitate reglată cu

(11) 138157 A2
ajutorul unor șibăre (2) prin intermediul unor aparate (3) de dozare și distribuție, cu cilindri canelați, care sunt acționate de la o roată (4) de sprijin și acționare, pe un rotor (5) prevăzut cu niște colți (6) tip "lingurițe" montați pe niște dicuri (7) rotative, care le încorporează uniform în sol și realizează în același timp și aerarea mecanică.

Revendicări: 1
Figuri: 2

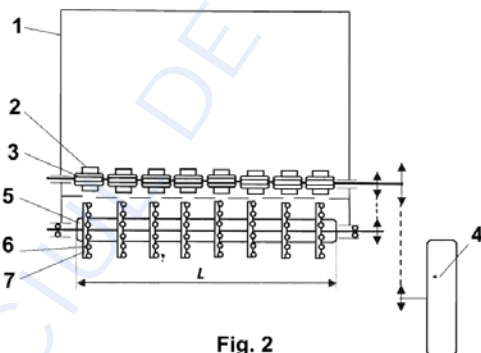


Fig. 2

(11) 138158 A2 (51) **A01H 4/00** ^(2006.01) (21) a 2022 00767 (22) 24/11/2022 (41) 30/05/2024//5/2024 (71) UNIVERSITATEA DE ȘTIINȚE AGRONOMICE ȘI MEDICINĂ VETERINARĂ DIN BUCUREȘTI - USAMVB, BD.MĂRĂȘTI, NR.59, SECTOR 1, BUCUREȘTI, B, RO (72) CICEOI ROXANA, STR.1 DECEMBRIE 1918, NR.1, SAT ROȘU, COMUNA CHIAJNA, IF, RO; VENAT OANA, STR.LIPOVA NR.40, SECTOR 1, BUCUREȘTI, B, RO; NICOLAE CĂTĂLINA, STR.PETRU ȘI PAVEL NR.78A, SECTOR 1, BUCUREȘTI, B, RO; IORDĂCHESCU MIHAELA, STR.COSMONAUȚILOR NR.1, BL.122A, AP.3, PLOIEȘTI, PH, RO; ASANICĂ ADRIAN, STR.MEHADIA NR.12, BL.1 ICEM, SC.2, ET.6, AP.48, SECTOR 6, BUCUREȘTI, B, RO; STĂNICĂ FLORIN, ȘOS. BANATULUI NR.14, BL.21, ET.3, AP.239, CHITILA, IF, RO; GUTUE MINODORA, STR.SFINȚII VOIEVOZI NR.2, SECTOR 1, BUCUREȘTI, B, RO; LUCHIAN VASILICA, STR.FLOARE ROȘIE NR.18, BL.65, SC.3, ET.2, AP.51, SECTOR 6, BUCUREȘTI, B, RO; BUTCARU ANA, STR.BRÂNDUȘELOR NR.9, BL.G4, SC.1, AP.24, SECTOR 3, BUCUREȘTI, B, RO; STAVRESCU-BEDIVAN MALA-MARIA, STR.GRIȚIESULUI NR.2B, ET.5, AP.41, SECTOR 6, BUCUREȘTI, B, RO; POPESCU DAN, STR.NICODIM NR.22, SECTOR 6, BUCUREȘTI, B, RO (54) **TEHNOLOGIE DE IDENTIFICARE A BIOTIPURILOR DE LYCIUM CHINENSE REZISTENTE LA ATACUL ACARIANULUI GALICOL AL PLANTELOR DE GOJI**

(11) 138158 A2
(57) Invenția se referă la un procedeu de selecție preliminară, asistat de markeri moleculari, pe explante obținute *in vitro*, pentru identificarea de biotipuri de goji rezistente la atacul acarianului galicol, *Aceria kuko*. Procedeu, conform invenției, constă într-o succesiune de etape de: pregătire a semințelor prin recoltarea bachelor de goji de pe plante selecționate, extracția și decontaminarea semințelor prin imersie în fungicid sistemic 0,5% timp de 20 min., cu clătire repetată pentru eliminarea fungicidului, dezinfecția cu hipoclorit de sodiu cu concentrații de 10...15%, pregătirea mediului de cultură de tip Gamborg B5(-) fără hormoni de creștere și inocularea semințelor pe mediu, verificarea creșterii calusului/explante și a plantulelor, analiza cu doi markeri moleculari de tip ISSR și un marker molecular de tip SSR, selectare material vegetal pentru secvența completă de analiză cumarkeri moleculari SSR și ISSR pentru identificarea rapidă a biotipurilor rezistente la atacul acarianului galicol, astfel că biotipurile rezistente pot fi diferențiate de cele sensibile cu ajutorul a 10 benzi, din care 6 benzi dau o indicare pozitivă a rezistenței și 4 benzi indică același caracter prin prezența doar la biotipurile sensibile.

Revendicări: 3

(11) 138159 A2 (51) **A01M 7/00** ^(2006.01) (21) a 2022 00712 (22) 10/11/2022 (41) 30/05/2024//5/2024 (71) INSTITUTUL NAȚIONAL DE CERCETARE-DEZVOLTARE PENTRU MAȘINI ȘI INSTALAȚII DESTINATE AGRICULTURII ȘI INDUSTRIEI ALIMENTARE, INMA-BD.ION IONESCU DE LA BRAD NR. 6, SECTOR 1, BUCUREȘTI, B, RO (72) GHEORGHE GABRIEL VALENTIN, BD.ION IONESCU DE LA BRAD, NR.6, AP.124, SECTOR 1, BUCUREȘTI, B, RO; MARINE EUGEN, STR.SOMEȘUL RECE, NR.79, AP.1, SECTOR 1, BUCUREȘTI, B, RO; MANEA DRAGOȘ, STR. JIMBOLIA, NR.161, ET.2, AP.8, SECTOR 1, BUCUREȘTI, B, RO; VASILACHI CARMEN, STR. POȘTALIONULUI, NR.30, BL.1, SC.1, ET.4, AP.33, SECTOR 4, BUCUREȘTI, B, RO; ANGHELACHE DRAGOȘ, ALEEA RÂȘNOVENILOR, NR.5, BL.57, SC.D, AP.77, PLOIEȘTI, PH, RO (54) **SISTEM INTELIGENT PENTRU OPTIMIZAREA APLICĂRII TRATAMENTELOR FITOSANITARE ÎN CULTURILE DE CÂMP**

(57) Invenția se referă la un sistem inteligent destinat aterizării, încărcării bateriilor și rezervorului de lichid a vehiculelor aeriene fără pilot, pentru aplicarea tratamentelor fitosanitare în culturile de câmp, cu aplicabilitate practică imediată în agricultura de precizie. Sistemul, conform invenției este compus dintr-un subsistem (1) de transport și aterizare al unei drone (c), alcătuit dintr-o remorcă (a) de uz general, având o platformă (b) rabatabilă în vederea aterizării dronei

(11) 138159 A2

(c), un subsistem (2) pentru umplerea rezervorului de substanțe al dronei (c) dintr-un rezervor (d) mare cu ajutorul unei pompe (e) care este acționată cu ajutorul unui senzor (f) de nivel utilizând un microcontroler (g) și un releu (h) și un subsistem (3) de încărcare a bateriilor dronei (c) format din niște panouri (i) foto-voltaice care sunt conectate la un invertor (j), acesta încărcând niște baterii (k) și, transformând energia solară în energie electrică, o transmite la un hub (l) de încărcare multiplă a bateriilor dronei pentru independența funcțională a dronei (c).

Revendicări: 1

Figuri: 2

(11) 138159 A2

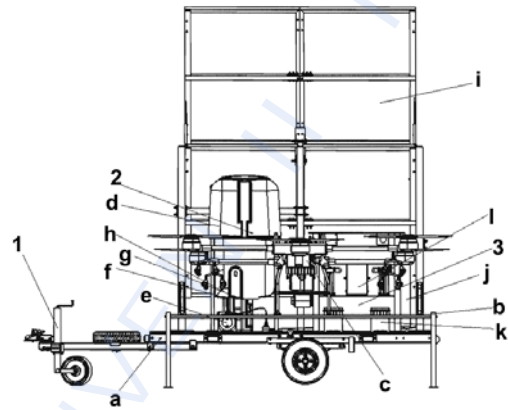


Fig. 2

(11) 138160 A2 (51) **A21D 13/047** ^(2017.01) (21) a 2022 00781 (22) 29/11/2022 (41) 30/05/2024//5/2024 (71) ICA RESEARCH & DEVELOPMENT SRL, SPLAIUL INDEPENDENȚEI NR.202, SECTOR 6, BUCUREȘTI, B, RO; DOBROGEA GRUP S.A., STR. CELULOZEI NR. 1, CONSTANȚA, CT, RO; UNIVERSITATEA POLITEHNICA DIN BUCUREȘTI, SPLAIUL INDEPENDENȚEI NR.313, SECTOR 6, BUCUREȘTI, B, RO (72) CÎRÎC ALEXANDRU IONUȚ, STR.GLADIOLELOR NR.10, BL.5, ET.6, AP.50, SAT ROȘU, COMUNA CHIAJNA, IF, RO; BEGEA MIHAELA, STR.GRĂDIȘTEA NR.3, BL.A 9, SC.A, ET.1, AP.4, SECTOR 4, BUCUREȘTI, B, RO; MOISAC ALEXANDRU BOGDAN, SAT C.A.ROSETTI, COMUNA C.A.ROSETTI, BZ, RO; BERKESY CORINA MICHAELA, STR.GĂRII, NR.30, AP.22, BISTRIȚA, BN, RO; PISTOL MARIA, STR.TRAIAN LALESCU NR.1, SAT LAZU, COMUNA AGIGEA, CT, RO; VÎRVOREA NICOLETA, BD. FERDINAND, NR.95A, BL.K1, SC.B, ET.2, AP.46, CONSTANȚA, CT, RO; VULPE MIHAIL CĂTĂLIN, BD. MAMAIA NR.81, BL.LS4, SC.B, ET.2, AP.16, CONSTANȚA, CT, RO (54) **MIX PE BAZĂ DE FĂINURI COMPOZITE PENTRU PÂINE ÎMBUNĂTĂȚITĂ NUTRIȚIONAL**

(57) Invenția se referă la un mix pe bază de făinuri compozite pentru obținerea de pâine cu valoare nutrițională îmbunătățită și la o compoziție pentru pâine utilizând acest mix. Mixul de făinuri conform

(11) 138160 A2

invenției este obținut prin amestecarea a 25 kg amaranth, 15 kg gluten de grâu, 25 kg amestec de făinuri de malț de leguminoase cu un conținut de 19,40% fibre și 24,40% proteine (1,85 părți făină de malț de năut, 1 parte făină de malț de linte verde și 1 parte făină de malț de linte roșie), 2,5 kg mix de enzime fungice și bacteriene: pentozanaze, amilaze, lipase și glucozoxidaze, având următoarele valori nutriționale medii: 10,73% fibre și 31,68% proteine. Compoziția pentru pâine conform invenției este constituită din 100 kg făină de grâu integral, 25 kg premix, 300 kg făină albă de grâu 650, 20 kg drojdie comprimată, 1 kg sare iodată, 2,5 kg mix de enzime (pentozanaze, amilaze, lipase și glucozoxidaze), 3 litri ulei de floarea soarelui și aproximativ 260 litri apă în funcție de capacitatea de hidratare a făinii, compoziția având următoarele valori nutriționale medii: 3,80% fibre și 8,33% proteine.

Revendicări: 2

(11) 138161 A2 (51) **A23F 3/16** ^(2006.01) (21) a 2022 00764 (22) 24/11/2022 (41) 30/05/2024/5/2024 (71) ASOCIAȚIA FORUMUL INVENTATORILOR ROMÂNI IAȘI, STR. SF. PETRU MOVILA NR.3, BL. L11, SC.III AP.3, IAȘI, IS, RO (72) SANDU ION, STR.SF.PETRU MOVILĂ NR.3, BL.L 11, SC.A, ET.3, AP.3, IAȘI, IS, RO; FORNA NORINA CONSUELA, STR.MIHAIL KOGĂLNICEANU NR.2, IAȘI, IS, RO; SANDU ANDREI VICTOR, STR.PINULUI, NR.10, IAȘI, IS, RO; STOLERIU GABRIELA, STR.PĂCURARI, NR.121, BL.602, SC.A, ET.2, AP.8, IAȘI, IS, RO; SANDU IOAN GABRIEL, STR.PRINCIPALĂ, NR.16, VALEA ADÂNCĂ, COMUNA MIROSLAVA, IS, RO; CHIRAZI MARIN, STR.CULTURII, NR.12, ARONEANU, IS, RO; DUCEAC LETIȚIA DOINA, STR.NICOLINA, NR.1, BL.F, SC.B, ET.7, AP.27, IAȘI, IS, RO; PETRESCU MARIA, STR.PĂCURARI, NR.121, BL.602, SC.A, AP.8, IAȘI, IS, RO (54) **PROCEDEU DE OBȚINERE A CEAIURILOR AROMATE ȘI/SAU MEDICINALE INSTANT DIN PULBERI MICROÎNCAPSULATE PRIN ATOMIZARE IN SITU**

(57) Invenția se referă la un procedeu de obținere a ceaiurilor aromate și/sau medicinale instant din pulberi microîncapsulate prin atomizare *in situ*, utilizate în industria fitofarmaceutică și cea alimentară ca reconfortant, în prevenție și în terapia unor afecțiuni ale omului. Procedeu conform invenției are două etape: prepararea soluției concentrate de ceai simplu sau mixt obținută prin infuzie, decoct, macerare sau extracție în apă sau alcool etilic și prepararea supern-

(11) 138161 A2

atantului din fructe și/sau legume, la care se adaugă sub agitare un aditiv organic tensioactiv alimentar, format din 50% procente în greutate de cazeinat de sodiu, 25% procente în greutate proteine de soia sau de porumb și 25% procente în greutate de zahăr caramelizat, cu efect sinergic de condiționare a pulberilor fine prin microîmpachetare nanopeliculogenă *in situ*, faza fiind controlată printr-o serie de parametri de lucru cum sunt: umiditatea plantelor uscate fin divizate la rece, mărimea granulelor, timpul și temperatura de imersie, urmată în etapa a doua, de uscare cu un mini atomizor clasic, prin pulverizare cu o rată de aspirație variind între 70...90%, format din vasul cu ceai sau suc, ciclonul conic cu duză de purjare centrifugală, dispusă superior central, o pompă peristaltică, un sistem de încălzire în două trepte a calopurtătorului din azot gazos la 120°C și la 180°C, un tub de aspirare a gazelor reziduale prin vacuum la 400...500 mm Hg și un filtru colector de pulbere, soluția finală de ceai sau supernatant de fructe sau legume, aditivată cu substanțe peliculogene alimentare în concentrație de 3%, respectiv 5% fiind trimisă în atomizor prin duza de pulverizare cu un debit de 4 ml/min. echivalent cu 15% din rata de pompare.

Revendicări: 5

(11) 138162 A2 (51) **A23L 13/60** ^(2016.01), **A23L 31/15** ^(2016.01), (21) a 2022 00719 (22) 11/11/2022 (41) 30/05/2024/5/2024 (71) UNIVERSITATEA DE ȘTIINȚE AGRICOLE ȘI MEDICINĂ VETERINARĂ DIN CLUJ-NAPOCA, CALEA MĂNĂȘTUR NR.3-5, CLUJ-NAPOCA, CJ, RO (72) FOGARASI MELINDA, STR.OAȘULUI NR. 86-90, BL.H2, ET.6, AP.106, CLUJ-NAPOCA, CJ, RO; SEMENIUC CRISTINA-ANAMARIA, ALEEA BRATEȘ NR. 5, SC. 4, ET. 2, AP. 36, CLUJ-NAPOCA, CJ, RO; SOCACIU MARIA-IOANA, STR.AVRAMIANCU, NR.410A, AP.35, FLOREȘTI, CJ, RO; VODNAR DAN CRISTIAN, STR.REPUBLICII, NR.11A, AP.5, CLUJ-NAPOCA, CJ, RO; ȚIBULCĂ DORIN, STR.ÎMPĂRATUL TRAIAN NR.52, SC.E, AP.50, BISTRIȚA, BN, RO; SOCACI SONIA ANCUȚA, STR. PROF. IOAN RUSU NR. 42G, AP. 6, FLOREȘTI, CJ, RO (54) **PROCEDEU DE OBȚINERE ȘI UTILIZARE A UNUI EXTRACT DE CIUPERCI ÎN CRENVURȘTI DE PORC**

(57) Invenția se referă la un procedeu de obținere a unui extract de ciuperca *Boletus edulis* sub formă de microcapsule sau fulgi de gheață pentru utilizarea acestuia în procesul de fabricație a crenvurștilor de porc. Procedeu de obținere conform invenției constă în înlocuirea totală în proporție de 30...35% procente masice a fulgilor de gheață cu cuburi de gheață din

extract apos de ciuperci *Boletus edulis* și are următoarele etape:

a) obținerea extractului apos de ciuperci *Boletus edulis* prin omogenizarea pulberii de ciuperci cu apă acidă care este un amestec de acid acetic glacial și apă distilată în proporții cuprinse între 10 : 85 (v/v)...10 : 95 (v/v), în raport de 1 : 20 (g/v), amestecate la 21000 rot/min. timp de 30...40 sec., urmată de agitarea orbitală a amestecului la 150 rot/min. timp de 20 ore, centrifugarea amestecului la 8981 x g (9000 rot/min.) la o temperatură de 4°C, timp de 10 min. și filtrarea sub vid a supernatantului,

b) folosirea extractului de ciuperci *Boletus edulis* în microcapsule conținând 1,5...2,5% procente masice extract de ciuperci, pentru a masca gustul de ciuperci și a asigura stabilitatea crenvurștilor la depozitare,

c) folosirea extractului de ciuperci *Boletus edulis* sub formă de microcapsule și fulgi de gheață în procesul de fabricație al crenvurștilor pentru a prelungi termenul de valabilitate al acestora.

Revendicări: 4

(11) 138163 A0 (51) **A23L 21/20** ^(2016.01); **A23L 11/00** ^(2016.01); (21) a 2023 00406 (22) 27/07/2023 (41) 30/05/2024/5/2024 (71) INFINITY HONEY S.R.L., STR.PRINCIPALĂ, NR.50, MOȘNIȚA NOUĂ, TM, RO (72) RABA DIANA NICOLEȚA, STR.ȘIMFONIEI, NR.40, DUMBRĂVIȚA, TM, RO; DUMBRAVĂ DELIA, INTRAREA ROMA NR. 1, SC. B, ET. 1, AP. 5, TIMIȘOARA, TM, RO; POIANA MARIANA ATENA, CALEA ȘAGULUI, NR.85, BL.11, SC.G, AP.28, TIMIȘOARA, TM, RO; ALEXA ERSILIA CĂLINA, STR. LETEA NR. 14, TIMIȘOARA, TM, RO; COCAN ILEANA, CALEA HODONIULUI, NR.25, DUDEȘTII NOI, TM, RO; OBIȘTIOIU DIANA MONICA, STR.HAGA, NR.38, TIMIȘOARA, TM, RO; RADULOV ISIDORA, STR. BABA DOCHIA, BL.D2, SC.B, ET.4, AP.20, TIMIȘOARA, TM, RO; STOIA SORIN, STR.ION LUCA BĂNĂȚEANU, NR.16, SC.1, ET. 2, AP.5, TIMIȘOARA, TM, RO; IANCU TIBERIU, STR.SIMFONIEI, NR.14, DUMBRĂVIȚA, TM, RO; MOLDOVAN CAMELIA, STR.PLOPIOR, NR.33, RECAȘ, TM, RO; POPA VIORICA MIRELA, STR.ATENA, NR.3, DUMBRĂVIȚA, TM, RO (54) **SUPLIMENTE ALIMENTARE PE BAZĂ DE PRODUSE APICOLE ȘI ULEIURI ESNTIALE, CU SAU FĂRĂ ADAOSURI DE PLANTE MEDICINALE ȘI PROCEDEU DE OBȚINERE A ACESTORA**

(57) Invenția se referă la o gamă de suplimente alimentare naturale cu un potențial sanogen ridicat și caracteristici nutriționale, antioxidante și senzoriale superioare precum și la procedeul de obținere a acestora. Procedeul, conform invenției, constă în etapele:

(11) 138163 A0

amestecare a 91...92 părți în greutate (p.g.) miere cu 8...9 p.g. granule polen, omogenizare în mixer, menținerea amestecului timp de 10 zile la întuneric, în condiții de termostatare la o temperatură de 25°C, adăugarea în ordine la 84...94 p.g. din acest amestec a 2 p.g extract moale de propolis, 2...6 p.g. lăptișor de matcă crud, 0,05...1 p.g. diferite uleiuri esențiale de plante și 0...5,5 p.g. diferite pulberi de plante medicinal, conform fiecărei rețete, omogenizându-se bine amestecul după fiecare adaos. Pentru obținerea extractului moale de propolis se amestecă 1 parte propolis fin mărunțit cu 2 părți alcool etilic 96°, se agită bine, se lasă la repaus 12 zile la 25°C, iar apoi se filtrează printr-o hârtie de filtru Whatman grad 1. Extractul astfel obținut se concentrază sub vid (rotavapor) la 35°C până la jumătate din volumul inițial. Plantele medicinale uscate se macină fin și apoi pulberile se trec printr-o sită cu orificii de 1,5 mm. Suplimentele alimentare obținute se remarcă printr-un conținut ridicat de compuși bioactivi cu o foarte bună activitate antioxidantă, prin valoare nutrițională ridicată, obținându-se scoruri foarte bune la analiza senzorială.

Revendicări: 4

(11) 138164 A2 (51) **A45C 15/00** ^(2006.01); **A45F 3/04** ^(2006.01); **G02B 27/02** ^(2006.01); **G06F 3/16** ^(2006.01); **G10L 15/22** ^(2006.01); **G01S 19/14** ^(2010.01); **G08B 21/02** ^(2006.01); (21) a 2022 00757 (22) 23/11/2022 (41) 30/05/2024/5/2024 (71) UNIVERSITATEA "ȘTEFAN CEL MARE" DIN SUCEAVA, STR. UNIVERSITĂȚII NR.13, SUCEAVA, SV, RO (72) CĂILEAN ALIN-MIHAI, CALEA BUCOVINEI NR.61, BL.V11, SC.A, AP.5, CÂMPULUNG MOLDOVENESC, SV, RO; AVĂTĂMĂNIȚEI SEBASTIAN- ANDREI, ALEEA ȘCOLII, NR.1, SC.A, ET.4, AP.13, BOTOȘANI, BT, RO; BEGUNI CĂTĂLIN-MARIUS, STR.CUZA VODĂ, NR.44A, SUCEAVA, SV, RO; ZADOBRIȘCHI EDUARD, ALEEA CĂLUGĂRENI, NR.3, SC.B, ET.3, AP.12, BOTOȘANI, BT, RO; LUPU ELENA DANIELA, STR.PINULUI, NR.48, COMUNA BOSANCI, SV, RO; DIMIAN MIHAI, STR. MĂRĂȘEȘTI, NR.9A, SUCEAVA, SV, RO (54) **RUCSAC INTELIGENT DESTINAT ASISTENȚEI PERSOANELOR NEVĂZĂTOARE**

(57) Invenția se referă la un rucsac destinat asistenței persoanelor nevăzătoare în situațiile cu care acestea se confruntă în locuri sau spații interioare nefamiliare. Rucsacul, conform invenției are două bretele (**R1** și **R1'**) pe care sunt dispuse niște transceivere hibride compuse din două module (**1** și **1'**) de recepție optică și două module (**2** și **2'**) emițătoare în infra-roșu, capabile să extragă informații cu ajutorul

(11) 138164 A2

luminii vizibile provenite de la emițătorul integrat în infrastructura unui sistem de iluminat, pe care prin intermediul unei unități (A) de comunicații, a unei unități (B) de procesare a datelor și a unei unități (C) de informare, le transmite sub formă de informații audio și/sau tactile utilizatorului, cu ajutorul unei căști (4) și al unor avertizoare (6 și 6') cu vibrații.

Revendicări: 5

Figuri: 6

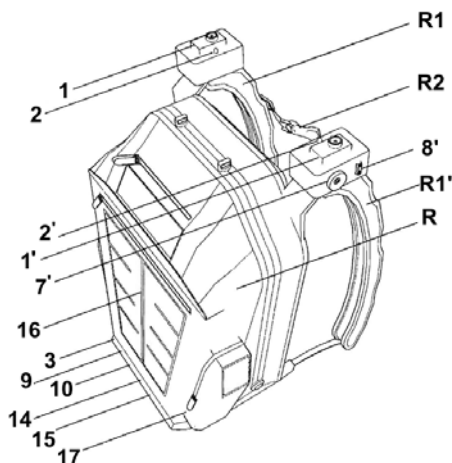


Fig. 1

(11) 138165 A2 (51) **A61B 5/11** (2006.01), **G01D 21/02** (2006.01), (21) a 2022 00771 (22) 28/11/2022 (41) 30/05/2024/5/2024 (71) INSTITUTUL NAȚIONAL DE CERCETARE-DEZVOLTARE ÎN INFORMATICĂ, BD. MAREȘAL AVERESCU NR.8-10, SECTOR 1, BUCUREȘTI, B, RO (72) STANCIU ALEXANDRU, STR. BARBU LĂUTARU, NR.8, BL.23, AP.31, SECTOR 1, BUCUREȘTI, B, RO; PARASCHIVELENA-ANCA, CALEA CRÂNGAȘI, NR.58, BL.2, SC.1, ET.4, SECTOR 6, BUCUREȘTI, B, RO; NICOLAU DRAGOȘ, STR.MAȘINA DE PÂINE, NR.41, BL.OD55, SC.A, AP.13, BUCUREȘTI, B, RO; IANCULESCU MARILENA, STR.CPT.AVIATOR NICULAE DROSSU, NR.16, ET.2, AP.5, SECTOR 1, BUCUREȘTI, B, RO (54) **METODĂ PENTRU DETECTAREA CĂDERII FOLOSIND UN DISPOZITIV PURTABIL**

(57) Invenția se referă la o metodă pentru detectarea căderii unei persoane. Metoda, conform invenției, cuprinde etapa de înregistrare a datelor provenite de la un dispozitiv portabil incluzând un senzor pentru monitorizarea semnalului electromiografic, un accelerometru triaxial pentru detectarea accelerației și un giroscop triaxial pentru măsurarea vitezei unghiulare pe trei axe X, Y, Z ale spațiului tridimensional, etapa de eșantionare a datelor de către un

(11) 138165 A2

modul de procesare digitală, etapa de transmitere a datelor de către un modul de comunicații wireless către un serviciu web pentru recepționarea datelor, etapa de înregistrare a secvențelor de date într-o bază de date, etapa de comparare a secvențelor de date estimate cu cele recepționate de la senzori de către un modul de procesare date și executare algoritmi, iar în cazul în care diferența depășește un prag prestabilit, dar personalizat utilizatorului, etapa de transmitere a unei notificări de către un modul de alertare a căderii la un utilizator care trebuie să intervină pentru ajutor.

Revendicări: 1

Figuri: 3

(11) 138166 A0 (51) **A61B 8/00** (2006.01), **G06N 3/08** (2006.01), **G06N 20/00** (2019.01), **G16H 50/20** (2018.01), (21) a 2023 00431 (22) 07/08/2023 (41) 30/05/2024/5/2024 (71) UNIVERSITATEA DIN CRAIOVA, STR.ALEXANDRU IOAN CUZA NR.13, CRAIOVA, DJ, RO (72) BELCIUG SMARANDA, STR.ANUL 1848, NR.29, CRAIOVA, DJ, RO; ILIESCU DOMINIC GABRIEL, STR.PETUNIILOR, NR.50, CRAIOVA, DJ, RO; IVĂNESCU RENATO CONSTANTIN, STR.CONSTANTIN ARGETOIANU, NR.18, BL.A4, SC.1, AP.1, CRAIOVA, DJ, RO; ȘERBĂNESCU MIRCEA SEBASTIAN, BD.1 MAI, NR.17, BL.M12, SC.1, AP.13, CRAIOVA, DJ, RO; NAGY RODICA GABRIELA, STR.DECENU, NR.58, BL.E, SC.1, AP.9, CRAIOVA, DJ, RO; ISTRATE-OFIȚERU ANCA- MARIA, ALEEA ROZELOR, NR.13, BL.GA23, SC.A, AP.23, SLATINA, OT, RO; COMĂNESCU CRISTINA MARIA, STR.EROILOR, NR.53, CRAIOVA, DJ, RO; POPA SEBASTIAN DORU, STR.ARHITECT CONSTANTIN IOTZU, NR.11, BL.1536, SC.1, AP.12, CRAIOVA, DJ, RO; NASCU ANDREI GABRIEL, STR.MIHAIL STRĂJAN, NR.4, BL.A4, SC.A, AP.15, CRAIOVA, DJ, RO (54) **SISTEM DE RECUNOAȘTERE A FORMELOR ȘI DETECȚIA ANOMALIILOR ÎN MORFOLOGIA FETALĂ FOLOSIND INTELIGENȚĂ ARTIFICIALĂ**

(57) Invenția se referă la un sistem de recunoaștere a formelor și de detecție a anomaliilor în morfologia fetală folosind inteligență artificială, destinat să ajute doctorul la ghidarea unei sonde ecografice pentru a

(11) 138166 A0

obține o bună vizualizare a planurilor biometrice fetale și la verificarea prezenței organelor unui făt, semnalând potențialele anomalii congenitale aferente lor. Sistemul conform invenției cuprinde următoarele module: un modul de preprocesare a datelor în vederea construirii bazei de date de antrenament, un modul de diferențiere a planurilor biometrice folosind etape competitiv/collaborative ale unui comitet de rețele neuronale, un modul de mixtură Gaussiană și alții algoritmi de învățare statistică, un modul de identificare a organelor și un modul de semnalare a anomaliilor congenitale bazat pe etapele competitiv/collaborative.

Revendicări: 2

Figuri: 2

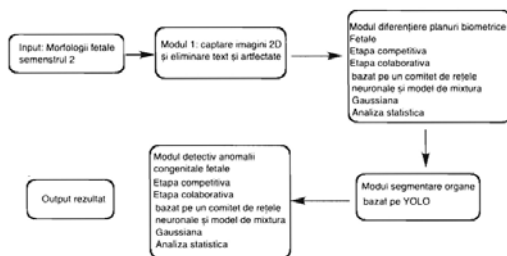


Fig. 1

(11) 138167 A2 (51) **A61B 46/27** (2016.01); **A61B 90/40** (2016.01); **A61G 10/00** (2006.01); (21) a 2022 00720 (22) 11/11/2022 (41) 30/05/2024/15/2024 (71) TEODORESCU HORIA- NICOLAI, STR N. BALCESCU NR 30, IAȘI, IS, RO (72) TEODORESCU HORIA-NICOLAI, STR N. BALCESCU NR 30, IAȘI, IS, RO (54) **DRAPĂ CHIRURGICALĂ CU SISTEM DE AER PURIFICAT**

(57) Invenția se referă la un sistem de alimentare și distribuție a fluxului de aer purificat, care poate fi adaptat la o varietate de aplicații, inclusiv la o drapă chirurgicală. Sistemul, conform invenției este constituit dintr-un delimitator de spațiu de lucru curat, precum un cearceaf (1) chirurgical steril cu un câmp operator, prevăzut cu unul sau mai multe dispozitive (2) care primesc aer purificat și pe care îl descarcă prin intermediul unor ajutaje (3) în fluxuri de aer curbate deasupra locului de lucru sau de operație și un aparat care produce și furnizează cu ajutorul unor tuburi (4) aer curat către dispozitivul/ele (2) de evacuare a aerului, cu un flux de aer controlat.

Revendicări: 4

Figuri: 3

(11) 138167 A2

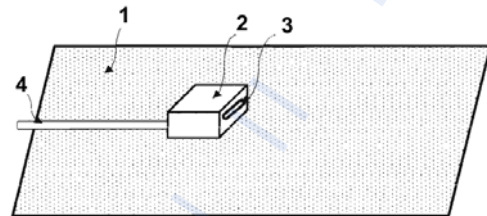


Fig. 1

(11) 138168 A2 (51) **A61F 2/08** (2006.01) (21) a 2022 00779 (22) 28/11/2022 (41) 30/05/2024/15/2024 (71) UNIVERSITATEA POLITEHNICA DIN BUCUREȘTI, SPLAIUL INDEPENDENȚEI NR.313, SECTOR 6, BUCUREȘTI, B, RO (72) GIOL ELENA- DIANA, VALEA CETĂȚII, NR.25, BL.A32B, SC.A, AP.28, BRAȘOV, BV, RO; MILITARU DARIA, BD.DECEBAL, NR.28, BL.S1, SC.2, ET.7, AP.48, SECTOR 3, BUCUREȘTI, B, RO; STANCU IZABELA- CRISTINA, CALEA GRIVIȚEI, NR.232, BL.2, SC.F, AP.167, SECTOR 1, BUCUREȘTI, B, RO; IOVU HORIA, STR.MARIA TĂNASE, NR.3, BL.13, SC.B, ET.4, AP.49, SECTOR 4, BUCUREȘTI, B, RO (54) **PROCEDEE DE OBȚINERE A UNOR HIDROGELURI BICOMPONENTE FOTO-RETICULATE BAZATE PE GELATINĂ METACRILAMIDATĂ ȘI 2-METACRILLOILOXI-ETIL FOSFORILCOLINĂ PENTRU APLICAȚII BIOMEDICALE**

(57) Invenția se referă la un procedeu de obținere a unor materiale hibride non-citotoxice utilizate ca hidrogeluri foto-reticulate pentru proliferarea celulară și regenerare/modelare tisulară în aplicații biomedicale și sub formă de coating pentru plasele folosite în tratarea herniei abdominale. Procedeu, conform invenției, de obținere a hidrogelurilor biocomponente foto-reticulare constă în etapele: amestecarea

(11) 138168 A2

unei soluții apoase precursor de gelatină metacrilamidică (GelMA, grad de substituție 6 și 99%) de concentrație 10% cu 2-metacriloloxi-etil fosforilcolină (MPC) în raport masic de 10:1 până la 1 : 2, în prezența unui agent de foto-reticulare uzual și un tratament cu raze ultra-violete (UV) cu lungimea de undă de 365nm timp de 60 min, rezultând hidrogeluri GelMA-MPC cu stabilitate în condiții fiziologice și grade de gonflare de până la 1000%. Procedul, conform invenției, de obținere de coating, constă în etapele: sinteză de hidrogeluri bicomponente prin amestecarea unei soluții apoase precursor de GelMA (10%) cu MPC, în prezența unui agent de foto-reticulare uzual, imersarea plaselor chirurgicale de polipropilenă (PP) în amestec timp de 10 min la 40 grade, tratament UV la lungime de undă 365 nm timp de 20 min per față plasă rezultând plase hibride hidrofile de PP acoperite cu GelMA-MPC bio- și hemo-compatibile, cu rezistență mecanică ridicată, pentru tratarea herniilor abdominale, facilitând biointegrarea implantului în corp prin promovarea atașării și proliferării de celule și diminuarea absorbției de proteine pe coating.

Revendicări: 3

Figuri: 2

(11) 137490 A3 (51) **A61F 2/62** (2006.01); **A61F 2/70** (2006.01); (21) a 2022 00747 (22) 18/11/2022 (41) 30/06/2023/6/2023 (71) UNIVERSITATEA TEHNICĂ "GHEORGHE ASACHI" DIN IAȘI, STR. PROF. DR. DOC. DIMITRIE MANGERON NR. 67, IAȘI, IS, RO (72) FODOR DIMITRIE- CRISTIAN, STR.DR.VICTOR BABEȘ, NR.8, SC.B, DEMISOL, AP.1, IAȘI, IS, RO; SEGHE DIN NECULAI- EUGEN, STR.VICTOR MIHĂILESCU CRAIU, NR.4B, AP.2, IAȘI, IS, RO (54) **PROTEZĂ ACTIVĂ AUTOADAPTABILĂ PENTRU MEMBRUL INFERIOR**

(57) Invenția se referă la o proteză activă autoadaptabilă pentru membrul inferior, cu aplicabilitate în domeniul protezării, destinată înlocuirii unui membru amputat în cazul pacienților aflați în perioada de creștere. Proteza conform invenției este alcătuită dintr-un dispozitiv (1) protetic transtibial, cu rol de a depista diferențe ale lungimii membrului, în mod continuu, în baza unor semnale provenite de la o serie de traductori (3, 15) de presiune montați pe suprafețele plantare ale unui picior (2) protetic și, respectiv, ale unui picior (16) biologic, de la un traductor (20) de înclinare și de la niște senzori (22) de tip accelerometru și giroscop, montați pe o centură (19) pelviană și, pentru a asigura potrivirea în ritmul fiziologic sau patologic de creștere specific fiecărui

(11) 137490 A3

pacient, își modifică în mod automat gabaritul prin niște module (4, 5) de extensie a piciorului (2) protetic și a unei tije (6) protetice care sunt comandate de niște microprocesoare (13, 17, 23), interconectate prin niște interfețe (14, 18, 25) fără fir.

Revendicări: 4

Figuri: 5

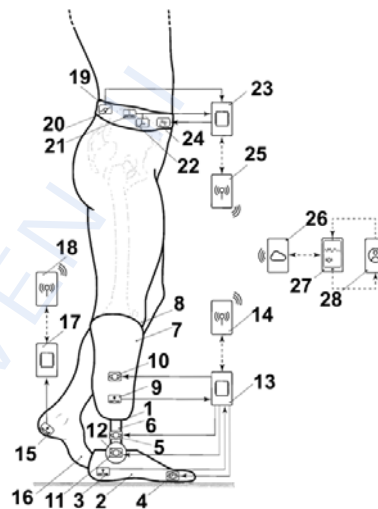


Fig. 1

Cu raport de documentare publicat la data de 30.05.2024

(11) 138169 A2 (51) **A61F 13/15** (2006.01) (21) a 2022 00758 (22) 23/11/2022 (41) 30/05/2024/5/2024 (71) INSTITUTUL NAȚIONAL DE CERCETARE-DEZVOLTARE PENTRU FIZICA LASERILOR, PLASMEI ȘI RADIAȚIEI-INFILPR, STR.ATOMIȘTILOR NR.409, MĂGURELE, IF, RO (72) GRUMEZĂSCU VALENTINA, BD.NICOLAE GRIGORESCU, NR.5, BLM4, SC.5, AP.88, SECTOR 3, BUCUREȘTI, B, RO; UNGUREANU IRINA GABRIELA, ȘOS. ALEXANDRIA, NR.8, BLM3, SC.A, AP.9, SECTOR 5, BUCUREȘTI, B, RO; DORCIOMAN CORINA GABRIELA, STR.FIZICIENILOR, NR.10, BLM6, AP.6, MĂGURELE, IF, RO (54) **REȚETĂ DE OBTINERE A UNOR NANOSISTEME PENTRU ÎMBUNĂTĂȚIREA SUPRAFEȚEI PANSAMENTELOR TEXTILE**

(57) Invenția se referă la un procedeu de obținere a unui compus pe bază de nanosisteme magnetice core/shell cu proprietăți antimicrobiene și antibacteriene care să contribuie la îmbunătățirea suprafeței pansamentelor textile. Procedul conform invenției are următoarele etape:

a) se prepară soluția 1 cu conținut de $\text{FeSO}_4 \times 7\text{H}_2\text{O}$ și FeCl_3 în raport molar de 1 : 2 și se omogenizează cu ajutorul unui agitator magnetic,

b) se prepară soluția 2 din soluție amoniacală de concentrație 10% și 0,3% ulei esențial de *Nigella sativa*, care se omogenizează cu ajutorul unui agitator magnetic,

(11) 138169 A2

c) prin metoda co - precipitării se adaugă soluția 1 peste soluția 2, sub agitare magnetică continuă,

d) se prepară soluția amoniacală de concentrație 10% cu conținut de 0,2% neomicină obținându-se nanosistemele core/shell cu conținut de Fe₃O₄, ulei esențial de *Nigella sativa* și neomicină,

e) se prepară ținta MAPLE cu o soluție în suspensie cu conținut de 250 mg nanosisteme core/shell în 10 ml dimetil sulfoxide cu concentrația finală de 2,5%, peste care se adaugă 2 mg acid hialuronic, după care se îngheață soluția până la temperatura azotului lichid, soluția putând fi transferată prin tehnica MAPLE pe suprafața pansamentelor textile.

Revendicări: 2

Figuri: 1

(11) 138170 A0 (51) **A61K 9/107**^(2006.01), **A61P 17/00**^(2006.01), (21) a 2023 00782 (22) 04/12/2023 (41) 30/05/2024//5/2024 (71) UNIVERSITATEA DIN BUCUREȘTI, ȘOS.PANDURI NR.90, SECTOR 5, BUCUREȘTI, B, RO (72) TIHĂUAN BIANCA MARIA, STR. CODRII NEAMȚULUI, NR.5-7, BL.A, AP.8, SECTOR 3, BUCUREȘTI, B, RO; CHIFIRIUC MARIANA CARMEN, STR. COSTACHE STAMATE NR. 5, BL. A8, SC. 1, ET. 9, AP. 37, SECTOR 4, BUCUREȘTI, B, RO; AXINIE MĂDĂLINA, STR.RADU VODĂ, NR.12G, COMUNA BERCEI, IF, RO; MAIER SERGIU STELIAN, STR. FĂNTĂNILOR, NR.37, IAȘI, IS, RO (54) **HYDROSCAR-HIDRO-EMULSIE HIBRIDĂ CU ACȚIUNE CICATRIZANTĂ**

(57) Invenția se referă la un procedeu de obținere a unui produs dermato-cosmetic funcționalizat cu acțiune cicatrizantă la nivelul plăgilor cutanate utilizat în terapia de mediere a procesului de cicatrizare. Procedul, conform invenției, constă în etapele:

a) formulare a unei suspensii lipozomale care încorporează canabidiol (CBD) obținută prin solubilizarea a 10% lecitină de soia în 50% ulei de cânepă, sub agitare continuă, înglobarea a 3% CBD, 0,5% glicerină, 0,1% vitamina E și apă, cu omogenizarea și sonicarea suspensiei, în atmosferă inertă,

(11) 138170 A0

b) formularea unei baze hidro-emulsionante prin încălzirea la 70°C a unei faze A formată din 1...10% colagen marin, 0,5% glicerină, 0,3% agenți reologici uzuali și 61,7% apă purificată, includerea fazei B constând în suspensia lipozomală cu CBD și o fază C formată din 0,5% conjugat acid hialuronic-colesterol, 0,1% vitamina E și 0,9% conservant uzual, emulsionată, din care rezultă un produs de tip hidrogel biopolimeric care reprezintă o alternativă non-invazivă de îmbunătățire a calității vieții pacienților cu un fond inflamator.

Revendicări: 1

(11) 138171 A2 (51) **A61K 31/353**^(2006.01), **A61P 31/04**^(2006.01); (21) a 2022 00697 (22) 31/10/2022 (41) 30/05/2024//5/2024 (71) UNIVERSITATEA "ALEXANDRU IOAN CUZA" DIN IAȘI, BD. CAROL I NR. 11, IAȘI, IS, RO (72) BÎRSĂ MIHAIL LUCIAN, STR.CLOPOTARI, NR.45, BL.604, SC.B, AP.15, IAȘI, IS, RO; SÂRBU LAURA GABRIELA, STR.OANCEA, NR.18, BL.353, SC.B, AP.12, IAȘI, IS, RO; ȘTEFAN MARIUS, BD.TUDOR VLADIMIRESCU, NR.6, BL.P13, SC.C, IAȘI, IS, RO; MIHĂȘAN MARIUS, STR.TABACULUI, NR.47, BL.Y4, ET.4, AP.4, IAȘI, IS, RO; MOLDOVAN CRISTINA-VERONICA, STR.MITOCCELULUI, NR.18, SUCEAVA, SV, RO; SAVU MIHAELA, STR.CUJBENI, NR.60, SAT PLUTON, COMUNA PIPIRIGA, NT, RO (54) **PROCEDEU DE OBȚINERE A UNEI NOI FLAVONOIDE SINTETICE CU PROPRIETĂȚI ANTIBACTERIENE**

(57) Invenția se referă la un procedeu de obținere a unei flavonoide sintetice tricyclice cu sulf și brom ca substituent halogenat cu activitate bacteriostatică și bactericidă împotriva bacteriei *Staphylococcus aureus* rezistentă la metilicilină (MRSA). Procedul, conform invenției, constă în etapele: reacția dintre omega, 5-dibromo-2-hidroxiacetofenonă și N, N-dietilditiocarbamat de sodiu, reacția N, N-dietil-amino-carboditioatului de 1-(5-bromo-2-hidroxifenil)-

(11) 138171 A2

1-oxaetan-2-il rezultat cu aminationul 4-bromobenzaldehidei în metanol la reflux, timp de 4 h, tratarea flavononei 3-ditiocarbamice țintă cu un amestec de acid metansulfonic-acid acetic în raport 1 : 1 v/v la o temperatură de 40°C timp de 30 min, adăgare de soluție aposă de NaBF₄ din care rezultă tetrafluoroborat de 2-N,N-dietilamino-8-bromo-4-(4-clorofenil)-4H-1,3-ditiol[4,5-c]cromen-2-iliu cu un randament de 88%, având valori ale concentrației minime inhibitorii (CMI) de 0,97 μg/ml și valori ale concentrației minime bactericide (CMB) de 1,95 μg/ml.

Revendicări: 4

Figuri: 6

(11) 138172 A2

loc injectarea intralezională de patru ori cu apă oxigenată cu concentrația 15%, stabilizată prin sistem tampon acido-bazic, folosind amestecul de EDTA, acid boric, fosfat monosodic în raport molar 1 : 2 : 2 și activată antibacterian cu gluconat de clorhexidină 0,5%, timp de 30...40 sec, după pauze de 20...30 secunde, urmată de terapia BBL, selectând programul BBL Forever Clear, fototipul cutanat al pacientului și o serie de parametri diferențiați în funcție de fototipul cutanat I-V Fitzpatrick al pacientului și scop pentru cele trei etape cu parametri diferențiați pentru distrugerea microorganismelor, eliminarea inflamației și contragerea fibrelor de colagen dermice, cu liftingul zonei tratate.

Revendicări: 7

(11) 138172 A2 (51) **A61K 31/69** ^(2006.01), **A61K 9/08** ^(2006.01), **A61P 17/02** ^(2006.01), (21) a 2022 00765 (22) 24/11/2022 (41) 30/05/2024//5/2024 (71) ASOCIAȚIA FORUMUL INVENTATORILOR ROMÂNI IAȘI, STR. SF. PETRU MOVILA NR.3, BL. L11, SC.III AP.3, IAȘI, IS, RO (72) STOLERIU GABRIELA, STR.PĂCURARI, NR.121, BL.602, SC.A, ET.2, AP.8, IAȘI, IS, RO; VOINESCU DOINA CARINA, STR.ROȘIORI, NR.4 BIS, BL.BR16B, SC.2, AP.46, GALAȚI, GL, RO; SAPIRA VIOLETA, ALEEA SOARELUI 4 NR.7A, SAT COSTI, GL, RO; TIUTIUCA CARMEN, STR.TRAIAN, NR.2 BIS, BL.20, AP.2, GALAȚI, GL, RO; TIMOFTE DANIEL VASILE, ȘOS.ȘTEFAN CEL MARE ȘI SFÂNT NR.4, BL.A8, ET.5, AP.25, IAȘI, IS, RO; BRANISTEANU DACIANA ELENA, STR.MIRCEA ELIADE, NR.4, VALEA LUPULUI, IS, RO; PETRESCU MARIA, STR.PĂCURARI, NR.121, BL.602, SC.A, AP.8, IAȘI, IS, RO; SANDU ANDREI VICTOR, STR.PINULUI, NR.10, IAȘI, IS, RO (54) **PROCEDEU PENTRU TRATAREA COLECȚIILOR PURULENTE CUTANATE**

(57) Invenția se referă o metodă pentru tratarea colecțiilor purulente cutanate, de tipul nodulilor inflamatori, care abcedează sau colectează secreții purulente, utilizată în domeniul medicinei dermatovenerologie și dermato-cosmetologie. Metoda, conform invenției constă în folosirea a două sisteme neconvenționale de tratament: într-o primă etapă are

(11) 138173 A2 (51) **A61K 35/57** ^(2015.01), **A61P 37/04** ^(2006.01), (21) a 2022 00727 (22) 15/11/2022 (41) 30/05/2024//5/2024 (71) NICOLESCU MARIA- ANCA, ȘOS.PANTELIMON, NR.227, SECTOR 2, BUCUREȘTI, B, RO; TĂROIU NICUȘOR, STR.TEILOR, NR.5, COMUNA COBADIN, CT, RO; GIUGLEA CARMEN, STR.MUNTELE MARE, NR.2, BUCUREȘTI, B, RO; PENESCU MIRCEA, BD.IULIU MANIU, NR.53, BUCUREȘTI, B, RO; DONISAN ADRIANA-ELENA, STR.NICOLAE TITULESCU, NR.1, BUCUREȘTI, B, RO; NICULESCU CIPRIAN-MITUȘ, STR.DRUMUL SĂRII, NR.18, BUCUREȘTI, B, RO; MOCANU LIVIA, STR.SFÂNTA VINERI, NR.29, BUCUREȘTI, B, RO (72) NICOLESCU MARIA- ANCA, ȘOS.PANTELIMON, NR.227, SECTOR 2, BUCUREȘTI, B, RO; TĂROIU NICUȘOR, STR.TEILOR, NR.5, COMUNA COBADIN, CT, RO; GIUGLEA CARMEN, STR.MUNTELE MARE, NR.2, BUCUREȘTI, B, RO; PENESCU MIRCEA, BD.IULIU MANIU, NR.53, BUCUREȘTI, B, RO; DONISAN ADRIANA ELENA, STR.NICOLAE TITULESCU, NR.1, BUCUREȘTI, B, RO; NICULESCU CIPRIAN- MITUȘ, STR.DRUMUL SĂRII, NR.18, BUCUREȘTI, B, RO; MOCANU LIVIA, STR.SFÂNTA VINERI, NR.29, BUCUREȘTI, B, RO (54) **UTILIZAREA IMUNOGLOBULINELOR Y ÎN TRATAMENTUL FIBROZEI CHISTICE-INFECȚIA CU PSEUDOMONAS AERUGINOSA, A INFECȚIEI CU MYCOBACTERIUM TUBERCULOSIS ȘI INFECȚIEI CU HELICOBACTER PYLORI**

(11) 138173 A2

(57) Invenția se referă la utilizarea imunoglobulinelor IgY mono- sau poli-specifice pentru obținerea unei soluții buvabile pentru tratamentul infecțiilor pulmonare. Utilizarea constă în asocierea a 50...70% IgY anti- *Pseudomonas Aeruginosa*, respectiv, anti-*Mycoplasma tuberculosis* cu 1...2% Lizozim, 5% Xilitol, 0,5% gumă xantan și apă purificată/ deionizată până la 30 ml.

Revendicări: 3

(11) 138174 A0

timp de 5 min. la 750 W și o frecvență de 30 kHz, adăugarea a 8 g tărâțe de grâu și 4 g huște care conțin cel puțin 10^8 ufc/g lactobacili și fermentare timp de 3 zile la 30°C, măcinarea amestecului timp de 1 min., ultrasonarea timp de 20 min, urmată de răcirea amestecului la 4°C, timp de 2 h și uscarea prin liofilizare, rezultând polen care eliberează cantități suplimentare de compuși bioactivi, polifenoli și siliciu solubil, respectiv, acizi hidroxicinamici și pre- și post-biotici, cu menținerea bioactivității compușilor termolabili și creșterea duratei de păstrare.

Revendicări: 1

(11) 138174 A0 (51) **A61K 35/64** ^(2006.01) (21) a 2023 00698 (22) 15/11/2023 (41) 30/05/2024/5/2024 (71) VIO NUTRI LAB S.R.L., STR.SERGEANT CONSTANTIN APOSTOL, NR.16E, AP.1102, SECTOR 6, BUCUREȘTI, B, RO (72) TRYVYZAS NIKOS, STR.SERGEANT CONSTANTIN APOSTOL, NR.16E, AP.1102, SECTOR 6, BUCUREȘTI, B, RO; TRITEAN NAOMI, STR.PERFECTIONĂRII, NR. 11, SECTOR 1, BUCUREȘTI, B, RO; CONSTANTINESCU-ARUXANDEI DIANA, ȘOS.MIHAI BRAVU NR.297, BL.15A, SC.A, AP.5, SECTOR 3, BUCUREȘTI, B, RO; OANCEA FLORIN, STR.PAȘCANI NR.5, BL.D7, SC.E, ET.2, AP.45, SECTOR 6, BUCUREȘTI, B, RO; DIMITRIU LUMINIȚA, ALEEA BARAJULUI BICAZ, NR.9, BL.M31, SC.B, ET.2, AP.408, SECTOR 3, BUCUREȘTI, B, RO (54) **PROCEDEU DE CREȘTERE A BIODISPONIBILITĂȚII ȘI EFICACITĂȚII COMPUȘILOR BIOACTIVI DIN POLENUL COLECTAT DE ALBINE**

(57) Invenția se referă la un procedeu de prelucrare a polenului colectat de albine în scopul creșterii biodisponibilității și eficacității compușilor activi din grăuncioarele de polen. Procedeu, conform invenției, constă în etapele: fermentarea semisolidă a polenului colectat de albine, omogenizat împreună cu 0,5 g miere polifloră la 9,5% polen, la temperatura camerei, timp de 2 zile, amestecarea a 30 g polen fermentat semisolid cu 200 ml apă distilată și ultrasonarea

(11) 138175 A2 (51) **A61K 35/644** ^(2015.01); **A61P 31/12** ^(2006.01); (21) a 2022 00754 (22) 22/11/2022 (41) 30/05/2024/5/2024 (71) POPESCU VIOLETA CARMEN, STR. SOLDAT ENE MODORAN NR. 14, BL. M185, SC. 1, AP. 11, ET. 2, SECTOR 5, BUCUREȘTI, B, RO; CRIȘAN IULIANA, ALEEA FETEȘTI NR. 16, BL. M9, AP. 97, SECTOR 3, BUCUREȘTI, B, RO; ABBAS HAZEM, BD. DECEBAL NR. 14, BL. S6, SC. 3, ET. 7, AP. 65, SECTOR 3, BUCUREȘTI, B, RO (72) POPESCU VIOLETA CARMEN, STR. SOLDAT ENE MODORAN NR. 14, BL. M185, SC. 1, AP. 11, ET. 2, SECTOR 5, BUCUREȘTI, B, RO; CRIȘAN IULIANA, ALEEA FETEȘTI NR. 16, BL. M9, AP. 97, SECTOR 3, BUCUREȘTI, B, RO; ABBAS HAZEM, BD. DECEBAL NR. 14, BL. S6, SC. 3, ET. 7, AP. 65, SECTOR 3, BUCUREȘTI, B, RO (54) **PROCEDEU DE OBȚINERE A UNUI PRODUS PE BAZĂ DE PROPOLIS, MĂCEȘ ȘI ACICLOVIR DESTINAT INFECȚIILOR CAUZATE DE VIRUSURILE PAPILOMA UMANE**

(57) Invenția se referă la un procedeu de obținere a unui produs medicamentos destinat tratamentului infecțiilor cauzate de virusurile *Papilloma Umane* (HPV). Procedeu, conform invenției, constă în etapele: preparare a unei soluții active din propolis prin extracția dublă în soluție apoasă și hidroalcoolică 60%, preparare a unui extract glicerino hidroalcoolic

(11) 138175 A2

din mlădițe de cireș prin macerarea materialului vegetal în etanol 90%, respectiv, soluție de alcool-apă-glicerină, amestecarea extractului final de propolis cu maceratul glicerinic de bază și aciclovir pulbere, rezultând o soluție finală de propolis-măceș-aciclovir cu biodisponibilitate farmacologică specifică infecțiilor cu HPV cu risc crescut oncogen.

Revendicări: 2

(11) 138176 A2

cu menținere la macerare timp de încă 24 zile, separare extract vrac prin decantare, urmată de presare și în final filtrare, diluare gemoderivat mamă cu un amestec de glicerină, alcool și apă purificată, rezultând extractul glicerino hidroalcoolic din părți aeriene de iederă având un conținut în procente masice de 10% gemoderivat mamă, 45% glicerină, 27% etanol 96% (v/v) și 18% apă purificată,

Revendicări: 1

(11) 138176 A2 (51) **A61K 36/25**^(2006.01) (21) a 2022 00734 (22) 16/11/2022 (41) 30/05/2024//5/2024 (71) HOFIGAL EXPORT- IMPORT S.A., INTRAREA SERELOR NR.2-4, SECTOR 4, BUCUREȘTI, B, RO; UNIVERSITATEA DIN BUCUREȘTI, ȘOS.PANDURI, NR.90-92, SECTOR 5, BUCUREȘTI, B, RO (72) MANEA CRISTINA, INTRAREA CĂTINEI NR.6, BREAZA, PH, RO; RAICIU ANCA DANIELA, STR.LEREȘTI NR.5, BL.A1, SC.4, ET.2, AP.52, SECTOR 5, BUCUREȘTI, B, RO; ZALARU CHRISTINA MARIE, STR.TINCANI, NR.4, BL.F7, SC.C, ET.1, AP.41, SECTOR 6, BUCUREȘTI, B, RO; TOMESCU JUSTINIAN-ANDREI, PIAȚA PACHE PROTOPOPESCU, NR13, ET.1, AP.2, SECTOR 2, BUCUREȘTI, B, RO (54) **PROCEDEU DE OBȚINERE AL EXTRACTULUI GLICERINOHIDROALCOOLIC 1DH DIN PĂRȚI AERIENE DE HEDERA HELIX L.**

(57) Invenția se referă la un procedeu de obținere a unui extract glicerino hidroalcoolic de *Hedera helix L.* (iederă) cu proprietăți imunostimulatoare și antiinflamatoare. Procedeu, conform invenției, constă în etapele: mărunțirea materialului vegetal constând din părți aeriene de iederă proaspătă, menținere la macerare timp de 4 zile, ferit de lumină în alcool etilic farmaceutic de concentrație 96% v/v, adăugarea unui amestec de apă purificată și glicerină în raport 1 : 1,

(11) 138177 A0 (51) **A61K 36/87**^(2006.01), **A61P 31/00**^(2006.01), (21) a 2023 00802 (22) 06/12/2023 (41) 30/05/2024//5/2024 (71) INSTITUTUL NAȚIONAL DE CERCETARE-DEZVOLTARE PENTRU TEHNOLOGII CRIOGENICE ȘI IZOTOPICE, STR.UZINEI NR.4, RÂMNICU-VÂLCEA, VL, RO; UNIVERSITATEA DIN BUCUREȘTI, ȘOS.PANDURI NR.90, SECTOR 5, BUCUREȘTI, B, RO (72) GEANĂ ELISABETA-IRINA, ALEEA OLĂNEȘTI, NR.14, BL.A1, SC.A, AP.21, RÂMNICU VÂLCEA, VL, RO; CIUCURE CORINA TEODORA, STR.LUCIANBLAGA, NR.8, BL.A42/1, SC.A, AP.16, RÂMNICU VÂLCEA, VL, RO; MARINAȘ IOANA CRISTINA, STR.BOZIENI, NR.9, BL.830 BIS, SC.2, AP.64, SECTOR 6, BUCUREȘTI, B, RO; STAN MIRUNA SILVIA, BD.LACUL TEI, NR.113, BL.6B, SC.2, ET.7, AP.64, SECTOR 2, BUCUREȘTI, B, RO; IONETE ROXANA ELENA, STR. LUCEAFĂRULUI NR. 6, BL. A2, SC. A, AP. 18, RÂMNICU VÂLCEA, VL, RO (54) **INGREDIENTE FUNCȚIONALE CU PROPRIETĂȚI ANTIOXIDANTE ȘI ANTIMICROBIENE OBȚINUTE DIN TESCOVINĂ DE STRUGURI ȘI PROCEDEU DE OBȚINERE A ACES-TORA**

(57) Invenția se referă la un procedeu de obținere a unor ingrediente funcționale polifenolice cu proprietăți antioxidante și antimicrobiene din subprocese solide de vinificație, și anume tescovina de struguri

(11) 138177 A0

(*Vitis Vinifera L.*). Procedeu, conform invenției, constă în următoarele etape:

1) extracția enzimatică a polifenolilor cu pectinază în soluție de acid citric pH 4,0;

2) extracția asistată de microunde în soluție hidroetanolică 50%;

3) recuperarea și purificarea extractului, rezultând extracte polifenolice solide, cu rol de ingredient funcțional, având un conținut total de polifenoli de 438,27...618,58 mg GAE/g extract, activitate antioxidantă de 5112,34...6908,30 μM TE/ g extract și o compoziție polifenolică reprezentată de procianidină B₂, catechină, epicatechină, quercetină, kaempferol, acizi siringic și p-cumaric și oenină pentru extractul de tescovină din struguri roșii. Ingredientele funcționale polifenolice obținute prezintă activitate antimicrobiană asupra tulpinilor Gram pozitive (*S. aureus*, *E. faecalis*) și negative (*P. mirabilis*, *P. aeruginosa*), respectiv, biocompatibilitate cu linia celulară de keratinocite HaCaT.

Revendicări: 3

Figuri: 10

(11) 138178 A0 (51) **A61L 17/14** ^(2006.01) (21) a 2023 00843 (22) 18/12/2023 (41) 30/05/2024//5/2024 (71) INSTITUTUL NAȚIONAL DE CERCETARE-DEZVOLTARE PENTRU ȘTIINȚE BIOLOGICE BUCUREȘTI, SPLAIUL INDEPENDENȚEI NR. 296, SECTOR 6, BUCUREȘTI, B, RO (72) PRELIPCEAN ANA-MARIA, STR.SG.NIȚU VASILE NR.66, BL.25, ET.3, SC.2, AP.52, SECTOR 4, BUCUREȘTI, B, RO; OPRIȚA ELENA IULIA, STR.VALEA IALOMIȚEI NR.6, BL.C 10, ET.9, SC.C, AP.184, SECTOR 6, BUCUREȘTI, B, RO; CRĂCIUNESCU OANA, BD. NICOLAE GRIGORESCU NR.33, BL.A 1, SC.3, AP.33, SECTOR 3, BUCUREȘTI, B, RO (54) **PROCEDEU DE MODIFICARE A SUPRAFEȚEI FIRELOR POLIMERICE RESORBABILE DE SUTURĂ PENTRU ÎMBUNĂTĂȚIREA PROPRIETĂȚILOR ANTIMICROBIENE**

(57) Invenția se referă la un procedeu de obținere a unui produs din fire de polimer sintetic resorbabil cu proprietăți antimicrobiene utilizat pentru suturile rănilor chirurgicale, Procedeu, conform invenției, constă în etapele: activare a firelor de polimer sintetic resorbabil, ales dintre polidioxanonă, acid poli-L-lactic, acid poliglicolic și copolimerii acestora, prin imersia a 0,5...2 g polimer sintetic într-o soluție 1 de agenți chimici cu pH 5...5,5, la temperatura de 20...25°C, timp de 30 min...1 h, modificare a

(11) 138178 A0

suprafeței polimerului prin acoperire cu peptide antimicrobiene alese dintre bacitracină A, bacitracină zinc, polimixină B, prin prepararea unei soluții 2 de 0,5...2 g peptidă dizolvată, în prealabil, și adăugarea în soluția 1 adusă la pH 7...7,4, incubată la temperatura de 4°C, timp de 2...4 h, spălarea firelor polimerice modificate, plastifierea acestora prin imersie într-o soluție 3 de glicerină 20%, la temperatura de 20...25°C, timp de 10...30 min și sterilizare, rezultând un produs biocompatibil din fire polimerice resorbabile modificate, cu activitate antimicrobiană pe o durată de timp extinsă.

Revendicări: 1

(11) 138179 A2 (51) **A61M 35/00** ^(2006.01) (21) a 2022 00759 (22) 23/11/2022 (41) 30/05/2024//5/2024 (71) INSTITUTUL NAȚIONAL DE CERCETARE-DEZVOLTARE PENTRU FIZICA LASERILOR, PLASMEI ȘI RADIAȚIEI - INFLPR, STR. ATOMIȘTILOR NR. 409, MĂGURELE, IF, RO (72) GRUMEZEȘCU VALENTINA, BD.NICOLAE GRIGORESCU, NR.5, BL.M4, SC.5, AP.88, SECTOR 3, BUCUREȘTI, B, RO; GHERASIM OANA, STR.LINIȘTEI, NR.78, SECTOR 1, BUCUREȘTI, B, RO (54) **REȚETĂ DE ÎMBUNĂTĂȚIRE A SUPRAFEȚEI DISPOZITIVELOR IMPLANTABILE**

(57) Invenția se referă la un procedeu de obținere de nanostructuri complexe biocompatibile și non - citotoxice de tip core/shell Fe₃O₄ SiO₂, în scopul îmbunătățirii suprafeței dispozitivelor implantabile, respectiv a cateterelor. Procedeu conform invenției presupune conjugarea *in situ* a moleculelor fitochimice pe suprafața nanoparticulelor magnetice fără a necesita activare chimică suplimentară sau utilizarea de agenți intermediari de legare și include o singură etapă de sinteză, care constă în prepararea unei soluții de precursori metalici, Fe²⁺: Fe³⁺ în raport molar 1 : 2, și a unei soluții amoniacale de concentrație 10% având un conținut de 0,20% eugenol și 3 ml tetraetil ortosilicat (TEOS).

Revendicări: 1

(11) 138180 A1 (51) **A61N 5/06** ^(2006.01) (21) a 2023 00173 (22) 06/04/2023 (30) 08/11/2022 US 63/382, 791; 08/11/2022 AU 2022268295 (41) 30/05/2024/5/2024 (71) UNIVERSITATEA DE MEDICINĂ, FARMACIE, ȘTIINȚE ȘI TEHNOLOGIE "GEORGE EMIL PALADE" DIN TÂRGU MUREȘ, STR.GH.MARINESCU, NR.38, 50142, TÂRGU MUREȘ, MS, RO; QUEENSLAND EYE INSTITUTE FOUNDATION, 140 MELBOURNE STREET, SOUTH BRISBANE, QLD 4101, AU (72) AZAMFIREI LEONARD, ALEEA IZVORULUI, NR.2, LIVEZENI, MS, RO; CHIRILĂ TRAIAN VASILE, 724 MUSGRAVE ROAD, ROBERTSON, AU; SUZUKI SHUKO, 5 BLOOMFIELD COURT, ORMEAU, AU; RADFORD MARK HUGHES BURNARD, UNITE 6994, 6 PARKLAND BOULEVARD, BRISBANE, AU (74) ROMINVENT S.A., STR. ERMIL PANGRATTI NR.35, SECTOR 1, 011882, BUCUREȘTI, B (54) **METODE DE INHIBARE**

(57) Invenția se referă la o fotosensibilizatori pentru utilizare într-o metodă de inhibare a rupturii unei artere sau într-o metodă de tratare sau inhibare a progresiei unui anevrism arterial la un subiect prin aplicarea pe cel puțin o parte a peretelui arterial a unui fotostabilizator adecvat pentru inițierea reticulării ca răspuns la o radiație fotoactivatoare și iradierea peretelui arterial cu radiația fotoactivatoare pentru a iniția reticulare în peretele arterial. Invenția se referă de asemenea la compoziții farmaceutice cuprinzând acești fotosensibilizatori.

Revendicări: 14

Figuri: 7

(11) 138181 A2 (51) **B01D 3/40** ^(2006.01); **B01D 3/32** ^(2006.01); (21) a 2022 00780 (22) 29/11/2022 (41) 30/05/2024/5/2024 (71) INSTITUTUL NAȚIONAL DE CERCETARE-DEZVOLTARE PENTRU MAȘINI ȘI INSTALAȚII DESTINATE AGRICULTURII ȘI INDUSTRIEI ALIMENTARE, INMA-BD.ION IONESCU DE LA BRAD NR. 6, SECTOR 1, BUCUREȘTI, B, RO (72) VLĂDUȚOIU LAURENȚIU CONSTANTIN, STR.SPLAIUL UNIRII NR.9, BL.3, SC.B, AP.99, POPEȘTI LEORDENI, IF, RO; SORICĂ CRISTIAN MARIAN, STR. INTRAREA COSMINA NR. 52, ET. 1, AP. 6, SECTOR 5, BUCUREȘTI, B, RO; MUSCALU ADRIANA, STR.CLUJ NR.81, BL.9, ET.7, SC.3, AP.101, SECTOR 1, BUCUREȘTI, B, RO; SORICĂ ELENA, INTRAREA COSMINA NR.52, ET.1, AP.6, SECTOR 5, BUCUREȘTI, B, RO; GRIGORE ANDREEA IULIA, STR.SIBIU, NR.35, BL.Z12, SC.A, ET.IV, AP.28, SECTOR 6, BUCUREȘTI, B, RO (54) **INSTALAȚIE DE EXTRACTIE A ULEIURILOR VOLATILE DIN PLANTE MEDICINALE, CU FLUX ALTERNATIV**

(57) Invenția se referă la o instalație de extracție a uleiurilor volatile din plante medicinale prin metoda distilării cu vapori de apă la presiuni joase, destinate micilor cultivatori de plante medicinale și aromatice. Instalația conform invenției este constituită din două vase (VD1 și VD2) de distilare, un vas (VR) de răcire, un vas (VS) de separare a uleiului volatil, o

(11) 138181 A2
instalație (IA) pentru controlul procesului de condensare, doi robineti (R1 și R2) cu trei căi și mai multe furtunuri (FL), un sistem (1) de site suprapuse din oțel inoxidabil având la partea inferioară o sită (6) circulară din tablă perforată, cu un perete (7) lateral cilindric, așezată orizontal, mai multe ghidaje (8) laterale realizate din bară rotundă sunt așezate perpendicular pe peretele (7) cilindric, o tijă (5) de susținere realizată din țevă rotundă prevăzută la partea superioară cu un inel (2) de prindere, o tijă (3) și o tijă (4) cu reazem realizate din bară rotundă asamblată nedemontabil la partea superioară a sitei (6) circulare, perpendicular pe aceasta, în centrul sitei (6) circulare este poziționată o sită (9) din tablă perforată, asamblată nedemontabil atât la baza inferioară pe sita (6) circulară cât și la baza superioară pe o sită (10) circulară realizată deasemenea din tablă perforată și asamblată nedemontabil pe tija (5) de susținere, iar la partea superioară dintr-o sită (13) asamblată spre partea superioară cu o tijă (12) de susținere prevăzută la partea superioară cu un inel (11) de prindere care se montează cu joc pe tija (4) cu reazem printr-o asamblare demontabilă tip arbore - butuc, precum și mai multe nervuri (14) de rigidizare

(11) 138181 A2
asamblate nedemontabil atât pe sita (13) circulară cât și pe tija (12) de susținere, instalația având în componență un senzor (15) de temperatură tip termorezistență, o electrovalvă (16) cu două căi, un regulator (RT) de temperatură, o siguranță electrică automată, cabluri și mufe.

Revendicări: 3

Figuri: 4

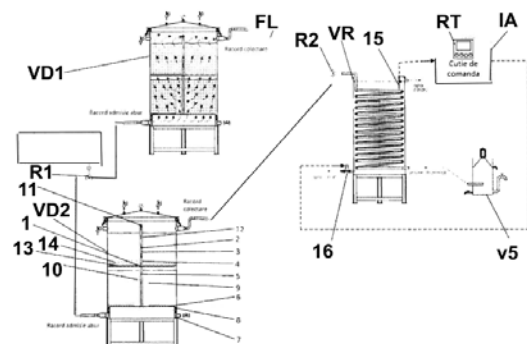


Fig. 1

(11) 138182 A2 (51) **B01D 5/00** (2006.01); **E03B 3/28** (2006.01); **F25B 27/00** (2006.01); (21) a 2022 00713 (22) 10/11/2022 (41) 30/05/2024/5/2024 (71) INSTITUTUL NAȚIONAL DE CERCETARE-DEZVOLTARE PENTRU MAȘINI ȘI INSTALAȚII DESTINATE AGRICULTURII ȘI INDUSTRIEI ALIMENTARE, INMA-BD.ION IONESCU DE LA BRAD NR. 6, SECTOR 1, BUCUREȘTI, B, RO (72) MANEA DRAGOȘ, STR.JIMBOLIA, NR.161, ET.2, AP.8, SECTOR 1, BUCUREȘTI, B, RO; MARIN EUGEN, STR.SOMEȘUL RECE, NR.79, AP.1, SECTOR 1, BUCUREȘTI, B, RO; MATEESCU MARINELA, STR.NICOLAE CONSTANTINESCU, NR.7, BL.14A, SC.A, AP.6, SECTOR 1, BUCUREȘTI, B, RO; GHEORGHE GABRIEL VALENTIN, BD.ION IONESCU DE LA BRAD, NR.6, AP.124, SECTOR 1, BUCUREȘTI, B, RO; VASILACHI CARMEN, STR.POȘTALIONULUI, NR.30, BL.1, SC.1, ET.4, AP.33, SECTOR 4, BUCUREȘTI, B, RO; DUMITRU FLORIN, STR.ION BĂICOIANU, NR.47, SAT TÂNCĂBEȘTI, COMUNA SNAGOV, IF, RO (54) **INSTALAȚIE AUTOMATIZATĂ PENTRU COLECTAREA UMIDITĂȚII ATMOSFERICE**

(57) Invenția se referă la o instalație automatizată pentru colectarea umidității atmosferice, destinată obținerii unei cantități suplimentare de apă pentru irigarea culturilor legumicole cultivate în sere sau solarii. Instalația, conform invenției, este alcătuită dintr-o unitate (UI) care se amplasează în interiorul

(11) 138182 A2
unui solar legumicol, compusă dintr-un ventilator (1) de tubulatură, cu debit variabil, o clapetă (2) de reglaj debit aer acționată de un servomotor (M), o baterie (3) de încălzire cu apă caldă, o cameră (4) de umidificare, o pompă (5) de recirculare, niște duze (6) de pulverizare a apei calde sub formă de ceață, o pompă (7) de presiune, un rezervor (8), unitatea (UI) fiind conectată prin subteran prin intermediul unui tub (11) flexibil izolat cu o unitate (UE), care se amplasează în exterior în vecinătatea solarului, compusă din doi pereți (12) colectori montați în forma literei "V" pe un cadru și amplasați simetric stânga-dreapta față de un tub (13) orizontal prevăzut cu niște tuburi (14) verticale, fiecare tub (14) având la partea superioară două ramificații orientate către pereții (12) colectori, în fiecare ramificație fiind montate niște coturi (18) care se pot roti în jurul axelor proprii, pentru a ajusta un unghi (α) de ieșire al jeturilor de aer în raport cu suprafața pereților (12), la partea inferioară a pereților (12) colectori aflându-se niște jgheaburi (19), care colectează apa scursă de pe suprafața pereților (12) și o dirijează într-un rezervor (20) de colectare, un bloc (BC) de comandă care achiziționează informații de

(11) 138182 A2
tip semnal electric de la niște traductori (T1, T2 și T3) de umiditate și temperatură și în care rulează un soft de monitorizare și control al procesului de lucru, în care sunt predefinite combinații de valori de referință ale temperaturii și umidității aerului, corespunzătoare condițiilor optime pentru ca umiditatea din atmosferă să condenseze pe suprafața pereților (12) și care funcționează conform unui algoritm .

Revendicări: 3
Figuri: 5

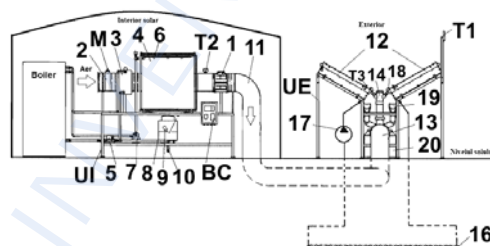


Fig. 1

(11) 138183 A2 (51) **B01D 59/22** (2006.01); **G21C 19/00** (2006.01); (21) a 2022 00704 (22) 03/11/2022 (41) 30/05/2024/5/2024 (71) CRISTESCU ION, STR. SPIRU HARET NR.1, ROMAN, NT, RO (72) CRISTESCU ION, STR. SPIRU HARET NR.1, ROMAN, NT, RO (54) **REACTOR CHIMIC PENTRU OBTINEREA DIOXIDULUI DE URANIU**

(57) Invenția se referă la un reactor chimic pentru obținerea dioxidului de uraniu combustibil nuclear. Reactorul, conform invenției, este format dintr-un modul reactor (A) generator azotat de uraniu, care comunică cu un modul reactor (E) extractor complex azotat de uraniu cu tributul fosfat în fază organică extractantă, comunicând cu un modul reactor (R) reextractor de azotat de uraniu în soluție apoasă azotică diluată, care comunică în continuare cu un modul reactor (U) generator oxalat de uraniu și dioxid de uraniu, iar acest modul reactor (U) comunică cu un condensator (7) de vapori de apă și acid azotic recuperat.

Revendicări: 5
Figuri: 9

(11) 138183 A2

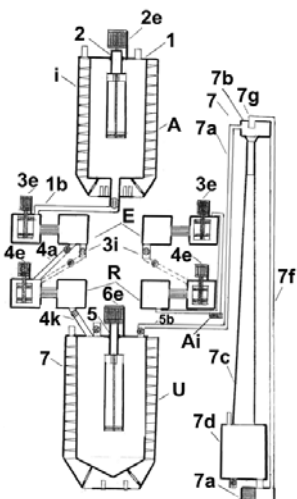


Fig. 1

(11) 138184 A0 (51) **B01J 23/75** (2006.01); **C08J 11/04** (2006.01); (21) a 2024 00014 (22) 23/01/2024 (41) 30/05/2024/5/2024 (71) INSTITUTUL DE CHIMIE MACROMOLECULARĂ "PETRU PONI" DIN IAȘI, ALEEA GRIGORE GHICA VODĂ NR.41 A, IAȘI, IS, RO (72) SAMOILĂ PETRIȘOR MUGUREL, STR.DROBETA NR.3, BL.Q4, SC.B, ET.1, AP.6, IAȘI, IS, RO; LUPEI MIHAIL, STR.BULARGA, NR.16B, CĂMIN TINERET, ET.1, AP.111, IAȘI, IS, RO; GRECU IONELA, STR.22 DECEMBRIE, NR.21, SC.C, AP.3, BACĂU, BC, RO; COJOCARU CORNELIU, ALEEA TUDOR NECULAI NR.25, BL.953, SC.C, ET.3, AP.14, IAȘI, IS, RO; IONIȚĂ DANIELA, STR.PARCULUI, NR.22, BL.B6, SC.B, ET.3, AP.3, IAȘI, IS, RO; HARABAGIU VALERIA, STR.PETRE CULIANU, NR.17, VALEA LUPULUI, IS, RO (54) **CATALIZATORI ȘI METODE PENTRU DEPOLIMERIZAREA DEȘEURILOR DE POLIETILEN TEREFTALAT PRIN PROCESE DE GLICOLIZĂ**

(57) Invenția se referă la un procedeu de obținere a unor catalizatori magnetici utilizați în procese de depolimerizare a deșeurilor de polietilen tereftalat (PET). Procedeu, conform invenției, constă în etapele de: dizolvare în apă ultrapură a unor cantități stoichiometrice de săruri solubile de cobalt, mangan, fier, eventual, lantanide, adăugare de soluție de acid

(11) 138184 A0

dicarboxilic sau tricarboxilic, încălzire, sub agitare magnetică până la evaporarea apei și formarea unui gel vâcos, tratament termic pe baie de nisip la temperaturi de 100...300°C, cu autoaprinderea și combustia gelului, rezultând o pulbere care este calcinată la 350...500°C timp de 1h, din care se obține un catalizator cu proprietăți magnetice superioare pe bază de ferită de cobalt substituită cu mangan și dopată cu lantanide cu formula $Co_{1-x}Mn_xFe_{2-y}Ln_yO_4$, în care x este mai mare decât 0 și mai mic decât 1, y este cuprins între 0 și 0,1, Ln este un element din grupa lantanidelor, având activitate catalitică la temperaturi de până la 200°C și presiune atmosferică, cu posibilitatea de recuperare din mediul de reacție al procesului de depolimerizare PET și reutilizare.

Revendicări: 2

Figuri: 2

(11) 138185 A2 (51) **B23K 26/50** (2014.01); **A61F 2/12** (2006.01); (21) a 2022 00769 (22) 25/11/2022 (41) 30/05/2024/5/2024 (71) INSTITUTUL NAȚIONAL DE CERCETARE-DEZVOLTARE PENTRU FIZICA LASERILOR, PLASMEI ȘI RADIAȚIEI - INFLPR, STR. ATOMIȘTILOR NR. 409, MĂGURELE, IF, RO (72) DINCĂ VALENTINA, STR.MĂRĂȘEȘTI, NR.12, BL.B4, SC.2, AP.22, MĂGURELE, IF, RO; NISTORESCU SIMONA, STR.MIRĂSLĂU NR.39, MĂGURELE, IF, RO; BONCIU ANCA, STR. TINERETULUI, BL. D3, SC.A, AP.10, ET.2, DRĂGĂȘANI, VL, RO; DUMITRESCU NICOLETA, STR.FLORILOR NR.40, BL.C3, AP.20, MĂGURELE, IF, RO; RUSEN LAURENȚIU, STR.MĂRĂȘEȘTI, NR.12, MĂGURELE, IF, RO (54) **NOI SUPRAFETE POLIMERICE MICROSTRUCTURATE FOLOSITE CA BIOINTERFETE ALE CAPSULELOR SILICONICE ÎN IMPLANTURILE MAMARE**

(57) Invenția se referă la suprafețe polimerice microstructurate bazate pe polidimetilsiloxan care au ca și caracteristică principală o microstructurare cu formă specifică de matrici hexagonale, folosite atât pentru inhibarea creșterii fibroblastelor cât și pentru activarea monocitelor, cu aplicații directe în suprafețele siliconice folosite ca biointerfețe mamare/capsulare în implanturile mamare. Suprafețele polimerice

(11) 138185 A2

microstructurate conform invenției sunt constituite din unități micrometrice de tip "puț" hexagonal, pe suprafețe de minim 1 cm², la temperatura camerei, iar obținerea substraturilor microtexturate cu unitatea repetitivă de tip hexagon cu dimensiuni exterioare de 50 μm și interioare de 30 μm și adâncimi de 5 μm și 10 μm grosimea de perete, se realizează prin replicare în PDMS folosind matrițe obținute prin ablație laser asistată de măști de gri.

Revendicări: 5

Figuri: 6

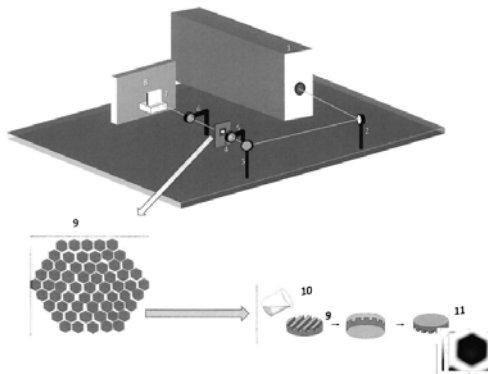


Fig. 1

(11) 138186 A2 (51) **B25J 11/00** ^(2006.01), **B25J 19/00** ^(2006.01), **B25J 5/00** ^(2006.01), (21) a 2022 00750 (22) 21/11/2022 (41) 30/05/2024/5/2024 (71) INSTITUTUL NAȚIONAL DE CERCETARE-DEZVOLTARE PENTRU INGINERIE ELECTRICĂ ICPE-CA, SPLAIUL UNIRII NR.313, SECTOR 3, BUCUREȘTI, B, RO (72) ILIE CRISTINEL IOAN, DRUMUL BELȘUGULUI, NR.70, SECTOR 6, BUCUREȘTI, B, RO; TĂNASE NICOLAE, STR. PRINCIPALĂ, NR.45A, ADUNAȚII-COPĂCENI, GR, RO; POPA MARIUS, BD. NICOLAE GRIGORESCU NR. 18, BL. B3BIS, SC. 2, ET. 10., AP. 97, SECTOR 3, BUCUREȘTI, B, RO; OVEZEA DRAGOȘ, CALEA CRÂNGAȘI, NR.4, BL.16A, SC.A, ET 2, AP.5, SECTOR 6, BUCUREȘTI, B, RO; LIPCINSKI DANIEL, STR. LABORATOR NR.123, BL. V14, SC.2, AP.50, ET. 4, SECTOR 3, BUCUREȘTI, B, RO; GUȚU MIHAI, STR. SG. MAJ.V.TOPLICEANU, NR.15, BL.P42B, SC.3, ET.1, AP.68, SECTOR 5, BUCUREȘTI, B, RO; MIHAI ROMULUS MARIAN, NR.191, SAȚ INOTEȘTI, COMUNA COLCEAG, PH, RO (54) **SISTEM DE REGLARE A ÎNCLINAȚIEI ROȚILOR PENTRU ROBOT DE INSPECȚIE TEVI**

(57) Invenția se referă la un sistem de înclinare a roților unui robot de inspecție țevi, astfel încât acesta să se poată deplasa în condiții optime de aderență în interiorul țevilor de diferite dimensiuni. Sistemul,

(11) 138186 A2

conform invenției este constituit dintr-o balama (1) articulată la ambele capete, pe care este fixat un sistem compus dintr-o roată (2) motoare, față și un motoreductor (3), sistem identic atât pentru transmisia față, cât și spate, în momentul în care, cu ajutorul unei chei fixe, o tijă (4) filetată de reglare a poziției a două roți (2) față este rotită manual, o piuliță (5) de reglare va culisa de-a lungul tijei (4), determinând rotația sistemului format din roata (2) față, motoreductor (3) și balama (1), în jurul unei articulații (6), ceea ce va determina înclinarea roții (2) motoare, față în raport cu calea de rulare, în același mod se procedează și pentru a înclina cele două roți (7) spate.

Revendicări: 2

Figuri: 3

(11) 138186 A2

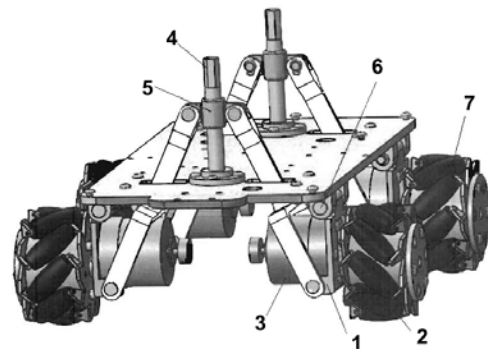


Fig. 1

(11) 138187 A2 (51) **B60H 1/24** (2006.01); **B60L 8/00** (2006.01); **B60R 16/033** (2006.01); (21) a 2022 00748 (22) 21/11/2022 (41) 30/05/2024/5/2024 (71) UNIVERSITATEA "ȘTEFAN CEL MARE" DIN SUCEAVA, STR. UNIVERSITĂȚII NR.13, SUCEAVA, SV, RO (72) MILICI LAURENȚIU-DAN, STR.GHEORGHE MIHUȚĂ NR.2 A, CASA 4, SAT LISAURA, COMUNA IPOTEȘTI, SV, RO; BEJENAR CIPRIAN, STR.BUJORILOR, NR.12, SUCEAVA, SV, RO; NIȚAN ILIE, STR.PRINCIPALĂ, NR.428, COMUNA ILIȘEȘTI, SV, RO; DIMIAN MIHAI, STR.PROF.LECA MORARIU, NR.11A, SUCEAVA, SV, RO; ABU-BANDORA MAHMOUD, STR.59, SECT.39, LOC.IKSAL, DOWNGALIL, IL; ALISAVETEI IRINA, STR.MIHAI EMINESCU, NR.32, MĂNĂȘTIREA HUMORULUI, SV, RO; IFRIM VISARION- CĂTĂLIN, STR.NARCISELOR, NR.3, SUCEAVA, SV, RO; UNGUREANU CONSTANTIN, STR. OITUZ, NR.30, SUCEAVA, SV, RO (54) **SISTEM SOLAR DE ÎNCĂLZIRE PENTRU MENȚINEREA ÎNCĂRCĂRII BATERIILOR**

(57) Invenția se referă la un sistem solar de încălzire pentru menținerea încărcării bateriilor. Sistemul, conform invenției, este alcătuit dintr-un corp (1) principal, de formă rectangulară, ai cărui pereți compun o cavitate cu aer în forma unei incinte acumuloare cu suprafețe de culoare neagră, capabilă să transforme energia solară în energie termică, astfel încât

(11) 138187 A2

peretele superior este constituit dintr-un panou (2) transparent, care permite expunerea directă la radiație solară, la care este expus un acumulator (3) termic cu lichid, capabil să acumuleze energia termică disipată pe suprafețele de culoare neagră, suspendat într-o structură (4) de rezistență, conductoare termic, care mărește suprafața radiantă a acumulatorului (3) datorită contactului cu acesta, care este amplasat între partea superioară și partea inferioară a incintei acumuloare, pentru care peretele superior al corpului (1), este prevăzut, după caz, cu două sau mai multe panouri (5 și 5') solare, capabile să transforme energia solară în energie electrică, dispuse atât în partea din față, cât și în partea din spate a incintei acumuloare, pe care le ferește prin umbrire de expunerea directă la radiație solară, dar care sunt în legătură electrică cu un contact (6) electric termostatat, în poziție normal deschis la temperatură ridicată, dar și în legătură electrică cu sistemul de încălzire și/sau alimentare al autovehiculului, iar totodată corpul (1) este prevăzut în partea din față, pe laterale, după caz, cu două sau mai multe căi (7 și 7') de admisie, de

(11) 138187 A2

formă constructivă similară, fiecare prevăzută la capăt cu o supapă (8) mobilă cu deschidere spre interior, în poziție normal închisă, menținută și reglată automat, după caz, de către două sau mai multe arcuri (9 și 9') de compresiune, în poziție normal comprimat, fixate de peretele lateral al corpului (1) și realizate din materiale elastice de natură metalică în legătură, după caz, cu unul sau mai multe arcuri (10) de acționare, în poziție normal necomprimat.

Revendicări: 1

Figuri: 4

(11) 138187 A2

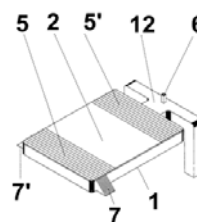


Fig. 1

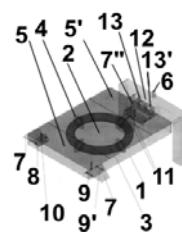


Fig. 2

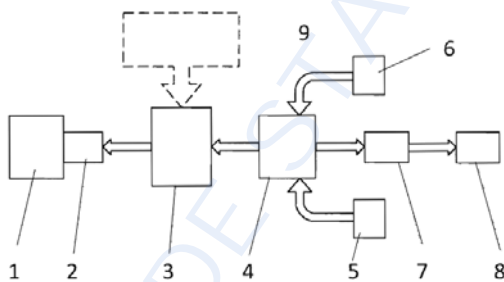
(11) 138188 A0 (51) **B60L 3/12** (2006.01); **B61C 3/00** (2006.01); **H05K 7/20** (2006.01); (21) a 2023 00830 (22) 13/12/2023 (41) 30/05/2024/5/2024 (71) MARCU MIHAI, ALEEA SÂNZIENELOR NR.5, BL.203, SC.A, ET.1, AP.4, BRAȘOV, BV, RO (72) MARCU MIHAI, ALEEA SÂNZIENELOR NR.5, BL.203, SC.A, ET.1, AP.4, BRAȘOV, BV, RO (54) **INSTALAȚIE ECONOMICĂ DE VENTILAȚIE FORȚATĂ A MOTOARELOR ELECTRICE DE TRACȚIUNE DE CURENT CONTINUU DE PE LOCOMOTIVE**

(57) Invenția se referă la o instalație de ventilație forțată a motoarelor electrice de tracțiune de curent continuu ale locomotivelor. Instalația, conform invenției, este montată între sistemul de canale de aer de ventilație (1) și sursa de curent (9) a locomotivei și cuprinde motoare de ventilație (2) alimentate de la un sistem de convertoare și invertoare (3) cu tensiune și frecvență variabile pe baza datelor furnizate de un automat programabil (4), de niște senzori de curent de sarcină (5) și niște senzori de temperatură a mediului (6), un display (7) de afișare a datelor montat în cabina de conducere a locomotivei și un card de memorie (8) pentru înregistrarea parametrilor de funcționare ai ventilației, senzorilor și motoarelor electrice de tracțiune.

Revendicări: 2

Figuri: 1

(11) 138188 A0



(11) 138189 A0 (51) **B60W 40/09** (2012.01); **G08G 1/00** (2006.01); (21) a 2023 00863 (22) 21/12/2023 (41) 30/05/2024/5/2024 (71) CERTIO CONCEPT S.R.L., BD.LIBERTĂȚII, NR.3-5, COMPLEX COOPERAȚIE, ET.1, TÂRGOVIȘTE, DB, RO (72) INVENTATORI NEDECLARAȚI, *, RO (54) **SISTEM DE MONITORIZARE ÎN TRAFIC A CONDUCĂTORULUI UNUI AUTOVEHICUL**

(57) Invenția se referă la un sistem de monitorizare a unui conducător de autovehicul aflat în trafic. Sistemul, conform invenției, include un dispozitiv de monitorizare atașat pe orice autovehicul cu număr de înmatriculare, un modul de raportare/șofer în care sunt stocate, analizate și transmise datele colectate și un modul de raportare/manager în care pot fi vizualizate informațiile complete despre toți șoferii monitorizați, sistemul funcționând pe baza unui algoritm de comandă care utilizează înregistrarea numărului de greșeli efectuate de șoferi în trafic.

Revendicări: 2

(11) 138190 A2 (51) **B64C 27/26** (2006.01); **B64C 29/00** (2006.01); (21) a 2022 00714 (22) 10/11/2022 (41) 30/05/2024/5/2024 (71) GIURCĂ LIVIU GRIGORIAN, BD.NICOLAE TITULESCU NR.15, BL.I-6, AP.13, CRAIOVA, DJ, RO (72) GIURCĂ LIVIU GRIGORIAN, BD.NICOLAE TITULESCU NR.15, BL.I-6, AP.13, CRAIOVA, DJ, RO (54) **AERONAVĂ VTOL ULTRA-UȘOARĂ CU AUTONOMIE EXTINSĂ**

(57) Invenția se referă la o aeronavă ultra-ușoară cu autonomie extinsă ce poate fi utilizată pentru transportul a cel puțin unui pasager în locații fără amenajări speciale. Aeronava, conform invenției are două unități (2 și 3) de propulsie, anterioară și posterioară fixate pe un cadru (4) tubular, cele două unități (2 și 3) de propulsie, anterioară și posterioară includ fixate simetric de o parte și de alta a cadrului (4) câte o pereche de elemente (5 și 6) producătoare de tracțiune, anterioare și posterioare, pe cadru (4), de o parte și de alta a acestuia, respectiv între cele două unități (2 și 3) de propulsie, anterioară și posterioară, este montat simetric câte un element producător de portanță constituit dintr-o aripă (8) care conține două borduri (9 și 10) de atac și de fugă, un intrados (11)

(11) 138190 A2 și un extrados (12), la decolare/aterizare, elementele (5 și 6) producătoare de tracțiune, anterioare și posterioare și aripile (8) sunt dispuse una după alta, în linie, în mod substanțial la aceeași înălțime, având spații reduse între ele, elementele (5 și 6) producătoare de tracțiune, anterioare și posterioare sunt dispuse în apropierea bordurilor (9 și 10) de atac și respectiv de fugă și formează cu aripile (8) câte un unghi (β) cuprins între 100° și 140° .

Revendicări: 21

Figuri: 21

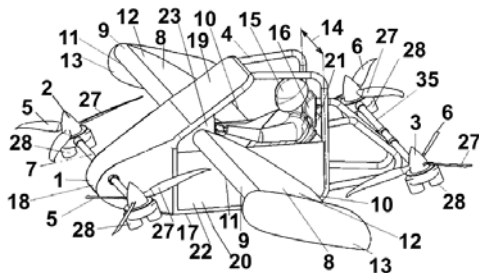


Fig. 1

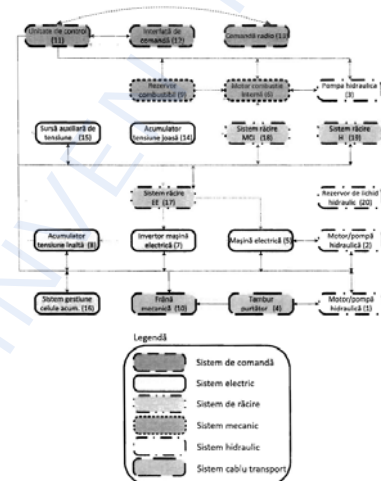
(11) 138191 A0 (51) **B66C 13/28** (2006.01); **B61B 12/00** (2006.01); (21) a 2023 00858 (22) 21/12/2023 (41) 30/05/2024/5/2024 (71) UNIVERSITATEA TEHNICĂ DIN CLUJ-NAPOCA, STR.MEMORANDUMULUI NR.28, CLUJ-NAPOCA, CJ, RO; IRUM S.A., STR. AXENTE SEVER NR. 6, REGHIN, MS, RO (72) OPREA CLAUDIU ALEXANDRU, STR. OAȘULUI NR. 228, CLUJ-NAPOCA, CJ, RO; BREBAN ȘTEFAN, STR.SIMERIA, NR.42A, CLUJ-NAPOCA, CJ, RO; LATEȘ DANIEL, BD.UNIRII, BL.19, SC.1, AP.6, REGHIN, MS, RO (54) **FUNICULAR HIBRID CU RECUPERARE DE ENERGIE**

(57) Invenția se referă la un funicular hibrid, cu recuperare de energie, pentru transportul materialelor. Funicularul hibrid, conform invenției, cuprinde o mașină hidraulică (1) conectată mecanic la un tambur purtător (4) și hidraulic la alte două mașini hidraulice (2, 3), toate cele trei mașini electrice fiind legate la un rezervor (20) de lichid hidraulic, mașina hidraulică (2) fiind conectată mecanic la o mașină hidraulică (5) controlată prin intermediul unui convertor de putere (7) și funcționând în regim de motor la ridicarea sub cărucior a materialului transportat și la returnarea căruciorului în zona de preluare a materialului, respectiv în regim de generator la coborârea

(11) 138191 A0 materialului transportat, și fiind conectată mecanic la un motor termic (6) alimentat de la un rezervor de combustibil (9) și folosit doar atunci când acumulatorul de înaltă tensiune (8) este descărcat și există nevoie de lucru mecanic pentru transportul sarcinilor utile.

Revendicări: 5

Figuri: 1



(11) 138192 A0 (51) **B66C 13/28** (2006.01); **B61B 12/00** (2006.01); (21) a 2023 00859 (22) 21/12/2023 (41) 30/05/2024/5/2024 (71) UNIVERSITATEA TEHNICĂ DIN CLUJ-NAPOCA, STR.MEMORANDUMULUI NR.28, CLUJ-NAPOCA, CJ, RO; IRUM S.A., STR. AXENTE SEVER NR. 6, REGHIN, MS, RO (72) BREBAN ȘTEFAN, STR.SIMERIA, NR.42A, CLUJ-NAPOCA, CJ, RO; OPREA CLAUDIU ALEXANDRU, STR. OAȘULUI NR. 228, CLUJ-NAPOCA, CJ, RO; LATEȘ DANIEL, BD.UNIRII, BL.19, SC.1, AP.6, REGHIN, MS, RO (54) **FUNICULAR CU ACȚIONARE ELECTRICĂ ȘI RECUPERARE DE ENERGIE**

(57) Invenția se referă la un funicular electric, cu recuperare de energie, pentru transportul materialelor. Funicularul, conform invenției, permite acționarea tamburului purtător (2) cu cel puțin o mașină electrică (1, 1'), prin intermediul unei transmisii mecanice (3), mașină care este controlată de un convertor electronic de frecvență (5, 5') și operează în regim de motor la ridicarea sub cărucior a sarcinii utile transportate, la returnarea căruciorului în zona de preluare a sarcinii utile și la transferul acesteia din aval în amonte, și în regim de generator la transportul sarcinii din amonte în aval, astfel încât energia

(11) 138192 A0

potențială a sarcinii transportate la coborâre este convertită în energie electrică și stocată în acumulator (4), fiind consumată ulterior pentru returnarea, la urcare, a elementelor de ancorare aferente sarcinilor transportate.

Revendicări: 4

Figuri: 3

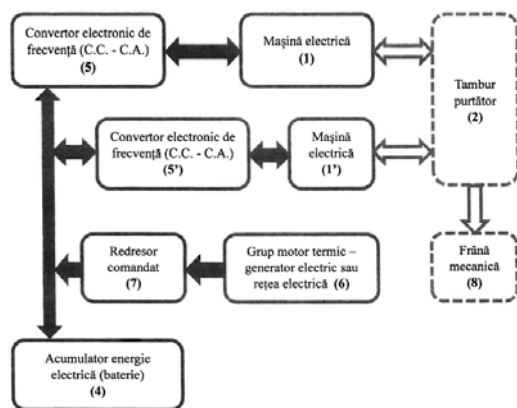


Fig. 3

(11) 138193 A0 (51) **C01B 32/198** (2017.01); **H01M 4/96** (2006.01); (21) a 2023 00805 (22) 06/12/2023 (41) 30/05/2024/5/2024 (71) INSTITUTUL NAȚIONAL DE CERCETARE-DEZVOLTARE PENTRU TEHNOLOGII CRIOGENICE ȘI IZOTOPICE - ICSI RÂMNICU VÂLCEA, STR. UZINEI NR. 4, OP RÂURENI, CP 7, RÂMNICU VÂLCEA, VL, RO (72) MARINOIU TEODORA-ADRIANA, STR. TUDOR VLADIMIRESCU, NR.93, BL.K, AP.5, SC.A, ET.2, BĂILE GOVORA, VL, RO; CARCADEA ELENA, CALIA LUI TRAIAN NR.60, BL.S31, SC.A, ET.4, AP.13, RÂMNICU VÂLCEA, VL, RO; MARIN ELENA, STR. GORUNULUI, NR.15, SAT BUDEȘTI, COMUNA BUDEȘTI, VL, RO; CAPRIȘ IOAN-CĂTĂLIN, STR. NICOLAE IORGA, NR.23, BL.AN4, SC.A, AP.1, RÂMNICU VÂLCEA, VL, RO; VARLAM MIHAI, STR. VASILE OLĂNESCU NR. 14, BL.C10, SC.B, ET.1, AP.13, RÂMNICU VÂLCEA, VL, RO (54) **PROCEDEU DE OBTINERE MATERIALE GRAFENICE FUNCȚIONALIZATE CU FIER**

(57) Invenția se referă la materiale grafenice funcționalizate cu Fe în câmp de microunde și la un procedeu de obținere a acestora, materialele putând fi utilizate ca materiale electrocatalitice în diverse dispozitive din domeniul energetic, în special pentru fabricarea de electrozi pentru dispozitive electrochimice cum sunt pilele de combustibil, bateriile sau electrolizoarele. Materialele grafenice conform invenției au un conținut de Fe cuprins între

(11) 138193 A0

7,25...47,12% procente masice, au o suprafață specifică cuprinsă între 112...159 m²/g și o rază a porilor de 1,96 nm, iar electrozii preparați din aceste materiale grafenice prezintă caracteristici electrochimice în domeniul de potențial cuprins între 0,36...0,847 v, având un curent maxim de 970 μA și o sarcină electrică de 1,827 mC. Procedeu de obținere conform invenției se realizează într-o singură etapă și constă în prepararea unei suspensii din 250 mg pulbere de oxid de grafenă, uscată la 115°C timp de 30 min., cu agitare ultrasonică timp de 10 min., după care, peste suspensia obținută se adaugă sarea de Fe, respectiv azotatul de Fe nanohidrat și se continuă agitarea încă 10 min., apoi se adaugă agentul reducător, respectiv etilenglicol și se agită ultrasonic încă 15 min., urmând ca masa de reacție să fie introdusă în cilindrii unui reactor unde va fi încălzită în câmp de microunde la o temperatură cuprinsă între 50...100°C, la o putere de 800 W, timpul de reacție fiind de 15 min., după care masa de reacție este răcită până la temperatura camerei, este spălată cu apă și alcool, se separă prin filtrare, se spală din nou, se usucă prin liofilizare și se calcinează, obținându-se în final o pulbere de culoare neagră.

Revendicări: 3

Figuri: 7

(11) 138194 A2 (51) **C01G 49/06** (2006.01); **B82B 3/00** (2006.01); (21) a 2022 00699 (22) 31/10/2022 (41) 30/05/2024/5/2024 (71) UNIVERSITATEA DE ȘTIINȚE AGRICOLE ȘI MEDICINA VETERINARĂ DIN CLUJ-NAPOCA, CALIA MĂNAȘTUR NR.3-5, CLUJ-NAPOCA, CJ, RO (72) POP OANA LELIA, STR. VALEA GÂRBĂULUI, NR.73, FLOREȘTI, CJ, RO; CIONT CĂLINA, NR.112, BĂIȚA, GHERLA, CJ, RO; MESAROS AMALIA, STR. ALEXANDRU VLAHUȚĂ, NR.7, AP.43, CLUJ-NAPOCA, CJ, RO; VODNAR DĂN CRISTIAN, STR.REPUBLICII, NR.11A, AP.5, CLUJ-NAPOCA, CJ, RO (54) **CARACTERIZAREA ȘI PROCEDEUL DE OBTINERE A NANOPARTICULELOR DE OXID DE FIER CU LACTOBACILLUS FERMENTUM**

(57) Invenția se referă la un procedeu de obținere a unor nanoparticule de α-Fe₂O₃ cu aplicații în domeniul medical. Procedeu, conform invenției, constă în etapele: biosinteza nanoparticulelor de oxid de fier prin cultivare a bacteriei probiotice *Lactobacillus fermentum* împreună cu un precursor de fier de tip acetilacetat de fier, izolarea dispersiei de biomasa celulară și purificarea din mediul de cultivare prin ultrasonificare și stabilizarea acestora într-un mediu lichid, rezultând nanoparticule de oxid feric cu structură de tip hematit α-Fe₂O₃, cu dimensiune a nanoparticulei de aproximativ 10 nm și formă sferică, o concentrație de fier de 1,062 mg/ml, având o biodisponibilitate mare prin creșterea gradului de absorbție al fierului în organism.

Revendicări: 4

(11) 138195 A2 (51) **C02F 1/461** (2006.01) (21) a 2022 00739 (22) 17/11/2022 (41) 30/05/2024/5/2024 (71) UNIVERSITATEA "POLITEHNICA" DIN TIMIȘOARA, PIAȚA VICTORIEI NR.2, TIMIȘOARA, TM, RO; BEESPEED AUTOMATIZĂRI S.R.L., MODUL 3-INCONTRO 07. DN 59 KM 8+550M STANGA SAD 3, CHISODA, TM, RO; INSTITUTUL NAȚIONAL DE CERCETARE-DEZVOLTARE PENTRU ELECTROCHIMIE ȘI MATERIE CONDENSATĂ - INCEMC TIMIȘOARA, STR. DR.AUREL PĂUNESCU PODEANU NR.144, TIMIȘOARA, TM, RO (72) MANEA FLORICA, STR.LUȚĂ IOVIȚĂ, NR.12, TIMIȘOARA, TM, RO; TUDORAN CONSTANTIN-ADRIAN, STR.JOHANN SEBASTIAN BACH, NR.5A, TIMIȘOARA, TM, RO; VITAN LIVIU-DĂNUȚ, NR.108, SAT MERISOR, COMUNA BANITA, HD, RO; ORHA CORINA, BULEVARDUL CONSTANTIN BRÂNCOVEANU, NR.52 A, SC.A, AP.13, ET.4, TIMIȘOARA, TM, RO; BACIU ANAMARIA, STR. TRÂNDAFIRILOR, NR.28A, SC.B, AP.22, SAT GIROC, COMUNA GIROC, TM, RO; BANDAS CORNELIA ELENA, BD.CONSTANTIN BRÂNCOVEANU, NR.52A, AP.13, TIMIȘOARA, TM, RO; IGHIAN LACRIMA- CRYSTY, STR.FERVENTIA, NR.36, SAT DUMBRĂVIȚA, COMUNA DUMBRĂVIȚA, TM, RO (54) **INSTALAȚIE ȘI PROCEDU DE FILTRARE ELECTROCHIMICĂ 3D PENTRU TRATAREA AVANSATĂ A APEI**

(57) Invenția se referă la o instalație și un procedeu de filtrare electrochimică 3D pentru tratarea avansată a apei. Instalația, conform invenției, este alcătuită dintr-un reactor electrolitic (1) echipat la bază cu un

(11) 138195 A2

catod (7) din oțel inoxidabil, un electrod particulat (8) constituit din trei straturi filtrante (9, 10, 11) din nisip manganizat, zeolit și cărbune activ granular, iar la partea superioară cu un anod poros (12) din Ti/SnO₂-Sb₂O₄-La, între anod și catod fiind aplicat un câmp electric prin intermediul unei surse de curent continuu (13), reactorul având un capac inferior (4) prevăzut cu un orificiu (5) pentru alimentare cu apă brută și un orificiu (6) pentru alimentare cu aer, precum și un capac superior (2) cu un orificiu (3) pentru evacuarea apei tratate. Procedeu, conform invenției, în care sunt utilizate instalația de filtrare, vane pentru separarea elementelor și a etapelor de proces, pompe cu turație variabilă, o suflantă sau un compresor de aer și un debitmetru, cuprinde tratarea apei brute, recircularea apei și spălarea instalației.

Revendicări: 2

Figuri: 4

(11) 138195 A2

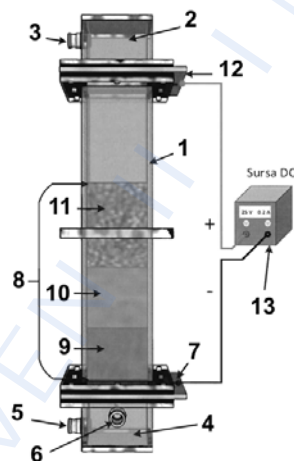


Fig. 1

(11) 138196 A0 (51) **C04B 7/26** (2006.01); **C04B 24/02** (2006.01); (21) a 2023 00832 (22) 13/12/2023 (41) 30/05/2024/5/2024 (71) UNIVERSITATEA TEHNICĂ DIN CLUJ-NAPOCA, STR.MEMORANDUMULUI NR.28, CLUJ-NAPOCA, CJ, RO (72) NEGRUȚIU CAMELIA MARIA, ALEEA IEZER, NR.2/13, CLUJ-NAPOCA, CJ, RO; ȘOȘA PAVEL IOAN, ALEEA MICUS, NR.3/15, CLUJ-NAPOCA, CJ, RO; CÂMPIAN CRISTINA MIHAELA, STR.ULIULUI, NR.31, CLUJ-NAPOCA, CJ, RO; POP MARIA ILEANA, STR.LOUIS PASTEUR, NR.44/29, CLUJ-NAPOCA, CJ, RO (54) **COMPOZIT CIMENTOS ARMAT CU FIBRE PVA ȘI CENUȘĂ ZBURĂTOARE CA ÎNLOCUITOARE DE AGREGATE NATURALE ȘI PROCEDU DE OBTINERE**

(57) Invenția se referă la un compozit cimentos armat cu fibre de alcool polivinilic (PVA) și cenușă zburătoare ca înlocuitoare a agregatelor naturale și la un procedeu de obținere a acestuia. Compozitul cimentos conform invenției este constituit dintr-o cantitate de ciment de tip II cuprinsă între 350...450 kg/m³, 70...90 kg/m³ praf de silice, 450...500 kg/m³ cenușă zburătoare de la centrala locală pe cărbune, o cantitate de 7...9 kg/m³ fibre PVA cu diametrul de 0,20 mm și lungime de 12 mm cu o densitate relativă de 1300 kg/m³, o cantitate de apă cuprinsă între 192...248 kg/m³ și superplastifiant acrilic modificat

(11) 138196 A0

pentru beton în cantitate de 4...5 kg/m³. Procedeu de obținere conform invenției are următoarele etape:

a) într-un malaxor cu tiraj forțat se amestecă cantitățile de ciment, cenuși zburătoare și fibre timp de 5 min.,

b) într-un recipient se amestecă apa și superplastifiantul și se adaugă treptat peste amestecul din malaxor, lăsându-se la amestecare încă 8 min.,

c) betonul astfel obținut se toarnă din malaxor în cofraje,

d) se acoperă partea betonului în contact cu atmosfera cu o substanță izolatoare sau cu o folie de polietilenă pentru prevenirea evaporării apei,

e) se decofrează după 24 ore de la turnare, și

f) betonul se păstrează într-o cameră climatică la temperatura de 20°C și umiditatea relativă UR = 50% până la vârsta de 28 de zile.

Revendicări: 2

Figuri: 3

(11) 138197 A2 (51) **C04B 14/30** (2006.01) (21) a 2022 00656 (22) 19/10/2022 (41) 30/05/2024//5/2024 (71) INSTITUTUL NAȚIONAL DE CERCETARE-DEZVOLTARE PENTRU METALE NEFEROASE ȘI RARE - IMNR, BD.BIRUIŢEI NR.102, PANTELIMON, IF, RO; CEPROCIM S.A., BD.PRECIZIEI NR.6, SECTOR 6, BUCUREȘTI, B, RO (72) MOCIOIU ANA MARIA, STR. DRUMUL CREȚEȘTILOR NR. 3B, SC. 1, ET. 1, AP. 5, SECTOR 4, BUCUREȘTI, B, RO; TUDOR IOAN ALBERT, ȘOS. COLENTINA, NR.53, BL.59, SC.D, ET.10, AP.158, SECTOR 2, BUCUREȘTI, B, RO; PITĂSCU ROXANA MIOARA, ȘOS.NICOLAE TITULESCU NR.155, BL.21, SC.C, ET.2, AP.90, SECTOR 1, BUCUREȘTI, B, RO; MOHANU ILEANA, STR.ROMANCIERILOR NR.2, BL.C 4, SC.A, ET.1, AP.8, SECTOR 6, BUCUREȘTI, B, RO; PETRE IONELA, BD.GHENCEA NR.30, BL.C 76, SC.3, ET.4, AP.92, SECTOR 6, BUCUREȘTI, B, RO; MOANȚĂ ADRIANA, STR.BÎRNOVA NR.5, BL.M 117, SC.1, AP.3, SECTOR 5, BUCUREȘTI, B, RO (54) **MORTARE DE CIMENT CU PULBERI NANOSTRUCTURATE DE OXID DE ZINC/OXID DE TITAN CU PROPRIETĂȚI ANTIBACTERIENE ȘI DE AUTOCURĂȚARE**

(57) Invenția se referă la un procedeu de obținere a unui mortar de ciment aditivat cu pulberi nanostructurate pe bază de oxid de zinc/oxid de titan cu proprietăți de autocurățare și antibacteriene care poate fi utilizat la interiorul unor clădiri publice precum școli, spitale, instituții publice cu rol de inhibare a

(11) 138197 A2

dezvoltării bacteriilor și a mușcăturilor. Procedeu de obținere a mortarului conform invenției are următoarele etape:

a) obținerea pulberii de oxid de zinc/oxid de titan prin sinteză hidrotermală la o presiune cuprinsă între 100...120 atm., la o temperatură de 200°C, timp de 2 h, utilizându-se ca precursori de reacție soluții apoase de azotat de zinc hexahidratat Zn(NO₃)₂*6H₂O și oxiclaură de titan TiO₂Cl₂, care se precipită cu soluție de amoniac NH₃ 25%, până la un pH = 9, cantitățile de precursori calculându-se în funcție de raportul ZnO : TiO₂ final dorit care poate fi 95 : 5, 90 : 10 sau 85 : 15, precum și funcție de cantitatea de pulbere pe care dorim să o obținem în urma sintezei, respectiv 40 g. sau 50 g.,

b) obținerea mortarului de ciment cu pulbere nanostructurată de oxid de zinc/oxid de titan se face prin amestecarea cimentului CEM I cu nisip și superplastifiant (CONPAC 149 raportat la 100 g ciment) și pulbere nanomaterial în raport procentual de masă de 25 : 75 : 0,05 : 5 (sau 10), cantitatea de pulbere de nanomaterial fiind raportată la masa de ciment.

Revendicări: 1

Figuri: 2

(11) 138198 A2 (51) **C04B 35/491** (2006.01); **C04B 35/622** (2006.01); (21) a 2022 00717 (22) 11/11/2022 (41) 30/05/2024//5/2024 (71) INSTITUTUL NAȚIONAL DE CERCETARE DEZVOLTARE PENTRU FIZICA MATERIALELOR, STR.ATOMIȘTILOR, NR.405A, CP.MG-7, MĂGURELE, IF, RO (72) MICLEA CORNELIU FLORIN, PIAȚA PACHE PROTOPOPESCU, NR.1, AP.8, SECTOR 2, BUCUREȘTI, B, RO; AMARANDE LUMINIȚA, STR.SLT.POPA NR.7, BL.17, SC.1, ET.3, AP.15, SECTOR 5, BUCUREȘTI, B, RO; MICLEA CORNEL, BD.G-RAL MAGHERU, NR.24, BL.G, ET.4, AP.5, SECTOR 1, BUCUREȘTI, B, RO; CIOANGHER MARIUS CRISTIAN, STR.RITMULUI NR.29, SECTOR 2, BUCUREȘTI, B, RO; TOMA VASILICA, STR. ALBASTRELELOR NR.1, BL.10, SC.1, ET.3, AP.11, MĂGURELE, IF, RO (54) **ELEMENT PIEZOCERAMIC ACTIV PENTRU PROIECTILE AUTOPROPULSATE ȘI PROCEDUL DE OBȚINERE**

(57) Invenția se referă la materiale piezoceramice de tip titanat de zirconat de plumb (PZT), la elemente piezoceramice realizate din acestea și la procedeu de realizare a acestora. Materialele piezoceramice de tip PZT, conform invenției, prezintă formula chimică Pb_x(Mn_{0.017}Sb_{0.033}Zr_{0.48}Ti_{0.47})O₃, unde x=0.96; 0.98; 1; 1.02; 1.04. Procedeu de realizare a materialelor de

(11) 138198 A2

tip PZT și a elementelor ceramice, conform invenției, constă în omogenizarea materiilor prime, PB_3O_4 , TiO_2 , ZrO_2 , $MnCO_3$, Sb_2O_3 , într-o moară cu bile, în alcool etilic, urmată de uscarea și trecerea prin sită a amestecului omogen, calcinarea la $900^\circ C$, timp de 2 ore, urmată de 4 ore de măcinare în moară, în apă distilată, pulberile rezultate fiind apoi uscate, trecute prin sită și presate sub formă de discuri sau de cilindri, etapă urmată de sinterizarea pulberii ceramice compactate la $1200^\circ C$, timp de 2 ore, probele sinterizate fiind apoi prelucrate mecanic pentru a obține dimensiunile finale ale elementelor ceramice ale căror fețe paralele sunt metalizate folosind Ag coloidal, iar polarizarea electrică a elementelor metalizate este făcută în ulei siliconic la temperaturi cuprinse între $150...200^\circ C$, în câmpuri electrice intense cuprinse între $30...40$ kV/cm.

Revendicări: 3

Figuri: 4

(11) 138199 A2 (51) **C07C 231/02** ^(2006.01) (21) a 2022 00774 (22) 28/11/2022 (41) 30/05/2024//5/2024 (71) INSTITUTUL DE CHIMIE ORGANICĂ ȘI SUPRAMOLECULARĂ "COSTIN D. NENIȚESCU", SPAIUL INDEPENDENȚEI NR.202B, SECTOR 6, BUCUREȘTI, B, RO (72) JERCA VALENTIN VICTOR, BD.UNIRII, NR.37, BL.A4, SC.4, ET.4, AP.89, SECTOR 3, BUCUREȘTI, B, RO; JERCA FLORICA ADRIANA, BD.UNIRII, NR.37, BL.A4, SC.4, ET.4, AP.89, SECTOR 3, BUCUREȘTI, B, RO; BANU DORIANA NICOLETA, STR.RĂSCOALA 1907, NR.10, BL.14, SC.1, ET.2, AP.11, SECTOR 2, BUCUREȘTI, B, RO; MOLENȚA MIHAI ALEXANDRU, ALEEA CIRCULUI, NR.2, BL.2, SC.B, AP.11, SECTOR 2, BUCUREȘTI, B, RO (54) **PROCEDEU DE OBTINERE AL UNOR MONOMERI FUNCȚIONALI PE BAZĂ DE 2-IZOPROPENIL- 2-OXAZOLINĂ FOLOSIȚI ÎN DEZVOLTAREA DE MATERIALE POLIMERICE INTELIGENTE**

(57) Invenția se referă la un procedeu de obținere a unor monomeri funcționali utilizați ca precursori pentru prepararea unor materiale polimerice (multi) funcționale pentru aplicații avansate. Procedeu, conform invenției, constă în reacția dintre o soluție de 2-izopropenil-2-oxazolină în solvent organic și diverși acizi carboxilici la o temperatură de $130^\circ C$,

(11) 138199 A2

timp de 24 h. Purificarea și separarea compușilor se efectuează prin spălare cu soluție de hidroxid de sodiu și respectiv evaporarea solventului organic rezultând monomeri funcționali care au în structura lor o legătură polimerizabilă de tip metacrilamidă.

Revendicări: 2

(11) 138200 A2 (51) **C08J 5/18** ^(2006.01), **B65D 30/02** ^(2006.01), (21) a 2022 00703 (22) 02/11/2022 (41) 30/05/2024//5/2024 (71) MEDACRIL S.R.L., STR. CARPAȚI NR.8, MEDIAȘ, SB, RO (72) BLĂJAN OLIMPIU, STRADA TEILOR NR.11, MEDIAȘ, SIBIU, RO; VELEA SANDA, STR.ZAMBILELOR NR.6, BL.60, ET.2, AP.5, SECTOR 2, BUCUREȘTI, B, RO; NEAMȚU CONSTANTIN, STR. SOLD. CROITORU VASILE NR. 5, BL. 3, SC. A, ET. 7, AP. 42, SECTOR 5, BUCUREȘTI, B, RO; BOMBOȘ DANIEL, CALEA CRÂNGAȘI, NR.9, BL.5, AP.30, SECTOR 6, BUCUREȘTI, B, RO (54) **COMPOZIȚIE POLIMERICĂ BIODEGRADABILĂ PENTRU AMBALAJE ALIMENTARE ȘI PROCEDEU DE OBTINERE**

(57) Invenția se referă la o compoziție polimerică biodegradabilă utilizată pentru realizarea ambalajelor alimentare și la un procedeu de obținere a acesteia. Compoziția conform invenției este constituită din următoarele elemente exprimate în procente masice: 60...90% acid polilactic cu masa moleculară ridicată, 5...25% ulei de sămburi de struguri și/sau esteri ai acizilor grași din uleiul de sămburi cu alcoolii grași $C_{10} - C_{14}$, 5...25% plastifiant biodegradabil cu proprietăți antioxidante, 5...15% tescovină de struguri,

(11) 138200 A2

liofilizată și măcinată, ca filler și compus cu proprietăți antioxidante, 2...3% agenți tensioactivi biodegradabili și 1...7% uleiuri esențiale cu proprietăți antimicrobiene luate singure sau în amestec, adsorbite pe diatomită calcinată și fin măcinată. Procedul conform invenției are următoarele etape de realizare:

a) amestecul polilactic granule sau pudră se topește la o temperatură cuprinsă între 160...180°C și se amestecă în topitură cu plastifiantul poliesteric, într-un amestecător cu șneac, timp de 5...10 min. la o viteză de rotație cuprinsă între 50...70 rot/min.,

b) în amestec se adaugă nanomaterialul bazat pe tescovină liofilizată și măcinată amestecându-se în aceleași condiții de lucru,

c) peste amestecul obținut se adaugă uleiurile volatile adsorbite în prealabil pe diatomita calcinată și măcinată la dimensiuni corespunzătoare și

d) după omogenizarea amestecului, acesta se presează la cald la o temperatură cuprinsă între 170...180°C cu o presiune de 140...150 bari și se trage în folii de dimensiuni adecvate în vederea obținerii ambalajelor cu ajutorul echipamentelor specifice de termoformare.

Revendicări: 5

(11) 138201 A2 (51) **C08J 9/04** (2006.01); **C08F 112/08** (2006.01); **C08K 3/04** (2006.01); (21) a 2022 00737 (22) 16/11/2022 (41) 30/05/2024/15/2024 (71) INSTITUTUL NAȚIONAL DE CERCETARE-DEZVOLTARE PENTRU FIZICA MATERIALELOR, STR.ATOMIȘTIILOR NR.405 A, MĂGURELE, IF, RO; UNIVERSITATEA "BABEȘ-BOLYAI" DIN CLUJ-NAPOCA, STR.MIHAIL KOGĂLNICEANU NR.1, CLUJ-NAPOCA, CJ, RO; ACADEMIA DE POLIȚIE "ALEXANDRU IOAN CUZA" BUCUREȘTI, ALEEA PRIVIGHETORILOR NR.1A, SECTOR 1, BUCUREȘTI, B, RO (72) BAIBARAC MIHAELA, ALEEA BARAJUL DUNĂRII, NR.1, BL.M35, SC.5, ET.10, AP.217, SECTOR 3, BUCUREȘTI, B, RO; STROE MALVINA, STR. STÂNJENEILOR, NR.1, BL.54, SC.A, AP.21, SECTOR 4, BUCUREȘTI, B, RO; PARASCHIV MIRELA, STR. MĂRĂȘEȘTI NR.8, BL.B2, SC.1, AP.1, MĂGURELE, IF, RO; BAIA GHEORGHE LUCIAN, STR. LIVIU REBREANU NR. 17A, AP. 10, CLUJ-NAPOCA, CJ, RO; COTEȚ LIVIU COSMIN, BD. REPUBLICII NR. 11/25, BAIA MARE, MM, RO; MUREȘAN-POP MARIETA, STR.CETĂȚII, NR.331D, SC.1, AP.13, FLOREȘTI, CJ, RO; CADAR CĂLIN, STR.ALEXANDRU ODOBESCU, BL.5, AP.18, BAIA MARE, MM, RO; MIHIȘ ALIN- GRIG, STR.VLAD ȚEPEȘ, NR.1, SC.B, ET.2, AP.15, BAIA MARE, MM, RO; BAIA MONICA MARIA, STR.LIVIU REBREANU, NR.17A, AP.10, CLUJ-NAPOCA, CJ, RO; ANGHEL ION, STR.MIZIL, NR.2A, SC.2, ET.3, AP.15, SECTOR 3, BUCUREȘTI, B, RO; ȘOFRAN IOANA-EMILIA, ALEEA MIRCEȘTI, NR.4, BL.13, AP.2, SATU MARE, SM, RO (54) **METODĂ DE OBȚINERE A COMPOZITELOR BAZATE PE POLI-**

(11) 138201 A2

STIREN ȘI OXID DE GRAFENĂ FUNCȚIONALIZAT CU COMPUȘI CARE CONȚIN ATOMI DE AZOT ȘI FOSFOR AVÂND ROLUL DE A ÎMBUNĂȚĂȚI PERFORMANȚA LA ACȚIUNEA FOCULUI

(57) Invenția se referă la un procedeu de obținere de obținere a unor compozite bazate pe polistiren (PS) expandat și oxid de grafenă (GO) funcționalizată cu hexaclorociclofosfazenă (HCCP) și hidroxietilacrilat (HEA) care prezintă performanțe la acțiunea focului. Procedul, conform invenției, constă în etapele: dizolvare a PS expandat în toluen, dizolvare a GO-HCCP-HEA în N,N'-dimetilformamidă (DMF), amestecare a celor două soluții prin ultrasonare timp de 5 min., cu omogenizare sub agitare magnetică timp de 15 min., adăugare de etanol cu precipitarea particulelor de PS expandat acoperite cu straturi de GO-HCCP-HEA, filtrare a precipitatului și uscare a particulelor la temperatura de 50°C, rezultând compozite de PS +1, 2, 3, 4, 5% GO-HCCP-HEA care au fost supuse analizei comportamentale, funcționalizarea de 5% prezentând stabilitate îmbunătățită la temperatura de 320...400°C, o inflamabilitate scăzută la acțiunea căldurii, respectiv, un grad ridicat de protecție la acțiunea focului.

Revendicări: 1

(11) 138202 A2 (51) **C08K 9/10** (2006.01); **C08L 83/04** (2006.01); **C07F 15/04** (2006.01); **C08F 2/48** (2006.01); (21) a 2022 00756 (22) 23/11/2022 (41) 30/05/2024/15/2024 (71) INSTITUTUL DE CHIMIE MACROMOLECULARĂ "PETRU PONI" DIN IAȘI, ALEEA GRIGORE GHICA VODĂ 41A, IAȘI, IS, RO (72) ȚUGUI CODRIN, STR.ION CREANGĂ, NR.30, AP.20, LOCALITATEA VALEA LUPULUI, IS, RO (54) **COMPOZITE SILICONICE TERMOCROME ȘI PROCEDEUL DE OBȚINERE A ACESTORA**

(57) Invenția se referă la un compozit siliconic termocrom care poate fi utilizat în electronică ca senzor flexibil sau ca transductor cu funcții multiple și la un procedeu de obținere a acestuia. Compozitul conform invenției este constituit din 10...30% procente în greutate de complex metalic cu tranziție de spin înglobat într-o matrice siliconică formată dintr-un amestec de α , ω -bis(trimetilsiloxi)poli(dimetilsiloxan-metilvinilsiloxan) și α , ω -bis(trimetilsiloxa)poli(dimetilsiloxan-co-metilpropilsiloxan) utilizat ca reticulant, α , ω -bis(vinil)poli(dimetilsiloxan) utilizat ca agent de plastifiere și 2,2-dimetoxi-2-fenilacetofenonă utilizat drept fotoinițiator, luate în rapoarte masice de 5 : 1 : 1 : 0,25. Procedul conform

(11) 138202 A2

invenției constă în măcinarea complexului, urmată de mojararea acestuia împreună cu agentul de plastifiere și fotoinițiatorul, omogenizarea acestora împreună cu polisiloxanul α , ω -bis(trimetilsiloxi) poli(dimetilsiloxan-metilvinilsiloxan) și reticulantul, iar în final are loc reticularea compozitului sub formă de filme subțiri prin expunere la lumină UV.

Revendicări: 2

Figuri: 6

(11) 138203 A2

soluții de 5...25% PVA în mediul de cultură, adăugare a 10% inocul reunit cu incubare timp de 14 zile, finalizarea procesului biotehnic și purificare etapizată, rezultând membrane compozite de BC-PVA omogene, flexibile și rezistente, care prezintă o creștere a transmisiei optice cu 33% pentru BC-PVA 5% și până la 50% pentru BC-PVA 25% față de membranele de BC native.

Revendicări: 2

(11) 138203 A2 (51) **C08L 1/02** (2006.01), **B01D 39/04** (2006.01), (21) a 2022 00729 (22) 15/11/2022 (41) 30/05/2024/5/2024 (71) INSTITUTUL NAȚIONAL DE CERCETARE-DEZVOLTARE CHIMICO-FARMACEUTICĂ - ICCF BUCUREȘTI, CALEA VITAN NR.112, SECTOR 3, BUCUREȘTI, B, RO (72) CASARICA ANGELA, STR. POPA STOICA FARCAS NR. 19, SECTOR 3, BUCUREȘTI, B, RO; ZONIA CRISTIANA NICOL, STR. POPA STOICA FARCAS, NR.19, SECTOR 3, BUCUREȘTI, B, RO; CIOBOTARU IULIA CORINA, STR. TRANDAFIRILOR, NR.20E, CLINCENI, IF, RO; CIOBOTARU CONSTANTIN CLAUDIU, STR.BÂRCĂ, NR.20, BL.M107A, SC.1, ET.10, AP.51, SECTOR 5, BUCUREȘTI, B, RO (54) **MEMBRANE COMPOZITE PE BAZĂ DE CELULOZĂ BACTERIANĂ ȘI PVA, UTILIZATE CA SUBSTRAT PENTRU OLED-URI ȘI PROCEDEU DE OBTINERE**

(57) Invenția se referă la un procedeu de obținere a unor biomateriale compozite pe bază de celuloză bacteriană (BC)-alcool polivinilic (PVA) cu aplicații în dezvoltarea dispozitivelor electroluminiscente cu conținut redus de energie. Procedeu, conform invenției, constă în etapele: preparare mediu de cultură pentru sinteza biologică a celulozei bacteriene, funcționalizare in situ prin adăugarea directă a unor

(11) 138204 A2 (51) **C09D 5/14** (2006.01), **A01N 25/04** (2006.01), (21) a 2022 00773 (22) 28/11/2022 (41) 30/05/2024/5/2024 (71) INSTITUTUL NAȚIONAL DE CERCETARE-DEZVOLTARE PENTRU CHIMIE ȘI PETROCHIMIE - ICECHIM, SPLAIUL INDEPENDENȚEI NR.202, SECTOR 6, BUCUREȘTI, B, RO; UNIVERSITATEA POLITEHNICA DIN BUCUREȘTI, SPLAIUL INDEPENDENȚEI NR.313, SECTOR 6, BUCUREȘTI, B, RO; UNIVERSITATEA DIN BUCUREȘTI, ȘOS.PANDURI NR.90, SECTOR 5, BUCUREȘTI, B, RO (72) FISTOȘ TOMA, STR.SPICULUI, NR.31, ONEȘTI, BC, RO; FIERĂSCU RADU CLAUDIU, STR. DUNĂRII, BL. D4, ET. 4, AP. 18, ROȘIORI DE VEDE, TR, RO; BRAZDIS ROXANA-IOANA, STR.SG.CONSTANTIN APOSTOL, NR.16, BL.C2, AP.512, SECTOR 6, BUCUREȘTI, B, RO; BAROIANDA-MARIA, ALEEA LILIAACUL, NR.8, JUPITER, MANGALIA, CT, RO; FIERĂSCU IRINA, STR.ION MANOLESCU, NR.2, BL.129, SC.B, ET.1, AP.49, SECTOR 6, BUCUREȘTI, B, RO; MELINESCU MIHAELA-ALINA, STR.ALUNIȘULUI, NR.4, BL.11A, SC.A, ET.3, AP.12, SECTOR 4, BUCUREȘTI, B, RO; FICAI ANTON, STR. RAHOVEI NR. 30-32, SC. 2, ET. 1, AP. 11, BRAGADIRU, IF, RO; FICAI DENISA, STR. RAHOVEI NR. 30-32, SC. 2, ET. 1, AP. 11, BRAGADIRU, IF, RO; DITU LIA MARA, BD.REPUBLICII, NR.183, BL.8C1, AP.35, PLOIEȘTI, PH, RO; CURUTIU CARMEN, STR.DRUMUL FERMÊI, NR.73, C25, POPEȘTI-LEORDENI, IF, RO (54) **ACOPERIRE HIDROFOBĂ CU PROPRIETĂȚI DE AUTOCURĂȚARE ȘI ANTIMICROBIENE PENTRU ELEMENTELE ARTIFICIALE ALE CONSTRUCȚIILOR VERNACULARE ȘI PROCEDEU DE OBTINERE A ACESTEA**

(11) 138204 A2

(57) Invenția se referă la un procedeu de obținere a unui material nanocompozit de acoperire cu proprietăți de autocurățare și antimicrobiene pentru utilizat pentru elemente de construcție cu conținut ridicat de siliciu ale patrimoniului cultural. Procedeu, conform invenției, constă în etapele: modificare a fazei siloxanice compusă din hexadeciltrimetoxisilan și trietoxi(octil)silan în amestec de alcool etilic și alcool izobutilic adus la pH 3, 5...4, cu nano-SiO₂ comercial, timp de 24 h, sub agitare mecanică, adăugarea de componentă fotocatalitică TiO₂, respectiv, componenta antimicrobiană fosfatică compusă din amestec de hidroxiapatită și parahopeite, sintetizate în laborator, eventual, adăugare de ZnO cu dimensiunea particulei sub 50 nm, rezultând un material compozit sub formă de dispersie alcoolică cu acțiune multiplă de protecție și consolidare a materialelor de construcție cu conținut ridicat de nisip.

Revendicări: 3

(11) 138205 A0 (51) **C09K 9/02** ^(2006.01), **D06M 13/00** ^(2006.01), **D06Q 1/00** ^(2006.01); (21) a 2023 00807 (22) 06/12/2023 (41) 30/05/2024/5/2024 (71) INSTITUTUL NAȚIONAL DE CERCETARE-DEZVOLTARE TEXTILE ȘI PIELĂRIE-SUCURSALA INSTITUTUL DE CERCETARE PIELĂRIE-ÎNCĂLȚĂMINTE, STR. ION MINULESCU NR.93, SECTOR 3, BUCUREȘTI, B, RO; UNIVERSITATEA DIN BUCUREȘTI, BD.REGINA ELISABETA NR.4-12, SECTOR 3, BUCUREȘTI, B, RO (72) ALEXE COSMIN-ANDREI, STR.DEZROBIRII NR.18-38, BL.33, SC.4, AP.148, SECTOR 6, BUCUREȘTI, B, RO; CÎRCU VIOREL, INTRAREA BĂRSEI, NR.6, BL.67, SC.2, AP.55, SECTOR 3, BUCUREȘTI, B, RO; GAIDAU CARMEN-CORNELIA, STR. AL. PAPIU ILARIAN NR. 6, BL. 42, SC. 2, AP. 53, ET. 6, SECTOR 3, BUCUREȘTI, B, RO; ILIȘ MONICA VICTORIA, STR. LUJERULUI, NR.2, BL.22C, SC.B, AP.82, SECTOR 6, BUCUREȘTI, B, RO (54) **DISPERSIE DE CRISTALE LICHIDE PENTRU REALIZAREA DE SUPRAFEȚE TERMOCROME ȘI PROCEDEU DE REALIZARE**

(57) Invenția se referă la un procedeu de obținere a unei dispersii pe bază de cristale lichide care se poate aplica prin raclare pe suprafețe de piele naturală, piele sintetică, carton, hârtie sau pâslă de culoare închisă, conferind tranziții de culoare sub influența temperaturii și la un procedeu de aplicare a dispersiei. Procedeu de obținere conform invenției constă în amestecarea a 0,35 g cristale lichide colesterice

(11) 138205 A0

preparate din 60% w/w pelargonat de colesteril, care se amestecă cu 0,05 g fotopolimer NOA65 dizolvat în 4 ml diclorometan, obținându-se un amestec omogen care se încarcă într-o seringă și se dozează 20 ml PVA 3% sau 0,05 g CLC sau 0,75 g CLC, sub agitare magnetică la 400 rot/min., sub iradiere UV, la o lungime de undă de 365 nm, timp de 20 min., apoi se adaugă 20 ml de PVA 3% sau 0,05 g CLC sau 0,75 g CLC și se mărește viteza de agitare magnetică la 1000 rot/min., sub iradiere UV, obținându-se o dispersie omogenă, termocromă, care după 20 min. se poate aplica pe diverse suprafețe. Procedeu de aplicare conform invenției constă în depunerea prin raclare a dispersiei obținute, cu o concentrație cuprinsă între 0,75...1,25 g/m², sub forma unui strat de acoperire polimeric pe suprafața de piele naturală, piele sintetică, carton, hârtie sau pâslă de culoare închisă, după care se usucă cu aer de convecție, la o temperatură de 60°C, până la eliminarea completă a apei din compoziție, când se formează un strat lucios, care poate fi acoperit cu pelicule de protecție pe bază de nitroceluloză, poliuretani sau alte acoperiri specifice fiecărui tip de suport, suprafețele termocromice astfel obținute având variații cromatice în intervalul de temperatură cuprins între 20...40°C.

Revendicări: 4

Figuri: 3

(11) 138206 A2 (51) **C09K 11/02** ^(2006.01), **H01L 23/00** ^(2006.01), **B82Y 20/00** ^(2011.01); (21) a 2022 00746 (22) 18/11/2022 (41) 30/05/2024/5/2024 (71) UNIVERSITATEA TEHNICĂ "GHEORGHE ASACHI" DIN IAȘI, STR. PROF. DR. DOC. DIMITRIE MANGERON NR. 67, IAȘI, IS, RO (72) STAN CORNELIU-SERGIU, BD. ȚUȚORA NR. 7C, BL. E3, SC. C, ET. 3, AP. 16, IAȘI, IS, RO; ALBU CRISTINA, STR. STEJAR, NR.55, BL.M1, SC.C, ET.1, AP.8, IAȘI, IS, RO; POPA MARCEL, ALEEA DOMENII NR. 36, IAȘI, IS, RO (54) **NANOCOMPOZIT PE BAZĂ DE STRUCTURI FOTOEMISIVE DE CARBON ȘI COPOLIMERI CICLOOLEFINICI**

(57) Invenția se referă la un procedeu de obținere a unui nanocompozit pe bază de structuri fotoemisive de carbon și copolimeri ciclo-olefinici, nanocompozitul fotoemisiv putând fi depus în straturi subțiri pentru obținerea unor medii de conversie fonică aplicabile în domeniul dispozitivelor optoelectronice cum sunt sursele de lumină, celulele solare fotovoltaice și altele asemenea. Procedeu conform invenției constă în introducerea într-o matrice polimerică de poli(etilen-co-norbornen) a nanostructurilor de tip Carbon Dots, obținute prin procesarea într-un reactor pirolitic a N - hidroxifitalimidei la temperatura de

(11) 138206 A2
650°C și o durată a secvenței de expunere termică de 14...15 min., urmată de inundarea bruscă a masei rezultate cu o soluție de poli(etilen-co-norbornen) /toluen 0,1...0,4 g/ml răcită la o temperatură cuprinsă între 0...5°C, urmată de evacuarea rapidă a dispersiei primare rezultate din reactorul pirolitic și centrifugarea consecutivă la o turație cuprinsă între 12000...15000 rot/min., după care se colectează nanocompozitul care conține nanostructuri de tip Carbon Dots, selectate dimensional în intervalul 15...40 nm, care prin depunerea acestora în pelicule prezintă o emisie intensă localizată în intervalul 445...467 nm, dependentă de lungimea de undă a radiației UV excitate.

Revendicări: 1

(11) 138207 A2
21,7...32,9% aminoalcool trietanolamină, 33, 2...51% surfactant neionic de tip Triton X-100, până la 33% MH50 și în rest, apă distilată, sub agitare lentă timp de 30 min, la temperatura camerei, cu repaus de 10 min, din care rezultă o compoziție sub formă de soluție/gel/spumă ușor de aplicat și îndepărtat pe/de pe suprafața supusă operației de curățare.

Revendicări: 4

Figuri: 2

(11) 138207 A2 (51) **C11D 1/66** ^(2006.01) (21) a 2022 00744 (22) 18/11/2022 (41) 30/05/2024//5/2024 (71) INSTITUTUL NAȚIONAL DE CERCETARE-DEZVOLTARE PENTRU CHIMIE ȘI PETROCHIMIE - ICECHIM, SPLAIUL INDEPENDENȚEI NR.202, SECTOR 6, BUCUREȘTI, B, RO (72) ION RODICA MARIANA, STR. VOILA NR. 3, BL. 59, SC.3, ET.1, AP. 36, SECTOR 4, BUCUREȘTI, B, RO; ȚIEREAN MIRCEA-HORIA, STR. FÂNTÎNA ROȘIE NR. 3, BRAȘOV, BV, RO; CROITORU CĂTĂLIN, BD. ALEXANDRU VLAHUȚĂ NR. 51, BL. 1, SC. B, AP. 26, BRAȘOV, BV, RO; MUNTEANU DANIEL, STR. TRAIAN, NR.4, SC.B, AP.135, BRAȘOV, BV, RO; IANCU LORENA, BD.ALEXANDRU OBREGIA NR.17, BL.M 5, SC.A, ET.6, AP.54, SECTOR 4, BUCUREȘTI, B, RO; GRIGORESCU RAMONA MARINA, CALEA FERENTARI NR.10, BL. 119A, SC. 1, ET. 2, AP. 10, SECTOR 5, BUCUREȘTI, B, RO; ION NELU, STR. VOILA NR. 3, BL.59, SC.3, ET.1, AP.36, SECTOR 4, BUCUREȘTI, B, RO (54) **COMPOZIȚII DE CURĂȚARE A SUPRAFETELOR PICTATE ȘI PROCEDEU DE UTILIZARE AL ACESTORA**

(57) Invenția se referă la un procedeu de obținere a unei compoziții de curățare a suprafețelor pictate. Procedul, conform invenției, constă în etapele: introducerea într-un vas cu agitator a 1,34...2,1% masic lichid ionic pe bază de săruri de fosfoniu, amoniu, imidazoliu sau piperidiniu, adăugare de

(11) 138208 A2 (51) **C12N 15/11** ^(2006.01); **B82Y 40/00** ^(2011.01), (21) a 2022 00786 (22) 29/11/2022 (41) 30/05/2024//5/2024 (71) INSTITUTUL NAȚIONAL DE CERCETARE-DEZVOLTARE PENTRU ȘTIINȚE BIOLOGICE, BUCUREȘTI, SPLAIUL INDEPENDENȚEI NR. 296, SECTOR 6, BUCUREȘTI, B, RO (72) CZEIZLER EUGEN, BD.BUCUREȘTI, NR.24A, BL.1C, ET.2, AP.7, PLOIEȘTI, PH, RO; IȚCUȘ CORINA, STR.BISTRIȚEI, NR.1, BL.35, SC.C, AP.1, SUCEAVA, SV, RO; POPA LAURA - IOANA, STR. A II - A, NR.182, ET.1, AP.107, SULINA, TL, RO; TUȘA IRIS-MARIA, STR. ELIE CARAFOLI NR. 12, SECTOR 1, BUCUREȘTI, B, RO; PĂUN PAUL ANDREI, STR.VLĂDEASA, NR.11, BL.C33, SC.A, AP.11, ET.1, SECTOR 6, BUCUREȘTI, B, RO; PĂUN MIHAELA, ALEEA COMPOZITORILOR, NR.13, BL.OD5, SC.7, AP.248, SECTOR 6, BUCUREȘTI, B, RO (54) **CUSTOMIZAREA SECVENȚELOR DE ACID DEZOXIRIBONUCLEIC PENTRU CONSTRUIREA UNEI STRUCTURI ADN ORIGAMI COMPLEXE DE TIP PIN**

(57) Invenția se referă la o metodă de obținere a unei structuri de acid dezoxiribonucleic (ADN) origami sub formă de pin utilizată ca model de studiu al capacității de autoasamblare a secvențelor de ADN aplicabil la nivel educațional. Metoda, conform invenției, constă în combinarea de secvențe sintetice scurte de

(11) 138208 A2

ADN monocatenar (secvențe capsă) care determină pliarea unei secvențe lungi de ADN monocatenar provenind de la bacteriofagul M13mp18 (secvență scaffold) din care rezultă o structură ADN origami în formă predefinită de pin, având rigiditate mai mare față de abordarea clasică.

Revendicări: 1

Figuri: 3

(11) 138209 A2

rial de evaporat care are forma unui fir (5) cu diametrul mult mai mic decât al filamentului, căruia i se dă o formă helicoidală conică, cu câteva spire, capetele filamentului fiind sertizate în tuburi (6a) standard de conectare electrică în care se fixează niște pini (6b) ai unui conector (7) electric instalat într-o flanșă (8) care se poate instala într-o încăpere cu vid înalt sau ultra-înalt, pe flanșă (8) fiind montat și un sistem (9) de răcire.

Revendicări: 3

Figuri: 5

(11) 138209 A2 (51) **C23C 14/26** (2006.01) (21) a 2022 00785 (22) 29/11/2022 (41) 30/05/2024//5/2024 (71) INSTITUTUL NAȚIONAL DE CERCETARE DEZVOLTARE PENTRU FIZICA MATERIALELOR, STR.ATOMIȘTILOR, NR.405A, CP.MG-7, MĂGURELE, IF, RO (72) BORCA BOGDANA LENUȚA, STR.GHEORGHE ȘINCAI, NR.47, AP.1, SIGHETU MARMAȚIEI, MM, RO; IACOB NICUȘOR, STR.URANUS, NR.42D, BL.4, ET.2, AP.15, VÂRTEJU, MĂGURELE, IF, RO; IVAN IOAN ALEXANDRU, B-DUL INDEPENDENȚEI, NR.22, BL.4, SC.B, AP.38, TÂRGOVIȘTE, DB, RO; TRUPINĂ LUCIAN, ȘOS. ALEXANDRIA NR. 20, BL. L6, SC. B, AP. 76, SECTOR 5, BUCUREȘTI, B, RO; MIHAI MIHAIL, STR.GORANI, NR.30, SECTOR 5, BUCUREȘTI, B, RO; LECA AUREL, STR. PĂPUȘOIULUI NR. 9, SECTOR 5, BUCUREȘTI, B, RO (54) **PROCEDUL DE DEPUEREA A ELECTRODULUI SUPERIOR ÎN JONȚIUNI ORGANICE VERTICALE**

(57) Invenția se referă la un dispozitiv de depunere a unui film subțire metalic folosit ca electrod superior pe un film organic, într-o joncțiune verticală, cu o interfață cât mai netedă, fără canale de difuzie și pătrundere a acestuia prin filmul organic. Dispozitivul conform invenției cuprinde un evaporator (3) constituit dintr-un fir (4) de wolfram sau molibden, având rol de filament, pe care se înfășoară un mate-

(11) 138209 A2

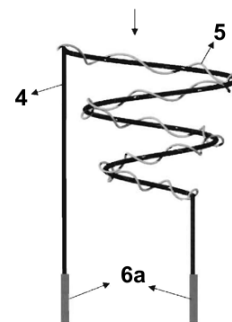


Fig. 2

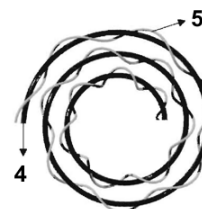


Fig. 3

(11) 138210 A2 (51) **C30B 5/00** (2006.01); **C01B 35/12** (2006.01); **G02B 5/00** (2006.01); (21) a 2022 00730 (22) 15/11/2022 (41) 30/05/2024/5/2024 (71) INSTITUTUL NAȚIONAL DE CERCETARE-DEZVOLTARE PENTRU FIZICA LASERILOR, PLASMEI ȘI RADIAȚIEI - INFLPR, STR. ATOMIȘTILOR NR. 409, MĂGURELE, IF, RO (72) GHEORGHE LUCIAN-MARIAN, STR.PANSELELOR, NR.3, BL.B14, SC.2, ET.2, AP.20, MĂGURELE, IF, RO; BROASCĂ ALIN- CONSTANTIN, STR.MĂRĂȘEȘTI, NR.10, BL.B3, SC.2, ET.1, AP.6, MĂGURELE, IF, RO; GRECULEASA MĂDĂLIN, STR.CIREȘULUI, NR.20, COMUNA PIATRA, TR, RO; VOICU FLAVIUS- MARIAN, STR.JUPITER, NR.5A, SAT VÎRTEJU, MĂGURELE, IF, RO; CHIRCUȘ GHEORGHE-LAURENȚIU, STR. ATOMIȘTILOR, NR.177, MĂGURELE, IF, RO (54) **METODĂ DE CREȘTERE PRIN TEHNICA CZOCHRALSKI A MONOCRISTALULUI CU TOPIRE INCONGRUENTĂ $La_xY_yNd_zSc_{4-x-y-z}(BO_3)_4(Nd:LYSB)$**

(57) Invenția se referă la o metodă de creștere prin tehnica Czochralski a monocristalului cu topire incongruentă $La_xY_yNd_zSc_{4-x-y-z}(BO_3)_4(Nd:LYSB)$, monocristalul fiind utilizat în industria de fabricare a laserilor cu corp solid. Metoda de creștere conform invenției are următoarele etape:

1) amestecarea prin mojarare a materiei prime constând din pulberi de La_2O_3 , Nd_2O_3 , Y_2O_3 și Sc_2O_3 de puritate 99,999% și B_2O_3 de puritate

(11) 138210 A2
99,98%, presarea amestecului sub formă de pastile și sinterizarea acestora la o temperatură de 1300°C timp de 24 h,

2) încărcarea pastilelor sinterizate într-un creuzet din Ir cu dimensiuni de 30 mm în diametru și 30 mm în înălțime,

3) topirea încărcăturii din creuzet folosind metoda încălzirii prin inducție electromagnetică,

4) inițierea creșterii monocristalului cu ajutorul unui germene monocristalin, orientat în lungul direcției $\langle 001 \rangle$, prin punerea acestuia în contact cu topitura,

5) creșterea monocristalului utilizând o viteză de tragere cuprinsă între 2...2,5 mm/h și o viteză de rotație a monocristalului cuprinsă între 8...10 rot/min.,

6) desprinderea monocristalului crescut din topitură și

7) răcirea monocristalului crescut până la temperatura camerei cu o rată de răcire cuprinsă între 30...40°C/h.

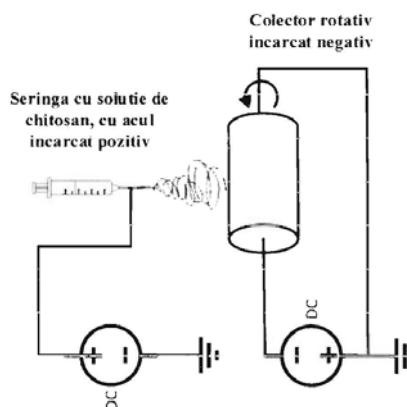
Revendicări: 5
Figuri: 2

(11) 138211 A2 (51) **D06M 13/463** (2006.01); **D04H 1/228** (2012.01); (21) a 2022 00749 (22) 21/11/2022 (41) 30/05/2024/5/2024 (71) INSTITUTUL DE CHIMIE MACROMOLECULARĂ "PETRU PONI" DIN IAȘI, ALEEA GRIGORE GHICA VODĂ NR.41 A, IAȘI, IS, RO (72) MARIN LUMINIȚA, STR.SARMISEGETUZA, NR.13, BL.J1, SC.A, ET.1, AP.3, IAȘI, IS, RO; ANISIEI ALEXANDRU, STR.SERGEANT GRIGORE IOAN, NR.7, BL.A3, ET.11, AP.48, IAȘI, IS, RO; ANDREICA BIANCA, ȘOS.ȘTEFAN CEL MARE ȘI SFÂNT, NR.4, BL.A19, ET.4, AP.47, IAȘI, IS, RO; TARTAU MITITELU LILIANA, NR.346, SAT DOROBANȚI, COMUNA ARONEANU, IS, RO (54) **PROCEDEU DE ELECTROFILARE DE NANOFIBRE DE CHITOSAN ȘI CHITOSAN/CHITOSAN CUATERNIZAT**

(57) Invenția se referă la un procedeu de electrofilare pentru obținerea nanofibrelor de chitosan și amestecuri de chitosan/chitosan cuaternizat. Procedeeul, conform invenției, cuprinde prepararea unei soluții de chitosan în acid acetic 90% și încărcarea sa într-o seringă a unui dispozitiv de electrofilare, cu acul conectat la electrodul pozitiv al sursei de tensiune, soluția fiind apoi împinsă prin ac la un debit constant, distanța dintre ac și un colector rotativ fiind fixată la 10 cm, la ieșirea din ac, datorită încărcării, soluția formând un con Taylor, care este atras sub formă de

(11) 138211 A2
jet fin spre colectorul încărcat negativ, în timpul injectării jetul uscându-se și depunându-se sub forma unui strat de fibre.

Revendicări: 5
Figuri: 3



Schema 1

(11) 138212 A0 (51) **E04C 2/26** ^(2006.01); **E04C 2/38** ^(2006.01); **E04B 1/12** ^(2006.01); **E04B 1/35** ^(2006.01); (21) a 2023 00848 (22) 19/12/2023 (41) 30/05/2024//5/2024 (71) COSTENIUC MIHAI ANDREI, NR.603, SAT MARITEI, COMUNA DĂRMĂNEȘTI, SV, RO (72) COSTENIUC MIHAI ANDREI, NR.603, SAT MARITEI, COMUNA DĂRMĂNEȘTI, SV, RO (54) **APARAȚ PENTRU PRESAREA PAIELOR DESTINATE FORMĂRII UNUI PANOU ECOLOGIC ȘI METODĂ DE FORMARE A UNUI PANOU ECOLOGIC**

(57) Invenția se referă la un aparat pentru presarea paielor destinate formării unui panou ecologic și la o metodă de formare a unui panou ecologic, în particular pentru un panou ecologic utilizat în domeniul construcțiilor. Aparatul, conform invenției este constituit dintr-un ansamblu (P) de presare fixat la o masă (M) de susținere, care cuprinde un cap (1) de presare deplasabil în ambele sensuri pe o direcție (X) de deplasare orizontală, un ansamblu (2) de formare fixat pe masa (M) de susținere, având o multitudine de bare (B) metalice, unele fixate de o manieră detașabilă, astfel încât împreună definesc o formă de contur de paralelipiped dreptunghic pentru ansamblul (2) de formare, unde lățimea și înălțimea ansamblului (2) de formare sunt reglabile, cel puțin o masă (E1, E2 și E3) de extensie, un opritor (3) fixat detașabil pe acea cel puțin o masă (E1, E2 și E3) de extensie, unde capul (1) de presare este configurat pentru a

(11) 138212 A0

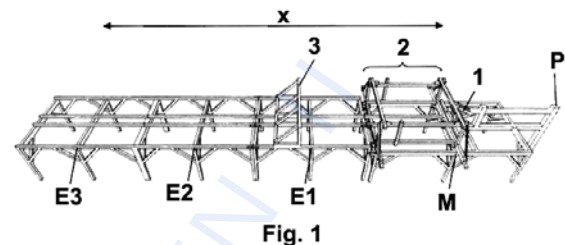


Fig. 1

(11) 138212 A0
pătrunde printr-o față laterală a ansamblului (2) de formare care este dispusă cel mai aproape de capul (1) de presare. Metoda, conform invenției constă în folosirea unui aparat pentru presarea paielor, a unei structuri (S) având o latură (m) mediană și două laturi laterale, fixarea unor bare (B) și a unor montanți (5.1 și 5.2) astfel încât un ansamblu (2) de formare să capete lățimea și înălțimea dorită, poziționarea structurii (S) pe o primă masă (E1) de extensie, introducerea în ansamblul (2) de formare a unei prime cantități de paie și a unui prim cadru (7.1) pentru menținerea paielor, presarea primei cantități de paie, prin deplasarea unui cap (1) de presare pe o direcție (X) de deplasare, până când densitatea paielor atinge o valoare prestabilită dorită, formarea unui panou ecologic prin fixarea cadrului (7.1) la structură (S) astfel încât paiile presate să umple complet spațiul dintre latura (m) mediană a structurii (S) și primul cadru (7.1) și în final scoaterea panoului ecologic din ansamblul (2) de formare.

Revendicări: 13

Figuri: 6

(11) 138213 A0 (51) **F01D 25/30** ^(2006.01); **F02C 6/18** ^(2006.01); **F02C 7/00** ^(2006.01); (21) a 2023 00673 (22) 09/11/2023 (41) 30/05/2024//5/2024 (71) BALAN GEORGE IULIAN, STR.R.OPREANU, NR.10A, BL.L3, SC.C, AP.22, CONSTANȚA, CT, RO; NĂSTĂȘESCU VASILE, STR.J.L.CALDERON, NR.27, ET.4, AP.14, SECTOR 2, BUCUREȘTI, B, RO; ȘTEFAN GEORGE AMADO, STR.RITMULUI, NR.14, BL.432, SC.A, AP.13, SECTOR 2, BUCUREȘTI, B, RO; VOLINTIRU NARCIS OCTAVIAN, NR.263, SAT CAPUL DEALULUI, COMUNA BRĂNEȘTI, GJ, RO; MĂRĂȘESCU DANIEL CONSTANTIN, ALEEA SOLIDARITĂȚII, NR.12, BL.IV5, SC.B, ET.1, AP.23, CONSTANȚA, CT, RO (72) BALAN GEORGE IULIAN, STR.R.OPREANU, NR.10A, BL.L3, SC.C, AP.22, CONSTANȚA, CT, RO; NĂSTĂȘESCU VASILE, STR.J.L.CALDERON, NR.27, ET.4, AP.14, SECTOR 2, BUCUREȘTI, B, RO; ȘTEFAN GEORGE AMADO, STR.RITMULUI, NR.14, BL.432, SC.A, AP.13, SECTOR 2, BUCUREȘTI, B, RO; VOLINTIRU NARCIS OCTAVIAN, NR.263, SAT CAPUL DEALULUI, COMUNA BRĂNEȘTI, GJ, RO; MĂRĂȘESCU DANIEL CONSTANTIN, ALEEA SOLIDARITĂȚII, NR.12, BL.IV5, SC.B, ET.1, AP.23, CONSTANȚA, CT, RO (54) **EJECTOR RECTANGULAR PENTRU EXTRAGERE AER CALD**

Această publicație include și modificările descrierii, revendicărilor și desenelor depuse conform art. 35 alin. (20) din HG nr. 547/2008

(11) 138213 A0

(57) Invenția se referă la un ejector rectangular pentru extragerea aerului cald din incinta acustică a unei tubine cu gaze sau din compartimentul în care aceasta este instalată. Ejectorul, conform invenției este dispus în interiorul unui traseu de admisie al unei turbine (200) cu gaze, obținându-se reducerea progresivă a unei arii (303) secționale transversale, urmată de creșterea progresivă până la egalizarea unei secțiuni (100) de intrare cu cea de ieșire (104), niște profile (201) aerodinamice adiacente se racordează circular, după zona de arie (303) secțională minimă este realizat un canal (301) perimetral racordat la un inel (300) colector care face legătura dintre canalul (301) perimetral și o conductă (302) de extracție aer cald.

Revendicări inițiale: 2

Revendicări amendate: 2

Figuri: 3

(11) 138213 A0

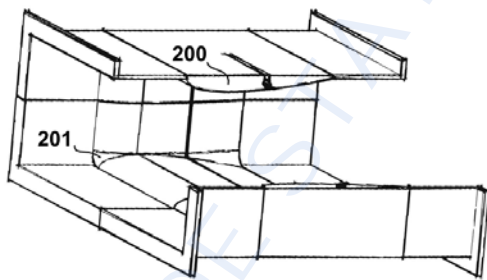


Fig. 2

(11) 138214 A2 (51) **F03G 3/08** ^(2006.01); **F16H 33/20** ^(2006.01); (21) a 2022 00766 (22) 24/11/2022 (41) 30/05/2024/5/2024 (71) GEROCS ATTILA, STR.ANTIM IVIREANUL, NR.43F, ARAD, AR, RO; KOMJATY ANDREI, STR.ȘTEFAN LUCHIAN, NR.23, BL.B17, SC.B, AP.2, ARAD, AR, RO; WISZNOVSZKY ELENA STELA, STR. DORULUI, BL.B8, ET.2, AP.10, ARAD, AR, RO (72) GEROCS ATTILA, STR.ANTIM IVIREANUL, NR.43F, ARAD, AR, RO; KOMJATY ANDREI, STR.ȘTEFAN LUCHIAN, NR.23, BL.B17, SC.B, AP.2, ARAD, AR, RO; WISZNOVSZKY ELENA STELA, STR.DORULUI, BL.B8, ET.2, AP.10, ARAD, AR, RO (54) **SISTEM INERȚIAL DE TRANSFORMARE A MIȘCĂRII DE rotație ÎN MIȘCARE LINIARĂ UNIDIRECȚIONALĂ CU AJUTORUL UNUI VOLUM DE MERCUR (Hg)**

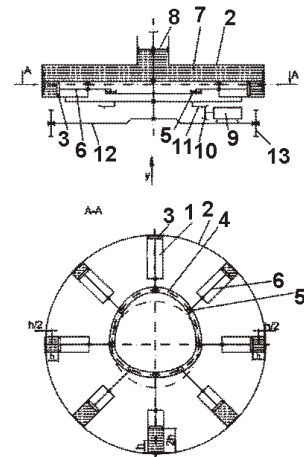
(57) Invenția se referă la un sistem inerțial de transformare a mișcării de rotație în mișcare liniară unidirecțională cu ajutorul unui volum de mercur (Hg). Sistemul, conform invenției, este alcătuit din niște cilindri (1) montați la unghiuri echidistante și la aceleași raze față de centrul de rotație pe un vas (2) care este umplut cu un mercur (7) care în timpul rotației asigură alimentarea respectiv golirea cilindrilor (1) cu alimentare și golire controlată cu ajutorul unei came (4) fixe prin intermediul unor tacheți (5), a unor tije (6) de acționare, profilul camei (4) făcându-se

(11) 138214 A2

prin intermediul tacheților (5) și a tijelor (6) de acționare, profilul camei (4) fiind astfel stabilit, după relațiile stabilite în documentație, astfel încât prin rotirea întregului ansamblu de cilindri (1), a vasului (2) prin intermediul unui angrenaj (10 și 11) conic în final să se obțină o forță de tracțiune după o anumită direcție (y).

Revendicări: 1

Figuri: 1



(11) 138215 A2 (51) **F23B 10/00** (2006.01); **F23B 30/04** (2006.01); **F24B 1/185** (2006.01); **F24H 9/18** (2006.01); (21) a 2022 00710 (22) 09/11/2022 (41) 30/05/2024//5/2024 (71) BREAZ LAURENȚIU DUMITRU, STR.CĂPRIOARA, NR.9A, SAT GÂRBOVA DE JOS, AIUD, AB, RO; BREAZ MAIA BEATRICE, STR.8 MARTIE, NR.9, AIUD, AB, RO; MICLAUS GHEORGHE, STR.DOINEI, NR.7, SC.C, ET.3, AP.12, CUGIR, AB, RO (72) BREAZ LAURENȚIU DUMITRU, STR.CĂPRIOARA, NR.9A, SAT GÂRBOVA DE JOS, AIUD, AB, RO; BREAZ MAIA BEATRICE, STR.8 MARTIE, NR.9, AIUD, AB, RO; MICLAUS GHEORGHE, STR.DOINEI, NR.7, SC.C, ET.3, AP.12, CUGIR, AB, RO (54) **CAZAN CU COMBUSTIBIL SOLID**

(57) Invenția se referă la un cazan cu combustibil solid pentru încălzirea fluidelor. Cazanul, conform invenției, este format dintr-un compartiment (25) pentru depozitarea combustibilului solid delimitat la partea inferioară de un grătar (14) și doi pereți (13 și 15) oblici laterali pentru susținerea combustibilului, o parte de schimb de căldură prin radiație formată dintr-un schimbător (26) de căldură situat sub focar (14) și o zonă de transfer termic prin convecție alcătuită din trei baterii (3, 5 și 7) de țevi în contact cu gazele de ardere, o zonă de transfer termic prin convecție formată din patru pereți (2, 4, 6 și 8) mem-

(11) 138215 A2
brană și baterii (3, 5 și 7) de țevi prin care circulă agentul termic a cărui viteză în focar se realizează cu un bypass (22) intern în contracurent perpendicular cu gazele de ardere a căror temperatură și debit sunt reglate cu o clapetă (27) pentru aerul primar și o clapetă (28) pentru aerul secundar, temperaturile fluidelor de transfer termic și debitul lor fiind reglate cu o automatizare (29) cu microprocesor, iar traseul fluidului de încălzit este format dintr-o țevă (1) de retur legată de peretele (2) membrană, intră în bateria (3) convectivă peretele (4) membrană bateria (5) convectivă, peretele (6) membrană bateria (7) convectivă, peretele (8) membrană, un perete (9) intermediar, un perete (10) membrană, intră într-un perete (11) membrană component al unui focar (25), un perete (12) membrană la partea superioară a focarului (25), intră într-un perete (13) membrană ajungând în grătar (14), apoi într-un perete (15) membrană, apoi în niște pereți (16 și 17) membrană, din care trece într-un perete (18) membrană din spate, ajungând în partea superioară a cazanului un perete (19) membrană din care iese în tur (20) unde un senzor (21) de

(11) 138215 A2
temperatură comandă pornirea și oprirea pompei de bypass (22) intern, iar un senzor (23) de temperatură în retur comandă pornirea pompei de bypass (24) extern.

Revendicări: 3

Figuri: 5

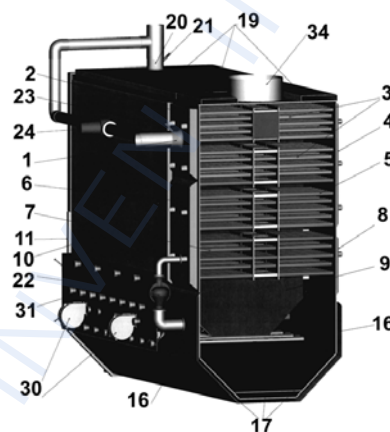


Fig. 1

(11) 138216 A2 (51) **F24D 17/00** (2006.01) (21) a 2022 00740 (22) 17/11/2022 (41) 30/05/2024//5/2024 (71) INSTITUTUL NAȚIONAL DE CERCETARE-DEZVOLTARE PENTRU OPTOELECTRONICĂ - FILIALA INSTITUTUL DE CERCETĂRI PENTRU HIDRAULICĂ, ȘI PNEUMATICĂ, INOE 2000-IHP, STR. CUȚITUL DE ARGINT NR. 14, BUCUREȘTI, B, RO (72) PAVEL IOAN, STR. GHEORGHE COSTA FORU NR. 34, POPEȘTI LEORDENI, IF, RO; RĂDOI RADU IULIAN, ȘOS. SĂLAJ NR. 136, BL. 49, SC. 1, ET. 3, AP. 9, SECTOR 5, BUCUREȘTI, B, RO; ȘOVĂIALĂ GHEORGHE, ALEEA SOMEȘUL MARE NR.3, BL.F10, SC.1, ET.2, AP.7, SECTOR 4, BUCUREȘTI, B, RO; PAVEL KATI, STR.GHEORGHE COSTA FORU, NR.34, POPEȘTI LEORDENI, IF, RO (54) **SISTEM SOLAR HIBRID CU PROTECȚIE LA SUPRASARCINĂ**

(57) Invenția se referă la un sistem solar hibrid cu protecție la suprasarcină. Sistemul, conform invenției, este format dintr-un cadru (7) pe care sunt amplasate mai multe module de panouri solare hibride, de formă prismatică, care sunt lagaruite la capete (1) și se rotesc $\pm 120^\circ$, fiind cuplate prin angrenaje cu niște roți (2) dințate și antrenate printr-un pinion (3) de la un motor (4) pas cu pas comandat de un controller, alimentate de la bateria sistemului, pozi-

(11) 138216 A2
 ționând astfel toate modulele de panouri hibride cu una din cele trei laturi spre soare, pe una din laturi are două tuburi (8) vidate cu tehnologie Heat Pipe, unde lichidul pentru preluarea căldurii intră în fiecare modul, dintr-o pompă (A), printr-un racord (10) rotitor, ajungând printr-o țevă (5) la partea superioară într-un schimbător (9) de căldură și apoi iese printr-o țevă (14) tot printr-un racord (10) rotitor într-o rampă (B), iar pe latura alăturată are un șir de 10 celule fotovoltaice legate la o baterie care asigură energia pentru alimentarea motorului electric și a celorlalți consumatori din instalație, ieșirea din modul făcându-se printr-o presetupă (13) cu fire care permit rotirea cu $\pm 120^\circ$ sau printr-un colector (11) amplasat pe racordul (10) rotitor, în continuare a treia latură este neutră energetic și umbrește cele două sisteme de captare, producere ACM și fotovoltaic, realizându-se protecția la suprasarcină a întregului sistem solar hibrid.

Revendicări: 4
 Figuri: 2

(11) 138216 A2

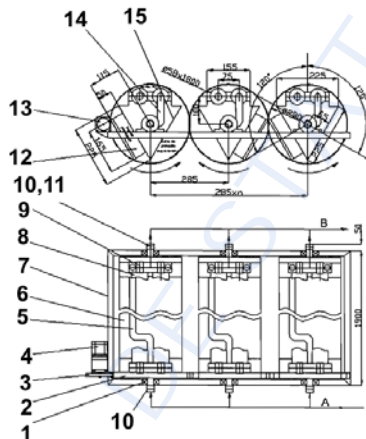


Fig. 1

(11) 138217 A0 (51) **F24S 30/45** (2018.01); **H02S 20/32** (2014.01); (21) a 2023 00868 (22) 22/12/2023 (41) 30/05/2024/15/2024 (71) VALMIR PROJECT & CONSULTING S.R.L., STR.DR.NICOLAE FĂLCOIANU, NR.37, CÂMPULUNG, AG, RO (72) MARINESCU DĂNUȚ GABRIEL, ROETGEN, LANDUL RENANIA DE NORTHWESTFALIA, DE; IONESCU VALENTIN CRISTIAN, STR.DR.NICOLAE FĂLCOIANU, NR.37, CÂMPULUNG, AG, RO; NICOLAE VIOREL, BD.REPUBLICII, NR.85, BL.D6A, SC.C, AP.21, PITEȘTI, AG, RO; VIERU IONEL, STR. GHEORGHE ȚIȚEICA NR.4, BL.S5, SC.F, ET.2, AP.6, PITEȘTI, AG, RO; PARLAC SEBASTIAN, STR. PĂPĂDIEI, NR.9, GEAMĂNA, AG, RO; BOROIU ALEXANDRU, STR.CRINULUI, NR.30, BL.D25, SC.B, AP.10, PITEȘTI, AG, RO; BOROIU ANDREI ALEXANDRU, STR.CRINULUI, NR.30, BL.D25, SC.B, AP.10, PITEȘTI, AG, RO (54) **GENERATOR SOLAR ORIENTABIL AUTOMAT PE DOUĂ AXE INSTALAT PE O STAȚIE HIBRIDĂ DE ALIMENTARE CU ENERGIE ELECTRICĂ DE TIP MOBIL**

(57) Invenția se referă la un generator solar orientabil pe două axe, instalat pe o stație hibridă de alimentare cu energie electrică de tip mobil. Generatorul solar, conform invenției, include panouri fotovoltaice montate pe structuri metalice articulate între ele și susținute de o remorcă deplasabilă pe roți, orientarea panourilor fiind realizată manual sau automat prin intermediul unor acționatoare electromecanice, astfel încât să se obțină rotația în jurul axei orizontale

(11) 138217 A0

longitudinale, panourile fotovoltaice putând fi orientate, de asemenea, prin rotirea remorcii în jurul unei axe verticale prin intermediul unei roți de sprijin motorizate electric, orientarea automată pe două axe fiind comandată de un modul electronic de control ce include un senzor de insolație.

Revendicări: 2
 Figuri: 8

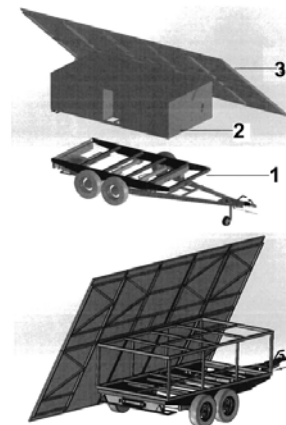


Fig. 1

(11) 138218 A2 (51) **F41B 9/00** ^(2006.01); **F42B 3/08** ^(2006.01); (21) a 2022 00745 (22) 18/11/2022 (41) 30/05/2024//5/2024 (71) MINISTERUL APĂRĂRII NAȚIONALE-UNITATEA MILITARĂ 02550, BUCUREȘTI, STR. DRUMUL TABEREI, NR.9-11, SECTOR 6, BUCUREȘTI, B, RO (72) LUPOAE MARIN, STR. LUJERULUI NR.42J, BL.C7/C8, SC.1, ET.5, AP.508, SECTOR 6, BUCUREȘTI, B, RO; BERECHET DUMITRU COSTIN, STR.BRÂNDUȘEI, NR.10, SAT TÂRGUȘOR, COMUNA TÂRGUȘOR, CT, RO; BACIU CĂTĂLIN, STR.ILIE MIHAIL NR.9, BL.M131, AP.9, SECTOR 5, BUCUREȘTI, B, RO; CONSTANTIN DANIEL, STRADA TELIȚA NR.2, BL.66A, SC.1, ET.3, AP.23, SECTOR 5, BUCUREȘTI, B, RO; MOLDOVAN MARIUS SILVIU, BD.OCTAVIAN GOGA NR.14, BL.M61, SC.2, ET.1, AP.25, SECTOR 3, BUCUREȘTI, B, RO; CASAPU ALEXANDRU, SAT HECI, COMUNA LESPEZI, IS, RO (54) **DISPOZITIV MULTIFUNCȚIONAL DE PROPULSIE A JETURILOR DE LICHID PENTRU NEUTRALIZAREA DISPOZITIVELOR EXPLOZIVE IMPROVIZATE ȘI PENTRU CREAREA DE BREȘE ÎN UȘI**

(57) Invenția se referă la un dispozitiv multifuncțional de propulsie a jeturilor de lichid, destinat a fi utilizat pentru neutralizarea dispozitivelor explozive improvizate sau pentru crearea de breșe în uși. Dispozitivul, conform invenției, cuprinde o carcasă (1) cu secțiune dreptunghiulară și colțuri rotunjite,

(11) 138218 A2 care are practicate pe peretele interior niște ghidaje (6), în care este dispus un suport (3) profilat pentru încărcătura de exploziv, o sită (4) de forma unui disc cu decupaje circulare și un orificiu central (10) în jurul căruia sunt dispuși doi cilindri (12) decupați la ambele capete și la părțile laterale, care asigură poziționarea fitilului detonant, un capac de etanșare (2) prevăzut cu o cavitate (5) în care se poziționează o capsă detonantă, și un suport de fixare (14) pentru fixarea dispozitivului, poziționarea suportului în carcasă permițând o împărțire adecvată între masa de lichid de propulsat către țintă și masa de buraj, precum și viteze diferite de propulsie a jeturilor de lichid, oferind posibilitatea abordării unor ținte diferite cu acest dispozitiv multifuncțional conform invenției.

Revendicări: 1
Figuri: 5

(11) 138218 A2

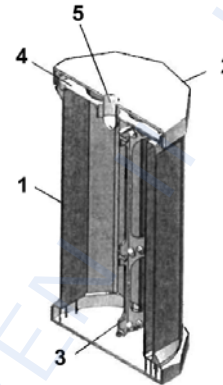


Fig. 1

(11) 138219 A2 (51) **G01B 7/00** ^(2006.01) (21) a 2022 00709 (22) 09/11/2022 (41) 30/05/2024//5/2024 (71) INSTITUTUL NAȚIONAL DE CERCETARE-DEZVOLTARE PENTRU MECATRONICĂ ȘI TEHNICA MĂSURĂRII - INCDMTM BUCUREȘTI, ȘOS.PANTELIMON NR.6-8, SECTOR 2, BUCUREȘTI, B, RO (72) ANCUȚA PAUL-NICOLAE, STR. AVRIG NR. 63, BL. E2, SC. 2, AP. 40, SECTOR 2, BUCUREȘTI, B, RO; CONSTANTIN ANGHIEL, STR. PREVEDERII NR.4, BLD 8, AP.25, SECTOR 3, BUCUREȘTI, B, RO (54) **METODĂ DE ÎNLOCUIRE A CONTROLERULUI ELECTRONIC ȘI A TRADUCTORILOR DE DEPLASARE INCREMENTALI APARTINÂND SISTEMELOR DE ACHIZIȚIE ȘI PRELUCRARE DATE EXISTENTE ÎN UNELE ECHIPAMENTE MECATRONICE DE MĂSURARE DIMENSIONALĂ**

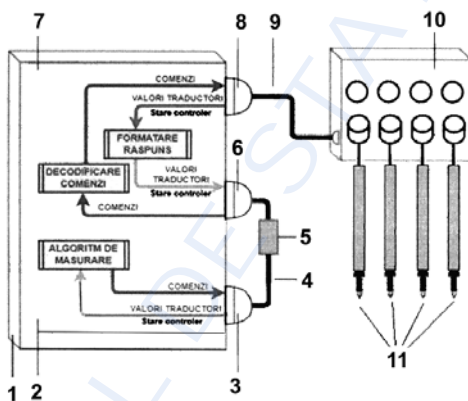
(57) Invenția se referă la o metodă de înlocuire a controlerului electronic programabil și a traductorilor optici incrementali de măsurare a deplasării liniare dintr-un sistem de achiziție și prelucrare date al unui echipament mecatronic de măsurare dimensională. Metoda, conform invenției, utilizează un echipament de calcul (1), care execută o aplicație software originală (2), în care fluxul de date este redirecționat prin intermediul unei interfețe electronice (3), unui cablu de date (4), unui adaptor de semnal (5) și unei inter-

(11) 138219 A2
 fețe (6) către o aplicație software independentă (7), care rulează independent și realizează funcțiile controlerului înlocuit, controlerul înlocuitor (10) conectându-se prin cablu (9) la o interfață de comunicație (8) a echipamentului de calcul (1) și la traductorii inductivi (11) de măsurare dimensională de la care sunt preluate date, care sunt formate conform specificațiilor tehnice ale controlerului înlocuit și livrate de către aplicația software independentă (7) către aplicația software inițială (2), funcționând astfel fără nicio modificare și asigurând aceleași funcții prin sistemul mecatronic.

Revendicări: 1

Figuri: 1

(11) 138219 A2



(11) 138220 A2 (51) **G01J 1/42** (2006.01); **G01J 9/02** (2006.01); **G01N 21/21** (2006.01); (21) a 2022 00772 (22) 28/11/2022 (41) 30/05/2024/5/2024 (71) CENTRUL INTERNAȚIONAL DE BIODINAMICĂ, INTRAREA PORTOCALCELOR, NR.1B, SECTOR 6, BUCUREȘTI, B, RO (72) GHEORGHIU EUGEN, BD.UNIRII NR.12, BL.7 C, SC.A, AP.18, SECTOR 4, BUCUREȘTI, B, RO; DAVID MIHAI SORIN, STR.STANISLAV CIHOSCHI NR.7, AP.4, SECTOR 1, BUCUREȘTI, B, RO; GHEORGHIU MIHAELA, BD. UNIRII NR. 12, BL.7C, SC.A, AP.18, SECTOR 4, BUCUREȘTI, B, RO; POLONSCII CRISTINA, ȘOS. COLENTINA NR. 16, BL. A2, ET. 5, AP. 38, SECTOR 2, BUCUREȘTI, B, RO (54) **METODĂ ȘI DISPOZITIV DE MĂSURARE A INTENSITĂȚII LUMINII ȘI A DIFERENȚEI DE FAZĂ INDUSE ÎNTRE DOUĂ FASCICULE CU POLARIZĂRI LINIARE, ORTOGONALE, REFLECTATE DE O PROBĂ ILUMINATĂ LA UNUL SAU, SIMULTAN, LA MAI MULTE UNGHIIURI DE INCIDENTĂ, CU UN FASCICUL DE LUMINĂ POLARIZAT**

(57) Invenția se referă la o metodă și la un dispozitiv de măsurare a intensității luminii și a diferenței de fază induse între două fascicule cu polarizări liniare, ortogonale, reflectate de o probă iluminată la unul sau mai multe unghiuri de incidență cu un fascicul de lumină polarizat. Metoda conform invenției constă în iluminarea probei, simultan, la mai multe unghiuri de incidență, în condiții de reflexie totală internă, cu un

(11) 138220 A2

fascicul de lumină polarizat liniar, fasciculul reflectat de probă fiind apoi separat în două fascicule cu polarizări ortogonale care sunt apoi aduse la aceeași polarizare și sunt focalizate într-un plan de detecție unde interferă, iar din interferograma rezultată se calculează diferența de fază dintre cele două fascicule și, de asemenea, intensitatea celor două fascicule. Dispozitivul conform invenției cuprinde: o sursă (1) de lumină, un obiectiv (2) de focalizare, un polarizor (3), un element (4) de cuplare SPR, un alt obiectiv (5) de focalizare, un dispozitiv (6) de deplasare a fasciculului, un alt obiectiv (7) de focalizare, un analizor (8) și un detector (9).

Revendicări: 8

Figuri: 4

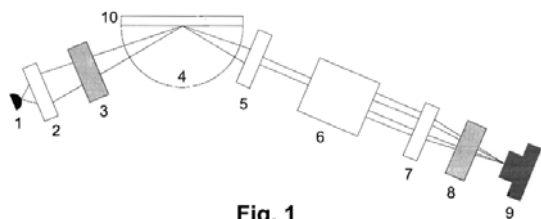


Fig. 1

(11) 138221 A2 (51) **G01N 21/17** ^(2006.01); **G01N 21/84** ^(2006.01); (21) a 2022 00777 (22) 28/11/2022 (41) 30/05/2024/15/2024 (71) INSTITUTUL NAȚIONAL DE CERCETARE DEZVOLTARE PENTRU FIZICA MATERIALELOR, STR.ATOMIȘTILOR, NR.405A, CP.MG-7, MĂGURELE, IF, RO (72) EVANGHELIDIS ALEXANDRU, BD.TUDOR VLADIMIRESCU, NR.55, BL.T5, AP.15, SECTOR 5, BUCUREȘTI, B, RO; ENCULESCU MONICA, STR.DESPINA DOAMNA NR.20, CURTEA DE ARGEȘ, AG, RO; CIOBOTARU CORINA, STR.TRANDAFIRILOR, NR.20E, CLINCENI, IF, RO; DOBRESCU GABRIEL, STR.FIZICIENILOR NR.5, BL.6, SC.2, AP.20, MĂGURELE, IF, RO; ENCULESCU IONUȚ, STR.DESPINA DOAMNA NR.20, CURTEA DE ARGEȘ, AG, RO (54) **DISPOZITIV DE MONITORIZARE ÎN TIMP REAL A OPACITĂȚII STRATULUI DEPUȘ PE CADRAN SUSPENDAT**

(57) Invenția se referă la un dispozitiv care permite monitorizarea în timp real a opacității unui strat depus prin electrofilare pe un cadran suspendat. Dispozitivul conform invenției este alcătuit dintr-o diodă laser de putere mică, sub 100mW, cu fascicul în formă de linie sau punctiform și dintr-un senzor optic de tip fotodiodă sau CCD, ambele conectate la un sistem cu microcontroler, cu afișaj individual,

(11) 138221 A2
butoane de control și conexiune la un calculator, respectiv la un suport colector dotat cu o oglindă înclinată și suporturi magnetice sau mecanice pentru diodă și pentru senzorul optic.

Revendicări: 1

Figuri: 2

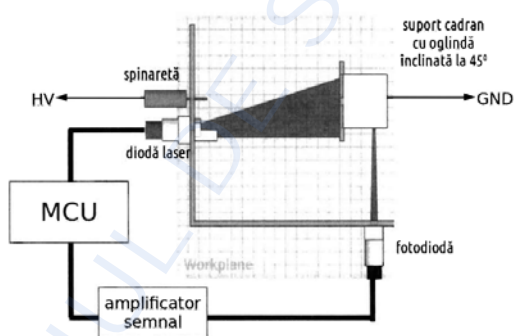


Fig. 1

(11) 138222 A2 (51) **G01N 21/75** ^(2006.01) (21) a 2022 00753 (22) 22/11/2022 (41) 30/05/2024/15/2024 (71) EPI-SISTEM S.R.L., STR.LIVEZII, NR.17A, SĂCELE, BV, RO (72) EPURE PETRU, BD.GRIVIȚEI NR.56, BL.10, SC.B, AP.16, BRAȘOV, BV, RO (54) **DISPOZITIV DE MĂSURĂ PORTABIL PENTRU DETECȚIA DE NITRIT DIN SOL**

(57) Invenția se referă la un dispozitiv de măsură portabil, pentru detecția de nitrit din sol. Dispozitivul, conform invenției, cuprinde, amplasate într-o cutie cu un ecran de afișare a parametrilor, o unitate de control (a) având atașați senzori electrochimici pentru măsurarea acidității solului și temperaturii lichidului extras din sol, un modul electrochimic de măsură (b) prevăzut cu microcontroler și care este cuplat la un electrod serigrafiat montat pe un lizimetru (c), un modul de alimentare cu baterie LiPo (d), un modul de afișare LCD (e) cu facilități tactile pentru afișare de meniuri și recepționare de comenzi tactile, și un modul de transmisie a datelor (f) către un punct de acces la internet, care are și capabilitatea de transmitere coordonate GPS.

Revendicări: 8

Figuri: 5

(11) 138222 A2

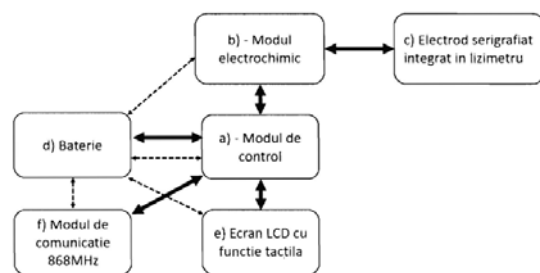


Fig. 1

(11) 138223 A2 (51) **G01N 25/54** (2006.01); **G01N 21/45** (2006.01); **G01N 33/22** (2006.01); (21) a 2022 00705 (22) 03/11/2022 (41) 30/05/2024/5/2024 (71) INCD-INSEMEX PETROȘANI, STR.GEN.VASILE MILEA, NR.32-34, PETROȘANI, HD, RO (72) VLASIN NICOLAE- IOAN, STR.8 MARTIE, BL.13, SC.1, AP.15, PETRILA, HD, RO; GĂMAN GEORGE ARTUR, STR.COSTENI, NR.33, ANINOASA, HD, RO; GHICIOI EMILIAN, STR. GEN. V. MILEA, BL. 17, AP. 9, PETROȘANI, HD, RO; PĂPUZAN GHEORGHE DANIEL, STR.COSTENI NR.33, ANINOASA, HD, RO; GĂMAN ANGELA NICOLETA, STR.COSTENI, NR.33, ANINOASA, HD, RO; PĂSCULESCU VLAD MIHAI, STR.1 DECEMBRIE 1918, BL.122, SC.2, ET.6, AP.42, PETROȘANI, HD, RO; ȘIMON-MARINICĂ ADRIAN BOGDAN, STR.AVRAM IANCU, BL.9, SC.1, AP.43, PETROȘANI, HD, RO; FLOREA GHEORGHE-DANIEL, STR. REPUBLICII, BL. 66, SC. 5, ET. 2, AP. 40, PETRILA, HD, RO; TUHUȚ IOANA LIGIA, STR.16 FEBRUARIE NR.11, PETROȘANI, HD, RO; PRODAN MARIA, STR. MUNCII NR. 12, PETROȘANI, HD, RO; ȘUVAR MARIUS CORNEL, STR.1 DECEMBRIE 1918, BL.95, SC.2, ET.5, AP.18, PETROȘANI, HD, RO; VASS ZOLTAN, STR.INDEPENDENȚEI, BL.26, SC.1, AP.3, PETROȘANI, HD, RO; MUNTEANU LAURENȚIU, STR.ST.O.IOSIF, BL.2A, SC.1, AP.14, PETROȘANI, HD, RO; CHIUZAN EMERIC, STR.TIMIȘOAREI, NR.8, AP.3, PETROȘANI, HD, RO; NICOLESCU CRISTIAN, STR.CARPAȚI BL.2, SC.1, ET.2, AP.7, PETROȘANI, HD, RO; MANEA FLORIN, STR.INDEPENDENȚEI BL.15, SC.2, ET.2, AP.30, PETROȘANI, HD, RO (54) **STAND PENTRU DETERMINAREA VARIAȚIILOR DE PRESIUNE LA MODIFICAREA DIRECȚIEI DE PROPAGARE A EXPLOZIILOR GAZOASE ÎN SPAȚII INTERCONECTATE**

(11) 138223 A2

(57) Invenția se referă la un stand pentru determinarea variațiilor de presiune la modificarea direcției de propagare a exploziilor gazoase în spații interconectate. Standul conform invenției cuprinde un ansamblu format dintr-o sursă (1) punctiformă de lumină, poziționată în focarul unei oglinzi (2) parabolice, care emite un fascicul divergent care este transformat de această oglindă (2) într-un fascicul paralel care este reflectat, printr-o construcție (3) transparentă, pe o oglindă parabolică (4) care, la rândul ei, reflectă fasciculul de lumină în obiectivul unei camere (5) video de mare viteză, prin punctul de focalizare în care este poziționat un obturator (6), imaginile preluate de camera (5) video fiind transferate unui computer (7). Construcția (3) transparentă menționată anterior are formă de spirală dreptunghiulară și este divizată, prin intermediul unor obstacole (8) prevăzute cu orificii pătrate/circulare, cu membrane (9), în zece camere (A...J) dotate cu senzori (10) de presiune, informațiile culese de aceștia fiind transmise, prin intermediul unui amplificator (11), la un computer (12). În camera A este inițiată o atmosferă explozivă prin intermediul unui generator

(11) 138223 A2

(13) de scânteii electrice și a unor electrozi (14), iar supratensiunea de explozie/frontul de flacără din camera A rupe secvențial membranele (9), parcurgând celelalte camere (B...J) conținând atmosferă normală, aceeași concentrație de gaz combustibil, concentrații diferite ale aceluiași gaz combustibil sau concentrații diferite de gaze combustibile diferite. Datele înregistrate pe computerele (7 și 12) sunt prelucrate pentru obținerea variațiilor de viteză, accelerație și presiune, prin analiza paralelă a materialelor video și a datelor înregistrate de senzorii (10) de presiune, de la momentul inițierii atmosferei explozive până la mișcarea de retragere a gazelor expandate, ca urmare a răcirii acestora.

Revendicări: 1

Figuri: 2

(11) 138223 A2

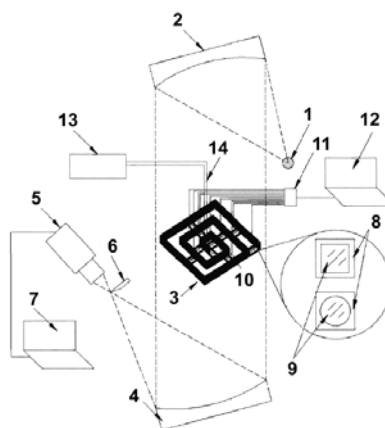


Fig. 1

(11) 138224 A2 (51) **G01N 25/54** (2006.01) (21) a 2022 00706 (22) 07/11/2022 (41) 30/05/2024/15/2024 (71) **INCD-INSEMEX PETROȘANI, STR.GEN.VASILE MILEA, NR.32-34, PETROȘANI, HD, RO** (72) **GHICIOI EMILIAN, STR. GEN. VASILE MILEA, BL.17, SC.1, AP.9, ET.4, PETROȘANI, HD, RO; NĂLBOC VASILICA IRINA, ALEEA POPORULUI, BL. 2, SC. 2, ET. 3, AP. 19, PETROȘANI, HD, RO; GĂMAN GEORGE ARTUR, STR.COSTENI, NR.330, ANINOASA, HD, RO; PRODAN MARIA, STR. MUNCII NR. 12, PETROȘANI, HD, RO; VLASIN NICOLAE, STR. REPUBLICII, BL. 111, ET. 1, AP. 41, PETRILA, HD, RO; CIOCLEA DORU, STR.1 DECEMBRIE 1918, BL.65, AP.15, PETROȘANI, HD, RO; BURIAN SORIN, STR.PINULUI, BL.4, ET.1, AP.3, PETROȘANI, HD, RO; LASZLO ROBERT, STR.CIREȘILOR, NR.14, PETROȘANI, HD, RO; NICOLESCU CRISTIAN, STR. CARPAȚI BL.2, SC.1, ET.2, AP.7, PETROȘANI, HD, RO; FLOREA GHEORGHE DANIEL, STR.REPUBLICII, BL.66, SC.5, ET.2, AP.40, PETRILA, HD, RO; JURCA ADRIAN MARIUS, STR.T.VLADIMIRESCU, BL.84, SC.3, ET.2, AP.39, LUPENI, HD, RO; ȘIMON MARINICĂ ADRIAN BOGDAN, STR.AVRAM IANCU, BL.9, SC.1, ET.7, AP.43, PETROȘANI, HD, RO; GABOR DAN SORIN, STR. ANGHEL SALIGNY NR.26, PETROȘANI, HD, RO; PĂSCULESCU VLAD MIHAI, STR.1 DECEMBRIE 1918, BL.122, SC.2, ET.6, AP.42, PETROȘANI, HD, RO; ȘUVAR NICULINA-SONIA, STR.1 DECEMBRIE 1918, BL.95, SC.B, ET.5, AP.18, PETROȘANI, HD, RO; SZOLLOȘI MOȚA ANDREI, STR.9 MAI, BL.2, SC.7, AP.7, PETROȘANI, HD, RO; MANEA FLORIN,**

(11) 138224 A2
STR.INDEPENDENȚEI BL.15, SC.2, ET.2, AP.30, PETROȘANI, HD, RO; TUHUȚ LIGIA, STR.16 FEBRUARIE, NR.11, PETROȘANI, HD, RO; COLDA COSMIN IOAN, STR.C-TIN MILE, BL.5, SC.1, ET.1, AP.3, PETROȘANI, HD, RO; ȘUVAR MARIUS CORNEL, STR.1 DECEMBRIE 1918, BL.95, SC.2, ET.5, AP.18, PETROȘANI, HD, RO; CHIUZAN EMERIC, STR. TIMIȘOAREI, NR.8, AP.3, PETROȘANI, HD, RO; VASS ZOLTAN, STR.INDEPENDENȚEI, BL.26, SC.1, AP.3, PETROȘANI, HD, RO (54) **STAND PENTRU STUDIAREA APRINDERII AMESTECURILOR EXPLOZIVE GAZOASE PRIN EFECT CORONA**

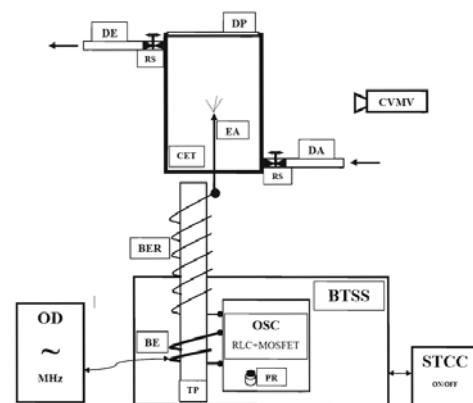
(57) Invenția se referă la un stand pentru studierea aprinderii amestecurilor explozive gazoase prin efect corona. Standul conform invenției este alcătuit dintr-o cameră (CET) de explozie, transparentă, în care este introdus un singur electrod (EA) ascuțit care generează un canal de ioni, electrodul (EA) fiind conectat la capătul liber al unei bobine (BER) excitate, rezonatoare, a unui ansamblu (BTSS) al unei bobine Tesla cu semiconductoare, în care camera (CET) de explozie mai este prevăzută cu o duză (DA) de admisie cu robinet (RS) de separare pentru

(11) 138224 A2
 introducerea unui amestec gazos inflamabil, pre-mixat, la concentrații în domeniul de explozivitate, o duză (DE) de evacuare cu robinet (RS) de separare pentru evacuarea produșilor de reacție, respectiv pentru realizarea purjării prealabile cu amestec gazos, o membrană (DP) descărcătoare a suprapresiunii de explozie și o cameră (CVMV) de filmare de mare viteză pentru înregistrarea fenomenelor fizico-chimice și obținerea informațiilor specifice amestecului exploziv, adică: modul de formare a canalului de ioni (efectul corona), timpul de inducție pentru aprindere și modul de propagare a frontului de flacără în amestecul nears.

Revendicări: 1

Figuri: 1

(11) 138224 A2



(11) 138225 A2 (51) **G01N 25/54** (2006.01) (21) a 2022 00731 (22) 15/11/2022 (41) 30/05/2024/15/2024 (71) **INCD-INSEMEX PETROȘANI, STR. GEN. VASILE MILEA, NR.32-34, PETROȘANI, HD, RO** (72) **PĂSCULESCU VLAD MIHAI, STR.1 DECEMBRIE 1918, BL.122, SC.2, ET.6, AP.42, PETROȘANI, HD, RO; GHICIOI EMILIAN, STR. GEN. V. MILEA, BL. 17, AP. 9, PETROȘANI, HD, RO; GĂMAN GEORGE ARTUR, STR.COSTENI, NR.33, ANINOASA, HD, RO; PUPĂZAN GHEORGHE DANIEL, STR.DECEBAL, NR.15, VULCAN, HD, RO; VLASIN NICOLAE- IOAN, STR.8 MARTIE, BL.13, SC.1, AP.15, PETRILA, HD, RO; ȘUVAR MARIUS CORNEL, STR.1 DECEMBRIE 1918, BL.95, SC.2, ET.5, AP.18, PETROȘANI, HD, RO; PRODAN MARIA, STR. MUNCII NR. 12, PETROȘANI, HD, RO; ȘUVAR NICULINASONIA, STR.1 DECEMBRIE 1918, BL.95, SC.B, ET.5, AP.18, PETROȘANI, HD, RO; FLOREA GHEORGHE-DANIEL, STR. REPUBLICII, BL. 66, SC. 5, ET. 2, AP. 40, PETRILA, HD, RO; TUHUȚ LIGIA IOANA, STR.16 FEBRUARIE, NR.11, PETROȘANI, HD, RO; ȘIMON-MARINICĂ ADRIAN BOGDAN, STR.AVRAMIANCU, BL.9, SC.1, AP.43, PETROȘANI, HD, RO; VASS ZOLTAN, STR.INDEPENDENȚEI, BL.26, SC.1, AP.3, PETROȘANI, HD, RO (54) **STAND EXPERIMENTAL LA SCARĂ REDUSĂ PENTRU CERCETAREA EXPLOZIILOR AMESTECURILOR AER-GAZ INFLAMABIL****

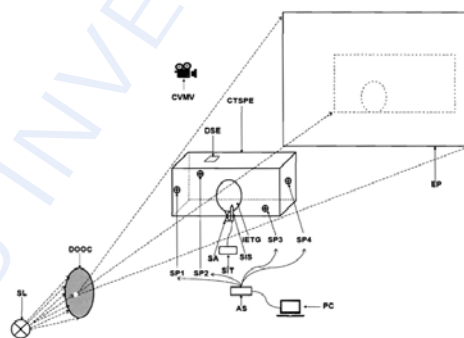
(57) Invenția se referă la un stand experimental, realizat la scară redusă, pentru cercetarea exploziilor amestecurilor aer-gaz inflamabil. Standul conform

(11) 138225 A2 invenției constă într-un ansamblu format dintr-o incintă (**IETG**) de explozie, transparentă, gonflabilă, în care este introdus, prin intermediul unei supape (**SA**) de admisie, un volum de amestec aer-gaz inflamabil, atmosfera explozivă din interiorul incintei (**IETG**) de explozie fiind inițiată prin intermediul unui sistem (**SIS**) de inițiere prin scânteie generată între doi electrozi de tip bujie, alimentat de la o sursă (**SÎT**) de înaltă tensiune, în care incinta (**IETG**) de explozie este inclusă într-o cameră (**CTSPE**) transparentă pentru studiul presiunilor de explozie și al propagării acesteia, inițierea exploziei din interiorul incintei (**IETG**) de explozie conducând la spargerea acesteia și la propagarea exploziei în interiorul camerei (**CTSPE**) transparente, presiunea de explozie fiind eliberată apoi prin intermediul unui descărcător (**DSE**) al suprapresiunii de explozie, amplasat pe peretele superior al acesteia. Pentru monitorizarea și înregistrarea valorilor presiunilor de explozie generate, camera (**CTSPE**) transparentă este prevăzută cu un sistem de patru senzori (**SP1...SP4**) conectați la un calculator (**PC**) prin intermediul unui amplificator (**AS**) de sarcină. Ansamblul permite vizualizarea

(11) 138225 A2 gradientilor de densitate a gazelor din interiorul camerei (**CTSPE**) transparente prin intermediul tehnicilor de tip shadowgraph, utilizând o sursă (**SL**) de lumină cu plasmă care emite un fascicul conic divergent de lumină printr-un disc (**DOOC**) obturator cu orificiu central, proiecția rezultată fiind cuprinsă pe un ecran (**EP**) de proiecție și înregistrată video prin intermediul unei camere (**CVMV**) video de mare viteză, atât imaginile video astfel obținute, cât și valorile presiunilor de explozie înregistrate pe calculator (**PC**), servind analizelor și prelucrărilor ulterioare.

Revendicări: 6

Figuri: 1



(11) 138226 A2 (51) **G01N 27/14** (2006.01); **G01N 31/22** (2006.01); (21) a 2022 00726 (22) 15/11/2022 (41) 30/05/2024/15/2024 (71) **EPI-SISTEM S.R.L., STR.LIVEZII, NR.17A, SĂCELE, BV, RO** (72) **EPURE PETRU, BD. GRIVIȚEI NR.56, BL.10, SC.B, AP.16, BRAȘOV, BV, RO** (54) **PLATFORMĂ DE DETERMINARE A ALDEHIDELOR DIN AER LA TEMPERATURI RIDICATE**

(57) Invenția se referă la o platformă de determinare a aldehidelor din aer la temperaturi ridicate. Platforma, conform invenției, este un ansamblu de măsură integrat, compus dintr-o unitate de control (**a**), care permite integrarea funcționării fiecărui modul, un modul de măsură electrochimică multi-canal (**b**) cuplat la niște electrozi serigrafiați (**c**), un modul de încălzire (**d**) pentru incintele termostatate, un bloc de senzori de temperatură (**e**) asociați cu toate zonele de termoreglare (**f**) și un modul de fluidică (**g**) cu rol de eșantionare a probelor de aer, iar apoi de condiționare și transfer către incintele de măsură, unitatea de control (**a**) fiind în legătură cu un laptop pentru controlul parametrilor de funcționare prin intermediul comunicațiilor digitale, furnizarea rezultatului de concentrație privind aldehidele fiind făcută pe baza unor curbe de calibrare obținute anterior și prelucrate prin metode statistice chemometrice.

Revendicări: 8

Figuri: 5

(11) 138226 A2

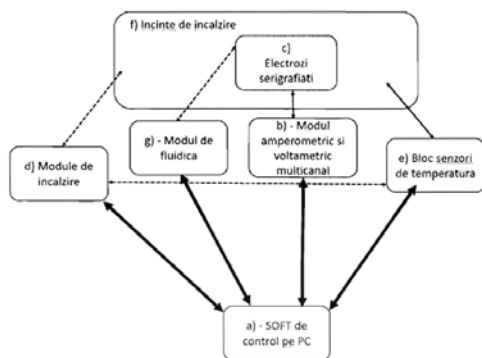


Fig. 1

(11) 138227 A2 (51) **G01N 33/02** (2006.01), **G01N 21/84** (2006.01), (21) a 2022 00711 (22) 10/11/2022 (41) 30/05/2024/15/2024 (71) INSTITUTUL NAȚIONAL DE CERCETARE-DEZVOLTARE PENTRU BIOTEHNOLOGII ÎN HORTICULTURĂ ȘTEFĂNEȘTI-ARGHEȘ, ȘOS. BUCUREȘTI-PITEȘTI NR.37, ȘTEFĂNEȘTI, AG, RO (72) VIZITIU DIANA ELENA, STR.COASTA CÂMPULUI, NR.155 BIS, ȘTEFĂNEȘTI, AG, RO; SANDRIC IONUȚ, BD.1 DECEMBRIE, NR.74, BL.T4, SC.A, AP.14, OLTENIȚA, CL, RO; SĂRDĂRESCU IONELA-DANIELA, STR.PĂLTINULUI, NR.12, BL.A35, SC.C, ET.4, AP.18, PITEȘTI, AG, RO (54) **MODEL EXPERIMENTAL PENTRU PROGNOZA SPAȚIALĂ ȘI TEMPORALĂ A PATOGENULUI UNCIŢULA NECATOR**

(57) Invenția se referă la o metodă de obținere a unui model experimental pentru prognoza spațială și temporală a patogenului *Uncinula necator*. Metoda, conform invenției, constă în colectarea imaginilor din plantații viticole prin intermediul unui telefon mobil și al unei drone, colectarea datelor referitoare la factorii climatici prin intermediul unei stații meteo, integrarea datelor într-o bază de date, dezvoltarea unui model experimental pentru estimarea apariției patogenului *U. necator*, model care se bazează pe statistici neliniare și fiind implementat printr-o aplicație de învățare profundă, obținându-se un program care permite prognoza patogenului *U. necator*, în vederea prevenirii și reducerii efectelor negative pe care acesta le are asupra plantelor de viță-de-vie.

Revendicări: 2

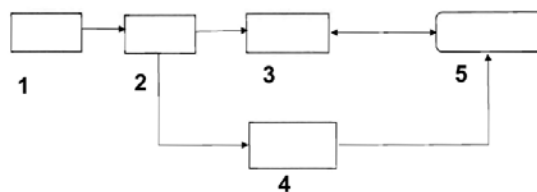
(11) 138228 A0 (51) **G06F 11/30** (2006.01), **G06F 11/32** (2006.01), (21) a 2023 00473 (22) 29/08/2023 (41) 30/05/2024/15/2024 (71) BRIGHT HORIZONTS S.R.L., DRUMUL GĂRII BALOTEȘTI, NR.58-62/69, CAMERA NR.1, ET.1, OTOPENI, IF, RO (72) TANASIE MAGDALENA LETIȚIA, ȘOS.ȘTEFAN CEL MARE, NR. 224, BL.43, SECTOR 2, BUCUREȘTI, B, RO (54) **AGENT INTELIGENT PENTRU IDENTIFICAREA AUTOMATĂ A PARAMETRILOR OPTIMI DE FUNCȚIONARE, COMUTARE, BACKUP ȘI MONITORIZARE A MAȘINILOR VIRTUALE**

(57) Invenția se referă la un sistem cu agent inteligent de identificare automată a parametrilor optimi de funcționare, comutare, backup și monitorizare a mașinilor virtuale dedicate tranzacțiilor comerciale. Sistemul conform invenției cuprinde un modul (1) de colectare a informațiilor, un modul (2) de procesare a informațiilor, un modul (3) de monitorizare și alertare și un modul (5) de interfață cu utilizatorul prin intermediul cărora sunt analizate și detectate informațiile comerciale disponibile, în funcție de valori optime estimate și de valorile țintă stabilite de utilizator, generând, pe baza unei baze de cunoștințe care se poate autogenera prin algoritmi de inteligență

(11) 138228 A0 artificială, recomandări privind parametri de configurare a unor mașini virtuale dedicate, predicții de performanță dedicate, efectuate pe baza parametrilor, și alerte către utilizatori, bazate pe aceste predicții.

Revendicări: 1

Figuri: 1



(11) 138229 A2 (51) **G06F 16/20** (2019.01); **G16H 10/60** (2018.01); **G16H 50/20** (2018.01); (21) a 2022 00657 (22) 21/11/2022 (41) 30/05/2024/5/2024 (71) BEIA CONSULT INTERNATIONAL S.R.L., STR. POIANA NARCISELOR NR.12, ET.1, AP.3, SECTOR 1, BUCUREȘTI, B, RO (72) SUCIU GEORGE, STR. POIANA NARCISELOR NR. 12, ET. 1, AP. 3, SECTOR 1, BUCUREȘTI, B, RO; PASAT SANDU-ADRIAN, STR. MOȘOIAIA NR.37, SECTOR 4, BUCUREȘTI, B, RO; BĂLĂNESCU NICULINA MIHAELA, ȘOS. BUCUREȘTI-TÂRGOVIȘTE, NR.44B, BL.2, AP.336, ȘAT MOȘOIAIA, MOȘOIAIA, IF, RO; CEAPARU MARIAN, CALEA FERENTARI NR.12, BL.123, SC.1, ET.5, AP.28, SECTOR 5, BUCUREȘTI, B, RO (54) **SISTEM INTELIGENT BAZAT PE INTELIGENȚA ARTIFICIALĂ CA PREDICTOR PENTRU DEZVOLTAREA BOLII CRONICE DE RINICHI**

(57) Invenția se referă la un sistem inteligent bazat pe inteligență artificială ca predictor pentru dezvoltarea bolii cronice de rinichi. Sistemul conform invenției cuprinde:

- un modul (1.1) de achiziție a semnalelor ECG,
- un modul (2.1) având rol de depozit digital în care rezultatele obținute în urma măsurătorilor ECG sunt exportate în format CSV și apoi grupate într-o structură ierarhică de directoare, în funcție de lot, ziua măsurătorii și exemplar, pentru fiecare exemplar în parte fiind exportate patru fișiere CSV,

(11) 138229 A2 pentru fiecare deviație măsurată,

- un modul (3.1) middleware sau conector de date care reprezintă un serviciu python ce se execută periodic și identifică automat fișierele nou încărcate în depozitul digital, fișiere care sunt analizate, fiind extrași parametrii măsurați,
- un modul (4.1) în care valorile extrase din fișierele CSV sunt stocate într-o bază de date, fiecare intrare în baza de date fiind identificată printr-un ID unic și fiind compusă din coloane specifice pentru identificarea măsurătorii și a exemplarului pe care s-a realizat măsurătoarea; de asemenea, sunt definite coloane pentru fiecare parametru în parte, iar asocieria dintre un parametru și lotul din care face parte este gestionată într-o tabelă separată,
- un modul (5.1) de vizualizare a datelor de către utilizator, și
- un modul (6.1) de suport decizional care oferă posibilitatea de vizualizare a datelor în format tabelar și grafic, vizualizarea grafică fiind suplimentată cu mecanisme care permit analiza matematică a datelor.

Revendicări: 2

Figuri: 5

(11) 138229 A2

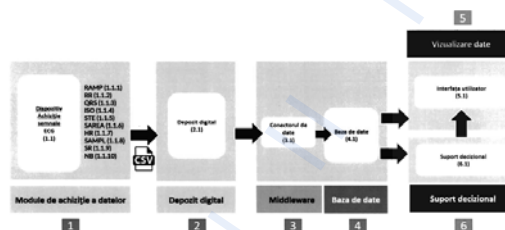


Fig. 1

(11) 138230 A2 (51) **G06Q 10/00** (2006.01); **G06Q 50/16** (2012.01); (21) a 2022 00721 (22) 11/11/2022 (41) 30/05/2024/5/2024 (71) SIVIA ARTENSIA S.R.L., STR. URSULEA, NR.28, ET.1, IAȘI, IS, RO; ALL GREEN S.R.L., STR. IANCU BACALU, NR.5, CONSTRUCȚIA C1, IAȘI, IS, RO (72) OLTEANU ALIN ALEXANDRU, BD. DĂCIA, NR.61, BL.DD8, ET.8, AP.30, IAȘI, IS, RO; CIOBANU ROMEO CRISTIAN, STR. GEORGE COȘBUC NR.8, IAȘI, IS, RO; ARĂDOAEI MIHAELA, STR. PARCULUI, NR.6, BL.E25, SC.B, AP.9, IAȘI, IS, RO (54) **SISTEM DE MANAGEMENT ENERGETIC DE CLĂDIRI BAZAT PE O ABORDARE PROGRAMATICĂ UTILIZÂND INTELIGENȚA ARTIFICIALĂ**

(57) Invenția se referă la un sistem de management energetic al clădirilor bazat pe o abordare programatică utilizând inteligența artificială. Sistemul, conform invenției, colectează două categorii de date: interne și externe, care sunt introduse în niște module de procesare și predicție găzduite pe un server configurat pentru sarcini de machine learning, în cadrul sistemului fiind stabilite de asemenea protocoale de comunicație prin API-uri securizate și, alternativ, fiind dezvoltate pagini web cu grafice și statistici folosite de către factorii decizionali din structura furnizorilor, în baza API-urilor fiind dezvoltate aplicații pentru gestionarea producției/livrării de resurse, cum ar fi energia electrică, gazul metan, apa caldă, apa rece.

Revendicări: 2

(11) 138231 A1 (51) **G08G 1/01** (2006.01); **G06F 18/00** (2023.01); **H05B 47/115** (2020.01); **G06V 20/54** (2022.01); **G06V 20/58** (2022.01); (21) a 2022 00751 (22) 21/11/2022 (41) 30/05/2024/5/2024 (71) **URBIOLED S.R.L., STR. TEODOR CODRESCU, NR.6, SC.A, ET.1, AP.7, IAȘI, IS, RO** (72) **CONSTANTINESCU DANIEL, ALEEA TUDOR NECULAI NR.96A, IAȘI, IS, RO** (74) **CABINET DE PROPRIETATE INDUSTRIALĂ CIUPAN CORNEL, STR. MESTECENILOR NR. 6, BL. 9E, SC.1, AP. 2, CLUJ NAPOCA, CJ** (54) **SISTEM INOVATIV DE MONITORIZARE ȘI DETECȚIE A TRAFICULUI PIETONAL ȘI AUTO KAMSENS ȘI METODĂ DE EXPLOATARE A ACESTUIA**

(57) Invenția se referă la un sistem de monitorizare și detecție a traficului pietonal și auto și la o metodă de exploatare a acestuia. Sistemul conform invenției este alcătuit dintr-un modul hardware care cuprinde un senzor (1) de imagine, prevăzut cu un sistem (2) optic, care poate face achiziția de imagini până la o distanță de 1000m, imagini care sunt procesate de o placă (3) de procesare și apoi transferate la un sistem (4) de calcul inteligent care comandă echipamente (5) care asigură diferite funcționalități într-un oraș inteligent, cum ar fi de ex. echipamente de iluminat, panouri de afișaj, semafoare sau alte sisteme de control al traficului etc., pe baza unei metode și a unor algoritmi inteligenți de procesare a datelor. Metoda conform invenției constă în identificarea

(11) 138231 A1
obiectelor și clasificarea acestora, de ex.: pietoni, automobile, etc., identificarea mișcării obiectelor și stabilirea parametrilor de mișcare ca de ex. distanțe, viteze, accelerații, implementarea de protocoale de decizie pentru schimbarea stării sistemului în funcție de context și de modul de folosire a sistemului, adică: pentru controlul traficului, pentru controlul iluminatului, etc. și implementarea de protocoale de acțiune privind modul în care se face schimbarea stării sistemului în funcție de context și de decizia luată anterior.

Revendicări: 3
Figuri: 5

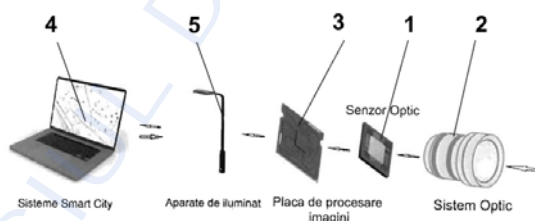


Fig. 2

(11) 138232 A2 (51) **G09B 23/40** (2006.01) (21) a 2022 00700 (22) 01/11/2022 (41) 30/05/2024/5/2024 (71) **UNIVERSITATEA TEHNICĂ DIN CLUJ-NAPOCA, STR.MEMORANDUMULUI NR.28, CLUJ-NAPOCA, CJ, RO; INSTITUTUL DE MECANICA SOLIDELOR AL ACADEMIEI ROMÂNE, STR.CONSTANTIN MILLE NR.15, SECTOR 1, BUCUREȘTI, B, RO** (72) **BRISAN CORNEL MIRCEA, 1323 W, GILĂU, CJ, RO; BARA MIRCEA VIOREL, STR.PĂSTORULUI NR.36, CLUJ NAPOCA, CJ, RO; MUNTEANU LIGIA, STR.MINERVEI, NR.79, SECTOR 1, BUCUREȘTI, B, RO; CHIROIU VETURIA, STR.DOAMNA GHICA, NR.3, BL.2, ET.4, SC.A, AP.18, SECTOR 2, BUCUREȘTI, B, RO; PRODAN OVIDIU, STR.MAMAIA NR.12, AP.17, CLUJ-NAPOCA, CJ, RO; GORGAN SEBASTIAN- RADU, NR.124, SAT DERSIDA, COMUNA BOBOTA, SJ, RO** (54) **SIMULATOR PENTRU CUTREMURE CU TOPOLOGIE HIBRIDĂ ȘI GRADE DE MOBILITATE DECUPLATE**

(57) Invenția se referă la un simulator de cutremure cu topologie hibridă și cinci grade de mobilitate decuplate, destinat simulării mișcărilor seismice. Simulatorul, conform invenției, este compus dintr-o componentă paralelă cu trei grade de mobilitate, având în structura sa două platforme, una fixă (0) și una mobilă (1), conectate între ele prin perechi de elemente (4-5, 6-7, 7-8), fiecare cu o topologie formată dintr-o cuplă sferică, o cuplă de translație și

(11) 138232 A2
o cuplă de rotație, componenta paralelă fiind înseriată cu o componentă serială cu două grade de mobilitate, formată dintr-o cuplă de translație și o cuplă de rotație, în legătură cu o platformă (3) pe care este amplasat un ansamblu care trebuie încercat la mișcări seismice.

Revendicări: 2
Figuri: 4

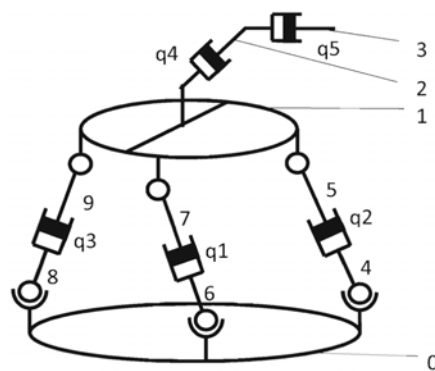


Fig. 2

(11) 138233 A0 (51) **H01L 29/06** ^(2006.01); **H01L 29/12** ^(2006.01); **H01L 21/02** ^(2006.01); **H10B 41/00** ^(2023.01); **B82Y 10/00** ^(2011.01); (21) a 2023 00685 (22) 15/11/2023 (41) 30/05/2024/5/2024 (71) INSTITUTUL NAȚIONAL DE CERCETARE-DEZVOLTARE PENTRU FIZICA MATERIALELOR R.A., STR.ATOMIȘTIOR NR.405 A, MĂGURELE, IF, RO (72) PALADE CĂTĂLIN, STR. URANUS NR. 42E, BL. 6, ET. 1, AP. 4, SAT VÎRTEJU, MĂGURELE, IF, RO; LEPĂDATU ANA-MARIA, STR. CÂMPUL CU MACI, NR.8A, MĂGURELE, IF, RO; SLAV ADRIAN, STR. VITEJESCU NR. 6, SECTOR 4, BUCUREȘTI, B, RO; STĂVĂRACHE IONEL, STR. FIZICIENILOR, NR.16, BLOC L3, SC.1, ET.2, AP.18, MĂGURELE, IF, RO; AVRAM-DĂSCĂLESCU IOANA-MARIA, STR.ORADEA, NR.46, ET.2, AP.3, SECTOR 2, BUCUREȘTI, B, RO; STOICA TOMA, STR. SERGENT LĂȚEA GHEORGHE, NR.18, SC.B, ET.7, AP.9, SECTOR 6, BUCUREȘTI, B, RO; CIUREA LIDIA MAGDALENA, STR. EMIL GÂRLEANU NR. 9, BL. A4, SC. 3, ET. 1, AP. 70, SECTOR 3, BUCUREȘTI, B, RO (54) **STRUCTURĂ CAPACITOR DE MEMORIE NEVOLATILĂ MULTISTRAT CU PORȚI FLOTANTE DIN NANOCRISTALE DE SiGe BOGATE ÎN Ge SEPARATE DE STRATURI DE HfO₂**

(57) Invenția se referă la o structură de capacitor de memorie nevolatilă multistrat, cu porți flotante multiple care constau din perechi de straturi de nanocristale de SiGe și, respectiv, de HfO₂ depuse pe

(11) 138233 A0
substrat de p-Si, iar la suprafața structurii se află un strat de control din nanocristale de HfO₂. Structura conform invenției se obține prin depunerea straturilor folosind metoda pulverizării cu magnetron pe substrat de (100)p-Si. Structura proaspăt depusă este amorfă și, în consecință, este supusă unui tratament termic rapid în urma căruia se formează nanocristale de SiGe și HfO₂, după care se depun electrozi de Al pe fața structurii și pe spatele plachetei de Si.

Revendicări: 1
Figuri: 2

(11) 137429 A3 (51) **H01Q 1/08** ^(2006.01); **H01Q 1/28** ^(2006.01); **B64G 1/66** ^(2006.01); (21) a 2022 00742 (22) 17/11/2022 (41) 28/04/2023/4/2023 (71) MAZAROM IMPEX S.R.L., STR.MUȘETEȘTI NR.20-22, SECTOR 1, 014366, BUCUREȘTI, B, RO (72) TOTU ADRIAN, STR. HELIULUI NR. 15B, SECTOR 1, BUCUREȘTI, B, RO; SIMION MARIUS- CONSTANTIN, STR.EPISCOPUL VULCAN, NR.26, BL.E, SC.2, AP.49, SECTOR 1, BUCUREȘTI, B, RO (74) ROMINVENT S.A., STR. ERMIL PANGRATTI NR.35, SECTOR 1, 011882, BUCUREȘTI, B (54) **SISTEM DE ANTENE PENTRU UN SATELIT**

(57) Invenția se referă la un sistem de antene pentru un satelit artificial și la o metodă de armare și de desfășurare a antenelor satelitului artificial. Sistemul de antene, conform invenției, cuprinde o placă de bază (1) având o față superioară prevăzută cu un canal (2) circular, două caneluri (3) rectilinii, perpendiculare între ele, cu patru zone (4a-4d) având contur identic, dispuse în jurul canelurilor (3), un element cruce (7) aranjat parțial în cele două caneluri (3), patru antene (8a-8d) constând fiecare dintr-o bandă metalică flexibilă și având fiecare o extremitate fixată respectiv la un braț al elementului cruce (7), un disc (9) așezat pe elementul cruce (7) și fixat la niște pereți (5a-5d), un inel (10) găzduit în

(11) 137429 A3
canal (2) cu posibilitate de pivotare, un capac (13) fixat la inel (10), două arcuri (14) elicoidale tronconice înconjurate de inel (10) și având fiecare o extremitate fixată la disc (9) și cealaltă extremitate fixată la capac (13) și un dispozitiv (15) de menținere și eliberare a inelului (10) în/din canal (2).

Revendicări: 10
Figuri: 13

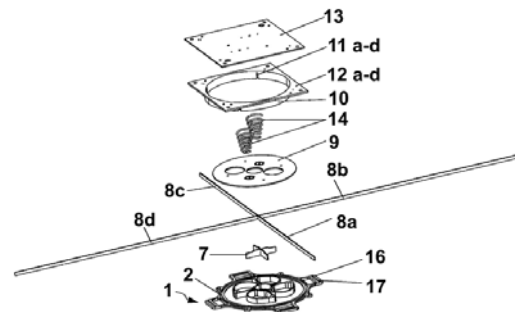


Fig. 1

Cu raport de documentare publicat la data de 30.05.2024

(11) 138234 A2 (51) **H03K 3/01** (2006.01) (21) a 2022 00760 (22) 23/11/2022 (41) 30/05/2024//5/2024 (71) INSTITUTUL NAȚIONAL DE CERCETARE- DEZVOLTARE PENTRU FIZICA LASERILOR, PLASMEI ȘI RADIAȚIEI - INFLPR, STR. ATOMIȘTILOR NR. 409, MĂGURELE, IF, RO (72) STOICAN OVIDIU-SORIN, STR.CIOCĂRLIEI, NR.1BIS, BL.1, ET.2, AP.17, BRAGADIRU, IF, RO (54) **SURSĂ DE TENSIUNE ELECTRICĂ ALTERNATIVĂ PENTRU CAPCANE ELECTRODINAMICE**

(57) Invenția se referă la o sursă de tensiune electrică alternativă pentru capcane electrodinamice care generează pulsuri de înaltă tensiune, de ordinul kilovolților. Sursa conform invenției cuprinde:

-două generatoare (1 și 2) de pulsuri electrice de înaltă tensiune, unul dintre generatoare (1) producând pulsuri electrice pozitive, iar celălalt generator (2) producând pulsuri electrice negative, în care pulsurile electrice produse de cele două generatoare (1 și 2) au aceeași frecvență, sunt în opoziție de fază, sunt egale ca amplitudine și durată,

-un circuit (3) de sumare care compune pulsurile produse de cele două generatoare (1 și 2) și care este realizat astfel încât, ca urmare a acestei compuneri, la ieșirea sa să rezulte pulsuri electrice de înaltă tensiune, bialternante, simetrice, cu durata

(11) 138234 A2

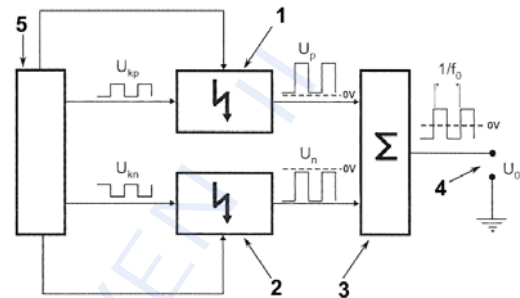


Fig. 1

(11) 138234 A2

alternanței pozitive egală cu durata alternanței negative și cu amplitudinea alternanței pozitive egală cu amplitudinea alternanței negative, și

-un circuit (5) de comandă care furnizează semnale de comandă celor două generatoare (1 și 2) astfel încât acestea să producă pulsuri electrice de tensiune de polaritate opusă, în opoziție de fază, egale ca amplitudine și durată și a căror frecvență și amplitudine să poată fi ajustate de un utilizator prin intermediul unor elemente de control.

Revendicări: 2

Figuri: 4

(11) 138235 A0 (51) **H04L 9/32** (2006.01); **G06F 21/31** (2013.01); **G06F 21/34** (2013.01); **G06F 21/62** (2013.01); **G06Q 20/40** (2012.01); (21) a 2023 00447 (22) 10/08/2023 (41) 30/05/2024//5/2024 (71) CRYPTODATA TECH S.R.L., BD.PIPERA 1/II, VOLUNTARI, IF, RO (72) BARLIGA SEBASTIAN, STR.REPUBLICII, NR.36, AP.1, BRAȘOV, BV, RO; COCORU DUMITRU, SPLAIUL UNIRII, NR.33, BL.M4, SC.2, ET.1, AP.41, SECTOR 3, BUCUREȘTI, B, RO; VAJAIALA-TOMICI CĂTĂLIN-MIHAI, STR.DUNĂRII, BL.L4, SC.1, ET.2, AP.10, ALEXANDRIA, TR, RO (54) **SISTEM ȘI METODĂ DE GESTIONARE A IDENTITĂȚILOR DIGITALE DESCENTRALIZATE**

(57) Invenția se referă la un sistem și la o metodă pentru gestionarea identităților digitale descentralizate, utilizate într-un mediu distribuit, pentru a realiza, într-un mod sigur și integru, tranzacții virtuale, transfer de documente și comunicare criptată. Sistemul funcționează pe baza tehnologiei de tip blockchain și include: un dispozitiv (DH) hardware de tip token capabil să genereze și să stocheze chei de criptare asociate unor identități (ID) descentralizate, un modul (MAP) de mapare pentru corespondența dintre adrese de e-mail și identitățile (ID) digitale descentralizate, un modul (MC) de comunicare

(11) 138235 A0
 pentru e-mail și chat criptat prin blockchain, un modul (MConf) de conformitate pentru recunoașterea identităților în cadrul UE, un modul (MID) de identitate descentralizată pentru managementul identităților prin blockchain și un modul (AUT) de autentificare care combină o autentificare în doi pași cu o autentificare unică. Metoda conform invenției implică înrolarea utilizatorilor, generarea identităților descentralizate, autentificarea prin blockchain și realizarea de tranzacții virtuale utilizând identități descentralizate într-un sistem distribuit.

Revendicări: 16
 Figuri: 5



Fig. 1

(11) 138236 A0 (51) **H04L 65/00** (2022.01), **H04L 9/00** (2006.01), (21) a 2023 00887 (22) 29/12/2023 (41) 30/05/2024/5/2024 (71) CHRISTIAN GAVRILA S.R.L., BD.VICTORIEI, NR.12, ET.II, CLĂDIREA INFOSTAR, BRAȘOV, BV, RO (72) GAVRILA CHRISTIAN, STR. DEALUL SPIRII, NR.37A, BRAȘOV, BV, RO (54) **SISTEM SECURIZARE CLOUD HIBRID**

(57) Invenția se referă la un sistem de securizare cloud hibrid. Sistemul, conform invenției, definește o listă de proprietari, fiecare având o listă de comunități, care au la rândul lor câte o listă de utilizatori și o listă de roluri, precum și corespondența multiplă utilizator-rol, în care proprietarii au asociat o listă de aplicații web pe care le dețin, fiecare având asociat un client_id folosit de protocolul Oauth și o cheie publică dintr-o pereche de chei criptografice, cheia privată fiind cunoscută exclusiv de proprietarul aplicației, în care, pe baza acestor definiții sunt definite un procedeu de autorizare a accesului la aplicația web, cu corespondență între identitatea globală și cea locală și setarea unor variabile de mediu care configurează aplicația, un procedeu de autorizare a

(11) 138236 A0
 accesului programatic de la o aplicație la alta și un procedeu pentru crearea de invitații pentru utilizatorii noi.

Revendicări: 10
 Figuri: 2

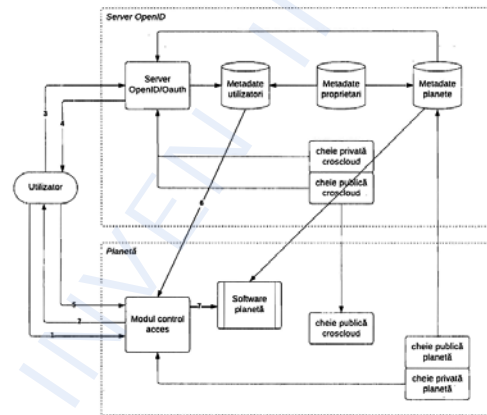


Fig. 1

(11) 138237 A2 (51) **H10N 70/20** (2023.01) (21) a 2022 00776 (22) 28/11/2022 (41) 30/05/2024/5/2024 (71) INSTITUTUL NAȚIONAL DE CERCETARE DEZVOLTARE PENTRU FIZICA MATERIALELOR, STR.ATOMIȘTILOR, NR.405A, CP.MG-7, MĂGURELE, IF, RO (72) BURUIANA ANGEL-THEODOR, STR.CONȘTANȚEI, BL.H5, SC.B, AP.32, NĂVODARI, CT, RO; BOCIRNEA ELENA AMELIA, STR.TINERETULUI, NR.25, BL.111B, SC.2, AP.17, ET.4, CRAIOVA, DJ, RO; KUNCSEER ANDREI, STR. MARGEANULUI, NR.50, BL.M125, SC.1, ET.8, AP.30, SECTOR 5, BUCUREȘTI, B, RO; TITE TEDDY, STR. ABATAJULUI, NR.18, ET.1, SECTOR 5, BUCUREȘTI, B, RO; MATEI ELENA, STR.FIZICIENILOR NR.21, BL.M 1, AP.1, MĂGURELE, IF, RO; MIHAI CLAUDIA, STR.ETERNITĂȚII NR.4, CIOCHINA, IL, RO; GALCA AURELIAN CĂTĂLIN, STR.FLORILOR NR.2-6, AP.P2, MĂGURELE, IF, RO; VELEA ALIN, STR.ȘOLDANULUI, NR.23, BL.97, SC.2, AP.17, SECTOR 4, BUCUREȘTI, B, RO (54) **MEMRISTOR EFICIENT ENERGETIC BAZAT PE PLACHETE MICROMETRICE ORTOROMBICE DE SELENIURĂ DE STANIU ȘI METODĂ DE OBTINERE**

(57) Invenția se referă la un memristor bazat pe plachete micrometrice ortorombice de seleniură de staniu și la metoda de obținere a acestuia. Memristorul poate fi implementat în sisteme de calcul

(11) 138237 A2

neuromorfice întrucât poate să mimeze o sinapsă din rețeaua neuronală a creierului uman. Memristorul conform invenției este constituit dintr-o plachetă micrometrică de seleniură de staniu ortorombică, monocristalină, care este plasată între două contacte metalice. Metoda de obținere, conform invenției, constă în:

-formarea plachetelor ortorombice de seleniură de staniu prin depunerea vaporilor de Sn-Se, sublimarea pulberii precursoră de SnSe, pe un substrat care poate fi Si/SiO₂, cuarț sau safir, la o

(11) 138237 A2

temperatură cuprinsă între 300°C...800°C, într-o incintă prin care trece un flux de gaz, cum ar fi N₂, Ar sau un amestec de H₂ și Ar, într-un interval de timp cuprins între 10 și 30 de minute, la presiune atmosferică, și

-transferul plachetelor de seleniură de staniu de pe substratul pe care au fost obținute pe niște contacte metalice.

Revendicări: 2

Figuri: 4

CERERI DE BREVET DE INVENȚIE PUBLICATE

- **ARANJATE ÎN ORDINE CRESCĂTOARE,
DUPĂ NUMĂRUL DE CERERE DE BREVET**
- **ARANJATE ÎN ORDINE ALFABETICĂ,
DUPĂ NUMELE / DENUMIREA
SOLICITANTULUI**

Cereri de brevet de invenție publicate conform art. 23, din Legea nr. 64/1991, republicată, și Regulii 27(1), din HGR nr. 547/2008, aranjate în ordine crescătoare, după numărul de cerere de brevet

Număr cerere de brevet	Clasa internațională	Număr de publicare	Data depozit	Solicitant	Pag.
a 2022 00656	C04B 14/30 ^(2006.01)	138197 A2	19/10/2022	INSTITUTUL NAȚIONAL DE CERCETARE-DEZVOLTARE PENTRU METALE NEFEROASE ȘI RARE - IMNR, BD.BIRUINȚEI NR.102, PANTELIMON, IF, RO; CEPROCIM S.A., BD.PRECIZIEI NR.6, SECTOR 6, BUCUREȘTI, B, RO	35
a 2022 00657	G06F 16/20 ^(2019.01) , G16H 10/60 ^(2018.01) , G16H 50/20 ^(2018.01)	138229 A2	21/11/2022	BEIA CONSULT INTERNATIONAL S.R.L., STR. POIANA NARCISELOR NR.12, ET.1, AP.3, SECTOR 1, BUCUREȘTI, B, RO	54
a 2022 00697	A61K 31/353 ^(2006.01) , A61P 31/04 ^(2006.01)	138171 A2	31/10/2022	UNIVERSITATEA "ALEXANDRU IOAN CUZA" DIN IAȘI, BD. CAROL I NR. 11, IAȘI, IS, RO	21
a 2022 00699	C01G 49/06 ^(2006.01) , B82B 3/00 ^(2006.01)	138194 A2	31/10/2022	UNIVERSITATEA DE ȘTIINȚE AGRICOLE ȘI MEDICINĂ VETERINARĂ DIN CLUJ-NAPOCA, CALEA MĂNĂȘTUR NR.3-5, CLUJ-NAPOCA, CJ, RO	33
a 2022 00700	G09B 23/40 ^(2006.01)	138232 A2	01/11/2022	UNIVERSITATEA TEHNICĂ DIN CLUJ-NAPOCA, STR.MEMORANDUMULUI NR.28, CLUJ-NAPOCA, CJ, RO; INSTITUTUL DE MECANICA SOLIDELOR AL ACADEMIEI ROMÂNE, STR.CONSTANTIN MILLE NR.15, SECTOR 1, BUCUREȘTI, B, RO	55
a 2022 00703	C08J 5/18 ^(2006.01) , B65D 30/02 ^(2006.01)	138200 A2	02/11/2022	MEDACRIL S.R.L., STR. CARPAȚI NR.8, MEDIAȘ, SB, RO	36
a 2022 00704	B01D 59/22 ^(2006.01) , G21C 19/00 ^(2006.01)	138183 A2	03/11/2022	CRISTESCU ION, STR. SPIRU HARET NR.1, ROMAN, NT, RO	27
a 2022 00705	G01N 25/54 ^(2006.01) , G01N 21/45 ^(2006.01) , G01N 33/22 ^(2006.01)	138223 A2	03/11/2022	INCD-INSEMEX PETROȘANI, STR.GEN.VASILE MILEA, NR.32-34, PETROȘANI, HD, RO	50
a 2022 00706	G01N 25/54 ^(2006.01)	138224 A2	07/11/2022	INCD-INSEMEX PETROȘANI, STR.GEN.VASILE MILEA, NR.32-34, PETROȘANI, HD, RO	51
a 2022 00707	A01C 21/00 ^(2006.01)	138157 A2	08/11/2022	INSTITUTUL NAȚIONAL DE CERCETARE-DEZVOLTARE PENTRU MAȘINI ȘI INSTALAȚII DESTINATE AGRICULTURII ȘI INDUSTRIEI ALIMENTARE, INMA-BD.ION IONESCU DE LA BRAD NR. 6, SECTOR 1, BUCUREȘTI, B, RO	14
a 2022 00709	G01B 7/00 ^(2006.01)	138219 A2	09/11/2022	INSTITUTUL NAȚIONAL DE CERCETARE-DEZVOLTARE PENTRU MECATRONICĂ ȘI TEHNICA MĂSURĂRII - INCDMTM BUCUREȘTI, ȘOS.PANTELIMON NR.6-8, SECTOR 2, BUCUREȘTI, B, RO	47

Număr cerere de brevet	Clasa internațională	Număr de publicare	Data depozit	Solicitant	Pag.
a 2022 00710	F23B 10/00 ^{(2006.01),} F23B 30/04 ^{(2006.01),} F24B 1/185 ^{(2006.01),} F24H 9/18 ^(2006.01)	138215 A2	09/11/2022	BREAZ LAURENȚIU DUMITRU, STR.CĂPRIOARA, NR.9A, SAT GÂRBOVA DE JOS, AIUD, AB, RO; BREAZ MAIA BEATRICE, STR.8 MARTIE, NR.9, AIUD, AB, RO; MICLAUS GHEORGHE, STR.DOINEI, NR.7, SC.C, ET.3, AP.12, CUGIR, AB, RO	45
a 2022 00711	G01N 33/02 ^{(2006.01),} G01N 21/84 ^(2006.01)	138227 A2	10/11/2022	INSTITUTUL NAȚIONAL DE CERCETARE-DEZVOLTARE PENTRU BIOTEHNOLOGII ÎN HORTICULTURĂ ȘTEFĂNEȘTI-ARGEȘ, ȘOS. BUCUREȘTI-PITEȘTI NR.37, ȘTEFĂNEȘTI, AG, RO	53
a 2022 00712	A01M 7/00 ^(2006.01)	138159 A2	10/11/2022	INSTITUTUL NAȚIONAL DE CERCETARE-DEZVOLTARE PENTRU MAȘINI ȘI INSTALAȚII DESTINATE AGRICULTURII ȘI INDUSTRIEI ALIMENTARE, INMA-BD.ION IONESCU DE LA BRAD NR. 6, SECTOR 1, BUCUREȘTI, B, RO	15
a 2022 00713	B01D 5/00 ^{(2006.01),} E03B 3/28 ^{(2006.01),} F25B 27/00 ^(2006.01)	138182 A2	10/11/2022	INSTITUTUL NAȚIONAL DE CERCETARE-DEZVOLTARE PENTRU MAȘINI ȘI INSTALAȚII DESTINATE AGRICULTURII ȘI INDUSTRIEI ALIMENTARE, INMA-BD.ION IONESCU DE LA BRAD NR. 6, SECTOR 1, BUCUREȘTI, B, RO	27
a 2022 00714	B64C 27/26 ^{(2006.01),} B64C 29/00 ^(2006.01)	138190 A2	10/11/2022	GIURCĂ LIVIU GRIGORIAN, BD.NICOLAE TITULESCU NR.15, BL.I-6, AP.13, CRAIOVA, DJ, RO	31
a 2022 00717	C04B 35/491 ^{(2006.01),} C04B 35/622 ^(2006.01)	138198 A2	11/11/2022	INSTITUTUL NAȚIONAL DE CERCETARE DEZVOLTARE PENTRU FIZICA MATERIALELOR, STR.ATOMIȘTILOR, NR.405A, CP.MG-7, MĂGURELE, IF, RO	35
a 2022 00719	A23L 13/60 ^{(2016.01),} A23L 31/15 ^(2016.01)	138162 A2	11/11/2022	UNIVERSITATEA DE ȘTIINȚE AGRICOLE ȘI MEDICINĂ VETERINARĂ DIN CLUJ- NAPOCA, CALEA MĂNĂȘTUR NR.3-5, CLUJ-NAPOCA, CJ, RO	16
a 2022 00720	A61B 46/27 ^{(2016.01),} A61B 90/40 ^{(2016.01),} A61G 10/00 ^(2006.01)	138167 A2	11/11/2022	TEODORESCU HORIA- NICOLAI, STR N. BALCESCU NR 30, IAȘI, IS, RO	19
a 2022 00721	G06Q 10/00 ^{(2006.01),} G06Q 50/16 ^(2012.01)	138230 A2	11/11/2022	SIVIA ARTENSIA S.R.L., STR.URSULEA, NR.28, ET.1, IAȘI, IS, RO; ALL GREEN S.R.L., STR.IANCU BACALU, NR.5, CONSTRUCȚIA C1, IAȘI, IS, RO	54
a 2022 00726	G01N 27/14 ^{(2006.01),} G01N 31/22 ^(2006.01)	138226 A2	15/11/2022	EPI-SISTEM S.R.L., STR.LIVEZII, NR.17A, SĂCELE, BV, RO	52

Număr cerere de brevet	Clasa internațională	Număr de publicare	Data depozit	Solicitant	Pag.
a 2022 00727	A61K 35/57 ^(2015.01) , A61P 37/04 ^(2006.01)	138173 A2	15/11/2022	NICULESCU MARIA- ANCA, ȘOS.PANTELIMON, NR.227, SECTOR 2, BUCUREȘTI, B, RO; TĂROIU NICUȘOR, STR.TEILOR, NR.5, COMUNA COBADIN, CT, RO; GIUGLEA CARMEN, STR.MUNTELE MARE, NR.2, BUCUREȘTI, B, RO; PENESCU MIRCEA, BD.IULIU MANIU, NR.53, BUCUREȘTI, B, RO; DONISAN ADRIANA- ELENA, STR.NICOLAE TITULESCU, NR.1, BUCUREȘTI, B, RO; NICULESCU CIPRIAN- MITUȘ, STR. DRUMUL SĂRII, NR.18, BUCUREȘTI, B, RO; MOCANU LIVIA, STR.SFÂNTA VINERI, NR.29, BUCUREȘTI, B, RO	22
a 2022 00729	C08L 1/02 ^(2006.01) , B01D 39/04 ^(2006.01)	138203 A2	15/11/2022	INSTITUTUL NAȚIONAL DE CERCETARE-DEZVOLTARE CHIMICO- FARMACEUTICĂ - ICCF BUCUREȘTI, CALEA VITAN NR.112, SECTOR 3, BUCUREȘTI, B, RO	38
a 2022 00730	C30B 5/00 ^(2006.01) , C01B 35/12 ^(2006.01) , G02B 5/00 ^(2006.01)	138210 A2	15/11/2022	INSTITUTUL NAȚIONAL DE CERCETARE-DEZVOLTARE PENTRU FIZICA LASERILOR, PLASMEI ȘI RADIAȚIEI - INFLPR, STR. ATOMIȘTILOR NR. 409, MĂGURELE, IF, RO	42
a 2022 00731	G01N 25/54 ^(2006.01)	138225 A2	15/11/2022	INCD-INSEMEX PETROȘANI, STR.GEN.VASILE MILEA, NR.32-34, PETROȘANI, HD, RO	52
a 2022 00734	A61K 36/25 ^(2006.01)	138176 A2	16/11/2022	HOFIGAL EXPORT- IMPORT S.A., INTRAREA SERELOR NR.2-4, SECTOR 4, BUCUREȘTI, B, RO; UNIVERSITATEA DIN BUCUREȘTI, ȘOS.PANDURI, NR.90-92, SECTOR 5, BUCUREȘTI, B, RO	24
a 2022 00737	C08J 9/04 ^(2006.01) , C08F 112/08 ^(2006.01) , C08K 3/04 ^(2006.01)	138201 A2	16/11/2022	INSTITUTUL NAȚIONAL DE CERCETARE-DEZVOLTARE PENTRU FIZICA MATERIALELOR, STR.ATOMIȘTILOR NR.405 A, MĂGURELE, IF, RO; UNIVERSITATEA "BABEȘ-BOLYAI" DIN CLUJ-NAPOCA, STR.MIHAIL KOGĂLNICEANU NR.1, CLUJ-NAPOCA, CJ, RO; ACADEMIA DE POLIȚIE "ALEXANDRU IOAN CUZA" BUCUREȘTI, ALEEA PRIVIGHETORILOR NR.1A, SECTOR 1, BUCUREȘTI, B, RO	37

Număr cerere de brevet	Clasa internațională	Număr de publicare	Data depozit	Solicitant	Pag.
a 2022 00739	C02F 1/461 ^(2006.01)	138195 A2	17/11/2022	UNIVERSITATEA "POLITEHNICA" DIN TIMIȘOARA, PIAȚA VICTORIEI NR.2, TIMIȘOARA, TM, RO; BEESPEED AUTOMATIZĂRI S.R.L., MODUL 3-INCONTRO 07. DN 59 KM 8+550M STANGA SAD 3, CHISODA, TM, RO; INSTITUTUL NAȚIONAL DE CERCETARE-DEZVOLTARE PENTRU ELECTROCHIMIE ȘI MATERIE CONDENSATĂ - INCEMC TIMIȘOARA, STR. DR.AUREL PĂUNESCU PODEANU NR.144, TIMIȘOARA, TM, RO	34
a 2022 00740	F24D 17/00 ^(2006.01)	138216 A2	17/11/2022	INSTITUTUL NAȚIONAL DE CERCETARE-DEZVOLTARE PENTRU OPTOELECTRONICĂ - FILIALA INSTITUTUL DE CERCETĂRI PENTRU HIDRAULICĂ, ȘI PNEUMATICĂ, INOE 2000-IHP, STR. CUȚITUL DE ARGINT NR. 14, BUCUREȘTI, B, RO	45
a 2022 00742	H01Q 1/08 ^(2006.01) , H01Q 1/28 ^(2006.01) , B64G 1/66 ^(2006.01)	137429 A3	17/11/2022	MAZAROM IMPEX S.R.L., STR.MUȘETEȘTI NR.20-22, SECTOR 1, 014366, BUCUREȘTI, B, RO	56
a 2022 00744	C11D 1/66 ^(2006.01)	138207 A2	18/11/2022	INSTITUTUL NAȚIONAL DE CERCETARE-DEZVOLTARE PENTRU CHIMIE ȘI PETROCHIMIE - ICECHIM, SPLAIUL INDEPENDENȚEI NR.202, SECTOR 6, BUCUREȘTI, B, RO	40
a 2022 00745	F41B 9/00 ^(2006.01) , F42B 3/08 ^(2006.01)	138218 A2	18/11/2022	MINISTERUL APĂRĂRII NAȚIONALE-UNITATEA MILITARĂ 02550, BUCUREȘTI, STR. DRUMUL TABEREI, NR.9-11, SECTOR 6, BUCUREȘTI, B, RO	47
a 2022 00746	C09K 11/02 ^(2006.01) , H01L 23/00 ^(2006.01) , B82Y 20/00 ^(2011.01)	138206 A2	18/11/2022	UNIVERSITATEA TEHNICĂ "GHEORGHE ASACHI" DIN IAȘI, STR. PROF. DR. DOC. DIMITRIE MANGERON NR. 67, IAȘI, IS, RO	39
a 2022 00747	A61F 2/62 ^(2006.01) , A61F 2/70 ^(2006.01)	137490 A3	18/11/2022	UNIVERSITATEA TEHNICĂ "GHEORGHE ASACHI" DIN IAȘI, STR. PROF. DR. DOC. DIMITRIE MANGERON NR. 67, IAȘI, IS, RO	20
a 2022 00748	B60H 1/24 ^(2006.01) , B60L 8/00 ^(2006.01) , B60R 16/033 ^(2006.01)	138187 A2	21/11/2022	UNIVERSITATEA " ȘTEFAN CEL MARE " DIN SUCEAVA, STR. UNIVERSITĂȚII NR.13, SUCEAVA, SV, RO	30
a 2022 00749	D06M 13/463 ^(2006.01) , D04H 1/728 ^(2012.01)	138211 A2	21/11/2022	INSTITUTUL DE CHIMIE MACROMOLECULARĂ "PETRU PONII" DIN IAȘI, ALEEA GRIGORE GHICA VODĂ NR.41 A, IAȘI, IS, RO	42
a 2022 00750	B25J 11/00 ^(2006.01) , B25J 19/00 ^(2006.01) , B25J 5/00 ^(2006.01)	138186 A2	21/11/2022	INSTITUTUL NAȚIONAL DE CERCETARE-DEZVOLTARE PENTRU INGINERIE ELECTRICĂ ICPE-CA, SPLAIUL UNIRII NR.313, SECTOR 3, BUCUREȘTI, B, RO	29

Număr cerere de brevet	Clasa internațională	Număr de publicare	Data depozit	Solicitant	Pag.
a 2022 00751	G08G 1/01 ^{(2006.01),} G06F 18/00 ^{(2023.01),} H05B 47/115 ^{(2020.01),} G06V 20/54 ^{(2022.01),} G06V 20/58 ^(2022.01)	138231 A1	21/11/2022	URBIOLED S.R.L., STR.TEODOR CODRESCU, NR.6, SC.A, ET.1, AP.7, IAȘI, IS, RO	55
a 2022 00752	A01B 35/00 ^{(2006.01),} A01D 44/00 ^(2006.01)	138156 A2	22/11/2022	INSTITUTUL NAȚIONAL DE CERCETARE-DEZVOLTARE PENTRU MAȘINI ȘI INSTALAȚII DESTINATE AGRICULTURII ȘI INDUSTRIEI ALIMENTARE, INMA-BD.ION IONESCU DE LA BRAD NR. 6, SECTOR 1, BUCUREȘTI, B, RO; INSTITUTUL NAȚIONAL DE CERCETARE-DEZVOLTARE PENTRU INGINERIE ELECTRICĂ ICPE-CA, SPLAIUL UNIRII NR.313, SECTOR 3, BUCUREȘTI, B, RO	13
a 2022 00753	G01N 21/75 ^(2006.01)	138222 A2	22/11/2022	EPI-SISTEM S.R.L., STR.LIVEZII, NR.17A, SĂCELE, BV, RO	49
a 2022 00754	A61K 35/644 ^{(2015.01),} A61P 31/12 ^(2006.01)	138175 A2	22/11/2022	POPESCU VIOLETA CARMEN, STR. SOLDAT ENE MODORAN NR. 14, BL. M185, SC. 1, AP. 11, ET. 2, SECTOR 5, BUCUREȘTI, B, RO; CRIȘAN IULIANA, ALEEA FÊTEȘTI NR. 16, BL. M9, AP. 97, SECTOR 3, BUCUREȘTI, B, RO; ABBAS HAZEM, BD. DECEBAL NR. 14, BL. S6, SC. 3, ET. 7, AP. 65, SECTOR 3, BUCUREȘTI, B, RO	23
a 2022 00756	C08K 9/10 ^{(2006.01),} C08L 83/04 ^{(2006.01),} C07F 15/04 ^{(2006.01),} C08F 2/48 ^(2006.01)	138202 A2	23/11/2022	INSTITUTUL DE CHIMIE MACROMOLECULARĂ "PETRU PONI" DIN IAȘI, ALEEA GRIGORE GHICA VODĂ 41A, IAȘI, IS, RO	37
a 2022 00757	A45C 15/00 ^{(2006.01),} A45F 3/04 ^{(2006.01),} G02B 27/02 ^{(2006.01),} G06F 3/16 ^{(2006.01),} G10L 15/22 ^{(2006.01),} G01S 19/14 ^{(2010.01),} G08B 21/02 ^(2006.01)	138164 A2	23/11/2022	UNIVERSITATEA " ȘTEFAN CEL MARE " DIN SUCEAVA, STR. UNIVERSITĂȚII NR.13, SUCEAVA, SV, RO	17
a 2022 00758	A61F 13/15 ^(2006.01)	138169 A2	23/11/2022	INSTITUTUL NAȚIONAL DE CERCETARE-DEZVOLTARE PENTRU FIZICA LASERILOR, PLASMEI ȘI RADIAȚIEI-INFLPR, STR.ATOMIȘTILOR NR.409, MĂGURELE, IF, RO	20
a 2022 00759	A61M 35/00 ^(2006.01)	138179 A2	23/11/2022	INSTITUTUL NAȚIONAL DE CERCETARE- DEZVOLTARE PENTRU FIZICA LASERILOR, PLASMEI ȘI RADIAȚIEI - INFLPR, STR. ATOMIȘTILOR NR. 409, MĂGURELE, IF, RO	25
a 2022 00760	H03K 3/01 ^(2006.01)	138234 A2	23/11/2022	INSTITUTUL NAȚIONAL DE CERCETARE- DEZVOLTARE PENTRU FIZICA LASERILOR, PLASMEI ȘI RADIAȚIEI - INFLPR, STR. ATOMIȘTILOR NR. 409, MĂGURELE, IF, RO	57

Număr cerere de brevet	Clasa internațională	Număr de publicare	Data depozit	Solicitant	Pag.
a 2022 00764	A23F 3/16 ^(2006.01)	138161 A2	24/11/2022	ASOCIAȚIA FORUMUL INVENTATORILOR ROMÂNI IAȘI, STR. SF. PETRU MOVILA NR.3, BL. L11, SC.III AP.3, IAȘI, IS, RO	16
a 2022 00765	A61K 31/69 ^(2006.01) ; A61K 9/08 ^(2006.01) ; A61P 17/02 ^(2006.01)	138172 A2	24/11/2022	ASOCIAȚIA FORUMUL INVENTATORILOR ROMÂNI IAȘI, STR. SF. PETRU MOVILA NR.3, BL. L11, SC.III AP.3, IAȘI, IS, RO	22
a 2022 00766	F03G 3/08 ^(2006.01) ; F16H 33/20 ^(2006.01)	138214 A2	24/11/2022	GEROCS ATTILA, STR.ANTIM IVIREANUL, NR.43F, ARAD, AR, RO; KOMJATY ANDREI, STR.ȘTEFAN LUCHIAN, NR.23, BL.B17, SC.B, AP.2, ARAD, AR, RO; WISZNOVSZKY ELENA STELA, STR. DORULUI, BL.B8, ET.2, AP.10, ARAD, AR, RO	44
a 2022 00767	A01H 4/00 ^(2006.01)	138158 A2	24/11/2022	UNIVERSITATEA DE ȘTIINȚE AGRONOMICE ȘI MEDICINĂ VETERINARĂ DIN BUCUREȘTI - USAMVB, BD.MĂRĂȘTI, NR.59, SECTOR 1, BUCUREȘTI, B, RO	14
a 2022 00769	B23K 26/50 ^(2014.01) ; A61F 2/12 ^(2006.01)	138185 A2	25/11/2022	INSTITUTUL NAȚIONAL DE CERCETARE-DEZVOLTARE PENTRU FIZICA LASERILOR, PLASMEI ȘI RADIAȚIEI - INFLPR, STR. ATOMIȘTILOR NR. 409, MĂGURELE, IF, RO	28
a 2022 00771	A61B 5/11 ^(2006.01) ; G01D 21/02 ^(2006.01)	138165 A2	28/11/2022	INSTITUTUL NAȚIONAL DE CERCETARE-DEZVOLTARE ÎN INFORMATICĂ, BD. MAREȘAL AVERESCU NR.8-10, SECTOR 1, BUCUREȘTI, B, RO	18
a 2022 00772	G01J 1/42 ^(2006.01) ; G01J 9/02 ^(2006.01) ; G01N 21/21 ^(2006.01)	138220 A2	28/11/2022	CENTRUL INTERNAȚIONAL DE BIODINAMICĂ, INTRAREA PORTOCALIELOR, NR.1B, SECTOR 6, BUCUREȘTI, B, RO	48
a 2022 00773	C09D 5/14 ^(2006.01) ; A01N 25/04 ^(2006.01)	138204 A2	28/11/2022	INSTITUTUL NAȚIONAL DE CERCETARE-DEZVOLTARE PENTRU CHIMIE ȘI PETROCHIMIE - ICECHIM, SPLAIUL INDEPENDENȚEI NR.202, SECTOR 6, BUCUREȘTI, B, RO; UNIVERSITATEA POLITEHNICA DIN BUCUREȘTI, SPLAIUL INDEPENDENȚEI NR.313, SECTOR 6, BUCUREȘTI, B, RO; UNIVERSITATEA DIN BUCUREȘTI, ȘOS.PANDURI NR.90, SECTOR 5, BUCUREȘTI, B, RO	38
a 2022 00774	C07C 231/02 ^(2006.01)	138199 A2	28/11/2022	INSTITUTUL DE CHIMIE ORGANICĂ ȘI SUPRAMOLECULARĂ "COSTIN D. NENIȚESCU", SPAIUL INDEPENDENȚEI NR.202B, SECTOR 6, BUCUREȘTI, B, RO	36

Număr cerere de brevet	Clasa internațională	Număr de publicare	Data depozit	Solicitant	Pag.
a 2022 00776	H10N 70/20 ^(2023.01)	138237 A2	28/11/2022	INSTITUTUL NAȚIONAL DE CERCETARE DEZVOLTARE PENTRU FIZICA MATERIALELOR, STR.ATOMIȘTILOR, NR.405A, CP.MG-7, MĂGURELE, IF, RO	58
a 2022 00777	G01N 21/17 ^(2006.01) , G01N 21/84 ^(2006.01)	138221 A2	28/11/2022	INSTITUTUL NAȚIONAL DE CERCETARE DEZVOLTARE PENTRU FIZICA MATERIALELOR, STR.ATOMIȘTILOR, NR.405A, CP.MG-7, MĂGURELE, IF, RO	49
a 2022 00779	A61F 2/08 ^(2006.01)	138168 A2	28/11/2022	UNIVERSITATEA POLITEHNICA DIN BUCUREȘTI, SPLAIUL INDEPENDENȚEI NR.313, SECTOR 6, BUCUREȘTI, B, RO	19
a 2022 00780	B01D 3/40 ^(2006.01) , B01D 3/32 ^(2006.01)	138181 A2	29/11/2022	INSTITUTUL NAȚIONAL DE CERCETARE-DEZVOLTARE PENTRU MAȘINI ȘI INSTALAȚII DESTINATE AGRICULTURII ȘI INDUSTRIEI ALIMENTARE, INMA-BD.ION IONESCU DE LA BRAD NR. 6, SECTOR 1, BUCUREȘTI, B, RO	26
a 2022 00781	A21D 13/047 ^(2017.01)	138160 A2	29/11/2022	ICA RESEARCH & DEVELOPMENT SRL, SPLAIUL INDEPENDENȚEI NR.202, SECTOR 6, BUCUREȘTI, B, RO; DOBROGEA GRUP S.A., STR. CELULOZEI NR. 1, CONSTANȚA, CT, RO; UNIVERSITATEA POLITEHNICA DIN BUCUREȘTI, SPLAIUL INDEPENDENȚEI NR.313, SECTOR 6, BUCUREȘTI, B, RO	15
a 2022 00785	C23C 14/26 ^(2006.01)	138209 A2	29/11/2022	INSTITUTUL NAȚIONAL DE CERCETARE DEZVOLTARE PENTRU FIZICA MATERIALELOR, STR.ATOMIȘTILOR, NR.405A, CP.MG-7, MĂGURELE, IF, RO	41
a 2022 00786	C12N 15/11 ^(2006.01) , B82Y 40/00 ^(2011.01)	138208 A2	29/11/2022	INSTITUTUL NAȚIONAL DE CERCETARE-DEZVOLTARE PENTRU ȘTIINȚE BIOLOGICE, BUCUREȘTI, SPLAIUL INDEPENDENȚEI NR. 296, SECTOR 6, BUCUREȘTI, B, RO	40
a 2023 00173	A61N 5/06 ^(2006.01)	138180 A1	06/04/2023	UNIVERSITATEA DE MEDICINĂ, FARMACIE, ȘTIINȚE ȘI TEHNOLOGIE "GEORGE EMIL PALADE" DIN TÂRGU MUREȘ, STR.GH.MARINESCU, NR.38, 50142, TÂRGU MUREȘ, MS, RO; QUEENSLAND EYE INSTITUTE FOUNDATION, 140 MELBOURNE STREET, SOUTH BRISBANE, QLD 4101, AU	26
a 2023 00406	A23L 21/20 ^(2016.01) , A23L 11/00 ^(2016.01)	138163 A0	27/07/2023	INFINITY HONEY S.R.L., STR.PRINCIPALĂ, NR.50, MOȘNIȚA NOUĂ, TM, RO	17

Număr cerere de brevet	Clasa internațională	Număr de publicare	Data depozit	Solicitant	Pag.
a 2023 00431	A61B 8/00 ^{(2006.01),} G06N 3/08 ^{(2006.01),} G06N 20/00 ^{(2019.01),} G16H 50/20 ^(2018.01)	138166 A0	07/08/2023	UNIVERSITATEA DIN CRAIOVA, STR.ALEXANDRU IOAN CUZA NR.13, CRAIOVA, DJ, RO	18
a 2023 00447	H04L 9/32 ^{(2006.01),} G06F 21/31 ^{(2013.01),} G06F 21/34 ^{(2013.01),} G06F 21/62 ^{(2013.01),} G06Q 20/40 ^(2012.01)	138235 A0	10/08/2023	CRYPTODATA TECH S.R.L., BD.PIPERA 1/II, VOLUNTARI, IF, RO	57
a 2023 00473	G06F 11/30 ^{(2006.01),} G06F 11/32 ^(2006.01)	138228 A0	29/08/2023	BRIGHT HORIZONTS S.R.L., DRUMUL GĂRII BALOTEȘTI, NR.58-62/69, CAMERA NR.1, ET.1, OTOPENI, IF, RO	53
a 2023 00673	F01D 25/30 ^{(2006.01),} F02C 6/18 ^{(2006.01),} F02C 7/00 ^(2006.01)	138213 A0	09/11/2023	BALAN GEORGE IULIAN, STR.R.OPREANU, NR.10A, BL.L3, SC.C, AP.22, CONSTANȚA, CT, RO; NĂSTĂSESCU VASILE, STR.J.L.CALDERON, NR.27, ET.4, AP.14, SECTOR 2, BUCUREȘTI, B, RO; ȘTEFAN GEORGE AMADO, STR. RITMULUI, NR.14, BL.432, SC.A, AP.13, SECTOR 2, BUCUREȘTI, B, RO; VOLINTIRU NARCIS OCTAVIAN, NR.263, SAT CAPUL DEALULUI, COMUNA BRĂNEȘTI, GJ, RO; MĂRĂȘESCU DANIEL CONSTANTIN, ALEEA SOLIDARITĂȚII, NR.12, BL.IV5, SC.B, ET.1, AP.23, CONSTANȚA, CT, RO	43
a 2023 00685	H01L 29/06 ^{(2006.01),} H01L 29/12 ^{(2006.01),} H01L 21/02 ^{(2006.01),} H10B 41/00 ^{(2023.01),} B82Y 10/00 ^(2011.01)	138233 A0	15/11/2023	INSTITUTUL NAȚIONAL DE CERCETARE-DEZVOLTARE PENTRU FIZICA MATERIALELOR R.A., STR.ATOMIȘTILOR NR.405 A, MĂGURELE, IF, RO	56
a 2023 00698	A61K 35/64 ^(2006.01)	138174 A0	15/11/2023	VIO NUTRI LAB S.R.L., STR.SERGEANT CONSTANTIN APOSTOL, NR.16E, AP.1102, SECTOR 6, BUCUREȘTI, B, RO	23
a 2023 00782	A61K 9/107 ^{(2006.01),} A61P 17/00 ^(2006.01)	138170 A0	04/12/2023	UNIVERSITATEA DIN BUCUREȘTI, ȘOS.PANDURI NR.90, SECTOR 5, BUCUREȘTI, B, RO	21
a 2023 00802	A61K 36/87 ^{(2006.01),} A61P 31/00 ^(2006.01)	138177 A0	06/12/2023	INSTITUTUL NAȚIONAL DE CERCETARE-DEZVOLTARE PENTRU TEHNOLOGII CRIOGENICE ȘI IZOTOPICE, STR.UZINEI NR.4, RÂMNICU-VÂLCEA, VL, RO; UNIVERSITATEA DIN BUCUREȘTI, ȘOS.PANDURI NR.90, SECTOR 5, BUCUREȘTI, B, RO	24
a 2023 00805	C01B 32/198 ^{(2017.01),} H01M 4/96 ^(2006.01)	138193 A0	06/12/2023	INSTITUTUL NAȚIONAL DE CERCETARE-DEZVOLTARE PENTRU TEHNOLOGII CRIOGENICE ȘI IZOTOPICE - ICSI RÂMNICU VÂLCEA, STR. UZINEI NR. 4, OP RÂURENI, CP 7, RÂMNICU VÂLCEA, VL, RO	33

Număr cerere de brevet	Clasa internațională	Număr de publicare	Data depozit	Solicitant	Pag.
a 2023 00807	C09K 9/02 ^{(2006.01),} D06M 13/00 ^{(2006.01),} D06Q 1/00 ^(2006.01)	138205 A0	06/12/2023	INSTITUTUL NAȚIONAL DE CERCETARE-DEZVOLTARE TEXTILE ȘI PIELĂRIE-SUCURSALA INSTITUTUL DE CERCETARE PIELĂRIE-ÎNCĂLȚĂMINTE, STR. ION MINULESCU NR.93, SECTOR 3, BUCUREȘTI, B, RO; UNIVERSITATEA DIN BUCUREȘTI, BD.REGINA ELISABETA NR.4-12, SECTOR 3, BUCUREȘTI, B, RO	39
a 2023 00830	B60L 3/12 ^{(2006.01),} B61C 3/00 ^{(2006.01),} H05K 7/20 ^(2006.01)	138188 A0	13/12/2023	MARCU MIHAI, ALEEA SÂNZIENELOR NR.5, BL.203, SC.A, ET.1, AP.4, BRAȘOV, BV, RO	31
a 2023 00832	C04B 7/26 ^{(2006.01),} C04B 24/02 ^(2006.01)	138196 A0	13/12/2023	UNIVERSITATEA TEHNICĂ DIN CLUJ-NAPOCA, STR.MEMORANDUMULUI NR.28, CLUJ- NAPOCA, CJ, RO	34
a 2023 00843	A61L 17/14 ^(2006.01)	138178 A0	18/12/2023	INSTITUTUL NAȚIONAL DE CERCETARE-DEZVOLTARE PENTRU ȘTIINȚE BIOLOGICE BUCUREȘTI, SPLAIUL INDEPENDENȚEI NR. 296, SECTOR 6, BUCUREȘTI, B, RO	25
a 2023 00848	E04C 2/26 ^{(2006.01),} E04C 2/38 ^{(2006.01),} E04B 1/12 ^{(2006.01),} E04B 1/35 ^(2006.01)	138212 A0	19/12/2023	COSTENIUC MIHAI ANDREI, NR.603, SAT MARITEI, COMUNA DĂRMĂNEȘTI, SV, RO	43
a 2023 00858	B66C 13/28 ^{(2006.01),} B61B 12/00 ^(2006.01)	138191 A0	21/12/2023	UNIVERSITATEA TEHNICĂ DIN CLUJ-NAPOCA, STR.MEMORANDUMULUI NR.28, CLUJ- NAPOCA, CJ, RO; IRUM S.A., STR. AXENTE SEVER NR. 6, REGHIN, MS, RO	32
a 2023 00859	B66C 13/28 ^{(2006.01),} B61B 12/00 ^(2006.01)	138192 A0	21/12/2023	UNIVERSITATEA TEHNICĂ DIN CLUJ-NAPOCA, STR.MEMORANDUMULUI NR.28, CLUJ-NAPOCA, CJ, RO; IRUM S.A., STR. AXENTE SEVER NR. 6, REGHIN, MS, RO	32
a 2023 00863	B60W 40/09 ^{(2012.01),} G08G 1/00 ^(2006.01)	138189 A0	21/12/2023	CERTIO CONCEPT S.R.L., BD.LIBERTĂȚII, NR.3-5, COMPLEX COOPERAȚIE, ET.1, TÂRGOVIȘTE, DB, RO	31
a 2023 00868	F24S 30/45 ^{(2018.01),} H02S 20/32 ^(2014.01)	138217 A0	22/12/2023	VALMIR PROJECT & CONSULTING S.R.L., STR.DR.NICOLAE FĂLCOIANU, NR.37, CÂMPULUNG, AG, RO	46
a 2023 00887	H04L 65/00 ^{(2022.01),} H04L 9/00 ^(2006.01)	138236 A0	29/12/2023	CHRISTIAN GAVRILA S.R.L., BD.VICTORIEI, NR.12, ET.II, CLĂDIREA INFOSTAR, BRAȘOV, BV, RO	58
a 2024 00014	B01J 23/75 ^{(2006.01),} C08J 11/04 ^(2006.01)	138184 A0	23/01/2024	INSTITUTUL DE CHIMIE MACROMOLECULARĂ "PETRU PONI" DIN IAȘI, ALEEA GRIGORE GHICA VODĂ NR.41 A, IAȘI, IS, RO	28

Cereri de brevet de invenție publicate conform art. 23 din Legea nr. 64/1991, republicată, și Regulii 27(1) din HGR nr. 547/2008, aranjate în ordine alfabetică, după numele/denumirea solicitantului

Solicitant	Clasa internațională	Număr de publicare	Număr cerere de brevet	Data depozit	Pag.
ASOCIAȚIA FORUMUL INVENTATORILOR ROMÂNI IAȘI, STR. SF. PETRU MOVILA NR.3, BL. L11, SC.III AP.3, IAȘI, IS, RO	A23F 3/16 ^(2006.01)	138161 A2	a 2022 00764	24/11/2022	16
ASOCIAȚIA FORUMUL INVENTATORILOR ROMÂNI IAȘI, STR. SF. PETRU MOVILA NR.3, BL. L11, SC.III AP.3, IAȘI, IS, RO	A61K 31/69 ^(2006.01) ; A61K 9/08 ^(2006.01) ; A61P 17/02 ^(2006.01)	138172 A2	a 2022 00765	24/11/2022	22
BALAN GEORGE IULIAN, STR.R.OPREANU, NR.10A, BL.L3, SC.C, AP.22, CONSTANȚA, CT, RO; NĂSTĂȘESCU VASILE, STR.J.L.CALDERON, NR.27, ET.4, AP.14, SECTOR 2, BUCUREȘTI, B, RO; ȘTEFAN GEORGE AMADO, STR. RITMULUI, NR.14, BL.432, SC.A, AP.13, SECTOR 2, BUCUREȘTI, B, RO; VOLINTIRU NARCIS OCTAVIAN, NR.263, SAT CAPUL DEALULUI, COMUNA BRĂNEȘTI, GJ, RO; MĂRĂȘESCU DANIEL CONSTANTIN, ALEEA SOLIDARITĂȚII, NR.12, BL.IV5, SC.B, ET.1, AP.23, CONSTANȚA, CT, RO	F01D 25/30 ^(2006.01) ; F02C 6/18 ^(2006.01) ; F02C 7/00 ^(2006.01)	138213 A0	a 2023 00673	09/11/2023	43
BEIA CONSULT INTERNATIONAL S.R.L., STR. POIANA NARCISELOR NR.12, ET.1, AP.3, SECTOR 1, BUCUREȘTI, B, RO	G06F 16/20 ^(2019.01) ; G16H 10/60 ^(2018.01) ; G16H 50/20 ^(2018.01)	138229 A2	a 2022 00657	21/11/2022	54
BREAZ LAURENȚIU DUMITRU, STR.CĂPRIOARA, NR.9A, SAT GÂRBOVA DE JOS, AIUD, AB, RO; BREAZ MAIA BEATRICE, STR.8 MARTIE, NR.9, AIUD, AB, RO; MICLAUS GHEORGHE, STR.DOINEI, NR.7, SC.C, ET.3, AP.12, CUGIR, AB, RO	F23B 10/00 ^(2006.01) ; F23B 30/04 ^(2006.01) ; F24B 1/185 ^(2006.01) ; F24H 9/18 ^(2006.01)	138215 A2	a 2022 00710	09/11/2022	45
BRIGHT HORIZONTS S.R.L., DRUMUL GĂRII BALOTEȘTI, NR.58-62/69, CAMERA NR.1, ET.1, OTOPENI, IF, RO	G06F 11/30 ^(2006.01) ; G06F 11/32 ^(2006.01)	138228 A0	a 2023 00473	29/08/2023	53
CENTRUL INTERNAȚIONAL DE BIODINAMICĂ, INTRAREA PORTOCALELOR, NR.1B, SECTOR 6, BUCUREȘTI, B, RO	G01J 1/42 ^(2006.01) ; G01J 9/02 ^(2006.01) ; G01N 21/21 ^(2006.01)	138220 A2	a 2022 00772	28/11/2022	48
CERTIO CONCEPT S.R.L., BD.LIBERTĂȚII, NR.3-5, COMPLEX COOPERĂȚIE, ET.1, TÂRGOVIȘTE, DB, RO	B60W 40/09 ^(2012.01) ; G08G 1/00 ^(2006.01)	138189 A0	a 2023 00863	21/12/2023	31
CHRISTIAN GAVRILA S.R.L., BD.VICTORIEI, NR.12, ET.II, CLĂDIREA INFOSTAR, BRAȘOV, BV, RO	H04L 65/00 ^(2022.01) ; H04L 9/00 ^(2006.01)	138236 A0	a 2023 00887	29/12/2023	58
COSTENIUC MIHAI ANDREI, NR.603, SAT MARITEI, COMUNA DĂRMĂNEȘTI, SV, RO	E04C 2/26 ^(2006.01) ; E04C 2/38 ^(2006.01) ; E04B 1/12 ^(2006.01) ; E04B 1/35 ^(2006.01)	138212 A0	a 2023 00848	19/12/2023	43

Solicitant	Clasa internațională	Număr de publicare	Număr cerere de brevet	Data depozit	Pag.
CRISTESCU ION, STR. SPIRU HARET NR.1, ROMAN, NT, RO	B01D 59/22 ^(2006.01) ; G21C 19/00 ^(2006.01)	138183 A2	a 2022 00704	03/11/2022	27
CRYPTODATA TECH S.R.L., BD.PIPERA 1/II, VOLUNTARI, IF, RO	H04L 9/32 ^(2006.01) ; G06F 21/31 ^(2013.01) ; G06F 21/34 ^(2013.01) ; G06F 21/62 ^(2013.01) ; G06Q 20/40 ^(2012.01)	138235 A0	a 2023 00447	10/08/2023	57
EPI-SISTEM S.R.L., STR.LIVEZII, NR.17A, SĂCELE, BV, RO	G01N 27/14 ^(2006.01) ; G01N 31/22 ^(2006.01)	138226 A2	a 2022 00726	15/11/2022	52
EPI-SISTEM S.R.L., STR.LIVEZII, NR.17A, SĂCELE, BV, RO	G01N 21/75 ^(2006.01)	138222 A2	a 2022 00753	22/11/2022	49
GEROCS ATTILA, STR.ANTIM IVIREANUL, NR.43F, ARAD, AR, RO; KOMJATY ANDREI, STR.ȘTEFAN LUCHIAN, NR.23, BL.B17, SC.B, AP.2, ARAD, AR, RO; WISZNOVSZKY ELENA STELA, STR. DORULUI, BL.B8, ET.2, AP.10, ARAD, AR, RO	F03G 3/08 ^(2006.01) ; F16H 33/20 ^(2006.01)	138214 A2	a 2022 00766	24/11/2022	44
GIURCĂ LIVIU GRIGORIAN, BD.NICOLAE TITULESCU NR.15, BL.I-6, AP.13, CRAIOVA, DJ, RO	B64C 27/26 ^(2006.01) ; B64C 29/00 ^(2006.01)	138190 A2	a 2022 00714	10/11/2022	31
HOFIGAL EXPORT- IMPORT S.A., INTRAREA SERELOR NR.2-4, SECTOR 4, BUCUREȘTI, B, RO; UNIVERSITATEA DIN BUCUREȘTI, ȘOS.PANDURI, NR.90-92, SECTOR 5, BUCUREȘTI, B, RO	A61K 36/25 ^(2006.01)	138176 A2	a 2022 00734	16/11/2022	24
ICA RESEARCH & DEVELOPMENT SRL, SPLAIUL INDEPENDENȚEI NR.202, SECTOR 6, BUCUREȘTI, B, RO; DOBROGEA GRUP S.A., STR. CELULOZEI NR. 1, CONSTANȚA, CT, RO; UNIVERSITATEA POLITEHNICA DIN BUCUREȘTI, SPLAIUL INDEPENDENȚEI NR.313, SECTOR 6, BUCUREȘTI, B, RO	A21D 13/047 ^(2017.01)	138160 A2	a 2022 00781	29/11/2022	15
INCD-INSEMEX PETROȘANI, STR.GEN.VASILE MILEA, NR.32-34, PETROȘANI, HD, RO	G01N 25/54 ^(2006.01)	138224 A2	a 2022 00706	07/11/2022	51
INCD-INSEMEX PETROȘANI, STR.GEN.VASILE MILEA, NR.32-34, PETROȘANI, HD, RO	G01N 25/54 ^(2006.01)	138225 A2	a 2022 00731	15/11/2022	52
INCD-INSEMEX PETROȘANI, STR.GEN.VASILE MILEA, NR.32-34, PETROȘANI, HD, RO	G01N 25/54 ^(2006.01) ; G01N 21/45 ^(2006.01) ; G01N 33/22 ^(2006.01)	138223 A2	a 2022 00705	03/11/2022	50
INFINITY HONEY S.R.L., STR.PRINCIPALĂ, NR.50, MOȘNIȚA NOUĂ, TM, RO	A23L 21/20 ^(2016.01) ; A23L 11/00 ^(2016.01)	138163 A0	a 2023 00406	27/07/2023	17
INSTITUTUL DE CHIMIE MACROMOLECULARĂ "PETRU PONII" DIN IAȘI, ALEEA GRIGORE GHICA VODĂ NR.41 A, IAȘI, IS, RO	B01J 23/75 ^(2006.01) ; C08J 11/04 ^(2006.01)	138184 A0	a 2024 00014	23/01/2024	28

Solicitant	Clasa internațională	Număr de publicare	Număr cerere de brevet	Data depozit	Pag.
INSTITUTUL NAȚIONAL DE CERCETARE-DEZVOLTARE PENTRU METALE NEFEROASE ȘI RARE - IMNR, BD.BIRUINȚEI NR.102, PANTELIMON, IF, RO; CEPROCIM S.A., BD.PRECIZIEI NR.6, SECTOR 6, BUCUREȘTI, B, RO	C04B 14/30 ^(2006.01)	138197 A2	a 2022 00656	19/10/2022	35
INSTITUTUL NAȚIONAL DE CERCETARE-DEZVOLTARE PENTRU FIZICA LASERILOR, PLASMEI ȘI RADIAȚIEI - INFLPR, STR. ATOMIȘTILOR NR. 409, MĂGURELE, IF, RO	A61M 35/00 ^(2006.01)	138179 A2	a 2022 00759	23/11/2022	25
INSTITUTUL NAȚIONAL DE CERCETARE-DEZVOLTARE PENTRU FIZICA MATERIALELOR, STR.ATOMIȘTILOR, NR.405A, CP.MG-7, MĂGURELE, IF, RO	H10N 70/20 ^(2023.01)	138237 A2	a 2022 00776	28/11/2022	58
INSTITUTUL NAȚIONAL DE CERCETARE-DEZVOLTARE PENTRU MAȘINI ȘI INSTALAȚII DESTINATE AGRICULTURII ȘI INDUSTRIEI ALIMENTARE, INMA-BD.ION IONESCU DE LA BRAD NR. 6, SECTOR 1, BUCUREȘTI, B, RO	B01D 3/40 ^{(2006.01);} B01D 3/32 ^(2006.01)	138181 A2	a 2022 00780	29/11/2022	26
INSTITUTUL NAȚIONAL DE CERCETARE-DEZVOLTARE PENTRU MAȘINI ȘI INSTALAȚII DESTINATE AGRICULTURII ȘI INDUSTRIEI ALIMENTARE, INMA-BD.ION IONESCU DE LA BRAD NR. 6, SECTOR 1, BUCUREȘTI, B, RO	B01D 5/00 ^{(2006.01);} E03B 3/28 ^{(2006.01);} F25B 27/00 ^(2006.01)	138182 A2	a 2022 00713	10/11/2022	27
INSTITUTUL NAȚIONAL DE CERCETARE-DEZVOLTARE PENTRU MAȘINI ȘI INSTALAȚII DESTINATE AGRICULTURII ȘI INDUSTRIEI ALIMENTARE, INMA-BD.ION IONESCU DE LA BRAD NR. 6, SECTOR 1, BUCUREȘTI, B, RO; INSTITUTUL NAȚIONAL DE CERCETARE-DEZVOLTARE PENTRU INGINERIE ELECTRICĂ ICPE-CA, SPLAIUL UNIRII NR.313, SECTOR 3, BUCUREȘTI, B, RO	A01B 35/00 ^{(2006.01);} A01D 44/00 ^(2006.01)	138156 A2	a 2022 00752	22/11/2022	13
INSTITUTUL NAȚIONAL DE CERCETARE-DEZVOLTARE PENTRU MAȘINI ȘI INSTALAȚII DESTINATE AGRICULTURII ȘI INDUSTRIEI ALIMENTARE, INMA-BD.ION IONESCU DE LA BRAD NR. 6, SECTOR 1, BUCUREȘTI, B, RO	A01C 21/00 ^(2006.01)	138157 A2	a 2022 00707	08/11/2022	14
INSTITUTUL NAȚIONAL DE CERCETARE-DEZVOLTARE PENTRU FIZICA LASERILOR, PLASMEI ȘI RADIAȚIEI - INFLPR, STR. ATOMIȘTILOR NR. 409, MĂGURELE, IF, RO	B23K 26/50 ^{(2014.01);} A61F 2/12 ^(2006.01)	138185 A2	a 2022 00769	25/11/2022	28
INSTITUTUL NAȚIONAL DE CERCETARE-DEZVOLTARE PENTRU INGINERIE ELECTRICĂ ICPE-CA, SPLAIUL UNIRII NR.313, SECTOR 3, BUCUREȘTI, B, RO	B25J 11/00 ^{(2006.01);} B25J 19/00 ^{(2006.01);} B25J 5/00 ^(2006.01)	138186 A2	a 2022 00750	21/11/2022	29

Solicitant	Clasa internațională	Număr de publicare	Număr cerere de brevet	Data depozit	Pag.
INSTITUTUL NAȚIONAL DE CERCETARE-DEZVOLTARE PENTRU FIZICA LASERILOR, PLASMEI ȘI RADIAȚIEI - INFLPR, STR. ATOMIȘTILOR NR. 409, MĂGURELE, IF, RO	H03K 3/01 ^(2006.01)	138234 A2	a 2022 00760	23/11/2022	57
INSTITUTUL NAȚIONAL DE CERCETARE-DEZVOLTARE PENTRU FIZICA MATERIALELOR R.A., STR.ATOMIȘTILOR NR.405 A, MĂGURELE, IF, RO	H01L 29/06 ^{(2006.01),} H01L 29/12 ^{(2006.01),} H01L 21/02 ^{(2006.01),} H10B 41/00 ^{(2023.01),} B82Y 10/00 ^(2011.01)	138233 A0	a 2023 00685	15/11/2023	56
INSTITUTUL NAȚIONAL DE CERCETARE-DEZVOLTARE PENTRU MAȘINI ȘI INSTALAȚII DESTINATE AGRICULTURII ȘI INDUSTRIEI ALIMENTARE, INMA-BD.ION IONESCU DE LA BRAD NR. 6, SECTOR 1, BUCUREȘTI, B, RO	A01M 7/00 ^(2006.01)	138159 A2	a 2022 00712	10/11/2022	15
INSTITUTUL NAȚIONAL DE CERCETARE-DEZVOLTARE PENTRU BIOTEHNOLOGII ÎN HORTICULTURĂ ȘTEFĂNEȘTI-ARGEȘ, ȘOS. BUCUREȘTI-PITEȘTI NR.37, ȘTEFĂNEȘTI, AG, RO	G01N 33/02 ^{(2006.01),} G01N 21/84 ^(2006.01)	138227 A2	a 2022 00711	10/11/2022	53
INSTITUTUL NAȚIONAL DE CERCETARE-DEZVOLTARE ÎN INFORMATICĂ, BD. MAREȘAL AVERESCU NR.8-10, SECTOR 1, BUCUREȘTI, B, RO	A61B 5/11 ^{(2006.01),} G01D 21/02 ^(2006.01)	138165 A2	a 2022 00771	28/11/2022	18
INSTITUTUL NAȚIONAL DE CERCETARE-DEZVOLTARE PENTRU FIZICA MATERIALELOR, STR.ATOMIȘTILOR, NR.405A, CP.MG-7, MĂGURELE, IF, RO	G01N 21/17 ^{(2006.01),} G01N 21/84 ^(2006.01)	138221 A2	a 2022 00777	28/11/2022	49
INSTITUTUL NAȚIONAL DE CERCETARE-DEZVOLTARE PENTRU MECATRONICĂ ȘI TEHNICA MĂSURĂRII - INCDMTM BUCUREȘTI, ȘOS.PANTELIMON NR.6-8, SECTOR 2, BUCUREȘTI, B, RO	G01B 7/00 ^(2006.01)	138219 A2	a 2022 00709	09/11/2022	47
INSTITUTUL NAȚIONAL DE CERCETARE-DEZVOLTARE PENTRU OPTOELECTRONICĂ - FILIALA INSTITUTUL DE CERCETĂRI PENTRU HIDRAULICĂ, ȘI PNEUMATICĂ, INOE 2000-IHP, STR. CUȚITUL DE ARGINT NR. 14, BUCUREȘTI, B, RO	F24D 17/00 ^(2006.01)	138216 A2	a 2022 00740	17/11/2022	45
INSTITUTUL NAȚIONAL DE CERCETARE-DEZVOLTARE PENTRU FIZICA LASERILOR, PLASMEI ȘI RADIAȚIEI- INFLPR, STR.ATOMIȘTILOR NR.409, MĂGURELE, IF, RO	A61F 13/15 ^(2006.01)	138169 A2	a 2022 00758	23/11/2022	20
INSTITUTUL DE CHIMIE MACROMOLECULARĂ "PETRU PONI" DIN IAȘI, ALEEA GRIGORE GHICA VODĂ NR.41 A, IAȘI, IS, RO	D06M 13/463 ^{(2006.01),} D04H 1/728 ^(2012.01)	138211 A2	a 2022 00749	21/11/2022	42

Solicitant	Clasa internațională	Număr de publicare	Număr cerere de brevet	Data depozit	Pag.
INSTITUTUL NAȚIONAL DE CERCETARE-DEZVOLTARE PENTRU FIZICA LASERILOR, PLASMEI ȘI RADIAȚIEI - INFLPR, STR. ATOMIȘTILOR NR. 409, MĂGURELE, IF, RO	C30B 5/00 ^(2006.01) , C01B 35/12 ^(2006.01) , G02B 5/00 ^(2006.01)	138210 A2	a 2022 00730	15/11/2022	42
INSTITUTUL NAȚIONAL DE CERCETARE DEZVOLTARE PENTRU FIZICA MATERIALELOR, STR.ATOMIȘTILOR, NR.405A, CP.MG-7, MĂGURELE, IF, RO	C04B 35/491 ^(2006.01) , C04B 35/622 ^(2006.01)	138198 A2	a 2022 00717	11/11/2022	35
INSTITUTUL DE CHIMIE ORGANICĂ ȘI SUPRAMOLECULARĂ "COSTIN D. NENIȚESCU", SPAIUL INDEPENDENȚEI NR.202B, SECTOR 6, BUCUREȘTI, B, RO	C07C 231/02 ^(2006.01)	138199 A2	a 2022 00774	28/11/2022	36
INSTITUTUL NAȚIONAL DE CERCETARE DEZVOLTARE PENTRU FIZICA MATERIALELOR, STR.ATOMIȘTILOR, NR.405A, CP.MG-7, MĂGURELE, IF, RO	C23C 14/26 ^(2006.01)	138209 A2	a 2022 00785	29/11/2022	41
INSTITUTUL NAȚIONAL DE CERCETARE-DEZVOLTARE PENTRU FIZICA MATERIALELOR, STR.ATOMIȘTILOR NR.405 A, MĂGURELE, IF, RO; UNIVERSITATEA "BABEȘ-BOLYAI" DIN CLUJ-NAPOCA, STR.MIHAIL KOGĂLNICEANU NR.1, CLUJ-NAPOCA, CJ, RO; ACADEMIA DE POLIȚIE "ALEXANDRU IOAN CUZA" BUCUREȘTI, ALEEA PRIVIGHETORILOR NR.1A, SECTOR 1, BUCUREȘTI, B, RO	C08J 9/04 ^(2006.01) , C08F 112/08 ^(2006.01) , C08K 3/04 ^(2006.01)	138201 A2	a 2022 00737	16/11/2022	37
INSTITUTUL DE CHIMIE MACROMOLECULARĂ "PETRU PONII" DIN IAȘI, ALEEA GRIGORE GHICA VODĂ 41A, IAȘI, IS, RO	C08K 9/10 ^(2006.01) , C08L 83/04 ^(2006.01) , C07F 15/04 ^(2006.01) , C08F 2/48 ^(2006.01)	138202 A2	a 2022 00756	23/11/2022	37
INSTITUTUL NAȚIONAL DE CERCETARE-DEZVOLTARE CHIMICO-FARMACEUTICĂ - ICCF BUCUREȘTI, CALEA VITAN NR.112, SECTOR 3, BUCUREȘTI, B, RO	C08L 1/02 ^(2006.01) , B01D 39/04 ^(2006.01)	138203 A2	a 2022 00729	15/11/2022	38
INSTITUTUL NAȚIONAL DE CERCETARE-DEZVOLTARE PENTRU CHIMIE ȘI PETROCHIMIE - ICECHIM, SPLAIUL INDEPENDENȚEI NR.202, SECTOR 6, BUCUREȘTI, B, RO; UNIVERSITATEA POLITEHNICA DIN BUCUREȘTI, SPLAIUL INDEPENDENȚEI NR.313, SECTOR 6, BUCUREȘTI, B, RO; UNIVERSITATEA DIN BUCUREȘTI, ȘOS.PANDURI NR.90, SECTOR 5, BUCUREȘTI, B, RO	C09D 5/14 ^(2006.01) , A01N 25/04 ^(2006.01)	138204 A2	a 2022 00773	28/11/2022	38
INSTITUTUL NAȚIONAL DE CERCETARE-DEZVOLTARE PENTRU ȘTIINȚE BIOLOGICE, BUCUREȘTI, SPLAIUL INDEPENDENȚEI NR. 296, SECTOR 6, BUCUREȘTI, B, RO	C12N 15/11 ^(2006.01) , B82Y 40/00 ^(2011.01)	138208 A2	a 2022 00786	29/11/2022	40

Solicitant	Clasa internațională	Număr de publicare	Număr cerere de brevet	Data depozit	Pag.
INSTITUTUL NAȚIONAL DE CERCETARE-DEZVOLTARE PENTRU CHIMIE ȘI PETROCHIMIE - ICECHIM, SPLAIUL INDEPENDENȚEI NR.202, SECTOR 6, BUCUREȘTI, B, RO	C11D 1/66 ^(2006.01)	138207 A2	a 2022 00744	18/11/2022	40
INSTITUTUL NAȚIONAL DE CERCETARE-DEZVOLTARE PENTRU TEHNOLOGII CRIOGENICE ȘI IZOTOPICE - ICSI RÂMNICU VÂLCEA, STR. UZINEI NR. 4, OP RÂURENI, CP 7, RÂMNICU VÂLCEA, VL, RO	C01B 32/198 ^(2017.01) ; H01M 4/96 ^(2006.01)	138193 A0	a 2023 00805	06/12/2023	33
INSTITUTUL NAȚIONAL DE CERCETARE-DEZVOLTARE TÊXTILE ȘI PIELĂRIE-SUCURSALA INSTITUTUL DE CERCETARE PIELĂRIE-ÎNCĂLȚĂMINTE, STR. ION MINULESCU NR.93, SECTOR 3, BUCUREȘTI, B, RO; UNIVERSITATEA DIN BUCUREȘTI, BD.REGINA ELISABETA NR.4-12, SECTOR 3, BUCUREȘTI, B, RO	C09K 9/02 ^(2006.01) ; D06M 13/00 ^(2006.01) ; D06Q 1/00 ^(2006.01)	138205 A0	a 2023 00807	06/12/2023	39
INSTITUTUL NAȚIONAL DE CERCETARE-DEZVOLTARE PENTRU ȘTIINȚE BIOLOGICE BUCUREȘTI, SPLAIUL INDEPENDENȚEI NR. 296, SECTOR 6, BUCUREȘTI, B, RO	A61L 17/14 ^(2006.01)	138178 A0	a 2023 00843	18/12/2023	25
INSTITUTUL NAȚIONAL DE CERCETARE-DEZVOLTARE PENTRU TEHNOLOGII CRIOGENICE ȘI IZOTOPICE, STR.UZINEI NR.4, RÂMNICU-VÂLCEA, VL, RO; UNIVERSITATEA DIN BUCUREȘTI, ȘOS.PANDURI NR.90, SECTOR 5, BUCUREȘTI, B, RO	A61K 36/87 ^(2006.01) ; A61P 31/00 ^(2006.01)	138177 A0	a 2023 00802	06/12/2023	24
MARCU MIHAI, ALEEA SÂNZIENELOR NR.5, BL.203, SC.A, ET.1, AP.4, BRAȘOV, BV, RO	B60L 3/12 ^(2006.01) ; B61C 3/00 ^(2006.01) ; H05K 7/20 ^(2006.01)	138188 A0	a 2023 00830	13/12/2023	31
MAZAROM IMPEX S.R.L., STR.MUȘETEȘTI NR.20-22, SECTOR 1, 014366, BUCUREȘTI, B, RO	H01Q 1/08 ^(2006.01) ; H01Q 1/28 ^(2006.01) ; B64G 1/66 ^(2006.01)	137429 A3	a 2022 00742	17/11/2022	56
MEDACRIL S.R.L., STR. CARPAȚI NR.8, MEDIAȘ, SB, RO	C08J 5/18 ^(2006.01) ; B65D 30/02 ^(2006.01)	138200 A2	a 2022 00703	02/11/2022	36
MINISTERUL APĂRĂRII NAȚIONALE-UNITATEA MILITARĂ 02550, BUCUREȘTI, STR. DRUMUL TABEREI, NR.9-11, SECTOR 6, BUCUREȘTI, B, RO	F41B 9/00 ^(2006.01) ; F42B 3/08 ^(2006.01)	138218 A2	a 2022 00745	18/11/2022	47
NICULESCU MARIA- ANCA, ȘOS.PANTELIMON, NR.227, SECTOR 2, BUCUREȘTI, B, RO; TĂROIU NICUȘOR, STR.TEILOR, NR.5, COMUNA COBĂDIN, CT, RO; GIUGLEA CARMEN, STR.MUNTELE MARE, NR.2, BUCUREȘTI, B, RO; PENESCU MIRCEA, BD.IULIU MANIU, NR.53, BUCUREȘTI, B, RO; DONISAN ADRIANA- ELENA, STR.NICOLAE TITULESCU, NR.1, BUCUREȘTI, B, RO; NICULESCU CIPRIAN-MITUȘ, STR. DRUMUL SĂRII, NR.18, BUCUREȘTI, B, RO; MOCANU LIVIA, STR.SFÂNȚA VINERI, NR.29, BUCUREȘTI, B, RO	A61K 35/57 ^(2015.01) ; A61P 37/04 ^(2006.01)	138173 A2	a 2022 00727	15/11/2022	22

Solicitant	Clasa internațională	Număr de publicare	Număr cerere de brevet	Data depozit	Pag.
POPESCU VIOLETA CARMEN, STR. SOLDAT ENE MODORAN NR. 14, BL. M185, SC. 1, AP. 11, ET. 2, SECTOR 5, BUCUREȘTI, B, RO; CRIȘAN IULIANA, ALEEA FETEȘTI NR. 16, BL. M9, AP. 97, SECTOR 3, BUCUREȘTI, B, RO; ABBAS HAZEM, BD. DECEBAL NR. 14, BL. S6, SC. 3, ET. 7, AP. 65, SECTOR 3, BUCUREȘTI, B, RO	A61K 35/644 ^(2015.01) ; A61P 31/12 ^(2006.01)	138175 A2	a 2022 00754	22/11/2022	23
SIVIA ARTENSIA S.R.L., STR.URSULEA, NR.28, ET.1, IAȘI, IS, RO; ALL GREEN S.R.L., STR.IANCU BACALU, NR.5, CONSTRUCȚIA C1, IAȘI, IS, RO	G06Q 10/00 ^(2006.01) ; G06Q 50/16 ^(2012.01)	138230 A2	a 2022 00721	11/11/2022	54
TEODORESCU HORIA- NICOLAI, STR N. BALCESCU NR 30, IAȘI, IS, RO	A61B 46/27 ^(2016.01) ; A61B 90/40 ^(2016.01) ; A61G 10/00 ^(2006.01)	138167 A2	a 2022 00720	11/11/2022	19
UNIVERSITATEA DE MEDICINĂ, FARMACIE, ȘTIINȚE ȘI TEHNOLOGIE "GEORGE EMIL PALADE" DIN TÂRGU MUREȘ, STR.GH.MARINESCU, NR.38, 50142, TÂRGU MUREȘ, MS, RO; QUEENSLAND EYE INSTITUTE FOUNDATION, 140 MELBOURNE STREET, SOUTH BRISBANE, QLD 4101, AU	A61N 5/06 ^(2006.01)	138180 A1	a 2023 00173	06/04/2023	26
UNIVERSITATEA DIN CRAIOVA, STR.ALEXANDRU IOAN CUZA NR.13, CRAIOVA, DJ, RO	A61B 8/00 ^(2006.01) ; G06N 3/08 ^(2006.01) ; G06N 20/00 ^(2019.01) ; G16H 50/20 ^(2018.01)	138166 A0	a 2023 00431	07/08/2023	18
UNIVERSITATEA DE ȘTIINȚE AGRICOLE ȘI MEDICINĂ VETERINARĂ DIN CLUJ-NAPOCA, CALEA MĂNĂȘTUR NR.3-5, CLUJ-NAPOCA, CJ, RO	C01G 49/06 ^(2006.01) ; B82B 3/00 ^(2006.01)	138194 A2	a 2022 00699	31/10/2022	33
UNIVERSITATEA "ALEXANDRU IOAN CUZA" DIN IAȘI, BD. CAROL I NR. 11, IAȘI, IS, RO	A61K 31/353 ^(2006.01) ; A61P 31/04 ^(2006.01)	138171 A2	a 2022 00697	31/10/2022	21
UNIVERSITATEA " ȘTEFAN CEL MARE " DIN SUCEAVA, STR. UNIVERSITĂȚII NR.13, SUCEAVA, SV, RO	B60H 1/24 ^(2006.01) ; B60L 8/00 ^(2006.01) ; B60R 16/033 ^(2006.01)	138187 A2	a 2022 00748	21/11/2022	30
UNIVERSITATEA " ȘTEFAN CEL MARE " DIN SUCEAVA, STR. UNIVERSITĂȚII NR.13, SUCEAVA, SV, RO	A45C 15/00 ^(2006.01) ; A45F 3/04 ^(2006.01) ; G02B 27/02 ^(2006.01) ; G06F 3/16 ^(2006.01) ; G10L 15/22 ^(2006.01) ; G01S 19/14 ^(2010.01) ; G08B 21/02 ^(2006.01)	138164 A2	a 2022 00757	23/11/2022	17
UNIVERSITATEA DE ȘTIINȚE AGRICOLE ȘI MEDICINĂ VETERINARĂ DIN CLUJ-NAPOCA, CALEA MĂNĂȘTUR NR.3-5, CLUJ-NAPOCA, CJ, RO	A23L 13/60 ^(2016.01) ; A23L 31/15 ^(2016.01)	138162 A2	a 2022 00719	11/11/2022	16
UNIVERSITATEA POLITEHNICA DIN BUCUREȘTI, SPLAIUL INDEPENDENȚEI NR.313, SECTOR 6, BUCUREȘTI, B, RO	A61F 2/08 ^(2006.01)	138168 A2	a 2022 00779	28/11/2022	19

Solicitant	Clasa internațională	Număr de publicare	Număr cerere de brevet	Data depozit	Pag.
UNIVERSITATEA TEHNICĂ "GHEORGHE ASACHI" DIN IAȘI, STR. PROF. DR. DOC. DIMITRIE MANGERON NR. 67, IAȘI, IS, RO	A61F 2/62 ^{(2006.01);} A61F 2/70 ^(2006.01)	137490 A3	a 2022 00747	18/11/2022	20
UNIVERSITATEA DE ȘTIINȚE AGRONOMICE ȘI MEDICINĂ VETERINARĂ DIN BUCUREȘTI - USAMVB, BD.MĂRĂȘTI, NR.59, SECTOR 1, BUCUREȘTI, B, RO	A01H 4/00 ^(2006.01)	138158 A2	a 2022 00767	24/11/2022	14
UNIVERSITATEA "POLITEHNICA" DIN TIMIȘOARA, PIAȚA VICTORIEI NR.2, TIMIȘOARA, TM, RO; BEESPEED AUTOMATIZĂRI S.R.L., MODUL 3-INCONTRO 07. DN 59 KM 8+550M STANGA SAD 3, CHISODA, TM, RO; INSTITUTUL NAȚIONAL DE CERCETARE-DEZVOLTARE PENTRU ELECTROCHIMIE ȘI MATERIE CONDENSATĂ - INCEMC TIMIȘOARA, STR. DR.AUREL PĂUNESCU PODEANU NR.144, TIMIȘOARA, TM, RO	C02F 1/461 ^(2006.01)	138195 A2	a 2022 00739	17/11/2022	34
UNIVERSITATEA TEHNICĂ "GHEORGHE ASACHI" DIN IAȘI, STR. PROF. DR. DOC. DIMITRIE MANGERON NR. 67, IAȘI, IS, RO	C09K 11/02 ^{(2006.01);} H01L 23/00 ^{(2006.01);} B82Y 20/00 ^(2011.01)	138206 A2	a 2022 00746	18/11/2022	39
UNIVERSITATEA TEHNICĂ DIN CLUJ-NAPOCA, STR.MEMORANDUMULUI NR.28, CLUJ-NAPOCA, CJ, RO; INSTITUTUL DE MECANICA SOLIDELOR AL ACADEMIEI ROMÂNE, STR.CONSTANTIN MILLE NR.15, SECTOR 1, BUCUREȘTI, B, RO	G09B 23/40 ^(2006.01)	138232 A2	a 2022 00700	01/11/2022	55
UNIVERSITATEA TEHNICĂ DIN CLUJ-NAPOCA, STR.MEMORANDUMULUI NR.28, CLUJ- NAPOCA, CJ, RO	C04B 7/26 ^{(2006.01);} C04B 24/02 ^(2006.01)	138196 A0	a 2023 00832	13/12/2023	34
UNIVERSITATEA TEHNICĂ DIN CLUJ-NAPOCA, STR.MEMORANDUMULUI NR.28, CLUJ- NAPOCA, CJ, RO; IRUM S.A., STR. AXENTE SEVER NR. 6, REGHIN, MS, RO	B66C 13/28 ^{(2006.01);} B61B 12/00 ^(2006.01)	138191 A0	a 2023 00858	21/12/2023	32
UNIVERSITATEA TEHNICĂ DIN CLUJ-NAPOCA, STR.MEMORANDUMULUI NR.28, CLUJ-NAPOCA, CJ, RO; IRUM S.A., STR. AXENTE SEVER NR. 6, REGHIN, MS, RO	B66C 13/28 ^{(2006.01);} B61B 12/00 ^(2006.01)	138192 A0	a 2023 00859	21/12/2023	32
UNIVERSITATEA DIN BUCUREȘTI, ȘOS.PANDURI NR.90, SECTOR 5, BUCUREȘTI, B, RO	A61K 9/107 ^{(2006.01);} A61P 17/00 ^(2006.01)	138170 A0	a 2023 00782	04/12/2023	21
URBIOLED S.R.L., STR.TEODOR CODRESCU, NR.6, SC.A, ET.1, AP.7, IAȘI, IS, RO	G08G 1/01 ^{(2006.01);} G06F 18/00 ^{(2023.01);} H05B 47/115 ^{(2020.01);} G06V 20/54 ^{(2022.01);} G06V 20/58 ^(2022.01)	138231 A1	a 2022 00751	21/11/2022	55
VALMIR PROJECT & CONSULTING S.R.L., STR.DR.NICOLAE FĂLCOIANU, NR.37, CÂMPULUNG, AG, RO	F24S 30/45 ^{(2018.01);} H02S 20/32 ^(2014.01)	138217 A0	a 2023 00868	22/12/2023	46
VIO NUTRI LAB S.R.L., STR.SERGEANT CONSTANTIN APOSTOL, NR.16E, AP.1102, SECTOR 6, BUCUREȘTI, B, RO	A61K 35/64 ^(2006.01)	138174 A0	a 2023 00698	15/11/2023	23

CERERI DE BREVET DE INVENȚIE

- **PENTRU CARE S-A LUAT O HOTĂRÂRE DE RESPINGERE SAU**
- **PENTRU CARE S-A LUAT ACT DE RETRAGERE, SAU**
- **DECLARATE CA FIIND CONSIDERATE RETRASE**
- **REPUNERE ÎN SITUAȚIA ANTERIOARĂ**

Cereri de brevet de invenție pentru care s-a luat o hotărâre de respingere conform art. 27, alin. 2, din Legea nr. 64/1991, republicată

<i>Numărul cererii de brevet de invenție</i>	<i>Numărul și data comunicării hotărârii de respingere a cererii de brevet de invenție</i>	<i>Numărul și data BOPI în care este publicată cererea de brevet de invenție</i>
a 2016 00279	1004302/30/01/2024	10/2017//30/10/2017
a 2016 00637	1004303/30/01/2024	3/2018//30/03/2018
a 2017 00257	1004304/30/01/2024	8/2017//30/08/2017
a 2017 00520	1004305/30/01/2024	12/2017//29/12/2017
a 2017 00804	1004306/30/01/2024	2/2018//28/02/2018
a 2018 00389	1004307/30/01/2024	2/2020//28/02/2020
a 2018 00589	1004308/30/01/2024	4/2020//30/04/2020
a 2018 01040	1004309/30/01/2024	7/2020//30/07/2020
a 2019 00106	1004310/30/01/2024	9/2020//30/09/2020
a 2019 00267	1052926/30/10/2023	10/2020//30/10/2020
a 2019 00296	1004311/30/01/2024	11/2020//27/11/2020
a 2020 00826	1004312/30/01/2024	9/2021//30/09/2021
a 2020 00827	1004313/30/01/2024	9/2021//30/09/2021
a 2021 00243	1004314/30/01/2024	9/2021//30/09/2021
a 2022 00161	1004315/30/01/2024	7/2022//29/07/2022
a 2022 00179	1004316/30/01/2024	8/2022//30/08/2022

**CERERI DE BREVET DE INVENȚIE
PENTRU CARE AU FOST ÎNSCRISE
ÎN REGISTRUL NAȚIONAL
MODIFICĂRI ÎN SITUAȚIA JURIDICĂ**

OFICIUL DE STAT PENTRU INVENȚII ȘI MARCHI

Modificări în situația juridică a cererilor de brevet de invenție înscrise în Registrul Național al Cererilor de Brevet de Invenție depuse conform art. 67, din H.G. nr. 547/2008

Nr. cerere de brevet de invenție	Nr. de publicare	Modificare înregistrată privind cererea de brevet de invenție	
		din	în
a 2019 00721	134984	(73) DEACONU SORIN IOAN, ALEEA CONSTRUCTORILOR NR.1, BL. E2, SC. 4, ET. 2, AP. 71, DEVA, HD, RO, TOPOR MARCEL, DEVA, HD, RO, TULELEA LUCIAN NICOLAE, TIMIȘOARA, TM, RO, MUNTEAN NICOLAE, TIMIȘOARA, TM, RO, POPA GABRIEL NICOLAE, HUNEDOARA, HD, RO	(73) DEACONU SORIN IOAN, STR. VILELOR NR. 25, SAT GEOAGIU-BĂI(ORȘ.GEOAGIU), HD, RO, TOPOR MARCEL, DEVA, HD, RO, TULELEA LUCIAN NICOLAE, TIMIȘOARA, TM, RO, MUNTEAN NICOLAE, TIMIȘOARA, TM, RO, POPA GABRIEL NICOLAE, HUNEDOARA, HD, RO
		(72) DEACONU SORIN IOAN, ALEEA CONSTRUCTORILOR NR. 1, BL. E2, SC. 4, ET. 2, AP. 71, DEVA, HD, RO, TOPOR MARCEL, DEVA, HD, RO, TULELEA LUCIAN NICOLAE, TIMIȘOARA, TM, RO, MUNTEAN NICOLAE, TIMIȘOARA, TM, RO, POPA GABRIEL NICOLAE, HUNEDOARA, HD, RO	(72) DEACONU SORIN IOAN, STR. VILELOR NR. 25, SAT GEOAGIU-BĂI(ORȘ.GEOAGIU), HD, RO, TOPOR MARCEL, DEVA, HD, RO, TULELEA LUCIAN NICOLAE, TIMIȘOARA, TM, RO, MUNTEAN NICOLAE, TIMIȘOARA, TM, RO, POPA GABRIEL NICOLAE, HUNEDOARA, HD, RO
a 2022 00549	137216	(73) CHRISTINA DIAMONDS S.R.L., STR. DELEA VECHE NR. 24, BL. C, SC. 1, ET. 6, AP. 24-6B, SECTOR 2, BUCUREȘTI, RO	(73) FEMIEKO GROUP S.R.L., STR. DELEA VECHE NR. 24, BL. C, SC. 1, ET. 6, AP. 24-6B, SECTOR 2, BUCUREȘTI, RO

Transmiteri de drepturi prin cesiune, succesiune, fuziune înregistrate la Oficiul de Stat pentru Invenții și Mărci conform art. 42, din Legea nr. 64/1991, republicată în data de 19.08.2014 și art. 85, din H.G. nr. 547/2008

Nr. cerere de brevet de invenție	Nr. de publicare	Solicitant	Succesor in drepturi
a 2018 01036	134215	EDAS EXIM S.R.L., BUCUREȘTI, RO, UNIVERSITATEA POLITEHNICA DIN BUCUREȘTI, SPLAIUL INDEPENDENȚEI NR.313, SECTOR 6, BUCUREȘTI, RO	EDAS EXIM S.R.L., BUCUREȘTI, RO, UNIVERSITATEA NAȚIONALĂ DE ȘTIINȚĂ ȘI TEHNOLOGIE POLITEHNICA DIN BUCUREȘTI, SPLAIUL INDEPENDENȚEI NR.313, SECTOR 6, BUCUREȘTI, RO
a 2018 01129	133974	INSTITUTUL NAȚIONAL DE CERCETARE DEZVOLTARE PENTRU FIZICA MATERIALELOR, MĂGURELE, IF, RO, UNIVERSITATEA POLITEHNICA DIN BUCUREȘTI, SPLAIUL INDEPENDENȚEI NR. 313, SECTOR 6, BUCUREȘTI, RO, UNIVERSITATEA DIN BUCUREȘTI, BUCUREȘTI, RO	INSTITUTUL NAȚIONAL DE CERCETARE DEZVOLTARE PENTRU FIZICA MATERIALELOR, MĂGURELE, IF, RO, UNIVERSITATEA NAȚIONALĂ DE ȘTIINȚĂ ȘI TEHNOLOGIE POLITEHNICA DIN BUCUREȘTI, SPLAIUL INDEPENDENȚEI NR.313, SECTOR 6, BUCUREȘTI, RO, UNIVERSITATEA DIN BUCUREȘTI, BUCUREȘTI, RO
a 2022 00176	135991	UNIVERSITATEA TEHNICĂ DIN CLUJ-NAPOCA, CLUJ-NAPOCA, CJ, RO, UNIVERSITATEA POLITEHNICA DIN BUCUREȘTI, SPLAIUL INDEPENDENȚEI NR. 313, SECTOR 6, BUCUREȘTI, RO	UNIVERSITATEA TEHNICĂ DIN CLUJ-NAPOCA, CLUJ-NAPOCA, CJ, RO, UNIVERSITATEA NAȚIONALĂ DE ȘTIINȚĂ ȘI TEHNOLOGIE POLITEHNICA DIN BUCUREȘTI, SPLAIUL INDEPENDENȚEI NR. 313, SECTOR 6, BUCUREȘTI, RO

**BREVETE DE INVENȚIE ACORDATE
ȘI ELIBERATE CONFORM LEGII
NR. 64/1991, REPUBLICATĂ ÎN 19.08.2014,
ORDONATE DUPĂ INDICII C.I.B.**

OFICIUL DE STAT PENTRU INVENȚII I M RCI

Semnificația codurilor INID folosite în prezenta secțiune (norma ST 9 a Organizației Mondiale a Proprietății Intelectuale - OMPI), în ordinea apariției acestora:

- (11) numărul brevetului de invenție;
- (41) data publicării cererii; BOPI nr.;
- (45) data publicării mențiunii acordării și eliberării brevetului; BOPI nr.;
- (21) numărul cererii de brevet;
- (22) data de depozit a cererii de brevet;

- (30) prioritate;
- (66) prioritate internă;
- (86) numărul și data de depozit a cererii internaționale;
- (87) numărul și data publicării cererii internaționale;

- (62) divizată din cererea de brevet nr.; data;

- (73) titular;
- (72) inventator;
- (74) mandatar autorizat;

- (51) clasa, conform clasificării internaționale;
- (54) titlul invenției;
- (57) rezumatul invenției;
- (56) documente din stadiul tehnicii.

Orice persoană interesată are dreptul să ceară, în scris și motivat, la O.S.I.M., revocarea, în tot sau în parte, a brevetului de invenție, în termen de 6 luni de la data de 30.05.2024, pentru neîndeplinirea cel puțin a uneia dintre condițiile prevăzute la art. 7-11, din Legea 64/1991*, privind brevetele de invenție.

* *LEGEA nr. 64/1991, privind brevetele de invenție, republicată în Monitorul Oficial al României, Partea I, nr. 613, din 19 August 2014.*

(11) 134293 B1 (51) **A23K 50/90** ^(2016.01); **A23K 10/30** ^(2016.01); **A61K 36/54** ^(2006.01); **A61P 33/02** ^(2006.01) (21) a 2018 01032 (22) 03/12/2018 (41) 30/07/2020//7/2020 (45) 30/05/2024//5/2024 (56) "REȚETĂ PROTOFIL", <http://www.miere-bucovina.ro/reteta+protofil.html>; RO 130489 A2; RO 130212 A0 (73) CIRAST S.R.L., SAT GOLEȘTII DE SUS, COMUNA COTEȘTI, VN, RO (72) CIOBOTARU PAUL, SAT GOLEȘTII DE SUS, COMUNA COTEȘTI, VN, RO; POPOVICI DANIEL CRISTIAN, SAT BERINI, COM.SACOSU TURCESC, TM, RO; ROVINARU CAMELIA, CALEA FERENTARI NR.3, BL.75, ET.7, AP.29, SECTOR 5, BUCUREȘTI, B, RO; PĂȘĂRIN DIANA GEORGIANA, ALEEA MASA TĂCERII, BL.B, ET.1, AP.18, SECTOR 6, BUCUREȘTI, B, RO; POPESCU MARIANA, STR.VALEA ROȘIE NR.6, BL.62, SC.C, ET.1, AP.35, SECTOR 6, BUCUREȘTI, B, RO (54) **PRODUS FITO-TERAPEUTIC ANTINOSEMA PENTRU APICULTURĂ**

(11) 131612 B1 (51) **A61B 1/008** ^(2006.01); **B25J 17/02** ^(2006.01) (21) a 2015 00505 (22) 14/07/2015 (41) 30/01/2017//1/2017 (45) 30/05/2024//5/2024 (56) US 2011/0295065 A1; US 2008/0287741 A1; US 2014/0330432 A1 (73) DUMITRU VIOLETA CRISTINA, STR. GEORGE FOTINO, BL. B12, SC. 1, AP. 3, CRAIOVA, DJ, RO (72) DUMITRU VIOLETA CRISTINA, STR. GEORGE FOTINO, BL. B12, SC. 1, AP. 3, CRAIOVA, DJ, RO; DUMITRU CONSTANTIN, STR. GEORGE FOTINO, BL. B12, SC. 1, AP. 3, CRAIOVA, DJ, RO (54) **ROBOT ASISTENT MODULAR**

(11) 133387 B1 (51) **A23L 2/02** ^(2006.01) (21) a 2017 00986 (22) 27/11/2017 (41) 28/06/2019//6/2019 (45) 30/05/2024//5/2024 (56) US 2012/0207909 A1; FADARE, D. O. NKUPBRE, A. O. ONI, A. FALANA, M. A. WAHEED, O. A. BAMIRO, "ENERGY AND EXERGY ANALYSES OF MALT DRINK PRODUCTION IN NIGERIA", ENERGY, VOL. 35, 2010; WO 2014/148214 A1 (73) UNIVERSITATEA DE ȘTIINȚE AGRICOLE ȘI MEDICINĂ VETERINARĂ CLUJ-NAPOCA, STR.CALEA MĂNĂȘTUR NR.3-5, CLUJ-NAPOCA, CJ, RO (72) SALANȚĂ LIANA-CLAUDIA, STR.PETUNIEI NR.1, AP.41, CLUJ-NAPOCA, CJ, RO; TOFANĂ MARIA, STR.EUGEN IONESCO NR.9, CLUJ-NAPOCA, CJ, RO; POP CARMEN, STR.SUB CETATE NR.33G, AP.1, COMUNA FLOREȘTI, CJ, RO (54) **PROCEDEU DE OBTINERE A UNEI BĂUTURI PE BAZĂ DE MALȚ ȘI SUC DE FRUCTE**

(11) 132702 B1 (51) **A61K 31/167** ^(2006.01) (21) a 2017 00621 (22) 07/09/2017 (41) 30/07/2018//7/2018 (45) 30/05/2024//5/2024 (56) EP 0838225 (A2); WO 95/05198 (73) INSTITUTUL DE CHIMIE MACROMOLECULARĂ "PETRU PONI" DIN IAȘI, ALEEA GRIGORE GHICA VODĂ NR.41 A, IAȘI, IS, RO; UNIVERSITATEA DE MEDICINĂ ȘI FARMACIE "GRIGORE T. POPA" DIN IAȘI, STR.UNIVERSITĂȚII NR.16, IAȘI, IS, RO; UNIVERSITATEA TEHNICĂ "GHEORGHE ASACHI" DIN IAȘI, STR. PROF. DR. DOC. DIMITRIE MANGERON NR. 67, IAȘI, IS, RO; A&B PHARM CORPORATION S.A., STR.GAVRIIL MUSICESCU NR.5, MEZANIN, CAMERA 2, BL.7A, IAȘI, IS, RO (72) TAMBA BOGDAN IONEL, STR. MARAMUREȘ NR.8, ROMAN, NT, RO; ANCUCEANU VIOREL ROBERT, STR.MOȚOC NR.2, BL.P3, SC.3, ET.4, AP.72, SECTOR 5, BUCUREȘTI, B, RO; HARABAGIU VALERIA, STR.PETRU CULIANU, NR.17, SAT VALEA LUPULUI, COMUNA VALEA LUPULUI, IS, RO; PEPTU CRISTIAN, ZAPODENI, VS, RO; ROTARU RĂZVAN, STR.STEJAR NR.83, IAȘI, IS, RO; PEPTU CĂTĂLINA ANIȘOARA, SAT MOIMEȘTI, COMUNA POPRICANI, IS, RO; STAN CORNELIU SERGIU, STR.ȚUȚORA NR.7C, BL.E3, SC.C, ET.3, AP.16, IAȘI, IS, RO; LEON-CONSTANTIN MARIA MAGDALENA, STR.ALISTAIR NR.2, IAȘI, IS, RO; ALEXA-STRATULAT TEODORA, STR.ANASTASIE PANU NR.17, BL.GHICA VODĂ NR.2B, AP.27, IAȘI, IS, RO (54) **PROCEDEU DE OBTINERE A UNEI FORMULĂRI FARM-ACEUTICE CARE CUPRINDE SISTEME COMPLEXE PE BAZĂ DE LIDOCAINĂ, DERIVAȚI DE CICLODEXTRINĂ ȘI LIPOZOMI**

(11) 134811 B1 (51) **A61K 33/24** ^(2006.01); **A61K 39/42** ^(2006.01) (21) a 2020 00657 (22) 21/10/2020 (41) 30/03/2021//3/2021 (45) 30/05/2024//5/2024 (56) AURION IMMUNOGOLD REAGENTS & ACCESSORIES CUSTOM LABELING GOLD NANOPARTICLE CONJUGATION, ADSORPTION OR COVALENT BINDING?, 2018; RO 131847 B1 (73) INSTITUTUL NAȚIONAL DE CERCETARE-DEZVOLTARE PENTRU FIZICĂ TEHNICĂ - IFT IAȘI, BD.PROF.DIMITRIE MANGERON NR.47, IAȘI, IS, RO (72) HEREA DUMITRU-DANIEL, ȘOS.REDIU NR.6 A, BL.482 E, SC.B, ET.4, AP.17, IAȘI, IS, RO; CHIRIAC HORIA, STR.ALEXANDRU VLAHUȚĂ NR.7 B, BL.ACADEMIE, SC.A, ET.2, AP.9, IAȘI, IS, RO; LUPU NICOLETA, ȘOS.NAȚIONALĂ NR.42B, BL.A1, SC.D, ET.4, AP.3, IAȘI, IS, RO (54) **PROCEDEU DE OBȚINERE A NANOPARTICULELOR DE AUR FUNCȚIONALIZATE CU PROTEINE IMUNOGENE**

(11) 134820 B1 (51) **B01J 27/128** ^(2006.01); **B01J 27/20** ^(2006.01); **B30B 11/02** ^(2006.01) (21) a 2020 00693 (22) 03/11/2020 (41) 30/03/2021//3/2021 (45) 30/05/2024//5/2024 (56) US 3885026; US 5407339; US 3175521 (73) INSTITUTUL NAȚIONAL DE CERCETARE-DEZVOLTARE PENTRU TEHNOLOGII CRIOGENICE ȘI IZOTOPICE-ICSI-, STR. UZINEI NR.4, COD 240050, RÂMNICU VÂLCEA, VL, RO (72) ȘOFÎLCĂ NICOLAE-CONSTANTIN, STR.PRIVIGHETORII, NR.4, BL.11, SC.B, AP.9, RÂMNICU VÂLCEA, VL, RO; VĂSUȚ FELICIA, STR.I.C.BRĂȚIANU, NR.3, BL.S1, SC.A, AP.17, RÂMNICU VÂLCEA, VL, RO; JIANU CĂTĂLIN-CONSTANTIN, STR.CALEA LUI TRAIAN, NR.144, RÂMNICU VÂLCEA, VL, RO (54) **PROCEDEU ȘI DISPOZITIV DE MATRIȚARE/FORMARE A CATALIZATORILOR HIDROFOBI DIN CĂRBUNE IMPREGNAT CU PLATINĂ ȘI TEFLON**

(11) 134818 B1 (51) **A61K 49/06** ^(2006.01); **A61K 33/32** ^(2006.01) (21) a 2020 00591 (22) 18/09/2020 (41) 30/03/2021//3/2021 (45) 30/05/2024//5/2024 (56) SHUANGJIAO SUN, QINGWEN GUANB, YAO LIU, BIN WEIB, YUANYUAN YANG, ZHIQIANG YU, "HIGHLY LUMINESCENCE MANGANESE DOPED CARBON DOTS", CHINESE CHEMICAL LETTERS, VOL. 30, PP. 1051-1054, 2019; RINKI KUMARI, KUNAL PAL, PARIMAL KARMAKAR AND SUMANTA KUMAR SAHU, "RESPONSIVE Mn-DOPED CARBON DOTS FOR WHITE-LIGHT-EMITTING DIODES, FINGERPRINTING, AND BIOIMAGING", APPLIED NANO MATERIALS pH, 2019 (73) UNIVERSITATEA TEHNICĂ "GHEORGHE ASACHI" DIN IAȘI, STR. PROF. DR. DOC. DIMITRIE MANGERON NR. 67, IAȘI, IS, RO (72) STAN CORNELIU SERGIU, STR.ȚUȚORĂ NR.7C, BL.E3, SC.C, ET.3, AP.16, IAȘI, IS, RO; SECULA MARIUS-SEBASTIAN, STR. MUȘATINI NR. 4, BL. M8, SC. A, ET. 4, AP. 18, IAȘI, IS, RO (54) **PROCEDEU DE OBȚINERE A NANOSTRUCTURILOR DE CARBON DOTS DOPATE CU MANGAN**

(11) 134102 B1 (51) **B07B 7/01** ^(2006.01) (21) a 2018 00986 (22) 28/11/2018 (41) 29/05/2020//5/2020 (45) 30/05/2024//5/2024 (56) RO 132425 A2; US 2004187460 A1; US 8627960 B2 (73) INSTITUTUL NAȚIONAL DE CERCETARE-DEZVOLTARE PENTRU MAȘINI ȘI INSTALAȚII DESTINATE AGRICULTURII ȘI INDUSTRIEI ALIMENTARE, INMA-BD.ION IONESCU DE LA BRAD NR. 6, SECTOR 1, BUCUREȘTI, B, RO (72) PĂUN ANIȘOARA, STR.PROMETEU, NR.12, BL.12E, AP.49, SC.4, SECTOR 1, BUCUREȘTI, B, RO; STROESCU GHEORGHE, STR.MURGUȚA NR.4, BL.8, SC.1, AP.17, SECTOR 6, BUCUREȘTI, B, RO; BOGDANOF CONSTANTIN GABRIEL, STR. DRUMUL TABEREI NR. 77, BL. TS38, SC.1, ET. 4, AP. 29, SECTOR 6, BUCUREȘTI, B, RO; VLĂDUȚ NICOLAE VALENTIN, STR. LAGUNA ALBASTRĂ NR. 10B, CORBEANCA, IF, RO (54) **MODUL PENTRU PRECURĂȚAREA SEMINȚELOR DE LEGUME**

(11) 134108 B1 (51) **B32B 27/06** ^(2006.01); **B64C 3/24** ^(2006.01) (21) a 2019 00893 (22) 13/12/2019 (41) 29/05/2020//5/2020 (45) 30/05/2024//5/2024 (56) US 2004/0113305 A1; SHENGLONG JIANG ET AL., "MECHANICAL PROPERTIES ANALYSIS OF POLYETHERIMIDE PARTS FABRICATED BY FUSED DEPOSITION MODELING", HIGH PERFORMANCE POLYMERS, VOL. 31(I), PP. 97-106, 2019 (73) INSTITUTUL NAȚIONAL DE CERCETARE-DEZVOLTARE AEROSPAȚIALĂ "ELIE CARAFOLI"- I.N.C.A.S. BUCUREȘTI, BD. IULIU MANIU NR. 220, SECTOR 6, BUCUREȘTI, B, RO (72) RUSU BOGDAN, STR.J.M. ELIAS, NR.567, COMUNA SAS CUT, BC, RO (54) **MATERIAL COMPOZIT DE TIP SANDWICH PE BAZĂ DE POLIETERIMIDĂ ȘI FIBRE DE CARBON ȘI PROCEDU DE OBȚINERE A ACESTUIA**

(11) 133974 B1 NR.64, BL.K4, SC.2, AP. 39, SECTOR 3, BUCUREȘTI, B, RO; ALDICA GHEORGHE VIRGIL, ALEEA RÂMNICEL NR. 2, BL. M6, SC. B, AP. 66, SECTOR 6, BUCUREȘTI, B, RO; POPA MARCELA, STR. VLĂDEASA NR. 8, BL. C48, SC. A, ET. 4, AP. 57, SECTOR 6, BUCUREȘTI, B, RO; CHIFIRIUC MARIANA-CARMEN, STR.STĂMATE COSTACHE NR.5, BL.A8, SC.1, ET.9, AP.37, SECTOR 4, BUCUREȘTI, B, RO (54) **UTILIZAREA DIBORURII DE MAGNEZIU CA AGENT ANTIMICROBIAN**

(11) 133974 B1 (51) **C01B 35/04** ^(2006.01); **C23C 2/04** ^(2006.01) (21) a 2018 01129 (22) 20/12/2018 (41) 30/03/2020//3/2020 (45) 30/05/2024//5/2024 (56) RODNEY M. DONLAN, J. WILLIAM, "CASTERTON BIOFILMS: SURVIVAL MECHANISM OF CLINICALLY RELEVANT MICROORGANISM", 2002; ANTHONY R. M. COATES, GERRY HALLS, YANMIN HU, "NOVEL CLASSES OF ANTIBIOTICS OR MORE OF THE SAME?", BRITISH JOURNAL OF PHARMACOLOGY, 2011 (73) INSTITUTUL NAȚIONAL DE CERCETARE-DEZVOLTARE PENTRU FIZICA MATERIALELOR-INCDFM BUCUREȘTI, STR.ATOMIȘTILOR NR.405A, MĂGURELE, IF, RO; UNIVERSITATEA NAȚIONALĂ DE ȘTIINȚĂ ȘI TEHNOLOGIE POLITEHNICA BUCUREȘTI, SPLAIUL INDEPENDENȚEI NR.313, SECTOR 6, BUCUREȘTI, B, RO; UNIVERSITATEA DIN BUCUREȘTI, BD. MIHAIL KOGĂLNICEANU NR. 36-46, SECTOR 5, BUCUREȘTI, B, RO (72) BĂDICĂ PETRE, BD. DINICU GOLESCU NR. 37, SC. B, ET. 3, AP. 48, SECTOR 1, BUCUREȘTI, B, RO; BATALU NICOLAE-DAN, ALEEA POLITEHNICII NR. 4, BL. 4, SC. B, ET. 4, AP. 30, SECTOR 6, BUCUREȘTI, B, RO; GRIGOROȘCUȚĂ MIHAIL ALEXANDRU, STR.VALEA OLTULUI NR.24, BL.D31, SC.B, ET.1, AP.20, SECTOR 6, BUCUREȘTI, B, RO; BURDUȘEL MIHAIL, BD.UNIRII

(11) 134215 B1 (51) **C02F 1/26** ^(2006.01); **C02F 1/28** ^(2006.01); **C02F 1/32** ^(2006.01); **C02F 101/38** ^(2006.01) (21) a 2018 01036 (22) 04/12/2018 (41) 30/06/2020//6/2020 (45) 30/05/2024//5/2024 (56) A. R. PETCU, A. MEGHEA, E. A. ROGOZEA, N. L. OLTEANU, C. A. LAZĂR, D. CADAR, A. V. CRISCIU AND M. MIHALY, "NO CATALYST DYE PHOTODEGRADATION IN A MICROEMULSION TEMPLATE", ACS SUSTAINABLE CHEM. ENG., VOL. 5, PAG. 6, 2017; D. CADAR, N. L. OLTEANU, E. A. ROGOZEA, A. R. PETCU, A. MEGHEA AND M. MIHALY, "RECOVERY OF TARGETED HYDROPHILIC COMPOUNDS FROM SIMULATED WASTEWATER USING NONIONIC MICROEMULSION SYSTEMS", PROCESS SAFETY AND ENVIRONMENTAL PROTECTION, VOL. 109, PP. 648-658, 2017; A. R. PETCU, C. A. LAZĂR, E. A. ROGOZEA, N. L. OLTEANU, A. MEGHEA AND M. MIHALY, "NONIONIC MICROEMULSION SYSTEMS APPLIED FOR REMOVAL OF IONIC DYES MIXTURES FROM TEXTILE INDUSTRY WASTEWATER", SEPARATION AND PURIFICATION TECHNOLOGY, VOL. 1958, PP. 155-159, 2016 (73) UNIVERSITATEA NAȚIONALĂ DE ȘTIINȚĂ ȘI TEHNOLOGIE POLITEHNICA BUCUREȘTI, SPLAIUL INDEPENDENȚEI NR.313, SECTOR 6, BUCUREȘTI, B,

(11) 134215 B1
 RO; EDAS EXIM S.R.L., STR.BANAT, NR.23, SECTOR 1, BUCUREȘTI, B, RO (72) MIHALY MARIA, STR. AGNITA NR. 52A, SECTOR 6, BUCUREȘTI, B, RO; MARIN ANDREEA COSMINA, INT.DALIEI, NR.5, BL.15H, ET.2, AP.9, PLOIEȘTI, PH, RO; ANDREI ELENA ADINA, ȘOS.BANATULUI NR.14, BL.34, ET.3, AP.332, CHITILA, IF, RO; PETCU ADINA ROXANA, STR. 9 MAI NR.5, BL.5, SC.1, ET.2, AP.8, TÂRGU JIU, GJ, RO; VASILE ALEXANDRA, STR.LIVEZILOR I, NR.21, PANTELIMON, IF, RO; OLARU ANDREEA GABRIELA, STR. BURNIȚEI, NR.60 L, AP.21, SECTOR 3, BUCUREȘTI, B, RO; COSAȘU DAN, STR. FELICIA RACOVIȚĂ NR. 2-4, ET. 3, AP. 5, SECTOR 5, BUCUREȘTI, B, RO; MARIOARA CRISTINA MARIA, STR.CIOCÂRLIEI, NR.32, BL.D 24, SC.A, ET.4, AP.28, SECTOR 2, BUCUREȘTI, B, RO (54) **PROCEDEU DE ELIMINARE A COMPUȘILOR CU AZOT DIN APE UZATE**

(11) 134217 B1 (51) **C07K 1/14** ^(2006.01); **C07K 1/34** ^(2006.01); **C07K 14/37** ^(2006.01) (21) a 2018 01013 (22) 03/12/2018 (41) 30/06/2020/6/2020 (45) 30/05/2024/5/2024 (56) KR 20040018844 A; US 2015/057434 A1; US 2016/159854 A1 (73) INSTITUTUL NAȚIONAL DE CERCETARE-DEZVOLTARE PENTRU CHIMIE ȘI PETROCHIMIE - ICECHIM, SPLAIUL INDEPENDENȚEI NR.202, SECTOR 6, BUCUREȘTI, B, RO (72) OANCEA FLORIN, STR. PAȘCANI NR.5, BL.D7, SC.E, ET.2, AP.45, SECTOR 6, BUCUREȘTI, B, RO; CONSTANTINESCU- ARUXANDEI DIANA, ȘOS.MIHAI BRAVU NR. 297, BL. 15A, SC. A, AP. 5, ET.1, SECTOR 3, BUCUREȘTI, B, RO; BĂRBIERU OTILIA GABRIELA, STR.GHEORGHE DOJA, NR.5, BL.7A, SC.4, ET.1, AP.62, GALAȚI, GL, RO; DIMITRIU LUMINIȚA, ALEEA BARAJULUI BICAZ, NR.9, BL.M31, SC.B, ET.2, AP.408, SECTOR 3, BUCUREȘTI, B, RO; TRITEAN NAOMI, STR.PERFEȚIONĂRII, NR.11, SECTOR 1, BUCUREȘTI, B, RO (54) **PROCEDEU DE OBTINERE A PROTEINELOR BIOACTIVE ȘI A PROTEINELOR AMFIFILE DIN SUBSTRAT EPUIZAT DE LA CULTIVAREA CIUPERCILOR LIGNOCELULOZICE**

(11) 133976 B1 (51) **C04B 33/04** ^(2006.01); **C04B 33/36** ^(2006.01) (21) a 2018 00740 (22) 28/09/2018 (41) 30/03/2020/3/2020 (45) 30/05/2024/5/2024 (56) AKANINYENE A., JONATHAN S., "INVESTIGATION OF THE PHYSICAL PROPERTIES OF URUAN CLAY SOIL USED FOR MANUFACTURING OF BURNT BRICKS", ADVANCES IN PHYSICS THEORIES AND APPLICATIONS, VOL. 53, 2016; RO 110697 B1; ESHETU T., ALEMU M., FEKADU F., "EFFECTS OF FIRING TIME AND TEMPERATURE ON PHYSICAL PROPERTIES OF FIRED CLAY BRICKS", AMERICAN JOURNAL OF CIVIL ENGINEERING, VOL. 5(1), PP. 21-26, 2017 (73) INSTITUTUL NAȚIONAL DE CERCETARE-DEZVOLTARE PENTRU FIZICA MATERIALELOR-INCDFM BUCUREȘTI, STR.ATOMIȘTILOR NR.405A, MĂGURELE, IF, RO; UNIVERSITATEA DIN BUCUREȘTI, BD.MIHAIL KOGĂLNICEANU NR.36-46, SECTOR 5, BUCUREȘTI, B, RO (72) BĂDICĂ PETRE, BD. DINICU GOLESCU NR. 37, SC. B, ET. 3, AP. 48, SECTOR 1, BUCUREȘTI, B, RO; BATALU DAN, ALEEA POLITEHNICII NR.4, BL.4, SC.B, ET.4, AP.30, SECTOR 6, BUCUREȘTI, B, RO; GRIGOROȘCUȚĂ MIHAI ALEXANDRU, STR.VALEA OLTULUI NR.24, BL.D31, SC.B, ET.1, AP.20, SECTOR 6, BUCUREȘTI, B, RO; ALDICA GHEORGHE VIRGIL, ALEEA RÂMNICEL NR. 2, BL. M6, SC. B, AP. 66, SECTOR 6, BUCUREȘTI, B, RO; SĂVULESCU IONUȚ, STR.ION ȚICĂLOIU NR.2, CÂMPULUNG, AG, RO; NEGRU MIRCEA, STR.OBORUL NOU NR.13, BL.P10, SC.3, ET.10, AP.262, SECTOR 2, BUCUREȘTI, B, RO (54) **PROCEDEU DE OBTINERE DE MATERIAL CERAMIC PENTRU CĂRĂMIZI, REPLICĂ A CELOR ROMANE**

(11) 134926 B1 (51) **C08G 73/10** ^(2006.01); **H01L 33/52** ^(2010.01) (21) a 2019 00671 (22) 23/10/2019 (41) 29/04/2021/4/2021 (45) 30/05/2024/5/2024 (56) RO 131123 B1; US 5071997 (73) INSTITUTUL DE CHIMIE MACROMOLECULARĂ "PETRU PONI" DIN IAȘI, ALEEA GRIGORE GHICA VODĂ NR.41 A, IAȘI, IS, RO (72) BARZIC ANDREEA IRINA, STR.GĂRII, NR.16, BL.L24, ET.7, AP.25, IAȘI, IS, RO; ALBU RALUCA MARINICA, STR.VASILE LUPU, NR.116, BL.A3, SC.2, ET.2, AP.9, IAȘI, IS, RO; STOICA IULIANA, STR.FÂNTĂNILOR, NR.41, BL.B7, ET.6, AP.75, IAȘI, IS, RO; HAMCIUC CORNELIU, STR.GRIGORE URECHE NR.1, BL.VALTER MĂRĂCINEANU, ET.2, AP.3, IAȘI, IS, RO; HAMCIUC ELENA, STR.GRIGORE URECHE NR.1, BL.VALTER MĂRĂCINEANU, ET.2, AP.3, IAȘI, IS, RO; HULUBEI CAMELIA, STR.ROMAN VODĂ, NR.18, BL.A6, ET.7, AP.29, IAȘI, IS, RO (54) **FILM POLIMERIC PE BAZĂ DE COPOLIIMIDĂ DE TIP AROMATIC/ALICICLIC TRANS-PARENTĂ CU ROL DE ÎNCAPSULANT PENTRU DIODE CU PIERDERI OPTICE REDUSE**

(11) 133979 B1 (51) **C09K 11/08** ^(2006.01); **C09K 11/77** ^(2006.01) (21) a 2018 00690 (22) 18/09/2018 (41) 30/03/2020//3/2020 (45) 30/05/2024//5/2024 (56) THEA C. MORAN Ș.A., "THE ROLES OF X RAYS AND OTHER TYPES OF ELECTROMAGNETIC RADIATION IN EVALUATING PAINTINGS FOR FORGERY AND RESTORATION", JOURNAL OF FORENSIC RADIOLOGY AND IMAGING, VOL. 5, PP. 38-46, 2016; J. PILC AND R. WHITE, "THE APPLICATION OF FTIR-MICROSCOPY TO THE ANALYSIS OF PAINT BINDERS IN EASEL PAINTINGS", NATIONAL GALLERY TECHNICAL BULLETIN, VOL. 16, 1995; J. ARSLANOGLU Ș.A., "AN IMPROVED METHOD OF PROTEIN LOCALIZATION IN ARTWORKS THROUGH SERS NANOTAG-COMPLEXED ANTIBODIES", ANAL BIOANAL CHEM, 2011 (73) UNIVERSITATEA DIN BUCUREȘTI, BD. MIHAIL KOGĂLNICEANU NR. 36-46, SECTOR 5, BUCUREȘTI, B, RO (72) BERCU IONUȚ VASILE, STR.FLORILOR, NR.2-6, ET.1, AP.1.4, MĂGURELE, IF, RO; DULIU OCTAVIAN GHEORGHE, STR.AVRIG NR.26, BL. P18, SC.B, ET. 7 AP.74, SECTOR 2, BUCUREȘTI, B, RO; SECU MIHAIL, STR.NERVA TRAIAN, NR.23-25, BL.M71, SC.2, ET.6, AP.61, SECTOR 3, BUCUREȘTI, B, RO (54) **SISTEM DE ETICHETARE A OPERELOR DE ARTĂ, PE BAZĂ DE MARKERI MOLECULARI ȘI PROCEDEU DE OBTINERE A ACESTUIA**

(11) 135598 B1 (51) **C12Q 1/686** ^(2018.01); **C12N 15/10** ^(2006.01) (21) a 2021 00628 (22) 15/10/2021 (41) 30/03/2022//3/2022 (45) 30/05/2024//5/2024 (56) ELISA MASSELLA, SILVIA PIVA AND ANDREA SERRAINO, "EVALUATION OF BOVINE BETA CASEIN POLYMORPHISM IN TWO DAIRY FARMS LOCATED IN NORTHERN ITALY", ITALIAN JOURNAL OF FOOD AND SAFETY, VOL. 6:6904, 2017; A. M. CAROLI, S. CHESSA, G. J. ERHARDT, "INVITED REVIEW: MILK PROTEIN POLYMORPHISMS IN CATTLE: EFFECT ON ANIMAL BREEDING AND HUMAN NUTRITION", J. DAIRY SCI., VOL. 92, PP. 53335-5352, 2009 (73) **STAȚIUNEA DE CERCETARE DEZVOLTARE PENTRU CREȘTEREA BOVINELOR ARAD, CALEA BODROGULUI, NR.32, ARAD, AR, RO (72) MIHALI CIPRIAN-VALENTIN, STR. STREIULUI, NR.14, BL.10, SC.B, AP.11, ARAD, AR, RO; ILIE DANIELA-ELENA, STR.POETULUI, NR.10, BL.R9, ET.2, AP.17, ARAD, AR, RO; NEAMȚ RADU IONEL, STR.CRÂNGULUI, NR.6, ARAD, AR, RO; MIZERANSCHI ALEXANDRU-EUGENIU, ALEEA TOPOLOG, NR.4, BL.H6, SC.B, ET.4, AP.37, CONSTANȚA, CT, RO (54) **METODĂ DE SELECȚIE A BOVINELOR PRODUCĂTOARE DE LAPTE NON-ALERGIC****

(11) 133177 B1 (51) **C12P 19/08** ^(2006.01) (21) a 2017 00694 (22) 21/09/2017 (41) 29/03/2019//3/2019 (45) 30/05/2024//5/2024 (56) EP 0881283 A1; K. KATINA, N.H. MAINA, R. JUVONEAN, L. FLANDER, L. JOHANSSON, L. VIRKKI, M. TENKANEN, A. LAITILA, "IN SITU PRODUCTION AND ANALYSIS OF WEISSELLA CONFUSA DEXTRAN IN WHEAT SOURDOUGH", 2009 (73) **INSTITUTUL DE CHIMIE MACROMOLECULARĂ "PETRU PONI" DIN IAȘI, ALEEA GRIGORE GHICA VODĂ NR.41 A, IAȘI, IS, RO (72) PETROVICI ANCA-ROXANA, STR.STEJARULUI NR.7, SAT HORPAZ, COM. MIROSLAVA, IS, RO; CIOLACU DIANA ELENA, ALEEA TRANDAFIRILOR NR.11, IAȘI, IS, RO (54) **PROCEDEU BIOTEHNOLOGIC DE OBTINERE A DEXTRANULUI PRIN FERMENTAREA TULPINII WEISSELLA CONFUSA ICMPP29****

(11) 135744 B1 (51) **E01C 7/00** ^(2006.01); **E01C 5/12** ^(2006.01); **C08L 95/00** ^(2006.01); **C04B 26/00** ^(2006.01) (21) a 2021 00793 (22) 17/12/2021 (41) 30/05/2022//5/2022 (45) 30/05/2024//5/2024 (56) CN 108585622 A; N. ZAKARIA, M. HASSAN, A. IBRAHIM, S. ROSYIDI, N. YUSOFF, A. MOHAMED, N. HASSAN, "THE USE OF MIXED WASTE RECYCLED PLASTIC AND GLASS AS AN AGGREGATE REPLACEMENT IN ASPHALT MIXTURES", JURNAL TEKNOLOGI, PP. 81-82, 2017; A. POPOVICI, G. POPITA, C. ROȘU, M. PROOROCU, A. SANDU, M. AL BAKRI ABDULLAH, "MODERN MORTARS WITH ELECTRONIC WASTE SCRAPS (GLASS AND PLASTIC)", RESEARCHGATE, P. 589, 2018 (73) **THE CLIMATE CHANGE S.R.L., STR.REGELE FERDINAND, NR.22/26, ET.3, CLUJ-NAPOCA, CJ, RO; INSTITUTUL DE CERCETĂRI ÎN TRANSPORTURI-INCERTRANS S.A., CALEA GRIVIȚEI, NR.391-393, SECTOR 1, BUCUREȘTI, B, RO (72) DEBIE DENNIS, STR.ERICH BERGER, NR.30, AP.2, CLUJ-NAPOCA, CJ, RO; TUDOSE SEBASTIAN, STR.PLOPILOR, NR.69, BL.P7, SC.I, ET.2, AP.6, CLUJ-NAPOCA, CJ, RO; ZAPCIU MIRON, STR. PICTOR**

(11) 135744 B1
 ȘTEFAN DIMITRESCU NR. 11, BL. 11, SC. 1, AP. 5, SECTOR 4, BUCUREȘTI, B, RO; CLADOVEANU FLAVIUS-VALERIU, ȘOS.MIHAI BRAVU, NR.147-169, BL.D5, SC.D, ET.2, AP.125, SECTOR 2, BUCUREȘTI, B, RO; ENE NICOLETA-MARIANA, ȘOS.DOBROEȘTI, NR.23F, SECTOR 2, BUCUREȘTI, B, RO; DÎMA CĂTĂLIN, STR.PĂTULULUI, NR.6, BL.5, SC.2, AP.62, SECTOR 3, BUCUREȘTI, B, RO; IONESCU NICOLETA-ADACIZA, CALEA GRIVIȚEI, NR.240, BL.B, SC.C, AP.24, SECTOR 1, BUCUREȘTI, B, RO; COSTEI MONICA, STR.BRĂDETULUI, NR.24A, BL.OCTOPUS, SC.3, ET.2, AP.62, SECTOR 4, BUCUREȘTI, B, RO (74) CABINET INDIVIDUAL FERARU CLAUDIU, STR. CRIȘANA NR.3, ET.2, AP.3, BUCUREȘTI (54) **BETON ASFALTIC DIN AGREGATE ȘI DEȘEURI DERIVATE DIN STICLĂ ȘI MATERIALE PLASTICE RECICLATE ȘI PROCEDUL DE OBTINERE ȘI UTILIZARE A ACESTUIA**

(11) 136050 B1 (51) **E04B 1/84** ^(2006.01); **B32B 9/02** ^(2006.01); **B32B 9/04** ^(2006.01) (21) a 2022 00320 (22) 10/06/2022 (41) 28/10/2022//10/2022 (45) 30/05/2024//5/2024 (56) WO 2009136383 A2; RO 133841 A1; RO 134330 A0; RO 133261 A0 (73) UNIVERSITATEA TEHNICĂ DIN CLUJ-NAPOCA, STR.MEMORANDUMULUI NR.28, CLUJ-NAPOCA, CJ, RO (72) NEMEȘ OVIDIU, STR. DALIEI NR.5, CLUJ-NAPOCA, CJ, RO; TIUC ANCUȚA ELENA, STR.VORONEȚ, NR.25, CLUJ-NAPOCA, CJ, RO; MUREȘAN IOANA SIMONA, ALEEA NUFĂRULUI, NR.4, BL.J, SC.1, COMUNA BACIU, CJ, RO; DEAK GYORGY, STR. FLORILOR, BL.43, SC.2, AP.5, BĂLAN, GHEORGHENI, HR, RO (54) **MATERIAL CU PROPRIETĂȚI FONOABSORBANTE DIN LÂNĂ DE OAIIE CU SPUMĂ POLIURETANICĂ ȘI PROCEDUL DE OBTINERE A ACESTUIA**

(11) 135991 B1 (51) **E04B 1/82** ^(2006.01) (21) a 2022 00176 (22) 05/04/2022 (41) 30/09/2022//9/2022 (45) 30/05/2024//5/2024 (56) ES 1077142 U; RO 134330 A0; WO 2009136383 A2 (73) UNIVERSITATEA NAȚIONALĂ DE ȘTIINȚĂ ȘI TEHNOLOGIE POLITEHNICA BUCUREȘTI, SPLAIUL INDEPENDENȚEI NR.313, SECTOR 6, BUCUREȘTI, B, RO; UNIVERSITATEA TEHNICĂ DIN CLUJ-NAPOCA, STR. MEMORANDUMULUI NR.28, CLUJ-NAPOCA, CJ, RO (72) DENES TUNDE-ORSOLYA, STR.CRASNEI, NR.164, VÂRȘOLȚ, SJ, RO; TĂMAȘ-GAVREA DANIELA-ROXANA, STR.DONATH NR.192, AP.19, CLUJ-NAPOCA, CJ, RO; IȘTOAN RALUCA, STR.INDEPENDENȚEI NR.45, AP.8, SATU MARE, SM, RO; TIUC ANCUȚA ELENA, STR.VORONEȚ, NR.25, CLUJ-NAPOCA, CJ, RO; MANEA DANIELA LUCIA, CALEA MĂNĂȘTUR, NR.70, AP.47, CLUJ-NAPOCA, CJ, RO; VASILE OVIDIU, STR. ALEEA MASA TĂCERII, NR.2, AP.43, BUCUREȘTI, B, RO (54) **PANOU MODULAR PE BAZĂ DE LÂNĂ DE OAIIE ȘI PROCEDUL DE OBTINERE A ACESTUIA**

(11) 134639 B1 (51) **E04H 9/14** ^(2006.01); **E02D 29/09** ^(2006.01) (21) a 2020 00502 (22) 10/08/2020 (41) 30/12/2020//12/2020 (45) 30/05/2024//5/2024 (56) JPH 05156655 A; CASĂ SUBMARINĂ (CERCETARE), ENCICLOPEDIA WIKIPEDIA, 2019, [https://ro.wikipedia.org/w/index.php?title=Cas%C4%83_submarin%C4%83_\(cercetare\)&oldid=13003653](https://ro.wikipedia.org/w/index.php?title=Cas%C4%83_submarin%C4%83_(cercetare)&oldid=13003653) (73) PASCU NICOLAE, STR.SOFIA, NR.75, OTOPENI, IF, RO; TAUS DANIEL, STR.PĂCII, NR.3, BRAȘOV, BV, RO (72) PASCU NICOLAE, STR.SOFIA, NR.75, OTOPENI, IF, RO; TAUS DANIEL, STR.PĂCII, NR.3, BRAȘOV, BV, RO (54) **CONSTRUCȚIE INDUSTRIALĂ MULTIETAJATĂ IMERSATĂ ÎN LACURI TERESTRE SAU ÎN APE MARINE ȘI PROCEDUL DE EXECUȚIE A ACESTEIA**

(11) 133725 B1 (51) **E05B 27/06** ^(2006.01); **E05B 35/10** ^(2006.01) (21) a 2018 00351 (22) 17/05/2018 (41) 29/11/2019//11/2019 (45) 30/05/2024//5/2024 (56) US 2006021406 A1; CN 202170682 U; US 4836002 A; US 2427814 A (73) HANGANUDAN, STR.AGRICULTORILOR NR.1, SC.A, ET.2, AP.16, SIBIU, SB, RO (72) HANGANUDAN, STR.AGRICULTORILOR NR.1, SC.A, ET.2, AP.16, SIBIU, SB, RO (54) **DISPOZITIV ANTIEFRAȚIE CU DISC PENTRU REGLARE**

(11) 131347 B1 (51) **G01L 1/00** ^(2006.01); **A61C 19/04** ^(2006.01) (21) a 2015 00108 (22) 17/02/2015 (41) 30/08/2016//8/2016 (45) 30/05/2024//5/2024 (56) CN 202060909 (U); WO 03/096922 A1; US 2009/0074251 A1 (73) UNIVERSITATEA TEHNICĂ "GHEORGHE ASACHI" DIN IAȘI, BD. PROF. DIMITRIE MANGERON NR.67, IAȘI, IS, RO; UNIVERSITATEA DE MEDICINĂ ȘI FARMACIE "GRIGORE T. POPA" DIN IAȘI, STR.UNIVERSITĂȚII NR.16, IAȘI, IS, RO (72) SEGHEDIN NECULAI-EUGEN, ȘOS. NICOLINA NR. 74, BL. 991A, ET. 1, AP. 2, IAȘI, IS, RO; CHITARIU DRAGOȘ-FLORIN, STR. VASILE LUPU NR. 122, BL. B6, SC. B, ET. 2, AP. 4, IAȘI, IS, RO; ZETU IRINA-NICOLETA, ȘOS. NICOLINA NR. 3, BL. 928B, SC. B, ET. 7, AP. 19, IAȘI, IS, RO (54) **DISPOZITIV PENTRU MĂSURAREA FORȚELOR DE FRECARĂ FIR-BRACKET DIN APARATELE ORTODONTICE**

(11) 134409 B1 (51) **F26B 15/04** ^(2006.01); **F26B 15/06** ^(2006.01); **F26B 3/06** ^(2006.01); **A23B 7/02** ^(2006.01) (21) a 2019 00137 (22) 27/02/2019 (41) 28/08/2020//8/2020 (45) 30/05/2024//5/2024 (56) RO 126963 B1; RO 113492 B1; RO 120294 (73) SAVU CONSTANTIN, STR.ROȘIA MONTANĂ NR.3, BL.M 20, SC.3, ET.1, AP.78, SECTOR 6, BUCUREȘTI, B, RO (72) SAVU CONSTANTIN, STR.ROȘIA MONTANĂ NR.3, BL.M 20, SC.3, ET.1, AP.78, SECTOR 6, BUCUREȘTI, B, RO (54) **PROCEDEU AGREGAT CU NAVETĂ ȘI CAMERĂ DE USCARE ÎN REGIM ECONOMIC**

(11) 135081 B1 (51) **G01N 3/18** ^(2006.01); **H02G 15/34** ^(2006.01); **F25B 19/00** ^(2006.01) (21) a 2021 00064 (22) 22/02/2021 (41) 30/06/2021//6/2021 (45) 30/05/2024//5/2024 (56) EP 2424058 A1; RO 118004 B (73) INSTITUTUL NAȚIONAL DE CERCETARE-DEZVOLTARE PENTRU TEHNOLOGII CRIOGENICE ȘI IZOTOPICE - ICSI RÂMNICU VÂLCEA, STR. UZINEI NR. 4, OP RÂURENI, CP 7, RÂMNICU VÂLCEA, VL, RO (72) BRAD SEBASTIAN DAVIDES, STR.CAROL I, NR.15, BL.ARGEȘ, SC.B, AP.14, RÂMNICU-VÂLCEA, VL, RO; LAZĂR ALIN, STR.MIHAI VITEAZU, NR.41, BL.7, SC.D, AP.16, RÂMNICU-VÂLCEA, VL, RO; VIJULIE MIHAI, SAT MANAILESTI, COMUNA FRANCESTI, VL, RO; BOGDAN MARIA CLAUDIA, STR.CALEA LUI TRAIAN, NR.80, BĂBENI, VL, RO; SIROSH OLEKSANDR, CALEA LUI TRAIAN, NR.155,

(11) 135081 B1
BL.3, SC.B, AP.11, RÂMNICU-VÂLCEA, VL, RO; BRILL
CĂTĂLIN, CALEA LUI TRAIAN NR.145, BL.D4, SC.A,
AP.7, RÂMNICU VÂLCEA, VL, RO; DANEȘ MATEI, STR.I.
C.BRĂȚIANU, NR.12, BL.A65, SC.C, AP.3, RÂMNICU
VÂLCEA, VL, RO; DRĂCEA GHEORGHE, STR.MARIN
SORESCU, NR.8, BL.A38/1, SC.C, AP.19, RÂMNICU
VÂLCEA, VL, RO (54) **CRIOSTAT PENTRU DETERMI-
NAREA REZISTENȚEI MECANICE A MATERIALELOR
METALICE LA TEMPERATURA AZOTULUI LICHID**

(11) 134146 B1 (51) **G02C 7/02** ^(2006.01); **G02C 11/04** ^(2006.01)
(21) a 2018 00815 (22) 18/10/2018 (41)
29/05/2020//5/2020 (45) 30/05/2024//5/2024 (56)
RO 132835 A1; US 8681428 B1 (73) INSTITUTUL
NAȚIONAL DE CERCETARE-DEZVOLTARE PENTRU
FIZICA MATERIALELOR-INCDFM BUCUREȘTI,
STR.ATOMIȘTILOR NR.405A, MĂGURELE, IF, RO (72)
COTÎRLAN-SIMIONIUC COSTEL, CALEA FERENTARI
NR. 72, BL. 7C, SC. B, AP. 13, SECTOR 5, BUCUREȘTI,
B, RO (54) **OCHELĂRI CU METASUPRAFETE ACTIVE
PENTRU ÎMBUNĂȚĂȚIREA PERCEPȚIEI IMAGINILOR
ÎN CONDIȚII DIFICILE DE VIZIBILITATE**

**BREVETE DE INVENȚIE
ACORDATE ȘI ELIBERATE
CONFORM LEGII NR. 64/1991,
REPUBLICATĂ ÎN 19.08.2014,**

- ARANJATE ÎN ORDINE CRESCĂTOARE,
DUPĂ NUMĂRUL DE BREVET**
- ARANJATE ÎN ORDINE ALFABETICĂ,
DUPĂ NUMELE/DENUMIREA TITULARULUI**

Lista brevetelor de invenție acordate și eliberate ordonate crescător, după numărul de brevet

Număr brevet	Clasa	Număr dosar	Data depozit	Titular	Pag.
131347 B1	G01L 1/00 ^(2006.01) ; A61C 19/04 ^(2006.01)	a 2015 00108	17/02/2015	UNIVERSITATEA TEHNICĂ "GHEORGHE ASACHI" DIN IAȘI, BD. PROF. DIMITRIE MANGERON NR.67, IAȘI, IS, RO; UNIVERSITATEA DE MEDICINĂ ȘI FARMACIE "GRIGORE T. POPA" DIN IAȘI, STR.UNIVERSITĂȚII NR.16, IAȘI, IS, RO	97
131612 B1	A61B 1/008 ^(2006.01) ; B25J 17/02 ^(2006.01)	a 2015 00505	14/07/2015	DUMITRU VIOLETA CRISTINA, STR. GEORGE FOTINO, BL. B12, SC. 1, AP. 3, CRAIOVA, DJ, RO	91
132702 B1	A61K 31/167 ^(2006.01)	a 2017 00621	07/09/2017	INSTITUTUL DE CHIMIE MACROMOLECULARĂ "PETRU PONI" DIN IAȘI, ALEEA GRIGORE GHICA VODĂ NR.41 A, IAȘI, IS, RO; UNIVERSITATEA DE MEDICINĂ ȘI FARMACIE "GRIGORE T. POPA" DIN IAȘI, STR.UNIVERSITĂȚII NR.16, IAȘI, IS, RO; UNIVERSITATEA TEHNICĂ "GHEORGHE ASACHI" DIN IAȘI, STR. PROF. DR. DOC. DIMITRIE MANGERON NR. 67, IAȘI, IS, RO; A&B PHARM CORPORATION S.A., STR.GAVRIIL MUSICESCU NR.5, MEZANIN, CAMERA 2, BL.7A, IAȘI, IS, RO	91
133177 B1	C12P 19/08 ^(2006.01)	a 2017 00694	21/09/2017	INSTITUTUL DE CHIMIE MACROMOLECULARĂ "PETRU PONI" DIN IAȘI, ALEEA GRIGORE GHICA VODĂ NR.41 A, IAȘI, IS, RO	95
133387 B1	A23L 2/02 ^(2006.01)	a 2017 00986	27/11/2017	UNIVERSITATEA DE ȘTIINȚE AGRICOLE ȘI MEDICINĂ VETERINARĂ CLUJ-NAPOCA, STR.CALEA MĂNĂȘTUR NR.3-5, CLUJ-NAPOCA, CJ, RO	91
133725 B1	E05B 27/06 ^(2006.01) ; E05B 35/10 ^(2006.01)	a 2018 00351	17/05/2018	HANGANU DAN, STR.AGRICULTORILOR NR.1, SC.A, ET.2, AP.16, SIBIU, SB, RO	97
133974 B1	C01B 35/04 ^(2006.01) ; C23C 2/04 ^(2006.01)	a 2018 01129	20/12/2018	INSTITUTUL NAȚIONAL DE CERCETARE-DEZVOLTARE PENTRU FIZICA MATERIALELOR-INCDFM BUCUREȘTI, STR.ATOMIȘTILOR NR.405A, MĂGURELE, IF, RO; UNIVERSITATEA NAȚIONALĂ DE ȘTIINȚĂ ȘI TEHNOLOGIE POLITEHNICA BUCUREȘTI, SPLAIUL INDEPENDENȚEI NR.313, SECTOR 6, BUCUREȘTI, B, RO; UNIVERSITATEA DIN BUCUREȘTI, BD. MIHAIL KOGĂLNICEANU NR. 36-46, SECTOR 5, BUCUREȘTI, B, RO	93

Număr brevet	Clasa	Număr dosar	Data depozit	Titular	Pag.
133976 B1	C04B 33/04 ^{(2006.01),} C04B 33/36 ^(2006.01)	a 2018 00740	28/09/2018	INSTITUTUL NAȚIONAL DE CERCETARE-DEZVOLTARE PENTRU FIZICA MATERIALELOR-INCFM BUCUREȘTI, STR.ATOMIȘTILOR NR.405A, MĂGURELE, IF, RO; UNIVERSITATEA DIN BUCUREȘTI, BD.MIHAIL KOGĂLNICEANU NR.36-46, SECTOR 5, BUCUREȘTI, B, RO	94
133979 B1	C09K 11/08 ^{(2006.01),} C09K 11/77 ^(2006.01)	a 2018 00690	18/09/2018	UNIVERSITATEA DIN BUCUREȘTI, BD. MIHAIL KOGĂLNICEANU NR. 36-46, SECTOR 5, BUCUREȘTI, B, RO	95
134102 B1	B07B 7/01 ^(2006.01)	a 2018 00986	28/11/2018	INSTITUTUL NAȚIONAL DE CERCETARE-DEZVOLTARE PENTRU MAȘINI ȘI INSTALAȚII DESTINATE AGRICULTURII ȘI INDUSTRIEI ALIMENTARE, INMA-BD.ION IONESCU DE LA BRAD NR. 6, SECTOR 1, BUCUREȘTI, B, RO	92
134108 B1	B32B 27/06 ^{(2006.01),} B64C 3/24 ^(2006.01)	a 2019 00893	13/12/2019	INSTITUTUL NAȚIONAL DE CERCETARE-DEZVOLTARE AEROSPAȚIALĂ "ELIE CARAFOLI"- I.N.C.A.S. BUCUREȘTI, BD. IULIU MANIU NR. 220, SECTOR 6, BUCUREȘTI, B, RO	93
134146 B1	G02C 7/02 ^{(2006.01),} G02C 11/04 ^(2006.01)	a 2018 00815	18/10/2018	INSTITUTUL NAȚIONAL DE CERCETARE-DEZVOLTARE PENTRU FIZICA MATERIALELOR-INCFM BUCUREȘTI, STR.ATOMIȘTILOR NR.405A, MĂGURELE, IF, RO	98
134215 B1	C02F 1/26 ^{(2006.01),} C02F 1/28 ^{(2006.01),} C02F 1/32 ^{(2006.01),} C02F 101/38 ^(2006.01)	a 2018 01036	04/12/2018	UNIVERSITATEA NAȚIONALĂ DE ȘTIINȚĂ ȘI TEHNOLOGIE POLITEHNICA BUCUREȘTI, SPLAIUL INDEPENDENȚEI NR.313, SECTOR 6, BUCUREȘTI, B, C02F134215 B1 RO; EDAS EXIM S.R.L., STR.BANAT, NR.23, SECTOR 1, BUCUREȘTI, B, RO	94
134217 B1	C07K 1/14 ^{(2006.01),} C07K 1/34 ^{(2006.01),} C07K 14/37 ^(2006.01)	a 2018 01013	03/12/2018	INSTITUTUL NAȚIONAL DE CERCETARE-DEZVOLTARE PENTRU CHIMIE ȘI PETROCHIMIE - ICECHIM, SPLAIUL INDEPENDENȚEI NR.202, SECTOR 6, BUCUREȘTI, B, RO	94
134293 B1	A23K 50/90 ^{(2016.01),} A23K 10/30 ^{(2016.01),} A61K 36/54 ^{(2006.01),} A61P 33/02 ^(2006.01)	a 2018 01032	03/12/2018	CIRAST S.R.L., SAT GOLEȘTII DE SUS, COMUNA COTEȘTI, VN, RO	91
134409 B1	F26B 15/04 ^{(2006.01),} F26B 15/06 ^{(2006.01),} F26B 3/06 ^{(2006.01),} A23B 7/02 ^(2006.01)	a 2019 00137	27/02/2019	SAVU CONSTANTIN, STR.ROȘIA MONTANĂ NR.3, BL.M 20, SC.3, ET.1, AP.78, SECTOR 6, BUCUREȘTI, B, RO	97
134639 B1	E04H 9/14 ^{(2006.01),} E02D 29/09 ^(2006.01)	a 2020 00502	10/08/2020	PASCU NICOLAE, STR.SOFIA, NR.75, OTOPENI, IF, RO; TAUS DANIEL, STR.PĂCII, NR.3, BRAȘOV, BV, RO	96

Număr brevet	Clasa	Număr dosar	Data depozit	Titular	Pag.
134811 B1	A61K 33/24 ^{(2006.01),} A61K 39/42 ^(2006.01)	a 2020 00657	21/10/2020	INSTITUTUL NAȚIONAL DE CERCETARE-DEZVOLTARE PENTRU FIZICĂ TEHNICĂ - IFT IAȘI, BD.PROF.DIMITRIE MANGERON NR.47, IAȘI, IS, RO	92
134818 B1	A61K 49/06 ^{(2006.01),} A61K 33/32 ^(2006.01)	a 2020 00591	18/09/2020	UNIVERSITATEA TEHNICĂ "GHEORGHE ASACHI" DIN IAȘI, STR. PROF. DR. DOC. DIMITRIE MANGERON NR. 67, IAȘI, IS, RO	92
134820 B1	B01J 27/128 ^{(2006.01),} B01J 27/20 ^{(2006.01),} B30B 11/02 ^(2006.01)	a 2020 00693	03/11/2020	INSTITUTUL NAȚIONAL DE CERCETARE-DEZVOLTARE PENTRU TEHNOLOGII CRIOGENICE ȘI IZOTOPICE-ICSI-, STR. UZINEI NR.4, COD 240050, RÂMNICU VÂLCEA, VL, RO	92
134926 B1	C08G 73/10 ^{(2006.01),} H01L 33/52 ^(2010.01)	a 2019 00671	23/10/2019	INSTITUTUL DE CHIMIE MACROMOLECULARĂ "PETRU PONI" DIN IAȘI, ALEEA GRIGORE GHICA VODĂ NR.41 A, IAȘI, IS, RO	94
135081 B1	G01N 3/18 ^{(2006.01),} H02G 15/34 ^{(2006.01),} F25B 19/00 ^(2006.01)	a 2021 00064	22/02/2021	INSTITUTUL NAȚIONAL DE CERCETARE-DEZVOLTARE PENTRU TEHNOLOGII CRIOGENICE ȘI IZOTOPICE - ICSI RÂMNICU VÂLCEA, STR. UZINEI NR. 4, OP RÂURENI, CP 7, RÂMNICU VÂLCEA, VL, RO	97
135598 B1	C12Q 1/686 ^{(2018.01),} C12N 15/10 ^(2006.01)	a 2021 00628	15/10/2021	STAȚIUNEA DE CERCETARE DEZVOLTARE PENTRU CREȘTEREA BOVINELOR ARAD, CALEA BODROGULUI, NR.32, ARAD, AR, RO	95
135744 B1	E01C 7/00 ^{(2006.01),} E01C 5/12 ^{(2006.01),} C08L 95/00 ^{(2006.01),} C04B 26/00 ^(2006.01)	a 2021 00793	17/12/2021	THE CLIMATE CHANGE S.R.L., STR.REGELE FERDINAND, NR.22/26, ET.3, CLUJ-NAPOCA, CJ, RO; INSTITUTUL DE CERCETĂRI ÎN TRANSPORTURI-INCERTRANS S.A., CALEA GRIVIȚEI, NR.391-393, SECTOR 1, BUCUREȘTI, B, RO	95
135991 B1	E04B 1/82 ^(2006.01)	a 2022 00176	05/04/2022	UNIVERSITATEA NAȚIONALĂ DE ȘTIINȚĂ ȘI TEHNOLOGIE POLITEHNICA BUCUREȘTI, SPLAIUL INDEPENDENȚEI NR.313, SECTOR 6, BUCUREȘTI, B, RO; UNIVERSITATEA TEHNICĂ DIN CLUJ-NAPOCA, STR. MEMORANDUMULUI NR.28, CLUJ-NAPOCA, CJ, RO	96
136050 B1	E04B 1/84 ^{(2006.01),} B32B 9/02 ^{(2006.01),} B32B 9/04 ^(2006.01)	a 2022 00320	10/06/2022	UNIVERSITATEA TEHNICĂ DIN CLUJ-NAPOCA, STR.MEMORANDUMULUI NR.28, CLUJ- NAPOCA, CJ, RO	96

Lista brevetelor de invenție acordate și eliberate ordonate alfabetic, după numele/denumirea titularului

Număr brevet	Clasa	Număr dosar	Data depozit	Titular	Pag.
134293 B1	A23K 50/90 ^{(2016.01),} A23K 10/30 ^{(2016.01),} A61K 36/54 ^{(2006.01),} A61P 33/02 ^(2006.01)	a 2018 01032	03/12/2018	CIRAST S.R.L., SAT GOLEȘTII DE SUS, COMUNA COTEȘTI, VN, RO	91
131612 B1	A61B 1/008 ^{(2006.01),} B25J 17/02 ^(2006.01)	a 2015 00505	14/07/2015	DUMITRU VIOLETA CRISTINA, STR. GEORGE FOTINO, BL. B12, SC. 1, AP. 3, CRAIOVA, DJ, RO	91
133725 B1	E05B 27/06 ^{(2006.01),} E05B 35/10 ^(2006.01)	a 2018 00351	17/05/2018	HANGANU DAN, STR.AGRICULTORILOR NR.1, SC.A, ET.2, AP.16, SIBIU, SB, RO	97
134926 B1	C08G 73/10 ^{(2006.01),} H01L 33/52 ^(2010.01)	a 2019 00671	23/10/2019	INSTITUTUL DE CHIMIE MACROMOLECULARĂ "PETRU PONII" DIN IAȘI, ALEEA GRIGORE GHICA VODĂ NR.41 A, IAȘI, IS, RO	94
133177 B1	C12P 19/08 ^(2006.01)	a 2017 00694	21/09/2017	INSTITUTUL DE CHIMIE MACROMOLECULARĂ "PETRU PONII" DIN IAȘI, ALEEA GRIGORE GHICA VODĂ NR.41 A, IAȘI, IS, RO	95
132702 B1	A61K 31/167 ^(2006.01)	a 2017 00621	07/09/2017	INSTITUTUL DE CHIMIE MACROMOLECULARĂ "PETRU PONII" DIN IAȘI, ALEEA GRIGORE GHICA VODĂ NR.41 A, IAȘI, IS, RO; UNIVERSITATEA DE MEDICINĂ ȘI FARMACIE "GRIGORE T. POPA" DIN IAȘI, STR.UNIVERSITĂȚII NR.16, IAȘI, IS, RO; UNIVERSITATEA TEHNICĂ "GHEORGHE ASACHI" DIN IAȘI, STR. PROF. DR. DOC. DIMITRIE MANGERON NR. 67, IAȘI, IS, RO; A&B PHARM CORPORATION S.A., STR.GAVRIIL MUSICESCU NR.5, MEZANIN, CAMERA 2, BL.7A, IAȘI, IS, RO	91
134811 B1	A61K 33/24 ^{(2006.01),} A61K 39/42 ^(2006.01)	a 2020 00657	21/10/2020	INSTITUTUL NAȚIONAL DE CERCETARE-DEZVOLTARE PENTRU FIZICĂ TEHNICĂ - IFT IAȘI, BD.PROF.DIMITRIE MANGERON NR.47, IAȘI, IS, RO	92
134820 B1	B01J 27/128 ^{(2006.01),} B01J 27/20 ^{(2006.01),} B30B 11/02 ^(2006.01)	a 2020 00693	03/11/2020	INSTITUTUL NAȚIONAL DE CERCETARE-DEZVOLTARE PENTRU TEHNOLOGII CRIOGENICE ȘI IZOTOPICE-ICSI-, STR. UZINEI NR.4, COD 240050, RÂMNICU VÂLCEA, VL, RO	92
134146 B1	G02C 7/02 ^{(2006.01),} G02C 11/04 ^(2006.01)	a 2018 00815	18/10/2018	INSTITUTUL NAȚIONAL DE CERCETARE-DEZVOLTARE PENTRU FIZICA MATERIALELOR-INCDFM BUCUREȘTI, STR.ATOMIȘTILOR NR.405A, MĂGURELE, IF, RO	98

Număr brevet	Clasa	Număr dosar	Data depozit	Titular	Pag.
134102 B1	B07B 7/01 ^(2006.01)	a 2018 00986	28/11/2018	INSTITUTUL NAȚIONAL DE CERCETARE-DEZVOLTARE PENTRU MAȘINI ȘI INSTALAȚII DESTINATE AGRICULTURII ȘI INDUSTRIEI ALIMENTARE, INMA-BD.ION IONESCU DE LA BRAD NR. 6, SECTOR 1, BUCUREȘTI, B, RO	92
134217 B1	C07K 1/14 ^(2006.01) , C07K 1/34 ^(2006.01) , C07K 14/37 ^(2006.01)	a 2018 01013	03/12/2018	INSTITUTUL NAȚIONAL DE CERCETARE-DEZVOLTARE PENTRU CHIMIE ȘI PETROCHIMIE - ICECHIM, SPLAIUL INDEPENDENȚEI NR.202, SECTOR 6, BUCUREȘTI, B, RO	94
135081 B1	G01N 3/18 ^(2006.01) , H02G 15/34 ^(2006.01) , F25B 19/00 ^(2006.01)	a 2021 00064	22/02/2021	INSTITUTUL NAȚIONAL DE CERCETARE-DEZVOLTARE PENTRU TEHNOLOGII CRIOGENICE ȘI IZOTOPICE - ICSI RÂMNICU VÂLCEA, STR. UZINEI NR. 4, OP RÂURENI, CP 7, RÂMNICU VÂLCEA, VL, RO	97
134108 B1	B32B 27/06 ^(2006.01) , B64C 3/24 ^(2006.01)	a 2019 00893	13/12/2019	INSTITUTUL NAȚIONAL DE CERCETARE-DEZVOLTARE AEROSPAȚIALĂ "ELIE CARAFOLI"- I.N.C.A.S. BUCUREȘTI, BD. IULIU MANIU NR. 220, SECTOR 6, BUCUREȘTI, B, RO	93
133974 B1	C01B 35/04 ^(2006.01) , C23C 2/04 ^(2006.01)	a 2018 01129	20/12/2018	INSTITUTUL NAȚIONAL DE CERCETARE-DEZVOLTARE PENTRU FIZICA MATERIALELOR-INCDFM BUCUREȘTI, STR.ATOMIȘTILOR NR.405A, MĂGURELE, IF, RO; UNIVERSITATEA NAȚIONALĂ DE ȘTIINȚĂ ȘI TEHNOLOGIE POLITEHNICA BUCUREȘTI, SPLAIUL INDEPENDENȚEI NR.313, SECTOR 6, BUCUREȘTI, B, RO; UNIVERSITATEA DIN BUCUREȘTI, BD. MIHAIL KOGĂLNICEANU NR. 36-46, SECTOR 5, BUCUREȘTI, B, RO	93
133976 B1	C04B 33/04 ^(2006.01) , C04B 33/36 ^(2006.01)	a 2018 00740	28/09/2018	INSTITUTUL NAȚIONAL DE CERCETARE-DEZVOLTARE PENTRU FIZICA MATERIALELOR-INCDFM BUCUREȘTI, STR.ATOMIȘTILOR NR.405A, MĂGURELE, IF, RO; UNIVERSITATEA DIN BUCUREȘTI, BD.MIHAIL KOGĂLNICEANU NR.36-46, SECTOR 5, BUCUREȘTI, B, RO	94
134639 B1	E04H 9/14 ^(2006.01) , E02D 29/09 ^(2006.01)	a 2020 00502	10/08/2020	PASCU NICOLAE, STR.SOFIA, NR.75, OTOPENI, IF, RO; TAUS DANIEL, STR.PĂCII, NR.3, BRAȘOV, BV, RO	96
134409 B1	F26B 15/04 ^(2006.01) , F26B 15/06 ^(2006.01) , F26B 3/06 ^(2006.01) , A23B 7/02 ^(2006.01)	a 2019 00137	27/02/2019	SAVU CONSTANTIN, STR.ROȘIA MONTANĂ NR.3, BL.M 20, SC.3, ET.1, AP.78, SECTOR 6, BUCUREȘTI, B, RO	97

Număr brevet	Clasa	Număr dosar	Data depozit	Titular	Pag.
135598 B1	C12Q 1/686 ^{(2018.01),} C12N 15/10 ^(2006.01)	a 2021 00628	15/10/2021	STAȚIUNEA DE CERCETARE DEZVOLTARE PENTRU CREȘTEREA BOVINELOR ARAD, CALEA BODROGULUI, NR.32, ARAD, AR, RO	95
135744 B1	E01C 7/00 ^{(2006.01),} E01C 5/12 ^{(2006.01),} C08L 95/00 ^{(2006.01),} C04B 26/00 ^(2006.01)	a 2021 00793	17/12/2021	THE CLIMATE CHANGE S.R.L., STR.REGELE FERDINAND, NR.22/26, ET.3, CLUJ-NAPOCA, CJ, RO; INSTITUTUL DE CERCETĂRI ÎN TRANSPORTURI-INCERTRANS S.A., CALEA GRIVIȚEI, NR.391-393, SECTOR 1, BUCUREȘTI, B, RO	95
133387 B1	A23L 2/02 ^(2006.01)	a 2017 00986	27/11/2017	UNIVERSITATEA DE ȘTIINȚE AGRICOLE ȘI MEDICINĂ VETERINARĂ CLUJ-NAPOCA, STR.CALEA MĂNĂȘTUR NR.3-5, CLUJ-NAPOCA, CJ, RO	91
133979 B1	C09K 11/08 ^{(2006.01),} C09K 11/77 ^(2006.01)	a 2018 00690	18/09/2018	UNIVERSITATEA DIN BUCUREȘTI, BD. MIHAIL KOGĂLNICEANU NR. 36-46, SECTOR 5, BUCUREȘTI, B, RO	95
134215 B1	C02F 1/26 ^{(2006.01),} C02F 1/28 ^{(2006.01),} C02F 1/32 ^{(2006.01),} C02F 101/38 ^(2006.01)	a 2018 01036	04/12/2018	UNIVERSITATEA NAȚIONALĂ DE ȘTIINȚĂ ȘI TEHNOLOGIE POLITEHNICA BUCUREȘTI, SPLAIUL INDEPENDENȚEI NR.313, SECTOR 6, BUCUREȘTI, B, C02F134215 B1 RO; EDAS EXIM S.R.L., STR.BANAT, NR.23, SECTOR 1, BUCUREȘTI, B, RO	94
135991 B1	E04B 1/82 ^(2006.01)	a 2022 00176	05/04/2022	UNIVERSITATEA NAȚIONALĂ DE ȘTIINȚĂ ȘI TEHNOLOGIE POLITEHNICA BUCUREȘTI, SPLAIUL INDEPENDENȚEI NR.313, SECTOR 6, BUCUREȘTI, B, RO; UNIVERSITATEA TEHNICĂ DIN CLUJ-NAPOCA, STR. MEMORANDUMULUI NR.28, CLUJ-NAPOCA, CJ, RO	96
134818 B1	A61K 49/06 ^{(2006.01),} A61K 33/32 ^(2006.01)	a 2020 00591	18/09/2020	UNIVERSITATEA TEHNICĂ "GHEORGHE ASACHI" DIN IAȘI, STR. PROF. DR. DOC. DIMITRIE MANGERON NR. 67, IAȘI, IS, RO	92
131347 B1	G01L 1/00 ^{(2006.01),} A61C 19/04 ^(2006.01)	a 2015 00108	17/02/2015	UNIVERSITATEA TEHNICĂ "GHEORGHE ASACHI" DIN IAȘI, BD. PROF. DIMITRIE MANGERON NR.67, IAȘI, IS, RO; UNIVERSITATEA DE MEDICINĂ ȘI FARMACIE "GRIGORE T. POPA" DIN IAȘI, STR.UNIVERSITĂȚII NR.16, IAȘI, IS, RO	97
136050 B1	E04B 1/84 ^{(2006.01),} B32B 9/02 ^{(2006.01),} B32B 9/04 ^(2006.01)	a 2022 00320	10/06/2022	UNIVERSITATEA TEHNICĂ DIN CLUJ-NAPOCA, STR.MEMORANDUMULUI NR.28, CLUJ- NAPOCA, CJ, RO	96

**BREVETE DE INVENȚIE
PENTRU CARE AU FOST ÎNSCRISE
ÎN REGISTRUL NAȚIONAL
MODIFICĂRI ÎN SITUAȚIA JURIDICĂ**

OFICIUL DE STAT PENTRU INVENȚII I M RCI

**DECĂDERI ALE TITULARILOR DIN DREPTURILE CONFERITE ACESTORADE BREVETUL DE INVENȚIE,
PUBLICATE CONFORM ART. 40, AL. 3, DIN LEGEA NR. 64/1991, PRIVIND BREVETELE DE INVENȚIE, REPUBLICATĂ
ÎN MONITORUL OFICIAL, PARTEA I, NR. 613/19.08.2014**

NUME / DENUMIRE TITULAR	Nr. BI	Nr. CBI
UNIVERSITATEA POLITEHNICA DIN BUCUREȘTI, BUCUREȘTI, RO	125516	a 2009 01069
ASOCIAȚIA DE PROTEJARE A OMULUI ȘI A MEDIULUI PENTRU O DEZVOLTARE DURABILĂ ÎN LUME - ECOM CONSTANȚA, CONSTANȚA, RO; UNIVERSITATEA "OVIDIUS" DIN CONSTANȚA, CONSTANȚA, RO; UNIVERSITATEA POLITEHNICA BUCUREȘTI - CENTRUL NAȚIONAL DE MANAGEMENT PENTRU PROTECȚIA MEDIULUI, BUCUREȘTI, RO; NIVA - NORWEGIAN INSTITUTE FOR WATER RESEARCH OSLO, OSLO, NO	126038	a 2010 00753
UNIVERSITATEA DE MEDICINĂ ȘI FARMACIE G. T. POPA DIN IAȘI, RO	128190	a 2010 01029
UNIVERSITATEA POLITEHNICA DIN BUCUREȘTI, BUCUREȘTI, RO	128436	a 2012 00730
UNIVERSITATEA POLITEHNICA DIN BUCUREȘTI CENTRUL DE ȘTIINȚA SUPRAFEȚEI ȘI NANO TEHNOLOGIE, BUCUREȘTI, RO	129361	a 2013 00741
PRIME IFC CONTROL S.R.L., PLOIEȘTI, RO	129417	a 2013 00815
RÂPAȘ ADRIAN, ROȘIORI DE VEDE, RO	129580	a 2013 00730
UNIVERSITATEA POLITEHNICA DIN BUCUREȘTI, BUCUREȘTI, RO	130098	a 2013 00582
INSTITUTUL NAȚIONAL DE CERCETARE-DEZVOLTARE PENTRU CHIMIE ȘI PETROCHIMIE - ICECHIM, BUCUREȘTI, RO; UNIVERSITATEA POLITEHNICA DIN BUCUREȘTI, BUCUREȘTI, RO	130152	a 2013 00681
INSTITUTUL NAȚIONAL DE CERCETARE-DEZVOLTARE PENTRU OPTOELECTRONICĂ - INOE 2000, MĂGURELE, RO; UNIVERSITATEA POLITEHNICA DIN BUCUREȘTI - CENTRUL DE BIOMATERIALE - UPB-BIOMAT, BUCUREȘTI, RO	130253	a 2013 00935
UNIVERSITATEA POLITEHNICA DIN BUCUREȘTI, BUCUREȘTI, RO	130288	a 2013 00711
UNIVERSITATEA POLITEHNICA DIN BUCUREȘTI, BUCUREȘTI, RO	130649	a 2014 00055
UNIVERSITATEA POLITEHNICA DIN BUCUREȘTI, BUCUREȘTI, RO	130679	a 2015 00528
UNIVERSITATEA POLITEHNICA DIN BUCUREȘTI, BUCUREȘTI, RO	130680	a 2015 00529
UNIVERSITATEA POLITEHNICA DIN BUCUREȘTI, BUCUREȘTI, RO	130676	a 2015 00537
UNIVERSITATEA DIN PITEȘTI, PITEȘTI, RO	131016	a 2014 00756
UNIVERSITATEA DIN PITEȘTI, PITEȘTI, RO	131017	a 2014 00757
UNIVERSITATEA POLITEHNICA DIN BUCUREȘTI , BUCUREȘTI, RO; AEOLUS ENERGY INTERNATIONAL S.R.L., BUCUREȘTI, RO; INSTITUTUL NAȚIONAL DE CERCETARE-DEZVOLTARE PENTRU INGINERIE ELECTRICĂ ICPE-CA, BUCUREȘTI, RO	131135	a 2014 00838
UNIVERSITATEA POLITEHNICA DIN BUCUREȘTI, BUCUREȘTI, RO; AEOLUS ENERGY INTERNATIONAL S.R.L., BUCUREȘTI, RO; INSTITUTUL NAȚIONAL DE CERCETARE-DEZVOLTARE PENTRU INGINERIE ELECTRICĂ ICPE-CA, BUCUREȘTI, RO	131137	a 2014 00839

NUME / DENUMIRE TITULAR	Nr. BI	Nr. CBI
UNIVERSITATEA POLITEHNICA DIN BUCUREȘTI, BUCUREȘTI, RO	131233	a 2014 01013
INSTITUTUL NAȚIONAL DE CERCETARE-DEZVOLTARE PENTRU OPTOELECTRONICĂ - INOE 2000, MĂGURELE, RO; UNIVERSITATEA POLITEHNICA DIN BUCUREȘTI, BUCUREȘTI, RO	131293	a 2014 00957
UNIVERSITATEA POLITEHNICA DIN BUCUREȘTI, BUCUREȘTI, RO	131488	a 2016 00533
UNIVERSITATEA POLITEHNICA DIN BUCUREȘTI, BUCUREȘTI, RO	131489	a 2016 00534
UNIVERSITATEA POLITEHNICA DIN BUCUREȘTI, BUCUREȘTI, RO	131547	a 2015 00391
UNIVERSITATEA POLITEHNICA DIN BUCUREȘTI, BUCUREȘTI, RO; INSTITUTUL NAȚIONAL DE CERCETARE-DEZVOLTARE PENTRU ȘTIINȚE BIOLOGICE , BUCUREȘTI, RO; INSTITUTUL NAȚIONAL DE CERCETARE-DEZVOLTARE CHIMICO-FARMACEUTICĂ - ICCF, BUCUREȘTI, RO; HOFIGAL EXPORT - IMPORT S.A., BUCUREȘTI, RO	131955	a 2016 00672
INSTITUTUL NAȚIONAL DE CERCETARE-DEZVOLTARE PENTRU OPTOELECTRONICĂ - INOE 2000, MĂGURELE, RO; UNIVERSITATEA POLITEHNICA DIN BUCUREȘTI, BUCUREȘTI, RO	132008	a 2015 00962
INSTITUTUL NAȚIONAL DE CERCETARE-DEZVOLTARE PENTRU CHIMIE ȘI PETROCHIMIE - ICECHIM, BUCUREȘTI, RO; UNIVERSITATEA POLITEHNICA DIN BUCUREȘTI, BUCUREȘTI, RO	132253	a 2016 00365
INSTITUTUL NAȚIONAL DE CERCETARE-DEZVOLTARE PENTRU CHIMIE ȘI PETROCHIMIE - ICECHIM, BUCUREȘTI, RO; ICPAO MEDIAȘ, MEDIAȘ, RO; INSTITUTUL DE CERCETĂRI PENTRU ACOPERIRI AVANSATE ICAA S.A., BUCUREȘTI, RO; UNIVERSITATEA POLITEHNICA DIN BUCUREȘTI, BUCUREȘTI, RO	132386	a 2016 00549
UNIVERSITATEA DIN PITEȘTI, PITEȘTI, RO	132503	a 2017 00893
UNIVERSITATEA POLITEHNICA DIN BUCUREȘTI , BUCUREȘTI, RO; INSTITUTUL NAȚIONAL DE CERCETARE "CANTACUZINO" , BUCUREȘTI, RO; MEDICAL ORTOVIT S.R.L. , BUCUREȘTI, RO	132544	a 2016 00926
RANCON S.R.L., IAȘI, RO; UNIVERSITATEA TEHNICĂ "GH.ASACHI" DIN IAȘI, IAȘI, RO; INSTITUTUL NAȚIONAL DE CERCETARE DEZVOLTARE PENTRU METALE NEFEROASE ȘI RARE -IMNR, PANTELIMON, RO; UNIVERSITATEA POLITEHNICA DIN BUCUREȘTI, BUCUREȘTI, RO	132555	a 2016 00941
UNIVERSITATEA POLITEHNICA DIN BUCUREȘTI, BUCUREȘTI, RO; CALORIS GROUP S.A., BUCUREȘTI, RO	132583	a 2016 00921
UNIVERSITATEA POLITEHNICA DIN BUCUREȘTI - CENTRUL DE BIOMATERIALE - UPB-BIOMAT, BUCUREȘTI, RO; INSTITUTUL NAȚIONAL DE CERCETARE - DEZVOLTARE PENTRU OPTOELECTRONICĂ - INOE 2000, MĂGURELE, RO; INSTITUTUL DE BIOLOGIE ȘI PATOLOGIE CELULARĂ "NICOLAE SIMIONESCU" BUCUREȘTI, BUCUREȘTI, RO	132594	a 2016 00842
UNIVERSITATEA POLITEHNICA DIN BUCUREȘTI , BUCUREȘTI, RO; INSTITUTUL NAȚIONAL DE CERCETARE-DEZVOLTARE PENTRU FIZICA LASERILOR, PLASMEI ȘI RADIAȚIEI-INFLPR, MĂGURELE, RO	132685	a 2016 01038
UNIVERSITATEA POLITEHNICA DIN BUCUREȘTI, BUCUREȘTI, RO	132816	a 2017 00133
UNIVERSITATEA POLITEHNICA DIN BUCUREȘTI, BUCUREȘTI, RO; AEOLUS ENERGY INTERNATIONAL S.R.L., BUCUREȘTI, RO	132829	a 2017 00169

NUME / DENUMIRE TITULAR	Nr. BI	Nr. CBI
UNIVERSITATEA POLITEHNICA DIN BUCUREȘTI, BUCUREȘTI, RO	132848	a 2017 00178
UNIVERSITATEA POLITEHNICA DIN BUCUREȘTI, BUCUREȘTI, RO; CEPROCIM S.A., BUCUREȘTI, RO	132912	a 2018 00384
UNIVERSITATEA DE MEDICINĂ SI FARMACIE " CAROL DAVILA" BUCUREȘTI, BUCUREȘTI, RO; UNIVERSITATEA POLITEHNICA DIN BUCUREȘTI, BUCUREȘTI, RO; DDX EUROPA S.R.L., BUCUREȘTI, RO	132968	a 2017 00923
INSTITUTUL NAȚIONAL DE CERCETARE-DEZVOLTARE PENTRU CHIMIE ȘI PETROCHIMIE - ICECHIM, BUCUREȘTI, RO; UNIVERSITATEA POLITEHNICA DIN BUCUREȘTI, BUCUREȘTI, RO; EUROPLASTIC S.R.L., BUCUREȘTI, RO	133049	a 2017 00534
UNIVERSITATEA POLITEHNICĂ DIN BUCUREȘTI, BUCUREȘTI, RO	133130	a 2017 00699
INSTITUTUL NAȚIONAL DE CERCETARE-DEZVOLTARE PENTRU FIZICA MATERIALELOR, MĂGURELE, RO; SPITALUL CLINIC DE URGENȚĂ BUCUREȘTI, BUCUREȘTI, RO; UNIVERSITATEA DIN BUCUREȘTI, BUCUREȘTI, RO; UNIVERSITATEA POLITEHNICA DIN BUCUREȘTI, BUCUREȘTI, RO	133132	a 2017 00769
INSTITUTUL DE CHIMIE FIZICĂ "ILIE MURGULESCU" , BUCUREȘTI, RO; UNIVERSITATEA POLITEHNICA DIN BUCUREȘTI , BUCUREȘTI, RO	133147	a 2017 00659
INSTITUTUL DE CHIMIE FIZICĂ "ILIE MURGULESCU", BUCUREȘTI, RO; UNIVERSITATEA POLITEHNICA DIN BUCUREȘTI, BUCUREȘTI, RO	133181	a 2017 00731
INSTITUTUL NAȚIONAL DE CERCETARE-DEZVOLTARE PENTRU ȘTIINȚE BIOLOGICE BUCUREȘTI, BUCUREȘTI, RO; UNIVERSITATEA POLITEHNICA DIN BUCUREȘTI, BUCUREȘTI, RO; UNIVERSITATEA DIN BUCUREȘTI, BUCUREȘTI, RO	133210	a 2017 00637
UNIVERSITATEA POLITEHNICA DIN BUCUREȘTI, BUCUREȘTI, RO; INSTITUTUL NAȚIONAL DE CERCETARE-DEZVOLTARE PENTRU OPTOELECTRONICĂ - INOE 2000, MĂGURELE, RO	133246	a 2017 00821
UNIVERSITATEA POLITEHNICĂ DIN BUCUREȘTI, BUCUREȘTI, RO	133334	a 2017 00669
UNIVERSITATEA POLITEHNICA DIN BUCUREȘTI, BUCUREȘTI, RO	133335	a 2017 00670
UNIVERSITATEA POLITEHNICA DIN BUCUREȘTI, BUCUREȘTI, RO	133341	a 2018 00800
UNIVERSITATEA POLITEHNICA DIN BUCUREȘTI, BUCUREȘTI, RO	133346	a 2017 00757
UNIVERSITATEA POLITEHNICA DIN BUCUREȘTI, BUCUREȘTI, RO	133427	a 2017 00726
UNIVERSITATEA POLITEHNICA DIN BUCUREȘTI, BUCUREȘTI, RO	133487	a 2017 00682
UNIVERSITATEA POLITEHNICA DIN BUCUREȘTI, BUCUREȘTI, RO	133507	a 2018 00938
UNIVERSITATEA POLITEHNICA DIN BUCUREȘTI, BUCUREȘTI, RO; INSTITUTUL NAȚIONAL DE CERCETARE-DEZVOLTARE PENTRU OPTOELECTRONICĂ - INOE 2000, MĂGURELE, RO	133549	a 2018 00121
UNIVERSITATEA POLITEHNICA DIN BUCUREȘTI, BUCUREȘTI, RO	133585	a 2017 01176
JNO GROUP S.R.L., JILAVA, RO; INSTITUTUL NAȚIONAL DE CERCETARE-DEZVOLTARE PENTRU FIZICA LASERILOR, PLASMEI ȘI RADIĂȚIEI-INFLPR, MĂGURELE, RO; UNIVERSITATEA POLITEHNICA DIN BUCUREȘTI, BUCUREȘTI, RO	133762	a 2018 00164

NUME / DENUMIRE TITULAR	Nr. BI	Nr. CBI
UNIVERSITATEA POLITEHNICA DIN BUCUREȘTI, BUCUREȘTI, RO	133773	a 2019 00328
I.C.P.E.BISTRIȚA S.A., BISTRIȚA, RO; UNIVERSITATEA POLITEHNICA DIN BUCUREȘTI, BUCUREȘTI, RO	133776	a 2018 00397
INSTITUTUL NAȚIONAL DE CERCETARE DEZVOLTARE PENTRU CHIMIE ȘI PETROCHIMIE - ICECHIM BUCUREȘTI, BUCUREȘTI, RO; UNIVERSITATEA POLITEHNICA DIN BUCUREȘTI, BUCUREȘTI, RO; INSTITUTUL DE CERCETARI PRODUSE AUXILIARE ORGANICE-ICPAO MEDIAȘ, MEDIAȘ, RO	133835	a 2018 00546
UNIVERSITATEA POLITEHNICA DIN BUCUREȘTI, BUCUREȘTI, RO	134127	a 2019 00714
UNIVERSITATEA POLITEHNICA DIN BUCUREȘTI, BUCUREȘTI, RO	134128	a 2019 00709
UNIVERSITATEA POLITEHNICA DIN BUCUREȘTI, BUCUREȘTI, RO	134130	a 2018 00861
UNIVERSITATEA POLITEHNICA DIN BUCUREȘTI, BUCUREȘTI, RO	134950	a 2019 00788
INSTITUTUL NAȚIONAL DE CERCETARE DEZVOLTARE PENTRU CHIMIE ȘI PETROCHIMIE - ICECHIM BUCUREȘTI, BUCUREȘTI, RO; UNIVERSITATEA POLITEHNICA DIN BUCUREȘTI, BUCUREȘTI, RO	135062	a 2019 00867
UNIVERSITATEA POLITEHNICA DIN BUCUREȘTI, BUCUREȘTI, RO	135510	a 2017 00874
UNIVERSITATEA POLITEHNICA DIN BUCUREȘTI, BUCUREȘTI, RO	135807	a 2021 00258

DIVERSE

- **LISTA AGENȚIILOR SPECIALIZATE, A CONSILIERILOR ÎN PROPRIETATE INDUSTRIALĂ ȘI A MANDATARILOR AUTORIZAȚI**
- **CENTRE REGIONALE PENTRU PROMOVAREA PROPRIETĂȚII INDUSTRIALE ÎN ROMÂNIA**
- **ANUNȚURI OFICIALE**
- **MATERIALE INFORMATIVE, DIN DOMENIUL PROPRIETĂȚII INDUSTRIALE**

ROMÂNIA
OFICIUL DE STAT PENTRU INVENȚII ȘI MĂRCI

ORDIN nr. 157

24 iulie 1997

Directorul General al Oficiului de Stat pentru Invenții și Mărci,

Având în vedere prevederile art. 14, alin. 3, din Legea 64/1991, privind brevetele de invenție, și Regula 2.5, din H.G. 152/92, referitoare la profesia de consilier în proprietate industrială, emite următorul

ORDIN:

Art. 1. Persoanele ale căror nume figurează în lista anexă la prezentul Ordin, precum și firmele specializate în proprietate industrială se înscriu în **REGISTRUL NAȚIONAL AL CONSILIERILOR ÎN PROPRIETATE INDUSTRIALĂ**, cu menționarea specializării.

Art. 2. Prezentul ordin se va publica în Buletinul Oficial de Proprietate Industrială.

Director General

AGENȚIILE SPECIALIZATE ÎN PROPRIETATE INDUSTRIALĂ

Nr.crt.	Data înființării	Nr. registru agenții	Denumirea completă a cabinetului/agenției Adresa Consilieri cu drept de practică	Domenii	Statut juridic
1	27.03.1991	001	INVENTA – AGENȚIE DE PROPRIETATE INTELECTUALĂ SRL București, Bdul Corneliu Coposu nr. 7, bl. 104, sc. 2, ap.31, sect.3, cod 030602, Tel: 0213200285, Fax: 0213228325, E-mail: contact@inventa.ro, inventa@inventa.ro Prof. univ. dr. ing. Țurcanu Constantin, ec. Bodomoi Otilia Florentina, arh.dr.ing. Țurcanu Costin Radu, Mahulea Cornelia	Brevete Mărci Desene Topografii	SRL
2	29.05.1991	002	ENPORA BRAND MANAGEMENT SRL București, Str. George Calinescu nr.52A, ap.1, 011694, Tel: 0212300990, 0311001634, Fax: 0212302311, 0311007927, E-mail: pop@patents.ro, www.patents.ro, www.enpora.com ing. Pop Călin Radu	Brevete Mărci Desene	SRL
3	23.07.1991	003	PATENTMARK SRL București, Str. Dr. N. Turnescu nr. 2, ap.2, sector 5, cod 050467, Tel: 0213121669, Fax: 0213175801, E-mail: office@patentmark.ro, www.patentmark.ro Mohonea Liliana, Mohonea Cristian, Marinescu Ruxandra, Mohonea Ana, Mohonea Maria	Brevete Mărci Desene Topografii	SRL
4	18.12.1991	004	RODALL AGENȚIE DE PROPRIETATE INDUSTRIALĂ SRL București, Str. Polonă nr. 115, bl. 15, sc. A, ap. 19 sector 1, cod 010497, Tel: 0212108342, 0722652111, 0745153566, Fax: 0212105794, E-mail: office@rodall.ro, info@rodall.ro, www.rodall.ro Jur. Bălan Gheorghică, Pescarusu Nicoleta	Brevete Mărci Desene Topografii	SRL
5	25.08.1992	005	INTELECT SRL Oradea, Bdul Dacia nr. 48 Bl. D10, Ap.3, cod 410346, Tel: 0746835328, 0359402901, Fax: 0359810501, E-mail: info@intelect.ro, www.intelect.ro Buzlea Mircea Valentin, Buzlea Narcisa Floricica	Brevete Mărci Desene Topografii	SRL
6	04.12.1992	008	CONSTANTIN GHIȚĂ OFFICE SRL Timișoara, Str. Take Ionescu nr. 24-28 sc. B ap. 2 judetul Timiș, cod 300042, Tel/Fax: 0256435976, Tel: 0744162462, E-mail: ghita@ghitaconstantin.ro, clelia@ghitaconstantin.ro, www.ghitaconstantin.ro Ing. Ghiță Constantin, Pop Motogna Clelia	Brevete Mărci Desene	SRL

7	13.05.1993	010	ROMINVENT SA București, Str. Ermil Pangratti nr. 35, et.1, sect.1, cod 011882, Tel: 0212312515, 0212312541, Fax: 0212312550, 0212312454, E-mail: office@rominvent.ro Jur. Mocanu Ion, Ing. Cosmina Fierăscu, Ing. Spătaru Daniela, Dr. Ing. Cristina Popa, Ec. Joituiu Andreea Simona, Bio.Enescu Miruna, jur. Markusev Denisa Mary, ec. Olteanu Camelia, jur. Dragulin Ioana, ing. Petcu Costin, jur. Martinescu Alina Nicoleta, jur. Pavel Laura, Boncea Oana Laura, Dobrescu Teodora Valentina, Ing. Secăreanu Doina, Ștefan Ruxandra, Munteanu Manuela Cornelia, Preda Raluca Laura, chim.Bădărău Adina Adriana	Brevete Mărci Desene Topografii	SA
8	30.03.1995	015	CABINET M. OPROIU - CONSILIERE ÎN PROPRIETATE INTELLECTUALĂ SRL București, Str. Popa Savu, nr. 42, parter, sector 1, cod 011434, P.O.Box 2-229, Tel: 0212602833, 0212602834, E-mail: office@oproiu.ro, www.oproiu.ro Fiz. Oproiu Margareta, MBA arh.Vasilescu Raluca, jur. Sturza Ioana, ing.Ene Silvia, ing.chim.Petrea Dana Maria, ing.chim. Georgescu Cristina, ing.mec. Popescu Mariana, jur. Cozorici Violeta, jur. Stănescu Andreea Cosmina, Tiu Marina Alexandra, Groza Nicoleta Simona	Brevete Mărci Desene Topografii	SRL
9	21.05.1996	017	LABIRINT AGENȚIE DE PROPRIETATE INTELLECTUALĂ Arad, Str. Coriolan Petreanu nr. 28, cod 310151 Tel/Fax: 0257255842, Tel: 0722458129, E-mail: info@labirint.ro Ing. Ivanca Maria	Brevete Mărci Desene	CI
10	14.11.1996	018	INTEGRATOR CONSULTING SRL Cluj Napoca, Str. Dunării nr. 25 bl.C1 ap.5, , jud. Cluj, cod 400593, Tel/Fax: 0264442817, Tel: 0745235585, E-mail: dorin.isoc@yahoo.com, integrator.consulting@yahoo.com Isoc Dorin	Brevete Mărci Desene	SRL
11	1997	019	LOYAL PARTNERS - AGENȚIE DE PROPRIETATE INTELLECTUALĂ Galați, Str. Col. Nicolae Holban, nr. 1B, camera 3, Tel/Fax: 0236407032, Tel: 0722744241, E-mail: office@loyalpartners.ro, www.loyalpartners.ro ing.av. Pușcașu Dan	Brevete Mărci Desene Topografii	SRL
12	10.07.1997	016	MILENIUL 3 – AGENȚIE DE PROPRIETATE INDUSTRIALĂ SRL Pașcani, Str. Moldovei nr. 10, bl. Crinul, sc. A, ap. 28, jud Iași, cod 705200, Tel/Fax: 0232719190, Tel: 0740820582 Ing.Burțilă Ioan	Brevete Mărci Desene	SRL

13	03.10.1997	021	LAZĂR ELENA CABINET DE PROPRIETATE INDUSTRIALĂ Buzău, Str.Unirii, Bl.16C,Et.3, Ap. 12, cod 120013, OP 1, CP 52, Tel/Fax: 0238724262, Tel: 0723328633, E-mail: l.e.consilier@gmail.com Lazăr Elena	Brevete Mărci Desene Topografii	CI
14	21.07.1999	028	NOWAPATENT SRL Mediaș, Str. Lotru, nr.4, bl.92, ap.1 Tel: 0269841373, 0264833273, Fax: 0269833273, E-mail: nowapatent@birotec.ro office@nowapatent.ro Danciu Ioan	Brevete Mărci Desene	SRL
15	30.08.1999	029	CABINET DE PROPRIETATE INDUSTRIALĂ "BIONPI" București, 010577, Calea Dorobanților 126-130 Bl. 8, et. 9 Ap. 50 sector 1, cod 010577, Tel/Fax: 0212316549, 0318054616, Tel: 0723187944, 0746184697 E-mail: bionpi@rdsmail.ro, bionpi@hotmail.com Ing. Ion Rodica Cocuța	Brevete Mărci Desene	CI
16	12.11.1999	030	AGENȚIE DE CONSULTANȚĂ ÎN PROPRIETATE INTELECTUALĂ ȘI TRANSFER DE TEHNOLOGIE "SPRÎNCEANU NICOLAE" Drobeta Turnu Severin, Str. Gheorghe Ionescu Sisești nr. 96, bl.E2, sc.1, et. 3, ap.8, cod 220212, Tel/Fax: 0352801490, Tel: 0721796318 E-mail: nicolaesprinceanu@yahoo.com Jur.ing. Nicolae Sprînceanu	Brevete Mărci Desene	CI
17	21.01.2000	031	CABINET INDIVIDUAL DE PROPRIETATE INDUSTRIALĂ IVĂNESCU GABRIEL DAN Brașov, Str. Avram Iancu, nr. 48A, sc. B, ap. 10, cod poștal 500086, Tel: 0722248415, E-mail: gdivanescu@gmail.com Ivănescu Gabriel Dan	Brevete Mărci Desene	CI
18	15.02.2000	032	ANGHEL LUMINIȚA DOINA CABINET DE PROPRIETATE INTELECTUALĂ București, Str. Gherghitei Nr.1, Bl.94B, Sc. B, Ap.76, sector 2, Fax: 0314013777, Tel: 0723301706, E-mail: anghel2na@yahoo.com, anghel2na@gmail.com, www.avocatianghel.com Ing.av. expert judiciar Anghel Luminita Doina	Brevete Mărci Desene	CI
19	24.08.2000	033	APOSTOL SALOMIA PFA Galați, Str. Reg. 11 Siret nr. 15, bl. E4, Et.3, ap. 54, cod 800333, Tel/Fax: 0236436437, Tel: 0766765027, E-mail: saly_apostol@yahoo.com Ing.Apostol Salomia	Brevete Mărci Desene	CI
20	07.09.2000	034	AGENȚIA DE PROPRIETATE INDUSTRIALĂ - APIA SRL București, Str. Romancierilor nr. 5, bl.C14, sc.B, ap.41, sector 6, cod 061791, Tel/Fax: 0217783100, www.mark-apia.ro, E-mail: office@mark-apia.ro Visalom Monica	Mărci Desene	SRL

21	08.01.2001	041	CABINET "CECIU GABRIELA" CONSULTANȚĂ ÎN DOMENIUL PROPRIETĂȚII INTELLECTUALE Timișoara, Str. Martir Leonida Banciu, nr. 6, sc. A, ap. 110, jud. Timis, cod postal 300024, Fax: 0256494846; Tel: 0745 388039, E-mail: gabrielaceciu@yahoo.com Ing.Ceciu Gabriela	Brevete Mărci Desene	CI
22	05.03.2001	045	CABINET DE MĂRCI BREVETE DESIGN BROJBOIU ADRIAN Pitești, Bdul Republicii, bl.212,sc. D, ap.11, jud.Argeș, cod 110176, Tel/Fax: 0348412529, Tel: 0745143095, E-mail: adrian_brojboiu@yahoo.com Brojboiu Dumitru Adrian Florinel	Brevete Mărci Desene	CI
23	12.04.2001	047	INTELLECTUAL PROPERTY OFFICE SRL București, Str. Alexandru Moruzzi nr. 6, bl. B6, sc. 2, ap.62, sector 3, cod 031155, Tel/Fax: 0213262388, Tel: 0745094241, E-mail: office@ipoffice.ro, natalia.todirica@ipoffice.ro Ciuda Berivoe Anca, Ciuda Berivoe Natalia	Brevete Mărci Desene	SRL
24	07.05.2001	049	ANDRA MUȘATESCU CABINET DE PROPRIETATE INDUSTRIALĂ București, Calea 13 Septembrie nr.121, bl.127, et.5, ap.21, Tel: 0722879810, E-mail: office@andramusatescu.ro, www.andramusatescu.ro Mușatescu Andra Oana	Brevete Mărci Desene Topografii	CI
25	2001	050	CABINET ACSINTE PAULA - ADRIANA București, sector 3, Calea Călărașilor, nr. 177, bl.45, et.4, ap.12, Tel: 0213234282, Fax: 0213222210, www.legalservices.ro, E-mail: paula@legalservices.ro Av. Acsinte Paula Adriana	Mărci	PF
26	31.05.2001	071	CONS INTEL BMA CABINET CONSULTANȚĂ Cart. Dorobanti, nr.2, bl. D2, at.1, ap.5,120087, C.P.8- O.P. 1 Buzau, Fax: 0238719619, Tel: 0745086588, E-mail: marius_bozio@yahoo.com Marius Bozioreanu	Brevete Mărci Desene Topografii	CI
27	21.11.2001	055	ROVALCONS SRL AGENȚIE DE PROPRIETATE INTELLECTUALĂ Câmpina, Str. Orizontului, nr.1, bl. R10, et.7, ap.27, Jud. Prahova, cod 105600, Tel/Fax: 0244371390, Tel: 0722540580, E-mail: rovalcons@xnet.ro Ioacăra Valentin	Brevete Mărci Desene	SRL
28	2001	057	CABINET N. D. GAVRIL SRL București, Str. Ștefan Negulescu nr. 6A, sector 1, Tel/Fax: 0212302882, 0213165492, Tel: 0722983520, E-mail: cabinetgavril@yahoo.com www.cabinetgavril.ro Gavril Niculina, Popescu Denisa	Brevete Mărci Desene	SRL

29	24.04.2002	087	IACOBINI&CO, CONSILIERI ÎN DREPTUL DE PROPRIETATE INDUSTRIALĂ SRL București, Calea Mosilor, nr.258, bl. 4bis, ap.22, sector 2, Tel: 0212104690, Fax: 0212104793, E-mail: asimri@yahoo.com,vladrosanu@yahoo.com Iacobini Anca Svetlana, Iacobini Mihnea Razvan	Mărci Brevete Desene Topografii	SRL
30	11.02.2003	089	RATZA ȘI RATZA SRL București, Bdul A.I. Cuza Nr. 52-54, Sect.1, cod 011053, Tel: 0212601348, Fax: 0212601349 E-mail: office@ratza-ratza.com Rață Andrei Vlad, Mărginean Dragoș, Ploscă Daniel, Vasile Bugarin Sonia Maria, Comănescu Stela	Brevete Mărci Desene	SRL
31	13.02.2003	062	ECOINTELLECT CABINET INDIVIDUAL ANDRONACHE PAUL București, Aleea Compozitorilor nr.1, bl.E21, et.6, ap.35, sect 6, Tel/Fax: 0217250069, Tel: 0722741043, 0727476335, E-mail: paul_andronache@yahoo.com, andronachepaul88@gmail.com Andronache Paul	Mărci Desene Topografii Brevete	CI
32	16.05.2003	070	CABINET OANA COSTACHE București, Drumul Taberei nr.120, bl.OD1, sc.5, ap.189, sector 6, cod 061413, Tel: 0217450757, 0730557744, E-mail: oana_cocoloi@yahoo.com Oana Costache	Mărci Desene Brevete	CI
33	19.06.2003	069	RASKAI M M BREVMARC CONSULT SRL Dej, Str. Unirii, nr.3,BL. D8, ap.31, jud. Cluj, 405200, Tel/Fax: 0264211847, Tel: 0742084050, E-mail: raskaimm@yahoo.com Raskai Maria	Brevete Mărci Desene Topografii	SRL
34	25.07.2003	093	NESTOR NESTOR DICULESCU KINGSTON PETERSEN – CONSILIERE ÎN P.I. SRL București, Str. Barbu Văcărescu nr. 201, Clădirea Globalworth Tower, et. 18, birou 18-02, sector 2, Sediu secundar: Târgu Mureș, Strada Rodnei, nr. 26B, biroul 3, etaj II, Tel: 0212011200, Fax: 0212011210, E-mail: office@nnkp.ro, www.nnkp.ro Firaru Florina, Tace Maria Alina	Mărci Desene Brevete	SRL
35	21.08.2003	094	N.P.C. SRL Brașov, Str. Alexandru cel Bun, nr.13, bl.E28, ap.7 cod 500025, OP 1 – CP 298, Tel: 0744520357, E-mail: totu@unitbv.ro Țoțu Ioan	Mărci Desene Topografii	SRL
36	22.10.2003	072	CABINET INDIVIDUAL NEGOMIREANU LIVIA București, Șos. Nicolae Titulescu nr.94, bl.14A, sc 4 ap.127, sect.1, cod 011146, Tel/Fax: 0314214598, Tel: 0722444719, E-mail: office@cabinetnegomireanu.ro Negomireanu Livia	Mărci Desene	CI

37	30.10.2003	073	CABINET DE PROPRIETATE INDUSTRIALA "VIȘOIU LILIAN CATALIN" București, Bdul Unirii nr.74, bl. J3B, sc.3, ap. 41, Tel/Fax: 0213167043, Tel: 0744480657, E-mail: visoiucatalin@yahoo.com, www.visoiucatalin.home.ro jur. Vișoiu Lilian Catalin	Brevete Mărci Desene Topografii	CI
38	12.12.2003	096	EDIPLAST SRL Tg. Mureș, Str. Măgurei nr.25, ap.2, Tel/Fax: 0265263775, Tel: 0744394036, E-mail: themannextdoor2007@yahoo.com Vasilache Virgilius	Mărci Desene Brevete	SRL
39	22.12.2003	097	SC PETOSEVIC SRL București, Str. Dionisie Lupu nr.54, etaj 2, sector 1, Tel: 0213057996, 0723522698, Fax: 0213145481, www.petosevic.com, E-mail: aura.campeanu@petosevic.com Campeanu Ioana Aura, Sârghi Roxana, Irimescu George Mihai, Viciu Monica Ștefania	Brevete Mărci Desene	SRL
40	9.02.2004	098	CABINET ANI FUCIU SRL Com.Snagov, Bloc P53, sc.A, ap.1, jud.Ifov, Tel: 0213106399, 0744370196, Fax: 0213106398, E-mail: ani.fuciu@consilier-marci.ro Fuciu Anișoara	Mărci Desene	SRL
41	22.02.2004	082	CABINET DE PROPRIETATE INDUSTRIALĂ CIUPAN CORNEL Cluj Napoca, Str. Mestecenilor nr.6, bl.9E, ap.2, Tel: 0264524425, 0264415051, Fax: 0264415054, E-mail: cornel.ciupan@muri.utcluj.ro Ciupan Cornel	Brevete Mărci Desene	CI
42	01.06.2004	102	LUTARIS PROT SRL Timisoara, 300426, Str. Ana Ipatescu nr.45, Tel/Fax: 0256489301, Tel: 0742143718, 0723319154, E-mail: qualitarium@qualitarium.ro Tărăbîc Lucian	Brevete Mărci Desene	SRL
43	17.06.2004	108	WEIZMANN ARIANA & PARTNERS AGENȚIE DE PROPRIETATE INTELLECTUALĂ SRL București, Str. 11 iunie, nr.51, sc.A, ap.4, Tel: 0723204268, 0724260277, Tel/Fax: 0268315046, E-mail: office@inregistrare-marci.ro, office@branduri.ro, www.branduri.ro Bozocea Violeta, Marcean Ana Maria, Ștefănuț Adelina, Bicu Cristina, Cosma Alina, Paraschiv Alexandra Ramona	Brevete Mărci Desene	SRL
44	14.07.2004	107	ARIANA AGENȚIE DE PROPRIETATE INDUSTRIALĂ SRL Timisoara, Calea Aradului, nr.33, ap.7, E-mail: c_popescu2000@yahoo.com Orgovici Codruta Octavia	Mărci Desene	SRL

45	27.01.2005	111	CABINET INDIVIDUAL – NIȚU ION Constanta, Str. Dezrobirii nr.110, bl. IS8, sc.A, ap.1, Tel: 0241512608, 0723317298 Nitu Ion	Mărci Desene Brevete	CI
46	27.01.2005	112	CABINET VELICA – AGENȚIE DE PROPRIETATE INDUSTRIALĂ București, Str. Brutus M.I., nr.13, ap.3, cod 050124, Tel/ Fax: 0213357463, Tel: 0722645283, www.velica.ro, E-mail: office@velica.ro Velica Ion Gabriel	Mărci Desene	CI
47	22.12.2004	116	INVEL – AGENȚIE DE PROPRIETATE INDUSTRIALĂ București, Str. Ion Ghica nr.3, ap.20, Tel: 0723205048, 0788885352, E-mail: invel_agency@yahoo.com, marian.nicolae.velcea@gmail.com, www.invel.ro Velcea Marian	Brevete Mărci Desene Topografii	SRL
48	06.01.2005	118	EURORESSOURCES SRL Medias, Str. Ion Creangă, nr.4, ap.6, Tel: 0269843504, Fax: 0269824812 Fulea Maria	Brevete Mărci Desene	SRL
49	27.04.2005	117	CABINET PROPRIETATE INDUSTRIALĂ ALPER RAMAZAN Constanța, Str. Ștefan cel Mare nr.57, bl.M17, sc.B, ap.17, cod 900683, Tel: 0341410937, 0722704363, Fax: 0241635547, E-mail: alperramazan@gmail.com, zonguldakro@yahoo.com Alper Ramazan	Mărci	CI
50	30.06.2005	124	CABINET DE PROPRIETATE INDUSTRIALĂ SAVU MARIANA București, Str. Paul Greceanu nr.9, bl.20A, ap.26, Tel/ Fax: 0212120651, E-mail: liliana.savu@credidam.ro, www.lilianasavu.ro Savu Mariana	Mărci Desene	CI
51	04.11.2005	133	FRISCH & PARTNERS SRL București, Bdul Carol I, nr.54, sc. B, ap.5, sector 2, Tel: 0213101165, 0722212480, Fax: 0213130130, E-mail: office@frisch.ro, crina.frisch@frisch.ro Crina Nicoleta Frisch, Blăgoi Alexandru Daniel	Mărci Desene Brevete	SRL
52	31.10.2005	128	CABINET PROPRIETATE INDUSTRIALĂ ARINOVA Arad, 310151, Str. Coriolan Petreanu, nr.28, Tel/Fax: 0257/255842, Tel: 0744246562, 0722458129, E-mail: ivanca@arinova.ro Ivanca Gavril	Mărci Desene Brevete	CI
53	05.01.2006	136	TUCA ZBARCEA & ASOCIAȚII I.P. SRL București, Str. Nicolae Titulescu nr. 4-8, etaj 8, biroul 1, clădirea America House Tel: 0212048890, E-mail: ciprian.dragomir@tuca.ro Dragomir Ciprian Dumitru	Mărci	SRL

54	14.02.2006	137	M.D.P. RIGHTS AGENCY SRL Brasov, Str. Lunga nr.270, cod postal 500450, Tel: 0268440100, 0268440313, 0744355100, Fax: 0268440221, E-mail: camelia.cosescu@gmail.com www.mdp-rights-agency.ro Cosescu Camelia	Brevete Mărci Desene Topografii	SRL
55	30.03.2006	141	INNOVIS INTELLECTUAL PROPERTY Bucuresti, Calea Rahovei, nr.217, bl.12, ap.60, sector 5, Tel: 0741572398, E-mail: office@innovis.ro Dumitrescu Oana Irina	Mărci Desene	CI
56	30.03.2006	142	CABINET INDIVIDUAL PROPRIETATE INDUSTRIALĂ ALECU BOGDAN Bacau, Str. Lucretiu Patrascanu nr.2, sc.B, ap.2, Tel/Fax: 0334407577, Tel: 0740274741, E-mail: office@marcidesene.ro, www.marcidesene.ro Alec Florin Bogdan	Mărci Desene	CI
57	07.04.2006	152	ACTA MARQUE AGENȚIE DE PROPRIETATE INTELECTUALĂ Cluj Napoca, Str. Eugen Brote, nr. 8, Tel: 0730909831, 0722470886, Tel/Fax: 0364411414, E-mail: actamarque@yahoo.com, office@actamarque.ro Ciurea Delia, Codrean Bogdana Mariana	Mărci	SRL
58	20.06.2006	149	INTELLEMMI CONSULT SRL Tg. Mureș, Str. Sârguinței nr.39, ap.12, cod poștal 540543, Fax: 0365401839, Tel: 0745303867, E-mail: cojocnean_maria@yahoo.com; intellemmi@gmail.com Cojocnean Maria Rodica	Brevete Mărci Desene	SRL
59	20.06.2006	167	INTELLEXIS SRL București, Str. Cutitul de Argint, nr. 68, etaj 2, ap. 4, Tel: 0213103332, 0723300147, Fax: 0213103042, E-mail: contact@intellexis.ro mat. Benga Bogdan Florin	Mărci Desene Brevete	SRL
60	11.09.2006	150	CABINET INDIVIDUAL VALENTINA ȘANTA Tg.Mureș, Str. Koos Ferencz nr.21, bl.21, ap.44, Tel: 0740028967, Fax: 0365815201, E-mail: valentina.santa@gedeon-richter.ro, santa_valentina2002@yahoo.com Santa Valentina	Mărci Desene Brevete	CI
61	18.10.2006	153	CABINET INDIVIDUAL NIȚĂ FLORINA Râmnicu Vâlcea, Str. Rapsodiei nr. 13, bl D2, ap. 8, Tel: 0746192874, E-mail: florin@yahoo.com Niță Florina	Brevete Mărci Desene	CI
62	20.10.2006	154	CABINET INDIVIDUAL ROS VIOREL București, Bdul Mircea Vodă, nr. 35, bl. M27, sc.A, ap. 16- 18, Tel: 0213211234, Fax: 0213211253, E-mail: vioelros@asdpi.ro Ros Viorel	Brevete Mărci Desene Topografii	CI

63	26.10.2006	155	CABINET DE PROPRIETATE INTELECTUALĂ MIHAELA TUDORACHE București, sector 2, str. Tudor Arghezi, nr. 8-10, clădirea Unimed, etaj 1, birou F120, Tel: 0723931648, 0213272480, Fax: 0311006271, E-mail: office@tudorache.net, www.tudorache.net Tudorache Mihaela	Mărci	CI
64	01.11.2006	159	OPREA I. PATRICIA DIANA – CABINET INDIVIDUAL MĂRCI DE PRODUSE ȘI SERVICII, DESENE ȘI MODELE INDUSTRIALE Cluj Napoca, Str. Dimitrie Gusti, nr. 4-6, ap. 3A, Tel: 0264565885, 0724323761, E-mail: patriciaoprea.cabinet.ip@gmail.com Oprea Patricia Diana	Mărci Desene	CI
65	08.12.2006	160	NOMENIUS SRL București, Str. G.M. Zamfirescu, nr. 46, bl. 22A, ap.11 Punct de lucru: București, Str. Aleksandr Sergheevici Puskin, nr.8, sector 1, Tel: 0314315402, Fax: 0318149621, E-mail: elena.grecu@nomenius.ro, www.nomenius.ro Grecu Elena	Brevete Mărci Desene	SRL
66	28.02.2007	169	TURTOI INTELECTUAL PROPERTY FIRM SRL București, Splaiul Independenței nr.3, bl.17, ap.7, sector 5, Tel: 0722390388, Tel/Fax: 0213135120, E-mail: office@turtoi.ro, www.turtoi.ro Turtoi Raducu	Mărci Desene	SRL
67	15.02.2007	176	BRAND LEADER SRL Brasov, Str. Constantin Lacea, nr.12-14, biroul 2, Tel: 0723474183, E-mail: office@brandleader.ro Costache Demes Anna Nicoleta	Mărci	SRL
68	05.03.2007	163	CABINET PROPRIETATE INDUSTRIALĂ C.I. COLAN București, Str. Mihai Eminescu nr.128-130, ap.17, sect.2, Tel: 0216190308, Fax: 0216190309, E-mail: ionut.colan@cbea.ro Colan Cristian Ionut	Mărci Desene	CI
69	05.03.2007	164	CABINET INDIVIDUAL NEACȘU CARMEN AUGUSTINA Baia Mare, Str. Rozelor, nr.12/3, Tel: 0727318168, E-mail: carmen@bic.cdimm.org Neacșu Carmen Augustina	Brevete Mărci Desene	CI
70	05.03.2007	168	CABINET PROPRIETATE INDUSTRIALĂ IOANA MANEA București, Str. Murgeni, nr. 14, bl. L26, sc. 1, ap. 4, sector 3, Tel: 0744665760, E-mail: ioanamanea@gmail.com Manea Ioana	Mărci Desene	CI

71	30.03.2007	173	CABINET PROPRIETATE INDUSTRIALĂ CIPRIAN MACOVEI București, Str. Popa Tatu nr.15, sector 1, Tel: 0723638775, E-mail: mmacovei@stafort.ro Macovei Ciprian Mihail	Mărci	CI
72	16.07.2007	182	PRI INTELLECTUAL PROPERTY SRL București, Str. Răspântiilor nr.37, ap.2, 020547, Tel: 0728997303, Fax: 0318169 608 E-mail: ana.dan.pi@gmail.com P.A.lic.Dan Ana Nicolina	Mărci	SRL
73	07.08.2007	177	CABINET INDIVIDUAL DE PROPRIETATE INDUSTRIALĂ ADRIANA DOICIU București, str. Italiană, nr.10, parter, ap.1, Tel: 0722621926, Fax: 031027304, Email: apazanta@gmail.com Doiciu Adriana	Mărci	CI
74	07.08.2007	178	CABINET INDIVIDUAL SONIA FLOREA – consiliere p.i. București, Calea Moșilor nr.207, bl. 15, ap.5, Tel: 0212103215, Fax: 0212100449, E-mail: sonia.florea@avfloreagheorghe.ro Florea Sonia	Mărci Desene Brevete	CI
75	01.10.2007	184	CABINET INDIVIDUAL PROPRIETATE INDUSTRIALĂ ADRIAN TOMESCU București, Str. Poet Vasile Carlova nr.2, bl. A7 bis, ap.74, Tel: 0212224422, 0213217070, Fax: 0212222626, E- mail: atomescu@buzescu.com, amtomescu@yahoo.com Tomescu Adrian	Mărci	CI
76	10.10.2007	043	FĂNTÂNĂ RAUL SORIN & ASOCIAȚII SRL Brașov, Str. Zizinului, nr. 84, sc. B, ap. 14, Tel/Fax: 0268543657, Tel: 0745361270, E-mail: office@inventii-marci.ro, www.inventii-marci.ro Fântână Raul Sorin	Mărci Desene Brevete	SRL
77	28.02.2008	246	DILIGENS INTELLECTUAL PROPERTY SRL București, Bdul Libertății nr. 22, bl. 102, sc. 3, etaj 6, ap. 55, sector 5, Tel/Fax: 0213350718, Tel: 0723276056, E-mail: office@diligens.ro, www.diligens.ro Năstase Cristian, Năstase Mirela Bianca	Brevete Mărci Desene	SRL
78	07.03.2008	190	CABINET MARILENA COMANESCU București, Bdul Ion Ionescu de la Brad, nr.65, ap.5, Tel: 0722259260, E-mail: office@cimo.ro, marilena.comanescu@cimo.ro Comănescu Marilena	Brevete Mărci Desene Topografii	CI
79	28.03.2008	192	CABINET P.I. MÎNDÎCANU EMIL București, sector 4, Str. Valerian Prescurea nr. 27-29, Tel: 0723820750, E-mail: mindicanu@yahoo.com Mîndîcanu Emil	Mărci	CI

80	02.06.2008	193	CABINET INDIVIDUAL LTJ TRADEMARK București, Str. Col. Corneliu Popeia, nr. 36, sector 5, Tel: 0722551203, Tel/Fax: 0213358288, E-mail: cristina.jianu@ltj.ro Ticu Jianu Cristina	Mărci Desene	CI
81	01.08.2008	195	TUDOR DANIELA – PERSOANA FIZICĂ AUTORIZATĂ București, Str. Baba Novac nr.11, bl. G17, ap.51, cod postal 031623, Tel/Fax: 040213240412, Tel: 0749218326, E-mail: consultanta@tudordaniela.ro Tudor Daniela	Brevete Mărci Desene	CI
82	25.08.2008	197	MILMARK DESIGN SRL București, sector 3, Aleea Rotundă nr.2, bl. H8, ap.38, Punct de lucru: jud. Ilfov, Popești – Leordeni, Str. Cheiul Dîmboviței 26, vila C42, Tel: 0745347813, Fax: 0318049683, E-mail: office@markdesign.ro, www.markdesign.ro Lucacel Mihaela	Mărci Desene	SRL
83	29.08.2008	198	SCHOENHERR INTELLECTUAL PROPERTY SRL București, Bdul Dacia nr.30, etaj 4, camera – Echipa Sebastian 01, Tel: 0213196790, Fax: 0213196791, E-mail: e.pavel@schoenherr.ro Pavel Sorin Eduard	Brevete Mărci Desene	SRL
84	24.10.2008	205	ROMARK INTELLECTUAL PROPERTY SRL București, Șos. Mihai Bravu nr. 27A, C1, etaj 3, ap. 36, camera 1, Tel: 0314251724, 0724755705, Fax: 0314380223, E-mail: office@romarkip.ro Manea Marcela Elena	Mărci Desene	SRL
85	03.02.2009	209	CABINET INDIVIDUAL DE PROPRIETATE INDUSTRIALĂ MIHAELA CRACEA Buftea, Bdul Mihai Eminescu, nr.6, bl.R5, sc.B, ap.15, jud. Ilfov, Tel: 0724397849, E-mail: m.cracea@llegalproof.com Cracea Mihaela	Mărci	CI
86	14.05.2009	214	ANACOR – CABINET DE PROPRIETATE INDUSTRIALĂ București, Aleea Izvorul Crisului nr. 1, bl. D16, sc. A, ap. 2, Tel: 0726475018, E-mail: anacor.cpi@gmail.com Endes Corina	Brevete Mărci Desene	CI
87	14.05.2009	216	CABINET DE PROPRIETATE INDUSTRIALĂ PRISTAVU Piatra Neamt, Str. Gral Nicolae Dascalescu 11, bl. T3, sc.F, ap.70, Tel: 0745535936, E-mail: cabinetpristavu@gmail.com, office@cabinetpristavu.ro, www.cabinetpristavu.ro Pristavu Gheorghe	Brevete Mărci Desene	CI

88	23.06.2009	239	MARCI ȘI DESENE SRL București, sector 6, Splaiul Independenței, nr.313B, corp C6, et.7, ap.72, Tel: 0318055988, 0722514452, Fax: 0318055989, E-mail: avistrati@gmail.com Zamfir Ghertrude Ioana	Mărci Desene	SRL
89	27.08.2009	221	ALEXANDER POPA București, Str. Bibescu Vodă, nr. 2, bl. P5, sc. 2, ap. 25, Tel: 0744540300 Popa Alexander	Brevete Mărci	CI
90	27.08.2009	222	CABINET PROPRIETATE INDUSTRIALĂ CLAUDIA MONICA FRISCH București, Șos.Pantelimon nr.243, bl.52, ap.18, Tel/Fax: 0212554095, Tel: 0722450955, E-mail: office@inregistrezmarca.ro, claudiamonicafrisch@yahoo.com, www.marciadevarate.ro, www.inregistrezmarca.ro Frisch Claudia Monica	Mărci Desene	CI
91	29.09.2009	225	CABINET INDIVIDUAL PROPRIETATE INDUSTRIALĂ PĂUNEȚ ALEXANDRINA Iasi, Spl. Bahlui, nr.29, bl. B5, sc.A, ap.7, Tel: 0726737527 Paunet Alexandrina	Brevete Mărci Desene	CI
92	09.10.2009	228	COSMOVICI ȘI ASOCIAȚII SRL București, Str. Povernei, nr. 7, et. 2, ap. 6, sector 1, OP 22 – CP 190, www.cosmovici-ip.com, E-mail: office@cosmovici-ip.com Cosmovici Paul	Brevete Mărci Desene	SRL
93	29.10.2009	226	CABINET DE PROPRIETATE INDUSTRIALĂ SIMONA JEFLEA Sibiu, Calea Dumbrăvii, nr. 139/2, Tel: 0743013532, Fax: 0269446572, E-mail: simonajeflea@yahoo.com, www.simonajeflea.ro Jeflea Simona	Mărci Desene	CI
94	20.11.2009	234	DENNEMEYER & ASSOCIATES SRL Brasov, Str. Aurel Vlaicu, nr. 94, etaj 1, 500178, Tel: 0368403661, Fax: 0268706010, E-mail: cklamp@@denneymeyer.com, www.denneymeyer-law.com ing. Berde Sofia, Judele Raluca Anita, Crișan Ioana, Gheorghiu Anca, Sărău Sândica, Stana Cosmin Alexandru, Stana Răzvan Gheorghe, Suci Laura, Truța Ioan Adrian, Vizitiu Paula Cristina, Dumitru Diana Mariana, Balla Bianca Beatrice, Balla Otto Norbert, Bogdan Elena Andreea, Carp Lucia Raluca, Chiriac Gheorghită, Dragomir Ramona Georgiana, Dumitru Andreea Diana, Fuciu Lavinia Ioana, Iordache Ramona Cătălina, Leonte Lorina Maria, Picu Turbatu Irina Gabriela, Prodan Alexandru, Radu Sorina, Șlai Teodora Delia, Șovu Ștefan Dragoș, Todirică Petru Alin, Vârlan Ioana, Barbu Adelina, Sima Mădălina, Corochii Dragoș	Brevete Mărci Desene	SRL

95	22.12.2009	231	CABINET DE PROPRIETATE INDUSTRIALĂ CRISTIAN MARIUS ENACHE București, Str. Dr. Nicolae Turnescu nr. 6, ap. 2, Tel: 0213129948, 0722644152, Fax: 0213129948 Enache Marius Cristian	Brevete Mărci Desene	CI
96	30.03.2010	235	LAURA DAN CABINET DE PROPRIETATE INTELECTUALĂ București, sector 2, Str. Dinu Vintilă, nr. 6B, bl.3, sc.K, ap.2, Tel: 0726282708, E-mail: office@totuldespremarci.ro Dan Marilena Laura	Mărci Desene	CI
97	09.04.2010	237	CABINET PROPRIETATE INDUSTRIALĂ ILIE CIMPOIERU București, Str. Baltagulului, nr. 5, bl. V81, sc.1, ap. 24, Tel: 0311060039, 0722444580, E-mail: ilie_cimpoieru@yahoo.com Cimpoieru Ilie	Mărci	CI
98	04.06.2010	238	CABINET INDIVIDUAL PROPRIETATE INDUSTRIALĂ PUȘCAȘU DENISA București, Str. Raul Doamnei nr.5, bl.C4, sc.E, ap.199, Tel: 0740111620, 0213236050, Fax: 0213636051, E-mail: puscasu.denisa@yahoo.com, denisa.puscasu@gmail.com Pușcașu Denisa	Mărci	CI
99	07.09.2010	243	MARK TO MARK INTELLECTUAL PROPERTY OFFICE SRL București, sector 1, Str. Ion Câmpineanu, nr.28, Imobil Sala Palatului Corp A, parter, Spațiul administrativ A2, Tel: 0745120402, E-mail: magda.bolintineanu@marktomark.com Bolintineanu Magdalena Gabriela	Mărci Desene	SRL
100	10.11.2010	244	CABINET PROPRIETATE INDUSTRIALĂ TUDOR ICLANZAN Timisoara, Piața Victoriei nr.5, sc. D, ap.2, Tel: 0256403615, 0744647875, E-mail: tudor.iclanzan@yahoo.fr, www.iclanzan.ro Iclanzan Tudor	Brevete Mărci Desene	CI
101	10.11.2010	245	CABINET INDIVIDUAL FERARU CLAUDIU București, Str. Crișana, nr.3, et.2, ap.3, Tel: 0722653084, E-mail: office@ropatent.com, www.ropatent.com Feraru Claudiu	Brevete Mărci Desene	CI
102	06.06.2011	249	CABINET INDIVIDUAL DE PROPRIETATE INDUSTRIALĂ ENESCU GABRIELA București, Str. Frunte Iata nr.7, bl. P14A, ap.3, Tel: 0314329735, 0745637457, Fax: 0314329736, E-mail: g_enescu@yahoo.com Enescu Gabriela	Brevete Mărci Desene	CI

103	14.07.2011	255	DEVIMARK AGENTIE DE PROPRIETATE INDUSTRIALĂ SRL Iași, Str. Ion Creangă, nr. 106, camera 2, bloc C1, etaj 4, ap.3, Punct lucru: Iasi, Str. Lascar Catargiu nr. 72, Tel: 0720143143, 0746869389, E-mail: office@devimark.ro, devimark.api@gmail.com, www.devimark.ro David Laura Gabriela	Mărci Desene	SRL
104	02.08.2011	251	CABINET BANYAI ROXANA NICOLETA – CONSILIERE ÎN PROPRIETATE INDUSTRIALĂ București, Str. Fabrica de Cărămidă nr. 55, Tel: 0212322624, 0727080852, E-mail: roxanaf15@yahoo.com Banyai Roxana Nicoleta	Brevete Mărci Desene	CI
105	10.08.2011	254	DRAKOPOULOS IP SRL București, sector 2, Str. Gral. David Praporgescu nr.7, Tel: 0213000154, Fax: 0213183143, Gorun Laurentiu Nicusor	Mărci	SRL
106	10.10.2011	256	CABINET DE PROPRIETATE INDUSTRIALĂ CIUPAN EMILIA Cluj Napoca, Str. Mestecenilor nr. 6, Tel: 0745360723, 0364144586, E-mail: emilia.ciupan@mis.utcluj.ro Ciupan Emilia	Brevete Mărci	CI
107	28.10.2011	267	CABINET ENPORA INTELLECTUAL PROPERTY SRL București, Str. George Călinescu, nr. 52A, parter, ap. 1, cod poștal 011694, Tel: 0212300990, Fax: 0212302311, E-mail: pop@patents.ro, www.patents.ro, www.enpora.com Anghelescu Nicoleta Aurica, Țambrea Oana	Brevete Mărci Desene Topografii	SRL
108	09.12.2011	257	CABINET INDIVIDUAL ALEXANDRU HARSANY Jud. Ilfov, Corbeanca, Sat Ostratu, Cartierul Paradisul Verde, Str. Romanitei nr. 6, etaj 1, Tel: 0722203934 Harsany Alexandru	Mărci Desene	CI
109	20.03.2012	261	CABINET DOINA ȚULUCA București, Bdul Lacul tei 56, bl. 19, ap. 52, sector 2, Tel: 0752211769, Fax: 0318037805, E-mail: dtuluca@doinatuluca.ro Ing. Tuluca Doina	Brevete Mărci Desene Topografii	CI
110	02.04.2012	262	CABINET MIIASSEN INNOVATIONS Baia Mare, Str. Calea Traian nr. 4A/44, Fax: 0362401680, Tel: 0742617423, E-mail: fidelia@midiasen.axoniq.com Alexan Carmen Fidelia	Brevete Mărci Desene	CI

111	02.04.2012	264	CABINET PROPRIETATE INDUSTRIALA IACOB DRAGOȘ Falticeni, Str. 2 Graniceri, bl. 22, sc. A, ap. 6, Tel: 0722600200, E-mail: iacob@leroylaw.ro Iacob Dragoș	Mărci	CI
112	30.05.2014	266	VOX LEGIS CONSULT SRL București, Calea Vitan nr. 106, bl. V40, ap. 69, Fax: 0355818940, Tel: 0374075555, 0722281781, 0774040919, E-mail: ana.iacob@voxlegis.ro, web: www.voxlegis.ro Iacob Ana-Maria	Brevete Mărci Desene	SRL
113	10.09.2012	268	ROMPATENT DESIGN SRL București, Str. Țepeș Vodă, nr. 130, et. 1, ap. C1, Tel/Fax: 0314148320, Tel: 0722408875, 0753982625, E-mail: office@patentdesign.ro, www.patentdesign.ro Borlan Radu	Brevete Mărci Desene	SRL
114	18.10.2012	269	CABINET PROPRIETATE INDUSTRIALĂ MARIUS MOCOFANESCU București, Aleea Privighetorilor nr. 87, Tel: 0727978449, Tel/Fax: 0212643900, E-mail: office@consilieredemarca.ro, www.consilieredemarca.ro Mocofanescu Marius	Brevete Mărci Desene	CI
115	18.10.2012	270	IP BOUTIQUE – CABINET P.I. CLAUDIA JELEA București, sector 6, Str. Cetatea de baltă, nr.4, bl. M23A, sc.1, ap.66, Tel: 0744607402, E-mail: claudia.jelea@ipboutique.ro Jelea Gabriela Claudia	Mărci Desene	CI
116	03.12.2012	272	BONA FIDE CABINET DE PROPRIETATE INDUSTRIALĂ VERONICA FLOROIU București, Calea Rahovei nr. 303, bl. 66, sc. 2, ap. 59, Tel/Fax: 0314369605, Tel: 0722462432, E-mail: veronica.floroiu@gmail.com, www.cabinet-bonafide.ro Floroiu Veronica	Brevete Mărci Desene	CI
117	03.12.2012	273	ELENA STOICA CABINET INDIVIDUAL DE PROPRIETATE INDUSTRIALĂ București, Str. Gheorghe Stefan, nr. 32, sector 1, Tel: 0212694053, 0745029987, E-mail: elena.sstoica@gmail.com Stoica Elena	Brevete Mărci Desene	CI
118	19.12.2012	274	CABINET INDIVIDUAL DE PROPRIETATE INDUSTRIALĂ DUMITRU DOBREV București, Str. Viorele, nr. 4, bl. 22, ap. 101, Tel: 0744199499, Fax: 0318058696 Dobrev Dumitru	Brevete Mărci Desene	SRL

119	01.01.2013	275	SOCIETATE CIVILĂ PROFESIONALĂ DE PROPRIETATE INDUSTRIALĂ MILCEV BURBEA București, Bdul Octavian Goga nr.23, bl. M106, sc.4, ap. 117, Sediul secundar: București, Str. Doctor Staicovici, nr.14, et.1, ap.1, sector 5, E-mail: iulia.burbea@milcevburbea.ro, gabriela.milcev@milcevburbea.ro, Tel: 0722249961, 0726375412 Milcev Gabriela, Burbea Milescu Iulia Adriana	Brevete Mărci Desene Topografii	SCP
120	16.01.2013	276	MDA INTELLECTUAL PROPERTY SRL Bucuresti, Str. Caraiman, nr. 73, sector 1, Tel: 0722238608, E-mail: ana@kusak.ro Kusak Ana Maria	Mărci	SRL
121	11.03.2013	277	CABINET INDIVIDUAL AUTORIZAT POPESCU MAGDALENA DANIELA - LEGAL2M București, Bdul Mircea Vodă, nr.24, etaj 4, Tel: 0728818880, E-mail: magda.popescu@legal2m.com Popescu Magdalena Daniela	Mărci Desene Brevete	CI
122	11.03.2013	278	CABINET INDIVIDUAL AUTORIZAT MIHAELA GAVENEA București, Str. Poet Panait Cerna, nr. 10, bl. M43, ap. 31, Tel/Fax: 0213528938, Tel: 0728836880, E-mail: mihaela.gavenea@lawyermg.ro Gavenea Mihaela	Mărci Desene	CI
123	03.07.2013	279	APOSTU GH. OVIDIU – PERSOANĂ FIZICĂ AUTORIZATĂ Iași, Șos. Nationala, nr. 194, bl. D, sc. E, ap. 18, Tel: 0232.437281, 0745345713, E-mail: oapostu@yahoo.com Apostu Ovidiu	Mărci Desene	CI
124	03.07.2013	280	M.L. CONSULTING FOR TOMORROW SRL Brașov, CP 603, OP 1 Lupașcu Monica	Mărci	CI
125	05.08.2013	281	CABINET INDIVIDUAL AUTORIZAT LADANYI CONSILIER ÎN PROPRIETATE INDUSTRIALĂ Alba Iulia, Str. Traian, nr. 29E, Tel: 0358105533, 0726734994, E-mail: avocat@ladanyi.ro, http://ladanyi.ro Ladanyi Arpad Csaba	Mărci	CI
126	05.08.2013	283	MAGOO – INTELLECTUAL PROPERTY ADVISOR București, Șos. București – Târgoviște, nr. 11A, sc. A, et. 1, ap. 4, tel : 0726161070, E-mail: laura@magori.ro Magori Craiovan Laura Valentina	Mărci	CI
127	05.09.2013	287	APPELLO BRANDS SRL Sibiu, Str. Soimului, nr. 18, sc. A, et. 5, ap. M6, Tel: 0752288833, E-mail: office@appello.ro Ganță Camelia Geta	Mărci Desene Brevete	SRL

128	19.01.2017	289	RDA IP SRL București, Str. Popa Tatu, nr. 49, Tel: 0314380696, 0721753043, Fax: 0314380695 Dincă Răzvan	Brevete Mărci Desene Topografii	SRL
129	28.01.2014	290	CABINET D. NICOLAESCU București, Str. Turda, nr. 102, bl. 30A, et. 7, ap. 28, Tel/Fax: 021.6663494, Tel: 0728201778, E-mail: daniella.nicolaescu@gmail.com Nicolaescu Daniella	Brevete Mărci Desene	CI
130	27.01.2014	293	ZMP INTELLECTUAL PROPERTY SRL București, sector 2, Str. C.A. Rosetti, nr.17, etaj 3, biroul 306, Tel: 0215270651, 0722369255, E-mail: moninovac@yahoo.com, admin@zm-p.com Novac Monica, jur. ing. Stănculescu Anca Elena Florica, Gheorghe Brătilă Cristina, Constantinescu Luminița Adela	Mărci Brevete Desene	SRL
131	09.04.2014	292	CLIPEO INTELLECTUAL PROPERTY OFFICE București, Str. Peșcărușului, nr. 12, bl. D6, ap. 29, Tel: 0212757473, 0724278986, E-mail: isabela.burdusel@gmail.com Burdusel Isabela	Mărci	CI
132	06.05.2014	294	BRAND PROTECT SRL Mogoșoaia, Str. Nichita Stănescu, nr.76A, camera 6, vila K7, etaj 1, jud. Ilfov, Tel: 0745752251, E-mail: brand.roprotect@gmail.com Mihai Diana Viorica	Brevete Mărci Desene	SRL
133	30.06.2014	297	HERAN MĂRCI SRL Bacău, Str. Violetelor, bl. 11, sc. A, ap. 13, Tel: 0234534329, 0723738136, Fax: 0234543130, E-mail: hergheaa@yahoo.com , heran_consulting@yahoo.com Crăciun Anca Ștefania	Mărci	SRL
134	16.07.2014	298	MIHAELA TEODORESCU & PARTNERS – INTELLECTUAL PROPERTY OFFICE SRL București, sector 4, Str. Viorele, nr. 51, bl. 37, ap. 63, Tel: 0773867751, Fax: 0314360665, E-mail: office@mteodorescu.ro , www.mteodorescu.ro Teodorescu Mihaela	Brevete Mărci Desene	SRL
135	24.11.2014	314	TEODORU I.P. SRL București, Str. Nerva Traian, nr. 12, bl. M37, scara 1, ap.1 Teodoru Emanuel	Brevete Mărci Desene	SRL
136	15.01.2015	300	CABINET INDIVIDUAL DE PROPRIETATE INDUSTRIALĂ CRISTINA CONSTANTINESCU PI București, Str. G. Garibaldi, nr. 4, ap. 60, Tel: 0722245690, E-mail: c.constantinescu@rokos.com Constantinescu Cristina	Mărci	CI

137	15.01.2015	301	CABINET INDIVIDUAL DE PROPRIETATE INTELECTUALĂ IRINA ALBUȘEL București, sector 1, Str. Constantin Aricescu, nr. 18, et. 5, ap. 8, Tel: 0758222202, E-mail: irinaalbusel@gmail.com Albușel Irina	Mărci	CI
138	03.02.2015	302	TRADE MARK AGENCY SRL București, sector 4, Șos. Vitan Bârzești, nr. 7D-7E, corp B, etaj 12, ap. 1209, Tel: 0723691135, E-mail: alina.ioana@conceptbi.ro Ioana Alina, Stan Iulia	Mărci	SRL
139	02.03.2015	303	CABINET INDIVIDUAL – CONSILIER PROPRIETATE INTELECTUALĂ LUISA MENDEZ-GUZMAN București, Bd. Timișoara nr. 17B, bl. 106B, sc. A, ap. 13, Tel: 0723604704, Email: av.luisa.mendez@gmail.com Mendez Guzman Luisa Andreea	Brevete Mărci	CI
140	04.04.2019	304	LUPȘA ȘI ASOCIAȚII SRL București, Calea 13 septembrie, nr. 90, etaj 1, birou 1.02, camera 2, Tel: 074422833, E-mail: ionut.lupsa@gmail.com, office@lupsa.ro Lupșa Ionuț, Rădulescu Valentina	Brevete Mărci Desene	SRL
141	22.04.2015	306	MEMBRAEN SRL București, sector 6, Bdul Iuliu Maniu nr. 7, corp A, etaj 1, birou Z3, Tel: 0741751963, E-mail: laura@membraen.ro Leonte Laura	Mărci Desene	SRL
142	14.05.2015	307	STRENC SOLUTIONS FOR INNOVATION SRL București, sector 6, Str. Lujerului nr. 6, bloc 100, sc. B, etaj 3, ap. 56, Tel: 0722227648, www.strenc-innovation.ro E-mail: alstren@gmail.com, office@strenc-innovation.ro Ștrenc Alexandru Cristian	Brevete Mărci Desene	SRL
143	17.06.2015	308	IRARDI CONSULTING SRL București, OP 53, CP 17, cod postal 040203, www.ovidiudinescu.com, Tel: 0722218187, E-mail: contact.ovidiu.dinescu@gmail.com Dinescu Ovidiu Manoel	Brevete Mărci Desene	SRL
144	09.09.2015	310	AGENȚIA DE PROPRIETATE INDUSTRIALĂ TAS SRL Cluj Napoca, str. Mihai Veliciu nr. 21, ap. 2, Tel: 0745160163, Fax: 0264431159, E-mail: office@agentiatas.ro Timonea Adina-Silviana	Mărci Desene	SRL
145	06.07.2016	316	ROMPATENT CONSULTING SRL București, Calea Moșilor nr. 59, etaj 4, tel: 0741018181, E-mail: office@ibrandity.ro Betelie Mihai	Mărci	SRL

146	21.07.2016	317	ALACARTE IP SRL București, sector 3, Aleea Fetești nr. 11, bl. F1, sc. C, ap. 26, Tel: 0734244853, E-mail: office@alacarteip.ro Ardeleanu Eugen, Ardeleanu Raluca	Mărci Desene Brevete	SRL
147	29.09.2016	318	BRAND EXPERT IP AGENCY București, sector 1, Str. Aron Cotrus, nr. 51A, corp A, scara 1, etaj 4, ap. 18, Tel: 0726718638, E-mail: cristina.cirstea@brandexpertip.ro Cirstea Cristina	Mărci Desene	SRL
148	13.12.2016	320	CABINET INDIVIDUAL DONȚU & PROPRIETATE INDUSTRIALĂ Suceava, Str. Curtea Domnească, nr. 5, bl. 14, sc. D, ap. 2, Tel: 0742108100, E-mail: ovidiudontu1998@gmail.com Donțu Ovidiu Liviu	Mărci Desene Brevete	CI
149	07.03.2017	322	DELIA BELCIU CABINET DE PROPRIETATE INTELLECTUALĂ București, Str. Ardeleni, nr. 1, bl. 39A, sc. 1, ap. 21, Tel: 0743023286, 0314382764, Fax: 0314382765, E-mail: delia.belciu@db-law.ro, website: www.db-law.ro Belciu Delia	Mărci Desene Brevete	CI
150	21.03.2017	323	CABINET INDIVIDUAL DE PROPRIETATE INDUSTRIALĂ G. STRECHE București, Str. George Bacovia, nr. 68, Tel: 0723552026, E-mail: gherghinastreche.cipi@outlook.com Streche Gherghina	Brevete Mărci Desene Topografii	CI
151	27.04.2017	324	CABINET P.I. STĂNCESCU București, Str. Nicolae Licăreț nr.1, bl.33, sc.C, ap.107, Tel: 0722674635, 0722607380, E-mail: info@legal-brand.ro, legal.brand@gmail.com, www.legal-brand.ro Stăncescu Alin Cristian	Brevete Mărci Desene Topografii	CI
152	03.08.2015	327	INTELLECTUAL TRADEMARKS SRL Brașov, Str. Nicolae Labiș, nr.15A, bl.2, ap.13, Tel: 0727275998, E-mail: office@inregistreazaomarca.ro Grinaru Adriana	Mărci	SRL
153	11.07.2017	325	CABINET P.I. STĂNCESCU A București, Str. Nicolae Licăreț nr.1, bl.33, sc.C, ap.107, Tel: 0722674635, 0722607380, E-mail: info@legal-brand.ro, legal.brand@gmail.com, www.legal-brand.ro Stăncescu Anca	Brevete Mărci Desene Topografii	CI

154	28.08.2017	326	ANGHEL ALEXANDRU - IONUȚ AGENȚIE DE PROPRIETATE INTELLECTUALĂ București, Str. Gherghitei, nr. 1, bl. 94B, sc. B, ap. 76, Tel: 0724037957, Fax: 0314013777, E-mail: consilier.anghel@gmail.com, www.avocatianghel.com Anghel Alexandru Ionuț	Brevete Mărci Desene	CI
155	26.09.2017	328	CABINET INDIVIDUAL DE PROPRIETATE INDUSTRIALĂ PROTOPOPESCU & PARTNERS București, Calea Grivitei, nr. 164, bl. K, sc. B, ap. 34, cam.1, Tel: 0729991108, E-mail: tiberiu@protopopescu.eu Protopopescu Tiberiu	Brevete Mărci Desene	CI
156	26.09.2017	329	CABINET DE PROPRIETATE INDUSTRIALĂ PANTEA CEZAR MARIUS București, Calea Călărași, nr. 176, bl. 59, sc. A, ap. 29, Tel: 0745115155, E-mail: avocat@mariuspantea.ro Av.prof.univ.dr. Pantea Marius Cezar	Brevete Mărci Desene	CI
157	22.02.2018	331	SMCONSEILS SRL Cluj Napoca, Str. Maramureșului, nr. 151A, bl. 151A, etaj 2, ap. 13, Tel: 0723066823, E-mail: smconseils@outlook.com Sandu Marius Cristian	Mărci Desene	SRL
158	27.06.2018	333	ZVD INTELLECTUAL PROPERTY SRL București, sector 1, Str. Ioan Bianu, nr. 27, etaj 1, ap. 3, biroul 1, Tel: 0723155055, E-mail: irina.vasile@vbalaw.ro Vasile Irina Cristiana	Brevete Mărci	SRL
159	15.12.2016	335	VOX LEGIS INT. SRL București, sector 3, Str. Răcari, nr. 51, bloc 70, sc. 1, ap. 7, Tel: 0730515335, Fax: 0355818940, E-mail: miruna.alexandru@voxlegis.ro Ștefan-Alexandru Miruna	Brevete Mărci Desene	SRL
160	11.03.2019	332	DRAGOSTINI & DRAGOSTINI SRL București, sector 2, Șos. Colentina, nr. 36, bl. 69, sc.A, ap.39, camera1, Tel: 0721430603, 0733562751, + 34601375009, E-mail: office@dragostini.ro, www.dragostini.ro Dragostin Adrian Victor	Mărci	SRL
161	10.05.2019	336	CABINET PROPRIETATE INDUSTRIALĂ BOJAN PETRINA București, sector 5, Str. Eforiei, nr. 8, et. 7, ap. 46, Tel: 0723192255, E-mail: petrina.bojan@yahoo.com Bojan Petrina Eugenia	Mărci	CI

162	20.05.2019	337	SIMION & BACIU CONSILIERE ÎN PROPRIETATE INTELECTUALĂ SRL București, sector 1, Str. Natației, nr. 63, Punct de lucru: Târgu Mureș, str. Rodnei nr.26B, ap. 3 Tel/Fax: 0314190488, E-mail: ana-maria.baciu@simionbaciu.ro, andree.bende@simionbaciu.ro, cosmina.simion@simionbaciu.ro av.Baciu Ana Maria, ec.Bende Andreea, Simion Cosmina- Maria, Halmagyi Zsofia Judit	Mărci Desene	SRL
163	04.09.2019	339	DRAKOPOULOS IP SERVICES SRL București, sector 2, Str. Lunii, nr. 5, camera 2, E-mail: aroseti@drakopoulos-law.com Roșeți George Adrian	Mărci	SRL
164	23.09.2019	338	CABINET DE PROPRIETATE INDUSTRIALĂ CLAUDIA HUTINĂ București, sector 1, Bd. Aviatorilor, nr.68, et. 1, ap.4, Tel: 0723131387, E-mail: claudia@ch-legal.ro Hutina Claudia Valerica	Brevete Mărci Desene	CI
165	24.09.2019	341	BRANDULESQ IP AGENCY SRL Sat Petrești, Comuna Corbeanca, str. Socului, nr. 51D, etaj, camera 1, jud. Ilfov Oprea Mirela Andreea	Mărci	SRL
166	03.10.2019	342	BOTEZ IP SOLUTIONS SRL București, sector 3, Aleea Fuiorului, nr. 4, bl. Y3C, sc. 3, etaj 9, ap. 128, Tel: 0755016986, E-mail: andreea.botez09@gmail.com Botez Andreea	Mărci	SRL
167	28.10.2019	340	CABINET DE PROPRIETATE INDUSTRIALĂ STAN DANIEL VOICU (PFA) Timișoara, Str. Măgura, nr. 8, bl. 45, sc. B, ap. 4, Tel: 0741466061, E-mail: stanupt@gmail.com Stan Daniel Voicu	Brevete	CI
168	04.12.2019	343	ENACHE IP PARTNERS SRL București, Bdul Unirii, nr. 64, bl. K4, sc. 3, etaj 4, ap. 73, Tel: 0730650077, E-mail: office@enache-ip.com, mae@enache-ip.com, www.enache-ip.com Enache Mihai Andrei	Mărci Desene	SRL
169	21.01.2021	345	DRAGOMIR INDUSTRIAL PROPERTY SRL București, sector 3, Str. Nicolae Sebe, nr. 5, camera 1, bl.s24, ap.21, Tel: 0730284224, E-mail: avocat@gabrieldragomir.ro Dragomir Relu Gabriel	Mărci	SRL
170	07.04.2021	346	CABINET INDIVIDUAL DE PI – CONSTANTIN CAMELIA SIMONA București, Calea Dorobanților, nr. 239, et.6, camera 6 Constantin Camelia Simona	Mărci	CI

171	22.02.2021	347	ACE - MR EXPERT SRL Popești Leordeni, jud. Ilfov, str. Solstițiului, nr. 2A, bl.1, etaj 2, ap.10, camera 2, Tel: 0744914999, E-mail: adeliarom@gmail.com Ene Adelia Cristina	Mărci	SRL
172	06.05.2021	348	PROTECTMARK SRL Iași, Str. Tutea Petre nr.5, bl.909, tr.1, ap.11, cod postal: 700730, Tel: 0332405425, 0721514264, Fax: 0371600923, www.protectmark.ro, E-mail: catalin.neagu@protectmark.ro Neagu Catalin	Mărci Desene Brevete	SRL
173	16.08.2021	349	CABINET INDIVIDUAL P.I. MIHAELA MARAVELA București, sector 5, Str. Bârcă, nr.7, bl. M90, sc.1, ap. 39, Tel: 0728109570, E-mail: mihaela.maravela@mcblaw.ro Maravela Geta Mihaela	Mărci	CI
174	08.11.2021	351	CABINET INDIVIDUAL DE PROPRIETATE INDUSTRIALĂ MANEA SIMONA - ELENA Jud. Ilfov, Sat Dudu, Comuna Chiajna, Str. Rezervelor, nr. 64, bl. 2, et.6, ap.81, Tel: 0742805769, E-mail: contactcabinet.m.e@gmail.com Manea Simona-Elena	Mărci Desene	CI
175	09.12.2021	352	CABINET INDIVIDUAL PROPRIETATE INDUSTRIALĂ VIGH BEATA - PERSOANĂ FIZICĂ AUTORIZATĂ Miercurea Ciuc, Str. Kossuth Lajos, nr. 28, ap. 13, Tel: 0740887334, E-mail: adam.beata@signolex.ro Vigh Beata	Mărci	CI
176	09.12.2021	353	CABINET INDIVIDUAL ADAEQUATIO. SERVICII DE PROPRIETATE INTELLECTUALĂ Jud Cluj, Sat Baci, Com. Baci, Str. Jupiter nr.2, bl.A, sc.2, et. 4, ap. 81, Tel: 0745257125, Fax: 0364780197, E-mail: office@adaequatio.ro Popovici Paul Mircea	Mărci Desene Brevete	CI
177	19.01.2022	368	MARCA INREGISTRATA SRL Otopeni, Str. Grivita nr.37E, Tel: 0217953333, Email: contact@marcainregistrata.ro, www.marcainregistrata.ro, www.eu-trademarks.com Căvescu Adrian	Mărci Desene	SRL
178	04.02.2022	354	SANDU ȘI ASOCIAȚII IP ATTORNEY SRL București, sector 3, Str. Câmpia Libertății, nr.42, bl. B2, sc. F, etaj 9, ap. 240, Tel: 0724426283, E-mail: avocat@dan-sandu.ro Sandu Dănuț	Mărci Desene Brevete	SRL
179	21.12.2022	356	IORGULESCU IP SRL Constanta, Str. Fagetului, nr. 144, bl. ST2, sc. B, ap. 46, Tel: 0745259643, E-mail: iorgulescu16@yahoo.com Iorgulescu Mariana	Mărci Desene	SRL

180	01.01.2023	355	VULTUR & ASOCIAȚII CABINET PROPRIETATE INTELLECTUALĂ București, Str. Turda nr. 127, bl. 2, sc. C, parter, ap. 91, Tel: 0722595458, Tel/Fax: 0318061620, www.keygroup.ro, E-mail: office@keygroup.ro Vultur Cristina Adriana	Brevete Mărci Desene	CI
181	23.03.2023	357	LUCIAN POENARU – CONSILIER ÎN PROPRIETATE INDUSTRIALĂ București, Bd Mihail Kogălniceanu, nr.51, et.1, ap.6, Tel: 0723366471, Email: lucian.poenaru@rizoiu.ro Poenaru Lucian Traian	Brevete Mărci Desene	CI
182	07.04.2023	362	BRAND NEW INTELLECTUAL PROPERTY SRL Brașov, str. Păcii, nr. 7, Tel: 0766840579, Email: office@brandnewip.com Buzea Maria	Brevete Mărci Desene	SRL
183	10.05.2023	358	HARCOV CABINET DE PROPRIETATE INDUSTRIALĂ STANCIU ADELINA Sfântu Gheorghe, jud. Covasna, Str. Nicolae Iorga nr. 61, bl. 10E, sc. B, ap. 9, cod 520089, Tel: 0267352267, 0744435291, E-mail: astanciu@rdsmail.ro, adelina.stanciu54@gmail.com Stanciu Adelina	Brevete Mărci Desene	CI
184	06.07.2023	359	CABINET DE PROPRIETATE INTELLECTUALĂ MARA CÎJU București, Splaiul Unirii, nr. 168, b. T2, sc. 1, et. 13, ap. 1304, Tel: 0726211713, Email: mara_ciju@yahoo.com Ciju Mara	Mărci Desene	CI
185	06.07.2023	361	NICHIFOR ANAMARIA - NICOLETA CABINET INDIVIDUAL DE PI București, Str. Povernei, nr. 7, et. 2, ap. 6, Tel: 0736863586, Email: anamaria.moisi@gmail.com Nichifor Anamaria-Nicoleta	Brevete Mărci Desene	CI
186	02.08.2023	366	TURCU CARMEN ELENA - CABINET DE PROPRIETATE INDUSTRIALĂ București, Aleea lanca, nr. 2, bl. V18, sc.2, ap. 99, Tel: 0730941337, E-mail: carmen.turcu.cpi@gmail.com Turcu Carmen Elena	Mărci Desene	CI
187	31.07.2023	367	INTELSTART SRL Iași, Str. Grigore Ghica Vodă, nr. 3A, mezanin, UI4, biroul 3, Tel: +37360007050, 0748589516, E-mail: intelstart@gmail.com, www.intelstart.ro Bunescu Marian	Mărci	SRL

188	02.08.2023	363	VOICU OVIDIU IULIAN CABINET INDIVIDUAL DE PI Braşov, Str. Berzei, nr. 9A, sc.A, ap. 12, Tel: 0726280630, +31631974264, Email: ovidiu.iulian.voicu@gmail.com Voicu Ovidiu Iulian	Mărci Desene	CI
189	02.08.2023	364	CABINET INDIVIDUAL DE PROPRIETATE INDUSTRIALĂ CORINA VĂLEANU Bucureşti, Bd. Iulian Mihu, nr. 115, camera 5, Tel: 0727401455, Email: valeanucorinaioana@gmail.com Văleanu Corina Ioana	Mărci	CI
190	02.08.2023	365	PĂRTOACĂ & PARTNERS – AGENȚIE DE PROPRIETATE INTELLECTUALĂ Braşov, Str. George Bacovia, nr. 16, ap. 1, Tel: 0749814305, Email: office@servicii-marci.ro, www.servicii-marci.ro Pârtoacă Maria Mihaela	Brevete Mărci Desene	CI
191	03.08.2023	373	WEIZMANN ARIANA & PARTNERS BRAND DEFENDERS SRL Bucureşti, Str. 11 iunie, nr.51, sc.A, ap.4, Tel: 0726259545, 0213359000, Email: cristina.carlan@inregistrare-marci.ro Cârlan Cristina	Mărci	SRL
192	11.08.2023	371	EMARCA SRL Bucureşti, sector 4, Şos. Vitan Bârzeşti, nr. 7D-7E, corp C, etaj 6, ap. 83, Tel: 0765023865, Email: madalina@novalo.eu Spătaru Mădălina	Mărci	SRL
193	24.08.2023	369	SC DRAGMAR SRL Braşov, Str. Dealul de jos, nr. 7, ap. 6, Tel: 0755232317, Email: cristina.draghici@dragmar.eu Moraru Drăghici Cristina	Mărci	SRL
194	13.09.2023	370	CABINET DE PROPRIETATE INTELLECTUALĂ SORIN DUMITRU Bucureşti, sector 4, Str. Sergent Nicolae Florescu, nr.114, Tel: 0724143994, Email: sorinbogdan.dumitru@gmail.com Dumitru Sorin Bogdan	Mărci	CI
195	19.09.2023	372	IRIMIA & PARTNERS SRL Bucureşti, sector 4, Drumul Gilăului, nr. 90-92, Lot 1, sc.2, etaj 1, ap.23, Tel: 0792422919, Email: contact@irimia-ip.ro, liviu.irimia@irimia-ip.ro, www.irimia-ip.ro Irimia Doru Liviu	Mărci	SRL

196	21.09.2023	376	LTS IP AGENCY SRL Cluj Napoca, Str. Tatra, nr.12, bl. VS, scara 1, etaj 2, ap. 6, jud. Cluj, Tel: 0744780909, Fax: 0364147204, Email: lungu@carabaslungu.ro Lungu Oana Maria	Mărci	SRL
197	10.10.2023	374	TOLMARK I.P. SRL Chețani, nr. 133, jud. Mureș, Tel: 0732002442, Email: office@tolmark.ro Turdean Ovidiu Laurean	Mărci Desene	SRL
198	13.10.2023	375	WEIZMANN ARIANA & PARTNERS TRADEMARK SOLUTIONS SRL București, Str. 11 iunie, nr.51, sc.A, ap.4, Tel: 0771088346, E-mail: simona.apostu@inregistrare-marci.ro Apostu Simona	Mărci	SRL
199	13.10.2023	377	CABINET BĂLAIE - VLAD A. CONSILIERE ÎN P.I. SRL Cluj Napoca, Str. Crinului, nr. 3, ap. 8, jud. Cluj, Tel: 0751513539, E-mail: annda.vlad@yahoo.com, consilier.marca@gmail.com Bălaie Vlad Anda	Mărci	SRL
200	16.10.2023	382	OTD INTELLECTUAL PROPERTY SRL București, sector 4, Str. Principatele Unite, nr. 38-40, bl. 18, ap. 3(R2), Tel: 0762097567, Email: dragos.oancea@otdlawyers.ro, www.otdlawyers.ro Oancea Dragoș Virgil	Mărci Desene	SRL
201	20.11.2023	381	PHD IP SOLUTIONS SRL București, sector 2, Șos. Colentina, nr. 16, bl. A5, et. 10, ap. 82 Petculescu Ana-Maria	Brevete	SRL
202	04.12.2023	383	WEIZMANN ARIANA & PARTNERS TRADEMARK AND PATENTS SRL București, Str. 11 iunie, nr.51, sc.A, ap.4, Tel/Fax : 0268315046, E-mail: office@inregistrare-marci.ro Mihul Vali Cătălina	Mărci	SRL
203	05.12.2023	384	WEIZMANN ARIANA & PARTNERS IP SOLUTIONS SRL București, Str. 11 iunie, nr.51, sc.A, ap.4, Tel/Fax : 0213260636, E-mail: claudia.cadar@inregistrare-marci.ro Cadar Claudia	Mărci	SRL
204	06.12.2023	385	WEIZMANN ARIANA & PARTNERS IP TRANSILVANIA SRL București, Str. 11 iunie, nr.51, sc.A, ap.4, Tel: 0213359000, 0722485397 E-mail: carmen.state@inregistrare-marci.ro State Carmen	Mărci Desene	SRL
205	28.02.2024	386	WAPP ALLIENZAZ SRL București, Str. 11 iunie, nr.51, sc.A, ap.4 Baros Roxana Florentina	Mărci	SRL

AGENȚIILE SPECIALIZATE ÎN PROPRIETATE INDUSTRIALĂ
care funcționează începând cu luna mai 2024

Data înființării	Nr. registru agenții	Denumirea completă a cabinetului/agenției Adresa Consilieri cu drept de practică	Domenii	Statut juridic
13.12.2023	379	LEPĂDATU ALEXANDRU CABINET INDIVIDUAL DE PI București, sector 1, Str. Povernei, nr. 7, et. 2, ap. 6, Tel: 0756557801, Email: alexandru.lepadatu0690@yahoo.com Lepadatu Alexandru	Brevete Mărci Desene	CI

LISTA CONSILIERILOR ÎN PROPRIETATE INDUSTRIALĂ, MEMBRI AI CAMEREI NAȚIONALE
A CONSILIERILOR ÎN PROPRIETATE INDUSTRIALĂ DIN ROMÂNIA, AUTORIZAȚI PENTRU
DOMENIUL BREVETELOR DE INVENȚIE

Nr.crt.	Nume și Prenume/ Număr din registrul național	Denumirea societății/ Adresa societății	Societate cu obiect de activitate proprietate industrială
1	ALEXAN CARMEN FIDELIA 2011-1728	Cabinet Midiasen Innovations Baia Mare, Str. Calea Traian nr. 4A/44, Fax: 0362401680, Tel: 0742617423, E-mail: fidelia@midiasen.axoniq.com	DA
2	ANDRONACHE PAUL 2003-1216	ECOINTELLECT CABINET INDIVIDUAL ANDRONACHE PAUL București, Aleea Compozitorilor nr.1, bl.E21, et.6, ap.35, sect 6, Tel/Fax: 0217250069, Tel: 0722741043, 0727476335 E-mail: paul_andronache@yahoo.com, andronachepaul88@gmail.com	DA
3	ANGHEL ALEXANDRU IONUȚ 2017-1875	ANGHEL ALEXANDRU-IONUȚ AGENȚIE DE PROPRIETATE INTELLECTUALĂ București, Str. Gherghitei, nr. 1, bl. 94B, sc. B, ap. 76, Tel: 0724037957, Fax: 0314013777, E-mail: consilier.anghel@gmail.com, www.avocatianghel.com	DA
4	ANGHEL LUMINIȚA DOINA 1993-1020	ANGHEL LUMINIȚA DOINA CABINET DE PROPRIETATE INTELLECTUALĂ București, Str. Gherghitei Nr.1, Bl.94B, Sc. B, Ap.76, sector 2, Fax: 0314013777, Tel: 0723301706, E-mail: anghel2na@yahoo.com, anghel2na@gmail.com, www.avocatianghel.com	DA
5	ANGHELESCU NICOLETA AURICA 2008-1595	CABINET ENPORA INTELLECTUAL PROPERTY SRL București, Str. George Călinescu, nr. 52A, parter, ap. 1, cod poștal 011694, Tel: 0212300990, Fax: 0212302311, E-mail: pop@patents.ro	DA
6	APOSTOL SALOMIA 1999-1127	PERSOANĂ FIZICĂ Galați, Str. Reg. 11 Siret nr. 15, bl. E4, ap. 54, Tel/Fax: 0236436437, 0766765027, E-mail: saly_apostol@yahoo.com	DA
7	ARDELEANU RALUCA 2009 - 1693	ALACARTE IP SRL București, sector 3, Aleea Fetești nr. 11, bl. F1, sc. C, ap. 26, Tel: 0734244853, E-mail: office@alacarteip.ro	DA

8	BANYAI ROXANA NICOLETA 2008 - 1563	Cabinet Banyai Roxana Nicoleta – consiliere in proprietate induStriaIa București, Str. Fabrica de Cărămidă nr. 55, Tel: 0212322624, 0727080852, E-mail: roxanaf15@yahoo.com	DA
9	BĂDĂRĂU ADINA ADRIANA 2006-1494	ROMINVENT S.A. București, Str. Ermil Pangratti nr. 35, et.1, sect.1, Tel: 0212312515, 0212312541, Fax: 0212312550, 0212312454, E-mail: abadarau@rominvent.ro	DA
10	BĂLAN GHEORGHİȚĂ 1992-1	RODALL-AGENȚIE DE PROPRIETATE INDUSTRIALĂ S.R.L. București, Str. Polonă nr. 115, bl. 15, sc. A, ap. 19, sector 1, cod 010497, Tel: 0212108342, 0722652111, 0745153566, Fax: 0212105794, E-mail: office@rodall.ro, info@rodall.ro, www.rodall.ro	DA
11	BELCIU DELIA MIHAELA 2008-1578	DELIA BELCIU CABINET DE PROPRIETATE INTELCTUALĂ București, Str. Ardeleni, nr. 1, bl. 39A, sc.1, ap. 21, Tel: 0743023286, 0314382764, Fax: 0314382765, E-mail: delia.belciu@db-law.ro, website: www.db-law.ro	DA
12	BENGA BOGDAN FLORIN 2005-1407	INTELLEXIS SRL București, Str. Cutitul de Argint, nr. 68, etaj 2, ap. 4, Tel: 0213103332, 0723300147, Fax: 0213103042, E-mail: contact@inTellexis.ro	DA
13	BERDE SOFIA 2011 - 1766	DENNEMEYER & ASSOCIATES SRL Brașov, Str. Aurel Vlaicu, nr. 94, etaj 1, 500178, Tel: 0368403661, Fax: 0268706010, E-mail: sberde@dennemeyer-law.com , www.dennemeyer-law.com	DA
14	BICU CRISTINA MĂDĂLINA 2003-1308	WEIZMANN ARIANA & PARTNERS AGENTIE DE PROPRIETATE INTELCTUALA SRL București, Str. 11 iunie, nr. 51, sc. A, ap. 4, Tel: 0213260637, 0724260277, E-mail: office@branduri.ro, www.branduri.ro	DA
15	BOGDAN ELENA ANDREEA 2023-1945	DENNEMEYER & ASSOCIATES SRL Brașov, Str. Aurel Vlaicu, nr. 94, etaj 1, Tel: 0268502224, E-mail: andreia_bogdan@yahoo.com	DA
16	BONCEA OANA LAURA 2011-1730	ROMINVENT S.A București, Str. Ermil Pangratti nr. 35, et.1, sect.1, cod 011882, Tel: 0212312515, 0212312541, Fax: 0212312550, 0212312454, E-mail: oboncea@rominvent.ro	DA

17	BORLAN T. RADU 2000-1161	ROMPATENT DESIGN SRL București, Str. Țepeș Vodă, nr. 130, et. 1, ap. C1, Tel/Fax: 0314148320, Tel: 0722408875, 0753982625, E-mail: office@patentdesign.ro, www.patentdesign.ro	DA
18	BOZIOREANU MARIUS ADRIAN 2000-1165	CONS INTEL BMA CABINET CONSULTANTA Buzău, Cart. Dorobanți 2, bl.D2, et.1, ap.5 CP 8, OP 1, Tel: 0745086588, Fax: 0238719619 E-mail: marius_bozio@yahoo.com	DA
19	BOZOCEA GINA VIOLETA 2003- 1222	WEIZMANN ARIANA & PARTNERS AGENTIE DE PROPRIETATE INTELCTUALA SRL București, Str. 11 iunie, nr.51, sc.A, ap.4, Tel: 0723204268, Tel/Fax: 0268315046, E-mail: office@inregistrare-marci.ro	DA
20	BROJBOIU DUMITRU ADRIAN FLORINEL 1995-1067	CABINET DE MARCI BREVETE DESIGN BROJBOIU ADRIAN Pitești, Bdul Republicii, bl.212,sc. D, ap.11, Jud.Argeș, cod 110176, Tel/Fax: 0348412529, Tel: 0745143095, E-mail: adrian_brojboiu@yahoo.com	DA
21	BURBEA MILESCU IULIA ADRIANA 2005-1379	SOCIETATE CIVILA PROFESIONALA DE PROPRIETATE INDUSTRIALA MILCEV BURBEA București, Bdul Octavian Goga nr.23, bl. M106, sc.4, ap. 117, Sediul secundar: București, Str. Doctor Staicovici, nr.14, et.1, ap.1, sector 5, E-mail: iulia.burbea@milcevburbea.ro, Tel: 0722249961, 0726375412	DA
22	BURȚILA IOAN 1993-1022	MILENIUL 3 S.R.L. - Agenție de Proprietate Industrială Pașcani, Str. Moldovei nr. 10, bloc Crinul, sc. A, Ap. 28, jud Iasi, Tel/Fax: 0232719190, Tel: 0740 820582	DA
23	BUZEA MARIA 2023-1949	BRAND NEW INTELLECTUAL PROPERTY SRL Brașov, str. Păcii, nr. 7, Tel: 0766840579, Email: office@brandnewip.com	DA
24	BUZLEA MIRCEA VALENTIN 2003- 1234	INTELECT S.R.L. Oradea, Bdul Dacia nr. 48 Bl. D10, Ap.3, cod 410346, Tel: 0746835328, 0359402901, Fax: 0359810501, E-mail: info@intelect.ro, www.intelect.ro	DA
25	BUZLEA NARCISA FLORICICA 2003- 1235	INTELECT S.R.L. Oradea, Bdul Dacia nr. 48 Bl. D10, Ap.3, cod 410346, Tel: 0746835328, 0359402901, Fax: 0359810501, E-mail: info@intelect.ro, www.intelect.ro	DA

26	CARP LUCIA RALUCA 2023-1951	DENNEMEYER & ASSOCIATES SRL Braşov, Str. Aurel Vlaicu, nr. 94, etaj 1, Tel: 0268502233, E-mail: rcarp@dennemeyer-law.com	DA
27	CÂMPEANU IOANA AURA 2005-1409	SC PETOSEVIC SRL Bucureşti, Str. Dionisie Lupu nr.54, etaj 2, sector 1, Tel: 0213057996, 0723522698, Fax: 0213145481, www.petosevic.com, E-mail: aura.campeanu@petosevic.com	DA
28	CECIU GABRIELA 1994-1045	CABINET "CECIU GABRIELA" CONSULTANȚĂ ÎN DOMENIUL PROPRIETĂȚII INTELLECTUALE Timișoara, Str. Martir Leonida Banciu, nr. 6, sc. A, ap. 110, Jud. Timiș, cod poștal 300024, Fax: 0256494846, Tel: 0745388039, E-mail: gabrielaceciu@yahoo.com	DA
29	CHIRIAC GHEORGHITĂ 2023-1953	DENNEMEYER & ASSOCIATES SRL Braşov, Str. Aurel Vlaicu, nr. 94, etaj 1, Tel: 0268502293, E-mail: gheorghita.chiriac@gmail.com	DA
30	CIUDA-BERIVOE ANCA 1996-41	INTELLECTUAL PROPERTY OFFICE SRL Bucureşti, Str. Alexandru Moruzzi nr. 6, bl. B6, sc. 2, et. 8, ap. 62, sector 3, CP 61-62, Tel/Fax: 0213262388, Tel: 0745094241, E-mail: office@ipoffice.ro	DA
31	CIUDA-BERIVOE NATALIA 2011-1740	INTELLECTUAL PROPERTY OFFICE SRL Bucureşti, Str. Alexandru Moruzzi nr. 6, bl. B6, sc. 2, ap.62, sector 3, cod 031155, Tel/Fax: 0213262388, Tel: 0745094241, E-mail: office@ipoffice.ro, natalia.todirica@ipoffice.ro	DA
32	CIUPAN CORNEL 2003-1310	CABINET DE PROPRIETATE INDUSTRIALĂ CIUPAN CORNEL Cluj Napoca, Str. Mestecenilor nr.6, bl. 9E, ap.2, Tel: 0264524425, 0264415051, Fax: 0264415054, E-mail: cornel.ciupan@muri.utcluj.ro	DA
33	CIUPAN EMILIA 2011-1729	Cabinet de proprietate induStrial Ciupan Emilia Cluj Napoca, Str. Mestecenilor nr. 6, Tel: 0745360723, 0364144586, E-mail: emilia.ciupan@mis.utcluj.ro	DA
34	CIUREA ADINA LUMINIȚA 2015-1860	CONTINENTAL AUTOMOTIVE ROMÂNIA SRL Jud. Timiș, Timișoara, Str. Siemens nr.1, Tel: 0374355116, Fax: 0256253058 E-mail: adina-luminita.ciurea@continental- corporation.com	NU

35	COJOCNEAN MARIA RODICA 2003- 1241	INTELLEMMI CONSULT SRL Tg. Mures, Str. Sârguinței nr.39, ap.12, cod poștal 540543, Fax: 0365 401839, Tel: 0745303867, E-mail : cojocnean_maria@yahoo.com, intellemmi@gmail.com	DA
36	COMĂNESCU MARILENA 2003-1277	CABINET MARILENA COMANESCU București, Bdul. Ion Ionescu de la Brad, nr.65, ap.5, Tel: 0722259260, E-mail: office@cimo.ro, marilena.comanescu@cimo.ro	DA
37	CONSTANTIN GEORGE ADRIAN 1999-1148	S.C. RENAULT TECHNOLOGIE ROUMANIE S.R.L. București, Str. Preciziei nr. 3G, clădirea A, Tel: 0212038652, E-mail: adrian-george.constantin@renault.com	NU
38	CONSTANTINESCU LUMINIȚA ADELA 2022-1927	ZMP INTELLECTUAL PROPERTY SRL București, sector 2, Str. C.A. Rosetti, nr.17, etaj 3, biroul 306, Tel: 0215270651, E-mail: admin@zm-p.com	DA
39	COROCHII DRAGOȘ 2023-1957	DENNEMEYER & ASSOCIATES SRL Brasov, Str. Aurel Vlaicu, nr. 94, etaj 1, 500178, Tel: 0368502243, Email: dcorochii@dennemeyer-law.com	DA
40	COSMOVICI PAUL 2009-1654	COSMOVICI SI ASOCIATII SRL București, Str. Povernei, nr. 7, et. 2, ap. 6, sector 1, OP 22 – CP 190, www.cosmovici-ip.com, E-mail: office@cosmovici-ip.com	DA
41	COSTACHE OANA 2003- 1263	CABINET OANA COSTACHE București, Drumul Taberei nr.120, bl. OD1, sc.5, ap. 189, sector 6, Tel: 0217450757, 0730557744, E-mail: oana_cocoloi@yahoo.com	DA
42	COȘESCU CAMELIA 1999-46/2	M.D.P. RIGHTS AGENCY SRL Brașov, Str. Lungă nr.270, cod postal 500450, Tel: 0268440100, 0744355100, 0268440313, Fax: 0268440221, E-mail: camelia.cosescu@gmail.com www.mdp-rights-agency.ro	DA
43	DANCIU IOAN 2004 - 1373	NOWAPATENT SRL Mediaș, Str. Lotru, nr.4, bl.92, ap.1 Tel: 0269841373 , 0269833273, 0744556074, Fax: 0269/833273, E-mail: nowapatent@birotec.ro , office@nowapatent.ro	DA
44	DINCĂ RĂZVAN 2012-1771	RDA IP SRL București, Str. Popa Tatu, nr. 49, Tel: 0314380696, 0721753043, Fax: 0314380695	DA

45	DINESCU OVIDIU MANOEL 2015-1858	IRARDI CONSULTING SRL București, OP 53, CP 17, cod poștal 040203, www.oviduidinescu.com, Tel: 0722218187, E-mail: contact.ovidiu.dinescu@gmail.com	DA
46	DOBRESCU TEODORA VALENTINA 2011-1726	ROMINVENT S.A București, Str. Ermil Pangratti nr. 35, et. 1, sect.1, cod 011882, Tel: 0212312515, 0212312541, Fax: 0212312550, 0212312454, E-mail: tdobrescu@rominvent.ro	DA
47	DOBREV DUMITRU 2005-1433	CABINET INDIVIDUAL DE PROPRIETATE INDUSTRIALA DUMITRU DOBREV București, Str. Viorele, nr. 4, bl. 22, ap. 101, Tel: 0744199499, Fax: 0318058696	DA
48	DONȚU OVIDIU LIVIU 20-1171	CABINET INDIVIDUAL DONȚU & PROPRIETATE INDUSTRIALĂ Suceava, Str. Curtea Domnească, nr. 5, bl. 14, sc. D, ap. 2, Tel: 0742108100, E-mail: ovidiudontu1998@gmail.com	DA
49	DUMITRU ANDREEA DIANA 2023-1966	DENNEMEYER & ASSOCIATES SRL Brașov, Str. Aurel Vlaicu, nr. 94, etaj 1, Tel: 0741242614, E-mail: ad.munteanu@yahoo.com	DA
50	ENACHE CRISTIAN MARIUS 2008 - 1564	Cabinet de proprietate induStriala Cristian Marius Enache București, Str. Dr. Nicolae Turnescu nr. 6, ap. 2, Tel: 0213129948, 0722644152, Fax: 0213129948	DA
51	ENDES CORINA 2007-1546	ANACOR – Cabinet de proprietate induStriala București, Aleea Izvorul Crisului nr. 1, bl. D16, sc. A, ap. 2, Tel: 0726475018, E-mail: anacor.cpi@gmail.com	DA
52	ENE SILVIA 2000-1159	CABINET M. OPROIU- CONSILIERE ÎN PROPRIETATE INTELECTUALA București, Str. Popa Savu, nr.42, parter, sector 1. Tel: 0212602833, 0212602834, P.O.Box 2-229, E-mail: office@oproiu.ro	DA
53	ENESCU GABRIELA 2011 - 1714	CABINET INDIVIDUAL DE PROPRIETATE INDUSTRIALA ENESCU GABRIELA București, Str. Frunte lata nr.7, bl. P14A, ap.3, Tel: 0314329735, 0745637457, Fax: 0314329736, E-mail: g_enescu@yahoo.com	DA
54	ENESCU MIRUNA 2003- 1254	ROMINVENT S.A. București, Str. Ermil Pangratti nr. 35, et. 1, sect. 1 Tel: 0212312515, Fax: 0212312550 E-mail: menescu@rominvent.ro	DA

55	FĂNTĂNĂ RAUL-SORIN 1994-23	FĂNTĂNĂ RAUL SORIN & ASOCIAȚII SRL Brașov, Str. Zizinului, nr. 84, sc. B, ap. 14, Tel/Fax: 0268543657, E-mail: office@inventii-marci.ro, www.inventii-marci.ro	DA
56	FERARU CLAUDIU 2010 - 1705	CABINET INDIVIDUAL FERARU CLAUDIU București, Str. Crișana, nr.3, et.2, ap.3, Tel: 0722653084, E-mail: office@ropatent.com, www.ropatent.com	DA
57	FIERĂSCU COSMINA- CATRINEL 1996-42	ROMINVENT S.A. București, Str. Ermil Pangratti nr. 35, et. 1, sect.1, Tel: 0212312515, 0212312541, Fax: 0212312550, 0212312454, E-mail: cfierascu@rominvent.ro	DA
58	FIRARU FLORINA 2013-1783	NESTOR NESTOR DICULESCU KINGSTON PETERSEN – CONSILIERE ÎN P.I. S.R.L. București, Str. Barbu Văcărescu nr. 201, Clădirea Globalworth Tower, et. 18, birou 18-02, sector 2, Tel: 0722256758, Tel: 0212011200, E-mail: florina.firaru@nndkp.ro	DA
59	FLOREA SONIA 2005-1387	CABINET INDIVIDUAL SONIA FLOREA – consiliere p.i. București, Calea Moșilor nr.207, bl. 15, ap.5, Tel: 0212103215, Fax: 0212100449, E-mail: sonia.florea@avfloreaagheorghe.ro	DA
60	FLOROIU VERONICA 2009-1658	BONA FIDE CABINET DE PROPRIETATE INDUSTRIALA VERONICA FLOROIU București, Calea Rahovei nr. 303, bl. 66, sc. 2, ap. 59, Tel/Fax: 0314369605, Tel: 0722462432, E-mail: veronica.floroiu@gmail.com, www.cabinet-bonafide.ro	DA
61	FRISCH CRINA NICOLETA 2000-1172	FRISCH & PARTNERS SRL București, Bdul. Carol I, nr.54, sc. B, ap.5, sector 2, Tel: 0213101165, 0722212480, Fax: 0213130130, E-mail: office@frisch.ro, crina.frisch@frisch.ro	DA
62	FULEA MARIA 1995-1076	EURORESSOURCES SRL Medias, Str. Ion Creangă, nr.4, ap.6, Tel: 0269843504, Fax: 0269824812	DA
63	GANȚĂ CAMELIA GETA 2013-1798	APPELLO BRANDS SRL Sibiu, Str. Soimului, nr. 18, sc. A, et. 5, ap. M6, Tel: 0752288833, E-mail: office@appello.ro	DA
64	GAVRIL NICULINA 2001-1211	CABINET N. D. GAVRIL S.R.L. București, Str. Ștefan Negulescu nr. 6A, sector 1, Tel/Fax: 0212302882, 0213165492, Tel: 0722983520, E-mail: cabinetgavril@yahoo.com, www.cabinetgavril.ro	DA

65	GEORGESCU CRISTINA 2008-1575	CABINET M. OPROIU - CONSILIERE ÎN PROPRIETATE INTELECTUALĂ București, Str. Popa Savu, nr. 42, parter, sector 1, Tel: 0212602833, 0212602834, P.O.Box 2-229 E-mail: office@oproiu.ro	DA
66	GHEORGHIU ANCA 2017-1894	DENNEMEYER & ASSOCIATES SRL Brasov, Str. Aurel Vlaicu, nr. 94, etaj 1, 500178, Tel: 0368403661, Fax: 0268706010, E-mail: agheorghiu@dennemeyer-law.com, www.dennemeyer-law.com	DA
67	GHIȚĂ CONSTANTIN 1992-13	CONSTANTIN GHIȚĂ OFFICE SRL Timișoara, Str. Take Ionescu nr. 24-28 sc. B ap. 2 județul Timiș, cod 1900, Tel/Fax: 0256435976 Tel: 0744162462, E-mail: ghita@ghitaconstantin.ro	DA
68	GRECU ELENA 2005 - 1382	NOMENIUS S.R.L. București, G.M. Zamfirescu, nr. 46, bl. 22A, ap.11 Punct de lucru: București, Str. Aleksandr Sergheevici Puskin, nr.8, sector 1, Tel: 0314315402, Fax: 0318149621, E-mail: elena.grecu@nomenius.ro, www.nomenius.ro	DA
69	GROZA NICOLETA SIMONA 2023-1974	CABINET M. OPROIU- CONSILIERE ÎN PROPRIETATE INTELECTUALA București, Str. Popa Savu, nr.42, parter, sector 1. Tel: 0212602833, 0212602834, P.O.Box 2-229, E-mail: office@oproiu.ro	DA
70	HUTINA CLAUDIA VALERICA 2009 - 1661	CABINET DE PROPRIETATE INDUSTRIALĂ CLAUDIA HUTINĂ București, sector 1, Bd. Aviatorilor, nr.68, et.1, ap.4, Tel: 0723131387, E-mail: claudia@ch-legal.ro	DA
71	IACOB ANA-MARIA 2011- 1716	VOX LEGIS CONSULT SRL București, Calea Vitan nr. 106, bl. V40, ap. 69, Fax: 0355818940, Tel: 0374075555, 0722281781, 0774040919, E-mail: ana.iacob@voxlegis.ro, www.voxlegis.ro	DA
72	IACOBINI ANCA SVETLANA 2003- 1262	IACOBINI&CO, CONSILIERI IN DREPTUL DE PROPRIETATE INDUSTRIALA SRL București, Calea Mosilor, nr.258, bl. 4bis, ap.22, sector 2, Tel: 0212104690 , Fax: 0212104793 E-mail : asimri@yahoo.com	DA
73	IACOBINI MIHNEA RAZVAN 2003- 1261	IACOBINI&CO, CONSILIERI IN DREPTUL DE PROPRIETATE INDUSTRIALA SRL București, Calea Mosilor, nr.258, bl. 4bis, ap.22, sector 2, Tel: 0212104690 , Fax: 0212104793 E-mail: asimri@yahoo.com	DA

74	ICLANZAN TUDOR ALEXANDRU 2005-1442	CABINET PROPRIETATE INDUSTRIALA TUDOR ICLANZAN Timisoara, Piața Victoriei nr.5, sc. D, ap.2, Tel:0256403615, 0744647875, E-mail: tudor.iclanzan@yahoo.fr, www.iclanzan.ro	DA
75	IOACĂRA VALENTIN 1999-50	ROVALCONS SRL -AGENȚIE DE PROPRIETATE INTELECTUALĂ Câmpina, Str. Orizontului, nr.1, bl. R10, et.7, ap.27, Jud. Prahova, Tel/Fax: 0244371390, Tel: 0722540580, E-mail: rovalcons@xnet.ro	DA
76	ION RODICA-COCUȚA 1993-1032	CABINET DE PROPRIETATE INDUSTRIALĂ "BIONPI" București, 010577, Calea Dorobanților 126-130 Bl. 8, et. 9 Ap. 50 sector 1, cod 010577, Tel/Fax: 0212316549, 0318054616, Tel: 0723187944, 0746184697 E-mail: bionpi@rdsmail.ro, bionpi@hotmail.com	DA
77	IORDACHE RAMONA CĂTĂLINA 2023-1976	DENNEMEYER & ASSOCIATES SRL Brașov, Str. Aurel Vlaicu, nr. 94, etaj 1, Tel: 0268502293, E-mail: riordache@denneymeyer-law.com	DA
78	IRIMESCU GEORGE MIHAI 2017-1900	SC PETOSEVIC SRL București, Str. Dionisie Lupu nr.54, etaj 2, sector 1, Tel: 0213057996, Fax: 0213145481, www.petosevic.com, E-mail: george.irimescu@petosevic.com	DA
79	ISOC DORIN 1994-1052	INTEGRATOR CONSULTING SRL Cluj Napoca, Str. Dunării nr. 25 b1C1 ap5, Jud. Cluj Tel/Fax: 0264442817, Tel: 0745235585 E-mail: dorin.isoc@yahoo.com, integrator.consulting@yahoo.com	DA
80	IVANCA GAVRIL 2004-1357	CABINET PROPRIETATE INDUSTRIALA ARINOVA Arad, 310151, Str. Coriolan Petreanu, nr.28, Tel/Fax: 0257/255842, Tel: 0744246562, 0722458129, E-mail: ivanca@arinova.ro	DA
81	IVANCA MARIA ELISAVETA 1993-1033	LABIRINT AGENȚIE DE PROPRIETATE INTELECTUALĂ Arad, Str. Coriolan Petreanu nr. 28, cod 2900 Tel/Fax: 0257255842, Tel: 0722458129 E-mail: info@labirint.ro	DA
82	IVĂNESCU GABRIEL DAN 1996-1091	CABINET INDIVIDUAL DE PROPRIETATE INDUSTRIALĂ IVĂNESCU GABRIEL DAN Brașov, Str. Avram Iancu, nr. 48A, sc. B, ap. 10, cod poștal 500086, Tel: 0722 248415, E-mail: gdivanescu@gmail.com	DA

83	JUDELE RALUCA ANITA 2013-1826	DENNEMEYER & ASSOCIATES SRL Brasov, Str. Aurel Vlaicu, nr. 94, etaj 1, 500178, Tel: 0368403661, Fax: 0268706010, E-mail: rjudele@dennemeyer.com, www.dennemeyer-law.com	DA
84	LAZĂR ELENA 1997-28	CABINET DE PROPRIETATE INDUSTRIALĂ Buzău, Str. Unirii, Bl.16C, Et.3, Ap. 12, cod 120013, OP 1, CP 52, Tel/Fax: 0238724262 Tel: 0723328633, E-mail: l.e.consilier@gmail.com	DA
85	LEPĂDATU ALEXANDRU 2023-1979	LEPĂDATU ALEXANDRU CABINET INDIVIDUAL DE PI București, sector 1, Str. Povernei, nr. 7, et. 2, ap. 6, Tel: 0756557801, Email: alexandru.lepadatu0690@yahoo.com	DA
86	LUPȘA IONUȚ 2005-1447	LUPȘA ȘI ASOCIAȚII SRL București, Calea 13 septembrie, nr. 90, etaj 1, birou 1.02, camera 2, Tel: 074422833, E-mail: ionut.lupsa@gmail.com, office@lupsa.ro	DA
87	MACAMETE ELENA 1992-1003	INCIE ICPE CA București, Splaiul Unirii 313, sect. 3 Tel: 0722642756, E-mail: macameteelena@yahoo.com	NU
88	MARINESCU RUXANDRA 2003-1271	PATENTMARK S.R.L. București, Str. Dr. N. Turnescu nr. 2, sector 5, Tel/fax 0213121669, 0722626875, Fax: 0213175801, E-mail: office@patentmark.ro, www.patentmark.ro	DA
89	MARTINESCU ALINA NICOLETA 2008-1605	ROMINVENT S.A. București, Str. Ermil Pangratti nr. 35, et.1, sect.1, Tel: 0212312515, Fax: 0212312550, E-mail: amartinescu@rominvent.ro	DA
90	MENDEZ GUZMAN LUISA ANDREEA 2013-1822	CABINET INDIVIDUAL – CONSILIER PROPRIETATE INTELECTUALĂ LUISA MENDEZ-GUZMAN București, Bd. Timișoara nr. 17B, bl. 106B, sc. A, ap. 13, Tel: 0723604704, E-mail: av.luisa.mendez@gmail.com	DA
91	MIHAI DIANA VIORICA 2011-1765	BRAND PROTECT SRL Mogoșoaia, Str. Nichita Stănescu, nr.76A, camera 6, vila K7, etaj 1, jud. Ilfov, Tel: 0745752251, E-mail: brand.roprotect@gmail.com	DA

92	MILCEV GABRIELA 2003- 1230	SOCIETATE CIVILA PROFESIONALA DE PROPRIETATE INDUSTRIALA MILCEV BURBEA București, Bdul. Octavian Goga nr.23, bl. M106, sc.4, ap. 117, Sediu secundar: București, Str. Doctor Staicovici, nr.14, et.1, ap.1, sector 5, E-mail: gabriela.milcev@milcevburbea.ro, Tel: 0722249961, 0726375412	DA
93	MOCOFANESCU MARIUS 2008-1561	CABINET PROPRIETATE INDUSTRIALA MARIUS MOCOFANESCU București, Aleea Privighetorilor nr. 87, Tel: 0727978449, Tel/Fax: 0212643900, E-mail: office@consilieredemarca.ro, www.consilieredemarca.ro	DA
94	MOHONEA ANA 2017-1902	PATENTMARK S.R.L. București, Str. Dr. N. Turnescu nr. 2, ap.2, sector 5, cod 050467, Tel: 0213121669, 0730603918, Fax: 0213175801, E-mail: ana.mohonea@yahoo.com, www.patentmark.ro	DA
95	MOHONEA CRISTIAN 1997-62	PATENTMARK S.R.L. București, Str. Dr. N. Turnescu nr. 2, ap.2, sector 5 Tel/Fax: 0213121669, Fax: 0213175801, E-mail: office@patentmark.ro, www.patentmark.ro	DA
96	MOHONEA LILIANA 1997-61	PATENTMARK S.R.L. București, Str. Dr. N. Turnescu nr. 2, ap.2, sector 5, Tel/Fax: 0213121669, Fax: 0213175801, E-mail: office@patentmark.ro, www.patentmark.ro	DA
97	MOHONEA MARIA 2023-1983	PATENTMARK S.R.L. București, Str. Dr. N. Turnescu nr. 2, ap.2, sector 5, Tel/Fax: 0213121669, Fax: 0213175801, E-mail: office@patentmark.ro, www.patentmark.ro	DA
98	MUNTEANU MANUELA CORNELIA 2013-1833	ROMINVENT S.A. București, Str. Ermil Pangratti nr. 35, et.1, sect.1 Tel: 0212312515, Fax: 0212312550, E-mail: mmunteanu@rominvent.ro	DA
99	MUȘATESCU ANDRA- OANA 2000-1181	ANDRA MUSATESCU CABINET DE PROPRIETATE INDUSTRIALA București, Calea 13 Septembrie nr.121, bl.127, et.5, ap. 21, Tel: 0722879810, E-mail : office@andramusatescu.ro, www.andramusatescu.ro	DA
100	NĂSTASE CRISTIAN 2000-1184	DILIGENS INTELLECTUAL PROPERTY SRL București, Bdul Libertății nr. 22, bl. 102, sc. 3, etaj 6, ap. 55, sector 5, Tel/Fax: 0213350718, Tel: 0723276056, E-mail: office@diligens.ro, www.diligens.ro	DA

101	NEACSU CARMEN AUGUSTINA 2000- 1186	CABINET INDIVIDUAL NEACSU CARMEN AUGUSTINA Baia Mare, Str. Rozelor, nr. 12/3 Tel: 0727318168, E-mail: carmen@bic.cdimm.org	DA
102	NEAGU CATALIN 2005 - 1458	PROTECTMARK SRL Iasi, Str. Țuțea Petre nr.5, bl.909, tr.1, ap.11, cod postal: 700730, Tel: 0332405425, 0721514264, Fax: 0371600923, www.protectmark.ro, E-mail: catalin.neagu@protectmark.ro	DA
103	NICHIFOR ANAMARIA- NICOLETA 2023-1987	NICHIFOR ANAMARIA-NICOLETA CABINET INDIVIDUAL DE PI București, Str. Povernei, nr. 7, et. 2, ap. 6, Tel: 0736863586, Email: anamaria.moisi@gmail.com	DA
104	NICOLAESCU DANIELLA- OLGA 1992-1006	CABINET D. NICOLAESCU București, Str. Turda, nr. 102, bl. 30A, et. 7, ap. 28, Tel/Fax: 0216663494, Tel: 0728201778, E-mail: daniella.nicolaescu@gmail.com	DA
105	NIȚĂ FLORINA 1996-1083	CABINET INDIVIDUAL NIȚĂ FLORINA Râmnicu Vâlcea, Str. Rapsodiei nr. 13, bl D2, ap. 8, Tel: 0746192874, E-mail: florinc@yahoo.com	DA
106	NIȚU ION 2000-1204	CABINET INDIVIDUAL – NITU ION Constanța, Str. Dezrobirii nr.110, bl. IS8, sc.A, ap.1, Tel: 0241512608, 0723317298	DA
107	OPROIU MARGARETA 1992-8	CABINET M. OPROIU - CONSILIERE ÎN PROPRIETATE INTELLECTUALĂ București, Str. Popa Savu, nr. 42, parter, sector 1, Tel: 0212602833, 0212602834, P.O.Box 2-229 E-mail: office@oproiu.ro	DA
108	PALKO SORINA-IUSTINA 1999-1150	AEROSTAR S.A. Bacău , Str. Condorilor, nr. 9, Tel: 0234575070 int. 1487, Fax: 0234172 023, E-mail: aerostar@aerostar.ro	NU
109	PANTEA CEZAR MARIUS 2004-1332	CABINET DE PROPRIETATE INDUSTRIALĂ PANTEA CEZAR MARIUS București, Calea Călărași, nr. 176, bl. 59, sc. A, ap. 29, Tel: 0745115155, E-mail: avocat@mariuspantea.ro	DA
110	PAVEL SORIN EDUARD 2003-1273	SCHOENHERR INTELLECTUAL PROPERTY S.R.L. București, Bdul Dacia nr.30, etaj 4, camera – Echipa Sebastian 01, Tel: 0213196790, Fax: 0213196791, E-mail: e.pavel@schoenherr.ro	DA
111	PĂUNET ALEXANDRINA 2003- 1245	Cabinet individual proprietate induStriala Paunet Alexandrina Iași, Spl. Bahlui, nr.29, bl. B5, sc.A, ap.7 Tel: 0726737527	DA

112	PĂRTOACĂ MARIA MIHAELA 2023-1993	PĂRTOACĂ & PARTNERS – AGENȚIE DE PROPRIETATE INTELLECTUALĂ Brașov, Str. George Bacovia, nr. 16, ap. 1, Tel: 0749814305, Email: office@servicii-marci.ro, www.servicii-marci.ro	DA
113	PESCĂRUȘU NICOLETA 2008 - 1570	RODALL-AGENȚIE DE PROPRIETATE INDUSTRIALĂ SRL București, Str. Polonă nr. 115, bl. 15, sc. A, ap. 19 sector 1, cod 010497, Tel: 0212108342, 0722652111, 0745153566, Fax: 0212105794, E-mail: office@rodall.ro, info@rodall.ro, www.rodall.ro	DA
114	PETCU COSTIN 97-1115	ROMINVENT S.A. București, Str. Ermil Pangratti nr. 35, et. 1, sect. 1 Tel: 0212312515, 0212312541, Fax: 0212312550, 021312454, E-mail: cpetcu@rominvent.ro	DA
115	PETCULESCU ANA- MARIA 2023-1994	PHD IP SOLUTIONS SRL București, sector 2, Șos. Colentina, nr. 16, bl. A5, et. 10, ap. 82	DA
116	PETREA DANA MARIA 2003- 1223	CABINET M. OPROIU-CONSILIERE ÎN PROPRIETATE INTELLECTUALA București, Str. Popa Savu, nr. 42, parter, sector 1, Tel: 0212602833, 0212602834, P.O.Box 2-229, E-mail: office@oproiu.ro	DA
117	PICU TURBATU IRINA GABRIELA 2023-1995	DENNEMEYER & ASSOCIATES SRL Brașov, Str. Aurel Vlaicu, nr. 94, etaj 1, Tel: 0734746337, E-mail: iturbatu@dennemeyer-law.com	DA
118	PLOSCA DANIEL 1998-39	RATZA ȘI RATZA SRL București, Bdul A.I. Cuza Nr. 52-54, Sect.1, Tel: 0212601348, Fax: 0212601349 E-mail : dp@ratza-ratza.com	DA
119	POENARU LUCIAN TRAIAN 2023-1929	LUCIAN POENARU – CONSILIER ÎN PROPRIETATE INDUSTRIALĂ București, Bd Mihail Kogălniceanu, nr.51, et.1, ap.6, Tel: 0723366471, Email: lucian.poenaru@rizoiu.ro	DA
120	POP CĂLIN RADU 1996-50	ENPORA BRAND MANAGEMENT SRL București, Str. George Calinescu nr.52A, ap.1, 011694, Tel: 0212300990, 0311001634, Fax: 0212302311, 0311007927, E-mail: pop@patents.ro, www.patents.ro, www.enpora.com	DA
121	POPA ALEXANDER 2005-1464	ALEXANDER POPA București, Str. Bibescu Vodă, nr. 2, bl. P5, sc. 2, ap. 25, Tel 0744540300	DA

122	POPA CRISTINA 2000-1193	ROMINVENT S.A. București, Str. Ermil Pangratti nr. 35, et. 1, sect. 1 , Tel: 0212312515, 0212312541, Fax: 0212312550, 0212312454, E-mail: cpopa@rominvent.ro	DA
123	POPESCU MAGDALENA DANIELA 2005-1466	CABINET INDIVIDUAL AUTORIZAT POPESCU MAGDALENA DANIELA - LEGAL2M București, Bdul Mircea Vodă, nr.24, etaj 4, Tel: 0728818880, E-mail: magda.popescu@legal2m.com	DA
124	POPESCU MARIANA 2008-1576	CABINET M. OPROIU - CONSILIERE ÎN PROPRIETATE INTELECTUALĂ București, Str. Popa Savu, nr. 42, parter, sector 1, Tel: 0212602833, 0212602834, P.O.Box 2-229 E-mail : office@oproiu.ro	DA
125	POPOVICI PAUL MIRCEA 2017-1873	CABINET INDIVIDUAL ADAEQUATIO. SERVICII DE PROPRIETATE INTELECTUALĂ Jud Cluj, Sat Baci, Com. Baci, Str. Jupiter nr.2, bl.A, sc.2, et. 4, ap. 81, Tel: 0745257125, Fax: 0364780197, E-mail: office@adaequatio.ro	DA
126	PREDA RALUCA LAURA 2017-1906	ROMINVENT S.A. București, Str. Ermil Pangratti nr. 35,et.1, sector1, Tel: 0212312515, 0212312541, Fax: 0212312550, 0212312454, E-mail: rpreda@rominvent.ro	DA
127	PRISTAVU GHEORGHE 2008-1591	CABINET DE PROPRIETATE INDUSTRIALA PRISTAVU Piatra Neamț, Str. Gral Nicolae Dăscălescu 11, bl. T3, sc. F, ap.70	DA
128	PRODAN ALEXANDRU 2023-1999	DENNEMEYER & ASSOCIATES SRL Brașov, Str. Aurel Vlaicu, nr. 94, etaj 1, Tel: 0752842123, E-mail: aprodan@dennemeyer-law.com	DA
129	PROTOPOPESCU TIBERIU 2017-1907	CABINET INDIVIDUAL DE PROPRIETATE INDUSTRIALA PROTOPOPESCU & PARTNERS București, Calea Grivitei, nr. 164, bl. K, sc. B, ap. 34, cam.1, Tel: 0729991108, E-mail: tiberiu@protopopescu.eu	DA
130	PUȘCAȘU DAN 1994-1056	LOYAL PARTNERS - AGENȚIE DE PROPRIETATE INTELECTUALĂ Galati, Str. Col. Nicolae Holban, nr. 1B, camera 3, Tel/Fax: 0236407032, Tel: 0722744241, E-mail : office@loyalpartners.ro, www.loyalpartners.ro	DA

131	RASKAI MARIA MAGDALENA 1993-28	RASKAI M M BREVMARC CONSULT S.R.L. Dej, Str. Unirii, nr.3, BL.D8, ap.31, Jud. Cluj, 405200, Tel/Fax: 0264211847, Tel: 0742084050, E-mail: raskaimm@yahoo.com	DA
132	ROȘ VIOREL 2006-1485	CABINET INDIVIDUAL ROS VIOREL București, Bdul Mircea Vodă, nr. 35, bl. M27, sc.A, ap. 16-18, Tel: 0213211234, Fax: 0213211253, E-mail: viorelros@asdpi.ro	DA
133	SANDU DĂNUȚ 2013-1830	SANDU ȘI ASOCIAȚII IP ATTORNEY SRL București, sector 3, Str. Câmpia Libertății, nr.42, bl. B2, sc. F, etaj 9, ap. 240, Tel: 0724426283, E-mail: avocat@dan-sandu.ro	DA
134	SĂRĂU SĂNDICA 2017-1909	DENNEMEYER & ASSOCIATES SRL Brasov, Str. Aurel Vlaicu, nr. 94, etaj 1, 500178, Tel: 0368403661, Fax: 0268706010, E-mail: ssarau@denneymeyer-law.com, www.denneymeyer-law.com	DA
135	SĂRGHI ROXANA 2017-1908	SC PETOSEVIC SRL București, Str. Dionisie Lupu nr.54, etaj 2, sector 1, Tel: 0213057996, Fax: 0213145481, www.petosevic.com, E-mail: roxana.sarghi@petosevic.com	DA
136	SECĂREANU DOINA MARIA 2003-1286	ROMINVENT S.A. București, Str. Ermil Pangratti nr. 35, et.1, sect.1 Tel: 0212312515, Fax: 0212312550, E-mail: dsecareanu@rominvent.ro	DA
137	SPRÎNCEANU NICOLAE 1996-1097	AGENȚIE DE CONSULTANȚĂ ÎN PROPRIETATE INTELECTUALĂ ȘI TRANSFER TEHNOLOGIC "SPRÎNCEANU NICOLAE" Drobeta Turnu Severin, Str. Gheorghe Ionescu Sisești nr. 96, bl. E2, sc. 1, ap.8, Tel/Fax: 0352801490, Tel: 0721796318, E-mail: nicolaesprinceanu@yahoo.com	DA
138	STAN DANIEL VOICU 2017-1913	CABINET DE PROPRIETATE INDUSTRIALA STAN DANIEL VOICU (PFA) Timișoara, Str. Măgura, nr. 8, bl. 45, sc. B, ap. 4, Tel: 0741466061, E-mail: stanupt@gmail.com	DA
139	STANA COSMIN ALEXANDRU 2017-1914	DENNEMEYER & ASSOCIATES SRL Brasov, Str. Aurel Vlaicu, nr. 94, etaj 1, 500178, Tel: 0368403661, Fax: 0268706010, E-mail: cstana@denneymeyer-law.com, www.denneymeyer-law.com	DA

140	STANA RĂZVAN GHEORGHE 2017-1915	DENNEMEYER & ASSOCIATES SRL Brasov, Str. Aurel Vlaicu, nr. 94, etaj 1, 500178, Tel: 0368403661, Fax: 0268706010, E-mail: rstana@dennemeyer-law.com, www.dennemeyer-law.com	DA
141	STANCIU ADELINA 1994-14	HARCOV CABINET DE PROPRIETATE INDUSTRIALĂ STANCIU ADELINA Sfântu Gheorghe, Jud Covasna, Str. Nicolae Iorga nr. 61 bl. 10 E sc. B. ap.9, Tel: 0267352267, 0744435291, E-mail: astanciu@rdsmail.ro, adelina.stanciu54@gmail.com	DA
142	STĂNCESCU ALIN CRISTIAN 2003-1278	CABINET P.I. STĂNCESCU București, Str. Nicolae Licăreț nr.1, bl.33, sc.C, ap.107, Tel: 0722674635, 0722607380, E-mail: info@legal- brand.ro, legal.brand@gmail.com, www.legal-brand.ro	DA
143	STĂNCESCU ANCA 2000-1194	CABINET P.I. STĂNCESCU A București, Str. Nicolae Licăreț nr.1, bl.33, sc.C, ap.107, Tel: 0722674635, 0722607380, E-mail: info@legal- brand.ro, legal.brand@gmail.com, www.legal-brand.ro	DA
144	STĂNCULESCU ANCA ELENA FLORICA 2008 - 1639	ZMP INTELLECTUAL PROPERTY SRL București, sector 2, Str. C.A. Rosetti, nr.17, etaj 3, biroul 306, Tel: 0215270651, 0722369255, E-mail: admin@zm-p.com	DA
145	STĂNESCU ANDREEA COSMINA 2013 - 1820	CABINET M. OPROIU-CONSILIERE ÎN PROPRIETATE INTELECTUALĂ București, Str. Popa Savu, nr. 42, parter, sector 1, Tel: 0212602833, 0212602834, P.O.Box 2-229, E-mail: office@oproiu.ro	DA
146	STOICA ELENA 2010-1709	ELENA STOICA CABINET INDIVIDUAL DE PROPRIETATE INDUSTRIALA București, Str. Gheorghe Ștefan, nr. 32, sector 1, Tel: 0212694053, 0745029987, E-mail: elena.sstoica@gmail.com	DA
147	STRECHE GHERGHINA 1997-1116	CABINET INDIVIDUAL DE PROPRIETATE INDUSTRIALĂ G. STRECHE București, Str. George Bacovia, nr. 68, Tel: 0723552026, E-mail: gherghinastreche.cipi@outlook.com	DA
148	STURZA IOANA 1999-59	CABINET M. OPROIU-CONSILIERE ÎN PROPRIETATE INTELECTUALĂ București, Str. Popa Savu, nr. 42, parter, sector 1, Tel: 0212602833, 0212602834, P.O.Box 2-229, E-mail: office@oproiu.ro	DA

149	ȘANTA VALENTINA 2003-1227	CABINET INDIVIDUAL VALENTINA ȘANTA Tg.Mures, Str. Koos Ferencz nr.21, bl.21, ap.44, Mobil: 0740028967, fax: 0365815201, E-mail: valentina.santa@gedeon-richter.ro, santa_valentina2002@yahoo.com	DA
150	ȘLAI TEODORA DELIA 2023-2015	DENNEMEYER & ASSOCIATES SRL Brașov, Str. Aurel Vlaicu, nr. 94, etaj 1, Tel: 0268502007, E-mail: tslai@dennemeyer-law.com	DA
151	ȘTEFAN-ALEXANDRU MIRUNA 2017-1878	VOX LEGIS INT. SRL București, sector 3, Str. Răcari, nr. 51, bloc 70, sc. 1, ap. 7, Tel: 0730515335, Fax: 0355818940, E-mail: miruna.alexandru@voxlegis.ro	DA
152	ȘTEFAN RUXANDRA 2013-1834	ROMINVENT S.A. București, Str. Ermil Pangratti nr. 35, et. 1, sect. 1 Tel: 0212312515, Fax: 0212312550, E-mail: rstefan@rominvent.ro	DA
153	ȘTRENC ALEXANDRU CRISTIAN 2014-1856	STRENC SOLUTIONS FOR INNOVATION SRL București, sector 6, Str. Lujerului nr. 6, bloc 100, sc. B, etaj 3, ap. 56, Tel: 0722227648, www.strenc-innovation.ro, E-mail: alstrenc@gmail.com, office@strenc-innovation.ro	DA
154	TACE MARIA ALINA 2017-1887	NESTOR NESTOR DICULESCU KINGSTON PETERSEN – CONSILIERE ÎN P.I. S.R.L. București, Str. Barbu Văcărescu nr. 201, Clădirea Globalworth Tower, et. 18, birou 18-02, sector 2, Tel: 0722256758, 0212011200, E-mail: alina.dumitru@nnkp.ro	DA
155	TALPAN FLORIN COSTEL 2013- 1772	CLUBUL SPORTIV AL ARMATEI STEAUA BUCUREȘTI București, Bdul. Ghencea nr. 35, sector 6, Tel: 0745340120, E-mail: florintalpan@yahoo.com	NU
156	TĂRĂBÎC LUCIAN 2000-1195	LUTARIS PROT S.R.L. Timisoara, 300426, Str. Ana Ipatescu nr.45, Tel/Fax: 0256/489301, Tel: 0742143718, 0723319154, E-mail: qualitarium@qualitarium.ro	DA
157	TEODORESCU MIHAELA 1995-30	MIHAELA TEODORESCU & PARTNERS – INTELLECTUAL PROPERTY OFFICE SRL București, sector 4, Str. Viorele, nr. 51, bl. 37, ap. 63, Tel: 0773867751, Fax: 0314360665, E-mail: office@mteodorescu.ro, www.mteodorescu.ro	DA
158	TEODORU EMANUEL 2004-1322	TEODORU I.P. SRL București, Str. Nerva Traian, nr. 12, bl. M37, scara 1, ap.1	DA

159	TIU MARINA ALEXANDRA 2017-1918	CABINET M. OPROIU - CONSILIERE ÎN PROPRIETATE INTELECTUALĂ București, Str. Popa Savu, nr. 42, parter, sector 1, Tel: 0212602833, 0212602834, P.O.Box 2-229, E-mail: office@oproiu.ro	DA
160	TODIRICĂ PETRU ALIN 2023-2021	DENNEMEYER & ASSOCIATES SRL Brașov, Str. Aurel Vlaicu, nr. 94, etaj 1, Tel: 0268502257, E-mail: atodirica@dennemeyer-law.com	DA
161	TUDOR DANIELA 1999-1136	TUDOR DANIELA – persoana fizica autorizata București, Str. Baba Novac nr.11, bl. G17, ap.51, cod postal 031623, Tel/Fax: 0213240412, Tel: 0749218326, E-mail: consultanta@tudordaniela.ro	DA
162	ȚULUCA DOINA 1996-48	CABINET DOINA TULUCA București, Bdul Lacul tei 56, bl. 19, ap. 52, sector 2, Tel: 0752211769, Fax: 0318037805, E-mail: dtuluca@doinatuluca.ro	DA
163	ȚURCANU CONSTANTIN 1992-10	INVENTA - AGENTIE DE PROPRIETATE INTELECTUALA S.R.L. București, Bdul Corneliu Coposu nr. 7, bl. 104, sc. 2, ap.31, sect.3, cod 030602, Tel: 0213200285, Fax: 0213228325, E-mail: contact@inventa.ro, inventa@inventa.ro, turcanu@inventa.ro	DA
164	ȚURCANU COSTIN RADU 2003-1299	INVENTA - AGENTIE DE PROPRIETATE INTELECTUALA S.R.L. București, Bdul Corneliu Coposu nr. 7, bl. 104, sc. 2, ap.31, sect.3, cod 030602, Tel: 0213200285, Fax: 0213228325, E-mail: contact@inventa.ro, inventa@inventa.ro, turcanu@inventa.ro	DA
165	VASILE IRINA CRISTIANA 2013 - 1810	ZVD INTELLECTUAL PROPERTY SRL București, sector 1, Str. Ioan Bianu, nr. 27, etaj 1, ap. 3, biroul 1, Tel: 0723155055, E-mail: irina.vasile@vbalaw.ro	DA
166	VASILESCU RALUCA 1995-37	CABINET M. OPROIU - CONSILIERE ÎN PROPRIETATE INTELECTUALĂ București, Str. Popa Savu, nr. 42, parter, sector 1, Tel: 0212602833, 0212602834, P.O.Box 2-229, E-mail: office@oproiu.ro	DA
167	VELCEA MARIAN 1994-26	INVEL – AGENȚIE DE PROPRIETATE INDUSTRIALĂ București, Str. Ion Ghica nr.3, ap.20, Tel: 0723205048, 0788885352, E-mail: invel_agency@yahoo.com, marian.nicolae.velcea@gmail.com, www.invel.ro	DA

168	VICIU MONICA STEFANIA 2008-1574	SC PETOSEVIC SRL București, Str. Dionisie Lupu nr.54, etaj 2, sector 1, Tel: 0213057996, Fax: 0213145481, www.petosevic.com, E-mail: monica.viciu@petosevic.com	DA
169	VIRGILIUS VASILACHE 2003-1228	EDIPLAST S.R.L. Tg. Mureș, Str. Măgurei nr.25, ap.2, 0744394036 Tel/Fax: 0265263775, E-mail: themannextdoor2007@yahoo.com	DA
170	VIȘOIU LILIAN CĂTALIN 2003-1246	CABINET DE PROPRIETATE INDUSTRIALĂ "VIȘOIU LILIAN CĂTALIN" București, Bdul Unirii nr.74, bl. J3B, sc.3, ap. 41, Tel/Fax: 0213167043, Tel: 0744480657, E-mail: visoiucatalin@yahoo.com,	DA
171	VULTUR CRISTINA ADRIANA 2008-1613	VULTUR & ASOCIAȚII CABINET PROPRIETATE INTELECTUALĂ București, Str. Turda nr. 127, bl. 2, sc. C, parter, ap. 91, Tel: 0722595458, Tel/Fax: 0318061620, www.keygroup.ro, E-mail: office@keygroup.ro	DA

LISTA CONSILIERILOR ÎN PROPRIETATE INDUSTRIALĂ, MEMBRI AI CAMEREI NAȚIONALE
A CONSILIERILOR ÎN PROPRIETATE INDUSTRIALĂ DIN ROMÂNIA, AUTORIZAȚI PENTRU
DOMENIUL TOPOGRAFIILOR PENTRU CIRCUITE INTEGRATE,

Nr.crt.	Nume și Prenume/ Număr din registrul național	Denumirea societății/ Adresa societății	Societate cu obiect de activitate proprietatea industrială
1	ANDRONACHE PAUL 2003-1216	ECOINTELLECT CABINET INDIVIDUAL ANDRONACHE PAUL București, Aleea Compozitorilor nr. 1, bl.E21, et.6, ap.35, sect 6, Tel/Fax: 021/7250069, Tel: 0722741043, 0727476335 E-mail: paul_andronache@yahoo.com, andronachepaul88@gmail.com	DA
2	BĂLAN GHEORGHİȚĂ 1992-1	RODALL-AGENȚIE DE PROPRIETATE INDUSTRIALĂ S.R.L. București, Str. Polonă nr. 115, bl. 15, sc. A, ap. 19, sector 1, cod 01049, Tel: 0212108342, 0722652111, 0745153566, Fax: 0212105794, E-mail: office@rodall.ro, info@rodall.ro, www.rodall.ro	DA
3	BOZIOREANU MARIUS ADRIAN 2000-1165	CONS INTEL BMA CABINET CONSULTANȚĂ Buzău, Cart. Dorobanti 2, bl.D2, et.1,ap.5, CP 8 OP1, Tel: 0745086588, Fax: 0238/719619, E-mail: marius_bozio@yahoo.com	DA
4	BUZLEA MIRCEA VALENTIN 2003- 1234	INTELECT S.R.L. Oradea, Bd. Dacia nr. 48 Bl. D10, Ap.3, cod 410346, Tel: 0746835328, 0359402901, Fax: 0359810501, E-mail: info@intelect.ro, www.intelect.ro	DA
5	BUZLEA NARCISA FLORICICA 2003- 1235	INTELECT S.R.L. Oradea, Bd. Dacia nr. 48 Bl. D10, Ap.3, cod 410346, Tel: 0746835328, 0359402901, Fax: 0359810501, E-mail: info@intelect.ro, www.intelect.ro	DA
6	COMĂNESCU MARILENA 2003-1277	CABINET MARILENA COMANESCU București, Bd. Ion Ionescu de la Brad, nr.65, ap.5, Tel: 0722259260, E-mail: office@cimo.ro, marilena.comanescu@cimo.ro	DA
7	CONSTANTIN GEORGE ADRIAN 1999-1148	S.C. RENAULT TECHNOLOGIE ROUMANIE S.R.L. București, Str. Preciziei nr. 3G, clădirea A, Tel: 0212038652, E-mail: adrian-george.constantin@renault.com	NU

8	COȘESCU CAMELIA 1999-46/2	M.D.P. RIGHTS AGENCY SRL Brașov, Str. Lungă nr.270, cod postal 500450, Tel: 0268440100, 0268440313, 0744355100, Fax: 0268440221, E-mail: camelia.cosescu@gmail.com www.mdp-rights-agency.ro	DA
9	DINCĂ RĂZVAN 2012-1771	RDA IP SRL București, Str. Popa Tatu, nr. 49, Tel: 0314380696, 0721753043, Fax: 0314380695	DA
10	FIERĂSCU COSMINA- CATRINEL 1996-42	ROMINVENT S.A. București, Str. Ermil Pangratti nr. 35, et.1, sect.1, Tel: 0212312515, 0212312541, Fax: 0212312550, 0212312454, E-mail: cfierascu@rominvent.ro	DA
11	IACOBINI ANCA SVETLANA 2003-1262	IACOBINI&CO, CONSILIERI ÎN DREPTUL DE PROPRIETATE INDUSTRIALĂ SRL București, Calea Mosilor, nr.258, bl. 4bis, ap.22, sector 2, Tel: 0212104690, Fax: 0212104793, E-mail: asimri@yahoo.com	DA
12	IACOBINI MIHNEA RAZVAN 2003-1261	IACOBINI&CO, CONSILIERI ÎN DREPTUL DE PROPRIETATE INDUSTRIALĂ SRL București, Calea Mosilor, nr.258, bl. 4bis, ap.22, sector 2, Tel: 0212104690, Fax: 0212104793, E-mail: asimri@yahoo.com	DA
13	LAZĂR ELENA 1997-28	CABINET DE PROPRIETATE INDUSTRIALĂ Buzău, Str. Unirii, Bl.16C, Et.3, Ap. 12, cod 120013, OP 1, CP 52, Tel/Fax: 0238 724262, 0723328633, E-mail: l.e.consilier@gmail.com	DA
14	MILCEV GABRIELA 2003- 1230	SOCIETATE CIVILA PROFESIONALA DE PROPRIETATE INDUSTRIALA MILCEV BURBEA Bucuresti, Bdul Octavian Goga nr.23, bl. M106, sc.4, ap. 117, Sediul secundar: București, Doctor Staicovici, nr.14, et.1, ap.1, sector 5, E-mail: gabriela.milcev@milcevburbea.ro, Tel: 0722249961, 0726375412	DA
15	MOHONEA CRISTIAN 1997-62	PATENTMARK S.R.L. București, Str. Dr. N. Turnescu nr. 2, sector 5 Tel/Fax 0213121669, Fax: 0213175801, E-mail: office@patentmark.ro, www.patentmark.ro	DA
16	MOHONEA LILIANA 1997-61	PATENTMARK S.R.L. București, Str. Dr. N. Turnescu nr. 2, sector 5, Tel/Fax 0213121669, Fax: 0213175801, E-mail: office@patentmark.ro, www.patentmark.ro	DA

17	MUSATESCU ANDRA OANA 2000-1181	ANDRA MUSATESCU CABINET DE PROPRIETATE INDUSTRIALA București, Calea 13 Septembrie nr.121, bl.127, et.5, ap.21, Tel: 0722879810, E-mail: office@andramusatescu.ro, www.andramusatescu.ro	DA
18	OPROIU MARGARETA 1992-8	CABINET M. OPROIU-CONSILIERE ÎN PROPRIETATE INTELECTUALĂ București, Str. Popa Savu, nr. 42, parter, sector 1, Tel: 0212602833, 0212602834, P.O.Box 2-229, E-mail: office@oproiu.ro	DA
19	POP CĂLIN-RADU 1996-50	ENPORA BRAND MANAGEMENT SRL București, Str. George Calinescu nr.52A, ap.1, 011694, Tel: 0212300990, 0311001634, Fax: 0212302311, 0311007927, E-mail: pop@patents.ro, www.patents.ro, www.enpora.com	DA
20	PUȘCAȘU DAN 1994-1056	LOYAL PARTNERS - AGENȚIE DE PROPRIETATE INTELECTUALĂ Galați, Str. Col. Nicolae Holban, nr. 1B, camera 3, Tel/Fax: 0236407032, Tel: 0722744241, E-mail : office@loyalpartners.ro, www.loyalpartners.ro	DA
21	RASKAI MARIA MAGDALENA 1993-28	RASKAI M M BREVMARC CONSULT S.R.L. Dej, Str. Unirii, nr.3,BL. D8, ap.31, Jud. Cluj, 405200,Tel/Fax: 0264/211847, Tel: 0742084050, E-mail: raskaimm@yahoo.com	DA
22	ROȘ VIOREL 2006-1485	CABINET INDIVIDUAL ROȘ VIOREL Bucuresti, Bd. Mircea Vodă, nr. 35, bl. M27, sc.A, ap. 16-18, Tel: 0722560675, Fax: 0213208044, E-mail: viorelros@asdpi.ro	DA
23	STĂNCESCU ALIN CRISTIAN 2003-1278	CABINET P.I. STĂNCESCU București, Str. Nicolae Licăreț nr.1, bl.33, sc.C, ap.107, Tel: 0722674635, 0722607380, E-mail: info@legal-brand.ro, legal.brand@gmail.com, www.legal-brand.ro	DA
24	STĂNCESCU ANCA 2000-1194	CABINET P.I. STĂNCESCU A București, Str. Nicolae Licăreț nr.1, bl.33, sc.C, ap.107, Tel: 0722674635, 0722607380, E-mail: info@legal-brand.ro, legal.brand@gmail.com, www.legal-brand.ro	DA
25	STRECHE GHERGHINA 1997-1116	CABINET INDIVIDUAL DE PROPRIETATE INDUSTRIALĂ G. STRECHE București, Str. George Bacovia, nr. 68, Tel: 0723552026, E-mail: gherghinastreche.cipi@outlook.com	DA

26	ȚOȚU IOAN 2000-1196	N.P.C. S.R.L. Brașov, Str. Alexandru cel Bun, nr.13, bl.E28, ap.7, cod 500025, OP 1 – CP 298, Tel: 0744520357, E-mail: totu@unitbv.ro	DA
27	ȚULUCA DOINA 1996-48	CABINET DOINA TULUCA București, Bdul Lacul tei 56, bl. 19, ap. 52, sector 2, Tel: 0752211769, Fax: 0318037805, E-mail: dtuluca@doinatuluca.ro	DA
28	ȚURCANU CONSTANTIN 1992-10	INVENTA - AGENȚIE DE PROPRIETATE INTELLECTUALĂ S.R.L. București, Bdul Corneliu Coposu nr. 7, bl. 104, sc. 2, ap.31, sect.3, cod 030602, Tel: 0213200285, Fax: 0213228325, E-mail: contact@inventa.ro, inventa@inventa.ro, turcanu@inventa.ro	DA
29	VELCEA MARIAN 1994-26	INVEL – AGENȚIE DE PROPRIETATE INDUSTRIALĂ București, Str. Ion Ghica nr.3, ap.20, Tel: 0723205048, 0788885352, E-mail: invel_agency@yahoo.com, marian.nicolae.velcea@gmail.com, www.invel.ro	DA
30	VIȘOIU LILIAN CĂTALIN 2003-1246	CABINET DE PROPRIETATE INDUSTRIALĂ “VIȘOIU LILIAN CĂTALIN” București, Bd. Unirii nr.74, bl. J3B, sc.3, ap. 41, Tel/Fax: 021/3167043, Tel: 0744480657, E-mail: visoiucatalin@yahoo.com,	DA

LISTA NOILOR CONSILIERI ÎN PROPRIETATE INDUSTRIALĂ, MEMBRI AI CAMEREI NAȚIONALE A CONSILIERILOR ÎN PROPRIETATE INDUSTRIALĂ DIN ROMÂNIA,

Nume și Prenume/ Număr Registrul Național	Denumirea societății/ Adresa societății	Societate cu obiect activitate p.i.	Domenii
LEPĂDATU ALEXANDRU 2023-1979	LEPĂDATU ALEXANDRU CABINET INDIVIDUAL DE PI București, sector 1, Str. Povernei, nr. 7, et. 2, ap. 6, Tel: 0756557801, Email: alexandru.lepadatu0690@yahoo.com	DA	Mărci Brevete DMI

Notă: Listele privind consilierii în proprietate industrială s-au tipărit conform datelor trimise de Camera Națională a Consilierilor în Proprietate Industrială, din România. Pentru relații suplimentare, vă rugăm să vă adresați secretariatului Camerei Consilierilor, respectiv domnului Cristi Dicu, la adresa de e-mail: office@patent-chamber.ro

ORDIN nr. 03/15.01.2002

În temeiul art. 6, alin. 3, din H.G. nr. 573/07.09.1998, și a Deciziei Primului-ministru, nr. 45/13.03.1998, Directorul General al Oficiului de Stat pentru Invenții și Mărci emite următorul

ORDIN

Articol unic: Lista centrelor regionale, cuprinzând datele utile și instituțiile gazdă, așa cum sunt prezentate în anexă, se publică în Buletinul Oficial de Proprietate Industrială, împreună cu prezentul Ordin.

Director General

CENTRE REGIONALE PENTRU PROMOVAREA PROPRIETĂȚII INDUSTRIALE ÎN ROMÂNIA, ÎNFIINȚATE ÎN TERITORIU CU SPRIJINUL OFICIULUI DE STAT PENTRU INVENȚII ȘI MĂRCI

Mariana HAHUE Coordonator al Centrelor regionale de Promovare a Proprietății Industriale, din partea OSIM;

str. Ion Ghica, nr. 5, sector 3, București 030044, România
e-mail: mariana.hahue@osim.ro
tel: +40 213.060.800 - +40 213.060.829 int. 284, 208
fax: +40 213.123.819

1. ARGES - UNIVERSITATEA DIN PITEȘTI

Adresa: Str. Târgul din Vale, nr. 1, Corpul central, Sala 1.41, Pitești, 110040, Județul Argeș
Tel: 0348 453 102
Fax 0348 453 123
Director Centru: ș.l. univ. dr. ing. Ana Cornelia GAVRILUȚĂ ana.gavrilita@upit.ro tel. 0746 101 580
Coordonator centru: conf. univ. dr. Daniel ROȘU
daniel.rosu@upit.ro tel. 0744 437 883

2. BACĂU - CAMERA DE COMERȚ ȘI INDUSTRIE

str. Libertății, nr. 1, Bacău, Cod 600052, județul BACĂU
Tel.: 0234 570010
Fax: 0234 571070
e-mail: ccibc@ccibc.ro
www.ccibc.ro
Coordonator Centru: ing. Doru SIMOVICI, președinte - Mobil: 0744 786888
Responsabil Centru: Mihai TULBURE, director general - Mobil: 0744 708317
Persoană de contact: Ștefan POPA, consultant - Mobil: 0740 521750

3. BIHOR - CAMERA DE COMERȚ ȘI INDUSTRIE

str. Mihai Eminescu, nr. 25A, Oradea, județul BIHOR
Tel./fax: 0259 417807; 0359 414557
e-mail: secretariat@ccibh.ro
Coordonator activitate Centru: ec. Constantin BADEA, director general CCI Bihor
Persoană de contact: Mihaela SECARĂ

4. BISTRIȚA-NĂSĂUD - CAMERA DE COMERȚ ȘI INDUSTRIE

str. Petre Ispirescu, nr. 15A, Bistrița, Cod 420081, județul BISTRIȚA-NĂSĂUD
Tel.: 0263 230640; 0263 230400; 0263 210038;
Fax: 0263 230640; 0263 210039
e-mail: office@cciabn.ro; relatii@cciabn.ro
www.cciabn.ro
Adresa de corespondență: Camera de Comerț și Industrie Bistrița-Băsăud, str. Petre Ispirescu, nr. 15A, Bistrița, 420081, județul BISTRIȚA-NĂSĂUD
Coordonator Centru: Vasile BAR, președinte CCIA Bistrița
Persoane de contact: ing. Daniel Cristian BĂLAN, e-mail: daniel.balan@cciabn.ro, tel.: 0733 900193;
Mihaela COTOI

5. BRĂILA - CAMERA DE COMERȚ, INDUSTRIE ȘI AGRICULTURĂ

str. Pensionatului, nr. 3, C.P. 6-42, Brăila, Cod 810245, județul BRĂILA
Tel./fax: 0239 613716; 0239 613172; 0239 614324
e-mail: office@cciabr.ro
Coordonator Centru: Ștefan FUSEA, președinte executiv CCIA Brăila
Responsabil Centru: ing. Angela SPIRIDON

6. BRAȘOV - UNIVERSITATEA "TRANSILVANIA"

Adresa de vizitare și consultanță: Institutul de Cercetare ICDT al Universității Transilvania, Brașov
str. Institutului, nr. 10, Laborator 12, Brașov

Adresa de corespondență: Brașov, Cod 500500, O.P. 1, C.P. 298, județul BRAȘOV

e-mail: nppcenterbv@gmail.com

Persoană de contact - coordonator centru: Simona HRIȚCU

7. CLUJ - UNIVERSITATEA TEHNICĂ CLUJ-NAPOCA

Adresă sediu lucrativ: str. Constantin Daicoviciu, nr. 15, Cod 400020

Adresa de corespondență: str. Memorandumului, nr. 28, Cod 400114, Cluj-Napoca, județul CLUJ

Tel.: 0264 401320

Fax: 0264 593333

e-mail: liliana.pop@staff.utcluj.ro

www.utcluj.ro

Coordonator Centru: prof. univ. dr. ing. Vasile ȚOPA, rectorul Universității Tehnice din Cluj-Napoca

Director: ing. MBA Liliana POP - Tel.: 0722 603686

8. CONSTANȚA - CAMERA DE COMERȚ, INDUSTRIE, AGRICULTURĂ ȘI NAVIGAȚIE

bd Alexandru Lăpușneanu, nr. 185A, județul CONSTANȚA

Tel.: 0241 618475; 0241 613907; 0241 619854

Fax: 0241 619454

e-mail: adriana.barothi@ccina.ro

www.ccina.ro

Coordonator Centru: dr. ec. Ion Dănuț JUGĂNARU, director general CCINA

Persoană de contact: ing. Adriana BAROTHI

9. COVASNA și HARGHITA - ASOCIAȚIE IMM

Sediul ASIMCOV: str. Presei, nr. 4, Sfântu-Gheorghe, Cod 520009, județul COVASNA

Tel./fax: 0372 302061

e-mail: stanciu@planet.ro

Coordonator Centru: Miklos Levente BAGOLY, președinte ASIMCOV

Responsabil Centru: ing. Mihail STANCIU - Tel.: 0787 825310

10. DOLJ - UNIVERSITATEA DIN CRAIOVA

str. Libertății, nr. 19, Corp Administrativ Universitate, camerele 208-209, Craiova, Cod 200583, județul DOLJ

Adresa de corespondență: str. Libertății, nr. 19, Corp Administrativ Universitate, camerele 208-209, Craiova, Cod 200583, județul DOLJ

Tel./fax: 0251 416597

e-mail: ghmanolea@manolea.ro; gingu.oana@ucv.ro

www.citt.ucv.ro

Coordonator Centru: prof. dr. ing. Gheorghe MANOLEA - Tel.: 0744 771432

Persoană de contact: dr. ing. Oana GÎNGU - Tel.: 0741 152237

11. GALAȚI - UNIVERSITATEA DUNĂREA DE JOS DIN GALAȚI

str. Domnească, nr. 111, corp AS, Galați, județul Galați

Director Centru: dl. ș.l. dr. ing. Cristian MUNTENIȚĂ

e-mail: cristian.muntenita@ugal.ro

Tel.: 0746 745035

Persoană de contact: dl. Bogdan BRATOVEANU

email: bogdan.bratoveanu@ugal.ro

12. **IAȘI** - UNIVERSITATEA TEHNICĂ "GHEORGHE ASACHI", IAȘI
Institutul Național de Inventică Iași
Adresa: Profesor Dimitrie Mangeron, 59A, et. 5, IAȘI, 700050, ROMÂNIA
Coordonator Centru: prof. dr. ing. Neculai Eugen SEGHEDEIN, directorul Institutului Național de Inventică Iași, e-mail: office@patlib.ro
Mărci și Indicații Geografice - Octav PAUNET - Tel.: 0724 564958, e-mail: apaunet@yahoo.com
Brevete de Invenție, Modele de Utilitate, Desene și Modele - Miercea FRUNZA - Tel.: 0722 381017
e-mail: mirceafrunza@yahoo.com
13. **MARAMUREȘ** - FUNDAȚIA CENTRUL PENTRU DEZVOLTAREA ÎNTREPRINDERILOR MICI ȘI MIJLOCII, MARAMUREȘ
bd Independenței, nr. 4B, Baia Mare, Cod 430123, județul MARAMUREȘ
Tel./fax: 0262 213753
e-mail: crpppimm@cdimm.org; nicolae.dascalescu@technocad.ro
Coordonator Centru: Nicolae DĂSCĂLESCU, președinte CDIMM - Tel.: 0728 882894
Persoană de contact: Alexandra NEACȘU - Tel.: 0741 120918
14. **SIBIU** - UNIVERSITATEA "LUCIAN BLAGA" DIN SIBIU, FACULTATEA DE INGINERIE
str. Emil Cioran, nr. 4, Sala IM 101-IM 100, Sibiu,
Cod 550024, județul SIBIU
Tel: +40 744 390 290
Fax: +40 269 430 110
e-mail: mihail.titu@yahoo.com
Președinte Centru PatLib Sibiu: prof. univ. dr. Constantin OPREAN, președintele Institutului Confucius
Universitatea "Lucian Blaga" din Sibiu
Director Centru PatLib Sibiu: prof. univ. dr. Mihail Aurel ȚÎȚU
Membru: dr. ec. Ilie BANU
Persoană de contact: prof. univ. dr. ing. dr. ec.-mg Mihail Aurel ȚÎȚU
15. **SUCEAVA** - CAMERA DE COMERȚ ȘI INDUSTRIE
str. Universității, nr. 15-17, Suceava, Cod 720229, județul SUCEAVA
Tel.: 0230 521506
Fax: 0230 520099
e-mail: office@ccisuceava.ro
Coordonator Centru: Lucian GHEORGHIU, președinte executiv CCI Suceava
Persoană de contact: Gabriel Alexandru SPATARIU - Tel.: 0742 108142
16. **TIMIȘ** - CAMERA DE COMERȚ, INDUSTRIE ȘI AGRICULTURĂ TIMIȘ
Sediul lucrativ: Piața Victoriei, nr. 3, Cod 300030, Timișoara, județul TIMIȘ
Tel.: 0256 490771; 0372 185281
e-mail: aalmasan@cciat.ro; aadiro@yahoo.com
www.cciat.ro
Coordonator Centru: Georgică CORNU, președinte CCIA Timiș
Responsabil Centru: Adrian ALMASAN - Tel.: 0724 270167

MODELE DE UTILITATE

OFICIUL DE STAT PENTRU INGEN II IM RCI

MODELE DE UTILITATE ÎNREGISTRATE* ȘI ELIBERATE

* Legea nr. 350, din 12.12.2007, privind modelele de utilitate, Hotărârea nr. 1457, din 04.12.2008, pentru aprobarea Regulamentului de aplicare a Legii nr. 350/2007, privind modelele de utilitate

Semnificația codurilor INID folosite în prezenta secțiune (norma ST 9 a Organizației Mondiale a Proprietății Intelectuale OMPI), în ordinea apariției acestora:

- (11) numărul de publicare a modelului de utilitate înregistrat;
- (45) data publicării înregistrării și eliberării modelului de utilitate;
- (21) numărul cererii de model de utilitate;
- (22) data de depozit;

- (30) prioritate;
- (66) prioritate internă;
- (86) numărul și data cererii internaționale;
- (87) numărul și data publicării cererii internaționale;

- (62) numărul cererii de model de utilitate divizate;
- (67) numărul cererii de brevet transformate;

- (73) titular;
- (72) inventatori;

- (51) clasa, conform clasificării internaționale;
- (54) titlul modelului de utilitate;
- (57) rezumatul invenției.

Hotărârea de înregistrare a modelului de utilitate a fost luată fără examinarea condițiilor privind noutatea, activitatea inventivă și aplicabilitatea industrială. Modelul de utilitate înregistrat poate fi anulat pe toată durata, la cerere, în temeiul Legii nr. 350/2007, privind modelele de utilitate.

(51) **A01F 12/46** ^(2006.01); **B65G 17/12** ^(2006.01); (11) **2023 00021 U2** (21) u 2023 00021 (22) 31/08/2018 (67) a 2018 00627 (73) **INSTITUTUL NAȚIONAL DE CERCETARE-DEZVOLTARE PENTRU MAȘINI ȘI INSTALAȚII DESTINATE AGRICULTURII ȘI INDUSTRIEI ALIMENTARE, INMA-BD. ION IONESCU DE LA BRAD NR. 6, SECTOR 1, BUCUREȘTI, B, RO** (72) **GĂGEANU PAUL, STR. PROMETEU NR. 34, BL. 14E, AP. 13, SC. 1, SECTOR 1, BUCUREȘTI, B, RO; GANEA-CHRISTU IOAN, STR. CĂPĂLNA NR. 1, BL. 14D, SC. 1, AP. 6, SECTOR 1, BUCUREȘTI, B, RO; GĂGEANU IULIANA, STR. PROMETEU NR. 34, BL. 14E, SC. 1, AP. 13, SECTOR 1, BUCUREȘTI, B, RO** (54) **SISTEM DE ATENUARE A IMPACTULUI SEMINȚELOR ÎN ELEVATOARELE CU BANDĂ CU CUPE**

(57) Invenția se referă la un sistem de atenuare a impactului semințelor la contactul cu componentele metalice ale elevatoarelor cu bandă cu cupe, în timpul încărcării, transportului și descărcării. Sistemul, conform invenției este compus dintr-un cap (a) elevator, un picior (b) elevator prevăzut cu niște șibăre (2) pentru curățare, o bandă (c) cu cupe, o tubulatură (d) și un sistem de acționare, la montarea cupelor pe bandă (c) sunt prevăzute niște bușe (6) din cauciuc fixate de o bandă (3) care transportă niște cupe (4), creându-se un spațiu "x" suficient pentru ca

(11) 2023 00021 U2

semințele să nu fie prinse și strivite între cupe (4) și bandă (3) la întoarcerea pe un tambur (7) de acționare, un tambur (T) inferior, de tip grilă, compus din două tronconuri (11), două discuri (10) montate pe un ax (12) și niște palete (9) echidistante printre care semințele prinse între bandă (3) și tambur (7) să poată fi evacuate prin orificiile alungite ale unor discuri (10) fără a fi traumatizate.

Revendicări: 2

Figuri: 4

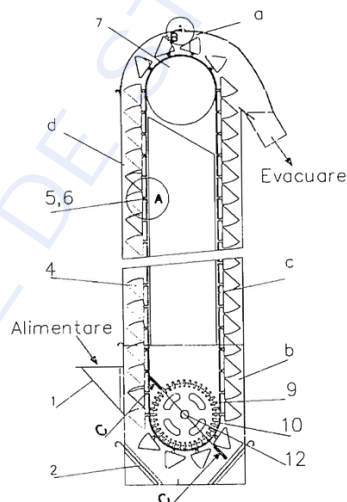


Fig. 1

(51) **A01G 33/00** ^(2006.01) (11) **2022 00019 U3** (21) u 2022 00019 (22) 08/12/2017 (67) a 2017 01057 (73) **INSTITUTUL NAȚIONAL DE CERCETARE-DEZVOLTARE PENTRU MAȘINI ȘI INSTALAȚII DESTINATE AGRICULTURII ȘI INDUSTRIEI ALIMENTARE, INMA, BD. ION IONESCU DE LA BRAD NR. 6, SECTOR 1, BUCUREȘTI, B, RO** (72) **NEDELCU ANCUȚA, STR. MR. VASILE BĂCILĂ, NR. 37, BL. 34, SCARA 2, AP. 43, SECTOR 2, BUCUREȘTI, B, RO; CIUPERCĂ RADU, STR. DRUMUL GHINDARI NR. 53 A, SECTOR 5, BUCUREȘTI, B, RO; POPA LUCREȚIA, BD. IULIU MANIU NR. 116-126, BL. 21, SC. B, ET. 4, AP. 59, SECTOR 6, BUCUREȘTI, B, RO; ZAICA ANA, STR. SIMION MEHEDIINȚI NR. 1, BL. 99, SC. 1, ET. 5, AP. 33, SECTOR 6, BUCUREȘTI, B, RO; ANGHELET ALEXANDRA, STR. FÂNTÂNELE, NR. 3B, CURTEA DE ARGEȘ, AG, RO** (54) **INSTALAȚIE PENTRU CULTIVAREA ALGELOR ÎN SISTEM DESCHIS, TIP CASCADĂ**

(57) Invenția se referă la o instalație pentru cultivarea algelor în sistem deschis, tip cascadă. Instalația, conform invenției, este compusă dintr-un compartiment cascadă (1) realizat din materiale transparente, în interiorul căruia sunt amplasate trei bariere (2) de înălțimi diferite, un compartiment colector (3), un sistem de iluminare suplimentară (4), un sistem de alimentare cu CO₂ (5) asamblat cu un controler pH (11) și un tester PHmetru digital (12), un sistem de

(11) 2022 00019 U3

recirculare a culturii de alge constituit dintr-o pompă submersibilă (6) cu debit reglabil și niște conducte (7), o articulație cilindrică (8) și un sistem de reglare (9) a unghiului de înclinare (α) a compartimentului cascadă (1) față de un cadru (10) al instalației.

Revendicări: 1

Figuri: 2

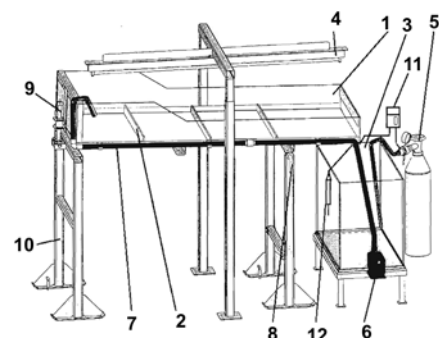


Fig. 1

Cu raport de documentare publicat la data de 30.05.2024

(51) **A47C 7/66** ^(2006.01), **A47C 15/00** ^(2006.01), **B63B 17/02** ^(2006.01); (11) **2023 00036 U2** (21) u 2023 00036 (22) 01/03/2022 (30) 04/03/2021 IT 202021000001088 (86) IB2022/051792/01/03/2022 (87) WO 2022/185200 09/09/2022 (73) DREAMISLAND S.R.L.S., 20, VIA PRIMO MAGGIO, 60131, ANCONA, IT (72) GONTA ION, SAT SANMIHAIU GERMAN 37/B, 307380, SANMIHAIU ROMAN, TM, RO; PUCA MARIUS ROBERT, 21, VIA CAMERANO, 60100, ANCONA, IT; PUCA MIRCEA LIVIU, VIA CAMERANO 21, 60100, ANCONA, IT (74) ROMINVENT S.A., STR. ERMIL PANGRATTI NR.35, SECTOR 1, 011882, BUCUREȘTI, B (54) **INSULĂ PLUTITOARE PENTRU ÎNOTĂTORI**

(57) Invenția se referă la o insulă plutitoare folosită de un înotător pentru a se întinde confortabil. Insula, conform invenției este constituită dintr-o structură (1) de bază din material plastic, având o parte (11) inferioară pentru a intra în contact cu apa și o parte (12) superioară opusă părții (11) inferioare și cel puțin un mijloc (2) de așezare sau culcare dispus pe partea (12) superioară a structurii (1) de bază pe care un înotător poate sta în poziție așezat sau culcat.

Revendicări: 19

Revendicări modificate: 18

Figuri: 4

(11) 2023 00036 U2

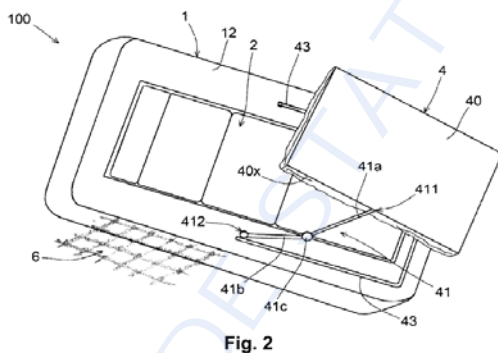


Fig. 2

(51) **B08B 13/00** ^(2006.01), **B01D 15/36** ^(2006.01); (11) **2023 00017 U2** (21) u 2023 00017 (22) 07/06/2023 (73) PAVLOV NICOLAE, STR.SAMURCAȘI, NR.1-10, SAT GULIA, COMUNA TĂRTĂȘEȘTI, DB, RO (72) PAVLOV NICOLAE, STR.SAMURCAȘI, NR.1-10, SAT GULIA, COMUNA TĂRTĂȘEȘTI, DB, RO (74) WEIZMANN ARIANA & PARTNERS AGENȚIE DE PROPRIETATE INTELECTUALĂ S.R.L., STR.11 IUNIE NR.51, SC.A, ET.1, AP.4, BUCUREȘTI (54) **SISTEM DE CURĂȚARE A EFLORESCENȚEI DE PE PAVAJELE DIN BETON**

(57) Invenția se referă la un sistem de curățare a eflorescenței de pe pavajele sau suprafețele din beton. Sistemul, conform invenției cuprinde un echipament (80) mobil de purificare a apei având o bază (12), un rezervor (14), două plăci (16 și 20) difuzor, un mediu (18) de purificare și un ansamblu (22) capac care formează o legătură etanșă la fluid cu rezervorul (14), rezervorul (14) este prevăzut cu un orificiu (26) de intrare a apei, astfel încât să fie capabil să stocheze o cantitate de apă provenită de la o sursă de alimentare, mediul (18) de purificare a apei constă dintr-o rășină deionizantă dispusă într-un sac filtrant elastomeric poros, echipamentul (80) de purificare a apei cuprinde un orificiu (28) de ieșire pentru livrarea apei deionizate, prin intermediul unui

(11) 2023 00017 U2

furtun, către un alt echipament mobil de curățare a pavajelor care este prevăzut cu un cap cu duze rotative care pulverizează apa deionizată pe pavajul sau suprafața din beton destinată a fi curățată, echipamentul de curățare menționat fiind prevăzut cu un motor care acționează o pompă astfel încât presiunea apei de ieșire să ajungă la cel puțin 200 bari.

Revendicări: 2

Figuri: 7

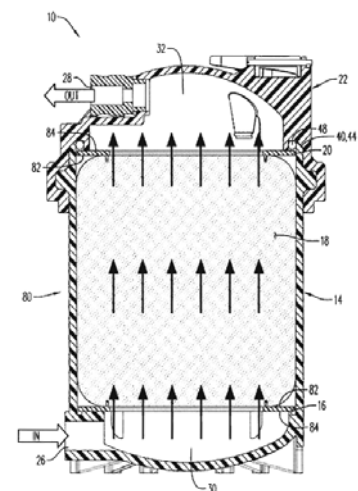


Fig. 5

(51) **B65F 1/00** (2006.01); **B65F 1/14** (2006.01); **B65C 9/26** (2006.01); (11) **2023 00010 U1** (21) u 2023 00010 (22) 25/04/2023 (73) **HONCIUC VASILE BOGDAN, ȘOS.TUDOR NECULAI NR.22A, IAȘI, IS, RO** (72) **HONCIUC VASILE BOGDAN, ȘOS.TUDOR NECULAI NR.22A, IAȘI, IS, RO** (74) **STRENC SOLUTIONS FOR INNOVATION S.R.L., STR.LUJERULUI NR.6, BL.100, SC.B, ET.3, AP.56, SECTOR 6, BUCUREȘTI** (54) **SISTEM INTELIGENT DE COLECTARE, ETICHETARE ȘI MONITORIZARE A DEȘEURILOR SAU PRODUSELOR**

(57) Invenția se referă la un sistem inteligent de colectare, etichetare și monitorizare a deșeurilor sau produselor. Sistemul conform invenției cuprinde niște module (A, B, C, D, E) de colectare a deșeurilor sau produselor, o unitate (UC) centrală și un server, în care fiecare modul (A, B, C, D, E) cuprinde un container (9) pentru depunerea deșeurilor/produselor prevăzut cu o trapă (9) de acces, niște bolțuri (13) electromagnetice prin acționarea cărora se deblochează ușa trapei (9) de acces, o platformă (7) de cântărire a containerului (9) și niște panouri (10) fotovoltaice, un dispozitiv (12) de aplicare a etichetelor, precum și o serie de senzori de semnale specifice procesului de colectare și monitorizare, respectiv: un

(11) 2023 00010 U1

senzor (5) care indică prezența unui sac/unei cutii, un senzor (14) al ușii trapei (9) de acces, un senzor (11) de măsurare a gradului de umplere a containerului (9), un senzor (8) al ușii de acces la modul și niște lămpi (6) de semnalizare a stării sistemului și în care unitatea (UC) centrală are în componență un cititor (2) de coduri de bare și un cititor (3) de card RFID folosite pentru identificarea utilizatorului, un controler (PLC) logic programabil, un modul (24) GSM de transmitere a datelor, un panou (25) de operare HMI, o imprimantă (1) pentru eliberarea unei dovezi a recepției sacului/cutiei și un tablou (23) general, iar dispozitivul (12) de aplicare a etichetelor cuprinde o rolă (16) de desfășurare a benzii cu etichete, o bandă-suport (15) pentru etichete, o imprimantă (22), un senzor (21) de detectare a lipsei etichetelor, un derulator (17) de etichete, o piesă (20) de desprindere a etichetelor de pe bandă, o rolă (19) de întindere a benzii și o rolă (18) de înfășurare a benzii fără etichete.

Revendicări: 2
Figuri: 4

(11) 2023 00010 U1

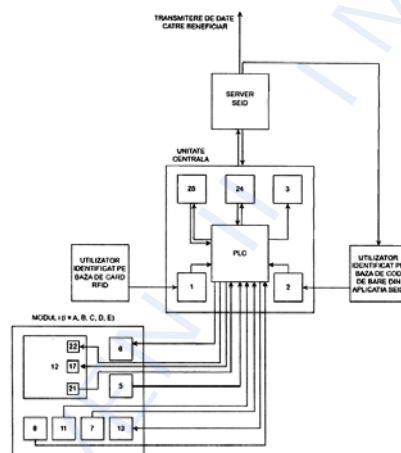


Fig. 1

Cu raport de documentare publicat la data de 30.05.2024

(51) **F17D 5/06** (2006.01); **G08B 21/12** (2006.01); **G08B 25/10** (2006.01); (11) **2018 00029 U3** (21) u 2018 00029 (22) 11/06/2018 (73) **PRIMATECH S.R.L., STR.AVRAMIANCU NR.29, BAIA MARE, MM, RO** (72) **BORCUTI MAXIM, 369 HILLCREST AVENUE, TORONTO, ONTARIO, CA** (54) **SISTEM WIRELESS DE DETECȚIE ȘI PROTECȚIE LA PIERDERI DE GAZE**

(57) Invenția se referă la un sistem de detecție și protecție la pierderi de gaze, destinat în special instalațiilor cu gaze, industriale sau casnice. Sistemul conform invenției cuprinde un modul (10) detector de gaze, fără fir, un modul (20) de acționare și o electrovalvă (23) cu solenoid, în care modulul (10) detector de gaze este prevăzut cu un modul senzor (11) care cuprinde cel puțin un element de detectare a gazelor, un circuit (12) de alarmare și un transceiver RF (13) care, la comanda modulului senzor (11), transmite un semnal de alarmă, digital, securizat, la modulul (20) de acționare ce recepționează semnalul prin intermediul unui modul (21) radio, și comandă circuitul de acționare al electrovalvei (23) cu solenoid, normal deschisă, înseriată la intrarea conductei de alimentare cu gaze, pentru închiderea electrovalvei (23) și întreruperea circuitului de gaz.

Revendicări: 5
Figuri: 3

(11) 2018 00029 U3

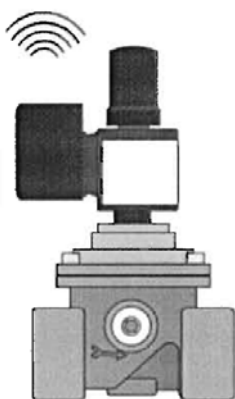


Fig. 1

Cu raport de documentare publicat la data de 30.05.2024

(51) **G16H 10/60** ^(2018.01); **G16H 80/00** ^(2018.01); (11) **2023 00008 U1** (21) u 2023 00008 (22) 12/04/2023 (73) *DOCTOR SWISS S.R.L., BD.OCTAVIAN GOGA NR.23, CAM.2, BL.M106, SC.1, ET.7, AP.31, SECTOR 3, BUCUREȘTI, B, RO* (72) *MANOLE BOGDAN GABRIEL, STE.ANASTASIE PANU R.20, BL.C15, SC.3, ET.7, AP.96, SECTOR 3, BUCUREȘTI, B, RO* (74) *FRISCH & PARTNERS S.R.L., BD.CAROL I NR.54, SC.B, ET.3, AP.5, SECTOR 2, BUCUREȘTI* (54) **SISTEM INFORMATIC INTEGRAT BAZAT PE UN PRODUS-PROGRAM DE CALCULATOR**

(57) Invenția se referă la un sistem informatic integrat, bazat pe un produs-program de calculator, care oferă utilizatorilor un flux integrat de informații prin intermediul căruia o persoană, medic sau părinte, poate să urmărească evoluția unui copil, să aibă acces la sfaturi medicale personalizate, la un jurnal medical și să verifice disponibilitatea produselor recomandate de medic în farmacii. Sistemul informatic, conform invenției, este alcătuit dintr-o multitudine de senzori (**S1...Sn**) inteligenți care detectează date referitoare la un pacient/copil care va fi monitorizat, dintr-o unitate (**1**) de comunicații fără fir și dintr-o unitate (**2**) de procesare care are implementat un software

(11) 2023 00008 U1

configurat:

- să recepționeze semnalele de la senzorii (**S1...Sn**) inteligenți menționați,
- să primească datele referitoare la pacient/copil prin intermediul unității (**1**) de comunicații fără fir, menționate,
- să determine unitatea (**1**) de comunicații menționată să comunice fără fir cu o bază (**3**) externă pentru a primi date,
- să proceseze semnalele primite de la senzorii (**S1...Sn**) inteligenți pentru a determina condițiile de dezvoltare ale copilului,
- să determine unitatea (**2**) de comunicații fără fir să transmită mesaje cuprinzând informații despre dezvoltarea copilului, pentru a fi recepționate de un dispozitiv (**4**) extern,
- să compare condițiile de dezvoltare a copilului cu datele primite din baza (**3**) de date externă și, în caz de neconcordanță,
- să acceseze o secțiune de telemedicină unde pacientul/părintele poate intra în contact cu un medic prin intermediul unei aplicații separate, dedicate acestui serviciu.

Revendicări: 1

Figuri: 2

(11) 2023 00008 U1

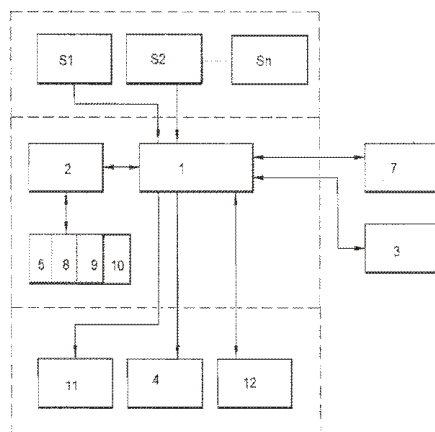


Fig. 1

Cu raport de documentare publicat la data de 30.05.2024

MODELE DE UTILITATE ÎNREGISTRATE *,

- **ARANJATE ÎN ORDINEA CRESCĂTOARE
A NUMĂRULUI DE MODEL DE UTILITATE
ÎNREGISTRAT**
- **ARANJATE ÎN ORDINE ALFABETICĂ,
DUPĂ DENUMIREA TITULARULUI**

*
Legea nr. 350, din 12.12.2007, privind modelele de utilitate,
Hotărârea nr. 1457, din 04.12.2008, pentru aprobarea Regulamentului de aplicare a Legii nr. 350/2007,
privind modelele de utilitate

Semnificația codurilor INID folosite în prezenta secțiune (norma ST 9 a Organizației Mondiale a Proprietății Intelectuale - OMPI), în ordinea apariției acestora:

- (11) numărul de publicare a modelului de utilitate înregistrat;
- (45) data publicării înregistrării și eliberării modelului de utilitate;
- (21) numărul cererii de model de utilitate;
- (22) data de depozit;

- (30) prioritate;
- (66) prioritate internă;
- (86) numărul și data de depozit a cererii internaționale;
- (87) numărul și data publicării cererii internaționale;

- (62) numărul cererii de model de utilitate divizate;
- (67) numărul cererii de brevet transformate;

- (73) titular;
- (72) inventatori;

- (51) clasa, conform clasificării internaționale;
- (54) titlul modelului de utilitate;
- (57) rezumatul invenției.

Hotărârea de înregistrare a modelului de utilitate a fost luată fără examinarea condițiilor privind noutatea, activitatea inventivă și aplicabilitatea industrială. Modelul de utilitate înregistrat poate fi anulat pe toată durata, la cerere, în temeiul Legii nr.350/2007, privind modelele de utilitate.

Modele de utilitate înregistrate, aranjate în ordinea crescătoare a numărului de model de utilitate înregistrat

Număr model de utilitate înregistrat	Clasa	Pag.
(11) RO 2018 00029 U3	(51) F17D 5/06 ^(2006.01)	180
(11) RO 2022 00019 U3	(51) A01G 33/00 ^(2006.01)	177
(11) RO 2023 00008 U1	(51) G16H 10/60 ^(2018.01)	180
(11) RO 2023 00010 U1	(51) B65F 1/00 ^(2006.01)	179
(11) RO 2023 00017 U2	(51) B08B 13/00 ^(2006.01)	178
(11) RO 2023 00021 U2	(51) A01F 12/46 ^(2006.01)	177
(11) RO 2023 00036 U2	(51) A47C 7/66 ^(2006.01)	178

Modele de utilitate înregistrate, aranjate în ordine alfabetică, după denumirea titularului

Denumire titular	Număr model de utilitate înregistrat	Pag.
(73) DOCTOR SWISS S.R.L., BD.OCTAVIAN GOGA NR. 23, CAM. 2, BL.M106, SC.1, ET.7, AP.31, SECTOR 3, BUCUREȘTI, B, RO	(11) RO 2023 00008 U1	180
(73) DREAM ISLAND S.R.L.S., 20, VIA PRIMO MAGGIO, 60131, ANCONA, IT	(11) RO 2023 00036 U2	178
(73) HONCIUC VASILE BOGDAN, ȘOS.TUDOR NECULAI NR.22A, IAȘI, IS, RO	(11) RO 2023 00010 U1	179
(73) INSTITUTUL NAȚIONAL DE CERCETARE-DEZVOLTARE PENTRU MAȘINI ȘI INSTALAȚII DESTINATE AGRICULTURII ȘI INDUSTRIEI ALIMENTARE, INMA, BD. ION IONESCU DE LA BRAD NR.6, SECTOR 1, BUCUREȘTI, B, RO	(11) RO 2022 00019 U3	177
(73) INSTITUTUL NAȚIONAL DE CERCETARE-DEZVOLTARE PENTRU MAȘINI ȘI INSTALAȚII DESTINATE AGRICULTURII ȘI INDUSTRIEI ALIMENTARE, INMA-BD.ION IONESCU DE LA BRAD NR. 6, SECTOR 1, BUCUREȘTI, B, RO	(11) RO 2023 00021 U2	177
(73) PAVLOV NICOLAE, STR.SAMURCAȘI, NR.1-10, SAT GULIA, COMUNA TĂRTĂȘEȘTI, DB, RO	(11) RO 2023 00017 U2	178
(73) PRIMATECH S.R.L., STR.AVRAM IANCU NR.29, BAI A MARE, MM, RO	(11) RO 2018 00029 U3	179

**MODELE DE UTILITATE
ÎNREGISTRATE REÎNNOITE**

OFICIUL DE STAT PENTRU INVENȚII I M RCI

Modele de utilitate înregistrate reînnoite

Numărul modelului de utilitate înregistrat	Titular	Perioada reînnoire
RO 2017 00046	GVS S.P.A., VIA ROMA 50, 40069, ZOLA PREDOSA, IT	18.04.2024 - 18.04.2026
RO 2018 00013	PRO OPTICA S.A., STR. GHEORGHE PETRAȘCU NR. 67, SECTOR 3, BUCUREȘTI, B	03.04.2024 - 03.04.2026
RO 2018 00015	PPO GROUP CZ, s.r.o., BRNENSKA 2938/25, ZNOJMO, CZ	05.04.2024 - 05.04.2026
RO 2018 00016	GUIZZARDI GABRIELE, SAN PIETRO IN CASALE, IT	11.04.2024 - 11.04.2026
RO 2018 00017	CLUB AUTOSALLY S.R.L., STR. BARBU ȘTEFĂNESCU DELA VRANCEA NR. 4, SIMERIA, HD, RO	12.04.2024 - 12.04.2026

Colegiul de redacție

Adriana Aldescu - Șef Serviciu Examinare Preliminară Administrare Brevete Naționale și Europene

Daniela Ionescu - Procesare computerizată imagini, tehnoredactare

Mihaela Uban - Traducere

Anexa 2 - Modele de utilitate -

Adriana Aldescu - Șef Serviciu Examinare Preliminară Administrare Brevete Naționale și Europene

Vlaicu Mariana - Expert

ISSN 2668-9006
ISSN-L 2668-9006

Direcția-Redacția-Administrația

**OFICIUL DE STAT PENTRU
INVENȚII ȘI MĂRCI**

str. Ion Ghica nr. 5, Sector 3, 030044
București, România

tel.: + 4021.306.08.00
fax: + 4021.312.38.19

e-mail: office@osim.gov.ro

© 2024 Editura OSIM® - Tipărit la Tipografia OSIM



<http://www.osim.ro>