



OFICIUL DE STAT  
PENTRU  
INVENȚII ȘI MĂRCI

# BULETIN OFICIAL DE PROPRIETATE INDUSTRIALĂ

*Secțiunea  
Brevete de Invenție*

**Nr. 3/2024**

OFICIUL DE STAT PENTRU INVENȚII ȘI MĂRCI

BUCUREȘTI - ROMÂNIA

BULETIN OFICIAL  
DE  
PROPRIETATE INDUSTRIALĂ

SECȚIUNEA BREVETE DE INVENȚIE

---

**Nr. 3/2024**

Publicat la 29 martie 2024

Nr. 3  
29 martie 2024

*Direcția-Redacția-Administrația*

**OFICIUL DE STAT PENTRU  
INVENȚII ȘI MĂRCI**

Str. Ion Ghica, nr. 5, sector 3  
telefon: + 4021.306.08.00  
fax: + 4021.312.38.19  
e-mail: office@osim.gov.ro  
e-mail: editura@osim.gov.ro  
http://www.osim.ro

BUCUREȘTI-ROMÂNIA

ISSN 2065 - 2100

## CUPRINS

Prezentare BOPI .....	5
Coduri normalizate OMPI, utilizate în BOPI .....	6
<b>1. CERERI DE BREVET DE INVENȚIE</b>	
1.1. Cereri de brevet de invenție publicate, ordonate după indicii Clasificării Internaționale a Brevetelor (C.I.B.) .....	13
1.2. Cereri de brevet de invenție publicate, aranjate în ordine crescătoare, după numărul de cerere de brevet .....	61
1.3. Cereri de brevet de invenție publicate, aranjate în ordine alfabetică, după numele/denumirea solicitantului .....	69
1.4. Cereri de brevet de invenție • pentru care s-a luat o hotărâre de respingere sau • pentru care s-a luat act de retragere, sau • declarate ca fiind considerate retrase .....	79
1.5. Cereri de brevet de invenție pentru care au fost înscrise în Registrul Național modificări în situația juridică .....	83
1.6. Corecturi ale erorilor materiale conținute în cererile de brevet de invenție publicate .....	87
<b>2. BREVETE DE INVENȚIE</b>	
2.1. Brevete de invenție acordate și eliberate conform Legii nr. 64/1991, republicată în 19.08.2014, ordonate după indicii C.I.B. ....	91
2.2. Brevete de invenție acordate și eliberate conform Legii nr. 64/1991, republicată în 19.08.2014, aranjate în ordine crescătoare, după numărul de brevet .....	101
2.3. Brevete de invenție acordate și eliberate conform Legii nr. 64/1991, republicată în 19.08.2014, aranjate în ordine alfabetică, după numele/denumirea titularului .....	104
2.4. Brevete de invenție pentru care au fost înscrise în Registrul Național modificări în situația juridică .....	109
<b>3. DIVERSE</b>	
3.1. Lista agențiilor specializate, a consilierilor în proprietate industrială și a mandatarilor autorizați în proprietate industrială .....	117
3.2. Centre regionale pentru promovarea proprietății industriale în România .....	169
<b>ANEXA NR. 1</b>	
<b>CERERI DE CERTIFICATE SUPPLEMENTARE DE PROTECȚIE</b> .....	173
<b>I. CERERI DE CERTIFICAT SUPPLEMENTAR DE PROTECȚIE</b>	
1. Cereri de certificat suplimentar de protecție, publicate conform art. 9, alin. 2, din Regulamente, aranjate după clasificarea internațională .....	179
2. Cereri de certificat suplimentar de protecție, publicate conform art. 9, alin. 2, din Regulamente, aranjate după denumirea solicitantului .....	182
3. Cereri de certificat suplimentar de protecție, publicate conform art. 9, alin. 2, din Regulamente, aranjate în ordine crescătoare a numărului de cerere .....	182
4. Cereri de extindere a duratei certificatelor suplimentare de protecție .....	185
5. Modificări înregistrate, privind cererile de certificat suplimentar de protecție ..	189
<b>II. CERTIFICATE SUPPLEMENTARE DE PROTECȚIE</b>	
1. Modificare înregistrată, privind certificatul suplimentar de protecție .....	195
2. Notificări depuse la osim conform art. 5 alin. 2 lit.b și c din Regulamentul (UE) 2019/933 al Parlamentului European și al consiliului din 20 mai 2019 de modificare a Regulamentului (CE) nr. 469/2009 privind certificatul suplimentar de protecție pentru medicamente .....	199
<b>ANEXA NR. 2</b>	
<b>MODELE DE UTILITATE</b> .....	201
<b>I. MODELE DE UTILITATE ÎNREGISTRATE</b>	
1. Modele de utilitate înregistrate, aranjate după clasificarea internațională ...	205
2. Modele de utilitate înregistrate, aranjate în ordinea crescătoare a numărului de model de utilitate înregistrat .....	211
3. Modele de utilitate înregistrate, aranjate în ordine alfabetică, după denumirea titularului .....	211
4. Cereri de model de utilitate declarate ca fiind considerate respinse sau retrase .....	215
5. Modele de utilitate înregistrate reinnoite .....	219

# SOMMAIRE

Présentation du BOPI .....	5
Codes normalisés de l'OMPI utilisés dans BOPI .....	6
<b>1. DEMANDES DE BREVET D'INVENTION</b>	
1.1. Demandes de brevet publiées, ordonnées selon la Classification Internationale des Brevets (CIB) .....	13
1.2. Demandes de brevet publiées, ordonnées selon le numéro de la demande .....	61
1.3. Demandes de brevet publiées, ordonnées alphabétiquement selon le nom du demandeur .....	69
1.4. Demandes de brevet d'invention • pour lesquelles on a pris une décision de rejet, ou • pour lesquelles on a pri acte de retrait, ou • réputées retirées .....	79
1.5. Demandes de brevet d'invention pour lesquelles on a enregistré des modifications dans le statut juridique .....	83
1.6. Correction des erreurs matérielles contenues dans les demandes de brevet publiées .....	87
<b>2. BREVETS D'INVENTION</b>	
2.1. Brevets d'invention accordés et délivrés en vertu de la Loi no.64/1991, républiée le 19.08.2014, ordonnées selon la CIB .....	91
2.2. Brevets d'invention accordés et délivrés en vertu de la Loi no.64/1991, républiée le 19.08.2014, ordonnées selon le numéro de brevet .....	101
2.3. Brevets d'invention accordés et délivrés en vertu de la Loi no.64/1991, républiée le 19.08.2014, ordonnées alphabétiquement selon le nom du titulaire .....	104
2.4. Brevets d'invention pour lesquels on a enregistré dans le Registre national des modifications du statut juridique .....	109
<b>3. MISCELLANÉES</b>	
3.1. Liste des agences spécialisées, conseillers en propriété industrielle et des mandataires agréés ..	117
3.2. Centres régionaux pour la promotion de la propriété industrielle en Roumaine .....	169
<b>ANNEXE NO. 1</b>	
<b>DEMANDES ET CERTIFICATS COMPLÉMENTAIRE DE PROTECTION</b> .....	173
<b>I. DEMANDE DE CERTIFICAT COMPLÉMENTAIRE DE PROTECTION</b>	
1. Demandes de certificat complémentaire de protection publiées en vertu de l'art.9, paragraphe 2 des Règlements, ordonnée selon la classification internationale .....	179
2. Demandes de certificat complémentaire de protection publiées en vertu de l'art.9, paragraphe 2 des Règlements, ordonnée alphabétiquement selon le nom du demandeur .....	182
3. Demandes de certificat complémentaire de protection publiées en vertu de l'art.9, paragraphe 2 des Règlements, ordonnée selon le numéro de la demande .....	182
4. Certificats complémentaires de protection pour lesquels on a déposé une demande de prorogation .....	185
5. Modifications concernant les certificat complémentaire de protection .....	189
<b>II. CERTIFICATS COMPLÉMENTAIRES DE PROTECTION</b>	
1. Modification concernant les certificat complémentaire de protection .....	195
2. Notifications filed with OSIM under art. 5, paragraph 2 b) and c) of the Regulation (EU) 2019/933 of the European Parliament and of the Council of 20 May 2019 amending the Regulation (EC) No 469/2009 concerning the supplementary protection certificate for medicinal products .....	199
<b>ANNEXE NO. 2</b>	
<b>MODELES D'UTILITÉ</b> .....	201
<b>I. MODELES D'UTILITÉ ENREGISTRÉS</b>	
1. Modèle d'utilité enregistrés et délivrés .....	205
2. Modèles d'utilité enregistrés ordonnés selon le numero de modèle d'utilité enregistré .....	211
3. Modèles d'utilité enregistrés ordonnés alphabétiquement delon le nom du titulaire .....	211
4. Demandes modèles d'utilité réputées retirées .....	215
5. Renouvellements des modèles d'utilité enregistrés ..	219

# CONTENTS

Introducing BOPI .....	5
WIPO normalised codes used in BOPI .....	6
<b>1. PATENT APPLICATIONS</b>	
1.1. Published patent applications arranged according to the International Patent Classification (IPC) .....	13
1.2. Published patent applications arranged in the ascending order of the patent application number .....	61
1.3. Published patent applications arranged in the alphabetical order of the applicant's name .....	69
1.4. Patent applications • in respect of which a decision of refusal has been taken, or • in respect of which note withdrawal has been taken • which have been declared as deemed to be withdrawn ...	79
1.5. Patent applications in respect of which changes in the legal status have been entered in the National Register .....	83
1.6. Correction of material errors contained in the published patent applications .....	87
<b>2. PATENTS</b>	
2.1. Patents granted and issued in compliance with the Patent Law 64/1991, as republished on 19.08.2014, arranged according to the IPC .....	91
2.2. Patents granted and issued in compliance with the Patent Law 64/1991, as republished on 19.08.2014, arranged in the ascending order of the patent number .....	101
2.3. Patents granted and issued in compliance with the Patent Law 64/1991, as republished on 19.08.2014, arranged in the alphabetical order of the owner's names .....	104
2.4. Patents in respect of which changes in the legal status have been entered in the National Register .....	109
<b>3. MISCELLANEOUS</b>	
3.1. List of industrial property specialized agencies, attorneys and authorized representatives .....	117
3.2. Regional centres for the promotion of industrial property in Romania .....	169
<b>ANNEXE NO. 1</b>	
<b>SUPPLEMENTARY PROTECTION APPLICATIONS AND CERTIFICATES</b> .....	173
<b>I. SUPPLEMENTARY PROTECTION CERTIFICATE APPLICATIONS</b>	
1. Supplementary protection certificate applications published in compliance with Art.9, paragraph 2 of Regulations, arranged according to the international classification .....	179
2. Supplementary protection certificate applications published according to art. 9, paragraph 2 of the Regulations, arrange in the alphabetical order of the applicant's name .....	182
3. Supplementary protection certificate applications published according to art. 9, paragraph 2 of the Regulations, arranged in the ascending order of the application number .....	182
4. Supplementary protection certificate in respect of which applications for the extension of duration have been filed .....	185
5. Changes concerning the supplementary protection certificate applications .....	189
<b>II. SUPPLEMENTARY PROTECTION CERTIFICATES</b>	
1. Changes concerning the supplementary protection certificate applications .....	195
2. Notifications déposées à l'OSIM conformément à l'article 5, paragraphe 2, points b) et c) du Règlement (UE) 2019/933 du Parlement européen et du Conseil du 20 mai 2019 modifiant le règlement (CE) n° 469/2009 concernant le certificat complémentaire de protection pour les médicaments .....	199
<b>ANNEXE NO. 2</b>	
<b>UTILITY MODELS</b> .....	201
<b>I. REGISTERED UTILITY MODELS</b>	
1. Registered and issued utility models .....	205
2. Registered utility models arranged in the ascending order of the registered utility model number .....	211
3. Registered utility models arranged in the alphabetical order of the owner's name .....	211
4. Registered utility models to invalidate daccording ..	215
5. Renewals of registered utility models .....	219

În Buletinul Oficial de Proprietate Industrială, rezumatele brevetelor acordate se publică în ordinea claselor.

Prima literă din clasă este simbolul unei secțiuni a clasificării internaționale a cererilor de brevet. Semnificația acestor simboluri este cea conferită de clasificarea internațională, astfel:

- A - Necesități curente ale vieții**
  - B - Tehnici industriale diverse. Transport**
  - C - Chimie și metalurgie**
  - D - Textile și hârtie**
  - E - Construcții fixe**
  - F - Mecanică. Iluminat. Încălzire. Armament. Exploziv**
  - G - Fizică**
  - H - Electricitate**
- 

CONDIȚII DE VÂNZARE A  
BULETINULUI OFICIAL DE PROPRIETATE INDUSTRIALĂ

Buletinul Oficial de Proprietate Industrială se poate obține de la **Oficiul de Stat pentru Invenții și Mărci**, str. Ion Ghica, nr. 5, sector 3, București.

**Începând cu luna ianuarie 2022, O.S.I.M. sistează difuzarea abonamentelor pentru aceasta publicație.**

- Relații despre condițiile de achiziționare a BOPI puteți obține de la O.S.I.M., telefon +4021.306.08.00, interior 227 sau 275.

- Achiziționarea BOPI, atât pe suport de hârtie, cât și pentru versiunea electronică (FTP sau CD) se poate face printr-o cerere în scris, cu precizarea secțiunii și numărului de BOPI dorit.

- Începând cu data de 1 august 2017, contul OSIM este:

- IBAN RO05 TREZ 7032 0F33 5000 XXXX, deschis la Trezoreria Sector 3, str. Cireșului, nr. 6, sector 3, București

- cod fiscal - 4266081

- Începând cu data de 1 ianuarie 2006, conturile IBAN OSIM de la Banca Comercială Română, Sucursala Sala Palatului, sunt:

	CONT IBAN NOU	CONT IBAN VECHI
- cont LEI	IBAN RO49RNCB0080005630320001	IBAN RO56RNCB5025000007740001
- cont USD	IBAN RO22RNCB0080005630320002	IBAN RO29RNCB5025000007740002
- cont EUR	IBAN RO38RNCB0080005630320005	IBAN RO61RNCB5025000007740008
- cont CHF	IBAN RO65RNCB0080005630320004	IBAN RO45RNCB5025000007740005

Programul de lucru cu publicul al Registraturii O.S.I.M. este următorul:

luni - joi:	9,00 - 16,30
vineri:	9,00 - 14,00

**Extras din codurile normalizate ale Organizației Mondiale a Proprietății Intelectuale - OMPI - (norma ST3)** referitoare la organizațiile internaționale și țările care eliberează sau înregistrează titluri de proprietate industrială și care se regăsesc frecvent în Buletinul Oficial de Proprietate Industrială (lista este actualizată de OMPI, în iulie 2019).

AD - Andorra	CF - Republica Central-Africană	FR - Franța	JO - Iordania
AE - Emiratele Arabe Unite	CG - Congo	GA - Gabon	JP - Japonia
AF - Afganistan	CH - Elveția	GB - Marea Britanie	KE - Kenya
AG - Antigua și Barbuda	CI - Coasta de Fildeș	GC - Oficiul de Brevete al Consiliului de Cooperare pentru Statele Arabe din Golf (GCC) <sup>6</sup>	KG - Kârgâzstan
AI - Anguilla	CK - Insulele Cook	GD - Grenada	KH - Cambodgia
AL - Albania	CL - Chile	GE - Georgia	KI - Kiribati
AM - Armenia	CM - Camerun	GG - Guernsey	KM - Insulele Comore
AO - Angola	CN - China	GH - Ghana	KN - Sfântul Kitts și Nevis
AP - Organizația Regională Africană de Proprietate Intelectuală (ARIPO) <sup>1,6</sup>	CO - Columbia	GI - Gibraltar	KP - Republica Populară Democrată Coreeană
AR - Argentina	CR - Costa Rica	GL - Groenlanda	KR - Republica Coreea
AT - Austria	CU - Cuba	GM - Gambia	KW - Kuweit
AU - Australia	CV - Republica Capului Verde	GN - Guineea	KY - Insulele Cayman
AW - Aruba	CY - Cipru	GQ - Guineea Ecuatorială	KZ - Kazahstan
AZ - Azerbaidjan	CW - Curaçao	GR - Grecia	LA - Laos (Republica Populară Democrată)
BA - Bosnia-Herzegovina	CZ - Cehia	GS - Georgia de Sud și Insulele Sandwich	LB - Liban
BB - Barbados	DE - Germania <sup>3</sup>	GT - Guatemala	LC - Sfânta Lucia
BD - Bangladesh	DJ - Djibouti	GW - Guineea-Bissau	LI - Liechtenstein
BE - Belgia	DK - Danemarca	GY - Guyana	LK - Sri Lanka
BF - Burkina Faso	DM - Dominica	HK - Hong Kong	LR - Liberia
BG - Bulgaria	DO - Republica Dominicană	HN - Honduras	LS - Lesotho
BH - Bahrain	DZ - Algeria	HR - Croația	LT - Lituania
BI - Burundi	EA - Organizația Euroasiatică a Brevetului (EAPO) <sup>1,6</sup>	HT - Haiti	LU - Luxemburg
BJ - Benin	EC - Ecuador	HU - Ungaria	LV - Letonia
BM - Insulele Bermude	EE - Estonia	IB - Biroul Internațional al Organizației Mondiale de Proprietate Intelectuală (OMPI) <sup>4,6</sup>	LY - Libia
BN - Brunei Darussalam	EG - Egipt	ID - Indonezia	MA - Maroc
BO - Bolivia (Stat Plurinațional)	EH - Sahara Occidentală <sup>5</sup>	IE - Irlanda	MC - Monaco
BQ - Bonaire, Sf. Eustache și Saba	EM - Oficiul Uniunii Europene pentru Proprietate Intelectuală (EUIPO) <sup>6,7</sup>	IL - Israel	MD - Republica Moldova
BR - Brazilia	EP - Oficiul European de Brevete (OEB) <sup>1,6,7</sup>	IM - Insula Man	ME - Muntenegru
BS - Bahamas	ER - Eritreea	IN - India	MG - Madagascar
BT - Bhutan	ES - Spania	IQ - Irak	MK - Macedonia de Nord
BV - Insula Bouvet	ET - Etiopia	IR - Iran (Republica Islamică)	ML - Mali
BW - Botswana	EU - Uniunea Europeană <sup>7</sup>	IS - Islanda	MM - Myanmar
BX - Oficiul Benelux pentru Proprietate Intelectuală (BOIP) <sup>2,6</sup>	FI - Finlanda	IT - Italia	MN - Mongolia
BY - Belarus	FJ - Fiji	JE - Jersey	MO - Macao, China
BZ - Belize	FK - Insulele Falkland (Malvine)	JM - Jamaica	MP - Insulele Mariana de Nord
CA - Canada	FO - Insulele Feroe		MR - Mauritania
CD - Republica Democrată Congo			MS - Montserrat
			MT - Malta
			MU - Mauritius
			MV - Maldive
			MW - Malawi

MX - Mexic	QZ - Oficiul European pentru Comunitatea Soiurilor de plante (CPVO) <sup>6,7</sup>	SX - Sint Maarten (regiunea oladeză)	VC - Sfântul Vincent și Grenadinele
MY - Malaezia		SY - Republica Arabă Siriană	VE - Venezuela (Republica Bolivariană)
MZ - Mozambic		SZ - Eswatini	VG - Insulele Virgine Britanice
NA - Namibia			VN - Vietnam
NE - Niger	RO - România	TC - Insulele Turks și Caicos	VU - Vanuatu
NG - Nigeria	RS - Serbia	TD - Ciad	
NI - Nicaragua	RU - Rusia	TG - Togo	
NL - Olanda	RW - Rwanda	TH - Thailanda	WO - Organizația Mondială de Proprietate Intelectuală (OMPI)
NO - Norvegia		TJ - Tadjikistan	(Biroul Internațional) <sup>4,6</sup>
NP - Nepal	SA - Arabia Saudită	TL - Timorul de Est	WS - Samoa
NR - Nauru	SB - Insulele Solomon	TM - Turkmenistan	
NZ - Noua Zeelandă	SC - Insulele Seychelles	TN - Tunisia	
	SD - Sudan	TO - Tonga	
OA - Organizația Africană de Proprietate Intelectuală (OAPI) <sup>1,6</sup>	SE - Suedia	TR - Turcia	XN - Institutul Nordic pentru Brevete (NPI) <sup>1,6</sup>
	SG - Singapore	TT - Trinidad și Tobago	
OM - Oman	SH - Sfânta Elena, Ascension și Tristan da Cunha	TV - Tuvalu	XU - Uniunea Internațională pentru Protecția Noilor Soiuri de Plante (UPOV) <sup>6</sup>
	SI - Slovenia	TW - Taiwan, Provincie Chineză	
PA - Panama	SK - Slovacia	TZ - Republica Unită a Tanzaniei	XV - Institutul de Brevete Visegrad (VPI) <sup>1,6</sup>
PE - Peru	SL - Sierra Leone		
PG - Papua Noua Guinee	SM - San Marino		
PH - Filipine	SN - Senegal	UA - Ucraina	YE - Yemen
PK - Pakistan	SO - Somalia	UG - Uganda	
PL - Polonia	SR - Surinam	US - Statele Unite ale Americii	ZA - Africa de Sud
PT - Portugalia	SS - Sudanul de Sud	UY - Uruguay	ZM - Zambia
PW - Palau	ST - São Tomé și Príncipe	UZ - Uzbekistan	ZW - Zimbabwe
PY - Paraguay			
	SV - Salvador	VA - Vatican	
QA - Qatar			

- Organizații interguvernamentale (oficii regionale de brevete) ce acționează în folosul anumitor State Contractante, în cadrul PCT (Tratatul de Cooperare în domeniul brevetelor). În cazul Oficiului European de Brevete, este organ operațional al Organizației Europene de Brevete.
- Oficiul Benelux pentru Proprietate Intelectuală (BOIP) (înainte, Oficiul pentru Mărci înregistrate și Modele industriale) a înlocuit oficiile naționale din Belgia, Luxemburg și Olanda, în ceea ce privește orice activitate care are legătură cu mărcile, desenele și modelele.
- În bazele de date electronice ale Registrului Internațional de Mărci, Biroul Internațional al OMPI folosește următoarele coduri adiționale, diferite de codurile active ale Standardului ST.3: „DD” pentru a desemna Germania fără teritoriul care, înainte de 3 octombrie 1990, a constituit Republica Federală Germania; „DT” pentru a desemna Germania fără teritoriul care, înainte de 3 octombrie 1990, a constituit Republica Democrată Germania.
- Codul „WO” este utilizat în legătură cu publicarea internațională sub PCT (Tratatul de Cooperare în domeniul brevetelor) (PCT), a cererilor internaționale, înregistrate la orice Oficiu receptor, membru PCT dar, în aceeași măsură, și în legătură cu publicarea depozitelor modelelor, în cadrul Acordului de la Haga privind Depozitul Internațional al Modelelor. În această privință, referirea se face la codul INID (33) acordat în Standardele WIPO ST.9 și ST.80. Codul „WO” este, de asemenea, potrivit pentru a fi folosit în ceea ce privește înregistrarea internațională a mărcilor, în cadrul Acordului de la Madrid și al Protocolului de la Madrid privind Înregistrarea internațională a Mărcilor. Codul „IB” este folosit în ceea ce privește primirea cererilor internaționale, în cadrul PCT, înregistrate de Biroul Internațional al OMPI, având și rolul de Oficiu receptor, membru PCT.
- Nume provizoriu.
- Acronimul sau abrevierea unei entități nu este parte din denumirea acesteia.
- Codurile de două litere „EP”, „EM” și „QZ” trebuie folosite pentru a indica Oficiul corespunzător definit în acest Standard, în timp ce codul „EU” trebuie folosit pentru a indica alte instituții ale Uniunii Europene. În plus, codurile trebuie folosite în următoarele situații:  
„EP” pentru documente și informații legate de brevete administrate de Oficiul European de Brevete (OEB);  
„EM” pentru documente și informații legate de Mărci din Uniunea Europeană și Desene și Modele Industriale din Uniunea Europeană, administrate de Oficiul Uniunii Europene pentru Proprietate Intelectuală (EUIPO), și pentru desemnarea Uniunii Europene în Sistemele Madrid și Haga;  
„QZ” pentru documente și informații legate de Oficiul European pentru Comunitatea Soiurilor de Plante (CPVO); și  
„EU” pentru documente și informații legate de alte drepturi aplicabile în Uniunea Europeană care nu sunt acoperite de codurile „EP”, „EM” și „QZ”, cum ar fi autorizațiile de comercializare aprobate de Agenția Europeană pentru Medicamente sau indicații geografice protejate de legislația UE.

## Norme privind codurile standard pentru identificarea diferitelor tipuri de documente de brevet

### I. Coduri din Grupa 1/ST.16

- A0** - Cerere de brevet de invenție publicată înainte de termenul legal de 18 luni de la data de depozit sau data priorității recunoscute sau înainte de împlinirea termenului de 6 luni de la data deschiderii fazei naționale (art. 23, alin. 3<sup>\*</sup>).
- A1** - Cerere de brevet de invenție publicată în termenul legal, împreună cu raportul de documentare.
- A2** - Cerere de brevet de invenție publicată în termenul legal, fără raportul de documentare.
- A3** - Raport de documentare al unei cereri de brevet de invenție publicat ulterior publicării cererii.
- A4** - Cerere de brevet de invenție publicată în termen de 3 luni de la data declasificării informațiilor cuprinse în aceasta (art. 23, alin. 5<sup>\*</sup>).
- A8** - Cerere de brevet de invenție cu corecturi în pagina de capăt (bibliografică) a documentului.
- A9** - Cerere de brevet de invenție cu corecturi în descriere, revendicări și/sau desene.
- B1** - Brevet de invenție
- B2** - Brevet de invenție menținut în formă modificată în urma procedurii de revocare (art. 52<sup>\*</sup>).
- B8** - Brevet de invenție cu corecturi în pagina de capăt (bibliografică) a documentului.
- B9** - Brevet de invenție cu corecturi în descriere, revendicări și/sau desene, la care s-a efectuat retipărirea parțială sau completă a documentului.
- C3** - Brevet de invenție eliberat după procedura de anulare în parte, în baza hotărârii TB (art. 54, alin. 2<sup>\*</sup>).
- C4** - Brevet de invenție eliberat după procedura de anulare ca urmare a unei acțiuni în justiție, referitoare la dreptul la brevet (art. 66, alin. 2<sup>\*</sup>).
- C8** - Brevet de invenție eliberat după procedura de anulare, cu corecturi în pagina de capăt (bibliografică) a documentului.
- C9** - Brevet de invenție eliberat după procedura de anulare, cu corecturi în descriere, revendicări și/sau desene, la care s-a efectuat retipărirea parțială sau completă a documentului.

### II. Coduri din Grupa 3 /ST. 16

- T** - Certificat de protecție tranzitorie (art. 5(1)<sup>\*\*</sup>).
- T1** - Traducerea revendicărilor cererii de brevet european (art. 5(2)<sup>\*\*\*</sup>).
- T2** - Traducerea fasciculului brevetului european (art. 6(2)<sup>\*\*\*</sup>).
- T3** - Traducerea fasciculului brevetului european menținut în formă modificată în urma unei proceduri de opoziție (art. 6(3)<sup>\*\*\*</sup>).
- T8** - Pagina de capăt retipărită a unei cereri de brevet european publicată sau a unui brevet de european publicat, ca urmare a unor corecturi ale acesteia.
- T9** - Traducere cu corecturi a unui document de brevet european publicat.

---

\* LEGEA nr. 64/1991, privind brevetele de invenție, republicată în Monitorul Oficial al României, Partea I, nr. 613, din 19 august 2014

\*\* LEGEA nr. 93/1998, privind protecția tranzitorie a brevetelor de invenție, publicată în Monitorul Oficial al României, nr. 186, din 20 mai 1998.

\*\*\* LEGEA nr. 611/2002, privind aderarea României la Convenția privind eliberarea brevetelor europene, adoptată la München, la 5 octombrie 1973, precum și la Actul de revizuire a acesteia, adoptat la München, la 29 noiembrie 2000 (publicată în Monitorul Oficial al României, nr. 844/22.XI.2002).



### III. Coduri din Grupa 6/ST. 16

- I1** - Cerere de Certificat suplimentar de protecție, pentru medicamente și pentru produse de protecție a plantelor.
- I2** - Certificat suplimentar de protecție, pentru medicamente și pentru produse de protecție a plantelor.

### IV. Coduri din Grupa 2/ST. 16

- U1** - Model de utilitate înregistrat, publicat împreună cu raportul de documentare.
- U2** - Model de utilitate înregistrat, publicat fără raportul de documentare.
- U3** - Raport de documentare publicat ulterior modelului de utilitate.
- U8** - Model de utilitate înregistrat, cu corecturi în pagina de capăt (bibliografică) a documentului.
- Y** - Raport de documentare efectuat la cererea terților, pentru revendicările modificate ale modelului de utilitate.
- Z** - Model de utilitate menținut, cu revendicări modificate în urma unei proceduri de anulare.

**CERERI DE BREVET DE INVENȚIE  
PUBLICATE, ORDONATE DUPĂ INDICII  
CLASIFICĂRII INTERNAȚIONALE  
A BREVETELOR (C.I.B.)**

OFICIUL DE STAT PENTRU BREVETEN II IM RCI

**Semnificația codurilor INID folosite în prezenta secțiune (norma ST 9 a Organizației Mondiale a Proprietății Intelectuale - OMPI), în ordinea apariției acestora:**

- (11) numărul de publicare;
- (21) numărul de cerere de brevet de invenție;
- (41) data publicării cererii de brevet;
- (22) data depozitului;
  
- (62) divizată din cererea de brevet nr.; data;
- (66) prioritate internă;
  
- (30) prioritate;
- (86) numărul și data depozitului cererii internaționale;
- (87) numărul și data publicării cererii internaționale;
  
- (71) solicitant;
- (72) inventator;
- (74) mandatarul autorizat;
  
- (51) clasa, conform clasificării internaționale;
- (54) titlul invenției;
- (57) rezumatul invenției.

Cu începere de la data publicării cererii de brevet, cererea asigură, în mod provizoriu, solicitantului, protecția conferită potrivit dispozițiilor art. 32\*, cu excepția cazurilor în care cererea de brevet de invenție a fost respinsă, retrasă sau considerată ca fiind retrasă. Întinderea protecției conferite de cererea de brevet de invenție este determinată de revendicările conținute în cererea publicată, în conformitate cu art. 23, alin. (1)-(3)\*.

Descrierea, revendicările și, dacă este cazul, desenele cererilor de brevet de invenție publicate în acest număr sunt puse la dispoziția publicului începând cu data de 29.03.2024, și pot fi consultate la sala de lectură a O.S.I.M. sau se pot comanda copii ale acestora, contra cost.

Rezumatul servește în mod exclusiv informării tehnice; acesta nu poate fi luat în considerare pentru alte scopuri, în special pentru determinarea întinderii protecției solicitate, și nici pentru aplicarea prevederilor art. 10, alin. (3)\*.

Rezumatul invenției din cererea de brevet publicată servește atât ca mijloc de selecție a informațiilor tehnice pentru specialiști, cât și la luarea deciziei privind necesitatea consultării descrierii invenției și desenelor publicate *in extenso*\*\*.

---

\* *LEGEA nr. 64/1991, privind brevetele de invenție, republicată în Monitorul Oficial al României, Partea I, nr. 613, din 19 August 2014*

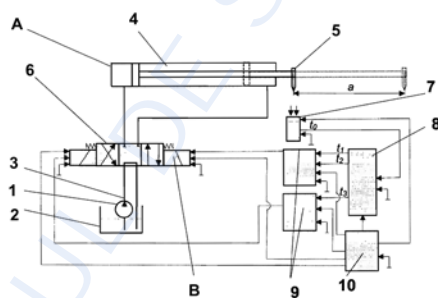
\*\* *H.G. nr. 547, din 21.05.2008, pentru aprobarea Regulamentului de aplicare a Legii nr. 64/1991, privind brevetele de invenție.*

(11) 137989 A2 (51) **A01F 15/02** <sup>(2006.01)</sup>; **F15B 15/22** <sup>(2006.01)</sup>; (21) a 2022 00540 (22) 02/09/2022 (41) 29/03/2024//3/2024 (71) INSTITUTUL NAȚIONAL DE CERCETARE-DEZVOLTARE PENTRU MAȘINI ȘI INSTALAȚII DESTINATE AGRICULTURII ȘI INDUSTRIEI ALIMENTARE, INMA-BD. ION IONESCU DE LA BRAD NR. 6, SECTOR 1, BUCUREȘTI, B, RO (72) MATACHE MIHAI GABRIEL, STR. CAROL I NR. 50, BL. 14 B1, SC. B, ET. 3, AP. 9, CÂMPINA, PH, RO; CIUPERCĂ RADU, STR. DRUMUL GHINDARI NR. 53A, SECTOR 5, BUCUREȘTI, B, RO; POPA LUCREȚIA, BD. IULIU MANIU NR. 116-126, BL. 21, SC. B, ET. 4, AP. 59, SECTOR 6, BUCUREȘTI, B, RO; MARIN EUGEN, STR. SOMEȘUL RECE, NR. 79, AP. 1, SECTOR 1, BUCUREȘTI, B, RO; ZAICA ANA, STR. SIMION MEHEDIȚI NR. 1, BL. 99, SC. 1, ET. 5, AP. 33, SECTOR 6, BUCUREȘTI, B, RO (54) **INSTALAȚIE HIDRAULICĂ DE COMANDĂ ȘI ACȚIONARE PENTRU MAȘINA DE BALOTAT CORZI DE VIȚĂ-DE-VIE**

(57) Invenția se referă la o instalație hidraulică de comandă și acționare pentru mașina de balotat corzi de viță-de-vie destinată sistemului pentru evacuarea biomasei, ca subprodus rezultat în urma tăierilor în uscat în viticultură. Instalația, conform invenției, se compune dintr-o instalație (A) de acționare alcătuită dintr-o pompă (1) hidraulică, acționată mecanic sau electric, alimentată dintr-un rezervor (2) de ulei hidraulic prin niște conducte (3), un cilindru (4)

(11) 137989 A2  
hidraulic cu dublu efect, având o cursă (a) de lucru pe care este prevăzută o pârghie (5) și un sistem (B) de comandă format dintr-o electrovalvă (6) direcțională, un senzor (7) de proximitate, un microcontroller (8) programabil cu valorile unor timpuri (t1, t2 și t3) de lucru, două relee (9) electromagnetice și o sursă (10) de energie electrică cu tensiunea continuă de 12 V.

Revendicări: 1  
Figuri: 1



(11) 137990 A0 (51) **A01K 63/02** <sup>(2006.01)</sup>; **G05D 27/02** <sup>(2006.01)</sup>; **H04N 7/18** <sup>(2006.01)</sup>; **G08B 19/00** <sup>(2006.01)</sup>; (21) a 2023 00261 (22) 23/05/2023 (41) 29/03/2024//3/2024 (71) INSTITUTUL NAȚIONAL DE CERCETARE-DEZVOLTARE PENTRU PROTECȚIA MEDIULUI, SPLAIUL INDEPENDENȚEI NR. 294, SECTOR 6, BUCUREȘTI, B, RO (72) DEAK GYORGY, STR. FLORILOR, BL. 43, SC. 2, AP. 5, BĂLAN, HR, RO; HANGANU LUCIAN-DORIN, STR. MAȘINA DE PÂINE, NR. 2, BL. OD32A, SC. C, ET. 1, AP. 96, SECTOR 2, BUCUREȘTI, B, RO; RAISCHI CONSTANTIN MARIUS, STR. GURA IALOMITEI NR. 7, BL. 8, SC. 3, ET. 5, AP. 109, SECTOR 3, BUCUREȘTI, B, RO; BURLACU LAURENȚIU, BD. CONSTRUCTORILOR, NR. 15, SC. 1, ET. 1, AP. 5, BUCUREȘTI, B, RO; HOLBAN ELENA, STR. TOAMNEI, NR. 6C, SAT DUDU, COMUNA CHIAJNA, IF, RO (54) **SISTEM MOBIL AUTONOM, MONITORIZAT PRIN IA, PENTRU TRANSPORTUL STURIONILOR SĂLBATICI**

(57) Invenția se referă la un sistem mobil, autonom, monitorizat prin intermediul inteligenței artificiale, pentru transportul sturionilor sălbatici într-un mediu controlat, cu scopul păstrării integrității vitale a acestora. Sistemul de transport, conform invenției, utilizează sisteme de menținere constantă a valorilor parametrilor fizici ai apei dintr-un bazin (1) în care sunt transportați sturioni sălbatici, și anume: un

(11) 137990 A0  
sistem (7) de răcire/încălzire a apei, un sistem (8) de filtrare mecanică și un sistem (9) de aerare care sunt comandate de un sistem (11) de monitorizare și control care, prin utilizarea unui computer (11-1), a unor interfețe (11-3 și 11-4) specifice și a unor senzori (10-11, 10-12, 10-13, 10-14 și 10-15) specializați măsoară continuu parametrii apei din bazinul (1) de transport și, prin intermediul unui modul (11-2) de comandă, gestionează funcționarea sistemelor (7, 8 și 9) menționate, astfel încât valorile de referință ale parametrilor, stabilite inițial, să fie menținute constante pe toată durata transportului și, de asemenea, transmite alarme în timp real atunci când valorile măsurate depășesc pragurile setate sau când apar erori în funcționarea echipamentelor.

Revendicări: 4  
Figuri: 6

(11) 137990 A0

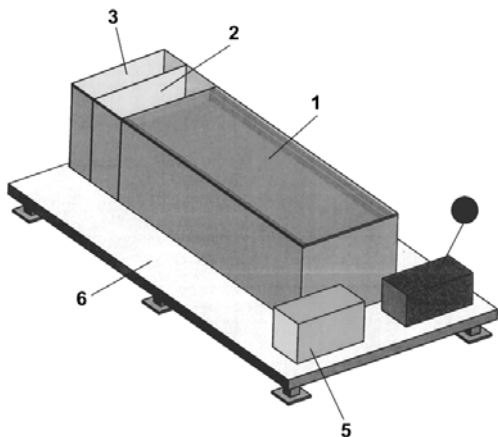


Fig. 1

(11) 137991 A2 (51) **A01M 1/02** (2006.01); **A01M 1/20** (2006.01); **A01N 27/00** (2006.01); (21) a 2022 00569 (22) 19/09/2022 (41) 29/03/2024/13/2024 (71) UNIVERSITATEA "ȘTEFAN CEL MARE" DIN SUCEAVA, STR. UNIVERSITĂȚII NR.13, SUCEAVA, SV, RO (72) DUDUMAN MIHAI LEONARD, STR. 6 NOIEMBRIE NR. 42, BL. A1, SC. A, AP. 4, SUCEAVA, SV, RO (54) **DISPENSER PENTRU ELIBERAREA TERPENELOR ÎN SCOPUL ATRAGERII INSECTELOR DĂUNĂTOARE DIN PĂDURILE DE RĂȘINOASE**

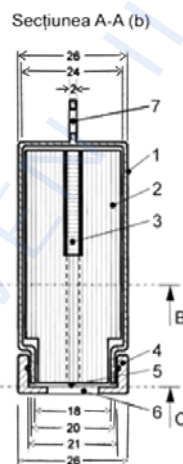
(57) Invenția se referă la un dispozitiv de tip dispenser, destinat eliberării controlate a terpenelor pentru atragerea la capcane a diferitelor specii de insecte dăunătoare din pădurile de rășinoase. Dispozitivul, conform este constituit dintr-un flacon (1) cilindric din polipropilenă închis în partea interioară cu o membrană (5) din polietilenă fixată cu ajutorul unui inel (4) din polipropilenă prevăzut spre exterior cu un orificiu (6) având un diametru de 12 mm, flaconul (1) conține în interior două piese (2 și 3) din material celulozic absorbant care depozitează prin impregnare terpenele alfa-pinen sau limonen care urmează a fi eliberate, eliberarea substanțelor volatile în exterior

(11) 137991 A2

fiind realizată prin intermediul membranei (5) din polipropilenă, fixarea în locul de funcționare fiind realizată cu ajutorul unei extensii (7) tip ureche.

Revendicări: 1

Figuri: 1



(11) 137992 A2 (51) **A01N 63/10** (2020.01); **A01G 13/00** (2006.01); (21) a 2022 00601 (22) 30/09/2022 (41) 29/03/2024/13/2024 (71) INSTITUTUL NAȚIONAL DE CERCETARE-DEZVOLTARE PENTRU CHIMIE ȘI PETROCHIMIE - ICECHIM, SPLAIUL INDEPENDENȚEI NR.202, SECTOR 6, BUCUREȘTI, B, RO (72) OANCEA FLORIN, STR.PAȘCANI NR.5, BL.D7, SC.E, ET.2, AP.45, SECTOR 6, BUCUREȘTI, B, RO; CONSTANTINESCU-ARUXANDEI DIANA, ȘOS.MIHAI BRAVU NR.297, BL.15A, SC.A, AP.5, SECTOR 3, BUCUREȘTI, B, RO; POPA DARIA GABRIELA, STR.BISTRIȚEI, NR.2, PLOIEȘTI, PH, RO; MIHĂILĂ ELIZA GABRIELA, BD. RÂMNICU SĂRAT, NR.6, BL.21B, SC.A, ET.7, AP.45, SECTOR 3, BUCUREȘTI, B, RO (54) **COMPOZIȚIE PENTRU FORMAREA UNUI FILM FOLIAR DE PARTICULE ȘI PROCEDEU DE OBTINERE**

(57) Invenția se referă la o compoziție pentru formarea unui film foliar pe frunzele plantelor cultivate, în special pe cele horticultivabile cum sunt vița-de-vie, pomii fructiferi și legumele, și la un procedeu de obținere a acesteia. Compoziția conform invenției este constituită din următoarele părți componente exprimate în procente masice: 30,2...32,6% apă, 24,5...28,2% coji de ouă calcinate, parțial recarbona

(11) 137992 A2

tate, spălate și uscate la 105°C timp de 4 ore, 22,7...24,3% zeoliți naturali de tip clinoptit, activat prin tratament termic timp de 2 ore la 200°C, 99...11,9% diatomită activată prin spălare cu HCl 0,1 M și apă, și 7,4...8,3% pereți celulari de drojdie de bere cu minim 38% manoproteine. Procedul de obținere conform invenției constă în obținerea unui amestec format dintr-o cantitate de 90,6...97,8 g apă, din 22,2...24,9 g de pereți celulari de drojdie și din 29,7...35,7 g de diatomită, omogenizarea amestecului într-un omogenizator cu pistoane prin trei treceri la o presiune de 1200 bari, urmată de adăugarea peste suspoemulsia formată a unei cantități de 73,5...84,6 g de coji de ouă calcinate și parțial recarbonatate și a unei cantități de 68,1...72,9 g de zeoliți, măcinarea acestora într-o moară cu bile la o turație de 50 rot/min. timp de 10 min., până la formarea unei pulberi umectabilă fluidă și stabilă.

Revendicări: 6

(11) 137993 A0 (51) **A01N 63/10** (2020.01) (21) a 2023 00633 (22) 31/10/2023 (41) 29/03/2024//3/2024 (71) INSTITUTUL NAȚIONAL DE CERCETARE-DEZVOLTARE TEXTILE ȘI PIELĂRIE-SUCURȘALA INSTITUTUL DE CERCETARE PIELĂRIE-ÎNCĂLȚĂMINTE, STR. ION MINULESCU NR.93, SECTOR 3, BUCUREȘTI, B, RO; UNIVERSITATEA DE ȘTIINȚE AGRONOMICE ȘI MEDICINĂ VETERINARĂ DIN BUCUREȘTI - USAMVB, BD.MĂRĂȘTI, NR.59, SECTOR 1, BUCUREȘTI, B, RO; MARCOSER S.R.L., STR.PRINCIPALĂ, NR.1A1, COMUNA MATCA, GL, RO (72) STANCA MARIA, STR. SERG. MAJ. CARA ANGHEL, NR.9, BL.C56, SC.2, ET.7, AP. 99, SECTOR 6, BUCUREȘTI, B, RO; GAIDAU CARMEN, STR.ALEXANDRU PAPIU ILARIAN NR.6, BL.42, SC.2, ET.6, AP.53, SECTOR 3, BUCUREȘTI, B, RO; NICULESCU MIHAELA-DOINA, ALEEA BĂRAJUL CUCUTENI NR.8, BL.M 7 A, SC.2, ET.1, AP.25, SECTOR 3, BUCUREȘTI, B, RO; ALEXE COSMIN-ANDREI, STR. DEZROBIRII NR.18-38, BL.33, SC.4, AP.148, SECTOR 6, BUCUREȘTI, B, RO; JURCOANE ȘTEFANA, STR. BODEȘTI NR.5, BL.K8, SC.A, ET.5, AP.24, SECTOR 2, BUCUREȘTI, B, RO; BĂLAN DANIELA, STR. TUTUNARI NR. 4, BL. 90A, SC. 2, AP. 58, SECTOR 5, BUCUREȘTI, B, RO; LUȚĂ GABRIELA, STR. HRISOVULUI NR. 30, BL. 5, AP. 5, SECTOR 1, BUCUREȘTI, B, RO; ISRAEL-ROMING FLORENTINA, STR. HAGI GHIȚĂ NR. 77, SECTOR 1, BUCUREȘTI, B, RO; CORNEĂ PETRUȚA CALINA, STR.BRAȘOV, NR.25L, BL.A1, AP.53, SECTOR 6, BUCUREȘTI, B, RO; JERCA IONUȚ OVIDIU, STR. ESTACADEI, NR.4, BL.N25, SC.2, ET.3, AP.27, SECTOR 6, BUCUREȘTI, B, RO; CRISTEA STELICĂ, INTRAREA BISERICA ALBĂ, NR.3, ET.5, AP.9, SECTOR 1, BUCUREȘTI, B, RO; PETRACHE ADELINA, STR.

(11) 137993 A0

PRINCIPALĂ, NR.1A1, COMUNA MATCA, GL, RO; MIHALCEA ANTOANETA, STR.ROȘIORI, NR.21, TECUCI, GL, RO; MARIN GEORGIANA-VIOLETA, STR. MILCOV, NR.90, COMUNA MATCA, GL, RO (54) **BIOSTIMULATORI PE BAZĂ DE GELATINĂ PENTRU TRATAREA PLANTELOR ȘI PROCEDUL DE OBȚINERE**

(57) Invenția se referă la un procedeu de obținere a unor biostimulatori pe bază de gelatină cu sau fără hidrolizat de collagen aditivat cu macro, mezo și/sau microelemente utilizate pentru stimularea plantelor de tomate. Procedul, conform invenției, constă în etapele: extragere a gelatinei din piele de bovină decalcificată, prin încălzire la temperatura de 75...95°C, decantare și uscare la etuvă până la un conținut de proteină de 90...95%, eventual, aditivare cu hidrolizat de collagen, 20...40% masic raportat la substanța uscată (s.u.) a biostimulatorului, precum și 5...25% macro elemente (P și K) și mezo elemente (Ca și Mg), respectiv, amestec de mezo elemente și complex de microelemente (Cu, Zn, Mo, B) chelutate cu EDTA, rezultând biostimulatori pe bază de gelatină având un conținut de 14,17...23,60% s.u., 1,93...2,81% azot total, 10,88...15,8% proteină și 6,77...7,5 unități pH, sub formă de gel sau ca produs diluat pentru aplicare foliară sau radiculară.

Revendicări: 4

(11) 137994 A2 (51) **A21D 2/36** (2006.01) (21) a 2022 00597 (22) 29/09/2022 (41) 29/03/2024//3/2024 (71) UNIVERSITATEA DE ȘTIINȚE AGRONOMICE ȘI MEDICINĂ VETERINARĂ DIN BUCUREȘTI - USAMVB, BD.MĂRĂȘTI, NR.59, SECTOR 1, BUCUREȘTI, B, RO (72) DRAGOMIR NELA, INTRAREA PRESEI, NR.2, BL.26, SC.B, ET.3, AP.29, SECTOR 1, BUCUREȘTI, B, RO (54) **BRIOȘĂ AGLUTENICĂ CU PULPĂ DE DOVLEAC**

(57) Invenția se referă la brioșe aglutenice cu pulpă de dovleac copt, consumate ca și gustare sau ca desert și la un procedeu de obținere a acestora. Brioșa aglutenică conform invenției are următoarele elemente componente exprimate în procente în greutate: 26% pulpă de dovleac copt, 18% făină de hrișcă, 6% făină de orez, 12% zahăr brut din trestie de zahăr, 14% ulei de floarea soarelui presat la rece, 12% ou, 7% apă, 1% sare, 1% praf de copt, 1% bicarbonat de sodiu, 1% zeamă de lămâie și 1% ghimbir ras. Procedul conform invenției constă în pregătirea amestecului de ingrediente uscate format din: făina de hrișcă, făina de orez, praful de copt și sarea, urmat de pregătirea amestecului umed format din: ulei, apă, miere, zahăr, bicarbonat de sodiu, și pulpă de dovleac copt, fiecare din amestecuri se omogenizează pentru

(11) 137994 A2

a se obține un mediu dispers, apoi cele două amestecuri se vor amesteca și omogeniza cu ajutorul unui tel iar compoziția obținută se lasă la odihnă timp de 5...10 min., după care aceasta se toarnă în tăvi sau în forme speciale pentru brișe căptușite cu chese speciale până aproape de marginea lor superioară, urmată de coacerea brișelor în cuptorul cu convecție la 180°C pentru 20...25 min., răcirea acestora având loc la o temperatură de 20 ± 2°C timp de 60 minute.

Revendicări: 2

(11) 137996 A0 (51) **A23K 20/142** <sup>(2016.01)</sup>; **A23K 50/50** <sup>(2016.01)</sup>; (21) a 2023 00513 (22) 19/09/2023 (41) 29/03/2024/3/2024 (71) INSTITUTUL NAȚIONAL DE CERCETARE-DEZVOLTARE MEDICO-MILITARĂ "CANTACUZINO", SPLAIUL INDEPENDENȚEI NR.103, SECTOR 5, BUCUREȘTI, B, RO (72) COMAN CRISTIN, STR.PANTAZICA GABRIEL NR.13A, POPEȘTI-LEORDENI, IF, RO; VLASE ENE, ȘOS.GHEORGHE IONESCU SISEȘTI, NR.14A, SECTOR 1, BUCUREȘTI, B, RO; LUPU ANDREEA-ROXANA, ALEEA OTEȘANI, NR.3, BL.OD 52-54, SC.B, ET.4, AP.64, SECTOR 2, BUCUREȘTI, B, RO; ANCUȚA DIANA LARISA, STR. SOLDAT GHIȚĂ ȘERBAN, NR.10, BL.8A, SC.1, AP.57, SECTOR 3, BUCUREȘTI, B, RO; IONIȚĂ FABIOLA, STR.JEAN ALEXANDRU STERIADI, NR.10-14, BL.117, SC.D, ET.1, AP.49, SECTOR 3, BUCUREȘTI, B, RO; DINU ANGELICA, STR.BROSCARI NR.11, SAT BALOTEȘTI, COMUNA BALOTEȘTI, IF, RO (54) **DIETE PURIFICATE CE INDUC SINDROAME METABOLICE (ATEROSCLEROZĂ, OBEZITATE SAU DIABET DE TIP II) LA ROZĂTOARELE DE LABORATOR (ȘOARECE ȘI ȘOBOLAN), PROCEDEU DE OBTINERE ȘI METODĂ DE UTILIZARE**

(57) Invenția se referă la o metodă de producere a unor modele animale experimentale pentru studiul mecanismelor intime și tratamentul unor tulburări metabolice. Metoda, conform invenției, constă în inducerea sindroamelor metabolice de ateroscleroză,

(11) 137995 A2 (51) **A21D 2/36** <sup>(2006.01)</sup> (21) a 2022 00598 (22) 29/09/2022 (41) 29/03/2024/3/2024 (71) UNIVERSITATEA DE ȘTIINȚE AGRONOMICE ȘI MEDICINĂ VETERINARĂ DIN BUCUREȘTI - USAMVB, BD.MĂRĂȘTI, NR.59, SECTOR 1, BUCUREȘTI, B, RO (72) DRAGOMIR NELA, INTRAREA PRESEI, NR.2, BL.26, SC.B, ET.3, AP.29, SECTOR 1, BUCUREȘTI, B, RO (54) **FURSEC AGLUTENIC CU FĂINĂ DE MIGDALE ȘI PULPĂ DE DOVLEAC COPT**

(57) Invenția se referă la un fursec aglutenic realizat din făină de migdale cu adaos de pulpă de dovleac (*Curcubita maxima*) copt, fursecul fiind un produs de patiserie tip desert care se adresează unui segment de consumatori cu restricții alimentare. Fursecul conform invenției este constituit din făină de migdale și pulpă de dovleac copt într-un raport de 1: 1 folosind făina de konjac ca stabilizator și are următoarele elemente componente exprimate în procente în greutate: 31% pulpă de dovleac copt, 31% făină de migdale, 16% unt cu 80% grăsime, 8% zahăr brut din trestie de zahăr, 8% ouă eco, 4% praf de copt, 2% făină de konjac - glucomanan, ingrediente folosite la prepararea produsului fiind ecologice, fără gluten și au o valoare energetică cuprinsă între 450...500 kcal/100g.

Revendicări: 2

(11) 137996 A0  
obezitate și diabet de tip II la șoareci și șobolani de laborator prin administrarea unei diete purificate având un conținut de 17,36...27,4% proteină, 2,53...4,47% celuloză, 3,16...34,62% grăsime, 92,79...96,36% substanță uscată, în cantități de 3...4 g/zi la șoarece și 20...22 g/zi la șobolan, timp de 6 zile, urmate de 1 zi de administrarea furaje naturale uzuale, care induc în organismul animal modificările biochimice ale tulburărilor metabolice în perioada de 60 zile, cu monitorizarea parametrilor cu relevanță biologică crescută privind instalarea sindroamelor metabolice pentru efectuarea cercetării de bază.

Revendicări: 3

Figuri: 11

(11) 137997 A2 (51) **A23L 33/10** <sup>(2016.01)</sup> (21) a 2022 00589 (22) 28/09/2022 (41) 29/03/2024//3/2024 (71) **MATRAN IRINA MIHAELA, NR.188, SAT TOPÂRCEA, OCNA SIBIULUI, SB, RO** (72) **MATRAN IRINA MIHAELA, NR.188, SAT TOPÂRCEA, OCNA SIBIULUI, SB, RO** (54) **ALIMENT INOVATIV ADJUVANT PENTRU REPARAREA MUCOASEI GASTRICE**

Această publicație include și modificările descrierii, revendicărilor și desenelor depuse conform art. 35 alin. (20) din HG nr. 547/2008

(57) Invenția se referă la un aliment natural adjuvant folosit în medicină și farmacie pentru îmbunătățirea sănătății gastrointestinale și/sau tratarea tulburărilor țesutului mucosal, respectiv pentru repararea mucoasei gastrice. Alimentul natural adjuvant conform invenției este constituit dintr-un amestec de 0,1...40 părți în greutate inulină, 0,1...10 părți în greutate lactoferină, 1...30 părți în greutate sericină și 0,1...20 părți în greutate de bicarbonat de sodiu, alimentul având o formă de digestie hidratată sau este aplicat în componența altor produse alimentare, iar ambalajul este un flacon sau alt tip de ambalaj avizat de tipul unei monodoze pentru 24 ore, prevăzut cu sigiliu.

Revendicări inițiale: 1

Revendicări amendate: 1

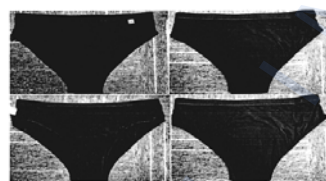
(11) 137216 A3 (51) **A41B 9/04** <sup>(2006.01)</sup>; **A41B 9/12** <sup>(2006.01)</sup>; **A61F 13/496** <sup>(2006.01)</sup>; (21) a 2022 00549 (22) 08/09/2022 (41) 30/01/2023//1/2023 (71) **CHRISTINA DIAMONDS S.R.L., DELEA VECHIE, NR.24, CORP C, SC.1, AP.24, SECTOR 2, BUCUREȘTI, B, RO** (72) **CHRISTIANSEN NARCISA MIRABELA, BJERGET 24, VARDE, DK** (54) **LENJERIE INTIMĂ ABSORBANTĂ PENTRU FEMEI**

(57) Invenția se referă la un produs de lenjerie intimă, reutilizabil, destinat a fi utilizat de către femei în perioada menstruală sau în situații de incontinență, atât pentru femei și bărbați, pentru reținerea diferitelor tipuri de scurgeri, fără necesitatea altor inserturi adiacente. Lenjerie, conform invenției este constituită dintr-un chilot/slip realizat majoritar din cânepă, împreună cu alte combinații de materiale naturale care are o zonă de absorbție situată pe orizontală între picioarele purtătoarei/purtătorului, iar pe verticală între această zonă și zona taliei, o secțiune față, respectiv spate compusă din trei sau mai multe straturi de material suprapuse pentru depozitare lichid, absorbție și retenție lichid, urmat o membrană impermeabilă.

Revendicări: 1

Figuri: 3

(11) 137216 A3



a)



b)



c)

Fig. 1

Cu raport de documentare publicat la data de 29.03.2024

(11) 137998 A0 (51) **A47K 7/02** <sup>(2006.01)</sup>; **A47K 7/03** <sup>(2006.01)</sup>; **A47K 7/04** <sup>(2006.01)</sup>; (21) a 2023 00543 (22) 10/07/2023 (41) 29/03/2024//3/2024 (71) **ȚECULESCU DANIEL-SORIN, STR.RADU CALOMFIRESCU NR.7, PARTER, AP.1, SECTOR 3, BUCUREȘTI, B, RO** (72) **ȚECULESCU DANIEL-SORIN, STR.RADU CALOMFIRESCU NR.7, PARTER, AP.1, SECTOR 3, BUCUREȘTI, B, RO** (54) **DISPOZITIV AUTOMAT DE SPĂLARE CORPORALĂ**

(57) Invenția se referă la un dispozitiv automat de spălare corporală destinat a fi utilizat împreună cu o cabină de duș sau cu o baie prevăzută cu duș. Dispozitivul, conform invenției cuprinde un suport (21) de fixare pe un perete lateral al unei cabine de duș sau al unei băi, un mecanism (4) de reglare a înălțimii în raport cu suportul (21) de fixare, care este cuplat de un cadru (15) în formă de "L", la capătul inferior al cadrului (15) în formă de "L" este fixat într-o poziție verticală un cilindru (3) la exteriorul căruia este montat un burete (2), cilindrul (3) rotativ se rotește împreună cu buretele (2) prin intermediul unui motor (5) montat într-o carcasă dispusă la partea superioară a buretelui (2), carcasa menționată fiind susținută de capătul superior al cilindrului (3) și de capătul superior al cadrului (15) în formă de "L", în care mecanismul (4) de reglare a înălțimii cuprinde un arc



(11) 137998 A0

(19) lamelar care, în poziție normală, apasă asupra unei manete (17) care conlucrează cu niște tampoane (18) din silicon ce aplică presiune asupra cadrului (15) pe care îl blochează datorită forței de frecare, la apăsarea pe direcție orizontală a manetei (17), tampoanele (18) se îndepărtează de cadrul (15) în formă de "L" care poate fi translatat în direcția verticală și/sau rotit stânga-dreapta.

Revendicări: 9

Figuri: 8

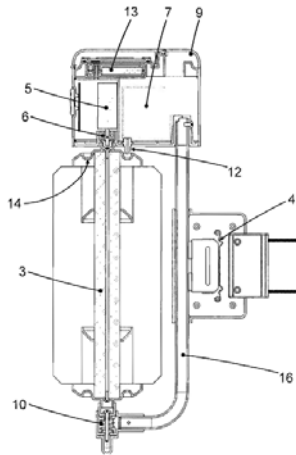


Fig. 1

(11) 137999 A0 (51) **A61C 7/00** (2006.01); **A61C 7/12** (2006.01); (21) a 2023 00582 (22) 19/10/2023 (41) 29/03/2024/13/2024 (71) UNIVERSITATEA DE MEDICINĂ ȘI FARMACIE "VICTOR BABEȘ" TIMIȘOARA, STR. PIAȚA EFTIMIE MURGU NR.2, TIMIȘOARA, TM, RO (72) NAGIB RIHAM, BD.DECEBAL BL.8, SC.A, ET.6, AP.23, DEVA, HD, RO; BORCAN FLORIN, STR.INTRAREA CUCULUI NR.3, SC.A, AP.6, TIMIȘOARA, TM, RO; SZUHANEK CAMELIA ALEXANDRINA, STR. CRIZANTEMEI, NR.13A, BECICHERECU MIC, TM, RO (54) **DISPOZITIV ORTODONTIC PERSONALIZAT PROIECTAT CAD PENTRU DINȚI INCLUȘI ȘI PROCEDU DE OBTINERE**

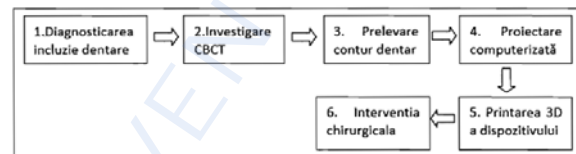
(57) Invenția se referă la un dispozitiv ortodontic utilizat în tratamentul incluziei dentare și la un procedeu de obținere a acestuia. Dispozitivul, conform invenției este constituit dintr-o bază suport de formă variabilă prin intermediul căreia se obține o adaptare personalizată, indiferent de tipul dintelui sau poziția intraosoasă a acestuia, la care se atașează un disc ovoid cu picior cu profil aplatizat. Procedeu, conform invenției constă în transformarea informațiilor radiologice din investigațiile radiologice tip tomografie computerizată cu fascicul conic, legate de forma coroanei dinților incluși în format STL, fișier utilizat

(11) 137999 A0

mai departe în etapa de proiectare asistată de calculator CAD și în printarea 3D cu rășini biocompatibile prin care se obține dispozitivul propriu-zis.

Revendicări: 2

Figuri: 1



(11) 138000 A0 (51) **A61H 3/00** (2006.01); **A61H 3/04** (2006.01); **A61B 5/11** (2006.01); (21) a 2023 00161 (22) 03/04/2023 (41) 29/03/2024/13/2024 (71) INNOVA MOTION SENSORS S.R.L., CALEA CHIȘINĂULUI, NR.29, CORP C40, ET.1, CAMERA 5/1, IAȘI, IS, RO (72) HĂGAN MARIUS GHEORGHE, STR.PRINCIPALĂ, VĂLENII ȘOMCUTEI, MM, RO; AGHION CRISTIAN, STR.PARCULUI NR.8, BL. E24, SC.A, ET.1, AP.7, IAȘI, IS, RO (54) **SISTEM ASISTIV PENTRU MERS**

(57) Invenția se referă la un sistem asistiv pentru mers care ajută un utilizator în timpul mersului prin aceea că îl susține, în funcție de capacitatea de implicare a sistemului locomotor al acestuia, diminuează riscul de cădere și generează informații despre evoluția calității mersului. Sistemul conform invenției este alcătuit dintr-un cadru (1) de mers, pe roți sau pașitor, care are atașate două dispozitive (2 și 3) de susținere axilară și un dispozitiv (4) de susținere a șezutului, astfel încât utilizatorul va fi susținut în permanență, chiar și atunci când se află în incapacitate de a-și menține echilibrul. Fiecare picior al cadrului (1) de mers este dotat cu câte un senzor (14, 15, 16, 17) de forță, alți senzori (11, 12, 13) de forță și/sau presiune fiind plasați în zonele axilare de susținere,

(11) 138000 A0  
precum și în zona de susținere a șezutului și, de asemenea, determinarea forțelor de susținere plantară se face cu ajutorul unor senzori încorporați în niște elemente de încălțăminte (5 și 6). Sistemul conform invenției poate distribui forțele pe cele trei zone de susținere cu ajutorul unui dispozitiv (18) de distribuție a forțelor, comandat prin intermediul unei aplicații, astfel încât, prin acționarea unor motoare, cadrul (1) se va extinde crescând forțele de susținere axială și coccigiană și vor scădea forța de susținere plantară sau se va comprima, scăzând forțele de susținere axilară și coccigiană, care sunt dezvoltate în mod artificial de sistemul de mers adaptiv, și va crește forța de susținere plantară dezvoltată de aparatul locomotor al utilizatorului.

Revendicări: 5

Figuri: 3

(11) 138000 A0

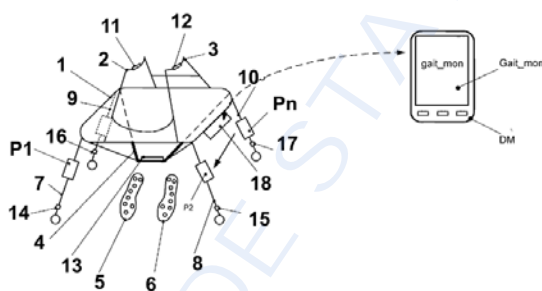


Fig. 1

(11) 138001 A0 (51) **A61K 9/107** <sup>(2006.01)</sup>; **A61K 35/60** <sup>(2006.01)</sup>; **A61K 35/36** <sup>(2006.01)</sup>; (21) a 2023 00755 (22) 28/11/2023 (41) 29/03/2024/3/2024 (71) INSTITUTUL NAȚIONAL DE CERCETARE-DEZVOLTARE PENTRU ȘTIINȚE BIOLOGICE BUCUREȘTI, SPLAIUL INDEPENDENȚEI NR. 296, SECTOR 6, BUCUREȘTI, B, RO (72) GASPĂR-PINTILIEȘCU ALEXANDRA, ȘOS. COLENTINA, NR.55, BLOC.83, SC.1, AP.17, SECTOR 2, BUCUREȘTI, B, RO; CRĂCIUNESCU OANA, BD. NICOLAE GRIGORESCU NR.33, BL.A 1, SC.3, AP.33, SECTOR 3, BUCUREȘTI, B, RO; SECUIU-GRAMA ANA-MARIA, BD. 1 DECEMBRIE 1918, NR.22, BL.3, SC.1, ET.6, AP.28, SECTOR 3, BUCUREȘTI, B, RO; IOSĂGEANU ANDREEA, STR.SIRIULUI, NR.39, BL.19D, AP.15, SECTOR 1, BUCUREȘTI, B, RO; PRELIPCEAN ANA-MARIA, STR.SG.NIȚU VASILE NR.66, BL.25, ET.3, SC.2, AP.52, SECTOR 4, BUCUREȘTI, B, RO (54) **HIDROGEL MULTIFUNCȚIONAL PE BAZĂ DE COMPONENTE DE ORIGINE MARINĂ ȘI VEGETALĂ PENTRU TRATAMENTUL RĂNILOR CRONICE ȘI PROCEDUL DE OBTINERE**

(57) Invenția se referă la un hidrogel multifuncțional destinat tratamentului rănilor cronice, pe bază de componente polimerice naturale de natură proteică și polizaharidică de origine marină, suplimentată cu o nanoemulsie din componente de origine vegetală și la un procedeu de obținere al acestuia. Hidrogelul

(11) 138001 A0

conform invenției este constituit din trei compoziții I, II și III, realizate din următoarele componente exprimate în procente masice:

a) compoziția I este un gel carbomer realizat din 5...10% Carbopol 940, 0,01...0,05% acid citric, 0,5...1% agent de neutralizare trietanolamină și 90...95% apă pură,

b) compoziția II este un amestec de componente naturale de origine marină format din: 45...55% hidrolizat proteic din piele de biban de mare (*Dicentrarchus labrax*) conținând 1...2% substanță uscată cu greutatea moleculară medie de 50...150 kDa, pH = 6...7 și 45...55% polizaharide sulfatate din alga macrofită marină *Cladophora vagabunda* conținând 1...2% substanță uscată, 30...35% carbohidrați totali și 20...25% sulf, care se adaugă în compoziția finală în proporție de 2...10% și

c) compoziția III este o nanoemulsie din 45...50% fază uleioasă formată din proporții egale de ulei de soia și etanol de puritate analitică, 45...50% fază apoasă de hidrosol obținut din pelin cu un conținut de 1...3% substanță uscată, 10...15% polifenoli totali și 2...10% agent de emulsifiere Tween 20, care

(11) 138001 A0

se adaugă în compoziția finală în proporție de 0,1...1%. Procedul conform invenției constă în amestecarea în picătură, sub agitare continuă a compoziției I cu compoziția II și cu compoziția III, în raport de greutate cuprins între 40:9:1...90:9:1, continuând agitarea la temperatura camerei, timp de 1 oră, până la omogenizare, după care hidrogelul se condiționează în cutii de plastic de 50 ml și se păstrează la o temperatură de 4°C, timp de 6 luni.

Revendicări: 2

(11) 138003 A2 (51) **A61K 31/4375** <sup>(2006.01)</sup>; **A61P 31/04** <sup>(2006.01)</sup>; (21) a 2022 00559 (22) 12/09/2022 (41) 29/03/2024/13/2024 (71) INSTITUTUL NAȚIONAL DE CERCETARE-DEZVOLTARE CHIMICO-FARMACEUTICĂ - ICCF BUCUREȘTI, CALEA VITAN NR.112, SECTOR 3, BUCUREȘTI, B, RO (72) PINTILIE LUCIA, INTRAREA VORONEȚ NR.14, BL.D 8, SC.3, ET.1, AP.36, SECTOR 3, BUCUREȘTI, B, RO; HANGANU ANAMARIA, CALEA GIULEȘTI NR. 337B, BL. 5, AP. 58, ET. 6, BUCUREȘTI, B, RO; MAGANU MARIA, STR. IERBEI NR. 2, BL. 158, SC. 1, ET. 2, AP. 13, SECTOR 6, BUCUREȘTI, B, RO; CAPROIU MIRON TEODOR, ALEEA BĂIUȚ NR. 13, AP. 12, BL. A34, SECTOR 6, BUCUREȘTI, B, RO (54) **DERIVAȚI DE 1-BENZIL-CHINOLONE INHIBITORI DUALI AI ADN GIRAZĂ ȘI TOPOIZOMERAZĂ IV**

(57) Invenția se referă la derivați de 1-benzil- chinolone ca inhibitori duali ai ADN giraza și Topoizo- meraza IV. Derivații, conform invenției, au formula generală I, în care R<sub>6</sub> este un atom de fluor sau hidrogen și R<sub>7</sub> este piperidinil, 3-metil-piperidinil sau piroldinil.

Revendicări: 7

(11) 138002 A0 (51) **A61K 31/165** <sup>(2006.01)</sup>; **A61K 8/19** <sup>(2006.01)</sup>; **A61P 25/02** <sup>(2006.01)</sup>; (21) a 2023 00497 (22) 11/09/2023 (41) 29/03/2024/13/2024 (71) POP NADINA- LIANA, PIAȚA CIPARIU, NR.9, AP.58, CLUJ-NAPOCA, CJ, RO; NAŢ ALEXANDRINA-ÉMILIA, STR.SOMEȘULUI, NR.5A, AP.21, FLOREȘTI, CJ, RO (72) POP NADINA- LIANA, PIAȚA CIPARIU, NR.9, AP.58, CLUJ-NAPOCA, CJ, RO; NAŢ ALEXANDRINA-ÉMILIA, STR.SOMEȘULUI, NR.5A, AP.21, FLOREȘTI, CJ, RO (54) **CREMĂ PE BAZĂ DE NANOPARTICULE MAGNETICE FUNCȚIONALIZATE CU CAPSAICINĂ**

(57) Invenția se referă la un procedeu de obținere a unei creme pe bază de nanoparticule magnetice funcționalezate cu capsaicină utilizată pentru tratamentul local al durerilor de tip neuropat. Procedul, conform invenției, constă în etapele: prepararea nanoparticulelor magnetice (MNP) prin reacția de coprecipitare a clorurilor de Fe (II) și Fe(III) în mediu bazic, funcțio- nalizarea MNP cu capsaicină prin adsorbția mole- culei de capsaicină pe suprafața MNP, separarea magnetică a MNP-Caps rezultate, cu spălare și uscare, amestecarea fizică cu ulei de cocos cu ultra- sonare la 30°C timp de 2 h, din care rezultă crema pe bază de MNP-Caps-UC, cu proprietăți antialgice și antiinflamatoare, având o valoare a magnetizației de saturație de 18,45 emu/g.

Revendicări: 4

Figuri: 2

(11) 138004 A2 (51) **A61K 36/886** <sup>(2006.01)</sup>; **A61P 31/04** <sup>(2006.01)</sup>; (21) a 2022 00564 (22) 15/09/2022 (41) 29/03/2024/13/2024 (71) HOFIGAL EXPORT - IMPORT S.A., INTRAREA SERELOR NR.2, SECTOR 4, BUCUREȘTI, B, RO (72) SUCIU ALEXANDRU, STR. ANTON PANN NR. 11, MEDIAȘ, SB, RO; ALEXANDRU GEORGETA, STR. IZVORUL RECE NR.1, BL.M1/1, SC.10, AP.446, SECTOR 4, BUCUREȘTI, B, RO; CRIȘAN IULIANA, ALEEA FETEȘTI NR.16, BL.M9, SC.G, ET.2, AP.97, SECTOR 3, BUCUREȘTI, B, RO (54) **EXTRACT LIOFILIZAT CU PROPRIETĂȚI ANTIBACTERIENE ȘI PROCEDEU DE OBȚINERE**

(57) Invenția se referă la un extract liofilizat din plante, bazat pe efectul sinergic al compușilor bioac- tivi vegetali cu efecte antibacteriene, antiinflamatorii și de regenerare a țesuturilor și la un procedeu de obținere a extractului. Extractul liofilizat conform invenției este constituit din 25...50 părți de Aloe Vera (*Aloe barbadensis*), 15...20 părți de extract apos din pătlagină (*Plantago lanceolata*), 10...20 părți de extract apos din flori de gălbenele (*Calendula officinalis*)/părți aeriene peliniță (*Artemisia annua*) și 5...10 părți de soluție apoasă de propolis, părțile fiind exprimate în greutate pe 100 g produs. Procedul de

(11) 138004 A2

obținere conform invenției începe cu amestecarea în ordine a gelului de Aloe vera, cu extractul apos de pătlagină, cu extractul apos de gălbenele/părți aeriene poliniță și cu soluția apoasă de propolis, sub agitare până la obținerea unei mase omogene, se trece amestecul printr-o moară coloidală microfină, se coagulează la - 40°C, se liofilizează la - 20°C și la final se macină până la o granulație medie de 15 μm.

Revendicări: 2

(11) 138005 A2

28...49% chitosan, 2...10% carboximetil celuloza (CMC), chitin, acid hialuronic, amidon, gelatină, acid polilactic, policaprolactona, plastifiant tip glicerol sau polietilen glycol sau citrate, vitamina A și E, stabilizatori tip stearat de Zn, stearat de Ca, emulgator tip Tween 80, gumă Arabica, agent de reticulare tip glutaraldehidă, nanoparticule de Ag ca substanțe active, tetraciclină și gentamicină ca antibiotice, și uleiuri esențiale. Procedul de obținere conform invenției constă în cântărirea materiilor prime, obținerea gelului de PVA într-un raport PVA/H<sub>2</sub>O = 1 : 2, observându-se o umectare de 75%, cu raportul substanță uscată/plastifiant = 1 : 3, urmată de obținerea gelului de collagen utilizând raportul collagen/H<sub>2</sub>O = 1 : 1, s-au omogenizat probele prin încălzire pe baia de apă până la dizolvare completă, s-a depus soluția obținută pe suport de sziclă și pe ceramică lucioasă, obținându-se un film uniform și sfărâmicios care nu s-a desprins de suport cu grosimea cuprinsă între 0,07...0,15 mm, apoi s-a obținut matricea din PVA și collagen prin obținerea întâi a gelului din PVA + apă în raport de 1 : 2 substanță uscată: apă, în momentul formării gelului adăugându-se collagenul și alginatul prin amestecarea continuă pe baia de apă, iar în final gelul rezultat a fost depus pe suport de ceramică lucioasă, pe pulvotex și pe hârtie siliconată.

Revendicări: 3

Figuri: 2

(11) 138005 A2 (51) **A61L 15/22** <sup>(2006.01)</sup> (21) a 2022 00579 (22) 23/09/2022 (41) 29/03/2024/13/2024 (71) UNIVERSITATEA POLITEHNICA DIN BUCUREȘTI, SPLAIUL INDEPENDENȚEI NR.313, SECTOR 6, BUCUREȘTI, B, RO (72) ANTONIAC AURORA, SPLAIUL INDEPENDENȚEI, NR.313B, CORP C4, AP.24, SECTOR 6, BUCUREȘTI, B, RO; GROSU ELENA, STR. ALMAȘU MARE NR. 13, BL. 57, SC. 2, ET. 2, AP. 24, SECTOR 4, BUCUREȘTI, B, RO; ANTONIAC VASILE IULIAN, SPLAIUL INDEPENDENȚEI, NR.313B, BL.C4, ET.2, AP.24, SECTOR 6, BUCUREȘTI, B, RO; GHEORGHITA DANIELA, ALEEA CASTANILOR, NR.7, GALAȚI, GL, RO; DITU LIA MARA, BD.REPUBLICII, NR.183, BL.8C1, AP.35, PLOIEȘTI, PH, RO; JILCU VIOLETA- ELENA, STR.DUDULUI, NR.1BIS, POPEȘTI-LEORDENI, IF, RO; CIOCOIU ROBERT, STR.VINTILĂ MIHĂILESCU, NR.18, BL.72, SC.4, ET.3, AP.60, SECTOR 6, BUCUREȘTI, B, RO (54) **MATRICI POLIMERICE ADEZIVE DIN CĂMPONENȚA PANSAMENTELOR PENTRU TRATAMENTUL PLĂGILOR TIP ESCARE**

(57) Invenția se referă la un suport polimeric din componența pansamentelor pentru tratamentul plăgilor tip escară care poate fi încărcat cu medicamente sau uleiuri esențiale și la un procedeu de obținere a acestuia. Suportul polimeric conform invenției este constituit din următoarele componente exprimate în procente masice: 40...80% poloxamer F127 sau 20...75% polivinil alcool (PVA) sau 35...65% polivinil pirolidonă (PVP) sau 30...70% alginat sau

(11) 138006 A2 (51) **A61L 15/22** <sup>(2006.01)</sup> (21) a 2022 00580 (22) 23/09/2022 (41) 29/03/2024/13/2024 (71) UNIVERSITATEA POLITEHNICA DIN BUCUREȘTI, SPLAIUL INDEPENDENȚEI NR.313, SECTOR 6, BUCUREȘTI, B, RO (72) ANTONIAC AURORA, SPLAIUL INDEPENDENȚEI, NR.313B, CORP C4, AP.24, SECTOR 6, BUCUREȘTI, B, RO; GROSU ELENA, STR. ALMAȘU MARE NR. 13, BL. 57, SC. 2, ET. 2, AP. 24, SECTOR 4, BUCUREȘTI, B, RO; ANTONIAC VASILE IULIAN, SPLAIUL INDEPENDENȚEI, NR.313B, BL.C4, ET.2, AP.24, SECTOR 6, BUCUREȘTI, B, RO; GHEORGHITA DANIELA, ALEEA CASTANILOR, NR.7, GALAȚI, GL, RO; DITU LIA MARA, BD.REPUBLICII, NR.183, BL.8C1, AP.35, PLOIEȘTI, PH, RO; JILCU VIOLETA- ELENA, STR.DUDULUI, NR.1BIS, POPEȘTI-LEORDENI, IF, RO; CIOCOIU ROBERT, STR.VINTILĂ MIHĂILESCU, NR.18, BL.72, SC.4, ET.3, AP.60, SECTOR 6, BUCUREȘTI, B, RO; RAICIU ANCA- DANIELA, STR.LEREȘTI, NR.5, BL.A, SC.4, AP.52, SECTOR 5, BUCUREȘTI, B, RO (54) **SUPPORT POLIMERIC-MEDICAMENT/ULEI ESENȚIAL PENTRU PANSAMENTE UTILIZATE ÎN TRATAMENTUL PLĂGILOR DE TIP ESCARE**

*Această publicație include și modificările descrierii, revendicărilor și desenelor depuse conform art. 35 alin. (20) din HG nr. 547/2008*

(57) Invenția se referă la un suport polimeric - medicament/ulei esențial pentru pansamentele utilizate în tratamentul plăgilor de tip escară și la un procedeu de obținere a acestuia. Suportul polimeric conform

(11) 138006 A2

invenției este constituit din următoarele componente exprimate în procente în greutate: 40...80% poloxamer F127 sau 20...75% polivinil alcool (PVA) sau 35...65% polivinil piroolidonă sau 30...70% alginat sau 28...49% chitosan, în amestec cu 2...10% carboximetil celuloză (CMC), chitin, acid hialuronic, amidon, gelatină, acid polilactic, policaprolactonă, plastifiant tip glicerol sau polietilen glycol sau citrat, vitamina A și E, stabilizatori tip stearat de zinc, stearat de calciu, emulgator tip Tween 80, gumă Arabică, agent de reticulare tip glutaraldehidă, substanțe active tip nanoparticule de Ag, antibiotic (tetraciclină, gentamicină) și uleiuri esențiale. Procedul de obținere conform invenției constă în obținerea unei recepturi polimerice antimicrobiene prin introducerea uleiului esențial sau substanței active medicamentose tetraciclină, fie prin amestecare fizică în suportul polimeric, fie uleiul esențial este încapsulat în microcapsule prin metoda emulsiei, iar microcapsulele sunt încărcate în suportul polimeric.

Revendicări inițiale: 4

Revendicări amendate: 2

Figuri: 5

(11) 138007 A2 (51) **A61L 27/52**<sup>(2006.01)</sup>, **A01K 85/00**<sup>(2006.01)</sup>, **B33Y 10/00**<sup>(2015.01)</sup>; (21) a 2022 00600 (22) 30/09/2022 (41) 29/03/2024/13/2024 (71) INSTITUTUL NAȚIONAL DE CERCETARE-DEZVOLTARE PENTRU CHIMIE ȘI PETROCHIMIE - ICECHIM, SPLAIUL INDEPENDENȚEI NR.202, SECTOR 6, BUCUREȘTI, B, RO (72) GHIUREA MARIUS, STR.SLT.POPA, NR.5, BL.15B, SC.A, ET.4, AP.27, SECTOR 5, BUCUREȘTI, B, RO; HOSU IOANA SILVIA, STR. SALCIILOR NR. 4, ÎNTORSURA BUZĂULUI, CV, RO; OANCEA FLORIN, STR.PAȘCANI NR.5, BL.D7, SC.E, ET.2, AP.45, SECTOR 6, BUCUREȘTI, B, RO (54) **COMPOZIȚIE PENTRU IMPRIMAREA 3D A MOMELILOR ARTIFICIALE BIODEGRADABILE DESTINATE PESCUITULUI SPORTIV ȘI PROCEDEU DE OBȚINERE A ACESTEI COMPOZIȚII**

(57) Invenția se referă la o compoziție pentru imprimarea 3D a momelilor artificiale biodegradabile destinate pescuitului sportiv, la un procedeu de obținere a acesteia și la un procedeu de utilizare a compoziției. Compoziția conform invenției este constituită din următoarele componente exprimate în procente masice: 1...6% alginat de sodiu, 0,1...9% pirofosfat de tetrasodiu, 0,1...4,5% sulfat de sodiu și restul apă. Procedul de obținere conform invenției constă în obținerea unei componente A prin amestecarea

(11) 138007 A2

alginatei de sodiu cu 1/2 din cantitatea totală de apă, la o temperatură de 20...30°C cu o viteză de rotație de 150...500 rot/min. până la obținerea unei paste omogene, la care se adaugă pirofosfatul de tetrasodiu continuându-se amestecarea cu aceeași viteză timp de 1...4 ore, urmată de amestecarea până la omogenizare a sulfatului de calciu și a colorantului alimentar cu restul de 1/2 din cantitatea totală de apă, rezultând componenta B care este adăugată cu debit variabil în componenta A timp de 1...60 min. și amestecarea componentelor timp de 2...3 ore cu o viteză de rotație de 50...300 rot/min. până la obținerea compoziției pentru imprimare 3D. Procedul de utilizare conform invenției constă în alimentarea rezervorului unei imprimante 3D de tip extruder, având duza de 0,2...2 mm, cu compoziția pentru momeală realizată mai sus, se încarcă modelul 3D dorit și se imprimă cu o viteză cuprinsă între 10...100 mm/min., apoi momeala realizată prin imprimare 3D se desprinde de pe platforma imprimantei și se imersează în soluția de întărire formată dintr-o soluție de clorură de calciu 50...700 g/l în apă, timp de 0,5...8 ore, păstrându-se imerastă în soluția de conservare formată din soluție de clorură de calciu 10...600 g/l, până la utilizare.

Revendicări: 3

(11) 138008 A0 (51) **B01D 3/40**<sup>(2006.01)</sup> (21) a 2023 00564 (22) 10/10/2023 (41) 29/03/2024/13/2024 (71) INSTITUTUL NAȚIONAL DE CERCETARE DEZVOLTARE PENTRU TEHNOLOGII IZOTOPICE ȘI MOLECULARE INCDTIM, STR.DONAT, NR.67-103, POB 700, CLUJ-NAPOCA, CJ, RO (72) PUȘCAȘ ROMULUS HORAȚIU, STR.FLORILOR, NR.41A, AP.6, FLOREȘTI, CJ, RO; MAGDAS DANA ALINA, STR.ADY-ENDRE, NR.37, CLUJ-NAPOCA, CJ, RO; MIREL VALENTIN-RAUL, STR.NICOLAE PASCALY, NR.9, AP.43, CLUJ-NAPOCA, CJ, RO (54) **INSTALAȚIE DE DISTILARE CRIOGENICĂ PENTRU EXTRAȚIA, FĂRĂ FRAȚIONARE IZOTOPICĂ A APEI DIN MIERE**

(57) Invenția se referă la o instalație de distilare criogetică pentru extracția apei, fără fracționare izotopică, din matrici cu conținut redus de apă (<30%), precum mierea, utilizată în domeniul autentificării produselor alimentare. Instalația, conform invenției, este compusă dintr-o fiolă (1) colectoare imersată în azot lichid, o fiolă (2) port-probă în care este depusă mierea, având o geometrie conică cu un diametru al bazei  $D_{\text{exterior}}$  de 50 mm, înălțime  $h$  de 200 mm și un diametru superior  $D$  de 20 mm care asigură distribuția uniformă a probei de miere pe diametrul bazei într-un strat de 1...1,5 mm grosime, astfel încât să se

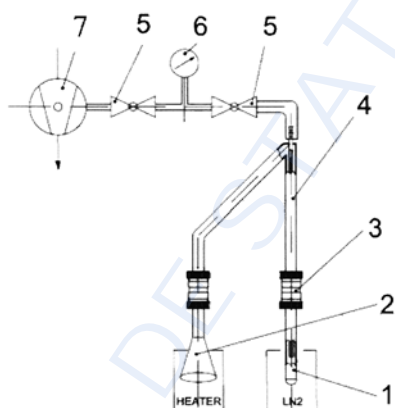
(11) 138008 A0

obțină o suprafață mare de evaporare a apei din miere, o punte (4) de distilare la care sunt atașate fiolele (1 și 2), două valve pentru vid (5), care permit accesul la linia de vid compusă dintr-un vacuumetru (6) și o pompă de vid (7) care asigură  $10^{-3}$  torr. Fiola (2) este încălzită la temperatura de 150...200 °C care asigură extracția totală a apei din miere fără fracționare izotopică. Urmare a procesului de distilare crio-genică în vid prin această metodă se obține cantitatea necesară de apă pentru analiza izotopică ulterioară.

Revendicări: 4

Figuri: 1

(11) 138008 A0



(11) 138009 A2 (51) **B01D 11/02** <sup>(2006.01)</sup> (21) a 2022 00563 (22) 15/09/2022 (41) 29/03/2024//3/2024 (71) INSTITUTUL NAȚIONAL DE CERCETARE-DEZVOLTARE PENTRU ȘTIINȚE BIOLOGICE, BUCUREȘTI, SPLAIUL INDEPENDENȚEI NR. 296, SECTOR 6, BUCUREȘTI, B, RO; MANICOȘ S.R.L., DRUMUL TABEREI, NR.37, SECTOR 6, BUCUREȘTI, B, RO (72) GATEA FLORENTINA, STR.DOAMNA GHICA NR.1, BL.1, SC.4, ET.3, AP.133, SECTOR 2, BUCUREȘTI, B, RO; LIȚESCU FILIPESCU SIMONA CARMEN, STR.SUBCETATE, NR.97, SECTOR 1, BUCUREȘTI, B, RO; RADU GABRIEL-LUCIAN, ALEEA ROTUNDA NR.4, BL.H 6, SC.D, AP.61, SECTOR 3, BUCUREȘTI, B, RO; TRANDAFIR COSMIN- ADRIAN, STR.MITROPOLITUL VARLAAM, NR.162, SECTOR 1, BUCUREȘTI, B, RO (54) **PROCEDEU DE OBTINERE A UNUI EXTRACT CONCENTRAT ÎN ESCINĂ DIN FRUCTELE DE AESCULUS HIPPOCASTANUM**

(57) Invenția se referă la un procedeu de obținere a unui extract concentrat în escină din fructele de *Aesculus hippocastanum* cu utilizare în biotehnologie. Procedeu, conform invenției, constă în pregătirea materialului vegetal, o etapă de extracție în soluție apoasă de alcool etilic de concentrație 60...95% (v/v), sub agitare continuă timp de 12...36 h, o etapă de extracție în soluție apoasă de solvent organic prin ultrasonicare la o frecvență de 50...60 Hz, în condiții constante de temperatură, urmate de operații de filtrare, concentrare și stabilizare a extractului final, care are un conținut de escină de 288...324 mg/100 g extract.

Revendicări: 1

(11) 138010 A2 (51) **B01D 37/02** <sup>(2006.01)</sup> (21) a 2022 00602 (22) 30/09/2022 (41) 29/03/2024//3/2024 (71) INSTITUTUL NAȚIONAL DE CERCETARE-DEZVOLTARE PENTRU CHIMIE ȘI PETROCHIMIE - ICECHIM, SPLAIUL INDEPENDENȚEI NR.202, SECTOR 6, BUCUREȘTI, B, RO; INDUSTRIILE DE DIATOMIT S.R.L., STR.A.I.CUZA NR.14A, PĂTÂRLAGELE, BZ, RO (72) OANCEA FLORIN, STR.PAȘCANI NR.5, BL.D7, SC.E, ET.2, AP.45, SECTOR 6, BUCUREȘTI, B, RO; BADJU STERE, ȘOS.MANGALIEI, NR.86B, CONSTANȚA, CT, RO; CONSTANTINESCU-ARUXANDEI DIANA, ȘOS.MIHAI BRAVU NR.297, BL.15A, SC.A, AP.5, SECTOR 3, BUCUREȘTI, B, RO; TRITEAN NAOMI, STR.PERFEȚIONĂRII, NR.11, SECTOR 1, BUCUREȘTI, B, RO; DEȘLIU-AVRAM MĂLINA, STR.GÂRLANI NR.4, BL.C85, SC.A, ET.6, AP.40, SECTOR 6, BUCUREȘTI, B, RO; LUPU CARMEN, INTRAREA BĂRSEI, NR.5, ET.2, AP.25, SECTOR 3, BUCUREȘTI, B, RO; TRICĂ BOGDAN, BD.1MAI, NR.31, BL.C11, SC.A, ET.6, AP.26, SECTOR 6, BUCUREȘTI, B, RO (54) **MATERIAL MULTIFUNCȚIONAL PE BAZĂ DE DIATOMITĂ, PROCEDEU DE OBTINERE ȘI PRODUSE REALIZATE PE BAZA ACESTUIA**

(57) Invenția se referă la un material multifuncțional pe bază de diatomită și la un procedeu de obținere a acestuia, pentru obținerea aditivilor de filtrare, a fertilizanților NPK pentru tratamentul solului sau pentru

(11) 138010 A2

tratamente foliare, pentru condiționarea diferitelor microorganisme sau pentru obținerea materialelor cu schimb de fază pentru termoizolații active. Materialul conform invenției se prezintă sub formă de granule cu dimensiuni cuprinse între 2,2...8,4 mm cu o permeabilitate cuprinsă între 0,25...2 darcy și este alcătuit din următoarele componente exprimate în procente masice: 84,7...91,7% diatomită, 4,3...10,8% coji de ouă, 3,2...3,6% alginat de sodiu, 0,8...0,9% alcool polivinilic și are un conținut < 500 mg/kg ioni solubili de calciu și un conținut < 80 mg/kg ioni solubili de fier. Procedul de obținere conform invenției constă în extragerea diatomitei din carieră, fragmentarea diatomitei prin concasare până la dimensiuni centimetrice, măcinarea diatomitei într-o moară cu ciocănele în curent de aer cald la 140...180°C, separarea nisipului și a argilei în granoclasoare pneumatice, delaminarea în curent de aer, concentrarea pneumatică și colectarea pulberii < 20 μm în filtre cu saci, omogenizarea și măcinarea finală într-o instalație de micronizare urmată de separarea fracțiilor cu dimensiuni > 20 μm de cele cu dimensiuni < 20 μm

(11) 138010 A2

și colectarea separată în silozuri - ciclon, amestecarea a 5...10 kg pulbere de diatomită cu dimensiuni < 20 μm cu 1 m<sup>3</sup> de soluție cu conținut de 80 g alginat de sodiu și 20 kg alcool polivinilic, pulverizarea timp de 15 min. câte 45 sec. la fiecare 3 min, a câte 40...45 l suspensie de diatomită în soluție de acid alginic și alcool polivinilic, pentru granulara unui amestec de 84,25...91,5 kg de diatomită < 20 μm și 4,3...10,8 kg coji de ouă, pe un taler granulator înclinat la 40° la o turație de 15...20 rot/min. și uscarea granulelor în uscător rotativ cu aer cald la o temperatură cuprinsă între 140...160°C.

Revendicări: 9

Figuri: 1

(11) 138011 A2 (51) **B01J 20/10** <sup>(2006.01)</sup>; **C02F 1/28** <sup>(2006.01)</sup>; (21) a 2022 00565 (22) 16/09/2022 (41) 29/03/2024/3/2024 (71) INSTITUTUL DE CHIMIE MACROMOLECULARĂ "PETRU PONI" DIN IAȘI, ALEEA GRIGORE GHICA VODĂ 41A, IAȘI, IS, RO (72) BUCĂTARIU FLORIN, STR.DECEBAL, NR.14, BL.B3, SC.B, AP.1, IAȘI, IS, RO; ZAHARIA MARIUS-MIHAI, STR.BUTNARI, NR.7, BL.B5-2, SC.B, ET.2, AP.3, IAȘI, IS, RO; MIHAI MARCELA, ȘOS.NAȚIONALĂ, NR.180, BL.A3, SC.E, ET.2, AP.9, IAȘI, IS, RO; TEODOSIU CARMEN, FUNDACUL CAMIL RESSU, NR.10, IAȘI, IS, RO (54) **PROCEDEU DE OBTINERE A UNUI COMPOZIT DE TIP MIEZ/ÎNVELIȘ PE BAZĂ DE NISIP ȘI COMPLECȘI POLIELECTROLITICI NESTOECHIOMETRICI**

(57) Invenția se referă la un procedeu de obținere a unui material compozit utilizat ca adsorbant în tratarea apelor poluate. Procedul, conform invenției, constă în etapele: depunere a complexului de polielectroliți polietilenimină (PEI)/poli(acid acrilic) (PAA) pe suprafața particulelor de nisip fracția F70 având un diametru mediu de 100 μm, stabilizare a stratului polielectrolitic depus pe particule de nisip F70 prin reticularea chimică a lanțurilor de PEI cu aldehidă glutarică, extracția PAA din învelișul organic reticulat în mediu puternic bazic, rezultând un material compozit de tip microparticule de nisip F70/PEI cu aproximativ 2,5% înveliș organic PEI și PAA.

Revendicări: 1

(11) 138012 A0 (51) **B01J 21/06** <sup>(2006.01)</sup>; **C01B 32/182** <sup>(2017.01)</sup>; **B01J 35/00** <sup>(2006.01)</sup>; (21) a 2023 00561 (22) 06/10/2023 (41) 29/03/2024/3/2024 (71) UNIVERSITATEA "TRANSILVANIA" DIN BRAȘOV, BD.EROILOR NR.29, BRAȘOV, BV, RO (72) ANDRĂNIC LUMINIȚA CAMELIA, CALĒA HĂRMANULUI, NR.164, SÂNPETRU, BV, RO (54) **MATERIALE HIBRIDE PE BAZĂ DE DIOXID DE TITAN, OXID ȘI SULFURĂ DE CUPRU ȘI OXID DE GRAFENĂ REDUS CU PROPRIETĂȚI FOTOCATALITICE PENTRU REMEDIEREA APELOR UZATE ÎN PREZENȚA RADIAȚIEI SOLARE ȘI PROCEDEUL DE OBTINERE**

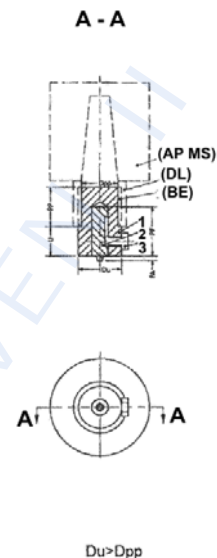
(57) Invenția se referă la un procedeu de obținere a unor materiale hibride utilizate ca sisteme fotocatalitice în prezența radiației solare pentru tratarea apelor uzate. Procedul, conform invenției, constă în etapele: sinteza nanoparticulelor de TiO<sub>2</sub> prin amestecarea dioxidului de titan cu etanol sau propanol în apă ultrapură, realizarea dispersiei nanoparticulelor prin ultrasonare, încorporarea oxidului de grafenă redus (RGO) în suspensia de nanoparticule, formarea precursorilor Cu<sub>2</sub>O-CuS, combinarea suspensiei de nanoparticule de TiO<sub>2</sub> cu RGO și amestecul de precursori, sinteza hidrotermală a amestecului rezul-

(11) 138012 A0  
 tat la temperatura de 150...180°C, timp de 12...24 h, purificarea și uscarea precipitatului la o temperatură de 60°C timp de 3 h, rezultând materiale hibride cu structuri detip Z, TiO<sub>2</sub>/RGO/Cu<sub>2</sub>O-CuS, având proprietăți fotocatalitice superioare în prezența radiației solare.

Revendicări: 3  
 Figuri: 5

(11) 138013 A2  
 ționarea pinului (2), iar în partea laterală este prevăzut cu o gaură filetată în care se introduce elementul (3) de strângere, tip șurub.

Revendicări: 1  
 Figuri: 1



(11) 138013 A2 (51) **B23K 20/12** (2006.01) (21) a 2022 00557 (22) 12/09/2022 (41) 29/03/2024//3/2024 (71) INSTITUTUL NAȚIONAL DE CERCETARE-DEZVOLTARE ÎN SUDURĂ ȘI ÎNCERCĂRI DE MATERIALE - ISIM TIMIȘOARA, BD.MIHAEL VITEAZU NR.30, TIMIȘOARA, TM, RO (72) BOȚILĂ LIA NICOLETA, STR.ANA IPĂTESCU NR.17, SC.A, ET.1, AP.8, TIMIȘOARA, TM, RO (54) **UNEALTA MODULARĂ PENTRU SUDARE ȘI PROCESARE PRIN FRECARĂ CU ELEMENT ACTIV ROTATOR**

(57) Invenția se referă la o unealtă modulară pentru sudare și procesare necesară pentru dezvoltarea și aplicarea procedeelor de sudare și procesare prin frecare cu element activ rotativ la materiale metalice similare și disimilare. Unealta, conform invenției este constituită dintr-un corp (1) prevăzut cu o parte (PP) de prindere și un umăr (U), un pin (2) prevăzut cu o parte (PF) de fixare și o parte (PA) activă și un element (3) de strângere, tip șurub, partea (PP) de prindere a corpului (1) pentru sudare/procesare este astfel realizată pentru a permite prinderea prin intermediul unei bușe (BE) elastice într-un dispozitiv (DL) de lucru montat pe un arbore (AP) principal al unei mașini de sudare/procesare, umărul (U) este prevăzut în partea inferioară cu un orificiu central pentru pozi-

(11) 138014 A2 (51) **B32B 15/20** (2006.01) (21) a 2022 00543 (22) 07/09/2022 (41) 29/03/2024//3/2024 (71) INSTITUTUL NAȚIONAL DE CERCETARE-DEZVOLTARE PENTRU OPTOELECTRONICĂ - INOE 2000, STR.ATOMIȘTILOR NR.409, MĂGURELE, IF, RO (72) VITELARU CĂTĂLIN, STR.CIREȘULUI, NR.40, SAT FUNDENI, DOBROEȘTI, IF, RO; PANĂ IULIAN, STR.MĂCEȘULUI, NR.18A, ET.2, AP.6, MĂGURELE, IF, RO; PARAU ANCA CONSTANTINA, STR. ISACCEI NR. 15A, BL. 15A-15B, SC. A, AP. 9, TULCEA, TL, RO; DINU MIHAELA, STR. MĂRĂȘEȘTI, NR.19-21, ET.2, AP.18, MĂGURELE, IF, RO; VLĂDESCU ALINA, STR. MOHORULUI, NR. 6, BL.17, SC.5, AP.67, SECTOR 6, BUCUREȘTI, B, RO; KISS ADRIAN EMIL, STR.FIZICIENILOR NR.20, BL.N1, AP.5, MĂGURELE, IF, RO (54) **STRATURI SUBȚIRI TRANSPARENTE PE BAZĂ DE CUPRU ÎN STRUCTURĂ MULTISTRAT CU PROPRIETĂȚI DE REFLECTOR DE CĂLDURĂ**

(57) Invenția se referă la un material multistrat ce conține în componența sa o succesiune de straturi transparente formate din materiale izolatoare, respectiv metalice, caracterizat printr-o bună transparentă în domeniul vizibil și reflexie ridicată în domeniul infraroșu și la procedeul de obținere a unui astfel de material. Materialul conform invenției este realizat



(11) 138014 A2

din trei straturi individuale, după cum urmează: un prim strat, izolator, de tip  $\text{SiN}_x$ , depus direct pe un substrat transparent din sticlă, un al doilea strat, metalic, din cupru, și un al treilea strat, izolator, de tip  $\text{SiN}_x$ , grosimea totală a materialului fiind cuprinsă în intervalul 85...160 nanometri, materialul astfel format având proprietăți optice stabile atât la temperatura ambiantă, cât și la variații ale temperaturii de până la 400°C. Procedul tehnologic de obținere a unui astfel de material, conform invenției, constă în depunerea succesivă a unor straturi de nitru de siliciu utilizând pulverizarea în regim de radiofrecvență a unei ținte de siliciu în mediu reactiv ce conține argon și azot, respectiv a unui strat de cupru obținut prin pulverizare magnetron de mare putere, cu o polarizare a substratului la tensiuni de până la -100V.

Revendicări: 2

(11) 138015 A0 (51) **B41J 3/01** (2006.01) (21) a 2023 00761 (22) 28/11/2023 (41) 29/03/2024//3/2024 (71) INSTITUTUL NAȚIONAL DE CERCETARE - DEZVOLTARE TURBOMOTOARE - COMOTI, BD.IULIU MANIU NR.220D, SECTOR 6, O.P.76, C.P.174, BUCUREȘTI, B, RO (72) UȘERIU DANIEL, STR.REZERVELOR, NR.54, BL.4, ET.6, AP.142, CHIAJNA, IF, RO; STĂNESCU TEODOR, STR.MĂCEȘULUI, NR.68-70, MANSARDĂ 2, AP.18, SECTOR 4, BUCUREȘTI, B, RO (54) **CAP DE IMPRIMARE ECHIPAT CU UN RADIATOR BIMETALIC CU APLICAȚIE ÎN IMPRIMANTELE TRIDIMENSIONALE CU DEPUER DE MATERIAL TERMOPLASTIC**

(57) Invenția se referă la un cap de imprimare echipat cu un radiator bimetalic cu aplicație în imprimantele tridimensionale cu depunere de material termoplastic, cunoscută sub numele de "Fused Deposition Modeling" (**FDM**) sau "Fused Filament Fabrication" (**FFF**). Radiatorul capului de imprimare, conform invenției, este compus din niște aripioare (5) din aluminiu, niște distanțiere (4) din cupru și dintr-o carcasă (6) din aluminiu și este fixat de corpul de montaj cu două șuruburi (7) M2x30 care este obținut prin tehnologie aditivă dintr-un material termorezistent, după ce ansamblul este format, acesta este filetat cu

(11) 138015 A0

filet M6 în gaura centrală a părții de radiator pentru a permite montarea unei bariere (3) termice standard în radiator, folosind o pastă termoconductivă pentru a facilita transferul termic.

Revendicări: 1

Figuri: 3

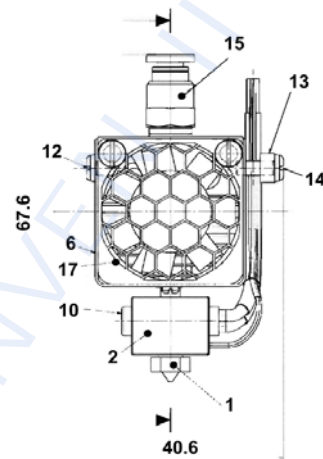


Fig. 2

(11) 138016 A2 (51) **B60B 19/00** (2006.01); **B60K 17/04** (2006.01); **B62D 63/02** (2006.01); (21) a 2022 00599 (22) 29/09/2022 (41) 29/03/2024//3/2024 (71) CENTRUL IT PENTRU ȘTIINȚĂ ȘI TEHNOLOGIE S.R.L., STR. AV. RADU BELLER NR. 25, SECTOR 1, BUCUREȘTI, B, RO (72) MOCANU IRINA GEORGIANA, STR.GURA IALOMIȚEI, NR.3, BL.PC9, SC.E, ET.3, AP.48, BUCUREȘTI, B, RO; CRAMARIUC OANA, STR.PAUL GRECEANU, NR.39, SECTOR 2, BUCUREȘTI, B, RO; STOICAN FLORIN, STR.SERG.ALEXANDRU CUTIERU, NR.25B, BL.1, SC.3, PARTER, AP.303, BUCUREȘTI, B, RO; GHEORGHE BOGDAN, STR.TRANDAFIRILOR, NR.73, SAT FLORICA, COMUNA FLORICA, BZ, RO; OLTEANU SEVERUS, STR.ANTIAERIANĂ, 6A26, BL.C2, AP.2, BUCUREȘTI, B, RO; GRAMA LĂCRĂMIOARA-RAMONA, PIAȚA ȘTEFAN CEL MARE NR.5, AP.19, CLUJ-NAPOCA, CJ, RO; HOGAS HORAȚIU- IULIAN, STR.PETRU TH.MISSIR, NR.6, IAȘI, IS, RO; BOFU CONSTANTIN, ALEEA ROZELOR, NR.9, BL.Z3, SC.B, ET.4, AP.15, IAȘI, IS, RO (54) **MECANISM DE ACȚIONARE OMNIDIRECȚIONAL PENTRU DEPLASAREA UNUI ROBOT ÎN MEDII AGLOMERATE ȘI CU OBSTACOLE**

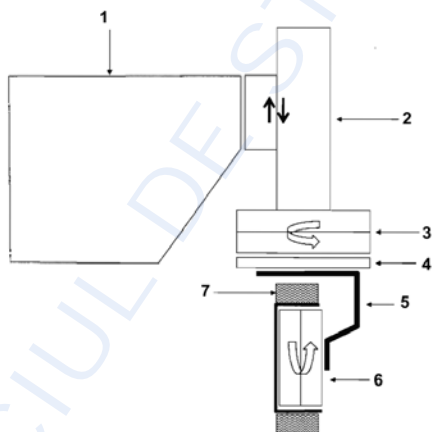
(57) Invenția se referă la un mecanism de acționare omnidirecțional pentru deplasarea unui robot în medii aglomerate și cu obstacole care permite obținerea oricărei mișcări 2 D a platformei robotice pe suprafața pe care se află precum și asigurarea

(11) 138016 A2  
 sprijinului platformei pe toate cele patru picioare cu menținerea platformei la orizontală sau la un unghi constant în timpul deplasării pe o suprafață oblică sau neregulată. Mecanismul, conform invenției, permite obținerea oricărei mișcări 2D a unei platforme care cuprinde niște picioare care pot fi folosite și în număr de 3, 5, 6 sau mai multe în funcție de necesitățile aplicației, o unitate de control, o sursă de alimentare și niște senzori, un picior tractor al platformei robotice fiind format dintr-un actuator (2) liniar dispus liniar, legat fix la unul din colțurile unui șasiu (1) și apoi la o articulație (3) verticală a roții printr-un senzor (4) de forță, articulația (3) axei verticale a roții ca subansamblu care permite rotirea comandată a roții în jurul unei axe verticale, un senzor (4) de forță care generează un semnal proporțional cu componenta axială a forței dintre actuator (2) și articulația (3) axei verticale a roții, o piesă (5) de prindere între articulația (3) axei verticale și un motor (6) al roții care asigură mișcarea controlată a roții în jurul axului ei ori-

(11) 138016 A2  
 zontal care este în mod tipic un servomotor cuplat direct la axul roții, o roată (7) care este parte a piciorului care face contact cu suprafața pe care stă sau se deplasează platforma robotică.

Revendicări: 2

Figuri: 1



(11) 138017 A2 (51) **B63B 21/29** (2006.01); **B63B 22/00** (2006.01); **B63B 22/16** (2006.01); (21) a 2022 00592 (22) 28/09/2022 (41) 29/03/2024/3/2024 (71) INSTITUTUL NAȚIONAL DE CERCETARE-DEZVOLTARE PENTRU TEXTILE ȘI PIELĂRIE - BUCUREȘTI, STR.LUCREȚIU PĂTRĂȘCANU NR.16, SECTOR 3, BUCUREȘTI, B, RO (72) JOMIR MIHAELA, ȘOS.IANCULUI, NR.27, BL.105D, SC.1, ET.3, AP.19, SECTOR 2, BUCUREȘTI, B, RO; ENE ALEXANDRA GABRIELA, STR.GHIRLANDEI NR.7, BL.45, SC.A, ET.2, AP.10, SECTOR 6, BUCUREȘTI, B, RO; MIHAI CARMEN, STR.RĂCARI NR.6, BL.38, SC.A, AP.5, SECTOR 3, BUCUREȘTI, B, RO; POPESCU ADRIANA IULIANA, STR.CORNELIU COPOSU, NR.21, TÂNGANU, CERNICA, IF, RO; BADEA IONELA, STR. MARIUCA NR. 12, BL. 110, SC. 2, ET. 8, AP. 107, SECTOR 4, BUCUREȘTI, B, RO (54) **PROCEDEU DE MONTARE A PANOURILOR DIN MATERIAL COMPOZIT UTILIZATE PENTRU GEAMANDURA DE SEMNALIZARE/SALVARE AMPLASATĂ ÎN APE RESTRICȚIONATE**

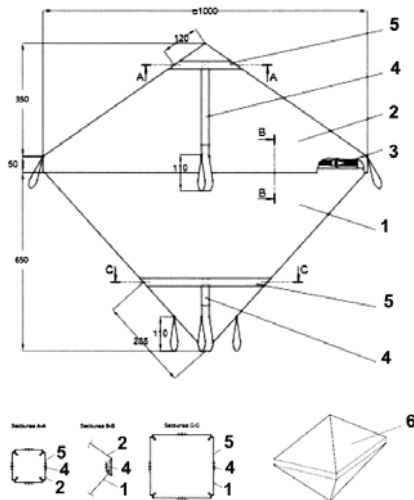
(57) Invenția se referă la un procedeu de montare a panourilor din material compozit utilizate pentru geamandura de semnalizare/salvare amplasată în ape restricționate, pe senalul de tranzitare în ape interioare, în scopul evitării punerii pe uscat a navelor fluviale. Procedeu, conform invenției, constă în aceea că elementele flotante, imerse și emerse, au

(11) 138017 A2  
 forma de piramidă patrulateră regulată cu dimensiuni, apotema bazei x înălțime de 500mm x 650 mm, și respectiv 500mm x 350 mm, niște panouri (1 și 2) sub formă de triunghiuri isoscele sunt consolidate cu ață din 100% poliamidă 6,6 Nm 30/3 prin cusături 301-SSp-1; 103-SSc-2; 301-BSc-1; 401, 301-SSq-2, cu desimea de 4 pași/cm, o bandă (5) de întărire transversală se amplasează cu ajutorul cusăturii 301-SSab-2, cu desimea de 4 pași/cm, banda de grosgrain este atașată de baza comună a unui octaedru (6) cu ajutorul cusăturii 401-SSs-2 cu desimea de 3,5 pași/cm, iar banda reflectorizantă cu lățimea de 30 mm și grosimea de 1 mm se aplică la 100 mm de un fermoar (3) al bazei comune cu ajutorul cusăturii 301-LSak-2, cu desimea de 3,5 pași/cm, cusăturile sunt fixate, etanșate și sigilate cu ajutorul unei benzi speciale aplicată cu ajutorul preselei de termocolare, fapt care permite dezvoltarea unei flotabilități de minim 80 daN.

Revendicări: 2

Figuri: 1

(11) 138017 A2



(11) 138018 A2 (51) **B64C 27/26** (2006.01); **B64C 29/00** (2006.01); **B64D 27/24** (2006.01); (21) a 2022 00576 (22) 22/09/2022 (41) 29/03/2024/1/3/2024 (71) GIURCĂ LIVIU GRIGORIAN, BD.NICOLAE TITULESCU NR.15, BL.I-6, AP.13, CRAIOVA, DJ, RO (72) GIURCĂ LIVIU GRIGORIAN, BD.NICOLAE TITULESCU NR.15, BL.I-6, AP.13, CRAIOVA, DJ, RO (54) **AERONAVĂ VTOL**

(57) Invenția se referă la o aeronavă care folosește un număr crescut de suprafețe aerodinamice pentru a crește portanța atât în zborul orizontal, cât și în cel vertical. Aeronava, conform invenției are un sistem de propulsie format din patru elemente (2 și 3) producătoare de tracțiune, anterioare și respectiv posterioare, toate montate simetric de o parte și de alta a unui fuzelaj (4) având o formă profilată aerodinamic și cel puțin șase elemente producătoare de portanță profilate aerodinamic, reprezentate de două aripi (5) principale, montate în zona centrului de greutate și patru aripi (6 și 7) anterioare și respectiv posterioare care susțin și elementele (2 și 3) producătoare de tracțiune anterioare și posterioare, fluxul de aer generat de elementele (2) producătoare de tracțiune anterioare este canalizat spre aripi (5) principale cu ajuto-

(11) 138018 A2

rul unor limitatoare (8) de jet montate la capetele acestora, limitatoarele (8) de jet se prelungesc înspre spate și canalizează aerul extras de elementele (3) producătoare de tracțiune posterioare, respectiv de pe aripile (5) principale, aripile (5) principale prezintă la decolare/aterizare un unghi de incidență cuprins între 20° și 40°, aripile (6 și 7) anterioare și posterioare având același unghi de incidență ca aripile (5) principale.

Revendicări: 5

Figuri: 7

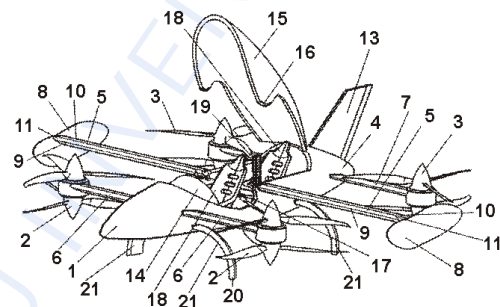


Fig. 1

(11) 137290 A3 (51) **B64C 39/06** (2006.01); **B64C 29/00** (2006.01); **B64C 23/00** (2006.01); (21) a 2022 00581 (22) 23/09/2022 (41) 28/02/2023/1/2/2023 (71) UNIVERSITATEA "DUNĂREA DE JOS" DIN GALAȚI, STR.DOMNEASCĂ NR.47, GALAȚI, GL, RO (72) NEDELCUȚ FLORIN, STR. ȘCOLILOR, NR.6A, BRĂILA, BR, RO; LEOPA ADRIAN, BD.DOROBANȚILOR, NR.31, BL.A30, SC.D, ET.6, AP 87, BRĂILA, BR, RO (54) **VEHICUL AERIAN CE SE DEPLASEAZĂ FOLOSIND CURGEREA JETULUI DE AER DE-A LUNGUL UNUI PROFIL AERODINAMIC**

(57) Invenția se referă la un vehicul aerian autopropulsat, manevrabil atât pe orizontală, cât și pe verticală, care utilizează efectul gazodinamic al curgerii jetului de aer de-a lungul unui perete profilat, în scopul creșterii forței de susținere. Vehiculul, conform invenției este constituit dintr-un propulsor (1) care poate fi tip turbină sau elice, amplasat central, într-o structură verticală profilată, de tip duză (2) dispuse la partea superioară a unui carenaj (3) superior, profilat, aerodinamic, într-o poziție mult coborâtă, astfel încât planul orizontal al discului propulsorului (1) să coboare sub nivelul suprafeței superioare a carenajului (3), realizându-se astfel înglobarea sistemului format din propulsor (1) și duză (2) în interiorul carenajului (3) care, este profilat din punct de vedere aerodinamic, inclusiv la interior,

(11) 137290 A3

pentru a oferi o formă adecvată noii cavități prin care curgerea jetului de aer principal, cel generat de către propulsor (1), să aibă o curgere optimă, spre un ajutoraj (4) radial format din marginea superioară răsfrântă a duzei (2) și suprafața exterioară a carenajului (3) superior, profilat, ajutoraj (4) prin care se distribuie pe carenaj (3) un jet radial subsonic, care împreună cu masele de aer antrenate din mediul înconjurător, aderă la suprafața exterioară a carenajului (3) superior și conduce la apariția efectului Coandă și a forței suplimentare de susținere creată de către acest efect gazodinamic.

Revendicări: 1

Figuri: 2

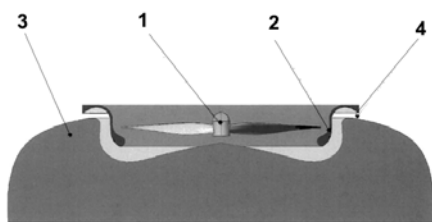


Fig. 1

Cu raport de documentare publicat la data de 29.03.2024

(11) 138019 A2 (51) **B66D 1/08** (2006.01) (21) a 2022 00538 (22) 01/09/2022 (41) 29/03/2024//3/2024 (71) INSTITUTUL NAȚIONAL DE CERCETARE-DEZVOLTARE PENTRU OPTOELECTRONICĂ - INOE 2000 IHP - FILIALA INSTITUTUL DE CERCETĂRI, PENTRU HIDRAULICĂ ȘI PNEUMATICĂ, STR.CUȚITUL DE ARGINT NR.14, SECTOR 4, BUCUREȘTI, B, RO (72) LEPĂDATU IOAN, ALEEA NEGRU VODĂ, NR.6, BL.C3, SC.3, ET.5, AP.66, SECTOR 3, BUCUREȘTI, B, RO; DUMITRESCU LILIANA, STR.RÂUL DOAMNEI NR.1, BL.M 1, SC.A, ET.3, AP.22, SECTOR 6, BUCUREȘTI, B, RO; ȘEFU ȘTEFAN MIHAI, STR.VERONICA MICLE, NR.20, BL.M6, SC.A, ET.5, AP.27, SECTOR 1, BUCUREȘTI, B, RO; CHIRIȚĂ POLIFRON ALEXANDRU, ALEEA TIMIȘUL DE JOS, NR.3, BL.A24, SC.D, ET.1, AP.49, SECTOR 6, BUCUREȘTI, B, RO; RĂDOI RADU IULIAN, ȘOS. SĂLAJ NR. 136, BL. 49, SC. 1, ET. 3, AP. 9, SECTOR 5, BUCUREȘTI, B, RO (54) **TROLIU HIDRAULIC CU RECUPERAREA ENERGIEI POTENȚIALE ȘI CONTROLUL VITEZEI FĂRĂ DROSELIZAREA FLUIDULUI DE LUCRU**

(57) Invenția se referă la un troliu hidraulic cu recuperarea energiei potențiale și controlul vitezei fără droselizarea fluidului de lucru utilizat la mașinile de ridicat de tipul macara, lift de marfă sau persoane, care folosește o mașină hidraulică rotativă, pentru ridicare/coborâre, care acumulează la coborâre, ener-

(11) 138019 A2

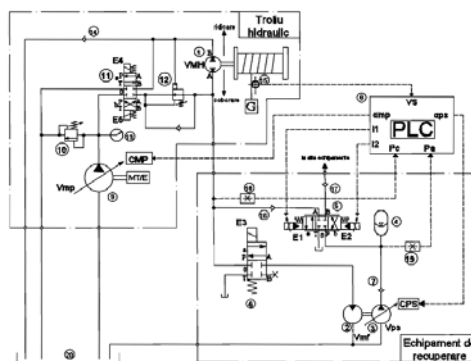
gia potențială a sarcinii, sub forma de energie de presiune a fluidului de lucru și controlează viteza de coborâre fără droselizarea fluidului de lucru. Troliul, conform invenției, realizează recuperarea energiei potențiale, la coborârea sarcinii, toba troliului rotind axul unei mașini (1) hidraulice, care funcționează, în această situație, ca pompă, aspiră ulei dintr-un bazin (20), printr-o supapă (14) de sens și printr-un orificiu (B), și-l refulează printr-un orificiu (A), o moto-pompă (9) este pe zero, nu refulează, un distribuitor (11) este comutat pe un câmp (0), orificiile (P, T, A și B) închise, iar un distribuitor (6) este comutat pe un câmp (a), iar uleiul refulat la orificiul (A) mașinii (1) hidraulice străbate distribuitorul (6) și ajunge într-un motor (2) hidraulic, producând la axul acestuia, un cuplu care rotește axul unei pompe (3), pompa (3) aspiră ulei din bazin (20) și/sau evacuarea motorului (2), și-l refulează printr-o supapă (7), într-un acumulator (4) pneumohidraulic, iar ridicarea unei sarcini (G) cu energie acumulată, se face comutând distribuitorul (6) pe câmp (0) distribuitorul (5) pe câmp (a) și distribuitorul (11) pe câmp (a),

(11) 138019 A2

astfel un automat (7) programabil primește informații de la traductorii din sistem și gestionează funcționarea troliului cu sau fără recuperare de energie prin modificarea capacității pompelor (3 și 9).

Revendicări: 3

Figuri: 1



(11) 138020 A2 (51) **B82Y 30/00** <sup>(2011.01)</sup> (21) a 2022 00556 (22) 09/09/2022 (41) 29/03/2024//3/2024 (71) INSTITUTUL NAȚIONAL DE CERCETARE - DEZVOLTARE PENTRU OPTOELECTRONICĂ - INOE 2000, STR.ATOMIȘTILOR, NR.409, CP-OP MG 05, MĂGURELE, IF, RO (72) ELIȘA MIHAIL, ALEEA STĂNILĂ, NR.4, BL.H11, SC.1, ET.2, AP.11, SECTOR 3, BUCUREȘTI, B, RO; IORDACHE ȘTEFAN MARIAN, STR.MERILOR, NR.25, SAT COȘANI, COMUNA FRÎNCEȘTI, VL, RO; IORDACHE ANA MARIA, STR.MERILOR, NR.25, SAT COȘANI, COMUNA FRÎNCEȘTI, VL, RO; VASILIU ILEANA CRISTINA, STR. DRUMUL TABEREI, NR.55, BL.R5, SC.B, ET.1, AP.49, SECTOR 6, BUCUREȘTI, B, RO (54) **FILME OXIDICE DOPATE CU PbS, CU PROPRIETĂȚI OPTICE, PENTRU SENZORI DE TEMPERATURĂ ȘI PROCEDURE DE SINTEZĂ A ACESTORA**

(57) Invenția se referă la filme oxidice dopate cu PbS cu proprietăți optice utilizate pentru senzori de temperatură și la o metodă de sinteză a acestora. Filmele oxidice dopate cu PbS (PbS1, PbS2) conform invenției pot fi depuse pe substrat de sticlă sau respectiv de ITO și au următoarea compoziție chimică exprimată în procente în greutate: 2,97% Al<sub>2</sub>O<sub>3</sub>, 13,39% SiO<sub>2</sub>, 25,21% P<sub>2</sub>O<sub>5</sub> și 58,41% PbS. Metoda de sinteză a unui film oxidic dopat cu PbS conform invenției constă în omogenizarea mecanică a soluției

(11) 138020 A2  
conținând amestecul de precursori timp de 2 ore la temperatura camerei, apoi sunt efectuate cele 20 de depuneri succesive pe substrat de sticlă sau de ITO, la o viteză de rotație a substratului de 2000 rpm, cu durata fiecărei depuneri de 20 s, fiecare depunere fiind tratată termic la o temperatură de 200°C timp de 2 min. Pentru uscare, urmată de un tratament termic în vid la 200°C în vederea descompunerii compușilor organici intermediari ai Al, Si și P, cu formarea rețelei mixte Al<sub>2</sub>O<sub>3</sub> - SiO<sub>2</sub> - P<sub>2</sub>O<sub>5</sub>, filmul final obținut fiind caracterizat optic privind transmisia în domeniul UV - Vis - NIR și fotoluminescența în domeniul NIR, prin excitare la 800 nm.

Revendicări: 9  
Figuri: 1

(11) 138020 A2



(11) 138021 A2 (51) **C01G 49/00** <sup>(2006.01)</sup> (21) a 2022 00596 (22) 28/09/2022 (41) 29/03/2024//3/2024 (71) INSTITUTUL NAȚIONAL DE CERCETARE-DEZVOLTARE PENTRU MICROTEHNOLOGIE-IMT BUCUREȘTI, STR.EROU IANCU NICOLAE 126A, VOLUNTARI, IF, RO (72) ȚUCUREANU VASILICA, STR.COMPLEXULUI NR.3, BL.61, SC.3, ET.10, AP.131, SECTOR 3, BUCUREȘTI, B, RO; MATEI ALINA, STR. DELINEȘTI NR.4, BL.TD 45, SC.A, AP.17, SECTOR 6, BUCUREȘTI, B, RO (54) **PROCEDUL DE OBTINERE A MATERIALELOR OXIDICE MULTIFUNCȚIONALE PRIN INTEGRAREA OXIDULUI DE ITRIU FLUORESCENT CU OXID DE FIER MAGNETIC**

(57) Invenția se referă la un procedeu chimic de sinteză prin precipitare a unor compozite oxidice prin integrarea particulelor de Fe<sub>3</sub>O<sub>4</sub>, cunoscute pentru proprietățile lor magnetice, cu fosfor de oxid de itriu dopat cu ioni de erbiu și itterbiu Y<sub>2</sub>O<sub>3</sub> : Er, Yb cu proprietăți fluorescente, materialele compozite fiind folosite ca marcări fluorescente controlate de un câmp magnetic exterior în aplicații biomedicale. Procedeu conform invenției are următoarele etape:

1) sinteza nanoparticulelor de Fe<sub>3</sub>O<sub>4</sub> prin prepararea unei soluții inițiale prin dizolvarea în apă deionizată, sub agitare magnetică, a sărurilor de sulfat feros în prezența acidului clorhidric și a clorurii

(11) 138021 A2

ferice, la care se adaugă alcool izopropilic, surfactant CTAB, soluția obținută menținându-se la o temperatură cuprinsă între 80...90°C, peste care se adaugă o soluție amoniacală până la obținerea unui pH = 11...12, urmat de etape de maturare, decantare și spălare a precipitatului cu soluție de ADI : IP în proporție de 3 : 1,

2) modificarea Fe<sub>3</sub>O<sub>4</sub> într-o soluție de apă deionizată, alcool izopropilic și polietilen glicol, încălzit până la o temperatură cuprinsă între 100...110°C cu menținere timp de 2 ore urmat de maturare, decantare și spălare cu soluție de ADI : IP în proporție de 3 : 1,

3) prepararea unei soluții de bază folosind oxidul de Fe modificat cu polietilenglicol, alcool izopropilic, soluție amoniacală și uree, încălzirea soluției între 90...100°C sub agitare magnetică și adăugarea simultană a sărurilor de azotat ale cationilor metalici de Y, Er, Yb și uree, urmat de surfactantul CTAB și reglare la pH = 9...10 cu o soluție amoniacală, urmat de maturare, filtrare și spălare a precipitatului cu soluție de ADI : IP în proporție de 3 : 1, și

4) etapa de presinterizare la 600°C și etape de sinterizare la 900°C, cu o etapă intermediară de ultrasolare în prezența alcoolului izopropilic.

Revendicări: 1

(11) 138022 A2 (51) **C01G 49/08** (2006.01), **B32B 3/00** (2006.01), **H01F 1/14** (2006.01); (21) a 2022 00476 (22) 04/08/2022 (41) 29/03/2024/3/2024 (71) UNIVERSITATEA POLITEHNICA DIN BUCUREȘTI, SPLAIUL INDEPENDENȚEI NR.313, SECTOR 6, BUCUREȘTI, B, RO (72) CHIRCOV CRISTINA, STR.FRASINULUI, NR.4, BL.4, SC.D, ET.4, AP.18, TULCEA, TL, RO; BÎRCĂ ALEXANDRA CĂTĂLINA, ALEEA REȘIȚA D, NR.8, BL.A1, SC.2, ET.2, AP.22, SECTOR 4, BUCUREȘTI, B, RO; VASILE BOGDAN ȘTEFAN, STR. REZERVEI NR. 89, BL. 2, AP. 31, ET. 4 SAT ROȘU, COMUNA CHIAJNA, IF, RO; GRUMEZESCU ALEXANDRU MIHAI, SPLAIUL INDEPENDENȚEI, NR.313D, SC.1, AP.115, SECTOR 6, BUCUREȘTI, B, RO (54) **CONFIGURAȚIE MULTIFUNCȚIONALĂ MICROFLUIDICĂ PENTRU SINTEZA NANOPARTICULELOR**

Această publicație include și modificările descrierii, revendicărilor și desenelor depuse conform art. 35 alin. (2) din HG nr. 547/2008

(57) Invenția se referă la un procedeu de obținere a nanoparticulelor cu proprietăți îmbunătățite din punct de vedere al uniformității formei, a dimensiunii și a cristalinității, utilizând pentru sinteza acestora o configurație multifuncțională microfluidică, procedeu fiind utilizat în medicină, în industria farmaceutică, cosmetică, alimentară, textilă, industria constructoare

(11) 138022 A2

de mașini și a materialelor de construcții. Procedeu de obținere conform invenției a nanoparticulelor de magnetită simplă folosind concentrațiile soluțiilor precursorare de FeCl<sub>3</sub>·6H<sub>2</sub>O și FeSO<sub>4</sub>·7H<sub>2</sub>O de 0,5% pentru fiecare soluție în raport molar 2 : 1 și a soluției bazice de NH<sub>4</sub>OH pentru precipitarea nanoparticulelor de 1 M, prin introducerea soluțiilor de precursori în platforma microfluidică prin câte un orificiu (1) cu debite de 5...15 rot/min. Pentru fiecare soluție, urmând traseul prin orificiile (2) și canalele (4), urmată de amestecarea soluțiilor de precursori la nivelul canalului (5) de joncțiune și a camerelor (6 și 7) de amestecare, soluția amestecată ajungând până la nivelul canalului (8) de joncțiune unde intră în contact cu soluția bazică de NH<sub>4</sub>OH 1 M, introdusă prin orificiile (1', 2' și 4') cu debite de 15...25 rot/min. Pentru fiecare canal, nanoparticulele fiind colectate la nivelul camerei (3) de colectare cu un magnet pentru imobilizarea acestora, urmată de spălarea acestora cu apă ultrapură introdusă prin orificiile (1, 1', 2, 2', 4 și 4') de intrare până când pH-ul soluției care trece prin orificiul de ieșire devine neutru, apoi se îndepărtează magnetul și se colectează nanoparticulele de magnetită prin canalul (9) și prin

(11) 138022 A2

orificiul (10) de ieșire, nanoparticulele de magnetită putând fi funcționalizate cu grupări amino sau cu grupări carboxil, având dimensiuni cuprinse între 4...11 nm și diametre hidrodinamice cuprinse între 150...350 nm.

Revendicări inițiale: 10

Revendicări amendate: 5

Figuri: 2

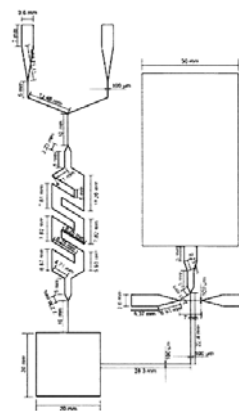


Fig. 2

(11) 138023 A2 (51) **C02F 1/14** (2006.01); **C02F 103/08** (2006.01); **B01D 1/00** (2006.01); (21) a 2022 00545 (22) 07/09/2022 (41) 29/03/2024/1/3/2024 (71) TOTH SZILARD KRISZTIAN, STR.ROVINE NR.12, AP.3, CLUJ-NAPOCA, CJ, RO; FONAI DANIEL-SORIN, STR.VESELIEI NR.74A, CLUJ-NAPOCA, CJ, RO; TOTH CODRUȚA ELENA, STR.EROILOR, NR.39, AP.20, BLAJ, AB, RO; TOTH NIMROD KRISZTIAN, STR.EROILOR, NR.39, AP.20, BLAJ, AB, RO; TOTH EDUARD ADRIAN, STR.EROILOR, NR.39, AP.20, BLAJ, AB, RO (72) TOTH SZILARD KRISZTIAN, STR.ROVINE NR.12, AP.3, CLUJ-NAPOCA, CJ, RO; FONAI DANIEL-SORIN, STR.VESELIEI NR.74A, CLUJ-NAPOCA, CJ, RO; TOTH CODRUȚA ELENA, STR.EROILOR, NR.39, AP.20, BLAJ, AB, RO; TOTH NIMROD KRISZTIAN, STR.EROILOR, NR.39, AP.20, BLAJ, AB, RO; TOTH EDUARD ADRIAN, STR.EROILOR, NR.39, AP.20, BLAJ, AB, RO (54) **SISTEM DE OBTINERE A APEI POTABILE DIN LACURI, MĂRI ȘI OCEANE FOLOSIND ENERGIE DURABILĂ ȘI REGENERABILĂ**

(57) Invenția se referă la un sistem de obținere a apei potabile din lacuri, mări și oceane. Sistemul, conform invenției, cuprinde o multitudine de rezervoare pentru apă brută (1), având pereți dubli și în interiorul cărora se află montate două rafturi metalice pentru a depozita acumulatori auto (6) pentru încălzirea continuă a apei, care se încarcă de la niște panouri solare (3), prin intermediul unui invertor de curent

(11) 138023 A2 electric (5), aburii rezultați din încălzirea apei trecând cu ajutorul unui exhaustor (8), printr-o pâlnie (24) și printr-o conductă (9), până la o serpentină de condensare (10), unde se condensează, rezultând apă distilată care este acumulată într-o multitudine de rezervoare pentru apă distilată (2), sistemul cuprinzând și un panou (20) cu elemente de automatizare și control.

Revendicări: 1  
Figuri: 4

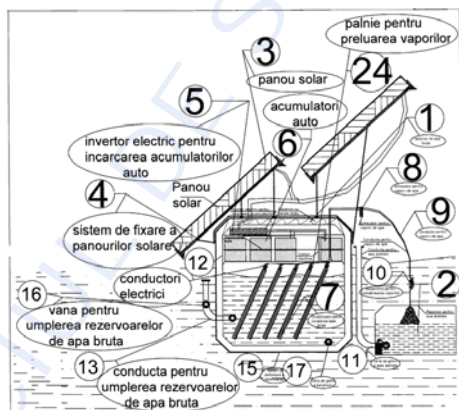


Fig. 2

(11) 138024 A0 (51) **C04B 28/08** (2006.01); **C04B 7/147** (2006.01); **E01C 7/20** (2006.01); (21) a 2023 00687 (22) 15/11/2023 (41) 29/03/2024/1/3/2024 (71) CARBON CRUSHER, BD.AVIATORILOR, NR.47, ET.1, AP.7, BUCUREȘTI, B, RO (72) SAVU ADRIAN, BD.AVIATORILOR, NR.47, ET.1, AP.7, BUCUREȘTI, B, RO; OANCEA FLORIN, STR.PAȘCANI NR.5, BL.D7, SC.E, ET.2, AP.45, SECTOR 6, BUCUREȘTI, B, RO (54) **COMPOZIȚIE CARE SECHESTREAZĂ BIOXIDUL DE CARBON DESTINATĂ UTILIZĂRII CA AGENT DE LEGARE ȘI STABILIZARE A AGREGATELOR DIN FUNDAȚIA DRUMURILOR**

(57) Invenția se referă la o compoziție pe bază de ingrediente organice și minerale, destinată utilizării ca agent de legare și stabilizare a agregatelor din fundația drumurilor de pământ, pietruite sau asfaltate, care sechestrează durabil bioxidul de carbon. Compoziția conform invenției este constituită din următoarele componente exprimate în procente în greutate: 20...30% lignosulfonat de sodiu, de amoniu sau de calciu, 5...10% dolomită și restul până la 50...55% aditivi de legare compuși din 10...20% zgură de furnal și eventual 5...10% coji de ouă parțial decarbonatate sau 10...25% olivină și 45...50% apă.

Revendicări: 4

(11) 138025 A2 (51) **C04B 103/60** (2006.01); **C04B 7/02** (2006.01); **C04B 111/72** (2006.01); (21) a 2022 00568 (22) 19/09/2022 (41) 29/03/2024/1/3/2024 (71) CEPROCI S.A., BD.PRECIZIEI NR.6, SECTOR 6, BUCUREȘTI, B, RO (72) PETRE IONELA, BD.GHENCEA NR.30, BL.C 76, SC.3, ET.4, AP.92, SECTOR 6, BUCUREȘTI, B, RO; MOANȚĂ ADRIANA, STR.BÎRNOVA NR.5, BL.M 117, SC.1, AP.3, SECTOR 5, BUCUREȘTI, B, RO; MOHANU ILEANA, STR.ROMANCIERILOR NR.2, BL.C 4, SC.A, ET.1, AP.8, SECTOR 6, BUCUREȘTI, B, RO; PACEAGIU JENICA, STR.BĂRNOVA NR.2, BL.M111A, SC.A, ET.1, AP.7, SECTOR 5, BUCUREȘTI, B, RO (54) **MORTAR DE CIMENT ADITIVAT CU SUSPENSIE DE SPORI DE BACTERII**

(57) Invenția se referă la un mortar de ciment aditivat cu suspensie de spori de bacterii, destinat consolidării și autoreparării finisajelor interioare și exterioare ale clădirilor. Mortarul, conform invenției, este constituit din ciment CEM II/A-S și nisip de râu în raport de 1:3, suspensie de bacterii și spori de *Bacillus Subtilis* cu densitate optică  $DO_{600nm} = 0,8...1,05$  (suspensie microbiană), cu raportul masic dintre suspensia microbiană și ciment de 0,5, mortarul astfel obținut având o rezistență mecanică la compresiune, după 28 zile de la utilizare, de minimum 48 MPa și o compactitate de minimum 86%.

Revendicări: 3

(11) 138026 A0 (51) **C05F 11/02** <sup>(2006.01)</sup>; **C05F 17/50** <sup>(2020.01)</sup>; (21) a 2023 00699 (22) 15/11/2023 (41) 29/03/2024/13/2024 (71) CHEMARK ROM S.R.L., STR. CONSTANTIN BRÂNCOVEANU, NR.34, BL.15, SC.A, AP.5, BRAȘOV, BV, RO (72) INVENTATORI NEDECLARAȚI, \*, RO (54) **MACERAT FERMENTAT DIN PLANTE CU EFECT BIOSTIMULANT ȘI PROCEDUL DE OBTINERE**

(57) Invenția se referă la o compoziție de macerat fermentat din plante utilizată ca biostimulant pentru plantele de cultură și la un procedeu de obținere a acesteia. Compoziția conform invenției are următorul conținut pentru 1 litru de extract fermentat: minim 98 mg de poliamine, 127 mg de acizi hidroxicinamici totali, 320 mg flavonoide totale, 200 mg seleniu, 85 mg acid silicic și 21,4 grame oligozaharide pectice și are o activitate antioxidantă de captare a radicalului DPPH, 2,2-difenil-1-picrililhidrazil, de cel puțin 6,5 mg echivalent Trolox/g extract. Procedul conform invenției are următoarele etape:

a) măcinarea umedă a materialului vegetal, care poate fi urzică sau coada calului, până la dimensiuni de 2,5...5 mm și aplicarea la 1 kg de material vegetal umed a unui pretratament cu micro-unde, pentru destructurarea parțială a lignocelulozei, timp de 8 min., la o putere se 300 W, până la o temperatură de 75°C,

(11) 138026 A0

b) amestecarea materialului vegetal cu apă distilată sterilă în raport de 1 : 10, inocularea materialului cu o tulpină de lactobacili microaerofili în proporție de  $10^7$  ufc pentru fiecare ml de mediu de inoculat, fermentându-se în condiții de microaerofilie, timp de 10 zile la temperaturi de 18...20°C,

c) continuarea fermentării cu monitorizare zilnică a activității antioxidante, până la atingerea unei activități de cel puțin 6,5 mg echivalent Trolox/g extract,

d) omogenizarea maceratului fermentat prin treceri de două ori, la presiunea de 150 MPa, printr-un omogenizator cu piston și diluarea de 5 ori a omogenizatului de macerat cu apă distilată,

e) filtrarea prin strat multiplu de diatomită cu cel puțin 85% silice amorfă și sub 1% silice cristalină,

f) adăugarea în filtrat a unei surse de Se, selenat sau selenit de Se sau drojdie seleniată, până se ajunge la 200 mg Se/l l de compoziție, trecerea filtratului în recipiente de polipropilenă și pasteurizarea în câmp de microunde timp de 6 min., la o putere de 450 W, până la atingerea temperaturii de 85°C.

Revendicări: 5

(11) 138027 A0 (51) **C05G 3/80** <sup>(2020.01)</sup>; **C05G 5/14** <sup>(2020.01)</sup>; (21) a 2023 00688 (22) 15/11/2023 (41) 29/03/2024/13/2024 (71) INSTITUTUL NAȚIONAL DE CERCETARE-DEZVOLTARE PENTRU CHIMIE ȘI PETROCHIMIE - ICECHIM, SPLAIUL INDEPENDENȚEI NR.202, SECTOR 6, BUCUREȘTI, B, RO (72) FAZAKAS-RADULY ORSOLYA-CSILLA, SAT BODOC NR.250, COMUNA BODOC, CV, RO; OANCEA FLORIN, STR. PAȘCANI NR.5, BL.D7, SC.E, ET.2, AP.45, SECTOR 6, BUCUREȘTI, B, RO; DEȘLIU-AVRAM MĂLINA, STR. GÂRLENI NR.4, BL.C85, SC.A, ET.6, AP.40, SECTOR 6, BUCUREȘTI, B, RO; FAZAKAS JOSEPH, STR.1 DECEMBRIE 1918, BL.18, SC.C, ET.4, AP.12, SFÂNTUL-GHEORGHE, CV, RO; FAZAKAS ROZALIA-ENIKO, STR.1 DECEMBRIE 1918, BL.18, SC.C, ET.4, AP.12, SFÂNTUL-GHEORGHE, CV, RO (54) **CERAMICI POROASE CU EFECT DE CREȘTERE A BIODISPONIBILITĂȚII FOSFORULUI DIN SOL**

(57) Invenția se referă la o compoziție de ceramici poroase, destinată aplicării acesteia ca ameliorator de sol, în scopul creșterii biodisponibilității rezervelor de fosfor din sol. Compoziția conform invenției este un amestec omogenizat, granulat, uscat la 115°C și calcinat la 870°C, constituit inițial din următoarele componente exprimate în procente în greutate: 30% diatomită, formată din frustule ale diatomeelor de apă dulce din genurile *Aulacoseira* și *Actinocyclus*, cu

(11) 138027 A0

suprafața specifică BET (Brunauer, Emmett, Teller) de cel puțin 25 m<sup>2</sup>/g, 30% amestec de Na<sub>2</sub>SiO<sub>3</sub> + sol. SiO<sub>2</sub> în proporție de 1,5 : 1, constituit din soluție apoasă Na<sub>2</sub>SiO<sub>3</sub> cu conținut de substanță solidă 33% și dioxid de siliciu coloidal, 20% nisip cuarțos cu conținut de minim 95% bioxid de siliciu și 20% bentonită care include cel puțin 70% montmorilonit, dioxidul de siliciu coloidal utilizat pentru obținerea soluției având o suprafață specifică BET cuprinsă între 129...155 m<sup>2</sup>/g, un conținut de SiO<sub>2</sub> de minim 39,50% și generând suspensii cu un pH = 5,5, iar soluția rezultată aplicată în cantități > 250 kg/ha determină sporuri de producție > 25% la tomate și o creștere a fosforului solubil din sol, măsurat după preluare în lizimetre de sucțiune, de cel puțin 20%, începând cu a doua lună de la administrare.

Revendicări: 3



(11) 138028 A2 (51) **C09D 7/61** <sup>(2018.01)</sup>; **C09D 5/02** <sup>(2006.01)</sup>; (21) a 2022 00582 (22) 23/09/2022 (41) 29/03/2024//3/2024 (71) MASKLOGIK S.R.L., STR.IANCU BACALU, NR.5, CORP C2, IAȘI, IS, RO; ALL GREEN S.R.L., STR.IANCU BACALU, NR.5, IAȘI, IS, RO; INSTITUTUL NAȚIONAL DE CERCETARE-DEZVOLTARE PENTRU INGINERIE ELECTRICĂ ICPE-CA, SPLAIUL UNIRII NR.313, SECTOR 3, BUCUREȘTI, B, RO (72) TUGUI COSTEL, CALEA NAȚIONALĂ, NR.54, SC.A, ET.1, AP.6, BOTOȘANI, BT, RO; CIOBANU ROMEO CRISTIAN, STR.GEORGE COȘBUC NR.8, IAȘI, IS, RO; ARĂDOAEI MIHAELA, STR.PĂRULUI, NR.6, BL.E25, SC.B, AP.9, IAȘI, IS, RO; CARAMITU ALINA RUXANDRA, ALEEA LT.AV.STĂLPEANU NR.5, BL.5, SC.4, ET.4, AP.40, SECTOR 1, BUCUREȘTI, B, RO; ION IOANA, STR.LILIACULUI NR.7B, SAT PRUNI, MĂGURELE, IF, RO (54) **MATERIAL COMPOZIT POLIMERIC CU PROPRIETĂȚI ELECTROMAGNETICE, OBTINUT PRIN DISPERSAREA DE NANOADITIVI**

*Această publicație include și modificările descrierii, revendicărilor și desenele depuse conform art. 35 alin. (20) din HG nr. 547/2008*

(57) Invenția se referă la un material compozit polimeric cu conținut de nanopulberi pentru acoperiri flexibile, materialul având proprietăți de ecranare electromagnetică predefinită în domeniul de radiofrecvență și/sau microunde, cu atenuări de minim

---

(11) 138028 A2  
50 dB. Materialul compozit polimeric conform invenției este constituit din următoarele componente exprimate în procente masice: 81,1% soluție de vopsea acrilică, 18% nanoparticule de Fe și 0,9% aditivi cum sunt dodecil sulfat de sodiu (SDS) sau polivinil pirolidona (PVP).

Revendicări inițiale: 2  
Revendicări amendate: 1  
Figuri: 3

(11) 138029 A2 (51) **C09D 9/02** <sup>(2006.01)</sup> (21) a 2022 00542 (22) 06/09/2022 (41) 29/03/2024//3/2024 (71) INSTITUTUL NAȚIONAL DE CERCETARE-DEZVOLTARE PENTRU CHIMIE ȘI PETROCHIMIE - ICECHIM, SPLAIUL INDEPENDENȚEI NR.202, SECTOR 6, BUCUREȘTI, B, RO (72) ION RODICA MARIANA, STR. VOILA NR. 3, BL. 59, SC.3, ET.1, AP. 36, SECTOR 4, BUCUREȘTI, B, RO; IANCU LORENA, BD.ALEXANDRU OBREGIA NR.17, BL.M 5, SC.A, ET.6, AP.54, SECTOR 4, BUCUREȘTI, B, RO; GRIGORESCU RAMONA MARINA, CALEA FERENTARI NR.10, BL. 119A, SC. 1, ET. 2, AP. 10, SECTOR 5, BUCUREȘTI, B, RO; ION NELU, STR. VOILA NR. 3, BL.59, SC.3, ET.1, AP.36, SECTOR 4, BUCUREȘTI, B, RO (54) **GEL MAGNETIC PENTRU CURĂȚAREA SUPRAFEȚELOR PICTATE ȘI PROCEDU DE OBTINERE ȘI DE UTILIZARE AL ACESTUIA**

(57) Invenția se referă la un procedeu de obținere a unui material sub formă de gel utilizat pentru curățarea, resaturarea, conservarea artefactelor din patrimoniul cultural al suprafețelor pictate. Proceduul, conform invenției, constă în etapele: preparare a unui gel de alginat prin amestecarea a 28,7...30,6% soluție de alginat de sodiu cu 1,5...1,65% glicerină cu rol de plastifiant, 3,2...9,3% carboximetil celuloză ca agent de gonflare, 29...31,1% soluție de chitosan și 31,3...33,5% soluție de clorură de calciu, ultrasonarea

---

(11) 138029 A2  
amestecului timp de 2 h, urmată de încorporarea în gel a 0,03...0,05 g particule de pulbere de ferită de cobalt/10 g gel, rezultând un gel magnetic care se menține într-o soluție de clorură de calciu pentru reticularea lanțurilor de alginat și definitivarea consistenței moi a gelului magnetic adecvată pentru depunere/îndepărtarea cu ușurință de pe suprafața supusă operației de curățare.

Revendicări: 4  
Figuri: 2

(11) 138030 A2 (51) **C09K 11/77** <sup>(2006.01)</sup>; **C08F 220/14** <sup>(2006.01)</sup>; (21) a 2022 00554 (22) 09/09/2022 (41) 29/03/2024/13/2024 (71) UNIVERSITATEA TEHNICĂ "GHEORGHE ASACHI" DIN IAȘI, STR. PROF. DR. DOC. DIMITRIE MANGERON NR. 67, IAȘI, IS, RO (72) STAN CORNELIU-SERGIU, BD. ȚUȚORA NR. 7C, BL. E3, SC. C, ET. 3, AP. 16, IAȘI, IS, RO; MĂLUȚAN TEODOR, STR. CICOAREI NR. 13C, SAT VALEA ADÂNCĂ, COMUNA MIROSLAVA, IS, RO; ALBU CRISTINA, STR. STEJAR, NR. 55, BL. M1, SC. C, ET. 1, AP. 8, IAȘI, IS, RO (54) **COMPLEXȘI FOTOPOLIMERIZABILI FLUORESCENȚI UTILIZABILI LA OBTINEREA HÂRTIEI SECURIZATE**

(57) invenția se referă la un procedeu de obținere a unor polimeri complecși cu emisie fluorescentă în cele trei culori de bază (RGB) a spectrului vizibil adaptați la obținerea hârtiilor securizate. Procedeu, conform invenției, constă în complexarea cationilor de Eu(III), Tb(III), Y(III) cu 2-hidroxi-etil-acrilat (2-HEA) la un raport de combinare de 1/3, urmat de amestecul cu reticulantul etilen-glicol-dimetacrilat (EGDMA), la un raport molar 2-HEA/EGDMA de 1/0,07 și foto-inițiatorul de polimerizare,

(11) 138030 A2  
1,2-difenil-2,2-dimetoxietanonă (DDME) la un raport molar 2-HEA+EGDMA/DDME de 1/0,03 cu obținerea unui amestec lichid transparent care se depune pe substratul de hârtie și este polimerizat prin expunere la radiație UV, rezultând straturi subțiri de complecși cu fluorescență intensă în zona roșie, verde și albastră în structură substratului de hârtie.

Revendicări: 2

(11) 138031 A2 (51) **C12M 1/107** <sup>(2006.01)</sup> (21) a 2021 00172 (22) 15/04/2021 (41) 29/03/2024/13/2024 (71) UNIVERSITATEA POLITEHNICA DIN BUCUREȘTI, SPLAIUL INDEPENDENȚEI NR. 313, SECTOR 6, BUCUREȘTI, B, RO (72) LĂZĂROIU GHEORGHE, STR. VIITORULUI NR. 22-24, COMUNA CHIAJNA, IF, RO; PÎȘĂ IONEL, BD. AGRONOMIEI NR. 8-16, BL. N1-6, ET. 1, AP. 3, SECTOR 1, BUCUREȘTI, B, RO; MOCANU CĂTĂLINA-RALUCA, STR. VIRTUȚII, NR. 8, BL. R13, SC. 2, ET. 1, AP. 116, SECTOR 6, BUCUREȘTI, B, RO; COARĂ GHEORGHE, STR. CAP. PETRE MIȘCĂ NR. 4, BL. M16, SC. 1, ET. 8, AP. 35, SECTOR 5, BUCUREȘTI, B, RO; FLORESCU MARGARETA STELA, STR. CAP. MIȘCĂ PETRE NR. 4, BL. M 16, SC. A, AP. 35, SECTOR 5, BUCUREȘTI, B, RO; BĂLĂNESCU LIVIU VALENTIN, STR. VIRTUȚII NR. 8, BL. R13, SC. 2, ET. 1, AP. 116, SECTOR 6, BUCUREȘTI, B, RO; MIHĂESCU LUCIAN, STR. STÎNEI NR. 23, SECTOR 4, BUCUREȘTI, B, RO; CRĂCIUN IOAN MIRCEA, STR. POP GHEORGHE DE BĂSEȘTI NR. 10, SC. A, AP. 1, BISTRIȚA, BN, RO; IGNAT MARIA-DANIELA, STR. SUB CETATE NR. 5, BISTRIȚA, BN, RO; TONEA STOICA, STR. ȘTEFAN MIHĂILEANU NR. 3, SECTOR 2, BUCUREȘTI, B, RO (54) **INSTALAȚIE DE DIGESTIE ANAEROBĂ A GRĂSIMILOR ANIMALE LIERE CU FUNCȚIONARE ÎN CASCADĂ CONTROLATĂ**

(57) Invenția se referă la o instalație de digestie anaerobă a grăsimilor animaliere și la un procedeu de producere a biogazului cu ajutorul acesteia. Instalația

(11) 138031 A2  
conform invenției este constituită dintr-un reactor (1) de hidrolizare și acidogeneză, un reactor (2) de metanogeneză etapa I, un reactor (3) de metanogeneză etapa II, un rezervor (4) pentru reziduu lichid, o pompă (5) pentru recirculare, o gură (6) pentru evacuarea lichidului din reactorul (3), un colector (7) biogaz, un panou (8) de comandă, o pâlnie (9) pentru alimentarea instalației de digestie și o cuvă (10) în care sunt amplasate toate cele 3 reactoare. Procedeu de producere a biogazului în instalație conform invenției are două etape distincte: în prima etapă materia organică predigerată din reactorul (1) curge liber în reactorul (2) unde se realizează prima fază din a doua etapă de digestie anaerobă, după care materia rezultată împreună cu microorganismele dezvoltate să curgă liber în reactorul (3) unde se realizează a doua fază de digestie anaerobă, iar în continuare materia rezultată, împreună cu microorganismele dezvoltate, curge liber în rezervorul (7) de colectare.

Revendicări: 2

Figuri: 2

(11) 138031 A2

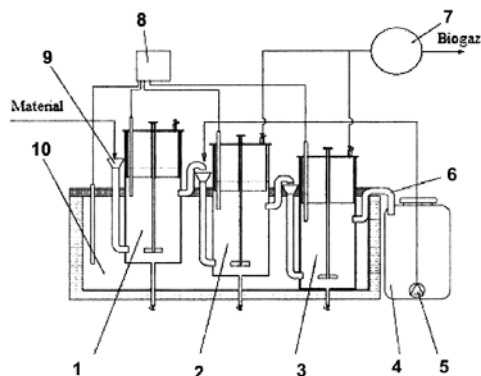


Fig. 2

(11) 138032 A2

pur/industrial ca sursă de carbon și 0,2% uree ca sursă de azot, în condiții de agitare la 500 rpm și aerare 0,06 vvm, rezultând un maxim de masă celulară de 10 g/l după 48 h de proces cu o cantitate de peste 6 g/l poli(3-hidroxi-butirat) notat PHB și 189 mg/l poli(3-hidroxi-butirat-co-3-hidroxicvalerat) notat PHV.

Revendicări: 1

Figuri: 2

(11) 138032 A2 (51) **C12M 1/12** (2006.01); **C12P 1/04** (2006.01); (21) a 2022 00551 (22) 08/09/2022 (41) 29/03/2024/13/2024 (71) UNIVERSITATEA DIN BUCUREȘTI, ȘOS.PANDURI, NR.90, SECTOR 5, BUCUREȘTI, B, RO (72) TÂNASE ANA MARIA, STR. ALEEA ARINII DORNEI, NR.8, BL.M29, SC.A, ET.9, AP.40, SECTOR 6, BUCUREȘTI, B, RO; LASCU IRINA ANDREEA, ȘOS.PANTELIMON, NR.3-15, BL.P2, SC.4, ET.3, AP.73, SECTOR 2, BUCUREȘTI, B, RO; AVRAMESCU SORIN, STR.NICOLAE FILIMON, NR.30, BL.17, AP.17, SECTOR 6, BUCUREȘTI, B, RO; STOICA ILEANA, STR.TRAIAN POPOVICI, NR.89, SECTOR 3, BUCUREȘTI, B, RO (54) **PROCEDEU DE OBTINERE LA NIVEL DE BIOREACTOR DE BIOMASĂ BACTERIANĂ CU CONȚINUT RIDICAT DE POLIHIDROXIALCANOAȚI UTILIZÂND GLICEROL**

(57) Invenția se referă la un procedeu pentru obținerea de biomasă bacteriană cu conținut ridicat de polihidroxialcanoati (PHA) pentru sinteza unor materiale biodegradabile pentru aplicații. Procedeu, conform invenției, constă în cultivarea la nivel de bioreactor la volum de 1,5 l, respectiv, 2 l a tulpinii *Photobacterium ganghwense* C2.2 DSM 109767, la temperatura de 20°C, timp de 40...60 h, utilizând un mediu de cultură de bază modificată cu 2% glicerol

(11) 138033 A0 (51) **C12Q 1/02** (2006.01); **G01N 35/00** (2006.01); **C12N 15/00** (2006.01); (21) a 2023 00346 (22) 30/06/2023 (41) 29/03/2024/13/2024 (71) INSTITUTUL DE VIRUSOLOGIE "ȘTEFAN S.NICOLAU", ȘOS.MIHAI BRAVU NR.285, SECTOR 3, BUCUREȘTI, B, RO (72) CHIVU-ECONOMESCU MIHAELA, ȘOS. ȘTEFAN CEL MARE 240, BL. 59A, SC. 4, AP. 105, BUCUREȘTI, B, RO; DRAGU LAURA-DENISA, SPLAIUL UNIRII, NR.49, BL.M19, SC.1, AP.33, BUCUREȘTI, B, RO; MATEI LILIA, STR. CIOCĂNEȘTI, NR.20, SC.C, ET.3, AP.28C, SECTOR 4, BUCUREȘTI, B, RO; MAMBET CRISTINA, STR.DR.IACOB FELIX, NR.95, BL.17A, AP.25, BUCUREȘTI, B, RO; NECULA LAURA GEORGIANA, ȘOS. COLENTINA NR. 10, BL. 6, SC. D, ET. 8, AP. 167, SECTOR 2, BUCUREȘTI, B, RO; PITICA IOANA-MĂDĂLINA, BD.CONSTANTIN BRÂNCOVEANU, NR.14, BL.B5, SC.1, ET.2, AP.10, BUCUREȘTI, B, RO; BLEOTU CORALIA, ALEEA LUNCA BRADULUI NR. 2, BL. H5, SC. 6, AP. 2, SECTOR 3, BUCUREȘTI, B, RO; PANĂ LAVINIA- MIHAELA, NR.278, SAT TUTANA, COMUNA BĂICULEȘTI, AG, RO; PĂIȘ ALEXANDRA- CRISTIANA, STR.SUBLOCOTENENT POPA, NR.1, BL.15, SC.2, ET.6, AP.91, SECTOR 5, BUCUREȘTI, B, RO; GHEORGHE GINA, STR.SUȘENI, NR.142, BOLINTIN VALE, GR, RO; GURBAN PETRUȚA, STR.MAȘINA DE PÂINE, NR.20, BL.OD37, SC.5, ET.9, AP.214, SECTOR 2, BUCUREȘTI, B, RO; CONSTANTINESCU ȘTEFAN NICULAE, STR. PARIS, NR.7, SECTOR 1, BUCUREȘTI, B, RO; DIAONU CARMEN CRISTINA, STR. BABA NOVAC, NR.21,

(11) 138033 A0

G11, 7/74, BUCUREȘTI, B, RO (54) **METODĂ DE EVALUARE A EFICIENȚEI GREFĂRII XENOTRANSPANTULUI DE LEUCEMIE MIELOIDĂ ACUTĂ (LMA) ÎNTR-UN MODEL ANIMAL MURIN**

(57) Invenția se referă la o metodă de evaluare a eficienței grefării xenotransplantului de leucemie mieloidă acută (LMA) într-un model animal murin. Metoda, conform invenției, constă în etapele: obținerea celulelor mononucleare de la pacienți cu LMA, depleția de limfocite T CD3+ printr-o procedură de selecție negativă, caracterizarea blastilor leucemici prin citometrie în flux, injectarea la șoareci imunodeficienți NSG pentru obținerea modelului murin cu blasti leucemici, evaluarea grefării prin măsurarea splinei, analiza prezenței unor populații celulare de origine umană la nivelul măduvei osoase murine prin citometrie în flux și stabilirea profilului proinflamator care facilitează grefarea blastilor leucemici.

Revendicări: 1

Figuri: 7

(11) 138034 A2 (51) **C22C 45/00** <sup>(2006.01)</sup>; **A61L 27/10** <sup>(2006.01)</sup>; (21) a 2022 00544 (22) 07/09/2022 (41) 29/03/2024/3/2024 (71) INSTITUTUL NAȚIONAL DE CERCETARE-DEZVOLTARE PENTRU OPTOELECTRONICĂ - INOE 2000, STR.ATOMIȘTILOR NR.409, MĂGURELE, IF, RO (72) VLADESCU ALINA, STR. MOHORULUI, NR. 6, BL.17, SC.5, AP.67, SECTOR 6, BUCUREȘTI, B, RO; PARAU ANCA CONSTANTINA, STR. ISACCEI NR. 15A, BL. 15A-15B, SC. A, AP. 9, TULCEA, TL, RO; VITELARU CĂTĂLIN, STR.CIREȘULUI, NR. 40, SAT FUNDENI, DOBROEȘTI, IF, RO; CONSTANTIN LIDIA RUXANDRA, STR. ÎNVINGĂTORILOR NR.3, AP.7, ET.2, BRAGADIRU, IF, RO; PANA IULIAN, STR.MĂCEȘULUI, NR.18A, ET.2, AP. 6, MĂGURELE, IF, RO; DINU MIHAELA, STR. MĂRĂȘEȘTI, NR.19-21, ET.2, AP.18, MĂGURELE, IF, RO (54) **MATERIALE BIOCOMPATIBILE SUB FORMĂ DE STRATURI SUBȚIRI PE BAZĂ DE STICLE METALICE UTILIZATE ÎN ORTOPEDIE**

(57) Invenția se referă la materiale bioactive biocompatibile sub formă de straturi subțiri ternare pe bază de sticle metalice de tipul ZrCu - X, unde X poate să fie unul din elementele Ca, Mg, Mo, Si sau Sr, materialele fiind utilizate pentru aplicații biomedicale pentru înlocuirea diferitelor părți biologice bolnave cum sunt oasele, dinții, tipuri de articulații și alte

(11) 138034 A2

componente asemenea. Materialele conform invenției sunt constituite din straturi subțiri pe bază de sticle metalice ternare de tipul ZrCuCa, ZrCuMg, ZrCuSr, ZrCuMo și ZrCuSi cu concentrațiile atomice ale elementelor Ca, Mg, Sr, Mo sau Si de maxim 3% at., cu o grosime totală a stratului de 2 μm, aderente la substrat cu forțe normale critice la testul de aderență prin zgâriere cuprinse între 10...21N, cu durități cuprinse între 10...20 GPa, cu unghiul de contact cuprins între 115...134°, rezistente la coroziune în soluție biologică simulată (SBF, pH = 7,4) la 37°C, având o eficiență de protecție la atacul coroziv > 58% și cu abilități superioare de biomineralizare după 14 zile de imersare în SBF sau DMEM, înregistrând o creștere în greutate de max. 3, 1 mg raportată la unitatea de suprafață a probelor, iar rata de biodegradare evaluată prin pierderea în greutate este de maxim 0,01 mg.

Revendicări: 1

(11) 138035 A2 (51) **C23C 8/40** <sup>(2006.01)</sup> (21) a 2022 00594 (22) 28/09/2022 (41) 29/03/2024/3/2024 (71) INSTITUTUL NAȚIONAL DE CERCETARE-DEZVOLTARE PENTRU MICROTEHNOLOGIE-IMT BUCUREȘTI, STR.EROU IANCU NICOLAE 126A, VOLUNTARI, IF, RO (72) MATEI ALINA, STR. DELINEȘTI NR.4, BL.TD 45, SC.A, AP.17, SECTOR 6, BUCUREȘTI, B, RO; ȚUCUREANU VASILICA, STR.COMPLEXULUI NR.3, BL.61, SC.3, ET.10, AP.131, SECTOR 3, BUCUREȘTI, B, RO (54) **TRATAMENTE DE SUPRAFAȚĂ A ALIAJELOR DE ALUMINIU PRIN UTILIZAREA ACIZILOR GRAȘI PENTRU CREȘTEREA GRADULUI DE HIDROFOBIE**

(57) Invenția se referă la un procedeu de tratare a suprafețelor aliajelor de aluminiu prin utilizarea acizilor grași pentru creșterea gradului de hidrofobie a acestora. Procedeu conform invenției este un procedeu chimic de hidrofobidizare a suprafețelor aliajelor de Al având următoarele etape:

1) degresarea suprafeței prin imersie, la temperatura camerei, într-un amestec de acetona și etanol într-un raport volumic de 1 : 1, timp de 15 min., urmat de uscarea în flux de aer,

2) imersarea timp de 3 min. într-o soluție alcalină de NaOH (5%),

(11) 138035 A2

3) spălarea suprafeței cu apă deionizată,

4) imersarea într-o soluție acidă de HNO<sub>3</sub> (10%), timp de 60 sec., la temperatura camerei,

5) spălare cu apă deionizată,

6) menținere în soluție etanolică de acid oleic (C<sub>18</sub>H<sub>34</sub>O<sub>2</sub>, cis-9-Acid Octadecenoic de concentrație 30 mM), sau în soluție etanolică de acid elaidic (C<sub>18</sub>H<sub>34</sub>O<sub>2</sub>, trans-9-Acid Octadecenoic de concentrație 30 mM), cu timpul de menținere în fiecare soluție cuprins între 100...120 min., la temperatura camerei,

7) spălarea substraturilor de aliaje prin imersie în apă deionizată timp de 30...60 sec., la temperatura camerei, și

8) stabilizarea filmelor de acizi grași, de tipul acidului oleic sau a acidului elaidic la suprafața aliajelor de Al printr-un tratament termic la o temperatură de 60°C timp de 60 min.

Revendicări: 1

Figuri: 2

(11) 138036 A2 (51) **D06B 1/12** (2006.01), **A01K 61/54** (2017.01), (21) a 2022 00591 (22) 28/09/2022 (41) 29/03/2024/3/2024 (71) INSTITUTUL NAȚIONAL DE CERCETARE-DEZVOLTARE PENTRU TEXTILE ȘI PIELĂRIE - BUCUREȘTI, STR.LUCREȚIU PĂTRĂȘCANU NR.16, SECTOR 3, BUCUREȘTI, B, RO (72) JOMIR MIHAELA, ȘOS.IANCULUI, NR.27, BL.105D, SC.1, ET.3, AP.19, SECTOR 2, BUCUREȘTI, B, RO; ENE ALEXANDRA GABRIELA, STR.GHIRLANDEI NR.7, BL.45, SC.A, ET.2, AP.10, SECTOR 6, BUCUREȘTI, B, RO; MIHAI CARMEN, STR.RĂCARI NR.6, BL.38, SC.A, AP.5, SECTOR 3, BUCUREȘTI, B, RO (54) **STRUCTURĂ FLEXIBILĂ PENTRU CONFEȚIONAREA INCINTELOR SUBMERSE DE CREȘTERE SUSPENDATĂ A MOLUȘTELOR BIVALVE DIN FAMILIA OSTREIDAE**

(57) Invenția se referă la o țesătură flexibilă din fire de bumbac pentru confeționarea incintelor submerse de creștere suspendată a moluștelor bivalve din familia Ostreidae. Țesătura conform invenției este realizată din fire de bumbac, cu densitatea de lungime 500 dtex x 2, cu 80 ras/m, atât în urzeală cât și în bătătură fabricată pe o mașină de urzit în benzi, prevăzută cu rastel cu desfășurare axială, având tensionarea firului de 0,20 cN/dtex, frânarea asigurată cu ajutorul discurilor de frânare și ax de porțelan, con-

(11) 138036 A2

ducătorul de fir plasat cu o dezaxialitate de ± 10 mm, iar țeserea se realizează pe o mașină de țesut neconvențională cu greifere negative, prevăzută cu 14 ițe: 12 ițe pentru firele de fond cu câte 355 (+ 6 rezervă) cocleți/iță și 2 ițe pentru firele de margine cu câte 54 cocleți/iță, năvădirea fiind realizată în corpuri de ițe cu câte 1 fir în coclete pentru firele de fond și 2 fire în coclete pentru firele de margine, având năvădirea cifrată: -//1-1-2-2-3-9-4-10-5-11-6-12-7-13-8-14//-, lățimea în spată este de 160 cm, numărul spetei fiind de 135, numărul de fire trase în căsuța spetei este 2, legătura P2/2, cartela legăturii este -//1-3-5-7-9-11/1-3-5-7-9-11/2-4-6-8-10-12/2-4-6-8-10-12//-, rata de desime este de 22, firele de bătătură sunt introduse în rost cu ajutorul mecanismului de inserare cu greifer negativ, iar alimentarea cu fir se realizează cu ajutorul a 4 predelivroare care lucrează alternativ, țesătura astfel obținută având masa de 312 ± 16 g/m<sup>2</sup>, rezistența la rupere în urzeală și bătătură de min. 170 daN/5 cm, alungirea la rupere în ambele sisteme este de min. 20%, rezistența la alunecare este de min. 30 daN în urzeală și bătătură, iar rezistența la sfâșiere este de min. 25 daN în ambele sisteme.

Revendicări: 2

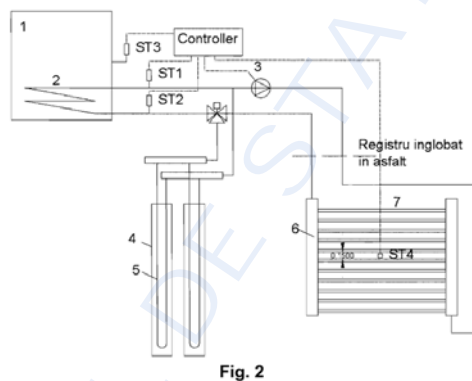
(11) 138037 A0 (51) **E01C 11/26** (2006.01), **F24D 13/02** (2006.01), **F24D 19/00** (2006.01); (21) a 2023 00001 (22) 04/01/2023 (41) 29/03/2024/3/2024 (71) UNIVERSITATEA TEHNICĂ DE CONSTRUCȚII DIN BUCUREȘTI, BD.LACUL TEI NR.122-124, SECTOR 2, BUCUREȘTI, B, RO (72) DOGEANU ANGEL MĂDĂLIN, ȘOS.ALEXANDRIA, NR.8, BL.L3, ET.7, AP.26, SECTOR 5, BUCUREȘTI, B, RO (54) **SISTEM VERSATIL DE UTILIZARE A ENERGIEI TERMICE APLICAT SUPRAFEȚELOR ACOPERITE CU ASFALT**

(57) Invenția se referă la un sistem versatil de utilizare a energiei termice aplicate suprafețelor acoperite cu asfalt care adresează două probleme principale în ceea ce privește reducerea efectului de insulă de căldură prin reducerea temperaturii suprafeței reducerea amprentei de carbon a clădirii prin reutilizarea energiei termice regenerabile la interior precum și posibilitatea asigurării degivrării prin cuplarea la sisteme geotermale sau surse reziduale de căldură și asigurarea stabilității structurale a suprafeței de covor asfaltic prin reducerea temperaturii acesteia. Sistemul, conform invenției, în configurația sistemului de conducte, acestea sunt dispuse în configurație distribuitor-colector pentru a păstra un ecart de temperatură

(11) 138037 A0  
 redus relativ constant pe toată lungimea configurației de conducte, conductele fiind din metal, cupru, oțel inox sau alte materiale rezistente la coroziune, pentru a rezista la temperaturile ridicate de turnare a covorului asfaltic, iar conexiunile sunt realizate pentru a asigura echilibrarea hidraulică între ramurile registrului de conducte, montajul registrului realizându-se în stratul (2), stratul de legătură, al suprafeței asfaltate pentru a asigura un transfer termic optim coroborat cu posibilitatea de a înlocui stratul de uzură în etapele de mentenanță, iar circulația agentului termic este realizată activ cu ajutorul unei pompe (3) de circulație cu debit variabil comandată de un controller care funcționează pe una dintre următoarele scenarii de control, variază debitul agentului termic pe baza diferenței de temperatură între tur și retur de minimum 2 grade pentru maximizarea randamentului termic și reducerea consumului de energie electrică sau variația debitului pentru păstrarea temperaturii suprafeței asfaltate de maximum 55 de grade citită de un senzor montat între conductele registrului la mijlocul distanței dintre acestea.

Revendicări: 1  
 Figuri: 5

(11) 138037 A0



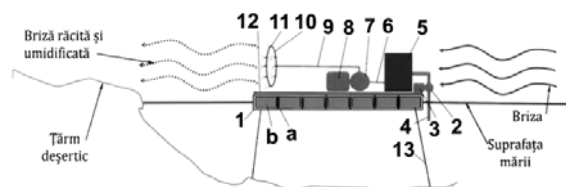
(11) 138038 A0 (51) **E02B 3/12** (2006.01); **F04B 37/02** (2006.01); (21) a 2023 00738 (22) 24/11/2023 (41) 29/03/2024/3/2024 (71) INSTITUTUL NAȚIONAL DE CERCETARE - DEZVOLTARE TURBOMOTOARE - COMOTI, BD.IULIU MANIU NR.220D, SECTOR 6, O.P.76, C.P.174, BUCUREȘTI, B, RO (72) SANDU CONSTANTIN, STR. PRELUNGIREA GHENCEA, NR.171, ET.4, APT.28, SECTOR 6, BUCUREȘTI, B, RO; SILIVESTRU VALENTIN, DRUMUL GHINDARI NR.62H, SECTOR 5, BUCUREȘTI, B, RO (54) **ECHIPAMENT PENTRU UMIDIFICAREA ȘI RĂCIREA ȚĂRMURILOR DEȘERTICE**

(57) Invenția se referă la un echipament pentru umidificarea și răcirea țărmurilor deșertice, destinat domeniului ecologic. Echipamentul, conform invenției, este alcătuit dintr-o platformă (1) plutitoare etanșă din tablă închisă tip cheson, cu niște nervuri (a) și niște plăci (b) de polistiren expandat care umplu tot volumul interior al platformei (1), pe care sunt dispuse o pompă (2) booster acționată de un motor (3) electric, o conductă (4) de aspirație a apei de mare, un echipament (5) de desalinizare a apei, care alimentează printr-o conductă (6) o pompă (7) de înaltă presiune antrenată de un motor (8) electric,

(11) 138038 A0

o conductă (9) care alimentează o rampă (10) de distribuție, niște injectoare (11), niște panouri (12) solare pentru alimentarea motoarelor (3 și 8) electrice și a echipamentului (5) de desalinizare și patru ancore (13) de fixare a platformei (1) de fundul mării.

Revendicări: 1  
 Figuri: 1



(11) 138039 A2 (51) **E04B 1/62** <sup>(2006.01)</sup>; **E04B 2/30** <sup>(2006.01)</sup>; (21) a 2022 00570 (22) 19/09/2022 (41) 29/03/2024/1/3/2024 (71) INSTITUTUL NAȚIONAL DE CERCETARE-DEZVOLTARE ÎN CONSTRUCȚII, URBANISM ȘI DEZVOLTARE TERITORIALĂ DURABILĂ "URBAN - INCERC", ȘOS.PANTELIMON NR.266, SECTOR 2, BUCUREȘTI, B, RO; MINET S.A., STRADA DEPOZITELOR NR. 12, RÂMNICU VÂLCEA, VL, RO (72) HEGYI ANDREEA-CRISTINA, STR.BUCIUM NR.5, BL.D3, SC.3, ET.3, AP.28, CLUJ-NAPOCA, CJ, RO; BULACU CEZAR FLORIN, STR. DOAMNA STANCA, NR.1, RÂMNICU VÂLCEA, VL, RO; LĂZĂRESCU ADRIAN VICTOR, PIAȚA ABATOR, BL.C2, SC.1, AP.3, CLUJ-NAPOCA, CJ, RO; IONESCU BRĂDUȚ-ALEXANDRU, STR.VÂNĂTORILOR, NR.14, BRAD, HD, RO; GREBENIȘAN ELVIRA, STR.DOINEI, NR.41, CLUJ-NAPOCA, CJ, RO; CĂLĂȚAN GABRIELA ADELA, STR.LOUIS PASTEUR, NR.36, BL.9T, SC.2, ET.2, AP.15, CLUJ-NAPOCA, CJ, RO; DICO CARMEN SILVIA, STR.PLOPILOR, NR.68, SC.C, ET.V, AP.183, CLUJ-NAPOCA, CJ, RO; RUS MIRCEA- IOSIF, STR.NICOLAE PASCALY, NR.9, AP.33, CLUJ-NAPOCA, CJ, RO; PETCU CRISTIAN, STR.LT.SACHELARIIE VISARION, NR.14, BL.117C, SC.C, ET.7, AP.119, SECTOR 2, BUCUREȘTI, B, RO; TOADER TUDOR PANFIL, STR.POET GRIGORE ALEXANDRESCU, NR.28, AP.173, CLUJ-NAPOCA, CJ, RO; FLOREAN CARMEN TEODORA, STR.MUZEUL APEI, NR.22-28, BL.B36, SC.2, AP.17, SAT FLOREȘTI, COMUNA FLOREȘTI, CJ, RO; CHIRA MIHAIL, STR. HĂȘDĂȚII NR. 21, GHERLA, CJ, RO; SANDA ADRIANA,

(11) 138039 A2  
STR.GIB MIHĂESCU, NR.2, BL.S4, SC.A, AP.5, RÂMNICU VÂLCEA, VL, RO (54) **MATERIAL TEXTIL NECONVENȚIONAL REALIZAT PE BAZĂ DE LÂNĂ DE OAIIE, FIBRE DIN DEȘEURI PVC RECICLATE, DEȘEURI TEXTILE RECICLATE ȘI FIBRE DE NATURĂ VEGETALĂ, DESTINAT IZOLĂRII CONSTRUCȚIILOR ȘI PROCEDEU DEREALIZARE A ACESTUIA**

(57) Invenția se referă la un material textil neconvențional pe bază de lână de oaie, fibre din deșeuri PET reciclate, deșeuri textile reciclate și fibre de natură vegetală, materialul fiind utilizat în domeniul construcțiilor pentru izolarea acestora și la un procedeu de obținere a acestuia. Materialul conform invenției se prezintă sub forma unui strat fibros neșesut tip saltea, care cuprinde un amestec de fibre din următoarele materiale exprimate în procente în greutate: 25...35% efiloșeu destrămat de lână de oaie, 10...20% fibră siliconizată de origine vegetală Lyiocell marca TENCEL, 20...30% fibră biocomponentă de tereftalat de polietilenă (PET) reciclată și 25...35% fibră textilă postindustrială poliesterică (PES), materialul având o densitate cuprinsă între 15...40 kg/m<sup>3</sup> și o grosime a stratului fibros neșesut

(11) 138039 A2  
cuprinsă între 20...60 cm, fiind tratat antistatic și antimicrobian împotriva insectelor, acarienilor și a mucegaiurilor. Procedeu conform invenției are următoarele etape: destrămarea și ruperea necontrolată a lânii groase spălate astfel încât lungimea acestora să se apropie de lungimea fibrelor de lână semifină, destrămarea fibrelor din deșeuri textile reciclate, dozarea gravimetrică a celor patru tipuri de fibre respectiv lână de oaie, fibre din deșeuri PET reciclate, deșeuri textile reciclate și fibre de natură vegetală, realizarea amestecului de fibre, tratarea amestecului de fibre prin pulverizare cu substanțe cu efect antistatic și antimicrobian împotriva insectelor, acarienilor și mucegaiurilor, urmată de formarea stratului fibros neșesut tip saltea termoizolantă prin procedeu de cardare - pliere, consolidarea termică a stratului fibros tridimensional neșesut prin trecerea acestuia printr-un cuptor la o temperatură cu 10...30°C mai mică decât temperatura de degradare termică a fibrelor de lână, textile și de natură vegetală, dar suficientă pentru topirea fibrelor termosudabile, răcirea stratului fibros neșesut, tăierea și rularea produsului.

Revendicări: 5

(11) 138040 A0 (51) **E04H 6/10** <sup>(2006.01)</sup>; **E04H 6/42** <sup>(2006.01)</sup>; **E04B 1/343** <sup>(2006.01)</sup>; (21) a 2023 00579 (22) 19/10/2023 (41) 29/03/2024/1/3/2024 (71) MANEA VALERIU, STR.TURDA, NR.122, BL.39, SC.A, ET.8, AP.41, SECTOR 1, BUCUREȘTI, B, RO (72) MANEA VALERIU, STR.TURDA, NR.122, BL.39, SC.A, ET.8, AP.41, SECTOR 1, BUCUREȘTI, B, RO (54) **SISTEM METALIC TRIDIMENSIONAL PENTRU REALIZAREA UNOR CONSTRUCȚII MONO/SAU MULTIFUNCȚIONALE CU/SAU FĂRĂ PARCAJE AUTO**

(57) Invenția se referă la un sistem metalic tridimensional, prefabricat, pentru realizarea unor construcții mono/multifuncționale cu/sau fără parcare auto, în special în zonele rezidențiale, de blocuri. Sistemul, conform invenției este compus din niște elemente de tip container cu unul sau două planșee închise sau deschise, cu lățimi de până la 4,20 m, niște elemente de tip semicontainer cu un planșeu și cu două puncte de sprijin și o multitudine de elemente prefabricate precum rampe auto, scări, elemente funcționale sau decorative, prin asamblare componentele enumerate putând forma spații pentru parcuri auto sau spații multifuncționale diverse.

Revendicări: 4  
Figuri: 6

(11) 138040 A0

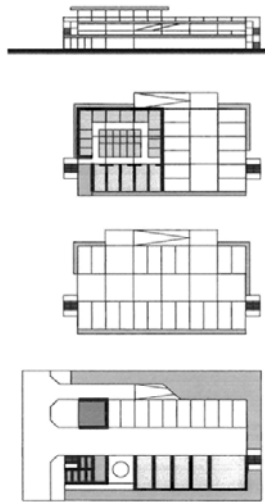


Fig. 6

(11) 138041 A2 (51) **E21B 23/04** (2006.01) (21) a 2023 00529 (22) 28/05/2021 (30) 28/05/2021 US 17/334, 363 (41) 29/03/2024/13/2024 (86) US 2021/034989 28/05/2021 (87) WO 2022/250705 01/12/2022 (71) HALLIBURTON ENERGY SERVICES, INC., 3000 N.SAM HOUSTON PARKWAY E., 77032-3219, HOUSTON, TEXAS, US (72) GRECI STEPHEN MICHAEL, 2601 E.BELT LINE RD, CARROLLTON, TEXAS 75006, US; FRIPP MICHAEL LINLEY, 2601 E.BELT LINE RD, CARROLLTON, TEXAS 75006, US; LEAST BRANDON T., 2601 E.BELT LINE RD, CARROLLTON, TEXAS 75006, US (74) ROMINVENT S.A., STR. ERMIL PANGRATTI NR.35, SECTOR 1, 011882, BUCUREȘTI, B (54) **BUCĂȚI INDIVIDUALE SEPARATE DE METAL EXTENSIBIL**

(57) Invenția se referă la niște bucăți individuale separate de metal extensibil fiind prevăzută un echipament din partea inferioară a sondei, o metodă de etanșare într-un sistem de sondă și un sistem de sondă. Echipamentul, conform invenției, din partea inferioară a sondei, în cel puțin un aspect, include un cilindru și o colecție de bucăți individuale separate de metal extensibil plasate în jurul cilindrului, colecția de bucăți individuale separate de metal extensibil cuprinzând un metal configurat să se extindă ca reacție la hidroliză.

Revendicări: 21

Figuri: 13

(11) 138041 A2

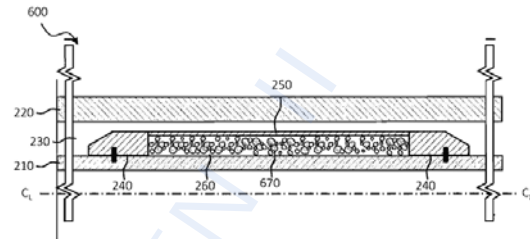


Fig. 6

(11) 138042 A2 (51) **E21B 23/06** (2006.01) (21) a 2023 00527 (22) 28/05/2021 (30) 28/05/2021 US 17/334, 099 (41) 29/03/2024/13/2024 (86) US 2021/034946 28/05/2021 (87) WO 2022/250701 01/12/2022 (71) HALLIBURTON ENERGY SERVICES, INC., 3000 N.SAM HOUSTON PARKWAY E., 77032-3219, HOUSTON, TEXAS, US (72) GRECI STEPHEN MICHAEL, 2601 E.BELT LINE RD, CARROLLTON, TEXAS 75006, US; FRIPP MICHAEL LINLEY, 2601 E.BELT LINE RD, CARROLLTON, TEXAS 75006, US; LEAST BRANDON T., 2601 E.BELT LINE RD, CARROLLTON, TEXAS 75006, US (74) ROMINVENT S.A., STR. ERMIL PANGRATTI NR.35, SECTOR 1, 011882, BUCUREȘTI, B (54) **METAL EXTENSIBIL CU INSTALARE RAPIDĂ**

(57) Invenția se referă la un metal extensibil cu instalare rapidă fiind prevăzută un echipament din partea inferioară a sondei, o metodă de etanșare într-un sistem de sondă și un sistem de sondă. Echipamentul, conform invenției, din partea inferioară a sondei, în cel puțin un aspect, include un cilindru și unul sau mai multe elemente de etanșare metalice extensibile plasate în jurul cilindrului, într-unul sau mai multe aspecte, unul sau mai multe elemente de etanșare metalice extensibile cuprind un metal configurat să se extindă ca reacție la hidroliză și au un raport suprafață/volum (SA : V) de cel puțin  $2 \text{ cm}^{-1}$ .

Revendicări: 25

Figuri: 13



(11) 138042 A2

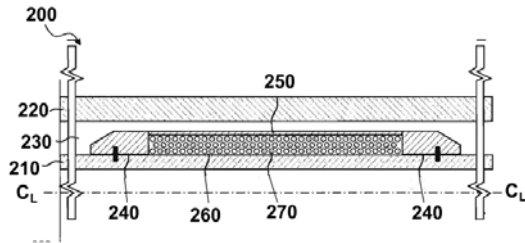


Fig. 2

(11) 138043 A2

(8) auxiliar, de preferință de formă ovală, având o anumită suprafață (9) ce delimitează camera (4) auxiliară, pistonul motor (6) și pistonul (8) auxiliar fiind rigidizate între ele prin intermediul a patru brațe (14), iar în spațiul dintre brațe (14), respectiv în zona mediană a motorului (1), se rotește un arbore (15) cotit, între elementul (5) mobil comun și arborele (15) cotit fiind realizată o legătură prin intermediul unei biele (20). Blocul motor (2) este compus din două semiblocuri (25 și 26), unul motor și altul auxiliar, unite în zona mediană a motorului (1) în așa fel încât să fixeze niște lagăre (19) ale arborelui (15) cotit.

Revendicări: 7

Figuri: 9

(11) 138043 A2 (51) **F02B 23/04** <sup>(2006.01)</sup>, **F02B 75/36** <sup>(2006.01)</sup>, (21) a 2022 00573 (22) 19/09/2022 (41) 29/03/2024/3/2024 (71) GIURCĂ LIVIU GRIGORIAN, BD. NICOLAE TITULESCU NR.15, BL.I-6, AP.13, CRAIOVA, DJ, RO (72) GIURCĂ LIVIU GRIGORIAN, BD. NICOLAE TITULESCU NR.15, BL.I-6, AP.13, CRAIOVA, DJ, RO (54) **MOTOR RECUPERATIV CU HIDROGEN**

(57) Invenția se referă la un motor recuperativ, cu hidrogen, utilizabil pe mijloacele de transport și ca sursă de putere în instalații staționare, în scopul reducerii consumului de combustibil și al diminuării efectului de seră, care poate fi realizat ca motor cu aprindere prin comprimare, cu aprindere prin scânteie sau având oricare alt ciclu motor. Motorul (1) conform invenției include, în interiorul unui bloc motor (2), cel puțin o cameră (3) de ardere și cel puțin o cameră (4) auxiliară care au aceeași axă de simetrie și sunt situate în opoziție, în interiorul celor două camere (3 și 4) culisând un element (5) mobil comun care conține la un capăt un piston motor (6), de formă ovală, având o anumită suprafață (7) ce delimitează camera (3) de ardere, iar la celălalt capăt un piston

(11) 138043 A2

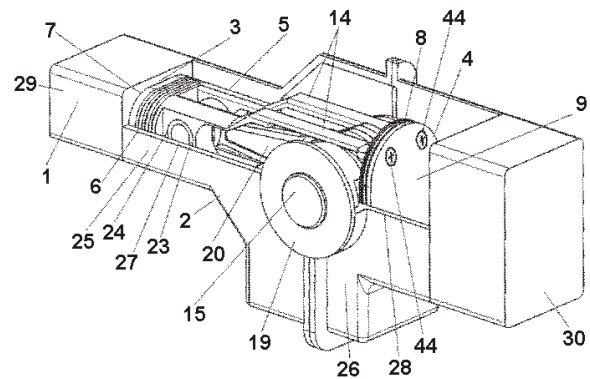


Fig. 1

(11) 138044 A2 (51) **F03B 17/06** (2006.01); **F03B 3/06** (2006.01); (21) a 2022 00587 (22) 26/09/2022 (41) 29/03/2024/1/3/2024 (71) SAMSON OVIDIU ȘTEFAN ALEXANDRU, ALEEA SĂLAJ NR. 10, BL. 37, AP. 34, SECTOR 5, BUCUREȘTI, B, RO (72) SAMSON OVIDIU ȘTEFAN ALEXANDRU, ALEEA SĂLAJ NR. 10, BL. 37, AP. 34, SECTOR 5, BUCUREȘTI, B, RO (54) **TURBINA HIDRAULICĂ CU AX VERTICAL ȘI PALE PREVĂZUTE CU PANOURI ARTICULATE, SUBMERSIBILĂ, CARE PĂSTREAZĂ SENSUL DE ROTAȚIE INDIFERENT DE DIRECȚIA DE DEPLASARE A CURENTULUI APEI**

(57) Invenția se referă la o turbină hidrolică cu ax vertical și pale prevăzute cu panouri articulate submersibile, care păstrează sensul de rotație indiferent de direcția de deplasare a curentului apei și care este conectată la un generator electric. Turbina, conform invenției, este alcătuită dintr-o platformă (1) consolidată cu ajutorul unor suporturi (6) telescopice, care susține generatorul electric și instalațiile accesorii în interiorul unui container (2) etanș și un rotor instalat cu ajutorul unor montanți (3), palele fiind formate din niște segmente (4) articulate care se pot roti la un unghi (5) de pînă la 90° față de planul vertical al palei când sunt în contra curentului apei.

Revendicări: 1

Figuri: 2

(11) 138044 A2

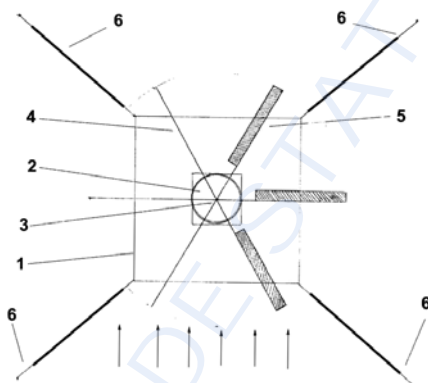


Fig. 2

(11) 138045 A2 (51) **F03D 9/11** (2016.01); **E21F 17/04** (2006.01); (21) a 2022 00571 (22) 19/09/2022 (41) 29/03/2024/1/3/2024 (71) TOTTH SZILARD KRISZTIAN, STR.ROVINE NR.12, AP.3, CLUJ-NAPOCA, CJ, RO; FONAI DANIEL-SORIN, STR.VESELIEI NR.74A, CLUJ-NAPOCA, CJ, RO; TOTTH CODRUȚA ELENA, STR.EROILOR, NR.39, AP.20, BLAJ, AB, RO; TOTTH NIMROD KRISZTIAN, STR.EROILOR, NR.39, AP.20, BLAJ, AB, RO; TOTTH EDUARD ADRIAN, STR.EROILOR, NR.39, AP.20, BLAJ, AB, RO (72) TOTTH SZILARD KRISZTIAN, STR.ROVINE NR.12, AP.3, CLUJ-NAPOCA, CJ, RO; FONAI DANIEL-SORIN, STR.VESELIEI NR.74A, CLUJ-NAPOCA, CJ, RO; TOTTH CODRUȚA ELENA, STR.EROILOR, NR.39, AP.20, BLAJ, AB, RO; TOTTH NIMROD KRISZTIAN, STR.EROILOR, NR.39, AP.20, BLAJ, AB, RO; TOTTH EDUARD ADRIAN, STR.EROILOR, NR.39, AP.20, BLAJ, AB, RO (54) **PROCEDURĂ DE GENERARE A ENERGIEI ELECTRICE ÎN LUCRĂRILE MINIERE SUBTERANE CONSERVATE, ABANDONATE SAU AFLATE ÎN NEFOLOSIRE TEMPORARĂ**

(57) Invenția se referă la o procedură de obținere a energiei electrice în exploatarea miniere subterane, conservate, abandonate sau nefolosite temporar. Procedura, conform invenției, constă în studierea planurilor unei exploatarea miniere, stabilirea porțiunilor care se pretează la montarea unor turbine eoliene,

(11) 138045 A2

efectuarea lucrărilor premergătoare necesare montajului turbinelor eoliene, montarea cablurilor electrice, a turbinelor eoliene, a postului de transformare electrică, a modulelor de control, supraveghere, automatizare, și injectarea energiei electrice produse în rețeaua națională de distribuție.

Revendicări: 2

Figuri: 4

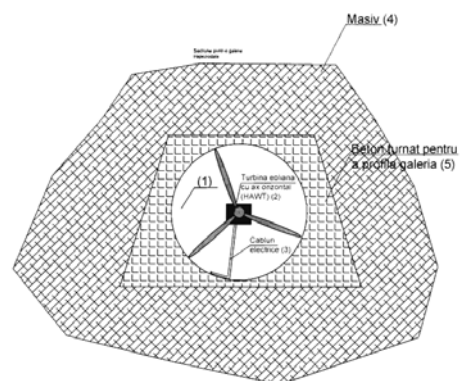


Fig. 1

(11) 138046 A2 (51) **F28D 15/02** <sup>(2006.01)</sup> (21) a 2022 00575 (22) 21/09/2022 (41) 29/03/2024/1/3/2024 (71) UNIVERSITATEA TEHNICĂ "GHEORGHE ASACHI" DIN IAȘI, STR. PROF. DR. DOC. DIMITRIE MANGERON NR. 67, IAȘI, IS, RO (72) CHERECHEȘ NELU-CRISTIAN, STR. PĂCURARI, NR.68, AP.5, IAȘI, IS, RO; HUDIȘTEANU VALERIU-SEBASTIAN, ALEEA CRISTALULUI, NR.3, ET.4, AP.19, DOROHOI, BT, RO; ȚURCANU FLORIN-EMILIAN, STR.SĂRĂRIE, NR.185, BL.2, ET.1, AP.2, IAȘI, IS, RO (54) **SCHIMBĂTOR DE CĂLDURĂ CU LAMELE PERFORATE ȘI FLUID PENTRU RĂCIREA PANOURILOR FOTOVOLTAICE ȘI A FAȚADELOR VENTILATE ȘI PREÎNCĂLZIREA APEI CALDE MENAJERE**

(57) Invenția se referă la un schimbător de căldură cu lamele perforate și fluid pentru răcirea panourilor fotovoltaice și a fațadelor ventilate și preîncălzirea apei calde menajere. Schimbătorul de căldură cu lamele perforate și fluid, conform invenției, este atașat unui panou (1) fotovoltaic integrat într-o fațadă (2) ventilată și este alcătuit dintr-o incintă (3) metalică pe care sunt montate niște lamele (4) perforate cu niște goluri (5) de diverse forme geometrice parcurse de un fluid (6) de răcire în contracurent sau echicurent cu aerul dintr-un canal (C) al fațadei (2) venti-

(11) 138046 A2

late, iar lamelele (4) având o înălțime (H) și o lungime (L), amplasate la diferite unghiuri ( $\alpha$ ) de înclinare, cu niște distanțe (S), între ele, conțin goluri la diferite distanțe ( $d_1$  și  $d_2$ ) și sunt dispuse pe unul sau mai multe rânduri, în linie sau decalate, astfel încât să se asigure dirijarea aerului la interiorul canalului (C), lamelele (4) putând fi fixe sau reglate manual sau automat cu un motor electric astfel încât să se obțină amplificarea transferului de căldură în funcție de regimul dinamic de curgere al aerului în fațada (2) ventilată.

Revendicări: 1

Figuri: 2

(11) 138046 A2

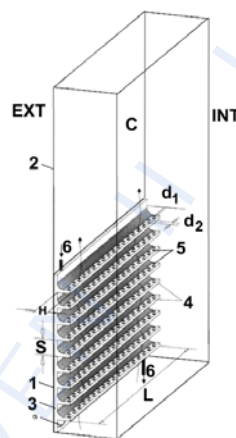


Fig. 1

(11) 138047 A0 (51) **G01H 9/00** <sup>(2006.01)</sup>; **G01L 1/24** <sup>(2006.01)</sup>; **G01L 11/02** <sup>(2006.01)</sup>; (21) a 2023 00713 (22) 21/11/2023 (41) 29/03/2024/1/3/2024 (71) TECHNO VOLT S.R.L., STR.OLĂNEȘTI, NR.4, BL.43A, SC.1, ET.4, AP.25, SECTOR 6, BUCUREȘTI, B, RO (72) PANGRATIE VASILE, STR. OLĂNEȘTI NR. 4, BL. 43A, SC. 1, ET. 4, AP. 25, SECTOR 6, BUCUREȘTI, B, RO; PLOEȘTEANU CONSTANTIN, STR.VLĂDEASA NR.3, BL.C 68, SC.1, ET.6, AP.24, SECTOR 6, BUCUREȘTI, B, RO; RADOI ANDREI, CALEA VITAN NR.121, BL.V1, SC.2, ET.8, AP.53, SECTOR 3, BUCUREȘTI, B, RO; CHERCIULESCU BOGDAN-EMANUEL, STR.NERA, NR.2, BL.OD5, SC.2, ET.2, AP.52, SECTOR 6, BUCUREȘTI, B, RO; CRISTEA LUCIAN LAURENȚIU, STR.BĂRĂGANULUI 29A, POPEȘTI-LEORDENI, IF, RO; NECHITA CONSTANTIN, ALEEA MOSTIȘTEA, NR.39, SC.2, ET.1, AP.41, SECTOR 3, BUCUREȘTI, B, RO; PANGRATIE ANDREI, STR.DEALULUI, NR.2, BL.F8, SC.1, ET.2, AP.11, SECTOR 6, BUCUREȘTI, B, RO; MUNTEANU TIBERIU-CĂTĂLIN, STR.CRINULUI, NR.105, CONSTANȚA, CT, RO (54) **SISTEM DISTRIBUIT CU FIBRĂ OPTICĂ PENTRU MONITORIZAREA INTEGRITĂȚII STRUCTURALE A CONDUCTELOR ȘI A RISCURILOR DE INTRUZIUNE ÎN REȚELELE DE TRANSPORT PETROL ȘI GAZE**

(57) Invenția se referă la un sistem distribuit cu fibră optică pentru monitorizarea integrității structurale a conductelor și a riscurilor de intruziune în rețelele de

(11) 138047 A0  
transport petrol și gaze. Sistemul, conform invenției, se compune dintr-un laser (1) cu lungimea de undă de 1550 nm, un cuptor (2) optic care desparte lumina în două ramuri, ramura de 90% este modulată de un modulator (3) opto-acustic, impulsul rezultat fiind aplicat printr-un circulator (4) al fibrei optice de detecție montată pe un traseu (5) de ducere-montare pe o conductă (6) și un traseu (7) de întoarcere-montare în vecinătate, iar ramura de 10%, folosită ca oscilator local, este aplicată unui circuit (8) de deplasare frecvență, unui circuit (9) de control polaritate și apoi unui demodulator (10) hibrid în cuadratură, iar lumina reflectată de fibra optică este aplicată de asemenea prin circulatorul (4) demodulatorului (10), ieșirile acestuia fiind aplicate unui sistem (11) de achiziție și prelucrare date, pentru extragerea informației utile din semnalul rezultat de control.

Revendicări: 2  
Figuri: 3

(11) 138047 A0

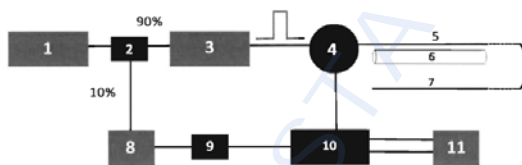


Fig. 2

(11) 138048 A0 (51) **G01L 1/14** (2006.01); **G01L 5/165** (2020.01); **A43B 3/00** (2006.01); **A61B 5/11** (2006.01); (21) a 2023 00159 (22) 03/04/2023 (41) 29/03/2024/3/2024 (71) INNOVA MOTION SENSORS S.R.L., CALEA CHIȘINĂULUI, NR.29, CORP C40, ET.1, CAMERA 5/1, IAȘI, IS, RO (72) HAGAN MARIUS GHEORGHE, STR.PRINCIPALĂ, NR.162, VĂLENI ȘOMCUȚEI, MM, RO; AGHION CRISTIAN, STR.PARCULUI NR.8, BL. E24, SC.A, AP.7, IAȘI, IS, RO (54) **SENZOR CAPACITIV DE FORȚĂ**

(57) Invenția se referă la un senzor capacitiv de forță cu ieșire digitală și transmisie radio a datelor, cu aplicabilitate în domeniul echipamentelor medicale portabile, prin încorporarea senzorilor capacitivi de forță în încălțăminte. Senzorul conform invenției este alcătuit din trei electrozi: un electrod (1) activ ce este flancat de un electrod (2) inferior și un electrod (3) superior conectați la masă, astfel încât între aceștia se formează o capacitate a cărei valoare este măsurată prin conectarea electrodului (1) activ la intrarea unui convertor (5) capacitate-număr care generează o valoare numerică corespunzătoare cu valoarea capacității. Citirea datelor din convertorul (5) capacitate-număr, convertirea datelor capacitiv în date de forță

(11) 138048 A0

și liniarizarea caracteristicii senzorului de forță se realizează cu ajutorul unui microcontroler (7), datele de forță fiind transferate prin intermediul unui modul (8) de comunicații radio către un concentrator de date.

Revendicări: 2  
Figuri: 3

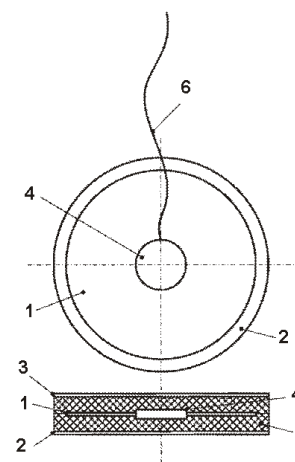


Fig. 1

(11) 138049 A2 (51) **G01N 21/17** (2006.01); **G01J 3/28** (2006.01); (21) a 2020 00353 (22) 23/06/2020 (41) 29/03/2024/13/2024 (71) INSTITUTUL NAȚIONAL DE CERCETARE-DEZVOLTARE PENTRU OPTOELECTRONICĂ - INOE 2000, STR.ATOMIȘTILOR NR.409, MĂGURELE, IF, RO (72) DINU MONICA, STR. ÎNFRĂȚIRII, NR.4, AP.1, P, SECTOR 1, BUCUREȘTI, B, RO; RĂDVAN ROXANA, STR.BABA NOVAC, NR.17, BL.G13, SC.1, AP.20, SECTOR 3, BUCUREȘTI, B, RO (54) **PROCEDEU DE ANALIZĂ LIBS IN SITU A COMPOZIȚIEI CHIMICE A OBIECTELOR SUBMERSATE**

(57) Invenția se referă la un procedeu și un dispozitiv de analiză a obiectelor submersate folosind tehnica LIBS (LAsEr Induced Breakdown Spectroscopy) în regim dublu puls. Procedeu de analiză și caracterizare stratigrafică a suprafețelor, conform invenției, constă în aplicarea unui tren de 2 pulsuri laser emise de un laser YAG:Nd, la o frecvență de 20Hz, într-un punct de interes de pe suprafața unui obiect ce se află submersat într-un lichid, la o fluență suficient de mare astfel încât primul puls laser va crea o bulă de aer pe suprafața investigată, iar cel de-al doilea puls va crea un mic nor de plasmă ce conține elementele chimice componente, în formă atomică sau ionică.

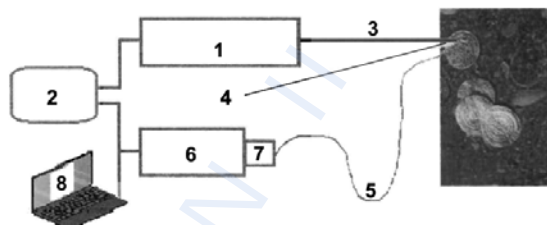
(11) 138049 A2

Informația spectrală din norul de plasmă este colectată în condiții de echilibru termodinamic local de către o fibră optică și transmisă către un spectrometru. Liniile spectrale pot fi vizualizate și analizate în timp real folosind un software dedicat. Dispozitivul de analiză, conform invenției, este format dintr-un sistem de iradiere constând dintr-un laser (1) cu mediu activ solid, în regim Q-switched, cu lungimi de undă în domeniile spectrale VSI-NIR și dintr-un sistem (3) de focalizare cu distanță focală variabilă și dintr-un sistem de detecție și achiziție cuprinzând: un colector (5) optic subacvatic, un spectrometru (6), un detector (7) CCD sau ICCD și un computer (8) cu un software dedicat pentru vizualizarea și analizarea în timp real a spectrelor obținute.

Revendicări: 2

Figuri: 1

(11) 138049 A2



(11) 138050 A0 (51) **G01N 21/17** (2006.01) (21) a 2023 00570 (22) 12/10/2023 (41) 29/03/2024/13/2024 (71) UNIVERSITATEA "TRANSILVANIA" DIN BRAȘOV, BD.EROILOR NR.29, BRAȘOV, BV, RO (72) ROIBU ANCA, STR.SITEI, NR.45, BRAȘOV, BV, RO; ANDRONIC LUMINIȚA CAMELIA, CALEA HĂRMANULUI, NR.164, SÂNPETRU, BV, RO; UDROIU RĂZVAN, STR. POPASULUI, NR.3, BRAȘOV, BV, RO (54) **PLATFORMĂ MICROFLUIDICĂ PENTRU TESTAREA ACTIVITĂȚII FOTOCATALITICE A FILMELOR SUBȚIRI ÎN FLUX CONTINUU**

(57) Invenția se referă la o platformă microfluidică destinată testării în flux continuu a activității fotocatalitice a materialelor depuse sub formă de filme subțiri. Platforma, conform invenției, constă din patru microreactoare (F, G, H, I), o sursă de lumină rotativă (J), care conține cel puțin patru grupuri de LED-uri (Q, R, S, T) diferite și un mecanism de rotire a sursei de lumină compus din două fulii (1, 17), o curea (2) și un motor pas cu pas (K), platforma permițând rotirea sursei de lumină (J) în timp ce un sistem de răcire al sursei de lumină rămâne imobil, testarea activității fotocatalitice pentru degradarea poluanților din apă, în prezența sau absența unui gaz

(11) 138050 A0

inert sau cu o concentrație variabilă de oxigen și, de asemenea, testarea simultană și continuă a patru filme subțiri în cel puțin patru condiții diferite de iluminare pentru fiecare film subțire.

Revendicări: 4

Figuri: 11

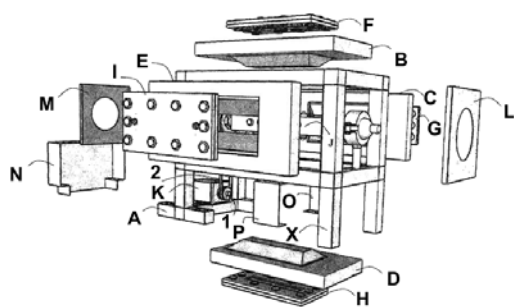


Fig. 1

(11) 138051 A2 (51) **G01N 21/65** (2006.01) (21) a 2022 00553 (22) 09/09/2022 (41) 29/03/2024//3/2024 (71) INSTITUTUL NAȚIONAL DE CERCETARE-DEZVOLTARE PENTRU FIZICA MATERIALELOR, STR.ATOMIȘTILOR NR.405 A, MĂGURELE, IF, RO; INTELECTRO IAȘI S.R.L., STR. IANCU BACALU, NR.5, IAȘI, IS, RO (72) BAIBARAC MIHAELA, ALEEA BARAJUL DUNĂRII, NR.1, BL.M35, SC.5, ET.10, AP.217, SECTOR 3, BUCUREȘTI, B, RO; TRANDABAT ALEXANDRU, BD.INDEPENDENȚEI, NR.11, BL.D1, SC.B, ET.6, AP.16, IAȘI, IS, RO (54) **METODĂ DE EVALUARE A ASAMBLĂRII SENZORILOR DE PEPSINĂ**

Această publicație include și modificările descrierii, revendicărilor și desenelor depuse conform art. 35 alin. (2) din HG nr. 547/2008

(57) Invenția se referă la un procedeu de asamblare a senzorului pentru detecția pepsinei din probele de salivă în cazul bolii de reflux laringo - faringian și la o metodă de evaluare a acestui senzor. Procedeu conform invenției are următoarele etape:

1) polimerizarea electrochimică a 3,4-etilen-dioxitiofenului ( $2 \times 10^{-3}$ ) M în prezența soluției tampon fosfat cu  $pH = 6,8$  și a unei sări de sodiu a bis(2-etil hexil) sulfosuccinatului ( $10^{-3}$  M), prin volumetrie ciclică, când prin înregistrarea primelor

(11) 138051 A2

5 voltamograme ciclice în domeniul de potențial (-1...+2) V vs. Ag/AgCl rezultă poli(3,4-etilen-dioxitiofen) PEDOT pe suprafața SPACE-GO,

2) sinteza electrochimică a nanoparticulelor de Au pe suprafața electrodului de SPACE-GO/PEDOT, care în prezența soluției apoase de 0,1 M KCl și 0,5 mM  $H AuCl_4 \times 3H_2O$  rezultă nanoparticule de Au pe suprafața SPACE-GO/ PEDOT,

3) interacția SPACE-GO/PEDOT/Au cu o soluție 1 mM cisteamină (CA), timp de 2 ore,

4) interacția SPACE-GO/PEDOT/Au/CA cu 2 mM 1-etil-3(3-dimetil amino propil) carbodiimidă (EDC) și 5 mM N-hidroxi succinimidă (NHS) în prezența a 1  $\mu g/ml$  de anti-pepsină, timp de 1 oră, urmată de adsorbția pepsinei pe suprafața senzorului. Metoda conform invenției constă în evidențierea liniilor Raman la GO și PEDOT la 1283 și 1426  $cm^{-1}$  din SPACE-GO/PEDOT pe care au fost sintetizate nanoparticulele de Au, evidențierea creșterii intensității liniei Raman de la 1364  $cm^{-1}$  a PEDOT prin

(11) 138051 A2

interacțiunea SPACE-GO/PEDOT/Au cu o soluție 1 mM CA, apoi SPACE-GO/PEDOT/Au/CA interacționat cu 2 mM EDC și 5 mM NHS în prezența 1  $\mu g/ml$  de anti - pepsină, induce observarea liniilor Raman ale GO și PEDOT la 1259 și 1419  $cm^{-1}$ , iar adsorbția pepsinei pe suprafața senzorului induce observarea liniei Raman a GO la 1257  $cm^{-1}$ .

Revendicări inițiale: 1

Revendicări amendate: 2

Figuri: 2

(11) 138052 A2 (51) **G01N 27/407** <sup>(2006.01)</sup> (21) a 2022 00547 (22) 08/09/2022 (41) 29/03/2024//3/2024 (71) UNIVERSITATEA "VALAHIA" DIN TÂRGOVIȘTE, BD.REGELE CAROL I NR.2, TÂRGOVIȘTE, DB, RO; INSTITUTUL NAȚIONAL DE CERCETARE-DEZVOLTARE PENTRU MICROTEHNOLOGIE-IMT BUCUREȘTI, STR. EROU IANCU NICOLAE 126A, VOLUNTARI, IF, RO (72) ȘERBAN BOGDAN CĂTĂLIN, STR.LIVIU REBREANU, NR.32A, BL.PM.70, SC.2, ET.4, AP.80, SECTOR 3, BUCUREȘTI, B, RO; BUIU OCTAVIAN, STR. CETATEA DE BALTĂ NR.26, BL.P10, SC.E, ET.1, AP.72, SECTOR 6, BUCUREȘTI, B, RO; BUMBAC MARIUS, STR. GRIGORE BĂLEANU, NR.106, SAT BĂLENI ROMÂNI, COMUNA BĂLENI, DB, RO; NICOLESCU CRISTINA MIHAELA, STR.SOARELUI, NR.17, TÂRGOVIȘTE, DB, RO (54) **SENZOR REZISTIV DE OXIGEN ȘI METODĂ DE FABRICARE A ACESTUIA**

(57) Invenția se referă la un senzor rezistiv pentru monitorizarea concentrației de oxigen destinat a fi utilizat în industria alimentară, industria auto, industria aerospațială, domeniul medical, sectorul de activitate casnică și industrială. Senzorul, conform invenției, este alcătuit dintr-un substrat dielectric din Si/SiO<sub>2</sub>, pe a cărui suprafață sunt depuși, prin printare directă, pulverizare catodică sau evaporare, niște electrozi liniari sau cu configurație interdigitată, din același material sau din materiale diferite, și dintr-un

(11) 138052 A2  
strat senzitiv constituit dintr-un film subțire de matrice nanocompozită perovskit SrTi<sub>0.4</sub>Fe<sub>0.6</sub>O<sub>2.8</sub> (STFO60)/materiale nanocarbonice oxidate de tip ceapă (ox-CNOs), procentul masic de ox-CNOs în stratul senzitiv variind între 40 și 80%.

Revendicări: 8  
Figuri: 3

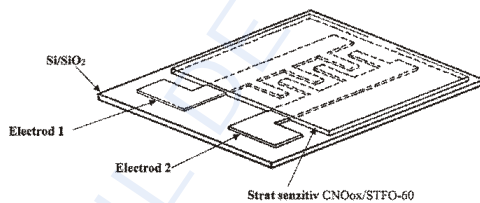


Fig. 3

(11) 138053 A2 (51) **G01N 27/407** <sup>(2006.01)</sup> (21) a 2022 00548 (22) 08/09/2022 (41) 29/03/2024//3/2024 (71) UNIVERSITATEA "VALAHIA" DIN TÂRGOVIȘTE, BD.REGELE CAROL I NR.2, TÂRGOVIȘTE, DB, RO; INSTITUTUL NAȚIONAL DE CERCETARE-DEZVOLTARE PENTRU MICROTEHNOLOGIE-IMT BUCUREȘTI, STR. EROU IANCU NICOLAE 126A, VOLUNTARI, IF, RO (72) ȘERBAN BOGDAN CĂTĂLIN, STR.LIVIU REBREANU, NR.32A, BL.PM.70, SC.2, ET.4, AP.80, SECTOR 3, BUCUREȘTI, B, RO; BUIU OCTAVIAN, STR. CETATEA DE BALTĂ NR.26, BL.P10, SC.E, ET.1, AP.72, SECTOR 6, BUCUREȘTI, B, RO; BUMBAC MARIUS, STR. GRIGORE BĂLEANU, NR.106, SAT BĂLENI ROMÂNI, COMUNA BĂLENI, DB, RO; NICOLESCU CRISTINA MIHAELA, STR.SOARELUI, NR.17, TÂRGOVIȘTE, DB, RO (54) **MATRICE NANOCOMPOZITĂ PENTRU SENZOR CHEMIREZISTIV DE OXIGEN**

(57) Invenția se referă la un senzor chemirezistiv pentru monitorizarea concentrației de oxigen, destinat a fi utilizat în sectoare de activitate casnică și industrială, ecotehnologii, tehnologia produselor alimentare, industria oțelului, industria cimentului, domeniul medical, industria auto. Senzorul, conform invenției, este alcătuit dintr-un substrat dielectric din Si/SiO<sub>2</sub>, pe a cărui suprafață sunt depuși, prin printare directă, pulverizare catodică sau evaporare, niște electrozi liniari sau cu configurație interdigitată, din

(11) 138053 A2  
același material sau din materiale diferite, și dintr-un strat senzitiv constituit din nanocompozite de perovskit SrTi<sub>0.6</sub>Fe<sub>0.4</sub>O<sub>3</sub> (STFO40)/nanohornuri carbonice oxidate (ox-CNHs), procentul maxim de ox-CNHs în stratul senzitiv variind între 50 și 80%.

Revendicări: 9  
Figuri: 4

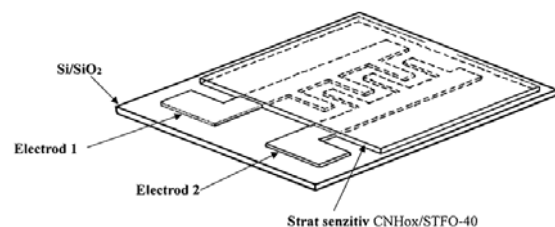


Fig. 4

(11) 138054 A2 (51) **G01N 33/14** (2006.01); **G01N 33/98** (2006.01); **C23C 20/06** (2006.01); **B82Y 40/00** (2011.01); (21) a 2022 00593 (22) 28/09/2022 (41) 29/03/2024//3/2024 (71) INSTITUTUL NAȚIONAL DE CERCETARE-DEZVOLTARE PENTRU MICROTEHNOLOGIE-IMT BUCUREȘTI, STR. EROU IANCU NICOLAE 126A, VOLUNTARI, IF, RO (72) ȘERBAN BOGDAN CĂTĂLIN, STR.LIVIU REBREANU, NR.32A, BL.PM.70, SC.2, ET.4, AP.80, SECTOR 3, BUCUREȘTI, B, RO; BUIU OCTAVIAN, STR. CETATEA DE BALTĂ NR.26, BL.P10, SC.E, ET.1, AP.72, SECTOR 6, BUCUREȘTI, B, RO; MARINESCU MARIA ROXANA, ȘOS.IANCULUI NR.68, ET.1, AP.2, SECTOR 2, BUCUREȘTI, B, RO; DUMBRĂVESCU NICULAE, STR. AGATHA BĂRSESCU NR. 18, BL. V30B, SC. 2, AP. 39, SECTOR 3, BUCUREȘTI, B, RO; PACHIU CRISTIANA, BD.IULIU MANIU, NR.52-72, BL.3, SC.C, AP.112, SECTOR 6, BUCUREȘTI, B, RO (54) **SENZOR GRAVIMETRIC DE ETANOL**

(57) Invenția se referă la un senzor cu unde acustice de suprafață destinat monitorizării concentrației de vapori de etanol. Senzorul conform invenției este alcătuit dintr-un substrat piezoelectric, o pereche de traductori interdigitali și un strat sensibil la etanol, constituit din nanohibride binare de tipul nanohornurilor carbonice oxifluorurate/oxid de zinc, senzorul fiind de tipul cu linie dublă de întârziere pentru a compensa driftul termic, și în acest scop, o linie de

(11) 138054 A2  
întârziere este acoperită cu nanohibridul binar sensibil la variația concentrației de etanol, iar a doua linie de întârziere este substratul piezoelectric fără strat senzitiv.

Revendicări: 8  
Figuri: 2

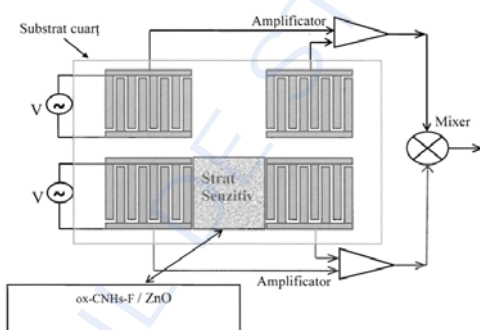


Fig. 2

(11) 138055 A2 (51) **G01N 33/14** (2006.01); **G01N 33/98** (2006.01); **C23C 20/06** (2006.01); **B82Y 40/00** (2011.01); (21) a 2022 00595 (22) 28/09/2022 (41) 29/03/2024//3/2024 (71) INSTITUTUL NAȚIONAL DE CERCETARE-DEZVOLTARE PENTRU MICROTEHNOLOGIE-IMT BUCUREȘTI, STR. EROU IANCU NICOLAE 126A, VOLUNTARI, IF, RO (72) ȘERBAN BOGDAN CĂTĂLIN, STR.LIVIU REBREANU, NR.32A, BL.PM.70, SC.2, ET.4, AP.80, SECTOR 3, BUCUREȘTI, B, RO; BUIU OCTAVIAN, STR. CETATEA DE BALTĂ NR.26, BL.P10, SC.E, ET.1, AP.72, SECTOR 6, BUCUREȘTI, B, RO; MARINESCU MARIA ROXANA, ȘOS.IANCULUI NR.68, ET.1, AP.2, SECTOR 2, BUCUREȘTI, B, RO; DUMBRĂVESCU NICULAE, STR. AGATHA BĂRSESCU NR. 18, BL. V30B, SC. 2, AP. 39, SECTOR 3, BUCUREȘTI, B, RO; PACHIU CRISTIANA, BD.IULIU MANIU, NR.52-72, BL.3, SC.C, AP.112, SECTOR 6, BUCUREȘTI, B, RO (54) **SENZOR DE ETANOL**

(57) Invenția se referă la un senzor cu unde acustice de suprafață destinat monitorizării concentrației de vapori de etanol. Senzorul conform invenției este alcătuit dintr-un substrat piezoelectric, o pereche de traductori interdigitali și un strat sensibil la etanol constituit din nanocompozite binare de tipul nanohornurilor carbonice oxidate/oxid de grafenă redus, senzorul fiind de tipul cu linie dublă de întârziere pentru a compensa driftul termic și, în acest scop, o

(11) 138055 A2  
linie de întârziere este acoperită cu nanocompozitul binar sensibil la variația concentrației de etanol, iar a doua linie de întârziere este substratul piezoelectric fără strat senzitiv.

Revendicări: 7  
Figuri: 3

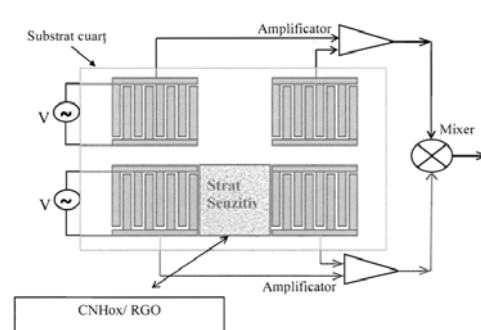


Fig. 3



(11) 138056 A2 (51) **G01N 33/18** <sup>(2006.01)</sup>; **G08B 29/02** <sup>(2006.01)</sup>; (21) a 2022 00530 (22) 30/08/2022 (41) 29/03/2024/3/2024 (71) MIRA TECHNOLOGIES GROUP S.R.L., STR.TEIUL DOAMNEI NR.2, BL.10, AP.2, SECTOR 2, BUCUREȘTI, B, RO; INSTITUTUL NAȚIONAL DE CERCETARE-DEZVOLTARE PENTRU ELECTROCHIMIE ȘI MATERIE CONDENSATĂ - INCEMC TIMIȘOARA, STR.DR.AUREL PĂUNESCU PODEANU NR.144, TIMIȘOARA, TM, RO; UNIVERSITATEA TEHNICĂ DE CONSTRUCȚII DIN BUCUREȘTI, BD. LACUL TEI NR.122-124, SECTOR 2, BUCUREȘTI, B, RO (72) ILIE STELIAN, ȘOS.EROU NICOLAE IANCU, NR.103, VILA H6, VOLUNTARI, IF, RO; ZAHARIA SANDEL-AURELIAN, ALEEA BUTEICA EMANOIL MARIUS NR. 2, BL. 68, SC. 1, AP. 14, SECTOR 3, BUCUREȘTI, B, RO; IANA VASILE-GABRIEL, STR. COASTA CÂMPULUI NR. 343, ȘTEFĂNEȘTI, AG, RO; IONESCU LAURENȚIU-MIHAI, STR. BRADULUI NR. 9, BL. 40, SC. F, AP. 4, PITEȘTI, AG, RO; STIRBU COSMIN, STR.BRADULUI, NR.2, BL.P1, SC.C, AP.12, PITEȘTI, AG, RO; MONEA CRISTIAN, BD. LIBERTĂȚII NR. 28, BL. P6, SC. B, AP. 15, PITEȘTI, AG, RO; VARGA FLORIAN ALEXANDRU, STR.LACUL TEI, NR.109, BL.13A, SC.C, AP.121, BUCUREȘTI, B, RO; LAZAU CARMEN, STR. VASILE LUCACI, NR.11, BL.A13, SC.D, AP.2, TIMIȘOARA, TM, RO; NĂSTASE ILINCA, STR. VALEA LUI MIHAI NR. 4, BL. A4, AP. 69, SECTOR 6, BUCUREȘTI, B, RO; SANDU MIHNEA, CALEA 13 SEPTEMBRIE, NR.133, BL.T2B, SC.1, ET.8, AP.36, SECTOR 5, BUCUREȘTI, B, RO (54) **DISPOZITIV MULTI-SENZOR PENTRU MONITORIZAREA APELOR**

(11) 138056 A2

(57) Invenția se referă la un dispozitiv electronic multi-senzor pentru monitorizarea gradului de poluare a râurilor sau a sistemelor de canalizare orășenești care poate fi folosit ca sistem de sine stătător sau poate fi integrat în alte sisteme de monitorizare. Dispozitivul conform invenției conține o carcasă metalică în care este montat un sistem (1) de colectare a datelor și senzori (2) pentru măsurarea parametrilor calitativi ai apelor, în care sistemul (1) are rolul de a citi semnalele sau datele furnizate de senzori (2), de a le procesa, stoca și transmite către o aplicație software care rulează pe un server și este format, la rândul lui, dintr-o unitate (3) centrală și dintr-o placă (4) externă. Dispozitivul este prevăzut și cu o interfață pentru utilizator, accesibilă prin intermediul unui afișaj tactil. În timpul funcționării, dispozitivul se amplasează lângă cursul de apă monitorizat, cu senzorii introduși în apă, și măsoară periodic parametrii calitativi ai apei, stocându-i local și transmițându-i la aplicația software rezidentă pe server, oferind astfel informații cu privire la gradul de poluare al apei.

Revendicări: 5

Figuri: 4

(11) 138056 A2

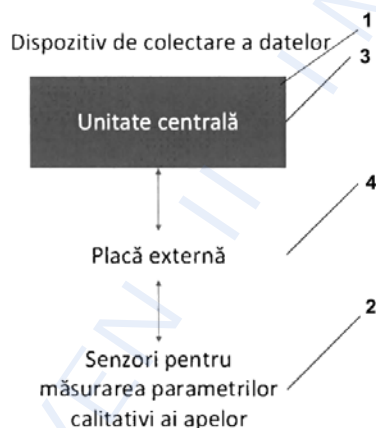


Fig. 1

(11) 138057 A0 (51) **G01N 33/574** <sup>(2006.01)</sup> (21) a 2023 00572 (22) 17/10/2023 (41) 29/03/2024/3/2024 (71) INSTITUTUL DE VIRUSOLOGIE ȘTEFAN S.NICOLAU, ȘOS.MIHAI BRAVU, NR.285, SECTOR 3, PO77, PO BOX 201, BUCUREȘTI, B, RO (72) DIACONU CARMEN CRISTINA, STR. BABA NOVAC, NR.21, G11, 774, BUCUREȘTI, B, RO; CONSTANTINESCU ȘTEFAN NICULAE, STR.PARIS, NR.7, SECTOR 1, BUCUREȘTI, B, RO; PITICA IOANA- MĂDĂLINA, BD.CONSTANTIN BRÂNCOVEANU, NR.14, BL.B5, SC.1, ET.2, AP.10, BUCUREȘTI, B, RO; BLEOTU CORALIA, ALEEA LUNCA BRADULUI NR. 2, BL. H5, SC. 6, AP. 2, SECTOR 3, BUCUREȘTI, B, RO; MAMBET CRISTINA, STR. DR. IACOB FÉLIX, NR.95, BL.17A, AP.25, BUCUREȘTI, B, RO; ECONOMESCU CHIVU MIHAELA, ȘOS.ȘTEFAN CEL MARE, NR.240, BL.59A, SC.4, AP.105, BUCUREȘTI, B, RO; DRAGU LAURA- DENISA, SPLAIUL UNIRII, NR.49, BL.M19, SC.1, AP.33, BUCUREȘTI, B, RO; MATEI LILIA, STR.CIOCĂNEȘTI, NR.20, SC.C, ET.3, AP.28C, BUCUREȘTI, B, RO; NECULA LAURA GEORGIANA, ȘOS. COLENTINA NR. 10, BL. 6, SC. D, ET. 8, AP. 167, SECTOR 2, BUCUREȘTI, B, RO; BOTEZATU ANCA, ALEEA CUMINȚENIA PĂMÂNTULUI, NR.10, BL.C1.14, SC.B, ET.4, AP.36, SECTOR 6, BUCUREȘTI, B, RO; IANCU IULIA VIRGINIA, STR.CONSTANTIN BRÂNCUȘI, NR.7, BL.D14, SC.1, ET.7, AP.32, SECTOR 3, BUCUREȘTI, B, RO; PANĂ LAVINIA- MIHAELA, NR.278, SAT TUTANA, COMUNA BĂICULEȘTI, AG, RO; PĂIȘ ALEXANDRA- CRISTIANA, STR.SUBLOCOTENENT POPA, NR.1, BL.15, SC.2, ET.6, AP.91, SECTOR 5,

(11) 138057 A0  
 BUCUREȘTI, B, RO; GHEORGHE GINA, STR.SUȘENI, NR.142, BOLINTIN VALE, GR, RO; IONESCU VLAD-ALEXANDRU, STR.GRIGORE ROMNICEANU, NR.31, SECTOR 5, BUCUREȘTI, B, RO; GURBAN PETRUȚA, STR.MAȘINA DE PÂINE, NR.20, BL.OD37, SC.5, ET.9, AP.214, SECTOR 2, BUCUREȘTI, B, RO; GAMAN MIHNEA-ALEXANDRU, STR.DR.MIHAIL MIRINESCU, NR.12, ET.2, AP.7, SECTOR 5, BUCUREȘTI, B, RO (54) **METODĂ DE EVALUARE A POTENȚIALULUI INHIBITOR SPECIFIC ȘI SELECTIV PENTRU O ȚINTĂ MOLECULARĂ DEFINITĂ**

(57) Invenția se referă la o metodă de evaluare a potențialului specific și selectiv pentru o țintă moleculară tirozinkinaza oncogenică JAK2 V617F implicată în patogeneza neoplasmelor mieloproliferative (NMP). Metoda, conform invenției, constă în etapele: obținerea unui set de linii celulare care exprimă stabil JAK2 V617F, respectiv, omologul fiziologic JAK2 WT și omologul mutant JAK1 V658F, determinarea efectului anti-proliferativ al compușilor cu potențial inhibitor testați prin monitorizarea în timp real a modificărilor celulare cu sistemul IncuCyte, citotoxicitatea prin determinarea producției de ATP prin

(11) 138057 A0  
 analiza luminometrică cu testul CTG Luminiscence, analiza modului de inducere a efectului anti-proliferativ (apoptoză sau necroză) și efectul asupra ciclului celular, prin citometrie în flux, în scopul identificării unor inhibitori cu specificitate înaltă și selectivitate pentru ținta JAK2 V617F.

Revendicări: 1  
 Figuri: 6

(11) 138058 A0 (51) **G01N 33/574** <sup>(2006.01)</sup> (21) a 2023 00597 (22) 23/10/2023 (41) 29/03/2024/3/2024 (71) INSTITUTUL DE VIRUSOLOGIE "ȘTEFAN S.NICOLAU", ȘOS.MIHAI BRAVU NR.285, SECTOR 3, BUCUREȘTI, B, RO (72) IANCU IULIA VIRGINIA, STR.CONSTANTIN BRÂNCUȘI, NR.7, BL.D14, SC.1, ET.7, AP.32, SECTOR 3, BUCUREȘTI, B, RO; DIACONU CARMEN CRISTINA, STR. BABA NOVAC, NR.21, G11, 7/74, BUCUREȘTI, B, RO; BOTEZATU ANCA, ALEEA CUMINȚENIA PĂMÂNTULUI, NR.10, BL.C1.14, SC.B, ET.4, AP.34, SECTOR 6, BUCUREȘTI, B, RO; CONSTANTINESCU ȘTEFAN NICULAE, STR.PARIS, NR.7, SECTOR 1, BUCUREȘTI, B, RO; MAMBET CRISTINA, STR.DR. IACOB FELIX, NR.95, BL.17A, AP.25, BUCUREȘTI, B, RO; FUDULU ALINA, STR. MESTEACĂNULUI, NR.1, RÂMNICU SĂRAT, BZ, RO; BLEOTU CORALIA, ALEEA LUNCA BRADULUI NR. 2, BL. H5, SC. 6, AP. 2, SECTOR 3, BUCUREȘTI, B, RO; GURBAN PETRUȚA, STR. MAȘINA DE PÂINE, NR.20, BL.OD37, SC.5, ET.9, AP. 214, SECTOR 2, BUCUREȘTI, B, RO; PLESA ADRIANA, STR.FRASINULUI, NR.18, SECTOR 1, BUCUREȘTI, B, RO; ALBULESCU ADRIAN, STR.GHEORGHE LAZĂR, NR.6, CORP B, AP.5, SECTOR 1, BUCUREȘTI, B, RO; TATIC AURELIA, STR.THEODOR D.SPERANȚIA, NR. 108, BL.S22, SC.1, AP.6, SECTOR 3, BUCUREȘTI, B, RO; BARDAS ALEXANDRU, STR. BORSA, NR.19-21, BL.8E, SC.1, AP.11, SECTOR 1, BUCUREȘTI, B, RO (54) **TEST PENTRU DETECȚIA ȚINTITĂ A METILĂRII ÎN NEOPLASMELE MIELOPROLIFERATIVE**

(11) 138058 A0  
 (57) Invenția se referă la o metodă de testare a gradului de metilare a promotorilor genelor TET1 și TET2 în scop de diagnostic și tratament personalizat al pacienților cu neoplasme mieloproliferative. Metoda, conform invenției, constă în evaluarea procentului de metilare utilizând secvențe de oligonucleotide specifice (primeri) pentru genele TET1 și TET2, care pot ținti metilarea celulelor CpG din promotori, influențând astfel expresia acestora, astfel că se pot selecta și monitoriza pacienții care pot beneficia de tratament cu inhibitori ai ADN metil transferazei, în funcție de metilarea promotorului genei TET2 sau demetilarea genei TET1, împreună cu detectarea mutațiilor în aceste gene.

Revendicări: 1  
 Figuri: 4

(11) 138059 A2 (51) **G01N 33/68** (2006.01) (21) a 2022 00552 (22) 09/09/2022 (41) 29/03/2024//3/2024 (71) INSTITUTUL NAȚIONAL DE CERCETARE-DEZVOLTARE PENTRU FIZICA MATERIALELOR-INCDFM BUCUREȘTI, STR.ATOMIȘTILOR NR.405A, MĂGURELE, IF, RO; INTELECTRO IAȘI S.R.L., STR.IANCU BACALU, NR.5, IAȘI, IS, RO (72) BAIBARAC MIHAELA, ALEEA BARAJUL DUNĂRII, NR.1, BL.M35, SC.5, ET.10, AP.217, SECTOR 3, BUCUREȘTI, B, RO; BURLANESCU TEODORA, STR. FARULUI, NR.28, SECTOR 4, BUCUREȘTI, B, RO; TRANDABĂȚ ALEXANDRU FLORENTIN, BD. INDEPENDENȚEI, NR.11, BL.D1, SC.B, ET.6, AP.16, IAȘI, IS, RO (54) **METODĂ DE EVALUARE A FOTODEGRADĂRII PROTEINELOR**

(57) Invenția se referă la o metodă de evaluare a fotodegradării proteinelor prin fotoluminescență, albumina fiind una dintre proteinele cele mai importante care se află în sânge. Metoda conform invenției permite determinarea gradului de degradare al proteinei, funcție de timpul de expunere la lumina UV prin fotoluminescență, gradul de fotodegradare fiind calculat folosind valorile experimentale ale intensităților spectrelor de fotoluminescență (PL) în starea inițială, adică înainte de expunerea la lumină UV și respectiv finală, adică după expunerea la lumina UV pentru o anumită perioadă de timp.

Revendicări: 1

Figuri: 2

(11) 138060 A2 (51) **G01S 17/08** (2006.01), **G01S 7/481** (2006.01). (21) a 2022 00566 (22) 16/09/2022 (41) 29/03/2024//3/2024 (71) SIMTECH INTERNATIONAL S.R.L., STR.FETEȘTI, NR.52, SECTOR 3, BUCUREȘTI, B, RO (72) TĂNĂSESCU GABRIEL, STR.FETEȘTI, NR.52, SECTOR 3, BUCUREȘTI, B, RO; MAFTEI ANA MĂDĂLINA, STR.PANSELELOR, NR.1, SECTOR 4, BUCUREȘTI, B, RO; NOTINGHER PETRU, DRUMUL TABEREI, NR.103, SECTOR 6, BUCUREȘTI, B, RO; MOISE MĂDĂLIN VASILE, BASCOV, AG, RO (54) **ECHIPAMENT PENTRU MĂSURAREA ON-LINE A ÎNTREFIERULUI MAȘINILOR ELECTRICE ROTATIVE DE MEDIE ȘI MARE PUTERE**

(57) Invenția se referă la un echipament pentru măsurarea on-line a întrefierului mașinilor electrice rotative de medie și mare putere. Echipamentul, conform invenției, cuprinde un senzor plasat pe rotor și doi senzori plasați la 180 de grade unul față de celălalt pe statorul mașinii electrice, în care dioda LED în infraroșu și fotodioda utilizate în senzori sunt plasate la un unghi de 8 grade una față de cealaltă, rezultând astfel o intensitate maximă a luminii IR reflectate pe distanța de măsurat, oferind avantajul imunității la câmpurile magnetice existente și permițând realizarea unei hărți detaliate și precise a deformării rotorului mașinii electrice.

Revendicări: 4

Figuri: 8

(11) 138060 A2

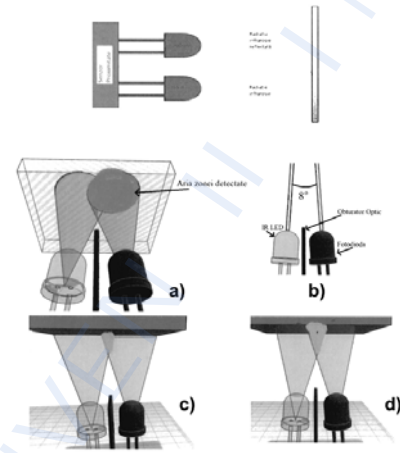


Fig. 1

(11) 138061 A0 (51) **G06F 3/0488** (2013.01) (21) a 2023 00772 (22) 29/11/2023 (41) 29/03/2024//3/2024 (71) START BUSINESS SERV & CONSULTING S.R.L., BD.CONSTANTIN BRÂNCUȘI, NR.55-57-59, CLUJ-NAPOCA, CJ, RO (72) DONCA ADRIAN, STR. GĂLBENELELOR, NR.4, CLUJ-NAPOCA, CJ, RO; DEHELEAN FLORIN, STR.CIOCĂRLIEI, NR.1, AP.8, SAT BACIU, CJ, RO; GAVRILA CLAUDIU, ALEEA TRESTIANA, NR.3, BL.23, SC.B, ET.10, AP.83, SECTOR 4, BUCUREȘTI, B, RO; GRADINARU ALEXANDRU, BD.MAMAIA 483, ADAMAR RESIDENCE, ET.2, AP.9, CONSTANȚA, CT, RO (54) **PROIECTARE INTEGRARE DIGITALĂ A CLUSTERULUI DE INSTRUMENTE ȘI A SUBSISTEMELOR SOFTWARE ÎN TABLOUL DE BORD AL VEHICULULUI**

(57) Invenția se referă la proiectarea și integrarea digitală a clusterului de instrumente și a subsistemelor software în tabloul de bord al unui vehicul. În conformitate cu invenția, este prevăzut un ecran tactil care, pe baza unui software, înglobează funcții de monitorizare și control al parametrilor asociați cu starea vehiculului, gestionare a situațiilor critice și informații privind remedierea acestora, eliminând astfel butoanele fizice de la bordul vehiculului, consolidând tehnologia și confortul în domeniul auto actual.

Revendicări: 3

Figuri: 11

(11) 138061 A0

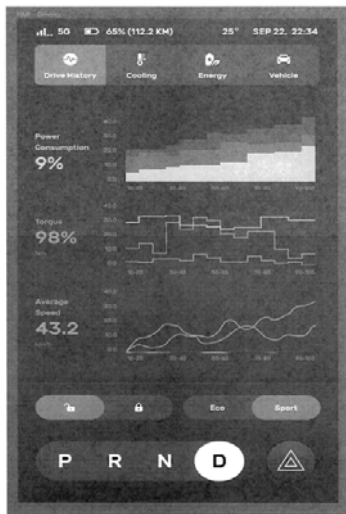


Fig. 1

(11) 138062 A0 (51) **G06F 16/20** (2019.01) (21) a 2023 00247 (22) 17/05/2023 (41) 29/03/2024/13/2024 (71) ENERGY & ECO CONCEPT S.R.L., STR.MIZIL, NR.2C, BUCUREȘTI, B, RO; UNIVERSITATEA POLITEHNICA DIN BUCUREȘTI, SPLAIUL INDEPENDENȚEI NR.313, SECTOR 6, BUCUREȘTI, B, RO (72) DUMITRESCU CĂTĂLIN, STR.SF.MARIA, NR.1, BL.10 A4, SC.A, ET.6, AP.39, SECTOR 1, BUCUREȘTI, B, RO; BĂNICĂ LUIZADIANA, STR.BLÂNDEȘTI, NR.24C, SECTOR 4, BUCUREȘTI, B, RO; NICOLAE ARTHUR-CIPRIAN, STR. HUȘI, NR.11, BL.B36, SC.3, AP.30, SECTOR 4, BUCUREȘTI, B, RO; PÂRVU PETRIȘOR VALENTIN, STR. BAIA DE ARIEȘ, NR.7, BL.12, AP.77, SECTOR 6, BUCUREȘTI, B, RO; POPESCU DAN, STR. ÎMPĂRATUL TRAIAN, NR.5, BL.B11, SC.1, ET.2, AP.9, SECTOR 4, BUCUREȘTI, B, RO (54) **SISTEM ȘI METODĂ PENTRU FUZIONAREA DATELOR BAZATĂ PE MODELE DE INTEGRARE A SENZORILOR AEROPURTAȚI**

(57) Sistem și metodă pentru fuzionarea datelor, bazate pe modele de integrare a senzorilor aeropurtați. Sistemul conform invenției cuprinde o flotă de drone de tip multicopter cu autonomie crescută, camere video în spectrul vizibil și termic, senzori LIDAR, senzori acustici, calculator de prelucrare imbarcat pe dronă și un pachet software cu algoritmi

(11) 138062 A0

de fuzionare a datelor. Metoda conform invenției are la bază un model de fuzionare a datelor cu patru niveluri de prelucrare a datelor și o bază de date, nivelurile fiind interconectate printr-o magistrală comună, astfel încât prelucrarea datelor poate fi efectuată simultan. Datele includ informații despre senzori, date de intrare ale structurii de detecție, factori de origine umană și informații primite de la un sistem de referință autonom. Cele patru niveluri ale modelului au următoarele funcții:

-nivelul 1: datele despre senzori sunt combinate pentru obținerea unei estimări cât mai precise a poziției, vitezei, atributelor entității;

-nivelul 2: este creată o descriere dinamică a relațiilor între entități și evenimente în contextul mediului în care se află;

-nivelul 3: situația curentă este proiectată în viitor pentru obținerea inferențelor privind pericolele potențiale, vulnerabilități, posibilități pentru operațiuni;

-nivelul 4: nivelul la care are loc rafinarea procesului și supravegherea procesului general de fuziune a datelor pentru evaluarea și îmbunătățirea performanțelor în timp real ale sistemului.

Revendicări: 6

Figuri: 3

(11) 138062 A0

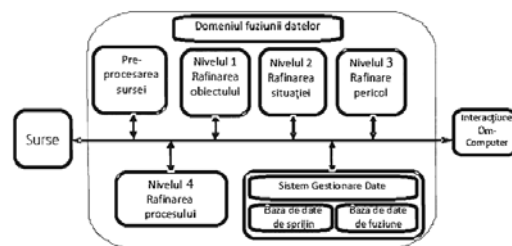


Fig. 1

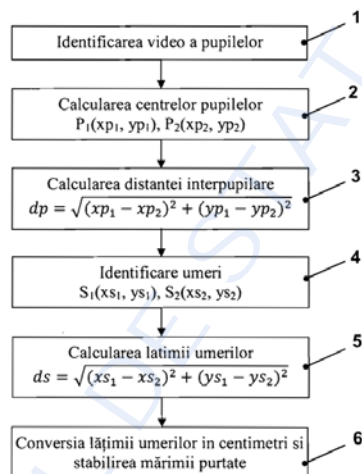
(11) 138063 A2 (51) **G06T 7/60** <sup>(2006.01)</sup>; **G06V 40/16** <sup>(2022.01)</sup>; (21) a 2022 00555 (22) 09/09/2022 (41) 29/03/2024/3/2024 (71) UNIVERSITATEA TEHNICĂ "GHEORGHE ASACHI" DIN IAȘI, STR. PROF. DR. DOC. DIMITRIE MANGERON NR. 67, IAȘI, IS, RO (72) DONCIU CODRIN, STR. VALEA ADÂNCĂ NR.9, IAȘI, IS, RO (54) **METODĂ VIDEO DE ESTIMARE A MĂRIMII PURTATE LA HAINE**

(57) Invenția se referă la o metodă de estimare video a mărimii purtate la haine. Metoda, conform invenției, se bazează pe utilizarea unei referințe anatomice, și anume distanța interpupilară, este implementată printr-o aplicație software, utilizează o cameră web a unui calculator și cuprinde etapele: identificarea pupilelor (1), determinarea centrelor pupilelor (2), calcularea distanței interpupulare în pixeli (3), identificarea umerilor (4), determinarea lățimii umerilor în pixeli (5), conversia lățimii umerilor în centimetri și stabilirea mărimii purtate (6).

Revendicări: 1

Figuri: 1

(11) 138063 A2



(11) 138064 A2 (51) **G08B 21/10** <sup>(2006.01)</sup>; **G01V 1/22** <sup>(2006.01)</sup>; (21) a 2022 00526 (22) 30/08/2022 (41) 29/03/2024/3/2024 (71) INSTITUTUL NAȚIONAL DE CERCETARE DEZVOLTARE PENTRU FIZICA PĂMÂNTULUI, STR. CĂLUGĂRENI NR. 12, MĂGURELE, IF, RO (72) MARMUREANU ALEXANDRU, BD. TIMIȘOARA NR. 51, BL. F7, SC. 3, AP. 50, SECTOR 6, BUCUREȘTI, B, RO; IONESCU CONSTANTIN, STR. FIZICIENILOR NR. 8, BL. 5, SC. A, ET. 2, AP. 9, MĂGURELE, IF, RO; TOADER VICTORIAN EMILIAN, STR. DRUMEAGULUI, NR.42-44, SECTOR 3, BUCUREȘTI, B, RO (54) **METODĂ DE AVERTIZARE SEISMICĂ CU DECIZIE DESCENTRALIZATĂ**

(57) Invenția se referă la o metodă de avertizare seismică bazată pe descentralizarea deciziei, realizată prin schimb de informații referitoare la localizarea unui cutremur între stații seismice cuplate într-o rețea privată sau prin Internet și transmiterea localizărilor realizate de fiecare stație către beneficiari, pe parcursul evenimentului seismic, independent de un centru de monitorizare. Metoda conform invenției constă în aceea că stațiile ( $S_1, \dots, S_n$ ) aflate într-o rețea de monitorizare schimbă informații între ele referitoare la detecția unui cutremur, cum ar fi: poziția, adâncimea, magnitudinea și timpul pro-

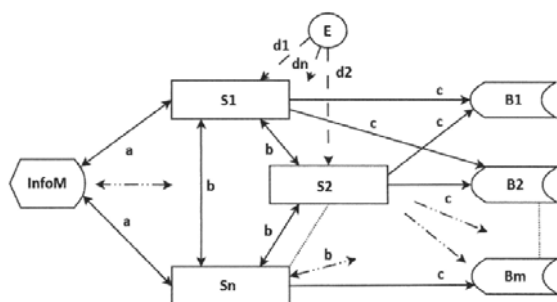
(11) 138064 A2

ducerii cutremurului, decid independent asupra stării de avertizare și transmit aceste date beneficiarilor ( $B_1, \dots, B_m$ ), în timp real. Fiecare stație ( $S_1, \dots, S_n$ ) de avertizare citește datele referitoare la beneficiari ( $B_1, \dots, B_m$ ) și adresele celorlalte stații, periodic, de la o stație de Informare și Management (**InfoM**) care nu este implicată în procesul decizional. În timpul unui cutremur se realizează mai multe localizări pe măsură ce fiecare stație detectează cutremurul și transmite, respectiv primește, informații de la celelalte stații vecine, astfel că, în final, toate stațiile ( $S_1, \dots, S_n$ ) de avertizare au aceleași informații. O localizare necesită minimum trei stații, iar în momentul introducerii unei stații noi în rețeaua de avertizare, aceasta își inițiază lista de adrese din rețea și lista beneficiarilor prin interogarea stației InfoM.

Revendicări: 3

Figuri: 3

(11) 138064 A2



(11) 137266 A3 (51) **G09B 23/28** <sup>(2006.01)</sup>, **A61C 11/00** <sup>(2006.01)</sup>; (21) a 2022 00577 (22) 22/09/2022 (41) 30/01/2023//1/2023 (71) TOFAN CONSTANTIN CLAUDIU, STR.SILVESTRU, NR.14, IAȘI, IS, RO (72) TOFAN CONSTANTIN CLAUDIU, STR.SILVESTRU, NR.14, IAȘI, IS, RO (74) CABINET INDIVIDUAL NEACȘU CARMEN AUGUSTINA, STR.ROZELOR NR.12/3, BAIA MARE, MM (54) **MODEL DIDACTIC STOMATOLOGIC**

(57) Invenția se referă la un model didactic destinat a fi utilizat de către persoanele care predau sau studiază stomatologia sau tehnica dentară. Modelul, conform invenției este alcătuit din două arcade (**1** și **2**) a părții superioare și respectiv a părții inferioare a cavității bucale, având imprimare pe suprafața externă și internă lungimea totală a dinților, lungimea și lățimea fețelor vestibulare, diametrul dinților, convexitățile maxime, cuspizii activi, contactele centrice, înclinarea dinților, debutul calcifierii, completarea coroanei, numărul rădăcinilor și a canalelor radiculare, rugile palatine și papila incisivă, palatul dur și moale și ordinea cuspizilor, arcadele (**1** și **2**) sunt conectate printr-o articulație (**3**) mobilă formată din

(11) 137266 A3

două suporturi (**4** și **5**) fixate în spatele arcadelor (**1** și **2**) a părții superioare și respectiv inferioare, cele două arcade (**1** și **2**) având fixate în partea dreaptă două opritoare (**6**).

Revendicări: 1

Figuri: 4

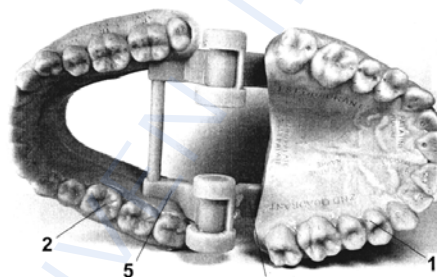


Fig. 2

Cu raport de documentare publicat la data de 29.03.2024

(11) 138065 A0 (51) **H01M 6/04** <sup>(2006.01)</sup>, **H01M 4/02** <sup>(2006.01)</sup>; (21) a 2023 00695 (22) 15/11/2023 (41) 29/03/2024//3/2024 (71) POPESCU ION, PIAȚA VASILE MILEA, NR.2, BL.MOBILUX, SC.B, AP.34, PITEȘTI, AG, RO; POPESCU OANA, NR.208, SAT DRAGANU-OLTENI, COMUNA DRAGANU, AG, RO; SIMION VIRGIL SPIRIDON, STR.1 IUNIE, NR.4, VULCAN, HD, RO; SIMION EMANUELA- ADRIANA, STR.TÂRGU NEAMȚ, NR.26, BL.TD29, ET.8, AP.54, SECTOR 6, BUCUREȘTI, B, RO (72) POPESCU ION, PIAȚA VASILE MILEA, NR.2, BL.MOBILUX, SC.B, AP.34, PITEȘTI, AG, RO; POPESCU OANA, NR.208, SAT DRAGANU-OLTENI, COMUNA DRAGANU, AG, RO; SIMION VIRGIL SPIRIDON, STR.1 IUNIE, NR.4, VULCAN, HD, RO; SIMION EMANUELA-ADRIANA, STR.TÂRGU NEAMȚ, NR.26, BL.TD29, ET.8, AP.54, SECTOR 6, BUCUREȘTI, B, RO (54) **INSTALAȚIE PENTRU OBTINEREA DE ENERGIE ELECTRICĂ CA URMARE A DIFUZIEI PROTONILOR LIBERI (H<sup>+</sup>) DIN APĂ**

(57) Invenția se referă la o instalație pentru obținerea de energie electrică rezultată în urma difuziei protonilor liberi (H<sup>+</sup>) din apă. Instalația, conform invenției, cuprinde trei unități productive legate electric în serie și alimentând un convertor DC-DC pentru a produce un curent electric de tensiune constantă de 5V, fiecare unitate productivă cuprinzând trei genera-

(11) 138065 A0

toare unitare dispuse în același plan vertical și la un unghi de 120° unul de altul, fiecare generator fiind compus dintr-un anod cilindric din granule de grafit poros, cu suprafață mare și un catod de forma unui pahar cilindric din foaie de plumb, anodul fiind introdus în catod, iar ansamblul format din anod și catod este imersat într-o carcasă cilindrică cu soluție în apă distilată de silicat de sodiu pur.

Revendicări: 4

Figuri: 7

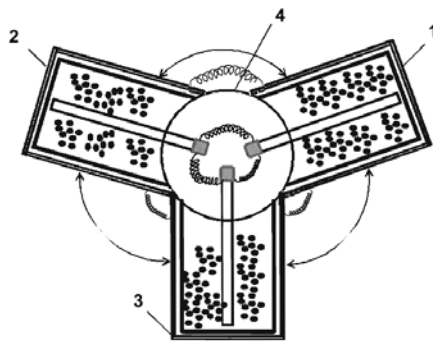


Fig. 2

(11) 137267 A3 (51) **H01R 13/629** (2006.01), **H02J 5/00** (2006.01), **H02J 1/02** (2006.01), (21) a 2022 00541 (22) 05/09/2022 (41) 30/01/2023/11/2023 (71) PREMIUM SYSTEM TECHNOLOGY GROUP S.R.L., ȘOS.CIOFLICENI, NR. 125A, CAMERA 1, SAT CIOFLICENI, COMUNA SNAGOV, IF, RO (72) PANAIT CRISTIAN IONEL, ȘOS. CIOFLICENI, NR.125A, SAT CIOFLICENI, COMUNA SNAGOV, IF, RO (54) **SUPPORT CU PICIOR STAȚIE ÎNCĂRCARE ELECTRICĂ**

(57) Invenția se referă la un suport cu picior stație încărcare electrică care servește la protecția stației electrice pentru încărcarea mașinii electrice cât și la manevrarea acesteia cu ușurință. Suportul, conform invenției, este alcătuit dintr-o cupolă (1), realizată din metal, prinsă pe un picior (2) metalic, fixate prin sudură pe o flanșă (3), care este prevăzută cu un orificiu (5) prin care bransamentul electric traversează prin piciorul (3) metalic și are ieșire printr-o preșetupă (6), care se conectează la stația electrică atașată unui panou (7) de susținere prin prindere cu niște șuruburi (8), centrat cu un suport (9) de panou în mijlocul cupolei (1).

Revendicări: 1

Figuri: 2

(11) 137267 A3

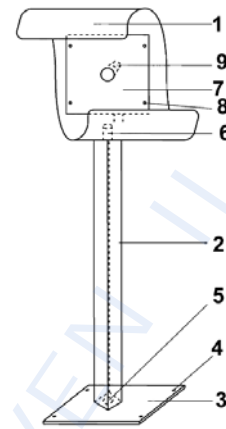


Fig. 1

Cu raport de documentare publicat la data de 29.03.2024

(11) 138066 A0 (51) **H04L 67/01** (2022.01) (21) a 2023 00661 (22) 07/11/2023 (41) 29/03/2024/3/2024 (71) BUSINESS CONSULTING HOUSE S.R.L., STR.AVIATOR MIRCEA ZORILEANU, NR.86, SECTOR 1, BUCUREȘTI, B, RO (72) ANA GEORGE BOGDAN, STR.GEORGE ENESCU, NR.18, TÂRGOVIȘTE, DB, RO (54) **PLATFORMĂ DIGITALĂ INTELIGENTĂ**

(57) Invenția se referă la o platformă digitală mobilă destinată a fi utilizată pentru gestionarea datelor. Platforma digitală, conform invenției, cuprinde un modul de transmitere a informațiilor de bază, un modul destinat modelării și vizualizării informațiilor colectate, un modul pentru servicii web integrate, un modul de raportare și BI, un modul Machine Learning, o aplicație web/mobilă pentru vizualizare date publice și un modul dispecer.

Revendicări: 4

Figuri: 2

(11) 138066 A0

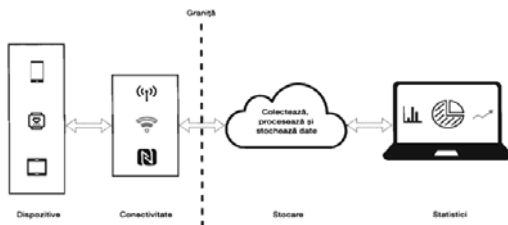


Fig. 1

(11) 138067 A2

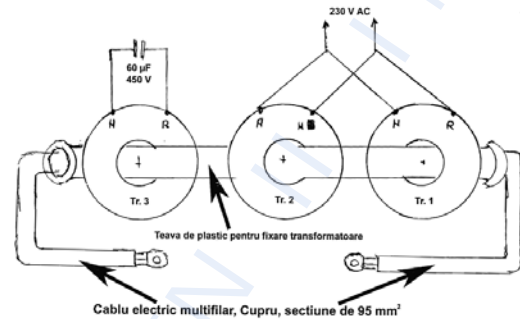


Fig. 2

(11) 138067 A2 (51) **H05B 6/10** (2006.01) (21) a 2022 00560 (22) 14/09/2022 (41) 29/03/2024//3/2024 (71) PĂRVULOIU CONSTANTIN, ALEEA FÂNTÂNII, NR.9, SAT ALBEȘTI, COMUNA ȘIMNICU DE SUS, DJ, RO; CĂRNARU CĂTĂLIN DAN, STR.GHEORGHE DOJA, NR.9A, MORENI, DB, RO (72) PĂRVULOIU CONSTANTIN, ALEEA FÂNTÂNII, NR.9, SAT ALBEȘTI, COMUNA ȘIMNICU DE SUS, DJ, RO; CĂRNARU CĂTĂLIN DAN, STR.GHEORGHE DOJA, NR.9A, MORENI, DB, RO (54) **CENTRALĂ ELECTRICĂ DE INDUCȚIE CU CURENȚI TURBIONARI**

(57) Invenția se referă la o centrală electrică de inducție cu curenți turbionari. Centrala electrică, conform invenției, cuprinde trei transformatoare toroidale înseriate și bobinate în contrasens, atât electric, cât și magnetic, ale căror secundare alimentează un schimbător de căldură cu un curent de la 200 A până la 400 A, schimbător care are în componență material feromagnetic, iar primarul unuia dintre transformatoare este legat la un condensator pentru a forma un circuit LC.

Revendicări: 2

Figuri: 2



**CERERI DE BREVET DE INVENȚIE PUBLICATE**

- **ARANJATE ÎN ORDINE CRESCĂTOARE,  
DUPĂ NUMĂRUL DE CERERE DE BREVET**
- **ARANJATE ÎN ORDINE ALFABETICĂ,  
DUPĂ NUMELE / DENUMIREA  
SOLICITANTULUI**

Cereri de brevet de invenție publicate conform art. 23, din Legea nr. 64/1991, republicată, și Regulii 27(1), din HGR nr. 547/2008, aranjate în ordine crescătoare, după numărul de cerere de brevet

Număr cerere de brevet	Clasa internațională	Număr de publicare	Data depozit	Solicitant	Pag.
a 2020 00353	<b>G01N 21/17</b> <sup>(2006.01)</sup> ; <b>G01J 3/28</b> <sup>(2006.01)</sup>	138049 A2	23/06/2020	INSTITUTUL NAȚIONAL DE CERCETARE-DEZVOLTARE PENTRU OPTOELECTRONICĂ - INOE 2000, STR.ATOMIȘTILOR NR.409, MĂGURELE, IF, RO	46
a 2021 00172	<b>C12M 1/107</b> <sup>(2006.01)</sup>	138031 A2	15/04/2021	UNIVERSITATEA POLITEHNICA DIN BUCUREȘTI, SPLAIUL INDEPENDENȚEI NR.313, SECTOR 6, BUCUREȘTI, B, RO	35
a 2022 00476	<b>C01G 49/08</b> <sup>(2006.01)</sup> ; <b>B32B 3/00</b> <sup>(2006.01)</sup> ; <b>H01F 1/14</b> <sup>(2006.01)</sup>	138022 A2	04/08/2022	UNIVERSITATEA POLITEHNICA DIN BUCUREȘTI, SPLAIUL INDEPENDENȚEI NR.313, SECTOR 6, BUCUREȘTI, B, RO	31
a 2022 00526	<b>G08B 21/10</b> <sup>(2006.01)</sup> ; <b>G01V 1/22</b> <sup>(2006.01)</sup>	138064 A2	30/08/2022	INSTITUTUL NAȚIONAL DE CERCETARE DEZVOLTARE PENTRU FIZICA PĂMÂNTULUI, STR.CĂLUGĂRENI NR. 12, MĂGURELE, IF, RO	54
a 2022 00530	<b>G01N 33/18</b> <sup>(2006.01)</sup> ; <b>G08B 29/02</b> <sup>(2006.01)</sup>	138056 A2	30/08/2022	MIRA TECHNOLOGIES GROUP S.R.L., STR.TEIUL DOAMNEI NR.2, BL.10, AP.2, SECTOR 2, BUCUREȘTI, B, RO; INSTITUTUL NAȚIONAL DE CERCETARE-DEZVOLTARE PENTRU ELECTROCHIMIE ȘI MATERIE CONDENSATĂ - INCEMC TIMIȘOARA, STR.DR.AUREL PĂUNESCU PODEANU NR.144, TIMIȘOARA, TM, RO; UNIVERSITATEA TEHNICĂ DE CONSTRUCȚII DIN BUCUREȘTI, BD.LACUL TEI NR.122-124, SECTOR 2, BUCUREȘTI, B, RO	50
a 2022 00538	<b>B66D 1/08</b> <sup>(2006.01)</sup>	138019 A2	01/09/2022	INSTITUTUL NAȚIONAL DE CERCETARE-DEZVOLTARE PENTRU OPTOELECTRONICĂ - INOE 2000 IHP - FILIALA INSTITUTUL DE CERCETĂRI, PENTRU HIDRAULICĂ ȘI PNEUMATICĂ, STR.CUȚITUL DE ARGINT NR.14, SECTOR 4, BUCUREȘTI, B, RO	29
a 2022 00540	<b>A01F 15/02</b> <sup>(2006.01)</sup> ; <b>F15B 15/22</b> <sup>(2006.01)</sup>	137989 A2	02/09/2022	INSTITUTUL NAȚIONAL DE CERCETARE-DEZVOLTARE PENTRU MAȘINI ȘI INSTALAȚII DESTINATE AGRICULTURII ȘI INDUSTRIEI ALIMENTARE, INMA-BD.ION IONESCU DE LA BRAD NR. 6, SECTOR 1, BUCUREȘTI, B, RO	13
a 2022 00541	<b>H01R 13/629</b> <sup>(2006.01)</sup> ; <b>H02J 5/00</b> <sup>(2006.01)</sup> ; <b>H02J 1/02</b> <sup>(2006.01)</sup>	137267 A3	05/09/2022	PREMIUM SYSTEM TECHNOLOGY GROUP S.R.L., ȘOS.CIOFLICENI, NR.125A, CAMERA 1, SAT CIOFLICENI, COMUNA SNAGOV, IF, RO	56

Număr cerere de brevet	Clasa internațională	Număr de publicare	Data depozit	Solicitant	Pag.
a 2022 00542	<b>C09D 9/02</b> <sup>(2006.01)</sup>	138029 A2	06/09/2022	INSTITUTUL NAȚIONAL DE CERCETARE-DEZVOLTARE PENTRU CHIMIE ȘI PETROCHIMIE - ICECHIM, SPLAIUL INDEPENDENȚEI NR.202, SECTOR 6, BUCUREȘTI, B, RO	34
a 2022 00543	<b>B32B 15/20</b> <sup>(2006.01)</sup>	138014 A2	07/09/2022	INSTITUTUL NAȚIONAL DE CERCETARE-DEZVOLTARE PENTRU OPTOELECTRONICĂ - INOE 2000, STR.ATOMIȘTILOR NR.409, MĂGURELE, IF, RO	25
a 2022 00544	<b>C22C 45/00</b> <sup>(2006.01)</sup> , <b>A61L 27/10</b> <sup>(2006.01)</sup>	138034 A2	07/09/2022	INSTITUTUL NAȚIONAL DE CERCETARE-DEZVOLTARE PENTRU OPTOELECTRONICĂ - INOE 2000, STR.ATOMIȘTILOR NR.409, MĂGURELE, IF, RO	37
a 2022 00545	<b>C02F 1/14</b> <sup>(2006.01)</sup> , <b>C02F 103/08</b> <sup>(2006.01)</sup> , <b>B01D 1/00</b> <sup>(2006.01)</sup>	138023 A2	07/09/2022	TOTH SZILARD KRISZTIAN, STR.ROVINE NR.12, AP.3, CLUJ-NAPOCA, CJ, RO; FONAI DANIEL-SORIN, STR.VESELIEI NR.74A, CLUJ-NAPOCA, CJ, RO; TOTH CODRUȚA ELENA, STR.EROILOR, NR.39, AP.20, BLAJ, AB, RO; TOTH NIMROD KRISZTIAN, STR.EROILOR, NR.39, AP.20, BLAJ, AB, RO; TOTH EDUARD ADRIAN, STR.EROILOR, NR.39, AP.20, BLAJ, AB, RO	32
a 2022 00547	<b>G01N 27/407</b> <sup>(2006.01)</sup>	138052 A2	08/09/2022	UNIVERSITATEA "VALAHIA" DIN TÂRGOVIȘTE, BD.REGELE CAROL I NR.2, TÂRGOVIȘTE, DB, RO; INSTITUTUL NAȚIONAL DE CERCETARE-DEZVOLTARE PENTRU MICROTEHNOLOGIE-IMT BUCUREȘTI, STR.EROU IANCU NICOLAE 126A, VOLUNTARI, IF, RO	48
a 2022 00548	<b>G01N 27/407</b> <sup>(2006.01)</sup>	138053 A2	08/09/2022	UNIVERSITATEA "VALAHIA" DIN TÂRGOVIȘTE, BD.REGELE CAROL I NR.2, TÂRGOVIȘTE, DB, RO; INSTITUTUL NAȚIONAL DE CERCETARE-DEZVOLTARE PENTRU MICROTEHNOLOGIE-IMT BUCUREȘTI, STR.EROU IANCU NICOLAE 126A, VOLUNTARI, IF, RO	48
a 2022 00549	<b>A41B 9/04</b> <sup>(2006.01)</sup> , <b>A41B 9/12</b> <sup>(2006.01)</sup> , <b>A61F 13/496</b> <sup>(2006.01)</sup>	137216 A3	08/09/2022	CHRISTINA DIAMONDS S.R.L., DELEA VECHE, NR.24, CORP C, SC.1, AP.24, SECTOR 2, BUCUREȘTI, B, RO	17
a 2022 00551	<b>C12M 1/12</b> <sup>(2006.01)</sup> , <b>C12P 1/04</b> <sup>(2006.01)</sup>	138032 A2	08/09/2022	UNIVERSITATEA DIN BUCUREȘTI, ȘOS.PANDURI, NR.90, SECTOR 5, BUCUREȘTI, B, RO	36
a 2022 00552	<b>G01N 33/68</b> <sup>(2006.01)</sup>	138059 A2	09/09/2022	INSTITUTUL NAȚIONAL DE CERCETARE-DEZVOLTARE PENTRU FIZICA MATERIALELOR-INCFM BUCUREȘTI, STR.ATOMIȘTILOR NR.405A, MĂGURELE, IF, RO; INTELECTRO IAȘI S.R.L., STR.IANCU BACALU, NR.5, IAȘI, IS, RO	52

Număr cerere de brevet	Clasa internațională	Număr de publicare	Data depozit	Solicitant	Pag.
a 2022 00553	<b>G01N 21/65</b> <sup>(2006.01)</sup>	138051 A2	09/09/2022	INSTITUTUL NAȚIONAL DE CERCETARE-DEZVOLTARE PENTRU FIZICA MATERIALELOR, STR.ATOMIȘTILOR NR.405 A, MĂGURELE, IF, RO; INTELECTRO IAȘI S.R.L., STR.IANCU BACALU, NR.5, IAȘI, IS, RO	47
a 2022 00554	<b>C09K 11/77</b> <sup>(2006.01)</sup> , <b>C08F 220/14</b> <sup>(2006.01)</sup>	138030 A2	09/09/2022	UNIVERSITATEA TEHNICĂ "GHEORGHE ASACHI" DIN IAȘI, STR. PROF. DR. DOC. DIMITRIE MANGERON NR. 67, IAȘI, IS, RO	35
a 2022 00555	<b>G06T 7/60</b> <sup>(2006.01)</sup> , <b>G06V 40/16</b> <sup>(2022.01)</sup>	138063 A2	09/09/2022	UNIVERSITATEA TEHNICĂ "GHEORGHE ASACHI" DIN IAȘI, STR. PROF. DR. DOC. DIMITRIE MANGERON NR. 67, IAȘI, IS, RO	54
a 2022 00556	<b>B82Y 30/00</b> <sup>(2011.01)</sup>	138020 A2	09/09/2022	INSTITUTUL NAȚIONAL DE CERCETARE - DEZVOLTARE PENTRU OPTOELECTRONICĂ - INOE 2000, STR.ATOMIȘTILOR, NR.409, CP-OP MG 05, MĂGURELE, IF, RO	30
a 2022 00557	<b>B23K 20/12</b> <sup>(2006.01)</sup>	138013 A2	12/09/2022	INSTITUTUL NAȚIONAL DE CERCETARE-DEZVOLTARE ÎN SUDURĂ ȘI ÎNCERCĂRI DE MATERIALE - ISIM TIMIȘOARA, BD.MIHAI VITEAZU NR.30, TIMIȘOARA, TM, RO	25
a 2022 00559	<b>A61K 31/4375</b> <sup>(2006.01)</sup> , <b>A61P 31/04</b> <sup>(2006.01)</sup>	138003 A2	12/09/2022	INSTITUTUL NAȚIONAL DE CERCETARE-DEZVOLTARE CHIMICO-FARMACEUTICĂ - ICCF BUCUREȘTI, CALEA VITAN NR.112, SECTOR 3, BUCUREȘTI, B, RO	20
a 2022 00560	<b>H05B 6/10</b> <sup>(2006.01)</sup>	138067 A2	14/09/2022	PÂRVULOIU CONSTANTIN, ALEEA FÂNTÂNII, NR.9, SAT ALBEȘTI, COMUNA ȘIMNICU DE SUS, DJ, RO; CÂRNARU CĂTĂLIN DAN, STR.GHEORGHE DOJA, NR.9A, MORENI, DB, RO	57
a 2022 00563	<b>B01D 11/02</b> <sup>(2006.01)</sup>	138009 A2	15/09/2022	INSTITUTUL NAȚIONAL DE CERCETARE-DEZVOLTARE PENTRU ȘTIINȚE BIOLOGICE, BUCUREȘTI, ȘPLAIUL INDEPENDENȚEI NR. 296, SECTOR 6, BUCUREȘTI, B, RO; MANICOS S.R.L., DRUMUL TABEREI, NR.37, SECTOR 6, BUCUREȘTI, B, RO	23
a 2022 00564	<b>A61K 36/886</b> <sup>(2006.01)</sup> , <b>A61P 31/04</b> <sup>(2006.01)</sup>	138004 A2	15/09/2022	HOFIGAL EXPORT - IMPORT S.A., INTRAREA SERELOR NR.2, SECTOR 4, BUCUREȘTI, B, RO	20
a 2022 00565	<b>B01J 20/10</b> <sup>(2006.01)</sup> , <b>C02F 1/28</b> <sup>(2006.01)</sup>	138011 A2	16/09/2022	INSTITUTUL DE CHIMIE MACROMOLECULARĂ "PETRU PONI" DIN IAȘI, ALEEA GRIGORE GHICA VODĂ 41A, IAȘI, IS, RO	24

Număr cerere de brevet	Clasa internațională	Număr de publicare	Data depozit	Solicitant	Pag.
a 2022 00566	<b>G01S 17/08</b> <sup>(2006.01),</sup> <b>G01S 7/481</b> <sup>(2006.01)</sup>	138060 A2	16/09/2022	SIMTECH INTERNATIONAL S.R.L., STR.FETEȘTI, NR.52, SECTOR 3, BUCUREȘTI, B, RO	<b>52</b>
a 2022 00568	<b>C04B 103/60</b> <sup>(2006.01),</sup> <b>C04B 7/02</b> <sup>(2006.01),</sup> <b>C04B 111/72</b> <sup>(2006.01)</sup>	138025 A2	19/09/2022	CEPROCIM S.A., BD.PRECIZIEI NR.6, SECTOR 6, BUCUREȘTI, B, RO	<b>32</b>
a 2022 00569	<b>A01M 1/02</b> <sup>(2006.01),</sup> <b>A01M 1/20</b> <sup>(2006.01),</sup> <b>A01N 27/00</b> <sup>(2006.01)</sup>	137991 A2	19/09/2022	UNIVERSITATEA " ȘTEFAN CEL MARE " DIN SUCEAVA, STR. UNIVERSITĂȚII NR.13, SUCEAVA, SV, RO	<b>14</b>
a 2022 00570	<b>E04B 1/62</b> <sup>(2006.01),</sup> <b>E04B 2/30</b> <sup>(2006.01)</sup>	138039 A2	19/09/2022	INSTITUTUL NAȚIONAL DE CERCETARE-DEZVOLTARE ÎN CONSTRUCȚII, URBANISM ȘI DEZVOLTARE TERITORIALĂ DURABILĂ "URBAN - INCERC", ȘOS.PANTELIMON NR.266, SECTOR 2, BUCUREȘTI, B, RO; MINET S.A., STRADA DEPOZITELOR NR. 12, RÂMNICU VÂLCEA, VL, RO	<b>40</b>
a 2022 00571	<b>F03D 9/11</b> <sup>(2016.01),</sup> <b>E21F 17/04</b> <sup>(2006.01)</sup>	138045 A2	19/09/2022	TOTH SZILARD KRISZTIAN, STR.ROVINE NR.12, AP.3, CLUJ- NAPOCA, CJ, RO; FONAI DANIEL- SORIN, STR.VESELIEI NR.74A, CLUJ- NAPOCA, CJ, RO; TOTH CODRUȚA ELENA, STR.EROILOR, NR.39, AP.20, BLAJ, AB, RO; TOTH NIMROD KRISZTIAN, STR.EROILOR, NR.39, AP.20, BLAJ, AB, RO; TOTH EDUARD ADRIAN, STR.EROILOR, NR.39, AP.20, BLAJ, AB, RO	<b>43</b>
a 2022 00573	<b>F02B 23/04</b> <sup>(2006.01),</sup> <b>F02B 75/36</b> <sup>(2006.01)</sup>	138043 A2	19/09/2022	GIURCĂ LIVIU GRIGORIAN, BD.NICOLAE TITULESCU NR.15, BL.I-6, AP.13, CRAIOVA, DJ, RO	<b>42</b>
a 2022 00575	<b>F28D 15/02</b> <sup>(2006.01)</sup>	138046 A2	21/09/2022	UNIVERSITATEA TEHNICĂ "GHEORGHE ASACHI" DIN IAȘI, STR. PROF. DR. DOC. DIMITRIE MANGERON NR. 67, IAȘI, IS, RO	<b>44</b>
a 2022 00576	<b>B64C 27/26</b> <sup>(2006.01),</sup> <b>B64C 29/00</b> <sup>(2006.01),</sup> <b>B64D 27/24</b> <sup>(2006.01)</sup>	138018 A2	22/09/2022	GIURCĂ LIVIU GRIGORIAN, BD.NICOLAE TITULESCU NR.15, BL.I-6, AP.13, CRAIOVA, DJ, RO	<b>28</b>
a 2022 00577	<b>G09B 23/28</b> <sup>(2006.01),</sup> <b>A61C 11/00</b> <sup>(2006.01)</sup>	137266 A3	22/09/2022	TOFAN CONSTANTIN CLAUDIU, STR.SILVESTRU, NR.14, IAȘI, IS, RO	<b>55</b>
a 2022 00579	<b>A61L 15/22</b> <sup>(2006.01)</sup>	138005 A2	23/09/2022	UNIVERSITATEA POLITEHNICA DIN BUCUREȘTI, SPLAIUL INDEPENDENȚEI NR.313, SECTOR 6, BUCUREȘTI, B, RO	<b>21</b>
a 2022 00580	<b>A61L 15/22</b> <sup>(2006.01)</sup>	138006 A2	23/09/2022	UNIVERSITATEA POLITEHNICA DIN BUCUREȘTI, SPLAIUL INDEPENDENȚEI NR.313, SECTOR 6, BUCUREȘTI, B, RO	<b>21</b>
a 2022 00581	<b>B64C 39/06</b> <sup>(2006.01),</sup> <b>B64C 29/00</b> <sup>(2006.01),</sup> <b>B64C 23/00</b> <sup>(2006.01)</sup>	137290 A3	23/09/2022	UNIVERSITATEA "DUNĂREA DE JOS" DIN GALAȚI, STR.DOMNEASCĂ NR.47, GALAȚI, GL, RO	<b>28</b>

Număr cerere de brevet	Clasa internațională	Număr de publicare	Data depozit	Solicitant	Pag.
a 2022 00582	<b>C09D 7/61</b> <sup>(2018.01)</sup> , <b>C09D 5/02</b> <sup>(2006.01)</sup>	138028 A2	23/09/2022	MASKLOGIK S.R.L., STR.IANCU BACALU, NR.5, CORP C2, IAȘI, IS, RO; ALL GREEN S.R.L., STR.IANCU BACALU, NR.5, IAȘI, IS, RO; INSTITUTUL NAȚIONAL DE CERCETARE-DEZVOLTARE PENTRU INGINERIE ELECTRICĂ ICPE-CA, SPLAIUL UNIRII NR.313, SECTOR 3, BUCUREȘTI, B, RO	34
a 2022 00587	<b>F03B 17/06</b> <sup>(2006.01)</sup> , <b>F03B 3/06</b> <sup>(2006.01)</sup>	138044 A2	26/09/2022	SAMSON OVIDIU ȘTEFAN ALEXANDRU, ALEEA SĂLAJ NR. 10, BL. 37, AP. 34, SECTOR 5, BUCUREȘTI, B, RO	43
a 2022 00589	<b>A23L 33/10</b> <sup>(2016.01)</sup>	137997 A2	28/09/2022	MATRAN IRINA MIHAELA, NR.188, SAT TOPÂRCEA, OCNA SIBIULUI, SB, RO	17
a 2022 00591	<b>D06B 1/12</b> <sup>(2006.01)</sup> , <b>A01K 61/54</b> <sup>(2017.01)</sup>	138036 A2	28/09/2022	INSTITUTUL NAȚIONAL DE CERCETARE-DEZVOLTARE PENTRU TEXTILE ȘI PIELĂRIE - BUCUREȘTI, STR.LUCREȚIU PĂTRĂȘCANU NR.16, SECTOR 3, BUCUREȘTI, B, RO	38
a 2022 00592	<b>B63B 21/29</b> <sup>(2006.01)</sup> , <b>B63B 22/00</b> <sup>(2006.01)</sup> , <b>B63B 22/16</b> <sup>(2006.01)</sup>	138017 A2	28/09/2022	INSTITUTUL NAȚIONAL DE CERCETARE-DEZVOLTARE PENTRU TEXTILE ȘI PIELĂRIE - BUCUREȘTI, STR.LUCREȚIU PĂTRĂȘCANU NR.16, SECTOR 3, BUCUREȘTI, B, RO	27
a 2022 00593	<b>G01N 33/14</b> <sup>(2006.01)</sup> , <b>G01N 33/98</b> <sup>(2006.01)</sup> , <b>C23C 20/06</b> <sup>(2006.01)</sup> , <b>B82Y 40/00</b> <sup>(2011.01)</sup>	138054 A2	28/09/2022	INSTITUTUL NAȚIONAL DE CERCETARE-DEZVOLTARE PENTRU MICROTEHNOLOGIE-IMT BUCUREȘTI, STR.EROU IANCU NICOLAE 126A, VOLUNTARI, IF, RO	49
a 2022 00594	<b>C23C 8/40</b> <sup>(2006.01)</sup>	138035 A2	28/09/2022	INSTITUTUL NAȚIONAL DE CERCETARE-DEZVOLTARE PENTRU MICROTEHNOLOGIE-IMT BUCUREȘTI, STR.EROU IANCU NICOLAE 126A, VOLUNTARI, IF, RO	37
a 2022 00595	<b>G01N 33/14</b> <sup>(2006.01)</sup> , <b>G01N 33/98</b> <sup>(2006.01)</sup> , <b>C23C 20/06</b> <sup>(2006.01)</sup> , <b>B82Y 40/00</b> <sup>(2011.01)</sup>	138055 A2	28/09/2022	INSTITUTUL NAȚIONAL DE CERCETARE-DEZVOLTARE PENTRU MICROTEHNOLOGIE-IMT BUCUREȘTI, STR.EROU IANCU NICOLAE 126A, VOLUNTARI, IF, RO	49
a 2022 00596	<b>C01G 49/00</b> <sup>(2006.01)</sup>	138021 A2	28/09/2022	INSTITUTUL NAȚIONAL DE CERCETARE-DEZVOLTARE PENTRU MICROTEHNOLOGIE-IMT BUCUREȘTI, STR.EROU IANCU NICOLAE 126A, VOLUNTARI, IF, RO	30
a 2022 00597	<b>A21D 2/36</b> <sup>(2006.01)</sup>	137994 A2	29/09/2022	UNIVERSITATEA DE ȘTIINȚE AGRONOMICE ȘI MEDICINĂ VETERINARĂ DIN BUCUREȘTI - USAMVB, BD.MĂRĂȘTI, NR.59, SECTOR 1, BUCUREȘTI, B, RO	15
a 2022 00598	<b>A21D 2/36</b> <sup>(2006.01)</sup>	137995 A2	29/09/2022	UNIVERSITATEA DE ȘTIINȚE AGRONOMICE ȘI MEDICINĂ VETERINARĂ DIN BUCUREȘTI - USAMVB, BD.MĂRĂȘTI, NR.59, SECTOR 1, BUCUREȘTI, B, RO	16

Număr cerere de brevet	Clasa internațională	Număr de publicare	Data depozit	Solicitant	Pag.
a 2022 00599	<b>B60B 19/00</b> (2006.01), <b>B60K 17/04</b> (2006.01), <b>B62D 63/02</b> (2006.01)	138016 A2	29/09/2022	CENTRUL IT PENTRU ȘTIINȚĂ ȘI TEHNOLOGIE S.R.L., STR. AV. RADU BELLER NR. 25, SECTOR 1, BUCUREȘTI, B, RO	26
a 2022 00600	<b>A61L 27/52</b> (2006.01), <b>A01K 85/00</b> (2006.01), <b>B33Y 10/00</b> (2015.01)	138007 A2	30/09/2022	INSTITUTUL NAȚIONAL DE CERCETARE-DEZVOLTARE PENTRU CHIMIE ȘI PETROCHIMIE - ICECHIM, SPLAIUL INDEPENDENȚEI NR.202, SECTOR 6, BUCUREȘTI, B, RO	22
a 2022 00601	<b>A01N 63/10</b> (2020.01), <b>A01G 13/00</b> (2006.01)	137992 A2	30/09/2022	INSTITUTUL NAȚIONAL DE CERCETARE-DEZVOLTARE PENTRU CHIMIE ȘI PETROCHIMIE - ICECHIM, SPLAIUL INDEPENDENȚEI NR.202, SECTOR 6, BUCUREȘTI, B, RO	14
a 2022 00602	<b>B01D 37/02</b> (2006.01)	138010 A2	30/09/2022	INSTITUTUL NAȚIONAL DE CERCETARE-DEZVOLTARE PENTRU CHIMIE ȘI PETROCHIMIE - ICECHIM, SPLAIUL INDEPENDENȚEI NR.202, SECTOR 6, BUCUREȘTI, B, RO; INDUSTRIILE DE DIATOMIT S.R.L., STR.A.I.CUZA NR.14A, PĂTÂRLAGELE, BZ, RO	23
a 2023 00001	<b>E01C 11/26</b> (2006.01), <b>F24D 13/02</b> (2006.01), <b>F24D 19/00</b> (2006.01)	138037 A0	04/01/2023	UNIVERSITATEA TEHNICĂ DE CONSTRUCȚII DIN BUCUREȘTI, BD.LACUL TEI NR.122-124, SECTOR 2, BUCUREȘTI, B, RO	38
a 2023 00159	<b>G01L 1/14</b> (2006.01), <b>G01L 5/165</b> (2020.01), <b>A43B 3/00</b> (2006.01), <b>A61B 5/11</b> (2006.01)	138048 A0	03/04/2023	INNOVA MOTION SENSORS S.R.L., CALEA CHIȘINĂULUI, NR.29, CORP C40, ET.1, CAMERA 5/1, IAȘI, IS, RO	45
a 2023 00161	<b>A61H 3/00</b> (2006.01), <b>A61H 3/04</b> (2006.01), <b>A61B 5/11</b> (2006.01)	138000 A0	03/04/2023	INNOVA MOTION SENSORS S.R.L., CALEA CHIȘINĂULUI, NR.29, CORP C40, ET.1, CAMERA 5/1, IAȘI, IS, RO	18
a 2023 00247	<b>G06F 16/20</b> (2019.01)	138062 A0	17/05/2023	ENERGY & ECO CONCEPT S.R.L., STR.MIZIL, NR.2C, BUCUREȘTI, B, RO; UNIVERSITATEA POLITEHNICA DIN BUCUREȘTI, SPLAIUL INDEPENDENȚEI NR.313, SECTOR 6, BUCUREȘTI, B, RO	53
a 2023 00261	<b>A01K 63/02</b> (2006.01), <b>G05D 27/02</b> (2006.01), <b>H04N 7/18</b> (2006.01), <b>G08B 19/00</b> (2006.01)	137990 A0	23/05/2023	INSTITUTUL NAȚIONAL DE CERCETARE-DEZVOLTARE PENTRU PROTECȚIA MEDIULUI, SPLAIUL INDEPENDENȚEI NR. 294, SECTOR 6, BUCUREȘTI, B, RO	13
a 2023 00346	<b>C12Q 1/02</b> (2006.01), <b>G01N 35/00</b> (2006.01), <b>C12N 15/00</b> (2006.01)	138033 A0	30/06/2023	INSTITUTUL DE VIRUSOLOGIE "ȘTEFAN S.NICOLAU", ȘOS.MIHAI BRAVU NR.285, SECTOR 3, BUCUREȘTI, B, RO	36
a 2023 00497	<b>A61K 31/165</b> (2006.01), <b>A61K 8/19</b> (2006.01), <b>A61P 25/02</b> (2006.01)	138002 A0	11/09/2023	POP NADINA- LIANA, PIAȚA CIPARIU, NR.9, AP.58, CLUJ-NAPOÇA, CJ, RO; NAN ALEXANDRINA- EMILIA, STR.SOMEȘULUI, NR.5A, AP.21, FLOREȘTI, CJ, RO	20

Număr cerere de brevet	Clasa internațională	Număr de publicare	Data depozit	Solicitant	Pag.
a 2023 00513	<b>A23K 20/142</b> <sup>(2016.01)</sup> , <b>A23K 50/50</b> <sup>(2016.01)</sup>	137996 A0	19/09/2023	INSTITUTUL NAȚIONAL DE CERCETARE-DEZVOLTARE MEDICO-MILITARĂ "CANTACUZINO", SPLAIUL INDEPENDENȚEI NR.103, SECTOR 5, BUCUREȘTI, B, RO	16
a 2023 00527	<b>E21B 23/06</b> <sup>(2006.01)</sup>	138042 A2	28/05/2021	HALLIBURTON ENERGY SERVICES, INC., 3000 N.SAM HOUSTON PARKWAY E., 77032-3219, HOUSTON, TEXAS, US	41
a 2023 00529	<b>E21B 23/04</b> <sup>(2006.01)</sup>	138041 A2	28/05/2021	HALLIBURTON ENERGY SERVICES, INC., 3000 N.SAM HOUSTON PARKWAY E., 77032-3219, HOUSTON, TEXAS, US	41
a 2023 00543	<b>A47K 7/02</b> <sup>(2006.01)</sup> , <b>A47K 7/03</b> <sup>(2006.01)</sup> , <b>A47K 7/04</b> <sup>(2006.01)</sup>	137998 A0	10/07/2023	ȚECULESCU DANIEL-SORIN, STR.RADU CALOMFIRESCU NR.7, PARTER, AP.1, SECTOR 3, BUCUREȘTI, B, RO	17
a 2023 00561	<b>B01J 21/06</b> <sup>(2006.01)</sup> , <b>C01B 32/182</b> <sup>(2017.01)</sup> , <b>B01J 35/00</b> <sup>(2006.01)</sup>	138012 A0	06/10/2023	UNIVERSITATEA "TRANSILVANIA" DIN BRAȘOV, BD.EROILOR NR.29, BRAȘOV, BV, RO	24
a 2023 00564	<b>B01D 3/40</b> <sup>(2006.01)</sup>	138008 A0	10/10/2023	INSTITUTUL NAȚIONAL DE CERCETARE DEZVOLTARE PENTRU TEHNOLOGII IZOTOPICE ȘI MOLECULARE INCDTIM, STR.DONAT, NR.67-103, POB 700, CLUJ-NAPOCA, CJ, RO	22
a 2023 00570	<b>G01N 21/17</b> <sup>(2006.01)</sup>	138050 A0	12/10/2023	UNIVERSITATEA "TRANSILVANIA" DIN BRAȘOV, BD.EROILOR NR.29, BRAȘOV, BV, RO	46
a 2023 00572	<b>G01N 33/574</b> <sup>(2006.01)</sup>	138057 A0	17/10/2023	INSTITUTUL DE VIRUSOLOGIE ȘTEFAN S.NICOLAU, ȘOS.MIHAI BRAVU, NR.285, SECTOR 3, PO77, PO BOX 201, BUCUREȘTI, B, RO	50
a 2023 00579	<b>E04H 6/10</b> <sup>(2006.01)</sup> , <b>E04H 6/42</b> <sup>(2006.01)</sup> , <b>E04B 1/343</b> <sup>(2006.01)</sup>	138040 A0	19/10/2023	MANEA VALERIU, STR.TURDA, NR.122, BL.39, SC.A, ET.8, AP.41, SECTOR 1, BUCUREȘTI, B, RO	40
a 2023 00582	<b>A61C 7/00</b> <sup>(2006.01)</sup> , <b>A61C 7/12</b> <sup>(2006.01)</sup>	137999 A0	19/10/2023	UNIVERSITATEA DE MEDICINĂ ȘI FARMACIE "VICTOR BABEȘ" TIMIȘOARA, STR. PIAȚA EFTIMIE MURGU NR.2, TIMIȘOARA, TM, RO	18
a 2023 00597	<b>G01N 33/574</b> <sup>(2006.01)</sup>	138058 A0	23/10/2023	INSTITUTUL DE VIRUSOLOGIE "ȘTEFAN S.NICOLAU", ȘOS.MIHAI BRAVU NR.285, SECTOR 3, BUCUREȘTI, B, RO	51
a 2023 00633	<b>A01N 63/10</b> <sup>(2020.01)</sup>	137993 A0	31/10/2023	INSTITUTUL NAȚIONAL DE CERCETARE-DEZVOLTARE TEXTILE ȘI PIELĂRIE-SUCURSALA INSTITUTUL DE CERCETARE PIELĂRIE-ÎNCĂLȚĂMINTE, STR. ION MINULESCU NR.93, SECTOR 3, BUCUREȘTI, B, RO; UNIVERSITATEA DE ȘTIINȚE AGRONOMICE ȘI MEDICINĂ VETERINARĂ DIN BUCUREȘTI - USAMVB, BD.MĂRĂȘTI, NR.59, SECTOR 1, BUCUREȘTI, B, RO; MARCOSER S.R.L., STR.PRINCIPALĂ, NR.1A1, COMUNA MATCA, GL, RO	15



Număr cerere de brevet	Clasa internațională	Număr de publicare	Data depozit	Solicitant	Pag.
a 2023 00661	<b>H04L 67/01</b> <sup>(2022.01)</sup>	138066 A0	07/11/2023	BUSINESS CONSULTING HOUSE S.R.L., STR.AVIATOR MIRCEA ZORILEANU, NR.86, SECTOR 1, BUCUREȘTI, B, RO	<b>56</b>
a 2023 00687	<b>C04B 28/08</b> <sup>(2006.01)</sup> , <b>C04B 7/147</b> <sup>(2006.01)</sup> , <b>E01C 7/20</b> <sup>(2006.01)</sup>	138024 A0	15/11/2023	CARBON CRUSHER, BD.AVIATORILOR, NR.47, ET.1, AP.7, BUCUREȘTI, B, RO	<b>32</b>
a 2023 00688	<b>C05G 3/80</b> <sup>(2020.01)</sup> , <b>C05G 5/14</b> <sup>(2020.01)</sup>	138027 A0	15/11/2023	INSTITUTUL NAȚIONAL DE CERCETARE-DEZVOLTARE PENTRU CHIMIE ȘI PETROCHIMIE - ICECHIM, SPLAIUL INDEPENDENȚEI NR.202, SECTOR 6, BUCUREȘTI, B, RO	<b>33</b>
a 2023 00695	<b>H01M 6/04</b> <sup>(2006.01)</sup> , <b>H01M 4/02</b> <sup>(2006.01)</sup>	138065 A0	15/11/2023	POPESCU ION, PIAȚA VASILE MILEA, NR.2, BL.MOBILUX, SC.B, AP.34, PITEȘTI, AG, RO; POPESCU OANA, NR.208, SAT DRAGANU-OLTENI, COMUNA DRAGANU, AG, RO; SIMION VIRGIL SPIRIDON, STR.1 IUNIE, NR.4, VULCAN, HD, RO; SIMION EMANUELA-ADRIANA, STR.TÂRGU NEAMȚ, NR.26, BL.TD29, ET.8, AP.54, SECTOR 6, BUCUREȘTI, B, RO	<b>55</b>
a 2023 00699	<b>C05F 11/02</b> <sup>(2006.01)</sup> , <b>C05F 17/50</b> <sup>(2020.01)</sup>	138026 A0	15/11/2023	CHEMARK ROM S.R.L., STR.CONSTANTIN BRÂNCOVEANU, NR.34, BL.15, SC.A, AP.5, BRAȘOV, BV, RO	<b>33</b>
a 2023 00713	<b>G01H 9/00</b> <sup>(2006.01)</sup> , <b>G01L 1/24</b> <sup>(2006.01)</sup> , <b>G01L 11/02</b> <sup>(2006.01)</sup>	138047 A0	21/11/2023	TECHNO VOLT S.R.L., STR.OLĂNEȘTI, NR.4, BL.43A, SC.1, ET.4, AP.25, SECTOR 6, BUCUREȘTI, B, RO	<b>44</b>
a 2023 00738	<b>E02B 3/12</b> <sup>(2006.01)</sup> , <b>F04B 37/02</b> <sup>(2006.01)</sup>	138038 A0	24/11/2023	INSTITUTUL NAȚIONAL DE CERCETARE - DEZVOLTARE TURBOMOTOARE - COMOTI, BD.IULIU MANIU NR.220D, SECTOR 6, O.P.76, C.P.174, BUCUREȘTI, B, RO	<b>39</b>
a 2023 00755	<b>A61K 9/107</b> <sup>(2006.01)</sup> , <b>A61K 35/60</b> <sup>(2006.01)</sup> , <b>A61K 35/36</b> <sup>(2006.01)</sup>	138001 A0	28/11/2023	INSTITUTUL NAȚIONAL DE CERCETARE-DEZVOLTARE PENTRU ȘTIINȚE BIOLOGICE BUCUREȘTI, SPLAIUL INDEPENDENȚEI NR. 296, SECTOR 6, BUCUREȘTI, B, RO	<b>19</b>
a 2023 00761	<b>B41J 3/01</b> <sup>(2006.01)</sup>	138015 A0	28/11/2023	INSTITUTUL NAȚIONAL DE CERCETARE - DEZVOLTARE TURBOMOTOARE - COMOTI, BD.IULIU MANIU NR.220D, SECTOR 6, O.P.76, C.P.174, BUCUREȘTI, B, RO	<b>26</b>
a 2023 00772	<b>G06F 3/0488</b> <sup>(2013.01)</sup>	138061 A0	29/11/2023	START BUSINESS SERV & CONSULTING S.R.L., BD.CONSTANTIN BRÂNCUȘI, NR.55-57-59, CLUJ- NAPOCA, CJ, RO	<b>52</b>

Cereri de brevet de invenție publicate conform art. 23 din Legea nr. 64/1991, republicată, și Regulii 27(1) din HGR nr. 547/2008, aranjate în ordine alfabetică, după numele/denumirea solicitantului

Solicitant	Clasa internațională	Număr de publicare	Număr cerere de brevet	Data depozit	Pag.
BUSINESS CONSULTING HOUSE S.R.L., STR.AVIATOR MIRCEA ZORILEANU, NR.86, SECTOR 1, BUCUREȘTI, B, RO	<b>H04L 67/01</b> <sup>(2022.01)</sup>	138066 A0	a 2023 00661	07/11/2023	<b>56</b>
CARBON CRUSHER, BD.AVIATORILOR, NR.47, ET.1, AP.7, BUCUREȘTI, B, RO	<b>C04B 28/08</b> <sup>(2006.01)</sup> ; <b>C04B 7/147</b> <sup>(2006.01)</sup> ; <b>E01C 7/20</b> <sup>(2006.01)</sup>	138024 A0	a 2023 00687	15/11/2023	<b>32</b>
CENTRUL IT PENTRU ȘTIINȚĂ ȘI TEHNOLOGIE S.R.L., STR. AV. RADU BELLER NR. 25, SECTOR 1, BUCUREȘTI, B, RO	<b>B60B 19/00</b> <sup>(2006.01)</sup> ; <b>B60K 17/04</b> <sup>(2006.01)</sup> ; <b>B62D 63/02</b> <sup>(2006.01)</sup>	138016 A2	a 2022 00599	29/09/2022	<b>26</b>
CEPROCIM S.A., BD.PRECIZIEI NR.6, SECTOR 6, BUCUREȘTI, B, RO	<b>C04B 103/60</b> <sup>(2006.01)</sup> ; <b>C04B 7/02</b> <sup>(2006.01)</sup> ; <b>C04B 111/72</b> <sup>(2006.01)</sup>	138025 A2	a 2022 00568	19/09/2022	<b>32</b>
CHEMARK ROM S.R.L., STR.CONSTANTIN BRÂNCOVEANU, NR.34, BL.15, SC.A, AP.5, BRAȘOV, BV, RO	<b>C05F 11/02</b> <sup>(2006.01)</sup> ; <b>C05F 17/50</b> <sup>(2020.01)</sup>	138026 A0	a 2023 00699	15/11/2023	<b>33</b>
CHRISTINA DIAMONDS S.R.L., DELEA VECHE, NR.24, CORP C, SC.1, AP.24, SECTOR 2, BUCUREȘTI, B, RO	<b>A41B 9/04</b> <sup>(2006.01)</sup> ; <b>A41B 9/12</b> <sup>(2006.01)</sup> ; <b>A61F 13/496</b> <sup>(2006.01)</sup>	137216 A3	a 2022 00549	08/09/2022	<b>17</b>
ENERGY & ECO CONCEPT S.R.L., STR.MIZIL, NR.2C, BUCUREȘTI, B, RO; UNIVERSITATEA POLITEHNICA DIN BUCUREȘTI, SPLAIUL INDEPENDENȚEI NR.313, SECTOR 6, BUCUREȘTI, B, RO	<b>G06F 16/20</b> <sup>(2019.01)</sup>	138062 A0	a 2023 00247	17/05/2023	<b>53</b>
GIURCĂ LIVIU GRIGORIAN, BD.NICOLAE TITULESCU NR.15, BL.I-6, AP.13, CRAIOVA, DJ, RO	<b>F02B 23/04</b> <sup>(2006.01)</sup> ; <b>F02B 75/36</b> <sup>(2006.01)</sup>	138043 A2	a 2022 00573	19/09/2022	<b>42</b>
GIURCĂ LIVIU GRIGORIAN, BD.NICOLAE TITULESCU NR.15, BL.I-6, AP.13, CRAIOVA, DJ, RO	<b>B64C 27/26</b> <sup>(2006.01)</sup> ; <b>B64C 29/00</b> <sup>(2006.01)</sup> ; <b>B64D 27/24</b> <sup>(2006.01)</sup>	138018 A2	a 2022 00576	22/09/2022	<b>28</b>
HALLIBURTON ENERGY SERVICES, INC., 3000 N.SAM HOUSTON PARKWAY E., 77032-3219, HOUSTON, TEXAS, US	<b>E21B 23/04</b> <sup>(2006.01)</sup>	138041 A2	a 2023 00529	28/05/2021	<b>41</b>
HALLIBURTON ENERGY SERVICES, INC., 3000 N.SAM HOUSTON PARKWAY E., 77032-3219, HOUSTON, TEXAS, US	<b>E21B 23/06</b> <sup>(2006.01)</sup>	138042 A2	a 2023 00527	28/05/2021	<b>41</b>
HOFIGAL EXPORT - IMPORT S.A., INTRAREA SERELOR NR.2, SECTOR 4, BUCUREȘTI, B, RO	<b>A61K 36/886</b> <sup>(2006.01)</sup> ; <b>A61P 31/04</b> <sup>(2006.01)</sup>	138004 A2	a 2022 00564	15/09/2022	<b>20</b>
INNOVA MOTION SENSORS S.R.L., CALEA CHIȘINĂULUI, NR.29, CORP C40, ET.1, CAMERA 5/1, IAȘI, IS, RO	<b>G01L 1/14</b> <sup>(2006.01)</sup> ; <b>G01L 5/165</b> <sup>(2020.01)</sup> ; <b>A43B 3/00</b> <sup>(2006.01)</sup> ; <b>A61B 5/11</b> <sup>(2006.01)</sup>	138048 A0	a 2023 00159	03/04/2023	<b>45</b>

Solicitant	Clasa internațională	Număr de publicare	Număr cerere de brevet	Data depozit	Pag.
INNOVA MOTION SENSORS S.R.L., CALEA CHIȘINĂULUI, NR.29, CORP C40, ET.1, CAMERA 5/1, IAȘI, IS, RO	<b>A61H 3/00</b> <sup>(2006.01)</sup> ; <b>A61H 3/04</b> <sup>(2006.01)</sup> ; <b>A61B 5/11</b> <sup>(2006.01)</sup>	138000 A0	a 2023 00161	03/04/2023	18
INSTITUTUL NAȚIONAL DE CERCETARE-DEZVOLTARE PENTRU PROTECȚIA MEDIULUI, SPLAIUL INDEPENDENȚEI NR. 294, SECTOR 6, BUCUREȘTI, B, RO	<b>A01K 63/02</b> <sup>(2006.01)</sup> ; <b>G05D 27/02</b> <sup>(2006.01)</sup> ; <b>H04N 7/18</b> <sup>(2006.01)</sup> ; <b>G08B 19/00</b> <sup>(2006.01)</sup>	137990 A0	a 2023 00261	23/05/2023	13
INSTITUTUL NAȚIONAL DE CERCETARE-DEZVOLTARE PENTRU OPTOELECTRONICĂ - INOE 2000, STR.ATOMIȘTILOR NR.409, MĂGURELE, IF, RO	<b>G01N 21/17</b> <sup>(2006.01)</sup> ; <b>G01J 3/28</b> <sup>(2006.01)</sup>	138049 A2	a 2020 00353	23/06/2020	46
INSTITUTUL DE VIRUSOLOGIE "ȘTEFAN S.NICOLAU", ȘOS.MIHAI BRAVU NR.285, SECTOR 3, BUCUREȘTI, B, RO	<b>C12Q 1/02</b> <sup>(2006.01)</sup> ; <b>G01N 35/00</b> <sup>(2006.01)</sup> ; <b>C12N 15/00</b> <sup>(2006.01)</sup>	138033 A0	a 2023 00346	30/06/2023	36
INSTITUTUL NAȚIONAL DE CERCETARE DEZVOLTARE PENTRU FIZICA PĂMÂNTULUI, STR.CĂLUGĂRENI NR. 12, MĂGURELE, IF, RO	<b>G08B 21/10</b> <sup>(2006.01)</sup> ; <b>G01V 1/22</b> <sup>(2006.01)</sup>	138064 A2	a 2022 00526	30/08/2022	54
INSTITUTUL NAȚIONAL DE CERCETARE-DEZVOLTARE PENTRU FIZICA MATERIALELOR, STR.ATOMIȘTILOR NR.405 A, MĂGURELE, IF, RO; INTELECTRO IAȘI S.R.L., STR.IANCU BACALU, NR.5, IAȘI, IS, RO	<b>G01N 21/65</b> <sup>(2006.01)</sup>	138051 A2	a 2022 00553	09/09/2022	47
INSTITUTUL NAȚIONAL DE CERCETARE-DEZVOLTARE PENTRU TEXTILE ȘI PIELĂRIE - BUCUREȘTI, STR.LUCREȚIU PĂTRĂȘCANU NR.16, SECTOR 3, BUCUREȘTI, B, RO	<b>D06B 1/12</b> <sup>(2006.01)</sup> ; <b>A01K 61/54</b> <sup>(2017.01)</sup>	138036 A2	a 2022 00591	28/09/2022	38
INSTITUTUL NAȚIONAL DE CERCETARE-DEZVOLTARE ÎN CONSTRUCȚII, URBANISM ȘI DEZVOLTARE TERITORIALĂ DURABILĂ "URBAN - INCERC", ȘOS.PANTELIMON NR.266, SECTOR 2, BUCUREȘTI, B, RO; MINET S.A., STRADA DEPOZITELOR NR. 12, RÂMNICU VÂLCEA, VL, RO	<b>E04B 1/62</b> <sup>(2006.01)</sup> ; <b>E04B 2/30</b> <sup>(2006.01)</sup>	138039 A2	a 2022 00570	19/09/2022	40
INSTITUTUL NAȚIONAL DE CERCETARE-DEZVOLTARE PENTRU MICROTEHNOLOGIE-IMT BUCUREȘTI, STR.EROU IANCU NICOLAE 126A, VOLUNTARI, IF, RO	<b>G01N 33/14</b> <sup>(2006.01)</sup> ; <b>G01N 33/98</b> <sup>(2006.01)</sup> ; <b>C23C 20/06</b> <sup>(2006.01)</sup> ; <b>B82Y 40/00</b> <sup>(2011.01)</sup>	138054 A2	a 2022 00593	28/09/2022	49
INSTITUTUL NAȚIONAL DE CERCETARE-DEZVOLTARE PENTRU CHIMIE ȘI PETROCHIMIE - ICECHIM, SPLAIUL INDEPENDENȚEI NR.202, SECTOR 6, BUCUREȘTI, B, RO; INDUSTRIILE DE DIATOMIT S.R.L., STR.A.I.CUZA NR.14A, PĂTÂRLAGELE, BZ, RO	<b>B01D 37/02</b> <sup>(2006.01)</sup>	138010 A2	a 2022 00602	30/09/2022	23

Solicitant	Clasa internațională	Număr de publicare	Număr cerere de brevet	Data depozit	Pag.
INSTITUTUL DE CHIMIE MACROMOLECULARĂ "PETRU PONI" DIN IAȘI, ALEEA GRIGORE GHICA VODĂ 41A, IAȘI, IS, RO	<b>B01J 20/10</b> <sup>(2006.01)</sup> ; <b>C02F 1/28</b> <sup>(2006.01)</sup>	138011 A2	a 2022 00565	16/09/2022	<b>24</b>
INSTITUTUL NAȚIONAL DE CERCETARE-DEZVOLTARE CHIMICO-FARMACEUTICĂ - ICCF BUCUREȘTI, CALEA VITAN NR.112, SECTOR 3, BUCUREȘTI, B, RO	<b>A61K 31/4375</b> <sup>(2006.01)</sup> ; <b>A61P 31/04</b> <sup>(2006.01)</sup>	138003 A2	a 2022 00559	12/09/2022	<b>20</b>
INSTITUTUL NAȚIONAL DE CERCETARE-DEZVOLTARE ÎN SUDURĂ ȘI ÎNCERCĂRI DE MATERIALE - ISIM TIMIȘOARA, BD.MIHAI VITEAZU NR.30, TIMIȘOARA, TM, RO	<b>B23K 20/12</b> <sup>(2006.01)</sup>	138013 A2	a 2022 00557	12/09/2022	<b>25</b>
INSTITUTUL NAȚIONAL DE CERCETARE-DEZVOLTARE PENTRU OPTOELECTRONICĂ - INOE 2000, STR.ATOMIȘTILOR NR.409, MĂGURELE, IF, RO	<b>B32B 15/20</b> <sup>(2006.01)</sup>	138014 A2	a 2022 00543	07/09/2022	<b>25</b>
INSTITUTUL NAȚIONAL DE CERCETARE-DEZVOLTARE PENTRU MICROTEHNOLOGIE-IMT BUCUREȘTI, STR.EROU IANCU NICOLAE 126A, VOLUNTARI, IF, RO	<b>G01N 33/14</b> <sup>(2006.01)</sup> ; <b>G01N 33/98</b> <sup>(2006.01)</sup> ; <b>C23C 20/06</b> <sup>(2006.01)</sup> ; <b>B82Y 40/00</b> <sup>(2011.01)</sup>	138055 A2	a 2022 00595	28/09/2022	<b>49</b>
INSTITUTUL NAȚIONAL DE CERCETARE-DEZVOLTARE PENTRU CHIMIE ȘI PETROCHIMIE - ICECHIM, SPLAIUL INDEPENDENȚEI NR.202, SECTOR 6, BUCUREȘTI, B, RO	<b>A01N 63/10</b> <sup>(2020.01)</sup> ; <b>A01G 13/00</b> <sup>(2006.01)</sup>	137992 A2	a 2022 00601	30/09/2022	<b>14</b>
INSTITUTUL NAȚIONAL DE CERCETARE-DEZVOLTARE PENTRU TEXTILE ȘI PIELĂRIE - BUCUREȘTI, STR.LUCREȚIU PĂTRĂȘCANU NR.16, SECTOR 3, BUCUREȘTI, B, RO	<b>B63B 21/29</b> <sup>(2006.01)</sup> ; <b>B63B 22/00</b> <sup>(2006.01)</sup> ; <b>B63B 22/16</b> <sup>(2006.01)</sup>	138017 A2	a 2022 00592	28/09/2022	<b>27</b>
INSTITUTUL NAȚIONAL DE CERCETARE-DEZVOLTARE PENTRU OPTOELECTRONICĂ - INOE 2000, STR.ATOMIȘTILOR NR.409, MĂGURELE, IF, RO	<b>C22C 45/00</b> <sup>(2006.01)</sup> ; <b>A61L 27/10</b> <sup>(2006.01)</sup>	138034 A2	a 2022 00544	07/09/2022	<b>37</b>
INSTITUTUL NAȚIONAL DE CERCETARE-DEZVOLTARE PENTRU MICROTEHNOLOGIE-IMT BUCUREȘTI, STR.EROU IANCU NICOLAE 126A, VOLUNTARI, IF, RO	<b>C23C 8/40</b> <sup>(2006.01)</sup>	138035 A2	a 2022 00594	28/09/2022	<b>37</b>
INSTITUTUL NAȚIONAL DE CERCETARE-DEZVOLTARE PENTRU OPTOELECTRONICĂ - INOE 2000 IHP - FILIALA INSTITUTUL DE CERCETĂRI, PENTRU HIDRAULICĂ ȘI PNEUMATICĂ, STR.CUȚITUL DE ARGINT NR.14, SECTOR 4, BUCUREȘTI, B, RO	<b>B66D 1/08</b> <sup>(2006.01)</sup>	138019 A2	a 2022 00538	01/09/2022	<b>29</b>

Solicitant	Clasa internațională	Număr de publicare	Număr cerere de brevet	Data depozit	Pag.
INSTITUTUL NAȚIONAL DE CERCETARE - DEZVOLTARE PENTRU OPTOELECTRONICĂ - INOE 2000, STR.ATOMIȘTILOR, NR.409, CP-OP MG 05, MĂGURELE, IF, RO	<b>B82Y 30/00</b> <sup>(2011.01)</sup>	138020 A2	a 2022 00556	09/09/2022	<b>30</b>
INSTITUTUL NAȚIONAL DE CERCETARE-DEZVOLTARE PENTRU MICROTEHNOLOGIE-IMT BUCUREȘTI, STR.EROU IANCU NICOLAE 126A, VOLUNTARI, IF, RO	<b>C01G 49/00</b> <sup>(2006.01)</sup>	138021 A2	a 2022 00596	28/09/2022	<b>30</b>
INSTITUTUL NAȚIONAL DE CERCETARE-DEZVOLTARE PENTRU FIZICA MATERIALELOR-INCDFM BUCUREȘTI, STR.ATOMIȘTILOR NR.405A, MĂGURELE, IF, RO; INTELECTRO IAȘI S.R.L., STR.IANCU BACALU, NR.5, IAȘI, IS, RO	<b>G01N 33/68</b> <sup>(2006.01)</sup>	138059 A2	a 2022 00552	09/09/2022	<b>52</b>
INSTITUTUL NAȚIONAL DE CERCETARE-DEZVOLTARE MEDICO-MILITARĂ"CANTACUZINO", SPLAIUL INDEPENDENȚEI NR.103, SECTOR 5, BUCUREȘTI, B, RO	<b>A23K 20/142</b> <sup>(2016.01)</sup> ; <b>A23K 50/50</b> <sup>(2016.01)</sup>	137996 A0	a 2023 00513	19/09/2023	<b>16</b>
INSTITUTUL NAȚIONAL DE CERCETARE-DEZVOLTARE PENTRU ȘTIINȚE BIOLOGICE, BUCUREȘTI, SPLAIUL INDEPENDENȚEI NR. 296, SECTOR 6, BUCUREȘTI, B, RO; MANICOS S.R.L., DRUMUL TABEREI, NR.37, SECTOR 6, BUCUREȘTI, B, RO	<b>B01D 11/02</b> <sup>(2006.01)</sup>	138009 A2	a 2022 00563	15/09/2022	<b>23</b>
INSTITUTUL NAȚIONAL DE CERCETARE-DEZVOLTARE PENTRU MAȘINI ȘI INSTALAȚII DESTINATE AGRICULTURII ȘI INDUSTRIEI ALIMENTARE, INMA-BD.ION IONESCU DE LA BRAD NR. 6, SECTOR 1, BUCUREȘTI, B, RO	<b>A01F 15/02</b> <sup>(2006.01)</sup> ; <b>F15B 15/22</b> <sup>(2006.01)</sup>	137989 A2	a 2022 00540	02/09/2022	<b>13</b>
INSTITUTUL NAȚIONAL DE CERCETARE-DEZVOLTARE PENTRU CHIMIE ȘI PETROCHIMIE - ICECHIM, SPLAIUL INDEPENDENȚEI NR.202, SECTOR 6, BUCUREȘTI, B, RO	<b>A61L 27/52</b> <sup>(2006.01)</sup> ; <b>A01K 85/00</b> <sup>(2006.01)</sup> ; <b>B33Y 10/00</b> <sup>(2015.01)</sup>	138007 A2	a 2022 00600	30/09/2022	<b>22</b>
INSTITUTUL NAȚIONAL DE CERCETARE-DEZVOLTARE PENTRU CHIMIE ȘI PETROCHIMIE - ICECHIM, SPLAIUL INDEPENDENȚEI NR.202, SECTOR 6, BUCUREȘTI, B, RO	<b>C09D 9/02</b> <sup>(2006.01)</sup>	138029 A2	a 2022 00542	06/09/2022	<b>34</b>
INSTITUTUL DE VIRUSOLOGIE ȘTEFAN S.NICOLAU, ȘOS.MIHAI BRAVU, NR.285, SECTOR 3, PO77, PO BOX 201, BUCUREȘTI, B, RO	<b>G01N 33/574</b> <sup>(2006.01)</sup>	138057 A0	a 2023 00572	17/10/2023	<b>50</b>

Solicitant	Clasa internațională	Număr de publicare	Număr cerere de brevet	Data depozit	Pag.
INSTITUTUL NAȚIONAL DE CERCETARE DEZVOLTARE PENTRU TEHNOLOGII IZOTOPICE ȘI MOLECULARE INCDTIM, STR.DONAT, NR.67-103, POB 700, CLUJ-NAPOCA, CJ, RO	<b>B01D 3/40</b> <sup>(2006.01)</sup>	138008 A0	a 2023 00564	10/10/2023	<b>22</b>
INSTITUTUL NAȚIONAL DE CERCETARE-DEZVOLTARE TEXTILE ȘI PIELĂRIE-SUCURSALA INSTITUTUL DE CERCETARE PIELĂRIE-ÎNCĂLȚĂMINTE, STR. ION MINULESCU NR.93, SECTOR 3, BUCUREȘTI, B, RO; UNIVERSITATEA DE ȘTIINȚE AGRONOMICE ȘI MEDICINĂ VETERINARĂ DIN BUCUREȘTI - USAMVB, BD.MĂRĂȘTI, NR.59, SECTOR 1, BUCUREȘTI, B, RO; MARCOSER S.R.L., STR.PRINCIPALĂ, NR.1A1, COMUNA MATCA, GL, RO	<b>A01N 63/10</b> <sup>(2020.01)</sup>	137993 A0	a 2023 00633	31/10/2023	<b>15</b>
INSTITUTUL DE VIRUSOLOGIE "ȘTEFAN S.NICOLAU", ȘOS.MIHAI BRAVU NR.285, SECTOR 3, BUCUREȘTI, B, RO	<b>G01N 33/574</b> <sup>(2006.01)</sup>	138058 A0	a 2023 00597	23/10/2023	<b>51</b>
INSTITUTUL NAȚIONAL DE CERCETARE - DEZVOLTARE TURBOMOTOARE - COMOTI, BD.IULIU MANIU NR.220D, SECTOR 6, O.P.76, C.P.174, BUCUREȘTI, B, RO	<b>E02B 3/12</b> <sup>(2006.01)</sup> ; <b>F04B 37/02</b> <sup>(2006.01)</sup>	138038 A0	a 2023 00738	24/11/2023	<b>39</b>
INSTITUTUL NAȚIONAL DE CERCETARE - DEZVOLTARE TURBOMOTOARE - COMOTI, BD.IULIU MANIU NR.220D, SECTOR 6, O.P.76, C.P.174, BUCUREȘTI, B, RO	<b>B41J 3/01</b> <sup>(2006.01)</sup>	138015 A0	a 2023 00761	28/11/2023	<b>26</b>
INSTITUTUL NAȚIONAL DE CERCETARE-DEZVOLTARE PENTRU CHIMIE ȘI PETROCHIMIE - ICECHIM, SPLAIUL INDEPENDENȚEI NR.202, SECTOR 6, BUCUREȘTI, B, RO	<b>C05G 3/80</b> <sup>(2020.01)</sup> ; <b>C05G 5/14</b> <sup>(2020.01)</sup>	138027 A0	a 2023 00688	15/11/2023	<b>33</b>
INSTITUTUL NAȚIONAL DE CERCETARE-DEZVOLTARE PENTRU ȘTIINȚE BIOLOGICE BUCUREȘTI, SPLAIUL INDEPENDENȚEI NR. 296, SECTOR 6, BUCUREȘTI, B, RO	<b>A61K 9/107</b> <sup>(2006.01)</sup> ; <b>A61K 35/60</b> <sup>(2006.01)</sup> ; <b>A61K 35/36</b> <sup>(2006.01)</sup>	138001 A0	a 2023 00755	28/11/2023	<b>19</b>
MANEA VALERIU, STR.TURDA, NR.122, BL.39, SC.A, ET.8, AP.41, SECTOR 1, BUCUREȘTI, B, RO	<b>E04H 6/10</b> <sup>(2006.01)</sup> ; <b>E04H 6/42</b> <sup>(2006.01)</sup> ; <b>E04B 1/343</b> <sup>(2006.01)</sup>	138040 A0	a 2023 00579	19/10/2023	<b>40</b>
MASKLOGIK S.R.L., STR.IANCU BACALU, NR.5, CORP C2, IAȘI, IS, RO; ALL GREEN S.R.L., STR.IANCU BACALU, NR.5, IAȘI, IS, RO; INSTITUTUL NAȚIONAL DE CERCETARE-DEZVOLTARE PENTRU INGINERIE ELECTRICĂ ICPE-CA, SPLAIUL UNIRII NR.313, SECTOR 3, BUCUREȘTI, B, RO	<b>C09D 7/61</b> <sup>(2018.01)</sup> ; <b>C09D 5/02</b> <sup>(2006.01)</sup>	138028 A2	a 2022 00582	23/09/2022	<b>34</b>
MATRAN IRINA MIHAELA, NR.188, SAT TOPÂRCEA, OCNA SIBIULUI, SB, RO	<b>A23L 33/10</b> <sup>(2016.01)</sup>	137997 A2	a 2022 00589	28/09/2022	<b>17</b>

Solicitant	Clasa internațională	Număr de publicare	Număr cerere de brevet	Data depozit	Pag.
MIRA TECHNOLOGIES GROUP S.R.L., STR.TEIUL DOAMNEI NR.2, BL.10, AP.2, SECTOR 2, BUCUREȘTI, B, RO; INSTITUTUL NAȚIONAL DE CERCETARE-DEZVOLTARE PENTRU ELECTROCHIMIE ȘI MATERIE CONDENSATĂ - INCEMC TIMIȘOARA, STR.DR.AUREL PĂUNESCU PODEANU NR.144, TIMIȘOARA, TM, RO; UNIVERSITATEA TEHNICĂ DE CONSTRUCȚII DIN BUCUREȘTI, BD.LACUL TEI NR.122-124, SECTOR 2, BUCUREȘTI, B, RO	<b>G01N 33/18</b> <sup>(2006.01)</sup> ; <b>G08B 29/02</b> <sup>(2006.01)</sup>	138056 A2	a 2022 00530	30/08/2022	<b>50</b>
PÂRVULOIU CONSTANTIN, ALEEA FÂNTÂNII, NR.9, SAT ALBEȘTI, COMUNA ȘIMNICU DE SUS, DJ, RO; CÂRNARU CĂTĂLIN DAN, STR.GHEORGHE DOJA, NR.9A, MORENI, DB, RO	<b>H05B 6/10</b> <sup>(2006.01)</sup>	138067 A2	a 2022 00560	14/09/2022	<b>57</b>
POP NADINA- LIANA, PIAȚA CIPARIU, NR.9, AP.58, CLUJ-NAPOCA, CJ, RO; NAN ALEXANDRINA- EMILIA, STR.SOMEȘULUI, NR.5A, AP.21, FLOREȘTI, CJ, RO	<b>A61K 31/165</b> <sup>(2006.01)</sup> ; <b>A61K 8/19</b> <sup>(2006.01)</sup> ; <b>A61P 25/02</b> <sup>(2006.01)</sup>	138002 A0	a 2023 00497	11/09/2023	<b>20</b>
POPESCU ION, PIAȚA VASILE MILEA, NR.2, BL.MOBILUX, SC.B, AP.34, PITEȘTI, AG, RO; POPESCU OANA, NR.208, SAT DRAGANU-OLTENI, COMUNA DRAGANU, AG, RO; SIMION VIRGIL SPIRIDON, STR.1 IUNIE, NR.4, VULCAN, HD, RO; SIMION EMANUELA- ADRIANA, STR.TÂRGU NEAMȚ, NR.26, BL.TD29, ET.8, AP.54, SECTOR 6, BUCUREȘTI, B, RO	<b>H01M 6/04</b> <sup>(2006.01)</sup> ; <b>H01M 4/02</b> <sup>(2006.01)</sup>	138065 A0	a 2023 00695	15/11/2023	<b>55</b>
PREMIUM SYSTEM TECHNOLOGY GROUP S.R.L., ȘOS.CIOFLICENI, NR.125A, CAMERA 1, SAT CIOFLICENI, COMUNA SNAGOV, IF, RO	<b>H01R 13/629</b> <sup>(2006.01)</sup> ; <b>H02J 5/00</b> <sup>(2006.01)</sup> ; <b>H02J 1/02</b> <sup>(2006.01)</sup>	137267 A3	a 2022 00541	05/09/2022	<b>56</b>
SAMSON OVIDIU ȘTEFAN ALEXANDRU, ALEEA SĂLAJ NR. 10, BL. 37, AP. 34, SECTOR 5, BUCUREȘTI, B, RO	<b>F03B 17/06</b> <sup>(2006.01)</sup> ; <b>F03B 3/06</b> <sup>(2006.01)</sup>	138044 A2	a 2022 00587	26/09/2022	<b>43</b>
SIMTECH INTERNATIONAL S.R.L., STR.FETEȘTI, NR.52, SECTOR 3, BUCUREȘTI, B, RO	<b>G01S 17/08</b> <sup>(2006.01)</sup> ; <b>G01S 7/481</b> <sup>(2006.01)</sup>	138060 A2	a 2022 00566	16/09/2022	<b>52</b>
START BUSINESS SERV & CONSULTING S.R.L., BD.CONSTANTIN BRÂNCUȘI, NR.55-57-59, CLUJ- NAPOCA, CJ, RO	<b>G06F 3/0488</b> <sup>(2013.01)</sup>	138061 A0	a 2023 00772	29/11/2023	<b>52</b>
TECHNO VOLT S.R.L., STR.OLĂNEȘTI, NR.4, BL.43A, SC.1, ET.4, AP.25, SECTOR 6, BUCUREȘTI, B, RO	<b>G01H 9/00</b> <sup>(2006.01)</sup> ; <b>G01L 1/24</b> <sup>(2006.01)</sup> ; <b>G01L 11/02</b> <sup>(2006.01)</sup>	138047 A0	a 2023 00713	21/11/2023	<b>44</b>
ȚECULESCU DANIEL-SORIN, STR.RADU CALOMFIRESCU NR.7, PARTER, AP.1, SECTOR 3, BUCUREȘTI, B, RO	<b>A47K 7/02</b> <sup>(2006.01)</sup> ; <b>A47K 7/03</b> <sup>(2006.01)</sup> ; <b>A47K 7/04</b> <sup>(2006.01)</sup>	137998 A0	a 2023 00543	10/07/2023	<b>17</b>

Solicitant	Clasa internațională	Număr de publicare	Număr cerere de brevet	Data depozit	Pag.
TOFAN CONSTANTIN CLAUDIU, STR.SILVESTRU, NR.14, IAȘI, IS, RO	<b>G09B 23/28</b> <sup>(2006.01)</sup> ; <b>A61C 11/00</b> <sup>(2006.01)</sup>	137266 A3	a 2022 00577	22/09/2022	<b>55</b>
TOTH SZILARD KRISZTIAN, STR.ROVINE NR.12, AP.3, CLUJ-NAPOCA, CJ, RO; FONAI DANIEL-SORIN, STR.VESELIEI NR.74A, CLUJ-NAPOCA, CJ, RO; TOTH CODRUȚA ELENA, STR.EROILOR, NR.39, AP.20, BLAJ, AB, RO; TOTH NIMROD KRISZTIAN, STR.EROILOR, NR.39, AP.20, BLAJ, AB, RO; TOTH EDUARD ADRIAN, STR.EROILOR, NR.39, AP.20, BLAJ, AB, RO	<b>C02F 1/14</b> <sup>(2006.01)</sup> ; <b>C02F 103/08</b> <sup>(2006.01)</sup> ; <b>B01D 1/00</b> <sup>(2006.01)</sup>	138023 A2	a 2022 00545	07/09/2022	<b>32</b>
TOTH SZILARD KRISZTIAN, STR.ROVINE NR.12, AP.3, CLUJ-NAPOCA, CJ, RO; FONAI DANIEL-SORIN, STR.VESELIEI NR.74A, CLUJ-NAPOCA, CJ, RO; TOTH CODRUȚA ELENA, STR.EROILOR, NR.39, AP.20, BLAJ, AB, RO; TOTH NIMROD KRISZTIAN, STR.EROILOR, NR.39, AP.20, BLAJ, AB, RO; TOTH EDUARD ADRIAN, STR.EROILOR, NR.39, AP.20, BLAJ, AB, RO	<b>F03D 9/11</b> <sup>(2016.01)</sup> ; <b>E21F 17/04</b> <sup>(2006.01)</sup>	138045 A2	a 2022 00571	19/09/2022	<b>43</b>
UNIVERSITATEA TEHNICĂ DE CONSTRUCȚII DIN BUCUREȘTI, BD.LACUL TEI NR.122-124, SECTOR 2, BUCUREȘTI, B, RO	<b>E01C 11/26</b> <sup>(2006.01)</sup> ; <b>F24D 13/02</b> <sup>(2006.01)</sup> ; <b>F24D 19/00</b> <sup>(2006.01)</sup>	138037 A0	a 2023 00001	04/01/2023	<b>38</b>
UNIVERSITATEA POLITEHNICA DIN BUCUREȘTI, SPLAIUL INDEPENDENȚEI NR.313, SECTOR 6, BUCUREȘTI, B, RO	<b>C12M 1/107</b> <sup>(2006.01)</sup>	138031 A2	a 2021 00172	15/04/2021	<b>35</b>
UNIVERSITATEA POLITEHNICA DIN BUCUREȘTI, SPLAIUL INDEPENDENȚEI NR.313, SECTOR 6, BUCUREȘTI, B, RO	<b>C01G 49/08</b> <sup>(2006.01)</sup> ; <b>B32B 3/00</b> <sup>(2006.01)</sup> ; <b>H01F 1/14</b> <sup>(2006.01)</sup>	138022 A2	a 2022 00476	04/08/2022	<b>31</b>
UNIVERSITATEA " ȘTEFAN CEL MARE " DIN SUCEAVA, STR. UNIVERSITĂȚII NR.13, SUCEAVA, SV, RO	<b>A01M 1/02</b> <sup>(2006.01)</sup> ; <b>A01M 1/20</b> <sup>(2006.01)</sup> ; <b>A01N 27/00</b> <sup>(2006.01)</sup>	137991 A2	a 2022 00569	19/09/2022	<b>14</b>
UNIVERSITATEA "DUNĂREA DE JOS" DIN GALAȚI, STR.DOMNEASCĂ NR.47, GALAȚI, GL, RO	<b>B64C 39/06</b> <sup>(2006.01)</sup> ; <b>B64C 29/00</b> <sup>(2006.01)</sup> ; <b>B64C 23/00</b> <sup>(2006.01)</sup>	137290 A3	a 2022 00581	23/09/2022	<b>28</b>
UNIVERSITATEA TEHNICĂ "GHEORGHE ASACHI" DIN IAȘI, STR. PROF. DR. DOC. DIMITRIE MANGERON NR. 67, IAȘI, IS, RO	<b>F28D 15/02</b> <sup>(2006.01)</sup>	138046 A2	a 2022 00575	21/09/2022	<b>44</b>
UNIVERSITATEA POLITEHNICA DIN BUCUREȘTI, SPLAIUL INDEPENDENȚEI NR.313, SECTOR 6, BUCUREȘTI, B, RO	<b>A61L 15/22</b> <sup>(2006.01)</sup>	138006 A2	a 2022 00580	23/09/2022	<b>21</b>
UNIVERSITATEA POLITEHNICA DIN BUCUREȘTI, SPLAIUL INDEPENDENȚEI NR.313, SECTOR 6, BUCUREȘTI, B, RO	<b>A61L 15/22</b> <sup>(2006.01)</sup>	138005 A2	a 2022 00579	23/09/2022	<b>21</b>
UNIVERSITATEA TEHNICĂ "GHEORGHE ASACHI" DIN IAȘI, STR. PROF. DR. DOC. DIMITRIE MANGERON NR. 67, IAȘI, IS, RO	<b>C09K 11/77</b> <sup>(2006.01)</sup> ; <b>C08F 220/14</b> <sup>(2006.01)</sup>	138030 A2	a 2022 00554	09/09/2022	<b>35</b>



Solicitant	Clasa internațională	Număr de publicare	Număr cerere de brevet	Data depozit	Pag.
UNIVERSITATEA "VALAHIA" DIN TÂRGOVIȘTE, BD.REGELE CAROL I NR.2, TÂRGOVIȘTE, DB, RO; INSTITUTUL NAȚIONAL DE CERCETARE-DEZVOLTARE PENTRU MICROTEHNOLOGIE-IMT BUCUREȘTI, STR.EROU IANCU NICOLAE 126A, VOLUNTARI, IF, RO	<b>G01N 27/407</b> <sup>(2006.01)</sup>	138053 A2	a 2022 00548	08/09/2022	<b>48</b>
UNIVERSITATEA DE ȘTIINȚE AGRONOMICE ȘI MEDICINĂ VETERINARĂ DIN BUCUREȘTI - USAMVB, BD.MĂRĂȘTI, NR.59, SECTOR 1, BUCUREȘTI, B, RO	<b>A21D 2/36</b> <sup>(2006.01)</sup>	137995 A2	a 2022 00598	29/09/2022	<b>16</b>
UNIVERSITATEA TEHNICĂ "GHEORGHE ASACHI" DIN IAȘI, STR. PROF. DR. DOC. DIMITRIE MANGERON NR. 67, IAȘI, IS, RO	<b>G06T 7/60</b> <sup>(2006.01)</sup> ; <b>G06V 40/16</b> <sup>(2022.01)</sup>	138063 A2	a 2022 00555	09/09/2022	<b>54</b>
UNIVERSITATEA DE ȘTIINȚE AGRONOMICE ȘI MEDICINĂ VETERINARĂ DIN BUCUREȘTI - USAMVB, BD.MĂRĂȘTI, NR.59, SECTOR 1, BUCUREȘTI, B, RO	<b>A21D 2/36</b> <sup>(2006.01)</sup>	137994 A2	a 2022 00597	29/09/2022	<b>15</b>
UNIVERSITATEA DIN BUCUREȘTI, ȘOS.PANDURI, NR.90, SECTOR 5, BUCUREȘTI, B, RO	<b>C12M 1/12</b> <sup>(2006.01)</sup> ; <b>C12P 1/04</b> <sup>(2006.01)</sup>	138032 A2	a 2022 00551	08/09/2022	<b>36</b>
UNIVERSITATEA "VALAHIA" DIN TÂRGOVIȘTE, BD.REGELE CAROL I NR.2, TÂRGOVIȘTE, DB, RO; INSTITUTUL NAȚIONAL DE CERCETARE-DEZVOLTARE PENTRU MICROTEHNOLOGIE-IMT BUCUREȘTI, STR.EROU IANCU NICOLAE 126A, VOLUNTARI, IF, RO	<b>G01N 27/407</b> <sup>(2006.01)</sup>	138052 A2	a 2022 00547	08/09/2022	<b>48</b>
UNIVERSITATEA "TRANSILVANIA" DIN BRAȘOV, BD.EROILOR NR.29, BRAȘOV, BV, RO	<b>G01N 21/17</b> <sup>(2006.01)</sup>	138050 A0	a 2023 00570	12/10/2023	<b>46</b>
UNIVERSITATEA "TRANSILVANIA" DIN BRAȘOV, BD.EROILOR NR.29, BRAȘOV, BV, RO	<b>B01J 21/06</b> <sup>(2006.01)</sup> ; <b>C01B 32/182</b> <sup>(2017.01)</sup> ; <b>B01J 35/00</b> <sup>(2006.01)</sup>	138012 A0	a 2023 00561	06/10/2023	<b>24</b>
UNIVERSITATEA DE MEDICINĂ ȘI FARMACIE "VICTOR BABEȘ" TIMIȘOARA, STR. PIAȚA EFTIMIE MURGU NR.2, TIMIȘOARA, TM, RO	<b>A61C 7/00</b> <sup>(2006.01)</sup> ; <b>A61C 7/12</b> <sup>(2006.01)</sup>	137999 A0	a 2023 00582	19/10/2023	<b>18</b>

## **CERERI DE BREVET DE INVENȚIE**

- **PENTRU CARE S-A LUAT O HOTĂRÂRE DE RESPINGERE SAU**
- **PENTRU CARE S-A LUAT ACT DE RETRAGERE, SAU**
- **DECLARATE CA FIIND CONSIDERATE RETRASE**
- **REPUNERE ÎN SITUAȚIA ANTERIOARĂ**

**Cereri de brevet de invenție pentru care s-a luat o hotărâre de respingere conform art. 27, alin. 2, din Legea nr. 64/1991, republicată**

<i>Numărul cererii de brevet de invenție</i>	<i>Numărul și data comunicării hotărârii de respingere a cererii de brevet de invenție</i>	<i>Numărul și data BOPI în care este publicată cererea de brevet de invenție</i>
a 2015 00607	1059423/29/11/2023	2/2017//28/02/2017
a 2016 00303	1059424/29/11/2023	5/2019//30/05/2019
a 2016 00508	1059425/29/11/2023	11/2016//29/11/2016
a 2016 00758	1059426/29/11/2023	5/2017//30/05/2017
a 2016 00765	1059427/29/11/2023	4/2018//27/04/2018
a 2016 00982	1059428/29/11/2023	6/2018//29/06/2018
a 2017 00266	1059429/29/11/2023	11/2018//29/11/2018
a 2017 00573	1059430/29/11/2023	2/2019//28/02/2019
a 2017 00612	1059431/29/11/2023	2/2018//28/02/2018
a 2017 00690	1059432/29/11/2023	3/2019//29/03/2019
a 2017 00797	1059433/29/11/2023	10/2019//30/10/2019
a 2017 00815	1059434/29/11/2023	4/2019//30/04/2019
a 2018 00063	1059435/29/11/2023	8/2019//30/08/2019
a 2018 00154	1059436/29/11/2023	9/2019//30/09/2019
a 2018 00199	1059437/29/11/2023	12/2019//30/12/2019
a 2018 00289	1059438/29/11/2023	2/2020//28/02/2020
a 2018 00369	1059439/29/11/2023	11/2019//29/11/2019
a 2018 00417	1059440/29/11/2023	12/2019//30/12/2019
a 2018 00710	1059441/29/11/2023	3/2020//30/03/2020
a 2018 00868	1059442/29/11/2023	5/2020//29/05/2020
a 2018 00872	1059443/29/11/2023	6/2020//30/06/2020
a 2018 01002	1059444/29/11/2023	10/2019//30/10/2019
a 2019 00026	1059445/29/11/2023	9/2020//30/09/2020
a 2019 00347	1059446/29/11/2023	3/2021//30/03/2021
a 2019 00488	1059447/29/11/2023	2/2021//26/02/2021
a 2019 00515	1059448/29/11/2023	12/2019//30/12/2019
a 2020 00260	1059449/29/11/2023	11/2021//29/11/2021
a 2021 00295	1059450/29/11/2023	9/2021//30/09/2021
a 2022 00064	1059452/29/11/2023	6/2022//30/06/2022
a 2022 00225	1059453/29/11/2023	10/2022//28/10/2022

**Cereri de brevet de invenție pentru care s-a luat act de retragere conform art. 27, alin. 3, din Legea nr. 64/1991 republicată**

<i>Numărul cererii de brevet de invenție</i>	<i>Numărul și data comunicării procesului-verbal de retragerea a cererii de brevet de invenție</i>	<i>Numărul și data BOPI în care este publicată cererea de brevet de invenție</i>
a 2021 00639	1059422/29/11/2023	2/2022//28/02/2022
a 2022 00428	1059454/29/11/2023	

**Cereri de brevet de invenție declarate ca fiind retrase conform art. 27, din Legea nr. 64/1991 republicată**

<i>Numărul cererii de brevet de invenție</i>	<i>Numărul și data expedierii notificării privind cererile de brevet de invenție declarate ca fiind considerate retrase</i>	<i>Numărul și data BOPI în care este publicată cererea de brevet de invenție</i>
a 2020 00175	1053977/06/11/2023	
a 2020 00210	1053968/06/11/2023	
a 2020 00211	1053967/06/11/2023	
a 2020 00258	1053976/06/11/2023	
a 2020 00259	1053975/06/11/2023	
a 2020 00318	1053966/06/11/2023	
a 2020 00375	1053974/06/11/2023	
a 2020 00399	1053973/06/11/2023	
a 2022 00843	1053094/31/10/2023	

**CERERI DE BREVET DE INVENȚIE  
PENTRU CARE AU FOST ÎNSCRISE  
ÎN REGISTRUL NAȚIONAL  
MODIFICĂRI ÎN SITUAȚIA JURIDICĂ**

OFICIUL DE STAT PENTRU INVENȚII ȘI MARCHI

**Modificări în situația juridică a cererilor de brevet de invenție înscrise în Registrul Național al Cererilor de Brevet de Invenție depuse conform art. 67, din H.G. nr. 547/2008**

Nr. cerere de brevet de invenție	Nr. de publicare	Modificare înregistrată privind cererea de brevet de invenție	
		din	în
a 2019 00042	133352	(73) ASOCIAȚIA ROMÂNĂ PENTRU TEHNOLOGII ALTERNATIVE SIBIU, BD. VICTORIEI NR.10, SIBIU, SB, RO	(73) ASOCIAȚIA ROMÂNĂ PENTRU TEHNOLOGII ALTERNATIVE SIBIU, STR. LUPTEI NR. 13, AP. 2, SIBIU, SB, RO
a 2021 00325	137190	(73) TELECHE OVIDIU-HORAȚIU, STR. FILDEȘULUI NR. 2, BL. G6, SC. 3, AP. 18, SECTOR 3, BUCUREȘTI, RO	(73) TELECHE OVIDIU-HORAȚIU, STR.ELENA VĂCĂRESCU NR.21, BL. XX/3, SC. A, ET. 4, AP. 23, SECTOR 3, BUCUREȘTI, RO
		(72) TELECHE OVIDIU-HORAȚIU, STR. FILDEȘULUI NR. 2, BL. G6, SC. 3, AP. 18, SECTOR 3, BUCUREȘTI, RO	(72) TELECHE OVIDIU-HORAȚIU, STR.ELENA VĂCĂRESCU NR. 21, BL. XX/3, SC. A, ET. 4, AP.23, SECTOR 3, BUCUREȘTI, RO

**CORECTURI ALE ERORILOR MATERIALE  
CONȚINUTE ÎN DOCUMENTAȚIA PUBLICATĂ,  
CU PRIVIRE LA C.B.I.**

OFICIUL DE STAT PENTRU ÎNVEȚINĂȚI ȘI ÎMPLINIREA  
FUNCTIILOR DE STAT

## ERATE

Număr cerere de brevet de invenție și/sau cod de publicare	Tip document publicat	Tip document în urma corecturii, cf. Instr. 63	Localizarea erorii: - pagina din descriere - coloana - rândul - cod INID	Textul inițial	Textul corect
a 2018 00730	A2	A8	BOPI 3/2020 (71); pag. A (71)	<p><b>PANTAZESCU STELIAN</b>, ALEEA SURAIA, NR. 35, BL. 31B, ET. 1, AP. 6, SECTOR 3, BUCUREȘTI, B RO;</p> <p><b>MBD STELIAN S.R.L.</b> SAT CURCUBEU, NR. 99, COMUNA BALTA DOAMNEI, PH, RO</p>	<p><b>MBD STELIAN S.R.L.</b> SAT CURCUBEU, NR. 99, COMUNA BALTA DOAMNEI, PH, RO</p>



**BREVETE DE INVENȚIE ACORDATE  
ȘI ELIBERATE CONFORM LEGII  
NR. 64/1991, REPUBLICATĂ ÎN 19.08.2014,  
ORDONATE DUPĂ INDICII C.I.B.**

OFICIUL DE STAT PENTRU INVENȚII I M RCI

**Semnificația codurilor INID folosite în prezenta secțiune (norma ST 9 a Organizației Mondiale a Proprietății Intelectuale - OMPI), în ordinea apariției acestora:**

- (11) numărul brevetului de invenție;
- (41) data publicării cererii; BOPI nr.;
- (45) data publicării mențiunii acordării și eliberării brevetului; BOPI nr.;
- (21) numărul cererii de brevet;
- (22) data de depozit a cererii de brevet;
  
- (30) prioritate;
- (66) prioritate internă;
- (86) numărul și data de depozit a cererii internaționale;
- (87) numărul și data publicării cererii internaționale;
  
- (62) divizată din cererea de brevet nr.; data;
  
- (73) titular;
- (72) inventator;
- (74) mandatar autorizat;
  
- (51) clasa, conform clasificării internaționale;
- (54) titlul invenției;
- (57) rezumatul invenției;
- (56) documente din stadiul tehnicii.

Orice persoană interesată are dreptul să ceară, în scris și motivat, la O.S.I.M., revocarea, în tot sau în parte, a brevetului de invenție, în termen de 6 luni de la data de 29.03.2024, pentru neîndeplinirea cel puțin a uneia dintre condițiile prevăzute la art. 7-11, din Legea 64/1991\*, privind brevetele de invenție.

---

\* *LEGEA nr. 64/1991, privind brevetele de invenție, republicată în Monitorul Oficial al României, Partea I, nr. 613, din 19 August 2014.*

(11) 134164 B1 (51) **A01N 43/08** <sup>(2006.01)</sup>, **G01N 33/00** <sup>(2006.01)</sup> (21) a 2018 01011 (22) 03/12/2018 (41) 30/06/2020//6/2020 (45) 29/03/2024//3/2024 (56) RO 131933 A2; RO 128889 B1; EP 0922387 B1 (73) INSTITUTUL NAȚIONAL DE CERCETARE-DEZVOLTARE PENTRU CHIMIE ȘI PETROCHIMIE - ICECHIM, SPLAIUL INDEPENDENȚEI NR.202, SECTOR 6, BUCUREȘTI, B, RO (72) OANCEA FLORIN, STR.PAȘCANI NR.5, BL.D7, SC.E, ET.2, AP.45, SECTOR 6, BUCUREȘTI, B, RO; CONSTANTINESCU-ARUXANDEI DIANA, ȘOS.MIHAI BRAVU NR. 297, BL. 15A, SC. A, AP. 5, ET.1, SECTOR 3, BUCUREȘTI, B, RO; DEȘLIU-AVRAM MĂLINA, STR. GÂRLeni NR. 4, BL. C85, SC. A, ET. 6, AP. 40, SECTOR 6, BUCUREȘTI, B, RO; ZAMFIROPOL-CRISTEA VALENTIN, DRUMUL TABEREI NR.78, BL.M40 BIS, AP.49, SECTOR 6, BUCUREȘTI, B, RO (54) **METODĂ DE SELECȚIE A ELICITORILOR CARE STIMULEAZĂ PRODUCEREA DE EXO-SEMNALE RADICULARE**

(11) 133392 B1 (51) **A47C 17/00** <sup>(2006.01)</sup> (21) a 2017 01012 (22) 04/12/2017 (41) 28/06/2019//6/2019 (45) 29/03/2024//3/2024 (56) US 2007145631 A1; EP 0540026 A1; CA 2407880 A1 (73) TAPARO S.A., SAT BORCUT NR.198, D.J.182, TÂRGU LĂPUȘ, MM, RO; UNIVERSITATEA TEHNICĂ DIN CLUJ-NAPOCA, STR. MEMORANDUMULUI NR.28, CLUJ-NAPOCA, CJ, RO (72) CIUPAN CORNEL, STR.MESTECENILOR, NR.6, BL.E9, SC.1, AP.2, CLUJ-NAPOCA, CLUJ, RO; FILIP IOAN, STR.MORII NR.26A, TÂRGU LĂPUȘ, MM, RO; HEREȘ VASILE, STR.DOINEI, BL. B5, SC.D, AP.50, TÂRGU LAPUS, MM, RO; CIONCA IOAN, STR.DOINEI, BL.B5, SC.D, AP.63, TÂRGU LĂPUȘ, MM, RO; CIUPAN EMILIA, STR. MESTECENILOR NR. 6, BL.E9, SC. 1, AP. 2, CLUJ-NAPOCA, CJ, RO; GHERGHEL CĂTĂLIN RAUL, STR.1MAI, BL. TL 2, SC. A, AP.7, TÂRGU LĂPUȘ, MM, RO; RAȚ FLORIN, STR.GHEORGHE DOJA, NR.11, TÂRGU LĂPUȘ, MM, RO (74) CABINET DE PROPRIETATE INDUSTRIALĂ CIUPAN EMILIA, STR. MESTECENILOR NR.6, BL.E9, SC.1, AP.2, CLUJ NAPOCA, CJ (54) **LATERALĂ DE CANAPEA REALIZATĂ PRIN TERMOFORMARE ȘI PROCEDEU PENTRU REALIZAREA ACESTEIA**

(11) 132229 B1 (51) **A45C 11/04** <sup>(2006.01)</sup> (21) a 2017 00419 (22) 23/06/2017 (41) 29/11/2017//11/2017 (45) 29/03/2024//3/2024 (56) RO 130595; GB 420114 (73) SABIE RĂZVAN, STR.RADNA NR.40, SECTOR 6, BUCUREȘTI, B, RO (72) SABIE RĂZVAN, STR.RADNA NR.40, SECTOR 6, BUCUREȘTI, B, RO (74) DENNEMEYER & ASSOCIATES S.R.L., STR.AUREL VLAICU NR.94, ET.1, BRAȘOV, JUDEȚUL BRAȘOV (54) **TOC PENTRU OCHELARI**

(11) 132026 B1 (51) **A61C 8/00** <sup>(2006.01)</sup> (21) a 2017 00142 (22) 08/03/2017 (41) 28/07/2017//7/2017 (45) 29/03/2024//3/2024 (56) ITMC 20060119 A1; ITMC 20060120 A1 (73) DÂNȘOREAN ADRIAN LUCIAN, SAT CORUSU NR. 71L, COMUNA BACIU, CJ, RO (72) DÂNȘOREAN ADRIAN LUCIAN, SAT CORUȘU NR. 71L, COMUNA BACIU, CJ, RO (74) WEIZMANN ARIANA & PARTNERS AGENȚIE DE PROPRIETATE INTELECTUALĂ S.R.L., STR.11 IUNIE NR.51, SC.A, ET.1, AP.4, SECTOR 4, BUCUREȘTI (54) **PROCEDEU DE REALIZARE A PASIVIZĂRII MĂZOSTRUCTURILOR TURNATE PE IMPLANTURI**

(11) 134028 B1 (51) **A61M 15/02** <sup>(2006.01)</sup>; **B05B 17/04** <sup>(2006.01)</sup> (21) a 2018 00798 (22) 12/10/2018 (41) 30/04/2020//4/2020 (45) 29/03/2024//3/2024 (56) RO 128973 B1; RO 126285 B1; RO 126283 B1; I. SANDU, M. CHIRAZI, M. CANACHE, I. G. SANDU, M. T. ALEXIANU, A. V. SANDU, V. VASILACHE, "RESEARCH ON NaCl SALINE AEROSOLS I. NATURAL AND ARTIFICIAL SOURCES AND THEIR IMPLICATIONS", ENVIRONMENTAL ENGINEERING AND MANAGEMENT JOURNAL, NR. 6, VOL. 9, 2010 (73) UNIVERSITATEA TEHNICĂ "GHEORGHE ASACHI" DIN IAȘI, STR. PROF. DR. DOC. DIMITRIE MANGERON NR. 67, IAȘI, IS, RO (72) SANDU IOAN GABRIEL, STR. SĂLCIILOR 33, BL. 808, SC. B, ET. III, AP. 14, IAȘI, IS, RO; SANDU ION, STR. SF. PETRU MOVILĂ NR. 3, BL. L 11, SC. A, ET. 3, AP. 3, IAȘI, IS, RO; SANDU ANDREI VICTOR, STR. PINULUI NR. 10, IAȘI, IS, RO; EARAR KAMEL, STR. ARCU NR. 10, ET. 2, AP. 1, IAȘI, IS, RO; VASILACHE VIORICA, ALEEA TUDOR NECULAI NR. 125, BL. 1009, SC. B, ET. 3, AP. 14, IAȘI, IS, RO; ȘTIRBU CĂTĂLINA MIHAELA, STR. GRĂDINARI NR. 14, BL. F1-2, ET. 4, AP. 1, IAȘI, IS, RO; CRIȘAN DABIJA RADU ADRIAN, STR. SF. VOIEVOZI, NR. 49, SAT VIȘAN, COMUNA BÎRNOVA, IS, RO; CHIRAZI MARIN, SPLAI BAHLUI NR. 29, BL. B5, SC. A, AP. 31, IAȘI, IS, RO; VLĂDESCU ALINA, STR. MOHORULUI NR. 6, BL. 17, SC. 5, AP. 67, SECTOR 6, BUCUREȘTI, B, RO; COTRUȚ MIHAI COSMIN, STR. MOHORULUI, NR. 6, BL. 17, SC. 5, ET. 2, AP. 67, SECTOR 6, BUCUREȘTI, B, RO (54) **HALOCAMERĂ ARTIFICIALĂ ÎN REGIM DINAMIC CU AUTOREGLARE**

(11) 134206 B1 (51) **B01J 19/08** <sup>(2006.01)</sup>; **C02F 1/46** <sup>(2006.01)</sup> (21) a 2018 00924 (22) 21/11/2018 (41) 30/06/2020//6/2020 (45) 29/03/2024//3/2024 (56) US 20090236215 A1; R. BURLICA, B. HNATIUC ȘI M. URSACHI, "EFFECT OF ELECTRICAL CURRENT ON H<sub>2</sub>/H<sub>2</sub>O<sub>2</sub> GENERATION IN NON-THERMAL PLASMA GLIDING ARC REACTORS", ENVIRONMENTAL ENGINEERING AND MANAGEMENT JOURNAL, NR. 4, VOL. 10, PP. 579-583, 2011 (73) UNIVERSITATEA TEHNICĂ "GHEORGHE ASACHI" DIN IAȘI, STR. PROF. DR. DOC. DIMITRIE MANGERON, NR. 67, IAȘI, IS, RO (72) BURLICĂ RADU, STR. TURCU NR. 3A, IAȘI, IS, RO; ASTANEI DRAGOȘ GEORGE, STR. TRANDAFIRILOR, NR. 15, SAT LUNCA CETĂȚUII, COMUNA CIUREA, IS, RO; DÎRLĂU IULIANA DELICIA, CALEA LUI TRAIAN, NR. 179, BL. 9, SC. C, AP. 18, RÂMNICU VÎLCEA, VL, RO; BENIUGĂ OANA CRISTINA, STR. PROF. EMIL HONORIU, NR. 10A, PARTER, AP. 3, IAȘI, IS, RO; ANDRUȘCĂ MIHAI, STR. DALIEI, NR. 70, BL. D4, SC. C, ET. 2, AP. 9, SAT DANCU, COMUNA HOLBOCA, IS, RO; ADAM MARICEL, STR. PĂCURARI NR. 150, BL. 589, SC. A, AP. 6, ET. 2, IAȘI, IS, RO (54) **MINIREACTOR ELECTRO-CHIMIC CU PLASMĂ NON-TERMICĂ CU GEOMETRIE ÎN FORMĂ DE T, PENTRU PRODUCEREA APEI ACTIVATE**

(11) 133757 B1 (51) **B01D 15/00** <sup>(2006.01)</sup>; **B01J 21/06** <sup>(2006.01)</sup>; **C02F 1/28** <sup>(2006.01)</sup>; **C02F 1/30** <sup>(2006.01)</sup> (21) a 2018 00467 (22) 25/06/2018 (41) 30/12/2019//12/2019 (45) 29/03/2024//3/2024 (56) US 20120241385 A1; RO 132340 B1; RO 131776 A0 (73) UNIVERSITATEA POLITEHNICA DIN TIMIȘOARA, PIAȚA VICTORIEI NR. 2, TIMIȘOARA, TM, RO; INSTITUTUL NAȚIONAL DE CERCETARE-DEZVOLTARE PENTRU ELECTROCHIMIE ȘI MATERIE CONDENSATĂ - INCEMC TIMIȘOARA, STR. DR. AUREL PĂUNESCU PODEANU NR. 144, TIMIȘOARA, TM, RO (72) MANEA FLORICA, STR. LUȚĂ IOVIȚĂ, NR. 12, TIMIȘOARA, TM, RO; ORHA CORINA, BULEVARDUL CONSTANTIN BRÂNCOVEANU, NR. 52 A, SC. A, AP. 13, ET. 4, TIMIȘOARA, TM, RO; LAZAU CARMEN, STR. AEROPORT, BL. 9, SC. A, AP. 13, TIMIȘOARA, TM, RO; PODE RODICA, STR. FICUSULUI NR. 19, AP. 4, GIROC, TM, RO; URSU DANIEL, STR. LEV TOLSTOI, NR. 13, AP. 19, TIMIȘOARA, TM, RO; POP ANIELA, STR. AVRAM IANCU NR. 58, SC. A, ET. 3, AP. 10, SATU MARE, SM, RO (54) **INSTALAȚIE DE FILTRARE ASISTATĂ FOTOCATALITIC PENTRU TRATAREA APEI ÎN SCOP POTABIL**

(11) 137504 B1 (51) **B01J 21/18** <sup>(2006.01)</sup>; **B01J 35/10** <sup>(2006.01)</sup>; **B01J 23/42** <sup>(2006.01)</sup> (21) a 2021 00769 (22) 09/12/2021 (41) 30/06/2023//6/2023 (45) 29/03/2024//3/2024 (56) RO 107842 (B1); RO 107558 (B1); US 4025560 (A) (73) INSTITUTUL NAȚIONAL DE CERCETARE-DEZVOLTARE PENTRU TEHNOLOGII CRIOGENICE ȘI IZOTOPICE - ICSI RÂMNICU VÎLCEA, STR. UZINEI NR. 4, OP RÂURENI, CP 7, RÂMNICU VÎLCEA, VL, RO (72) IONIȚĂ GHEORGHE, STR. CALEA LUI TRAIAN, NR. 65, BL. S34, SC. C, AP. 3, RÂMNICU VÎLCEA, VL, RO; VĂSUȚ FELICIA, STR. I. C. BRĂȚIANU, NR. 3, BL. S1, SC. A, AP. 17, RÂMNICU VÎLCEA, VL, RO; ȘOFÎLCĂ NICOLAE-CONSTANTIN, STR. PRIVIGHETORII, NR. 4, BL. 11, SC. B, AP. 9, RÂMNICU VÎLCEA, VL, RO; SPIRIDON ȘTEFAN IONUȚ, STR. COPACELU, NR. 6, RÂMNICU VÎLCEA, VL, RO; DINCĂ ADRIAN VALERIU, STR. PICTOR NICOLAE GRIGORESCU, NR. 4, RÂMNICU VÎLCEA, VL, RO (54) **CATALIZATOR HIDROFOB DE PLATINĂ PE CĂRBUNE ȘI TEFLON ȘI PROCEDEU DE OBTINERE A ACESTUIA**

(11) 134370 B1 (51) **B01J 29/04** <sup>(2006.01)</sup>; **B01J 29/90** <sup>(2006.01)</sup>; **C02F 1/42** <sup>(2006.01)</sup> (21) a 2019 00250 (22) 22/04/2019 (41) 28/08/2020//8/2020 (45) 29/03/2024//3/2024 (56) ARTIMON BĂRBAT, ALEXANDRU MARTON, "TUFURI VULCANICE ZEOLITICE - PROPRIETĂȚI ȘI UTILIZĂRI ÎN AGRICULTURĂ ȘI PROTECȚIA MEDIULUI ÎNCONJURĂTOR", CAP. 4-11.4, PAG. 2015-215, ED. DACIA, CLUJ, 1989; M. A. SHAVANDI ET AL, "REMOVAL OF Fe(III), Mn(II) AND Zn(II) FROM PALM OIL MILL EFFLUENT (POME) BY NATURAL ZEOLITE", JOURNAL OF THE TAIWAN INSTITUTE OF CHEMICAL ENGINEERS, VOL. 43 (5), PP. 750-759, 2012 (73) ZEOLITES PRODUCTION S.A., STR.REPUBLICII, NR.359, RUPEA, BV, RO (72) AȘCHILEAN IOAN, STR.BISERICII ORTODOXE NR.53 A, CLUJ-NAPOCA, CJ, RO; CHIOREANU GELU, STR. TÂRGULUI NR. 5, RUPEA, BV, RO; BOLOȘ DORU, STR.AVIATOR BĂDESCU NR.40, CLUJ-NAPOCA, CJ, RO; TÂNĂSELIA LEON-CLAUDIU, STR.TEILOR NR.4, SC.1, AP.2, SAT FLOREȘTI, COMUNA FLOREȘTI, CJ, RO; NEAG EMILIA IULIANA, STR.BUCIUM NR.15, BL.E3, AP.26, CLUJ-NAPOCA, CJ, RO; TOROK ANAMARIA IULIA, STR. RÂNDUNELELOR NR.16, AP.3, SATU MARE, SM, RO (54) **METODĂ DE ACTIVARE A UNUI MATERIAL PE BAZĂ DE TUF VULCANIC PENTRU UTILIZAREA SA CA MATERIAL FILTRANT PENTRU FIER ȘI MANGAN DIN APĂ**

(11) 135818 B1 (51) **B08B 1/04** <sup>(2006.01)</sup>; **H04N 5/225** <sup>(2006.01)</sup>; **H04N 7/18** <sup>(2006.01)</sup> (21) a 2022 00071 (22) 15/02/2022 (41) 30/06/2022//6/2022 (45) 29/03/2024//3/2024 (56) US 2014267715 A1; KR 20130046124 A; CN 209943884 U; GB 2527916 A (73) BAN ROBERT ISTVAN, STR. TÂRNAVEI, NR.29, CRISTURU SECUIESC, HR, RO (72) BAN ROBERT ISTVAN, STR.TÂRNAVEI, NR.29, CRISTURU SECUIESC, HR, RO (74) DENNEMEYER & ASSOCIATES S.R.L., STR.AUREL VLAICU NR.94, ET.1, BRAȘOV, JUDEȚUL BRAȘOV (54) **ROBOT DE CURĂȚARE A CAMERELOR DE SUPRAVEGHERE PRIN ÎNDEPĂRTAREA PRAFULUI, MURDĂRIEI ȘI PÂNZE-LOR DE PĂIANJEN**

(11) 134371 B1 (51) **B01J 29/04** <sup>(2006.01)</sup>; **B01J 29/90** <sup>(2006.01)</sup>; **C02F 1/42** <sup>(2006.01)</sup> (21) a 2019 00251 (22) 22/04/2019 (41) 28/08/2020//8/2020 (45) 29/03/2024//3/2024 (56) ARTIMON BĂRBAT, ALEXANDRU MARTON, "TUFURI VULCANICE ZEOLITICE - PROPRIETĂȚI ȘI UTILIZĂRI ÎN AGRICULTURĂ ȘI PROTECȚIA MEDIULUI ÎNCONJURĂTOR", CAP. 4-11.3, PP. 199-204, ED. DACIA, CLUJ, 1989; M. SPRYNSKY, M. LEBEDYNETS, A. TERZYK, P. KOWALCZYK, J. NAMIESNIK, B. BUSZEWSKI, "AMMONIUM SORPTION FROM AQUEOUS SOLUTIONS BY THE NATURAL ZEOLITE TRANSCARPATHIAN CLINOPTILOLITE STUDIES UNDER DYNAMIC CONDITIONS", JOURNAL OF COLLOID AND INTERFACE SCIENCE, VOL. 284, PP. 408-415, 2005 (73) ZEOLITES PRODUCTION S.A., STR. REPUBLICII, NR.359, RUPEA, BV, RO (72) AȘCHILEAN IOAN, STR.BISERICII ORTODOXE NR.53 A, CLUJ-NAPOCA, CJ, RO; CHIOREANU GELU, STR. TÂRGULUI NR. 5, RUPEA, BV, RO; BOLOȘ DORU, STR.AVIATOR BĂDESCU NR.40, CLUJ-NAPOCA, CJ, RO; SIMEDRU DORINA, STR.JUPITER, NR.17, BL.I, AP.47, BACIU, CJ, RO; BĂBĂLĂU-FUSS LILIANA-VANDA, STR.MEHEDINȚI NR.65-67, SC.2, AP.76, CLUJ-NAPOCA, CJ, RO; MOLDOVAN ANA-MARIA, STR.IZLAZULUI NR.10, SC.1, AP.29, CLUJ-NAPOCA, CJ, RO (54) **METODĂ DE ACTIVARE A UNUI MATERIAL ZEOLITIC PENTRU UTILIZAREA CA MATERIAL DE REȚINERE A AMONIA-CULUI DIN APE STĂTĂTOARE**

(11) 133263 B1 (51) **B60R 5/04** <sup>(2006.01)</sup>; **E05F 1/10** <sup>(2006.01)</sup> (21) a 2017 00832 (22) 17/10/2017 (41) 30/04/2019//4/2019 (45) 29/03/2024//3/2024 (56) US 4776626 A; DE 10134592 A1 (73) RENAULT TECHNOLOGIE ROUMANIE S.R.L., NORTH GATE BUSINESS CENTRE, BD. PIPERA NR. 2/III, 077190, VOLUNTARI, IF, RO (72) BARBOI FLORIN, STR. PIAȚA JURĂMÂNTULUI NR.2, BL.A3, SC.G, AP.7, CÂMPULUNG, AG, RO; BOICEA NICULAE, STRADA DRUMUL MORII, NR.4G, SAT VALEA MARE-PODGORIA, ȘTEFĂNEȘTI, AG, RO (74) ROMINVENT S.A., STR. ERMIL PANGRATTI NR.35, SECTOR 1, 011882, BUCUREȘTI, B (54) **DISPOZITIV DE BASCULARE AUTOMATĂ A UNUI BATANT**

(11) 131750 B1 (51) **B64G 1/40** <sup>(2006.01)</sup>; **F02K 9/42** <sup>(2006.01)</sup> (21) a 2015 00640 (22) 04/09/2015 (41) 30/03/2017//3/2017 (45) 29/03/2024//3/2024 (56) WO 2006106204 A2; EP 2366627 A1; CN 105599921 A (73) INSTITUTUL NAȚIONAL DE CERCETARE-DEZVOLTARE TURBOMOTOARE - COMOTI, BD.IULIU MANIU NR.220 D, SECTOR 6, BUCUREȘTI, B, RO (72) SANDU CONSTANTIN, STR. PRELUNGIREA GHENCEA NR. 171, ET. 4, AP. 28, SECTOR 6, BUCUREȘTI, B, RO; SILIVESTRU VALENTIN, STR. DRUMUL GHINDARI NR. 62H, SECTOR 5, BUCUREȘTI, B, RO; BRAȘOVEANU DAN, 4603 VIRGINIA AVENUE, BROOKLYN, US (54) **SISTEM DE PROPULSIE CU GAZ RECE PENTRU MINISATELIȚI DE ORBITĂ JOASĂ**

(11) 135047 B1 (51) **C01G 43/00** <sup>(2006.01)</sup>; **B01J 19/18** <sup>(2006.01)</sup> (21) a 2019 00842 (22) 03/12/2019 (41) 30/06/2021//6/2021 (45) 29/03/2024//3/2024 (56) RO 109671 B1; RO 123602 B1 (73) GOGA GHEORGHE, PIAȚA VASILE MILEA, NR.2, BL.MOBILUX, SC.C, ET.6, AP.22, PITEȘTI, AG, RO (72) GOGA GHEORGHE, PIAȚA VASILE MILEA, NR.2, BL.MOBILUX, SC.C, ET.6, AP.22, PITEȘTI, AG, RO (54) **PROCEDEU CONTINUU DE OBTINERE A AZOTATULUI DE URANIL ȘI INSTALAȚIE PENTRU REALIZAREA ACESTUIA**

(11) 135737 B1 (51) **C01B 32/182** <sup>(2017.01)</sup>; **B01J 39/24** <sup>(2006.01)</sup> (21) a 2021 00763 (22) 09/12/2021 (41) 30/05/2022//5/2022 (45) 29/03/2024//3/2024 (56) CN 112625774 (A); R. R. NAIR, P. BLAKE, A. N. GRIGORENKO, K. S. NOVOSELOV, TIM BOOTH, T. STAUBER, N. M. R. PERES, A. K. GEIM, "FINE STRUCTURE CONSTANT DEFINES VISUAL TRANSPARENCY OF GRAPHENE", 2008; A. K. GEIM, K. S. NOVOSELOV, "THE RISE OF GRAPHENE", NATURE MATERIALS, VOL. 6, PP. 183-191, 2007 (73) INSTITUTUL NAȚIONAL DE CERCETARE-DEZVOLTARE PENTRU TEHNOLOGII CRIOGENICE ȘI IZOTOPICE - ICSI RÂMNICU VÂLCEA, STR.UZINEI NR.4, OP RÂURENI, CP.7, RÂMNICU VÂLCEA, VL, RO (72) MARINOIU TEODORA ADRIANA, STR.TUDOR VLADIMIRESCU NR.93, BL.K, SC.A, ET.2, AP.5, BĂILE GOVORA, VL, RO; CARCADEA ELENA, CALEA LUI TRAIAN NR.60, BL.S31, SC.A, ET.4, AP.13, RÂMNICU VÂLCEA, VL, RO; RĂCEANU MIRCEA, STR.SUB COASTĂ, NR.4, BĂILE OLĂNEȘTI, VL, RO; CAPRIȘ IOAN-CĂTĂLIN, STR.NICOLAE IORGA, NR.23, BL.AN4, SC.A, AP.1, RÂMNICU VÂLCEA, VL, RO; VARLAM MIHAI, STR. VASILE OLĂNESCU NR. 14, BL.C10, SC.B, ET.1, AP.13, RÂMNICU VÂLCEA, VL, RO (54) **MATERIALE GRAFENICE DOPATE CU OXID DE CERIU ȘI PROCEDEU DE OBTINERE A ACESTORA**

(11) 133977 B1 (51) **C05F 5/00** <sup>(2006.01)</sup>; **C05G 5/27** <sup>(2020.01)</sup> (21) a 2018 00758 (22) 28/09/2018 (41) 30/03/2020//3/2020 (45) 29/03/2024//3/2024 (56) RO 129937 B1; CN 104892054 B (73) INSTITUTUL NAȚIONAL DE CERCETARE-DEZVOLTARE PENTRU CHIMIE ȘI PETROCHIMIE - ICECHIM, SPLAIUL INDEPENDENȚEI NR.202, SECTOR 6, BUCUREȘTI, B, RO (72) OANCEA FLORIN, STR.PAȘCANI NR.5, BL.D7, SC.E, ET.2, AP.45, SECTOR 6, BUCUREȘTI, B, RO; CONSTANTINESCU-ARUXANDEI DIANA, ȘOS.MIHAI BRAVU NR. 297, BL. 15A, SC. A, AP. 5, ET.1, SECTOR 3, BUCUREȘTI, B, RO; DIMA ȘTEFAN OVIDIU, STR. ODOBEȘTI NR.5 B, BL.M7-M7 B, SC.B-5C, ET.6, AP.72, SECTOR 3, BUCUREȘTI, B, RO; ZAMFIROPOL-CRISTEA VALENTIN, DRUMUL TABEREI NR.78, BL.M40 BIS, AP.49, SECTOR 6, BUCUREȘTI, B, RO (54) **PROCEDEU DE OBTINERE A FERTILIZANȚILOR FOLIARI ORGANO-MINERALI CU PENETRABILITATE FOLIARĂ RIDICATĂ**

(11) 133500 B1 (51) **C05F 11/02** <sup>(2006.01)</sup> (21) a 2017 01099 (22) 12/12/2017 (41) 30/07/2019//7/2019 (45) 29/03/2024//3/2024 (56) US 5009697; CN 105948969 A (73) INSTITUTUL NAȚIONAL DE CERCETARE-DEZVOLTARE PENTRU MAȘINI ȘI INSTALAȚII DESTINATE AGRICULTURII ȘI INDUSTRIEI ALIMENTARE, INMA-BD.IONIONESCU DE LA BRAD NR. 6, SECTOR 1, BUCUREȘTI, B, RO (72) COȚA CONSTANTIN, STR. MUNCITORILOR NR.5, BL.M5, SC.3, AP.34, CLUJ NAPOCA, CJ, RO; NAGY ELENA MIHAELA, STR. NĂSĂUD NR.4, BL.Y12, SC.2, AP.33, CLUJ-NAPOCA, CJ, RO; CIOICA NICOLAE, STR. C. BRÂNCUȘI NR. 1, BL. IIC, AP. 12, CLUJ-NAPOCA, CJ, RO; POP ALEXANDRU, STR. IZLAZULUI NR.4, SC.2, ET.1, AP.38, CLUJ-NAPOCA, CJ, RO; DRĂGAN SIMION, STR. PUȘCARIU SEXTIL NR.3, AP.3, CLUJ-NAPOCA, CJ, RO; MICLĂUS VASILE, STR. MUNCITORILOR NR.1, AP.22, CLUJ-NAPOCA, CJ, RO; MICLĂUS ADINA, STR. RAPSODIEI NR.13, AP.18, CLUJ-NAPOCA, CJ, RO (54) **BIOCOMPOZIT PE BAZĂ DE ACIZI HUMICI, POLIPEPTIDE ȘI AMINOACIZI, COMPONENT AL ÎNGRĂȘĂMINTELOR NPK, ȘI PROCEDU DE OBTINERE**

(11) 135988 B1 (51) **C22C 30/00** <sup>(2006.01)</sup>; **C23C 26/02** <sup>(2006.01)</sup>; **B23K 9/04** <sup>(2006.01)</sup> (21) a 2022 00210 (22) 21/04/2022 (41) 30/09/2022//9/2022 (45) 29/03/2024//3/2024 (56) RU 2690265 C1; CN 110280922; CN 109252083 A; CN 113981292 A (73) UNIVERSITATEA "DUNĂREA DE JOS" DIN GALAȚI, STR. DOMNEASCĂ NR.47, GALAȚI, GL, RO (72) SCUTELNICU ELENA, STR. TRAIAN, NR.31, GALAȚI, GL, RO; SIMION GEORGE, BD. DUNĂREA, NR.16, BL.D6, AP.34, GALAȚI, GL, RO; MIRCEA OCTAVIAN, STR. CIPRIAN PORUMBESCU, NR.2, BL.M6, AP.38, GALAȚI, GL, RO; RUSU CARMEN CĂTĂLINA, STR. DOMNEASCĂ NR.4, BL.P 10, AP.44, GALAȚI, GL, RO; MISTODIE LUIGI RENATO, ALEEA MERCUR NR.2, BL.V 3, AP.39, GALAȚI, GL, RO; GHEONEA MARIUS-CORNELIU, STR. NUFĂRULUI, NR.1, BL.S14, AP.27, GALAȚI, GL, RO; GEANTĂ VICTOR, STR. IANI BUZOIANI, NR.1, BL.16A, AP.32, SECTOR 1, BUCUREȘTI, B, RO; VOICULESCU IONELIA, STR. CRISTIAN PASCAL, NR.18, SECTOR 6, BUCUREȘTI, B, RO (54) **PROCEDU DE REALIZARE A UNEI DEPURERI DIN ALIAJ MULTI-ELEMENT TIP AICrFeNi PRIN TOPIRE CU ARC ELECTRIC ÎN MEDIU DE GAZ PROTECTOR INERT**

(11) 133715 B1 (51) **C08L 1/00** <sup>(2006.01)</sup>; **B29C 43/02** <sup>(2006.01)</sup> (21) a 2018 00361 (22) 23/05/2018 (41) 29/11/2019//11/2019 (45) 29/03/2024//3/2024 (56) JP 2005132116 A; DE 10335139 A1; US 9139627 B2 (73) UNIVERSITATEA TEHNICĂ "GHEORGHE ASACHI" DIN IAȘI, STR. PROF. DR. DOC. DIMITRIE MANGERON NR. 67, IAȘI, IS, RO (72) GAVRILESCU MARIA, SOS. PĂCURARI NR. 36, BL. 555, SC. D, ET.1, AP. 2, IAȘI, IS, RO; CREȚESCU IGOR, BD. TUDOR VLADIMIRESCU, BL.Q 1, SC.B, ET.2, AP.10, IAȘI, IS, RO; MĂLUȚAN TEODOR, STR. CICOAREI NR. 13C, SAT VALEA ADÂNCĂ, COMUNA MIROSLAVA, IS, RO; SMARANDA CAMELIA, BD. DACIA NR.24, BL. SC3, ET.5, AP.20, IAȘI, IS, RO; PUIȚEL ADRIAN CĂTĂLIN, ȘOS. TUDOR NECULAI, NR.54, AP.2, IAȘI, IS, RO; COZMA PETRONELA, STR. SILVESTRU STRĂPUNGERE NR.9, BL.B1, ET.1, AP.6, IAȘI, IS, RO; HLIHOR RALUCA-MARIA, STR. ZORILOR NR.1308, ROZNOV, NT, RO; GHINEA CRISTINA, STR. ZAMBILELOR NR.7, SAT MAXINENI, COMUNA MAXINENI, BR, RO; SIMION ISABELA-MARIA, STR. GRIGORE T. POPA NR.12, AP.20, IAȘI, IS, RO; COMĂNIȚĂ ELENA-DIANA, STR. VITEJILOR NR.12, BL.B8, ET.1, AP.1, IAȘI, IS, RO; ROȘCA MIHAELA, SAT ALBEȘTI, COMUNA ALBEȘTI, VS, RO (54) **PROCEDU DE OBTINERE A UNOR MATERIALE DE TIP BIOCOMPOZIT DESTINATE REALIZĂRII ELEMENTELOR CONSTRUCTIVE ȘI FUNCȚIONALE ALE EUROPALEȚILOR**

(11) 133352 B1 (51) **E21B 47/00** <sup>(2006.01)</sup>; **G01B 9/02** <sup>(2006.01)</sup>; **G01C 9/04** <sup>(2006.01)</sup> (21) a 2019 00042 (22) 28/01/2019 (41) 30/05/2019//5/2019 (45) 29/03/2024//3/2024 (56) CA 811923 A; RO 111120 B1; RO 76510 A2; JPH 04296617 A (73) ASOCIAȚIA ROMÂNĂ PENTRU TEHNOLOGII ALTERNATIVE ȘIBIU, STR. LUPTEI NR.13, AP.2, ȘIBIU, SB, RO (72) BĂLAN GEORGE, STRADA NEGRU VODĂ, NR.69, CÂMPULUNG, AG, RO; ȚÎȚU AUREL MIHAIL, STR. LUPTEI NR.13, BL.C, SC.A, AP.2, ȘIBIU, SB, RO; DIMA NICOLAE, STR. TINERETULUI, NR.4, BL.4, SC.1, ET.2, AP.4, PETROȘANI, HD, RO; CEOCEA COSTEL, STR. GENERAL EREMIJA GRIGORESCU, NR.42, BACĂU, BC, RO; BĂLAN MATEI-CĂLIN, STR. NEGRU VODĂ NR.69, CÂMPULUNG, AG, RO (54) **INSTALAȚIE PENTRU VERIFICAREA VERTICALITĂȚII PUȚURILOR DE MINĂ**

(11) 134400 B1 (51) **F03G 7/04** <sup>(2006.01)</sup> (21) a 2020 00168 (22) 31/03/2020 (41) 28/08/2020//8/2020 (45) 29/03/2024//3/2024 (56) RO 122740 B1; RO 125523 B1 (73) PASCU NICOLAE, STR.SOFIA, NR.75, OTOPENI, IF, RO (72) PASCU NICOLAE, STR.SOFIA, NR.75, OTOPENI, IF, RO (54) **INSTALAȚIE DE VAPORIZARE A APEI CE UTILIZEAZĂ ENERGIA TERMICĂ REZULTATĂ DIN ARDEREA HIDROGENULUI SULFURAT**

(11) 133441 B1 (51) **F41G 5/22** <sup>(2006.01)</sup>; **F41G 3/00** <sup>(2006.01)</sup>; **B25J 19/00** <sup>(2006.01)</sup> (21) a 2018 00655 (22) 06/09/2018 (41) 28/06/2019//6/2019 (45) 29/03/2024//3/2024 (56) US 8833232 B1; KR 20100103295 A; RO 2018 00013 U1 (73) IMC POSITIVE BUSINESS SOLUTIONS S.R.L, STR. SIBIU NR.29, BL.Z9, SC.1, ET.8, AP.54, SECTOR 6, BUCUREȘTI, B, RO (72) BRUJA ADRIAN IOAN, STR. GRIGORE MOISIL, NR.1, BL.13B, SC.2, AP.63, SECTOR 2, BUCUREȘTI, B, RO; SPOIALĂ AVRAM, STR. MENȚIUNII, NR.172A, SECTOR 2, BUCUREȘTI, B, RO (54) **SISTEM ROBOTIZAT MONTAT PE O PLATFORMĂ MOBILĂ TERESTRĂ SAU NAVALĂ, CARE ORIENTEAZĂ ȘI MENTINE UN ECHIPAMENT OPTO-ELECTRONIC PE DIRECȚIA UNEI ȚINTE ÎN MIȘCARE**

(11) 133991 B1 (51) **F16H 3/44** <sup>(2006.01)</sup>; **F16H 57/02** <sup>(2006.01)</sup> (21) a 2019 00665 (22) 21/10/2019 (41) 30/03/2020//3/2020 (45) 29/03/2024//3/2024 (56) RO 111714 B1; US 5288280 A; RO 109893 B1 (73) LUȚU ILIE, STR. PRIMĂVERII NR. 13 A BL. FA 23B SC.C, ET.2, AP. 10, SLATINA, OT, RO; LUȚU DANIELA, STR. CRISTEA MATEESCU, NR.7, BL.T15A, SC.1, ET.7, AP.37, SECTOR 2, BUCUREȘTI, B, RO (72) LUȚU ILIE, STR. PRIMĂVERII NR. 13 A BL. FA 23B SC. C AP. 10, SLATINA, OT, RO; LUȚU DANIELA, STR. CRISTEA MATEESCU, NR.7, BL.T15A, SC.1, ET.7, AP.37, SECTOR 2, BUCUREȘTI, B, RO (54) **CUTIE DE VITEZE**

(11) 135233 B1 (51) **G01N 21/63** <sup>(2006.01)</sup>; **C12M 1/34** <sup>(2006.01)</sup> (21) a 2021 00061 (22) 18/02/2021 (41) 30/09/2021//9/2021 (45) 29/03/2024//3/2024 (56) RO 133447 A0; ANDREEA CAMPU & co, "MULTIMODAL BIOCENSING ON PAPER-BASED PLATFORM FABRICATED BY PLASMONIC CALLIGRAPHY USING GOLD NANOPYRAMIDS INK", FRONTIERS IN CHEMISTRY, 2019 (73) UNIVERSITATEA "BABEȘ-BOLYAI" DIN CLUJ-NAPOCA, STR.MIHAIL KOGĂLNICEANU NR.1, CLUJ-NAPOCA, CJ, RO (72) FOCȘAN MONICA, ALEEA NECTARULUI, NR.6, CLUJ-NAPOCA, CJ, RO; CÂMPU ANDREEA, STR. RAHOVEI, NR.10, AP.34, SIBIU, SB, RO; CRĂCIUN ANA MARIA, STR.EUGEN LOVINESCU, NR.10A, C2, AP.3, CLUJ-NAPOCA, CJ, RO; AȘTILEAN SIMION, CALEA MANĂȘTUR, NR.99, AP.39, CLUJ-NAPOCA, CJ, RO (54) **DISPOZITIV MICROFLUIDIC DE DETECȚIE**



(11) 133891 B1 (51) **G01N 27/72** <sup>(2006.01)</sup>; **G01N 33/483** <sup>(2006.01)</sup> (21) a 2018 00336 (22) 15/05/2018 (41) 28/02/2020/2/2020 (45) 29/03/2024/3/2024 (56) DE 10150060 A1; RU 2628001 C2; KR 20080034566 A (73) UNIVERSITATEA POLITEHNICA DIN TIMIȘOARA, PIAȚA VICTORIEI NR.2, TIMIȘOARA, TM, RO (72) PAVEL ȘTEFAN, ALEEA HOTINULUI NR.1, ET.3, AP.13, TIMIȘOARA, TM, RO; LUPA LAVINIA AFRODITA, STR. SORIN TITEL, NR. 19, ET.3, AP.12, TIMIȘOARA, TM, RO; MOCAN MARIAN LIVIU, CALEA ȘAGULUI NR.81, SC.A, AP.19, TIMIȘOARA, TM, RO; UNGUREANU DANIEL VIOREL, STR.ARH.DUILIU MARCU, BL.15, SC.D, ET.2, AP.9, TIMIȘOARA, TM, RO; DOBOȘI IOAN SILVIU, STR.MUSICESCU NR.105-107 B, TIMIȘOARA, TM, RO; MOLDOVAN AUREL, STR. MARTIR SILVIU MOTOHON, NR.40, BL.148, AP.11, TIMIȘOARA, TM, RO; SIMINA ALINA GEORGIANA, STR.CALEA ZĂRANDULUI, BL.43, SC. E, ET.4, AP.136, DEVA, HD, RO; BÎNZAR ALEXANDRU, CALEA DOROBANȚILOR, NR.9, SC.A, AP.8, TIMIȘOARA, TM, RO; SUCIU SILVIU CRISTIAN, STR.COSTACHE NEGRUZZI NR.10, DUMBRĂVIȚA, TM, RO (54) **INSTALAȚIE PENTRU EVALUAREA EFECTELOR EXPUNERII LA CÂMP MAGNETIC**

(11) 133039 B1 (51) **H02S 10/12** <sup>(2014.01)</sup>; **B63H 21/17** <sup>(2006.01)</sup>; **B60L 8/00** <sup>(2006.01)</sup> (21) a 2017 00500 (22) 21/07/2017 (41) 30/01/2019/1/2019 (45) 29/03/2024/3/2024 (56) CN 106788139 A; RO a 2004 00984 A2; RO 119532 B1 (73) INSTITUTUL NAȚIONAL DE CERCETARE-DEZVOLTARE PENTRU OPTOELECTRONICĂ - FILIALA INSTITUTUL DE CERCETĂRI PENTRU HIDRAULICĂ, ȘI PNEUMATICĂ, INOE 2000 - IHP, STR. CUȚITUL DE ARGINT NR. 14, SECTOR 4, BUCUREȘTI, B, RO (72) DULGHERU VALERIU, STR. N.SPĂATARUL MILESCU NR. 9, AP. 200, CHIȘINĂU, MD; DUMITRESCU IONAȘ CĂTĂLIN, STR. RÂUL DOAMNEI NR. 1, BL. M1, SC. A, ET. 3, AP. 22, SECTOR 6, BUCUREȘTI, B, RO; DUMITRESCU LILIANA, STR.RÂUL DOAMNEI NR.1, BL.M 1, SC.A, ET.3, AP.22, SECTOR 6, BUCUREȘTI, B, RO; RĂDOI RADU IULIAN, ȘOS. SĂLAJ NR. 136, BL. 49, SC. 1, ET. 3, AP. 9, SECTOR 5, BUCUREȘTI, B, RO; CRISTESCU CORNELIU, ȘOS.GIURGIULUI NR. 123, BL. 4B, SC. 3, ET. 4, AP.96, SECTOR 4, BUCUREȘTI, B, RO (54) **SISTEM HIBRID DE PROPULSIE PENTRU O AMBARCAȚIUNE**

(11) 133588 B1 (51) **G21C 19/20** <sup>(2006.01)</sup> (21) a 2018 00139 (22) 28/02/2018 (30) 23/06/2017 US 62/524330 (41) 30/08/2019/8/2019 (45) 29/03/2024/3/2024 (56) RO 128334 A2; US 2002133928 A1 (73) CANDU ENERGY INC., 2251 SPEAKMAN DRIVE, MISSISSAUGA, L5K1B2, ONTARIO, CA (72) SZCZEPAN ANDRZEJ PIOTR, 1233 TYNEGROVE ROAD, L4W 3A2, MISSISSAUGA, ONTARIO, CA; JAMIESON ROBERT WILLIAM, 73 BIRCHVIEW CRESCENT M6P 3H9, TORONTO, ONTARIO, CA (74) ROMINVENT S.A., STR. ERMIL PANGRATTI NR.35, SECTOR 1, 011882, BUCUREȘTI, B (54) **APARAT ȘI METODĂ PENTRU LOCALIZAREA UNUI TUB CALANDRIA**

**BREVETE DE INVENȚIE  
ACORDATE ȘI ELIBERATE  
CONFORM LEGII NR. 64/1991,  
REPUBLICATĂ ÎN 19.08.2014,**

- ARANJATE ÎN ORDINE CRESCĂTOARE,  
DUPĂ NUMĂRUL DE BREVET**
- ARANJATE ÎN ORDINE ALFABETICĂ,  
DUPĂ NUMELE/DENUMIREA TITULARULUI**

## Lista brevetelor de invenție acordate și eliberate ordonate crescător, după numărul de brevet

Număr brevet	Clasa	Număr dosar	Data depozit	Titular	Pag.
131750 B1	<b>B64G 1/40</b> <sup>(2006.01)</sup> ; <b>F02K 9/42</b> <sup>(2006.01)</sup>	a 2015 00640	04/09/2015	INSTITUTUL NAȚIONAL DE CERCETARE- DEZVOLTARE TURBOMOTOARE - COMOTI, BD.IULIU MANIU NR.220 D, SECTOR 6, BUCUREȘTI, B, RO	<b>94</b>
132026 B1	<b>A61C 8/00</b> <sup>(2006.01)</sup>	a 2017 00142	08/03/2017	DÂNȘOREAN ADRIAN LUCIAN, SAT CORUSU NR. 71L, COMUNA BACIU, CJ, RO	<b>91</b>
132229 B1	<b>A45C 11/04</b> <sup>(2006.01)</sup>	a 2017 00419	23/06/2017	SABIE RĂZVAN, STR.RADNA NR.40, SECTOR 6, BUCUREȘTI, B, RO	<b>91</b>
133039 B1	<b>H02S 10/12</b> <sup>(2014.01)</sup> ; <b>B63H 21/17</b> <sup>(2006.01)</sup> ; <b>B60L 8/00</b> <sup>(2006.01)</sup>	a 2017 00500	21/07/2017	INSTITUTUL NAȚIONAL DE CERCETARE-DEZVOLTARE PENTRU OPTOELECTRONICĂ - FILIALA INSTITUTUL DE CERCETĂRI PENTRU HIDRAULICĂ, ȘI PNEUMATICĂ, INOE 2000 - IHP, STR. CUȚITUL DE ARGINT NR. 14, SECTOR 4, BUCUREȘTI, B, RO	<b>97</b>
133263 B1	<b>B60R 5/04</b> <sup>(2006.01)</sup> ; <b>E05F 1/10</b> <sup>(2006.01)</sup>	a 2017 00832	17/10/2017	RENAULT TECHNOLOGIE ROUMANIE S.R.L., NORTH GATE BUSINESS CENTRE, BD. PIPERA NR. 2/III, 077190, VOLUNTARI, IF, RO	<b>93</b>
133352 B1	<b>E21B 47/00</b> <sup>(2006.01)</sup> ; <b>G01B 9/02</b> <sup>(2006.01)</sup> ; <b>G01C 9/04</b> <sup>(2006.01)</sup>	a 2019 00042	28/01/2019	ASOCIAȚIA ROMÂNĂ PENTRU TEHNOLOGII ALTERNATIVE SIBIU, STR.LUPTEI NR.13, AP.2, SIBIU, SB, RO	<b>95</b>
133392 B1	<b>A47C 17/00</b> <sup>(2006.01)</sup>	a 2017 01012	04/12/2017	TAPARO S.A., SAT BORCUT NR.198, D.J.182, TÂRGU LĂPUȘ, MM, RO; UNIVERSITATEA TEHNICĂ DIN CLUJ-NAPOCA, STR. MEMORANDUMULUI NR.28, CLUJ-NAPOCA, CJ, RO	<b>91</b>
133441 B1	<b>F41G 5/22</b> <sup>(2006.01)</sup> ; <b>F41G 3/00</b> <sup>(2006.01)</sup> ; <b>B25J 19/00</b> <sup>(2006.01)</sup>	a 2018 00655	06/09/2018	IMC POSITIVE BUSINESS SOLUTIONS S.R.L, STR. SIBIU NR.29, BL.Z9, SC.1, ET.8, AP.54, SECTOR 6, BUCUREȘTI, B, RO	<b>96</b>
133500 B1	<b>C05F 11/02</b> <sup>(2006.01)</sup>	a 2017 01099	12/12/2017	INSTITUTUL NAȚIONAL DE CERCETARE- DEZVOLTARE PENTRU MAȘINI ȘI INSTALAȚII DESTINATE AGRICULTURII ȘI INDUSTRIEI ALIMENTARE, INMA-BD.ION IONESCU DE LA BRAD NR. 6, SECTOR 1, BUCUREȘTI, B, RO	<b>95</b>
133588 B1	<b>G21C 19/20</b> <sup>(2006.01)</sup>	a 2018 00139	28/02/2018	CANDU ENERGY INC., 2251 SPEAKMAN DRIVE, MISSISSAUGA, L5K1B2, ONTARIO, CA	<b>97</b>
133715 B1	<b>C08L 1/00</b> <sup>(2006.01)</sup> ; <b>B29C 43/02</b> <sup>(2006.01)</sup>	a 2018 00361	23/05/2018	UNIVERSITATEA TEHNICĂ "GHEORGHE ASACHI" DIN IAȘI, STR. PROF. DR. DOC. DIMITRIE MANGERON NR. 67, IAȘI, IS, RO	<b>95</b>

Număr brevet	Clasa	Număr dosar	Data depozit	Titular	Pag.
133757 B1	<b>B01D 15/00</b> <sup>(2006.01),</sup> <b>B01J 21/06</b> <sup>(2006.01),</sup> <b>C02F 1/28</b> <sup>(2006.01),</sup> <b>C02F 1/30</b> <sup>(2006.01)</sup>	a 2018 00467	25/06/2018	UNIVERSITATEA POLITEHNICA DIN TIMIȘOARA, PIAȚA VICTORIEI NR.2, TIMIȘOARA, TM, RO; INSTITUTUL NAȚIONAL DE CERCETARE- DEZVOLTARE PENTRU ELECTROCHIMIE ȘI MATERIE CONDENSATĂ - INCEMC TIMIȘOARA, STR.DR.AUREL PĂUNESCU PODEANU NR.144, TIMIȘOARA, TM, RO	<b>92</b>
133891 B1	<b>G01N 27/72</b> <sup>(2006.01),</sup> <b>G01N 33/483</b> <sup>(2006.01)</sup>	a 2018 00336	15/05/2018	UNIVERSITATEA POLITEHNICA DIN TIMIȘOARA, PIAȚA VICTORIEI NR.2, TIMIȘOARA, TM, RO	<b>97</b>
133977 B1	<b>C05F 5/00</b> <sup>(2006.01),</sup> <b>C05G 5/27</b> <sup>(2020.01)</sup>	a 2018 00758	28/09/2018	INSTITUTUL NAȚIONAL DE CERCETARE-DEZVOLTARE PENTRU CHIMIE ȘI PETROCHIMIE - ICECHIM, SPLAIUL INDEPENDENȚEI NR.202, SECTOR 6, BUCUREȘTI, B, RO	<b>94</b>
133991 B1	<b>F16H 3/44</b> <sup>(2006.01),</sup> <b>F16H 57/02</b> <sup>(2006.01)</sup>	a 2019 00665	21/10/2019	LUȚU ILIE, STR. PRIMĂVERII NR. 13 A BL. FA 23B SC.C, ET.2, AP. 10, SLATINA, OT, RO; LUȚU DANIELA, STR. CRISTEA MATEESCU, NR.7, BL.T15A, SC.1, ET.7, AP.37, SECTOR 2, BUCUREȘTI, B, RO	<b>96</b>
134028 B1	<b>A61M 15/02</b> <sup>(2006.01),</sup> <b>B05B 17/04</b> <sup>(2006.01)</sup>	a 2018 00798	12/10/2018	UNIVERSITATEA TEHNICĂ "GHEORGHE ASACHI" DIN IAȘI, STR. PROF. DR. DOC. DIMITRIE MANGERON NR. 67, IAȘI, IS, RO	<b>92</b>
134164 B1	<b>A01N 43/08</b> <sup>(2006.01),</sup> <b>G01N 33/00</b> <sup>(2006.01)</sup>	a 2018 01011	03/12/2018	INSTITUTUL NAȚIONAL DE CERCETARE-DEZVOLTARE PENTRU CHIMIE ȘI PETROCHIMIE - ICECHIM, SPLAIUL INDEPENDENȚEI NR.202, SECTOR 6, BUCUREȘTI, B, RO	<b>91</b>
134206 B1	<b>B01J 19/08</b> <sup>(2006.01),</sup> <b>C02F 1/46</b> <sup>(2006.01)</sup>	a 2018 00924	21/11/2018	UNIVERSITATEA TEHNICĂ " GHEORGHE ASACHI " DIN IAȘI, STR.PROF. DR.DOC.DIMITRIE MANGERON, NR.67, IAȘI, IS, RO	<b>92</b>
134370 B1	<b>B01J 29/04</b> <sup>(2006.01),</sup> <b>B01J 29/90</b> <sup>(2006.01),</sup> <b>C02F 1/42</b> <sup>(2006.01)</sup>	a 2019 00250	22/04/2019	ZEOLITES PRODUCTION S.A., STR.REPUBLICII, NR.359, RUPEA, BV, RO	<b>93</b>
134371 B1	<b>B01J 29/04</b> <sup>(2006.01),</sup> <b>B01J 29/90</b> <sup>(2006.01),</sup> <b>C02F 1/42</b> <sup>(2006.01)</sup>	a 2019 00251	22/04/2019	ZEOLITES PRODUCTION S.A., STR. REPUBLICII, NR.359, RUPEA, BV, RO	<b>93</b>
134400 B1	<b>F03G 7/04</b> <sup>(2006.01)</sup>	a 2020 00168	31/03/2020	PASCU NICOLAE, STR.SOFIA, NR.75, OTOPENI, IF, RO	<b>96</b>
135047 B1	<b>C01G 43/00</b> <sup>(2006.01),</sup> <b>B01J 19/18</b> <sup>(2006.01)</sup>	a 2019 00842	03/12/2019	GOGA GHEORGHE, PIAȚA VASILE MILEA, NR.2, BL.MOBILUX, SC.C, ET.6, AP.22, PITEȘTI, AG, RO	<b>94</b>
135233 B1	<b>G01N 21/63</b> <sup>(2006.01),</sup> <b>C12M 1/34</b> <sup>(2006.01)</sup>	a 2021 00061	18/02/2021	UNIVERSITATEA "BABEȘ-BOLYAI" DIN CLUJ-NAPOCA, STR.MIHAIL KOGĂLNICEANU NR.1, CLUJ-NAPOCA, CJ, RO	<b>96</b>

Număr brevet	Clasa	Număr dosar	Data depozit	Titular	Pag.
135737 B1	<b>C01B 32/182</b> <sup>(2017.01),</sup> <b>B01J 39/24</b> <sup>(2006.01)</sup>	a 2021 00763	09/12/2021	INSTITUTUL NAȚIONAL DE CERCETARE-DEZVOLTARE PENTRU TEHNOLOGII CRIOGENICE ȘI IZOTOPICE - ICSI RÂMNICU VÂLCEA, STR.UZINEI NR.4, OP RÂURENI, CP.7, RÂMNICU VÂLCEA, VL, RO	<b>94</b>
135818 B1	<b>B08B 1/04</b> <sup>(2006.01),</sup> <b>H04N 5/225</b> <sup>(2006.01),</sup> <b>H04N 7/18</b> <sup>(2006.01)</sup>	a 2022 00071	15/02/2022	BAN ROBERT ISTVAN, STR. TÂRNAVEI, NR.29, CRISTURU SECUIESC, HR, RO	<b>93</b>
135988 B1	<b>C22C 30/00</b> <sup>(2006.01),</sup> <b>C23C 26/02</b> <sup>(2006.01),</sup> <b>B23K 9/04</b> <sup>(2006.01)</sup>	a 2022 00210	21/04/2022	UNIVERSITATEA "DUNĂREA DE JOS" DIN GALAȚI, STR.DOMNEASCĂ NR.47, GALAȚI, GL, RO	<b>95</b>
137504 B1	<b>B01J 21/18</b> <sup>(2006.01),</sup> <b>B01J 35/10</b> <sup>(2006.01),</sup> <b>B01J 23/42</b> <sup>(2006.01)</sup>	a 2021 00769	09/12/2021	INSTITUTUL NAȚIONAL DE CERCETARE-DEZVOLTARE PENTRU TEHNOLOGII CRIOGENICE ȘI IZOTOPICE - ICSI RÂMNICU VÂLCEA, STR. UZINEI NR. 4,OP RÂURENI, CP 7, RÂMNICU VÂLCEA, VL, RO	<b>92</b>

## Lista brevetelor de invenție acordate și eliberate ordonate alfabetic, după numele/denumirea titularului

Număr brevet	Clasa	Număr dosar	Data depozit	Titular	Pag.
133352 B1	<b>E21B 47/00</b> <sup>(2006.01),</sup> <b>G01B 9/02</b> <sup>(2006.01),</sup> <b>G01C 9/04</b> <sup>(2006.01)</sup>	a 2019 00042	28/01/2019	ASOCIAȚIA ROMÂNĂ PENTRU TEHNOLOGII ALTERNATIVE SIBIU, STR.LUPTEI NR.13, AP.2, SIBIU, SB, RO	<b>95</b>
135818 B1	<b>B08B 1/04</b> <sup>(2006.01),</sup> <b>H04N 5/225</b> <sup>(2006.01),</sup> <b>H04N 7/18</b> <sup>(2006.01)</sup>	a 2022 00071	15/02/2022	BAN ROBERT ISTVAN, STR. TÂRNAVEI, NR.29, CRISTURU SECUIESC, HR, RO	<b>93</b>
133588 B1	<b>G21C 19/20</b> <sup>(2006.01)</sup>	a 2018 00139	28/02/2018	CANDU ENERGY INC., 2251 SPEAKMAN DRIVE, MISSISSAUGA, L5K1B2, ONTARIO, CA	<b>97</b>
132026 B1	<b>A61C 8/00</b> <sup>(2006.01)</sup>	a 2017 00142	08/03/2017	DÂNȘOREAN ADRIAN LUCIAN, SAT CORUSU NR. 71L, COMUNA BACIU, CJ, RO	<b>91</b>
135047 B1	<b>C01G 43/00</b> <sup>(2006.01),</sup> <b>B01J 19/18</b> <sup>(2006.01)</sup>	a 2019 00842	03/12/2019	GOGA GHEORGHE, PIAȚA VASILE MILEA, NR.2, BL.MOBILUX, SC.C, ET.6, AP.22, PITEȘTI, AG, RO	<b>94</b>
133441 B1	<b>F41G 5/22</b> <sup>(2006.01),</sup> <b>F41G 3/00</b> <sup>(2006.01),</sup> <b>B25J 19/00</b> <sup>(2006.01)</sup>	a 2018 00655	06/09/2018	IMC POSITIVE BUSINESS SOLUTIONS S.R.L, STR. SIBIU NR.29, BL.Z9, SC.1, ET.8, AP.54, SECTOR 6, BUCUREȘTI, B, RO	<b>96</b>
133039 B1	<b>H02S 10/12</b> <sup>(2014.01),</sup> <b>B63H 21/17</b> <sup>(2006.01),</sup> <b>B60L 8/00</b> <sup>(2006.01)</sup>	a 2017 00500	21/07/2017	INSTITUTUL NAȚIONAL DE CERCETARE-DEZVOLTARE PENTRU OPTOELECTRONICĂ - FILIALA INSTITUTUL DE CERCETĂRI PENTRU HIDRAULICĂ, ȘI PNEUMATICĂ, INOE 2000 - IHP, STR. CUȚITUL DE ARGINT NR. 14, SECTOR 4, BUCUREȘTI, B, RO	<b>97</b>
131750 B1	<b>B64G 1/40</b> <sup>(2006.01),</sup> <b>F02K 9/42</b> <sup>(2006.01)</sup>	a 2015 00640	04/09/2015	INSTITUTUL NAȚIONAL DE CERCETARE- DEZVOLTARE TURBOMOTOARE - COMOTI, BD.IULIU MANIU NR.220 D, SECTOR 6, BUCUREȘTI, B, RO	<b>94</b>
134164 B1	<b>A01N 43/08</b> <sup>(2006.01),</sup> <b>G01N 33/00</b> <sup>(2006.01)</sup>	a 2018 01011	03/12/2018	INSTITUTUL NAȚIONAL DE CERCETARE-DEZVOLTARE PENTRU CHIMIE ȘI PETROCHIMIE - ICECHIM, SPLAIUL INDEPENDENȚEI NR.202, SECTOR 6, BUCUREȘTI, B, RO	<b>91</b>
133977 B1	<b>C05F 5/00</b> <sup>(2006.01),</sup> <b>C05G 5/27</b> <sup>(2020.01)</sup>	a 2018 00758	28/09/2018	INSTITUTUL NAȚIONAL DE CERCETARE-DEZVOLTARE PENTRU CHIMIE ȘI PETROCHIMIE - ICECHIM, SPLAIUL INDEPENDENȚEI NR.202, SECTOR 6, BUCUREȘTI, B, RO	<b>94</b>
135737 B1	<b>C01B 32/182</b> <sup>(2017.01),</sup> <b>B01J 39/24</b> <sup>(2006.01)</sup>	a 2021 00763	09/12/2021	INSTITUTUL NAȚIONAL DE CERCETARE-DEZVOLTARE PENTRU TEHNOLOGII CRIOGENICE ȘI IZOTOPICE - ICSI RÂMNICU VÂLCEA, STR.UZINEI NR.4, OP RÂURENI, CP.7, RÂMNICU VÂLCEA, VL, RO	<b>94</b>

Număr brevet	Clasa	Număr dosar	Data depozit	Titular	Pag.
133500 B1	<b>C05F 11/02</b> (2006.01)	a 2017 01099	12/12/2017	INSTITUTUL NAȚIONAL DE CERCETARE- DEZVOLTARE PENTRU MAȘINI ȘI INSTALAȚII DESTINATE AGRICULTURII ȘI INDUSTRIEI ALIMENTARE, INMA-BD.ION IONESCU DE LA BRAD NR. 6, SECTOR 1, BUCUREȘTI, B, RO	95
137504 B1	<b>B01J 21/18</b> (2006.01), <b>B01J 35/10</b> (2006.01), <b>B01J 23/42</b> (2006.01)	a 2021 00769	09/12/2021	INSTITUTUL NAȚIONAL DE CERCETARE-DEZVOLTARE PENTRU TEHNOLOGII CRIOGENICE ȘI IZOTOPICE - ICSI RÂMNICU VÂLCEA, STR. UZINEI NR. 4, OP RÂURENI, CP 7, RÂMNICU VÂLCEA, VL, RO	92
133991 B1	<b>F16H 3/44</b> (2006.01), <b>F16H 57/02</b> (2006.01)	a 2019 00665	21/10/2019	LUȚU ILIE, STR. PRIMĂVERII NR. 13 A BL. FA 23B SC.C, ET.2, AP. 10, SLATINA, OT, RO; LUȚU DANIELA, STR. CRISTEA MATEESCU, NR.7, BL.T15A, SC.1, ET.7, AP.37, SECTOR 2, BUCUREȘTI, B, RO	96
134400 B1	<b>F03G 7/04</b> (2006.01)	a 2020 00168	31/03/2020	PASCU NICOLAE, STR.SOFIA, NR.75, OTOPENI, IF, RO	96
133263 B1	<b>B60R 5/04</b> (2006.01), <b>E05F 1/10</b> (2006.01)	a 2017 00832	17/10/2017	RENAULT TECHNOLOGIE ROUMANIE S.R.L., NORTH GATE BUSINESS CENTRE, BD. PIPERA NR. 2/III, 077190, VOLUNTARI, IF, RO	93
132229 B1	<b>A45C 11/04</b> (2006.01)	a 2017 00419	23/06/2017	SABIE RĂZVAN, STR.RADNA NR.40, SECTOR 6, BUCUREȘTI, B, RO	91
133392 B1	<b>A47C 17/00</b> (2006.01)	a 2017 01012	04/12/2017	TAPARO S.A., SAT BORCUT NR.198, D.J.182, TÂRGU LĂPUȘ, MM, RO; UNIVERSITATEA TEHNICĂ DIN CLUJ-NAPOCA, STR. MEMORANDUMULUI NR.28, CLUJ-NAPOCA, CJ, RO	91
135233 B1	<b>G01N 21/63</b> (2006.01), <b>C12M 1/34</b> (2006.01)	a 2021 00061	18/02/2021	UNIVERSITATEA "BABEȘ-BOLYAI" DIN CLUJ-NAPOCA, STR.MIHAIL KOGĂLNICEANU NR.1, CLUJ-NAPOCA, CJ, RO	96
135988 B1	<b>C22C 30/00</b> (2006.01), <b>C23C 26/02</b> (2006.01), <b>B23K 9/04</b> (2006.01)	a 2022 00210	21/04/2022	UNIVERSITATEA "DUNĂREA DE JOS" DIN GALAȚI, STR.DOMNEASCĂ NR.47, GALAȚI, GL, RO	95
133757 B1	<b>B01D 15/00</b> (2006.01), <b>B01J 21/06</b> (2006.01), <b>C02F 1/28</b> (2006.01), <b>C02F 1/30</b> (2006.01)	a 2018 00467	25/06/2018	UNIVERSITATEA POLITEHNICA DIN TIMIȘOARA, PIAȚA VICTORIEI NR.2, TIMIȘOARA, TM, RO; INSTITUTUL NAȚIONAL DE CERCETARE- DEZVOLTARE PENTRU ELECTROCHIMIE ȘI MATERIE CONDENSATĂ - INCEMC TIMIȘOARA, STR.DR.AUREL PĂUNESCU PODEANU NR.144, TIMIȘOARA, TM, RO	92
133891 B1	<b>G01N 27/72</b> (2006.01), <b>G01N 33/483</b> (2006.01)	a 2018 00336	15/05/2018	UNIVERSITATEA POLITEHNICA DIN TIMIȘOARA, PIAȚA VICTORIEI NR.2, TIMIȘOARA, TM, RO	97

Număr brevet	Clasa	Număr dosar	Data depozit	Titular	Pag.
134028 B1	<b>A61M 15/02</b> <sup>(2006.01)</sup> ; <b>B05B 17/04</b> <sup>(2006.01)</sup>	a 2018 00798	12/10/2018	UNIVERSITATEA TEHNICĂ "GHEORGHE ASACHI" DIN IAȘI, STR. PROF. DR. DOC. DIMITRIE MANGERON NR. 67, IAȘI, IS, RO	<b>92</b>
134206 B1	<b>B01J 19/08</b> <sup>(2006.01)</sup> ; <b>C02F 1/46</b> <sup>(2006.01)</sup>	a 2018 00924	21/11/2018	UNIVERSITATEA TEHNICĂ " GHEORGHE ASACHI " DIN IAȘI, STR.PROF. DR.DOC.DIMITRIE MANGERON, NR.67, IAȘI, IS, RO	<b>92</b>
133715 B1	<b>C08L 1/00</b> <sup>(2006.01)</sup> ; <b>B29C 43/02</b> <sup>(2006.01)</sup>	a 2018 00361	23/05/2018	UNIVERSITATEA TEHNICĂ "GHEORGHE ASACHI" DIN IAȘI, STR. PROF. DR. DOC. DIMITRIE MANGERON NR. 67, IAȘI, IS, RO	<b>95</b>
134370 B1	<b>B01J 29/04</b> <sup>(2006.01)</sup> ; <b>B01J 29/90</b> <sup>(2006.01)</sup> ; <b>C02F 1/42</b> <sup>(2006.01)</sup>	a 2019 00250	22/04/2019	ZEOLITES PRODUCTION S.A., STR.REPUBLICII, NR.359, RUPEA, BV, RO	<b>93</b>
134371 B1	<b>B01J 29/04</b> <sup>(2006.01)</sup> ; <b>B01J 29/90</b> <sup>(2006.01)</sup> ; <b>C02F 1/42</b> <sup>(2006.01)</sup>	a 2019 00251	22/04/2019	ZEOLITES PRODUCTION S.A., STR. REPUBLICII, NR.359, RUPEA, BV, RO	<b>93</b>



**BREVETE DE INVENȚIE  
PENTRU CARE AU FOST ÎNSCRISE  
ÎN REGISTRUL NAȚIONAL  
MODIFICĂRI ÎN SITUAȚIA JURIDICĂ**

OFICIUL DE STAT PENTRU INVENȚII I M RCI

**Decăderi ale titularilor din drepturile conferite acestorade brevetul de invenție, publicate conform art. 40, alin. 3, din Legea nr. 64/1991, privind brevetele de invenție, republicată în Monitorul Oficial, partea I, nr. 613/19.08.2014**

Titular	Nr. brevet de invenție	Nr. cerere brevet de invenție
VĂDUVA RADU ILIE, BUCUREȘTI, RO	122334	a 2007 00374
SEVEN GRUP S.R.L., SAT MANASIA, COMUNA MANASIA, RO	122363	a 2006 00123
AMYLON S.A., SIBIU, RO	122574	a 2006 00334
MEDICAL PHARMA SALT S.R.L., TIMIȘOARA, RO	122763	a 2008 00227
BAXI S.P.A., BASSANO DEL GRAPPA (VICENZA), IT	123007	a 2004 00645
BIOTEHNOS S.A., OTOPENI, RO	123164	a 2007 00864
SAVU CONSTANTIN, BUCUREȘTI, RO	123512	a 2007 00612
SETICO S.R.L., TIMIȘOARA, RO	123576	a 2008 00366
AC HELCOR S.R.L., BAIA MARE, RO	125359	a 2008 00822
PRO MEDIU DUNĂREAN S.R.L., GIURGIU, RO	125384	a 2009 00693
MARIN CORNELIU, RÂMNICU VÂLCEA, RO; MARIN CONSTANTIN, RÂMNICU VÂLCEA, RO	126324	a 2011 00035
NEGOIȚĂ MIRCEA MIHAI, CONSTANȚA, RO	126397	a 2011 00008
CIORAN CONSTANTIN, BUCUREȘTI, RO	126855	a 2011 00584
BALTĂ FLORIAN, BUCUREȘTI, RO; HUZUM DINU-MIHAI, BUCUREȘTI, RO	126920	a 2011 00669
RAIA SORIN, BUCUREȘTI, RO	126935	a 2010 00555
SAVU CONSTANTIN, BUCUREȘTI, RO	126963	a 2011 00696
ARCON MEMBRANE S.R.L., SFÂNTU GHEORGHE, RO	127007	a 2010 00627
VLAD MARIAN-GABRIEL, GALAȚI, RO	127040	a 2010 00661
AUR CONSTANTIN, BÂRLAD, RO	127353	a 2011 00673
AUR CONSTANTIN, BÂRLAD, RO	127354	a 2011 00675
BIOTEHNOS S.A., OTOPENI, RO	127379	a 2010 01009
BIOTEHNOS S.A., OTOPENI, RO	127623	a 2010 01038
STOIAN ALEXANDRU, TIMIȘOARA, RO	127638	a 2012 00009
PĂCALĂ OVIDIU, MĂGURELE, RO; PĂCALĂ MIRELA, MĂGURELE, RO	127697	a 2010 01391
RAIA SORIN, BUCUREȘTI, RO	127782	a 2011 00119
CIORAN CONSTANTIN, BUCUREȘTI, RO	128103	a 2011 00636
MĂRCULESCU DAN OCTAVIAN, DEVA, RO	128128	a 2011 00850
MIHĂEANU GHEORGHE, IAȘI, RO	128139	a 2011 00802
RADU TEODOR-SERGIU, CÂMPIA TURZII, RO	128218	a 2012 00724
HORNEȚ IULIEAN, BUCUREȘTI, RO	128229	a 2012 00707

Titular	Nr. brevet de invenție	Nr. cerere brevet de invenție
GROSU MARIAN CĂTĂLIN, IAȘI, RO; HOSSU IOAN, IAȘI, RO; AVRAM DORIN, IAȘI, RO	128302	a 2011 00783
MYLON S.A., SIBIU, RO	128357	a 2011 00929
MICU CONSTANTIN ANTON, BUCUREȘTI, RO; CRISTEA ȘTEFAN, BUCUREȘTI, RO; GUICA RALUCA IOANA, BUCUREȘTI, RO; BUCȘAN CONSTANTIN, BUCUREȘTI, RO; BOGATU LUCIAN, BUCUREȘTI, RO	128475	a 2012 00449
ARGHIRESCU MARIUS, BUCUREȘTI, RO	128531	a 2011 01095
GEORGESCU BOGDAN, GALAȚI, RO	128676	a 2011 01434
INSTITUTUL NAȚIONAL DE CERCETARE-DEZVOLTARE PENTRU CHIMIE ȘI PETROCHIMIE - ICECHIM , BUCUREȘTI, RO	128687	a 2011 01399
BIOTEHNOS S.A., OTOPENI, RO	128710	a 2012 00618
BIOTEHNOS S.A., OTOPENI, RO	128802	a 2012 00688
INSTITUTUL NAȚIONAL DE CERCETARE DEZVOLTARE TURBOMOTOARE COMOTI BUCUREȘTI	128864	a 2013 00288
CORAX-BIONER CEU S.A., MIERCUREA-CIUC, RO	128889	a 2012 00890
BIOTEHNOS S.A., OTOPENI, RO	128905	a 2012 00482
INSTITUTUL NAȚIONAL DE CERCETARE DEZVOLTARE PENTRU FIZICA LASERILOR, PLASMEI ȘI RADIAȚIEI, INFLPR MĂGURELE, IF	128917	a 2012 00935
INSTITUTUL NAȚIONAL DE CERCETARE DEZVOLTARE PENTRU FIZICA LASERILOR, PLASMEI ȘI RADIAȚIEI, INFLPR MĂGURELE, IF	128918	a 2012 00936
AKA AUTOMOTIV S.R.L., COMUNA CĂLINEȘTI, RO	129003	a 2013 00405
ARGHIRESCU MARIUS, BUCUREȘTI, RO	129004	a 2012 00284
TOMAX PREST S.R.L., ORADEA, RO	129038	a 2013 00338
PRIME IFC CONTROL S.R.L., PLOIEȘTI, RO	129050	a 2013 00489
PIRICI NICOLAE-DANIEL, CRAIOVA, RO; MĂRGĂRITescu CLAUDIU, CRAIOVA, RO; SIMIONESCU CRISTIANA, CRAIOVA, RO; MOGOANȚĂ LAURENȚIU, CRAIOVA, RO; ION DANIELA ADRIANA, BUCUREȘTI, RO; CIUREA RALUCA, CRAIOVA, RO; STEPAN ALEX, CRAIOVA, RO	129181	a 2013 00487
SAN SYSTEMS INDUSTRY S.R.L., PITEȘTI, RO	129194	a 2012 00398
ANDREI FLORIAN, BUCUREȘTI, RO	129207	a 2013 00682
LĂCULICEANU ADRIAN, TÂRGOVIȘTE, RO	129223	a 2012 00562
THEIL VILHELM S.R.L., CLUJ-NAPOCA, RO	129235	a 2012 00594
OLARU ADRIAN IOAN, TÂRGU MUREȘ, RO; OLARU IOAN TIBERIU, TÂRGU MUREȘ, RO; CSIBI VENCEL IOSIF, CLUJ-NAPOCA, RO; OLARU LIA, TÂRGU MUREȘ, RO; POP RODICA OLIVIA, CLUJ-NAPOCA, RO	129245	a 2013 00628
ARGHIRESCU MARIUS, BUCUREȘTI, RO	129246	a 2012 00489
ANGHEL VASILE, RÂMNICU VÂLCEA, RO	129248	a 2012 00554
COTUNA DANIEL, AȘTILEU, RO	129250	a 2013 00499

<b>Titular</b>	<b>Nr. brevet de invenție</b>	<b>Nr. cerere brevet de invenție</b>
INSTITUTUL NAȚIONAL DE CERCETARE DEZVOLTARE PENTRU FIZICA LASERILOR, PLASMEI ȘI RADIAȚIEI, INFLPR MĂGURELE, IF	<b>129406</b>	a 2012 00646
INSTITUTUL NAȚIONAL DE CERCETARE DEZVOLTARE PENTRU FIZICA LASERILOR, PLASMEI ȘI RADIAȚIEI, INFLPR MĂGURELE, IF	<b>130134</b>	a 2013 00643
CEBOTARU CĂLIN-TEOFIL, BAIA MARE, RO	<b>130781</b>	a 2015 00542
INSTITUTUL NAȚIONAL DE CERCETARE DEZVOLTARE PENTRU FIZICA LASERILOR, PLASMEI ȘI RADIAȚIEI, INFLPR MĂGURELE, IF	<b>130796</b>	a 2014 00452
INSTITUTUL NAȚIONAL DE CERCETARE DEZVOLTARE PENTRU FIZICA LASERILOR, PLASMEI ȘI RADIAȚIEI, INFLPR MĂGURELE, IF UNIVERSITATEA TRANSILVANIA DIN BRAȘOV	<b>131045</b>	a 2015 00981
INSTITUTUL NAȚIONAL DE CERCETARE DEZVOLTARE TURBOMOTOARE COMOTI BUCUREȘTI	<b>131144</b>	a 2016 00025
INSTITUTUL NAȚIONAL DE CERCETARE DEZVOLTARE PENTRU FIZICA LASERILOR, PLASMEI ȘI RADIAȚIEI, INFLPR MĂGURELE, IF	<b>131206</b>	a 2014 00776
INSTITUTUL NAȚIONAL DE CERCETARE DEZVOLTARE PENTRU FIZICA LASERILOR, PLASMEI ȘI RADIAȚIEI, INFLPR MĂGURELE, IF	<b>131227</b>	a 2014 00938
INSTITUTUL NAȚIONAL DE CERCETARE DEZVOLTARE PENTRU FIZICA LASERILOR, PLASMEI ȘI RADIAȚIEI, INFLPR MĂGURELE, IF	<b>131631</b>	a 2015 00534
INSTITUTUL NAȚIONAL DE CERCETARE DEZVOLTARE PENTRU FIZICA LASERILOR, PLASMEI ȘI RADIAȚIEI, INFLPR MĂGURELE, IF	<b>131657</b>	a 2015 00380
INSTITUTUL NAȚIONAL DE CERCETARE DEZVOLTARE TURBOMOTOARE COMOTI BUCUREȘTI	<b>131758</b>	a 2015 00639
INSTITUTUL NAȚIONAL DE CERCETARE DEZVOLTARE PENTRU FIZICA LASERILOR, PLASMEI ȘI RADIAȚIEI, INFLPR MĂGURELE, IF	<b>131900</b>	a 2015 00920
INSTITUTUL NAȚIONAL DE CERCETARE DEZVOLTARE PENTRU FIZICA LASERILOR, PLASMEI ȘI RADIAȚIEI, INFLPR MĂGURELE, IF	<b>131922</b>	a 2015 00864
INSTITUTUL NAȚIONAL DE CERCETARE DEZVOLTARE PENTRU FIZICA LASERILOR, PLASMEI ȘI RADIAȚIEI, INFLPR MĂGURELE, IF INSTITUTUL NAȚIONAL DE CERCETARE DEZVOLTARE PENTRU OPTOELECTRONICĂ - INOE 2000	<b>132385</b>	a 2016 00572
INSTITUTUL NAȚIONAL DE CERCETARE DEZVOLTARE PENTRU FIZICA LASERILOR, PLASMEI ȘI RADIAȚIEI, INFLPR MĂGURELE, IF	<b>132951</b>	a 2018 00350
INSTITUTUL NAȚIONAL DE CERCETARE DEZVOLTARE PENTRU FIZICA LASERILOR, PLASMEI ȘI RADIAȚIEI, INFLPR MĂGURELE, IF	<b>133145</b>	a 2017 00737
INSTITUTUL NAȚIONAL DE CERCETARE DEZVOLTARE TURBOMOTOARE COMOTI BUCUREȘTI	<b>133652</b>	a 2019 00255
INSTITUTUL NAȚIONAL DE CERCETARE DEZVOLTARE TURBOMOTOARE COMOTI BUCUREȘTI	<b>133886</b>	a 2019 00673
INSTITUTUL NAȚIONAL DE CERCETARE DEZVOLTARE TURBOMOTOARE COMOTI BUCUREȘTI	<b>134516</b>	a 2020 00191
INSTITUTUL NAȚIONAL DE CERCETARE DEZVOLTARE PENTRU FIZICA LASERILOR, PLASMEI ȘI RADIAȚIEI, INFLPR MĂGURELE, IF	<b>133686</b>	a 2018 01061
INSTITUTUL NAȚIONAL DE CERCETARE DEZVOLTARE PENTRU FIZICA LASERILOR, PLASMEI ȘI RADIAȚIEI, INFLPR MĂGURELE, IF	<b>133688</b>	a 2018 01123

## **DIVERSE**

- **LISTA AGENȚIILOR SPECIALIZATE, A CONSILIERILOR ÎN PROPRIETATE INDUSTRIALĂ ȘI A MANDATARILOR AUTORIZAȚI**
- **CENTRE REGIONALE PENTRU PROMOVAREA PROPRIETĂȚII INDUSTRIALE ÎN ROMÂNIA**
- **ANUNȚURI OFICIALE**
- **MATERIALE INFORMATIVE, DIN DOMENIUL PROPRIETĂȚII INDUSTRIALE**

**ROMÂNIA**  
**OFICIUL DE STAT PENTRU INVENȚII ȘI MĂRCI**

**ORDIN nr. 157**

**24 iulie 1997**

Directorul General al Oficiului de Stat pentru Invenții și Mărci,

Având în vedere prevederile art. 14, alin. 3, din Legea 64/1991, privind brevetele de invenție, și Regula 2.5, din H.G. 152/92, referitoare la profesia de consilier în proprietate industrială, emite următorul

**ORDIN:**

Art. 1. Persoanele ale căror nume figurează în lista anexă la prezentul Ordin, precum și firmele specializate în proprietate industrială se înscriu în **REGISTRUL NAȚIONAL AL CONSILIERILOR ÎN PROPRIETATE INDUSTRIALĂ**, cu menționarea specializării.

Art. 2. Prezentul ordin se va publica în Buletinul Oficial de Proprietate Industrială.

Director General

AGENȚIILE SPECIALIZATE ÎN PROPRIETATE INDUSTRIALĂ  
pentru luna martie 2024

Nr.crt.	Data înființării	Nr. registru agenții	Denumirea completă a cabinetului/agenției Adresa Consilieri cu drept de practică	Domenii	Statut juridic
1	27.03.1991	001	<b>INVENTA – AGENȚIE DE PROPRIETATE INTELECTUALĂ SRL</b>  București, Bdul Corneliu Coposu nr. 7, bl. 104, sc. 2, ap.31, sect.3, cod 030602, Tel: 0213200285, Fax: 0213228325, E-mail: contact@inventa.ro, inventa@inventa.ro Prof. univ. dr. ing. Țurcanu Constantin, ec. Bodomoi Otilia Florentina, arh.dr.ing. Țurcanu Costin Radu, Mahulea Cornelia	Brevete Mărci Desene Topografii	SRL
2	29.05.1991	002	<b>ENPORA BRAND MANAGEMENT SRL</b>  București, Str. George Calinescu nr.52A, ap.1, 011694, Tel: 0212300990, 0311001634, Fax: 0212302311, 0311007927, E-mail: pop@patents.ro, www.patents.ro, www.enpora.com ing. Pop Călin Radu	Brevete Mărci Desene	SRL
3	23.07.1991	003	<b>PATENTMARK SRL</b>  București, Str. Dr. N. Turnescu nr. 2, ap.2, sector 5, cod 050467, Tel: 0213121669, Fax: 0213175801, E-mail: office@patentmark.ro, www.patentmark.ro Mohonea Liliana, Mohonea Cristian, Marinescu Ruxandra, Mohonea Ana, Mohonea Maria	Brevete Mărci Desene Topografii	SRL
4	18.12.1991	004	<b>RODALL AGENȚIE DE PROPRIETATE INDUSTRIALĂ SRL</b>  București, Str. Polonă nr. 115, bl. 15, sc. A, ap. 19 sector 1, cod 010497, Tel: 0212108342, 0722652111, 0745153566, Fax: 0212105794, E-mail: office@rodall.ro, info@rodall.ro, www.rodall.ro Jur. Bălan Gheorghică, Pescarusu Nicoleta	Brevete Mărci Desene Topografii	SRL
5	25.08.1992	005	<b>INTELECT SRL</b>  Oradea, Bdul Dacia nr. 48 Bl. D10, Ap.3, cod 410346, Tel: 0746835328, 0359402901, Fax: 0359810501, E-mail: info@intelect.ro, www.intelect.ro Buzlea Elisabeta, Buzlea Mircea Valentin, Buzlea Narcisa Floricica	Brevete Mărci Desene Topografii	SRL
6	04.12.1992	008	<b>CONSTANTIN GHIȚĂ OFFICE SRL</b>  Timișoara, Str. Take Ionescu nr. 24-28 sc. B ap. 2 judetul Timiș, cod 300042, Tel/Fax: 0256435976, Tel: 0744162462, E-mail: ghita@ghitaconstantin.ro, clelia@ghitaconstantin.ro, www.ghitaconstantin.ro Ing. Ghiță Constantin, Pop Motogna Clelia	Brevete Mărci Desene	SRL

7	13.05.1993	010	<b>ROMINVENT SA</b> București, Str. Ermil Pangratti nr. 35, et.1, sect.1, cod 011882, Tel: 0212312515, 0212312541, Fax: 0212312550, 0212312454, E-mail: office@rominvent.ro Jur. Mocanu Ion, Ing. Cosmina Fierăscu, Ing. Spătaru Daniela, Dr. Ing. Cristina Popa, Ec. Joitoiu Andreea Simona, Bio.Enescu Miruna, jur. Markusev Denisa Mary, ec. Olteanu Camelia, jur. Dragulin Ioana, ing. Petcu Costin, jur. Martinescu Alina Nicoleta, jur. Pavel Laura, Boncea Oana Laura, Dobrescu Teodora Valentina, Ing. Secăreanu Doina, Ștefan Ruxandra, Munteanu Manuela Cornelia, Preda Raluca Laura, chim.Bădărău Adina Adriana	Brevete Mărci Desene Topografii	SA
8	30.03.1995	015	<b>CABINET M. OPROIU - CONSILIERE ÎN PROPRIETATE INTELLECTUALĂ SRL</b> București, Str. Popa Savu, nr. 42, parter, sector 1, cod 011434, P.O.Box 2-229, Tel: 0212602833, 0212602834, Fax: 0212602836, 0212602835, E-mail: office@oproiu.ro, www.oproiu.ro Fiz. Oproiu Margareta, MBA arh.Vasilescu Raluca, jur. Sturza Ioana, ing.Ene Silvia, ing.chim.Petrea Dana Maria, ing.chim. Georgescu Cristina, ing.mec. Popescu Mariana, jur. Cozorici Violeta, jur. Stănescu Andreea Cosmina, Tiu Marina Alexandra, Groza Nicoleta Simona	Brevete Mărci Desene Topografii	SRL
9	21.05.1996	017	<b>LABIRINT AGENȚIE DE PROPRIETATE INTELLECTUALĂ</b> Arad, Str. Coriolan Petreanu nr. 28, cod 310151 Tel/Fax: 0257255842, Tel: 0722458129, E-mail: info@labirint.ro Ing. Ivanca Maria	Brevete Mărci Desene	CI
10	14.11.1996	018	<b>INTEGRATOR CONSULTING SRL</b> Cluj Napoca, Str. Dunării nr. 25 bl.C1 ap.5, , jud. Cluj, cod 400593, Tel/Fax: 0264442817, Tel: 0745235585, E-mail: dorin.isoc@yahoo.com, integrator.consulting@yahoo.com Isoc Dorin	Brevete Mărci Desene	SRL
11	1997	019	<b>LOYAL PARTNERS - AGENȚIE DE PROPRIETATE INTELLECTUALĂ</b> Galați, Str. Col. Nicolae Holban, nr. 1B, camera 3, Tel/Fax: 0236407032, Tel: 0722744241, E-mail: office@loyalpartners.ro, www.loyalpartners.ro ing.av. Pușcașu Dan	Brevete Mărci Desene Topografii	SRL
12	10.07.1997	016	<b>MILENIUL 3 – AGENȚIE DE PROPRIETATE INDUSTRIALĂ SRL</b> Pașcani, Str. Moldovei nr. 10, bl. Crinul, sc. A, ap. 28, jud Iași, cod 705200, Tel/Fax: 0232719190, Tel: 0740820582 Ing.Burțilă Ioan	Brevete Mărci Desene	SRL



13	03.10.1997	021	<b>LAZĂR ELENA CABINET DE PROPRIETATE INDUSTRIALĂ</b>  Buzău, Str.Unirii, Bl.16C,Et.3, Ap. 12, cod 120013, OP 1, CP 52, Tel/Fax: 0238724262, Tel: 0723328633, E-mail: l.e.consilier@gmail.com Lazăr Elena	Brevete Mărci Desene Topografii	CI
14	21.07.1999	028	<b>NOWAPATENT SRL</b>  Mediaș, Str. Lotru, nr.4, bl.92, ap.1 Tel: 0269841373, 0264833273, Fax: 0269833273, E-mail: nowapatent@birotec.ro office@nowapatent.ro Danciu Ioan	Brevete Mărci Desene	SRL
15	30.08.1999	029	<b>CABINET DE PROPRIETATE INDUSTRIALĂ "BIONPI"</b>  București, 010577, Calea Dorobanților 126-130 Bl. 8, et. 9 Ap. 50 sector 1, cod 010577, Tel/Fax: 0212316549, 0318054616, Tel: 0723187944, 0746184697 E-mail: bionpi@rdsmail.ro, bionpi@hotmail.com Ing. Ion Rodica Cocuța	Brevete Mărci Desene	CI
16	12.11.1999	030	<b>AGENȚIE DE CONSULTANȚĂ ÎN PROPRIETATE INTELECTUALĂ ȘI TRANSFER DE TEHNOLOGIE "SPRÎNCEANU NICOLAE"</b>  Drobeta Turnu Severin, Str. Gheorghe Ionescu Sisești nr. 96, bl.E2, sc.1, et. 3, ap.8, cod 220212, Tel/Fax: 0352801490, Tel: 0721796318 E-mail: nicolaesprinceanu@yahoo.com Jur.ing. Nicolae Sprînceanu	Brevete Mărci Desene	CI
17	21.01.2000	031	<b>CABINET INDIVIDUAL DE PROPRIETATE INDUSTRIALĂ IVĂNESCU GABRIEL DAN</b>  Brașov, Str. Avram Iancu, nr. 48A, sc. B, ap. 10, cod poștal 500086, Tel: 0722248415, E-mail: gdivanescu@gmail.com Ivănescu Gabriel Dan	Brevete Mărci Desene	CI
18	15.02.2000	032	<b>ANGHEL LUMINIȚA DOINA CABINET DE PROPRIETATE INTELECTUALĂ</b>  București, Str. Gherghitei Nr.1, Bl.94B, Sc. B, Ap.76, sector 2, Fax: 0314013777, Tel: 0723301706, E-mail: anghel2na@yahoo.com, anghel2na@gmail.com, www.avocatianghel.com Ing.av. expert judiciar Anghel Luminita Doina	Brevete Mărci Desene	CI
19	24.08.2000	033	<b>APOSTOL SALOMIA PFA</b>  Galați, Str. Reg. 11 Siret nr. 15, bl. E4, Et.3, ap. 54, cod 800333, Tel/Fax: 0236436437, Tel: 0766765027, E-mail: saly_apostol@yahoo.com Ing.Apostol Salomia	Brevete Mărci Desene	CI
20	07.09.2000	034	<b>AGENȚIA DE PROPRIETATE INDUSTRIALĂ - APIA SRL</b>  București, Str. Romancierilor nr. 5, bl.C14, sc.B, ap.41, sector 6, cod 061791, Tel/Fax: 0217783100, www.mark-apia.ro, E-mail: office@mark-apia.ro Visalom Monica	Mărci Desene	SRL

21	08.01.2001	041	<b>CABINET "CECIU GABRIELA" CONSULTANȚĂ ÎN DOMENIUL PROPRIETĂȚII INTELLECTUALE</b> Timișoara, Str. Martir Leonida Banciu, nr. 6, sc. A, ap. 110, jud. Timis, cod postal 300024, Fax: 0256494846; Tel: 0745 388039, E-mail: gabrielaceciu@yahoo.com Ing. Ceciu Gabriela	Brevete Mărci Desene	CI
22	05.03.2001	045	<b>CABINET DE MĂRCI BREVETE DESIGN BROJBOIU ADRIAN</b> Pitești, Bdul Republicii, bl.212,sc. D, ap.11, jud.Argeș, cod 110176, Tel/Fax: 0348412529, Tel: 0745143095, E-mail: adrian_brojboiu@yahoo.com Brojboiu Dumitru Adrian Florinel	Brevete Mărci Desene	CI
23	12.04.2001	047	<b>INTELLECTUAL PROPERTY OFFICE SRL</b> București, Str. Alexandru Moruzzi nr. 6, bl. B6, sc. 2, ap.62, sector 3, cod 031155, Tel/Fax: 0213262388, Tel: 0745094241, E-mail: office@ipoffice.ro, natalia.todirica@ipoffice.ro Ciuda Berivoe Anca, Ciuda Berivoe Natalia	Brevete Mărci Desene	SRL
24	07.05.2001	049	<b>ANDRA MUȘĂTESCU CABINET DE PROPRIETATE INDUSTRIALĂ</b> București, Calea 13 Septembrie nr.121, bl.127, et.5, ap.21, Tel: 0722879810, E-mail: office@andramusatescu.ro, www.andramusatescu.ro Mușatescu Andra Oana	Brevete Mărci Desene Topografii	CI
25	2001	050	<b>CABINET ACSINTE PAULA - ADRIANA</b> București, sector 3, Calea Călărașilor, nr. 177, bl.45, et.4, ap.12, Tel: 0213234282, Fax: 0213222210, www.legalservices.ro, E-mail: paula@legalservices.ro Av. Acsinte Paula Adriana	Mărci	PF
26	31.05.2001	071	<b>CONS INTEL BMA CABINET CONSULTANȚĂ</b> Cart. Dorobanti, nr.2, bl. D2, at.1, ap.5,120087, C.P.8- O.P. 1 Buzau, Fax: 0238719619, Tel: 0745086588, E-mail: marius_bozio@yahoo.com Marius Bozioreanu	Brevete Mărci Desene Topografii	CI
27	21.11.2001	055	<b>ROVALCONS SRL AGENȚIE DE PROPRIETATE INTELLECTUALĂ</b> Câmpina, Str. Orizontului, nr.1, bl. R10, et.7, ap.27, Jud. Prahova, cod 105600, Tel/Fax: 0244371390, Tel: 0722540580, E-mail: rovalcons@xnet.ro Ioacăra Valentin	Brevete Mărci Desene	SRL
28	2001	057	<b>CABINET N. D. GAVRIL SRL</b> București, Str. Ștefan Negulescu nr. 6A, sector 1, Tel/Fax: 0212302882, 0213165492, Tel: 0722983520, E-mail: cabinetgavril@yahoo.com www.cabinetgavril.ro Gavril Niculina, Popescu Denisa	Brevete Mărci Desene	SRL

29	24.04.2002	087	<b>IACOBINI&amp;CO, CONSILIERI ÎN DREPTUL DE PROPRIETATE INDUSTRIALĂ SRL</b>  București, Calea Mosilor, nr.258, bl. 4bis, ap.22, sector 2, Tel: 0212104690, Fax: 0212104793, E-mail: asimri@yahoo.com,vladrosanu@yahoo.com Iacobini Anca Svetlana, Iacobini Mihnea Razvan	Mărci Brevete Desene Topografii	SRL
30	11.02.2003	089	<b>RATZA ȘI RATZA SRL</b>  București, Bdul A.I. Cuza Nr. 52-54, Sect.1, cod 011053, Tel: 0212601348, Fax: 0212601349 E-mail: office@ratza-ratza.com Rață Andrei Vlad, Mărginean Dragoș, Ploscă Daniel, Vasile Bugarin Sonia Maria, Comănescu Stela	Brevete Mărci Desene	SRL
31	13.02.2003	062	<b>ECOINTELLECT CABINET INDIVIDUAL ANDRONACHE PAUL</b>  București, Aleea Compozitorilor nr.1, bl.E21, et.6, ap.35, sect 6, Tel/Fax: 0217250069, Tel: 0722741043, 0727476335, E-mail: paul_andronache@yahoo.com, andronachepaul88@gmail.com Andronache Paul	Mărci Desene Topografii Brevete	CI
32	16.05.2003	070	<b>CABINET OANA COSTACHE</b>  București, Drumul Taberei nr.120, bl.OD1, sc.5, ap.189, sector 6, cod 061413, Tel: 0217450757, 0730557744, E-mail: oana_cocoloi@yahoo.com Oana Costache	Mărci Desene Brevete	CI
33	19.06.2003	069	<b>RASKAI M M BREVMARC CONSULT SRL</b>  Dej, Str. Unirii, nr.3,BL. D8, ap.31, jud. Cluj, 405200, Tel/Fax: 0264211847, Tel: 0742084050, E-mail: raskaimm@yahoo.com Raskai Maria	Brevete Mărci Desene Topografii	SRL
34	25.07.2003	093	<b>NESTOR NESTOR DICULESCU KINGSTON PETERSEN – CONSILIERE ÎN P.I. SRL</b>  București, Str. Barbu Văcărescu nr. 201, Clădirea Globalworth Tower, et. 18, birou 18-02, sector 2, Sediu secundar: Târgu Mureș, Strada Rodnei, nr. 26B, biroul 3, etaj II, Tel: 0212011200, Fax: 0212011210, E-mail: office@nnkp.ro, www.nnkp.ro Firaru Florina, Tace Maria Alina	Mărci Desene Brevete	SRL
35	21.08.2003	094	<b>N.P.C. SRL</b>  Brașov, Str. Alexandru cel Bun, nr.13, bl.E28, ap.7 cod 500025, OP 1 – CP 298, Tel: 0744520357, E-mail: totu@unitbv.ro Toțu Ioan	Mărci Desene Topografii	SRL
36	22.10.2003	072	<b>CABINET INDIVIDUAL NEGOMIREANU LIVIA</b>  București, Șos. Nicolae Titulescu nr.94, bl.14A, sc 4 ap.127, sect.1, cod 011146, Tel/Fax: 0314214598, Tel: 0722444719, E-mail: office@cabinetnegomireanu.ro Negomireanu Livia	Mărci Desene	CI

37	30.10.2003	073	<b>CABINET DE PROPRIETATE INDUSTRIALA "VIȘOIU LILIAN CATALIN"</b>  București, Bdul Unirii nr.74, bl. J3B, sc.3, ap. 41, Tel/Fax: 0213167043, Tel: 0744480657, E-mail: visoiucatalin@yahoo.com, www.visoiucatalin.home.ro jur. Vișoiu Lilian Catalin	Brevete Mărci Desene Topografii	CI
38	12.12.2003	096	<b>EDIPLAST SRL</b>  Tg. Mureș, Str. Măgurei nr.25, ap.2, Tel/Fax: 0265263775, Tel: 0744394036, E-mail: themannextdoor2007@yahoo.com Vasilache Virgilius	Mărci Desene Brevete	SRL
39	22.12.2003	097	<b>SC PETOSEVIC SRL</b>  București, Str. Dionisie Lupu nr.54, etaj 2, sector 1, Tel: 0213057996, 0723522698, Fax: 0213145481, www.petosevic.com, E-mail: aura.campeanu@petosevic.com Campeanu Ioana Aura, Sârghi Roxana, Irimescu George Mihai, Viciu Monica Ștefania	Brevete Mărci Desene	SRL
40	9.02.2004	098	<b>CABINET ANI FUCIU SRL</b>  Com.Snagov, Bloc P53, sc.A, ap.1, jud.Ilfov, Tel: 0213106399, 0744370196, Fax: 0213106398, E-mail: ani.fuciu@consilier-marci.ro Fuciu Anișoara	Mărci Desene	SRL
41	22.02.2004	082	<b>CABINET DE PROPRIETATE INDUSTRIALĂ CIUPAN CORNEL</b>  Cluj Napoca, Str. Mestecenilor nr.6, bl.9E, ap.2, Tel: 0264524425, 0264415051, Fax: 0264415054, E-mail: cornel.ciupan@muri.utcluj.ro Ciupan Cornel	Brevete Mărci Desene	CI
42	01.06.2004	102	<b>LUTARIS PROT SRL</b> Timisoara, 300426, Str. Ana Ipatescu nr.45, Tel/Fax: 0256489301, Tel: 0742143718, 0723319154, E-mail: qualitarium@qualitarium.ro Tărăbîc Lucian	Brevete Mărci Desene	SRL
43	17.06.2004	108	<b>WEIZMANN ARIANA &amp; PARTNERS AGENȚIE DE PROPRIETATE INTELLECTUALĂ SRL</b>  București, Str. 11 iunie, nr.51, sc.A, ap.4, Tel: 0723204268, 0724260277, Tel/Fax: 0268315046, E-mail: office@inregistrare-marci.ro, office@branduri.ro, www.branduri.ro Bozocea Violeta, Marcean Ana Maria, Ștefănuț Adelina, Bicu Cristina, Cosma Alina, Paraschiv Alexandra Ramona	Brevete Mărci Desene	SRL
44	14.07.2004	107	<b>ARIANA AGENȚIE DE PROPRIETATE INDUSTRIALĂ SRL</b>  Timisoara, Calea Aradului, nr.33, ap.7, E-mail: c_popescu2000@yahoo.com Orgovici Codruta Octavia	Mărci Desene	SRL

45	27.01.2005	111	<b>CABINET INDIVIDUAL – NIȚU ION</b> Constanta, Str. Dezrobirii nr.110, bl. IS8, sc.A, ap.1, Tel: 0241512608, 0723317298 Nițu Ion	Mărci Desene Brevete	CI
46	27.01.2005	112	<b>CABINET VELICA – AGENȚIE DE PROPRIETATE INDUSTRIALĂ</b> București, Str. Brutus M.I., nr.13, ap.3, cod 050124, Tel/ Fax: 0213357463, Tel: 0722645283, www.velica.ro, E-mail: office@velica.ro Velica Ion Gabriel	Mărci Desene	CI
47	22.12.2004	116	<b>INVEL – AGENȚIE DE PROPRIETATE INDUSTRIALĂ</b> București, Str. Ion Ghica nr.3, ap.20, Tel: 0723205048, 0788885352, E-mail: invel_agency@yahoo.com, marian.nicolae.velcea@gmail.com, www.invel.ro Velcea Marian	Brevete Mărci Desene Topografii	SRL
48	06.01.2005	118	<b>EURORESSOURCES SRL</b> Medias, Str. Ion Creangă, nr.4, ap.6, Tel: 0269843504, Fax: 0269824812 Fulea Maria	Brevete Mărci Desene	SRL
49	27.04.2005	117	<b>CABINET PROPRIETATE INDUSTRIALĂ ALPER RAMAZAN</b> Constanța, Str. Ștefan cel Mare nr.57, bl.M17, sc.B, ap.17, cod 900683, Tel: 0341410937, 0722704363, Fax: 0241635547, E-mail: alperramazan@gmail.com, zonguldakro@yahoo.com Alper Ramazan	Mărci	CI
50	30.06.2005	124	<b>CABINET DE PROPRIETATE INDUSTRIALĂ SAVU MARIANA</b> București, Str. Paul Greceanu nr.9, bl.20A, ap.26, Tel/ Fax: 0212120651, E-mail: liliana.savu@credidam.ro, www.lilianasavu.ro Savu Mariana	Mărci Desene	CI
51	04.11.2005	133	<b>FRISCH &amp; PARTNERS SRL</b> București, Bdul Carol I, nr.54, sc. B, ap.5, sector 2, Tel: 0213101165, 0722212480, Fax: 0213130130, E-mail: office@frisch.ro, crina.frisch@frisch.ro Crina Nicoleta Frisch, Blăgoi Alexandru Daniel	Mărci Desene Brevete	SRL
52	31.10.2005	128	<b>CABINET PROPRIETATE INDUSTRIALĂ ARINOVA</b> Arad, 310151, Str. Coriolan Petreanu, nr.28, Tel/Fax: 0257/255842, Tel: 0744246562, 0722458129, E-mail: ivanca@arinova.ro Ivanca Gavril	Mărci Desene Brevete	CI
53	05.01.2006	136	<b>TUCA ZBARCEA &amp; ASOCIAȚII I.P. SRL</b> București, Str. Nicolae Titulescu nr. 4-8, etaj 8, biroul 1, clădirea America House Tel: 0212048890, E-mail: ciprian.dragomir@tuca.ro Dragomir Ciprian Dumitru	Mărci	SRL

54	14.02.2006	137	<b>M.D.P. RIGHTS AGENCY SRL</b> Brasov, Str. Lunga nr.270, cod postal 500450, Tel: 0268440100, 0268440313, 0744355100, Fax: 0268440221, E-mail: camelia.cosescu@gmail.com www.mdp-rights-agency.ro Cosescu Camelia	Brevete Mărci Desene Topografii	SRL
55	30.03.2006	141	<b>INNOVIS INTELLECTUAL PROPERTY</b> Bucuresti, Calea Rahovei, nr.217, bl.12, ap.60, sector 5, Tel: 0741572398, E-mail: office@innovis.ro Dumitrescu Oana Irina	Mărci Desene	CI
56	30.03.2006	142	<b>CABINET INDIVIDUAL PROPRIETATE INDUSTRIALĂ ALECU BOGDAN</b> Bacau, Str. Lucretiu Patrascanu nr.2, sc.B, ap.2, Tel/Fax: 0334407577, Tel: 0740274741, E-mail: office@marcidesene.ro, www.marcidesene.ro Alecu Florin Bogdan	Mărci Desene	CI
57	07.04.2006	152	<b>ACTA MARQUE AGENȚIE DE PROPRIETATE INTELLECTUALĂ</b> Cluj Napoca, Str. Eugen Brote, nr. 8, Tel: 0730909831, 0722470886, Tel/Fax: 0364411414, E-mail: actamarque@yahoo.com, office@actamarque.ro Ciurea Delia, Codrean Bogdana Mariana	Mărci	SRL
58	20.06.2006	149	<b>INTELLEMMI CONSULT SRL</b> Tg. Mureș, Str. Sârguinței nr.39, ap.12, cod poștal 540543, Fax: 0365401839, Tel: 0745303867, E-mail: cojocnean_maria@yahoo.com; intellemmi@gmail.com Cojocnean Maria Rodica	Brevete Mărci Desene	SRL
59	20.06.2006	167	<b>INTELLEXIS SRL</b> București, Str. Cutitul de Argint, nr. 68, etaj 2, ap. 4, Tel: 0213103332, 0723300147, Fax: 0213103042, E-mail: contact@intellexis.ro mat. Benga Bogdan Florin	Mărci Desene Brevete	SRL
60	11.09.2006	150	<b>CABINET INDIVIDUAL VALENTINA ȘANTA</b> Tg.Mureș, Str. Koos Ferencz nr.21, bl.21, ap.44, Tel: 0740028967, Fax: 0365815201, E-mail: valentina.santa@gedeon-richter.ro, santa_valentina2002@yahoo.com Santa Valentina	Mărci Desene Brevete	CI
61	18.10.2006	153	<b>CABINET INDIVIDUAL NIȚĂ FLORINA</b> Râmnicu Vâlcea, Str. Rapsodiei nr. 13, bl D2, ap. 8, Tel: 0746192874, E-mail: florincn@yahoo.com Niță Florina	Brevete Mărci Desene	CI
62	20.10.2006	154	<b>CABINET INDIVIDUAL ROS VIOREL</b> București, Bdul Mircea Vodă, nr. 35, bl. M27, sc.A, ap. 16- 18, Tel: 0213211234, Fax: 0213211253, E-mail: viorelros@asdpi.ro Ros Viorel	Brevete Mărci Desene Topografii	CI

63	26.10.2006	155	<b>CABINET DE PROPRIETATE INTELLECTUALĂ MIHAELA TUDORACHE</b>  București, sector 2, str. Tudor Arghezi, nr. 8-10, clădirea Unimed, etaj 1, birou F120, Tel: 0723931648, 0213272480, Fax: 0311006271, E-mail: office@tudorache.net, www.tudorache.net Tudorache Mihaela	Mărci	CI
64	01.11.2006	159	<b>OPREA I. PATRICIA DIANA – CABINET INDIVIDUAL MĂRCI DE PRODUSE ȘI SERVICII, DESENE ȘI MODELE INDUSTRIALE</b>  Cluj Napoca, Str. Dimitrie Gusti, nr. 4-6, ap. 3A, Tel: 0264565885, 0724323761, E-mail: patriciaoprea.cabinet.ip@gmail.com Oprea Patricia Diana	Mărci Desene	CI
65	08.12.2006	160	<b>NOMENIUS SRL</b>  București, Str. G.M. Zamfirescu, nr. 46, bl. 22A, ap.11 Punct de lucru: București, Str. Aleksandr Sergheevici Puskin, nr.8, sector 1, Tel: 0314315402, Fax: 0318149621, E-mail: elena.grecu@nomenius.ro, www.nomenius.ro Grecu Elena	Brevete Mărci Desene	SRL
66	28.02.2007	169	<b>TURTOI INTELLECTUAL PROPERTY FIRM SRL</b>  București, Splaiul Independenței nr.3, bl.17, ap.7,sector 5, Tel: 0722390388, Tel/Fax: 0213135120, E-mail: office@turtoi.ro, www.turtoi.ro Turtoi Raducu	Mărci Desene	SRL
67	15.02.2007	176	<b>BRAND LEADER SRL</b>  Brasov, Str. Constantin Lacea, nr.12-14, biroul 2, Tel: 0723474183, E-mail: office@brandleader.ro Costache Demes Anna Nicoleta	Mărci	SRL
68	05.03.2007	163	<b>CABINET PROPRIETATE INDUSTRIALĂ C.I. COLAN</b>  București, Str. Mihai Eminescu nr.128-130, ap.17, sect.2, Tel: 0216190308, Fax: 0216190309, E-mail: ionut.colan@cbea.ro Colan Cristian Ionut	Mărci Desene	CI
69	05.03.2007	164	<b>CABINET INDIVIDUAL NEACȘU CARMEN AUGUSTINA</b>  Baia Mare, Str. Rozelor, nr.12/3, Tel: 0727318168, E-mail: carmen@bic.cdimm.org Neacșu Carmen Augustina	Brevete Mărci Desene	CI
70	05.03.2007	168	<b>CABINET PROPRIETATE INDUSTRIALĂ IOANA MANEA</b>  București, Str. Murgeni, nr. 14, bl. L26, sc. 1, ap. 4, sector 3, Tel: 0744665760, E-mail: ioanamanea@gmail.com Manea Ioana	Mărci Desene	CI

71	30.03.2007	173	<b>CABINET PROPRIETATE INDUSTRIALĂ CIPRIAN MACOVEI</b>  București, Str. Popa Tatu nr.15, sector 1, Tel: 0723638775, E-mail: mmacovei@stalfort.ro Macovei Ciprian Mihail	Mărci	CI
72	16.07.2007	182	<b>PRI INTELLECTUAL PROPERTY SRL</b>  București, Str. Răspânțiilor nr.37, ap.2, 020547, Tel: 0728997303, Fax: 0318169 608 E-mail: ana.dan.pi@gmail.com P.A.lic.Dan Ana Nicolina	Mărci	SRL
73	07.08.2007	177	<b>CABINET INDIVIDUAL DE PROPRIETATE INDUSTRIALĂ ADRIANA DOICIU</b>  București, str. Italiană, nr.10, parter, ap.1, Tel: 0722621926, Fax: 031027304, Email: apazanta@gmail.com Doiciu Adriana	Mărci	CI
74	07.08.2007	178	<b>CABINET INDIVIDUAL SONIA FLOREA – consiliere p.i.</b>  București, Calea Moșilor nr.207, bl. 15, ap.5, Tel: 0212103215, Fax: 0212100449, E-mail: sonia.florea@avfloreaagheorghe.ro Florea Sonia	Mărci Desene Brevete	CI
75	01.10.2007	184	<b>CABINET INDIVIDUAL PROPRIETATE INDUSTRIALĂ ADRIAN TOMESCU</b>  București, Str. Poet Vasile Carlova nr.2, bl. A7 bis, ap.74, Tel: 0212224422, 0213217070, Fax: 0212222626, E- mail: atomescu@buzescu.com, amtomescu@yahoo.com Tomescu Adrian	Mărci	CI
76	10.10.2007	043	<b>FĂNTÂNĂ RAUL SORIN &amp; ASOCIAȚII SRL</b>  Brașov, Str. Zizinului, nr. 84, sc. B, ap. 14, Tel/Fax: 0268543657, Tel: 0745361270, E-mail: office@inventii-marci.ro, www.inventii-marci.ro Fântână Raul Sorin	Mărci Desene Brevete	SRL
77	28.02.2008	246	<b>DILIGENS INTELLECTUAL PROPERTY SRL</b>  București, Bdul Libertății nr. 22, bl. 102, sc. 3, etaj 6, ap. 55, sector 5, Tel/Fax: 0213350718, Tel: 0723276056, E-mail: office@diligens.ro, www.diligens.ro Năstase Cristian, Năstase Mirela Bianca	Brevete Mărci Desene	SRL
78	07.03.2008	190	<b>CABINET MARILENA COMANESCU</b>  București, Bdul Ion Ionescu de la Brad, nr.65, ap.5, Tel: 0722259260, E-mail: office@cimo.ro, marilena.comanescu@cimo.ro Comănescu Marilena	Brevete Mărci Desene Topografii	CI
79	28.03.2008	192	<b>CABINET P.I. MÎNDÎCANU EMIL</b>  București, sector 4, Str. Valerian Prescurea nr. 27-29, Tel: 0723820750, E-mail: mindicanu@yahoo.com Mîndîcanu Emil	Mărci	CI



80	02.06.2008	193	<b>CABINET INDIVIDUAL LTJ TRADEMARK</b> București, Str. Col. Corneliu Popeia, nr. 36, sector 5, Tel: 0722551203, Tel/Fax: 0213358288, E-mail: cristina.jianu@ltj.ro Ticu Jianu Cristina	Mărci Desene	CI
81	01.08.2008	195	<b>TUDOR DANIELA – PERSOANA FIZICĂ AUTORIZATĂ</b> București, Str. Baba Novac nr.11, bl. G17, ap.51, cod postal 031623, Tel/Fax: 040213240412, Tel: 0749218326, E-mail: consultanta@tudordaniela.ro Tudor Daniela	Brevete Mărci Desene	CI
82	25.08.2008	197	<b>MILMARK DESIGN SRL</b> București, sector 3, Aleea Rotundă nr.2, bl. H8, ap.38, Punct de lucru: jud. Ilfov, Popești – Leordeni, Str. Cheiul Dîmboviței 26, vila C42, Tel: 0745347813, Fax: 0318049683, E-mail: office@markdesign.ro, www.markdesign.ro Lucacel Mihaiela	Mărci Desene	SRL
83	29.08.2008	198	<b>SCHOENHERR INTELLECTUAL PROPERTY SRL</b> București, Bdul Dacia nr.30, etaj 4, camera – Echipa Sebastian 01, Tel: 0213196790, Fax: 0213196791, E-mail: e.pavel@schoenherr.ro Pavel Sorin Eduard	Brevete Mărci Desene	SRL
84	24.10.2008	205	<b>ROMARK INTELLECTUAL PROPERTY SRL</b> București, Șos. Mihai Bravu nr. 27A, C1, etaj 3, ap. 36, camera 1, Tel: 0314251724, 0724755705, Fax: 0314380223, E-mail: office@romarkip.ro Manea Marcela Elena	Mărci Desene	SRL
85	03.02.2009	209	<b>CABINET INDIVIDUAL DE PROPRIETATE INDUSTRIALĂ MIHAELA CRACEA</b> Buftea, Bdul Mihai Eminescu, nr.6, bl.R5, sc.B, ap.15, jud. Ilfov, Tel: 0724397849, E-mail: m.cracea@llegalproof.com Cracea Mihaela	Mărci	CI
86	14.05.2009	214	<b>ANACOR – CABINET DE PROPRIETATE INDUSTRIALĂ</b> București, Aleea Izvorul Crisului nr. 1, bl. D16, sc. A, ap. 2, Tel: 0726475018, E-mail: anacor.cpi@gmail.com Endes Corina	Brevete Mărci Desene	CI
87	14.05.2009	216	<b>CABINET DE PROPRIETATE INDUSTRIALĂ PRISTAVU</b> Piatra Neamt, Str. Gral Nicolae Dascalescu 11, bl. T3, sc.F, ap.70, Tel: 0745535936, E-mail: cabinetpristavu@gmail.com, office@cabinetpristavu.ro, www.cabinetpristavu.ro Pristavu Gheorghe	Brevete Mărci Desene	CI

88	23.06.2009	239	<b>MARCI ȘI DESENE SRL</b> București, sector 6, Splaiul Independenței, nr.313B, corp C6, et.7, ap.72, Tel: 0318055988, 0722514452, Fax: 0318055989, E-mail: avistrati@gmail.com Zamfir Ghertrude Ioana	Mărci Desene	SRL
89	27.08.2009	221	<b>ALEXANDER POPA</b> București, Str. Bibescu Vodă, nr. 2, bl. P5, sc. 2, ap. 25, Tel: 0744540300 Popa Alexander	Brevete Mărci	CI
90	27.08.2009	222	<b>CABINET PROPRIETATE INDUSTRIALĂ CLAUDIA MONICA FRISCH</b> București, Șos.Pantelimon nr.243, bl.52, ap.18, Tel/Fax: 0212554095, Tel: 0722450955, E-mail: office@inregistrezmarca.ro, claudiamonicafrisch@yahoo.com, www.marciadevarate.ro, www.inregistrezmarca.ro Frisch Claudia Monica	Mărci Desene	CI
91	29.09.2009	225	<b>CABINET INDIVIDUAL PROPRIETATE INDUSTRIALĂ PĂUNEȚ ALEXANDRINA</b> Iasi, Spl. Bahlui, nr.29, bl. B5, sc.A, ap.7, Tel: 0726737527 Paunet Alexandrina	Brevete Mărci Desene	CI
92	09.10.2009	228	<b>COSMOVICI ȘI ASOCIAȚII SRL</b> București, Str. Povernei, nr. 7, et. 2, ap. 6, sector 1, OP 22 – CP 190, www.cosmovici-ip.com, E-mail: office@cosmovici-ip.com Cosmovici Paul	Brevete Mărci Desene	SRL
93	29.10.2009	226	<b>CABINET DE PROPRIETATE INDUSTRIALĂ SIMONA JEFLEA</b> Sibiu, Calea Dumbrăvii, nr. 139/2, Tel: 0743013532, Fax: 0269446572, E-mail: simonajeflea@yahoo.com, www.simonajeflea.ro Jeflea Simona	Mărci Desene	CI
94	20.11.2009	234	<b>DENNEMEYER &amp; ASSOCIATES SRL</b> Brasov, Str. Aurel Vlaicu, nr. 94, etaj 1, 500178, Tel: 0368403661, Fax: 0268706010, E-mail: cklamp@@dennemeyer.com, www.dennemeyer-law.com ing. Berde Sofia, Judele Raluca Anita, Crișan Ioana, Gheorghiu Anca, Sărău Săndica, Stana Cosmin Alexandru, Stana Răzvan Gheorghe, Suci Laura, Truța Ioan Adrian, Vizitiu Paula Cristina, Dumitru Diana Mariana, Balla Bianca Beatrice, Balla Otto Norbert, Bogdan Elena Andreea, Carp Lucia Raluca, Chiriac Gheorghită, Dragomir Ramona Georgiana, Dumitru Andreea Diana, Fuciu Lavinia Ioana, Iordache Ramona Cătălina, Leonte Lorina Maria, Picu Turbatu Irina Gabriela, Prodan Alexandru, Radu Sorina, Șlai Teodora Delia, Șovu Ștefan Dragoș, Todirică Petru Alin, Vârlan Ioana, Barbu Adelina, Sima Mădălina, Corochii Dragoș	Brevete Mărci Desene	SRL

95	22.12.2009	231	<b>CABINET DE PROPRIETATE INDUSTRIALĂ CRISTIAN MARIUS ENACHE</b> București, Str. Dr. Nicolae Turnescu nr. 6, ap. 2, Tel: 0213129948, 0722644152, Fax: 0213129948 Enache Marius Cristian	Brevete Mărci Desene	CI
96	30.03.2010	235	<b>LAURA DAN CABINET DE PROPRIETATE INTELECTUALĂ</b> București, sector 2, Str. Dinu Vintilă, nr. 6B, bl.3, sc.K, ap.2, Tel: 0726282708, E-mail: office@totuldespremarci.ro Dan Marilena Laura	Mărci Desene	CI
97	09.04.2010	237	<b>CABINET PROPRIETATE INDUSTRIALĂ ILIE CIMPOIERU</b> București, Str. Baltagului, nr. 5, bl. V81, sc.1, ap. 24, Tel: 0311060039, 0722444580, E-mail: ilie_cimpoieru@yahoo.com Cimpoieru Ilie	Mărci	CI
98	04.06.2010	238	<b>CABINET INDIVIDUAL PROPRIETATE INDUSTRIALĂ PUȘCAȘU DENISA</b> București, Str. Raul Doamnei nr.5, bl.C4, sc.E, ap.199, Tel: 0740111620, 0213236050, Fax: 0213636051, E-mail: puscasu.denisa@yahoo.com, denisa.puscasu@gmail.com Pușcașu Denisa	Mărci	CI
99	07.09.2010	243	<b>MARK TO MARK INTELLECTUAL PROPERTY OFFICE SRL</b> București, sector 1, Str. Ion Câmpineanu, nr.28, Imobil Sala Palatului Corp A, parter, Spațiul administrativ A2, Tel: 0745120402, E-mail: magda.bolintineanu@marktomark.com Bolintineanu Magdalena Gabriela	Mărci Desene	SRL
100	10.11.2010	244	<b>CABINET PROPRIETATE INDUSTRIALĂ TUDOR ICLANZAN</b> Timisoara, Piața Victoriei nr.5, sc. D, ap.2, Tel: 0256403615, 0744647875, E-mail: tudor.iclanzan@yahoo.fr, www.iclanzan.ro Iclanzan Tudor	Brevete Mărci Desene	CI
101	10.11.2010	245	<b>CABINET INDIVIDUAL FERARU CLAUDIU</b> București, Str. Crișana, nr.3, et.2, ap.3, Tel: 0722653084, E-mail: office@ropatent.com, www.ropatent.com Feraru Claudiu	Brevete Mărci Desene	CI
102	06.06.2011	249	<b>CABINET INDIVIDUAL DE PROPRIETATE INDUSTRIALĂ ENESCU GABRIELA</b> București, Str. Frunte lata nr.7, bl. P14A, ap.3, Tel: 0314329735, 0745637457, Fax: 0314329736, E-mail: g_enescu@yahoo.com Enescu Gabriela	Brevete Mărci Desene	CI

103	14.07.2011	255	<b>DEVIMARK AGENTIE DE PROPRIETATE INDUSTRIALĂ SRL</b>  Iași, Str. Ion Creangă, nr. 106, camera 2, bloc C1, etaj 4, ap.3, Punct lucru: Iasi, Str. Lascar Catargiu nr. 72, Tel: 0720143143, 0746869389, E-mail: office@devimark.ro, devimark.api@gmail.com, www.devimark.ro David Laura Gabriela	Mărci Desene	SRL
104	02.08.2011	251	<b>CABINET BANYAI ROXANA NICOLETA – CONSILIERE ÎN PROPRIETATE INDUSTRIALĂ</b>  București, Str. Fabrica de Cărămidă nr. 55, Tel: 0212322624, 0727080852, E-mail: roxanaf15@yahoo.com Banyai Roxana Nicoleta	Brevete Mărci Desene	CI
105	10.08.2011	254	<b>DRAKOPOULOS IP SRL</b>  București, sector 2, Str. Gral. David Praporgescu nr.7, Tel: 0213000154, Fax: 0213183143, Gorun Laurentiu Nicusor	Mărci	SRL
106	10.10.2011	256	<b>CABINET DE PROPRIETATE INDUSTRIALĂ CIUPAN EMILIA</b>  Cluj Napoca, Str. Mestecenilor nr. 6, Tel: 0745360723, 0364144586, E-mail: emilia.ciupan@mis.utcluj.ro Ciupan Emilia	Brevete Mărci	CI
107	28.10.2011	267	<b>CABINET ENPORA INTELLECTUAL PROPERTY SRL</b>  București, Str. George Călinescu, nr. 52A, parter, ap. 1, cod poștal 011694, Tel: 0212300990, Fax: 0212302311, E-mail: pop@patents.ro, www.patents.ro, www.enpora.com Anghelescu Nicoleta Aurica, Țambrea Oana	Brevete Mărci Desene Topografii	SRL
108	09.12.2011	257	<b>CABINET INDIVIDUAL ALEXANDRU HARSANY</b>  Jud. Ilfov, Corbeanca, Sat Ostratu, Cartierul Paradisul Verde, Str. Romanitei nr. 6, etaj 1, Tel: 0722203934 Harsany Alexandru	Mărci Desene	CI
109	20.03.2012	261	<b>CABINET DOINA ȚULUCA</b>  București, Bdul Lacul tei 56, bl. 19, ap. 52, sector 2, Tel: 0752211769, Fax: 0318037805, E-mail: dtuluca@doinatuluca.ro Ing. Tuluca Doina	Brevete Mărci Desene Topografii	CI
110	02.04.2012	262	<b>CABINET MIIASIEN INNOVATIONS</b>  Baia Mare, Str. Calea Traian nr. 4A/44, Fax: 0362401680, Tel: 0742617423, E-mail: fidelia@midiasen.axoniq.com Alexan Carmen Fidelia	Brevete Mărci Desene	CI

111	02.04.2012	264	<b>CABINET PROPRIETATE INDUSTRIALA IACOB DRAGOȘ</b>  Falticeni, Str. 2 Graniceri, bl. 22, sc. A, ap. 6, Tel: 0722600200, E-mail: iacob@leroylaw.ro Iacob Dragos	Mărci	CI
112	30.05.2014	266	<b>VOX LEGIS CONSULT SRL</b>  București, Calea Vitan nr. 106, bl. V40, ap. 69, Fax: 0355818940, Tel: 0374075555, 0722281781, 0774040919, E-mail: ana.iacob@voxlegis.ro, web: www.voxlegis.ro Iacob Ana-Maria	Brevete Mărci Desene	SRL
113	10.09.2012	268	<b>ROMPATENT DESIGN SRL</b>  București, Str. Tepeș Vodă, nr. 130, et. 1, ap. C1, Tel/Fax: 0314148320, Tel: 0722408875, 0753982625, E-mail: office@patentdesign.ro, www.patentdesign.ro Borlan Radu	Brevete Mărci Desene	SRL
114	18.10.2012	269	<b>CABINET PROPRIETATE INDUSTRIALĂ MARIUS MOCOFANESCU</b>  București, Aleea Privighetorilor nr. 87, Tel: 0727978449, Tel/Fax: 0212643900, E-mail: office@consilieredemarca.ro, www.consilieredemarca.ro Mocofanescu Marius	Brevete Mărci Desene	CI
115	18.10.2012	270	<b>IP BOUTIQUE – CABINET P.I. CLAUDIA JELEA</b>  București, sector 6, Str. Cetatea de baltă, nr.4, bl. M23A, sc.1, ap.66, Tel: 0744607402, E-mail: claudia.jelea@ipboutique.ro Jelea Gabriela Claudia	Mărci Desene	CI
116	03.12.2012	272	<b>BONA FIDE CABINET DE PROPRIETATE INDUSTRIALĂ VERONICA FLOROIU</b>  București, Calea Rahovei nr. 303, bl. 66, sc. 2, ap. 59, Tel/Fax: 0314369605, Tel: 0722462432, E-mail: veronica.floroiu@gmail.com, www.cabinet-bonafide.ro Floroiu Veronica	Brevete Mărci Desene	CI
117	03.12.2012	273	<b>ELENA STOICA CABINET INDIVIDUAL DE PROPRIETATE INDUSTRIALĂ</b>  București, Str. Gheorghe Stefan, nr. 32, sector 1, Tel: 0212694053, 0745029987, E-mail: elena.sstoica@gmail.com Stoica Elena	Brevete Mărci Desene	CI
118	19.12.2012	274	<b>CABINET INDIVIDUAL DE PROPRIETATE INDUSTRIALĂ DUMITRU DOBREV</b>  București, Str. Viorele, nr. 4, bl. 22, ap. 101, Tel: 0744199499, Fax: 0318058696 Dobrev Dumitru	Brevete Mărci Desene	SRL

119	01.01.2013	275	<b>SOCIETATE CIVILĂ PROFESIONALĂ DE PROPRIETATE INDUSTRIALĂ MILCEV BURBEA</b>  București, Bdul Octavian Goga nr.23, bl. M106, sc.4, ap. 117, Sediul secundar: București, Str. Doctor Staicovici, nr.14, et.1, ap.1, sector 5, E-mail: iulia.burbea@milcevburbea.ro, gabriela.milcev@milcevburbea.ro, Tel: 0722249961, 0726375412 Milcev Gabriela, Burbea Milescu Iulia Adriana	Brevete Mărci Desene Topografii	SCP
120	11.03.2013	277	<b>CABINET INDIVIDUAL AUTORIZAT POPESCU MAGDALENA DANIELA - LEGAL2M</b>  București, Bdul Mircea Vodă, nr.24, etaj 4, Tel: 0728818880, E-mail: magda.popescu@legal2m.com Popescu Magdalena Daniela	Mărci Desene Brevete	CI
121	11.03.2013	278	<b>CABINET INDIVIDUAL AUTORIZAT MIHAELA GAVENEA</b>  București, Str. Poet Panait Cerna, nr. 10, bl. M43, ap. 31, Tel/Fax: 0213528938, Tel: 0728836880, E-mail: mihaela.gavenea@lawyermg.ro Gavenea Mihaela	Mărci Desene	CI
122	03.07.2013	279	<b>APOSTU GH. OVIDIU – PERSOANĂ FIZICĂ AUTORIZATĂ</b>  Iași, Șos. Nationala, nr. 194, bl. D, sc. E, ap. 18, Tel: 0232.437281, 0745345713, E-mail: oapostu@yahoo.com Apostu Ovidiu	Mărci Desene	CI
123	03.07.2013	280	<b>M.L. CONSULTING FOR TOMORROW SRL</b>  Brașov, CP 603, OP 1 Lupașcu Monica	Mărci	CI
124	05.08.2013	281	<b>CABINET INDIVIDUAL AUTORIZAT LADANYI CONSILIER ÎN PROPRIETATE INDUSTRIALĂ</b>  Alba Iulia, Str. Traian, nr. 29E, Tel: 0358105533, 0726734994, E-mail: avocat@ladanyi.ro, http://ladanyi.ro Ladanyi Arpad Csaba	Mărci	CI
125	05.08.2013	283	<b>MAGOO – INTELLECTUAL PROPERTY ADVISOR</b>  București, Șos. București – Târgoviște, nr. 11A, sc. A, et. 1, ap. 4, tel : 0726161070, E-mail: laura@magori.ro Magori Craiovan Laura Valentina	Mărci	CI
126	05.09.2013	287	<b>APPELLO BRANDS SRL</b>  Sibiu, Str. Soimului, nr. 18, sc. A, et. 5, ap. M6, Tel: 0752288833, E-mail: office@appello.ro Gantă Camelia Geta	Mărci Desene Brevete	SRL
127	19.01.2017	289	<b>RDA IP SRL</b>  București, Str. Popa Tatu, nr. 49, Tel: 0314380696, 0721753043, Fax: 0314380695 Dincă Răzvan	Brevete Mărci Desene Topografii	SRL

128	28.01.2014	290	<b>CABINET D. NICOLAESCU</b> București, Str. Turda, nr. 102, bl. 30A, et. 7, ap. 28, Tel/Fax: 021.6663494, Tel: 0728201778, E-mail: daniella.nicolaescu@gmail.com Nicolaescu Daniella	Brevete Mărci Desene	CI
129	27.01.2014	293	<b>ZMP INTELLECTUAL PROPERTY SRL</b> București, sector 2, Str. C.A. Rosetti, nr.17, etaj 3, biroul 306, Tel: 0215270651, 0722369255, E-mail: moninovac@yahoo.com, admin@zm-p.com Novac Monica, jur. ing. Stănculescu Anca Elena Florica, Gheorghe Brătilă Cristina, Constantinescu Luminița Adela	Mărci Brevete Desene	SRL
130	09.04.2014	292	<b>CLIEPO INTELLECTUAL PROPERTY OFFICE</b> București, Str. Peșcărușului, nr. 12, bl. D6, ap. 29, Tel: 0212757473, 0724278986, E-mail: isabela.burdusel@gmail.com Burdusel Isabela	Mărci	CI
131	06.05.2014	294	<b>BRAND PROTECT SRL</b> Mogoșoaia, Str. Nichita Stănescu, nr.76A, camera 6, vila K7, etaj 1, jud. Ilfov, Tel: 0745752251, E-mail: brand.roprotect@gmail.com Mihai Diana Viorica	Brevete Mărci Desene	SRL
132	30.06.2014	297	<b>HERAN MĂRCI SRL</b> Bacău, Str. Violetelor, bl. 11, sc. A, ap. 13, Tel: 0234534329, 0723738136, Fax: 0234543130, E-mail: hergheaa@yahoo.com , heran_consulting@yahoo.com Crăciun Anca Ștefania	Mărci	SRL
133	16.07.2014	298	<b>MIHAELA TEODORESCU &amp; PARTNERS – INTELLECTUAL PROPERTY OFFICE SRL</b> București, sector 4, Str. Viorele, nr. 51, bl. 37, ap. 63, Tel: 0773867751, Fax: 0314360665, E-mail: office@mteodorescu.ro , www.mteodorescu.ro Teodorescu Mihaela	Brevete Mărci Desene	SRL
134	24.11.2014	314	<b>TEODORU I.P. SRL</b> București, Str. Nerva Traian, nr. 12, bl. M37, scara 1, ap.1 Teodoru Emanuel	Brevete Mărci Desene	SRL
135	15.01.2015	300	<b>CABINET INDIVIDUAL DE PROPRIETATE INDUSTRIALĂ CRISTINA CONSTANTINESCU PI</b> București, Str. G. Garibaldi, nr. 4, ap. 60, Tel: 0722245690, E-mail: c.constantinescu@rokos.com Constantinescu Cristina	Mărci	CI
136	15.01.2015	301	<b>CABINET INDIVIDUAL DE PROPRIETATE INTELLECTUALĂ IRINA ALBUȘEL</b> București, sector 1, Str. Constantin Aricescu, nr. 18, et. 5, ap. 8, Tel: 0758222202, E-mail: irinaalbusel@gmail.com Albușel Irina	Mărci	CI

137	03.02.2015	302	<b>TRADE MARK AGENCY SRL</b> București, Str. Banul Udrea, nr. 4, bl. G8, sc. A, ap. 28, Tel: 0723691135, E-mail: alina.ioana@conceptbi.ro Ioana Alina, Stan Iulia	Mărci	SRL
138	02.03.2015	303	<b>CABINET INDIVIDUAL – CONSILIER PROPRIETATE INTELECTUALĂ LUISA MENDEZ-GUZMAN</b> București, Bd. Timișoara nr. 17B, bl. 106B, sc. A, ap. 13, Tel: 0723604704, Email: av.luisa.mendez@gmail.com Mendez Guzman Luisa Andreea	Brevete Mărci	CI
139	04.04.2019	304	<b>LUPȘA ȘI ASOCIAȚII SRL</b> București, Calea 13 septembrie, nr. 90, etaj 1, birou 1.02, camera 2, Tel: 074422833, E-mail: ionut.lupsa@gmail.com, office@lupsa.ro Lupșa Ionuț	Brevete Mărci Desene	SRL
140	22.04.2015	306	<b>MEMBRAEN SRL</b> București, sector 6, Bdul Iuliu Maniu nr. 7, corp A, etaj 1, birou Z3, Tel: 0741751963, E-mail: laura@membraen.ro Leonte Laura	Mărci Desene	SRL
141	14.05.2015	307	<b>STRENC SOLUTIONS FOR INNOVATION SRL</b> București, sector 6, Str. Lujerului nr. 6, bloc 100, sc. B, etaj 3, ap. 56, Tel: 0722227648, www.strenc-innovation.ro E-mail: alstren@gmail.com, office@strenc-innovation.ro Ștrenc Alexandru Cristian	Brevete Mărci Desene	SRL
142	17.06.2015	308	<b>IRARDI CONSULTING SRL</b> București, OP 53, CP 17, cod postal 040203, www.oviduinescu.com, Tel: 0722218187, E-mail: contact.ovidiu.dinescu@gmail.com Dinescu Ovidiu Manoel	Brevete Mărci Desene	SRL
143	09.09.2015	310	<b>AGENȚIA DE PROPRIETATE INDUSTRIALĂ TAS SRL</b> Cluj Napoca, str. Mihai Veliciu nr. 21, ap. 2, Tel: 0745160163, Fax: 0264431159, E-mail: office@agentiatas.ro Timonea Adina-Silviana	Mărci Desene	SRL
144	06.07.2016	316	<b>ROMPATENT CONSULTING SRL</b> București, Calea Moșilor nr. 59, etaj 4, tel: 0741018181, E-mail: office@ibrandity.ro Betelie Mihai	Mărci	SRL
145	21.07.2016	317	<b>ALACARTE IP SRL</b> București, sector 3, Aleea Fetești nr. 11, bl. F1, sc. C, ap. 26, Tel: 0734244853, E-mail: office@alacarteip.ro Ardeleanu Eugen, Ardeleanu Raluca	Mărci Desene Brevete	SRL
146	29.09.2016	318	<b>BRAND EXPERT IP AGENCY</b> București, sector 1, Str. Aron Cotrus, nr. 51A, corp A, scara 1, etaj 4, ap. 18, Tel: 0726718638, E-mail: cristina.cirstea@brandexpertip.ro Cirstea Cristina	Mărci Desene	SRL



147	13.12.2016	320	<b>CABINET INDIVIDUAL DONȚU &amp; PROPRIETATE INDUSTRIALĂ</b> Suceava, Str. Curtea Domnească, nr. 5, bl. 14, sc. D, ap. 2, Tel: 0742108100, E-mail: ovidiudontu1998@gmail.com Donțu Ovidiu Liviu	Mărci Desene Brevete	CI
148	07.03.2017	322	<b>DELIA BELCIU CABINET DE PROPRIETATE INTELECTUALĂ</b> București, Str. Ardeleni, nr. 1, bl. 39A, sc.1, ap. 21, Tel: 0743023286, 0314382764, Fax: 0314382765, E-mail: delia.belciu@db-law.ro, website: www.db-law.ro Belciu Delia	Mărci Desene Brevete	CI
149	21.03.2017	323	<b>CABINET INDIVIDUAL DE PROPRIETATE INDUSTRIALĂ G. STRECHE</b> București, Str. George Bacovia, nr. 68, Tel: 0723552026, E-mail: gherghinastreche.cipi@outlook.com Streche Gherghina	Brevete Mărci Desene Topografii	CI
150	27.04.2017	324	<b>CABINET P.I. STĂNCESCU</b> București, Str. Nicolae Licăreț nr.1, bl.33, sc.C, ap.107, Tel: 0722674635, 0722607380, E-mail: info@legal-brand.ro, legal.brand@gmail.com, www.legal-brand.ro Stăncescu Alin Cristian	Brevete Mărci Desene Topografii	CI
151	03.08.2015	327	<b>INTELECTUAL TRADEMARKS SRL</b> Brașov, Str. Nicolae Labiș, nr.15A, bl.2, ap.13, Tel: 0727275998, E-mail: office@inregistreazaamarca.ro Grinaru Adriana	Mărci	SRL
152	11.07.2017	325	<b>CABINET P.I. STĂNCESCU A</b> București, Str. Nicolae Licăreț nr.1, bl.33, sc.C, ap.107, Tel: 0722674635, 0722607380, E-mail: info@legal-brand.ro, legal.brand@gmail.com, www.legal-brand.ro Stăncescu Anca	Brevete Mărci Desene Topografii	CI
153	28.08.2017	326	<b>ANGHEL ALEXANDRU - IONUȚ AGENȚIE DE PROPRIETATE INTELECTUALĂ</b> București, Str. Gherghitei, nr. 1, bl. 94B, sc. B, ap. 76, Tel: 0724037957, Fax: 0314013777, E-mail: consilier.anghel@gmail.com, www.avocatianghel.com Anghel Alexandru Ionuț	Brevete Mărci Desene	CI
154	26.09.2017	328	<b>CABINET INDIVIDUAL DE PROPRIETATE INDUSTRIALĂ PROTOPOPESCU &amp; PARTNERS</b> București, Calea Grivitei, nr. 164, bl. K, sc. B, ap. 34, cam.1, Tel: 0729991108, E-mail: tiberiu@protopopescu.eu Protopopescu Tiberiu	Brevete Mărci Desene	CI

155	26.09.2017	329	<b>CABINET DE PROPRIETATE INDUSTRIALĂ PANTEA CEZAR MARIUS</b>  București, Calea Călărași, nr. 176, bl. 59, sc. A, ap. 29, Tel: 0745115155, E-mail: avocat@mariuspantea.ro Av.prof.univ.dr. Pantea Marius Cezar	Brevete Mărci Desene	CI
156	22.02.2018	331	<b>SMCONSEILS SRL</b>  Cluj Napoca, Str. Maramureșului, nr. 151A, bl. 151A, etaj 2, ap. 13, Tel: 0723066823, E-mail: smconseils@outlook.com Sandu Marius Cristian	Mărci Desene	SRL
157	27.06.2018	333	<b>ZVD INTELLECTUAL PROPERTY SRL</b>  București, sector 1, Str. Ioan Bianu, nr. 27, etaj 1, ap. 3, biroul 1, Tel: 0723155055, E-mail: irina.vasile@vbalaw.ro Vasile Irina Cristiana	Brevete Mărci	SRL
158	15.12.2016	335	<b>VOX LEGIS INT. SRL</b>  București, sector 3, Str. Răcari, nr. 51, bloc 70, sc. 1, ap. 7, Tel: 0730515335, Fax: 0355818940, E-mail: miruna.alexandru@voxlegis.ro Ștefan-Alexandru Miruna	Brevete Mărci Desene	SRL
159	11.03.2019	332	<b>DRAGOSTINI &amp; DRAGOSTINI SRL</b>  București, sector 2, Șos. Colentina, nr. 36, bl. 69, sc.A, ap.39, camera1, Tel: 0721430603, 0733562751, + 34601375009, E-mail: office@dragostini.ro, www.dragostini.ro Dragostin Adrian Victor	Mărci	SRL
160	10.05.2019	336	<b>CABINET PROPRIETATE INDUSTRIALĂ BOJAN PETRINA</b>  București, sector 5, Str. Eforiei, nr. 8, et. 7, ap. 46, Tel: 0723192255, E-mail: petrina.bojan@yahoo.com Bojan Petrina Eugenia	Mărci	CI
161	20.05.2019	337	<b>SIMION &amp; BACIU CONSILIERE ÎN PROPRIETATE INTELECTUALĂ SRL</b>  București, sector 1, Str. Natașiei, nr. 63, Punct de lucru: Târgu Mureș, str. Rodnei nr.26B, ap. 3 Tel/Fax: 0314190488, E-mail: ana-maria.baciu@simionbaciu.ro, andree.bende@simionbaciu.ro, cosmina.simion@simionbaciu.ro av.Baciu Ana Maria, ec.Bende Andreea, Simion Cosmina- Maria, Halmagyi Zsofia Judit	Mărci Desene	SRL
162	04.09.2019	339	<b>DRAKOPOULOS IP SERVICES SRL</b>  București, sector 2, Str. Lunii, nr. 5, camera 2, E-mail: aroseti@drakopoulos-law.com Roșeți George Adrian	Mărci	SRL

163	23.09.2019	338	<b>CABINET DE PROPRIETATE INDUSTRIALĂ CLAUDIA HUTINĂ</b> București, sector 1, Bd. Aviatorilor, nr.68, et.1, ap.4, Tel: 0723131387, E-mail: claudia@ch-legal.ro Hutina Claudia Valerica	Brevete Mărci Desene	CI
164	24.09.2019	341	<b>BRANDULESQ IP AGENCY SRL</b> Sat Petrești, Comuna Corbeanca, str. Socului, nr. 51D, etaj, camera 1, jud. Ilfov Oprea Mirela Andreea	Mărci	SRL
165	03.10.2019	342	<b>BOTEZ IP SOLUTIONS SRL</b> București, sector 3, Aleea Fuiorului, nr. 4, bl. Y3C, sc. 3, etaj 9, ap. 128, Tel: 0755016986, E-mail: andreea.botez09@gmail.com Botez Andreea	Mărci	SRL
166	28.10.2019	340	<b>CABINET DE PROPRIETATE INDUSTRIALĂ STAN DANIEL VOICU (PFA)</b> Timișoara, Str. Măgura, nr. 8, bl. 45, sc. B, ap. 4, Tel: 0741466061, E-mail: stanupt@gmail.com Stan Daniel Voicu	Brevete	CI
167	04.12.2019	343	<b>ENACHE IP PARTNERS SRL</b> București, Bdul Unirii, nr. 64, bl. K4, sc. 3, etaj 4, ap. 73, Tel: 0730650077, E-mail: office@enache-ip.com, mae@enache-ip.com, www.enache-ip.com Enache Mihai Andrei	Mărci Desene	SRL
168	21.01.2021	345	<b>DRAGOMIR INDUSTRIAL PROPERTY SRL</b> București, sector 3, Str. Nicolae Sebe, nr. 5, camera 1, bl.s24, ap.21, Tel: 0730284224, E-mail: avocat@gabrieldragomir.ro Dragomir Relu Gabriel	Mărci	SRL
169	07.04.2021	346	<b>CABINET INDIVIDUAL DE PI – CONSTANTIN CAMELIA SIMONA</b> București, Calea Dorobanților, nr. 239, et.6, camera 6 Constantin Camelia Simona	Mărci	CI
170	22.02.2021	347	<b>ACE - MR EXPERT SRL</b> Popești Leordeni, jud. Ilfov, str. Solstițiului, nr. 2A, bl.1, etaj 2, ap.10, camera 2, Tel: 0744914999, E-mail: adeliarom@gmail.com Ene Adelia Cristina	Mărci	SRL
171	06.05.2021	348	<b>PROTECTMARK SRL</b> Iași, Str. Tutea Petre nr.5, bl.909, tr.1, ap.11, cod postal: 700730, Tel: 0332405425, 0721514264, Fax: 0371600923, www.protectmark.ro, E-mail: catalin.neagu@protectmark.ro Neagu Catalin	Mărci Desene Brevete	SRL

172	16.08.2021	349	<b>CABINET INDIVIDUAL P.I. MIHAELA MARAVELA</b> București, sector 5, Str. Bârcă, nr.7, bl. M90, sc.1, ap. 39, Tel: 0728109570, E-mail: mihaela.maravela@mcblaw.ro Maravela Geta Mihaela	Mărci	CI
173	08.11.2021	351	<b>CABINET INDIVIDUAL DE PROPRIETATE INDUSTRIALĂ MANEA SIMONA - ELENA</b> Jud. Ilfov, Sat Dudu, Comuna Chiajna, Str. Rezervelor, nr. 64, bl. 2, et.6, ap.81, Tel: 0742805769, E-mail: contactcabinet.m.e@gmail.com Manea Simona-Elena	Mărci Desene	CI
174	09.12.2021	352	<b>CABINET INDIVIDUAL PROPRIETATE INDUSTRIALĂ VIGH BEATA - PERSOANĂ FIZICĂ AUTORIZATĂ</b> Miercurea Ciuc, Str. Kossuth Lajos, nr. 28, ap. 13, Tel: 0740887334, E-mail: adam.beata@signolex.ro Vigh Beata	Mărci	CI
175	09.12.2021	353	<b>CABINET INDIVIDUAL ADAEQUATIO. SERVICII DE PROPRIETATE INTELLECTUALĂ</b> Jud Cluj, Sat Baciu, Com. Baciu, Str. Jupiter nr.2, bl.A, sc.2, et. 4, ap. 81, Tel: 0745257125, Fax: 0364780197, E-mail: office@adaequatio.ro Popovici Paul Mircea	Mărci Desene Brevete	CI
176	19.01.2022	368	<b>MARCA INREGISTRATA SRL</b> Otopeni, Str. Grivita nr.37E, Tel: 0217953333, Email: contact@marcainregistrata.ro, www.marcainregistrata.ro, www.eu-trademarks.com Căvescu Adrian	Mărci Desene	SRL
177	04.02.2022	354	<b>SANDU ȘI ASOCIAȚII IP ATTORNEY SRL</b> București, sector 3, Str. Câmpia Libertății, nr.42, bl. B2, sc. F, etaj 9, ap. 240, Tel: 0724426283, E-mail: avocat@dan-sandu.ro Sandu Dănuț	Mărci Desene Brevete	SRL
178	21.12.2022	356	<b>IORGULESCU IP SRL</b> Constanta, Str. Fagetului, nr. 144, bl. ST2, sc. B, ap. 46, Tel: 0745259643, E-mail: iorgulescu16@yahoo.com Iorgulescu Mariana	Mărci Desene	SRL
179	01.01.2023	355	<b>VULTUR &amp; ASOCIAȚII CABINET PROPRIETATE INTELLECTUALĂ</b> București, Str. Turda nr. 127, bl. 2, sc. C, parter, ap. 91, Tel: 0722595458, Tel/Fax: 0318061620, www.keygroup.ro, E-mail: office@keygroup.ro Vultur Cristina Adriana	Brevete Mărci Desene	CI
180	23.03.2023	357	<b>LUCIAN POENARU – CONSILIER ÎN PROPRIETATE INDUSTRIALĂ</b> București, Bd Mihail Kogălniceanu, nr.51, et.1, ap.6, Tel: 0723366471, Email: lucian.poenaru@rizoiu.ro Poenaru Lucian Traian	Brevete Mărci Desene	CI

181	07.04.2023	362	<b>BRAND NEW INTELLECTUAL PROPERTY SRL</b> Braşov, str. Păcii, nr. 7, Tel: 0766840579, Email: office@brandnewip.com Buzea Maria	Brevete Mărci Desene	SRL
182	10.05.2023	358	<b>HARCOV CABINET DE PROPRIETATE INDUSTRIALĂ STANCIU ADELINA</b> Sfântu Gheorghe, jud. Covasna, Str. Nicolae Iorga nr. 61, bl. 10E, sc. B, ap. 9, cod 520089, Tel: 0267352267, 0744435291, E-mail: astanciu@rdsmail.ro, adelina.stanciu54@gmail.com Stanciu Adelina	Brevete Mărci Desene	CI
183	06.07.2023	359	<b>CABINET DE PROPRIETATE INTELECTUALĂ MARA CÎJU</b> Bucureşti, Splaiul Unirii, nr. 168, b. T2, sc. 1, et. 13, ap. 1304, Tel: 0726211713, Email: mara_ciju@yahoo.com Ciju Mara	Mărci Desene	CI
184	06.07.2023	361	<b>NICHIFOR ANAMARIA - NICOLETA CABINET INDIVIDUAL DE PI</b> Bucureşti, Str. Povernei, nr. 7, et. 2, ap. 6, Tel: 0736863586, Email: anamaria.moisi@gmail.com Nichifor Anamaria-Nicoleta	Brevete Mărci Desene	CI
185	02.08.2023	366	<b>TURCU CARMEN ELENA - CABINET DE PROPRIETATE INDUSTRIALĂ</b> Bucureşti, Aleea Ianca, nr. 2, bl. V18, sc.2, ap. 99, Tel: 0730941337, E-mail: carmen.turcu.cpi@gmail.com Turcu Carmen Elena	Mărci Desene	CI
186	31.07.2023	367	<b>INTELSTART SRL</b> Iaşi, Str. Grigore Ghica Vodă, nr. 3A, mezanin, U14, biroul 3, Tel: +37360007050, 0748589516, E-mail: intelstart@gmail.com, www.intelstart.ro Bunescu Marian	Mărci	SRL
187	02.08.2023	363	<b>VOICU OVIDIU IULIAN CABINET INDIVIDUAL DE PI</b> Braşov, Str. Berzei, nr. 9A, sc.A, ap. 12, Tel: 0726280630, +31631974264, Email: ovidiu.iulian.voicu@gmail.com Voicu Ovidiu Iulian	Mărci Desene	CI
188	02.08.2023	364	<b>CABINET INDIVIDUAL DE PROPRIETATE INDUSTRIALĂ CORINA VĂLEANU</b> Bucureşti, Bd. Iulian Miha, nr. 115, camera 5, Tel: 0727401455, Email: voleanucorinaioana@gmail.com Văleanu Corina Ioana	Mărci	CI

189	02.08.2023	365	<b>PĂRTOACĂ &amp; PARTNERS – AGENȚIE DE PROPRIETATE INTELLECTUALĂ</b>  Brașov, Str. George Bacovia, nr. 16, ap. 1, Tel: 0749814305, Email: office@servicii-marci.ro, www.servicii-marci.ro Pârtoacă Maria Mihaela	Brevete Mărci Desene	CI
190	03.08.2023	373	<b>WEIZMANN ARIANA &amp; PARTNERS BRAND DEFENDERS SRL</b>  București, Str. 11 iunie, nr.51, sc.A, ap.4, Tel: 0726259545, 0213359000, Email: cristina.carlan@inregistrare-marci.ro Cârlan Cristina	Mărci	SRL
191	11.08.2023	371	<b>EMARCA SRL</b>  București, sector 4, Șos. Vitan Bârzești, nr. 7D-7E, corp C, etaj 6, ap. 83, Tel: 0765023865, Email: madalina@novalo.eu Spătaru Mădălina	Mărci	SRL
192	24.08.2023	369	<b>SC DRAGMAR SRL</b>  Brașov, Str. Dealul de jos, nr. 7, ap. 6, Tel: 0755232317, Email: cristina.draghici@dragmar.eu Moraru Drăghici Cristina	Mărci	SRL
193	13.09.2023	370	<b>CABINET DE PROPRIETATE INTELLECTUALĂ SORIN DUMITRU</b>  București, sector 4, Str. Sergent Nicolae Florescu, nr.114, Tel: 0724143994, Email: sorinbogdan.dumitru@gmail.com Dumitru Sorin Bogdan	Mărci	CI
194	19.09.2023	372	<b>IRIMIA &amp; PARTNERS SRL</b>  București, sector 4, Drumul Gilăului, nr. 90-92, Lot 1, sc.2, etaj 1, ap.23, Tel: 0792422919, Email: contact@irimia-ip.ro, liviu.irimia@irimia-ip.ro, www.irimia-ip.ro Irimia Doru Liviu	Mărci	SRL
195	21.09.2023	376	<b>LTS IP AGENCY SRL</b>  Cluj Napoca, Str. Tatra, nr.12, bl. VS, scara 1, etaj 2, ap. 6, jud. Cluj, Tel: 0744780909, Fax: 0364147204, Email: lungu@carabaslungu.ro Lungu Oana Maria	Mărci	SRL
196	10.10.2023	374	<b>TOLMARK I.P. SRL</b>  Chețani, nr. 133, jud. Mureș, Tel: 0732002442, Email: office@tolmark.ro Turdean Ovidiu Laurean	Mărci Desene	SRL

197	13.10.2023	375	<b>WEIZMANN ARIANA &amp; PARTNERS TRADEMARK SOLUTIONS SRL</b> București, Str. 11 iunie, nr.51, sc.A, ap.4, Tel: 0771088346, E-mail: simona.apostu@inregistrare-marci.ro Apostu Simona	Mărci	SRL
198	13.10.2023	377	<b>CABINET BĂLAIE - VLAD A. CONSILIERE ÎN P.I. SRL</b> Cluj Napoca, Str. Crinului, nr. 3, ap. 8, jud. Cluj, Tel: 0751513539, E-mail: annda.vlad@yahoo.com, consilier.marca@gmail.com Bălaie Vlad Anda	Mărci	SRL
199	16.10.2023	382	<b>OTD INTELLECTUAL PROPERTY SRL</b> București, sector 4, Str. Principatele Unite, nr. 38-40, bl. 18, ap. 3(R2), Tel: 0762097567, Email: dragos.oancea@otdlawyers.ro, www.otdlawyers.ro Oancea Dragos Virgil	Mărci Desene	SRL
200	20.11.2023	381	<b>PHD IP SOLUTIONS SRL</b> București, sector 2, Șos. Colentina, nr. 16, bl. A5, et. 10, ap. 82 Petculescu Ana-Maria	Brevete	SRL
201	04.12.2023	383	<b>WEIZMANN ARIANA &amp; PARTNERS TRADEMARK AND PATENTS SRL</b> București, Str. 11 iunie, nr.51, sc.A, ap.4, Tel/Fax : 0268315046, E-mail: office@inregistrare-marci.ro Mihul Vali Cătălina	Mărci	SRL
202	05.12.2023	384	<b>WEIZMANN ARIANA &amp; PARTNERS IP SOLUTIONS SRL</b> București, Str. 11 iunie, nr.51, sc.A, ap.4, Tel/Fax : 0213260636, E-mail: claudia.cadar@inregistrare-marci.ro Cadar Claudia	Mărci	SRL
203	06.12.2023	385	<b>WEIZMANN ARIANA &amp; PARTNERS IP TRANSILVANIA SRL</b> București, Str. 11 iunie, nr.51, sc.A, ap.4, Tel: 0213359000, 0722485397 E-mail: carmen.state@inregistrare-marci.ro State Carmen	Mărci Desene	SRL

AGENȚIILE SPECIALIZATE ÎN PROPRIETATE INDUSTRIALĂ  
care funcționează începând cu luna martie 2024

Data înființării	Nr. registru agenții	Denumirea completă a cabinetului/agenției Adresa Consilieri cu drept de practică	Domenii	Statut juridic
28.02.2024	386	<b>WAPP ALLIENAZ SRL</b> București, Str. 11 iunie, nr.51, sc.A, ap.4 Baros Roxana Florentina	Mărci	SRL

LISTA CONSILIERILOR ÎN PROPRIETATE INDUSTRIALĂ, MEMBRI AI CAMEREI NAȚIONALE  
A CONSILIERILOR ÎN PROPRIETATE INDUSTRIALĂ DIN ROMÂNIA, AUTORIZAȚI PENTRU  
DOMENIUL BREVETELOR DE INVENȚIE, pentru luna martie 2024

Nr.crt.	Nume și Prenume/ Număr din registrul național	Denumirea societății/ Adresa societății	Societate cu obiect de activitate proprietate industrială
1	ALEXAN CARMEN FIDELIA 2011-1728	<b>Cabinet Midiasen Innovations</b>  Baia Mare, Str. Calea Traian nr. 4A/44, Fax: 0362401680, Tel: 0742617423, E-mail: fidelia@midiasen.axoniq.com	DA
2	ANDRONACHE PAUL 2003-1216	<b>ECOINTELLECT CABINET INDIVIDUAL ANDRONACHE PAUL</b>  București, Aleea Compozitorilor nr.1, bl.E21, et.6, ap.35, sect 6, Tel/Fax: 0217250069, Tel: 0722741043, 0727476335 E-mail: paul_andronache@yahoo.com, andronachepaul88@gmail.com	DA
3	ANGHEL ALEXANDRU IONUȚ 2017-1875	<b>ANGHEL ALEXANDRU-IONUȚ AGENȚIE DE PROPRIETATE INTELLECTUALĂ</b>  București, Str. Gherghitei, nr. 1, bl. 94B, sc. B, ap. 76, Tel: 0724037957, Fax: 0314013777, E-mail: consilier.anghel@gmail.com, www.avocatianghel.com	DA
4	ANGHEL LUMINIȚA DOINA 1993-1020	<b>ANGHEL LUMINIȚA DOINA CABINET DE PROPRIETATE INTELLECTUALĂ</b>  București, Str. Gherghitei Nr.1, Bl.94B, Sc. B, Ap.76, sector 2, Fax: 0314013777, Tel: 0723301706, E-mail: anghel2na@yahoo.com, anghel2na@gmail.com, www.avocatianghel.com	DA
5	ANGHELESCU NICOLETA AURICA 2008-1595	<b>CABINET ENPORA INTELLECTUAL PROPERTY SRL</b>  București, Str. George Călinescu, nr. 52A, parter, ap. 1, cod poștal 011694, Tel: 0212300990, Fax: 0212302311, E-mail: pop@patents.ro	DA
6	APOSTOL SALOMIA 1999-1127	<b>PERSOANĂ FIZICĂ</b>  Galați, Str. Reg. 11 Siret nr. 15, bl. E4, ap. 54, Tel/Fax: 0236436437, 0766765027, E-mail: saly_apostol@yahoo.com	DA
7	ARDELEANU RALUCA 2009 - 1693	<b>ALACARTE IP SRL</b>  București, sector 3, Aleea Fetești nr. 11, bl. F1, sc. C, ap. 26, Tel: 0734244853, E-mail: office@alacarteip.ro	DA



8	BANYAI ROXANA NICOLETA 2008 - 1563	<b>Cabinet Banyai Roxana Nicoleta – consiliere in proprietate induStriala</b>  București, Str. Fabrica de Căramidă nr. 55, Tel: 0212322624, 0727080852, E-mail: roxanaf15@yahoo.com	DA
9	BĂDĂRĂU ADINA ADRIANA 2006-1494	<b>ROMINVENT S.A.</b>  București, Str. Ermil Pangratti nr. 35, et.1, sect.1, Tel: 0212312515, 0212312541, Fax: 0212312550, 0212312454, E-mail: abadarau@rominvent.ro	DA
10	BĂLAN GHEORGHİȚĂ 1992-1	<b>RODALL-AGENȚIE DE PROPRIETATE INDUSTRIALĂ S.R.L.</b>  București, Str. Polonă nr. 115, bl. 15, sc. A, ap. 19, sector 1, cod 010497, Tel: 0212108342, 0722652111, 0745153566, Fax: 0212105794, E-mail: office@rodall.ro, info@rodall.ro, www.rodall.ro	DA
11	BELCIU DELIA MIHAELA 2008-1578	<b>DELIA BELCIU CABINET DE PROPRIETATE INTELECTUALĂ</b>  București, Str. Ardeleni, nr. 1, bl. 39A, sc.1, ap. 21, Tel: 0743023286, 0314382764, Fax: 0314382765, E-mail: delia.belciu@db-law.ro, website: www.db-law.ro	DA
12	BENGA BOGDAN FLORIN 2005-1407	<b>INTELLEXIS SRL</b>  București, Str. Cutitul de Argint, nr. 68, etaj 2, ap. 4, Tel: 0213103332, 0723300147, Fax: 0213103042, E-mail: contact@inTellexis.ro	DA
13	BERDE SOFIA 2011 - 1766	<b>DENNEMEYER &amp; ASSOCIATES SRL</b>  Brașov, Str. Aurel Vlaicu, nr. 94, etaj 1, 500178, Tel: 0368403661, Fax: 0268706010, E-mail: sberde@dennemeyer-law.com , www.dennemeyer-law.com	DA
14	BICU CRISTINA MĂDĂLINA 2003-1308	<b>WEIZMANN ARIANA &amp; PARTNERS AGENTIE DE PROPRIETATE INTELECTUALA SRL</b>  București, Str. 11 iunie, nr. 51, sc. A, ap. 4, Tel: 0213260637, 0724260277, E-mail: office@branduri.ro, www.branduri.ro	DA
15	BOGDAN ELENA ANDREEA 2023-1945	<b>DENNEMEYER &amp; ASSOCIATES SRL</b>  Brașov, Str. Aurel Vlaicu, nr. 94, etaj 1, Tel: 0268502224, E-mail: andrea_bogdan@yahoo.com	DA
16	BONCEA OANA LAURA 2011-1730	<b>ROMINVENT S.A</b>  București, Str. Ermil Pangratti nr. 35, et.1, sect.1, cod 011882, Tel: 0212312515, 0212312541, Fax: 0212312550, 0212312454, E-mail: oboncea@rominvent.ro	DA

17	BORLAN T. RADU 2000-1161	<b>ROMPATENT DESIGN SRL</b>  București, Str. Țepeș Vodă, nr. 130, et. 1, ap. C1, Tel/Fax: 0314148320, Tel: 0722408875, 0753982625, E-mail: office@patentdesign.ro, www.patentdesign.ro	DA
18	BOZIOREANU MARIUS ADRIAN 2000-1165	<b>CONS INTEL BMA CABINET CONSULTANTA</b>  Buzău, Cart. Dorobanți 2, bl.D2, et.1, ap.5 CP 8, OP 1, Tel: 0745086588, Fax: 0238719619 E-mail: marius_bozio@yahoo.com	DA
19	BOZOCEA GINA VIOLETA 2003- 1222	<b>WEIZMANN ARIANA &amp; PARTNERS AGENTIE DE PROPRIETATE INTELLECTUALA SRL</b>  București, Str. 11 iunie, nr.51, sc.A, ap.4, Tel: 0723204268, Tel/Fax: 0268315046, E-mail: office@inregistrare-marci.ro	DA
20	BROJBOIU DUMITRU ADRIAN FLORINEL 1995-1067	<b>CABINET DE MARCI BREVETE DESIGN BROJBOIU ADRIAN</b>  Pitești, Bdul Republicii, bl.212,sc. D, ap.11, Jud.Argeș, cod 110176, Tel/Fax: 0348412529, Tel: 0745143095, E-mail: adrian_brojboiu@yahoo.com	DA
21	BURBEA MILESCU IULIA ADRIANA 2005-1379	<b>SOCIETATE CIVILA PROFESIONALA DE PROPRIETATE INDUSTRIALA MILCEV BURBEA</b>  București, Bdul Octavian Goga nr.23, bl. M106, sc.4, ap. 117, Sediul secundar: București, Str. Doctor Staicovici, nr.14, et.1, ap.1, sector 5, E-mail: iulia.burbea@milcevburbea.ro, Tel: 0722249961, 0726375412	DA
22	BURȚILA IOAN 1993-1022	<b>MILENIUL 3 S.R.L. - Agenție de Proprietate InduStrială</b>  Pașcani, Str. Moldovei nr. 10, bloc Crinul, sc. A, Ap. 28, jud Iasi, Tel/Fax: 0232719190, Tel: 0740 820582	DA
23	BUZEA MARIA 2023-1949	<b>BRAND NEW INTELLECTUAL PROPERTY SRL</b>  Brașov, str. Păcii, nr. 7, Tel: 0766840579, Email: office@brandnewip.com	DA
24	BUZLEA ELISABETA 1993-25	<b>INTELECT S.R.L.</b>  Oradea, Bdul Dacia nr. 48 Bl. D10, Ap.3, cod 410346, Tel: 0746835328, 0359402901, Fax: 0359810501, E-mail: info@intelect.ro, www.intelect.ro	DA
25	BUZLEA MIRCEA VALENTIN 2003- 1234	<b>INTELECT S.R.L.</b>  Oradea, Bdul Dacia nr. 48 Bl. D10, Ap.3, cod 410346, Tel: 0746835328, 0359402901, Fax: 0359810501, E-mail: info@intelect.ro, www.intelect.ro	DA

26	BUZLEA NARCISA FLORICICA 2003- 1235	<b>INTELECT S.R.L.</b>  Oradea, Bdul Dacia nr. 48 Bl. D10, Ap.3, cod 410346, Tel: 0746835328, 0359402901, Fax: 0359810501, E-mail: info@intelect.ro, www.intelect.ro	DA
27	CARP LUCIA RALUCA 2023-1951	<b>DENNEMEYER &amp; ASSOCIATES SRL</b>  Braşov, Str. Aurel Vlaicu, nr. 94, etaj 1, Tel: 0268502233, E-mail: rcarp@dennemeyer-law.com	DA
28	CÂMPEANU IOANA AURA 2005-1409	<b>SC PETOSEVIC SRL</b>  Bucureşti, Str. Dionisie Lupu nr.54, etaj 2, sector 1, Tel: 0213057996, 0723522698, Fax: 0213145481, www.petosevic.com, E-mail: aura.campeanu@petosevic.com	DA
29	CECIU GABRIELA 1994-1045	<b>CABINET "CECIU GABRIELA" CONSULTANȚĂ ÎN DOMENIUL PROPRIETĂȚII INTELLECTUALE</b>  Timișoara, Str. Martir Leonida Banciu, nr. 6, sc. A, ap. 110, Jud. Timiș, cod poștal 300024, Fax: 0256494846, Tel: 0745388039, E-mail: gabrielaceciu@yahoo.com	DA
30	CHIRIAC GHEORGHITĂ 2023-1953	<b>DENNEMEYER &amp; ASSOCIATES SRL</b>  Braşov, Str. Aurel Vlaicu, nr. 94, etaj 1, Tel: 0268502293, E-mail: gheorghita.chiriac@gmail.com	DA
31	CIUDA-BERIVOE ANCA 1996-41	<b>INTELLECTUAL PROPERTY OFFICE SRL</b>  Bucureşti, Str. Alexandru Moruzzi nr. 6, bl. B6, sc. 2, et. 8, ap. 62, sector 3, CP 61-62, Tel/Fax: 0213262388, Tel: 0745094241, E-mail: office@ipoffice.ro	DA
32	CIUDA-BERIVOE NATALIA 2011-1740	<b>INTELLECTUAL PROPERTY OFFICE SRL</b>  Bucureşti, Str. Alexandru Moruzzi nr. 6, bl. B6, sc. 2, ap.62, sector 3, cod 031155, Tel/Fax: 0213262388, Tel: 0745094241, E-mail: office@ipoffice.ro, natalia.todirica@ipoffice.ro	DA
33	CIUPAN CORNEL 2003-1310	<b>CABINET DE PROPRIETATE INDUSTRIALĂ CIUPAN CORNEL</b>  Cluj Napoca, Str. Mestecenilor nr.6, bl. 9E, ap.2, Tel: 0264524425, 0264415051, Fax: 0264415054, E-mail: cornel.ciupan@muri.utcluj.ro	DA
34	CIUPAN EMILIA 2011-1729	<b>Cabinet de proprietate induStrial Ciupan Emilia</b>  Cluj Napoca, Str. Mestecenilor nr. 6, Tel: 0745360723, 0364144586, E-mail: emilia.ciupan@mis.utcluj.ro	DA

35	CIUREA ADINA LUMINIȚA 2015-1860	<b>CONTINENTAL AUTOMOTIVE ROMÂNIA SRL</b>  Jud. Timiș, Timișoara, Str. Siemens nr.1, Tel: 0374355116, Fax: 0256253058 E-mail: adina-luminita.ciurea@continental- corporation.com	NU
36	COJOCNEAN MARIA RODICA 2003- 1241	<b>INTELLEMMI CONSULT SRL</b>  Tg. Mures, Str. Sârguinței nr.39, ap.12, cod poștal 540543, Fax: 0365 401839, Tel: 0745303867, E-mail : cojocnean_maria@yahoo.com, intellemmi@gmail.com	DA
37	COMĂNESCU MARILENA 2003-1277	<b>CABINET MARILENA COMANESCU</b>  București, Bdul. Ion Ionescu de la Brad, nr.65, ap.5, Tel: 0722259260, E-mail: office@cimo.ro, marilena.comanescu@cimo.ro	DA
38	CONSTANTIN GEORGE ADRIAN 1999-1148	<b>S.C. RENAULT TECHNOLOGIE ROUMANIE S.R.L.</b>  București, Str. Preciziei nr. 3G, clădirea A, Tel: 0212038652, E-mail: adrian-george.constantin@renault.com	NU
39	CONSTANTINESCU LUMINIȚA ADELA 2022-1927	<b>ZMP INTELLECTUAL PROPERTY SRL</b>  București, sector 2, Str. C.A. Rosetti, nr.17, etaj 3, biroul 306, Tel: 0215270651, E-mail: admin@zm-p.com	DA
40	COROCHII DRAGOȘ 2023-1957	<b>DENNEMEYER &amp; ASSOCIATES SRL</b>  Brașov, Str. Aurel Vlaicu, nr. 94, etaj 1, 500178, Tel: 0368502243, Email: dcorochii@dennemeyer-law.com	DA
41	COSMOVICI PAUL 2009-1654	<b>COSMOVICI SI ASOCIATII SRL</b>  București, Str. Povernei, nr. 7, et. 2, ap. 6, sector 1, OP 22 – CP 190, www.cosmovici-ip.com, E-mail: office@cosmovici-ip.com	DA
42	COSTACHE OANA 2003- 1263	<b>CABINET OANA COSTACHE</b>  București, Drumul Taberei nr.120, bl. OD1, sc.5, ap. 189, sector 6, Tel: 0217450757, 0730557744, E-mail: oana_cocoloi@yahoo.com	DA
43	COȘESCU CAMELIA 1999-46/2	<b>M.D.P. RIGHTS AGENCY SRL</b>  Brașov, Str. Lungă nr.270, cod postal 500450, Tel: 0268440100, 0744355100, 0268440313, Fax: 0268440221, E-mail: camelia.cosescu@gmail.com www.mdp-rights-agency.ro	DA
44	DANCIU IOAN 2004 - 1373	<b>NOWAPATENT SRL</b>  Mediaș, Str. Lotru, nr.4, bl.92, ap.1 Tel: 0269841373 , 0269833273, 0744556074, Fax: 0269/833273, E-mail: nowapatent@birotec.ro , office@nowapatent.ro	DA

45	DINCĂ RĂZVAN 2012-1771	<b>RDA IP SRL</b>  București, Str. Popa Tatu, nr. 49, Tel: 0314380696, 0721753043, Fax: 0314380695	DA
46	DINESCU OVIDIU MANOEL 2015-1858	<b>IRARDI CONSULTING SRL</b>  București, OP 53, CP 17, cod poștal 040203, www.oviduidinescu.com, Tel: 0722218187, E-mail: contact.ovidiu.dinescu@gmail.com	DA
47	DOBRESCU TEODORA VALENTINA 2011-1726	<b>ROMINVENT S.A</b>  București, Str. Ermil Pangratti nr. 35, et. 1, sect. 1, cod 011882, Tel: 0212312515, 0212312541, Fax: 0212312550, 0212312454, E-mail: tdorescu@rominvent.ro	DA
48	DOBREV DUMITRU 2005-1433	<b>CABINET INDIVIDUAL DE PROPRIETATE INDUSTRIALA DUMITRU DOBREV</b>  București, Str. Viorele, nr. 4, bl. 22, ap. 101, Tel: 0744199499, Fax: 0318058696	DA
49	DONȚU OVIDIU LIVIU 20-1171	<b>CABINET INDIVIDUAL DONȚU &amp; PROPRIETATE INDUSTRIALĂ</b>  Suceava, Str. Curtea Domnească, nr. 5, bl. 14, sc. D, ap. 2, Tel: 0742108100, E-mail: ovidiudontu1998@gmail.com	DA
50	DUMITRU ANDREEA DIANA 2023-1966	<b>DENNEMEYER &amp; ASSOCIATES SRL</b>  Brașov, Str. Aurel Vlaicu, nr. 94, etaj 1, Tel: 0741242614, E-mail: ad.munteanu@yahoo.com	DA
51	ENACHE CRISTIAN MARIUS 2008 - 1564	<b>Cabinet de proprietate induStriala Cristian Marius Enache</b>  București, Str. Dr. Nicolae Turnescu nr. 6, ap. 2, Tel: 0213129948, 0722644152, Fax: 0213129948	DA
52	ENDES CORINA 2007-1546	<b>ANACOR – Cabinet de proprietate induStriala</b>  București, Aleea Izvorul Crisului nr. 1, bl. D16, sc. A, ap. 2, Tel: 0726475018, E-mail: anacor.cpi@gmail.com	DA
53	ENE SILVIA 2000-1159	<b>CABINET M. OPROIU- CONSILIERE ÎN PROPRIETATE INTELECTUALA</b>  București, Str. Popa Savu, nr.42, parter, sector 1. Tel: 0212602833, 0212602834, Fax: 0212602835, 0212602836, P.O.Box 2-229, E-mail: office@oproiu.ro	DA
54	ENESCU GABRIELA 2011 - 1714	<b>CABINET INDIVIDUAL DE PROPRIETATE INDUSTRIALA ENESCU GABRIELA</b>  București, Str. Frunte lata nr.7, bl. P14A, ap.3, Tel: 0314329735, 0745637457, Fax: 0314329736, E-mail: g_enescu@yahoo.com	DA

55	ENESCU MIRUNA 2003- 1254	<b>ROMINVENT S.A.</b>  București, Str. Ermil Pangratti nr. 35, et.1, sect.1 Tel: 0212312515, Fax: 0212312550 E-mail: menescu@rominvent.ro	DA
56	FĂNTÂNĂ RAUL-SORIN 1994-23	<b>FĂNTÂNĂ RAUL SORIN &amp; ASOCIAȚII SRL</b>  Brașov, Str. Zizinului, nr. 84, sc. B, ap. 14, Tel/Fax: 0268543657, E-mail: office@inventii-marci.ro, www.inventii-marci.ro	DA
57	FERARU CLAUDIU 2010 - 1705	<b>CABINET INDIVIDUAL FERARU CLAUDIU</b>  București, Str. Crișana, nr.3, et.2, ap.3, Tel: 0722653084, E-mail: office@ropatent.com, www.ropatent.com	DA
58	FIERĂSCU COSMINA- CATRINEL 1996-42	<b>ROMINVENT S.A.</b>  București, Str. Ermil Pangratti nr. 35, et.1, sect.1, Tel: 0212312515, 0212312541, Fax: 0212312550, 0212312454, E-mail: cfierascu@rominvent.ro	DA
59	FIRARU FLORINA 2013-1783	<b>NESTOR NESTOR DICULESCU KINGSTON PETERSEN – CONSILIERE ÎN P.I. S.R.L.</b>  București, Str. Barbu Văcărescu nr. 201, Clădirea Globalworth Tower, et. 18, birou 18-02, sector 2, Tel: 0722256758, Tel: 0212011200, E-mail: florina.firaru@nndkp.ro	DA
60	FLOREA SONIA 2005-1387	<b>CABINET INDIVIDUAL SONIA FLOREA – consiliere p.i.</b>  București, Calea Moșilor nr.207, bl. 15, ap.5, Tel: 0212103215, Fax: 0212100449, E-mail: sonia.florea@avfloreaagheorghe.ro	DA
61	FLOROIU VERONICA 2009-1658	<b>BONA FIDE CABINET DE PROPRIETATE INDUSTRIALA VERONICA FLOROIU</b>  București, Calea Rahovei nr. 303, bl. 66, sc. 2, ap. 59, Tel/Fax: 0314369605, Tel: 0722462432, E-mail: veronica.floroiu@gmail.com, www.cabinet-bonafide.ro	DA
62	FRISCH CRINA NICOLETA 2000-1172	<b>FRISCH &amp; PARTNERS SRL</b>  București, Bdul. Carol I, nr.54, sc. B, ap.5, sector 2, Tel: 0213101165, 0722212480, Fax: 0213130130, E-mail: office@frisch.ro, crina.frisch@frisch.ro	DA
63	FULEA MARIA 1995-1076	<b>EURORESSOURCES SRL</b>  Medias, Str. Ion Creangă, nr.4, ap.6, Tel: 0269843504, Fax: 0269824812	DA
64	GANȚĂ CAMELIA GETA 2013-1798	<b>APPELLO BRANDS SRL</b>  Sibiu, Str. Soimului, nr. 18, sc. A, et. 5, ap. M6, Tel: 0752288833, E-mail: office@appello.ro	DA

65	GAVRIL NICULINA 2001-1211	<b>CABINET N. D. GAVRIL S.R.L.</b>  București, Str. Ștefan Negulescu nr. 6A, sector 1, Tel/Fax: 0212302882, 0213165492, Tel: 0722983520, E-mail: cabinetgavril@yahoo.com, www.cabinetgavril.ro	DA
66	GEORGESCU CRISTINA 2008-1575	<b>CABINET M. OPROIU - CONSILIERE ÎN PROPRIETATE INTELECTUALĂ</b>  București, Str. Popa Savu, nr. 42, parter, sector 1, Tel: 0212602833, 0212602834, P.O.Box 2-229 Fax: 0212602836, 0212602835, E-mail: office@oproiu.ro	DA
67	GHEORGHIU ANCA 2017-1894	<b>DENNEMEYER &amp; ASSOCIATES SRL</b>  Brasov, Str. Aurel Vlaicu, nr. 94, etaj 1, 500178, Tel: 0368403661, Fax: 0268706010, E-mail: agheorghiu@dennemeyer-law.com, www.dennemeyer-law.com	DA
68	GHIȚĂ CONSTANTIN 1992-13	<b>CONSTANTIN GHIȚĂ OFFICE SRL</b>  Timișoara, Str. Take Ionescu nr. 24-28 sc. B ap. 2 județul Timiș, cod 1900, Tel/Fax: 0256435976 Tel: 0744162462, E-mail: ghita@ghitaconstantin.ro	DA
69	GRECU ELENA 2005 - 1382	<b>NOMENIUS S.R.L.</b>  București, G.M. Zamfirescu, nr. 46, bl. 22A, ap.11 Punct de lucru: București, Str. Aleksandr Sergheevici Puskin, nr.8, sector 1, Tel: 0314315402, Fax: 0318149621, E-mail: elena.grecu@nomenius.ro, www.nomenius.ro	DA
70	GROZA NICOLETA SIMONA 2023-1974	<b>CABINET M. OPROIU- CONSILIERE ÎN PROPRIETATE INTELECTUALA</b>  București, Str. Popa Savu, nr.42, parter, sector 1. Tel: 0212602833, 0212602834, Fax: 0212602835, 0212602836, P.O.Box 2-229, E-mail: office@oproiu.ro	DA
71	HUTINA CLAUDIA VALERICA 2009 - 1661	<b>CABINET DE PROPRIETATE INDUSTRIALĂ CLAUDIA HUTINĂ</b>  București, sector 1, Bd. Aviatorilor, nr.68, et.1, ap.4, Tel: 0723131387, E-mail: claudia@ch-legal.ro	DA
72	IACOB ANA-MARIA 2011- 1716	<b>VOX LEGIS CONSULT SRL</b>  București, Calea Vitan nr. 106, bl. V40, ap. 69, Fax: 0355818940, Tel: 0374075555, 0722281781, 0774040919, E-mail: ana.iacob@voxlegis.ro, www.voxlegis.ro	DA
73	IACOBINI ANCA SVETLANA 2003- 1262	<b>IACOBINI&amp;CO, CONSILIERI IN DREPTUL DE PROPRIETATE INDUSTRIALA SRL</b>  București, Calea Mosilor, nr.258, bl. 4bis, ap.22, sector 2, Tel: 0212104690 , Fax: 0212104793 E-mail : asimri@yahoo.com	DA

74	IACOBINI MIHNEA RAZVAN 2003- 1261	<b>IACOBINI&amp;CO, CONSILIERI IN DREPTUL DE PROPRIETATE INDUSTRIALA SRL</b>  București, Calea Mosilor, nr.258, bl. 4bis, ap.22, sector 2, Tel: 0212104690 , Fax: 0212104793 E-mail: asimri@yahoo.com	DA
75	ICLANZAN TUDOR ALEXANDRU 2005-1442	<b>CABINET PROPRIETATE INDUSTRIALA TUDOR ICLANZAN</b>  Timisoara, Piața Victoriei nr.5, sc. D, ap.2, Tel:0256403615, 0744647875, E-mail: tudor.iclanzan@yahoo.fr, www.iclanzan.ro	DA
76	IOACĂRA VALENTIN 1999-50	<b>ROVALCONS SRL -AGENȚIE DE PROPRIETATE INTELLECTUALĂ</b>  Câmpina, Str. Orizontului, nr.1, bl. R10, et.7, ap.27, Jud. Prahova, Tel/Fax: 0244371390, Tel: 0722540580, E-mail: rovalcons@xnet.ro	DA
77	ION RODICA-COCUȚA 1993-1032	<b>CABINET DE PROPRIETATE INDUSTRIALĂ "BIONPI"</b>  București, 010577, Calea Dorobanților 126-130 Bl. 8, et. 9 Ap. 50 sector 1, cod 010577, Tel/Fax: 0212316549, 0318054616, Tel: 0723187944, 0746184697 E-mail: bionpi@rdsmail.ro, bionpi@hotmail.com	DA
78	IORDACHE RAMONA CĂTĂLINA 2023-1976	<b>DENNEMEYER &amp; ASSOCIATES SRL</b>  Brașov, Str. Aurel Vlaicu, nr. 94, etaj 1, Tel: 0268502293, E-mail: riordache@denneymeyer-law.com	DA
79	IRIMESCU GEORGE MIHAI 2017-1900	<b>SC PETOSEVIC SRL</b>  București, Str. Dionisie Lupu nr.54, etaj 2, sector 1, Tel: 0213057996, Fax: 0213145481, www.petosevic.com, E-mail: george.irimescu@petosevic.com	DA
80	ISOC DORIN 1994-1052	<b>INTEGRATOR CONSULTING SRL</b>  Cluj Napoca, Str. Dunării nr. 25 b1C1 ap5, Jud. Cluj Tel/Fax: 0264442817, Tel: 0745235585 E-mail: dorin.isoc@yahoo.com, integrator.consulting@yahoo.com	DA
81	IVANCA GAVRIL 2004-1357	<b>CABINET PROPRIETATE INDUSTRIALA ARINOVA</b>  Arad, 310151, Str. Coriolan Petreanu, nr.28, Tel/Fax: 0257/255842, Tel: 0744246562, 0722458129, E-mail: ivanca@arinova.ro	DA
82	IVANCA MARIA ELISAVETA 1993-1033	<b>LABIRINT AGENȚIE DE PROPRIETATE INTELLECTUALĂ</b>  Arad, Str. Coriolan Petreanu nr. 28, cod 2900 Tel/Fax: 0257255842, Tel: 0722458129 E-mail: info@labirint.ro	DA



83	IVĂNESCU GABRIEL DAN 1996-1091	<b>CABINET INDIVIDUAL DE PROPRIETATE INDUSTRIALĂ IVĂNESCU GABRIEL DAN</b>  Braşov, Str. Avram Iancu, nr. 48A, sc. B, ap. 10, cod poştal 500086, Tel: 0722 248415, E-mail: gdivanescu@gmail.com	DA
84	JUDELE RALUCA ANITA 2013-1826	<b>DENNEMEYER &amp; ASSOCIATES SRL</b>  Brasov, Str. Aurel Vlaicu, nr. 94, etaj 1, 500178, Tel: 0368403661, Fax: 0268706010, E-mail: rjudele@dennemeyer.com, www.dennemeyer-law.com	DA
85	LAZĂR ELENA 1997-28	<b>CABINET DE PROPRIETATE INDUSTRIALĂ</b>  Buzău, Str. Unirii, Bl.16C, Et.3, Ap. 12, cod 120013, OP 1, CP 52, Tel/Fax: 0238724262 Tel: 0723328633, E-mail: l.e.consilier@gmail.com	DA
86	LUPŞA IONUŢ 2005-1447	<b>LUPŞA ŞI ASOCIAŢII SRL</b>  Bucureşti, Calea 13 septembrie, nr. 90, etaj 1, birou 1.02, camera 2, Tel: 074422833, E-mail: ionut.lupsa@gmail.com, office@lupsa.ro	DA
87	MACAMETE ELENA 1992-1003	<b>INC DIE ICPE CA</b>  Bucureşti, Splaiul Unirii 313, sect. 3 Tel: 0722642756, E-mail: macameteelena@yahoo.com	NU
88	MARINESCU RUXANDRA 2003-1271	<b>PATENTMARK S.R.L.</b>  Bucureşti, Str. Dr. N. Turnescu nr. 2, sector 5, Tel/fax 0213121669, 0722626875, Fax: 0213175801, E-mail: office@patentmark.ro, www.patentmark.ro	DA
89	MARTINESCU ALINA NICOLETA 2008-1605	<b>ROMINVENT S.A.</b>  Bucureşti, Str. Ermil Pangratti nr. 35, et.1, sect.1, Tel: 0212312515, Fax: 0212312550, E-mail: amartinescu@rominvent.ro	DA
90	MENDEZ GUZMAN LUISA ANDREEA 2013-1822	<b>CABINET INDIVIDUAL – CONSILIER PROPRIETATE INTELLECTUALĂ LUISA MENDEZ-GUZMAN</b>  Bucureşti, Bd. Timișoara nr. 17B, bl. 106B, sc. A, ap. 13, Tel: 0723604704, E-mail: av.luisa.mendez@gmail.com	DA
91	MIHAI DIANA VIORICA 2011-1765	<b>BRAND PROTECT SRL</b>  Mogoșoaia, Str. Nichita Stănescu, nr.76A, camera 6, vila K7, etaj 1, jud. Ilfov, Tel: 0745752251, E-mail: brand.roprotect@gmail.com	DA

92	MILCEV GABRIELA 2003- 1230	<b>SOCIETATE CIVILA PROFESIONALA DE PROPRIETATE INDUSTRIALA MILCEV BURBEA</b>  București, Bdul. Octavian Goga nr.23, bl. M106, sc.4, ap. 117, Sediu secundar: București, Str. Doctor Staicovici, nr.14, et.1, ap.1, sector 5, E-mail: gabriela.milcev@milcevburbea.ro, Tel: 0722249961, 0726375412	DA
93	MOCOFANESCU MARIUS 2008-1561	<b>CABINET PROPRIETATE INDUSTRIALA MARIUS MOCOFANESCU</b>  București, Aleea Privighetorilor nr. 87, Tel: 0727978449, Tel/Fax: 0212643900, E-mail: office@consilieredemarca.ro, www.consilieredemarca.ro	DA
94	MOHONEA ANA 2017-1902	<b>PATENTMARK S.R.L.</b>  București, Str. Dr. N. Turnescu nr. 2, ap.2, sector 5, cod 050467, Tel: 0213121669, 0730603918, Fax: 0213175801, E-mail: ana.mohonea@yahoo.com, www.patentmark.ro	DA
95	MOHONEA CRISTIAN 1997-62	<b>PATENTMARK S.R.L.</b>  București, Str. Dr. N. Turnescu nr. 2, ap.2, sector 5 Tel/Fax: 0213121669, Fax: 0213175801, E-mail: office@patentmark.ro, www.patentmark.ro	DA
96	MOHONEA LILIANA 1997-61	<b>PATENTMARK S.R.L.</b>  București, Str. Dr. N. Turnescu nr. 2, ap.2, sector 5, Tel/Fax: 0213121669, Fax: 0213175801, E-mail: office@patentmark.ro, www.patentmark.ro	DA
97	MOHONEA MARIA 2023-1983	<b>PATENTMARK S.R.L.</b>  București, Str. Dr. N. Turnescu nr. 2, ap.2, sector 5, Tel/Fax: 0213121669, Fax: 0213175801, E-mail: office@patentmark.ro, www.patentmark.ro	DA
98	MUNTEANU MANUELA CORNELIA 2013-1833	<b>ROMINVENT S.A.</b>  București, Str. Ermil Pangratti nr. 35, et.1, sect.1 Tel: 0212312515, Fax: 0212312550, E-mail: mmunteanu@rominvent.ro	DA
99	MUȘATESCU ANDRA- OANA 2000-1181	<b>ANDRA MUSATESCU CABINET DE PROPRIETATE INDUSTRIALA</b>  București, Calea 13 Septembrie nr.121, bl.127, et.5, ap. 21, Tel: 0722879810, E-mail : office@andramusatescu.ro, www.andramusatescu.ro	DA
100	NĂSTASE CRISTIAN 2000-1184	<b>DILIGENS INTELLECTUAL PROPERTY SRL</b>  București, Bdul Libertății nr. 22, bl. 102, sc. 3, etaj 6, ap. 55, sector 5, Tel/Fax: 0213350718, Tel: 0723276056, E-mail: office@diligens.ro, www.diligens.ro	DA

101	NEACSU CARMEN AUGUSTINA 2000- 1186	<b>CABINET INDIVIDUAL NEACSU CARMEN AUGUSTINA</b>  Baia Mare, Str. Rozelor, nr. 12/3 Tel: 0727318168, E-mail: carmen@bic.cdimm.org	DA
102	NEAGU CATALIN 2005 - 1458	<b>PROTECTMARK SRL</b>  Iasi, Str. Țuțea Petre nr.5, bl.909, tr.1, ap.11, cod postal: 700730, Tel: 0332405425, 0721514264, Fax: 0371600923, www.protectmark.ro, E-mail: catalin.neagu@protectmark.ro	DA
103	NICHIFOR ANAMARIA- NICOLETA 2023-1987	<b>NICHIFOR ANAMARIA-NICOLETA CABINET INDIVIDUAL DE PI</b>  București, Str. Povernei, nr. 7, et. 2, ap. 6, Tel: 0736863586, Email: anamaria.moisi@gmail.com	DA
104	NICOLAESCU DANIELLA- OLGA 1992-1006	<b>CABINET D. NICOLAESCU</b>  București, Str. Turda, nr. 102, bl. 30A, et. 7, ap. 28, Tel/Fax: 0216663494, Tel: 0728201778, E-mail: daniella.nicolaescu@gmail.com	DA
105	NIȚĂ FLORINA 1996-1083	<b>CABINET INDIVIDUAL NIȚĂ FLORINA</b>  Râmnicu Vâlcea, Str. Rapsodiei nr. 13, bl D2, ap. 8, Tel: 0746192874, E-mail: florinc@yahoo.com	DA
106	NIȚU ION 2000-1204	<b>CABINET INDIVIDUAL – NITU ION</b>  Constanța, Str. Dezrobirii nr.110, bl. IS8, sc.A, ap.1, Tel: 0241512608, 0723317298	DA
107	OPROIU MARGARETA 1992-8	<b>CABINET M. OPROIU - CONSILIERE ÎN PROPRIETATE INTELECTUALĂ</b>  București, Str. Popa Savu, nr. 42, parter, sector 1, Tel: 0212602833, 0212602834, P.O.Box 2-229 Fax: 0212602836, 0212602835, E-mail: office@oproiu.ro	DA
108	PALCO SORINA-IUSTINA 1999-1150	<b>AEROSTAR S.A.</b>  Bacău , Str. Condorilor, nr. 9, Tel: 0234575070 int. 1487, Fax: 0234172 023, E-mail: aerostar@aerostar.ro	NU
109	PANTEA CEZAR MARIUS 2004-1332	<b>CABINET DE PROPRIETATE INDUSTRIALĂ PANTEA CEZAR MARIUS</b>  București, Calea Călărași, nr. 176, bl. 59, sc. A, ap. 29, Tel: 0745115155, E-mail: avocat@mariuspantea.ro	DA
110	PAVEL SORIN EDUARD 2003-1273	<b>SCHOENHERR INTELLECTUAL PROPERTY S.R.L.</b>  București, Bdul Dacia nr.30, etaj 4, camera – Echipa Sebastian 01, Tel: 0213196790, Fax: 0213196791, E-mail: e.pavel@schoenherr.ro	DA

111	PĂUNEȚ ALEXANDRINA 2003- 1245	<b>Cabinet individual proprietate induStriala Paunet Alexandrina</b>  Iași, Spl. Bahlui, nr.29, bl. B5, sc.A, ap.7 Tel: 0726737527	DA
112	PĂRTOACĂ MARIA MIHAELA 2023-1993	<b>PĂRTOACĂ &amp; PARTNERS – AGENȚIE DE PROPRIETATE INTELECTUALĂ</b>  Brașov, Str. George Bacovia, nr. 16, ap. 1, Tel: 0749814305, Email: office@servicii-marci.ro, www.servicii-marci.ro	DA
113	PESCĂRUȘU NICOLETA 2008 - 1570	<b>RODALL-AGENȚIE DE PROPRIETATE INDUSTRIALĂ SRL</b>  București, Str. Polonă nr. 115, bl. 15, sc. A, ap. 19 sector 1, cod 010497, Tel: 0212108342, 0722652111, 0745153566, Fax: 0212105794, E-mail: office@rodall.ro, info@rodall.ro, www.rodall.ro	DA
114	PETCU COSTIN 97-1115	<b>ROMINVENT S.A.</b> București, Str. Ermil Pangratti nr. 35, et. 1, sect. 1 Tel: 0212312515, 0212312541, Fax: 0212312550, 021312454, E-mail: cpetcu@rominvent.ro	DA
115	PETCULESCU ANA-MARIA 2023-1994	<b>PHD IP SOLUTIONS SRL</b>  București, sector 2, Șos. Colentina, nr. 16, bl. A5, et. 10, ap. 82	DA
116	PETREA DANA MARIA 2003- 1223	<b>CABINET M. OPROIU-CONSILIERE ÎN PROPRIETATE INTELECTUALA</b>  București, Str. Popa Savu, nr. 42, parter, sector 1, Tel: 0212602834, 0212602833, Fax: 0212602836, 0212602835, P.O.Box 2-229, E-mail: office@oproiu.ro	DA
117	PICU TURBATU IRINA GABRIELA 2023-1995	<b>DENNEMEYER &amp; ASSOCIATES SRL</b>  Brașov, Str. Aurel Vlaicu, nr. 94, etaj 1, Tel: 0734746337, E-mail: iturbatu@dennemeyer-law.com	DA
118	PLOSCA DANIEL 1998-39	<b>RATZA ȘI RATZA SRL</b>  București, Bdul A.I. Cuza Nr. 52-54, Sect.1, Tel: 0212601348, Fax: 0212601349 E-mail : dp@ratza-ratza.com	DA
119	POENARU LUCIAN TRAIAN 2023-1929	<b>LUCIAN POENARU – CONSILIER ÎN PROPRIETATE INDUSTRIALĂ</b>  București, Bd Mihail Kogălniceanu, nr.51, et.1, ap.6, Tel: 0723366471, Email: lucian.poenaru@rizoiu.ro	DA
120	POP CĂLIN RADU 1996-50	<b>ENPORA BRAND MANAGEMENT SRL</b>  București, Str. George Calinescu nr.52A, ap.1, 011694, Tel: 0212300990, 0311001634, Fax: 0212302311, 0311007927, E-mail: pop@patents.ro, www.patents.ro, www.enpora.com	DA

121	POPA ALEXANDER 2005-1464	<b>ALEXANDER POPA</b>  București, Str. Bibescu Vodă, nr. 2, bl. P5, sc. 2, ap. 25, Tel 0744540300	DA
122	POPA CRISTINA 2000-1193	<b>ROMINVENT S.A.</b>  București, Str. Ermil Pangratti nr. 35, et. 1, sect. 1 , Tel: 0212312515, 0212312541, Fax: 0212312550, 0212312454, E-mail: cpopa@rominvent.ro	DA
123	POPESCU MAGDALENA DANIELA 2005-1466	<b>CABINET INDIVIDUAL AUTORIZAT POPESCU MAGDALENA DANIELA - LEGAL2M</b>  București, Bdul Mircea Vodă, nr.24, etaj 4, Tel: 0728818880, E-mail: magda.popescu@legal2m.com	DA
124	POPESCU MARIANA 2008-1576	<b>CABINET M. OPROIU - CONSILIERE ÎN PROPRIETATE INTELECTUALĂ</b>  București, Str. Popa Savu, nr. 42, parter, sector 1, Tel: 0212602833, 0212602834, P.O.Box 2-229 Fax: 0212602836, 0212602835, E-mail : office@oproiu.ro	DA
125	POPOVICI PAUL MIRCEA 2017-1873	<b>CABINET INDIVIDUAL ADAEQUATIO. SERVICII DE PROPRIETATE INTELECTUALĂ</b>  Jud Cluj, Sat Baci, Com. Baci, Str. Jupiter nr.2, bl.A, sc.2, et. 4, ap. 81, Tel: 0745257125, Fax: 0364780197, E-mail: office@adaequatio.ro	DA
126	PREDA RALUCA LAURA 2017-1906	<b>ROMINVENT S.A.</b>  București, Str. Ermil Pangratti nr. 35,et.1, sector1, Tel: 0212312515, 0212312541, Fax: 0212312550, 0212312454, E-mail: rpreda@rominvent.ro	DA
127	PRISTAVU GHEORGHE 2008-1591	<b>CABINET DE PROPRIETATE INDUSTRIALA PRISTAVU</b>  Piatra Neamț, Str. Gral Nicolae Dăscălescu 11, bl. T3, sc. F, ap.70	DA
128	PRODAN ALEXANDRU 2023-1999	<b>DENNEMEYER &amp; ASSOCIATES SRL</b>  Brașov, Str. Aurel Vlaicu, nr. 94, etaj 1, Tel: 0752842123, E-mail: aprodan@dennemeyer-law.com	DA
129	PROTOPOPESCU TIBERIU 2017-1907	<b>CABINET INDIVIDUAL DE PROPRIETATE INDUSTRIALA PROTOPOPESCU &amp; PARTNERS</b>  București, Calea Grivitei, nr. 164, bl. K, sc. B, ap. 34, cam.1, Tel: 0729991108, E-mail: tiberiu@protopopescu.eu	DA

130	PUȘCAȘU DAN 1994-1056	<b>LOYAL PARTNERS - AGENȚIE DE PROPRIETATE INTELLECTUALĂ</b>  Galati, Str. Col. Nicolae Holban, nr. 1B, camera 3, Tel/Fax: 0236407032, Tel: 0722744241, E-mail : office@loyalpartners.ro, www.loyalpartners.ro	DA
131	RASKAI MARIA MAGDALENA 1993-28	<b>RASKAI M M BREVMARC CONSULT S.R.L.</b>  Dej, Str. Unirii, nr.3, BL.D8, ap.31, Jud. Cluj, 405200, Tel/Fax: 0264211847, Tel: 0742084050, E-mail: raskaimm@yahoo.com	DA
132	ROȘ VIOREL 2006-1485	<b>CABINET INDIVIDUAL ROS VIOREL</b>  București, Bdul Mircea Vodă, nr. 35, bl. M27, sc.A, ap. 16-18, Tel: 0213211234, Fax: 0213211253, E-mail: viorelros@asdpi.ro	DA
133	SANDU DĂNUȚ 2013-1830	<b>SANDU ȘI ASOCIAȚII IP ATTORNEY SRL</b>  București, sector 3, Str. Câmpia Libertății, nr.42, bl. B2, sc. F, etaj 9, ap. 240, Tel: 0724426283, E-mail: avocat@dan-sandu.ro	DA
134	SĂRĂU SĂNDICA 2017-1909	<b>DENNEMEYER &amp; ASSOCIATES SRL</b>  Brasov, Str. Aurel Vlaicu, nr. 94, etaj 1, 500178, Tel: 0368403661, Fax: 0268706010, E-mail: ssarau@denneymeyer-law.com, www.denneymeyer-law.com	DA
135	SĂRGHI ROXANA 2017-1908	<b>SC PETOSEVIC SRL</b>  București, Str. Dionisie Lupu nr.54, etaj 2, sector 1, Tel: 0213057996, Fax: 0213145481, www.petosevic.com, E-mail: roxana.sarghi@petosevic.com	DA
136	SECĂREANU DOINA MARIA 2003-1286	<b>ROMINVENT S.A.</b>  București, Str. Ermil Pangratti nr. 35, et.1, sect.1 Tel: 0212312515, Fax: 0212312550, E-mail: dsecareanu@rominvent.ro	DA
137	SPRÎNCEANU NICOLAE 1996-1097	<b>AGENȚIE DE CONSULTANȚĂ ÎN PROPRIETATE INTELLECTUALĂ ȘI TRANSFER TEHNOLOGIC "SPRÎNCEANU NICOLAE"</b>  Drobeta Turnu Severin, Str. Gheorghe Ionescu Sisești nr. 96, bl. E2, sc. 1, ap.8, Tel/Fax: 0352801490, Tel: 0721796318, E-mail: nicolaesprinceanu@yahoo.com	DA
138	STAN DANIEL VOICU 2017-1913	<b>CABINET DE PROPRIETATE INDUSTRIALA STAN DANIEL VOICU (PFA)</b>  Timișoara, Str. Măgura, nr. 8, bl. 45, sc. B, ap. 4, Tel: 0741466061, E-mail: stanupt@gmail.com	DA

139	STANA COSMIN ALEXANDRU 2017-1914	<b>DENNEMEYER &amp; ASSOCIATES SRL</b>  Brasov, Str. Aurel Vlaicu, nr. 94, etaj 1, 500178, Tel: 0368403661, Fax: 0268706010, E-mail: cstana@dennemeyer-law.com, www.dennemeyer-law.com	DA
140	STANA RĂZVAN GHEORGHE 2017-1915	<b>DENNEMEYER &amp; ASSOCIATES SRL</b>  Brasov, Str. Aurel Vlaicu, nr. 94, etaj 1, 500178, Tel: 0368403661, Fax: 0268706010, E-mail: rstana@dennemeyer-law.com, www.dennemeyer-law.com	DA
141	STANCIU ADELINA 1994-14	<b>HARCOV CABINET DE PROPRIETATE INDUSTRIALĂ STANCIU ADELINA</b>  Sfântu Gheorghe, Jud Covasna, Str. Nicolae Iorga nr. 61 bl. 10 E sc. B. ap.9, Tel: 0267352267, 0744435291, E-mail: astanciu@rdsmail.ro, adelina.stanciu54@gmail.com	DA
142	STĂNCESCU ALIN CRISTIAN 2003-1278	<b>CABINET P.I. STĂNCESCU</b>  București, Str. Nicolae Licăreț nr.1, bl.33, sc.C, ap.107, Tel: 0722674635, 0722607380, E-mail: info@legal- brand.ro, legal.brand@gmail.com, www.legal-brand.ro	DA
143	STĂNCESCU ANCA 2000-1194	<b>CABINET P.I. STĂNCESCU A</b>  București, Str. Nicolae Licăreț nr.1, bl.33, sc.C, ap.107, Tel: 0722674635, 0722607380, E-mail: info@legal- brand.ro, legal.brand@gmail.com, www.legal-brand.ro	DA
144	STĂNCULESCU ANCA ELENA FLORICA 2008 - 1639	<b>ZMP INTELLECTUAL PROPERTY SRL</b>  București, sector 2, Str. C.A. Rosetti, nr.17, etaj 3, biroul 306, Tel: 0215270651, 0722369255, E-mail: admin@zm-p.com	DA
145	STĂNESCU ANDREEA COSMINA 2013 - 1820	<b>CABINET M. OPROIU-CONSILIERE ÎN PROPRIETATE INTELECTUALĂ</b>  București, Str. Popa Savu, nr. 42, parter, sector 1, Tel: 0212602833, 0212602834, Fax: 0212602836, 0212602835, P.O.Box 2-229, E-mail: office@oproiu.ro	DA
146	STOICA ELENA 2010-1709	<b>ELENA STOICA CABINET INDIVIDUAL DE PROPRIETATE INDUSTRIALA</b>  București, Str. Gheorghe Ștefan, nr. 32, sector 1, Tel: 0212694053, 0745029987, E-mail: elena.sstoica@gmail.com	DA
147	STRECHE GHERGHINA 1997-1116	<b>CABINET INDIVIDUAL DE PROPRIETATE INDUSTRIALĂ G. STRECHE</b>  București, Str. George Bacovia, nr. 68, Tel: 0723552026, E-mail: gherghinastreche.cipi@outlook.com	DA

148	STURZA IOANA 1999-59	<b>CABINET M. OPROIU-CONSILIERE ÎN PROPRIETATE INTELECTUALĂ</b>  București, Str. Popa Savu, nr. 42, parter, sector 1, Tel: 0212602833, 0212602834, Fax: 0212602836, 0212602835, P.O.Box 2-229, E-mail: office@oproiu.ro	DA
149	ȘANTA VALENTINA 2003-1227	<b>CABINET INDIVIDUAL VALENTINA ȘANTA</b>  Tg.Mures, Str. Koos Ferencz nr.21, bl.21, ap.44, Mobil: 0740028967, fax: 0365815201, E-mail: valentina.santa@gedeon-richter.ro, santa_valentina2002@yahoo.com	DA
150	ȘLAI TEODORA DELIA 2023-2015	<b>DENNEMEYER &amp; ASSOCIATES SRL</b>  Brașov, Str. Aurel Vlaicu, nr. 94, etaj 1, Tel: 0268502007, E-mail: tslai@dennemeyer-law.com	DA
151	ȘTEFAN-ALEXANDRU MIRUNA 2017-1878	<b>VOX LEGIS INT. SRL</b>  București, sector 3, Str. Răcari, nr. 51, bloc 70, sc. 1, ap. 7, Tel: 0730515335, Fax: 0355818940, E-mail: miruna.alexandru@voxlegis.ro	DA
152	ȘTEFAN RUXANDRA 2013-1834	<b>ROMINVENT S.A.</b>  București, Str. Ermil Pangratti nr. 35, et.1, sect.1 Tel: 0212312515, Fax: 0212312550, E-mail: rstefan@rominvent.ro	DA
153	ȘTRENC ALEXANDRU CRISTIAN 2014-1856	<b>STRENC SOLUTIONS FOR INNOVATION SRL</b>  București, sector 6, Str. Lujerului nr. 6, bloc 100, sc. B, etaj 3, ap. 56, Tel: 0722227648, www.strenc-innovation.ro, E-mail: alstren@gmail.com, office@strenc-innovation.ro	DA
154	TACE MARIA ALINA 2017-1887	<b>NESTOR NESTOR DICULESCU KINGSTON PETERSEN – CONSILIERE ÎN P.I. S.R.L.</b>  București, Str. Barbu Văcărescu nr. 201, Clădirea Globalworth Tower, et. 18, birou 18-02, sector 2, Tel: 0722256758, 0212011200, E-mail: alina.dumitru@nnkp.ro	DA
155	TALPAN FLORIN COSTEL 2013- 1772	<b>CLUBUL SPORTIV AL ARMATEI STEAUA BUCUREȘTI</b>  București, Bdul. Ghencea nr. 35, sector 6, Tel: 0745340120, E-mail: florintalpan@yahoo.com	NU
156	TĂRĂBÎC LUCIAN 2000-1195	<b>LUTARIS PROT S.R.L.</b>  Timisoara, 300426, Str. Ana Ipatescu nr.45, Tel/Fax: 0256/489301, Tel: 0742143718, 0723319154, E-mail: qualitarium@qualitarium.ro	DA



157	TEODORESCU MIHAELA 1995-30	<b>MIHAELA TEODORESCU &amp; PARTNERS – INTELLECTUAL PROPERTY OFFICE SRL</b>  București, sector 4, Str. Viorele, nr. 51, bl. 37, ap. 63, Tel: 0773867751, Fax: 0314360665, E-mail: office@mteodorescu.ro, www.mteodorescu.ro	DA
158	TEODORU EMANUEL 2004-1322	<b>TEODORU I.P. SRL</b>  București, Str. Nerva Traian, nr. 12, bl. M37, scara 1, ap.1	DA
159	TIU MARINA ALEXANDRA 2017-1918	<b>CABINET M. OPROIU - CONSILIERE ÎN PROPRIETATE INTELECTUALĂ</b>  București, Str. Popa Savu, nr. 42, parter, sector 1, Tel: 0212602833, 0212602834, Fax: 0212602836, 0212602835, P.O.Box 2-229, E-mail: office@oproiu.ro	DA
160	TODIRICĂ PETRU ALIN 2023-2021	<b>DENNEMEYER &amp; ASSOCIATES SRL</b>  Brașov, Str. Aurel Vlaicu, nr. 94, etaj 1, Tel: 0268502257, E-mail: atodirica@dennemeyer-law.com	DA
161	TUDOR DANIELA 1999-1136	<b>TUDOR DANIELA – persoana fizica autorizata</b>  București, Str. Baba Novac nr.11, bl. G17, ap.51, cod postal 031623, Tel/Fax: 0213240412, Tel: 0749218326, E-mail: consultanta@tudordaniela.ro	DA
162	ȚULUCA DOINA 1996-48	<b>CABINET DOINA TULUCA</b>  București, Bdul Lacul tei 56, bl. 19, ap. 52, sector 2, Tel: 0752211769, Fax: 0318037805, E-mail: dtuluca@doinatuluca.ro	DA
163	ȚURCANU CONSTANTIN 1992-10	<b>INVENTA - AGENTIE DE PROPRIETATE INTELECTUALA S.R.L.</b>  București, Bdul Corneliu Coposu nr. 7, bl. 104, sc. 2, ap.31, sect.3, cod 030602, Tel: 0213200285, Fax: 0213228325, E-mail: contact@inventa.ro, inventa@inventa.ro, turcanu@inventa.ro	DA
164	ȚURCANU COSTIN RADU 2003-1299	<b>INVENTA - AGENTIE DE PROPRIETATE INTELECTUALA S.R.L.</b>  București, Bdul Corneliu Coposu nr. 7, bl. 104, sc. 2, ap.31, sect.3, cod 030602, Tel: 0213200285, Fax: 0213228325, E-mail: contact@inventa.ro, inventa@inventa.ro, turcanu@inventa.ro	DA
165	VASILE IRINA CRISTIANA 2013 - 1810	<b>ZVD INTELLECTUAL PROPERTY SRL</b>  București, sector 1, Str. Ioan Bianu, nr. 27, etaj 1, ap. 3, biroul 1, Tel: 0723155055, E-mail: irina.vasile@vbalaw.ro	DA

166	VASILESCU RALUCA 1995-37	<b>CABINET M. OPROIU - CONSILIERE ÎN PROPRIETATE INTELECTUALĂ</b>  București, Str. Popa Savu, nr. 42, parter, sector 1, Tel: 0212602833, 0212602834, Fax: 0212602836, 0212602835, P.O.Box 2-229, E-mail: office@oproiu.ro	DA
167	VELCEA MARIAN 1994-26	<b>INVEL – AGENȚIE DE PROPRIETATE INDUSTRIALĂ</b>  București, Str. Ion Ghica nr.3, ap.20, Tel: 0723205048, 0788885352, E-mail: invel_agency@yahoo.com, marian.nicolae.velcea@gmail.com, www.invel.ro	DA
168	VICIU MONICA STEFANIA 2008-1574	<b>SC PETOSEVIC SRL</b>  București, Str. Dionisie Lupu nr.54, etaj 2, sector 1, Tel: 0213057996, Fax: 0213145481, www.petosevic.com, E-mail: monica.viciu@petosevic.com	DA
169	VIRGILIUS VASILACHE 2003-1228	<b>EDIPLAST S.R.L.</b>  Tg. Mureș, Str. Măgurei nr.25, ap.2, 0744394036 Tel/Fax: 0265263775, E-mail: themannextdoor2007@yahoo.com	DA
170	VIȘOIU LILIAN CĂTĂLIN 2003-1246	<b>CABINET DE PROPRIETATE INDUSTRIALĂ “VIȘOIU LILIAN CĂTĂLIN”</b>  București, Bdul Unirii nr.74, bl. J3B, sc.3, ap. 41, Tel/Fax: 0213167043, Tel: 0744480657, E-mail: visoiucatalin@yahoo.com,	DA
171	VULTUR CRISTINA ADRIANA 2008-1613	<b>VULTUR &amp; ASOCIAȚII CABINET PROPRIETATE INTELECTUALĂ</b>  București, Str. Turda nr. 127, bl. 2, sc. C, parter, ap. 91, Tel: 0722595458, Tel/Fax: 0318061620, www.keygroup.ro, E-mail: office@keygroup.ro	DA

LISTA CONSILIERILOR ÎN PROPRIETATE INDUSTRIALĂ, MEMBRI AI CAMEREI NAȚIONALE  
A CONSILIERILOR ÎN PROPRIETATE INDUSTRIALĂ DIN ROMÂNIA, AUTORIZAȚI PENTRU  
DOMENIUL TOPOGRAFIILOR PENTRU CIRCUITE INTEGRATE,  
pentru luna martie 2024

Nr.crt.	Nume și Prenume/ Număr din registrul național	Denumirea societății/ Adresa societății	Societate cu obiect de activitate proprietatea industrială
1	ANDRONACHE PAUL 2003-1216	<b>ECOINTELLECT CABINET INDIVIDUAL ANDRONACHE PAUL</b>  București, Aleea Compozitorilor nr.1, bl.E21, et.6, ap.35, sect 6, Tel/Fax: 021/7250069, Tel: 0722741043, 0727476335 E-mail: paul_andronache@yahoo.com, andronachepaul88@gmail.com	DA
2	BĂLAN GHEORGHÎĂ 1992-1	<b>RODALL-AGENȚIE DE PROPRIETATE INDUSTRIALĂ S.R.L.</b>  București, Str. Polonă nr. 115, bl. 15, sc. A, ap. 19, sector 1, cod 01049, Tel: 0212108342, 0722652111, 0745153566, Fax: 0212105794, E-mail: office@rodall.ro, info@rodall.ro, www.rodall.ro	DA
3	BOZIOREANU MARIUS ADRIAN 2000-1165	<b>CONS INTEL BMA CABINET CONSULTANȚĂ</b>  Buzău, Cart. Dorobanti 2, bl.D2, et.1,ap.5, CP 8 OP1, Tel: 0745086588, Fax: 0238/719619, E-mail: marius_bozio@yahoo.com	DA
4	BUZLEA MIRCEA VALENTIN 2003- 1234	<b>INTELECT S.R.L.</b>  Oradea, Bd. Dacia nr. 48 Bl. D10, Ap.3, cod 410346, Tel: 0746835328, 0359402901, Fax: 0359810501, E-mail: info@intelect.ro, www.intelect.ro	DA
5	BUZLEA NARCISA FLORICICA 2003- 1235	<b>INTELECT S.R.L.</b>  Oradea, Bd. Dacia nr. 48 Bl. D10, Ap.3, cod 410346, Tel: 0746835328, 0359402901, Fax: 0359810501, E-mail: info@intelect.ro, www.intelect.ro	DA
6	COMĂNESCU MARILENA 2003-1277	<b>CABINET MARILENA COMANESCU</b>  București, Bd. Ion Ionescu de la Brad, nr.65, ap.5, Tel: 0722259260, E-mail: office@cimo.ro, marilena.comanescu@cimo.ro	DA
7	CONSTANTIN GEORGE ADRIAN 1999-1148	<b>S.C. RENAULT TECHNOLOGIE ROUMANIE S.R.L.</b>  București, Str. Preciziei nr. 3G, clădirea A, Tel: 0212038652, E-mail: adrian-george.constantin@renault.com	NU

8	COȘESCU CAMELIA 1999-46/2	<b>M.D.P. RIGHTS AGENCY SRL</b>  Brașov, Str. Lungă nr.270, cod postal 500450, Tel: 0268440100, 0268440313, 0744355100, Fax: 0268440221, E-mail: camelia.cosescu@gmail.com www.mdp-rights-agency.ro	DA
9	DINCĂ RĂZVAN 2012-1771	<b>RDA IP SRL</b>  București, Str. Popa Tatu, nr. 49, Tel: 0314380696, 0721753043, Fax: 0314380695	DA
10	FIERĂSCU COSMINA- CATRINEL 1996-42	<b>ROMINVENT S.A.</b>  București, Str. Ermil Pangratti nr. 35, et.1, sect.1, Tel: 0212312515, 0212312541, Fax: 0212312550, 0212312454, E-mail: cfierascu@rominvent.ro	DA
11	IACOBINI ANCA SVETLANA 2003-1262	<b>IACOBINI&amp;CO, CONSILIERI ÎN DREPTUL DE PROPRIETATE INDUSTRIALĂ SRL</b>  București, Calea Mosilor, nr.258, bl. 4bis, ap.22, sector 2, Tel: 0212104690, Fax: 0212104793, E-mail: asimri@yahoo.com	DA
12	IACOBINI MIHNEA RAZVAN 2003-1261	<b>IACOBINI&amp;CO, CONSILIERI ÎN DREPTUL DE PROPRIETATE INDUSTRIALĂ SRL</b>  București, Calea Mosilor, nr.258, bl. 4bis, ap.22, sector 2, Tel: 0212104690, Fax: 0212104793, E-mail: asimri@yahoo.com	DA
13	LAZĂR ELENA 1997-28	<b>CABINET DE PROPRIETATE INDUSTRIALĂ</b>  Buzău, Str. Unirii, Bl.16C,Et.3, Ap. 12, cod 120013, OP 1, CP 52, Tel/Fax: 0238 724262, 0723328633, E-mail: l.e.consilier@gmail.com	DA
14	MILCEV GABRIELA 2003- 1230	<b>SOCIETATE CIVILA PROFESIONALA DE PROPRIETATE INDUSTRIALA MILCEV BURBEA</b>  Bucuresti, Bdul Octavian Goga nr.23, bl. M106, sc.4, ap. 117, Sediu secundar: București, Doctor Staicovici, nr.14, et.1, ap.1, sector 5, E-mail: gabriela.milcev@milcevburbea.ro, Tel: 0722249961, 0726375412	DA
15	MOHONEA CRISTIAN 1997-62	<b>PATENTMARK S.R.L.</b>  București, Str. Dr. N. Turnescu nr. 2, sector 5 Tel/Fax 0213121669, Fax: 0213175801, E-mail: office@patentmark.ro, www.patentmark.ro	DA
16	MOHONEA LILIANA 1997-61	<b>PATENTMARK S.R.L.</b>  București, Str. Dr. N. Turnescu nr. 2, sector 5, Tel/Fax 0213121669, Fax: 0213175801, E-mail: office@patentmark.ro, www.patentmark.ro	DA

17	MUSATESCU ANDRA OANA 2000-1181	<b>ANDRA MUSATESCU CABINET DE PROPRIETATE INDUSTRIALA</b>  București, Calea 13 Septembrie nr.121, bl.127, et.5, ap.21, Tel: 0722879810, E-mail: office@andramusatescu.ro, www.andramusatescu.ro	DA
18	OPROIU MARGARETA 1992-8	<b>CABINET M. OPROIU-CONSILIERE ÎN PROPRIETATE INTELECTUALĂ</b>  București, Str. Popa Savu, nr. 42, parter, sector 1, Tel: 0212602833, 0212602834, Fax: 021602835, 0212602836, P.O.Box 2-229, E-mail: office@oproiu.ro	DA
19	POP CĂLIN-RADU 1996-50	<b>ENPORA BRAND MANAGEMENT SRL</b>  București, Str. George Calinescu nr.52A, ap.1, 011694, Tel: 0212300990, 0311001634, Fax: 0212302311, 0311007927, E-mail: pop@patents.ro, www.patents.ro, www.enpora.com	DA
20	PUȘCAȘU DAN 1994-1056	<b>LOYAL PARTNERS - AGENȚIE DE PROPRIETATE INTELECTUALĂ</b>  Galați, Str. Col. Nicolae Holban, nr. 1B, camera 3, Tel/Fax: 0236407032, Tel: 0722744241, E-mail : office@loyalpartners.ro, www.loyalpartners.ro	DA
21	RASKAI MARIA MAGDALENA 1993-28	<b>RASKAI M M BREVEMARC CONSULT S.R.L.</b>  Dej, Str. Unirii, nr.3,BL. D8, ap.31, Jud. Cluj, 405200,Tel/Fax: 0264/211847, Tel: 0742084050, E-mail: raskaimm@yahoo.com	DA
22	ROȘ VIOREL 2006-1485	<b>CABINET INDIVIDUAL ROȘ VIOREL</b>  Bucuresti, Bd. Mircea Vodă, nr. 35, bl. M27, sc.A, ap. 16- 18, Tel: 0722560675, Fax: 0213208044, E-mail: viorelros@asdpi.ro	DA
23	STĂNCESCU ALIN CRISTIAN 2003-1278	<b>CABINET P.I. STĂNCESCU</b>  București, Str. Nicolae Licăreț nr.1, bl.33, sc.C, ap.107, Tel: 0722674635, 0722607380, E-mail: info@legal-brand.ro, legal.brand@gmail.com, www.legal-brand.ro	DA
24	STĂNCESCU ANCA 2000-1194	<b>CABINET P.I. STĂNCESCU A</b>  București, Str. Nicolae Licăreț nr.1, bl.33, sc.C, ap.107, Tel: 0722674635, 0722607380, E-mail: info@legal-brand.ro, legal.brand@gmail.com, www.legal-brand.ro	DA
25	STRECHE GHERGHINA 1997-1116	<b>CABINET INDIVIDUAL DE PROPRIETATE INDUSTRIALĂ G. STRECHE</b>  București, Str. George Bacovia, nr. 68, Tel: 0723552026, E-mail: gherghinastreche.cipi@outlook.com	DA

26	TOTU IOAN 2000-1196	<b>N.P.C. S.R.L.</b>  Braşov, Str. Alexandru cel Bun, nr. 13, bl.E28, ap.7, cod 500025, OP 1 – CP 298, Tel: 0744520357, E-mail: totu@unitbv.ro	DA
27	ȚULUCA DOINA 1996-48	<b>CABINET DOINA TULUCA</b>  Bucureşti, Bdul Lacul tei 56, bl. 19, ap. 52, sector 2, Tel: 0752211769, Fax: 0318037805, E-mail: dtuluca@doinatuluca.ro	DA
28	ȚURCANU CONSTANTIN 1992-10	<b>INVENTA - AGENȚIE DE PROPRIETATE INTELECTUALĂ S.R.L.</b>  Bucureşti, Bdul Corneliu Coposu nr. 7, bl. 104, sc. 2, ap.31, sect.3, cod 030602, Tel: 0213200285, Fax: 0213228325, E-mail: contact@inventa.ro, inventa@inventa.ro, turcanu@inventa.ro	DA
29	VELCEA MARIAN 1994-26	<b>INVEL – AGENȚIE DE PROPRIETATE INDUSTRIALĂ</b>  Bucureşti, Str. Ion Ghica nr.3, ap.20, Tel: 0723205048, 0788885352, E-mail: invel_agency@yahoo.com, marian.nicolae.velcea@gmail.com, www.invel.ro	DA
30	VIȘOIU LILIAN CĂTĂLIN 2003-1246	<b>CABINET DE PROPRIETATE INDUSTRIALĂ “VIȘOIU LILIAN CĂTĂLIN”</b>  Bucureşti, Bd. Unirii nr.74, bl. J3B, sc.3, ap. 41, Tel/Fax: 021/3167043, Tel: 0744480657, E-mail: visoiucatalin@yahoo.com,	DA

LISTA CONSILIERILOR ÎN PROPRIETATE INDUSTRIALĂ, MEMBRI AI CAMEREI NAȚIONALE  
A CONSILIERILOR ÎN PROPRIETATE INDUSTRIALĂ DIN ROMÂNIA,  
suspendați începând cu luna martie 2024 2023

Nr.crt.	Nume și Prenume/ Număr din Registrul Național	Denumirea societății/ Adresa societății	Societate cu obiect activitate p.i.	Domenii
1	BEREA VALENTIN 2006-1495	<b>CABINET INDIVIDUAL P.I. VALENTIN BEREA</b>  București, Bdul Carol I, nr.51, ap.26, sector 2, Tel: 0214088904, 0721473317, Fax: 0214088911	DA	Desene Mărci
2	BUTA ANCA 2006-1524	<b>MUSAT SI ASOCIATII – INTELLECTUAL PROPERTY SRL</b>  București, Bdul Aviatorilor nr.43, etaj 4, camera 4, Tel: 0212025900, Fax: 0212233957, E-mail: anca.but@musat.ro	DA	Brevete Mărci Desene
3	BUTA PAUL GEORGE 2010 - 1704	<b>Cabinet individual Paul George Buta</b>  București, Bdul Mircea Voda, nr. 35, bl. M27, ap. 17, Tel: 0213211234, Fax: 0213211253, E-mail: paul.but@asdpi.ro	DA	Brevete Mărci Desene Topografii
4	GREAVU DOINA- MARIANA 1996-1093	<b>PERSOANĂ FIZICĂ</b>  Sibiu, Str. Constantin Noica, bl. 2, ap.21, Tel: 0269218500, 0766489179, 0731308189, Fax :0269212170, E-mail: protectro@xnet.ro, aurorapca@yahoo.com	DA	Brevete Mărci Desene
5	KUSAK ANA MARIA 2004-1327	<b>MDA INTELLECTUAL PROPERTY SRL</b>  Bucuresti, Str. Caraiman, nr. 73, sector 1, Tel: 0722238608, E-mail: ana@kusak.ro	DA	Mărci
6	PUFU ALINA 2011 - 1715	<b>CABINET INDIVIDUAL PUFU ALINA</b>  București, sector 1, Str. Biharia, nr. 67-77, corp C, etaj 1, cam 13, Tel: 0742974133, E-mail: alinapufu@gmail.com	DA	Mărci
7	VELȚAN LOREDANA 1999-45	<b>INTELLEXIS SRL</b>  București, Str. Cutitul de Argint, nr. 68, etaj 2, ap. 4, Tel: 0213103332, 0722642157, Fax: 0213103042, E-mail: contact@intellexis.ro	DA	Brevete Mărci Desene
8	ZĂBRĂUȚANU AUGUSTIN 2009-1691	<b>ZAUMAN IP AGENCY SRL</b>  București, sector 3, bd Mircea Vodă, nr. 37, bloc M29, parter, scara A, ap. 3, Tel: 0213367371, 0744575939, Fax: 0213367372, E-mail: augustin.zabautanu@pialaw.ro	DA	Mărci
9	ZĂBRĂUȚANU CARMEN 2009-1690	<b>ZAUMAN IP AGENCY SRL</b>  București, sector 3, Bdul Mircea Vodă, nr. 37, bloc M29, parter, scara A, ap. 3, Tel: 0213367371, 0744664176, Fax: 0213367372, E-mail: carmen.zabautanu@pialaw.ro	DA	Desene

Notă: Listele privind consilierii în proprietate industrială s-au tipărit conform datelor trimise de Camera Națională a Consilierilor în Proprietate Industrială, din România. Pentru relații suplimentare, vă rugăm să vă adresați secretariatului Camerei Consilierilor, respectiv domnului Cristi Dicu, la adresa de e-mail: office@patent-chamber.ro

**ORDIN nr. 03/15.01.2002**

În temeiul art. 6, alin. 3, din H.G. nr. 573/07.09.1998, și a Deciziei Primului-ministru, nr. 45/13.03.1998, Directorul General al Oficiului de Stat pentru Invenții și Mărci emite următorul

**ORDIN**

Articol unic: Lista centrelor regionale, cuprinzând datele utile și instituțiile gazdă, așa cum sunt prezentate în anexă, se publică în Buletinul Oficial de Proprietate Industrială, împreună cu prezentul Ordin.

Director General



## CENTRE REGIONALE PENTRU PROMOVAREA PROPRIETĂȚII INDUSTRIALE ÎN ROMÂNIA, ÎNFIINȚATE ÎN TERITORIU CU SPRIJINUL OFICIULUI DE STAT PENTRU INVENȚII ȘI MĂRCI

Mariana HAHUE Coordonator al Centrelor regionale de Promovare a Proprietății Industriale, din partea OSIM;

str. Ion Ghica, nr. 5, sector 3, București 030044, România  
e-mail: [mariana.hahue@osim.ro](mailto:mariana.hahue@osim.ro)  
tel: +40 213.060.800 - +40 213.060.829 int. 284, 208  
fax: +40 213.123.819

### 1. ARGES - UNIVERSITATEA DIN PITEȘTI

Adresa: Str. Târgul din Vale, nr. 1, Corpul central, Sala 1.41, Pitești, 110040, Județul Argeș  
Tel: 0348 453 102  
Fax 0348 453 123  
Director Centru: ș.l. univ. dr. ing. Ana Cornelia GAVRILUȚĂ [ana.gavrilita@upit.ro](mailto:ana.gavrilita@upit.ro) tel. 0746 101 580  
Coordonator centru: conf. univ. dr. Daniel ROȘU  
[daniel.rosu@upit.ro](mailto:daniel.rosu@upit.ro) tel. 0744 437 883

### 2. BACĂU - CAMERA DE COMERȚ ȘI INDUSTRIE

str. Libertății, nr. 1, Bacău, Cod 600052, județul BACĂU  
Tel.: 0234 570010  
Fax: 0234 571070  
e-mail: [ccibc@ccibc.ro](mailto:ccibc@ccibc.ro)  
[www.ccibc.ro](http://www.ccibc.ro)  
Coordonator Centru: ing. Doru SIMOVICI, președinte - Mobil: 0744 786888  
Responsabil Centru: Mihai TULBURE, director general - Mobil: 0744 708317  
Persoană de contact: Ștefan POPA, consultant - Mobil: 0740 521750

### 3. BIHOR - CAMERA DE COMERȚ ȘI INDUSTRIE

str. Mihai Eminescu, nr. 25A, Oradea, județul BIHOR  
Tel./fax: 0259 417807; 0359 414557  
e-mail: [secretariat@ccibh.ro](mailto:secretariat@ccibh.ro)  
Coordonator activitate Centru: ec. Constantin BADEA, director general CCI Bihor  
Persoană de contact: Mihaela SECARĂ

### 4. BISTRIȚA-NĂȘĂUD - CAMERA DE COMERȚ ȘI INDISTRIE

str. Petre Ispirescu, nr. 15A, Bistrița, Cod 420081, județul BISTRIȚA-NĂȘĂUD  
Tel.: 0263 230640; 0263 230400; 0263 210038;  
Fax: 0263 230640; 0263 210039  
e-mail: [office@cciabn.ro](mailto:office@cciabn.ro); [relatii@cciabn.ro](mailto:relatii@cciabn.ro)  
[www.cciabn.ro](http://www.cciabn.ro)  
Adresa de corespondență: Camera de Comerț și Indistrie Bistrița-Băsăud, str. Petre Ispirescu, nr. 15A, Bistrița, 420081, județul BISTRIȚA-NĂȘĂUD  
Coordonator Centru: Vasile BAR, președinte CCIA Bistrița  
Persoane de contact: ing. Daniel Cristian BĂLAN, e-mail: [daniel.balan@cciabn.ro](mailto:daniel.balan@cciabn.ro), tel.: 0733 900193;  
Mihaela COTOI

### 5. BRĂILA - CAMERA DE COMERȚ, INDUSTRIE ȘI AGRICULTURĂ

str. Pensionatului, nr. 3, C.P. 6-42, Brăila, Cod 810245, județul BRĂILA  
Tel./fax: 0239 613716; 0239 613172; 0239 614324  
e-mail: [office@cciabr.ro](mailto:office@cciabr.ro)  
Coordonator Centru: Ștefan FUSEA, președinte executiv CCIA Brăila  
Responsabil Centru: ing. Angela SPIRIDON

**6. BRAȘOV - UNIVERSITATEA "TRANSILVANIA"**

*Adresa de vizitare și consultanță:* Institutul de Cercetare ICDT al Universității Transilvania, Brașov  
str. Institutului, nr. 10, Laborator 12, Brașov

*Adresa de corespondență:* Brașov, Cod 500500, O.P. 1, C.P. 298, județul BRAȘOV

e-mail: [nppcenterbv@gmail.com](mailto:nppcenterbv@gmail.com)

*Persoană de contact - coordonator centru:* Simona HRIȚCU

**7. CLUJ - UNIVERSITATEA TEHNICĂ CLUJ-NAPOCA**

*Adresă sediu lucrativ:* str. Constantin Daicoviciu, nr. 15, Cod 400020

*Adresa de corespondență:* str. Memorandumului, nr. 28, Cod 400114, Cluj-Napoca, județul CLUJ

Tel.: 0264 401320

Fax: 0264 593333

e-mail: [liliana.pop@staff.utcluj.ro](mailto:liliana.pop@staff.utcluj.ro)

[www.utcluj.ro](http://www.utcluj.ro)

*Coordonator Centru:* prof. univ. dr. ing. Vasile ȚOPA, rectorul Universității Tehnice din Cluj-Napoca

*Director:* ing. MBA Liliana POP - Tel.: 0722 603686

**8. CONSTANȚA - CAMERA DE COMERȚ, INDUSTRIE, AGRICULTURĂ ȘI NAVIGAȚIE**

bd Alexandru Lăpușneanu, nr. 185A, județul CONSTANȚA

Tel.: 0241 618475; 0241 613907; 0241 619854

Fax: 0241 619454

e-mail: [adriana.barothi@ccina.ro](mailto:adriana.barothi@ccina.ro)

[www.ccina.ro](http://www.ccina.ro)

*Coordonator Centru:* dr. ec. Ion Dănuț JUGĂNARU, director general CCINA

*Persoană de contact:* ing. Adriana BAROTHI

**9. COVASNA și HARGHITA - ASOCIAȚIE IMM**

*Sediul ASIMCOV:* str. Presei, nr. 4, Sfântu-Gheorghe, Cod 520009, județul COVASNA

Tel./fax: 0372 302061

e-mail: [stanciu@planet.ro](mailto:stanciu@planet.ro)

*Coordonator Centru:* Miklos Levente BAGOLY, președinte ASIMCOV

*Responsabil Centru:* ing. Mihail STANCIU - Tel.: 0787 825310

**10. DOLJ - UNIVERSITATEA DIN CRAIOVA**

str. Libertății, nr. 19, Corp Administrativ Universitate, camerele 208-209, Craiova, Cod 200583, județul DOLJ

*Adresa de corespondență:* str. Libertății, nr. 19, Corp Administrativ Universitate, camerele 208-209, Craiova, Cod 200583, județul DOLJ

Tel./fax: 0251 416597

e-mail: [ghmanolea@manolea.ro](mailto:ghmanolea@manolea.ro); [gingu.oana@ucv.ro](mailto:gingu.oana@ucv.ro)

[www.citt.ucv.ro](http://www.citt.ucv.ro)

*Coordonator Centru:* prof. dr. ing. Gheorghe MANOLEA - Tel.: 0744 771432

*Persoană de contact:* dr. ing. Oana GÎNGU - Tel.: 0741 152237

**11. GALAȚI - UNIVERSITATEA DUNĂREA DE JOS DIN GALAȚI**

str. Domnească, nr. 111, corp AS, Galați, județul Galați

Director Centru: dl. ș.l. dr. ing. Cristian MUNTENIȚĂ

e-mail: [cristian.muntenita@ugal.ro](mailto:cristian.muntenita@ugal.ro)

Tel.: 0746 745035

Persoană de contact: dl. Bogdan BRATOVEANU

email: [bogdan.bratoveanu@ugal.ro](mailto:bogdan.bratoveanu@ugal.ro)

12. **IAȘI** - UNIVERSITATEA TEHNICĂ "GHEORGHE ASACHI", IAȘI  
Institutul Național de Inventică Iași  
Adresa: Profesor Dimitrie Mangeron, 59A, et. 5, IAȘI, 700050, ROMÂNIA  
Coordonator Centru: prof. dr. ing. Neculai Eugen SEGHEDEIN, directorul Institutului Național de Inventică Iași, e-mail: [office@patlib.ro](mailto:office@patlib.ro)  
Mărci și Indicații Geografice - Octav PAUNET - Tel.: 0724 564958, e-mail: [apaunet@yahoo.com](mailto:apaunet@yahoo.com)  
Brevete de Invenție, Modele de Utilitate, Desene și Modele - Miercea FRUNZA - Tel.: 0722 381017  
e-mail: [mirceafrunza@yahoo.com](mailto:mirceafrunza@yahoo.com)
13. **MARAMUREȘ** - FUNDAȚIA CENTRUL PENTRU DEZVOLTAREA ÎNTREPRINDERILOR MICI ȘI MIJLOCII, MARAMUREȘ  
bd Independenței, nr. 4B, Baia Mare, Cod 430123, județul MARAMUREȘ  
Tel./fax: 0262 213753  
e-mail: [crpppimm@cdimm.org](mailto:crpppimm@cdimm.org); [nicolae.dascalescu@technocad.ro](mailto:nicolae.dascalescu@technocad.ro)  
Coordonator Centru: Nicolae DĂSCĂLESCU, președinte CDIMM - Tel.: 0728 882894  
Persoană de contact: Alexandra NEACȘU - Tel.: 0741 120918
14. **SIBIU** - UNIVERSITATEA "LUCIAN BLAGA" DIN SIBIU, FACULTATEA DE INGINERIE  
str. Emil Cioran, nr. 4, Sala IM 101-IM 100, Sibiu,  
Cod 550024, județul SIBIU  
Tel: +40 744 390 290  
Fax: +40 269 430 110  
e-mail: [mihail.titu@yahoo.com](mailto:mihail.titu@yahoo.com)  
Președinte Centru PatLib Sibiu: prof. univ. dr. Constantin OPREAN, președintele Institutului Confucius  
Universitatea "Lucian Blaga" din Sibiu  
Director Centru PatLib Sibiu: prof. univ. dr. Mihail Aurel ȚÎȚU  
Membru: dr. ec. Ilie BANU  
Persoană de contact: prof. univ. dr. ing. dr. ec.-mg Mihail Aurel ȚÎȚU
15. **SUCEAVA** - CAMERA DE COMERȚ ȘI INDUSTRIE  
str. Universității, nr. 15-17, Suceava, Cod 720229, județul SUCEAVA  
Tel.: 0230 521506  
Fax: 0230 520099  
e-mail: [office@ccisuceava.ro](mailto:office@ccisuceava.ro)  
Coordonator Centru: Lucian GHEORGHIU, președinte executiv CCI Suceava  
Persoană de contact: Gabriel Alexandru SPATARIU - Tel.: 0742 108142
16. **TIMIȘ** - CAMERA DE COMERȚ, INDUSTRIE ȘI AGRICULTURĂ TIMIȘ  
Sediul lucrativ: Piața Victoriei, nr. 3, Cod 300030, Timișoara, județul TIMIȘ  
Tel.: 0256 490771; 0372 185281  
e-mail: [aalmasan@cciat.ro](mailto:aalmasan@cciat.ro); [aadiro@yahoo.com](mailto:aadiro@yahoo.com)  
[www.cciat.ro](http://www.cciat.ro)  
Coordonator Centru: Georgică CORNU, președinte CCIA Timiș  
Responsabil Centru: Adrian ALMASAN - Tel.: 0724 270167

**CERERI DE CERTIFICAT SUPLIMENTAR  
DE PROTECȚIE ȘI CERTIFICATE  
SUPLIMENTARE DE PROTECȚIE  
ACORDATE ȘI ELIBERATE**

OFICIUL DE STAT PENTRU BREVEN II IM RCI

**I. CERERI DE CERTIFICAT SUPPLEMENTAR  
DE PROTECȚIE**

OFICIUL DE STAT PENTRU INVENȚII // IM RCI

**CERERI DE CERTIFICAT SUPPLEMENTAR  
DE PROTECȚIE, PUBLICATE CONFORM  
ART. 9, ALIN. 2, DIN REGULAMENTE \***

- **ARANJATE DUPĂ CLASIFICAREA  
INTERNĂȚIONALĂ**
- **ARANJATE DUPĂ DENUMIREA  
SOLICITANTULUI**
- **ARANJATE ÎN ORDINEA CRESCĂTOARE  
A NUMĂRULUI DE CERERE**

---

\* Regulamentul (CEE) nr. 469/2009, al Consiliului, privind crearea unui certificat suplimentar de protecție pentru medicamente sau

Regulamentul (CE) nr. 1610/96, al Parlamentului European și al Consiliului, privind crearea unui certificat suplimentar de protecție pentru produse de protecție a plantelor

**Semnificația codurilor INID folosite în prezenta secțiune (norma ST 9 a Organizației Mondiale de Proprietate Intelectuală - OMPI), în ordine crescătoare a numărului codului:**

- (11) numărul de publicare;
- (12) denumirea titlului de protecție;
- (19) denumirea autorității care publică documentul;
- (21) numărul cererii de certificat suplimentar de protecție;
- (22) data depunerii cererii de certificat;
- (24) data începerii protecției;
- (51) clasa, conform clasificării internaționale;
- (54) titlul invenției;
- (68) număr brevet de bază și data de depozit;
- (71) solicitant;
- (72) numele și prenumele inventatorilor;
- (73) titularul;
- (74) mandatar autorizat;
- (92) numărul, data și Autoritatea eminentă a primei autorizații de punere pe piață în România;
- (93) numărul, data și statul în care s-a obținut prima autorizație de punere pe piață în Spațiul Economic European;
- (94) data terminării protecției;
- (95) denumirea produsului.

(51) **A01N 43/653** <sup>(2006.01)</sup>; **A01P 3/00** <sup>(2006.01)</sup>;

(11) c 2023 027 I1;

(21) c 2023 027;

(22) 28/09/2023;

(68) RO/EP 2934147/18/12/2013;

(54) COMPOZIȚII CARE CONȚIN UN COMPUS TRIAZOL;

(92) 837PC//25/04/2023;

(93) 2022-05-06 P01(SZ), 06/05/2022 / MT;

*Solicitarea certificatului suplimentar de protecție a fost făcută în baza:* Regulamentului (CE) nr. 1610/96 al Parlamentului European și al Consiliului privind crearea unui certificat suplimentar de protecție pentru produse de protecția plantelor;

(71) BASF AGRO B.V., VELPERPLEIN 23, 6811 AH ARHNEM, NL;

(74) CABINET M.OPROIU S.R.L. CONSILIERE ÎN PROPRIETATE INTELECTUALĂ, STR. POPA SAVU NR. 42 AP.1 SECTOR 1 C.P. 2-229, BUCUREȘTI;

(95) **COMPOZIȚII CARE CUPRIND MEFENTRIFLUCONAZOL ȘI KRESOXIM-METIL**

---

(51) **A61P 35/00** <sup>(2006.01)</sup>; **A61K 31/4375** <sup>(2006.01)</sup>; **C07D 471/04** <sup>(2006.01)</sup>; **C07D 487/04** <sup>(2006.01)</sup>; **C07D 471/08** <sup>(2006.01)</sup>; **C07D 487/10** <sup>(2006.01)</sup>; **C07D 498/04** <sup>(2006.01)</sup>;

(11) c 2024 003 I1;

(21) c 2024 003;

(22) 08/02/2024;

(68) RO/EP 3077395/20/11/2014;

(54) PIROLO[2, 3-D]PIRIMIDINIL, PIROLO[2, 3-B]PIRAZINIL ȘI PIROLO[2,3-D]PIRIDINIL ACRILAMIDE;

(92) EU/1/23/1755//15/09/2023;

(93) EU/1/23/1755, 15/09/2023 / DATĂ NOTIFICARE 18.09.2023;

*Solicitarea certificatului suplimentar de protecție a fost făcută în baza:* Regulamentului (CEE) nr. 469/2009 al Consiliului privind crearea unui certificat suplimentar de protecție pentru medicamente;

(71) PFIZER INC., 66 HUDSON BOULEVARD EAST, NEW YORK, NY 10001-2192, US;

(74) CABINET M.OPROIU S.R.L. CONSILIERE ÎN PROPRIETATE INTELECTUALĂ, STR. POPA SAVU NR. 42 AP.1 SECTOR 1 C.P. 2-229, BUCUREȘTI;

(95) **RITLECITINIB SAU O SARE ACCEPTABILĂ FARMACEUTIC A ACESTUIA**

(51) **C07D 403/12** <sup>(2006.01)</sup>; **A61K 31/513** <sup>(2006.01)</sup>; **C07D 401/04** <sup>(2006.01)</sup>; **C07D 401/12** <sup>(2006.01)</sup>; **C07D 403/04** <sup>(2006.01)</sup>; **C07D 405/04** <sup>(2006.01)</sup>; **C07D 405/12** <sup>(2006.01)</sup>; **C07D 239/545** <sup>(2006.01)</sup>; **C07D 239/553** <sup>(2006.01)</sup>; **C07D 413/00** <sup>(2006.01)</sup>; **A61P 9/10** <sup>(2006.01)</sup>;

(11) c 2023 036 I1;

(21) c 2023 036;

(22) 07/12/2023;

(68) RO/EP 3010910/19/06/2014;

(54) COMPUȘI PIRIMIDINDIONICI ÎMPOTRIVA AFECȚIUNILOR CARDIACE;

(92) EU/1/23/1716//26/06/2023;

(93) EU/1/23/1716, 26/06/2023/DATĂ NOTIFICARE 27.06.2023;

*Solicitarea certificatului suplimentar de protecție a fost făcută în baza:* Regulamentului (CEE) nr. 469/2009 al Consiliului privind crearea unui certificat suplimentar de protecție pentru medicamente;

(71) MYOKARDIA, INC., 1000 SIERRA POINT PARKWAY, BRISBANE, CA 94005, US;

(74) INVENTA AGENȚIE DE PROPRIETATE INTELECTUALĂ SRL, BD. CORNELIU COPOSU NR.7 BL.104 SCARA 2 ETJ. 1 AP. 31 SECTOR 3, BUCUREȘTI;

(95) **MAVACAMTEN SAU O SARE ACCEPTABILĂ FARMACEUTIC A ACESTUIA**

---

(51) **C07D 471/04** <sup>(2006.01)</sup>; **A61K 31/437** <sup>(2006.01)</sup>; **A61K 31/519** <sup>(2006.01)</sup>; **A61K 31/5377** <sup>(2006.01)</sup>; **A61P 35/00** <sup>(2006.01)</sup>; **A61P 35/02** <sup>(2006.01)</sup>; **A61P 43/00** <sup>(2006.01)</sup>; **C07D 487/04** <sup>(2006.01)</sup>;

(11) c 2023 037 I1;

(21) c 2023 037;

(22) 19/12/2023;

(68) RO/EP 2657233/17/01/2013;

(54) COMPUS ALCHINILBENZEN 3,5-DISUBSTITUIT ȘI SAREA ACESTUIA;

(92) EU/1/23/1741//04/07/2023;

(93) EU/1/23/1741, 04/07/2023/DATĂ NOTIFICARE 06.07.2023;

*Solicitarea certificatului suplimentar de protecție a fost făcută în baza:* Regulamentului (CEE) nr. 469/2009 al Consiliului privind crearea unui certificat suplimentar de protecție pentru medicamente;

(71) TAIHO PHARMACEUTICAL CO., LTD., 1-27 KANDANISHIKI-CHO, CHIYODA-KU, TOKYO 101-8444, JP;

(74) ROMINVENT S.A., STR. ERMIL PANGRATTI NR. 35 SECTOR 1, BUCUREȘTI;

(95) **FUTIBATINIB SAU O SARE A ACESTUIA**



(51) C07D 471/10<sup>(2006.01)</sup>; A61K 31/519<sup>(2006.01)</sup>;  
A61K 31/437<sup>(2006.01)</sup>; A61P 9/08<sup>(2006.01)</sup>;

(11) c 2023 033 I1;

(21) c 2023 033;

(22) 31/10/2023;

(68) RO/EP 2638042/10/11/2011;

(54) DERIVAȚI DE PIPERIDONĂ CARBOXAMIDĂ AZAINDAN CA ANTAGONIȘTI AI RECEPTORULUI CGRP;

(92) EU/1/23/1750//11/08/2023;

(93) EU/1/23/1750, 11/08/2023/DATĂ NOTIFICARE 14.08.2023;

*Solicitarea certificatului suplimentar de protecție a fost făcută în baza:* Regulamentului (CEE) nr. 469/2009 al Consiliului privind crearea unui certificat suplimentar de protecție pentru medicamente;

(71) MERCK SHARP & DOHME LLC, 126 EAST LINCOLN AVENUE, RAHWAY, NEW JERSEY 07065, US;

(74) ROMINVENT S.A., STR. ERMIL PANGRATTI NR. 35 SECTOR 1, BUCUREȘTI;

(95) ATOGEPANT SAU O SARE ACCEPTABILĂ FARMACEUTIC A ACESTUIA

(51) C07H 19/04<sup>(2006.01)</sup>; A61K 31/706<sup>(2006.01)</sup>;  
A61P 35/00<sup>(2006.01)</sup>;

(11) c 2023 038 I1;

(21) c 2023 038;

(22) 21/12/2023;

(68) ro/ep 2207786/16/10/2008;

(54) 2'-FLUORO-2'-DEOXITETRAHIDROURIDINE CA INHIBITORI AI CITIDIN DEAMINAZEI;

(92) EU/1/23/1756//15/09/2023;

(93) EU/1/23/1756, 15/09/2023/DATĂ NOTIFICARE 18.09.2023;

*Solicitarea certificatului suplimentar de protecție a fost făcută în baza:* Regulamentului (CEE) nr. 469/2009 al Consiliului privind crearea unui certificat suplimentar de protecție pentru medicamente;

(71) OTSUKA PHARMACEUTICAL CO., LTD, 2-9, KANDA-TSUKASAMACHI, CHIYODA-KU, TOKYO 101-8535, JP;

(74) ROMINVENT S.A., STR. ERMIL PANGRATTI NR. 35 SECTOR 1, BUCUREȘTI;

(95) COMPOZIȚIE CARE CUPRINDE: CEDAZURIDINĂ, SAU O SARE ACCEPTABILĂ FARMACEUTIC A ACESTEIA, ȘI DECITABINĂ

(51) C07H 19/04<sup>(2006.01)</sup>; A61K 31/706<sup>(2006.01)</sup>;  
A61P 35/00<sup>(2006.01)</sup>;

(11) c 2023 039 I1;

(21) c 2023 039;

(22) 21/12/2023;

(68) RO/EP 2207786/16/10/2008;

(54) 2'-FLUORO-2'-DEOXITETRAHIDROURIDINE CA INHIBITORI AI CITIDIN DEAMINAZEI;

(92) EU/1/23/1756//15/09/2023;

(93) EU/1/23/18/756, 15/09/2023/DATĂ NOTIFICARE 18.09.2023;

*Solicitarea certificatului suplimentar de protecție a fost făcută în baza:* Regulamentului (CEE) nr. 469/2009 al Consiliului privind crearea unui certificat suplimentar de protecție pentru medicamente;

(71) OTSUKA PHARMACEUTICAL CO., LTD, 2-9, KANDA-TSUKASAMACHI, CHIYODA-KU, TOKYO 101-8535, JP;

(74) ROMINVENT S.A., STR. ERMIL PANGRATTI NR. 35 SECTOR 1, BUCUREȘTI;

(95) CEDAZURIDINĂ, SAU O SARE ACCEPTABILĂ FARMACEUTIC A ACESTEIA

(51) C07K 16/28<sup>(2006.01)</sup>; A61K 39/00<sup>(2006.01)</sup>;  
A61K 47/68<sup>(2017.01)</sup>;

(11) c 2023 024 I1;

(21) c 2023 024;

(22) 11/09/2023;

(68) RO/EP 3415531/24/05/2012;

(54) PROTEINE DE LEGARE - BCMA (CD269/TNFRSF17);

(92) EU/1/20/1474/001//25/08/2020;

(93) EU/1/20/1474/001, 25/08/2020/DATĂ NOTIFICARE 26.08.2020;

*Solicitarea certificatului suplimentar de protecție a fost făcută în baza:* Regulamentului (CEE) nr. 469/2009 al Consiliului privind crearea unui certificat suplimentar de protecție pentru medicamente;

(71) GLAXO GROUP LIMITED, GSK MEDICINES RESEARCH CENTRE, GUNNELS WOOD ROAD, STEVENAGE SG1 2NY, GB;

(74) ZMP INTELLECTUAL PROPERTY S.R.L., C.A. ROSETTI NR. 17, ETJ. 3, BIROU 314, SECTOR 2, BUCUREȘTI;

(95) BELANTAMAB MAFODOTINĂ

**(51) C07K 16/28** <sup>(2006.01)</sup>; **A61P 35/00** <sup>(2006.01)</sup>;  
**A61K 39/395** <sup>(2006.01)</sup>; **A61P 25/00** <sup>(2006.01)</sup>;

**(11) c 2024 001 I1;**

**(21) c 2024 001;**

**(22) 11/01/2024;**

**(68) RO/EP 3702373/13/09/2013;**

**(54) ANTICORPI ANTI-PD1 ȘI UTILIZAREA LOR  
CA AGENT TERAPEUTIC ȘI AGENT DE DIAGNOSTI-  
CARE;**

**(92) EU/1/23/1758//15/09/2023;**

**(93) EU/1/23/1758, 15/09/2023/DATĂ NOTIFICARE  
19.09.2023;**

*Solicitarea certificatului suplimentar de protecție a fost  
facută în baza: Regulamentului (CEE) nr. 469/2009 al  
Consiliului privind crearea unui certificat suplimentar de  
protecție pentru medicamente;*

**(71) BEIGENE SWITZERLAND GMBH,  
AESCHENGRABEN 27, 4051 BASEL, CH;**

**(74) S.C. PATENTMARK SRL, STR. DR. N.  
TURNESCU NR. 2 SECTOR 5, BUCUREȘTI;**

**(95) TISLELIZUMAB**

---

**(51) C12N 9/40** <sup>(2006.01)</sup>

**(11) c 2023 034 I1;**

**(21) c 2023 034;**

**(22) 02/11/2023;**

**(68) RO/EP 2865751/02/03/2011;**

**(54) GALACTOSIDAZA ALFA STABILIZATĂ ȘI  
UTILIZĂRILE ACESTEIA;**

**(92) EU/1/23/1724//04/05/2023;**

**(93) EU/1/23/1724, 04/05/2023/DATĂ NOTIFICARE  
05.05.2023;**

*Solicitarea certificatului suplimentar de protecție a  
fost făcută în baza: Regulamentului (CEE) nr. 469/2009 al  
Consiliului privind crearea unui certificat suplimentar de  
protecție pentru medicamente;*

**(71) PROTALIX LTD., 2 SNUNIT STREET,  
SCIENCE PARK, 2010000 CARMIEL, IL;**

**(74) ROMINVENT S.A., STR. ERMIL PANGRATTI  
NR. 35 SECTOR 1, BUCUREȘTI;**

**(95) PEGUNIGALSIDAZA ALFA**

---

## Cereri de certificat suplimentar de protecție, aranjate după denumirea solicitantului

(71) <b>BASF AGRO B.V.</b> , VELPERPLEIN 23, 6811 AH ARHNEM, NL	(11) c 2023 027 I1
(71) <b>BEIGENE SWITZERLAND GMBH</b> , AESCHENGRABEN 27, 4051 BASEL, CH	(11) c 2024 001 I1
(71) <b>GLAXO GROUP LIMITED</b> , GSK MEDICINES RESEARCH CENTRE, GUNNELS WOOD ROAD, STEVENAGE SG1 2NY, GB	(11) c 2023 024 I1
(71) <b>MERCK SHARP &amp; DOHME LLC</b> , 126 EAST LINCOLN AVENUE, RAHWAY, NEW JERSEY 07065, US	(11) c 2023 033 I1
(71) <b>MYOKARDIA, INC.</b> , 1000 SIERRA POINT PARKWAY, BRISBANE, CA 94005, US	(11) c 2023 036 I1
(71) <b>OTSUKA PHARMACEUTICAL CO., LTD.</b> , 2-9, KANDA-TSUKASAMACHI, CHIYODA-KU, TOKYO 101-8535, JP	(11) c 2023 038 I1
(71) <b>OTSUKA PHARMACEUTICAL CO., LTD.</b> , 2-9, KANDA-TSUKASAMACHI, CHIYODA-KU, TOKYO 101-8535, JP	(11) c 2023 039 I1
(71) <b>PFIZER INC.</b> , 66 HUDSON BOULEVARD EAST, NEW YORK, NY 10001-2192, US	(11) c 2024 003 I1
(71) <b>PROTALIX LTD.</b> , 2 SNUNIT STREET, SCIENCE PARK, 2010000 CARMIEL, IL	(11) c 2023 034 I1
(71) <b>TAIHO PHARMACEUTICAL CO., LTD.</b> , 1-27 KANDANISHIKI-CHO, CHIYODA-KU, TOKYO 101-8444, JP	(11) c 2023 037 I1

## Cereri de certificat suplimentar de protecție, aranjate în ordinea crescătoare a numărului de cerere

(11) c 2024 001 I1	(51) <b>C07K 16/28</b> <sup>(2006.01)</sup>
(11) c 2024 003 I1	(51) <b>A61P 35/00</b> <sup>(2006.01)</sup>
(11) c 2023 024 I1	(51) <b>C07K 16/28</b> <sup>(2006.01)</sup>
(11) c 2023 027 I1	(51) <b>A01N 43/653</b> <sup>(2006.01)</sup>
(11) c 2023 033 I1	(51) <b>C07D 471/10</b> <sup>(2006.01)</sup>
(11) c 2023 034 I1	(51) <b>C12N 9/40</b> <sup>(2006.01)</sup>
(11) c 2023 036 I1	(51) <b>C07D 403/12</b> <sup>(2006.01)</sup>
(11) c 2023 037 I1	(51) <b>C07D 471/04</b> <sup>(2006.01)</sup>
(11) c 2023 038 I1	(51) <b>C07H 19/04</b> <sup>(2006.01)</sup>
(11) c 2023 039 I1	(51) <b>C07H 19/04</b> <sup>(2006.01)</sup>

**CERERI DE EXTINDERE A DURATEI  
CERTIFICATELOR SUPLIMENTARE  
DE PROTECȚIE**

OFICIUL DE STAT PENTRU INVENȚII I M RCI

## Cereri de extindere a duratei Certificatului Suplimentar de Protecție

Nr. certificat suplimentar de protecție	Nr. și dată cerere de extindere a duratei	Numărul și data autorizației de punere pe piață conținând declarația de conformitate cu planul de investigație pediatrică aprobat și realizat
<b>c 2014 004</b>	1003827/08.02.2024	EMA/H/C/002556/II/0058/G; C(2022)5420(FINAL)//22.07.2022; EMA/576306/2022//23.06.23022
<b>c 2014 016</b>	1036384/28.12.2023	EU/1/13/886/001-006//13.11.2013; P/0092/2021 (EMA-000431-PIP01-08-M12)//13.07.2023(EMA/345091/2023)
<b>c 2017 024</b>	1003761/08.02.2024	P/0550/2021; EMA/H/C/003882/II/0078; C(2023)7911(FINAL)//15.11.2023; EMA/CHMP/452121/2023//12.10.2023

**MODIFICĂRI ÎNREGISTRATE PRIVIND  
CERERILE DE CERTIFICAT SUPPLEMENTAR  
DE PROTECȚIE**

OFICIUL DE STAT PENTRU BREVETE // IM RCI

**Modificări înregistrate privind Cererea de Certificat suplimentar de Protecție**

<b>Nr. cerere certificat suplimentar de protecție</b>	<b>din</b>	<b>în</b>
<b>c 2015 044</b>	Novartis AG, Lichtstrasse 35, 4056 Basel, CH	Sun Pharma Global FZE, Executive Suite Y-43, P.O. Box 122304, Sharjah, United Arab Emirates
	Sun Pharma Global FZE, Executive Suite Y-43, P.O. Box 122304, Sharjah, United Arab Emirates	Sun Pharmaceutical Industries Limited, SPARC, Tandalja, Vadodara, Gujarat 390012, India

## **II. CERTIFICATE SUPPLEMENTARE DE PROTECȚIE**

OFICIUL DE STAT PENTRU INVENȚII I M RCI



**MODIFICĂRI ÎN SITUAȚIA JURIDICĂ  
A CERTIFICATELOR SUPLIMENTARE  
DE PROTECȚIE**

OFICIUL DE STAT PENTRU INVENȚII ȘI MRCI

**Modificări înregistrate privind Certificatul Suplimentar de protecție**

<b>Nr. certificat suplimentar de protecție</b>	<b>din</b>	<b>în</b>
<b>c 2014 016</b>	Glaxo Group Limited, 980 Great West Road, Brentford, TW8 9GS, Middlesex, GB	Glaxo Group Limited, GSK Medicines Research Centre, Gunnels Wood Road, Stevenage SG1 2NY, UK

**NOTIFICĂRI DEPUSE LA OSIM CONFORM  
ART. 5 ALIN. 2 LIT.B ȘI C DIN REGULAMENTUL  
(UE) 2019/933 AL PARLAMENTULUI EUROPEAN  
ȘI AL CONSILIULUI DIN 20 MAI 2019 DE  
MODIFICARE A REGULAMENTULUI (CE)  
NR. 469/2009 PRIVIND CERTIFICATUL  
SUPPLEMENTAR DE PROTECȚIE PENTRU  
MEDICAMENTE**

**Notificări depuse la OSIM conform art. 5 alin. 2 lit. b și c din Regulamentul (UE) 2019/933 al Parlamentului European și al Consiliului din 20 mai 2019 de modificare a Regulamentului (CE) nr. 469/2009 privind certificatul suplimentar de protecție pentru medicamente**

<b>Număr și dată notificare/ actualizare notificare existentă</b>	<b>Denumire și adresă producător</b>	<b>Nr. certificat suplimentar de protecție</b>	<b>Producția are ca scop/ scopul producției</b>	<b>Statul membru UE în care are loc producția/ stocarea/ export și stocare</b>	<b>Numărul de referință al autorizației de introducere pe piață/sau echivalentul acesteia în țara terță de export</b>
<b>1003895/ 09.02.2024</b>	Adalvo Ltd, Malta Life Science Park, Building 1, San Gwann, Malta, SGN 3000	c 2011 001	Export	România	Arabia Saudită 2003221857

**MODELE DE UTILITATE**

OFICIUL DE STAT PENTRU INGEN II IM RCI

# **MODELE DE UTILITATE ÎNREGISTRATE\* ȘI ELIBERATE**

---

\* Legea nr. 350, din 12.12.2007, privind modelele de utilitate, Hotărârea nr. 1457, din 04.12.2008, pentru aprobarea Regulamentului de aplicare a Legii nr. 350/2007, privind modelele de utilitate

**Semnificația codurilor INID folosite în prezenta secțiune (norma ST 9 a Organizației Mondiale a Proprietății Intelectuale OMPI), în ordinea apariției acestora:**

- (11) numărul de publicare a modelului de utilitate înregistrat;
- (45) data publicării înregistrării și eliberării modelului de utilitate;
- (21) numărul cererii de model de utilitate;
- (22) data de depozit;
  
- (30) prioritate;
- (66) prioritate internă;
- (86) numărul și data cererii internaționale;
- (87) numărul și data publicării cererii internaționale;
  
- (62) numărul cererii de model de utilitate divizate;
- (67) numărul cererii de brevet transformate;
  
- (73) titular;
- (72) inventatori;
  
- (51) clasa, conform clasificării internaționale;
- (54) titlul modelului de utilitate;
- (57) rezumatul invenției.

Hotărârea de înregistrare a modelului de utilitate a fost luată fără examinarea condițiilor privind noutatea, activitatea inventivă și aplicabilitatea industrială. Modelul de utilitate înregistrat poate fi anulat pe toată durata, la cerere, în temeiul Legii nr. 350/2007, privind modelele de utilitate.

(51) **A01M 7/00** <sup>(2006.01)</sup>; **B64D 1/18** <sup>(2006.01)</sup>; (11) **2023 00023 U2** (21) u 2023 00023 (22) 16/11/2021 (67) a 2021 00687 (73) **INSTITUTUL NAȚIONAL DE CERCETARE-DEZVOLTARE PENTRU MAȘINI ȘI INSTALAȚII DESTINATE AGRICULTURII ȘI INDUSTRIEI ALIMENTARE, INMA-BD.IONIONESCU DE LA BRAD NR. 6, SECTOR 1, BUCUREȘTI, B, RO** (72) **MATACHE MIHAI GABRIEL, BD. CAROL I, NR. 50, BL. 14B1, SC. B, ET. 3, AP. 9, CÂMPINA, PH, RO; GĂGEANU IULIANA, STR. PROMETEU NR. 34, BL. 14E, SC. 1, AP. 13, SECTOR 1, BUCUREȘTI, B, RO; VOICEA IULIAN FLORIN, STR. POSTĂVARULUI, NR.3, BL. C2A, SC.A, AP.4, SECTOR 3, BUCUREȘTI, B, RO; GHEORGHE GABRIEL VALENTIN, BD.IONIONESCU DE LA BRAD, NR.6, AP.124, SECTOR 1, BUCUREȘTI, B, RO; PERSU IOAN CĂTĂLIN, STR. TREAPT, NR.6, SAT MĂLDĂREȘTI, COMUNA MĂLDĂREȘTI, VL, RO; CUJBESCU DAN, STR.PIATRA MORII, NR.19, AP.6, SECTOR 1, BUCUREȘTI, B, RO; CHIRIȚESCU MARIAN, STR.CONSTANTIN BRÂNCUȘI, NR.6, BL.A13, AP.24, SECTOR 3, BUCUREȘTI, B, RO; BIRIȘ SORIN ȘTEFAN, BD. IULIU MANIU NR. 13A, BL. R1, SC. 1, AP. 31, SECTOR 6, BUCUREȘTI, B, RO** (54) **DRONĂ AGRICOLĂ DE MARE CAPACITATE PENTRU EFECTUAREA TRĂTAMENTELOR FITOSANITARE ÎN CULTURILE DE CÂMP**

(57) Invenția se referă la o dronă agricolă de mare capacitate pentru efectuarea tratamentelor fitosanitare în culturile de câmp, în scopul aplicării cu precizie a acestora și reducerii cantității de substanțe

(11) 2023 00023 U2

fitosanitare aplicate. Drona, conform invenției este de tip hexarotor în forma literei "Y" având un cadru (1) constituit de trei brațe, realizate din profil de aluminiu, care sunt montate pe o placă (2) centrală, având un unghi de 120° între brațe, șase motoare (3 și 5) fără perii având niște elice (4 și 6), o baterie (7) care alimentează cu energie electrică atât autopilotul, precum și șase controlere de turație ale motoarelor (3 și 5) și o pompă (8) electrică alimentată de la două baterii (9) de 12Vcc care pompează substanțe fitosanitare dintr-un rezervor (10) într-o rampă (11) circulară către trei suporturi (12) portduză, stabilitatea la sol fiind asigurată de niște rampe (13) de aterizare.

Revendicări: 1

Figuri: 1

(11) 2023 00023 U2

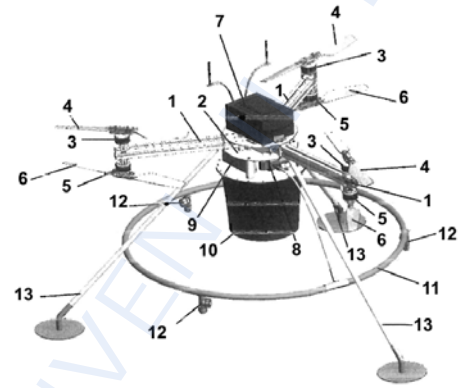


Fig. 1

(51) **B08B 15/02** <sup>(2006.01)</sup> (11) **2018 00019 U3** (21) u 2018 00019 (22) 25/04/2018 (30) 27/04/2017 IT 102017000045556 (73) **OMICRON ITALIA S.R.L., VIA MENOTTI, 1, VIDIGULFO, PAVIA, IT** (72) **PAGANO LUCA, VIA MENOTTI, 1, VIDIGULFO, PAVIA, IT** (74) **ROMINVENT S.A., STR. ERMIL PANGRATTI NR.35, SECTOR 1, 011882, BUCUREȘTI, B** (54) **HOTĂ DE ASPIRAȚIE DE LABORATOR**

(57) Invenția se referă la o hotă de aspirație, folosită în special în laboratoarele chimice și biologice. Hota conform invenției cuprinde un corp (2) care închide un spațiu (3) de lucru deschis pe o latură (8d) frontală, care cuprinde un plan (5) de lucru având o porțiune (5') frontală, spațiul (3) de lucru comunică cu niște mijloace (17) de aspirație adaptate pentru a transporta aer, gaze și/sau vapori din spațiul (3) de lucru la o conductă (16) de evacuare, precum și niște mijloace (18) pentru distribuirea unui flux vertical de aer, dispuse la nivelul laturii (8d) frontale a corpului (2) și orientate în jos, astfel încât să transporte o perdea de aer pe porțiunea (5') frontală a planului (5) de lucru.

Revendicări: 13

Figuri: 4



(11) 2018 00019 U3

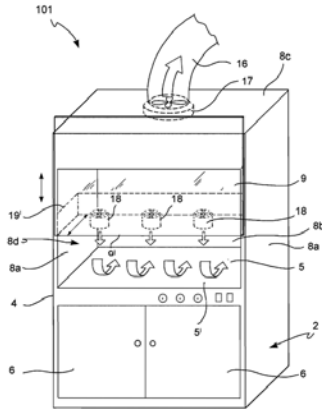


Fig. 2

Cu raport de documentare publicat la data de 29.03.2024

(51) **B60K 17/24** (2006.01); **G01K 13/08** (2006.01); **G01M 13/00** (2006.01); (11) **2021 00028 U1** (21) u 2021 00028 (22) 24/08/2021 (30) 26/08/2020 TR 2020/13438 (73) TIRSAN KARDAN SANAYI VE TICARET ANONIM Sirketi, KECILIKOY OSB MAHALLESİ AHMET NAZIF ZORLU BLV.31, YUNUSEMRE MANISA, TR (72) TARAKCI SEDAT, KECILIKOY OSB MAHALLESİ AHMET NAZIF ZORLU BLV. NO 31, YUNUSEMRE MANISA, TR; ALDEMİR OGUZHAN, KECILIKOY OSB.MAHALLESİ AHMET NAZIF ZORLU BULVARI NO: 31, YUNUSEMRE MANISA, TR; İŞIK EFE, KECILIKOY OSB MAH, AHMET NAZIF ZORLU BLV.NO .31, YUNUSEMRE MANISA, TR (74) CABINET INDIVIDUAL FERARU CLAUDIU, CALEA VICTORIEI NR.128B, AP.14, SECTOR 1, BUCUREȘTI (54) **SUPORT PENTRU ARBORELE CARDANIC PENTRU ASIGURAREA MĂSURĂRII TEMPERATURII**

(57) Invenția se referă la un suport pentru a susține arborele cardanic pe un vehicul și pentru măsurarea unui rulment cu bile. Suportul, conform invenției cuprinde un rulment (40) cu bile dispus în centru să susțină un arbore (1) cardanic și un suport (11) cu niște flanșe (12) pentru a asigura conexiunea cu un vehicul, o canelură (20) care conectează o gaură pe o suprafață (111) exterioară a suportului (11) și o gaură (21) dispusă pe o suprafață (112) interioară a suportului (11).

(11) 2021 00028 U1

tului (11) pentru a fi îndreptată spre o suprafață (411) exterioară a unui inel (41) exterior al rulmentului (40) cu bile, un senzor (30) de temperatură dispus în interiorul canelurii (20) menționate pentru a fi îndreptat spre suprafața (411) exterioară a inelului (41), un circuit (32) electronic conectat la suprafața exterioară a suportului (11) către care sunt transmise datele colectate de la senzorul (30) de temperatură și un cablu (31) care conectează circuitul (32) electronic și senzorul (30) de temperatură prin extinderea în interiorul canelurii (20).

Revendicări: 5

Figuri: 2

(11) 2021 00028 U1

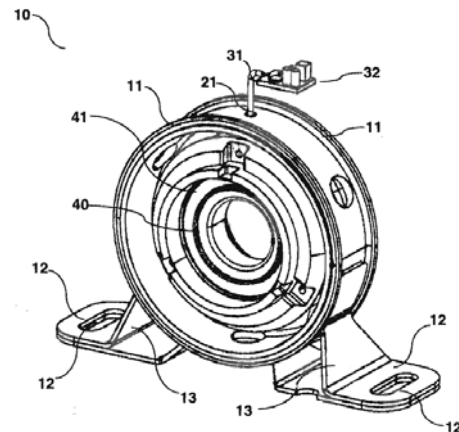


Fig. 2

Cu raport de documentare publicat la data de 29.03.2024

(51) **B62K 1/00** (2006.01), **B62D 51/02** (2006.01), **B62D 63/02** (2006.01), **A63C 5/08** (2006.01), (11) **2018 00018 U3** (21) u 2018 00018 (22) 17/04/2018 (73) **PREDUȚ MARIUS IONUȚ, STR.I.C. VISARION NR.1, BL.B2B, ET.2, AP.9, TITU, DB, RO** (72) **PREDUȚ MARIUS IONUȚ, STR.I.C. VISARION NR.1, BL.B2B, ET.2, AP.9, TITU, DB, RO** (74) **ROMINVENT S.A., STR. ERMIL PANGRATTI NR.35, SECTOR 1, 011882, BUCUREȘTI, B** (54) **VEHICUL ELECTRIC**

(57) Invenția se referă la un vehicul electric pentru transportul unei persoane. Vehiculul conform invenției este constituit dintr-un ghidon (1), două suprafețe (S1 și S2) de sprijin, o primă roată (R1), un motor (M) electric fără perii, alimentat de la două baterii (B1 și B2) electrice și capabil să antreneze prima roată (R1), bateriile (B1 și B2) și motorul (M) fiind amplasate într-un spațiu (5) gol din interiorul unei jenți (4) a primei roți (R1), astfel încât motorul (M) este dispus între cele două baterii (B1 și B2), iar un rotor (R) al motorului (M) este fixat de jantă (4), astfel încât orice rotire a rotorului (R) în jurul unui ax (A3) al motorului (M) determină o rotire a jenții (4) și, implicit, a primei roți (R1).

Revendicări: 14

Revendicări modificate: 13

Figuri: 14

(11) 2018 00018 U3

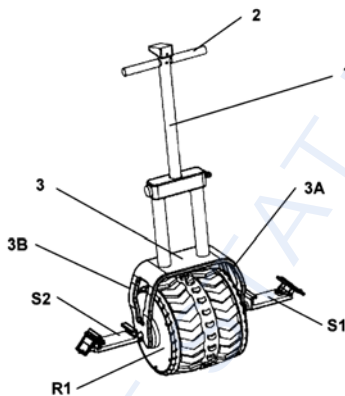


Fig. 2

Cu raport de documentare publicat la data de 29.03.2024

(51) **H02G 9/00** (2006.01), **F17D 1/02** (2006.01), (11) **2023 00006 U1** (21) u 2023 00006 (22) 28/03/2023 (73) **E-INFRA S.A., BD.POLIGRAFIEI NR.1A, ANA TOWER, ET.19, SECTOR 1, BUCUREȘTI, B, RO** (72) **MUREȘAN TEOFIL-OVIDIU, ALEEA BOIAN NR.9, CLUJ-NAPOCA, CJ, RO** (74) **ROMINVENT S.A., STR. ERMIL PANGRATTI NR.35, SECTOR 1, 011882, BUCUREȘTI, B** (54) **INFRASTRUCTURĂ SUBTERANĂ PARTAJATĂ, PENTRU TRANSPORTUL PE DISTANȚE MARI A ENERGIEI ELECTRICE ȘI A GAZELOR NATURALE**

(57) Invenția se referă la un sistem subteran de transport al gazelor naturale și de transport al energiei electrice. Sistemul conform invenției cuprinde o conductă (P) pentru transportul gazelor naturale, prevăzută la diverse intervale cu dispozitive de protecție la supratensiuni și dispozitive de drenare a curenților de dispersie, o primă pereche de cabluri HVDC (1.1, 1.2) pentru transportul energiei electrice, dispuse de aceeași parte a conductei (P), unde conducta (P) și cablurile (1.1, 1.2) primei perechi de cabluri HVDC sunt paralele între ele și îngropate subteran, conducta (P) la o adâncime (d) în intervalul 1,0m...1,2m și cablurile (1.1, 1.2) la o adâncime (d1) în intervalul

(11) 2023 00006 U1

1,0m...1,8m, cablurile (1.1, 1.2) primei perechi de cabluri HVDC fiind dispuse, unul în raport cu celălalt, la o depărtare (c1) în intervalul 2m...4m, cablul (1.1) cel mai apropiat de conductă (P) fiind dispus în raport cu conducta (P) la o distanță (g1) în intervalul 6m...16m.

Revendicări: 10

Figuri: 6

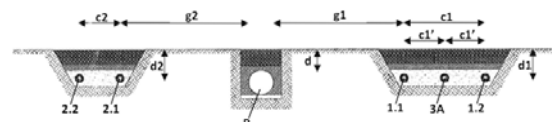


Fig. 4

Cu raport de documentare publicat la data de 29.03.2024

**MODELE DE UTILITATE ÎNREGISTRATE \***,

- **ARANJATE ÎN ORDINEA CRESCĂTOARE  
A NUMĂRULUI DE MODEL DE UTILITATE  
ÎNREGISTRAT**
- **ARANJATE ÎN ORDINE ALFABETICĂ,  
DUPĂ DENUMIREA TITULARULUI**

---

\*  
Legea nr. 350, din 12.12.2007, privind modelele de utilitate,  
Hotărârea nr. 1457, din 04.12.2008, pentru aprobarea Regulamentului de aplicare a Legii nr. 350/2007,  
privind modelele de utilitate

**Semnificația codurilor INID folosite în prezenta secțiune (norma ST 9 a Organizației Mondiale a Proprietății Intelectuale - OMPI), în ordinea apariției acestora:**

- (11) numărul de publicare a modelului de utilitate înregistrat;
- (45) data publicării înregistrării și eliberării modelului de utilitate;
- (21) numărul cererii de model de utilitate;
- (22) data de depozit;

- (30) prioritate;
- (66) prioritate internă;
- (86) numărul și data de depozit a cererii internaționale;
- (87) numărul și data publicării cererii internaționale;

- (62) numărul cererii de model de utilitate divizate;
- (67) numărul cererii de brevet transformate;

- (73) titular;
- (72) inventatori;

- (51) clasa, conform clasificării internaționale;
- (54) titlul modelului de utilitate;
- (57) rezumatul invenției.

Hotărârea de înregistrare a modelului de utilitate a fost luată fără examinarea condițiilor privind noutatea, activitatea inventivă și aplicabilitatea industrială. Modelul de utilitate înregistrat poate fi anulat pe toată durata, la cerere, în temeiul Legii nr.350/2007, privind modelele de utilitate.

**Modele de utilitate înregistrate, aranjate în ordinea crescătoare  
a numărului de model de utilitate înregistrat**

<b>Număr model de utilitate înregistrat</b>	<b>Clasa</b>	<b>Pag.</b>
(11) RO 2023 00023 U2	(51) <b>A01M 7/00</b> <sup>(2006.01)</sup>	205
(11) RO 2018 00019 U3	(51) <b>B08B 15/02</b> <sup>(2006.01)</sup>	205
(11) RO 2021 00028 U1	(51) <b>B60K 17/24</b> <sup>(2006.01)</sup>	206
(11) RO 2018 00018 U3	(51) <b>B62K 1/00</b> <sup>(2006.01)</sup>	207
(11) RO 2023 00006 U1	(51) <b>H02G 9/00</b> <sup>(2006.01)</sup>	207

**Modele de utilitate înregistrate, aranjate în ordine alfabetică, după denumirea titularului**

<b>Denumire titular</b>	<b>Număr model de utilitate înregistrat</b>	<b>Pag.</b>
(73) E-INFRA S.A., BD.POLIGRAFIEI NR.1A, ANA TOWER, ET.19, SECTOR 1, BUCUREȘTI, B, RO	(11) <b>RO 2023 00006 U1</b>	207
(73) INSTITUTUL NAȚIONAL DE CERCETARE- DEZVOLTARE PENTRU MAȘINI ȘI INSTALAȚII DESTINATE AGRICULTURII ȘI INDUSTRIEI ALIMENTARE, INMA-BD.ION IONESCU DE LA BRAD NR. 6, SECTOR 1, BUCUREȘTI, B, RO	(11) <b>RO 2023 00023 U2</b>	205
(73) OMICRON ITALIA S.R.L., VIA MENOTTI, 1, VIDIGULFO, PAVIA, IT	(11) <b>RO 2018 00019 U3</b>	205
(73) PREDUȚ MARIUS IONUȚ, STR.I.C. VISARION NR.1, BL. B2B, ET.2, AP. 9, TITU, DB, RO	(11) <b>RO 2018 00018 U3</b>	207
(73) TIRSANKARDAN SANAYI VE TICARET ANONIM SIRKETI, KECILIKOY OSB MAHALLESİ AHMET NAZIF ZORLU BLV.31, YUNUSEMRE MANISA, TR	(11) <b>RO 2021 00028 U1</b>	206

**CERERI DE MODEL DE UTILITATE**

- **DECLARATE CA FIIND CONSIDERATE  
RESPINSE SAU RETRASE**

**Cereri de model de utilitate declarate ca fiind considerate retrase conform art. 19 alin. (5) lit. e) din Legea nr. 350/2007 privind modelele de utilitate intrată în vigoare la data de 11.03.2008**

<b>Numărul cererii modelului de utilitate</b>	<b>Numărul și data expedierii notificării privind modelele de utilitate declarate ca fiind considerate retrase</b>
<b>u 2020 00007</b>	1053972/06.11.2023
<b>u 2020 00018</b>	1053971/06.11.2023
<b>u 2020 00019</b>	1053970/06.11.2023

**MODELE DE UTILITATE  
ÎNREGISTRATE REÎNNOITE**

OFICIUL DE STAT PENTRU INVENȚII I M RCI



**Modele de utilitate înregistrate reînnoite**

<b>Numărul modelului de utilitate înregistrat</b>	<b>Titular</b>	<b>Perioada reînnoire</b>
<b>RO 2016 00001</b>	<b>WATER FUEL ENGINEERING BULGARIA OOD. STR. APRIL 20 TH NR.16, AP.1, SOFIA, BULGARIA</b>	<b>01.02.2024 - 01.02.2026</b>
<b>RO 2016 00003</b>	<b>GENOMAX LTD., 12 VASIL LEVSKI STR. ZAMFIROVO 3530, BERKOVITZA DISTR., BULGARIA</b>	<b>29.02.2024 - 29.02.2026</b>

**Colegiul de redacție**

*Adriana Aldescu - Șef Serviciu Examinare Preliminară Administrare Brevete Naționale și Europene  
Daniela Ionescu - Procesare computerizată imagini, tehnoredactare  
Mihaela Uban - Traducere*

**Anexa 1 - Cereri și certificate suplimentare de protecție -**

*Adriana Aldescu - Șef Serviciu Examinare Preliminară Administrare Brevete Naționale și Europene  
Mădălina Mărgheșcu - Expert*

**Anexa 2 - Modele de utilitate -**

*Adriana Aldescu - Șef Serviciu Examinare Preliminară Administrare Brevete Naționale și Europene  
Vlaicu Mariana - Expert*

ISSN 2668-9006  
ISSN-L 2668-9006

Direcția-Redacția-Administrația

**OFICIUL DE STAT PENTRU  
INVENȚII ȘI MĂRCI**

str. Ion Ghica nr. 5, Sector 3, 030044  
București, România

tel.: + 4021.306.08.00  
fax: + 4021.312.38.19

e-mail: [office@osim.gov.ro](mailto:office@osim.gov.ro)

© 2024 Editura OSIM® - Tipărit la Tipografia OSIM



<http://www.osim.ro>