

ROMÂNIA



OFICIUL DE STAT
PENTRU
INVENȚII ȘI MĂRCI

BULETIN OFICIAL DE PROPRIETATE INDUSTRIALĂ

*Secțiunea
Brevete de Invenție*

Nr. 2/2024

OFICIUL DE STAT PENTRU INVENȚII ȘI MĂRCI

BUCUREȘTI - ROMÂNIA

BULETIN OFICIAL
DE
PROPRIETATE INDUSTRIALĂ

SECȚIUNEA BREVETE DE INVENȚIE

Nr. 2/2024

Publicat la 28 februarie 2024

Nr. 2
28 februarie 2024

Direcția-Redacția-Administrația

OFICIUL DE STAT PENTRU INVENȚII ȘI MĂRCI

Str. Ion Ghica, nr. 5, sector 3
telefon: + 4021.306.08.00
fax: + 4021.312.38.19
e-mail: office@osim.gov.ro
e-mail: editura@osim.gov.ro
http://www.osim.ro

BUCUREȘTI-ROMÂNIA

ISSN 2065 - 2100

CUPRINS

Prezentare BOPI	5
Coduri normalizate OMPI, utilizate în BOPI	6
1. CERERI DE BREVET DE INVENȚIE	
1.1. Cereri de brevet de invenție publicate, ordonate după indicii Clasificării Internaționale a Brevetelor (C.I.B.)	13
1.2. Cereri de brevet de invenție publicate, aranjate în ordine crescătoare, după numărul de cerere de brevet	45
1.3. Cereri de brevet de invenție publicate, aranjate în ordine alfabetică, după numele/denumirea solicitantului	51
1.4. Cereri de brevet de invenție • pentru care s-a luat o hotărâre de respingere sau • pentru care s-a luat act de retragere, sau • declarate ca fiind considerate retrase	59
1.5. Cereri de brevet de invenție pentru care au fost înscrise în Registrul Național modificări în situația juridică	65
1.6. Hotărâri ale Comisiei de Examinare	69
2. BREVETE DE INVENȚIE	
2.1. Brevete de invenție acordate și eliberate conform Legii nr. 64/1991, republicată în 19.08.2014, ordonate după indicii C.I.B.	73
2.2. Brevete de invenție acordate și eliberate conform Legii nr. 64/1991, republicată în 19.08.2014, aranjate în ordine crescătoare, după numărul de brevet	81
2.3. Brevete de invenție acordate și eliberate conform Legii nr. 64/1991, republicată în 19.08.2014, aranjate în ordine alfabetică, după numele/denumirea titularului	83
2.4. Brevete de invenție pentru care au fost înscrise în Registrul Național modificări în situația juridică	87
3. DIVERSE	
3.1. Lista agențiilor specializate, a consilierilor în proprietate industrială și a mandatarilor autorizați în proprietate industrială	93
3.2. Centre regionale pentru promovarea proprietății industriale în România	145
ANEXA NR. 1	
CERERI DE CERTIFICATE SUPLIMENTARE DE PROTECȚIE	149
I. CERERI DE CERTIFICAT SUPLIMENTAR DE PROTECȚIE	
1. Cereri de certificat suplimentar de protecție pentru care a fost luată o hotărâre de respingere	155
II. CERTIFICATE SUPLIMENTARE DE PROTECȚIE	
1. Certificate suplimentare de protecție acordate și eliberate conform art. 10, alin. 1, din Regulamente, aranjate după clasificarea internațională	161
denumirea titularului	161
în ordinea crescătoare a numărului de cerere	161
3. Certificate suplimentare de protecție pentru care s-a acordat extinderea duratei	165
ANEXA NR. 2	
MODELE DE UTILITATE	167
I. MODELE DE UTILITATE ÎNREGISTRATE	
1. Modele de utilitate înregistrate, aranjate după clasificarea internațională	171
2. Cereri de model de utilitate declarate ca fiind considerate retrase	175
3. Modele de utilitate pentru care au fost înscrise în Registrul Național modificări în situația juridică	179
4. Modele de utilitate înregistrate reînnoite	183

SOMMAIRE

Présentation du BOPI	5
Codes normalisés de l'OMPI utilisés dans BOPI	6
1. DEMANDES DE BREVET D'INVENTION	
1.1. Demandes de brevet publiées, ordonnées selon la Classification Internationale des Brevets (CIB)	13
1.2. Demandes de brevet publiées, ordonnées selon le numéro de la demande	45
1.3. Demandes de brevet publiées, ordonnées alphabétiquement selon le nom du demandeur	51
1.4. Demandes de brevet d'invention <ul style="list-style-type: none">• pour lesquelles on a pris une décision de rejet, ou• pour lesquelles on a pri acte de retrail, ou• réputées retirées	59
1.5. Demandes de brevet d'invention pour lesquelles on a enregistré des modifications dans le statut juridique	65
1.6. Arrêts de la commision de réexamen	69
2. BREVETS D'INVENTION	
2.1. Brevets d'invention accordés et délivrés en vertu de la Loi no.64/1991, républiée le 19.08.2014, ordonnées selon la CIB	73
2.2. Brevets d'invention accordés et délivrés en vertu de la Loi no.64/1991, républiée le 19.08.2014, ordonnées selon le numéro de brevet	81
2.3. Brevets d'invention accordés et délivrés en vertu de la Loi no.64/1991, républiée le 19.08.2014, ordonnées alphabétiquement selon le nom du titulaire	83
2.4. Brevets d'invention pour lesquels on a enregistré dans le Registre national des modifications du statut juridique	87
3. MISCELLANÉES	
3.1. Liste des agences specialisées, conseillers en propriété industrielle et des mandataires agréés	93
3.2. Centres régionaux pour la promotion de la propriété industrielle en Roumaine	145
ANNEXE NO. 1	
DEMANDES ET CERTIFICATS COMPLÉMENTAIRE DE PROTECTION	149
I. DEMANDE DE CERTIFICAT COMPLÉMENTAIRE DE PROTECTION	
1. Demandes de certificat complémentaire de protection pour lesquelles on a pris une décision de rejet de la demande	155
II. CERTIFICATS COMPLÉMENTAIRES DE PROTECTION	
1. Certificats complémentaires de protection accordés et délivrés en vertu de l'art.10, paragraphe 1 des Règlements, ordonés selon la classification internationale	161
selon le nom du demandeue	161
selon le numéro de la demande	161
2. Certificats complémentaires de protection pour lesquels on a déposé une demande de prorogation	165
ANNEXE NO. 2	
MODÈLES D'UTILITÉ	167
I. MODÈLES D'UTILITÉ ENREGISTRÉS	
1. Modèle d'utilité enregistrés et délivrés	171
2. Demandes modèles d'utilité réputées retirées	175
3. Modèles d'utilitépour lesquels on a enregistré dans le Registre National des modifications du statut juridique	179
4. Renouvellements des modèles d'utilité enregistrés	183

CONTENTS

Introducing BOPI	5
WIPO normalised codes used in BOPI	6
1. PATENT APPLICATIONS	
1.1. Published patent applications arranged according to the International Patent Classification (IPC)	13
1.2. Published patent applications arranged in the ascending order of the patent application number	45
1.3. Published patent applications arranged in the alphabetical order of the applicant's name	51
1.4. Patent applications <ul style="list-style-type: none">• in respect of which a decision of refusal has been taken, or• in respect of which note withdrawal has been taken• which have been declared as deemed to be withdrawn ...	59
1.5. Patent applications in respect of which changes in the legal status have been entered in the National Register	65
1.6. Decision delivered by the Reexamination Board	69
2. PATENTS	
2.1. Patents granted and issued in compliance with the Patent Law 64/1991, as republished on 19.08.2014, arranged according to the IPC	73
2.2. Patents granted and issued in compliance with the Patent Law 64/1991, as republished on 19.08.2014, arranged in the ascending order of the patent number	81
2.3. Patents granted and issued in compliance with the Patent Law 64/1991, as republished on 19.08.2014, arranged in the alphabetical order of the owner's names	83
2.4. Patents in respect of which changes in the legal status have been entered in the National Register	87
3. MISCELLANEOUS	
3.1. List of industrial property specialized agencies, attorneys and authorized representatives	93
3.2. Regional centres for the promotion of industrial property in Romania	145
ANNEXE NO. 1	
SUPPLEMENTARY PROTECTION APPLICATIONS AND CERTIFICATES	149
I. SUPPLEMENTARY PROTECTION CERTIFICATE APPLICATIONS	
1. Supplementary protection certificate applications in respect of which a decision of rejection has been taken	155
II. SUPPLEMENTARY PROTECTION CERTIFICATES	
1. Supplementary protection certificates granted and issued in compliance with Art.10, paragraph 2 of the Regulations, arranged according to the international classification	161
the alphabetical order of the applicant's name	161
in the ascending order of the application number	161
2. Supplementary protection certificate in respect of which applications for the extension of duration have been filed	165
ANNEXE NO. 2	
UTILITY MODELS	167
I. REGISTERED UTILITY MODELS	
1. Registered and issued utility models	171
2. Registered utility models to invalidate daccording ...	175
3. Utility models in respect of which changes in the legal status have been entered in the National Register	179
4. Renewals of registered utility models	183

În Buletinul Oficial de Proprietate Industrială, rezumatele brevetelor acordate se publică în ordinea claselor.

Prima literă din clasă este simbolul unei secțiuni a clasificării internaționale a cererilor de brevet. Semnificația acestor simboluri este cea conferită de clasificarea internațională, astfel:

- A - Necesități curente ale vieții**
 - B - Tehnici industriale diverse. Transport**
 - C - Chimie și metalurgie**
 - D - Textile și hârtie**
 - E - Construcții fixe**
 - F - Mecanică. Iluminat. Încălzire. Armament. Exploziv**
 - G - Fizică**
 - H - Electricitate**
-

CONDIȚII DE VÂNZARE A
BULETINULUI OFICIAL DE PROPRIETATE INDUSTRIALĂ

Buletinul Oficial de Proprietate Industrială se poate obține de la **Oficiul de Stat pentru Invenții și Mărci**, str. Ion Ghica, nr. 5, sector 3, București.

Începând cu luna ianuarie 2022, O.S.I.M. sistează difuzarea abonamentelor pentru aceasta publicație.

- Relații despre condițiile de achiziționare a BOPI puteți obține de la O.S.I.M., telefon +4021.306.08.00, interior 227 sau 275.

- Achiziționarea BOPI, atât pe suport de hârtie, cât și pentru versiunea electronică (FTP sau CD) se poate face printr-o cerere în scris, cu precizarea secțiunii și numărului de BOPI dorit.

- Începând cu data de 1 august 2017, contul OSIM este:

- IBAN RO05 TREZ 7032 0F33 5000 XXXX, deschis la Trezoreria Sector 3, str. Cireșului, nr. 6, sector 3, București

- cod fiscal - 4266081

- Începând cu data de 1 ianuarie 2006, conturile IBAN OSIM de la Banca Comercială Română, Sucursala Sala Palatului, sunt:

	CONT IBAN NOU	CONT IBAN VECHI
- cont LEI	IBAN RO49RNCB0080005630320001	IBAN RO56RNCB5025000007740001
- cont USD	IBAN RO22RNCB0080005630320002	IBAN RO29RNCB5025000007740002
- cont EUR	IBAN RO38RNCB0080005630320005	IBAN RO61RNCB5025000007740008
- cont CHF	IBAN RO65RNCB0080005630320004	IBAN RO45RNCB5025000007740005

Programul de lucru cu publicul al Registraturii O.S.I.M. este următorul:

luni - joi:	9,00 - 16,30
vineri:	9,00 - 14,00

Extras din codurile normalizate ale Organizației Mondiale a Proprietății Intelectuale - OMPI - (norma ST3) referitoare la organizațiile internaționale și țările care eliberează sau înregistrează titluri de proprietate industrială și care se regăsesc frecvent în Buletinul Oficial de Proprietate Industrială (lista este actualizată de OMPI, în iulie 2019).

AD - Andorra	CF - Republica Central-Africană	FR - Franța	JO - Iordania
AE - Emiratele Arabe Unite	CG - Congo	GA - Gabon	JP - Japonia
AF - Afganistan	CH - Elveția	GB - Marea Britanie	KE - Kenya
AG - Antigua și Barbuda	CI - Coasta de Fildeș	GC - Oficiul de Brevete al Consiliului de Cooperare pentru Statele Arabe din Golf (GCC) ⁶	KG - Kârgâzstan
AI - Anguilla	CK - Insulele Cook	GD - Grenada	KH - Cambodgia
AL - Albania	CL - Chile	GE - Georgia	KI - Kiribati
AM - Armenia	CM - Camerun	GG - Guernsey	KM - Insulele Comore
AO - Angola	CN - China	GH - Ghana	KN - Sfântul Kitts și Nevis
AP - Organizația Regională Africană de Proprietate Intelectuală (ARIPO) ^{1,6}	CO - Columbia	GI - Gibraltar	KP - Republica Populară Democrată Coreeană
AR - Argentina	CR - Costa Rica	GL - Groenlanda	KR - Republica Coreea
AT - Austria	CU - Cuba	GM - Gambia	KW - Kuweit
AU - Australia	CV - Republica Capului Verde	GN - Guineea	KY - Insulele Cayman
AW - Aruba	CY - Cipru	GQ - Guineea Ecuatorială	KZ - Kazahstan
AZ - Azerbaidjan	CW - Curaçao	GR - Grecia	LA - Laos (Republica Populară Democrată)
BA - Bosnia-Herzegovina	CZ - Cehia	GS - Georgia de Sud și Insulele Sandwich	LB - Liban
BB - Barbados	DE - Germania ³	GT - Guatemala	LC - Sfânta Lucia
BD - Bangladesh	DJ - Djibouti	GW - Guineea-Bissau	LI - Liechtenstein
BE - Belgia	DK - Danemarca	GY - Guyana	LK - Sri Lanka
BF - Burkina Faso	DM - Dominica	HK - Hong Kong	LR - Liberia
BG - Bulgaria	DO - Republica Dominicană	HN - Honduras	LS - Lesotho
BH - Bahrain	DZ - Algeria	HR - Croația	LT - Lituania
BI - Burundi	EA - Organizația Euroasiatică a Brevetului (EAPO) ^{1,6}	HT - Haiti	LU - Luxemburg
BJ - Benin	EC - Ecuador	HU - Ungaria	LV - Letonia
BM - Insulele Bermude	EE - Estonia	IB - Biroul Internațional al Organizației Mondiale de Proprietate Intelectuală (OMPI) ^{4,6}	LY - Libia
BN - Brunei Darussalam	EG - Egipt	ID - Indonezia	MA - Maroc
BO - Bolivia (Stat Plurinațional)	EH - Sahara Occidentală ⁵	IE - Irlanda	MC - Monaco
BQ - Bonaire, Sf. Eustache și Saba	EM - Oficiul Uniunii Europene pentru Proprietate Intelectuală (EUIPO) ^{6,7}	IL - Israel	MD - Republica Moldova
BR - Brazilia	EP - Oficiul European de Brevete (OEB) ^{1,6,7}	IM - Insula Man	ME - Muntenegru
BS - Bahamas	ER - Eritreea	IN - India	MG - Madagascar
BT - Bhutan	ES - Spania	IQ - Irak	MK - Macedonia de Nord
BV - Insula Bouvet	ET - Etiopia	IR - Iran (Republica Islamică)	ML - Mali
BW - Botswana	EU - Uniunea Europeană ⁷	IS - Islanda	MM - Myanmar
BX - Oficiul Benelux pentru Proprietate Intelectuală (BOIP) ^{2,6}	FI - Finlanda	IT - Italia	MN - Mongolia
BY - Belarus	FJ - Fiji	JE - Jersey	MO - Macao, China
BZ - Belize	FK - Insulele Falkland (Malvine)	JM - Jamaica	MP - Insulele Mariana de Nord
CA - Canada	FO - Insulele Feroe		MR - Mauritania
CD - Republica Democrată Congo			MS - Montserrat
			MT - Malta
			MU - Mauritius
			MV - Maldive
			MW - Malawi

MX - Mexic	QZ - Oficiul European pentru Comunitatea Soiurilor de plante (CPVO) ^{6,7}	SX - Sint Maarten (regiunea oladeză)	VC - Sfântul Vincent și Grenadinele
MY - Malaezia		SY - Republica Arabă Siriană	VE - Venezuela (Republica Bolivariană)
MZ - Mozambic		SZ - Eswatini	VG - Insulele Virgine Britanice
NA - Namibia			VN - Vietnam
NE - Niger	RO - România	TC - Insulele Turks și Caicos	VU - Vanuatu
NG - Nigeria	RS - Serbia	TD - Ciad	
NI - Nicaragua	RU - Rusia	TG - Togo	
NL - Olanda	RW - Rwanda	TH - Thailanda	WO - Organizația Mondială de Proprietate Intelectuală (OMPI)
NO - Norvegia		TJ - Tadjikistan	(Biroul Internațional) ^{4,6}
NP - Nepal	SA - Arabia Saudită	TL - Timorul de Est	WS - Samoa
NR - Nauru	SB - Insulele Solomon	TM - Turkmenistan	
NZ - Noua Zeelandă	SC - Insulele Seychelles	TN - Tunisia	
	SD - Sudan	TO - Tonga	
OA - Organizația Africană de Proprietate Intelectuală (OAPI) ^{1,6}	SE - Suedia	TR - Turcia	XN - Institutul Nordic pentru Brevete (NPI) ^{1,6}
	SG - Singapore	TT - Trinidad și Tobago	XU - Uniunea Internațională pentru Protecția Noilor Soiuri de Plante (UPOV) ⁶
OM - Oman	SH - Sfânta Elena, Ascension și Tristan da Cunha	TV - Tuvalu	
	SI - Slovenia	TW - Taiwan, Provincie Chineză	
PA - Panama	SK - Slovacia	TZ - Republica Unită a Tanzaniei	XV - Institutul de Brevete Visegrad (VPI) ^{1,6}
PE - Peru	SL - Sierra Leone		
PG - Papua Noua Guinee	SM - San Marino		
PH - Filipine	SN - Senegal	UA - Ucraina	YE - Yemen
PK - Pakistan	SO - Somalia	UG - Uganda	
PL - Polonia	SR - Surinam	US - Statele Unite ale Americii	ZA - Africa de Sud
PT - Portugalia	SS - Sudanul de Sud	UY - Uruguay	ZM - Zambia
PW - Palau	ST - São Tomé și Príncipe	UZ - Uzbekistan	ZW - Zimbabwe
PY - Paraguay			
	SV - Salvador	VA - Vatican	
QA - Qatar			

- Organizații interguvernamentale (oficii regionale de brevete) ce acționează în folosul anumitor State Contractante, în cadrul PCT (Tratatul de Cooperare în domeniul brevetelor). În cazul Oficiului European de Brevete, este organ operațional al Organizației Europene de Brevete.
- Oficiul Benelux pentru Proprietate Intelectuală (BOIP) (înainte, Oficiul pentru Mărci înregistrate și Modele industriale) a înlocuit oficiile naționale din Belgia, Luxemburg și Olanda, în ceea ce privește orice activitate care are legătură cu mărcile, desenele și modelele.
- În bazele de date electronice ale Registrului Internațional de Mărci, Biroul Internațional al OMPI folosește următoarele coduri adiționale, diferite de codurile active ale Standardului ST.3: „DD” pentru a desemna Germania fără teritoriul care, înainte de 3 octombrie 1990, a constituit Republica Federală Germania; „DT” pentru a desemna Germania fără teritoriul care, înainte de 3 octombrie 1990, a constituit Republica Democrată Germania.
- Codul „WO” este utilizat în legătură cu publicarea internațională sub PCT (Tratatul de Cooperare în domeniul brevetelor) (PCT), a cererilor internaționale, înregistrate la orice Oficiu receptor, membru PCT dar, în aceeași măsură, și în legătură cu publicarea depozitelor modelelor, în cadrul Acordului de la Haga privind Depozitul Internațional al Modelelor. În această privință, referirea se face la codul INID (33) acordat în Standardele WIPO ST.9 și ST.80. Codul „WO” este, de asemenea, potrivit pentru a fi folosit în ceea ce privește înregistrarea internațională a mărcilor, în cadrul Acordului de la Madrid și al Protocolului de la Madrid privind Înregistrarea internațională a Mărcilor. Codul „IB” este folosit în ceea ce privește primirea cererilor internaționale, în cadrul PCT, înregistrate de Biroul Internațional al OMPI, având și rolul de Oficiu receptor, membru PCT.
- Nume provizoriu.
- Acronimul sau abrevierea unei entități nu este parte din denumirea acesteia.
- Codurile de două litere „EP”, „EM” și „QZ” trebuie folosite pentru a indica Oficiul corespunzător definit în acest Standard, în timp ce codul „EU” trebuie folosit pentru a indica alte instituții ale Uniunii Europene. În plus, codurile trebuie folosite în următoarele situații:
„EP” pentru documente și informații legate de brevete administrate de Oficiul European de Brevete (OEB);
„EM” pentru documente și informații legate de Mărci din Uniunea Europeană și Desene și Modele Industriale din Uniunea Europeană, administrate de Oficiul Uniunii Europene pentru Proprietate Intelectuală (EUIPO), și pentru desemnarea Uniunii Europene în Sistemele Madrid și Haga;
„QZ” pentru documente și informații legate de Oficiul European pentru Comunitatea Soiurilor de Plante (CPVO); și
„EU” pentru documente și informații legate de alte drepturi aplicabile în Uniunea Europeană care nu sunt acoperite de codurile „EP”, „EM” și „QZ”, cum ar fi autorizațiile de comercializare aprobate de Agenția Europeană pentru Medicamente sau indicații geografice protejate de legislația UE.

Norme privind codurile standard pentru identificarea diferitelor tipuri de documente de brevet

I. Coduri din Grupa 1/ST.16

- A0** - Cerere de brevet de invenție publicată înainte de termenul legal de 18 luni de la data de depozit sau data priorității recunoscute sau înainte de împlinirea termenului de 6 luni de la data deschiderii fazei naționale (art. 23, alin. 3^{*}).
- A1** - Cerere de brevet de invenție publicată în termenul legal, împreună cu raportul de documentare.
- A2** - Cerere de brevet de invenție publicată în termenul legal, fără raportul de documentare.
- A3** - Raport de documentare al unei cereri de brevet de invenție publicat ulterior publicării cererii.
- A4** - Cerere de brevet de invenție publicată în termen de 3 luni de la data declasificării informațiilor cuprinse în aceasta (art. 23, alin. 5^{*}).
- A8** - Cerere de brevet de invenție cu corecturi în pagina de capăt (bibliografică) a documentului.
- A9** - Cerere de brevet de invenție cu corecturi în descriere, revendicări și/sau desene.
- B1** - Brevet de invenție
- B2** - Brevet de invenție menținut în formă modificată în urma procedurii de revocare (art. 52^{*}).
- B8** - Brevet de invenție cu corecturi în pagina de capăt (bibliografică) a documentului.
- B9** - Brevet de invenție cu corecturi în descriere, revendicări și/sau desene, la care s-a efectuat retipărirea parțială sau completă a documentului.
- C3** - Brevet de invenție eliberat după procedura de anulare în parte, în baza hotărârii TB (art. 54, alin. 2^{*}).
- C4** - Brevet de invenție eliberat după procedura de anulare ca urmare a unei acțiuni în justiție, referitoare la dreptul la brevet (art. 66, alin. 2^{*}).
- C8** - Brevet de invenție eliberat după procedura de anulare, cu corecturi în pagina de capăt (bibliografică) a documentului.
- C9** - Brevet de invenție eliberat după procedura de anulare, cu corecturi în descriere, revendicări și/sau desene, la care s-a efectuat retipărirea parțială sau completă a documentului.

II. Coduri din Grupa 3 /ST. 16

- T** - Certificat de protecție tranzitorie (art. 5(1)^{**}).
- T1** - Traducerea revendicărilor cererii de brevet european (art. 5(2)^{***}).
- T2** - Traducerea fascicului brevetului european (art. 6(2)^{***}).
- T3** - Traducerea fascicului brevetului european menținut în formă modificată în urma unei proceduri de opoziție (art. 6(3)^{***}).
- T8** - Pagina de capăt retipărită a unei cereri de brevet european publicată sau a unui brevet de european publicat, ca urmare a unor corecturi ale acesteia.
- T9** - Traducere cu corecturi a unui document de brevet european publicat.

* LEGEA nr. 64/1991, privind brevetele de invenție, republicată în Monitorul Oficial al României, Partea I, nr. 613, din 19 august 2014

** LEGEA nr. 93/1998, privind protecția tranzitorie a brevetelor de invenție, publicată în Monitorul Oficial al României, nr. 186, din 20 mai 1998.

*** LEGEA nr. 611/2002, privind aderarea României la Convenția privind eliberarea brevetelor europene, adoptată la München, la 5 octombrie 1973, precum și la Actul de revizuire a acesteia, adoptat la München, la 29 noiembrie 2000 (publicată în Monitorul Oficial al României, nr. 844/22.XI.2002).

III. Coduri din Grupa 6/ST. 16

- I1** - Cerere de Certificat suplimentar de protecție, pentru medicamente și pentru produse de protecție a plantelor.
- I2** - Certificat suplimentar de protecție, pentru medicamente și pentru produse de protecție a plantelor.

IV. Coduri din Grupa 2/ST. 16

- U1** - Model de utilitate înregistrat, publicat împreună cu raportul de documentare.
- U2** - Model de utilitate înregistrat, publicat fără raportul de documentare.
- U3** - Raport de documentare publicat ulterior modelului de utilitate.
- U8** - Model de utilitate înregistrat, cu corecturi în pagina de capăt (bibliografică) a documentului.
- Y** - Raport de documentare efectuat la cererea terților, pentru revendicările modificate ale modelului de utilitate.
- Z** - Model de utilitate menținut, cu revendicări modificate în urma unei proceduri de anulare.

**CERERI DE BREVET DE INVENȚIE
PUBLICATE, ORDONATE DUPĂ INDICII
CLASIFICĂRII INTERNAȚIONALE
A BREVETELOR (C.I.B.)**

OFICIUL DE STAT PENTRU BREVETEN II IM RCI

Semnificația codurilor INID folosite în prezenta secțiune (norma ST 9 a Organizației Mondiale a Proprietății Intelectuale - OMPI), în ordinea apariției acestora:

- (11) numărul de publicare;
- (21) numărul de cerere de brevet de invenție;
- (41) data publicării cererii de brevet;
- (22) data depozitului;

- (62) divizată din cererea de brevet nr.; data;
- (66) prioritate internă;

- (30) prioritate;
- (86) numărul și data depozitului cererii internaționale;
- (87) numărul și data publicării cererii internaționale;

- (71) solicitant;
- (72) inventator;
- (74) mandatarul autorizat;

- (51) clasa, conform clasificării internaționale;
- (54) titlul invenției;
- (57) rezumatul invenției.

Cu începere de la data publicării cererii de brevet, cererea asigură, în mod provizoriu, solicitantului, protecția conferită potrivit dispozițiilor art. 32*, cu excepția cazurilor în care cererea de brevet de invenție a fost respinsă, retrasă sau considerată ca fiind retrasă. Întinderea protecției conferite de cererea de brevet de invenție este determinată de revendicările conținute în cererea publicată, în conformitate cu art. 23, alin. (1)-(3)*.

Descrierea, revendicările și, dacă este cazul, desenele cererilor de brevet de invenție publicate în acest număr sunt puse la dispoziția publicului începând cu data de 28.02.2024, și pot fi consultate la sala de lectură a O.S.I.M. sau se pot comanda copii ale acestora, contra cost.

Rezumatul servește în mod exclusiv informării tehnice; acesta nu poate fi luat în considerare pentru alte scopuri, în special pentru determinarea întinderii protecției solicitate, și nici pentru aplicarea prevederilor art. 10, alin. (3)*.

Rezumatul invenției din cererea de brevet publicată servește atât ca mijloc de selecție a informațiilor tehnice pentru specialiști, cât și la luarea deciziei privind necesitatea consultării descrierii invenției și desenelor publicate *in extenso***.

* LEGEA nr. 64/1991, privind brevetele de invenție, republicată în Monitorul Oficial al României, Partea I, nr. 613, din 19 August 2014

** H.G. nr. 547, din 21.05.2008, pentru aprobarea Regulamentului de aplicare a Legii nr. 64/1991, privind brevetele de invenție.

(11) 137937 A2 (51) **A01B 13/08** ^(2006.01) (21) a 2022 00506 (22) 19.08.2022 (41) 28.02.2024//2/2024 (71) INSTITUTUL NAȚIONAL DE CERCETARE-DEZVOLTARE PENTRU MAȘINI ȘI INSTALAȚII DESTINATE AGRICULTURII ȘI INDUSTRIEI ALIMENTARE, INMA-BD.ION IONESCU DE LA BRAD NR. 6, SECTOR 1, BUCUREȘTI, B, RO (72) MARIN EUGEN, STR.SOMEȘUL RECE, NR.79, AP.1, SECTOR 1, BUCUREȘTI, B, RO; MANEA DRAGOȘ, STR.JIMBOLIA, NR.161, ET.2, AP.8, SECTOR 1, BUCUREȘTI, B, RO; MATEESCU MARINELA, STR. NICOLAE CONSTANTINESCU, NR.7, BL.14A, SC.A, AP.6, SECTOR 1, BUCUREȘTI, B, RO; GHEORGHE GABRIEL VALENTIN, BD.ION IONESCU DE LA BRAD, NR.6, AP.124, SECTOR 1, BUCUREȘTI, B, RO (54) **PROCEDEU DE MOBILIZARE ȘI AFÂNARE A SOLULUI ȘI ECHIPAMENT TEHNIC PENTRU APLICAREA ACESTUIA**

(57) Invenția se referă la un procedeu de mobilizare și afânare a solului și la un echipament tehnic pentru aplicarea acestuia, destinat în agricultură pentru executarea mecanizată a lucrărilor de cultivare între rândurile de plante, prin care solul este dislocat, mobilizat, răsturnat, amestecat și afânat pe adâncimea dorită într-o singură trecere. Procedeu, conform invenției constă în aceea că fazele de mobilizare, amestecare și afânare care au loc concomitent cu

(11) 137937 A2

fazele de detașare pe adâncimea dorită, deplasare pe generatoarea unei elice conice cu pas constant, rotirea unui con în jurul axei sale dispusă sub un unghi ascuțit în direcția de lucru și răsturnare la 180°, toate fragmentele de sol detașate urmând trasee pe elice conice, traiectoria acestora fiind proporțională cu unghiul de rotație. Echipamentul, conform invenției are în componență un organ (3) activ de lucru, care este dispus pe direcția de deplasare înclinat sub un unghi (α) față de fundul brazdei, fiind prevăzut cu un arbore (a) cilindric, de susținere, un vârf (b) conic dispus în plan axial, un cuțit (c) cu tăișul continuu dispus sub un unghi (β) de tăiere și un unghi (γ) de înclinare față de direcția de înaintare, un transportor (d) elicoidal conic cu generatoarea elicei conică cu pas constant, un alt transportor (e) elicoidal conic cu generatoarea elicei conică cu pas constant al căror capetesunt în același plan cu vârful (b) conic, un paravan (f) de dirijare a stratului de sol deplasat și o flanșă (g) de prindere cu element de siguranță pentru transmiterea unei mișcări (h) de rotație în jurul axei proprii de la un motor (4) hidraulic/electric.

Revendicări: 2

Figuri: 2

(11) 137937 A2

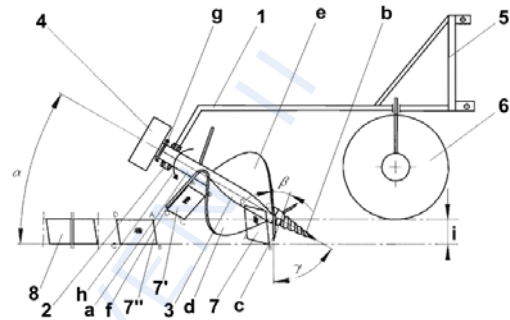


Fig. 2

(11) 137938 A2 (51) **A01M 7/00** ^(2006.01); **B05B 14/00** ^(2017.01), (21) a 2022 00507 (22) 19.08.2022 (41) 28.02.2024//2/2024 (71) INSTITUTUL NAȚIONAL DE CERCETARE-DEZVOLTARE PENTRU MAȘINI ȘI INSTALAȚII DESTINATE AGRICULTURII ȘI INDUSTRIEI ALIMENTARE, INMA-BD.ION IONESCU DE LA BRAD NR. 6, SECTOR 1, BUCUREȘTI, B, RO (72) MARIN EUGEN, STR.SOMEȘUL RECE, NR.79, AP.1, SECTOR 1, BUCUREȘTI, B, RO; MANEA DRAGOȘ, STR.JIMBOLIA, NR.161, ET.2, AP.8, SECTOR 1, BUCUREȘTI, B, RO; MATEESCU MARINELA, STR. NICOLAE CONSTANTINESCU, NR.7, BL.14A, SC.A, AP.6, SECTOR 1, BUCUREȘTI, B, RO; GHEORGHE GABRIEL VALENTIN, BD.ION IONESCU DE LA BRAD, NR.6, AP.124, SECTOR 1, BUCUREȘTI, B, RO (54) **SISTEM DE MONTARE ȘI PROTECȚIE AL PANOULUI DE RECUPERARE PRODUS FITOSANITAR DE LA MAȘINILE DE STROPIT PLANTAȚII VITICOLE**

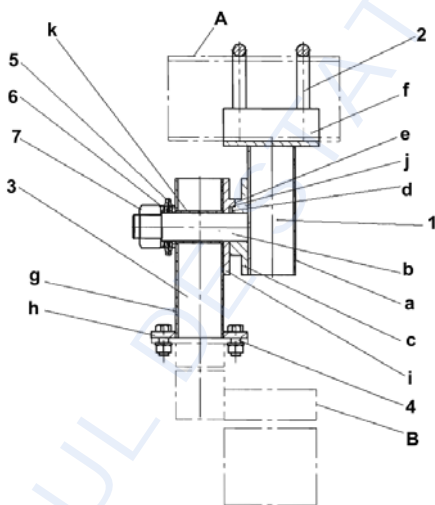
(57) Invenția se referă la un sistem de montare și de protecție a panoului de recuperare produs fitosanitar de la o mașină de stropit plantațiile viticole. Sistemul, conform invenției este format dintr-un suport (1) alcătuit dintr-o țevă (a) care are în partea laterală un bolț (b) și o placă (c) prevăzută cu un profil (d) înclinat în care este practică o degajare (e), iar în partea

(11) 137938 A2
superioară o altă placă (f) pentru montajul rigid al acestuia pe un cadru (A) al unei mașini de stropit cu ajutorul unor bride (2), un alt suport (3) compus dintr-o altă țevă (g) care are prevăzut la partea inferioară o flanșă (h) pentru montajul cu elemente (4) de asamblare de tip șurub-piuliță a unui panou (B) de recuperare, iar în partea laterală superioară o placă (i) care are o proeminență (j) și o bucsă (k) pentru montajul articulat al suportului (1) cu bolțul (b) și fixat cu niște arcuri (5) disc, cu niște șaibe (6) și cu o piuliță (7).

Revendicări: 1

Figuri: 5

(11) 137938 A2



(11) 137939 A2 (51) **A01N 31/02** (2006.01); **A01K 47/06** (2006.01); **A01M 1/02** (2006.01); (21) a 2022 00520 (22) 29.09.2017 (41) 28.02.2024//2/2024 (62) a 2017 00774 (71) UNIVERSITATEA BABEȘ-BOLYAI-INSTITUTUL DE CERCETĂRI ÎN CHIMIE "RALUCA RIPAN", STR. FĂNTÂNELE NR.30, CLUJ-NAPOCA, CJ, RO; UNIVERSITATEA DE ȘTIINȚE AGRICOLE ȘI MEDICINĂ VETERINARĂ DIN CLUJ-NAPOCA, CALEA MĂNĂȘTUR NR.3-5, CLUJ-NAPOCA, CJ, RO; VIITOR SĂNĂTOS S.R.L., STR.PRINCIPALĂ NR.439, SAT LUNA DE SUS, COMUNA FLOREȘTI, CJ, RO (72) POJAR - FENEȘAN MARIA, STR. MOGOȘOIAIA NR. 3, BL. J1, SC. 1, AP. 4, CLUJ-NAPOCA, CJ, RO; BALEA ANA, STR.SEPTIMIU ALBINII, NR.26, SC.1, AP.2, CLUJ-NAPOCA, CJ, RO; CIOTLĂUȘ IRINA, STR.MEHEDIŢI NR.10-12, SC.A, AP.44, CLUJ-NAPOCA, CJ, RO; PANDREA RADU CRISTIAN, STR.ZORILOR NR.40, AP.20, CLUJ-NAPOCA, CJ, RO; OLTEAN ION, STR.BUCUREȘTI NR.66, BL.D18, AP.9, CLUJ-NAPOCA, CJ, RO; FLORIAN TEODORA, STR. TARNIȚA NR.2, AP.72, CLUJ-NAPOCA, CJ, RO (54) **BIOTEHNICĂ DE COMBATERE A ACARIANULUI VARROA DESTRUCTOR, PARAZIT AL ALBINELOR APIS MELLIFERA, FOLOSIND COMPOZIȚII ATRACTANTE**

(57) Invenția se referă la o metodă de combatere a acarianului *Varrora destructor* dăunător parazit al albinelor *Apis mellifera* folosind mediatori ecochimici și feromoni care nu afectează albinele, identifi-

(11) 137939 A2

canți ca atacanți pentru acest acarian, adulții parazitului fiind atrași, capturați și îndepărtați din stup, reducând astfel populația și întrerupând ciclul biologic al dăunătorului. Metoda de combatere a acarianului conform invenției constă în atragerea dăunătorilor într-o capcană, așezată pe fundul stupului cu partea lipicioasă în sus, reprezentată de o placă de plastic albă, cu dimensiuni de 25 x 25 cm, având suprafața superioară lipicioasă acoperită cu clei, pe care se lipește momeala atractantă reprezentată de un dop de cauciuc în care este condiționat compusul 2-etilhexanol.

Revendicări: 3

Figuri: 6

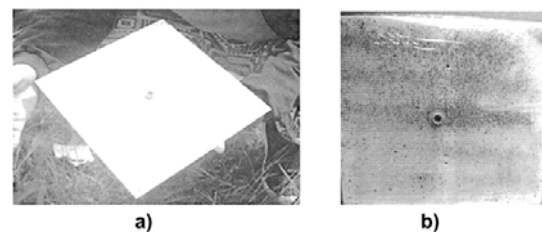


Fig. 1

(11) 137940 A2 (51) **A01N 63/14** ^(2020.01) (21) a 2022 00514 (22) 25.08.2022 (41) 28.02.2024//2/2024 (71) INSTITUTUL DE CERCETARE-DEZVOLTARE PENTRU PROTECȚIA PLANTELOR BUCUREȘTI, BD.ION IONESCU DE LA BRAD, NR.8, SECTOR 1, BUCUREȘTI, B, RO (72) DINU SORINA, STR.SOLD.GHIȚĂ ȘERBAN, NR.4, BL.X17, SC.A, ET.5, AP.23, SECTOR 3, BUCUREȘTI, B, RO; CHIRECEANU CONSTANTINA, STR.BĂLȚIȚA, NR.4, BL.B26, SC.1, ET.3, AP.11, SECTOR 4, BUCUREȘTI, B, RO (54) **COMPOZIȚIE PE BAZĂ DE ULEIURI ESENȚIALE PENTRU COMBATAREA CANCERULUI BACTERIAN AL PLANTELOR ȘI PROCEDU DE OBTINERE**

(57) Invenția se referă la o compoziție pe bază de uleiuri esențiale destinată combaterii cancerului bacterian al plantelor de cultură și la un procedeu de obținere a acesteia. Compoziția conform invenției este alcătuită din 73,2...75,4 grame de miere polifloră, 16...18 grame amestec de solvenți hidrofobi care conțin 1,6...1,8 grame dintr-un amestec 1:1 de ulei esențial de cimbru și ulei esențial de scorțișoară și 8,6...8,8 grame chitosan. Procedeu de obținere conform invenției are următoarele etape:

a) realizarea unui amestec de o parte ulei esențial de cimbru și o parte ulei esențial de scorțișoară,

(11) 137940 A2

b) dizolvarea prin ultrasonicare a 10 grame de amestec de ulei esențial în 90 grame amestec de solvenți hidrofobi,

c) amestecarea unei cantități de 732...754 grame de miere cu 160...180 grame de soluție uleioasă de polifenoli și cu o cantitate de 86...88 grame de chitosan și omogenizarea lor energetică.

Revendicări: 3

(11) 137941 A2 (51) **A21D 2/36** ^(2006.01) (21) a 2022 00504 (22) 14.12.2017 (41) 28.02.2024//2/2024 (62) a 2017 01118 (71) INSTITUTUL NAȚIONAL DE CERCETARE-DEZVOLTARE PENTRU BIORESURSE ALIMENTARE-IBA BUCUREȘTI, STR.DINU VINTILĂ NR.6, SECTOR 2, BUCUREȘTI, B, RO (72) CATANĂ MONICA, STR.AMINTIRII NR.69, SECTOR 1, BUCUREȘTI, B, RO; CATANĂ LUMINIȚA, STR.FRUMUȘANI NR.14, BL.99, ET.1, AP.11, SECTOR 4, BUCUREȘTI, B, RO; IORGA ENUȚA, BD.LACUL TEI NR.73, BL.17, SC.B, ET.1, AP.43, SECTOR 2, BUCUREȘTI, B, RO; DĂRĂ ALEXANDRA-MONICA, STR.ȘCOLII, NR.32, SAT BĂCU, COMUNA JOIȚA, GR, RO; BURNETE ANDA-GRAȚIELA, CALEA FERENTARI, NR.3, BL.75, AP.21, ET.5, SECTOR 5, BUCUREȘTI, B, RO; BELC NASTASIA, STR.FLUVIULUI, NR.14, SECTOR 1, BUCUREȘTI, B, RO (54) **CHIFLĂ FORTIFIATĂ CU FĂINĂ DIN SEMINȚE DE STRUGURI NEGRİ**

(57) Invenția se referă la un procedeu de obținere a unui produs de panificație cu valoare nutritivă ridicată și potențial antioxidant. Procedeu, conform invenției, constă în dozarea materiilor prime (făină albă, respectiv, integrală de grâu, făină de secară, făină din semințe de struguri negri, apă plată, lapte dulce, semințe decorticate de cânepă, semințe de in,

(11) 137941 A2

ulei de măsline, zahăr brun, sare de mare, semințe de chimen negru, fuși de ovăz măcinați), prepararea culturii de tip maia naturală cu menținere în condiții de refrigerare, preparare preferment, cu menținere în condiții de refrigerare, preparare ferment cu menținerea amestecului la temperatura de 25...27°C timp de 8...9 h, frământare și fermentare aluat, modelare, dospire finală și coacere rezultând un produs de panificație de tip chiflă fortifiantă cu făină din semințe de struguri negri având un conținut de minimum 9,90% proteine, respectiv, 6,5 mg GAE/g polifenoli totali și o valoare energetică de 272,97 kcal/100 g.

Revendicări: 1

(11) 137942 A0 (51) **A23B 4/023** ^(2006.01); **A22C 25/00** ^(2006.01); **A23L 17/00** ^(2016.01); (21) a 2023 00531 (22) 28.09.2023 (41) 28.02.2024//2/2024 (71) UNIVERSITATEA "DUNĂREA DE JOS" DIN GALAȚI, STR.DOMNEASCĂ NR.47, GALAȚI, GL, RO (72) BASTON OCTAVIAN, STR. DOMNEASCĂ, NR.144, BL.C, AP.19, GALAȚI, GL, RO (54) **PROCEDEU DE FABRICAȚIE A PEȘTELUI (SP. ALBURNUS) SĂRAT ȘI PRODUSUL ASTFEL OBTINUT**

Această publicație include și modificările descrierii, revendicărilor și desenelor depuse conform art. 35 alin. (20) din HG nr. 547/2008

(57) Invenția se referă la un procedeu de fabricație a unui produs alimentar sub formă de semiconservă din pește din specia Alburnus, cu aplicații în domeniul bunurilor alimentare de larg consum și al Ho.Re.Ca. Procedeu de fabricație conform invenției cuprinde următoarele etape: recepția peștelui, sărarea acestuia, sortare, decapitare și eviscerare, maturare în sare/saramură, înlăturarea sării, scurgere, filetare, uscare, umplerea ambalajelor cu pește și sărarea acestuia, închiderea ambalajelor, etichetare și depozitarea ambalajelor, sărarea uscată a peștelui realizându-se în

(11) 137942 A0
straturi alternative, cu un procent de 30...40% sare din masa totală a peștelui, cu o menținere în sare/saramură de minim 8 zile la o temperatură cuprinsă între 10...12°C și la un grad de saramurare de 25° Beume, maturarea peștelui fiind realizată cu sare în straturi alternative și apoi în saramură cu 25° Beume, cu un aport de 14% sare din masa totală a peștelui, pentru minimum 8 luni, la o temperatură cuprinsă între 10...12°C, iar uscarea fileului de pește se face timp de 4...10 ore la o temperatură de 10°C.

Revendicări inițiale: 5
Revendicări amendate: 1

(11) 137943 A0 (51) **A23G 1/40** ^(2006.01); **A23G 1/56** ^(2006.01); **A23L 21/25** ^(2016.01); (21) a 2023 00546 (22) 03.10.2023 (41) 28.02.2024//2/2024 (71) APISROM S.R.L., NR.856, MUNTENII DE JOS, VS, RO (72) RĂȘCANU GABRIEL, STR.PETRU RAREȘ, BL.267, SC.B, AP.5, VASLUI, VS, RO (74) APPELLO BRANDS S.R.L., STR.ȘOIMULUI NR.18, SC.A, ET.5, AP.M6, SIBIU, SB (54) **PROCEDEU DE FABRICARE A UNEI CREME DE MIERE CU CACAO**

(57) Invenția se referă la un procedeu de fabricație a unui produs alimentar sub formă de cremă, care conține în principal miere și cacao, având proprietăți nutriționale și dietetice excelente. Procedeu conform invenției are următoarele etape: recepția materiei prime constând în miere polifloră filtrată și pudră de cacao, răcire până când mierea ajunge la o temperatură de 14°C, depozitare în camera rece minim 24 ore, prepararea mierii cremă cristalizată omogen sub formă de maia care se obține prin adăugarea în mierea fluidă a unei cantități de miere cristalizată natural, omogenizarea mierii cremă cu ajutorul unui mixer industrial cu viteză reglabilă și mobil pe înălțime, astfel încât pe parcursul mixării el este

(11) 137943 A0
ridicat și coborât pentru înglobarea de aer și obținerea consistenței dorite, mixarea se începe cu viteza de 150 rot/min. și se ajunge până la 400 rot/min., timp în care temperatura mierii crește după aproximativ 30 min. de mixare continuă, după care se lasă mierea cremă din nou la răcit până ajunge la 14°C, timpul de răcire putând dura până la 5...6 ore, apoi se reia mixarea adaugându-se și restul de miere polifloră în fir subțire și se omogenizează până când amestecul devine uniform, iar în continuare se adaugă treptat, prin cernere, o cantitate de 5% pudră de cacao calculată la cantitatea totală a lotului procesat, se omogenizează întreg amestecul în mai multe etape astfel încât temperatura mierii să nu depășească 17°C, se lasă la repaus timp de 1 oră până când temperatura mierii coboară la 14°C și se reomogenizează, apoi după liniștire și după eliminarea bulelor de aer, se separă spuma, apoi se ambalează, se depozitează, iar produsul finit se răcește până la o temperatură cuprinsă între 10...15°C.

Revendicări: 3

(11) 137944 A2 (51) **A23G 3/36** ^(2006.01) (21) a 2022 00518 (22) 26.08.2022 (41) 28.02.2024//2/2024 (71) UNIVERSITATEA "DUNĂREA DE JOS" DIN GALAȚI, STR.DOMNEASCĂ NR.47, GALAȚI, GL, RO (72) LAZĂR SILVIA, BD.ALEXANDRU IOAN CUZA, NR.307A, BRĂILA, BR, RO; HORINCAR GEORGIANA, STR.BRĂILEI, NR.78, BL.BR4A, SC.2, ET.2, AP.51, GALAȚI, GL, RO; ANDRONOIU DOINA GEORGETA, STR.GEORGE ENESCU NR.58, BL.B24, SC.2, AP.38, BRĂILA, BR, RO; STĂNCIUC NICOLETA, BD.DUNĂREA, NR.61, BL.D2, AP.67, GALAȚI, GL, RO; RÂPEANU GABRIELA, STR. BRĂILEI NR.17, BL.R2, AP.53, GALAȚI, GL, RO (54) **ALVIȚĂ CU ADAOS DE PUDRĂ DIN COJI DE SFECLĂ ROȘIE-PRODUS CU VALOARE ADĂUGATĂ ȘI TEHNOLOGIA DE OBTINERE**

Această publicație include și modificările descrierii, revendicărilor și desenelor depuse conform art. 35 alin. (20) din HG nr. 547/2008

(57) Invenția se referă la o alviță cu adaos de pudră din coji de sfeclă roșie și la un procedeu de obținere a acesteia. Alvița conform invenției este obținută din următoarele ingrediente exprimate în procente masice: 52% zahăr, 26% miere de albine, 16% albuș de ou, 2% suc de lămâie, 0,2% sare și o cantitate de S1 - 2%, S2 - 4% și S3 - 6% de pudră din coji de

(11) 137944 A2
sfeclă roșie hidratată anterior într-un raport 1:1, iar restul până la 100% apă. Procedeu de obținere conform invenției are următoarele etape:

a) obținerea pudrei de sfeclă roșie prin spălarea sfeclei și îndepărtarea cojilor, uscarea sfeclei prin tamponare și congelarea acesteia în vederea uscării prin liofilizare la - 42°C, sub o presiune de 0,10 mBar timp de 48 h, după care cojile uscate cu o umiditate relativă de 10% sunt măcinate cu o râșniță, iar pudra rezultată este ambalată în folie polimerică,

b) cu ajutorul unui mixer se bat albușurile de ou împreună cu zahărul la viteză mare timp de 12...15 min. până se topește zahărul, apoi se adaugă sucul de lămâie și se mixează alte 5 min. până se obține o spumă densă care este transferată într-un vas bain - marie și se adaugă în fir subțire mierea de albine omogenizându-se timp de 60 min., până când spuma pierde din volum și consistența devine lipicioasă,

c) produsul se îndepărtează din vasul bain - marie și se temperează timp de 10 min., după care se încorporează pudra din coji de sfeclă roșie hidratată anterior, astfel încât compoziția să fie uniformă din punct de vedere al culorii și texturii și

(11) 137944 A2

d) turnarea compoziției între două foi de napolitane și păstrarea produsului în condiții de refrigerare la temperaturi de 4...5°C în vederea realizării analizelor, produsul final având un conținut ridicat de betalaine cuprins între 1,78...3,77 mg/100 g.s.u., un conținut de polifenoli totali cuprins între 38,63...69,00 mg GAE/100 g.s.u. și o activitate antioxidantă ridicată de 25...73 mM TE/100 g.s.u.

Revendicări inițiale: 2

Revendicări amendate: 2

(11) 137945 A2 (51) **A23L 19/18** ^(2016.01) (21) a 2022 00535 (22) 31.08.2022 (41) 28.02.2024//2/2024 (71) INSTITUTUL NAȚIONAL DE CERCETARE-DEZVOLTARE PENTRU BIORESURSE ALIMENTARE-IBA BUCUREȘTI, STR.DINU VINTILĂ NR.6, SECTOR 2, BUCUREȘTI, B, RO (72) CATANĂ LUMINIȚA, STR.FRUMUȘANI NR.14, BL.99, ET.1, AP.11, SECTOR 4, BUCUREȘTI, B, RO; CATANĂ MONICA, STR.AMINTIRII NR.69, SECTOR 1, BUCUREȘTI, B, RO; BURNETE ANDA-GRAȚIELA, CALEA FERENTARI, NR.3, BL.75, AP.21, ET.5, SECTOR 5, BUCUREȘTI, B, RO; DĂRĂ ALEXANDRA-MONICA, STR.ȘCOLII, NR.32, SAT BĂCU, COMUNA JOIȚA, GR, RO; BELC NASTASIA, STR.FLUVIULUI, NR.14, SECTOR 1, BUCUREȘTI, B, RO; DUȚĂ DENISA-EGLANTINA, STR.ANTIAERIANĂ, NR.6A-93, SECTOR 5, BUCUREȘTI, B, RO; CONSTANTINESCU FLORICA, STR.EMANOIL PORUMBARU NR.67, SECTOR 1, BUCUREȘTI, B, RO (54) **TEHNOLOGIE DE OBTINERE A CHIPSURILOR DIN TUBERCULI DE TOPINAMBUR (HELIANTHUS TUBEROSUS)**

(57) Invenția se referă la chipsuri realizate din tuberculi de topinambur (*Helianthus Tuberosus*) și la un procedeu de obținere a acestora. Chipsurile conform invenției au în compoziție următoarele ingrediente exprimate în procente în greutate: max. 11% umiditate, min. 4% cenușă, min. 8% proteine,

(11) 137945 A2
 min. 5% celuloză, min. 53% inulină, min. 3,5 mg/100g vitamina C, min. 1,5 mg/100g vitamina B3, min. 0,25% mg/100g vitamina B5, min. 1900 mg/100g K, min. 300 mg/100g P, min.70 mg/100g Ca, min. 78 mg/100g Mg, min. 2,3 mg/100g Fe, min.18 mg GAE/g polifenoli totali și min. 1,9 mg Trolox/g capacitate oxidantă. Procedeeul de obținere conform invenției cuprinde următoarele etape: sortarea tuberculilor de topinambur, prespălarea acestora urmată de spălare, rectificare, menținerea tuberculilor timp de 15...20 minute în soluție acidă, respectiv în soluție apoasă de suc de lămâie cu concentrația de 3%, divizarea mecanică a tuberculilor sub formă de rotonde cu grosimea cuprinsă între 4...5 mm, deshidratare prin convecție forțată în uscător convectiv electric cu aer cald la temperatura de 50°C, până la o umiditate de max. 11%, urmată de răcire, ambalare, etichetare și depozitare.

Revendicări: 2

(11) 137946 A0 (51) **A43B 13/14** (2006.01), **A43C 15/02** (2006.01), **A43C 15/06** (2006.01), **G01D 5/12** (2006.01), **G05B 15/02** (2006.01), **G05B 19/048** (2006.01), **G08B 21/02** (2006.01), **G08B 17/00** (2006.01); (21) a 2023 00160 (22) 03.04.2023 (41) 28.02.2024/12/2024 (71) INNOVA MOTION SENSORS S.R.L., CALEA CHIȘINĂULUI, NR.29, CORP C40, ET.1, CAMERA 5/1, IAȘI, IS, RO (72) HAGAN MARIUS GHEORGHE, STR.PRINCIPALĂ, NR.162, VĂLENII ȘOMCUȚEI, MM, RO; AGHION CRISTIAN, STR.PARCULUI NR.8, BL. E24, SC.A, AP.7, IAȘI, IS, RO; MANU OCTAVIAN MODEST, STR.ALEXANDRU CEL BUN, NR.18, BL.12, SC.C, AP.6, SUCEAVA, SV, RO (54) **ÎNCĂLȚĂMINTE ANTI-ALUNECARE**

(57) Invenția se referă la o încălțăminte prevăzută cu un echipament anti-alunecare, concepută pentru a fi utilizată pe suprafețe alunecoase cum ar fi gheața sau gresia umedă. Încălțăminte, conform invenției este alcătuită din niște elemente (1) de încălțăminte, cum ar fi pantofi, ghete sau cizme prevăzute cu un dispozitiv (2) cu ventuză, un dispozitiv (3) cu știfturi ascuțite și un dispozitiv (4) de evaluare a forței de alunecare, aceste dispozitive sunt controlate de către un modul (5) electronic care comunică cu un dispozitiv (6) mobil pe care rulează o aplicație (7) de monitorizare a riscului de alunecare.

Revendicări: 7

Figuri: 5

(11) 137946 A0

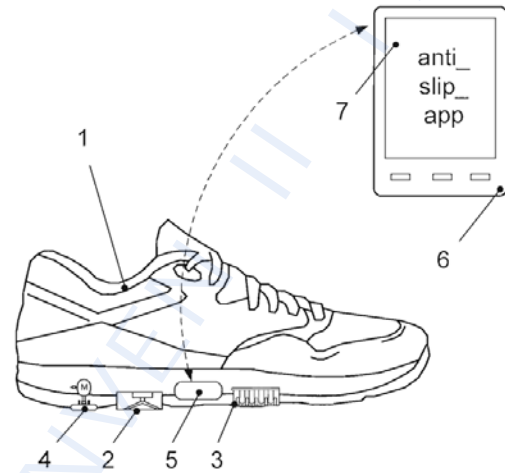


Fig. 1

(11) 137947 A0 (51) **A43B 17/18** (2006.01), **A43B 7/32** (2006.01), (21) a 2023 00158 (22) 03.04.2023 (41) 28.02.2024/12/2024 (71) INNOVA MOTION SENSORS S.R.L., CALEA CHIȘINĂULUI, NR.29, CORP C40, ET.1, CAMERA 5/1, IAȘI, IS, RO (72) HAGAN MARIUS GHEORGHE, STR.PRINCIPALĂ, NR.162, VĂLENII ȘOMCUȚEI, MM, RO; AGHION CRISTIAN, STR.PARCULUI NR.8, BL. E24, SC.A, AP.7, IAȘI, IS, RO (54) **METODĂ DE MONTARE A BRANȚURILOR ÎN ÎNCĂLȚĂMINTE**

(57) Invenția se referă la o metodă de montare a branțurilor în încălțăminte fără a afecta calitatea mersului sau deformarea acestor branțuri. Metoda, conform invenției constă în montarea pe un branț (1) a unor senzori (2, 3 și 4) de forță, calcanar, tarsian și metatarsian, precum și modelarea unor locașuri (5, 6 și 7) de poziționare, calcanar, tarsian și metatarsian care se suprapun ca și coordonate peste locașurile de poziționare a unui acoperitor (8) de branț care este realizat după configurația unui anumit tip de încălțăminte, pentru poziționarea cât mai exactă sunt dispuși niște magneți (9 și 10) în locașurile (5, 6, și 7) de poziționare ale branțului (1), cât și ale acoperitorului (8) de braț.

Revendicări: 1

Figuri: 2

(11) 137947 A0

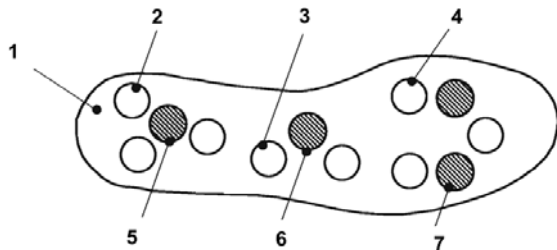


Fig. 1

(11) 137948 A1 (51) **A47B 13/08** ^(2006.01); **A47B 31/00** ^(2006.01); (21) a 2022 00509 (22) 22.08.2022 (41) 28.02.2024/12/2024 (71) ASOCIAȚIA CLUSTER MOBILIER TRANSILVAN, P-ȚA 1 MAI, NR.4-5, ET.3, AP.3, CLUJ-NAPOCA, CJ, RO (72) PORUMB MIHAI, STR.POET GRIGORE ALEXANDRESCU, NR.51, SC.2, ET.4, AP.39, CLUJ-NAPOCA, CJ, RO; MAIER LUCIAN CAESAR, STR.IUGOSLAVIEI, NR.2B, CLUJ-NAPOCA, CJ, RO (54) **MĂSUȚĂ DE CAFEA HEXAGONALĂ, PERSONALIZABILĂ**

(57) Invenția se referă la o măsuță de cafea hexagonală, care permite utilizatorului atât modificarea și personalizarea părții centrale a blatului, cât și depozitarea de obiecte în sertarele, încorporate sub blat. Măsuța, conform invenției este formată din două suprafețe (2 și 3) hexagonale, superioară și inferioară, care reprezintă un blat și respectiv un trunchi de piramidă, alăturarea celor două suprafețe (2 și 3) hexagonale fiind realizată prin trei stâlpi (4) oblici dispuși la trei din cele șase colțuri neconsecutive ale suprafețelor (2 și 3) hexagonale, blatul (2) conține o scobitură (5) hexagonală, centrală cu cantul în forma unei trepte, în care se poate poziționa, după dorința utilizatorului, cum ar fi o placă (9) hexagonală din sticlă

(11) 137948 A1

securizată sau plexiglas sau un grilaj (10) metalic împărțit în formă de triunghiuri echilaterale, pentru a expune obiecte de decor, pentru înfrumusețare.

Revendicări: 2

Figuri: 12

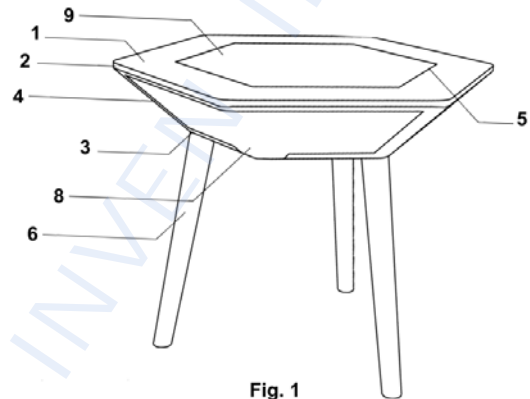


Fig. 1

(11) 137949 A0 (51) **A47C 17/84** ^(2006.01) (21) a 2023 00294 (22) 13.06.2023 (41) 28.02.2024/12/2024 (71) MAURER SIMON ANDREAS, STR.ALBATROSULUI, NR.11, BL.11, AP.23, BRAȘOV, BV, RO (72) MAURER SIMON ANDREAS, STR.ALBATROSULUI, NR.11, BL.11, AP.23, BRAȘOV, BV, RO (74) FĂNTÂNĂ RAUL SORIN & ASOCIAȚII S.R.L., STR.ZIZINULUI, NR.84, SC.B, AP.14, BRAȘOV, JUDEȚUL BRAȘOV (54) **PAT RETRACTABIL CU SISTEM PENTRU ÎNĂLȚIME VARIABILĂ**

(57) Invenția se referă la un pat retractabil cu sistem pentru înălțime variabilă. Patul, conform invenției, constă dintr-un sistem alcătuit din două coloane (A și A') asamblate, cvasi-identice, în interiorul cărora, prin intermediul a câte unui motor (5) electric, se acționează câte o tijă (9) filetată, fiecare tijă (9) acționând câte o sanie (B) cu cardan asamblată care poate rula în interiorul coloanelor (A și A') asamblate, săniile (B) cu cardan asamblate care pot ridica și coborî atât o ramă (C) de pat dotată cu două mecanisme (D) de rabater, cât și un dispozitiv (E) de poziționare a unei mese de lucru.

Revendicări: 2

Figuri: 16

(11) 137949 A0

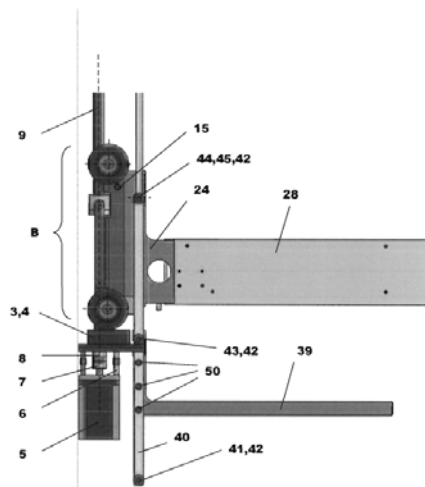


Fig. 8

(11) 137950 A2 (51) **A61B 17/74** (2006.01) (21) a 2022 00513 (22) 25.08.2022 (41) 28.02.2024/2/2024 (71) UNIVERSITATEA DE MEDICINĂ ȘI FARMACIE "IULIU HAȚIEGANU" CLUJ-NAPOCA, STR. VICTOR BABEȘ NR. 8, CLUJ-NAPOCA, CJ, RO; UNIVERSITATEA "BABEȘ-BOLYAI" DIN CLUJ-NAPOCA, STR. MIHAIL KOGĂLNICEANU NR.1, CLUJ-NAPOCA, CJ, RO (72) TOMOAI A GHEORGHE, STR. INĂU, NR.19, AP.3, CLUJ-NAPOCA, CJ, RO; BENE A HOREA-RAREȘ-CIPRIAN, STR. ODOBEȘTI, NR.53C, AP.1, CLUJ-NAPOCA, CJ, RO; OLTEAN-DAN DANIEL, STR. ALEXANDRU VAIDA VOEVOD, NR.16, SC.III, ET.5, AP.70, CLUJ-NAPOCA, CJ, RO; TOMOAI A-COTISEL MARIA, STR. TIMIȘULUI NR.75, BL.T 2, AP.5, CLUJ-NAPOCA, CJ, RO; OLTEAN-DAN GLIGOR, STR. DIGULUI, BL.69, SC.A, ET.1, AP.4, OCNA MUREȘ, AB, RO; BODEA EUGEN, BD. NICOLAE TITULESCU, NR.39, ET.3, AP.24, CLUJ-NAPOCA, CJ, RO (54) **DISPOZITIV DE FIXARE ȘI STABILIZARE A MICULUI TROHANTER ÎN CAZUL FRACTURILOR TROHANTERIENE ASOCIATE CU FRACTURA MICULUI TROHANTER**

(57) Invenția se referă la un dispozitiv medical de fixare și stabilizare a micului trohanter, utilizat în tratamentul chirurgical al fracturilor din regiunea trohanteriană. Sistemul, conform invenției este alcătuit dintr-o placă (1) prevăzută cu niște găuri (1d) pentru

(11) 137950 A2

fixare pe femur cu niște șuruburi și cu o parte (1a) tubulară, înclinată, de fixare a trohanterului de capul și colul femural cu ajutorul unui șurub (1b) și dintr-o aripioară (2) dispusă lateral față de placă (1), aripioara (2) fiind fixă sau rabatabilă.

Revendicări: 5

Figuri: 12

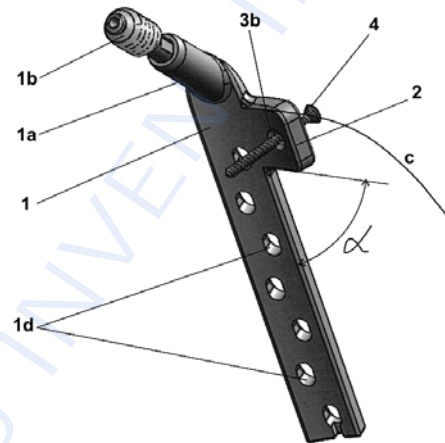


Fig. 4

(11) 137951 A2 (51) **A61G 7/002** (2006.01); **A61G 7/012** (2006.01); **A61G 7/015** (2006.01); **A61G 7/018** (2006.01); **A61G 7/10** (2006.01); (21) a 2022 00477 (22) 08.08.2022 (41) 28.02.2024/2/2024 (71) UNIVERSITATEA TEHNICĂ DIN CLUJ-NAPOCA, STR. MEMORANDUMULUI NR.28, CLUJ-NAPOCA, CJ, RO (72) INVENTATORI NEDECLARAȚI, *, RO (74) CABINET DE PROPRIETATE INDUSTRIALĂ CIUPAN CORNEL, STR. MESTECENILOR NR. 6, BL. 9E, SC.1, AP. 2, CLUJ NAPOCA, CJ (54) **PAT MEDICAL MULTIFUNCȚIONAL**

(57) Invenția se referă la un pat multifuncțional care oferă multiple facilități pentru a îngriji în cele mai bune condiții un bolnav care se recuperează după un accident sau după o intervenție chirurgicală sau persoane cu dizabilități. Patul, conform invenției este alcătuit dintr-o bază (10) prevăzută cu niște roți (13), un modul (20) care permite o mișcare (E) de rotație în jurul unei axe verticale a unei platforme (30) de bază, cu un mecanism (40) foarfece care oferă o mișcare (A) verticală a unei plăci (50) de susținere formată dintr-o placă (52) centrală, fixă și două plăci (53 și 54) de cap și de picioare, rabatabile de care se fixează șase module (61, 62...66) rabatabile ale unei plăci (60) de saltea.

Revendicări: 6

Figuri: 18

(11) 137951 A2

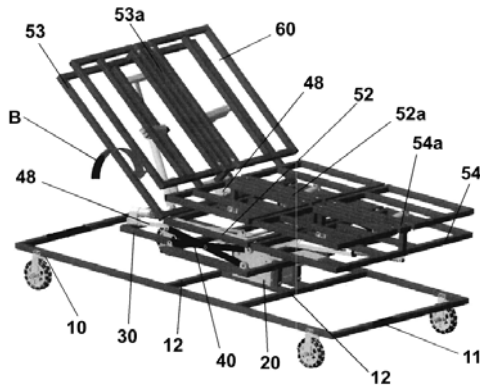


Fig. 3

(11) 135806 A3 (51) **A61H 1/02** (2006.01), **A63B 23/04** (2006.01), (21) a 2022 00088 (22) 22.02.2022 (41) 30.06.2022/6/2022 (71) UNIVERSITATEA DIN CRAIOVA, STR.ALEXANDRU IOAN CUZA NR.13, CRAIOVA, DJ, RO (72) COPILUȘI PETRE CRISTIAN, STR.SERG. CONSTANTIN POPESCU NR.19, BL.42, SC.A, AP.14, CRAIOVA, DJ, RO; GEONEA IONUȚ DANIEL, STR. DR.C-TIN. ANGELESCU, NR.5, BL.V27, AP.4, SC.1, CRAIOVA, DJ, RO; DUMITRU NICOLAE, STR. GHEORGHÎĂ GEOLGĂU NR.399, PIELEȘTI, DJ, RO; MARGINE ALEXANDRU, STR.EMANOIL CHINEZU, NR.12, BL.H2, SC.B, AP.3, CRAIOVA, DJ, RO; DUMITRU SORIN, STR.HENRI COANDĂ, NR.60, BL. P13, CRAIOVA, DJ, RO; CIUREZU-GHERGHE LEONARD, STR. PETRE ISPIRESCU, NR.20, BL.12, SC.1, AP.4, CRAIOVA, DJ, RO (54) **EXOSCHELET DESTINAT REABILITĂRII LOCOMOȚIEI UMANE**

(57) Invenția se referă la un exoschelet destinat reabilitării locomoției umane. Exoscheletul, conform invenției este constituit din două mecanisme cu bare articulate pentru acționarea fiecărui membru inferior uman și au în structură un număr de 15 elemente (1, 2, 3...15) cinematice, mobile conectate printr-un număr de 20 de cuple cinematice de rotație cu ajutorul unor bolțuri, două elemente (1 și 21) motoare ale

(11) 135806 A3

mecanismelor pentru piciorul drept și respectiv stâng sunt acționate de un actuator (16) electric, rotativ care transmite mișcarea prin intermediul unui angrenaj principal format din două roți (17 și 18) dințate la un arbore (19) principal care este lăgăruit pe un cadru (20) superior, pentru fiecare membru inferior are câte un mecanism care are rolul de a acționa articulația gleznei și piciorului și este format dintr-un număr de nouă elemente (7, 8, 9...15) cinematice, mobile de tip bară, cu secțiune dreptunghiulară, conectate între ele prin niște cuple (G, J, I, K, L, M, N, O, P, S și Q) de rotație, acționate prin intermediul unui angrenaj cilindric, secundar de către actuatorul (16) electric, rotativ, respectiv de două perechi de roți (14, 15 și 22, 23) dințate.

Revendicări: 4

Figuri: 7

(11) 135806 A3

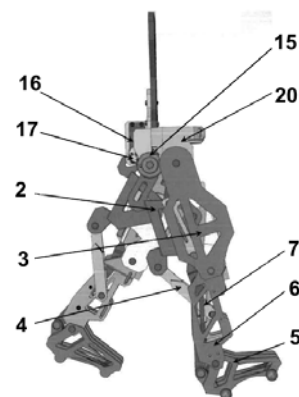


Fig. 3

Cu raport de documentare publicat la data de 28.02.2024

(11) 137952 A2 (51) **A61K 8/33** ^(2006.01) (21) a 2022 00470 (22) 02.08.2022 (41) 28.02.2024//2/2024 (71) INSTITUTUL NAȚIONAL DE CERCETARE-DEZVOLTARE CHIMICO-FARMACEUTICĂ - ICCF BUCUREȘTI, CALEA VITAN NR.112, SECTOR 3, BUCUREȘTI, B, RO (72) SHAAT FAWZIA, STR.LIVIU REBREANU, NR.5, BL.52, SC.2, ET.3, AP.58, SECTOR 3, BUCUREȘTI, B, RO; PĂVĂLOIU RAMONA-DANIELA, ALEEA BARAJULUI BICAZ NR.11B, BL.M32B, SC.1, ET.7, AP.86, SECTOR 3, BUCUREȘTI, B, RO; HLEVCA CRISTINA, STR. LIZEANU NR. 19, ET. II, AP. 4, SECTOR 2, BUCUREȘTI, B, RO; NEAGU GEORGETA, STR.MUNȚII MEHEDIȚI NR.4, SECTOR 3, BUCUREȘTI, B, RO; ALBULESCU RADU, STR.ROȘIA MONTANĂ NR.6, BL.7, SC.C, ET.2, AP.125, SECTOR 6, BUCUREȘTI, B, RO; STARAS ADELA, STR. PRELUNGIREA BUCUREȘTI, NR.5, BL.C19, SC.A, AP.3, ET.2, CĂLĂRAȘI, CL, RO; PIRVU LUCIA CAMELIA, STR. BACIA NR. 11A, SECTOR 4, BUCUREȘTI, B, RO (54) **PRODUS MULTIFUNCȚIONAL TIP CREMĂ CU EFECT EMOLIENT, REGENERATOR ȘI HIDRATANT PENTRU TEGUMENTE XEROTICE**

(57) Invenția se referă la un produs topic multifuncțional tip cremă cu efect emolient, regenerador și hidratant pentru tegumente xerotice. Produsul, conform invenției, este constituit în procente masice din 30...40% lanolină purificată de uz farmaceutic, 10...20% ceară albă, 5...7% unt de cacao, 9...13% unt

(11) 137952 A2
de shea, 2...5% extract standardizat de gutui (*Cydonia oblonga*), 9...12% ulei de sâmburi de struguri (*Vitis vinifera*), 9...20% ulei de migdale dulci (*Prunus amygdalus dulcis*), 0,5% ulei de magnolie (*Michelia alba*) și 0,5% ulei esențial de Patchouli (*Pogostemon cablin*), produsul având aspect de cremă omogenă fără separare de faze, textură semi-solidă, culoare galben pai, o valoare pH la 25°C în intervalul 5...5,5 și o stabilitate la 35°C de minimum 8 h.

Revendicări: 2

(11) 137953 A2 (51) **A61K 36/906** ^(2006.01); **A61P 29/00** ^(2006.01); (21) a 2022 00502 (22) 18.08.2022 (41) 28.02.2024//2/2024 (71) INSTITUTUL DE BIOLOGIE ȘI PATOLOGIE CELULARĂ "NICOLAE SIMIONESCU" BUCUREȘTI, STR. B.P. HAȘDEU NR. 8, SECTOR 5, BUCUREȘTI, B, RO; HOFIGAL EXPORT IMPORT S.A., INTRAREA SERELOR, NR.3, SECTOR 4, BUCUREȘTI, B, RO (72) DELEANU MARIANA, ȘOS.PANTELIMON, NR.354, BL.2, SC.4, ET.4, AP.135, SECTOR 2, BUCUREȘTI, B, RO; TOMA LAURA, STR.DRUMUL CÂMPENI, NR.46, SECTOR 4, BUCUREȘTI, B, RO; SANDA GABRIELA MARIA, STR.OLTULUI, NR.7C, BL.B3, ET.3, AP.13, BUFTEA, IF, RO; NICULESCU LOREDAN ȘTEFAN, STR.VALEA LUNGĂ, NR.15, BL.19, SC.1, AP.2, SECTOR 6, BUCUREȘTI, B, RO; BARBĂLATĂ TEODORA, STR.LIVIU REBREANU, NR.18, BL.A5, SC.5, AP.59, SECTOR 3, BUCUREȘTI, B, RO; SUCIU ALEXANDRU, STR. ANTON PANN NR. 11, MEDIAȘ, SB, RO; ALEXANDRU GEORGETA, STR. IZVORUL RECE NR.1, BL.M1/1, SC.10, AP.446, SECTOR 4, BUCUREȘTI, B, RO; CRIȘAN IULIANA, ALEEA FETEȘTI NR.16, BL.M9, SC.G, ET.2, AP.97, SECTOR 3, BUCUREȘTI, B, RO; POPESCU MARIANA, STR.VIILOR II NR.5, PANTELIMON, IF, RO; STANCU CAMELIA SORINA, STR.SG.MAJ.ION NEDELEANU, NR.9, BL.P61, SC.2, AP.33, SECTOR 5, BUCUREȘTI, B, RO (54) **FITOZOMI CU COMPUȘI BIOLOGIC ACTIVI DIN RIZOMI DE GHIMBIR ȘI FRUCTE DE MĂCEȘ CU BIODISPONIBILITATE CRESCUTĂ ȘI PROCEDEU DE OBTINERE**

(11) 137953 A2
(57) Invenția se referă la un procedeu de obținere a unor complexe moleculare fito-fosfolipidice cu proprietăți antioxidante și anti-inflamatoare. Procedeu, conform invenției, constă în etapele: preparare și caracterizare a extractului hidroalcoolic de ghimbir (*Zingiber Officinale*), respectiv, a extractului hidroalcoolic de măceșe (*Rosa canina*), combinarea extractelor în rapoarte masice de 0,5:0,5, solubilizare în etanol absolut, la 60°C, sub agitare magnetică până la obținerea unei suspensii omogene, adăugarea sub refluxare și agitare de fosfatidilcolină solubilizată în etanol în raport masic cu cele două extracte de 0,5:0,5:1 cu menținerea în reacție timp de 2 h la 60°C, evaporarea etanolului, hidratarea compusului și ajustarea dimensiunii particulelor fito-fosfolipidice prin sonicare, rezultând fitozomi ca formulări de extracte din rizomi de ghimbir, respectiv, fructe de măceș și fosfatidilcolină, în raport masic de 0,5:0,5:1, care conferă o biodisponibilitate crescută cu peste 150% a principiilor active conținute.

Revendicări: 5

(11) 137954 A4 (51) **A61K 41/13** ^(2020.01); **A61K 49/18** ^(2006.01); (21) a 2021 00608 (22) 01.10.2021 (41) 28.02.2024/2/2024 (71) INSTITUTUL NAȚIONAL DE CERCETARE ȘI DEZVOLTARE PENTRU FIZICĂ ȘI INGINERIE NUCLEARĂ "HORIA HULUBEI", STR. REACTORULUI NR.30, C.P. MG-6, MĂGURELE, IF, RO; INSTITUTUL NAȚIONAL DE CERCETARE-DEZVOLTARE PENTRU FIZICA MATERIALELOR, STR. ATOMIȘTILOR NR.405 A, MĂGURELE, IF, RO; INSTITUTUL NAȚIONAL DE CERCETARE-DEZVOLTARE PENTRU MICROTEHNOLOGIE- IMT BUCUREȘTI, STR. EROU IANCU NICOLAE NR. 126A, VOLUNTARI, IF, RO (72) POPESCU ROXANA CRISTINA, STR.DEZROBIRII NR.12, BL.E5, SC.3, AP.9, CRAIOVA, DJ, RO; SAVU DIANA IULIA, STR.DEALULUI NR.3, BL.F3, SC.4, AP.53, BUCUREȘTI, B, RO; MARALOIU VALENTIN ADRIAN, STR. STRUNGARILOR NR.8, BL.V1, SC4, AP.69, GALAȚI, GL, RO; BOLDEIU ADINA, STR.COLONEL ȘTEFAN STOIKA NR.20, BL.17A, SC.A, AP.18, SECTOR 1, BUCUREȘTI, b, RO (54) **METODĂ DE OBTINERE A UNOR NANOCOMPOSITE MULTIFUNCȚIONALE OXID DE Fe-Au PENTRU APLICAȚII BIOMEDICALE**

(57) Invenția se referă la un procedeu de obținere a unor produse farmaceutice pe bază de nanocompozite multifuncționale de tip Fe-Au conjugat cu polietilen glicol cu aplicații biomedicale de tip radiosensibili-

(11) 137954 A4
lizare a celulelor tumorale sau a cuplării unor agenți de suprafață. Procedeu, conform invenției, constă în 3 etape:

- (1) obținerea unor nanoparticule de oxid de fier funcționalizate cu dextroză *in situ* ($\text{Fe}_3\text{O}_4/\text{D}(+)\text{-glucoză}$) prin metoda de co-precipitare asistată de ultrasunete în prezența dextrozei,
- (2) obținerea unor nanoparticule de oxid de fier-aur prin reducerea Au^{3+} pe nanoparticule de oxid de fier funcționalizate cu dextroză și iradiere cu ultrasunete,
- (3) funcționalizarea nanoparticulelor rezultate cu polietilenglicol cu masa moleculară 1500Da prin metoda schimbului de liganzi rezultând nanocompozite de tip $\text{Fe}_3\text{O}_4/\text{D}(+)\text{-glucoză}/\text{Au}/\text{PEG}$ cu un diametru hidrodinamic mediu de 196,6 nm și un indice de polidispersie sub valoarea 0,2.

Revendicări: 1
Figuri: 4

(11) 137955 A2 (51) **A61K 47/36** ^(2006.01) (21) a 2022 00478 (22) 08.08.2022 (41) 28.02.2024/2/2024 (71) INSTITUTUL DE CHIMIE MACROMOLECULARĂ "PETRU PONI", ALEEA GRIGORE GHICA VODA NR. 41A, IAȘI, IS, RO (72) MARIN LUMINIȚA, STR.SARMISEGETUZA, NR.13, BL.J1, SC.A, ET.1, AP.3, IAȘI, IS, RO; ANISIEI ALEXANDRU, STR.SERGEANT GRIGORE IOAN, NR.7, BL.A3, ET.11, AP.48, IAȘI, IS, RO; AILINCAI DANIELA, STR. ANASTASIE PANU, NR.23, BL.MUNTENIA, SC.B, AP.21, IAȘI, IS, RO; CIBOTARU SANDU, STR. PRIETENIEI, NR.13, ET.3, AP.25, VALEA LUPULUI, IS, RO; ANDREICA BIANCA, ȘOS.ȘTEFAN CEL MARE ȘI SFÂNT, NR.4, BL.A19, ET.4, AP.47, IAȘI, IS, RO; ROSCA IRINA, ALEEA MIHAIL SADOVEANU, NR.59G, BL.C3, AP.71, IAȘI, IS, RO (54) **NEȚESUTĂ DE CHITOSAN CU CO-ELIBERARE CONTROLATĂ DE ANTIBIOTIC ȘI PRINCIPII ACTIVE**

(57) Invenția se referă la un procedeu de obținere a unui dispozitiv medical pe bază de nanofibre de chitosan mezoporoase pentru aplicare topică pe răni deschise. Procedeu, conform invenției, constă în etapele: electrofilare a unui amestec de chitosan cu un agent de co-filare de tip polimer solubil în apă ales dintre PEO și PVA, îndepărtarea polimerului prin spălare, liofilizare în stare umedă, încărcarea uni-

(11) 137955 A2
formă a fibrelor mezoporoase rezultate cu antibiotic din soluții de etanol de concentrație variabilă, sigilarea la suprafață a fibrelor care înglobează până la 15% antibiotic prin pulverizare cu până la 15% aldehidă bioactivă și incubare la temperatura de 37°C, rezultând un material resorbabil cu proprietăți de adsorbție a exudatului din răni și coagulare a sângelui, care înglobează controlat agenți antimicrobieni cu spectru larg de acțiune.

Revendicări: 6

(11) 137223 A3 (51) **A61L 27/12** ^(2006.01) (21) a 2022 00489 (22) 11.08.2022 (41) 30.01.2023//1/2023 (71) SPIN OFF HYNAMAT S.R.L., BD.BIRUIŢEI, NR.102, LABORATOR CERCETARE, CAMERA 13, PANTELIMON, IF, RO (72) CURSARU LAURA MĂDĂLINA, ALEEA ISTRU, NR.2B, BL.A14C, SC.5, ET.4, AP.75, SECTOR 6, BUCUREŞTI, B, RO; PUSCASU MARIA ELIZA, BD.RĂMNICU SĂRAT, NR.8, BL.21A, SC.1, ET.1, AP.11, SECTOR 3, BUCUREŞTI, B, RO; CHIRIAC ŞTEFANIA, STR. BRUTĂRIEI, NR.19, SAT JIJILA, COMUNA JIJILA, TL, RO; PITICESCU RADU ROBERT, ŞOS. NICOLAE TITULESCU NR. 155, BL.21, SC. C, ET. 2, AP. 90, SECTOR 1, BUCUREŞTI, B, RO; NEGROIU GABRIELA, CALEA CRÂNGAŞI, NR.52, BL.5, SC.3, ET.6, AP.99, SECTOR 6, BUCUREŞTI, B, RO; FILIMON ANCA, STR. SOLDAT STELIAN MIHALE, NR.10, BL.X16, AP.42, ET.10, SECTOR 3, BUCUREŞTI, B, RO (54) **MATERIALE HIBRIDE BIOCOMPATIBILE PE BAZĂ DE HIDROXI-APATITĂ ŞI POLIMERI SINTETICI**

(57) Invenţia se referă la un procedeu de obţinere a unor materiale hibride sub formă de structuri 2D cu proprietăţi biocompatibile cu aplicaţii în ingineria ţesutului osos. Procedeu, conform invenţiei, constă în etapele: preparare prin sinteza hidrotermală a pulberii hibride de hidroxiapatită/poliuretana-diol la

(11) 137223 A3
temperatura de 80...110°C şi presiune de 70...110 bar, uscare a suspensiei prin liofilizare, presare a pulberii sub formă de pastile 2D cu diametrul $d=14$ mm şi înălţimea $h=3$ mm, eventual, amestecare cu alcool vinilic şi dispersie apoasă de poliuretana şi presare a pastei în matrice, rezultând structuri 2D compacte cu $d=14$ mm şi $h=2$ mm, care sunt supuse testării biocompatibilităţii *in vitro*.

Revendicări: 4

Figuri: 3

Cu raport de documentare publicat la data de 28.02.2024

(11) 137956 A2 (51) **A61N 1/04** ^(2006.01); **A61N 1/36** ^(2006.01); (21) a 2022 00491 (22) 11.08.2022 (41) 28.02.2024//2/2024 (71) INSTITUTUL NAŢIONAL DE CERCETARE-DEZVOLTARE PENTRU ŢEXTILE ŞI PIELĂRIE - BUCUREŞTI, STR.LUCREŢIU PĂTRĂŞCANU NR.16, SECTOR 3, BUCUREŞTI, B, RO (72) AILENI RALUCA MARIA, PIAŢA VOIEVOZILOR NR.25, BL.A12, ET.4, AP.18, IAŞI, IS, RO; TOMA DOINA, STR.LT.AUREL BOTEA NR.9, BI.B5, SC.1, AP.15, SECTOR 3, BUCUREŞTI, B, RO; POPESCU ADRIANA IULIANA, STR.CORNELIU COPOSU, NR.21, TÂNGANU, CERNICA, IF, RO (54) **SISTEM PENTRU ELECTROSTIMULARE TRANSCUTANATĂ PE BAZĂ DE ELECTROZI TEXTILI**

(57) Invenţia se referă la un sistem de electrostimulare transcutanată şi procedeu de realizare a acestuia, pentru domeniul medical şi sportiv. Sistemul, conform invenţiei, cuprinde 3 straturi de electrozi textili conductivi C realizaţi prin depunerea pe un suport ţesut A a unor paste electroconductive B pe bază de matrice polimerică şi microparticule de Ag sau Ni, un strat termoadeziv E şi un strat tricocat D, un sistem de închidere pe bază de benzi Velcro ataşate prin coasere la stratul tricocat D şi un sistem cu capse integrate în straturile C, E şi D, pentru conectare la un aparat de electrostimulare. Procedeu, conform invenţiei, constă în obţinerea electrozilor textili conductivi

(11) 137956 A2
prin peliculizare sau imprimare directă a pastelor conductive pe bază de matrice polimerică alcool polivinilic şi microparticule de Ag sau Ni, pe o suprafaţă textilă hidrofilitată în RF plasma O_2 , urmată de reticulare, fixarea electrozilor cu ajutorul benzilor termoadezive pe stratul tricocat, aplicarea capselor prin trecerea concomitentă prin electrodul textil, banda termoadezivă şi stratul tricocat, fixarea termică a electrozilor pe stratul tricocat, montarea sistemului de închidere pe bază de benzi Velcro şi preformarea unui manşon pentru braţ/antebraţ.

Revendicări: 3

Figuri: 2

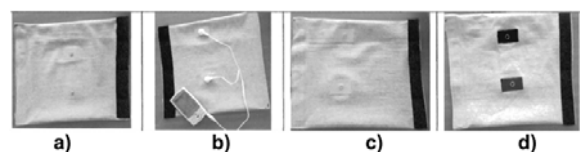


Fig. 2

(11) 137957 A2 (51) **A63B 35/10** ^(2006.01); **B63H 1/32** ^(2006.01); (21) a 2022 00498 (22) 17.08.2022 (41) 28.02.2024/2/2024 (71) LĂCULICEANU ADRIAN, STR.SALCĂMULUI, NR.6, COMUNA PĂULEȘTI, PH, RO (72) LĂCULICEANU ADRIAN, STR.SALCĂMULUI, NR.6, PĂULEȘTI, PH, RO (54) **PLACĂ NAUTICĂ CU PROPULSOARE BIOMIMETICE ACȚIONATE MANUAL**

(57) Invenția se referă la o placă nautică cu propulsoare biomimetice acționate manual destinată agrementului, fitness-ului pe apă, transportului personal, vânătorii și pescuitului. Placa, conform invenției, este constituită dintr-un sistem mecanic care cuprinde un mijloc nautic omologat, o placă (A) SUP, Stand Up Paddling cu bune capacități flotante și hidrodinamice, cel puțin un suport (1) central, fixat pe placa (A) SUP, pentru mecanismul de acționare, cel puțin două suporturi (2) laterale pentru mecanismele de propulsie, un suport (3) față sau lateral pentru fixarea mecanismului de cârmă, cel puțin un mecanism (Ms), de tip step, cu niște pedale (P) și cu niște manete (M), cel puțin un mecanism (St) de sincronizare transversală între pedale (P) sau manete (M), cel puțin două mecanisme (SI) de sincronizare longitudinală între

(11) 137957 A2

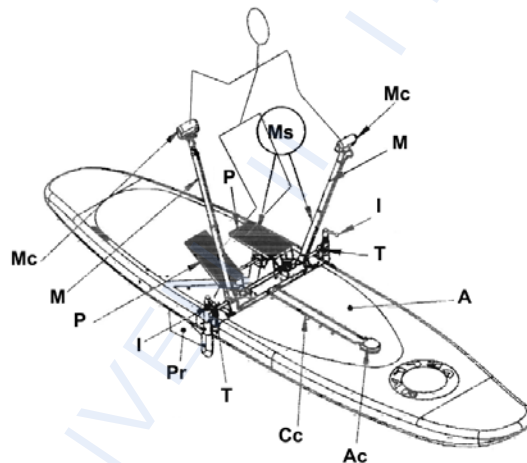


Fig. 3

(11) 137957 A2

pedale (P) și manete (M), cel puțin două mecanisme (T) de transformare a mișcării de oscilație în plan vertical, longitudinal, cu ax orizontal a mecanismului (Ms) de tip step, în mișcare de oscilație în plan orizontal, cu ax vertical a propulsoarelor. cel puțin două propulsoare (Pr) oscilante de tip biomimetic, cel puțin două inversoare (I) de sens a propulsoarelor (Pr) biomimetice, cel puțin un mecanism (Mc) de comandă a acționării prin cabluri a cârmei, niște cabluri (Cc) de comandă a acționării cârmei, o acționare (Ac) a cârmei, o cârmă (C) dublu comandată și unul sau mai multe scaune (S) pliabile.

Revendicări: 19

Figuri: 18

(11) 137958 A2 (51) **B01J 19/08** ^(2006.01) (21) a 2022 00493 (22) 12.08.2022 (41) 28.02.2024/2/2024 (71) UNIVERSITATEA TEHNICĂ "GHEORGHE ASACHI" DIN IAȘI, STR. PROF. DR. DOC. DIMITRIE MANGERON NR. 67, IAȘI, IS, RO (72) BURLICĂ RADU, STR.TURCU, NR.3A, ET.1, AP.2, IAȘI, IS, RO; ASTANEI DRAGOȘ GEORGE, STR.TRANDAFIRILOR, NR.15, SAT LUNCA CETĂȚUII, COMUNA CIUREA, IS, RO; BENIUGĂ OANA CRISTINA, STR.PROF.EMIL HONORIU, NR.10A, PARTER, AP.3, IAȘI, IS, RO; CREȚU DANIEL-EUSEBIU, STR.1DECEMBRIE, NR.69A, SAT VALEA LUPULUI, COMUNA VALEA LUPULUI, IS, RO; RUSU CIPRIAN-CĂTĂLIN, STR.GHEORGHE DOJA, NR.8, BL.817, SC.A, ET.4, AP.18, IAȘI, IS, RO (54) **DISPOZITIV CU PLASMĂ NON-TERMICĂ DBD-CORONA PENTRU TRATAMENTUL SUBSTRATURILOR POLIMERICE DESTINATE AMBALĂRII PRODUSELOR ALIMENTARE**

Această publicație include și modificările descrierii, revendicărilor și desenelor depuse conform art. 35 alin. (20) din HG nr. 547/2008

(57) Invenția se referă la un dispozitiv pentru dezinfectia suprafețelor foliilor polimerice destinate ambalării produselor alimentare. Dispozitivul, conform invenției, cuprinde o primă zonă (I) în care are loc un tratament de suprafață prin descărcare cu barieră dielectrică (DBD) și în care sunt dispuse un electrod

(11) 137958 A2

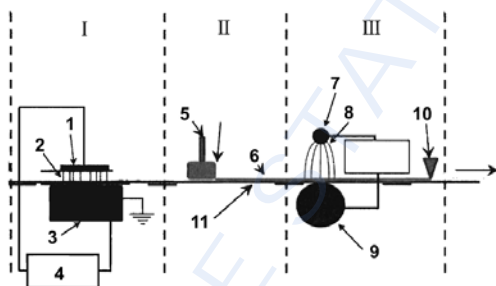
DBD (1) de înaltă tensiune, pentru descărcarea plasmei (2), o sursă de alimentare (4) și un electrod de masă (3), o a doua zonă (II) în care prin intermediul unui injector de apă (5) și a unui dispersor (6) se depune o peliculă uniformă de apă pe folia polimerică (11), conținând specii reactive puternic oxidante (ROS), și utilizată ulterior pentru o descărcare Corona într-o zonă (III) de decontaminare, în care sunt dispuse o sursă Corona (12), un electrod corona (9) tip tambur și o racletă (10) pentru îndepărtarea surplusului de apă, dispozitivul utilizând simultan cele două tipuri de descărcare electrică pentru generare de plasmă non-termică (NTP).

Revendicări inițiale: 3

Revendicări amendate: 3

Figuri: 1

(11) 137958 A2



(11) 137959 A2 (51) **B23K 26/34** ^(2006.01); **B23K 26/21** ^(2014.01); (21) a 2022 00471 (22) 03.08.2022 (41) 28.02.2024/2/2024 (71) INSTITUTUL NAȚIONAL DE CERCETARE-DEZVOLTARE PENTRU FIZICA LASERILOR, PLASMEI ȘI RADIAȚIEI - INFLPR, STR. ATOMIȘTILOR NR. 409, MĂGURELE, IF, RO (72) CHIOIBASU GEORGIANA - DIANA, STR.CIRESAR, NR.12, SC.A, ET.2, AP.20, BRAGADIRU, IF, RO; MIHAI SABIN-ANDREI, STR.MORII, NR.46, LUMINA, CT, RO; POPESCU ANDREI, STR.FIZICIENILOR NR.10, BL.M6, ET.3, AP.11, MĂGURELE, IF, RO; CIOBANU VICENȚIU FLORENTIN, STR.PRINCIPALĂ NR.581, SAT BRADU, COMUNA BRADU, AG, RO (54) **METODĂ DE SUDARE LASER A CONTACTELOR ÎNTRE CELULELE BATERIILOR ELECTRICE DIN MATERIALE ETEROGENE CU-AI UTILIZÂND UN DISPOZITIV DE MENȚINERE ÎN CONTACT RIGID ȘI MONITORIZARE PRIN IMAGISTICĂ TERMICĂ**

(57) Invenția se referă la sudarea laser a contactelor între celulele bateriilor electrice, realizate din materiale eterogene cupru-aluminiu, utilizând o celulă de sudare prevăzută cu un dispozitiv de menținere în contact rigid a elementelor de sudat și cu mijloace de control al temperaturii prin imagistică termică. Celula de sudare conform invenției cuprinde o sursă laser cu funcționare în modul continuu, cu lungime de undă

(11) 137959 A2

cuprinsă între 1030 și 1070 nm, fasciculul laser (1) emis de aceasta fiind transportat prin fibră optică la un bloc (15) optic de procesare de tip scanner galvanometric care este montat pe un sistem de axe motorizate cu minim trei grade de libertate, două sisteme de fixare a elementelor (2 și 3) de sudat, și anume: un sistem (16) de fixare montat pe bateria electrică, cu ferestre realizate în diferite forme, cu rolul de a permite fasciculului laser să realizeze procesul de îmbinare demontabilă a elementelor (2 și 3) din cupru și aluminiu și un sistem (17) de menținere în contact a elementelor (2 și 3), montat pe blocul (15) optic, care asigură un contact rigid local pentru a permite fasciculului laser să urmeze o anumită strategie de scanare și o cameră termică cu detecție în domeniul cuprins între 25°C și 500°C pentru monitorizarea distribuției căldurii în zona de procesare.

Revendicări: 4

Figuri: 4

(11) 137959 A2

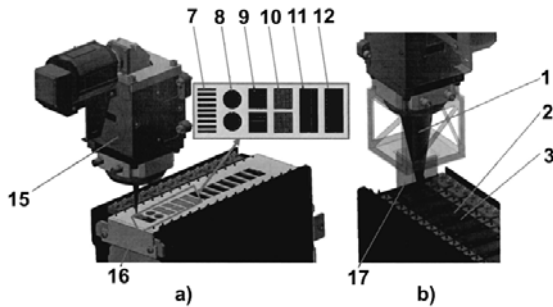


Fig. 3

(11) 137960 A2 (51) **B29C 64/171** (2017.01), **B23K 26/354** (2014.01), **B22F 10/28** (2021.01), (21) a 2022 00472 (22) 03.08.2022 (41) 28.02.2024/2/2024 (71) INSTITUTUL NAȚIONAL DE CERCETARE-DEZVOLTARE PENTRU FIZICA LASERILOR, PLASMEI ȘI RADIAȚIEI - INFLPR, STR. ATOMIȘTILOR NR. 409, MĂGURELE, IF, RO (72) CHIOIBASU GEORGIANA - DIANA, STR. CIRESAR, NR.12, SC.A, ET.2, AP.20, BRAGADIRU, IF, RO; MIHAI SABIN-ANDREI, STR.MORII, NR.46, LUMINA, CT, RO; TISEANU ION, CALEA 13 SEPTEMBRIE, NR.117, BL.123, AP.13, SECTOR 5, BUCUREȘTI, B, RO; POPESCU ANDREI, STR.FIZICIENILOR NR.10, BL.M6, ET.3, AP.11, MĂGURELE, IF, RO (54) **METODĂ DE FABRICAȚIE ADITIVĂ DE COMPONENTE METALICE PE SUBSTRATURI DE GRAFIT**

(57) Invenția se referă la o metodă de imprimare 3D a materialelor metalice plecând de la precursori sub formă de pulberi metalice, utilizând tehnica de depunere laser prin topire. Metoda conform invenției constă în utilizarea de substraturi de grafit în procesul de depunere laser prin topire, ceea ce conduce la eliminarea etapei de detașare prin tăiere a obiectelor de pe substrat, întrucât substratul de grafit poate fi îndepărtat cu ușurință prin aplicarea unui șoc mecanic după finalizarea procesului de imprimare, obținând astfel obiectul 3D final.

Revendicări: 1
Figuri: 2

(11) 137961 A2 (51) **B30B 11/02** (2006.01) (21) a 2022 00511 (22) 23.08.2022 (41) 28.02.2024/2/2024 (71) INSTITUTUL NAȚIONAL DE CERCETARE-DEZVOLTARE PENTRU MAȘINI ȘI INSTALAȚII DESTINATE AGRICULTURII ȘI INDUSTRIEI ALIMENTARE, INMA-BD.ION IONESCU DE LA BRAD NR. 6, SECTOR 1, BUCUREȘTI, B, RO (72) GĂGEANU IULIANA, STR. PROMETEU NR. 34, BL. 14E, SC. 1, AP. 13, SECTOR 1, BUCUREȘTI, B, RO; PERSU IOAN CĂTĂLIN, STR.TREAPT, NR.6, SAT MĂLDĂREȘTI, COMUNA MĂLDĂREȘTI, VL, RO; CUJBESCU DAN, STR. PIATRA MORII, NR.19, AP.6, SECTOR 1, BUCUREȘTI, B, RO; GHEORGHE GABRIEL VALENTIN, BD.ION IONESCU DE LA BRAD, NR.6, AP.124, SECTOR 1, BUCUREȘTI, B, RO; DUMITRU DRAGOȘ - NICOLAE, SAT VĂRBILĂU, NR.1034, COMUNA VĂRBILĂU, PH, RO; ANGHELACHE DRAGOȘ-NICOLAE, ALEEA RĂȘNOVENILOR, NR.5, BL.57, SC.D, AP.77, PLOIEȘTI, PH, RO; TĂBĂRAȘU ANA- MARIA, STR.GRĂDINIȚEI, NR.17, COMUNA PLATONEȘTI, IL, RO (54) **METODĂ DE COMPACTARE A BIOMASEI ÎN MATRIȚĂ CILINDRICĂ ÎNCHISĂ**

(57) Invenția se referă la o metodă de compactare a biomasei. Metoda, conform invenției, constă în supunerea la presiuni înalte a unei biomase alimentate în interiorul unei matrițe cilindrice închise, utilizând un piston de presare acționat hidraulic sau pneumatic, alimentarea cu material și timpul de compactare și de retenție a biomasei în matriță, în funcție de materialul

(11) 137961 A2
utilizat și de densitatea dorită a fi atinsă, realizându-se prin intermediul unor senzori de monitorizare a compactării și evacuării biomasei compactate, care sunt controlați cu un Controler Logic Programabil.

Revendicări: 3
Figuri: 2

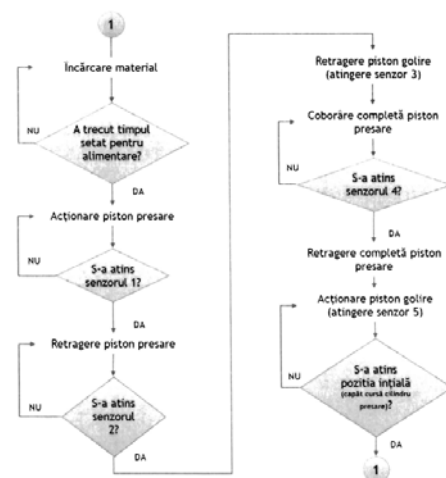


Fig. 2

(11) 137962 A2 (51) **B60R 9/045** ^(2006.01); **B60R 9/058** ^(2006.01); (21) a 2022 00467 (22) 01.08.2022 (41) 28.02.2024//2/2024 (71) **RENAULT TECHNOLOGIE ROUMANIE S.R.L., STR.PRECIZIEI, NR.3G, SECTOR 6, 062202, BUCUREȘTI, B, RO** (72) **ILIE IONUȚ-OCTAV, STR.REZERVEI, NR.79A, ET.3, AP.32, CHIAJNA, IF, RO** (74) **ROMINVENT S.A., STR. ERMIL PANGRATTI NR.35, SECTOR 1, 011882, BUCUREȘTI, B** (54) **DISPOZITIV DE BARĂ DE ACOPERIȘ PENTRU UN VEICUL CUPRINZÂND O BARĂ DEMONTABILĂ ȘI MIJLOACE DE FIXARE A BAREI BLOCABILE/ DEBLOCABILE**

(57) Invenția se referă la un dispozitiv care permite plasarea unei bare pe acoperișul unui vehicul. Dispozitivul, conform invenției cuprinde o bară de acoperiș demontabilă și două mijloace de fixare blocabile/deblocabile pentru cele două capete ale barei, fiecare mijloc de fixare având un suport de fixare (1, 1') care susține un mâner (11, 11') de manevrare conectat la un braț (12, 12') de presiune conectat la o pană (13, 13', 13'') de blocare/deblocare, mobilă în translație longitudinală solidar cu brațul (12, 12') de presiune menționat și o parte cuprinzând o canelură (130) de trecere care se extinde între un capăt (131) de rezezare și un capăt (132) deschis, evazat și mărginit de un relief de blocare/deblocare, un știft (3, 3') de

(11) 137962 A2

blocare/deblocare dispus la capătul (131) de rezezare sau la capătul (132) deschis, evazat al canelurii (130), precum și un element (4, 4') elastic care permite o mișcare de translație verticală a știftului (3, 3') și mânerul (11, 11') de manevrare a unui mijloc de fixare fiind mobil în rotație în jurul unei axe perpendiculare pe suportul său respectiv, axa menționată fiind apropiată de plăcuța suportului pentru primul mijloc de fixare și apropiată de capătul depărtat al suportului pentru al doilea mijloc de fixare.

Revendicări: 10

Figuri: 10

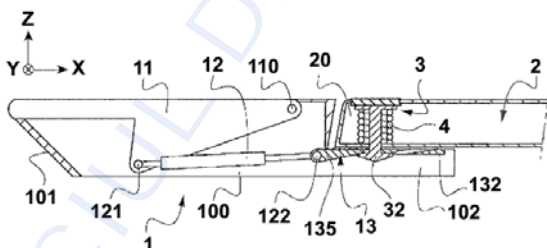


Fig. 3

(11) 137963 A0 (51) **B66F 9/04** ^(2006.01) (21) a 2023 00627 (22) 30.10.2023 (41) 28.02.2024//2/2024 (71) **LEVEL ART TEAM S.R.L., STR.RUSETU, NR.2, SC.1, AP.2, SECTOR 6, BUCUREȘTI, B, RO** (72) **ENACHE LUCIAN, STR. NARCISELOR, NR.830, SAT COSOBA, COMUNA COSOBA, GR, RO** (74) **CABINET M.OPROIU - CONSILIERE ÎN PROPRIETATE INTELECTUALĂ S.R.L., STR.POPA SAVU NR.42, PARTER, SECTOR 1, CP2-229, BUCUREȘTI** (54) **UNITATE MODULARĂ, SISTEM DE DELIMITARE A UNEI SUPRAFEȚE ȘI METODĂ DE REALIZARE A ACESTORA**

(57) Invenția se referă la o unitate modulară, sistem de delimitare a unei suprafețe și metodă de realizare a acestora. Sistemul, conform invenției, cuprinde cel puțin două unități modulare, unitatea modulară cuprinzând niște tije (2) metalice filetate, un postament (3), doi stâlpi (5.1, 5.2), un panou (6), fiecare stâlp cuprinzând o pluralitate de segmente (5.1n, 5.2n) de stâlp, fiecare segment (5.1n, 5.2n) de stâlp cuprinzând o carcasă (5.1n.1, 5.2n.1) de segment de stâlp confecționată dintr-un material reciclabil de tip sandwich, o armătură (10.1n, 10.2n) de segment de stâlp, formând un volum (v1) între armătura (10.1n, 10.2n) de segment de stâlp și carcasa (5.1n.1, 5.2n.1) de segment de stâlp, un miez (9.1n, 9.2n) de segment

(11) 137963 A0

de stâlp din polistiren, formând un volum (v2) între miezul (9.1n, 9.2n) de segment de stâlp și armătura (10.1n, 10.2n) de segment de stâlp, volumul (v1) și volumul (v2) fiind configurate să fie umplute cu un beton (14) astfel încât volumul $V_{bST} = V1 + V2$ total de beton de stâlp să reprezinte între 25% și 50% din volumul (VST) total de stâlp. Metoda, conform invenției, de realizare a unității modulare cuprinde cinci etape și anume prima în care are loc fabricarea și montarea tijelor (2) metalice filetate, în a doua etapă are loc fabricarea și montarea postamentului (3), în a treia etapă are loc fabricarea și montarea celor doi stâlpi (5.1, 5.2), după care fabricarea și montarea panoului (6) și în final umplerea cu beton a fiecărui stâlp (5.1, 5.2).

Revendicări: 7

Figuri: 13

(11) 137963 A0

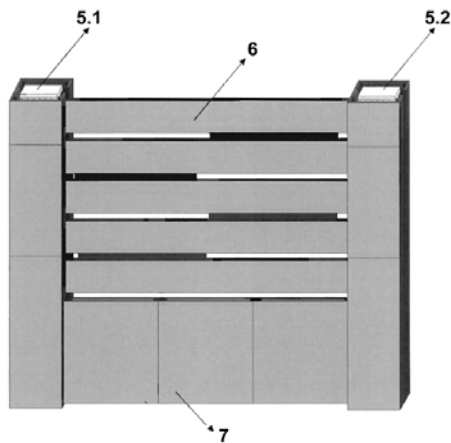


Fig. 1

(11) 137964 A2 (51) **C04B 22/06** ^(2006.01); **C04B 14/04** ^(2006.01); (21) a 2022 00481 (22) 09.08.2022 (41) 28.02.2024/2/2024 (71) INSTITUTUL NAȚIONAL DE CERCETARE-DEZVOLTARE ÎN CONSTRUCȚII, URBANISM ȘI DEZVOLTARE TERITORIALĂ DURABILĂ "URBAN - INCERC", ȘOS.PANTELIMON NR.266, SECTOR 2, BUCUREȘTI, B, RO (72) LĂZĂRESCU ADRIAN VICTOR, PIAȚA ABATOR, BL.C2, SC.1, AP.3, CLUJ-NAPOCA, CJ, RO; IONESCU BRĂDUȚ-ALEXANDRU, STR.VÂNĂTORILOR, NR.14, BRAD, HD, RO; VASILE VASILICA, B-DUL UNIRII, NR.68, BL.K2, SC.1, ET.2, AP.8, SECTOR 3, BUCUREȘTI, B, RO; HEGYI ANDREEA-CRISTINA, STR.BUCIUM NR.5, BL.D3, SC.3, ET.3, AP.28, CLUJ-NAPOCA, CJ, RO (54) **PROCEDEU DE REALIZARE ȘI ELEMENTE DE PLACARE DIN MICROBETON GEOPOLIMERACTIVAT ALCALIN, FĂRĂ CONȚINUT DE CIMENT**

Această publicație include și modificările descrierii, revendicărilor și desenelor depuse conform art. 35 alin. (20) din HG nr. 547/2008

(57) Invenția se referă la un procedeu de realizare a unui microbeton geopolimer activat alcalin fără conținut de ciment și la elemente de placare realizate din acesta care pot fi utilizate la placarea pereților exteriori sau interiori sau a altor elemente înclinate sau

(11) 137964 A2

verticale ale acestora. Procedeu conform invenției are următoarele etape: se realizează un amestec uscat din maxim 40% procente masice cenușă de termocentrală Clasa F cu finețea ca rest pe sită de 0,045 mm și agregate naturale de râu cu granulația maximă de 4 mm armate dispers cu fibre metalice, un activator alcalin compus din soluție de Na_2SiO_3 și soluție de NaOH, de diferite concentrații molare, cu raportul masic dintre acestea cuprins între 0,5...2,5, astfel încât conținutul de fibre metalice în masa de compozit să fie cuprins între 5...15 Kg/m^3 liant, se dozează gravimetric amestecul uscat și activatorul alcalin astfel încât raportul masic dintre activatorul alcalin și cenușa de termocentrală să fie cuprins între 0,5...1.0, se prepară microbetonul geopolimer prin malaxare timp de 5...10 min. prin malaxarea amestecului uscat cu activatorul alcalin, compozitul rezultat se toarnă în tipare specifice, se vibrează 3...5 min., după care se tratează termic la o temperatură cuprinsă între 50...80°C timp de 4...48 ore, urmat de decofrare, debavurare și depozitare. Elementele de placare conform invenției au formă și dimensiuni

(11) 137964 A2

variabile cu dimensiunea maximă al laturii de 500±5 mm și grosime minimă egală cu 3 x dimensiunea celei mai mari granule de agregate naturale, și următoarele caracteristici fizico - mecanice înregistrate la 7 zile după turnare: densitate amprentă în stare uscată cuprinsă între 1500...2000 kg/m^3 , absorbție de apă maxim 8%, rezistență la îngheț/desgheț, rezistență la acțiunea factorilor de mediu și la tratamente și soluții de curățare utilizate în mod curent.

Revendicări inițiale: 3

Revendicări amendate: 3

(11) 137965 A0 (51) **C05B 11/00** ^(2006.01); **C05B 13/02** ^(2006.01); (21) a 2023 00580 (22) 19.10.2023 (41) 28.02.2024/2/2024 (71) INSTITUTUL NAȚIONAL DE CERCETĂRI PENTRU PEDOLOGIE, AGROCHIMIE ȘI PROTECȚIA MEDIULUI, BD.MĂRĂȘTI NR.61, SECTOR 1, BUCUREȘTI, B, RO (72) SÎRBU CARMEN EUGENIA, STR.PECETEI, NR.4A, BL.4, SC.1, AP.26, SECTOR 1, BUCUREȘTI, B, RO; CIOROIANU TRAIAN MIHAI, BD.NICOLAE TITULESCU NR.106, BL.23, SC.1, ET.3, AP.16, CRAIOVA, DJ, RO; CALCIU IRINA-CARMEN, BD.IULIU MANIU NR.55, BL.117, SC.G, ET.1, AP.260, SECTOR 6, BUCUREȘTI, B, RO (54) **SOLUȚIE DE ACIZI ORGANICI PENTRU SOLUBILIZAREA FOSFATULUI DIN ROCĂ FOSFATICĂ UTILIZATĂ CA FERTILIZANT ÎN AGRICULTURĂ**

(57) Invenția se referă la o soluție de acizi organici utilizată pentru solubilizarea fosforului din roca fosfatică, aplicată ca fertilizant în agricultură și la o metodă de aplicare a acesteia. Soluția conform invenției are următoarea compoziție: 0,04...0,125 moli acid citric, 0,04...0,1 moli acid tartric, 0,07...0,08 moli acid succinic, 0,03...0,08 moli acid acetic, 0,06...0,11 moli sare disodică a acidului etilendiaminoacetic și 0,045...0,075 moli acid malic, având un $pH = 4,05...4,25$, cu o masă moleculară

(11) 137965 A0
ponderală cuprinsă între 145...180 g cu un număr ponderal de 2...2,5 grupări carboxilice și capacitatea de solubilizare a fosforului din roca fosfatică de 1,5...3,8 mg P_2O_5 /ml soluție de acizi organici. Metoda de aplicare conform invenției constă în administrarea prin picurare a soluției de acizi organici în doză cuprinsă între 500...1000 $dm^3/1000m^2$ sol ca soluție cu concentrația cuprinsă între 2...6%, sau prin încorporare în sol în doză de 1000...1500 $dm^3/10000 m^2$ sol ca soluție cu concentrația cuprinsă între 10...25%.

Revendicări: 2

(11) 137966 A2 (51) **C08G 63/00** ^(2006.01); **C08L 67/02** ^(2006.01); (21) a 2022 00494 (22) 12.08.2022 (41) 28.02.2024/2/2024 (71) INSTITUTUL NAȚIONAL DE CERCETARE-DEZVOLTARE PENTRU CHIMIE ȘI PETROCHIMIE - ICECHIM, SPLAIUL INDEPENDENȚEI NR.202, SECTOR 6, BUCUREȘTI, B, RO (72) FRONE ADRIANA NICOLETA, STR.UIOARA NR.4, BL.50, SC.3, AP.60, SECTOR 4, BUCUREȘTI, B, RO; PANAITESCU DENIS MIHALEA, PIAȚA KOGALNICEANU, NR.8, SC.B, ET.6, AP.35, SECTOR 5, BUCUREȘTI, B, RO; UȘURELU CĂTĂLINA DIANA, STR.BOBEȘTI, NR.1203, SAT TELEGA, COMUNA TELEGA, PH, RO; GABOR AUGUSTA RALUCA, STR.DOINEI, NR.66D, SAT FUNDENI, COMUNA DOBROEȘTI, IF, RO; NICOLAE CRISTIAN ANDI, CALEA CRÂNGAȘI NR.14, BL.40, SC.A, ET.5, AP.17, SECTORUL 6, BUCUREȘTI, B, RO; RADU DORIAN, STR. ARMENIȘ, NR.4, BL.J1, SC.B, AP.18, SECTOR 3, BUCUREȘTI, B, RO (54) **COMPOZIȚII DE COPOLIESTERI ALIFATICI LINIARI BIODEGRADABILI ȘI BIOPOLIMERI MODIFICAȚI CU ACEȘTIA, PROCEDEU DE OBTINERE ȘI PROCEDEU DE UTILIZARE**

(57) Invenția se referă la un procedeu de obținere a unor amestecuri polimerice biodegradabile cu proprietăți mecanice de alungire îmbunătățite. Procedul, conform invenției, constă în etapele: sinteza copoliesterilor biodegradabili alifatici liniari de tip

(11) 137966 A2
poli(butilen sebacat-co-propilen itaconat) (SI) cu masa moleculară mai mică de 10000 g/mol prin amestecarea monomerilor: 80...90% mol acid sebacic, 10...20% mol acid itaconic, 80% mol 1,4-butan-diol și 20% mol 1,3-propandiol la temperatura de 180...200°C, timp de 60 min, în prezență de catalizator de tip compus al titanului și a unui inhibitor al reacției de polimerizare radicalică de tip hidroxinonă, cu menținerea reacției timp de 4 h sub agitare puternică, răcirea produsului, urmată de dispersia acestuia în bioestere de tip acid polilactic, din care rezultă amestecuri polimerice conținând SI, având caracteristicile: alungire la rupere 63,7...78,9%, indice de curgere 82,1...150 g/10 min, temperatura de cristalizare 105,2...108,4°C și temperatura de topire 138,3...144,4°C.

Revendicări: 3

(11) 137967 A2 (51) **C08G 75/20** ^(2006.01); **B01D 69/00** ^(2006.01); (21) a 2022 00466 (22) 01.08.2022 (41) 28.02.2024/12/2024 (71) INSTITUTUL DE CHIMIE MACROMOLECULARĂ "PETRU PONI" DIN IAȘI, ALEEA GRIGORE GHICA VODĂ 41A, IAȘI, IS, RO (72) FILIMON ANCA, STR.AL.O.TEODOREANU, NR.16, BL.B4-2, SC.B, AP.3, IAȘI, B, RO; DOBOS ADINA MARIA, STR.OLARI, NR.4, BL.623, SC.B, ET.2, AP.10, IAȘI, IS, RO; BARGAN ALEXANDRA, STR.EGALITĂȚII NR.6, BL.839, SC.A, ET.1, AP.5, IAȘI, IS, RO; LUPA LAVINIA, STR.SORIN TITEL, NR.19, ET.3, AP.12, TIMIȘOARA, TM, RO (54) **PROCEDEU DE OBTINERE A UNOR MEMBRANE POLISULFONICE FUNCȚIONALIZATE CU LICHIDE IONICE APLICABILE ÎN PROCESE TEHNOLOGICE DE TRATARE A APELOR PRIN MICROFILTRARE**

(57) Invenția se referă la un procedeu de obținere a unor membrane polisulfonice funcționalizate cu lichide ionice aplicabile în procesele tehnologice de tratare a apelor prin microfiltrare. Procedeu conform invenției are următoarele etape:

a) obținerea unor soluții omogene de polisulfonă modificată chimic cu N,N - dimetilbutilamină PSFQ, pentru formarea membranei, de diferite concentrații cuprinse între 10...25 g/dL prin dizolvare în N,N - dimetilformamidă și menținute timp de 24 ore la temperatura camerei pentru dizolvarea completă, urmată de degazare,

(11) 137967 A2

b) amestecarea soluțiilor de PSFQ cu lichidele ionice pe bază de amoniu sau fosfoniu în diferite rapoarte cuprinse între 3...15% procente de masă raportate la masa PSFQ,

c) turnarea acestora cu diferite grosimi controlabile cuprinse între 30...60 μm pe un substrat de teflon, urmată de uscarea treptată la temperaturi cuprinse între 50...80 °C și uscarea sub vid timp de 48 ore la 50 °C,

d) și prin imersia membranelor, obținute prin turnarea soluțiilor PSFQ, în lichide ionice pe bază de amoniu sau fosfoniu, cantitatea de LI fiind cuprinsă între 3...15% procente masice raportate la masa PSFQ, dizolvate în prealabil în acetonă într-un raport LI: acetonă = 1g: 25 mL, și ultrasonate timp de 10 min. la o amplitudine de 100%, urmate de uscarea timp de 24 ore la 50 °C pentru evaporarea acetonei.

Revendicări: 2

Figuri: 3

(11) 137967 A2

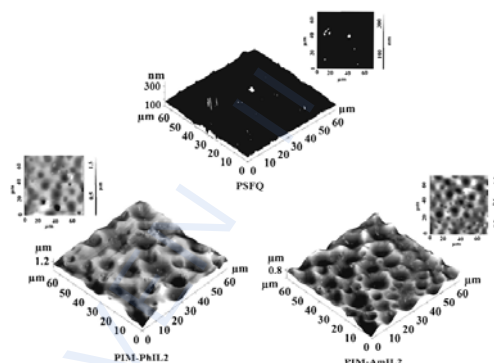


Fig. 1

(11) 137968 A2 (51) **C08L 75/04** ^(2006.01); **C09D 175/04** ^(2006.01); (21) a 2022 00495 (22) 16.08.2022 (41) 28.02.2024/12/2024 (71) ALL GREEN S.R.L., STR.IANCU BACALU, NR.5, CONSTRUCȚIA C1, IAȘI, IS, RO (72) VLAD ȘTELIAN, ȘOS. PĂCURARI NR. 69, BL.478, SC.B, ET.5, AP.20, IAȘI, IS, RO; CIOBANU ROMEO CRISTIAN, STR.GEORGHE COȘBUC NR.8, IAȘI, IS, RO; ARĂDOAEI MIHAELA, STR.PĂRCULUI, NR.6, BL.E25, SC.B, AP.9, IAȘI, IS, RO (54) **DISPOZITIV MEDICAL PENTRU CREȘTEREA REZOLUȚIEI IMAGINILOR MRI, PE BAZĂ DE COMPOZITE POLIURETANICE CU OXIZI DE FIER NANOPARTICULE**

(57) Invenția se referă la un procedeu de obținere a unui material compozit utilizat în domeniul medical pentru creșterea rezoluției imaginilor colectate prin tehnica de investigare imagistică MRI. Procedeu, conform invenției, constă în etapele: sinteza poliuretănan, pornind de la polieter diol (PTHF) prin reacția cu o cantitate stoichiometrică de MDI, alungire prepolimer cu un amestec de BD/PDMS în raport 9:1, amestecare cu omogenizare prin ultrasonare cu 0,1...1% nanoparticule de oxizi de fier, turnarea amestecului în sistem continuu, în câmp electromagnetic, uscare într-un tunel încălzit la 80...100 °C, timp de 2 h, rezultând un material sub formă de film compozit cu nanoparticule de oxizi de fier.

Revendicări: 2

Figuri: 4

(11) 137969 A2 (51) **C08L 89/06** (2006.01), **C08J 3/20** (2006.01), (21) a 2022 00488 (22) 10.08.2022 (41) 28.02.2024/12/2024 (71) INSTITUTUL NAȚIONAL DE CERCETARE-DEZVOLTARE TEXTILE ȘI PIELĂRIE-SUCURȘALA INSTITUTUL DE CERCETARE PIELĂRIE-ÎNCĂLȚĂMINTE, STR. ION MINULESCU NR.93, SECTOR 3, BUCUREȘTI, B, RO (72) NIȚUICĂ MIHAELA, ȘOS. BERCENI NR. 39, BL. 107, SC. A, AP. 31, ET. 5, SECTOR 4, BUCUREȘTI, B, RO; SONMEZ MARIA, STR. PLEVNEI NR. 17, VILA 3, BRAGADIRU, IF, RO; ȘTELESCU DANIELA MARIA, STR. CÂMPIA LIBERTĂȚII, NR.42, BL.B2, SC.C, AP.96, SECTOR 3, BUCUREȘTI, B, RO; ALEXANDRESCU LAURENȚIA, CALEA VICTORIEI, NR.128 A, AP.10, SECTOR 1, BUCUREȘTI, B, RO; GEORGESCU MIHAI, STR. TURDA, NR.106, BL.32, SC.2, AP.61, SECTOR 1, BUCUREȘTI, B, RO (54) **COMPOZIT POLIMERIC PE BAZĂ DE POLIURETAN TERMOPLASTIC, DEȘEU PROTEIC ȘI ELASTOMERIC ÎN AMESTEC FUNCȚIONALIZAT**

(57) Invenția se referă la un compozit polimeric destinat a fi utilizat în industria încălțămintei. Compozitul polimeric, conform invenției, este un amestec de 1-100 părți în greutate poliuretan termoplastic (TPU) virgin, 0-100 părți în greutate deșeu de poliuretan termoplastic reciclat, 0-40 părți în greutate deșeu de piele și de cauciuc butadien-stirenice (SBR) în amestec măcinat criogenic și funcționalizat cu polidimetilsiloxan (PDMS), 5-7 părți în greutate compatibilizator polietilenă grefată cu anhidridă maleică (PE-g-MA) raportat la 100 părți elastomer termoplastic.

Revendicări: 1

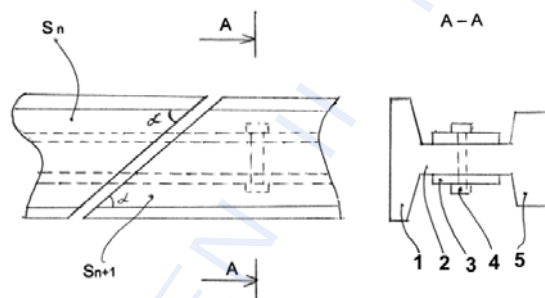
(11) 137970 A0 (51) **E01B 5/02** (2006.01), **E01B 19/00** (2006.01), (21) a 2023 00521 (22) 21.09.2023 (41) 28.02.2024/12/2024 (71) FUNDAȚIA "ACȚIUNEA ECOLOGICĂ ROMÂNĂ", STR.ROZNOV, NR.41, CRAIOVA, DJ, RO (72) CODREȘI TECLU, STR.ROZNOV, NR.41, CRAIOVA, DJ, RO (54) **PROCEDEU PENTRU TRANSPORT FERVIAR SILENȚIOS-PROCEDEUL TFS.23**

(57) Invenția se referă la un procedeu de asamblare a șinelor de circulație a trenurilor, tramvaielor și metrolui, destinat transportului feroviar. Procedeu, conform invenției constă în asamblarea mecanică a unor tronsoane de șină (S) cu niște eclise (3) și cu niște buloane (4) prin modificarea în poziție oblică a spațiului dintre capetele tronsoanelor de șină (S), cu un unghi ascuțit mai mic sau egal cu 45°.

Revendicări: 5

Figuri: 1

(11) 137970 A0



(11) 137178 A3 (51) **E01C 5/18** (2006.01), **E01C 3/04** (2006.01), (21) a 2022 00492 (22) 12.08.2022 (41) 30.12.2022/12/2022 (71) CENTRUL DE CERCETARE PENTRU MATERIALE MACROMOLECULARE ȘI MEMBRANE S.A., SPLAIUL INDEPENDENȚEI NR.206, SECTOR 6, BUCUREȘTI, B, RO (72) RADU MARIN, CALEA RAHOVEI NR.217, BL.12, SC.1, PARTER, AP.1, SECTOR 5, BUCUREȘTI, B, RO; RADU FLORICA, CALEA RAHOVEI NR.217, BL.12, SC.1, PARTER, AP.1, SECTOR 5, BUCUREȘTI, B, RO; PARVULESCU VIORICA, STR.AMURGULUI 4G, POPEȘTI-LEORDENI, IF, RO; PASĂRE LILIANA VIORICA, ȘOS.IANCULUI NR.19, BL.106B, SC.A, ET.1, AP.8, SECTOR 2, BUCUREȘTI, B, RO; GODEANU ȘTEFAN DANIEL, STR.SG.ION IRICEANU, NR.10, BL.156, SC.1, ET.8, AP.51, SECTOR 4, BUCUREȘTI, B, RO; STOCHICEANU GEORGE-CĂTĂLIN, STR.SOLDAT DUMITRU MINCA, NR.30, BL.23, SC.1, ET.3, AP.39, SECTOR 4, BUCUREȘTI, B, RO; DINU NICOLAE, STR.MĂTĂȘARI, NR.13, SECTOR 2, BUCUREȘTI, B, RO; MITRA CĂLIN, SAT BETFIA, COMUNA SINMĂRTIN, BH, RO; NEAȘCU CRISTIAN, ALBI, FR; RADULESCU ADRIAN-MIHAEL, STR.HENRI COANDĂ, NR.3, BL.PS9, SC.C, ET.2, AP.11, PITEȘTI, AG, RO (54) **STRUCTURĂ RUTIERĂ INTELIĞENTĂ**

(57) Invenția se referă la o structură rutieră inteligentă fonoabsorbantă, antipolei, antivibrații, concepută să reducă viteza de deplasare a autovehiculelor care depășesc limita de viteză impusă tronsonului

(11) 137178 A3

de drum, prin preluarea și transformarea energiei cinetice a autovehiculului în energie electrică. Structura rutieră, conform invenției, cuprinde, pe lângă structurile clasice (1, 2, 3) în care sunt introduse materiale obținute din deșeuri, și un covor (4) realizat din cauciuc, prevăzut cu ramuri sau camere de presurizare/depresurizare, care asigură o presiune optimă pentru o viteză impusă, un radar (R) pentru determinarea vitezei autovehiculului care urmează să parcurgă un sector cu limitare de viteză, viteză care este transmisă la un calculator (C) conectat cu un sistem de automatizare (9) căruia îi semnalizează comenzile de efectuat, calculator (C) care, fiind dotat cu baza de date și cunoștințe utilizând inteligența artificială, primește de la sistem informații referitoare la viteza de deplasare a autovehiculului și presiunile din camerele de presurizare/depresurizare, acționând în consecință.

Revendicări: 4

Figuri: 6

(11) 137178 A3

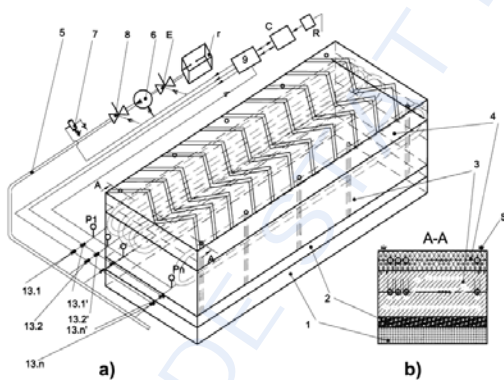


Fig. 1

Cu raport de documentare publicat la data de 28.02.2024

(11) 137971 A2 (51) **E01C 9/00** ^(2006.01); **E01C 9/08** ^(2006.01); **E01C 13/08** ^(2006.01); (21) a 2023 00414 (22) 28.12.2021 (30) 29.01.2021 RU 2021102183 (41) 28.02.2024/12/2024 (86) RU 2021/050456 28.12.2021 (87) WO 2022/164346 04.08.2023 (71) FRANKO OLEG, C.DOCTOR FLEMING 1, P04, AP.18, VALENCIA, ES; DUTKO OLEG, AVENIDA REGNE DE VALENCIA 58, AP.6B, VALENCIA, ES (72) FRANKO OLEG, C.DOCTOR FLEMING 1, P04, AP.18, VALENCIA, ES; DUTKO OLEG, AVENIDA REGNE DE VALENCIA 58, AP.6B, VALENCIA, ES (74) ROMINVENT S.A., STR. ERMIL PANGRATTI NR.35, SECTOR 1, 011882, BUCUREȘTI, B (54) **PANOURI DE PAVAJ PENTRU IARBĂ**

(57) Invenția se referă la panouri pentru pavaj cu iarbă, asamblate, proiectate pentru consolidarea umpluturilor de pământ, pentru locurile destinate sportului, trotuarelor, căilor de acces etc. folosite în construcțiile industriale și civile. Panoul, conform invenției este alcătuit din niște celule cu muchiile cuplate și prevăzut cu puncte de sprijin dispuse în partea inferioară a unei margini, niște orificii cu o lățime care depășește grosimea muchiei sunt dispuse în partea din mijloc a muchiilor celulei, în partea superioară sau inferioară, în care punctele de sprijin din plan au un profil montat în profilul intern al celulelor.

Revendicări: 11

Figuri: 35

(11) 137971 A2

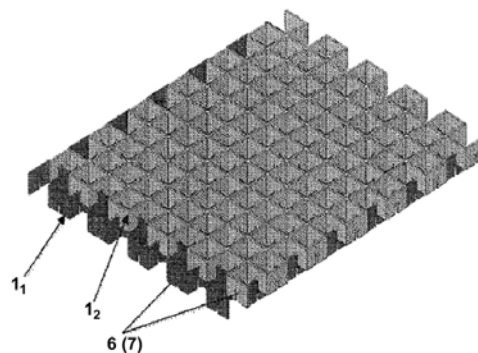


Fig. 5

(11) 137972 A0 (51) **E21B 4/14** ^(2006.01) (21) a 2023 00613 (22) 26.10.2023 (41) 28.02.2024//2/2024 (71) MIHAI MARIUS-FLORIAN, STR.DECEBAL, NR.31A, PLOIEȘTI, PH, RO; HAMETNER BRUNO ERNST, HUGENOTTENPLATH 4, WILHELMENDORF, DE (72) MIHAI MARIUS-FLORIAN, STR.DECEBAL, NR.31A, PLOIEȘTI, PH, RO; HAMETNER BRUNO ERNST, HUGENOTTENPLATH 4, WILHELMENDORF, DE (54) **EXPLOATAREA TEMPERATURILOR MAI MARI DE 150°C A ROCILOR CRISTALINE NEFISURATE USCATE DIN FORAJE DE MARE ADÂNCIME FĂRĂ A EXPLOATA APA DIN ZONA RESPECTIVĂ PENTRU PRODUCEREA DE ENERGIE ELECTRICĂ**

(57) Invenția se referă la exploatarea temperaturilor mai mari de 150°C a rocilor cristaline nefisurate uscate din foraje de mare adâncime fără a exploata apa din zona respectivă pentru producerea de energie electrică. Exploatarea, conform invenției, se face prin transferul de energie termică din zona cristalină nefisurată și transformarea acesteia în energie electrică, pentru aceasta executându-se 2 foraje de mare adâncime, 4500-5000m, până când temperatura va avea o valoare mai mare de 150°C, iar roca cristalină este nefisurată, primul foraj având rol de injecție,

(11) 137972 A0
injectându-se apă demineralizată, iar prin al doilea foraj se extrage apa la o temperatură ridicată, după care aceasta se introduce în turbină.

Revendicări: 3

Figuri: 6

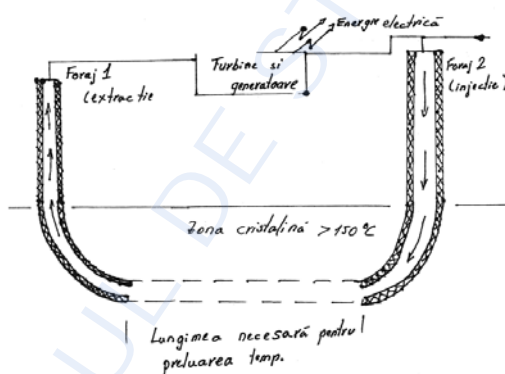


Fig. 1

(11) 137973 A1 (51) **E21B 21/10** ^(2006.01) (21) a 2022 00523 (22) 29.08.2022 (41) 28.02.2024//2/2024 (71) GROZA DORU, STR.MOLIDULUI, NR.43A, BL.B, ET.9, AP.118, BRAȘOV, BV, RO (72) GROZA DORU, STR.MOLIDULUI, NR.43A, BL.B, ET.9, AP.118, BRAȘOV, BV, RO (74) CABINET INDIVIDUAL NEACȘU CARMENAUGUSTINA, STR.ROZELOR NR.12/3, BAIA MARE, MM (54) **PROCEDEU DE FORARE CU IMPACT REDUS ASUPRA SUPRAFETEI DE PĂMÂNT**

(57) Invenția se referă la un procedeu cu impact redus asupra suprafeței de pământ care este utilizat la instalarea schimbătoarelor de căldură pentru pompe geotermale de uz casnic și comercial. Procedeeul, conform invenției, are următoarele etape: într-o primă etapă, se forează un puț (1) cu profil de pereți plani, cu adâncimea suficient de mare astfel încât să permită forarea orizontală și oblică sub pragul de îngheț și diametrul astfel încât să asigure ergonomia operatorului unei mașini (5) de forat, într-o a doua etapă, se plachează suprafețele laterale ale puțului (1) cu niște plăci (3) rigide, care susțin pământul și preiau sarcinile mecanice provenite de la echipamentul de forat care au un decupaj care permite accesul burghiului pentru forare și înlăturarea lor după

(11) 137973 A1
instalarea conductelor în niște găuri (8) forate, în a treia etapă, se montează o serie de structuri (4) de rezistență din lemn sau metal care au rolul de a prelua mai departe sarcinile mecanice, în a patra etapă, se assemblează mașina (5) de forat pe un ghidaj (6) montat pe plăcile laterale prin intermediul unei flanșe (7) cu suprafețe paralele sau înclinate care permit forarea la un unghi prestabilit față de suprafețele de sprijin, iar în ultima etapă, se înlătură plăcile (3) după instalarea schimbătorului de căldură.

Revendicări: 1

Figuri: 4

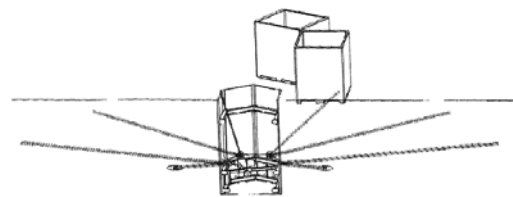


Fig. 1

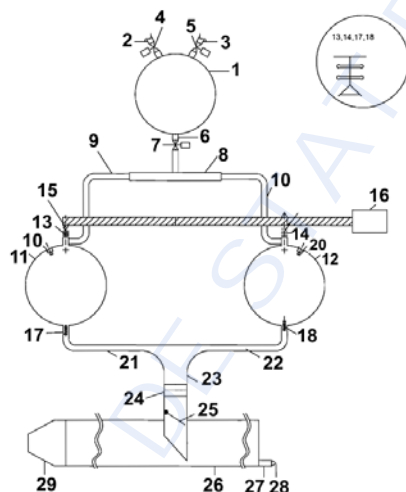
(11) 137974 A0 (51) **F02C 6/02** (2006.01) (21) a 2023 00595 (22) 30.10.2023 (41) 28.02.2024/12/2024 (71) PASCU NICOLAE, STR.SOFIA, NR.75, OTOPENI, IF, RO (72) PASCU NICOLAE, STR.SOFIA, NR.75, OTOPENI, IF, RO (54) **PROCEDEU DE PROPULSARE A AERONAVELOR**

(57) Invenția se referă la un procedeu de propulsare a aeronavelor. Procedeu, conform invenției, constă în aceea că aeronavele sunt dotate cu un grup electrogen format dintr-un generator de agent termic cu ardere internă a gazelor alchene pentru a vaporiza apă dedurizată, alcătuit din mai multe module care funcționează prin combinarea de gaze sub presiune cu aer în niște incinte (1) sferice, pentru a se obține un amestec exploziv, detonat în niște camere (11 și 12) de explozie sferice de scânteile unor bujii (19 și 20), suflul exploziei trimis în corpul unui generator (26), un cilindru orizontal alimentat cu condensat ca să producă, prin încălzire și împingere, agent termic, amestec de abur, azot, dioxid de carbon, la parametri ceruți de o turbină cu abur care antrenează un generator de energie electrică folosită pentru alimentarea motoarelor cu elice sau pentru compresoarele avioanelor de mare viteză.

Revendicări: 3

Figuri: 1

(11) 137974 A0



(11) 137185 A3 (51) **F03D 3/00** (2006.01) (21) a 2022 00508 (22) 22.08.2022 (41) 30.12.2022/12/2022 (71) INSTITUTUL NAȚIONAL DE CERCETARE-DEZVOLTARE AEROSPAȚIALĂ "ELIE CARAFOLI"- I.N.C.A.S. BUCUREȘTI, BD. IULIU MANIU NR. 220, SECTOR 6, BUCUREȘTI, B, RO (72) BOGĂȚEANU RADU, ALEEA SINAIA NR. 16, BL. 77, SC. 1, ET. 7, AP. 32, SECTOR 2, BUCUREȘTI, B, RO; DUMITRESCU HORIA, STR.ION BREZOIANU, NR.10, SC.C, AP.69, SECTOR 5, BUCUREȘTI, RO (54) **CAPTATOR EOLIAN CU AX VERTICAL CU AUTOPORNIRE**

(57) Invenția se referă la un captator eolian cu ax vertical cu autopornire, destinat să capteze energia vântului la viteze mici și transformarea acesteia în energie electrică utilă. Captatorul, conform invenției, este prevăzut cu două rotoare (A), un generator (B) de producere a energiei electrice și un subsansamblu (C) care cuprinde un controller (10) și o baterie (11) cu acumulatori, cele două rotoare (A) intercalate pe înălțime fiind formate din niște pale (1) cu profil simetric, care sunt montate asimetric, reducând banda de inactivitate a captatorului eolian, față de suprafața unui rotor (9), a generatorului (B) cu magneți permanenți, prin niște brațe (3) de susținere, la partea superioară palele (1) fiind fixate prin niște brațe (2) de susținere, iar la partea inferioară palele (1) sunt fixate prin niște brațe (4) de susținere, generatorul

(11) 137185 A3

(B) cu magneți permanenți, fiind antrenat de cele două rotoare (A) prin intermediul palelor (1), reducând banda de inactivitate a captatorului eolian cu ax vertical cu autopornire, produce energie electrică care este reglată de controller (10) și este stocată în bateria (11) de acumulatori.

Revendicări: 1

Figuri: 3

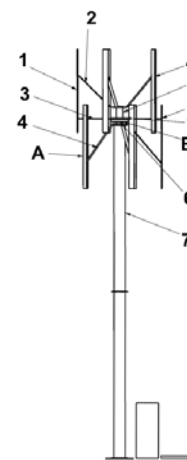


Fig. 1

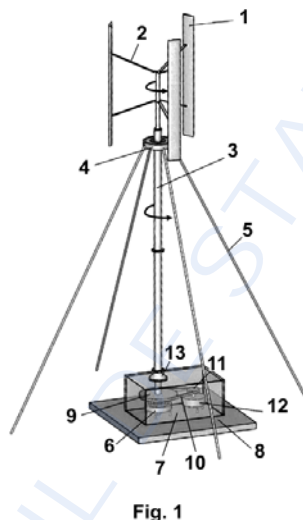
Cu raport de documentare publicat la data de 28.02.2024

(11) 137975 A0 (51) **F03D 3/06** (2006.01); **H02K 7/18** (2006.01); (21) a 2023 00502 (22) 14.09.2023 (41) 28.02.2024/2/2024 (71) **BMENERGY S.R.L., STR. SIMERIA, NR.42A, CLUJ-NAPOCA, CJ, RO** (72) **BREBAN ȘTEFAN, STR.SIMERIA, NR.42A, CLUJ-NAPOCA, CJ, RO** (54) **TURBINĂ EOLIANĂ CU AX VERTICAL ȘI STÂLP ROTATIV**

(57) Invenția se referă la o turbină cu ax vertical destinată producerii de energie electrică folosind curenți de aer care circulă în proximitatea solului, indiferent de direcția de deplasare a acestora. Turbina, conform invenției este constituită din două pale (1) cu profil aerodinamic care antrenează în mișcare de rotație un stâlp (3), prin intermediul unor elemente (2) de legătură, rigide, menținerea la verticală a stâlpului (3) rotativ se realizează prin ancorarea acestuia cu cel puțin trei cabluri (5) sau bare metalice legate în partea superioară la carcasa unui rulment (4) radial, iar la partea inferioară ancorate în sol cu țărushi sau ancore, stâlpul (3) rotativ fiind dispus pe un rulment (6) cu carcasă, axial, sau radial-axial sau radial care suportă sarcinile axiale ale întregului ansamblu și care permite stâlpului (3) rotativ să execute mișcarea de rotație.

Revendicări: 5
Figuri: 4

(11) 137975 A0



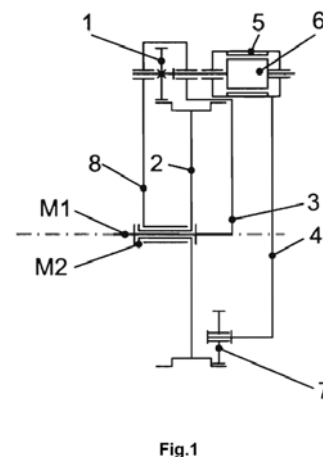
(11) 137976 A2 (51) **F16H 1/00** (2006.01); **F16H 37/00** (2006.01); (21) a 2022 00517 (22) 26.08.2022 (41) 28.02.2024/2/2024 (71) **GEROCS ATTILA, STR.ANTIM IVIREANUL, NR.43F, ARAD, AR, RO; LILE RAMONA, STR.FABIUS, NR.14, ARAD, AR, RO; KOMJATY ANDREI, STR.ȘTEFAN LUCHIAN, NR.23, BL.B17, SC.B, AP.2, ARAD, AR, RO; WISZNOVSZKY ELENA STELA, STR.DORULUI, BL.B8, ET.2, AP.10, ARAD, AR, RO** (72) **GEROCS ATTILA, STR.ANTIM IVIREANUL, NR.43F, ARAD, AR, RO; LILE RAMONA, STR.FABIUS, NR.14, ARAD, AR, RO; KOMJATY ANDREI, STR.ȘTEFAN LUCHIAN, NR.23, BL.B17, SC.B, AP.2, ARAD, AR, RO; WISZNOVSZKY ELENA STELA, STR.DORULUI, BL.B8, ET.2, AP.10, ARAD, AR, RO** (54) **SISTEM DE ELIMINARE A MOMENTULUI DE REACȚIE CU AJUTORUL UNEI PÂRGHII ȘI A UNUI ANGRENAJ DE ROȚI DINȚATE CILINDRICE**

(57) Invenția se referă la un sistem capabil să elimine apariția momentului de reacție care apare la un utilaj. Sistemul, conform invenției este constituit dintr-un motor electric având un rotor (6) la care este montată o roată (1) dințată cilindrică, care antrenează în mișcare de rotație o roată (2) dințată, cilindrică cu dinți interiori, astfel concepută ca la partea opusă a dinților să fie realizat un gol de cilindru a cărui parte activă intră în contact cu o rolă (7) montată pe un

(11) 137976 A2

capăt al unei pârghii (4), la celălalt capăt al pârghiei (4) este montat un stator (5) al motorului electric, traiectoria circulară a motorului electric fiind realizată de o bielă (3) care face corp comun cu alte biele (8).

Revendicări: 3
Figuri: 2



(11) 137977 A0 (51) **G01M 15/14** ^(2006.01) (21) a 2023 00508 (22) 18.09.2023 (41) 28.02.2024//2/2024 (71) INSTITUTUL NAȚIONAL DE CERCETARE-DEZVOLTARE TURBOMOTOARE - COMOTI, BD.IULIU MANIU NR.220 D, SECTOR 6, BUCUREȘTI, B, RO (72) DOROBAT MIHAI CRISTIAN, STR.CUPOLEI, NR.2, BL.105, SC.B, AP.37, SECTOR 6, BUCUREȘTI, B, RO; DEDIU GABRIEL, BD.IULIU MANIU, NR.15H, BL.3, SC.1, AP.53, SECTOR 6, BUCUREȘTI, B, RO (54) **SISTEM DE INSTALARE A PÂLNIEI TUBULUI DE EVACUARE GAZE PE STANDUL DE EXPERIMENTARE TURBOREACTOARE**

(57) Invenția se referă la un sistem de instalare a pâlniei tubului de evacuare gaze pe standul de experimentare turboreactoare. Sistemul, conform invenției este constituit din mai multe eclise (13) segment circular, montate pe un perete (4) posterior al unui stand de experimentare prin intermediul unei mantale (11), care formează o flanșă rigidă echipată cu niște prezoane M24x230, pe care se instalează o pâlnie (12) a tubului de evacuare gaze.

Revendicări: 1

Figuri: 8

(11) 137977 A0

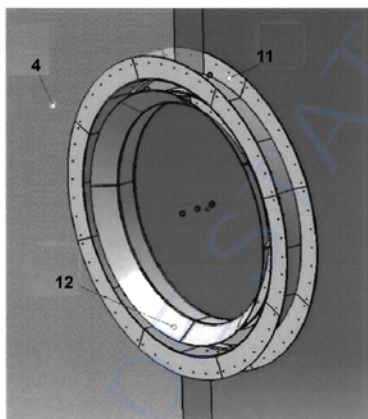


Fig. 2

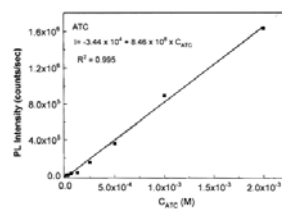
(11) 137978 A2 (51) **G01N 21/63** ^(2006.01) (21) a 2022 00485 (22) 09.08.2022 (41) 28.02.2024//2/2024 (71) INSTITUTUL NAȚIONAL DE CERCETARE-DEZVOLTARE PENTRU FIZICA MATERIALELOR, STR.ATOMIȘTILOR NR. 405A, MĂGURELE, IF, RO; PRO-VITAM S.R.L., STR. MUNCITORILOR, NR.16, SFÂNTU GHEORGHE, CV, RO (72) BAIBARAC MIHAELA, ALEEA BARAJUL DUNĂRII, NR.1, BL.M35, SC.5, ET.10, AP.217, SECTOR 3, BUCUREȘTI, B, RO; FEJER SZILARD, STR.PETOFI SANDOR, NR.16, BL.47, AP.3, TG.SECUIESC, CV, RO (54) **METODA OPTICĂ DE DETECȚIE A SĂRII DE CALCIU A ATORVASTATINEI**

(57) Invenția se referă la o metodă de detecție a sării de calciu a atorvastatinei (ATC) în absența și în prezența excipienților. Metoda conform invenției implică înregistrarea spectrelor de fotoluminescență ale soluțiilor de ATC în prezența tamponului fosfat cu pH egal cu 7, în baza cărora este reprezentată o curbă de calibrare care corespunde dependenței liniare a intensității spectrelor de fotoluminescență cu concentrația soluțiilor de ATC care permite calcularea limitei de detecție determinată a fi egală cu $0.75 \times 10^{-6} \text{M}$, iar domeniul concentrațiilor soluțiilor de ATC în care intensitatea spectrelor de fotoluminescență prezintă o dependență liniară este cuprins între $2 \times 10^{-3} \text{M}$ și $1.56 \times 10^{-5} \text{M}$.

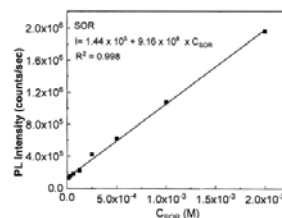
Revendicări: 1

Figuri: 2

(11) 137978 A2



a)



b)

Fig. 2

(11) 137979 A2 (51) **G01N 25/54** ^(2006.01) (21) a 2022 00534 (22) 31.08.2022 (41) 28.02.2024//2/2024 (71) INSTITUTUL NAȚIONAL DE CERCETARE-DEZVOLTARE PENTRU SECURITATE MINIERĂ ȘI PROTECȚIE ANTIEXPLOZIVĂ - INSEMEX PETROȘANI, STR. GENERAL VASILE MILEA NR.32-34, PETROȘANI, HD, RO (72) CIOCLEA DORU, STR.1 DECEMBRIE 1918, BL.65, AP.15, PETROȘANI, HD, RO; GĂMAN GEORGE ARTUR, STR. INDEPENDENȚEI, BL. 3, AP. 15, SC. 1, ET. 3, PETROȘANI, HD, RO; GHICIOI EMILIAN, STR. GEN. VASILE MILEA, BL.17, SC.1, AP.9, ET.4, PETROȘANI, HD, RO; GHERGHE ION, STR. AVIATORILOR BL. 62A, AP. 33, PETROȘANI, HD, RO; IANC NICOLAE, STR. 1 DECEMBRIE 1918, BL. 124, AP. 28, PETROȘANI, HD, RO; RĂDOIFLORIN, STR. NICOLAE TITULESCU NR. 69, BL. D8, SC. 2, AP. 51, VULCAN, HD, RO; BOANTĂ CORNELIU, STR. LUNCA NR. 6, PETRILA, HD, RO; CHIUZAN EMERIC, STR. TIMIȘOAREI, NR.8, AP.3, PETROȘANI, HD, RO; TOMESCU CRISTIAN, STR. GENERAL VASILE MILEA, BL.28C, SC.2, AP.37, PETROȘANI, HD, RO; MATEI ADRIAN, STR. TAIA NR. 106, PETRILA, HD, RO; DRĂGOESCU RĂZVAN, STR. PĂCII, BL.14, SC.II, AP.29, PETROȘANI, HD, RO; CĂMĂRĂȘESCU ALEXANDRU, STR. INDEPENDENȚEI, BL.1, SC.II, AP.29, PETROȘANI, HD, RO; VLASIN NICOLAE, STR. REPUBLICII, BL. 111, ET. 1, AP. 41, PETRILA, HD, RO; ȘIMON MARINICĂ ADRIAN BOGDAN, STR. AVRAM IANCU, BL.9, SC.1, ET.7, AP.43, PETROȘANI, HD, RO (54) **METODĂ DE DETERMINARE A DINAMICII DE FORMARE A ATMOSFERELOR EXPLOZIVE**

(11) 137979 A2

(57) Invenția se referă la o metodă de determinare a dinamicii de formare a atmosferelor explozive, destinată a fi utilizată în sisteme de ventilație industrială. Metoda, conform invenției, constă în următoarele etape: determinarea volumului total liber al unei incinte închise, stabilirea și dispunerea echipamentelor de măsurare, amplasarea unui sistem de măsurare a concentrațiilor de metan, stabilirea locului de amplasare a sursei de gaz, stabilirea formei și tipului dispozitivului de introducere a gazului în incintă, configurarea sistemului de ventilație pentru evacuarea atmosferei periculoase formate în incinta închisă, montarea unui sistem de control al debitului de gaz care trebuie introdus în incintă, conectarea sistemului de determinare continuă a concentrațiilor de gaze la un sistem de colectare date, introducerea unui volum de metan stabilit în incinta închisă, colectarea datelor rezultate din măsurători, stabilirea timpului de aerisire și determinarea gradientului de dispersie și diluare progresivă a gazului la nivelul incintei închise, determinându-se dinamica de formare a atmosferei explozive.

Revendicări: 1

Figuri: 2

(11) 137980 A2 (51) **G01N 27/327** ^(2006.01) (21) a 2022 00482 (22) 09.08.2022 (41) 28.02.2024//2/2024 (71) INSTITUTUL NAȚIONAL DE CERCETARE-DEZVOLTARE PENTRU ELECTROCHIMIE ȘI MATERIE CONDENSATĂ - INCEMC TIMIȘOARA, STR. DR. AUREL PĂUNESCU PODEANU NR.144, TIMIȘOARA, TM, RO (72) BANDAS CORNELIA ELENA, BD. CONSTANTIN BRÂNCOVEANU, NR.52A, AP.13, TIMIȘOARA, TM, RO; LAZAU CARMEN, STR. AEROPORT, NR.1, BL.9, SC.A, ET.4, AP.13, TIMIȘOARA, TM, RO; NICOLAESCU MIRCEA-DANIEL, SAT BUDENI, NR.2, COMUNA SCUARTA, GJ, RO; ORHA CORINA ILEANA, BD. CONSTANTIN BRÂNCOVEANU, BL.52A, SC.A, ET.4, AP.13, TIMIȘOARA, TM, RO (54) **PROCEDEU DE DEPUERARE "IN-SITU" A FILMELOR DE rGO PE SUPTOR DE Ti-TiO₂ PRIN METODA HIDROTERMALĂ ÎN CÂMP DE MICROUND**

(57) Invenția se referă la un procedeu de obținere a electrozilor de tipul Ti-TiO₂-rGO cu aplicabilitate în dezvoltarea de senzori electrochimici pentru detecția compușilor organici din ape. Procedul, conform invenției, constă dintr-o etapă de realizare a unui strat cristalin de TiO₂ crescut direct pe o folie de titan, prin oxidare termică, obținându-se o structură de Ti-TiO₂, și dintr-o etapă de depunere *in-situ* a unui film de oxid de grafenă redusă, rGO, prin tratare hidrotermală în câmp de microunde.

Revendicări: 1

(11) 137981 A2 (51) **G01N 33/574** ^(2006.01) (21) a 2022 00521 (22) 26.08.2022 (41) 28.02.2024//2/2024 (71) UNIVERSITATEA DIN BUCUREȘTI, ȘOS. PANDURI NR.90, SECTOR 5, BUCUREȘTI, B, RO (72) HUDIȚĂ ARIANA, STR. OLTEȚ, NR.25, BRAȘOV, BV, RO; GĂLĂȚEANU BIANCA, ȘOS. OLTEȚEI NR. 48, BL. 7A, SC. 3, ET. 6, AP. 94, BUCUREȘTI, B, RO; GINGHINĂ OCTAV, STR. VASILE LASCĂR, NR.100, SECTOR 2, BUCUREȘTI, B, RO (54) **MODEL DE CUANTIFICARE A CAPACITĂȚII NANOSISTEMELOR ÎNCĂRCATE CU AGENȚI ANTITUMORALI DE A PENETRA BARIERA ENDOTELIALĂ PENTRU LIVRAREA MEDICAMENTELOR ÎNCAPSULATE CELULELOR TUMORALE DE ADENOCARCINOM COLORECTAL**

(57) Invenția se referă la o metodă de obținere a unui model de cuantificare a capacității nanosistemelor încărcate cu agenți anti tumorali de a penetra bariera endotelială pentru a livra medicamentul celulelor tumorale după administrare. Metoda, conform invenției, constă în etapele: cultivare a celulelor tumorale de adenocarcinom colorectal HT-29 și a celulelor endoteliale HUVEC în sisteme de cultură 3D de tip organ-on-a-chip simple sau complexe, cu barieră endotelială prezentă, expunerea la tratamentul cu nanosisteme polimerice cuplate cu fluoresceină

(11) 137981 A2

încărcate cu 5-fluorouracil, screening-ul sistemelor de tip drug-delivery prin citometrie în flux, și cuantificarea internalizării diferențiale a nanosistemelor polimerice marcate de către celulele tumorale, după administrarea acestora în sisteme de cultură 3D în prezența sau absența unei bariere endoteliale, astfel fiind posibilă ajustarea cu precizie a dozei de administrare a nanosistemelor cu încărcătură antitumorală pentru obținerea unui efect antitumoral eficient.

Revendicări: 4

Figuri: 3

(11) 137982 A2

nesc, și determinarea indicilor de diagnostic, calcularea indicilor de sănătate aferenți factorilor de diagnostic monitorizați off-line și celor monitorizați on-line, calcularea valorii indicelui de sănătate global și a valorilor duratei de viață consumate, respectiv rămase, aprecierea privind starea de sănătate a întreprinzătorului și recomandarea privind menținerea acestuia în exploatare.

Revendicări: 3

Figuri: 12

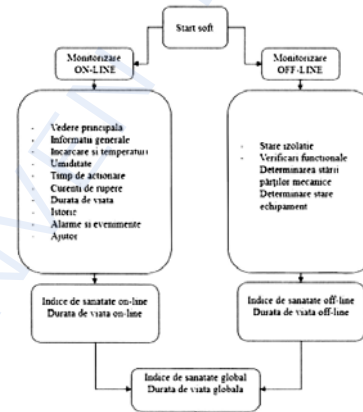


Fig. 1

(11) 137982 A2 (51) **G01R 31/327** (2006.01) (21) a 2022 00475 (22) 04.08.2022 (41) 28.02.2024//2/2024 (71) SIMTECH INTERNATIONAL S.R.L., STR.FETEȘTI, NR. 52, SECTOR 3, BUCUREȘTI, B, RO (72) TÂNĂSESCU GABRIEL, STR.FETEȘTI, NR.52, SECTOR 3, BUCUREȘTI, B, RO; MAFTEI ANA MĂDĂLINA, STR. PANSELELOR, NR.1, SECTOR 4, BUCUREȘTI, B, RO; NOTINGHER PETRU, DRUMUL TABEREI, NR.103, SECTOR 6, BUCUREȘTI, B, RO (54) **METODA DE CALCUL AL INDICILOR DE SĂNĂTATE ȘI AL DURATELOR DE VIAȚĂ CONSUMATE ȘI RĂMASE A ÎNTRERUPTOARELOR ELECTRICE DE PUTERE DE MEDIE TENSIUNE**

(57) Invenția se referă la o metodă de calcul al indicilor de sănătate și al duratei de viață consumată și rămase ale întreruptoarelor electrice de putere de medie tensiune. Metoda, conform invenției, constă în alegerea factorilor de diagnostic, care urmează a fi monitorizați on-line și off-line în decursul unei anumite perioade de timp sau pentru întreaga durată de funcționare a întreruptorului, alegerea factorului de relevanță, în funcție de condițiile de funcționare a întreruptorului, analizarea structurii fiecărui factor de diagnostic, respectiv a mărimilor fizice care îl defi-

(11) 137983 A2 (51) **G01R 31/50** (2020.01) (21) a 2022 00479 (22) 08.08.2022 (41) 28.02.2024//2/2024 (71) SIMTECH INTERNATIONAL S.R.L., STR.FETEȘTI, NR.52, SECTOR 3, BUCUREȘTI, B, RO (72) TÂNĂSESCU GABRIEL, STR.FETEȘTI, NR.52, SECTOR 3, BUCUREȘTI, B, RO; MAFTEI ANA MĂDĂLINA, STR.PANSELELOR, NR.1, SECTOR 4, BUCUREȘTI, B, RO; NOTINGHER PETRU, DRUMUL TABEREI, NR.103, SECTOR 6, BUCUREȘTI, B, RO (54) **METODĂ DE CALCUL AL DURATELOR DE VIAȚĂ ALE SISTEMELOR DE IZOLAȚIE ALE MAȘINILOR ELECTRICE DE MEDIE ȘI MARE PUTERE**

(57) Invenția se referă la o metodă de calcul al duratei de viață ale sistemelor de izolație ale mașinilor electrice de medie și mare putere. Metoda, conform invenției, utilizează o aplicație software care permite calculul duratei de viață consumate și rămase ale sistemelor de izolație ale mașinilor electrice după funcționarea într-o anumită perioadă de timp, plecând de la valorile rezistențelor de izolație determinate off-line la trei momente după punerea în funcțiune a mașinii electrice respective, condițiile de funcționare fiind descrise prin modul de variație în timp a temperaturii de lucru a sistemului de izolație.

Revendicări: 1

Figuri: 4

(11) 137983 A2

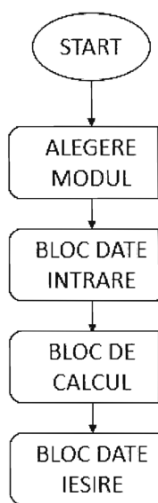


Fig. 1

(11) 137984 A2 (51) **G08B 21/12** (2006.01); **H04W 4/30** (2018.01); (21) a 2022 00487 (22) 10.08.2022 (41) 28.02.2024/2/2024 (71) INSTITUTUL NAȚIONAL DE CERCETARE-DEZVOLTARE PENTRU OPTOELECTRONICĂ - INOE 2000, STR.ATOMIȘTIOR NR.409, MĂGURELE, IF, RO; UNIVERSITATEA DE ȘTIINȚE AGRONOMICE ȘI MEDICINĂ VETERINARĂ DIN BUCUREȘTI - USAMVB, BD.MĂRĂȘTI, NR.59, SECTOR 1, BUCUREȘTI, B, RO; INSTITUTUL NAȚIONAL DE CERCETARE-DEZVOLTARE PENTRU CHIMIE ȘI PETROCHIMIE - ICECHIM, SPLAIUL INDEPENDENȚEI NR.202, SECTOR 6, BUCUREȘTI, B, RO (72) NEMUCANCA VIORICA, ALEEA IZVORUL CRIȘULUI, NR.4, BL.A15, AP.48, SECTOR 4, BUCUREȘTI, B, RO; FIERASCU RADU CLAUDIU, STR.DUNĂRII, BL.D4, AP.18, ROȘIORI DE VEDE, TR, RO; FIERASCU IRINA, STR.ION MANOLESCU, NR.2, BL.129, AP.49, SECTOR 6, BUCUREȘTI, B, RO; BELEGANTE LIVIO, STR. CRAISORULUI, NR.8, BL.M134B, SC.1, AP.4, SECTOR 5, BUCUREȘTI, B, RO; ORȚAN ALINA- RUXANDRA-EUGENIA, BD.LASCĂR CĂTARGIU, NR.5, AP.1, SECTOR 1, BUCUREȘTI, B, RO; MOISE CRISTIAN, STR. CRINULUI, NR.25P, SĂT ROȘU, COMUNA CHIAJNA, IF, RO; NICOLAE DOINA NICOLETA, STR.CLUCERULUI, NR.24, SECTOR 1, BUCUREȘTI, B, RO; VASILESCU GEORGETA JENI, STR.NUCȘOARA, NR.8, BL.41, AP.56, SECTOR 6, BUCUREȘTI, B, RO (54) **PROCEDEU DE INTEGRARE A DATELOR SATELITARE ȘI DE LA SOL ÎNTR-UN SISTEM DE ALERTĂ ÎN CAZ DE POLUARE ATMOSFERICĂ ȘI DE APARIȚIE A UNUI EVENIMENT METEOROLOGIC EXTREM ÎN AJUTORUL AGRICULTURII DE PRECIZIE**

(11) 137984 A2

(57) Invenția se referă la un procedeu de integrare a datelor satelitare și de la sol într-un sistem de alertă în caz de poluare atmosferică și de apariție a unui eveniment meteorologic extrem, utilizat în sprijinul agriculturii de precizie. Procedeu conform invenției cuprinde:

- achiziționarea unor date satelitare și a unor date de la sol, cum ar fi caracteristici fizico-chimice ale aerului, ale agrosistemelor, indici climatici esențiali pentru agricultură, parametri determinanți ai calității aerului, condițiile meteorologice, creșterea culturilor și parametri biofizici în timpul sezonului de vegetație,
- stocarea datelor satelitare și a datelor măsurate la sol,
- procesarea datelor folosind un sistem de analiză a datelor și
- obținerea unor rezultate care sunt inserate într-un portal web și sunt folosite atât pentru a fi vizualizate de utilizatori sub forma unor grafice de evoluție a parametrilor cât și pentru generarea de alerte, atunci când este cazul.

Revendicări: 3

Figuri: 5

(11) 137984 A2

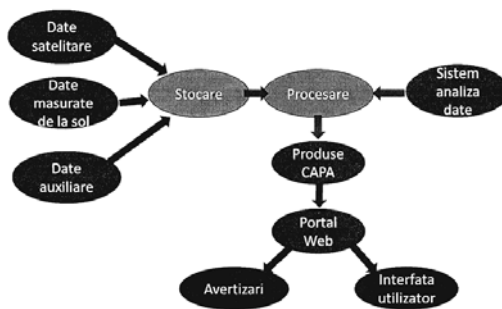


Fig. 1

(11) 137985 A2 (51) **H01C 7/02** ^(2006.01); **H05B 3/10** ^(2006.01); (21) a 2022 00503 (22) 18.08.2022 (41) 28.02.2024/2/2024 (71) INSTITUTUL NAȚIONAL DE CERCETARE-DEZVOLTARE PENTRU INGINERIE ELECTRICĂ ICPE-CA, SPLAIUL UNIRII NR.313, SECTOR 3, BUCUREȘTI, B, RO (72) SETNESCU RADU, STR. GÂRLENI NR.1, BL.C 78, SC.1, AP.9, SECTOR 6, BUCUREȘTI, B, RO; LUNGULESCU EDUARD-MARIUS, STR.PRELUNGIREA GHENCEA NR.285A, AP.3, SECTOR 6, BUCUREȘTI, B, RO; NICULA NICOLETA-OANA, STR.POȘTALIONULUI, NR.30, BL.1, ET.3, AP.24, SECTOR 4, BUCUREȘTI, B, RO; BĂRA ADELA, BD. TIMIȘOARA NR. 17A, BL. 106A, SC. A, ET. 6, AP. 23, SECTOR 6, BUCUREȘTI, B, RO; CARAMITU ALINARUXANDRA, ALEEA AV.STÂLPEANU, NR.5, BL.5, SC.4, ET.8, AP.30, SECTOR 3, BUCUREȘTI, B, RO (54) **MATERIAL PTC ȘI PROCEDEU PENTRU OBTINEREA UNUI CABLU DE ÎNCĂLZIRE CU EFECT DE AUTOREGLARE TERMICĂ**

(57) Invenția se referă la un material compozit cu efect de autoreglare termică și la un cablu din acest material, pentru utilizare în aplicații de încălzire. Materialul, conform invenției, cuprinde un amestec de polimeri pudră, un amestec de antioxidanți, materiale carbonice conductoare, care se dozează, se

(11) 137985 A2
amestecă în stare uscată pentru obținerea unui amestec omogen, se topesc, se pelletizează și se usucă, obținându-se peleți de compozit, care sunt supuși unei procesări repetate. Cablul, conform invenției, constă din materialul compozit inventiv extrudat sub presiune și format la cald, presat la cald, răcit, iradiat și condiționat.

Revendicări: 4
Figuri: 9

(11) 137986 A0 (51) **H01M 10/613** ^(2014.01); **H01M 10/653** ^(2014.01); (21) a 2023 00209 (22) 27.04.2023 (41) 28.02.2024/2/2024 (71) RIȘCO RAUL IOAN, STR. CRISTIANUL, NR.22, BL.156J, AP.8, ET.2, PLOIEȘTI, PH, RO (72) RIȘCO RAUL IOAN, STR.CRISTIANUL, NR.22, BL.156J, AP.8, ET.2, PLOIEȘTI, PH, RO (54) **MODUL BATERIE ȘI RACK DE STOCARE DE ENERGIE**

(57) Invenția se referă la un modul de baterie cuprinzând cel puțin o celulă de baterie (101) și la un rack de module de baterii, pentru stocarea energiei electrice, celulele de baterie fiind montate împreună prin intermediul plăcilor (103) din material compozit, tijelor (104) și elementelor de legătură, rezultând un ansamblu rigid, modulul de baterie având un sistem de răcire și/sau încălzire forțată, la nivelul celulei de baterie (101) răcirea și/sau încălzirea realizându-se prin convecție și conducție, convecția fiind asigurată de un ventilator cu turbină (114) și radiatoare laterale (130) prin care circulă lichidul de răcire, iar conducția, la nivelul celulei, printr-un schimbător de căldură din vată de cupru sau alte materiale conductoare termic, în contact direct cu suprafețele celulelor de baterie (101), cu umiditate controlată, modulul având

(11) 137986 A0
un sistem anti-incendiu format dintr-un sistem de evacuare a gazelor inflamabile și injectarea sau pulverizarea cu gaz inert și/sau lichid anti-incendiu și din fiole (154) cu lichid anti-incendiu.

Revendicări: 16
Figuri: 13

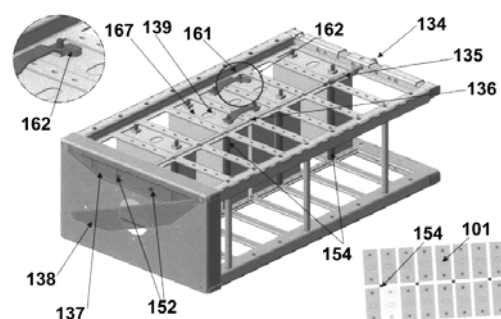


Fig. 9

(11) 137987 A0 (51) **H01R 43/20** (2006.01); **H01R 13/40** (2006.01); (21) a 2023 00646 (22) 31.10.2023 (41) 28.02.2024/2/2024 (71) **FLACĂRA IMPEX S.R.L., CARTIER UNIREA, NR.67L, CORP B, BISTRIȚA, BN, RO (72) PATCA PAUL, STR.VIORELELOR, NR.49A, AP.2, BISTRIȚA, BN, RO; TOȚH VASILE GHEORGHE, STR.TUDOR VLADIMIRESCU, NR.26, BISTRIȚA, BN, RO; NEGRUTI SORIN, STR.INTRAREA FAGULUI, NR.2, SC.C, AP.51, BISTRIȚA, BN, RO; VENTEL MARIUS FLORIN, STR.INTRAREA TOPORAȘULUI, NR.5, SC.B, AP.16, BISTRIȚA, BN, RO (54) **ECHIPAMENT DE ASAMBLARE A CONECTORILOR HVS 240/420 ȘI PROCEDEU DE ASAMBLARE****

(57) Invenția se referă la un echipament de asamblare a conectorilor HVS 240/420 utilizați în industria auto, precum și la un procedeu de asamblare a acestora. Echipamentul, conform invenției, cuprinde un tablou electric și de automatizare (a), un modul operator (b), un modul video (c), un tablou de comandă (d), o zonă activă (e), o structură de susținere (f) și un sistem pneumatic (g). Procedeu, conform invenției, cuprinde o etapă în care un operator fixează capacul inferior (39) al conectorului (40), în care a fost fixat un terminal (37) sudat pe un fir (47), într-un suport (19), după care fixează o carcasă a conectorului într-un suport (13) prevăzut cu un senzor (35), carcasa fiind blocată de un cilindru pneumatic (14), până la finalizarea montajului cu ajutorul echipamen-

(11) 137987 A0
tului conform invenției, o etapă de verificare a corectitudinii montajului cu ajutorul unui sistem format din niște camere video (1, 2), urmată de o etapă de montare, prin intermediul unui braț vacuumatic (20), a unui capac superior (38) peste capacul inferior (39), apoi un sistem de împingere introduce terminalul (37) în carcasa conectorului, după care ciclul de montaj poate fi reluat.

Revendicări: 2

Figuri: 14

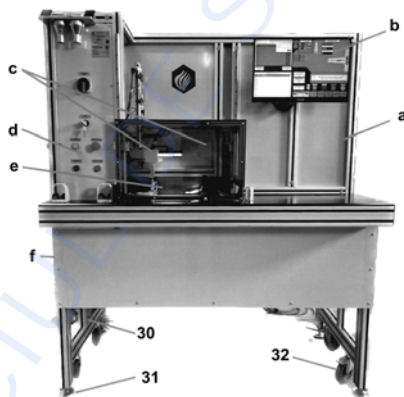


Fig. 1

(11) 137988 A2 (51) **H02J 3/01** (2006.01); **H02J 3/18** (2006.01); (21) a 2022 00512 (22) 25.08.2022 (41) 28.02.2024/2/2024 (71) **UNIVERSITATEA "DUNĂREA DE JOS" DIN GALAȚI, STR.DOMNEASCĂ NR.47, GALAȚI, GL, RO (72) GĂICEANU MARIAN, STR.DR.NICOLĂE ALEXANDRESCU, NR.1, BL.C2, SC.4, AP.68, GALAȚI, GL, RO; EPURE SILVIU IONUȚ, STR.ROȘIORI, NR.39, BL.PIN2, SC.2, AP.32, GALAȚI, GL, RO; ȘOLEA RĂZVAN-CONSTANTIN, STR.NĂRUJA, NR.3, GALAȚI, GL, RO; BUHOSU RĂZVAN, STR.NUCULUI, NR.2, BL.Ț4, SC.1, ET.4, AP.18, GALAȚI, GL, RO (54) **UNIFICAREA IMPLEMENTĂRII ȘI TESTĂRII ALGORITMILOR DE CONTROL A FILTRELOR ACTIVE DE PUTERE TRIFAZATE, DE JOASĂ TENSIUNE, DE TIP PARALEL, ÎN STAND EXPERIMENTAL ȘI ÎN PROTOTIPURI FILTRE ACTIVE DE PUTERE****

(57) Invenția se referă la implementarea și testarea unor algoritmi de control de calitate a energiei electrice atât pe un sistem experimental de laborator, cât și pe șapte prototipuri de filtre active de putere (FAP) de tip paralel, filtre controlate cu un regulator proporțional-integral de tensiune continuă și utilizarea a șapte metode de control pentru compensarea armonicilor și a puterii reactive pentru o sarcină neliniară, gestionate de un regulator proporțional de curent și modulator cu histerezis. FAP se bazează pe o structură de control cu o buclă de calare a fazei care generează semnale sinusoidale, de aceeași frecvență și fază cu tensiunile de fază ale rețelei electrice de alimentare, o buclă externă pentru tensiunea de pe

(11) 137988 A2

condensator și trei bucle de reglare a curentului, câte una pentru fiecare fază, cu regulator de tip P (proporțional), urmate de un modulator de tip histerezis pentru obținerea impulsurilor de comandă pentru puntea trifazată de comutatoare statice. Bucla de tensiune determină amplitudinea curentului schimbat cu rețeaua de alimentare, iar bucla de curent impune curentul de referință (amplitudine*semnal sinusoidal de referință). Printr-un modulator de histerezis, semnalele de comandă ale invertorului de tensiune din cadrul FAP sunt utilizate atât pentru a compensa armonicile de curent din rețea, drept redresor ridicător de tensiune, cu modulație în lățime a impulsurilor, pentru a menține valoarea necesară la bornele condensatorului de tensiune continuă, cât și pentru compensarea puterii reactive. Pentru sistemul experimental, strategia de control implementată unifică controlul indirect cu toți algoritmi de control specifici prototipurilor, fără a fi necesară schimbarea configurației hardware a acestora. Pentru fiecare prototip industrial, strategia de control implementată unifică controlul indirect cu un algoritm de control propriu, fără a fi necesară schimbarea configurației hardware a acestora.

Revendicări: 5

Figuri: 56

CERERI DE BREVET DE INVENȚIE PUBLICATE

- **ARANJATE ÎN ORDINE CRESCĂTOARE,
DUPĂ NUMĂRUL DE CERERE DE BREVET**
- **ARANJATE ÎN ORDINE ALFABETICĂ,
DUPĂ NUMELE / DENUMIREA
SOLICITANTULUI**

Cereri de brevet de invenție publicate conform art. 23, din Legea nr. 64/1991, republicată, și Regulii 27(1), din HGR nr. 547/2008, aranjate în ordine crescătoare, după numărul de cerere de brevet

Număr cerere de brevet	Clasa internațională	Număr de publicare	Data depozit	Solicitant	Pag.
a 2021 00608	A61K 41/13 ^(2020.01) ; A61K 49/18 ^(2006.01)	137954 A4	01.10.2021	INSTITUTUL NAȚIONAL DE CERCETARE ȘI DEZVOLTARE PENTRU FIZICĂ ȘI INGINERIE NUCLEARĂ "HORIA HULUBEI", STR. REACTORULUI NR.30, C.P. MG-6, MĂGURELE, IF, RO; INSTITUTUL NAȚIONAL DE CERCETARE- DEZVOLTARE PENTRU FIZICA MATERIALELOR, STR. ATOMIȘTILOR NR.405 A, MĂGURELE, IF, RO; INSTITUTUL NAȚIONAL DE CERCETARE-DEZVOLTARE PENTRU MICROTEHNOLOGIE- IMT BUCUREȘTI, STR. EROU IANCU NICOLAE NR. 126A, VOLUNTARI, IF, RO	23
a 2022 00088	A61H 1/02 ^(2006.01) ; A63B 23/04 ^(2006.01)	135806 A3	22.02.2022	UNIVERSITATEA DIN CRAIOVA, STR.ALEXANDRU IOAN CUZA NR.13, CRAIOVA, DJ, RO	21
a 2022 00466	C08G 75/20 ^(2006.01) ; B01D 69/00 ^(2006.01)	137967 A2	01.08.2022	INSTITUTUL DE CHIMIE MACROMOLECULARĂ "PETRU PONI" DIN IAȘI, ALEEA GRIGORE GHICA VODĂ 41A, IAȘI, IS, RO	31
a 2022 00467	B60R 9/045 ^(2006.01) ; B60R 9/058 ^(2006.01)	137962 A2	01.08.2022	RENAULT TECHNOLOGIE ROUMANIE S.R.L., STR.PRECIZIEI, NR.3G, SECTOR 6, 062202, BUCUREȘTI, B, RO	28
a 2022 00470	A61K 8/33 ^(2006.01)	137952 A2	02.08.2022	INSTITUTUL NAȚIONAL DE CERCETARE-DEZVOLTARE CHIMICO- FARMACEUTICĂ - ICCF BUCUREȘTI, CALEA VITAN NR.112, SECTOR 3, BUCUREȘTI, B, RO	22
a 2022 00471	B23K 26/34 ^(2006.01) ; B23K 26/21 ^(2014.01)	137959 A2	03.08.2022	INSTITUTUL NAȚIONAL DE CERCETARE-DEZVOLTARE PENTRU FIZICA LASERILOR, PLASMEI ȘI RADIĂȚIEI - INFLPR, STR. ATOMIȘTILOR NR. 409, MĂGURELE, IF, RO	26
a 2022 00472	B29C 64/171 ^(2017.01) ; B23K 26/354 ^(2014.01) ; B22F 10/28 ^(2021.01)	137960 A2	03.08.2022	INSTITUTUL NAȚIONAL DE CERCETARE- DEZVOLTARE PENTRU FIZICA LASERILOR, PLASMEI ȘI RADIĂȚIEI - INFLPR, STR. ATOMIȘTILOR NR. 409, MĂGURELE, IF, RO	27
a 2022 00475	G01R 31/327 ^(2006.01)	137982 A2	04.08.2022	SIMTECH INTERNATIONAL S.R.L., STR.FETEȘTI, NR.52, SECTOR 3, BUCUREȘTI, B, RO	39
a 2022 00477	A61G 7/002 ^(2006.01) ; A61G 7/012 ^(2006.01) ; A61G 7/015 ^(2006.01) ; A61G 7/018 ^(2006.01) ; A61G 7/10 ^(2006.01)	137951 A2	08.08.2022	UNIVERSITATEA TEHNICĂ DIN CLUJ-NAPOCA, STR.MEMORANDUMULUI NR.28, CLUJ-NAPOCA, CJ, RO	20

Număr cerere de brevet	Clasa internațională	Număr de publicare	Data depozit	Solicitant	Pag.
a 2022 00478	A61K 47/36 ^(2006.01)	137955 A2	08.08.2022	INSTITUTUL DE CHIMIE MACROMOLECULARĂ" PETRU PONI", ALEEA GRIGORE GHICA VODA NR. 41A, IAȘI, IS, RO	23
a 2022 00479	G01R 31/50 ^(2020.01)	137983 A2	08.08.2022	SIMTECH INTERNATIONAL S.R.L., STR.FETEȘTI, NR.52, SECTOR 3, BUCUREȘTI, B, RO	39
a 2022 00481	C04B 22/06 ^(2006.01) , C04B 14/04 ^(2006.01)	137964 A2	09.08.2022	INSTITUTUL NAȚIONAL DE CERCETARE-DEZVOLTARE ÎN CONSTRUCȚII, URBANISM ȘI DEZVOLTARE TERITORIALĂ DURABILĂ "URBAN - INCERC", ȘOS.PANTELIMON NR.266, SECTOR 2, BUCUREȘTI, B, RO	29
a 2022 00482	G01N 27/327 ^(2006.01)	137980 A2	09.08.2022	INSTITUTUL NAȚIONAL DE CERCETARE-DEZVOLTARE PENTRU ELECTROCHIMIE ȘI MATERIE CONDENSATĂ - INCEMC TIMIȘOARA, STR.DR.AUREL PĂUNESCU PODEANU NR.144, TIMIȘOARA, TM, RO	38
a 2022 00485	G01N 21/63 ^(2006.01)	137978 A2	09.08.2022	INSTITUTUL NAȚIONAL DE CERCETARE-DEZVOLTARE PENTRU FIZICA MATERIALELOR, STR. ATOMIȘTILOR NR. 405A, MĂGURELE, IF, RO; PRO-VITAM S.R.L., STR. MUNCITORILOR, NR.16, SFÂNTU GHEORGHE, CV, RO	37
a 2022 00487	G08B 21/12 ^(2006.01) , H04W 4/30 ^(2018.01)	137984 A2	10.08.2022	INSTITUTUL NAȚIONAL DE CERCETARE-DEZVOLTARE PENTRU OPTOELECTRONICĂ - INOE 2000, STR.ATOMIȘTILOR NR.409, MĂGURELE, IF, RO; UNIVERSITATEA DE ȘTIINȚE AGRONOMICE ȘI MEDICINĂ VETERINARĂ DIN BUCUREȘTI - USAMVB, BD.MĂRĂȘTI, NR.59, SECTOR 1, BUCUREȘTI, B, RO; INSTITUTUL NAȚIONAL DE CERCETARE-DEZVOLTARE PENTRU CHIMIE ȘI PETROCHIMIE - ICECHIM, SPLAIUL INDEPENDENȚEI NR.202, SECTOR 6, BUCUREȘTI, B, RO	40
a 2022 00488	C08L 89/06 ^(2006.01) , C08J 3/20 ^(2006.01)	137969 A2	10.08.2022	INSTITUTUL NAȚIONAL DE CERCETARE-DEZVOLTARE TEXTILE ȘI PIELĂRIE-SUCURSALA INSTITUTUL DE CERCETARE PIELĂRIE-ÎNCĂLȚĂMINTE, STR. ION MINULESCU NR.93, SECTOR 3, BUCUREȘTI, B, RO	32
a 2022 00489	A61L 27/12 ^(2006.01)	137223 A3	11.08.2022	SPIN OFF HYNAMAT S.R.L., BD.BIRUINȚEI, NR.102, LABORATOR CERCETARE, CAMERA 13, PANTELIMON, IF, RO	24
a 2022 00491	A61N 1/04 ^(2006.01) , A61N 1/36 ^(2006.01)	137956 A2	11.08.2022	INSTITUTUL NAȚIONAL DE CERCETARE-DEZVOLTARE PENTRU TEXTILE ȘI PIELĂRIE - BUCUREȘTI, STR.LUCREȚIU PĂTRĂȘCANU NR.16, SECTOR 3, BUCUREȘTI, B, RO	24

Număr cerere de brevet	Clasa internațională	Număr de publicare	Data depozit	Solicitant	Pag.
a 2022 00492	E01C 5/18 ^(2006.01) ; E01C 3/04 ^(2006.01)	137178 A3	12.08.2022	CENTRUL DE CERCETARE PENTRU MATERIALE MACROMOLECULARE ȘI MEMBRANE S.A., SPLAIUL INDEPENDENȚEI NR.206, SECTOR 6, BUCUREȘTI, B, RO	32
a 2022 00493	B01J 19/08 ^(2006.01)	137958 A2	12.08.2022	UNIVERSITATEA TEHNICĂ "GHEORGHE ASACHI" DIN IAȘI, STR. PROF. DR. DOC. DIMITRIE MANGERON NR. 67, IAȘI, IS, RO	25
a 2022 00494	C08G 63/00 ^(2006.01) ; C08L 67/02 ^(2006.01)	137966 A2	12.08.2022	INSTITUTUL NAȚIONAL DE CERCETARE-DEZVOLTARE PENTRU CHIMIE ȘI PETROCHIMIE - ICECHIM, SPLAIUL INDEPENDENȚEI NR.202, SECTOR 6, BUCUREȘTI, B, RO	30
a 2022 00495	C08L 75/04 ^(2006.01) ; C09D 175/04 ^(2006.01)	137968 A2	16.08.2022	ALL GREEN S.R.L., STR.IANCU BACALU, NR.5, CONSTRUCȚIA C1, IAȘI, IS, RO	31
a 2022 00498	A63B 35/10 ^(2006.01) ; B63H 1/32 ^(2006.01)	137957 A2	17.08.2022	LĂCULICEANU ADRIAN, STR.SALCĂMULUI, NR.6, COMUNA PĂULEȘTI, PH, RO	25
a 2022 00502	A61K 36/906 ^(2006.01) ; A61P 29/00 ^(2006.01)	137953 A2	18.08.2022	INSTITUTUL DE BIOLOGIE ȘI PATOLOGIE CELULARĂ "NICOLAE SIMIONESCU" BUCUREȘTI, STR. B.P. HAȘDEU NR. 8, SECTOR 5, BUCUREȘTI, B, RO; HOFIGAL EXPORT IMPORT S.A., INTRAREA SERELOR, NR.3, SECTOR 4, BUCUREȘTI, B, RO	22
a 2022 00503	H01C 7/02 ^(2006.01) ; H05B 3/10 ^(2006.01)	137985 A2	18.08.2022	INSTITUTUL NAȚIONAL DE CERCETARE-DEZVOLTARE PENTRU INGINERIE ELECTRICĂ ICPE-CA, SPLAIUL UNIRII NR.313, SECTOR 3, BUCUREȘTI, B, RO	41
a 2022 00504	A21D 2/36 ^(2006.01)	137941 A2	14.12.2017	INSTITUTUL NAȚIONAL DE CERCETARE-DEZVOLTARE PENTRU BIORESURSE ALIMENTARE-IBA BUCUREȘTI, STR.DINU VINTILĂ NR.6, SECTOR 2, BUCUREȘTI, B, RO	15
a 2022 00506	A01B 13/08 ^(2006.01)	137937 A2	19.08.2022	INSTITUTUL NAȚIONAL DE CERCETARE-DEZVOLTARE PENTRU MAȘINI ȘI INSTALAȚII DESTINATE AGRICULTURII ȘI INDUSTRIEI ALIMENTARE, INMA-BD.ION IONESCU DE LA BRAD NR. 6, SECTOR 1, BUCUREȘTI, B, RO	13
a 2022 00507	A01M 7/00 ^(2006.01) ; B05B 14/00 ^(2017.01)	137938 A2	19.08.2022	INSTITUTUL NAȚIONAL DE CERCETARE-DEZVOLTARE PENTRU MAȘINI ȘI INSTALAȚII DESTINATE AGRICULTURII ȘI INDUSTRIEI ALIMENTARE, INMA-BD.ION IONESCU DE LA BRAD NR. 6, SECTOR 1, BUCUREȘTI, B, RO	13

Număr cerere de brevet	Clasa internațională	Număr de publicare	Data depozit	Solicitant	Pag.
a 2022 00508	F03D 3/00 ^(2006.01)	137185 A3	22.08.2022	INSTITUTUL NAȚIONAL DE CERCETARE-DEZVOLTARE AEROSPAȚIALĂ "ELIE CARAFOLI"- I.N.C.A.S. BUCUREȘTI, BD. IULIU MANIU NR. 220, SECTOR 6, BUCUREȘTI, B, RO	35
a 2022 00509	A47B 13/08 ^(2006.01) ; A47B 31/00 ^(2006.01)	137948 A1	22.08.2022	ASOCIAȚIA CLUSTER MOBILIER TRANSILVAN, P-ȚA 1 MAI, NR.4-5, ET.3, AP.3, CLUJ-NAPOCA, CJ, RO	19
a 2022 00511	B30B 11/02 ^(2006.01)	137961 A2	23.08.2022	INSTITUTUL NAȚIONAL DE CERCETARE-DEZVOLTARE PENTRU MAȘINI ȘI INSTALAȚII DESTINATE AGRICULTURII ȘI INDUSTRIEI ALIMENTARE, INMA-BD.ION IONESCU DE LA BRAD NR. 6, SECTOR 1, BUCUREȘTI, B, RO	27
a 2022 00512	H02J 3/01 ^(2006.01) ; H02J 3/18 ^(2006.01)	137988 A2	25.08.2022	UNIVERSITATEA "DUNĂREA DE JOS" DIN GALAȚI, STR.DOMNEASCĂ NR.47, GALAȚI, GL, RO	42
a 2022 00513	A61B 17/74 ^(2006.01)	137950 A2	25.08.2022	UNIVERSITATEA DE MEDICINĂ ȘI FARMACIE "IULIU HAȚIEGANU" CLUJ-NAPOCA, STR. VICTOR BABEȘ NR. 8, CLUJ-NAPOCA, CJ, RO; UNIVERSITATEA "BABEȘ-BOLYAI" DIN CLUJ-NAPOCA, STR.MIHAIL KOGĂLNICEANU NR.1, CLUJ-NAPOCA, CJ, RO	20
a 2022 00514	A01N 63/14 ^(2020.01)	137940 A2	25.08.2022	INSTITUTUL DE CERCETARE-DEZVOLTARE PENTRU PROTECȚIA PLANTELOR BUCUREȘTI, BD.ION IONESCU DE LA BRAD, NR.8, SECTOR 1, BUCUREȘTI, B, RO	15
a 2022 00517	F16H 1/00 ^(2006.01) ; F16H 37/00 ^(2006.01)	137976 A2	26.08.2022	GEROCS ATTILA, STR.ANTIM IVIREANUL, NR.43F, ARAD, AR, RO; LILE RAMONA, STR.FABIUS, NR.14, ARAD, AR, RO; KOMJATY ANDREI, STR.ȘTEFAN LUCHIAN, NR.23, BL.B17, SC.B, AP.2, ARAD, AR, RO; WISZNOVSZKY ELENA STELA, STR.DORULUI, BL.B8, ET.2, AP.10, ARAD, AR, RO	36
a 2022 00518	A23G 3/36 ^(2006.01)	137944 A2	26.08.2022	UNIVERSITATEA "DUNĂREA DE JOS" DIN GALAȚI, STR.DOMNEASCĂ NR.47, GALAȚI, GL, RO	17
a 2022 00520	A01N 31/02 ^(2006.01) ; A01K 47/06 ^(2006.01) ; A01M 1/02 ^(2006.01)	137939 A2	29.09.2017	UNIVERSITATEA BABEȘ-BOLYAI- INSTITUTUL DE CERCETĂRI ÎN CHIMIE "RALUCA RIPAN", STR. FĂNTÂNELE NR.30, CLUJ-NAPOCA, CJ, RO; UNIVERSITATEA DE ȘTIINȚE AGRICOLE ȘI MEDICINĂ VETERINARĂ DIN CLUJ-NAPOCA, CALEA MĂNĂȘTUR NR.3-5, CLUJ-NAPOCA, CJ, RO; VIITOR SĂNĂTOS S.R.L., STR.PRINCIPALĂ NR.439, SAT LUNA DE SUS, COMUNA FLOREȘTI, CJ, RO	14

Număr cerere de brevet	Clasa internațională	Număr de publicare	Data depozit	Solicitant	Pag.
a 2022 00521	G01N 33/574 ^(2006.01)	137981 A2	26.08.2022	UNIVERSITATEA DIN BUCUREȘTI, ȘOS.PANDURI NR.90, SECTOR 5, BUCUREȘTI, B, RO	38
a 2022 00523	E21B 21/10 ^(2006.01)	137973 A1	29.08.2022	GROZA DORU, STR.MOLIDULUI, NR.43A, BL.B, ET.9, AP.118, BRAȘOV, BV, RO	34
a 2022 00534	G01N 25/54 ^(2006.01)	137979 A2	31.08.2022	INSTITUTUL NAȚIONAL DE CERCETARE-DEZVOLTARE PENTRU SECURITATE MINIERĂ ȘI PROTECȚIE ANTIEXPLOZIVĂ - INSEMEX PETROȘANI, STR.GENERAL VASILE MILEA NR.32-34, PETROȘANI, HD, RO	38
a 2022 00535	A23L 19/18 ^(2016.01)	137945 A2	31.08.2022	INSTITUTUL NAȚIONAL DE CERCETARE-DEZVOLTARE PENTRU BIORESURSE ALIMENTARE-IBA BUCUREȘTI, STR.DINU VINTILĂ NR.6, SECTOR 2, BUCUREȘTI, B, RO	17
a 2023 00158	A43B 17/18 ^(2006.01) , A43B 7/32 ^(2006.01)	137947 A0	03.04.2023	INNOVA MOTION SENSORS S.R.L., CALEA CHIȘINĂULUI, NR.29, CORP C40, ET.1, CAMERA 5/1, IAȘI, IS, RO	18
a 2023 00160	A43B 13/14 ^(2006.01) , A43C 15/02 ^(2006.01) , A43C 15/06 ^(2006.01) , G01D 5/12 ^(2006.01) , G05B 15/02 ^(2006.01) , G05B 19/048 ^(2006.01) , G08B 21/02 ^(2006.01) , G08B 17/00 ^(2006.01)	137946 A0	03.04.2023	INNOVA MOTION SENSORS S.R.L., CALEA CHIȘINĂULUI, NR.29, CORP C40, ET.1, CAMERA 5/1, IAȘI, IS, RO	18
a 2023 00209	H01M 10/613 ^(2014.01) , H01M 10/653 ^(2014.01)	137986 A0	27.04.2023	RIȘCO RAUL IOAN, STR. CRISTIANUL, NR.22, BL.156J, AP.8, ET.2, PLOIEȘTI, PH, RO	41
a 2023 00294	A47C 17/84 ^(2006.01)	137949 A0	13.06.2023	MAURER SIMON ANDREAS, STR.ALBATROSULUI, NR.11, BL.11, AP.23, BRAȘOV, BV, RO	19
a 2023 00414	E01C 9/00 ^(2006.01) , E01C 9/08 ^(2006.01) , E01C 13/08 ^(2006.01)	137971 A2	28.12.2021	FRANKO OLEG, C.DOCTOR FLEMING 1, P04, AP.18, VALENCIA, ES; DUTKO OLEG, AVENIDA REGNE DE VALENCIA 58, AP.6B, VALENCIA, ES	33
a 2023 00502	F03D 3/06 ^(2006.01) , H02K 7/18 ^(2006.01)	137975 A0	14.09.2023	BMENERGY S.R.L., STR. SIMERIA, NR.42A, CLUJ-NAPOCA, CJ, RO	36
a 2023 00508	G01M 15/14 ^(2006.01)	137977 A0	18.09.2023	INSTITUTUL NAȚIONAL DE CERCETARE-DEZVOLTARE TURBOMOTOARE - COMOTI, BD.IULIU MANIU NR.220 D, SECTOR 6, BUCUREȘTI, B, RO	37
a 2023 00521	E01B 5/02 ^(2006.01) , E01B 19/00 ^(2006.01)	137970 A0	21.09.2023	FUNDAȚIA "ACȚIUNEA ECOLOGICĂ ROMÂNĂ", STR.ROZNOV, NR.41, CRAIOVA, DJ, RO	32

Număr cerere de brevet	Clasa internațională	Număr de publicare	Data depozit	Solicitant	Pag.
a 2023 00531	A23B 4/023 ^{(2006.01),} A22C 25/00 ^{(2006.01),} A23L 17/00 ^(2016.01)	137942 A0	28.09.2023	UNIVERSITATEA "DUNĂREA DE JOS" DIN GALAȚI, STR.DOMNEASCĂ NR.47, GALAȚI, GL, RO	16
a 2023 00546	A23G 1/40 ^{(2006.01),} A23G 1/56 ^{(2006.01),} A23L 21/25 ^(2016.01)	137943 A0	03.10.2023	APISROM S.R.L., NR.856, MUNTENII DE JOS, VS, RO	16
a 2023 00580	C05B 11/00 ^{(2006.01),} C05B 13/02 ^(2006.01)	137965 A0	19.10.2023	INSTITUTUL NAȚIONAL DE CERCETĂRI PENTRU PEDOLOGIE, AGROCHIMIE ȘI PROTECȚIA MEDIULUI, BD.MĂRĂȘTI NR.61, SECTOR 1, BUCUREȘTI, B, RO	30
a 2023 00595	F02C 6/02 ^(2006.01)	137974 A0	30.10.2023	PASCU NICOLAE, STR.SOFIA, NR.75, OTOPENI, IF, RO	35
a 2023 00613	E21B 4/14 ^(2006.01)	137972 A0	26.10.2023	MIHAI MARIUS- FLORIAN, STR.DECEBAL, NR.31A, PLOIEȘTI, PH, RO; HAMETNER BRUNO ERNST, HUGENOTTENPLATH 4, WILHELMENDORF, DE	34
a 2023 00627	B66F 9/04 ^(2006.01)	137963 A0	30.10.2023	LEVEL ART TEAM S.R.L., STR.RUSETU, NR.2, SC.1, AP.2, SECTOR 6, BUCUREȘTI, B, RO	28
a 2023 00646	H01R 43/20 ^{(2006.01),} H01R 13/40 ^(2006.01)	137987 A0	31.10.2023	FLACĂRA IMPEX S.R.L., CARTIER UNIREA, NR.67L, CORP B, BISTRIȚA, BN, RO	42

Cereri de brevet de invenție publicate conform art. 23 din Legea nr. 64/1991, republicată, și Regulii 27(1) din HGR nr. 547/2008, aranjate în ordine alfabetică, după numele/denumirea solicitantului

Solicitant	Clasa internațională	Număr de publicare	Număr cerere de brevet	Data depozit	Pag.
ALL GREEN S.R.L., STR.IANCU BACALU, NR.5, CONSTRUCȚIA C1, IAȘI, IS, RO	C08L 75/04 ^(2006.01) ; C09D 175/04 ^(2006.01)	137968 A2	a 2022 00495	16.08.2022	31
APISROM S.R.L., NR.856, MUNTENII DE JOS, VS, RO	A23G 1/40 ^(2006.01) ; A23G 1/56 ^(2006.01) ; A23L 21/25 ^(2016.01)	137943 A0	a 2023 00546	03.10.2023	16
ASOCIAȚIA CLUSTER MOBILIER TRANSILVAN, P-ȚA 1 MAI, NR.4-5, ET.3, AP.3, CLUJ-NAPOCA, CJ, RO	A47B 13/08 ^(2006.01) ; A47B 31/00 ^(2006.01)	137948 A1	a 2022 00509	22.08.2022	19
BMENERGY S.R.L., STR. SIMERIA, NR.42A, CLUJ-NAPOCA, CJ, RO	F03D 3/06 ^(2006.01) ; H02K 7/18 ^(2006.01)	137975 A0	a 2023 00502	14.09.2023	36
CENTRUL DE CERCETARE PENTRU MATERIALE MACROMOLECULARE ȘI MEMBRANE S.A., SPLAIUL INDEPENDENȚEI NR.206, SECTOR 6, BUCUREȘTI, B, RO	E01C 5/18 ^(2006.01) ; E01C 3/04 ^(2006.01)	137178 A3	a 2022 00492	12.08.2022	32
FLACĂRA IMPEX S.R.L., CARTIER UNIREA, NR.67L, CORP B, BISTRIȚA, BN, RO	H01R 43/20 ^(2006.01) ; H01R 13/40 ^(2006.01)	137987 A0	a 2023 00646	31.10.2023	42
FRANKO OLEG, C.DOCTOR FLEMING 1, P04, AP.18, VALENCIA, ES; DUTKO OLEG, AVENIDA REGNE DE VALENCIA 58, AP.6B, VALENCIA, ES	E01C 9/00 ^(2006.01) ; E01C 9/08 ^(2006.01) ; E01C 13/08 ^(2006.01)	137971 A2	a 2023 00414	28.12.2021	33
FUNDAȚIA "ACȚIUNEA ECOLOGICĂ ROMÂNĂ", STR.ROZNOV, NR.41, CRAIOVA, DJ, RO	E01B 5/02 ^(2006.01) ; E01B 19/00 ^(2006.01)	137970 A0	a 2023 00521	21.09.2023	32
GEROCS ATTILA, STR.ANTIM IVIREANUL, NR.43F, ARAD, AR, RO; LILE RAMONA, STR.FABIUS, NR.14, ARAD, AR, RO; KOMJATY ANDREI, STR.ȘTEFAN LUCHIAN, NR.23, BL.B17, SC.B, AP.2, ARAD, AR, RO; WISZNOVSZKY ELENA STELA, STR.DORULUI, BL.B8, ET.2, AP.10, ARAD, AR, RO	F16H 1/00 ^(2006.01) ; F16H 37/00 ^(2006.01)	137976 A2	a 2022 00517	26.08.2022	36
GROZA DORU, STR.MOLIDULUI, NR.43A, BL.B, ET.9, AP.118, BRAȘOV, BV, RO	E21B 21/10 ^(2006.01)	137973 A1	a 2022 00523	29.08.2022	34
INNOVA MOTION SENSORS S.R.L., CALEA CHIȘINĂULUI, NR.29, CORP C40, ET.1, CAMERA 5/1, IAȘI, IS, RO	A43B 13/14 ^(2006.01) ; A43C 15/02 ^(2006.01) ; A43C 15/06 ^(2006.01) ; G01D 5/12 ^(2006.01) ; G05B 15/02 ^(2006.01) ; G05B 19/048 ^(2006.01) ; G08B 21/02 ^(2006.01) ; G08B 17/00 ^(2006.01)	137946 A0	a 2023 00160	03.04.2023	18

Solicitant	Clasa internațională	Număr de publicare	Număr cerere de brevet	Data depozit	Pag.
INNOVA MOTION SENSORS S.R.L., CALEA CHIȘINĂULUI, NR.29, CORP C40, ET.1, CAMERA 5/1, IAȘI, IS, RO	A43B 17/18 ^(2006.01) ; A43B 7/32 ^(2006.01)	137947 A0	a 2023 00158	03.04.2023	18
INSTITUTUL NAȚIONAL DE CERCETARE-DEZVOLTARE PENTRU ELECTROCHIMIE ȘI MATERIE CONDENSATĂ - INCEMC TIMIȘOARA, STR.DR.AUREL PĂUNESCU PODEANU NR.144, TIMIȘOARA, TM, RO	G01N 27/327 ^(2006.01)	137980 A2	a 2022 00482	09.08.2022	38
INSTITUTUL NAȚIONAL DE CERCETARE-DEZVOLTARE PENTRU SECURITATE MINIERĂ ȘI PROTECȚIE ANTIEXPLOZIVĂ - INSEMEX PETROȘANI, STR.GENERAL VASILE MILEA NR.32-34, PETROȘANI, HD, RO	G01N 25/54 ^(2006.01)	137979 A2	a 2022 00534	31.08.2022	38
INSTITUTUL NAȚIONAL DE CERCETARE-DEZVOLTARE PENTRU FIZICA MATERIALELOR, STR. ATOMIȘTILOR NR. 405A, MĂGURELE, IF, RO; PRO-VITAM S.R.L., STR. MUNCITORILOR, NR.16, SFÂNTU GHEORGHE, CV, RO	G01N 21/63 ^(2006.01)	137978 A2	a 2022 00485	09.08.2022	37
INSTITUTUL NAȚIONAL DE CERCETARE-DEZVOLTARE PENTRU MAȘINI ȘI INSTALAȚII DESTINATE AGRICULTURII ȘI INDUSTRIEI ALIMENTARE, INMA-BD.ION IONESCU DE LA BRAD NR. 6, SECTOR 1, BUCUREȘTI, B, RO	A01B 13/08 ^(2006.01)	137937 A2	a 2022 00506	19.08.2022	13
INSTITUTUL NAȚIONAL DE CERCETARE-DEZVOLTARE CHIMICO- FARMACEUTICĂ - ICCF BUCUREȘTI, CALEA VITAN NR.112, SECTOR 3, BUCUREȘTI, B, RO	A61K 8/33 ^(2006.01)	137952 A2	a 2022 00470	02.08.2022	22
INSTITUTUL DE BIOLOGIE ȘI PATOLOGIE CELULARĂ "NICOLAE SIMIONESCU" BUCUREȘTI, STR. B.P. HAȘDEU NR. 8, SECTOR 5, BUCUREȘTI, B, RO; HOFIGAL EXPORT IMPORT S.A., INTRAREA SERELOR, NR.3, SECTOR 4, BUCUREȘTI, B, RO	A61K 36/906 ^(2006.01) ; A61P 29/00 ^(2006.01)	137953 A2	a 2022 00502	18.08.2022	22
INSTITUTUL NAȚIONAL DE CERCETARE-DEZVOLTARE PENTRU MAȘINI ȘI INSTALAȚII DESTINATE AGRICULTURII ȘI INDUSTRIEI ALIMENTARE, INMA-BD.ION IONESCU DE LA BRAD NR. 6, SECTOR 1, BUCUREȘTI, B, RO	A01M 7/00 ^(2006.01) ; B05B 14/00 ^(2017.01)	137938 A2	a 2022 00507	19.08.2022	13
INSTITUTUL NAȚIONAL DE CERCETARE-DEZVOLTARE PENTRU BIORESURSE ALIMENTARE-IBA BUCUREȘTI, STR.DINU VINTILĂ NR.6, SECTOR 2, BUCUREȘTI, B, RO	A23L 19/18 ^(2016.01)	137945 A2	a 2022 00535	31.08.2022	17

Solicitant	Clasa internațională	Număr de publicare	Număr cerere de brevet	Data depozit	Pag.
INSTITUTUL NAȚIONAL DE CERCETARE-DEZVOLTARE PENTRU OPTOELECTRONICĂ - INOE 2000, STR.ATOMIȘTILOR NR.409, MĂGURELE, IF, RO; UNIVERSITATEA DE ȘTIINȚE AGRONOMICE ȘI MEDICINĂ VETERINARĂ DIN BUCUREȘTI - USAMVB, BD.MĂRĂȘTI, NR.59, SECTOR 1, BUCUREȘTI, B, RO; INSTITUTUL NAȚIONAL DE CERCETARE-DEZVOLTARE PENTRU CHIMIE ȘI PETROCHIMIE - ICECHIM, SPLAIUL INDEPENDENȚEI NR.202, SECTOR 6, BUCUREȘTI, B, RO	G08B 21/12 ^(2006.01) , H04W 4/30 ^(2018.01)	137984 A2	a 2022 00487	10.08.2022	40
INSTITUTUL NAȚIONAL DE CERCETARE-DEZVOLTARE PENTRU TEXTILE ȘI PIELĂRIE - BUCUREȘTI, STR.LUCREȚIU PĂTRĂȘCANU NR.16, SECTOR 3, BUCUREȘTI, B, RO	A61N 1/04 ^(2006.01) , A61N 1/36 ^(2006.01)	137956 A2	a 2022 00491	11.08.2022	24
INSTITUTUL DE CERCETARE-DEZVOLTARE PENTRU PROTECȚIA PLANTELOR BUCUREȘTI, BD.ION IONESCU DE LA BRAD, NR.8, SECTOR 1, BUCUREȘTI, B, RO	A01N 63/14 ^(2020.01)	137940 A2	a 2022 00514	25.08.2022	15
INSTITUTUL NAȚIONAL DE CERCETARE-DEZVOLTARE PENTRU INGINERIE ELECTRICĂ ICPE-CA, SPLAIUL UNIRII NR.313, SECTOR 3, BUCUREȘTI, B, RO	H01C 7/02 ^(2006.01) , H05B 3/10 ^(2006.01)	137985 A2	a 2022 00503	18.08.2022	41
INSTITUTUL NAȚIONAL DE CERCETARE-DEZVOLTARE PENTRU FIZICA LASERILOR, PLASMEI ȘI RADIAȚIEI - INFLPR, STR. ATOMIȘTILOR NR. 409, MĂGURELE, IF, RO	B23K 26/34 ^(2006.01) , B23K 26/21 ^(2014.01)	137959 A2	a 2022 00471	03.08.2022	26
INSTITUTUL NAȚIONAL DE CERCETARE-DEZVOLTARE PENTRU FIZICA LASERILOR, PLASMEI ȘI RADIAȚIEI - INFLPR, STR. ATOMIȘTILOR NR. 409, MĂGURELE, IF, RO	B29C 64/171 ^(2017.01) , B23K 26/354 ^(2014.01) , B22F 10/28 ^(2021.01)	137960 A2	a 2022 00472	03.08.2022	27
INSTITUTUL NAȚIONAL DE CERCETARE-DEZVOLTARE PENTRU MAȘINI ȘI INSTALAȚII DESTINATE AGRICULTURII ȘI INDUSTRIEI ALIMENTARE, INMA-BD.ION IONESCU DE LA BRAD NR. 6, SECTOR 1, BUCUREȘTI, B, RO	B30B 11/02 ^(2006.01)	137961 A2	a 2022 00511	23.08.2022	27
INSTITUTUL NAȚIONAL DE CERCETARE-DEZVOLTARE AEROSPAȚIALĂ "ELIE CARAFOLI"- I.N.C.A.S. BUCUREȘTI, BD. IULIU MANIU NR. 220, SECTOR 6, BUCUREȘTI, B, RO	F03D 3/00 ^(2006.01)	137185 A3	a 2022 00508	22.08.2022	35

Solicitant	Clasa internațională	Număr de publicare	Număr cerere de brevet	Data depozit	Pag.
INSTITUTUL NAȚIONAL DE CERCETARE-DEZVOLTARE TEXTILE ȘI PIELĂRIE-SUCURSALA INSTITUTUL DE CERCETARE PIELĂRIE-ÎNCĂLȚĂMINTE, STR. ION MINULESCU NR.93, SECTOR 3, BUCUREȘTI, B, RO	C08L 89/06 ^(2006.01) ; C08J 3/20 ^(2006.01)	137969 A2	a 2022 00488	10.08.2022	32
INSTITUTUL NAȚIONAL DE CERCETARE-DEZVOLTARE ÎN CONSTRUCȚII, URBANISM ȘI DEZVOLTARE TERITORIALĂ DURABILĂ "URBAN - INCERC", ȘOS.PANTELIMON NR.266, SECTOR 2, BUCUREȘTI, B, RO	C04B 22/06 ^(2006.01) ; C04B 14/04 ^(2006.01)	137964 A2	a 2022 00481	09.08.2022	29
INSTITUTUL DE CHIMIE MACROMOLECULARĂ "PETRU PONII" DIN IAȘI, ALEEA GRIGORE GHICA VODĂ 41A, IAȘI, IS, RO	C08G 75/20 ^(2006.01) ; B01D 69/00 ^(2006.01)	137967 A2	a 2022 00466	01.08.2022	31
INSTITUTUL NAȚIONAL DE CERCETARE-DEZVOLTARE PENTRU CHIMIE ȘI PETROCHIMIE - ICECHIM, SPLAIUL INDEPENDENȚEI NR.202, SECTOR 6, BUCUREȘTI, B, RO	C08G 63/00 ^(2006.01) ; C08L 67/02 ^(2006.01)	137966 A2	a 2022 00494	12.08.2022	30
INSTITUTUL DE CHIMIE MACROMOLECULARĂ "PETRU PONII", ALEEA GRIGORE GHICA VODA NR. 41A, IAȘI, IS, RO	A61K 47/36 ^(2006.01)	137955 A2	a 2022 00478	08.08.2022	23
INSTITUTUL NAȚIONAL DE CERCETARE-DEZVOLTARE TURBOMOTOARE - COMOTI, BD.IULIU MANIU NR.220 D, SECTOR 6, BUCUREȘTI, B, RO	G01M 15/14 ^(2006.01)	137977 A0	a 2023 00508	18.09.2023	37
INSTITUTUL NAȚIONAL DE CERCETARE ȘI DEZVOLTARE PENTRU FIZICĂ ȘI INGINERIE NUCLEARĂ "HORIA HULUBEI", STR. REACTORULUI NR.30, C.P. MG-6, MĂGURELE, IF, RO; INSTITUTUL NAȚIONAL DE CERCETARE- DEZVOLTARE PENTRU FIZICA MATERIALELOR, STR. ATOMIȘTILOR NR.405 A, MĂGURELE, IF, RO; INSTITUTUL NAȚIONAL DE CERCETARE-DEZVOLTARE PENTRU MICROTEHNOLOGIE- IMT BUCUREȘTI, STR. EROU IANCU NICOLAE NR. 126A, VOLUNTARI, IF, RO	A61K 41/13 ^(2020.01) ; A61K 49/18 ^(2006.01)	137954 A4	a 2021 00608	01.10.2021	23
INSTITUTUL NAȚIONAL DE CERCETĂRI PENTRU PEDOLOGIE, AGROCHIMIE ȘI PROTECȚIA MEDIULUI, BD.MĂRĂȘTI NR.61, SECTOR 1, BUCUREȘTI, B, RO	C05B 11/00 ^(2006.01) ; C05B 13/02 ^(2006.01)	137965 A0	a 2023 00580	19.10.2023	30
INSTITUTUL NAȚIONAL DE CERCETARE-DEZVOLTARE PENTRU BIORESURSE ALIMENTARE-IBA BUCUREȘTI, STR.DINU VINTILĂ NR.6, SECTOR 2, BUCUREȘTI, B, RO	A21D 2/36 ^(2006.01)	137941 A2	a 2022 00504	14.12.2017	15

Solicitant	Clasa internațională	Număr de publicare	Număr cerere de brevet	Data depozit	Pag.
LĂCULICEANU ADRIAN, STR.SALCĂMULUI, NR.6, COMUNA PĂULEȘTI, PH, RO	A63B 35/10 ^(2006.01) , B63H 1/32 ^(2006.01)	137957 A2	a 2022 00498	17.08.2022	25
LEVEL ART TEAM S.R.L., STR.RUSETU, NR.2, SC.1, AP.2, SECTOR 6, BUCUREȘTI, B, RO	B66F 9/04 ^(2006.01)	137963 A0	a 2023 00627	30.10.2023	28
MAURER SIMON ANDREAS, STR.ALBATROSULUI, NR.11, BL.11, AP.23, BRAȘOV, BV, RO	A47C 17/84 ^(2006.01)	137949 A0	a 2023 00294	13.06.2023	19
MIHAI MARIUS- FLORIAN, STR.DECEBAL, NR.31A, PLOIEȘTI, PH, RO; HAMETNER BRUNO ERNST, HUGENOTTENPLATH 4, WILHELMDORF, DE	E21B 4/14 ^(2006.01)	137972 A0	a 2023 00613	26.10.2023	34
PASCU NICOLAE, STR.SOFIA, NR.75, OTOPENI, IF, RO	F02C 6/02 ^(2006.01)	137974 A0	a 2023 00595	30.10.2023	35
RENAULT TECHNOLOGIE ROUMANIE S.R.L., STR.PRECIZIEI, NR.3G, SECTOR 6, 062202, BUCUREȘTI, B, RO	B60R 9/045 ^(2006.01) , B60R 9/058 ^(2006.01)	137962 A2	a 2022 00467	01.08.2022	28
RIȘCO RAUL IOAN, STR. CRISTIANUL, NR.22, BL.156J, AP.8, ET.2, PLOIEȘTI, PH, RO	H01M 10/613 ^(2014.01) , H01M 10/653 ^(2014.01)	137986 A0	a 2023 00209	27.04.2023	41
SIMTECH INTERNATIONAL S.R.L., STR.FETEȘTI, NR.52, SECTOR 3, BUCUREȘTI, B, RO	G01R 31/50 ^(2020.01)	137983 A2	a 2022 00479	08.08.2022	39
SIMTECH INTERNATIONAL S.R.L., STR.FETEȘTI, NR.52, SECTOR 3, BUCUREȘTI, B, RO	G01R 31/327 ^(2006.01)	137982 A2	a 2022 00475	04.08.2022	39
SPIN OFF HYNAMAT S.R.L., BD.BIRUINȚEI, NR.102, LABORATOR CERCETARE, CAMERA 13, PANTELIMON, IF, RO	A61L 27/12 ^(2006.01)	137223 A3	a 2022 00489	11.08.2022	24
UNIVERSITATEA DIN CRAIOVA, STR.ALEXANDRU IOAN CUZA NR.13, CRAIOVA, DJ, RO	A61H 1/02 ^(2006.01) , A63B 23/04 ^(2006.01)	135806 A3	a 2022 00088	22.02.2022	21
UNIVERSITATEA TEHNICĂ "GHEORGHE ASACHI" DIN IAȘI, STR. PROF. DR. DOC. DIMITRIE MĂNGERON NR. 67, IAȘI, IS, RO	B01J 19/08 ^(2006.01)	137958 A2	a 2022 00493	12.08.2022	25
UNIVERSITATEA TEHNICĂ DIN CLUJ-NAPOCA, STR.MEMORANDUMULUI NR.28, CLUJ-NAPOCA, CJ, RO	A61G 7/002 ^(2006.01) , A61G 7/012 ^(2006.01) , A61G 7/015 ^(2006.01) , A61G 7/018 ^(2006.01) , A61G 7/10 ^(2006.01)	137951 A2	a 2022 00477	08.08.2022	20
UNIVERSITATEA "DUNĂREA DE JOS" DIN GALAȚI, STR.DOMNEASCĂ NR.47, GALAȚI, GL, RO	A23G 3/36 ^(2006.01)	137944 A2	a 2022 00518	26.08.2022	17

Solicitant	Clasa internațională	Număr de publicare	Număr cerere de brevet	Data depozit	Pag.
UNIVERSITATEA "DUNĂREA DE JOS" DIN GALAȚI, STR.DOMNEASCĂ NR.47, GALAȚI, GL, RO	H02J 3/01 ^(2006.01) ; H02J 3/18 ^(2006.01)	137988 A2	a 2022 00512	25.08.2022	42
UNIVERSITATEA DE MEDICINĂ ȘI FARMACIE "IULIU HAȚIEGANU" CLUJ-NAPOCA, STR. VICTOR BABEȘ NR. 8, CLUJ-NAPOCA, CJ, RO; UNIVERSITATEA "BABEȘ-BOLYAI" DIN CLUJ-NAPOCA, STR.MIHAIL KOGĂLNICEANU NR.1, CLUJ-NAPOCA, CJ, RO	A61B 17/74 ^(2006.01)	137950 A2	a 2022 00513	25.08.2022	20
UNIVERSITATEA DIN BUCUREȘTI, ȘOS.PANDURI NR.90, SECTOR 5, BUCUREȘTI, B, RO	G01N 33/574 ^(2006.01)	137981 A2	a 2022 00521	26.08.2022	38
UNIVERSITATEA "DUNĂREA DE JOS" DIN GALAȚI, STR.DOMNEASCĂ NR.47, GALAȚI, GL, RO	A23B 4/023 ^(2006.01) ; A22C 25/00 ^(2006.01) ; A23L 17/00 ^(2016.01)	137942 A0	a 2023 00531	28.09.2023	16
UNIVERSITATEA BABEȘ-BOLYAI- INSTITUTUL DE CERCETĂRI ÎN CHIMIE "RALUCA RIPAN", STR. FÂNTÂNELE NR.30, CLUJ-NAPOCA, CJ, RO; UNIVERSITATEA DE ȘTIINȚE AGRICOLE ȘI MEDICINĂ VETERINARĂ DIN CLUJ-NAPOCA, CALEA MÂNĂȘTUR NR.3-5, CLUJ-NAPOCA, CJ, RO; VIITOR SĂNĂTOS S.R.L., STR.PRINCIPALĂ NR.439, SAT LUNA DE SUS, COMUNA FLOREȘTI, CJ, RO	A01N 31/02 ^(2006.01) ; A01K 47/06 ^(2006.01) ; A01M 1/02 ^(2006.01)	137939 A2	a 2022 00520	29.09.2017	14

CERERI DE BREVET DE INVENȚIE

- **PENTRU CARE S-A LUAT O HOTĂRÂRE DE RESPINGERE SAU**
- **PENTRU CARE S-A LUAT ACT DE RETRAGERE, SAU**
- **DECLARATE CA FIIND CONSIDERATE RETRASE**
- **REPUNERE ÎN SITUAȚIA ANTERIOARĂ**

Cereri de brevet de invenție pentru care s-a luat o hotărâre de respingere conform art. 27, alin. 2, din Legea nr. 64/1991, republicată

<i>Numărul cererii de brevet de invenție</i>	<i>Numărul și data comunicării hotărârii de respingere a cererii de brevet de invenție</i>	<i>Numărul și data BOPI în care este publicată cererea de brevet de invenție</i>
a 2015 00706	1052901/30/10/2023	5/2016//30/05/2016
a 2016 00233	1052902/30/10/2023	10/2017//30/10/2017
a 2016 00361	1052903/30/10/2023	8/2016//30/08/2016
a 2016 00403	1052904/30/10/2023	12/2017//29/12/2017
a 2016 00616	1052905/30/10/2023	7/2017//28/07/2017
a 2016 00986	1052906/30/10/2023	5/2017//30/05/2017
a 2016 01028	1052907/30/10/2023	4/2017//28/04/2017
a 2017 00087	1052908/30/10/2023	7/2018//30/07/2018
a 2017 00227	1052909/30/10/2023	10/2018//30/10/2018
a 2017 00289	1052910/30/10/2023	11/2018//29/11/2018
a 2017 00442	1052911/30/10/2023	11/2017//29/11/2017
a 2017 00501	1052912/30/10/2023	3/2019//29/03/2019
a 2017 00638	1052913/30/10/2023	3/2019//29/03/2019
a 2017 01127	1052914/30/10/2023	7/2019//30/07/2019
a 2018 00145	1052915/30/10/2023	12/2019//30/12/2019
a 2018 00211	1052916/30/10/2023	9/2019//30/09/2019
a 2018 00238	1052917/30/10/2023	10/2019//30/10/2019
a 2018 00244	1052918/30/10/2023	10/2019//30/10/2019
a 2018 00272	1052919/30/10/2023	10/2019//30/10/2019
a 2018 00373	1052920/30/10/2023	11/2018//29/11/2018
a 2018 00659	1052921/30/10/2023	2/2019//28/02/2019
a 2018 00671	1052922/30/10/2023	3/2020//30/03/2020
a 2018 00705	1052923/30/10/2023	4/2020//30/04/2020
a 2018 00729	1052924/30/10/2023	3/2019//29/03/2019
a 2020 00654	1052928/30/10/2023	2/2021//26/02/2021
a 2021 00135	1052929/30/10/2023	9/2022//30/09/2022
a 2021 00164	1052930/30/10/2023	10/2021//29/10/2021
a 2022 00100	1052931/30/10/2023	8/2022//30/08/2022
a 2022 00337	1052932/30/10/2023	10/2022//28/10/2022
a 2023 00072	1052898/30/10/2023	
a 2023 00127	1052899/30/10/2023	

Cereri de brevet de invenție pentru care s-a luat act de retragere conform art. 27, alin. 3, din Legea nr. 64/1991, republicată

<i>Numărul cererii de brevet de invenție</i>	<i>Numărul și data comunicării procesului-verbal de retragerea a cererii de brevet de invenție</i>	<i>Numărul și data BOPI în care este publicată cererea de brevet de invenție</i>
a 2019 00126	1052925/30/10/2023	8/2020//28/08/2020

Cereri de brevet de invenție declarate ca fiind retrase conform art. 27, din Legea nr. 64/1991, republicată

<i>Numărul cererii de brevet de invenție</i>	<i>Numărul și data expedierii notificării privind cererile de brevet de invenție declarate ca fiind considerate retrase</i>	<i>Numărul și data BOPI în care este publicată cererea de brevet de invenție</i>
a 2014 00899	1048546/02/10/2023	5/2016//30/05/2016
a 2015 00353	1048547/02/10/2023	11/2016//29/11/2016
a 2015 00966	1048548/02/10/2023	6/2017//30/06/2017
a 2016 00118	1048549/02/10/2023	8/2017//30/08/2017
a 2016 00372	1048550/02/10/2023	10/2016//28/10/2016
a 2017 01136	1048551/02/10/2023	7/2019//30/07/2019
a 2018 00114	1049871/09/10/2023	12/2018//28/12/2018
a 2018 00386	1049872/09/10/2023	
a 2019 00239	1049874/09/10/2023	
a 2019 00300	1049875/09/10/2023	11/2020//27/11/2020
a 2019 00419	1049876/09/10/2023	1/2021//29/01/2021
a 2019 00467	1049877/09/10/2023	2/2021//26/02/2021
a 2019 00559	1049878/09/10/2023	
a 2019 00786	1049879/09/10/2023	11/2020//27/11/2020
a 2020 00008	1049880/09/10/2023	
a 2020 00040	1049846/09/10/2023	7/2021//30/07/2021
a 2020 00041	1049845/09/10/2023	7/2021//30/07/2021
a 2020 00048	1049881/09/10/2023	
a 2020 00058	1049844/09/10/2023	8/2020//28/08/2020
a 2020 00063	1048788/03/10/2023	8/2020//28/08/2020
a 2020 00070	1049870/09/10/2023	
a 2020 00071	1049869/09/10/2023	
a 2020 00107	1049882/09/10/2023	
a 2020 00161	1049883/09/10/2023	
a 2020 00172	1048800/03/10/2023	10/2021//29/10/2021

<i>Numărul cererii de brevet de invenție</i>	<i>Numărul și data expedierii notificării privind cererile de brevet de invenție declarate ca fiind considerate retrase</i>	<i>Numărul și data BOPI în care este publicată cererea de brevet de invenție</i>
a 2020 00261	1049843/09/10/2023	11/2021//29/11/2021
a 2020 00262	1052001/20/10/2023	11/2021//29/11/2021
a 2020 00332	1048801/03/10/2023	
a 2020 00370	1052000/20/10/2023	12/2021//30/12/2021
a 2020 00388	1048802/03/10/2023	6/2023//30/06/2023
a 2020 00412	1048789/03/10/2023	
a 2020 00484	1048791/03/10/2023	
a 2020 00485	1048790/03/10/2023	
a 2020 00497	1051999/20/10/2023	2/2022//28/02/2022
a 2020 00515	10488803/03/10/2023	
a 2020 00523	1051998/20/10/2023	12/2020//30/12/2020
a 2020 00552	1048804/03/10/2023	2/2021//26/02/2021
a 2020 00560	1048805/03/10/2023	
a 2020 00643	1048806/03/10/2023	4/2022//29/04/2022
a 2020 00810	1048799/03/10/2023	
a 2021 00170	1048807/03/10/2023	
a 2021 00501	1048909/03/10/2023	
a 2022 00219	1048810/03/10/2023	
a 2023 00280	1048811/03/10/2023	

**CERERI DE BREVET DE INVENȚIE
PENTRU CARE AU FOST ÎNSCRISE
ÎN REGISTRUL NAȚIONAL
MODIFICĂRI ÎN SITUAȚIA JURIDICĂ**

OFICIUL DE STAT PENTRU INVENȚII I M RCI

Modificări în situația juridică a cererilor de brevet de invenție înscrise în Registrul Național al Cererilor de Brevet de Invenție depuse conform art. 67, din H.G. nr. 547/2008

Nr. cerere de brevet de invenție	Nr. de publicare	Modificare înregistrată privind cererea de brevet de invenție	
		din	în
a 2023 00414	137971	(73) FRANKO OLEG MIKHAILOVICH, C. DOCTOR FLEMING1, P04, AP.18, 46004, VALENCIA, ES, DUTKO OLEG ROMANOVICH, AVENIDA REGNE DE VALENCIA 58, AP. 6B, VALENCIA, ES	(73) FRANKO OLEG, C. DOCTOR FLEMING1, P04, AP. 18, 46004, VALENCIA, ES, DUTKO OLEG, AVENIDA REGNE DE VALENCIA 58, AP. 6B, VALENCIA, ES
		(72) FRANKO OLEG MIKHAILOVICH, C.DOCTOR FLEMING1, P04, AP. 18, 46004, VALENCIA, ES, DUTKO OLEG ROMANOVICH, AVENIDA REGNE DE VALENCIA 58, AP. 6B,46005 VALENCIA, ES	(72) FRANKO OLEG, C. DOCTOR FLEMING1, P04, AP. 18, 46004, VALENCIA, ES, DUTKO OLEG, AVENIDA REGNE DE VALENCIA 58, AP. 6B, 46005, VALENCIA, ES

HOTĂRÂRI ALE COMISIEI DE EXAMINARE

OFICIUL DE STAT PENTRU ÎNVEȚINĂȚI ȘI ÎNȘIȘIRE

Publicarea mențiunilor hotărârilor de admitere a cererilor de repunere în situația anterioară a solicitantului luate de Comisia de Examinare

Numărul cererii de brevet de invenție	Data publicării mențiunii declarării cererii de brevet ca fiind considerată retrasă	Numărul și data hotărârii Comisiei de Examinare	Data comunicării hotărârii	Dispozitiv hotărâre
a 2019 00160	28.07.2023	4/1/19/28.02.2023	02.03.2023	Admite cererea de repunere în situația anterioară și dispune continuarea procedurilor de examinare a cererii de brevet de invenție

**BREVETE DE INVENȚIE ACORDATE
ȘI ELIBERATE CONFORM LEGII
NR. 64/1991, REPUBLICATĂ ÎN 19.08.2014,
ORDONATE DUPĂ INDICII C.I.B.**

OFICIUL DE STAT PENTRU BREVETE ȘI MARCHI

Semnificația codurilor INID folosite în prezenta secțiune (norma ST 9 a Organizației Mondiale a Proprietății Intelectuale - OMPI), în ordinea apariției acestora:

- (11) numărul brevetului de invenție;
- (41) data publicării cererii; BOPI nr.;
- (45) data publicării mențiunii acordării și eliberării brevetului; BOPI nr.;
- (21) numărul cererii de brevet;
- (22) data de depozit a cererii de brevet;

- (30) prioritate;
- (66) prioritate internă;
- (86) numărul și data de depozit a cererii internaționale;
- (87) numărul și data publicării cererii internaționale;

- (62) divizată din cererea de brevet nr.; data;

- (73) titular;
- (72) inventator;
- (74) mandatar autorizat;

- (51) clasa, conform clasificării internaționale;
- (54) titlul invenției;
- (57) rezumatul invenției;
- (56) documente din stadiul tehnicii.

Orice persoană interesată are dreptul să ceară, în scris și motivat, la O.S.I.M., revocarea, în tot sau în parte, a brevetului de invenție, în termen de 6 luni de la data de 28.02.2024, pentru neîndeplinirea cel puțin a uneia dintre condițiile prevăzute la art. 7-11, din Legea 64/1991*, privind brevetele de invenție.

* *LEGEA nr. 64/1991, privind brevetele de invenție, republicată în Monitorul Oficial al României, Partea I, nr. 613, din 19 August 2014.*

(11) 134155 B1 (51) **A01C 5/02** ^(2006.01) (21) a 2018 01117 (22) 17/12/2018 (41) 30/06/2020//6/2020 (45) 28/02/2024//2/2024 (56) US 2195765 A; US 20080282949 A1; RU 2384038 C1 (73) INSTITUTUL NAȚIONAL DE CERCETARE-DEZVOLTARE PENTRU MAȘINI ȘI INSTALAȚII DESTINATE AGRICULTURII ȘI INDUSTRIEI ALIMENTARE, INMA-BD.ION IONESCULE LA BRAD NR. 6, SECTOR 1, BUCUREȘTI, B, RO (72) VLĂDUȚ NICOLAE-VALENTIN, STR. LAGUNA ALBASTRĂ NR. 10B, CORBEANCA, IF, RO; MATEI GHEORGHE, STR. PENEȘ CURCANUL, NR.1, BL.B1, SC.1, AP.11, CRAIOVA, DJ, RO; GĂGEANU IULIANA, STR. PROMETEU NR. 34, BL. 14E, SC. 1, AP. 13, SECTOR 1, BUCUREȘTI, B, RO; PRUTEANU AUGUSTINA, ALEEA CREVEDIA NR.2, BL.16, SC.2, AP.38, SECTOR 4, BUCUREȘTI, B, RO; DUMITRU IULIAN, BDUL.1 MAI, NR.29, BL.C9, SC.3, AP.114, SECTOR 6, BUCUREȘTI, B, RO; APOSTOL LIVIA, STR.DUNAVĂȚ NR.11, BL.51A, SC.C, ET.2, AP.47, SECTOR 5, BUCUREȘTI, B, RO (54) **PLANTATOR MANUAL PENTRU RĂSADURI**

(11) 134173 B1 (51) **A23K 50/90** ^(2016.01); **A23K 10/30** ^(2016.01); **A61K 36/54** ^(2006.01); **A61P 33/02** ^(2006.01) (21) a 2019 00182 (22) 22/03/2019 (41) 30/06/2020//6/2020 (45) 28/02/2024//2/2024 (56) RO 130212 A0; RO 130489 A2; TEHNOLOGIA CREȘTERII ALBINELOR" - https://apiardeal.ro/biblioteca/carti/Romanesti/CURS_DE_CALIFICARE_APICULTOR_104_pag.pdf (73) DUMITRU ADRIAN-ȘTEFĂN, NR.297 SAT FĂGETU, COMUNA GURA VITIOAREI, PH, RO; CHIOVEANU GABRIELA, STR.GHIRLANDEI NR.9, BL.43, SC.3, ET.8, AP.114, SECTOR 6, BUCUREȘTI, B, RO; DOBRE GHEORGHE, ALEEA CĂȚINEI NR.11, BL.37D, SC.B, ET.2, AP.31, PLOIEȘTI, PH, RO; IONIȚĂ MARIANA, ALEEA PLATANULUI NR.6, BL.A47, SC.2, AP.32, SECTOR 5, BUCUREȘTI, B, RO; MITREA IOAN-LIVIU, CALEA APEDUCTULUI NR.11, BL.A4A, SC.2, AP.12, SECTOR 6, BUCUREȘTI, B, RO (72) DUMITRU ADRIAN-ȘTEFĂN, NR.297 SAT FĂGETU, COMUNA GURA VITIOAREI, PH, RO; CHIOVEANU GABRIELA, STR.GHIRLANDEI NR.9, BL.43, SC.3, ET.8, AP.114, SECTOR 6, BUCUREȘTI, B, RO; DOBRE GHEORGHE, ALEEA CĂȚINEI NR.11, BL.37D, SC.B, ET.2, AP.31, PLOIEȘTI, PH, RO; IONIȚĂ MARIANA, ALEEA PLATANULUI NR.6, BL.A47, SC.2, AP.32, SECTOR 5, BUCUREȘTI, B, RO; MITREA IOAN-LIVIU, CALEA APEDUCTULUI NR.11, BL.A4A, SC.2, AP.12, SECTOR 6, BUCUREȘTI, B, RO (54) **PRODUS FITOTERAPEUTIC PENTRU TRATAREA NOSEMOZEI LA ALBINE ȘI METODA SA DE UTILIZARE**

(11) 133465 B1 (51) **A01J 5/007** ^(2006.01); **A01J 5/01** ^(2006.01); **A01J 9/00** ^(2006.01) (21) a 2017 01108 (22) 13/12/2017 (41) 30/07/2019//7/2019 (45) 28/02/2024//2/2024 (56) CN 104170750 A; CN 202171814 U; CN 106455515 A (73) UNIVERSITATEA "ȘTEFAN CEL MARE" DIN SUCEAVA, STR.UNIVERSITĂȚII NR.13, SUCEAVA, SV, RO (72) PAȚA SERGIU DAN, STR.MIHAIL SADOVEANU NR.5, BL.C, SC.A, AP.15, VATRA DORNEI, SV, RO; MILICIDAN LAURENȚIU, STR. GHEORGHE MIHUȚĂ, NR.2A, CASA 4, SAT LISAURA, COMUNA IPOTEȘTI, SV, RO; POIENAR MIHAELA, SAT VALEA PUTNEI NR.113, COMUNA POJORĂTA, SV, RO; UNGUREANU CONSTANTIN, STR.OITUZ NR.30, BL.H 9, SC.A, ET.5, AP.36, SUCEAVA, SV, RO; OLARIU ELENA DANIELA, STR. PRIVEGHETORII NR. 18, BL. 40, SC. A, AP. 14, SUCEAVA, SV, RO; IRIMIA DANIELA, STR.SIMION FLOREA MARIAN NR.4, SUCEAVA, SV, RO; BOBRIC CRENGUȚA ELENA, STR. NICOLAE MILESCU NR.3, SUCEAVA, SV, RO; PENTIUC RADU DUMITRU, STR. CIREȘILOR NR 28A, SUCEAVA, SV, RO; POPA CEZAR DUMITRU, B-DUL 1 DECEMBRIE 1918, NR.2, BL.1, AP.20, SUCEAVA, SV, RO; RAȚĂ MIHAI, BD. GEORGE ENESCU, NR. 2, BL.7, SC. D, AP.13, ET.4, SUCEAVA, SV, RO (54) **METODĂ ȘI INSTALAȚIE PENTRU MANIPULAREA ȘI GESTIONAREA LAPTELUI**

(11) 135352 B1 (51) **A47C 1/02** ^(2006.01); **A47C 3/18** ^(2006.01); **A47C 7/14** ^(2006.01); **A47C 31/12** ^(2006.01) (21) a 2021 00446 (22) 30/07/2021 (41) 30/12/2021//12/2021 (45) 28/02/2024//2/2024 (56) US 2014001813 A1; US 2017295935 A1; US 2009295213 A1 (73) MORARU GILBERT MANUEL, STR.TOAMNEI, NR.3, BL.3, SC.B, AP.20, BRAȘOV, BV, RO (72) MORARU GILBERT MANUEL, STR.TOAMNEI, NR.3, BL.3, SC.B, AP.20, BRAȘOV, BV, RO (74) CABINET INDIVIDUAL NEAȘU CARMEN AUGUSTINA, STR.ROZELOR NR.12/3, BAI A MARE, MM (54) **SCAUN CU ȘEZUT DIVIZAT, ARTICULAT DINAMIC**

(11) 132846 B1 (51) **A61B 5/00** ^(2006.01); **G03B 30/00** ^(2021.01); **G02B 7/20** ^(2006.01) (21) a 2018 00285 (22) 23/04/2018 (41) 30/10/2018//10/2018 (45) 28/02/2024//2/2024 (56) US 2014051923 A1; US 2015362828 A1; G. A. SCARDINA Ș.A., "ORAL MICROCIRCULATION OBSERVED IN VIVO BY VIDEOCAPILLAROSCOPY: A REVIEW", JOURNAL OF ORAL SCIENCE, No. 1, VOL. 51, PP. 1-10, 2009; F. BELLAVIA Ș.A., "A NON-PARAMETRIC SEGMENTATION METHODOLOGY FOR ORAL VIDEOCAPILLAROSCOPIC IMAGES", COMPUTER METHODS AND PROGRAMS IN BIOMEDICINE, 2014 (73) COCHIOR DANIEL, STR.ING. TEODOR DRAGU, NR.42, SECTOR 5, BUCUREȘTI, B, RO; CUSTURA CRĂCIUN DAN, STR.IULIU GALL, NR.5, SECTOR 5, BUCUREȘTI, B, RO; GORECKI GABRIEL PETRE, STR.CÂMPIA LIBERTĂȚII, NR.33, BL.21, SC.5, ET.1, AP.166, SECTOR 3, BUCUREȘTI, B, RO; STOICA RADU, STR.MOȘILOR, NR.13 A, ET.5, AP. 32, SECTOR 3, BUCUREȘTI, B, RO; MOLDOVAN HORAȚIU, B-DUL. MIRCEA VODĂ, NR.36, BL.M6, SC.B, AP.59, SECTOR 3, BUCUREȘTI, B, RO; DOROBANȚU LUCIAN FLORIN, STR. SOMEȘUL RECE, NR.13, AP.4, SECTOR 1, BUCUREȘTI, B, RO (72) COCHIOR DANIEL, STR.ING. TEODOR DRAGU, NR.42, SECTOR 5, BUCUREȘTI, B, RO; CUSTURA CRĂCIUN DAN, STR.IULIU GALL, NR.5, SECTOR 5, BUCUREȘTI, B, RO; GORECKI GABRIEL PETRE, STR.CÂMPIA LIBERTĂȚII, NR.33, BL.21, SC.5, ET.1, AP.166, SECTOR 3, BUCUREȘTI, B, RO; STOICA RADU, STR.MOȘILOR, NR.13 A, ET.5, AP. 32, SECTOR 3, BUCUREȘTI, B, RO; MOLDOVAN HORAȚIU, B-DUL. MIRCEA VODĂ, NR.36, BL.M6, SC.B, AP.59, SECTOR 3, BUCUREȘTI, B, RO; DOROBANȚU LUCIAN FLORIN, STR. SOMEȘUL RECE, NR.13, AP.4, SECTOR 1, BUCUREȘTI, B, RO (54) **VIDEOCAPILAROSCOPIE DIGITAL**

(11) 132908 B1 (51) **A61F 2/30** ^(2006.01); **B29C 70/84** ^(2006.01) (21) a 2017 00296 (22) 17/05/2017 (41) 29/11/2018//11/2018 (45) 28/02/2024//2/2024 (56) US 20070118243 A1; WO 2017062397 A1 (73) UNIVERSITATEA TEHNICĂ DIN CLUJ-NAPOCA, STR. MEMORANDUMULUI NR.28, CLUJ-NAPOCA, CJ, RO (72) LEORDEAN VASILE DĂNUȚ, STR.NIRAJULUI, NR.9, BL.P5, AP.5, CLUJ-NAPOCA, CJ, RO; RADU SEVER-ADRIAN, STR.DÂMBOVIȚEI, NR.28, AP.58, CLUJ-NAPOCA, CJ, RO; COSMA SORIN-COSMIN, STR. REPUBLICII, NR.10, TURDA, RO; CUC STANCA, STR. IOAN RUS NR. 102A, SC. 1, AP. 11, FLOREȘTI, CJ, RO; VILĂU CRISTIAN, ALEEA COCORILOR, NR.7, BL.26, AP.10, RÂMNICU-VĂLCEA, VL, RO; RUSU MIRCEA-AURELIAN-ANTONIU, STR.FÂNTÂNELE, NR.59, BL.B8, AP.16, CLUJ-NAPOCA, CJ, RO (54) **PROCEDEU DE FABRICAȚIE A IMPLANTURILOR MEDICALE PERSONALIZATE MULTI-STRUCTURĂ PRIN TEHNOLOGII DE ADĂUGARE DE MATERIAL**

(11) 133542 B1 (51) **A61G 7/00** ^(2006.01) (21) a 2018 00066 (22) 05/02/2018 (41) 30/08/2019//8/2019 (45) 28/02/2024//2/2024 (56) US 2011/0030136 A1; CN 201366039; JPH 10127726 (A) (73) MARAFET ION, STRADA VULCĂNEȘTI, NR.34, SECTOR 4, BUCUREȘTI, B, RO (72) MARAFET ION, STRADA VULCĂNEȘTI, NR.34, SECTOR 4, BUCUREȘTI, B, RO (54) **PAT MEDICAL PENTRU ODIHNĂ ȘI SATISFACEREA NEVOILOR FIZIOLOGICE ALE BOLNAVILOR NETRANSPORTABILI**

(11) 133311 B1 (51) **A61H 15/00** ^(2006.01) (21) a 2018 00676 (22) 12/09/2018 (41) 30/05/2019//5/2019 (45) 28/02/2024//2/2024 (56) CN 104382734 (A); JP 2004283350 (A); CN 2205717 (Y) (73) COSMA CRISTIANA SORINA, STR. CERNĂUȚI, NR.17, TIMIȘOARA, TM, RO (72) COSMA CRISTIANA SORINA, STR. CERNĂUȚI, NR.17, TIMIȘOARA, TM, RO (74) FÂNTÂNĂ RAUL SORIN & ASOCIAȚII S.R.L., STR.9 MAI NR.4, SC.D, AP.3, BRAȘOV, JUDEȚUL BRAȘOV (54) **DISPOZITIV DE MASAJ ÎN ADÂNCIME CU ACȚIONARE MECANICĂ**

(11) 133659 B1 (51) **A61K 31/335** ^(2006.01); **C07D 313/12** ^(2006.01) (21) a 2018 00859 (22) 01/11/2018 (41) 30/10/2019//10/2019 (45) 28/02/2024//2/2024 (56) RO 123055; IL 27537 A (73) UNIVERSITATEA DE MEDICINĂ ȘI FARMACIE "CAROL DAVILA" DIN BUCUREȘTI, STR.DIONISIE LUPU NR.37, SECTOR 2, BUCUREȘTI, B, RO (72) VLAD ILINCA MARGARETA, CALEA DOROBANȚILOR NR.74, BL.13, SC.3, ET.8, AP.75, SECTOR 1, BUCUREȘTI, B, RO; LIMBAN CARMEN, STR. RĂSCOALA DIN 1907 NR.11, BL.16, SC.5, ET.2, AP.178, SECTOR 2, BUCUREȘTI, B, RO; NUȚA DIANA CAMELIA, ȘOS.ANTIAERIANĂ 6A24, BL.C3, AP.19, SECTOR 5, BUCUREȘTI, B, RO; CHIRIȚĂ CORNEL, STR.DOAMNA GHICA NR.7, BL.4, SC.2, ET.7, AP.73, SECTOR 2, BUCUREȘTI, B, RO; MARINECI DANA CRISTINA, ȘOS.OLTEȚI NR.220, BL.8, SC.A, ET.6, AP.36, BUCUREȘTI, B, RO; ȘTEFĂNESCU EMIL, STR.FIRIDEI NR.1, BL.H15, SC.6, AP.110, SECTOR 3, BUCUREȘTI, B, RO; CĂPROIU MIRON TEODOR, ALEEA BĂIUȚ NR.13, BL.A 34, SC.A, ET.3, AP.12, SECTOR 6, BUCUREȘTI, B, RO; DRĂGHICI CONSTANTIN, BD. TIMIȘOARA NR. 49, BL. CC6, SC. A, ET.2, AP. 7, SECTOR 6, BUCUREȘTI, B, RO; DUMITRAȘCU FLOREA, ALEEA ȘCOLĂRILOR NR.10, BL.S24, ET.9, AP.47, SECTOR 3, BUCUREȘTI, B, RO; CHIFIRIUC MARIANA CARMEN, STR. COȘTACHE STĂMATE NR. 5, BL. A8, SC. 1, ET. 9, AP. 37, SECTOR 4, BUCUREȘTI, B, RO; MĂRUȚESCU LUMINIȚA, ALEEA LT.GHEORGHE STALPEANU NR.2, BL.2, SC.1, ET.3, AP.8, SECTOR 1, BUCUREȘTI, B, RO; AVRĂM SPERANȚA, ALEEA OBCINA MARE NR.9, BL.Z26, ET.3, AP.20, SECTOR 6, BUCUREȘTI, B, RO; DINU-PÎRVU CRISTINA ELENA, STR. GH.LAZĂR NR.10, ET.1, SECTOR 1, BUCUREȘTI, B, RO; MISSIR ALEXANDRU VASILE, STR.TURDA NR. 106, BL.32, SC.2, ET.6, AP.78, SECTOR 1, BUCUREȘTI, B, RO (54) **O-ARIL-CARBAMOIL-OXIMINO-DIBENZ[b,e]OXEPINE, COMPOZIȚIE FARMACEUTICĂ CARE LĂ CONȚINE ȘI UTILIZAREA ACESTORA**

(11) 134749 B1 (51) **B01J 21/00** ^(2006.01); **B01J 21/12** ^(2006.01) (21) a 2020 00464 (22) 29/07/2020 (41) 26/02/2021//2/2021 (45) 28/02/2024//2/2024 (56) US 8748680 (B2); US 2016333274 (A1); US 936776 (B2) (73) INSTITUTUL NAȚIONAL DE CERCETARE-DEZVOLTARE PENTRU TEHNOLOGII CRIOGENICE ȘI IZOTOPICE, STR.UZINEI NR.4, RÂMNICU VÂLCEA, VL, RO (72) DAVID ELENA, STR.I.L.CARAGIALE NR.1, BL.A 41//, SC.B, ET.1, AP.3, RÂMNICU VÂLCEA, VL, RO; ARMEANU ION ADRIAN, STR.HENRI COANDĂ, NR.27, BL.S4, SC.A, AP.10, RÂMNICU VÂLCEA, VL, RO (54) **CATALIZATORI METALICI PE SUPORT CU DISTRIBUȚIE BIMODALĂ A PORILOR ȘI PROCEDEU DE OBTINERE A ACESTORA**

(11) 136030 B1 (51) **B09C 1/06** ^(2006.01); **B09B 3/00** ^(2006.01) (21) a 2022 00371 (22) 30/06/2022 (41) 28/10/2022//10/2022 (45) 28/02/2024//2/2024 (56) US 7019190 B1; CN 107030100 A; CN 104791803 A (73) ECOMOCAR S.R.L., STR.DRAGOȘ VODĂ, NR.27, BÂRLAD, VS, RO (72) BLEMBEA MARIAN, BD. REPUBLICII, NR.277, BL.B6, SC.A, ET.1, AP.6, BÂRLAD, VS, RO (54) **INSTALAȚIE DE DECONTAMINARE PRIN DESORBȚIE TERMICĂ**

(11) 135722 B1 (51) **B22F 3/00** ^(2006.01); **B22F 9/04** ^(2006.01); **C22C 30/00** ^(2006.01) (21) a 2021 00728 (22) 03/12/2021 (41) 30/05/2022//5/2022 (45) 28/02/2024//2/2024 (56) CN 113399670 A; RO 132590 A2; CN 113265573 A; CN 109252083 A (73) INSTITUTUL NAȚIONAL DE CERCETARE-DEZVOLTARE PENTRU OPTOELECTRONICĂ - INOE 2000, STR.ATOMIȘTILOR NR.409, MĂGURELE, IF, RO (72) ZOIȚA NICOLAE CĂTĂLIN, STR.FIZICIENILOR NR.22, BL.O2, AP.13, MĂGURELE, IF, RO; GRIGORESCU CRISTINA EUGENIA ANA, STR. BRÂNDUȘELOR NR. 6, BL. V70, SC. 4, AP. 60, SECTOR 3, BUCUREȘTI, B, RO; DINU MIHAELA, STR.MĂRĂȘEȘTI, NR.19-21, ET.2, AP.18, MĂGURELE, IF, RO; IORDACHE ANA MARIA, SAT COȘANI, COMUNA FRÂNCEȘTI, VL, RO; PĂRĂU ANCA CONSTANTINA, STR. ISACCIEI NR. 15A, BL. 15A-15B, SC. A, AP. 9, TULCEA, TL, RO; KISS ADRIAN EMIL, STR. FIZICIENILOR NR.20, BL.N1, AP.5, MĂGURELE, IF, RO; PANĂ IULIAN, STR.MĂCEȘULUI, NR.18A, AP.6, ET.2, MĂGURELE, IF, RO; CONSTANTIN LIDIA RUXANDRA, STR.ÎNVINGĂTORILOR NR.3, AP.7, ET.2, BRAGADIRU, IF, RO; RUSU MĂDĂLIN ION, STR. PRELUNGIREA GHENEA NR. 53, BL. F2, SC. C, ET. 3, AP. 126, BRAGADIRU, IF, RO (54) **PROCEDEU DE OBTINERE A UNUI ALIAJ DE ÎNALTĂ ENTROPIE SUB FORMĂ DE PULBERE PENTRU ACOPERIRI DEPUSE ÎN JET DE PLASMĂ ȘI ALIAJ REZULTAT**

(11) 133258 B1 (51) **B23D 47/02** (2006.01); **B23D 47/04** (2006.01) (21) a 2017 00799 (22) 06/10/2017 (41) 30/04/2019//4/2019 (45) 28/02/2024//2/2024 (56) RO 130903 A2; RO 132854 A2; RO 132637 A2; RO 132302 A2 (73) UNIVERSITATEA "ȘTEFAN CEL MARE" DIN SUCEAVA, STR. UNIVERSITĂȚII, NR. 13, SUCEAVA, SV, RO (72) GUTT GHEORGHE, STR. VICTORIEI, NR. 61, SAT SFÂNTU ILIE, ȘCHEIA, SV, RO; AMARIEI SONIA, STR. VICTORIEI NR. 61, SAT SFÂNTU ILIE, ȘCHEIA, SV, RO (54) **MAȘINĂ PENTRU DEBITAT DISCURI, LAMELE ȘI TIJE SCURTE DE LEMN**

(11) 133090 B1 (51) **C09K 15/08** (2006.01); **A61Q 19/00** (2006.01) (21) a 2017 00578 (22) 18/08/2017 (41) 28/02/2019//2/2019 (45) 28/02/2024//2/2024 (56) FILIMON V. R., NECHITA A., DAMIAN D., PAȘA R., FILIMON R., BĂETU M., MIHAI C. T., NICULAU M., "LUCRĂRI ȘTIINȚIFICE SERIA HORTICULTURĂ", USAMV IAȘI, VOL. 60(1), 2017; US 6800433 (73) STAȚIUNEA DE CERCETARE DEZVOLTARE PENTRU VITICULTURĂ ȘI VINIFICAȚIE IAȘI, ALEEA MIHAIL SADOVEANU NR. 48, IAȘI, IS, RO (72) NECHITA ANCUȚA, ALEEA MIHAIL SADOVEANU 16B, BL.V1, SC.B, AP.5, IAȘI, IS, RO; DELEANU CONSTANTIN, COMUNA CEPLENIȚA, IAȘI, IS, RO; NICULAU MARIUS, ALEEA MIHAIL SADOVEANU 16B, BL.V1, SC.B, AP.5, IAȘI, IS, RO; FILIMON VASILE RĂZVAN, STR.MOLDOVEI NR.4, BL.MOLDOVA, SC.C, ET.7, AP.27, PAȘCANI, IS, RO; MIHAI COSMIN TEODOR, STR.PĂCURARI NR.128, BL.586, SC.A, ET.2, AP.8, IAȘI, IS, RO; PAȘA RODICA, STR.DE NORD NR.14, IAȘI, IS, RO (54) **PROCEDEU DE EXTRAȚIE A PROANTOCIANIDINELOR CONDENSATE POLIMERICE DIN SEMINȚE DE STRUGURI ȘI METODĂ DE PURIFICARE A ACESTORA PENTRU OBTINEREA UNUI BIOPRODUS NATURAL**

(11) 133327 B1 (51) **B23P 23/02** (2006.01); **B23Q 5/20** (2006.01) (21) a 2017 00975 (22) 24/11/2017 (41) 30/05/2019//5/2019 (45) 28/02/2024//2/2024 (56) CN 2709093 (Y); CN 105904417 (A) (73) UNIVERSITATEA TEHNICĂ "GHEORGHE ASACHI" DIN IAȘI, STR. PROF. DR. DOC. DIMITRIE MANGERON NR. 67, IAȘI, IS, RO (72) SLĂTINEANU LAURENȚIU, STR. GRIGORE URECHE NR.1, BL.W.MĂRĂCINEANU, ET.4, AP.13, IAȘI, IS, RO; MIHALACHE MARIUS-ANDREI, ALEEA DECEBAL NR.14, BL.X6, ET.4, AP.20, IAȘI, IS, RO; COMAN IONEL, STR. COSTACHE NEGRI NR. 41, BL. Z1, ET. 5, AP. 36, IAȘI, IS, RO; NAGÎȚ GHEORGHE, BD. CHIMIEI NR.33, BL.E2-1, ET.3, AP.2, IAȘI, IS, RO (54) **DISPOZITIV PENTRU POZIȚIONAREA UNUI CUȚIT DE FILETAT**

(11) 135747 B1 (51) **C22C 38/08** (2006.01); **C21D 8/00** (2006.01); **F42B 8/02** (2006.01) (21) a 2021 00721 (22) 26/11/2021 (41) 30/05/2022//5/2022 (45) 28/02/2024//2/2024 (56) JPS 59126755 A; CN 103350179 A; CN 113278775 A; M. KROL, P. SNOPINSKI, A. CZECH, "THE PHASE TRANSITIONS IN SELECTIVE LASER-MELTED 18-Ni (300-GRADE) MARAGING STEEL", JOURNAL OF THERMAL ANALYSIS AND CALORIMETRY, 142: 1011-1018, 2020 (73) COMPANIA NAȚIONALĂ ROMARM S.A., BD.TIMIȘOARA, NR.5B, SECTOR 6, BUCUREȘTI, B, RO (72) BRATU CRISTIAN MIHAI ION, BD.SCHITU MĂGUREANU, NR.27-33, BL.DIHAM, SC.C, ET.2, AP.110, SECTOR 1, BUCUREȘTI, B, RO; CÂRCEANU IRINA, STR.POLITEHNICII, NR.1, BL.11, SC.B, AP.19, SECTOR 6, BUCUREȘTI, B, RO; BOTIȘ HORIA RĂZVAN, STR.CLOȘCA, NR.3, BISTRIȚA, BN, RO; SIMION IONUȚ, ALEEA PARAȘUTIȘTILOR, NR.2, BL.132A, SC.A, ET.2, AP.9, PLOIEȘTI, PH, RO; SAVASTRE ALEXANDRU, STR.TRAIAN VUIA, NR.35, BL.N21, AP.61, GALAȚI, GL, RO; FRĂȚILĂ CĂTĂLIN, STR.CAȘIN, NR.3, BL.G2B, SC.B, ET.1, AP.24, CONSTANȚA, CT, RO; BOLOJAN ADRIAN, ȘOS.STRĂULEȘTI, NR.60, BL.B1, SC.A, ET.1, AP.4, BUCUREȘTI, B, RO; ROSCA VALERICĂ, STR. TOMA TÂMPEANU, NR.205, COMUNA GALBENU, BR, RO; SURDU GEORGE, STR.MONUMENTULUI, NR.8, COMUNA CUMPĂNA, CT, RO (54) **PROCEDEU DE REALIZARE A UNEI BARE ȘI A UNUI PROIECTIL DE 30 mm DIAMETRU DIN OȚEL TIP MARAGING 300**

(11) 135245 B1 (51) **F02G 1/04** ^(2006.01); **F04F 13/00** ^(2009.01)
 (21) a 2020 00163 (22) 23/03/2020 (41)
 30/09/2021//9/2021 (45) 28/02/2024//2/2024 (56)
 US 1169308; US 2461186; G. E. WELCH and Co., "WAVE
 ROTOR ENHANCED GAS TURBINE ENGINE", 1999; M.
 HĂRCEAGĂ and Co., "WAVE ROTORS, TECHNOLOGY
 AND APPLICATIONS", 2005 (73) MIHALCEA DUMITRU,
 STR. DONATH NR. 17, BL. M2, SC.4, AP. 37, CLUJ
 NAPOCA, CJ, RO (72) MIHALCEA DUMITRU, STR.
 DONATH NR. 17, BL. M2, SC.4, AP. 37, CLUJ NAPOCA,
 CJ, RO (54) **MOTOR SONIC CU COMBUSTIE EXTERNĂ
 ȘI CIRCUIT ÎNCHIS, CARE FUNCȚIONEAZĂ CU AER
 CALD SAU ALTE GAZE**

(11) 135748 B1 (51) **F42B 12/08** ^(2006.01); **C22C 38/04** ^(2006.01);
C22C 22/00 ^(2006.01) (21) a 2021 00749 (22) 07/12/2021 (41)
 30/05/2022//5/2022 (45) 28/02/2024//2/2024 (56)
 GB 938401 A; CN 104227265 A; RO 2021-00721 (73)
 COMPANIA NAȚIONALĂ ROMARM S.A., BD.
 TIMIȘOARA, NR.5B, SECTOR 6, BUCUREȘTI, B, RO (72)
 PÎRVU TIBERIU, STR.PROF.IANCU CONSTANTIN, NR.8,
 BĂICOI, PH, RO; CÂRCEANU IRINA, STR.
 POLITEHNICII, NR.1, BL.11, SC.B, AP.19, SECTOR 6,
 BUCUREȘTI, B, RO; BOTIS HORIA-RĂZVAN, STR.
 CLOȘCA, NR.3, BISTRIȚA, BN, RO; DIMA RALUCA
 ELENA, STR.REPUBLICII, NR.19, BL.19, SC.A, ET.3,
 AP.14, BĂICOI, PH, RO; IORGA GEORGE OVIDIU, STR.
 BUZOIENI, NR.8, BL.M41, SC.1, ET.7, AP.47,
 BUCUREȘTI, B, RO; MARIN ALEXANDRU, STR.
 PRIMĂVERII, NR.17A, SAT MOLDOVENI, COMUNA
 MOLDOVENI, IL, RO; EPURE CRISTIANA, STR.
 PANSELELOR, NR.1, BL.150, SC.1, AP.36, ET.6,
 SECTOR 4, BUCUREȘTI, B, RO; MUNTEANU MIHAIL,
 STR. DIMITRIE CANTEMIR, NR.4, CÂMPULUNG
 MOLDOVENESC, SV, RO; TIGANESCU TUDOR VIOREL,
 STR. SABINELOR, NR.98, SECTOR 5, BUCUREȘTI, B,
 RO (54) **PROCEDEU DE REALIZARE A UNUI CORP DE
 PROIECTIL PERFORANT TERMOBARIC DE CALIBRU
 73 MM PENTRU ARUNCĂTORUL DE GRENADE AG-9 ȘI
 CORP DE PROIECTIL REZULTAT**

(11) 132352 B1 (51) **F04F 7/02** ^(2006.01) (21) a 2016 00495
 (22) 11/07/2016 (41) 30/01/2018//1/2018 (45)
 28/02/2024//2/2024 (56) EA 201100395 A1; JP
 2001275370 A (73) STOIAN PETRACHE, STR. GEORGE
 COȘBUC NR. 4, PÂRȘCOVENI, OT, RO; ILINCA
 MARIUS, STR. GEORGE COȘBUC NR. 2, PÂRȘCOVENI,
 OT, RO (72) STOIAN PETRACHE, STR. GEORGE
 COȘBUC NR. 4, PÂRȘCOVENI, OT, RO; ILINCA
 MARIUS, STR. GEORGE COȘBUC NR. 2, PÂRȘCOVENI,
 OT, RO (54) **AGREGAT PIEZO-HIDRAULIC**

(11) 133227 B1 (51) **H01L 29/788** ^(2006.01); **H01L 29/792**
^(2006.01); **H01L 21/82** ^(2006.01); **G11C 11/34** ^(2006.01) (21)
 a 2018 00413 (22) 12/06/2018 (41) 29/03/2019//3/2019
 (45) 28/02/2024//2/2024 (56) C. PALADE Ș.A., "LIGHT
 ILLUMINATION EFFECT ON FLOATING GATE MEMORY
 WITH GE NANOCRYSTALS IN HFO2", PP.87-90, IEEE,
 2017; RO 132066 A0 (73) INSTITUTUL NAȚIONAL DE
 CERCETARE-DEZVOLTARE PENTRU FIZICA
 MATERIALELOR, STR.ATOMIȘTILOR NR.105 BIS,
 MĂGURELE, IF, RO (72) STOICA TOMA, STR. SERG.
 GHEORGHE LĂTEA NR.18, BL.C37, SC.2, ET.7, AP.99,
 SECTOR 6, BUCUREȘTI, B, RO; PALADE CĂTĂLIN,
 STR. URANUS NR. 42E, BL. 6, ET. 1, AP. 4, SAT
 VÎRTEJU, MĂGURELE, IF, RO; SLAV ADRIAN, STR.
 VITEJESCU NR. 6, SECTOR 4, BUCUREȘTI, B, RO;
 LEPADATU ANA-MARIA, STR. CÂMPIA LIBERTĂȚII
 NR. 3, BRAGADIRU, IF, RO (54) **STRUCTURĂ DE
 MEMORIE OPTOELECTRICĂ CU POARTĂ FLOTANTĂ,
 DIN NANOCRISTALE DE GERMANIU**

**BREVETE DE INVENȚIE
ACORDATE ȘI ELIBERATE
CONFORM LEGII NR. 64/1991,
REPUBLICATĂ ÎN 19.08.2014,**

- ARANJATE ÎN ORDINE CRESCĂTOARE,
DUPĂ NUMĂRUL DE BREVET**
- ARANJATE ÎN ORDINE ALFABETICĂ,
DUPĂ NUMELE/DENUMIREA TITULARULUI**

Lista brevetelor de invenție acordate și eliberate ordonate crescător, după numărul de brevet

Număr brevet	Clasa	Număr dosar	Data depozit	Titular	Pag.
132352 B1	F04F 7/02 ^(2006.01)	a 2016 00495	11/07/2016	STOIAN PETRACHE, STR. GEORGE COȘBUC NR. 4, PÂRȘCOVENI, OT, RO; ILINCA MARIUS, STR. GEORGE COȘBUC NR. 2, PÂRȘCOVENI, OT, RO	77
132846 B1	A61B 5/00 ^(2006.01) , G03B 30/00 ^(2021.01) , G02B 7/20 ^(2006.01)	a 2018 00285	23/04/2018	COCHIOR DANIEL, STR.ING. TEODOR DRAGU, NR.42, SECTOR 5, BUCUREȘTI, B, RO; CUSTURA CRĂCIUN DAN, STR.IULIU GALL, NR.5, SECTOR 5, BUCUREȘTI, B, RO; GORECKI GABRIEL PETRE, STR.CÂMPIA LIBERTĂȚII, NR.33, BL.21, SC.5, ET.1, AP.166, SECTOR 3, BUCUREȘTI, B, RO; STOICA RADU, STR.MOȚILOR, NR.13 A, ET.5, AP. 32, SECTOR 3, BUCUREȘTI, B, RO; MOLDOVAN HORAȚIU, B-DUL. MIRCEA VODĂ, NR.36, BL.M6, SC.B, AP.59, SECTOR 3, BUCUREȘTI, B, RO; DOROBANȚU LUCIAN FLORIN, STR. SOMEȘUL RECE, NR.13, AP.4, SECTOR 1, BUCUREȘTI, B, RO	74
132908 B1	A61F 2/30 ^(2006.01) , B29C 70/84 ^(2006.01)	a 2017 00296	17/05/2017	UNIVERSITATEA TEHNICĂ DIN CLUJ-NAPOCA, STR. MEMORANDUMULUI NR.28, CLUJ-NAPOCA, CJ, RO	74
133090 B1	C09K 15/08 ^(2006.01) , A61Q 19/00 ^(2006.01)	a 2017 00578	18/08/2017	STAȚIUNEA DE CERCETARE DEZVOLTARE PENTRU VITICULTURĂ ȘI VINIFICAȚIE IAȘI, ALEEA MIHAIL SADOVEANU NR. 48, IAȘI, IS, RO	76
133227 B1	H01L 29/788 ^(2006.01) , H01L 29/792 ^(2006.01) , H01L 21/82 ^(2006.01) , G11C 11/34 ^(2006.01)	a 2018 00413	12/06/2018	INSTITUTUL NAȚIONAL DE CERCETARE-DEZVOLTARE PENTRU FIZICA MATERIALELOR, STR.ATOMIȘTILOR NR.105 BIS, MĂGURELE, IF, RO	77
133258 B1	B23D 47/02 ^(2006.01) , B23D 47/04 ^(2006.01)	a 2017 00799	06/10/2017	UNIVERSITATEA "ȘTEFAN CEL MARE" DIN SUCEAVA, STR.UNIVERSITĂȚII, NR.13, SUCEAVA, SV, RO	76
133311 B1	A61H 15/00 ^(2006.01)	a 2018 00676	12/09/2018	COSMA CRISTIANA SORINA, STR. CERNĂUȚI, NR.17, TIMIȘOARA, TM, RO	74
133327 B1	B23P 23/02 ^(2006.01) , B23Q 5/20 ^(2006.01)	a 2017 00975	24/11/2017	UNIVERSITATEA TEHNICĂ "GHEORGHE ASACHI" DIN IAȘI, STR. PROF. DR. DOC. DIMITRIE MANGERON NR. 67, IAȘI, IS, RO	76
133465 B1	A01J 5/007 ^(2006.01) , A01J 5/01 ^(2006.01) , A01J 9/00 ^(2006.01)	a 2017 01108	13/12/2017	UNIVERSITATEA "ȘTEFAN CEL MARE" DIN SUCEAVA, STR.UNIVERSITĂȚII NR.13, SUCEAVA, SV, RO	73
133542 B1	A61G 7/00 ^(2006.01)	a 2018 00066	05/02/2018	MARAFET ION, STRADA VULCĂNEȘTI, NR.34, SECTOR 4, BUCUREȘTI, B, RO	74

Număr brevet	Clasa	Număr dosar	Data depozit	Titular	Pag.
133659 B1	A61K 31/335 (2006.01), C07D 313/12 (2006.01)	a 2018 00859	01/11/2018	UNIVERSITATEA DE MEDICINĂ ȘI FARMACIE "CAROL DAVILA" DIN BUCUREȘTI, STR.DIONISIE LUPU NR.37, SECTOR 2, BUCUREȘTI, B, RO	75
134155 B1	A01C 5/02 (2006.01)	a 2018 01117	17/12/2018	INSTITUTUL NAȚIONAL DE CERCETARE-DEZVOLTARE PENTRU MAȘINI ȘI INSTALAȚII DESTINATE AGRICULTURII ȘI INDUSTRIEI ALIMENTARE, INMA-BD.ION IONESCU DE LA BRAD NR. 6, SECTOR 1, BUCUREȘTI, B, RO	73
134173 B1	A23K 50/90 (2016.01), A23K 10/30 (2016.01), A61K 36/54 (2006.01), A61P 33/02 (2006.01)	a 2019 00182	22/03/2019	DUMITRU ADRIAN-ȘTEFAN, NR.297 S AT FĂGETU, COMUNA GURA VITIOAREI, PH, RO; CHIOVEANU GABRIELA, STR.GHIRLANDEI NR.9, BL.43, SC.3, ET.8, AP.114, SECTOR 6, BUCUREȘTI, B, RO; DOBRE GHEORGHE, ALEEA CĂTINEI NR.11, BL.37D, SC.B, ET.2, AP.31, PLOIEȘTI, PH, RO; IONIȚĂ MARIANA, ALEEA PLATANULUI NR.6, BL.A47, SC.2, AP.32, SECTOR 5, BUCUREȘTI, B, RO; MITREA IOAN-LIVIU, CALEA APEDUCTULUI NR.11, BL.A4A, SC.2, AP.12, SECTOR 6, BUCUREȘTI, B, RO	73
134749 B1	B01J 21/00 (2006.01), B01J 21/12 (2006.01)	a 2020 00464	29/07/2020	INSTITUTUL NAȚIONAL DE CERCETARE-DEZVOLTARE PENTRU TEHNOLOGII CRIOGENICE ȘI IZOTOPICE, STR.UZINEI NR.4, RÂMNICU VÂLCEA, VL, RO	75
135245 B1	F02G 1/04 (2006.01), F04F 13/00 (2009.01)	a 2020 00163	23/03/2020	MIHALCEA DUMITRU, STR. DONATH NR. 17, BL. M2, SC.4, AP. 37, CLUJ NAPOCA, CJ, RO	77
135352 B1	A47C 1/02 (2006.01), A47C 3/18 (2006.01), A47C 7/14 (2006.01), A47C 31/12 (2006.01)	a 2021 00446	30/07/2021	MORARU GILBERT MANUEL, STR.TOAMNEI, NR.3, BL.3, SC.B, AP.20, BRAȘOV, BV, RO	73
135722 B1	B22F 3/00 (2006.01), B22F 9/04 (2006.01), C22C 30/00 (2006.01)	a 2021 00728	03/12/2021	INSTITUTUL NAȚIONAL DE CERCETARE-DEZVOLTARE PENTRU OPTOELECTRONICĂ - INOE 2000, STR.ATOMIȘTILOR NR.409, MĂGURELE, IF, RO	75
135747 B1	C22C 38/08 (2006.01), C21D 8/00 (2006.01), F42B 8/02 (2006.01)	a 2021 00721	26/11/2021	COMPANIA NAȚIONALĂ ROMARM S.A., BD.TIMIȘOARA, NR.5B, SECTOR 6, BUCUREȘTI, B, RO	76
135748 B1	F42B 12/08 (2006.01), C22C 38/04 (2006.01), C22C 22/00 (2006.01)	a 2021 00749	07/12/2021	COMPANIA NAȚIONALĂ ROMARM S.A., BD. TIMIȘOARĂ, NR.5B, SECTOR 6, BUCUREȘTI, B, RO	77
136030 B1	B09C 1/06 (2006.01), B09B 3/00 (2006.01)	a 2022 00371	30/06/2022	ECOMOCAR S.R.L., STR.DRAGOȘ VODĂ, NR.27, BÂRLAD, VS, RO	75

Lista brevetelor de invenție acordate și eliberate ordonate alfabetic, după numele/denumirea titularului

Număr brevet	Clasa	Număr dosar	Data depozit	Titular	Pag.
132846 B1	A61B 5/00 (2006.01), G03B 30/00 (2021.01), G02B 7/20 (2006.01)	a 2018 00285	23/04/2018	COCHIOR DANIEL, STR.ING. TEODOR DRAGU, NR.42, SECTOR 5, BUCUREȘTI, B, RO; CUSTURA CRĂCIUN DAN, STR.IULIU GALL, NR.5, SECTOR 5, BUCUREȘTI, B, RO; GORECKI GABRIEL PETRE, STR.CÂMPIA LIBERTĂȚII, NR.33, BL.21, SC.5, ET.1, AP.166, SECTOR 3, BUCUREȘTI, B, RO; STOICA RADU, STR.MOȘILOR, NR.13 A, ET.5, AP. 32, SECTOR 3, BUCUREȘTI, B, RO; MOLDOVAN HORAȚIU, B-DUL. MIRCEA VODĂ, NR.36, BL.M6, SC.B, AP.59, SECTOR 3, BUCUREȘTI, B, RO; DOROBANȚU LUCIAN FLORIN, STR. SOMEȘUL RECE, NR.13, AP.4, SECTOR 1, BUCUREȘTI, B, RO	74
135748 B1	F42B 12/08 (2006.01), C22C 38/04 (2006.01), C22C 22/00 (2006.01)	a 2021 00749	07/12/2021	COMPANIA NAȚIONALĂ ROMARM S.A., BD. TIMIȘOARA, NR.5B, SECTOR 6, BUCUREȘTI, B, RO	77
135747 B1	C22C 38/08 (2006.01), C21D 8/00 (2006.01), F42B 8/02 (2006.01)	a 2021 00721	26/11/2021	COMPANIA NAȚIONALĂ ROMARM S.A., BD.TIMIȘOARA, NR.5B, SECTOR 6, BUCUREȘTI, B, RO	76
133311 B1	A61H 15/00 (2006.01)	a 2018 00676	12/09/2018	COSMA CRISTIANA SORINA, STR. CERNĂUȚI, NR.17, TIMIȘOARA, TM, RO	74
134173 B1	A23K 50/90 (2016.01), A23K 10/30 (2016.01), A61K 36/54 (2006.01), A61P 33/02 (2006.01)	a 2019 00182	22/03/2019	DUMITRU ADRIAN-ȘTEFAN, NR.297 SAT FĂGETU, COMUNA GURA VITIOAREI, PH, RO; CHIOVEANU GABRIELA, STR.GHIRLANDEI NR.9, BL.43, SC.3, ET.8, AP.114, SECTOR 6, BUCUREȘTI, B, RO; DOBRE GHEORGHE, ALEEA CĂTINEI NR.11, BL.37D, SC.B, ET.2, AP.31, PLOIEȘTI, PH, RO; IONIȚĂ MARIANA, ALEEA PLATANULUI NR.6, BL.A47, SC.2, AP.32, SECTOR 5, BUCUREȘTI, B, RO; MITREA IOAN-LIVIU, CALEA APEDUCTULUI NR.11, BL.A4A, SC.2, AP.12, SECTOR 6, BUCUREȘTI, B, RO	73
136030 B1	B09C 1/06 (2006.01), B09B 3/00 (2006.01)	a 2022 00371	30/06/2022	ECOMOCAR S.R.L., STR.DRAGOȘ VODĂ, NR.27, BÂRLAD, VS, RO	75
134155 B1	A01C 5/02 (2006.01)	a 2018 01117	17/12/2018	INSTITUTUL NAȚIONAL DE CERCETARE-DEZVOLTARE PENTRU MAȘINI ȘI INSTALAȚII DESTINATE AGRICULTURII ȘI INDUSTRIEI ALIMENTARE, INMA-BD.ION IONESCU DE LA BRAD NR. 6, SECTOR 1, BUCUREȘTI, B, RO	73

Număr brevet	Clasa	Număr dosar	Data depozit	Titular	Pag.
134749 B1	B01J 21/00 ^{(2006.01),} B01J 21/12 ^(2006.01)	a 2020 00464	29/07/2020	INSTITUTUL NAȚIONAL DE CERCETARE-DEZVOLTARE PENTRU TEHNOLOGII CRIOGENICE ȘI IZOTOPICE, STR.UZINEI NR.4, RÂMNICU VÂLCEA, VL, RO	75
133227 B1	H01L 29/788 ^{(2006.01),} H01L 29/792 ^{(2006.01),} H01L 21/82 ^{(2006.01),} G11C 11/34 ^(2006.01)	a 2018 00413	12/06/2018	INSTITUTUL NAȚIONAL DE CERCETARE-DEZVOLTARE PENTRU FIZICA MATERIALELOR, STR.ATOMIȘTILOR NR.105 BIS, MĂGURELE, IF, RO	77
135722 B1	B22F 3/00 ^{(2006.01),} B22F 9/04 ^{(2006.01),} C22C 30/00 ^(2006.01)	a 2021 00728	03/12/2021	INSTITUTUL NAȚIONAL DE CERCETARE-DEZVOLTARE PENTRU OPTOELECTRONICĂ - INOE 2000, STR.ATOMIȘTILOR NR.409, MĂGURELE, IF, RO	75
133542 B1	A61G 7/00 ^(2006.01)	a 2018 00066	05/02/2018	MARAFET ION, STRADA VULCĂNEȘTI, NR. 34, SECTOR 4, BUCUREȘTI, B, RO	74
135245 B1	F02G 1/04 ^{(2006.01),} F04F 13/00 ^(2009.01)	a 2020 00163	23/03/2020	MIHALCEA DUMITRU, STR. DONATH NR. 17, BL. M2, SC. 4, AP. 37, CLUJ NAPOCA, CJ, RO	77
135352 B1	A47C 1/02 ^{(2006.01),} A47C 3/18 ^{(2006.01),} A47C 7/14 ^{(2006.01),} A47C 31/12 ^(2006.01)	a 2021 00446	30/07/2021	MORARU GILBERT MANUEL, STR.TOAMNEI, NR. 3, BL.3, SC.B, AP.20, BRAȘOV, BV, RO	73
133090 B1	C09K 15/08 ^{(2006.01),} A61Q 19/00 ^(2006.01)	a 2017 00578	18/08/2017	STAȚIUNEA DE CERCETARE DEZVOLTARE PENTRU VITICULTURĂ ȘI VINIFICAȚIE IAȘI, ALEEA MIHAIL SADOVEANU NR. 48, IAȘI, IS, RO	76
132352 B1	F04F 7/02 ^(2006.01)	a 2016 00495	11/07/2016	STOIAN PETRACHE, STR. GEORGE COȘBUC NR. 4, PÂRȘCOVENI, OT, RO; ILINCA MARIUS, STR. GEORGE COȘBUC NR. 2, PÂRȘCOVENI, OT, RO	77
133258 B1	B23D 47/02 ^{(2006.01),} B23D 47/04 ^(2006.01)	a 2017 00799	06/10/2017	UNIVERSITATEA "ȘTEFAN CEL MARE" DIN SUCEAVA, STR.UNIVERSITĂȚII, NR.13, SUCEAVA, SV, RO	76
133465 B1	A01J 5/007 ^{(2006.01),} A01J 5/01 ^{(2006.01),} A01J 9/00 ^(2006.01)	a 2017 01108	13/12/2017	UNIVERSITATEA "ȘTEFAN CEL MARE" DIN SUCEAVA, STR.UNIVERSITĂȚII NR.13, SUCEAVA, SV, RO	73
133659 B1	A61K 31/335 ^{(2006.01),} C07D 313/12 ^(2006.01)	a 2018 00859	01/11/2018	UNIVERSITATEA DE MEDICINĂ ȘI FARMACIE "CAROL DAVILA" DIN BUCUREȘTI, STR.DIONISIE LUPU NR.37, SECTOR 2, BUCUREȘTI, B, RO	75
132908 B1	A61F 2/30 ^{(2006.01),} B29C 70/84 ^(2006.01)	a 2017 00296	17/05/2017	UNIVERSITATEA TEHNICĂ DIN CLUJ-NAPOCA, STR. MEMORANDUMULUI NR.28, CLUJ-NAPOCA, CJ, RO	74
133327 B1	B23P 23/02 ^{(2006.01),} B23Q 5/20 ^(2006.01)	a 2017 00975	24/11/2017	UNIVERSITATEA TEHNICĂ "GHEORGHE ASACHI" DIN IAȘI, STR. PROF. DR. DOC. DIMITRIE MANGERON NR. 67, IAȘI, IS, RO	76

**BREVETE DE INVENȚIE
PENTRU CARE AU FOST ÎNSCRISE
ÎN REGISTRUL NAȚIONAL
MODIFICĂRI ÎN SITUAȚIA JURIDICĂ**

OFICIUL DE STAT PENTRU INVENȚII ȘI MARCHI

Transmiteri de drepturi prin cesiune, succesiune, fuziune înregistrate la Oficiul de Stat pentru Invenții și Mărci conform art. 42, din Legea nr. 64/1991, republicată în data de 19.08.2014 și art. 85, din H.G. nr. 547/2008

Nr. brevet de invenție	Nr. cerere de brevet de invenție	Titular	Succesor in drepturi	Observații
120350	a 2001 01372	BERCEA NICOLAE, STR. BRADULUI, BL. 30, AP. 6, TÂRGU JIU, GJ. RO, BĂLOI ION, STR. VICTORIA, BL. 21, AP.11, TÂRGU JIU, GJ, RO, DURLANU LIVIU, STR. VICTORIA, BL. 15, AP. 17, TÂRGU JIU, GJ, RO, SMĂRÂNDOIU GHEORGHE, STR. 1 DECEMBRIE 1918, BL.19, AP. 10, TÂRGU JIU, GJ, RO, UIFALVI ION, COMUNA FĂRCĂȘEȘTI, GJ, RO, POPESCU FLORIN, STR. GENERAL TELL, BL. 3, AP. 16, TÂRGU JIU, GJ, RO, NISTORESCU ION MARIUS, COMUNA PEȘTIȘANI, GJ, RO, MISCHIE NICOLAE, STR. MINERILOR, BL. 1, AP. 44, TÂRGU JIU, GJ, RO, PUPĂZAN DUMITRU, STR. REPUBLICII, BL. 6, AP. 11, TÂRGU JIU, GJ, RO, MĂCEȘANU AUREL, STR. UNIRII, BL. 3, AP. 12, TÂRGU JIU, GJ, RO	BERCEA NICOLAE, STR. BRADULUI, BL. 30, AP. 6, TÂRGU JIU, GJ. RO, BĂLOI ION, STR. VICTORIA, BL. 21, AP. 11, TÂRGU JIU, GJ, RO, DURLANU LIVIU, STR. VICTORIA, BL. 15, AP. 17, TÂRGU JIU, GJ, RO, SMĂRÂNDOIU GHEORGHE, STR. 1 DECEMBRIE 1918, BL. 19, AP. 10, TÂRGU JIU, GJ, RO, UIFALVI ION, COMUNA FĂRCĂȘEȘTI, GJ, RO, NISTORESCU ION MARIUS, COMUNA PEȘTIȘANI, GJ, RO, MISCHIE NICOLAE, STR. MINERILOR, BL. 1, AP. 44, TÂRGU JIU, GJ, RO, PUPĂZAN DUMITRU, STR. REPUBLICII, BL. 6, AP. 11, TÂRGU JIU, GJ, RO, MĂCEȘANU AUREL, STR. UNIRII, BL. 3, AP. 12, TÂRGU JIU, GJ, RO	Transmiterea de drepturi a produs efecte între părți în perioada 09.12.2016-19.12.2021
		BERCEA NICOLAE, STR. BRADULUI, BL. 30, AP. 6, TÂRGU JIU, GJ. RO, BĂLOI ION, STR. VICTORIA, BL.21, AP.11, TÂRGU JIU, GJ, RO, DURLANU LIVIU, STR. VICTORIA, BL.15, AP.17, TÂRGU JIU, GJ, RO, SMĂRÂNDOIU GHEORGHE, STR. 1 DECEMBRIE 1918, BL. 19, AP. 10, TÂRGU JIU, GJ, RO, UIFALVI ION, COMUNA FĂRCĂȘEȘTI, GJ, RO, NISTORESCU ION MARIUS, COMUNA PEȘTIȘANI, GJ, RO, MISCHIE NICOLAE, STR. MINERILOR, BL. 1, AP. 44, TÂRGU JIU, GJ, RO, PUPĂZAN DUMITRU, STR. REPUBLICII, BL. 6, AP. 11, TÂRGU JIU, GJ, RO, MĂCEȘANU AUREL, STR. UNIRII, BL.3, AP.12, TÂRGU JIU, GJ, RO	BERCEA NICOLAE, STR. BRADULUI, BL. 30, AP. 6, TÂRGU JIU, GJ. RO, BĂLOI ION, STR. VICTORIA, BL.21, AP.11, TÂRGU JIU, GJ, RO, DURLANU LIVIU, STR. VICTORIA, BL. 15, AP. 17, TÂRGU JIU, GJ, RO, UIFALVI ION, COMUNA FĂRCĂȘEȘTI, GJ, RO, NISTORESCU ION MARIUS, COMUNA PEȘTIȘANI, GJ, RO, MISCHIE NICOLAE, STR. MINERILOR, BL. 1, AP. 44, TÂRGU JIU, GJ, RO, PUPĂZAN DUMITRU, STR. REPUBLICII, BL. 6, AP. 11, TÂRGU JIU, GJ, RO, MĂCEȘANU AUREL, STR. UNIRII, BL. 3, AP. 12, TÂRGU JIU, GJ, RO	Transmiterea de drepturi a produs efecte între părți în perioada 09.12.2016-19.12.2021

Nr. brevet de invenție	Nr.cerere de brevet de invenție	Titular	Succesor in drepturi	Observații
120350	a 2001 01372	BERCEA NICOLAE, STR. BRADULUI, BL. 30, AP. 6, TÂRGU JIU, GJ. RO, BĂLOI ION, STR. VICTORIA, BL. 21, AP. 11, TÂRGU JIU, GJ, RO, DURLANU LIVIU, STR. VICTORIA, BL. 15, AP. 17, TÂRGU JIU, GJ, RO, UIFALVI ION, COMUNA FÂRCĂȘEȘTI, GJ, RO, NISTORESCU ION MARIUS, COMUNA PEȘTIȘANI, GJ, RO, MISCHIE NICOLAE, STR. MINERILOR, BL.1, AP. 44, TÂRGU JIU, GJ, RO, PUPĂZAN DUMITRU, STR. REPUBLICII, BL. 6, AP.11, TÂRGU JIU, GJ, RO, MĂCEȘANU AUREL, STR. UNIRII, BL. 3, AP. 12, TÂRGU JIU, GJ, RO	BERCEA NICOLAE, STR.BRADULUI, BL.30, AP.6, TÂRGU JIU, GJ. RO, BĂLOI ION, STR.VICTORIA, BL. 21, AP. 11, TÂRGU JIU, GJ, RO, DURLANU LIVIU, STR.VICTORIA, BL.15, AP. 17, TÂRGU JIU, GJ, RO, UIFALVI ION, COMUNA FÂRCĂȘEȘTI, GJ, RO,NISTOREȘCU ION MARIUS, COMUNA PEȘTIȘANI, GJ, RO, MISCHIE NICOLAE, STR.MINERILOR, BL. 1, AP. 44, TÂRGU JIU, GJ, RO, MĂCEȘANU AUREL, STR. UNIRII, BL. 3, AP. 12, TÂRGU JIU, GJ, RO	Transmiterea de drepturi a produs efecte între părți în perioada 20.01.2017-19.12.2021
		BERCEA NICOLAE, STR. BRADULUI, BL. 30, AP. 6, TÂRGU JIU, GJ. RO, BĂLOI ION, STR. VICTORIA, BL. 21, AP. 11, TÂRGU JIU, GJ, RO, DURLANU LIVIU, STR. VICTORIA, BL. 15, AP. 17, TÂRGU JIU, GJ, RO, UIFALVI ION, COMUNA FÂRCĂȘEȘTI, GJ, RO,NISTORESCU ION MARIUS, COMUNA PEȘTIȘANI, GJ, RO, MISCHIE NICOLAE, STR. MINERILOR, BL. 1, AP. 44, TÂRGU JIU, GJ, RO, MĂCEȘANU AUREL, STR. UNIRII, BL. 3, AP. 12, TÂRGU JIU, GJ, RO	BERCEA NICOLAE, STR.BRADULUI, BL. 30, AP. 6, TÂRGU JIU, GJ. RO, BĂLOI ION, STR. VICTORIA, BL. 21, AP. 11, TÂRGU JIU, GJ, RO, UIFALVI ION, COMUNA FÂRCĂȘEȘTI, GJ, RO, NISTORESCU ION MARIUS, COMUNA PEȘTIȘANI, GJ, RO, MISCHIE NICOLAE, STR.MINERILOR, BL. 1, AP. 44, TÂRGU JIU, GJ, RO, MĂCEȘANU AUREL, STR. UNIRII, BL. 3, AP. 12, TÂRGU JIU, GJ, RO	Transmiterea de drepturi a produs efecte între părți în perioada 20.01.2017-19.12.2021
128733	a 2012 00101	INTERPEAT AGRARKERESKEDELMI KFT, KOSSUTH UT.2.3. EM.33, 8300, TAPOLCA, HU, A.K.S.D. VAROSGAZDACKODASI KFT, ISTVAN UT.136, 4031, DEBRECEN, HU	ELMOLIGHT KERESKEDELMI ES SZOLGALTATO BETETI TARSASAG, KOSSUTH UT.2.3. EM.33, 8300, TAPOLCA, HU, A.K.S.D. VAROSGAZDACKODASI KFT, ISTVAN UT.136, 4031, DEBRECEN, HU	

MODIFICARE MANDATAR

Nr. brevet de invenție	Nr. cerere de brevet de invenție	Mandatar inițial	Mandatar curent
128733	a 2012 00101	CABINET DE PROPRIETATE INDUSTRIALĂ ARINOVA, STR. CORIOLAN PETREANU NR. 28, ARAD, AR	RATZĂ ȘI RATZĂ S.R.L., BD. AL. I. CUZA NR. 52-54, SECTOR 1, BUCUREȘTI

DIVERSE

- **LISTA AGENȚIILOR SPECIALIZATE, A CONSILIERILOR ÎN PROPRIETATE INDUSTRIALĂ ȘI A MANDATARILOR AUTORIZAȚI**
- **CENTRE REGIONALE PENTRU PROMOVAREA PROPRIETĂȚII INDUSTRIALE ÎN ROMÂNIA**
- **ANUNȚURI OFICIALE**
- **MATERIALE INFORMATIVE, DIN DOMENIUL PROPRIETĂȚII INDUSTRIALE**

ROMÂNIA
OFICIUL DE STAT PENTRU INVENȚII ȘI MĂRCI

ORDIN nr. 157

24 iulie 1997

Directorul General al Oficiului de Stat pentru Invenții și Mărci,

Având în vedere prevederile art. 14, alin. 3, din Legea 64/1991, privind brevetele de invenție, și Regula 2.5, din H.G. 152/92, referitoare la profesia de consilier în proprietate industrială, emite următorul

ORDIN:

Art. 1. Persoanele ale căror nume figurează în lista anexă la prezentul Ordin, precum și firmele specializate în proprietate industrială se înscriu în **REGISTRUL NAȚIONAL AL CONSILIERILOR ÎN PROPRIETATE INDUSTRIALĂ**, cu menționarea specializării.

Art. 2. Prezentul ordin se va publica în Buletinul Oficial de Proprietate Industrială.

Director General

AGENȚIILE SPECIALIZATE ÎN PROPRIETATE INDUSTRIALĂ
pentru luna februarie 2024

Nr.crt.	Data înființării	Nr. registru agenții	Denumirea completă a cabinetului/agenției Adresa Consilieri cu drept de practică	Domenii	Statut juridic
1	27.03.1991	001	INVENTA – AGENȚIE DE PROPRIETATE INTELECTUALĂ SRL București, Bdul Corneliu Coposu nr. 7, bl. 104, sc. 2, ap.31, sect.3, cod 030602, Tel: 0213200285, Fax: 0213228325, E-mail: contact@inventa.ro, inventa@inventa.ro Prof. univ. dr. ing. Țurcanu Constantin, ec. Bodomoi Otilia Florentina, arh.dr.ing. Țurcanu Costin Radu, Mahulea Cornelia	Brevete Mărci Desene Topografii	SRL
2	29.05.1991	002	ENPORA BRAND MANAGEMENT SRL București, Str. George Calinescu nr.52A, ap.1, 011694, Tel: 0212300990, 0311001634, Fax: 0212302311, 0311007927, E-mail: pop@patents.ro, www.patents.ro, www.enpora.com ing. Pop Călin Radu	Brevete Mărci Desene	SRL
3	23.07.1991	003	PATENTMARK SRL București, Str. Dr. N. Turnescu nr. 2, ap.2, sector 5, cod 050467, Tel: 0213121669, Fax: 0213175801, E-mail: office@patentmark.ro, www.patentmark.ro Mohonea Liliana, Mohonea Cristian, Marinescu Ruxandra, Mohonea Ana, Mohonea Maria	Brevete Mărci Desene Topografii	SRL
4	18.12.1991	004	RODALL AGENȚIE DE PROPRIETATE INDUSTRIALĂ SRL București, Str. Polonă nr. 115, bl. 15, sc. A, ap. 19 sector 1, cod 010497, Tel: 0212108342, 0722652111, 0745153566, Fax: 0212105794, E-mail: office@rodall.ro, info@rodall.ro, www.rodall.ro Jur. Bălan Gheorghică, Pescarusu Nicoleta	Brevete Mărci Desene Topografii	SRL
5	25.08.1992	005	INTELECT SRL Oradea, Bdul Dacia nr. 48 Bl. D10, Ap.3, cod 410346, Tel: 0746835328, 0359402901, Fax: 0359810501, E-mail: info@intelect.ro, www.intelect.ro Buzlea Elisabeta, Buzlea Mircea Valentin, Buzlea Narcisa Floricica	Brevete Mărci Desene Topografii	SRL
6	04.12.1992	008	CONSTANTIN GHIȚĂ OFFICE SRL Timișoara, Str. Take Ionescu nr. 24-28 sc. B ap. 2 judetul Timiș, cod 300042, Tel/Fax: 0256435976, Tel: 0744162462, E-mail: ghita@ghitaconstantin.ro, clelia@ghitaconstantin.ro, www.ghitaconstantin.ro Ing. Ghiță Constantin, Pop Motogna Clelia	Brevete Mărci Desene	SRL

7	13.05.1993	010	ROMINVENT SA București, Str. Ermil Pangratti nr. 35, et. 1, sect.1, cod 011882, Tel: 0212312515, 0212312541, Fax: 0212312550, 0212312454, E-mail: office@rominvent.ro Jur. Mocanu Ion, Ing. Cosmina Fierăscu, Ing. Spătaru Daniela, Dr. Ing. Cristina Popa, Ec. Joitoiu Andreea Simona, Bio.Enescu Miruna, jur. Markusev Denisa Mary, ec. Olteanu Camelia, jur. Dragulin Ioana, ing. Petcu Costin, jur. Martinescu Alina Nicoleta, jur. Pavel Laura, Boncea Oana Laura, Dobrescu Teodora Valentina, Ing. Secăreanu Doina, Ștefan Ruxandra, Munteanu Manuela Cornelia, Preda Raluca Laura, chim.Bădărău Adina Adriana	Brevete Mărci Desene Topografii	SA
8	30.03.1995	015	CABINET M. OPROIU - CONSILIERE ÎN PROPRIETATE INTELECTUALĂ SRL București, Str. Popa Savu, nr. 42, parter, sector 1, cod 011434, P.O.Box 2-229, Tel: 0212602833, 0212602834, Fax: 0212602836, 0212602835, E-mail: office@oproiu.ro, www.oproiu.ro Fiz. Oproiu Margareta, MBA arh.Vasilescu Raluca, jur. Sturza Ioana, ing.Ene Silvia, ing.chim.Petrea Dana Maria, ing.chim. Georgescu Cristina, ing.mec. Popescu Mariana, jur. Cozorici Violeta, jur. Stănescu Andreea Cosmina, Tiu Marina Alexandra, Groza Nicoleta Simona	Brevete Mărci Desene Topografii	SRL
9	21.05.1996	017	LABIRINT AGENȚIE DE PROPRIETATE INTELECTUALĂ Arad, Str. Coriolan Petreanu nr. 28, cod 310151 Tel/Fax: 0257255842, Tel: 0722458129, E-mail: info@labirint.ro Ing. Ivanca Maria	Brevete Mărci Desene	CI
10	14.11.1996	018	INTEGRATOR CONSULTING SRL Cluj Napoca, Str. Dunării nr. 25 bl.C1 ap.5, , jud. Cluj, cod 400593, Tel/Fax: 0264442817, Tel: 0745235585, E-mail: dorin.isoc@yahoo.com, integrator.consulting@yahoo.com Isoc Dorin	Brevete Mărci Desene	SRL
11	1997	019	LOYAL PARTNERS - AGENȚIE DE PROPRIETATE INTELECTUALĂ Galați, Str. Col. Nicolae Holban, nr. 1B, camera 3, Tel/Fax: 0236407032, Tel: 0722744241, E-mail: office@loyalpartners.ro, www.loyalpartners.ro ing.av. Pușcașu Dan	Brevete Mărci Desene Topografii	SRL
12	10.07.1997	016	MILENIUL 3 – AGENȚIE DE PROPRIETATE INDUSTRIALĂ SRL Pașcani, Str. Moldovei nr. 10, bl. Crinul, sc. A, ap. 28, jud Iași, cod 705200, Tel/Fax: 0232719190, Tel: 0740820582 Ing.Burțiță Ioan	Brevete Mărci Desene	SRL

13	03.10.1997	021	LAZĂR ELENA CABINET DE PROPRIETATE INDUSTRIALĂ Buzău, Str.Unirii, Bl.16C,Et.3, Ap. 12, cod 120013, OP 1, CP 52, Tel/Fax: 0238724262, Tel: 0723328633, E-mail: l.e.consilier@gmail.com Lazăr Elena	Brevete Mărci Desene Topografii	CI
14	21.07.1999	028	NOWAPATENT SRL Mediaș, Str. Lotru, nr.4, bl.92, ap.1 Tel: 0269841373, 0264833273, Fax: 0269833273, E-mail: nowapatent@birotec.ro office@nowapatent.ro Danciu Ioan	Brevete Mărci Desene	SRL
15	30.08.1999	029	CABINET DE PROPRIETATE INDUSTRIALĂ "BIONPI" București, 010577, Calea Dorobanților 126-130 Bl. 8, et. 9 Ap. 50 sector 1, cod 010577, Tel/Fax: 0212316549, 0318054616, Tel: 0723187944, 0746184697 E-mail: bionpi@rdsmail.ro, bionpi@hotmail.com Ing. Ion Rodica Cocuța	Brevete Mărci Desene	CI
16	12.11.1999	030	AGENȚIE DE CONSULTANȚĂ ÎN PROPRIETATE INTELECTUALĂ ȘI TRANSFER DE TEHNOLOGIE "SPRÎNCEANU NICOLAE" Drobeta Turnu Severin, Str. Gheorghe Ionescu Sisești nr. 96, bl.E2, sc.1, et. 3, ap.8, cod 220212, Tel/Fax: 0352801490, Tel: 0721796318 E-mail: nicolaesprinceanu@yahoo.com Jur.ing. Nicolae Sprinceanu	Brevete Mărci Desene	CI
17	21.01.2000	031	CABINET INDIVIDUAL DE PROPRIETATE INDUSTRIALĂ IVĂNESCU GABRIEL DAN Brașov, Str. Avram Iancu, nr. 48A, sc. B, ap. 10, cod poștal 500086, Tel: 0722248415, E-mail: gdivanescu@gmail.com Ivănescu Gabriel Dan	Brevete Mărci Desene	CI
18	15.02.2000	032	ANGHEL LUMINIȚA DOINA CABINET DE PROPRIETATE INTELECTUALĂ București, Str. Gherghitei Nr.1, Bl.94B, Sc. B, Ap.76, sector 2, Fax: 0314013777, Tel: 0723301706, E-mail: anghel2na@yahoo.com, anghel2na@gmail.com, www.avocatianghel.com Ing.av. expert judiciar Anghel Luminita Doina	Brevete Mărci Desene	CI
19	24.08.2000	033	APOSTOL SALOMIA PFA Galați, Str. Reg. 11 Siret nr. 15, bl. E4, Et.3, ap. 54, cod 800333, Tel/Fax: 0236436437, Tel: 0766765027, E-mail: saly_apostol@yahoo.com Ing.Apostol Salomia	Brevete Mărci Desene	CI
20	07.09.2000	034	AGENȚIA DE PROPRIETATE INDUSTRIALĂ - APIA SRL București, Str. Romancierilor nr. 5, bl.C14, sc.B, ap.41, sector 6, cod 061791, Tel/Fax: 0217783100, www.mark-apia.ro, E-mail: office@mark-apia.ro Visalom Monica	Mărci Desene	SRL

21	28.11.2000	039	CABINET IN DIVIDUAL GREAVU DOINA MARIANA Sibiu, Str. Constantin Noica, bl. 2, ap.21, cod 550169 Tel: 0269218500, 0766489179, 0731308189, Fax: 0269212170, E-mail: aurorapca@yahoo.com, protectro@xnet.ro Ing. Greavu Doina Mariana	Brevete Mărci Desene	CI
22	08.01.2001	041	CABINET "CECIU GABRIELA" CONSULTANȚĂ ÎN DOMENIUL PROPRIETĂȚII INTELLECTUALE Timișoara, Str. Martir Leonida Banciu, nr. 6, sc. A, ap. 110, jud. Timis, cod postal 300024, Fax: 0256494846; Tel: 0745 388039, E-mail: gabrielaceciu@yahoo.com Ing. Ceciu Gabriela	Brevete Mărci Desene	CI
23	05.03.2001	045	CABINET DE MĂRCI BREVETE DESIGN BROJBOIU ADRIAN Pitești, Bdul Republicii, bl.212,sc. D, ap.11, jud.Argeș, cod 110176, Tel/Fax: 0348412529, Tel: 0745143095, E-mail: adrian_brojboiu@yahoo.com Brojboiu Dumitru Adrian Florinel	Brevete Mărci Desene	CI
24	12.04.2001	047	INTELLECTUAL PROPERTY OFFICE SRL București, Str. Alexandru Moruzzi nr. 6, bl. B6, sc. 2, ap.62, sector 3, cod 031155, Tel/Fax: 0213262388, Tel: 0745094241, E-mail: office@ipoffice.ro, natalia.todirica@ipoffice.ro Ciuda Berivoe Anca, Ciuda Berivoe Natalia	Brevete Mărci Desene	SRL
25	07.05.2001	049	ANDRA MUȘATESCU CABINET DE PROPRIETATE INDUSTRIALĂ București, Calea 13 Septembrie nr.121, bl.127, et.5, ap.21, Tel: 0722879810, E-mail: office@andramusatescu.ro, www.andramusatescu.ro Mușatescu Andra Oana	Brevete Mărci Desene Topografii	CI
26	2001	050	CABINET ACSINTE PAULA - ADRIANA București, sector 3, Calea Călărașilor, nr. 177, bl.45, et.4, ap.12, Tel: 0213234282, Fax: 0213222210, www.legalservices.ro, E-mail: paula@legalservices.ro Av. Acsinte Paula Adriana	Mărci	PF
27	31.05.2001	071	CONS INTEL BMA CABINET CONSULTANȚĂ Cart. Dorobanti, nr.2, bl. D2, at.1, ap.5,120087, C.P.8- O.P. 1 Buzau, Fax: 0238719619, Tel: 0745086588, E-mail: marius_bozio@yahoo.com Marius Bozioreanu	Brevete Mărci Desene Topografii	CI

28	21.11.2001	055	ROVALCONS SRL AGENȚIE DE PROPRIETATE INTELECTUALĂ Câmpina, Str. Orizontului, nr.1, bl. R10, et.7, ap.27, Jud. Prahova, cod 105600, Tel/Fax: 0244371390, Tel: 0722540580, E-mail: rovalcons@xnet.ro Ioacăra Valentin	Brevete Mărci Desene	SRL
29	2001	057	CABINET N. D. GAVRIL SRL București, Str. Ștefan Negulescu nr. 6A, sector 1, Tel/Fax: 0212302882, 0213165492, Tel: 0722983520, E-mail: cabinetgavril@yahoo.com www.cabinetgavril.ro Gavril Niculina, Popescu Denisa	Brevete Mărci Desene	SRL
30	24.04.2002	087	IACOBINI&CO, CONSILIERI ÎN DREPTUL DE PROPRIETATE INDUSTRIALĂ SRL București, Calea Mosilor, nr.258, bl. 4bis, ap.22, sector 2, Tel: 0212104690, Fax: 0212104793, E-mail: asimri@yahoo.com, vladrosanu@yahoo.com Iacobini Anca Svetlana, Iacobini Mihnea Razvan	Mărci Brevete Desene Topografii	SRL
31	11.02.2003	089	RATZA ȘI RATZA SRL București, Bdul A.I. Cuza Nr. 52-54, Sect.1, cod 011053, Tel: 0212601348, Fax: 0212601349 E-mail: office@ratza-ratza.com Rață Andrei Vlad, Mărginean Dragoș, Ploscă Daniel, Vasile Bugarin Sonia Maria, Comănescu Stela	Brevete Mărci Desene	SRL
32	13.02.2003	062	ECOINTELLECT CABINET INDIVIDUAL ANDRONACHE PAUL București, Aleea Compozitorilor nr.1, bl.E21, et.6, ap.35, sect 6, Tel/Fax: 0217250069, Tel: 0722741043, 0727476335, E-mail: paul_andronache@yahoo.com, andronachepaul88@gmail.com Andronache Paul	Mărci Desene Topografii Brevete	CI
33	16.05.2003	070	CABINET OANA COSTACHE București, Drumul Taberei nr.120, bl.OD1, sc.5, ap.189, sector 6, cod 061413, Tel: 0217450757, 0730557744, E-mail: oana_cocoloi@yahoo.com Oana Costache	Mărci Desene Brevete	CI
34	19.06.2003	069	RASKAI M M BREVMARC CONSULT SRL Dej, Str. Unirii, nr.3,BL. D8, ap.31, jud. Cluj, 405200, Tel/Fax: 0264211847, Tel: 0742084050, E-mail: raskaimm@yahoo.com Raskai Maria	Brevete Mărci Desene Topografii	SRL

35	25.07.2003	093	NESTOR NESTOR DICULESCU KINGSTON PETERSEN – CONSILIERE ÎN P.I. SRL București, Str. Barbu Văcărescu nr. 201, Clădirea Globalworth Tower, et. 18, birou 18-02, sector 2, Sediul secundar: Târgu Mureș, Strada Rodnei, nr. 26B, biroul 3, etaj II, Tel: 0212011200, Fax: 0212011210, E-mail: office@nnkp.ro, www.nnkp.ro Firaru Florina, Tace Maria Alina	Mărci Desene Brevete	SRL
36	21.08.2003	094	N.P.C. SRL Brașov, Str. Alexandru cel Bun, nr.13, bl.E28, ap.7 cod 500025, OP 1 – CP 298, Tel: 0744520357, E-mail: totu@unitbv.ro Țoțu Ioan	Mărci Desene Topografii	SRL
37	22.10.2003	072	CABINET INDIVIDUAL NEGOMIREANU LIVIA București, Șos. Nicolae Titulescu nr.94, bl.14A, sc 4 ap.127, sect.1, cod 011146, Tel/Fax: 0314214598, Tel: 0722444719, E-mail: office@cabinetnegomireanu.ro Negomireanu Livia	Mărci Desene	CI
38	30.10.2003	073	CABINET DE PROPRIETATE INDUSTRIALA “VIȘOIU LILIAN CATALIN” București, Bdul Unirii nr.74, bl. J3B, sc.3, ap. 41, Tel/Fax: 0213167043, Tel: 0744480657, E-mail: visoiucatalin@yahoo.com, www.visoiucatalin.home.ro jur. Vișoiu Lilian Catalin	Brevete Mărci Desene Topografii	CI
39	12.12.2003	096	EDIPLAST SRL Tg. Mureș, Str. Măgurei nr.25, ap.2, Tel/Fax: 0265263775, Tel: 0744394036, E-mail: themannextdoor2007@yahoo.com Vasilache Virgilius	Mărci Desene Brevete	SRL
40	22.12.2003	097	SC PETOSEVIC SRL București, Str. Dionisie Lupu nr.54, etaj 2, sector 1, Tel: 0213057996, 0723522698, Fax: 0213145481, www.petosevic.com, E-mail: aura.campeanu@petosevic.com Campeanu Ioana Aura, Sârghi Roxana, Irimescu George Mihai, Viciu Monica Ștefania	Brevete Mărci Desene	SRL
41	9.02.2004	098	CABINET ANI FUCIU SRL Com.Snagov, Bloc P53, sc.A, ap.1, jud.Ifov, Tel: 0213106399, 0744370196, Fax: 0213106398, E-mail: ani.fuciu@consilier-marci.ro Fuciu Anișoara	Mărci Desene	SRL
42	22.02.2004	082	CABINET DE PROPRIETATE INDUSTRIALĂ CIUPAN CORNEL Cluj Napoca, Str. Mestecenilor nr.6, bl.9E, ap.2, Tel: 0264524425, 0264415051, Fax: 0264415054, E-mail: cornel.ciupan@muri.utcluj.ro Ciupan Cornel	Brevete Mărci Desene	CI

43	01.06.2004	102	LUTARIS PROT SRL Timisoara, 300426, Str. Ana Ipatescu nr.45, Tel/Fax: 0256489301, Tel: 0742143718, 0723319154, E-mail: qualitarium@qualitarium.ro Tărăbîc Lucian	Brevete Mărci Desene	SRL
44	17.06.2004	108	WEIZMANN ARIANA & PARTNERS AGENȚIE DE PROPRIETATE INTELLECTUALĂ SRL București, Str. 11 iunie, nr.51, sc.A, ap.4, Tel: 0723204268, 0724260277, Tel/Fax: 0268315046, E-mail: office@inregistrare-marci.ro, office@branduri.ro, www.branduri.ro Bozocea Violeta, Marcean Ana Maria, Ștefănuț Adelina, Bicu Cristina, Cosma Alina, Paraschiv Alexandra Ramona	Brevete Mărci Desene	SRL
45	14.07.2004	107	ARIANA AGENȚIE DE PROPRIETATE INDUSTRIALĂ SRL Timisoara, Calea Aradului, nr.33, ap.7, E-mail: c_popescu2000@yahoo.com Orgovici Codruta Octavia	Mărci Desene	SRL
46	27.01.2005	111	CABINET INDIVIDUAL – NIȚU ION Constanta, Str. Dezrobirii nr.110, bl. IS8, sc.A, ap.1, Tel: 0241512608, 0723317298 Nitu Ion	Mărci Desene Brevete	CI
47	27.01.2005	112	CABINET VELICA – AGENȚIE DE PROPRIETATE INDUSTRIALĂ București, Str. Brutus M.I., nr.13, ap.3, cod 050124, Tel/ Fax: 0213357463, Tel: 0722645283, www.velica.ro, E-mail: office@velica.ro Velica Ion Gabriel	Mărci Desene	CI
48	22.12.2004	116	INVEL – AGENȚIE DE PROPRIETATE INDUSTRIALĂ București, Str. Ion Ghica nr.3, ap.20, Tel: 0723205048, 0788885352, E-mail: invel_agency@yahoo.com, marian.nicolae.velcea@gmail.com, www.invel.ro Velcea Marian	Brevete Mărci Desene Topografii	SRL
49	06.01.2005	118	EURORESSOURCES SRL Medias, Str. Ion Creangă, nr.4, ap.6, Tel: 0269843504, Fax: 0269824812 Fulea Maria	Brevete Mărci Desene	SRL
50	27.04.2005	117	CABINET PROPRIETATE INDUSTRIALĂ ALPER RAMAZAN Constanța, Str. Ștefan cel Mare nr.57, bl.M17, sc.B, ap.17, cod 900683, Tel: 0341410937, 0722704363, Fax: 0241635547, E-mail: alperramazan@gmail.com, zonguldakro@yahoo.com Alper Ramazan	Mărci	CI

51	30.06.2005	124	CABINET DE PROPRIETATE INDUSTRIALĂ SAVU MARIANA București, Str. Paul Greceanu nr.9, bl.20A, ap.26, Tel/ Fax: 0212120651, E-mail: liliana.savu@credidam.ro, www.lilianasavu.ro Savu Mariana	Mărci Desene	CI
52	04.11.2005	133	FRISCH & PARTNERS SRL București, Bdul Carol I, nr.54, sc. B, ap.5, sector 2, Tel: 0213101165, 0722212480, Fax: 0213130130, E-mail: office@frisch.ro, crina.frisch@frisch.ro Crina Nicoleta Frisch, Blăgoi Alexandru Daniel	Mărci Desene Brevete	SRL
53	31.10.2005	128	CABINET PROPRIETATE INDUSTRIALĂ ARINOVA Arad, 310151, Str. Coriolan Petreanu, nr.28, Tel/Fax: 0257/255842, Tel: 0744246562, 0722458129, E-mail: ivanca@arinova.ro Ivanca Gavril	Mărci Desene Brevete	CI
54	05.01.2006	136	TUCA ZBARCEA & ASOCIAȚII I.P. SRL București, Str. Nicolae Titulescu nr. 4-8, etaj 8, biroul 1, clădirea America House Tel: 0212048890, E-mail: ciprian.dragomir@tuca.ro Dragomir Ciprian Dumitru	Mărci	SRL
55	14.02.2006	137	M.D.P. RIGHTS AGENCY SRL Brasov, Str. Lunga nr.270, cod postal 500450, Tel: 0268440100, 0268440313, 0744355100, Fax: 0268440221, E-mail: camelia.cosescu@gmail.com www.mdp-rights-agency.ro Cosescu Camelia	Brevete Mărci Desene Topografii	SRL
56	30.03.2006	141	INNOVIS INTELLECTUAL PROPERTY Bucuresti, Calea Rahovei, nr.217, bl.12, ap.60, sector 5, Tel: 0741572398, E-mail: office@innovis.ro Dumitrescu Oana Irina	Mărci Desene	CI
57	30.03.2006	142	CABINET INDIVIDUAL PROPRIETATE INDUSTRIALĂ ALECU BOGDAN Bacau, Str. Lucretiu Patrascanu nr.2, sc.B, ap.2, Tel/Fax: 0334407577, Tel: 0740274741, E-mail: office@marcidesene.ro, www.marcidesene.ro Alec Florin Bogdan	Mărci Desene	CI
58	07.04.2006	152	ACTA MARQUE AGENȚIE DE PROPRIETATE INTELECTUALĂ Cluj Napoca, Str. Eugen Brote, nr. 8, Tel: 0730909831, 0722470886, Tel/Fax: 0364411414, E-mail: actamarque@yahoo.com, office@actamarque.ro Ciurea Delia, Codrean Bogdana Mariana	Mărci	SRL

59	20.06.2006	149	INTELLEMMI CONSULT SRL Tg. Mureș, Str. Sârguinței nr.39, ap.12, cod poștal 540543, Fax: 0365401839, Tel: 0745303867, E-mail: cojocnean_maria@yahoo.com; intellemmi@gmail.com Cojocnean Maria Rodica	Brevete Mărci Desene	SRL
60	20.06.2006	167	INTELLEXIS SRL București, Str. Cutitul de Argint, nr. 68, etaj 2, ap. 4, Tel: 0213103332, 0723300147, Fax: 0213103042, E-mail: contact@intellexis.ro mat. Benga Bogdan Florin, Ing. Velțan Loredana	Mărci Desene Brevete	SRL
61	11.09.2006	150	CABINET INDIVIDUAL VALENTINA ȘANTA Tg.Mureș, Str. Koos Ferencz nr.21, bl.21, ap.44, Tel: 0740028967, Fax: 0365815201, E-mail: valentina.santa@gedeon-richter.ro, santa_valentina2002@yahoo.com Santa Valentina	Mărci Desene Brevete	CI
62	18.10.2006	153	CABINET INDIVIDUAL NIȚĂ FLORINA Râmnicu Vâlcea, Str. Rapsodiei nr. 13, bl D2, ap. 8, Tel: 0746192874, E-mail: floricn@yahoo.com Niță Florina	Brevete Mărci Desene	CI
63	20.10.2006	154	CABINET INDIVIDUAL ROS VIOREL București, Bdul Mircea Vodă, nr. 35, bl. M27, sc.A, ap. 16-18, Tel: 0213211234, Fax: 0213211253, E-mail: viorelros@asdpi.ro Ros Viorel	Brevete Mărci Desene Topografii	CI
64	26.10.2006	155	CABINET DE PROPRIETATE INTELLECTUALĂ MIHAELA TUDORACHE București, sector 2, str. Tudor Arghezi, nr. 8-10, clădirea Unimed, etaj 1, birou F120, Tel: 0723931648, 0213272480, Fax: 0311006271, E-mail: office@tudorache.net, www.tudorache.net Tudorache Mihaela	Mărci	CI
65	01.11.2006	159	OPREA I. PATRICIA DIANA – CABINET INDIVIDUAL MĂRCI DE PRODUSE ȘI SERVICII, DESENE ȘI MODELE INDUSTRIALE Cluj Napoca, Str. Dimitrie Gusti, nr. 4-6, ap. 3A, Tel: 0264565885, 0724323761, E-mail: patriciaoprea.cabinet.ip@gmail.com Oprea Patricia Diana	Mărci Desene	CI
66	08.12.2006	160	NOMENIUS SRL București, Str. G.M. Zamfirescu, nr. 46, bl. 22A, ap.11 Punct de lucru: București, Str. Aleksandr Sergheevici Puskin, nr.8, sector 1, Tel: 0314315402, Fax: 0318149621, E-mail: elena.grecu@nomenius.ro, www.nomenius.ro Grecu Elena	Brevete Mărci Desene	SRL

67	06.02.2007	175	MUȘAT ȘI ASOCIAȚII – INTELLECTUAL PROPERTY SRL București, Bdul Aviatorilor nr.43, etaj 4, camera 4, Tel: 0212025900, Fax: 0212233957, E-mail: anca.but@musat.ro Buta Anca	Brevete Mărci Desene	SRL
68	28.02.2007	169	TURTOI INTELLECTUAL PROPERTY FIRM SRL București, Splaiul Independenței nr.3, bl.17, ap.7,sector 5, Tel: 0722390388, Tel/Fax: 0213135120, E-mail: office@turtoi.ro, www.turtoi.ro Turtoi Raducu	Mărci Desene	SRL
69	15.02.2007	176	BRAND LEADER SRL Brasov, Str. Constantin Lacea, nr.12-14, biroul 2, Tel: 0723474183, E-mail: office@brandleader.ro Costache Demes Anna Nicoleta	Mărci	SRL
70	05.03.2007	163	CABINET PROPRIETATE INDUSTRIALĂ C.I. COLAN București, Str. Mihai Eminescu nr.128-130, ap.17, sect.2, Tel: 0216190308, Fax: 0216190309, E-mail: ionut.colan@cbea.ro Colan Cristian Ionut	Mărci Desene	CI
71	05.03.2007	164	CABINET INDIVIDUAL NEACȘU CARMEN AUGUSTINA Baia Mare, Str. Rozelor, nr.12/3, Tel: 0727318168, E-mail: carmen@bic.cdimm.org Neacșu Carmen Augustina	Brevete Mărci Desene	CI
72	05.03.2007	168	CABINET PROPRIETATE INDUSTRIALĂ IOANA MANEA București, Str. Murgeni, nr. 14, bl. L26, sc. 1, ap. 4, sector 3, Tel: 0744665760, E-mail: ioanamanea@gmail.com Manea Ioana	Mărci Desene	CI
73	30.03.2007	173	CABINET PROPRIETATE INDUSTRIALĂ CIPRIAN MACOVEI București, Str. Popa Tatu nr.15, sector 1, Tel: 0723638775, E-mail: mmacovei@stalfort.ro Macovei Ciprian Mihail	Mărci	CI
74	16.07.2007	182	PRI INTELLECTUAL PROPERTY SRL București, Str. Răspântiilor nr.37, ap.2, 020547, Tel: 0728997303, Fax: 0318169 608 E-mail: ana.dan.pi@gmail.com P.A.lic.Dan Ana Nicolina	Mărci	SRL
75	07.08.2007	178	CABINET INDIVIDUAL SONIA FLOREA – consiliere p.i. București, Calea Moșilor nr.207, bl. 15, ap.5, Tel: 0212103215, Fax: 0212100449, E-mail: sonia.florea@avfloareagheorghe.ro Florea Sonia	Mărci Desene Brevete	CI

76	01.10.2007	183	CABINET INDIVIDUAL P.I. VALENTIN BEREĂ București, sector 2, str. Ghe. Tițeica, nr. 210, apart. 3, parter, Tel: 0214088904, 0721473317, Fax: 0214088911 Berea Valentin	Mărci Desene	CI
77	01.10.2007	184	CABINET INDIVIDUAL PROPRIETATE INDUSTRIALĂ ADRIAN TOMESCU București, Str. Poet Vasile Carlova nr. 2, bl. A7 bis, ap. 74, Tel: 0212224422, 0213217070, Fax: 0212222626, E- mail: atomescu@buzescu.com, amtomescu@yahoo.com Tomescu Adrian	Mărci	CI
78	10.10.2007	043	FĂNTÂNĂ RAUL SORIN & ASOCIAȚII SRL Brașov, Str. Zizinului, nr. 84, sc. B, ap. 14, Tel/Fax: 0268543657, Tel: 0745361270, E-mail: office@inventii-marci.ro, www.inventii-marci.ro Fântână Raul Sorin	Mărci Desene Brevete	SRL
79	28.02.2008	246	DILIGENS INTELLECTUAL PROPERTY SRL București, Bdul Libertății nr. 22, bl. 102, sc. 3, etaj 6, ap. 55, sector 5, Tel/Fax: 0213350718, Tel: 0723276056, E-mail: office@diligens.ro, www.diligens.ro Năstase Cristian, Năstase Mirela Bianca	Brevete Mărci Desene	SRL
80	07.03.2008	190	CABINET MARILENA COMANESCU București, Bdul Ion Ionescu de la Brad, nr. 65, ap. 5, Tel: 0722259260, E-mail: office@cimo.ro, marilena.comanescu@cimo.ro Comănescu Marilena	Brevete Mărci Desene Topografii	CI
81	28.03.2008	192	CABINET P.I. MÎNDICANU EMIL București, sector 4, Str. Valerian Prescurea nr. 27-29, Tel: 0723820750, E-mail: mindicanu@yahoo.com Mîndicanu Emil	Mărci	CI
82	02.06.2008	193	CABINET INDIVIDUAL LTJ TRADEMARK București, Str. Col. Corneliu Popeia, nr. 36, sector 5, Tel: 0722551203, Tel/Fax: 0213358288, E-mail: cristina.jianu@ltj.ro Ticu Jianu Cristina	Mărci Desene	CI
83	01.08.2008	195	TUDOR DANIELA – PERSOANA FIZICĂ AUTORIZATĂ București, Str. Baba Novac nr. 11, bl. G17, ap. 51, cod postal 031623, Tel/Fax: 040213240412, Tel: 0749218326, E-mail: consultanta@tudordaniela.ro Tudor Daniela	Brevete Mărci Desene	CI
84	25.08.2008	197	MILMARK DESIGN SRL București, sector 3, Aleea Rotundă nr. 2, bl. H8, ap. 38, Punct de lucru: jud. Ilfov, Popești – Leordeni, Str. Cheiul Dîmboviței 26, vila C42, Tel: 0745347813, Fax: 0318049683, E-mail: office@markdesign.ro, www.markdesign.ro Lucacel Mihaiela	Mărci Desene	SRL

85	29.08.2008	198	SCHOENHERR INTELLECTUAL PROPERTY SRL București, Bdul Dacia nr.30, etaj 4, camera – Echipa Sebastian 01, Tel: 0213196790, Fax: 0213196791, E-mail: e.pavel@schoenherr.ro Pavel Sorin Eduard	Brevete Mărci Desene	SRL
86	24.10.2008	205	ROMARK INTELLECTUAL PROPERTY SRL București, Șos. Mihai Bravu nr. 27A, C1, etaj 3, ap. 36, camera 1, Tel: 0314251724, 0724755705, Fax: 0314380223, E-mail: office@romarkip.ro Manea Marcela Elena	Mărci Desene	SRL
87	03.02.2009	209	CABINET INDIVIDUAL DE PROPRIETATE INDUSTRIALĂ MIHAELA CRACEA Buftea, Bdul Mihai Eminescu, nr.6, bl.R5, sc.B, ap.15, jud. Ilfov, Tel: 0724397849, E-mail: m.cracea@llegalproof.com Cracea Mihaela	Mărci	CI
88	14.05.2009	214	ANACOR – CABINET DE PROPRIETATE INDUSTRIALĂ București, Aleea Izvorul Crisului nr. 1, bl. D16, sc. A, ap. 2, Tel: 0726475018, E-mail: anacor.cpi@gmail.com Endes Corina	Brevete Mărci Desene	CI
89	14.05.2009	216	CABINET DE PROPRIETATE INDUSTRIALĂ PRISTAVU Piatra Neamt, Str. Gral Nicolae Dascalescu 11, bl. T3, sc.F, ap.70, Tel: 0745535936, E-mail: cabinetpristavu@gmail.com, office@cabinetpristavu.ro, www.cabinetpristavu.ro Pristavu Gheorghe	Brevete Mărci Desene	CI
90	23.06.2009	239	MARCI ȘI DESENE SRL București, sector 6, Splaiul Independenței, nr.313B, corp C6, et.7, ap.72, Tel: 0318055988, 0722514452, Fax: 0318055989, E-mail: avistrati@gmail.com Zamfir Ghertrude Ioana	Mărci Desene	SRL
91	27.08.2009	221	ALEXANDER POPA București, Str. Bibescu Vodă, nr. 2, bl. P5, sc. 2, ap. 25, Tel: 0744540300 Popa Alexander	Brevete Mărci	CI
92	27.08.2009	222	CABINET PROPRIETATE INDUSTRIALĂ CLAUDIA MONICA FRISCH București, Șos.Pantelimon nr.243, bl.52, ap.18, Tel/Fax: 0212554095, Tel: 0722450955, E-mail: office@inregistrezmarca.ro, claudiamonicafrisch@yahoo.com, www.marciadevarate.ro, www.inregistrezmarca.ro Frisch Claudia Monica	Mărci Desene	CI

93	29.09.2009	225	CABINET INDIVIDUAL PROPRIETATE INDUSTRIALĂ PĂUNEȚ ALEXANDRINA Iasi, Spl. Bahlui, nr.29, bl. B5, sc.A, ap.7, Tel: 0726737527 Paunet Alexandrina	Brevete Mărci Desene	CI
94	09.10.2009	228	COSMOVICI ȘI ASOCIAȚII SRL București, Str. Povernei, nr. 7, et. 2, ap. 6, sector 1, OP 22 – CP 190, www.cosmovici-ip.com, E-mail: office@cosmovici-ip.com Cosmovici Paul	Brevete Mărci Desene	SRL
95	29.10.2009	226	CABINET DE PROPRIETATE INDUSTRIALĂ SIMONA JEFLEA Sibiu, Calea Dumbrăvii, nr. 139/2, Tel: 0743013532, Fax: 0269446572, E-mail: simonajeflea@yahoo.com, www.simonajeflea.ro Jeflea Simona	Mărci Desene	CI
96	20.11.2009	234	DENNEMEYER & ASSOCIATES SRL Brasov, Str. Aurel Vlaicu, nr. 94, etaj 1, 500178, Tel: 0368403661, Fax: 0268706010, E-mail: cklamp@@dennemeyer.com, www.dennemeyer-law.com ing. Berde Sofia, Judele Raluca Anita, Crișan Ioana, Gheorghiu Anca, Sărău Sândica, Stana Cosmin Alexandru, Stana Răzvan Gheorghe, Suciu Laura, Truța Ioan Adrian, Vizitiu Paula Cristina, Dumitru Diana Mariana, Balla Bianca Beatrice, Balla Otto Norbert, Bogdan Elena Andreea, Carp Lucia Raluca, Chiriac Gheorghită, Dragomir Ramona Georgiana, Dumitru Andreea Diana, Fuciu Lavinia Ioana, Iordache Ramona Cătălina, Leonte Lorina Maria, Picu Turbatu Irina Gabriela, Prodan Alexandru, Radu Sorina, Șlai Teodora Delia, Șovu Ștefan Dragoș, Todirică Petru Alin, Vârlan Ioana, Barbu Adelina, Sima Mădălina, Corochii Dragoș	Brevete Mărci Desene	SRL
97	22.12.2009	231	CABINET DE PROPRIETATE INDUSTRIALĂ CRISTIAN MARIUS ENACHE București, Str. Dr. Nicolae Turnescu nr. 6, ap. 2, Tel: 0213129948, 0722644152, Fax: 0213129948 Enache Marius Cristian	Brevete Mărci Desene	CI
98	30.03.2010	235	LAURA DAN CABINET DE PROPRIETATE INTELECTUALĂ București, sector 2, Str. Dinu Vintilă, nr. 6B, bl.3, sc.K, ap.2, Tel: 0726282708, E-mail: office@totuldespremarci.ro Dan Marilena Laura	Mărci Desene	CI
99	09.04.2010	237	CABINET PROPRIETATE INDUSTRIALĂ ILIE CIMPOIERU București, Str. Baltagulului, nr. 5, bl. V81, sc.1, ap. 24, Tel: 0311060039, 0722444580, E-mail: ilie_cimpoieru@yahoo.com Cimpoieru Ilie	Mărci	CI

100	04.06.2010	238	CABINET INDIVIDUAL PROPRIETATE INDUSTRIALĂ PUȘCAȘU DENISA București, Str. Raul Doamnei nr.5, bl.C4, sc.E, ap.199, Tel: 0740111620, 0213236050, Fax: 0213636051, E-mail: puscasu.denisa@yahoo.com, denisa.puscasu@gmail.com Pușcașu Denisa	Mărci	CI
101	23.07.2010	242	CABINET INDIVIDUAL PAUL GEORGE BUTA București, Bdul Mircea Voda, nr. 35, bl. M27, ap. 17, Tel: 0213211234, Fax: 0213211253, E-mail: paul.but@asdpi.ro Buta Paul George	Brevete Mărci Desene Topografii	CI
102	07.09.2010	243	MARK TO MARK INTELLECTUAL PROPERTY OFFICE SRL București, sector 1, Str. Ion Câmpineanu, nr.28, Imobil Sala Palatului Corp A, parter, Spațiul administrativ A2, Tel: 0745120402, E-mail: magda.bolintineanu@marktmark.com Bolintineanu Magdalena Gabriela	Mărci Desene	SRL
103	10.11.2010	244	CABINET PROPRIETATE INDUSTRIALĂ TUDOR ICLANZAN Timisoara, Piața Victoriei nr.5, sc. D, ap.2, Tel: 0256403615, 0744647875, E-mail: tudor.iclanzan@yahoo.fr, www.iclanzan.ro Iclanzan Tudor	Brevete Mărci Desene	CI
104	10.11.2010	245	CABINET INDIVIDUAL FERARU CLAUDIU București, Str. Crișana, nr.3, et.2, ap.3, Tel: 0722653084, E-mail: office@ropatent.com, www.ropatent.com Feraru Claudiu	Brevete Mărci Desene	CI
105	06.06.2011	248	CABINET INDIVIDUAL PUFU ALINA București, sector 1, Str. Biharia, nr. 67-77, corp C, etaj 1, cam 13, Tel: 0742974133, E-mail: alinapufu@gmail.com Pufu Alina	Mărci	CI
106	06.06.2011	249	CABINET INDIVIDUAL DE PROPRIETATE INDUSTRIALĂ ENESCU GABRIELA București, Str. Frunte lăta nr.7, bl. P14A, ap.3, Tel: 0314329735, 0745637457, Fax: 0314329736, E-mail: g_enescu@yahoo.com Enescu Gabriela	Brevete Mărci Desene	CI

107	14.07.2011	255	DEVIMARK AGENTIE DE PROPRIETATE INDUSTRIALĂ SRL Iași, Str. Ion Creangă, nr. 106, camera 2, bloc C1, etaj 4, ap.3, Punct lucru: Iasi, Str. Lascar Catargiu nr. 72, Tel: 0720143143, 0746869389, E-mail: office@devimark.ro, devimark.api@gmail.com, www.devimark.ro David Laura Gabriela	Mărci Desene	SRL
108	02.08.2011	251	CABINET BANYAI ROXANA NICOLETA – CONSILIERE ÎN PROPRIETATE INDUSTRIALĂ București, Str. Fabrica de Cărămidă nr. 55, Tel: 0212322624, 0727080852, E-mail: roxanaf15@yahoo.com Banyai Roxana Nicoleta	Brevete Mărci Desene	CI
109	10.08.2011	254	DRAKOPOULOS IP SRL București, sector 2, Str. Gral. David Praporgescu nr.7, Tel: 0213000154, Fax: 0213183143, Gorun Laurentiu Nicusor	Mărci	SRL
110	10.10.2011	256	CABINET DE PROPRIETATE INDUSTRIALĂ CIUPAN EMILIA Cluj Napoca, Str. Mestecenilor nr. 6, Tel: 0745360723, 0364144586, E-mail: emilia.ciupan@mis.utcluj.ro Ciupan Emilia	Brevete Mărci	CI
111	28.10.2011	267	CABINET ENPORA INTELLECTUAL PROPERTY SRL București, Str. George Călinescu, nr. 52A, parter, ap. 1, cod poștal 011694, Tel: 0212300990, Fax: 0212302311, E-mail: pop@patents.ro, www.patents.ro, www.enpora.com Angelescu Nicoleta Aurica, Țambrea Oana	Brevete Mărci Desene Topografii	SRL
112	09.12.2011	257	CABINET INDIVIDUAL ALEXANDRU HARSANY Jud. Ilfov, Corbeanca, Sat Ostratu, Cartierul Paradisul Verde, Str. Romanitei nr. 6, etaj 1, Tel: 0722203934 Harsany Alexandru	Mărci Desene	CI
113	20.03.2012	261	CABINET DOINA ȚULUCA București, Bdul Lacul tei 56, bl. 19, ap. 52, sector 2, Tel: 0752211769, Fax: 0318037805, E-mail: dtuluca@doinatuluca.ro Ing. Tuluca Doina	Brevete Mărci Desene Topografii	CI
114	02.04.2012	262	CABINET MIIASSEN INNOVATIONS Baia Mare, Str. Calea Traian nr. 4A/44, Fax: 0362401680, Tel: 0742617423, E-mail: fidelia@midiasen.axoniq.com Alexan Carmen Fidelia	Brevete Mărci Desene	CI

115	02.04.2012	264	CABINET PROPRIETATE INDUSTRIALA IACOB DRAGOȘ Falticeni, Str. 2 Graniceri, bl. 22, sc. A, ap. 6, Tel: 0722600200, E-mail: iacob@leroylaw.ro Iacob Dragoș	Mărci	CI
116	30.05.2014	266	VOX LEGIS CONSULT SRL București, Calea Vitan nr. 106, bl. V40, ap. 69, Fax: 0355818940, Tel: 0374075555, 0722281781, 0774040919, E-mail: ana.iacob@voxlegis.ro, web: www.voxlegis.ro Iacob Ana-Maria	Brevete Mărci Desene	SRL
117	10.09.2012	268	ROMPATENT DESIGN SRL București, Str. Țepeș Vodă, nr. 130, et. 1, ap. C1, Tel/Fax: 0314148320, Tel: 0722408875, 0753982625, E-mail: office@patentdesign.ro, www.patentdesign.ro Borlan Radu	Brevete Mărci Desene	SRL
118	18.10.2012	269	CABINET PROPRIETATE INDUSTRIALĂ MARIUS MOCOFANESCU București, Aleea Privighetorilor nr. 87, Tel: 0727978449, Tel/Fax: 0212643900, E-mail: office@consilieredemarca.ro, www.consilieredemarca.ro Mocofanescu Marius	Brevete Mărci Desene	CI
119	18.10.2012	270	IP BOUTIQUE – CABINET P.I. CLAUDIA JELEA București, sector 6, Str. Cetatea de baltă, nr.4, bl. M23A, sc.1, ap.66, Tel: 0744607402, E-mail: claudia.jelea@ipboutique.ro Jelea Gabriela Claudia	Mărci Desene	CI
120	03.12.2012	272	BONA FIDE CABINET DE PROPRIETATE INDUSTRIALĂ VERONICA FLOROIU București, Calea Rahovei nr. 303, bl. 66, sc. 2, ap. 59, Tel/Fax: 0314369605, Tel: 0722462432, E-mail: veronica.floroiu@gmail.com, www.cabinet-bonafide.ro Floroiu Veronica	Brevete Mărci Desene	CI
121	03.12.2012	273	ELENA STOICA CABINET INDIVIDUAL DE PROPRIETATE INDUSTRIALĂ București, Str. Gheorghe Stefan, nr. 32, sector 1, Tel: 0212694053, 0745029987, E-mail: elena.sstoica@gmail.com Stoica Elena	Brevete Mărci Desene	CI
122	19.12.2012	274	CABINET INDIVIDUAL DE PROPRIETATE INDUSTRIALĂ DUMITRU DOBREV București, Str. Viorele, nr. 4, bl. 22, ap. 101, Tel: 0744199499, Fax: 0318058696 Dobrev Dumitru	Brevete Mărci Desene	SRL

123	01.01.2013	275	SOCIETATE CIVILĂ PROFESIONALĂ DE PROPRIETATE INDUSTRIALĂ MILCEV BURBEA București, Bdul Octavian Goga nr.23, bl. M106, sc.4, ap. 117, Sediul secundar: București, Str. Doctor Staicovici, nr.14, et.1, ap.1, sector 5, E-mail: iulia.burbea@milcevburbea.ro, gabriela.milcev@milcevburbea.ro, Tel: 0722249961, 0726375412 Milcev Gabriela, Burbea Milesco Iulia Adriana	Brevete Mărci Desene Topografii	SCP
124	16.01.2013	276	MDA INTELLECTUAL PROPERTY SRL Bucuresti, Str. Caraiman, nr. 73, sector 1, Tel: 0722238608, E-mail: ana@kusak.ro Kusak Ana Maria	Mărci	SRL
125	11.03.2013	277	CABINET INDIVIDUAL AUTORIZAT POPESCU MAGDALENA DANIELA - LEGAL2M București, Bdul Mircea Vodă, nr.24, etaj 4, Tel: 0728818880, E-mail: magda.popescu@legal2m.com Popescu Magdalena Daniela	Mărci Desene Brevete	CI
126	11.03.2013	278	CABINET INDIVIDUAL AUTORIZAT MIHAELA GAVENEA București, Str. Poet Panait Cerna, nr. 10, bl. M43, ap. 31, Tel/Fax: 0213528938, Tel: 0728836880, E-mail: mihaela.gavenea@lawyermg.ro Gavenea Mihaela	Mărci Desene	CI
127	03.07.2013	279	APOSTU GH. OVIDIU – PERSOANĂ FIZICĂ AUTORIZATĂ Iași, Șos. Nationala, nr. 194, bl. D, sc. E, ap. 18, Tel: 0232.437281, 0745345713, E-mail: oapostu@yahoo.com Apostu Ovidiu	Mărci Desene	CI
128	03.07.2013	280	M.L. CONSULTING FOR TOMORROW SRL Brașov, CP 603, OP 1 Lupașcu Monica	Mărci	CI
129	05.08.2013	281	CABINET INDIVIDUAL AUTORIZAT LADANYI CONSILIER ÎN PROPRIETATE INDUSTRIALĂ Alba Iulia, Str. Traian, nr. 29E, Tel: 0358105533, 0726734994, E-mail: avocat@ladanyi.ro, http://ladanyi.ro Ladanyi Arpad Csaba	Mărci	CI
130	05.08.2013	283	MAGOO – INTELLECTUAL PROPERTY ADVISOR București, Șos. București – Târgoviște, nr. 11A, sc. A, et. 1, ap. 4, tel : 0726161070, E-mail: laura@magori.ro Magori Craiovan Laura Valentina	Mărci	CI
131	05.09.2013	287	APPELLO BRANDS SRL Sibiu, Str. Soimului, nr. 18, sc. A, et. 5, ap. M6, Tel: 0752288833, E-mail: office@appello.ro Ganță Camelia Geta	Mărci Desene Brevete	SRL

132	19.01.2017	289	RDA IP SRL București, Str. Popa Tatu, nr. 49, Tel: 0314380696, 0721753043, Fax: 0314380695 Dincă Răzvan	Brevete Mărci Desene Topografii	SRL
133	28.01.2014	290	CABINET D. NICOLAESCU București, Str. Turda, nr. 102, bl. 30A, et. 7, ap. 28, Tel/Fax: 021.6663494, Tel: 0728201778, E-mail: daniella.nicolaescu@gmail.com Nicolaescu Daniella	Brevete Mărci Desene	CI
134	27.01.2014	293	ZMP INTELLECTUAL PROPERTY SRL București, sector 2, Str. C.A. Rosetti, nr.17, etaj 3, biroul 306, Tel: 0215270651, 0722369255, E-mail: moninovac@yahoo.com, admin@zm-p.com Novac Monica, jur. ing. Stănculescu Anca Elena Florica, Gheorghe Brătilă Cristina, Constantinescu Luminița Adela	Mărci Brevete Desene	SRL
135	09.04.2014	292	CLIEPO INTELLECTUAL PROPERTY OFFICE București, Str. Peșcărușului, nr. 12, bl. D6, ap. 29, Tel: 0212757473, 0724278986, E-mail: isabela.burdusel@gmail.com Burdusel Isabela	Mărci	CI
136	06.05.2014	294	BRAND PROTECT SRL Mogoșoaia, Str. Nichita Stănescu, nr.76A, camera 6, vila K7, etaj 1, jud. Ilfov, Tel: 0745752251, E-mail: brand.roprotect@gmail.com Mihai Diana Viorica	Brevete Mărci Desene	SRL
137	30.06.2014	297	HERAN MĂRCI SRL Bacău, Str. Violetelor, bl. 11, sc. A, ap. 13, Tel: 0234534329, 0723738136, Fax: 0234543130, E-mail: hergheaa@yahoo.com , heran_consulting@yahoo.com Crăciun Anca Ștefania	Mărci	SRL
138	16.07.2014	298	MIHAELA TEODORESCU & PARTNERS – INTELLECTUAL PROPERTY OFFICE SRL București, sector 4, Str. Viorele, nr. 51, bl. 37, ap. 63, Tel: 0773867751, Fax: 0314360665, E-mail: office@mteodorescu.ro , www.mteodorescu.ro Teodorescu Mihaela	Brevete Mărci Desene	SRL
139	24.11.2014	314	TEODORU I.P. SRL București, Str. Nerva Traian, nr. 12, bl. M37, scara 1, ap.1 Teodoru Emanuel	Brevete Mărci Desene	SRL
140	15.01.2015	300	CABINET INDIVIDUAL DE PROPRIETATE INDUSTRIALĂ CRISTINA CONSTANTINESCU PI București, Str. G. Garibaldi, nr. 4, ap. 60, Tel: 0722245690, E-mail: c.constantinescu@rokos.com Constantinescu Cristina	Mărci	CI

141	15.01.2015	301	CABINET INDIVIDUAL DE PROPRIETATE INTELECTUALĂ IRINA ALBUȘEL București, sector 1, Str. Constantin Aricescu, nr. 18, et. 5, ap. 8, Tel: 0758222202, E-mail: irinaalbusel@gmail.com Albușel Irina	Mărci	CI
142	03.02.2015	302	TRADE MARK AGENCY SRL București, Str. Banul Udrea, nr. 4, bl. G8, sc. A, ap. 28, Tel: 0723691135, E-mail: alina.ioana@conceptbi.ro Ioana Alina, Stan Iulia	Mărci	SRL
143	02.03.2015	303	CABINET INDIVIDUAL – CONSILIER PROPRIETATE INTELECTUALĂ LUISA MENDEZ-GUZMAN București, Bd. Timișoara nr. 17B, bl. 106B, sc. A, ap. 13, Tel: 0723604704, Email: av.luisa.mendez@gmail.com Mendez Guzman Luisa Andreea	Brevete Mărci	CI
144	04.04.2019	304	LUPȘA ȘI ASOCIAȚII SRL București, Calea 13 septembrie, nr. 90, etaj 1, birou 1.02, camera 2, Tel: 074422833, E-mail: ionut.lupsa@gmail.com, office@lupsa.ro Lupșa Ionuț	Brevete Mărci Desene	SRL
145	22.04.2015	306	MEMBRAEN SRL București, sector 6, Bdul Iuliu Maniu nr. 7, corp A, etaj 1, birou Z3, Tel: 0741751963, E-mail: laura@membraen.ro Leonte Laura	Mărci Desene	SRL
146	14.05.2015	307	STRENC SOLUTIONS FOR INNOVATION SRL București, sector 6, Str. Lujerului nr. 6, bloc 100, sc. B, etaj 3, ap. 56, Tel: 0722227648, www.strenc-innovation.ro E-mail: alstren@gmail.com, office@strenc-innovation.ro Ștrenc Alexandru Cristian	Brevete Mărci Desene	SRL
147	17.06.2015	308	IRARDI CONSULTING SRL București, OP 53, CP 17, cod postal 040203, www.ovidiodinescu.com, Tel: 0722218187, E-mail: contact.ovidiu.dinescu@gmail.com Dinescu Ovidiu Manoel	Brevete Mărci Desene	SRL
148	09.09.2015	310	AGENȚIA DE PROPRIETATE INDUSTRIALĂ TAS SRL Cluj Napoca, str. Mihai Veliciu nr. 21, ap. 2, Tel: 0745160163, Fax: 0264431159, E-mail: office@agentiatas.ro Țimonea Adina-Silviana	Mărci Desene	SRL
149	06.07.2016	316	ROMPATENT CONSULTING SRL București, Calea Moșilor nr. 59, etaj 4, tel: 0741018181, E-mail: office@ibrandity.ro Betelie Mihai	Mărci	SRL
150	21.07.2016	317	ALACARTE IP SRL București, sector 3, Aleea Fetești nr. 11, bl. F1, sc. C, ap. 26, Tel: 0734244853, E-mail: office@alacarteip.ro Ardeleanu Eugen, Ardeleanu Raluca	Mărci Desene Brevete	SRL

151	29.09.2016	318	BRAND EXPERT IP AGENCY București, sector 1, Str. Aron Cotrus, nr. 51A, corp A, scara 1, etaj 4, ap. 18, Tel: 0726718638, E-mail: cristina.cirstea@brandexpertip.ro Cîrstea Cristina	Mărci Desene	SRL
152	13.12.2016	320	CABINET INDIVIDUAL DONȚU & PROPRIETATE INDUSTRIALĂ Suceava, Str. Curtea Domnească, nr. 5, bl. 14, sc. D, ap. 2, Tel: 0742108100, E-mail: ovidiudontu1998@gmail.com Donțu Ovidiu Liviu	Mărci Desene Brevete	CI
153	07.03.2017	322	DELIA BELCIU CABINET DE PROPRIETATE INTELLECTUALĂ București, Str. Ardeleni, nr. 1, bl. 39A, sc.1, ap. 21, Tel: 0743023286, 0314382764, Fax: 0314382765, E-mail: delia.belciu@db-law.ro, website: www.db-law.ro Belciu Delia	Mărci Desene Brevete	CI
154	21.03.2017	323	CABINET INDIVIDUAL DE PROPRIETATE INDUSTRIALĂ G. STRECHE București, Str. George Bacovia, nr. 68, Tel: 0723552026, E-mail: gherghinastreche.cipi@outlook.com Streche Gherghina	Brevete Mărci Desene Topografii	CI
155	27.04.2017	324	CABINET P.I. STĂNCESCU București, Str. Nicolae Licăreț nr.1, bl.33, sc.C, ap.107, Tel: 0722674635, 0722607380, E-mail: info@legal-brand.ro, legal.brand@gmail.com, www.legal-brand.ro Stăncescu Alin Cristian	Brevete Mărci Desene Topografii	CI
156	03.08.2015	327	INTELLECTUAL TRADEMARKS SRL Brașov, Str. Nicolae Labiș, nr.15A, bl.2, ap.13, Tel: 0727275998, E-mail: office@inregistreazaomarca.ro Grinaru Adriana	Mărci	SRL
157	11.07.2017	325	CABINET P.I. STĂNCESCU A București, Str. Nicolae Licăreț nr.1, bl.33, sc.C, ap.107, Tel: 0722674635, 0722607380, E-mail: info@legal-brand.ro, legal.brand@gmail.com, www.legal-brand.ro Stăncescu Anca	Brevete Mărci Desene Topografii	CI
158	28.08.2017	326	ANGHEL ALEXANDRU - IONUȚ AGENȚIE DE PROPRIETATE INTELLECTUALĂ București, Str. Gherghitei, nr. 1, bl. 94B, sc. B, ap. 76, Tel: 0724037957, Fax: 0314013777, E-mail: consilier.anghel@gmail.com, www.avocatianghel.com Anghel Alexandru Ionuț	Brevete Mărci Desene	CI

159	26.09.2017	328	CABINET INDIVIDUAL DE PROPRIETATE INDUSTRIALĂ PROTOPOPESCU & PARTNERS București, Calea Grivitei, nr. 164, bl. K, sc. B, ap. 34, cam.1, Tel: 0729991108, E-mail: tiberiu@protopopescu.eu Protopopescu Tiberiu	Brevete Mărci Desene	CI
160	26.09.2017	329	CABINET DE PROPRIETATE INDUSTRIALĂ PANTEA CEZAR MARIUS București, Calea Călărași, nr. 176, bl. 59, sc. A, ap. 29, Tel: 0745115155, E-mail: avocat@mariuspantea.ro Av.prof.univ.dr. Pantea Marius Cezar	Brevete Mărci Desene	CI
161	06.10.2017	330	ZAUMAN IP AGENCY SRL București, sector 3, Bdul Mircea Vodă, nr. 37, bloc M29, parter, scara A, ap. 3, Tel: 0213367371, 0744575939, 0744 664176, Fax: 0213367372, E-mail: augustin.zabautanu@pialaw.ro, carmen.zabautanu@pialaw.ro Zăbrăuțanu Carmen, Zăbrăuțanu Augustin	Mărci Desene	SRL
162	22.02.2018	331	SMCONSEILS SRL Cluj Napoca, Str. Maramureșului, nr. 151A, bl. 151A, etaj 2, ap. 13, Tel: 0723066823, E-mail: smconseils@outlook.com Sandu Marius Cristian	Mărci Desene	SRL
163	27.06.2018	333	ZVD INTELLECTUAL PROPERTY SRL București, sector 1, Str. Ioan Bianu, nr. 27, etaj 1, ap. 3, biroul 1, Tel: 0723155055, E-mail: irina.vasile@vbalaw.ro Vasile Irina Cristiana	Brevete Mărci	SRL
164	15.12.2016	335	VOX LEGIS INT. SRL București, sector 3, Str. Răcari, nr. 51, bloc 70, sc. 1, ap. 7, Tel: 0730515335, Fax: 0355818940, E-mail: miruna.alexandru@voxlegis.ro Ștefan-Alexandru Miruna	Brevete Mărci Desene	SRL
165	11.03.2019	332	DRAGOSTINI & DRAGOSTINI SRL București, sector 2, Șos. Colentina, nr. 36, bl. 69, sc.A, ap.39, camera1, Tel: 0721430603, 0733562751, + 34601375009, E-mail: office@dragostini.ro, www.dragostini.ro Dragostin Adrian Victor	Mărci	SRL
166	10.05.2019	336	CABINET PROPRIETATE INDUSTRIALĂ BOJAN PETRINA București, sector 5, Str. Eforiei, nr. 8, et. 7, ap. 46, Tel: 0723192255, E-mail: petrina.bojan@yahoo.com Bojan Petrina Eugenia	Mărci	CI

167	20.05.2019	337	SIMION & BACIU CONSILIERE ÎN PROPRIETATE INTELECTUALĂ SRL București, sector 1, Str. Natației, nr. 63, Punct de lucru: Târgu Mureș, str. Rodnei nr.26B, ap. 3 Tel/Fax: 0314190488, E-mail: ana-maria.baciu@simionbaciu.ro, andree.bende@simionbaciu.ro, cosmina.simion@simionbaciu.ro av.Baciu Ana Maria, ec.Bende Andreea, Simion Cosmina- Maria, Halmagyi Zsofia Judit	Mărci Desene	SRL
168	04.09.2019	339	DRAKOPOULOS IP SERVICES SRL București, sector 2, Str. Lunii, nr. 5, camera 2, E-mail: aroseti@drakopoulos-law.com Roșeți George Adrian	Mărci	SRL
169	23.09.2019	338	CABINET DE PROPRIETATE INDUSTRIALĂ CLAUDIA HUTINĂ București, Str. Jean Monnet, nr. 7, sc. B, ap. 5, Tel: 0723131387, E-mail: claudiahutina@yahoo.com Hutina Claudia Valerica	Brevete Mărci Desene	CI
170	24.09.2019	341	BRANDULESQ IP AGENCY SRL Sat Petrești, Comuna Corbeanca, str. Socului, nr. 51D, etaj, camera 1, jud. Ilfov Oprea Mirela Andreea	Mărci	SRL
171	03.10.2019	342	BOTEZ IP SOLUTIONS SRL București, sector 3, Aleea Fuiorului, nr. 4, bl. Y3C, sc. 3, etaj 9, ap. 128, Tel: 0755016986, E-mail: andreea.botez09@gmail.com Botez Andreea	Mărci	SRL
172	28.10.2019	340	CABINET DE PROPRIETATE INDUSTRIALĂ STAN DANIEL VOICU (PFA) Timișoara, Str. Măgura, nr. 8, bl. 45, sc. B, ap. 4, Tel: 0741466061, E-mail: stanupt@gmail.com Stan Daniel Voicu	Brevete	CI
173	04.12.2019	343	ENACHE IP PARTNERS SRL București, Bdul Unirii, nr. 64, bl. K4, sc. 3, etaj 4, ap. 73, Tel: 0730650077, E-mail: office@enache-ip.com, mae@enache-ip.com, www.enache-ip.com Enache Mihai Andrei	Mărci Desene	SRL
174	21.01.2021	345	DRAGOMIR INDUSTRIAL PROPERTY SRL București, sector 3, Str. Nicolae Sebe, nr. 5, camera 1, bl.s24, ap.21, Tel: 0730284224, E-mail: avocat@gabrieldragomir.ro Dragomir Relu Gabriel	Mărci	SRL
175	07.04.2021	346	CABINET INDIVIDUAL DE PI – CONSTANTIN CAMELIA SIMONA București, Calea Dorobanților, nr. 239, et.6, camera 6 Constantin Camelia Simona	Mărci	CI

176	22.02.2021	347	ACE - MR EXPERT SRL Popești Leordeni, jud. Ilfov, str. Solstițiului, nr. 2A, bl.1, etaj 2, ap.10, camera 2, Tel: 0744914999, E-mail: adeliarom@gmail.com Ene Adelia Cristina	Mărci	SRL
177	06.05.2021	348	PROTECTMARK SRL Iași, Str. Tutea Petre nr.5, bl.909, tr.1, ap.11, cod postal: 700730, Tel: 0332405425, 0721514264, Fax: 0371600923, www.protectmark.ro, E-mail: catalin.neagu@protectmark.ro Neagu Catalin	Mărci Desene Brevete	SRL
178	16.08.2021	349	CABINET INDIVIDUAL P.I. MIHAELA MARAVELA București, sector 5, Str. Bârcă, nr.7, bl. M90, sc.1, ap. 39, Tel: 0728109570, E-mail: mihaela.maravela@mcblaw.ro Maravela Geta Mihaela	Mărci	CI
179	08.11.2021	351	CABINET INDIVIDUAL DE PROPRIETATE INDUSTRIALĂ MANEA SIMONA - ELENA Jud. Ilfov, Sat Dudu, Comuna Chiajna, Str. Rezervelor, nr. 64, bl. 2, et.6, ap.81, Tel: 0742805769, E-mail: contactcabinet.m.e@gmail.com Manea Simona-Elena	Mărci Desene	CI
180	09.12.2021	352	CABINET INDIVIDUAL PROPRIETATE INDUSTRIALĂ VIGH BEATA - PERSOANĂ FIZICĂ AUTORIZATĂ Miercurea Ciuc, Str. Kossuth Lajos, nr. 28, ap. 13, Tel: 0740887334, E-mail: adam.beata@signolex.ro Vigh Beata	Mărci	CI
181	09.12.2021	353	CABINET INDIVIDUAL ADAEQUATIO. SERVICII DE PROPRIETATE INTELLECTUALĂ Jud Cluj, Sat Baci, Com. Baci, Str. Jupiter nr.2, bl.A, sc.2, et. 4, ap. 81, Tel: 0745257125, Fax: 0364780197, E-mail: office@adaequatio.ro Popovici Paul Mircea	Mărci Desene Brevete	CI
182	19.01.2022	368	MARCA INREGISTRATA SRL Otopeni, Str. Grivita nr.37E, Tel: 0217953333, Email: contact@marcainregistrata.ro, www.marcainregistrata.ro, www.eu-trademarks.com Căvescu Adrian	Mărci Desene	SRL
183	04.02.2022	354	SANDU ȘI ASOCIAȚII IP ATTORNEY SRL București, sector 3, Str. Câmpia Libertății, nr.42, bl. B2, sc. F, etaj 9, ap. 240, Tel: 0724426283, E-mail: avocat@dan-sandu.ro Sandu Dănuț	Mărci Desene Brevete	SRL
184	21.12.2022	356	IORGULESCU IP SRL Constanta, Str. Fagetului, nr. 144, bl. ST2, sc. B, ap. 46, Tel: 0745259643, E-mail: iorgulescu16@yahoo.com Iorgulescu Mariana	Mărci Desene	SRL

185	01.01.2023	355	VULTUR & ASOCIAȚII CABINET PROPRIETATE INTELECTUALĂ București, Str. Turda nr. 127, bl. 2, sc. C, parter, ap. 91, Tel: 0722595458, Tel/Fax: 0318061620, www.keygroup.ro, E-mail: office@keygroup.ro Vultur Cristina Adriana	Brevete Mărci Desene	CI
186	23.03.2023	357	LUCIAN POENARU – CONSILIER ÎN PROPRIETATE INDUSTRIALĂ București, Bd Mihail Kogălniceanu, nr.51, et.1, ap.6, Tel: 0723366471, Email: lucian.poenaru@rizoiu.ro Poenaru Lucian Traian	Brevete Mărci Desene	CI
187	07.04.2023	362	BRAND NEW INTELLECTUAL PROPERTY SRL Brașov, str. Păcii, nr. 7, Tel: 0766840579, Email: office@brandnewip.com Buzea Maria	Brevete Mărci Desene	SRL
188	10.05.2023	358	HARCOV CABINET DE PROPRIETATE INDUSTRIALĂ STANCIU ADELINA Sfântu Gheorghe, jud. Covasna, Str. Nicolae Iorga nr. 61, bl. 10E, sc. B, ap. 9, cod 520089, Tel: 0267352267, 0744435291, E-mail: astanciu@rdsmail.ro, adelina.stanciu54@gmail.com Stanciu Adelina	Brevete Mărci Desene	CI
189	06.07.2023	359	CABINET DE PROPRIETATE INTELECTUALĂ MARA CÎJU București, Splaiul Unirii, nr. 168, b. T2, sc. 1, et. 13, ap. 1304, Tel: 0726211713, Email: mara_ciju@yahoo.com Ciju Mara	Mărci Desene	CI
190	06.07.2023	361	NICHIFOR ANAMARIA - NICOLETA CABINET INDIVIDUAL DE PI București, Str. Povernei, nr. 7, et. 2, ap. 6, Tel: 0736863586, Email: anamaria.moisi@gmail.com Nichifor Anamaria-Nicoleta	Brevete Mărci Desene	CI
191	02.08.2023	366	TURCU CARMEN ELENA - CABINET DE PROPRIETATE INDUSTRIALĂ București, Aleea lanca, nr. 2, bl. V18, sc.2, ap. 99, Tel: 0730941337, E-mail: carmen.turcu.cpi@gmail.com Turcu Carmen Elena	Mărci Desene	CI
192	31.07.2023	367	INTELSTART SRL Iași, Str. Grigore Ghica Vodă, nr. 3A, mezanin, UI4, biroul 3, Tel: +37360007050, 0748589516, E-mail: intelstart@gmail.com, www.intelstart.ro Bunescu Marian	Mărci	SRL

193	02.08.2023	363	VOICU OVIDIU IULIAN CABINET INDIVIDUAL DE PI Braşov, Str. Berzei, nr. 9A, sc.A, ap. 12, Tel: 0726280630, +31631974264, Email: ovidiu.iulian.voicu@gmail.com Voicu Ovidiu Iulian	Mărci Desene	CI
194	02.08.2023	364	CABINET INDIVIDUAL DE PROPRIETATE INDUSTRIALĂ CORINA VĂLEANU Bucureşti, Bd. Iulian Mişu, nr. 115, camera 5, Tel: 0727401455, Email: valeanucorinaioana@gmail.com Văleanu Corina Ioana	Mărci	CI
195	02.08.2023	365	PĂRTOACĂ & PARTNERS – AGENȚIE DE PROPRIETATE INTELLECTUALĂ Braşov, Str. George Bacovia, nr. 16, ap. 1, Tel: 0749814305, Email: office@servicii-marci.ro, www.servicii-marci.ro Părtoacă Maria Mihaela	Brevete Mărci Desene	CI
196	03.08.2023	373	WEIZMANN ARIANA & PARTNERS BRAND DEFENDERS SRL Bucureşti, Str. 11 iunie, nr.51, sc.A, ap.4, Tel: 0726259545, 0213359000, Email: cristina.carlan@inregistrare-marci.ro Cârlan Cristina	Mărci	SRL
197	11.08.2023	371	EMARCA SRL Bucureşti, sector 4, Şos. Vitan Bârzeşti, nr. 7D-7E, corp C, etaj 6, ap. 83, Tel: 0765023865, Email: madalina@novalo.eu Spătaru Mădălina	Mărci	SRL
198	24.08.2023	369	SC DRAGMAR SRL Braşov, Str. Dealul de jos, nr. 7, ap. 6, Tel: 0755232317, Email: cristina.draghici@dragmar.eu Moraru Drăghici Cristina	Mărci	SRL
199	13.09.2023	370	CABINET DE PROPRIETATE INTELLECTUALĂ SORIN DUMITRU Bucureşti, sector 4, Str. Sergent Nicolae Florescu, nr.114, Tel: 0724143994, Email: sorinbogdan.dumitru@gmail.com Dumitru Sorin Bogdan	Mărci	CI
200	19.09.2023	372	IRIMIA & PARTNERS SRL Bucureşti, sector 4, Drumul Gilăului, nr. 90-92, Lot 1, sc.2, etaj 1, ap.23, Tel: 0792422919, Email: contact@irimia-ip.ro, liviu.irimia@irimia-ip.ro, www.irimia-ip.ro Irimia Doru Liviu	Mărci	SRL

201	21.09.2023	376	LTS IP AGENCY SRL Cluj Napoca, Str. Tatra, nr.12, bl. VS, scara 1, etaj 2, ap. 6, jud. Cluj, Tel: 0744780909, Fax: 0364147204, Email: lungu@carabaslungu.ro Lungu Oana Maria	Mărci	SRL
202	10.10.2023	374	TOLMARK I.P. SRL Chețani, nr. 133, jud. Mureș, Tel: 0732002442, Email: office@tolmark.ro Turdean Ovidiu Laurean	Mărci Desene	SRL
203	13.10.2023	375	WEIZMANN ARIANA & PARTNERS TRADEMARK SOLUTIONS SRL București, Str. 11 iunie, nr.51, sc.A, ap.4, Tel: 0771088346, E-mail: simona.apostu@inregistrare-marci.ro Apostu Simona	Mărci	SRL
204	13.10.2023	377	CABINET BĂLAIE - VLAD A. CONSILIERE ÎN P.I. SRL Cluj Napoca, Str. Crinului, nr. 3, ap. 8, jud. Cluj, Tel: 0751513539, E-mail: annda.vlad@yahoo.com, consilier.marca@gmail.com Bălaie Vlad Anda	Mărci	SRL
205	16.10.2023	382	OTD INTELLECTUAL PROPERTY SRL București, sector 4, Str. Principatele Unite, nr. 38-40, bl. 18, ap. 3(R2), Tel: 0762097567, Email: dragos.oancea@otdlawyers.ro, www.otdlawyers.ro Oancea Dragoș Virgil	Mărci Desene	SRL
206	20.11.2023	381	PHD IP SOLUTIONS SRL București, sector 2, Șos. Colentina, nr. 16, bl. A5, et. 10, ap. 82 Petculescu Ana-Maria	Brevete	SRL
207	04.12.2023	383	WEIZMANN ARIANA & PARTNERS TRADEMARK AND PATENTS SRL București, Str. 11 iunie, nr.51, sc.A, ap.4, Tel/Fax : 0268315046, E-mail: office@inregistrare-marci.ro Mihul Vali Cătălina	Mărci	SRL
208	05.12.2023	384	WEIZMANN ARIANA & PARTNERS IP SOLUTIONS SRL București, Str. 11 iunie, nr.51, sc.A, ap.4, Tel/Fax : 0213260636, E-mail: claudia.cadar@inregistrare-marci.ro Cadar Claudia	Mărci	SRL

AGENȚIILE SPECIALIZATE ÎN PROPRIETATE INDUSTRIALĂ
care funcționează începând cu luna februarie 2024

Data înființării	Nr. registru agenții	Denumirea completă a cabinetului/agenției Adresa Consilieri cu drept de practică	Domenii	Statut juridic
07.08.2007	177	CABINET INDIVIDUAL DE PROPRIETATE INDUSTRIALĂ ADRIANA DOICIU București, str. Italiană, nr.10, parter, ap.1, Tel: 0722621926, Fax: 031027304, Email: apazanta@gmail.com Doiciu Adriana	Mărci	CI
06.12.2023	385	WEIZMANN ARIANA & PARTNERS IP TRANSILVANIA SRL București, Str. 11 iunie, nr.51, sc.A, ap.4, Tel: 0213359000, 0722485397 E-mail: carmen.state@inregistrare-marci.ro State Carmen	Mărci Desene	SRL

LISTA CONSILIERILOR ÎN PROPRIETATE INDUSTRIALĂ, MEMBRI AI CAMEREI NAȚIONALE
A CONSILIERILOR ÎN PROPRIETATE INDUSTRIALĂ DIN ROMÂNIA, AUTORIZAȚI PENTRU
DOMENIUL BREVETELOR DE INVENȚIE, pentru luna februarie 2024

Nr.crt.	Nume și Prenume/ Număr din registrul național	Denumirea societății/ Adresa societății	Societate cu obiect de activitate proprietate industrială
1	ALEXAN CARMEN FIDELIA 2011-1728	Cabinet Midiasen Innovations Baia Mare, Str. Calea Traian nr. 4A/44, Fax: 0362401680, Tel: 0742617423, E-mail: fidelia@midiasen.axoniq.com	DA
2	ANDRONACHE PAUL 2003-1216	ECOINTELLECT CABINET INDIVIDUAL ANDRONACHE PAUL București, Aleea Compozitorilor nr.1, bl.E21, et.6, ap.35, sect 6, Tel/Fax: 0217250069, Tel: 0722741043, 0727476335 E-mail: paul_andronache@yahoo.com, andronachepaul88@gmail.com	DA
3	ANGHEL ALEXANDRU IONUȚ 2017-1875	ANGHEL ALEXANDRU-IONUȚ AGENȚIE DE PROPRIETATE INTELLECTUALĂ București, Str. Gherghitei, nr. 1, bl. 94B, sc. B, ap. 76, Tel: 0724037957, Fax: 0314013777, E-mail: consilier.anghel@gmail.com, www.avocatianghel.com	DA
4	ANGHEL LUMINIȚA DOINA 1993-1020	ANGHEL LUMINIȚA DOINA CABINET DE PROPRIETATE INTELLECTUALĂ București, Str. Gherghitei Nr.1, Bl.94B, Sc. B, Ap.76, sector 2, Fax: 0314013777, Tel: 0723301706, E-mail: anghel2na@yahoo.com, anghel2na@gmail.com, www.avocatianghel.com	DA
5	ANGHELESCU NICOLETA AURICA 2008-1595	CABINET ENPORA INTELLECTUAL PROPERTY SRL București, Str. George Călinescu, nr. 52A, parter, ap. 1, cod poștal 011694, Tel: 0212300990, Fax: 0212302311, E-mail: pop@patents.ro	DA
6	APOSTOL SALOMIA 1999-1127	PERSOANĂ FIZICĂ Galați, Str. Reg. 11 Siret nr. 15, bl. E4, ap. 54, Tel/Fax: 0236436437, 0766765027, E-mail: saly_apostol@yahoo.com	DA
7	ARDELEANU RALUCA 2009 - 1693	ALACARTE IP SRL București, sector 3, Aleea Fetești nr. 11, bl. F1, sc. C, ap. 26, Tel: 0734244853, E-mail: office@alacarteip.ro	DA

8	BANYAI ROXANA NICOLETA 2008 - 1563	Cabinet Banyai Roxana Nicoleta – consiliere in proprietate induStriala București, Str. Fabrica de Căramidă nr. 55, Tel: 0212322624, 0727080852, E-mail: roxanaf15@yahoo.com	DA
9	BĂDĂRĂU ADINA ADRIANA 2006-1494	ROMINVENT S.A. București, Str. Ermil Pangratti nr. 35, et.1, sect.1, Tel: 0212312515, 0212312541, Fax: 0212312550, 0212312454, E-mail: abadarau@rominvent.ro	DA
10	BĂLAN GHEORGHİȚĂ 1992-1	RODALL-AGENȚIE DE PROPRIETATE INDUSTRIALĂ S.R.L. București, Str. Polonă nr. 115, bl. 15, sc. A, ap. 19, sector 1, cod 010497, Tel: 0212108342, 0722652111, 0745153566, Fax: 0212105794, E-mail: office@rodall.ro, info@rodall.ro, www.rodall.ro	DA
11	BELCIU DELIA MIHAELA 2008-1578	DELIA BELCIU CABINET DE PROPRIETATE INTELLECTUALĂ București, Str. Ardeleni, nr. 1, bl. 39A, sc.1, ap. 21, Tel: 0743023286, 0314382764, Fax: 0314382765, E-mail: delia.belciu@db-law.ro, website: www.db-law.ro	DA
12	BENGA BOGDAN FLORIN 2005-1407	INTELLEXIS SRL București, Str. Cutitul de Argint, nr. 68, etaj 2, ap. 4, Tel: 0213103332, 0723300147, Fax: 0213103042, E-mail: contact@inTellexis.ro	DA
13	BERDE SOFIA 2011 - 1766	DENNEMEYER & ASSOCIATES SRL Brașov, Str. Aurel Vlaicu, nr. 94, etaj 1, 500178, Tel: 0368403661, Fax: 0268706010, E-mail: sberde@dennemeyer-law.com , www.dennemeyer-law.com	DA
14	BICU CRISTINA MĂDĂLINA 2003-1308	WEIZMANN ARIANA & PARTNERS AGENTIE DE PROPRIETATE INTELLECTUALA SRL București, Str. 11 iunie, nr. 51, sc. A, ap. 4, Tel: 0213260637, 0724260277, E-mail: office@branduri.ro, www.branduri.ro	DA
15	BOGDAN ELENA ANDREEA 2023-1945	DENNEMEYER & ASSOCIATES SRL Brașov, Str. Aurel Vlaicu, nr. 94, etaj 1, Tel: 0268502224, E-mail: andreia_bogdan@yahoo.com	DA
16	BONCEA OANA LAURA 2011-1730	ROMINVENT S.A București, Str. Ermil Pangratti nr. 35, et.1, sect.1, cod 011882, Tel: 0212312515, 0212312541, Fax: 0212312550, 0212312454, E-mail: oboncea@rominvent.ro	DA

17	BORLAN T. RADU 2000-1161	ROMPATENT DESIGN SRL București, Str. Țepeș Vodă, nr. 130, et. 1, ap. C1, Tel/Fax: 0314148320, Tel: 0722408875, 0753982625, E-mail: office@patentdesign.ro, www.patentdesign.ro	DA
18	BOZIOREANU MARIUS ADRIAN 2000-1165	CONS INTEL BMA CABINET CONSULTANTA Buzău, Cart. Dorobanți 2, bl.D2, et.1, ap.5 CP 8, OP 1, Tel: 0745086588, Fax: 0238719619 E-mail: marius_bozio@yahoo.com	DA
19	BOZOCEA GINA VIOLETA 2003- 1222	WEIZMANN ARIANA & PARTNERS AGENTIE DE PROPRIETATE INTELLECTUALA SRL București, Str. 11 iunie, nr.51, sc.A, ap.4, Tel: 0723204268, Tel/Fax: 0268315046, E-mail: office@inregistrare-marci.ro	DA
20	BROJBOIU DUMITRU ADRIAN FLORINEL 1995-1067	CABINET DE MARCI BREVETE DESIGN BROJBOIU ADRIAN Pitești, Bdul Republicii, bl.212,sc. D, ap.11, Jud.Argeș, cod 110176, Tel/Fax: 0348412529, Tel: 0745143095, E-mail: adrian_brojboiu@yahoo.com	DA
21	BURBEA MILESCU IULIA ADRIANA 2005-1379	SOCIETATE CIVILA PROFESIONALA DE PROPRIETATE INDUSTRIALA MILCEV BURBEA București, Bdul Octavian Goga nr.23, bl. M106, sc.4, ap. 117, Sediu secundar: București, Str. Doctor Staicovici, nr.14, et.1, ap.1, sector 5, E-mail: iulia.burbea@milcevburbea.ro, Tel: 0722249961, 0726375412	DA
22	BURȚILA IOAN 1993-1022	MILENIUL 3 S.R.L. - Agenție de Proprietate InduStrială Pașcani, Str. Moldovei nr. 10, bloc Crinul, sc. A, Ap. 28, jud Iasi, Tel/Fax: 0232719190, Tel: 0740 820582	DA
23	BUTA ANCA 2006-1524	MUSAT SI ASOCIATII – INTELLECTUAL PROPERTY SRL București, Bdul Aviatorilor nr.43, etaj 4, camera 4, Tel: 021 2025900, Fax: 0212233957, E-mail: anca.butaa@musat.ro	DA
24	BUTA PAUL GEORGE 2010 - 1704	Cabinet individual Paul George Buta București, Bdul Mircea Voda, nr. 35, bl. M27, ap. 17, Tel: 0213211234, Fax: 0213211253, E-mail: paul.butaa@asdpi.ro	DA
25	BUZEA MARIA 2023-1949	BRAND NEW INTELLECTUAL PROPERTY SRL Brașov, str. Păcii, nr. 7, Tel: 0766840579, Email: office@brandnewip.com	DA

26	BUZLEA ELISABETA 1993-25	INTELECT S.R.L. Oradea, Bdul Dacia nr. 48 Bl. D10, Ap.3, cod 410346, Tel: 0746835328, 0359402901, Fax: 0359810501, E-mail: info@intelect.ro, www.intelect.ro	DA
27	BUZLEA MIRCEA VALENTIN 2003- 1234	INTELECT S.R.L. Oradea, Bdul Dacia nr. 48 Bl. D10, Ap.3, cod 410346, Tel: 0746835328, 0359402901, Fax: 0359810501, E-mail: info@intelect.ro, www.intelect.ro	DA
28	BUZLEA NARCISA FLORICICA 2003- 1235	INTELECT S.R.L. Oradea, Bdul Dacia nr. 48 Bl. D10, Ap.3, cod 410346, Tel: 0746835328, 0359402901, Fax: 0359810501, E-mail: info@intelect.ro, www.intelect.ro	DA
29	CARP LUCIA RALUCA 2023-1951	DENNEMEYER & ASSOCIATES SRL Braşov, Str. Aurel Vlaicu, nr. 94, etaj 1, Tel: 0268502233, E-mail: rcarp@dennemeyer-law.com	DA
30	CÂMPEANU IOANA AURA 2005-1409	SC PETOSEVIC SRL Bucureşti, Str. Dionisie Lupu nr.54, etaj 2, sector 1, Tel: 0213057996, 0723522698, Fax: 0213145481, www.petosevic.com, E-mail: aura.campeanu@petosevic.com	DA
31	CECIU GABRIELA 1994-1045	CABINET "CECIU GABRIELA" CONSULTANȚĂ ÎN DOMENIUL PROPRIETĂȚII INTELLECTUALE Timișoara, Str. Martir Leonida Banciu, nr. 6, sc. A, ap. 110, Jud. Timiș, cod poștal 300024, Fax: 0256494846, Tel: 0745388039, E-mail: gabrielaceciu@yahoo.com	DA
32	CHIRIAC GHEORGHITA 2023-1953	DENNEMEYER & ASSOCIATES SRL Braşov, Str. Aurel Vlaicu, nr. 94, etaj 1, Tel: 0268502293, E-mail: gheorghita.chiriac@gmail.com	DA
33	CIUDA-BERIVOE ANCA 1996-41	INTELLECTUAL PROPERTY OFFICE SRL Bucureşti, Str. Alexandru Moruzzi nr. 6, bl. B6, sc. 2, et. 8, ap. 62, sector 3, CP 61-62, Tel/Fax: 0213262388, Tel: 0745094241, E-mail: office@ipoffice.ro	DA
34	CIUDA-BERIVOE NATALIA 2011-1740	INTELLECTUAL PROPERTY OFFICE SRL Bucureşti, Str. Alexandru Moruzzi nr. 6, bl. B6, sc. 2, ap.62, sector 3, cod 031155, Tel/Fax: 0213262388, Tel: 0745094241, E-mail: office@ipoffice.ro, natalia.todirica@ipoffice.ro	DA

35	CIUPAN CORNEL 2003-1310	CABINET DE PROPRIETATE INDUSTRIALĂ CIUPAN CORNEL Cluj Napoca, Str. Mestecenilor nr.6, bl. 9E, ap.2, Tel: 0264524425, 0264415051, Fax: 0264415054, E-mail: cornel.ciupan@muri.utcluj.ro	DA
36	CIUPAN EMILIA 2011-1729	Cabinet de proprietate induStrial Ciupan Emilia Cluj Napoca, Str. Mestecenilor nr. 6, Tel: 0745360723, 0364144586, E-mail: emilia.ciupan@mis.utcluj.ro	DA
37	CIUREA ADINA LUMINIȚA 2015-1860	CONTINENTAL AUTOMOTIVE ROMÂNIA SRL Jud. Timiș, Timișoara, Str. Siemens nr.1, Tel: 0374355116, Fax: 0256253058 E-mail: adina-luminita.ciurea@continental- corporation.com	NU
38	COJOCNEAN MARIA RODICA 2003- 1241	INTELLEMMI CONSULT SRL Tg. Mures, Str. Sârguinței nr.39, ap.12, cod poștal 540543, Fax: 0365 401839, Tel: 0745303867, E-mail : cojocnean_maria@yahoo.com, intellemmi@gmail.com	DA
39	COMĂNESCU MARILENA 2003-1277	CABINET MARILENA COMANESCU București, Bdul. Ion Ionescu de la Brad, nr.65, ap.5, Tel: 0722259260, E-mail: office@cimo.ro, marilena.comanescu@cimo.ro	DA
40	CONSTANTIN GEORGE ADRIAN 1999-1148	S.C. RENAULT TECHNOLOGIE ROUMANIE S.R.L. București, Str. Preciziei nr. 3G, clădirea A, Tel: 0212038652, E-mail: adrian-george.constantin@renault.com	NU
41	CONSTANTINESCU LUMINIȚA ADELA 2022-1927	ZMP INTELLECTUAL PROPERTY SRL București, sector 2, Str. C.A. Rosetti, nr.17, etaj 3, biroul 306, Tel: 0215270651, E-mail: admin@zm-p.com	DA
42	COROCHII DRAGOȘ 2023-1957	DENNEMEYER & ASSOCIATES SRL Brasov, Str. Aurel Vlaicu, nr. 94, etaj 1, 500178, Tel: 0368502243, Email: dcorochii@denneymeyer-law.com	DA
43	COSMOVICI PAUL 2009-1654	COSMOVICI SI ASOCIATII SRL București, Str. Povernei, nr. 7, et. 2, ap. 6, sector 1, OP 22 – CP 190, www.cosmovici-ip.com, E-mail: office@cosmovici-ip.com	DA
44	COSTACHE OANA 2003- 1263	CABINET OANA COSTACHE București, Drumul Taberei nr.120, bl. OD1, sc.5, ap. 189, sector 6, Tel: 0217450757, 0730557744, E-mail: oana_cocoloi@yahoo.com	DA

45	COȘESCU CAMELIA 1999-46/2	M.D.P. RIGHTS AGENCY SRL Brașov, Str. Lungă nr.270, cod postal 500450, Tel: 0268440100, 0744355100, 0268440313, Fax: 0268440221, E-mail: camelia.cosescu@gmail.com www.mdp-rights-agency.ro	DA
46	DANCIU IOAN 2004 - 1373	NOWAPATENT SRL Mediaș, Str. Lotru, nr.4, bl.92, ap.1 Tel: 0269841373 , 0269833273, 0744556074, Fax: 0269/833273, E-mail: nowapatent@birotec.ro , office@nowapatent.ro	DA
47	DINĂ RĂZVAN 2012-1771	RDA IP SRL București, Str. Popa Tatu, nr. 49, Tel: 0314380696, 0721753043, Fax: 0314380695	DA
48	DINESCU OVIDIU MANOEL 2015-1858	IRARDI CONSULTING SRL București, OP 53, CP 17, cod poștal 040203, www.oviduidinescu.com, Tel: 0722218187, E-mail: contact.ovidiu.dinescu@gmail.com	DA
49	DOBRESCU TEODORA VALENTINA 2011-1726	ROMINVENT S.A București, Str. Ermil Pangratti nr. 35, et.1, sect.1, cod 011882, Tel: 0212312515, 0212312541, Fax: 0212312550, 0212312454, E-mail: tdorescu@rominvent.ro	DA
50	DOBREV DUMITRU 2005-1433	CABINET INDIVIDUAL DE PROPRIETATE INDUSTRIALA DUMITRU DOBREV București, Str. Viorele, nr. 4, bl. 22, ap. 101, Tel: 0744199499, Fax: 0318058696	DA
51	DONȚU OVIDIU LIVIU 20-1171	CABINET INDIVIDUAL DONȚU & PROPRIETATE INDUSTRIALĂ Suceava, Str. Curtea Domnească, nr. 5, bl. 14, sc. D, ap. 2, Tel: 0742108100, E-mail: ovidiudontu1998@gmail.com	DA
52	DUMITRU ANDREEA DIANA 2023-1966	DENNEMEYER & ASSOCIATES SRL Brașov, Str. Aurel Vlaicu, nr. 94, etaj 1, Tel: 0741242614, E-mail: ad.munteanu@yahoo.com	DA
53	ENACHE CRISTIAN MARIUS 2008 - 1564	Cabinet de proprietate induStriala Cristian Marius Enache București, Str. Dr. Nicolae Turnescu nr. 6, ap. 2, Tel: 0213129948, 0722644152, Fax: 0213129948	DA
54	ENDES CORINA 2007-1546	ANACOR – Cabinet de proprietate induStriala București, Aleea Izvorul Crisului nr. 1, bl. D16, sc. A, ap. 2, Tel: 0726475018, E-mail: anacor.cpi@gmail.com	DA

55	ENE SILVIA 2000-1159	CABINET M. OPROIU- CONSILIERE ÎN PROPRIETATE INTELLECTUALA București, Str. Popa Savu, nr.42, parter, sector 1. Tel: 0212602833, 0212602834, Fax: 0212602835, 0212602836, P.O.Box 2-229, E-mail: office@oproiu.ro	DA
56	ENESCU GABRIELA 2011 - 1714	CABINET INDIVIDUAL DE PROPRIETATE INDUSTRIALA ENESCU GABRIELA București, Str. Frunte lata nr.7, bl. P14A, ap.3, Tel: 0314329735, 0745637457, Fax: 0314329736, E-mail: g_enescu@yahoo.com	DA
57	ENESCU MIRUNA 2003- 1254	ROMINVENT S.A. București, Str. Ermil Pangratti nr. 35, et.1, sect.1 Tel: 0212312515, Fax: 0212312550 E-mail: menescu@rominvent.ro	DA
58	FĂNTÂNĂ RAUL-SORIN 1994-23	FĂNTÂNĂ RAUL SORIN & ASOCIAȚII SRL Brașov, Str. Zizinului, nr. 84, sc. B, ap. 14, Tel/Fax: 0268543657, E-mail: office@inventii-marci.ro, www.inventii-marci.ro	DA
59	FERARU CLAUDIU 2010 - 1705	CABINET INDIVIDUAL FERARU CLAUDIU București, Str. Crișana, nr.3, et.2, ap.3, Tel: 0722653084, E-mail: office@ropatent.com, www.ropatent.com	DA
60	FIERĂSCU COSMINA- CATRINEL 1996-42	ROMINVENT S.A. București, Str. Ermil Pangratti nr. 35, et.1, sect.1, Tel: 0212312515, 0212312541, Fax: 0212312550, 0212312454, E-mail: cfierascu@rominvent.ro	DA
61	FIRARU FLORINA 2013-1783	NESTOR NESTOR DICULESCU KINGSTON PETERSEN – CONSILIERE ÎN P.I. S.R.L. București, Str. Barbu Văcărescu nr. 201, Clădirea Globalworth Tower, et. 18, birou 18-02, sector 2, Tel: 0722256758, Tel: 0212011200, E-mail: florina.firaru@nndkp.ro	DA
62	FLOREA SONIA 2005-1387	CABINET INDIVIDUAL SONIA FLOREA – consiliere p.i. București, Calea Moșilor nr.207, bl. 15, ap.5, Tel: 0212103215, Fax: 0212100449, E-mail: sonia.florea@avfloreageorghe.ro	DA
63	FLOROIU VERONICA 2009-1658	BONA FIDE CABINET DE PROPRIETATE INDUSTRIALA VERONICA FLOROIU București, Calea Rahovei nr. 303, bl. 66, sc. 2, ap. 59, Tel/Fax: 0314369605, Tel: 0722462432, E-mail: veronica.floroiu@gmail.com, www.cabinet-bonafide.ro	DA

64	FRISCH CRINA NICOLETA 2000-1172	FRISCH & PARTNERS SRL București, Bdul. Carol I, nr.54, sc. B, ap.5, sector 2, Tel: 0213101165, 0722212480, Fax: 0213130130, E-mail: office@frisch.ro, crina.frisch@frisch.ro	DA
65	FULEA MARIA 1995-1076	EURORESSOURCES SRL Medias, Str. Ion Creangă, nr.4, ap.6, Tel: 0269843504, Fax: 0269824812	DA
66	GANȚĂ CAMELIA GETA 2013-1798	APPELLO BRANDS SRL Sibiu, Str. Soimului, nr. 18, sc. A, et. 5, ap. M6, Tel: 0752288833, E-mail: office@appello.ro	DA
67	GAVRIL NICULINA 2001-1211	CABINET N. D. GAVRIL S.R.L. București, Str. Ștefan Negulescu nr. 6A, sector 1, Tel/Fax: 0212302882, 0213165492, Tel: 0722983520, E-mail: cabinetgavril@yahoo.com, www.cabinetgavril.ro	DA
68	GEORGESCU CRISTINA 2008-1575	CABINET M. OPROIU - CONSILIERE ÎN PROPRIETATE INTELECTUALĂ București, Str. Popa Savu, nr. 42, parter, sector 1, Tel: 0212602833, 0212602834, P.O.Box 2-229 Fax: 0212602836, 0212602835, E-mail: office@oproiu.ro	DA
69	GHEORGHIU ANCA 2017-1894	DENNEMEYER & ASSOCIATES SRL Brasov, Str. Aurel Vlaicu, nr. 94, etaj 1, 500178, Tel: 0368403661, Fax: 0268706010, E-mail: agheorghiu@dennemeyer-law.com, www.dennemeyer-law.com	DA
70	GHIȚĂ CONSTANTIN 1992-13	CONSTANTIN GHIȚĂ OFFICE SRL Timișoara, Str. Take Ionescu nr. 24-28 sc. B ap. 2 județul Timiș, cod 1900, Tel/Fax: 0256435976 Tel: 0744162462, E-mail: ghita@ghitaconstantin.ro	DA
71	GREAVU DOINA- MARIANA 1996-1093	PERSOANĂ FIZICĂ Sibiu, Str. Constantin Noica, bl. 2, ap.21, Tel: 0269218500, 0766489179, 0731308189, Fax: 0269212170, E-mail: protectro@xnet.ro, aurorapca@yahoo.com	DA
72	GRECU ELENA 2005 - 1382	NOMENIUS S.R.L. București, G.M. Zamfirescu, nr. 46, bl. 22A, ap.11 Punct de lucru: București, Str. Aleksandr Sergheevici Puskin, nr.8, sector 1, Tel: 0314315402, Fax: 0318149621, E-mail: elena.grecu@nomenius.ro, www.nomenius.ro	DA

73	GROZA NICOLETA SIMONA 2023-1974	CABINET M. OPROIU- CONSILIERE ÎN PROPRIETATE INTELECTUALA București, Str. Popa Savu, nr.42, parter, sector 1. Tel: 0212602833, 0212602834, Fax: 0212602835, 0212602836, P.O.Box 2-229, E-mail: office@oproiu.ro	DA
74	HUTINA CLAUDIA VALERICA 2009 - 1661	CABINET DE PROPRIETATE INDUSTRIALĂ CLAUDIA HUTINĂ București, Str. Jean Monnet, nr. 7, sc. B, ap. 5, Tel: 0723131387, E-mail: claudiahutina@yahoo.com	DA
75	IACOB ANA-MARIA 2011- 1716	VOX LEGIS CONSULT SRL București, Calea Vitan nr. 106, bl. V40, ap. 69, Fax: 0355818940, Tel: 0374075555, 0722281781, 0774040919, E-mail: ana.iacob@voxlegis.ro, www.voxlegis.ro	DA
76	IACOBINI ANCA SVETLANA 2003- 1262	IACOBINI&CO, CONSILIERI IN DREPTUL DE PROPRIETATE INDUSTRIALA SRL București, Calea Mosilor, nr.258, bl. 4bis, ap.22, sector 2, Tel: 0212104690 , Fax: 0212104793 E-mail : asimri@yahoo.com	DA
77	IACOBINI MIHNEA RAZVAN 2003- 1261	IACOBINI&CO, CONSILIERI IN DREPTUL DE PROPRIETATE INDUSTRIALA SRL București, Calea Mosilor, nr.258, bl. 4bis, ap.22, sector 2, Tel: 0212104690 , Fax: 0212104793 E-mail: asimri@yahoo.com	DA
78	ICLANZAN TUDOR ALEXANDRU 2005-1442	CABINET PROPRIETATE INDUSTRIALA TUDOR ICLANZAN Timisoara, Piața Victoriei nr.5, sc. D, ap.2, Tel:0256403615, 0744647875, E-mail: tudor.iclanzan@yahoo.fr, www.iclanzan.ro	DA
79	IOACĂRA VALENTIN 1999-50	ROVALCONS SRL -AGENȚIE DE PROPRIETATE INTELECTUALĂ Câmpina, Str. Orizontului, nr.1, bl. R10, et.7, ap.27, Jud. Prahova, Tel/Fax: 0244371390, Tel: 0722540580, E-mail: rovalcons@xnet.ro	DA
80	ION RODICA-COCUȚA 1993-1032	CABINET DE PROPRIETATE INDUSTRIALĂ "BIONPI" București, 010577, Calea Dorobanților 126-130 Bl. 8, et. 9 Ap. 50 sector 1, cod 010577, Tel/Fax: 0212316549, 0318054616, Tel: 0723187944, 0746184697 E-mail: bionpi@rdsmail.ro, bionpi@hotmail.com	DA
81	IORDACHE RAMONA CĂTĂLINA 2023-1976	DENNEMEYER & ASSOCIATES SRL Brașov, Str. Aurel Vlaicu, nr. 94, etaj 1, Tel: 0268502293, E-mail: riordache@denmeyer-law.com	DA

82	IRIMESCU GEORGE MIHAI 2017-1900	SC PETOSEVIC SRL București, Str. Dionisie Lupu nr.54, etaj 2, sector 1, Tel: 0213057996, Fax: 0213145481, www.petosevic.com, E-mail: george.irimescu@petosevic.com	DA
83	ISOC DORIN 1994-1052	INTEGRATOR CONSULTING SRL Cluj Napoca, Str. Dunării nr. 25 blC1 ap5, Jud. Cluj Tel/Fax: 0264442817, Tel: 0745235585 E-mail: dorin.isoc@yahoo.com, integrator.consulting@yahoo.com	DA
84	IVANCA GAVRIL 2004-1357	CABINET PROPRIETATE INDUSTRIALA ARINOVA Arad, 310151, Str. Coriolan Petreanu, nr.28, Tel/Fax: 0257/255842, Tel: 0744246562, 0722458129, E-mail: ivanca@arinova.ro	DA
85	IVANCA MARIA ELISAVETA 1993-1033	LABIRINT AGENȚIE DE PROPRIETATE INTELECTUALĂ Arad, Str. Coriolan Petreanu nr. 28, cod 2900 Tel/Fax: 0257255842, Tel: 0722458129 E-mail: info@labirint.ro	DA
86	IVĂNESCU GABRIEL DAN 1996-1091	CABINET INDIVIDUAL DE PROPRIETATE INDUSTRIALĂ IVĂNESCU GABRIEL DAN Brașov, Str. Avram Iancu, nr. 48A, sc. B, ap. 10, cod poștal 500086, Tel: 0722 248415, E-mail: gdivanescu@gmail.com	DA
87	JUDELE RALUCA ANITA 2013-1826	DENNEMEYER & ASSOCIATES SRL Brasov, Str. Aurel Vlaicu, nr. 94, etaj 1, 500178, Tel: 0368403661, Fax: 0268706010, E-mail: rjudele@denemeyer.com, www.denemeyer-law.com	DA
88	LAZĂR ELENA 1997-28	CABINET DE PROPRIETATE INDUSTRIALĂ Buzău, Str. Unirii, Bl.16C, Et.3, Ap. 12, cod 120013, OP 1, CP 52, Tel/Fax: 0238724262 Tel: 0723328633, E-mail: l.e.consilier@gmail.com	DA
89	LUPȘA IONUȚ 2005-1447	LUPȘA ȘI ASOCIAȚII SRL București, Calea 13 septembrie, nr. 90, etaj 1, birou 1.02, camera 2, Tel: 074422833, E-mail: ionut.lupsa@gmail.com, office@lupsa.ro	DA
90	MACAMETE ELENA 1992-1003	INCIE ICPE CA București, Splaiul Unirii 313, sect. 3 Tel: 0722642756, E-mail: macameteelena@yahoo.com	NU
91	MARINESCU RUXANDRA 2003-1271	PATENTMARK S.R.L. București, Str. Dr. N. Turnescu nr. 2, sector 5, Tel/fax 0213121669, 0722626875, Fax: 0213175801, E-mail: office@patentmark.ro, www.patentmark.ro	DA

92	MARTINESCU ALINA NICOLETA 2008-1605	ROMINVENT S.A. București, Str. Ermil Pangratti nr. 35, et.1, sect.1, Tel: 0212312515, Fax: 0212312550, E-mail: amartinescu@rominvent.ro	DA
93	MENDEZ GUZMAN LUISA ANDREEA 2013-1822	CABINET INDIVIDUAL – CONSILIER PROPRIETATE INTELECTUALĂ LUISA MENDEZ-GUZMAN București, Bd. Timișoara nr. 17B, bl. 106B, sc. A, ap. 13, Tel: 0723604704, E-mail: av.luisa.mendez@gmail.com	DA
94	MIHAI DIANA VIORICA 2011-1765	BRAND PROTECT SRL Mogoșoaia, Str. Nichita Stănescu, nr.76A, camera 6, vila K7, etaj 1, jud. Ilfov, Tel: 0745752251, E-mail: brand.roprotect@gmail.com	DA
95	MILCEV GABRIELA 2003- 1230	SOCIETATE CIVILA PROFESIONALĂ DE PROPRIETATE INDUSTRIALA MILCEV BURBEA București, Bdul. Octavian Goga nr.23, bl. M106, sc.4, ap. 117, Sediul secundar: București, Str. Doctor Staicovici, nr.14, et.1, ap.1, sector 5, E-mail: gabriela.milcev@milcevburbea.ro, Tel: 0722249961, 0726375412	DA
96	MOCOFANESCU MARIUS 2008-1561	CABINET PROPRIETATE INDUSTRIALA MARIUS MOCOFANESCU București, Aleea Privighetorilor nr. 87, Tel: 0727978449, Tel/Fax: 0212643900, E-mail: office@consilieredemarca.ro, www.consilieredemarca.ro	DA
97	MOHONEA ANA 2017-1902	PATENTMARK S.R.L. București, Str. Dr. N. Turnescu nr. 2, ap.2, sector 5, cod 050467, Tel: 0213121669, 0730603918, Fax: 0213175801, E-mail: ana.mohonea@yahoo.com, www.patentmark.ro	DA
98	MOHONEA CRISTIAN 1997-62	PATENTMARK S.R.L. București, Str. Dr. N. Turnescu nr. 2, ap.2, sector 5 Tel/Fax: 0213121669, Fax: 0213175801, E-mail: office@patentmark.ro, www.patentmark.ro	DA
99	MOHONEA LILIANA 1997-61	PATENTMARK S.R.L. București, Str. Dr. N. Turnescu nr. 2, ap.2, sector 5, Tel/Fax: 0213121669, Fax: 0213175801, E-mail: office@patentmark.ro, www.patentmark.ro	DA
100	MOHONEA MARIA 2023-1983	PATENTMARK S.R.L. București, Str. Dr. N. Turnescu nr. 2, ap.2, sector 5, Tel/Fax: 0213121669, Fax: 0213175801, E-mail: office@patentmark.ro, www.patentmark.ro	DA

101	MUNTEANU MANUELA CORNELIA 2013-1833	ROMINVENT S.A. București, Str. Ermil Pangratti nr. 35, et.1, sect.1 Tel: 0212312515, Fax: 0212312550, E-mail: mmunteanu@rominvent.ro	DA
102	MUȘATESCU ANDRA- OANA 2000-1181	ANDRA MUSATESCU CABINET DE PROPRIETATE INDUSTRIALA București, Calea 13 Septembrie nr.121, bl.127, et.5, ap. 21, Tel: 0722879810, E-mail : office@andramusatescu.ro, www.andramusatescu.ro	DA
103	NĂSTASE CRISTIAN 2000-1184	DILIGENS INTELLECTUAL PROPERTY SRL București, Bdul Libertății nr. 22, bl. 102, sc. 3, etaj 6, ap. 55, sector 5, Tel/Fax: 0213350718, Tel: 0723276056, E-mail: office@diligens.ro, www.diligens.ro	DA
104	NEACSU CARMEN AUGUSTINA 2000- 1186	CABINET INDIVIDUAL NEACSU CARMEN AUGUSTINA Baia Mare, Str. Rozelor, nr. 12/3 Tel: 0727318168, E-mail: carmen@bic.cdimm.org	DA
105	NEAGU CATALIN 2005 - 1458	PROTECTMARK SRL Iasi, Str. Țuțea Petre nr.5, bl.909, tr.1, ap.11, cod postal: 700730, Tel: 0332405425, 0721514264, Fax: 0371600923, www.protectmark.ro, E-mail: catalin.neagu@protectmark.ro	DA
106	NICHIFOR ANAMARIA- NICOLETA 2023-1987	NICHIFOR ANAMARIA-NICOLETA CABINET INDIVIDUAL DE PI București, Str. Povernei, nr. 7, et. 2, ap. 6, Tel: 0736863586, Email: anamaria.moisi@gmail.com	DA
107	NICOLAESCU DANIELLA- OLGA 1992-1006	CABINET D. NICOLAESCU București, Str. Turda, nr. 102, bl. 30A, et. 7, ap. 28, Tel/Fax: 0216663494, Tel: 0728201778, E-mail: daniella.nicolaescu@gmail.com	DA
108	NIȚĂ FLORINA 1996-1083	CABINET INDIVIDUAL NIȚĂ FLORINA Râmnicu Vâlcea, Str. Rapsodiei nr. 13, bl D2, ap. 8, Tel: 0746192874, E-mail: florinc@yahoo.com	DA
109	NIȚU ION 2000-1204	CABINET INDIVIDUAL – NITU ION Constanța, Str. Dezrobirii nr.110, bl. IS8, sc.A, ap.1, Tel: 0241512608, 0723317298	DA
110	OPROIU MARGARETA 1992-8	CABINET M. OPROIU - CONSILIERE ÎN PROPRIETATE INTELECTUALĂ București, Str. Popa Savu, nr. 42, parter, sector 1, Tel: 0212602833, 0212602834, P.O.Box 2-229 Fax: 0212602836, 0212602835, E-mail: office@oproiu.ro	DA

111	PALKO SORINA-IUSTINA 1999-1150	AEROSTAR S.A. Bacău , Str. Condorilor, nr. 9, Tel: 0234575070 int. 1487, Fax: 0234172 023, E-mail: aerostar@aerostar.ro	NU
112	PANTEA CEZAR MARIUS 2004-1332	CABINET DE PROPRIETATE INDUSTRIALĂ PANTEA CEZAR MARIUS București, Calea Călărași, nr. 176, bl. 59, sc. A, ap. 29, Tel: 0745115155, E-mail: avocat@mariuspantea.ro	DA
113	PAVEL SORIN EDUARD 2003-1273	SCHOENHERR INTELLECTUAL PROPERTY S.R.L. București, Bdul Dacia nr.30, etaj 4, camera – Echipa Sebastian 01, Tel: 0213196790, Fax: 0213196791, E-mail: e.pavel@schoenherr.ro	DA
114	PĂUNEȚ ALEXANDRINA 2003- 1245	Cabinet individual proprietate induStriala Paunet Alexandrina Iași, Spl. Bahlui, nr.29, bl. B5, sc.A, ap.7 Tel: 0726737527	DA
115	PĂRTOACĂ MARIA MIHAELA 2023-1993	PĂRTOACĂ & PARTNERS – AGENȚIE DE PROPRIETATE INTELLECTUALĂ Brașov, Str. George Bacovia, nr. 16, ap. 1, Tel: 0749814305, Email: office@servicii-marci.ro, www.servicii-marci.ro	DA
116	PESCĂRUȘU NICOLETA 2008 - 1570	RODALL-AGENȚIE DE PROPRIETATE INDUSTRIALĂ SRL București, Str. Polonă nr. 115, bl. 15, sc. A, ap. 19 sector 1, cod 010497, Tel: 0212108342, 0722652111, 0745153566, Fax: 0212105794, E-mail: office@rodall.ro, info@rodall.ro, www.rodall.ro	DA
117	PETCU COSTIN 97-1115	ROMINVENT S.A. București, Str. Ermil Pangratti nr. 35, et. 1, sect. 1 Tel: 0212312515, 0212312541, Fax: 0212312550, 021312454, E-mail: cpetcu@rominvent.ro	DA
118	PETCULESCU ANA- MARIA 2023-1994	PHD IP SOLUTIONS SRL București, sector 2, Șos. Colentina, nr. 16, bl. A5, et. 10, ap. 82	DA
119	PETREA DANA MARIA 2003- 1223	CABINET M. OPROIU-CONSILIERE ÎN PROPRIETATE INTELLECTUALA București, Str. Popa Savu, nr. 42, parter, sector 1, Tel: 0212602834, 0212602833, Fax: 0212602836, 0212602835, P.O.Box 2-229, E-mail: office@oproiu.ro	DA
120	PICU TURBATU IRINA GABRIELA 2023-1995	DENNEMEYER & ASSOCIATES SRL Brașov, Str. Aurel Vlaicu, nr. 94, etaj 1, Tel: 0734746337, E-mail: iturbatu@dennemeyer-law.com	DA

121	PLOSCA DANIEL 1998-39	RATZA ȘI RATZA SRL București, Bdul A.I. Cuza Nr. 52-54, Sect.1, Tel: 0212601348, Fax: 0212601349 E-mail : dp@ratza-ratza.com	DA
122	POENARU LUCIAN TRAIAN 2023-1929	LUCIAN POENARU – CONSILIER ÎN PROPRIETATE INDUSTRIALĂ București, Bd Mihail Kogălniceanu, nr.51, et.1, ap.6, Tel: 0723366471, Email: lucian.poenaru@rizoiu.ro	DA
123	POP CĂLIN RADU 1996-50	ENPORA BRAND MANAGEMENT SRL București, Str. George Calinescu nr.52A, ap.1, 011694, Tel: 0212300990, 0311001634, Fax: 0212302311, 0311007927, E-mail: pop@patents.ro, www.patents.ro, www.enpora.com	DA
124	POPA ALEXANDER 2005-1464	ALEXANDER POPA București, Str. Bibescu Vodă, nr. 2, bl. P5, sc. 2, ap. 25, Tel 0744540300	DA
125	POPA CRISTINA 2000-1193	ROMINVENT S.A. București, Str. Ermil Pangratti nr. 35, et. 1, sect. 1 , Tel: 0212312515, 0212312541, Fax: 0212312550, 0212312454, E-mail: cpopa@rominvent.ro	DA
126	POPESCU MAGDALENA DANIELA 2005-1466	CABINET INDIVIDUAL AUTORIZAT POPESCU MAGDALENA DANIELA - LEGAL2M București, Bdul Mircea Vodă, nr.24, etaj 4, Tel: 0728818880, E-mail: magda.popescu@legal2m.com	DA
127	POPESCU MARIANA 2008-1576	CABINET M. OPROIU - CONSILIERE ÎN PROPRIETATE INTELLECTUALĂ București, Str. Popa Savu, nr. 42, parter, sector 1, Tel: 0212602833, 0212602834, P.O.Box 2-229 Fax: 0212602836, 0212602835, E-mail : office@oproiu.ro	DA
128	POPOVICI PAUL MIRCEA 2017-1873	CABINET INDIVIDUAL ADAEQUATIO. SERVICII DE PROPRIETATE INTELLECTUALĂ Jud Cluj, Sat Baci, Com. Baci, Str. Jupiter nr.2, bl.A, sc.2, et. 4, ap. 81, Tel: 0745257125, Fax: 0364780197, E-mail: office@adaequatio.ro	DA
129	PREDA RALUCA LAURA 2017-1906	ROMINVENT S.A. București, Str. Ermil Pangratti nr. 35,et.1, sector1, Tel: 0212312515, 0212312541, Fax: 0212312550, 0212312454, E-mail: rpreda@rominvent.ro	DA
130	PRISTAVU GHEORGHE 2008-1591	CABINET DE PROPRIETATE INDUSTRIALA PRISTAVU Piatra Neamț, Str. Gral Nicolae Dăscălescu 11, bl. T3, sc. F, ap.70	DA

131	PRODAN ALEXANDRU 2023-1999	DENNEMEYER & ASSOCIATES SRL Braşov, Str. Aurel Vlaicu, nr. 94, etaj 1, Tel: 0752842123, E-mail: aprodan@dennemeyer-law.com	DA
132	PROTOPOPESCU TIBERIU 2017-1907	CABINET INDIVIDUAL DE PROPRIETATE INDUSTRIALA PROTOPOPESCU & PARTNERS Bucureşti, Calea Grivitei, nr. 164, bl. K, sc. B, ap. 34, cam.1, Tel: 0729991108, E-mail: tiberiu@protopopescu.eu	DA
133	PUŞCAŞU DAN 1994-1056	LOYAL PARTNERS - AGENŢIE DE PROPRIETATE INTELECTUALĂ Galati, Str. Col. Nicolae Holban, nr. 1B, camera 3, Tel/Fax: 0236407032, Tel: 0722744241, E-mail : office@loyalpartners.ro, www.loyalpartners.ro	DA
134	RASKAI MARIA MAGDALENA 1993-28	RASKAI M M BREVMARC CONSULT S.R.L. Dej, Str. Unirii, nr.3, BL.D8, ap.31, Jud. Cluj, 405200, Tel/Fax: 0264211847, Tel: 0742084050, E-mail: raskaimm@yahoo.com	DA
135	ROŞ VIOREL 2006-1485	CABINET INDIVIDUAL ROS VIOREL Bucureşti, Bdul Mircea Vodă, nr. 35, bl. M27, sc.A, ap. 16-18, Tel: 0213211234, Fax: 0213211253, E-mail: viorelros@asdpi.ro	DA
136	SANDU DĂNUŢ 2013-1830	SANDU ŞI ASOCIAŢII IP ATTORNEY SRL Bucureşti, sector 3, Str. Câmpia Libertăţii, nr.42, bl. B2, sc. F, etaj 9, ap. 240, Tel: 0724426283, E-mail: avocat@dan-sandu.ro	DA
137	SĂRĂU SĂNDICA 2017-1909	DENNEMEYER & ASSOCIATES SRL Brasov, Str. Aurel Vlaicu, nr. 94, etaj 1, 500178, Tel: 0368403661, Fax: 0268706010, E-mail: ssarau@dennemeyer-law.com, www.dennemeyer-law.com	DA
138	SĂRGHI ROXANA 2017-1908	SC PETOSEVIC SRL Bucureşti, Str. Dionisie Lupu nr.54, etaj 2, sector 1, Tel: 0213057996, Fax: 0213145481, www.petosevic.com, E-mail: roxana.sarghi@petosevic.com	DA
139	SECĂREANU DOINA MARIA 2003-1286	ROMINVENT S.A. Bucureşti, Str. Ermil Pangratti nr. 35, et.1, sect.1 Tel: 0212312515, Fax: 0212312550, E-mail: dsecareanu@rominvent.ro	DA

140	SPRÎNCEANU NICOLAE 1996-1097	AGENȚIE DE CONSULTANȚĂ ÎN PROPRIETATE INTELLECTUALĂ ȘI TRANSFER TEHNOLOGIC "SPRÎNCEANU NICOLAE" Drobeta Turnu Severin, Str. Gheorghe Ionescu Sisești nr. 96, bl. E2, sc. 1, ap.8, Tel/Fax: 0352801490, Tel: 0721796318, E-mail: nicolaesprinceanu@yahoo.com	DA
141	STAN DANIEL VOICU 2017-1913	CABINET DE PROPRIETATE INDUSTRIALA STAN DANIEL VOICU (PFA) Timișoara, Str. Măgura, nr. 8, bl. 45, sc. B, ap. 4, Tel: 0741466061, E-mail: stanupt@gmail.com	DA
142	STANA COSMIN ALEXANDRU 2017-1914	DENNEMEYER & ASSOCIATES SRL Brasov, Str. Aurel Vlaicu, nr. 94, etaj 1, 500178, Tel: 0368403661, Fax: 0268706010, E-mail: cstana@dennemeyer-law.com, www.dennemeyer-law.com	DA
143	STANA RĂZVAN GHEORGHE 2017-1915	DENNEMEYER & ASSOCIATES SRL Brasov, Str. Aurel Vlaicu, nr. 94, etaj 1, 500178, Tel: 0368403661, Fax: 0268706010, E-mail: rstana@dennemeyer-law.com, www.dennemeyer-law.com	DA
144	STANCIU ADELINA 1994-14	HARCOV CABINET DE PROPRIETATE INDUSTRIALĂ STANCIU ADELINA Sfântu Gheorghe, Jud Covasna, Str. Nicolae Iorga nr. 61 bl. 10 E sc. B. ap.9, Tel: 0267352267, 0744435291, E-mail: astanciu@rdsmail.ro, adelina.stanciu54@gmail.com	DA
145	STĂNCESCU ALIN CRISTIAN 2003-1278	CABINET P.I. STĂNCESCU București, Str. Nicolae Licăreț nr.1, bl.33, sc.C, ap.107, Tel: 0722674635, 0722607380, E-mail: info@legal-brand.ro, legal.brand@gmail.com, www.legal-brand.ro	DA
146	STĂNCESCU ANCA 2000-1194	CABINET P.I. STĂNCESCU A București, Str. Nicolae Licăreț nr.1, bl.33, sc.C, ap.107, Tel: 0722674635, 0722607380, E-mail: info@legal-brand.ro, legal.brand@gmail.com, www.legal-brand.ro	DA
147	STĂNCULESCU ANCA ELENA FLORICA 2008 - 1639	ZMP INTELLECTUAL PROPERTY SRL București, sector 2, Str. C.A. Rosetti, nr.17, etaj 3, biroul 306, Tel: 0215270651, 0722369255, E-mail: admin@zm-p.com	DA
148	STĂNESCU ANDREEA COSMINA 2013 - 1820	CABINET M. OPROIU-CONSILIERE ÎN PROPRIETATE INTELLECTUALĂ București, Str. Popa Savu, nr. 42, parter, sector 1, Tel: 0212602833, 0212602834, Fax: 0212602836, 0212602835, P.O.Box 2-229, E-mail: office@oproiu.ro	DA

149	STOICA ELENA 2010-1709	ELENA STOICA CABINET INDIVIDUAL DE PROPRIETATE INDUSTRIALA București, Str. Gheorghe Ștefan, nr. 32, sector 1, Tel: 0212694053, 0745029987, E-mail: elena.sstoica@gmail.com	DA
150	STRECHE GHERGHINA 1997-1116	CABINET INDIVIDUAL DE PROPRIETATE INDUSTRIALĂ G. STRECHE București, Str. George Bacovia, nr. 68, Tel: 0723552026, E-mail: gherghinastreche.cipi@outlook.com	DA
151	STURZA IOANA 1999-59	CABINET M. OPROIU-CONSILIERE ÎN PROPRIETATE INTELECTUALĂ București, Str. Popa Savu, nr. 42, parter, sector 1, Tel: 0212602833, 0212602834, Fax: 0212602836, 0212602835, P.O.Box 2-229, E-mail: office@oproiu.ro	DA
152	ȘANTA VALENTINA 2003-1227	CABINET INDIVIDUAL VALENTINA ȘANTA Tg.Mures, Str. Koos Ferencz nr.21, bl.21, ap.44, Mobil: 0740028967, fax: 0365815201, E-mail: valentina.santa@gedeon-richter.ro, santa_valentina2002@yahoo.com	DA
153	ȘLAI TEODORA DELIA 2023-2015	DENNEMEYER & ASSOCIATES SRL Brașov, Str. Aurel Vlaicu, nr. 94, etaj 1, Tel: 0268502007, E-mail: tslai@dennemeyer-law.com	DA
154	ȘTEFAN-ALEXANDRU MIRUNA 2017-1878	VOX LEGIS INT. SRL București, sector 3, Str. Răcari, nr. 51, bloc 70, sc. 1, ap. 7, Tel: 0730515335, Fax: 0355818940, E-mail: miruna.alexandru@voxlegis.ro	DA
155	ȘTEFAN RUXANDRA 2013-1834	ROMINVENT S.A. București, Str. Ermil Pangratti nr. 35, et.1, sect.1 Tel: 0212312515, Fax: 0212312550, E-mail: rstefan@rominvent.ro	DA
156	ȘTRENC ALEXANDRU CRISTIAN 2014-1856	ȘTRENC SOLUTIONS FOR INNOVATION SRL București, sector 6, Str. Lujerului nr. 6, bloc 100, sc. B, etaj 3, ap. 56, Tel: 0722227648, www.strenc-innovation.ro, E-mail: alstren@gmail.com, office@strenc-innovation.ro	DA
157	TACE MARIA ALINA 2017-1887	NESTOR NESTOR DICULESCU KINGSTON PETERSEN – CONSILIERE ÎN P.I. S.R.L. București, Str. Barbu Văcărescu nr. 201, Clădirea Globalworth Tower, et. 18, birou 18-02, sector 2, Tel: 0722256758, 0212011200, E-mail: alina.dumitru@nnkp.ro	DA

158	TALPAN FLORIN COSTEL 2013- 1772	CLUBUL SPORTIV AL ARMATEI STEAUA BUCUREȘTI București, Bdul. Ghencea nr. 35, sector 6, Tel: 0745340120, E-mail: florintalpan@yahoo.com	NU
159	TĂRĂBÎC LUCIAN 2000-1195	LUTARIS PROT S.R.L. Timisoara, 300426, Str. Ana Ipatescu nr.45, Tel/Fax: 0256/489301, Tel: 0742143718, 0723319154, E-mail: qualitarium@qualitarium.ro	DA
160	TEODORESCU MIHAELA 1995-30	MIHAELA TEODORESCU & PARTNERS – INTELLECTUAL PROPERTY OFFICE SRL București, sector 4, Str. Viorele, nr. 51, bl. 37, ap. 63, Tel: 0773867751, Fax: 0314360665, E-mail: office@mteodorescu.ro, www.mteodorescu.ro	DA
161	TEODORU EMANUEL 2004-1322	TEODORU I.P. SRL București, Str. Nerva Traian, nr. 12, bl. M37, scara 1, ap.1	DA
162	TIU MARINA ALEXANDRA 2017-1918	CABINET M. OPROIU - CONSILIERE ÎN PROPRIETATE INTELECTUALĂ București, Str. Popa Savu, nr. 42, parter, sector 1, Tel: 0212602833, 0212602834, Fax: 0212602836, 0212602835, P.O.Box 2-229, E-mail: office@oproiu.ro	DA
163	TODIRICĂ PETRU ALIN 2023-2021	DENNEMEYER & ASSOCIATES SRL Brașov, Str. Aurel Vlaicu, nr. 94, etaj 1, Tel: 0268502257, E-mail: atodirica@dennemeyer-law.com	DA
164	TUDOR DANIELA 1999-1136	TUDOR DANIELA – persoana fizica autorizata București, Str. Baba Novac nr.11, bl. G17, ap.51, cod postal 031623, Tel/Fax: 0213240412, Tel: 0749218326, E-mail: consultanta@tudordaniela.ro	DA
165	ȚULUCA DOINA 1996-48	CABINET DOINA TULUCA București, Bdul Lacul tei 56, bl. 19, ap. 52, sector 2, Tel: 0752211769, Fax: 0318037805, E-mail: dtuluca@doinatuluca.ro	DA
166	ȚURCANU CONSTANTIN 1992-10	INVENTA - AGENTIE DE PROPRIETATE INTELECTUALA S.R.L. București, Bdul Corneliu Coposu nr. 7, bl. 104, sc. 2, ap.31, sect.3, cod 030602, Tel: 0213200285, Fax: 0213228325, E-mail: contact@inventa.ro, inventa@inventa.ro, turcanu@inventa.ro	DA

167	ȚURCANU COSTIN RADU 2003-1299	INVENTA - AGENTIE DE PROPRIETATE INTELECTUALA S.R.L. București, Bdul Corneliu Coposu nr. 7, bl. 104, sc. 2, ap.31, sect.3, cod 030602, Tel: 0213200285, Fax: 0213228325, E-mail: contact@inventa.ro, inventa@inventa.ro, turcanu@inventa.ro	DA
168	VASILE IRINA CRISTIANA 2013 - 1810	ZVD INTELLECTUAL PROPERTY SRL București, sector 1, Str. Ioan Bianu, nr. 27, etaj 1, ap. 3, biroul 1, Tel: 0723155055, E-mail: irina.vasile@vbalaw.ro	DA
169	VASILESCU RALUCA 1995-37	CABINET M. OPROIU - CONSILIERE ÎN PROPRIETATE INTELECTUALĂ București, Str. Popa Savu, nr. 42, parter, sector 1, Tel: 0212602833, 0212602834, Fax: 0212602836, 0212602835, P.O.Box 2-229, E-mail: office@oproiu.ro	DA
170	VELCEA MARIAN 1994-26	INVEL – AGENȚIE DE PROPRIETATE INDUSTRIALĂ București, Str. Ion Ghica nr.3, ap.20, Tel: 0723205048, 0788885352, E-mail: invel_agency@yahoo.com, marian.nicolae.velcea@gmail.com, www.invel.ro	DA
171	VELȚAN LOREDANA 1999-45	INTELLEXIS SRL București, Str. Cuțitul de Argint, nr. 68, etaj 2, ap. 4, Tel: 0213103332, 0722642157, Fax: 0213103042, E-mail: contact@intellexis.ro	DA
172	VICIU MONICA STEFANIA 2008-1574	SC PETOSEVIC SRL București, Str. Dionisie Lupu nr.54, etaj 2, sector 1, Tel: 0213057996, Fax: 0213145481, www.petosevic.com, E-mail: monica.viciu@petosevic.com	DA
173	VIRGILIUS VASILACHE 2003-1228	EDIPLAST S.R.L. Tg. Mureș, Str. Măgurei nr.25, ap.2, 0744394036 Tel/Fax: 0265263775, E-mail: themannextdoor2007@yahoo.com	DA
174	VIȘOIU LILIAN CĂTĂLIN 2003-1246	CABINET DE PROPRIETATE INDUSTRIALĂ “VIȘOIU LILIAN CĂTĂLIN” București, Bdul Unirii nr.74, bl. J3B, sc.3, ap. 41, Tel/Fax: 0213167043, Tel: 0744480657, E-mail: visoiucatalin@yahoo.com,	DA
175	VULTUR CRISTINA ADRIANA 2008-1613	VULTUR & ASOCIAȚII CABINET PROPRIETATE INTELECTUALĂ București, Str. Turda nr. 127, bl. 2, sc. C, parter, ap. 91, Tel: 0722595458, Tel/Fax: 0318061620, www.keygroup.ro, E-mail: office@keygroup.ro	DA

LISTA CONSILIERILOR ÎN PROPRIETATE INDUSTRIALĂ, MEMBRI AI CAMEREI NAȚIONALE
A CONSILIERILOR ÎN PROPRIETATE INDUSTRIALĂ DIN ROMÂNIA, AUTORIZAȚI PENTRU
DOMENIUL TOPOGRAFIILOR PENTRU CIRCUITE INTEGRATE,
pentru luna februarie 2024

Nr.crt.	Nume și Prenume/ Număr din registrul național	Denumirea societății/ Adresa societății	Societate cu obiect de activitate proprietatea industrială
1	ANDRONACHE PAUL 2003-1216	ECOINTELLECT CABINET INDIVIDUAL ANDRONACHE PAUL București, Aleea Compozitorilor nr.1, bl.E21, et.6, ap.35, sect 6, Tel/Fax: 021/7250069, Tel: 0722741043, 0727476335 E-mail: paul_andronache@yahoo.com, andronachepaul88@gmail.com	DA
2	BĂLAN GHEORGHİȚĂ 1992-1	RODALL-AGENȚIE DE PROPRIETATE INDUSTRIALĂ S.R.L. București, Str. Polonă nr. 115, bl. 15, sc. A, ap. 19, sector 1, cod 01049, Tel: 0212108342, 0722652111, 0745153566, Fax: 0212105794, E-mail: office@rodall.ro, info@rodall.ro, www.rodall.ro	DA
3	BOZIOREANU MARIUS ADRIAN 2000-1165	CONS INTEL BMA CABINET CONSULTANȚĂ Buzău, Cart. Dorobanti 2, bl.D2, et.1,ap.5, CP 8 OP1, Tel: 0745086588, Fax: 0238/719619, E-mail: marius_bozio@yahoo.com	DA
4	BUTA PAUL GEORGE 2010 - 1704	Cabinet individual Paul George Buta București, Bd. Mircea Voda, nr. 35, bl. M27, ap. 17, Tel: 0213211234, Fax: 0213211253, E-mail: paul.but@asdpi.ro	DA
5	BUZLEA MIRCEA VALENTIN 2003- 1234	INTELECT S.R.L. Oradea, Bd. Dacia nr. 48 Bl. D10, Ap.3, cod 410346, Tel: 0746835328, 0359402901, Fax: 0359810501, E-mail: info@intelect.ro, www.intelect.ro	DA
6	BUZLEA NARCISA FLORICICA 2003- 1235	INTELECT S.R.L. Oradea, Bd. Dacia nr. 48 Bl. D10, Ap.3, cod 410346, Tel: 0746835328, 0359402901, Fax: 0359810501, E-mail: info@intelect.ro, www.intelect.ro	DA
7	COMĂNESCU MARILENA 2003-1277	CABINET MARILENA COMANESCU București, Bd. Ion Ionescu de la Brad, nr.65, ap.5, Tel: 0722259260, E-mail: office@cimo.ro, marilena.comanescu@cimo.ro	DA
8	CONSTANTIN GEORGE ADRIAN 1999-1148	S.C. RENAULT TECHNOLOGIE ROUMANIE S.R.L. București, Str. Preciziei nr. 3G, clădirea A, Tel: 0212038652, E-mail: adrian-george.constantin@renault.com	NU

9	COȘESCU CAMELIA 1999-46/2	M.D.P. RIGHTS AGENCY SRL Brașov, Str. Lungă nr.270, cod postal 500450, Tel: 0268440100, 0268440313, 0744355100, Fax: 0268440221, E-mail: camelia.cosescu@gmail.com www.mdp-rights-agency.ro	DA
10	DINCĂ RĂZVAN 2012-1771	RDA IP SRL București, Str. Popa Tatu, nr. 49, Tel: 0314380696, 0721753043, Fax: 0314380695	DA
11	FIERĂSCU COSMINA- CATRINEL 1996-42	ROMINVENT S.A. București, Str. Ermil Pangratti nr. 35, et.1, sect.1, Tel: 0212312515, 0212312541, Fax: 0212312550, 0212312454, E-mail: cfierascu@rominvent.ro	DA
12	IACOBINI ANCA SVETLANA 2003-1262	IACOBINI&CO, CONSILIERI ÎN DREPTUL DE PROPRIETATE INDUSTRIALĂ SRL București, Calea Mosilor, nr.258, bl. 4bis, ap.22, sector 2, Tel: 0212104690, Fax: 0212104793, E-mail: asimri@yahoo.com	DA
13	IACOBINI MIHNEA RAZVAN 2003-1261	IACOBINI&CO, CONSILIERI ÎN DREPTUL DE PROPRIETATE INDUSTRIALĂ SRL București, Calea Mosilor, nr.258, bl. 4bis, ap.22, sector 2, Tel: 0212104690, Fax: 0212104793, E-mail: asimri@yahoo.com	DA
14	LAZĂR ELENA 1997-28	CABINET DE PROPRIETATE INDUSTRIALĂ Buzău, Str. Unirii, Bl.16C, Et.3, Ap. 12, cod 120013, OP 1, CP 52, Tel/Fax: 0238 724262, 0723328633, E-mail: l.e.consilier@gmail.com	DA
15	MILCEV GABRIELA 2003- 1230	SOCIETATE CIVILA PROFESIONALA DE PROPRIETATE INDUSTRIALA MILCEV BURBEA Bucuresti, Bdul Octavian Goga nr.23, bl. M106, sc.4, ap. 117, Sediu secundar: București, Doctor Staicovici, nr.14, et.1, ap.1, sector 5, E-mail: gabriela.milcev@milcevburbea.ro, Tel: 0722249961, 0726375412	DA
16	MOHONEA CRISTIAN 1997-62	PATENTMARK S.R.L. București, Str. Dr. N. Turnescu nr. 2, sector 5 Tel/Fax 0213121669, Fax: 0213175801, E-mail: office@patentmark.ro, www.patentmark.ro	DA
17	MOHONEA LILIANA 1997-61	PATENTMARK S.R.L. București, Str. Dr. N. Turnescu nr. 2, sector 5, Tel/Fax 0213121669, Fax: 0213175801, E-mail: office@patentmark.ro, www.patentmark.ro	DA

18	MUSATESCU ANDRA OANA 2000-1181	ANDRA MUSATESCU CABINET DE PROPRIETATE INDUSTRIALA București, Calea 13 Septembrie nr.121, bl.127, et.5, ap.21, Tel: 0722879810, E-mail: office@andramusatescu.ro, www.andramusatescu.ro	DA
19	OPROIU MARGARETA 1992-8	CABINET M. OPROIU-CONSILIERE ÎN PROPRIETATE INTELECTUALĂ București, Str. Popa Savu, nr. 42, parter, sector 1, Tel: 0212602833, 0212602834, Fax: 021602835, 0212602836, P.O.Box 2-229, E-mail: office@oproiu.ro	DA
20	POP CĂLIN-RADU 1996-50	ENPORA BRAND MANAGEMENT SRL București, Str. George Calinescu nr.52A, ap.1, 011694, Tel: 0212300990, 0311001634, Fax: 0212302311, 0311007927, E-mail: pop@patents.ro, www.patents.ro, www.enpora.com	DA
21	PUȘCAȘU DAN 1994-1056	LOYAL PARTNERS - AGENȚIE DE PROPRIETATE INTELECTUALĂ Galați, Str. Col. Nicolae Holban, nr. 1B, camera 3, Tel/Fax: 0236407032, Tel: 0722744241, E-mail : office@loyalpartners.ro, www.loyalpartners.ro	DA
22	RASKAI MARIA MAGDALENA 1993-28	RASKAI M M BREVMARC CONSULT S.R.L. Dej, Str. Unirii, nr.3,BL. D8, ap.31, Jud. Cluj, 405200,Tel/Fax: 0264/211847, Tel: 0742084050, E-mail: raskaimm@yahoo.com	DA
23	ROȘ VIOREL 2006-1485	CABINET INDIVIDUAL ROȘ VIOREL Bucuresti, Bd. Mircea Vodă, nr. 35, bl. M27, sc.A, ap. 16-18, Tel: 0722560675, Fax: 0213208044, E-mail: vioレルros@asdpi.ro	DA
24	STĂNCESCU ALIN CRISTIAN 2003-1278	CABINET P.I. STĂNCESCU București, Str. Nicolae Licăreț nr.1, bl.33, sc.C, ap.107, Tel: 0722674635, 0722607380, E-mail: info@legal-brand.ro, legal.brand@gmail.com, www.legal-brand.ro	DA
25	STĂNCESCU ANCA 2000-1194	CABINET P.I. STĂNCESCU A București, Str. Nicolae Licăreț nr.1, bl.33, sc.C, ap.107, Tel: 0722674635, 0722607380, E-mail: info@legal-brand.ro, legal.brand@gmail.com, www.legal-brand.ro	DA
26	STRECHE GHERGHINA 1997-1116	CABINET INDIVIDUAL DE PROPRIETATE INDUSTRIALĂ G. STRECHE București, Str. George Bacovia, nr. 68, Tel: 0723552026, E-mail: gherghinastreche.cipi@outlook.com	DA

27	ȚOȚU IOAN 2000-1196	N.P.C. S.R.L. Brașov, Str. Alexandru cel Bun, nr.13, bl.E28, ap.7, cod 500025, OP 1 – CP 298, Tel: 0744520357, E-mail: totu@unitbv.ro	DA
28	ȚULUCA DOINA 1996-48	CABINET DOINA TULUCA București, Bdul Lacul tei 56, bl. 19, ap. 52, sector 2, Tel: 0752211769, Fax: 0318037805, E-mail: dtuluca@doinatuluca.ro	DA
29	ȚURCANU CONSTANTIN 1992-10	INVENTA - AGENȚIE DE PROPRIETATE INTELECTUALĂ S.R.L. București, Bdul Corneliu Coposu nr. 7, bl. 104, sc. 2, ap.31, sect.3, cod 030602, Tel: 0213200285, Fax: 0213228325, E-mail: contact@inventa.ro, inventa@inventa.ro, turcanu@inventa.ro	DA
30	VELCEA MARIAN 1994-26	INVEL – AGENȚIE DE PROPRIETATE INDUSTRIALĂ București, Str. Ion Ghica nr.3, ap.20, Tel: 0723205048, 0788885352, E-mail: invel_agency@yahoo.com, marian.nicolae.velcea@gmail.com, www.invel.ro	DA
31	VIȘOIU LILIAN CĂTĂLIN 2003-1246	CABINET DE PROPRIETATE INDUSTRIALĂ “VIȘOIU LILIAN CĂTĂLIN” București, Bd. Unirii nr.74, bl. J3B, sc.3, ap. 41, Tel/Fax: 021/3167043, Tel: 0744480657, E-mail: visoiucatalin@yahoo.com,	DA

LISTA NOILOR CONSILIERI ÎN PROPRIETATE INDUSTRIALĂ, MEMBRI AI CAMEREI
NAȚIONALE A CONSILIERILOR ÎN PROPRIETATE INDUSTRIALĂ DIN ROMÂNIA,
Publicați în liste în luna februarie 2024

Nume și Prenume/ Număr Registrul Național	Denumirea societății/ Adresa societății	Societate cu obiect activitate p.i.	Domenii
BAROS ROXANA FLORENTINA 2017 - 1877	WAPP ALLIENZAZ București, Str. 11 iunie, nr.51, sc.A, ap.4	NU	Mărci
DOICIU ADRIANA 2005-1431	CABINET INDIVIDUAL DE PROPRIETATE INDUSTRIALĂ ADRIANA DOICIU București, str. Italiană, nr.10, parter, ap.1, Tel: 0722621926, Fax: 031027304, Email: apazanta@gmail.com	DA	Mărci
VICIU MONICA STEFANIA 2008-1574	SC PETOSEVIC SRL București, Str. Dionisie Lupu nr.54, etaj 2, sector 1, Tel: 0213057996, Fax: 0213145481, www.petosevic.com, E-mail: monica.viciu@petosevic.com	DA	Mărci Desene Brevete

Notă: Listele privind consilierii în proprietate industrială s-au tipărit conform datelor trimise de Camera Națională a Consilierilor în Proprietate Industrială, din România. Pentru relații suplimentare, vă rugăm să vă adresați secretariatului Camerei Consilierilor, respectiv domnului Cristi Dicu, la adresa de e-mail: office@patent-chamber.ro

ORDIN nr. 03/15.01.2002

În temeiul art. 6, alin. 3, din H.G. nr. 573/07.09.1998, și a Deciziei Primului-ministru, nr. 45/13.03.1998, Directorul General al Oficiului de Stat pentru Invenții și Mărci emite următorul

ORDIN

Articol unic: Lista centrelor regionale, cuprinzând datele utile și instituțiile gazdă, așa cum sunt prezentate în anexă, se publică în Buletinul Oficial de Proprietate Industrială, împreună cu prezentul Ordin.

Director General

CENTRE REGIONALE PENTRU PROMOVAREA PROPRIETĂȚII INDUSTRIALE ÎN ROMÂNIA, ÎNFIINȚATE ÎN TERITORIU CU SPRIJINUL OFICIULUI DE STAT PENTRU INVENȚII ȘI MĂRCI

Mariana HAHUE Coordonator al Centrelor regionale de Promovare a Proprietății Industriale, din partea OSIM;

str. Ion Ghica, nr. 5, sector 3, București 030044, România
e-mail: mariana.hahue@osim.ro
tel: +40 213.060.800 - +40 213.060.829 int. 284, 208
fax: +40 213.123.819

1. ARGES - UNIVERSITATEA DIN PITEȘTI

Adresa: Str. Târgul din Vale, nr. 1, Corpul central, Sala 1.41, Pitești, 110040, Județul Argeș
Tel: 0348 453 102
Fax 0348 453 123
Director Centru: ș.l. univ. dr. ing. Ana Cornelia GAVRILUȚĂ ana.gavrilita@upit.ro tel. 0746 101 580
Coordonator centru: conf. univ. dr. Daniel ROȘU
daniel.rosu@upit.ro tel. 0744 437 883

2. BACĂU - CAMERA DE COMERȚ ȘI INDUSTRIE

str. Libertății, nr. 1, Bacău, Cod 600052, județul BACĂU
Tel.: 0234 570010
Fax: 0234 571070
e-mail: ccibc@ccibc.ro
www.ccibc.ro
Coordonator Centru: ing. Doru SIMOVICI, președinte - Mobil: 0744 786888
Responsabil Centru: Mihai TULBURE, director general - Mobil: 0744 708317
Persoană de contact: Ștefan POPA, consultant - Mobil: 0740 521750

3. BIHOR - CAMERA DE COMERȚ ȘI INDUSTRIE

str. Mihai Eminescu, nr. 25A, Oradea, județul BIHOR
Tel./fax: 0259 417807; 0359 414557
e-mail: secretariat@ccibh.ro
Coordonator activitate Centru: ec. Constantin BADEA, director general CCI Bihor
Persoană de contact: Mihaela SECARĂ

4. BISTRIȚA-NĂSĂUD - CAMERA DE COMERȚ ȘI INDISTRIE

str. Petre Ispirescu, nr. 15A, Bistrița, Cod 420081, județul BISTRIȚA-NĂSĂUD
Tel.: 0263 230640; 0263 230400; 0263 210038;
Fax: 0263 230640; 0263 210039
e-mail: office@cciabn.ro; relatii@cciabn.ro
www.cciabn.ro
Adresa de corespondență: Camera de Comerț și Indistrie Bistrița-Băsăud, str. Petre Ispirescu, nr. 15A, Bistrița, 420081, județul BISTRIȚA-NĂSĂUD
Coordonator Centru: Vasile BAR, președinte CCIA Bistrița
Persoane de contact: ing. Daniel Cristian BĂLAN, e-mail: daniel.balan@cciabn.ro, tel.: 0733 900193;
Mihaela COTOI

5. BRĂILA - CAMERA DE COMERȚ, INDUSTRIE ȘI AGRICULTURĂ

str. Pensionatului, nr. 3, C.P. 6-42, Brăila, Cod 810245, județul BRĂILA
Tel./fax: 0239 613716; 0239 613172; 0239 614324
e-mail: office@cciabr.ro
Coordonator Centru: Ștefan FUSEA, președinte executiv CCIA Brăila
Responsabil Centru: ing. Angela SPIRIDON

6. BRAȘOV - UNIVERSITATEA "TRANSILVANIA"

Adresa de vizitare și consultanță: Institutul de Cercetare ICDT al Universității Transilvania, Brașov
str. Institutului, nr. 10, Laborator 12, Brașov

Adresa de corespondență: Brașov, Cod 500500, O.P. 1, C.P. 298, județul BRAȘOV

e-mail: nppcenterbv@gmail.com

Persoană de contact - coordonator centru: Simona HRIȚCU

7. CLUJ - UNIVERSITATEA TEHNICĂ CLUJ-NAPOCA

Adresă sediu lucrativ: str. Constantin Daicoviciu, nr. 15, Cod 400020

Adresa de corespondență: str. Memorandumului, nr. 28, Cod 400114, Cluj-Napoca, județul CLUJ

Tel.: 0264 401320

Fax: 0264 593333

e-mail: liliana.pop@staff.utcluj.ro

www.utcluj.ro

Coordonator Centru: prof. univ. dr. ing. Vasile ȚOPA, rectorul Universității Tehnice din Cluj-Napoca

Director: ing. MBA Liliana POP - Tel.: 0722 603686

8. CONSTANȚA - CAMERA DE COMERȚ, INDUSTRIE, AGRICULTURĂ ȘI NAVIGAȚIE

bd Alexandru Lăpușneanu, nr. 185A, județul CONSTANȚA

Tel.: 0241 618475; 0241 613907; 0241 619854

Fax: 0241 619454

e-mail: adriana.barothi@ccina.ro

www.ccina.ro

Coordonator Centru: dr. ec. Ion Dănuț JUGĂNARU, director general CCINA

Persoană de contact: ing. Adriana BAROTHI

9. COVASNA și HARGHITA - ASOCIAȚIE IMM

Sediul ASIMCOV: str. Presei, nr. 4, Sfântu-Gheorghe, Cod 520009, județul COVASNA

Tel./fax: 0372 302061

e-mail: stanciu@planet.ro

Coordonator Centru: Miklos Levente BAGOLY, președinte ASIMCOV

Responsabil Centru: ing. Mihail STANCIU - Tel.: 0787 825310

10. DOLJ - UNIVERSITATEA DIN CRAIOVA

str. Libertății, nr. 19, Corp Administrativ Universitate, camerele 208-209, Craiova, Cod 200583, județul DOLJ

Adresa de corespondență: str. Libertății, nr. 19, Corp Administrativ Universitate, camerele 208-209, Craiova, Cod 200583, județul DOLJ

Tel./fax: 0251 416597

e-mail: ghmanolea@manolea.ro; gingu.oana@ucv.ro

www.citt.ucv.ro

Coordonator Centru: prof. dr. ing. Gheorghe MANOLEA - Tel.: 0744 771432

Persoană de contact: dr. ing. Oana GÎNGU - Tel.: 0741 152237

11. GALAȚI - UNIVERSITATEA DUNĂREA DE JOS DIN GALAȚI

str. Domnească, nr. 111, corp AS, Galați, județul Galați

Director Centru: dl. ș.l. dr. ing. Cristian MUNTENIȚĂ

e-mail: cristian.muntenita@ugal.ro

Tel.: 0746 745035

Persoană de contact: dl. Bogdan BRATOVEANU

email: bogdan.bratoveanu@ugal.ro

12. **IAȘI** - UNIVERSITATEA TEHNICĂ "GHEORGHE ASACHI", IAȘI
Institutul Național de Inventică Iași
Adresa: Profesor Dimitrie Mangeron, 59A, et. 5, IAȘI, 700050, ROMÂNIA
Coordonator Centru: prof. dr. ing. Neculai Eugen SEGHEIDIN, directorul Institutului Național de Inventică Iași, e-mail: office@patlib.ro
Mărci și Indicații Geografice - Octav PAUNET - Tel.: 0724 564958, e-mail: apaunet@yahoo.com
Brevete de Invenție, Modele de Utilitate, Desene și Modele - Miercea FRUNZA - Tel.: 0722 381017
e-mail: mirceafrunza@yahoo.com
13. **MARAMUREȘ** - FUNDAȚIA CENTRUL PENTRU DEZVOLTAREA ÎNTREPRINDERILOR MICI ȘI MIJLOCII, MARAMUREȘ
bd Independenței, nr. 4B, Baia Mare, Cod 430123, județul MARAMUREȘ
Tel./fax: 0262 213753
e-mail: crpppimm@cdimm.org; nicolae.dascalescu@technocad.ro
Coordonator Centru: Nicolae DĂSCĂLESCU, președinte CDIMM - Tel.: 0728 882894
Persoană de contact: Alexandra NEACȘU - Tel.: 0741 120918
14. **SIBIU** - UNIVERSITATEA "LUCIAN BLAGA" DIN SIBIU, FACULTATEA DE INGINERIE
str. Emil Cioran, nr. 4, Sala IM 101-IM 100, Sibiu,
Cod 550024, județul SIBIU
Tel: +40 744 390 290
Fax: +40 269 430 110
e-mail: mihail.titu@yahoo.com
Președinte Centru PatLib Sibiu: prof. univ. dr. Constantin OPREAN, președintele Institutului Confucius
Universitatea "Lucian Blaga" din Sibiu
Director Centru PatLib Sibiu: prof. univ. dr. Mihail Aurel ȚÎȚU
Membru: dr. ec. Ilie BANU
Persoană de contact: prof. univ. dr. ing. dr. ec.-mg Mihail Aurel ȚÎȚU
15. **SUCEAVA** - CAMERA DE COMERȚ ȘI INDUSTRIE
str. Universității, nr. 15-17, Suceava, Cod 720229, județul SUCEAVA
Tel.: 0230 521506
Fax: 0230 520099
e-mail: office@ccisuceava.ro
Coordonator Centru: Lucian GHEORGHIU, președinte executiv CCI Suceava
Persoană de contact: Gabriel Alexandru SPATARIU - Tel.: 0742 108142
16. **TIMIȘ** - CAMERA DE COMERȚ, INDUSTRIE ȘI AGRICULTURĂ TIMIȘ
Sediul lucrativ: Piața Victoriei, nr. 3, Cod 300030, Timișoara, județul TIMIȘ
Tel.: 0256 490771; 0372 185281
e-mail: aalmasan@cciat.ro; aadiro@yahoo.com
www.cciat.ro
Coordonator Centru: Georgică CORNU, președinte CCIA Timiș
Responsabil Centru: Adrian ALMASAN - Tel.: 0724 270167

**CERERI DE CERTIFICAT SUPLIMENTAR
DE PROTECȚIE ȘI CERTIFICATE
SUPLIMENTARE DE PROTECȚIE
ACORDATE ȘI ELIBERATE**

OFICIUL DE STAT PENTRU BREVETEN II IM RCI

**I. CERERI DE CERTIFICAT SUPLIMENTAR
DE PROTECȚIE**

OFICIUL DE STAT PENTRU INVENȚII // IM RCI

**CERERI DE CERTIFICAT SUPLIMENTAR
DE PROTECȚIE PENTRU CARE A FOST LUATĂ
O HOTĂRÂRE DE RESPINGERE**

Regulamentul (CEE) nr. 1768/92, al Consiliului, privind crearea unui certificat suplimentar de protecție pentru medicamente sau

Regulamentul (CE) nr. 1610/96, al Parlamentului European și al Consiliului, privind crearea unui certificat suplimentar de protecție pentru produse de protecție a plantelor

Semnificația codurilor INID folosite în prezenta secțiune (norma ST 9 a Organizației Mondiale de Proprietate Intelectuală-OMPI), în ordine crescătoare a numărului codului:

- (11) numărul de publicare;
- (12) denumirea titlului de protecție;
- (19) denumirea autorității care publică documentul;
- (21) numărul cererii de certificat suplimentar de protecție;
- (22) data depunerii cererii de certificat;
- (24) data începerii protecției;
- (51) clasa, conform clasificării internaționale;
- (54) titlul invenției;
- (68) număr brevet de bază și data de depozit;
- (71) solicitant;
- (72) numele și prenumele inventatorilor;
- (73) titularul;
- (74) consilier în proprietate industrială;
- (92) numărul, data și Autoritatea eminentă a primei autorizații de punere pe piață în România;
- (93) numărul, data și statul în care s-a obținut prima autorizație de punere pe piață în Spațiul Economic European;
- (94) data terminării protecției;
- (95) denumirea produsului.

Cereri de certificat suplimentar de protecție pentru care a fost luată o hotărâre de respingere

Nr. și data cererii de certificat suplimentar de protecție	Nr. brevet de bază	Solicitant	Data publicării cererii de certificat suplimentar de protecție
c 2015 039 21.10.2015	RO/EP 1663240	NUCANA PLC, London, EC4N 6AF, GB	29.04.2016

II. CERTIFICATE SUPPLEMENTARE DE PROTECȚIE

OFICIUL DE STAT PENTRU INVENȚII I M RCI

**CERTIFICATE SUPPLEMENTARE DE
PROTECȚIE ACORDATE ȘI ELIBERATE
CONFORM ART. 10, ALIN. 1, DIN
REGULAMENTE ***

- **ARANJATE DUPĂ CLASIFICAREA
INTERNAȚIONALĂ**
- **ARANJATE DUPĂ DENUMIREA
TITULARULUI**
- **ARANJATE ÎN ORDINEA CRESCĂTOARE
A NUMĂRULUI DE CERERE**

* Regulamentul (CEE) nr. 469/2009, al Consiliului, privind crearea unui certificat suplimentar de protecție pentru medicamente sau

Regulamentul (CE) nr. 1610/96, al Parlamentului European și al Consiliului, privind crearea unui certificat suplimentar de protecție pentru produse de protecție a plantelor

(51) **C07H 19/10** ^(2006.01); **A61K 31/7068** ^(2006.01);
A61K31/7072 ^(2006.01); **A61P35/00** ^(2006.01); **A61P43/00** ^(2006.01)

(11) c 2023 011 I2;

(21) c 2023 011;

(22) 27/02/2023;

(68) RO/EP 3904365/20/07/2004;

(54) COMPUȘI CHIMICI;

Data publicării cererii conform art. 9 alin. 2:
 30/05/2023;

(24) 21/07/2024;

(94) 17/01/2029;

(92) EU/1/13/894//16/01/2014;

(93) EU/1/13/894, 16/01/2014/DATĂ NOTIFICARE
 17.01.2014;

Acordarea certificatului suplimentar de protecție a
 fost făcută în baza: Regulamentului (CEE) nr. 469/2009 al
 Consiliului privind crearea unui certificat suplimentar de
 protecție pentru medicamente;

(73) NUCANA PLC , LONDON, EC4N 6AF, GB;

(74) ROMINVENT S.A., STR. ERMIL PANGRATTI
 NR. 35 SECTOR 1, BUCUREȘTI;

(95) SOFOSBUVIR SAU O SARE A ACESTUIA

Certificate suplimentare de protecție acordate și eliberate aranjate după denumirea titularului

(73) NUCANA PLC , LONDON, EC4N 6AF, GB	(11) c 2023 011 I2
---	--------------------

Certificate suplimentare de protecție acordate și eliberate aranjate în ordinea crescătoare a numărului
 de cerere

(11) c 2023 011 I1	(51) C07H 19/10 ^(2006.01)
--------------------	---

**CERTIFICATE SUPLIMENTARE DE PROTECȚIE
PENTRU CARE S-A ACORDAT EXTINDEREA
DURATEI**

OFICIUL DE STAT PENTRU BREVETE // IM RCI

Certificate suplimentare de protecție pentru care s-a acordat extinderea duratei

Nr. certificat suplimentar de protecție	Nr. și data cererii de extindere a duratei	Data până la care s-a extins durata
c 2014 043	1020548/23.07.2021	17.07.2029
c 2015 045	1030713/07.12.2017	27.11.2028
c 2016 011	1005014/20.02.2023	20.01.2027

MODELE DE UTILITATE

OFICIUL DE STAT PENTRU INGEN II IM RCI

MODELE DE UTILITATE ÎNREGISTRATE*
ȘI ELIBERATE

* Legea nr. 350, din 12.12.2007, privind modelele de utilitate, Hotărârea nr. 1457, din 04.12.2008, pentru aprobarea Regulamentului de aplicare a Legii nr. 350/2007, privind modelele de utilitate

Semnificația codurilor INID folosite în prezenta secțiune (norma ST 9 a Organizației Mondiale a Proprietății Intelectuale OMPI), în ordinea apariției acestora:

- (11) numărul de publicare a modelului de utilitate înregistrat;
- (45) data publicării înregistrării și eliberării modelului de utilitate;
- (21) numărul cererii de model de utilitate;
- (22) data de depozit;

- (30) prioritate;
- (66) prioritate internă;
- (86) numărul și data cererii internaționale;
- (87) numărul și data publicării cererii internaționale;

- (62) numărul cererii de model de utilitate divizate;
- (67) numărul cererii de brevet transformate;

- (73) titular;
- (72) inventatori;

- (51) clasa, conform clasificării internaționale;
- (54) titlul modelului de utilitate;
- (57) rezumatul invenției.

Hotărârea de înregistrare a modelului de utilitate a fost luată fără examinarea condițiilor privind noutatea, activitatea inventivă și aplicabilitatea industrială. Modelul de utilitate înregistrat poate fi anulat pe toată durata, la cerere, în temeiul Legii nr. 350/2007, privind modelele de utilitate.

(51) **A47K 7/02** ^(2006.01), **A47K 7/03** ^(2006.01), **A47K 7/04** ^(2006.01),
 (11) **2023 00025 U1** (21) u 2023 00025 (22) 10/07/2023
 (73) **ȚECULESCU DANIEL-SORIN, STR.RADU CALOMFIRESCU NR.7, PARTER, AP.1, SECTOR 3, BUCUREȘTI, B, RO** (72) **ȚECULESCU DANIEL-SORIN, STR.RADU CALOMFIRESCU NR.7, PARTER, AP.1, SECTOR 3, BUCUREȘTI, B, RO** (54) **DISPOZITIV AUTOMAT DE SPĂLARE CORPORALĂ**

(57) Invenția se referă la un dispozitiv automat de spălare corporală destinat a fi utilizat împreună cu o cabină de duș sau o baie prevăzută cu duș. Dispozitivul, conform invenției cuprinde un suport (21) de fixare pe un perete lateral al unei cabine de duș sau al unei băi, un mecanism (4) de reglare a înălțimii în raport cu suportul (21) de fixare, care este cuplat de un cadru (15) în formă de "L", la capătul inferior al cadrului (15) în formă de "L" este fixat într-o poziție verticală un cilindru (3) la exteriorul căruia este montat un burete (2), cilindrul (3) rotativ se rotește împreună cu buretele (2) prin intermediul unui motor (5) montat într-o carcasă dispusă la partea superioară a buretelui (2), carcasa menționată fiind susținută de capătul superior al cilindriului (3) și de capătul superior al cadrului (15) în formă de "L", în care mecanismul (4) de reglare a înălțimii cuprinde un arc (19) lamelar care, în poziție normală, apasă asupra unei manete (17) care conlucrează cu niște tamponi (18)

(11) 2023 00025 U1
 din silicon ce aplică presiune asupra cadrului (15) pe care îl blochează datorită forței de frecare, la apăsarea pe direcție orizontală a manetei (17), tamponii (18) se îndepărtează de cadrul (15) în formă de "L" care poate fi trasat în direcția verticală și/sau rotit stânga-dreapta.

Revendicări: 9
 Figuri: 8

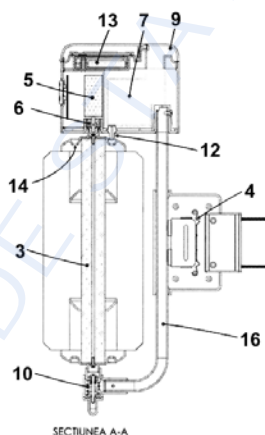


Fig. 1

Cu raport de documentare publicat la data de 28.02.2024

(51) **E01F 8/00** ^(2006.01) (11) **2023 00018 U1** (21)
 u 2023 00018 (22) 12/06/2023 (66) 09/03/2023 RO
 u 2023 00005 (73) **VIAHAR S.R.L., STR.PRINCIPALĂ NR.746, SAT SUSENI, COMUNA SUSENI, HR, RO** (72)
TEODORESCU ADRIAN-MUGUREL, STR.ION TUCULESCU NR.42A, SECTOR 3, BUCUREȘTI, B, RO (54) **SISTEM DE PANOURI FONOABSORBANTE DIN LEMN**

Această publicație include și revendicările modificate și depuse conform art. 18, alin. (5) din Legea nr. 350/2007.

(57) Invenția se referă la un sistem de panouri fonoabsorbante din lemn, utilizat ca dispozitiv de reducere a nivelului de zgomot produs de traficul rutier/feroviar față de populația aflată în imediata apropiere a căilor de comunicație ca sursă de zgomot. Sistemul, conform invenției, este format dintr-un panou A (7) structurat cu două fețe, o față din lambriu (3) semirotund din lemn, respectiv, din OSB (1) și un miez (2) din vată minerală bazaltică, un panou B (8) structurat cu o față din lambriu (3) semirotund din lemn, respectiv, lambriu (4) drept din lemn și un miez (2) din vată minerală bazaltică, lambriurile (3 și 4) fiind montate cu șuruburi pe o ramă (5) din șipcă rindeluită din lemn rășinos, un panou (6) din beton pe care se montează orizontal panourile (7 și 8) fonoabsorbante, între doi stâlpi (9) metalici, cu secțiunea

(11) 2023 00018 U1
 în formă de H, prin culisare în cadrul profilului stâlpului (9), panoul B peste panoul A, precum și o coamă (10) metalică montată peste sistem.

Revendicări: 3
 Revendicări modificate: 5
 Figuri: 9

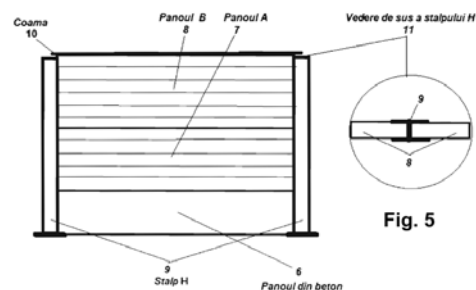


Fig. 4

Cu raport de documentare publicat la data de 28.02.2024

**CERERI DE MODEL DE UTILITATE
DECLARATE CA FIIND CONSIDERATE
RETRASE**

OFICIUL DE STAT PENTRU BREVETE SI MARCI

Cereri de model de utilitate considerate retrase conform art.19, alin. (5)lit. e) din Legea nr. 350/2007 privind modelele de utilitate intrată în vigoare la data de 11.03.2008

Numărul cererii modelului de utilitate	Numărul și data expedierii notificării privind modelele de utilitate retrase	Numărul și data BOPI în care este publicată cererea de model de utilitate
u 2021 00002	1051448/17.10.2023	
u 2021 00038	1051447/17.10.2023	

**MODELE DE UTILITATE
PENTRU CARE AU FOST ÎNSCRISE
ÎN REGISTRUL NAȚIONAL
MODIFICĂRI ÎN SITUAȚIA JURIDICĂ**

OFICIUL DE STAT PENTRU ÎNVEȚINĂRI ȘI ÎMPLINIREA ROLURILOR

MODIFICARE MANDATAR

Nr. cerere de model de utilitate	Mandatar inițial	Mandatar curent
u 2018 00002	RATZĂ ȘI RATZĂ S.R.L., BD. AL. I. CUZA NR. 52-54, SECTOR 1, BUCUREȘTI	ZMP INTELLECTUAL PROPERTY S.R.L., STR. C. A. ROSETTI NR. 17, SECTOR 2, BUCUREȘTI

**MODELE DE UTILITATE
ÎNREGISTRATE REÎNNOITE**

OFICIUL DE STAT PENTRU INVENȚII ȘI MARCHI

Modele de utilitate înregistrate reînnoite

Numărul modelului de utilitate înregistrat	Titular	Perioada reînnoire
RO 2018 00003	<p>-DEMETRIAN ALIN DRAGOȘ, STR. ȘOIMULUI, NR. 27, AP. 17, CRIOVA, DJ, RO;</p> <p>-DEMETRIAN CAMELIA, STR. ȘOIMULUI, NR. 27, AP. 17, CRIOVA, DJ, RO;</p> <p>-COSTOIU MIHNEA COSMIN, STR. COMANDOR EUGEN BOTEZ, NR. 21, SC. 2, ET. 1, AP. 2, SECTOR 2, BUCUREȘTI, B, RO;</p> <p>-SEMENSCU AUGUSTIN, ȘOS. BUCUREȘTI-TÂROVIȘTE, NR. 22T, A14, SECTOR 1, BUCUREȘTI, B, RO;</p> <p>-CHIVU OANA-ROXANA, STR. BAIA DE ARIE, NR. 3, BL. 5B, SC. 2, ET. 6, AP. 70, SECTOR 6, BUCUREȘTI, B, RO;</p> <p>-MATEȘ ILEANA MARIANA, STR. GLADIOLELOR, NR. 9, BL. 2, ET. 5, AP. 26, SAT ROȘU, COMUNA CHIAJNA, IF, RO</p>	17.01.2024 – 17.01.2026

Colegiul de redacție

*Adriana Aldescu - Șef Serviciu Examinare Preliminară Administrare Brevete Naționale și Europene
Daniela Ionescu - Procesare computerizată imagini, tehnoredactare
Mihaela Uban - Traducere*

Anexa 1 - Cereri și certificate suplimentare de protecție -

*Adriana Aldescu - Șef Serviciu Examinare Preliminară Administrare Brevete Naționale și Europene
Mădălina Mărgheșcu - Expert*

Anexa 2 - Modele de utilitate -

*Adriana Aldescu - Șef Serviciu Examinare Preliminară Administrare Brevete Naționale și Europene
Vlaicu Mariana - Expert*

OFICIUL DE STAT PENTRU INVEN II IM RCI

Inscripționat la Tipografia OSIM sub comanda nr. 64/26.02.2024

ISSN 2668-9006
ISSN-L 2668-9006

Direcția-Redacția-Administrația

**OFICIUL DE STAT PENTRU
INVENȚII ȘI MĂRCI**

str. Ion Ghica nr. 5, Sector 3, 030044
București, România

tel.: + 4021.306.08.00
fax: + 4021.312.38.19

e-mail: office@osim.gov.ro

© 2024 Editura OSIM® - Tipărit la Tipografia OSIM



<http://www.osim.ro>