

OFICIUL DE STAT
PENTRU
INVENȚII ȘI MĂRCI

ROMÂNIA



**BULETINUL OFICIAL
DE
PROPRIETATE
INDUSTRIALĂ**

**Secțiunea
BREVETE DE INVENȚIE**

Nr. 11/2023

OFICIUL DE STAT PENTRU INVENȚII ȘI MĂRCI

BUCUREȘTI - ROMÂNIA

**BULETIN OFICIAL
DE
PROPRIETATE INDUSTRIALĂ**

SECȚIUNEA BREVETE DE INVENȚIE

Nr. 11/2023

Publicat la 29 noiembrie 2023

Nr. 11
29 noiembrie 2023

Direcția-Redacția-Administrația

OFICIUL DE STAT PENTRU INVENȚII ȘI MĂRCI

Str. Ion Ghica, nr. 5, sector 3
telefon: + 4021.306.08.00
fax: + 4021.312.38.19
e-mail: office@osim.gov.ro
e-mail: editura@osim.gov.ro
http://www.osim.ro

BUCUREȘTI-ROMÂNIA

ISSN 2668-9006
ISSN-L 2668-9006

CUPRINS

Prezentare BOPI	7
Coduri normalizate OMPI, utilizate în BOPI	8
1. CERERI DE BREVET DE INVENȚIE	
1.1. Cereri de brevet de invenție publicate, ordonate după indicii Clasificării Internaționale a Brevetelor (C.I.B.)	13
1.2. Cereri de brevet de invenție publicate, aranjate în ordine crescătoare, după numărul de cerere de brevet	61
1.3. Cereri de brevet de invenție publicate, aranjate în ordine alfabetică, după numele/denumirea solicitantului	68
1.4. Cereri de brevet de invenție • pentru care s-a luat o hotărâre de respingere sau • pentru care s-a luat act de retragere, sau • declarate ca fiind considerate retrase	77
1.5. Corecturi ale erorilor materiale conținute în cererile de brevet de invenție publicate	81
2. BREVETE DE INVENȚIE	
2.1. Brevete de invenție acordate și eliberate conform Legii nr. 64/1991, republicată în 19.08.2014, ordonate după indicii C.I.B.	85
2.2. Brevete de invenție acordate și eliberate conform Legii nr. 64/1991, republicată în 19.08.2014, aranjate în ordine crescătoare, după numărul de brevet	97
2.3. Brevete de invenție acordate și eliberate conform Legii nr. 64/1991, republicată în 19.08.2014, aranjate în ordine alfabetică, după numele/denumirea titularului	101
3. DIVERSE	
3.1. Lista agențiilor specializate, a consilierilor în proprietate industrială și a mandatarilor autorizați în proprietate industrială	109
3.2. Centre regionale pentru promovarea proprietății industriale în România	161
ANEXA NR. 1	
CERERI DE CERTIFICATE SUPPLEMENTARE DE PROTECȚIE	165
I. CERERI DE CERTIFICAT SUPPLEMENTAR DE PROTECȚIE	
1. Cereri de certificat suplimentar de protecție, publicate conform art. 9, alin. 2, din Regulamente, aranjate după clasificarea internațională	171
2. Cereri de certificat suplimentar de protecție, publicate conform art. 9, alin. 2, din Regulamente, aranjate după denumirea solicitantului	172
3. Cereri de certificat suplimentar de protecție, publicate conform art. 9, alin. 2, din Regulamente, aranjate în ordine crescătoare a numărului de cerere	172
4. Cereri de extindere a duratei certificatelor suplimentare de protecție	175
5. Modificări înregistrate, privind cererile de certificat suplimentar de protecție ..	179
II. CERTIFICATE SUPPLEMENTARE DE PROTECȚIE	
1. Certificate suplimentare de protecție acordate și eliberate conform art. 10, alin. 1, din Regulamente, aranjate după clasificarea internațională	185
denumirea titularului	186
în ordinea crescătoare a numărului de cerere	186
ANEXA NR. 2	
MODELE DE UTILITATE	187
I. MODELE DE UTILITATE ÎNREGISTRATE	
1. Modele de utilitate înregistrate, aranjate după clasificarea internațională ...	191
2. Modele de utilitate înregistrate reînnoite	195

SOMMAIRE

Présentation du BOPI	7
Codes normalisés de l'OMPI utilisés dans BOPI	8
1. DEMANDES DE BREVET D'INVENTION	
1.1. Demandes de brevet publiées, ordonnées selon la Classification Internationale des Brevets (CIB)	13
1.2. Demandes de brevet publiées, ordonnées selon le numéro de la demande	61
1.3. Demandes de brevet publiées, ordonnées alphabétiquement selon le nom du demandeur	68
1.4. Demandes de brevet d'invention • pour lesquelles on a pris une décision de rejet, ou • pour lesquelles on a pri acte de retrail, ou • réputées retirées	77
1.5. Correction des erreurs matérielles contenues dans les demandes de brevet publiées	81
2. BREVETS D'INVENTION	
2.1. Brevets d'invention accordés et délivrés en vertu de la Loi no.64/1991, républiée le 19.08.2014, ordonnées selon la CIB	85
2.2. Brevets d'invention accordés et délivrés en vertu de la Loi no.64/1991, républiée le 19.08.2014, ordonnées selon le numéro de brevet	97
2.3. Brevets d'invention accordés et délivrés en vertu de la Loi no.64/1991, républiée le 19.08.2014, ordonnées alphabétiquement selon le nom du titulaire	101
3. MISCELLANÉES	
3.1. Liste des agences spécialisées, conseillers en propriété industrielle et des mandataires agréés ..	109
3.2. Centres régionaux pour la promotion de la propriété industrielle en Roumaine	161
ANNEXE NO. 1	
DEMANDES ET CERTIFICATS COMPLÉMENTAIRE DE PROTECTION	165
I. DEMANDE DE CERTIFICAT COMPLÉMENTAIRE DE PROTECTION	
1. Demandes de certificat complémentaire de protection publiées en vertu de l'art.9, paragraphe 2 des Règlements, ordonnée selon la classification internationale	171
2. Demandes de certificat complémentaire de protection publiées en vertu de l'art.9, paragraphe 2 des Règlements, ordonnée alphabétiquement selon le nom du demandeur	172
3. Demandes de certificat complémentaire de protection publiées en vertu de l'art.9, paragraphe 2 des Règlements, ordonnée selon le numéro de la demande	172
4. Certificats complémentaires de protection pour lesquels on a déposé une demande de prorogation	175
5. Modifications concernant les certificat complémentaire de protection	179
II. CERTIFICATS COMPLÉMENTAIRES DE PROTECTION	
1. Certificats complémentaires de protection accordés et délivrés en vertu de l'art.10, paragraphe 1 des Règlements, ordonnés selon la classification internationale	185
selon le nom du demandeue	186
selon le numéro de la demande	186
ANNEXE NO. 2	
MODÈLES D'UTILITÉ	187
I. MODÈLES D'UTILITÉ ENREGISTRÉS	
1. Modèle d'utilité enregistrés et délivrés	191
2. Renouvellements des modèles d'utilité enregistrés ..	195

CONTENTS

Introducing BOPI	7
WIPO normalised codes used in BOPI	8
1. PATENT APPLICATIONS	
1.1. Published patent applications arranged according to the International Patent Classification (IPC)	13
1.2. Published patent applications arranged in the ascending order of the patent application number	61
1.3. Published patent applications arranged in the alphabetical order of the applicant's name	68
1.4. Patent applications • in respect of which a decision of refusal has been taken, or • in respect of which note withdrawal has been taken • which have been declared as deemed to be withdrawn ...	77
1.5. Correction of material errors contained in the published patent applications	81
2. PATENTS	
2.1. Patents granted and issued in compliance with the Patent Law 64/1991, as republished on 19.08.2014, arranged according to the IPC	85
2.2. Patents granted and issued in compliance with the Patent Law 64/1991, as republished on 19.08.2014, arranged in the ascending order of the patent number	97
2.3. Patents granted and issued in compliance with the Patent Law 64/1991, as republished on 19.08.2014, arranged in the alphabetical order of the owner's names	101
3. MISCELLANEOUS	
3.1. List of industrial property specialized agencies, attorneys and authorized representatives	109
3.2. Regional centres for the promotion of industrial property in Romania	161
ANNEXE NO. 1	
SUPPLEMENTARY PROTECTION APPLICATIONS AND CERTIFICATES	165
I. SUPPLEMENTARY PROTECTION CERTIFICATE APPLICATIONS	
1. Supplementary protection certificate applications published in compliance with Art.9, paragraph 2 of Regulations, arranged according to the international classification	171
2. Supplementary protection certificate applications published according to art. 9, paragraph 2 of the Regulations, arrange in the alphabetical order of the applicant's name	172
3. Supplementary protection certificate applications published according to art. 9, paragraph 2 of the Regulations, arranged in the ascending order of the application number	172
4. Supplementary protection certificate in respect of which applications for the extension of duration have been filed	175
5. Changes concerning the supplementary protection certificate applications	179
II. SUPPLEMENTARY PROTECTION CERTIFICATES	
1. Supplementary protection certificates granted and issued in compliance with Art.10, paragraph 2 of the Regulations, arranged according to the international classification	185
the alphabetical order of the applicant's name	186
in the ascending order of the application number	186
ANNEXE NO. 2	
UTILITY MODELS	187
I. REGISTERED UTILITY MODELS	
1. Registered and issued utility models	191
2. Renewals of registered utility models	195

În Buletinul Oficial de Proprietate Industrială, rezumatele brevetelor acordate se publică în ordinea claselor.

Prima literă din clasă este simbolul unei secțiuni a clasificării internaționale a cererilor de brevet. Semnificația acestor simboluri este cea conferită de clasificarea internațională, astfel:

- A - Necesități curente ale vieții**
 - B - Tehnici industriale diverse. Transport**
 - C - Chimie și metalurgie**
 - D - Textile și hârtie**
 - E - Construcții fixe**
 - F - Mecanică. Iluminat. Încălzire. Armament. Exploziv**
 - G - Fizică**
 - H - Electricitate**
-

CONDIȚII DE VÂNZARE A
BULETINULUI OFICIAL DE PROPRIETATE INDUSTRIALĂ

Buletinul Oficial de Proprietate Industrială se poate obține de la **Oficiul de Stat pentru Invenții și Mărci**, str. Ion Ghica, nr. 5, sector 3, București.

Începând cu luna ianuarie 2022, O.S.I.M. sistează difuzarea abonamentelor pentru aceasta publicație.

- Relații despre condițiile de achiziționare a BOPI puteți obține de la O.S.I.M., telefon +4021.306.08.00, interior 227 sau 275.

- Achiziționarea BOPI, atât pe suport de hârtie, cât și pentru versiunea electronică (FTP sau CD) se poate face printr-o cerere în scris, cu precizarea secțiunii și numărului de BOPI dorit.

- Începând cu data de 1 august 2017, contul OSIM este:

- IBAN RO05 TREZ 7032 0F33 5000 XXXX, deschis la Trezoreria Sector 3, str. Cireșului, nr. 6, sector 3, București

- cod fiscal - 4266081

- Începând cu data de 1 ianuarie 2006, conturile IBAN OSIM de la Banca Comercială Română, Sucursala Sala Palatului, sunt:

	CONT IBAN NOU	CONT IBAN VECHI
- cont LEI	IBAN RO49RNCB0080005630320001	IBAN RO56RNCB5025000007740001
- cont USD	IBAN RO22RNCB0080005630320002	IBAN RO29RNCB5025000007740002
- cont EUR	IBAN RO38RNCB0080005630320005	IBAN RO61RNCB5025000007740008
- cont CHF	IBAN RO65RNCB0080005630320004	IBAN RO45RNCB5025000007740005

Programul de lucru cu publicul al Registraturii O.S.I.M. este următorul:

luni - joi:	9,00 - 16,30
vineri:	9,00 - 14,00

Extras din codurile normalizate ale Organizației Mondiale a Proprietății Intelectuale - OMPI - (norma ST3) referitoare la organizațiile internaționale și țările care eliberează sau înregistrează titluri de proprietate industrială și care se regăsesc frecvent în Buletinul Oficial de Proprietate Industrială (lista este actualizată de OMPI, în iulie 2019).

AD - Andorra	CF - Republica Central-Africană	FR - Franța	JO - Iordania
AE - Emiratele Arabe Unite	CG - Congo	GA - Gabon	JP - Japonia
AF - Afganistan	CH - Elveția	GB - Marea Britanie	KE - Kenya
AG - Antigua și Barbuda	CI - Coasta de Fildeș	GC - Oficiul de Brevete al Consiliului de Cooperare pentru Statele Arabe din Golf (GCC) ⁶	KG - Kârgâzstan
AI - Anguilla	CK - Insulele Cook	GD - Grenada	KH - Cambodgia
AL - Albania	CL - Chile	GE - Georgia	KI - Kiribati
AM - Armenia	CM - Camerun	GG - Guernsey	KM - Insulele Comore
AO - Angola	CN - China	GH - Ghana	KN - Sfântul Kitts și Nevis
AP - Organizația Regională Africană de Proprietate Intelectuală (ARIPO) ^{1,6}	CO - Columbia	GI - Gibraltar	KP - Republica Populară Democrată Coreeană
AR - Argentina	CR - Costa Rica	GL - Groenlanda	KR - Republica Coreea
AT - Austria	CU - Cuba	GM - Gambia	KW - Kuweit
AU - Australia	CV - Republica Capului Verde	GN - Guineea	KY - Insulele Cayman
AW - Aruba	CY - Cipru	GQ - Guineea Ecuatorială	KZ - Kazahstan
AZ - Azerbaidjan	CW - Curaçao	GR - Grecia	LA - Laos (Republica Populară Democrată)
BA - Bosnia-Herzegovina	CZ - Cehia	GS - Georgia de Sud și Insulele Sandwich	LB - Liban
BB - Barbados	DE - Germania ³	GT - Guatemala	LC - Sfânta Lucia
BD - Bangladesh	DJ - Djibouti	GW - Guineea-Bissau	LI - Liechtenstein
BE - Belgia	DK - Danemarca	GY - Guyana	LK - Sri Lanka
BF - Burkina Faso	DM - Dominica	HK - Hong Kong	LR - Liberia
BG - Bulgaria	DO - Republica Dominicană	HN - Honduras	LS - Lesotho
BH - Bahrain	DZ - Algeria	HR - Croația	LT - Lituania
BI - Burundi	EA - Organizația Euroasiatică a Brevetului (EAPO) ^{1,6}	HT - Haiti	LU - Luxemburg
BJ - Benin	EC - Ecuador	HU - Ungaria	LV - Letonia
BM - Insulele Bermude	EE - Estonia	IB - Biroul Internațional al Organizației Mondiale de Proprietate Intelectuală (OMPI) ^{4,6}	LY - Libia
BN - Brunei Darussalam	EG - Egipt	ID - Indonezia	MA - Maroc
BO - Bolivia (Stat Plurinațional)	EH - Sahara Occidentală ⁵	IE - Irlanda	MC - Monaco
BQ - Bonaire, Sf. Eustache și Saba	EM - Oficiul Uniunii Europene pentru Proprietate Intelectuală (EUIPO) ^{6,7}	IL - Israel	MD - Republica Moldova
BR - Brazilia	EP - Oficiul European de Brevete (OEB) ^{1,6,7}	IM - Insula Man	ME - Muntenegru
BS - Bahamas	ER - Eritreea	IN - India	MG - Madagascar
BT - Bhutan	ES - Spania	IQ - Irak	MK - Macedonia de Nord
BV - Insula Bouvet	ET - Etiopia	IR - Iran (Republica Islamică)	ML - Mali
BW - Botswana	EU - Uniunea Europeană ⁷	IS - Islanda	MM - Myanmar
BX - Oficiul Benelux pentru Proprietate Intelectuală (BOIP) ^{2,6}	FI - Finlanda	IT - Italia	MN - Mongolia
BY - Belarus	FJ - Fiji	JE - Jersey	MO - Macao, China
BZ - Belize	FK - Insulele Falkland (Malvine)	JM - Jamaica	MP - Insulele Mariana de Nord
CA - Canada	FO - Insulele Feroe		MR - Mauritania
CD - Republica Democrată Congo			MS - Montserrat
			MT - Malta
			MU - Mauritius
			MV - Maldive
			MW - Malawi

MX - Mexic	QZ - Oficiul European pentru Comunitatea Soiurilor de plante (CPVO) ^{6,7}	SX - Sint Maarten (regiunea oladeză)	VC - Sfântul Vincent și Grenadinele
MY - Malaezia		SY - Republica Arabă Siriană	VE - Venezuela (Republica Bolivariană)
MZ - Mozambic		SZ - Eswatini	VG - Insulele Virgine Britanice
NA - Namibia			VN - Vietnam
NE - Niger	RO - România	TC - Insulele Turks și Caicos	VU - Vanuatu
NG - Nigeria	RS - Serbia	TD - Ciad	
NI - Nicaragua	RU - Rusia	TG - Togo	
NL - Olanda	RW - Rwanda	TH - Thailanda	WO - Organizația Mondială de Proprietate Intelectuală (OMPI)
NO - Norvegia		TJ - Tadjikistan	(Biroul Internațional) ^{4,6}
NP - Nepal	SA - Arabia Saudită	TL - Timorul de Est	WS - Samoa
NR - Nauru	SB - Insulele Solomon	TM - Turkmenistan	
NZ - Noua Zeelandă	SC - Insulele Seychelles	TN - Tunisia	
	SD - Sudan	TO - Tonga	
OA - Organizația Africană de Proprietate Intelectuală (OAPI) ^{1,6}	SE - Suedia	TR - Turcia	XN - Institutul Nordic pentru Brevete (NPI) ^{1,6}
	SG - Singapore	TT - Trinidad și Tobago	XU - Uniunea Internațională pentru Protecția Noilor Soiuri de Plante (UPOV) ⁶
OM - Oman	SH - Sfânta Elena, Ascension și Tristan da Cunha	TV - Tuvalu	
	SI - Slovenia	TW - Taiwan, Provincie Chineză	
PA - Panama	SK - Slovacia	TZ - Republica Unită a Tanzaniei	XV - Institutul de Brevete Visegrad (VPI) ^{1,6}
PE - Peru	SL - Sierra Leone		
PG - Papua Noua Guinee	SM - San Marino		
PH - Filipine	SN - Senegal	UA - Ucraina	YE - Yemen
PK - Pakistan	SO - Somalia	UG - Uganda	
PL - Polonia	SR - Surinam	US - Statele Unite ale Americii	ZA - Africa de Sud
PT - Portugalia	SS - Sudanul de Sud	UY - Uruguay	ZM - Zambia
PW - Palau	ST - São Tomé și Príncipe	UZ - Uzbekistan	ZW - Zimbabwe
PY - Paraguay			
	SV - Salvador	VA - Vatican	
QA - Qatar			

- Organizații interguvernamentale (oficii regionale de brevete) ce acționează în folosul anumitor State Contractante, în cadrul PCT (Tratatul de Cooperare în domeniul brevetelor). În cazul Oficiului European de Brevete, este organ operațional al Organizației Europene de Brevete.
- Oficiul Benelux pentru Proprietate Intelectuală (BOIP) (înainte, Oficiul pentru Mărci înregistrate și Modele industriale) a înlocuit oficiile naționale din Belgia, Luxemburg și Olanda, în ceea ce privește orice activitate care are legătură cu mărcile, desenele și modelele.
- În bazele de date electronice ale Registrului Internațional de Mărci, Biroul Internațional al OMPI folosește următoarele coduri adiționale, diferite de codurile active ale Standardului ST.3: „DD” pentru a desemna Germania fără teritoriul care, înainte de 3 octombrie 1990, a constituit Republica Federală Germania; „DT” pentru a desemna Germania fără teritoriul care, înainte de 3 octombrie 1990, a constituit Republica Democrată Germania.
- Codul „WO” este utilizat în legătură cu publicarea internațională sub PCT (Tratatul de Cooperare în domeniul brevetelor) (PCT), a cererilor internaționale, înregistrate la orice Oficiu receptor, membru PCT dar, în aceeași măsură, și în legătură cu publicarea depozitelor modelelor, în cadrul Acordului de la Haga privind Depozitul Internațional al Modelelor. În această privință, referirea se face la codul INID (33) acordat în Standardele WIPO ST.9 și ST.80. Codul „WO” este, de asemenea, potrivit pentru a fi folosit în ceea ce privește înregistrarea internațională a mărcilor, în cadrul Acordului de la Madrid și al Protocolului de la Madrid privind Înregistrarea internațională a Mărcilor. Codul „IB” este folosit în ceea ce privește primirea cererilor internaționale, în cadrul PCT, înregistrate de Biroul Internațional al OMPI, având și rolul de Oficiu receptor, membru PCT.
- Nume provizoriu.
- Acronimul sau abrevierea unei entități nu este parte din denumirea acesteia.
- Codurile de două litere „EP”, „EM” și „QZ” trebuie folosite pentru a indica Oficiul corespunzător definit în acest Standard, în timp ce codul „EU” trebuie folosit pentru a indica alte instituții ale Uniunii Europene. În plus, codurile trebuie folosite în următoarele situații:
„EP” pentru documente și informații legate de brevete administrate de Oficiul European de Brevete (OEB);
„EM” pentru documente și informații legate de Mărci din Uniunea Europeană și Desene și Modele Industriale din Uniunea Europeană, administrate de Oficiul Uniunii Europene pentru Proprietate Intelectuală (EUIPO), și pentru desemnarea Uniunii Europene în Sistemele Madrid și Haga;
„QZ” pentru documente și informații legate de Oficiul European pentru Comunitatea Soiurilor de Plante (CPVO); și
„EU” pentru documente și informații legate de alte drepturi aplicabile în Uniunea Europeană care nu sunt acoperite de codurile „EP”, „EM” și „QZ”, cum ar fi autorizațiile de comercializare aprobate de Agenția Europeană pentru Medicamente sau indicații geografice protejate de legislația UE.

Norme privind codurile standard pentru identificarea diferitelor tipuri de documente de brevet

I. Coduri din Grupa 1/ST.16

- A0** - Cerere de brevet de invenție publicată înainte de termenul legal de 18 luni de la data de depozit sau data priorității recunoscute sau înainte de împlinirea termenului de 6 luni de la data deschiderii fazei naționale (art. 23, alin. 3^{*}).
- A1** - Cerere de brevet de invenție publicată în termenul legal, împreună cu raportul de documentare.
- A2** - Cerere de brevet de invenție publicată în termenul legal, fără raportul de documentare.
- A3** - Raport de documentare al unei cereri de brevet de invenție publicat ulterior publicării cererii.
- A4** - Cerere de brevet de invenție publicată în termen de 3 luni de la data declasificării informațiilor cuprinse în aceasta (art. 23, alin. 5^{*}).
- A8** - Cerere de brevet de invenție cu corecturi în pagina de capăt (bibliografică) a documentului.
- A9** - Cerere de brevet de invenție cu corecturi în descriere, revendicări și/sau desene.
- B1** - Brevet de invenție
- B2** - Brevet de invenție menținut în formă modificată în urma procedurii de revocare (art. 52^{*}).
- B8** - Brevet de invenție cu corecturi în pagina de capăt (bibliografică) a documentului.
- B9** - Brevet de invenție cu corecturi în descriere, revendicări și/sau desene, la care s-a efectuat retipărirea parțială sau completă a documentului.
- C3** - Brevet de invenție eliberat după procedura de anulare în parte, în baza hotărârii TB (art. 54, alin. 2^{*}).
- C4** - Brevet de invenție eliberat după procedura de anulare ca urmare a unei acțiuni în justiție, referitoare la dreptul la brevet (art. 66, alin. 2^{*}).
- C8** - Brevet de invenție eliberat după procedura de anulare, cu corecturi în pagina de capăt (bibliografică) a documentului.
- C9** - Brevet de invenție eliberat după procedura de anulare, cu corecturi în descriere, revendicări și/sau desene, la care s-a efectuat retipărirea parțială sau completă a documentului.

II. Coduri din Grupa 3 /ST. 16

- T** - Certificat de protecție tranzitorie (art. 5(1)^{**}).
- T1** - Traducerea revendicărilor cererii de brevet european (art. 5(2)^{***}).
- T2** - Traducerea fasciculului brevetului european (art. 6(2)^{***}).
- T3** - Traducerea fasciculului brevetului european menținut în formă modificată în urma unei proceduri de opoziție (art. 6(3)^{***}).
- T8** - Pagina de capăt retipărită a unei cereri de brevet european publicată sau a unui brevet de european publicat, ca urmare a unor corecturi ale acesteia.
- T9** - Traducere cu corecturi a unui document de brevet european publicat.

* LEGEA nr. 64/1991, privind brevetele de invenție, republicată în Monitorul Oficial al României, Partea I, nr. 613, din 19 august 2014

** LEGEA nr. 93/1998, privind protecția tranzitorie a brevetelor de invenție, publicată în Monitorul Oficial al României, nr. 186, din 20 mai 1998.

*** LEGEA nr. 611/2002, privind aderarea României la Convenția privind eliberarea brevetelor europene, adoptată la München, la 5 octombrie 1973, precum și la Actul de revizuire a acesteia, adoptat la München, la 29 noiembrie 2000 (publicată în Monitorul Oficial al României, nr. 844/22.XI.2002).

III. Coduri din Grupa 6/ST. 16

- I1** - Cerere de Certificat suplimentar de protecție, pentru medicamente și pentru produse de protecție a plantelor.
- I2** - Certificat suplimentar de protecție, pentru medicamente și pentru produse de protecție a plantelor.

IV. Coduri din Grupa 2/ST. 16

- U1** - Model de utilitate înregistrat, publicat împreună cu raportul de documentare.
- U2** - Model de utilitate înregistrat, publicat fără raportul de documentare.
- U3** - Raport de documentare publicat ulterior modelului de utilitate.
- U8** - Model de utilitate înregistrat, cu corecturi în pagina de capăt (bibliografică) a documentului.
- Y** - Raport de documentare efectuat la cererea terților, pentru revendicările modificate ale modelului de utilitate.
- Z** - Model de utilitate menținut, cu revendicări modificate în urma unei proceduri de anulare.

**CERERI DE BREVET DE INVENȚIE
PUBLICATE, ORDONATE DUPĂ INDICII
CLASIFICĂRII INTERNAȚIONALE
A BREVETELOR (C.I.B.)**

OFICIUL DE STAT PENTRU BREVETEN II IM RCI

Semnificația codurilor INID folosite în prezenta secțiune (norma ST 9 a Organizației Mondiale a Proprietății Intelectuale - OMPI), în ordinea apariției acestora:

- (11) numărul de publicare;
- (21) numărul de cerere de brevet de invenție;
- (41) data publicării cererii de brevet;
- (22) data depozitului;

- (62) divizată din cererea de brevet nr.; data;
- (66) prioritate internă;

- (30) prioritate;
- (86) numărul și data depozitului cererii internaționale;
- (87) numărul și data publicării cererii internaționale;

- (71) solicitant;
- (72) inventator;
- (74) mandatarul autorizat;

- (51) clasa, conform clasificării internaționale;
- (54) titlul invenției;
- (57) rezumatul invenției.

Cu începere de la data publicării cererii de brevet, cererea asigură, în mod provizoriu, solicitantului, protecția conferită potrivit dispozițiilor art. 32*, cu excepția cazurilor în care cererea de brevet de invenție a fost respinsă, retrasă sau considerată ca fiind retrasă. Întinderea protecției conferite de cererea de brevet de invenție este determinată de revendicările conținute în cererea publicată, în conformitate cu art. 23, alin. (1)-(3)*.

Descrierea, revendicările și, dacă este cazul, desenele cererilor de brevet de invenție publicate în acest număr sunt puse la dispoziția publicului începând cu data de 29.11.2023, și pot fi consultate la sala de lectură a O.S.I.M. sau se pot comanda copii ale acestora, contra cost.

Rezumatul servește în mod exclusiv informării tehnice; acesta nu poate fi luat în considerare pentru alte scopuri, în special pentru determinarea întinderii protecției solicitate, și nici pentru aplicarea prevederilor art. 10, alin. (3)*.

Rezumatul invenției din cererea de brevet publicată servește atât ca mijloc de selecție a informațiilor tehnice pentru specialiști, cât și la luarea deciziei privind necesitatea consultării descrierii invenției și desenelor publicate *in extenso***.

* LEGEA nr. 64/1991, privind brevetele de invenție, republicată în Monitorul Oficial al României, Partea I, nr. 613, din 19 August 2014

** H.G. nr. 547, din 21.05.2008, pentru aprobarea Regulamentului de aplicare a Legii nr. 64/1991, privind brevetele de invenție.

(11) 137729 A2 (51) **A01D 41/14** ^(2006.01); **A01D 45/06** ^(2006.01); (21) a 2022 00270 (22) 17/05/2022 (41) 29/11/2023//11/2023 (71) INSTITUTUL NAȚIONAL DE CERCETARE-DEZVOLTARE PENTRU MAȘINI ȘI INSTALAȚII DESTINATE AGRICULTURII ȘI INDUSTRIEI ALIMENTARE, INMA-BD.ION IONESCU DE LA BRAD NR. 6, SECTOR 1, BUCUREȘTI, B, RO (72) OLAN MIHAI, STR.MIHAI BUSUIOC, NR.3, PAȘCANI, IS, RO; STROESCU GHEORGHE, STR.MURGUȚA NR.4, BL.8, SC.1, AP.17, SECTOR 6, BUCUREȘTI, B, RO; PĂUN ANIȘOARA, STR.PROMETEU, NR.12, BL.12E, AP.49, SC.4, SECTOR 1, BUCUREȘTI, B, RO; VLĂDUȚ NICOLAE VALENTIN, STR. LAGUNA ALBASTRĂ NR. 10B, CORBEANCA, IF, RO; MATACHE MIHAI GABRIEL, STR.CAROL I NR.50, BL.14 B1, SC.B, ET.3, AP.9, CÂMPINA, PH, RO; BUNDUCHI GEORGE, CALEA BUCUREȘTILOR NR.23, OTOPENI, IF, RO; POPA DIANA LORENA, BD.ROMAN MUȘAT, BL.24, SC.A, AP.7, ROMAN, NT, RO; IVAȘCU VICTORIA-LARISA, STR. MIRCEA CEL BĂTRÂN, NR.131, TIMIȘOARA, TM, RO; CIOCA LUCIAN-IONEL, STR.ACILIU, NR.20, SIBIU, SB, RO; NICOLESCU MIHAI, STR.VINTILĂ MIHĂILESCU, NR.4, BL.42A, SC.A, ET.6, AP.19, SECTOR 6, BUCUREȘTI, B, RO (54) **APARAT DE TĂIERE PENTRU TULPINI DE CÂNEPĂ DE DIMENSIUNI MARI**

(57) Invenția se referă la un aparat de tăiere pentru tulpini de cânepă de dimensiuni mari, cultivată pentru semințe. Echipamentul, conform invenției este

(11) 137729 A2
 format dintr-un suport (1) pe care sunt montate înseriat un număr de 3-5 subansambluri (2) tăietoare cu un lanț (3) de ferăstrău și o șină (4) de ghidaj, lanțul (3) ferăstrău este antrenat de un pinion (5) montat pe un ax (6), întinderea lanțului (3) de ferăstrău fiind realizată cu un întinzător (7) care este format dintr-un bolț (8) montat solidar cu un capăt pe suport (1), iar celălalt capăt al bolțului (8) având o gaură filetată prin care trece un șurub (9) de reglaj care este poziționat într-o plăcuță (10) montată cu ajutorul a două șuruburi pe șina (4) de ghidaj lanț, prin rotirea șurubului (9) de reglaj și blocarea acestuia cu niște piulițe (11) se realizează întinderea lanțului (3) de ferăstrău, antrenarea subansamblurilor (2) tăietoare fiind realizată cu ajutorul unui motor (12) hidraulic și a unor transmisii cu niște curele (13) dințate și a unor pinioane montate solidar pe axurile (6) care antrenează pinioanele (5) ce sunt cuplate cu lanțurile (3) de ferăstrău, întinderea curelelor (13) dințate fiind realizată prin intermediul unor întinzătoare (14).

Revendicări: 3
 Figuri: 6

(11) 137729 A2

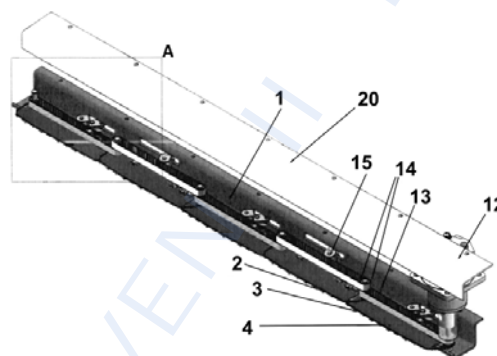


Fig. 1

(11) 137730 A2 (51) **A01D 45/06** ^(2006.01); **A01D 37/00** ^(2006.01); **A01D 43/06** ^(2006.01); (21) a 2022 00269 (22) 17/05/2022 (41) 29/11/2023//11/2023 (71) INSTITUTUL NAȚIONAL DE CERCETARE-DEZVOLTARE PENTRU MAȘINI ȘI INSTALAȚII DESTINATE AGRICULTURII ȘI INDUSTRIEI ALIMENTARE, INMA-BD.ION IONESCU DE LA BRAD NR. 6, SECTOR 1, BUCUREȘTI, B, RO (72) NEDELCU ANCUȚA, STR.MR.VASILE BĂCILĂ, NR.37, BL.34, SCARA 2, AP.43, SECTOR 2, BUCUREȘTI, B, RO; CIUPERCĂ RADU, STR. DRUMUL GHINDARI NR. 53A, SECTOR 5, BUCUREȘTI, B, RO; POPA LUCREȚIA, BD. IULIU MANIU NR. 116-126, BL. 21, SC. B, ET.4, AP. 59, SECTOR 6, BUCUREȘTI, B, RO; ZAICA ANA, STR. SIMION MEHEDIȚI NR.1, BL.99, SC.1, ET.5, AP.33, SECTOR 6, BUCUREȘTI, B, RO; ȘTEFAN VASILICA, STR.GHIRLANDEI NR.9A, BL.44, SC.1, AP.40, SECTOR 6, BUCUREȘTI, B, RO (54) **ECHIPAMENT TEHNIC PENTRU TĂIEREA ȘI LEGAREA TULPINILOR DE CÂNEPĂ**

(57) Invenția se referă la un echipament tehnic destinat tăierii tulpinilor de cânepă pentru fibră, legarea acestora cu sfoară și formarea de snopi, preluarea snopilor și încărcarea acestora pe platforma echipamentului și descărcarea pe sol, pe partea laterală a sistemului de lucru, în urma unui tractor. Echipamentul, conform invenției este compus dintr-un utilaj

(11) 137730 A2

(1) de recoltare aflat în legătură cu o motocoșitoare (A), prevăzut cu un aparat de tăiere cu degete fixe și cuțit cu mișcare rectilinie-alternativă și cu un dispozitiv de legare cu sfoară, un ansamblu de încărcare (2) a snopilor ridicat sau coborât cu un cilindru (14) hidraulic, o platformă (3) de descărcare cu două ramuri (15) de lanț cu atașament, un proțap (4) articulat cu un sistem (5) de indexare a proțapului (4) în poziția de transport sau de lucru, un picior (6) de sprijin, două roți (7) asamblate montate pe semiosii sudate, o transmisie (8) hidraulică și niște transmisii (9) cardanice, ansamblul (2) de încărcare are două sau trei ramuri (10) de lanț, cu posibilități de reglare a distanței dintre ramuri și indexarea în poziția de lucru, două axuri (11 și 12) motor și condus pe care sunt montate niște roți (13) de lanț.

Revendicări: 2

Figuri: 4

(11) 137730 A2

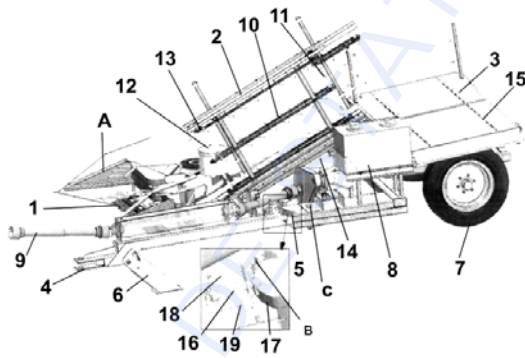


Fig. 1

(11) 137731 A2 (51) **A01G 9/02** ^(2006.01); **A01H 4/00** ^(2006.01); (21) a 2022 00245 (22) 09/05/2022 (41) 29/11/2023//11/2023 (71) UNIVERSITATEA DE ȘTIINȚE AGRICOLE ȘI MEDICINĂ VETERINARĂ DIN CLUJ-NAPOCA, CALEA MĂNĂȘTUR NR.3-5, CLUJ-NAPOCA, CJ, RO (72) CLAPA DOINA, STR. TARNIȚA NR.5, AP.6, CLUJ-NAPOCA, CJ, RO; POP VIOREL CORNEL, PIAȚA ABATOR, BL.B, AP.22, CLUJ-NAPOCA, CJ, RO; HÂRȚA MONICA, STR.PRINCIPALĂ, NR.679, GILĂU, CJ, RO (54) **BIOREACTOR CU UNITATE DE DECIZIE ȘI CONTROL DIGITALIZATĂ DESTINAT MICROPROPAGĂRII PLANTELOR (TIBS-D)**

(57) Invenția se referă la un bioreactor cu unitate de decizie și control digitalizată, destinat laboratoarelor de micropropagare pentru producerea de material săditor sau biomasă pentru producția de metaboliți secundari. Bioreactorul, conform invenției, este compus dintr-o unitate de bază (UB) sau unitatea sterilă formată dintr-un vas (1) din material transparent, cum ar fi policarbonat, polipropilenă, o sită (2) pentru inocularea plantelor sau o tavă alveolară (8) pentru etapa de înrădăcinare, un capac (3), un tub (4) prevăzut cu un sorb (5) pentru absorbția mediului de cultură, o duză (6) de pulverizare a mediului de cultură și o bază (7) de pompă peristaltică, și dintr-o unitate de

(11) 137731 A2

control și decizie (UCD) sau componenta nesterilă formată dintr-o carcasă (9), care se fixează pe componenta sterilă, un cap presor (11) de pompă peristaltică, un motor pas cu pas (13) având un ax (12), un capac superior (15) cu fante pentru o unitate de comandă (14) și o sursă de alimentare cu 12 Vcc (16).

Revendicări: 4

Figuri: 6

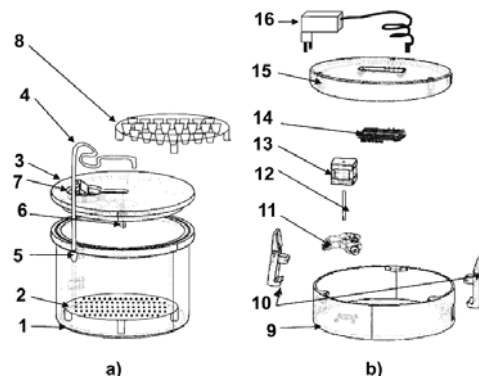


Fig. 3

(11) 137732 A2 (51) **A01G 9/24** ^(2006.01); **G01D 21/02** ^(2006.01); **G06Q 50/02** ^(2012.01); (21) a 2022 00238 (22) 06/05/2022 (41) 29/11/2023//11/2023 (71) INSTITUTUL NAȚIONAL DE CERCETARE-DEZVOLTARE PENTRU MAȘINI ȘI INSTALAȚII DESTINATE AGRICULTURII ȘI INDUSTRIEI ALIMENTARE, INMA-BD.ION IONESCULUI DE LA BRAD NR. 6, SECTOR 1, BUCUREȘTI, B, RO (72) CUJBESCU DAN-IULIAN, STR.PIATRA MORII, NR.19, AP.6, SECTOR 1, BUCUREȘTI, B, RO; VOICEA IULIAN FLORIN, STR. POSTĂVARULUI, NR.3, BL.C2A, SC.A, AP.4, SECTOR 3, BUCUREȘTI, B, RO; PERSU IOAN CĂTĂLIN, STR. TREAPT, NR.6, SAT MĂLDĂREȘTI, COMUNA MĂLDĂREȘTI, VL, RO; GĂGEANU IULIANA, STR. PROMETEU NR. 34, BL. 14E, SC. 1, AP. 13, SECTOR 1, BUCUREȘTI, B, RO; MATAȘE MIHAI GABRIEL, STR. CAROL I NR.50, BL.14 B1, SC.B, ET.3, AP.9, CÂMPINA, PH, RO; GHEORGHE GABRIEL VALENTIN, BD.ION IONESCULUI DE LA BRAD, NR.6, AP.124, SECTOR 1, BUCUREȘTI, B, RO; DUMITRU DRAGOȘ - NICOLAE, SAT VĂRBILĂU, NR.1034, COMUNA VĂRBILĂU, PH, RO (54) **SISTEM DE MONITORIZARE A CONDIȚIILOR DE MEDIU DINTR-O SERĂ INTELIGENTĂ**

(57) Invenția se referă la un sistem de monitorizare a condițiilor de mediu din spații protejate, de tipul serelelor inteligente, în vederea eficientizării procesului de administrare al acestora, precum și a creșterii calității legumelor cultivate prin controlul strict al microcli-

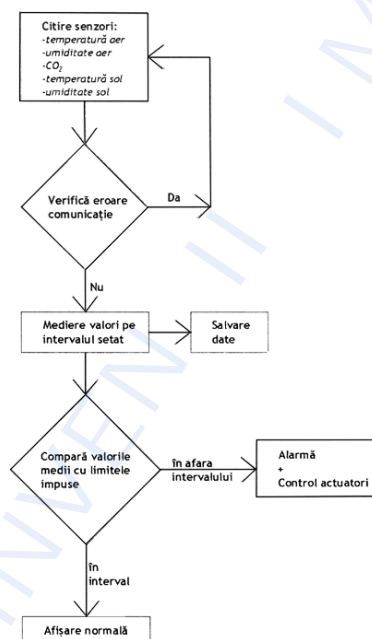
(11) 137732 A2

matului serei. Sistemul de monitorizare, conform invenției, cuprinde: doi senzori pentru monitorizarea temperaturii, un senzor pentru monitorizarea umidității relative a aerului, un senzor pentru monitorizarea concentrației de bioxid de carbon, trei senzori pentru monitorizarea temperaturii din sol, la nivelul solului, la 10 cm adâncime și la 20 cm adâncime, și un senzor pentru monitorizarea umidității din interiorul serei inteligente, valorile măsurate de acești senzori putând fi afișați în timp real pe un ecran, prin intermediul unei aplicații de monitorizare încărcată într-un terminal de operare. În cadrul aplicației, pentru fiecare senzor va fi alocat câte un registru de date de tip "real" care permite afișarea măsurătorilor cu o zecimală, iar regiștrii vor fi legați și de o funcție de salvare de date astfel încât să se poată afișa evoluția acestora în timp.

Revendicări: 1

Figuri: 1

(11) 137732 A2



(11) 137733 A2 (51) **A01K 61/00** ^(2006.01); **A01K 61/60** ^(2017.01); (21) a 2022 00250 (22) 10/05/2022 (41) 29/11/2023//11/2023 (71) INSTITUTUL NAȚIONAL DE CERCETARE-DEZVOLTARE PENTRU TEXTILE ȘI PIELĂRIE, STR. LUCREȚIU PĂTRĂȘCANU NR. 16, SECTOR 3, BUCUREȘTI, B, RO (72) JOMIR MIHAELA, ȘOS.IANCULUI, NR.27, BL.105D, SC.1, ET.3, AP.19, SECTOR 2, BUCUREȘTI, B, RO; ENE ALEXANDRA GABRIELA, STR.GHIRLANDEI NR.7, BL.45, SC.A, ET.2, AP.10, SECTOR 6, BUCUREȘTI, B, RO; BADEA IONELA, STR. MARIUCA NR. 12, BL. 110, SC. 2, ET. 8, AP. 107, SECTOR 4, BUCUREȘTI, B, RO (54) **PROCEDEU DE ASAMBLARE A PANOURILOR UȘOARE DESTINATE ÎN SPECIAL PENTRU OPERA VIE A SISTEMULUI MODULAR DE DEZVOLTARE ÎN MARE SALMASTRĂ A MATERIALULUI BIOFILTRANT**

(57) Invenția se referă la un procedeu de asamblare a panourilor ușoare destinate, în special, pentru opera vie a sistemului modular de dezvoltare în mare salmastră a materialului biofiltrant din specia *Mytilus galloprovincialis*. Procedeu, conform invenției, constă în aceea că pe o mașină de cusut industrială de tip Brother sau Juki, cu panou electronic de comandă se realizează asamblarea panourilor elementelor flotante, cu dimensiuni ale generatoarei de 100 - 230 cm

(11) 137733 A2

și diametre de 40 - 100 cm cu ață din poliester Nm 30/3, prin următoarele tipuri de cusături 301-SS_p-1; 301-SS_c-2; 301BS_c-1; 301-LS_{ak}-2 cu desimea de 3,5 - 4 pasi/cm, banda de întărire transversală cu lățimea de 3 cm, și grosimea de 0,3 cm, din 100% poliester se amplasează cu cusătura 301-SS_{ab}-2, cu desimea de 3,5 pasi/cm, banda de tip grosgrain cu lățimea de 3 cm, și grosimea de 0,3 cm, din 100% poliester se atașează de bazele cilindrului cu ajutorul cusăturii 301-SS_c-3, cu desimea de 3,5 pasi/cm, banda reflectorizantă cu lățimea de 5 cm și grosimea de 0,1 cm se aplică la 20 cm de fermoarul cilindrului cu ajutorul cusăturii 301-SS_{ab}-2, cu desimea de 3,5 pasi/cm, umplerea elementelor flotante se realizează cu ajutorul plăcilor de polistiren cu grosimea de 5 cm, croite după tipo-dimensiunile fiecărui cilindru. Elementele flotante, conform invenției, cuprind un element flotant amplasat în larg min. 1800kgf, un element flotant amplasat în zona țărmlui min. 900 kgf, un element flotant central pentru susținerea sistemului și creșterea dirijată a materialului biofiltrant min. 200 kgf și elementul flotant pentru creșterea dirijată a midiilor min. 130 kgf.

Revendicări: 2

Figuri: 2

(11) 137733 A2

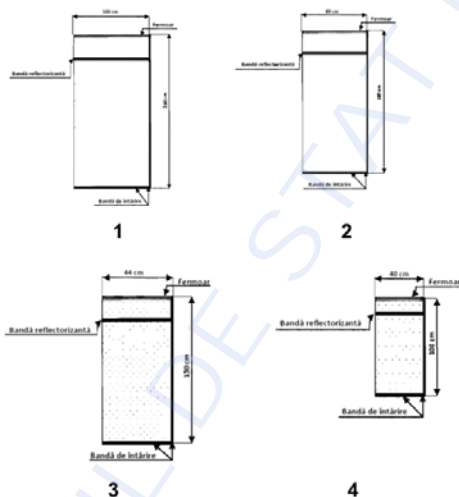


Fig. 1

(11) 137734 A2 (51) **A01K 63/06** (2006.01); **A01K 63/00** (2006.01); (21) a 2022 00237 (22) 06/05/2022 (41) 29/11/2023//11/2023 (71) INSTITUTUL NAȚIONAL DE CERCETARE-DEZVOLTARE PENTRU MAȘINI ȘI INSTALAȚII DESTINATE AGRICULTURII ȘI INDUSTRIEI ALIMENTARE, INMA-BD.ION IONESCU DE LA BRAD NR. 6, SECTOR 1, BUCUREȘTI, B, RO (72) VOICEA IULIAN FLORIN, STR.POSTĂVARULUI, NR.3, BL.C2A, SC.A, AP.4, SECTOR 3, BUCUREȘTI, B, RO; VLĂDUȚ NICOLAE VALENTIN, STR. LAGUNA ALBASTRĂ NR. 10B, CORBEANCA, IF, RO; MATACHE MIHAI GABRIEL, STR. CAROL I NR.50, BL.14 B1, SC.B, ET.3, AP.9, CÂMPINA, PH, RO; PERSU IOAN CĂTĂLIN, STR. TREAPT, NR.6, SAT MĂLDĂREȘTI, COMUNA MĂLDĂREȘTI, VL, RO; CUJBESCU DAN, STR.PIATRA MORII, NR.19, AP.6, SECTOR 1, BUCUREȘTI, B, RO; GĂGEANU IULIANA, STR. PROMETEU NR. 34, BL. 14E, SC. 1, AP. 13, SECTOR 1, BUCUREȘTI, B, RO (54) **SISTEM AUTOMATIZAT ȘI INDEPENDENT ENERGETIC DE AERARE PENTRU BAZINELE ACVACOLE**

(57) Invenția se referă la un sistem automatizat și independent energetic de aerare pentru bazinele acvacoale prin microdifuzia aerului în apa bazinelor acvacoale betonate sau a heleșteielor naturale din pământ, în scopul de a realiza creșterea peștilor de consum într-un mediu controlat, cu o aerare-oxigenare a apei de creștere corespunzătoare, permițând o creștere

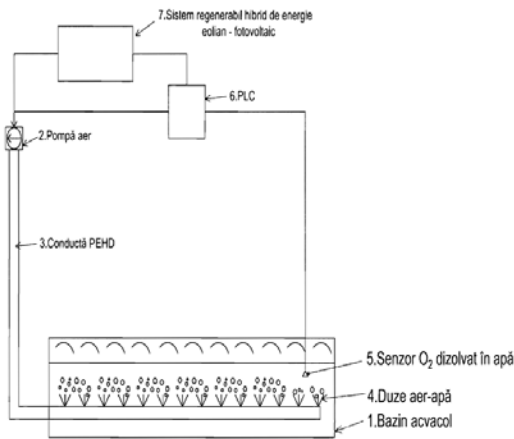
(11) 137734 A2

unitară a speciilor piscicole care sunt crescute în sistem de policultură, utilizând pentru alimentarea electrică o sursă hibridă regenerabilă eoliană-fotovoltaică. Sistemul automatizat și independent energetic de aerare pentru bazinele acvacoale, conform invenției, este constituit dintr-un bazin (1) de creștere principal, care poate să fie betonat sau iaz piscicol cu mal de pământ, o pompă (2) de aer, suflantă, o conductă (3) de aer de tip PEHD, un sistem de pulverizare a aerului în apă compus din niște duze (4) din piatră pentru aerare cu dimensiunea maximă de Φ 216x26 mm, un senzor (5) de oxigen dizolvat, un controller (6) logic programabil - PLC, care are rol de a asigura automatizarea procesului în sensul că primește informația privind concentrația de oxigen dizolvat din apă și pornește în funcție de necesitate pompa (2) de aer și un sistem (7) regenerabil hibrid de energie eolian-fotovoltaică.

Revendicări: 1

Figuri: 1

(11) 137734 A2



(11) 137735 A2 (51) **A01K 93/00** (2006.01); **A01K 61/00** (2006.01); (21) a 2022 00249 (22) 10/05/2022 (41) 29/11/2023/11/2023 (71) INSTITUTUL NAȚIONAL DE CERCETARE-DEZVOLTARE PENTRU TEXTILE ȘI PIELĂRIE, STR. LUCREȚIU PĂTRĂȘCANU NR. 16, SECTOR 3, BUCUREȘTI, B, RO (72) JOMIR MIHAELA, ȘOS.IANCULUI, NR.27, BL.105D, SC.1, ET.3, AP.19, SECTOR 2, BUCUREȘTI, B, RO; ENE ALEXANDRA GABRIELA, STR.GHIRLANDEI NR.7, BL.45, SC.A, ET.2, AP.10, SECTOR 6, BUCUREȘTI, B, RO; BADEA IONELA, STR. MARIUCA NR. 12, BL. 110, SC. 2, ET. 8, AP. 107, SECTOR 4, BUCUREȘTI, B, RO (54) **MODUL FLOTANT DIN STRUCTURĂ COMPOZITĂ PENTRU SISTEMUL ACTIV DE LIMITARE-BLOCARE-CONCENTRARE A UNEI SUPRAFETE POLUANTE PREZENTĂ ÎN MEDIUL MARIN ȘI PROCEDUL DE REALIZARE A ACESTUIA**

(57) Invenția se referă la un modul flotant din structură compozită pentru sistemul activ de limitare-blocare-concentrare a unei suprafețe poluante prezentă în mediul marin și procedeu de realizare a acestuia. Modul flotant, conform invenției, prevăzut cu jupă, ambele realizate din material compozit cu matrice textilă din 100% PES și care are masa de 300 ± 15 g/mp, rezistența la rupere în urzeală/bătătură: min. 200daN, rezistența la sfâșiere în urzeală/

(11) 137735 A2

bătătură: min. 15daN, alungire la rupere în urzeală/bătătură de max. 30%, peliculizat cu pelicula din poliuretan, care are diametrul de 30 cm și lungimea generatoarei de 90 cm, jupa de formă dreptunghică cu lungimea de 90 cm și lățimea de 80 cm, flotabilitate de minim 500 N asigurată prin umplerea acestuia cu polietilena expandată, rezistența la șoc datorat valurilor cu înălțimea de maxim 3 m, pentru o stare de agitație a mării de $4^\circ B$ și care este utilizat la construcția sistemului activ de limitare - blocare - concentrare a unei suprafețe poluante prin traulare de două nave în formație de U, sau J sau nave de tangoane. Procedeu, conform invenției, de realizare a acestuia, constă în aceea că modulul flotant prevăzut cu jupă, sunt consolidate cu ața din poliamidă Nm 20/1, de tip Gral, rezistentă la apa de mare cusături 301-SS_p-1; 301-LS_c-2; 301-LS_{ak}-2, cu desimea de 4 pasi/cm, banda de întărire transversală se aplică 301-SS_{ab}-2, cu desimea de 4 pasi/cm, banda de tip grosgrain se atașează de bazele cilindrului cu 301-SS_c-3, cu desimea de 4 pasi/cm, fermoarul se aplică la marginea superioară a cilindrului cu 301-LS_{ak}-2, umplerea flotorului fiind realizată cu polietilena expandată cu

(11) 137735 A2

grosimea de 3 cm croită sub forma circulară, cu raza de 15 cm, iar jupa de forma dreptunghică, cu lungimea de 90 cm și lățimea de 80 cm se realizează cu ajutorul 301-SS_c-2 și se assemblează de generatoarea flotorului cilindric cu 301-SS_c-3.

Revendicări: 2

Figuri: 3

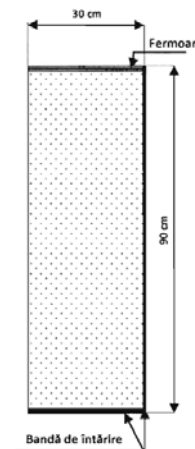


Fig. 1

(11) 137736 A2 (51) **A01N 25/12** ^(2006.01) (21) a 2022 00288 (22) 25/05/2022 (41) 29/11/2023//11/2023 (71) INSTITUTUL NAȚIONAL DE CERCETARE-DEZVOLTARE PENTRU INGINERIE ELECTRICĂ ICPE-CA, SPLAIUL UNIRII NR.313, SECTOR 3, BUCUREȘTI, B, RO (72) LUNGULESCU EDUARD-MARIUS, STR.PRELUNGIREA GHENCEA NR.285A, AP.3, SECTOR 6, BUCUREȘTI, B, RO; NICULA NICOLETA-OANA, STR.POȘTALIONULUI, NR.30, BL.1, ET.3, AP.24, SECTOR 4, BUCUREȘTI, B, RO; SETNESCU RADU, STR.GÂRLENI NR.1, BL.C 78, SC.1, AP.9, SECTOR 6, BUCUREȘTI, B, RO; PĂTROI DELIA, STR.VATRA DORNEI, NR.11, BL.18 B+C, SC.2, ET.1, AP.49, SECTOR 4, BUCUREȘTI, B, RO; ION IOANA, STR.LILIAÇULUI NR.7B, SAT PRUNI, MĂGURELE, IF, RO; MARINESCU VIRGIL EMANUEL, CALEA CĂLĂRAȘI, NR.94, SECTOR 3, BUCUREȘTI, B, RO (54) **NANOCOMPOZITE PE BAZĂ DE POLIETILENĂ/NANOPARTICULE DE ARGINT ȘI PROCEDUL DE OBTINERE**

(57) Invenția se referă la un procedeu de obținere a unor nanocompozite pe bază de polietilenă (PE) și nanoparticule de Ag (NpAg) cu proprietăți controlabile având activitate antimicrobiană. Procedul, conform invenției, constă în etapele: expunere la iradiere a unor sisteme formate din pudră de polietilenă, sare-precursor de ioni de Ag și un cuplu de agenți de

(11) 137736 A2
acoperire și stabilizare pe bază de polimer solubil în apă și un compus de forma $R(OH)_x$, în care R este alchil sau izoalchil, fenil substituit și x este 1 sau 2, precum și oxidarea matricei de polietilenă sub influența radiațiilor γ sau a proceselor de amestecare în topitură, rezultând simultan nanocompozite de PE/NpAg, cât și soluții coloidale de NpAg care prezintă o dispersie uniformă și stabilitate în timp ridicată a nanoparticulelor de Ag, respectiv, activitate antibacteriană ridicată adecvată pentru utilizare în domeniul medical.

Revendicări: 2
Figuri: 8

(11) 137737 A0 (51) **A21B 1/22** ^(2006.01) (21) a 2023 00353 (22) 05/07/2023 (41) 29/11/2023//11/2023 (71) SG AI ROBOTS S.R.L., ȘOS.BORȘULUI, NR.67, SAT SANTIION, COMUNA BORȘ, BH, RO (72) MUSCALU GHEORGHE, BD. ALEXANDRU OBREGIA NR. 15, BL. R13B, SC. 1, ET. 4, AP. 17, SECTOR 4, BUCUREȘTI, B, RO (54) **INSTALAȚIE DE INECȚIE CU ABUR ÎNTR-UN CUPTOR INDUSTRIAL DE TIP SPIRALĂ PENTRU PÂINE SAU PRODUSE DE PATISERIE, CU INTRAREA BUCĂȚILOR DE ALUAT PRIN PARTEA INFERIOARĂ A ACESTUIA**

(57) Invenția se referă la o instalație cu abur într-un cuptor industrial de tip spirală pentru pâine sau produse de patiserie, cu intrarea bucăților de aluat prin partea inferioară a acestuia. Instalația, conform invenției, crește umiditatea într-un cuptor (1) de pâine de tip spirală cu intrarea bucăților de aluat prin partea inferioară, folosind abur de joasă presiune de maxim 0,42 bar sub forma de perdea de abur la etajele 1,2 și 3 și sub formă de jet la etajele 5 și 7 și este compusă dintr-un distribuitor (4) vertical, izolat termic, montat în incinta sau în exteriorul cuptorului (1) cu rolul de a distribui abur vertical pe etajele 1,2, 3,5 și 7,3 distribuitoare (7) orizontale montate în afara zonei 1 care este izolată atât față de zona 2 cât și față de interiorul unui cuptor (22) cu tablă de inox

(11) 137737 A0
refractară, cu rolul de a injecta abur pe o anumită suprafață din fiecare etaj, 15 conducte (6) cu câte 9 duze (8) fiecare, prin care se face inecția de abur direct pe suprafața unor bucăți (12) de aluat care trec pe sub niște duze (8) și un sistem de drenare a condensului (11) care este menit să nu obtureze curgerea aburului prin conducte.

Revendicări: 2
Figuri: 5

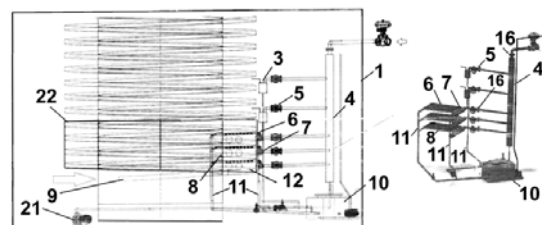


Fig. 1

(11) 137738 A0 (51) **A21D 13/80** ^(2017.01) (21) a 2023 00325 (22) 27/06/2023 (41) 29/11/2023//11/2023 (71) UNIVERSITATEA "DUNĂREA DE JOS" DIN GALAȚI, STR.DOMNEASCĂ NR.47, GALAȚI, GL, RO (72) ONCICĂ FLORINA- GENICA, STR.CHIMIEI, BL.G1, SC.1, ET.2, AP.9, TURNU MĂGURELE, TR, RO; STOICA FLORINA, STR.TELEGRAF NORD, NR.51, COMUNA JIJILA, TL, RO; ANDRONOIU DOINA GEORGETA, STR.GEORGE ENESCU NR.58, BL.B24, SC.2, AP.38, BRĂILA, BR, RO; RÂPEANU GABRIELA, STR.BRĂILEI NR.17, BL.R2, AP.53, GALAȚI, GL, RO; APRODU IULIANA, STR. NARCISELOR NR.28, SAT VÂNĂTORI (COMUNA VÂNĂTORI), GL, RO; CONSTANTIN OANA EMILIA, STR. SLĂNIC, NR.2, BL.4B, SC.3, AP.50, GALAȚI, GL, RO; STĂNCIUC NICOLETA, BD.DUNĂREA, NR.61, BL.D2, AP.67, GALAȚI, GL, RO (54) **BRIOȘE CU ADAOS DE PUDRĂ DE MORCOV-PRODUS CU VALOARE ADĂUGATĂ ȘI TEHNOLOGIA DE OBTINERE**

(57) Invenția se referă la brișe cu adaos de pudră de morcov care este un produs cu valoare adăugată și la un procedeu de obținere a acestora. Brișele cu adaos de pudră de morcov conform invenției au următoarea compoziție: 70 g ouă întregi, 37 g unt de cocos, 3 g sare, 36 g zahăr brun, 93 g făină de orez, 5 g praf de copt ca afănător, 43 g pudră de morcov hidratată anterior cu apă B1 - 2,5% (7,17 g) și B2 - 5% (14,35 g), raportată la cantitatea totală de materii

(11) 137738 A0 prime adăugate. Procedeu de obținere conform invenției are următoarele etape: se introduc ouăle într-un bol unde se bat la viteză maximă timp de 6 minute, untul de cocos este amestecat continuu cu sare și cu zahărul brun până la dizolvarea îndulcitorului și formarea spumei, compoziția omogenă de unt se adaugă peste ouăle bătute adăugându-se făina de orez și praful de copt care se încorporează în masa compoziției, iar în final se adaugă pudra de morcov hidratată anterior cu apă, iar întreaga compoziție se amestecă timp de 10 minute la 300 rpm pentru a se obține o încorporare completă a mixului și o uniformizare din punct de vedere al culorii și a texturii, aluatul brișelor astfel obținut este lăsat la rece în frigider timp de 12 ore, după care este umplut în pahare de hârtie în tava specială pentru brișe și copt la o temperatură de 185°C timp de 15 minute într-un cupor cu convecție cu circulație forțată a aerului, iar în final brișele sunt ambalate în pungi vidate la 800 mbar și depozitate la o temperatură de 25°C, brișele astfel obținute având o compoziție chimică de 42,3...42,4% lipide, 5,4...6,3% proteine, 19,20...21,0% glucide și 2,3...3,1% fibre insolubile.

Revendicări: 2

(11) 137739 A0 (51) **A23L 2/00** ^(2006.01) (21) a 2023 00026 (22) 26/01/2023 (41) 29/11/2023//11/2023 (71) COJOCARU AURELIAN- COSMIN, STR.ȘTEFAN VELOVAN, NR.9, BL.B5, SC.2, ET.4, AP.9, CRAIOVA, DJ, RO; IONAȘCU COSTEL- MARIAN, STR.DEZROBIRII, NR.125, BL.G27, SC.1, ET.3, AP.10, CRAIOVA, DJ, RO; DRĂGHICI NICOLAE- EMIL, STR.TROTUȘULUI, NR.11B, CRAIOVA, DJ, RO (72) COJOCARU AURELIAN- COSMIN, STR.ȘTEFAN VELOVAN, NR.9, BL.B5, SC.2, ET.4, AP.9, CRAIOVA, DJ, RO; IONAȘCU COSTEL- MARIAN, STR.DEZROBIRII, NR.125, BL.G27, SC.1, ET.3, AP.10, CRAIOVA, DJ, RO; DRĂGHICI NICOLAE- EMIL, STR.TROTUȘULUI, NR.11B, CRAIOVA, DJ, RO (54) **PREPARAT ALIMENTAR PE BAZĂ DE IAURT, POLEN ȘI MIERE ȘI PROCEDURE DE PREPARARE AL ACESTUIA**

(57) Invenția se referă la un preparat alimentar bogat în substanțe nutritive, vitamine și minerale, regenerativ și energizant pentru organism, pe bază de polen, miere și iaurt bio și la un procedeu de preparare al acestuia. Preparatul alimentar conform invenției este un amestec constituit din 3 părți în greutate de granule de polen crud, proaspăt, 7 părți în greutate de miere de albine, netratată termic și 90 părți în greutate de iaurt cremos bio cu 4% grăsime, amestecul rezultat fiind un fluid vâscos de culoare alb - gălbuie

(11) 137739 A0 în care granulele de polen se văd întregi. Procedeu de obținere conform invenției constă în introducerea granulelor de polen într-un recipient de sticlă steril, peste care se toarnă mierea de albine și prin vibrație și rotire ușoară a recipientului, se urmărește înglobarea și sigilarea completă în miere a granulelor de polen întregi, după care peste amestecul rezultat se toarnă iaurtul bio cremos cu conținut de 4% grăsime, amestecându-se încet conținutul doar până când amestecul devine ușor gălbui și se văd granulele de polen întregi.

Revendicări: 2

(11) 137740 A0 (51) **A23L 7/10** ^(2016.01); **A21D 2/36** ^(2006.01); (21) a 2023 00407 (22) 27/07/2023 (41) 29/11/2023//11/2023 (71) UNIVERSITATEA DE ȘTIINȚELE VIEȚII "REGELE MIHAI I" DIN TIMIȘOARA (USV), CALEA ARADULUI, NR.119, TIMIȘOARA, TM, RO (72) RADULOV ISIDORA, STR.SERENA, NR.47, MOȘNIȚA VECHĂ, TM, RO; ALEXA ERSILIA, STR.LETEA NR.14, TIMIȘOARA, TM, RO; RABA DIANA NICOLETA, STR.SIMFONIEI, NR.40, DUMBRĂVIȚA, TM, RO; POIANA MARIANA ATENA, CALEA ȘAGULUI, NR.85, BL.11, SC.G, AP.28, TIMIȘOARA, TM, RO; COCAN ILEANA, CALEA HODONIULIUI, NR.25, DUDEȘTII NOI, TM, RO; NEGREA MONICA, STR.DUZILOR, NR.4, BECICHERECU MIC, TM, RO; MISCA CORINA, STR. MUREȘ, NR.32, TIMIȘOARA, TM, RO; OBISTIOIU DIANA, STR.HAGA, NR.38, TIMIȘOARA, TM, RO; DRAGOMIR CHRISTINE, STR.ULIȚA NOUĂ, NR.5, SLATINA-TIMIȘ, CS, RO; DOSSA SYLVESTRE, CALEA ARADULUI, NR.119, TIMIȘOARA, TM, RO; GASPASORIN, STR.DALIEI, NR.8, BL.D3/8, SC.B, AP.17, TIMIȘOARA, TM, RO (54) **PREMIXURI BIOFUNCȚIONALE PE BAZĂ DE AMESTEC FĂINĂ DE ORZIOVĂZ ÎMBOGĂȚITE ÎN COMPUȘI BIOACTIVI**

(57) Invenția se referă la premixuri biofuncționale pe bază de orz/ovăz în amestec cu fructe din flora spontană autohtonă cum sunt afinele roșii și cătina, precum și subproduse din vinificație cum este tescovina,

(11) 137740 A0
cu aplicabilitate în industria alimentelor făinoase precum pastele și biscuiții. Premixuri biofuncționale conform invenției cu o compoziție formată din făină de orz (*Hordeum vulgare*)/ovăz (*Avena sativa*) în care a fost adăugată o cantitate cuprinsă între 5...25% procente masice, raportate la cantitatea totală de compoziție, de fructe de cătină (*Hippophae Rhamnoides L.*), și/sau afine roșii (*Vaccinium vitis - idaea - L.*) și/sau tescovină rezultată ca subprodus din vinificație.

Revendicări: 1

Figuri: 9

(11) 137741 A0 (51) **A23L 7/10** ^(2016.01); **A21D 2/36** ^(2006.01); (21) a 2023 00408 (22) 27/07/2023 (41) 29/11/2023//11/2023 (71) UNIVERSITATEA DE ȘTIINȚELE VIEȚII "REGELE MIHAI I" DIN TIMIȘOARA (USV), CALEA ARADULUI, NR.119, TIMIȘOARA, TM, RO (72) ALEXA ERSILIA, STR.LETEA NR.14, TIMIȘOARA, TM, RO; RADULOV ISIDORA, STR.SERENA, NR.47, MOȘNIȚA VECHĂ, TM, RO; POPESCU COSMIN ALIN, STR.BUCOVINEI, NR.40, BL.75, SC.A, ET.I, M, AP.4, TIMIȘOARA, TM, RO; RABA DIANA NICOLETA, STR. SIMFONIEI, NR.40, DUMBRĂVIȚA, TM, RO; POIANA MARIANA ATENA, CALEA ȘAGULUI, NR.85, BL.11, SC.G, AP.28, TIMIȘOARA, TM, RO; COCAN ILEANA, CALEA HODONIULIUI, NR.25, DUDEȘTII NOI, TM, RO; NEGREA MONICA, STR.DUZILOR, NR.4, BECICHERECU MIC, TM, RO; MISCA CORINA, STR. MUREȘ, NR.32, TIMIȘOARA, TM, RO; OBISTIOIU DIANA, STR.HAGA, NR.38, TIMIȘOARA, TM, RO; DRAGOMIR CHRISTINE, STR.ULIȚA NOUĂ, NR.5, SLATINA-TIMIȘ, CS, RO; DOSSA SYLVESTRE, CALEA ARADULUI, NR.119, TIMIȘOARA, TM, RO; SUSTER GABRIEL, STR.NICOLAE FIRU, NR.117, CHIȘODA, GIROC, TM, RO (54) **PREMIXURI BIOFUNCȚIONALE (PMXBF) PE BAZĂ DE GRÂU SPELTA CU APLICABILITATE ÎN INDUSTRIA ALIMENTELOR FĂINOASE**

(57) Invenția se referă la premixuri biofuncționale pe bază de făină de grâu *Triticum spelta* în amestec cu fructe din flora spontană autohtonă cum sunt afinele

(11) 137741 A0
roșii și cătina, precum și în amestec cu tescovina ca subprodus din vinificație, premixurile având aplicabilitate în industria alimentelor făinoase, în panificație, în compoziția pastelor, a biscuiților și a produselor de patiserie. Premixurile funcționale conform invenției au o compoziție pe bază de făină de grâu Spelta (*Triticum aestivum subspecies Spelta*) cu un adaos cuprins între 5...25% raport masă de fructe de cătină (*Hippophae Rhamnoides L.*) și/sau afine roșii (*Vaccinium vitis - idaea - L.*) și/sau tescovină rezultată ca subprodus din vinificație.

Revendicări: 1

Figuri: 7

(11) 137742 A0 (51) **A23L 33/15** ^(2016.01) (21) a 2023 00266 (22) 25/05/2023 (41) 29/11/2023//11/2023 (71) AC HELCOR S.R.L., STR. VICTOR BABEȘ NR. 50, BAIA MARE, MM, RO (72) POP ANCA LUCIA, STR.BANUL ANTONACHE NR.52-60, SC.C, AP.1, SECTOR 1, BUCUREȘTI, B, RO; POP CORIOLAN, STR. TRAIAN VUIA NR. 23, BAIA MARE, MM, RO; PENEȘ NICOLAE OVIDIU, ȘOS.KISELEFF, NR.41, SECTOR 1, BUCUREȘTI, B, RO (54) **FORMULĂ INOVATOARE A UNUI PRODUS CU COMPOZIȚIE COMPLEXĂ PE BAZĂ DE ACID HIALURONIC ȘI ASTAXANTINĂ CU ROL FOTOPROTECTOR, ANTIOXIDANT ȘI ANTIAGE, CU ADMINISTRARE ORALĂ - SUPLIMENT ALIMENTAR**

(57) Invenția se referă la un produs cu administrare orală utilizat ca supliment alimentar pentru menținerea sănătății pielii și protejarea celulelor împotriva stresului oxidativ. Produsul, conform invenției, conține, în procente masice 14,28571% vitamina C, respectiv, acid hialuronic, 11,42857% extract din alge marine (*Haematococcus pluvialis*) cu 2,5% astaxantină, 8,92857% L-Glutation redus, 3,57143% extract din scoarță de pin cu 95% proantocianidine, respectiv, extract din frunze de ceai verde cu 50% polifenoli, extract din frunze de măsline cu minimum

(11) 137742 A0
20% oleuropeină, 0,85714% vitamina E, 0,57143% vitamina B3, 0,43643% oxid de zinc, 0,28571% scorțișoară, 0,00179% vitamina B7, precum și ingrediente uzuale de condiționare pentru formularea farmaceutică de comprimat, produsul având efect antioxidant exprimat prin conținutul de peste 18 mg echiv.acid clorogenic/100 mg produs, conform invenției.

Revendicări: 5

Figuri: 1

(11) 137743 A2 (51) **A47J 31/00** ^(2006.01); **A47G 19/14** ^(2006.01); (21) a 2022 00232 (22) 05/05/2022 (41) 29/11/2023//11/2023 (71) BULEA CAIUS CASIU, STR. CONSTANTIN DOBROGEANU GHEREA NR.13, BISTRIȚA, BN, RO (72) BULEA CAIUS CASIU, STR. CONSTANTIN DOBROGEANU GHEREA NR.13, BISTRIȚA, BN, RO (74) INTEGRATOR CONSULTING S.R.L., STR. DUNĂRII NR. 25, BL.C1, AP. 5, CLUJ NAPOCA, JUD. CLUJ (54) **PROCEDEU DE PREPARARE A CAFELEI**

(57) Invenția se referă la un procedeu pentru prepararea cafelei utilizat mai ales pentru consumul individual, personalizat. Procedeu conform invenției constă în depunerea cantității de cafea porționate într-o cană de preparare cu volumul cuprins între 150...200 ml, cu pereți având grosimea cuprinsă între 1...10 mm, realizată din materiale cum ar fi sticla, porțelanul, ceramica, sau alte materiale asemenea, cana fiind încălzită până la o temperatură cuprinsă între 30...70°C, după care, pentru prepararea unei porții de cafea, în cana care este așezată pe o masă vibratoare care se pune în funcțiune, este introdusă o cantitate de 20...30 g de cafea fin măcinată, se adaugă

(11) 137743 A2
apă clocotită și se așteaptă să se infuzeze un timp de 10...60 sec. Pentru omogenizare și pentru depunerea suspensiei de cafea pe fundul cunii, frecvența de vibrație și amplitudinea vibrațiilor mesei fiind alese între 10...100 Hz, respectiv între 0,1...5,0 mm astfel încât lichidul din cană să nu stropescă și să nu se verse în afara cunii, iar omogenizarea și decantarea să se producă în cel mai scurt timp posibil, timpul de vibrație fiind ales astfel încât culoarea spumei/caimacului să se modifice de la maro închis spre maro deschis în funcție de gustul dorit.

Revendicări: 2

(11) 137744 A0 (51) **A61B 5/00** (2006.01); **A61B 5/11** (2006.01); **A61B 5/103** (2006.01); **A43B 3/44** (2022.01); (21) a 2023 00131 (22) 20/03/2023 (41) 29/11/2023//11/2023 (71) INNOVA MOTION SENSORS S.R.L., CALEA CHIȘINĂULUI, NR.29, C40, IAȘI, IS, RO (72) HAGAN MARIUS GHEORGHE, STR.PRINCIPALĂ, NR.162, VĂLENII ȘOMCUȚEI, MM, RO; AGHION CRISTIAN, STR. PARCULUI NR.8, BL. E24, SC.A, AP.7, IAȘI, IS, RO; MANU OCTAVIAN MODEST, STR.ALEXANDRU CEL BUN, NR.18, BL.I2, SC.C, AP.6, SUCEAVA, SV, RO; BERARI SEBASTIAN, STR.OBORULUI, NR.52, ȘCHEIA, SV, RO; MOGA MELISA, STR.VASILE LUPU, NR.5A, DARABANI, MM, RO; BADARAU ADINA, ALEEA TUDOR NECULAI, NR.33, BL.959, SC.A, PARTER, AP.1, IAȘI, IS, RO (54) **SISTEM DE MONITORIZARE A MERSULUI ȘI DE ANALIZĂ POSTURALĂ**

(57) Invenția se referă la un sistem de monitorizare a mersului, de analiză posturală și detecție a unor evenimente, cum ar fi căderile, având aplicabilitate în monitorizarea unor persoane care prezintă risc de cădere sau pentru care se impune monitorizarea activităților zilnice, cum ar fi copiii și persoanele vârstnice. Sistemul de monitorizare, conform invenției, este alcătuit dintr-o rețea de senzori care sunt încorporați în încălțăminte și îmbrăcăminte, dintr-o rețea de comunicații de date și dintr-o aplicație prin

(11) 137744 A0
care se procesează datele și se afișează parametrii posturali și de mers, precum și imagini sugestive ce oferă informații despre postură și calitatea mersului.

Revendicări: 15
Figuri: 10

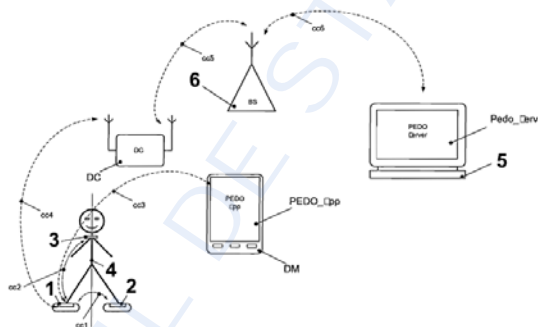


Fig. 1

(11) 137745 A0 (51) **A61B 5/00** (2006.01); **G06F 3/01** (2006.01); (21) a 2023 00403 (22) 25/07/2023 (41) 29/11/2023//11/2023 (71) UNIVERSITATEA POLITEHNICA DIN BUCUREȘTI, SPLAIUL INDEPENDENȚEI NR.313, SECTOR 6, BUCUREȘTI, B, RO; WING COMPUTER GROUP S.R.L., STR. BLÂNDEȘTI NR.24C, SECTOR 4, BUCUREȘTI, B, RO (72) BĂNICĂ COSMIN KARL, STR. BLÂNDEȘTI, NR. 24 C, SECTOR 4, BUCUREȘTI, B, RO; PARASCHIV TITI, SPL.INDEPENDENȚEI, NR.202H, BL.2, SC.A, ET.5, AP.29, SECTOR 6, BUCUREȘTI, B, RO; PARASCHIV RUXANDRA VICTORIA, SPL.INDEPENDENȚEI, NR. 202H, BL.2, SC.A, ET.5, AP.29, SECTOR 6, BUCUREȘTI, B, RO; CEPIȘCĂ COSTIN, ȘOS.IANCULUI NR.4, BL.113A, SC.A, AP.22, ET.6, SECTOR 2, BUCUREȘTI, B, RO; NICOLESCU ȘERBAN- TEODOR, STR.VASILE LASCĂR, NR.18, ET.1, AP.7, SECTOR 2, BUCUREȘTI, B, RO; ȘTIRBU OANA- ISABELA, STR.VASILE LASCĂR, NR.18, ET.1, AP.7, SECTOR 2, BUCUREȘTI, B, RO; DOROBANȚU LAURA- ELENA, STR.MOVILIȚEI, NR.17, SAT MODELU, COMUNA MODELU, CL, RO; DUȚĂ ȘTEFANA, STR.SIRENEI, NR.2, BL.IPEG, SC.B, AP.19, CÂMPULUNG MOLDOVENESC, SV, RO; TUTOVEANU MIHAI, ȘOS.GIURGIULUI, NR.121, BL.5, SC.1, ET.5, AP.19, SECTOR 4, BUCUREȘTI, B, RO; MANEA IONUȚ, STR.TOPORAȘULUI, NR.3, SAT PECHEA, COMUNA PECHEA, GL, RO; SULTANA ALINA- ELENA, STR. GOLOVITA, NR.7A, SECTOR 1, BUCUREȘTI, B, RO; ONIGA MARIA, STR.IOAN SLAVICI, NR.6, AP.42, BAIA MARE, MM, RO; FLOREA CORNELIU- NICOLAE, STR.

(11) 137745 A0
VALEA IALOMIȚEI, NR.34, SECTOR 6, BUCUREȘTI, B, RO; ADOCHIEI FELIX CONSTANTIN, ALEEA FLORIN CIUNGAN NR. 7, BL. 65, ET. 1, AP. 8, SECTOR 3, BUCUREȘTI, B, RO; VERTAN CONSTANTIN, BD. EROILOR, NR.21, BL.B1, SC.1, ET.2, AP.11, SECTOR 5, BUCUREȘTI, B, RO; COSTEA ILONA - MĂDĂLINA, STR. VIIOR, NR.1ABIS, SAT DUDU, COMUNA CHIAJNA, IF, RO; BĂDĂU FLORIN, PIAȚA NAȚIUNILE UNITE, NR.3-5, BL.C, SC.1, ET.4, AP.19, SECTOR 4, BUCUREȘTI, B, RO; BURTEA CĂTĂLIN, STR.RĂȘĂRITULUI, NR.1, BL.118, SC.1, ET.7, AP.28, SECTOR 6, BUCUREȘTI, B, RO; CHIRILĂ AUREL IONUȚ, STR.VALEA LUNGĂ, NR.3, BL.142, SC.C, AP.107, SECTOR 6, BUCUREȘTI, B, RO; CHIVA IONUȚ- COSMIN, STR.ECONOMU CEZĂRESCU, NR.52, BL.C2, ET.6, AP.4611, SECTOR 6, BUCUREȘTI, B, RO; DEACONU IOAN- DRAGOȘ, STR.BORȘA, NR.38, BL.4F, SC.1, AP.1, SECTOR 1, BUCUREȘTI, B, RO; ICHIM LORETTA, STR.CONSTANTIN RĂDULESCU MOTRU NR.4, BL.1, SC.2, ET.3, AP.46, SECTOR 4, BUCUREȘTI, B, RO; MOCANU BOGDAN- COSMIN, BD.IULIU MANIU, NR.22, BL.15C, SC.A, ET.10, AP.55, SECTOR 6, BUCUREȘTI, B, RO; PIETRARU RADU- NICOLAE, BD.DINICU GOLESCU, NR.35, BL.B, SC.B, ET.8, AP.33, SECTOR 1, BUCUREȘTI, B, RO; CIUCU RADU-ION, BD.ALEXANDRU OBREGIA, NR.13, BL.R13A, SC.A, ET.3, AP.14, SECTOR 4, BUCUREȘTI, B, RO; ȚAPU RUXANDRA- GEORGIANA, BD.IULIU MANIU, NR.22, BL.15C, SC.A, ET.10, AP.55, SECTOR 6, BUCUREȘTI, B, RO; CIUC MIHAI- ALEXANDRU, STR. IULIAN ȘTEFAN, NR.28, SECTOR 1, BUCUREȘTI, B, RO

(11) 137745 A0

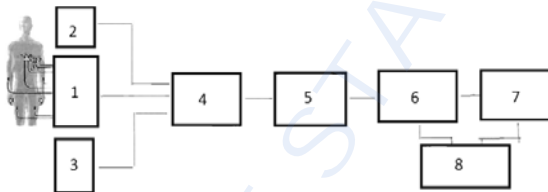
(54) SISTEM INTELIGENT DE EVALUARE ȘI INTERPRETARE AUTOMATĂ A COMPORTAMENTULUI DISIMULAT PENTRU PERSONALUL DIN INFRASTRUCTURILE CRITICE

(57) Invenția se referă la un sistem inteligent de evaluare și interpretare automată a comportamentului disimulat pentru personalul ce activează în cadrul unor infrastructuri critice. Sistemul, conform invenției, cuprinde un subsistem (1) de biomonitorizare a parametrilor fizici preluați de la un subiect prin intermediul unor senzori pentru electroencefalogramă, electrocardiogramă, respirație, saturație de oxigen, temperatură, răspuns galvanic al pielii și poziție a corpului, un subsistem de monitorizare video, un subsistem (3) de monitorizare a parametrilor de mediu pentru controlul factorilor externi, un subsistem (4) de comunicații și criptare a semnalelor achiziționate, un subsistem (5) de procesare date și extragere de caracteristici cheie, care descriu statusul emoțional și comportamental al subiectului, un subsistem (6) de fuziune semnale, un subsistem (7) de stocare a informațiilor și un subsistem (8) de interfață cu utilizatorul.

Revendicări: 1

Figuri: 1

(11) 137745 A0



(11) 137746 A2 (51) **A61F 2/80** ^(2006.01) (21) a 2022 00271 (22) 18/05/2022 (41) 29/11/2023//11/2023 (71) ACTIV ORTOPEDIC S.R.L., PIAȚA DUMBRAVEI, NR.24, TINCA, BH, RO; UNIVERSITATEA POLITEHNICA DIN BUCUREȘTI, SPLAIUL INDEPENDENȚEI NR.313, SECTOR 6, BUCUREȘTI, B, RO (72) SPĂNU ALINA RODICA, STR.ALEXANDRU VLAHUȚĂ, NR.2, BL.M50, SC.3, ET.5, AP.84, SECTOR 3, BUCUREȘTI, B, RO; BESNEA DANIEL, STR. DREPTĂȚII NR.14, BL. A2, SC. 1, AP. 9, SECTOR 6, BUCUREȘTI, B, RO; AVRAM MIHAI, STR.GHIRLANDEI NR.36, BL.79, SC.3, ET.3, AP.55, SECTOR 6, BUCUREȘTI, B, RO; COSTEA MARIANA, STR.CONSTANTIN LANGA, NR.1031, SAT MIROSLAVA, IAȘI, IS, RO; CHIRIAC OANA ANDREEA, STR. PRINCIPALĂ, NR.22, SAT DUMBRAVA, COMUNA GURA VAI, BC, RO; GHEBUȚĂ FLOREA, STR.OLĂNEȘTI, NR.3, BL.7A, SC.1, AP.53, SECTOR 6, BUCUREȘTI, B, RO (54) **SISTEM DE REGLARE AUTOMATĂ A PRESIUNII ÎN SISTEMUL DE PELOTE ȘI VENTILARE LA PROTEZELE DE MEMBRU INFERIOR PERSONALIZATE**

(57) Invenția se referă la un sistem de reglare automată a presiunii în pelote gonflabile la protezele de membru inferior personalizate pentru suspensia, masarea bontului și ventilarea cupei acestora. Sistemul, conform invenției, cuprinzând un compresor (1) cu motor electric (M), un filtru de aer (2) cu element

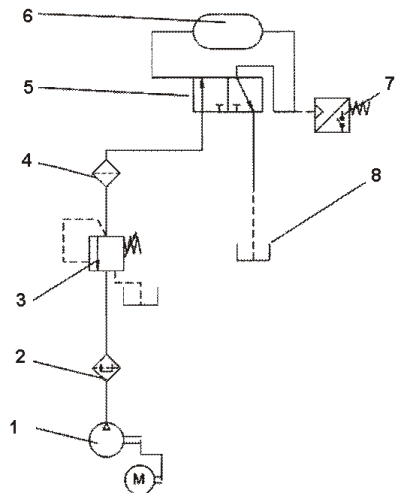
(11) 137746 A2

magnetic, pentru sesizarea contaminării, un regulator de presiune (3) comandat cu microcontroler Arduino Mega, un sistem de reglare a proprietăților aerului (4), un distribuitor pneumatic (5), un sistem de senzori (7), senzori care transmit regulatorului de presiune valorile presiunii din interiorul pelotei (6), pentru reglarea sau menținerea constantă a forței de suspenție a protezei, asigură masajul membrului rezidual și/sau poate elibera aerul uscat pentru a se realiza ventilația în proteza de membru inferior.

Revendicări: 1

Figuri: 1

(11) 137746 A2



(11) 137747 A0

veterinară ca tratament pentru parazitoza cutanată și la un procedeu de obținere a acestuia. Hidrogelul conform invenției este constituit din următoarele componente exprimate în procente în greutate raportate la 100% hidrogel: un polimer natural, hidrolizat de colagen, obținut din derma pielii de vițel sub formă de soluție, 1...5% colagen substanță uscată peste care se adaugă 2% carboximetilceluloză sodică în apă distilată și apoi 3% extract din plante dizolvat într-o cantitate de 10...25% alcool etilic, care se amestecă în compoziția finală, adăugându-se până la 100% apă distilată. Procedul conform invenției constă în amestecarea gelului de carboximetilceluloză sodică cu extractul din plante dizolvat în alcool etilic și cu hidrolizatul de colagen soluție în apă distilată, se omogenizează și se adaugă apă distilată până când compoziția finală ajunge la 100%, după care hidrogelurile obținute se caracterizează reologic și se stabilesc parametrii de curgere.

Revendicări: 2

(11) 137747 A0 (51) **A61K 31/609** (2006.01), **A61K 35/644** (2015.01); (21) a 2023 00409 (22) 27/07/2023 (41) 29/11/2023//11/2023 (71) UNIVERSITATEA DE ȘTIINȚELE VIEȚII "REGELE MIHAI I" DIN TIMIȘOARA (USV), CALEA ARADULUI, NR.119, TIMIȘOARA, TM, RO (72) MEDERLE NARCISA GEANINA, STR.PALMIERILOR, NR.20, TIMIȘOARA, TM, RO; ALBU KAYA MĂDĂLINA GEORGIANA, BD.TINERETULUI, NR.21, BL.Z6, SC.1, ET.7, AP.48, SECTOR 4, BUCUREȘTI, B, RO; GHICA MIHAELA VIOLETA, CALEA CRÂNGAȘI NR.26-28, BL.48-49, SC.A, ET.2, AP.4, SECTOR 6, BUCUREȘTI, B, RO; KAYA DURMUS ALPASLAN, HATAY MUSTAFA KEMAL UNIVERSITY, FACULTY OF AGRICULTURE, DEPARTMENT OF MEDICINAL PLANTS, HATAY, TR; MEDERLE OVIDIU ALEXANDRU, STR. PALMIERILOR NR. 20, TIMIȘOARA, TM, RO; RADULOV ISIDORA, STR.SERENA, NR.47, MOȘNIȚA VECHE, TM, RO; IANCU TIBERIU, STR.SIMFONIEI, NR.14, DUMBRĂVIȚA, TM, RO; DINU-PÎRVU CRISTINA ELENA, STR.GH.LAZĂR NR.10, ET.1, SECTOR 1, BUCUREȘTI, B, RO; GHILEAN BIANCA MĂDĂLINA, STR.PRINCIPALĂ, NR.76, SESURI, COMUNA BUCURESCI, HD, RO (54) **HIDROGEL ANTI-PARAZITAR PE BAZĂ DE COLAGEN ȘI PRINCIPII ACTIVE DIN PLANTE ȘI PROCEDUL DE OBȚINERE A ACESTUIA**

(57) Invenția se referă la un hidrogel pe bază de hidrolizat de colagen și principii active din plante cu proprietăți reologice adecvate, utilizat în medicina

(11) 137748 A2 (51) **A61K 31/722** (2006.01) (21) a 2022 00218 (22) 28/04/2022 (41) 29/11/2023//11/2023 (71) INSTITUTUL DE CHIMIE MACROMOLECULARĂ "PETRU PONI" DIN IAȘI, ALEEA GRIGORE GHICA VODĂ 41A, IAȘI, IS, RO (72) BUCĂTARIU SANDA-MARIA, STR. DECEBAL, NR.14, BL.B3, SC.B, AP.1, IAȘI, IS, RO; SUFLET MIHAELA DANA, STR.VASILE LUPU, NR.118, BL.C1, SC.B, ET.3, AP.14, IAȘI, IS, RO; FUNDUEANU CONSTANTIN MARIETA, ALEEA TUDOR NECULAI, NR.57, BL.975, SC.A, AP.15, IAȘI, IS, RO; COȘMAN BOGDAN-PAUL, STR.D8, NR.14, SAT DOLINA, COMUNA LEORDA, BT, RO; POPESCU IRINA, STR.CALAFAT, NR.2, IAȘI, IS, RO; PELIN IRINA MIHAELA, STR. ANASTASIE PANU NR. 56, BL. B1, SC. A, ET. 8, SECT. 2, BUCUREȘTI, B, RO; FUNDUEANU CONSTANTIN GHEORGHE, ALEEA TUDOR NECULAI NR.57, BL.975, SC.A, ET.3, AP.15, IAȘI, IS, RO (54) **PROCEDUL DE OBȚINERE A UNUI FILM COMPOZIT PE BAZĂ DE CHITOSAN, POLI(METIL VINIL ETER-ALT-ACID MALEIC) ȘI NANOPARTICULE DE ARGINT CU ACTIVITATE ANTIMICROBIANĂ**

(57) Invenția se referă la un procedeu de obținere a unui film compozit cu activitate antimicrobiană destinat tratamentului și regenerării tisulare și gingivale. Procedul, conform invenției, constă în etapele: amestecare cu omogenizare a unei soluții de chitosan

(11) 137748 A2

cu concentrația de 2% g/v cu glicerină și soluție de poli(metil vinil eter-*alt*-acid maleic) cu concentrația de 2% g/v la un raport masic de 1:2 față de chitosan, turnarea amestecului omogen pe o suprafață plană, deshidratarea la temperatura camerei, tratament termic la 60°C, purificarea și generarea *in-situ* a nanoparticulelor de argint prin imersarea filmului în soluție de azotat de argint cu concentrații de 0,1...0,4 mM și borohidruță de sodiu 10 mM, purificare și deshidratare treptată, rezultând un film ușor opac biocompatibil, având capacitate de reținere și eliberare treptată a agenților terapeutici la locul aplicării.

Revendicări: 1

Figuri: 2

(11) 137749 A2 (51) **A61K 36/48** ^(2006.01); **A23L 19/00** ^(2016.01); (21) a 2022 00228 (22) 04/05/2022 (41) 29/11/2023//11/2023 (71) HOFIGAL EXPORT - IMPORT S.A., INTRAREA SERELOR NR.2, SECTOR 4, BUCUREȘTI, B, RO; INSTITUTUL NAȚIONAL DE CERCETARE-DEZVOLTARE ÎN DOMENIUL PATOLOGIEI ȘI ȘTIINȚELOR BIOMEDICALE "VICTOR BABEȘ", SPLAIUL INDEPENDENȚEI NR. 99-101, SECTOR 5, BUCUREȘTI, B, RO (72) NEAGU MIHAELA, BD.1 DECEMBRIE 1918 NR.51, BL.J38, SC.B, AP.18, SECTOR 3, BUCUREȘTI, B, RO; LUNTRARU CRISTINA-MIHAELA, STR. GH. C. MOISIL NR. 6, BL. 10, SC. 2, ET. 7, AP. 91, SECTOR 2, BUCUREȘTI, B, RO; SUCIU ALEXANDRU, STR. ANTON PANN NR. 11, MEDIAȘ, SB, RO; TOMESCU JUSTINIAN-ANDREI, PIAȚA PACHE PROTOPOPESCU, NR13, ET.1, AP.2, SECTOR 2, BUCUREȘTI, B, RO; POP SEVINCI, STR. POIANA, NR.4, AP.12, SIBIU, SB, RO; MANOLE EMILIA, STR. TÂRGU NEAMȚ, NR.2A, BL.31, SC.A, ET.4, AP.20, SECTOR 6, BUCUREȘTI, B, RO; ALBULESCU LUCIAN, STR. ROȘIA MONTANĂ NR. 6, BL. 07, SC. C, ET. 2, AP. 125, SECTOR 6, BUCUREȘTI, B, RO; TĂNASE CRISTIANA, CALEA 13 SEPTEMBRIE NR.126, BL.P 34, SC.1, AP.30, SECTOR 5, BUCUREȘTI, B, RO (54) **SUPLIMENTE ALIMENTARE RECOMANDATE PENTRU ATENUAREA SIMPTOMELOR NEPLĂCUTE ALE MENOPAUZEI, PROCEDU DE OBTINERE ȘI PROCEDEE DE STABILIRE A BIO-SIGURANȚEI ȘI EFICACITĂȚII BIOLOGICE**

(11) 137749 A2

(57) Invenția se referă la un procedeu de obținere a unor suplimente alimentare complementare sub formă de capsule pentru atenuarea simptomelor neplăcute ale menopauzei și un procedeu de stabilire a bio-siguranței și eficacității biologice. Procedeu, conform invenție, constă în amestecarea într-un granulator a 24...27,5 g frunze și flori de Trifoi roșu, uscate și măcinate la 35...40°C, 9,50 g extract standardizat de Trifoi roșu cu un conținut de isoflavone de 8% și 18,75...26,50 g parte aeriană de Salvie, uscată la 35...40°C, până la 28 g parte aeriană de Talpa Gâștei, respectiv, 23,35 g conuri de hamei, urmată de omogenizare, rezultând din granulator o masă solidă peste care se pulverizează 60...70 g extract concentrat de Trifoi roșu sau 15...20 g extract concentrat de Salvie, amestecul se usucă și se macină până la o granulație de 200 μm cu omogenizare timp de 30 min, pulberea rezultată se amestecă cu până la 3,75 g drojdie de bere și cu excipienți uzuali de condiționare pentru formule de zi/noapte, complementare, având conținut de isoflavone în concentrație totală de 0,87% (formula de zi), respectiv, conținut de polifenoli, în concentrație totală de 0,199% (formula de noapte).

Revendicări: 6

(11) 137750 A0 (51) **A61M 60/10** ^(2021.01); **A61M 60/122** ^(2021.01); **A61M 60/178** ^(2021.01); **A61M 60/237** ^(2021.01); **A61M 60/422** ^(2021.01); **A61M 60/82** ^(2021.01); **F04D 13/06** ^(2006.01); **F04D 7/00** ^(2006.01); **F04D 29/048** ^(2006.01); **H02K 7/09** ^(2006.01); (21) a 2023 00335 (22) 29/06/2023 (41) 29/11/2023//11/2023 (71) UNIVERSITATEA DE MEDICINĂ ȘI FARMACIE "GRIGORE T. POPA" DIN IAȘI, STR. UNIVERSITĂȚII NR.16, IAȘI, IS, RO (72) PLEȘOIANU FLORIN ALEXANDRU, STR. GARABET IBRĂILEANU NR. 6, BL. 7, SC. B, ET. 1, IAȘI, IS, RO; PLEȘOIANU CARMEN ELENA, STR. GARABET IBRĂILEANU, NR.10, BL.5, SC.C, AP.3, IAȘI, IS, RO; TINICĂ GRIGORE, ALEEA COPOU NR. 2, IAȘI, IS, RO (54) **SISTEM DE SUSȚINERE ȘI POZIȚIONARE FĂRĂ CONTACT A ROTORULUI MAȘINILOR ROTATIVE**

(57) Invenția se referă la un sistem de susținere și poziționare fără contact a rotorului mașinilor rotative folosite în aplicații precum, pomparea sângelui, a unor fluide de înaltă puritate sau în aplicații în care nu este practică schimbarea lagărelor mecanice supuse uzurii. Sistemul, conform invenției este compus dintr-un stator (1) care conține două seturi (7) de magneți permanenți, tubulari, și un rotor (2) care con-

(11) 137750 A0
ține două seturi (13) de magneți permanenți, cilindrici și care transferă energia unui fluid circulat prin intermediul unor palete (11) ale unei pompe/ventilator (6).

Revendicări: 3
Figuri: 3

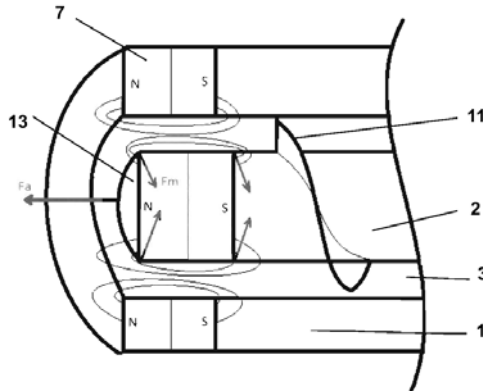


Fig. 1

(11) 137751 A1 (51) **A62B 11/00** (2006.01); **A62B 15/00** (2006.01); **B01D 53/86** (2006.01); (21) a 2022 00243 (22) 09/05/2022 (41) 29/11/2023//11/2023 (71) RADU RADU, BD.DECEBAL, NR.17, BL.S16, SC.2, ET.8, AP.44, SECTOR 3, BUCUREȘTI, B, RO; IONESCU CAZEMIR-BENEDICT, STR.ION CÂMPINEANU, NR.29, BL.6, SC.A, ET.6, AP.23, SECTOR 1, BUCUREȘTI, B, RO (72) RADU RADU, BD.DECEBAL, NR.17, BL.S16, SC.2, ET.8, AP.44, SECTOR 3, BUCUREȘTI, B, RO; IONESCU CAZEMIR-BENEDICT, STR.ION CÂMPINEANU, NR.29, BL.6, SC.A, ET.6, AP.23, SECTOR 1, BUCUREȘTI, B, RO (54) **APARAT PENTRU PURIFICAREA AERULUI**

(57) Invenția se referă la un aparat pentru purificarea aerului. Aparatul, conform invenției, cuprinde un reactor termic (1), care folosește o pătură de fire (3) din oțel inoxidabil pentru asigurarea unei suprafețe mari de transfer de căldură către aerul de tratat, firele (3) fiind încălzite de o rezistență electrică (4) printr-un mecanism radiativ intensificat de prezența unei oglinzi reflectorizante din aluminiu, reactorul termic (1) îndeplinind și funcția de oxidare termo-catalitică prin intermediul unui catalizator depus pe firele (3) din

(11) 137751 A1
oțel, aparatul cuprinzând suplimentar un recuperator-generator (2) construit din tablă de aluminiu corugată pentru recuperarea căldurii aerului tratat la 350-450°C.

Revendicări: 5
Figuri: 2

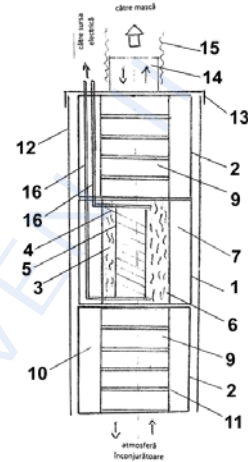


Fig. 2

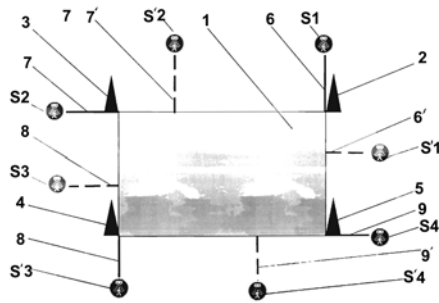
Cu raport de documentare publicat la data de 29.11.2023

(11) 137752 A2 (51) **A63B 69/00** (2006.01); **A63B 71/06** (2006.01); (21) a 2022 00285 (22) 25/05/2022 (41) 29/11/2023//11/2023 (71) UNIVERSITATEA " ȘTEFĂN CEL MARE " DIN SUCEAVA, STR. UNIVERSITĂȚII NR.13, SUCEAVA, SV, RO (72) PAȚA OANA-CRISTINA, STR.AVRAM IANCU, NR.10, SUCEAVA, SV, RO; LEUCIUC FLORIN-VALENTIN, STR.GRIGORE URECHE, NR.11, BL.24, SC.A, AP.9, SUCEAVA, SV, RO; LUPU ELENA DANIELA, STR.PINULUI, NR.48, COMUNA BOSANCI, SV, RO (54) **METODĂ DE CONSOLIDARE A PASULUI DE PATINAJ**

(57) Invenția se referă la o metodă destinată consolidării pasului de patinaj și a alunecării pe gheață, putând fi utilizată în scop practico-metodic, în cadrul școlilor de patinaj, al cluburilor sportive și al unităților de învățământ. Metoda, conform invenției constă în folosirea unei suprafețe (1) de gheață, rectangulară prevăzută cu patru jaloane (2, 3, 4 și 5) dispuse pe colțuri, care este marcată cu niște linii (6, 7, 8 și 9) de start echipate cu niște senzori (S1, S2, S3 și S4) de prezență în dreptul fiecărui jalon (2, 3, 4 și 5) și patru linii (6', 7', 8' și 9') dispuse la o distanță de 5 m în spatele fiecărui jalon (2, 3, 4, și 5), în exteriorul suprafeței (1) de joc.

Revendicări: 1
Figuri: 1

(11) 137752 A2



(11) 137753 A0

pe degetul mijlociu - "și eu pe tine", pe degetul inelar - "iubește-te cum te iubesc", pe degetul mic - "perseverență", în centru - o față zâmbitoare, iar la bază - "dragoste", iar într-o altă variantă de realizare, inscripționările sunt următoarele: în exteriorul palmei, pe degetul mare - "încredere", pe degetul arătător - un semn de exclamare, pe degetul mijlociu - nimic, pe degetul inelar - nimic, pe degetul mic - "pace", în centrul palmei - "tu contezi" în interior, iar la baza palmei - "credință", iar în interiorul palmei, pe degetul mare - "perseverență", pe degetul arătător - "iertare", pe degetul mijlociu - conturul unei inimioare, pe degetul inelar - nimic, pe degetul arătător - "iertare", pe degetul mijlociu - conturul unei inimioare, pe degetul inelar - nimic, pe degetul mic - "iubire", iar la bază - "voință".

Revendicări: 2

Figuri: 5

(11) 137753 A0 (51) **A63H 3/46** (2006.01) (21) a 2023 00349 (22) 03/07/2023 (41) 29/11/2023//11/2023 (71) CRĂCIUNESCU BOGDAN GABRIEL, STR.23 AUGUST, NR.55, BL.55, AP.11, TÂRGU JIU, GJ, RO (72) CRĂCIUNESCU BOGDAN GABRIEL, STR.23 AUGUST, NR.55, BL.55, AP.11, TÂRGU JIU, GJ, RO (74) CABINET INDIVIDUAL NEAÇȘU CARMEN AUGUSTINA, STR. ROZELOR NR.12/3, BAIA MARE, MM (54) **JUCĂRIE TERAPEUTICĂ**

(57) Invenția se referă la o jucărie terapeutică care induce o stare de calm și relaxare destinată a fi utilizată ca și jucărie dar și ca materiale didactice cu rol psihoterapeutic. Jucăria, conform invenției, este sub forma unei palme confecționată dintr-un material alb, flexibil, care are în compoziție nitril și maltoză și are inscripționate atât în relief cât și în plan următoarele: în exteriorul palmei, pe degetul mare - "pace", "determinare", pe degetul arătător - forma unei inimioare, pe degetul mijlociu - "liniște", pe degetul inelar - "sufletească", pe degetul mic - semn de exclamare, în centrul palmei - o inimă și cuvântul "iubește-te" în interior, iar la baza palmei - "speranță", iar în interiorul palmei, pe degetul mare - "curaj" și semnul exclamării, pe degetul arătător - conturul unei inimioare,

(11) 137753 A0

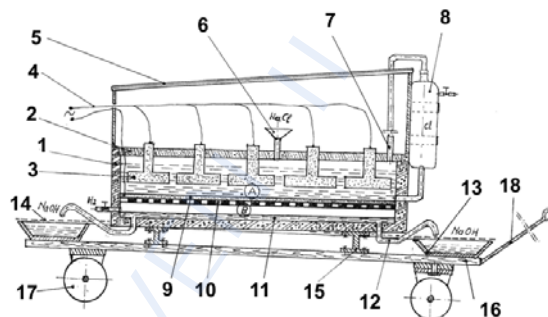


Fig. 2

(11) 137754 A2 (51) **B01D 53/14** ^(2006.01); **B01D 53/62** ^(2006.01); (21) a 2022 00267 (22) 16/05/2022 (41) 29/11/2023//11/2023 (71) STOIAN PETRACHE, STR. GEORGE COȘBUC NR. 4, PÂRȘCOVENI, OT, RO (72) STOIAN PETRACHE, STR. GEORGE COȘBUC NR. 4, PÂRȘCOVENI, OT, RO (54) **METODĂ-APARAT PENTRU ABSORBȚIA BIOXIDULUI DE CARBON**

(57) Invenția se referă la o metodă și la un aparat pentru purificarea aerului de respirat din interiorul unor încăperi publice sau private cât și din locațiile orașelor intens populate și cu trafic de autovehicule intens în contextul general de reducere a poluării și a efectului de seră. Metoda pentru purificarea aerului conform invenției constă în adsorbția bioxidului de carbon de către o soluție (11) de hidroxid de sodiu obținută prin electroliza clorurii de sodiu care este expusă într-o tavă (13) înconjurătoare cuvei (1) de electroliză aflată în partea inferioară a aparatului din considerentul masei moleculare 44 a bioxidului de carbon cu greutatea specifică 1,55 în raport cu aerul. Aparatul conform invenției este constituit dintr-o cuvă (1) de beton sau ceramică cu capacul (2) în care sunt fixați electrozii (3) anodici din grafit cu firele (4) electrice cuplate la o sursă de curent dată de un panou

(11) 137754 A2



(11) 137754 A2

(5) solar, are o gură (6) de alimentare a cuvei (1) cu soluție de clorură de sodiu și ștuțul (7) de evacuare spre colectorul (8) de clor, în partea inferioară a cuvei (1) fiind poziționată o diafragmă (9) poroasă așezată pe o sită (10) metalică din oțel, care delimitează spațiul anodic (A) de cel catodic (B), în a cărei parte inferioară se adună soluția (11) de hidroxid de sodiu rezultat în urma procesului chimic de electroliză, soluție care se goleşte prin niște conducte (12) curbate într-o tavă (13) acoperită de o plasă (14) protectoare, tava (13) înconjoară în partea inferioară cuva (1) și având o suprafață mare de expunere a soluției (11) de hidroxid de sodiu pentru a absorbi bioxidul de carbon din aerul înconjurător, iar toată instalația este poziționată prin niște suporturi (15) pe o platformă (16) cu roțile (17) de rulare și tractată de mânerul (18).

Revendicări: 2

Figuri: 1

(11) 137755 A2 (51) **B01D 53/62** ^(2006.01); **B01D 53/78** ^(2006.01); **C01B 32/50** ^(2017.01); (21) a 2022 00256 (22) 11/05/2022 (41) 29/11/2023//11/2023 (71) INSTITUTUL NAȚIONAL DE CERCETARE DEZVOLTARE PENTRU TEHNOLOGII IZOTOPICE ȘI MOLECULARE INCDTIM, STR.DONAT, NR.67-103, POB 700, CLUJ-NAPOCA, CJ, RO (72) BALLA ANCUȚA CARMEN, SAT CRISTEȘTII CICEULUI NR. 132, BISTRIȚA-NĂSĂUD, BN, RO; SZÜCS-BALAZS JOZSEF-ZSOLZ, STR.DONATH, NR.90, BL.U, SC.III, ET.II, AP.35, CLUJ-NAPOCA, CJ, RO; MARCU MARIANA CRISTINA, STR. ROVINE NR. 31, BL. RO 12, AP. 37, CLUJ-NAPOCA, CJ, RO; BUGEAC ȘTEFAN, STR.ALEXANDRU VLAHUȚĂ, BL.LAMA F, SC.B, AP.45, CLUJ-NAPOCA, CJ, RO; VARODI CODRUȚA MIHAELA, STR.ȘTEFAN MORA, NR.2, BL.T1, SC.2, AP.14, CLUJ-NAPOCA, CJ, RO; LAR CLAUDIA, STR.FAGULUI, NR.7, BL.C5, AP.5, FLOREȘTI, CJ, RO; RADU STELIAN, STR.LUTOASĂ, NR.24, CLUJ-NAPOCA, CJ, RO (54) **METODĂ ȘI INSTALAȚIE PENTRU PRODUCEREA, SEPARAREA ȘI STOCAREA ¹³C₂O, PENTRU UTILIZARE CA PRECURSOR ÎN SINTEZA DE COMPUȘI MARCAȚI CU ¹³C**

(57) Invenția se referă la o metodă și la o instalație pentru producerea, separarea și stocarea dioxidului de carbon marcat cu ¹³C, cu aplicație principală ca precursor în sinteza compușilor marcați cu ¹³C,

(11) 137755 A2

$^{13}\text{CO}_2$ poate fi obținut prin reacția dintre ^{13}CO (gaz) și O_2 (gaz) la temperatură și presiune atmosferică, în prezența unui catalizator. Metoda conform invenției are următoarele etape:

a) activarea catalizatorului în flux de hidrogen la 350°C și conversia ^{13}CO la $^{13}\text{CO}_2$ la temperatura de 250°C într-un reactor tubular,

b) separarea $^{13}\text{CO}_2$ din amestecul de reacție la temperatura de $-140\dots-155^\circ\text{C}$ și stocarea lui sub presiune într-o butelie de captare din inox,

c) colectarea O_2 nereacționat și a He și

d) utilizarea directă a $^{13}\text{CO}_2$ ca precursor în sinteza de compuși marcați cu ^{13}C . Instalația conform invenției este constituită din butelii (1, 2 și 3) cu gaze de reacție de ^{13}C , de O_2 și respectiv de He, prevăzute cu debitmetre (DE) electronice pentru controlul fluxului de gaze, un vas (4) de preamestecare a gazelor, un reactor (5) tubular din cuarț prevăzut cu pat de catalizator (7) pentru conversia ^{13}CO la $^{13}\text{CO}_2$, un cuptor (6) electric, gaz (8) cromatograf pentru analiza gazelor care ies din reactorul (5), o butelie (9) de captare pentru separarea și stocarea $^{13}\text{CO}_2$ prevăzută cu manometru (M) și o butelie (11) pentru colectarea O_2 nereacționat și a He.

Revendicări: 2

Figuri: 1

(11) 137755 A2

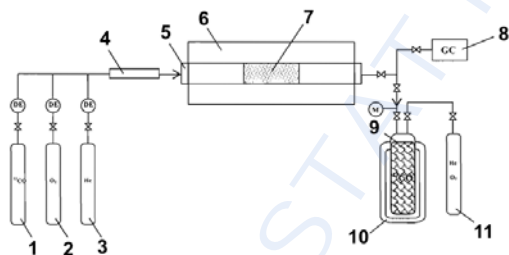


Fig. 1

(11) 137756 A2 (51) **B03C 1/30** (2006.01); **B07B 11/00** (2006.01); **B07B 7/06** (2006.01); **A23N 5/00** (2006.01); (21) a 2022 00236 (22) 06/05/2022 (41) 29/11/2023//11/2023 (71) INSTITUTUL NAȚIONAL DE CERCETARE-DEZVOLTARE PENTRU MAȘINI ȘI INSTALAȚII DESTINATE AGRICULTURII ȘI INDUSTRIEI ALIMENTARE, INMA-BD.IONIONESCU DE LA BRAD NR. 6, SECTOR 1, BUCUREȘTI, B, RO (72) STROESCU GHEORGHE, STR.MURGUȚA NR.4, BL.8, SC.1, AP.17, SECTOR 6, BUCUREȘTI, B, RO; OLAN MIHAI, STR.MIHAI BUSUIOC, NR.3, PAȘCANI, IS, RO; PĂUN ANIȘOARA, STR. PROMETEU, NR.12, BL.12E, AP.49, SC.4, SECTOR 1, BUCUREȘTI, B, RO; VLĂDUȚ NICOLAE VALENTIN, STR.LAGUNA ALBASTRĂ, NR.10B, SAT CORBEANCA, COMUNA CORBEANCA, IF, RO; MATACHE MIHAI GABRIEL, STR.CAROL I NR.50, BL.14 B1, SC.B, ET.3, AP.9, CÂMPINA, PH, RO; POPA LUCREȚIA, BD. IULIU MANIU NR. 116-126, BL. 21, SC. B, ET.4, AP. 59, SECTOR 6, BUCUREȘTI, B, RO (54) **ECHIPAMENT PENTRU CONDIȚIONAREA SEMINTELOR DE CÂNEPĂ**

(57) Invenția se referă la un echipament pentru condiționarea semințelor de cânepă utilizat cu precădere în cadrul loturilor experimentale de dimensiuni reduse ale stațiilor agricole de profil. Echipamentul, conform invenției este compus dintr-un suport (1) pe care este montat un modul de prelucrare format dintr-o carcasă (6) în care sunt dispuse niște tobe

(11) 137756 A2

(7, 8, 9 și 10) de baterie cu ajutorul unor lagăre (11 și 12), sub aceste tobe (7-10) de baterie sunt montate niște contrabătătoare (13, 14, 15 și 16) care sunt reglabile ca distanță față de tobele (7-10) de baterie cu ajutorul unor axe (17) și a unor tije (18) de reglare care sunt poziționate pe niște suporturi (19), antrenarea tobelor (7-10) fiind realizată cu ajutorul unui motoreductor (22) electric și comandat cu un tablou (43) electric, materialul produs în modulul de prelucrare este preluat de o sită (30) vibratoare acționată de un motovibrator (31) electric și un separator pneumatic compus dintr-o cameră (38) de separare, un ventilator (39) axial și un ciclonet (40) prevăzut cu doi saci (41 și 42).

Revendicări: 3

Figuri: 6

(11) 137756 A2

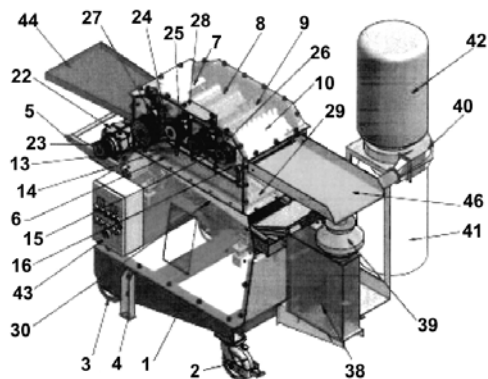


Fig. 1

(11) 137757 A0 (51) **B09B 3/00** (2006.01), **C02F 11/04** (2006.01), **C02F 3/28** (2006.01); (21) a 2023 00401 (22) 25/07/2023 (41) 29/11/2023//11/2023 (71) TECHNOLOGY ARTIZANS S.R.L., STR. TEILOR, NR.191, CAM.1, SAT GIARMATA VII, COMUNA GHIRODA, TM, RO (72) NASTASE DRAGOȘ PAUL, STR. TEILOR, NR.191, SAT GIARMATA VII, COMUNA GHIRODA, TM, RO (74) CABINET DE PROPRIETATE INDUSTRIALĂ TUDOR ICLĂNZAN, PIAȚA VICTORIEI NR.5, SC.D, AP.2, TIMIȘOARA, TM (54) **MICROBIODIGESTOR ANAEROB**

(57) Invenția se referă la o instalație de producere a biogazului utilizând deșeurile organice rezultate în gospodăriile individuale sau în fermele agricole mici. Instalația conform invenției este constituită dintr-un recipient (1) din material plastic, montat în interiorul unui cadru (2) metalic, secționat transversal la partea superioară la o distanță de 10...15 cm pentru constituirea unui capac (1.1), recipientul (1) fiind prevăzut la partea inferioară cu un tub (3) de alimentare cu apă și diametral opus cu un tub (4) de evacuare, are la partea superioară un racord spre o valvă (5) pentru accesul biogazului la un grup (6) de filtrare, la partea inferioară este prevăzut cu un racord pentru un senzor (10) care măsoară temperatura mediului digest și un

(11) 137757 A0

suport la partea inferioară pentru un senzor (14) care măsoară temperatura mediului exterior, are un înveliș (7) termoizolant multistrat care îmbracă în totalitate recipientul (1) pe interior și înglobează la partea inferioară un senzor (11) pentru măsurarea temperaturii unui prim strat interior și un senzor (12) pentru măsurarea temperaturii unui al doilea strat interior, are un sistem de încălzire periferică electrică a recipientului (1) printr-un cablu (8) degivrant flexibil dispus pe partea interioară a învelișului (7) termoizolant sub formă de serpentină, fixat cu niște benzi autoadezive și prevăzut cu un senzor (13) de temperatură a cablului (8), în interiorul recipientului (1) existând un sac (16) din polietilenă pentru digestat prevăzut cu un racord pentru evacuarea biogazului, instalația având un panou (15) de comandă și control, conectat la niște senzori (10, 11, 12, 13 și 14) de temperatură și la cablul (8) degivrant flexibil, care este conectat la rândul lui la un server de stocare a datelor, iar instalația de producere a biogazului se poate constitui ca și modul într-un ansamblu modular cu mai multe module pentru același tip de digestat sau pentru digestate diferite.

Revendicări: 5

Figuri: 11

(11) 137757 A0

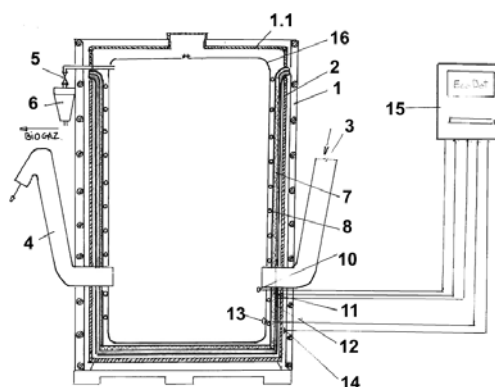


Fig. 3

(11) 137758 A0 (51) **B25J 9/16** ^(2006.01) (21) a 2023 00404 (22) 26/07/2023 (41) 29/11/2023//11/2023 (71) INSTITUTUL DE MECANICA SOLIDELOR AL ACADEMIEI ROMÂNE, STR.CONSTANTIN MILLE NR.15, SECTOR 1, BUCUREȘTI, B, RO (72) PANDELEA MARIUS, DRUMUL TABEREI, NR.38, SECTOR 6, BUCUREȘTI, B, RO; VLADAREANU LUIGE, STR. GOLOVIȚA NR. 34-36, SECTOR 1, BUCUREȘTI, B, RO (54) **METODĂ ȘI DISPOZITIV DE STABILIZARE A MIȘCĂRII UNUI ROBOT ANTROPOMORF PENTRU NAVIGARE ÎN MEDIU AMBIANT**

(57) Invenția se referă la o metodă și la un dispozitiv de stabilizare a mișcării unui robot antropomorf pentru navigare în mediu ambiant. Metoda, conform invenției constă în opt faze de realizare și anume de realizare a unui ansamblu bazin (AB), unui ansamblu articulație (AȘ) șold, unui ansamblu coapsă (AC), unui ansamblu articulație (AG) genunchi, unui ansamblu gambă (AM), unui ansamblu articulație (AL) gleznă, unui ansamblu labă (LP) picior și a unui sistem (SCR) de comandă a unui robot antropomorf. Dispozitivul, conform invenției este alcătuit din șapte module (MAB, MAȘ, MAC, MAG,

(11) 137758 A0
MAM, MAL și MLP) ansamblu bazin, șold, coapsă, genunchi, gambă, gleznă și labă picior și un sistem (SCR) de comandă a unui robot antropomorf.

Revendicări: 2
Figuri: 16

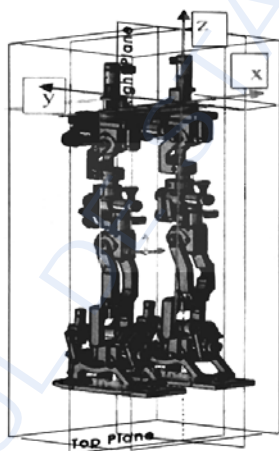


Fig. 1

(11) 137759 A0 (51) **B42D 25/29** ^(2014.01) (21) a 2023 00348 (22) 03/07/2023 (41) 29/11/2023//11/2023 (71) CRISTESCU RADU CONSTANTIN, STR. ALEXANDRU PHILIPPIDE 13, BUCUREȘTI, B, RO (72) CRISTESCU RADU CONSTANTIN, STR. ALEXANDRU PHILIPPIDE 13, BUCUREȘTI, B, RO (54) **BANCNOTĂ ANTI INFLAȚIE**

(57) Invenția se referă la o bancnotă anti inflație, confecționată din metal masiv, respectiv din aur de 24 karate cu o concentrație de 999 la mie. Bancnota, conform invenției, poate avea dimensiunile și grosimea identică cu bancnotele aflate în prezent în circulație care sunt confecționate din hârtie sau din plastic, sau diferită în funcție de cantitatea de aur conținută, ea fiind confecționată din metal masiv, aur de 24 de karate, are toate elementele (a) de identificare realizate prin perforarea bancnotei, elemente (a) care pot fi citite atât pe aversul bancnotei cât și pe reversul bancnotei, iar pentru siguranță, identificare și evaluare, bancnota metalică va fi marcată cu ajutorul unui poanson (b) metalic care va conține caracteristicile, respectiv, sigla emițătorului care a pus în circulație noua bancnotă, atât pe avers cât și pe

(11) 137759 A0
revers, rezultă astfel o bancnotă confecționată din metal, aur masiv de 24 karate cu o concentrație de 999 la mie, valoarea bancnotei anti inflație fiind echivalentă cu cantitatea de aur incorporată în aceasta, dimensiunile și grosimea bancnotei anti inflație poate varia în funcție de cantitatea de aur masiv care se dorește a fi înglobată în aceasta și pusă astfel în circulație, existând posibilitatea ca această bancnotă să fie teaurizată de către deținători și ulterior ea să fie valorificată și repusă în circulație, prezența metalului masiv, respectiv aur în componența sa, ducând la creșterea încrederii în acest nou tip de monedă, ea fiind un mijloc perfect de luptă împotriva inflației.

Revendicări: 1
Figuri: 3

(11) 137759 A0



Fig. 3

(11) 137760 A2 (51) **B60F 3/00** (2006.01), **B63B 35/56** (2006.01), (21) a 2022 00239 (22) 06/05/2022 (41) 29/11/2023//11/2023 (71) LĂCULICEANU ADRIAN, STR. SALCĂMULUI, NR.6, SAT PĂULEȘTI, COMUNA PĂULEȘTI, PH, RO (72) LĂCULICEANU ADRIAN, STR. SALCĂMULUI, NR.6, SAT PĂULEȘTI, COMUNA PĂULEȘTI, PH, RO (54) **PROCEDEU ȘI DISPOZITIV PENTRU CONVERSIE VEHICUL TERESTRU ÎN VEHICUL NAUTIC**

(57) Invenția se referă la un procedeu și dispozitiv pentru conversie vehicul terestru în vehicul nautic. Procedeu, conform invenției, constă în alegerea unui vehicul nautic de bază - placa SUP, pe care se montează un vehicul terestru cu două roți și roată motoare spate, de genul trotinetă electrică, bicicletă clasică, bicicletă electrică sau cu motor termic de capacitate cilindrică mică, cu ajutorul unor dispozitive dedicate, care să acționeze, prin roata motoare spate un antrenor care transmite mișcarea, prin câte un arbore flexibil neghidat, către două elici care evoluează în apă, în lateralul plăcii SUP, direcția asigurându-se prin cuplarea roții directoare față a vehiculului terestru cu axul cârmei plăcii SUP, iar stabilitatea sa se asigură prin niște flotoare laterale reglabile și niște

(11) 137760 A2

frâne dinamice laterale, fără a fi necesare modificări în structura constructivă reală a vehiculelor folosite. Dispozitivul, conform invenției, cuprinde un mijloc nautic (**PI**) - placa SUP cu bune capacități flotante și hidrodinamice, un suport (**SC**) central, fixat pe placa SUP. Pentru lagărele antrenorului și dispozitivele de fixare ale vehiculului folosit, un antrenor (**An**) care primește mișcarea de la o roată (**Rsm**) spate motoare a vehiculului terestru utilizat, o transmisie la 90° cu niște arbori (**Af**) flexibili neghidați, un sistem dublu de propulsie cu niște elici (**Hs, d**) cu mișcări opuse, niște lagăre (**Lh**) reglabile vertical pentru axele elicilor, dispuse pe niște suporturi (**Slh**) fixate lateral pe corpul plăcii SUP, un sistem de evitare a obstacolelor din apă prin protecție elici (**Ph**) și rabatare verticală cu cca 30° a lagărelor elicilor, un dispozitiv (**Scr**) modular reglabil de fixare a roții față a vehiculului terestru pe axul cârmei, o cârmă (**Cr**) față într-un lagăr fixat în corpul plăcii, două flotoare (**F**) laterale de formă alungită, fixate mobil pe câte o ramă (**Rf**), articulată pe suportul central, două frâne (**Fr**) dinamice, sub formă de pală, fixate pe o axă (**Afr**) centrală.

Revendicări: 31

Figuri: 28

(11) 137760 A2

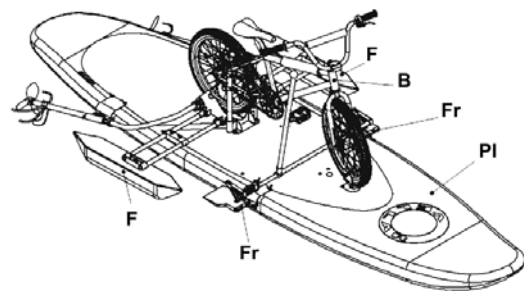


Fig. 28

(11) 137761 A2 (51) **B60H 1/34** ^(2006.01) (21) a 2022 00301 (22) 31/05/2022 (41) 29/11/2023//11/2023 (71) RENAULT TECHNOLOGIE ROUMANIE S.R.L., STR.PRECIZIEI, NR.3G, SECTOR 6, 062202, BUCUREȘTI, B, RO (72) JACOTA VERONEL GEORGE, BD.IULIU MANIU, NR. 15H, BL.2, SC.2, ET.3, AP.108, SECTOR 6, BUCUREȘTI, B, RO (74) ROMINVENT S.A., STR. ERMIL PANGRĂȚI NR.35, SECTOR 1, 011882, BUCUREȘTI, B (54) **VEHICUL PREZENTÂND UN DISPOZITIV DE ÎNCĂLZIRE, VENTILARE ȘI CLIMATIZARE CU GEOMETRIE SIMPLIFICATĂ**

(57) Invenția se referă la un vehicul echipat cu un dispozitiv de încălzire, de ventilare și de climatizare cu geometrie simplificată. Vehiculul, conform invenției cuprinde o placă (100) inferioară de formă circulară pe care sunt montate un evaporator (2), o aerotermă (3) și o clapetă (5) de amestecare, evaporatorul (2) și aeroterma (3) au o formă curbată și sunt dispuse unul în continuarea celuilalt în jurul unui cerc, un dispozitiv (50) de suflare a aerului fiind plasat într-un spațiu delimitat de evaporator (2) și aerotermă (3), clapeta (5) de amestecare având un perete (11) intermediar, curbat capabil să se deplaseze de-a lungul unui element curbat al plăcii (100) inferioare pentru a fi dispus între dispozitivul (50) de suflare a

(11) 137761 A2
aerului și cel puțin unul dintre cele două elemente constituite din evaporator (2) și aerotermă (3), precum și un filtru (4) de aer, curbat care se extinde pe toată lungimea evaporatorului (2) și a aerotermei (3).

Revendicări: 11
Figuri: 15

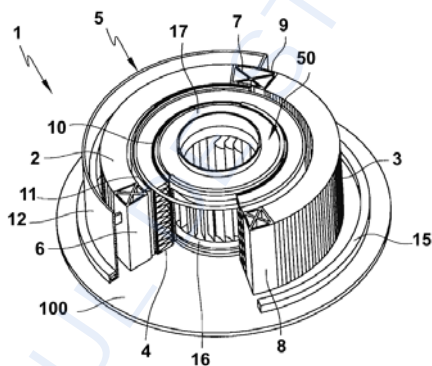


Fig. 1

(11) 137762 A1 (51) **B60L 15/20** ^(2006.01); **H02K 16/02** ^(2006.01); (21) a 2022 00289 (22) 27/05/2022 (41) 29/11/2023//11/2023 (71) BANDI ARPAD, STR.PIETRIȘ, NR.11, BL.D28, AP.5, ZALĂU, SJ, RO (72) BANDI ARPAD, STR.PIETRIȘ, NR.11, BL.D28, AP.5, ZALĂU, SJ, RO (74) CABINET INDIVIDUAL NEACȘU CARMEN AUGUSTINA, STR.ROZELOR NR.12/3, BAIA MARE, MM (54) **ANSAMBLU-MOTOR CU RECUPERARE DE ENERGIE**

(57) Invenția se referă la un ansamblu motor cu funcționare asincronă, destinat vehiculelor propulsate de un motor, vapoarelor sau avioanelor. Ansamblul-motor, conform invenției, este alcătuit dintr-un motor (1) electric, care acționează, prin intermediul unui generator (2) format din două rotoare (R1, R2) cu același sens de rotație, dar cu turații diferite, niște perii (4) de colectare, care culeg curentul electric de pe rotorul (R2) și îl direcționează către o sursă (5) de alimentare și un reductor (3), care reduce turația, în vederea realizării cuplului cinetic.

Revendicări: 2
Figuri: 5

(11) 137762 A1

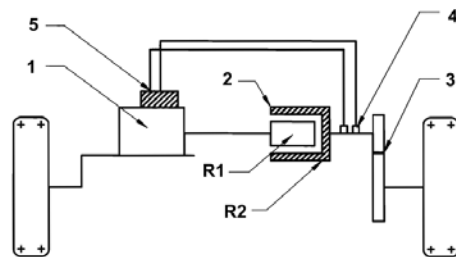


Fig. 3

Cu raport de documentare publicat la data de 29.11.2023

(11) 137763 A1 (51) **B60R 1/00** ^(2006.01); **G06F 3/01** ^(2006.01); **G02B 27/01** ^(2006.01); (21) a 2022 00190 (22) 14/04/2022 (41) 29/11/2023//11/2023 (71) POP ALEXANDRU-CLAUDIU, ALEEA GODEANU, NR.10, BL.114, SC.B, AP.26, PLOIEȘTI, PH, RO (72) POP ALEXANDRU-CLAUDIU, ALEEA GODEANU, NR.10, BL.114, SC.B, AP.26, PLOIEȘTI, PH, RO (54) **DISPOZITIV PENTRU TRANSFORMAREA UNEI FERESTRE DE AUTOVEHICUL ÎN COMPUTER PERSONAL**

(57) Invenția se referă la un dispozitiv care poate transforma orice tip de fereastră a unui autovehicul în computer personal. Dispozitivul conform invenției este alcătuit din următoarele componente: o unitate (13) centrală prevăzută cu o serie de computere pe o singură placă, un procesor, posibilități de comunicare Wi-Fi, Bluetooth, cinci porturi USB, memorie RAM, card de memorie și diverse mufe, cum ar fi mufă RJ45, mufe mini HDMI, mufă de alimentare, mufă audio, un videoproiector (12) cu luminozitate minimă de 5000 de lumeni, cu funcție de corectare keystone, cu ajustarea focalizării, conectat la unitatea (13) centrală prin intermediul uneia dintre mufele HDMI, o baterie (14) externă prevăzută cu minim două por-

(11) 137763 A1

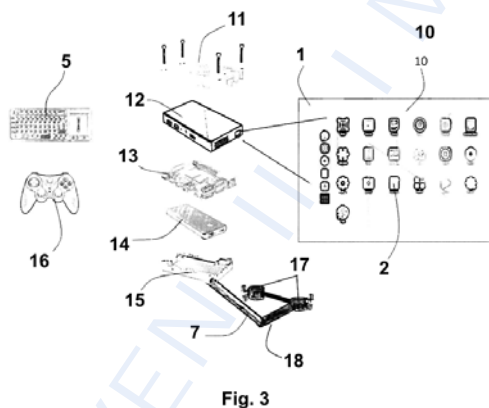


Fig. 3

Cu raport de documentare publicat la data de 29.11.2023

(11) 137763 A1

turi USB, un suport (7) prevăzută cu brațe (18) reglabile pe trei dimensiuni și cleme (17) de prindere, o carcasă (15) inferioară și o carcasă (11) superioară, realizate din material plastic ușor, un film (10) optic transparent cu transmitanță de minimum 92%, unghi de vedere minim de 150°, cu grosime de maximum 100 μm, prevăzută cu un strat de autoadeziv transparent, pentru a fi aplicat pe fereastra unui autovehicul.

Revendicări: 1
Figuri: 12

(11) 137764 A0 (51) **B60R 21/06** ^(2006.01) (21) a 2023 00381 (22) 18/07/2023 (41) 29/11/2023//11/2023 (71) STAN CRISTIAN ADRIAN, STR.MAJOR ATANASE IONESCU, NR.42-44, SECTOR 2, BUCUREȘTI, B, RO (72) STAN CRISTIAN ADRIAN, STR.MAJOR ATANASE IONESCU, NR.42-44, SECTOR 2, BUCUREȘTI, B, RO (54) **SISTEM DE AMORTIZARE A IMPACTULUI TRAUMATIC PENTRU PROTECȚIA OCUPANȚILOR AUTOVEHICULELOR RUTIERE ȘI OFF-ROAD**

(57) Invenția se referă la un sistem de amortizare a impactului traumatic destinat a fi utilizat pentru protecția ocupanților autovehiculelor. Sistemul, conform invenției, cuprinde cinci senzori de impact (1) poziționați respectiv în bara de protecție din față, bara din spate, în plafon și la baza stâlpilor laterali din dreapta și din stânga ai autovehiculului, senzori care activează șase mecanisme (2) declanșatoare, formate fiecare din o yală (3) electromagnetică, o piedică (4) și un arc (5) mecanic, legate cu conductori electrici (10) de senzorii de impact (1), declanșarea mecanismelor (6) determinând desprinderea unei plase (6) cu elasticitate limitată, care este dublată cu benzi de amortizare (7) din cauciuc perforat, este întărită la mijloc cu o bandă (9) rigidă, are montate la colțuri și

(11) 137764 A0

pe laterale șase chingi de tracțiune (8) ne-elastice și este fixată de plafonul autovehiculului cu niște cleme (11) elastice reversibile, asigurându-se astfel o protecție completă a ocupanților autovehiculului în situația unui impact.

Revendicări: 1

Figuri: 3

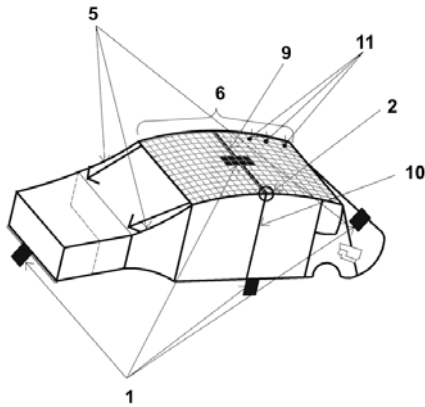


Fig. 1

(11) 137765 A0 (51) **B60V 3/06** (2006.01) (21) a 2023 00412 (22) 27/07/2023 (41) 29/11/2023//11/2023 (71) NIȚĂ IONUȚ FOREST S.R.L., STR.PETRU VODĂ, NR.57, SAT PLUTON, COMUNA PIPIRIG, NT, RO (72) NIȚĂ IONUȚ, STR.PETRU VODĂ, NR.57, SAT PLUTON, COMUNA PIPIRIG, NT, RO (74) CABINET INDIVIDUAL NEACȘU CARMEN AUGUSTINA, STR.ROZELOR NR.12/3, BAIA MARE, MM (54) **SISTEM DE PROTECȚIE PENTRU PLANTE**

(57) Invenția se referă la un sistem de protecție pentru plante, împotriva rozătoarelor și intemperțiilor. Sistemul, conform invenției, este alcătuit din patru lețuri (1) verticale de lemn, cu lățimea de 2,5 cm, grosimea de 4-10 mm și lungimea de 100-120 cm, fixate două câte două în unghi drept, prin intermediul unor capse (4) de patru lețuri (3) mai scurte orizontale, având la mijloc un stâlp (2) paralelipipedic cu lungimea de 140 cm, dispuse într-un aranjament de formă pătrată sau hexagonală, consolidate cu o sfoară (5) din cânepă.

Revendicări: 2

Figuri: 4

(11) 137765 A0

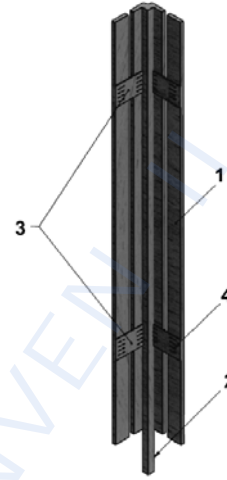


Fig. 1

(11) 137766 A2 (51) **B61L 15/00** (2006.01); **B61L 25/02** (2006.01); **G08C 17/02** (2006.01); **G08C 25/00** (2006.01); **F03G 7/08** (2006.01); **H02N 2/18** (2006.01); (21) a 2022 00242 (22) 09/05/2022 (41) 29/11/2023//11/2023 (71) BREZULIANU ADRIAN, STR. HAN TĂTAR NR.4, BL.360A, ET.1, AP.3, IAȘI, IS, RO; HĂGAN MARIUS GHEORGHE, NR.162, VĂLENII ȘOMCUȚEI, MM, RO; AGHION CRISTIAN, STR. PARCULUI NR.8, BL. E24, SC.A, AP.7, IAȘI, IS, RO (72) BREZULIANU ADRIAN, STR.HAN TĂTAR NR.4, BL.360A, ET.1, AP.3, IAȘI, IS, RO; HĂGAN MARIUS GHEORGHE, NR.162, VĂLENII ȘOMCUȚEI, MM, RO; AGHION CRISTIAN, STR.PARCULUI NR.8, BL. E24, SC.A, AP.7, IAȘI, IS, RO (54) **METODĂ ȘI SISTEM DE MONITORIZARE A VAGOANELOR**

(57) Invenția se referă la o metodă și la un sistem de monitorizare a activității vagoanelor cu scopul de a determina unii parametri, cum ar fi poziția și viteza, precum și de a afișa acești parametri pe o hartă, prin intermediul unui program de management dedicat. Metoda de monitorizare a vagoanelor constă în alcătuirea unor rețele de vagoane, pe baza unor dispozitive ce sunt montate pe vagoane, care transmit informații despre anumiți parametri cum ar fi: poziție, viteză, vibrații, etc., către un program de management, prin intermediul unui concentrator de

(11) 137766 A2

date și al unei rețele globale de comunicații. Sistemul de monitorizare, conform invenției, este alcătuit din mai multe dispozitive (**wag_POS_1**, **wag_POS_2**, ..., **wag_POS_n**) electronice de monitorizare a parametrilor vagoanelor care sunt montate pe câte un boghiu al unui vagon (**w1**, **wn-1**, ..., **wn**) și comunică într-o rețea de tip mesh, alimentarea electrică a circuitelor electronice ale dispozitivelor (**wag_POS**) fiind făcută prin intermediul unui bloc energetic (**BE**) care are rolul de a transforma o parte din energia rezultată în urma rotirii roților vagonului și a vibrațiilor în energie electrică.

Revendicări: 5

Figuri: 5

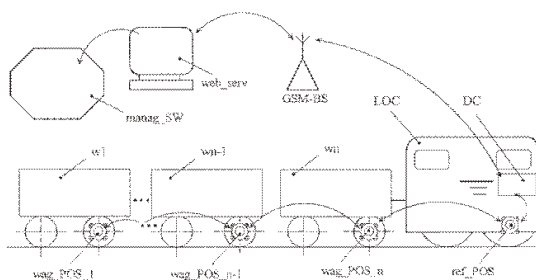


Fig. 1

(11) 137767 A0 (51) **B63C 11/42** (2006.01) (21) a 2023 00380 (22) 18/07/2023 (41) 29/11/2023//11/2023 (71) INSTITUTUL NAȚIONAL DE CERCETARE-DEZVOLTARE PENTRU GEOLOGIE ȘI GEOECOLOGIE MARINĂ GeoEcoMar, STR.DIMITRIE ONCIUL NR.23-25, SECTOR 2, BUCUREȘTI, B, RO (72) POP IOAN- CORNEL, SAT GĂGENI, COMUNA LĂDEȘTI, VL, RO; JURCA IOAN, ALEEA ISTRU NR. 2B, BL. A14C, SC. 6, ET. 3, AP. 86, SECTOR 6, BUCUREȘTI, B, RO (54) **PLATFORMĂ NAUTICĂ ȘI METODĂ DE STABILIZARE**

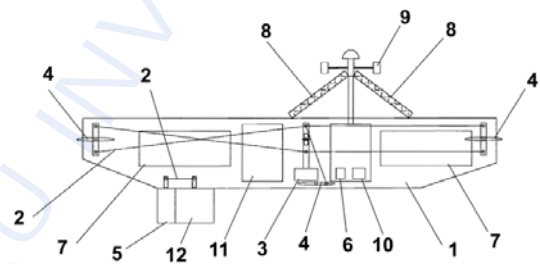
(57) Invenția se referă la o platformă nautică și metodă de stabilizare, utilizată în scopul detectării și măsurării la punct fix, a obiectelor poluante reprezentate de deșeurile din mediul marin, lacustru și fluvial. Platforma, conform invenției, are în componență un pendul (3) gravitațional, care acționează prin intermediul unui sistem (2) de pârghii, niște cârme (4) hidrodinamice pentru stabilizare longitudinală, și mai are un senzor (12) pentru sesizarea unghiului de incidență dintre axa longitudinală a platformei și direcția curentului, și care acționează prin intermediul unui sistem (2) de pârghii, niște cârme (5) hidrodinamice pentru stabilizare laterală. Metoda de stabilizare, conform invenției, constă în aceea că mișcările

(11) 137767 A0

unui flotor (1), cauzate de perturbațiile mediului acvatic, în raport cu poziția pendulului (3) gravitațional, care are tendința de a-și păstra constantă orientarea verticală, sunt transmise prin intermediul unui sistem (2) de pârghii, la cârmele (4) hidrodinamice pentru stabilizare longitudinală, cu scopul de a compensa aceste mișcări în raport cu planul orizontal, și de la un senzor (12) care sesizează direcția curentilor, se transmit mișcări, prin intermediul unui sistem (2) de pârghii la niște cârme (5) hidrodinamice pentru stabilizare laterală, în vederea compensării mișcărilor pe direcția curentului.

Revendicări: 3

Figuri: 1



(11) 137768 A2 (51) **B64C 39/00** (2006.01); **B64D 27/16** (2006.01); **B64D 37/04** (2006.01); **B64C 15/12** (2006.01); (21) a 2022 00240 (22) 06/05/2022 (41) 29/11/2023//11/2023 (71) GIURCĂ LIVIU GRIGORIAN, BD.NICOLAE TITULESCU NR.15, BL.I-6, AP.13, CRAIOVA, DJ, RO (72) GIURCĂ LIVIU GRIGORIAN, BD.NICOLAE TITULESCU NR.15, BL.I-6, AP.13, CRAIOVA, DJ, RO (54) **PROPULSOR CU MICRO-TURBINĂ ȘI APLICAȚII**

(57) Invenția se referă la un propulsor cu micro-turbină, de tipul celor cu reacție, utilizabil la vehicule aeriene de mărime redusă sau medie. Propulsorul, conform invenției are cel puțin o micro-turbină (2) care creează un flux principal de gaze de mare viteză, expulzat printr-un ajutoraj (3) pe care este fixat concentric, prin intermediul unor suporturi (4) radiale, un amplificator (5) de tracțiune acționat de jetul principal de gaze produs de micro-turbina (2), amplificatorul (5) de tracțiune are o carcasă (7), conturată aerodinamic care înconjoară micro-turbina (2), în avalul amplificatorului (5) de tracțiune este fixat cu ajutorul unor suporturi (16) radiale cel puțin un

(11) 137768 A2

deflector (17), având o formă de preferință inelară conică, pe porțiunea terminus a deflectorului (17) sunt realizate niște creștături (18), care pot avea diverse mărimi și forme.

Revendicări: 27

Figuri: 22

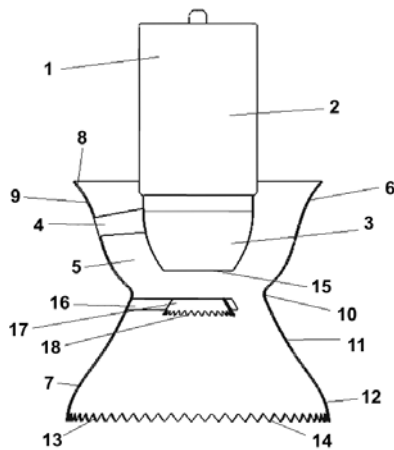


Fig. 1

(11) 137769 A2 (51) **B64D 17/80** (2006.01); **B64D 25/00** (2006.01); (21) a 2022 00276 (22) 23/05/2022 (41) 29/11/2023//11/2023 (71) TURTURICĂ PETRE CONSTANTIN, STR. DR. VASILE SION NR. 1-9, BL. 15, SC. 2, ET. 7, AP. 65, SECTOR 1, BUCUREȘTI, B, RO (72) TURTURICĂ PETRE CONSTANTIN, STR. DR. VASILE SION NR. 1-9, BL. 15, SC. 2, ET. 7, AP. 65, SECTOR 1, BUCUREȘTI, B, RO (54) **PARAȘUTELE SALVATOARE**

(57) Invenția se referă la un sistem de salvare al unei aeronave de diverse dimensiuni, aflată în zbor, încărcată cu pasageri sau cu marfă, care se află în pericol de prăbușire. Sistemul, conform invenției este format dintr-un set de parașute (2, 3 și 9) principală, secundară și de frânare, confecționate dintr-un material foarte ușor și rezistent, cum ar fi aerogel de grafen, care sunt dispuse pliate în niște casete (5 și 7) ale unei aeronave (1), prevăzute cu niște capace (6 și 8) care se deschid cu ajutorul unui buton telecomandă dispus în cabina piloților, setul de parașute (2 și 3) principală și secundară sunt poziționate pe o axă (4) a centrului de greutate al aeronavei (1) și sunt ancorate de structura de rezistență a aeronavei (1).

Revendicări: 1

Figuri: 3

(11) 137769 A2

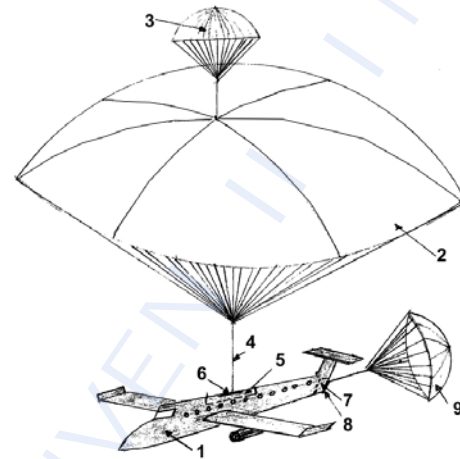


Fig. 1

(11) 137770 A2 (51) **C01B 32/05** (2017.01); **C01B 32/225** (2017.01); (21) a 2022 00272 (22) 18/05/2022 (41) 29/11/2023//11/2023 (71) INSTITUTUL NAȚIONAL DE CERCETARE-DEZVOLTARE PENTRU INGINERIE ELECTRICĂ ICPE-CA, SPLAIUL UNIRII NR.313, SECTOR 3, BUCUREȘTI, B, RO (72) HRISTEA GABRIELA, STR. LIVIU REBREANU NR. 27, BL. M12, ET. 4, AP. 39, SECTOR 3, BUCUREȘTI, B, RO (54) **PROCEDEU DE OBTINERE A GRAFITULUI EXPANDAT ÎN CONDIȚII STANDARD DE TEMPERATURĂ ȘI PRESIUNE**

(57) Invenția se referă la un procedeu de obținere în condiții normale de presiune atmosferică și temperatură 20...25°C a unui grafit modificat, cunoscut sub numele de grafit expandat, care poate fi utilizat în aplicații precum stocarea hidrogenului, pile de combustie, cataliză, senzori, dezvoltare de biomateriale, materiale absorbante sau materiale biocompozite și ignifuge. Procedeu conform invenției are loc într-o singură etapă și constă în obținerea unei soluții omogene, vâscoase prin amestecarea a 5 părți în greutate de $\text{Na}_2\text{H}_4\text{B}_2\text{O}_8$ cu 10 până la 20 de părți în volum de acid sulfuric concentrat peste care se adaugă timp de 30 min. grafit natural, într-un raport molar amestec oxidant: grafit - 10 : 1, și 10 părți în

(11) 137770 A2

volum apă oxigenată 30%, amestec care, lăsat să reacționeze timp de 1...12 ore, se transformă treptat într-un grafit expandat cu proprietăți fizico - chimice și morfologie vermiculară, similare grafitului expandat obținut prin procedee electrochimice, procedee care necesită temperaturi înalte cuprinse între 900...1000°C, sau prin iradiere.

Revendicări: 1

Figuri: 3

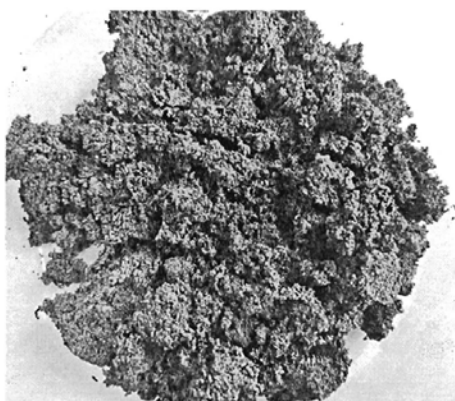


Fig. 2

(11) 137771 A0 (51) **C01G 7/00** (2006.01); **C01G 5/00** (2006.01); **B01J 13/00** (2006.01); **B82B 3/00** (2006.01); (21) a 2023 00290 (22) 09/06/2023 (41) 29/11/2023//11/2023 (71) INSTITUTUL NAȚIONAL DE CERCETARE-DEZVOLTARE PENTRU FIZICĂ TEHNICĂ - IFT IAȘI, BD.PROF. DIMITRIE MANGERON NR.47, IAȘI, IS, RO (72) HEREA DUMITRU-DANIEL, ȘOS.REDIU NR.6A, BL.482 E, SC.B, ET.4, AP.17, IAȘI, IS, RO; LUPU NICOLETA, ȘOS. NAȚIONALĂ NR.42B, BL.A1, SC.D, ET.4, AP.3, IAȘI, IS, RO; CHIRIAC HORIA, STR. ALEXANDRU VLAHUȚĂ NR. 7B, SC.A, ET. 2, AP. 9, IAȘI, IS, RO; STOIAN GEORGE, STR. VASILE LUPU NR. 114, BL. A3, SC. 1, ET. 3, AP. 15, IAȘI, IS, RO; DRAGOȘ-PÎNZARU OANA- GEORGIANA, STR.DECEBAL, NR.18, BL.C2, SC.B, AP.9, IAȘI, IS, RO; BUEMA GABRIELA, BD.DACIA, NR.14, BL.SB3, ET.8, AP.25, IAȘI, IS, RO; STAVILĂ CRISTINA, ȘOS.BUCIUM, NR.55K, BL.C1, SC.A, ET.5, AP.9, IAȘI, IS, RO; GRIGORAȘ MARIAN, ȘOS.NICOLINA, NR.14, BL.941, ET.1, AP.2, IAȘI, IS, RO; LĂBUȘCĂ LUMINIȚA, STR.HAN TĂȚAR NR.2, BL.360, SC.C, ET.8, AP.23, IAȘI, IS, RO; ZARĂ CAMELIA MIHAELA, STR. BRADULUI, NR.3, BL.907, TR.5, ET.3, AP.11, IAȘI, IS, RO; MINUTI ANCA EMANUELA, SAT PRAJESTI, COMUNA PRAJESTI, BC, RO; ABABEI GABRIEL, STR. BRADULUI NR.12, SAT VALEA LUPULUI, COMUNA VALEA LUPULUI, IS, RO; GHERCĂ DANIEL, STR.PANAIT DONICI, BL.5, SC.D, ET.4, AP.52, ROMAN, NT, RO (54) **METODĂ ECOLOGICĂ DE PREPARARE DE NANOPARTICULE CAVITARE DE METAL NOBIL**

(11) 137771 A0

(57) Invenția se referă la un procedeu ecologic/verde pentru obținerea de particule cavitate de aur sau de argint cu dimensiuni nanometrice și/sau micrometrice, stabilizate la suprafață cu compuși naturali pornind de la nanoparticule de tip core - shell (mieș - manta/înveliș), în care mieșul este magnetic iar învelișul/mantaua este formată dintr-un strat nanometric sau micrometric de metal nobil, nanostructurile cavitate fiind recomandate pentru aplicații precum bateriile litiu - ion, cataliză, transport de medicamente, senzori, tratarea apei, nanoreactoare și celule solare cu pigment fotosensibil. Procedeu conform invenției constă în supunerea nanoparticulelor core - shell unui proces de corodare/dizolvare cu un extract din suc de lămâie sau alt extract acid rezultat dintr-un produs natural într-o concentrație cuprinsă între 1...100% în soluția de corodare/dizolvare, proces în urma căruia mieșul magnetic este dizolvat, parțial sau total, fie mai lent la temperatura camerei, fie mai rapid la temperaturi cuprinse între 60...100°C, cu menținerea în stare nedizolvată a învelișului de metal nobil în timpul procesului de corodare/dizolvare, urmat de spălarea succesivă cu apă a particulelor cavitate, în combinație cu procese de ultracentrifugare și redispersarea produsului final în apă sau în alte soluții pe bază de apă, eventual sub influența ultrasunetelor.

Revendicări: 5

Figuri: 9

(11) 137772 A2 (51) **C02F 1/32** (2006.01); **C02F 3/02** (2006.01); (21) a 2022 00248 (22) 10/05/2022 (41) 29/11/2023//11/2023 (71) DFR SYSTEMS S.R.L., STR. DRUMUL TABEREI, NR.46, BLOC OS2, AP.23, BUCUREȘTI, B, RO (72) MOGA IOANA CORINA, ALEEA CETĂȚUIA NR. 4, BL. M22, SC. 6, AP. 338, SECTOR 6, BUCUREȘTI, B, RO; COVALIU CRISTINA ILEANA, BD. IULIU MANIU, NR.51, BL.22B, ET.11, AP.92, SECTOR 6, BUCUREȘTI, B, RO; PETRESCU GABRIEL, DRUMUL TABEREI NR.46, BL.OS 2, SC.1, AP.23, SECTOR 6, BUCUREȘTI, B, RO; NITA-LAZAR MIHAI, STR.DRUMUL PODU DÂMBOVIȚEI, NR.57-73, SECTOR 6, BUCUREȘTI, B, RO (54) **INSTALAȚIE PENTRU EPURAREA APELOR UZATE PRIN PROCEDEE HIBRIDE DE EPURARE BIOLOGICĂ ȘI FOTOCATALIZĂ**

(57) Invenția se referă la o instalație de epurare a apelor uzate utilizată în vederea eliminării compușilor pe bază de carbon. Instalația, conform invenției, cuprinde o treaptă biologică având la bază degradarea poluanților organici cu ajutorul microorganismelor și tehnologiei cu biofilm fixat - suport artificial mobil (SAM) și o treaptă fotocatalitică având la bază degradarea poluanților organici prin fotocataliza realizată de nanoparticule semiconductoare de TiO₂ sub acțiunea radiației UV, instalația fiind alcătuită dintr-un

(11) 137772 A2

bazin de epurare biologică (2) și un bazin de fotocataliză (3), sisteme de alimentare și evacuare apă și nămol, un sistem de aerare, un suport artificial mobil (14), lămpi UV și elemente metalice impregnate cu TiO₂.

Revendicări: 1

Figuri: 2

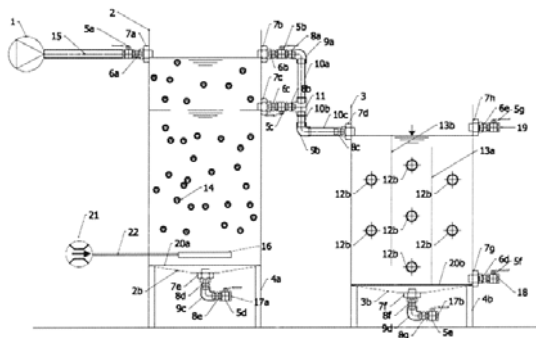


Fig. 1

(11) 137773 A2 (51) **C02F 3/10** (2006.01) (21) a 2022 00241 (22) 06/05/2022 (41) 29/11/2023//11/2023 (71) INSTITUTUL NAȚIONAL DE CERCETARE-DEZVOLTARE PENTRU ELECTROCHIMIE ȘI MATERIE CONDENSATĂ - INCEMC TIMIȘOARA, STR.DR.AUREL PĂUNESCU PODEANU NR.144, TIMIȘOARA, TM, RO (72) BANICA RADU, STR.HOREA NR.180, DEVA, HD, RO; MARGHITAS MIHAI, NR.513, LIEBLING, TM, RO; BUCUR RAUL ALIN, STR.NEAJLOV, NR.48, TIMIȘOARA, TM, RO; NEGREA ADINA, ALEEA CRISTALULUI NR. 14, AP. 5, TIMIȘOARA, TM, RO; BUCUR ALEXANDRA IOANA, STR. NEAJLOV, NR.48, TIMIȘOARA, TM, RO (54) **BIO-FILTRU MULTI-MODULAR CU GEOMETRIE VARIABILĂ PENTRU EPURAREA APEI**

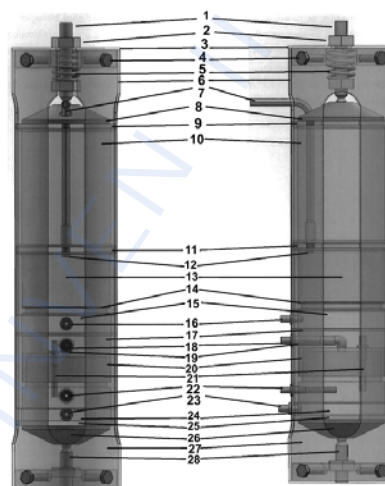
(57) Invenția se referă la un biofiltru destinat purificării biologice a apei. Biofiltrul, conform invenției, este compus dintr-un modul de introducere a apei (24), un modul de aerare (17), un modul intermediar (15), un modul de fază staționară (13), o virolă prelungitoare (10), modulele fiind multifuncționale și având o formă inelară, strânse laolaltă prin două fălci de strângere (8, 26) racordate la cuple cu bile în interiorul unei carcase deschise tubulare, iar etanșarea modulelor realizându-se cu ajutorul unor

(11) 137773 A2

garnituri din material polimeric interpuse, comprimate sub acțiunea unei singure forțe axiale aplicate cu ajutorul unuia sau mai multor arcuri sau al unui burduf pneumatic.

Revendicări: 2

Figuri: 1



(11) 137774 A0 (51) **C07C 41/01** (2006.01), **C10L 10/02** (2006.01), (21) a 2023 00367 (22) 11/07/2023 (41) 29/11/2023//11/2023 (71) ROSERV R&D S.R.L., STR.INDUSTRIILOR, NR.3, PAVILION ADMINISTRATIV, NR.1, CAMERA 22, ET.1, ONEȘTI, BC, RO (72) DIDILĂ VASILE, STR.CONSTANTIN DOBROGEANU GHEREA, NR.71, SECTOR 1, BUCUREȘTI, B, RO; GAIVORONSKI BORIS SERGIU, ȘOS. GIURGIULUI NR. 115A, BL. 9, SC. A, ET.10, AP. 43, SECTOR 4, BUCUREȘTI, B, RO (54) **ADITIVI PENTRU MOTORINE AUTO**

(57) Invenția se referă la un procedeu de obținere a unui aditiv pentru motorine auto. Procedeul, conform invenției, constă în etapele: reacția de eterificare dintre glicerină și 2-amino-etanol sub agitare mecanică timp de 20 min la 600 rpm, în prezență de catalizator acid de tip Amberlit 15 la temperatura mediului, sub azot, încălzire la 65°C timp de 4...8 h cu agitare la 600 rpm, alimentarea amestecului la echilibru într-o coloană de distilare reactivă, la presiunea de 4 bari și temperatura zonei de reacție de 55...65°C, la un raport de recirculare mai mic de 1, rezultând cu o conversie a glicerinei de 91,6% produs final de tip eter-amino de glicerină cu puritate de 98% care se utilizează în procent volumetric de 0,01...1% ca aditiv antipoluare pentru realizarea motorinei auto aditivate.

Revendicări: 5

(11) 137775 A2 (51) **C08K 3/10** ^(2006.01) (21) a 2022 00253 (22) 11/05/2022 (41) 29/11/2023//11/2023 (71) INTELLECTRO IAȘI S.R.L., STR. IANCU BACALU NR. 3, IAȘI, IS, RO (72) TRANDABAT ALEXANDRU FLORENTIN, BD.INDEPENDENȚEI, NR.11, BL.D1, SC.B, ET.6, AP.16, IAȘI, IS, RO; POSTOLACHE OCTAVIAN ADRIAN, AVENIDA INFANTE D.JOAO, NR.42, R/C ESQ.2890-097, ALCOCHETE, PT; PLOPA OLGA, STR.VASILE LUPU, NR.91, BL.L1, SC.A, ET.2, AP.3, IAȘI, IS, RO; SIMIONESCU RAMONA PETRONELA, STR. HLINCEA, NR.71, ET.4, AP.40, IAȘI, IS, RO; MACOVEI ȘTEFAN CRISTIAN, STR.PRINCIPALĂ, NR.76C, AP.3, SAT VALEA ADÂNCĂ, COMUNA MIROSLAVA, IS, RO; URSACHE ȘTEFAN, STR.COSTEA VODĂ, NR.196, SAT VALEA ADÂNCĂ, COMUNA MIROSLAVA, IS, RO (54) **PROCEDEUL TEHNOLOGIC DE REALIZARE A COMPOZITELOR HIBRIDE NANOSTRUCTURATE TIP NANOTUBURI DE DIOXID DE YTRIU CERAMICE-POLIMER CONDUCTIV**

(57) Invenția se referă la un procedeu de obținere a unui compozit hibrid nanostructurat tip nanotuburi de dioxid de ytriu ceramice-polimer conductiv utilizate în domeniul electronicii printate. Procedeu, conform invenției, constă în etapele: realizare prin electrofilare a unui suport din nanofibre de polimer tip PMMA, dizolvat într-o soluție de dimetilformal-

(11) 137775 A2
dehidă de concentrație 10%, depunere pe nanofibrele electrofilate a unor filme subțiri de Y_2O_3 prin pulverizare catodică cu magnetron în radiofrecvență, tratament termic prin calcinare pentru îndepărtarea matricei polimerice, acoperire prin metoda drop-casting cu polimeri conductivi uzuali rezultând un material compozit nanostructurat care prezintă o caracteristică volum-suprafață crescută adecvată pentru dezvoltarea de suprafețe senzoriale.

Revendicări: 6
Figuri: 5

(11) 137776 A2 (51) **C08K 3/10** ^(2006.01) (21) a 2022 00254 (22) 11/05/2022 (41) 29/11/2023//11/2023 (71) INTELLECTRO IAȘI S.R.L., STR. IANCU BACALU NR. 3, IAȘI, IS, RO (72) TRANDABAT ALEXANDRU FLORENTIN, BD.INDEPENDENȚEI, NR.11, BL.D1, SC.B, ET.6, AP.16, IAȘI, IS, RO; POSTOLACHE OCTAVIAN ADRIAN, AVENIDA INFANTE D.JOAO, NR.42, R/C ESQ.2890-097, ALCOCHETE, PT; PLOPA OLGA, STR.VASILE LUPU, NR.91, BL.L1, SC.A, ET.2, AP.3, IAȘI, IS, RO; SIMIONESCU RAMONA PETRONELA, STR. HLINCEA, NR.71, ET.4, AP.40, IAȘI, IS, RO; MACOVEI ȘTEFAN CRISTIAN, STR.PRINCIPALĂ, NR.76C, AP.3, SAT VALEA ADÂNCĂ, COMUNA MIROSLAVA, IS, RO (54) **PROCEDEUL TEHNOLOGIC DE REALIZARE A COMPOZITELOR HIBRIDE NANOSTRUCTURATE TIP NANOTUBURI DE DIOXID DE TITAN CERAMICE-POLIMER CONDUCTIV**

(57) Invenția se referă la un procedeu de obținere a unui material compozit hibrid tip nanotuburi ceramice-polimer conductiv utilizat în domeniul electronicii printate. Procedeu, conform invenției, constă în etapele: realizarea prin electrofilare a unui substrat din nanofibre de polimer tip PMMA dizolvat într-o soluție de dimetilformaldehidă în concentrație de

(11) 137776 A2
10%, depunerea pe nanofibrele electrofilate a unor filme subțiri de TiO_2 prin pulverizare catodică cu magnetron în radiofrecvență, tratamente termice de calcinare pentru îndepărtarea matricei polimerice, acoperirea nanotuburilor ceramice prin metoda drop-casting cu polimeri conductivi uzuali, rezultând material compozit nanostructural care prezintă o caracteristică volum-suprafață de contact crescută adecvată pentru dezvoltarea de suprafețe senzoriale.

Revendicări: 6
Figuri: 6

(11) 137777 A2 (51) **C12M 3/00** (2006.01) (21) a 2022 00284 (22) 24/05/2022 (41) 29/11/2023//11/2023 (71) INSTITUTUL NAȚIONAL DE CERCETARE DEZVOLTARE PENTRU FIZICA MATERIALELOR (INCDFM), STR.ATOMIȘTILOR, NR.405A, CP.MG-7, MĂGURELE, IF, RO (72) ENACHE TEODOR ADRIAN, SAT NANOV, COMUNA NANOV, TR, RO; OPREA BRATU DANIELA, STR.SURĂNEȘI, NR.4, SECTOR 5, BUCUREȘTI, B, RO; BUNEA MIHAELA CRISTINA, STR.RÂMNICU VÂLCEA, NR.26, BL.15B, SC.1, ET.8, AP.52, BUCUREȘTI, B, RO; BEREGOI MIHAELA, STR.NOVACI, NR.12, BL.P61, SC.1, ET.2, AP.7, SECTOR 5, BUCUREȘTI, B, RO; ENCULESCU MARIA MONICA, STR. DESPINA DOAMNA, NR.20, CURTEA DE ARGEȘ, AG, RO (54) **SUBSTRAT NANOSTRUCTURAT PENTRU CREȘTEREA ȘI TRANSPLANTAREA CULTURILOR CELULARE ȘI PROCEDEUL DE FABRICARE**

(57) Invenția se referă la un substrat nanostructurat pentru creșterea și transplantarea culturilor celulare și la procedeul de fabricare. Substratul conform invenției este alcătuit dintr-o rețea de fibre nanometrice depuse pe o membrană polimerică poroasă adezivă alcătuită dintr-o rețea de fibre micrometrice. Procedeul conform invenției pornește de la o membrană polimerică adezivă, de grosime micrometrică, primul pas fiind prepararea acesteia pentru

(11) 137777 A2

depunerea de fibre electrofilate prin integrarea într-un circuit închis ce asigură formarea câmpului electric necesar procesului de electrofilare, urmat de electrofilarea rețelei de fibre polimerice nanometrice peste această membrană, ajustând parametrii de proces astfel încât să se obțină o densitate crescută a fibrelor și un diametru adecvat, de sub 200nm, al acestora, folosind o soluție de nylon 6/6 dizolvat în acid formic la o concentrație de 17%, acești pași fiind urmați de o etapă intermediară în care ansamblul de fibre electrofilate/membrană polimerică este tratat termic la 100°C timp de 2 ore pentru eliminarea reziduurilor de solvent din fibre, urmată de o ultimă etapă în care suprafața acoperită cu fibrele electrofilate este supusă unui tratament cu soluție de polilisină de concentrație 0.1%, prin imersare și uscare, pentru creșterea adeziunii celulare.

Revendicări: 2

Figuri: 3

(11) 137777 A2

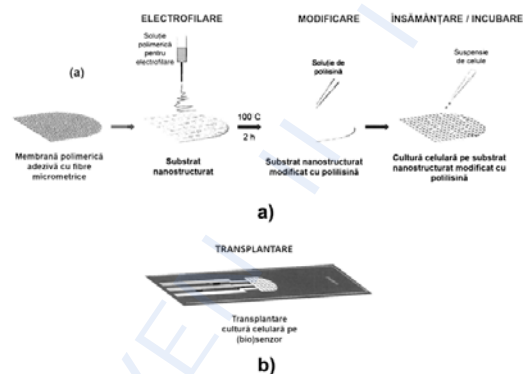


Fig. 1

(11) 137778 A2 (51) **C12Q 1/00** (2006.01); **G01N 27/26** (2006.01); **G01N 33/48** (2006.01); (21) a 2022 00283 (22) 24/05/2022 (41) 29/11/2023//11/2023 (71) INSTITUTUL NAȚIONAL DE CERCETARE DEZVOLTARE PENTRU FIZICA MATERIALELOR (INCDFM), STR.ATOMIȘTILOR, NR.405A, CP.MG-7, MĂGURELE, IF, RO (72) ENACHE TEODOR ADRIAN, SAT NANOV, COMUNA NANOV, TR, RO; OPREA BRATU DANIELA, STR.SURĂNEȘI, NR.4, SECTOR 5, BUCUREȘTI, B, RO; BUNEA MIHAELA CRISTINA, STR.RÂMNICU VÂLCEA, NR.26, BL.15B, SC.1, ET.8, AP.52, BUCUREȘTI, B, RO; BEREGOI MIHAELA, STR.NOVACI, NR.12, BL.P61, SC.1, ET.2, AP.7, SECTOR 5, BUCUREȘTI, B, RO (54) **PROCEDEU DE DETECȚIE A MELANINEI PRODUSĂ DE CULTURILE CELULARE B16**

(57) Invenția se referă la un procedeu de detecție a melaninei produsă de culturile celulare B16. Procedeul conform invenției se realizează în trei pași prin însămânțarea și cultivarea celulelor pe suprafața unei membrane poroase adezive, grefarea ansamblului de fibre și celule pe suprafața unui senzor electrochimic planar și măsurarea semnalului electrochimic al melaninei folosind tehnica de voltametrie în puls diferențial.

Revendicări: 2

Figuri: 3

(11) 137778 A2

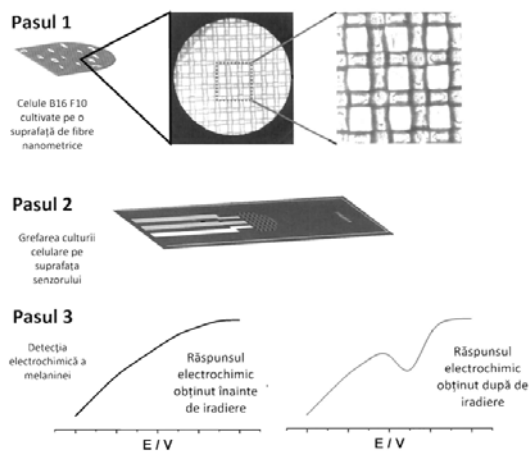


Fig. 1

(11) 137779 A2 (51) **C12Q 1/6886** (2018.01) (21) a 2022 00234 (22) 06/05/2022 (41) 29/11/2023//11/2023 (71) ONCO TEAM DIAGNOSTIC SA, CALEA GRIVIȚEI, NR.365, SECTOR 1, BUCUREȘTI, B, RO (72) INVENTATORI NEDECLARAȚI, *, RO (74) ROMPATENT DESIGN S.R.L., STR.ȚEPEȘ VODĂ NR.130, ET.1, APC1, SECTOR 2, BUCUREȘTI (54) **MODEL DE DETERMINARE A PROFILULUI MOLECULAR TUMORAL DIN SÂNGELE PERIFERIC AL PACIENȚILOR ONCOLOGICI ÎN STADII AVANSATE PENTRU PERSONALIZAREA ȘI MODULAREA ABORDĂRII TERAPEUTICE**

(57) Invenția se referă la o metodă de determinare a profilului molecular tumoral din sângele periferic al pacienților oncologici în stadii avansate pentru dezvoltarea unei scheme terapeutice adecvate în timp real. Metoda, conform invenției, constă în:

(I) analiza prin tehnica de secvențiere de nouă generație (NGS) a unui anumit set de gene din materialul genetic liber circulant în sângele periferic al pacienților cu cancer pulmonar tip NSCLC și cu cancer colorectal în stadii avansate și

(II) compararea acestui profil molecular cu cel obținut în urma analizei NGS a unui set de gene din materialul genetic extras din țesut tumoral prin

(11) 137779 A2

biopsie simultan cu prelevarea probei de sânge, fiind identificate 41 de mutații în țesut tumoral, din care 23 au fost detectate și în plasmă, cu rate de detecție semnificativ crescute în plasmă la pacienții în stadiul IV comparativ cu Stadiul I.

Revendicări: 1

Figuri: 5

(11) 137780 A0 (51) **C22B 1/248** (2006.01), **C22B 7/04** (2006.01), **B09B 3/00** (2006.01); (21) a 2023 00371 (22) 12/07/2023 (41) 29/11/2023//11/2023 (71) COMAN TUDOR ADRIAN, STR. RĂSADNIȚEI NR.121, SECTOR 6, BUCUREȘTI, B, RO (72) COMAN TUDOR ADRIAN, STR. RĂSADNIȚEI NR. 121, SECTOR 6, BUCUREȘTI, B, RO (54) **PROCEDEU ȘI INSTALAȚIE ELECTRO-METALURGICĂ METALOTERMICĂ**

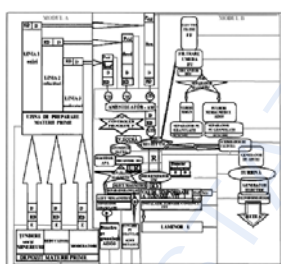
(57) Invenția se referă la un procedeu și la o instalație electrometalurgică metalotermică pentru producerea ecologică a energiei termoelectrice și a produselor metalurgice cu diminuarea semnificativă a cantităților de deșeuri, utilizând energia chimică potențială existentă la nivel atomic din amestecurile metalotermice. Procedeu conform invenției folosește energia chimică existentă în materiile prime precursor de reducători și de moderatori termici, alături de materiile prime oxidice provenite din minereuri și/sau din deșeuri oxidice metalice (țundere), spre a le transforma etapizat pe faze, în componente pulverulente de reactanți oxidici similari, de reducători metalici și de moderatori de reacții metalotermice secvențiale sau multisevențiale cu derulare continuă, în creuzete vidate parțial, la temperaturi cuprinse

(11) 137780 A0
 între 2100...2300°C, preluând căldura apărută în creuzet pentru valorificarea ei sau conversia ei în energie electrică, în proporție de minim 32% cât și prin preluarea produselor metalurgice rezultate cum sunt metalele, aliajele, zgurile și gazele de reacție. Instalația conform invenției este constituită dintr-o uzină (A) de preparare a materiilor prime dimensionată pe subsambluri, cu trei linii de procesare distincte, în vederea prelucrării minereurilor oxidice și/sau a tunderelor pentru a le transforma în reactanți oxidici cu granulații cuprinse între 200...1600 μm, cât și a precursorilor de reducători de tipul pulberilor sau a deșeurilor atomizate de Al pe care le transformă în reactanți oxidici cu granulații cuprinse între 150...500 μm și în moderatori de reacție cu granulații < 4000 μm, care sunt omogenizați în buncărele Convertizorului Electrometalurgic Metalotermic organizat în Modulul B, dozatoarele (D) și creuzetul (CM) termorezistent vidat parțial la 0,1 mbari.

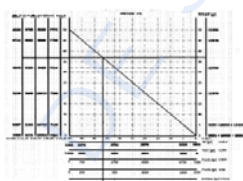
Revendicări: 2

Figuri: 16

(11) 137780 A0



a)



b)

Fig. 3

(11) 137781 A2 (51) **E04C 3/04** (2006.01) (21) a 2023 00216 (22) 28/04/2023 (66) 02/05/2022 RO a 2022 00224 (41) 29/11/2023//11/2023 (71) NICULESCU IONUȚ NICOLAE, ALEEA ȘCOLII, NR.8, BL.50C, SC.A, ET.8, AP.30, PLOIEȘTI, PH, RO (72) NICULESCU IONUȚ NICOLAE, ALEEA ȘCOLII, NR.8, BL.50C, SC.A, ET.8, AP.30, PLOIEȘTI, PH, RO (74) MIHAELA TEODORESCU & PARTNERS-INTELLECTUAL PROPERTY OFFICE S.R.L., STR.VIORELE, NR.51, BL.37, SC.2, AP.63, P.O. BOX 53-202, SECTOR 4, BUCUREȘTI (54) **ELEMENT PROFILAT PENTRU MONTAREA GLAFURILOR LA RAMELE DE TÂMLĂRIE ȘI PROCEDEU PENTRU MONTAREA GLAFURILOR LA RAMELE DE TÂMLĂRIE**

(57) Invenția se referă la un element profilat pentru montarea glafurilor la ramele de tâmplărie și procedeu pentru montarea glafurilor la ramele de tâmplărie pentru utilizare în domeniul construcțiilor. Elementul, conform invenției, este sub forma unei baghete cu un profil în secțiune transversală care cuprinde o primă aripă (1) având o lungime (k) suficientă pentru a putea intra în contact cu cel puțin o protuberanță a unei rame (9) de tâmplărie care fixează un material (12) de izolație și etanșare între rama (9) de tâmplărie și o zidărie (11), dinspre fața ramei (9) de tâmplărie unde se montează un glaf (14), o a doua aripă (2) care

(11) 137781 A2

se extinde pe direcție opusă acelei prime aripi (1) având o lungime (m) suficientă pentru a poziționa și pentru a susține glaful (14) de montat și opțional, o a treia aripă (3), poziționată la punctul de conexiune dintre prima aripă (1) și a doua aripă (2) și care se extinde perpendicular pe o singură parte față de suprafața determinată de cele două aripi (1 și 2) având o lungime (p) suficientă pentru a îndeplini rolul de opritor la nivelul suprafeței ramei (9) de tâmplărie. Procedeu pentru montarea glafurilor, conform invenției, cuprinde etapele de realizare a unei degajări între rama (9) de tâmplărie și materialul (12) de izolație și etanșare pentru eliberarea marginii ramei de tâmplărie, introducerea în degajarea respectivă a unei prime aripi (1) a unui element profilat pentru montarea glafului (14) și fixarea acestei prime aripi (1) de cel puțin o protuberanță a ramei (9) de tâmplărie, introducerea a glafului (14) de montat, acoperit în prealabil cu adeziv, între o a doua aripă (2) a elementului profilat pentru montarea glafului (14) care este proiectată în afara degajării respective, urmată de aliniere și menținere a glafului (14) de

(11) 137781 A2

montat la aliniamentul impus de a doua aripă (2) în raport cu rama de tâmplărie, pentru fixarea definitivă a glafului (14) de zidărie (11), urmată de finisarea glafului cu acoperiri uzuale.

Revendicări: 14

Figuri: 7

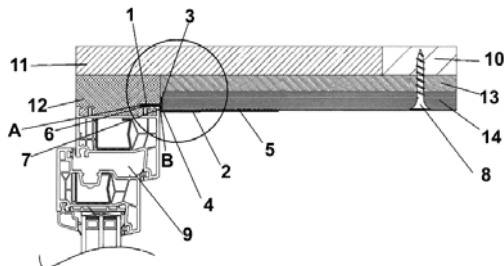


Fig. 6

(11) 137782 A2 (51) **E05C 9/18** (2006.01); **E05C 9/02** (2006.01), (21) a 2023 00237 (22) 28/12/2020 (30) 17/12/2020 US 17/124, 666 (41) 29/11/2023//11/2023 (86) US 2020/067125 28/12/2020 (87) WO 2022/132187 23/06/2022 (71) HALLIBURTON ENERGY SERVICES, INC., 3000 N.SAMHOUSTON PARKWAY E., 77032-3219, HOUSTON, TEXAS, US (72) NEWTON DANIEL CRAIG, 28 HUA GUAN AVE, SINGAPORE, 58912, SG (74) ROMINVENT S.A., STR. ERMIL PANGRATTI NR.35, SECTOR 1, 011882, BUCUREȘTI, B (54) **DISPOZITIV DE BLOCARE DIN ALIAJ METALIC ACTIVAT DE FLUID**

(57) Invenția se referă la un dispozitiv de blocare din aliaj metalic activat de fluid. Dispozitivul, conform invenției, în cazul unui exemplu, este un echipament de sondă deplasat în partea inferioară a găurii de un transportor, de exemplu un tub al coloanei de tubaj, cu echipamentul de sondă într-o stare deschisă, unde un traseu de flux al echipamentului este în comunicare fluidă cu tubul coloanei de tubaj, iar un material metalic extensibil este dispus de-a lungul traseului de flux, o operațiune de întreținere putându-se efectua în timp ce echipamentul este în stare deschisă, inclusiv curgerea unui fluid de sondă descendent prin tubul coloanei de tubaj și prin traseul de flux al echipamen-

(11) 137782 A2

tului, iar după efectuarea operațiunii de întreținere, un fluid de activare poate fi distribuit în partea inferioară a găurii pentru a activa materialul metalic extensibil cu scopul de închidere a traseului de flux al echipamentului.

Revendicări: 14

Figuri: 17

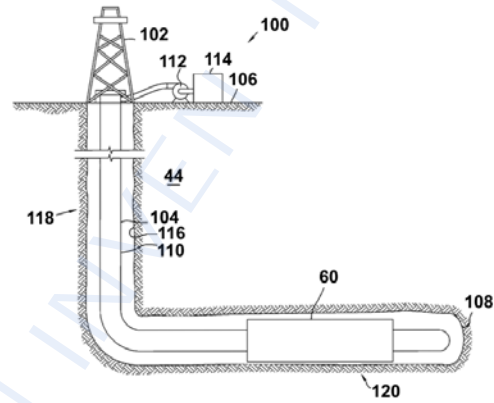


Fig. 1

(11) 137783 A2 (51) **F02K 9/60** (2006.01); **F03H 1/00** (2006.01), (21) a 2022 00268 (22) 17/05/2022 (41) 29/11/2023//11/2023 (71) INSTITUTUL NAȚIONAL DE CERCETARE-DEZVOLTARE PENTRU ELECTROCHIMIE ȘI MATERIE CONDENSATĂ - INCEMC TIMIȘOARA, STR.DR.AUREL PĂUNESCU PODEANU NR.144, TIMIȘOARA, TM, RO (72) CHIRITA MIHAILA ION MARIUS, PIAȚA VICTORIEI, NR.4, ET.1, AP.10, TIMIȘOARA, TM, RO (54) **CONTRAELECTROD TOROIDAL PENTRU PROPULSIA IONICĂ**

(57) Invenția se referă la un contraelectrod toroidal, utilizabil la propulsia ionică, pe post de componentă a unui motor ionic, în atmosferă terestră, în alte atmosfere și în spațiul vid. Contraelectrodul, conform invenției, are o formă toroidală, elicea ionică fiind montată coaxial deasupra torului, la o anumită distanță de acesta, este acoperit cu un strat metalic pentru asigurarea conductibilității și poate genera o forță de tracțiune/propulsie axială mare a motorului ionic rotativ.

Revendicări: 2

Figuri: 10

(11) 137783 A2

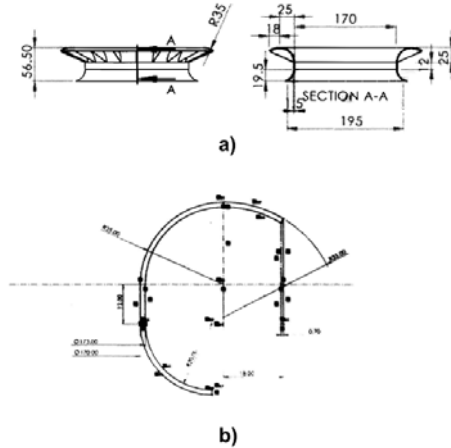


Fig. 1

(11) 137784 A0

blocare controlată a trecerii valurilor printre niște pereți ai unor suporturi trilaterale (1) pe care sunt prinse niște lagăre (2), în care se rotește câte un ax (3) de rotitor (A), de care sunt fixați atât niște butuci (a) ai perechilor de roți (4) în ale căror cuiburi cu resorturi se află clichetii (b) împinși de niște dinți ai unor elemente exterioare (c) numai în cazul în care niște cupe (5) prinse de acestea sunt puse în mișcare de valurile care vin spre mal, cât și niște flanșe (6) de care sunt prinse niște cardane (7) prin intermediul cărora poate fi transmisă mișcare de rotație într-un singur sens de la oricare rotitor (A) la celelalte, indiferent de numărul acestora, energo-transformatorul cuprinzând, de asemenea, un sistem de transmisie a mișcării de rotație la rotorul unui generator electric.

Revendicări: 1

Figuri: 2

(11) 137784 A0 (51) **F03B 13/14** (2006.01) (21) a 2023 00386 (22) 20/07/2023 (41) 29/11/2023//11/2023 (71) LUPAN SERGIU AUREL, STR. PESCĂRUȘULUI NR.5, BL.B25, SC.A, PARTER, AP.4, SECTOR 2, BUCUREȘTI, B, RO; LUPAN FLORIN, STR.PESCĂRUȘULUI, NR.5, BL.B25, SC.1, PARTER, AP.4, SECTOR 2, BUCUREȘTI, B, RO; LUPAN AURORA, STR.PESCĂRUȘULUI, NR.5, BL.B25, SC.1, PARTER, AP.4, SECTOR 2, BUCUREȘTI, B, RO; BUCUR ANA-MARIA, STR.PESCĂRUȘULUI, NR.5, BL.B25, SC.1, PARTER, AP.4, SECTOR 2, BUCUREȘTI, B, RO; SPÎNU-LUPAN LIZA, STR.1 MAI, NR.33, AP.7, POPEȘTI-LEORDENI, IF, RO (72) LUPAN SERGIU AUREL, STR. PESCĂRUȘULUI NR. 5 BL. B25 SC. A PARTER AP. 4 SECTOR 2, BUCUREȘTI, B, RO; LUPAN FLORIN, STR.PESCĂRUȘULUI, NR.5, BL.B25, SC.1, PARTER, AP.4, SECTOR 2, BUCUREȘTI, B, RO; LUPAN AURORA, STR.PESCĂRUȘULUI, NR.5, BL.B25, SC.1, PARTER, AP.4, SECTOR 2, BUCUREȘTI, B, RO; BUCUR ANA-MARIA, STR.PESCĂRUȘULUI, NR.5, BL.B25, SC.1, PARTER, AP.4, SECTOR 2, BUCUREȘTI, B, RO; SPÎNU-LUPAN LIZA, STR.1 MAI, NR.33, AP.7, POPEȘTI-LEORDENI, IF, RO (54) **ENERGOTRANSFORMATOR**

(57) Invenția se referă la un energo-transformator destinat producerii de energie electrică prin transformarea energiei valurilor. Energo-transformatorul, conform invenției, este alcătuit din niște sisteme de

(11) 137784 A0

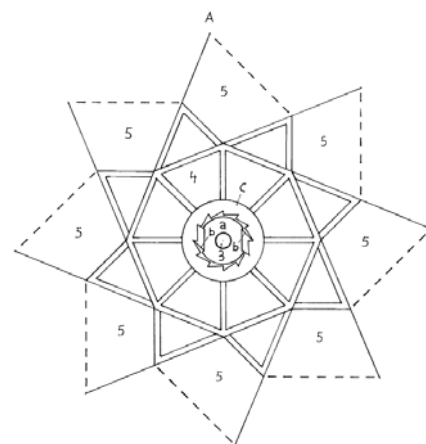


Fig. 2

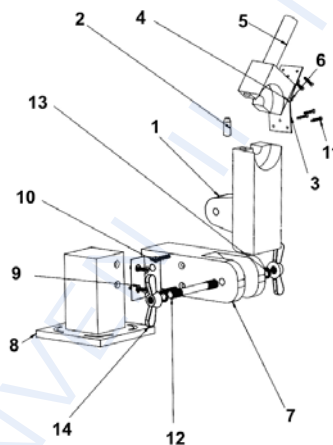
(11) 137785 A0 (51) **F16G 11/04** ^(2006.01) (21) a 2023 00354 (22) 05/07/2023 (41) 29/11/2023//11/2023 (71) UNIVERSITATEA DIN PETROȘANI, STR. UNIVERSITĂȚII NR. 20, PETROȘANI, HD, RO; ANDREICA MĂDĂLIN, STR. ULPIA, NR. 15, VLADIMIRESCU, AR, RO (72) ANDREICA MĂDĂLIN, STR. ULPIA, NR. 15, VLADIMIRESCU, AR, RO; OFFENBERG IULIAN, STR. FABRICA DE GHEAȚĂ, NR. 19, BL. 96, SC. A, ET. 5, AP. 36, SECTOR 2, C. P. 22501, BUCUREȘTI, B, RO; ILIAȘ NICOLAE, STR. HOREA, BL. 1, SC. 1, AP. 6, PETROȘANI, HD, RO; RADU SORIN MIHAI, STR. C-TIN MILLE, BL. 8, SC. 1, AP. 5, PETROȘANI, HD, RO; BUNGĂU CONSTANTIN, STR. NICOLAE BELDICEANU, NR. 11, ORADEA, BH, RO; TEȘLEANU GEORGE, STR. VICEAMIRAL IOAN MURGESCU, NR. 50, CONSTANȚA, CT, RO (54) **DISPOZITIV REGLABIL PENTRU FIXAREA BUCȘELOR PE CABLAJE**

(57) Invenția se referă la un dispozitiv reglabil pentru fixarea bucușelor pe cablaje asigurându-se o poziție corectă în timpul procesului de asamblare eliminând apariția rebuturilor prin asamblarea incorectă, oferindu-se posibilitatea de a asambla mai multe tipuri de bucușe folosind același dispozitiv, controlul poziției bucușei digital de către softul echipamentului. Dispozitivul, conform invenției, cuprinde o bază (8) cu găuri ovalizate care se fixează pe stația de asamblare permițând ajustarea poziției după necesitatea

(11) 137785 A0 poziționării garniturii de cablaj, de această bază se fixează un braț (7) cu ajutorul unor șuruburi (9 și 10) de menținere a diferitelor tipuri de garnituri la diferite unghiuri, iar cu ajutorul unui ax (12) filetat se conectează un suport (1) port garnitură al cărui unghi se menține și se reglează cu ajutorul unor piulițe (13 și 14) fluture, partea superioară de fixare a garniturii într-un capac (5) este mobilă și fixată cu niște șuruburi (11), deschiderea și închiderea ei fiind facilitată de o balama (6) cu componentele mobilă (superioară), un ax (4) și o componentă (3) fixă inferioară, iar închiderea corectă a capacului (5) este confirmată cu ajutorul unui bolț (2) de centrare care conține un senzor inductiv și care confirmă echipamentului faptul că garnitura este în poziția corectă și se poate trece la pasul de proces următor, în cazul în care senzorul nu confirmă închiderea părții superioare softul mașinii nu permite trecerea la pasul următor afișând un mesaj de eroare care spune că garnitura nu se află în poziția corectă.

Revendicări: 1
Figuri: 1

(11) 137785 A0



(11) 137786 A2 (51) **F16L 21/00** ^(2006.01), **F16L 3/00** ^(2006.01), (21) a 2022 00246 (22) 09/05/2022 (41) 29/11/2023//11/2023 (71) RENAULT TECHNOLOGIE ROUMANIE S.R.L., STR. PRECIZIEI, NR. 3G, SECTOR 6, 062202, BUCUREȘTI, B, RO (72) JACOTA VERONEL GEORGE, BD. IULIU MANIU, NR. 15H, BL. 2, SC. 2, ET. 3, AP. 108, SECTOR 6, BUCUREȘTI, B, RO (74) ROMINVENT S.A., STR. ERMIL PANGRATTI NR. 35, SECTOR 1, 011882, BUCUREȘTI, B (54) **MANȘON PENTRU UN SISTEM DE RACORDARE**

(57) Invenția se referă la un manșon pentru un sistem de racordare a unui capăt al unui cablu de comandă al cutiei de viteze destinat a fi conectat la o manetă de cutie de viteze a unui vehicul. Manșonul, conform invenției cuprinde un corp (22) în formă de inel și un mijloc (24) de antrenare în rotație sau în mod substanțial în rotație a manșonului, care este fixat de o margine (23) a corpului (22).

Revendicări: 10
Figuri: 12

(11) 137786 A2

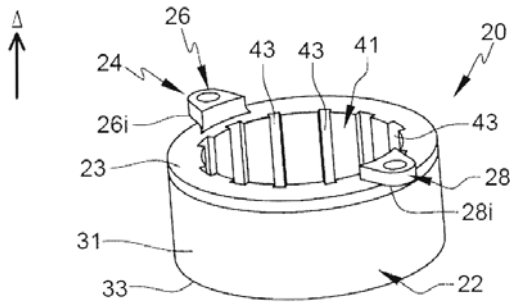


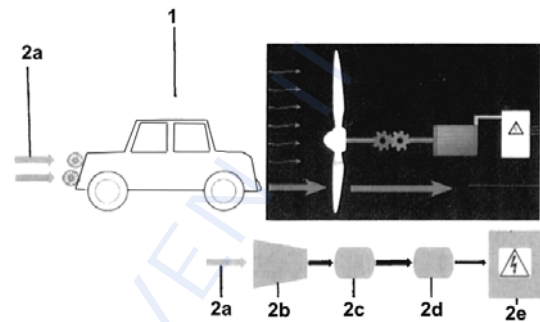
Fig. 6

(11) 137787 A2 (51) **F24B 9/04** ^(2006.01) (21) a 2022 00255 (22) 11/05/2022 (41) 29/11/2023//11/2023 (71) FLEISCHER WIEGAND HELMUT, STR.PALTINUL, NR.29, SIBIU, SB, RO (72) FLEISCHER WIEGAND HELMUT, STR.PALTINUL, NR.29, SIBIU, SB, RO (54) **TURBINĂ PENTRU PRODUCEREA DE ENERGIE ELECTRICĂ PRIN VALORIFICAREA FORȚEI DE REZISTENȚĂ A AERULUI LA MIJLOACE DE TRANSPORT ELECTRICE SAU HIBRIDE**

(57) Invenția se referă la o turbină pentru producerea de energie electrică prin valorificarea forței de rezistență a aerului la mijloace de transport electrice sau hibride și face parte din domeniile aerodinamică și tehnologie electromecanică. Turbina, conform invenției, face parte dintr-un sistem compus dintr-un orificiu (2b) conic metalic, o turbină (2c) metalică, un ax orizontal cu două roți dințate, un generator (2d) electric și un regulator (2e) de tensiune, utilizate pentru producerea de energie electrică prin valorificarea forței (2a) de rezistență a aerului la mijloace (1) de transport electrice sau hibride aflate în mișcare.

Revendicări: 1
Figuri: 1

(11) 137787 A2



(11) 135995 A3 (51) **F41B 3/00** ^(2006.01) (21) a 2022 00260 (22) 13/05/2022 (41) 30/09/2022//9/2022 (71) RUSU GEORGELE, STR.FEROVIARILOR, NR.5, AP.6, SECTOR 1, BUCUREȘTI, B, RO (72) RUSU GEORGELE, STR.FEROVIARILOR, NR.5, AP.6, SECTOR 1, BUCUREȘTI, B, RO (54) **SISTEM BALISTIC MULTIFUNCȚIONAL CU LOVITURI DE 122 mm**

(57) Invenția se referă la un sistem balistic multifuncțional cu lovituri de 122 mm, destinat lansării de lovituri antitanc, lovituri termobarice și lovituri incendiare și se mai referă și la adaptările, modificările și procedurile necesare pentru ca o piesă de artilerie să poată executa foc antitanc, foc cu lovituri termobarice și respectiv foc cu lovituri incendiare în condițiile în care prin construcție nu a fost prevăzută astfel. Sistemul balistic, conform invenției, se referă la adaptarea sistemului format din aruncătorul de bombe de 82 mm și muniția dedicată, specifică, o grenadă (GRAT) antitanc, o grenadă (GRT) termobarică, o grenadă (GRI) incendiară, pentru a putea executa trageri antitanc, antiblindate, lovituri termobarice și trageri cu lovituri incendiare cu traiectorii întinse, având în componență pentru o lovitură schematizată, antitanc dar cu un diametru mai mare

(11) 135995 A3

de 122, un focos (1), o ogivă (2), un con (3) de racordare, un element (4) de propulsie, niște ajutaje (5), orificii pentru scurgerea gazelor, un pachet (6) al ampenajului, un element (7) de aprindere, o pastilă (8) fricționare, un șnur (9) cu tub de protecție, un inel (10) de tracțiune și un brâu (11) director cu nut pentru centrarea loviturii pe generatoarea țevii, iar similar se proiectează lovitura termobarică și lovitura incendiară.

Revendicări inițiale: 1

Revendicări amendate: 1

Figuri: 3

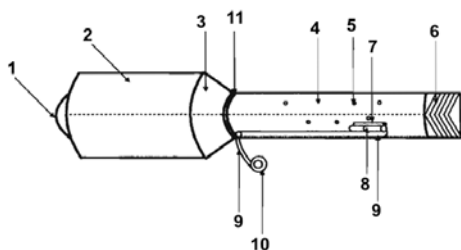


Fig. 1

Cu raport de documentare publicat la data de 29.11.2023

(11) 135996 A3 (51) **F41B 3/00** ^(2006.01) (21) a 2022 00261 (22) 13/05/2022 (41) 30/09/2022//9/2022 (71) RUSU GEORGEL, STR.FEROVIARILOR, NR.5, AP.6, SECTOR 1, BUCUREȘTI, B, RO (72) RUSU GEORGEL, STR.FEROVIARILOR, NR.5, AP.6, SECTOR 1, BUCUREȘTI, B, RO (54) **MANAGEMENTUL ȘI PROCEDURILE ADAPTĂRII ARUNCĂTORULUI DE 82 mm PENTRU TRAGERI EXTRACALIBRU**

(57) Invenția se referă la managementul și procedurile adaptării aruncătorului de 82 mm pentru trageri extracalibru verticale de la 45 la 88 de grade, cu posibilitatea tragerii cu traiectorii întinse, destinat domeniului militar. Managementul și procedurile adaptării aruncătorului de bombe de 82 mm și muniția extracalibru, grenade antitanc, grenade termobarice și grenade incendiare, pentru trageri cu traiectorii întinse de 82 mm, conform invenției, sunt pentru executarea misiunilor de foc și au ca elemente de muniție utilizate, un focos (1), o ogivă (2), un con (3) de racordare, un element (4) de propulsie, niște ajutaje (5), orificii pentru scurgerea gazelor, un pachet (6) al ampenajului, un element (7) de aprindere, o pastilă

(11) 135996 A3

(8) fricționare, un șnur (9) de tub de protecție, un inel (10) de tracțiune și un brâu (11) director cu nut pentru centrarea loviturii pe generatoarea țevii .

Revendicări inițiale: 1

Revendicări amendate: 3

Figuri: 3

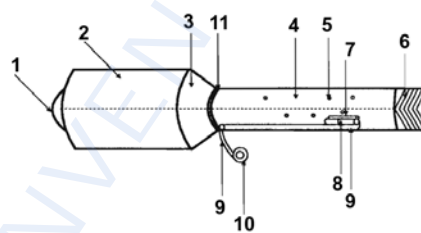


Fig. 1

Cu raport de documentare publicat la data de 29.11.2023

(11) 136055 A3 (51) **F41C 23/14** ^(2006.01) (21) a 2022 00225 (22) 03/05/2022 (41) 28/10/2022//10/2022 (71) POPA HORAȚIU, STR.COL.FĂGET, NR.2E, CLUJ-NAPOCA, CJ, RO (72) POPA HORAȚIU, STR.COL.FĂGET, NR.2E, CLUJ-NAPOCA, CJ, RO (54) **ANSAMBLU ROTATIV PENTRU PAT ARMĂ ASALT**

(57) Invenția se referă la un ansamblu rotativ pentru un pat de armă, care se poate monta pe o armă de asalt, în locul patului standard. Ansamblul, conform invenției este format dintr-un tub (2) care este fixat prin prindere elastică într-o cuplă (8) de rotație care se rotește stânga/dreapta 45° într-un suport (6) în care este montat un ansamblu (12) plunjer cu arc și bilă care indexează în niște locașuri (3a) prevăzute pe partea frontală a cuplei (8) de rotație, ansamblul (12) plunjer cu arc și bilă este asigurat cu un cep (13) filetat, la celălalt capăt al tubului (2) se fixează prin prindere elastică un ansamblu de cuplare cu arma, etanșarea fiind realizată cu ajutorul unor inele (11 și 14) "O-ring".

Revendicări: 3

Figuri: 9

(11) 136055 A3

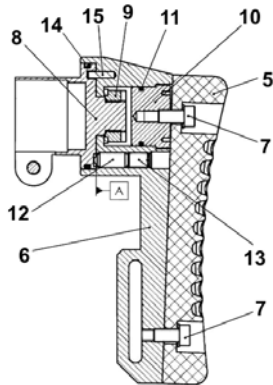


Fig. 2

Cu raport de documentare publicat la data de 29.11.2023

(11) 137788 A2 (51) **G01D 21/02** (2006.01); **G01R 31/00** (2006.01); (21) a 2022 00294 (22) 31/05/2022 (41) 29/11/2023//11/2023 (71) SIMTECH INTERNATIONAL S.R.L., STR.FETEȘTI, NR.52, SECTOR 3, BUCUREȘTI, B, RO (72) TĂNĂSESCU GABRIEL, STR.FETEȘTI, NR.52, SECTOR 3, BUCUREȘTI, B, RO; MAFTEI ANA MĂDĂLINA, STR.PANSELELOR, NR.1, SECTOR 4, BUCUREȘTI, B, RO; NOTINGHER PETRU, DRUMUL TABEREI, NR.103, SECTOR 6, BUCUREȘTI, B, RO (54) **ECHIPAMENT DE MONITORIZARE-DIAGNOSTICARE ON-LINE A STĂRILOR ULEIULUI DE RĂCIRE ȘI UNGERE A HIDROGENERATOARELOR UTILIZÂND METODA CABS**

(57) Invenția se referă la un echipament de monitorizare și diagnosticare on-line a stărilor uleiului de răcire și ungere a hidrogenatoarelor. Echipamentul, conform invenției, este compus dintr-o componentă hardware cuprinzând o celulă de măsură curenți de absorbție/resorbție conectată permanent la circuitul uleiurilor de răcire și ungere, un sistem de achiziție, un calculator și echipamente necesare infrastructurii soluției de monitorizare, și dintr-o componentă software răspunzătoare pentru prelucrarea datelor, vizualizarea și stocarea datelor pe termen îndelungat.

Revendicări: 1

Figuri: 11

(11) 137788 A2



Fig. 1

(11) 137789 A0 (51) **G01N 3/18** (2006.01) (21) a 2023 00393 (22) 24/07/2023 (41) 29/11/2023//11/2023 (71) POZDÎRCĂ ALEXANDRU, ALEEA CARPAȚI, NR.43, SC.B, AP.79, TÂRGU-MUREȘ, MS, RO (72) POZDÎRCĂ ALEXANDRU, ALEEA CARPAȚI, NR.43, SC.B, AP.79, TÂRGU-MUREȘ, MS, RO (54) **STAND EDUCATIV PENTRU TÂMLĂRIE**

(57) Invenția se referă la un stand educativ pentru tâmplărie, destinat educației STEAM adică abordării educaționale care formează competențe din domeniul artelor, matematicii, științelor și tehnologiilor prin înțelegerea fenomenelor din viața reală din perspective diferite, într-o manieră interdisciplinară. Standul, conform invenției, permite realizarea operațiunilor de calibrare a grosimii unor plăcuțe pre-decupate din placaj și a diametrului unor cepuri de lemn cu ajutorul unei unități (16) de prelucrare și a unei mese (14) de lucru translatabile fixate pe o masă (2) de prelucrare, precum și a operațiunilor de finisare și montaj a unor ansamble din placaj, lemn, pe o masă (1) de montaj fixată de masa (2) de prelucrare.

Revendicări: 4

Figuri: 35

(11) 137791 A2 (51) **G01N 25/16** (2006.01); **G01N 3/02** (2006.01); (21) a 2022 00274 (22) 20/05/2022 (41) 29/11/2023//11/2023 (71) UNIVERSITATEA TEHNICĂ "GHEORGHE ASACHI" DIN IAȘI, STR. PROF. DR. DOC. DIMITRIE MANGERON NR. 67, IAȘI, IS, RO (72) SLĂTINEANU LAURENȚIU, STR.GRIGORE URECHE, NR.1, BL.MĂRĂCINEANU, ET.4, AP.13, IAȘI, IS, RO; RĂDULESCU BRUNO, BD.MAREȘAL ALEXANDRU AVERESCU, NR.20, BL.108A, AP.3, BUZĂU, BZ, RO; HRIȚUC ADELINA, STR.PACEA, NR.74, BOTOȘANI, BT, RO; MIHALACHE MARIUS-ANDREI, ALEEA DECEBAL, NR.14, BL.X6, ET.4, AP.20, IAȘI, IS, RO; RĂDULESCU MARA-CRISTINA, BD. ȘTEFAN CEL MARE ȘI SFÂNT, NR.23, BL.A2, SC.B, ET.7, AP.33, IAȘI, IS, RO (54) **DISPOZITIV PENTRU STUDIUL DILATĂRII TERMICE**

(57) Invenția se referă la un dispozitiv destinat urmării și măsurării dilatării termice a unor epruvete din diverse materiale. Dispozitivul, conform invenției, cuprinde o placă (1), în care a fost prelucrat un canal (a) cu o zonă în formă de spirală arhimedică și o zonă rectilinie (b), în care este dispusă o probă (2) din materialul de studiat, cu dimensiunea de gabarit a secțiunii transversale mai mică decât cea a canalului (a) și al cărei capăt liber este în contact cu un palpator (3) al unui comparator (A) situat într-o piesă suport (4) asamblată la placă (1), deplasarea ca

(11) 137791 A2
urmare a dilatării termice a capătului liber al zonei (d) de formă rectilinie a probei (2) putând fi urmărită și măsurată cu ajutorul comparatorului (A) sau prin intermediul unui microscop (B) cu ecran și grilă de măsurare.

Revendicări: 2
Figuri: 2

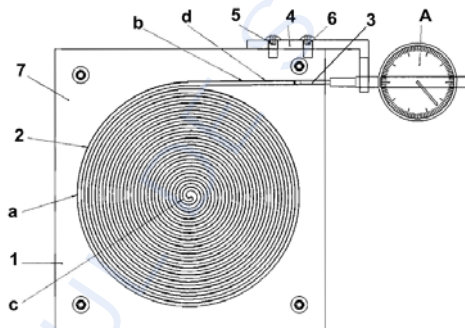


Fig. 1

(11) 136002 A3 (51) **G01N 33/00** (2006.01); **G08C 17/02** (2006.01); (21) a 2022 00230 (22) 05/05/2022 (41) 30/09/2022//9/2022 (71) INSTITUTUL NAȚIONAL DE CERCETARE-DEZVOLTARE PENTRU PROTECȚIA MEDIULUI, SPLAIUL INDEPENDENȚEI NR. 294, SECTOR 6, BUCUREȘTI, B, RO (72) ILIE ANDREI-GABRIEL, STR.DUNĂVĂȚ, NR.11, BL.51A, SC.E, ET.3, AP.79, SECTOR 5, BUCUREȘTI, B, RO; DEAK GYORGY, STR.FLORILOR, BL.43, SC.2, AP.5, BĂLAN, HR, RO; SZEPE ROBERT- EUGEN, STR.1 DECEMBRIE, BL.61, SC.1, AP.2, BĂLAN, HR, RO; KERESZTESI AGNES-ZSUZSA, STR.SG.HAȚEGAN, BL.H8-H10, SC.C, ET.3, AP.27, AIUD, AB, RO (54) **ROVER AUTONOM PENTRU COLECTAREA ȘI RAPORTAREA VALORILOR CALITĂȚII AERULUI**

(57) Invenția se referă la un rover autonom pentru colectarea și raportarea valorilor calității aerului. Roverul, conform invenției, cuprinde un modul de comunicație (3) alcătuit dintr-un modul Bluetooth, un modul SIM GPRS, un modul cameră video HD și un buzzer activ, un modul de senzori (2) alcătuit dintr-un driver și senzori de compuși organici volatili și CO₂, de temperatură și umiditate, de amoniac, benzen și hidrogen, pentru cuantificarea particulelor de praf și polen, o pompă de aer cu diafragmă pentru colectarea mostrelor de aer, un tub de colectare, un

(11) 136002 A3
recipient de colectare a aerului de joasă presiune, și un afișaj OLED cu o interfață 12C pentru afișarea datelor colectate.

Revendicări: 2
Figuri: 4

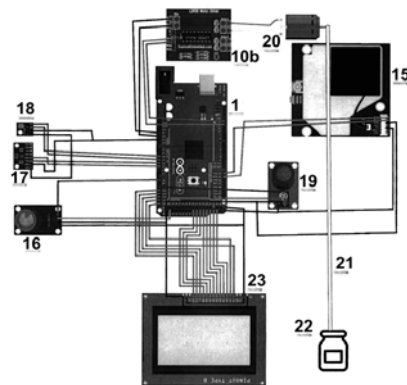


Fig. 3

Cu raport de documentare publicat la data de 29.11.2023

(11) 137792 A2 (51) **G01N 33/53** ^(2006.01) (21) a 2022 00263 (22) 13/05/2022 (41) 29/11/2023//11/2023 (71) INSTITUTUL NAȚIONAL DE CERCETARE-DEZVOLTARE PENTRU MICROTEHNOLOGIE-IMT BUCUREȘTI, STR.EROU IANCU NICOLAE 126A, VOLUNTARI, IF, RO (72) MIHAILESCU CARMEN MARINELA, STR.ARMASUL MARCU NR.11, BL.24, SC.1, ET.7, AP.48, SECTOR 2, BUCUREȘTI, B, RO; SAVIN MIHAELA, STR.EROILOR, NR.14A, PANTELIMON, IF, RO; MOLDOVAN CARMEN AURA, BD. ION MIHALACHE NR.166, BL.2, SC.B, AP.35, SECTOR 1, BUCUREȘTI, B, RO; FIRTAT BOGDAN, BD.PIPERA, NR.198/4, BL.L2B3, AP.2, VOLUNTARI, IF, RO; MUSCALU GEORGE-STELIAN, STR.NICOLAE TITULESCU, NR.87, GĂEȘTI, DB, RO; ION MARIAN, STR.DEBRUN, NR.2, BL.M58, SC.1, AP.38, SECTOR 5, BUCUREȘTI, B, RO; BOLDEIU FLORENTINA-ADINA, STR.COL.ȘTEFAN STOIKA, NR.20, BL.17A, SC.1, AP.18, SECTOR 1, BUCUREȘTI, B, RO; ROMANITAN COSMIN, STR.BAICULEȘTI NR.23, BL.E9, SC.D, ET.8, AP.154, SECTOR 1, BUCUREȘTI, B, RO; BRINCOVEANU OANA-ANDREEA, STR.SAFIRULUI, NR.71, BRAGADIRU, IF, RO; MIHALACHE IULIANA, STR.SOLDAT ZAMBILA IONITA, NR.1, BL.33A, AP.21, SECTOR 2, BUCUREȘTI, B, RO (54) **PROCEDEU DE SINTEZĂ ȘI CARACTERIZARE MOLECULE DE DETECȚIE FOLOSITE PENTRU DEZVOLTAREA DE TESTE RAPIDE IMUNOCROMATOGRAFICE**

(11) 137792 A2

(57) Invenția se referă la un procedeu de obținere a nanoparticulelor de aur (NPAu) utilizate ca molecule de detecție pentru teste rapide de tip imunocromatografie în flux lateral (ILF). Procedeu, conform invenției, constă în etapele: prepararea unei soluții S1 din 1 mM de HAuCl₄ în apă și încălzire la temperatura de 60°C, prepararea unei soluții S2 din 100 ml apă și 6 g ceai verde, încălzire la temperatura de 80°C timp de 15 min, cu menținere în repaus 15 min și filtrare, prepararea unei soluții S3, din 100 ml apă deionizată, 6 mg ceai verde și 1 g Na₂SO₄, în aceleași condiții, prepararea unei soluții S4 formată din S1 și 1 ml S2, prepararea unei soluții S5 formată din S1 și 250 μl S3 și caracterizarea soluțiilor prin metode analitice, rezultând în spectrele UV-VIS pentru S4 și S5, benzi de absorbție caracteristice NPAu obținute din ceai verde la lungimi de undă de 535 nm, respectiv, 530 nm, o dispersie bună în soluție, cu un potențial ζ negativ de -18,93 mV și dimensiuni medii ale NPAu de 20 nm, adecvate pentru testele rapide de tip ILF

Revendicări: 1
Figuri: 14

(11) 137127 A3 (51) **G01R 23/16** ^(2006.01); **G06F 17/14** ^(2006.01); **G06Q 50/06** ^(2012.01); (21) a 2022 00231 (22) 05/05/2022 (41) 29/11/2022//11/2022 (71) UNIVERSITATEA DIN CRAIOVA, STR.ALEXANDRU IOAN CUZA NR.13, CRAIOVA, DJ, RO (72) NICOLAE ILEANA-DIANA, STR.FILIP LAZĂR, NR.4, BL.F5, SC.1, ET.2, AP.7, CRAIOVA, DJ, RO; NICOLAE MARIAN-ȘTEFAN, STR.FILIP LAZĂR, NR.4, BL.F5, SC.1, ET.2, AP.7, CRAIOVA, DJ, RO; NICOLAE PETRE MARIAN, STR.FILIP LAZĂR, NR.4, BL.F5, SC.1, ET.2, AP.7, CRAIOVA, DJ, RO (54) **METODĂ DE DIAGNOZĂ BAZATĂ PE ANALIZE ÎN DOMENIILE TIMP, FRECVENȚĂ ȘI COMBINAT UTILIZATĂ LA GRUPURILE ENERGETICE DE PUTERE**

(57) Invenția se referă la o metodă de diagnoză bazată pe analize în domeniile timp, frecvență și combinația acestora, utilizată la grupurile energetice de putere. Metoda folosește traductoare de măsură pentru tensiune și curent, incluse într-un bloc (**BA**) de adaptare a semnalelor electrice, care preiau date de la un punct de măsurare (**PM**) a parametrilor energetici și transmit date despre semnalele de tensiune și curent preluate la o structură (**MAS**) folosită pentru achiziția, stocarea și transferul datelor către un echipament (**SE**) de control și calcul care le memorează. Se rulează un program (**PA**) pentru controlul procesului de achiziție/stocare și transfer al fișierelor de date precum și un program (**PAD**) care conține: un modul (**DEN**) care estimează și elimină zgomotul

(11) 137127 A3

electromagnetic asociat datelor din fișierele transferate, un modul (**TA**) pentru stabilirea tipului de analiză recomandat pentru datele din fișierul curent, un modul (**MF**) de analiză și diagnoză în domeniul frecvențelor, bazat pe transformata Fourier rapidă, care generează valorile numerice pentru indicii de calitate a puterii în regim monofazat/trifazat, diagramele spectrale pentru curenți, tensiuni și puteri precum și diagramele fazoriale, un modul (**MD**) de analiză și diagnoză în domeniile timp-frecvență care, folosind transformata wavelet discretă, generează valorile numerice pentru indicii de calitate a puterii în regim monofazat/ trifazat, curbele de variație în timp ale vectorilor de detalii și diagramele pentru calculul puterilor reactive în regim trifazat, un modul (**MW**) de analiză și diagnoză care, folosind transformata de tip WPT (Wavelet Packet Transform), determină valorile numerice aferente momentelor de tip ale apariției unei abateri de la staționaritate și ordinele armonicilor care s-au modificat odată cu apariția ei, generând și reprezentările grafice ale energiilor nodurilor modificate din arborile WPT, un modul (**GF**) pentru generarea de fișiere cu rezultate și o interfață (**IG**) grafică.

Revendicări: 5
Figuri: 29

(11) 137127 A3

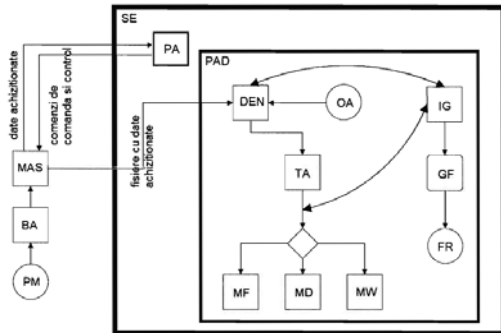


Fig. 2

Cu raport de documentare publicat la data de 29.11.2023

(11) 137793 A2 (51) **G01T 1/22** (2006.01) (21) a 2022 00273 (22) 19/05/2022 (41) 29/11/2023//11/2023 (71) INSTITUTUL NAȚIONAL DE CERCETARE-DEZVOLTARE PENTRU OPTOELECTRONICĂ - INOE 2000, STR.ATOMIȘTILOR NR.409, MĂGURELE, IF, RO (72) RUSU MĂDĂLIN ION, STR. PRELUNGIREA GHENCEA NR. 53, BL. F2, SC. C, ET. 3, AP. 126, BRAGADIRU, IF, RO; SAVU VALERIU, ALEEA CĂTINEI NR. 13, BL. 37C, SC. C, ET. 2, AP. 51, PLOIEȘTI, PH, RO; SAVASTRU DAN, STR.IANI BUZOIANI NR.3, BL.16, SC.A, AP.2, SECTOR 1, BUCUREȘTI, B, RO (54) **AMPLIFICATOR CONTROLAT DE NIVELUL SEMNALULUI DE INTRARE PENTRU UN DETECTOR CHERENKOV ÎN MEDIU SALIN**

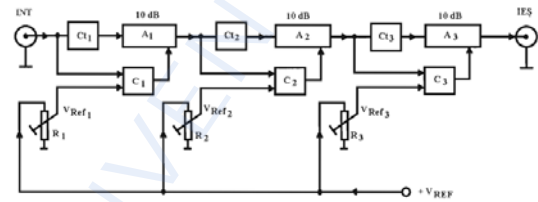
(57) Invenția se referă la un amplificator pentru un detector Cherenkov utilizat pentru obținerea de informații cât mai precise despre fenomenele din Univers. Amplificatorul, conform invenției, cuprinde trei etaje de amplificare, montate în cascadă, fiecare având un circuit de întârziere (C_{t1} , C_{t2} , C_{t3}), un comparator (C_1 , C_2 , C_3), un amplificator (A_1 , A_2 , A_3) și un rezistor semireglabil (R_1 , R_2 , R_3), în care semnalul de intrare provenit de la un senzor electromagnetic și format în urma interacțiunii unui neutrino al radiației cosmice cu un mediu salin, generând conul

(11) 137793 A2

Cherenkov, este amplificat liniar, pe baza timpului de întârziere al circuitelor de întârziere și a timpului de răspuns al comparatoarelor și amplificatoarelor, precum și pe baza reglării pragurilor comparatoarelor.

Revendicări: 1

Figuri: 1



(11) 137794 A2 (51) **G02B 7/04** (2006.01) (21) a 2022 00286 (22) 25/05/2022 (41) 29/11/2023//11/2023 (71) PRO OPTICA S.A., STR.GHEORGHE PETRAȘCU NR.67, SECTOR 3, BUCUREȘTI, B, RO (72) URȘU VASILE DĂNUȚ, ALEEA BARAJUL SADULUI NR.3-5, BL. N12-N13, SC.B, ET.6, AP.124, SECTOR 3, BUCUREȘTI, B, RO; SOROHAN GEORGETA, BD. LACUL TEI NR. 109, BL. 13A, SC. A, AP. 32, SECTOR 2, BUCUREȘTI, B, RO; GEORGESCU MUGUREL, STR. MITROPOLIT VARLAAM, NR.50, AP.13, SECTOR 1, BUCUREȘTI, B, RO; MARIA IONUȚ BOGDAN, CALEA VICTORIEI NR. 142, SC. D, ET. 4, AP. 21, SECTOR 1, BUCUREȘTI, B, RO; MARIN CONSTANTIN, STR. COL. IOSIF ALBU, NR.88, BL.B, SC.1, ET.6, AP.52, SECTOR 3, BUCUREȘTI, B, RO; BORCAN OCTAVIA, STR.AVRAM ANDREI POPOVICI, NR.6A, BL.6, SC.B, AP.28, SECTOR 1, BUCUREȘTI, B, RO; CHIRICĂ IONELA, STR. FOIȘORULUI, NR.5, BL.F4C, SC.1, PARTER, AP.04, SECTOR 3, BUCUREȘTI, B, RO; KUSKO MIHAI, STR. DR.IACOB FELIX NR.59, ET.7, AP. 32, SECTOR 1, BUCUREȘTI, B, RO; KUSKO CRISTIAN, STR. PLUTAȘILOR, NR.85, SECTOR 1, BUCUREȘTI, B, RO; REBIGAN ROXANA ILEANA, STR.TOAMNEI NR.8, ET.2, AP.11, SECTOR 2, BUCUREȘTI, B, RO; CRISTEA MIHAELA DANA, STR.TUNARI NR. 62, BL. 24D, SC. A, AP. 29, SECTOR 2, BUCUREȘTI, B, RO (54) **SISTEM OPTIC CU ZOOM CONTINUU PENTRU DOMENIUL SPECTRAL MWIR**

(11) 137794 A2

(57) Invenția se referă la un sistem optic cu distanță focală variabilă, având un raport de zoom de 20x și o apertură de maxim 3,8 și care poate fi folosit ca sistem optic pentru formarea unei imagini în mod continuu, într-o cameră de termoviziune cu răcire care lucrează în domeniul spectral MWIR, adică de la $3\mu\text{m}$ la $5\mu\text{m}$. Sistemul optic, conform invenției, este realizat din cinci grupuri distincte de lentile (**G1**, **G2**, **G3**, **G4**, **G5**) având distanțele focale în raport cu focala minimă a sistemului de zoom în imita de $\pm 5\%$. Variația distanței focale se realizează prin deplasarea corelată a grupurilor de lentile G2, G3 și G4 față de grupurile fixe G1 și G5, iar prin modificarea distanțelor d_1 , d_2 , d_3 și d_4 , în timp ce poziția planului imagine se menține fixă pe planul de detecție, este asigurată o structură specifică camerelor de termoviziune cu răcire care cuprinde o fereastră de intrare, o diafragmă de apertură și detectorul propriu-zis.

Revendicări: 4

Figuri: 3

(11) 137794 A2

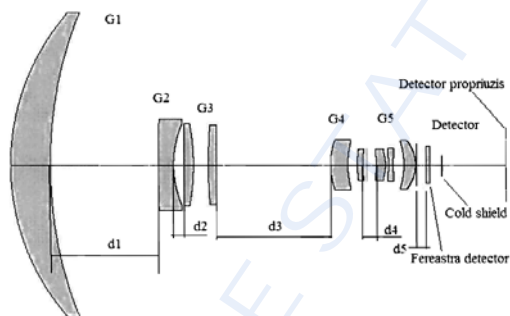


Fig. 3

(11) 137795 A2 (51) **G03F 7/00** ^(2006.01) (21) a 2022 00291 (22) 30/05/2022 (41) 29/11/2023//11/2023 (71) PAVEL EUGEN, CALEA MOȘILOR NR. 274, BL. 18, SC. A, ET.9, AP. 34, SECTOR 2, BUCUREȘTI, B, RO (72) PAVEL EUGEN, CALEA MOȘILOR NR. 274, BL. 18, SC. A, ET.9, AP. 34, SECTOR 2, BUCUREȘTI, B, RO (54) **METODĂ DE DETECȚIE CU CONFINARE CUANTICĂ PENTRU TELESCOAPE OPTICE**

(57) Invenția se referă la o metodă de detecție cu confinare cuantică pentru telescoapele optice, prin care se realizează o creștere a rezoluției unghiulare a acestor telescoape. Metoda de detecție cu confinare cuantică conform invenției constă în montarea unei probe, care este un material tip sandwich, în focarul oglinzii/lentilei principale a unui telescop optic, expunerea probei pe o durată controlată la radiația obiectului astronomic studiat și analizarea probei scrise la TEM, SEM, AFM sau STM, sandwich-ul fiind realizat dintr-un fotorezist cu confinare cuantică depus pe un substrat de sticlă sau este realizat dintr-un fotorezist cu confinare cuantică situat între substratul de sticlă și un strat de grafenă.

Revendicări: 3

Figuri: 2

(11) 137795 A2

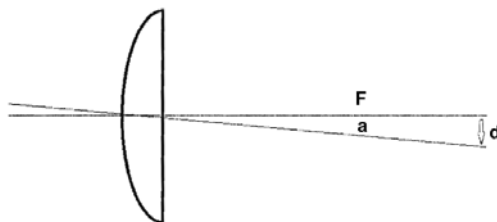


Fig. 1

(11) 137796 A2 (51) **G06K 19/067** ^(2006.01); **G09F 3/02** ^(2006.01); (21) a 2022 00264 (22) 13/05/2022 (41) 29/11/2023/11/2023 (71) OPTOELECTRONICA 2001 S.A., STR.LACULUI, NR.35, MĂGURELE, IF, RO; INSTITUTUL NAȚIONAL DE CERCETARE-DEZVOLTARE PENTRU MICROTehnologie - IMT BUCUREȘTI, STR. EROU IANCU NICOLAE NR. 126A (32B), VOLUNTARI, IF, RO (72) COMANESCU BRINDUS DANIEL, STR. COSTINEȘTI NR.5, BL.3, SC.A, ET.2, AP.5, SECTOR 5, BUCUREȘTI, B, RO; PELTEACU MIHAELA, STR. BUJORILOR, NR.5, BL.B21, SC.B, AP.13, MĂGURELE, IF, RO; NECSOIU TEODOR, ALEEA LT.AV.GHEORGHE STILPEANU NR.1, BL.1, SC.1, ET.10, AP.37, SECTOR 1, BUCUREȘTI, B, RO; CRISTEA MIHAELA DANA, STR. TUNARI NR. 62, BL. 24D, SC. A, AP. 29, SECTOR 2, BUCUREȘTI, B, RO; PĂRVULESCU CĂTĂLIN CORNELIU, ALEEA CICEU, NR.2, BL.A13, SC.1, AP.36, SECTOR 4, BUCUREȘTI, B, RO; TOMESCU MIHAELA ROXANA, STR.NARCISELOR, NR.9A, BL.1, AP.12, SAT ROȘU, COMUNA CHIAJNA, IF, RO (54) **PROCEDUL DE INTEGRARE A ELEMENTELOR RFID CU RAZA LUNGĂ DE ACȚIUNE ÎN ETICHETE HOLOGRAFICE INTELIGENTE MULTISTRAT PENTRU CREȘTEREA GRADULUI DE SECURITATE**

(57) Invenția se referă la un procedeu de realizare a unei etichete holografice inteligente, cu element RFID integrat care protejează produsele împotriva falsificării, asigură trasabilitatea pe drumul de la producător la consumator, asigură verificarea și autentificarea originalității produsului de la o distanță

(11) 137796 A2
de până la 10m și permite consumatorului să aleagă acel produs care corespunde exigențelor sale. Procedul conform invenției constă în combinarea unui procedeu de realizare a etichetelor cu hologramă (a) inteligentă multistrat cu grad ridicat de siguranță prin integrarea de elemente de securizare diferite, în mai multe straturi ale etichetei, cu un procedeu de realizare a unei folii polimerice cu antenă RFID și cip (d).

Revendicări: 3
Figuri: 5

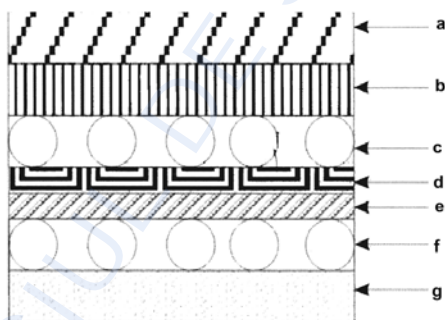


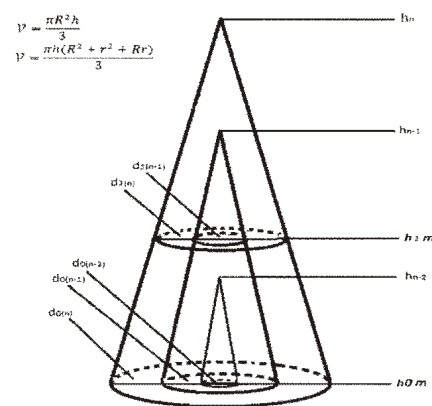
Fig. 1

(11) 137797 A2 (51) **G06Q 50/02** ^(2012.01); **G06F 17/10** ^(2006.01); (21) a 2022 00280 (22) 24/05/2022 (41) 29/11/2023/11/2023 (71) UNIVERSITATEA " ȘTEFAN CEL MARE " DIN SUCEAVA, STR. UNIVERSITĂȚII NR.13, SUCEAVA, SV, RO (72) DĂNILĂ IULIAN-CONSTANTIN, STR.SMIRODAVA, BL.21, AP.33, SC.B, ET.1, ROMAN, NT, RO (54) **METODĂ ȘI ECUAȚII ALOMETRICE PENTRU DEZVOLTAREA UNEI APLICAȚII SOFTWARE DE ESTIMARE A BIOMASEI LEMNOASE DIN CULTURI ENERGETICE**

(57) Invenția se referă la o metodă de analiză a acumulărilor de biomasă lemnoasă din culturi energetice. Metoda, conform invenției, constă în analiza dinamicii creșterilor anuale, din momentul instalării până la recoltare, posibilă prin estimarea volumului anual de lemn din fus, măsurând pe două direcții perpendiculare inelele anuale de pe rondoale recoltate și șlefuite, prin determinarea diametrului mediu pentru fiecare sezon de creștere și măsurarea înălțimilor direct pe fusul arborelui în timpul recoltării. Estimarea producției de biomasă pe părți componente de arbore, și anume trunchi și ramuri, se face folosind ecuații alometrice cu variabile calitative și cantitative.

Revendicări: 2
Figuri: 1

(11) 137797 A2



$$V = \frac{\pi R^2 h}{3}$$

$$V = \frac{\pi h (R^2 + r^2 + Rr)}{3}$$

(11) 137798 A2 (51) **G06Q 50/20** (2012.01) (21) a 2022 00266 (22) 16/05/2022 (41) 29/11/2023//11/2023 (71) CYBERTRAINER S.R.L., STR.DUNĂRII 25/1/2/5, CLUJ-NAPOCA, CJ, RO (72) ISOC DORIN, STR. DUNĂRII NR. 25, SC.1, ET.2, AP. 5, CLUJ-NAPOCA, CJ, RO (74) INTEGRATOR CONSULTING S.R.L., STR. DUNĂRII NR. 25, BL.C1, AP. 5, CLUJ NAPOCA, JUD. CLUJ (54) **SISTEM DE ÎNVĂȚARE ASISTATĂ DE CALCULATOR ȘI METODĂ**

(57) Invenția se referă la un sistem de învățare asistată de calculator și la metoda asociată. Sistemul, conform invenției, este conectat la Internet și cuprinde o unitate de configurare (**Ucts**) pentru stabilirea duratelor unor unități funcționale de către un coordonator de activitate, și o unitate de coordonare a procesului de învățare (**VirTran**), care coordonează un număr de unități personalizate în învățare (**Upai_1, Upai_2, Upai_3, Upai_v**) egal cu numărul de studenți reali (**Stud_1, Stud_2, Stud_3**) stabilit tot prin configurare de către instructorul principal și un student virtual (**Stud_v**), și care posedă în interior o bază de situații disputabile (**BSD**), care va fi utilizată, la finalul sesiunii de învățare, de către o unitate

(11) 137798 A2

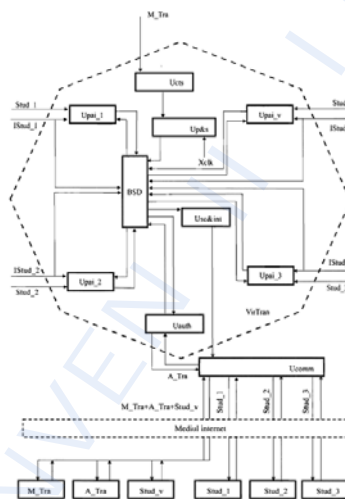


Fig. 4

(11) 137798 A2

de interpretare (**Usc & int**) pentru evaluarea activității depuse de fiecare participant și comunicarea centralizată a acestuia printr-o unitate de comunicație (**Ucomm**) sub forma unui raport individualizat. Metoda, conform invenției, constă în pregătirea sistemului prin configurare de către instructorul principal și conducerea unității de coordonare a învățării configurate prin activitatea autonomă a studenților de publicare de probleme, de soluții la probleme și de rapoarte de incident de neconformitate și prin analize de atribuire de valori de indici cantitativi sau rapoarte scrise

Revendicări: 13

Figuri: 35

(11) 137799 A0 (51) **G07C 5/02** (2006.01); **G07C 5/08** (2006.01); **G05B 19/048** (2006.01); (21) a 2023 00387 (22) 20/07/2023 (41) 29/11/2023//11/2023 (71) TOIA BOGDAN-CORNEL, STR.NUFĂRULUI, NR.60, BL.AN60, ET.10, AP.44, ORADEA, BH, RO (72) TOIA BOGDAN-CORNEL, STR.NUFĂRULUI, NR.60, BL.AN60, ET.10, AP.44, ORADEA, BH, RO (74) CABINET INDIVIDUAL NEACȘU CARMEN AUGUSTINA, STR.ROZELOR NR.12/3, BAIA MARE, MM (54) **SISTEM DE MANAGEMENT AL TRANSPORTULUI**

(57) Invenția se referă la un sistem pentru managementul transportului, destinat a fi utilizat în industria transporturilor. Sistemul, conform invenției, cuprinde un dispozitiv hardware format dintr-un modul (1) GPS/GNSS, un modul (2) giroscop și accelerometru, un modul (3) CanBUS, un modul (4) GPRS/3G/4G, un modul (6) I/O, un modul (7) interconectare sistem infotainment, un microcontroler (8) MCU, un server (5) telematics în cloud, dispozitivul conectându-se printr-un conector de tip OBD II la vehicul, iar sistemul cuprinzând și o platformă software conținând un modul șoferi, un modul service mașini, un modul vehicule, un modul utilizatori, un modul clienți, un modul casă de expediții și un modul care emite rapoarte pe curse, rapoarte pe client, raport financiar și raport combustibil.

Revendicări: 2

Figuri: 1

(11) 137799 A0

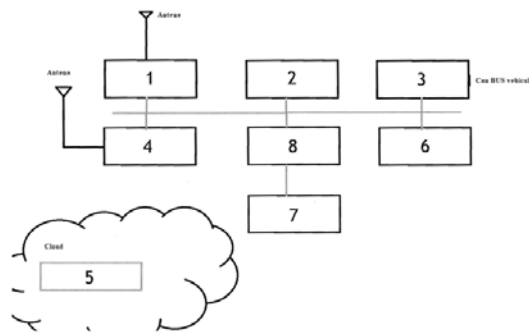


Fig. 1

(11) 137800 A0 (51) **G08G 1/0965** (2006.01) (21) a 2023 00005 (22) 11/01/2023 (41) 29/11/2023/11/2023 (71) BUJOR MARIUS PETRUȚ, STR.MARAMUREȘ, NR.75A, SC.B, AP.1, OTOPENI, IF, RO; NIȚĂ DARMINA, STR.MARAMUREȘ, NR.75A, SC.B, AP.1, OTOPENI, IF, RO (72) BUJOR MARIUS PETRUȚ, STR.MARAMUREȘ, NR.75A, SC.B, AP.1, OTOPENI, IF, RO; NIȚĂ DARMINA, STR.MARAMUREȘ, NR.75A, SC.B, AP.1, OTOPENI, IF, RO (54) **REDUCEREA TIMPULUI DE INTERVENȚIE ÎN SALVAREA DE VIEȚI OMENEȘTI**

(57) Invenția se referă la reducerea timpului de intervenție în salvarea de vieți omenești, în zonele cu trafic foarte intens. Conform invenției, timpul de intervenție poate fi redus folosind o aplicație mobilă destinată participanților la trafic și un sistem de management integrat pe autospecialele utilizate de echipele de salvatori.

Revendicări: 1

(11) 137367 A3 (51) **H01R 43/20** (2006.01); **G01B 11/00** (2006.01); (21) a 2022 00585 (22) 23/09/2022 (30) 27/09/2021 JP 2021-157109 (41) 30/03/2023/3/2023 (71) YAZAKI CORPORATION, 8-15, KONAN 1-CHOME, MINATO-KU, TOKYO, JP (72) NAGANO HAJIME, C/O YAZAKI CORPORATION, 206-1, NUNOHIKIHARA, MAKINOHARA-SHI, SHIZUOKA, 421-0407, JP; TAKADA KAZUHIKO, C/O YAZAKI CORPORATION, 206-1, NUNOHIKIHARA, MAKINOHARA-SHI, SHIZUOKA, 421-0407, JP (74) ROMINVENT S.A., STR. ERMIL PANGRATTI NR.35, SECTOR 1, 011882, BUCUREȘTI, B (54) **METODĂ DE INSERARE A BORNEI ȘI DISPOZITIV DE INSERARE A BORNEI**

(57) Invenția se referă la o metodă de inserare a unei borne și la un dispozitiv de inserare a bornei. Metoda, conform invenției, include un proces de stabilire a poziției de referință prin capturarea unei imagini a unui subiect prins de mandrină și stabilirea unei poziții de referință pe baza unei imagini capturate, un proces de corectare a posturii prin capturarea unei imagini a bornei prinse de mandrină, obținându-se o înclinație a bornei pentru o parte specifică a bornei în imaginea capturată, și corectarea unei posturi a bornei pe baza înclinației obținute, un proces de calculare a poziției bornei prin capturarea din nou a imaginii bornei a cărei postură este corectată și calcularea unei poziții a bornei pe baza imaginii cap-

(11) 137367 A3
 turate, și un proces de inserare prin corectarea poziției bornei folosindu-se o diferență între o poziție de măsurare calculată a bornei și poziția de referință ca o valoare de corecție și inserarea bornei în cavitatea carcasei.

Revendicări: 4
 Figuri: 8

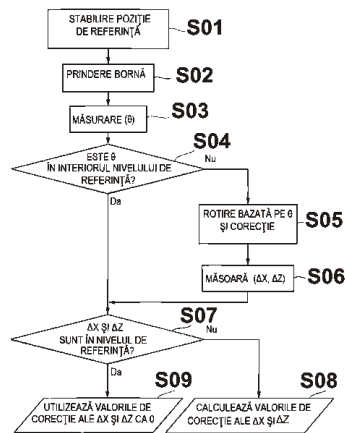


Fig. 4

Cu raport de documentare publicat la data de 29.11.2023

(11) 137801 A0 (51) **H02J 3/00** (2006.01); **H02J 13/00** (2006.01); **H02J 9/00** (2006.01); (21) a 2023 00382 (22) 19/07/2023 (41) 29/11/2023//11/2023 (71) WING COMPUTER GROUP S.R.L., STR. BLÂNDEȘTI NR.24C, SECTOR 4, BUCUREȘTI, B, RO (72) BĂNICĂ COSMIN KARL, STR. BLÂNDEȘTI, NR. 24 C, SECTOR 4, BUCUREȘTI, B, RO; GHIȚĂ OCTAVIAN MIHAI, STR. CUPOLEI, NR.1, BL. 106, SC.A, ET.4, AP.12, SECTOR 6, BUCUREȘTI, B, RO; PLEȘCA VASILE, ALEEA BUHUȘI, NR.3, BLOC 5, ETAJ 4, AP.24, SC.1, SECTOR 3, BUCUREȘTI, B, RO (54) **SOLUȚIE INTEGRATĂ, MULTISURSĂ MOBILĂ DE FURNIZARE A ENERGIEI ELECTRICE**

Această publicație include și modificările descrierii, revendicărilor și desenelor depuse conform art. 35 alin. (20) din HG nr. 547/2008

(57) Invenția se referă la o soluție integrată, multi-sursă mobilă, pentru furnizarea energiei electrice. Soluția, conform invenției, utilizată pentru energizarea sistemelor izolate sau pentru asigurarea energiei electrice în caz de dezastre, este un sistem alcătuit dintr-un modul constituind sursele independente de producere a energiei electrice, regenerabile sau folosind diverse surse primare, de exemplu hidrogen, radiația solară, energia cinetică generată de mișcările de aer, combustibili fosili, un modul constituind

(11) 137801 A0
 pachetul de analiză dedicat pentru managementul surselor de energizare integrate în sistem, și un modul constituind algoritmul complex pentru optimizarea consumurilor de combustibil primar în vederea creșterii autonomiei de funcționare.

Revendicări inițiale: 4
 Revendicări amendate: 1
 Figuri: 4

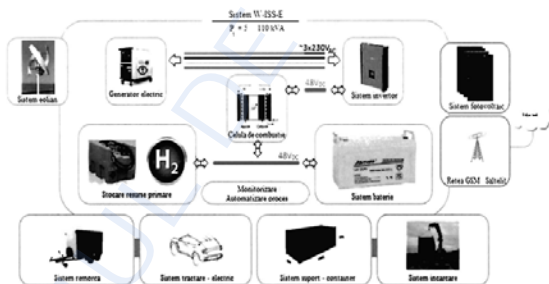


Fig. 1

(11) 137802 A2 (51) **H03F 3/68** (2006.01); **H02H 3/20** (2006.01); **H02H 3/24** (2006.01); (21) a 2022 00287 (22) 25/05/2022 (41) 29/11/2023//11/2023 (71) INSTITUTUL NAȚIONAL DE CERCETARE-DEZVOLTARE PENTRU INGINERIE ELECTRICALĂ ICPE-CA, SPLAIUL UNIRII NR.313, SECTOR 3, BUCUREȘTI, B, RO (72) PÎSLARU-DĂNESCU LUCIAN, STR. STÂNJENEILOR NR.19, BL.6A, ET.1, AP.4, SINAIA, PH, RO; STOICA VICTOR, ALEEA UIOARA NR. 4, BL. 48, SC. 3, AP. 53, SECTOR 4, BUCUREȘTI, B, RO; ZĂRNESCU GEORGE-CLAUDIU, STR. DRĂGOȘ VODĂ, NR.82, SC.2, ET.5, AP.29, SECTOR 2, BUCUREȘTI, B, RO (54) **SISTEM ELECTRONIC DE CONDIȚIONARE CU UTILIZARE ÎN PRELUAREA SEMNALELOR BIOLOGICE**

(57) Invenția se referă la un sistem electronic de condiționare, cu utilizare în preluarea semnalelor biologice, cu aplicații în domeniul biologiei și al medicinei. Sistemul electronic, conform invenției, este alcătuit din trei module (1, 2 și 3) montate în cascadă, respectiv: un modul (1) electronic de preluare a semnalelor biologice, un modul (2) electronic de filtrare și un modul (3) electronic amplificator de mod comun de ieșire, precum și dintr-un modul (4) electronic de protecție a surselor de tensiune specifice, stabilizate, pentru decuplarea de la rețeaua de curent alternativ și protejarea pacienților în cazul în care tensiunea de alimentare este stabilizată, monitorizată, nu respectă niște limite prestabilite. Funcțional, sistemul electronic preia semnalele biologice prelevate de niște electrozi (E1 și E2) încărcăți cu semnale biopotențiale din corpul uman, prin intermediul unui

(11) 137802 A2
 amplificator (IC1) de instrumentație utilizat în conexiunea "mod diferențial la intrare", semnalul rezultat la ieșire fiind preluat de un amplificator (IC2) de precizie cu izolare galvanică, iar semnalul rezultat la ieșirea acestuia este aplicat unui filtru activ trece-bandă Bessel de ordinul 4, realizat cu două amplificatoare (IC3 și IC4) operaționale, cu frecvență centrală $f=100$ Hz, atenuare a frecvenței la capete -3 dB, lățimea benzii de atenuare -45 dB și bandă de trecere de 1 Hz, semnalul rezultat la ieșirea acestui filtru fiind amplificat apoi de modulul (3) electronic amplificator de mod comun de ieșire, realizat cu trei amplificatoare (IC5, IC6 și IC7) operaționale.

Revendicări: 2
 Figuri: 7

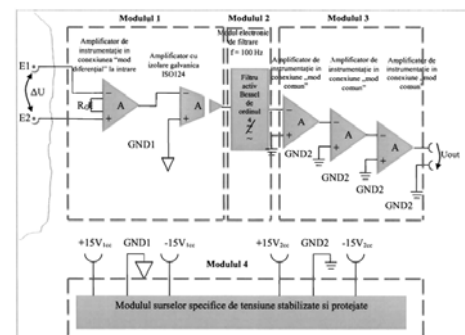


Fig. 7

CERERI DE BREVET DE INVENȚIE PUBLICATE

- **ARANJATE ÎN ORDINE CRESCĂTOARE,
DUPĂ NUMĂRUL DE CERERE DE BREVET**
- **ARANJATE ÎN ORDINE ALFABETICĂ,
DUPĂ NUMELE / DENUMIREA
SOLICITANTULUI**

Cereri de brevet de invenție publicate conform art. 23, din Legea nr. 64/1991, republicată, și Regulii 27(1), din HGR nr. 547/2008, aranjate în ordine crescătoare, după numărul de cerere de brevet

Număr cerere de brevet	Clasa internațională	Număr de publicare	Data depozit	Solicitant	Pag.
a 2022 00190	B60R 1/00 ^(2006.01) ; G06F 3/01 ^(2006.01) ; G02B 27/01 ^(2006.01)	137763 A1	14/04/2022	POP ALEXANDRU-CLAUDIU, ALEEA GODEANU, NR.10, BL.114, SC.B, AP.26, PLOIEȘTI, PH, RO	34
a 2022 00218	A61K 31/722 ^(2006.01)	137748 A2	28/04/2022	INSTITUTUL DE CHIMIE MACROMOLECULARĂ "PETRU PONI" DIN IAȘI, ALEEA GRIGORE GHICA VODĂ 41A, IAȘI, IS, RO	24
a 2022 00225	F41C 23/14 ^(2006.01)	136055 A3	03/05/2022	POPA HORAȚIU, STR.COL.FĂGET, NR.2E, CLUJ-NAPOCA, CJ, RO	48
a 2022 00228	A61K 36/48 ^(2006.01) ; A23L 19/00 ^(2016.01)	137749 A2	04/05/2022	HOFIGAL EXPORT - IMPORT S.A., INTRAREA SERELOR NR.2, SECTOR 4, BUCUREȘTI, B, RO; INSTITUTUL NAȚIONAL DE CERCETARE-DEZVOLTARE ÎN DOMENIUL PATOLOGIEI ȘI ȘTIINȚELOR BIOMEDICALE "VICTOR BABEȘ", SPLAIUL INDEPENDENȚEI NR. 99-101, SECTOR 5, BUCUREȘTI, B, RO	25
a 2022 00230	G01N 33/00 ^(2006.01) ; G08C 17/02 ^(2006.01)	136002 A3	05/05/2022	INSTITUTUL NAȚIONAL DE CERCETARE-DEZVOLTARE PENTRU PROTECȚIA MEDIULUI, SPLAIUL INDEPENDENȚEI NR. 294, SECTOR 6, BUCUREȘTI, B, RO	51
a 2022 00231	G01R 23/16 ^(2006.01) ; G06F 17/14 ^(2006.01) ; G06Q 50/06 ^(2012.01)	137127 A3	05/05/2022	UNIVERSITATEA DIN CRAIOVA, STR.ALEXANDRU IOAN CUZA NR.13, CRAIOVA, DJ, RO	52
a 2022 00232	A47J 31/00 ^(2006.01) ; A47G 19/14 ^(2006.01)	137743 A2	05/05/2022	BULEA CAIUS CASIU, STR.CONSTANTIN DOBROGEANU GHEREA NR.13, BISTRIȚA, BN, RO	21
a 2022 00234	C12Q 1/6886 ^(2018.01)	137779 A2	06/05/2022	ONCO TEAM DIAGNOSTIC SA, CALEA GRIVIȚEI, NR.365, SECTOR 1, BUCUREȘTI, B, RO	42
a 2022 00236	B03C 1/30 ^(2006.01) ; B07B 11/00 ^(2006.01) ; B07B 7/06 ^(2006.01) ; A23N 5/00 ^(2006.01)	137756 A2	06/05/2022	INSTITUTUL NAȚIONAL DE CERCETARE-DEZVOLTARE PENTRU MAȘINI ȘI INSTALAȚII DESTINATE AGRICULTURII ȘI INDUSTRIEI ALIMENTARE, INMA-BD.ION IONESCU DE LA BRAD NR. 6, SECTOR 1, BUCUREȘTI, B, RO	29
a 2022 00237	A01K 63/06 ^(2006.01) ; A01K 63/00 ^(2006.01)	137734 A2	06/05/2022	INSTITUTUL NAȚIONAL DE CERCETARE-DEZVOLTARE PENTRU MAȘINI ȘI INSTALAȚII DESTINATE AGRICULTURII ȘI INDUSTRIEI ALIMENTARE, INMA-BD.ION IONESCU DE LA BRAD NR. 6, SECTOR 1, BUCUREȘTI, B, RO	16

Număr cerere de brevet	Clasa internațională	Număr de publicare	Data depozit	Solicitant	Pag.
a 2022 00238	A01G 9/24 ^{(2006.01),} G01D 21/02 ^{(2006.01),} G06Q 50/02 ^(2012.01)	137732 A2	06/05/2022	INSTITUTUL NAȚIONAL DE CERCETARE-DEZVOLTARE PENTRU MAȘINI ȘI INSTALAȚII DESTINATE AGRICULTURII ȘI INDUSTRIEI ALIMENTARE, INMA-BD.ION IONESCU DE LA BRAD NR. 6, SECTOR 1, BUCUREȘTI, B, RO	15
a 2022 00239	B60F 3/00 ^{(2006.01),} B63B 35/56 ^(2006.01)	137760 A2	06/05/2022	LĂCULICEANU ADRIAN, STR. SALCĂMULUI, NR.6, SAT PĂULEȘTI, COMUNA PĂULEȘTI, PH, RO	32
a 2022 00240	B64C 39/00 ^{(2006.01),} B64D 27/16 ^{(2006.01),} B64D 37/04 ^{(2006.01),} B64C 15/12 ^(2006.01)	137768 A2	06/05/2022	GIURCĂ LIVIU GRIGORIAN, BD.NICOLAE TITULESCU NR.15, BL.I-6, AP.13, CRAIOVA, DJ, RO	36
a 2022 00241	C02F 3/10 ^(2006.01)	137773 A2	06/05/2022	INSTITUTUL NAȚIONAL DE CERCETARE-DEZVOLTARE PENTRU ELECTROCHIMIE ȘI MATERIE CONDENSATĂ - INCEMC TIMIȘOARA, STR.DR.AUREL PĂUNESCU PODEANU NR.144, TIMIȘOARA, TM, RO	39
a 2022 00242	B61L 15/00 ^{(2006.01),} B61L 25/02 ^{(2006.01),} G08C 17/02 ^{(2006.01),} G08C 25/00 ^{(2006.01),} F03G 7/08 ^{(2006.01),} H02N 2/18 ^(2006.01)	137766 A2	09/05/2022	BREZULIANU ADRIAN, STR.HAN TĂTAR NR.4, BL.360A, ET.1, AP.3, IAȘI, IS, RO; HĂGAN MARIUS GHEORGHE, NR.162, VĂLENI ȘOMCUȚEI, MM, RO; AGHION CRISTIAN, STR.PARCULUI NR.8, BL. E24, SC.A, AP.7, IAȘI, IS, RO	35
a 2022 00243	A62B 11/00 ^{(2006.01),} A62B 15/00 ^{(2006.01),} B01D 53/86 ^(2006.01)	137751 A1	09/05/2022	RADU RADU, BD.DECEBAL, NR.17, BL.S16, SC.2, ET.8, AP.44, SECTOR 3, BUCUREȘTI, B, RO; IONESCU CAZEMIR-BENEDICT, STR.ION CÂMPINEANU, NR.29, BL.6, SC.A, ET.6, AP.23, SECTOR 1, BUCUREȘTI, B, RO	26
a 2022 00245	A01G 9/02 ^{(2006.01),} A01H 4/00 ^(2006.01)	137731 A2	09/05/2022	UNIVERSITATEA DE ȘTIINȚE AGRICOLE ȘI MEDICINĂ VETERINARĂ DIN CLUJ- NAPOCA, CALEA MĂNĂȘTUR NR.3-5, CLUJ-NAPOCA, CJ, RO	14
a 2022 00246	F16L 21/00 ^{(2006.01),} F16L 3/00 ^(2006.01)	137786 A2	09/05/2022	RENAULT TECHNOLOGIE ROUMANIE S.R.L., STR.PRECIZIEI, NR.3G, SECTOR 6, 062202, BUCUREȘTI, B, RO	46
a 2022 00248	C02F 1/32 ^{(2006.01),} C02F 3/02 ^(2006.01)	137772 A2	10/05/2022	DFR SYSTEMS S.R.L., STR. DRUMUL TABEREI, NR.46, BLOC OS2, AP.23, BUCUREȘTI, B, RO	38
a 2022 00249	A01K 93/00 ^{(2006.01),} A01K 61/00 ^(2006.01)	137735 A2	10/05/2022	INSTITUTUL NAȚIONAL DE CERCETARE-DEZVOLTARE PENTRU TEXTILE ȘI PIELĂRIE, STR. LUCREȚIU PĂTRĂȘCANU NR. 16, SECTOR 3, BUCUREȘTI, B, RO	17
a 2022 00250	A01K 61/00 ^{(2006.01),} A01K 61/60 ^(2017.01)	137733 A2	10/05/2022	INSTITUTUL NAȚIONAL DE CERCETARE-DEZVOLTARE PENTRU TEXTILE ȘI PIELĂRIE, STR. LUCREȚIU PĂTRĂȘCANU NR. 16, SECTOR 3, BUCUREȘTI, B, RO	15

Număr cerere de brevet	Clasa internațională	Număr de publicare	Data depozit	Solicitant	Pag.
a 2022 00253	C08K 3/10 ^(2006.01)	137775 A2	11/05/2022	INTELECTRO IAȘI S.R.L., STR. IANCU BACALU NR. 3, IAȘI, IS, RO	40
a 2022 00254	C08K 3/10 ^(2006.01)	137776 A2	11/05/2022	INTELECTRO IAȘI S.R.L., STR. IANCU BACALU NR. 3, IAȘI, IS, RO	40
a 2022 00255	F24B 9/04 ^(2006.01)	137787 A2	11/05/2022	FLEISCHER WIEGAND HELMUT, STR.PALTINUL, NR.29, SIBIU, SB, RO	47
a 2022 00256	B01D 53/62 ^(2006.01) , B01D 53/78 ^(2006.01) , C01B 32/50 ^(2017.01)	137755 A2	11/05/2022	INSTITUTUL NAȚIONAL DE CERCETARE DEZVOLTARE PENTRU TEHNOLOGII IZOTOPICE ȘI MOLECULARE INCDTIM, STR.DONAT, NR.67-103, POB 700, CLUJ-NAPOCA, CJ, RO	28
a 2022 00260	F41B 3/00 ^(2006.01)	135995 A3	13/05/2022	RUSU GEORGEL, STR.FEROVIARILOR, NR.5, AP.6, SECTOR 1, BUCUREȘTI, B, RO	47
a 2022 00261	F41B 3/00 ^(2006.01)	135996 A3	13/05/2022	RUSU GEORGEL, STR.FEROVIARILOR, NR.5, AP.6, SECTOR 1, BUCUREȘTI, B, RO	48
a 2022 00263	G01N 33/53 ^(2006.01)	137792 A2	13/05/2022	INSTITUTUL NAȚIONAL DE CERCETARE-DEZVOLTARE PENTRU MICROTEHNOLOGIE-IMT BUCUREȘTI, STR.EROU IANCU NICOLAE 126A, VOLUNTARI, IF, RO	52
a 2022 00264	G06K 19/067 ^(2006.01) , G09F 3/02 ^(2006.01)	137796 A2	13/05/2022	OPTOELECTRONICA 2001 S.A., STR.LACULUI, NR.35, MĂGURELE, IF, RO; INSTITUTUL NAȚIONAL DE CERCETARE-DEZVOLTARE PENTRU MICROTEHNOLOGIE - IMT BUCUREȘTI, STR. EROU IANCU NICOLAE NR. 126A (32B), VOLUNTARI, IF, RO	55
a 2022 00266	G06Q 50/20 ^(2012.01)	137798 A2	16/05/2022	CYBERTRAINER S.R.L., STR.DUNĂRII 25/1/2/5, CLUJ-NAPOCA, CJ, RO	56
a 2022 00267	B01D 53/14 ^(2006.01) , B01D 53/62 ^(2006.01)	137754 A2	16/05/2022	STOIAN PETRACHE, STR. GEORGE COȘBUC NR. 4, PÂRȘCOVENI, OT, RO	28
a 2022 00268	F02K 9/60 ^(2006.01) , F03H 1/00 ^(2006.01)	137783 A2	17/05/2022	INSTITUTUL NAȚIONAL DE CERCETARE-DEZVOLTARE PENTRU ELECTROCHIMIE ȘI MATERIE CONDENSATĂ - INCEMC TIMIȘOARA, STR.DR.AUREL PĂUNESCU PODEANU NR.144, TIMIȘOARA, TM, RO	44
a 2022 00269	A01D 45/06 ^(2006.01) , A01D 37/00 ^(2006.01) , A01D 43/06 ^(2006.01)	137730 A2	17/05/2022	INSTITUTUL NAȚIONAL DE CERCETARE-DEZVOLTARE PENTRU MAȘINI ȘI INSTALAȚII DESTINATE AGRICULTURII ȘI INDUSTRIEI ALIMENTARE, INMA-BD.ION IONESCU DE LA BRAD NR. 6, SECTOR 1, BUCUREȘTI, B, RO	13
a 2022 00270	A01D 41/14 ^(2006.01) , A01D 45/06 ^(2006.01)	137729 A2	17/05/2022	INSTITUTUL NAȚIONAL DE CERCETARE-DEZVOLTARE PENTRU MAȘINI ȘI INSTALAȚII DESTINATE AGRICULTURII ȘI INDUSTRIEI ALIMENTARE, INMA-BD.ION IONESCU DE LA BRAD NR. 6, SECTOR 1, BUCUREȘTI, B, RO	13

Număr cerere de brevet	Clasa internațională	Număr de publicare	Data depozit	Solicitant	Pag.
a 2022 00271	A61F 2/80 ^(2006.01)	137746 A2	18/05/2022	ACTIV ORTOPEDIC S.R.L., PIAȚA DUMBRAVEI, NR.24, TINCA, BH, RO; UNIVERSITATEA POLITEHNICA DIN BUCUREȘTI, SPLAIUL INDEPENDENȚEI NR.313, SECTOR 6, BUCUREȘTI, B, RO	23
a 2022 00272	C01B 32/05 ^(2017.01) ; C01B 32/225 ^(2017.01)	137770 A2	18/05/2022	INSTITUTUL NAȚIONAL DE CERCETARE-DEZVOLTARE PENTRU INGINERIE ELECTRICĂ ICPE-CA, SPLAIUL UNIRII NR.313, SECTOR 3, BUCUREȘTI, B, RO	37
a 2022 00273	G01T 1/22 ^(2006.01)	137793 A2	19/05/2022	INSTITUTUL NAȚIONAL DE CERCETARE-DEZVOLTARE PENTRU OPTOELECTRONICĂ - INOE 2000, STR.ATOMIȘTILOR NR.409, MĂGURELE, IF, RO	53
a 2022 00274	G01N 25/16 ^(2006.01) ; G01N 3/02 ^(2006.01)	137791 A2	20/05/2022	UNIVERSITATEA TEHNICĂ "GHEORGHE ASACHI" DIN IAȘI, STR. PROF. DR. DOC. DIMITRIE MANGERON NR. 67, IAȘI, IS, RO	51
a 2022 00276	B64D 17/80 ^(2006.01) ; B64D 25/00 ^(2006.01)	137769 A2	23/05/2022	TURTURICĂ PETRE CONSTANTIN, STR. DR. VASILE SION NR. 1-9, BL. 15, SC. 2, ET. 7, AP. 65, SECTOR 1, BUCUREȘTI, B, RO	37
a 2022 00280	G06Q 50/02 ^(2012.01) ; G06F 17/10 ^(2006.01)	137797 A2	24/05/2022	UNIVERSITATEA " ȘTEFAN CEL MARE " DIN SUCEAVA, STR. UNIVERSITĂȚII NR.13, SUCEAVA, SV, RO	55
a 2022 00283	C12Q 1/00 ^(2006.01) ; G01N 27/26 ^(2006.01) ; G01N 33/48 ^(2006.01)	137778 A2	24/05/2022	INSTITUTUL NAȚIONAL DE CERCETARE DEZVOLTARE PENTRU FIZICA MATERIALELOR (INCFM), STR.ATOMIȘTILOR, NR.405A, CP.MG-7, MĂGURELE, IF, RO	41
a 2022 00284	C12M 3/00 ^(2006.01)	137777 A2	24/05/2022	INSTITUTUL NAȚIONAL DE CERCETARE DEZVOLTARE PENTRU FIZICA MATERIALELOR (INCFM), STR.ATOMIȘTILOR, NR.405A, CP.MG-7, MĂGURELE, IF, RO	41
a 2022 00285	A63B 69/00 ^(2006.01) ; A63B 71/06 ^(2006.01)	137752 A2	25/05/2022	UNIVERSITATEA " ȘTEFAN CEL MARE " DIN SUCEAVA, STR. UNIVERSITĂȚII NR.13, SUCEAVA, SV, RO	26
a 2022 00286	G02B 7/04 ^(2006.01)	137794 A2	25/05/2022	PRO OPTICA S.A., STR.GHEORGHE PETRAȘCU NR.67, SECTOR 3, BUCUREȘTI, B, RO	53
a 2022 00287	H03F 3/68 ^(2006.01) ; H02H 3/20 ^(2006.01) ; H02H 3/24 ^(2006.01)	137802 A2	25/05/2022	INSTITUTUL NAȚIONAL DE CERCETARE-DEZVOLTARE PENTRU INGINERIE ELECTRICĂ ICPE-CA, SPLAIUL UNIRII NR.313, SECTOR 3, BUCUREȘTI, B, RO	58
a 2022 00288	A01N 25/12 ^(2006.01)	137736 A2	25/05/2022	INSTITUTUL NAȚIONAL DE CERCETARE-DEZVOLTARE PENTRU INGINERIE ELECTRICĂ ICPE-CA, SPLAIUL UNIRII NR.313, SECTOR 3, BUCUREȘTI, B, RO	18

Număr cerere de brevet	Clasa internațională	Număr de publicare	Data depozit	Solicitant	Pag.
a 2022 00289	B60L 15/20 ^{(2006.01),} H02K 16/02 ^(2006.01)	137762 A1	27/05/2022	BANDI ARPAD, STR.PIETRIȘ, NR.11, BL.D28, AP.5, ZALĂU, SJ, RO	33
a 2022 00291	G03F 7/00 ^(2006.01)	137795 A2	30/05/2022	PAVEL EUGEN, CALEA MOȘILOR NR. 274, BL. 18, SC. A, ET.9, AP. 34, SECTOR 2, BUCUREȘTI, B, RO	54
a 2022 00294	G01D 21/02 ^{(2006.01),} G01R 31/00 ^(2006.01)	137788 A2	31/05/2022	SIMTECH INTERNATIONAL S.R.L., STR.FETEȘTI, NR.52, SECTOR 3, BUCUREȘTI, B, RO	49
a 2022 00301	B60H 1/34 ^(2006.01)	137761 A2	31/05/2022	RENAULT TECHNOLOGIE ROUMANIE S.R.L., STR.PRECIZIEI, NR.3G, SECTOR 6, 062202, BUCUREȘTI, B, RO	33
a 2022 00585	H01R 43/20 ^{(2006.01),} G01B 11/00 ^(2006.01)	137367 A3	23/09/2022	YAZAKI CORPORATION, 8-15, KONAN 1-CHOME, MINATO-KU, TOKYO, JP	57
a 2023 00005	G08G 1/0965 ^(2006.01)	137800 A0	11/01/2023	BUJOR MARIUS PETRUȚ, STR.MARAMUREȘ, NR.75A, SC.B, AP.1, OTOPENI, IF, RO; NIȚĂ DARMINA, STR.MARAMUREȘ, NR.75A, SC.B, AP.1, OTOPENI, IF, RO	57
a 2023 00026	A23L 2/00 ^(2006.01)	137739 A0	26/01/2023	COJOCARU AURELIAN- COSMIN, STR.ȘTEFAN VELOVAN, NR.9, BL.B5, SC.2, ET.4, AP.9, CRAIOVA, DJ, RO; IONAȘCU COSTEL- MARIAN, STR.DEZROBIRII, NR.125, BL.G27, SC.1, ET.3, AP.10, CRAIOVA, DJ, RO; DRĂGHICI NICOLAE- EMIL, STR.TROTUȘULUI, NR.11B, CRAIOVA, DJ, RO	19
a 2023 00071	G01N 21/25 ^{(2006.01),} G01N 21/84 ^{(2006.01),} G01V 8/10 ^(2006.01)	137790 A0	16/02/2023	ȘAPTEBANI NETA- IONELIA, NR.28A, COMUNA PISCHIA, TM, RO; JURCUȚIU CORINA- ELENA, STR.MIHAI VITEAZU, NR.34, CHIȘINEU-CRIȘ, AR, RO; LUCA FLAVIA, STR. BEGA, NR.56/3, COMUNA GIROC, TM, RO	50
a 2023 00131	A61B 5/00 ^{(2006.01),} A61B 5/11 ^{(2006.01),} A61B 5/103 ^{(2006.01),} A43B 3/44 ^(2022.01)	137744 A0	20/03/2023	INNOVA MOTION SENSORS S.R.L., CALEA CHIȘINĂULUI, NR.29, C40, IAȘI, IS, RO	22
a 2023 00216	E04C 3/04 ^(2006.01)	137781 A2	28/04/2023	NICULESCU IONUȚ NICOLAE, ALEEA ȘCOLII, NR.8, BL.50C, SC.A, ET.8, AP.30, PLOIEȘTI, PH, RO	43
a 2023 00237	E05C 9/18 ^{(2006.01),} E05C 9/02 ^(2006.01)	137782 A2	28/12/2020	HALLIBURTON ENERGY SERVICES, INC., 3000 N.SAM HOUSTON PARKWAY E., 77032-3219, HOUSTON, TEXAS, US	44
a 2023 00266	A23L 33/15 ^(2016.01)	137742 A0	25/05/2023	AC HELCOR S.R.L., STR. VICTOR BABEȘ NR. 50, BAIA MARE, MM, RO	21
a 2023 00290	C01G 7/00 ^{(2006.01),} C01G 5/00 ^{(2006.01),} B01J 13/00 ^{(2006.01),} B82B 3/00 ^(2006.01)	137771 A0	09/06/2023	INSTITUTUL NAȚIONAL DE CERCETARE-DEZVOLTARE PENTRU FIZICĂ TEHNICĂ - IFT IAȘI, BD.PROF. DIMITRIE MANGERON NR.47, IAȘI, IS, RO	38

Număr cerere de brevet	Clasa internațională	Număr de publicare	Data depozit	Solicitant	Pag.
a 2023 00325	A21D 13/80 ^(2017.01)	137738 A0	27/06/2023	UNIVERSITATEA "DUNĂREA DE JOS" DIN GALAȚI, STR.DOMNEASCĂ NR.47, GALAȚI, GL, RO	19
a 2023 00335	A61M 60/10 ^(2021.01) , A61M 60/122 ^(2021.01) , A61M 60/178 ^(2021.01) , A61M 60/237 ^(2021.01) , A61M 60/422 ^(2021.01) , A61M 60/82 ^(2021.01) , F04D 13/06 ^(2006.01) , F04D 7/00 ^(2006.01) , F04D 29/048 ^(2006.01) , H02K 7/09 ^(2006.01)	137750 A0	29/06/2023	UNIVERSITATEA DE MEDICINĂ ȘI FARMACIE "GRIGORE T. POPA" DIN IAȘI, STR. UNIVERSITĂȚII NR.16, IAȘI, IS, RO	25
a 2023 00348	B42D 25/29 ^(2014.01)	137759 A0	03/07/2023	CRISTESCU RADU CONSTANTIN, STR. ALEXANDRU PHILIPPIDE 13, BUCUREȘTI, B, RO	31
a 2023 00349	A63H 3/46 ^(2006.01)	137753 A0	03/07/2023	CRĂCIUNESCU BOGDAN GABRIEL, STR.23 AUGUST, NR.55, BL.55, AP.11, TÂRGU JIU, GJ, RO	27
a 2023 00353	A21B 1/22 ^(2006.01)	137737 A0	05/07/2023	SG AI ROBOTS S.R.L., ȘOS.BORȘULUI, NR.67, SAT SANTION, COMUNA BORȘ, BH, RO	18
a 2023 00354	F16G 11/04 ^(2006.01)	137785 A0	05/07/2023	UNIVERSITATEA DIN PETROȘANI, STR. UNIVERSITĂȚII NR. 20, PETROȘANI, HD, RO; ANDREICA MĂDĂLIN, STR.ULPIA, NR.15, VLADIMIRESCU, AR, RO	46
a 2023 00367	C07C 41/01 ^(2006.01) , C10L 10/02 ^(2006.01)	137774 A0	11/07/2023	ROSERV R&D S.R.L., STR.INDUSTRIILOR, NR.3, PAVILION ADMINISTRATIV, NR.1, CAMERA 22, ET.1, ONEȘTI, BC, RO	39
a 2023 00371	C22B 1/248 ^(2006.01) , C22B 7/04 ^(2006.01) , B09B 3/00 ^(2006.01)	137780 A0	12/07/2023	COMAN TUDOR ADRIAN, STR. RĂSADNIȚEI NR.121, SECTOR 6, BUCUREȘTI, B, RO	42
a 2023 00380	B63C 11/42 ^(2006.01)	137767 A0	18/07/2023	INSTITUTUL NAȚIONAL DE CERCETARE-DEZVOLTARE PENTRU GEOLOGIE ȘI GEOECOLOGIE MARINĂ GeoEcoMar, STR.DIMITRIE ONCIUL NR.23-25, SECTOR 2, BUCUREȘTI, B, RO	36
a 2023 00381	B60R 21/06 ^(2006.01)	137764 A0	18/07/2023	STAN CRISTIAN ADRIAN, STR.MAIOR ATANASE IONESCU, NR.42-44, SECTOR 2, BUCUREȘTI, B, RO	34
a 2023 00382	H02J 3/00 ^(2006.01) , H02J 13/00 ^(2006.01) , H02J 9/00 ^(2006.01)	137801 A0	19/07/2023	WING COMPUTER GROUP S.R.L., STR. BLÂNDEȘTI NR.24C, SECTOR 4, BUCUREȘTI, B, RO	58

Număr cerere de brevet	Clasa internațională	Număr de publicare	Data depozit	Solicitant	Pag.
a 2023 00386	F03B 13/14 ^(2006.01)	137784 A0	20/07/2023	LUPAN SERGIU AUREL, STR. PESCĂRUȘULUI NR.5, BL.B25, SC.A, PARTER, AP.4, SECTOR 2, BUCUREȘTI, B, RO; LUPAN FLORIN, STR.PESCĂRUȘULUI, NR.5, BL.B25, SC.1, PARTER, AP.4, SECTOR 2, BUCUREȘTI, B, RO; LUPAN AURORA, STR.PESCĂRUȘULUI, NR.5, BL.B25, SC.1, PARTER, AP.4, SECTOR 2, BUCUREȘTI, B, RO; BUCUR ANA-MARIA, STR.PESCĂRUȘULUI, NR.5, BL.B25, SC.1, PARTER, AP.4, SECTOR 2, BUCUREȘTI, B, RO; SPÎNU-LUPAN LIZA, STR.1 MAI, NR.33, AP.7, POPEȘTI-LEORDENI, IF, RO	45
a 2023 00387	G07C 5/02 ^(2006.01) , G07C 5/08 ^(2006.01) , G05B 19/048 ^(2006.01)	137799 A0	20/07/2023	TOIA BOGDAN- CORNEL, STR.NUFĂRULUI, NR.60, BL.AN60, ET.10, AP.44, ORADEA, BH, RO	56
a 2023 00393	G01N 3/18 ^(2006.01)	137789 A0	24/07/2023	POZDÎRCĂ ALEXANDRU, ALEEA CARPAȚI, NR.43, SC.B, AP.79, TÂRGU-MUREȘ, MS, RO	49
a 2023 00401	B09B 3/00 ^(2006.01) , C02F 11/04 ^(2006.01) , C02F 3/28 ^(2006.01)	137757 A0	25/07/2023	TECHNOLOGY ARTIZANS S.R.L., STR.TEILOR, NR.191, CAM.1, SAT GIARMATA VII, COMUNA GHIRODA, TM, RO	30
a 2023 00403	A61B 5/00 ^(2006.01) , G06F 3/01 ^(2006.01)	137745 A0	25/07/2023	UNIVERSITATEA POLITEHNICA DIN BUCUREȘTI, SPLAIUL INDEPENDENȚEI NR.313, SECTOR 6, BUCUREȘTI, B, RO; WING COMPUTER GROUP S.R.L., STR. BLÂNDEȘTI NR.24C, SECTOR 4, BUCUREȘTI, B, RO	22
a 2023 00404	B25J 9/16 ^(2006.01)	137758 A0	26/07/2023	INSTITUTUL DE MECANICA SOLIDELOR AL ACADEMIEI ROMÂNE, STR.CONSTANTIN MILLE NR.15, SECTOR 1, BUCUREȘTI, B, RO	31
a 2023 00407	A23L 7/10 ^(2016.01) , A21D 2/36 ^(2006.01)	137740 A0	27/07/2023	UNIVERSITATEA DE ȘTIINȚELE VIEȚII "REGELE MIHAI I" DIN TIMIȘOARA (USV), CALEA ARADULUI, NR.119, TIMIȘOARA, TM, RO	20
a 2023 00408	A23L 7/10 ^(2016.01) , A21D 2/36 ^(2006.01)	137741 A0	27/07/2023	UNIVERSITATEA DE ȘTIINȚELE VIEȚII "REGELE MIHAI I" DIN TIMIȘOARA (USV), CALEA ARADULUI, NR.119, TIMIȘOARA, TM, RO	20
a 2023 00409	A61K 31/609 ^(2006.01) , A61K 35/644 ^(2015.01)	137747 A0	27/07/2023	UNIVERSITATEA DE ȘTIINȚELE VIEȚII "REGELE MIHAI I" DIN TIMIȘOARA (USV), CALEA ARADULUI, NR.119, TIMIȘOARA, TM, RO	24
a 2023 00412	B60V 3/06 ^(2006.01)	137765 A0	27/07/2023	NIȚĂ IONUȚ FOREST S.R.L., STR.PETRU VODĂ, NR.57, SAT PLUTON, COMUNA PIPIRIG, NT, RO	35

Cereri de brevet de invenție publicate conform art. 23 din Legea nr. 64/1991, republicată, și Regulii 27(1) din HGR nr. 547/2008, aranjate în ordine alfabetică, după numele/denumirea solicitantului

Solicitant	Clasa internațională	Număr de publicare	Număr cerere de brevet	Data depozit	Pag.
AC HELCOR S.R.L., STR. VICTOR BABEȘ NR. 50, BAI A MARE, MM, RO	A23L 33/15 ^(2016.01)	137742 A0	a 2023 00266	25/05/2023	21
ACTIV ORTOPEDIC S.R.L., PIAȚA DUMBRAVEI, NR.24, TINCA, BH, RO; UNIVERSITATEA POLITEHNICA DIN BUCUREȘTI, SPLAIUL INDEPENDENȚEI NR.313, SECTOR 6, BUCUREȘTI, B, RO	A61F 2/80 ^(2006.01)	137746 A2	a 2022 00271	18/05/2022	23
BANDI ARPAD, STR.PIETRIȘ, NR.11, BL.D28, AP.5, ZALĂU, SJ, RO	B60L 15/20 ^(2006.01) , H02K 16/02 ^(2006.01)	137762 A1	a 2022 00289	27/05/2022	33
BREZULIANU ADRIAN, STR.HAN TĂȚAR NR.4, BL.360A, ET.1, AP.3, IAȘI, IS, RO; HĂGAN MARIUS GHEORGHE, NR.162, VĂLENII ȘOMCUȚEI, MM, RO; AGHION CRISTIAN, STR.PARCULUI NR.8, BL. E24, SC.A, AP.7, IAȘI, IS, RO	B61L 15/00 ^(2006.01) , B61L 25/02 ^(2006.01) , G08C 17/02 ^(2006.01) , G08C 25/00 ^(2006.01) , F03G 7/08 ^(2006.01) , H02N 2/18 ^(2006.01)	137766 A2	a 2022 00242	09/05/2022	35
BUJOR MARIUS PETRUȚ, STR.MARAMUREȘ, NR.75A, SC.B, AP.1, OTOPENI, IF, RO; NIȚĂ DARMINA, STR.MARAMUREȘ, NR.75A, SC.B, AP.1, OTOPENI, IF, RO	G08G 1/0965 ^(2006.01)	137800 A0	a 2023 00005	11/01/2023	57
BULEA CAIUS CASIU, STR.CONSTANTIN DOBROGEANU GHEREA NR.13, BISTRIȚA, BN, RO	A47J 31/00 ^(2006.01) , A47G 19/14 ^(2006.01)	137743 A2	a 2022 00232	05/05/2022	21
COJOCARU AURELIAN- COSMIN, STR.ȘTEFAN VELOVAN, NR.9, BL.B5, SC.2, ET.4, AP.9, CRAIOVA, DJ, RO; IONAȘCU COSTEL- MARIAN, STR.DEZROBIRII, NR.125, BL.G27, SC.1, ET.3, AP.10, CRAIOVA, DJ, RO; DRĂGHICI NICOLAE- EMIL, STR.TROTUȘULUI, NR.11B, CRAIOVA, DJ, RO	A23L 2/00 ^(2006.01)	137739 A0	a 2023 00026	26/01/2023	19
COMAN TUDOR ADRIAN, STR. RĂSADNIȚEI NR.121, SECTOR 6, BUCUREȘTI, B, RO	C22B 1/248 ^(2006.01) , C22B 7/04 ^(2006.01) , B09B 3/00 ^(2006.01)	137780 A0	a 2023 00371	12/07/2023	42
CRĂCIUNESCU BOGDAN GABRIEL, STR.23 AUGUST, NR.55, BL.55, AP.11, TÂRGU JIU, GJ, RO	A63H 3/46 ^(2006.01)	137753 A0	a 2023 00349	03/07/2023	27
CRISTESCU RADU CONSTANTIN, STR. ALEXANDRU PHILIPPIDE 13, BUCUREȘTI, B, RO	B42D 25/29 ^(2014.01)	137759 A0	a 2023 00348	03/07/2023	31
CYBERTRAINER S.R.L., STR.DUNĂRII 25/1/2/5, CLUJ-NAPOCA, CJ, RO	G06Q 50/20 ^(2012.01)	137798 A2	a 2022 00266	16/05/2022	56
DFR SYSTEMS S.R.L., STR. DRUMUL TABEREI, NR.46, BLOC OS2, AP.23, BUCUREȘTI, B, RO	C02F 1/32 ^(2006.01) , C02F 3/02 ^(2006.01)	137772 A2	a 2022 00248	10/05/2022	38

Solicitant	Clasa internațională	Număr de publicare	Număr cerere de brevet	Data depozit	Pag.
FLEISCHER WIEGAND HELMUT, STR.PALTINUL, NR.29, SIBIU, SB, RO	F24B 9/04 ^(2006.01)	137787 A2	a 2022 00255	11/05/2022	47
GIURCĂ LIVIU GRIGORIAN, BD.NICOLAE TITULESCU NR.15, BL.I-6, AP.13, CRAIOVA, DJ, RO	B64C 39/00 ^(2006.01) ; B64D 27/16 ^(2006.01) ; B64D 37/04 ^(2006.01) ; B64C 15/12 ^(2006.01)	137768 A2	a 2022 00240	06/05/2022	36
HALLIBURTON ENERGY SERVICES, INC., 3000 N.SAM HOUSTON PARKWAY E., 77032-3219, HOUSTON, TEXAS, US	E05C 9/18 ^(2006.01) ; E05C 9/02 ^(2006.01)	137782 A2	a 2023 00237	28/12/2020	44
HOFIGAL EXPORT - IMPORT S.A., INTRAREA SERELOR NR.2, SECTOR 4, BUCUREȘTI, B, RO; INSTITUTUL NAȚIONAL DE CERCETARE- DEZVOLTARE ÎN DOMENIUL PATOLOGIEI ȘI ȘTIINȚELOR BIOMEDICALE "VICTOR BABEȘ", SPLAIUL INDEPENDENȚEI NR. 99-101, SECTOR 5, BUCUREȘTI, B, RO	A61K 36/48 ^(2006.01) ; A23L 19/00 ^(2016.01)	137749 A2	a 2022 00228	04/05/2022	25
INNOVA MOTION SENSORS S.R.L., CALEA CHIȘINĂULUI, NR.29, C40, IAȘI, IS, RO	A61B 5/00 ^(2006.01) ; A61B 5/11 ^(2006.01) ; A61B 5/103 ^(2006.01) ; A43B 3/44 ^(2022.01)	137744 A0	a 2023 00131	20/03/2023	22
INSTITUTUL DE CHIMIE MACROMOLECULARĂ "PETRU PONI" DIN IAȘI, ALEEA GRIGORE GHICA VODĂ 41A, IAȘI, IS, RO	A61K 31/722 ^(2006.01)	137748 A2	a 2022 00218	28/04/2022	24
INSTITUTUL NAȚIONAL DE CERCETARE-DEZVOLTARE PENTRU MAȘINI ȘI INSTALAȚII DESTINATE AGRICULTURII ȘI INDUSTRIEI ALIMENTARE, INMA-BD.ION IONESCU DE LA BRAD NR. 6, SECTOR 1, BUCUREȘTI, B, RO	A01D 41/14 ^(2006.01) ; A01D 45/06 ^(2006.01)	137729 A2	a 2022 00270	17/05/2022	13
INSTITUTUL NAȚIONAL DE CERCETARE-DEZVOLTARE PENTRU ELECTROCHIMIE ȘI MATERIE CONDENSATĂ - INCEMC TIMIȘOARA, STR.DR.AUREL PĂUNESCU PODEANU NR.144, TIMIȘOARA, TM, RO	F02K 9/60 ^(2006.01) ; F03H 1/00 ^(2006.01)	137783 A2	a 2022 00268	17/05/2022	44
INSTITUTUL NAȚIONAL DE CERCETARE-DEZVOLTARE PENTRU MAȘINI ȘI INSTALAȚII DESTINATE AGRICULTURII ȘI INDUSTRIEI ALIMENTARE, INMA-BD.ION IONESCU DE LA BRAD NR. 6, SECTOR 1, BUCUREȘTI, B, RO	A01D 45/06 ^(2006.01) ; A01D 37/00 ^(2006.01) ; A01D 43/06 ^(2006.01)	137730 A2	a 2022 00269	17/05/2022	13
INSTITUTUL NAȚIONAL DE CERCETARE-DEZVOLTARE PENTRU MICROTEHNOLOGIE-IMT BUCUREȘTI, STR.EROU IANCU NICOLAE 126A, VOLUNTARI, IF, RO	G01N 33/53 ^(2006.01)	137792 A2	a 2022 00263	13/05/2022	52

Solicitant	Clasa internațională	Număr de publicare	Număr cerere de brevet	Data depozit	Pag.
INSTITUTUL NAȚIONAL DE CERCETARE DEZVOLTARE PENTRU FIZICA MATERIALELOR (INCDFM), STR.ATOMIȘTILOR, NR.405A, CP.MG-7, MĂGURELE, IF, RO	C12Q 1/00 ^{(2006.01),} G01N 27/26 ^{(2006.01),} G01N 33/48 ^(2006.01)	137778 A2	a 2022 00283	24/05/2022	41
INSTITUTUL NAȚIONAL DE CERCETARE-DEZVOLTARE PENTRU OPTOELECTRONICĂ - INOE 2000, STR.ATOMIȘTILOR NR.409, MĂGURELE, IF, RO	G01T 1/22 ^(2006.01)	137793 A2	a 2022 00273	19/05/2022	53
INSTITUTUL NAȚIONAL DE CERCETARE-DEZVOLTARE PENTRU INGINERIE ELECTRICĂ ICPE-CA, SPLAIUL UNIRII NR.313, SECTOR 3, BUCUREȘTI, B, RO	A01N 25/12 ^(2006.01)	137736 A2	a 2022 00288	25/05/2022	18
INSTITUTUL NAȚIONAL DE CERCETARE DEZVOLTARE PENTRU FIZICA MATERIALELOR (INCDFM), STR.ATOMIȘTILOR, NR.405A, CP.MG-7, MĂGURELE, IF, RO	C12M 3/00 ^(2006.01)	137777 A2	a 2022 00284	24/05/2022	41
INSTITUTUL NAȚIONAL DE CERCETARE DEZVOLTARE PENTRU TEHNOLOGII IZOTOPICE ȘI MOLECULARE INCDTIM, STR.DONAT, NR.67-103, POB 700, CLUJ-NAPOCA, CJ, RO	B01D 53/62 ^{(2006.01),} B01D 53/78 ^{(2006.01),} C01B 32/50 ^(2017.01)	137755 A2	a 2022 00256	11/05/2022	28
INSTITUTUL NAȚIONAL DE CERCETARE-DEZVOLTARE PENTRU MAȘINI ȘI INSTALAȚII DESTINATE AGRICULTURII ȘI INDUSTRIEI ALIMENTARE, INMA-BD.ION IONESCU DE LA BRAD NR. 6, SECTOR 1, BUCUREȘTI, B, RO	B03C 1/30 ^{(2006.01),} B07B 11/00 ^{(2006.01),} B07B 7/06 ^{(2006.01),} A23N 5/00 ^(2006.01)	137756 A2	a 2022 00236	06/05/2022	29
INSTITUTUL NAȚIONAL DE CERCETARE-DEZVOLTARE PENTRU ELECTROCHIMIE ȘI MATERIE CONDENSATĂ - INCEMC TIMIȘOARA, STR.DR.AUREL PĂUNESCU PODEANU NR.144, TIMIȘOARA, TM, RO	C02F 3/10 ^(2006.01)	137773 A2	a 2022 00241	06/05/2022	39
INSTITUTUL NAȚIONAL DE CERCETARE-DEZVOLTARE PENTRU TEXTILE ȘI PIELĂRIE, STR. LUCREȚIU PĂTRĂȘCANU NR. 16, SECTOR 3, BUCUREȘTI, B, RO	A01K 93/00 ^{(2006.01),} A01K 61/00 ^(2006.01)	137735 A2	a 2022 00249	10/05/2022	17
INSTITUTUL NAȚIONAL DE CERCETARE-DEZVOLTARE PENTRU MAȘINI ȘI INSTALAȚII DESTINATE AGRICULTURII ȘI INDUSTRIEI ALIMENTARE, INMA-BD.ION IONESCU DE LA BRAD NR. 6, SECTOR 1, BUCUREȘTI, B, RO	A01K 63/06 ^{(2006.01),} A01K 63/00 ^(2006.01)	137734 A2	a 2022 00237	06/05/2022	16

Solicitant	Clasa internațională	Număr de publicare	Număr cerere de brevet	Data depozit	Pag.
INSTITUTUL NAȚIONAL DE CERCETARE-DEZVOLTARE PENTRU INGINERIE ELECTRICĂ ICPE-CA, SPLAIUL UNIRII NR.313, SECTOR 3, BUCUREȘTI, B, RO	C01B 32/05 ^(2017.01) ; C01B 32/225 ^(2017.01)	137770 A2	a 2022 00272	18/05/2022	37
INSTITUTUL NAȚIONAL DE CERCETARE-DEZVOLTARE PENTRU PROTECȚIA MEDIULUI, SPLAIUL INDEPENDENȚEI NR. 294, SECTOR 6, BUCUREȘTI, B, RO	G01N 33/00 ^(2006.01) ; G08C 17/02 ^(2006.01)	136002 A3	a 2022 00230	05/05/2022	51
INSTITUTUL NAȚIONAL DE CERCETARE-DEZVOLTARE PENTRU TEXTILE ȘI PIELĂRIE, STR. LUCREȚIU PĂTRĂȘCANU NR. 16, SECTOR 3, BUCUREȘTI, B, RO	A01K 61/00 ^(2006.01) ; A01K 61/60 ^(2017.01)	137733 A2	a 2022 00250	10/05/2022	15
INSTITUTUL NAȚIONAL DE CERCETARE-DEZVOLTARE PENTRU MAȘINI ȘI INSTALAȚII DESTINATE AGRICULTURII ȘI INDUSTRIEI ALIMENTARE, INMA-BD.ION IONESCU DE LA BRAD NR. 6, SECTOR 1, BUCUREȘTI, B, RO	A01G 9/24 ^(2006.01) ; G01D 21/02 ^(2006.01) ; G06Q 50/02 ^(2012.01)	137732 A2	a 2022 00238	06/05/2022	15
INSTITUTUL NAȚIONAL DE CERCETARE-DEZVOLTARE PENTRU INGINERIE ELECTRICĂ ICPE-CA, SPLAIUL UNIRII NR.313, SECTOR 3, BUCUREȘTI, B, RO	H03F 3/68 ^(2006.01) ; H02H 3/20 ^(2006.01) ; H02H 3/24 ^(2006.01)	137802 A2	a 2022 00287	25/05/2022	58
INSTITUTUL NAȚIONAL DE CERCETARE-DEZVOLTARE PENTRU FIZICĂ TEHNICĂ - IFT IAȘI, BD.PROF. DIMITRIE MANGERON NR.47, IAȘI, IS, RO	C01G 7/00 ^(2006.01) ; C01G 5/00 ^(2006.01) ; B01J 13/00 ^(2006.01) ; B82B 3/00 ^(2006.01)	137771 A0	a 2023 00290	09/06/2023	38
INSTITUTUL NAȚIONAL DE CERCETARE-DEZVOLTARE PENTRU GEOLOGIE ȘI GEOECOLOGIE MARINĂ GeoEcoMar, STR.DIMITRIE ONCIUL NR.23-25, SECTOR 2, BUCUREȘTI, B, RO	B63C 11/42 ^(2006.01)	137767 A0	a 2023 00380	18/07/2023	36
INSTITUTUL DE MECANICA SOLIDELOR AL ACADEMIEI ROMÂNE, STR.CONSTANTIN MILLE NR.15, SECTOR 1, BUCUREȘTI, B, RO	B25J 9/16 ^(2006.01)	137758 A0	a 2023 00404	26/07/2023	31
INTELECTRO IAȘI S.R.L., STR. IANCU BACALU NR. 3, IAȘI, IS, RO	C08K 3/10 ^(2006.01)	137776 A2	a 2022 00254	11/05/2022	40
INTELECTRO IAȘI S.R.L., STR. IANCU BACALU NR. 3, IAȘI, IS, RO	C08K 3/10 ^(2006.01)	137775 A2	a 2022 00253	11/05/2022	40
LĂCULICEANU ADRIAN, STR. SALCĂMULUI, NR.6, SAT PĂULEȘTI, COMUNA PĂULEȘTI, PH, RO	B60F 3/00 ^(2006.01) ; B63B 35/56 ^(2006.01)	137760 A2	a 2022 00239	06/05/2022	32

Solicitant	Clasa internațională	Număr de publicare	Număr cerere de brevet	Data depozit	Pag.
LUPAN SERGIU AUREL, STR. PESCĂRUȘULUI NR.5, BL.B25, SC.A, PARTER, AP.4, SECTOR 2, BUCUREȘTI, B, RO; LUPAN FLORIN, STR.PESCĂRUȘULUI, NR.5, BL.B25, SC.1, PARTER, AP.4, SECTOR 2, BUCUREȘTI, B, RO; LUPAN AURORA, STR.PESCĂRUȘULUI, NR.5, BL.B25, SC.1, PARTER, AP.4, SECTOR 2, BUCUREȘTI, B, RO; BUCUR ANA-MARIA, STR.PESCĂRUȘULUI, NR.5, BL.B25, SC.1, PARTER, AP.4, SECTOR 2, BUCUREȘTI, B, RO; SPÎNU-LUPAN LIZA, STR.1 MAI, NR.33, AP.7, POPEȘTI-LEORDENI, IF, RO	F03B 13/14 ^(2006.01)	137784 A0	a 2023 00386	20/07/2023	45
NICULESCU IONUȚ NICOLAE, ALEEA ȘCOLII, NR.8, BL.50C, SC.A, ET.8, AP.30, PLOIEȘTI, PH, RO	E04C 3/04 ^(2006.01)	137781 A2	a 2023 00216	28/04/2023	43
NIȚĂ IONUȚ FOREST S.R.L., STR.PETRU VODĂ, NR.57, SAT PLUTON, COMUNA PIPIRIG, NT, RO	B60V 3/06 ^(2006.01)	137765 A0	a 2023 00412	27/07/2023	35
ONCO TEAM DIAGNOSTIC SA, CALEA GRIVIȚEI, NR.365, SECTOR 1, BUCUREȘTI, B, RO	C12Q 1/6886 ^(2018.01)	137779 A2	a 2022 00234	06/05/2022	42
OPTOELECTRONICA 2001 S.A., STR.LACULUI, NR.35, MĂGURELE, IF, RO; INSTITUTUL NAȚIONAL DE CERCETARE-DEZVOLTARE PENTRU MICROTEHNOLOGIE - IMT BUCUREȘTI, STR. EROU IANCU NICOLAE NR. 126A (32B), VOLUNTARI, IF, RO	G06K 19/067 ^(2006.01) ; G09F 3/02 ^(2006.01)	137796 A2	a 2022 00264	13/05/2022	55
PAVEL EUGEN, CALEA MOȘILOR NR. 274, BL. 18, SC. A, ET.9, AP. 34, SECTOR 2, BUCUREȘTI, B, RO	G03F 7/00 ^(2006.01)	137795 A2	a 2022 00291	30/05/2022	54
POP ALEXANDRU-CLAUDIU, ALEEA GODEANU, NR.10, BL.114, SC.B, AP.26, PLOIEȘTI, PH, RO	B60R 1/00 ^(2006.01) ; G06F 3/01 ^(2006.01) ; G02B 27/01 ^(2006.01)	137763 A1	a 2022 00190	14/04/2022	34
POPA HORAȚIU, STR.COL.FĂGET, NR.2E, CLUJ-NAPOCA, CJ, RO	F41C 23/14 ^(2006.01)	136055 A3	a 2022 00225	03/05/2022	48
POZDÎRCĂ ALEXANDRU, ALEEA CARPAȚI, NR.43, SC.B, AP.79, TÂRGU-MUREȘ, MS, RO	G01N 3/18 ^(2006.01)	137789 A0	a 2023 00393	24/07/2023	49
PRO OPTICA S.A., STR.GHEORGHE PETRAȘCU NR.67, SECTOR 3, BUCUREȘTI, B, RO	G02B 7/04 ^(2006.01)	137794 A2	a 2022 00286	25/05/2022	53
RADU RADU, BD.DECEBAL, NR.17, BL.S16, SC.2, ET.8, AP.44, SECTOR 3, BUCUREȘTI, B, RO; IONESCU CAZEMIR-BENEDICT, STR.ION CÂMPINEANU, NR.29, BL.6, SC.A, ET.6, AP.23, SECTOR 1, BUCUREȘTI, B, RO	A62B 11/00 ^(2006.01) ; A62B 15/00 ^(2006.01) ; B01D 53/86 ^(2006.01)	137751 A1	a 2022 00243	09/05/2022	26

Solicitant	Clasa internațională	Număr de publicare	Număr cerere de brevet	Data depozit	Pag.
RENAULT TECHNOLOGIE ROUMANIE S.R.L., STR.PRECIZIEI, NR.3G, SECTOR 6, 062202, BUCUREȘTI, B, RO	B60H 1/34 ^(2006.01)	137761 A2	a 2022 00301	31/05/2022	33
RENAULT TECHNOLOGIE ROUMANIE S.R.L., STR.PRECIZIEI, NR.3G, SECTOR 6, 062202, BUCUREȘTI, B, RO	F16L 21/00 ^(2006.01) ; F16L 3/00 ^(2006.01)	137786 A2	a 2022 00246	09/05/2022	46
ROSERV R&D S.R.L., STR.INDUSTRIILOR, NR.3, PAVILION ADMINISTRATIV, NR.1, CAMERA 22, ET.1, ONEȘTI, BC, RO	C07C 41/01 ^(2006.01) ; C10L 10/02 ^(2006.01)	137774 A0	a 2023 00367	11/07/2023	39
RUSU GEORGEL, STR.FEROVIARILOR, NR.5, AP.6, SECTOR 1, BUCUREȘTI, B, RO	F41B 3/00 ^(2006.01)	135995 A3	a 2022 00260	13/05/2022	47
RUSU GEORGEL, STR.FEROVIARILOR, NR.5, AP.6, SECTOR 1, BUCUREȘTI, B, RO	F41B 3/00 ^(2006.01)	135996 A3	a 2022 00261	13/05/2022	48
ȘAPTEBANI NETA- IONELIA, NR.28A, COMUNA PISCHIA, TM, RO; JURCUȚIU CORINA- ELENA, STR.MIHAI VITEAZU, NR.34, CHIȘINEU-CRIȘ, AR, RO; LUCA FLAVIA, STR. BEGA, NR.56/3, COMUNA GIROC, TM, RO	G01N 21/25 ^(2006.01) ; G01N 21/84 ^(2006.01) ; G01V 8/10 ^(2006.01)	137790 A0	a 2023 00071	16/02/2023	50
SG AI ROBOTS S.R.L., ȘOS.BORȘULUI, NR.67, SAT SANTION, COMUNA BORȘ, BH, RO	A21B 1/22 ^(2006.01)	137737 A0	a 2023 00353	05/07/2023	18
SIMTECH INTERNATIONAL S.R.L., STR.FETEȘTI, NR.52, SECTOR 3, BUCUREȘTI, B, RO	G01D 21/02 ^(2006.01) ; G01R 31/00 ^(2006.01)	137788 A2	a 2022 00294	31/05/2022	49
STAN CRISTIAN ADRIAN, STR.MAIOR ATANASE IONESCU, NR.42-44, SECTOR 2, BUCUREȘTI, B, RO	B60R 21/06 ^(2006.01)	137764 A0	a 2023 00381	18/07/2023	34
STOIAN PETRACHE, STR. GEORGE COȘBUC NR. 4, PÂRȘCOVENI, OT, RO	B01D 53/14 ^(2006.01) ; B01D 53/62 ^(2006.01)	137754 A2	a 2022 00267	16/05/2022	28
TECHNOLOGY ARTIZANS S.R.L., STR.TEILOR, NR.191, CAM.1, SAT GIARMATA VII, COMUNA GHIRODA, TM, RO	B09B 3/00 ^(2006.01) ; C02F 11/04 ^(2006.01) ; C02F 3/28 ^(2006.01)	137757 A0	a 2023 00401	25/07/2023	30
TOIA BOGDAN- CORNEL, STR.NUFĂRULUI, NR.60, BL.AN60, ET.10, AP.44, ORADEA, BH, RO	G07C 5/02 ^(2006.01) ; G07C 5/08 ^(2006.01) ; G05B 19/048 ^(2006.01)	137799 A0	a 2023 00387	20/07/2023	56
TURTURICĂ PETRE CONSTANTIN, STR. DR. VASILE SION NR. 1-9, BL. 15, SC. 2, ET. 7, AP. 65, SECTOR 1, BUCUREȘTI, B, RO	B64D 17/80 ^(2006.01) ; B64D 25/00 ^(2006.01)	137769 A2	a 2022 00276	23/05/2022	37
UNIVERSITATEA TEHNICĂ "GHEORGHE ASACHI" DIN IAȘI, STR. PROF. DR. DOC. DIMITRIE MANGERON NR. 67, IAȘI, IS, RO	G01N 25/16 ^(2006.01) ; G01N 3/02 ^(2006.01)	137791 A2	a 2022 00274	20/05/2022	51
UNIVERSITATEA DE ȘTIINȚE AGRICOLE ȘI MEDICINĂ VETERINARĂ DIN CLUJ-NAPOCA, CALEA MĂNĂȘTUR NR.3-5, CLUJ-NAPOCA, CJ, RO	A01G 9/02 ^(2006.01) ; A01H 4/00 ^(2006.01)	137731 A2	a 2022 00245	09/05/2022	14

Solicitant	Clasa internațională	Număr de publicare	Număr cerere de brevet	Data depozit	Pag.
UNIVERSITATEA DIN CRAIOVA, STR.ALEXANDRU IOAN CUZA NR.13, CRAIOVA, DJ, RO	G01R 23/16 ^{(2006.01);} G06F 17/14 ^{(2006.01);} G06Q 50/06 ^(2012.01)	137127 A3	a 2022 00231	05/05/2022	52
UNIVERSITATEA " ȘTEFAN CEL MARE " DIN SUCEAVA, STR. UNIVERSITĂȚII NR.13, SUCEAVA, SV, RO	A63B 69/00 ^{(2006.01);} A63B 71/06 ^(2006.01)	137752 A2	a 2022 00285	25/05/2022	26
UNIVERSITATEA " ȘTEFAN CEL MARE " DIN SUCEAVA, STR. UNIVERSITĂȚII NR.13, SUCEAVA, SV, RO	G06Q 50/02 ^{(2012.01);} G06F 17/10 ^(2006.01)	137797 A2	a 2022 00280	24/05/2022	55
UNIVERSITATEA DE MEDICINĂ ȘI FARMACIE "GRIGORE T. POPA" DIN IAȘI, STR. UNIVERSITĂȚII NR.16, IAȘI, IS, RO	A61M 60/10 ^{(2021.01);} A61M 60/122 ^{(2021.01);} A61M 60/178 ^{(2021.01);} A61M 60/237 ^{(2021.01);} A61M 60/422 ^{(2021.01);} A61M 60/82 ^{(2021.01);} F04D 13/06 ^{(2006.01);} F04D 7/00 ^{(2006.01);} F04D 29/048 ^{(2006.01);} H02K 7/09 ^(2006.01)	137750 A0	a 2023 00335	29/06/2023	25
UNIVERSITATEA "DUNĂREA DE JOS" DIN GALAȚI, STR.DOMNEASCĂ NR.47, GALAȚI, GL, RO	A21D 13/80 ^(2017.01)	137738 A0	a 2023 00325	27/06/2023	19
UNIVERSITATEA POLITEHNICA DIN BUCUREȘTI, SPLAIUL INDEPENDENȚEI NR.313, SECTOR 6, BUCUREȘTI, B, RO; WING COMPUTER GROUP S.R.L., STR. BLÂNDEȘTI NR.24C, SECTOR 4, BUCUREȘTI, B, RO	A61B 5/00 ^{(2006.01);} G06F 3/01 ^(2006.01)	137745 A0	a 2023 00403	25/07/2023	22
UNIVERSITATEA DE ȘTIINȚELE VIEȚII "REGELE MIHAI I" DIN TIMIȘOARA (USV), CALEA ARADULUI, NR.119, TIMIȘOARA, TM, RO	A23L 7/10 ^{(2016.01);} A21D 2/36 ^(2006.01)	137741 A0	a 2023 00408	27/07/2023	20
UNIVERSITATEA DE ȘTIINȚELE VIEȚII "REGELE MIHAI I" DIN TIMIȘOARA (USV), CALEA ARADULUI, NR.119, TIMIȘOARA, TM, RO	A23L 7/10 ^{(2016.01);} A21D 2/36 ^(2006.01)	137740 A0	a 2023 00407	27/07/2023	20
UNIVERSITATEA DE ȘTIINȚELE VIEȚII "REGELE MIHAI I" DIN TIMIȘOARA (USV), CALEA ARADULUI, NR.119, TIMIȘOARA, TM, RO	A61K 31/609 ^{(2006.01);} A61K 35/644 ^(2015.01)	137747 A0	a 2023 00409	27/07/2023	24
UNIVERSITATEA DIN PETROȘANI, STR. UNIVERSITĂȚII NR. 20, PETROȘANI, HD, RO; ANDREICA MĂDĂLIN, STR.ULPIA, NR.15, VLADIMIRESCU, AR, RO	F16G 11/04 ^(2006.01)	137785 A0	a 2023 00354	05/07/2023	46
WING COMPUTER GROUP S.R.L., STR. BLÂNDEȘTI NR.24C, SECTOR 4, BUCUREȘTI, B, RO	H02J 3/00 ^{(2006.01);} H02J 13/00 ^{(2006.01);} H02J 9/00 ^(2006.01)	137801 A0	a 2023 00382	19/07/2023	58
YAZAKI CORPORATION, 8-15, KONAN 1- CHOME, MINATO-KU, TOKYO, JP	H01R 43/20 ^{(2006.01);} G01B 11/00 ^(2006.01)	137367 A3	a 2022 00585	23/09/2022	57

CERERI DE BREVET DE INVENȚIE

- **PENTRU CARE S-A LUAT O HOTĂRÂRE DE RESPINGERE SAU**
- **PENTRU CARE S-A LUAT ACT DE RETRAGERE, SAU**
- **DECLARATE CA FIIND CONSIDERATE RETRASE**
- **REPUNERE ÎN SITUAȚIA ANTERIOARĂ**

Cereri de brevet de invenție pentru care s-a luat o hotărâre de respingere conform art. 27, alin. 2, din Legea nr. 64/1991, republicată

<i>Numărul cererii de brevet de invenție</i>	<i>Numărul și data comunicării hotărârii de respingere a cererii de brevet de invenție</i>	<i>Numărul și data BOPI în care este publicată cererea de brevet de invenție</i>
a 2015 00277	1038235/28/07/2023	12/2015//30/12/2015
a 2015 00638	1038236/28/07/2023	3/2017//30/03/2017
a 2016 00165	1038237/28/07/2023	9/2017//29/09/2017
a 2016 00234	1038238/28/07/2023	10/2017//30/10/2017
a 2016 00749	1038239/28/07/2023	3/2017//30/03/2017
a 2017 00276	1038240/28/07/2023	11/2018//29/11/2018
a 2017 00464	1038241/28/07/2023	1/2019//30/01/2019
a 2017 00538	1038242/28/07/2023	2/2019//28/02/2019
a 2017 00567	1038243/28/07/2023	2/2018//28/02/2018
a 2017 00568	1038244/28/07/2023	2/2018//28/02/2018
a 2017 00599	1038245/28/07/2023	3/2019//29/03/2019
a 2017 00714	1038246/28/07/2023	3/2019//29/03/2019
a 2017 00791	1038247/28/07/2023	4/2019//30/04/2019
a 2017 00828	1038248/28/07/2023	3/2018//30/03/2018
a 2017 01049	1038249/28/07/2023	7/2019//30/07/2019
a 2017 01116	1038250/28/07/2023	6/2019//28/06/2019
a 2018 00192	1038251/28/07/2023	9/2019//30/09/2019
a 2018 00421	1038252/28/07/2023	1/2020//30/01/2020
a 2018 00518	1038253/28/07/2023	3/2020//30/03/2020
a 2018 00614	1038254/28/07/2023	2/2020//28/02/2020
a 2018 00627	1038255/28/07/2023	2/2020//28/02/2020
a 2020 00331	1038256/28/07/2023	5/2021//28/05/2021
a 2020 00496	1038257/28/07/2023	2/2021//26/02/2021
a 2021 00086	1038259/28/07/2023	7/2021//30/07/2021
a 2021 00708	1038260/28/07/2023	3/2022//30/03/2022
a 2022 00160	1038233/28/07/2023	

Cereri de brevet de invenție declarate ca fiind retrase conform art. 27, din Legea nr. 64/1991 republicată

<i>Numărul cererii de brevet de invenție</i>	<i>Numărul și data expedierii notificării privind cererile de brevet de invenție declarate ca fiind considerate retrase</i>	<i>Numărul și data BOPI în care este publicată cererea de brevet de invenție</i>
a 2022 00224	1033894/04/07/2023	

**CORECTURI ALE ERORILOR MATERIALE
CONȚINUTE ÎN DOCUMENTAȚIA PUBLICATĂ,
CU PRIVIRE LA C.B.I.**

OFICIUL DE STAT PENTRU ÎNVEȚINĂȚI ȘI ÎMPLINIREA ROLURILOR

ERATA

Număr cerere de brevet de invenție și/sau cod de publicare	Tip document publicat	Tip document în urma corecturii, cf. Instr. 63	Localizarea erorii: - pagina din descriere - coloana - rândul - cod INID	Textul inițial	Textul corect
a 2019 00845	A2	A8	BOPI 6/2021 (72), pag. 1 (72) COMAN ALINA MIHAELA, SAT HOMORICIU, NR. 118 A, COMUNA IZVOARELE PH, RO COMAN ALINA ELENA, SAT HOMORICIU, NR. 118 A, COMUNA IZVOARELE PH, RO

**BREVETE DE INVENȚIE ACORDATE
ȘI ELIBERATE CONFORM LEGII
NR. 64/1991, REPUBLICATĂ ÎN 19.08.2014,
ORDONATE DUPĂ INDICII C.I.B.**

OFICIUL DE STAT PENTRU INVENȚII I M RCI

Semnificația codurilor INID folosite în prezenta secțiune (norma ST 9 a Organizației Mondiale a Proprietății Intelectuale - OMPI), în ordinea apariției acestora:

- (11) numărul brevetului de invenție;
- (41) data publicării cererii; BOPI nr.;
- (45) data publicării mențiunii acordării și eliberării brevetului; BOPI nr.;
- (21) numărul cererii de brevet;
- (22) data de depozit a cererii de brevet;

- (30) prioritate;
- (66) prioritate internă;
- (86) numărul și data de depozit a cererii internaționale;
- (87) numărul și data publicării cererii internaționale;

- (62) divizată din cererea de brevet nr.; data;

- (73) titular;
- (72) inventator;
- (74) mandatar autorizat;

- (51) clasa, conform clasificării internaționale;
- (54) titlul invenției;
- (57) rezumatul invenției;
- (56) documente din stadiul tehnicii.

Orice persoană interesată are dreptul să ceară, în scris și motivat, la O.S.I.M., revocarea, în tot sau în parte, a brevetului de invenție, în termen de 6 luni de la data de 29.11.2023, pentru neîndeplinirea cel puțin a uneia dintre condițiile prevăzute la art. 7-11, din Legea 64/1991*, privind brevetele de invenție.

* *LEGEA nr. 64/1991, privind brevetele de invenție, republicată în Monitorul Oficial al României, Partea I, nr. 613, din 19 August 2014.*

(11) 133060 B1 (51) **A01G 15/00** ^(2006.01), **F42B 12/46** ^(2006.01), **B64U 10/13** ^(2023.01) (21) a 2017 00527 (22) 28/07/2017 (41) 30/01/2019//1/2019 (45) 29/11/2023//11/2023 (56) RO 126875 B1; US 20160299254 A1; RO 123596 B1 (73) SIMA MIHAIL, STR. IULIU CEZAR NR. 24, CRAIOVA, DJ, RO; MANOLEA GHEORGHE, STR. RĂȘINARI NR.30, CRAIOVA, DJ, RO; COJOCARU CONSTANTIN, STR. VÎNTULUI NR. 1A, BL.14, SC. 1, AP. 7, CRAIOVA, DJ, RO (72) SIMA MIHAIL, STR. IULIU CEZAR NR. 24, CRAIOVA, DJ, RO; MANOLEA GHEORGHE, STR. RĂȘINARI NR.30, CRAIOVA, DJ, RO; COJOCARU CONSTANTIN, STR. VÎNTULUI NR. 1A, BL.14, SC. 1, AP. 7, CRAIOVA, DJ, RO (54) **ECHIPAMENT ȘI METODĂ DE LANSARE A RACHETELOR REACTIVE ANTIGRINDINĂ CU O PLATFORMĂ AUTOPURTATĂ DIRIJATĂ**

(11) 133904 B1 (51) **A01N 59/02** ^(2006.01); **C01B 33/02** ^(2006.01); **C05D 9/02** ^(2006.01); **C05F 11/08** ^(2006.01); **C12N 1/14** ^(2006.01); **C12P 3/00** ^(2006.01) (21) a 2018 00616 (22) 28/08/2018 (41) 30/03/2020//3/2020 (45) 29/11/2023//11/2023 (56) CN 107935729 (A); US 2016289129 A1; CN 105123069 A (73) INSTITUTUL NAȚIONAL DE CERCETARE DEZVOLTARE PENTRU CHIMIE ȘI PETROCHIMIE - ICECHIM BUCUREȘTI, SPLAIUL INDEPENDENȚEI, NR.202, SECTOR 6, BUCUREȘTI, B, RO (72) OANCEA FLORIN, STR. PAȘCANI NR.5, BL.D 7, SC.E, ET.2, AP.45, SECTOR 6, BUCUREȘTI, B, RO; CONSTANTINESCU- ARUXANDEI DIANA, ȘOS.MIHAI BRAVU, NR.297, BL.15A, SC.A, ET.1, AP.5, SECTOR 3, BUCUREȘTI, B, RO; CĂLIN MARIANA, STR. CETATEA DE BALTĂ NR. 41, BL. 07A, SC. 2, ET. 6, AP. 91, SECTOR 6, BUCUREȘTI, B, RO; RĂUT IULIANA, ALEEA BARAJUL BISTRIȚA NR.12, BL.4, ET.4, AP.54, SECTOR 3, BUCUREȘTI, B, RO (54) **PROCEDEU DE OBTINERE A SUSPENSIILOR STABILE DE NANOPARTICULE DE SELENIU ȘI SILICE**

(11) 132291 B1 (51) **A01K 61/60** ^(2017.01); **A01K 63/00** ^(2006.01) (21) a 2017 00598 (22) 29/08/2017 (41) 29/12/2017//12/2017 (45) 29/11/2023//11/2023 (56) RO 129415 A0; RO 129075 A0; CN 103523183 A (73) RUSU IULIUS LIVIU, STR. STEAUA DE MARE NR.20, EFORIE NORD, CT, RO (72) RUSU IULIUS LIVIU, STR. STEAUA DE MARE NR.20, EFORIE NORD, CT, RO (54) **VIVIERĂ FLOTABILĂ MODULARĂ**

(11) 134292 B1 (51) **A23K 10/30** ^(2016.01); **A23K 50/75** ^(2016.01) (21) a 2018 01066 (22) 07/12/2018 (41) 30/07/2020//7/2020 (45) 29/11/2023//11/2023 (56) LAVINIA ȘTEF, "EFECTUL UNOR SUPLIMENTE NUTRIȚIONALE ASUPRA CREȘTERII PRODUCȚIILOR ANIMALIERE, FUNDAMENT AL SECURITĂȚII ALIMENTARE", TEZĂ DE ABILITARE, TIMIȘOARA, 2017; V. MADHUPRIYA, P. SHAMSUDEEN, G. RAJ MANOHAR, S. SENTHILKUMAR, V. SOUNDARAPANDIYAN AND M. MOORTHY, "PHYTO FEED ADDITIVES IN POULTRY NUTRITION - A REVIEW", INTERNATIONAL JOURNAL OF SCIENCE, ENVIRONMENT AND TECHNOLOGY, No 3, VOL. 7, PP. 815-822, 2018; CN 103493984 A; MELKAMU BEZABIH YITBAREK, "PHYTOGENICS AS FEED ADDITIVES IN POULTRY PRODUCTION", INTERNATIONAL J. EXT. RES., VOL. 3, PP. 49-60, 2015 (73) INSTITUTUL NAȚIONAL DE CERCETARE-DEZVOLTARE PENTRU BIOLOGIE ȘI NUTRIȚIE ANIMALĂ - IBNA BALOTEȘTI, CALEA BUCUREȘTI NR. 1, BALOTEȘTI, IF, RO (72) PANAITE TATIANA DUMITRA, BD. IULIU MANIU NR. 71, BL. 4, SC. 2, AP. 56, SECTOR 6, BUCUREȘTI, B, RO; SARACILA MIHAELA, STR. VLAICU AUREL, NR.37, GIURGIU, GR, RO; OLTEANU MARGARETA, ȘOS. PANTELIMON NR. 92, BL. 211, AP. 9, SECTOR 2, BUCUREȘTI, B, RO; TABUC CRISTINA, BD.CONSTRUCTORILOR NR.11, SC.B, ET.4, AP.37,

(11) 134292 B1
 SECTOR 6, BUCUREȘTI, B, RO; UNTEA ARABELA ELENA, ȘOS. GIURGIULUI, NR.119, BL.11, SC.4, AP.132, SECTOR 4, BUCUREȘTI, B, RO; VARZARU IULIA, STR. POIENI NR. 1, AP. 3, SECTOR 4, BUCUREȘTI, B, RO; LUPU ALEXANDRA, STR. INDEPENDENȚEI, NR.110, RÂMNICU SĂRAT, BZ, RO; VLAICU ALEXANDRU, STR. JOHANN SEBASTIAN BACH, NR.9, AP.1, SECTOR 2, BUCUREȘTI, B, RO; SOICA CRISTINA, STR. POLONĂ NR. 23A, OTOPENI, IF, RO (54) **ADITIV FURAJER PENTRU HRANA PUILOR ÎN FAZA DE CREȘTERE ȘI FINISARE (14 - 42 DE ZILE)**

(11) 131703 B1 (51) **A47B 83/02** ^(2006.01) (21) a 2015 00683 (22) 22/09/2015 (41) 30/03/2017/13/2017 (45) 29/11/2023/11/2023 (56) US 2007241590 (A1); US 5927835 (A) (73) SMART FURNITURE S.R.L., STR. BRANULUI NR. 53C, CLUJ-NAPOCA, CJ, RO (72) CRISTE ADRIAN MARIAN, ALEEA TAZLĂU NR. 9, AP. 10, CLUJ-NAPOCA, CJ, RO; DRAGOMIR MIHAI, STR. FABRICII NR. 1, BL. M5, SC. 2, ET.8, AP. 69, CLUJ-NAPOCA, CJ, RO; ȘTEOPAN ANDREI, STR. DÂMBOVIȚEI NR. 28, AP. 16, CLUJ-NAPOCA, CJ, RO; DRAGOMIR DIANA CRISTINA, STR. FABRICII NR. 1, BL. M5, SC. 2, ET. 8, AP. 69, CLUJ-NAPOCA, CJ, RO (74) CABINET DE PROPRIETATE INDUSTRIALĂ CIUPAN CORNEL, STR. MESTECENILOR NR. 6, BL. 9E, SC.1, AP. 2, CLUJ NAPOCA, CJ (54) **MĂSUȚĂ CU FUNCȚIONALITĂȚI MULTIPLE**

(11) 133117 B1 (51) **A23L 7/10** ^(2016.01), **A23L 33/00** ^(2016.01) (21) a 2017 00729 (22) 26/09/2017 (41) 29/03/2019/3/2019 (45) 29/11/2023/11/2023 (56) IURIE RUMEUS, "STUDIUL PRIVIND UTILIZAREA FĂINII DIN SEMINȚE DE STRUGURI ÎN PANIFICAȚIE", CONFERINȚA ȘTIINȚIFICĂ INTERNAȚIONALĂ "PERSPECTIVELE ȘI PROBLEMELE INTEGRĂRII ÎN SPAȚIUL EUROPEAN AL CERCETĂRII ȘI EDUCAȚIEI", UNIVERSITATEA DE STAT "B. P. HAȘDEU", VOL. 1, CAHUL, 2017; S. ACUN, H. GUL, "EFFECTS OF GRAPE POMACE AND GRAPE SEED FLOURS ON COOKIE QUALITY" - QUALITY ASSURANCE AND SAFETY OF CROPS & FOODS, PUBLISHED ONLINE, VOL. 6(1), PP. 81-88, 2013 (73) UNIVERSITATEA "ȘTEFAN CEL MARE" DIN SUCEAVA, STR. UNIVERSITĂȚII, NR. 13, SUCEAVA, SV, RO (72) MIRONEASA SILVIA, BD. GEORGE ENESCU NR.31, BL.T 49, SC.C, AP.8, SUCEAVA, SV, RO; ZAHARIA DUMITRU, STR.PRINCIPALĂ, NR. 557, BRUSTURI, NT, RO; MIRONEASA COSTEL, B-DUL GEORGE ENESCU NR.31, BL. T49, SC.C, AP.8, SUCEAVA, SV, RO; CODINĂ GEORGIANA GABRIELA, STR.PETRU RAREȘ NR.22, BL.3, SC.B, ET.2, AP.3, SUCEAVA, SV, RO; IUGA MĂDĂLINA, SAT ORTOAIA, NR.2, COMUNA DORNA ARINI, SV, RO (54) **MIX DIN FĂINĂ DE GRÂU TIP 550 ȘI FĂINĂ DIN PIELIȚE ȘI SEMINȚE DE STRUGURI**

(11) 133395 B1 (51) **A61K 8/65** ^(2006.01) (21) a 2017 01061 (22) 08/12/2017 (41) 28/06/2019/16/2019 (45) 29/11/2023/11/2023 (56) US 5504228; CN 103331127 (73) INSTITUTUL NAȚIONAL DE CERCETARE-DEZVOLTARE PENTRU CHIMIE ȘI PETROCHIMIE - ICECHIM, SPLAIUL INDEPENDENȚEI NR.202, SECTOR 6, BUCUREȘTI, B, RO (72) VĂRĂȘTEANU DANA SIMONA, ALEEA BARAJUL UZULUI NR.4, BL.Y15, SC.A, ET.4, AP.18, SECTOR 3, BUCUREȘTI, B, RO; CHICAN IRINA ELENA, STR.GODENI NR. 50, SECTOR 1, BUCUREȘTI, B, RO (54) **PROCEDEU DE SINTEZĂ A SURFACTANȚILOR PE BAZĂ DE PROTEINE HIDROLIZATE DIN COLAGEN**

(11) 133818 B1 (51) **A61K 9/12** ^(2006.01); **A61K 31/573** ^(2006.01); **A61K 45/06** ^(2006.01); **A61K 31/198** ^(2006.01) (21) a 2018 00521 (22) 10/07/2018 (41) 30/01/2020//1/2020 (45) 29/11/2023//11/2023 (56) KELLER S. ȘI COLAB., "THERMAL WATER APPLICATIONS IN THE TREATMENT OF UPPER RESPIRATORY TRACT DISEASES: A SYSTEMATIC REVIEW AND META-ANALYSIS", JOURNAL OF ALLERGY, VOL. 2014, 2014; LOPALCO M. ȘI COLAB., "THERAPEUTIC EFFECT OF THE ASSOCIATION BETWEEN PULMONAR VENTILATION AND AEROSOL-INHALATION WITH SULPHUROUS MINERAL WATER IN THE CHRONIC BRONCHOPNEUMOPATHIES", LA CLINICA TERAPEUTICA, VOL. 155(4), PP. 115-120, 2004; ROUBY J.-J. ȘI COLAB., "AEROSOLIZED ANTIBIOTICS FOR VENTILATOR-ASSOCIATED PNEUMONIA", ANESTHESIOLOGY, NR. 6, VOL. 117, 2012 (73) POSTOLACHE PARASCHIVA, STR. ZORILOR, NR.7, IAȘI, IS, RO; STEFANACHE ALINA, STR. UNIVERSITĂȚII, NR.16, IAȘI, IS, RO; HERTA IOAN, STR. VĂLENI, NR.3, IAȘI, IS, RO; ONISCU CORNELIU, STR. SF. LAZĂR NR.1, BL. GHICA VODĂ, SC. 1B, ET. 2, AP. 7, IAȘI, IS, RO (72) POSTOLACHE PARASCHIVA, STR. ZORILOR, NR.7, IAȘI, IS, RO; STEFANACHE ALINA, STR. UNIVERSITĂȚII, NR.16, IAȘI, IS, RO; HERTA IOAN, STR. VĂLENI, NR.3, IAȘI, IS, RO; ONISCU CORNELIU, STR. SF. LAZĂR NR.1, BL. GHICA VODĂ, SC. 1B, ET. 2, AP. 7, IAȘI, IS, RO (54) **COMPOZIȚIE PE BAZĂ DE APE MINERALE SULFUROASE ȘI UTILIZARE**

(11) 132596 B1 (51) **B01D 3/42** ^(2006.01); **B01D 3/10** ^(2006.01); **C10G 7/06** ^(2006.01) (21) a 2016 00843 (22) 16/11/2016 (41) 30/05/2018//5/2018 (45) 29/11/2023//11/2023 (56) CN 104695922 A; http://www.ari-armaturen.es/files_tb/files/t000005801.pdf, THE STEA PRESSURE REDUCING STATION; RO 123385 B1 (73) PETROTEL-LUKOIL S.A., STR. MIHAI BRAVU NR.235, PLOIEȘTI, PH, RO (72) NAUMOF OCTAVIAN, STR. CARPAȚI, NR.3, BL.33G, SC.1, ET.1, AP.2, PLOIEȘTI, PH, RO (74) RDA IP S.R.L., STR. POPA TATU, NR.49, BUCUREȘTI (54) **INSTALAȚIE DE RECUPERARE A CĂLDURII DIN DISTILATUL DE VID LA INSTALAȚIILE DE DISTILARE ATMOSFERICĂ ȘI ÎN VID**

(11) 134991 B1 (51) **B01D 29/50** ^(2006.01); **G01N 1/14** ^(2006.01) (21) a 2019 00753 (22) 15/11/2019 (41) 28/05/2021//5/2021 (45) 29/11/2023//11/2023 (56) CN 110006700; CN 107807005 (73) UNIVERSITATEA "DUNĂREA DE JOS" DIN GALAȚI, STR. DOMNEASCĂ NR.47, GALAȚI, GL, RO (72) ARSENI MAXIM, STR. ALBATROSULUI, NR.2, BL.N1, ET.4, AP.20, GALAȚI, GL, RO; CALMUC MĂDĂLINA, STR. TRAIAN VUIA, NR.50, BL.J6, SC.2, ET.4, AP.39, GALAȚI, GL, RO; CALMUC VALENTINA, STR. TRAIAN VUIA, NR.50, BL.J6, SC.2, ET.4, AP.39, GALAȚI, GL, RO; ROȘU ADRIAN, STR. CĂLUGĂRENI, NR.11, BL.L1A, ET.4, AP.39, GALAȚI, GL, RO; MUNTENITA CRISTIAN, STR. MORII, NR.69A, COMUNA TULUCEȘTI, GL, RO; GEORGESCU PUIU LUCIAN, STR. MUZICII NR. 32, GALAȚI, GL, RO; ITICESCU CĂTĂLINA, STR. SIDERURGIȘTILOI, NR.5, BL.PS1A, TRONSON 2, AP.22, GALAȚI, GL, RO (54) **METODĂ ȘI APARAT PENTRU COLECTAREA MICRO-PLASTICELOR DIN RĂURI ȘI LACURI**

(11) 135257 B1 (51) **B01J 20/22** ^(2006.01); **B01J 20/34** ^(2006.01); **C02F 1/28** ^(2006.01); **C02F 101/20** ^(2006.01); **C02F 101/30** ^(2006.01) (21) a 2021 00312 (22) 04/06/2021 (41) 29/10/2021//10/2021 (45) 29/11/2023//11/2023 (56) I. MOROȘANU, C. TEODOSIU, L. TOFAN, D. FIGHIR AND C. PĂDURARU, "VALORIZATION OF RAPESEED WASTE BIOMASS IN SORPTION PROCESSES FOR WASTEWATER TREATMENT", ENVIRONMENTAL ISSUES AND SUSTAINABLE DEVELOPMENT, 2020; I. MOROȘANU, C. TEODOSIU, A. COROABA, C. PĂDURARU, "SEQUENCING BATCH BIOSORPTION OF MICROPOLLUTANTS FROM AQUEOUS EFFLUENTS BY RAPESEED WASTE: EXPERIMENTAL ASSESSMENT AND STATISTICAL MODELLING", JOURNAL OF ENVIRONMENTAL MANAGEMENT, VOL. 230, PP. 110-118, 2019; I. MOROȘANU, C. TEODOSIU, D. FIGHIR, C. PĂDURARU, "SIMULTANEOUS BIOSORPTION OF MICROPOLLUTANTS FROM AQUEOUS EFFLUENTS BY RAPESEED WASTE", PROCESS SAFETY AND ENVIRONMENTAL PROTECTION, VOL. 132, PP. 231-239, 2019 (73) UNIVERSITATEA TEHNICĂ "GHEORGHE ASACHI" DIN IAȘI, STR. PROF. DR. DOC. DIMITRIE MANGERON NR. 67, IAȘI, IS, RO (72) MOROȘANU IRINA, STR. VASILE LUPU, NR.35A, ET.2, AP.16, IAȘI, IS, RO; TEODOSIU CARMEN, FUNDACIUL CAMIL RESSU NR.10, IAȘI, IS, RO; PĂDURARU CARMEN-NELLA, STR. OANCEA, NR.20, BL.353, SC.A, ET.2, AP.9, IAȘI, IS, RO; FIGHIR DANIELA, STR. NUFĂRULUI NR. 5, BL. C1, ET. 2, AP. 7, SAT VALEA LUPULUI, COMUNA VALEA LUPULUI, IS, RO (54) **BIO-SORBENT OBTINUT DIN DEȘEURI LIGNOCELULOZICE ȘI PROCEDEU DE EPURARE AVANSATĂ A APELOR UZATE**

(11) 135258 B1 (51) **B01J 29/03** ^(2006.01); **B01J 29/072** ^(2006.01) (21) a 2021 00229 (22) 06/05/2021 (41) 29/10/2021//10/2021 (45) 29/11/2023//11/2023 (56) US 7595275 (B2); US 2017/0189891 (73) INSTITUTUL NAȚIONAL DE CERCETARE-DEZVOLTARE PENTRU TEHNOLOGII CRIOGENICE ȘI IZOTOPICE - ICSI RÂMNICU VÂLCEA, STR. UZINEI NR. 4, OP RÂURENI, CP 7, RÂMNICU VÂLCEA, VL, RO (72) DAVID ELENA, STR.I.L.CARAGIALE NR.1, BL.A 41/I, SC.B, ET.1, AP.3, RÂMNICU VÂLCEA, VL, RO; ARMEANU ION-ADRIAN, STR. HENRI COANDĂ NR. 27, BL. S4, SC. A, AP. 10, RÂMNICU VÂLCEA, VL, RO; NICULESCU VIOLETA-CAROLINA, STR.DACIA NR.10, BL. UJCM, SC.B, ET.1, AP.8, RÂMNICU VÂLCEA, VL, RO (54) **CATALIZATORI SUB FORMĂ DE COMPOZIT OXID METALIC/CĂRBUNE ȘI PROCEDEU DE OBTINERE A ACESTORA**

(11) 132977 B1 (51) **B05B 7/06** ^(2006.01); **F02M 23/04** ^(2006.01) (21) a 2017 00427 (22) 27/06/2017 (41) 28/12/2018//12/2018 (45) 29/11/2023//11/2023 (56) US 5256352; GB 1188761; RO 127544 A0; US 5409169 (73) RENAULT S.A.S, 13-15 QUAI LE GALLO, BOULOGNE-BILLANCOURT, FR (72) GUILLOUZIC YANNICK, STR.MATEI BASARAB, NR.20D, VOLUNTARI, IF, RO; ENE MARIUS DANIEL, ALEEA TERASEI NR. 6, BL. R2, AP. 3, SECTOR 4, BUCUREȘTI, B, RO (74) ROMINVENT S.A., STR. ERMIL PANGRATTI NR.35, SECTOR 1, 011882, BUCUREȘTI, B (54) **SISTEM DE PULVERIZARE A COMBUSTIBILULUI**

(11) 135720 B1 (51) **B01J 29/40** ^(2006.01); **B01J 29/04** ^(2006.01); **B01J 20/18** ^(2006.01) (21) a 2021 00735 (22) 06/12/2021 (41) 30/05/2022//5/2022 (45) 29/11/2023//11/2023 (56) US 3702886 (A); US 3926782 (A); US 8030508 (B2) (73) INSTITUTUL NAȚIONAL DE CERCETARE-DEZVOLTARE PENTRU TEHNOLOGII CRIOGENICE ȘI IZOTOPICE - ICSI RÂMNICU VÂLCEA, STR. UZINEI NR. 4, OP RÂURENI, CP 7, RÂMNICU VÂLCEA, VL, RO (72) DAVID ELENA, STR.I.L.CARAGIALE NR.1, BL.A 41/I, SC.B, ET.1, AP.3, RÂMNICU VÂLCEA, VL, RO (54) **CATALIZATORI PE BAZĂ DE METALE ȘI ZEOLIȚI CU STRUCTURA REȚELEI INVERSATĂ ȘI PROCEDEU DE OBTINERE A ACESTORA**

(11) 132808 B1 (51) **B60H 1/24** ^(2006.01); **B60H 1/26** ^(2006.01) (21) a 2017 00146 (22) 08/03/2017 (41) 28/09/2018//9/2018 (45) 29/11/2023//11/2023 (56) DE 3744500 A1; WO 92/13732 A1; GB 1115557 A (73) RENAULT TECHNOLOGIE ROUMANIE S.R.L., BD. PIPERA NR.2/III NORTH GATE BUSINESS CENTRE, VOLUNTARI, IF, RO (72) BOICEA NICULAE, STRADA DRUMUL MORII, NR.4G, SAT VALEA MARE-PODGORIA, ȘTEFĂNEȘTI, AG, RO; SIRBU GABRIEL MIHAI, POSTAVARULUI, NR.1, SECTOR 3, BUCUREȘTI, B, RO; IVANESCU MARIANA, CALEA CRAIOVEI, NR.130, BL.39, SC.A, ET.7, AP.39, PITEȘTI, AG, RO; NEACSU CATALIN ADRIAN, SLD.CONSTANTIN MOGA, BL.A16, SC.B, AP.11, MIOVENI, AG, RO (74) ROMINVENT S.A., STR. ERMIL PANGRATTI NR.35, SECTOR 1, 011882, BUCUREȘTI, B (54) **SISTEM COMBINAT DE ADMISIE, DIFUZIE ȘI EXTRACȚIE A AERULUI ÎN/DIN HABITACUL UNUI AUTOVEHICUL**

(11) 135821 B1 (51) **B60K 6/42** (2007.10); **B60L 50/61** (2019.01); **B60W 20/10** (2016.01) (21) a 2021 00762 (22) 09/12/2021 (41) 30/06/2022//6/2022 (45) 29/11/2023//11/2023 (56) CN 212737782 U; KR 20100048346 (73) INSTITUTUL NAȚIONAL DE CERCETARE-DEZVOLTARE PENTRU TEHNOLOGII CRIOGENICE ȘI IZOTOPICE - ICSI RÂMNICU VÂLCEA, STR.UZINEI NR.4, OP RÂURENI, CP.7, RÂMNICU VÂLCEA, VL, RO (72) RĂCEANU MIRCEA, STR.SUB COASTĂ, NR.4, BĂILE OLĂNEȘTI, VL, RO; MARINOIU TEODORA ADRIANA, STR.TUDOR VLADIMIRESCU NR.93, BL.K, SC.A, ET.2, AP.5, BĂILE GOVORA, VL, RO; CARCADEA ELENA, CALEA LUI TRAIAN NR.60, BL.S31, SC.A, ET.4, AP.13, RÂMNICU VÂLCEA, VL, RO; VARLAM MIHAI, STR. VASILE OLĂNESCU NR. 14, BL.C10, SC.B, ET.1, AP.13, RÂMNICU VÂLCEA, VL, RO (54) **METODĂ DE CONTROL A PUTERII UNUI SISTEM DE PILE DE COMBUSTIBIL DIN COMPONENTA UNUI VEHICUL ELECTRIC HIBRID**

(11) 134470 B1 (51) **C05F 1/00** (2006.01); **A01N 25/02** (2006.01); **C05F 7/00** (2006.01) (21) a 2019 00741 (22) 14/11/2019 (41) 30/10/2020//10/2020 (45) 29/11/2023//11/2023 (56) RO 132575 B1; RO 133338 A2; RO 133376 A2 (73) INSTITUTUL NAȚIONAL DE CERCETARE-DEZVOLTARE TEXTILE ȘI PIELĂRIE-SUCURSALA INSTITUTUL DE CERCETARE PIELĂRIE-ÎNCĂLȚĂMINTE, STR. ION MINULESCU NR.93, SECTOR 3, BUCUREȘTI, B, RO (72) NICULESCU MIHAELA DOINA, ALEEA BARAJUL CUCUTENI NR. 8, BL. M7A, SC. 2, ET. 1, AP. 25, SECTOR 3, BUCUREȘTI, B, RO; ENĂȘCUȚĂ CRISTINA EMANUELA, STR. SABINELOR NR. 106, BL. 115, ET. 6, AP. 25, SECTOR 5, BUCUREȘTI, B, RO; GÎDEA MIHAI, DRACEA, TR, RO; EPURE DORU-GABRIEL, STR. CRIȘAN NR.6, BL.G A 14, SC.B, AP.16, SLATINA, OT, RO; GAIDĂU CARMEN CORNELIA, STR. ALEXANDRU PAPIU ILARIAN NR. 6, BL. 42, SC. 2, AP. 53, ET. 6, SECTOR 3, BUCUREȘTI, B, RO; BECHERITU MARIUS, STR.SERG.MAJ.VASILE TOPLICEANU NR.14, BL.P 39, SC.2, AP.35, SECTOR 5, BUCUREȘTI, B, RO (54) **PROCEDEU DE OBTINERE A UNOR BIOCUMPLECȘI PE BAZĂ DE COLAGEN ȘI CHERATINĂ PENTRU STIMULAREA GERMINAȚIEI SEMINTELOR ȘI A NUTRIȚIEI PLANTELOR DE RAPIȚĂ**

(11) 133417 B1 (51) **C02F 1/78** (2006.01); **C02F 103/36** (2006.01) (21) a 2017 01032 (22) 06/12/2017 (41) 28/06/2019//6/2019 (45) 29/11/2023//11/2023 (56) WO 2008000169; CN 104556586; CN 202175599 U (73) ICPE BISTRIȚA S.A., STR.PARCULUI NR.7, BISTRIȚA, BN, RO (72) SORIN CLAUDIU ULINICI, STR. ÎMPĂRATUL TRAIAN, BL.46 A, SC.B, ET.2, AP.15, BISTRIȚA, BN, RO; GRIGORE VLAD, STR. GHINZII NR. 40A, BISTRIȚA, BN, RO; BĂISAN GABRIELA CORNELIA, STR. VALERIU BRANIȘTE, NR.14, BISTRIȚA, BN, RO; HETVARY MIHAELA, STR. CANTONULUI NR. 1, BL. 1, SC. A, AP. 20, BISTRIȚA, BN, RO; FIERĂSCU RADU CLAUDIU, STR. DUNĂRII, BL. D4, ET. 4, AP. 18, ROȘIORI DE VEDE, TR, RO; AVRAMESCU SORIN MARIUS, STR. NICOLAE FILIMON NR. 30, BL. 17, SC. 1, AP. 17, SECTOR 6, BUCUREȘTI, B, RO (54) **PROCEDEU DE TRATARE A APEI CU CONȚINUT DE POLUANȚI ORGANICI GREU DEGRADABILI**

(11) 135066 B1 (51) **C07C 69/76** (2006.01) (21) a 2019 00849 (22) 03/12/2019 (41) 30/06/2021//6/2021 (45) 29/11/2023//11/2023 (56) CN 110256648 A; UA 55963 A (73) INSTITUTUL NAȚIONAL DE CERCETARE-DEZVOLTARE PENTRU CHIMIE ȘI PETROCHIMIE - ICECHIM, SPLAIUL INDEPENDENȚEI NR.202, SECTOR 6, BUCUREȘTI, B, RO (72) DULDNER MONICA-MIRELA, CALEA MOȘILOR NR.262, BL.8, SC.B, ET.7, AP.53, SECTOR 2, BUCUREȘTI, B, RO; COMANALINA-ELENA, SAT HOMORICIU, NR.118A, COMUNA IZVOARELE, PH, RO; IORDACHE TANȚA VERONA, ALEEA DOLINA, NR.6, BL.70, SC.1, ET.1, AP.4, SECTOR 4, BUCUREȘTI, B, RO; SÂRBU ANDREI, STR.VALEA OLTULUI NR. 16, BL. A28, SC.C, ET.2, AP.37, SECTOR 6, BUCUREȘTI, B, RO; BARTHA EMERIC, BD.CAMIL RESSU NR.72, BL.PM 31, SC.1, ET.5, AP.24, SECTOR 3, BUCUREȘTI, B, RO; TEODORESCU FLORINA, CALEA ȘERBAN VODĂ, NR.286, BL.3A, SC.A, AP.16, ET.3, SECTOR 4, BUCUREȘTI, B, RO; GHEBAUR ADI, STR. PONTONIÉRIILOR NR. 51, SECTOR 5, BUCUREȘTI, B, RO; CHITULESCU VICTOR-IOAN, STR.MILCOVULUI, NR.3, BL.22C, SC.A, ET.1, AP.5, CÂMPINA, PH, RO; SURDU GEORGE, STR.OCTAVIAN GOGA, NR.88, SAT AGIGEA, COMUNA AGIGEA, CT, RO; POPA STERICĂ, STR.DEZROBIRII, NR.118, BL.IS5, SC.B, ET.5, AP.49, CONSTANȚA, CT, RO (54) **POLIOLI CU STRUCTURA POLIESTER-AMIDICĂ CONȚINÂND UNITĂȚI STRUCTURALE MEZOGENE PENTRU SPUME POLIURETANICE SEMIFLEXIBILE ȘI PROCEDEU DE OBTINERE A ACESTORA**

(11) 132752 B1 (51) **C07D 487/22** ^(2006.01); **A61K 49/10** ^(2006.01); **A61P 35/00** ^(2006.01) (21) a 2017 01030 (22) 05/12/2017 (41) 30/08/2018//8/2018 (45) 29/11/2023//11/2023 (56) BOSCENCU R. ȘI COLAB., "STUDIES ON THE SYNTHESIS, PHOTOPHYSICAL AND BIOLOGICAL EVALUATION OF SOME UNSYMMETRICAL MESO-TETRASUBSTITUTED PHENYL PORPHYRINS", MOLECULES, 2017; BOSCENCU R. ȘI COLAB., "SYNTHESIS UNDER SOLVENT FREE CONDITIONS OF SOME UNSYMMETRICALLY SUBSTITUED PORPHYRINIC COMPOUNDS", REVISTA DE CHIMIE, NR. 8, VOL. 65, 2014 (73) UNIVERSITATEA DE MEDICINĂ ȘI FARMACIE "CAROL DAVILA", STR. DIONISIE LUPU NR. 37, SECTOR 2, BUCUREȘTI, B, RO; INSTITUTUL NAȚIONAL DE CERCETARE-DEZVOLTARE ÎN DOMENIUL PATOLOGIEI ȘI ȘTIINȚELOR BIOMEDICALE "VICTOR BABEȘ", SPLAIUL INDEPENDENȚEI NR.99-101, SECTOR 5, BUCUREȘTI, B, RO; INSTITUTUL DE CHIMIE FIZICĂ "ILIE MURGULESCU", SPLAIUL INDEPENDENȚEI NR. 202, SECTOR 6, BUCUREȘTI, B, RO; BIOTEHNOS S.A., STR. GORUNULUI NR. 3-5, OTOPENI, IF, RO (72) BOSCENCU RICA, STR.VLĂDEASA NR.1, BL.C 67, AP.20, SECTOR 6, BUCUREȘTI, B, RO; MANDA GINA, STR.EUGEN IOSIF

(11) 135069 B1 (51) **C08G 63/02** ^(2006.01) (21) a 2019 00848 (22) 03/12/2019 (41) 30/06/2021//6/2021 (45) 29/11/2023//11/2023 (56) US 2017/0029561 A1; US 2018/0030197 A1 (73) INSTITUTUL NAȚIONAL DE CERCETARE-DEZVOLTARE PENTRU CHIMIE ȘI PETROCHIMIE - ICECHIM, SPLAIUL INDEPENDENȚEI NR.202, SECTOR 6, BUCUREȘTI, B, RO (72) DULDNER MONICA-MIRELA, CALEA MOȘILOR NR.262, BL.8, SC.B, ET.7, AP.53, SECTOR 2, BUCUREȘTI, B, RO; COMAN ALINA-ELENA, SAT HOMORICIU, NR.118A, COMUNA IZVOARELE, PH, RO; ZAHARIA ANAMARIA, BD. ALEXANDRU OBREGIA NR.20 BIS, BL.20 BIS, SC.A, ET.3, AP.14, SECTOR 4, BUCUREȘTI, B, RO; IORDACHE TANȚA VERONA, ALEEA DOLINA, NR.6, BL.70, SC.1, ET.1, AP.4, SECTOR 4, BUCUREȘTI, B, RO; SÂRBU ANDREI, STR.VALEA OLTULUI NR. 16, BL.A28, SC.C, ET.2, AP.37, SECTOR 6, BUCUREȘTI, B, RO; ROTARIU TRAIAN, STR.INV.SARBU CONSTANTIN, NR.4A, SAT DUDU, COMUNA CHIAJNA, IF, RO; DARLOMAN FLORIN-MARIAN, STR.PRIDVORULUI, NR.15, BL.12, SC.3, ET.4, AP.51, SECTOR 4, BUCUREȘTI, B, RO; HUBCĂ GHEORGHE, BD.IULIU MANIU, NR.51, BL.222B, SC.B, ET.6, AP.69, SECTOR 6, BUCUREȘTI, B, RO; DAMIAN CELINA MARIA, ALEEA POARTA ALBĂ, NR.2-4, BL.109A, SC.2, ET.4, AP.72, SECTOR 6, BUCUREȘTI, B, RO (54) **COMPOZIȚIE POLIESTER-POLIOLICE PENTRU POLIURETANI ELASTOMERI, PROCEDEU DE OBȚINERE A ACESTORA ȘI MATERIALE COMPOZITE PENTRU COMBUSTIBILI SOLIZI DE RACHETE SUB FORMA CĂRORA POT FI UTILIZATE**

(11) 132752 B1
NR.9, SECTOR 5, BUCUREȘTI, B, RO; SOCOTEANU RADU PETRE, ALEEA PAȘCANI NR. 10, BL. M7, AP. 16, SECTOR 6, BUCUREȘTI, B, RO; HINESCU MIHAIL EUGEN, STR. IONIȚĂ CEGAN NR. 2, BL. P11, SC. 2, AP. 41, SECTOR 5, BUCUREȘTI, B, RO; NEAGOE IONELA VICTORIA, BD. MIHAIL KOGĂLNICEANU NR. 35, SC. A, AP. 47, SECTOR 5, BUCUREȘTI, B, RO; OLARIU LAURA, STR. LAINICI NR. 22, ET. 2, AP. 5, SECTOR 1, BUCUREȘTI, B, RO; DUMITRIU BRANDUȘA, STR. DORNEI, NR.5, BUCUREȘTI, B, RO (54) **DERIVAT PORFIRINIC PENTRU UTILIZARE ÎN TERANOSTICĂ**

(11) 132768 B1 (51) **C09D 1/04** ^(2006.01) (21) a 2017 01060 (22) 08/12/2017 (41) 30/08/2018//8/2018 (45) 29/11/2023//11/2023 (56) TAYSER SUMER GAAZ Ș.A., "THE IMPACT OF HALLOYSITE ON THE THERMO-MECHANICAL PROPERTIES OF POLYMER COMPOSITES", MOLECULES, VOL. 22, P. 838, 2017; E. A. ABDULLAYEV, "CLAY NANOTUBES: STRUCTURAL STUDY AND TECHNOLOGICAL APPL", HALLOYSITE ICATIONS, PROCESSES OF PETROCHEMISTRY AND OIL REFINING, VOL. 10, PP. 39-40, 2009 (73) INSTITUTUL NAȚIONAL DE CERCETARE-DEZVOLTARE PENTRU CHIMIE ȘI PETROCHIMIE - ICECHIM, SPLAIUL INDEPENDENȚEI NR.202, SECTOR 6, BUCUREȘTI, B, RO; DECOBOX INTERNATIONAL S.R.L., STR.VINTILĂ MIHĂILESCU NR.16, BL.70, ET.4, AP.81, SECTOR 6, BUCUREȘTI, B, RO (72) ION RODICA MARIANA, STR. VOILA NR. 3, BL. 59, SC.3, ET.1, AP. 36, SECTOR 4, BUCUREȘTI, B, RO; ION NELU, STR. VOILA NR. 3, BL.59, SC.3, ET.1, AP.36, SECTOR 4, BUCUREȘTI, B, RO; STOICA LILIANA-ȘTEFANIA, STR.VINTILĂ MIHĂILESCU NR.16, BL.70, ET.4, AP.81, SECTOR 6, BUCUREȘTI, B, RO (54) **AGENT DE MĂTUIRE A VOPSELELOR ACRILICE ȘI PROCEDEU DE OBȚINERE A ACESTUIA**

(11) 134334 B1 (51) **F03B 13/10** ^(2006.01) (21) a 2020 00121 (22) 04/03/2020 (41) 30/07/2020//7/2020 (45) 29/11/2023//11/2023 (56) JPH 0666242 A; KR 20150142078 A (73) PASCU NICOLAE, STR.SOFIA, NR.75, OTOPENI, IF, RO (72) PASCU NICOLAE, STR.SOFIA, NR.75, OTOPENI, IF, RO (54) **CENTRALĂ ELECTRICĂ SUBMERSĂ**

(11) 132093 B1 (51) **F41H 11/02** ^(2006.01); **B64C 39/02** ^(2006.01) (21) a 2016 00117 (22) 16/02/2016 (41) 30/08/2017//8/2017 (45) 29/11/2023//11/2023 (56) EP 2979979 A1; US 9085362 B1; US 2010/0181424 A1 (73) COJOCARU CONSTANTIN, STR. VÎNTULUI NR. 1A, BL.14, SC. 1, AP. 7, CRAIOVA, DJ, RO; SIMA MIHAIL, STR. IULIU CEZAR NR. 24, CRAIOVA, DJ, RO (72) COJOCARU CONSTANTIN, STR. VÎNTULUI NR. 1A, BL.14, SC. 1, AP. 7, CRAIOVA, DJ, RO; SIMA MIHAIL, STR. IULIU CEZAR NR. 24, CRAIOVA, DJ, RO (54) **SISTEM ȘI PROCEDU PENTRU CAPTURAREA DRONE-LOR PIRAT CU AJUTORUL DRONELOR VÂNĂTOR**

(11) 131740 B1 (51) **F16H 1/32** ^(2006.01); **F16H 1/46** ^(2006.01); **F03D 1/00** ^(2006.01) (21) a 2016 00905 (22) 25/11/2016 (41) 30/03/2017//3/2017 (45) 29/11/2023//11/2023 (56) EP 2108082 B1; US 4291233 A (73) UNIVERSITATEA "TRANSILVANIA" DIN BRAȘOV, BD.EROILOR NR.29, BRAȘOV, BV, RO (72) SĂULESCU RADU-GABRIEL, STR.PANSELUȚEI NR.10, BL.3, SC.A, ET.4, AP.17, CODLEA, BV, RO; NEAGOE MIRCEA, STR.MOLIDULUI NR.103, SĂCELE, BV, RO; VIȘA MARIA, STR. CLOȘCA NR.48, BRAȘOV, BV, RO; JALIU ILEANA CODRUȚA, BD. VICTORIEI NR. 10, AP. 43, BRAȘOV, BV, RO; MUNTEANU OLIMPIU, STR. COL. BUZOIANU NR. 51, AP. 3, BRAȘOV, BV, RO; ȚOȚU IOAN, PIAȚA SFATULUI NR.29, AP.2, BRAȘOV, BV, RO; CREȚESCU NADIA RAMONA, CALEA BUCUREȘTI NR. 84, BL. 2, SC. B, ET. 1, AP. 6, BRAȘOV, BV, RO (54) **AMPLIFICATOR DE TURAȚIE PLANETAR MONOMOBIL CU DOUĂ IEȘIRI CONTRAROTATIVE**

(11) 132883 B1 (51) **G01K 7/02** ^(2006.01) (21) a 2017 01026 (22) 05/12/2017 (41) 30/10/2018//10/2018 (45) 29/11/2023//11/2023 (56) CN 103017926 A; US 2008043809 A1; CN 206683782 U (73) INSTITUTUL NAȚIONAL DE CERCETARE DEZVOLTARE PENTRU TEHNOLOGII IZOTOPICE ȘI MOLECULARE, STR. DONAT NR. 67-103, CLUJ NAPOCA, CJ, RO (72) SURDUCAN VASILE, STR.NUCULUI NR.8, CLUJ-NAPOCA, CJ, RO; SURDUCAN EMANOIL, STR. GHEORGHE DIMA NR.10, AP.19, CLUJ-NAPOCA, CJ, RO; NEAMȚU CAMELIA, ALEEA IEZER NR.1, BL. L 5, SC.5, ET.4, AP.49, CLUJ-NAPOCA, CJ, RO (54) **DISPOZITIV PENTRU CARACTERIZAREA OMOGENITĂȚII ÎNCĂLZIRII ALIMENTELOR**

(11) 130938 B1 (51) **G01R 13/00** ^(2006.01); **G01R 21/133** ^(2006.01); **G01R 31/08** ^(2006.01); **G06F 17/40** ^(2006.01) (21) a 2015 00405 (22) 17/06/2015 (41) 26/02/2016//2/2016 (45) 29/11/2023//11/2023 (56) WO 2013/132292 A1; WO 02/065610 A2; US 2003/0187550 (73) NOVA INDUSTRIAL S.A., SPLAIUL UNIRII NR.313, CLĂDIREA ELECTROCOND, ET.1, SECTOR 3, BUCUREȘTI, B, RO (72) MOLDOVEANU CONSTANTIN, STR.COLENTINA NR.2, SC.3, ET.5, AP.105, SECTOR 2, BUCUREȘTI, B, RO; BREZOIANU VIRGIL, STR.LEONTE FILIPESCU NR.31A, VOLUNTARI, IF, RO; VASILE AURELIAN, STR.STELIAN MIHALE NR.13, BL.PM 93, AP.25, SECTOR 3, BUCUREȘTI, B, RO; AVRĂMESCU MARIUS, STR. URANUS NR. 98, BL. U8, AP. 88, SECTOR 5, BUCUREȘTI, B, RO (54) **METODĂ ȘI SISTEM INTELIGENT PENTRU MĂSURAREA ȘI MONITORIZAREA ON-LINE, ÎN TIMP REAL, A ENERGIEI ELECTRICE PRODUSE/TRANSPORTATE/DISTRIBUITE/FURNIZAT E/CONSUMATE ȘI A CALITĂȚII ENERGIEI ELECTRICE**

(11) 133010 B1 (51) **G01R 33/02** ^(2006.01) (21) a 2017 00422 (22) 26/06/2017 (41) 28/12/2018//12/2018 (45) 29/11/2023//11/2023 (56) US 4769599 (A); US 6809516 (B1); US 2016003924 (73) UNIVERSITATEA "ALEXANDRU IOAN CUZA" DIN IAȘI, BD. CAROL I, NR. 11, IAȘI, IS, RO (72) TUFESCU FLORIN MIHAI, STR.TEODOR CODRESCU NR.17, IAȘI, IS, RO; MITOSERIU LILIANA, STR.BUJORILOR, NR.5, VALEA LUPULUI, IS, RO; CIOMAGA CRISTINA-ELENA, STR.CERNA, NR.6A, BL.A2, SC.A, AP.40, IAȘI, IS, RO; LUPU NICOLETA, ȘOS.NAȚIONALĂ NR.42 B, BL.A 1, SC.D, ET.4, AP.3, IAȘI, IS, RO; POP MIHAI VALENTIN, STR.VARNAV NR.2, SC.C, ET.4, AP.19, BOTOȘANI, BT, RO; TUFESCU FLORIN, STR.TEODOR CODRESCU NR.17, IAȘI, IS, RO (54) **SENZOR DE CÂMP MAGNETIC VARIABIL CU STRUCTURĂ MAGNETOELECTRICĂ STRATIFICATĂ DIN CERAMICĂ DE Pb(Zr,Ti)O₃ ȘI MICROBENZI DIN Fe₇₈Si₉B₁₃**

(11) 133213 B1 (51) **G01R 31/327** ^(2006.01) (21) a 2017 00494 (22) 20/07/2017 (41) 29/03/2019//3/2019 (45) 29/11/2023//11/2023 (56) MICRO-VARIATIONS DETECTION SYSTEM OF ELECTRICAL SIGNALS, INTERNETSRL, www.inter-net.ro, 2015; CN 101201378 (A); US 2007047458 (A1); US 4975800 (A) (73) OFRIM DRAGOȘ VASILE, ALEEA ISTRU NR.1, BL.P2, SC.4, ET.3, AP.38, SECTOR 6, BUCUREȘTI, B, RO (72) OFRIM DRAGOȘ VASILE, ALEEA ISTRU NR.1, BL.P2, SC.4, ET.3, AP.38, SECTOR 6, BUCUREȘTI, B, RO (74) STRENC SOLUTIONS FOR INNOVATION S.R.L., STR.LUJERULUI NR.6, BL.100, SC.B, ET.3, AP.56, SECTOR 6, BUCUREȘTI (54) **METODĂ ȘI MODUL ELECTRONIC PENTRU EVALUAREA STĂRII ȘI CALITĂȚII CONTACTELOR ELECTRICE**

(11) 134276 B1 (51) **H01C 7/02** ^(2006.01); **H02H 3/08** ^(2006.01); **H05B 3/14** ^(2006.01) (21) a 2018 01053 (22) 05/12/2018 (41) 30/06/2020//6/2020 (45) 29/11/2023//11/2023 (56) US 8164414 B2; US 7573008 B2 (73) INSTITUTUL NAȚIONAL DE CERCETARE-DEZVOLTARE PENTRU INGINERIE ELECTRICĂ ICPE-CA, SPLAIUL UNIRII NR.313, SECTOR 3, BUCUREȘTI, B, RO (72) SETNESCU RADU, STR.GÂRLeni NR.1, BL.C 78, SC.1, AP.9, SECTOR 6, BUCUREȘTI, B, RO; CARAMITU ALINA RUXANDRA, ALEEA AVIATOR STĂLPEANU NR. 5, BL. 5, SC. 4, ET. 4, AP. 40, SECTOR 1, BUCUREȘTI, B, RO; LUNGULESCU MARIUS, STR.PRELUNGIREA GHENCEA NR.285A, AP.3, SECTOR 6, BUCUREȘTI, B, RO; MITREA SORINA, CÂMPIA LIBERTĂȚII NR.6, BL.PM56, SC.1, ET.8, AP.30, SECTOR 3, BUCUREȘTI, B, RO; BARA ADELA, BD.TIMIȘOARA NR.17A, BL.106A, SC.A, ET.6, AP.23, SECTOR 6, BUCUREȘTI, B, RO; STANCU NICOLAE, ALEEA DONEA DIANA ALEXANDRA NR.4, BL.N 18, SC.3, ET.3, AP.28, SECTOR 4, BUCUREȘTI, B, RO (54) **COMPOZIT ELECTROCONDUCTOR CU EFECT DE AUTO-REGLARE TERMICĂ ȘI PROCEDU DE OBTINERE A ACESTUIA**

(11) 132508 B1 (51) **H02M 1/12** ^(2006.01); **H02J 3/01** ^(2006.01)
(21) a 2017 00881 (22) 27/10/2017 (41)
27/04/2018//4/2018 (45) 29/11/2023//11/2023 (56)
RO 126355 B1; US 2017210471 A1; US 6295216 B1 (73)
UNIVERSITATEA TRANSILVANIA DIN BRAȘOV, B-DUL
EROILOR NR. 29, BRAȘOV, BV, RO (72) ȘERBAN IOAN,
SAT CĂRPINIȘ, NR. 962A, COMUNA TĂRLUNGENI, BV,
RO (54) METODĂ DE COMPENSARE A ARMONICILOR
DE CURENT CU SARCINĂ ACTIVĂ

(11) 132448 B1 (51) **H02S 50/10** ^(2014.01); **G01M 11/00**
^(2006.01); **G01N 17/00** ^(2006.01) (21) a 2017 01009 (22)
29/11/2017 (41) 30/03/2018//3/2018 (45)
29/11/2023//11/2023 (56) US 2012063485 A1; RO 130937
A0; CN 102955114 A (73) **UNIVERSITATEA**
"TRANSILVANIA" DIN BRAȘOV, BD.EROILOR NR.29,
BRAȘOV, BV, RO (72) BURDUHOS BOGDAN-GABRIEL,
STR. OLTEȚ NR. 23, BL. 310B, SC. A, AP. 6, BRAȘOV,
BV, RO; VIȘA ION, STR.CLOȘCA NR.48, BRAȘOV, BV,
RO; NEAGOE MIRCEA, STR.MOLIDULUI NR.103,
SĂCELE, BV, RO; DUȚĂ-CAPRĂ ANCA, STR.
ALBATROSULUI NR. 8, AP. 17, BRAȘOV, BV, RO;
COMȘIȚ MIHAI, BD.UNIRII, BL.2B, SC.B, AP.6,
FĂGĂRAȘ, BV, RO; MOLDOVAN MACEDON DUMITRU,
STR. LIVIU CORNEL BABEȘ NR. 13, BL. 15, SC. D, AP.
33, BRAȘOV, BV, RO (54) STAND CU PARAMETRI CLI-
MATICI CONTROLAȚI PENTRU TESTAREA CONVER-
TOARELOR SOLARE

**BREVETE DE INVENȚIE
ACORDATE ȘI ELIBERATE
CONFORM LEGII NR. 64/1991,
REPUBLICATĂ ÎN 19.08.2014,**

- ARANJATE ÎN ORDINE CRESCĂTOARE,
DUPĂ NUMĂRUL DE BREVET**
- ARANJATE ÎN ORDINE ALFABETICĂ,
DUPĂ NUMELE/DENUMIREA TITULARULUI**

Lista brevetelor de invenție acordate și eliberate ordonate crescător, după numărul de brevet

Număr brevet	Clasa	Număr dosar	Data depozit	Titular	Pag.
130938 B1	G01R 13/00 (2006.01), G01R 21/133 (2006.01), G01R 31/08 (2006.01), G06F 17/40 (2006.01)	a 2015 00405	17/06/2015	NOVA INDUSTRIAL S.A., SPLAIUL UNIRII NR.313, CLĂDIREA ELECTROCOND, ET.1, SECTOR 3, BUCUREȘTI, B, RO	92
131703 B1	A47B 83/02 (2006.01)	a 2015 00683	22/09/2015	SMART FURNITURE S.R.L., STR. BRANULUI NR. 53C, CLUJ-NAPOCA, CJ, RO	86
131740 B1	F16H 1/32 (2006.01), F16H 1/46 (2006.01), F03D 1/00 (2006.01)	a 2016 00905	25/11/2016	UNIVERSITATEA "TRANSILVANIA" DIN BRAȘOV, BD.EROILOR NR.29, BRAȘOV, BV, RO	91
132093 B1	F41H 11/02 (2006.01), B64C 39/02 (2006.01)	a 2016 00117	16/02/2016	COJOCARU CONSTANTIN, STR. VÎNTULUI NR. 1A, BL.14, SC. 1, AP. 7, CRAIOVA, DJ, RO; SIMA MIHAIL, STR. IULIU CEZAR NR. 24, CRAIOVA, DJ, RO	91
132291 B1	A01K 61/60 (2017.01), A01K 63/00 (2006.01)	a 2017 00598	29/08/2017	RUSU IULIUS LIVIU, STR.STEAUA DE MARE NR.20, EFORIE NORD, CT, RO	85
132448 B1	H02S 50/10 (2014.01), G01M 11/00 (2006.01), G01N 17/00 (2006.01)	a 2017 01009	29/11/2017	UNIVERSITATEA "TRANSILVANIA" DIN BRAȘOV, BD.EROILOR NR.29, BRAȘOV, BV, RO	93
132508 B1	H02M 1/12 (2006.01), H02J 3/01 (2006.01)	a 2017 00881	27/10/2017	UNIVERSITATEA TRANSILVANIA DIN BRAȘOV, B-DUL EROILOR NR. 29, BRAȘOV, BV, RO	93
132596 B1	B01D 3/42 (2006.01), B01D 3/10 (2006.01), C10G 7/06 (2006.01)	a 2016 00843	16/11/2016	PETROTEL-LUKOIL S.A., STR.MIHAI BRAVU NR.235, PLOIEȘTI, PH, RO	87
132752 B1	C07D 487/22 (2006.01), A61K 49/10 (2006.01), A61P 35/00 (2006.01)	a 2017 01030	05/12/2017	UNIVERSITATEA DE MEDICINĂ ȘI FARMACIE "CAROL DAVILA", STR. DIONISIE LUPU NR. 37, SECTOR 2, BUCUREȘTI, B, RO; INSTITUTUL NAȚIONAL DE CERCETARE-DEZVOLTARE ÎN DOMENIUL PATOLOGIEI ȘI ȘTIINȚELOR BIOMEDICALE "VICTOR BABEȘ", SPLAIUL INDEPENDENȚEI NR.99-101, SECTOR 5, BUCUREȘTI, B, RO; INSTITUTUL DE CHIMIE FIZICĂ "ILIE MURGULESCU", SPLAIUL INDEPENDENȚEI NR. 202, SECTOR 6, BUCUREȘTI, B, RO; BIOTEHNOS S.A., STR. GORUNULUI NR. 3-5, OTOPENI, IF, RO	90

Număr brevet	Clasa	Număr dosar	Data depozit	Titular	Pag.
132768 B1	C09D 1/04 ^(2006.01)	a 2017 01060	08/12/2017	INSTITUTUL NAȚIONAL DE CERCETARE-DEZVOLTARE PENTRU CHIMIE ȘI PETROCHIMIE - ICECHIM, SPLAIUL INDEPENDENȚEI NR.202, SECTOR 6, BUCUREȘTI, B, RO; DECOBOX INTERNATIONAL S.R.L., STR.VINTILĂ MIHĂILESCU NR.16, BL.70, ET.4, AP.81, SECTOR 6, BUCUREȘTI, B, RO	90
132808 B1	B60H 1/24 ^(2006.01) , B60H 1/26 ^(2006.01)	a 2017 00146	08/03/2017	RENAULT TECHNOLOGIE ROUMANIE S.R.L., BD. PIPERA NR.2/III NORTH GATE BUSINESS CENTRE, VOLUNTARI, IF, RO	88
132883 B1	G01K 7/02 ^(2006.01)	a 2017 01026	05/12/2017	INSTITUTUL NAȚIONAL DE CERCETARE DEZVOLTARE PENTRU TEHNOLOGII IZOTOPICE ȘI MOLECULARE, STR. DONAT NR. 67-103, CLUJ NAPOCA, CJ, RO	91
132977 B1	B05B 7/06 ^(2006.01) , F02M 23/04 ^(2006.01)	a 2017 00427	27/06/2017	RENAULT S.A.S, 13-15 QUAI LE GALLO, BOULOGNE-BILLANCOURT, FR	88
133010 B1	G01R 33/02 ^(2006.01)	a 2017 00422	26/06/2017	UNIVERSITATEA "ALEXANDRU IOAN CUZA" DIN IAȘI, BD. CAROL I, NR. 11, IAȘI, IS, RO	92
133060 B1	A01G 15/00 ^(2006.01) , F42B 12/46 ^(2006.01) , B64U 10/13 ^(2023.01)	a 2017 00527	28/07/2017	SIMA MIHAIL, STR. IULIU CEZAR NR. 24, CRAIOVA, DJ, RO; MANOLEA GHEORGHE, STR.RĂȘINARI NR.30, CRAIOVA, DJ, RO; COJOCARU CONSTANTIN, STR. VÎNTULUI NR. 1A, BL.14, SC. 1, AP. 7, CRAIOVA, DJ, RO	85
133117 B1	A23L 7/10 ^(2016.01) , A23L 33/00 ^(2016.01)	a 2017 00729	26/09/2017	UNIVERSITATEA "ȘTEFAN CEL MARE" DIN SUCEAVA, STR.UNIVERSITĂȚII, NR.13, SUCEAVA, SV, RO	86
133213 B1	G01R 31/327 ^(2006.01)	a 2017 00494	20/07/2017	OFRIM DRAGOȘ VASILE, ALEEA ISTRU NR.1, BL.P2, SC.4, ET.3, AP.38, SECTOR 6, BUCUREȘTI, B, RO	92
133395 B1	A61K 8/65 ^(2006.01)	a 2017 01061	08/12/2017	INSTITUTUL NAȚIONAL DE CERCETARE- DEZVOLTARE PENTRU CHIMIE ȘI PETROCHIMIE - ICECHIM, SPLAIUL INDEPENDENȚEI NR.202, SECTOR 6, BUCUREȘTI, B, RO	86
133417 B1	C02F 1/78 ^(2006.01) , C02F 103/36 ^(2006.01)	a 2017 01032	06/12/2017	ICPE BISTRIȚA S.A., STR.PARCULUI NR.7, BISTRIȚA, BN, RO	89

Număr brevet	Clasa	Număr dosar	Data depozit	Titular	Pag.
133818 B1	A61K 9/12 (2006.01), A61K 31/573 (2006.01), A61K 45/06 (2006.01), A61K 31/198 (2006.01)	a 2018 00521	10/07/2018	POSTOLACHE PARASCHIVA, STR. ZORILOR, NR.7, IAȘI, IS, RO; STEFANACHE ALINA, STR.UNIVERSITĂȚII, NR.16, IAȘI, IS, RO; HERTA IOAN, STR.VĂLENI, NR.3, IAȘI, IS, RO; ONISCU CORNELIU, STR SF. LAZĂR NR.1, BL GHICA VODĂ, SC 1B, ET 2, AP 7, IAȘI, IS, RO	87
133904 B1	A01N 59/02 (2006.01), C01B 33/02 (2006.01), C05D 9/02 (2006.01), C05F 11/08 (2006.01), C12N 1/14 (2006.01), C12P 3/00 (2006.01)	a 2018 00616	28/08/2018	INSTITUTUL NAȚIONAL DE CERCETARE DEZVOLTARE PENTRU CHIMIE ȘI PETROCHIMIE - ICECHIM BUCUREȘTI, SPLAIUL INDEPENDENȚEI, NR.202, SECTOR 6, BUCUREȘTI, B, RO	85
134276 B1	H01C 7/02 (2006.01), H02H 3/08 (2006.01), H05B 3/14 (2006.01)	a 2018 01053	05/12/2018	INSTITUTUL NAȚIONAL DE CERCETARE-DEZVOLTARE PENTRU INGINERIE ELECTRICĂ ICPE-CA, SPLAIUL UNIRII NR.313, SECTOR 3, BUCUREȘTI, B, RO	92
134292 B1	A23K 10/30 (2016.01), A23K 50/75 (2016.01)	a 2018 01066	07/12/2018	INSTITUTUL NAȚIONAL DE CERCETARE-DEZVOLTARE PENTRU BIOLOGIE ȘI NUTRIȚIE ANIMALĂ - IBNA BALOTEȘTI, CALEA BUCUREȘTI NR. 1, BALOTEȘTI, IF, RO	85
134334 B1	F03B 13/10 (2006.01)	a 2020 00121	04/03/2020	PASCU NICOLAE, STR.SOFIA, NR.75, OTOPENI, IF, RO	91
134470 B1	C05F 1/00 (2006.01), A01N 25/02 (2006.01), C05F 7/00 (2006.01)	a 2019 00741	14/11/2019	INSTITUTUL NAȚIONAL DE CERCETARE-DEZVOLTARE TEXTILE ȘI PIELĂRIE-SUCURSALA INSTITUTUL DE CERCETARE PIELĂRIE- ÎNCĂLȚĂMINTE, STR. ION MINULESCU NR.93, SECTOR 3, BUCUREȘTI, B, RO	89
134991 B1	B01D 29/50 (2006.01), G01N 1/14 (2006.01)	a 2019 00753	15/11/2019	UNIVERSITATEA "DUNĂREA DE JOS" DIN GALAȚI, STR.DOMNEASCĂ NR.47, GALAȚI, GL, RO	87
135066 B1	C07C 69/76 (2006.01)	a 2019 00849	03/12/2019	INSTITUTUL NAȚIONAL DE CERCETARE- DEZVOLTARE PENTRU CHIMIE ȘI PETROCHIMIE - ICECHIM, SPLAIUL INDEPENDENȚEI NR.202, SECTOR 6, BUCUREȘTI, B, RO	89
135069 B1	C08G 63/02 (2006.01)	a 2019 00848	03/12/2019	INSTITUTUL NAȚIONAL DE CERCETARE-DEZVOLTARE PENTRU CHIMIE ȘI PETROCHIMIE - ICECHIM, SPLAIUL INDEPENDENȚEI NR.202, SECTOR 6, BUCUREȘTI, B, RO	90
135257 B1	B01J 20/22 (2006.01), B01J 20/34 (2006.01), C02F 1/28 (2006.01), C02F 101/20 (2006.01), C02F 101/30 (2006.01)	a 2021 00312	04/06/2021	UNIVERSITATEA TEHNICĂ "GHEORGHE ASACHI" DIN IAȘI, STR. PROF. DR. DOC. DIMITRIE MANGERON NR. 67, IAȘI, IS, RO	87

Număr brevet	Clasa	Număr dosar	Data depozit	Titular	Pag.
135258 B1	B01J 29/03 ^{(2006.01),} B01J 29/072 ^(2006.01)	a 2021 00229	06/05/2021	INSTITUTUL NAȚIONAL DE CERCETARE-DEZVOLTARE PENTRU TEHNOLOGII CRIOGENICE ȘI IZOTOPICE - ICSI RÂMNICU VÂLCEA, STR. UZINEI NR. 4, OP RÂURENI, CP 7, RÂMNICU VÂLCEA, VL, RO	88
135720 B1	B01J 29/40 ^{(2006.01),} B01J 29/04 ^{(2006.01),} B01J 20/18 ^(2006.01)	a 2021 00735	06/12/2021	INSTITUTUL NAȚIONAL DE CERCETARE-DEZVOLTARE PENTRU TEHNOLOGII CRIOGENICE ȘI IZOTOPICE - ICSI RÂMNICU VÂLCEA, STR. UZINEI NR. 4, OP RÂURENI, CP 7, RÂMNICU VÂLCEA, VL, RO	88
135821 B1	B60K 6/42 ^{(2007.10),} B60L 50/61 ^{(2019.01),} B60W 20/10 ^(2016.01)	a 2021 00762	09/12/2021	INSTITUTUL NAȚIONAL DE CERCETARE-DEZVOLTARE PENTRU TEHNOLOGII CRIOGENICE ȘI IZOTOPICE - ICSI RÂMNICU VÂLCEA, STR. UZINEI NR. 4, OP RÂURENI, CP. 7, RÂMNICU VÂLCEA, VL, RO	89

Lista brevetelor de invenție acordate și eliberate ordonate alfabetic, după numele/denumirea titularului

Număr brevet	Clasa	Număr dosar	Data depozit	Titular	Pag.
132093 B1	F41H 11/02 ^{(2006.01),} B64C 39/02 ^(2006.01)	a 2016 00117	16/02/2016	COJOCARU CONSTANTIN, STR. VÎNTULUI NR. 1A, BL.14, SC. 1, AP. 7, CRAIOVA, DJ, RO; SIMA MIHAIL, STR. IULIU CEZAR NR. 24, CRAIOVA, DJ, RO	91
133417 B1	C02F 1/78 ^{(2006.01),} C02F 103/36 ^(2006.01)	a 2017 01032	06/12/2017	ICPE BISTRIȚA S.A., STR.PARCULUI NR.7, BISTRIȚA, BN, RO	89
132768 B1	C09D 1/04 ^(2006.01)	a 2017 01060	08/12/2017	INSTITUTUL NAȚIONAL DE CERCETARE-DEZVOLTARE PENTRU CHIMIE ȘI PETROCHIMIE - ICECHIM, SPLAIUL INDEPENDENȚEI NR.202, SECTOR 6, BUCUREȘTI, B, RO; DECOBOX INTERNATIONAL S.R.L., STR.VINTILĂ MIHĂILESCU NR.16, BL.70, ET.4, AP.81, SECTOR 6, BUCUREȘTI, B, RO	90
134292 B1	A23K 10/30 ^{(2016.01),} A23K 50/75 ^(2016.01)	a 2018 01066	07/12/2018	INSTITUTUL NAȚIONAL DE CERCETARE-DEZVOLTARE PENTRU BIOLOGIE ȘI NUTRIȚIE ANIMALĂ - IBNA BALOTEȘTI, CALEA BUCUREȘTI NR. 1, BALOTEȘTI, IF, RO	85
135821 B1	B60K 6/42 ^{(2007.10),} B60L 50/61 ^{(2019.01),} B60W 20/10 ^(2016.01)	a 2021 00762	09/12/2021	INSTITUTUL NAȚIONAL DE CERCETARE-DEZVOLTARE PENTRU TEHNOLOGII CRIOGENICE ȘI IZOTOPICE - ICSI RÂMNICU VÂLCEA, STR.UZINEI NR.4, OP RÂURENI, CP.7, RÂMNICU VÂLCEA, VL, RO	89
134276 B1	H01C 7/02 ^{(2006.01),} H02H 3/08 ^{(2006.01),} H05B 3/14 ^(2006.01)	a 2018 01053	05/12/2018	INSTITUTUL NAȚIONAL DE CERCETARE-DEZVOLTARE PENTRU INGINERIE ELECTRICĂ ICPE-CA, SPLAIUL UNIRII NR.313, SECTOR 3, BUCUREȘTI, B, RO	92
135720 B1	B01J 29/40 ^{(2006.01),} B01J 29/04 ^{(2006.01),} B01J 20/18 ^(2006.01)	a 2021 00735	06/12/2021	INSTITUTUL NAȚIONAL DE CERCETARE-DEZVOLTARE PENTRU TEHNOLOGII CRIOGENICE ȘI IZOTOPICE - ICSI RÂMNICU VÂLCEA, STR. UZINEI NR. 4, OP RÂURENI, CP 7, RÂMNICU VÂLCEA, VL, RO	88
133904 B1	A01N 59/02 ^{(2006.01),} C01B 33/02 ^{(2006.01),} C05D 9/02 ^{(2006.01),} C05F 11/08 ^{(2006.01),} C12N 1/14 ^{(2006.01),} C12P 3/00 ^(2006.01)	a 2018 00616	28/08/2018	INSTITUTUL NAȚIONAL DE CERCETARE-DEZVOLTARE PENTRU CHIMIE ȘI PETROCHIMIE - ICECHIM BUCUREȘTI, SPLAIUL INDEPENDENȚEI, NR.202, SECTOR 6, BUCUREȘTI, B, RO	85
133395 B1	A61K 8/65 ^(2006.01)	a 2017 01061	08/12/2017	INSTITUTUL NAȚIONAL DE CERCETARE-DEZVOLTARE PENTRU CHIMIE ȘI PETROCHIMIE - ICECHIM, SPLAIUL INDEPENDENȚEI NR.202, SECTOR 6, BUCUREȘTI, B, RO	86

Număr brevet	Clasa	Număr dosar	Data depozit	Titular	Pag.
135069 B1	C08G 63/02 ^(2006.01)	a 2019 00848	03/12/2019	INSTITUTUL NAȚIONAL DE CERCETARE-DEZVOLTARE PENTRU CHIMIE ȘI PETROCHIMIE - ICECHIM, SPLAIUL INDEPENDENȚEI NR.202, SECTOR 6, BUCUREȘTI, B, RO	90
132883 B1	G01K 7/02 ^(2006.01)	a 2017 01026	05/12/2017	INSTITUTUL NAȚIONAL DE CERCETARE DEZVOLTARE PENTRU TEHNOLOGII IZOTOPICE ȘI MOLECULARE, STR. DONAT NR. 67-103, CLUJ NAPOCA, CJ, RO	91
135258 B1	B01J 29/03 ^(2006.01) , B01J 29/072 ^(2006.01)	a 2021 00229	06/05/2021	INSTITUTUL NAȚIONAL DE CERCETARE-DEZVOLTARE PENTRU TEHNOLOGII CRIOGENICE ȘI IZOTOPICE - ICSI RÂMNICU VÂLCEA, STR. UZINEI NR. 4, OP RÂURENI, CP 7, RÂMNICU VÂLCEA, VL, RO	88
135066 B1	C07C 69/76 ^(2006.01)	a 2019 00849	03/12/2019	INSTITUTUL NAȚIONAL DE CERCETARE-DEZVOLTARE PENTRU CHIMIE ȘI PETROCHIMIE - ICECHIM, SPLAIUL INDEPENDENȚEI NR.202, SECTOR 6, BUCUREȘTI, B, RO	89
134470 B1	C05F 1/00 ^(2006.01) , A01N 25/02 ^(2006.01) , C05F 7/00 ^(2006.01)	a 2019 00741	14/11/2019	INSTITUTUL NAȚIONAL DE CERCETARE-DEZVOLTARE TEXTILE ȘI PIELĂRIE-SUCURSALA INSTITUTUL DE CERCETARE PIELĂRIE-ÎNCĂLȚĂMINTE, STR. ION MINULESCU NR.93, SECTOR 3, BUCUREȘTI, B, RO	89
130938 B1	G01R 13/00 ^(2006.01) , G01R 21/133 ^(2006.01) , G01R 31/08 ^(2006.01) , G06F 17/40 ^(2006.01)	a 2015 00405	17/06/2015	NOVA INDUSTRIAL S.A., SPLAIUL UNIRII NR.313, CLĂDIRIA ELECTROCOND, ET.1, SECTOR 3, BUCUREȘTI, B, RO	92
133213 B1	G01R 31/327 ^(2006.01)	a 2017 00494	20/07/2017	OFRIM DRAGOȘ VASILE, ALEEA ISTRU NR.1, BL.P2, SC.4, ET.3, AP.38, SECTOR 6, BUCUREȘTI, B, RO	92
134334 B1	F03B 13/10 ^(2006.01)	a 2020 00121	04/03/2020	PASCU NICOLAE, STR.SOFIA, NR.75, OTOPENI, IF, RO	91
132596 B1	B01D 3/42 ^(2006.01) , B01D 3/10 ^(2006.01) , C10G 7/06 ^(2006.01)	a 2016 00843	16/11/2016	PETROTEL-LUKOIL S.A., STR.MIHAI BRAVU NR.235, PLOIEȘTI, PH, RO	87
133818 B1	A61K 9/12 ^(2006.01) , A61K 31/573 ^(2006.01) , A61K 45/06 ^(2006.01) , A61K 31/198 ^(2006.01)	a 2018 00521	10/07/2018	POSTOLACHE PARASCHIVA, STR. ZORILOR, NR.7, IAȘI, IS, RO; STEFANACHE ALINA, STR.UNIVERSITĂȚII, NR.16, IAȘI, IS, RO; HERTA IOAN, STR.VĂLENI, NR.3, IAȘI, IS, RO; ONISCU CORNELIU, ȘTR SF. LAZĂR NR.1, BL GHICA VODĂ, SC 1B, ET 2, AP 7, IAȘI, IS, RO	87
132977 B1	B05B 7/06 ^(2006.01) , F02M 23/04 ^(2006.01)	a 2017 00427	27/06/2017	RENAULT S.A.S, 13-15 QUAI LE GALLO, BOULOGNE-BILLANCOURT, FR	88
132808 B1	B60H 1/24 ^(2006.01) , B60H 1/26 ^(2006.01)	a 2017 00146	08/03/2017	RENAULT TECHNOLOGIE ROUMANIE S.R.L., BD. PIPERA NR.2/III NORTH GATE BUSINESS CENTRE, VOLUNTARI, IF, RO	88

Număr brevet	Clasa	Număr dosar	Data depozit	Titular	Pag.
132291 B1	A01K 61/60 ^{(2017.01),} A01K 63/00 ^(2006.01)	a 2017 00598	29/08/2017	RUSU IULIUS LIVIU, STR.STEAUA DE MARE NR.20, EFORIE NORD, CT, RO	85
133060 B1	A01G 15/00 ^{(2006.01),} F42B 12/46 ^{(2006.01),} B64U 10/13 ^(2023.01)	a 2017 00527	28/07/2017	SIMA MIHAIL, STR. IULIU CEZAR NR. 24, CRAIOVA, DJ, RO; MANOLEA GHEORGHE, STR.RĂȘINARI NR.30, CRAIOVA, DJ, RO; COJOCARU CONSTANTIN, STR. VÎNTULUI NR. 1A, BL.14, SC. 1, AP. 7, CRAIOVA, DJ, RO	85
131703 B1	A47B 83/02 ^(2006.01)	a 2015 00683	22/09/2015	SMART FURNITURE S.R.L., STR. BRANULUI NR. 53C, CLUJ-NAPOCA, CJ, RO	86
133010 B1	G01R 33/02 ^(2006.01)	a 2017 00422	26/06/2017	UNIVERSITATEA "ALEXANDRU IOAN CUZA" DIN IAȘI, BD. CAROL I, NR. 11, IAȘI, IS, RO	92
134991 B1	B01D 29/50 ^{(2006.01),} G01N 1/14 ^(2006.01)	a 2019 00753	15/11/2019	UNIVERSITATEA "DUNĂREA DE JOS" DIN GALAȚI, STR.DOMNEASCĂ NR.47, GALAȚI, GL, RO	87
133117 B1	A23L 7/10 ^{(2016.01),} A23L 33/00 ^(2016.01)	a 2017 00729	26/09/2017	UNIVERSITATEA "ȘTEFAN CEL MARE" DIN SUCEAVA, STR.UNIVERSITĂȚII, NR.13, SUCEAVA, SV, RO	86
132448 B1	H02S 50/10 ^{(2014.01),} G01M 11/00 ^{(2006.01),} G01N 17/00 ^(2006.01)	a 2017 01009	29/11/2017	UNIVERSITATEA "TRANSILVANIA" DIN BRAȘOV, BD.EROILOR NR.29, BRAȘOV, BV, RO	93
131740 B1	F16H 1/32 ^{(2006.01),} F16H 1/46 ^{(2006.01),} F03D 1/00 ^(2006.01)	a 2016 00905	25/11/2016	UNIVERSITATEA "TRANSILVANIA" DIN BRAȘOV, BD.EROILOR NR.29, BRAȘOV, BV, RO	91
132752 B1	C07D 487/22 ^{(2006.01),} A61K 49/10 ^{(2006.01),} A61P 35/00 ^(2006.01)	a 2017 01030	05/12/2017	UNIVERSITATEA DE MEDICINĂ ȘI FARMACIE "CAROL DAVILA", STR. DIONISIE LUPU NR. 37, SECTOR 2, BUCUREȘTI, B, RO; INSTITUTUL NAȚIONAL DE CERCETARE-DEZVOLTARE ÎN DOMENIUL PATOLOGIEI ȘI ȘTIINȚELOR BIOMEDICALE "VICTOR BABEȘ", SPLAIUL INDEPENDENȚEI NR.99-101, SECTOR 5, BUCUREȘTI, B, RO; INSTITUTUL DE CHIMIE FIZICĂ "ILIE MURGULESCU", SPLAIUL INDEPENDENȚEI NR. 202, SECTOR 6, BUCUREȘTI, B, RO; BIOTEHNOS S.A., STR. GORUNULUI NR. 3-5, OTOPENI, IF, RO	90
135257 B1	B01J 20/22 ^{(2006.01),} B01J 20/34 ^{(2006.01),} C02F 1/28 ^{(2006.01),} C02F 101/20 ^{(2006.01),} C02F 101/30 ^(2006.01)	a 2021 00312	04/06/2021	UNIVERSITATEA TEHNICĂ "GHEORGHE ASACHI" DIN IAȘI, STR. PROF. DR. DOC. DIMITRIE MANGERON NR. 67, IAȘI, IS, RO	87
132508 B1	H02M 1/12 ^{(2006.01),} H02J 3/01 ^(2006.01)	a 2017 00881	27/10/2017	UNIVERSITATEA TRANSILVANIA DIN BRAȘOV, B-DUL EROILOR NR. 29, BRAȘOV, BV, RO	93

DIVERSE

- **LISTA AGENȚIILOR SPECIALIZATE,
A CONSILIERILOR ÎN PROPRIETATE
INDUSTRIALĂ ȘI A MANDATARILOR
AUTORIZAȚI**
- **CENTRE REGIONALE PENTRU
PROMOVAREA PROPRIETĂȚII
INDUSTRIALE ÎN ROMÂNIA**
- **ANUNȚURI OFICIALE**
- **MATERIALE INFORMATIVE, DIN
DOMENIUL PROPRIETĂȚII INDUSTRIALE**

ROMÂNIA
OFICIUL DE STAT PENTRU INVENȚII ȘI MĂRCI

ORDIN nr. 157

24 iulie 1997

Directorul General al Oficiului de Stat pentru Invenții și Mărci,

Având în vedere prevederile art. 14, alin. 3, din Legea 64/1991, privind brevetele de invenție, și Regula 2.5, din H.G. 152/92, referitoare la profesia de consilier în proprietate industrială, emite următorul

ORDIN:

Art. 1. Persoanele ale căror nume figurează în lista anexă la prezentul Ordin, precum și firmele specializate în proprietate industrială se înscriu în **REGISTRUL NAȚIONAL AL CONSILIERILOR ÎN PROPRIETATE INDUSTRIALĂ**, cu menționarea specializării.

Art. 2. Prezentul ordin se va publica în Buletinul Oficial de Proprietate Industrială.

Director General

AGENȚIILE SPECIALIZATE ÎN PROPRIETATE INDUSTRIALĂ
pentru luna noiembrie 2023

Nr.crt.	Data înființării	Nr. registru agenții	Denumirea completă a cabinetului/agenției Adresa Consilieri cu drept de practică	Domenii	Statut juridic
1	27.03.1991	001	INVENTA – AGENȚIE DE PROPRIETATE INTELECTUALĂ SRL București, Bdul Corneliu Coposu nr. 7, bl. 104, sc. 2, ap.31, sect.3, cod 030602, Tel: 0213200285, Fax: 0213228325, E-mail: contact@inventa.ro, inventa@inventa.ro Prof. univ. dr. ing. Țurcanu Constantin, ec. Bodomoi Otilia Florentina, arh.dr.ing. Țurcanu Costin Radu, Mahulea Cornelia	Brevete Mărci Desene Topografii	SRL
2	29.05.1991	002	ENPORA BRAND MANAGEMENT SRL București, Str. George Calinescu nr.52A, ap.1, 011694, Tel: 0212300990, 0311001634, Fax: 0212302311, 0311007927, E-mail: pop@patents.ro, www.patents.ro, www.enpora.com ing. Pop Călin Radu	Brevete Mărci Desene	SRL
3	23.07.1991	003	PATENTMARK SRL București, Str. Dr. N. Turnescu nr. 2, ap.2, sector 5, cod 050467, Tel: 0213121669, Fax: 0213175801, E-mail: office@patentmark.ro, www.patentmark.ro Mohonea Liliana, Mohonea Cristian, Marinescu Ruxandra, Mohonea Ana, Mohonea Maria	Brevete Mărci Desene Topografii	SRL
4	18.12.1991	004	RODALL AGENȚIE DE PROPRIETATE INDUSTRIALĂ SRL București, Str. Polonă nr. 115, bl. 15, sc. A, ap. 19 sector 1, cod 010497, Tel: 0212108342, 0722652111, 0745153566, Fax: 0212105794, E-mail: office@rodall.ro, info@rodall.ro, www.rodall.ro Jur. Bălan Gheorghită, Pescarusu Nicoleta	Brevete Mărci Desene Topografii	SRL
5	25.08.1992	005	INTELECT SRL Oradea, Bdul Dacia nr. 48 Bl. D10, Ap.3, cod 410346, Tel: 0746835328, 0359402901, Fax: 0359810501, E-mail: info@intelect.ro, www.intelect.ro Buzlea Elisabeta, Buzlea Mircea Valentin, Buzlea Narcisa Floricica	Brevete Mărci Desene Topografii	SRL
6	04.12.1992	008	CONSTANTIN GHIȚĂ OFFICE SRL Timișoara, Str. Take Ionescu nr. 24-28 sc. B ap. 2 judetul Timiș, cod 300042, Tel/Fax: 0256435976, Tel: 0744162462, E-mail: ghita@ghitaconstantin.ro, clelia@ghitaconstantin.ro, www.ghitaconstantin.ro Ing. Ghiță Constantin, Pop Motogna Clelia	Brevete Mărci Desene	SRL

7	13.05.1993	010	ROMINVENT SA București, Str. Ermil Pangratti nr. 35, et.1, sect.1, cod 011882, Tel: 0212312515, 0212312541, Fax: 0212312550, 0212312454, E-mail: office@rominvent.ro Jur. Mocanu Ion, Ing. Cosmina Fierăscu, Ing. Spătaru Daniela, Dr. Ing. Cristina Popa, Ec. Joituiu Andreea Simona, Bio.Enescu Miruna, jur. Markusev Denisa Mary, ec. Olteanu Camelia, jur. Dragulin Ioana, ing. Petcu Costin, jur. Martinescu Alina Nicoleta, jur. Pavel Laura, Boncea Oana Laura, Dobrescu Teodora Valentina, Ing. Secăreanu Doina, Ștefan Ruxandra, Munteanu Manuela Cornelia, Preda Raluca Laura, chim.Bădărău Adina Adriana	Brevete Mărci Desene Topografii	SA
8	30.03.1995	015	CABINET M. OPROIU - CONSILIERE ÎN PROPRIETATE INTELLECTUALĂ SRL București, Str. Popa Savu, nr. 42, parter, sector 1, cod 011434, P.O.Box 2-229, Tel: 0212602833, 0212602834, Fax: 0212602836, 0212602835, E-mail: office@oproiu.ro, www.oproiu.ro Fiz. Oproiu Margareta, MBA arh.Vasilescu Raluca, jur. Sturza Ioana, ing.Ene Silvia, ing.chim.Petrea Dana Maria, ing.chim. Georgescu Cristina, ing.mec. Popescu Mariana, jur. Cozorici Violeta, jur. Stănescu Andreea Cosmina, Tiu Marina Alexandra, Groza Nicoleta Simona	Brevete Mărci Desene Topografii	SRL
9	21.05.1996	017	LABIRINT AGENȚIE DE PROPRIETATE INTELLECTUALĂ Arad, Str. Coriolan Petreanu nr. 28, cod 310151 Tel/Fax: 0257255842, Tel: 0722458129, E-mail: info@labirint.ro Ing. Ivanca Maria	Brevete Mărci Desene	CI
10	14.11.1996	018	INTEGRATOR CONSULTING SRL Cluj Napoca, Str. Dunării nr. 25 bl.C1 ap.5, , jud. Cluj, cod 400593, Tel/Fax: 0264442817, Tel: 0745235585, E-mail: dorin.isoc@yahoo.com, integrator.consulting@yahoo.com Isoc Dorin	Brevete Mărci Desene	SRL
11	1997	019	LOYAL PARTNERS - AGENȚIE DE PROPRIETATE INTELLECTUALĂ Galați, Str. Col. Nicolae Holban, nr. 1B, camera 3, Tel/Fax: 0236407032, Tel: 0722744241, E-mail: office@loyalpartners.ro, www.loyalpartners.ro ing.av. Pușcașu Dan	Brevete Mărci Desene Topografii	SRL
12	10.07.1997	016	MILENIUL 3 – AGENȚIE DE PROPRIETATE INDUSTRIALĂ SRL Pașcani, Str. Moldovei nr. 10, bl. Crinul, sc. A, ap. 28, jud Iași, cod 705200, Tel/Fax: 0232719190, Tel: 0740820582 Ing. Burțilă Ioan	Brevete Mărci Desene	SRL

13	03.10.1997	021	LAZĂR ELENA CABINET DE PROPRIETATE INDUSTRIALĂ Buzău, Str.Unirii, Bl.16C,Et.3, Ap. 12, cod 120013, OP 1, CP 52, Tel/Fax: 0238724262, Tel: 0723328633, E-mail: l.e.consilier@gmail.com Lazăr Elena	Brevete Mărci Desene Topografii	CI
14	21.07.1999	028	NOWAPATENT SRL Mediaș, Str. Lotru, nr.4, bl.92, ap.1 Tel: 0269841373, 0264833273, Fax: 0269833273, E-mail: nowapatent@birotec.ro office@nowapatent.ro Danciu Ioan	Brevete Mărci Desene	SRL
15	30.08.1999	029	CABINET DE PROPRIETATE INDUSTRIALĂ "BIONPI" București, 010577, Calea Dorobanților 126-130 Bl. 8, et. 9 Ap. 50 sector 1, cod 010577, Tel/Fax: 0212316549, 0318054616, Tel: 0723187944, 0746184697 E-mail: bionpi@rdsmail.ro, bionpi@hotmail.com Ing. Ion Rodica Cocuța	Brevete Mărci Desene	CI
16	12.11.1999	030	AGENȚIE DE CONSULTANȚĂ ÎN PROPRIETATE INTELECTUALĂ ȘI TRANSFER DE TEHNOLOGIE "SPRÎNCEANU NICOLAE" Drobeta Turnu Severin, Str. Gheorghe Ionescu Sisești nr. 96, bl.E2, sc.1, et. 3, ap.8, cod 220212, Tel/Fax: 0352801490, Tel: 0721796318 E-mail: nicolaesprinceanu@yahoo.com Jur.ing. Nicolae Sprînceanu	Brevete Mărci Desene	CI
17	21.01.2000	031	CABINET INDIVIDUAL DE PROPRIETATE INDUSTRIALĂ IVĂNESCU GABRIEL DAN Brașov, Str. Avram Iancu, nr. 48A, sc. B, ap. 10, cod poștal 500086, Tel: 0722248415, E-mail: gdivanescu@gmail.com Ivănescu Gabriel Dan	Brevete Mărci Desene	CI
18	15.02.2000	032	ANGHEL LUMINIȚA DOINA CABINET DE PROPRIETATE INTELECTUALĂ București, Str. Gherghitei Nr.1, Bl.94B, Sc. B, Ap.76, sector 2, Fax: 0314013777, Tel: 0723301706, E-mail: anghel2na@yahoo.com, anghel2na@gmail.com, www.avocatianghel.com Ing.av. expert judiciar Anghel Luminita Doina	Brevete Mărci Desene	CI
19	24.08.2000	033	APOSTOL SALOMIA PFA Galați, Str. Reg. 11 Siret nr. 15, bl. E4, Et.3, ap. 54, cod 800333, Tel/Fax: 0236436437, Tel: 0766765027, E-mail: saly_apostol@yahoo.com Ing.Apostol Salomia	Brevete Mărci Desene	CI
20	07.09.2000	034	AGENȚIA DE PROPRIETATE INDUSTRIALĂ - APIA SRL București, Str. Romancierilor nr. 5, bl.C14, sc.B, ap.41, sector 6, cod 061791, Tel/Fax: 0217783100, www.mark-apia.ro, E-mail: office@mark-apia.ro Visalom Monica	Mărci Desene	SRL

21	28.11.2000	039	CABINET IN DIVIDUAL GREAVU DOINA MARIANA Sibiu, Str. Constantin Noica, bl. 2, ap.21, cod 550169 Tel: 0269218500, 0766489179, 0731308189, Fax: 0269212170, E-mail: aurorapca@yahoo.com, protectro@xnet.ro Ing. Greavu Doina Mariana	Brevete Mărci Desene	CI
22	08.01.2001	041	CABINET "CECIU GABRIELA" CONSULTANȚĂ ÎN DOMENIUL PROPRIETĂȚII INTELCTUALE Timișoara, Str. Martir Leonida Banciu, nr. 6, sc. A, ap. 110, jud. Timis, cod postal 300024, Fax: 0256494846; Tel: 0745 388039, E-mail: gabrielaceciu@yahoo.com Ing.Ceciu Gabriela	Brevete Mărci Desene	CI
23	05.03.2001	045	CABINET DE MĂRCI BREVETE DESIGN – BROJBOIU DUMITRU ADRIAN FLORINEL Pitești, Bdul Republicii, bl.212,sc. D, ap.11, jud.Argeș, cod 110176, Tel/Fax: 0348412529, Tel: 0745143095, E-mail: adrian_brojboiu@yahoo.com Brojboiu Dumitru Adrian Florinel	Brevete Mărci Desene	CI
24	12.04.2001	047	INTELLECTUAL PROPERTY OFFICE SRL București, Str. Alexandru Moruzzi nr. 6, bl. B6, sc. 2, ap.62, sector 3, cod 031155, Tel/Fax: 0213262388, Tel: 0745094241, E-mail: office@ipoffice.ro, natalia.todirica@ipoffice.ro Ciuda Berivoe Anca, Ciuda Berivoe Natalia	Brevete Mărci Desene	SRL
25	07.05.2001	049	ANDRA MUȘĂTESCU CABINET DE PROPRIETATE INDUSTRIALĂ București, Calea 13 Septembrie nr.121, bl.127, et.5, ap.21, Tel: 0722879810, E-mail: office@andramusatescu.ro, www.andramusatescu.ro Mușatescu Andra Oana	Brevete Mărci Desene Topografii	CI
26	2001	050	CABINET ACSINTE PAULA - ADRIANA București, sector 3, Calea Călărașilor, nr. 177, bl.45, et.4, ap.12, Tel: 0213234282, Fax: 0213222210, www.legalservices.ro, E-mail: paula@legalservices.ro Av. Acsinte Paula Adriana	Mărci	PF
27	31.05.2001	071	CONS INTEL BMA CABINET CONSULTANȚĂ Cart. Dorobanti, nr.2, bl. D2, at.1, ap.5,120087, C.P.8- O.P. 1 Buzau, Fax: 0238719619, Tel: 0745086588, E-mail: marius_bozio@yahoo.com Marius Bozioreanu	Brevete Mărci Desene Topografii	CI

28	21.11.2001	055	ROVALCONS SRL AGENȚIE DE PROPRIETATE INTELECTUALĂ Câmpina, Str. Orizontului, nr.1, bl. R10, et.7, ap.27, Jud. Prahova, cod 105600, Tel/Fax: 0244371390, Tel: 0722540580, E-mail: rovalcons@xnet.ro Ioacăra Valentin	Brevete Mărci Desene	SRL
29	2001	057	CABINET N. D. GAVRIL SRL București, Str. Ștefan Negulescu nr. 6A, sector 1, Tel/Fax: 0212302882, 0213165492, Tel: 0722983520, E-mail: cabinetgavril@yahoo.com www.cabinetgavril.ro Gavril Niculina, Popescu Denisa	Brevete Mărci Desene	SRL
30	24.04.2002	087	IACOBINI&CO, CONSILIERI ÎN DREPTUL DE PROPRIETATE INDUSTRIALĂ SRL București, Calea Mosilor, nr.258, bl. 4bis, ap.22, sector 2, Tel: 0212104690, Fax: 0212104793, E-mail: asimri@yahoo.com, vladrosanu@yahoo.com Iacobini Anca Svetlana, Iacobini Mihnea Razvan	Mărci Brevete Desene Topografii	SRL
31	11.02.2003	089	RATZA ȘI RATZA SRL București, Bdul A.I. Cuza Nr. 52-54, Sect.1, cod 011053, Tel: 0212601348, Fax: 0212601349 E-mail: office@ratza-ratza.com Rață Andrei Vlad, Mărginean Dragoș, Ploscă Daniel, Vasile Bugarin Sonia Maria, Comănescu Stela	Brevete Mărci Desene	SRL
32	13.02.2003	062	ECOINTELLECT CABINET INDIVIDUAL ANDRONACHE PAUL București, Aleea Compozitorilor nr.1, bl.E21, et.6, ap.35, sect 6, Tel/Fax: 0217250069, Tel: 0722741043, 0727476335, E-mail: paul_andronache@yahoo.com, andronachepaul88@gmail.com Andronache Paul	Mărci Desene Topografii Brevete	CI
33	16.05.2003	070	CABINET OANA COSTACHE București, Drumul Taberei nr.120, bl.OD1, sc.5, ap.189, sector 6, cod 061413, Tel: 0217450757, 0730557744, E-mail: oana_cocoloi@yahoo.com Oana Costache	Mărci Desene Brevete	CI
34	19.06.2003	069	RASKAI M M BREVMARC CONSULT SRL Dej, Str. Unirii, nr.3,BL. D8, ap.31, jud. Cluj, 405200, Tel/Fax: 0264211847, Tel: 0742084050, E-mail: raskaimm@yahoo.com Raskai Maria	Brevete Mărci Desene Topografii	SRL

35	25.07.2003	093	NESTOR NESTOR DICULESCU KINGSTON PETERSEN – CONSILIERE ÎN P.I. SRL București, Str. Barbu Văcărescu nr. 201, Clădirea Globalworth Tower, et. 18, birou 18-02, sector 2, Sediul secundar: Târgu Mureș, Strada Rodnei, nr. 26B, biroul 3, etaj II, Tel: 0212011200, Fax: 0212011210, E-mail: office@nnkp.ro, www.nnkp.ro Firaru Florina, Tace Maria Alina	Mărci Desene Brevete	SRL
36	21.08.2003	094	N.P.C. SRL Brașov, Str. Alexandru cel Bun, nr.13, bl.E28, ap.7 cod 500025, OP 1 – CP 298, Tel: 0744520357, E-mail: totu@unitbv.ro Toțu Ioan	Mărci Desene Topografii	SRL
37	22.10.2003	072	CABINET INDIVIDUAL NEGOMIREANU LIVIA București, Șos. Nicolae Titulescu nr.94, bl.14A, sc 4 ap.127, sect.1, cod 011146, Tel/Fax: 0314214598, Tel: 0722444719, E-mail: office@cabinetnegomireanu.ro Negomireanu Livia	Mărci Desene	CI
38	30.10.2003	073	CABINET DE PROPRIETATE INDUSTRIALA “VIȘOIU LILIAN CATALIN” București, Bdul Unirii nr.74, bl. J3B, sc.3, ap. 41, Tel/Fax: 0213167043, Tel: 0744480657, E-mail: visoiucatalin@yahoo.com, www.visoiucatalin.home.ro jur. Vișoiu Lilian Catalin	Brevete Mărci Desene Topografii	CI
39	12.12.2003	096	EDIPLAST SRL Tg. Mureș, Str. Măgurei nr.25, ap.2, Tel/Fax: 0265263775, Tel: 0744394036, E-mail: themannextdoor2007@yahoo.com Vasilache Virgilius	Mărci Desene Brevete	SRL
40	22.12.2003	097	SC PETOSEVIC SRL București, Str. Dionisie Lupu nr.54, etaj 2, sector 1, Tel: 0213057996, 0723522698, Fax: 0213145481, www.petosevic.com, E-mail: aura.campeanu@petosevic.com Campeanu Ioana Aura, Sârghi Roxana, Irimescu George Mihai	Brevete Mărci Desene	SRL
41	9.02.2004	098	CABINET ANI FUCIU SRL Com.Snagov, Bloc P53, sc.A, ap.1, jud.Ifov, Tel: 0213106399, 0744370196, Fax: 0213106398, E-mail: ani.fuciu@consilier-marci.ro Fuciu Anișoara	Mărci Desene	SRL
42	22.02.2004	082	CABINET DE PROPRIETATE INDUSTRIALĂ CIUPAN CORNEL Cluj Napoca, Str. Mestecenilor nr.6, bl.9E, ap.2, Tel: 0264524425, 0264415051, Fax: 0264415054, E-mail: cornel.ciupan@muri.utcluj.ro Ciupan Cornel	Brevete Mărci Desene	CI

43	01.06.2004	102	LUTARIS PROT SRL Timisoara, 300426, Str. Ana Ipatescu nr.45, Tel/Fax: 0256489301, Tel: 0742143718, 0723319154, E-mail: qualitarium@qualitarium.ro Tărăbîc Lucian	Brevete Mărci Desene	SRL
44	17.06.2004	108	WEIZMANN ARIANA & PARTNERS AGENȚIE DE PROPRIETATE INTELLECTUALĂ SRL București, Str. 11 iunie, nr.51, sc.A, ap.4, Tel: 0723204268, 0724260277, Tel/Fax: 0268315046, E-mail: office@inregistrare-marci.ro, office@branduri.ro, www.branduri.ro Bozocă Violeta, Marcean Ana Maria, Ștefănuț Adelina, State Carmen, Bicu Cristina, Mihul Vali Cătălina, Cadar Claudia, Cosma Alina, Paraschiv Alexandra Ramona	Brevete Mărci Desene	SRL
45	14.07.2004	107	ARIANA AGENȚIE DE PROPRIETATE INDUSTRIALĂ SRL Timisoara, Calea Aradului, nr.33, ap.7, E-mail: c_popescu2000@yahoo.com Orgovici Codruta Octavia	Mărci Desene	SRL
46	27.01.2005	111	CABINET INDIVIDUAL – NIȚU ION Constanta, Str. Dezrobirii nr.110, bl. IS8, sc.A, ap.1, Tel: 0241512608, 0723317298 Nitu Ion	Mărci Desene Brevete	CI
47	27.01.2005	112	CABINET VELICA – AGENȚIE DE PROPRIETATE INDUSTRIALĂ București, Str. Brutus M.I., nr.13, ap.3, cod 050124, Tel/ Fax: 0213357463, Tel: 0722645283, www.velica.ro, E-mail: office@velica.ro Velica Ion Gabriel	Mărci Desene	CI
48	22.12.2004	116	INVEL – AGENȚIE DE PROPRIETATE INDUSTRIALĂ București, Str. Ion Ghica nr.3, ap.20, Tel: 0723205048, 0788885352, E-mail: invel_agency@yahoo.com, marian.nicolae.velcea@gmail.com, www.invel.ro Velcea Marian	Brevete Mărci Desene Topografii	SRL
49	06.01.2005	118	EURORESSOURCES SRL Medias, Str. Ion Creangă, nr.4, ap.6, Tel: 0269843504, Fax: 0269824812 Fulea Maria	Brevete Mărci Desene	SRL
50	27.04.2005	117	CABINET PROPRIETATE INDUSTRIALĂ ALPER RAMAZAN Constanța, Str. Ștefan cel Mare nr.57, bl.M17, sc.B, ap.17, cod 900683, Tel: 0341410937, 0722704363, Fax: 0241635547, E-mail: alperramazan@gmail.com, zonguldakro@yahoo.com Alper Ramazan	Mărci	CI

51	30.06.2005	124	CABINET DE PROPRIETATE INDUSTRIALĂ SAVU MARIANA București, Str. Paul Greceanu nr.9, bl.20A, ap.26, Tel/ Fax: 0212120651, E-mail: liliana.savu@credidam.ro, www.lilianasavu.ro Savu Mariana	Mărci Desene	CI
52	04.11.2005	133	FRISCH & PARTNERS SRL București, Bdul Carol I, nr.54, sc. B, ap.5, sector 2, Tel: 0213101165, 0722212480, Fax: 0213130130, E-mail: office@frisch.ro, crina.frisch@frisch.ro Crina Nicoleta Frisch, Blăgoi Alexandru Daniel	Mărci Desene Brevete	SRL
53	31.10.2005	128	CABINET PROPRIETATE INDUSTRIALĂ ARINOVA Arad, 310151, Str. Coriolan Petreanu, nr.28, Tel/Fax: 0257/255842, Tel: 0744246562, 0722458129, E-mail: ivanca@arinova.ro Ivanca Gavril	Mărci Desene Brevete	CI
54	05.01.2006	136	TUCA ZBARCEA & ASOCIAȚII I.P. SRL București, Str. Nicolae Titulescu nr. 4-8, etaj 8, biroul 1, clădirea America House Tel: 0212048890, E-mail: ciprian.dragomir@tuca.ro Dragomir Ciprian Dumitru	Mărci	SRL
55	14.02.2006	137	M.D.P. RIGHTS AGENCY SRL Brasov, Str. Lunga nr.270, cod postal 500450, Tel: 0268440100, 0268440313, 0744355100, Fax: 0268440221, E-mail: camelia.cosescu@gmail.com www.mdp-rights-agency.ro Cosescu Camelia	Brevete Mărci Desene Topografii	SRL
56	30.03.2006	141	INNOVIS INTELLECTUAL PROPERTY Bucuresti, Calea Rahovei, nr.217, bl.12, ap.60, sector 5, Tel: 0741572398, E-mail: office@innovis.ro Dumitrescu Oana Irina	Mărci Desene	CI
57	30.03.2006	142	CABINET INDIVIDUAL PROPRIETATE INDUSTRIALĂ ALECU BOGDAN Bacau, Str. Lucretiu Patrascanu nr.2, sc.B, ap.2, Tel/Fax: 0334407577, Tel: 0740274741, E-mail: office@marcidesene.ro, www.marcidesene.ro Alec Florin Bogdan	Mărci Desene	CI
58	07.04.2006	152	ACTA MARQUE AGENȚIE DE PROPRIETATE INTELECTUALĂ Cluj Napoca, Str. Eugen Brote, nr. 8, Tel: 0730909831, 0722470886, Tel/Fax: 0364411414, E-mail: actamarque@yahoo.com, office@actamarque.ro Ciurea Delia, Codrean Bogdana Mariana	Mărci	SRL

59	20.06.2006	149	INTELLEMMI CONSULT SRL Tg. Mureș, Str. Sârguinței nr.39, ap.12, cod poștal 540543, Fax: 0365401839, Tel: 0745303867, E-mail: cojocnean_maria@yahoo.com; intellemmi@gmail.com Cojocnean Maria Rodica	Brevete Mărci Desene	SRL
60	20.06.2006	167	INTELLEXIS SRL București, Str. Cutitul de Argint, nr. 68, etaj 2, ap. 4, Tel: 0213103332, 0723300147, Fax: 0213103042, E-mail: contact@intellexis.ro mat. Benga Bogdan Florin, Ing. Velțan Loredana	Mărci Desene Brevete	SRL
61	11.09.2006	150	CABINET INDIVIDUAL VALENTINA ȘANTA Tg.Mureș, Str. Koos Ferencz nr.21, bl.21, ap.44, Tel: 0740028967, Fax: 0365815201, E-mail: valentina.santa@gedeon-richter.ro, santa_valentina2002@yahoo.com Santa Valentina	Mărci Desene Brevete	CI
62	18.10.2006	153	CABINET INDIVIDUAL NIȚĂ FLORINA Râmnicu Vâlcea, Str. Rapsodiei nr. 13, bl D2, ap. 8, Tel: 0746192874, E-mail: florinc@yahoo.com Niță Florina	Brevete Mărci Desene	CI
63	20.10.2006	154	CABINET INDIVIDUAL ROS VIOREL București, Bdul Mircea Vodă, nr. 35, bl. M27, sc.A, ap. 16-18, Tel: 0213211234, Fax: 0213211253, E-mail: viorelros@asdpi.ro Ros Viorel	Brevete Mărci Desene Topografii	CI
64	26.10.2006	155	CABINET DE PROPRIETATE INTELECTUALĂ MIHAELA TUDORACHE București, sector 2, str. Tudor Arghezi, nr. 8-10, clădirea Unimed, etaj 1, birou F120, Tel: 0723931648, 0213272480, Fax: 0311006271, E-mail: office@tudorache.net, www.tudorache.net Tudorache Mihaela	Mărci	CI
65	01.11.2006	159	OPREA I. PATRICIA DIANA – CABINET INDIVIDUAL MĂRCI DE PRODUSE ȘI SERVICII, DESENE ȘI MODELE INDUSTRIALE Cluj Napoca, Str. Dimitrie Gusti, nr. 4-6, ap. 3A, Tel: 0264565885, 0724323761, E-mail: patriciaoprea.cabinet.ip@gmail.com Oprea Patricia Diana	Mărci Desene	CI
66	08.12.2006	160	NOMENIUS SRL București, Str. G.M. Zamfirescu, nr. 46, bl. 22A, ap.11 Punct de lucru: București, Str. Aleksandr Sergheevici Puskin, nr.8, sector 1, Tel: 0314315402, Fax: 0318149621, E-mail: elena.grecu@nomenius.ro, www.nomenius.ro Grecu Elena	Brevete Mărci Desene	SRL

67	06.02.2007	175	MUȘAT ȘI ASOCIAȚII – INTELLECTUAL PROPERTY SRL București, Bdul Aviatorilor nr.43, etaj 4, camera 4, Tel: 0212025900, Fax: 0212233957, E-mail: anca.but@musat.ro Buta Anca	Brevete Mărci Desene	SRL
68	28.02.2007	169	TURTOI INTELLECTUAL PROPERTY FIRM SRL București, Splaiul Independenței nr.3, bl.17, ap.7,sector 5, Tel: 0722390388, Tel/Fax: 0213135120, E-mail: office@turtoi.ro, www.turtoi.ro Turtoi Raducu	Mărci Desene	SRL
69	15.02.2007	176	BRAND LEADER SRL Brasov, Str. Constantin Lacea, nr.12-14, biroul 2, Tel: 0723474183, E-mail: office@brandleader.ro Costache Demes Anna Nicoleta	Mărci	SRL
70	05.03.2007	163	CABINET PROPRIETATE INDUSTRIALĂ C.I. COLAN București, Str. Mihai Eminescu nr.128-130, ap.17, sect.2, Tel: 0216190308, Fax: 0216190309, E-mail: ionut.colan@cbea.ro Colan Cristian Ionut	Mărci Desene	CI
71	05.03.2007	164	CABINET INDIVIDUAL NEACȘU CARMEN AUGUSTINA Baia Mare, Str. Rozelor, nr.12/3, Tel: 0727318168, E-mail: carmen@bic.cdimm.org Neacșu Carmen Augustina	Brevete Mărci Desene	CI
72	05.03.2007	168	CABINET PROPRIETATE INDUSTRIALĂ IOANA MANEA București, Str. Murgeni, nr. 14, bl. L26, sc. 1, ap. 4, sector 3, Tel: 0744665760, E-mail: ioanamanea@gmail.com Manea Ioana	Mărci Desene	CI
73	30.03.2007	173	CABINET PROPRIETATE INDUSTRIALĂ CIPRIAN MACOVEI București, Str. Popa Tatu nr.15, sector 1, Tel: 0723638775, E-mail: mmacovei@stafort.ro Macovei Ciprian Mihail	Mărci	CI
74	16.07.2007	182	PRI INTELLECTUAL PROPERTY SRL București, Str. Răspântiilor nr.37, ap.2, 020547, Tel: 0728997303, Fax: 0318169 608 E-mail: ana.dan.pi@gmail.com P.A.lic.Dan Ana Nicolina	Mărci	SRL
75	07.08.2007	178	CABINET INDIVIDUAL SONIA FLOREA – consiliere p.i. București, Calea Moșilor nr.207, bl. 15, ap.5, Tel: 0212103215, Fax: 0212100449, E-mail: sonia.florea@avfloreaagheorghe.ro Florea Sonia	Mărci Desene Brevete	CI

76	01.10.2007	183	CABINET INDIVIDUAL P.I. VALENTIN BEREA București, sector 2, str. Ghe. Tițeica, nr. 210, apart. 3, parter, Tel: 0214088904, 0721473317, Fax: 0214088911 Berea Valentin	Mărci Desene	CI
77	01.10.2007	184	CABINET INDIVIDUAL PROPRIETATE INDUSTRIALĂ ADRIAN TOMESCU București, Str. Poet Vasile Carlova nr. 2, bl. A7 bis, ap. 74, Tel: 0212224422, 0213217070, Fax: 0212222626, E- mail: atomescu@buzescu.com, amtomescu@yahoo.com Tomescu Adrian	Mărci	CI
78	10.10.2007	043	FĂNTÂNĂ RAUL SORIN & ASOCIAȚII SRL Brașov, Str. Zizinului, nr. 84, sc. B, ap. 14, Tel/Fax: 0268543657, Tel: 0745361270, E-mail: office@inventii-marci.ro, www.inventii-marci.ro Fântână Raul Sorin	Mărci Desene Brevete	SRL
79	28.02.2008	246	DILIGENS INTELLECTUAL PROPERTY SRL București, Bdul Libertății nr. 22, bl. 102, sc. 3, etaj 6, ap. 55, sector 5, Tel/Fax: 0213350718, Tel: 0723276056, E-mail: office@diligens.ro, www.diligens.ro Năstase Cristian, Năstase Mirela Bianca	Brevete Mărci Desene	SRL
80	07.03.2008	190	CABINET MARILENA COMANESCU București, Bdul Ion Ionescu de la Brad, nr. 65, ap. 5, Tel: 0722259260, E-mail: office@cimo.ro, marilena.comanescu@cimo.ro Comănescu Marilena	Brevete Mărci Desene Topografii	CI
81	28.03.2008	192	CABINET P.I. MÎNDÎCANU EMIL București, sector 4, Str. Valerian Prescurea nr. 27-29, Tel: 0723820750, E-mail: mindicanu@yahoo.com Mîndîcanu Emil	Mărci	CI
82	02.06.2008	193	CABINET INDIVIDUAL LTJ TRADEMARK București, Str. Col. Corneliu Popeia, nr. 36, sector 5, Tel: 0722551203, Tel/Fax: 0213358288, E-mail: cristina.jianu@ltj.ro Ticu Jianu Cristina	Mărci Desene	CI
83	01.08.2008	195	TUDOR DANIELA – PERSOANA FIZICĂ AUTORIZATĂ București, Str. Baba Novac nr. 11, bl. G17, ap. 51, cod postal 031623, Tel/Fax: 040213240412, Tel: 0749218326, E-mail: consultanta@tudordaniela.ro Tudor Daniela	Brevete Mărci Desene	CI
84	25.08.2008	197	MILMARK DESIGN SRL București, sector 3, Aleea Rotundă nr. 2, bl. H8, ap. 38, Punct de lucru: jud. Ilfov, Popești – Leordeni, Str. Cheiul Dîmboviței 26, vila C42, Tel: 0745347813, Fax: 0318049683, E-mail: office@markdesign.ro, www.markdesign.ro Lucacel Mihaiela	Mărci Desene	SRL

85	29.08.2008	198	SCHOENHERR INTELLECTUAL PROPERTY SRL București, Bdul Dacia nr.30, etaj 4, camera – Echipa Sebastian 01, Tel: 0213196790, Fax: 0213196791, E-mail: e.pavel@schoenherr.ro Pavel Sorin Eduard	Brevete Mărci Desene	SRL
86	24.10.2008	205	ROMARK INTELLECTUAL PROPERTY SRL București, Șos. Mihai Bravu nr. 27A, C1, etaj 3, ap. 36, camera 1, Tel: 0314251724, 0724755705, Fax: 0314380223, E-mail: office@romarkip.ro Manea Marcela Elena	Mărci Desene	SRL
87	03.02.2009	209	CABINET INDIVIDUAL DE PROPRIETATE INDUSTRIALĂ MIHAELA CRACEA Buftea, Bdul Mihai Eminescu, nr.6, bl.R5, sc.B, ap.15, jud. Ilfov, Tel: 0724397849, E-mail: m.cracea@lclegalproof.com Cracea Mihaela	Mărci	CI
88	14.05.2009	214	ANACOR – CABINET DE PROPRIETATE INDUSTRIALĂ București, Aleea Izvorul Crisului nr. 1, bl. D16, sc. A, ap. 2, Tel: 0726475018, E-mail: anacor.cpi@gmail.com Endes Corina	Brevete Mărci Desene	CI
89	14.05.2009	216	CABINET DE PROPRIETATE INDUSTRIALĂ PRISTAVU Piatra Neamt, Str. Gral Nicolae Dascalescu 11, bl. T3, sc.F, ap.70, Tel: 0745535936, E-mail: cabinetpristavu@gmail.com, office@cabinetpristavu.ro, www.cabinetpristavu.ro Pristavu Gheorghe	Brevete Mărci Desene	CI
90	23.06.2009	239	MARCI ȘI DESENE SRL București, sector 6, Splaiul Independenței, nr.313B, corp C6, et.7, ap.72, Tel: 0318055988, 0722514452, Fax: 0318055989, E-mail: avistrati@gmail.com Zamfir Ghertrude Ioana	Mărci Desene	SRL
91	27.08.2009	221	ALEXANDER POPA București, Str. Bibescu Vodă, nr. 2, bl. P5, sc. 2, ap. 25, Tel: 0744540300 Popa Alexander	Brevete Mărci	CI
92	27.08.2009	222	CABINET PROPRIETATE INDUSTRIALĂ CLAUDIA MONICA FRISCH București, Șos.Pantelimon nr.243, bl.52, ap.18, Tel/Fax: 0212554095, Tel: 0722450955, E-mail: office@inregistrezmarca.ro, claudiamonicafrisch@yahoo.com, www.marciadevarate.ro, www.inregistrezmarca.ro Frisch Claudia Monica	Mărci Desene	CI

93	29.09.2009	225	CABINET INDIVIDUAL PROPRIETATE INDUSTRIALĂ PĂUNEȚ ALEXANDRINA Iasi, Spl. Bahlui, nr.29, bl. B5, sc.A, ap.7, Tel: 0726737527 Paunet Alexandrina	Brevete Mărci Desene	CI
94	09.10.2009	228	COSMOVICI ȘI ASOCIAȚII SRL București, Str. Povernei, nr. 7, et. 2, ap. 6, sector 1, OP 22 – CP 190, www.cosmovici-ip.com, E-mail: office@cosmovici-ip.com Cosmovici Paul	Brevete Mărci Desene	SRL
95	29.10.2009	226	CABINET DE PROPRIETATE INDUSTRIALĂ SIMONA JEFLEA Sibiu, Calea Dumbrăvii, nr. 139/2, Tel: 0743013532, Fax: 0269446572, E-mail: simonajeflea@yahoo.com, www.simonajeflea.ro Jeflea Simona	Mărci Desene	CI
96	20.11.2009	234	DENNEMEYER & ASSOCIATES SRL Brasov, Str. Aurel Vlaicu, nr. 94, etaj 1, 500178, Tel: 0368403661, Fax: 0268706010, E-mail: cklamp@@dennemeyer.com, www.dennemeyer-law.com ing. Berde Sofia, Judele Raluca Anita, Crișan Ioana, Gheorghiu Anca, Sărău Sândica, Stana Cosmin Alexandru, Stana Răzvan Gheorghe, Suci Laura, Truța Ioan Adrian, Vizitiu Paula Cristina, Dumitru Diana Mariana, Balla Bianca Beatrice, Balla Otto Norbert, Bogdan Elena Andreea, Carp Lucia Raluca, Chiriac Gheorghică, Dragomir Ramona Georgiana, Dumitru Andreea Diana, Fuciu Lavinia Ioana, Iordache Ramona Cătălina, Leonte Lorina Maria, Picu Turbatu Irina Gabriela, Prodan Alexandru, Radu Sorina, Șlai Teodora Delia, Șovu Ștefan Dragoș, Todirică Petru Alin, Vârlan Ioana, Barbu Adelina, Sima Mădălina, Corochii Dragoș	Brevete Mărci Desene	SRL
97	22.12.2009	231	CABINET DE PROPRIETATE INDUSTRIALĂ CRISTIAN MARIUS ENACHE București, Str. Dr. Nicolae Turnescu nr. 6, ap. 2, Tel: 0213129948, 0722644152, Fax: 0213129948 Enache Marius Cristian	Brevete Mărci Desene	CI
98	30.03.2010	235	CABINET DE PROPRIETATE INTELLECTUALĂ NEAGU LAURA București, sector 2, Str. Dinu Vintilă, nr. 6B, bl.3, sc.K, ap.2, Tel: 0726282708, E-mail: office@totuldespremarci.ro Neagu Marilena Laura	Mărci Desene	CI
99	09.04.2010	237	CABINET PROPRIETATE INDUSTRIALĂ ILIE CIMPOIERU București, Str. Baltagulului, nr. 5, bl. V81, sc.1, ap. 24, Tel: 0311060039, 0722444580, E-mail: ilie_cimpoieru@yahoo.com Cimpoieru Ilie	Mărci	CI

100	04.06.2010	238	CABINET INDIVIDUAL PROPRIETATE INDUSTRIALĂ PUȘCAȘU DENISA București, Str. Raul Doamnei nr.5, bl.C4, sc.E, ap.199, Tel: 0740111620, 0213236050, Fax: 0213636051, E-mail: puscasu.denisa@yahoo.com, denisa.puscasu@gmail.com Pușcașu Denisa	Mărci	CI
101	23.07.2010	242	CABINET INDIVIDUAL PAUL GEORGE BUTA București, Bdul Mircea Voda, nr. 35, bl. M27, ap. 17, Tel: 0213211234, Fax: 0213211253, E-mail: paul.but@asdpi.ro Buta Paul George	Brevete Mărci Desene Topografii	CI
102	07.09.2010	243	MARK TO MARK INTELLECTUAL PROPERTY OFFICE SRL București, sector 1, Str. Ion Câmpineanu, nr.28, Imobil Sala Palatului Corp A, parter, Spațiul administrativ A2, Tel: 0745120402, E-mail: magda.bolintineanu@marktomark.com Bolintineanu Magdalena Gabriela	Mărci Desene	SRL
103	10.11.2010	244	CABINET PROPRIETATE INDUSTRIALĂ TUDOR ICLANZAN Timisoara, Piața Victoriei nr.5, sc. D, ap.2, Tel: 0256403615, 0744647875, E-mail: tudor.iclanzan@yahoo.fr, www.iclanzan.ro Iclanzan Tudor	Brevete Mărci Desene	CI
104	10.11.2010	245	CABINET INDIVIDUAL FERARU CLAUDIU București, Str. Crișana, nr.3, et.2, ap.3, Tel: 0722653084, E-mail: office@ropatent.com, www.ropatent.com Feraru Claudiu	Brevete Mărci Desene	CI
105	06.06.2011	248	CABINET INDIVIDUAL PUFU ALINA București, sector 1, Str. Biharia, nr. 67-77, corp C, etaj 1, cam 13, Tel: 0742974133, E-mail: alinapufu@gmail.com Pufu Alina	Mărci	CI
106	06.06.2011	249	CABINET INDIVIDUAL DE PROPRIETATE INDUSTRIALĂ ENESCU GABRIELA București, Str. Frunte lata nr.7, bl. P14A, ap.3, Tel: 0314329735, 0745637457, Fax: 0314329736, E-mail: g_enescu@yahoo.com Enescu Gabriela	Brevete Mărci Desene	CI

107	14.07.2011	255	DEVIMARK AGENTIE DE PROPRIETATE INDUSTRIALĂ SRL Iași, Str. Ion Creangă, nr. 106, camera 2, bloc C1, etaj 4, ap.3, Punct lucru: Iasi, Str. Lascar Catargiu nr. 72, Tel: 0720143143, 0746869389, E-mail: office@devimark.ro, devimark.api@gmail.com, www.devimark.ro David Laura Gabriela	Mărci Desene	SRL
108	02.08.2011	251	CABINET BANYAI ROXANA NICOLETA – CONSILIERE ÎN PROPRIETATE INDUSTRIALĂ București, Str. Fabrica de Cărămidă nr. 55, Tel: 0212322624, 0727080852, E-mail: roxanaf15@yahoo.com Banyai Roxana Nicoleta	Brevete Mărci Desene	CI
109	10.08.2011	254	DRAKOPOULOS IP SRL București, sector 2, Str. Gral. David Praporgescu nr.7, Tel: 0213000154, Fax: 0213183143, Gorun Laurentiu Nicusor	Mărci	SRL
110	10.10.2011	256	CABINET DE PROPRIETATE INDUSTRIALĂ CIUPAN EMILIA Cluj Napoca, Str. Mestecenilor nr. 6, Tel: 0745360723, 0364144586, E-mail: emilia.ciupan@mis.utcluj.ro Ciupan Emilia	Brevete Mărci	CI
111	28.10.2011	267	CABINET ENPORA INTELLECTUAL PROPERTY SRL București, Str. George Călinescu, nr. 52A, parter, ap. 1, cod poștal 011694, Tel: 0212300990, Fax: 0212302311, E-mail: pop@patents.ro, www.patents.ro, www.enpora.com Anghelescu Nicoleta Aurica, Țambrea Oana	Brevete Mărci Desene Topografii	SRL
112	09.12.2011	257	CABINET INDIVIDUAL ALEXANDRU HARSANY Jud. Ilfov, Corbeanca, Sat Ostratu, Cartierul Paradisul Verde, Str. Romanitei nr. 6, etaj 1, Tel: 0722203934 Harsany Alexandru	Mărci Desene	CI
113	20.03.2012	261	CABINET DOINA ȚULUCA București, Bdul Lacul tei 56, bl. 19, ap. 52, sector 2, Tel: 0752211769, Fax: 0318037805, E-mail: dtuluca@doinatuluca.ro Ing. Tuluca Doina	Brevete Mărci Desene Topografii	CI
114	02.04.2012	262	CABINET MIIASIEN INNOVATIONS Baia Mare, Str. Calea Traian nr. 4A/44, Fax: 0362401680, Tel: 0742617423, E-mail: fidelia@midiasen.axoniq.com Alexan Carmen Fidelia	Brevete Mărci Desene	CI

115	02.04.2012	264	CABINET PROPRIETATE INDUSTRIALA IACOB DRAGOȘ Falticeni, Str. 2 Graniceri, bl. 22, sc. A, ap. 6, Tel: 0722600200, E-mail: iacob@leroylaw.ro Iacob Dragos	Mărci	CI
116	30.05.2014	266	VOX LEGIS CONSULT SRL București, Calea Vitan nr. 106, bl. V40, ap. 69, Fax: 0355818940, Tel: 0374075555, 0722281781, 0774040919, E-mail: ana.iacob@voxlegis.ro, web: www.voxlegis.ro Iacob Ana-Maria	Brevete Mărci Desene	SRL
117	10.09.2012	268	ROMPATENT DESIGN SRL București, Str. Țepeș Vodă, nr. 130, et. 1, ap. C1, Tel/Fax: 0314148320, Tel: 0722408875, 0753982625, E-mail: office@patentdesign.ro, www.patentdesign.ro Borlan Radu	Brevete Mărci Desene	SRL
118	18.10.2012	269	CABINET PROPRIETATE INDUSTRIALĂ MARIUS MOCOFANESCU București, Aleea Privighetorilor nr. 87, Tel: 0727978449, Tel/Fax: 0212643900, E-mail: office@consilieredemarca.ro, www.consilieredemarca.ro Mocofanescu Marius	Brevete Mărci Desene	CI
119	18.10.2012	270	IP BOUTIQUE – CABINET P.I. CLAUDIA JELEA București, sector 6, Str. Cetatea de baltă, nr.4, bl. M23A, sc.1, ap.66, Tel: 0744607402, E-mail: claudia.jelea@ipboutique.ro Jelea Gabriela Claudia	Mărci Desene	CI
120	03.12.2012	272	BONA FIDE CABINET DE PROPRIETATE INDUSTRIALĂ VERONICA FLOROIU București, Calea Rahovei nr. 303, bl. 66, sc. 2, ap. 59, Tel/Fax: 0314369605, Tel: 0722462432, E-mail: veronica.floroiu@gmail.com, www.cabinet-bonafide.ro Floroiu Veronica	Brevete Mărci Desene	CI
121	03.12.2012	273	ELENA STOICA CABINET INDIVIDUAL DE PROPRIETATE INDUSTRIALĂ București, Str. Gheorghe Stefan, nr. 32, sector 1, Tel: 0212694053, 0745029987, E-mail: elena.sstoica@gmail.com Stoica Elena	Brevete Mărci Desene	CI
122	19.12.2012	274	CABINET INDIVIDUAL DE PROPRIETATE INDUSTRIALĂ DUMITRU DOBREV București, Str. Viorele, nr. 4, bl. 22, ap. 101, Tel: 0744199499, Fax: 0318058696 Dobrev Dumitru	Brevete Mărci Desene	SRL

123	01.01.2013	275	SOCIETATE CIVILĂ PROFESIONALĂ DE PROPRIETATE INDUSTRIALĂ MILCEV BURBEA București, Bdul Octavian Goga nr.23, bl. M106, sc.4, ap. 117, Sediul secundar: București, Str. Doctor Staicovici, nr.14, et.1, ap.1, sector 5, E-mail: iulia.burbea@milcevburbea.ro, gabriela.milcev@milcevburbea.ro, Tel: 0722249961, 0726375412 Milcev Gabriela, Burbea Milescu Iulia Adriana	Brevete Mărci Desene Topografii	SCP
124	16.01.2013	276	MDA INTELLECTUAL PROPERTY SRL Bucuresti, Str. Caraiman, nr. 73, sector 1, Tel: 0722238608, E-mail: ana@kusak.ro Kusak Ana Maria	Mărci	SRL
125	11.03.2013	277	CABINET INDIVIDUAL AUTORIZAT POPESCU MAGDALENA DANIELA - LEGAL2M București, Bdul Mircea Vodă, nr.24, etaj 4, Tel: 0728818880, E-mail: magda.popescu@legal2m.com Popescu Magdalena Daniela	Mărci Desene Brevete	CI
126	11.03.2013	278	CABINET INDIVIDUAL AUTORIZAT MIHAELA GAVENEA București, Str. Poet Panait Cerna, nr. 10, bl. M43, ap. 31, Tel/Fax: 0213528938, Tel: 0728836880, E-mail: mihaela.gavenea@lawyermg.ro Gavenea Mihaela	Mărci Desene	CI
127	03.07.2013	279	APOSTU GH. OVIDIU – PERSOANĂ FIZICĂ AUTORIZATĂ Iași, Șos. Nationala, nr. 194, bl. D, sc. E, ap. 18, Tel: 0232.437281, 0745345713, E-mail: oapostu@yahoo.com Apostu Ovidiu	Mărci Desene	CI
128	03.07.2013	280	M.L. CONSULTING FOR TOMORROW SRL Brașov, CP 603, OP 1 Lupașcu Monica	Mărci	CI
129	05.08.2013	281	CABINET INDIVIDUAL AUTORIZAT LADANYI CONSILIER ÎN PROPRIETATE INDUSTRIALĂ Alba Iulia, Str. Traian, nr. 29E, Tel: 0358105533, 0726734994, E-mail: avocat@ladanyi.ro, http://ladanyi.ro Ladanyi Arpad Csaba	Mărci	CI
130	05.08.2013	283	MAGOO – INTELLECTUAL PROPERTY ADVISOR București, Șos. București – Târgoviște, nr. 11A, sc. A, et. 1, ap. 4, tel : 0726161070, E-mail: laura@magori.ro Magori Craiovan Laura Valentina	Mărci	CI
131	05.09.2013	287	APPELLO BRANDS SRL Sibiu, Str. Soimului, nr. 18, sc. A, et. 5, ap. M6, Tel: 0752288833, E-mail: office@appello.ro Gantă Camelia Geta	Mărci Desene Brevete	SRL

132	19.01.2017	289	RDA IP SRL București, Str. Popa Tatu, nr. 49, Tel: 0314380696, 0721753043, Fax: 0314380695 Dincă Răzvan	Brevete Mărci Desene Topografii	SRL
133	28.01.2014	290	CABINET D. NICOLAESCU București, Str. Turda, nr. 102, bl. 30A, et. 7, ap. 28, Tel/Fax: 021.6663494, Tel: 0728201778, E-mail: daniella.nicolaescu@gmail.com Nicolaescu Daniella	Brevete Mărci Desene	CI
134	27.01.2014	293	ZMP INTELLECTUAL PROPERTY SRL București, sector 2, Str. C.A. Rosetti, nr.17, etaj 3, biroul 306, Tel: 0215270651, 0722369255, E-mail: moninovac@yahoo.com, admin@zm-p.com Novac Monica, jur. ing. Stănculescu Anca Elena Florica, Gheorghe Brătilă Cristina, Constantinescu Luminița Adela	Mărci Brevete Desene	SRL
135	09.04.2014	292	CLIPEO INTELLECTUAL PROPERTY OFFICE București, Str. Peșcărușului, nr. 12, bl. D6, ap. 29, Tel: 0212757473, 0724278986, E-mail: isabela.burdusel@gmail.com Burdusel Isabela	Mărci	CI
136	06.05.2014	294	BRAND PROTECT SRL Mogoșoaia, Str. Nichita Stănescu, nr.76A, camera 6, vila K7, etaj 1, jud. Ilfov, Tel: 0745752251, E-mail: brand.roprotect@gmail.com Mihai Diana Viorica	Brevete Mărci Desene	SRL
137	30.06.2014	297	HERAN MĂRCI SRL Bacău, Str. Violetelor, bl. 11, sc. A, ap. 13, Tel: 0234534329, 0723738136, Fax: 0234543130, E-mail: hergheaa@yahoo.com , heran_consulting@yahoo.com Crăciun Anca Ștefania	Mărci	SRL
138	16.07.2014	298	MIHAELA TEODORESCU & PARTNERS – INTELLECTUAL PROPERTY OFFICE SRL București, sector 4, Str. Viorele, nr. 51, bl. 37, ap. 63, Tel: 0773867751, Fax: 0314360665, E-mail: office@mteodorescu.ro , www.mteodorescu.ro Teodorescu Mihaela	Brevete Mărci Desene	SRL
139	24.11.2014	314	TEODORU I.P. SRL București, Str. Nerva Traian, nr. 12, bl. M37, scara 1, ap.1 Teodoru Emanuel	Brevete Mărci Desene	SRL
140	15.01.2015	300	CABINET INDIVIDUAL DE PROPRIETATE INDUSTRIALĂ CRISTINA CONSTANTINESCU PI București, Str. G. Garibaldi, nr. 4, ap. 60, Tel: 0722245690, E-mail: c.constantinescu@rokos.com Constantinescu Cristina	Mărci	CI

141	15.01.2015	301	CABINET INDIVIDUAL DE PROPRIETATE INTELECTUALĂ IRINA ALBUȘEL București, sector 1, Str. Constantin Aricescu, nr. 18, et. 5, ap. 8, Tel: 0758222202, E-mail: irinaalbusel@gmail.com Albușel Irina	Mărci	CI
142	03.02.2015	302	TRADE MARK AGENCY SRL București, Str. Banul Udrea, nr. 4, bl. G8, sc. A, ap. 28, Tel: 0723691135, E-mail: alina.ioana@conceptbi.ro Ioana Alina, Stan Iulia	Mărci	SRL
143	02.03.2015	303	CABINET INDIVIDUAL – CONSILIER PROPRIETATE INTELECTUALĂ LUISA MENDEZ-GUZMAN București, Bd. Timișoara nr. 17B, bl. 106B, sc. A, ap. 13, Tel: 0723604704, Email: av.luisa.mendez@gmail.com Mendez Guzman Luisa Andreea	Brevete Mărci	CI
144	04.04.2019	304	LUPȘA ȘI ASOCIAȚII SRL București, Calea 13 septembrie, nr. 90, etaj 1, birou 1.02, camera 2, Tel: 074422833, E-mail: ionut.lupsa@gmail.com, office@lupsa.ro Lupșa Ionuț	Brevete Mărci Desene	SRL
145	22.04.2015	306	MEMBRAEN SRL București, sector 6, Bdul Iuliu Maniu nr. 7, corp A, etaj 1, birou Z3, Tel: 0741751963, E-mail: laura@membraen.ro Leonte Laura	Mărci Desene	SRL
146	14.05.2015	307	STRENC SOLUTIONS FOR INNOVATION SRL București, sector 6, Str. Lujerului nr. 6, bloc 100, sc. B, etaj 3, ap. 56, Tel: 0722227648, www.strenc-innovation.ro E-mail: alstren@gmail.com, office@strenc-innovation.ro Ștrenc Alexandru Cristian	Brevete Mărci Desene	SRL
147	17.06.2015	308	IRARDI CONSULTING SRL București, OP 53, CP 17, cod postal 040203, www.ovidiodinescu.com, Tel: 0722218187, E-mail: contact.ovidiu.dinescu@gmail.com Dinescu Ovidiu Manoel	Brevete Mărci Desene	SRL
148	09.09.2015	310	AGENȚIA DE PROPRIETATE INDUSTRIALĂ TAS SRL Cluj Napoca, str. Mihai Veliciu nr. 21, ap. 2, Tel: 0745160163, Fax: 0264431159, E-mail: office@agentiatas.ro Țimonea Adina-Silviana	Mărci Desene	SRL
149	06.07.2016	316	ROMPATENT CONSULTING SRL București, Calea Moșilor nr. 59, etaj 4, tel: 0741018181, E-mail: office@ibrandity.ro Betelie Mihai	Mărci	SRL
150	21.07.2016	317	ALACARTE IP SRL București, sector 3, Aleea Fetești nr. 11, bl. F1, sc. C, ap. 26, Tel: 0734244853, E-mail: office@alacarteip.ro Ardeleanu Eugen, Ardeleanu Raluca	Mărci Desene Brevete	SRL

151	29.09.2016	318	BRAND EXPERT IP AGENCY București, sector 1, Str. Aron Cotrus, nr. 51A, corp A, scara 1, etaj 4, ap. 18, Tel: 0726718638, E-mail: cristina.cirstea@brandexpertip.ro Cirstea Cristina	Mărci Desene	SRL
152	13.12.2016	320	CABINET INDIVIDUAL DONȚU & PROPRIETATE INDUSTRIALĂ Suceava, Str. Curtea Domnească, nr. 5, bl. 14, sc. D, ap. 2, Tel: 0742108100, E-mail: ovidiudontu1998@gmail.com Donțu Ovidiu Liviu	Mărci Desene Brevete	CI
153	07.03.2017	322	DELIA BELCIU CABINET DE PROPRIETATE INTELLECTUALĂ București, Str. Ardeleni, nr. 1, bl. 39A, sc.1, ap. 21, Tel: 0743023286, 0314382764, Fax: 0314382765, E-mail: delia.belciu@db-law.ro, website: www.db-law.ro Belciu Delia	Mărci Desene Brevete	CI
154	21.03.2017	323	CABINET INDIVIDUAL DE PROPRIETATE INDUSTRIALĂ G. STRECHE București, Str. George Bacovia, nr. 68, Tel: 0723552026, E-mail: gherghinastreche.cipi@outlook.com Streche Gherghina	Brevete Mărci Desene Topografii	CI
155	27.04.2017	324	CABINET P.I. STĂNCESCU București, Str. Nicolae Licăreț nr.1, bl.33, sc.C, ap.107, Tel: 0722674635, 0722607380, E-mail: info@legal-brand.ro, legal.brand@gmail.com, www.legal-brand.ro Stăncescu Alin Cristian	Brevete Mărci Desene Topografii	CI
156	03.08.2015	327	INTELLECTUAL TRADEMARKS SRL Brașov, Str. Nicolae Labiș, nr.15A, bl.2, ap.13, Tel: 0727275998, E-mail: office@inregistreazaomarca.ro Grinaru Adriana	Mărci	SRL
157	11.07.2017	325	CABINET P.I. STĂNCESCU A București, Str. Nicolae Licăreț nr.1, bl.33, sc.C, ap.107, Tel: 0722674635, 0722607380, E-mail: info@legal-brand.ro, legal.brand@gmail.com, www.legal-brand.ro Stăncescu Anca	Brevete Mărci Desene Topografii	CI
158	28.08.2017	326	ANGHEL ALEXANDRU - IONUȚ AGENȚIE DE PROPRIETATE INTELLECTUALĂ București, Str. Gherghitei, nr. 1, bl. 94B, sc. B, ap. 76, Tel: 0724037957, Fax: 0314013777, E-mail: consilier.anghel@gmail.com, www.avocatianghel.com Anghel Alexandru Ionuț	Brevete Mărci Desene	CI

159	26.09.2017	328	CABINET INDIVIDUAL DE PROPRIETATE INDUSTRIALĂ PROTOPODESCU & PARTNERS București, Calea Grivitei, nr. 164, bl. K, sc. B, ap. 34, cam.1, Tel: 0729991108, E-mail: tiberiu@protopopescu.eu Protopopescu Tiberiu	Brevete Mărci Desene	CI
160	26.09.2017	329	CABINET DE PROPRIETATE INDUSTRIALĂ PANTEA CEZAR MARIUS București, Calea Călărași, nr. 176, bl. 59, sc. A, ap. 29, Tel: 0745115155, E-mail: avocat@mariuspantea.ro Av.prof.univ.dr. Pantea Marius Cezar	Brevete Mărci Desene	CI
161	06.10.2017	330	ZAUMAN IP AGENCY SRL București, sector 3, Bdul Mircea Vodă, nr. 37, bloc M29, parter, scara A, ap. 3, Tel: 0213367371, 0744575939, 0744 664176, Fax: 0213367372, E-mail: augustin.zabraitanu@pialaw.ro, carmen.zabraitanu@pialaw.ro Zăbrăuțanu Carmen, Zăbrăuțanu Augustin	Mărci Desene	SRL
162	22.02.2018	331	SMCONSEILS SRL Cluj Napoca, Str. Maramureșului, nr. 151A, bl. 151A, etaj 2, ap. 13, Tel: 0723066823, E-mail: smconseils@outlook.com Sandu Marius Cristian	Mărci Desene	SRL
163	27.06.2018	333	ZVD INTELLECTUAL PROPERTY SRL București, sector 1, Str. Ioan Bianu, nr. 27, etaj 1, ap. 3, biroul 1, Tel: 0723155055, E-mail: irina.vasile@vbalaw.ro Vasile Irina Cristiana	Brevete Mărci	SRL
164	15.12.2016	335	VOX LEGIS INT. SRL București, sector 3, Str. Răcari, nr. 51, bloc 70, sc. 1, ap. 7, Tel: 0730515335, Fax: 0355818940, E-mail: miruna.alexandru@voxlegis.ro Ștefan-Alexandru Miruna	Brevete Mărci Desene	SRL
165	11.03.2019	332	DRAGOSTINI & DRAGOSTINI SRL București, sector 2, Șos. Colentina, nr. 36, bl. 69, sc.A, ap.39, camera1, Tel: 0721430603, 0733562751, +34601375009, E-mail: office@dragostini.ro, www.dragostini.ro Dragostin Adrian Victor	Mărci	SRL
166	10.05.2019	336	CABINET PROPRIETATE INDUSTRIALĂ BOJAN PETRINA București, sector 5, Str. Eforiei, nr. 8, et. 7, ap. 46, Tel: 0723192255, E-mail: petrina.bojan@yahoo.com Bojan Petrina Eugenia	Mărci	CI

167	20.05.2019	337	SIMION & BACIU CONSILIERE ÎN PROPRIETATE INTELECTUALĂ SRL București, sector 1, Str. Natației, nr. 63, Punct de lucru: Târgu Mureș, str. Rodnei nr.26B, ap. 3 Tel/Fax: 0314190488, E-mail: ana-maria.baciu@simionbaciu.ro, andree.bende@simionbaciu.ro, cosmina.simion@simionbaciu.ro av.Baciu Ana Maria, ec.Bende Andreea, Simion Cosmina- Maria, Halmagyi Zsofia Judit	Mărci Desene	SRL
168	04.09.2019	339	DRAKOPOULOS IP SERVICES SRL București, sector 2, Str. Lunii, nr. 5, camera 2, E-mail: aroseti@drakopoulos-law.com Roșeți George Adrian	Mărci	SRL
169	23.09.2019	338	CABINET DE PROPRIETATE INDUSTRIALĂ CLAUDIA HUTINĂ București, Str. Jean Monnet, nr. 7, sc. B, ap. 5, Tel: 0723131387, E-mail: claudiahutina@yahoo.com Hutina Claudia Valerica	Brevete Mărci Desene	CI
170	24.09.2019	341	BRANDULESQ IP AGENCY SRL Sat Petrești, Comuna Corbeanca, str. Socului, nr. 51D, etaj, camera 1, jud. Ilfov Oprea Mirela Andreea	Mărci	SRL
171	03.10.2019	342	BOTEZ IP SOLUTIONS SRL București, sector 3, Aleea Fuiorului, nr. 4, bl. Y3C, sc. 3, etaj 9, ap. 128, Tel: 0755016986, E-mail: andreea.botez09@gmail.com Botez Andreea	Mărci	SRL
172	28.10.2019	340	CABINET DE PROPRIETATE INDUSTRIALĂ STAN DANIEL VOICU (PFA) Timișoara, Str. Măgura, nr. 8, bl. 45, sc. B, ap. 4, Tel: 0741466061, E-mail: stanupt@gmail.com Stan Daniel Voicu	Brevete	CI
173	04.12.2019	343	ENACHE IP PARTNERS SRL București, Bdul Unirii, nr. 64, bl. K4, sc. 3, etaj 4, ap. 73, Tel: 0730650077, E-mail: office@enache-ip.com, mae@enache-ip.com, www.enache-ip.com Enache Mihai Andrei	Mărci Desene	SRL
174	21.01.2021	345	DRAGOMIR INDUSTRIAL PROPERTY SRL București, sector 3, Str. Nicolae Sebe, nr. 5, camera 1, bl.s24, ap.21, Tel: 0730284224, E-mail: avocat@gabrieldragomir.ro Dragomir Relu Gabriel	Mărci	SRL
175	07.04.2021	346	CABINET INDIVIDUAL DE PI – CONSTANTIN CAMELIA SIMONA București, Calea Dorobanților, nr. 239, et.6, camera 6 Constantin Camelia Simona	Mărci	CI

176	22.02.2021	347	ACE - MR EXPERT SRL Popești Leordeni, jud. Ilfov, str. Solstițiului, nr. 2A, bl.1, etaj 2, ap.10, camera 2, Tel: 0744914999, E-mail: adeliarom@gmail.com Ene Adelia Cristina	Mărci	SRL
177	06.05.2021	348	PROTECTMARK SRL Iași, Str. Tutea Petre nr.5, bl.909, tr.1, ap.11, cod postal: 700730, Tel: 0332405425, 0721514264, Fax: 0371600923, www.protectmark.ro, E-mail: catalin.neagu@protectmark.ro Neagu Catalin	Mărci Desene Brevete	SRL
178	16.08.2021	349	CABINET INDIVIDUAL P.I. MIHAELA MARAVELA București, sector 5, Str. Bârcă, nr.7, bl. M90, sc.1, ap. 39, Tel: 0728109570, E-mail: mihaela.maravela@mcblaw.ro Maravela Geta Mihaela	Mărci	CI
179	08.11.2021	351	CABINET INDIVIDUAL DE PROPRIETATE INDUSTRIALĂ MANEA SIMONA - ELENA Jud. Ilfov, Sat Dudu, Comuna Chiajna, Str. Rezervelor, nr. 64, bl. 2, et.6, ap.81, Tel: 0742805769, E-mail: contactcabinet.m.e@gmail.com Manea Simona-Elena	Mărci Desene	CI
180	09.12.2021	352	CABINET INDIVIDUAL PROPRIETATE INDUSTRIALĂ VIGH BEATA - PERSOANĂ FIZICĂ AUTORIZATĂ Miercurea Ciuc, Str. Kossuth Lajos, nr. 28, ap. 13, Tel: 0740887334, E-mail: adam.beata@signolex.ro Vigh Beata	Mărci	CI
181	09.12.2021	353	CABINET INDIVIDUAL ADAEQUATIO. SERVICII DE PROPRIETATE INTELECTUALĂ Jud Cluj, Sat Baci, Com. Baci, Str. Jupiter nr.2, bl.A, sc.2, et. 4, ap. 81, Tel: 0745257125, Fax: 0364780197, E-mail: office@adaequatio.ro Popovici Paul Mircea	Mărci Desene Brevete	CI
182	19.01.2022	368	MARCA INREGISTRATA SRL Otopeni, Str. Grivita nr.37E, Tel: 0217953333, Email: contact@marcainregistrata.ro, www.marcainregistrata.ro, www.eu-trademarks.com Căvescu Adrian	Mărci Desene	SRL
183	04.02.2022	354	SANDU ȘI ASOCIAȚII IP ATTORNEY SRL București, sector 3, Str. Câmpia Libertății, nr.42, bl. B2, sc. F, etaj 9, ap. 240, Tel: 0724426283, E-mail: avocat@dan-sandu.ro Sandu Dănuț	Mărci Desene Brevete	SRL
184	21.12.2022	356	IORGULESCU IP SRL Constanta, Str. Fagetului, nr. 144, bl. ST2, sc. B, ap. 46, Tel: 0745259643, E-mail: iorgulescu16@yahoo.com Iorgulescu Mariana	Mărci Desene	SRL

185	01.01.2023	355	VULTUR & ASOCIAȚII CABINET PROPRIETATE INTELECTUALĂ București, Str. Turda nr. 127, bl. 2, sc. C, parter, ap. 91, Tel: 0722595458, Tel/Fax: 0318061620, www.keygroup.ro, E-mail: office@keygroup.ro Vultur Cristina Adriana	Brevete Mărci Desene	CI
186	23.03.2023	357	LUCIAN POENARU – CONSILIER ÎN PROPRIETATE INDUSTRIALĂ București, Bd Mihail Kogălniceanu, nr.51, et. 1, ap.6, Tel: 0723366471, Email: lucian.poenaru@rizoiu.ro Poenaru Lucian Traian	Brevete Mărci Desene	CI
187	07.04.2023	362	BRAND NEW INTELLECTUAL PROPERTY SRL Brașov, str. Păcii, nr. 7, Tel: 0766840579, Email: office@brandnewip.com Buzea Maria	Brevete Mărci Desene	SRL
188	10.05.2023	358	HARCOV CABINET DE PROPRIETATE INDUSTRIALĂ STANCIU ADELINA Sfântu Gheorghe, jud. Covasna, Str. Nicolae Iorga nr. 61, bl. 10E, sc. B, ap. 9, cod 520089, Tel: 0267352267, 0744435291, E-mail: astanciu@rdsmail.ro, adelina.stanciu54@gmail.com Stanciu Adelina	Brevete Mărci Desene	CI
189	06.07.2023	359	CABINET DE PROPRIETATE INTELECTUALĂ MARA CÎJU București, Splaiul Unirii, nr. 168, b. T2, sc. 1, et. 13, ap. 1304, Tel: 0726211713, Email: mara_ciju@yahoo.com Ciju Mara	Mărci Desene	CI
190	06.07.2023	361	NICHIFOR ANAMARIA - NICOLETA CABINET INDIVIDUAL DE PI București, Str. Povernei, nr. 7, et. 2, ap. 6, Tel: 0736863586, Email: anamaria.moisi@gmail.com Nichifor Anamaria-Nicoleta	Brevete Mărci Desene	CI
191	02.08.2023	366	TURCU CARMEN ELENA - CABINET DE PROPRIETATE INDUSTRIALĂ București, Aleea lanca, nr. 2, bl. V18, sc.2, ap. 99, Tel: 0730941337, E-mail: carmen.turcu.cpi@gmail.com Turcu Carmen Elena	Mărci Desene	CI
192	31.07.2023	367	INTELSTART SRL Iași, Str. Grigore Ghica Vodă, nr. 3A, mezanin, UI4, biroul 3, Tel: +37360007050, 0748589516, E-mail: intelstart@gmail.com, www.intelstart.ro Bunescu Marian	Mărci	SRL

193	02.08.2023	363	VOICU OVIDIU IULIAN CABINET INDIVIDUAL DE PI Braşov, Str. Berzei, nr. 9A, sc.A, ap. 12, Tel: 0726280630, +31631974264, Email: ovidiu.iulian.voicu@gmail.com Voicu Ovidiu Iulian	Mărci Desene	CI
194	02.08.2023	364	CABINET INDIVIDUAL DE PROPRIETATE INDUSTRIALĂ CORINA VĂLEANU Bucureşti, Bd. Iulian Mihu, nr. 115, camera 5, Tel: 0727401455, Email: valeanucorinaioana@gmail.com Văleanu Corina Ioana	Mărci	CI
195	02.08.2023	365	PĂRTOACĂ & PARTNERS – AGENȚIE DE PROPRIETATE INTELLECTUALĂ Braşov, Str. George Bacovia, nr. 16, ap. 1, Tel: 0749814305, Email: office@servicii-marci.ro, www.servicii-marci.ro Pârtoacă Maria Mihaela	Brevete Mărci Desene	CI
196	11.08.2023	371	EMARCA SRL Bucureşti, sector 4, Şos. Vitan Bârzeşti, nr. 7D-7E, corp C, etaj 6, ap. 83, Tel: 0765023865, Email: madalina@novalo.eu Spătaru Mădălina	Mărci	SRL
197	24.08.2023	369	SC DRAGMAR SRL Braşov, Str. Dealul de jos, nr. 7, ap. 6, Tel: 0755232317, Email: cristina.draghici@dragmar.eu Moraru Drăghici Cristina	Mărci	SRL
198	13.09.2023	370	CABINET DE PROPRIETATE INTELLECTUALĂ SORIN DUMITRU Bucureşti, sector 4, Str. Sergent Nicolae Florescu, nr.114, Tel: 0724143994, Email: sorinbogdan.dumitru@gmail.com Dumitru Sorin Bogdan	Mărci	CI
199	19.09.2023	372	IRIMIA & PARTNERS SRL Bucureşti, sector 4, Drumul Gilăului, nr. 90-92, Lot 1, sc.2, etaj 1, ap.23, Tel: 0792422919, Email: contact@irimia-ip.ro, liviu.irimia@irimia-ip.ro, www.irimia-ip.ro Irimia Doru Liviu	Mărci	SRL

AGENȚIILE SPECIALIZATE ÎN PROPRIETATE INDUSTRIALĂ
care funcționează începând cu luna noiembrie 2023

Data înființării	Nr. registru agenții	Denumirea completă a cabinetului/agenției Adresa Consilieri cu drept de practică	Domenii	Statut juridic
03.08.2023	373	WEIZMANN ARIANA & PARTNERS BRAND DEFENDERS SRL București, Str. 11 iunie, nr.51, sc.A, ap.4, Tel: 0726259545, 0213359000, Email: cristina.carlan@inregistrare-marci.ro Cârlan Cristina	Mărci	SRL
10.10.2023	374	TOLMARK I.P. SRL Chețani, nr. 133, jud. Mureș, Tel: 0732002442, Email: office@tolmark.ro Turdean Ovidiu Laurean	Mărci Desene	SRL
13.10.2023	375	WEIZMANN ARIANA & PARTNERS TRADEMARK SOLUTIONS SRL București, Str. 11 iunie, nr.51, sc.A, ap.4, Tel: 0771088346, E-mail: simona.apostu@inregistrare-marci.ro Apostu Simona	Mărci	SRL
21.09.2023	376	LTS IP AGENCY SRL Cluj Napoca, Str. Tatra, nr.12, bl. VS, scara 1, etaj 2, ap. 6, jud. Cluj, Tel: 0744780909, Fax: 0364147204, Email: lungu@carabaslungu.ro Lungu Oana Maria	Mărci	SRL
13.10.2023	377	CABINET BĂLAIE - VLAD A. CONSILIERE ÎN P.I. SRL Cluj Napoca, Str. Crinului, nr. 3, ap. 8, jud. Cluj, Tel: 0751513539, E-mail: annda.vlad@yahoo.com, consilier.marca@gmail.com Bălaie Vlad Anda	Mărci	SRL

LISTA CONSILIERILOR ÎN PROPRIETATE INDUSTRIALĂ, MEMBRI AI CAMEREI NAȚIONALE
A CONSILIERILOR ÎN PROPRIETATE INDUSTRIALĂ DIN ROMÂNIA, AUTORIZAȚI PENTRU
DOMENIUL BREVETELOR DE INVENȚIE, pentru luna noiembrie 2023

Nr.crt.	Nume și Prenume/ Număr din registrul național	Denumirea societății/ Adresa societății	Societate cu obiect de activitate proprietate industrială
1	ALEXAN CARMEN FIDELIA 2011-1728	Cabinet Midiasen Innovations Baia Mare, Str. Calea Traian nr. 4A/44, Fax: 0362401680, Tel: 0742617423, E-mail: fidelia@midiasen.axoniq.com	DA
2	ANDRONACHE PAUL 2003-1216	ECOINTELLECT CABINET INDIVIDUAL ANDRONACHE PAUL București, Aleea Compozitorilor nr.1, bl.E21, et.6, ap.35, sect 6, Tel/Fax: 0217250069, Tel: 0722741043, 0727476335 E-mail: paul_andronache@yahoo.com, andronachepaul88@gmail.com	DA
3	ANGHEL ALEXANDRU IONUȚ 2017-1875	ANGHEL ALEXANDRU-IONUȚ AGENȚIE DE PROPRIETATE INTELLECTUALĂ București, Str. Gherghitei, nr. 1, bl. 94B, sc. B, ap. 76, Tel: 0724037957, Fax: 0314013777, E-mail: consilier.anghel@gmail.com, www.avocatianghel.com	DA
4	ANGHEL LUMINIȚA DOINA 1993-1020	ANGHEL LUMINIȚA DOINA CABINET DE PROPRIETATE INTELLECTUALĂ București, Str. Gherghitei Nr.1, Bl.94B, Sc. B, Ap.76, sector 2, Fax: 0314013777, Tel: 0723301706, E-mail: anghel2na@yahoo.com, anghel2na@gmail.com, www.avocatianghel.com	DA
5	ANGHELESCU NICOLETA AURICA 2008-1595	CABINET ENPORA INTELLECTUAL PROPERTY SRL București, Str. George Călinescu, nr. 52A, parter, ap. 1, cod poștal 011694, Tel: 0212300990, Fax: 0212302311, E-mail: pop@patents.ro	DA
6	APOSTOL SALOMIA 1999-1127	PERSOANĂ FIZICĂ Galați, Str. Reg. 11 Siret nr. 15, bl. E4, ap. 54, Tel/Fax: 0236436437, 0766765027, E-mail: saly_apostol@yahoo.com	DA
7	ARDELEANU RALUCA 2009 - 1693	ALACARTE IP SRL București, sector 3, Aleea Fetești nr. 11, bl. F1, sc. C, ap. 26, Tel: 0734244853, E-mail: office@alacarteip.ro	DA

8	BANYAI ROXANA NICOLETA 2008 - 1563	Cabinet Banyai Roxana Nicoleta – consiliere in proprietate induStriala București, Str. Fabrica de Cărămidă nr. 55, Tel: 0212322624, 0727080852, E-mail: roxanaf15@yahoo.com	DA
9	BĂDĂRĂU ADINA ADRIANA 2006-1494	ROMINVENT S.A. București, Str. Ermil Pangratti nr. 35, et.1, sect.1, Tel: 0212312515, 0212312541, Fax: 0212312550, 0212312454, E-mail: abadarau@rominvent.ro	DA
10	BĂLAN GHEORGHÎĂ 1992-1	RODALL-AGENȚIE DE PROPRIETATE INDUSTRIALĂ S.R.L. București, Str. Polonă nr. 115, bl. 15, sc. A, ap. 19, sector 1, cod 010497, Tel: 0212108342, 0722652111, 0745153566, Fax: 0212105794, E-mail: office@rodall.ro, info@rodall.ro, www.rodall.ro	DA
11	BELCIU DELIA MIHAELA 2008-1578	DELIA BELCIU CABINET DE PROPRIETATE INTELLECTUALĂ București, Str. Ardeleni, nr. 1, bl. 39A, sc.1, ap. 21, Tel: 0743023286, 0314382764, Fax: 0314382765, E-mail: delia.belciu@db-law.ro, website: www.db-law.ro	DA
12	BENGA BOGDAN FLORIN 2005-1407	INTELLEXIS SRL București, Str. Cutitul de Argint, nr. 68, etaj 2, ap. 4, Tel: 0213103332, 0723300147, Fax: 0213103042, E-mail: contact@inTellexis.ro	DA
13	BERDE SOFIA 2011 - 1766	DENNEMEYER & ASSOCIATES SRL Brașov, Str. Aurel Vlaicu, nr. 94, etaj 1, 500178, Tel: 0368403661, Fax: 0268706010, E-mail: sberde@dennemeyer-law.com , www.dennemeyer-law.com	DA
14	BICU CRISTINA MĂDĂLINA 2003-1308	WEIZMANN ARIANA & PARTNERS AGENTIE DE PROPRIETATE INTELLECTUALA SRL București, Str. 11 iunie, nr. 51, sc. A, ap. 4, Tel: 0213260637, 0724260277, E-mail: office@branduri.ro, www.branduri.ro	DA
15	BOGDAN ELENA ANDREEA 2023-1945	DENNEMEYER & ASSOCIATES SRL Brașov, Str. Aurel Vlaicu, nr. 94, etaj 1, Tel: 0268502224, E-mail: upc-validation@dennemeyer-law.com	DA
16	BONCEA OANA LAURA 2011-1730	ROMINVENT S.A București, Str. Ermil Pangratti nr. 35, et.1, sect.1, cod 011882, Tel: 0212312515, 0212312541, Fax: 0212312550, 0212312454, E-mail: oboncea@rominvent.ro	DA

17	BORLAN T. RADU 2000-1161	ROMPATENT DESIGN SRL București, Str. Țepeș Vodă, nr. 130, et. 1, ap. C1, Tel/Fax: 0314148320, Tel: 0722408875, 0753982625, E-mail: office@patentdesign.ro, www.patentdesign.ro	DA
18	BOZIOREANU MARIUS ADRIAN 2000-1165	CONS INTEL BMA CABINET CONSULTANTA Buzău, Cart. Dorobanți 2, bl.D2, et.1, ap.5 CP 8, OP 1, Tel: 0745086588, Fax: 0238719619 E-mail: marius_bozio@yahoo.com	DA
19	BOZOCEA GINA VIOLETA 2003- 1222	WEIZMANN ARIANA & PARTNERS AGENTIE DE PROPRIETATE INTELLECTUALA SRL București, Str. 11 iunie, nr.51, sc.A, ap.4, Tel: 0723204268, Tel/Fax: 0268315046, E-mail: office@inregistrare-marci.ro	DA
20	BROJBOIU DUMITRU ADRIAN FLORINEL 1995-1067	CABINET DE MARCI BREVETE DESIGN – BROJBOIU DUMITRU ADRIAN FLORINEL Pitești, Bdul Republicii, bl.212,sc. D, ap.11, Jud.Argeș, cod 110176, Tel/Fax: 0348412529, Tel: 0745143095, E-mail: adrian_brojboiu@yahoo.com	DA
21	BURBEA MILESCU IULIA ADRIANA 2005-1379	SOCIETATE CIVILA PROFESIONALA DE PROPRIETATE INDUSTRIALA MILCEV BURBEA București, Bdul Octavian Goga nr.23, bl. M106, sc.4, ap. 117, Sediul secundar: București, Str. Doctor Staicovici, nr.14, et.1, ap.1, sector 5, E-mail: iulia.burbea@milcevburbea.ro, Tel: 0722249961, 0726375412	DA
22	BURȚILA IOAN 1993-1022	MILENIUL 3 S.R.L. - Agenție de Proprietate Industrială Pașcani, Str. Moldovei nr. 10, bloc Crinul, sc. A, Ap. 28, jud Iasi, Tel/Fax: 0232719190, Tel: 0740 820582	DA
23	BUTA ANCA 2006-1524	MUSAT SI ASOCIATII – INTELLECTUAL PROPERTY SRL București, Bdul Aviatorilor nr.43, etaj 4, camera 4, Tel: 021 2025900, Fax: 0212233957, E-mail: anca.but@musat.ro	DA
24	BUTA PAUL GEORGE 2010 - 1704	Cabinet individual Paul George Buta București, Bdul Mircea Voda, nr. 35, bl. M27, ap. 17, Tel: 0213211234, Fax: 0213211253, E-mail: paul.but@asdpi.ro	DA
25	BUZEA MARIA 2023-1949	BRAND NEW INTELLECTUAL PROPERTY SRL Brașov, str. Păcii, nr. 7, Tel: 0766840579, Email: office@brandnewip.com	DA

26	BUZLEA ELISABETA 1993-25	INTELECT S.R.L. Oradea, Bdul Dacia nr. 48 Bl. D10, Ap.3, cod 410346, Tel: 0746835328, 0359402901, Fax: 0359810501, E-mail: info@intelect.ro, www.intelect.ro	DA
27	BUZLEA MIRCEA VALENTIN 2003- 1234	INTELECT S.R.L. Oradea, Bdul Dacia nr. 48 Bl. D10, Ap.3, cod 410346, Tel: 0746835328, 0359402901, Fax: 0359810501, E-mail: info@intelect.ro, www.intelect.ro	DA
28	BUZLEA NARCISA FLORICICA 2003- 1235	INTELECT S.R.L. Oradea, Bdul Dacia nr. 48 Bl. D10, Ap.3, cod 410346, Tel: 0746835328, 0359402901, Fax: 0359810501, E-mail: info@intelect.ro, www.intelect.ro	DA
29	CARP LUCIA RALUCA 2023-1951	DENNEMEYER & ASSOCIATES SRL Braşov, Str. Aurel Vlaicu, nr. 94, etaj 1, Tel: 0268502233, E-mail: rcarp@dennemeyer-law.com	DA
30	CÂMPEANU IOANA AURA 2005-1409	SC PETOSEVIC SRL Bucureşti, Str. Dionisie Lupu nr.54, etaj 2, sector 1, Tel: 0213057996, 0723522698, Fax: 0213145481, www.petosevic.com, E-mail: aura.campeanu@petosevic.com	DA
31	CECIU GABRIELA 1994-1045	CABINET "CECIU GABRIELA" CONSULTANȚĂ ÎN DOMENIUL PROPRIETĂȚII INTELLECTUALE Timișoara, Str. Martir Leonida Banciu, nr. 6, sc. A, ap. 110, Jud. Timiș, cod poștal 300024, Fax: 0256494846, Tel: 0745388039, E-mail: gabrielaceciu@yahoo.com	DA
32	CHIRIAC GHEORGHİȚĂ 2023-1953	DENNEMEYER & ASSOCIATES SRL Braşov, Str. Aurel Vlaicu, nr. 94, etaj 1, Tel: 0268502293, E-mail: upc-validation@dennemeyer-law.com	DA
33	CIUDA-BERIVOE ANCA 1996-41	INTELLECTUAL PROPERTY OFFICE SRL Bucureşti, Str. Alexandru Moruzzi nr. 6, bl. B6, sc. 2, et. 8, ap. 62, sector 3, CP 61-62, Tel/Fax: 0213262388, Tel: 0745094241, E-mail: office@ipoffice.ro	DA
34	CIUDA-BERIVOE NATALIA 2011-1740	INTELLECTUAL PROPERTY OFFICE SRL Bucureşti, Str. Alexandru Moruzzi nr. 6, bl. B6, sc. 2, ap.62, sector 3, cod 031155, Tel/Fax: 0213262388, Tel: 0745094241, E-mail: office@ipoffice.ro, natalia.todirica@ipoffice.ro	DA

35	CIUPAN CORNEL 2003-1310	CABINET DE PROPRIETATE INDUSTRIALĂ CIUPAN CORNEL Cluj Napoca, Str. Mestecenilor nr.6, bl. 9E, ap.2, Tel: 0264524425, 0264415051, Fax: 0264415054, E-mail: cornel.ciupan@muri.utcluj.ro	DA
36	CIUPAN EMILIA 2011-1729	Cabinet de proprietate induStrial Ciupan Emilia Cluj Napoca, Str. Mestecenilor nr. 6, Tel: 0745360723, 0364144586, E-mail: emilia.ciupan@mis.utcluj.ro	DA
37	CIUREA ADINA LUMINIȚA 2015-1860	CONTINENTAL AUTOMOTIVE ROMÂNIA SRL Jud. Timiș, Timișoara, Str. Siemens nr.1, Tel: 0374355116, Fax: 0256253058 E-mail: adina-luminita.ciurea@continental- corporation.com	NU
38	COJOCNEAN MARIA RODICA 2003- 1241	INTELLEMMI CONSULT SRL Tg. Mures, Str. Sârguinței nr.39, ap.12, cod poștal 540543, Fax: 0365 401839, Tel: 0745303867, E-mail : cojocnean_maria@yahoo.com, intellemmi@gmail.com	DA
39	COMĂNESCU MARILENA 2003-1277	CABINET MARILENA COMANESCU București, Bdul. Ion Ionescu de la Brad, nr.65, ap.5, Tel: 0722259260, E-mail: office@cimo.ro, marilena.comanescu@cimo.ro	DA
40	CONSTANTIN GEORGE ADRIAN 1999-1148	S.C. RENAULT TECHNOLOGIE ROUMANIE S.R.L. București, Str. Preciziei nr. 3G, clădirea A, Tel: 0212038652, E-mail: adrian-george.constantin@renault.com	NU
41	CONSTANTINESCU LUMINIȚA ADELA 2022-1927	ZMP INTELLECTUAL PROPERTY SRL București, sector 2, Str. C.A. Rosetti, nr.17, etaj 3, biroul 306, Tel: 0215270651, E-mail: admin@zm-p.com	DA
42	COROCHII DRAGOȘ 2023-1957	DENNEMEYER & ASSOCIATES SRL Brasov, Str. Aurel Vlaicu, nr. 94, etaj 1, 500178, Tel: 0368502243, Email: dcorochii@dennemeyer-law.com	DA
43	COSMOVICI PAUL 2009-1654	COSMOVICI SI ASOCIATII SRL București, Str. Povernei, nr. 7, et. 2, ap. 6, sector 1, OP 22 – CP 190, www.cosmovici-ip.com, E-mail: office@cosmovici-ip.com	DA
44	COSTACHE OANA 2003- 1263	CABINET OANA COSTACHE București, Drumul Taberei nr.120, bl. OD1, sc.5, ap. 189, sector 6, Tel: 0217450757, 0730557744, E-mail: oana_cocoloi@yahoo.com	DA

45	COȘESCU CAMELIA 1999-46/2	M.D.P. RIGHTS AGENCY SRL Brașov, Str. Lungă nr.270, cod postal 500450, Tel: 0268440100, 0744355100, 0268440313, Fax: 0268440221, E-mail: camelia.cosescu@gmail.com www.mdp-rights-agency.ro	DA
46	DANCIU IOAN 2004 - 1373	NOWAPATENT SRL Mediaș, Str. Lotru, nr.4, bl.92, ap.1 Tel: 0269841373 , 0269833273, 0744556074, Fax: 0269/833273, E-mail: nowapatent@birotec.ro , office@nowapatent.ro	DA
47	DINCĂ RĂZVAN 2012-1771	RDA IP SRL București, Str. Popa Tatu, nr. 49, Tel: 0314380696, 0721753043, Fax: 0314380695	DA
48	DINESCU OVIDIU MANOEL 2015-1858	IRARDI CONSULTING SRL București, OP 53, CP 17, cod poștal 040203, www.oviduidinescu.com, Tel: 0722218187, E-mail: contact.ovidiu.dinescu@gmail.com	DA
49	DOBRESCU TEODORA VALENTINA 2011-1726	ROMINVENT S.A București, Str. Ermil Pangratti nr. 35, et.1, sect.1, cod 011882, Tel: 0212312515, 0212312541, Fax: 0212312550, 0212312454, E-mail: tdorescu@rominvent.ro	DA
50	DOBREV DUMITRU 2005-1433	CABINET INDIVIDUAL DE PROPRIETATE INDUSTRIALA DUMITRU DOBREV București, Str. Viorele, nr. 4, bl. 22, ap. 101, Tel: 0744199499, Fax: 0318058696	DA
51	DONȚU OVIDIU LIVIU 20-1171	CABINET INDIVIDUAL DONȚU & PROPRIETATE INDUSTRIALĂ Suceava, Str. Curtea Domnească, nr. 5, bl. 14, sc. D, ap. 2, Tel: 0742108100, E-mail: ovidiudontu1998@gmail.com	DA
52	DUMITRU ANDREEA DIANA 2023-1966	DENNEMEYER & ASSOCIATES SRL Brașov, Str. Aurel Vlaicu, nr. 94, etaj 1, Tel: 0741242614, E-mail: ad.munteanu@yahoo.com	DA
53	ENACHE CRISTIAN MARIUS 2008 - 1564	Cabinet de proprietate induStriala Cristian Marius Enache București, Str. Dr. Nicolae Turnescu nr. 6, ap. 2, Tel: 0213129948, 0722644152, Fax: 0213129948	DA
54	ENDES CORINA 2007-1546	ANACOR – Cabinet de proprietate induStriala București, Aleea Izvorul Crisului nr. 1, bl. D16, sc. A, ap. 2, Tel: 0726475018, E-mail: anacor.cpi@gmail.com	DA

55	ENE SILVIA 2000-1159	CABINET M. OPROIU- CONSILIERE ÎN PROPRIETATE INTELLECTUALA București, Str. Popa Savu, nr.42, parter, sector 1. Tel: 0212602833, 0212602834, Fax: 0212602835, 0212602836, P.O.Box 2-229, E-mail: office@oproiu.ro	DA
56	ENESCU GABRIELA 2011 - 1714	CABINET INDIVIDUAL DE PROPRIETATE INDUSTRIALA ENESCU GABRIELA București, Str. Frunte lata nr.7, bl. P14A, ap.3, Tel: 0314329735, 0745637457, Fax: 0314329736, E-mail: g_enescu@yahoo.com	DA
57	ENESCU MIRUNA 2003- 1254	ROMINVENT S.A. București, Str. Ermil Pangratti nr. 35, et.1, sect.1 Tel: 0212312515, Fax: 0212312550 E-mail: menescu@rominvent.ro	DA
58	FĂNTĂNĂ RAUL-SORIN 1994-23	FĂNTĂNĂ RAUL SORIN & ASOCIAȚII SRL Brașov, Str. Zizinului, nr. 84, sc. B, ap. 14, Tel/Fax: 0268543657, E-mail: office@inventii-marci.ro, www.inventii-marci.ro	DA
59	FERARU CLAUDIU 2010 - 1705	CABINET INDIVIDUAL FERARU CLAUDIU București, Str. Crișana, nr.3, et.2, ap.3, Tel: 0722653084, E-mail: office@ropatent.com, www.ropatent.com	DA
60	FIERĂSCU COSMINA- CATRINEL 1996-42	ROMINVENT S.A. București, Str. Ermil Pangratti nr. 35, et.1, sect.1, Tel: 0212312515, 0212312541, Fax: 0212312550, 0212312454, E-mail: cfierascu@rominvent.ro	DA
61	FIRARU FLORINA 2013-1783	NESTOR NESTOR DICULESCU KINGSTON PETERSEN – CONSILIERE ÎN P.I. S.R.L. București, Str. Barbu Văcărescu nr. 201, Clădirea Globalworth Tower, et. 18, birou 18-02, sector 2, Tel: 0722256758, Tel: 0212011200, E-mail: florina.firaru@nndkp.ro	DA
62	FLOREA SONIA 2005-1387	CABINET INDIVIDUAL SONIA FLOREA – consiliere p.i. București, Calea Moșilor nr.207, bl. 15, ap.5, Tel: 0212103215, Fax: 0212100449, E-mail: sonia.florea@avfloreagheorghe.ro	DA
63	FLOROIU VERONICA 2009-1658	BONA FIDE CABINET DE PROPRIETATE INDUSTRIALA VERONICA FLOROIU București, Calea Rahovei nr. 303, bl. 66, sc. 2, ap. 59, Tel/Fax: 0314369605, Tel: 0722462432, E-mail: veronica.floroiu@gmail.com, www.cabinet-bonafide.ro	DA

64	FRISCH CRINA NICOLETA 2000-1172	FRISCH & PARTNERS SRL București, Bdul. Carol I, nr.54, sc. B, ap.5, sector 2, Tel: 0213101165, 0722212480, Fax: 0213130130, E-mail: office@frisch.ro, crina.frisch@frisch.ro	DA
65	FULEA MARIA 1995-1076	EURORESSOURCES SRL Medias, Str. Ion Creangă, nr.4, ap.6, Tel: 0269843504, Fax: 0269824812	DA
66	GANȚĂ CAMELIA GETA 2013-1798	APPELLO BRANDS SRL Sibiu, Str. Soimului, nr. 18, sc. A, et. 5, ap. M6, Tel: 0752288833, E-mail: office@appello.ro	DA
67	GAVRIL NICULINA 2001-1211	CABINET N. D. GAVRIL S.R.L. București, Str. Ștefan Negulescu nr. 6A, sector 1, Tel/Fax: 0212302882, 0213165492, Tel: 0722983520, E-mail: cabinetgavril@yahoo.com, www.cabinetgavril.ro	DA
68	GEORGESCU CRISTINA 2008-1575	CABINET M. OPROIU - CONSILIERE ÎN PROPRIETATE INTELECTUALĂ București, Str. Popa Savu, nr. 42, parter, sector 1, Tel: 0212602833, 0212602834, P.O.Box 2-229 Fax: 0212602836, 0212602835, E-mail: office@oproiu.ro	DA
69	GHEORGHIU ANCA 2017-1894	DENNEMEYER & ASSOCIATES SRL Brasov, Str. Aurel Vlaicu, nr. 94, etaj 1, 500178, Tel: 0368403661, Fax: 0268706010, E-mail: agheorghiu@dennemeyer-law.com, www.dennemeyer-law.com	DA
70	GHIȚĂ CONSTANTIN 1992-13	CONSTANTIN GHIȚĂ OFFICE SRL Timișoara, Str. Take Ionescu nr. 24-28 sc. B ap. 2 județul Timiș, cod 1900, Tel/Fax: 0256435976 Tel: 0744162462, E-mail: ghita@ghitaconstantin.ro	DA
71	GREAVU DOINA- MARIANA 1996-1093	PERSOANĂ FIZICĂ Sibiu, Str. Constantin Noica, bl. 2, ap.21, Tel: 0269218500, 0766489179, 0731308189, Fax: 0269212170, E-mail: protectro@xnet.ro, aurorapca@yahoo.com	DA
72	GRECU ELENA 2005 - 1382	NOMENIUS S.R.L. București, G.M. Zamfirescu, nr. 46, bl. 22A, ap.11 Punct de lucru: București, Str. Aleksandr Sergheevici Puskin, nr.8, sector 1, Tel: 0314315402, Fax: 0318149621, E-mail: elena.grecu@nomenius.ro, www.nomenius.ro	DA

73	GROZA NICOLETA SIMONA 2023-1974	CABINET M. OPROIU- CONSILIERE ÎN PROPRIETATE INTELECTUALA București, Str. Popa Savu, nr.42, parter, sector 1. Tel: 0212602833, 0212602834, Fax: 0212602835, 0212602836, P.O.Box 2-229, E-mail: office@oproiu.ro	DA
74	HUTINA CLAUDIA VALERICA 2009 - 1661	CABINET DE PROPRIETATE INDUSTRIALĂ CLAUDIA HUTINĂ București, Str. Jean Monnet, nr. 7, sc. B, ap. 5, Tel: 0723131387, E-mail: claudiahutina@yahoo.com	DA
75	IACOB ANA-MARIA 2011- 1716	VOX LEGIS CONSULT SRL București, Calea Vitan nr. 106, bl. V40, ap. 69, Fax: 0355818940, Tel: 0374075555, 0722281781, 0774040919, E-mail: ana.iacob@voxlegis.ro, www.voxlegis.ro	DA
76	IACOBINI ANCA SVETLANA 2003- 1262	IACOBINI&CO, CONSILIERI IN DREPTUL DE PROPRIETATE INDUSTRIALA SRL București, Calea Mosilor, nr.258, bl. 4bis, ap.22, sector 2, Tel: 0212104690 , Fax: 0212104793 E-mail : asimri@yahoo.com	DA
77	IACOBINI MIHNEA RAZVAN 2003- 1261	IACOBINI&CO, CONSILIERI IN DREPTUL DE PROPRIETATE INDUSTRIALA SRL București, Calea Mosilor, nr.258, bl. 4bis, ap.22, sector 2, Tel: 0212104690 , Fax: 0212104793 E-mail: asimri@yahoo.com	DA
78	ICLANZAN TUDOR ALEXANDRU 2005-1442	CABINET PROPRIETATE INDUSTRIALA TUDOR ICLANZAN Timisoara, Piața Victoriei nr.5, sc. D, ap.2, Tel:0256403615, 0744647875, E-mail: tudor.iclanzan@yahoo.fr, www.iclanzan.ro	DA
79	IOACĂRA VALENTIN 1999-50	ROVALCONS SRL -AGENȚIE DE PROPRIETATE INTELECTUALĂ Câmpina, Str. Orizontului, nr.1, bl. R10, et.7, ap.27, Jud. Prahova, Tel/Fax: 0244371390, Tel: 0722540580, E-mail: rovalcons@xnet.ro	DA
80	ION RODICA-COCUȚA 1993-1032	CABINET DE PROPRIETATE INDUSTRIALĂ "BIONPI" București, 010577, Calea Dorobanților 126-130 Bl. 8, et. 9 Ap. 50 sector 1, cod 010577, Tel/Fax: 0212316549, 0318054616, Tel: 0723187944, 0746184697 E-mail: bionpi@rdsmail.ro, bionpi@hotmail.com	DA
81	IORDACHE RAMONA CĂTĂLINA 2023-1976	DENNEMEYER & ASSOCIATES SRL Brașov, Str. Aurel Vlaicu, nr. 94, etaj 1, Tel: 0268502293, E-mail: riordache@dennemeyer-law.com	DA

82	IRIMESCU GEORGE MIHAI 2017-1900	SC PETOSEVIC SRL București, Str. Dionisie Lupu nr.54, etaj 2, sector 1, Tel: 0213057996, Fax: 0213145481, www.petosevic.com, E-mail: george.irimescu@petosevic.com	DA
83	ISOC DORIN 1994-1052	INTEGRATOR CONSULTING SRL Cluj Napoca, Str. Dunării nr. 25 blC1 ap5, Jud. Cluj Tel/Fax: 0264442817, Tel: 0745235585 E-mail: dorin.isoc@yahoo.com, integrator.consulting@yahoo.com	DA
84	IVANCA GAVRIL 2004-1357	CABINET PROPRIETATE INDUSTRIALA ARINOVA Arad, 310151, Str. Coriolan Petreanu, nr.28, Tel/Fax: 0257/255842, Tel: 0744246562, 0722458129, E-mail: ivanca@arinova.ro	DA
85	IVANCA MARIA ELISAVETA 1993-1033	LABIRINT AGENȚIE DE PROPRIETATE INTELECTUALĂ Arad, Str. Coriolan Petreanu nr. 28, cod 2900 Tel/Fax: 0257255842, Tel: 0722458129 E-mail: info@labirint.ro	DA
86	IVĂNESCU GABRIEL DAN 1996-1091	CABINET INDIVIDUAL DE PROPRIETATE INDUSTRIALĂ IVĂNESCU GABRIEL DAN Brașov, Str. Avram Iancu, nr. 48A, sc. B, ap. 10, cod poștal 500086, Tel: 0722 248415, E-mail: gdivanescu@gmail.com	DA
87	JUDELE RALUCA ANITA 2013-1826	DENNEMEYER & ASSOCIATES SRL Brasov, Str. Aurel Vlaicu, nr. 94, etaj 1, 500178, Tel: 0368403661, Fax: 0268706010, E-mail: rjudele@dennemeyer.com, www.dennemeyer-law.com	DA
88	LAZĂR ELENA 1997-28	CABINET DE PROPRIETATE INDUSTRIALĂ Buzău, Str. Unirii, Bl.16C, Et.3, Ap. 12, cod 120013, OP 1, CP 52, Tel/Fax: 0238724262 Tel: 0723328633, E-mail: l.e.consilier@gmail.com	DA
89	LUPȘA IONUȚ 2005-1447	LUPȘA ȘI ASOCIAȚII SRL București, Calea 13 septembrie, nr. 90, etaj 1, birou 1.02, camera 2, Tel: 074422833, E-mail: ionut.lupsa@gmail.com, office@lupsa.ro	DA
90	MACAMETE ELENA 1992-1003	INCIE ICPE CA București, Splaiul Unirii 313, sect. 3 Tel: 0722642756, E-mail: macameteelena@yahoo.com	NU
91	MARINESCU RUXANDRA 2003-1271	PATENTMARK S.R.L. București, Str. Dr. N. Turnescu nr. 2, sector 5, Tel/fax 0213121669, 0722626875, Fax: 0213175801, E-mail: office@patentmark.ro, www.patentmark.ro	DA

92	MARTINESCU ALINA NICOLETA 2008-1605	ROMINVENT S.A. București, Str. Ermil Pangratti nr. 35, et.1, sect.1, Tel: 0212312515, Fax: 0212312550, E-mail: amartinescu@rominvent.ro	DA
93	MENDEZ GUZMAN LUISA ANDREEA 2013-1822	CABINET INDIVIDUAL – CONSILIER PROPRIETATE INTELECTUALĂ LUISA MENDEZ-GUZMAN București, Bd. Timișoara nr. 17B, bl. 106B, sc. A, ap. 13, Tel: 0723604704, E-mail: av.luisa.mendez@gmail.com	DA
94	MIHAI DIANA VIORICA 2011-1765	BRAND PROTECT SRL Mogoșoaia, Str. Nichita Stănescu, nr.76A, camera 6, vila K7, etaj 1, jud. Ilfov, Tel: 0745752251, E-mail: brand.roprotect@gmail.com	DA
95	MILCEV GABRIELA 2003- 1230	SOCIETATE CIVILA PROFESIONALA DE PROPRIETATE INDUSTRIALA MILCEV BURBEA București, Bdul. Octavian Goga nr.23, bl. M106, sc.4, ap. 117, Sediul secundar: București, Str. Doctor Staicovici, nr.14, et.1, ap.1, sector 5, E-mail: gabriela.milcev@milcevburbea.ro, Tel: 0722249961, 0726375412	DA
96	MOCOFANESCU MARIUS 2008-1561	CABINET PROPRIETATE INDUSTRIALA MARIUS MOCOFANESCU București, Aleea Privighetorilor nr. 87, Tel: 0727978449, Tel/Fax: 0212643900, E-mail: office@consilieredemarca.ro, www.consilieredemarca.ro	DA
97	MOHONEA ANA 2017-1902	PATENTMARK S.R.L. București, Str. Dr. N. Turnescu nr. 2, ap.2, sector 5, cod 050467, Tel: 0213121669, 0730603918, Fax: 0213175801, E-mail: ana.mohonea@yahoo.com, www.patentmark.ro	DA
98	MOHONEA CRISTIAN 1997-62	PATENTMARK S.R.L. București, Str. Dr. N. Turnescu nr. 2, ap.2, sector 5 Tel/Fax: 0213121669, Fax: 0213175801, E-mail: office@patentmark.ro, www.patentmark.ro	DA
99	MOHONEA LILIANA 1997-61	PATENTMARK S.R.L. București, Str. Dr. N. Turnescu nr. 2, ap.2, sector 5, Tel/Fax: 0213121669, Fax: 0213175801, E-mail: office@patentmark.ro, www.patentmark.ro	DA
100	MOHONEA MARIA 2023-1983	PATENTMARK S.R.L. București, Str. Dr. N. Turnescu nr. 2, ap.2, sector 5, Tel/Fax: 0213121669, Fax: 0213175801, E-mail: office@patentmark.ro, www.patentmark.ro	DA

101	MUNTEANU MANUELA CORNELIA 2013-1833	ROMINVENT S.A. București, Str. Ermil Pangratti nr. 35, et.1, sect.1 Tel: 0212312515, Fax: 0212312550, E-mail: mmunteanu@rominvent.ro	DA
102	MUȘATESCU ANDRA- OANA 2000-1181	ANDRA MUȘATESCU CABINET DE PROPRIETATE INDUSTRIALA București, Calea 13 Septembrie nr.121, bl.127, et.5, ap. 21, Tel: 0722879810, E-mail : office@andramusatescu.ro, www.andramusatescu.ro	DA
103	NĂSTASE CRISTIAN 2000-1184	DILIGENS INTELLECTUAL PROPERTY SRL București, Bdul Libertății nr. 22, bl. 102, sc. 3, etaj 6, ap. 55, sector 5, Tel/Fax: 0213350718, Tel: 0723276056, E-mail: office@diligens.ro, www.diligens.ro	DA
104	NEACSU CARMEN AUGUSTINA 2000- 1186	CABINET INDIVIDUAL NEACSU CARMEN AUGUSTINA Baia Mare, Str. Rozelor, nr. 12/3 Tel: 0727318168, E-mail: carmen@bic.cdimm.org	DA
105	NEAGU CATALIN 2005 - 1458	PROTECTMARK SRL Iasi, Str. Țușea Petre nr.5, bl.909, tr.1, ap.11, cod postal: 700730, Tel: 0332405425, 0721514264, Fax: 0371600923, www.protectmark.ro, E-mail: catalin.neagu@protectmark.ro	DA
106	NICHIFOR ANAMARIA- NICOLETA 2023-1987	NICHIFOR ANAMARIA-NICOLETA CABINET INDIVIDUAL DE PI București, Str. Povernei, nr. 7, et. 2, ap. 6, Tel: 0736863586, Email: anamaria.moisi@gmail.com	DA
107	NICOLAESCU DANIELLA- OLGA 1992-1006	CABINET D. NICOLAESCU București, Str. Turda, nr. 102, bl. 30A, et. 7, ap. 28, Tel/Fax: 0216663494, Tel: 0728201778, E-mail: daniella.nicolaescu@gmail.com	DA
108	NIȚĂ FLORINA 1996-1083	CABINET INDIVIDUAL NIȚĂ FLORINA Râmnicu Vâlcea, Str. Rapsodiei nr. 13, bl D2, ap. 8, Tel: 0746192874, E-mail: florici@yahoo.com	DA
109	NIȚU ION 2000-1204	CABINET INDIVIDUAL – NITU ION Constanța, Str. Dezrobirii nr.110, bl. IS8, sc.A, ap.1, Tel: 0241512608, 0723317298	DA
110	OPROIU MARGARETA 1992-8	CABINET M. OPROIU - CONSILIERE ÎN PROPRIETATE INTELECTUALĂ București, Str. Popa Savu, nr. 42, parter, sector 1, Tel: 0212602833, 0212602834, P.O.Box 2-229 Fax: 0212602836, 0212602835, E-mail: office@oproiu.ro	DA

111	PALCO SORINA-IUSTINA 1999-1150	AEROSTAR S.A. Bacău , Str. Condorilor, nr. 9, Tel: 0234575070 int. 1487, Fax: 0234172 023, E-mail: aerostar@aerostar.ro	NU
112	PANTEA CEZAR MARIUS 2004-1332	CABINET DE PROPRIETATE INDUSTRIALĂ PANTEA CEZAR MARIUS București, Calea Călărași, nr. 176, bl. 59, sc. A, ap. 29, Tel: 0745115155, E-mail: avocat@mariuspantea.ro	DA
113	PAVEL SORIN EDUARD 2003-1273	SCHOENHERR INTELLECTUAL PROPERTY S.R.L. București, Bdul Dacia nr.30, etaj 4, camera – Echipa Sebastian 01, Tel: 0213196790, Fax: 0213196791, E-mail: e.pavel@schoenherr.ro	DA
114	PĂUNEȚ ALEXANDRINA 2003- 1245	Cabinet individual proprietate industrială Paunet Alexandrina Iași, Spl. Bahlui, nr.29, bl. B5, sc.A, ap.7 Tel: 0726737527	DA
115	PĂRTOACĂ MARIA MIHAELA 2023-1993	PĂRTOACĂ & PARTNERS – AGENȚIE DE PROPRIETATE INTELLECTUALĂ Brașov, Str. George Bacovia, nr. 16, ap. 1, Tel: 0749814305, Email: office@servicii-marci.ro, www.servicii-marci.ro	DA
116	PESCĂRUȘU NICOLETA 2008 - 1570	RODALL-AGENȚIE DE PROPRIETATE INDUSTRIALĂ SRL București, Str. Polonă nr. 115, bl. 15, sc. A, ap. 19 sector 1, cod 010497, Tel: 0212108342, 0722652111, 0745153566, Fax: 0212105794, E-mail: office@rodall.ro, info@rodall.ro, www.rodall.ro	DA
117	PETCU COSTIN 97-1115	ROMINVENT S.A. București, Str. Ermil Pangratti nr. 35, et. 1, sect. 1 Tel: 0212312515, 0212312541, Fax: 0212312550, 021312454, E-mail: cpetcu@rominvent.ro	DA
118	PETREA DANA MARIA 2003- 1223	CABINET M. OPROIU-CONSILIERE ÎN PROPRIETATE INTELLECTUALA București, Str. Popa Savu, nr. 42, parter, sector 1, Tel: 0212602834, 0212602833, Fax: 0212602836, 0212602835, P.O.Box 2-229, E-mail: office@oproiu.ro	DA
119	PICU TURBATU IRINA GABRIELA 2023-1995	DENNEMEYER & ASSOCIATES SRL Brașov, Str. Aurel Vlaicu, nr. 94, etaj 1, Tel: 0734746337, E-mail: iturbatu@dennemeyer-law.com	DA
120	PLOSCA DANIEL 1998-39	RATZA ȘI RATZA SRL București, Bdul A.I. Cuza Nr. 52-54, Sect.1, Tel: 0212601348, Fax: 0212601349 E-mail : dp@ratza-ratza.com	DA

121	POENARU LUCIAN TRAIAN 2023-1929	LUCIAN POENARU – CONSILIER ÎN PROPRIETATE INDUSTRIALĂ București, Bd Mihail Kogălniceanu, nr.51, et. 1, ap.6, Tel: 0723366471, Email: lucian.poenaru@rizoiu.ro	DA
122	POP CĂLIN RADU 1996-50	ENPORA BRAND MANAGEMENT SRL București, Str. George Calinescu nr.52A, ap.1, 011694, Tel: 0212300990, 0311001634, Fax: 0212302311, 0311007927, E-mail: pop@patents.ro, www.patents.ro, www.enpora.com	DA
123	POPA ALEXANDER 2005-1464	ALEXANDER POPA București, Str. Bibescu Vodă, nr. 2, bl. P5, sc. 2, ap. 25, Tel 0744540300	DA
124	POPA CRISTINA 2000-1193	ROMINVENT S.A. București, Str. Ermil Pangratti nr. 35, et. 1, sect. 1 , Tel: 0212312515, 0212312541, Fax: 0212312550, 0212312454, E-mail: cpopa@rominvent.ro	DA
125	POPESCU MAGDALENA DANIELA 2005-1466	CABINET INDIVIDUAL AUTORIZAT POPESCU MAGDALENA DANIELA - LEGAL2M București, Bdul Mircea Vodă, nr.24, etaj 4, Tel: 0728818880, E-mail: magda.popescu@legal2m.com	DA
126	POPESCU MARIANA 2008-1576	CABINET M. OPROIU - CONSILIERE ÎN PROPRIETATE INTELLECTUALĂ București, Str. Popa Savu, nr. 42, parter, sector 1, Tel: 0212602833, 0212602834, P.O.Box 2-229 Fax: 0212602836, 0212602835, E-mail : office@oproiu.ro	DA
127	POPOVICI PAUL MIRCEA 2017-1873	CABINET INDIVIDUAL ADAEQUATIO. SERVICII DE PROPRIETATE INTELLECTUALĂ Jud Cluj, Sat Baci, Com. Baci, Str. Jupiter nr.2, bl.A, sc.2, et. 4, ap. 81, Tel: 0745257125, Fax: 0364780197, E-mail: office@adaequatio.ro	DA
128	PREDA RALUCA LAURA 2017-1906	ROMINVENT S.A. București, Str. Ermil Pangratti nr. 35,et.1, sector1, Tel: 0212312515, 0212312541, Fax: 0212312550, 0212312454, E-mail: rpreda@rominvent.ro	DA
129	PRISTAVU GHEORGHE 2008-1591	CABINET DE PROPRIETATE INDUSTRIALA PRISTAVU Piatra Neamț, Str. Gral Nicolae Dăscălescu 11, bl. T3, sc. F, ap.70	DA
130	PRODAN ALEXANDRU 2023-1999	DENNEMEYER & ASSOCIATES SRL Brașov, Str. Aurel Vlaicu, nr. 94, etaj 1, Tel: 0752842123, E-mail: aprodan@dennemeyer-law.com	DA

131	PROTOPODESCU TIBERIU 2017-1907	CABINET INDIVIDUAL DE PROPRIETATE INDUSTRIALA PROTOPODESCU & PARTNERS București, Calea Grivitei, nr. 164, bl. K, sc. B, ap. 34, cam.1, Tel: 0729991108, E-mail: tiberiu@protopopescu.eu	DA
132	PUȘCAȘU DAN 1994-1056	LOYAL PARTNERS - AGENȚIE DE PROPRIETATE INTELECTUALĂ Galati, Str. Col. Nicolae Holban, nr. 1B, camera 3, Tel/Fax: 0236407032, Tel: 0722744241, E-mail : office@loyalpartners.ro, www.loyalpartners.ro	DA
133	RASKAI MARIA MAGDALENA 1993-28	RASKAI M M BREVMARC CONSULT S.R.L. Dej, Str. Unirii, nr.3, BL.D8, ap.31, Jud. Cluj, 405200, Tel/Fax: 0264211847, Tel: 0742084050, E-mail: raskaimm@yahoo.com	DA
134	ROȘ VIOREL 2006-1485	CABINET INDIVIDUAL ROS VIOREL București, Bdul Mircea Vodă, nr. 35, bl. M27, sc.A, ap. 16-18, Tel: 0213211234, Fax: 0213211253, E-mail: viorelros@asdpi.ro	DA
135	SANDU DĂNUȚ 2013-1830	SANDU ȘI ASOCIAȚII IP ATTORNEY SRL București, sector 3, Str. Câmpia Libertății, nr.42, bl. B2, sc. F, etaj 9, ap. 240, Tel: 0724426283, E-mail: avocat@dan-sandu.ro	DA
136	SĂRĂU SĂNDICA 2017-1909	DENNEMEYER & ASSOCIATES SRL Brasov, Str. Aurel Vlaicu, nr. 94, etaj 1, 500178, Tel: 0368403661, Fax: 0268706010, E-mail: ssarau@dennemeyer-law.com, www.dennemeyer-law.com	DA
137	SĂRGHI ROXANA 2017-1908	SC PETOSEVIC SRL București, Str. Dionisie Lupu nr.54, etaj 2, sector 1, Tel: 0213057996, Fax: 0213145481, www.petosevic.com, E-mail: roxana.sarghi@petosevic.com	DA
138	SECĂREANU DOINA MARIA 2003-1286	ROMINVENT S.A. București, Str. Ermil Pangratti nr. 35, et.1, sect.1 Tel: 0212312515, Fax: 0212312550, E-mail: dsecareanu@rominvent.ro	DA
139	SPRÎNCEANU NICOLAE 1996-1097	AGENȚIE DE CONSULTANȚĂ ÎN PROPRIETATE INTELECTUALĂ ȘI TRANSFER TEHNOLOGIC "SPRÎNCEANU NICOLAE" Drobeta Turnu Severin, Str. Gheorghe Ionescu Sisești nr. 96, bl. E2, sc. 1, ap.8, Tel/Fax: 0352801490, Tel: 0721796318, E-mail: nicolaesprinceanu@yahoo.com	DA

140	STAN DANIEL VOICU 2017-1913	CABINET DE PROPRIETATE INDUSTRIALA STAN DANIEL VOICU (PFA) Timișoara, Str. Măgura, nr. 8, bl. 45, sc. B, ap. 4, Tel: 0741466061, E-mail: stanupt@gmail.com	DA
141	STANA COSMIN ALEXANDRU 2017-1914	DENNEMEYER & ASSOCIATES SRL Brasov, Str. Aurel Vlaicu, nr. 94, etaj 1, 500178, Tel: 0368403661, Fax: 0268706010, E-mail: cstana@dennemeyer-law.com, www.dennemeyer-law.com	DA
142	STANA RĂZVAN GHEORGHE 2017-1915	DENNEMEYER & ASSOCIATES SRL Brasov, Str. Aurel Vlaicu, nr. 94, etaj 1, 500178, Tel: 0368403661, Fax: 0268706010, E-mail: rstana@dennemeyer-law.com, www.dennemeyer-law.com	DA
143	STANCIU ADELINA 1994-14	HARCOV CABINET DE PROPRIETATE INDUSTRIALĂ STANCIU ADELINA Sfântu Gheorghe, Jud Covasna, Str. Nicolae Iorga nr. 61 bl. 10 E sc. B. ap.9, Tel: 0267352267, 0744435291, E-mail: astanciu@rdsml.ro, adelina.stanciu54@gmail.com	DA
144	STĂNCESCU ALIN CRISTIAN 2003-1278	CABINET P.I. STĂNCESCU București, Str. Nicolae Licăreț nr.1, bl.33, sc.C, ap.107, Tel: 0722674635, 0722607380, E-mail: info@legal- brand.ro, legal.brand@gmail.com, www.legal-brand.ro	DA
145	STĂNCESCU ANCA 2000-1194	CABINET P.I. STĂNCESCU A București, Str. Nicolae Licăreț nr.1, bl.33, sc.C, ap.107, Tel: 0722674635, 0722607380, E-mail: info@legal- brand.ro, legal.brand@gmail.com, www.legal-brand.ro	DA
146	STĂNCULESCU ANCA ELENA FLORICA 2008 - 1639	ZMP INTELLECTUAL PROPERTY SRL București, sector 2, Str. C.A. Rosetti, nr.17, etaj 3, biroul 306, Tel: 0215270651, 0722369255, E-mail: admin@zm-p.com	DA
147	STĂNESCU ANDREEA COSMINA 2013 - 1820	CABINET M. OPROIU-CONSILIERE ÎN PROPRIETATE INTELECTUALĂ București, Str. Popa Savu, nr. 42, parter, sector 1, Tel: 0212602833, 0212602834, Fax: 0212602836, 0212602835, P.O.Box 2-229, E-mail: office@oproiu.ro	DA
148	STOICA ELENA 2010-1709	ELENA STOICA CABINET INDIVIDUAL DE PROPRIETATE INDUSTRIALA București, Str. Gheorghe Ștefan, nr. 32, sector 1, Tel: 0212694053, 0745029987, E-mail: elena.sstoica@gmail.com	DA

149	STRECHE GHERGHINA 1997-1116	CABINET INDIVIDUAL DE PROPRIETATE INDUSTRIALĂ G. STRECHE București, Str. George Bacovia, nr. 68, Tel: 0723552026, E-mail: gherghinastreche.cipi@outlook.com	DA
150	STURZA IOANA 1999-59	CABINET M. OPROIU-CONSILIERE ÎN PROPRIETATE INTELECTUALĂ București, Str. Popa Savu, nr. 42, parter, sector 1, Tel: 0212602833, 0212602834, Fax: 0212602836, 0212602835, P.O.Box 2-229, E-mail: office@oproiu.ro	DA
151	ȘANTA VALENTINA 2003-1227	CABINET INDIVIDUAL VALENTINA ȘANTA Tg.Mures, Str. Koos Ferencz nr.21, bl.21, ap.44, Mobil: 0740028967, fax: 0365815201, E-mail: valentina.santa@gedeon-richter.ro, santa_valentina2002@yahoo.com	DA
152	ȘLAI TEODORA DELIA 2023-2015	DENNEMEYER & ASSOCIATES SRL Brașov, Str. Aurel Vlaicu, nr. 94, etaj 1, Tel: 0268502007, E-mail: tslai@denneymeyer-law.com	DA
153	ȘTEFAN-ALEXANDRU MIRUNA 2017-1878	VOX LEGIS INT. SRL București, sector 3, Str. Răcari, nr. 51, bloc 70, sc. 1, ap. 7, Tel: 0730515335, Fax: 0355818940, E-mail: miruna.alexandru@voxlegis.ro	DA
154	ȘTEFAN RUXANDRA 2013-1834	ROMINVENT S.A. București, Str. Ermil Pangratti nr. 35, et.1, sect.1 Tel: 0212312515, Fax: 0212312550, E-mail: rstefan@rominvent.ro	DA
155	ȘTENC ALEXANDRU CRISTIAN 2014-1856	ȘTENC SOLUTIONS FOR INNOVATION SRL București, sector 6, Str. Lujerului nr. 6, bloc 100, sc. B, etaj 3, ap. 56, Tel: 0722227648, www.stenc-innovation.ro, E-mail: alstenc@gmail.com, office@stenc-innovation.ro	DA
156	TACE MARIA ALINA 2017-1887	NESTOR NESTOR DICULESCU KINGSTON PETERSEN – CONSILIERE ÎN P.I. S.R.L. București, Str. Barbu Văcărescu nr. 201, Clădirea Globalworth Tower, et. 18, birou 18-02, sector 2, Tel: 0722256758, 0212011200, E-mail: alina.dumitru@nnkp.ro	DA
157	TALPAN FLORIN COSTEL 2013- 1772	CLUBUL SPORTIV AL ARMATEI STEAUA BUCUREȘTI București, Bdul. Ghencea nr. 35, sector 6, Tel: 0745340120, E-mail: florintalpan@yahoo.com	NU

158	TĂRĂBÎC LUCIAN 2000-1195	LUTARIS PROT S.R.L. Timisoara, 300426, Str. Ana Ipatescu nr.45, Tel/Fax: 0256/489301, Tel: 0742143718, 0723319154, E-mail: qualitarium@qualitarium.ro	DA
159	TEODORESCU MIHAELA 1995-30	MIHAELA TEODORESCU & PARTNERS – INTELLECTUAL PROPERTY OFFICE SRL București, sector 4, Str. Viorele, nr. 51, bl. 37, ap. 63, Tel: 0773867751, Fax: 0314360665, E-mail: office@mteodorescu.ro, www.mteodorescu.ro	DA
160	TEODORU EMANUEL 2004-1322	TEODORU I.P. SRL București, Str. Nerva Traian, nr. 12, bl. M37, scara 1, ap.1	DA
161	TIU MARINA ALEXANDRA 2017-1918	CABINET M. OPROIU - CONSILIERE ÎN PROPRIETATE INTELLECTUALĂ București, Str. Popa Savu, nr. 42, parter, sector 1, Tel: 0212602833, 0212602834, Fax: 0212602836, 0212602835, P.O.Box 2-229, E-mail: office@oproiu.ro	DA
162	TODIRICĂ PETRU ALIN 2023-2021	DENNEMEYER & ASSOCIATES SRL Brașov, Str. Aurel Vlaicu, nr. 94, etaj 1, Tel: 0268502257, E-mail: atodirica@dennemeyer-law.com	DA
163	TUDOR DANIELA 1999-1136	TUDOR DANIELA – persoana fizica autorizata București, Str. Baba Novac nr.11, bl. G17, ap.51, cod postal 031623, Tel/Fax: 0213240412, Tel: 0749218326, E-mail: consultanta@tudordaniela.ro	DA
164	ȚULUCA DOINA 1996-48	CABINET DOINA TULUCA București, Bdul Lacul tei 56, bl. 19, ap. 52, sector 2, Tel: 0752211769, Fax: 0318037805, E-mail: dtuluca@doinatuluca.ro	DA
165	ȚURCANU CONSTANTIN 1992-10	INVENTA - AGENTIE DE PROPRIETATE INTELLECTUALA S.R.L. București, Bdul Corneliu Coposu nr. 7, bl. 104, sc. 2, ap.31, sect.3, cod 030602, Tel: 0213200285, Fax: 0213228325, E-mail: contact@inventa.ro, inventa@inventa.ro, turcanu@inventa.ro	DA
166	ȚURCANU COSTIN RADU 2003-1299	INVENTA - AGENTIE DE PROPRIETATE INTELLECTUALA S.R.L. București, Bdul Corneliu Coposu nr. 7, bl. 104, sc. 2, ap.31, sect.3, cod 030602, Tel: 0213200285, Fax: 0213228325, E-mail: contact@inventa.ro, inventa@inventa.ro, turcanu@inventa.ro	DA
167	VASILE IRINA CRISTIANA 2013 - 1810	ZVD INTELLECTUAL PROPERTY SRL București, sector 1, Str. Ioan Bianu, nr. 27, etaj 1, ap. 3, biroul 1, Tel: 0723155055, E-mail: irina.vasile@vbalaw.ro	DA

168	VASILESCU RALUCA 1995-37	CABINET M. OPROIU - CONSILIERE ÎN PROPRIETATE INTELECTUALĂ București, Str. Popa Savu, nr. 42, parter, sector 1, Tel: 0212602833, 0212602834, Fax: 0212602836, 0212602835, P.O.Box 2-229, E-mail: office@oproiu.ro	DA
169	VELCEA MARIAN 1994-26	INVEL – AGENȚIE DE PROPRIETATE INDUSTRIALĂ București, Str. Ion Ghica nr.3, ap.20, Tel: 0723205048, 0788885352, E-mail: invel_agency@yahoo.com, marian.nicolae.velcea@gmail.com, www.invel.ro	DA
170	VELȚAN LOREDANA 1999-45	INTELLEXIS SRL București, Str. Cuțitul de Argint, nr. 68, etaj 2, ap. 4, Tel: 0213103332, 0722642157, Fax: 0213103042, E-mail: contact@intellexis.ro	DA
171	VIRGILIUS VASILACHE 2003-1228	EDIPLAST S.R.L. Tg. Mureș, Str. Măgurei nr.25, ap.2, 0744394036 Tel/Fax: 0265263775, E-mail: themannextdoor2007@yahoo.com	DA
172	VIȘOIU LILIAN CĂTĂLIN 2003-1246	CABINET DE PROPRIETATE INDUSTRIALĂ “VIȘOIU LILIAN CĂTĂLIN” București, Bdul Unirii nr.74, bl. J3B, sc.3, ap. 41, Tel/Fax: 0213167043, Tel: 0744480657, E-mail: visoiucatalin@yahoo.com,	DA
173	VULTUR CRISTINA ADRIANA 2008-1613	VULTUR & ASOCIAȚII CABINET PROPRIETATE INTELECTUALĂ București, Str. Turda nr. 127, bl. 2, sc. C, parter, ap. 91, Tel: 0722595458, Tel/Fax: 0318061620, www.keygroup.ro, E-mail: office@keygroup.ro	DA

LISTA CONSILIERILOR ÎN PROPRIETATE INDUSTRIALĂ, MEMBRI AI CAMEREI NAȚIONALE
A CONSILIERILOR ÎN PROPRIETATE INDUSTRIALĂ DIN ROMÂNIA, AUTORIZAȚI PENTRU
DOMENIUL TOPOGRAFIILOR PENTRU CIRCUITE INTEGRATE,
pentru luna noiembrie 2023

Nr.crt.	Nume și Prenume/ Număr din registrul național	Denumirea societății/ Adresa societății	Societate cu obiect de activitate proprietatea industrială
1	ANDRONACHE PAUL 2003-1216	ECOINTELLECT CABINET INDIVIDUAL ANDRONACHE PAUL București, Aleea Compozitorilor nr.1, bl.E21, et.6, ap.35, sect 6, Tel/Fax: 021/7250069, Tel: 0722741043, 0727476335 E-mail: paul_andronache@yahoo.com, andronachepaul88@gmail.com	DA
2	BĂLAN GHEORGHÎĂ 1992-1	RODALL-AGENȚIE DE PROPRIETATE INDUSTRIALĂ S.R.L. București, Str. Polonă nr. 115, bl. 15, sc. A, ap. 19, sector 1, cod 01049, Tel: 0212108342, 0722652111, 0745153566, Fax: 0212105794, E-mail: office@rodall.ro, info@rodall.ro, www.rodall.ro	DA
3	BOZIOREANU MARIUS ADRIAN 2000-1165	CONS INTEL BMA CABINET CONSULTANȚĂ Buzău, Cart. Dorobanti 2, bl.D2, et.1,ap.5, CP 8 OP1, Tel: 0745086588, Fax: 0238/719619, E-mail: marius_bozio@yahoo.com	DA
4	BUTA PAUL GEORGE 2010 - 1704	Cabinet individual Paul George Buta București, Bd. Mircea Voda, nr. 35, bl. M27, ap. 17, Tel: 0213211234, Fax: 0213211253, E-mail: paul.but@asdpi.ro	DA
5	BUZLEA MIRCEA VALENTIN 2003- 1234	INTELECT S.R.L. Oradea, Bd. Dacia nr. 48 Bl. D10, Ap.3, cod 410346, Tel: 0746835328, 0359402901, Fax: 0359810501, E-mail: info@intelect.ro, www.intelect.ro	DA
6	BUZLEA NARCISA FLORICICA 2003- 1235	INTELECT S.R.L. Oradea, Bd. Dacia nr. 48 Bl. D10, Ap.3, cod 410346, Tel: 0746835328, 0359402901, Fax: 0359810501, E-mail: info@intelect.ro, www.intelect.ro	DA
7	COMĂNESCU MARILENA 2003-1277	CABINET MARILENA COMANESCU București, Bd. Ion Ionescu de la Brad, nr.65, ap.5, Tel: 0722259260, E-mail: office@cimo.ro, marilena.comanescu@cimo.ro	DA
8	CONSTANTIN GEORGE ADRIAN 1999-1148	S.C. RENAULT TECHNOLOGIE ROUMANIE S.R.L. București, Str. Preciziei nr. 3G, clădirea A, Tel: 0212038652, E-mail: adrian-george.constantin@renault.com	NU

9	COȘESCU CAMELIA 1999-46/2	M.D.P. RIGHTS AGENCY SRL Brașov, Str. Lungă nr.270, cod postal 500450, Tel: 0268440100, 0268440313, 0744355100, Fax: 0268440221, E-mail: camelia.cosescu@gmail.com www.mdp-rights-agency.ro	DA
10	DINCĂ RĂZVAN 2012-1771	RDA IP SRL București, Str. Popa Tatu, nr. 49, Tel: 0314380696, 0721753043, Fax: 0314380695	DA
11	FIERĂSCU COSMINA- CATRINEL 1996-42	ROMINVENT S.A. București, Str. Ermil Pangratti nr. 35, et.1, sect.1, Tel: 0212312515, 0212312541, Fax: 0212312550, 0212312454, E-mail: cfierascu@rominvent.ro	DA
12	IACOBINI ANCA SVETLANA 2003-1262	IACOBINI&CO, CONSILIERI ÎN DREPTUL DE PROPRIETATE INDUSTRIALĂ SRL București, Calea Mosilor, nr.258, bl. 4bis, ap.22, sector 2, Tel: 0212104690, Fax: 0212104793, E-mail: asimri@yahoo.com	DA
13	IACOBINI MIHNEA RAZVAN 2003-1261	IACOBINI&CO, CONSILIERI ÎN DREPTUL DE PROPRIETATE INDUSTRIALĂ SRL București, Calea Mosilor, nr.258, bl. 4bis, ap.22, sector 2, Tel: 0212104690, Fax: 0212104793, E-mail: asimri@yahoo.com	DA
14	LAZĂR ELENA 1997-28	CABINET DE PROPRIETATE INDUSTRIALĂ Buzău, Str. Unirii, Bl.16C, Et.3, Ap. 12, cod 120013, OP 1, CP 52, Tel/Fax: 0238 724262, 0723328633, E-mail: l.e.consilier@gmail.com	DA
15	MILCEV GABRIELA 2003- 1230	SOCIETATE CIVILA PROFESIONALA DE PROPRIETATE INDUSTRIALA MILCEV BURBEA Bucuresti, Bdul Octavian Goga nr.23, bl. M106, sc.4, ap. 117, Sediul secundar: București, Doctor Staicovici, nr.14, et.1, ap.1, sector 5, E-mail: gabriela.milcev@milcevburbea.ro, Tel: 0722249961, 0726375412	DA
16	MOHONEA CRISTIAN 1997-62	PATENTMARK S.R.L. București, Str. Dr. N. Turnescu nr. 2, sector 5 Tel/Fax 0213121669, Fax: 0213175801, E-mail: office@patentmark.ro, www.patentmark.ro	DA
17	MOHONEA LILIANA 1997-61	PATENTMARK S.R.L. București, Str. Dr. N. Turnescu nr. 2, sector 5, Tel/Fax 0213121669, Fax: 0213175801, E-mail: office@patentmark.ro, www.patentmark.ro	DA

18	MUSATESCU ANDRA OANA 2000-1181	ANDRA MUSATESCU CABINET DE PROPRIETATE INDUSTRIALA București, Calea 13 Septembrie nr.121, bl.127, et.5, ap.21, Tel: 0722879810, E-mail: office@andramusatescu.ro, www.andramusatescu.ro	DA
19	OPROIU MARGARETA 1992-8	CABINET M. OPROIU-CONSILIERE ÎN PROPRIETATE INTELECTUALĂ București, Str. Popa Savu, nr. 42, parter, sector 1, Tel: 0212602833, 0212602834, Fax: 021602835, 0212602836, P.O.Box 2-229, E-mail: office@oproiu.ro	DA
20	POP CĂLIN-RADU 1996-50	ENPORA BRAND MANAGEMENT SRL București, Str. George Calinescu nr.52A, ap.1, 011694, Tel: 0212300990, 0311001634, Fax: 0212302311, 0311007927, E-mail: pop@patents.ro, www.patents.ro, www.enpora.com	DA
21	PUȘCAȘU DAN 1994-1056	LOYAL PARTNERS - AGENȚIE DE PROPRIETATE INTELECTUALĂ Galați, Str. Col. Nicolae Holban, nr. 1B, camera 3, Tel/Fax: 0236407032, Tel: 0722744241, E-mail : office@loyalpartners.ro, www.loyalpartners.ro	DA
22	RASKAI MARIA MAGDALENA 1993-28	RASKAI M M BREVMARC CONSULT S.R.L. Dej, Str. Unirii, nr.3,BL. D8, ap.31, Jud. Cluj, 405200,Tel/Fax: 0264/211847, Tel: 0742084050, E-mail: raskaimm@yahoo.com	DA
23	ROȘ VIOREL 2006-1485	CABINET INDIVIDUAL ROȘ VIOREL Bucuresti, Bd. Mircea Vodă, nr. 35, bl. M27, sc.A, ap. 16-18, Tel: 0722560675, Fax: 0213208044, E-mail: viorelros@asdpi.ro	DA
24	STĂNCESCU ALIN CRISTIAN 2003-1278	CABINET P.I. STĂNCESCU București, Str. Nicolae Licăreț nr.1, bl.33, sc.C, ap.107, Tel: 0722674635, 0722607380, E-mail: info@legal-brand.ro, legal.brand@gmail.com, www.legal-brand.ro	DA
25	STĂNCESCU ANCA 2000-1194	CABINET P.I. STĂNCESCU A București, Str. Nicolae Licăreț nr.1, bl.33, sc.C, ap.107, Tel: 0722674635, 0722607380, E-mail: info@legal-brand.ro, legal.brand@gmail.com, www.legal-brand.ro	DA
26	STRECHE GHERGHINA 1997-1116	CABINET INDIVIDUAL DE PROPRIETATE INDUSTRIALĂ G. STRECHE București, Str. George Bacovia, nr. 68, Tel: 0723552026, E-mail: gherghinastreche.cipi@outlook.com	DA

27	ȚOȚU IOAN 2000-1196	N.P.C. S.R.L. Brașov, Str. Alexandru cel Bun, nr.13, bl.E28, ap.7, cod 500025, OP 1 – CP 298, Tel: 0744520357, E-mail: totu@unitbv.ro	DA
28	ȚULUCA DOINA 1996-48	CABINET DOINA TULUCA București, Bdul Lacul tei 56, bl. 19, ap. 52, sector 2, Tel: 0752211769, Fax: 0318037805, E-mail: dtuluca@doinatuluca.ro	DA
29	ȚURCANU CONSTANTIN 1992-10	INVENTA - AGENȚIE DE PROPRIETATE INTELECTUALĂ S.R.L. București, Bdul Corneliu Coposu nr. 7, bl. 104, sc. 2, ap.31, sect.3, cod 030602, Tel: 0213200285, Fax: 0213228325, E-mail: contact@invent.ro, invent@invent.ro, turcanu@invent.ro	DA
30	VELCEA MARIAN 1994-26	INVEL – AGENȚIE DE PROPRIETATE INDUSTRIALĂ București, Str. Ion Ghica nr.3, ap.20, Tel: 0723205048, 0788885352, E-mail: invel_agency@yahoo.com, marian.nicolae.velcea@gmail.com, www.invel.ro	DA
31	VIȘOIU LILIAN CĂTĂLIN 2003-1246	CABINET DE PROPRIETATE INDUSTRIALĂ “VIȘOIU LILIAN CĂTĂLIN” București, Bd. Unirii nr.74, bl. J3B, sc.3, ap. 41, Tel/Fax: 021/3167043, Tel: 0744480657, E-mail: visoiucatalin@yahoo.com,	DA

LISTA NOILOR CONSILIERI ÎN PROPRIETATE INDUSTRIALĂ, MEMBRI AI CAMEREI
NAȚIONALE A CONSILIERILOR ÎN PROPRIETATE INDUSTRIALĂ DIN ROMÂNIA,
Publicați în liste în luna noiembrie 2023

Nume și Prenume/ Număr Registrul Național	Denumirea societății/ Adresa societății	Societate cu obiect activitate p.i.	Domenii
COROCHII DRAGOȘ 2023-1957	DENNEMEYER & ASSOCIATES SRL Brasov, Str. Aurel Vlaicu, nr. 94, etaj 1, 500178, Tel: 0368403641, Email: dcorochii@denneymeyer-law.com	DA	Mărci Desene Brevete
LUNGU OANA MARIA 2023-1980	LTS IP AGENCY SRL Cluj Napoca, Str. Tatra, nr.12, bl. VS, scara 1, etaj 2, ap. 6, jud. Cluj, Tel: 0744780909, Fax: 0364147204, Email: lungu@carabaslungu.ro	DA	Mărci
SIMA MĂDĂLINA 2023-2008	DENNEMEYER & ASSOCIATES SRL Brasov, Str. Aurel Vlaicu, nr. 94, etaj 1, 500178, Tel: 0368403661, E-mail: msima@@denneymeyer-law.com	DA	Mărci

Notă: Listele privind consilierii în proprietate industrială s-au tipărit conform datelor trimise de Camera Națională a Consilierilor în Proprietate Industrială, din România. Pentru relații suplimentare, vă rugăm să vă adresați secretariatului Camerei Consilierilor, respectiv domnului Cristi Dicu, la adresa de e-mail: office@patent-chamber.ro

ORDIN nr. 03/15.01.2002

În temeiul art. 6, alin. 3, din H.G. nr. 573/07.09.1998, și a Deciziei Primului-ministru, nr. 45/13.03.1998, Directorul General al Oficiului de Stat pentru Invenții și Mărci emite următorul

ORDIN

Articol unic: Lista centrelor regionale, cuprinzând datele utile și instituțiile gazdă, așa cum sunt prezentate în anexă, se publică în Buletinul Oficial de Proprietate Industrială, împreună cu prezentul Ordin.

Director General

CENTRE REGIONALE PENTRU PROMOVAREA PROPRIETĂȚII INDUSTRIALE ÎN ROMÂNIA, ÎNFIINȚATE ÎN TERITORIU CU SPRIJINUL OFICIULUI DE STAT PENTRU INVENȚII ȘI MĂRCI

Mariana HAHUE Coordonator al Centrelor regionale de Promovare a Proprietății Industriale, din partea OSIM;

str. Ion Ghica, nr. 5, sector 3, București 030044, România
e-mail: mariana.hahue@osim.ro
tel: +40 213.060.800 - +40 213.060.829 int. 284, 208
fax: +40 213.123.819

1. ARGES - UNIVERSITATEA DIN PITEȘTI

Adresa: Str. Târgul din Vale, nr. 1, Corpul central, Sala 1.41, Pitești, 110040, Județul Argeș
Tel: 0348 453 102
Fax 0348 453 123
Director Centru: ș.l. univ. dr. ing. Ana Cornelia GAVRILUȚĂ ana.gavrilita@upit.ro tel. 0746 101 580
Coordonator centru: conf. univ. dr. Daniel ROȘU
daniel.rosu@upit.ro tel. 0744 437 883

2. BACĂU - CAMERA DE COMERȚ ȘI INDUSTRIE

str. Libertății, nr. 1, Bacău, Cod 600052, județul BACĂU
Tel.: 0234 570010
Fax: 0234 571070
e-mail: ccibc@ccibc.ro
www.ccibc.ro
Coordonator Centru: ing. Doru SIMOVICI, președinte - Mobil: 0744 786888
Responsabil Centru: Mihai TULBURE, director general - Mobil: 0744 708317
Persoană de contact: Ștefan POPA, consultant - Mobil: 0740 521750

3. BIHOR - CAMERA DE COMERȚ ȘI INDUSTRIE

str. Mihai Eminescu, nr. 25A, Oradea, județul BIHOR
Tel./fax: 0259 417807; 0359 414557
e-mail: secretariat@ccibh.ro
Coordonator activitate Centru: ec. Constantin BADEA, director general CCI Bihor
Persoană de contact: Mihaela SECARĂ

4. BISTRIȚA-NĂSĂUD - CAMERA DE COMERȚ ȘI INDISTRIE

str. Petre Ispirescu, nr. 15A, Bistrița, Cod 420081, județul BISTRIȚA-NĂSĂUD
Tel.: 0263 230640; 0263 230400; 0263 210038;
Fax: 0263 230640; 0263 210039
e-mail: office@cciabn.ro; relatii@cciabn.ro
www.cciabn.ro
Adresa de corespondență: Camera de Comerț și Indistrie Bistrița-Băsăud, str. Petre Ispirescu, nr. 15A, Bistrița, 420081, județul BISTRIȚA-NĂSĂUD
Coordonator Centru: Vasile BAR, președinte CCIA Bistrița
Persoane de contact: ing. Daniel Cristian BĂLAN, e-mail: daniel.balan@cciabn.ro, tel.: 0733 900193;
Mihaela COTOI

5. BRĂILA - CAMERA DE COMERȚ, INDUSTRIE ȘI AGRICULTURĂ

str. Pensionatului, nr. 3, C.P. 6-42, Brăila, Cod 810245, județul BRĂILA
Tel./fax: 0239 613716; 0239 613172; 0239 614324
e-mail: office@cciabr.ro
Coordonator Centru: Ștefan FUSEA, președinte executiv CCIA Brăila
Responsabil Centru: ing. Angela SPIRIDON

6. BRAȘOV - UNIVERSITATEA "TRANSILVANIA"

Adresa de vizitare și consultanță: Institutul de Cercetare ICDT al Universității Transilvania, Brașov
str. Institutului, nr. 10, Laborator 12, Brașov

Adresa de corespondență: Brașov, Cod 500500, O.P. 1, C.P. 298, județul BRAȘOV

e-mail: nppcenterbv@gmail.com

Persoană de contact - coordonator centru: Simona HRIȚCU

7. CLUJ - UNIVERSITATEA TEHNICĂ CLUJ-NAPOCA

Adresă sediu lucrativ: str. Constantin Daicoviciu, nr. 15, Cod 400020

Adresa de corespondență: str. Memorandumului, nr. 28, Cod 400114, Cluj-Napoca, județul CLUJ

Tel.: 0264 401320

Fax: 0264 593333

e-mail: liliana.pop@staff.utcluj.ro

www.utcluj.ro

Coordonator Centru: prof. univ. dr. ing. Vasile ȚOPA, rectorul Universității Tehnice din Cluj-Napoca

Director: ing. MBA Liliana POP - Tel.: 0722 603686

8. CONSTANȚA - CAMERA DE COMERȚ, INDUSTRIE, AGRICULTURĂ ȘI NAVIGAȚIE

bd Alexandru Lăpușneanu, nr. 185A, județul CONSTANȚA

Tel.: 0241 618475; 0241 613907; 0241 619854

Fax: 0241 619454

e-mail: adriana.barothi@ccina.ro

www.ccina.ro

Coordonator Centru: dr. ec. Ion Dănuț JUGĂNARU, director general CCINA

Persoană de contact: ing. Adriana BAROTHI

9. COVASNA și HARGHITA - ASOCIAȚIE IMM

Sediul ASIMCOV: str. Presei, nr. 4, Sfântu-Gheorghe, Cod 520009, județul COVASNA

Tel./fax: 0372 302061

e-mail: stanciu@planet.ro

Coordonator Centru: Miklos Levente BAGOLY, președinte ASIMCOV

Responsabil Centru: ing. Mihail STANCIU - Tel.: 0787 825310

10. DOLJ - UNIVERSITATEA DIN CRAIOVA

str. Libertății, nr. 19, Corp Administrativ Universitate, camerele 208-209, Craiova, Cod 200583, județul DOLJ

Adresa de corespondență: str. Libertății, nr. 19, Corp Administrativ Universitate, camerele 208-209, Craiova, Cod 200583, județul DOLJ

Tel./fax: 0251 416597

e-mail: ghmanolea@manolea.ro; gingu.oana@ucv.ro

www.citt.ucv.ro

Coordonator Centru: prof. dr. ing. Gheorghe MANOLEA - Tel.: 0744 771432

Persoană de contact: dr. ing. Oana GÎNGU - Tel.: 0741 152237

11. GALAȚI - UNIVERSITATEA DUNĂREA DE JOS DIN GALAȚI

str. Domnească, nr. 111, corp AS, Galați, județul Galați

Director Centru: dl. ș.l. dr. ing. Cristian MUNTENIȚĂ

e-mail: cristian.muntenita@ugal.ro

Tel.: 0746 745035

Persoană de contact: dl. Bogdan BRATOVEANU

email: bogdan.bratoveanu@ugal.ro

12. **IAȘI** - UNIVERSITATEA TEHNICĂ "GHEORGHE ASACHI", IAȘI
Institutul Național de Inventică Iași
Adresa: Profesor Dimitrie Mangeron, 59A, et. 5, IAȘI, 700050, ROMÂNIA
Coordonator Centru: prof. dr. ing. Neculai Eugen SEGHEDEIN, directorul Institutului Național de Inventică Iași, e-mail: office@patlib.ro
Mărci și Indicații Geografice - Octav PAUNET - Tel.: 0724 564958, e-mail: apaunet@yahoo.com
Brevete de Invenție, Modele de Utilitate, Desene și Modele - Miercea FRUNZA - Tel.: 0722 381017
e-mail: mirceafrunza@yahoo.com
13. **MARAMUREȘ** - FUNDAȚIA CENTRUL PENTRU DEZVOLTAREA ÎNTREPRINDERILOR MICI ȘI MIJLOCII, MARAMUREȘ
bd Independenței, nr. 4B, Baia Mare, Cod 430123, județul MARAMUREȘ
Tel./fax: 0262 213753
e-mail: crpppimm@cdimm.org; nicolae.dascalescu@technocad.ro
Coordonator Centru: Nicolae DĂSCĂLESCU, președinte CDIMM - Tel.: 0728 882894
Persoană de contact: Alexandra NEACȘU - Tel.: 0741 120918
14. **SIBIU** - UNIVERSITATEA "LUCIAN BLAGA" DIN SIBIU, FACULTATEA DE INGINERIE
str. Emil Cioran, nr. 4, Sala IM 101-IM 100, Sibiu,
Cod 550024, județul SIBIU
Tel: +40 744 390 290
Fax: +40 269 430 110
e-mail: mihail.titu@yahoo.com
Președinte Centru PatLib Sibiu: prof. univ. dr. Constantin OPREAN, președintele Institutului Confucius
Universitatea "Lucian Blaga" din Sibiu
Director Centru PatLib Sibiu: prof. univ. dr. Mihail Aurel ȚÎȚU
Membru: dr. ec. Ilie BANU
Persoană de contact: prof. univ. dr. ing. dr. ec.-mg Mihail Aurel ȚÎȚU
15. **SUCEAVA** - CAMERA DE COMERȚ ȘI INDUSTRIE
str. Universității, nr. 15-17, Suceava, Cod 720229, județul SUCEAVA
Tel.: 0230 521506
Fax: 0230 520099
e-mail: office@ccisuceava.ro
Coordonator Centru: Lucian GHEORGHIU, președinte executiv CCI Suceava
Persoană de contact: Gabriel Alexandru SPATARIU - Tel.: 0742 108142
16. **TIMIȘ** - CAMERA DE COMERȚ, INDUSTRIE ȘI AGRICULTURĂ TIMIȘ
Sediul lucrativ: Piața Victoriei, nr. 3, Cod 300030, Timișoara, județul TIMIȘ
Tel.: 0256 490771; 0372 185281
e-mail: aalmasan@cciat.ro; aadiro@yahoo.com
www.cciat.ro
Coordonator Centru: Georgică CORNU, președinte CCIA Timiș
Responsabil Centru: Adrian ALMASAN - Tel.: 0724 270167

**CERERI DE CERTIFICAT SUPLIMENTAR
DE PROTECȚIE ȘI CERTIFICATE
SUPLIMENTARE DE PROTECȚIE
ACORDATE ȘI ELIBERATE**

OFICIUL DE STAT PENTRU BREVETEN II IM RCI

**I. CERERI DE CERTIFICAT SUPLIMENTAR
DE PROTECȚIE**

OFICIUL DE STAT PENTRU INVENȚII // IM RCI

**CERERI DE CERTIFICAT SUPLIMENTAR
DE PROTECȚIE, PUBLICATE CONFORM
ART. 9, ALIN. 2, DIN REGULAMENTE ***

- **ARANJATE DUPĂ CLASIFICAREA
INTERNAȚIONALĂ**
- **ARANJATE DUPĂ DENUMIREA
SOLICITANTULUI**
- **ARANJATE ÎN ORDINEA CRESCĂTOARE
A NUMĂRULUI DE CERERE**

* Regulamentul (CEE) nr. 469/2009, al Consiliului, privind crearea unui certificat suplimentar de protecție pentru medicamente sau

Regulamentul (CE) nr. 1610/96, al Parlamentului European și al Consiliului, privind crearea unui certificat suplimentar de protecție pentru produse de protecție a plantelor

Semnificația codurilor INID folosite în prezenta secțiune (norma ST 9 a Organizației Mondiale de Proprietate Intelectuală - OMPI), în ordine crescătoare a numărului codului:

- (11) numărul de publicare;
- (12) denumirea titlului de protecție;
- (19) denumirea autorității care publică documentul;
- (21) numărul cererii de certificat suplimentar de protecție;
- (22) data depunerii cererii de certificat;
- (24) data începerii protecției;
- (51) clasa, conform clasificării internaționale;
- (54) titlul invenției;
- (68) număr brevet de bază și data de depozit;
- (71) solicitant;
- (72) numele și prenumele inventatorilor;
- (73) titularul;
- (74) mandatar autorizat;
- (92) numărul, data și Autoritatea eminentă a primei autorizații de punere pe piață în România;
- (93) numărul, data și statul în care s-a obținut prima autorizație de punere pe piață în Spațiul Economic European;
- (94) data terminării protecției;
- (95) denumirea produsului.

(51) **A01N 43/653** ^(2006.01); **A01P 3/00** ^(2006.01);

(11) **c 2023 026 I1**;

(21) c 2023 026;

(22) 28/09/2023;

(68) RO/EP 2934147/18/12/2013;

(54) **COMPOZIȚII CARE CONȚIN UN COMPUS TRIAZOL**;

(92) 835PC//25/04/2023;

(93) A1-183, 29/03/2022 / LT;

Solicitarea certificatului suplimentar de protecție a fost făcută în baza: Regulamentului (CE) nr. 1610/96 al Parlamentului European și al Consiliului privind crearea unui certificat suplimentar de protecție pentru produse de protecția plantelor;

(71) BASF AGRO B.V., VELPERPLEIN 23, 6811 AH ARHNEM, NL;

(74) CABINET M.OPROIU S.R.L. CONSILIERE ÎN PROPRIETATE INTELLECTUALĂ, STR. POPA SAVU NR. 42 AP.1 SECTOR 1 C.P. 2-229, BUCUREȘTI;

(95) **COMPOZIȚII CARE CUPRIND MEFENTRIFLUCONAZOL ȘI BOSCALID**

(51) **A61K 39/395** ^(2006.01)

(11) **c 2023 030 I1**;

(21) c 2023 030;

(22) 18/10/2023;

(68) RO/EP 2964258/04/03/2014;

(54) **ANTICORPI CARE SE LEAGĂ LA IL-23**;

(92) EU/1/23/1736//26/05/2023;

(93) EU/1/23/1736, 26/05/2023/DATĂ NOTIFICARE 30.05.2023;

Solicitarea certificatului suplimentar de protecție a fost făcută în baza: Regulamentului (CEE) nr. 469/2009 al Consiliului privind crearea unui certificat suplimentar de protecție pentru medicamente;

(71) ELI LILLY AND COMPANY, LILLY CORPORATE CENTER, 46285 INDIANAPOLIS, IN, US;

(74) INVENTA AGENȚIE DE PROPRIETATE INTELLECTUALĂ SRL, BD. CORNELIU COPOSU NR. 7 BL.104 SCARA 2 ETJ. 1 AP. 31 SECTOR 3, BUCUREȘTI;

(95) **MIRIKIZUMAB**

(51) **C07K 16/28** ^(2006.01)

(11) **c 2023 028 I1**;

(21) c 2023 028;

(22) 16/10/2023;

(68) RO/EP 3177643/03/08/2015;

(54) **MOLECULE DE LEGARE A ANTIGENULUI BISPECIFIC CARE ACTIVEAZĂ CELULE T**;

(92) EU/1/23/1742//07/07/2023;

(93) EU/1/23/1742, 07/07/2023/DATĂ NOTIFICARE 10.07.2023;

Solicitarea certificatului suplimentar de protecție a fost făcută în baza: Regulamentului (CEE) nr. 469/2009 al Consiliului privind crearea unui certificat suplimentar de protecție pentru medicamente;

(71) F. HOFFMANN - LA ROCHE AG, GRENZACHERSTRASSE 124, 4070 BASEL, CH;

(74) S.C. PATENTMARK SRL, STR. DR. N. TURNESCU NR. 2 SECTOR 5, BUCUREȘTI;

(95) **GLOFITAMAB**

(51) **A01P 3/00** ^(2006.01); **A01N 43/78** ^(2006.01); **A01N 43/80** ^(2006.01); **C07D 261/00** ^(2006.01); **C07D 277/00** ^(2006.01); **A01N 43/40** ^(2006.01); **A01N 43/56** ^(2006.01); **A01N 43/653** ^(2006.01); **A01N 43/90** ^(2006.01);

(11) **c 2023 025 I1**;

(21) c 2023 025;

(22) 19/09/2023;

(68) RO/EP 2187748/23/10/2008;

(54) **COMPUȘI ȘI AMESTECURI FUNGICIDE**;

(92) 833PC//25/04/2023;

(93) 06766, 19/05/2022 / IRLANDA;

Solicitarea certificatului suplimentar de protecție a fost făcută în baza: Regulamentului (CE) nr. 1610/96 al Parlamentului European și al Consiliului privind crearea unui certificat suplimentar de protecție pentru produse de protecția plantelor;

(71) CORTEVA AGRISCIENCE LLC, 9330 ZIONSVILLE ROAD, INDIANAPOLIS, IN 46268, US;

(74) ROMINVENT S.A., STR. ERMIL PANGRATTI NR. 35 SECTOR 1, BUCUREȘTI;

(95) **OXATIPIPROLIN SAU UN N-OXID SAU O SARE A ACESTUIA ȘI AMISULBROM**

Cereri de certificat suplimentar de protecție, aranjate în ordinea crescătoare a numărului de cerere

(11) c 2023 025 I1	(51) A01P 3/00 ^(2006.01)
(11) c 2023 026 I1	(51) A01N 43/653 ^(2006.01)
(11) c 2023 028 I1	(51) C07K 16/28 ^(2006.01)
(11) c 2023 030 I1	(51) A61K 39/395 ^(2006.01)

Cereri de certificat suplimentar de protecție, aranjate după denumirea solicitantului

(71) BASF AGRO B.V. , VELPERPLEIN 23, 6811 AH ARHNEM, NL	(11) c 2023 026 I1
(71) CORTEVA AGRISCIENCE LLC , 9330 ZIONSVILLE ROAD, INDIANAPOLIS, IN 46268, US	(11) c 2023 025 I1
(71) ELI LILLY AND COMPANY , LILLY CORPORATE CENTER, 46285 INDIANAPOLIS, IN, US	(11) c 2023 030 I1
(71) F. HOFFMANN - LA ROCHE AG , GRENZACHERSTRASSE 124, 4070 BASEL, CH	(11) c 2023 028 I1

**CERERI DE EXTINDERE A DURATEI
CERTIFICATELOR SUPLIMENTARE
DE PROTECȚIE**

OFICIUL DE STAT PENTRU BREVETE II IM RCI

Cereri de extindere a duratei certificatului suplimentar de protecție

Nr. certificat suplimentar de protecție	Nr. și dată cerere de extindere a duratei	Numărul și data autorizației de punere pe piață conținând declarația de conformitate cu planul de investigație pediatrică aprobat și realizat
c 2018 020	1026288/19.09.2023	EU/1/18/1271; C(2020)474(FINAL)//DECIZIE 23.01.2020//NOTIFICARE 28.01.2020; EMEA-C-001839-PIP01-15
c 2015 013	1026776/25.09.2023	EU/1/14/979; C(2023)5313(FINAL)//28.07.2023; EMEA-001006-PIP05-18-M01
c 2014 024	1027543/02.10.2023	EMA/CHMP/106165/2023//06.03.2023; P/0267/2021//15.10.2021; EMEA/H/C/002753/IB/0086
c 2014 018	1025934/21.09.2022	EU/1/13/818/001-004//27.03.2013

**MODIFICĂRI ÎNREGISTRATE PRIVIND
CERERILE DE CERTIFICAT SUPPLEMENTAR
DE PROTECȚIE**

OFICIUL DE STAT PENTRU BREVEN II IM RCI

Modificări înregistrate privind Cererile de Certificat Suplimentar de protecție

Nr. certificat suplimentar de protecție	din	în
c 2022 005	Beigene, LTD, 94 Solaris Avenue, PO Box 1348, George Town, Grand Cayman KY1-1108, Cayman Islands	Beigene Switzerland GMBH, Aeschengraben 27, 4051 Basel, CH

II. CERTIFICATE SUPPLEMENTARE DE PROTECȚIE

OFICIUL DE STAT PENTRU INVENȚII I M RCI

**CERTIFICATE SUPPLEMENTARE DE PROTECȚIE
ACORDATE ȘI ELIBERATE CONFORM ART. 10,
ALIN. 1, DIN REGULAMENTE ***

- **ARANJATE DUPĂ CLASIFICAREA
INTERNAȚIONALĂ**
- **ARANJATE DUPĂ DENUMIREA
TITULARULUI**
- **ARANJATE ÎN ORDINEA CRESCĂTOARE
A NUMĂRULUI DE CERERE**

* Regulamentul (CEE) nr. 469/2009, al Consiliului, privind crearea unui certificat suplimentar de protecție pentru medicamente sau
Regulamentul (CE) nr. 1610/96, al Parlamentului European și al Consiliului, privind crearea unui certificat suplimentar de protecție pentru produse de protecție a plantelor

(51) **A61K 39/385** ^(2006.01); **A61K 39/095** ^(2006.01);
A61K 39/102 ^(2006.01); **A61K 39/116** ^(2006.01); **A61P 31/04**
^(2006.01); **A61K 39/00** ^(2006.01)

(11) c 2022 007 12;

(21) c 2022 007;

(22) 03/03/2022;

(68) RO/EP 3009146/23/06/2006;

(54) COMPOZIȚIE IMUNOGENĂ;

Data publicării cererii conform art. 9 alin. 2:
 30/09/2022;

(24) 24/06/2026;

(94) 25/04/2027;

(92) EU/1/12/767//20/04/2012;

(93) EU/1/12/767, 20/04/2012 / DATĂ NOTIFICARE
 25.04.2012;

*Acordarea certificatului suplimentar de protecție a fost
 făcută în baza:* Regulamentului (CEE) nr. 469/2009 al
 Consiliului privind crearea unui certificat suplimentar de
 protecție pentru medicamente;

(73) PFIZER IRELAND PHARMACEUTICALS,
 OPERATIONS SUPPORT GROUP, RINGASKIDDY, CO.
 CORK, IE;

(74) ENPORA BRAND MANAGEMENT S.R.L., STR.
 GEORGE CĂLINESCU NR. 52A, AP. 1, BUCUREȘTI;

(95) **POLIZAHARIDĂ NEISSERIA
 MENINGITIDIS SEROGRUP A, POLIZAHARIDĂ
 NEISSERIA MENINGITIDIS SEROGRUP C, POLI-
 ZAHARIDĂ NEISSERIA MENINGITIDIS SEROGRUP
 W-135, POLIZAHARIDĂ NEISSERIA MENINGITIDIS
 SEROGRUP Y, CONJUGATE CU PROTEINA PURTĂ-
 TOARE TOXOID TETANIC**

(51) **C07D 205/04** ^(2006.01); **C07D 205/06** ^(2006.01);
C07D401/06 ^(2006.01); **C07D 401/12** ^(2006.01); **C07D 401/14**
^(2006.01); **C07D 403/04** ^(2006.01); **C07D 403/06** ^(2006.01); **C07D**
403/12 ^(2006.01); **C07D 405/12** ^(2006.01); **C07D 409/06** ^(2006.01);
C07D 409/12 ^(2006.01); **C07D 413/12** ^(2006.01); **C07D 413/14**
^(2006.01); **C07D 417/12** ^(2006.01); **C07D 471/04** ^(2006.01)

(11) c 2016 018 12;

(21) c 2016 018;

(22) 18/05/2016;

(68) RO/EP 1934174/05/10/2006;

(54) AZETIDINE CA ȘI INHIBITORI MEK PENTRU
 TRATAMENTUL BOLILOR PROLIFERATIVE;

Data publicării cererii conform art. 9 alin. 2:
 29/11/2016;

(24) 06/10/2026;

(94) 24/11/2030;

(92) EU/1/15/1048//20/11/2015;

(93) EU/1/15/1048, 20/11/2015/DATĂ NOTIFICARE
 24.11.2015;

*Acordarea certificatului suplimentar de protecție a
 fost făcută în baza:* Regulamentului (CEE) nr. 469/2009 al
 Consiliului privind crearea unui certificat suplimentar de
 protecție pentru medicamente;

(73) EXELIXIS, INC., 1851 HARBOR BAY
 PARKWAY, CA 94502, ALAMEDA, US;

(74) ROMINVENT S.A., STR. ERMIL PANGRATTI
 NR. 35 SECTOR 1, BUCUREȘTI;

(95) **COBIMETINIB, OPȚIONAL INCLUZÂND
 SĂRURI ȘI SOLVAȚI ACCEPTABILI FARMACEU-
 TIC, ÎN SPECIAL COBIMETINIB HEMIFUMARAT**

(51) **C12N 15/864** ^(2006.01); **A61K 48/00** ^(2006.01);
C07K 14/015 ^(2006.01)

(11) c 2021 026 12;

(21) c 2021 026;

(22) 31/08/2021;

(68) RO/EP 3211085/30/09/2004;

(54) CLADE DE VIRUȘI ADENO-ASOCIAȚI
 (VAA), SECVENȚE, VECTORI CARE LE CONȚIN ȘI
 UTILIZĂRI ALE ACESTORA;

Data publicării cererii conform art. 9 alin. 2:
 28/02/2022;

(24) 01/10/2024;

(94) 30/09/2029;

(92) EU/1/20/1443//18/05/2020;

(93) EU/1/20/1443, 18/05/2020/DATĂ NOTIFICARE
 18.05.2020;

*Acordarea certificatului suplimentar de protecție a
 fost făcută în baza:* Regulamentului (CEE) nr. 469/2009 al
 Consiliului privind crearea unui certificat suplimentar de
 protecție pentru medicamente;

(73) THE TRUSTEES OF THE UNIVERSITY OF
 PENNSYLVANIA, 3600 CIVIC CENTER BOULEVARD,
 9TH FLOOR, PHILADELPHIA, PA, 19104, US;

(74) ROMINVENT S.A., STR. ERMIL PANGRATTI
 NR. 35 SECTOR 1, BUCUREȘTI;

(95) **ONASEMNOGENE ABEPARVOVEC**

CertIFICATE suplimentare de protecție acordate și eliberate, aranjate după denumirea titularului

(73)	THE TRUSTEES OF THE UNIVERSITY OF PENNSYLVANIA , 3600 CIVIC CENTER BOULEVARD, 9TH FLOOR, PHILADELPHIA, PA, 19104, US	(11) c 2021 026 I2
(73)	EXELIXIS, INC. , 1851 HARBOR BAY PARKWAY, CA 94502, ALAMEDA, US	(11) c 2016 018 I2
(73)	PFIZER IRELAND PHARMACEUTICALS , OPERATIONS SUPPORT GROUP, RINGASKIDDY, CO. CORK, IE	(11) c 2022 007 I2

CertIFICATE suplimentare de protecție acordate și eliberate, aranjate în ordinea crescătoare a numărului de cerere

(11) c 2016 018 I1	(51) C07D 205/04 ^(2006.01)
(11) c 2021 026 I1	(51) C12N 15/864 ^(2006.01)
(11) c 2022 007 I1	(51) A61K 39/385 ^(2006.01)

MODELE DE UTILITATE

OFICIUL DE STAT PENTRU INGEN II IM RCI

MODELE DE UTILITATE ÎNREGISTRATE* ȘI ELIBERATE

* Legea nr. 350, din 12.12.2007, privind modelele de utilitate, Hotărârea nr. 1457, din 04.12.2008, pentru aprobarea Regulamentului de aplicare a Legii nr. 350/2007, privind modelele de utilitate

Semnificația codurilor INID folosite în prezenta secțiune (norma ST 9 a Organizației Mondiale a Proprietății Intelectuale OMPI), în ordinea apariției acestora:

- (11) numărul de publicare a modelului de utilitate înregistrat;
- (45) data publicării înregistrării și eliberării modelului de utilitate;
- (21) numărul cererii de model de utilitate;
- (22) data de depozit;

- (30) prioritate;
- (66) prioritate internă;
- (86) numărul și data cererii internaționale;
- (87) numărul și data publicării cererii internaționale;

- (62) numărul cererii de model de utilitate divizate;
- (67) numărul cererii de brevet transformate;

- (73) titular;
- (72) inventatori;

- (51) clasa, conform clasificării internaționale;
- (54) titlul modelului de utilitate;
- (57) rezumatul invenției.

Hotărârea de înregistrare a modelului de utilitate a fost luată fără examinarea condițiilor privind noutatea, activitatea inventivă și aplicabilitatea industrială. Modelul de utilitate înregistrat poate fi anulat pe toată durata, la cerere, în temeiul Legii nr. 350/2007, privind modelele de utilitate.

(51) **C12C 13/00** (2006.01) (11) **2022 00043 U1** (21) u 2022 00043 (22) 07/12/2022 (73) **BERETA CRAFT CO S.R.L., STR.ZENIT NR.19, SAT DUMBRAVIȚA, COMUNA DUMBRAVIȚA, TM, RO** (72) **BIEBEL ADRIAN, INTR. BASMULUI NR.3, SC.A, AP.20, TIMIȘOARA, TM, RO** (74) **CABINET DE PROPRIETATE INDUSTRIALĂ TUDOR ICLĂNZAN, PIAȚA VICTORIEI NR.5, SC.D, AP.2, TIMIȘOARA, TM** (54) **INSTALAȚIE DE PRODUCERE A BERII TIP DOUBLE DRY HOPPED IPA**

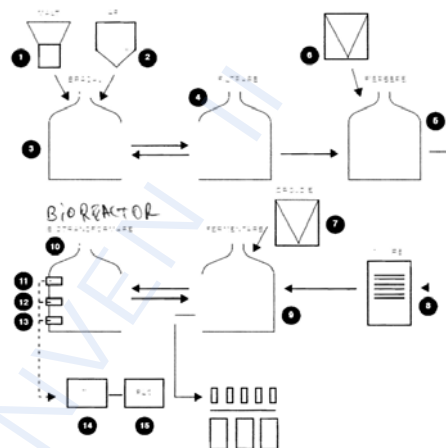
(57) Invenția se referă la o instalație de producere a berii tip Double Dry Hopped IPA cu aplicabilitate în industria alimentară. Instalația conform invenției este constituită dintr-un vas (10) extern de biotransformare echipat cu fund fals capabil să susțină și să filtreze materia vegetală rămasă la finalul biotransformării având și o manta de răcire, vasul (10) fiind conectat în amonte la un vas (9) de fermentare în care are loc fermentația și care asigură hidroliza drojdiei (*Saccharomyces cerevisiae*), pe vasul (10) extern de biotransformare fiind dispuse un senzor (11) al pH-ului, un senzor (12) al densității și un senzor (13) al temperaturii, conectați funcțional la un tablou (14) general de automatizare care, prin intermediul unui PLC (15), va supraveghea execuția rețetelor progra-

(11) 2022 00043 U1

mate, iar datele culese sunt transmise GSM către niște dispozitive mobile cum sunt laptopurile, telefoanele inteligente sau tabletele.

Revendicări: 2

Figuri: 1



Cu raport de documentare publicat la data de 29.11.2023

**MODELE DE UTILITATE
ÎNREGISTRATE REÎNNOITE**

OFICIUL DE STAT PENTRU INVENȚII I M RCI

Modele de utilitate înregistrate reînnoite

Numărul modelului de utilitate înregistrat	Titular	Perioada reînnoire
RO 2022 00042	INSTITUTUL NAȚIONAL DE CERCETARE-DEZVOLTARE-COMOTI, B-DUL IULIU MANIU 220D, SECTOR 6, BUCUREȘTI, B, RO	18.10.2023 - 18.10.2025

Colegiul de redacție

*Adriana Aldescu - Șef Serviciu Examinare Preliminară Administrare Brevete Naționale și Europene
Daniela Ionescu - Procesare computerizată imagini, tehnoredactare
Mihaela Uban - Traducere*

Anexa 1 - Cereri și certificate suplimentare de protecție -

*Adriana Aldescu - Șef Serviciu Examinare Preliminară Administrare Brevete Naționale și Europene
Mădălina Mărghescu - Expert*

Anexa 2 - Modele de utilitate -

*Adriana Aldescu - Șef Serviciu Examinare Preliminară Administrare Brevete Naționale și Europene
Vlaicu Mariana - Expert*

Direcția - Redacția - Administrația
OFICIUL DE STAT PENTRU INVENȚII ȘI MĂRCI
str. Ion Ghica, nr. 5, sector 3, telefon: +4021.306.08.00
fax: +4021.312.38.19
e-mail: office@osim.ro <http://www.osim.ro>
BUCUREȘTI - ROMÂNIA

Tehnoredactare și tipar: OFICIUL DE STAT PENTRU INVENȚII ȘI MĂRCI