

OFICIUL DE STAT
PENTRU
INVENȚII ȘI MĂRCI

ROMÂNIA



**BULETINUL OFICIAL
DE
PROPRIETATE
INDUSTRIALĂ**

**Secțiunea
BREVETE DE INVENȚIE**

Nr. 09/2023

OFICIUL DE STAT PENTRU INVENȚII ȘI MĂRCI

BUCUREȘTI - ROMÂNIA

BULETIN OFICIAL
DE
PROPRIETATE INDUSTRIALĂ

SECȚIUNEA BREVETE DE INVENȚIE

Nr. 9/2023

Publicat la 29 septembrie 2023

Nr. 9
29 septembrie 2023

Direcția-Redacția-Administrația

OFICIUL DE STAT PENTRU INVENȚII ȘI MĂRCI

Str. Ion Ghica, nr. 5, sector 3
telefon: + 4021.306.08.00
fax: + 4021.312.38.19
e-mail: office@osim.gov.ro
e-mail: editura@osim.gov.ro
http://www.osim.ro

BUCUREȘTI-ROMÂNIA

ISSN 2668-9006
ISSN-L 2668-9006

CUPRINS

Prezentare BOPI	5
Coduri normalizate OMPI, utilizate în BOPI	6
1. CERERI DE BREVET DE INVENȚIE	
1.1. Cereri de brevet de invenție publicate, ordonate după indicii Clasificării Internaționale a Brevetelor (C.I.B.)	13
1.2. Cereri de brevet de invenție publicate, aranjate în ordine crescătoare, după numărul de cerere de brevet	47
1.3. Cereri de brevet de invenție publicate, aranjate în ordine alfabetică, după numele/denumirea solicitantului	53
1.4. Cereri de brevet de invenție • pentru care s-a luat o hotărâre de respingere sau • pentru care s-a luat act de retragere, sau • declarate ca fiind considerate retrase	61
1.5. Cereri de brevet de invenție pentru care au fost înscrise în Registrul Național modificări în situația juridică	65
2. BREVETE DE INVENȚIE	
2.1. Brevete de invenție acordate și eliberate conform Legii nr. 64/1991, republicată în 19.08.2014, ordonate după indicii C.I.B.	69
2.2. Brevete de invenție acordate și eliberate conform Legii nr. 64/1991, republicată în 19.08.2014, aranjate în ordine crescătoare, după numărul de brevet	77
2.3. Brevete de invenție acordate și eliberate conform Legii nr. 64/1991, republicată în 19.08.2014, aranjate în ordine alfabetică, după numele/denumirea titularului	79
2.4. Brevete de invenție pentru care au fost înscrise în Registrul Național modificări în situația juridică	85
3. DIVERSE	
3.1. Lista agențiilor specializate, a consilierilor în proprietate industrială și a mandatarilor autorizați în proprietate industrială	91
3.2. Centre regionale pentru promovarea proprietății industriale în România	143
ANEXA NR. 2	
MODELE DE UTILITATE	147
I. MODELE DE UTILITATE ÎNREGISTRATE	
1. Modele de utilitate înregistrate, aranjate după clasificarea internațională ...	151
2. Modele de utilitate înregistrate, aranjate în ordinea crescătoare a numărului de model de utilitate înregistrat	157
3. Modele de utilitate înregistrate, aranjate în ordine alfabetică, după denumirea titularului	157
4. Modele de utilitate înregistrate reînnoite	161

SOMMAIRE

Présentation du BOPI	7
Codes normalisés de l'OMPI utilisés dans BOPI	8
1. DEMANDES DE BREVET D'INVENTION	
1.1. Demandes de brevet publiées, ordonnées selon la Classification Internationale des Brevets (CIB)	13
1.2. Demandes de brevet publiées, ordonnées selon le numéro de la demande	47
1.3. Demandes de brevet publiées, ordonnées alphabétiquement selon le nom du demandeur	53
1.4. Demandes de brevet d'invention • pour lesquelles on a pris une décision de rejet, ou • pour lesquelles on a pri acte de retrait, ou • réputées retirées	61
1.5. Demandes de brevet d'invention pour lesquelles on a enregistré des modifications dans le statut juridique	65
2. BREVETS D'INVENTION	
2.1. Brevets d'invention accordés et délivrés en vertu de la Loi no.64/1991, républiée le 19.08.2014, ordonnées selon la CIB	69
2.2. Brevets d'invention accordés et délivrés en vertu de la Loi no.64/1991, républiée le 19.08.2014, ordonnées selon le numéro de brevet	77
2.3. Brevets d'invention accordés et délivrés en vertu de la Loi no.64/1991, républiée le 19.08.2014, ordonnées alphabétiquement selon le nom du titulaire	79
2.4. Brevets d'invention pour lesquels on a enregistré dans le Registre national des modifications du statut juridique	85
3. MISCELLANÉES	
3.1. Liste des agences specialisées, conseillers en propriété industrielle et des mandataires agréés ...	91
3.2. Centres régionaux pour la promotion de la propriété industrielle en Roumaine	143
ANNEXE NO. 2	
MODÈLES D'UTILITÉ	147
I. MODÈLES D'UTILITÉ ENREGISTRÉS	
1. Modèle d'utilité enregistrés et délivrés	151
2. Modèles d'utilité enregistrés ordonnés selon le numero de modèle d'utilité enregistré	157
3. Modèles d'utilité enregistrés ordonnés alphabétiquement delon le nom du titulaire	157
4. Renouvellements des modèles d'utilité enregistrés ...	161

CONTENTS

Introducing BOPI	5
WIPO normalised codes used in BOPI	6
1. PATENT APPLICATIONS	
1.1. Published patent applications arranged according to the International Patent Classification (IPC)	13
1.2. Published patent applications arranged in the ascending order of the patent application number	47
1.3. Published patent applications arranged in the alphabetical order of the applicant's name	53
1.4. Patent applications • in respect of which a decision of refusal has been taken, or • in respect of which note withdrawal has been taken • which have been declared as deemed to be withdrawn ...	61
1.5. Patent applications in respect of which changes in the legal status have been entered in the National Register	65
2. PATENTS	
2.1. Patents granted and issued in compliance with the Patent Law 64/1991, as republished on 19.08.2014, arranged according to the IPC	69
2.2. Patents granted and issued in compliance with the Patent Law 64/1991, as republished on 19.08.2014, arranged in the ascending order of the patent number	77
2.3. Patents granted and issued in compliance with the Patent Law 64/1991, as republished on 19.08.2014, arranged in the alphabetical order of the owner's names	79
2.4. Patents in respect of which changes in the legal status have been entered in the National Register	85
3. MISCELLANEOUS	
3.1. List of industrial property specialized agencies, attorneys and authorized representatives	91
3.2. Regional centres for the promotion of industrial property in Romania	143
ANNEXE NO. 2	
UTILITY MODELS	147
I. REGISTERED UTILITY MODELS	
1. Registered and issued utility models	151
2. Registered utility models arranged in the ascending order of the registered utility model number	157
3. Registered utility models arranged in the alphabetical order of the owner's name	157
4. Renewals of registered utility models	161

În Buletinul Oficial de Proprietate Industrială, rezumatele brevetelor acordate se publică în ordinea claselor.

Prima literă din clasă este simbolul unei secțiuni a clasificării internaționale a cererilor de brevet. Semnificația acestor simboluri este cea conferită de clasificarea internațională, astfel:

- A - Necesități curente ale vieții**
 - B - Tehnici industriale diverse. Transport**
 - C - Chimie și metalurgie**
 - D - Textile și hârtie**
 - E - Construcții fixe**
 - F - Mecanică. Iluminat. Încălzire. Armament. Exploziv**
 - G - Fizică**
 - H - Electricitate**
-

CONDIȚII DE VÂNZARE A
BULETINULUI OFICIAL DE PROPRIETATE INDUSTRIALĂ

Buletinul Oficial de Proprietate Industrială se poate obține de la **Oficiul de Stat pentru Invenții și Mărci**, str. Ion Ghica, nr. 5, sector 3, București.

Începând cu luna ianuarie 2022, O.S.I.M. sistează difuzarea abonamentelor pentru aceasta publicație.

- Relații despre condițiile de achiziționare a BOPI puteți obține de la O.S.I.M., telefon +4021.306.08.00, interior 227 sau 275.

- Achiziționarea BOPI, atât pe suport de hârtie, cât și pentru versiunea electronică (FTP sau CD) se poate face printr-o cerere în scris, cu precizarea secțiunii și numărului de BOPI dorit.

- Începând cu data de 1 august 2017, contul OSIM este:

- IBAN RO05 TREZ 7032 0F33 5000 XXXX, deschis la Trezoreria Sector 3, str. Cireșului, nr. 6, sector 3, București

- cod fiscal - 4266081

- Începând cu data de 1 ianuarie 2006, conturile IBAN OSIM de la Banca Comercială Română, Sucursala Sala Palatului, sunt:

	CONT IBAN NOU	CONT IBAN VECHI
- cont LEI	IBAN RO49RNCB0080005630320001	IBAN RO56RNCB5025000007740001
- cont USD	IBAN RO22RNCB0080005630320002	IBAN RO29RNCB5025000007740002
- cont EUR	IBAN RO38RNCB0080005630320005	IBAN RO61RNCB5025000007740008
- cont CHF	IBAN RO65RNCB0080005630320004	IBAN RO45RNCB5025000007740005

Programul de lucru cu publicul al Registraturii O.S.I.M. este următorul:

luni - joi:	9,00 - 16,30
vineri:	9,00 - 14,00

Extras din codurile normalizate ale Organizației Mondiale a Proprietății Intelectuale - OMPI - (norma ST3) referitoare la organizațiile internaționale și țările care eliberează sau înregistrează titluri de proprietate industrială și care se regăsesc frecvent în Buletinul Oficial de Proprietate Industrială (lista este actualizată de OMPI, în iulie 2019).

AD - Andorra	CF - Republica Central-Africană	FR - Franța	JO - Iordania
AE - Emiratele Arabe Unite	CG - Congo	GA - Gabon	JP - Japonia
AF - Afganistan	CH - Elveția	GB - Marea Britanie	KE - Kenya
AG - Antigua și Barbuda	CI - Coasta de Fildeș	GC - Oficiul de Brevete al Consiliului de Cooperare pentru Statele Arabe din Golf (GCC) ⁶	KG - Kârgâzstan
AI - Anguilla	CK - Insulele Cook	GD - Grenada	KH - Cambodgia
AL - Albania	CL - Chile	GE - Georgia	KI - Kiribati
AM - Armenia	CM - Camerun	GG - Guernsey	KM - Insulele Comore
AO - Angola	CN - China	GH - Ghana	KN - Sfântul Kitts și Nevis
AP - Organizația Regională Africană de Proprietate Intelectuală (ARIPO) ^{1,6}	CO - Columbia	GI - Gibraltar	KP - Republica Populară Democrată Coreeană
AR - Argentina	CR - Costa Rica	GL - Groenlanda	KR - Republica Coreea
AT - Austria	CU - Cuba	GM - Gambia	KW - Kuweit
AU - Australia	CV - Republica Capului Verde	GN - Guineea	KY - Insulele Cayman
AW - Aruba	CY - Cipru	GQ - Guineea Ecuatorială	KZ - Kazahstan
AZ - Azerbaidjan	CW - Curaçao	GR - Grecia	LA - Laos (Republica Populară Democrată)
BA - Bosnia-Herzegovina	CZ - Cehia	GS - Georgia de Sud și Insulele Sandwich	LB - Liban
BB - Barbados	DE - Germania ³	GT - Guatemala	LC - Sfânta Lucia
BD - Bangladesh	DJ - Djibouti	GW - Guineea-Bissau	LI - Liechtenstein
BE - Belgia	DK - Danemarca	GY - Guyana	LK - Sri Lanka
BF - Burkina Faso	DM - Dominica	HK - Hong Kong	LR - Liberia
BG - Bulgaria	DO - Republica Dominicană	HN - Honduras	LS - Lesotho
BH - Bahrain	DZ - Algeria	HR - Croația	LT - Lituania
BI - Burundi	EA - Organizația Euroasiatică a Brevetului (EAPO) ^{1,6}	HT - Haiti	LU - Luxemburg
BJ - Benin	EC - Ecuador	HU - Ungaria	LV - Letonia
BM - Insulele Bermude	EE - Estonia	IB - Biroul Internațional al Organizației Mondiale de Proprietate Intelectuală (OMPI) ^{4,6}	LY - Libia
BN - Brunei Darussalam	EG - Egipt	ID - Indonezia	MA - Maroc
BO - Bolivia (Stat Plurinațional)	EH - Sahara Occidentală ⁵	IE - Irlanda	MC - Monaco
BQ - Bonaire, Sf. Eustache și Saba	EM - Oficiul Uniunii Europene pentru Proprietate Intelectuală (EUIPO) ^{6,7}	IL - Israel	MD - Republica Moldova
BR - Brazilia	EP - Oficiul European de Brevete (OEB) ^{1,6,7}	IM - Insula Man	ME - Muntenegru
BS - Bahamas	ER - Eritreea	IN - India	MG - Madagascar
BT - Bhutan	ES - Spania	IQ - Irak	MK - Macedonia de Nord
BV - Insula Bouvet	ET - Etiopia	IR - Iran (Republica Islamică)	ML - Mali
BW - Botswana	EU - Uniunea Europeană ⁷	IS - Islanda	MM - Myanmar
BX - Oficiul Benelux pentru Proprietate Intelectuală (BOIP) ^{2,6}	FI - Finlanda	IT - Italia	MN - Mongolia
BY - Belarus	FJ - Fiji	JE - Jersey	MO - Macao, China
BZ - Belize	FK - Insulele Falkland (Malvine)	JM - Jamaica	MP - Insulele Mariana de Nord
CA - Canada	FO - Insulele Feroe		MR - Mauritania
CD - Republica Democrată Congo			MS - Montserrat
			MT - Malta
			MU - Mauritius
			MV - Maldive
			MW - Malawi

MX - Mexic	QZ - Oficiul European pentru Comunitatea Soiurilor de plante (CPVO) ^{6,7}	SX - Sint Maarten (regiunea oladeză)	VC - Sfântul Vincent și Grenadinele
MY - Malaezia		SY - Republica Arabă Siriană	VE - Venezuela (Republica Bolivariană)
MZ - Mozambic		SZ - Eswatini	VG - Insulele Virgine Britanice
NA - Namibia			VN - Vietnam
NE - Niger	RO - România	TC - Insulele Turks și Caicos	VU - Vanuatu
NG - Nigeria	RS - Serbia	TD - Ciad	
NI - Nicaragua	RU - Rusia	TG - Togo	
NL - Olanda	RW - Rwanda	TH - Thailanda	WO - Organizația Mondială de Proprietate Intelectuală (OMPI)
NO - Norvegia		TJ - Tadjikistan	(Biroul Internațional) ^{4,6}
NP - Nepal	SA - Arabia Saudită	TL - Timorul de Est	WS - Samoa
NR - Nauru	SB - Insulele Solomon	TM - Turkmenistan	
NZ - Noua Zeelandă	SC - Insulele Seychelles	TN - Tunisia	
	SD - Sudan	TO - Tonga	
OA - Organizația Africană de Proprietate Intelectuală (OAPI) ^{1,6}	SE - Suedia	TR - Turcia	XN - Institutul Nordic pentru Brevete (NPI) ^{1,6}
	SG - Singapore	TT - Trinidad și Tobago	XU - Uniunea Internațională pentru Protecția Noilor Soiuri de Plante (UPOV) ⁶
OM - Oman	SH - Sfânta Elena, Ascension și Tristan da Cunha	TV - Tuvalu	
	SI - Slovenia	TW - Taiwan, Provincie Chineză	
PA - Panama	SK - Slovacia	TZ - Republica Unită a Tanzaniei	XV - Institutul de Brevete Visegrad (VPI) ^{1,6}
PE - Peru	SL - Sierra Leone		
PG - Papua Noua Guinee	SM - San Marino		
PH - Filipine	SN - Senegal	UA - Ucraina	YE - Yemen
PK - Pakistan	SO - Somalia	UG - Uganda	
PL - Polonia	SR - Surinam	US - Statele Unite ale Americii	ZA - Africa de Sud
PT - Portugalia	SS - Sudanul de Sud	UY - Uruguay	ZM - Zambia
PW - Palau	ST - São Tomé și Príncipe	UZ - Uzbekistan	ZW - Zimbabwe
PY - Paraguay			
	SV - Salvador	VA - Vatican	
QA - Qatar			

- Organizații interguvernamentale (oficii regionale de brevete) ce acționează în folosul anumitor State Contractante, în cadrul PCT (Tratatul de Cooperare în domeniul brevetelor). În cazul Oficiului European de Brevete, este organ operațional al Organizației Europene de Brevete.
- Oficiul Benelux pentru Proprietate Intelectuală (BOIP) (înainte, Oficiul pentru Mărci înregistrate și Modele industriale) a înlocuit oficiile naționale din Belgia, Luxemburg și Olanda, în ceea ce privește orice activitate care are legătură cu mărcile, desenele și modelele.
- În bazele de date electronice ale Registrului Internațional de Mărci, Biroul Internațional al OMPI folosește următoarele coduri adiționale, diferite de codurile active ale Standardului ST.3: „DD” pentru a desemna Germania fără teritoriul care, înainte de 3 octombrie 1990, a constituit Republica Federală Germania; „DT” pentru a desemna Germania fără teritoriul care, înainte de 3 octombrie 1990, a constituit Republica Democrată Germania.
- Codul „WO” este utilizat în legătură cu publicarea internațională sub PCT (Tratatul de Cooperare în domeniul brevetelor) (PCT), a cererilor internaționale, înregistrate la orice Oficiu receptor, membru PCT dar, în aceeași măsură, și în legătură cu publicarea depozitelor modelelor, în cadrul Acordului de la Haga privind Depozitul Internațional al Modelelor. În această privință, referirea se face la codul INID (33) acordat în Standardele WIPO ST.9 și ST.80. Codul „WO” este, de asemenea, potrivit pentru a fi folosit în ceea ce privește înregistrarea internațională a mărcilor, în cadrul Acordului de la Madrid și al Protocolului de la Madrid privind Înregistrarea internațională a Mărcilor. Codul „IB” este folosit în ceea ce privește primirea cererilor internaționale, în cadrul PCT, înregistrate de Biroul Internațional al OMPI, având și rolul de Oficiu receptor, membru PCT.
- Nume provizoriu.
- Acronimul sau abrevierea unei entități nu este parte din denumirea acesteia.
- Codurile de două litere „EP”, „EM” și „QZ” trebuie folosite pentru a indica Oficiul corespunzător definit în acest Standard, în timp ce codul „EU” trebuie folosit pentru a indica alte instituții ale Uniunii Europene. În plus, codurile trebuie folosite în următoarele situații:
„EP” pentru documente și informații legate de brevete administrate de Oficiul European de Brevete (OEB);
„EM” pentru documente și informații legate de Mărci din Uniunea Europeană și Desene și Modele Industriale din Uniunea Europeană, administrate de Oficiul Uniunii Europene pentru Proprietate Intelectuală (EUIPO), și pentru desemnarea Uniunii Europene în Sistemele Madrid și Haga;
„QZ” pentru documente și informații legate de Oficiul European pentru Comunitatea Soiurilor de Plante (CPVO); și
„EU” pentru documente și informații legate de alte drepturi aplicabile în Uniunea Europeană care nu sunt acoperite de codurile „EP”, „EM” și „QZ”, cum ar fi autorizațiile de comercializare aprobate de Agenția Europeană pentru Medicamente sau indicații geografice protejate de legislația UE.

Norme privind codurile standard pentru identificarea diferitelor tipuri de documente de brevet

I. Coduri din Grupa 1/ST.16

- A0** - Cerere de brevet de invenție publicată înainte de termenul legal de 18 luni de la data de depozit sau data priorității recunoscute sau înainte de împlinirea termenului de 6 luni de la data deschiderii fazei naționale (art. 23, alin. 3^{*}).
- A1** - Cerere de brevet de invenție publicată în termenul legal, împreună cu raportul de documentare.
- A2** - Cerere de brevet de invenție publicată în termenul legal, fără raportul de documentare.
- A3** - Raport de documentare al unei cereri de brevet de invenție publicat ulterior publicării cererii.
- A4** - Cerere de brevet de invenție publicată în termen de 3 luni de la data declasificării informațiilor cuprinse în aceasta (art. 23, alin. 5^{*}).
- A8** - Cerere de brevet de invenție cu corecturi în pagina de capăt (bibliografică) a documentului.
- A9** - Cerere de brevet de invenție cu corecturi în descriere, revendicări și/sau desene.
- B1** - Brevet de invenție
- B2** - Brevet de invenție menținut în formă modificată în urma procedurii de revocare (art. 52^{*}).
- B8** - Brevet de invenție cu corecturi în pagina de capăt (bibliografică) a documentului.
- B9** - Brevet de invenție cu corecturi în descriere, revendicări și/sau desene, la care s-a efectuat retipărirea parțială sau completă a documentului.
- C3** - Brevet de invenție eliberat după procedura de anulare în parte, în baza hotărârii TB (art. 54, alin. 2^{*}).
- C4** - Brevet de invenție eliberat după procedura de anulare ca urmare a unei acțiuni în justiție, referitoare la dreptul la brevet (art. 66, alin. 2^{*}).
- C8** - Brevet de invenție eliberat după procedura de anulare, cu corecturi în pagina de capăt (bibliografică) a documentului.
- C9** - Brevet de invenție eliberat după procedura de anulare, cu corecturi în descriere, revendicări și/sau desene, la care s-a efectuat retipărirea parțială sau completă a documentului.

II. Coduri din Grupa 3 /ST. 16

- T** - Certificat de protecție tranzitorie (art. 5(1)^{**}).
- T1** - Traducerea revendicărilor cererii de brevet european (art. 5(2)^{***}).
- T2** - Traducerea fasciculului brevetului european (art. 6(2)^{***}).
- T3** - Traducerea fasciculului brevetului european menținut în formă modificată în urma unei proceduri de opoziție (art. 6(3)^{***}).
- T8** - Pagina de capăt retipărită a unei cereri de brevet european publicată sau a unui brevet de european publicat, ca urmare a unor corecturi ale acesteia.
- T9** - Traducere cu corecturi a unui document de brevet european publicat.

* LEGEA nr. 64/1991, privind brevetele de invenție, republicată în Monitorul Oficial al României, Partea I, nr. 613, din 19 august 2014

** LEGEA nr. 93/1998, privind protecția tranzitorie a brevetelor de invenție, publicată în Monitorul Oficial al României, nr. 186, din 20 mai 1998.

*** LEGEA nr. 611/2002, privind aderarea României la Convenția privind eliberarea brevetelor europene, adoptată la München, la 5 octombrie 1973, precum și la Actul de revizuire a acesteia, adoptat la München, la 29 noiembrie 2000 (publicată în Monitorul Oficial al României, nr. 844/22.XI.2002).

III. Coduri din Grupa 6/ST. 16

- I1** - Cerere de Certificat suplimentar de protecție, pentru medicamente și pentru produse de protecție a plantelor.
- I2** - Certificat suplimentar de protecție, pentru medicamente și pentru produse de protecție a plantelor.

IV. Coduri din Grupa 2/ST. 16

- U1** - Model de utilitate înregistrat, publicat împreună cu raportul de documentare.
- U2** - Model de utilitate înregistrat, publicat fără raportul de documentare.
- U3** - Raport de documentare publicat ulterior modelului de utilitate.
- U8** - Model de utilitate înregistrat, cu corecturi în pagina de capăt (bibliografică) a documentului.
- Y** - Raport de documentare efectuat la cererea terților, pentru revendicările modificate ale modelului de utilitate.
- Z** - Model de utilitate menținut, cu revendicări modificate în urma unei proceduri de anulare.

**CERERI DE BREVET DE INVENȚIE
PUBLICATE, ORDONATE DUPĂ INDICII
CLASIFICĂRII INTERNAȚIONALE
A BREVETELOR (C.I.B.)**

OFICIUL DE STAT PENTRU BREVETEN II IM RCI

Semnificația codurilor INID folosite în prezenta secțiune (norma ST 9 a Organizației Mondiale a Proprietății Intelectuale - OMPI), în ordinea apariției acestora:

- (11) numărul de publicare;
- (21) numărul de cerere de brevet de invenție;
- (41) data publicării cererii de brevet;
- (22) data depozitului;

- (62) divizată din cererea de brevet nr.; data;
- (66) prioritate internă;

- (30) prioritate;
- (86) numărul și data depozitului cererii internaționale;
- (87) numărul și data publicării cererii internaționale;

- (71) solicitant;
- (72) inventator;
- (74) mandatarul autorizat;

- (51) clasa, conform clasificării internaționale;
- (54) titlul invenției;
- (57) rezumatul invenției.

Cu începere de la data publicării cererii de brevet, cererea asigură, în mod provizoriu, solicitantului, protecția conferită potrivit dispozițiilor art. 32*, cu excepția cazurilor în care cererea de brevet de invenție a fost respinsă, retrasă sau considerată ca fiind retrasă. Întinderea protecției conferite de cererea de brevet de invenție este determinată de revendicările conținute în cererea publicată, în conformitate cu art. 23, alin. (1)-(3)*.

Descrierea, revendicările și, dacă este cazul, desenele cererilor de brevet de invenție publicate în acest număr sunt puse la dispoziția publicului începând cu data de 29.09.2023, și pot fi consultate la sala de lectură a O.S.I.M. sau se pot comanda copii ale acestora, contra cost.

Rezumatul servește în mod exclusiv informării tehnice; acesta nu poate fi luat în considerare pentru alte scopuri, în special pentru determinarea întinderii protecției solicitate, și nici pentru aplicarea prevederilor art. 10, alin. (3)*.

Rezumatul invenției din cererea de brevet publicată servește atât ca mijloc de selecție a informațiilor tehnice pentru specialiști, cât și la luarea deciziei privind necesitatea consultării descrierii invenției și desenelor publicate *in extenso***.

* LEGEA nr. 64/1991, privind brevetele de invenție, republicată în Monitorul Oficial al României, Partea I, nr. 613, din 19 August 2014

** H.G. nr. 547, din 21.05.2008, pentru aprobarea Regulamentului de aplicare a Legii nr. 64/1991, privind brevetele de invenție.

(11) 137630 A2 (51) **A01G 15/00** ^(2006.01) (21) a 2022 00167 (22) 31/03/2022 (41) 29/09/2023//9/2023 (71) SONOVORTEX S.R.L., STR.DĂRĂBANI NR.29, SECTOR 3, BUCUREȘTI, B, RO (72) BĂDILĂ DUMITRU, ALEEA ILIA NR. 1, BL. 58A, SC.2, AP.70, SECTOR 2, BUCUREȘTI, B, RO; MANEA DRAGOȘ-COSTIN, BD. UNIRII NR.59, BL.B1, ET.2, AP.39, FOȘANI, VN, RO (54) **TUN SONIC ANTIGRINDINĂ CU CARACTERISTICI SUPERIOARE**

(57) Invenția se referă la un tun de unde sonice pentru prevenirea formării grindinei în atmosferă, instalat la sol și având posibilitatea de a genera un flux suplimentar de ioni pozitivi către norii cumulonimbus încărcăți cu particule de gheață. Tunul, conform invenției are o cameră (1) de explozie prevăzută cu o bujie (2) de aprindere a amestecului de gaze admise, un ștuț (3) de admisie a amestecului de gaze, o supapă (4) de suprapresiune, un ajutor pentru expulzarea gazelor din camera (1) de explozie format din două secțiuni (5 și 7) inferioară și superioară, izolate electric printr-un izolator (6), secțiunea (5) inferioară fiind izolată cu camera (1) de explozie, iar secțiunea (7) superioară având o grilă

(11) 137630 A2
(8) metalică, transversală de polarizare, ambele secțiuni (5 și 7) sunt conectate la polii electrici ai unei surse (9) de înaltă tensiune continuă.

Revendicări: 2
Figuri: 6

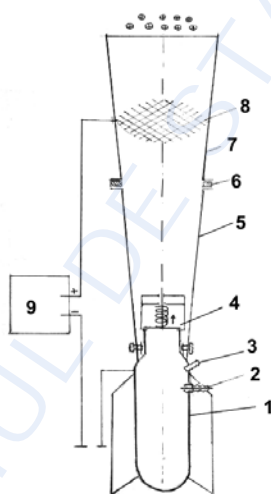


Fig. 4

(11) 137631 A2 (51) **A21D 13/047** ^(2017.01) (21) a 2022 00159 (22) 25/03/2022 (41) 29/09/2023//9/2023 (71) INSTITUTUL NAȚIONAL DE CERCETARE-DEZVOLTARE PENTRU CHIMIE ȘI PETROCHIMIE - ICECHIM, SPLAIUL INDEPENDENȚEI NR.202, SECTOR 6, BUCUREȘTI, B, RO; REDIS CO S.R.L., STR.INDUSTRIEI, NR.2, BUFTEA, IF, RO (72) PASARIN DIANA GEORGIANA, ALEEA COLOANA INFINITULUI, NR.10, BL.T, ET.1, AP.10, SECTOR 6, BUCUREȘTI, B, RO; ROVINARU CAMELIA, CALEA FERENTARI NR.3, BL.75, ET.7, AP.29, SECTOR 5, BUCUREȘTI, B, RO; GHIZDAREANU ANDRA-IONELA, ȘOS.SĂLAJ, NR.355A, BL.10, SC.1, AP.44, SECTOR 5, BUCUREȘTI, B, RO; DULGHERU CRISTIAN COSTEL, STR.STUDIOULUI, NR.22, BL.35, SC.B, AP.4, BUFTEA, IF, RO (54) **PRODUS ALIMENTAR USCAT DE TIP SNACK ȘI PROCEDEU DE OBTINERE**

(57) Invenția se referă la un procedeu de obținere a unui produs alimentar uscat de tip snack cu valoare funcțională. Procedeu, conform invenției, constă în etapele: preparare a unei baze crocante prin amestecarea a 7...18% fulgi de orez și mei, 17...19% fulgi de porumb și quinoa mojarăți până la o dimensiune de 4 mm sau 17...19% orez expandat cu lapte și fructe de pădure, 0,75...2% oligozaharide pectice, 2,75...5%

(11) 137631 A2
hidrolizat proteic de lupin sau 2,5...3, 9% hidrolizat proteic de cânepă, 2,5...5% carob sau 3...6% cacao, omogenizare timp de 5...10 min la o viteză de rotație de 50...150 rpm, preparare a unui liant vâscos din 18...59% pastă de curmale, 5...14% sirop de malț, 3...9% ulei de palmier, 0,75...3% lecitină, 2...7% miere, eventual, cu arome, omogenizare, adăugare sub agitare continuă a bazei crocante peste liantul vâscos, omogenizarea amestecului timp de 10...20 min la 50...150 rpm până la formarea unei paste dense, formarea produsului prin presarea pastei în matrițe și uscare până la o valoare a apei de 0,3...0,5, rezultând batoane cu dimensiuni de 9x3x1,2 cm, de 50 g, care se ambalează pentru consum ca atare.

Revendicări: 2
Figuri: 2

(11) 137632 A2 (51) **A21D 13/06** ^(2006.01) (21) a 2022 00109 (22) 04/03/2022 (41) 29/09/2023//9/2023 (71) INSTITUTUL NAȚIONAL DE CERCETARE-DEZVOLTARE PENTRU BIORESURSE ALIMENTARE-IBA BUCUREȘTI, STR.DINU VINTILĂ NR.6, SECTOR 2, BUCUREȘTI, B, RO (72) CATANĂ LUMINIȚA, STR.FRUMUȘANI NR.14, BL.99, ET.1, AP.11, SECTOR 4, BUCUREȘTI, B, RO; CATANĂ MONICA, STR.AMINTIRII NR.69, SECTOR 1, BUCUREȘTI, B, RO; DĂRĂ ALEXANDRA-MONICA, STR.ȘCOLII, NR.32, SAT BĂCU, COMUNA JOIȚA, GR, RO; BURNETE ANDA-GRAȚIELA, CALEA FERENTARI, NR.3, BL.75, AP.21, ET.5, SECTOR 5, BUCUREȘTI, B, RO; BELC NASTASIA, STR.FLUVIULUI, NR.14, SECTOR 1, BUCUREȘTI, B, RO; DUȚĂ DENISA-EGLANTINA, STR.ANTIAERIANĂ, NR.6A-93, SECTOR 5, BUCUREȘTI, B, RO; CONSTANTINESCU FLORICA, STR.EMANOIL PORUMBARU NR.67, SECTOR 1, BUCUREȘTI, B, RO (54) **PASTE FĂINOASE FORTIFIATE CU PULBERE DIN DEȘEURI DE FRUCTE DE ARONIA MELANOCARPA**

(57) Invenția se referă la un procedeu de obținere a unui produs alimentar cu valoare nutritivă ridicată și potențial antioxidant de tip paste făinoase fortificate cu ingredient funcțional. Procedeu, conform invenției, constă în etapele: deshidratarea prin liofilizare a deșeurilor de fructe de *Aronia melanocarpa*, măcinare până la obținerea unei pulberi având o umiditate

(11) 137632 A2
de maximum 8%, minimum 55% fibre totale și o capacitate antioxidantă de minimum 2,70 μmol Echivalenți Trolox/g, prepararea unui aluat din făină bio albă din grâu Alac, făină bio integrală de Alac, pulbere din deșeurii de fructe de *Aronia melanocarpa*, ouă, sare de mare și apă, frământarea și modelarea aluatului prin presare și trefilare rezultând un produs de tip paste sub formă de spirale scurte având o valoare energetică de 349 kcal/100 g.

Revendicări: 1

(11) 137633 A2 (51) **A21D 13/06** ^(2006.01) (21) a 2022 00110 (22) 04/03/2022 (41) 29/09/2023//9/2023 (71) INSTITUTUL NAȚIONAL DE CERCETARE-DEZVOLTARE PENTRU BIORESURSE ALIMENTARE-IBA BUCUREȘTI, STR.DINU VINTILĂ NR.6, SECTOR 2, BUCUREȘTI, B, RO (72) CATANĂ MONICA, STR.AMINTIRII NR.69, SECTOR 1, BUCUREȘTI, B, RO; CATANĂ LUMINIȚA, STR.FRUMUȘANI NR.14, BL.99, ET.1, AP.11, SECTOR 4, BUCUREȘTI, B, RO; BURNETE ANDA-GRAȚIELA, CALEA FERENTARI, NR.3, BL.75, AP.21, ET.5, SECTOR 5, BUCUREȘTI, B, RO; DĂRĂ ALEXANDRA-MONICA, STR.ȘCOLII, NR.32, SAT BĂCU, COMUNA JOIȚA, GR, RO; BELC NASTASIA, STR.FLUVIULUI, NR.14, SECTOR 1, BUCUREȘTI, B, RO; DUȚĂ DENISA-EGLANTINA, STR.ANTIAERIANĂ, NR.6A-93, SECTOR 5, BUCUREȘTI, B, RO; CONSTANTINESCU FLORICA, STR.EMANOIL PORUMBARU NR.67, SECTOR 1, BUCUREȘTI, B, RO (54) **CROCHETE FORTIFIATE CU PULBERE DIN DEȘEURI DE FRUCTE DE SOC**

(57) Invenția se referă la un procedeu de obținere a unui produs alimentar cu valoare nutritivă ridicată și capacitate antioxidantă de tip crochete fortificate cu un ingredient funcțional. Procedeu, conform invenției, constă în etapele: deshidratare prin liofilizare a deșeurilor din fructe de soc (*Sambucus Nigra L.*), măcinare până la obținerea unei pulberi de ingredient

(11) 137633 A2
funcțional având o umiditate de maximum 8%, un conținut de fibre totale de minimum 45% și o capacitate antioxidantă de minimum 9,50 mg Trolox/g, preparare și dozare maia naturală, prepare aluat din făină integrală de grâu, făină albă de grâu tip 650, pulbere din deșeurii de fructe de soc, produs lactat de tip sana cu 3,5% grăsime, unt cu 65% grăsime, maia naturală, ouă, amestec de semințe, zahăr, sare de mare, frământare aluat cu menținere în condiții de refrigerare, modelare aluat cu coacere timp de 27...28 min la temperatura de 180°C, rezultând un produs finit de tip crochete fortificate cu pulbere din deșeurii de fructe de soc având o valoare energetică de 407 kcal/100 g.

Revendicări: 1

(11) 137634 A2 (51) **A23B 4/00** ^(2006.01) (21) a 2021 00003 (22) 04/01/2021 (41) 29/09/2023/19/2023 (71) ASOCIAȚIA CLUSTERUL AGRO-FOOD-IND NAPOCA, STR. CRÎȘENI, SAT DEZMIR, COMUNA APAHIDA, CJ, RO (72) DAVID ADRIANA - PAULA, STR. NOUA, NR. 7, SINNICOARA, CJ, RO; AȘTELEANU MARIANA-LORENA, STR. FABRICII NR. 4, AP. 271, CLUJ-NAPOCA, CJ, RO; IANCIȘ-POP ANDRA-IULIA, STR. ANINA, NR. 13, BL. AA9, SC. 1, ET. 1, AP. 3, CLUJ-NAPOCA, CJ, RO; ASTALOS ALINA, STR. OCTAVIAN PALER, NR. 22, ET. M, AP. 8, APAHIDA, CJ, RO; CATUNESCU MIHAELA GIORGIANA, CALEA MÂNĂȘTUR, NR. 109, AP. 15, CLUJ-NAPOCA, CJ, RO (54) **TÉHNOLOGIA DE OBTINERE A PRODUSULUI CÂRNAȚI PROASPEȚI CU FENICUL**

(57) Invenția se referă la o metodă de obținere a unor cârnați proaspeți cu fenicul. Metoda conform invenției are următoarele etape de realizare:

- 1) - recepția cantitativă și calitativă a materiilor prime și auxiliare corespunzătoare,
- 2) - depozitarea materiilor prime se face pe categorii de produse, în spații frigorifice la temperatura de maxim 4°C pentru produsele refrigerate sau de maxim - 18°C pentru produsele congelate,
- 3) - pregătirea cantitativă a materiilor prime și auxiliare se face prin cântărirea acestora conform fișei de produs,
- 4) - tocarea cărnii în mașina de tocat prin sita cu ochiuri de Φ 5 mm,
- 5) - omogenizarea cărnii prin malaxare sub vid, împreună cu condimentele aferente rețetei, timp de 5 min. într-un tumbler cu ambele brațe de amestecare,

(11) 137634 A2

6) - umplerea/porționarea cârnaților se face cu ajutorul unei mașini de umplut pregătită cu o țevă corespunzătoare calibrului care urmează a fi umplut, carnea fiind introdusă în membranele de Φ 26...28 pregătite anterior prin spălare, care se trag pe țevă și se începe umplerea pastei în membrane, porționând șiruri formate din bucăți de cârnați cu dimensiunea de 15 cm și greutatea de 120 g/buc.,

7) - ambalarea cârnaților se face în caserole tip PP 325 x 265 x 90 la gramajul de 2,5 Kg în care se introduce o atmosferă controlată formată din biogon C 30, după care caserola se sigilează,

8) - urmează operația de etichetare a caserolelor conform regulamentul CE 1169/2011 și HG 106/2002,

9) - depozitarea caserolelor se realizează în spații frigorifice curate și dezinfectate la o temperatură cuprinsă între 0...4°C pentru produsul refrigerat și la maxim - 18°C pentru produsul congelat,

10) - livrarea se face în navele de plastic spălate și dezinfectate, la temperatură corespunzătoare, astfel încât produsele să nu fie deteriorate.

Revendicări: 2

(11) 137635 A2 (51) **A23G 3/34** ^(2006.01); **A23G 3/36** ^(2006.01); **A23G 3/48** ^(2006.01); (21) a 2022 00132 (22) 17/03/2022 (41) 29/09/2023/19/2023 (71) UNIVERSITATEA "DUNĂREA DE JOS" DIN GALAȚI, STR. DOMNEASCĂ NR. 47, GALAȚI, GL, RO (72) LAZĂR SILVIA, BD. ALEXANDRU IOAN CUZA, NR. 307, BRĂILA, BR, RO; RÂPEANU GABRIELA, STR. BRĂILEI NR. 17, BL. R2, AP. 53, GALAȚI, GL, RO; CONDURACHE NINA NICOLETA, STR. LĂCĂTUȘILOR NR. 5, BL. R4, SC. 3, ET. 2, AP. 61, GALAȚI, GL, RO; STÂNCIUC NICOLETA, BD. DUNĂREA, NR. 61, BL. D2, AP. 67, GALAȚI, GL, RO; APRODU IULIANA, STR. NARCISELOR NR. 28, SAT VÂNĂTORI (COMUNA VÂNĂTORI), GL, RO; CONSTANTIN OANA EMILIA, STR. SLĂNIC, NR. 2, BL. 4B, SC. 3, AP. 50, GALAȚI, GL, RO; ANDRONOIU DOINA GEORGETA, STR. GEORGE ENESCU NR. 58, BL. B24, SC. 2, AP. 38, BRĂILA, BR, RO; CROITORU CONSTANTIN, ALEEA HERACLEEA NR. 1, BL. V1, SC. B, AP. 25, CONSTANȚA, CT, RO (54) **BEZELE CU ADAOS DE PUDRĂ DIN COJI DE SFECLĂ ROȘIE-PRODUS CU VALOARE ADĂUGATĂ ȘI TEHNOLOGIA DE OBTINERE**

(57) Invenția se referă la bezele cu adaos de pudră din coji de sfeclă roșie, produs cu valoare adăugată, pudra din coji de sfeclă roșie fiind o alternativă pentru antioxidanții și coloranții de sinteză chimică care au efecte negative și la un procedeu de obținere a bezelelor. Bezelele cu adaos de pudră din coji de sfeclă roșie conform invenției au următoarea

(11) 137635 A2

compoziție chimică exprimată în procente în greutate: 4,60...4,81% proteine și 84,62...87,04% glucide, bezelele având activități antioxidante cuprinse între 4,19±0,02 și 39,06±0,52. Procedeu conform invenției constă în dizolvarea unei cantități de 27 g albuș de ou, echivalentul albușului unui ou, în apă ușor încălzită, urmată de spumarea amestecului și adăugarea unei cantități de 50 g de zahăr, omogenizarea amestecului până la solubilizare completă, se adaugă cantitatea de pudră din coajă de sfeclă roșie hidratată anterior cu apă caldă B1 - 4%, B2 - 7% și B3 - 10%, se omogenează amestecul până la obținerea unei compoziții uniforme din punct de vedere al culorii și al texturii, urmată de formarea, coacerea, uscarea la aer, ambalarea și depozitarea bezelelor într-un loc uscat și răcoros.

Revendicări: 2

Figuri: 3

(11) 137636 A2 (51) **A23L 13/40** ^(2016.01) (21) a 2021 00001 (22) 04/01/2021 (41) 29/09/2023//9/2023 (71) ASOCIAȚIA CLUSTERUL AGRO-FOOD-IND NAPOCA, STR. CRIȘENI, SAT DEZMIR, COMUNA APAHIDA, CJ, RO (72) INVENTATORI NEDECLARAȚI, *, RO (54) **TEHNOLOGIE DE OBTINERE A PRODUSULUI "MINTENAȘ-FRIPTURĂ DE CURCAN"**

(57) Invenția se referă la un procedeu de obținere a unui produs tip semipreparat de friptură din carne de curcan. Procedeu conform invenției are următoarele etape:

- 1) - recepția calitativă și cantitativă a materiei prime, respectiv a cărnii de curcan,
- 2) - recepția calității și cantităților de materii prime auxiliare,
- 3) - depozitarea materiilor prime și a materiilor prime auxiliare în frigider la o temperatură de 4°C sau în camere frigorifice la o temperatură > - 18°C,
- 4) - pregătirea cantitativă a materiilor prime și auxiliare prin cântărirea lor conform rețetei de fabricație și prin tranșarea și porționarea cărnii de curcan,
- 5) - prepararea saramurii formată din vin, sare, piper, ceapă și usturoi și imersarea cărnii de curcan în această saramură pentru maturare la o temperatură de 0...4°C timp de 48 ore,

(11) 137636 A2

6) - ambalarea produsului maturat în vid, în film combitherm 420 mm superior și 423 mm inferior, fiecare pachet conținând cel puțin 10% saramură,

7) - pregătirea reducăției de măr care constă în curățarea și condiționarea merelor și a cepei, mărunțirea acestora prin răzuire și fierberea acestora, urmată de adăugarea melasei/zahărului în vederea caramelizării până la culoarea brună sau brun - aurie, iar în final se adaugă sare și cimbru și se răcește până la o temperatură de maxim 4°C,

8) - operația de ambalare se realizează după scoaterea produsului din saramură și constă în acoperirea completă a cărnii cu un strat nu mai mare de 2 mm de reducăție de măr și ambalarea în vid,

9) - urmează tratamentul termic prin introducerea produsului ambalat în vid într-o baie de apă la temperatura de 115°C cu menținere timp de 4 ore,

10) - răcire până la minim 4°C, urmată de ambalarea în vid a câte 2 sau 4 bucăți și introducerea în cutii de carton,

11) - etichetarea, depozitarea la 0...4°C sau la maxim - 18°C și livrarea în navețe de plastic.

Revendicări: 3

(11) 137637 A2 (51) **A23L 13/40** ^(2016.01) (21) a 2021 00002 (22) 04/01/2021 (41) 29/09/2023//9/2023 (71) ASOCIAȚIA CLUSTERUL AGRO-FOOD-IND NAPOCA, STR. CRIȘENI, SAT DEZMIR, COMUNA APAHIDA, CJ, RO (72) DAVID ADRIANA - PAULA, STR. NOUA, NR. 7, SINNICOARA, CJ, RO; AȘTELEANU MARIANA-LORENA, STR. FABRICII NR. 4, AP. 271, CLUJ-NAPOCA, CJ, RO; IANCHIȘ-POP ANDRA-IULIA, STR. ANINA, NR. 13, BL. AA9, SC. 1, ET. 1, AP. 3, CLUJ-NAPOCA, CJ, RO; ASTALOS ALINA, STR. OCTAVIAN PALER, NR. 22, ET. M, AP. 8, APAHIDA, CJ, RO; BICA VALENTINA, ALEEA PANSELELOR, NR. 4, SC. 1, AP. 7, BECLEAN, BN, RO (54) **TEHNOLOGIE OPTIMIZATĂ DE PREPARARE PENTRU PRODUSE DIN CARNE DE PORC READY TO EAT**

(57) Invenția se referă la o metodă de obținere a semipreparatelor realizate din carne de porc. Metoda conform invenției are următoarele etape de realizare:

- 1) - recepția materiilor prime și auxiliare,
- 2) - depozitarea materiilor prime și a ingredientelor pe categorii de produse, în spații special destinate acestui scop, la temperaturi cuprinse între 0...4°C pentru carnea refrigerată și la temperaturi de - 18°C pentru cea congelată,

(11) 137637 A2

3) - pregătirea preliminară a cărnii prin operațiuni de decongelare la temperaturi cuprinse între +2... +4°C și scoaterea acestora din ambalaj,

4) - porționarea cărnii se face treptat la temperaturi ambientale care nu trebuie să depășească 12°C iar temperatura cărnii să nu depășească 7°C,

5) - cântărirea condimentelor corespunzătoare, conform rețetei, pentru fiecare produs care urmează a se fabrica,

6) - materia primă se tamblează împreună cu ingredientele corespunzătoare fiecărui sortiment,

7) - ambalarea produsului se face în vid utilizând pungi de polietilen cu densitate mare rezistente la tratamentul termic,

8) - produsul ambalat se supune unui tratament termic în baie de apă timp de 2,5 ore la o temperatură de 115°C urmată de răcirea produsului până la o temperatură de 4°C în baie de apă sau în spații de răcire,

9) - produsul fiert și răcit se dezambalează din ambalajul primar și se marinează cu o cantitate de sos prestabilită în rețeta fiecărui sortiment,

(11) 137637 A2

10) - produsul marinat se ambalează individual sub vid într-o pungă obținută prin termoformarea filmului Combitherm 420 mm superior și 423 mm inferior și se ambalează suplimentar în cutie de carton,

11) - etichetarea produselor conform regulamentului CE 1169/2011 și Hg 106/2002, urmată de depozitarea acestora la temperaturi cuprinse între 0...4°C pentru produsele refrigerare și la maxim - 18°C pentru produsele congelate.

Revendicări: 2

Figuri: 1

(11) 137638 A2 (51) **A23L 23/00** ^(2016.01), **A23L 27/60** ^(2016.01), (21) a 2022 00131 (22) 17/03/2022 (41) 29/09/2023/9/2023 (71) UNIVERSITATEA "DUNĂREA DE JOS" DIN GALAȚI, STR.DOMNEASCĂ NR.47, GALAȚI, GL, RO (72) STOICA FLORINA, STR.TELEGRAF NORD, NR.51, COMUNA JIJILA, TL, RO; RÂPEANU GABRIELA, STR.BRĂILEI NR.17, BL.R2, AP.53, GALAȚI, GL, RO; ANDRONOIU DOINA GEORGETA, STR.GEORGE ENESCU NR.58, BL.B24, SC.2, AP.38, BRĂILA, BR, RO; APRODU IULIANA, STR.NARCISELOR NR.28, SAT VÂNĂTORI(COMUNA VÂNĂTORI), GL, RO; BAHRIM GABRIELA ELENA, STR.PORTULUI NR.45, BL.MUREȘ, SC.2, ET.3, AP.33, GALAȚI, GL, RO; STĂNCIUC NICOLETA, BD.DUNĂREA, NR.61, BL.D2, AP.67, GALAȚI, GL, RO; CROITORU CONSTANTIN, ALEEA HERACLEEA NR. 1, BL. V1, SC. B, AP. 25, CONSTANȚA, CT, RO (54) **SOS DE IAURT CU ADAOS DE PUDRĂ MICROÎNCAPSULATĂ DIN EXTRACT ANTOCIANIC DIN COJI DE CEAPĂ ROȘIE (ALLIUM CEPA L.) - PRODUS CU VALOARE ADĂUGATĂ ȘI TEHNOLOGIA DE OBTINERE**

(57) Invenția se referă la un sos de iaurt cu adaos de pudră microîncapsulată din extract antocianic din coji de ceapă roșie (*Allium Cepa L.*) - produs cu valoare adăugată și la un procedeu de obținere a acestuia, sosul cu proprietăți antioxidante putând fi utilizat în

(11) 137638 A2

diverse preparate culinare dar în mod special la salate. Sosul de iaurt cu adaos de pudră din extract de coji de ceapă conform invenției are următoarea compoziție chimică exprimată în procente masice: 12,01...12,11% lipide, 7,74...7,82% proteine și 5,56...5,81% zaharuri și are valori ale activității antioxidante cuprinse între 46,61...75,55% inhibiție pentru radicalul DPPH. Procedeu de obținere conform invenției are următoarele etape: se amestecă cantitățile de ingrediente conform rețetei, respectiv 2% iaurt grecesc (77,44%), ulei de măsline extravirgin (11%), oțet din vin roșu (10%), pudră de usturoi (1,45%), piper mărunțit (0,19%) și sare (0,58%), după care se adaugă pudra din extractul de coji de ceapă roșie S₁ - 1% și S₂ - 3%, raportată la cantitatea de sos, compoziția fiind omogenizată până când devine uniformă din punct de vedere al culorii și al texturii, se ambalează produsul și se păstrează în condiții de refrigerare.

Revendicări: 2

(11) 137639 A1 (51) **A23L 33/12** ^(2016.01) (21) a 2022 00054 (22) 04/02/2022 (41) 29/09/2023/9/2023 (71) UNIVERSITATEA DE ȘTIINȚE AGRICOLE ȘI MEDICINĂ VETERINARĂ CLUJ-NAPOCA, CALEA MĂNĂȘTUR NR.3-5, CLUJ-NAPOCA, CJ, RO (72) PUȘCAȘ ANDREEA, ALEEA BRAZILOR, NR.11, SC.2, AP.29, GHERLA, CJ, RO; TANISLAV ANDA-ELENA, STR. ARIEȘULUI, NR.38, BL.228, AP.8, ALBA-IULIA, AB, RO; MUREȘAN ELENA-ANDRUȚA, STR.IZLAZULUI, NR.2, AP.137, CLUJ-NAPOCA, CJ, RO; PĂUCEAN ADRIANA, STR.RADU STANCA NR.7A, CLUJ-NAPOCA, CJ, RO; SOCACIU MARIA-IOANA, STR.AVRAMIANCU, NR.410A, AP.35, FLOREȘTI, CJ, RO; SEMENIUC CRISTINA-ANAMARIA, ALEEA BRATEȘ NR. 5, SC. 4, ET. 2, AP. 36, CLUJ-NAPOCA, CJ, RO; MUREȘAN VLAD, STR. IZLAZULUI NR.2, AP.137, CLUJ-NAPOCA, CJ, RO (54) **PROCEDEU DE OBTINERE ȘI COMPOZIȚIE PENTRU PRODUSE ZAHAROASE TARTINABILE DIN SEMINȚE DE JIR**

(57) Invenția se referă la o compoziție de produs zaharoas obținut din semințe de jir, de tip cremă tartinabilă cu valoare alimentară ridicată cuprinsă între 350...550 Kcal/100g, și la un procedeu de obținere a acesteia. Compoziția conform invenției conține următoarele ingrediente exprimate în procente în greutate: 5...100% miez din semințe de jir, 0...90%

(11) 137639 A1

zahăr și 0...5% pudră de cacao sau pudră de roșcove, iar zahărul poate fi înlocuit cu izomalț, malto-dextrine, malțitol, eritritol, sorbitol, glucoză, fructoză, sau combinații și siropuri ale acestora. Procedul de obținere conform invenției constă în condiționarea semințelor de jir într-un vibro - aspirator unde se decojesc într-o tobă de spargere, coaja se separă de miez cu ajutorul unor site plane și a unui separator pneumatic, după care miezul de semințe de jir se prăjește în echipamente continue sau discontinue la o temperatură cuprinsă între 125...165°C timp de 20...35 minute, apoi miezul de jir prăjit se macină și se omogenizează împreună cu zahărul și cu pudra de cacao în echipamente de tipul morilor coloidale, morilor cu pietre, morilor cu discuri sau cu bile, până la obținerea unei paste fluide care prezintă o granulozitate mai mică de 200 μm, după care crema tartinabilă astfel obținută se dozează în recipiente care se închid etanș și se ambalează.

Revendicări: 5

(11) 137640 A1 (51) **A23L 33/12** ^(2016.01) (21) a 2022 00055 (22) 04/02/2022 (41) 29/09/2023//9/2023 (71) UNIVERSITATEA DE ȘTIINȚE AGRICOLE ȘI MEDICINĂ VETERINARĂ CLUJ-NAPOCA, CALEA MĂNĂȘTUR NR.3-5, CLUJ-NAPOCA, CJ, RO (72) SOCACIU MARIA-IOANA, STR.AVRAM IANCU, NR.410A, AP.35, FLOREȘTI, CJ, RO; SEMENIUC CRISTINA-ANAMARIA, ALEEA BRATEȘ NR. 5, SC. 4, ET. 2, AP. 36, CLUJ-NAPOCA, CJ, RO; PUȘCAȘ ANDREEA, ALEEA BRAZILOR, NR.11, SC.2, AP.29, GHERLA, CJ, RO; TANISLAV ANDA-ELENA, STR.ARIEȘULUI, NR.38, BL.228, AP.8, ALBA-IULIA, AB, RO; MUREȘAN VLAD, STR.IZLAZULUI NR.2, AP.137, CLUJ-NAPOCA, CJ, RO (54) **COMPOZIȚIE ȘI PROCEDUL DE OBȚINERE A UNEI PASTE (CREME) VEGETALE TARTINABILE DIN SEMINȚE DE FLOAREA SOARELUI, GHINDĂ ȘI JIR**

(57) Invenția se referă la o compoziție de pastă vegetală tartinabilă, ca alternativă de origine non - animală la produsele din carne tip "pate", realizată din semințe de floarea soarelui, ghindă și jir și la un procedeu de obținere a acesteia. Compoziția conform invenției este constituită din următoarele ingrediente exprimate în procente masice: 15...45% pastă din semințe de floarea soarelui, 1...10% pudră de ghindă, 1...10% pastă de jir, 40...60% apă, 0,5...3% sare roz

(11) 137640 A1

de Himalaya fină iodată, 0,05... 0,3% boia afumată, 2...8% fulgi de drojdie inactivă uscată, 2...8% amestec de legume, 0,05...3% piper negru măcinat, 0,1...1% usturoi granulat, 0,1...1,5% ceapă granulat, 0,1...1% frunze de cimbru, 0,1...1% frunze de rozmarin, 0,1...1% frunze de oregano, 1...50 μL ulei esențial de cimbru de uz intern, 1...50 μL ulei esențial de rozmarin de uz intern și 1...50 μL ulei esențial de oregano de uz intern. Procedul conform invenției are următoarele etape:

1) obținerea pastei de floarea soarelui, a pudrei de ghindă și a pastei de jir,

2) omogenizarea pastei de floarea soarelui, a pudrei de ghindă și a pastei de jir împreună cu celelalte ingrediente prezentate în compoziție,

3) dozarea pastei vegetale astfel obținută în borcane de sticlă,

4) pasteurizarea borcanelor cu pastă vegetală în baie de apă, și

5) răcirea borcanelor cu pastă vegetală și depozitarea acestora la temperatura camerei.

Revendicări: 2

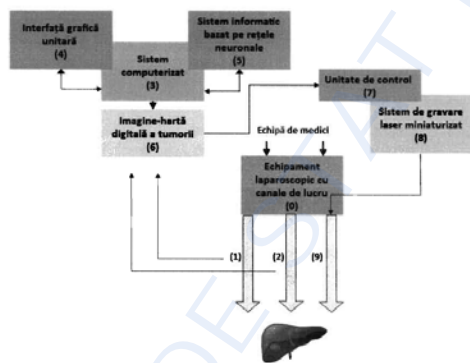
(11) 135631 A3 (51) **A61B 5/00** ^(2006.01); **G06N 3/08** ^(2006.01); **G16H 30/00** ^(2018.01); (21) a 2021 00725 (22) 03/12/2021 (41) 29/04/2022//4/2022 (71) UNIVERSITATEA DE MEDICINĂ ȘI FARMACIE DIN CRAIOVA, STR. PETRU RAREȘ NR. 2, CRAIOVA, DJ, RO (72) STREBA COSTIN TEODOR, ALEEA ANUL 1848, NR.19, CRAIOVA, DJ, RO; SERBANESCU MIRCEA SEBASTIAN, BD.1 MAI, NR.17, BL.M12, SC.1, ET.4, AP.13, CRAIOVA, DJ, RO; PIRICI DANIEL-NICOLAE, STR.FRINARULUI, NR.5, CRAIOVA, DJ, RO; GHEONEA IOANA ANDREEA, BD.1 MAI, BL.23, SC.2, AP.7, CRAIOVA, DJ, RO; STREBA LILIANA, ALEEA ANUL 1848, NR.19, CRAIOVA, DJ, RO; UNGUREANU BOGDAN SILVIU, STR.EROU VALENTIN LEOVEANU, NR.4, BL.B2, SC.1, AP.17, CRAIOVA, DJ, RO; ROSU GABRIELA-CAMELIA, STR.I.C.BRĂȚIANU, NR.5, SAT OLARI, COMUNA PARSCOVENI, OT, RO; OBLEAGĂ COSMIN, STR.DR.VICTOR PAPIILLIAN, NR.28A, BL.E, SC.B, AP.5, CRAIOVA, DJ, RO (54) **SISTEM PENTRU ASISTENȚA REZECȚIEI HEPATICE LAPAROSCOPICE BAZAT PE INTELIGENȚĂ ARTIFICIALĂ ȘI IMAGISTICĂ**

(57) Invenția se referă la un sistem pentru asistența rezecției hepatice laparoscopice bazat pe inteligență artificială și imagistică. Sistemul, conform invenției, cuprinde un echipament laparoscopic clasic dotat cu canale de lucru (0), împreună cu o micro-probă de endomicroscopie confocală (1) și o mini-sondă eco-

(11) 135631 A3
 grafică (2) care intră în contact cu ficatul pacientului prin canalele de lucru ale laparoscopului și transmit informații imagistice unui sistem computerizat (3) dotat cu interfață grafică de vizualizare, interacțiune și programare (4), care rulează un sistem informatic bazat pe rețele neuronale (5) care compune o imagine-hartă digitală a tumorii (6), la nivel celular, pe care o transmite unei unități de control (7) a unui sistem de gravare laser (8), care, cu ajutorul unui ansamblu de lentile, laser de mică putere și servomotoare (9), gravează prin scarificare superficială marginile țesutului tumoral.

Revendicări: 1
 Figuri: 1

(11) 135631 A3



Cu raport de documentare publicat la data de 29.09.2023

(11) 137641 A0 (51) **A61K 9/06** ^(2006.01) (21) a 2023 00198 (22) 24/04/2023 (41) 29/09/2023/19/2023 (71) MATRAN IRINA MIHAELA, NR.188, SAT TOPÂRCEA, OCNA SIBIULUI, SB, RO; DUMITRAȘCU DAN LUCIAN, STR. HOREA, NR.11, CLUJ-NAPOCA, CJ, RO (72) MATRAN IRINA MIHAELA, NR.188, SAT TOPÂRCEA, OCNA SIBIULUI, SB, RO; DUMITRAȘCU DAN LUCIAN, STR. HOREA, NR.11, CLUJ-NAPOCA, CJ, RO (54) **CICATRIZANT NATURAL PENTRU TRATAMENTUL FISURILOR ANALE**

(57) Invenția se referă la un cicatrizant natural pentru tratamentul fisurilor anale, folosit în medicină și farmacie. Cicatrizantul conform invenției este un amestec din următoarele componente exprimate în procente masice: 0,1...25% ulei de *Persea Americana* presat la rece, 0,1...20% ulei de *Helianthus annuus* presat la rece, 0,1...11% ulei de *Ricinus communis*, 0,1...2% extract uleios de *Hypericum perforatum*, 0,1...5% ulei esențial de *Thymus vulgaris*, 0,1...5% ulei esențial de *Anethum graveolens*, 0,1...5% ulei de *Salvia officinalis*, 0,1...3% ulei de *Mentha piperita*, 0,1...5% ulei de *Calendula officinalis*, 0,1...5% ulei de *Matricaria recutita*, 0,1...2% tinctură de *Aesculus hippocastanum*, 0,1...11% unt de cacao, 0,1...3% extras alcoolice de *Capsella bursapastoris* și 0,1...12% ceară de albine.

Revendicări: 1

(11) 137642 A2 (51) **A61K 31/12** ^(2006.01), **A61P 25/28** ^(2006.01), (21) a 2022 00126 (22) 16/03/2022 (41) 29/09/2023/19/2023 (71) INSTITUTUL NAȚIONAL DE CERCETARE-DEZVOLTARE PENTRU CHIMIE ȘI PETROCHIMIE - ICECHIM, SPLAIUL INDEPENDENȚEI NR.202, SECTOR 6, BUCUREȘTI, B, RO (72) NISTOR CRISTINA LAVINIA, ȘOS. ALEXANDRIA NR. 16, BL. L4, ET. 1, AP. 41, SECTOR 5, BUCUREȘTI, B, RO; CİNTEZA OTILIA-LUDMILA, STR.SIBIU NR.15, BL.Z8, SC.1, AP.15, SECTOR 6, BUCUREȘTI, B, RO; MIHĂESCU CĂTĂLIN IONUȚ, BD.TRAIAN VUIA, NR.20, BL.Y19, SC.2, ET.3, AP.35, GALAȚI, GL, RO; BURLACU SABINA GEORGIANA, STR.RAHOVEI, NR.24-26, SC.B, E.2, AP.12, BRAGADIRU, IF, RO; PETCU CRISTIAN, B-DUL 1 MAI NR. 15 BL. C3, SC. 3, AP.104, SECTOR 6, BUCUREȘTI, B, RO; NINCIULEANU CLAUDIA MIHAELA, STR.ZORILOR NR.1, BL.P3, SC.A, ET.4, AP.28, RÂMNICU VÂLCEA, VL, RO; SCOMOROSCENCO CRISTINA, BD.METALURGIEI, NR.468-472, BL.C7, AP. 28, SECTOR 4, BUCUREȘTI, B, RO; IANCIȘ RALUCA, STR. COPȘA MICĂ NR. 24A, SECTOR 1, BUCUREȘTI, B, RO; GÎFU IOANA CĂTĂLINA, STR. TINERETULUI, NR.15, BL.26, SC.B, AP.38, MORENI, DB, RO (54) **PROCEDEU DE OBTINERE A UNUI PRODUS PE BAZĂ DE NANOPARTICULE CU EFECT SINERGETIC ASUPRA STRESULUI OXIDATIV NEURONAL ȘI ASUPRA FORMĂRII FIBRILELOR β-AMILOIDICE PENTRU TRATAMENTUL PREVENTIV AL BOLII ALZHEIMER**

(11) 137642 A2

(57) Invenția se referă la un procedeu de obținere a unui produs pe bază de nanoparticule cu proprietăți de reducere a stresului oxidativ și de prevenire a formării plăcilor β -amiloidice extracelulare cerebrale caracteristice unor afecțiuni neurodegenerative. Procedeu, conform invenției, constă în etapele de: încapsulare a ingredientului bioactiv curcumină în particule de silice mezoporoasă sintetizate *in situ* printr-un procedeu sol-gel în mediu apos, la temperatura de 40°C, în prezență de polioxietilensorbitan monooleat ca surfactant, utilizând ca sursă de silice trietoxi(fenil) silan și (3-aminopropil)trietoxisilan, adăugare de nanoparticule (NP) de Ag în sistemul sol-gel cu absorbția acestora pe suprafața particulelor de silice încărcate cu curcumină, grefarea lanțurilor de PEG 750 la suprafața particulelor de silice și menținerea amestecului de reacție sub agitare, la 40°C, timp de 12 h, rezultând particule funcționalizate de PEG-silice încărcate cu curcumină și NP de Ag care acționează simultan ca vectori de transport pentru ingredientul activ, precum și ca inhibitori al fibrilării β -amiloidice.

Revendicări: 3

Figuri: 2

(11) 137643 A2 (51) **A61K 33/38** ^(2006.01), **A61K 36/53** ^(2006.01), **A61P 31/04** ^(2006.01); (21) a 2022 00142 (22) 23/03/2022 (41) 29/09/2023/19/2023 (71) INSTITUTUL NAȚIONAL DE CERCETARE-DEZVOLTARE CHIMICO-FARMACEUTICĂ - ICCF BUCUREȘTI, CALEA VITAN NR.112, SECTOR 3, BUCUREȘTI, B, RO; AGNES ITARA S.R.L., STR.VERONICA MICLE, NR.13, BL.18, SC.A, ET.2, AP.7, SUCEAVA, SV, RO (72) BUBUEANU ELENA CORINA, STR.CETATEA DE BALTĂ NR.11-39, BL.31, SC.C, ET.2, AP.50, SECTOR 6, BUCUREȘTI, B, RO; PIRVU LUCIA CAMELIA, STR. BACIA NR. 11A, SECTOR 4, BUCUREȘTI, B, RO; FODOR MARIANA, STR. VERONICA MICLE, NR.13, BL.18, SC.A, ET.2, AP.7, SUCEAVA, SV, RO; FODOR FLORIN-CIPRIAN, STR. IRINA STANESCU, NR.9, SECTOR 5, BUCUREȘTI, B, RO (54) **SOLUȚII ANTIMICROBIENE PE BAZĂ DE ARGINT COLOIDAL IONIC ȘI ULEIURI VOLATILE**

(57) Invenția se referă la un procedeu de obținere a unor soluții antimicrobiene pe bază de argint coloidal ionic și uleiuri volatile. Procedeu, conform invenției, constă în etapele de: preparare a uleiurilor vegetale din plante de cultură uscate și măcinate de *Origanum vulgare*, *Mentha piperita*, *Thymus vulgaris*, *Calendula officinalis*, amestecarea a 900 ml soluție de argint coloidal ionic cu 10 ml amestec de uleiuri

(11) 137643 A2

volatile în raport de 1:1:1:1 v/v sau cu 10 ml ulei volatil de *Mentha piperita*, cu omogenizare, rezultând 100 ml soluție omogenă, cu miros caracteristic, cu proprietăți antimicrobiene pentru aplicații topice.

Revendicări: 2

(11) 137644 A2 (51) **A61K 35/32** ^(2006.01), **A61P 19/02** ^(2006.01); (21) a 2022 00118 (22) 11/03/2022 (41) 29/09/2023/19/2023 (71) INSTITUTUL NAȚIONAL DE CERCETARE-DEZVOLTARE TEXTILE ȘI PIELĂRIE-SUCURSALA INSTITUTUL DE CERCETARE PIELĂRIE-ÎNCĂLȚĂMINTE, STR. ION MINULESCU NR.93, SECTOR 3, BUCUREȘTI, B, RO (72) MARIN MARIA MINODORA, SAT PĂUȘEȘTI - OTĂȘĂU, COMUNA PĂUȘEȘTI, VL, RO; ALBU KAYA MĂDĂLINA GEORGIANA, BD.TINERETULUI, NR.21, BL.Z6, SC.1, ET.7, AP.48, SECTOR 4, BUCUREȘTI, B, RO; BUMBENECI GEORGETA, STR.LT.ILIE CÂMPEANU NR.3, BL.15A, SC.2, AP.16, SECTOR 5, BUCUREȘTI, B, RO; COARA GHEORGHE, STR.MISCA PETRE NR.4, BL.M16, SC.A, ET. 8, AP.35, SECTOR 5, BUCUREȘTI, B, RO (54) **GEL CU EFECT CALMANT ȘI RECONFORTANT PENTRU ACTIVAREA CIRCULAȚIEI LOCALE ȘI PENTRU DURERI MUSCULARE ȘI ARTICULARE DE DIFERITE ETIOLOGII**

(57) Invenția se referă la o compoziție de gel cu efect calmant și reconfortant pentru activarea circulației sanguine locale și pentru dureri musculare și articulare de diferite etiologii. Compoziția, conform invenției, conține 1...3% collagen hidrolizat hidrosolubil purificat, condiționat prin liofilizare sau atomi-

(11) 137644 A2
zare, având un conținut de 96...98% substanță proteică, pH 5,5...6,5, lipsit de substanțe grase, 30...40% ulei de parafină de uz farmaceutic, 30...45% vaselină sau ulei vegetal de cacao, 0,5...2% trietanolamină, 0,8...4% alcool etilic, 0,5...2% ulei esențial de mentă, respectiv, ulei esențial de salvie, ulei esențial de eucalipt, camfor, precum și ulei esențial de rozmarin.

Revendicări: 1

(11) 135871 A3 (51) **A61K 48/00** ^(2006.01); **A61K 38/17** ^(2006.01); **A61P 5/50** ^(2006.01); (21) a 2022 00161 (22) 28/03/2022 (41) 29/07/2022/17/2022 (71) UNIVERSITATEA TITU MAIORESCU-INSTITUTUL DE CERCETĂRI ȘTIINȚIFICE MEDICALE "ACADEMICIAN NICOLAE CAJAL", CALEA VĂCĂREȘTI, NR.187, SECTOR 4, BUCUREȘTI, B, RO; INSTITUTUL CLINIC FUNDENI, CALEA BUCUREȘTI, NR.258, BUCUREȘTI, B, RO (72) DIMA SIMONA OLIMPIA, STR.NĂVODULUI, NR.5A, CONSTANȚA, CT, RO; ȘERBAN ANDREEA-MĂDĂLINA, DRUMUL BINELUI, NR.184-188, BL.3, AP.17, SECTOR 4, BUCUREȘTI, B, RO; LIXANDRU DANIELA MIOARA, ALEEA FIZICIENILOR, NR.1, BL.B, ET.10, AP.1011, SECTOR 3, BUCUREȘTI, B, RO; COMAN CRISTIN, STR.PANTAZICA GABRIEL NR.13A, POPEȘTI-LEORDENI, IF, RO; FLOREA IOANA RALUCA, STR. DECEBAL, NR.7BIS, CÂMPULUNG, AG, RO; ASPRITOIU VERONICA MĂDĂLINA, BD.NICOLAE GRIGORESCU, NR.19, BL.V18, SC.2, AP.40, SECTOR 3, BUCUREȘTI, B, RO; NEGOIȚĂ VALENTINA, CALEA 13 SEPTEMBRIE NR. 231, BL. VI, SC. 2, ET. 7, AP. 63, SECTOR 5, BUCUREȘTI, B, RO; POPESCU IRINEL, STR. DOMNIȚA RUXANDRA NR. 30, ET. 1, AP. 2, SECTOR 2, BUCUREȘTI, B, RO (54) **METODĂ DE INDUCERE A VASCULARIZAȚIEI SUBCUTANATE PRIN UTILIZAREA CELULELOR HEPATICE UMANE PRIMARE PRODUCĂTOARE DE VEGF**

(11) 137645 A0 (51) **A61K 36/23** ^(2006.01) (21) a 2023 00195 (22) 21/04/2023 (41) 29/09/2023/19/2023 (71) UNIVERSITATEA DE VEST DIN TIMIȘOARA, BD. VASILE PÂRVAN NR.4, TIMIȘOARA, TM, RO (72) SEGNEANU ADINA- ELENA, STR.CASTANULUI, NR.16, MOȘNIȚA VECHĂ, TM, RO; VLASE GABRIELA, STR.VIIILOR, NR.40, GIARMATA, TM, RO; VLASE TITUS, STR.VIIILOR, NR.40, GIARMATA, TM, RO (54) **SUPLIMENT ALIMENTAR BRANCA URSULUI/ARGINT/CHITOSAN**

(57) Invenția se referă la un procedeu de obținere a unui supliment alimentar cu activitate biologică și terapeutică ridicată. Procedeu, conform invenției, constă în etapele: uscare și micronizare a plantei Brânca ursului în moara cu bile, se adaugă o soluție apoasă conținând nanoparticule de argint, cu agitare mecanică timp de 2 h la 140 rot/min la temperatura de 40°C, tratament ultrasonic timp de 20 min în baia de ultrasonare, separarea compozitului plantă:nanoparticule de argint din soluție și uscare, amestecare cu soluție de chitosan în acid acetic în raport 1:1 cu dozare în soluție de NaOH 2M, rezultând un compozit acoperit cu un polimer biodegradabil chitosan având eficiență terapeutică datorată sinergiei efectelor individuale ale componentelor.

Revendicări: 1

(11) 135871 A3
(57) Invenția se referă la o metodă de creștere a supraviețuirii și funcționalității implanturilor prin stimularea vascularizației locale în situsuri cu vascularizație slabă (subcutanat) cu aplicabilitate în medicina regenerativă pentru pacienții cu diabet. Metoda, conform invenției, include: obținerea celulelor hepatice adulte, infectarea acestora cu factori de transcripție pancreatici în vederea inducerii transdiferențierii celulelor infectate, co-implantarea celulelor *in vivo* la nivel subcutanat, într-un mediu murin imunodeficient, cu celule co-producătoare și secretoare de VEGFA. Celulele producătoare de VEGFA sunt generate *in vitro* 2 zile anterior implantării *in vivo*. Producția și secreția locală de VEGFA determină inducerea vascularizației la locul implantării.

Revendicări: 8

Figuri: 7

Cu raport de documentare publicat la data de 29.09.2023

(11) 137646 A2 (51) **A61L 27/36** ^(2006.01) (21) a 2022 00127 (22) 16/03/2022 (41) 29/09/2023//9/2023 (71) INSTITUTUL NAȚIONAL DE CERCETARE-DEZVOLTARE PENTRU CHIMIE ȘI PETROCHIMIE - ICECHIM, SPLAIUL INDEPENDENȚEI NR.202, SECTOR 6, BUCUREȘTI, B, RO (72) IANCHIȘ RALUCA, STR. COPȘA MICĂ NR. 24A, SECTOR 1, BUCUREȘTI, B, RO; MARIN MARIA-MINODORA, STR.VALĒA PIETRĂREȘTILOR, NR.64, SAT PĂUȘEȘTI OTĂȘĂU, VL, RO; LEU ALEXA REBECA, STR.NICOLAE ONCESCU, NR.9, BL.111, SC.1, AP.23, SECTOR 6, BUCUREȘTI, B, RO; GÎFU IOANA CĂTĂLINA, STR.TINERETULUI, NR.15, BL.26, SC.B, AP.38, MORENI, DB, RO; NINCIULEANU CLAUDIA MIHAELA, STR.ZORILOR NR.1, BL.P3, SC.A, ET.4, AP.28, RÂMNICU VÂLCEA, VL, RO; ALEXANDRESCU ELVIRA, STR.ALEXANDRU LĂPUȘNEANU NR.77, SECTOR 1, BUCUREȘTI, B, RO; SCOMOROSCENCO CRISTINA, BD.METALURGIEI, NR.468-472, BL.C7, AP.28, SECTOR 4, BUCUREȘTI, B, RO; BURLACU SABINA GEORGIANA, STR.RAHOVEI, NR.24-26, SC.B, E.2, AP.12, BRAGADIRU, IF, RO; MIHĂESCU CĂTĂLIN IONUȚ, BD.TRAIAN VUIA, NR.20, BL.Y19, SC.2, ET.3, AP.35, GALAȚI, GL, RO; NISTOR CRISTINA LAVINIA, ȘOS. ALEXANDRIA NR. 16, BL. L4, ET. 1, AP. 41, SECTOR 5, BUCUREȘTI, B, RO; PETCU CRISTIAN, B-DUL 1 MAI NR. 15 BL. C3, SC. 3, AP.104, SECTOR 6, BUCUREȘTI, B, RO; IOVU HORIA, STR.MARIA TĂNASE NR.3, BL.13, SC.B, ET.4, AP.49, SECTOR 4, BUCUREȘTI, B, RO (54) **COMPOZIȚII ȘI PROCEDUL DE OBTINERE A UNOR HIDROGELURI COMPOSITE PE BAZĂ DE POLIZAHARIDE NATURALE ȘI APLICAREA ACESTORA ÎN PROCESUL DE IMPRIMARE TRIDIMENSIONALĂ**

(11) 137646 A2

(57) Invenția se referă la un procedeu de obținere a unor structuri 3D reticulate cu aplicații în medicina regenerativă personalizată. Procedeu, conform invenției, constă în etapele de: preparare a unui amestec solid de biopolimeri conținând în procente masice 5...12% alginat și 5...12% salean, hidratarea amestecului solid în apă ultrapură, la temperatura de 25...40°C, timp de 12...16 h, rezultând o compoziție inițială de hidrogel nereticulat, care este supusă procesului de imprimare tridimensională a unor structuri 3D cu formă precisă, la parametri de printare specifici modelului: presiune de 150...500 kPa și viteze de 4...10 mm/s, reticularea structurilor printate 3D, prin introducerea în soluție apoasă de 1...2% clorură de calciu, eventual în combinație cu soluție de acid citric de concentrație 5...15%, rezultând structuri 3D reticulate cu 1...10 straturi, cu stabilitate ridicată și proprietăți de degradare reglabile.

Revendicări: 3

(11) 137647 A2 (51) **B01D 39/06** ^(2006.01) (21) a 2022 00111 (22) 07/03/2022 (41) 29/09/2023//9/2023 (71) ELECTRONIC APRIL APARATURĂ ELECTRONICĂ SPECIALĂ S.R.L., STR. L. PASTEUR NR. 3 - 5, CLUJ-NAPOCA, CJ, RO (72) CSAPO ALEXANDRU, STR.PROF. T.CIORTEA NR.5, AP. 21, CLUJ-NAPOCA, CJ, RO; PUSKAS FERENC, STR. RAHOVEI NR. 18, CLUJ-NAPOCA, CJ, RO (54) **FILTRU PE BAZĂ DE ZEOLIȚI NATURALI PENTRU ADSORBȚIA RADONULUI DIN AER, INCINTE ÎNCHISE**

(57) Invenția se referă la un filtru pe bază de zeoliți naturali pentru adsorbția radonului din aer sau incinte închise, prin folosirea unui amestec constând din zeoliți naturali activați și cărbune activ comercial. Filtrul conform invenției este alcătuit dintr-o ramă realizată din oțel inoxidabil, de formă paralelipipedică cu dimensiunile 170 x 140 x 80 mm, care are două grilaje perforate sau expandate prin care lasă să treacă aerul, între grilaje fiind amplasate prefiltrele realizate din materiale filtru rolă F5 impregnate cu cărbune activ, un material neșesut din poliester cu densitate progresivă și cu rezistență mare la rupere și un material inert care să nu introducă în gazul filtrat particule dăunătoare sănătății, compoziția materialului filtrant fiind următoarea: cărbune activ

(11) 137647 A2

comercial: zeolit în raport de 50 : 50, material zeolitic: tuf vulcanic zeolitic din depozitul Rupea activat termic la 200°C, cărbune activ: sort comercial, cărbune activat pulbere cu granulația cuprinsă între 1...3 mm, masa filtrantă fiind de 800 g, cu domeniul de lucru al filtrului de peste 400Bq/m³, cu eficacitatea de filtrare de 85% la 4 ore neîntrerupte de funcționare, cu durata de viață de 2 luni, funcționarea filtrului este continuă având condiții de regenerare a materialului filtrant prin încălzirea umpluturii filtrante într-un cuptor la o temperatură de 200±10°C timp de minimum 3 ore.

Revendicări: 1

Figuri: 3

(11) 137647 A2

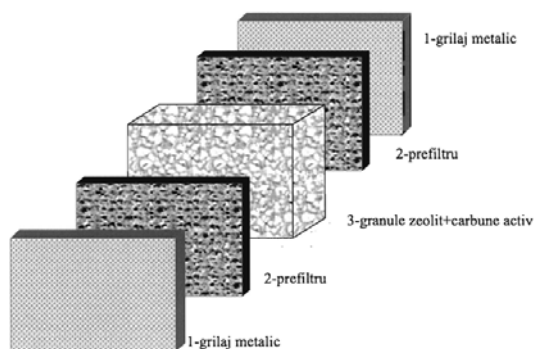


Fig. 1

(11) 137648 A2 (51) **B01J 19/00** (2006.01), **C25B 1/02** (2006.01), (21) a 2022 00168 (22) 31/03/2022 (41) 29/09/2023/9/2023 (71) CRISTESCU ION, STR. SPIRU HARET NR.1, ROMAN, NT, RO (72) CRISTESCU ION, STR. SPIRU HARET NR.1, ROMAN, NT, RO (54) **REACTOR ELECTROCHIMIC PENTRU OBTINEREA HIDROGENULUI**

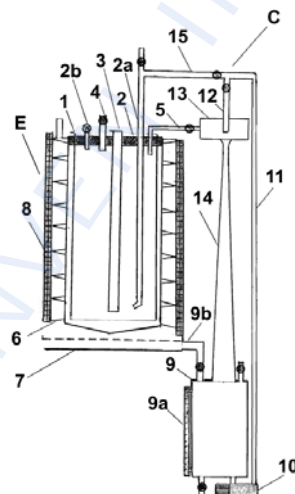
(57) Invenția se referă la un reactor electrochimic pentru obținerea hidrogenului molecular combustibil gazos. Reactorul, conform invenției, cuprinde un modul reactor (E) constituit dintr-un corp cilindric vertical prevăzut cu un capac (1) în care se assemblează un anod (1), o conductă (2a) cu robinet pentru alimentarea cu electrolit și apă, un manometru (2b) pentru măsurarea presiunii și depresionii, un catod (3) din cupru electrolic, o conductă (4) verticală pentru evacuarea hidrogenului molecular gazos sub presiune, o conductă (5) cu robinet pentru evacuarea vaporilor de apă și oxigen molecular gazos, o placă metalică (6) elicoidală pentru transfer termic, un arzător (7) de combustibil solid pentru generarea energiei termice necesare procesului electrochimic, și un modul compartiment (C) constituit dintr-un bazin (9) de stocare a apei, o conductă (9b) pentru evacuarea oxigenului gazos pentru intensificarea

(11) 137648 A2

arderii în arzător, și prevăzut cu o electropompă (10) pentru pomparea lichidului, printr-o conductă (11), într-un injector (12) cilindric, o cameră de amestec lichid-vapori (13) și un ejector (14) conic, cele două module (E, C) comunicând în circuit închis printr-o conductă (15).

Revendicări: 3

Figuri: 1



(11) 137649 A2 (51) **B01J 20/20** (2006.01), **C02F 1/28** (2006.01), (21) a 2022 00123 (22) 15/03/2022 (41) 29/09/2023/9/2023 (71) INSTITUTUL NAȚIONAL DE CERCETARE-DEZVOLTARE PENTRU CHIMIE ȘI PETROCHIMIE - ICECHIM, SPLAIUL INDEPENDENȚEI NR.202, SECTOR 6, BUCUREȘTI, B, RO (72) BRAZDIȘ ROXANA-IOANA, STR.SG.CONSTANTIN APOSTOL, NR.16, BL.C2, AP.512, SECTOR 6, BUCUREȘTI, B, RO; FIERĂSCU RADU CLAUDIU, STR. DUNĂRII, BL. D4, ET. 4, AP. 18, ROȘIORI DE VEDE, TR, RO; BAROI ANDAMARIA, BD.1 DECEMBRIE 1918, NR.38, BL.A140, SC.A, AP.13, MANGALIA, CT, RO; FIERĂSCU IRINA, STR.ION MANOLESCU, NR.2, BL.129, SC.B, ET.1, AP.49, SECTOR 6, BUCUREȘTI, B, RO; FISTOS TOMA, STR. SPICULUI, NR.31, ONEȘTI, BC, RO (54) **PROCEDU ȘI MATERIAL ADSORBANT PENTRU ADSORBȚIA POLUANȚILOR ORGANICI DIN SOLUȚII APOASE**

(57) Invenția se referă la un material adsorbant utilizat pentru reducerea nivelului poluanților organici din soluții apoase la temperatură ambiantă și presiune atmosferică, și la un procedeu de obținere a acestuia. Materialul adsorbant conform invenției este compus dintr-un material de tip apatitic, în care Ca este parțial dizlocuit cu Ba, prezentând un raport Ca : Ba = 9 : 1...1 : 9, cu dimensiunea cristalelor < 25 nm, prezentându-se sub formă de pulbere și având suprafața specifică cuprinsă între 35...55 m²/g, materialul adsorbant utilizat pentru adsorbția ibupro-

(11) 137649 A2

fenului având o cantitate de poluant adsorbit/gram de adsorbant de peste 255 mg/g pentru utilizarea unei concentrații de adsorbant de 5 g/L, iar pentru adsorbția fenolului prezentând o cantitate de poluant adsorbită/gram de adsorbant de peste 300 mg/g pentru utilizarea unei concentrații de adsorbant de 10 g/L. Procedeele de obținere conform invenției se realizează la pH și temperatură controlată în două etape:

a) în prima etapă se obține materialul apatitic primar astfel: în 600 ml de apă demineralizată conținând 31...60 g soluție amestec de $\text{Ca}(\text{NO}_3)_2 \cdot 4\text{H}_2\text{O}$ și $\text{BaCl}_2 \cdot 6\text{H}_2\text{O}$ aflate în raport Ca: Ba = 9: 1...1: 9 și 200...500 ml NH_4OH 25%, se adaugă o soluție de $(\text{NH}_4)_2\text{HPO}_4$, 30...50 g în 600 ml apă, sub agitare mecanică la o temperatură cuprinsă între 65...90°C, la pH constant, după 3...8 ore de reacție precipitatul se separă prin filtrare, se spală și se esorează, adăugându-se peste acesta 50...250 ml etanol, iar gelul obținut se usucă în etuvă și

b) în a doua etapă materialul obținut se calcinează la o temperatură de 250...600°C timp de 1...5 ore, se mojarază în mojar de agat și se sitează pe o sită cu ochiuri de 20 μm , până la obținerea unor dimensiuni de particulă < 20 μm .

Revendicări: 4

(11) 137650 A2 (51) **B01J 23/70** (2006.01), **C02F 1/28** (2006.01), (21) a 2022 00162 (22) 30/03/2022 (41) 29/09/2023/19/2023 (71) UNIVERSITATEA DIN BUCUREȘTI, ȘOS.PANDURI, NR.90-92, SECTOR 5, BUCUREȘTI, B, RO; INSTITUTUL NAȚIONAL DE CERCETARE-DEZVOLTARE PENTRU CHIMIE ȘI PETROCHIMIE - ICECHIM, SPLAIUL INDEPENDENȚEI NR.202, SECTOR 6, BUCUREȘTI, B, RO; ICPE BISTRIȚA S.A., STR. PARCULUI NR. 7, BISTRIȚA, BN, RO (72) AVRAMESCU SORIN MARIUS, STR. NICOLAE FILIMON NR. 30, BL. 17, AP. 17, SECTOR 6, BUCUREȘTI, B, RO; BRADU CORINA, STR.MĂCELARI NR.19, SECTOR 2, BUCUREȘTI, B, RO; OLARU ELENA ALINA, STR. BREZOIANU ION, NR. 47-49, SC. C, AP.64, SECTOR 1, BUCUREȘTI, B, RO; NICA ANGEL- VASILE, BD.22 DECEMBRIE, BL.L1, SC.C, ET.3, AP.47, TÂRGU-NEAMȚ, NT, RO; FIERĂSCU IRINA, STR. ION MANOLESCU, NR.2, BL.129, SC.B, ET.1, AP.49, SECTOR 6, BUCUREȘTI, B, RO; BRAZDIȘ ROXANA-IOANA, STR.SG.CONSTANTIN APOSTOL, NR.16, BL.C2, AP.512, SECTOR 6, BUCUREȘTI, B, RO; FIERĂSCU RADU CLAUDIU, STR. DUNĂRII, BL. D4, ET. 4, AP. 18, ROȘIORI DE VEDE, TR, RO; FISTOȘ TOMA, STR.SPICULUI, NR.31, ONEȘTI, BC, RO; ULINICI SORIN CLAUDIU, STR. ÎMPĂRATUL TRAIAN NR. 46A, SC. B, ET. 2, AP. 15, BISTRIȚA, BN, RO (54) **PROCEDU ȘI MATERIAL OBȚINUT PRIN METODE ECOLOGICE PENTRU OXIDAREA CATALITICĂ A UNOR POLUANȚI ORGANICI**

(11) 137650 A2

(57) Invenția se referă la un material cu proprietăți catalitice și la un procedeu de obținere a acestuia prin metode ecologice, materialul fiind utilizat pentru oxidarea catalitică a poluanților de natură organică din soluții apoase, la temperatură ambiantă și presiune atmosferică în sistem semicontinuu. Materialul conform invenției este compus dintr-un film subțire conținând nanoparticule de oxid de Ni cu dimensiunea particulelor cuprinsă între 4...28 nm, nanoparticulele de oxid de Ni fiind fitosintetizate folosind un extract alcoolic sau hidroalcoolic obținut din frunze de *Junglans regia L.*, prin extracția asistată de microunde la o temperatură cuprinsă între 80...110°C, timpul de extracție fiind de 1...2 ore, cu raportul material vegetal: solvent cuprins între 1: 5...1: 20 și azotat de Ni hexahidrat având concentrația cuprinsă între 2×10^{-3} M și 1,5 M, în rapoarte variabile extract: soluție cuprinse între 4: 1 și 1: 4, materialul catalitic prezentând o eficiență la oxidarea catalitică a poluanților organici, într-un sistem semicontinuu, la temperatură ambiantă și valori neutre ale pH - ului, de 99% . Procedeele de obținere conform invenției se

(11) 137650 A2

realizează în două etape: în prima etapă se obțin nanoparticule de oxid de Ni fitosintetizate, iar în a doua etapă se realizează depunerea acestora pe plăcuțe de sticlă, prin procedeele depunerii prin imersie, urmată de calcinarea acestora în cuptor timp de 2...4 ore la o temperatură cuprinsă între 400...580°C.

Revendicări: 4

(11) 137651 A2 (51) **B01J 23/70** (2006.01); **C02F 1/28** (2006.01); (21) a 2022 00163 (22) 30/03/2022 (41) 29/09/2023/19/2023 (71) INSTITUTUL NAȚIONAL DE CERCETARE-DEZVOLTARE PENTRU CHIMIE ȘI PETROCHIMIE - ICECHIM, SPLAIUL INDEPENDENȚEI NR.202, SECTOR 6, BUCUREȘTI, B, RO; UNIVERSITATEA DIN BUCUREȘTI, ȘOS.PANDURI, NR.90-92, SECTOR 5, BUCUREȘTI, B, RO; ICPE BISTRIȚA S.A., STR. PARCULUI NR. 7, BISTRIȚA, BN, RO (72) FIERĂSCU RADU CLAUDIU, STR. DUNĂRII, BL. D4, ET. 4, AP. 18, ROȘIORI DE VEDE, TR, RO; BRAZDIȘ ROXANA IOANA, STR.SG.CONSTANTIN APOSTOL NR.16, BL.C2, ET.5, AP.512, SECTOR 6, BUCUREȘTI, B, RO; FIERĂSCU IRINA, STR.ION MANOLESCU, NR.2, BL.129, SC.B, ET.1, AP.49, SECTOR 6, BUCUREȘTI, B, RO; BAROI ANDA-MARIA, BD.1 DECEMBRIE 1918, NR.38, BL.A140, SC.A, AP.13, MANGALIA, CT, RO; AVRAMESCU SORIN MARIUS, STR. NICOLAE FILIMON NR. 30, BL. 17, SC. 1, AP. 17, SECTOR 6, BUCUREȘTI, B, RO; BRADU CORINA, STR.MĂCELARI NR.19, SECTOR 2, BUCUREȘTI, B, RO; OLARU ELENA-ALINA, STR. BREZOIANU NR. 47-49, SC. C, ET. 6, AP. 64, SECTOR 1, BUCUREȘTI, B, RO; NICA ANGEL- VASILE, BD.22 DECEMBRIE, BL.L1, SC.C, ET.3, AP.47, TÂRGU-NEAMȚ, NT, RO; ULINICI SORIN CLAUDIU, STR. ÎMPĂRĂTUL TRAIAN NR. 46A, SC. B, ET. 2, AP. 15, BISTRIȚA, BN, RO (54) **PROCEDEU ȘI MATERIAL OBTINUT PRIN METODELE CHIMIEI VERZI PENTRU OXIDAREA CATALITICĂ A UNOR MICROPOLUANȚI EMERGENȚI**

(57) Invenția se referă la un material cu proprietăți catalitice și la un procedeu de obținere a acestuia prin metodele chimiei verzi, materialul fiind utilizat

(11) 137651 A2

pentru oxidarea catalitică a micropoluantilor emergenți, din categoria produsilor farmaceutici, conținuți în soluții apoase, la temperatură ambiantă și presiune atmosferică în sistem semicontinuu. Materialul conform invenției este compus dintr-un film subțire conținând nanoparticule de oxid de Cu cu dimensiunea particulelor cuprinsă între 6...70 nm, nanoparticulele de oxid de Cu fiind fitosintetizate folosind un extract alcoolic sau hidroalcoolic obținut din frunze de *Rhus typhina L.*, 1756, prin extracția asistată de microunde, la o temperatură cuprinsă între 75...105°C, timp de extracție 1...2 ore, la o putere variabilă a microundelor, cu raportul material vegetal: solvent cuprins între 1: 8...1: 14 și azotat de Cu trihidrat de concentrație 1×10^{-3} M...1 M, în rapoarte variabile de extract: soluție cuprinse între 4: 1...1: 14. Procedeu de obținere conform invenției se realizează în două etape: în prima etapă se obțin nanoparticulele de oxid de Cu fitosintetizate, iar în cea de-a doua etapă se realizează depunerea acestora pe plăcuțe de sticlă prin procedeu de depunere prin imersie, urmată de calcinarea acestora în cuptor timp de 2...4 ore la o temperatură cuprinsă între 400...580°C.

Revendicări: 4

(11) 135878 A3 (51) **B23K 26/00** (2006.01); **B23K 26/70** (2014.01); **H01S 3/02** (2006.01); (21) a 2022 00107 (22) 04/03/2022 (41) 29/07/2022/17/2022 (71) PREDĂ DRAGOȘ MIHAIL, STR.VITIOARA, NR.37B, SECTOR 3, BUCUREȘTI, B, RO; DURAN BOGDAN OVIDIU, STR. AUREL VLAICU, NR.130, SECTOR 2, BUCUREȘTI, B, RO; ROȘU ALEXANDRU MIHAI, STR. CERCETĂTORILOR NR. 2, BL. 24, SC. 3, AP. 101, ET. 7, SECTOR 4, BUCUREȘTI, B, RO (72) PREDĂ DRAGOȘ MIHAIL, STR.VITIOARA, NR.37B, SECTOR 3, BUCUREȘTI, B, RO; DURAN BOGDAN OVIDIU, STR. AUREL VLAICU, NR.130, SECTOR 2, BUCUREȘTI, B, RO; ROȘU ALEXANDRU MIHAI, STR. CERCETĂTORILOR NR. 2, BL. 24, SC. 3, AP. 101, ET. 7, SECTOR 4, BUCUREȘTI, B, RO (54) **ECHIPAMENT INDUSTRIAL LASER MULTIFUNCȚIONAL PENTRU PRELUCRAREA MATERIALELOR**

(57) Invenția se referă la un echipament industrial multifuncțional pentru prelucrarea structurilor metalice care utilizează laserul pentru operații de tăiere, sudură, curățare și gravare. Echipamentul conform invenției este constituit dintr-o sursă (12) laser sub forma unei carcase metalice, pe al cărei perete (21) lateral este montat un conector (1) din fibră optică tip "mamă" care face legătura între o unitate (8) de însumare a fasciculelor laser și o linie (22) de transmisie, linia (22) de transmisie utilizând la fiecare capăt câte

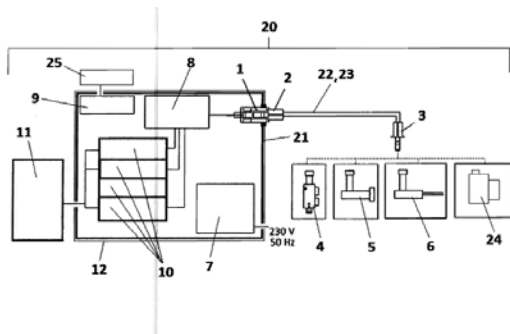
(11) 135878 A3

un conector (2 și 3) fibră optică tip "tată", unite cu fibra optică printr-un cablu (23) flexibil, conectorul (2) fibră optică tip "tată" fiind cuplat cu conectorul (1) tip "mamă" al sursei (12) laser, iar celălalt capăt al liniei (22) de transmisie este cuplat, prin intermediul conectorului (3) fibră optică tip "tată", cu o sculă (4, 5, 6 sau 24) laser, fiecare din sculele (4, 5, 6 și 24) laser realizând cuplarea cu ajutorul unui conector fibră optică tip "mamă" integrat în structura ei.

Revendicări: 10

Figuri: 1

(11) 135878 A3



Cu raport de documentare publicat la data de 29.09.2023

(11) 137652 A2 (51) **B29B 9/00** (2006.01), **B29B 17/00** (2006.01), (21) a 2022 00134 (22) 18/03/2022 (41) 29/09/2023/19/2023 (71) ELECTRO ENERGY SUD S.R.L., STR. JEAN MONNET, NR. 54, ET. 4, SECTOR 1, BUCUREȘTI, B, RO (72) VULUGA ZINA, ALEEA DEALUL MĂCINULUI NR. 7, BL. D 34, SC. B, ET. 2, AP. 22, SECTOR 6, BUCUREȘTI, B, RO; NICOLAE CRISTIAN ANDI, CALEA CRÂNGAȘI NR. 14, BL. 40, SC. A, ET. 5, AP. 17, SECTORUL 6, BUCUREȘTI, B, RO; AFILIPOAEI ANDREEA, STR. CIUCEA, NR. 8, BL. L18, SC. 1, ET. 5, AP. 27, SECTOR 3, BUCUREȘTI, B, RO; RADU DORIAN, STR. SERGENT PETRE DUMITRU, NR. 2, BL. J7, AP. 38, SC. D, SECTOR 3, BUCUREȘTI, B, RO; FONEA AVIV, STR. JEAN MONNET, NR. 54, SC. 1, ET. 5, AP. 6, SECTOR 1, BUCUREȘTI, B, RO; STAN ELENA, STR. AVRIG, NR. 51, BL. 460, SC. 1, ET. 2, AP. 18, SECTOR 2, BUCUREȘTI, B, RO; MEDIANU EUGEN, BD. CHIȘINĂU, NR. 8, BL. M2, SC. C, ET. 4, AP. 99, SECTOR 2, BUCUREȘTI, B, RO (54) **COMPOZIȚIE PE BAZĂ DE POLIMER TERMOPLASTIC ȘI DEȘEU CR-39 REZULTAT DE LA PRELUCRAREA LENTILELOR DE OCHELARI**

(57) Invenția se referă la o compoziție pe bază de polimer termoplastice și deșeu CR - 39 rezultat de la prelucrarea lentilelor de ochelari, la un procedeu de obținere a acestuia și la un procedeu de utilizare a compoziției pentru obținerea de piese injectate.

(11) 137652 A2

Compoziția conform invenției are următoarea compoziție exprimată în procente gravimetrice: 60...95% polimer termoplastice ales dintre poliolefine, polimeri și copolimeri stirenici, polimeri vinilici, poliesteri, poliacrilati și poliamide și 5...40% deșeu de material plastic termorigid CR - 39. Procedeu de obținere conform invenției constă în uscarea materialului plastic rigid CR - 39 într-o etuvă cu circulație de aer, timp de 2 ore la 120°C până la un conținut de substanțe volatile < 0,3%, urmată de măcinarea acestuia într-o moară cu știfturi pentru obținerea unei pulberi cu dimensiuni de particulă < 500 μm, care apoi se amestecă cu polimerul termoplastice, uscat în prealabil 2 ore la 80°C sub vid, într-un amestecător rotativ gravitațional, la temperatura camerei timp de 10...15 min., amestecul rezultat se omogenizează în topitură într-un extruder dublu - șnecc echisens, la o turație de 80...100 rpm și o temperatură pe capul de extrudare de 180...235°C, firele extruse fiind preluate

(11) 137652 A2

de o bandă transportoare, răcite în aer și granulate, rezultând granule de compozit care, după uscare 2 ore la 80°C, se utilizează la obținerea pieselor injectate. Procedeu de utilizare a compoziției pentru injecția de piese conform invenției se desfășoară la o temperatură de 190...240°C și temperatura matriței de 60...70°C, conducând la obținerea de piese din materiale compozite cu stabilitate termică și proprietăți fizico - mecanice > cu 5...10%, mai rigide cu 10% și cu rezistența la tracțiune > 15...90%.

Revendicări: 3

(11) 137653 A2 (51) **B60C 23/12** ^(2006.01) (21) a 2022 00106 (22) 03/03/2022 (41) 29/09/2023/19/2023 (71) UNIVERSITATEA "ȘTEFAN CEL MARE" DIN SUCEAVA, STR.UNIVERSITĂȚII, NR.13, SUCEAVA, SV, RO (72) BEJENAR MARIAN, STR.NARCISELOR, NR.3, SUCEAVA, SV, RO; BEJENAR CIPRIAN, STR. BUJORILOR, NR.12, SUCEAVA, SV, RO; ANDREI ALEXANDRU-TUDOR, BD.GEORGE ENESCU, NR.22, SUCEAVA, SV, RO; MILICI LAURENȚIU DAN, STR. GHEORGHE MIHUȚĂ NR. 2A, CASA 4 SAT LISAURA, COMUNA IPOTEȘTI, SV, RO; RAȚĂ GABRIELA, BD.GEORGE ENESCU, NR.2, SUCEAVA, SV, RO; PAVĂL MIHAELA, STR.PRINCIPALĂ, NR.113, SAT VALEA PUTNEI, COMUNA POJORĂȚA, SV, RO (54) **DISPOZITIV PENTRU UMFLAREA AUTOMATĂ A ROȚILOR**

(57) Invenția se referă la un dispozitiv pentru umflarea automată a roților gonflabile, folosit ca accesoriu pentru roțile supuse în exploatare fenomenelor ciclice de încălzire și răcire. Dispozitivul, conform invenției este format dintr-un corp (1, 1') monobloc care asigură contact ferm cu o jantă (2) și în interiorul căruia sunt dispuse, după caz, două sau mai multe camere (3, 3') grupate în perechi și așezate în mod simetric față de un perete (4) median prin care sunt despărțite, parte situată în centrul corpului (1, 1') monobloc, față de care este ancorat un mecanism de acționare care

(11) 137653 A2 reacționează din punct de vedere elastic la variații termice, amplasat în interiorul fiecărei camere (3, 3') și constituit, după caz din niște arcuri (5, 5') în poziție normală necomprimat, realizate din materiale inteligente cu proprietatea de memorie a formei, fixate de peretele (4) median și în legătură cu niște pereți (6, 6') glisanți, care este legat, după caz, de niște arcuri (7, 7') de compresiune realizate din materiale elastice în poziție normală comprimat, fixate de pereții exteriori, la capetele cărora este prevăzut un orificiu corespunzător unui sistem pneumatic, după caz, încadrat în interiorul sau amplasat în exteriorul corpului (1, 1') monobloc format din niște tuburi (8, 8') pneumatice care permit pomparea unui gaz dinspre exterior datorită legăturii cu niște valve (9, 9') cu sens unic de admisie, cu un regulator (10) de presiune și cu niște orificii (11, 11') de admisie sau care permit pomparea unui gaz spre roată datorită legăturii cu niște valve (12, 12') cu sens unic de evacuare, cu un regulator (10) de presiune, cu o valvă (13) cu sens unic de evacuare și cu un orificiu (14) de evacuare.

Revendicări: 2

Figuri: 4

(11) 137653 A2

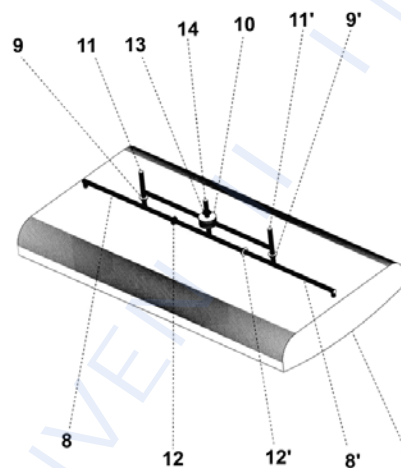


Fig. 2

(11) 137654 A2 (51) **B64C 11/46** ^(2006.01); **B64C 13/50** ^(2006.01); **B64C 29/02** ^(2006.01); (21) a 2022 00116 (22) 09/03/2022 (41) 29/09/2023/19/2023 (71) GIURCĂ LIVIU GRIGORIAN, BD.NICOLAE TITULESCU NR.15, BL.I-6, AP.13, CRAIOVA, DJ, RO; CASTRAVETE ȘTEFAN CRISTIAN, BD.ILIE BALACI, BL.D4A, SC.1, AP.7, CRAIOVA, DJ, RO (72) GIURCĂ LIVIU GRIGORIAN, BD.NICOLAE TITULESCU NR.15, BL.I-6, AP.13, CRAIOVA, DJ, RO; CASTRAVETE ȘTEFAN CRISTIAN, BD.ILIE BALACI, BL.D4A, SC.1, AP.7, CRAIOVA, DJ, RO (54) **AERONAVE RECONFIGURABILE CU DECOLARE ȘI ATERIZARE PE VERTICALĂ-VTOL**

(57) Invenția se referă la o aeronavă reconfigurabilă cu decolare și aterizare pe verticală, de tipul celei cu corp pivotant și propulsie electrică distribuită, utilizată ca vehicul individual sau ca dronă pentru misiuni de scurtă sau lungă durată în funcție de configurație. Aeronava, conform invenției are o aripă (2) zburătoare care poate fi de formă trapezoidală, fiind dispusă vertical la decolare/aterizare, aripa (2) zburătoare susține în partea mediană un scaun (3), montat prin intermediul unei balamale (4) care îi permite scaunului (3) să pivoteze, sub acțiunea forței gravitaționale, pe scaun (3) este așezat un pilot (5) care își

(11) 137654 A2

sprijină picioarele pe o platformă (6) orizontală și este asigurat cu o centură (7), un sistem (12) de propulsie este fixat prin intermediul unui braț (13) central în partea mediană a aripii (2) zburătoare, deasupra pilotului (5), pe brațul (13) central este fixată simetric o bară (14) transversală, suficient de rigidă, care conține la capete câte un suport (15) de motoare, fiecare suport (15) de motoare susține două motoare (16 și 17) electrice, superior și respectiv inferior, cele două motoare (16 și 17) electrice, superior și inferior antrenează două elice (18 și 19) superioară și inferioară, contrarotative.

Revendicări: 17

Figuri: 20

(11) 137654 A2

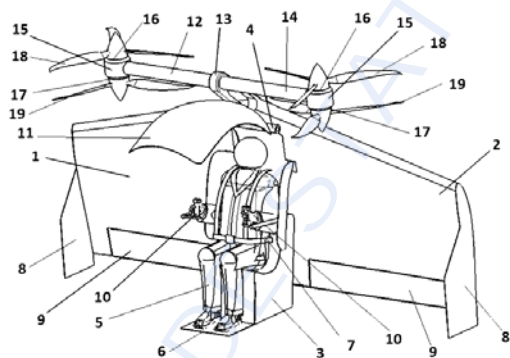


Fig. 1

(11) 137655 A2 (51) **B82B 3/00** (2006.01); **B82Y 30/00** (2011.01); (21) a 2021 00196 (22) 23/04/2021 (41) 29/09/2023/9/2023 (71) INSTITUTUL NAȚIONAL DE CERCETARE- DEZVOLTARE PENTRU FIZICA LASERILOR, PLASMEI ȘI RADIAȚIEI - INFLPR, STR. ATOMIȘTILOR NR. 409, MĂGURELE, IF, RO (72) GAVRILA-FLORESCU CARMEN LAVINIA, STR.MALCOCI, NR.2, BL.36B, AP.28, SECTOR 5, BUCUREȘTI, B, RO; DUTU ELENA, CALEA FERENTARI NR.15, BL.95, SC.4, PARTER, AP.100, SECTOR 5, BUCUREȘTI, B, RO; FLEAÇA CLAUDIU-TEODOR, ALEEA POIANA CERNEI NR.4, BLE 4, SC.A, ET.7, AP.37, SECTOR 6, BUCUREȘTI, B, RO; MORJAN IULIANA, STR.CAZANULUI, NR.83V, AP.4, COMUNA BERCEI, IF, RO; DUMITRACHE FLORIAN, STR. PECINEAGA NR, 7, BL. 25, SC. 2, ET. 3, AP. 31, SECTOR 5, BUCUREȘTI, B, RO; SCARISOREANU GINA-MONICA, STR.VOINICULUI, NR.5, MĂGURELE, IF, RO; MORJAN ION, STR.CĂRĂMIDARII DE JOS NR.1, BL.76, SC.B, ET.8, AP.79, SECTOR 4, BUCUREȘTI, B, RO (54) **PROCEDEU DE OBTINERE A NANOPARTICULELOR DE CARBON DOPATE CU AZOT, CU GRAD DE DOPARE CONTROLAT, PRIN PIROLIZA LASER**

(57) Invenția se referă la un procedeu de obținere a nanoparticulelor de carbon dopate cu azot cu grad de dopare controlat, prin piroliză laser, destinate catalizei pentru reacția de reducere a oxigenului fără

(11) 137655 A2

platină în pile de combustibil echipate cu membrane schimbătoare de protoni dar și ca material de anod pentru bateriile litiu - sulf. Procedeu de obținere conform invenției asigură în flux continuu obținerea de nanoparticule de carbon dopate cu azot cu grad de dopare controlat, dopajul cu azot a nanoparticulelor de carbon realizându-se într-o singură etapă, prin sinteza prin piroliză laser, utilizând un laser cu CO₂, acordabil în frecvență pe linia 10,73 μm, corespunzătoare maximului de absorbție al amoniacului, controlul productivității nanoparticulelor și al procentului de azot în pulberile carbonice fiind asigurată prin corelarea cu temperatura din zona de reacție, controlată extern de puterea laserului incident, de fluxurile de amoniac și etilenă și de presiunea din camera de reacție, procesul de sinteză având presiunea în camera de reacție cuprinsă între 700...1000 mbar și puterea laserului după absorbție de 350 W.

Revendicări: 1

Figuri: 4

(11) 137655 A2

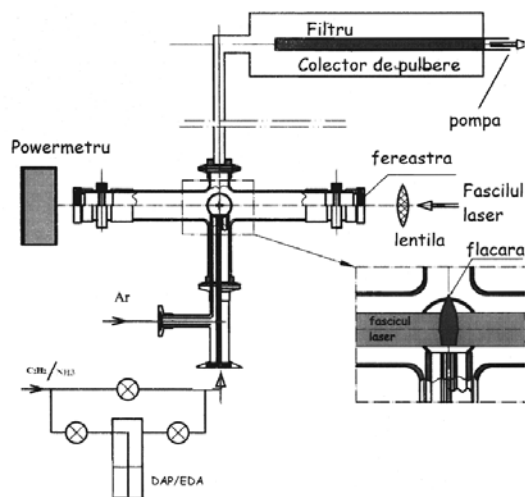


Fig. 2

(11) 137656 A0

garnet pe bază de fier și pământuri rare, aceste materiale oxidice având caracteristici funcționale optime pentru a fi utilizate în domeniul spintronicii, memoriilor, senzorilor, comutatoarelor, siguranțelor și a altor dispozitive asemănătoare. Procedul de obținere conform invenției utilizează un surfactant non - ionic de tip Pluronic P 123™, MW = 5800 g/mol într-o metodă hidrotermală modificată și un tratament termic al gelului precursor la temperaturi cuprinse între 675...725°C pentru obținerea nanopulberilor mezoporoase, respectiv, un tratament termic de sinterizare al nanoparticulelor obținute prin procedeul descris la temperaturi cuprinse între 1000...1050°C, pentru obținerea corpurilor solide, caracterizate prin aceea că au o stoechiometrie aproape de cea ideală și o inversie cationică scăzută < 10%.

Revendicări: 3

Figuri: 7

(11) 137656 A0 (51) **B82Y 30/00** (2011.01), **C01F 17/00** (2006.01), (21) a 2023 00200 (22) 25/04/2023 (41) 29/09/2023/9/2023 (71) INSTITUTUL NAȚIONAL DE CERCETARE DEZVOLTARE PENTRU FIZICA MATERIALELOR, STR.ATOMIȘTILOR NR.405 BIS, CP MG7, MĂGURELE, IF, RO (72) BARTHA CRISTINA, STR.TUNARI, NR.64, BL.24C, SC.A, AP.8, SECTOR 2, BUCUREȘTI, B, RO; COMĂNESCU CEZAR, CALEA VITAN, NR.199, BL.52, SC.1, AP.7, SECTOR 3, BUCUREȘTI, B, RO; ALEXANDRU-DINU ANDREI, STR. CAMELIEI, NR.7A, BL.54, AP.13, PLOIEȘTI, PH, RO; GRIGOROȘCUȚĂ MIHAI - ALEXANDRU, STR.VALEA OLTULUI, NR.24, BL.D31, SC.B, ET.1, AP.20, SECTOR 6, BUCUREȘTI, B, RO; KUNC SER ANDREI, STR. MĂRGEANULUI, NR.50, BL.M123, AP.30, SECTOR 5, BUCUREȘTI, B, RO; BĂDICĂ PETRE, BD. DINICU GOLESCU NR. 37, SC. B, ET. 3, AP. 48, SECTOR 1, BUCUREȘTI, B, RO; KUNC SER VICTOR EUGEN, STR.CHILIA-VECHE NR.7, BL.710, SC.A, ET.5, AP.18, SECTOR 6, BUCUREȘTI, B, RO (54) **PROCEDEU DE OBTINERE A MATERIALELOR OXIDICE CU STRUCTURA DE GARNET PE BAZĂ DE FIER ȘI PĂMÂNTURI RARE ȘI TIPURI DE SISTEME OBTINUTE**

(57) Invenția se referă la un procedeu de obținere prin metoda hidrotermală a materialelor oxidice sub formă de nanopulberi mezoporoase cu structura de

(11) 137656 A0

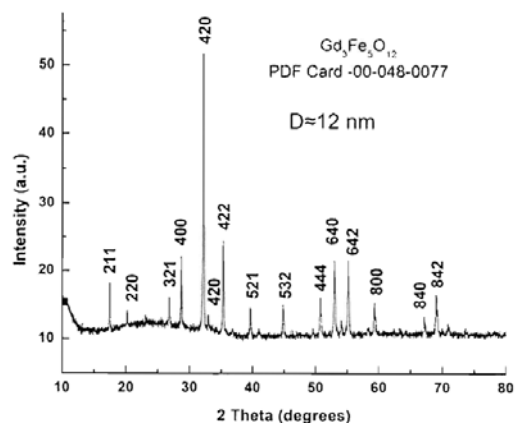


Fig. 2

(11) 137657 A0 (51) **C04B 35/00** ^(2006.01); **C03B 5/237** ^(2006.01); **E04F 17/02** ^(2006.01); (21) a 2022 00817 (22) 16/12/2022 (41) 29/09/2023/19/2023 (71) TATAR DANIEL, STR. WASHINGTON 40-42, H7, SECTOR 1, BUCUREȘTI, B, RO; BREVET CONCEPT S.R.L., STR. MOȘTOAIA NR.45A, SECTOR 4, BUCUREȘTI, B, RO (72) TĂTAR DORU, STR. PETRE AURELIAN 7A, VOLUNTARI, IF, RO (74) CABINET INDIVIDUAL FERARU CLAUDIU, STR. CRIȘANA NR.3, ET.2, AP.3, BUCUREȘTI (54) **CĂRAMIDĂ REFRACTARĂ OPTIMIZATĂ, METODĂ DE REALIZARE A UNEI STRUCTURI ALCĂTUITĂ DIN ASTFEL DE CĂRĂMIZI ȘI STRUCTURĂ ASTFEL REALIZATĂ**

(57) Invenția se referă la o cărămidă refractară optimizată, metodă de realizare a unei structuri alcătuită din astfel de cărămizi și structura astfel realizată. Cărămida, conform invenției, este formată dintr-un corp (a) refractar mic, având forma generală de prismă hexagonală regulată care are o față (d) superioară orizontală, o față (e) orizontală și 6 pereți (f) periferici verticali, iar o vedere de sus a feței (d) superioare orizontală poate fi considerată ca un hexagon regulat compus din 24 de triunghiuri echilaterale egale, astfel încât în punctele de unire ale vârfulor acestora este centrul secțiunii orizontale a câte unui canal (1) vertical astfel încât dintre cele 19 canale (1)

(11) 137657 A0
verticale, 6 din ele au secțiuni în formă de treimi de canal la contactul dintre pereții (f) periferici verticali, alte 6 din ele au secțiuni în formă de jumătăți la mijlocul fiecăruia din pereții (f) periferici verticali iar 7 din ele au secțiune întreagă și sunt amplasate în interiorul corpului (a) refractar mic, astfel încât există un canal (1.1) vertical central și alte 6 canale (1) vertical plasate uniform în jurul acestuia la distanțe egale între ele și egale între fiecare din ele față de canalul (1.1) vertical, astfel că luând ca referință dimensională echivalentă comună pentru toate cele 19 canale (1) ale corpului (a) un cerc, de o anumită rază ca valoare echivalentă a suprafeței secțiunii orizontale a acestora, atunci, raza acestui cerc de referință e cuprinsă de preferință între 5 și 25 mm, iar în funcție de valoarea acestei raze, toate canalele (1 și 1.1) în număr de 19 se împart în cel puțin trei categorii dimensionale în așa fel încât regula de aranjare a canalelor (1 și 1.1) pe fața (d) superioară orizontală a corpului (a) este că pe oricare vârf al fiecărui

(11) 137657 A0
triunghi echilateral care compune fața (d) superioară sau fața (e) inferioară orizontală a corpului (a) se află situat centrul câte unui canal (1) din una din cele cel puțin trei categorii dimensionale.

Revendicări: 7
Figuri: 6

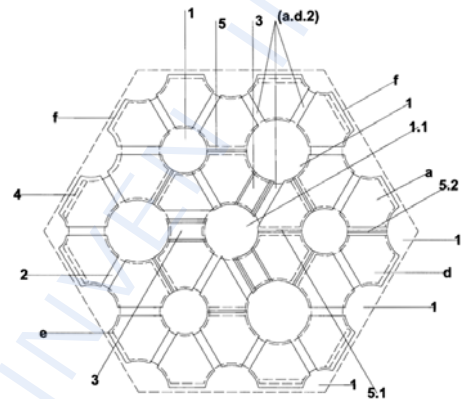


Fig. 1

(11) 137658 A2 (51) **C09D 5/08** ^(2006.01) (21) a 2022 00150 (22) 24/03/2022 (41) 29/09/2023/19/2023 (71) INSTITUTUL NAȚIONAL DE CERCETARE-DEZVOLTARE PENTRU CHIMIE ȘI PETROCHIMIE - ICECHIM, SPLAIUL INDEPENDENȚEI NR.202, SECTOR 6, BUCUREȘTI, B, RO (72) NISTOR CRISTINA LAVINIA, ȘOS. ALEXANDRIA NR. 16, BL. L4, ET. 1, AP. 41, SECTOR 5, BUCUREȘTI, B, RO; BURLACU SABINA GEORGIANA, STR. RAHOVEI, NR.24-26, SC.B, E.2, AP.12, BRAGADIRU, IF, RO; MIHĂESCU CĂTĂLIN IONUȚ, BD. TRAIAN VUIA, NR.20, BL. Y19, SC.2, ET.3, AP.35, GALAȚI, GL, RO; PETCU CRISTIAN, B-DUL 1 MAI NR. 15 BL. C3, SC. 3, AP.104, SECTOR 6, BUCUREȘTI, B, RO; IANCIȘ RALUCA, STR. COPȘA MICĂ NR. 24A, SECTOR 1, BUCUREȘTI, B, RO; NINCIULEANU CLAUDIA MIHAELA, STR. ZORILOR NR.1, BL.P3, SC.A, ET.4, AP.28, RÂMNICU VÂLCEA, VL, RO; ALEXANDRESCU ELVIRA, STR. ALEXANDRU LĂPUȘNEANU NR.77, SECTOR 1, BUCUREȘTI, B, RO; SCOMOROSCENCO CRISTINA, BD. METALURGIEI, NR.468-472, BL. C7, AP.28, SECTOR 4, BUCUREȘTI, B, RO; GÎFU IOANA CĂTĂLINA, STR. TINERETULUI, NR.15, BL.26, SC.B, AP.38, MORENI, DB, RO (54) **ACOPERIRI ANTICOROZIVE PE BAZĂ DE CONTINERE DE SILICE MEZOPOROASĂ ÎNCĂRCATE CU 1-H BENZOTRIAZOL (BTA)/DODECILAMINĂ (DDA) ȘI RESPECTIV CU 2-MERCAPTOBENZIMIDAZOL (MBT)/DODECILAMINĂ (DDA) ȘI PROCEDU DE OBTINERE A ACESTORA**

(11) 137658 A2

(57) Invenția se referă la un procedeu de obținere a unor acoperiri filmogene hibride cu proprietăți de protecție anticorozivă a suprafețelor metalice. Procedul, conform invenției, constă în etapele de: sinteza a particulelor mezoporoase de silice încărcate cu 1-H Benzotriazol (BTA)/Dodecilamină (DDA), respectiv, cu 2-Mercaptobenzimidazol (MBT) din co-precursori de silice tetraetilortosilicat (TEOS), feniltrietoxisilan (PTES), octiltrietoxisilan (OTES) și 3-mercapto-propiltrimetoxosilan (SPTE), în raport gravimetric de 5/1/1/1, la pH aproximativ 9, în atmosferă inertă, sub barbotare de azot, la temperatura camerei, rezultând două faze: o fază transparentă constând în etanol care a fost îndepărtată și o fază alb-opacă constând în particule de silice încărcate cu combinația de inhibitori de coroziune care a fost uscată la temperatura camerei, timp de 5 zile, rezultând o pulbere albă. Particulele de silice încărcate cu combinația de inhibitori sunt apoi integrate într-o matrice filmogenă de silice, care se aplică cu bună aderență pe suprafețe metalice, (de exemplu, plăcuțe de aluminiu sau de cupru), având ca efect creșterea rezistenței acestora la acțiunea corozivă a mediului.

Revendicări: 4

(11) 137659 A2 (51) **C09K 11/77** ^(2006.01) (21) a 2022 00129 (22) 16/03/2022 (41) 29/09/2023//9/2023 (71) INSTITUTUL NAȚIONAL DE CERCETARE-DEZVOLTARE PENTRU FIZICA MATERIALELOR-INCDFM, STR.ATOMIȘTILO NR.405 A, MĂGURELE, IF, RO (72) SECU MIHAIL, STR.NERVA TRAIAN, NR.23-25, BL.M71, SC.2, ET.6, AP.61, SECTOR 3, BUCUREȘTI, B, RO; SECU ELISABETA CORINA, STR.NERVA TRAIAN, NR.23-25, BL.M71, SC.2, AP.61, SECTOR 3, BUCUREȘTI, B, RO (54) **CERAMICI VITROASE SILICATICE TRANSPARENTE ȘI LUMINESCENTE CU NANOCRISTALE DE CaF₂-Eu²⁺ DISPERSATE**

(57) Invenția se referă la un procedeu de obținere a unui material luminofor vitroceramic silicatic cu nanocristale de CaF₂:Eu²⁺. Procedul, conform invenției constă în etapele: preparare a unui xerogel prin amestecarea unei prime soluții din tetraetoxisilan, alcool etilic, apă distilată, respectiv, o a doua soluție din acetat de calciu, acetat de europiu hidrat dizolvat în acid trifluoracetic, apă distilată, adăugare acid acetic cu agitare timp de 4 h, gelifiere a solului transparent timp de 2 săptămâni, cu uscare la temperatura de 60°C timp de 24 h, calcinare a xerogelului uscat la temperatura de 800°C timp de 1h în aer,

(11) 137659 A2

respectiv, timp de 1h în flux de amestec de gaze 5% H₂ și 95% Ar, rezultând nanocristale luminescente de CaF₂:Eu²⁺ cu dimensiuni ale nanocrystalitelor de ordinul zecilor de nanometri și proprietăți de transparență și luminiscentă care asigură performanțele de luminofor de radiații.

Revendicări: 5

Figuri: 3

(11) 137660 A2 (51) **C23C 18/31** ^(2006.01), **C09D 5/08** ^(2006.01), **C07D 487/22** ^(2006.01); (21) a 2022 00130 (22) 17/03/2022 (41) 29/09/2023//9/2023 (71) INSTITUTUL NAȚIONAL DE CERCETARE-DEZVOLTARE PENTRU ELECTROCHIMIE ȘI MATERIE CONDENSATĂ - INCEMC TIMIȘOARA, STR.DR.AUREL PĂUNESCU PODEANU NR.144, TIMIȘOARA, TM, RO; INSTITUTUL DE CHIMIE "CORIOLAN DRAGULESCU" AL ACADEMIEI ROMÂNE-ICT, STR.MIHAI VITEAZUL, NR.24, TIMIȘOARA, TM, RO (72) BIRDEANU MIHAELA IONELA, STR.CARPAȚI, NR.30, AP.5, COMUNA GIROC, TM, RO; EPURAN CAMELIA MARIA, NR.25, SAT BÎLVĂNEȘTII DE JOS, COMUNA BÎLVĂNEȘTI, MH, RO; FRATILESCU ION, STR.GĂRII, NR.18, TISMANA, GJ, RO; FAGADAR-COSMA EUGENIA-LENUȚA, STR. DROPIEI NR. 1, AP. 8, TIMIȘOARA, TM, RO (54) **PROCEDEU DE OBȚINERE DE INHIBITORI DE COROZIUNE ORGANIZAȚI ÎN STRATURI SUBȚIRI ALTERNATIVE DE PORFIRINE SUBSTITUITE CU GRUPĂRI CARBOXIL ȘI OXID PSEUDO-BINAR DE TIP MnTa₂O₆ REALIZATE PRIN TEHNICA PLD**

(57) Invenția se referă la un procedeu de inhibare a coroziunii echipamentelor din oțel carbon expuse în timpul funcționării la medii agresive acide din domeniul medical și tehnic. Procedul, conform invenției, constă în etapele: depunere prin tehnică

(11) 137660 A2

laser PLD a unui film de oxid pseudo-binar $MnTa_2O_6$, obținut prin metoda din stare solidă sau hidrotermală, depunere pe suprafața oxidului a porfirinelor grefate cu grupări COOH, de tip 5, 10-(4-carboxifenil)-15, 20-(fenoxi-fenil)-porfirina sau 5-(4-carboxi-fenil)-10, 15, 20-trifenil-porfirina, rezultând un film aderent având o grosime de 60...80 μm , uniform, aderent și rezistent la stres mecanic, cu o eficiență de inhibare a coroziunii în medii acide de 60...97% față de oțelul carbon neprotejat.

Revendicări: 1

(11) 137661 A2

de piesa (3) componentă, astfel piesa (4) componentă bordează zona marginală de deformare a piesei (1) componente, asigurând deformarea plastică a piesei (5) componente și a piesei (1) componente, limitând extinderea deformațiilor plastice în zona de câmp a piesei (1) componente, în aceste condiții invenția asigură dezvoltarea, dirijarea și concentrarea locală a articulațiilor plastice din componența structurilor tip cadru de beton armat supuse la un eveniment seismic major.

Revendicări: 1

Figuri: 8

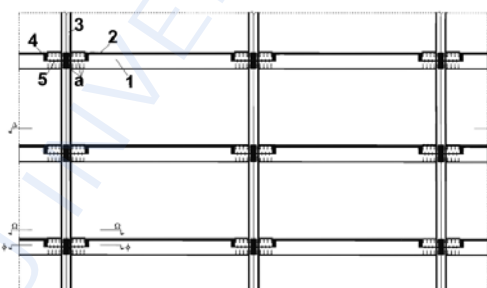


Fig. 1

(11) 137661 A2 (51) **E04B 1/04** (2006.01); **E04B 1/21** (2006.01); **E04B 1/98** (2006.01); **E04H 9/02** (2006.01); (21) a 2022 00103 (22) 01/03/2022 (41) 29/09/2023/19/2023 (71) UNIVERSITATEA TEHNICĂ "GHEORGHE ASACHI" DIN IAȘI, STR. PROF. DR. DOC. DIMITRIE MANGERON NR. 67, IAȘI, IS, RO (72) SOCOCOL ION, SAT COZIA, COMUNA COSTULENI, IS, RO; MIHAI PETRU, ȘOS. VOINEȘTI NR.46C, MANSARDĂ, AP.23, IAȘI, IS, RO (54) **SISTEM MARGINAL PENTRU DIRIJAREA ȘI CONCENTRAREA ARTICULAȚIILOR PLASTICE**

(57) Invenția se referă la un sistem marginal pentru dirijarea și concentrarea articulațiilor plastice din componența structurilor tip cadru de beton amplasate în zone cu activitate seismică. Sistemul, conform invenției, cuprinde o piesă (1) componentă care se găurește pe direcție orizontală în zonele de capăt superior și inferior, iar o piesă (5) componentă se găurește pe direcție verticală pe întreaga suprafață, găurile putând fi de orice formă geometrică și putându-se poziționa la diferite distanțe, fără să se afecteze integritatea structurală și poziția unor subansamble (A, B, C, D, E, F, G, H, I și J) și a unor piese (2, 3 și 4) componente, piesa (5) încastrându-se perimetral de partea inferioară a piesei (4) componente, de zona mediană a piesei (1) componente și

(11) 137662 A2 (51) **E04B 1/04** (2006.01); **E04B 1/21** (2006.01); **E04H 9/02** (2006.01); (21) a 2022 00146 (22) 24/03/2022 (41) 29/09/2023/19/2023 (71) UNIVERSITATEA TEHNICĂ "GHEORGHE ASACHI" DIN IAȘI, STR. PROF. DR. DOC. DIMITRIE MANGERON NR. 67, IAȘI, IS, RO (72) SOCOCOL ION, SAT COZIA, COMUNA COSTULENI, IS, RO; MIHAI PETRU, ȘOS. VOINEȘTI NR.46C, MANSARDĂ, AP.23, IAȘI, IS, RO (54) **SISTEM LIMITROF PENTRU DEZVOLTAREA ZONELOR CRITICE**

(57) Invenția se referă la un sistem limitrof pentru dezvoltarea zonelor critice, care face parte din structurile seismo-rezistente pe cadre de beton armat. Sistemul, conform invenției, are înălțimea secțiunii transversale a unei piese (1) componente reduse cu jumătate din grosimea unei piese (2) componente, pe o lungime de segment limitată, iar niște piese (5, 6 și 7) componente care se găuresc pe întreaga suprafață, perpendicular pe suprafețele acestora, cu adâncime de gaură limitată, găurile de adâncime limitată putând fi de orice formă geometrică și putându-se poziționa la diferite distanțe, fără ca să afecteze integritatea structurală și poziția unor subansambluri (A, B, C, D, E, F, G, H, I, J, K și L), iar o piesă (4) componentă bordează perimetral o altă piesă (3) componentă,

(11) 137662 A2

limitând extinderea deformațiilor plastice din zona critică a piesei (1) componente către cealaltă piesă (3) componentă, astfel, invenția asigură dezvoltarea zonelor critice pentru structurile tip cadru de beton armat solicitate la un cutremur de pământ sever și simplifică dezvoltarea mecanismului plastic global, stâlpi puternici-grinzi slabe.

Revendicări: 1

Figuri: 9

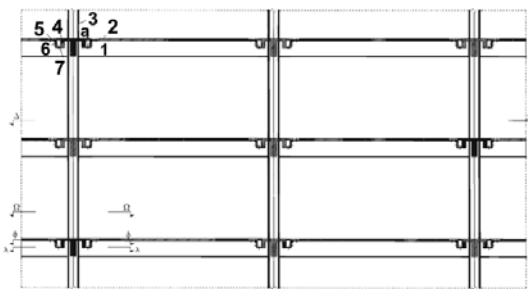


Fig. 1

(11) 137663 A2 (51) **E21B 17/10** (2006.01) (21) a 2023 00133 (22) 21/09/2021 (30) 22/09/2020 AU 2020903408 (41) 29/09/2023/9/2023 (86) AU 2021/051098 21/09/2021 (87) WO 2022/061399 31/03/2022 (71) OILFIELD PIPING SYSTEMS PTY LTD, LEVEL 18, 123 EAGLE STREET, RIVERSIDE CENTRE, 4000, BRISBANE, QUEENSLAND, AU (72) BAHEMIA DAVID ADAM, 12 PENSHURST STREET EAST, FREMANTLE WA 6158, AU; HEITZMANN MICHAEL, 36 MURRAY STREET, SANDGATE, QLD 4017, AU; BYRON VILLACORTA HERNANDEZ, 105 EAGLE POINTE LOOP, OXFORD, MISSISSIPPI, MS, US (74) PETOSEVIC S.R.L., STR.DIONISIE LUPU NR.54, ET.2, SECTOR 1, BUCUREȘTI (54) GHIDAJ PENTRU TIJA DE ASPIRARE

(57) Invenția se referă la un ghidaj pentru tija de aspirare pentru utilizare într-o țevă de producție a puțurilor. Ghidajul, conform invenției, cuprinde:

(a) un element de manșon, care include un prim material având o caracteristică de primă uzură și care include:

(I) un pasaj prin acesta pentru o tijă de aspirare; și

(II) o suprafață exterioară; și

(b) un element de uzură care acoperă elementul manșon și care include un al doilea material având

(11) 137663 A2

o a doua caracteristică de uzură, elementul de uzură fiind fixat în poziție relativă față de elementul de manșon și incluzând:

(I) o suprafață interioară; și

(II) o suprafață exterioară care definește o cale de curgere pentru un fluid, atunci când este utilizat, între ghidajul tije de aspirare și țevă de producție a puțurilor.

Revendicări inițiale: 91

Revendicări amendate: 20

Figuri: 4

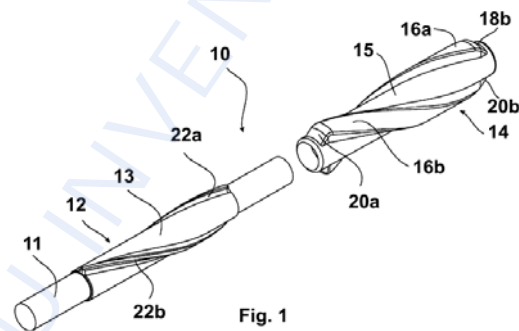


Fig. 1

(11) 135893 A3 (51) **F15B 15/28** (2006.01) (21) a 2022 00125 (22) 16/03/2022 (41) 29/07/2022/7/2022 (71) INSTITUTUL NAȚIONAL DE CERCETARE-DEZVOLTARE AEROSPAȚIALĂ "ELIE CARAFOLI"- I.N.C.A.S. BUCUREȘTI, BD. IULIU MANIU NR. 220, SECTOR 6, BUCUREȘTI, B, RO (72) NICOLIN ILIE, STR.AMIRAL HORIA MACELARIU 18, BL.20/1A, SC.C, AP.36, SECTOR 1, BUCUREȘTI, B, RO; NICOLIN BOGDAN-ADRIAN, STR.AMIRAL HORIA MACELARIU 18, BL.20/1A, SC.C, AP.36, SECTOR 1, BUCUREȘTI, B, RO; IONESCU NICOLAE, B-DUL CONSTRUCTORILOR NR.19, SC.A, ET.1, AP.6, SECTOR 6, BUCUREȘTI, B, RO (54) CILINDRU HIDRAULIC DE ACȚIONARE

(57) Invenția se referă la un cilindru hidraulic de acționare cu dublă acțiune. Cilindru, conform invenției, este alcătuit dintr-o tijă (26) unilaterală cu un drosel (27) încorporat, astfel încât viteza de deplasare a unui subansamblu (3) tijă cu piston să fie aproximativ egală pentru ambele sensuri de deplasare: extindere și comprimare, și mai are în componență un corp (1) cilindru hidraulic, o cămașă (2) cilindru hidraulic cu mai multe canale circulare, elicoidale, longitudinale și radiale prelucrate la exteriorul cămașii (2) și care împreună cu corpul (1), un ajustaj H8/f7 sau H8/h7, formează un drosel hidraulic

(11) 135893 A3

încorporat pentru cursa de extindere a cilindrului hidraulic, astfel încât, viteza de deplasare a subansamblului (3) tijă cu piston să fie aproximativ egală pentru ambele sensuri de deplasare: extindere și comprimare.

Revendicări: 1

Figuri: 3

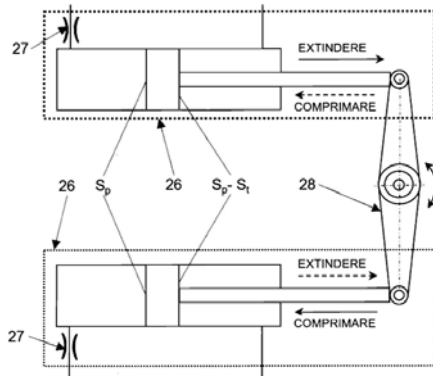


Fig. 3

Cu raport de documentare publicat la data de 29.09.2023

(11) 135895 A3 (51) **F24F 8/22** (2021.01), **F24F 11/62** (2018.01), **A61L 9/20** (2006.01); (21) a 2022 00151 (22) 25/03/2022 (41) 29/07/2022/17/2022 (71) SHS DYNAMIC INSTAL S.R.L., STR.VIRGIL PLEȘOIANU, NR.12, SECTOR 1, BUCUREȘTI, B, RO (72) NICOARA MIHAI, STR.VIRGIL PLEȘOIANU, NR.12, BUCUREȘTI, B, RO; MORAR VASILE MARIAN, STR.POLONĂ, NR.92, BL.17A+B, AP.123, SECTOR 1, BUCUREȘTI, B, RO (74) INVENTA - AGENȚIE DE PROPRIETATE INTELECTUALĂ S.R.L., BD. CORNELIU COPOSU NR.7, BL.104, SC.2, AP.31, SECTOR 3, BUCUREȘTI (54) **ANSAMBLUL DE DEZINFECTARE A AERULUI ÎN PLENUMUL VENTILOCONVECTOARELOR**

(57) Invenția se referă la un ansamblu de dezinfectare a aerului, destinat a fi utilizat într-un sistem de încălzire, ventilație și condiționare a aerului. Ansamblul (20), conform invenției, cuprinde cel puțin un modul de dezinfectare (2) cu lampă sau LED UV (6), montat în interiorul unui plenum (10) al unui echipament HVAC, heating, ventilation and air-conditioning, de exemplu al unui ventiloconvector (9), plenum care devine astfel cameră de tratare și dezinfectare a aerului vehiculat, o sursă de alimentare (1) a lămpii/lămpilor UV sau LED (6), montată pe plenum (10) și racordată cu lămpile prin intermediul unor cabluri de

(11) 135895 A3

conexiune (5) și al unei perechi de conectori (5), precum și o componentă pentru acționare și monitorizare (7) a funcționării ansamblului de dezinfectare (20) în plenum, care este activată/dezactivată de către un senzor (4) de flux de aer sau de presiune sau de către un releu de alimentare al ventiloconvectorului (9) și care permite conectarea la o centrală de monitorizare (8).

Revendicări: 5

Figuri: 8

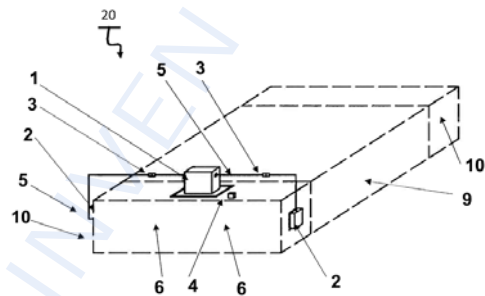


Fig. 1

Cu raport de documentare publicat la data de 29.09.2023

(11) 137664 A2 (51) **F41A 17/16** (2006.01), **F41A 19/46** (2006.01), (21) a 2022 00133 (22) 18/03/2022 (41) 29/09/2023/19/2023 (71) MINISTERUL APĂRĂRII NAȚIONALE PRIN UNITATEA MILITARĂ 02550 BUCUREȘTI, DRUMUL TABEREI, NR.9-11, SECTOR 6, BUCUREȘTI, B, RO (72) ROȘCA PETRU, ȘOS. COLENTINA NR. 2C, BL. 4, SC. C, ET. 6, AP. 116, SECTOR 2, BUCUREȘTI, B, RO; NICOLA IULIAN-MIHAI, STR. CĂLĂRAȘI NR. 1, GHERLA, CJ, RO; TODIRICĂ CORNEL, BD.CAMIL RESSU, NR.54, BL.C17, SC.2, AP.20, SECTOR 3, BUCUREȘTI, B, RO; PREDOI CRISTIAN, STR.COLIOSIF ALBU, NR.88, BL.B, SC.1, ET.3, AP.22, SECTOR 3, BUCUREȘTI, B, RO (54) **MECANISM DE TRAGERE AUTOADAPTIV PENTRU ARMĂ DE ASALT**

(57) Invenția se referă la un mecanism de tragere autoadaptiv pentru armă de asalt. Mecanismul, conform invenției, este compus dintr-un termocuplu (TC), un bloc (BECC) electronic de control și comandă, un electromagnet (EM), un mecanism (MBD) de blocare-deblocare și un buton (BD) de deblocare, unde mecanismul (MBD) are în compunere o pârghie (3) ca element principal de acționare, pârghia (3) fiind prinsă într-un punct (4) fix, care asigură rotirea acesteia în jurul lui, iar mișcarea de

(11) 137664 A2

translație de la electromagnet (EM) se transformă în mișcare de rotație după conturul unei decupări (5), prin intermediul unei tije (2) sub forța generată de electromagnet (EM) în planul vertical de acționare al pârghiei (3), iar o suprafață (6) de contact este menținută în poziție paralelă cu suprafața inferioară a unui portînchizător (7), permițând translația acestuia în modul de funcționare closed-bolt, apoi la trecerea în modul open-bolt, pârghia (3) se rotește astfel încât suprafața (6) de contact se înclină și se interpune pe direcția de acționare a portînchizătorului (7), blocându-l și împiedicând armarea armei, butonul (BD) de deblocare este amplasat în interiorul cutiei mecanismelor sub umărul unui trăgaci (11) și are rolul de a genera semnale în momentul în care trăgătorul apasă trăgaciul pentru ca blocul (BECC) electronic de control să comande electromagnetul (EM) pentru a permite funcționarea normală a armei, iar în situația în care portînchizătorul (7) este blocat în poziția open-bolt, acesta este deblocat și este permisă tragerea voluntară.

Revendicări: 2

Figuri: 2

(11) 137664 A2



Fig. 2

(11) 137665 A2 (51) **G01C 3/32** (2006.01); **G01B 11/14** (2006.01); (21) a 2022 00149 (22) 24/03/2022 (41) 29/09/2023/9/2023 (71) UNIVERSITATEA TEHNICĂ "GHEORGHE ASACHI" DIN IAȘI, STR. PROF. DR. DOC. DIMITRIE MANGERON NR. 67, IAȘI, IS, RO (72) DONCIU CODRIN, STR. VALEA ADÂNCĂ NR.9, IAȘI, IS, RO (54) **METODĂ DE MĂSURARE VIDEO A DISTANȚEI BAZATĂ PE TREI POZIȚII DE FOCALIZARE**

(57) Invenția se referă la o metodă de măsurare a distanței dintre un obiect de interes și o cameră video. Metoda conform invenției cuprinde o etapă de calibrare și o etapă de măsurare, în care calibrarea se realizează o singură dată pentru un tip particular de cameră video și presupune stabilirea domeniului de măsurare corespunzător fiecărei poziții a lentilei de focalizare pentru care se obține claritatea maximă, iar etapa de măsurare a distanței presupune identificarea poziției în care claritatea lentilei este maximă și calcularea următorilor parametri: x_1 reprezentând minimul domeniului de măsurare al poziției de claritate maximă, x_2 reprezentând maximul domeniului de măsurare al poziției de claritate maximă, y_1 reprezentând diferența dintre valoarea de claritate maximă

(11) 137665 A2

și valoarea poziției anterioare și y_2 reprezentând diferența dintre valoarea de claritate maximă și valoarea poziției următoare, iar distanța dintre camera video și obiectul localizate se determină pe baza relației: $d = x_1 + (x_2 - x_1) * y_1 / (y_1 + y_2)$.

Revendicări: 1

Figuri: 2

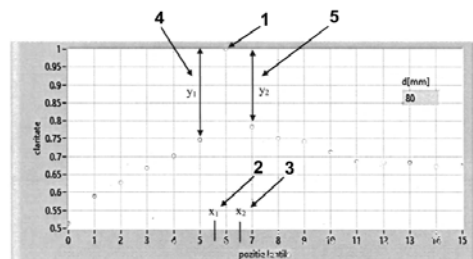


Fig. 2

(11) 137666 A0 (51) **G01C 11/04** ^(2006.01); **G01S 5/18** ^(2006.01); (21) a 2023 00228 (22) 11/05/2023 (41) 29/09/2023/19/2023 (71) EQUINOX EVOLUTION S.R.L., ȘOSEAUA BUCUREȘTI, NR.13, HALA METALICĂ, CAMERA F, ET.1, DAIA, GR, RO (72) STAN ALEXANDRU, STR.BRAȘOV, NR.24, BL.717, SC.A, ET.6, AP.23, SECTOR 6, BUCUREȘTI, B, RO; BĂNICĂ LUIZADIANA, STR.BLÂNDEȘTI, NR.24C, SECTOR 4, BUCUREȘTI, B, RO; TURCU ROBERTA-MIRUNA, STR. CPT.ION PANTEA, NR.18, BL.P, SC.C, ET.2, AP.6, MORENI, DB, RO; COTOROBAI DIANA-MARIA, ALEEA PAȘCANI, NR.8, BL.M8, SC.A, AP.36, SECTOR 6, BUCUREȘTI, B, RO; PETRESCU MARIA, STR.FAGULUI, NR.4, SINAIA, PH, RO (54) **SISTEM MODULAR DE PROTECȚIE DESTINAT ROBOȚILOR MOBILI REALIZAT PRIN INTERFAȚARE DE ELEMENTE DE PRINDERE ȘI PLĂCI DE PROTECȚIE PROTOTIPATE RAPID, OPTIMIZATE TOPOLOGIC ȘI MONTATE PRIN CUPLAJ MAGNETIC**

(57) Invenția se referă la un sistem modular de protecție destinat roboților mobili realizat prin interfațare de elemente de prindere și plăci de protecție prototipate rapid, optimizate topologic și montate prin cuplaj magnetic, care vizează o gamă largă de roboți mobili de tip AGV, destinați următoarelor medii de operare: industrial, comercial și domestic.

(11) 137666 A0

Sistemul, conform invenției, este compus din următoarele componente: element de prindere montat pe șasiul robotului vizat, magneți neodim axiali destinați cuplajului magnetic și placă de protecție, rigiditatea plăcii de protecție putând fi schimbată în funcție de natura, mediului de operare prin varierea tipului materialului plastic folosit la fabricarea aditivă, iar prin optimizarea topologică a elementului de prindere este redus timpul de fabricare și cantitatea de material utilizată, fără a compromite rezistența structurală a elementului de prindere, iar prin aranjarea în configurație liberă a modulelor asamblate pe sistemul robotic vizat, pot rezulta carcase de forme variate, de unde reiese caracterul modular al invenției, și adoptând orice metodă de fabricare aditivă, elementele de prindere și plăcile de protecție pot fi refabricate pe loc și permit înlocuirea componentelor defectate, având la bază conceptul de "hot-swapping".

Revendicări: 2

Figuri: 29

(11) 137666 A0

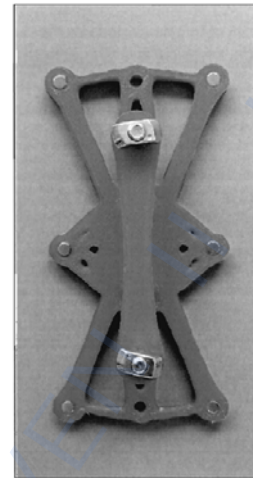


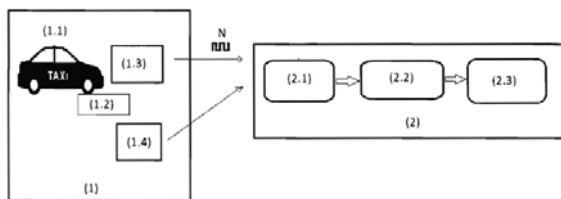
Fig. 9

(11) 137667 A0 (51) **G01C 22/02** ^(2006.01); **G07B 13/02** ^(2006.01); (21) a 2023 00174 (22) 07/04/2023 (41) 29/09/2023/19/2023 (71) EURO QUIP INTERNAȚIONAL S.R.L., ȘOS. COLENTINA NR. 2C, BL. 4, SC. B, ET. 4, AP. 63, SECTOR 2, BUCUREȘTI, B, RO (72) BUȘE CĂTĂLIN DANIEL, STR.DUETULUI, NR.74, SECTOR 1, BUCUREȘTI, B, RO (54) **SISTEM MODULAR INTELI- GENT DE TESTARE ȘI VERIFICARE CU ASISTENȚĂ ROBOTIZATĂ A ÎNREGISTRĂRILOR DE TIMP ȘI DIS- TANȚĂ PENTRU APARATE DE TIP TAXIMETRU**

(57) Invenția se referă la un sistem modular inteligent de testare și verificare a înregistrărilor de timp și distanță pentru aparate de tip taximetru. Sistemul, conform invenției, cuprinde un modul (1), care asigură poziționarea roților motoare ale unui vehicul (1.1) testat pe o platformă (1.2) prevăzută cu cilindri cu mișcare liberă, un robot (1.3) prevăzut cu funcție de vizualizare, care asigură poziționarea roților și transmiterea informației referitoare la deformarea pneului în contact cu solul la o placă de achiziție de date (2.1) aparținând unui modul (2), rotațiile efectuate de roțile motoare fiind numărate de un traductor (1.4), care transmite informația sub forma unui tren de impulsuri

(11) 137667 A0
la placa de achiziție de date (2.1), modulul (2) cuprinzând de asemenea un circuit de prelucrare a semnalului (2.2) și un sistem de calcul (2.3) pentru obținerea rezultatului testării.

Revendicări: 1
Figuri: 1



(11) 137668 A2 (51) **G01G 19/03** (2006.01) (21) a 2022 00147 (22) 24/03/2022 (41) 29/09/2023/9/2023 (71) UNIVERSITATEA TEHNICĂ "GHEORGHE ASACHI" DIN IAȘI, STR. PROF. DR. DOC. DIMITRIE MANGERON NR. 67, IAȘI, IS, RO (72) MIHĂILĂ MARIUS, STR. SCĂRICICA, NR.54, SAT SCĂRICICA, COMUNA ALEXANDRU CEL BUN, NT, RO; BLANARI IGOR, STR. ORIENTULUI, NR.31, BL.824, SC.B, ET.4, AP.17, IAȘI, IS, RO; MORARAȘ CIPRIAN-IONUȚ, BD.CHIMIEI, NR.93, BL.12, ET.2, AP.10, IAȘI, IS, RO; BÂRSĂNESCU PAUL-DORU, ALEEA GRĂDINARI NR. 4, BL. H33, ET. 1, AP. 6, IAȘI, IS, RO (54) **SENZOR CU SENSIBILITATE RIDICATĂ PENTRU CÂNTĂRIREA AUTOVEHICULELOR ÎN MIȘCARE**

(57) Invenția se referă la un senzor suprateran destinat cântăririi autovehiculelor aflate în mișcare și monitorizării traficului. Senzorul, conform invenției, este constituit dintr-o placă de bază (1), două capace laterale (2) teșite la partea superioară pe o lungime (L) și o adâncime (t), un element elastic (3) de forma unei învelitori cilindrice pe al cărei interior sunt lipite rozete electrotensometrice, niște suportți (4) și un capac de vizitare (5), la asamblarea capacelor laterale cu elementul elastic, formându-se o fantă (F) cu

(11) 137668 A2
dimensiunile teșiturii, care este umplută cu o garnitură de cauciuc, fantă care sporește sensibilitatea senzorului atunci când este călcat de un autovehicul.

Revendicări: 1
Figuri: 6

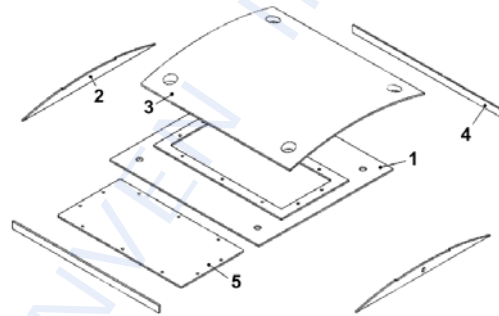


Fig. 1

(11) 137669 A0 (51) **G01R 31/08** (2006.01), **H02H 7/04** (2006.01), (21) a 2023 00241 (22) 16/05/2023 (41) 29/09/2023/9/2023 (71) NOVA INDUSTRIAL S.A., SPLAIUL UNIRII NR.313, CLĂDIRIA ELECTROCOND, ET.1, SECTOR 3, BUCUREȘTI, B, RO (72) MOLDOVEANU CONSTANTIN, STR. COLENTINA, NR.2, BL.1, SC.C, ET.5, AP.105, SECTOR 2, BUCUREȘTI, B, RO; IONIȚĂ IRENE-MIHAELA, ȘOS. PANTELIMON NR. 251, BL. 45, AP. 128, SECTOR 2, BUCUREȘTI, B, RO; BREZOIANU VIRGIL, STR. GHEORGHE DINICA, NR.31A, VOLUNTARI, IF, RO; ZAHARESCU SORIN-CONSTANTIN, STR. DILIGENȚEI NR. 32, SECTOR 3, BUCUREȘTI, B, RO; NEAGU CĂTĂLIN-IONUȚ, STR. NICOLAE LEONARD, NR.5A, VOLUNTARI, IF, RO (54) **METODĂ ȘI SISTEM INTEGRAT PENTRU MONITORIZAREA ȘI DIAGNOZA ON-LINE A ECHIPAMENTELOR ELECTRICE PRIMARE DIN STAȚIILE ELECTRICE DE ÎNALTĂ TENSIUNE**

(57) Invenția se referă la o metodă și un sistem integrat pentru monitorizarea și diagnoza on-line a echipamentelor electrice primare din stațiile electrice de înaltă tensiune. Sistemul, conform invenției, este alcătuit din patru module specifice pentru monitorizarea întreruptorului trifazat, a transformatoarelor de tensiune și de curent, nouă module specifice pentru

(11) 137669 A0

monitorizarea a trei separatoare trifazate, trei module specifice pentru monitorizarea descărcătoarelor de protecție la supratensiuni, și un modul concentrator de date. Metoda, conform invenției, implementată cu sistemul de monitorizare inventiv permite achiziționarea de date de la senzorii montați la echipamentele primare, analizarea oricărui defect tranzitoriu sau a perturbațiilor care afectează echipamentele primare, furnizarea de date cu privire la secvența înregistrărilor evenimentelor, defectele și perturbațiile dinamice, funcționarea sistemelor de protecție, monitorizarea în timp real a parametrilor de funcționare și efectuarea diagnozei stării tehnice a echipamentelor primare din stațiile electrice de înaltă tensiune.

Revendicări: 2

Figuri: 3

(11) 137669 A0

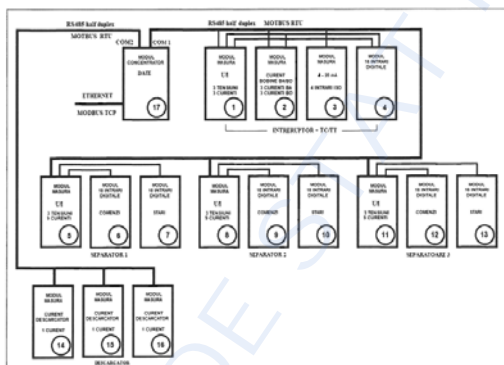


Fig. 2

(11) 137670 A2 (51) **G01V 1/16** (2006.01), **G01V 1/28** (2006.01), **F41J 5/06** (2006.01); (21) a 2022 00113 (22) 07/03/2022 (41) 29/09/2023/9/2023 (71) **INSTITUTUL NAȚIONAL DE CERCETARE-DEZVOLTARE PENTRU FIZICA PĂMÂNTULUI - INCDFP, STR. CĂLUGĂRENI NR. 12, MĂGURELE, IF, RO (72) IONESCU CONSTANTIN, STR. FIZICIENILOR NR. 8, BL. 5, SC. A, ET. 2, AP. 9, MĂGURELE, IF, RO; GHICA DANIELA VERONICA, STR. MIȘCĂ PETRE, NR.9, BL.M19, SC.1, AP.19, SECTOR 5, BUCUREȘTI, B, RO; TOADER VICTORIN EMILIAN, STR. DRUMEAGULUI, NR.42-44, SECTOR 3, BUCUREȘTI, B, RO; MĂRMUREANU ALEXANDRU, BD. TIMIȘOARA, NR.51, BL.F7, SC.3, ET.3, AP.50, SECTOR 6, BUCUREȘTI, B, RO (54) **SISTEM DE IDENTIFICARE ȘI LOCALIZARE PRIN AER ȘI SOL A POZIȚIEI GURILOR DE FOC ÎN CÂMPURI DE TRAGERE****

(57) Invenția se referă la un sistem de identificare și localizare prin aer și sol a poziției unor guri de foc în câmpuri de tragere, la distanțe de până la 100 km, folosind senzori seismo-acustici. Sistemul conform invenției cuprinde: un centru (CCC) de comandă central și un sistem (SPP) de prelucrare portabil computerizat prevăzut cu un software specific, conectate între ele printr-o rețea securizată de telecomunicații prin care se asigură transmiterea continuă de la sistemul (SPP) de prelucrare portabil către

(11) 137670 A2

centrul (CCC) de comandă central a unui pachet de informații despre sursă, distanță și direcție, în care sistemul (SPP) de prelucrare portabil mai este prevăzut și cu o interfață de comunicare cu un modul (MSSA) de senzori seismo-acustici care transmit informații continue către sistemul (SPP) de prelucrare portabil, printr-un sistem wi-fi local, securizat, în care modulul (MSSA) de senzori cuprinde: un senzor (G) seismic care are rolul de a înregistra undele care se propagă în sol, în banda de frecvențe 0.1...1000Hz, un senzor (SI) de măsurare a infrasunetelor care are rolul de a înregistra undele care se propagă prin aer și au frecvențe în banda 0.01...100Hz, un senzor (MP) acustic care are rolul de a înregistra undele care se propagă prin aer și au frecvențe cuprinse în banda 100...5000Hz, un convertor (AD) analog-digital, un procesor pentru prelucrarea de date și un modul (MC) de comunicație, precum și un acumulator.

Revendicări: 3

Figuri: 2

(11) 137670 A2

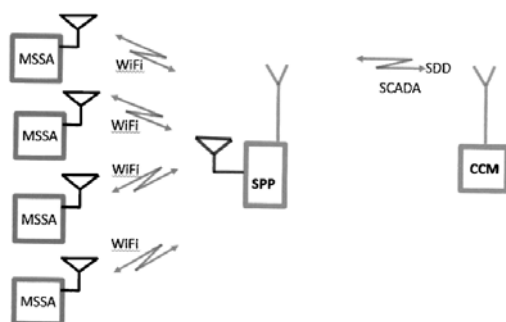


Fig. 1

(11) 137671 A0

(54) **PROCEDEU DE OBTINERE A MĂRCILOR HOLOGRAFICE FOLOSIND SUBSTRAT DE EMBOȘARE DIN BIOPOLIESTERI CARE POT FI RECICLAȚI ȘI REFOLOȘIȚI ÎN ACELAȘI SCOP**

(57) Invenția se referă la un procedeu de obținere a mărcilor holografice folosind un substrat de emboșare din biopoliesteri care pot fi reciclați și refoșiați în același scop, mărcile holografice fiind utilizate pentru marcarea produselor farmaceutice, a dispozitivelor medicale sau a produselor din domeniul electronic, auto și alimentar. Procedeu de obținere a mărcilor holografice conform invenției constă în imprimarea de pe suprafața unui master, a unui model proiectat 2D/3D al unei holograme vizibile cu ochiul liber, pe un substrat din biopoliester biodegradabil de tipul acidului polilactic, polihidroxibutirat sau alt polihidroxiacanoat sau amestecuri de acid polilactic și polihidroxiacanoat, având forma unei plăci cu grosimea cuprinsă între 1...5 mm care se obține prin presare la o temperatură cuprinsă între 160...180°C cu o presiune de 10...50 MPa aplicată timp de 1...2 min. după o preîncălzire la aceeași temperatură timp

(11) 137671 A0 (51) **G03H 1/08** (2006.01); **G03H 1/22** (2006.01); (21) a 2023 00271 (22) 29/05/2023 (41) 29/09/2023/9/2023 (71) INSTITUTUL NAȚIONAL DE CERCETARE-DEZVOLTARE PENTRU CHIMIE ȘI PETROCHIMIE - ICECHIM, SPLAIUL INDEPENDENȚEI NR.202, SECTOR 6, BUCUREȘTI, B, RO; OPTOELECTRONICA 2001 S.A., STR.LACULUI, NR.35, MĂGURELE, IF, RO; UNIVERSITATEA POLITEHNICĂ DIN BUCUREȘTI, SPLAIUL INDEPENDENȚEI NR.313, SECTOR 6, BUCUREȘTI, B, RO (72) PANAITESCU DENIS, PIAȚA M.KOGĂLNICEANU, NR.8, SC.B, AP.35, SECTOR 5, BUCUREȘTI, B, RO; FRONE ADRIANA NICOLETA, STR.UIOARA NR.4, BL.50, SC.3, AP.60, SECTOR 4, BUCUREȘTI, B, RO; OPRICĂ GABRIELA MĂDĂLINA, STR.GAROAFEI, NR.6, BOTOROGA, TR, RO; NICOLAE ANDI CRISTIAN, CALEA CRÂNGAȘI NR.14, BL.40, SC.A, ET.5, AP.17, SECTOR 6, BUCUREȘTI, B, RO; GABOR AUGUSTA RALUCA, STR.DOINEI, NR.66D, SAT FUNDENI, COMUNA DOBROEȘTI, IF, RO; RĂDIȚOIU VALENTIN, STR.PETRE ANTONESCU NR.5, BL.T 3 C, ET.3, AP.18, SECTOR 2, BUCUREȘTI, B, RO; RADU DORIAN, STR.SG.PENE DUMITRU, NR.2, BL.J7, SC.D, AP.38, SECTOR 3, BUCUREȘTI, B, RO; BOSTAN GEORGE, CALEA MOȘILOR, NR.274, BL.18, SC.A, AP.26, SECTOR 2, BUCUREȘTI, B, RO; MELU VLAD, STR.ODOBEȘTI NR.5, BL.Z1, SC.4, AP.57, SECTOR 3, BUCUREȘTI, B, RO; MIHĂILESCU MONA, ALE.SOMEȘUL RECE, NR.21, BL.8, SC.3, ET.1, AP.40, SECTOR 1, BUCUREȘTI, B, RO

(11) 137671 A0

de 100...300 sec., imprimarea microreliefului de pe master făcându-se mai întâi pe o matriță de emboșare din Ni printr-o tehnică convențională de electroformare sau electroplacare urmată de multiplicarea modelului hologramei prin emboșare la cald de pe matrița din Ni pe placa din biopoliester, folosind o presă electrică, la o temperatură cuprinsă între 50...70°C timp de 60...200 sec. la o presiune de 5...50 bari, obținându-se astfel o matrice de modele, care este apoi imprimată prin tehnici convenționale de electroformare sau electroplacare pe o matriță din Ni cu modele multiple ale hologramei și care este folosită pentru producția mărcilor holografice prin aplicare pe diverse suporturi sau obiecte din metal sau material polimeric.

Revendicări: 1

Figuri: 1

(11) 137672 A2 (51) **G05B 19/042** ^(2006.01); **G06F 3/0484** ^(2013.01); (21) a 2022 00115 (22) 09/03/2022 (41) 29/09/2023/9/2023 (71) UNIVERSITATEA "LUCIAN BLAGA" DIN SIBIU, BD. VICTORIEI NR.10, SIBIU, SB, RO (72) NICOLAESCU SERGIU ȘTEFAN, STR. ARMAND CĂLINESCU, NR.11, COMUNA SELIMBAR, SB, RO; RECEU ILIE, STR. NEPPENDORF, NR.18, SIBIU, SB, RO; KIFOR VASILE CLAUDIU, STR. TILISCA, NR.2D, SIBIU, SB, RO (74) STRENC SOLUTIONS FOR INNOVATION S.R.L., STR. LUJERULUI NR.6, BL.100, SC.B, ET.3, AP.56, SECTOR 6, BUCUREȘTI (54) **METODĂ ȘI SISTEM INFORMATIC PENTRU CAPTURAREA ȘI ANALIZA ACȚIUNILOR REPETITIVE GENERATE DE INTERACȚIUNEA ANGAJAT-CALCULATOR**

(57) Invenția se referă la o metodă și un sistem informatic destinate capturării și analizării acțiunilor repetitive generate de interacțiunea angajat - calculator. Sistemul, conform invenției, are o infrastructură hardware, pe care este operațională infrastructura software de implementare a pașilor metodei și care cuprinde o rețea de calculatoare (**calculator HW1, ...n**) ale angajaților, conectate la Internet și la un server fizic (**HW Server**) pe care este instalată Platforma de Analiză a Activității Profesionale (**WAP**) și baza de date NoSQL

(11) 137672 A2

ArangoDB. Cheia Hardware Individuală (**IHK**) se conectează prin portul USB al calculatorului fiecărui angajat și comunică cu aplicația Instrument de Colectare Date (**DCT**), pentru a autentifica utilizatorul și pentru a porni procesul de înregistrare, datele fiind colectate de pe calculatoare, importate automat în Cloud și salvate în colecții, în baza de date. Metoda, conform invenției, permite identificarea tuturor activităților efectuate în timpul unei zile de lucru, în scopul optimizării și Automatizării cu Roboți Software (**RPA**), aplicându-se un algoritm de identificare a acțiunilor repetitive relevante direct din datele înregistrate în timpul interacțiunii cu calculatorul.

Revendicări: 5

Figuri: 6

(11) 137672 A2

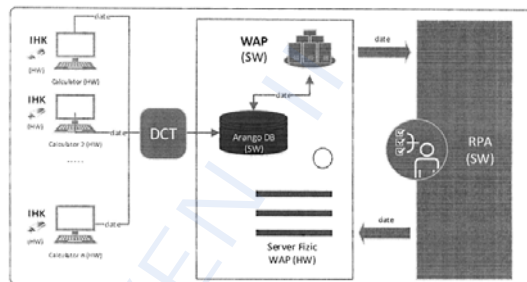


Fig. 1

(11) 137673 A2 (51) **G06F 17/15** ^(2006.01) (21) a 2022 00148 (22) 24/03/2022 (41) 29/09/2023/9/2023 (71) UNIVERSITATEA TEHNICĂ "GHEORGHE ASACHI" DIN IAȘI, STR. PROF. DR. DOC. DIMITRIE MANGERON NR. 67, IAȘI, IS, RO (72) DONCIU CODRIŢ, STR. VALEA ADÂNCĂ NR.9, IAȘI, IS, RO (54) **METODĂ DE CALCUL A FUNCȚIEI CROSS-CORRELATION UTILIZÂND TRANSFORMATA FOURIER RAPIDĂ CU ARGUMENT NEÎNTREG**

(57) Invenția se referă la o metodă de calcul a funcției de corelare încrucișată destinată evaluării timpului de zbor (TOF-Time of Flight) pe care îl parcurge un semnal între un emițător și un receptor. Metoda conform invenției cuprinde o etapă (1) de transformare din domeniul timp în domeniul frecvență a semnalului emis, o etapă (2) de transformare din domeniul timp în domeniul frecvență a semnalului recepționat, transformările fiind efectuate prin utilizarea unor transformări Fourier rapide (FFT), iar secvența obținută în frecvență a semnalului recepționat se conjugă, obținându-se FFT conjugată, o etapă (3) de multiplicare a secvenței FFT a semnalului emis cu secvența FFT conjugată a semnalului recepționat, iar rezultatul este transformat, într-o

(11) 137673 A2
 etapă (4), din coordonate complexe în coordonate polare, acestea fiind urmate de o etapă (5) de calculare a FFT cu argument neîntreg și o etapă (6) de identificare a indexului valorii maxime din spectru.

Revendicări: 1
 Figuri: 3

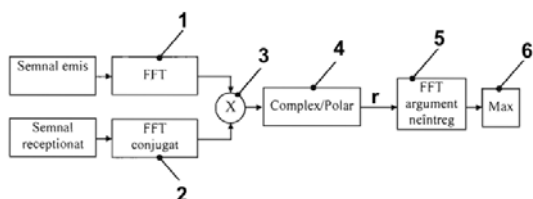


Fig. 3

(11) 137674 A2
 (57) Invenția se referă la un sistem și o metodă pentru gestionarea și urmărirea deșeurilor municipale. Sistemul, conform invenției, include o componentă de colectare a datelor, responsabilă pentru înregistrarea datelor provenind de la echipamente de teren, cum ar fi cititoare RFID, sisteme de urmărire GPS, o componentă de prelucrare și furnizare a datelor, care conține baza de date centrală și întreaga logică de prelucrare și calcul, și o componentă de interfață utilizator. Metoda, conform invenției, include o serie de pași integrați în mai multe module principale, și anume: modul de colectare a datelor, module de gestionare și modul de generare de rapoarte.

Revendicări: 10
 Figuri: 5

(11) 137674 A2 (51) **G06Q 10/06** (2012.01); **G06Q 50/26** (2012.01); (21) a 2022 00135 (22) 21/03/2022 (41) 29/09/2023/19/2023 (71) LOXANET S.R.L., BD.ȘTEFAN CEL MARE, NR.134, BL.B39, AP.34, ORADEA, BH, RO; UNIVERSITATEA POLITEHNICA DIN BUCUREȘTI, SPLAIUL INDEPENDENȚEI NR.313, SECTOR 6, BUCUREȘTI, B, RO; ECOBIHOR S.R.L., ȘOS. BORȘULUI, NR.3/N, ORADEA, BH, RO (72) APOSTOL TIBERIU, STR.PAJIȘTEI, NR.32, AP.22, SECTOR 4, BUCUREȘTI, B, RO; COCĂRȚĂ MARIANA DIANA, STR. MERILOR, NR.7, DRAGOMIREȘTI-VALE, IF, RO; STAN CONSTANTIN, ȘOS.BERCENI, NR.9, BL.3, AP.52, SECTOR 4, BUCUREȘTI, B, RO; STRECHE CONSTANTIN, STR.ÎNVĂȚĂTOR MOGA MIHAI NR.4, BL.B2, AP.1, SC.1, ET.1, SAT TÂNCĂBEȘTI, COMUNA SNAGOV, IF, RO; PASZTAI ZOLTAN ATTILA, CARTIERUL TINERETULUI, NR.466, SAT SÂNMARTIN, COMUNA SÂNMARTIN, BH, RO; KOVACS ZOLTAN, STR.FORVILA, NR.1, SAT PALEU, COMUNA PALEU, BH, RO; HUBNER KINGA KLARA, STR.ROȘIORILOR, NR.12, PB39, AP.17, ORADEA, BH, RO; LORAND DALLOS, BD.ȘTEFAN CEL MARE, NR.134, BL.B39, AP.34, ORADEA, BH, RO; BAKOS CSABA, STR.CRIVĂȚULUI, NR.54, ORADEA, BH, RO (54) **SISTEM ȘI METODĂ PENTRU GESTIONAREA ȘI TRACKINGUL DEȘEURILOR MUNICIPALE/TRACKSYS**

(11) 137674 A2

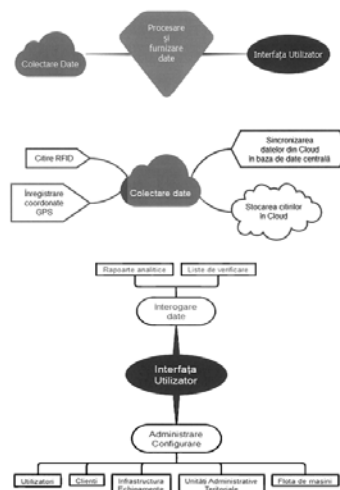


Fig. 1

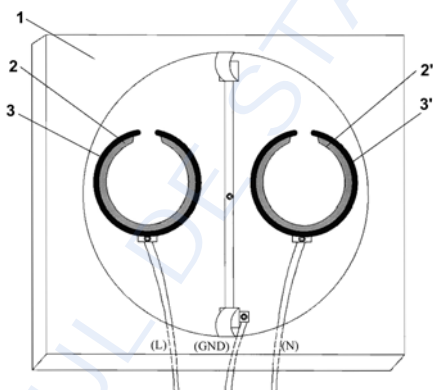
(11) 137675 A2 (51) **H01R 13/02** ^(2006.01); **H01R 13/193** ^(2006.01); (21) a 2022 00114 (22) 08/03/2022 (41) 29/09/2023/19/2023 (71) UNIVERSITATEA "ȘTEFAN CEL MARE" DIN SUCEAVA, STR. UNIVERSITĂȚII NR.13, SUCEAVA, SV, RO (72) NIȚAN ILIE, STR.PRINCIPALĂ, NR.428, COMUNA ILIȘEȘTI, SV, RO; MILICI DAN LAURENȚIU, STR. GHEORGHE MIHUȚĂ, NR.2A, CASA 4, SAT LISAURA, COMUNA IPOTEȘTI, SV, RO; POPA CEZAR DUMITRU, BD. 1 DECEMBRIE 1918, NR. 2, BL. 1, AP. 20, SUCEAVA, SV, RO; PAVĂL MIHAELA, SAT VALEA PUTNEI, NR.113, COMUNA POJORĂTA, SV, RO; UNGUREANU CONSTANTIN, STR.OITUZ NR.30, BL.H9, SC.A, ET.5, AP.36, SUCEAVA, SV, RO; POPA VALENTIN, STR. ION CREANGĂ NR. 23, SUCEAVA, SV, RO; DIMIAN MIHAI, STR.OITUZ, NR.30, SC.A, BL.H9, AP.36, SUCEAVA, SV, RO; IFRIM VISARION-CĂTĂLIN, STR.NARCISELOR, NR.3, BL.82A, SC.A, ET.1, AP.18, SUCEAVA, SV, RO (54) **SISTEM DE SIGURANȚĂ PENTRU PRIZĂ**

(57) Invenția se referă la un sistem de siguranță pentru priză, destinat protecției la supraîncălzire a bornelor fișei de alimentare în cazul unui contact slab al acesteia în bornele prizei. Sistemul de siguranță, conform invenției, este constituit în principal dintr-o priză (1) prevăzută pe cele două contacte (2 și 2') din alamă cu două spire (3 și 3') întrerupte din nitinol al

(11) 137675 A2
căror răspuns la creșterea temperaturii duce la o strângere a acestora, asigurând o creștere a forței și, deci, un contact ferm cu bornele cuplajului.

Revendicări: 1

Figuri: 1



(11) 137365 A3 (51) **H01R 43/20** ^(2006.01) (21) a 2022 00583 (22) 23/09/2022 (30) 27/09/2021 JP 2021-157110 (41) 30/03/2023/13/2023 (71) YAZAKI CORPORATION, 8-15, KONAN 1-CHOME, MINATO-KU, TOKYO, JP (72) NAGANO HAJIME, C/O YAZAKI CORPORATION, 206-1, NUNOHIKIHARA, MAKINOHARA-SHI, SHIZUOKA, 421-0407, JP; TAKADA KAZUHIKO, C/O YAZAKI CORPORATION, 206-1, NUNOHIKIHARA, MAKINOHARA-SHI, SHIZUOKA, 421-0407, JP; ARAKI MAMORU, C/O YAZAKI CORPORATION, 206-1, NUNOHIKIHARA, MAKINOHARA-SHI, SHIZUOKA, 421-0407, JP (74) ROMINVENT S.A., STR. ERMIL PANGRATTI NR.35, SECTOR 1, 011882, BUCUREȘTI, B (54) **DISPOZITIV DE INSERARE A BORNEI**

(57) Invenția se referă la un dispozitiv de inserare a unei borne conectate la un fir electric într-o cavitate a unei carcase. Dispozitivul de inserare (100), conform invenției, include o porțiune de mandrină posterioară (12) pentru a prinde firul electric (2), o porțiune de mandrină frontală (11) pentru a prinde firul electric (2) într-o poziție mai aproape de bornă (1) decât este porțiunea de mandrină posterioară (12), porțiunea de mandrină frontală (11) fiind deplasabilă spre și depărtat de porțiunea de mandrină posterioară (12) de-a lungul unei direcții de extindere a firului

(11) 137365 A3
electric (2), un mecanism de antrenare (30) pentru a avansa și retrage porțiunea de mandrină posterioară (12) și porțiunea de mandrină frontală (11) în raport cu carcasa (5), și o unitate de comandă (50) pentru a controla porțiunea de mandrină posterioară, porțiunea de mandrină frontală (11) și mecanismul de antrenare, unitatea de comandă determinând dispozitivul de inserare (100) să execute o operație de prindere a firului electric, o operație de culisare, o operație de comutare și o operație de reinserare.

Revendicări: 3

Figuri: 8

(11) 137365 A3

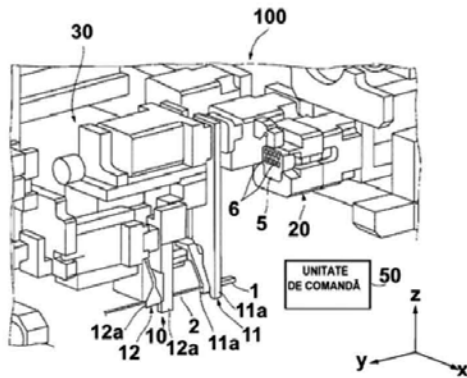


Fig. 1

Cu raport de documentare publicat la data de 29.09.2023

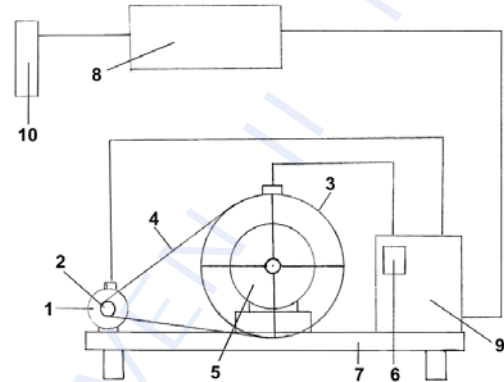
(11) 137676 A0 (51) **H02K 53/00** (2006.01) (21) a 2023 00163 (22) 03/04/2023 (41) 29/09/2023/19/2023 (71) LEONTE VIOREL, STR.ALEXANDRU MORUZZI VOIEVOD, NR.1, BL.A10, SC.2, AP.71, SECTOR 3, BUCUREȘTI, B, RO (72) LEONTE VIOREL, STR.ALEXANDRU MORUZZI VOIEVOD, NR.1, BL.A10, SC.2, AP.71, SECTOR 3, BUCUREȘTI, B, RO (54) **INSTALAȚIE PENTRU ÎNCĂRCARE BATERII CU MULTIPLICATOR ENERGETIC**

(57) Invenția se referă la o instalație pentru încărcarea bateriilor. Instalația, conform invenției, cuprinde un multiplicator energetic format dintr-un ansamblu motor reductor generator având în componență o roată conducătoare (2) montată pe axul unui motor electric de antrenare (1) alimentat de un controler (6) și care transmite mișcarea de rotație, printr-o curea de transmisie (4), la o roată condusă (3) montată pe axul unui generator (5) producător de energie, care este transmisă unui dispozitiv general de control (9) și încarcă un tanc de baterii (8).

Revendicări: 2

Figuri: 1

(11) 137676 A0



(11) 137677 A0 (51) **H02M 3/00** (2006.01), **H02M 1/00** (2006.01), (21) a 2023 00203 (22) 26/04/2023 (41) 29/09/2023/19/2023 (71) INSTITUTUL NAȚIONAL DE CERCETARE-DEZVOLTARE PENTRU GEOLOGIE ȘI GEOECOLOGIE MARINĂ GeoEcoMar, STR.DIMITRIE ONCIUL NR.23-25, SECTOR 2, BUCUREȘTI, B, RO (72) JURCA IOAN, ALEEA ISTRU NR. 2B, BL. A14C, SC. 6, ET. 3, AP. 86, SECTOR 6, BUCUREȘTI, B, RO (54) **STABILIZATOR DE TENSIUNE DUAL**

(57) Invenția se referă la un stabilizator de tensiune dual. Stabilizatorul, conform invenției, cuprinzând un oscilator de impulsuri, o pereche de tranzistoare de comutație, un transformator cu miez de ferită, o punte redresoare cu diode, circuite care generează tensiunea de referință, circuite optocuplor, inductoare și condensatoare pentru filtrare, este caracterizat prin aceea că ieșirile circuitelor optocuploare sunt legate la pinii de control ai circuitelor integrate cablate ca oscilatoare, modificându-se durata impulsurilor de comandă și asigurându-se, prin două bucle de reacție negativă, tensiuni de ieșire egale ca magnitudine, compensând în mod separat și independent tendința de variație a celor două tensiuni de ieșire cauzată de modificări ale tensiunii de alimentare sau ale curenților consumați de către sarcinile inegale conectate la ieșiri.

Revendicări: 1

Figuri: 2

(11) 137677 A0

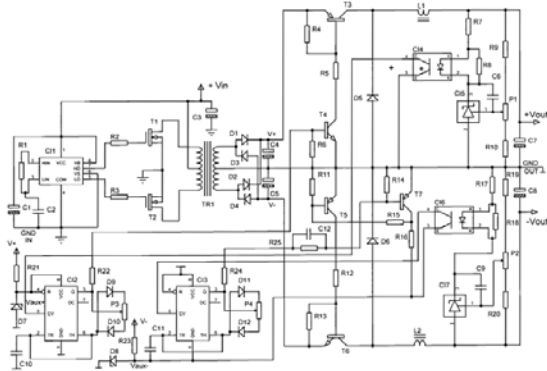


Fig. 2

(11) 137678 A2 (51) **H05H 1/24** (2006.01); **B05D 1/06** (2006.01);
 (21) a 2022 00117 (22) 11/03/2022 (41) 29/09/2023/19/2023 (71) UNIVERSITATEA TEHNICĂ "GHEORGHE ASACHI" DIN IAȘI, STR. PROF. DR. DOC. DIMITRIE MANGERON NR. 67, IAȘI, IS, RO (72) BURLICĂ RADU, STR. TURCU, NR. 3A, ET. 1, AP. 2, IAȘI, IS, RO; ASTANEI DRAGOȘ GEORGE, STR. TRANDAFIRILOR, NR. 15, SAT LUNCA CETĂȚUII, COMUNA CIUREA, IS, RO; OLARIU MARIUS ANDREI, STR. GĂRII NR. 18, BL. L 25, SC. A, ET. 3, AP. 6, IAȘI, IS, RO; BENIUGĂ OANA CRISTINA, STR. PROF. EMIL HONORIU, NR. 10A, PARTER, AP. 3, IAȘI, IS, RO; CREȚU DANIEL-EUSEBIU, STR. 1 DECEMBRIE, NR. 69A, SAT VALEA LUPULUI, COMUNA VALEA LUPULUI, IS, RO (54) **DISPOZITIV CU PLASMĂ NON-TERMICĂ DBD PENTRU TRATAMENTUL SUBSTRATURILOR POLIMERICE DESTINATE IMPRIMĂRII CIRCUITELOR ELECTRONICE FLEXIBILE**

(57) Invenția se referă la un dispozitiv cu plasmă non-termică destinat a fi utilizat la tratamentul substraturilor polimerice pentru imprimarea circuitelor electronice. Dispozitivul, conform invenției, cuprinde un ansamblu mobil format dintr-un electrod (2) și un tub de cuarț (1) în interiorul căruia este poziționat electrodul (2), ansamblul fiind deplasabil liniar

(11) 137678 A2

deasupra unui electrod (4) de tip placă metalică, conectat la masă și având pe suprafața sa o placă de sticlă de cuarț, pe care este amplasată folia polimerică (6) ce urmează a fi tratată, o sursă (8) pentru producerea plasmă non-termice de tip Descărcare Barieră Dielectrică, DBD, generând o descărcare electrică între cei doi electrozi, pentru efectuarea tratamentului foliei polimerice (6).

Revendicări: 5

Figuri: 3

(11) 137678 A2

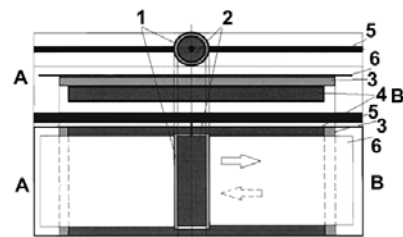


Fig. 1

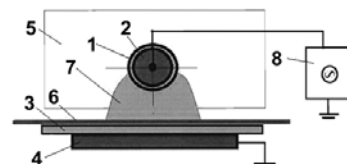


Fig. 2

CERERI DE BREVET DE INVENȚIE PUBLICATE

- **ARANJATE ÎN ORDINE CRESCĂTOARE,
DUPĂ NUMĂRUL DE CERERE DE BREVET**
- **ARANJATE ÎN ORDINE ALFABETICĂ,
DUPĂ NUMELE / DENUMIREA
SOLICITANTULUI**

Cereri de brevet de invenție publicate conform art. 23, din Legea nr. 64/1991, republicată, și Regulii 27(1), din HGR nr. 547/2008, aranjate în ordine crescătoare, după numărul de cerere de brevet

Număr cerere de brevet	Clasa internațională	Număr de publicare	Data depozit	Solicitant	Pag.
a 2021 00001	A23L 13/40 ^(2016.01)	137636 A2	04/01/2021	ASOCIAȚIA CLUSTERUL AGRO-FOOD-IND NAPOCA, STR.CRIȘENI, SAT DEZMIR, COMUNA APAHIDA, CJ, RO	16
a 2021 00002	A23L 13/40 ^(2016.01)	137637 A2	04/01/2021	ASOCIAȚIA CLUSTERUL AGRO-FOOD-IND NAPOCA, STR.CRIȘENI, SAT DEZMIR, COMUNA APAHIDA, CJ, RO	16
a 2021 00003	A23B 4/00 ^(2006.01)	137634 A2	04/01/2021	ASOCIAȚIA CLUSTERUL AGRO-FOOD-IND NAPOCA, STR.CRIȘENI, SAT DEZMIR, COMUNA APAHIDA, CJ, RO	15
a 2021 00196	B82B 3/00 ^(2006.01) , B82Y 30/00 ^(2011.01)	137655 A2	23/04/2021	INSTITUTUL NAȚIONAL DE CERCETARE- DEZVOLTARE PENTRU FIZICA LASERILOR, PLASMEI ȘI RADIAȚIEI - INFLPR, STR. ATOMIȘTILOR NR. 409, MĂGURELE, IF, RO	28
a 2021 00725	A61B 5/00 ^(2006.01) , G06N 3/08 ^(2006.01) , G16H 30/00 ^(2018.01)	135631 A3	03/12/2021	UNIVERSITATEA DE MEDICINĂ ȘI FARMACIE DIN CRAIOVA, STR. PETRU RAREȘ NR. 2, CRAIOVA, DJ, RO	18
a 2022 00054	A23L 33/12 ^(2016.01)	137639 A1	04/02/2022	UNIVERSITATEA DE ȘTIINȚE AGRICOLE ȘI MEDICINĂ VETERINARĂ CLUJ-NAPOCA, CALEA MĂNĂȘTUR NR.3-5, CLUJ-NAPOCA, CJ, RO	17
a 2022 00055	A23L 33/12 ^(2016.01)	137640 A1	04/02/2022	UNIVERSITATEA DE ȘTIINȚE AGRICOLE ȘI MEDICINĂ VETERINARĂ CLUJ-NAPOCA, CALEA MĂNĂȘTUR NR.3-5, CLUJ-NAPOCA, CJ, RO	18
a 2022 00103	E04B 1/04 ^(2006.01) , E04B 1/21 ^(2006.01) , E04B 1/98 ^(2006.01) , E04H 9/02 ^(2006.01)	137661 A2	01/03/2022	UNIVERSITATEA TEHNICĂ "GHEORGHE ASACHI" DIN IAȘI, STR. PROF. DR. DOC. DIMITRIE MANGERON NR. 67, IAȘI, IS, RO	32
a 2022 00106	B60C 23/12 ^(2006.01)	137653 A2	03/03/2022	UNIVERSITATEA "ȘTEFAN CEL MARE" DIN SUCEAVA, STR.UNIVERSITĂȚII, NR.13, SUCEAVA, SV, RO	27
a 2022 00107	B23K 26/00 ^(2006.01) , B23K 26/70 ^(2014.01) , H01S 3/02 ^(2006.01)	135878 A3	04/03/2022	PREDA DRAGOȘ MIHAIL, STR.VITIOARA, NR.37B, SECTOR 3, BUCUREȘTI, B, RO; DURAN BOGDAN OVIDIU, STR. AUREL VLAICU, NR.130, SECTOR 2, BUCUREȘTI, B, RO; ROȘU ALEXANDRU MIHAI, STR. CERCETĂTORILOR NR. 2, BL. 24, SC. 3, AP. 101, ET. 7, SECTOR 4, BUCUREȘTI, B, RO	25

Număr cerere de brevet	Clasa internațională	Număr de publicare	Data depozit	Solicitant	Pag.
a 2022 00109	A21D 13/06 ^(2006.01)	137632 A2	04/03/2022	INSTITUTUL NAȚIONAL DE CERCETARE-DEZVOLTARE PENTRU BIORESURSE ALIMENTARE-IBA BUCUREȘTI, STR.DINU VINTILĂ NR.6, SECTOR 2, BUCUREȘTI, B, RO	14
a 2022 00110	A21D 13/06 ^(2006.01)	137633 A2	04/03/2022	INSTITUTUL NAȚIONAL DE CERCETARE-DEZVOLTARE PENTRU BIORESURSE ALIMENTARE-IBA BUCUREȘTI, STR.DINU VINTILĂ NR.6, SECTOR 2, BUCUREȘTI, B, RO	14
a 2022 00111	B01D 39/06 ^(2006.01)	137647 A2	07/03/2022	ELECTRONIC APRIL APARATURĂ ELECTRONICĂ SPECIALĂ S.R.L., STR. L. PASTEUR NR. 3 - 5, CLUJ- NAPOCA, CJ, RO	22
a 2022 00113	G01V 1/16 ^(2006.01) , G01V 1/28 ^(2006.01) , F41J 5/06 ^(2006.01)	137670 A2	07/03/2022	INSTITUTUL NAȚIONAL DE CERCETARE-DEZVOLTARE PENTRU FIZICA PĂMÂNTULUI - INCDFP, STR. CĂLUGĂRENI NR. 12, MĂGURELE, IF, RO	38
a 2022 00114	H01R 13/02 ^(2006.01) , H01R 13/193 ^(2006.01)	137675 A2	08/03/2022	UNIVERSITATEA "ȘTEFAN CEL MARE "DIN SUCEAVA, STR. UNIVERSITĂȚII NR.13, SUCEAVA, SV, RO	42
a 2022 00115	G05B 19/042 ^(2006.01) , G06F 3/0484 ^(2013.01)	137672 A2	09/03/2022	UNIVERSITATEA "LUCIAN BLAGA" DIN SIBIU, BD.VICTORIEI NR.10, SIBIU, SB, RO	40
a 2022 00116	B64C 11/46 ^(2006.01) , B64C 13/50 ^(2006.01) , B64C 29/02 ^(2006.01)	137654 A2	09/03/2022	GIURCĂ LIVIU GRIGORIAN, BD.NICOLAE TITULESCU NR.15, BL.I-6, AP.13, CRAIOVA, DJ, RO; CASTRAVETE ȘTEFAN CRISTIAN, BD.ILIE BALACI, BL.D4A, SC.1, AP.7, CRAIOVA, DJ, RO	27
a 2022 00117	H05H 1/24 ^(2006.01) , B05D 1/06 ^(2006.01)	137678 A2	11/03/2022	UNIVERSITATEA TEHNICĂ "GHEORGHE ASACHI" DIN IAȘI, STR. PROF. DR. DOC. DIMITRIE MANGERON NR. 67, IAȘI, IS, RO	44
a 2022 00118	A61K 35/32 ^(2006.01) , A61P 19/02 ^(2006.01)	137644 A2	11/03/2022	INSTITUTUL NAȚIONAL DE CERCETARE-DEZVOLTARE TEXTILE ȘI PIELĂRIE-SUCURSALA INSTITUTUL DE CERCETARE PIELĂRIE-ÎNCĂLȚĂMINTE, STR. ION MINULESCU NR.93, SECTOR 3, BUCUREȘTI, B, RO	20
a 2022 00123	B01J 20/20 ^(2006.01) , C02F 1/28 ^(2006.01)	137649 A2	15/03/2022	INSTITUTUL NAȚIONAL DE CERCETARE-DEZVOLTARE PENTRU CHIMIE ȘI PETROCHIMIE - ICECHIM, SPLAIUL INDEPENDENȚEI NR.202, SECTOR 6, BUCUREȘTI, B, RO	23
a 2022 00125	F15B 15/28 ^(2006.01)	135893 A3	16/03/2022	INSTITUTUL NAȚIONAL DE CERCETARE-DEZVOLTARE AEROSPAȚIALĂ "ELIE CARAFOLI"- I.N.C.A.S. BUCUREȘTI, BD. IULIU MANIU NR. 220, SECTOR 6, BUCUREȘTI, B, RO	33

Număr cerere de brevet	Clasa internațională	Număr de publicare	Data depozit	Solicitant	Pag.
a 2022 00126	A61K 31/12 ^(2006.01) ; A61P 25/28 ^(2006.01)	137642 A2	16/03/2022	INSTITUTUL NAȚIONAL DE CERCETARE-DEZVOLTARE PENTRU CHIMIE ȘI PETROCHIMIE - ICECHIM, SPLAIUL INDEPENDENȚEI NR.202, SECTOR 6, BUCUREȘTI, B, RO	19
a 2022 00127	A61L 27/36 ^(2006.01)	137646 A2	16/03/2022	INSTITUTUL NAȚIONAL DE CERCETARE-DEZVOLTARE PENTRU CHIMIE ȘI PETROCHIMIE - ICECHIM, SPLAIUL INDEPENDENȚEI NR.202, SECTOR 6, BUCUREȘTI, B, RO	22
a 2022 00129	C09K 11/77 ^(2006.01)	137659 A2	16/03/2022	INSTITUTUL NAȚIONAL DE CERCETARE-DEZVOLTARE PENTRU FIZICA MATERIALELOR-INCDFM, STR.ATOMIȘTILOR NR.405 A, MĂGURELE, IF, RO	31
a 2022 00130	C23C 18/31 ^(2006.01) ; C09D 5/08 ^(2006.01) ; C07D 487/22 ^(2006.01)	137660 A2	17/03/2022	INSTITUTUL NAȚIONAL DE CERCETARE-DEZVOLTARE PENTRU ELECTROCHIMIE ȘI MATERIE CONDENSATĂ - INCEMC TIMIȘOARA, STR.DR.AUREL PĂUNESCU PODEANU NR.144, TIMIȘOARA, TM, RO; INSTITUTUL DE CHIMIE "CORIOLAN DRAGULESCU" AL ACADEMIEI ROMÂNE- ICT, STR.MIHAI VITEAZUL, NR.24, TIMIȘOARA, TM, RO	31
a 2022 00131	A23L 23/00 ^(2016.01) ; A23L 27/60 ^(2016.01)	137638 A2	17/03/2022	UNIVERSITATEA "DUNĂREA DE JOS" DIN GALAȚI, STR.DOMNEASCĂ NR.47, GALAȚI, GL, RO	17
a 2022 00132	A23G 3/34 ^(2006.01) ; A23G 3/36 ^(2006.01) ; A23G 3/48 ^(2006.01)	137635 A2	17/03/2022	UNIVERSITATEA "DUNĂREA DE JOS" DIN GALAȚI, STR.DOMNEASCĂ NR.47, GALAȚI, GL, RO	15
a 2022 00133	F41A 17/16 ^(2006.01) ; F41A 19/46 ^(2006.01)	137664 A2	18/03/2022	MINISTERUL APĂRĂRII NAȚIONALE PRIN UNITATEA MILITARĂ 02550 BUCUREȘTI, DRUMUL TABEREI, NR.9-11, SECTOR 6, BUCUREȘTI, B, RO	34
a 2022 00134	B29B 9/00 ^(2006.01) ; B29B 17/00 ^(2006.01)	137652 A2	18/03/2022	ELECTRO ENERGY SUD S.R.L., STR.JEAN MONNET, NR.54, ET.4, SECTOR 1, BUCUREȘTI, B, RO	26
a 2022 00135	G06Q 10/06 ^(2012.01) ; G06Q 50/26 ^(2012.01)	137674 A2	21/03/2022	LOXANET S.R.L., BD.ȘTEFAN CEL MARE, NR.134, BL.B39, AP.34, ORADEA, BH, RO; UNIVERSITATEA POLITEHNICA DIN BUCUREȘTI, SPLAIUL INDEPENDENȚEI NR.313, SECTOR 6, BUCUREȘTI, B, RO; ECOBIHOR S.R.L., ȘOS. BORȘULUI, NR.3/N, ORADEA, BH, RO	41
a 2022 00142	A61K 33/38 ^(2006.01) ; A61K 36/53 ^(2006.01) ; A61P 31/04 ^(2006.01)	137643 A2	23/03/2022	INSTITUTUL NAȚIONAL DE CERCETARE-DEZVOLTARE CHIMICO-FARMACEUTICĂ - ICCF BUCUREȘTI, CALEA VITAN NR.112, SECTOR 3, BUCUREȘTI, B, RO; AGNES ITARA S.R.L., STR.VERONICA MICLE, NR.13, BL.18, SC.A, ET.2, AP.7, SUCEAVA, SV, RO	20

Număr cerere de brevet	Clasa internațională	Număr de publicare	Data depozit	Solicitant	Pag.
a 2022 00146	E04B 1/04 ^(2006.01) ; E04B 1/21 ^(2006.01) ; E04H 9/02 ^(2006.01)	137662 A2	24/03/2022	UNIVERSITATEA TEHNICĂ "GHEORGHE ASACHI" DIN IAȘI, STR. PROF. DR. DOC. DIMITRIE MANGERON NR. 67, IAȘI, IS, RO	32
a 2022 00147	G01G 19/03 ^(2006.01)	137668 A2	24/03/2022	UNIVERSITATEA TEHNICĂ "GHEORGHE ASACHI" DIN IAȘI, STR. PROF. DR. DOC. DIMITRIE MANGERON NR. 67, IAȘI, IS, RO	37
a 2022 00148	G06F 17/15 ^(2006.01)	137673 A2	24/03/2022	UNIVERSITATEA TEHNICĂ "GHEORGHE ASACHI" DIN IAȘI, STR. PROF. DR. DOC. DIMITRIE MANGERON NR. 67, IAȘI, IS, RO	40
a 2022 00149	G01C 3/32 ^(2006.01) ; G01B 11/14 ^(2006.01)	137665 A2	24/03/2022	UNIVERSITATEA TEHNICĂ "GHEORGHE ASACHI" DIN IAȘI, STR. PROF. DR. DOC. DIMITRIE MANGERON NR. 67, IAȘI, IS, RO	35
a 2022 00150	C09D 5/08 ^(2006.01)	137658 A2	24/03/2022	INSTITUTUL NAȚIONAL DE CERCETARE-DEZVOLTARE PENTRU CHIMIE ȘI PETROCHIMIE - ICECHIM, SPLAIUL INDEPENDENȚEI NR.202, SECTOR 6, BUCUREȘTI, B, RO	30
a 2022 00151	F24F 8/22 ^(2021.01) ; F24F 11/62 ^(2018.01) ; A61L 9/20 ^(2006.01)	135895 A3	25/03/2022	SHS DYNAMIC INSTAL S.R.L., STR.VIRGIL PLEȘOIANU, NR.12, SECTOR 1, BUCUREȘTI, B, RO	34
a 2022 00159	A21D 13/047 ^(2017.01)	137631 A2	25/03/2022	INSTITUTUL NAȚIONAL DE CERCETARE-DEZVOLTARE PENTRU CHIMIE ȘI PETROCHIMIE - ICECHIM, SPLAIUL INDEPENDENȚEI NR.202, SECTOR 6, BUCUREȘTI, B, RO; REDIS CO S.R.L., STR.INDUSTRIEI, NR.2, BUFTEA, IF, RO	13
a 2022 00161	A61K 48/00 ^(2006.01) ; A61K 38/17 ^(2006.01) ; A61P 5/50 ^(2006.01)	135871 A3	28/03/2022	UNIVERSITATEA TITU MAIORESCU- INSTITUTUL DE CERCETĂRI ȘTIINȚIFICE MEDICALE "ACADEMICIAN NICOLAE CAJAL", CALEA VĂCĂREȘTI, NR.187, SECTOR 4, BUCUREȘTI, B, RO; INSTITUTUL CLINIC FUNDENI, CALEA BUCUREȘTI, NR.258, BUCUREȘTI, B, RO	21
a 2022 00162	B01J 23/70 ^(2006.01) ; C02F 1/28 ^(2006.01)	137650 A2	30/03/2022	UNIVERSITATEA DIN BUCUREȘTI, ȘOS.PANDURI, NR.90-92, SECTOR 5, BUCUREȘTI, B, RO; INSTITUTUL NAȚIONAL DE CERCETARE- DEZVOLTARE PENTRU CHIMIE ȘI PETROCHIMIE - ICECHIM, SPLAIUL INDEPENDENȚEI NR.202, SECTOR 6, BUCUREȘTI, B, RO; ICPE BISTRIȚA S.A., STR. PARCULUI NR. 7, BISTRIȚA, BN, RO	24

Număr cerere de brevet	Clasa internațională	Număr de publicare	Data depozit	Solicitant	Pag.
a 2022 00163	B01J 23/70 ^(2006.01) ; C02F 1/28 ^(2006.01)	137651 A2	30/03/2022	INSTITUTUL NAȚIONAL DE CERCETARE-DEZVOLTARE PENTRU CHIMIE ȘI PETROCHIMIE - ICECHIM, SPLAIUL INDEPENDENȚEI NR.202, SECTOR 6, BUCUREȘTI, B, RO; UNIVERSITATEA DIN BUCUREȘTI, ȘOS.PANDURI, NR.90-92, SECTOR 5, BUCUREȘTI, B, RO; ICPE BISTRIȚA S.A., STR. PARCULUI NR. 7, BISTRIȚA, BN, RO	25
a 2022 00167	A01G 15/00 ^(2006.01)	137630 A2	31/03/2022	SONOVORTEX S.R.L., STR.DĂRĂBANI NR.29, SECTOR 3, BUCUREȘTI, B, RO	13
a 2022 00168	B01J 19/00 ^(2006.01) ; C25B 1/02 ^(2006.01)	137648 A2	31/03/2022	CRISTESCU ION, STR. SPIRU HARET NR.1, ROMAN, NT, RO	23
a 2022 00583	H01R 43/20 ^(2006.01)	137365 A3	23/09/2022	YAZAKI CORPORATION, 8-15, KONAN 1-CHOME, MINATO-KU, TOKYO, JP	42
a 2022 00817	C04B 35/00 ^(2006.01) ; C03B 5/237 ^(2006.01) ; E04F 17/02 ^(2006.01)	137657 A0	16/12/2022	TATAR DANIEL, STR.WASHINGTON 40-42, H7, SECTOR 1, BUCUREȘTI, B, RO; BREVET CONCEPT S.R.L., STR.MOȚOAI A NR.45A, SERCTOR 4, BUCUREȘTI, B, RO	30
a 2023 00133	E21B 17/10 ^(2006.01)	137663 A2	21/09/2021	OILFIELD PIPING SYSTEMS PTY LTD, LEVEL 18, 123 EAGLE STREET, RIVERSIDE CENTRE, 4000, BRISBANE, QUEENSLAND, AU	33
a 2023 00163	H02K 53/00 ^(2006.01)	137676 A0	03/04/2023	LEONTE VIOREL, STR.ALEXANDRU MORUZZI VOIEVOD, NR.1, BL.A10, SC.2, AP.71, SECTOR 3, BUCUREȘTI, B, RO	43
a 2023 00174	G01C 22/02 ^(2006.01) ; G07B 13/02 ^(2006.01)	137667 A0	07/04/2023	EURO QUIP INTERNAȚIONAL S.R.L., ȘOS. COLENTINA NR. 2C, BL. 4, SC. B, ET. 4, AP. 63, SECTOR 2, BUCUREȘTI, B, RO	36
a 2023 00195	A61K 36/23 ^(2006.01)	137645 A0	21/04/2023	UNIVERSITATEA DE VEST DIN TIMIȘOARA, BD.VASILE PÂRVAN NR.4, TIMIȘOARA, TM, RO	21
a 2023 00198	A61K 9/06 ^(2006.01)	137641 A0	24/04/2023	MATRAN IRINA MIHAELA, NR.188, SAT TOPÂRCEA, OCNA SIBIULUI, SB, RO; DUMITRAȘCU DAN LUCIAN, STR. HOREA, NR.11, CLUJ-NAPOCA, CJ, RO	19
a 2023 00200	B82Y 30/00 ^(2011.01) ; C01F 17/00 ^(2006.01)	137656 A0	25/04/2023	INSTITUTUL NAȚIONAL DE CERCETARE DEZVOLTARE PENTRU FIZICA MATERIALELOR, STR.ATOMIȘTILOR NR.405 BIS, CP MG7, MĂGURELE, IF, RO	29
a 2023 00203	H02M 3/00 ^(2006.01) ; H02M 1/00 ^(2006.01)	137677 A0	26/04/2023	INSTITUTUL NAȚIONAL DE CERCETARE-DEZVOLTARE PENTRU GEOLOGIE ȘI GEOECOLOGIE MARINĂ GeoEcoMar, STR.DIMITRIE ONCIUL NR.23-25, SECTOR 2, BUCUREȘTI, B, RO	43

Număr cerere de brevet	Clasa internațională	Număr de publicare	Data depozit	Solicitant	Pag.
a 2023 00228	G01C 11/04 ^(2006.01) ; G01S 5/18 ^(2006.01)	137666 A0	11/05/2023	EQUINOX EVOLUTION S.R.L., ȘOSEAUA BUCUREȘTI, NR.13, HALA METALICĂ, CAMERA F, ET.1, DAIA, GR, RO	36
a 2023 00241	G01R 31/08 ^(2006.01) ; H02H 7/04 ^(2006.01)	137669 A0	16/05/2023	NOVA INDUSTRIAL S.A., SPLAIUL UNIRII NR.313, CLĂDIREA ELECTROCOND, ET.1, SECTOR 3, BUCUREȘTI, B, RO	37
a 2023 00271	G03H 1/08 ^(2006.01) ; G03H 1/22 ^(2006.01)	137671 A0	29/05/2023	INSTITUTUL NAȚIONAL DE CERCETARE-DEZVOLTARE PENTRU CHIMIE ȘI PETROCHIMIE - ICECHIM, SPLAIUL INDEPENDENȚEI NR.202, SECTOR 6, BUCUREȘTI, B, RO; OPTOELECTRONICA 2001 S.A., STR.LACULUI, NR.35, MĂGURELE, IF, RO; UNIVERSITATEA POLITEHNICĂ DIN BUCUREȘTI, SPLAIUL INDEPENDENȚEI NR.313, SECTOR 6, BUCUREȘTI, B, RO	39

Cereri de brevet de invenție publicate conform art. 23 din Legea nr. 64/1991, republicată, și Regulii 27(1) din HGR nr. 547/2008, aranjate în ordine alfabetică, după numele/denumirea solicitantului

Solicitant	Clasa internațională	Număr de publicare	Număr cerere de brevet	Data depozit	Pag.
ASOCIAȚIA CLUSTERUL AGRO-FOOD-IND NAPOCA, STR.CRIȘENI, SAT DEZMIR, COMUNA APAHIDA, CJ, RO	A23L 13/40 ^(2016.01)	137637 A2	a 2021 00002	04/01/2021	16
ASOCIAȚIA CLUSTERUL AGRO-FOOD-IND NAPOCA, STR.CRIȘENI, SAT DEZMIR, COMUNA APAHIDA, CJ, RO	A23L 13/40 ^(2016.01)	137636 A2	a 2021 00001	04/01/2021	16
ASOCIAȚIA CLUSTERUL AGRO-FOOD-IND NAPOCA, STR.CRIȘENI, SAT DEZMIR, COMUNA APAHIDA, CJ, RO	A23B 4/00 ^(2006.01)	137634 A2	a 2021 00003	04/01/2021	15
CRISTESCU ION, STR. SPIRU HARET NR.1, ROMAN, NT, RO	B01J 19/00 ^(2006.01) ; C25B 1/02 ^(2006.01)	137648 A2	a 2022 00168	31/03/2022	23
ELECTRO ENERGY SUD S.R.L., STR.JEAN MONNET, NR.54, ET.4, SECTOR 1, BUCUREȘTI, B, RO	B29B 9/00 ^(2006.01) ; B29B 17/00 ^(2006.01)	137652 A2	a 2022 00134	18/03/2022	26
ELECTRONIC APRIL APARATURĂ ELECTRONICĂ SPECIALĂ S.R.L., STR. L. PASTEUR NR. 3 - 5, CLUJ- NAPOCA, CJ, RO	B01D 39/06 ^(2006.01)	137647 A2	a 2022 00111	07/03/2022	22
EQUINOX EVOLUTION S.R.L., ȘOSEAUA BUCUREȘTI, NR.13, HALA METALICĂ, CAMERA F, ET.1, DAIA, GR, RO	G01C 11/04 ^(2006.01) ; G01S 5/18 ^(2006.01)	137666 A0	a 2023 00228	11/05/2023	36
EURO QUIP INTERNAȚIONAL S.R.L., ȘOS. COLENTINA NR. 2C, BL. 4, SC. B, ET. 4, AP. 63, SECTOR 2, BUCUREȘTI, B, RO	G01C 22/02 ^(2006.01) ; G07B 13/02 ^(2006.01)	137667 A0	a 2023 00174	07/04/2023	36
GIURCĂ LIVIU GRIGORIAN, BD.NICOLAE TITULESCU NR.15, BL. I-6, AP.13, CRAIOVA, DJ, RO; CASTRAVETE ȘTEFAN CRISTIAN, BD.ILIE BALACI, BL.D4A, SC.1, AP.7, CRAIOVA, DJ, RO	B64C 11/46 ^(2006.01) ; B64C 13/50 ^(2006.01) ; B64C 29/02 ^(2006.01)	137654 A2	a 2022 00116	09/03/2022	27
INSTITUTUL NAȚIONAL DE CERCETARE-DEZVOLTARE PENTRU FIZICA MATERIALELOR-INCDFM, STR.ATOMIȘTILOR NR.405 A, MĂGURELE, IF, RO	C09K 11/77 ^(2006.01)	137659 A2	a 2022 00129	16/03/2022	31
INSTITUTUL NAȚIONAL DE CERCETARE-DEZVOLTARE AEROSPAȚIALĂ "ELIE CARAFOLI"- I.N.C.A.S. BUCUREȘTI, BD. IULIU MANIU NR. 220, SECTOR 6, BUCUREȘTI, B, RO	F15B 15/28 ^(2006.01)	135893 A3	a 2022 00125	16/03/2022	33

Solicitant	Clasa internațională	Număr de publicare	Număr cerere de brevet	Data depozit	Pag.
INSTITUTUL NAȚIONAL DE CERCETARE-DEZVOLTARE PENTRU CHIMIE ȘI PETROCHIMIE - ICECHIM, SPLAIUL INDEPENDENȚEI NR.202, SECTOR 6, BUCUREȘTI, B, RO; REDIS CO S.R.L., STR.INDUSTRIEI, NR.2, BUFTEA, IF, RO	A21D 13/047 ^(2017.01)	137631 A2	a 2022 00159	25/03/2022	13
INSTITUTUL NAȚIONAL DE CERCETARE-DEZVOLTARE PENTRU CHIMIE ȘI PETROCHIMIE - ICECHIM, SPLAIUL INDEPENDENȚEI NR.202, SECTOR 6, BUCUREȘTI, B, RO	C09D 5/08 ^(2006.01)	137658 A2	a 2022 00150	24/03/2022	30
INSTITUTUL NAȚIONAL DE CERCETARE-DEZVOLTARE PENTRU CHIMIE ȘI PETROCHIMIE - ICECHIM, SPLAIUL INDEPENDENȚEI NR.202, SECTOR 6, BUCUREȘTI, B, RO	A61K 31/12 ^(2006.01) , A61P 25/28 ^(2006.01)	137642 A2	a 2022 00126	16/03/2022	19
INSTITUTUL NAȚIONAL DE CERCETARE-DEZVOLTARE CHIMICO- FARMACEUTICĂ - ICCF BUCUREȘTI, CALEA VITAN NR.112, SECTOR 3, BUCUREȘTI, B, RO; AGNES ITARA S.R.L., STR.VERONICA MICLE, NR.13, BL.18, SC.A, ET.2, AP.7, SUCEAVA, SV, RO	A61K 33/38 ^(2006.01) , A61K 36/53 ^(2006.01) , A61P 31/04 ^(2006.01)	137643 A2	a 2022 00142	23/03/2022	20
INSTITUTUL NAȚIONAL DE CERCETARE-DEZVOLTARE TEXTILE ȘI PIELĂRIE-SUCURSALA INSTITUTUL DE CERCETARE PIELĂRIE-ÎNCĂLȚĂMINTE, STR. ION MINULESCU NR.93, SECTOR 3, BUCUREȘTI, B, RO	A61K 35/32 ^(2006.01) , A61P 19/02 ^(2006.01)	137644 A2	a 2022 00118	11/03/2022	20
INSTITUTUL NAȚIONAL DE CERCETARE-DEZVOLTARE PENTRU BIORESURSE ALIMENTARE-IBA BUCUREȘTI, STR.DINU VINTILĂ NR.6, SECTOR 2, BUCUREȘTI, B, RO	A21D 13/06 ^(2006.01)	137632 A2	a 2022 00109	04/03/2022	14
INSTITUTUL NAȚIONAL DE CERCETARE-DEZVOLTARE PENTRU BIORESURSE ALIMENTARE-IBA BUCUREȘTI, STR.DINU VINTILĂ NR.6, SECTOR 2, BUCUREȘTI, B, RO	A21D 13/06 ^(2006.01)	137633 A2	a 2022 00110	04/03/2022	14
INSTITUTUL NAȚIONAL DE CERCETARE-DEZVOLTARE PENTRU CHIMIE ȘI PETROCHIMIE - ICECHIM, SPLAIUL INDEPENDENȚEI NR.202, SECTOR 6, BUCUREȘTI, B, RO	A61L 27/36 ^(2006.01)	137646 A2	a 2022 00127	16/03/2022	22
INSTITUTUL NAȚIONAL DE CERCETARE-DEZVOLTARE PENTRU CHIMIE ȘI PETROCHIMIE - ICECHIM, SPLAIUL INDEPENDENȚEI NR.202, SECTOR 6, BUCUREȘTI, B, RO; UNIVERSITATEA DIN BUCUREȘTI, ȘOS.PANDURI, NR.90-92, SECTOR 5, BUCUREȘTI, B, RO; ICPE BISTRIȚA S.A., STR. PARCULUI NR. 7, BISTRIȚA, BN, RO	B01J 23/70 ^(2006.01) , C02F 1/28 ^(2006.01)	137651 A2	a 2022 00163	30/03/2022	25

Solicitant	Clasa internațională	Număr de publicare	Număr cerere de brevet	Data depozit	Pag.
INSTITUTUL NAȚIONAL DE CERCETARE-DEZVOLTARE PENTRU FIZICA PĂMÂNTULUI - INCDFP, STR. CĂLUGĂRENI NR. 12, MĂGURELE, IF, RO	G01V 1/16 ^(2006.01) ; G01V 1/28 ^(2006.01) ; F41J 5/06 ^(2006.01)	137670 A2	a 2022 00113	07/03/2022	38
INSTITUTUL NAȚIONAL DE CERCETARE-DEZVOLTARE PENTRU CHIMIE ȘI PETROCHIMIE - ICECHIM, SPLAIUL INDEPENDENȚEI NR.202, SECTOR 6, BUCUREȘTI, B, RO	B01J 20/20 ^(2006.01) ; C02F 1/28 ^(2006.01)	137649 A2	a 2022 00123	15/03/2022	23
INSTITUTUL NAȚIONAL DE CERCETARE-DEZVOLTARE PENTRU ELECTROCHIMIE ȘI MATERIE CONDENSATĂ - INCEMC TIMIȘOARA, STR.DR.AUREL PĂUNESCU PODEANU NR.144, TIMIȘOARA, TM, RO; INSTITUTUL DE CHIMIE "CORIOLAN DRAGULESCU" AL ACADEMIEI ROMÂNE-ICT, STR.MIHAI VITEAZUL, NR.24, TIMIȘOARA, TM, RO	C23C 18/31 ^(2006.01) ; C09D 5/08 ^(2006.01) ; C07D 487/22 ^(2006.01)	137660 A2	a 2022 00130	17/03/2022	31
INSTITUTUL NAȚIONAL DE CERCETARE-DEZVOLTARE PENTRU GEOLOGIE ȘI GEOECOLOGIE MARINĂ GeoEcoMar, STR.DIMITRIE ONCIUL NR.23-25, SECTOR 2, BUCUREȘTI, B, RO	H02M 3/00 ^(2006.01) ; H02M 1/00 ^(2006.01)	137677 A0	a 2023 00203	26/04/2023	43
INSTITUTUL NAȚIONAL DE CERCETARE DEZVOLTARE PENTRU FIZICA MATERIALELOR, STR.ATOMIȘTILOR NR.405 BIS, CP MG7, MĂGURELE, IF, RO	B82Y 30/00 ^(2011.01) ; C01F 17/00 ^(2006.01)	137656 A0	a 2023 00200	25/04/2023	29
INSTITUTUL NAȚIONAL DE CERCETARE-DEZVOLTARE PENTRU FIZICA LASERILOR, PLASMEI ȘI RADIAȚIEI - INFLPR, STR. ATOMIȘTILOR NR. 409, MĂGURELE, IF, RO	B82B 3/00 ^(2006.01) ; B82Y 30/00 ^(2011.01)	137655 A2	a 2021 00196	23/04/2021	28
INSTITUTUL NAȚIONAL DE CERCETARE-DEZVOLTARE PENTRU CHIMIE ȘI PETROCHIMIE - ICECHIM, SPLAIUL INDEPENDENȚEI NR.202, SECTOR 6, BUCUREȘTI, B, RO; OPTOELECTRONICA 2001 S.A., STR.LACULUI, NR.35, MĂGURELE, IF, RO; UNIVERSITATEA POLITEHNICĂ DIN BUCUREȘTI, SPLAIUL INDEPENDENȚEI NR.313, SECTOR 6, BUCUREȘTI, B, RO	G03H 1/08 ^(2006.01) ; G03H 1/22 ^(2006.01)	137671 A0	a 2023 00271	29/05/2023	39
LEONTE VIOREL, STR.ALEXANDRU MORUZZI VOIEVOD, NR.1, BL.A10, SC.2, AP.71, SECTOR 3, BUCUREȘTI, B, RO	H02K 53/00 ^(2006.01)	137676 A0	a 2023 00163	03/04/2023	43
LOXANET S.R.L., BD.ȘTEFAN CEL MARE, NR.134, BL.B39, AP.34, ORADEA, BH, RO; UNIVERSITATEA POLITEHNICA DIN BUCUREȘTI, SPLAIUL INDEPENDENȚEI NR.313, SECTOR 6, BUCUREȘTI, B, RO; ECOBIHOR S.R.L., ȘOS. BORȘULUI, NR.3/N, ORADEA, BH, RO	G06Q 10/06 ^(2012.01) ; G06Q 50/26 ^(2012.01)	137674 A2	a 2022 00135	21/03/2022	41

Solicitant	Clasa internațională	Număr de publicare	Număr cerere de brevet	Data depozit	Pag.
MATRAN IRINA MIHAELA, NR.188, SAT TOPÂRCEA, OCNA SIBIULUI, SB, RO; DUMITRAȘCU DAN LUCIAN, STR. HOREA, NR.11, CLUJ-NAPOCA, CJ, RO	A61K 9/06 ^(2006.01)	137641 A0	a 2023 00198	24/04/2023	19
MINISTERUL APĂRĂRII NAȚIONALE PRIN UNITATEA MILITARĂ 02550 BUCUREȘTI, DRUMUL TABEREI, NR.9-11, SECTOR 6, BUCUREȘTI, B, RO	F41A 17/16 ^(2006.01) ; F41A 19/46 ^(2006.01)	137664 A2	a 2022 00133	18/03/2022	34
NOVA INDUSTRIAL S.A., SPLAIUL UNIRII NR.313, CLĂDIREA ELECTROCOND, ET.1, SECTOR 3, BUCUREȘTI, B, RO	G01R 31/08 ^(2006.01) ; H02H 7/04 ^(2006.01)	137669 A0	a 2023 00241	16/05/2023	37
OILFIELD PIPING SYSTEMS PTY LTD, LEVEL 18, 123 EAGLE STREET, RIVERSIDE CENTRE, 4000, BRISBANE, QUEENSLAND, AU	E21B 17/10 ^(2006.01)	137663 A2	a 2023 00133	21/09/2021	33
PREDA DRAGOȘ MIHAIL, STR.VITIOARA, NR.37B, SECTOR 3, BUCUREȘTI, B, RO; DURAN BOGDAN OVIDIU, STR. AUREL VLAICU, NR.130, SECTOR 2, BUCUREȘTI, B, RO; ROȘU ALEXANDRU MIHAI, STR. CERCETĂTORILOR NR. 2, BL. 24, SC. 3, AP. 101, ET. 7, SECTOR 4, BUCUREȘTI, B, RO	B23K 26/00 ^(2006.01) ; B23K 26/70 ^(2014.01) ; H01S 3/02 ^(2006.01)	135878 A3	a 2022 00107	04/03/2022	25
SHS DYNAMIC INSTAL S.R.L., STR.VIRGIL PLEȘOIANU, NR.12, SECTOR 1, BUCUREȘTI, B, RO	F24F 8/22 ^(2021.01) ; F24F 11/62 ^(2018.01) ; A61L 9/20 ^(2006.01)	135895 A3	a 2022 00151	25/03/2022	34
SONOVORTEX S.R.L., STR.DĂRĂBANI NR.29, SECTOR 3, BUCUREȘTI, B, RO	A01G 15/00 ^(2006.01)	137630 A2	a 2022 00167	31/03/2022	13
TATAR DANIEL, STR.WASHINGTON 40-42, H7, SECTOR 1, BUCUREȘTI, B, RO; BREVET CONCEPT S.R.L., STR.MOȚOIAIA NR.45A, SERCTOR 4, BUCUREȘTI, B, RO	C04B 35/00 ^(2006.01) ; C03B 5/237 ^(2006.01) ; E04F 17/02 ^(2006.01)	137657 A0	a 2022 00817	16/12/2022	30
UNIVERSITATEA DE ȘTIINȚE AGRICOLE ȘI MEDICINĂ VETERINARĂ CLUJ-NAPOCA, CALEA MĂNĂȘTUR NR.3-5, CLUJ-NAPOCA, CJ, RO	A23L 33/12 ^(2016.01)	137640 A1	a 2022 00055	04/02/2022	18
UNIVERSITATEA DE ȘTIINȚE AGRICOLE ȘI MEDICINĂ VETERINARĂ CLUJ-NAPOCA, CALEA MĂNĂȘTUR NR.3-5, CLUJ-NAPOCA, CJ, RO	A23L 33/12 ^(2016.01)	137639 A1	a 2022 00054	04/02/2022	17
UNIVERSITATEA TEHNICĂ "GHEORGHE ASACHI" DIN IAȘI, STR. PROF. DR. DOC. DIMITRIE MANGERON NR. 67, IAȘI, IS, RO	E04B 1/04 ^(2006.01) ; E04B 1/21 ^(2006.01) ; E04H 9/02 ^(2006.01)	137662 A2	a 2022 00146	24/03/2022	32
UNIVERSITATEA TEHNICĂ "GHEORGHE ASACHI" DIN IAȘI, STR. PROF. DR. DOC. DIMITRIE MANGERON NR. 67, IAȘI, IS, RO	G01C 3/32 ^(2006.01) ; G01B 11/14 ^(2006.01)	137665 A2	a 2022 00149	24/03/2022	35
UNIVERSITATEA TEHNICĂ "GHEORGHE ASACHI" DIN IAȘI, STR. PROF. DR. DOC. DIMITRIE MANGERON NR. 67, IAȘI, IS, RO	E04B 1/04 ^(2006.01) ; E04B 1/21 ^(2006.01) ; E04B 1/98 ^(2006.01) ; E04H 9/02 ^(2006.01)	137661 A2	a 2022 00103	01/03/2022	32

Solicitant	Clasa internațională	Număr de publicare	Număr cerere de brevet	Data depozit	Pag.
UNIVERSITATEA "ȘTEFAN CEL MARE" DIN SUCEAVA, STR.UNIVERSITĂȚII, NR.13, SUCEAVA, SV, RO	B60C 23/12 ^(2006.01)	137653 A2	a 2022 00106	03/03/2022	27
UNIVERSITATEA TEHNICĂ "GHEORGHE ASACHI" DIN IAȘI, STR. PROF. DR. DOC. DIMITRIE MANGERON NR. 67, IAȘI, IS, RO	G01G 19/03 ^(2006.01)	137668 A2	a 2022 00147	24/03/2022	37
UNIVERSITATEA DIN BUCUREȘTI, ȘOS.PANDURI, NR.90-92, SECTOR 5, BUCUREȘTI, B, RO; INSTITUTUL NAȚIONAL DE CERCETARE-DEZVOLTARE PENTRU CHIMIE ȘI PETROCHIMIE - ICECHIM, SPLAIUL INDEPENDENȚEI NR.202, SECTOR 6, BUCUREȘTI, B, RO; ICPE BISTRIȚA S.A., STR. PARCULUI NR. 7, BISTRIȚA, BN, RO	B01J 23/70 ^(2006.01) ; C02F 1/28 ^(2006.01)	137650 A2	a 2022 00162	30/03/2022	24
UNIVERSITATEA "DUNĂREA DE JOS" DIN GALAȚI, STR.DOMNEASCĂ NR.47, GALAȚI, GL, RO	A23G 3/34 ^(2006.01) ; A23G 3/36 ^(2006.01) ; A23G 3/48 ^(2006.01)	137635 A2	a 2022 00132	17/03/2022	15
UNIVERSITATEA "DUNĂREA DE JOS" DIN GALAȚI, STR.DOMNEASCĂ NR.47, GALAȚI, GL, RO	A23L 23/00 ^(2016.01) ; A23L 27/60 ^(2016.01)	137638 A2	a 2022 00131	17/03/2022	17
UNIVERSITATEA "LUCIAN BLAGA" DIN SIBIU, BD.VICTORIEI NR.10, SIBIU, SB, RO	G05B 19/042 ^(2006.01) ; G06F 3/0484 ^(2013.01)	137672 A2	a 2022 00115	09/03/2022	40
UNIVERSITATEA TEHNICĂ "GHEORGHE ASACHI" DIN IAȘI, STR. PROF. DR. DOC. DIMITRIE MANGERON NR. 67, IAȘI, IS, RO	G06F 17/15 ^(2006.01)	137673 A2	a 2022 00148	24/03/2022	40
UNIVERSITATEA TITU MAIORESCU- INSTITUTUL DE CERCETĂRI ȘTIINȚIFICE MEDICALE "ACADEMICIAN NICOLAE CAJAL", CALEA VĂCĂREȘTI, NR.187, SECTOR 4, BUCUREȘTI, B, RO; INSTITUTUL CLINIC FUNDENI, CALEA BUCUREȘTI, NR.258, BUCUREȘTI, B, RO	A61K 48/00 ^(2006.01) ; A61K 38/17 ^(2006.01) ; A61P 5/50 ^(2006.01)	135871 A3	a 2022 00161	28/03/2022	21
UNIVERSITATEA " ȘTEFAN CEL MARE " DIN SUCEAVA, STR. UNIVERSITĂȚII NR.13, SUCEAVA, SV, RO	H01R 13/02 ^(2006.01) ; H01R 13/193 ^(2006.01)	137675 A2	a 2022 00114	08/03/2022	42
UNIVERSITATEA TEHNICĂ "GHEORGHE ASACHI" DIN IAȘI, STR. PROF. DR. DOC. DIMITRIE MANGERON NR. 67, IAȘI, IS, RO	H05H 1/24 ^(2006.01) ; B05D 1/06 ^(2006.01)	137678 A2	a 2022 00117	11/03/2022	44
UNIVERSITATEA DE VEST DIN TIMIȘOARA, BD.VASILE PÂRVAN NR.4, TIMIȘOARA, TM, RO	A61K 36/23 ^(2006.01)	137645 A0	a 2023 00195	21/04/2023	21
UNIVERSITATEA DE MEDICINĂ ȘI FARMACIE DIN CRAIOVA, STR. PETRU RAREȘ NR. 2, CRAIOVA, DJ, RO	A61B 5/00 ^(2006.01) ; G06N 3/08 ^(2006.01) ; G16H 30/00 ^(2018.01)	135631 A3	a 2021 00725	03/12/2021	18
YAZAKI CORPORATION, 8-15, KONAN 1-CHOME, MINATO-KU, TOKYO, JP	H01R 43/20 ^(2006.01)	137365 A3	a 2022 00583	23/09/2022	42

CERERI DE BREVET DE INVENȚIE

- **PENTRU CARE S-A LUAT O HOTĂRÂRE DE RESPINGERE SAU**
- **PENTRU CARE S-A LUAT ACT DE RETRAGERE, SAU**
- **DECLARATE CA FIIND CONSIDERATE RETRASE**
- **REPUNERE ÎN SITUAȚIA ANTERIOARĂ**

Cereri de brevet de invenție pentru care s-a luat o hotărâre de respingere conform art. 27, alin. 2, din Legea nr. 64/1991, republicată

<i>Numărul cererii de brevet de invenție</i>	<i>Numărul și data comunicării hotărârii de respingere a cererii de brevet de invenție</i>	<i>Numărul și data BOPI în care este publicată cererea de brevet de invenție</i>
a 2015 00069	1028003/30.05.2023	8/2016//30/08/2016
a 2015 00349	1028004/30.05.2023	11/2016//29/11/2016
a 2015 00378	1028005/30.05.2023	11/2015//27/11/2015
a 2015 00501	1028006/30.05.2023	1/2017//30/01/2017
a 2015 00525	1028007/30.05.2023	1/2017//30/01/2017
a 2015 00530	1028008/30.05.2023	1/2017//30/01/2017
a 2015 00661	1028009/30.05.2023	1/2016//29/01/2016
a 2015 00676	1028010/30.05.2023	4/2016//29/04/2016
a 2015 00714	1028011/30.05.2023	4/2017//28/04/2017
a 2015 00718	1028012/30.05.2023	4/2017//28/04/2017
a 2015 00857	1028013/30.05.2023	5/2017//30/05/2017
a 2015 00895	1028014/30.05.2023	5/2016//30/05/2016
a 2015 01026	1028015/30.05.2023	4/2016//29/04/2016
a 2016 00421	1028016/30.05.2023	1/2017//30/01/2017
a 2016 00635	1028018/30.05.2023	5/2017//30/05/2017
a 2016 00670	1028001/30.05.2023	3/2018//30/03/2018
a 2017 00131	1028019/30.05.2023	9/2018//28/09/2018
a 2017 00252	1028020/30.05.2023	10/2018//30/10/2018
a 2017 00309	1028021/30.05.2023	11/2018//29/11/2018
a 2017 00330	1028022/30.05.2023	11/2018//29/11/2018
a 2017 00403	1028023/30.05.2023	12/2018//28/12/2018
a 2017 00408	1028024/30.05.2023	11/2017//29/11/2017
a 2017 00420	1028025/30.05.2023	12/2017//29/12/2017
a 2017 00630	1028026/30.05.2023	3/2019//29/03/2019
a 2017 00639	1028027/30.05.2023	3/2019//29/03/2019
a 2017 00722	1028028/30.05.2023	3/2019//29/03/2019
a 2017 00839	1028029/30.05.2023	8/2018//30/08/2018
a 2017 00867	1028030/30.05.2023	3/2018//30/03/2018
a 2017 01016	1028031/30.05.2023	8/2018//30/08/2018
a 2018 00203	1028032/30.05.2023	11/2019//29/11/2019

<i>Numărul cererii de brevet de invenție</i>	<i>Numărul și data comunicării hotărârii de respingere a cererii de brevet de invenție</i>	<i>Numărul și data BOPI în care este publicată cererea de brevet de invenție</i>
a 2018 00331	1028033/30.05.2023	2/2020//28/02/2020
a 2018 00845	1028034/30.05.2023	4/2020//30/04/2020
a 2018 00989	1028035/30.05.2023	6/2020//30/06/2020
a 2018 01022	1028036/30.05.2023	7/2020//30/07/2020
a 2019 00336	1028037/30.05.2023	12/2020//30/12/2020
a 2019 00464	1028038/30.05.2023	12/2019//30/12/2019
a 2019 00732	1028039/30.05.2023	4/2020//30/04/2020
a 2021 00571	1028040/30.05.2023	2/2022//28/02/2022
a 2021 00703	1028041/30.05.2023	3/2022//30/03/2022
a 2021 00764	1028042/30.05.2023	5/2022//30/05/2022

Cereri de brevet de invenție pentru care s-a luat act de retragere conform art. 27, alin. 3, din Legea nr. 64/1991 republicată

<i>Numărul cererii de brevet de invenție</i>	<i>Numărul și data comunicării procesului-verbal de retragerea a cererii de brevet de invenție</i>	<i>Numărul și data BOPI în care este publicată cererea de brevet de invenție</i>
a 2016 00540	1018017/30.05.2023	1/2018//30/01/2018
a 2023 00038	1024946/16.05.2023	

**CERERI DE BREVET DE INVENȚIE
PENTRU CARE AU FOST ÎNSCRISE
ÎN REGISTRUL NAȚIONAL
MODIFICĂRI ÎN SITUAȚIA JURIDICĂ**

OFICIUL DE STAT PENTRU INVENȚII ȘI MARCHI

Transmiteri de drepturi prin cesiune, succesiune, fuziune înregistrate la Oficiul de Stat pentru Invenții și Mărci conform art. 42, din Legea nr. 64/1991, republicată în data de 19.08.2014 și art. 85, din H.G. nr. 547/2008

Nr. cerere de brevet de invenție	Nr. de publicare	Solicitant	Succesor in drepturi
a 2022 00817	137657	TĂȚAR DANIEL, STR. WASHINGTON NR. 40-42, BL. H, ET. 3, AP. 7, SECTOR 1, BUCUREȘTI, RO	TĂȚAR DANIEL, STR. WASHINGTON NR. 40-42, BL. H, ET. 3, AP. 7, SECTOR 1, BUCUREȘTI, RO, BREVET CONCEPT S.R.L., STR. MOȚOAI A NR. 45A, SECTOR 4, BUCUREȘTI, RO

MANDATAR DESEMNASAT ULTERIOR

Nr. cerere de brevet de invenție	Nr. de publicare	Solicitant	Mandatar autorizat desemnat
a 2022 00817	137657	TĂȚAR DANIEL, STR. EROU IANCU NICOLAE NR. 82, VOLUNTARI, IF, RO, BREVET CONCEPT S.R.L., STR. MOȚOAI A NR. 45A, SECTOR 4, BUCUREȘTI, RO	CABINET INDIVIDUAL FERARU CLAUDIU, STR. CRIȘANA NR. 3, ET. 2, SECTOR 1, BUCUREȘTI

Modificări în situația juridică a cererilor de brevet de invenție înscrise în Registrul Național al Cererilor de Brevet de Invenție depuse conform art. 67, din H.G. nr. 547/2008

Nr. cerere de brevet de invenție	Nr. de publicare	Modificare înregistrată privind cererea de brevet de invenție	
		din	în
a 2016 00709	132485	(73) PHARMACORP INNOVATION S.R.L., SPLAIUL UNIRII NR. 313, ET. 2, CAMERA 6, SECTOR 3, BUCUREȘTI, RO	(73) PHARMACORP INNOVATION S.R.L., ȘOS. DUDEȘTI-PANTELIMON NR. 44, ÎN CADRUL UNITĂȚII 1, CORP B, ET. 1, NR. 6, SECTOR 3, BUCUREȘTI, RO
a 2016 00764	132486	(73) PHARMACORP INNOVATION S.R.L., SPLAIUL UNIRII NR. 313, ET. 2, CAMERA 6, SECTOR 3, BUCUREȘTI, RO	(73) PHARMACORP INNOVATION S.R.L., ȘOS. DUDEȘTI-PANTELIMON NR. 44, ÎN CADRUL UNITĂȚII 1, CORP B, ET. 1, NR. 6, SECTOR 3, BUCUREȘTI, RO
a 2018 00714	133537	(73) INSTITUTUL NAȚIONAL DE CERCETARE-DEZVOLTARE TEXTILE PIELĂRIE, BUCUREȘTI, RO, UNIVERSITATEA DE ȘTIINȚE AGRICOLE ȘI MEDICINĂ VETERINARĂ, BUCUREȘTI, RO, UNIVERSITATEA POLITEHNICA DIN BUCUREȘTI, RO, PHARMACORP INNOVATION S.R.L., SPLAIUL UNIRII NR.313, ET.2, CAMERA 6, SECTOR 3, BUCUREȘTI, RO, AGSIRA S.R.L., COMUNA IȘALNIȚA, DJ, RO UNIVERSITATEA DE MEDICINĂ ȘI FARMACIE "CAROL DAVILA", BUCUREȘTI, RO	(73) INSTITUTUL NAȚIONAL DE CERCETARE-DEZVOLTARE TEXTILE PIELĂRIE, BUCUREȘTI, RO, UNIVERSITATEA DE ȘTIINȚE AGRICOLE ȘI MEDICINĂ VETERINARĂ, BUCUREȘTI, RO, UNIVERSITATEA POLITEHNICA DIN BUCUREȘTI, RO, PHARMACORP INNOVATION S.R.L., ȘOS. DUDEȘTI-PANTELIMON NR.44, ÎN CADRUL UNITĂȚII 1, CORP B, ET. 1, NR. 6, SECTOR 3, BUCUREȘTI, RO, AGSIRA S.R.L., COMUNA IȘALNIȚA, DJ, RO UNIVERSITATEA DE MEDICINĂ ȘI FARMACIE "CAROL DAVILA", BUCUREȘTI, RO

a 2018 00856	134317	(73) EXOJET TECHNOLOGIES S.R.L., STR. ION MINULESCU NR. 27A, ALBA IULIA, AB, RO	(73) EXOJET TECHNOLOGIES S.R.L., STR. PLUGARILOR NR. 16, SC. 1, AP. 8, GHERLA, CJ, RO
a 2020 00684	134904	(73) PHARMACORP INNOVATION S.R.L., SPLAIUL UNIRII NR. 313, ET. 2, CAMERA 6, SECTOR 3, BUCUREȘTI, RO	(73) PHARMACORP INNOVATION S.R.L., ȘOS. DUDEȘTI-PANTELIMON NR. 44, ÎN CADRUL UNITĂȚII 1, CORP B, ET. 1, NR. 6, SECTOR 3, BUCUREȘTI, RO
a 2020 00690	135695	(73) INSTITUTUL NAȚIONAL DE CERCETARE-DEZVOLTARE PENTRU BIOLOGIE ȘI NUTRIȚIE ANIMALĂ-IBNA BALOTEȘTI, IF, RO, PHARMACORP INNOVATION S.R.L., SPLAIUL UNIRII NR. 313, ET. 2, CAMERA 6, SECTOR 3, BUCUREȘTI, RO, AVICOLA LUMINA S.A., COMUNA LUMINA, CT, RO, AGSIRA S.R.L., COMUNA IȘALNIȚA, DJ, RO	(73) INSTITUTUL NAȚIONAL DE CERCETARE-DEZVOLTARE PENTRU BIOLOGIE ȘI NUTRIȚIE ANIMALĂ-IBNA BALOTEȘTI, IF, RO, PHARMACORP INNOVATION S.R.L., ȘOS.DUDEȘTI-PANTELIMON NR. 44, ÎN CADRUL UNITĂȚII 1, CORP B, ET. 1, NR.6, SECTOR 3, BUCUREȘTI, RO, AVICOLA LUMINA S.A., COMUNA LUMINA, CT, RO, AGSIRA S.R.L., COMUNA IȘALNIȚA, DJ, RO
a 2022 00131	137638	(72) STOICA FLORINA, COMUNA JIJILA, TL, RO, RÂPEANU GABRIELA, GALAȚI GL, RO, ANDRONOIU DOINA GEORGETA, BRĂILA, BR, RO, APRODU IULIANA, STR. FRUNZEI NR. 101, BL. 4E, AP. 49, GALAȚI, GL, RO, BAHRIM GABRIELA ELENA, GALAȚI, GL, RO, STÂNCIUC NICOLETA, GALAȚI, GL, RO, CROITORU CONSTANTIN, CONSTANȚA, CT, RO	(72) STOICA FLORINA, COMUNA JIJILA, TL, RO, RÂPEANU GABRIELA, GALAȚI GL, RO, ANDRONOIU DOINA GEORGETA, BRĂILA, BR, RO, APRODU IULIANA, STR. NARCISELOR NR. 28, SAT VÂNĂTORI (COMUNA VÂNĂTORI), GL, RO, BAHRIM GABRIELA ELENA, GALAȚI, GL, RO, STÂNCIUC NICOLETA, GALAȚI, GL, RO, CROITORU CONSTANTIN, CONSTANȚA, CT, RO
a 2022 00132	137635	(72) LAZĂR SILVIA, BRĂILA, BR, RO, RÂPEANU GABRIELA, GALAȚI GL, RO, CONDURACHE NINA NICOLETA, GALAȚI, GL, RO, STÂNCIUC NICOLETA, GALAȚI, GL, RO, APRODU IULIANA, STR. FRUNZEI NR. 101, BL. 4E, AP. 49, GALAȚI, GL, RO, CONSTANTIN OANA EMILIA, GALAȚI, GL, RO, ANDRONOIU DOINA GEORGETA, BRĂILA, BR, RO, CROITORU CONSTANTIN, CONSTANȚA, CT, RO	(72) LAZĂR SILVIA, BRĂILA, BR, RO, RÂPEANU GABRIELA, GALAȚI GL, RO, CONDURACHE NINA NICOLETA, GALAȚI, GL, RO, STÂNCIUC NICOLETA, GALAȚI, GL, RO, APRODU IULIANA, STR. NARCISELOR NR.28, SAT VÂNĂTORI (COMUNA VÂNĂTORI) , GL, RO, CONSTANTIN OANA EMILIA, GALAȚI, GL, RO, ANDRONOIU DOINA GEORGETA, BRĂILA, BR, RO, CROITORU CONSTANTIN, CONSTANȚA, CT, RO
a 2023 00133	137663	(72) BAHEMIA DAVID ADAM, FREMANTLE, AU, HEITZMANN MICHAEL, SANDGATE, AU, BYRON VILLACORTA HERNANDEZ, 2317B UNIVERSITY AVENUE, OXFORD, MISSISSIPPI 38655, US	(72) BAHEMIA DAVID ADAM, FREMANTLE, AU, HEITZMANN MICHAEL, SANDGATE, AU, BYRON VILLACORTA HERNANDEZ , 105 EAGLE POINTE LOOP, OXFORD, MISSISSIPPI 38655-5983, US

**BREVETE DE INVENȚIE ACORDATE
ȘI ELIBERATE CONFORM LEGII
NR. 64/1991, REPUBLICATĂ ÎN 19.08.2014,
ORDONATE DUPĂ INDICII C.I.B.**

OFICIUL DE STAT PENTRU INVENȚII I M RCI

Semnificația codurilor INID folosite în prezenta secțiune (norma ST 9 a Organizației Mondiale a Proprietății Intelectuale - OMPI), în ordinea apariției acestora:

- (11) numărul brevetului de invenție;
- (41) data publicării cererii; BOPI nr.;
- (45) data publicării mențiunii acordării și eliberării brevetului; BOPI nr.;
- (21) numărul cererii de brevet;
- (22) data de depozit a cererii de brevet;

- (30) prioritate;
- (66) prioritate internă;
- (86) numărul și data de depozit a cererii internaționale;
- (87) numărul și data publicării cererii internaționale;

- (62) divizată din cererea de brevet nr.; data;

- (73) titular;
- (72) inventator;
- (74) mandatar autorizat;

- (51) clasa, conform clasificării internaționale;
- (54) titlul invenției;
- (57) rezumatul invenției;
- (56) documente din stadiul tehnicii.

Orice persoană interesată are dreptul să ceară, în scris și motivat, la O.S.I.M., revocarea, în tot sau în parte, a brevetului de invenție, în termen de 6 luni de la data de 29.09.2023, pentru neîndeplinirea cel puțin a uneia dintre condițiile prevăzute la art. 7-11, din Legea 64/1991*, privind brevetele de invenție.

* *LEGEA nr. 64/1991, privind brevetele de invenție, republicată în Monitorul Oficial al României, Partea I, nr. 613, din 19 August 2014.*

(11) 133538 B1 (51) **A23K 10/30** ^(2016.01), **A23K 50/75** ^(2016.01) (21) a 2018 00755 (22) 28/09/2018 (41) 30/08/2019//8/2019 (45) 29/09/2023//9/2023 (56) CRISTINEL VASILE PANAITI, RODICA DIANA CRISTE, DUMITRU DRAGOTOIU, TATIANA DUMITRA PANAITI, MARGARETA OLTEANU, "EFFECT OF CRUDE FIBRE CONCENTRATION IN PULLET DIETS ON THEIR SUBSEQUENT PERFORMANCE", AGROLIFE SCIENTIFIC JOURNAL, No.1, VOL. 5, 2016; RO 107808 B1 (73) AVICOLA LUMINA S.A., ȘOS. TULCEI NR. 111, COMUNA LUMINA, CT, RO (72) BUNDUC VASILE, STR. COSTACHE NEGRI NR. 8, SC. A, AP. 2, BACĂU, BC, RO; PANAITI TATIANA DUMITRA, BD. IULIU MANIU NR. 71, BL. 4, SC. 2, AP. 56, SECTOR 6, BUCUREȘTI, B, RO; CRISTE RODICA DIANA, STR. VALEA IALOMIȚEI NR. 2A, BL. 417, SC. D, AP. 151, SECTOR 6, BUCUREȘTI, B, RO; OLTEANU MARGARETA, ȘOS. PANTELIMON NR. 92, BL. 211, AP. 9, SECTOR 2, BUCUREȘTI, B, RO; VLAICU PETRU ALEXANDRU, STR. JOHANN SEBASTIAN BACH, NR. 9, AP. 1, SECTOR 2, BUCUREȘTI, B, RO; CRISTE IONEL VIRGIL, STR. VALEA IALOMIȚEI NR. 2A, BL. 417, SC. D, AP. 151, SECTOR 6, BUCUREȘTI, B, RO; TURCU RALUCA PAULA, STR. FÂNTÂNEI, 31B, BALOTEȘTI, IF, RO; LEPĂDATU MARILENA, STR. SOVEJA NR. 91, BL. DR 25B, SC. B, AP. 24, ET. 3, CONSTANȚA, CT, RO; RAPOTA MARIANA, ȘOS. PANTELIMON NR. 99, BL. 402A, SC. 1, ET. 2, AP. 33, SECTOR 2, BUCUREȘTI, B, RO (54) **COMBINAȚIE NUTRITIVĂ CU NIVEL RIDICAT DE CELULOZĂ PENTRU UTILIZARE ÎN HRANA GĂINILOR OUĂTOARE**

(11) 133116 B1 (51) **A23L 7/10** ^(2016.01), **A23L 33/00** ^(2016.01) (21) a 2017 00728 (22) 26/09/2017 (41) 29/03/2019//3/2019 (45) 29/09/2023//9/2023 (56) IURIE RUMEUS, "STUDIUL PRIVIND UTILIZAREA FĂINII DIN SEMINȚE DE STRUGURI ÎN PANIFICAȚIE", CONFERINȚA ȘTIINȚIFICĂ INTERNAȚIONALĂ "PERSPECTIVELE ȘI PROBLEMELE INTEGRĂRII ÎN SPAȚIUL EUROPEAN AL CERCETĂRII ȘI EDUCAȚIEI", UNIVERSITATEA DE STAT "B. P. HAȘDEU", VOL. 1, 2017; WO 2008/014609 A1; S. ACUN, H. GUL, "EFFECTS OF GRAPE POMACE AND GRAPE SEED FLOURS ON COOKIE QUALITY", QUALITY ASSURANCE AND SAFETY OF CROPS & FOODS, VOL. 6 (1), PP. 81-88, 2013 (73) UNIVERSITATEA "ȘTEFAN CEL MARE" DIN SUCEAVA, STR. UNIVERSITĂȚII NR. 13, SUCEAVA, SV, RO (72) MIRONEASA SILVIA, BD. GEORGE ENESCU NR. 31, BL. T 49, SC. C, AP. 8, SUCEAVA, SV, RO; ZAHARIA DUMITRU, STR. PRINCIPALĂ, NR. 557, BRUSTURI, NT, RO; MIRONEASA COSTEL, BD. GEORGE ENESCU NR. 31, BL. T 49, SC. C, AP. 8, SUCEAVA, SV, RO; DABIJA ADRIANA, SAT BULAI, COMUNA MOARA, SV, RO; IUGA MĂDĂLINA, SAT ORTOAIA, NR. 2, COMUNA DORNA ARINI, SV, RO (54) **FĂINĂ COMPOZIT PENTRU PRODUSE DE PANIFICAȚIE, CU INDICE GLICEMIC REDUS**

(11) 131184 B1 (51) **A47K 11/10** ^(2006.01) (21) a 2016 00123 (22) 18/02/2016 (41) 30/06/2016//6/2016 (45) 29/09/2023//9/2023 (56) DE 3910307 A1; EP 900044 B1; US 8726444 B2 (73) BĂLĂNEANU DAN CĂTĂLIN, STR. VALEA CĂLUGĂREASCĂ NR. 3, BL. D4, SC. C, AP. 21, SECTOR 6, BUCUREȘTI, B, RO (72) BĂLĂNEANU DAN CĂTĂLIN, STR. VALEA CĂLUGĂREASCĂ NR. 3, BL. D4, SC. C, AP. 21, SECTOR 6, BUCUREȘTI, B, RO (54) **DISPOZITIV DE UNICĂ FOLOSINȚĂ PENTRU CURĂȚAREA VASULUI DE WC**

(11) 133697 B1 (51) **A61F 5/02** ^(2006.01), **A61F 5/058** ^(2006.01) (21) a 2018 00360 (22) 23/05/2018 (41) 29/11/2019//11/2019 (45) 29/09/2023//9/2023 (56) RO 117758 B; RO 132416 A0 (73) FODOR DIMITRIE-CRISTIAN, STR. DR. VICTOR BABEȘ NR. 8, SC. B, ET. DEMISOL, AP. 1, IAȘI, IS, RO (72) FODOR DIMITRIE-CRISTIAN, STR. DR. VICTOR BABEȘ NR. 8, SC. B, ET. DEMISOL, AP. 1, IAȘI, IS, RO (54) **DISPOZITIV PENTRU CORECȚIA ȘI MENȚINEREA CURBURILOR COLOANEI VERTEBRALE**

(11) 133144 B1 (51) **B01J 19/08** ^(2006.01); **C01B 3/02** ^(2006.01) (21) a 2017 00633 (22) 12/09/2017 (41) 29/03/2019//3/2019 (45) 29/09/2023//9/2023 (56) RO 95468 (B1); WO 0022497 A1; WO 2017115262 (A1) (73) INSTITUTUL NAȚIONAL DE CERCETARE-DEZVOLTARE PENTRU ELECTROCHIMIE ȘI MATERIE CONDENSATĂ - INCEMC TIMIȘOARA, STR.DR.AUREL PĂUNESCU PODEANU NR.144, TIMIȘOARA, TM, RO (72) URSU DANIEL HORAȚIU, STR. LEV TOLSTOI NR. 13, AP. 19, TIMIȘOARA, TM, RO; BĂNICĂ RADU, STR. HOREA NR.180, DEVA, HD, RO; NYARI TEREZIA, STR. AȘTRILOR NR.24, AP.12, TIMIȘOARA, TM, RO; MICLAU MARINELA, ALEEA STUDENȚILOR NR. 25, BL. G, AP. 309, TIMIȘOARA, TM, RO; LINUL PETRICĂ, NR.194, SAT BĂCĂINȚI, COMUNA ȘIBOT, AB, RO; PASCARIU MIHAI-COSMIN, PIAȚA UTA, BL. U6, SC. B, ET. IV, AP. 14, ARAD, AR, RO; SVERA PAULA, STR. ALEXANDRA INDRIES NR. 10, BL. L, AP. 14, TIMIȘOARA, TM, RO (54) **INSTALAȚIE MOBILĂ DE PRODUCERE FOTOCATALITICĂ A HIDROGENULUI UTILIZÂND ENERGIA SOLARĂ**

(11) 132428 B1 (51) **B60K 15/077** ^(2006.01); **B60K 15/03** ^(2006.01) (21) a 2016 00631 (22) 12/09/2016 (41) 30/03/2018//3/2018 (45) 29/09/2023//9/2023 (56) US 2006/220370 A1; DE 102015204031 A1; US 2004/173616 A1 (73) RENAULT TECHNOLOGIE ROUMANIE S.R.L., BD. PIPERA NR.2/III NORTH GATE BUSINESS CENTRE, VOLUNTARI, IF, RO (72) BALAS OANA MARIA, STR. BĂICULEȘTI NR. 19, BL. D9, AP. 84, SECTOR 1, BUCUREȘTI, B, RO (74) ROMINVENT S.A., STR. ERMIL PANGRATTI NR.35, SECTOR 1, 011882, BUCUREȘTI, B (54) **DISPOZITIV ANTI-CLIPOCIT PENTRU UN REZERVOR DE CARBURANT AL UNUI AUTOVEHICUL**

(11) 134352 B1 (51) **B25F 5/00** ^(2006.01); **F16H 37/00** ^(2006.01); **B25B 13/48** ^(2006.01) (21) a 2019 00023 (22) 18/01/2019 (41) 30/07/2020//7/2020 (45) 29/09/2023//9/2023 (56) RO 132936 A2; EP 0498681 A2 (73) GEROCs ATTILA, STR.ANTIM IVIREANUL, NR.43F, ARAD, AR, RO; KORKA ZOLTAN IOSIF, STR.FĂGĂRAȘULUI, BL.26, SC.E, AP.7, REȘIȚA, CS, RO (72) GEROCs ATTILA, STR. ANTIM IVIREANUL, NR.43F, ARAD, AR, RO; KORKA ZOLTAN IOSIF, STR.FĂGĂRAȘULUI, BL.26, SC. E, AP.7, REȘIȚA, CS, RO (54) **TRANSMISIE MECANICĂ PENTRU REDUCEREA MOMENTULUI DE REACȚIE**

(11) 135054 B1 (51) **B61C 17/00** ^(2006.01); **H01F 27/02** ^(2006.01); **B61D 17/00** ^(2006.01) (21) a 2021 00026 (22) 07/09/2018 (30) 20/08/2018 CN 201810947858.7 (41) 30/06/2021//6/2021 (45) 29/09/2023//9/2023 (86) CN 2018/104560 07/09/2018 (87) WO 2020/037722 27/02/2020 (56) US 20170186524 A1; DE 4341574 A1; RO 127994 A2; RO/EP 1648001 T2 (73) CRRC ZHUZHOU MOTOR CO.,LTD, TIANXIN HIGH-TECH INDUSTRIAL PARK, SHIFENG DISTRICT, ZHUZHOU HUNAN, 412000, CN (72) HU GUI, TIANXIN HIGH-TECH INDUSTRIAL PARK, SHIFENG DISTRICT, ZHUZHOU HUNAN, 412000, CN; ZHONG HENG, TIANXIN HIGH-TECH INDUSTRIAL PARK, SHIFENG DISTRICT, ZHUZHOU HUNAN, 412000, CN; ZHU LILI, TIANXIN HIGH-TECH INDUSTRIAL PARK, SHIFENG DISTRICT, ZHUZHOU HUNAN, 412000, CN; HE ZEHAI, TIANXIN HIGH-TECH INDUSTRIAL PARK, SHIFENG DISTRICT, ZHUZHOU, HUNAN, 412000, CN; WU YONG, TIANXIN HIGH-TECH INDUSTRIAL PARK, SHIFENG DISTRICT, ZHUZHOU, HUNAN, 412000, CN; YANG QINGQUAN, TIANXIN HIGH-TECH INDUSTRIAL PARK, SHIFENG DISTRICT, ZHUZHOU, HUNAN, 412000, CN; LIU TING, TIANXIN HIGH-TECH INDUSTRIAL PARK, SHIFENG DISTRICT, ZHUZHOU, HUNAN, 412000, CN (74) CABINET M.OPROIU - CONSILIERE ÎN PROPRIETATE INTELECTUALĂ S.R.L., STR.POPA SAVU NR.42, PARTER, SECTOR 1, CP2-229, BUCUREȘTI (54) **VEHICUL DE TRANZIT FEROVIAȘ**

(11) 131746 B1 (51) **B64C 19/00** ^(2006.01); **B64C 11/28** ^(2006.01); **B64C 39/12** ^(2006.01) (21) a 2015 00637 (22) 04/09/2015 (41) 30/03/2017/13/2017 (45) 29/09/2023/9/2023 (56) JPH 06316295 (A); US 582757; WO 2014063210 A1 (73) INSTITUTUL NAȚIONAL DE CERCETARE-DEZVOLTARE TURBOMOTOARE - COMOTI, BD.IULIU MANIU NR.220 D, SECTOR 6, CP174, BUCUREȘTI, B, RO (72) SANDU CONSTANTIN, STR. PRELUNGIREA GHENCEA NR. 171, ET. 4, AP. 28, SECTOR 6, BUCUREȘTI, B, RO; SILIVESTRU VALENTIN, STR. DRUMUL GHINDARI NR. 62H, SECTOR 5, BUCUREȘTI, B, RO; BRAȘOVEANU DAN, 4603 VIRGINIA AVENUE, BROOKLYN, US (54) **CAPSULĂ SPAȚIALĂ CU ARIPI PLIABILE GENERATOARE DE FORȚĂ PORTANTĂ**

(11) 134131 B1
CRISTIAN PASCAL, NR.18, SECTOR 6, BUCUREȘTI, B, RO; MATEȘ ILEANA MARIANA, STR. GLADIOLELOR NR. 9, BL. 2, ET. 5, AP. 26, SAT ROȘU, COMUNA CHIAJNA, IF, RO; ȘOLEA MARINA ROXANA, CALEA ȘERBAN VODĂ, NR.43, BL.2, SC.5, ET.8, AP.157, SECTOR 4, BUCUREȘTI, B, RO (54) **ALIAJ DENTAR TIP Co-Cr CU REZISTENȚĂ LA COROZIUNE ȘI BIOCMPATIBILITATE RIDICATĂ**

(11) 134131 B1 (51) **C22C 19/07** ^(2006.01); **A61C 13/08** ^(2006.01); **A61C 13/12** ^(2006.01) (21) a 2019 00934 (22) 23/12/2019 (41) 29/05/2020/15/2020 (45) 29/09/2023/9/2023 (56) US 2014170598 A1; KR 101911280 B1; CN 101020977 A (73) ANTONIAC VASILE IULIAN, SPLAIUL INDEPENDENȚEI, NR.313B, BL.C4, ET.2, AP.24, SECTOR 6, BUCUREȘTI, B, RO; RAU DZHULIETTA, VIA FEDERICO - PATETTA 93-00167, ROMA, IT; SEMENESCU AUGUSTIN, ȘOS.BUCUREȘTI - TÎRGOVIȘTE 22T, A14, SECTOR 1, BUCUREȘTI, B, RO; DAWOD NAZEM, STR.LABIRINT, NR.129B, SECTOR 3, BUCUREȘTI, B, RO; GEANTĂ VICTORAȘ, STR. IANI BUZOIANI NR. 1 BL. 16A, AP. 32, SECTOR 1, BUCUREȘTI, B, RO; VOICULESCU IONELIA, STR. CRISTIAN PASCAL, NR.18, SECTOR 6, BUCUREȘTI, B, RO; MATEȘ ILEANA MARIANA, STR. GLADIOLELOR NR. 9, BL. 2, ET. 5, AP. 26, SAT ROȘU, COMUNA CHIAJNA, IF, RO; ȘOLEA MARINA ROXANA, CALEA ȘERBAN VODĂ, NR.43, BL.2, SC.5, ET.8, AP.157, SECTOR 4, BUCUREȘTI, B, RO (72) ANTONIAC VASILE IULIAN, SPLAIUL INDEPENDENȚEI, NR.313B, BL.C4, ET.2, AP.24, SECTOR 6, BUCUREȘTI, B, RO; RAU DZHULIETTA, VIA FEDERICO - PATETTA 93-00167, ROMA, IT; SEMENESCU AUGUSTIN, ȘOS.BUCUREȘTI - TÎRGOVIȘTE 22T, A14, SECTOR 1, BUCUREȘTI, B, RO; DAWOD NAZEM, STR.LABIRINT, NR.129B, SECTOR 3, BUCUREȘTI, B, RO; GEANTĂ VICTORAȘ, STR. IANI BUZOIANI NR. 1 BL. 16A, AP. 32, SECTOR 1, BUCUREȘTI, B, RO; VOICULESCU IONELIA, STR.

(11) 134132 B1 (51) **C22C 19/07** ^(2006.01); **A61C 13/08** ^(2006.01); **A61C 13/12** ^(2006.01) (21) a 2019 00935 (22) 23/12/2019 (41) 29/05/2020/15/2020 (45) 29/09/2023/9/2023 (56) US 2014170598 A1; KR 101911280 B1; CN 101020977 A (73) ANTONIAC VASILE IULIAN, SPLAIUL INDEPENDENȚEI, NR.313B, BL.C4, ET.2, AP.24, SECTOR 6, BUCUREȘTI, B, RO; RAU DZHULIETTA, VIA FEDERICO - PATETTA 93-00167, ROMA, IT; SEMENESCU AUGUSTIN, ȘOS.BUCUREȘTI - TÎRGOVIȘTE 22T, A14, SECTOR 1, BUCUREȘTI, B, RO; DAWOD NAZEM, STR.LABIRINT, NR.129B, SECTOR 3, BUCUREȘTI, B, RO; GEANTĂ VICTORAȘ, STR. IANI BUZOIANI NR. 1 BL. 16A, AP. 32, SECTOR 1, BUCUREȘTI, B, RO; VOICULESCU IONELIA, STR. CRISTIAN PASCAL, NR.18, SECTOR 6, BUCUREȘTI, B, RO; MATEȘ ILEANA MARIANA, STR. GLADIOLELOR NR. 9, BL. 2, ET. 5, AP. 26, SAT ROȘU, COMUNA CHIAJNA, IF, RO; ȘOLEA MARINA ROXANA, CALEA ȘERBAN VODĂ, NR.43, BL.2, SC.5, ET.8, AP.157, SECTOR 4, BUCUREȘTI, B, RO (72) ANTONIAC VASILE IULIAN, SPLAIUL INDEPENDENȚEI, NR.313B, BL.C4, ET.2, AP.24, SECTOR 6, BUCUREȘTI, B, RO; RAU DZHULIETTA, VIA FEDERICO - PATETTA 93-00167, ROMA, IT; SEMENESCU AUGUSTIN, ȘOS.BUCUREȘTI - TÎRGOVIȘTE 22T, A14, SECTOR 1, BUCUREȘTI, B, RO; DAWOD NAZEM, STR.LABIRINT, NR.129B, SECTOR 3, BUCUREȘTI, B, RO; GEANTĂ VICTORAȘ, STR. IANI BUZOIANI NR. 1 BL. 16A, AP. 32, SECTOR 1, BUCUREȘTI, B, RO; VOICULESCU IONELIA, STR.

(11) 134132 B1
 CRISTIAN PASCAL, NR.18, SECTOR 6, BUCUREȘTI, B, RO; MATEȘ ILEANA MARIANA, STR. GLADIOLELOR NR. 9, BL. 2, ET. 5, AP. 26, SAT ROȘU, COMUNA CHIAJNA, IF, RO; ȘOLEA MARINA ROXANA, CALEA ȘERBAN VODĂ, NR.43, BL.2, SC.5, ET.8, AP.157, SECTOR 4, BUCUREȘTI, B, RO (54) **ALIAJ TIP Co-Cr ALIAT CU RUTENIU, PENTRU PROTEZE DENTARE METALO-CERAMICE**

(11) 135292 B1 (51) **E04B 1/08** ^(2006.01) (21) a 2021 00399 (22) 09/07/2021 (41) 29/11/2021//11/2021 (45) 29/09/2023//9/2023 (56) US 2016215512 A1; NZ 306347 A; US 2019078321 A1 (73) CRISTEA CRISTIAN, BD. NICOLAE GRIGORESCU, NR.29, BL.Y9D, SC.1, ET.7, AP.31, SECTOR 3, BUCUREȘTI, B, RO (72) CRISTEA CRISTIAN, BD.NICOLAE GRIGORESCU, NR.29, BL.Y9D, SC.1, ET.7, AP.31, SECTOR 3, BUCUREȘTI, B, RO (74) CABINET INDIVIDUAL NEACȘU CARMEN AUGUSTINA, STR.ROZELOR NR.12/3, BAIĂ MARE, MM (54) **STRUCȚURĂ METALICĂ MODULARĂ PENTRU CONSTRUCȚII UȘOARE**

(11) 133781 B1 (51) **C23C 14/35** ^(2006.01); **C23C 14/34** ^(2006.01); **A61L 27/32** ^(2006.01) (21) a 2018 00442 (22) 19/06/2018 (41) 30/12/2019//12/2019 (45) 29/09/2023//9/2023 (56) CN 103882377/2014; WO 2014109425 A1; WO 2014207154 A1 (73) INSTITUTUL NAȚIONAL DE CERCETARE-DEZVOLTARE PENTRU OPTOELECTRONICĂ - INOE 2000, STR.ATOMIȘTILOR NR.409, MĂGURELE, IF, RO (72) BRAIC MARIANA, STR. TELIȚA, NR.4,BL.66B, AP.43, SECTOR 5, BUCUREȘTI, B, RO; VLĂDESCU ALINA, STR. MOHORULUI NR. 6, BL. 17, SC.5, ET. 2, AP. 67, SECTOR 6, BUCUREȘTI, B, RO; BRAIC VIOREL, STR.TELIȚA NR.4, BL.66 B, AP.43, SECTOR 5, BUCUREȘTI, B, RO (54) **PROCEDEU PENTRU DOPAREA CONTROLATĂ CU ARGINT A UNOR STRATURI SUBȚIRI DE HIDROXIAPATITĂ OBTINUTE PRIN METODA PULVERIZĂRII TIP MAGNETRON**

(11) 132269 B1 (51) **F03B 13/12** ^(2006.01); **F03B 13/14** ^(2006.01); **F03B 13/18** ^(2006.01) (21) a 2016 00344 (22) 16/05/2016 (41) 29/11/2017//11/2017 (45) 29/09/2023//9/2023 (56) RU 2074328 C1; WO 99/14489; GB 2091815 A (73) RĂDUȚ CARMEN MARIA, STR.NICOLAE COCULESCU NR. 13, BL. 90B, AP. 10, CRAIOVA, DJ, RO; ILINCA MARIUS, STR. GEORGE COȘBUC NR. 2, PÂRȘCOVENI, OT, RO (72) RĂDUȚ CARMEN MARIA, STR. N. COCULESCU NR. 13, BL. 90B, AP. 10, CRAIOVA, DJ, RO; ILINCA MARIUS, STR. GEORGE COȘBUC NR. 2, PÂRȘCOVENI, OT, RO (54) **INSTALAȚIE PIEZO PENTRU CAPTAREA ENERGIEI VALURILOR**

(11) 132999 B1 (51) **F16B 47/00** ^(2006.01); **F21V 21/096** ^(2006.01) (21) a 2017 00398 (22) 20/06/2017 (41) 28/12/2018//12/2018 (45) 29/09/2023//9/2023 (56) US 4422137 A; CN 206159908 U; US 4700655 A; RO 121946 B1 (73) *ELKA PRODCOM S.R.L., STR. NĂSĂUDULUI NR.12, ORADEA, BH, RO* (72) *KOTELES LORANT JR., STR.CONSTANTIN NOTTARA NR.31, ORADEA, BH, RO* (74) *INTEGRATOR CONSULTING S.R.L.,STR. DUNĂRII NR. 25,BL.C1, AP. 5, CLUJ NAPOCA, JUD. CLUJ* (54) **VENTUZĂ MAGNETICĂ PORT-SARCINĂ ȘI PROCEDEU DE OBTINERE**

(11) 132225 B1 (51) **H02B 1/36** ^(2006.01) (21) a 2017 00071 (22) 09/02/2017 (41) 30/10/2017//10/2017 (45) 29/09/2023//9/2023 (56) JP 2003111218 (A); EP 0128087 (A1) (73) *S.C. ELECTRO ALFA INTERNAȚIONAL S.R.L., STR. MANOLEȘTI DEAL NR.33, BOTOȘANI, BT, RO* (72) *TUREAC VASILE, STR.ÎMPĂRAT TRAIAN NR.68, SC.A, ET.1, AP.4, BOTOȘANI, BT, RO; BELEHUZ IULIAN, STR.CURCUBEULUI, NR.9, SC.A, AP.12, BOTOȘANI, BT, RO* (74) *MILENIUL 3 AGENȚIA DE PROPRIETATE INDUSTRIALĂ S.R.L. STR. MOLDOVEI NR. 10, BL. CRINUL, SC. A, AP. 28, PAȘCANI, JUDEȚUL IAȘI* (54) **SERTAR DEBROȘABIL, PENTRU TABLOURI DE DISTRIBUȚIE, DE JOASĂ TENSIUNE**

(11) 132675 B1 (51) **F16H 39/02** ^(2006.01); **F16H 61/40** ^(2006.01) (21) a 2016 00963 (22) 05/12/2016 (41) 29/06/2018//6/2018 (45) 29/09/2023//9/2023 (56) US 4425758 A; US 20080264054 A1 (73) *RENAULT TECHNOLOGIE ROUMANIE S.R.L., BD. PIPERA NR.2/III NORTH GATE BUSINESS CENTRE, VOLUNTARI, IF, RO* (72) *BARBOI FLORIN, STR. PIAȚA JURĂMÂNTULUI NR.2, BL.A3, SC.G, AP.7, CÂMPULUNG, AG, RO; BOICEA NICULAE, STRADA DRUMUL MORII, NR.4G, SAT VALEA MARE-PODGORIA, ȘTEFĂNEȘTI, AG, RO* (74) *ROMINVENT S.A., STR. ERMIL PANGRATTI NR.35, SECTOR 1, 011882, BUCUREȘTI, B* (54) **SISTEM DE TRANSMISIE HIDRAULICĂ**

**BREVETE DE INVENȚIE
ACORDATE ȘI ELIBERATE
CONFORM LEGII NR. 64/1991,
REPUBLICATĂ ÎN 19.08.2014,**

- ARANJATE ÎN ORDINE CRESCĂTOARE,
DUPĂ NUMĂRUL DE BREVET**
- ARANJATE ÎN ORDINE ALFABETICĂ,
DUPĂ NUMELE/DENUMIREA TITULARULUI**

Lista brevetelor de invenție acordate și eliberate ordonate crescător, după numărul de brevet

Număr brevet	Clasa	Număr dosar	Data depozit	Titular	Pag.
131184 B1	A47K 11/10 ^(2006.01)	a 2016 00123	18/02/2016	BĂLĂNEANU DAN CĂTĂLIN, STR. VALEA CĂLUGĂREASCĂ NR.3, BL.D4, SC.C, AP.21, SECTOR 6, BUCUREȘTI, B, RO	69
131746 B1	B64C 19/00 ^(2006.01) , B64C 11/28 ^(2006.01) , B64C 39/12 ^(2006.01)	a 2015 00637	04/09/2015	INSTITUTUL NAȚIONAL DE CERCETARE- DEZVOLTARE TURBOMOTOARE - COMOTI, BD.IULIU MANIU NR.220 D, SECTOR 6, CP174, BUCUREȘTI, B, RO	71
132225 B1	H02B 1/36 ^(2006.01)	a 2017 00071	09/02/2017	S.C. ELECTRO ALFA INTERNAȚIONAL S.R.L., STR. MANOLEȘTI DEAL NR.33, BOTOȘANI, BT, RO	73
132269 B1	F03B 13/12 ^(2006.01) , F03B 13/14 ^(2006.01) , F03B 13/18 ^(2006.01)	a 2016 00344	16/05/2016	RĂDUȚ CARMEN MARIA, STR.NICOLAE COCULESCU NR. 13, BL. 90B, AP. 10, CRAIOVA, DJ, RO; ILINCA MARIUS, STR. GEORGE COȘBUC NR. 2, PÂRȘCOVENI, OT, RO	72
132428 B1	B60K 15/077 ^(2006.01) , B60K 15/03 ^(2006.01)	a 2016 00631	12/09/2016	RENAULT TECHNOLOGIE ROUMANIE S.R.L., BD. PIPERA NR.2/III NORTH GATE BUSINESS CENTRE, VOLUNTARI, IF, RO	70
132675 B1	F16H 39/02 ^(2006.01) , F16H 61/40 ^(2006.01)	a 2016 00963	05/12/2016	RENAULT TECHNOLOGIE ROUMANIE S.R.L., BD. PIPERA NR.2/III NORTH GATE BUSINESS CENTRE, VOLUNTARI, IF, RO	73
132999 B1	F16B 47/00 ^(2006.01) , F21V 21/096 ^(2006.01)	a 2017 00398	20/06/2017	ELKA PRODCOM S.R.L., STR.NĂSĂUDULUI NR.12, ORADEA, BH, RO	73
133116 B1	A23L 7/10 ^(2016.01) , A23L 33/00 ^(2016.01)	a 2017 00728	26/09/2017	UNIVERSITATEA "ȘTEFAN CEL MARE" DIN SUCEAVA, STR.UNIVERSITĂȚII NR.13, SUCEAVA, SV, RO	69
133144 B1	B01J 19/08 ^(2006.01) , C01B 3/02 ^(2006.01)	a 2017 00633	12/09/2017	INSTITUTUL NAȚIONAL DE CERCETARE- DEZVOLTARE PENTRU ELECTROCHIMIE ȘI MATERIE CONDENSATĂ - INCEMC TIMIȘOARA, STR.DR.AUREL PĂUNESCU PODEANU NR.144, TIMIȘOARA, TM, RO	70
133538 B1	A23K 10/30 ^(2016.01) , A23K 50/75 ^(2016.01)	a 2018 00755	28/09/2018	AVICOLA LUMINA S.A., ȘOS. TULCEI NR. 111, COMUNA LUMINA, CT, RO	69
133697 B1	A61F 5/02 ^(2006.01) , A61F 5/058 ^(2006.01)	a 2018 00360	23/05/2018	FODOR DIMITRIE- CRISTIAN, STR.DR.VICTOR BABEȘ NR.8, SC.B, ET.DEMISOL, AP.1, IAȘI, IS, RO	69
133781 B1	C23C 14/35 ^(2006.01) , C23C 14/34 ^(2006.01) , A61L 27/32 ^(2006.01)	a 2018 00442	19/06/2018	INSTITUTUL NAȚIONAL DE CERCETARE- DEZVOLTARE PENTRU OPTOELECTRONICĂ - INOE 2000, STR.ATOMIȘTILOR NR.409, MĂGURELE, IF, RO	72

Număr brevet	Clasa	Număr dosar	Data depozit	Titular	Pag.
134131 B1	C22C 19/07 ^{(2006.01),} A61C 13/08 ^{(2006.01),} A61C 13/12 ^(2006.01)	a 2019 00934	23/12/2019	ANTONIAI VASILE IULIAN, SPLAIUL INDEPENDENȚEI, NR.313B, BL.C4, ET.2, AP.24, SECTOR 6, BUCUREȘTI, B, RO; RAU DZHULIETTA, VIA FEDERICO - PATETTA 93-00167, ROMA, IT; SEMENESCU AUGUSTIN, ȘOS.BUCUREȘTI - TÎRGOVIȘTE 22T, A14, SECTOR 1, BUCUREȘTI, B, RO; DAWOD NAZEM, STR.LABIRINT, NR.129B, SECTOR 3, BUCUREȘTI, B, RO; GEANTĂ VICTORAȘ, STR. IANI BUZOIANI NR. 1 BL. 16A, AP. 32, SECTOR 1, BUCUREȘTI, B, RO; VOICULESCU IONELIA, STR. CRISTIAN PASCAL, NR.18, SECTOR 6, BUCUREȘTI, B, RO; MATEȘ ILEANA MARIANA, STR. GLADIOLELOR NR. 9, BL. 2, ET. 5, AP. 26, SAT ROȘU, COMUNA CHIAJNA, IF, RO; ȘOLEA MARINA ROXANA, CALEA ȘERBAN VODĂ, NR.43, BL.2, SC.5, ET.8, AP.157, SECTOR 4, BUCUREȘTI, B, RO	71
134132 B1	C22C 19/07 ^{(2006.01),} A61C 13/08 ^{(2006.01),} A61C 13/12 ^(2006.01)	a 2019 00935	23/12/2019	ANTONIAI VASILE IULIAN, SPLAIUL INDEPENDENȚEI, NR.313B, BL.C4, ET.2, AP.24, SECTOR 6, BUCUREȘTI, B, RO; RAU DZHULIETTA, VIA FEDERICO - PATETTA 93-00167, ROMA, IT; SEMENESCU AUGUSTIN, ȘOS.BUCUREȘTI - TÎRGOVIȘTE 22T, A14, SECTOR 1, BUCUREȘTI, B, RO; DAWOD NAZEM, STR.LABIRINT, NR.129B, SECTOR 3, BUCUREȘTI, B, RO; GEANTĂ VICTORAȘ, STR. IANI BUZOIANI NR. 1 BL. 16A, AP. 32, SECTOR 1, BUCUREȘTI, B, RO; VOICULESCU IONELIA, STR. CRISTIAN PASCAL, NR.18, SECTOR 6, BUCUREȘTI, B, RO; MATEȘ ILEANA MARIANA, STR. GLADIOLELOR NR. 9, BL. 2, ET. 5, AP. 26, SAT ROȘU, COMUNA CHIAJNA, IF, RO; ȘOLEA MARINA ROXANA, CALEA ȘERBAN VODĂ, NR.43, BL.2, SC.5, ET.8, AP.157, SECTOR 4, BUCUREȘTI, B, RO	71
134352 B1	B25F 5/00 ^{(2006.01),} F16H 37/00 ^{(2006.01),} B25B 13/48 ^(2006.01)	a 2019 00023	18/01/2019	GEROCS ATTILA, STR.ANTIM IVIREANUL, NR.43F, ARAD, AR, RO; KORKA ZOLTAN IOSIF, STR.FĂGĂRAȘULUI, BL.26, SC.E, AP.7, REȘIȚA, CS, RO	70
135054 B1	B61C 17/00 ^{(2006.01),} H01F 27/02 ^{(2006.01),} B61D 17/00 ^(2006.01)	a 2021 00026	07/09/2018	CRRC ZHUZHOU MOTOR CO.,LTD, TIANXIN HIGH-TECH INDUSTRIAL PARK, SHIFENG DISTRICT, ZHUZHOU HUNAN, 412000, CN	70
135292 B1	E04B 1/08 ^(2006.01)	a 2021 00399	09/07/2021	CRISTEA CRISTIAN, BD.NICOLAE GRIGORESCU, NR.29, BL.Y9D, SC.1, ET.7, AP.31, SECTOR 3, BUCUREȘTI, B, RO	72

Lista brevetelor de invenție acordate și eliberate ordonate alfabetic, după numele/denumirea titularului

Număr brevet	Clasa	Număr dosar	Data depozit	Titular	Pag.
134131 B1	C22C 19/07 ^(2006.01) , A61C 13/08 ^(2006.01) , A61C 13/12 ^(2006.01)	a 2019 00934	23/12/2019	ANTONIA VASILE IULIAN, SPLAIUL INDEPENDENȚEI, NR.313B, BL.C4, ET.2, AP.24, SECTOR 6, BUCUREȘTI, B, RO; RAU DZHULIETTA, VIA FEDERICO - PATETTA 93-00167, ROMA, IT; SEMENESCU AUGUSTIN, ȘOS.BUCUREȘTI - TÎRGOVIȘTE 22T, A14, SECTOR 1, BUCUREȘTI, B, RO; DAWOD NAZEM, STR.LABIRINT, NR.129B, SECTOR 3, BUCUREȘTI, B, RO; GEANTĂ VICTORAȘ, STR. IANI BUZOIANI NR. 1 BL. 16A, AP. 32, SECTOR 1, BUCUREȘTI, B, RO; VOICULESCU IONELIA, STR. CRISTIAN PASCAL, NR.18, SECTOR 6, BUCUREȘTI, B, RO; MATEȘ ILEANA MARIANA, STR. GLADIOLELOR NR. 9, BL. 2, ET. 5, AP. 26, SAT ROȘU, COMUNA CHIAJNA, IF, RO; ȘOLEA MARINA ROXANA, CALEA ȘERBAN VODĂ, NR.43, BL.2, SC.5, ET.8, AP.157, SECTOR 4, BUCUREȘTI, B, RO	71
134132 B1	C22C 19/07 ^(2006.01) , A61C 13/08 ^(2006.01) , A61C 13/12 ^(2006.01)	a 2019 00935	23/12/2019	ANTONIA VASILE IULIAN, SPLAIUL INDEPENDENȚEI, NR.313B, BL.C4, ET.2, AP.24, SECTOR 6, BUCUREȘTI, B, RO; RAU DZHULIETTA, VIA FEDERICO - PATETTA 93-00167, ROMA, IT; SEMENESCU AUGUSTIN, ȘOS.BUCUREȘTI - TÎRGOVIȘTE 22T, A14, SECTOR 1, BUCUREȘTI, B, RO; DAWOD NAZEM, STR.LABIRINT, NR.129B, SECTOR 3, BUCUREȘTI, B, RO; GEANTĂ VICTORAȘ, STR. IANI BUZOIANI NR. 1 BL. 16A, AP. 32, SECTOR 1, BUCUREȘTI, B, RO; VOICULESCU IONELIA, STR. CRISTIAN PASCAL, NR.18, SECTOR 6, BUCUREȘTI, B, RO; MATEȘ ILEANA MARIANA, STR. GLADIOLELOR NR. 9, BL. 2, ET. 5, AP. 26, SAT ROȘU, COMUNA CHIAJNA, IF, RO; ȘOLEA MARINA ROXANA, CALEA ȘERBAN VODĂ, NR.43, BL.2, SC.5, ET.8, AP.157, SECTOR 4, BUCUREȘTI, B, RO	71
133538 B1	A23K 10/30 ^(2016.01) , A23K 50/75 ^(2016.01)	a 2018 00755	28/09/2018	AVICOLA LUMINA S.A., ȘOS. TULCEI NR. 111, COMUNA LUMINA, CT, RO	69

Număr brevet	Clasa	Număr dosar	Data depozit	Titular	Pag.
131184 B1	A47K 11/10 ^(2006.01)	a 2016 00123	18/02/2016	BĂLĂNEANU DAN CĂTĂLIN, STR. VALEA CĂLUGĂREASCĂ NR.3, BL. D4, SC.C, AP.21, SECTOR 6, BUCUREȘTI, B, RO	69
135292 B1	E04B 1/08 ^(2006.01)	a 2021 00399	09/07/2021	CRISTEA CRISTIAN, BD.NICOLAE GRIGORESCU, NR.29, BL.Y9D, SC.1, ET.7, AP.31, SECTOR 3, BUCUREȘTI, B, RO	72
135054 B1	B61C 17/00 ^(2006.01) , H01F 27/02 ^(2006.01) , B61D 17/00 ^(2006.01)	a 2021 00026	07/09/2018	CRRZ ZHUZHOU MOTOR CO.,LTD, TIANXIN HIGH-TECH INDUSTRIAL PARK, SHIFENG DISTRICT, ZHUZHOU HUNAN, 412000, CN	70
132999 B1	F16B 47/00 ^(2006.01) , F21V 21/096 ^(2006.01)	a 2017 00398	20/06/2017	ELKA PRODCOM S.R.L., STR.NĂSĂUDULUI NR.12, ORADEA, BH, RO	73
133697 B1	A61F 5/02 ^(2006.01) , A61F 5/058 ^(2006.01)	a 2018 00360	23/05/2018	FODOR DIMITRIE- CRISTIAN, STR.DR.VICTOR BABEȘ NR.8, SC.B, ET.DEMISOL, AP.1, IAȘI, IS, RO	69
134352 B1	B25F 5/00 ^(2006.01) , F16H 37/00 ^(2006.01) , B25B 13/48 ^(2006.01)	a 2019 00023	18/01/2019	GEROCS ATTILA, STR.ANTIM IVIREANUL, NR.43F, ARAD, AR, RO; KORKA ZOLTAN IOSIF, STR.FĂGĂRAȘULUI, BL.26, SC.E, AP.7, REȘIȚA, CS, RO	70
133781 B1	C23C 14/35 ^(2006.01) , C23C 14/34 ^(2006.01) , A61L 27/32 ^(2006.01)	a 2018 00442	19/06/2018	INSTITUTUL NAȚIONAL DE CERCETARE-DEZVOLTARE PENTRU OPTOELECTRONICĂ - INOE 2000, STR.ATOMIȘTILOR NR.409, MĂGURELE, IF, RO	72
131746 B1	B64C 19/00 ^(2006.01) , B64C 11/28 ^(2006.01) , B64C 39/12 ^(2006.01)	a 2015 00637	04/09/2015	INSTITUTUL NAȚIONAL DE CERCETARE-DEZVOLTARE TURBOMOTOARE - COMOTI, BD.IULIU MANIU NR.220 D, SECTOR 6, CP174, BUCUREȘTI, B, RO	71
133144 B1	B01J 19/08 ^(2006.01) , C01B 3/02 ^(2006.01)	a 2017 00633	12/09/2017	INSTITUTUL NAȚIONAL DE CERCETARE- DEZVOLTARE PENTRU ELECTROCHIMIE ȘI MATERIE CONDENSATĂ - INCEMC TIMIȘOARA, STR.DR.AUREL PĂUNESCU PODEANU NR.144, TIMIȘOARA, TM, RO	70
132269 B1	F03B 13/12 ^(2006.01) , F03B 13/14 ^(2006.01) , F03B 13/18 ^(2006.01)	a 2016 00344	16/05/2016	RĂDUȚ CARMEN MARIA, STR.NICOLAE COCULESCU NR. 13, BL. 90B, AP. 10, CRAIOVA, DJ, RO; ILINCA MARIUS, STR. GEORGE COȘBUC NR. 2, PÂRȘCOVENI, OT, RO	72
132675 B1	F16H 39/02 ^(2006.01) , F16H 61/40 ^(2006.01)	a 2016 00963	05/12/2016	RENAULT TECHNOLOGIE ROUMANIE S.R.L., BD. PIPERA NR.2/III NORTH GATE BUSINESS CENTRE, VOLUNTARI, IF, RO	73

Număr brevet	Clasa	Număr dosar	Data de depozit	Titular	Pag.
132428 B1	B60K 15/077 ^(2006.01) , B60K 15/03 ^(2006.01)	a 2016 00631	12/09/2016	RENAULT TECHNOLOGIE ROUMANIE S.R.L., BD. PIPERA NR.2/III NORTH GATE BUSINESS CENTRE, VOLUNTARI, IF, RO	70
132225 B1	H02B 1/36 ^(2006.01)	a 2017 00071	09/02/2017	S.C. ELECTRO ALFA INTERNAȚIONAL S.R.L., STR. MANOLEȘTI DEAL NR.33, BOTOȘANI, BT, RO	73
133116 B1	A23L 7/10 ^(2016.01) , A23L 33/00 ^(2016.01)	a 2017 00728	26/09/2017	UNIVERSITATEA "ȘTEFAN CEL MARE" DIN SUCEAVA, STR.UNIVERSITĂȚII NR.13, SUCEAVA, SV, RO	69

**BREVETE DE INVENȚIE
PENTRU CARE AU FOST ÎNSCRISE
ÎN REGISTRUL NAȚIONAL
MODIFICĂRI ÎN SITUAȚIA JURIDICĂ**

OFICIUL DE STAT PENTRU INVENȚII I M RCI

Transmiteri de drepturi prin licență înregistrate la Oficiul de Stat pentru Invenții și Mărci conform art. 42, din Legea nr. 64/1991, republicată în data de 19.08.2014 și art. 86, din H.G. nr. 547/2008

Nr. brevet de invenție	Nr. cerere de brevet de invenție	Solicitant	Beneficiar licență	Tip licență	Data când expiră contractul de licență
133240	a 2017 00825	INSTITUTUL NAȚIONAL DE CERCETARE-DEZVOLTARE PENTRU CHIMIE ȘI PETROCHIMIE-ICECHIM, SPLAIUL INDEPENDENȚEI NR. 202, SECTOR 6, BUCUREȘTI, RO	INDUSTRIILE DE DIATOMIT S.R.L., STR. ALEXANDRU IOAN CUZA NR. 14A, PĂTÂRLAGELE, BZ, RO	NEEXCLUSIVĂ	12.07.2033

Modificări în situația juridică a brevetelor de invenție înscrise în Registrul Național al Cererilor de Brevet de Invenție depuse conform art. 67, din H.G. nr. 547/2008

Nr. brevet de invenție	Nr. cerere de brevet de invenție	Modificare înregistrată privind cererea de brevet de invenție	
		din	în
132631	a 2016 00958	(73) UNIVERSITATEA POLITEHNICA DIN BUCUREȘTI, RO, PHARMACORP INNOVATION S.R.L., SPLAIUL UNIRII NR. 313, ET. 2, CAMERA 6, SECTOR 3, BUCUREȘTI, RO, COPE S.A., SAT MANOAIA, COMUNA COSTISA, NT, RO, AGSIRA S.R.L., COMUNA IȘALNIȚA, DJ, RO	(73) UNIVERSITATEA POLITEHNICA DIN BUCUREȘTI, RO, PHARMACORP INNOVATION S.R.L., ȘOS. DUDEȘTI-PANTELIMON NR. 44, ÎN CADRUL UNITĂȚII 1, CORP B, ET. 1, NR. 6, SECTOR 3, BUCUREȘTI, RO, COPE S.A., SAT MANOAIA, COMUNA COSTISA, NT, RO, AGSIRA S.R.L., COMUNA IȘALNIȚA, DJ, RO

DIVERSE

- **LISTA AGENȚIILOR SPECIALIZATE, A CONSILIERILOR ÎN PROPRIETATE INDUSTRIALĂ ȘI A MANDATARILOR AUTORIZAȚI**
- **CENTRE REGIONALE PENTRU PROMOVAREA PROPRIETĂȚII INDUSTRIALE ÎN ROMÂNIA**
- **ANUNȚURI OFICIALE**
- **MATERIALE INFORMATIVE, DIN DOMENIUL PROPRIETĂȚII INDUSTRIALE**

ROMÂNIA
OFICIUL DE STAT PENTRU INVENȚII ȘI MĂRCI

ORDIN nr. 157

24 iulie 1997

Directorul General al Oficiului de Stat pentru Invenții și Mărci,

Având în vedere prevederile art. 14, alin. 3, din Legea 64/1991, privind brevetele de invenție, și Regula 2.5, din H.G. 152/92, referitoare la profesia de consilier în proprietate industrială, emite următorul

ORDIN:

Art. 1. Persoanele ale căror nume figurează în lista anexă la prezentul Ordin, precum și firmele specializate în proprietate industrială se înscriu în **REGISTRUL NAȚIONAL AL CONSILIERILOR ÎN PROPRIETATE INDUSTRIALĂ**, cu menționarea specializării.

Art. 2. Prezentul ordin se va publica în Buletinul Oficial de Proprietate Industrială.

Director General

AGENȚIILE SPECIALIZATE ÎN PROPRIETATE INDUSTRIALĂ
pentru luna septembrie 2023

Nr.crt.	Data înființării	Nr. registru agenții	Denumirea completă a cabinetului/agenției Adresa Consilieri cu drept de practică	Domenii	Statut juridic
1	27.03.1991	001	INVENTA – AGENȚIE DE PROPRIETATE INTELECTUALĂ S.R.L. București, Bdul Corneliu Coposu nr. 7, bl. 104, sc. 2, ap.31, sect.3, cod 030602, Tel: 0213200285, Fax: 0213228325, E-mail: contact@inventa.ro, inventa@inventa.ro Prof. univ. dr. ing. Țurcanu Constantin, ec. Bodomoi Otilia Florentina, arh.dr.ing. Țurcanu Costin Radu, Mahulea Cornelia	Brevete Mărci Desene Topografii	SRL
2	29.05.1991	002	ENPORA BRAND MANAGEMENT SRL București, Str. George Calinescu nr.52A, ap.1, 011694, Tel: 0212300990, 0311001634, Fax: 0212302311, 0311007927, E-mail: pop@patents.ro, www.patents.ro, www.enpora.com ing. Pop Călin Radu	Brevete Mărci Desene	SRL
3	23.07.1991	003	PATENTMARK S.R.L. București, Str. Dr. N. Turnescu nr. 2, ap.2, sector 5, cod 050467, Tel: 0213121669, Fax: 0213175801, E-mail: office@patentmark.ro, www.patentmark.ro Mohonea Liliana, Mohonea Cristian, Marinescu Ruxandra, Mohonea Ana, Mohonea Maria	Brevete Mărci Desene Topografii	SRL
4	18.12.1991	004	RODALL AGENȚIE DE PROPRIETATE INDUSTRIALĂ S.R.L. București, Str. Polonă nr. 115, bl. 15, sc. A, ap. 19 sector 1, cod 010497, Tel: 0212108342, 0722652111, 0745153566, Fax: 0212105794, E-mail: office@rodall.ro, info@rodall.ro, www.rodall.ro Jur. Bălan Gheorghită, Pescarusu Nicoleta	Brevete Mărci Desene Topografii	SRL
5	25.08.1992	005	INTELECT S.R.L. Oradea, Bdul Dacia nr. 48 Bl. D10, Ap.3, cod 410346, Tel: 0746835328, 0359402901, Fax: 0359810501, E-mail: info@intelect.ro, www.intelect.ro Buzlea Elisabeta, Buzlea Mircea Valentin, Buzlea Narcisa Floricica	Brevete Mărci Desene Topografii	SRL
6	04.12.1992	008	CONSTANTIN GHIȚĂ OFFICE SRL Timișoara, Str. Take Ionescu nr. 24-28 sc. B ap. 2 judetul Timiș, cod 300042, Tel/Fax: 0256435976, Tel: 0744162462, E-mail: ghita@ghitaconstantin.ro, clelia@ghitaconstantin.ro, www.ghitaconstantin.ro Ing. Ghiță Constantin, Pop Motogna Clelia	Brevete Mărci Desene	SRL

7	13.05.1993	010	ROMINVENT S.A București, Str. Ermil Pangratti nr. 35, et.1, sect.1, cod 011882, Tel: 0212312515, 0212312541, Fax: 0212312550, 0212312454, E-mail: office@rominvent.ro Jur. Mocanu Ion, Ing. Cosmina Fierăscu, Ing. Spătaru Daniela, Dr. Ing. Cristina Popa, Ec. Joitoiu Andreea Simona, Bio.Enescu Miruna, jur. Markusev Denisa Mary, ec. Olteanu Camelia, jur. Dragulin Ioana, ing. Petcu Costin, jur. Martinescu Alina Nicoleta, jur. Pavel Laura, Boncea Oana Laura, Dobrescu Teodora Valentina, Ing. Secăreanu Doina, Ștefan Ruxandra, Munteanu Manuela Cornelia, Preda Raluca Laura, chim.Bădărău Adina Adriana	Brevete Mărci Desene Topografii	SA
8	30.03.1995	015	CABINET M. OPROIU - CONSILIERE ÎN PROPRIETATE INTELECTUALĂ SRL București, Str. Popa Savu, nr. 42, parter, sector 1, cod 011434, P.O.Box 2-229, Tel: 0212602833, 0212602834, Fax: 0212602836, 0212602835, E-mail: office@oproiu.ro, www.oproiu.ro Fiz. Oproiu Margareta, MBA arh.Vasilescu Raluca, jur. Sturza Ioana, ing.Ene Silvia, ing.chim.Petrea Dana Maria, ing.chim. Georgescu Cristina, ing.mec. Popescu Mariana, jur. Cozorici Violeta, jur. Stănescu Andreea Cosmina, Tiu Marina Alexandra, Groza Nicoleta Simona	Brevete Mărci Desene Topografii	SRL
9	21.05.1996	017	LABIRINT AGENȚIE DE PROPRIETATE INTELECTUALĂ Arad, Str. Coriolan Petreanu nr. 28, cod 310151 Tel/Fax: 0257255842, Tel: 0722458129, E-mail: info@labirint.ro Ing. Ivanca Maria	Brevete Mărci Desene	CI
10	14.11.1996	018	INTEGRATOR CONSULTING SRL Cluj Napoca, Str. Dunării nr. 25 bl.C1 ap.5, , jud. Cluj, cod 400593, Tel/Fax: 0264442817, Tel: 0745235585, E-mail: dorin.isoc@yahoo.com, integrator.consulting@yahoo.com Isoc Dorin	Brevete Mărci Desene	SRL
11	1997	019	LOYAL PARTNERS -AGENȚIE DE PROPRIETATE INTELECTUALĂ Galați, Str. Col. Nicolae Holban, nr. 1B, camera 3, Tel/Fax: 0236407032, Tel: 0722744241, E-mail: office@loyalpartners.ro, www.loyalpartners.ro ing.av. Pușcașu Dan	Brevete Mărci Desene Topografii	SRL
12	10.07.1997	016	MILENIUL 3 – AGENȚIE DE PROPRIETATE INDUSTRIALĂ SRL Pașcani, Str. Moldovei nr. 10, bl. Crinul, sc. A, ap. 28, jud Iași, cod 705200, Tel/Fax: 0232719190, Tel: 0740820582 Ing.Burțiță Ioan	Brevete Mărci Desene	SRL

13	03.10.1997	021	LAZĂR ELENA CABINET DE PROPRIETATE INDUSTRIALĂ Buzău, Str.Unirii, Bl.16C,Et.3, Ap. 12, cod 120013, OP 1, CP 52, Tel/Fax: 0238724262, Tel: 0723328633, E-mail: l.e.consilier@gmail.com Lazăr Elena	Brevete Mărci Desene Topografii	CI
14	21.07.1999	028	NOWAPATENT SRL Mediaș, Str. Lotru, nr.4, bl.92, ap.1 Tel: 0269841373, 0264833273, Fax: 0269833273, E-mail: nowapatent@birotec.ro office@nowapatent.ro Danciu Ioan	Brevete Mărci Desene	SRL
15	30.08.1999	029	CABINET DE PROPRIETATE INDUSTRIALĂ "BIONPI" București, 010577, Calea Dorobanților 126-130 Bl. 8, et. 9 Ap. 50 sector 1, cod 010577, Tel/Fax: 0212316549, 0318054616, Tel: 0723187944, 0746184697 E-mail: bionpi@rdsmail.ro, bionpi@hotmail.com Ing. Ion Rodica Cocuța	Brevete Mărci Desene	CI
16	12.11.1999	030	AGENȚIE DE CONSULTANȚĂ ÎN PROPRIETATE INTELECTUALĂ ȘI TRANSFER DE TEHNOLOGIE « SPRÎNCEANU NICOLAE » Drobeta Turnu Severin, Str. Gheorghe Ionescu Sisești nr. 96, bl.E2, sc.1, et. 3, ap.8, cod 220212, Tel/Fax: 0352801490, Tel: 0721796318 E-mail: nicolaesprinceanu@yahoo.com Jur.ing. Nicolae Sprînceanu	Brevete Mărci Desene	CI
17	21.01.2000	031	CABINET INDIVIDUAL DE PROPRIETATE INDUSTRIALĂ IVĂNESCU GABRIEL DAN Brașov, Str. Avram Iancu, nr. 48A, sc. B, ap. 10, cod poștal 500086, Tel: 0722248415, E-mail: gdivanescu@gmail.com Ivănescu Gabriel Dan	Brevete Mărci Desene	CI
18	15.02.2000	032	ANGHEL LUMINIȚA DOINA CABINET DE PROPRIETATE INTELECTUALĂ București, Str. Gherghitei Nr.1, Bl.94B, Sc. B, Ap.76, sector 2, Fax: 0314013777, Tel: 0723301706, E-mail: anghel2na@yahoo.com, anghel2na@gmail.com, www.avocatianghel.com Ing.av. expert judiciar Anghel Luminita Doina	Brevete Mărci Desene	CI
19	24.08.2000	033	APOSTOL SALOMIA P.F.A. Galați, Str. Reg. 11 Siret nr. 15, bl. E4, Et.3, ap. 54, cod 800333, Tel/Fax: 0236436437, Tel: 0766765027, E-mail: saly_apostol@yahoo.com Ing.Apostol Salomia	Brevete Mărci Desene	CI
20	07.09.2000	034	AGENȚIA DE PROPRIETATE INDUSTRIALĂ - APIA SRL București, Str. Romancierilor nr. 5, bl.C14, sc.B, ap.41, sector 6, cod 061791, Tel/Fax: 0217783100, www.mark-apia.ro, E-mail: office@mark-apia.ro Visalom Monica	Mărci Desene	SRL

21	28.11.2000	039	CABINET IN DIVIDUAL GREAVU DOINA MARIANA Sibiu, Str. Constantin Noica, bl. 2, ap.21, cod 550169 Tel: 0269218500, 0766489179, 0731308189, Fax: 0269212170, E-mail: aurorapca@yahoo.com, protectro@xnet.ro Ing. Greavu Doina Mariana	Brevete Mărci Desene	CI
22	08.01.2001	041	CABINET "CECIU GABRIELA" CONSULTANȚĂ ÎN DOMENIUL PROPRIETĂȚII INTELLECTUALE Timișoara, Str. Martir Leonida Banciu, nr. 6, sc. A, ap. 110, jud. Timis, cod postal 300024, Fax: 0256494846; Tel: 0745 388039, E-mail: gabrielaaceciu@yahoo.com Ing. Ceciu Gabriela	Brevete Mărci Desene	CI
23	05.03.2001	045	CABINET DE MARCI BREVETE DESIGN – BROJBOIU DUMITRU ADRIAN FLORINEL Pitești, Bdul Republicii, bl.212,sc. D, ap.11, jud.Argeș, cod 110176, Tel/Fax: 0348412529, Tel: 0745143095, E-mail: adrian_brojboiu@yahoo.com Brojboiu Dumitru Adrian Florinel	Brevete Mărci Desene	CI
24	12.04.2001	047	INTELLECTUAL PROPERTY OFFICE SRL București, Str. Alexandru Moruzzi nr. 6, bl. B6, sc. 2, ap.62, sector 3, cod 031155, Tel/Fax: 0213262388, Tel: 0745094241, E-mail: office@ipoffice.ro, natalia.todirica@ipoffice.ro Ciuda Berivoe Anca, Ciuda Berivoe Natalia	Brevete Mărci Desene	SRL
25	07.05.2001	049	ANDRA MUSATESCU CABINET DE PROPRIETATE INDUSTRIALA București, Calea 13 Septembrie nr.121, bl.127, et.5, ap.21, Tel: 0722879810, E-mail: office@andramusatescu.ro, www.andramusatescu.ro Mușatescu Andra Oana	Brevete Mărci Desene Topografii	CI
26	2001	050	CABINET ACSINTE PAULA-ADRIANA București, sector 3, Calea Călărașilor, nr. 177, bl.45, et.4, ap.12, Tel: 0213234282, Fax: 0213222210, www.legalservices.ro, E-mail: paula@legalservices.ro Av. Acsinte Paula Adriana	Mărci	PF
27	31.05.2001	071	CONS INTEL BMA CABINET CONSULTANȚĂ Cart. Dorobanti, nr.2, bl. D2, at.1, ap.5,120087, C.P.8- O.P. 1 Buzau, Fax: 0238719619, Tel: 0745086588, E-mail: marius_bozio@yahoo.com Marius Bozioreanu	Brevete Mărci Desene Topografii	CI

28	21.11.2001	055	ROVALCONS SRL AGENȚIE DE PROPRIETATE INTELECTUALĂ Câmpina, Str. Orizontului, nr.1, bl. R10, et.7, ap.27, Jud. Prahova, cod 105600, Tel/Fax: 0244371390, Tel: 0722540580, E-mail: rovalcons@xnet.ro Ioacăra Valentin	Brevete Mărci Desene	SRL
29	2001	057	CABINET N. D. GAVRIL S.R.L. București, Str. Ștefan Negulescu nr. 6A, sector 1, Tel/Fax: 0212302882, 0213165492, Tel: 0722983520, E-mail: cabinetgavril@yahoo.com www.cabinetgavril.ro Gavril Niculina, Popescu Denisa	Brevete Mărci Desene	SRL
30	24.04.2002	087	IACOBINI&CO, CONSILIERI IN DREPTUL DE PROPRIETATE INDUSTRIALĂ SRL București, Calea Mosilor, nr.258, bl. 4bis, ap.22, sector 2, Tel: 0212104690, Fax: 0212104793, E-mail: asimri@yahoo.com, vladrosanu@yahoo.com Iacobini Anca Svetlana, Iacobini Mihnea Razvan	Mărci Brevete Desene Topografii	SRL
31	11.02.2003	089	RATZA ȘI RATZA SRL București, Bdul A.I. Cuza Nr. 52-54, Sect.1, cod 011053, Tel: 0212601348, Fax: 0212601349 E-mail: office@ratza-ratza.com Rață Andrei Vlad, Mărginean Dragoș, Ploscă Daniel, Vasile Bugarin Sonia Maria, Comănescu Stela	Brevete Mărci Desene	SRL
32	13.02.2003	062	ECOINTELLECT CABINET INDIVIDUAL ANDRONACHE PAUL București, Aleea Compozitorilor nr.1, bl.E21, et.6, ap.35, sect 6, Tel/Fax: 0217250069, Tel: 0722741043, 0727476335, E-mail: paul_andronache@yahoo.com, andronachepaul88@gmail.com Andronache Paul	Mărci Desene Topografii Brevete	CI
33	16.05.2003	070	CABINET OANA COSTACHE București, Drumul Taberei nr.120, bl.OD1, sc.5, ap.189, sector 6, cod 061413, Tel: 0217450757, 0730557744, E-mail: oana_cocoloi@yahoo.com Oana Costache	Mărci Desene Brevete	CI
34	19.06.2003	069	RASKAI M M BREVMARC CONSULT S.R.L. Dej, Str. Unirii, nr.3, BL. D8, ap.31, jud. Cluj, 405200, Tel/Fax: 0264211847, Tel: 0742084050, E-mail: raskaimm@yahoo.com Raskai Maria	Brevete Mărci Desene Topografii	SRL

35	25.07.2003	093	NESTOR NESTOR DICULESCU KINGSTON PETERSEN – CONSILIERE ÎN P.I. S.R.L. București, Str. Barbu Văcărescu nr. 201, Clădirea Globalworth Tower, et. 18, birou 18-02, sector 2, Sediu secundar: Târgu Mureș, Strada Rodnei, nr. 26B, biroul 3, etaj II, Tel: 0212011200, Fax: 0212011210, E-mail: office@nnkp.ro, www.nnkp.ro Firaru Florina, Tace Maria Alina	Mărci Desene Brevete	SRL
36	21.08.2003	094	N.P.C. S.R.L. Brașov, Str. Alexandru cel Bun, nr.13, bl.E28, ap.7 cod 500025, OP 1 – CP 298, Tel: 0744520357, E-mail: totu@unitbv.ro Toțu Ioan	Mărci Desene Topografii	SRL
37	22.10.2003	072	CABINET INDIVIDUAL NEGOMIREANU LIVIA București, Șos. Nicolae Titulescu nr.94, bl.14A, sc 4 ap.127, sect.1, cod 011146, Tel/Fax: 0314214598, Tel: 0722444719, E-mail: office@cabinetnegomireanu.ro Negomireanu Livia	Mărci Desene	CI
38	30.10.2003	073	CABINET DE PROPRIETATE INDUSTRIALA “VIȘOIU LILIAN CATALIN” București, Bdul Unirii nr.74, bl. J3B, sc.3, ap. 41, Tel/Fax: 0213167043, Tel: 0744480657, E-mail: visoiucatalin@yahoo.com, www.visoiucatalin.home.ro jur. Vișoiu Lilian Catalin	Brevete Mărci Desene Topografii	CI
39	12.12.2003	096	EDIPLAST S.R.L. Tg. Mureș, Str. Măgurei nr.25, ap.2, Tel/Fax: 0265263775, Tel: 0744394036, E-mail: themannextdoor2007@yahoo.com Vasilache Virgilius	Mărci Desene Brevete	SRL
40	22.12.2003	097	SC PETOSEVIC SRL București, Str. Dionisie Lupu nr.54, etaj 2, sector 1, Tel: 0213057996, 0723522698, Fax: 0213145481, www.petosevic.com, E-mail: aura.campeanu@petosevic.com Campeanu Ioana Aura, Sârghi Roxana, Irimescu George Mihai	Brevete Mărci Desene	SRL
41	9.02.2004	098	CABINET ANI FUCIU SRL Com.Snagov, Bloc P53, sc.A, ap.1, jud.Ilfov, Tel: 0213106399, 0744370196, Fax: 0213106398, E-mail: ani.fuciu@consilier-marci.ro Fuciu Anișoara	Mărci Desene	SRL
42	22.02.2004	082	CABINET DE PROPRIETATE INDUSTRIALĂ CIUPAN CORNEL Cluj Napoca, Str. Mestecenilor nr.6, bl.9E, ap.2, Tel: 0264524425, 0264415051, Fax: 0264415054, E-mail: cornel.ciupan@muri.utcluj.ro Ciupan Cornel	Brevete Mărci Desene	CI

43	01.06.2004	102	LUTARIS PROT S.R.L. Timisoara, 300426, Str. Ana Ipatescu nr.45, Tel/Fax: 0256489301, Tel: 0742143718, 0723319154, E-mail: qualitarium@qualitarium.ro Tărăbîc Lucian	Brevete Mărci Desene	SRL
44	17.06.2004	108	WEIZMANN ARIANA & PARTNERS AGENTIE DE PROPRIETATE INTELLECTUALA SRL București, Str. 11 iunie, nr.51, sc.A, ap.4, Tel: 0723204268, 0724260277, Tel/Fax: 0268315046, E-mail: office@inregistrare-marci.ro, office@branduri.ro, www.branduri.ro Bozocea Violeta, Marcean Ana Maria, Ștefănuț Adelina, State Carmen, Bicu Cristina, Mihul Vali Cătălina, Apostu Simona, Cadar Claudia, Cosma Alina, Paraschiv Alexandra Ramona	Brevete Mărci Desene	SRL
45	14.07.2004	107	ARIANA AGENTIE DE PROPRIETATE INDUSTRIALA S.R.L. Timisoara, Calea Aradului, nr.33, ap.7, E-mail: c_popescu2000@yahoo.com Orgovici Codruta Octavia	Mărci Desene	SRL
46	27.01.2005	111	CABINET INDIVIDUAL – NIȚU ION Constanta, Str. Dezrobirii nr.110, bl. IS8, sc.A, ap.1, Tel: 0241512608, 0723317298 Nitu Ion	Mărci Desene Brevete	CI
47	27.01.2005	112	CABINET VELICA – AGENȚIE DE PROPRIETATE INDUSTRIALĂ București, Str. Brutus M.I., nr.13, ap.3, cod 050124, Tel/ Fax: 0213357463, Tel: 0722645283, www.velica.ro, E-mail: office@velica.ro Velica Ion Gabriel	Mărci Desene	CI
48	22.12.2004	116	INVEL – AGENȚIE DE PROPRIETATE INDUSTRIALĂ București, Str. Ion Ghica nr.3, ap.20, Tel: 0723205048, 0788885352, E-mail: invel_agency@yahoo.com, marian.nicolae.velcea@gmail.com, www.invel.ro Velcea Marian	Brevete Mărci Desene Topografii	SRL
49	06.01.2005	118	EURORESSOURCES SRL Medias, Str. Ion Creangă, nr.4, ap.6, Tel: 0269843504, Fax: 0269824812 Fulea Maria	Brevete Mărci Desene	SRL
50	27.04.2005	117	CABINET PROPRIETATE INDUSTRIALĂ ALPER RAMAZAN Constanța, Str. Ștefan cel Mare nr.57, bl.M17, sc.B, ap.17, cod 900683, Tel: 0341410937, 0722704363, Fax: 0241635547, E-mail: alperramazan@gmail.com, zonguldakro@yahoo.com Alper Ramazan	Mărci	CI

51	30.06.2005	124	CABINET DE PROPRIETATE INDUSTRIALA SAVU MARIANA București, Str. Paul Greceanu nr.9, bl.20A, ap.26, Tel/ Fax: 0212120651, E-mail: liliana.savu@credidam.ro, www.lilianasavu.ro Savu Mariana	Mărci Desene	CI
52	04.11.2005	133	FRISCH & PARTNERS SRL București, Bdul Carol I, nr.54, sc. B, ap.5, sector 2, Tel: 0213101165, 0722212480, Fax: 0213130130, E-mail: office@frisch.ro, crina.frisch@frisch.ro Crina Nicoleta Frisch, Blăgoi Alexandru Daniel	Mărci Desene Brevete	SRL
53	31.10.2005	128	CABINET PROPRIETATE INDUSTRIALA ARINOVA Arad, 310151, Str. Coriolan Petreanu, nr.28, Tel/Fax: 0257/255842, Tel: 0744246562, 0722458129, E-mail: ivanca@arinova.ro Ivanca Gavril	Mărci Desene Brevete	CI
54	05.01.2006	136	TUCA ZBARCEA & ASOCIATII I.P. S.R.L. București, Str. Nicolae Titulescu nr. 4-8, etaj 8, biroul 1, clădirea America House Tel: 0212048890, E-mail: ciprian.dragomir@tuca.ro Dragomir Ciprian Dumitru	Mărci	SRL
55	14.02.2006	137	M.D.P. RIGHTS AGENCY SRL Brasov, Str. Lunga nr.270, cod postal 500450, Tel: 0268440100, 0268440313, 0744355100, Fax: 0268440221, E-mail: camelia.cosescu@gmail.com www.mdp-rights-agency.ro Cosescu Camelia	Brevete Mărci Desene Topografii	SRL
56	30.03.2006	141	INNOVIS INTELLECTUAL PROPERTY Bucuresti, Calea Rahovei, nr.217, bl.12, ap.60, sector 5, Tel: 0741572398, E-mail: office@innovis.ro Dumitrescu Oana Irina	Mărci Desene	CI
57	30.03.2006	142	CABINET INDIVIDUAL PROPRIETATE INDUSTRIALA ALECU BOGDAN Bacau, Str. Lucretiu Patrascanu nr.2, sc.B, ap.2, Tel/Fax: 0334407577, Tel: 0740274741, E-mail: office@marcidesene.ro, www.marcidesene.ro Alec Florin Bogdan	Mărci Desene	CI
58	07.04.2006	152	ACTA MARQUE AGENȚIE DE PROPRIETATE INTELECTUALA Cluj Napoca, Str. Eugen Brote, nr. 8, Tel: 0730909831, 0722470886, Tel/Fax: 0364411414, E-mail: actamarque@yahoo.com, office@actamarque.ro Ciurea Delia, Turdean Ovidiu Laurean, Codrean Bogdana Mariana	Mărci	SRL

59	20.06.2006	149	INTELLEMMI CONSULT SRL Tg. Mureș, Str. Sârguinței nr.39, ap.12, cod poștal 540543, Fax: 0365401839, Tel: 0745303867, E-mail: cojocnean_maria@yahoo.com; intellemmi@gmail.com Cojocnean Maria Rodica	Brevete Mărci Desene	SRL
60	20.06.2006	167	INTELLEXIS SRL București, Str. Cutitul de Argint, nr. 68, etaj 2, ap. 4, Tel: 0213103332, 0723300147, Fax: 0213103042, E-mail: contact@intellexis.ro mat. Benga Bogdan Florin, Irimia Doru Liviu, Ing. Velțan Loredana	Mărci Desene Brevete	SRL
61	11.09.2006	150	CABINET INDIVIDUAL VALENTINA ȘANTA Tg.Mureș, Str. Koos Ferencz nr.21, bl.21, ap.44, Tel: 0740028967, Fax: 0365815201, E-mail: valentina.santa@gedeon-richter.ro, santa_valentina2002@yahoo.com Santa Valentina	Mărci Desene Brevete	CI
62	18.10.2006	153	CABINET INDIVIDUAL NIȚĂ FLORINA Râmnicu Vâlcea, Str. Rapsodiei nr. 13, bl D2, ap. 8, Tel: 0746192874, E-mail: florinc@yahoo.com Niță Florina	Brevete Mărci Desene	CI
63	20.10.2006	154	CABINET INDIVIDUAL ROS VIOREL București, Bdul Mircea Vodă, nr. 35, bl. M27, sc.A, ap. 16-18, Tel: 0213211234, Fax: 0213211253, E-mail: viorelros@asdpi.ro Ros Viorel	Brevete Mărci Desene Topografii	CI
64	26.10.2006	155	CABINET DE PROPRIETATE INTELECTUALĂ MIHAELA TUDORACHE București, sector 2, str. Tudor Arghezi, nr. 8-10, clădirea Unimed, etaj 1, birou F120, Tel: 0723931648, 0213272480, Fax: 0311006271, E-mail: office@tudorache.net, www.tudorache.net Tudorache Mihaela	Mărci	CI
65	01.11.2006	159	OPREA I. PATRICIA DIANA – CABINET INDIVIDUAL MĂRCI DE PRODUSE ȘI SERVICII, DESENE ȘI MODELE INDUSTRIALE Cluj Napoca, Str. Dimitrie Gusti, nr. 4-6, ap. 3A, Tel: 0264565885, 0724323761, E-mail: patriciaoprea.cabinet.ip@gmail.com Oprea Patricia Diana	Mărci Desene	CI
66	08.12.2006	160	NOMENIUS S.R.L. București, Str. G.M. Zamfirescu, nr. 46, bl. 22A, ap.11 Punct de lucru: București, Str. Aleksandr Sergheevici Puskin, nr.8, sector 1, Tel: 0314315402, Fax: 0318149621, E-mail: elena.grecu@nomenius.ro, www.nomenius.ro Grecu Elena	Brevete Mărci Desene	SRL

67	06.02.2007	175	MUSAT SI ASOCIATII – INTELLECTUAL PROPERTY SRL București, Bdul Aviatorilor nr.43, etaj 4, camera 4, Tel: 0212025900, Fax: 0212233957, E-mail: anca.but@musat.ro Buta Anca	Brevete Mărci Desene	SRL
68	28.02.2007	169	TURTOI INTELLECTUAL PROPERTY FIRM SRL București, Splaiul Independenței nr.3, bl.17, ap.7,sector 5, Tel: 0722390388, Tel/Fax: 0213135120, E-mail: office@turtoi.ro, www.turtoi.ro Turtoi Raducu	Mărci Desene	SRL
69	15.02.2007	176	BRAND LEADER SRL Brasov, Str. Constantin Lacea, nr.12-14, biroul 2, Tel: 0723474183, E-mail: office@brandleader.ro Costache Demes Anna Nicoleta	Mărci	SRL
70	05.03.2007	163	CABINET PROPRIETATE INDUSTRIALA C.I. COLAN București, Str. Mihai Eminescu nr.128-130, ap.17, sect.2, Tel: 0216190308, Fax: 0216190309, E-mail: ionut.colan@cbea.ro Colan Cristian Ionut	Mărci Desene	CI
71	05.03.2007	164	CABINET INDIVIDUAL NEACȘU CARMEN AUGUSTINA Baia Mare, Str. Rozelor, nr.12/3, Tel: 0727318168, E-mail: carmen@bic.cdimm.org Neacșu Carmen Augustina	Brevete Mărci Desene	CI
72	05.03.2007	168	CABINET PROPRIETATE INDUSTRIALA IOANA MANEA București, Str. Murgeni, nr. 14, bl. L26, sc. 1, ap. 4, sector 3, Tel: 0744665760, E-mail: ioanamanea@gmail.com Manea Ioana	Mărci Desene	CI
73	30.03.2007	173	CABINET PROPRIETATE INDUSTRIALA CIPRIAN MACOVEI București, Str. Popa Tatu nr.15, sector 1, Tel: 0723638775, E-mail: mmacovei@stalfort.ro Macovei Ciprian Mihail	Mărci	CI
74	16.07.2007	182	PRI INTELLECTUAL PROPERTY SRL București, Str. Răspântiilor nr.37, ap.2, 020547, Tel: 0728997303, Fax: 0318169 608 E-mail: ana.dan.pi@gmail.com P.A.lic.Dan Ana Nicolina	Mărci	SRL
75	07.08.2007	178	CABINET INDIVIDUAL SONIA FLOREA – consiliere p.i. București, Calea Moșilor nr.207, bl. 15, ap.5, Tel: 0212103215, Fax: 0212100449, E-mail: sonia.florea@avfloreagheorghe.ro Florea Sonia	Mărci Desene Brevete	CI

76	01.10.2007	183	CABINET INDIVIDUAL P.I. VALENTIN BEREĂ București, sector 2, str. Ghe. Tițeica, nr.210, apart.3, parter, Tel: 0214088904, 0721473317, Fax: 0214088911 Berea Valentin	Mărci Desene	CI
77	01.10.2007	184	CABINET INDIVIDUAL PROPRIETATE INDUSTRIALA ADRIAN TOMESCU București, Str. Poet Vasile Carlova nr.2, bl. A7 bis, ap.74, Tel: 0212224422, 0213217070, Fax: 0212222626, E-mail: atomescu@buzescu.com, amtomescu@yahoo.com Tomescu Adrian	Mărci	CI
78	10.10.2007	043	FĂNTÂNĂ RAUL SORIN & ASOCIAȚII SRL Brașov, Str. Zizinului, nr. 84, sc. B, ap. 14, Tel/Fax: 0268543657, Tel: 0745361270, E-mail: office@inventii-marci.ro, www.inventii-marci.ro Fântână Raul Sorin	Mărci Desene Brevete	SRL
79	28.02.2008	246	DILIGENS INTELLECTUAL PROPERTY SRL București, Bdul Libertății nr. 22, bl. 102, sc. 3, etaj 6, ap. 55, sector 5, Tel/Fax: 0213350718, Tel: 0723276056, E-mail: office@diligens.ro, www.diligens.ro Năstase Cristian, Năstase Mirela Bianca	Brevete Mărci Desene	SRL
80	07.03.2008	190	CABINET MARILENA COMANESCU București, Bdul Ion Ionescu de la Brad, nr.65, ap.5, Tel: 0722259260, E-mail: office@cimo.ro, marilena.comanescu@cimo.ro Comănescu Marilena	Brevete Mărci Desene Topografii	CI
81	28.03.2008	192	CABINET P.I. MÎNDICANU EMIL București, sector 4, Str. Valerian Prescurea nr. 27-29, Tel: 0723820750, E-mail: mindicanu@yahoo.com Mîndicanu Emil	Mărci	CI
82	02.06.2008	193	CABINET INDIVIDUAL LTJ TRADEMARK București, Str. Col. Corneliu Popeia, nr. 36, sector 5, Tel: 0722551203, Tel/Fax: 0213358288, E-mail: cristina.jianu@ltj.ro Ticu Jianu Cristina	Mărci	CI
83	01.08.2008	195	TUDOR DANIELA – PERSOANA FIZICA AUTORIZATA București, Str. Baba Novac nr.11, bl. G17, ap.51, cod postal 031623, Tel/Fax: 040213240412, Tel: 0749218326, E-mail: consultanta@tudordaniela.ro Tudor Daniela	Brevete Mărci Desene	CI
84	25.08.2008	197	MILMARK DESIGN SRL București, sector 3, Aleea Rotundă nr.2, bl. H8, ap.38, Punct de lucru: jud. Ilfov, Popești – Leordeni, Str. Cheiul Dîmboviței 26, vila C42, Tel: 0745347813, Fax: 0318049683, E-mail: office@markdesign.ro, www.markdesign.ro Lucacel Mihaiela	Mărci Desene	SRL

85	29.08.2008	198	SCHOENHERR INTELLECTUAL PROPERTY S.R.L. București, Bdul Dacia nr.30, etaj 4, camera – Echipa Sebastian 01, Tel: 0213196790, Fax: 0213196791, E-mail: e.pavel@schoenherr.ro Pavel Sorin Eduard	Brevete Mărci Desene	SRL
86	24.10.2008	205	ROMARK INTELLECTUAL PROPERTY SRL București, Șos. Mihai Bravu nr. 27A, C1, etaj 3, ap. 36, camera 1, Tel: 0314251724, 0724755705, Fax: 0314380223, E-mail: office@romarkip.ro Manea Marcela Elena	Mărci Desene	SRL
87	03.02.2009	209	CABINET INDIVIDUAL DE PROPRIETATE INDUSTRIALA MIHAELA CRACEA Buftea, Bdul Mihai Eminescu, nr.6, bl.R5, sc.B, ap.15, jud. Ilfov, Tel: 0724397849, E-mail: m.cracea@llegalproof.com Cracea Mihaela	Mărci	CI
88	14.05.2009	214	ANACOR – CABINET DE PROPRIETATE INDUSTRIALA București, Aleea Izvorul Crisului nr. 1, bl. D16, sc. A, ap. 2, Tel: 0726475018, E-mail: anacor.cpi@gmail.com Endes Corina	Brevete Mărci Desene	CI
89	14.05.2009	216	CABINET DE PROPRIETATE INDUSTRIALA PRISTAVU Piatra Neamt, Str. Gral Nicolae Dascalescu 11, bl. T3, sc.F, ap.70, Tel: 0745535936, E-mail: cabinetpristavu@gmail.com, office@cabinetpristavu.ro, www.cabinetpristavu.ro Pristavu Gheorghe	Brevete Mărci Desene	CI
90	23.06.2009	239	MARCI ȘI DESENE SRL București, sector 6, Splaiul Independenței, nr.313B, corp C6, et.7, ap.72, Tel: 0318055988, 0722514452, Fax: 0318055989, E-mail: avistrati@gmail.com Zamfir Ghertrude Ioana	Mărci Desene	SRL
91	27.08.2009	221	ALEXANDER POPA București, Str. Bibescu Vodă, nr. 2, bl. P5, sc. 2, ap. 25, Tel: 0744540300 Popa Alexander	Brevete Mărci	CI
92	27.08.2009	222	CABINET PROPRIETATE INDUSTRIALA CLAUDIA MONICA FRISCH București, Șos.Pantelimon nr.243, bl.52, ap.18, Tel/Fax: 0212554095, Tel: 0722450955, E-mail: office@inregistrezmarca.ro, claudiamonicafrisch@yahoo.com, www.marciadevarate.ro, www.inregistrezmarca.ro Frisch Claudia Monica	Mărci Desene	CI

93	29.09.2009	225	CABINET INDIVIDUAL PROPRIETATE INDUSTRIALA PAUNET ALEXANDRINA Iasi, Spl. Bahlui, nr.29, bl. B5, sc.A, ap.7, Tel: 0726737527 Paunet Alexandrina	Brevete Mărci Desene	CI
94	09.10.2009	228	COSMOVICI SI ASOCIATII SRL București, Str. Povernei, nr. 7, et. 2, ap. 6, sector 1, OP 22 – CP 190, www.cosmovici-ip.com, E-mail: office@cosmovici-ip.com Cosmovici Paul	Brevete Mărci Desene	SRL
95	29.10.2009	226	CABINET DE PROPRIETATE INDUSTRIALA SIMONA JEFLEA Sibiu, Calea Dumbrăvii, nr. 139/2, Tel: 0743013532, Fax: 0269446572, E-mail: simonajeflea@yahoo.com, www.simonajeflea.ro Jeflea Simona	Mărci Desene	CI
96	20.11.2009	234	DENNEMEYER & ASSOCIATES SRL Brasov, Str. Aurel Vlaicu, nr. 94, etaj 1, 500178, Tel: 0368403661, Fax: 0268706010, E-mail: cklamp@@dennemeyer.com, www.dennemeyer-law.com ing. Berde Sofia, Judele Raluca Anita, Crișan Ioana, Gheorghiu Anca, Sărău Săndica, Stana Cosmin Alexandru, Stana Răzvan Gheorghe, Suci Laura, Truța Ioan Adrian, Vizitiu Paula Cristina, Dumitru Diana Mariana, Balla Bianca Beatrice, Balla Otto Norbert, Bogdan Elena Andreea, Carp Lucia Raluca, Chiriac Gheorghită, Dragomir Ramona Georgiana, Dumitru Andreea Diana, Fuciu Lavinia Ioana, Iordache Ramona Cătălina, Leonte Lorina Maria, Picu Turbatu Irina Gabriela, Prodan Alexandru, Radu Sorina, Șlai Teodora Delia, Șovu Ștefan Dragoș, Todirică Petru Alin, Vârlan Ioana, Barbu Adelina	Brevete Mărci Desene	SRL
97	22.12.2009	231	CABINET DE PROPRIETATE INDUSTRIALA CRISTIAN MARIUS ENACHE București, Str. Dr. Nicolae Turnescu nr. 6, ap. 2, Tel: 0213129948, 0722644152, Fax: 0213129948 Enache Marius Cristian	Brevete Mărci Desene	CI
98	30.03.2010	235	CABINET DE PROPRIETATE INTELLECTUALĂ NEAGU LAURA București, sector 2, Str. Dinu Vintilă, nr. 6B, bl.3, sc.K, ap.2, Tel: 0726282708, E-mail: office@totuldespremarci.ro Neagu Marilena Laura	Mărci Desene	CI
99	09.04.2010	237	CABINET PROPRIETATE INDUSTRIALA ILIE CIMPOIERU București, Str. Baltagulului, nr. 5, bl. V81, sc.1, ap. 24, Tel: 0311060039, 0722444580, E-mail: ilie_cimpoieru@yahoo.com Cimpoieru Ilie	Mărci	CI

100	04.06.2010	238	CABINET INDIVIDUAL PROPRIETATE INDUSTRIALA PUȘCAȘU DENISA București, Str. Raul Doamnei nr.5, bl.C4, sc.E, ap.199, Tel: 0740111620, 0213236050, Fax: 0213636051, E-mail: puscasu.denisa@yahoo.com, denisa.puscasu@gmail.com Pușcașu Denisa	Mărci	CI
101	23.07.2010	242	CABINET INDIVIDUAL PAUL GEORGE BUTA București, Bdul Mircea Voda, nr. 35, bl. M27, ap. 17, Tel: 0213211234, Fax: 0213211253, E-mail: paul.but@asdpi.ro Buta Paul George	Brevete Mărci Desene Topografii	CI
102	07.09.2010	243	MARK TO MARK INTELLECTUAL PROPERTY OFFICE SRL București, sector 1, Str. Ion Cămpineanu, nr.28, Imobil Sala Palatului Corp A, parter, Spațiul administrativ A2, Tel: 0745120402, E-mail: magda.bolintineanu@marktomark.com Bolintineanu Magdalena Gabriela	Mărci Desene	SRL
103	10.11.2010	244	CABINET PROPRIETATE INDUSTRIALA TUDOR ICLANZAN Timisoara, Piața Victoriei nr.5, sc. D, ap.2, Tel: 0256403615, 0744647875, E-mail: tudor.iclanzan@yahoo.fr, www.iclanzan.ro Iclanzan Tudor	Brevete Mărci Desene	CI
104	10.11.2010	245	CABINET INDIVIDUAL FERARU CLAUDIU București, Str. Crișana, nr.3, et.2, ap.3, Tel: 0722653084, E-mail: office@ropatent.com, www.ropatent.com Feraru Claudiu	Brevete Mărci Desene	CI
105	06.06.2011	248	CABINET INDIVIDUAL PUFU ALINA București, sector 1, Str. Biharia, nr. 67-77, corp C, etaj 1, cam 13, Tel: 0742974133, E-mail: alinapufu@gmail.com Pufu Alina	Mărci	CI
106	06.06.2011	249	CABINET INDIVIDUAL DE PROPRIETATE INDUSTRIALA ENESCU GABRIELA București, Str. Frunte lata nr.7, bl. P14A, ap.3, Tel: 0314329735, 0745637457, Fax: 0314329736, E-mail: g_enescu@yahoo.com Enescu Gabriela	Brevete Mărci Desene	CI

107	14.07.2011	255	DEVIMARK AGENTIE DE PROPRIETATE INDUSTRIALA SRL Iasi, Str. Ion Creangă, nr. 106, camera 2, bloc C1, etaj 4, ap.3, Punct lucru: Iasi, Str. Lascar Catargiu nr. 72, Tel: 0720143143, 0746869389, E-mail: office@devimark.ro, devimark.api@gmail.com, www.devimark.ro David Laura Gabriela	Mărci Desene	SRL
108	02.08.2011	251	CABINET BANYAI ROXANA NICOLETA – CONSILIERE IN PROPRIETATE INDUSTRIALA București, Str. Fabrica de Căramidă nr. 55, Tel: 0212322624, 0727080852, E-mail: roxanaf15@yahoo.com Banyai Roxana Nicoleta	Brevete Mărci Desene	CI
109	10.08.2011	254	DRAKOPOULOS IP SRL București, sector 2, Str. Gral. David Praporgescu nr.7, Tel: 0213000154, Fax: 0213183143, Gorun Laurentiu Nicusor	Mărci	SRL
110	10.10.2011	256	CABINET DE PROPRIETATE INDUSTRIAL CIUPAN EMILIA Cluj Napoca, Str. Mestecenilor nr. 6, Tel: 0745360723, 0364144586, E-mail: emilia.ciupan@mis.utcluj.ro Ciupan Emilia	Brevete Mărci	CI
111	28.10.2011	267	CABINET ENPORA INTELLECTUAL PROPERTY SRL București, Str. George Călinescu, nr. 52A, parter, ap. 1, cod poștal 011694, Tel: 0212300990, Fax: 0212302311, E-mail: pop@patents.ro, www.patents.ro, www.enpora.com Anghelescu Nicoleta Aurica, Țambrea Oana	Brevete Mărci Desene Topografii	SRL
112	09.12.2011	257	CABINET INDIVIDUAL ALEXANDRU HARSANY Jud. Ilfov, Corbeanca, Sat Ostratu, Cartierul Paradisul Verde, Str. Romanitei nr. 6, etaj 1, Tel: 0722203934 Harsany Alexandru	Mărci Desene	CI
113	20.03.2012	261	CABINET DOINA TULUCA București, Bdul Lacul tei 56, bl. 19, ap. 52, sector 2, Tel: 0752211769, Fax: 0318037805, E-mail: dtuluca@doinatuluca.ro Ing. Tuluca Doina	Brevete Mărci Desene Topografii	CI
114	02.04.2012	262	CABINET MIDIASEN INNOVATIONS Baia Mare, Str. Calea Traian nr. 4A/44, Fax: 0362401680, Tel: 0742617423, E-mail: fidelia@midiasen.axoniq.com Alexan Carmen Fidelia	Mărci	CI

115	02.04.2012	264	CABINET PROPRIETATE INDUSTRIALA IACOB DRAGOȘ Falticeni, Str. 2 Graniceri, bl. 22, sc. A, ap. 6, Tel: 0722600200, E-mail: iacob@leroylaw.ro Iacob Dragoș	Mărci	CI
116	30.05.2014	266	VOX LEGIS CONSULT SRL București, Calea Vitan nr. 106, bl. V40, ap. 69, Fax: 0355818940, Tel: 0374075555, 0722281781, 0774040919, E-mail: ana.iacob@voxlegis.ro, web: www.voxlegis.ro Iacob Ana-Maria	Brevete Mărci Desene	SRL
117	10.09.2012	268	ROMPATENT DESIGN SRL București, Str. Țepeș Vodă, nr. 130, et. 1, ap. C1, Tel/Fax: 0314148320, Tel: 0722408875, 0753982625, E-mail: office@patentdesign.ro, www.patentdesign.ro Borlan Radu	Brevete Mărci Desene	SRL
118	18.10.2012	269	CABINET PROPRIETATE INDUSTRIALA MARIUS MOCOFANESCU București, Aleea Privighetorilor nr. 87, Tel: 0727978449, Tel/Fax: 0212643900, E-mail: office@consilieredemarca.ro, www.consilieredemarca.ro Mocofanescu Marius	Brevete Mărci Desene	CI
119	18.10.2012	270	IP BOUTIQUE – CABINET P.I. CLAUDIA JELEA București, sector 6, Str. Cetatea de baltă, nr.4, bl. M23A, sc.1, ap.66, Tel: 0744607402, E-mail: claudia.jelea@ipboutique.ro Jelea Gabriela Claudia	Mărci Desene	CI
120	03.12.2012	272	BONA FIDE CABINET DE PROPRIETATE INDUSTRIALA VERONICA FLOROIU București, Calea Rahovei nr. 303, bl. 66, sc. 2, ap. 59, Tel/Fax: 0314369605, Tel: 0722462432, E-mail: veronica.floroiu@gmail.com, www.cabinet-bonafide.ro Floroiu Veronica	Brevete Mărci Desene	CI
121	03.12.2012	273	ELENA STOICA CABINET INDIVIDUAL DE PROPRIETATE INDUSTRIALA București, Str. Gheorghe Stefan, nr. 32, sector 1, Tel: 0212694053, 0745029987, E-mail: elena.sstoica@gmail.com Stoica Elena	Brevete Mărci Desene	CI
122	19.12.2012	274	CABINET INDIVIDUAL DE PROPRIETATE INDUSTRIALA DUMITRU DOBREV București, Str. Viorele, nr. 4, bl. 22, ap. 101, Tel: 0744199499, Fax: 0318058696 Dobrev Dumitru	Brevete Mărci Desene	SRL

123	01.01.2013	275	SOCIETATE CIVILA PROFESIONALA DE PROPRIETATE INDUSTRIALA MILCEV BURBEA București, Bdul Octavian Goga nr.23, bl. M106, sc.4, ap. 117, Sediul secundar: București, Str. Doctor Staicovici, nr.14, et.1, ap.1, sector 5, E-mail: iulia.burbea@milcevburbea.ro, gabriela.milcev@milcevburbea.ro, Tel: 0722249961, 0726375412 Milcev Gabriela, Burbea Milescu Iulia Adriana	Brevete Mărci Desene Topografii	SCP
124	16.01.2013	276	MDA INTELLECTUAL PROPERTY SRL Bucuresti, Str. Caraiman, nr. 73, sector 1, Tel: 0722238608, E-mail: ana@kusak.ro Kusak Ana Maria	Mărci	SRL
125	11.03.2013	277	CABINET INDIVIDUAL AUTORIZAT POPESCU MAGDALENA DANIELA - LEGAL2M București, Bdul Mircea Vodă, nr.24, etaj 4, Tel: 0728839880, Fax: 0213154462, E-mail: magda.popescu@legal2m.com Popescu Magdalena Daniela	Mărci Desene Brevete	CI
126	11.03.2013	278	CABINET INDIVIDUAL AUTORIZAT MIHAELA GAVENEA București, Str. Poet Panait Cerna, nr. 10, bl. M43, ap. 31, Tel/Fax: 0213528938, Tel: 0728836880, E-mail: mihaela.gavenea@lawyermg.ro Gavenea Mihaela	Mărci Desene	CI
127	03.07.2013	279	APOSTU GH. OVIDIU – PERSOANA FIZICA AUTORIZATA Iași, Șos. Nationala, nr. 194, bl. D, sc. E, ap. 18, Tel: 0232.437281, 0745345713, E-mail: oapostu@yahoo.com Apostu Ovidiu	Mărci Desene	CI
128	03.07.2013	280	M.L. CONSULTING FOR TOMORROW SRL Brașov, CP 603, OP 1 Lupașcu Monica	Mărci	CI
129	05.08.2013	281	CABINET INDIVIDUAL AUTORIZAT LADANYI CONSILIER IN PROPRIETATE INDUSTRIALA Alba Iulia, Str. Traian, nr. 29E, Tel: 0358105533, 0726734994, E-mail: avocat@ladanyi.ro, http://ladanyi.ro Ladanyi Arpad Csaba	Mărci	CI
130	05.08.2013	283	MAGOO – INTELLECTUAL PROPERTY ADVISOR București, Șos. București – Târgoviște, nr. 11A, sc. A, et. 1, ap. 4, tel : 0726161070, E-mail: laura@magori.ro Magori Craiovan Laura Valentina	Mărci	CI
131	05.09.2013	287	APPELLO BRANDS SRL Sibiu, Str. Soimului, nr. 18, sc. A, et. 5, ap. M6, Tel: 0752288833, E-mail: office@appello.ro Gantă Camelia Geta	Mărci Desene Brevete	SRL

132	19.01.2017	289	RDA IP SRL București, Str. Popa Tatu, nr. 49, Tel: 0314380696, 0721753043, Fax: 0314380695 Dincă Răzvan	Brevete Mărci Desene Topografii	SRL
133	28.01.2014	290	CABINET D. NICOLAESCU București, Str. Turda, nr. 102, bl. 30A, et. 7, ap. 28, Tel/Fax: 021.6663494, Tel: 0728201778, E-mail: daniella.nicolaescu@gmail.com Nicolaescu Daniella	Brevete Mărci Desene	CI
134	27.01.2014	293	ZMP INTELLECTUAL PROPERTY SRL București, sector 2, Str. C.A. Rosetti, nr.17, etaj 3, biroul 306, Tel: 0215270651, 0722369255, E-mail: moninovac@yahoo.com, admin@zm-p.com Novac Monica, jur. ing. Stănculescu Anca Elena Florica, Gheorghe Brătilă Cristina, Constantinescu Luminița Adela	Mărci Brevete Desene	SRL
135	09.04.2014	292	CLIEPO INTELLECTUAL PROPERTY OFFICE București, Str. Peșcărușului, nr. 12, bl. D6, ap. 29, Tel: 0212757473, 0724278986, E-mail: isabela.burdusel@gmail.com Burdusel Isabela	Mărci	CI
136	06.05.2014	294	BRAND PROTECT SRL Mogoșoaia, Str. Nichita Stănescu, nr.76A, camera 6, vila K7, etaj 1, jud. Ilfov, Tel: 0745752251, E-mail: brand.roprotect@gmail.com Mihai Diana Viorica	Brevete Mărci Desene	SRL
137	30.06.2014	297	HERAN MĂRCI SRL Bacău, Str. Violetelor, bl. 11, sc. A, ap. 13, Tel: 0234534329, 0723738136, Fax: 0234543130, E-mail: hergheaa@yahoo.com , heran_consulting@yahoo.com Crăciun Anca Ștefania	Mărci	SRL
138	16.07.2014	298	MIHAELA TEODORESCU & PARTNERS – INTELLECTUAL PROPERTY OFFICE SRL București, sector 4, Str. Viorele, nr. 51, bl. 37, ap. 63, Tel: 0773867751, Fax: 0314360665, E-mail: office@mteodorescu.ro , www.mteodorescu.ro Teodorescu Mihaela	Brevete Mărci Desene	SRL
139	24.11.2014	314	TEODORU I.P. SRL București, Str. Nerva Traian, nr. 12, bl. M37, scara 1, ap.1 Teodoru Emanuel	Brevete Mărci Desene	SRL
140	15.01.2015	300	CABINET INDIVIDUAL DE PROPRIETATE INDUSTRIALĂ CRISTINA CONSTANTINESCU PI București, Str. G. Garibaldi, nr. 4, ap. 60, Tel: 0722245690, E-mail: c.constantinescu@rokos.com Constantinescu Cristina	Mărci	CI

141	15.01.2015	301	CABINET INDIVIDUAL DE PROPRIETATE INTELECTUALĂ IRINA ALBUȘEL București, sector 1, Str. Constantin Aricescu, nr. 18, et. 5, ap. 8, Tel: 0758222202, E-mail: irinaalbusel@gmail.com Albușel Irina	Mărci	CI
142	03.02.2015	302	TRADE MARK AGENCY SRL București, Str. Banul Udrea, nr. 4, bl. G8, sc. A, ap. 28, Tel: 0723691135, E-mail: alina.ioana@conceptbi.ro Ioana Alina, Stan Iulia	Mărci	SRL
143	02.03.2015	303	CABINET INDIVIDUAL – CONSILIER PROPRIETATE INTELECTUALĂ LUISA MENDEZ-GUZMAN București, Bd. Timișoara nr. 17B, bl. 106B, sc. A, ap. 13, Tel: 0723604704, Email: av.luisa.mendez@gmail.com Mendez Guzman Luisa Andreea	Brevete Mărci	CI
144	04.04.2019	304	LUPȘA ȘI ASOCIAȚII SRL București, Calea 13 septembrie, nr. 90, etaj 1, birou 1.02, camera 2, Tel: 074422833, E-mail: ionut.lupsa@gmail.com, office@lupsa.ro Lupșa Ionuț	Brevete Mărci Desene	SRL
145	02.07.2015	305	CABINET DE PROPRIETATE INDUSTRIALA VLAD ANDA Sat Florești, jud. Cluj, Str. Porii nr. 152, bl. C7, sc. 3, ap. 96, Tel: 0751513539, E-mail: annda.vlad@yahoo.com, consilier.marca@gmail.com Vlad Anda	Mărci	CI
146	22.04.2015	306	MEMBRAEN SRL București, sector 6, Bdul Iuliu Maniu nr. 7, corp A, etaj 1, birou Z3, Tel: 0741751963, E-mail: laura@membraen.ro Leonte Laura	Mărci Desene	SRL
147	14.05.2015	307	STRENC SOLUTIONS FOR INNOVATION SRL București, sector 6, Str. Lujerului nr. 6, bloc 100, sc. B, etaj 3, ap. 56, Tel: 0722227648, www.strenc-innovation.ro E-mail: alstren@gmail.com, office@strenc-innovation.ro Ștrenc Alexandru Cristian	Brevete Mărci Desene	SRL
148	17.06.2015	308	IRARDI CONSULTING SRL București, OP 53, CP 17, cod postal 040203, www.oviduinescu.com, Tel: 0722218187, E-mail: contact.ovidiu.dinescu@gmail.com Dinescu Ovidiu Manoel	Brevete Mărci Desene	SRL
149	09.09.2015	310	AGENȚIA DE PROPRIETATE INDUSTRIALA TAS SRL Cluj Napoca, str. Mihai Veliciu nr. 21, ap. 2, Tel: 0745160163, Fax: 0264431159, E-mail: office@agentiatas.ro Țimonea Adina-Silviana	Mărci Desene	SRL

150	06.07.2016	316	ROMPATENT CONSULTING SRL București, Calea Moșilor nr. 59, etaj 4, tel: 0741018181, E-mail: office@ibrandity.ro Betelie Mihai	Mărci	SRL
151	21.07.2016	317	ALACARTE IP SRL București, sector 3, Aleea Fetești nr. 11, bl. F1, sc. C, ap. 26, Tel: 0734244853, E-mail: office@alacarteip.ro Ardeleanu Eugen, Ardeleanu Raluca	Mărci Desene Brevete	SRL
152	29.09.2016	318	BRAND EXPERT IP AGENCY București, sector 1, Str. Aron Cotrus, nr. 51A, corp A, scara 1, etaj 4, ap. 18, Tel: 0726718638, E-mail: cristina.cirstea@brandexpertip.ro Cîrstea Cristina	Mărci Desene	SRL
153	13.12.2016	320	CABINET INDIVIDUAL DONȚU & PROPRIETATE INDUSTRIALĂ Suceava, Str. Curtea Domnească, nr. 5, bl. 14, sc. D, ap. 2, Tel: 0742108100, E-mail: ovidiudontu1998@gmail.com Donțu Ovidiu Liviu	Mărci Desene Brevete	CI
154	07.03.2017	322	DELIA BELCIU CABINET DE PROPRIETATE INTELECTUALĂ București, Str. Ardeleni, nr. 1, bl. 39A, sc.1, ap. 21, Tel: 0743023286, 0314382764, Fax: 0314382765, E-mail: delia.belciu@db-law.ro, website: www.db-law.ro Belciu Delia	Mărci Desene Brevete	CI
155	21.03.2017	323	CABINET INDIVIDUAL DE PROPRIETATE INDUSTRIALĂ G. STRECHE București, Str. George Bacovia, nr. 68, Tel: 0723552026, E-mail: gherghinastreche.cipi@outlook.com Streche Gherghina	Brevete Mărci Desene Topografii	CI
156	27.04.2017	324	CABINET P.I. STĂNCESCU București, Str. Nicolae Licăreț nr.1, bl.33, sc.C, ap.107, Tel: 0722674635, 0722607380, E-mail: info@legal-brand.ro, legal.brand@gmail.com, www.legal-brand.ro Stăncescu Alin Cristian	Brevete Mărci Desene Topografii	CI
157	03.08.2015	327	INTELECTUAL TRADEMARKS SRL Brașov, Str. Nicolae Labiș, nr.15A, bl.2, ap.13, Tel: 0727275998, E-mail: office@inregistreazaomarca.ro Grinaru Adriana	Mărci	SRL

158	11.07.2017	325	CABINET P.I. STĂNCESCU A București, Str. Nicolae Licăreț nr.1, bl.33, sc.C, ap.107, Tel: 0722674635, 0722607380, E-mail: info@legal-brand.ro, legal.brand@gmail.com, www.legal-brand.ro Stăncescu Anca	Brevete Mărci Desene Topografii	CI
159	28.08.2017	326	ANGHEL ALEXANDRU-IONUȚ AGENȚIE DE PROPRIETATE INTELLECTUALĂ București, Str. Gherghitei, nr. 1, bl. 94B, sc. B, ap. 76, Tel: 0724037957, Fax: 0314013777, E-mail: consilier.anghel@gmail.com, www.avocatianghel.com Anghel Alexandru Ionuț	Brevete Mărci Desene	CI
160	26.09.2017	328	CABINET INDIVIDUAL DE PROPRIETATE INDUSTRIALĂ PROTOPOPESCU & PARTNERS București, Calea Grivitei, nr. 164, bl. K, sc. B, ap. 34, cam.1, Tel: 0729991108, E-mail: tiberiu@protopopescu.eu Protopopescu Tiberiu	Brevete Mărci Desene	CI
161	26.09.2017	329	CABINET DE PROPRIETATE INDUSTRIALĂ PANTEA CEZAR MARIUS București, Calea Călărași, nr. 176, bl. 59, sc. A, ap. 29, Tel: 0745115155, E-mail: avocat@mariuspantea.ro Av.prof.univ.dr. Pantea Marius Cezar	Brevete Mărci Desene	CI
162	06.10.2017	330	ZAUMAN IP AGENCY SRL București, sector 3, Bdul Mircea Vodă, nr. 37, bloc M29, parter, scara A, ap. 3, Tel: 0213367371, 0744575939, 0744 664176, Fax: 0213367372, E-mail: augustin.zabautanu@pialaw.ro, carmen.zabautanu@pialaw.ro Zăbrăuțanu Carmen, Zăbrăuțanu Augustin	Mărci Desene	SRL
163	22.02.2018	331	SMCONSEILS SRL Cluj Napoca, Str. Maramureșului, nr. 151A, bl. 151A, etaj 2, ap. 13, Tel: 0723066823, E-mail: smconseils@outlook.com Sandu Marius Cristian	Mărci Desene	SRL
164	27.06.2018	333	ZVD INTELLECTUAL PROPERTY SRL București, sector 1, Str. Ioan Bianu, nr. 27, etaj 1, ap. 3, biroul 1, Tel: 0723155055, E-mail: irina.vasile@vbalaw.ro Vasile Irina Cristiana	Brevete Mărci	SRL
165	15.12.2016	335	VOX LEGIS INT. SRL București, sector 3, Str. Răcari, nr. 51, bloc 70, sc. 1, ap. 7, Tel: 0730515335, Fax: 0355818940, E-mail: miruna.alexandru@voxlegis.ro Ștefan-Alexandru Miruna	Brevete Mărci Desene	SRL

166	11.03.2019	332	DRAGOSTINI & DRAGOSTINI SRL București, sector 2, Șos. Colentina, nr. 36, bl. 69, sc.A, ap.39, camera1, Tel: 0721430603, 0733562751, +34601375009, E-mail: office@dragostini.ro, www.dragostini.ro Dragostin Adrian Victor	Mărci	SRL
167	10.05.2019	336	CABINET PROPRIETATE INDUSTRIALĂ BOJAN PETRINA București, sector 5, Str. Eforiei, nr. 8, et. 7, ap. 46, Tel: 0723192255, E-mail: petrina.bojan@yahoo.com Bojan Petrina Eugenia	Mărci	CI
168	20.05.2019	337	SIMION & BACIU CONSILIERE ÎN PROPRIETATE INTELECTUALĂ SRL București, sector 1, Str. Natației, nr. 63, Punct de lucru: Târgu Mureș, str. Rodnei nr.26B, ap. 3 Tel/Fax: 0314190488, E-mail: ana-maria.baciu@simionbaciu.ro, andree.bende@simionbaciu.ro, cosmina.simion@simionbaciu.ro av.Baciu Ana Maria, ec.Bende Andreea, Simion Cosmina-Maria, Halmagyi Zsofia Judit	Mărci Desene	SRL
169	04.09.2019	339	DRAKOPOULOS IP SERVICES SRL București, sector 2, Str. Lunii, nr. 5, camera 2, E-mail: aroseti@drakopoulos-law.com Roșeți George Adrian	Mărci	SRL
170	23.09.2019	338	CABINET DE PROPRIETATE INDUSTRIALĂ CLAUDIA HUTINĂ București, Str. Jean Monnet, nr. 7, sc. B, ap. 5, Tel: 0723131387, E-mail: claudiahutina@yahoo.com Hutina Claudia Valerica	Brevete Mărci Desene	CI
171	03.10.2019	342	BOTEZ IP SOLUTIONS SRL București, sector 3, Aleea Fuiorului, nr. 4, bl. Y3C, sc. 3, etaj 9, ap. 128, Tel: 0755016986, E-mail: andreea.botez09@gmail.com Botez Andreea	Mărci	SRL
172	28.10.2019	340	CABINET DE PROPRIETATE INDUSTRIALA STAN DANIEL VOICU (PFA) Timișoara, Str. Măgura, nr. 8, bl. 45, sc. B, ap. 4, Tel: 0741466061, E-mail: stanupt@gmail.com Stan Daniel Voicu	Brevete	CI
173	04.12.2019	343	ENACHE IP PARTNERS SRL București, Bdul Unirii, nr. 64, bl. K4, sc. 3, etaj 4, ap. 73, Tel: 0730650077, E-mail: office@enache-ip.com, mae@enache-ip.com, www.enache-ip.com Enache Mihai Andrei	Mărci Desene	SRL

174	21.01.2021	345	DRAGOMIR INDUSTRIAL PROPERTY SRL București, sector 3, Str. Nicolae Sebe, nr. 5, camera 1, bl.s24, ap.21, Tel: 0730284224, E-mail: avocat@gabrieldragomir.ro Dragomir Relu Gabriel	Mărci	SRL
175	07.04.2021	346	CABINET INDIVIDUAL DE PI – CONSTANTIN CAMELIA SIMONA București, Calea Dorobanților, nr. 239, et.6, camera 6 Constantin Camelia Simona	Mărci	CI
176	22.02.2021	347	ACE - MR EXPERT SRL Popești Leordeni, jud. Ilfov, str. Solstițiului, nr. 2A, bl.1, etaj 2, ap.10, camera 2, Tel: 0744914999, E-mail: adeliarom@gmail.com Ene Adelia Cristina	Mărci	SRL
177	06.05.2021	348	PROTECTMARK SRL Iași, Str. Tutea Petre nr.5, bl.909, tr.1, ap.11, cod postal: 700730, Tel: 0332405425, 0721514264, Fax: 0371600923, www.protectmark.ro, E-mail: catalin.neagu@protectmark.ro Neagu Catalin	Mărci Desene Brevete	SRL
178	16.08.2021	349	CABINET INDIVIDUAL P.I. MIHAELA MARAVELA București, sector 5, Str. Bârcă, nr.7, bl. M90, sc.1, ap. 39, Tel: 0728109570, E-mail: mihaela.maravela@mcblaw.ro Maravela Geta Mihaela	Mărci	CI
179	08.11.2021	351	CABINET INDIVIDUAL DE PROPRIETATE INDUSTRIALĂ MANEA SIMONA-ELENA Jud. Ilfov, Sat Dudu, Comuna Chiajna, Str. Rezervelor, nr. 64, bl. 2, et.6, ap.81, Tel: 0742805769, E-mail: contactcabinet.m.e@gmail.com Manea Simona-Elena	Mărci Desene	CI
180	09.12.2021	352	CABINET INDIVIDUAL PROPRIETATE INDUSTRIALĂ VIGH BEATA - PERSOANĂ FIZICĂ AUTORIZATĂ Miercurea Ciuc, Str. Kossuth Lajos, nr. 28, ap. 13, Tel: 0740887334, E-mail: adam.beata@signolex.ro Vigh Beata	Mărci	CI
181	09.12.2021	353	CABINET INDIVIDUAL ADAEQUATIO. SERVICII DE PROPRIETATE INTELLECTUALĂ Jud Cluj, Sat Baci, Com. Baci, Str. Jupiter nr.2, bl.A, sc.2, et. 4, ap. 81, Tel: 0745257125, Fax: 0364780197, E-mail: office@adaequatio.ro Popovici Paul Mircea	Mărci Desene Brevete	CI
182	04.02.2022	354	SANDU ȘI ASOCIAȚII IP ATTORNEY SRL București, sector 3, Str. Câmpia Libertății, nr.42, bl. B2, sc. F, etaj 9, ap. 240, Tel: 0724426283, E-mail: avocat@dan-sandu.ro Sandu Dănuț	Mărci Desene Brevete	SRL

183	21.12.2022	356	IORGULESCU IP SRL Constanta, Str. Fagetului, nr. 144, bl. ST2, sc. B, ap. 46, Tel: 0745259643, E-mail: iorgulescu16@yahoo.com Iorgulescu Mariana	Mărci Desene	SRL
184	01.01.2023	355	VULTUR & ASOCIAȚII CABINET PROPRIETATE INTELLECTUALĂ București, Str. Turda nr. 127, bl. 2, sc. C, parter, ap. 91, Tel: 0722595458, Tel/Fax: 0318061620, www.keygroup.ro, E-mail: office@keygroup.ro Vultur Cristina Adriana	Brevete Mărci Desene	CI
185	23.03.2023	357	LUCIAN POENARU – CONSILIER ÎN PROPRIETATE INDUSTRIALĂ București, Bd Mihail Kogălniceanu, nr.51, et.1, ap.6, Tel: 0723366471, Email: lucian.poenaru@rizoiu.ro Poenaru Lucian Traian	Brevete Mărci Desene	CI
186	07.04.2023	362	BRAND NEW INTELLECTUAL PROPERTY SRL Brașov, str. Păcii, nr. 7, Tel: 0766840579, Email: office@brandnewip.com Buzea Maria	Brevete Mărci Desene	SRL
187	10.05.2023	358	HARCOV CABINET DE PROPRIETATE INDUSTRIALĂ STANCIU ADELINA Sfântu Gheorghe, jud. Covasna, Str. Nicolae Iorga nr. 61, bl. 10E, sc. B, ap. 9, cod 520089, Tel: 0267352267, 0744435291, E-mail: astanciu@rdsmail.ro, adelina.stanciu54@gmail.com Stanciu Adelina	Brevete Mărci Desene	CI
188	06.07.2023	359	CABINET DE PROPRIETATE INTELLECTUALĂ MARA CÎJU București, Splaiul Unirii, nr. 168, b. T2, sc. 1, et. 13, ap. 1304, Tel: 0726211713, Email: mara_ciju@yahoo.com Ciju Mara	Mărci Desene	CI
189	06.07.2023	361	NICHIFOR ANAMARIA-NICOLETA CABINET INDIVIDUAL DE PI București, Str. Povernei, nr. 7, et. 2, ap. 6, Tel: 0736863586, Email: anamaria.moisi@gmail.com Nichifor Anamaria-Nicoleta	Brevete Mărci Desene	CI
190	02.08.2023	366	TURCU CARMEN ELENA- CABINET DE PROPRIETATE INDUSTRIALA București, Aleea Ianca, nr. 2, bl. V18, sc.2, ap. 99, Tel: 0730941337, E-mail: carmen.turcu.cpi@gmail.com Turcu Carmen Elena	Mărci Desene	CI
191	31.07.2023	367	INTELSTART SRL Iași, Str. Grigore Ghica Vodă, nr. 3A, mezanin, UI4, biroul 3, Tel: +37360007050, 0748589516, E-mail: intelstart@gmail.com, www.intelstart.ro Bunescu Marian	Mărci	SRL

AGENȚIILE SPECIALIZATE ÎN PROPRIETATE INDUSTRIALĂ
care funcționează începând cu luna septembrie 2023

Data înființării	Nr. registru agenții	Denumirea completă a cabinetului/agenției Adresa Consilieri cu drept de practică	Domenii	Statut juridic
24.09.2019	341	BRANDULESQ IP AGENCY SRL Sat Petrești, Comuna Corbeanca, str. Socului, nr. 51D, etaj, camera 1, jud. Ilfov Oprea Mirela Andreea	Mărci	SRL
19.01.2022	368	MARCA INREGISTRATA SRL Otopeni, Str. Grivita nr.37E, Tel: 0217953333, Email: contact@marcainregistrata.ro, www.marcainregistrata.ro, www.eu-trademarks.com Cavescu Adrian	Mărci Desene	SRL
02.08.2023	363	VOICU OVIDIU IULIAN CABINET INDIVIDUAL DE PI Brașov, Str. Berzei, nr. 9A, sc.A, ap. 12, Tel: 0726280630, +31631974264, Email: ovidiu.iulian.voicu@gmail.com Voicu Ovidiu Iulian	Mărci Desene	CI
02.08.2023	364	CABINET INDIVIDUAL DE PROPRIETATE INDUSTRIALĂ CORINA VĂLEANU București, Bd. Iulian Mișu, nr. 115, camera 5, Tel: 0727401455, Email: valeanucorinaioana@gmail.com Văleanu Corina Ioana	Mărci	CI
02.08.2023	365	PĂRTOACĂ & PARTNERS – AGENȚIE DE PROPRIETATE INTELECTUALĂ Brașov, Str. George Bacovia, nr. 16, ap. 1, Tel: 0749814305, Email: office@servicii-marci.ro, www.servicii-marci.ro Pârtocă Maria Mihaela	Brevete Mărci Desene	CI
11.08.2023	371	EMARCA SRL București, sector 4, Șos. Vitan Bârzești, nr. 7D-7E, corp C, etaj 6, ap. 83, Tel: 0765023865, Email: madalina@novalo.eu Spătaru Mădălina	Mărci	SRL
24.08.2023	369	SC DRAGMAR SRL Brașov, Str. Dealul de jos, nr. 7, ap. 6, Tel: 0755232317, Email: cristina.draghici@dragmar.eu Moraru Drăghici Cristina	Mărci	SRL

LISTA CONSILIERILOR ÎN PROPRIETATE INDUSTRIALĂ, MEMBRI AI CAMEREI NAȚIONALE
A CONSILIERILOR ÎN PROPRIETATE INDUSTRIALĂ DIN ROMÂNIA, AUTORIZAȚI PENTRU
DOMENIUL BREVETELOR DE INVENȚIE, pentru luna septembrie 2023

Nr.crt.	Nume și Prenume/ Număr din regiStrul național	Denumirea societății/ Adresa societății	Societate cu obiect de activitate proprietate induStrială
1	ANDRONACHE PAUL 2003-1216	ECOINTELLECT CABINET INDIVIDUAL ANDRONACHE PAUL București, Aleea Compozitorilor nr.1, bl.E21, et.6, ap.35, sect 6, Tel/Fax: 0217250069, Tel: 0722741043, 0727476335 E-mail: paul_andronache@yahoo.com, andronachepaul88@gmail.com	DA
2	ANGHEL ALEXANDRU IONUȚ 2017-1875	ANGHEL ALEXANDRU-IONUȚ AGENȚIE DE PROPRIETATE INTELLECTUALĂ București, Str. Gherghitei, nr. 1, bl. 94B, sc. B, ap. 76, Tel: 0724037957, Fax: 0314013777, E-mail: consilier.anghel@gmail.com, www.avocatianghel.com	DA
3	ANGHEL LUMINIȚA DOINA 1993-1020	ANGHEL LUMINIȚA DOINA CABINET DE PROPRIETATE INTELLECTUALĂ București, Str. Gherghitei Nr.1, Bl.94B, Sc. B, Ap.76, sector 2, Fax: 0314013777, Tel: 0723301706, E-mail: anghel2na@yahoo.com, anghel2na@gmail.com, www.avocatianghel.com	DA
4	ANGHELESCU NICOLETA AURICA 2008-1595	CABINET ENPORA INTELLECTUAL PROPERTY SRL București, Str. George Călinescu, nr. 52A, parter, ap. 1, cod poștal 011694, Tel: 0212300990, Fax: 0212302311, E-mail: pop@patents.ro	DA
5	APOSTOL SALOMIA 1999-1127	PERSOANĂ FIZICĂ Galați, Str. Reg. 11 Siret nr. 15, bl. E4, ap. 54, Tel/Fax: 0236436437, 0766765027, E-mail: saly_apostol@yahoo.com	DA
6	ARDELEANU RALUCA 2009 - 1693	ALACARTE IP SRL București, sector 3, Aleea Fetești nr. 11, bl. F1, sc. C, ap. 26, Tel: 0734244853, E-mail: office@alacarteip.ro	DA
7	BANYAI ROXANA NICOLETA 2008 - 1563	Cabinet Banyai Roxana Nicoleta – consiliere in proprietate induStriala București, Str. Fabrica de Cărămidă nr. 55, Tel: 0212322624, 0727080852, E-mail: roxanaf15@yahoo.com	DA

8	BĂDĂRĂU ADINA ADRIANA 2006-1494	ROMINVENT S.A. București, Str. Ermil Pangratti nr. 35, et.1, sect.1, Tel: 0212312515, 0212312541, Fax: 0212312550, 0212312454, E-mail: abadarau@rominvent.ro	DA
9	BĂLAN GHEORGHİȚĂ 1992-1	RODALL-AGENȚIE DE PROPRIETATE INDUSTRIALĂ S.R.L. București, Str. Polonă nr. 115, bl. 15, sc. A, ap. 19, sector 1, cod 010497, Tel: 0212108342, 0722652111, 0745153566, Fax: 0212105794, E-mail: office@rodall.ro, info@rodall.ro, www.rodall.ro	DA
10	BELCIU DELIA MIHAELA 2008-1578	DELIA BELCIU CABINET DE PROPRIETATE INTELECTUALĂ București, Str. Ardeleni, nr. 1, bl. 39A, sc.1, ap. 21, Tel: 0743023286, 0314382764, Fax: 0314382765, E-mail: delia.belciu@db-law.ro, website: www.db-law.ro	DA
11	BENGA BOGDAN FLORIN 2005-1407	INTELLEXIS SRL București, Str. Cutitul de Argint, nr. 68, etaj 2, ap. 4, Tel: 0213103332, 0723300147, Fax: 0213103042, E-mail: contact@inTellexis.ro	DA
12	BERDE SOFIA 2011 - 1766	DENNEMEYER & ASSOCIATES SRL Brașov, Str. Aurel Vlaicu, nr. 94, etaj 1, 500178, Tel: 0368403661, Fax: 0268706010, E-mail: sberde@dennemeyer-law.com , www.dennemeyer-law.com	DA
13	BICU CRISTINA MĂDĂLINA 2003-1308	WEIZMANN ARIANA & PARTNERS AGENTIE DE PROPRIETATE INTELECTUALA SRL București, Str. 11 iunie, nr. 51, sc. A, ap. 4, Tel: 0213260637, 0724260277, E-mail: office@branduri.ro, www.branduri.ro	DA
14	BOGDAN ELENA ANDREEA 2023-1945	DENNEMEYER & ASSOCIATES SRL Brașov, Str. Aurel Vlaicu, nr. 94, etaj 1, Tel: 0268502224, E-mail: upc-validation@dennemeyer-law.com	DA
15	BONCEA OANA LAURA 2011-1730	ROMINVENT S.A București, Str. Ermil Pangratti nr. 35, et.1, sect.1, cod 011882, Tel: 0212312515, 0212312541, Fax: 0212312550, 0212312454, E-mail: oboncea@rominvent.ro	DA
16	BORLAN T. RADU 2000-1161	ROMPATENT DESIGN SRL București, Str. Țepeș Vodă, nr. 130, et. 1, ap. C1, Tel/Fax: 0314148320, Tel: 0722408875, 0753982625, E-mail: office@patentdesign.ro, www.patentdesign.ro	DA

17	BOZIOREANU MARIUS ADRIAN 2000-1165	CONS INTEL BMA CABINET CONSULTANTA Buzău, Cart. Dorobanți 2, bl.D2, et.1, ap.5 CP 8, OP 1, Tel: 0745086588, Fax: 0238719619 E-mail: marius_bozio@yahoo.com	DA
18	BOZOCEA GINA VIOLETA 2003- 1222	WEIZMANN ARIANA & PARTNERS AGENTIE DE PROPRIETATE INTELCTUALA SRL București, Str. 11 iunie, nr.51, sc.A, ap.4, Tel: 0723204268, Tel/Fax: 0268315046, E-mail: office@inregistrare-marci.ro	DA
19	BROJBOIU DUMITRU ADRIAN FLORINEL 1995-1067	CABINET DE MARCI BREVETE DESIGN – BROJBOIU DUMITRU ADRIAN FLORINEL Pitești, Bdul Republicii, bl.212.sc. D, ap.11, Jud.Argeș, cod 110176, Tel/Fax: 0348412529, Tel: 0745143095, E-mail: adrian_brojboiu@yahoo.com	DA
20	BURBEA MILESCU IULIA ADRIANA 2005-1379	SOCIETATE CIVILA PROFESIONALA DE PROPRIETATE INDUSTRIALA MILCEV BURBEA București, Bdul Octavian Goga nr.23, bl. M106, sc.4, ap. 117, Sediu secundar: București, Str. Doctor Staicovici, nr.14, et.1, ap.1, sector 5, E-mail: iulia.burbea@milcevburbea.ro, Tel: 0722249961, 0726375412	DA
21	BURȚILA IOAN 1993-1022	MILENIUL 3 S.R.L. - Agenție de Proprietate InduStrială Pașcani, Str. Moldovei nr. 10, bloc Crinul, sc. A, Ap. 28, jud Iasi, Tel/Fax: 0232719190, Tel: 0740 820582	DA
22	BUTA ANCA 2006-1524	MUSAT SI ASOCIATII – INTELLECTUAL PROPERTY SRL București, Bdul Aviatorilor nr.43, etaj 4, camera 4, Tel: 021 2025900, Fax: 0212233957, E-mail: anca.but@musat.ro	DA
23	BUTA PAUL GEORGE 2010 - 1704	Cabinet individual Paul George Buta București, Bdul Mircea Voda, nr. 35, bl. M27, ap. 17, Tel: 0213211234, Fax: 0213211253, E-mail: paul.but@asdpi.ro	DA
24	BUZEA MARIA 2023-1949	BRAND NEW INTELLECTUAL PROPERTY SRL Brașov, str. Păcii, nr. 7, Tel: 0766840579, Email: office@brandnewip.com	DA
25	BUZLEA ELISABETA 1993-25	INTELECT S.R.L. Oradea, Bdul Dacia nr. 48 Bl. D10, Ap.3, cod 410346, Tel: 0746835328, 0359402901, Fax: 0359810501, E-mail: info@intelect.ro, www.intelect.ro	DA

26	BUZLEA MIRCEA VALENTIN 2003- 1234	INTELECT S.R.L. Oradea, Bdul Dacia nr. 48 Bl. D10, Ap.3, cod 410346, Tel: 0746835328, 0359402901, Fax: 0359810501, E-mail: info@intelect.ro, www.intelect.ro	DA
27	BUZLEA NARCISA FLORICICA 2003- 1235	INTELECT S.R.L. Oradea, Bdul Dacia nr. 48 Bl. D10, Ap.3, cod 410346, Tel: 0746835328, 0359402901, Fax: 0359810501, E-mail: info@intelect.ro, www.intelect.ro	DA
28	CARP LUCIA RALUCA 2023-1951	DENNEMEYER & ASSOCIATES SRL Braşov, Str. Aurel Vlaicu, nr. 94, etaj 1, Tel: 0268502233, E-mail: rcarp@dennemeyer-law.com	DA
29	CÂMPEANU IOANA AURA 2005-1409	SC PETOSEVIC SRL Bucureşti, Str. Dionisie Lupu nr.54, etaj 2, sector 1, Tel: 0213057996, 0723522698, Fax: 0213145481, www.petosevic.com, E-mail: aura.campeanu@petosevic.com	DA
30	CECIU GABRIELA 1994-1045	CABINET "CECIU GABRIELA" CONSULTANȚĂ ÎN DOMENIUL PROPRIETĂȚII INTELLECTUALE Timișoara, Str. Martir Leonida Banciu, nr. 6, sc. A, ap. 110, Jud. Timiș, cod poștal 300024, Fax: 0256494846, Tel: 0745388039, E-mail: gabriela@ceciu@yahoo.com	DA
31	CHIRIAC GHEORGHİȚĂ 2023-1953	DENNEMEYER & ASSOCIATES SRL Braşov, Str. Aurel Vlaicu, nr. 94, etaj 1, Tel: 0268502293, E-mail: upc-validation@dennemeyer-law.com	DA
32	CIUDA-BERIVOE ANCA 1996-41	INTELLECTUAL PROPERTY OFFICE SRL Bucureşti, Str. Alexandru Moruzzi nr. 6, bl. B6, sc. 2, et. 8, ap. 62, sector 3, CP 61-62, Tel/Fax: 0213262388, Tel: 0745094241, E-mail: office@ipoffice.ro	DA
33	CIUDA-BERIVOE NATALIA 2011-1740	INTELLECTUAL PROPERTY OFFICE SRL Bucureşti, Str. Alexandru Moruzzi nr. 6, bl. B6, sc. 2, ap.62, sector 3, cod 031155, Tel/Fax: 0213262388, Tel: 0745094241, E-mail: office@ipoffice.ro, natalia.todirica@ipoffice.ro	DA
34	CIUPAN CORNEL 2003-1310	CABINET DE PROPRIETATE INDUSTRIALĂ CIUPAN CORNEL Cluj Napoca, Str. Mestecenilor nr.6, bl. 9E, ap.2, Tel: 0264524425, 0264415051, Fax: 0264415054, E-mail: cornel.ciupan@muri.utcluj.ro	DA

35	CIUPAN EMILIA 2011-1729	Cabinet de proprietate induStrial Ciupan Emilia Cluj Napoca, Str. Mestecenilor nr. 6, Tel: 0745360723, 0364144586, E-mail: emilia.ciupan@mis.utcluj.ro	DA
36	CIUREA ADINA LUMINIȚA 2015-1860	CONTINENTAL AUTOMOTIVE ROMÂNIA SRL Jud. Timiș, Timișoara, Str. Siemens nr.1, Tel: 0374355116, Fax: 0256253058 E-mail: adina-luminita.ciurea@continental- corporation.com	NU
37	COJOCNEAN MARIA RODICA 2003- 1241	INTELLEMMI CONSULT SRL Tg. Mures, Str. Sârguinței nr.39, ap.12, cod poștal 540543, Fax: 0365 401839, Tel: 0745303867, E-mail : cojocnean_maria@yahoo.com, inTellemmi@gmail.com	DA
38	COMĂNESCU MARILENA 2003-1277	CABINET MARILENA COMANESCU București, Bdul. Ion Ionescu de la Brad, nr.65, ap.5, Tel: 0722259260, E-mail: office@cimo.ro, marilena.comanescu@cimo.ro	DA
39	CONSTANTIN GEORGE ADRIAN 1999-1148	S.C. RENAULT TECHNOLOGIE ROUMANIE S.R.L. București, Str. Preciziei nr. 3G, clădirea A, Tel: 0212038652, E-mail: adrian-george.constantin@renault.com	NU
40	CONSTANTINESCU LUMINIȚA ADELA 2022-1927	ZMP INTELLECTUAL PROPERTY SRL București, sector 2, Str. C.A. Rosetti, nr.17, etaj 3, biroul 306, Tel: 0215270651, E-mail: admin@zm-p.com	DA
41	COSMOVICI PAUL 2009-1654	COSMOVICI SI ASOCIATII SRL București, Str. Povernei, nr. 7, et. 2, ap. 6, sector 1, OP 22 – CP 190, www.cosmovici-ip.com, E-mail: office@cosmovici-ip.com	DA
42	COSTACHE OANA 2003- 1263	CABINET OANA COSTACHE București, Drumul Taberei nr.120, bl. OD1, sc.5, ap. 189, sector 6, Tel: 0217450757, 0730557744, E-mail: oana_cocoloi@yahoo.com	DA
43	COȘESCU CAMELIA 1999-46/2	M.D.P. RIGHTS AGENCY SRL Brașov, Str. Lungă nr.270, cod postal 500450, Tel: 0268440100, 0744355100, 0268440313, Fax: 0268440221, E-mail: camelia.cosescu@gmail.com www.mdp-rights-agency.ro	DA
44	DANCIU IOAN 2004 - 1373	NOWAPATENT SRL Mediaș, Str. Lotru, nr.4, bl.92, ap.1 Tel: 0269841373 , 0269833273, 0744556074, Fax: 0269/833273, E-mail: nowapatent@birotec.ro , office@nowapatent.ro	DA

45	DINCĂ RĂZVAN 2012-1771	RDA IP SRL București, Str. Popa Tatu, nr. 49, Tel: 0314380696, 0721753043, Fax: 0314380695	DA
46	DINESCU OVIDIU MANOEL 2015-1858	IRARDI CONSULTING SRL București, OP 53, CP 17, cod poștal 040203, www.ovidiodinescu.com, Tel: 0722218187, E-mail: contact.ovidiu.dinescu@gmail.com	DA
47	DOBRESCU TEODORA VALENTINA 2011-1726	ROMINVENT S.A București, Str. Ermil Pangratti nr. 35, et.1, sect.1, cod 011882, Tel: 0212312515, 0212312541, Fax: 0212312550, 0212312454, E-mail: tdorescu@rominvent.ro	DA
48	DOBREV DUMITRU 2005-1433	CABINET INDIVIDUAL DE PROPRIETATE INDUSTRIALA DUMITRU DOBREV București, Str. Viorele, nr. 4, bl. 22, ap. 101, Tel: 0744199499, Fax: 0318058696	DA
49	DONȚU OVIDIU LIVIU 20-1171	CABINET INDIVIDUAL DONȚU & PROPRIETATE INDUSTRIALĂ Suceava, Str. Curtea Domnească, nr. 5, bl. 14, sc. D, ap. 2, Tel: 0742108100, E-mail: ovidiudontu1998@gmail.com	DA
50	DUMITRU ANDREEA DIANA 2023-1966	DENNEMEYER & ASSOCIATES SRL Brașov, Str. Aurel Vlaicu, nr. 94, etaj 1, Tel: 0741242614, E-mail: ad.munteanu@yahoo.com	DA
51	ENACHE CRISTIAN MARIUS 2008 - 1564	Cabinet de proprietate induStriala Cristian Marius Enache București, Str. Dr. Nicolae Turnescu nr. 6, ap. 2, Tel: 0213129948, 0722644152, Fax: 0213129948	DA
52	ENDES CORINA 2007-1546	ANACOR – Cabinet de proprietate induStriala București, Aleea Izvorul Crisului nr. 1, bl. D16, sc. A, ap. 2, Tel: 0726475018, E-mail: anacor.cpi@gmail.com	DA
53	ENE SILVIA 2000-1159	CABINET M. OPROIU- CONSILIERE ÎN PROPRIETATE INTELECTUALA București, Str. Popa Savu, nr.42, parter, sector 1. Tel: 0212602833, 0212602834, Fax: 0212602835, 0212602836, P.O.Box 2-229, E-mail: office@oproiu.ro	DA
54	ENESCU GABRIELA 2011 - 1714	CABINET INDIVIDUAL DE PROPRIETATE INDUSTRIALA ENESCU GABRIELA București, Str. Frunte lata nr.7, bl. P14A, ap.3, Tel: 0314329735, 0745637457, Fax: 0314329736, E-mail: g_enescu@yahoo.com	DA

55	ENESCU MIRUNA 2003- 1254	ROMINVENT S.A. București, Str. Ermil Pangratti nr. 35, et.1, sect.1 Tel: 0212312515, Fax: 0212312550 E-mail: menescu@rominvent.ro	DA
56	FĂNTĂNĂ RAUL-SORIN 1994-23	FĂNTĂNĂ RAUL SORIN & ASOCIAȚII SRL Brașov, Str. Zizinului, nr. 84, sc. B, ap. 14, Tel/Fax: 0268543657, E-mail: office@inventii-marci.ro, www.inventii-marci.ro	DA
57	FERARU CLAUDIU 2010 - 1705	CABINET INDIVIDUAL FERARU CLAUDIU București, Str. Crișana, nr.3, et.2, ap.3, Tel: 0722653084, E-mail: office@ropatent.com, www.ropatent.com	DA
58	FIERĂSCU COSMINA- CATRINEL 1996-42	ROMINVENT S.A. București, Str. Ermil Pangratti nr. 35, et.1, sect.1, Tel: 0212312515, 0212312541, Fax: 0212312550, 0212312454, E-mail: cfierascu@rominvent.ro	DA
59	FIRARU FLORINA 2013-1783	NESTOR NESTOR DICULESCU KINGSTON PETERSEN – CONSILIERE ÎN P.I. S.R.L. București, Str. Barbu Văcărescu nr. 201, Clădirea Globalworth Tower, et. 18, birou 18-02, sector 2, Tel: 0722256758, Tel: 0212011200, E-mail: florina.firaru@nndkp.ro	DA
60	FLOREA SONIA 2005-1387	CABINET INDIVIDUAL SONIA FLOREA – consiliere p.i. București, Calea Moșilor nr.207, bl. 15, ap.5, Tel: 0212103215, Fax: 0212100449, E-mail: sonia.florea@avfloreagheorghe.ro	DA
61	FLOROIU VERONICA 2009-1658	BONA FIDE CABINET DE PROPRIETATE INDUSTRIALA VERONICA FLOROIU București, Calea Rahovei nr. 303, bl. 66, sc. 2, ap. 59, Tel/Fax: 0314369605, Tel: 0722462432, E-mail: veronica.floroiu@gmail.com, www.cabinet-bonafide.ro	DA
62	FRISCH CRINA NICOLETA 2000-1172	FRISCH & PARTNERS SRL București, Bdul. Carol I, nr.54, sc. B, ap.5, sector 2, Tel: 0213101165, 0722212480, Fax: 0213130130, E-mail: office@frisch.ro, crina.frisch@frisch.ro	DA
63	FULEA MARIA 1995-1076	EURORESSOURCES SRL Medias, Str. Ion Creangă, nr.4, ap.6, Tel: 0269843504, Fax: 0269824812	DA
64	GANȚĂ CAMELIA GETA 2013-1798	APPELLO BRANDS SRL Sibiu, Str. Soimului, nr. 18, sc. A, et. 5, ap. M6, Tel: 0752288833, E-mail: office@appello.ro	DA

65	GAVRIL NICULINA 2001-1211	CABINET N. D. GAVRIL S.R.L. București, Str. Ștefan Negulescu nr. 6A, sector 1, Tel/Fax: 0212302882, 0213165492, Tel: 0722983520, E-mail: cabinetgavril@yahoo.com, www.cabinetgavril.ro	DA
66	GEORGESCU CRISTINA 2008-1575	CABINET M. OPROIU - CONSILIERE ÎN PROPRIETATE INTELLECTUALĂ București, Str. Popa Savu, nr. 42, parter, sector 1, Tel: 0212602833, 0212602834, P.O.Box 2-229 Fax: 0212602836, 0212602835, E-mail: office@oproiu.ro	DA
67	GHEORGHIU ANCA 2017-1894	DENNEMEYER & ASSOCIATES SRL Brasov, Str. Aurel Vlaicu, nr. 94, etaj 1, 500178, Tel: 0368403661, Fax: 0268706010, E-mail: agheorghiu@dennemeyer-law.com, www.dennemeyer-law.com	DA
68	GHIȚĂ CONSTANTIN 1992-13	CONSTANTIN GHIȚĂ OFFICE SRL Timișoara, Str. Take Ionescu nr. 24-28 sc. B ap. 2 județul Timiș, cod 1900, Tel/Fax: 0256435976 Tel: 0744162462, E-mail: ghita@ghitaconstantin.ro	DA
69	GREAVU DOINA- MARIANA 1996-1093	PERSOANĂ FIZICĂ Sibiu, Str. Constantin Noica, bl. 2, ap.21, Tel: 0269218500, 0766489179, 0731308189, Fax: 0269212170, E-mail: protectro@xnet.ro, aurorapca@yahoo.com	DA
70	GRECU ELENA 2005 - 1382	NOMENIUS S.R.L. București, G.M. Zamfirescu, nr. 46, bl. 22A, ap.11 Punct de lucru: București, Str. Aleksandr Sergheevici Puskin, nr.8, sector 1, Tel: 0314315402, Fax: 0318149621, E-mail: elena.grecu@nomenius.ro, www.nomenius.ro	DA
71	GROZA NICOLETA SIMONA 2023-1974	CABINET M. OPROIU- CONSILIERE ÎN PROPRIETATE INTELLECTUALA București, Str. Popa Savu, nr.42, parter, sector 1. Tel: 0212602833, 0212602834, Fax: 0212602835, 0212602836, P.O.Box 2-229, E-mail: office@oproiu.ro	DA
72	HUTINA CLAUDIA VALERICA 2009 - 1661	CABINET DE PROPRIETATE INDUSTRIALĂ CLAUDIA HUTINĂ București, Str. Jean Monnet, nr. 7, sc. B, ap. 5, Tel: 0723131387, E-mail: claudiahutina@yahoo.com	DA
73	IACOB ANA-MARIA 2011- 1716	VOX LEGIS CONSULT SRL București, Calea Vitan nr. 106, bl. V40, ap. 69, Fax: 0355818940, Tel: 0374075555, 0722281781, 0774040919, E-mail: ana.iacob@voxlegis.ro, www.voxlegis.ro	DA

74	IACOBINI ANCA SVETLANA 2003- 1262	IACOBINI&CO, CONSILIERI IN DREPTUL DE PROPRIETATE INDUSTRIALA SRL București, Calea Mosilor, nr.258, bl. 4bis, ap.22, sector 2, Tel: 0212104690 , Fax: 0212104793 E-mail : asimri@yahoo.com	DA
75	IACOBINI MIHNEA RAZVAN 2003- 1261	IACOBINI&CO, CONSILIERI IN DREPTUL DE PROPRIETATE INDUSTRIALA SRL București, Calea Mosilor, nr.258, bl. 4bis, ap.22, sector 2, Tel: 0212104690 , Fax: 0212104793 E-mail: asimri@yahoo.com	DA
76	ICLANZAN TUDOR ALEXANDRU 2005-1442	CABINET PROPRIETATE INDUSTRIALA TUDOR ICLANZAN Timisoara, Piața Victoriei nr.5, sc. D, ap.2, Tel:0256403615, 0744647875, E-mail: tudor.iclanzan@yahoo.fr, www.iclanzan.ro	DA
77	IOACĂRA VALENTIN 1999-50	ROVALCONS SRL -AGENȚIE DE PROPRIETATE INTELLECTUALĂ Câmpina, Str. Orizontului, nr.1, bl. R10, et.7, ap.27, Jud. Prahova, Tel/Fax: 0244371390, Tel: 0722540580, E-mail: rovalcons@xnet.ro	DA
78	ION RODICA-COCUȚA 1993- 1032	CABINET DE PROPRIETATE INDUSTRIALĂ "BIONPI" București, 010577, Calea Dorobanților 126-130 Bl. 8, et. 9 Ap. 50 sector 1, cod 010577, Tel/Fax: 0212316549, 0318054616, Tel: 0723187944, 0746184697 E-mail: bionpi@rdsmail.ro, bionpi@hotmail.com	DA
79	IORDACHE RAMONA CĂTĂLINA 2023-1976	DENNEMEYER & ASSOCIATES SRL Brașov, Str. Aurel Vlaicu, nr. 94, etaj 1, Tel: 0268502293, E-mail: upc-validation@denneymeyer-law.com	DA
80	IRIMESCU GEORGE MIHAI 2017-1900	SC PETOSEVIC SRL București, Str. Dionisie Lupu nr.54, etaj 2, sector 1, Tel: 0213057996, Fax: 0213145481, www.petosevic.com, E-mail: george.irimescu@petosevic.com	DA
81	ISOC DORIN 1994- 1052	INTEGRATOR CONSULTING SRL Cluj Napoca, Str. Dunării nr. 25 b1C1 ap5, Jud. Cluj Tel/Fax: 0264442817, Tel: 0745235585 E-mail: dorin.isoc@yahoo.com, integrator.consulting@yahoo.com	DA
82	IVANCA GAVRIL 2004-1357	CABINET PROPRIETATE INDUSTRIALA ARINOVA Arad, 310151, Str. Coriolan Petreanu, nr.28, Tel/Fax: 0257/255842, Tel: 0744246562, 0722458129, E-mail: ivanca@arinova.ro	DA

83	IVANCA MARIA ELISAVETA 1993-1033	LABIRINT AGENȚIE DE PROPRIETATE INTELLECTUALĂ Arad, Str. Coriolan Petreanu nr. 28, cod 2900 Tel/Fax: 0257255842, Tel: 0722458129 E-mail: info@labirint.ro	DA
84	IVĂNESCU GABRIEL DAN 1996-1091	CABINET INDIVIDUAL DE PROPRIETATE INDUSTRIALĂ IVĂNESCU GABRIEL DAN Brașov, Str. Avram Iancu, nr. 48A, sc. B, ap. 10, cod poștal 500086, Tel: 0722 248415, E-mail: gdivanescu@gmail.com	DA
85	JUDELE RALUCA ANITA 2013-1826	DENNEMEYER & ASSOCIATES SRL Brasov, Str. Aurel Vlaicu, nr. 94, etaj 1, 500178, Tel: 0368403661, Fax: 0268706010, E-mail: rjudele@dennemeyer.com, www.dennemeyer-law.com	DA
86	LAZĂR ELENA 1997-28	CABINET DE PROPRIETATE INDUSTRIALĂ Buzău, Str. Unirii, Bl.16C, Et.3, Ap. 12, cod 120013, OP 1, CP 52, Tel/Fax: 0238724262 Tel: 0723328633, E-mail: l.e.consilier@gmail.com	DA
87	LUPȘA IONUȚ 2005-1447	LUPȘA ȘI ASOCIAȚII SRL București, Calea 13 septembrie, nr. 90, etaj 1, birou 1.02, camera 2, Tel: 074422833, E-mail: ionut.lupsa@gmail.com, office@lupsa.ro	DA
88	MACAMETE ELENA 1992-1003	INCIE ICPE CA București, Splaiul Unirii 313, sect. 3 Tel: 0722642756, E-mail: macameteelena@yahoo.com	NU
89	MARINESCU RUXANDRA 2003-1271	PATENTMARK S.R.L. București, Str. Dr. N. Turnescu nr. 2, sector 5, Tel/fax 0213121669, 0722626875, Fax: 0213175801, E-mail: office@patentmark.ro, www.patentmark.ro,	DA
90	MARTINESCU ALINA NICOLETA 2008-1605	ROMINVENT S.A. București, Str. Ermil Pangratti nr. 35, et.1, sect.1, Tel: 0212312515, Fax: 0212312550, E-mail: amartinescu@rominvent.ro	DA
91	MENDEZ GUZMAN LUISA ANDREEA 2013-1822	CABINET INDIVIDUAL – CONSILIER PROPRIETATE INTELLECTUALĂ LUISA MENDEZ-GUZMAN București, Bd. Timișoara nr. 17B, bl. 106B, sc. A, ap. 13, Tel: 0723604704, E-mail: av.luisa.mendez@gmail.com	DA
92	MIHAI DIANA VIORICA 2011-1765	BRAND PROTECT SRL Mogoșoaia, Str. Nichita Stănescu, nr.76A, camera 6, vila K7, etaj 1, jud. Ilfov, Tel: 0745752251, E-mail: brand.roprotect@gmail.com	DA

93	MILCEV GABRIELA 2003- 1230	SOCIETATE CIVILA PROFESIONALA DE PROPRIETATE INDUSTRIALA MILCEV BURBEA București, Bdul. Octavian Goga nr.23, bl. M106, sc.4, ap. 117, Sediu secundar: București, Str. Doctor Staicovici, nr. 14, et. 1, ap.1, sector 5, E-mail: gabriela.milcev@milcevburbea.ro, Tel: 0722249961, 0726375412	DA
94	MOCOFANESCU MARIUS 2008-1561	CABINET PROPRIETATE INDUSTRIALA MARIUS MOCOFANESCU București, Aleea Privighetorilor nr. 87, Tel: 0727978449, Tel/Fax: 0212643900, E-mail: office@consilieredemarca.ro, www.consilieredemarca.ro	DA
95	MOHONEA ANA 2017-1902	PATENTMARK S.R.L. București, Str. Dr. N. Turnescu nr. 2, ap.2, sector 5, cod 050467, Tel: 0213121669, 0730603918, Fax: 0213175801, E-mail: ana.mohonea@yahoo.com, www.patentmark.ro	DA
96	MOHONEA CRISTIAN 1997-62	PATENTMARK S.R.L. București, Str. Dr. N. Turnescu nr. 2, ap.2, sector 5 Tel/Fax: 0213121669, Fax: 0213175801, E-mail: office@patentmark.ro, www.patentmark.ro	DA
97	MOHONEA LILIANA 1997-61	PATENTMARK S.R.L. București, Str. Dr. N. Turnescu nr. 2, ap.2, sector 5, Tel/Fax: 0213121669, Fax: 0213175801, E-mail: office@patentmark.ro, www.patentmark.ro	DA
98	MOHONEA MARIA 2023-1983	PATENTMARK S.R.L. București, Str. Dr. N. Turnescu nr. 2, ap.2, sector 5, Tel/Fax: 0213121669, Fax: 0213175801, E-mail: office@patentmark.ro, www.patentmark.ro	DA
99	MUNTEANU MANUELA CORNELIA 2013-1833	ROMINVENT S.A. București, Str. Ermil Pangratti nr. 35, et.1, sect. 1 Tel: 0212312515, Fax: 0212312550, E-mail: mmunteanu@rominvent.ro	DA
100	MUȘATESCU ANDRA- OANA 2000-1181	ANDRA MUSATESCU CABINET DE PROPRIETATE INDUSTRIALA București, Calea 13 Septembrie nr.121, bl.127, et.5, ap. 21, Tel: 0722879810, E-mail : office@andramusatescu.ro, www.andramusatescu.ro	DA
101	NĂSTASE CRISTIAN 2000-1184	DILIGENS INTELLECTUAL PROPERTY SRL București, Bdul Libertății nr. 22, bl. 102, sc. 3, etaj 6, ap. 55, sector 5, Tel/Fax: 0213350718, Tel: 0723276056, E-mail: office@diligens.ro, www.diligens.ro	DA

102	NEACSU CARMEN AUGUSTINA 2000- 1186	CABINET INDIVIDUAL NEACSU CARMEN AUGUSTINA Baia Mare, Str. Rozelor, nr. 12/3 Tel: 0727318168, E-mail: carmen@bic.cdimm.org	DA
103	NEAGU CATALIN 2005 - 1458	PROTECTMARK SRL Iasi, Str. Țuțea Petre nr.5, bl.909, tr.1, ap.11, cod postal: 700730, Tel: 0332405425, 0721514264, Fax: 0371600923, www.protectmark.ro, E-mail: catalin.neagu@protectmark.ro	DA
104	NICHIFOR ANAMARIA- NICOLETA 2023-1987	NICHIFOR ANAMARIA-NICOLETA CABINET INDIVIDUAL DE PI București, Str. Povernei, nr. 7, et. 2, ap. 6, Tel: 0736863586, Email: anamaria.moisi@gmail.com	DA
105	NICOLAESCU DANIELLA- OLGA 1992-1006	CABINET D. NICOLAESCU București, Str. Turda, nr. 102, bl. 30A, et. 7, ap. 28, Tel/Fax: 0216663494, Tel: 0728201778, E-mail: daniella.nicolaescu@gmail.com	DA
106	NIȚĂ FLORINA 1996-1083	CABINET INDIVIDUAL NIȚĂ FLORINA Râmnicu Vâlcea, Str. Rapsodiei nr. 13, bl D2, ap. 8, Tel: 0746192874, E-mail: florinc@yahoo.com	DA
107	NIȚU ION 2000-1204	CABINET INDIVIDUAL – NITU ION Constanța, Str. Dezrobirii nr.110, bl. IS8, sc.A, ap.1, Tel: 0241512608, 0723317298	DA
108	OPROIU MARGARETA 1992-8	CABINET M. OPROIU - CONSILIERE ÎN PROPRIETATE INTELLECTUALĂ București, Str. Popa Savu, nr. 42, parter, sector 1, Tel: 0212602833, 0212602834, P.O.Box 2-229 Fax: 0212602836, 0212602835, E-mail: office@oproiu.ro	DA
109	PALKO SORINA-IUSTINA 1999-1150	AEROSTAR S.A. Bacău , Str. Condorilor, nr. 9, Tel: 0234575070 int. 1487, Fax: 0234172 023, E-mail: aerostar@aerostar.ro	NU
110	PANTEA CEZAR MARIUS 2004-1332	CABINET DE PROPRIETATE INDUSTRIALĂ PANTEA CEZAR MARIUS București, Calea Călărași, nr. 176, bl. 59, sc. A, ap. 29, Tel: 0745115155, E-mail: avocat@mariuspantea.ro	DA
111	PAVEL SORIN EDUARD 2003-1273	SCHOENHERR INTELLECTUAL PROPERTY S.R.L. București, Bdul Dacia nr.30, etaj 4, camera – Echipa Sebastian 01, Tel: 0213196790, Fax: 0213196791, E-mail: e.pavel@schoenherr.ro	DA

112	PĂUNET ALEXANDRINA 2003- 1245	Cabinet individual proprietate induStriala Paunet Alexandrina Iași, Spl. Bahlui, nr.29, bl. B5, sc.A, ap.7 Tel: 0726737527	DA
113	PĂRTOCĂ MARIA MIHAELA 2023-1993	PĂRTOACĂ & PARTNERS – AGENȚIE DE PROPRIETATE INTELLECTUALĂ Brașov, Str. George Bacovia, nr. 16, ap. 1, Tel: 0749814305, Email: office@servicii-marci.ro, www.servicii-marci.ro	DA
114	PESCĂRUȘU NICOLETA 2008 - 1570	RODALL-AGENȚIE DE PROPRIETATE INDUSTRIALĂ SRL București, Str. Polonă nr. 115, bl. 15, sc. A, ap. 19 sector 1, cod 010497, Tel: 0212108342, 0722652111, 0745153566, Fax: 0212105794, E-mail: office@rodall.ro, info@rodall.ro, www.rodall.ro	DA
115	PETCU COSTIN 97-1115	ROMINVENT S.A. București, Str. Ermil Pangratti nr. 35, et. 1, sect. 1 Tel: 0212312515, 0212312541, Fax: 0212312550, 021312454, E-mail: cpetcu@rominvent.ro	DA
116	PETREA DANA MARIA 2003- 1223	CABINET M. OPROIU-CONSILIERE ÎN PROPRIETATE INTELLECTUALA București, Str. Popa Savu, nr. 42, parter, sector 1, Tel: 0212602834, 0212602833, Fax: 0212602836, 0212602835, P.O.Box 2-229, E-mail: office@oproiu.ro	DA
117	PICU TURBATU IRINA GABRIELA 2023-1995	DENNEMEYER & ASSOCIATES SRL Brașov, Str. Aurel Vlaicu, nr. 94, etaj 1, Tel: 0734746337, E-mail: iturbatu@dennemeyer-law.com	DA
118	PLOSCA DANIEL 1998-39	RATZA ȘI RATZA SRL București, Bdul A.I. Cuza Nr. 52-54, Sect.1, Tel: 0212601348, Fax: 0212601349 E-mail : dp@ratza-ratza.com	DA
119	POENARU LUCIAN TRAIAN 2023-1929	LUCIAN POENARU – CONSILIER ÎN PROPRIETATE INDUSTRIALĂ București, Bd Mihail Kogălniceanu, nr.51, et.1, ap.6, Tel: 0723366471, Email: lucian.poenaru@rizoiu.ro	DA
120	POP CĂLIN RADU 1996-50	ENPORA BRAND MANAGEMENT SRL București, Str. George Calinescu nr.52A, ap.1, 011694, Tel: 0212300990, 0311001634, Fax: 0212302311, 0311007927, E-mail: pop@patents.ro, www.patents.ro, www.enpora.com	DA
121	POPA ALEXANDER 2005-1464	ALEXANDER POPA București, Str. Bibescu Vodă, nr. 2, bl. P5, sc. 2, ap. 25, Tel 0744540300	DA

122	POPA CRISTINA 2000-1193	ROMINVENT S.A. București, Str. Ermil Pangratti nr. 35, et. 1, sect. 1 , Tel: 0212312515, 0212312541, Fax: 0212312550, 0212312454, E-mail: cpopa@rominvent.ro	DA
123	POPESCU MAGDALENA DANIELA 2005-1466	CABINET INDIVIDUAL AUTORIZAT POPESCU MAGDALENA DANIELA - LEGAL2M București, Bdul Mircea Vodă, nr.24, etaj 4, Tel: 0728839880, Fax: 0213154462, E-mail: magda.popescu@legal2m.com	DA
124	POPESCU MARIANA 2008-1576	CABINET M. OPROIU - CONSILIERE ÎN PROPRIETATE INTELECTUALĂ București, Str. Popa Savu, nr. 42, parter, sector 1, Tel: 0212602833, 0212602834, P.O.Box 2-229 Fax: 0212602836, 0212602835, E-mail : office@oproiu.ro	DA
125	POPOVICI PAUL MIRCEA 2017-1873	CABINET INDIVIDUAL ADAEQUATIO. SERVICII DE PROPRIETATE INTELECTUALĂ Jud Cluj, Sat Baci, Com. Baci, Str. Jupiter nr.2, bl.A, sc.2, et. 4, ap. 81, Tel: 0745257125, Fax: 0364780197, E-mail: office@adaequatio.ro	DA
126	PREDA RALUCA LAURA 2017-1906	ROMINVENT S.A. București, Str. Ermil Pangratti nr. 35,et.1, sector1, Tel: 0212312515, 0212312541, Fax: 0212312550, 0212312454, E-mail: rpreda@rominvent.ro	DA
127	PRISTAVU GHEORGHE 2008-1591	CABINET DE PROPRIETATE INDUSTRIALA PRISTAVU Piatra Neamț, Str. Gral Nicolae Dăscălescu 11, bl. T3, sc. F, ap.70	DA
128	PRODAN ALEXANDRU 2023-1999	DENNEMEYER & ASSOCIATES SRL Brașov, Str. Aurel Vlaicu, nr. 94, etaj 1, Tel: 0752842123, E-mail: aprodan@dennemeyer-law.com	DA
129	PROTOPOESCU TIBERIU 2017-1907	CABINET INDIVIDUAL DE PROPRIETATE INDUSTRIALA PROTOPOESCU & PARTNERS București, Calea Grivitei, nr. 164, bl. K, sc. B, ap. 34, cam.1, Tel: 0729991108, E-mail: tiberiu@protopopescu.eu	DA
130	PUȘCAȘU DAN 1994-1056	LOYAL PARTNERS - AGENȚIE DE PROPRIETATE INTELECTUALĂ Galati, Str. Col. Nicolae Holban, nr. 1B, camera 3, Tel/Fax: 0236407032, Tel: 0722744241, E-mail : office@loyalpartners.ro, www.loyalpartners.ro	DA

131	RASKAI MARIA MAGDALENA 1993-28	RASKAI M M BREVMARC CONSULT S.R.L. Dej, Str. Unirii, nr.3, BL.D8, ap.31, Jud. Cluj, 405200, Tel/Fax: 0264211847, Tel: 0742084050, E-mail: raskaimm@yahoo.com	DA
132	ROȘ VIOREL 2006-1485	CABINET INDIVIDUAL ROS VIOREL București, Bdul Mircea Vodă, nr. 35, bl. M27, sc.A, ap. 16-18, Tel: 0213211234, Fax: 0213211253, E-mail: viorelros@asdpi.ro	DA
133	SANDU DĂNUȚ 2013-1830	SANDU ȘI ASOCIAȚII IP ATTORNEY SRL București, sector 3, Str. Câmpia Libertății, nr.42, bl. B2, sc. F, etaj 9, ap. 240, Tel: 0724426283, E-mail: avocat@dan-sandu.ro	DA
134	SĂRĂU SĂNDICA 2017-1909	DENNEMEYER & ASSOCIATES SRL Brasov, Str. Aurel Vlaicu, nr. 94, etaj 1, 500178, Tel: 0368403661, Fax: 0268706010, E-mail: ssarau@dennemeyer-law.com, www.dennemeyer-law.com	DA
135	SĂRGHI ROXANA 2017-1908	SC PETOSEVIC SRL București, Str. Dionisie Lupu nr.54, etaj 2, sector 1, Tel: 0213057996, Fax: 0213145481, www.petosevic.com, E-mail: roxana.sarghi@petosevic.com	DA
136	SECĂREANU DOINA MARIA 2003-1286	ROMINVENT S.A. București, Str. Ermil Pangratti nr. 35, et.1, sect.1 Tel: 0212312515, Fax: 0212312550, E-mail: dsecareanu@rominvent.ro	DA
137	SPRÎNCEANU NICOLAE 1996-1097	AGENȚIE DE CONSULTANȚĂ ÎN PROPRIETATE INTELECTUALĂ ȘI TRANSFER TEHNOLOGIC "SPRÎNCEANU NICOLAE" Drobeta Turnu Severin, Str. Gheorghe Ionescu Sisești nr. 96, bl. E2, sc. 1, ap.8, Tel/Fax: 0352801490, Tel: 0721796318, E-mail: nicolaesprinceanu@yahoo.com	DA
138	STAN DANIEL VOICU 2017-1913	CABINET DE PROPRIETATE INDUSTRIALA STAN DANIEL VOICU (PFA) Timișoara, Str. Măgura, nr. 8, bl. 45, sc. B, ap. 4, Tel: 0741466061, E-mail: stanupt@gmail.com	DA
139	STANA COSMIN ALEXANDRU 2017-1914	DENNEMEYER & ASSOCIATES SRL Brasov, Str. Aurel Vlaicu, nr. 94, etaj 1, 500178, Tel: 0368403661, Fax: 0268706010, E-mail: cstana@dennemeyer-law.com, www.dennemeyer-law.com	DA

140	STANA RĂZVAN GHEORGHE 2017-1915	DENNEMEYER & ASSOCIATES SRL Brasov, Str. Aurel Vlaicu, nr. 94, etaj 1, 500178, Tel: 0368403661, Fax: 0268706010, E-mail: rstana@dennemeyer-law.com, www.dennemeyer-law.com	DA
141	STANCIU ADELINA 1994-14	HARCOV CABINET DE PROPRIETATE INDUSTRIALĂ STANCIU ADELINA Sfântu Gheorghe, Jud Covasna, Str. Nicolae Iorga nr. 61 bl. 10 E sc. B. ap.9, Tel: 0267352267, 0744435291, E-mail: astanciu@rdsmail.ro, adelina.stanciu54@gmail.com	DA
142	STĂNCESCU ALIN CRISTIAN 2003-1278	CABINET P.I. STĂNCESCU București, Str. Nicolae Licăreț nr.1, bl.33, sc.C, ap.107, Tel: 0722674635, 0722607380, E-mail: info@legal- brand.ro, legal.brand@gmail.com, www.legal-brand.ro	DA
143	STĂNCESCU ANCA 2000-1194	CABINET P.I. STĂNCESCU A București, Str. Nicolae Licăreț nr.1, bl.33, sc.C, ap.107, Tel: 0722674635, 0722607380, E-mail: info@legal- brand.ro, legal.brand@gmail.com, www.legal-brand.ro	DA
144	STĂNCULESCU ANCA ELENA FLORICA 2008 - 1639	ZMP INTELLECTUAL PROPERTY SRL București, sector 2, Str. C.A. Rosetti, nr.17, etaj 3, biroul 306, Tel: 0215270651, 0722369255, E-mail: admin@zm-p.com	DA
145	STĂNESCU ANDREEA COSMINA 2013 - 1820	CABINET M. OPROIU-CONSILIERE ÎN PROPRIETATE INTELLECTUALĂ București, Str. Popa Savu, nr. 42, parter, sector 1, Tel: 0212602833, 0212602834, Fax: 0212602836, 0212602835, P.O.Box 2-229, E-mail: office@oproiu.ro	DA
146	STOICA ELENA 2010-1709	ELENA STOICA CABINET INDIVIDUAL DE PROPRIETATE INDUSTRIALA București, Str. Gheorghe Ștefan, nr. 32, sector 1, Tel: 0212694053, 0745029987, E-mail: elena.sstoica@gmail.com	DA
147	STRECHE GHERGHINA 1997-1116	CABINET INDIVIDUAL DE PROPRIETATE INDUSTRIALĂ G. STRECHE București, Str. George Bacovia, nr. 68, Tel: 0723552026, E-mail: gherghinastreche.cipi@outlook.com	DA
148	STURZA IOANA 1999-59	CABINET M. OPROIU-CONSILIERE ÎN PROPRIETATE INTELLECTUALĂ București, Str. Popa Savu, nr. 42, parter, sector 1, Tel: 0212602833, 0212602834, Fax: 0212602836, 0212602835, P.O.Box 2-229, E-mail: office@oproiu.ro	DA

149	ŞANTA VALENTINA 2003-1227	CABINET INDIVIDUAL VALENTINA ŞANTA Tg.Mures, Str. Koos Ferencz nr.21, bl.21, ap.44, Mobil: 0740028967, fax: 0365815201, E-mail: valentina.santa@gedeon-richter.ro, santa_valentina2002@yahoo.com	DA
150	ŞLAI TEODORA DELIA 2023-2015	DENNEMEYER & ASSOCIATES SRL Braşov, Str. Aurel Vlaicu, nr. 94, etaj 1, Tel: 0268502007, E-mail: tslai@dennemeyer-law.com	DA
151	ŞTEFAN-ALEXANDRU MIRUNA 2017-1878	VOX LEGIS INT. SRL Bucureşti, sector 3, Str. Răcari, nr. 51, bloc 70, sc. 1, ap. 7, Tel: 0730515335, Fax: 0355818940, E-mail: miruna.alexandru@voxlegis.ro	DA
152	ŞTEFAN RUXANDRA 2013-1834	ROMINVENT S.A. Bucureşti, Str. Ermil Pangratti nr. 35, et.1, sect.1 Tel: 0212312515, Fax: 0212312550, E-mail: rstefan@rominvent.ro	DA
153	ŞTRENC ALEXANDRU CRISTIAN 2014-1856	STRENC SOLUTIONS FOR INNOVATION SRL Bucureşti, sector 6, Str. Lujerului nr. 6, bloc 100, sc. B, etaj 3, ap. 56, Tel: 0722227648, www.strenc-innovation.ro, E-mail: alstren@gmail.com, office@strenc-innovation.ro	DA
154	TACE MARIA ALINA 2017-1887	NESTOR NESTOR DICULESCU KINGSTON PETERSEN – CONSILIERE ÎN P.I. S.R.L. Bucureşti, Str. Barbu Văcărescu nr. 201, Clădirea Globalworth Tower, et. 18, birou 18-02, sector 2, Tel: 0722256758, 0212011200, E-mail: alina.dumitru@nnkp.ro	DA
155	TALPAN FLORIN COSTEL 2013- 1772	CLUBUL SPORTIV AL ARMATEI STEAUA BUCUREŞTI Bucureşti, Bdul. Ghencea nr. 35, sector 6, Tel: 0745340120, E-mail: florintalpan@yahoo.com	NU
156	TĂRĂBÎC LUCIAN 2000-1195	LUTARIS PROT S.R.L. Timisoara, 300426, Str. Ana Ipatescu nr.45, Tel/Fax: 0256/489301, Tel: 0742143718, 0723319154, E-mail: qualitarium@qualitarium.ro	DA
157	TEODORESCU MIHAELA 1995-30	MIHAELA TEODORESCU & PARTNERS – INTELLECTUAL PROPERTY OFFICE SRL Bucureşti, sector 4, Str. Viorele, nr. 51, bl. 37, ap. 63, Tel: 0773867751, Fax: 0314360665, E-mail: office@mteodorescu.ro, www.mteodorescu.ro	DA
158	TEODORU EMANUEL 2004-1322	TEODORU I.P. SRL Bucureşti, Str. Nerva Traian, nr. 12, bl. M37, scara 1, ap.1	DA

159	TIU MARINA ALEXANDRA 2017-1918	CABINET M. OPROIU - CONSILIERE ÎN PROPRIETATE INTELLECTUALĂ București, Str. Popa Savu, nr. 42, parter, sector 1, Tel: 0212602833, 0212602834, Fax: 0212602836, 0212602835, P.O.Box 2-229, E-mail: office@oproiu.ro	DA
160	TODIRICĂ PETRU ALIN 2023-2021	DENNEMEYER & ASSOCIATES SRL Brașov, Str. Aurel Vlaicu, nr. 94, etaj 1, Tel: 0268502257, E-mail: atodirica@dennemeyer-law.com	DA
161	TUDOR DANIELA 1999-1136	TUDOR DANIELA – persoana fizica autorizata București, Str. Baba Novac nr.11, bl. G17, ap.51, cod postal 031623, Tel/Fax: 0213240412, Tel: 0749218326, E-mail: consultanta@tudordaniela.ro	DA
162	ȚULUCA DOINA 1996-48	CABINET DOINA TULUCA București, Bdul Lacul tei 56, bl. 19, ap. 52, sector 2, Tel: 0752211769, Fax: 0318037805, E-mail: dtuluca@doinatuluca.ro	DA
163	ȚURCANU CONSTANTIN 1992-10	INVENTA - AGENTIE DE PROPRIETATE INTELLECTUALA S.R.L. București, Bdul Corneliu Coposu nr. 7, bl. 104, sc. 2, ap.31, sect.3, cod 030602, Tel: 0213200285, Fax: 0213228325, E-mail: contact@inventa.ro, inventa@inventa.ro, turcanu@inventa.ro	DA
164	ȚURCANU COSTIN RADU 2003-1299	INVENTA - AGENTIE DE PROPRIETATE INTELLECTUALA S.R.L. București, Bdul Corneliu Coposu nr. 7, bl. 104, sc. 2, ap.31, sect.3, cod 030602, Tel: 0213200285, Fax: 0213228325, E-mail: contact@inventa.ro, inventa@inventa.ro, turcanu@inventa.ro	DA
165	VASILE IRINA CRISTIANA 2013 - 1810	ZVD INTELLECTUAL PROPERTY SRL București, sector 1, Str. Ioan Bianu, nr. 27, etaj 1, ap. 3, biroul 1, Tel: 0723155055, E-mail: irina.vasile@vbalaw.ro	DA
166	VASILESCU RALUCA 1995-37	CABINET M. OPROIU - CONSILIERE ÎN PROPRIETATE INTELLECTUALĂ București, Str. Popa Savu, nr. 42, parter, sector 1, Tel: 0212602833, 0212602834, Fax: 0212602836, 0212602835, P.O.Box 2-229, E-mail: office@oproiu.ro	DA
167	VELCEA MARIAN 1994-26	INVEL – AGENTIE DE PROPRIETATE INDUSTRIALĂ București, Str. Ion Ghica nr.3, ap.20, Tel: 0723205048, 0788885352, E-mail: invel_agency@yahoo.com, marian.nicolae.velcea@gmail.com, www.invel.ro	DA

168	VELȚAN LOREDANA 1999-45	INTELLEXIS SRL București, Str. Cuțitul de Argint, nr. 68, etaj 2, ap. 4, Tel: 0213103332, 0722642157, Fax: 0213103042, E-mail: contact@intellexis.ro	DA
169	VIRGILIUS VASILACHE 2003-1228	EDIPLAST S.R.L. Tg. Mureș, Str. Măgurei nr.25, ap.2, 0744394036 Tel/Fax: 0265263775, E-mail: themannextdoor2007@yahoo.com	DA
170	VIȘOIU LILIAN CĂTALIN 2003-1246	CABINET DE PROPRIETATE INDUSTRIALĂ "VIȘOIU LILIAN CĂTALIN" București, Bdul Unirii nr.74, bl. J3B, sc.3, ap. 41, Tel/Fax: 0213167043, Tel: 0744480657, E-mail: visoiucatalin@yahoo.com,	DA
171	VULTUR CRISTINA ADRIANA 2008-1613	VULTUR & ASOCIAȚII CABINET PROPRIETATE INTELECTUALĂ București, Str. Turda nr. 127, bl. 2, sc. C, parter, ap. 91, Tel: 0722595458, Tel/Fax: 0318061620, www.keygroup.ro, E-mail: office@keygroup.ro	DA

LISTA CONSILIERILOR ÎN PROPRIETATE INDUSTRIALĂ, MEMBRI AI CAMEREI NAȚIONALE
A CONSILIERILOR ÎN PROPRIETATE INDUSTRIALĂ DIN ROMÂNIA, AUTORIZAȚI PENTRU
DOMENIUL TOPOGRAFIILOR PENTRU CIRCUITE INTEGRATE,
pentru luna septembrie 2023

Nr.crt.	Nume și Prenume/ Număr din registrul național	Denumirea societății/ Adresa societății	Societate cu obiect de activitate proprietatea industrială
1	ANDRONACHE PAUL 2003-1216	ECOINTELLECT CABINET INDIVIDUAL ANDRONACHE PAUL București, Aleea Compozitorilor nr.1, bl.E21, et.6, ap.35, sect 6, Tel/Fax: 021/7250069, Tel: 0722741043, 0727476335 E-mail: paul_andronache@yahoo.com, andronachepaul88@gmail.com	DA
2	BĂLAN GHEORGHITĂ 1992-1	RODALL-AGENȚIE DE PROPRIETATE INDUSTRIALĂ S.R.L. București, Str. Polonă nr. 115, bl. 15, sc. A, ap. 19, sector 1, cod 01049, Tel: 0212108342, 0722652111, 0745153566, Fax: 0212105794, E-mail: office@rodall.ro, info@rodall.ro, www.rodall.ro	DA
3	BOZIOREANU MARIUS ADRIAN 2000-1165	CONS INTEL BMA CABINET CONSULTANȚĂ Buzău, Cart. Dorobanti 2, bl.D2, et.1,ap.5, CP 8 OP1, Tel: 0745086588, Fax: 0238/719619, E-mail: marius_bozio@yahoo.com	DA
4	BUTA PAUL GEORGE 2010 - 1704	Cabinet individual Paul George Buta București, Bd. Mircea Voda, nr. 35, bl. M27, ap. 17, Tel: 0213211234, Fax: 0213211253, E-mail: paul.but@asdpi.ro	DA
5	BUZLEA MIRCEA VALENTIN 2003- 1234	INTELECT S.R.L. Oradea, Bd. Dacia nr. 48 Bl. D10, Ap.3, cod 410346, Tel: 0746835328, 0359402901, Fax: 0359810501, E-mail: info@intelect.ro, www.intelect.ro	DA
6	BUZLEA NARCISA FLORICICA 2003- 1235	INTELECT S.R.L. Oradea, Bd. Dacia nr. 48 Bl. D10, Ap.3, cod 410346, Tel: 0746835328, 0359402901, Fax: 0359810501, E-mail: info@intelect.ro, www.intelect.ro	DA
7	COMĂNESCU MARILENA 2003-1277	CABINET MARILENA COMANESCU București, Bd. Ion Ionescu de la Brad, nr.65, ap.5, Tel: 0722259260, E-mail: office@cimo.ro, marilena.comanescu@cimo.ro	DA
8	CONSTANTIN GEORGE ADRIAN 1999-1148	S.C. RENAULT TECHNOLOGIE ROUMANIE S.R.L. București, Str. Preciziei nr. 3G, clădirea A, Tel: 0212038652, E-mail: adrian-george.constantin@renault.com	NU

9	COȘESCU CAMELIA 1999-46/2	M.D.P. RIGHTS AGENCY SRL Brașov, Str. Lungă nr.270, cod postal 500450, Tel: 0268440100, 0268440313, 0744355100, Fax: 0268440221, E-mail: camelia.cosescu@gmail.com www.mdp-rights-agency.ro	DA
10	DINCĂ RĂZVAN 2012-1771	RDA IP SRL București, Str. Popa Tatu, nr. 49, Tel: 0314380696, 0721753043, Fax: 0314380695	DA
11	FIERĂSCU COSMINA- CATRINEL 1996-42	ROMINVENT S.A. București, Str. Ermil Pangratti nr. 35, et.1, sect.1, Tel: 0212312515, 0212312541, Fax: 0212312550, 0212312454, E-mail: cfierascu@rominvent.ro	DA
12	IACOBINI ANCA SVETLANA 2003-1262	IACOBINI&CO, CONSILIERI IN DREPTUL DE PROPRIETATE INDUSTRIALĂ SRL București, Calea Mosilor, nr.258, bl. 4bis, ap.22, sector 2, Tel: 0212104690, Fax: 0212104793, E-mail: asimri@yahoo.com	DA
13	IACOBINI MIHNEA RAZVAN 2003-1261	IACOBINI&CO, CONSILIERI IN DREPTUL DE PROPRIETATE INDUSTRIALĂ SRL București, Calea Mosilor, nr.258, bl. 4bis, ap.22, sector 2, Tel: 0212104690, Fax: 0212104793, E-mail: asimri@yahoo.com	DA
14	LAZĂR ELENA 1997-28	CABINET DE PROPRIETATE INDUSTRIALĂ Buzău, Str. Unirii, Bl.16C, Et.3, Ap. 12, cod 120013, OP 1, CP 52, Tel/Fax: 0238 724262, 0723328633, E-mail: l.e.consilier@gmail.com	DA
15	MILCEV GABRIELA 2003- 1230	SOCIETATE CIVILA PROFESIONALA DE PROPRIETATE INDUSTRIALA MILCEV BURBEA Bucuresti, Bdul Octavian Goga nr.23, bl. M106, sc.4, ap. 117, Sediul secundar: București, Doctor Staicovici, nr.14, et.1, ap.1, sector 5, E-mail: gabriela.milcev@milcevburbea.ro, Tel: 0722249961, 0726375412	DA
16	MOHONEA CRISTIAN 1997-62	PATENTMARK S.R.L. București, Str. Dr. N. Turnescu nr. 2, sector 5 Tel/Fax 0213121669, Fax: 0213175801, E-mail: office@patentmark.ro, www.patentmark.ro	DA
17	MOHONEA LILIANA 1997-61	PATENTMARK S.R.L. București, Str. Dr. N. Turnescu nr. 2, sector 5, Tel/Fax 0213121669, Fax: 0213175801, E-mail: office@patentmark.ro, www.patentmark.ro	DA

18	MUSATESCU ANDRA OANA 2000-1181	ANDRA MUSATESCU CABINET DE PROPRIETATE INDUSTRIALA București, Calea 13 Septembrie nr.121, bl.127, et.5, ap.21, Tel: 0722879810, E-mail: office@andramusatescu.ro, www.andramusatescu.ro	DA
19	OPROIU MARGARETA 1992-8	CABINET M. OPROIU-CONSILIERE ÎN PROPRIETATE INTELECTUALĂ București, Str. Popa Savu, nr. 42, parter, sector 1, Tel: 0212602833, 0212602834, Fax: 021602835, 0212602836, P.O.Box 2-229, E-mail: office@oproiu.ro	DA
20	POP CĂLIN-RADU 1996-50	ENPORA BRAND MANAGEMENT SRL București, Str. George Calinescu nr.52A, ap.1, 011694, Tel: 0212300990, 0311001634, Fax: 0212302311, 0311007927, E-mail: pop@patents.ro, www.patents.ro, www.enpora.com	DA
21	PUȘCAȘU DAN 1994-1056	LOYAL PARTNERS - AGENȚIE DE PROPRIETATE INTELECTUALĂ Galați, Str. Col. Nicolae Holban, nr. 1B, camera 3, Tel/Fax: 0236407032, Tel: 0722744241, E-mail : office@loyalpartners.ro, www.loyalpartners.ro	DA
22	RASKAI MARIA MAGDALENA 1993-28	RASKAI M M BREVMARC CONSULT S.R.L. Dej, Str. Unirii, nr.3,BL. D8, ap.31, Jud. Cluj, 405200, Tel/Fax: 0264/211847, Tel: 0742084050, E-mail: raskaimm@yahoo.com	DA
23	ROȘ VIOREL 2006-1485	CABINET INDIVIDUAL ROȘ VIOREL București, Bd. Mircea Vodă, nr. 35, bl. M27, sc.A, ap. 16-18, Tel: 0722560675, Fax: 0213208044, E-mail: viorelros@asdpi.ro	DA
24	STĂNCESCU ALIN CRISTIAN 2003-1278	CABINET P.I. STĂNCESCU București, Str. Nicolae Licăreț nr.1, bl.33, sc.C, ap.107, Tel: 0722674635, 0722607380, E-mail: info@legal-brand.ro, legal.brand@gmail.com, www.legal-brand.ro	DA
25	STĂNCESCU ANCA 2000-1194	CABINET P.I. STĂNCESCU A București, Str. Nicolae Licăreț nr.1, bl.33, sc.C, ap.107, Tel: 0722674635, 0722607380, E-mail: info@legal-brand.ro, legal.brand@gmail.com, www.legal-brand.ro	DA
26	STRECHE GHERGHINA 1997-1116	CABINET INDIVIDUAL DE PROPRIETATE INDUSTRIALĂ G. STRECHE București, Str. George Bacovia, nr. 68, Tel: 0723552026, E-mail: gherghinastreche.cipi@outlook.com	DA

27	ȚOȚU IOAN 2000-1196	N.P.C. S.R.L. Brașov, Str. Alexandru cel Bun, nr.13, bl.E28, ap.7, cod 500025, OP 1 – CP 298, Tel: 0744520357, E-mail: totu@unitbv.ro	DA
28	ȚULUCA DOINA 1996-48	CABINET DOINA TULUCA București, Bdul Lacul tei 56, bl. 19, ap. 52, sector 2, Tel: 0752211769, Fax: 0318037805, E-mail: dtuluca@doinatuluca.ro	DA
29	ȚURCANU CONSTANTIN 1992-10	INVENTA - AGENȚIE DE PROPRIETATE INTELECTUALĂ S.R.L. București, Bdul Corneliu Coposu nr. 7, bl. 104, sc. 2, ap.31, sect.3, cod 030602, Tel: 0213200285, Fax: 0213228325, E-mail: contact@inventa.ro, inventa@inventa.ro, turcanu@inventa.ro	DA
30	VELCEA MARIAN 1994-26	INVEL – AGENȚIE DE PROPRIETATE INDUSTRIALĂ București, Str. Ion Ghica nr.3, ap.20, Tel: 0723205048, 0788885352, E-mail: invel_agency@yahoo.com, marian.nicolae.velcea@gmail.com, www.invel.ro	DA
31	VIȘOIU LILIAN CĂTĂLIN 2003-1246	CABINET DE PROPRIETATE INDUSTRIALĂ “VIȘOIU LILIAN CĂTĂLIN” București, Bd. Unirii nr.74, bl. J3B, sc.3, ap. 41, Tel/Fax: 021/3167043, Tel: 0744480657, E-mail: visoiucatalin@yahoo.com,	DA

LISTA NOILOR CONSILIERI ÎN PROPRIETATE INDUSTRIALĂ, MEMBRI AI CAMEREI
 NAȚIONALE A CONSILIERILOR ÎN PROPRIETATE INDUSTRIALĂ DIN ROMÂNIA,
 Publicați în liste în luna septembrie 2023

Nume și Prenume/ Număr Registrul Național	Denumirea societății/ Adresa societății	Societate cu obiect activitate p.i.	Domenii
ANDRONIC IOAN PAUL 2023-1933	ABB ASEA BROWN BOVERI SRL București, Green Court, Str. Gara Herăstrău, nr. 4D, clădirea C, etaj 8, Tel: 0728319969, Email: ro-ase-ip@abb.com, paul.andronic@live.com	NU	Mărci Desene
BARBU ADELINA 2023-1941	DENNEMEYER & ASSOCIATES SRL Brașov, Str. Aurel Vlaicu, nr. 94, etaj 1, Tel: 0268502204, E-mail: abarbu@dennemeyer-law.com	DA	Mărci Desene
BLĂGOI ALEXANDRU DANIEL 2023-1943	FRISCH & PARTNERS SRL București, Bdul Carol I, nr.54, sc. B, ap.5, sector 2, Tel: 0757011945, E-mail: alexandru.blagoi@frisch.ro	DA	Mărci
OPREA MIRELA ANDREEA 2023-1990	BRANDULESQ IP AGENCY SRL Sat Petrești, Comuna Corbeanca, str. Socului, nr. 51D, etaj, camera 1, jud. Ilfov	DA	Mărci
PĂRTOACĂ MARIA MIHAELA 2023-1993	PĂRTOACĂ & PARTNERS – AGENȚIE DE PROPRIETATE INTELLECTUALĂ Brașov, Str. George Bacovia, nr. 16, ap. 1, Tel: 0749814305, Email: office@servicii-marci.ro, www.servicii-marci.ro	DA	Brevete Mărci Desene
SPĂTARU MĂDĂLINA 2023-2011	EMARCA SRL București, sector 4, Șos. Vitan Bârzești, nr. 7D-7E, corp C, etaj 6, ap. 83, Tel: 0765023865, Email: madalina@novalo.eu	DA	Mărci
VĂLEANU CORINA IOANA 2023-2006	CABINET INDIVIDUAL DE PROPRIETATE INDUSTRIALĂ CORINA VĂLEANU București, Bd. Iulian Mihu, nr. 115, camera 5, Tel: 0727401455, Email: voleanucorinaioana@gmail.com	DA	Mărci
VOICU OVIDIU IULIAN 2023-2012	VOICU OVIDIU IULIAN CABINET INDIVIDUAL DE PI Brașov, Str. Berzei, nr. 9A, sc.A, ap. 12, Tel: 0726280630, +31631974264, Email: ovidiu.iulian.voicu@gmail.com	DA	Mărci Desene

Notă: Listele privind consilierii în proprietate industrială s-au tipărit conform datelor trimise de Camera Națională a Consilierilor în Proprietate Industrială, din România. Pentru relații suplimentare, vă rugăm să vă adresați secretariatului Camerei Consilierilor, respectiv domnului Cristi Dicu, la adresa de e-mail: office@patent-chamber.ro

ORDIN nr. 03/15.01.2002

În temeiul art. 6, alin. 3, din H.G. nr. 573/07.09.1998, și a Deciziei Primului-ministru, nr. 45/13.03.1998, Directorul General al Oficiului de Stat pentru Invenții și Mărci emite următorul

ORDIN

Articol unic: Lista centrelor regionale, cuprinzând datele utile și instituțiile gazdă, așa cum sunt prezentate în anexă, se publică în Buletinul Oficial de Proprietate Industrială, împreună cu prezentul Ordin.

Director General

CENTRE REGIONALE PENTRU PROMOVAREA PROPRIETĂȚII INDUSTRIALE ÎN ROMÂNIA, ÎNFIINȚATE ÎN TERITORIU CU SPRIJINUL OFICIULUI DE STAT PENTRU INVENȚII ȘI MĂRCI

Mariana HAHUE Coordonator al Centrelor regionale de Promovare a Proprietății Industriale, din partea OSIM;

str. Ion Ghica, nr. 5, sector 3, București 030044, România
e-mail: mariana.hahue@osim.ro
tel: +40 213.060.800 - +40 213.060.829 int. 284, 208
fax: +40 213.123.819

1. ARGES - UNIVERSITATEA DIN PITEȘTI

Adresa: Str. Târgul din Vale, nr. 1, Corpul central, Sala 1.41, Pitești, 110040, Județul Argeș
Tel: 0348 453 102
Fax 0348 453 123
Director Centru: ș.l. univ. dr. ing. Ana Cornelia GAVRILUȚĂ ana.gavrilita@upit.ro tel. 0746 101 580
Coordonator centru: conf. univ. dr. Daniel ROȘU
daniel.rosu@upit.ro tel. 0744 437 883

2. BACĂU - CAMERA DE COMERȚ ȘI INDUSTRIE

str. Libertății, nr. 1, Bacău, Cod 600052, județul BACĂU
Tel.: 0234 570010
Fax: 0234 571070
e-mail: ccibc@ccibc.ro
www.ccibc.ro
Coordonator Centru: ing. Doru SIMOVICI, președinte - Mobil: 0744 786888
Responsabil Centru: Mihai TULBURE, director general - Mobil: 0744 708317
Persoană de contact: Ștefan POPA, consultant - Mobil: 0740 521750

3. BIHOR - CAMERA DE COMERȚ ȘI INDUSTRIE

str. Mihai Eminescu, nr. 25A, Oradea, județul BIHOR
Tel./fax: 0259 417807; 0359 414557
e-mail: secretariat@ccibh.ro
Coordonator activitate Centru: ec. Constantin BADEA, director general CCI Bihor
Persoană de contact: Mihaela SECARĂ

4. BISTRIȚA-NĂSĂUD - CAMERA DE COMERȚ ȘI INDUSTRIE

str. Petre Ispirescu, nr. 15A, Bistrița, Cod 420081, județul BISTRIȚA-NĂSĂUD
Tel.: 0263 230640; 0263 230400; 0263 210038;
Fax: 0263 230640; 0263 210039
e-mail: office@cciabn.ro; relatii@cciabn.ro
www.cciabn.ro
Adresa de corespondență: Camera de Comerț și Industrie Bistrița-Băsăud, str. Petre Ispirescu, nr. 15A, Bistrița, 420081, județul BISTRIȚA-NĂSĂUD
Coordonator Centru: Vasile BAR, președinte CCIA Bistrița
Persoane de contact: ing. Daniel Cristian BĂLAN, e-mail: daniel.balan@cciabn.ro, tel.: 0733 900193;
Mihaela COTOI

5. BRĂILA - CAMERA DE COMERȚ, INDUSTRIE ȘI AGRICULTURĂ

str. Pensionatului, nr. 3, C.P. 6-42, Brăila, Cod 810245, județul BRĂILA
Tel./fax: 0239 613716; 0239 613172; 0239 614324
e-mail: office@cciabr.ro
Coordonator Centru: Ștefan FUSEA, președinte executiv CCIA Brăila
Responsabil Centru: ing. Angela SPIRIDON

6. BRAȘOV - UNIVERSITATEA "TRANSILVANIA"

Adresa de vizitare și consultanță: Institutul de Cercetare ICDT al Universității Transilvania, Brașov
str. Institutului, nr. 10, Laborator 12, Brașov

Adresa de corespondență: Brașov, Cod 500500, O.P. 1, C.P. 298, județul BRAȘOV

e-mail: nppcenterbv@gmail.com

Persoană de contact - coordonator centru: Simona HRIȚCU

7. CLUJ - UNIVERSITATEA TEHNICĂ CLUJ-NAPOCA

Adresă sediu lucrativ: str. Constantin Daicoviciu, nr. 15, Cod 400020

Adresa de corespondență: str. Memorandumului, nr. 28, Cod 400114, Cluj-Napoca, județul CLUJ

Tel.: 0264 401320

Fax: 0264 593333

e-mail: liliana.pop@staff.utcluj.ro

www.utcluj.ro

Coordonator Centru: prof. univ. dr. ing. Vasile ȚOPA, rectorul Universității Tehnice din Cluj-Napoca

Director: ing. MBA Liliana POP - Tel.: 0722 603686

8. CONSTANȚA - CAMERA DE COMERȚ, INDUSTRIE, AGRICULTURĂ ȘI NAVIGAȚIE

bd Alexandru Lăpușneanu, nr. 185A, județul CONSTANȚA

Tel.: 0241 618475; 0241 613907; 0241 619854

Fax: 0241 619454

e-mail: adriana.barothi@ccina.ro

www.ccina.ro

Coordonator Centru: dr. ec. Ion Dănuț JUGĂNARU, director general CCINA

Persoană de contact: ing. Adriana BAROTHI

9. COVASNA și HARGHITA - ASOCIAȚIE IMM

Sediul ASIMCOV: str. Presei, nr. 4, Sfântu-Gheorghe, Cod 520009, județul COVASNA

Tel./fax: 0372 302061

e-mail: stanciu@planet.ro

Coordonator Centru: Miklos Levente BAGOLY, președinte ASIMCOV

Responsabil Centru: ing. Mihail STANCIU - Tel.: 0787 825310

10. DOLJ - UNIVERSITATEA DIN CRAIOVA

str. Libertății, nr. 19, Corp Administrativ Universitate, camerele 208-209, Craiova, Cod 200583, județul DOLJ

Adresa de corespondență: str. Libertății, nr. 19, Corp Administrativ Universitate, camerele 208-209, Craiova, Cod 200583, județul DOLJ

Tel./fax: 0251 416597

e-mail: ghmanolea@manolea.ro; gingu.oana@ucv.ro

www.citt.ucv.ro

Coordonator Centru: prof. dr. ing. Gheorghe MANOLEA - Tel.: 0744 771432

Persoană de contact: dr. ing. Oana GÎNGU - Tel.: 0741 152237

11. GALAȚI - UNIVERSITATEA DUNĂREA DE JOS DIN GALAȚI

str. Domnească, nr. 111, corp AS, Galați, județul Galați

Director Centru: dl. ș.l. dr. ing. Cristian MUNTENIȚĂ

e-mail: cristian.muntenita@ugal.ro

Tel.: 0746 745035

Persoană de contact: dl. Bogdan BRATOVEANU

email: bogdan.bratoveanu@ugal.ro

12. **IAȘI** - UNIVERSITATEA TEHNICĂ "GHEORGHE ASACHI", IAȘI
Institutul Național de Inventică Iași
Adresa: Profesor Dimitrie Mangeron, 59A, et. 5, IAȘI, 700050, ROMÂNIA
Coordonator Centru: prof. dr. ing. Neculai Eugen SEGHEDEIN, directorul Institutului Național de Inventică Iași, e-mail: office@patlib.ro
Mărci și Indicații Geografice - Octav PAUNET - Tel.: 0724 564958, e-mail: apaunet@yahoo.com
Brevete de Invenție, Modele de Utilitate, Desene și Modele - Miercea FRUNZA - Tel.: 0722 381017
e-mail: mirceafrunza@yahoo.com
13. **MARAMUREȘ** - FUNDAȚIA CENTRUL PENTRU DEZVOLTAREA ÎNTREPRINDERILOR MICI ȘI MIJLOCII, MARAMUREȘ
bd Independenței, nr. 4B, Baia Mare, Cod 430123, județul MARAMUREȘ
Tel./fax: 0262 213753
e-mail: crpppimm@cdimm.org; nicolae.dascalescu@technocad.ro
Coordonator Centru: Nicolae DĂSCĂLESCU, președinte CDIMM - Tel.: 0728 882894
Persoană de contact: Alexandra NEACȘU - Tel.: 0741 120918
14. **SIBIU** - UNIVERSITATEA "LUCIAN BLAGA" DIN SIBIU, FACULTATEA DE INGINERIE
str. Emil Cioran, nr. 4, Sala IM 101-IM 100, Sibiu,
Cod 550024, județul SIBIU
Tel: +40 744 390 290
Fax: +40 269 430 110
e-mail: mihail.titu@yahoo.com
Președinte Centru PatLib Sibiu: prof. univ. dr. Constantin OPREAN, președintele Institutului Confucius
Universitatea "Lucian Blaga" din Sibiu
Director Centru PatLib Sibiu: prof. univ. dr. Mihail Aurel ȚÎȚU
Membru: dr. ec. Ilie BANU
Persoană de contact: prof. univ. dr. ing. dr. ec.-mg Mihail Aurel ȚÎȚU
15. **SUCEAVA** - CAMERA DE COMERȚ ȘI INDUSTRIE
str. Universității, nr. 15-17, Suceava, Cod 720229, județul SUCEAVA
Tel.: 0230 521506
Fax: 0230 520099
e-mail: office@ccisuceava.ro
Coordonator Centru: Lucian GHEORGHIU, președinte executiv CCI Suceava
Persoană de contact: Gabriel Alexandru SPATARIU - Tel.: 0742 108142
16. **TIMIȘ** - CAMERA DE COMERȚ, INDUSTRIE ȘI AGRICULTURĂ TIMIȘ
Sediul lucrativ: Piața Victoriei, nr. 3, Cod 300030, Timișoara, județul TIMIȘ
Tel.: 0256 490771; 0372 185281
e-mail: aalmasan@cciat.ro; aadiro@yahoo.com
www.cciat.ro
Coordonator Centru: Georgică CORNU, președinte CCIA Timiș
Responsabil Centru: Adrian ALMASAN - Tel.: 0724 270167

MODELE DE UTILITATE

OFICIUL DE STAT PENTRU INGEN II IM RCI

MODELE DE UTILITATE ÎNREGISTRATE* ȘI ELIBERATE

* Legea nr. 350, din 12.12.2007, privind modelele de utilitate, Hotărârea nr. 1457, din 04.12.2008, pentru aprobarea Regulamentului de aplicare a Legii nr. 350/2007, privind modelele de utilitate

Semnificația codurilor INID folosite în prezenta secțiune (norma ST 9 a Organizației Mondiale a Proprietății Intelectuale OMPI), în ordinea apariției acestora:

- (11) numărul de publicare a modelului de utilitate înregistrat;
- (45) data publicării înregistrării și eliberării modelului de utilitate;
- (21) numărul cererii de model de utilitate;
- (22) data de depozit;

- (30) prioritate;
- (66) prioritate internă;
- (86) numărul și data cererii internaționale;
- (87) numărul și data publicării cererii internaționale;

- (62) numărul cererii de model de utilitate divizate;
- (67) numărul cererii de brevet transformate;

- (73) titular;
- (72) inventatori;

- (51) clasa, conform clasificării internaționale;
- (54) titlul modelului de utilitate;
- (57) rezumatul invenției.

Hotărârea de înregistrare a modelului de utilitate a fost luată fără examinarea condițiilor privind noutatea, activitatea inventivă și aplicabilitatea industrială. Modelul de utilitate înregistrat poate fi anulat pe toată durata, la cerere, în temeiul Legii nr. 350/2007, privind modelele de utilitate.

(51) **B64F 1/20** (2006.01); **B64D 45/08** (2006.01); **H05B 45/30** (2020.01); (11) **2022 00041 U1** (21) u 2022 00041 (22) 29/11/2022 (73) **ELECTROMAX S.R.L., STR.LUNCA NR. 36, PETROȘANI, HD, RO** (72) **APOSTU ADRIAN, STR. TEFAN CEL MARE NR.5, PETROȘANI, HD, RO; BIRTOLOM SEBASTIAN, STR.PLAIULUI NR.4B, PETROȘANI, HD, RO** (74) **CABINET DE PROPRIETATE INDUSTRIALĂ TUDOR ICLĂNZAN, PIAȚA VICTORIEI NR.5, SC.D, AP.2, TIMIȘOARA, TM** (54) **SISTEM DE BALIZAJ PORTABIL**

(57) Invenția se referă la un sistem de balizaj portabil utilizat, în special, pentru aeroporturi și heliporturi pentru semnalizarea de la nivelul pistei. Sistemul de balizaj, conform invenției, cuprinde: o stație de bază, o aplicație WEB, o telecomandă locală, un sistem de monitorizare video, o stație meteo și niște lămpi de semnalizare portabile, fiecare lampă de semnalizare fiind constituită dintr-un corp (1) de forma unei borne care se atașează, la partea inferioară, prin intermediul unui magnet, de o placă (2) metalică fixată în sol prin niște șuruburi (3), corpul (1) având la partea superioară, montat amovibil, un modul (4) optic de semnalizare comandat de un circuit electronic și

(11) 2022 00041 U1
alimentat de o baterie, dispuse în interiorul corpului (1) care este constituit prin asamblarea demontabilă a unui corp (11) superior și a unui corp (12) inferior.

Revendicări: 12

Figuri: 6

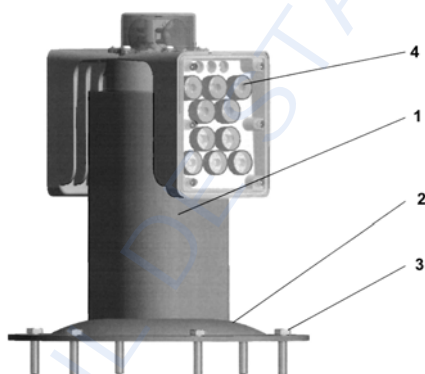


Fig. 1

Cu raport de documentare publicat la data de 29.09.2023

(51) **E01H 5/10** (2006.01) (11) **2022 00011 U1** (21) u 2022 00011 (22) 03/09/2019 (67) a 2019 00532 (73) **PREDA NELU, STR.ING.TUDOR ION, NR.278, GHERGANI-RĂCARI, DB, RO** (72) **PREDA NELU, STR. ING.TUDOR ION, NR.278, GHERGANI-RĂCARI, DB, RO** (54) **SISTEM DE DEZGHEȚARE/DEZĂPEZIRE CU ABUR, A ACELOR DE SCHIMBĂTOARE DE CALE FERATĂ**

(57) Invenția se referă la un sistem de dezghețare/dezăpezire cu abur, a acelor de schimbătoare de cale ferată, utilizat în domeniul feroviar, în scopul menținerii funcționalității schimbătoarelor de cale, indiferent de condițiile din sezonul rece, îngheț, zăpadă, asigurând dezghețarea, respectiv, dezăpezirea intervalului baleiat de ace în procesul închiderii. Sistemul, conform invenției este constituit dintr-un circuit de apă supraîncălzită format din două conducte (14 și 15) de apă, tur și respectiv retur, alimentat printr-un vas (6) de expansiune, de către un cazan (5) de apă supraîncălzită, care la rândul său este alimentat dintr-un rezervor (1), cu apă demineralizată, de către o pompă (2) de alimentare, printr-o supapă (3) de sens, apoi recirculată de o pompă (4) de circulație,

(11) 2022 00011 U1
care asigură o presiune și o temperatură optimă într-un vas (7) tampon, apa supraîncălzită intră în aceasta printr-o supapă (8) de tur, normal deschisă, comandată de un electromagnet (9), simultan cu o supapă (10) de purjare, normal închisă și face returul printr-o supapă (11) de sens, atunci când condițiile de strat de zăpadă, temperatură, precipitații și viteza vântului o cer, prin activarea electromagnetului (9), supapa (8) de tur se închide, simultan cu supapa (10) de purjare se deschide, iar supapa (11) de sens se închide, evitând formarea de bule de abur pe circuitul de apă supraîncălzită, iar apa purjată prin supapă (10), trece printr-un distribuitor (12) cu trei căi, de unde este repartizată către niște ejectoare de abur, montate pe șina fixă a schimbătorului de cale, cu un debit de abur diferențiat, respectiv, mai mare către acul deschis și pe sfertul acestuia la acul închis, determinând topirea zăpezii dintre acul deschis și a eventualei gheți de la acul închis.

Revendicări: 3

Figuri: 3

(11) 2022 00011 U1

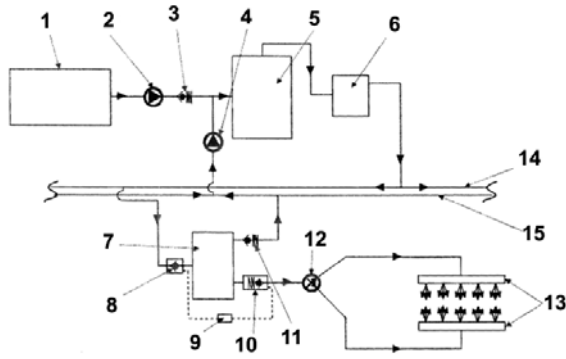


Fig. 1

Cu raport de documentare publicat la data de 29.09.2023

(51) **F16F 1/12** (2006.01); **F16F 3/04** (2006.01); (11) **2022 00027 U1** (21) u 2022 00027 (22) 18/08/2022 (73) **COROGEANU PETRICĂ-PAULICĂ, STR.STOROJINEȚ BL.B32, ET.4, AP.14, TIMIȘOARA, TM, RO** (72) **COROGEANU PETRICĂ-PAULICĂ, STR.STOROJINEȚ BL.B32, ET.4, AP.14, TIMIȘOARA, TM, RO** (74) **CONSTANTIN GHIȚĂ OFFICE S.R.L., B-DUL TAKE IONESCU NR.24-28, SC.B, AP.2, TIMIȘOARA, JUDEȚUL TIMIȘ** (54) **DISPOZITIV PENTRU AȘAMBLARE ARCURI DE COMPRESIUNE IMBRICATE**

(57) Invenția se referă la un dispozitiv aplicat pentru preluarea și inserarea unui ansamblu de două arcuri elicoidale de compresie imbricate de diametre diferite. Dispozitivul, conform invenției este constituit dintr-un corp (1) propriu-zis și o parte (2) culisantă și asigură preluarea concentrică a două arcuri (3 și 4) mare și mic, permițând comprimarea și introducerea lor într-o poziție finală, corpul (1) are rol de preluare și centrare a celor două arcuri (3 și 4) și de menținere a concentricității în timpul retragerii părții (2) culisante care susține arcul (4) mic la preluare și îl eliberează în poziția finală, arcul (3) mare se centrează pe o spirală exterioară într-un locaș (5), iar arcul (4) mic se poziționează într-un alt locaș (6).

Revendicări: 1

Figuri: 10

(11) 2022 00027 U1

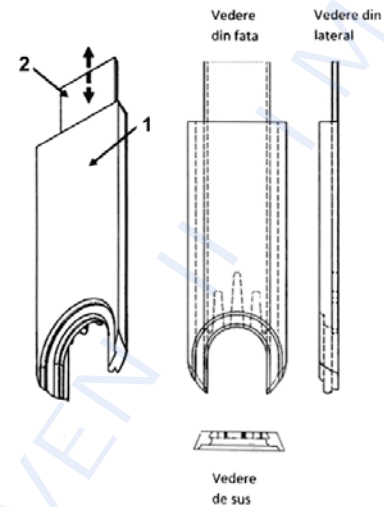


Fig. 3

Cu raport de documentare publicat la data de 29.09.2023

(51) **F24S 23/70** (2018.01); **F24S 23/71** (2018.01); **G02B 3/14** (2006.01); (11) **2022 00042 U1** (21) u 2022 00042 (22) 18/10/2017 (67) a 2017 00839 (73) **INSTITUTUL NAȚIONAL DE CERCETARE-DEZVOLTARE TURBOMOTOARE - COMOTI, BD.IULIU MANIU NR.220 D, SECTOR 6, BUCUREȘTI, B, RO** (72) **SANDU CONSTANTIN, STR. PRELUNGIREA GHENCEA, NR.171, ET.4, APT.28, SECTOR 6, BUCUREȘTI, B, RO**; **SILIVESTRU VALENTIN, STR. DRUMUL GHINDARI NR. 62H, SECTOR 5, BUCUREȘTI, B, RO**; **BRAȘOVEANU DAN, 4603 VIRGINIA AVENUE, BROOKLYN, US**; **FILIPESCU BOGDAN, STR.ȘERBAN VODĂ NR.32, BL.C13B, AP.18, CRAIOVA, DJ, RO**; **SANDU CONSTANTIN RADU, STRADA IZLAZ, NR.13, SAT ADUNAȚII COPĂCENI, COMUNA ADUNAȚII COPĂCENI, GR, RO** (54) **SISTEM TERMOSOLAR PENTRU DEORBITAREA DEȘEURILOR SPAȚIALE**

(57) Invenția se referă la un sistem termosolar pentru deorbitarea deșeurilor spațiale existente în jurul Pământului. Sistemul conform invenției este alcătuit din două oglinzi (1 și 2) parabolice, așezate față în față, care au aceeași axă și punct focal, un ghid (3) de lumină, prevăzut la interior cu o structură (4) fagure reflectorizantă sau, ca alternativă, cu un fascicul de fibre optice, o lentilă (5) convergentă plină de lichid,

(11) 2022 00042 U1
compusă din două piese (**5a** și **5b**), anterioară, și, respectiv, posterioară și conectată cu sistemul de modificare a focarului compus dintr-o pompă (**11**), un rezervor (**12**) de lichid, o rezistență (**13**) de încălzire și o electrovalvă (**14**), niște suporturi (**6**) care conectează cele două oglinzi (**1** și **2**) parabolice, niște motoare (**7**) de poziționare, un tub (**8**), o articulație (**9**) sferică și un obturator (**10**).

Revendicări: 1

Figuri: 2

(11) 2022 00042 U1

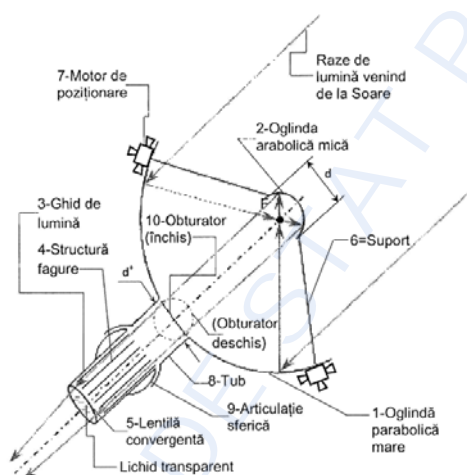


Fig. 1

Cu raport de documentare publicat la data de 29.09.2023

(51) **H01H 33/66** (2006.01); **H01H 33/666** (2006.01); (11) **2022 00034 U1** (21) u 2022 00034 (22) 07/10/2022 (30) 07/10/2021 PL W.130317 (73) ZPUE S.A., JEDRZEJOWSKA 79 C, WLOSZCZOWA, PL (72) WYPYCHEWICZ BOGUSLAW, WSCHODNIA 66, WLOSZCZOWA, PL (74) DENNEMEYER & ASSOCIATES S.R.L., STR.AUREL VLAICU NR.94, ET.1, BRAȘOV, JUDEȚUL BRAȘOV (54) **ANSAMBLU ÎNTRERUPĂTOR-SECȚIONOR-COMUTATOR DE ÎMPĂMÂNTARE**

(57) Invenția se referă la un ansamblu întrerupător-secționor-comutator de împământare (**1**) cuprinzând o carcasă (**2**) din material dielectric, în care sunt dispuse un subsansamblu secționor-comutator de împământare (**3**) și un subsansamblu întrerupător cu vid (**4**) conectate între ele în serie, caracterizat prin aceea că ansamblul (**1**) cuprinde un subsansamblu rotativ de joncțiune electrică (**5**) formând o conexiune electrică în serie între subsansamblul secționor-comutator de împământare (**3**) și subsansamblul întrerupător cu vid (**4**); și subsansamblul secționor comutator de împământare (**3**) cuprinde - o cameră (**31**) în care este dispus un știft rotativ (**32**) din material dielectric, unde axa de rotație (**O32**) a știftului rotativ (**32**) coincide cu axa de rotație (**O5**) a subsansamblului rotativ de joncțiune electrică (**5**); - un element de conexiune conductor rotativ (**33**) conectat electric, la un capăt, prin intermediul unui prim contact axial

(11) 2022 00034 U1

(**331**), la subsansamblul rotativ (**5**) și, la celălalt capăt, prevăzut cu un al doilea contact rotativ radial (**332**); - cel puțin două partiții de izolare (**321**), care ies în relief din știftul rotativ (**32**) și înconjoară al doilea contact radial (**332**) într-un plan (**P1-P1**) perpendicular raportat la axa de rotație (**O32**) a știftului rotativ, definind între ele un unghi proeminent (α); - o roată dințată (**322**) conectată la știftul rotativ (**32**) și care se rotește în jurul axei de rotație (**O32**) a știftului rotativ (**32**); - un contact de ieșire de recepție (**61**) și un contact de împământare (**62**) ieșind în relief spre interior din suprafața internă a camerei (**31**) în planul de rotație al celui de-al doilea contact rotativ (**332**); - o bornă de ieșire de recepție electrică (**63**) și o bornă de împământare electrică (**64**) conectate la contactul de ieșire de recepție (**61**) și, respectiv, la contactul de împământare (**62**).

Revendicări: 10

Figuri: 10

Cu raport de documentare publicat la data de 29.09.2023

MODELE DE UTILITATE ÎNREGISTRATE *,

- **ARANJATE ÎN ORDINEA CRESCĂTOARE
A NUMĂRULUI DE MODEL DE UTILITATE
ÎNREGISTRAT**
- **ARANJATE ÎN ORDINE ALFABETICĂ,
DUPĂ DENUMIREA TITULARULUI**

* Legea nr. 350, din 12.12.2007, privind modelele de utilitate,
Hotărârea nr. 1457, din 04.12.2008, pentru aprobarea Regulamentului de aplicare a Legii nr. 350/2007,
privind modelele de utilitate

Semnificația codurilor INID folosite în prezenta secțiune (norma ST 9 a Organizației Mondiale a Proprietății Intelectuale - OMPI), în ordinea apariției acestora:

- (11) numărul de publicare a modelului de utilitate înregistrat;
- (45) data publicării înregistrării și eliberării modelului de utilitate;
- (21) numărul cererii de model de utilitate;
- (22) data de depozit;

- (30) prioritate;
- (66) prioritate internă;
- (86) numărul și data de depozit a cererii internaționale;
- (87) numărul și data publicării cererii internaționale;

- (62) numărul cererii de model de utilitate divizate;
- (67) numărul cererii de brevet transformate;

- (73) titular;
- (72) inventatori;

- (51) clasa, conform clasificării internaționale;
- (54) titlul modelului de utilitate;
- (57) rezumatul invenției.

Hotărârea de înregistrare a modelului de utilitate a fost luată fără examinarea condițiilor privind noutatea, activitatea inventivă și aplicabilitatea industrială. Modelul de utilitate înregistrat poate fi anulat pe toată durata, la cerere, în temeiul Legii nr.350/2007, privind modelele de utilitate.

Modele de utilitate înregistrate, aranjate în ordinea crescătoare a numărului de model de utilitate înregistrat

Număr model de utilitate înregistrat	Clasa	Pag.
(11) RO 2022 00011 U1	(51) <i>E01H 5/10</i> ^(2006.01)	151
(11) RO 2022 00027 U1	(51) <i>F16F 1/12</i> ^(2006.01)	152
(11) RO 2022 00034 U1	(51) <i>H01H 33/66</i> ^(2006.01)	153
(11) RO 2022 00041 U1	(51) <i>B64F 1/20</i> ^(2006.01)	151
(11) RO 2022 00042 U1	(51) <i>F24S 23/70</i> ^(2018.01)	152

Modele de utilitate înregistrate, aranjate în ordine alfabetică, după denumirea titularului

Denumire titular	Număr model de utilitate înregistrat	Pag.
(73) COROGEANU PETRICĂ-PAULICĂ, STR. STOROJINEȚ BL. B32, ET. 4, AP.14, TIMIȘOARA, TM, RO	(11) RO 2022 00027 U1	152
(73) ELECTROMAX S.R.L., STR. LUNCA NR. 36, PETROȘANI, HD, RO	(11) RO 2022 00041 U1	151
(73) INSTITUTUL NAȚIONAL DE CERCETARE-DEZVOLTARE TURBOMOTOARE - COMOTI, BD. IULIU MANIU NR.220 D, SECTOR 6, BUCUREȘTI, B, RO	(11) RO 2022 00042 U1	152
(73) PREDAN NELU, STR. ING. TUDOR ION, NR. 278, GHERGANI-RĂCARI, DB, RO	(11) RO 2022 00011 U1	151
(73) ZPUE S.A., JEDRZEJOWSKA 79 C, WLOSZCZOWA, PL	(11) RO 2022 00034 U1	153

**MODELE DE UTILITATE
ÎNREGISTRATE REÎNNOITE**

OFICIUL DE STAT PENTRU INVEN II IM RCI

Modele de utilitate înregistrate reînnoite

Numărul modelului de utilitate înregistrat	Titular	Perioada reînnoire
RO 2017 00038	LIKO-S, A.S., U SPLAVU 1419, SLAVKOV U BRNA, CZ	25.08.2023-25.08.2025
RO 2017 00039	LIKO-S, A.S., U SPLAVU 1419, SLAVKOV U BRNA, CZ	25.08.2023-25.08.2025

Colegiul de redacție

*Adriana Aldescu - Șef Serviciu Examinare Preliminară Administrare Brevete Naționale și Europene
Daniela Ionescu - Procesare computerizată imagini, tehnoredactare
Mihaela Uban - Traducere*

Anexa 2 - Modele de utilitate -

*Adriana Aldescu - Șef Serviciu Examinare Preliminară Administrare Brevete Naționale și Europene
Vlaicu Mariana - Expert*

OFICIUL DE STAT PENTRU INVENȚII I M RCI

Inscripționat la Tipografia OSIM sub comanda nr. 388/26.09.2023

OFICIUL DE STAT PENTRU INVENȚII ȘI MĂRCI
Direcția - Redacția - Administrația
str. Ion Ghica, nr. 5, sector 3, telefon: +4021.306.08.00
fax: +4021.312.38.19
e-mail: office@osim.ro <http://www.osim.ro>
BUCUREȘTI - ROMÂNIA

Tehnoredactare și tipar: OFICIUL DE STAT PENTRU INVENȚII ȘI MĂRCI