

OFICIUL DE STAT
PENTRU
INVENȚII ȘI MĂRCI

ROMÂNIA



**BULETINUL OFICIAL
DE
PROPRIETATE
INDUSTRIALĂ**

**Secțiunea
BREVETE DE INVENȚIE**

Nr. 7/2023

OFICIUL DE STAT PENTRU INVENȚII ȘI MĂRCI

BUCUREȘTI - ROMÂNIA

BULETIN OFICIAL
DE
PROPRIETATE INDUSTRIALĂ

SECȚIUNEA BREVETE DE INVENȚIE

Nr. 7/2023

Publicat la 28 iulie 2023

Nr. 7
28 iulie 2023

Direcția-Redacția-Administrația

OFICIUL DE STAT PENTRU INVENȚII ȘI MĂRCI

Str. Ion Ghica, nr. 5, sector 3
telefon: + 4021.306.08.00
fax: + 4021.312.38.19
e-mail: office@osim.ro
e-mail: editura@osim.ro
http://www.osim.ro

BUCUREȘTI-ROMÂNIA

ISSN 2668-9006
ISSN-L 2668-9006

CUPRINS

Prezentare BOPI	5
Coduri normalizate OMPI, utilizate în BOPI	6
1. CERERI DE BREVET DE INVENȚIE	
1.1. Cereri de brevet de invenție publicate, ordonate după indicii Clasificării Internaționale a Brevetelor (C.I.B.)	13
1.2. Cereri de brevet de invenție publicate, aranjate în ordine crescătoare, după numărul de cerere de brevet	39
1.3. Cereri de brevet de invenție publicate, aranjate în ordine alfabetică, după numele/denumirea solicitantului	42
1.4. Cereri de brevet de invenție • pentru care s-a luat o hotărâre de respingere sau • pentru care s-a luat act de retragere, sau • declarate ca fiind considerate retrase	47
1.5. Cereri de brevet de invenție pentru care au fost înscrise în Registrul Național modificări în situația juridică	51
1.6. Corecturi ale erorilor materiale conținute în cererile de brevet de invenție publicate	55
2. BREVETE DE INVENȚIE	
2.1. Brevete de invenție acordate și eliberate conform Legii nr. 64/1991, republicată în 19.08.2014, ordonate după indicii C.I.B.	59
2.2. Brevete de invenție acordate și eliberate conform Legii nr. 64/1991, republicată în 19.08.2014, aranjate în ordine crescătoare, după numărul de brevet	69
2.3. Brevete de invenție acordate și eliberate conform Legii nr. 64/1991, republicată în 19.08.2014, aranjate în ordine alfabetică, după numele/denumirea titularului	72
2.4. Brevete de invenție pentru care au fost înscrise în Registrul Național modificări în situația juridică	77
2.5. Revalidări ale brevetelor de invenție	81
3. DIVERSE	
3.1. Lista agențiilor specializate, a consilierilor în proprietate industrială și a mandatarilor autorizați în proprietate industrială	87
3.2. Centre regionale pentru promovarea proprietății industriale în România	137
ANEXA NR. 1	
CERERI DE CERTIFICAT SUPPLEMENTARE DE PROTECȚIE	141
I. CERERI DE CERTIFICAT SUPPLEMENTAR DE PROTECȚIE	
1. Cereri de certificat suplimentar de protecție, publicate conform art. 9, alin. 2, din Regulamente, aranjate după clasificarea internațională	147
2. Cereri de certificat suplimentar de protecție, publicate conform art. 9, alin. 2, din Regulamente, aranjate după denumirea solicitantului	147
3. Cereri de certificat suplimentar de protecție, publicate conform art. 9, alin. 2, din Regulamente, aranjate în ordine crescătoare a numărului de cerere	147
4. Modificări înregistrate, privind cererile de certificat suplimentar de protecție ..	151
5. Cereri de certificat suplimentar de protecție pentru care s-a luat act de retragere a cererii	155
6. Cereri de certificat suplimentar de protecție pentru care a fost luată hotărâre de respingere	159
II. CERTIFICATE SUPPLEMENTARE DE PROTECȚIE	
1. Certificate suplimentare de protecție acordate și eliberate conform art. 10, alin. 1, din Regulamente, aranjate după clasificarea internațională	165
denumirea titularului	165
în ordinea crescătoare a numărului de cerere	165
2. Modificări în situația juridică a certificatelor suplimentare de protecție	169
ANEXA NR. 2	
MODELE DE UTILITATE	171
I. MODELE DE UTILITATE ÎNREGISTRATE	
1. Modele de utilitate înregistrate, aranjate după clasificarea internațională ...	177
2. Modele de utilitate înregistrate, aranjate în ordinea crescătoare a numărului de model de utilitate înregistrat	183
3. Modele de utilitate înregistrate, aranjate în ordine alfabetică, după denumirea titularului	183
4. Cereri de model de utilitate declarate ca fiind considerate respinse sau retrase ..	187
5. Modele de utilitate înregistrate reînnoite	191
6. Corecturi ale erorilor materiale conținute în documentația publicată, cu privire la modele de utilitate	195

SOMMAIRE

Présentation du BOPI	5
Codes normalisés de l'OMPI utilisés dans BOPI	6
1. DEMANDES DE BREVET D'INVENTION	
1.1. Demandes de brevet publiées, ordonnées selon la Classification Internationale des Brevets (CIB)	13
1.2. Demandes de brevet publiées, ordonnées selon le numéro de la demande	39
1.3. Demandes de brevet publiées, ordonnées alphabétiquement selon le nom du demandeur	42
1.4. Demandes de brevet d'invention	
• pour lesquelles on a pris une décision de rejet, ou	
• pour lesquelles on a pris acte de retrait, ou	
• réputées retirées	47
1.5. Demandes de brevet d'invention pour lesquelles on a enregistré des modifications dans le statut juridique	51
1.6. Correction des erreurs matérielles contenues dans les demandes de brevet publiées	55
2. BREVETS D'INVENTION	
2.1. Brevets d'invention accordés et délivrés en vertu de la Loi no.64/1991, républiée le 19.08.2014, ordonnées selon la CIB	59
2.2. Brevets d'invention accordés et délivrés en vertu de la Loi no.64/1991, républiée le 19.08.2014, ordonnées selon le numéro de brevet	69
2.3. Brevets d'invention accordés et délivrés en vertu de la Loi no.64/1991, républiée le 19.08.2014, ordonnées alphabétiquement selon le nom du titulaire	72
2.4. Brevets d'invention pour lesquels on a enregistré dans le Registre national des modifications du statut juridique	77
2.5. Révalidations des brevets d'invention	81
3. MISCELLANÉES	
3.1. Liste des agences spécialisées, conseillers en propriété industrielle et des mandataires agréés	87
3.2. Centres régionaux pour la promotion de la propriété industrielle en Roumaine	137
ANNEXE NO. 1	
DEMANDES ET CERTIFICATS COMPLÉMENTAIRE DE PROTECTION	141
I. DEMANDE DE CERTIFICAT COMPLÉMENTAIRE DE PROTECTION	
1. Demandes de certificat complémentaire de protection publiées en vertu de l'art.9, paragraphe 2 des Règlements, ordonnées selon la classification internationale	147
2. Demandes de certificat complémentaire de protection publiées en vertu de l'art.9, paragraphe 2 des Règlements, ordonnées alphabétiquement selon le nom du demandeur	147
3. Demandes de certificat complémentaire de protection publiées en vertu de l'art.9, paragraphe 2 des Règlements, ordonnées selon le numéro de la demande	147
4. Modifications concernant les certificat complémentaire de protection	151
5. Demandes de certificat complémentaire de protection pour lesquelles on a pris acte de retrait	155
6. Demandes de certificat complémentaire de protection pour lesquelles on a pris une décision de rejet de la demande	159
II. CERTIFICATS COMPLÉMENTAIRES DE PROTECTION	
1. Certificats complémentaires de protection accordés et délivrés en vertu de l'art.10, paragraphe 1 des Règlements, ordonnés selon la classification internationale	165
selon le nom du demandeur	165
selon le numéro de la demande	165
2. Modification concernant les certificat complémentaire de protection	169
ANNEXE NO. 2	
MODELES D'UTILITÉ	171
I. MODÈLES D'UTILITÉ ENREGISTRÉS	
1. Modèle d'utilité enregistrés et délivrés	177
2. Modèles d'utilité enregistrés ordonnés selon le numero de modèle d'utilité enregistré	183
3. Modèles d'utilité enregistrés ordonnés alphabétiquement selon le nom du titulaire	183
4. Demandes modèles d'utilité réputées retirées	187
5. Renouvellements des modèles d'utilité enregistrés	191
6. Correction des erreurs matérielles contenues dans les modèle d'utilité enregistrés	195

CONTENTS

Introducing BOPI	5
WIPO normalised codes used in BOPI	6
1. PATENT APPLICATIONS	
1.1. Published patent applications arranged according to the International Patent Classification (IPC)	13
1.2. Published patent applications arranged in the ascending order of the patent application number	39
1.3. Published patent applications arranged in the alphabetical order of the applicant's name	42
1.4. Patent applications	
• in respect of which a decision of refusal has been taken, or	
• in respect of which note withdrawal has been taken	
• which have been declared as deemed to be withdrawn	47
1.5. Patent applications in respect of which changes in the legal status have been entered in the National Register	51
1.6. Correction of material errors contained in the published patent applications	55
2. PATENTS	
2.1. Patents granted and issued in compliance with the Patent Law 64/1991, as republished on 19.08.2014, arranged according to the IPC	59
2.2. Patents granted and issued in compliance with the Patent Law 64/1991, as republished on 19.08.2014, arranged in the ascending order of the patent number	69
2.3. Patents granted and issued in compliance with the Patent Law 64/1991, as republished on 19.08.2014, arranged in the alphabetical order of the owner's names	72
2.4. Patents in respect of which changes in the legal status have been entered in the National Register	77
2.5. Certificats for patents' restauration	81
3. MISCELLANEOUS	
3.1. List of industrial property specialized agencies, attorneys and authorized representatives	87
3.2. Regional centres for the promotion of industrial property in Romania	137
ANNEXE NO. 1	
SUPPLEMENTARY PROTECTION APPLICATIONS AND CERTIFICATES	141
I. SUPPLEMENTARY PROTECTION CERTIFICATE APPLICATIONS	
1. Supplementary protection certificate applications published in compliance with Art.9, paragraph 2 of Regulations, arranged according to the international classification	147
2. Supplementary protection certificate applications published according to art. 9, paragraph 2 of the Regulations, arranged in the alphabetical order of the applicant's name	147
3. Supplementary protection certificate applications published according to art. 9, paragraph 2 of the Regulations, arranged in the ascending order of the application number	147
4. Changes concerning the supplementary protection certificate applications	151
5. Supplementary protection certificate applications in respect of which note of withdrawal has been taken	155
6. Supplementary protection certificate applications in respect of which a decision of rejection has been taken	159
II. SUPPLEMENTARY PROTECTION CERTIFICATES	
1. Supplementary protection certificates granted and issued in compliance with Art.10, paragraph 2 of the Regulations, arranged according to the international classification	165
the alphabetical order of the applicant's name	165
in the ascending order of the application number	165
2. Changes concerning the supplementary protection certificate applications	169
ANNEXE NO. 2	
UTILITY MODELS	171
I. REGISTERED UTILITY MODELS	
1. Registered and issued utility models	177
2. Registered utility models arranged in the ascending order of the registered utility model number	183
3. Registered utility models arranged in the alphabetical order of the owner's name	183
4. Registered utility models to invalidate according	187
5. Renewals of registered utility models	191
6. Correction of material errors contained in the registered utility models	195

În Buletinul Oficial de Proprietate Industrială, rezumatele brevetelor acordate se publică în ordinea claselor.

Prima literă din clasă este simbolul unei secțiuni a clasificării internaționale a cererilor de brevet. Semnificația acestor simboluri este cea conferită de clasificarea internațională, astfel:

- A - Necesități curente ale vieții**
 - B - Tehnici industriale diverse. Transport**
 - C - Chimie și metalurgie**
 - D - Textile și hârtie**
 - E - Construcții fixe**
 - F - Mecanică. Iluminat. Încălzire. Armament. Exploziv**
 - G - Fizică**
 - H - Electricitate**
-

CONDIȚII DE VÂNZARE A
BULETINULUI OFICIAL DE PROPRIETATE INDUSTRIALĂ

Buletinul Oficial de Proprietate Industrială se poate obține de la **Oficiul de Stat pentru Invenții și Mărci**, str. Ion Ghica, nr. 5, sector 3, București.

Începând cu luna ianuarie 2022, O.S.I.M. sistează difuzarea abonamentelor pentru aceasta publicație.

- Relații despre condițiile de achiziționare a BOPI puteți obține de la O.S.I.M., telefon +4021.306.08.00, interior 227 sau 275.

- Achiziționarea BOPI, atât pe suport de hârtie, cât și pentru versiunea electronică (FTP sau CD) se poate face printr-o cerere în scris, cu precizarea secțiunii și numărului de BOPI dorit.

- Începând cu data de 1 august 2017, contul OSIM este:

- IBAN RO05 TREZ 7032 0F33 5000 XXXX, deschis la Trezoreria Sector 3, str. Cireșului, nr. 6, sector 3, București

- cod fiscal - 4266081

- Începând cu data de 1 ianuarie 2006, conturile IBAN OSIM de la Banca Comercială Română, Sucursala Sala Palatului, sunt:

	CONT IBAN NOU	CONT IBAN VECHI
- cont LEI	IBAN RO49RNCB0080005630320001	IBAN RO56RNCB5025000007740001
- cont USD	IBAN RO22RNCB0080005630320002	IBAN RO29RNCB5025000007740002
- cont EUR	IBAN RO38RNCB0080005630320005	IBAN RO61RNCB5025000007740008
- cont CHF	IBAN RO65RNCB0080005630320004	IBAN RO45RNCB5025000007740005

Programul de lucru cu publicul al Registraturii O.S.I.M. este următorul:

luni - joi:	9,00 - 16,30
vineri:	9,00 - 14,00

Extras din codurile normalizate ale Organizației Mondiale a Proprietății Intelectuale - OMPI - (norma ST3) referitoare la organizațiile internaționale și țările care eliberează sau înregistrează titluri de proprietate industrială și care se regăsesc frecvent în Buletinul Oficial de Proprietate Industrială (lista este actualizată de OMPI, în iulie 2019).

AD - Andorra	CF - Republica Central-Africană	FR - Franța	JO - Iordania
AE - Emiratele Arabe Unite	CG - Congo	GA - Gabon	JP - Japonia
AF - Afganistan	CH - Elveția	GB - Marea Britanie	KE - Kenya
AG - Antigua și Barbuda	CI - Coasta de Fildeș	GC - Oficiul de Brevete al Consiliului de Cooperare pentru Statele Arabe din Golf (GCC) ⁶	KG - Kârgâzstan
AI - Anguilla	CK - Insulele Cook	GD - Grenada	KH - Cambodgia
AL - Albania	CL - Chile	GE - Georgia	KI - Kiribati
AM - Armenia	CM - Camerun	GG - Guernsey	KM - Insulele Comore
AO - Angola	CN - China	GH - Ghana	KN - Sfântul Kitts și Nevis
AP - Organizația Regională Africană de Proprietate Intelectuală (ARIPO) ^{1,6}	CO - Columbia	GI - Gibraltar	KP - Republica Populară Democrată Coreeană
AR - Argentina	CR - Costa Rica	GL - Groenlanda	KR - Republica Coreea
AT - Austria	CU - Cuba	GM - Gambia	KW - Kuweit
AU - Australia	CV - Republica Capului Verde	GN - Guineea	KY - Insulele Cayman
AW - Aruba	CY - Cipru	GQ - Guineea Ecuatorială	KZ - Kazahstan
AZ - Azerbaidjan	CW - Curaçao	GR - Grecia	LA - Laos (Republica Populară Democrată)
BA - Bosnia-Herzegovina	CZ - Cehia	GS - Georgia de Sud și Insulele Sandwich	LB - Liban
BB - Barbados	DE - Germania ³	GT - Guatemala	LC - Sfânta Lucia
BD - Bangladesh	DJ - Djibouti	GW - Guineea-Bissau	LI - Liechtenstein
BE - Belgia	DK - Danemarca	GY - Guyana	LK - Sri Lanka
BF - Burkina Faso	DM - Dominica	HK - Hong Kong	LR - Liberia
BG - Bulgaria	DO - Republica Dominicană	HN - Honduras	LS - Lesotho
BH - Bahrain	DZ - Algeria	HR - Croația	LT - Lituania
BI - Burundi	EA - Organizația Euroasiatică a Brevetului (EAPO) ^{1,6}	HT - Haiti	LU - Luxemburg
BJ - Benin	EC - Ecuador	HU - Ungaria	LV - Letonia
BM - Insulele Bermude	EE - Estonia	IB - Biroul Internațional al Organizației Mondiale de Proprietate Intelectuală (OMPI) ^{4,6}	LY - Libia
BN - Brunei Darussalam	EG - Egipt	ID - Indonezia	MA - Maroc
BO - Bolivia (Stat Plurinațional)	EH - Sahara Occidentală ⁵	IE - Irlanda	MC - Monaco
BQ - Bonaire, Sf. Eustache și Saba	EM - Oficiul Uniunii Europene pentru Proprietate Intelectuală (EUIPO) ^{6,7}	IL - Israel	MD - Republica Moldova
BR - Brazilia	EP - Oficiul European de Brevete (OEB) ^{1,6,7}	IM - Insula Man	ME - Muntenegru
BS - Bahamas	ER - Eritreea	IN - India	MG - Madagascar
BT - Bhutan	ES - Spania	IQ - Irak	MK - Macedonia de Nord
BV - Insula Bouvet	ET - Etiopia	IR - Iran (Republica Islamică)	ML - Mali
BW - Botswana	EU - Uniunea Europeană ⁷	IS - Islanda	MM - Myanmar
BX - Oficiul Benelux pentru Proprietate Intelectuală (BOIP) ^{2,6}	FI - Finlanda	IT - Italia	MN - Mongolia
BY - Belarus	FJ - Fiji	JE - Jersey	MO - Macao, China
BZ - Belize	FK - Insulele Falkland (Malvine)	JM - Jamaica	MP - Insulele Mariana de Nord
CA - Canada	FO - Insulele Feroe		MR - Mauritania
CD - Republica Democrată Congo			MS - Montserrat
			MT - Malta
			MU - Mauritius
			MV - Maldive
			MW - Malawi

MX - Mexic	QZ - Oficiul European pentru Comunitatea Soiurilor de plante (CPVO) ^{6,7}	SX - Sint Maarten (regiunea oladeză)	VC - Sfântul Vincent și Grenadinele
MY - Malaezia		SY - Republica Arabă Siriană	VE - Venezuela (Republica Bolivariană)
MZ - Mozambic		SZ - Eswatini	VG - Insulele Virgine Britanice
NA - Namibia			VN - Vietnam
NE - Niger	RO - România	TC - Insulele Turks și Caicos	VU - Vanuatu
NG - Nigeria	RS - Serbia	TD - Ciad	
NI - Nicaragua	RU - Rusia	TG - Togo	
NL - Olanda	RW - Rwanda	TH - Thailanda	WO - Organizația Mondială de Proprietate Intelectuală (OMPI)
NO - Norvegia		TJ - Tadjikistan	(Biroul Internațional) ^{4,6}
NP - Nepal	SA - Arabia Saudită	TL - Timorul de Est	WS - Samoa
NR - Nauru	SB - Insulele Solomon	TM - Turkmenistan	
NZ - Noua Zeelandă	SC - Insulele Seychelles	TN - Tunisia	
	SD - Sudan	TO - Tonga	
OA - Organizația Africană de Proprietate Intelectuală (OAPI) ^{1,6}	SE - Suedia	TR - Turcia	XN - Institutul Nordic pentru Brevete (NPI) ^{1,6}
	SG - Singapore	TT - Trinidad și Tobago	XU - Uniunea Internațională pentru Protecția Noilor Soiuri de Plante (UPOV) ⁶
OM - Oman	SH - Sfânta Elena, Ascension și Tristan da Cunha	TV - Tuvalu	
	SI - Slovenia	TW - Taiwan, Provincie Chineză	
PA - Panama	SK - Slovacia	TZ - Republica Unită a Tanzaniei	XV - Institutul de Brevete Visegrad (VPI) ^{1,6}
PE - Peru	SL - Sierra Leone		
PG - Papua Noua Guinee	SM - San Marino		
PH - Filipine	SN - Senegal	UA - Ucraina	YE - Yemen
PK - Pakistan	SO - Somalia	UG - Uganda	
PL - Polonia	SR - Surinam	US - Statele Unite ale Americii	ZA - Africa de Sud
PT - Portugalia	SS - Sudanul de Sud	UY - Uruguay	ZM - Zambia
PW - Palau	ST - São Tomé și Príncipe	UZ - Uzbekistan	ZW - Zimbabwe
PY - Paraguay			
	SV - Salvador	VA - Vatican	
QA - Qatar			

- Organizații interguvernamentale (oficii regionale de brevete) ce acționează în folosul anumitor State Contractante, în cadrul PCT (Tratatul de Cooperare în domeniul brevetelor). În cazul Oficiului European de Brevete, este organ operațional al Organizației Europene de Brevete.
- Oficiul Benelux pentru Proprietate Intelectuală (BOIP) (înainte, Oficiul pentru Mărci înregistrate și Modele industriale) a înlocuit oficiile naționale din Belgia, Luxemburg și Olanda, în ceea ce privește orice activitate care are legătură cu mărcile, desenele și modelele.
- În bazele de date electronice ale Registrului Internațional de Mărci, Biroul Internațional al OMPI folosește următoarele coduri adiționale, diferite de codurile active ale Standardului ST.3: „DD” pentru a desemna Germania fără teritoriul care, înainte de 3 octombrie 1990, a constituit Republica Federală Germania; „DT” pentru a desemna Germania fără teritoriul care, înainte de 3 octombrie 1990, a constituit Republica Democrată Germania.
- Codul „WO” este utilizat în legătură cu publicarea internațională sub PCT (Tratatul de Cooperare în domeniul brevetelor) (PCT), a cererilor internaționale, înregistrate la orice Oficiu receptor, membru PCT dar, în aceeași măsură, și în legătură cu publicarea depozitelor modelelor, în cadrul Acordului de la Haga privind Depozitul Internațional al Modelelor. În această privință, referirea se face la codul INID (33) acordat în Standardele WIPO ST.9 și ST.80. Codul „WO” este, de asemenea, potrivit pentru a fi folosit în ceea ce privește înregistrarea internațională a mărcilor, în cadrul Acordului de la Madrid și al Protocolului de la Madrid privind Înregistrarea internațională a Mărcilor. Codul „IB” este folosit în ceea ce privește primirea cererilor internaționale, în cadrul PCT, înregistrate de Biroul Internațional al OMPI, având și rolul de Oficiu receptor, membru PCT.
- Nume provizoriu.
- Acronimul sau abrevierea unei entități nu este parte din denumirea acesteia.
- Codurile de două litere „EP”, „EM” și „QZ” trebuie folosite pentru a indica Oficiul corespunzător definit în acest Standard, în timp ce codul „EU” trebuie folosit pentru a indica alte instituții ale Uniunii Europene. În plus, codurile trebuie folosite în următoarele situații:
„EP” pentru documente și informații legate de brevete administrate de Oficiul European de Brevete (OEB);
„EM” pentru documente și informații legate de Mărci din Uniunea Europeană și Desene și Modele Industriale din Uniunea Europeană, administrate de Oficiul Uniunii Europene pentru Proprietate Intelectuală (EUIPO), și pentru desemnarea Uniunii Europene în Sistemele Madrid și Haga;
„QZ” pentru documente și informații legate de Oficiul European pentru Comunitatea Soiurilor de Plante (CPVO); și
„EU” pentru documente și informații legate de alte drepturi aplicabile în Uniunea Europeană care nu sunt acoperite de codurile „EP”, „EM” și „QZ”, cum ar fi autorizațiile de comercializare aprobate de Agenția Europeană pentru Medicamente sau indicații geografice protejate de legislația UE.

Norme privind codurile standard pentru identificarea diferitelor tipuri de documente de brevet

I. Coduri din Grupa 1/ST.16

- A0** - Cerere de brevet de invenție publicată înainte de termenul legal de 18 luni de la data de depozit sau data priorității recunoscute sau înainte de împlinirea termenului de 6 luni de la data deschiderii fazei naționale (art. 23, alin. 3^{*}).
- A1** - Cerere de brevet de invenție publicată în termenul legal, împreună cu raportul de documentare.
- A2** - Cerere de brevet de invenție publicată în termenul legal, fără raportul de documentare.
- A3** - Raport de documentare al unei cereri de brevet de invenție publicat ulterior publicării cererii.
- A4** - Cerere de brevet de invenție publicată în termen de 3 luni de la data declasificării informațiilor cuprinse în aceasta (art. 23, alin. 5^{*}).
- A8** - Cerere de brevet de invenție cu corecturi în pagina de capăt (bibliografică) a documentului.
- A9** - Cerere de brevet de invenție cu corecturi în descriere, revendicări și/sau desene.
- B1** - Brevet de invenție
- B2** - Brevet de invenție menținut în formă modificată în urma procedurii de revocare (art. 52^{*}).
- B8** - Brevet de invenție cu corecturi în pagina de capăt (bibliografică) a documentului.
- B9** - Brevet de invenție cu corecturi în descriere, revendicări și/sau desene, la care s-a efectuat retipărirea parțială sau completă a documentului.
- C3** - Brevet de invenție eliberat după procedura de anulare în parte, în baza hotărârii TB (art. 54, alin. 2^{*}).
- C4** - Brevet de invenție eliberat după procedura de anulare ca urmare a unei acțiuni în justiție, referitoare la dreptul la brevet (art. 66, alin. 2^{*}).
- C8** - Brevet de invenție eliberat după procedura de anulare, cu corecturi în pagina de capăt (bibliografică) a documentului.
- C9** - Brevet de invenție eliberat după procedura de anulare, cu corecturi în descriere, revendicări și/sau desene, la care s-a efectuat retipărirea parțială sau completă a documentului.

II. Coduri din Grupa 3 /ST. 16

- T** - Certificat de protecție tranzitorie (art. 5(1)^{**}).
- T1** - Traducerea revendicărilor cererii de brevet european (art. 5(2)^{***}).
- T2** - Traducerea fasciculului brevetului european (art. 6(2)^{***}).
- T3** - Traducerea fasciculului brevetului european menținut în formă modificată în urma unei proceduri de opoziție (art. 6(3)^{***}).
- T8** - Pagina de capăt retipărită a unei cereri de brevet european publicată sau a unui brevet de european publicat, ca urmare a unor corecturi ale acesteia.
- T9** - Traducere cu corecturi a unui document de brevet european publicat.

* LEGEA nr. 64/1991, privind brevetele de invenție, republicată în Monitorul Oficial al României, Partea I, nr. 613, din 19 august 2014

** LEGEA nr. 93/1998, privind protecția tranzitorie a brevetelor de invenție, publicată în Monitorul Oficial al României, nr. 186, din 20 mai 1998.

*** LEGEA nr. 611/2002, privind aderarea României la Convenția privind eliberarea brevetelor europene, adoptată la München, la 5 octombrie 1973, precum și la Actul de revizuire a acesteia, adoptat la München, la 29 noiembrie 2000 (publicată în Monitorul Oficial al României, nr. 844/22.XI.2002).

III. Coduri din Grupa 6/ST. 16

- I1** - Cerere de Certificat suplimentar de protecție, pentru medicamente și pentru produse de protecție a plantelor.
- I2** - Certificat suplimentar de protecție, pentru medicamente și pentru produse de protecție a plantelor.

IV. Coduri din Grupa 2/ST. 16

- U1** - Model de utilitate înregistrat, publicat împreună cu raportul de documentare.
- U2** - Model de utilitate înregistrat, publicat fără raportul de documentare.
- U3** - Raport de documentare publicat ulterior modelului de utilitate.
- U8** - Model de utilitate înregistrat, cu corecturi în pagina de capăt (bibliografică) a documentului.
- Y** - Raport de documentare efectuat la cererea terților, pentru revendicările modificate ale modelului de utilitate.
- Z** - Model de utilitate menținut, cu revendicări modificate în urma unei proceduri de anulare.

**CERERI DE BREVET DE INVENȚIE
PUBLICATE, ORDONATE DUPĂ INDICII
CLASIFICĂRII INTERNAȚIONALE
A BREVETELOR (C.I.B.)**

OFICIUL DE STAT PENTRU BREVETEN II IM RCI

Semnificația codurilor INID folosite în prezenta secțiune (norma ST 9 a Organizației Mondiale a Proprietății Intelectuale - OMPI), în ordinea apariției acestora:

- (11) numărul de publicare;
- (21) numărul de cerere de brevet de invenție;
- (41) data publicării cererii de brevet;
- (22) data depozitului;

- (62) divizată din cererea de brevet nr.; data;
- (66) prioritate internă;

- (30) prioritate;
- (86) numărul și data depozitului cererii internaționale;
- (87) numărul și data publicării cererii internaționale;

- (71) solicitant;
- (72) inventator;
- (74) mandatarul autorizat;

- (51) clasa, conform clasificării internaționale;
- (54) titlul invenției;
- (57) rezumatul invenției.

Cu începere de la data publicării cererii de brevet, cererea asigură, în mod provizoriu, solicitantului, protecția conferită potrivit dispozițiilor art. 32*, cu excepția cazurilor în care cererea de brevet de invenție a fost respinsă, retrasă sau considerată ca fiind retrasă. Întinderea protecției conferite de cererea de brevet de invenție este determinată de revendicările conținute în cererea publicată, în conformitate cu art. 23, alin. (1)-(3)*.

Descrierea, revendicările și, dacă este cazul, desenele cererilor de brevet de invenție publicate în acest număr sunt puse la dispoziția publicului începând cu data de 28.07.2023, și pot fi consultate la sala de lectură a O.S.I.M. sau se pot comanda copii ale acestora, contra cost.

Rezumatul servește în mod exclusiv informării tehnice; acesta nu poate fi luat în considerare pentru alte scopuri, în special pentru determinarea întinderii protecției solicitate, și nici pentru aplicarea prevederilor art. 10, alin. (3)*.

Rezumatul invenției din cererea de brevet publicată servește atât ca mijloc de selecție a informațiilor tehnice pentru specialiști, cât și la luarea deciziei privind necesitatea consultării descrierii invenției și desenelor publicate *in extenso***.

* LEGEA nr. 64/1991, privind brevetele de invenție, republicată în Monitorul Oficial al României, Partea I, nr. 613, din 19 August 2014

** H.G. nr. 547, din 21.05.2008, pentru aprobarea Regulamentului de aplicare a Legii nr. 64/1991, privind brevetele de invenție.

(11) 137541 A2 (51) **A01G 33/02** ^(2006.01) (21) a 2022 00002 (22) 10/01/2022 (41) 28/07/2023/17/2023 (71) ȘERBAN DANA ANDREEA, STR.PANSELUȚEI, NR.21, SAT LUNCA CETĂȚUII, COMUNA CIUREA, IS, RO; IVANCIA MIHAELA, STR.STEJAR, NR.21, BL.A2, SC.B, ET.6, AP.25, IAȘI, IS, RO; CAUNII VASILE, ȘOS. VALEA REDIULUI, NR.126, COMUNA REDIU, IS, RO (72) ȘERBAN DANA ANDREEA, STR.PANSELUȚEI, NR.21, SAT LUNCA CETĂȚUII, COMUNA CIUREA, IS, RO; IVANCIA MIHAELA, STR.STEJAR, NR.21, BL.A2, SC.B, ET.6, AP.25, IAȘI, IS, RO; CAUNII VASILE, ȘOS. VALEA REDIULUI, NR.126, COMUNA REDIU, IS, RO (54) **INSTALAȚIE AUTOMATIZATĂ PENTRU PRODUCEREA DIN BIOMASĂ ȘI DEȘEURI DE ABATOR A FURAJULUI FLOTANT PENTRU PEȘTI**

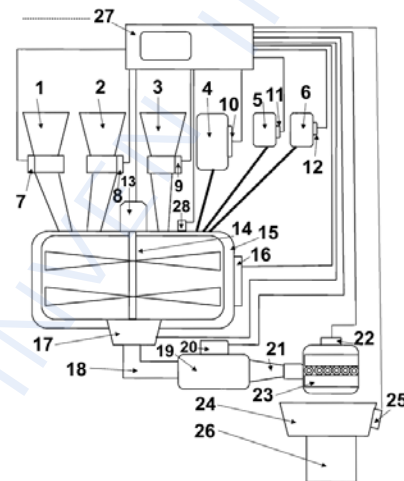
(57) Invenția se referă la o instalație automatizată pentru producerea de biomasă și deșeurii de abator a furajului flotant pentru pești destinată utilizării în acvacultură, mai ales în cipuricultură pentru a reduce cheltuielile cu hrănirea materialului piscicol, în special în condiții de creștere intensivă, folosind biomasă, stuf, iarbă, paie și subproduse de origine animală, ducând la sporuri de greutate mult mai mari și o poluare a apei foarte scăzută. Instalația, conform invenției, este compusă dintr-un mixer (15) cu manta

(11) 137541 A2 încălzită unde amestecul se realizează cu ajutorul unor pale (14) antrenate de un motor (13) cu turație și cuplu reglabil, controlat electronic de către un modul (27) de comandă și control care controlează și reglează ceilalți parametri ai mixerului (15) cu manta încălzită prin intermediul unui bloc (16) cu senzori și anume, temperatura mantalei, temperatura amestecului, presiunea, pH-ul și umiditatea, iar pentru alimentarea mixerului (15) cu manta încălzită cu componentele necesare amestecului pentru furaj, modulul (27) de comandă și control va comanda măcinarea biomasei într-un buncăr (1) cu dispozitiv de mărunțire, în momentul în care se atinge greutatea de biomasă necesară rețetei, un modul (7) de cântărire și dozare va alimenta mixerul (15), după care se va trece la următoarea etapă, în cea de-a doua etapă, modulul (27) de comandă și control comandând măcinarea masei de deșeurii abator într-un buncăr (2) cu dispozitiv de mărunțire, iar la atingerea greutății optime, un modul (8) de cântărire și dozare va alimenta mixerul (15) cu manta încălzită, iar în cea de-a treia etapă se va comanda măcinarea celorlalte componente necesare rețetei de către modulul (27) de comandă și

(11) 137541 A2 control într-un buncăr (3) cu dispozitiv de mărunțire, iar la atingerea cantității optime, un modul (9) de cântărire și dozare va alimenta mixerul (15) cu manta încălzită, aceste etape putând avea loc și simultan ori într-o altă ordine, în funcție de compoziția furajului.

Revendicări: 5

Figuri: 1



(11) 137542 A0 (51) **A01K 95/00** ^(2006.01) (21) a 2023 00139 (22) 27/03/2023 (41) 28/07/2023/17/2023 (71) ALBU EMIL-FLORIN, STR.PRINCIPALĂ, NR.143, SAT CORNEȘTI, COMUNA ADĂMUȘ, MS, RO (72) ALBU EMIL-FLORIN, STR.PRINCIPALĂ, NR.143, SAT CORNEȘTI, COMUNA ADĂMUȘ, MS, RO (54) **GREUTATE SCUFUNDĂTOARE CU FORMĂ ASIMETRICĂ PENTRU PESCUIT ECOLOGIC**

(57) Invenția se referă la o greutate scufundătoare cu formă asimetrică pentru pescuitul ecologic în ape curgătoare și bălți. Greutatea, conform invenției este realizată dintr-un aliaj netoxic din fier, ciment tare, ciment rapid, nisip, pietriș, aditiv plastifiant și apă și are o formă de hexagon ascuțit la o extremă și alungit la o alta, având o buclă (1) universală și un vârtej (2) de dimensiune universală care se portivește tuturor tipurilor de cleme și agrafe cunoscute pescarilor.

Revendicări: 5

Figuri: 5

(11) 137542 A0

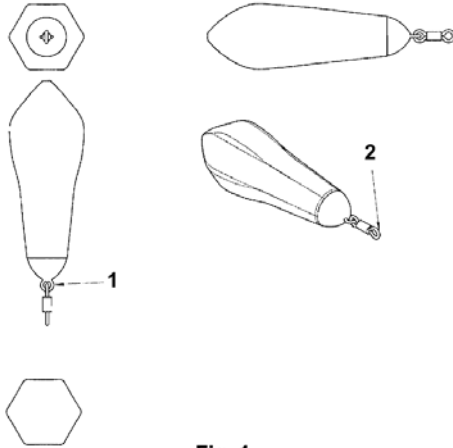


Fig. 1

(11) 137543 A0 (51) **A23K 10/30** ^(2016.01) (21) a 2023 00048 (22) 06/02/2023 (41) 28/07/2023/17/2023 (71) UNIVERSITATEA DE ȘTIINȚELE VIEȚII "REGELE MIHAI I" DIN TIMIȘOARA (USV), CALEA ARADULUI, NR.119, TIMIȘOARA, TM, RO (72) ȘTEF LAVINIA, STR. ARMONIEI NR.8/E, TIMIȘOARA, TM, RO; JULEAN CĂLIN, STR.VIȘINULUI NR.91, ARAD, AR, RO; PET IOAN, STR.GABRIEL LIICEANU, NR.30, SAT DUMBRĂVIȚA, COMUNA DUMBRĂVIȚA, TM, RO; ȘTEF DUCU-SANDU, STR.ARMONIEI NR.8/E, TIMIȘOARA, TM, RO; MARCU ADELA, STR.AUREL CIUPE, BL.B107, SC.B, AP.9, TIMIȘOARA, TM, RO; SIMIZ ELIZA, STR. ION ROATĂ NR.110, BL.110, SC.B, AP.10, TIMIȘOARA, TM, RO; CORCIONIVOSCHI NICOLAE, STR.TUDOR VLADIMIRESCU, BL.36, AP.14, PETRILA, HD, RO; CARABĂ ION VALERIU, STR.IOACHIM MILOIA, BL.B1, SC.A, ET.2, AP.40, TIMIȘOARA, TM, RO; MORARIU FLORICA EMILIA, STR.SZENTES, NR.24, AP.2, SAT DUMBRĂVIȚA, COMUNA DUMBRĂVIȚA, TM, RO; BALTA IGORI, STR.MITROPOLIT VARLAAM, NR.13A, BL.C2, SC.B, ET.1, AP.16, IAȘI, IS, RO (54) **PREPARAT FURAJER DESTINAT VACILOR ÎN VEDEREA ÎMBUNĂTĂȚIRII CANTITĂȚII ȘI CALITĂȚII LAPTELUI**

(57) Invenția se referă la un preparat furajer destinat vacilor de lapte în vederea îmbunătățirii cantității și calității laptelui. Preparatul furajer conform invenției este un amestec omogen din următoarele componente

(11) 137543 A0

exprimate în procente în greutate: 40...60% șrot de rapiță, 20...40% șrot de floarea soarelui, 20...40% tărâțe de grâu, 4...12% grăsime vegetală protejată, 4...6% carbonat de calciu, 2...4% fosfat monocalcic, 2...4% bicarbonat de sodiu, 2...4% CLA, 0,4...0,8% drojdie furajeră vie și 0,8...2% premix vitamino-mineral, o cantitate de 2,5 kg din acest preparat furajer încorporându-se în proporție de 25...35% în structura unui amestec de concentrate destinat vacilor de lapte determinând creșterea producției de lapte cu până la 25% și totodată duce la îmbunătățirea calității laptelui concretizată în modificarea cantității de acizi grași nesaturați și a profilului acestora.

Revendicări: 3

(11) 137544 A1 (51) **A47B 57/32** ^(2006.01); **A47B 57/00** ^(2006.01); (21) a 2022 00045 (22) 28/01/2022 (41) 28/07/2023/17/2023 (71) PRODUCȚIE MULTINR S.R.L., STR.CIUCULUI, NR.90/B, SFÂNTU GHEORGHE, CV, RO (72) BOKOR-TOTH ZOLTAN, STR.SALCĂMILOR, NR.60, SFÂNTU GHEORGHE, CV, RO (74) HARCOV A.P.I. S.R.L., STR. NICOLAE IORGA NR.61, BL. 10E, SC. B, AP.9, SFÂNTU GHEORGHE, JUDEȚUL COVASNA (54) **RAFT DIN MATERIAL REZISTENT CU AUTOSUSȚINERE, CU POLIȚE**

(57) Invenția se referă la un raft din material rezistent cu autosusținere, cu polițe alcătuit dintr-un set de cadre, traverse și polițe, care îmbinate între ele formează un raft, confecționat din țevi metalice rectangulare și rezistente, unde componentele asamblate ale raftului se autosusțin, raft care este destinat expunerii și depozitării produselor, materialelor și/sau diferitelor obiecte. Raftul, conform invenției, este format din niște cadre (**A**, **A1** și **A2**) stânga/dreapta, dreptunghiulare, realizate dintr-o singură bucată de țevă în formă de "U" întors, laturile verticale ale fiecărui cadru fiind rigidizate în partea de jos cu niște traverse (**B**), capetele laturilor verticale ale cadrelor (**A**) având niște decupaje (**a**), pe laturile verticale ale cadrelor

(11) 137544 A1

(A) la interior fiind prelucrate niște perforații (b, b1 și b2), echidistante, iar la exterior în lateral și în spate au niște semidecupaje (c) de formă trapezoidală echidistante, în perforațiile (b, b1 și b2) aflate pe laturile interioare ale cadrului (A, A1 și A2), la distanțe egale, se introduc, un număr n de traverse (B și B1) orizontale care sunt prevăzute la capete cu niște fante (e) sau cu niște urechi (f), de susținere și rigidizare, cadrele (A, A1 și A2) stânga/dreapta și traversele (B și B1) fiind prevăzute în exterior lateral și în spate cu niște orificii (d) rotunde, unde se montează suprafețele destinate reclamei și panouri destinate altor informații, elemente care se autosusțin, după asamblarea manuală raftul devenind fix, după care se așează polițele (P).

Revendicări: 8

Figuri: 14

(11) 137544 A1

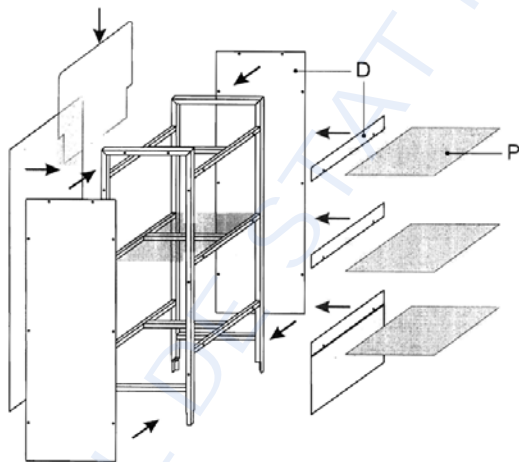


Fig. 1

(11) 137545 A2 (51) **A61B 17/56** ^(2006.01) (21) a 2022 00003 (22) 12/01/2022 (41) 28/07/2023//7/2023 (71) CMB PREVENT S.R.L., STR.DRUMUL VALEA DOFTANEI, NR.113, CAMERELE 3, 4, 5, ET.3, SECTOR 6, BUCUREȘTI, B, RO (72) NITA ANDREEA CRISTINA, ȘOS.VIRTUȚII, NR.10, BL.R11B, SC.1, ET.4, AP.17, SECTOR 6, BUCUREȘTI, B, RO (54) **METODĂ TERAPEUTICĂ PERSONALIZATĂ ÎN MEDICINA REGENERATIVĂ**

(57) Invenția se referă la o metodă terapeutică personalizată pentru tratarea cicatricilor acneice atrofice cu aplicabilitate în medicina regenerativă. Metoda, conform invenției, constă în etapele: utilizare a unui kit de optimizare a țesutului adipos al pacientului pentru obținerea unui preparat de tip Nanofat concentrat ca sursă de celule stem, utilizare a unui kit de recoltare a sângelui pacientului pentru obținerea unui preparat concentrat în factori de creștere (PRP), amestecarea/barbotarea preparat PRP cu preparat de tip Nanofat, administrare externă a amestecului și stimulare cu radiofrecvență fracționată bipolară direcționată către straturile superioare ale dermului care inițiază procesul de vindecare a țesutului lezat, cicatrizarea acneei, precum și reducerea ridurilor ușoare până la moderate și a decolorărilor superficiale ale pielii.

Revendicări: 2

(11) 137546 A2 (51) **A61F 2/68** ^(2006.01); **A61F 2/60** ^(2006.01), (21) a 2022 00046 (22) 28/01/2022 (41) 28/07/2023//7/2023 (71) ACTIV ORTOPEDIC S.R.L., PIAȚA DUMBRAVEI, NR.24, TINCA, BH, RO; UNIVERSITATEA POLITEHNICĂ DIN BUCUREȘTI, SPLAIUL INDEPENDENȚEI NR. 313, SECTOR 6, BUCUREȘTI, B, RO (72) SPĂNU ALINA RODICA, STR. ALEXANDRU VLAHUȚĂ, NR.2, BL.M50, SC.3, ET.5, AP.84, SECTOR 3, BUCUREȘTI, B, RO; BESNEA DANIEL, STR. DREPTĂȚII NR.14, BL. A2, SC. 1, AP. 9, SECTOR 6, BUCUREȘTI, B, RO; AVRAM MIHAI, STR. GHIRLANDEI NR.36, BL.79, SC.3, ET.3, AP.55, SECTOR 6, BUCUREȘTI, B, RO; COSTEA MARIANA, STR. CONSTANTIN LANGA, NR.1031, SAT MIROSLAVA, IAȘI, IS, RO; CHIRIAC OANA ANDREEA, STR. PRINCIPALĂ, NR.22, SAT DUMBRAVA, COMUNA GURA VAI, BC, RO; GHEBUȚĂ FLOREA, STR. OLĂNEȘTI, NR.3, BL.76A, SC.1, ET.8, AP.53, SECTOR 6, BUCUREȘTI, B, RO (54) **SISTEM DE SUSPENSIE PNEUMOTRONIC PENTRU PROTEZA DE MEMBRU INFERIOR PERSONALIZATĂ**

Această publicație include și modificările descrierii, revendicărilor și desenelor depuse conform art. 35 alin. (20) din HG nr. 547/2008

(57) Invenția se referă la un sistem de suspensie pneumotronic pentru o proteză de membru inferior personalizată. Sistemul, conform invenției, cuprinde o rețea de pelote dispusă elicoidal pe pereții interiori ai cupei protetice, pelotele fiind gonflabile prin ali-

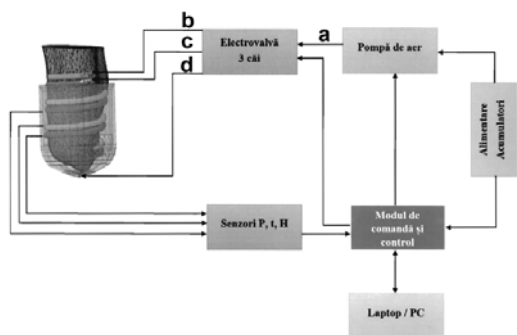
(11) 137546 A2

mentarea cu presiune de la o pompă de aer prin intermediul unei electrovalve, niște senzori de presiune plasați pe suprafața laterală a pelotelor pentru a citi forța de contact dintre bont și cupă, un senzor de umiditate plasat la baza protezei, un modul de comandă și control care asigură introducerea, menținerea și controlul presiunii în rețeaua de pelote gonflabile, asigurând o suspensie sigură și la bonturi cu fluctuație diurnă a volumului.

Revendicări inițiale: 1

Revendicări amendate: 1

Figuri: 1



(11) 137547 A0

de bază este fixată de aceasta o anvelopă (3) accesorie prevăzută cu o supapă (5c) și patru părți (4a, 4b, 4c și 4d) laterale, gonflabile fixate de partea periferică a anvelopei (3) accesorie și distribuite simetric, fiecare având câte o supapă (5b, 5d, 5e și 5f) proprie și o formă dreptunghiulară, ușor neregulată, similară aripii de fluture.

Revendicări: 3

Figuri: 2

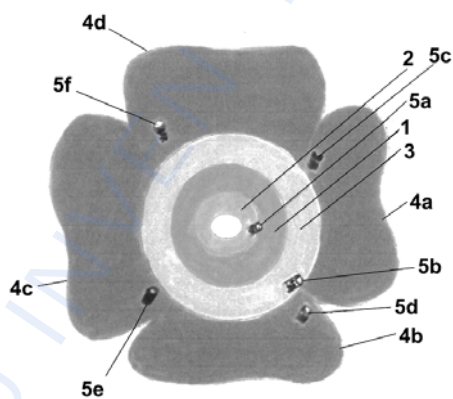


Fig. 1

(11) 137547 A0 (51) **A61F 6/06** (2006.01); **A61F 6/08** (2006.01); **A61F 6/16** (2006.01); (21) a 2023 00125 (22) 14/03/2023 (41) 28/07/2023/17/2023 (71) SIMA ROMINA-MARINA, BD.DIMITRIE CANTEMIR, NR.17, BL.10, SC.B, ET.3, AP.49, SECTOR 4, BUCUREȘTI, B, RO; GORECKI GABRIEL PETRE, STR.CÂMPIA LIBERTĂȚII, NR.33, BL.21, SC.5, ET.1, AP.166, SECTOR 3, BUCUREȘTI, B, RO; PLEȘ LIANA, BD.DECEBAL, NR.3, BL.S12B, SC.2, ET.6, AP.37, SECTOR 1, BUCUREȘTI, B, RO (72) SIMA ROMINA-MARINA, BD.DIMITRIE CANTEMIR, NR.17, BL.10, SC.B, ET.3, AP.49, SECTOR 4, BUCUREȘTI, B, RO; GORECKI GABRIEL PETRE, STR.CÂMPIA LIBERTĂȚII, NR.33, BL.21, SC.5, ET.1, AP.166, SECTOR 3, BUCUREȘTI, B, RO; PLEȘ LIANA, BD.DECEBAL, NR.3, BL.S12B, SC.2, ET.6, AP.37, SECTOR 1, BUCUREȘTI, B, RO (54) **PESAR AJUSTABIL PENTRU PROLAPS GENITAL**

(57) Invenția se referă la un dispozitiv de tip pesar ajustabil pentru prolaps genital care permite abordarea terapeutică a pacienților care au un prolaps genital inabordabil chirurgical din cauza patologiilor asociate sau a soluțiilor terapeutice chirurgicale epuizate. Pesarul, conform invenției este fabricat din silicon cu densități diferite și este constituit dintr-o anvelopă (1) de bază, din silicon biocompatibil în interiorul căreia este dispusă o altă anvelopă (2) mică, gonflabilă prevăzută cu o supapă (5a), la exteriorul anvelopei (1)

(11) 137548 A0 (51) **A61G 5/02** (2006.01); **A61G 5/12** (2006.01); (21) a 2022 00193 (22) 15/04/2022 (41) 28/07/2023/17/2023 (71) TEHNOMET S.A., ȘOSEAUA BRĂILEI, NR.2, BUZĂU, BZ, RO; UNIVERSITATEA POLITEHNICA DIN BUCUREȘTI, SPLAIUL INDEPENDENȚEI NR.313, SECTOR 6, BUCUREȘTI, B, RO; UNIVERSITATEA DE MEDICINĂ ȘI FARMACIE "CAROL DAVILA" DIN BUCUREȘTI, STR.DIONISIE LUPU NR.37, SECTOR 1, BUCUREȘTI, B, RO (72) FRONE COSMIN, STR.MIORIȚEI, BL.A1, AP.16, BUZĂU, BZ, RO; BADEA FLORIAN, STR.EROU PUIU SORIN NR.2, BL.36, SC.B, AP.40, CÂMPINA, PH, RO; SEICIU PETRE LUCIAN, ALEEA NEGRU VODĂ NR.6, BL.C3, SC.4, ET.6, AP.88, SECTOR 3, BUCUREȘTI, B, RO; BARBU VALENTIN, ȘOS.OLTENIȚEI NR.34, BL.5 C, SC.1, ET.7, AP.30, SECTOR 4, BUCUREȘTI, B, RO; STOICA ROMICĂ CONSTANTIN, STR.MIORIȚEI, NR.82, BL.82, SC.B, AP.14, BACĂU, BC, RO; ALEXE MIHAELA ANCA, STR.COLONEL ȘTEFAN STOIKA, NR.20, BL.17A, SC.A, AP.35, SECTOR 1, BUCUREȘTI, B, RO; PĂDURARU GEORGIANA IONELA, STR.ORHIDEELOR, NR.39D, VILA C8, CHIAJNA, IF, RO; PRISECARU DELIA ALEXANDRA, BD.ION MIHALACHE, NR.47, BL.16A, SC.A, ET.6, AP.19, SECTOR 1, BUCUREȘTI, B, RO; BERTEANU MIHAI, STR. SPATAR N. MILESCU, NR.50, SECTOR 2, BUCUREȘTI, B, RO; CIOBANU ILEANA, ȘOS. PANTELIMON NR. 356, BL. 1, SC. C, ET. 8, AP. 113, SECTOR 2, BUCUREȘTI, B, RO; ILIESCU ALINA NELA, BD.ION MIHALACHE, NR.154, BL.5, SC.B, ET.1,

(11) 137548 A0
AP.80, SECTOR 1, BUCUREȘTI, B, RO (54) **SISTEM MECATRONIC DE STABILIZARE ȘI CONTROL AL BAZINULUI ÎN TIMPUL MERSULUI LA PERSOANELE CU AFECȚIUNI NEURO-MUSCULO-SCHELETICE**

(57) Invenția se referă la un sistem mecatronic de stabilizare și control al bazinului în timpul mersului la persoanele cu afecțiuni neuro-musculo-scheletice, folosit în special pentru reabilitarea locomotorie a persoanelor cu dizabilități ambulatorii. Sistemul, conform invenției este constituit dintr-un subsistem de mers compus dintr-o punte (37) motoare având două roți (2 și 3) motoare stânga și respectiv dreapta și două roți (26) pivotante, dintr-un subsistem de deplasare laterală pelviană compus din două subsisteme (4 și 5) de deplasare laterală șold stânga și respectiv dreapta, dintr-un subsistem de deplasare verticală pelviană compus din două subsisteme (6 și 7) de deplasare verticală șold stânga și respectiv dreapta, dintr-un subsistem de susținere pelviană compus din două subsisteme (12 și 13) de poziționare stânga și dreapta, niște subsisteme (14, 15, 16, 17, 20, 21, 22 și 23) de chingi și niște catarame (18, 19, 24 și 25), dintr-un subsistem de suport frontal format dintr-un subsistem (8) de suport brațe compus dintr-un

(11) 137548 A0
electromotor alimentat la o sursă de putere, o transmisie cu șurub-piuliță și dintr-un subsistem (9) de poziționare frontal și dintr-un subsistem de comandă și control compus dintr-un subansamblu (10) cutie sistem de comandă și control.

Revendicări: 8

Figuri: 7

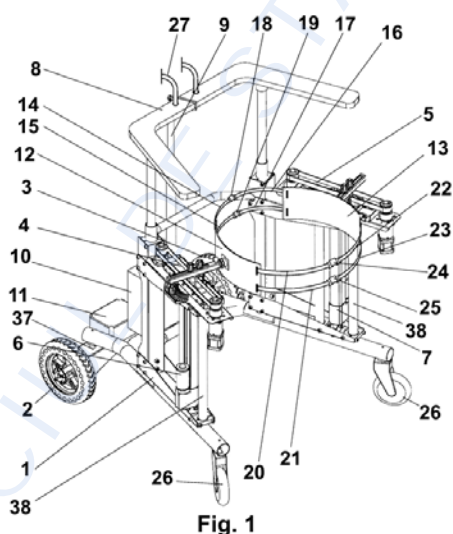


Fig. 1

(11) 137549 A2 (51) **A61L 27/52**^(2006.01); **A61L 27/58**^(2006.01); **C12N 11/02**^(2006.01); (21) a 2022 00027 (22) 26/01/2022 (41) 28/07/2023/7/2023 (71) UNIVERSITATEA POLITEHNICA DIN BUCUREȘTI, SPLAIUL INDEPENDENȚEI NR.313, SECTOR 6, BUCUREȘTI, B, RO (72) FICAI DENISA, STR. RAHOVEI NR. 30-32, SC. 2, ET. 1, AP. 11, BRAGADIRU, IF, RO; ILIEV ANDREEA, STR. GHIRLANDEI NR.56, BL.75, AP.8, SECTOR 6, BUCUREȘTI, B, RO; FICAI ANTON, STR. RAHOVEI NR. 30-32, SC. 2, ET. 1, AP. 11, BRAGADIRU, IF, RO; TRUSCA VIOLETA GEORGETA, STR.GH.DUCA NR. 3-11, BL.B, SC.B, ET.4, AP.41, SECTOR 1, BUCUREȘTI, B, RO; GAFENCU ANCA VIOLETA, STR.ANTON PANN NR.48A, SECTOR 3, BUCUREȘTI, B, RO; BUCATARIU SANDA-MARIA, STR.MIRCEA ELIADE NR.11, SC.B, AP.9, BACĂU, BC, RO; FUNDUEANU CONSTANTIN GHEORGHE, ALEEA TUDOR NECULAI NR.57, BL.975, SC.A, ET.3, AP.15, IAȘI, IS, RO; SIMIONESCU MAYA, STR. LOUIS PASTEUR NR. 16, SECTOR 5, BUCUREȘTI, B, RO; ANDRONESCU ECATERINA, CALEA PLEVNEI NR. 141B, BL. 4, ET. 1, AP. 1, SECTOR 6, BUCUREȘTI, B, RO (54) **VEZICULE ȘI TUBURI POLIMERICE ȘI TEHNOLOGIE DE OBTINERE A ACESTORA**

(57) Invenția se referă la un procedeu de obținere microveziculelor și a tuburilor pe bază de alginat, chitosan, colagen, sau alte substanțe polimerice, încărcate sau nu cu substanțe biologic active în interior sau în peretele acestora, destinate aplicațiilor

(11) 137549 A2
medicale. Procedeu de obținere conform invenției are următoarele etape:

a) prepararea soluției polimerice prin obținerea soluțiilor de alginat sau de alți polimeri de concentrație 3...5% prin dizolvarea acestora în apă distilată sub agitare magnetică timp de 24...48 ore,

b) prepararea agentului de reticulare care este o soluție apoasă de CaCl_2 pentru alginat și glutaraldehidă pentru chitosan, în concentrații cuprinse între 0,5...10%,

c) trecerea soluției polimerice printr-un sistem de ace coaxiale concentrice cu raportul dintre diametre de 13/16, 11/15, 17/21, 15/20, sau alte dimensiuni, pentru obținerea de tuburi sau vezicule cu diametre și de grosimi dorite, prin acul exterior fiind trecută o soluție de alginat de sodiu, chitosan sau colagen iar prin acul interior este trecută o soluție de CaCl_2 , soluțiile având concentrații cuprinse între 1...10%, în procesul de obținere viteza de curgere a celor două soluții putând varia astfel: pentru CaCl_2 $v = 40...150$ ml/h iar pentru alginat $v = 35...100$ ml/h, iar distanța dintre vârful acului și nivelul soluției de CaCl_2 în care au fost colectate

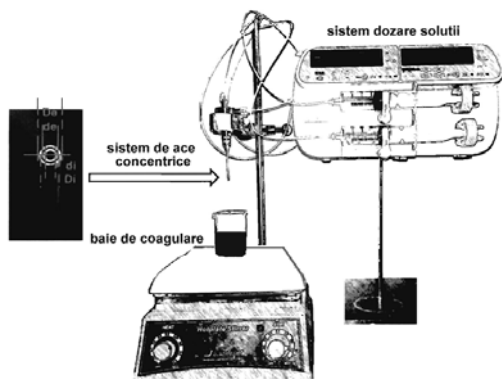
(11) 137549 A2

tuburile/veziculele de alginat variază între 8...1.5 cm, iar după obținerea structurilor li se aplică un câmp electric care duce la scăderea considerabilă a diametrului acestor structuri și

d) consolidarea prin reticulare a tuburilor și veziculelor polimerice prin dozarea agentului de reticulare prin acul interior urmat de trecerea acestora printr-o baie de reticulare.

Revendicări: 3

Figuri: 1



(11) 137550 A0 (51) **B01D 53/14** (2006.01); **C01B 23/00** (2006.01); **G01N 33/24** (2006.01); (21) a 2023 00106 (22) 07/03/2023 (41) 28/07/2023/17/2023 (71) INSTITUTUL NAȚIONAL DE CERCETARE-DEZVOLTARE PENTRU TEHNOLOGII CRIOGENICE ȘI IZOTOPICE - ICSI RÂMNICU VÂLCEA, STR. UZINEI NR. 4, OP RÂURENI, CP 7, RÂMNICU VÂLCEA, VL, RO (72) BRAD SEBASTIAN DAVIDES, STR.CAROL I, NR.15, BL. ARGEȘ, SC.B, AP.14, RÂMNICU-VÂLCEA, VL, RO; GRAFOV ALEKSANDR, STR.UZINEI, NR.4, RÂMNICU-VÂLCEA, VL, RO; SIROSH OLEKSANDR, CALEA LUI TRAIAN, NR.155, BL.3, SC.B, AP.11, RÂMNICU-VÂLCEA, VL, RO; VIJULIE MIHAI, SAT MANAILESTI, COMUNA FRANCESTI, VL, RO; LAZĂRALIN, STR.MIHAI VITEAZU, NR.41, BL.7, SC.D, AP.16, RÂMNICU-VÂLCEA, VL, RO; BOGDAN MARIA CLAUDIA, STR.CALEA LUI TRAIAN, NR.80, BĂBENI, VL, RO; BRILL CĂTĂLIN, CALEA LUI TRAIAN NR.145, BL.D4, SC.A, AP.7, RÂMNICU VÂLCEA, VL, RO; DANEȘ MATEI, STR.I.C.BRĂȚIANU, NR.12, BL. A65, SC.C, AP.3, RÂMNICU VÂLCEA, VL, RO; DRĂCEA GHEORGHE, STR.MARIN SORESCU, NR.8, BL.A38/1, SC.C, AP.19, RÂMNICU VÂLCEA, VL, RO; DRĂCEA IONUȚ, DRUMUL GĂRII, NR.75, RÂMNICU-VÂLCEA, VL, RO (54) **METODĂ ȘI DISPOZITIV DE RECUPERARE PARȚIALĂ A EMISIILOR PERIODICE DE GAZE ÎN ATMOSFERĂ**

(11) 137550 A0

(57) Invenția se referă la o metodă și la un dispozitiv de recuperare parțială a emisiilor de gaze valoroase sau periculoase evacuate în atmosferă, rezultate în urma proceselor tehnologice, cu aplicabilitate în domeniul instalațiilor de recuperare și purificare gaze. Metoda, conform invenției constă într-o primă etapă în măsurarea continuă a concentrației de heliu în spațiul intern al unei conducte (1) de refulare, urmată de extragerea gazelor pentru situația în care concentrația de heliu depășește o anumită valoare desemnată și alegerea poziției și locul în interiorul conductei (1) de refulare în care se măsoară concentrația de heliu astfel încât să se asigure cantitatea maximă de heliu colectat. Dispozitivul care implementează metoda, conform invenției conține un analizor (3) de gaz care primește și analizează continuu gazul evacuat al unei conducte (1) de refulare, prelevarea gazului și întoarcerea acestuia la locul de prelevare fiind realizată cu ajutorul a două tuburi (2) introduse în conducta (1) de refulare din partea capătului deschis către mediu, aria secțiunii transversale totală a acestor două tuburi (2) este mai mică de 0,01 din aria secțiunii transversale a conductei (1) de

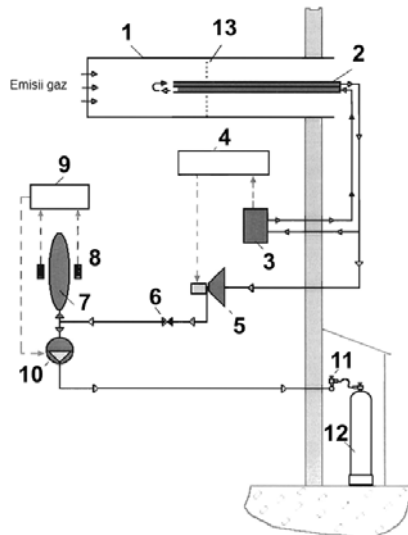
(11) 137550 A0

refulare și un controler (4) conectat la analizor (3), care, atunci când concentrația de heliu în conducta (1) de refulare depășește o anumită valoare specificată, pornește un compresor (5) care preia o parte din gaz și îl direcționează mai întâi către un rezervor (7) de gaz și apoi către un compresor (10) de înaltă presiune, care furnizează amestecul gaz-aer rezultat destinatarului sau instalației de utilizare/prelucrare a acestui amestec prin intermediul unor cilindri (12) de înaltă presiune.

Revendicări: 4

Figuri: 1

(11) 137550 A0



(11) 137551 A2 (51) **B22F 3/105**^(2006.01), **B23K 26/14**^(2006.01), **B23K 26/20**^(2006.01); (21) a 2022 00001 (22) 05/01/2022 (41) 28/07/2023//7/2023 (71) INSTITUTUL NAȚIONAL DE CERCETARE-DEZVOLTARE PENTRU FIZICA LASERILOR, PLASMEI ȘI RADIAȚIEI - INFLPR, STR. ATOMIȘTILOR NR. 409, MĂGURELE, IF, RO (72) CHIOIBASU GEORGIANA - DIANA, STR.CIRESAR, NR.12, SC.A, ET.2, AP.20, BRAGADIRU, IF, RO; MIHAI SABIN-ANDREI, STR.MORII, NR.46, LUMINA, CT, RO; MAHMOOD MUHAMMAD ARIF, STR.FIZICIENILOR, NR.19, BL.G5, AP.10, MĂGURELE, IF, RO; POPESCU ANDREI, STR.FIZICIENILOR NR.10, BL.M6, ET.3, AP.11, MĂGURELE, IF, RO; MINCIUNESCU PAUL, STR.MOȚOC NR.2, BL.P 3, SC.1, ET.3, AP.10, SECTOR 5, BUCUREȘTI, B, RO (54) **PROCEDU DE SUDARE LASER A MATERIALELOR METALICE UTILIZÂND TEHNICA DE PUNERE LASER PRIN TOPIRE**

(57) Invenția se referă la un procedeu de sudare a materialelor metalice utilizând tehnica de depunere laser prin topire. Procedeu conform invenției constă din topirea unui material (2) metalic sub formă de pulbere pe o suprafață (10) de sudat, unde este transportat prin intermediul unor canale (7) ale unui distribuitor de particule, cu ajutorul unui amestec de gaze de proces, heliu-argon, care asigură un debit

(11) 137551 A2

uniform și controlat de pulbere metalică și protejează zona de procesare împotriva oxidării, sub acțiunea unui fascicul (6) laser emis de o sursă laser cu emisie în mod continuu, cu lungimea de undă cuprinsă între 1030...1064nm, cu putere maximă de până la 2kW și diametru al spotului cuprins între 0.6...1 mm.

Revendicări: 1

Figuri: 4

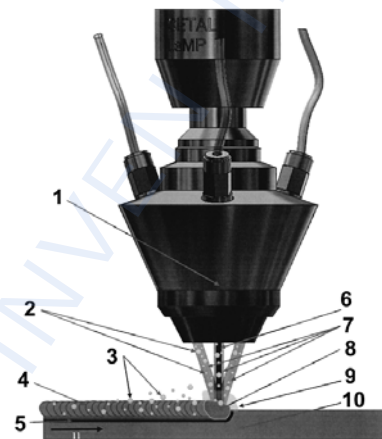


Fig. 1

(11) 137552 A2 (51) **B23K 20/12**^(2006.01) (21) a 2022 00028 (22) 27/01/2022 (41) 28/07/2023//7/2023 (71) INSTITUTUL NAȚIONAL DE CERCETARE-DEZVOLTARE ÎN SUDURĂ ȘI ÎNCERCĂRI DE MATERIALE - ISIM TIMIȘOARA, BD.MIHAI VITEAZU NR.30, TIMIȘOARA, TM, RO (72) COJOCARU RADU, BD.REGELE CAROL I NR.2, AP.4 A, TIMIȘOARA, TM, RO; BOȚILĂ LIA NICOLETA, STR.ANA IPĂTESCU NR.17, SC.A, ET.1, AP.8, TIMIȘOARA, TM, RO (54) **DISPOZITIV DE SUDARE PRIN FRECARE CU ELEMENT ACTIV ROTATOR, CU RĂCIRE CU AER A UNELTEI DE SUDARE FSW ȘI A MATERIALELOR DE ÎMBINAT**

(57) Invenția se referă la un dispozitiv de sudare prin frecare cu element activ rotator, care asigură o răcire controlată suplimentară cu aer a uneltei de sudare FSW și a materialelor de îmbinat atât în zona sudurii cât și în zonele adiacente. Dispozitivul conform invenției este compus dintr-un corp (1), un modul (2) de răcire, o bucușă (3) elastică, un element (4) de strângere și unealta (5) de sudare FSW, care, prin intermediul corpului (1), a bucușei (3) elastice și a elementului (4) de strângere, permite poziționarea facilă a dispozitivului pe o mașină specializată de sudare FSW și diminuarea efectului de supraîncălzire a uneltei de sudare și a materialelor de îmbinat prin

(11) 137552 A2

sudare datorită răcirii controlate cu aer, unealta asigurând o sudare a cuplurilor de materiale metalice cu temperatură ridicată de plastifiere, a aliajelor din materiale ușoare de durități mari, oțeluri aliate, precum și obținerea unor îmbinări sudate cu caracteristici mecanice îmbunătățite fără imperfecțiuni/defecte.

Revendicări: 1

Figuri: 3

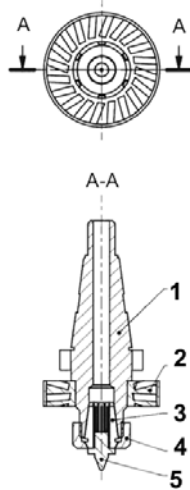


Fig. 1

(11) 135726 A3 (51) **B23Q 5/10** (2006.01), **A01D 34/08** (2006.01), **A01D 34/30** (2006.01), (21) a 2021 00779 (22) 19/01/2022 (41) 30/05/2022/15/2022 (71) HOTCA IACOB, STR.CIMBRULUI, NR.25, SATU MARE, SM, RO; HOTCA CRISTIAN, STR.N.IORGA, NR.18, SATU MARE, SM, RO (72) HOTCA IACOB, STR.CIMBRULUI, NR.25, SATU MARE, SM, RO; HOTCA CRISTIAN, STR.N.IORGA, NR.18, SATU MARE, SM, RO (74) CABINET INDIVIDUAL NEACȘU CARMEN AUGUSTINA, STR.ROZELOR NR.12/3, BAI A MARE, MM (54) **ANSAMBLU COMPENSATOR DE PUTERE**

(57) Invenția se referă la un ansamblu de antrenare cu compensare de putere destinat a fi utilizat pentru antrenarea mașinilor de lucru care necesită un consum ridicat de moment de torsiune și, implicit, un consum ridicat de energie. Ansamblul, conform invenției, se montează între un grup (A) de antrenare și o mașină (C) de lucru și este format dintr-un corp (1) de revoluție, de tip roată, montată pe un arbore (2) prevăzut cu niște paliere (6) pentru sprijinire pe două lagăre (3 și 4) de rostogolire, primul conductor și al doilea condus și o apărătoare (5) de protecție care se cuplează atâtcu grupul (A) de antrenare cât și cu mașina (C) de lucru.

Revendicări: 1

Figuri: 7

(11) 135726 A3

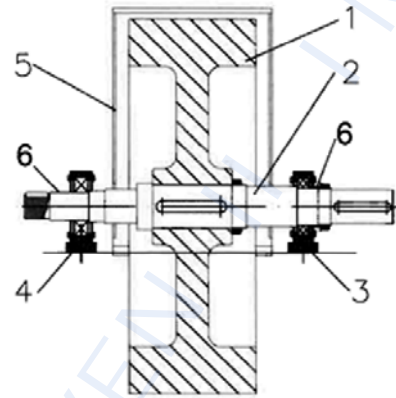


Fig. 3

Cu raport de documentare publicat la data de 28.07.2023

(11) 137553 A0 (51) **B29C 33/38** (2006.01); **B29C 33/40** (2006.01); **B28B 7/16** (2006.01); (21) a 2023 00148 (22) 30/03/2023 (41) 28/07/2023/17/2023 (71) INSTITUTUL NAȚIONAL DE CERCETARE - DEZVOLTARE TURBOMOTOARE - COMOTI, BD.IULIU MANIU NR. 220D, SECTOR 6, O.P.76, C.P.174, BUCUREȘTI, B, RO (72) MAIER RALUCA LUCIANA, STR.ARON PUMNUL, NR.72, SECTOR 5, BUCUREȘTI, B, RO; MANDOC ANDREI CRISTIAN, STR.MIHAELA RUXANDRA MARCU, NR.3, BL.108, SC.2, AP.55, SECTOR 6, BUCUREȘTI, B, RO; BUCACIUC SEBASTIAN GABRIEL, STR.VIIITORULUI, NR.8, BL.H6, SC.A, AP.1, SUCEAVA, SV, RO (54) **PROCEDEU DE FABRICAȚIE A MATRIȚELOR PENTRU APLICAȚII ÎN MATERIALE COMPOZITE POLIMERICE RANFORSATE CU FIBRE**

(57) Invenția se referă la o structură tridimensională monobloc din materiale fotopolimerice destinate în special matrițelor, calapoadelor utilizate în procesul de fabricație a structurilor realizate din materiale compozite polimerice ranforsate cu fibre de carbon sau alte tipuri și la o metodă de fabricație a acesteia. Structura conform invenției este alcătuită din niște pini (1) de aliniere cu matrița superioară dispuși pe un plan (2) de separație, cu niște găuri (3) pentru închiderea celor două semimatrițe, superioară și

(11) 137553 A0
inferioară, cu ajutorul tijelor filetate sau a șuruburilor cu piuliță, are niște găuri (4) pentru centrare și alinierea părților componente ale matriței, are o suprafață (5) utilă pentru laminarea piesei/componentei, având o gaură (6) pentru fixarea pinilor (1) de centrare, este prevăzută cu niște găuri (7) pentru închiderea celor două semimatrițe cu ajutorul tijelor filetate sau a șuruburilor cu piuliță, are niște găuri (8) pentru centrarea și alinierea părților componente ale matriței în cazul diviziunii acesteia și o suprafață (9) utilă pentru laminarea piesei/componentei finale. Metoda de fabricație conform invenției implică scanarea 3D sau proiectarea piesei care urmează a fi reprodusă în matriță, extragerea formei exterioare a piesei și utilizarea unui software dedicat fabricării aditive și pregătirii piesei pentru fabricație prin tăierea, așezarea, generarea de construcții de tip suport și generarea fișierului cu geometria piesei care urmează a fi fabricată aditiv, iar după finalizarea procesului de fabricație se înlătură piesa fabricată aditiv, se spală, se post - procesează prin înlăturarea suporturilor și se tratează într-un cuptor special sub influența căldurii

(11) 137553 A0
și a luminii UV, urmată de scanarea piesei și indentificarea abaterilor apărute, reproiectarea pentru reducerea abaterilor, și repetarea fazelor 4 - 6 până la obținerea limitelor dimensionale admise ale piesei.

Revendicări: 2
Figuri: 2

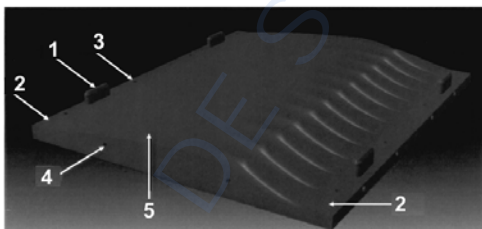


Fig. 1

(11) 137554 A2 (51) **B60K 17/06** (2006.01); **F16H 3/089** (2006.01); **F16H 57/02** (2006.01); **B62M 11/04** (2006.01); (21) a 2022 00007 (22) 21/01/2022 (41) 28/07/2023/17/2023 (71) CĂTĂLINOIU ROMEO-SORIN, BD.DECEBAL, NR.32, BL.K, SC.C, ET.4, AP.66, DEVA, HD, RO; RAȚIU SORIN-AUREL, STR.MIHAI EMINESCU, BL.I, SC.1, ET.2, AP.10, DEVA, HD, RO; MIKLOS IMRE ZSOLT, BD.DACIA, NR.8A, BL.5, SC.A, ET.3, AP.9, HUNEDOARA, HD, RO (72) CĂTĂLINOIU ROMEO-SORIN, BD.DECEBAL, NR.32, BL.K, SC.C, ET.4, AP.66, DEVA, HD, RO; RAȚIU SORIN-AUREL, STR.MIHAI EMINESCU, BL.I, SC.1, ET.2, AP.10, DEVA, HD, RO; MIKLOS IMRE ZSOLT, BD.DACIA, NR.8A, BL.5, SC.A, ET.3, AP.9, HUNEDOARA, HD, RO (54) **CUTIE DE VITEZE AUTOADAPTIVĂ PENTRU VEHICULE CU PEDALE**

(57) Invenția se referă la o cutie de viteze destinată să asigure propulsia unui mijloc de transport pentru agrement, cum ar fi bicicletă, hidrobicicletă, tricicletă, cart cu pedale sau moped. Cutia, conform invenției este constituită dintr-o carcasă (C) fixă în care sunt montate un arbore (Ai) de intrare acționat de un mecanism pedalier și un arbore (Ae) de ieșire pe care se montează o foaie de lanț, pe cei doi arbori (Ai și Ae) de intrare și de ieșire sunt montate liber grupuri de roți (1, 1_a și 2, 2_a și 1', 1'_a și 2', 2'_a) dințate

(11) 137554 A2
care se află în angrenare permanentă cu niște sateliți (3 și 3'), montați liber pe niște portsateliți (3_a și 3'_a), care, la rândul lor, sunt solidari cu arborii (Ai și Ae) de intrare și de ieșire, roțile (1 și 1' și 2 și 2') dințate prin intermediul unor roți (r₁ și r₂) dințate inversoare de sens se află în angrenare permanentă cu niște rapoarte (i₁ și i₂) de transmitere.

Revendicări: 1
Figuri: 2

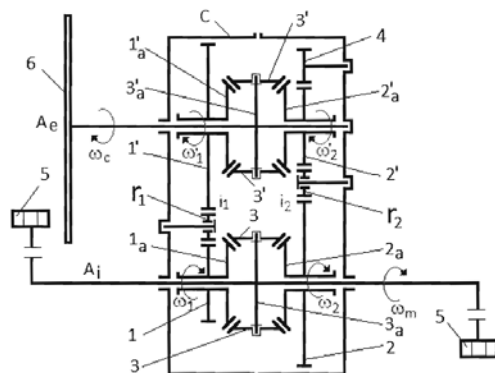


Fig. 1

(11) 137555 A2 (51) **B60R 13/02** ^(2006.01) (21) a 2022 00026 (22) 25/01/2022 (41) 28/07/2023/17/2023 (71) RENAULT TECHNOLOGIE ROUMANIE S.R.L., STR.PRECIZIEI, NR.3G, SECTOR 6, BUCUREȘTI, B, RO (72) DULA ADRIAN, STR.OCCIDENTULUI, NR.69, BL.2, SC.B, AP.44, POPEȘTI-LEORDENI, IF, RO (74) ROMINVENT S.A., STR. ERMIL PANGRATTI NR.35, SECTOR 1, 011882, BUCUREȘTI, B (54) **VEHICUL PREVĂZUT CU O GARNITURĂ DE ÎNFRUMUȘĂRE A ACOPERIȘULUI, AVÂND UN MONTAJ SIMPLIFICAT**

(57) Invenția se referă la un vehicul prevăzut cu o garnitură de înfrumusețare a acoperișului. Vehiculul, conform invenției cuprinde un acoperiș (2), două părți laterale ale unei caroserii (3) și cel puțin o garnitură (4) de înfrumusețare a acoperișului (2) montată între cel puțin o parte a caroseriei (3) și acoperișului (2) pentru a masca o canelură care apare între cel puțin o parte a caroseriei (3) și acoperișul (2) menționat, garnitura (4) de înfrumusețare a acoperișului (2) cuprinde cel puțin o clemă (8) de capăt având doi pereți (11, 12) paraleli, iar acoperișul (2) cuprinde o protuberanță (17) care se extinde spre partea de sus într-un plan vertical și longitudinal al vehiculului, garnitura (4) de înfrumusețare a acoperișului (2) fiind montată astfel încât cei doi pereți (11, 12) paraleli ai

(11) 137555 A2
clemei (8) de capăt să încadreze protuberanța (17) de-a lungul unei axe (X) longitudinale a vehiculului, pentru a preveni orice mișcare a garniturii (4) de înfrumusețare a acoperișului (2) de-a lungul axei (X) longitudinale menționate.

Revendicări: 10
Figuri: 7

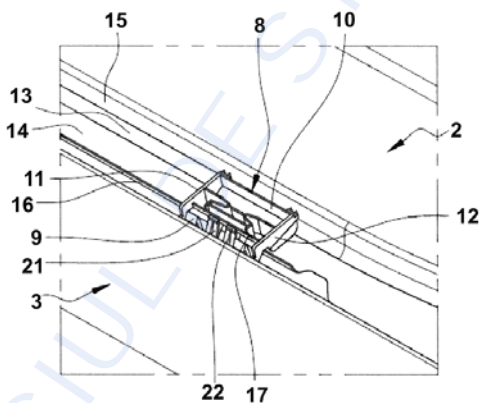


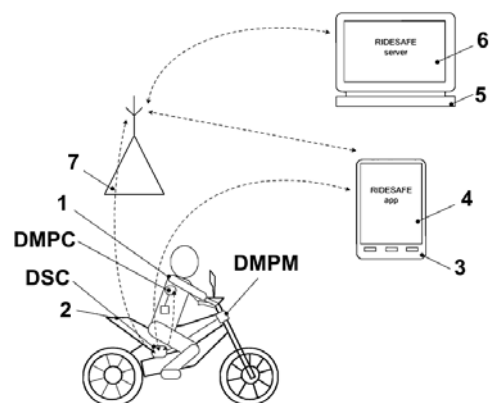
Fig. 5

(11) 137556 A0 (51) **B60R 21/0132** ^(2006.01); **B60W 40/107** ^(2012.01); (21) a 2023 00112 (22) 09/03/2023 (41) 28/07/2023/17/2023 (71) RIDESAFE TECHNOLOGY S.R.L., ALEEA SPĂTARUL NICOLAE MILESCU, NR.5, AP.2, BRAȘOV, BV, RO (72) CIȘMAȘ IOANA, STR.1 MAI, NR.31B, URLAȚI, PH, RO; CIȘMAȘ ALEXANDRU-GABRIEL, STR.1 MAI, NR.31B, URLAȚI, PH, RO; CIORANU NICOLAE-COSMIN, STR.LIVIU REBREANU, NR.46-58, AP.103, SC.D, SECTOR 3, BUCUREȘTI, B, RO; MITROI MARIUS ALEXANDRU, STR.PERICLE GHEORGHIU, NR.14, SECTOR 5, BUCUREȘTI, B, RO (54) **SISTEM ASISTIV PENTRU MOTOCICLETE**

(57) Invenția se referă la un sistem asistiv pentru motociclete. Sistemul, conform invenției, este alcătuit dintr-un dispozitiv senzorial și de comunicații (DSC), care este montat pe o motocicletă (1) condusă de un motociclist (2), dintr-un dispozitiv de monitorizare a poziției corpului motociclistului (DMPC), dispozitivul senzorial și de comunicații (DSC) comunicând cu un dispozitiv mobil (3) pe care rulează o aplicație mobilă (4), precum și cu un server (5) pe care rulează o aplicație de server (6), comunicația fiind stabilită printr-un rețea de comunicații (7), care aparține unei rețele de comunicații mobile.

Revendicări: 9
Figuri: 11

(11) 137556 A0



(11) 137557 A2 (51) **C01B 39/02** ^(2006.01) (21) a 2022 00029 (22) 27/01/2022 (41) 28/07/2023//7/2023 (71) APEL LASER S.R.L., STR.VINTILĂ MIHĂILESCU NR.15, BL.60, SC.A, AP.12, SECTOR 6, BUCUREȘTI, B, RO (72) SURUPACEANU IONUȚ CRISTIAN, STR.PISCUL CRASANI, NR.15A, AP.40, SECTOR 6, BUCUREȘTI, B, RO; UDREA VIRGIL MIRCEA, STR.VINTILĂ MIHĂILESCU, NR.15, BL.60, SC.1, ET.1, AP.12, SECTOR 6, BUCUREȘTI, B, RO; SENILA MARIN, STR.GRIGORE ALEXANDRESCU, NR.38, SC.2, AP.27, CLUJ-NAPOCA, CJ, RO; NEAG EMILIA IULIANA, STR.BUCIUM, NR.7-9, SC.1, AP.13, CLUJ-NAPOCA, CJ, RO (54) **PROCEDEU DE OBTINERE A UNUI MATERIAL ZEOLITIC MICRONIZAT PENTRU UTILIZARE ÎN INDUSTRIA COSMETICĂ**

(57) Invenția se referă la un procedeu de obținere a unui material zeolitic micronizat pentru utilizare în industria cosmetică. Procedeu, conform invenției, constă în măcinarea unui material zeolitic achiziționat la o viteză de 1400...1600 rpm timp de cel puțin 30 sec, micronizarea acestuia la o presiune de 12 bari, separarea pe fracțiuni granulometrice a materialului zeolitic micronizat, imersia materialului măcinat timp de 5...8 h într-o soluție de EDTA 0,05...0,1M, având un raport solid:lichid de 1:10, la o viteză de agitare de 400...700 rpm pentru eliminarea impurităților,

(11) 137557 A2
spălarea cu apă distilată până la îndepărtarea completă a soluției de EDTA, separarea solidului de faza lichidă prin centrifugare timp de 10...20 min la 3500...4000 rpm, uscarea în etuvă cu circulație de aer la 95...105°C până la masă constantă timp de 6...8 h și răcirea în exicator, caracterizarea materialului, și anume determinarea compoziției chimice și a conținutului de metale la nivel de urme, și depozitarea materialului obținut la temperatura camerei, într-un spațiu uscat și răcoros.

Revendicări: 1

Figuri: 1

(11) 137558 A2 (51) **C12C 12/00** ^(2006.01), **C12C 5/00** ^(2006.01); (21) a 2022 00006 (22) 21/01/2022 (41) 28/07/2023//7/2023 (71) UNIVERSITATEA "DUNĂREA DE JOS" DIN GALAȚI, STR.DOMNEASCĂ NR.47, GALAȚI, GL, RO (72) SĚREA DANIELA, SAT HANU CONACHI, COMUNA FUNDENI, GL, RO; HORINCAR GEORGIANA, STR.BRĂILEI, NR.78, BL.BR4A, SC.2, ET.2, AP.51, GALAȚI, GL, RO; RĂPEANU GABRIELA, STR.BRĂILEI NR.17, BL.R2, AP.53, GALAȚI, GL, RO; APRODU IULIANA, STR. FRUNZEI NR. 101, BL. 4E, AP. 49, GALAȚI, GL, RO; BAHRIM GABRIELA ELENA, STR. PORTULUI NR.45, BL.MUREȘ, SC.2, ET.3, AP.33, GALAȚI, GL, RO; STĂNCIUC NICOLETA, BD.DUNĂREA, NR.61, BL.D2, AP.67, GALAȚI, GL, RO (54) **BERE CU VALOARE ADĂUGATĂ OBTINUTĂ PRIN ADAOS DE EXTRACT DIN PIELIȚA DE STRUGURI ROȘII**

(57) Invenția se referă la o bere cu valoare adăugată obținută prin adăugarea în berea lichidă a unei cantități de pulbere extrasă din pielea strugurilor roșii din soiul Băbească neagră, extrasul de pulbere conferind berii un aport semnificativ de compuși antioxidanți naturali respectiv polifenoli, flavonide și antociani, precum și o culoare roșu intens. Berea cu valoare adăugată conform invenției are un conținut ridicat în polifenoli totali cuprins între 3,9...5,2 mg EAG/mL și o activitate antioxidantă ridicată cu inhibiție_{DPPH} = 59,3...63,8% și inhibiție_{ABTS} = 59,0...72,7%, are o stabilitate ridicată și o culoare roșu intens.

Revendicări: 1

(11) 137559 A0 (51) **D03D 15/00** ^(2006.01); **B01D 46/00** ^(2006.01); (21) a 2023 00087 (22) 23/02/2023 (41) 28/07/2023//7/2023 (71) UNIVERSITATEA "POLITEHNICA" DIN TIMIȘOARA, PIAȚA VICTORIEI NR.2, TIMIȘOARA, TM, RO (72) BIRTOK-BĂNEASĂ CORNELIU, STR.NUCILOR NR.8, DEVA, HD, RO; MIHĂILESCU VLAD-MIRCEA, STR.BĂRZAVA, NR.3, TIMIȘOARA, TM, RO; BUDIUL-BERGHIAN ADINA, BD.DACIA, NR.35, BL.20A, AP.16, HUNEDOARA, HD, RO; SOCALICI ANA VIRGINIA, STR.CIOCĂRLIEI, NR.3, SIMERIA, HD, RO; SÎRBU ROXANA, STR.PRIETENIEI, NR.32, MOȘNIȚA NOUĂ, TM, RO; NEGREA PETRU, ALEEA CRISTALULUI NR. 14, ET.1, AP. 5, TIMIȘOARA, TM, RO; URSU DANIEL HORAȚIU, ALEEA ISTVAN ANDREI, NR.27, BL.93, SC.B, AP.5, TIMIȘOARA, TM, RO; GORECKI GABRIEL PETRE, STR.CÂMPIA LIBERTĂȚII, NR.33, BL.21, SC.5, ET.1, AP.166, SECTOR 3, BUCUREȘTI, B, RO (54) **PROCEDEU ȘI DISPOZITIV PENTRU CAPTARE, RECUPERARE, INVERSARE, FILTRARE RESPECTIV TRATARE A FLUIDELOR**

(57) Invenția se referă la un procedeu și dispozitiv pentru captare, recuperare, inversare, filtrare respectiv tratare a fluidelor. Procedeu, conform invenției, constă în cuplarea racordului cilindric cu traseul de aspirație, apoi fluidul este captat de către difuzorul extern printre aripioarele de direcționare care

(11) 137559 A0

reglează temperatura, realizându-se filtrarea grosieră și sterilizarea sub acțiunea diodelor electroluminescente, apoi fluidului i se schimbă direcția în inversorul de sens, continuându-se filtrarea grosieră și sterilizarea, după care fluidul de pe exteriorul difuzorului extern este preluat de difuzorul dublu de recuperare apoi direcționat spre elementul de filtrare, apoi se realizează filtrarea fină simultan cu tratarea prin uscare, deionizare, astfel fluidul poate fi îmbogățit prin injecția de substanțe și sterilizat ca urmare a expunerii la radiație ultravioletă dată de diode electroluminescente, apoi fluidul pătrunde în difuzorul intern care îi crește viteza și părăsește dispozitivul. Dispozitivul pentru aplicarea procedurii, conform invenției, este prevăzut cu un difuzor (A) extern continuat cu un inversor (B) de sens, un element (C) de filtrare, un element (D) aerodinamic de direcționare și tratare, un difuzor (E) intern, un difuzor (F) dublu de recuperare și un con (G) de recuperare, difuzorul (A) în regiunea de secțiune maximă având practicate niște fante (1) de trecere, pe aria laterală sunt dispuse axial niște aripioare (2) de direcționare și niște orificii (12) de recuperare dispuse radial, inversorul (B) de sens este prevăzut cu o suprafață

(11) 137559 A0

(3) de concentrare, la exterior având practicate niște orificii (4) de recuperare și la interior niște aripioare (5) de concentrare, difuzorul (E) este prevăzut în regiunea de secțiune minimă cu un racord (H) cilindric de cuplare, iar pe regiunea de secțiune maximă este fixat elementul (C) prin niște tije (7) de fixare, respectiv exterior sunt poziționate axial niște aripioare (6) de direcționare.

Revendicări: 9

Figuri: 5

(11) 137559 A0

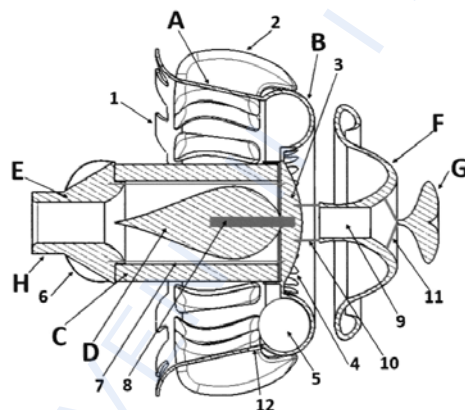


Fig. 1

(11) 137560 A0 (51) **E03D 5/012** (2006.01), **E03D 9/02** (2006.01), (21) a 2023 00135 (22) 22/03/2023 (41) 28/07/2023/17/2023 (71) CIULEA IOAN VASILE, STR. ULMULUI, NR.80, MEDIAȘ, SB, RO; COMAN MARIA, STR. ULMULUI, NR.80, MEDIAȘ, SB, RO (72) CIULEA IOAN VASILE, STR. ULMULUI, NR.80, MEDIAȘ, SB, RO; COMAN MARIA, STR. ULMULUI, NR.80, MEDIAȘ, SB, RO (54) **INSTALAȚIE PENTRU EVACUAREA URINEI ȘI A MATERIILOR FECALE**

(57) Invenția se referă la o instalație pentru evacuarea urinei și a materiilor fecale aflată în dotarea camerelor de baie din clădirile de locuit și a grupurilor sanitare din clădirile administrative și social-culturale. Instalația, conform invenției este formată dintr-un vas (1) de closet cu scaun, o pompă (2) de aer de picior, un robinet (3) de reținere a aerului instalat pe o conductă (4) de refluxare, un filtru (5) de aer cu cărbune activ, o conductă (6) de alimentare a unui rezervor (7) de aer prevăzut cu o conductă (8) de golire, pe care sunt instalate un robinet (9) de serviciu, un odorizator (10) îmbinat cu o mufă (11) filetată, racordată la un distribuitor (12) de aer prevăzut cu niște ajutaje (13) convergent-divergente pentru destinderea aerului comprimat la 4-6 bar, un robinet (14) pentru spălarea vasului de closet cu jet

(11) 137560 A0
de apă sub presiune racordat cu o piesă (15) de legătură la o coloană (16) de apă rece, iar cu un ștuț (17) filetat și un racord (18) olandez, la o duză (19) multiplă de apă, echipată cu un deflector (20) de apă.

Revendicări: 3
Figuri: 4

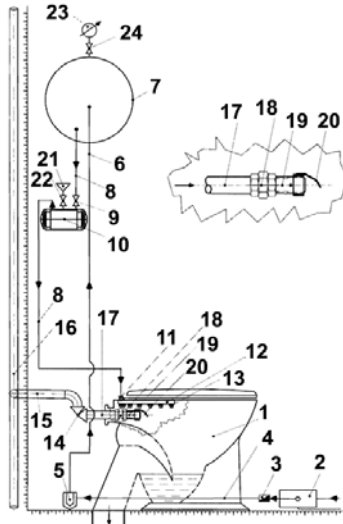


Fig. 1

(11) 137561 A2 (51) **E04B 1/343** (2006.01) (21) a 2022 00033 (22) 28/01/2022 (41) 28/07/2023//7/2023 (71) UNIVERSITATEA TEHNICĂ "GHEORGHE ASACHI" DIN IAȘI, STR. PROF. DR. DOC. DIMITRIE MANGERON NR. 67, IAȘI, IS, RO; NEXT STUDIO S.R.L., STR.CONSTANTIN LANGA, NR.155C6, MANSARDĂ, CAMERA 1, SAT MIROSLAVA, COMUNA MIROSLAVA, IS, RO (72) MAXINEASA SEBASTIAN-GEORGE, STR.REPUBLICII BL.82, SC.B, ET.2, AP.4, FĂLTICENI, SV, RO; ISOPESCU DORINA-NICOLINA, STR.PĂUN NR.68L, IAȘI, IS, RO; BACIU IOANA-ROXANA, ALEEA PĂCURARI, NR.4, BL.G6, SC.A, ET.4, AP.17, IAȘI, IS, RO; LUPU MARIUS-LUCIAN, SAT ȘOROGARI, COMUNA ARONEANU, IS, RO; DRĂGAN TEODOR- CĂTĂLIN, STR.PĂDURII, NR.6, SC.C, ET.1, AP.4, IAȘI, IS, RO (54) **SISTEM DE IZOLARE TERMICĂ A PLĂCILOR PE SOL DIN BETON ARMAT**

(57) Invenția se referă la un sistem de izolare termică a plăcilor din beton armat pe sol cu o structură realizată din profile metalice laminate la rece utilizată pentru izolarea termică a plăcilor pe sol realizate din beton armat în cadrul clădirilor realizate utilizând sistemul structural de tip cadre din beton armat și sistemul structural de tip structuri din zidărie. Sistemul de izolare, conform invenției este realizat

(11) 137561 A2
dintr-un sistem alcătuit din profile din oțel de tip "C" laminate la rece cu o înălțime a secțiunii transversale de 90 mm, care este completat de două straturi de termoizolație, strat de vată minerală flexibilă dispusă între elementele liniare metalice și strat de polistiren extrudat, între care se dispune o placare realizată din OSB cu o grosime de 18 mm, fiind în cele din urmă încheiat cu o șapă perlitică și de straturi de hidroizolație dispuse între placa din beton armat și elementele metalice și între polistiren și șapă, această soluție fiind utilizată pentru rezolvarea problemelor legate de eficiență energetică a construcției, de costuri scăzute, și totodată de simplificarea execuției.

Revendicări: 2
Figuri: 2

(11) 137561 A2



Fig. 1

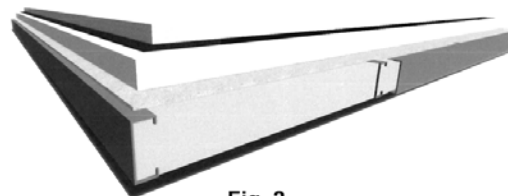


Fig. 2

(11) 137562 A0 (51) **E04H 12/04** ^(2006.01); **E01B 3/04** ^(2006.01); (21) a 2023 00111 (22) 09/03/2023 (41) 28/07/2023/17/2023 (71) NICULIȚĂ MIHAI, STR.1 DECEMBRIE 1918, NR.24, BL.G3, SC.A, AP.24, PIATRA NEAMȚ, NT, RO (72) NICULIȚĂ MIHAI, STR.1 DECEMBRIE 1918, NR.24, BL.G3, SC.A, AP.24, PIATRA NEAMȚ, NT, RO (54) **PROCEDEU DE SUSPENDARE A STRUCTURII PENTRU INTERVENȚII DE ÎNLOCUIRE A TĂLPILOR DEGRADATE ȘI A INFRASTRUCTURII BISERICILOR DIN LEMN**

Această publicație include și modificările descrierii, revendicărilor și desenelor depuse conform art. 35 alin. (2) din HG nr. 547/2008

(57) Invenția se referă la un procedeu de suspendare a structurii pentru intervenții de înlocuire a tălpilor degradate și a infrastructurii bisericilor de lemn. Procedeu, conform invenției, se realizează în mai multe etape, începând cu îndepărtarea elementelor din suprastructură prevăzute în proiect a se demonta și cu sprijinirea elementelor constructive care ar putea să-și piardă stabilitatea, cu asigurarea pereților la colțuri prin contrafise duble, iar pentru desfacerea tălpilor degradate și refacerea infrastructurii se începe cu evaluarea greutății totale a structurii de lemn a

(11) 137562 A0 bisericii, cu stabilirea pozițiilor pentru "caprele" de suspendare, prin repartizarea lor uniformă și simetrică pe conturul perimetral al bisericii, apoi se forează în grinda de perete așezată deasupra tălpii degradate o gaură care să permită trecerea unui profil laminat de la exterior spre interior, profilul laminat alegându-se în urma unui calcul de rezistență care are în vedere încărcarea pe metru liniar dată de structura de lemn a bisericii și se poziționează pe direcția "caprelor" de suspendare, "caprele" de suspendare se realizează din grinzi și stâlpi din lemn de brad ecarisat, se introduc apoi profilele metalice care la exterior se reazemă pe "capre", iar la interior pe un pachetaj de dulapi sau de grinzi, după fixarea profilelor de suspendare se taie cu fierăstrăul mecanic și se scot tălpile degradate, se demontează zidăria de piatră a elevației, se execută fundația nouă, se toarnă egalizarea pentru fundație, se montează talpa nouă și se scot apoi profilele metalice. Structura, conform invenției, realizează suspendarea prin introducerea unor profile metalice, standardizate peste o talpă (3 și 4) degradată, care poziționate rațional pe întreg peri-

(11) 137562 A0 metrul unei biserici (1) vor prelua încărcarea structurii, permițând astfel extragerea tălpilor degradate și înlocuirea lor cu altele noi.

Revendicări inițiale: 1

Revendicări amendate: 1

Figuri: 4

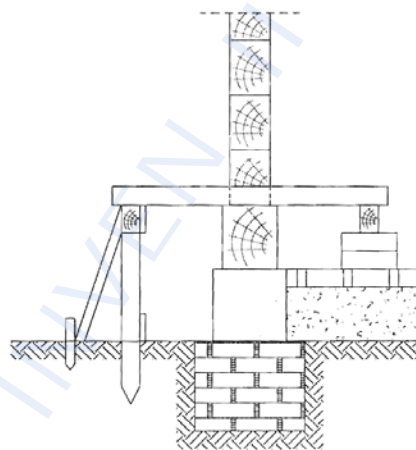


Fig. 3

(11) 137563 A0 (51) **F03G 3/00** ^(2006.01); **B66C 1/54** ^(2006.01); **B66C 1/66** ^(2006.01); **B66C 13/00** ^(2006.01); (21) a 2023 00137 (22) 24/03/2023 (41) 28/07/2023/17/2023 (71) LĂCULICEANU ADRIAN, STR.CIPRIAN PORUMBESCU, NR.3, BL.C2, SC.B, AP.13, TÂRGOVIȘTE, DB, RO (72) LĂCULICEANU ADRIAN, STR.CIPRIAN PORUMBESCU, NR.3, BL.C2, SC.B, AP.13, TÂRGOVIȘTE, DB, RO (54) **DISPOZITIV ȘI PROCEDEU PENTRU STOCAREA MECANICĂ A ENERGIEI ELECTRICE**

(57) Invenția se referă la un dispozitiv și procedeu pentru stocarea mecanică a energiei electrice, cu stocare mecanică în vrac. Dispozitivul, conform invenției, folosește instalații de alimentare cu niște benzi (301) transportoare sau niște transportoare (304) elicoidale, niște mijloace (318 și 317) electrice sau auto de transport, și, respectiv încărcare, stocarea în niște silozuri (105 și 106) sau niște halde (308 și 312), niște convertoare (200) pentru energie gravitațională, cu densitate medie-mare de energie și ciclu lung de stocare-generare, cu turații care nu necesită cutii de viteze speciale, utilizându-se niște materiale (N) de stocare, materiale solide fluente, de tip granular sau pulverulent, cu densitate medie și mare,

(11) 137563 A0
ieftine, nepoluante și fără restricții geografice, energia generându-se printr-o generatoare (203) cu magnet AC permanent cu turații scăzute, mono, bi sau trifazat, de putere mică, mijlocie sau mare, sau cu niște generatoare (200F) de curent cu frânare regenerativă, de putere mijlocie sau mare, cu multiplicatoare de turație dedicate. Procedul pentru stocarea mecanică a energiei, conform invenției, constă în adoptarea unui sistem de stocare-generare, cu funcționare alternativă sau continuă stocare-generare, cu ciclul zilnic sau la comandă, alegerea materialului de stocare a energiei-material solid fluent nepoluant, de tip granular sau pulverulent, cu densitate medie/mare, precum nisip de dună deșertică, nisip marin, nisip de construcție, nisip de carieră, nisip de cuarț, piatră mărgăritar, nisip cu granulație fină, nisip de zgură, alegerea tipului de stocare-mecanică în vrac, în silozuri și/sau halde, alegerea tipului de încărcare gravitațională, prin niște transportoare cu bandă de mare capacitate, prin niște elevatoare, prin niște transportoare

(11) 137563 A0
elicoidale, prin niște basculante și încărcătoare cu cupă electrice, alegerea tipului de descărcare gravitațională, prin niște tuburi calibrate, alegerea tipului de convertor energie potențială.

Revendicări: 50
Figuri: 13

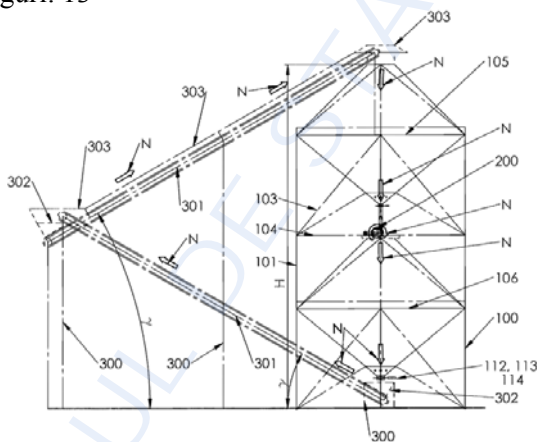


Fig. 9

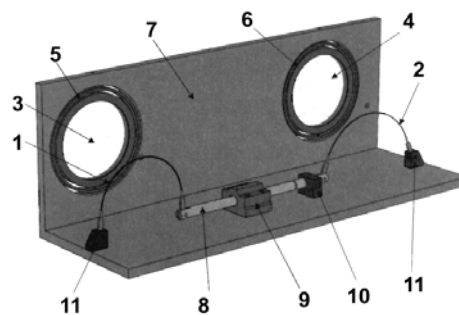
(11) 137564 A2 (51) **F03G 7/06** ^(2006.01) (21) a 2022 00032 (22) 28/01/2022 (41) 28/07/2023/17/2023 (71) UNIVERSITATEA TEHNICĂ "GHEORGHE ASACHI" DIN IAȘI, STR. PROF. DR. DOC. DIMITRIE MANGERON NR. 67, IAȘI, IS, RO (72) TEODORIU ADRIAN-PETRU, STR. GĂRII, NR.9, SAT LUNCA CETĂȚUII, COMUNA CIUREA, IS, RO; BUJOREANU LEANDRU GHEORGHE, STR. CLOȘCA NR.10, BL.C 3, AP.14, IAȘI, IS, RO (54) **MOTOR TERMIC LINIAR ALTERNATIV ACȚIONAT PRIN ALIAJE CU MEMORIA FORMEI**

Această publicație include și modificările descrierii, revendicărilor și desenelor depuse conform art. 35 alin. (20) din HG nr. 547/2008

(57) Invenția se referă la un motor termic liniar alternativ utilizat pentru dezvoltarea unei mișcări rectilinii alternative. Motorul, conform invenției, cuprinde o pereche de elemente (1, 2), realizate din aliaj cu memoria formei (AMF) termoelastic cu formă caldă rectilinie, care se află în stare martensitică la temperatura camerei și au fost încovoiate în mod egal atunci când au fost fixate în câte o extremitate în stânga, respectiv în dreapta, prin niște articulații (11), la o carcasă (7), celelalte capete fiind cuplate articulat la capetele axului (8), astfel încât pot fi aduse succesiv prin acțiune reciprocă în focarele unor lentile (3, 4) fixate în suporturi reglabili (5, 6),

(11) 137564 A2
determinând o deplasare longitudinală a axului (8). Prin încălzire utilizând energia solară, elementele (1, 2) intră în stare austenitică și dezvoltă efect de memoria formei, generator de lucru mecanic, realizându-se conversia energiei solare în energie mecanică.

Revendicări inițiale: 1
Revendicări amendate: 1
Figuri: 1



(11) 137565 A0 (51) **F16F 9/19** ^(2006.01); **F16F 9/34** ^(2006.01); (21) a 2023 00126 (22) 16/03/2023 (41) 28/07/2023/17/2023 (71) MARUSCIAC MIHAI IULIU, STR. DEVA, NR.12, CLUJ-NAPOCA, CJ, RO (72) MARUSCIAC MIHAI IULIU, STR. DEVA, NR.12, CLUJ-NAPOCA, CJ, RO (54) **AMORTIZOR TELESOPIC MULTIPLU**

(57) Invenția se referă la un amortizor telescopic multiplu, hidraulic, hidropneumatic sau pneumatic al automobilelor care îmbină în funcționare două sau mai multe amortizoare clasice. Amortizorul, conform invenției, are între o tijă (1) și un corp (15), sau respectiv corpul (8) pentru a doua figură, care fac legătura cu caroseria automobilului, respectiv brațul suspensiei cu roata acestuia, unul sau mai multe amortizoare care funcționează simultan, astfel, un piston (14) interior, respectiv un piston (6) din figura a doua, cu o tijă (1) acționează într-un corp (2) care este în același timp și tijă amortizorului exterior cu un piston (12), respectiv un piston (10) pentru a doua figură, care funcționează într-un corp (15) al amortizorului exterior, respectiv un corp (8) pentru figura a doua, iar în cazul îmbinării a trei sau mai multe

(11) 137565 A0

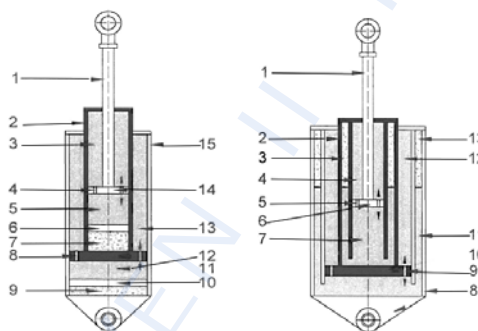


Fig. 3

Fig. 4

(11) 137565 A0

amortizoare clasice, între cel interior și cel exterior se introduc în același mod, unul sau mai multe amortizoare intermediare care funcționează după același principiu ca cel prezentat în cazul a două amortizoare, cilindrul unui amortizor având rol de piston pentru următorul, iar amortizoarele din componență pot avea caracteristici de funcționare diferențiate prin vâscozitatea agentului de lucru, dimensiunea orificiilor calibrate și cursa de destindere/ comprimare, de asemenea, amortizoarele componente pot fi de orice tip, hidraulice, hidropneumatice sau pneumatice.

Revendicări: 5

Figuri: 4

(11) 137566 A0 (51) **F16K 31/04** ^(2006.01); **F01D 17/08** ^(2006.01); **F01D 17/20** ^(2006.01); (21) a 2023 00103 (22) 03/03/2023 (41) 28/07/2023/17/2023 (71) INSTITUTUL NAȚIONAL DE CERCETARE - DEZVOLTARE TURBOMOTOARE - COMOTI, BD.IULIU MANIU NR.220D, SECTOR 6, O.P.76, C.P.174, BUCUREȘTI, B, RO (72) SILIVESTRU VALENTIN, DRUMUL GHINDARI NR.62H, SECTOR 5, BUCUREȘTI, B, RO; TOMESCU SORIN, BD.UVERTURII, NR.83, BL.O15, SC.E, AP.122, SECTOR 6, BUCUREȘTI, B, RO; CONTIU RAREȘ, ALEEA FUIORULUI, NR.4, BL.Y3C, SC.3, AP.101, ET.3, BUCUREȘTI, B, RO; NECHIFOR CRISTIAN, STR.SERGEANT GH.LATEA, NR.10, BL.C53, AP.14, SECTOR 6, BUCUREȘTI, B, RO; ROSCA EUGEN, BD.GH.ȘINCAI, NR.12, BL.12, SC.3, AP.93, SECTOR 4, BUCUREȘTI, B, RO; VOICU SEBASTIAN, ALEEA LUNCA MOLDOVEI, NR.1, BL.B4, SC.A, ET.7, AP.30, SECTOR 3, BUCUREȘTI, B, RO (54) **SISTEM AUTOMAT DE DETERMINARE, CONFIRMARE ȘI REGLARE CONTINUĂ A POZIȚIEI UNGHIULARE PENTRU O VANĂ ANTRENATĂ DE O ACȚIONARE ELECTRICĂ**

(57) Invenția se referă la un sistem automat de determinare, confirmare și reglare continuă a poziției unghiulare pentru o vană antrenată de o acționare electrică. Sistemul, conform invenției, cuprinde un automat programabil, în care se implementează

(11) 137566 A0
 algoritmi de reglare adaptați pentru optimizarea răspunsului vanei, un panou operator, care face legătura între sistem și operator și la care se pot crea ecrane și interfețe diferite, un element sensibil, și anume un potențiomtru sau un encoder, care va înregistra variația poziției unghiulare a axului acționării și o va transmite sub forma unui semnal electric către automatul programabil, un angrenaj de antrenare a elementului sensibil, care are rolul de a amplifica deplasarea axului, în vederea creșterii rezoluției de citire a elementului sensibil, o sursă de alimentare electrică și un tablou electric având prevăzute elemente de ventilare pasivă sau activă, în funcție de puterile electrice consumate.

Revendicări: 1
 Figuri: 8

(11) 137566 A0

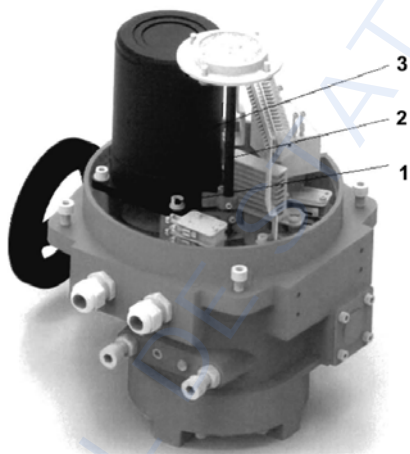


Fig. 3

(11) 137567 A0 (51) **F16M 11/00** (2006.01); **H04N 23/00** (2023.01); (21) a 2023 00021 (22) 25/01/2023 (41) 28/07/2023/7/2023 (71) KUCZAPSKI ARTUR MIKLOS, STR.SERENA, NR.26, SAT MOȘNIȚA VECHE, TM, RO (72) KUCZAPSKI ARTUR MIKLOS, STR.SERENA, NR.26, SAT MOȘNIȚA VECHE, TM, RO (74) CABINET DE PROPRIETATE INDUSTRIALĂ TUDOR ICLĂNZAN, PIAȚA VICTORIEI NR.5, SC.D, AP.2, TIMIȘOARA, TM (54) **MECANISM DE REGLARE A ORIENTĂRII SENZORILOR**

(57) Invenția se referă la un mecanism pentru reglarea planului de operare a senzorilor, proiectat în special pentru senzori de tip LIDAR cu acoperire de 360°, dar nu exclusiv, folosit pentru camere video de înregistrare sau de supraveghere. Mecanismul, conform invenției este constituit dintr-un subansamblu (A) superior prevăzut cu o placă (1) de așezare în care pot fi montați unul sau mai mulți senzori, care este încorporat într-un subansamblu (B) cilindric inferior, cu secțiune transversală circulară sau ovală, în care un plan de divizare înclinat definește o piesă (8) cilindrică, cavă la partea inferioară, în contact cu o piesă (13) cilindrică la partea superioară, la rotirea unei piese (5) de bază din subansamblul (A) superior se realizează o rotire a piesei (13) cilindrice în raport

(11) 137567 A0

și în contact cu piesa (8) cilindrică, cavă producând o înclinare a axei plăcii (1) de așezare a senzorilor după o traiectorie curbă în limitele unui sector circular virtual, prin rotirea piesei (8) cilindrice, cave se produce deplasarea axei înclinate a plăcii (1) de așezare a senzorilor în diferite poziții în interiorul unei calote sferice virtuale.

Revendicări: 9
 Figuri: 16

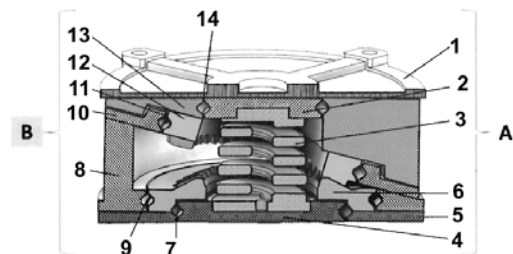


Fig. 3

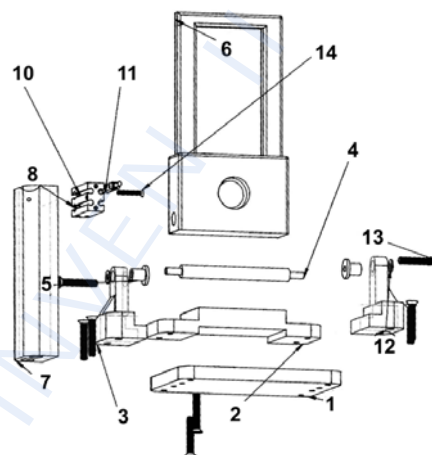
(11) 137568 A0 (51) **F17C 13/06** ^(2006.01) (21) a 2023 00100 (22) 02/03/2023 (41) 28/07/2023/17/2023 (71) ANDREICA MĂDĂLIN, STR.ULPIA, NR.15, VLADIMIRESCU, AR, RO (72) ANDREICA MĂDĂLIN, STR. ULPIA, NR.15, VLADIMIRESCU, AR, RO; ANDREICA ANGELA, STR. ULPIA, NR.15, VLADIMIRESCU, AR, RO; ILIAȘ NICOLAE, STR. HOREA BL.1, AP. 6, PETROȘANI, HD, RO; RADU SORIN MIHAI, STR.C-TIN MILLE, BL.8, SC.1, AP.5, PETROȘANI, HD, RO; ANDRAȘ IOSIF, STR.1 DECEMBRIE 1918, BL.96, AP. 10, PETROȘANI, HD, RO (54) **DISPOZITIV PENTRU ÎNCHIDEREA CAPACELOR CU GARNITURĂ A CARCASELOR DE PLASTIC RAMIFICATE**

(57) Invenția se referă la un dispozitiv pentru închiderea capacelor cu garnitură a carcaselor de plastic ramificate. Dispozitivul, conform invenției, este compus dintr-o placă (1) suport, o bază (2), suportul unui ax (3), o bucă (5), un dispozitiv (6) de împingere, suportul unui cilindru (7) pneumatic, niște piulițe (8) ale axului cilindrului (7) pneumatic, un ax (9) al cilindrului (7) pneumatic, un corp (10) al cilindrului (7) pneumatic, un senzor (11) de poziție a axului cilindrului (7) pneumatic, niște șaibe (12), niște șuruburi (13) M5 și un șurub (13) M3, iar avantajele

(11) 137568 A0
că nu a avut loc închiderea etanșă a capacului și nu se confirmă terminarea pasului de lucru, echipamentul semnalizând eroare că nu a fost închis etanș capacul.

Revendicări: 1

Figuri: 1



(11) 137568 A0
obținute constau în aceea că maneta dispozitivului (6) de împingere conectează ambele capete ale dispozitivului (6) de împingere asigurând astfel atât aplicarea unei forțe centrate asupra capacului carcasei de plastic cât și confortul operatorului în timpul procesului de asamblare, un ax (4) al dispozitivului fiind confecționat din oțel de scule rezistent la uzură și centrat în lagăre cu ajutorul unor buce (5) asigură astfel o fiabilitate mare a ansamblului de presare, închiderea etanșă a capacului de plastic este monitorizată de softul stației de asamblare printr-o confirmare dată de un senzor (11) a capătului de cursă unui cilindru (10) pneumatic cu revenire cu arc fixat pe suport (7), astfel încât în momentul în care capătul de cursă este atins senzorul (11) confirmă poziția finală a manetei dispozitivului (6), semnificând astfel închiderea etanșă a capacului, softul echipamentului memorând pasul de lucru ca fiind complet eliberând astfel echipamentul pentru pasul următor, în cazul în care poziția finală a manetei dispozitivului (6) nu este confirmată de către senzor (11) înseamnă

(11) 137569 A0 (51) **G01N 3/60** ^(2006.01) (21) a 2023 00129 (22) 20/03/2023 (41) 28/07/2023/17/2023 (71) INSTITUTUL NAȚIONAL DE CERCETARE - DEZVOLTARE TURBOMOTOARE - COMOTI, BD.IULIU MANIU NR.220D, SECTOR 6, O.P.76, C.P.174, BUCUREȘTI, B, RO (72) BADEA TEODOR, STR.CÂMPIA LIBERTĂȚII, NR.46, BL.52, SC.3, ET.5, AP.92, SECTOR 3, BUCUREȘTI, B, RO; BATALU NICOLAE DAN, ALEEA POLITEHNICII, NR.4, BL.4, SC.B, ET.4, AP.30, SECTOR 6, BUCUREȘTI, B, RO (54) **STAND AUTOMATIZAT DE TESTARE A REZISTENȚEI LA OXIDARE ȘI ȘOC TERMIC A STRATURILOR DEPUSE CU ROL DE BARIERĂ TERMICĂ**

(57) Invenția se referă la un stand automatizat de testare a rezistenței la oxidare și șoc termic a straturilor cu rol de barieră termică, depuse pe substraturi realizate din diverse materiale. Standul conform invenției este constituit din șase blocuri (1) de grafit prevăzute cu un canal (5) pentru încălzirea probei (10) cu un rezistor (4), din două canale (6 și 7) pentru răcirea probei (10) și a substratului, din patru canale (11) de evacuare a aerului cald/rece, din două găuri pentru

(11) 137569 A0

poziționarea termocuplelor (2 și 3) de contact folosite la identificarea temperaturii de la suprafața probei (10) și a substratului, dintr-o fantă pentru poziționarea probei (10), din niște canale (8) verticale și niște canale (9) orizontale folosite pentru recuperarea energiei termice și din trei sisteme (12) de ventilație pentru realizarea debitelor de aer cald și rece.

Revendicări: 3

Figuri: 3

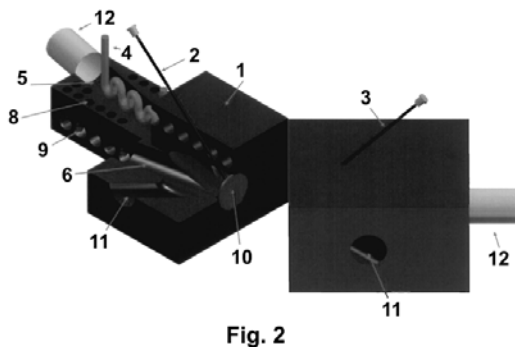


Fig. 2

(11) 137570 A0 (51) **G01P 15/08** (2006.01) (21) a 2023 00057 (22) 09/02/2023 (41) 28/07/2023/17/2023 (71) BUJOR MIRCEA, STR.NARCISELOR, NR.1, SAT NOJORID, COMUNA NOJORID, BH, RO (72) BUJOR MIRCEA, STR.NARCISELOR, NR.1, SAT NOJORID, COMUNA NOJORID, BH, RO (74) CABINET INDIVIDUAL NEACȘU CARMEN AUGUSTINA, STR.ROZELOR NR.12/3, BĂIA MARE, MM (54) **ACCELEROMETRU DE MIȘCARE**

(57) Invenția se referă la un accelerometru de mișcare destinat măsurării accelerației generate prin mișcare, utilizabil în sisteme de navigație inerțială. Accelerometrul, conform invenției, este format, într-o primă variantă, dintr-un tub catodic care conține un tun (t) de electroni, care emite un tren (1) de impulsuri de electroni, un ecran (E) metalic, un cilindru (c) metalic, amplasat cât mai aproape de tunul (t) de electroni, o plăcuță (p) metalică, un fir (f) conductor, conectat la o bornă (A) și o bornă (B) pentru marcarea momentului de timp de sosire a electronilor la ecranul (E) metalic, iar într-o a doua variantă, cilindrul (c) metalic fiind înlocuit cu două plăci (3, 4) deflector, conductoare, având lungime (l), iar ecranul este nemetalic și acoperit cu un strat (s) conductor, cum ar fi fosfor.

Revendicări: 2

Figuri: 2

(11) 137570 A0

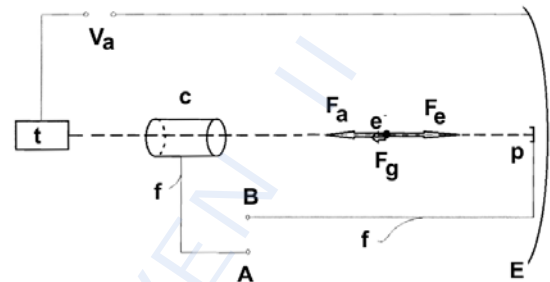


Fig. 1

(11) 137571 A0 (51) **G01R 29/26** (2006.01); **G01R 31/00** (2006.01); (21) a 2023 00047 (22) 06/02/2023 (41) 28/07/2023/17/2023 (71) PANDAFACE S.R.L., STR. CIOCĂRLIEI, NR.1, BL.X13, ET.3, AP.15, ALEȘD, BH, RO (72) BUJOR MIRCEA, STR.NARCISELOR, NR.1, SAT NOJORID, COMUNA NOJORID, BH, RO (74) CABINET INDIVIDUAL NEACȘU CARMEN AUGUSTINA, STR.ROZELOR NR.12/3, BĂIA MARE, MM (54) **SISTEM DE EVALUARE A CABLAJULUI ELECTRIC**

(57) Invenția se referă la un sistem de evaluare a cablajului electric, destinat a fi utilizat în domeniul aparatelor de măsură a parametrilor electrici în general, la întreținerea rețelelor de distribuție date prin linii de cupru și la instalarea/întreținerea ansamblurilor de echipamente audio de înaltă fidelitate. Sistemul, conform invenției, este format dintr-un bloc (1), un comutator (2) conectat la o impedanță (11) reglabilă, un adaptor (3), o antenă (4), un dispozitiv (5) mecanic pentru menținerea unei distanțe (6) între antenă (4) și două puncte de măsurare (A, B) la o valoare cunoscută, un adaptor (7), un alt comutator (8), un receptor (9), niște întrerupătoare (10) controlate electronic sau manual printr-un alt bloc (12).

Revendicări: 1

Figuri: 3

(11) 137571 A0

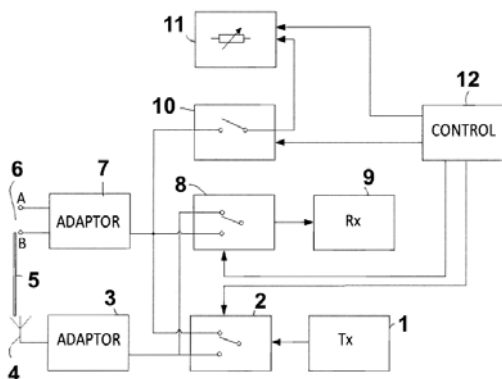


Fig. 1

(11) 137572 A0

de echipamente industriale existente într-o companie, și dintr-o aplicație software prin intermediul căreia se pot simula și gestiona diferite atacuri cibernetice împotriva infrastructurii industriale care generează diferite atacuri cibernetice, monitorizează și raportează progresul acestora, selectează componentele specifice ale infrastructurii împotriva cărora sunt lansate atacurile cibernetice și care încarcă și stochează fișiere de captură a traficului de tip PCAP și oferă date de intrare unui analizor de evenimente de securitate cibernetică ce detectează și alertează utilizatorii cu privire la activitatea suspectă din infrastructura de rețea și analizează traficul Modbus și Profinet utilizând senzori de rețea configurați pentru a monitoriza traficul din rețea, având incluse sisteme de detectare a intruziunilor cu reguli special concepute pentru a detecta traficul acestora.

Revendicări: 4

Figuri: 3

(11) 137572 A0 (51) **G06F 21/50** (2013.01), **G06F 21/55** (2013.01), (21) a 2023 00107 (22) 07/03/2023 (41) 28/07/2023/17/2023 (71) SAFETECH INNOVATIONS S.A., STR.FRUNZEI, NR.12-14, ET.1 ȘI 2, SECTOR 2, BUCUREȘTI, B, RO (72) MIRIȚESCU SORIN, STR. ELENA CARAGIANI, NR.28, BL.8C, SC.2, ET.2, AP.25, SECTOR 1, BUCUREȘTI, B, RO; PARVU MARIUS-EMIL, STR.CERNĂUȚI, NR.5, BL.28, SC.2, ET.6, AP.93, SECTOR 2, BUCUREȘTI, RO (74) CABINET N.D. GAVRIL S.R.L., STR.ȘTEFAN NEGULESCU NR.6A, SECTOR 1, BUCUREȘTI (54) **SIMULATOR ȘI ANALIZĂ ATACURI CIBERNETICE ÎN INFRASTRUCTURI INDUSTRIALE**

(57) Invenția se referă la un simulator și la o metodă de analiză a atacurilor cibernetice în infrastructuri industriale. Simulatorul conform invenției este format dintr-o singură platformă unitară care cuprinde o incintă pentru simularea unui proces industrial incluzând o serie de echipamente industriale similare cu cele dintr-o infrastructură de producție și o incintă cu senzori ce monitorizează valori precum temperatura și umiditatea, dar și actuatori de tipul închis/deschis, de ex. Pentru un încălzitor, ventilator, umidificator, care vor fi comandați atunci când se ating anumite valori de prag, sau poate fi integrată într-o rețea

(11) 137572 A0

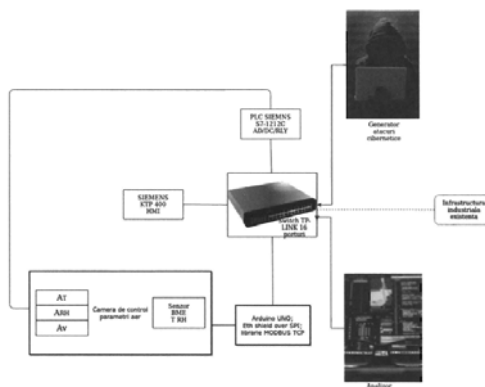


Fig. 1

(11) 137573 A0 (51) **H02J 3/18** (2006.01) (21) a 2022 00528 (22) 30/08/2022 (41) 28/07/2023/17/2023 (71) UNIVERSITATEA TEHNICĂ DIN CLUJ-NAPOCA, STR. MEMORANDUMULUI NR.28, CLUJ-NAPOCA, CJ, RO (72) SALCU SORIN IONUȚ, STR.CÂNTARULUI, NR.22, SEBEȘ, AB, RO; BOJAN MIRCEA, STR. GEORGE ENESCU NR. 18, TURDA, CJ, RO; IUORAȘ MIHAI ADRIAN, SAT.GLIGOREȘTI, NR.68, COMUNA LUNA, CJ, RO; PINTILIE LUCIAN NICOLAE, STR.MUREȘULUI, NR.9, B.L.L1, SC.B, AP.13, CÂMPIA TURZII, CJ, RO; TEODOSESCU PETRE DOREL, STR. CÂMPULUI NR. 161, BL. CORP A, SC. 1, AP. 3, CLUJ-NAPOCA, CJ, RO (54) **METODĂ DE COMPENSARE A ENERGIEI REACTIVE DE LA NIVELUL PUNCTULUI COMUN DE CUPLARE CA ȘI FUNCȚIE ELECTRONICĂ SECUNDARĂ**

(57) Invenția se referă la o metodă de compensare a energiei reactive la nivelul unei rețele (10) de alimentare în curent alternativ care deservește consumatori (9a, 9b, 9c) de energie electrică ce pot avea caracter reactiv și la utilizarea acesteia pentru controlul unui convertor (4) electronic ce poate servi la compensarea energiei reactive. Metoda conform invenției determină modificarea comportamentului convertorului (4) electronic astfel încât acesta poate dobândi un caracter de consumator reactiv, astfel că, pe lângă

(11) 137573 A0

funcția principală de conversie din curent alternativ în curent continuu, cu asigurarea unei tensiuni de valoare constantă la ieșire, convertorul (4) va participa la gestionarea energiei reactive din rețeaua (10) de alimentare în funcție de puterea disponibilă în urma alimentării unui consumator (R_s) de curent continuu la parametri de putere specifici. Algoritmul de control al convertorului se bazează pe constrângerile stabilite la nivelul de putere la care funcționează convertorul (4) și pe informațiile primite prin intermediul unui analizor (2) de putere care monitorizează tensiunea și curentul la punctul (6) comun de cuplare la rețea.

Revendicări: 3

Figuri: 9

(11) 137573 A0

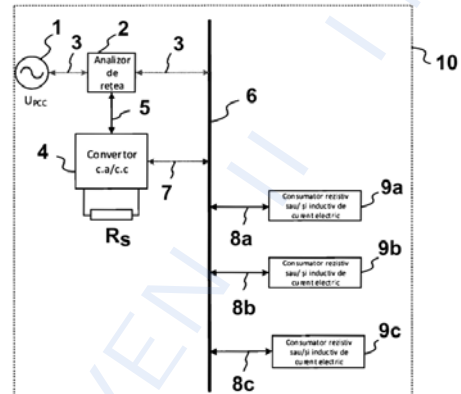


Fig. 1

(11) 137574 A0 (51) **H02J 5/00** (2006.01), **H02M 7/42** (2006.01), (21) a 2022 00527 (22) 30/08/2022 (41) 28/07/2023/17/2023 (71) UNIVERSITATEA TEHNICĂ DIN CLUJ-NAPOCA, STR.MEMORANDUMULUI NR.28, CLUJ-NAPOCA, CJ, RO (72) TEODOSESCU PETRE DOREL, STR. CÂMPULUI NR. 161, BL. CORP A, SC. 1, AP. 3, CLUJ-NAPOCA, CJ, RO; SUCIU VASILE MIHAI, SAT CĂLĂRAȘI - GARA, NR.5, COMUNA CĂLĂRAȘI, CJ, RO; SZEKELY NORBERT CSABA, STR.SOMEȘULUI, NR.31H, B.L.L, AP.35, FLOREȘTI, CJ, RO; PĂCŪRARU ALEXANDRU MĂDĂLIN, CALEA FLOREȘTI, NR.3, B.L.T2, AP.53, CLUJ-NAPOCA, CJ, RO; BOJAN MIRCEA, STR. GEORGE ENESCU NR. 18, TURDA, CJ, RO (54) **MICROINVERTOR ELECTRONIC PENTRU CONVERSIA ENERGIEI DE LA PANOURI FOTOVOLTAICE**

(57) Invenția se referă la un microinvertor electronic destinat echipamentelor de extragere a energiei electrice produse din surse regenerabile, cu precădere panouri fotovoltaice, și injectare a acesteia într-o rețea, locală sau publică, de tensiune alternativă. Microinvertorul conform invenției este alcătuit dintr-un etaj cuprinzând convertoare ridicătoare de tensiune continuă și dintr-un etaj de conversie din tensiune continuă în tensiune alternativă, în care, pentru că valoarea tensiunii de la sursa de energie

(11) 137574 A0
regenerabilă este prea mică, se utilizează un convertor ridicător de tensiune în structură intercalată, cu trei niveluri de tensiune la ieșire care sunt utilizate în mod alternativ de un etaj inverter în semi-punte folosit pentru conectarea la rețeaua de tensiune alternativă și în care convertorul ridicător de tensiune continuă realizează și funcția de urmărire a punctului de putere maximă a panourilor fotovoltaice.

Revendicări: 3

Figuri: 4

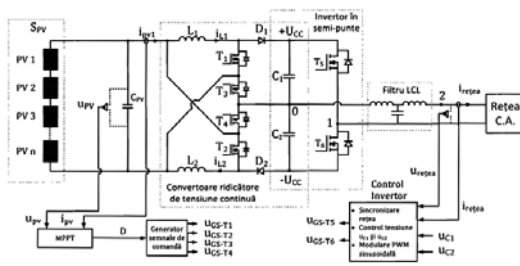


Fig. 1

(11) 137575 A0 (51) **H04W 64/00** (2009.01), **G08G 1/01** (2006.01), **G08G 1/065** (2006.01), (21) a 2023 00149 (22) 31/03/2023 (41) 28/07/2023/17/2023 (71) **INTELLIGENT CONVERGENT SOLUTION (ICOS) S.R.L.**, STR. WASHINGTON, NR.39, AP.1, SECTOR 1, BUCUREȘTI, B, RO; UNIVERSITATEA POLITEHNICA DIN BUCUREȘTI, SPLAIUL INDEPENDENȚEI NR.313, SECTOR 6, BUCUREȘTI, B, RO (72) **COMAN CĂTĂLIN-NICOLAE**, STR. BADEA CĂRȚAN, NR.67, BL.37A, SC.A, ET.9, AP.33, SECTOR 2, BUCUREȘTI, B, RO; **GURĂU BOGDAN-ANDREI**, BD. CAMIL RESSU, BL.S2, SC.A, ET.5, AP.24, SECTOR 3, BUCUREȘTI, B, RO; **BUREȚEA LAURENȚIU-DORIN**, STR. LT. GHEORGHE NEGEL NR. 65, SECTOR 6, BUCUREȘTI, B, RO; **PANTAZICĂ MIHAELA**, STR. RĂSĂRITULUI, NR.1, BL.118, SC.2, ET.2, AP.54, SECTOR 6, BUCUREȘTI, B, RO; **ROȘCA EUGEN**, STR. PĂDURENI, NR.1, BL.51, SC.2, ET.2, AP.66, SECTOR 6, BUCUREȘTI, B, RO; **RUSCĂ AURA**, PRELUNGIREA GHENCEA, NR.94-100, BL.A1, ET.3, AP.1036, SECTOR 6, BUCUREȘTI, B, RO; **RUSCĂ FLORIN-VALENTIN**, PRELUNGIREA GHENCEA, NR.94-100, BL.A1, ET.3, AP.1036, SECTOR 6, BUCUREȘTI, B, RO; **STERE ARMAND-ȘERBAN**, STR. GHE. GR. CANTACUZINO, NR. 259, BL.11, AP.65, PLOIEȘTI, PH, RO; **JIPA MARIAN ADRIAN**, STR. SF. ECATERINA, NR.8, SAT FRĂȚEȘTI, COMUNA FRĂȚEȘTI, GR, RO; **ANCUȚA TEODOR**, STR. CPT. TUDORICĂ POPESCU, BL.40, SC.C, AP.24, TÂRGOVIȘTE, DB, RO; **ANCUȚA ALEXANDRU-ADRIAN**, DRUMUL VALEA DOFTANEI, NR.133, AP.14, SECTOR 6, BUCUREȘTI, B, RO; **ROȘCA CARMEN-PUICA**,

(11) 137575 A0
STR. CEHLĂUL, NR.12, BL.32, SC.2, ET.3, AP.32, SECTOR 6, BUCUREȘTI, B, RO; ENE FLAVIA-VALERIA, STR. SOLDAT VÎNĂTORU, NR.3, BOLINTIN-VALE, GR, RO; LAZĂR VERONICA, SAT BUTURUGENI, BUTURUGENI, GR, RO; GHEORGHIU RĂZVAN-ANDREI, CALEA CRÂNGAȘI NR. 25, BL. 20, SC. 4, ET. 2, AP. 120, SECTOR 6, BUCUREȘTI, B, RO; STANCIU ELENA-ALINA, STR. MUNIȚIEI, NR.7-9, VILA 5, BRAGADIRU, IF, RO; OPREA DORU-IONUȚ, STR. ROMANCIERILOR, NR.2, BL.C4, SC.1, AP.1, SECTOR 6, BUCUREȘTI, B, RO; STOICA RADU, DRUMUL VALEA CRICOVULUI, NR.92, SECTOR 6, BUCUREȘTI, B, RO; IONESCU GEORGE-LIVIU, STR. ARGEȘULUI, NR.28B, BOLINTIN-VALE, GR, RO; BURCIU ȘTEFAN CONSTANTIN, SPLAIUL INDEPENDENȚEI, NR.313B, BL.C1, ET.3, AP.28, SECTOR 6, BUCUREȘTI, B, RO; CORMOȘ ANGEL CIPRIAN, BD. IULIU MANIU NR. 188, BL. C, SC. A, ET. 10, AP. 37, SECTOR 6, BUCUREȘTI, B, RO; MINEA MARIUS, ALEEA CÂMPUL CU FLORI NR. 1, BL. OD2, SC. C, ET. 4, AP., 108, SECTOR 6, BUCUREȘTI, B, RO; OBREJA LUIGI GABRIEL, STR. FLOARE ROȘIE, NR.7, BL.51, SC.2, AP.67, SECTOR 6, BUCUREȘTI, B, RO; IORDACHE VALENTIN, STR. DUMBRAVA NOUĂ, NR.31, BL.P48, SC.1, AP.13, SECTOR 5, BUCUREȘTI, B, RO; SURUGIU CLAUDIA MARIA, STR. SRGLĂȚEA GH., NR.18, BL.C37, SC.A, ET.1, AP.9, SECTOR 6,

(11) 137575 A0
BUCUREȘTI, B, RO; OPREA CRISTINA FLORIANA, STR. ROMANCIERILOR, NR.2, BL.C4, SC.1, AP.1, SECTOR 6, BUCUREȘTI, B, RO; ILIE ANAMARIA EUGENIA, ALEEA POARTA SĂRUTULUI, NR.2, BL.1, SC.2, SECTOR 6, BUCUREȘTI, B, RO; ROMAN ALINA EUGENIA, STR. BODEȘTI, NR.2, BL.29B, SC.B, SECTOR 2, BUCUREȘTI, B, RO; DINU OANA MARIA, DRUMUL CRISTEȘTI, NR.2, SECTOR 1, BUCUREȘTI, B, RO; PORUMBIȚĂ ANTONIO, ALEEA MARGARETELOR, NR.4, BUZĂU, BZ, RO (54) **PLATFORMĂ INOVATIVĂ PENTRU FURNIZAREA ȘI MANAGEMENTUL SERVICIILOR PUBLICE ÎN ORAȘELE INTELIGENTE-SMART HUB**

(57) Invenția se referă la o platformă pentru furnizarea și managementul serviciilor publice în orașele inteligente, platformă hardware și software pentru monitorizarea mai multor categorii de senzori în vederea fuziunii și prelucrării datelor achiziționate și obținerea de date agregate privind traficul rutier și pietonal, spațiile publice destinate parcării vehiculelor, transportul public de călători, condițiile de mediu și controlul unor zone critice, inclusiv al iluminatului acestora. Platforma, conform invenției, este o platformă (**SH₁**) smarthub, constituită dintr-un echipa-

(11) 137575 A0
ment (EC) central, format dintr-un nucleu de procesare a datelor, prevăzut cu niște calculatoare de proces (CP₁...CP_n), care primesc informații din teren de la senzorii asociați platformei, prin intermediul unor module (MCRS) de comunicație radio cu senzori și al unor module (MCCS) de comunicație prin cablu cu senzori montați în teren, platforma (SH₁) smarthub făcând schimb de date cu alte platforme (SH) printr-o rețea de platforme (SHR) smarthub de comunicație.

Revendicări: 6
Figuri: 3

(11) 137575 A0

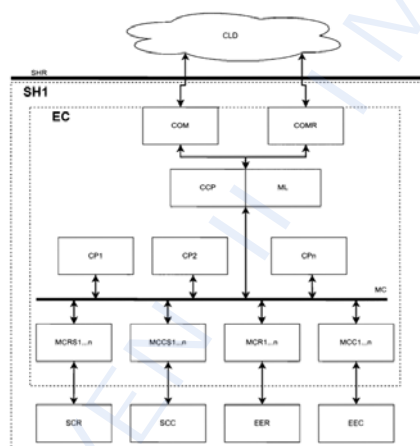


Fig. 1

CERERI DE BREVET DE INVENȚIE PUBLICATE

- **ARANJATE ÎN ORDINE CRESCĂTOARE,
DUPĂ NUMĂRUL DE CERERE DE BREVET**
- **ARANJATE ÎN ORDINE ALFABETICĂ,
DUPĂ NUMELE / DENUMIREA
SOLICITANTULUI**

Cereri de brevet de invenție publicate conform art. 23, din Legea nr. 64/1991, republicată, și Regulii 27(1), din HGR nr. 547/2008, aranjate în ordine crescătoare, după numărul de cerere de brevet

Număr cerere de brevet	Clasa internațională	Număr de publicare	Data depozit	Solicitant	Pag.
a 2021 00779	B23Q 5/10 ^{(2006.01),} A01D 34/08 ^{(2006.01),} A01D 34/30 ^(2006.01)	135726 A3	19/01/2022	HOTCA IACOB, STR.CIMBRULUI, NR.25, SATU MARE, SM, RO; HOTCA CRISTIAN, STR.N.IORGA, NR.18, SATU MARE, SM, RO	20
a 2022 00001	B22F 3/105 ^{(2006.01),} B23K 26/14 ^{(2006.01),} B23K 26/20 ^(2006.01)	137551 A2	05/01/2022	INSTITUTUL NAȚIONAL DE CERCETARE-DEZVOLTARE PENTRU FIZICA LASERILOR, PLASMEI ȘI RADIAȚIEI - INFLPR, STR. ATOMIȘTILOR NR. 409, MĂGURELE, IF, RO	19
a 2022 00002	A01G 33/02 ^(2006.01)	137541 A2	10/01/2022	ȘERBAN DANA ANDREEA, STR.PANSELUȚEI, NR.21, SAT LUNCA CETĂȚUII, COMUNA CIUREA, IS, RO; IVANCIA MIHAELA, STR.STEJAR, NR.21, BL.A2, SC.B, ET.6, AP.25, IAȘI, IS, RO; CAUNII VASILE, ȘOS. VALEA REDIUULUI, NR.126, COMUNA REDIU, IS, RO	13
a 2022 00003	A61B 17/56 ^(2006.01)	137545 A2	12/01/2022	CMB PREVENT S.R.L., STR.DRUMUL VALEA DOFTANEI, NR.113, CAMERELE 3, 4, 5, ET.3, SECTOR 6, BUCUREȘTI, B, RO	15
a 2022 00006	C12C 12/00 ^{(2006.01),} C12C 5/00 ^(2006.01)	137558 A2	21/01/2022	UNIVERSITATEA "DUNĂREA DE JOS" DIN GALAȚI, STR.DOMNEASCĂ NR.47, GALAȚI, GL, RO	23
a 2022 00007	B60K 17/06 ^{(2006.01),} F16H 3/089 ^{(2006.01),} F16H 57/02 ^{(2006.01),} B62M 11/04 ^(2006.01)	137554 A2	21/01/2022	CĂTĂLINOIU ROMEO-SORIN, BD.DECEBAL, NR.32, BL.K, SC.C, ET.4, AP.66, DEVA, HD, RO; RAȚIU SORIN-AUREL, STR.MIHAI EMINESCU, BL.I, SC.1, ET.2, AP.10, DEVA, HD, RO; MIKLOS IMRE ZSOLT, BD.DACIA, NR.8A, BL.5, SC.A, ET.3, AP.9, HUNEDOARA, HD, RO	21
a 2022 00026	B60R 13/02 ^(2006.01)	137555 A2	25/01/2022	RENAULT TECHNOLOGIE ROUMANIE S.R.L., STR.PRECIZIEI, NR.3G, SECTOR 6, BUCUREȘTI, B, RO	22
a 2022 00027	A61L 27/52 ^{(2006.01),} A61L 27/58 ^{(2006.01),} C12N 11/02 ^(2006.01)	137549 A2	26/01/2022	UNIVERSITATEA POLITEHNICA DIN BUCUREȘTI, SPLAIUL INDEPENDENȚEI NR.313, SECTOR 6, BUCUREȘTI, B, RO	17
a 2022 00028	B23K 20/12 ^(2006.01)	137552 A2	27/01/2022	INSTITUTUL NAȚIONAL DE CERCETARE-DEZVOLTARE ÎN SUDURĂ ȘI ÎNCERCĂRI DE MATERIALE - ISIM TIMIȘOARA, BD.MIHAI VITEAZU NR.30, TIMIȘOARA, TM, RO	19
a 2022 00029	C01B 39/02 ^(2006.01)	137557 A2	27/01/2022	APEL LASER S.R.L., STR.VINTILĂ MIHĂILESCU NR.15, BL.60, SC.A, AP.12, SECTOR 6, BUCUREȘTI, B, RO	23
a 2022 00032	F03G 7/06 ^(2006.01)	137564 A2	28/01/2022	UNIVERSITATEA TEHNICĂ "GHEORGHE ASACHI" DIN IAȘI, STR. PROF. DR. DOC. DIMITRIE MANGERON NR. 67, IAȘI, IS, RO	27

Număr cerere de brevet	Clasa internațională	Număr de publicare	Data depozit	Solicitant	Pag.
a 2022 00033	E04B 1/343 ^(2006.01)	137561 A2	28/01/2022	UNIVERSITATEA TEHNICĂ "GHEORGHE ASACHI" DIN IAȘI, STR. PROF. DR. DOC. DIMITRIE MANGERON NR. 67, IAȘI, IS, RO; NEXT STUDIO S.R.L., STR.CONSTANTIN LANGA, NR.155C6, MANSARDĂ, CAMERA 1, SAT MIROSLAVA, COMUNA MIROSLAVA, IS, RO	25
a 2022 00045	A47B 57/32 ^(2006.01) , A47B 57/00 ^(2006.01)	137544 A1	28/01/2022	PRODUCȚIE MULTINR S.R.L., STR.CIUCULUI, NR.90/B, SFÂNTU GHEORGHE, CV, RO	14
a 2022 00046	A61F 2/68 ^(2006.01) , A61F 2/60 ^(2006.01)	137546 A2	28/01/2022	ACTIV ORTOPEDIC S.R.L., PIAȚA DUMBRAVEI, NR.24, TINCA, BH, RO; UNIVERSITATEA POLITEHNICĂ DIN BUCUREȘTI, SPLAIUL INDEPENDENȚEI NR. 313, SECTOR 6, BUCUREȘTI, B, RO	15
a 2022 00193	A61G 5/02 ^(2006.01) , A61G 5/12 ^(2006.01)	137548 A0	15/04/2022	TEHNOMET S.A., ȘOSEAUA BRĂILEI, NR.2, BUZĂU, BZ, RO; UNIVERSITATEA POLITEHNICA DIN BUCUREȘTI, SPLAIUL INDEPENDENȚEI NR.313, SECTOR 6, BUCUREȘTI, B, RO; UNIVERSITATEA DE MEDICINĂ ȘI FARMACIE "CAROL DAVILA" DIN BUCUREȘTI, STR.DIONISIE LUPU NR.37, SECTOR 1, BUCUREȘTI, B, RO	16
a 2022 00527	H02J 5/00 ^(2006.01) , H02M 7/42 ^(2006.01)	137574 A0	30/08/2022	UNIVERSITATEA TEHNICĂ DIN CLUJ-NAPOCA, STR.MEMORANDUMULUI NR.28, CLUJ-NAPOCA, CJ, RO	33
a 2022 00528	H02J 3/18 ^(2006.01)	137573 A0	30/08/2022	UNIVERSITATEA TEHNICĂ DIN CLUJ-NAPOCA, STR.MEMORANDUMULUI NR.28, CLUJ-NAPOCA, CJ, RO	33
a 2023 00021	F16M 11/00 ^(2006.01) , H04N 23/00 ^(2023.01)	137567 A0	25/01/2023	KUCZAPSKI ARTUR MIKLOS, STR.SERENA, NR.26, SAT MOȘNIȚA VECHE, TM, RO	29
a 2023 00047	G01R 29/26 ^(2006.01) , G01R 31/00 ^(2006.01)	137571 A0	06/02/2023	PANDAFACE S.R.L., STR. CIOCÂRLIEI, NR.1, BL.X13, ET.3, AP.15, ALEȘD, BH, RO	31
a 2023 00048	A23K 10/30 ^(2016.01)	137543 A0	06/02/2023	UNIVERSITATEA DE ȘTIINȚELE VIETȚII "REGELE MIHAI I" DIN TIMIȘOARA (USV), CALEA ARADULUI, NR.119, TIMIȘOARA, TM, RO	14
a 2023 00057	G01P 15/08 ^(2006.01)	137570 A0	09/02/2023	BUJOR MIRCEA, STR.NARCISELOR, NR.1, SAT NOJORID, COMUNA NOJORID, BH, RO	31
a 2023 00087	D03D 15/00 ^(2006.01) , B01D 46/00 ^(2006.01)	137559 A0	23/02/2023	UNIVERSITATEA "POLITEHNICA" DIN TIMIȘOARA, PIAȚA VICTORIEI NR.2, TIMIȘOARA, TM, RO	23
a 2023 00100	F17C 13/06 ^(2006.01)	137568 A0	02/03/2023	ANDREICA MĂDĂLIN, STR.ULPIA, NR.15, VLADIMIRESCU, AR, RO	30

Număr cerere de brevet	Clasa internațională	Număr de publicare	Data depozit	Solicitant	Pag.
a 2023 00103	F16K 31/04 ^{(2006.01),} F01D 17/08 ^{(2006.01),} F01D 17/20 ^(2006.01)	137566 A0	03/03/2023	INSTITUTUL NAȚIONAL DE CERCETARE - DEZVOLTARE TURBOMOTOARE - COMOTI, BD.IULIU MANIU NR.220D, SECTOR 6, O.P.76, C.P.174, BUCUREȘTI, B, RO	28
a 2023 00106	B01D 53/14 ^{(2006.01),} C01B 23/00 ^{(2006.01),} G01N 33/24 ^(2006.01)	137550 A0	07/03/2023	INSTITUTUL NAȚIONAL DE CERCETARE-DEZVOLTARE PENTRU TEHNOLOGII CRIOGENICE ȘI IZOTOPICE - ICSI RÂMNICU VÂLCEA, STR. UZINEI NR. 4, OP RÂURENI, CP 7, RÂMNICU VÂLCEA, VL, RO	18
a 2023 00107	G06F 21/50 ^{(2013.01),} G06F 21/55 ^(2013.01)	137572 A0	07/03/2023	SAFETECH INNOVATIONS S.A., STR.FRUNZEI, NR.12-14, ET.1 ȘI 2, SECTOR 2, BUCUREȘTI, B, RO	32
a 2023 00111	E04H 12/04 ^{(2006.01),} E01B 3/04 ^(2006.01)	137562 A0	09/03/2023	NICULIȚĂ MIHAI, STR.1 DECEMBRIE 1918, NR.24, BL.G3, SC.A, AP.24, PIATRA NEAMȚ, NT, RO	26
a 2023 00112	B60R 21/0132 ^{(2006.01),} B60W ^(2012.01) 40/107	137556 A0	09/03/2023	RIDESAFE TECHNOLOGY S.R.L., ALEEA SPĂTARUL NICOLAE MILESCU, NR.5, AP.2, BRAȘOV, BV, RO	22
a 2023 00125	A61F 6/06 ^{(2006.01),} A61F 6/08 ^{(2006.01),} A61F 6/16 ^(2006.01)	137547 A0	14/03/2023	SIMA ROMINA-MARINA, BD.DIMITRIE CANTEMIR, NR.17, BL.10, SC.B, ET.3, AP. 49, SECTOR 4, BUCUREȘTI, B, RO; GORECKI GABRIEL PETRE, STR.CÂMPIA LIBERTĂȚII, NR.33, BL. 21, SC.5, ET.1, AP.166, SECTOR 3, BUCUREȘTI, B, RO; PLEȘ LIANA, BD.DECEBAL, NR.3, BL.S12B, SC.2, ET.6, AP.37, SECTOR 1, BUCUREȘTI, B, RO	16
a 2023 00126	F16F 9/19 ^{(2006.01),} F16F 9/34 ^(2006.01)	137565 A0	16/03/2023	MARUSCIAC MIHAI IULIU, STR. DEVA, NR.12, CLUJ-NAPOCA, CJ, RO	28
a 2023 00129	G01N 3/60 ^(2006.01)	137569 A0	20/03/2023	INSTITUTUL NAȚIONAL DE CERCETARE - DEZVOLTARE TURBOMOTOARE - COMOTI, BD.IULIU MANIU NR.220D, SECTOR 6, O.P.76, C.P.174, BUCUREȘTI, B, RO	30
a 2023 00135	E03D 5/012 ^{(2006.01),} E03D 9/02 ^(2006.01)	137560 A0	22/03/2023	CIULEA IOAN VASILE, STR. ULMULUI, NR.80, MEDIAȘ, SB, RO; COMAN MARIA, STR.ULMULUI, NR.80, MEDIAȘ, SB, RO	24
a 2023 00137	F03G 3/00 ^{(2006.01),} B66C 1/54 ^{(2006.01),} B66C 1/66 ^{(2006.01),} B66C 13/00 ^(2006.01)	137563 A0	24/03/2023	LĂCULICEANU ADRIAN, STR.CIPRIAN PORUMBESCU, NR.3, BL.C2, SC.B, AP.13, TÂRGOVIȘTE, DB, RO	26
a 2023 00139	A01K 95/00 ^(2006.01)	137542 A0	27/03/2023	ALBU EMIL-FLORIN, STR.PRINCIPALĂ, NR.143, SAT CORNEȘTI, COMUNA ADĂMUȘ, MS, RO	13
a 2023 00148	B29C 33/38 ^{(2006.01),} B29C 33/40 ^{(2006.01),} B28B 7/16 ^(2006.01)	137553 A0	30/03/2023	INSTITUTUL NAȚIONAL DE CERCETARE - DEZVOLTARE TURBOMOTOARE - COMOTI, BD.IULIU MANIU NR. 220D, SECTOR 6, O.P.76, C.P.174, BUCUREȘTI, B, RO	20
a 2023 00149	H04W 64/00 ^{(2009.01),} G08G 1/01 ^{(2006.01),} G08G 1/065 ^(2006.01)	137575 A0	31/03/2023	INTELLIGENT CONVERGENT SOLUTION (ICOS) S.R.L., STR.WASHINGTON, NR.39, AP.1, SECTOR 1, BUCUREȘTI, B, RO; UNIVERSITATEA POLITEHNICA DIN BUCUREȘTI, SPLAIUL INDEPENDENȚEI NR.313, SECTOR 6, BUCUREȘTI, B, RO	34

Cereri de brevet de invenție publicate conform art. 23 din Legea nr. 64/1991, republicată, și Regulii 27(1) din HGR nr. 547/2008, aranjate în ordine alfabetică, după numele/denumirea solicitantului

Solicitant	Clasa internațională	Număr de publicare	Număr cerere de brevet	Data depozit	Pag.
ACTIV ORTOPEDIC S.R.L., PIAȚA DUMBRAVEI, NR.24, TINCA, BH, RO; UNIVERSITATEA POLITEHNICĂ DIN BUCUREȘTI, SPLAIUL INDEPENDENȚEI NR. 313, SECTOR 6, BUCUREȘTI, B, RO	A61F 2/68 ^{(2006.01);} A61F 2/60 ^(2006.01)	137546 A2	a 2022 00046	28/01/2022	15
ALBU EMIL-FLORIN, STR.PRINCIPALĂ, NR.143, SAT CORNEȘTI, COMUNA ADĂMUȘ, MS, RO	A01K 95/00 ^(2006.01)	137542 A0	a 2023 00139	27/03/2023	13
ANDREICA MĂDĂLIN, STR.ULPIA, NR.15, VLADIMIRESCU, AR, RO	F17C 13/06 ^(2006.01)	137568 A0	a 2023 00100	02/03/2023	30
APEL LASER S.R.L., STR.VINTILĂ MIHĂILESCU NR.15, BL.60, SC.A, AP.12, SECTOR 6, BUCUREȘTI, B, RO	C01B 39/02 ^(2006.01)	137557 A2	a 2022 00029	27/01/2022	23
BUJOR MIRCEA, STR.NARCISELOR, NR.1, SAT NOJORID, COMUNA NOJORID, BH, RO	G01P 15/08 ^(2006.01)	137570 A0	a 2023 00057	09/02/2023	31
CĂTĂLINOIU ROMEO-SORIN, BD.DECEBAL, NR.32, BL.K, SC.C, ET.4, AP.66, DEVA, HD, RO; RAȚIU SORIN-AUREL, STR.MIHAI EMINESCU, BL.I, SC.1, ET.2, AP.10, DEVA, HD, RO; MIKLOS IMRE ZSOLT, BD.DACIA, NR.8A, BL.5, SC.A, ET.3, AP.9, HUNEDOARA, HD, RO	B60K 17/06 ^{(2006.01);} F16H 3/089 ^{(2006.01);} F16H 57/02 ^{(2006.01);} B62M 11/04 ^(2006.01)	137554 A2	a 2022 00007	21/01/2022	21
CIULEA IOAN VASILE, STR. ULMULUI, NR.80, MEDIAȘ, SB, RO; COMAN MARIA, STR.ULMULUI, NR.80, MEDIAȘ, SB, RO	E03D 5/012 ^{(2006.01);} E03D 9/02 ^(2006.01)	137560 A0	a 2023 00135	22/03/2023	24
CMB PREVENT S.R.L., STR.DRUMUL VALEA DOFTANEI, NR.113, CAMERELE 3, 4, 5, ET.3, SECTOR 6, BUCUREȘTI, B, RO	A61B 17/56 ^(2006.01)	137545 A2	a 2022 00003	12/01/2022	15
HOTCA IACOB, STR.CIMBRULUI, NR.25, SATU MARE, SM, RO; HOTCA CRISTIAN, STR.N.IORGA, NR.18, SATU MARE, SM, RO	B23Q 5/10 ^{(2006.01);} A01D 34/08 ^{(2006.01);} A01D 34/30 ^(2006.01)	135726 A3	a 2021 00779	19/01/2022	20
INSTITUTUL NAȚIONAL DE CERCETARE-DEZVOLTARE ÎN SUDURĂ ȘI ÎNCERCĂRI DE MATERIALE - ISIM TIMIȘOARA, BD.MIHAI VITEAZU NR.30, TIMIȘOARA, TM, RO	B23K 20/12 ^(2006.01)	137552 A2	a 2022 00028	27/01/2022	19
INSTITUTUL NAȚIONAL DE CERCETARE-DEZVOLTARE PENTRU FIZICA LASERILOR, PLASMEI ȘI RADIAȚIEI - INFLPR, STR. ATOMIȘTILOR NR. 409, MĂGURELE, IF, RO	B22F 3/105 ^{(2006.01);} B23K 26/14 ^{(2006.01);} B23K 26/20 ^(2006.01)	137551 A2	a 2022 00001	05/01/2022	19
INSTITUTUL NAȚIONAL DE CERCETARE-DEZVOLTARE PENTRU TEHNOLOGII CRIOGENICE ȘI IZOTOPICE - ICSI RÂMNICU VÂLCEA, STR. UZINEI NR. 4, OP RÂURENI, CP 7, RÂMNICU VÂLCEA, VL, RO	B01D 53/14 ^{(2006.01);} C01B 23/00 ^{(2006.01);} G01N 33/24 ^(2006.01)	137550 A0	a 2023 00106	07/03/2023	18

Solicitant	Clasa internațională	Număr de publicare	Număr cerere de brevet	Data depozit	Pag.
INSTITUTUL NAȚIONAL DE CERCETARE - DEZVOLTARE TURBOMOTOARE - COMOTI, BD.IULIU MANIU NR.220D, SECTOR 6, O.P.76, C.P.174, BUCUREȘTI, B, RO	F16K 31/04 ^(2006.01) ; F01D 17/08 ^(2006.01) ; F01D 17/20 ^(2006.01)	137566 A0	a 2023 00103	03/03/2023	28
INSTITUTUL NAȚIONAL DE CERCETARE - DEZVOLTARE TURBOMOTOARE - COMOTI, BD.IULIU MANIU NR. 220D, SECTOR 6, O.P.76, C.P.174, BUCUREȘTI, B, RO	B29C 33/38 ^(2006.01) ; B29C 33/40 ^(2006.01) ; B28B 7/16 ^(2006.01)	137553 A0	a 2023 00148	30/03/2023	20
INSTITUTUL NAȚIONAL DE CERCETARE - DEZVOLTARE TURBOMOTOARE - COMOTI, BD.IULIU MANIU NR.220D, SECTOR 6, O.P.76, C.P.174, BUCUREȘTI, B, RO	G01N 3/60 ^(2006.01)	137569 A0	a 2023 00129	20/03/2023	30
INTELLIGENT CONVERGENT SOLUTION (ICOS) S.R.L., STR.WASHINGTON, NR.39, AP.1, SECTOR 1, BUCUREȘTI, B, RO; UNIVERSITATEA POLITEHNICA DIN BUCUREȘTI, SPLAIUL INDEPENDENȚEI NR.313, SECTOR 6, BUCUREȘTI, B, RO	H04W 64/00 ^(2009.01) ; G08G 1/01 ^(2006.01) ; G08G 1/065 ^(2006.01)	137575 A0	a 2023 00149	31/03/2023	34
KUCZAPSKI ARTUR MIKLOS, STR.SERENA, NR.26, SAT MOȘNIȚA VECHĂ, TM, RO	F16M 11/00 ^(2006.01) ; H04N 23/00 ^(2023.01)	137567 A0	a 2023 00021	25/01/2023	29
LĂCULICEANU ADRIAN, STR.CIPRIAN PORUMBESCU, NR.3, BL.C2, SC.B, AP.13, TÂRGOVIȘTE, DB, RO	F03G 3/00 ^(2006.01) ; B66C 1/54 ^(2006.01) ; B66C 1/66 ^(2006.01) ; B66C 13/00 ^(2006.01)	137563 A0	a 2023 00137	24/03/2023	26
MARUSCIAC MIHAI IULIU, STR. DEVA, NR.12, CLUJ-NAPOCA, CJ, RO	F16F 9/19 ^(2006.01) ; F16F 9/34 ^(2006.01)	137565 A0	a 2023 00126	16/03/2023	28
NICULIȚĂ MIHAI, STR.1 DECEMBRIE 1918, NR.24, BL.G3, SC.A, AP.24, PIATRA NEAMȚ, NT, RO	E04H 12/04 ^(2006.01) ; E01B 3/04 ^(2006.01)	137562 A0	a 2023 00111	09/03/2023	26
PANDAFAȚE S.R.L., STR. CIOCÂRLIEI, NR.1, BL.X13, ET.3, AP.15, ALEȘD, BH, RO	G01R 29/26 ^(2006.01) ; G01R 31/00 ^(2006.01)	137571 A0	a 2023 00047	06/02/2023	31
PRODUCȚIE MULTINR S.R.L., STR.CIUCULUI, NR.90/B, SFÂNTU GHEORGHE, CV, RO	A47B 57/32 ^(2006.01) ; A47B 57/00 ^(2006.01)	137544 A1	a 2022 00045	28/01/2022	14
RENAULT TECHNOLOGIE ROUMANIE S.R.L., STR.PRECIZIEI, NR.3G, SECTOR 6, BUCUREȘTI, B, RO	B60R 13/02 ^(2006.01)	137555 A2	a 2022 00026	25/01/2022	22
RIDESAFE TECHNOLOGY S.R.L., ALEEA SPĂTARUL NICOLAE MILESCU, NR.5, AP.2, BRAȘOV, BV, RO	B60R 21/0132 ^(2006.01) ; B60W 40/107 ^(2012.01)	137556 A0	a 2023 00112	09/03/2023	22
SAFETECH INNOVATIONS S.A., STR.FRUNZEI, NR.12-14, ET.1 ȘI 2, SECTOR 2, BUCUREȘTI, B, RO	G06F 21/50 ^(2013.01) ; G06F 21/55 ^(2013.01)	137572 A0	a 2023 00107	07/03/2023	32

Solicitant	Clasa internațională	Număr de publicare	Număr cerere de brevet	Data depozit	Pag.
ȘERBAN DANA ANDREEA, STR.PANSELUȚEI, NR.21, SAT LUNCA CETĂȚUII, COMUNA CIUREA, IS, RO; IVANCIA MIHAELA, STR.STEJAR, NR.21, BL.A2, SC.B, ET.6, AP.25, IAȘI, IS, RO; CAUNII VASILE, ȘOS. VALEA REDIULUI, NR.126, COMUNA REDIU, IS, RO	A01G 33/02 ^(2006.01)	137541 A2	a 2022 00002	10/01/2022	13
SIMA ROMINA-MARINA, BD.DIMITRIE CANTEMIR, NR.17, BL.10, SC.B, ET.3, AP. 49, SECTOR 4, BUCUREȘTI, B, RO; GORECKI GABRIEL PETRE, STR.CÂMPIA LIBERTĂȚII, NR.33, BL. 21, SC.5, ET.1, AP.166, SECTOR 3, BUCUREȘTI, B, RO; PLEȘ LIANA, BD.DECEBAL, NR.3, BL.S12B, SC.2, ET.6, AP.37, SECTOR 1, BUCUREȘTI, B, RO	A61F 6/06 ^(2006.01) ; A61F 6/08 ^(2006.01) ; A61F 6/16 ^(2006.01)	137547 A0	a 2023 00125	14/03/2023	16
TEHNOMET S.A., ȘOSEAUA BRĂILEI, NR.2, BUZĂU, BZ, RO; UNIVERSITATEA POLITEHNICA DIN BUCUREȘTI, SPLAIUL INDEPENDENȚEI NR.313, SECTOR 6, BUCUREȘTI, B, RO; UNIVERSITATEA DE MEDICINĂ ȘI FARMACIE "CAROL DAVILA" DIN BUCUREȘTI, STR.DIONISIE LUPU NR.37, SECTOR 1, BUCUREȘTI, B, RO	A61G 5/02 ^(2006.01) ; A61G 5/12 ^(2006.01)	137548 A0	a 2022 00193	15/04/2022	16
UNIVERSITATEA "DUNĂREA DE JOS" DIN GALAȚI, STR.DOMNEASCĂ NR.47, GALAȚI, GL, RO	C12C 12/00 ^(2006.01) ; C12C 5/00 ^(2006.01)	137558 A2	a 2022 00006	21/01/2022	23
UNIVERSITATEA POLITEHNICA DIN BUCUREȘTI, SPLAIUL INDEPENDENȚEI NR.313, SECTOR 6, BUCUREȘTI, B, RO	A61L 27/52 ^(2006.01) ; A61L 27/58 ^(2006.01) ; C12N 11/02 ^(2006.01)	137549 A2	a 2022 00027	26/01/2022	17
UNIVERSITATEA TEHNICĂ "GHEORGHE ASACHI" DIN IAȘI, STR. PROF. DR. DOC. DIMITRIE MANGERON NR. 67, IAȘI, IS, RO	F03G 7/06 ^(2006.01)	137564 A2	a 2022 00032	28/01/2022	27
UNIVERSITATEA TEHNICĂ "GHEORGHE ASACHI" DIN IAȘI, STR. PROF. DR. DOC. DIMITRIE MANGERON NR. 67, IAȘI, IS, RO; NEXT STUDIO S.R.L., STR.CONSTANTIN LANGA, NR.155C6, MANSARDĂ, CAMERA 1, SAT MIROSLAVA, COMUNA MIROSLAVA, IS, RO	E04B 1/343 ^(2006.01)	137561 A2	a 2022 00033	28/01/2022	25
UNIVERSITATEA DE ȘTIINȚELE VIEȚII "REGELE MIHAI I" DIN TIMIȘOARA (USV), CALEA ARADULUI, NR.119, TIMIȘOARA, TM, RO	A23K 10/30 ^(2016.01)	137543 A0	a 2023 00048	06/02/2023	14
UNIVERSITATEA "POLITEHNICA" DIN TIMIȘOARA, PIAȚA VICTORIEI NR.2, TIMIȘOARA, TM, RO	D03D 15/00 ^(2006.01) ; B01D 46/00 ^(2006.01)	137559 A0	a 2023 00087	23/02/2023	23
UNIVERSITATEA TEHNICĂ DIN CLUJ-NAPOCA, STR.MEMORANDUMULUI NR.28, CLUJ-NAPOCA, CJ, RO	H02J 5/00 ^(2006.01) ; H02M 7/42 ^(2006.01)	137574 A0	a 2022 00527	30/08/2022	33
UNIVERSITATEA TEHNICĂ DIN CLUJ-NAPOCA, STR. MEMORANDUMULUI NR.28, CLUJ-NAPOCA, CJ, RO	H02J 3/18 ^(2006.01)	137573 A0	a 2022 00528	30/08/2022	33

CERERI DE BREVET DE INVENȚIE

- **PENTRU CARE S-A LUAT O HOTĂRÂRE DE RESPINGERE SAU**
- **PENTRU CARE S-A LUAT ACT DE RETRAGERE, SAU**
- **DECLARATE CA FIIND CONSIDERATE RETRASE**
- **REPUNERE ÎN SITUAȚIA ANTERIOARĂ**

Cereri de brevet de invenție pentru care s-a luat o hotărâre de respingere conform art. 27, alin. 2 din Legea nr. 64/1991 republicată

<i>Numărul cererii de brevet de invenție</i>	<i>Numărul și data comunicării hotărârii de respingere a cererii de brevet de invenție</i>	<i>Numărul și data BOPI în care este publicată cererea de brevet de invenție</i>
a 2015 00172	1016136/30/03/2023	7/2015//30/07/2015
a 2015 00200	1016137/30/03/2023	8/2015//28/08/2015
a 2015 00282	1016138/30/03/2023	10/2015//30/10/2015
a 2015 00384	1016139/30/03/2023	12/2016//30/12/2016
a 2015 00395	1016140/30/03/2023	1/2017//30/01/2017
a 2015 00408	1016141/30/03/2023	12/2016//30/12/2016
a 2015 00454	1016142/30/03/2023	12/2016//30/12/2016
a 2015 00471	1016143/30/03/2023	1/2016//29/01/2016
a 2015 00531	1016144/30/03/2023	12/2015//30/12/2015
a 2015 00899	1016145/30/03/2023	5/2017//30/05/2017
a 2015 00915	1016146/30/03/2023	7/2017//28/07/2017
a 2015 00973	1016147/30/03/2023	6/2017//30/06/2017
a 2016 00127	1016148/30/03/2023	8/2017//30/08/2017
a 2016 00685	1016149/30/03/2023	4/2018//27/04/2018
a 2016 00742	1016150/30/03/2023	4/2018//27/04/2018
a 2016 00743	1016151/30/03/2023	7/2018//30/07/2018
a 2016 00802	1016152/30/03/2023	5/2018//30/05/2018
a 2016 00924	1016153/30/03/2023	5/2018//30/05/2018
a 2016 00985	1016154/30/03/2023	6/2018//29/06/2018
a 2017 00280	1016155/30/03/2023	12/2018//28/12/2018
a 2017 00411	1016156/30/03/2023	12/2018//28/12/2018
a 2017 00415	1016157/30/03/2023	1/2019//30/01/2019
a 2017 00635	1016158/30/03/2023	3/2019//29/03/2019
a 2017 00664	1016159/30/03/2023	3/2019//29/03/2019
a 2017 01019	1016161/30/03/2023	7/2019//30/07/2019
a 2017 01162	1016162/30/03/2023	6/2019//28/06/2019
a 2018 00573	1016163/30/03/2023	4/2020//30/04/2020
a 2018 00706	1016164/30/03/2023	4/2020//30/04/2020
a 2018 00874	1016165/30/03/2023	5/2020//29/05/2020
a 2019 00194	1016166/30/03/2023	9/2019//30/09/2019
a 2020 00554	1016167/30/03/2023	3/2022//30/03/2022

<i>Numărul cererii de brevet de invenție</i>	<i>Numărul și data comunicării hotărârii de respingere a cererii de brevet de invenție</i>	<i>Numărul și data BOPI în care este publicată cererea de brevet de invenție</i>
a 2021 00113	1016168/30/03/2023	7/2021//30/07/2021
a 2021 00188	1016169/30/03/2023	10/2022//28/10/2022
a 2021 00203	1016170/30/03/2023	9/2021//30/09/2021
a 2021 00391	1016171/30/03/2023	11/2021//29/11/2021

Cereri de brevet de invenție declarate ca fiind retrase conform art. 27, din Legea nr. 64/1991 republicată

<i>Numărul cererii de brevet de invenție</i>	<i>Numărul și data expedierii notificării privind cererile de brevet de invenție declarate ca fiind considerate retrase</i>	<i>Numărul și data BOPI în care este publicată cererea de brevet de invenție</i>
a 2013 00348	1018608/11/04/2023	9/2013//30/09/2013
a 2013 00648	1010139/28/02/2023	2/2015//27/02/2015
a 2014 00469	1010140/28/02/2023	10/2016//28/10/2016
a 2014 00847	1010141/28/02/2023	5/2015//29/05/2015
a 2015 00075	1010142/28/02/2023	6/2015//30/06/2015
a 2015 00167	1010143/28/02/2023	9/2016//30/09/2016
a 2015 00304	1010144/28/02/2023	11/2015//27/11/2015
a 2015 00936	1010146/28/02/2023	7/2017//28/07/2017
a 2016 00003	1010147/28/02/2023	9/2017//29/09/2017
a 2016 00425	1010148/28/02/2023	12/2017//29/12/2017
a 2016 00551	1010149/28/02/2023	1/2018//30/01/2018
a 2016 00762	1010150/28/02/2023	5/2018//30/05/2018
a 2016 00807	1010152/28/02/2023	5/2018//30/05/2018
a 2016 00892	1010151/28/02/2023	5/2018//30/05/2018
a 2017 00333	1017763/30/03/2022	12/2017//29/12/2017
a 2017 00363	1010153/28/02/2023	12/2018//28/12/2018
a 2017 00962	1010154/28/02/2023	5/2018//30/05/2018
a 2018 00547	1010155/28/02/2023	1/2020//30/01/2020
a 2018 00829	1010156/28/02/2023	2/2019//28/02/2019
a 2019 00021	1010655/02/03/2023	4/2020//30/04/2020
a 2019 00160	1010654/02/03/2023	10/2020//30/10/2020
a 2019 00377	1010653/02/03/2023	1/2021//29/01/2021
a 2019 00378	1010651/02/03/2023	1/2021//29/01/2021
a 2019 00379	1010652/02/03/2023	1/2021//29/01/2021
a 2022 00763	1010226/01/03/2023	

**CERERI DE BREVET DE INVENȚIE
PENTRU CARE AU FOST ÎNSCRISE
ÎN REGISTRUL NAȚIONAL
MODIFICĂRI ÎN SITUAȚIA JURIDICĂ**

OFICIUL DE STAT PENTRU INVENȚII ȘI MARCHI

Transmiteri de drepturi prin cesiune, succesiune, fuziune înregistrate la Oficiul de Stat pentru Invenții și Mărci conform art. 42, din Legea nr. 64/1991, republicată în data de 19.08.2014 și art. 85, din H.G. nr. 547/2008

Nr. cerere de brevet de invenție	Nr. de publicare	Solicitant	Succesor in drepturi
a 2017 00986	133387	QUANTAL PRIMA S.R.L., STR. AUREL VLAICU NR. 61, CÂMPIA TURZII, CJ, RO	UNIVERSITATEA DE ȘTIINȚE AGRICOLE ȘI MEDICINĂ VETERINARĂ CLUJ-NAPOCA, CALEA MÂNĂȘTUR NR. 3-5, CLUJ-NAPOCA, CJ, RO

**CORECTURI ALE ERORILOR MATERIALE
CONȚINUTE ÎN DOCUMENTAȚIA PUBLICATĂ,
CU PRIVIRE LA C.B.I.**

OFICIUL DE STAT PENTRU INVENȚII I.M.RCI

ERATE

Număr cerere de brevet de invenție și/sau cod de publicare	Tip document publicat	Tip document în urma corecturii, cf. Instr. 63	Localizarea erorii: - pagina din descriere - coloana - rândul - cod INID	Textul inițial	Textul corect
a 2020 00807	A2	A8	BOPI 6/2022 (71); pag. 1 (71)	UNIVERSITATEA POLITEHNICA DIN BUCUREȘTI, SPLAIUL INDEPENDENȚEI NR.313, SECTOR 6, BUCUREȘTI, B	UNIVERSITATEA POLITEHNICA DIN BUCUREȘTI, SPLAIUL INDEPENDENȚEI NR.313, SECTOR 6, BUCUREȘTI, B UNIVERSITATEA DE MEDICINĂ ȘI FARMACIE "IULIU HAȚIEGANU CLUJ-NAPOCA", STR. VICTOR BABEȘ NR. 8, CLUJ-NAPOCA, CJ, 40012 UNIVERSITATEA DE MEDICINĂ ȘI FARMACIE CAROL DAVILA" BUCUREȘTI, STR. DIONISIE LUPU NR. 37, SECTOR 2, BUCUREȘTI, B, 020021
a 2021 00465	A2	A8	BOPI 2/2023 (72); pag. 1 (72)	C R O I T O R U ALEXANDRA , STR. PROF. NICOLAE OBLU, NR. 20, AP. 17, IAȘI, IS, RO	CROITORIU ALEXANDRA , STR. PROF. NICOLAE OBLU, NR. 20, AP. 17, IAȘI, IS, RO

**BREVETE DE INVENȚIE ACORDATE
ȘI ELIBERATE CONFORM LEGII
NR. 64/1991, REPUBLICATĂ ÎN 19.08.2014,
ORDONATE DUPĂ INDICII C.I.B.**

OFICIUL DE STAT PENTRU BREVETE DE INVENȚIE ȘI MARCHI

Semnificația codurilor INID folosite în prezenta secțiune (norma ST 9 a Organizației Mondiale a Proprietății Intelectuale - OMPI), în ordinea apariției acestora:

- (11) numărul brevetului de invenție;
- (41) data publicării cererii; BOPI nr.;
- (45) data publicării mențiunii acordării și eliberării brevetului; BOPI nr.;
- (21) numărul cererii de brevet;
- (22) data de depozit a cererii de brevet;

- (30) prioritate;
- (66) prioritate internă;
- (86) numărul și data de depozit a cererii internaționale;
- (87) numărul și data publicării cererii internaționale;

- (62) divizată din cererea de brevet nr.; data;

- (73) titular;
- (72) inventator;
- (74) mandatar autorizat;

- (51) clasa, conform clasificării internaționale;
- (54) titlul invenției;
- (57) rezumatul invenției;
- (56) documente din stadiul tehnicii.

Orice persoană interesată are dreptul să ceară, în scris și motivat, la O.S.I.M., revocarea, în tot sau în parte, a brevetului de invenție, în termen de 6 luni de la data de 28.07.2023, pentru neîndeplinirea cel puțin a uneia dintre condițiile prevăzute la art. 7-11, din Legea 64/1991*, privind brevetele de invenție.

* *LEGEA nr. 64/1991, privind brevetele de invenție, republicată în Monitorul Oficial al României, Partea I, nr. 613, din 19 August 2014.*

(11) 133902 B1 (51) **A01N 25/30** ^(2006.01); **C05C 9/00** ^(2006.01) (21) a 2018 00669 (22) 11/09/2018 (41) 30/03/2020//3/2020 (45) 28/07/2023//7/2023 (56) US 8506670 (B2); WO 1999029639 (A2); TAILIN XUE, HELINA HARTIKAINEN, VIENO PIIRONEN, "ANTIOXIDATIVE AND GROWTH-PROMOTING EFFECT OF SELENIUM ON SENESCING LETTUCE", INSTITUTE OF GEOGRAPHY, CHINESE ACADEMY OF SCIENCES, BEIJING, 2001; MARA DUMA, INA ALSINA, LAILA DUBOVA, LIENE STROKSA, ZAIGA SMILTINA, "THE EFFECT OF SODIUM SELENITE AND SELENATE ON THE QUALITY OF LETTUCE", LATVIA UNIVERSITY OF AGRICULTURE, JELGAVA, FOODBALT, 2011 (73) AFR FERT-PROTECT PLANT SRL, ȘOS.ȘTEFĂNEȘTI, NR.3, ȘTEFĂNEȘTI DE JOS, IF, RO (72) NEAMȚU CONSTANTIN, STR. SOLD. CROITORU VASILE NR. 5, BL. 3, SC. A, ET. 7, AP. 42, SECTOR 5, BUCUREȘTI, B, RO; BACNEANU GEORGE, STR.CIOROGĂRLEI NR.90F, SAT OLTENI, COMUNA CLINCENI, IF, RO (54) **COMPOZIȚIE BIOSTIMULTOARE LICHIDĂ FOLIARĂ PENTRU LEGUME, ȘI PROCEDEU DE OBTINERE**

(11) 133930 B1 (51) **A23L 21/25** ^(2016.01); **A23L 29/30** ^(2016.01); **A23L 33/125** ^(2016.01) (21) a 2018 00754 (22) 28/09/2018 (41) 30/03/2020//3/2020 (45) 28/07/2023//7/2023 (56) US 2005129836 A1; JP 2004105191 A (73) UNIVERSITATEA "ȘTEFAN CEL MARE" DIN SUCEAVA, STR. UNIVERSITĂȚII NR.13, SUCEAVA, SV, RO (72) AMARIEI SONIA, STR.VICTORIEI NR.61, SAT SFÂNTU ILIE - ȘCHEIA, SV, RO; GUTT GHEORGHE, STR. VICTORIEI NR.61, SAT SF.ILIE, ȘCHEIA, SV, RO; SCRIPCĂ LAURA AGRIPINA, STR.PRINCIPALĂ NR.369 A, COMUNA FRUMOSU, SV, RO (54) **METODĂ PENTRU PREVENIREA CRISTALIZĂRII MIERII DE ALBINE**

(11) 132631 B1 (51) **A21D 2/00** ^(2006.01); **A21D 13/06** ^(2006.01); **A23L 7/10** ^(2016.01) (21) a 2016 00958 (22) 05/12/2016 (41) 29/06/2018//6/2018 (45) 28/07/2023//7/2023 (56) RO 122013 B1; RO 112117 B1; CN 1817143 A (73) COPE S.A., SAT MANOAI A DN 15, COMUNA COSTISA, NT, RO; PHARMACORP INNOVATION S.R.L., SPLAIUL UNIRII NR. 313, ET. 2, CAM.6, SECTOR 3, BUCUREȘTI, B, RO; UNIVERSITATEA POLITEHNICA DIN BUCUREȘTI, SPLAIUL INDEPENDENȚEI NR.313, SECTOR 6, BUCUREȘTI, B, RO; AGȘIRA S.R.L., STR. NICOLAE BĂLCESCU NR. 54, HALA NR. 2 SAT IȘALNIȚA, COMUNA IȘALNIȚA, DJ, RO (72) SÎRBU ALEXANDRIȚA, STR. CALEA LUI TRAIAN NR. 284D, RĂMNICU VĂLCEA, VL, RO; BĂRBULESCU IULIANA DIANA, ALEEA MACULUI, BL. FA22, SC. A, ET. 2, AP. 5, SLATINA, OT, RO; BEGEA MIHAELA, STR.GRĂDIȘTEA NR.3, BL.A 9, SC.A, ET.1, AP.4, SECTOR 4, BUCUREȘTI, B, RO; RADIAN NICOLAE NEGRILA, STR. AMARĂDIA NR. 81, SC. 1, AP. 4, CRAIOVA, DJ, RO; MACOVEI MIHAELA, STR. 1 DECEMBRIE 1918 NR. 57, BL. B15, SC.B, AP. 31, PIATRA NEAMȚ, NT, RO; MARINESCU SIMONA-IOANA, ȘOS. IANCOLUI NR. 68, SECTOR 2, BUCUREȘTI, B, RO; ARGHIRE CAMELIA, BD. 9 MAI NR. 19, BL. B10, SC.B, ET. 4, AP. 40, PIATRA NEAMȚ, NT, RO; HOROI LĂCRĂMIOARA, STR. ION IONESCU DE LA BRAD NR. 69, BL. 69, SC. B, ET. 2, AP. 6, PIATRA NEAMȚ, NT, RO; CÎRÎC ALEXANDRU, STR. GLADIOLELOR NR. 10, BL. 5, ET. 6, AP. 50, SAT ROȘU, COMUNA CHIAJNA, IF, RO (54) **PRODUSE DE PANIFICAȚIE ȘI BIOMASĂ DE DROJDIE DE BERE ÎMBOGĂȚITE ÎN SELENIU ORGANIC, ȘI PROCEDEE DE OBTINERE PRIN VALORIFICAREA DROJDIEI UZATE DIN INDUSTRIA BERII**

(11) 134200 B1 (51) **A61L 2/08** ^(2006.01); **C14C 9/00** ^(2006.01) (21) a 2018 00944 (22) 23/11/2018 (41) 30/06/2020//6/2020 (45) 28/07/2023//7/2023 (56) DE 1941362 (A1); C. SENDREA, E. BADEA, I. STÂNCULESCU, L. MIU, H. IOVU, "STUDIUL EFECTULUI DOZEI DE RADIAȚII GAMMA ASUPRA COLAGENULUI DIN PIELEA TĂBĂCITĂ VEGETAL UTILIZÂND SPECTROSCOPIA RMN", LEATHER AND FOOTWEAR JOURNAL, 2015 (73) INSTITUTUL NAȚIONAL DE CERCETARE-DEZVOLTARE TEXTILE PIELĂRIE - SUCURSALA INSTITUTUL DE CERCETARE PIELĂRIE ÎNCĂLȚĂMINTE, STR.ION MINULESCU NR.93, SECTOR 3, BUCUREȘTI, B, RO (72) GAIDAU CARMEN CORNELIA, STR.AL.PAPIU ILARIAN, NR.6, BL.42, SC.2, AP.53, ET.6, SECTOR 3, BUCUREȘTI, B, RO; STÂNCULESCU IOANA RODICA, ALEEA DOLINA, NR.8, BL.137, SC.2, ET.1, AP.25, SECTOR 4, BUCUREȘTI, B, RO; CUTRUBINIS MIHALIS, BLD.FERDINAND 1, NR.101, BL.P31, SC.1, ET.9, AP.39, SECTOR 2, BUCUREȘTI, B, RO; TRANDAFIR LAURA, ALEEA LUNCA CERNEI, NR.2, BL.D48, SC.E, ET.3, AP.70, SECTOR 6, BUCUREȘTI, B, RO; ALEXANDRU MIOARA, ȘOS. ALEXANDRIA, NR.112, BL.M1, SC.1, ET.7, AP.46, SECTOR 5, BUCUREȘTI, B, RO; STANCA MARIA, STR. SERG. MAJ. CARA ANGHIEL, NR.9, BL.C56, SC.2, ET.7, AP.99, SECTOR 6, BUCUREȘTI, B, RO (54) **PROCEDEU DE TRATARE ȘI PIEI CONSERVATE PRIN IRADIERE GAMA**

(11) 134207 B1 (51) **B03C 11/00** ^(2006.01); **B03C 7/12** ^(2006.01) (21) a 2018 00812 (22) 17/10/2018 (41) 30/06/2020/16/2020 (45) 28/07/2023/17/2023 (56) DE 19648373 C1; US 4252631 A (73) INSTITUTUL NAȚIONAL DE CERCETARE-DEZVOLTARE PENTRU GEOLOGIE ȘI GEOECOLOGIE MARINĂ GeoEcoMar, STR.DIMITRIE ONCIUL NR.23-25, SECTOR 2, BUCUREȘTI, B, RO (72) POJARI IULIAN, STR.VERONICA MICLE, NR.13, BL.18, AP.11, SUCEAVA, SV, RO; JURCA IOAN, ALEEA ISTRU NR. 2B, BL. A14C, SC. 6, ET. 3, AP. 86, SECTOR 6, BUCUREȘTI, B, RO (54) **SEPARATOR ELECTROSTATIC PENTRU MICROPLASTICE**

(11) 134104 B1
SECTOR 5, BUCUREȘTI, B, RO; DUCU ROBERT, ALEEA TERASEI NR.3, BL.E3, SC.2, AP.35, SECTOR 4, BUCUREȘTI, B, RO; ION IOANA, STR.LILIACULUI NR.7B, SAT PRUNI, MĂGURELE, IF, RO (54) **NANO-PARTICULE DE ARGINT CU DISPERSIE DIMENSIONALĂ ÎNGUSTĂ ȘI PROCEDU DE OBTINERE A ACESTORA**

(11) 134104 B1 (51) **B22F 9/24** ^(2006.01); **C01G 5/00** ^(2006.01) (21) a 2018 00971 (22) 27/11/2018 (41) 29/05/2020/15/2020 (45) 28/07/2023/17/2023 (56) US 2016289478 (A1); KAWASAKI H., "SURFACTANT-FREE SOLUTION-BASED SYNTHESIS OF METALLIC NANOPARTICLES TOWARD EFFICIENT USE OF THE NANOPARTICLES SURFACES AND THEIR APPLICATION IN CATALYSIS AND CHEMO-/BIOSENSING", NANOTECHNOL. REV. VOL. 2, 2013; GHAZI O. A., IBRAHIM M. M., ABOU ELFADL F. I., HOSNI H. M., SHEHATA E. M., DEGHIEDY N. M., BALBOUL M. R., "PEDOT:PSS INCORPORATED SYLVER NANOPARTICLES PREPARED BY GAMMA RADIATION FOR THE APPLICATION IN ORGANIC SOLAR CELLS", J. RADIAT. RESEARCH. APPL. SCI. VOL. 8, PP. 166-172, 2015; US 9216455 (B2) (73) INSTITUTUL NAȚIONAL DE CERCETARE-DEZVOLTARE PENTRU INGINERIE ELECTRICĂ ICPE-CA, SPLAIUL UNIRII NR.313, SECTOR 3, BUCUREȘTI, B, RO (72) LUNGULESCU EDUARD-MARIUS, STR.PRELUNGIREA GHENCEA NR.285A, AP.3, SECTOR 6, BUCUREȘTI, B, RO; SETNESCU RADU, STR.GÂRLENI NR.1, BL.C 78, SC.1, AP.9, SECTOR 6, BUCUREȘTI, B, RO; LUPU ANA-MARIA, STR.VALEA CĂLUGĂREASCĂ NR.3, BL.D4, SC.F, AP.59, SECTOR 6, BUCUREȘTI, B, RO; NICULA NICOLETA OANA, STR.NICOLAE BĂLCESCU, NR.26, BL.50, SC.A, AP.2, MIZIL, PH, RO; MATEESCU CARMEN, CALEA 13 SEPTEMBRIE NR.102, BL.48 A, SC.1, ET.7, AP.26,

(11) 132086 B1 (51) **B24C 9/00** ^(2006.01) (21) a 2016 00080 (22) 03/02/2016 (41) 30/08/2017/18/2017 (45) 28/07/2023/17/2023 (56) US 2010156979 (A1); JP 2012101401 (A) (73) STUDIO RIP S.R.L., SAT VISTEA NR. 313, COMUNA GÎRBAU, CJ, RO (72) BIRO ADAM, SAT VIȘTEA NR.312, COMUNA GÎRBAU, CJ, RO (74) CABINET DE PROPRIETATE INDUSTRIALĂ CIUPAN EMILIA, STR.MESTECENILOR NR.6, BL.E9, SC.1, AP.2, CLUJ NAPOCA, CJ (54) **METODĂ DE CREȘTERE A CALITĂȚII PRINTĂRII CU O IMPRIMANTĂ CU JET DE CERNEALĂ**

(11) 132085 B1 (51) **B25F 1/00** ^(2006.01); **A45F 5/00** ^(2006.01) (21) a 2017 00204 (22) 04/04/2017 (41) 30/08/2017//8/2017 (45) 28/07/2023//7/2023 (56) SmartRSQ MULTITool CARD 25 TOOLS IN 1, 2016, https://www.youtube.com/watch?v=Yst_os8cbzw; NINJA WALLET 18-IN-1 MULTI TOOL CREDIT CARD, 2015, <https://www.youtube.com/watch?v=SJzSLsKR68Y>; 11-IN-1 MULTI-TOOL CARD-ODB CLOSER LOOK, 2016, https://www.youtube.com/watch?v=UNe8hB5s_KU; TW M499299 U; DE 202012104516 U1 (73) STĂNESCU ROBERT VALENTIN, STR. AVIAȚIEI, NR.13, BL.4D, SC.2, ET.4, AP.27, SECTOR 1, BUCUREȘTI, B, RO (72) STĂNESCU ROBERT VALENTIN, STR. AVIAȚIEI, NR.13, BL.4D, SC.2, ET.4, AP.27, SECTOR 1, BUCUREȘTI, B, RO (54) **DISPOZITIV MULTIFUNCȚIONAL**

(11) 135374 B1 (51) **B29C 45/14** ^(2006.01); **B05D 5/06** ^(2006.01); **C09D 5/22** ^(2006.01) (21) a 2021 00479 (22) 12/08/2021 (41) 30/12/2021//12/2021 (45) 28/07/2023//7/2023 (56) JPH 10244555 (A); US 2013084430 (A1); US 6084190 (A) (73) INSTITUTUL NAȚIONAL DE CERCETARE-DEZVOLTARE AEROSPAȚIALĂ "ELIE CARAFOLI"- I.N.C.A.S. BUCUREȘTI, BD. IULIU MANIU NR. 220, SECTOR 6, BUCUREȘTI, B, RO (72) NAE CĂTĂLIN, CALEA MOȘILOR, NR.133, AP.15, SECTOR 2, BUCUREȘTI, B, RO; NICOLIN ILIE, STR.AMIRAL HORIA MACELARIU 18, BL.20/1A, SC.C, AP.36, SECTOR 1, BUCUREȘTI, B, RO; NICOLIN BOGDAN-ADRIAN, STR.AMIRAL HORIA MACELARIU 18, BL.20/1A, SC.C, AP.36, SECTOR 1, BUCUREȘTI, B, RO (54) **METODĂ DE REALIZARE A UNUI BUTON DE COMANDĂ**

(11) 135373 B1 (51) **B29C 45/13** ^(2006.01) (21) a 2021 00481 (22) 12/08/2021 (41) 30/12/2021//12/2021 (45) 28/07/2023//7/2023 (56) JPH 10113420 (A); CN 202905552 (U); GB 2150353 (A) (73) INSTITUTUL NAȚIONAL DE CERCETARE-DEZVOLTARE AEROSPAȚIALĂ "ELIE CARAFOLI"- I.N.C.A.S. BUCUREȘTI, BD. IULIU MANIU NR. 220, SECTOR 6, BUCUREȘTI, B, RO (72) NAE CĂTĂLIN, CALEA MOȘILOR, NR.133, AP.15, SECTOR 2, BUCUREȘTI, B, RO; NICOLIN ILIE, STR.AMIRAL HORIA MACELARIU 18, BL.20/1A, SC.C, AP.36, SECTOR 1, BUCUREȘTI, B, RO; NICOLIN BOGDAN-ADRIAN, STR.AMIRAL HORIA MACELARIU 18, BL.20/1A, SC.C, AP.36, SECTOR 1, BUCUREȘTI, B, RO (54) **METODĂ DE REALIZARE A UNUI BUTON DE COMANDĂ**

(11) 132645 B1 (51) **B60G 17/027** ^(2006.01); **B60G 21/073** ^(2006.01) (21) a 2016 01029 (22) 20/12/2016 (41) 29/06/2018//6/2018 (45) 28/07/2023//7/2023 (56) JPS 61278412 A; FR 2503641 A1; DE 102005009002 A1; US 4206935 A (73) RENAULT TECHNOLOGIE ROUMANIE S.R.L., NORTH GATE BUSINESS CENTRE, BD. PIPERA NR. 2/III, 077190, VOLUNTARI, IF, RO (72) BALTOI RĂZVAN, STR. VLAD DRACU NR. 11, BL. C14, SC. 3, AP. 92, SECTOR 3, BUCUREȘTI, B, RO; STUPARU FLORIN-ADRIAN, ALEEA ION AGARBICEANU NR. 3-11, BL. B, AP. 107, SECTOR 3, BUCUREȘTI, B, RO; POPA ADRIAN-ILIE, STR. CONSTANTIN RĂDULESCU-MOTRU NR. 8, BL. 34, SC. B, ET. 5, AP. 59, SECTOR 4, BUCUREȘTI, B, RO; GRĂDIȘTEANU MARIUS BOGDAN, BD. MUNCII NR. 1, BL. 2, SC. C, AP. 20, BRAȘOV, BV, RO (74) ROMINVENT S.A., STR. ERMIL PANGRATTI NR.35, SECTOR 1, 011882, BUCUREȘTI, B (54) **SISTEM HIDRAULIC ANTIRULIU**

(11) 133776 B1 (51) **C02F 1/48** ^(2006.01); **C02F 1/62** ^(2006.01) (21) a 2018 00397 (22) 04/06/2018 (41) 30/12/2019//12/2019 (45) 28/07/2023//7/2023 (56) MD 2406 F1; CN 107447233 A (73) I.C.P.E.BISTRIȚA S.A., STR. PARCULUI NR. 7, BISTRIȚA, BN, RO; UNIVERSITATEA POLITEHNICA DIN BUCUREȘTI, SPLAIUL INDEPENDENȚEI, NR.313, SECTOR 6, BUCUREȘTI, B, RO (72) VĂJU DUMITRU, STR.TUDOR VLADIMIRESCU NR.43, BISTRIȚA, BN, RO; HETVARY MIHAELA, STR. CANTONULUI NR. 1, BL. 1, SC. A, AP. 20, BISTRIȚA, BN, RO; IGNAT DANIELA MARIA, STR. SUBCETATE NR.25, BISTRIȚA, BN, RO; BĂISAN GABRIELA CORNELIA, STR. VALERIU BRANIȘTE, NR.14, BISTRIȚA, BN, RO; STANCIU DANIELA, STR. SUBCETATE BL.61B, SC.B, ET.1, AP.6, BISTRIȚA, BN, RO; VLAD GRIGORE, STR.GHINZII NR.40 A, BISTRIȚA, BN, RO; PREDESCU ANDRA MIHAELA, STR. GLĂDIȚEI NR.42, BL.T7, ET.4, AP.405, SECTOR 4, BUCUREȘTI, B, RO; MATEI ECATERINA, BD. CONSTRUCTORILOR NR.3, BL.G-3, ET.2, AP.20, SECTOR 6, BUCUREȘTI, B, RO (54) **DISPOZITIV DE TRATARE ȘI RECUPERARE A METALELOR GRELE DIN APA UZATĂ PRIN UTILIZAREA OXIZILOR DE FIER NANOSTRUCTURAȚI**

(11) 133673 B1 (51) **C25D 9/04** ^(2006.01); **C25D 11/26** ^(2006.01) (21) a 2018 00265 (22) 16/04/2018 (41) 30/10/2019//10/2019 (45) 28/07/2023//7/2023 (56) CN 101603195 (B); CN 101485901 (A); D. LIU, K. SAVINO, M. Z. YATES, "COATING OF HYDROXYAPATITE FILMS ON METAL SUBSTRATES BY SEEDED HYDROTHERMAL DEPOSITION", SURFACE & COATINGS TECHNOLOGY, VOL. 2015, PP. 3975-3986, 2011 (73) INSTITUTUL NAȚIONAL DE CERCETARE-DEZVOLTARE PENTRU ELECTROCHIMIE ȘI MATERIE CONDENSATĂ - INCEMC TIMIȘOARA, STR.DR.AUREL PĂUNESCU PODEANU NR.144, TIMIȘOARA, TM, RO (72) BUCUR ALEXANDRA IOANA, STR.PETRE ISPIRESCU NR.1, TIMIȘOARA, TM, RO; ȚĂRANU BOGDAN OVIDIU, STR.PAVEL ROTARIU NR.7, SC.D, ET.1, AP.8, TIMIȘOARA, TM, RO (54) **PROCEDEU PENTRU DEPUERARE CATODICĂ A HIDROXIAPATITEI PE SUBSTRAT METALIC, CU ELIBERARE CONTROLĂTĂ A UNUIA DINTRE PRECURSORI**

(11) 135525 B1 (51) **C09K 17/02** ^(2006.01); **C05F 9/04** ^(2006.01); **C05F 7/00** ^(2006.01) (21) a 2021 00585 (22) 28/09/2021 (41) 28/02/2022//2/2022 (45) 28/07/2023//7/2023 (56) RO 127195 B1; VALENTIN FEODOROV, "SEWAGE SLUDGE COMPOSTING AND ITS AGRICULTURAL USE", SCIENTIFIC PAPERS. E. LAND RECLAMATION, EARTH OBSERVATION SURVEYING, ENVIRONMENTAL ENGINEERING, VOL. 6, 2017; ALINA-MONICA NEȘ, OANA-ADRIANA CRIȘAN, MIHAELA ORBAN, ELENA-SIMINA LAKĂTOS, "VALORIFICAREA NĂMOLURILOR PROVENITE DE LA STAȚIILE DE TRATARE A APELOR UZATE DIN PERSPECTIVA ECONOMIEI CIRCULARE", 2017 (73) SERVICII EDILITARE PENTRU COMUNITATE MIOVENI S.R.L., STR.CAROL DAVILA, NR.4, MIOVENI, AG, RO (72) TUDOSE NICOLAE, BD.DACIA, NR.275, BL.L8, SC.A, AP.1, MIOVENI, AG, RO; CIOBANU VIOREL, BD.DACIA, BL.V2B, SC.B, AP.9, MIOVENI, AG, RO; SAFTA EUSEBIU, STR.VICTORIEI, BL.A16, AP.6, SC.A, CURTEA DE ARGEȘ, AG, RO; POPA ELENA ERMINA, BD.DACIA, BL.P4, SC.E, AP.7, MIOVENI, AG, RO; PĂUNESCU SIMONA, STR.DINICU GOLESCU, NR.36, MIOVENI, AG, RO; TRĂȘCĂ FLORIAN, NR.74C, COMUNA MICEȘTI, AG, RO; VĂDUVA FLORIAN, STR. BAIA MARE, NR.1, BL.8, SC.1, ET.8, AP.59, BUCUREȘTI, B, RO; BĂLDEA MONICA, STR.PASAJ TRIVALE, NR.5A, PITEȘTI, AG, RO; BĂLDEA NECULAE, NR.281, COMUNA MĂRĂCINENI, AG, RO; SAVIN PETRE SORIN, BD.FRAȚII GOLEȘTI, NR.104, BL.S8, SC.A, ET.7, AP.30, PITEȘTI, AG, RO (54) **METODĂ DE FERTILIZARE A SOLULUI CU NĂMOLURI DE EPURARE COMPOSTATE ÎN CULTURA UNOR CEREALE ȘI LEGUMINOASE**

(11) 134237 B1 (51) **D06M 13/148** ^(2006.01); **D01F 1/09** ^(2006.01) (21) a 2018 01073 (22) 07/12/2018 (41) 30/06/2020//6/2020 (45) 28/07/2023//7/2023 (56) WO 2015014950 (A1); M. HUSSAIN, R. KENNON, "PRELIMINARY INVESTIGATIONS INTO THE DEVELOPMENT OF TEXTILE BASED TEMPERATURE SENSOR FOR HEALTHCARE APPLICATIONS", VOL. 1, PP. 2-10, 2013; US 2013091961 (A) (73) INSTITUTUL NAȚIONAL DE CERCETARE-DEZVOLTARE PENTRU TEXTILE ȘI PIELĂRIE, STR. LUCREȚIU PĂTRĂȘCANU NR. 16, SECTOR 3, BUCUREȘTI, B, RO (72) AILENI RALUCA MARIA, PIAȚA VOIEVOZILOR NR.25, BL.A12, ET.4, AP.18, IAȘI, IS, RO; CHIRIAC LAURA, ȘOS. PANTELIMON NR.291, BL.9, SC.A, ET.9, AP.35, SECTOR 2, BUCUREȘTI, B, RO; PERDUM ELENA, ALEEA VALEA LUI MIHAI NR.2, BL.D2, SC.5, ET.1, AP.43, SECTOR 6, BUCUREȘTI, B, RO; POPESCU ALINA, ȘOS. BERCENI NR. 41, BL. 108, SC. 1, ET. 3, AP. 11, SECTOR 4, BUCUREȘTI, B, RO; MITRAN ELENA CORNELIA, STR.IRICEANU ION NR.16, BL.159, SC.2, ET.2, AP.65, SECTOR 4, BUCUREȘTI, B, RO; SOARE VASILE, STR.BACIULUI NR.14, BL.9, SC.3, ET.4, AP.60, SECTOR 5, BUCUREȘTI, B, RO; NEAGU GEORGETA, STR. AMICIȚIEI NR. 63 SECTOR 1, BUCUREȘTI, B, RO; UDREA GHERGHINA, STR.DELFINULUI NR.6, BL.42, SC.3, ET.9, AP.185, SECTOR 2, BUCUREȘTI, B, RO; BURCEA MARINELA, SAT POSTAVARI, COMUNA FRUMUȘANI, CL, RO (54) **DISPERSIE POLIMERICĂ ȘI ȚESĂTURĂ CU PROPRIETĂȚI ANTISTATICE OBTINUTĂ PRIN DEPUERARE DE DISPERSII POLIMERICE**

(11) 132670 B1 (51) **E04F 17/02** ^(2006.01); **F23J 13/02** ^(2006.01)
 (21) a 2016 01048 (22) 28/12/2016 (41)
 29/06/2018//6/2018 (45) 28/07/2023//7/2023 (56)
 RO 128146 A2; AT 505255 (73) MAL PRODUCT S.R.L.,
 STR. ZORILOR NR. 38/A, MIERCUREA-CIUC, HR, RO
 (72) BOLDIZSAR MIHALY, STR. PRINCIPALĂ NR. 443,
 COMUNA SICULENI, HR, RO; PUSCAS ANDRAS, STR.
 UNIO NR. 3, MIERCUREA-CIUC, HR, RO; JANOSS
 ANDRAS ANTAL, ALEEA FORTUNA PARCK NR. 1/A/401,
 MIERCUREA-CIUC, HR, RO (74) CABINET DE
 PROPRIETATE INDUSTRIALĂ CIUPAN CORNEL, STR.
 MESTECENILOR NR. 6, BL. 9E, SC.1, AP. 2, CLUJ
 NAPOCA, CJ (54) **MODUL DE CUPLARE PENTRU
 COȘURI DE FUM**

(11) 133519 B1 (51) **F04B 47/02** ^(2006.01); **E21B 43/00** ^(2006.01)
 (21) a 2019 00145 (22) 04/03/2019 (41)
 30/07/2019//7/2019 (45) 28/07/2023//7/2023 (56)
 RO 116665 B1; US 6382244 B2; RO 113584 B1 (73)
 TODOR VIOREL, STR. AUREL VLAICU NR.4, BL.A2,
 SC.C, AP.14, LIPOVA, AR, RO; MOIANU VASILE, STR.
 CONDURAȘILOR NR.91, SC.A, ET.IV, AP.9, ARAD, AR,
 RO; BORIC DAN-GABRIEL, STR.PIAȚA BUJAC
 (PALTINIS) NR.14A, ARAD, AR, RO; ALEXANDRU
 IONEL, CALEA AUREL VLAICU BL.6D, ET.II, AP.10,
 ARAD, AR, RO; ȘTEFAN VIOREL, STR.AL.
 CONSTANTINESCU NR.17A, ET.II, AP.8, SECTOR 1,
 BUCUREȘTI, B, RO (72) TODOR VIOREL, STR.AUREL
 VLAICU NR.4, BL.A2, SC.C, AP.14, LIPOVA, AR, RO;
 MOIANU VASILE, STR.CONDURAȘILOR NR.91, SC.A,
 ET.IV, AP.9, ARAD, AR, RO; BORIC DAN-GABRIEL,
 STR.PIAȚA BUJAC (PALTINIS) NR.14A, ARAD, AR, RO;
 ALEXANDRU IONEL, CALEA AUREL VLAICU BL.6D,
 ET.II, AP.10, ARAD, AR, RO; ȘTEFAN VIOREL, STR.AL.
 CONSTANTINESCU NR.17A, ET.II, AP.8, SECTOR 1,
 BUCUREȘTI, B, RO (54) **POMPĂ DE ADÂNCIME CU
 PISTON PENTRU EXPLOATAREA HIDROCARBURILOR**

(11) 133055 B1 (51) **F02M 35/108** ^(2006.01); **F02B 33/44**
^(2006.01); **F02M 35/10** ^(2006.01) (21) a 2017 00512 (22)
 25/07/2017 (41) 30/01/2019//1/2019 (45)
 28/07/2023//7/2023 (56) WO 2015/079078 A1;
 DE102012106353 A1; US 2015/184624 A1 (73) RENAULT
 TECHNOLOGIE ROUMANIE S.R.L., NORTH GATE
 BUSINESS CENTRE, BD. PIPERA NR. 2/III, 077190,
 VOLUNTARI, IF, RO (72) ENE MARIUS DANIEL, ALEEA
 TERASEI NR. 6, BL. R2, AP. 3, SECTOR 4, BUCUREȘTI,
 B, RO; GUILLOUZIC YANNICK, STR.MATEI BASARAB,
 NR.20D, VOLUNTARI, IF, RO; BOGDAN LUCIAN, STR.
 BANATULUI NR.14, BL.27, AP.288, CHITILA, IF, RO (74)
 ROMINVENT S.A., STR. ERMIL PANGRATTI NR.35,
 SECTOR 1, 011882, BUCUREȘTI, B (54) **GRUP MOTO-
 PROPULSOR CU RANDAMENT ÎMBUNĂTĂȚIT**

(11) 131741 B1 (51) **F16D 1/10** ^(2006.01); **F16L 37/04** ^(2006.01)
 (21) a 2016 00835 (22) 16/11/2016 (41)
 30/03/2017//3/2017 (45) 28/07/2023//7/2023 (56)
 US 5562360 A; US 2009297260 A1; RO 100641 (73)
 INSTITUTUL NAȚIONAL DE CERCETARE-DEZVOLTARE
 PENTRU MECATRONICĂ ȘI TEHNICA MĂSURĂRII -
 INCDMTM, ȘOS.PANTELIMON NR.6-8, SECTOR 2,
 BUCUREȘTI, B, RO (72) GHEORGHE GHEORGHE, BD.
 LACUL TEI NR. 109, BL. 13A, SC. C, ET. 5, AP. 104,
 SECTOR 2, BUCUREȘTI, B, RO; MOLDOVANU
 ALEXANDRU, STR.DR.IACOB FELIX NR.95, BL.17, SC.A,
 ET.1, AP.5, SECTOR 1, BUCUREȘTI, B, RO; STOICA
 GHEORGHE, STR. NICULAE RACOTĂ NR. 19, BL. 65,
 SC. 2, ET. 3, AP. 22, SECTOR 1, BUCUREȘTI, B, RO (54)
**SISTEM AXIAL DE CUPLARE-DECUPLARE ȘI
 ORIENTARE UNGHIULARĂ**

(11) 131890 B1 (51) **F16D 7/08** ^(2006.01) (21) a 2017 00013 (22) 10/01/2017 (41) 30/05/2017//5/2017 (45) 28/07/2023//7/2023 (56) RO 126329 B1; EP 2514993 A1; US 2003136625 A1 (73) UNIVERSITATEA "TRANSILVANIA" DIN BRAȘOV, BD.EROILOR NR.29, BRAȘOV, BV, RO (72) POPA SILVIU, STR.MANOLE DIAMANDI NR.19, BRAȘOV, BV, RO; VELICU RADU GABRIEL, STR. DE MIJLOC NR. 146, BL. 10C, AP. 24, BRAȘOV, BV, RO; LATEȘ MIHAI-TIBERIU, STR. MIHAI VITEAZU NR. 4, BL. 11, AP. 34, BRAȘOV, BV, RO (54) **CUPLAJ DE SIGURANȚĂ CU BILE**

(11) 135412 B1 (51) **G05G 1/02** ^(2006.01); **H01H 9/16** ^(2006.01) (21) a 2021 00477 (22) 12/08/2021 (41) 30/12/2021//12/2021 (45) 28/07/2023//7/2023 (56) CN 101942208 (A); TW 200539131 (A) (73) INSTITUTUL NAȚIONAL DE CERCETARE-DEZVOLTARE AEROSPAȚIALĂ "ELIE CARAFOLI"- I.N.C.A.S. BUCUREȘTI, BD. IULIU MANIU NR. 220, SECTOR 6, BUCUREȘTI, B, RO (72) NAE CĂTĂLIN, CALEA MOȘILOR, NR.133, AP.15, SECTOR 2, BUCUREȘTI, B, RO; NICOLIN ILIE, STR.AMIRAL HORIA MACELARIU 18, BL.20/1A, SC.C, AP.36, SECTOR 1, BUCUREȘTI, B, RO; NICOLIN BOGDAN-ADRIAN, STR.AMIRAL HORIA MACELARIU 18, BL.20/1A, SC.C, AP.36, SECTOR 1, BUCUREȘTI, B, RO (54) **METODĂ DE REALIZARE A UNUI BUTON DE COMANDĂ FOTOLUMINISCENT**

(11) 132727 B1 (51) **F24S 23/30** ^(2018.01); **F24S 30/45** ^(2018.01); **H02S 20/32** ^(2014.01) (21) a 2017 01092 (22) 06/02/2018 (41) 30/07/2018//7/2018 (45) 28/07/2023//7/2023 (56) CN 105953528 A; CN 103471256 B (73) INSTITUTUL NAȚIONAL DE CERCETARE DEZVOLTARE PENTRU TEHNOLOGII IZOTOPICE ȘI MOLECULARE, STR. DONAT NR. 67-103, CLUJ NAPOCA, CJ, RO (72) BRUJ EMIL, STR.ANINA, NR.9, BL.AA5, SC I, AP.1, CLUJ - NAPOCA, CJ, RO; BOT ADRIAN, STR. BUSUIOCULUI NR. 45, CASA B, CLUJ-NAPOCA, CJ, RO; REDNIC VASILE, STR.SUB CETATE, NR.9, SC.I, AP.5, SAT FLOREȘTI, CJ, RO; POGĂCIAN GHEORGHE SERGIU, STR.POET GRIGORE ALEXANDRESCU, NR.45, AP.68, CLUJ NAPOCA, CJ, RO; BELEAN BOGDAN, STR. PASTEUR, NR.59, BL.8 A, SC II, AP.15, CLUJ NAPOCA, CJ, RO; MIȘAN IOAN, ALEEA BRATEȘ, NR.5, AP.60, CLUJ NAPOCA, CJ, RO; MURARIU TEODORA, STR. CERNĂUȚI, NR.17-21, BL.E, AP.7, CLUJ NAPOCA, CJ, RO; ROȘCA GABRIEL, STR. 1 DECEMBRIE 1918, NR.101A, CÂMPIA TURZII, CJ, RO (54) **ANSAMBLU COMPLEX PENTRU CONVERSIA ENERGIEI SOLARE ÎN ENERGIE TERMICĂ ȘI ELECTRICĂ**

(11) 135411 B1 (51) **G05G 1/02** ^(2006.01); **H01H 9/16** ^(2006.01); **H01H 13/02** ^(2006.01) (21) a 2021 00476 (22) 12/08/2021 (41) 30/12/2021//12/2021 (45) 28/07/2023//7/2023 (56) FR 2222693 (A); DE 20218208 (U1) (73) INSTITUTUL NAȚIONAL DE CERCETARE-DEZVOLTARE AEROSPAȚIALĂ "ELIE CARAFOLI"- I.N.C.A.S. BUCUREȘTI, BD. IULIU MANIU NR. 220, SECTOR 6, BUCUREȘTI, B, RO (72) NICOLIN ILIE, STR.AMIRAL HORIA MACELARIU 18, BL.20/1A, SC.C, AP.36, SECTOR 1, BUCUREȘTI, B, RO; NICOLIN BOGDAN-ADRIAN, STR.AMIRAL HORIA MACELARIU 18, BL.20/1A, SC.C, AP.36, SECTOR 1, BUCUREȘTI, B, RO (54) **METODĂ DE REALIZARE A UNUI BUTON DE COMANDĂ**

(11) 135414 B1 (51) **G09F 13/08** ^(2006.01); **H01H 13/02** ^(2006.01) (21) a 2021 00480 (22) 12/08/2021 (41) 30/12/2021//12/2021 (45) 28/07/2023//7/2023 (56) CN 102810420 (A); JP 2006216262 (A); IN 2588MU2015 (A) (73) INSTITUTUL NAȚIONAL DE CERCETARE-DEZVOLTARE AEROSPAȚIALĂ "ELIE CARAFOLI"- I.N.C.A.S. BUCUREȘTI, BD. IULIU MANIU NR. 220, SECTOR 6, BUCUREȘTI, B, RO (72) NAE CĂTĂLIN, CALEA MOȘILOR, NR.133, AP.15, SECTOR 2, BUCUREȘTI, B, RO; NICOLIN ILIE, STR.AMIRAL HORIA MACELARIU 18, BL.20/1A, SC.C, AP.36, SECTOR 1, BUCUREȘTI, B, RO; NICOLIN BOGDAN-ADRIAN, STR.AMIRAL HORIA MACELARIU 18, BL.20/1A, SC.C, AP.36, SECTOR 1, BUCUREȘTI, B, RO (54) **METODĂ DE REALIZARE A UNUI BUTON DE COMANDĂ**

(11) 132829 B1 (51) **H02K 7/18** ^(2006.01); **H02K 21/14** ^(2006.01); **H02K 19/22** ^(2006.01) (21) a 2017 00169 (22) 21/03/2017 (41) 28/09/2018//9/2018 (45) 28/07/2023//7/2023 (56) JP 2015089240 A; US 2012/0169063 A1; US 2016/0134177 A1 (73) UNIVERSITATEA POLITEHNICA DIN BUCUREȘTI, SPLAIUL INDEPENDENȚEI NR.313, SECTOR 6, BUCUREȘTI, B, RO; AEOLUS ENERGY INTERNATIONAL S.R.L., STR. NICOLAE TECLU NR. 46-48, SECTOR 3, BUCUREȘTI, B, RO (72) TUDORACHE TIBERIU, STR.MOINEȘTI NR.5, BL.130, SC.A, AP.33, SECTOR 6, BUCUREȘTI, B, RO; PREDESCU MIHAIL, STR.SOLDAT VASILE CROITORU NR.7, BL.4, SC.3, AP.155, SECTOR 5, BUCUREȘTI, B, RO (54) **GENERATOR ELECTROTHERMIC ROTATIV CU MAGNEȚI PERMANENȚI CU FLUX RADIAL**

(11) 135413 B1 (51) **G09F 13/08** ^(2006.01); **H01H 13/02** ^(2006.01) (21) a 2021 00478 (22) 12/08/2021 (41) 30/12/2021//12/2021 (45) 28/07/2023//7/2023 (56) US 2001026446 (A1); JP 2006216262 (A) (73) INSTITUTUL NAȚIONAL DE CERCETARE-DEZVOLTARE AEROSPAȚIALĂ "ELIE CARAFOLI"- I.N.C.A.S. BUCUREȘTI, BD. IULIU MANIU NR. 220, SECTOR 6, BUCUREȘTI, B, RO (72) NICOLIN ILIE, STR.AMIRAL HORIA MACELARIU 18, BL.20/1A, SC.C, AP.36, SECTOR 1, BUCUREȘTI, B, RO; NICOLIN BOGDAN-ADRIAN, STR. AMIRAL HORIA MACELARIU 18, BL.20/1A, SC.C, AP.36, SECTOR 1, BUCUREȘTI, B, RO (54) **METODĂ DE REALIZARE A UNUI BUTON DE COMANDĂ TRANSPARENT**

(11) 131533 B1 (51) **H04L 12/18** ^(2006.01); **G08C 17/02** ^(2006.01); **H04N 21/65** ^(2011.01) (21) a 2016 00376 (22) 25/05/2016 (41) 29/11/2016//11/2016 (45) 28/07/2023//7/2023 (56) FR 2815744; CN 1741477 (73) TRITEK EXPERT S.R.L., STR. MATEI CORVIN NR. 144, ORADEA, BH, RO (72) RENCSIK OTTO-LORAND, STR.PRIMĂRIEI, NR.29, AP.4, ORADEA, BH, RO; POCSVEILER LORANT-ANDRAS, STR.LALELEI, NR.25, SAT NUȘFALĂU, COMUNA NUȘFALĂU, BH, RO (74) CABINET INDIVIDUAL NEACȘU CARMEN AUGUSTINA, STR. ROZELOR NR.12/3, BAIA MARE, MM (54) **SISTEM DE MONITORIZARE, AVERTIZARE ȘI DECIZIE LA DISTANȚĂ, DESTINAT CENTRALELOR TERMICE**

**BREVETE DE INVENȚIE
ACORDATE ȘI ELIBERATE
CONFORM LEGII NR. 64/1991,
REPUBLICATĂ ÎN 19.08.2014,**

- ARANJATE ÎN ORDINE CRESCĂTOARE,
DUPĂ NUMĂRUL DE BREVET**
- ARANJATE ÎN ORDINE ALFABETICĂ,
DUPĂ NUMELE/DENUMIREA TITULARULUI**

Lista brevetelor de invenție acordate și eliberate ordonate crescător, după numărul de brevet

Număr brevet	Clasa	Număr dosar	Data depozit	Titular	Pag.
131533 B1	H04L 12/18 ^(2006.01) ; G08C 17/02 ^(2006.01) ; H04N 21/65 ^(2011.01)	a 2016 00376	25/05/2016	TRITEK EXPERT S.R.L., STR. MATEI CORVIN NR. 144, ORADEA, BH, RO	65
131741 B1	F16D 1/10 ^(2006.01) ; F16L 37/04 ^(2006.01)	a 2016 00835	16/11/2016	INSTITUTUL NAȚIONAL DE CERCETARE-DEZVOLTARE PENTRU MECATRONICĂ ȘI TEHNICA MĂSURĂRII - INCDMTM, ȘOS.PANTELIMON NR.6-8, SECTOR 2, BUCUREȘTI, B, RO	63
131890 B1	F16D 7/08 ^(2006.01)	a 2017 00013	10/01/2017	UNIVERSITATEA "TRANSILVANIA" DIN BRAȘOV, BD.EROILOR NR.29, BRAȘOV, BV, RO	64
132085 B1	B25F 1/00 ^(2006.01) ; A45F 5/00 ^(2006.01)	a 2017 00204	04/04/2017	STĂNESCU ROBERT VALENTIN, STR. AVIAȚIEI, NR.13, BL.4D, SC.2, ET.4, AP.27, SECTOR 1, BUCUREȘTI, B, RO	61
132086 B1	B24C 9/00 ^(2006.01)	a 2016 00080	03/02/2016	STUDIO RIP S.R.L., SAT VISTEA NR. 313, COMUNA GÎRBAU, CJ, RO	60
132631 B1	A21D 2/00 ^(2006.01) ; A21D 13/06 ^(2006.01) ; A23L 7/10 ^(2016.01)	a 2016 00958	05/12/2016	COPE S.A., SAT MANOIA DN 15, COMUNA COSTISA, NT, RO; PHARMACORP INNOVATION S.R.L., SPLAIUL UNIRII NR. 313, ET. 2, CAM.6, SECTOR 3, BUCUREȘTI, B, RO; UNIVERSITATEA POLITEHNICA DIN BUCUREȘTI, SPLAIUL INDEPENDENȚEI NR.313, SECTOR 6, BUCUREȘTI, B, RO; AGSIRA S.R.L., STR. NICOLAE BĂLCESCU NR. 54, HALA NR. 2 SAT IȘALNIȚA, COMUNA IȘALNIȚA, DJ, RO	59
132645 B1	B60G 17/027 ^(2006.01) ; B60G 21/073 ^(2006.01)	a 2016 01029	20/12/2016	RENAULT TECHNOLOGIE ROUMANIE S.R.L., NORTH GATE BUSINESS CENTRE, BD. PIPERA NR. 2/III, 077190, VOLUNTARI, IF, RO	61
132670 B1	E04F 17/02 ^(2006.01) ; F23J 13/02 ^(2006.01)	a 2016 01048	28/12/2016	MAL PRODUCT S.R.L., STR. ZORILOR NR. 38/A, MIERCUREA-CIUC, HR, RO	63
132727 B1	F24S 23/30 ^(2018.01) ; F24S 30/45 ^(2018.01) ; H02S 20/32 ^(2014.01)	a 2017 01092	06/02/2018	INSTITUTUL NAȚIONAL DE CERCETARE DEZVOLTARE PENTRU TEHNOLOGII IZOTOPICE ȘI MOLECULARE, STR. DONAT NR. 67-103, CLUJ NAPOCA, CJ, RO	64
132829 B1	H02K 7/18 ^(2006.01) ; H02K 21/14 ^(2006.01) ; H02K 19/22 ^(2006.01)	a 2017 00169	21/03/2017	UNIVERSITATEA POLITEHNICA DIN BUCUREȘTI, SPLAIUL INDEPENDENȚEI NR.313, SECTOR 6, BUCUREȘTI, B, RO; AEOLUS ENERGY INTERNATIONAL S.R.L., STR. NICOLAE TECLU NR. 46-48, SECTOR 3, BUCUREȘTI, B, RO	65

Număr brevet	Clasa	Număr dosar	Data depozit	Titular	Pag.
133055 B1	F02M 35/108 ^{(2006.01),} F02B 33/44 ^{(2006.01),} F02M 35/10 ^(2006.01)	a 2017 00512	25/07/2017	RENAULT TECHNOLOGIE ROUMANIE S.R.L., NORTH GATE BUSINESS CENTRE, BD. PIPERA NR. 2/III, 077190, VOLUNTARI, IF, RO	63
133519 B1	F04B 47/02 ^{(2006.01),} E21B 43/00 ^(2006.01)	a 2019 00145	04/03/2019	TODOR VIOREL, STR. AUREL VLAICU NR.4, BL.A2, SC.C, AP.14, LIPOVA, AR, RO; MOIANU VASILE, STR. CONDURAȘILOR NR.91, SC.A, ET.IV, AP.9, ARAD, AR, RO; BORIC DAN-GABRIEL, STR.PIAȚA BUJAC (PALTINIS) NR.14A, ARAD, AR, RO; ALEXANDRU IONEL, CALEA AUREL VLAICU BL.6D, ET.II, AP.10, ARAD, AR, RO; ȘTEFAN VIOREL, STR.AL. CONSTANTINESCU NR.17A, ET.II, AP.8, SECTOR 1, BUCUREȘTI, B, RO	63
133673 B1	C25D 9/04 ^{(2006.01),} C25D 11/26 ^(2006.01)	a 2018 00265	16/04/2018	INSTITUTUL NAȚIONAL DE CERCETARE-DEZVOLTARE PENTRU ELECTROCHIMIE ȘI MATERIE CONDENSATĂ - INCEMC TIMIȘOARA, STR.DR.AUREL PĂUNESCU PODEANU NR.144, TIMIȘOARA, TM, RO	62
133776 B1	C02F 1/48 ^{(2006.01),} C02F 1/62 ^(2006.01)	a 2018 00397	04/06/2018	I.C.P.E.BISTRIȚA S.A., STR. PARCULUI NR. 7, BISTRIȚA, BN, RO; UNIVERSITATEA POLITEHNICA DIN BUCUREȘTI, SPLAIUL INDEPENDENȚEI, NR.313, SECTOR 6, BUCUREȘTI, B, RO	62
133902 B1	A01N 25/30 ^{(2006.01),} C05C 9/00 ^(2006.01)	a 2018 00669	11/09/2018	AFR FERT- PROTECT PLANT SRL, ȘOS.ȘTEFĂNEȘTI, NR.3, ȘTEFĂNEȘTI DE JOS, IF, RO	59
133930 B1	A23L 21/25 ^{(2016.01),} A23L 29/30 ^{(2016.01),} A23L 33/125 ^(2016.01)	a 2018 00754	28/09/2018	UNIVERSITATEA " ȘTEFAN CEL MARE " DIN SUCEAVA, STR. UNIVERSITĂȚII NR.13, SUCEAVA, SV, RO	59
134104 B1	B22F 9/24 ^{(2006.01),} C01G 5/00 ^(2006.01)	a 2018 00971	27/11/2018	INSTITUTUL NAȚIONAL DE CERCETARE-DEZVOLTARE PENTRU INGINERIE ELECTRICĂ ICPE-CA, SPLAIUL UNIRII NR.313, SECTOR 3, BUCUREȘTI, B, RO	60
134200 B1	A61L 2/08 ^{(2006.01),} C14C 9/00 ^(2006.01)	a 2018 00944	23/11/2018	INSTITUTUL NAȚIONAL DE CERCETARE-DEZVOLTARE TEXTILE PIELĂRIE - SUCURSALA INSTITUTUL DE CERCETARE PIELĂRIE ÎNCĂLȚĂMINTE, STR.ION MINULESCU NR.93, SECTOR 3, BUCUREȘTI, B, RO	59
134207 B1	B03C 11/00 ^{(2006.01),} B03C 7/12 ^(2006.01)	a 2018 00812	17/10/2018	INSTITUTUL NAȚIONAL DE CERCETARE-DEZVOLTARE PENTRU GEOLOGIE ȘI GEOECOLOGIE MARINĂ GeoEcoMar, STR.DIMITRIE ONCIUL NR.23-25, SECTOR 2, BUCUREȘTI, B, RO	60

Număr brevet	Clasa	Număr dosar	Data depozit	Titular	Pag.
134237 B1	D06M 13/148 ^(2006.01) , D01F 1/09 ^(2006.01)	a 2018 01073	07/12/2018	INSTITUTUL NAȚIONAL DE CERCETARE-DEZVOLTARE PENTRU TEXTILE ȘI PIELĂRIE, STR. LUCREȚIU PĂTRĂȘCANU NR. 16, SECTOR 3, BUCUREȘTI, B, RO	62
135373 B1	B29C 45/13 ^(2006.01)	a 2021 00481	12/08/2021	INSTITUTUL NAȚIONAL DE CERCETARE-DEZVOLTARE AEROSPAȚIALĂ "ELIE CARAFOLI"- I.N.C.A.S. BUCUREȘTI, BD. IULIU MANIU NR. 220, SECTOR 6, BUCUREȘTI, B, RO	61
135374 B1	B29C 45/14 ^(2006.01) , B05D 5/06 ^(2006.01) , C09D 5/22 ^(2006.01)	a 2021 00479	12/08/2021	INSTITUTUL NAȚIONAL DE CERCETARE-DEZVOLTARE AEROSPAȚIALĂ "ELIE CARAFOLI"- I.N.C.A.S. BUCUREȘTI, BD. IULIU MANIU NR. 220, SECTOR 6, BUCUREȘTI, B, RO	61
135411 B1	G05G 1/02 ^(2006.01) , H01H 9/16 ^(2006.01) , H01H 13/02 ^(2006.01)	a 2021 00476	12/08/2021	INSTITUTUL NAȚIONAL DE CERCETARE-DEZVOLTARE AEROSPAȚIALĂ "ELIE CARAFOLI"- I.N.C.A.S. BUCUREȘTI, BD. IULIU MANIU NR. 220, SECTOR 6, BUCUREȘTI, B, RO	64
135412 B1	G05G 1/02 ^(2006.01) , H01H 9/16 ^(2006.01)	a 2021 00477	12/08/2021	INSTITUTUL NAȚIONAL DE CERCETARE-DEZVOLTARE AEROSPAȚIALĂ "ELIE CARAFOLI"- I.N.C.A.S. BUCUREȘTI, BD. IULIU MANIU NR. 220, SECTOR 6, BUCUREȘTI, B, RO	64
135413 B1	G09F 13/08 ^(2006.01) , H01H 13/02 ^(2006.01)	a 2021 00478	12/08/2021	INSTITUTUL NAȚIONAL DE CERCETARE-DEZVOLTARE AEROSPAȚIALĂ "ELIE CARAFOLI"- I.N.C.A.S. BUCUREȘTI, BD. IULIU MANIU NR. 220, SECTOR 6, BUCUREȘTI, B, RO	65
135414 B1	G09F 13/08 ^(2006.01) , H01H 13/02 ^(2006.01)	a 2021 00480	12/08/2021	INSTITUTUL NAȚIONAL DE CERCETARE-DEZVOLTARE AEROSPAȚIALĂ "ELIE CARAFOLI"- I.N.C.A.S. BUCUREȘTI, BD. IULIU MANIU NR. 220, SECTOR 6, BUCUREȘTI, B, RO	65
135525 B1	C09K 17/02 ^(2006.01) , C05F 9/04 ^(2006.01) , C05F 7/00 ^(2006.01)	a 2021 00585	28/09/2021	SERVICII EDILITARE PENTRU COMUNITATE MIOVENI S.R.L., STR.CAROL DAVILA, NR.4, MIOVENI, AG, RO	62

Lista brevetelor de invenție acordate și eliberate ordonate alfabetic, după numele/denumirea titularului

Număr brevet	Clasa	Număr dosar	Data depozit	Titular	Pag.
133902 B1	A01N 25/30 ^(2006.01) , C05C 9/00 ^(2006.01)	a 2018 00669	11/09/2018	AFR FERT- PROTECT PLANT SRL, ȘOS.ȘTEFĂNEȘTI, NR.3, ȘTEFĂNEȘTI DE JOS, IF, RO	59
132631 B1	A21D 2/00 ^(2006.01) , A21D 13/06 ^(2006.01) , A23L 7/10 ^(2016.01)	a 2016 00958	05/12/2016	COPE S.A., SAT MANOIA DN 15, COMUNA COSTISA, NT, RO; PHARMACORP INNOVATION S.R.L., SPLAIUL UNIRII NR. 313, ET. 2, CAM.6, SECTOR 3, BUCUREȘTI, B, RO; UNIVERSITATEA POLITEHNICA DIN BUCUREȘTI, SPLAIUL INDEPENDENȚEI NR.313, SECTOR 6, BUCUREȘTI, B, RO; AGSIRA S.R.L., STR. NICOLAE BĂLCESCU NR. 54, HALA NR. 2 SAT IȘALNIȚA, COMUNA IȘALNIȚA, DJ, RO	59
133776 B1	C02F 1/48 ^(2006.01) , C02F 1/62 ^(2006.01)	a 2018 00397	04/06/2018	I.C.P.E.BISTRIȚA S.A., STR. PARCULUI NR. 7, BISTRIȚA, BN, RO; UNIVERSITATEA POLITEHNICA DIN BUCUREȘTI, SPLAIUL INDEPENDENȚEI, NR.313, SECTOR 6, BUCUREȘTI, B, RO	62
131741 B1	F16D 1/10 ^(2006.01) , F16L 37/04 ^(2006.01)	a 2016 00835	16/11/2016	INSTITUTUL NAȚIONAL DE CERCETARE-DEZVOLTARE PENTRU MECATRONICĂ ȘI TEHNICA MĂSURĂRII - INCDMTM, ȘOS.PANTELIMON NR.6-8, SECTOR 2, BUCUREȘTI, B, RO	63
135411 B1	G05G 1/02 ^(2006.01) , H01H 9/16 ^(2006.01) , H01H 13/02 ^(2006.01)	a 2021 00476	12/08/2021	INSTITUTUL NAȚIONAL DE CERCETARE-DEZVOLTARE AEROSPAȚIALĂ "ELIE CARAFOLI"- I.N.C.A.S. BUCUREȘTI, BD. IULIU MANIU NR. 220, SECTOR 6, BUCUREȘTI, B, RO	64
135413 B1	G09F 13/08 ^(2006.01) , H01H 13/02 ^(2006.01)	a 2021 00478	12/08/2021	INSTITUTUL NAȚIONAL DE CERCETARE-DEZVOLTARE AEROSPAȚIALĂ "ELIE CARAFOLI"- I.N.C.A.S. BUCUREȘTI, BD. IULIU MANIU NR. 220, SECTOR 6, BUCUREȘTI, B, RO	65
134237 B1	D06M 13/148 ^(2006.01) , D01F 1/09 ^(2006.01)	a 2018 01073	07/12/2018	INSTITUTUL NAȚIONAL DE CERCETARE-DEZVOLTARE PENTRU TEXTILE ȘI PIELĂRIE, STR. LUCREȚIU PĂTRĂȘCANU NR. 16, SECTOR 3, BUCUREȘTI, B, RO	62
135373 B1	B29C 45/13 ^(2006.01)	a 2021 00481	12/08/2021	INSTITUTUL NAȚIONAL DE CERCETARE-DEZVOLTARE AEROSPAȚIALĂ "ELIE CARAFOLI"- I.N.C.A.S. BUCUREȘTI, BD. IULIU MANIU NR. 220, SECTOR 6, BUCUREȘTI, B, RO	61
134104 B1	B22F 9/24 ^(2006.01) , C01G 5/00 ^(2006.01)	a 2018 00971	27/11/2018	INSTITUTUL NAȚIONAL DE CERCETARE-DEZVOLTARE PENTRU INGINERIE ELECTRICĂ ICPE-CA, SPLAIUL UNIRII NR.313, SECTOR 3, BUCUREȘTI, B, RO	60

Număr brevet	Clasa	Număr dosar	Data depozit	Titular	Pag.
134200 B1	A61L 2/08 (2006.01), C14C 9/00 (2006.01)	a 2018 00944	23/11/2018	INSTITUTUL NAȚIONAL DE CERCETARE-DEZVOLTARE TEXTILE PIELĂRIE - SUCURSALA INSTITUTUL DE CERCETARE PIELĂRIE ÎNCĂLȚĂMINTE, STR.ION MINULESCU NR.93, SECTOR 3, BUCUREȘTI, B, RO	59
132727 B1	F24S 23/30 (2018.01), F24S 30/45 (2018.01), H02S 20/32 (2014.01)	a 2017 01092	06/02/2018	INSTITUTUL NAȚIONAL DE CERCETARE DEZVOLTARE PENTRU TEHNOLOGII IZOTOPICE ȘI MOLECULARE, STR. DONAT NR. 67-103, CLUJ NAPOCA, CJ, RO	64
133673 B1	C25D 9/04 (2006.01), C25D 11/26 (2006.01)	a 2018 00265	16/04/2018	INSTITUTUL NAȚIONAL DE CERCETARE-DEZVOLTARE PENTRU ELECTROCHIMIE ȘI MATERIE CONDENSATĂ - INCEMC TIMIȘOARA, STR.DR.AUREL PĂUNESCU PODEANU NR.144, TIMIȘOARA, TM, RO	62
135414 B1	G09F 13/08 (2006.01), H01H 13/02 (2006.01)	a 2021 00480	12/08/2021	INSTITUTUL NAȚIONAL DE CERCETARE- DEZVOLTARE AEROSPAȚIALĂ "ELIE CARAFOLI"- I.N.C.A.S. BUCUREȘTI, BD. IULIU MANIU NR. 220, SECTOR 6, BUCUREȘTI, B, RO	65
134207 B1	B03C 11/00 (2006.01), B03C 7/12 (2006.01)	a 2018 00812	17/10/2018	INSTITUTUL NAȚIONAL DE CERCETARE-DEZVOLTARE PENTRU GEOLOGIE ȘI GEOECOLOGIE MARINĂ GeoEcoMar, STR.DIMITRIE ONCIUL NR.23-25, SECTOR 2, BUCUREȘTI, B, RO	60
135374 B1	B29C 45/14 (2006.01), B05D 5/06 (2006.01), C09D 5/22 (2006.01)	a 2021 00479	12/08/2021	INSTITUTUL NAȚIONAL DE CERCETARE-DEZVOLTARE AEROSPAȚIALĂ "ELIE CARAFOLI"- I.N.C.A.S. BUCUREȘTI, BD. IULIU MANIU NR. 220, SECTOR 6, BUCUREȘTI, B, RO	61
135412 B1	G05G 1/02 (2006.01), H01H 9/16 (2006.01)	a 2021 00477	12/08/2021	INSTITUTUL NAȚIONAL DE CERCETARE-DEZVOLTARE AEROSPAȚIALĂ "ELIE CARAFOLI"- I.N.C.A.S. BUCUREȘTI, BD. IULIU MANIU NR. 220, SECTOR 6, BUCUREȘTI, B, RO	64
132670 B1	E04F 17/02 (2006.01), F23J 13/02 (2006.01)	a 2016 01048	28/12/2016	MAL PRODUCT S.R.L., STR. ZORILOR NR. 38/A, MIERCUREA-CIUC, HR, RO	63
132645 B1	B60G 17/027 (2006.01), B60G 21/073 (2006.01)	a 2016 01029	20/12/2016	RENAULT TECHNOLOGIE ROUMANIE S.R.L., NORTH GATE BUSINESS CENTRE, BD. PIPERA NR. 2/III, 077190, VOLUNTARI, IF, RO	61
133055 B1	F02M 35/108 (2006.01), F02B 33/44 (2006.01), F02M 35/10 (2006.01)	a 2017 00512	25/07/2017	RENAULT TECHNOLOGIE ROUMANIE S.R.L., NORTH GATE BUSINESS CENTRE, BD. PIPERA NR. 2/III, 077190, VOLUNTARI, IF, RO	63
135525 B1	C09K 17/02 (2006.01), C05F 9/04 (2006.01), C05F 7/00 (2006.01)	a 2021 00585	28/09/2021	SERVICIILE EDILITARE PENTRU COMUNITATE MIOVENI S.R.L., STR.CAROL DAVILA, NR.4, MIOVENI, AG, RO	62

Număr brevet	Clasa	Număr dosar	Data depozit	Titular	Pag.
132085 B1	B25F 1/00 ^(2006.01) ; A45F 5/00 ^(2006.01)	a 2017 00204	04/04/2017	STĂNESCU ROBERT VALENTIN, STR. AVIAȚIEI, NR.13, BL.4D, SC.2, ET.4, AP.27, SECTOR 1, BUCUREȘTI, B, RO	61
132086 B1	B24C 9/00 ^(2006.01)	a 2016 00080	03/02/2016	STUDIO RIP S.R.L., SAT VISTEA NR. 313, COMUNA GÎRBAU, CJ, RO	60
133519 B1	F04B 47/02 ^(2006.01) ; E21B 43/00 ^(2006.01)	a 2019 00145	04/03/2019	TODOR VIOREL, STR. AUREL VLAICU NR.4, BL.A2, SC.C, AP.14, LIPOVA, AR, RO; MOIANU VASILE, STR. CONDURAȘILOR NR.91, SC.A, ET.IV, AP.9, ARAD, AR, RO; BORIC DAN-GABRIEL, STR.PIAȚA BUJAC (PALTINIS) NR.14A, ARAD, AR, RO; ALEXANDRU IONEL, CALEA AUREL VLAICU BL.6D, ET.II, AP.10, ARAD, AR, RO; ȘTEFAN VIOREL, STR.AL. CONSTANTINESCU NR.17A, ET.II, AP.8, SECTOR 1, BUCUREȘTI, B, RO	63
131533 B1	H04L 12/18 ^(2006.01) ; G08C 17/02 ^(2006.01) ; H04N 21/65 ^(2011.01)	a 2016 00376	25/05/2016	TRITEK EXPERT S.R.L., STR. MATEI CORVIN NR. 144, ORADEA, BH, RO	65
133930 B1	A23L 21/25 ^(2016.01) ; A23L 29/30 ^(2016.01) ; A23L 33/125 ^(2016.01)	a 2018 00754	28/09/2018	UNIVERSITATEA " ȘTEFAN CEL MARE " DIN SUCEAVA, STR. UNIVERSITĂȚII NR.13, SUCEAVA, SV, RO	59
131890 B1	F16D 7/08 ^(2006.01)	a 2017 00013	10/01/2017	UNIVERSITATEA "TRANSILVANIA" DIN BRAȘOV, BD.EROILOR NR.29, BRAȘOV, BV, RO	64
132829 B1	H02K 7/18 ^(2006.01) ; H02K 21/14 ^(2006.01) ; H02K 19/22 ^(2006.01)	a 2017 00169	21/03/2017	UNIVERSITATEA POLITEHNICA DIN BUCUREȘTI, SPLAIUL INDEPENDENȚEI NR.313, SECTOR 6, BUCUREȘTI, B, RO; AEOLUS ENERGY INTERNATIONAL S.R.L., STR. NICOLAE TECLU NR. 46-48, SECTOR 3, BUCUREȘTI, B, RO	65

**BREVETE DE INVENȚIE
PENTRU CARE AU FOST ÎNSCRISE
ÎN REGISTRUL NAȚIONAL
MODIFICĂRI ÎN SITUAȚIA JURIDICĂ**

OFICIUL DE STAT PENTRU INVENȚII I M RCI

Transmiteri de drepturi prin licență înregistrate la Oficiul de Stat pentru Invenții și Mărci conform art. 42, din Legea nr. 64/1991, republicată în data de 19.08.2014 și art. 86, din H.G. nr. 547/2008

Nr. brevet de invenție	Nr. cerere de brevet de invenție	Titular	Beneficiar licență	Tip licență	Data când expiră contractul de licență
131720	a 2016 00721	ROMÂNIA EUROEST S.A., STR. JUSTIȚIEI NR. 20, CONSTANȚA, CT, RO	SOCIETATEA NAȚIONALĂ DE TRANSPORT FERROVIAR DE CĂLĂTORI "CFR CĂLĂTORI" S.A., BD. DINICU GOLESCU NR. 38, SECTOR 1, BUCUREȘTI, RO	NEEXCLUSIVĂ	31.03.2028

Modificări în situația juridică a brevetelor de invenție înscrise în Registrul Național al Cererilor de Brevet de Invenție depuse conform art. 67, din H.G. nr. 547/2008

Nr. brevet de invenție	Nr. cerere de brevet de invenție	Modificare înregistrată privind cererea de brevet de invenție	
		din	în
131751	a 2015 00690	(72) DĂNESCU RADU-GABRIEL, STR. DÂMBOVIȚEI NR. 45, AP. 56, CLUJ-NAPOCA, CJ, RO	(72) DĂNESCU RADU-GABRIEL, STR. VASILE UCACIU NR. 25, AP. 1, CLUJ-NAPOCA, CJ, RO
132536	a 2016 00944	(72) UIVAROSI VALENTINA, BUCUREȘTI, RO, ARAMĂ CORINA-CRISTINA, BUCUREȘTI, RO, BĂRBUCEANU ȘTEFANIA-FELICIA, STR. LABORATOR NR. 125-127, BL. S1, SC. 2, AP. 80, SECTOR 3, BUCUREȘTI, RO, BRAȘOVEANU LORELEI IRINA, BUCUREȘTI, RO, MIHĂILĂ MIRELA ANTONELA, BUCUREȘTI, RO, BADEA ELENA MIHAELA, BUCUREȘTI, RO, OLAR MARIOARA RODICA, BUCUREȘTI, RO	(72) UIVAROSI VALENTINA, BUCUREȘTI, RO, ARAMĂ CORINA-CRISTINA, BUCUREȘTI, RO, BĂRBUCEANU ȘTEFANIA-FELICIA, STR. AGRICULTORI NR. 44, BL. 1, ET. 4, AP. 14, SECTOR 2, BUCUREȘTI, RO, BRAȘOVEANU LORELEI IRINA, BUCUREȘTI, RO, MIHĂILĂ MIRELA ANTONELA, BUCUREȘTI, RO, BADEA ELENA MIHAELA, BUCUREȘTI, RO, OLAR MARIOARA RODICA, BUCUREȘTI, RO

REVALIDĂRI

ALE BREVETELOR DE INVENȚIE

OFICIUL DE STAT PENTRU INVENȚII ȘI MARCHI

Brevete de Invenție pentru care Comisia de Examinare a luat o hotărâre de admitere a cererii de revalidare

Nr. brevet	Titular	Data publicării mențiunii decăderii	Nr. și data hotărârii
123523	TEHNOTON Iași	30.03.2023	4.1.1/16 din 22.06.2023

DIVERSE

- **LISTA AGENȚIILOR SPECIALIZATE, A CONSILIERILOR ÎN PROPRIETATE INDUSTRIALĂ ȘI A MANDATARILOR AUTORIZAȚI**
- **CENTRE REGIONALE PENTRU PROMOVAREA PROPRIETĂȚII INDUSTRIALE ÎN ROMÂNIA**
- **ANUNȚURI OFICIALE**
- **MATERIALE INFORMATIVE, DIN DOMENIUL PROPRIETĂȚII INDUSTRIALE**

ROMÂNIA
OFICIUL DE STAT PENTRU INVENȚII ȘI MĂRCI

ORDIN nr. 157

24 iulie 1997

Directorul General al Oficiului de Stat pentru Invenții și Mărci,

Având în vedere prevederile art. 14, alin. 3, din Legea 64/1991, privind brevetele de invenție, și Regula 2.5, din H.G. 152/92, referitoare la profesia de consilier în proprietate industrială, emite următorul

ORDIN:

Art. 1. Persoanele ale căror nume figurează în lista anexă la prezentul Ordin, precum și firmele specializate în proprietate industrială se înscriu în **REGISTRUL NAȚIONAL AL CONSILIERILOR ÎN PROPRIETATE INDUSTRIALĂ**, cu menționarea specializării.

Art. 2. Prezentul ordin se va publica în Buletinul Oficial de Proprietate Industrială.

Director General

AGENȚIILE SPECIALIZATE ÎN PROPRIETATE INDUSTRIALĂ
pentru luna iulie 2023

Nr.crt.	Data înființării	Nr. registru agenții	Denumirea completă a cabinetului/agenției Adresa Consilieri cu drept de practică	Domenii	Statut juridic
1	27.03.1991	001	INVENTA – AGENȚIE DE PROPRIETATE INTELECTUALĂ S.R.L. București, Bdul Corneliu Coposu nr. 7, bl. 104, sc. 2, ap.31, sect.3, cod 030602, Tel: 0213200285, Fax: 0213228325, E-mail: contact@inventa.ro, inventa@inventa.ro Prof. univ. dr. ing. Țurcanu Constantin, ec. Bodomoi Otilia Florentina, arh.dr.ing. Țurcanu Costin Radu, Mahulea Cornelia	Brevete Mărci Desene Topografii	SRL
2	29.05.1991	002	ENPORA BRAND MANAGEMENT SRL București, Str. George Calinescu nr.52A, ap.1, 011694, Tel: 0212300990, 0311001634, Fax: 0212302311, 0311007927, E-mail: pop@patents.ro, www.patents.ro, www.enpora.com ing. Pop Călin Radu	Brevete Mărci Desene	SRL
3	23.07.1991	003	PATENTMARK S.R.L. București, Str. Dr. N. Turnescu nr. 2, ap.2, sector 5, cod 050467, Tel: 0213121669, Fax: 0213175801, E-mail: office@patentmark.ro, www.patentmark.ro Mohonea Liliana, Mohonea Cristian, Marinescu Ruxandra, Mohonea Ana, Mohonea Maria	Brevete Mărci Desene Topografii	SRL
4	18.12.1991	004	RODALL AGENȚIE DE PROPRIETATE INDUSTRIALĂ S.R.L. București, Str. Polonă nr. 115, bl. 15, sc. A, ap. 19 sector 1, cod 010497, Tel: 0212108342, 0722652111, 0745153566, Fax: 0212105794, E-mail: office@rodall.ro, info@rodall.ro, www.rodall.ro Jur. Bălan Gheorghită, Pescarusu Nicoleta	Brevete Mărci Desene Topografii	SRL
5	25.08.1992	005	INTELECT S.R.L. Oradea, Bdul Dacia nr. 48 Bl. D10, Ap.3, cod 410346, Tel: 0746835328, 0359402901, Fax: 0359810501, E-mail: info@intelect.ro, www.intelect.ro Buzlea Elisabeta, Buzlea Mircea Valentin, Buzlea Narcisa Floricica	Brevete Mărci Desene Topografii	SRL
6	04.12.1992	008	CONSTANTIN GHIȚĂ OFFICE SRL Timișoara, Str. Take Ionescu nr. 24-28 sc. B ap. 2 judetul Timiș, cod 300042, Tel/Fax: 0256435976, Tel: 0744 162462, E-mail: ghita@ghitaconstantin.ro, clelia@ghitaconstantin.ro, www.ghitaconstantin.ro Ing. Ghiță Constantin, Pop Motogna Clelia	Brevete Mărci Desene	SRL

7	13.05.1993	010	ROMINVENT S.A București, Str. Ermil Pangratti nr. 35, et. 1, sect.1, cod 011882, Tel: 0212312515, 0212312541, Fax: 021/2312550, 2312454, E-mail: office@rominvent.ro Jur. Mocanu Ion, Ing. Cosmina Fierăscu, Ing. Spătaru Daniela, Dr. Ing. Cristina Popa, Ec. Joitoiu Andreea Simona, Bio.Enescu Miruna, jur. Markusev Denisa Mary, ec. Olteanu Camelia, jur. Dragulin Ioana, ing. Petcu Costin, jur. Martinescu Alina Nicoleta, jur. Pavel Laura, Boncea Oana Laura, Dobrescu Teodora Valentina, Ing. Secăreanu Doina, Ștefan Ruxandra, Munteanu Manuela Cornelia, Preda Raluca Laura, chim.Bădărău Adina Adriana	Brevete Mărci Desene Topografii	SA
8	30.03.1995	015	CABINET M. OPROIU - CONSILIERE ÎN PROPRIETATE INTELLECTUALĂ SRL București, Str. Popa Savu, nr. 42, parter, sector 1, cod 011434, P.O.Box 2-229, Tel: 0212602833; 0212602834, Fax: 0212602836; 0212602835, E-mail: office@oproiu.ro, www.oproiu.ro Fiz. Oproiu Margareta, MBA arh.Vasilescu Raluca, jur. Sturza Ioana, ing.Ene Silvia, ing.chim.Petrea Dana Maria, ing.chim. Georgescu Cristina, ing.mec. Popescu Mariana, jur. Cozorici Violeta, jur. Stănescu Andreea Cosmina, Tiu Marina Alexandra, Groza Nicoleta Simona	Brevete Mărci Desene Topografii	SRL
9	21.05.1996	017	LABIRINT AGENȚIE DE PROPRIETATE INTELLECTUALĂ Arad, Str. Coriolan Petreanu nr. 28, cod 310151 Tel/Fax: 0257255842, Tel: 0722 458129, E-mail: info@labirint.ro Ing. Ivanca Maria	Brevete Mărci Desene	CI
10	14.11.1996	018	INTEGRATOR CONSULTING SRL Cluj Napoca, Str. Dunării nr. 25 bl.C1 ap.5, , jud. Cluj, cod 400593, Tel/Fax: 0264442817, Tel: 0745235585, E-mail: dorin.isoc@yahoo.com, integrator.consulting@yahoo.com Isoc Dorin	Brevete Mărci Desene	SRL
11	1997	019	LOYAL PARTNERS -AGENȚIE DE PROPRIETATE INTELLECTUALĂ Galați, Str. Col. Nicolae Holban, nr. 1B, camera 3, Tel/Fax: 0236/407032, Tel: 0722 744241, E-mail: office@loyalpartners.ro, www.loyalpartners.ro ing.av. Pușcașu Dan	Brevete Mărci Desene Topografii	SRL
12	10.07.1997	016	MILENIUL 3 – AGENȚIE DE PROPRIETATE INDUSTRIALĂ SRL Pașcani, Str. Moldovei nr. 10, bl. Crinul, sc. A, ap. 28, jud Iași, cod 705200, Tel/Fax: 0232/719190; Tel: 0740 820582 Ing.Burțilă Ioan	Brevete Mărci Desene	SRL

13	03.10.1997	021	LAZĂR ELENA CABINET DE PROPRIETATE INDUSTRIALĂ Buzău, Str.Unirii, Bl.16C,Et.3, Ap. 12, cod 120013, OP 1, CP 52, Tel/Fax: 0238724262 Tel: 0723 328633, E-mail: l.e.consilier@gmail.com Lazăr Elena	Brevete Mărci Desene Topografii	CI
14	21.07.1999	028	NOWAPATENT SRL Mediaș, Str. Lotru, nr.4, bl.92, ap.1 Tel: 0269841373, 0264833273, Fax: 0269833273, E-mail: nowapatent@birotec.ro office@nowapatent.ro Danciu Ioan	Brevete Mărci Desene	SRL
15	30.08.1999	029	CABINET DE PROPRIETATE INDUSTRIALĂ "BIONPI" București, 010577, Calea Dorobanților 126-130 Bl. 8, et. 9 Ap. 50 sector 1, cod 010577, Tel/Fax: 0212316549, 0318054616, Tel: 0723187944, 0746184697 E-mail: bionpi@rdsmail.ro, bionpi@hotmail.com Ing. Ion Rodica Cocuța	Brevete Mărci Desene	CI
16	12.11.1999	030	AGENȚIE DE CONSULTANȚĂ ÎN PROPRIETATE INTELECTUALĂ ȘI TRANSFER DE TEHNOLOGIE « SPRÎNCEANU NICOLAE » Drobeta Turnu Severin, Str. Gheorghe Ionescu Sisești nr. 96, bl.E2, sc.1, et. 3, ap.8, cod 220212, Tel/Fax: 0352801490, Tel: 0721796318 E-mail: nicolaesprinceanu@yahoo.com Jur.ing. Nicolae Sprînceanu	Brevete Mărci Desene	CI
17	21.01.2000	031	CABINET INDIVIDUAL DE PROPRIETATE INDUSTRIALĂ IVĂNESCU GABRIEL DAN Brașov, Str. Avram Iancu, nr. 48A, sc. B, ap. 10, cod poștal 500086, Tel: 0722248415, E-mail: gdivanescu@gmail.com Ivănescu Gabriel Dan	Brevete Mărci Desene	CI
18	15.02.2000	032	ANGHEL LUMINIȚA DOINA CABINET DE PROPRIETATE INTELECTUALĂ București, Str. Gherghitei Nr.1, Bl.94B, Sc. B, Ap.76, sector 2, Fax: 0314013777, Tel: 0723301706, E-mail: anghel2na@yahoo.com, anghel2na@gmail.com, www.avocatianghel.com Ing.av. expert judiciar Anghel Luminita Doina	Brevete Mărci Desene	CI
19	24.08.2000	033	APOSTOL SALOMIA P.F.A. Galați, Str. Reg. 11 Siret nr. 15, bl. E4, Et.3, ap. 54, cod 800333, Tel/Fax: 0236436437, Tel: 0766765027, E-mail: saly_apostol@yahoo.com Ing.Apostol Salomia	Brevete Mărci Desene	CI
20	07.09.2000	034	AGENȚIA DE PROPRIETATE INDUSTRIALĂ - APIA SRL București, Str. Romancierilor nr. 5, bl.C14, sc.B, ap.41, sector 6, cod 061791, Tel/Fax: 0217783100, www.mark-apia.ro, E-mail: office@mark-apia.ro Visalom Monica	Mărci Desene	SRL

21	28.11.2000	039	CABINET IN DIVIDUAL GREAVU DOINA MARIANA Sibiu, Str. Constantin Noica, bl. 2, ap.21, cod 550169 Tel: 0269218500, 0766489179, 0731308189, Fax: 0269212170, E-mail: aurorapca@yahoo.com, protectro@xnet.ro Ing. Greavu Doina Mariana	Brevete Mărci Desene	CI
22	08.01.2001	041	CABINET "CECIU GABRIELA" CONSULTANȚĂ ÎN DOMENIUL PROPRIETĂȚII INTELLECTUALE Timișoara, Str. Martir Leonida Banciu, nr. 6, sc. A, ap. 110, jud. Timis, cod postal 300024, Fax: 0256494846; Tel: 0745 388039, E-mail: gabrielaceciu@yahoo.com Ing.Ceciu Gabriela	Brevete Mărci Desene	CI
23	05.03.2001	045	CABINET DE MARCI BREVETE DESIGN – BROJBOIU DUMITRU ADRIAN FLORINEL Pitești, Bdul Republicii, bl.212,sc. D, ap.11, jud.Argeș, cod 110176, Tel/Fax: 0348412529, Tel: 0745143095, E-mail: adrian_brojboiu@yahoo.com Brojboiu Dumitru Adrian Florinel	Brevete Mărci Desene	CI
24	12.04.2001	047	INTELLECTUAL PROPERTY OFFICE SRL București, Str. Alexandru Moruzzi nr. 6, bl. B6, sc. 2, ap.62, sector 3, cod 031155, Tel/Fax: 0213262388, Tel: 0745094241, E-mail: office@ipoffice.ro, natalia.todirica@ipoffice.ro Ciuda Berivoe Anca, Ciuda Berivoe Natalia	Brevete Mărci Desene	SRL
25	07.05.2001	049	ANDRA MUSATESCU CABINET DE PROPRIETATE INDUSTRIALA București, Calea 13 Septembrie nr.121, bl.127, et.5, ap.21, Tel: 0722879810, E-mail: office@andramusatescu.ro, www.andramusatescu.ro Mușatescu Andra Oana	Brevete Mărci Desene Topografii	CI
26	2001	050	CABINET ACSINTE PAULA-ADRIANA București, sector 3, Calea Călărășilor, nr. 177, bl.45, et.4, ap.12, Tel: 0213234282, Fax: 0213222210, www.legalservices.ro, E-mail: paula@legalservices.ro Av. Acsinte Paula Adriana	Mărci	PF
27	31.05.2001	071	CONS INTEL BMA CABINET CONSULTANȚĂ Cart. Dorobanti, nr.2, bl. D2, at.1, ap.5,120087, C.P.8- O.P. 1 Buzau, Fax: 0238719619, Tel: 0745086588, E-mail: marius_bozio@yahoo.com Marius Bozioreanu	Brevete Mărci Desene Topografii	CI

28	21.11.2001	055	ROVALCONS SRL AGENȚIE DE PROPRIETATE INTELECTUALĂ Câmpina, Str. Orizontului, nr.1, bl. R10, et.7, ap.27, Jud. Prahova, cod 105600, Tel/Fax: 0244371390, Tel: 0722540580, E-mail: rovalcons@xnet.ro Ioacăra Valentin	Brevete Mărci Desene	SRL
29	2001	057	CABINET N. D. GAVRIL S.R.L. București, Str. Ștefan Negulescu nr. 6A, sector 1, Tel/Fax: 0212302882, 0213165492, Tel: 0722983520, E-mail: cabinetgavril@yahoo.com www.cabinetgavril.ro Gavril Niculina, Popescu Denisa	Brevete Mărci Desene	SRL
30	24.04.2002	087	IACOBINI&CO, CONSILIERI ÎN DREPTUL DE PROPRIETATE INDUSTRIALĂ SRL București, Calea Mosilor, nr.258, bl. 4bis, ap.22, sector 2, Tel: 0212104690, Fax: 0212104793, E-mail: asimri@yahoo.com, vladrosanu@yahoo.com Iacobini Anca Svetlana, Iacobini Mihnea Razvan	Mărci Brevete Desene Topografii	SRL
31	11.02.2003	089	RATZA ȘI RATZA SRL București, Bdul A.I. Cuza Nr. 52-54, Sect.1, cod 011053, Tel: 0212601348, Fax: 0212601349 E-mail: office@ratza-ratza.com Rață Andrei Vlad, Mărginean Dragoș, Ploscă Daniel, Vasile Bugarin Sonia Maria, Comănescu Stela	Brevete Mărci Desene	SRL
32	13.02.2003	062	ECOINTELLECT CABINET INDIVIDUAL ANDRONACHE PAUL București, Aleea Compozitorilor nr.1, bl.E21, et.6, ap.35, sect 6, Tel/Fax: 0217250069, Tel: 0722741043, 0727476335, E-mail: paul_andronache@yahoo.com, andronachepaul88@gmail.com Andronache Paul	Mărci Desene Topografii Brevete	CI
33	16.05.2003	070	CABINET OANA COSTACHE București, Drumul Taberei nr.120, bl.OD1, sc.5, ap.189, sector 6, cod 061413, Tel: 0217450757, 0730557744, E-mail: oana_cocoloi@yahoo.com Oana Costache	Mărci Desene Brevete	CI
34	19.06.2003	069	RASKAI M M BREVMARC CONSULT S.R.L. Dej, Str. Unirii, nr.3,BL. D8, ap.31, jud. Cluj, 405200, Tel/Fax: 0264211847, Tel: 0742084050, E-mail: raskaimm@yahoo.com Raskai Maria	Brevete Mărci Desene Topografii	SRL

35	25.07.2003	093	NESTOR NESTOR DICULESCU KINGSTON PETERSEN – CONSILIERE ÎN P.I. S.R.L. București, Str. Barbu Văcărescu nr. 201, Clădirea Globalworth Tower, et. 18, birou 18-02, sector 2, Sediu secundar: Târgu Mureș, Strada Rodnei, nr. 26B, biroul 3, etaj II, Tel: 0212011200, Fax: 0212011210, E-mail: office@nnkp.ro, www.nnkp.ro Firaru Florina, Tace Maria Alina	Mărci Desene Brevete	SRL
36	21.08.2003	094	N.P.C. S.R.L. Brașov, Str. Alexandru cel Bun, nr.13, bl.E28, ap.7 cod 500025, OP 1 – CP 298, Tel: 0744520357, E-mail: totu@unitbv.ro Țoțu Ioan	Mărci Desene Topografii	SRL
37	22.10.2003	072	CABINET INDIVIDUAL NEGOMIREANU LIVIA București, Șos. Nicolae Titulescu nr.94, bl.14A, sc 4 ap.127, sect.1, cod 011146, Tel/Fax: 0314214598, Tel: 0722444719, E-mail: office@cabinetnegomireanu.ro Negomireanu Livia	Mărci Desene	CI
38	30.10.2003	073	CABINET DE PROPRIETATE INDUSTRIALA “VIȘOIU LILIAN CATALIN” București, Bdul Unirii nr.74, bl. J3B, sc.3, ap. 41, Tel/Fax: 0213167043, Tel: 0744480657, E-mail: visoiucatalin@yahoo.com, www.visoiucatalin.home.ro jur. Vișoiu Lilian Catalin	Brevete Mărci Desene Topografii	CI
39	12.12.2003	096	EDIPLAST S.R.L. Tg. Mureș, Str. Măgurei nr.25, ap.2, Tel/Fax: 0265263775, Tel: 0744394036, E-mail: themannextdoor2007@yahoo.com Vasilache Virgilius	Mărci Desene Brevete	SRL
40	22.12.2003	097	SC PETOSEVIC SRL București, Str. Dionisie Lupu nr.54, etaj 2, sector 1, Tel: 0213057996, 0723522698, Fax: 021/3145481, www.petosevic.com, E-mail: aura.campeanu@petosevic.com Campeanu Ioana Aura, Sârghi Roxana, Irimescu George Mihai	Brevete Mărci Desene	SRL
41	9.02.2004	098	CABINET ANI FUCIU SRL Com.Snagov, Bloc P53, sc.A, ap.1, jud.Ifov, Tel: 0213106399, 0744370196, Fax: 0213106398, E-mail: ani.fuciu@consilier-marci.ro Fuciu Anișoara	Mărci Desene	SRL
42	22.02.2004	082	CABINET DE PROPRIETATE INDUSTRIALĂ CIUPAN CORNEL Cluj Napoca, Str. Mestecenilor nr.6, bl.9E, ap.2, Tel: 0264524425, 0264415051, Fax: 0264415054, E-mail: cornel.ciupan@muri.utcluj.ro Ciupan Cornel	Brevete Mărci Desene	CI

43	01.06.2004	102	LUTARIS PROT S.R.L. Timisoara, 300426, Str. Ana Ipatescu nr.45, Tel/Fax: 0256489301, Tel: 0742143718, 0723319154, E-mail: qualitarium@qualitarium.ro Tărăbîc Lucian	Brevete Mărci Desene	SRL
44	17.06.2004	108	WEIZMANN ARIANA & PARTNERS AGENTIE DE PROPRIETATE INTELLECTUALA SRL București, Str. 11 iunie, nr.51, sc.A, ap.4, Tel: 0723204268, 0724260277, Tel/Fax: 0268/315046, E-mail: office@inregistrare-marci.ro, office@branduri.ro, www.branduri.ro Bozocea Violeta, Marcean Ana Maria, Ștefănuț Adelina, Cârlan Cristina, State Carmen, Bicu Cristina, Mihul Vali Cătălina, Apostu Simona, Cadar Claudia, Cosma Alina, Moraru Drăghici Cristina, Paraschiv Alexandra Ramona	Brevete Mărci Desene	SRL
45	14.07.2004	107	ARIANA AGENTIE DE PROPRIETATE INDUSTRIALA S.R.L. Timisoara, Calea Aradului, nr.33, ap.7, E-mail: c_popescu2000@yahoo.com Orgovici Codruta Octavia	Mărci Desene	SRL
46	27.01.2005	111	CABINET INDIVIDUAL – NIȚU ION Constanta, Str. Dezrobirii nr.110, bl. IS8, sc.A, ap.1, Tel: 0241512608, 0723317298 Nitu Ion	Mărci Desene Brevete	CI
47	27.01.2005	112	CABINET VELICA – AGENȚIE DE PROPRIETATE INDUSTRIALĂ București, Str. Brutus M.I., nr.13, ap.3, cod 050124, Tel/ Fax: 021/3357463, Tel: 0722645283, www.velica.ro, E-mail: office@velica.ro Velica Ion Gabriel	Mărci Desene	CI
48	22.12.2004	116	INVEL – AGENȚIE DE PROPRIETATE INDUSTRIALĂ București, Str. Ion Ghica nr.3, ap.20, Tel: 0723205048, 0788885352, E-mail: invel_agency@yahoo.com, marian.nicolae.velcea@gmail.com, www.invel.ro Velcea Marian	Brevete Mărci Desene Topografii	SRL
49	06.01.2005	118	EURORESSOURCES SRL Medias, Str. Ion Creangă, nr.4, ap.6, Tel: 0269843504, Fax: 0269824812 Fulea Maria	Brevete Mărci Desene	SRL
50	27.04.2005	117	CABINET PROPRIETATE INDUSTRIALĂ ALPER RAMAZAN Constanța, Str. Ștefan cel Mare nr.57, bl.M17, sc.B, ap.17, cod 900683, Tel: 0341410937, 0722704363, Fax: 0241635547, E-mail: alperramazan@gmail.com, zonguldakro@yahoo.com Alper Ramazan	Mărci	CI

51	30.06.2005	124	CABINET DE PROPRIETATE INDUSTRIALA SAVU MARIANA București, Str. Paul Greceanu nr.9, bl.20A, ap.26, Tel/ Fax: 0212120651, E-mail: liliana.savu@credidam.ro, www.lilianasavu.ro Savu Mariana	Mărci Desene	CI
52	04.11.2005	133	FRISCH & PARTNERS SRL București, Bdul Carol I, nr.54, sc. B, ap.5, sector 2, Tel: 0213101165, 0722212480, Fax: 0213130130, E-mail: office@frisch.ro, crina.frisch@frisch.ro Crina Nicoleta Frisch	Mărci Desene Brevete	SRL
53	31.10.2005	128	CABINET PROPRIETATE INDUSTRIALA ARINOVA Arad, 310151, Str. Coriolan Petreanu, nr.28, Tel/Fax: 0257/255842, Tel: 0744246562, E-mail: info@arinova.ro Ivanca Gavril	Mărci Desene Brevete	CI
54	05.01.2006	136	TUCA ZBARCEA & ASOCIATII I.P. S.R.L. București, Str. Nicolae Titulescu nr. 4-8, etaj 8, biroul 1, clădirea America House Tel: 0212048890, E-mail: ciprian.dragomir@tuca.ro Dragomir Ciprian Dumitru	Mărci	SRL
55	14.02.2006	137	M.D.P. RIGHTS AGENCY SRL Brasov, Str. Lunga nr.270, cod postal 500450, Tel: 0268440100, 0268440313, 0744355100, Fax: 0268440221, E-mail: camelia.cosescu@gmail.com www.mdp-rights-agency.ro Cosescu Camelia	Brevete Mărci Desene Topografii	SRL
56	30.03.2006	141	INNOVIS INTELLECTUAL PROPERTY Bucuresti, Calea Rahovei, nr.217, bl.12, ap.60, sector 5, Tel: 0741572398, E-mail: office@innovis.ro Dumitrescu Oana Irina	Mărci Desene	CI
57	30.03.2006	142	CABINET INDIVIDUAL PROPRIETATE INDUSTRIALA ALECU BOGDAN Bacau, Str. Lucretiu Patrascanu nr.2, sc.B, ap.2, Tel/Fax: 0334407577, Tel: 0740274741, E-mail: office@marcidesene.ro, www.marcidesene.ro Alec Florin Bogdan	Mărci Desene	CI
58	07.04.2006	152	ACTA MARQUE AGENTIE DE PROPRIETATE INTELECTUALA Cluj Napoca, Str. Eugen Brote, nr. 8, Tel: 0730909831, 0722470886, Tel/Fax: 0364411414, E-mail: actamarque@yahoo.com, office@actamarque.ro Ciurea Delia, Turdean Ovidiu Laurean, Codrean Bogdana Mariana	Mărci	SRL

59	20.06.2006	149	INTELLEMMI CONSULT SRL Tg. Mureș, Str. Sânguineii nr.39, ap.12, cod poștal 540543, Fax: 0365 401839, Tel: 0745303867, E-mail: cojocnean_maria@yahoo.com; intellemmi@gmail.com Cojocnean Maria Rodica	Brevete Mărci Desene	SRL
60	20.06.2006	167	INTELLEXIS SRL București, Str. Cutitul de Argint, nr. 68, etaj 2, ap. 4, Tel: 0213103332, 0723300147, Fax: 021.3103042, E-mail: contact@intellexis.ro mat. Benga Bogdan Florin, Irimia Doru Liviu, Ing. Velțan Loredana	Mărci Desene Brevete	SRL
61	11.09.2006	150	CABINET INDIVIDUAL VALENTINA ȘANTA Tg.Mureș, Str. Koos Ferencz nr.21, bl.21, ap.44, Tel: 0740028967, Fax: 0365815201, E-mail: valentina.santa@gedeon-richter.ro, santa_valentina2002@yahoo.com Santa Valentina	Mărci Desene Brevete	CI
62	18.10.2006	153	CABINET INDIVIDUAL NIȚĂ FLORINA Râmnicu Vâlcea, Str. Rapsodiei nr. 13, bl D2, ap. 8, Tel: 0746192874, E-mail: floricn@yahoo.com Niță Florina	Brevete Mărci Desene	CI
63	20.10.2006	154	CABINET INDIVIDUAL ROS VIOREL București, Bdul Mircea Vodă, nr. 35, bl. M27, sc.A, ap. 16-18, Tel: 0213211234, Fax: 0213211253, E-mail: viorelros@asdpi.ro Ros Viorel	Brevete Mărci Desene Topografii	CI
64	26.10.2006	155	CABINET DE PROPRIETATE INTELLECTUALĂ MIHAELA TUDORACHE București, sector 2, str. Tudor Arghezi, nr. 8-10, clădirea Unimed, etaj 1, birou F120, Tel: 0723931648, 0213272480, Fax: 0311006271, E-mail: office@tudorache.net, www.tudorache.net Tudorache Mihaela	Mărci	CI
65	01.11.2006	159	OPREA I. PATRICIA DIANA – CABINET INDIVIDUAL MĂRCI DE PRODUSE ȘI SERVICII, DESENE ȘI MODELE INDUSTRIALE Cluj Napoca, Str. Dimitrie Gusti, nr. 4-6, ap. 3A, Tel: 0264565885, 0724323761, E-mail: patriciaoprea.cabinet.ip@gmail.com Oprea Patricia Diana	Mărci Desene	CI
66	08.12.2006	160	NOMENIUS S.R.L. București, Str. G.M. Zamfirescu, nr. 46, bl. 22A, ap.11 Punct de lucru: București, Str. Aleksandr Sergheevici Puskin, nr.8, sector 1, Tel: 0314315402, Fax: 0318149621, E-mail: elena.grecu@nomenius.ro, www.nomenius.ro Grecu Elena	Brevete Mărci Desene	SRL

67	06.02.2007	175	MUSAT SI ASOCIATII – INTELLECTUAL PROPERTY SRL București, Bdul Aviatorilor nr.43, etaj 4, camera 4, Tel: 0212025900, Fax: 0212233957, E-mail: anca.but@musat.ro Buta Anca	Brevete Mărci Desene	SRL
68	28.02.2007	169	TURTOI INTELLECTUAL PROPERTY FIRM SRL București, Splaiul Independenței nr.3, bl.17, ap.7,sector 5, Tel: 0722390388, Tel/Fax: 021.3135120, E-mail: office@turtoi.ro, www.turtoi.ro Turtoi Raducu	Mărci Desene	SRL
69	15.02.2007	176	BRAND LEADER SRL Brasov, Str. Constantin Lacea, nr.12-14, biroul 2, Tel: 0723474183, E-mail: office@brandleader.ro Costache Demes Anna Nicoleta	Mărci	SRL
70	05.03.2007	163	CABINET PROPRIETATE INDUSTRIALA C.I. COLAN București, Str. Mihai Eminescu nr.128-130, ap.17, sect.2, Tel: 0216190308, Fax: 0216190309, E-mail: ionut.colan@cbea.ro Colan Cristian Ionut	Mărci Desene	CI
71	05.03.2007	164	CABINET INDIVIDUAL NEACȘU CARMEN AUGUSTINA Baia Mare, Str. Rozelor, nr.12/3, Tel: 0727318168, E-mail: carmen@bic.cdimm.org Neacșu Carmen Augustina	Brevete Mărci Desene	CI
72	05.03.2007	168	CABINET PROPRIETATE INDUSTRIALA IOANA MANEA București, Str. Murgeni, nr. 14, bl. L26, sc. 1, ap. 4, sector 3, Tel: 0744665760, E-mail: ioanamanea@gmail.com Manea Ioana	Mărci Desene	CI
73	30.03.2007	173	CABINET PROPRIETATE INDUSTRIALA CIPRIAN MACOVEI București, Str. Popa Tatu nr.15, sector 1, Tel: 0723638775, E-mail: mmacovei@stalfort.ro Macovei Ciprian Mihail	Mărci	CI
74	16.07.2007	182	PRI INTELLECTUAL PROPERTY SRL București, Str. Răspântiilor nr.37, ap.2, 020547, Tel: 0728997303, Fax: 0318169 608 E-mail: ana.dan.pi@gmail.com P.A.lic.Dan Ana Nicolina	Mărci	SRL
75	07.08.2007	178	CABINET INDIVIDUAL SONIA FLOREA – consiliere p.i. București, Calea Moșilor nr.207, bl. 15, ap.5, Tel: 0212103215, Fax: 0212100449, E-mail: sonia.florea@avfloreaagheorghe.ro Florea Sonia	Mărci Desene Brevete	CI

76	01.10.2007	183	CABINET INDIVIDUAL P.I. VALENTIN BEREĂ București, sector 2, str. Ghe. Țițeica, nr. 210, apart. 3, parter, Tel: 0214088904, 0721473317, Fax: 0214088911 Berea Valentin	Mărci Desene	CI
77	01.10.2007	184	CABINET INDIVIDUAL PROPRIETATE INDUSTRIALA ADRIAN TOMESCU București, Str. Poet Vasile Carlova nr. 2, bl. A7 bis, ap. 74, Tel: 0212224422, 3217070, Fax: 021 2222626, E-mail: atomescu@buzescu.com, amtomescu@yahoo.com Tomescu Adrian	Mărci	CI
78	10.10.2007	043	FĂNTÂNĂ RAUL SORIN & ASOCIAȚII SRL Brașov, Str. Zizinului, nr. 84, sc. B, ap. 14, Tel/Fax: 0268543657, Tel: 0745361270, E-mail: office@inventii-marci.ro, www.inventii-marci.ro Fântână Raul Sorin	Mărci Desene Brevete	SRL
79	28.02.2008	246	DILIGENS INTELLECTUAL PROPERTY SRL București, Bdul Libertății nr. 22, bl. 102, sc. 3, etaj 6, ap. 55, sector 5, Tel/Fax: 0213350718, Tel: 0723276056, E-mail: office@diligens.ro, www.diligens.ro Năstase Cristian, Năstase Mirela Bianca	Brevete Mărci Desene	SRL
80	07.03.2008	190	CABINET MARILENA COMANESCU București, Bdul Ion Ionescu de la Brad, nr. 65, ap. 5, Tel: 0722259260, E-mail: office@cimo.ro, marilena.comanescu@cimo.ro Comănescu Marilena	Brevete Mărci Desene Topografii	CI
81	28.03.2008	192	CABINET P.I. MÎNDICANU EMIL București, sector 4, Str. Valerian Prescurea nr. 27-29, Tel: 0723820750, E-mail: mindicanu@yahoo.com Mîndicanu Emil	Mărci	CI
82	02.06.2008	193	CABINET INDIVIDUAL LTJ TRADEMARK București, Str. Col. Corneliu Popeia, nr. 36, sector 5, Tel: 0722551203, Tel/Fax: 0213358288, E-mail: cristina.jianu@ltj.ro Ticu Jianu Cristina	Mărci	CI
83	01.08.2008	195	TUDOR DANIELA – PERSOANA FIZICA AUTORIZATA București, Str. Baba Novac nr. 11, bl. G17, ap. 51, cod postal 031623, Tel/Fax: 040213240412, Tel: 0749218326, E-mail: consultanta@tudordaniela.ro Tudor Daniela	Brevete Mărci Desene	CI
84	25.08.2008	197	MILMARK DESIGN SRL București, sector 3, Aleea Rotundă nr. 2, bl. H8, ap. 38, Punct de lucru: jud. Ilfov, Popești – Leordeni, Str. Cheiul Dîmboviței 26, vila C42, Tel: 0745347813, Fax: 0318049683, E-mail: office@markdesign.ro, www.markdesign.ro Lucacel Mihaiela	Mărci Desene	SRL

85	29.08.2008	198	SCHOENHERR INTELLECTUAL PROPERTY S.R.L. București, Bdul Dacia nr.30, etaj 4, camera – Echipa Sebastian 01, Tel: 0213196790, Fax: 0213196791, E-mail: e.pavel@schoenherr.ro Pavel Sorin Eduard	Brevete Mărci Desene	SRL
86	24.10.2008	205	ROMARK INTELLECTUAL PROPERTY SRL București, Șos. Mihai Bravu nr. 27A, C1, etaj 3, ap. 36, camera 1, Tel: 0314251724, 0724755705, Fax: 0314380223, E-mail: office@romarkip.ro Manea Marcela Elena	Mărci Desene	SRL
87	03.02.2009	209	CABINET INDIVIDUAL DE PROPRIETATE INDUSTRIALA MIHAELA CRACEA Buftea, Bdul Mihai Eminescu, nr.6, bl.R5, sc.B, ap.15, jud. Ilfov, Tel: 0724397849, E-mail: m.cracea@llegalproof.com Cracea Mihaela	Mărci	CI
88	16.03.2009	211	CAVESCU SI ASOCIATII SRL Otopeni, Str. Grivita nr.37E, E-mail: adriancavescu@yahoo.com, office@avocat4u.ro Cavescu Adrian	Mărci Desene	SRL
89	14.05.2009	214	ANACOR – CABINET DE PROPRIETATE INDUSTRIALA București, Aleea Izvorul Crisului nr. 1, bl. D16, sc. A, ap. 2, Tel: 0726475018, E-mail: anacor.cpi@gmail.com Endes Corina	Brevete Mărci Desene	CI
90	14.05.2009	216	CABINET DE PROPRIETATE INDUSTRIALA PRISTAVU Piatra Neamt, Str. Gral Nicolae Dascalescu 11, bl. T3, sc.F, ap.70, Tel: 0745535936, E-mail: cabinetpristavu@gmail.com, office@cabinetpristavu.ro, www.cabinetpristavu.ro Pristavu Gheorghe	Brevete Mărci Desene	CI
91	23.06.2009	239	MARCI ȘI DESENE SRL București, sector 6, Splaiul Independenței, nr.313B, corp C6, et.7, ap.72, Tel: 0318055988, 0722514452, Fax: 0318055989, E-mail: avistrati@gmail.com Zamfir Ghertrude Ioana	Mărci Desene	SRL
92	27.08.2009	221	ALEXANDER POPA București, Str. Bibescu Vodă, nr. 2, bl. P5, sc. 2, ap. 25, Tel: 0744540300 Popa Alexander	Brevete Mărci	CI

93	27.08.2009	222	CABINET PROPRIETATE INDUSTRIALA CLAUDIA MONICA FRISCH București, Șos.Pantelimon nr.243, bl.52, ap.18, Tel/Fax: 0212554095, Tel: 0722450955, E-mail: office@inregistrezmarca.ro, claudiamonicafrisch@yahoo.com, www.marciadevarate.ro, www.inregistrezmarca.ro Frisch Claudia Monica	Mărci Desene	CI
94	29.09.2009	225	CABINET INDIVIDUAL PROPRIETATE INDUSTRIALA PAUNET ALEXANDRINA Iasi, Spl. Bahlui, nr.29, bl. B5, sc.A, ap.7, Tel: 0726737527 Paunet Alexandrina	Brevete Mărci Desene	CI
95	09.10.2009	228	COSMOVICI SI ASOCIATII SRL București, Str. Povernei, nr. 7, et. 2, ap. 6, sector 1, OP 22 – CP 190, www.cosmovici-ip.com, E-mail: office@cosmovici-ip.com Cosmovici Paul	Brevete Mărci Desene	SRL
96	29.10.2009	226	CABINET DE PROPRIETATE INDUSTRIALA SIMONA JEFLEA Sibiu, Calea Dumbrăvii, nr. 139/2, Tel: 0743013532, Fax: 0269446572, E-mail: simonajeflea@yahoo.com, www.simonajeflea.ro Jeflea Simona	Mărci Desene	CI
97	20.11.2009	234	DENNEMEYER & ASSOCIATES SRL Brasov, Str. Aurel Vlaicu, nr. 94, etaj 1, 500178, Tel: 0368403661, Fax: 0268706010, E-mail: cklamp@@dennemeyer.com, www.dennemeyer-law.com ing. Berde Sofia, Judele Raluca Anita, Crișan Ioana, Gheorghiu Anca, Sărău Săndica, Stana Cosmin Alexandru, Stana Răzvan Gheorghe, Suci Laura, Truța Ioan Adrian, Vizitiu Paula Cristina, Dumitru Diana Mariana	Brevete Mărci Desene	SRL
98	22.12.2009	231	CABINET DE PROPRIETATE INDUSTRIALA CRISTIAN MARIUS ENACHE București, Str. Dr. Nicolae Turnescu nr. 6, ap. 2, Tel: 0213129948, 0722644152, Fax: 0213129948 Enache Marius Cristian	Brevete Mărci Desene	CI
99	30.03.2010	235	CABINET DE PROPRIETATE INTELECTUALĂ NEAGU LAURA București, sector 2, Str. Dinu Vintilă, nr. 6B, bl.3, sc.K, ap.2, tel: 0726282708, E-mail: office@totuldespremarci.ro Neagu Marilena Laura	Mărci Desene	CI
100	09.04.2010	237	CABINET PROPRIETATE INDUSTRIALA ILIE CIMPOIERU București, Str. Baltagului, nr. 5, bl. V81, sc.1, ap. 24, Tel: 031 1060039, 0722444580, E-mail: ilie_cimpoieru@yahoo.com Cimpoieru Ilie	Mărci	CI

101	04.06.2010	238	CABINET INDIVIDUAL PROPRIETATE INDUSTRIALA PUȘCAȘU DENISA București, Str. Raul Doamnei nr.5, bl.C4, sc.E, ap.199, Tel: 0740111620, 0213236050, Fax: 0213636051, E-mail: puscasu.denisa@yahoo.com, denisa.puscasu@gmail.com Pușcașu Denisa	Mărci	CI
102	23.07.2010	242	CABINET INDIVIDUAL PAUL GEORGE BUTA București, Bdul Mircea Voda, nr. 35, bl. M27, ap. 17, Tel: 0213211234, Fax: 021.3211253, E-mail: paul.but@asdpi.ro Buta Paul George	Brevete Mărci Desene Topografii	CI
103	07.09.2010	243	MARK TO MARK INTELLECTUAL PROPERTY OFFICE SRL București, sector 1, Str. Ion Câmpineanu, nr.28, Imobil Sala Palatului Corp A, parter, Spațiul administrativ A2, Tel: 0745120402, E-mail: magda.bolintineanu@marktomark.com Bolintineanu Magdalena Gabriela	Mărci Desene	SRL
104	10.11.2010	244	CABINET PROPRIETATE INDUSTRIALA TUDOR ICLANZAN Timisoara, Piața Victoriei nr.5, sc. D, ap.2, Tel: 0256403615, 0744647875, E-mail: tudor.iclanzan@yahoo.fr, www.iclanzan.ro Iclanzan Tudor	Brevete Mărci Desene	CI
105	10.11.2010	245	CABINET INDIVIDUAL FERARU CLAUDIU București, Str. Crișana, nr.3, et.2, ap.3, Tel: 0722653084, E-mail: office@ropatent.com, www.ropatent.com Feraru Claudiu	Brevete Mărci Desene	CI
106	06.06.2011	248	CABINET INDIVIDUAL PUFU ALINA București, sector 1, Str. Biharia, nr. 67-77, corp C, etaj 1, cam 13, Tel: 0742974133, E-mail: alinapufu@gmail.com Pufu Alina	Mărci	CI
107	06.06.2011	249	CABINET INDIVIDUAL DE PROPRIETATE INDUSTRIALA ENESCU GABRIELA București, Str. Frunte lata nr.7, bl. P14A, ap.3, Tel: 0314329735, 0745637457, Fax: 0314329736, E-mail: g_enescu@yahoo.com Enescu Gabriela	Brevete Mărci Desene	CI

108	14.07.2011	255	DEVIMARK AGENTIE DE PROPRIETATE INDUSTRIALA SRL Iași, Str. Ion Creangă, nr. 106, camera 2, bloc C1, etaj 4, ap.3, Punct lucru: Iasi, Str. Lascar Catargiu nr. 72, Tel: 0720143143, 0746869389, E-mail: office@devimark.ro, devimark.api@gmail.com, www.devimark.ro David Laura Gabriela	Mărci Desene	SRL
109	02.08.2011	251	CABINET BANYAI ROXANA NICOLETA – CONSILIERE IN PROPRIETATE INDUSTRIALA București, Str. Fabrica de Cărămidă nr. 55, Tel: 0212322624, 0727080852, E-mail: roxanaf15@yahoo.com Banyai Roxana Nicoleta	Brevete Mărci Desene	CI
110	10.08.2011	254	DRAKOPOULOS IP SRL București, sector 2, Str. Gral. David Praporgescu nr.7, Tel: 0213000154, Fax: 0213183143, Gorun Laurentiu Nicusor	Mărci	SRL
111	10.10.2011	256	CABINET DE PROPRIETATE INDUSTRIAL CIUPAN EMILIA Cluj Napoca, Str. Mestecenilor nr. 6, Tel: 0745360723, 0364144586, E-mail: emilia.ciupan@mis.utcluj.ro Ciupan Emilia	Brevete Mărci	CI
112	28.10.2011	267	CABINET ENPORA INTELLECTUAL PROPERTY SRL București, Str. George Călinescu, nr. 52A, parter, ap. 1, cod poștal 011694, Tel: 0212300990, Fax: 0212302311, E-mail: pop@patents.ro, www.patents.ro, www.enpora.com Anghelescu Nicoleta Aurica, Țambrea Oana	Brevete Mărci Desene Topografii	SRL
113	09.12.2011	257	CABINET INDIVIDUAL ALEXANDRU HARSANY Jud. Ilfov, Corbeanca, Sat Ostratu, Cartierul Paradisul Verde, Str. Romanitei nr. 6, etaj 1, Tel: 0722203934 Harsany Alexandru	Mărci Desene	CI
114	20.03.2012	261	CABINET DOINA TULUCA București, Bdul Lacul tei 56, bl. 19, ap. 52, sector 2, Tel: 0752211769, Fax: 0318037805, E-mail: dtuluca@doinatuluca.ro Ing. Tuluca Doina	Brevete Mărci Desene Topografii	CI
115	02.04.2012	262	CABINET MIIASSEN INNOVATIONS Baia Mare, Str. Calea Traian nr. 4A/44, Fax: 0362401680, Tel: 0742617423, E-mail: fidelia@midiasen.axoniq.com Alexan Carmen Fidelia	Mărci	CI

116	02.04.2012	264	CABINET PROPRIETATE INDUSTRIALA IACOB DRAGOȘ Falticeni, Str. 2 Graniceri, bl. 22, sc. A, ap. 6, Tel: 0722600200, E-mail: iacob@leroylaw.ro Iacob Dragoș	Mărci	CI
117	30.05.2014	266	VOX LEGIS CONSULT SRL București, Calea Vitan nr. 106, bl. V40, ap. 69, Fax: 0355818940, Tel: 0374075555, 0722281781, 0774040919, E-mail: ana.iacob@voxlegis.ro, web: www.voxlegis.ro Iacob Ana-Maria	Brevete Mărci Desene	SRL
118	10.09.2012	268	ROMPATENT DESIGN SRL București, Str. Țepeș Vodă, nr. 130, et. 1, ap. C1, Tel/Fax: 0314148320, Tel: 0722408875, 0753982625, E-mail: office@patentdesign.ro, www.patentdesign.ro Borlan Radu	Brevete Mărci Desene	SRL
119	18.10.2012	269	CABINET PROPRIETATE INDUSTRIALA MARIUS MOCOFANESCU București, Aleea Privighetorilor nr. 87, Tel: 0727978449, Tel/Fax: 0212643900, E-mail: office@consilieredemarca.ro, www.consilieredemarca.ro Mocofanescu Marius	Brevete Mărci Desene	CI
120	18.10.2012	270	IP BOUTIQUE – CABINET P.I. CLAUDIA JELEA București, sector 6, Str. Cetatea de baltă, nr.4, bl. M23A, sc.1, ap.66, Tel: 0744607402, E-mail: claudia.jelea@ipboutique.ro Jelea Gabriela Claudia	Marci	CI
121	03.12.2012	272	BONA FIDE CABINET DE PROPRIETATE INDUSTRIALA VERONICA FLOROIU București, Calea Rahovei nr. 303, bl. 66, sc. 2, ap. 59, Tel/Fax: 0314369605, Tel: 0722462432, E-mail: veronica.floroiu@gmail.com, www.cabinet-bonafide.ro Floroiu Veronica	Brevete Mărci Desene	CI
122	03.12.2012	273	ELENA STOICA CABINET INDIVIDUAL DE PROPRIETATE INDUSTRIALA București, Str. Gheorghe Stefan, nr. 32, sector 1, Tel: 0212694053, 0745029987, E-mail: elena.sstoica@gmail.com Stoica Elena	Brevete Mărci Desene	CI
123	19.12.2012	274	CABINET INDIVIDUAL DE PROPRIETATE INDUSTRIALA DUMITRU DOBREV București, Str. Viorele, nr. 4, bl. 22, ap. 101, Tel: 0744199499, Fax: 0318058696 Dobrev Dumitru	Brevete Mărci Desene	SRL

124	01.01.2013	275	SOCIETATE CIVILA PROFESIONALA DE PROPRIETATE INDUSTRIALA MILCEV BURBEA București, Bdul Octavian Goga nr.23, bl. M106, sc.4, ap. 117, Sediul secundar: București, Str. Doctor Staicovici, nr. 14, et. 1, ap. 1, sector 5, E-mail: iulia.burbea@milcevburbea.ro, gabriela.milcev@milcevburbea.ro, Tel: 0722249961, 0726375412 Milcev Gabriela, Burbea Milescu Iulia Adriana	Brevete Mărci Desene Topografii	SCP
125	16.01.2013	276	MDA INTELLECTUAL PROPERTY SRL Bucuresti, Str. Caraiman, nr. 73, sector 1, Tel: 0722238608, E-mail: ana@kusak.ro Kusak Ana Maria	Mărci	SRL
126	11.03.2013	277	CABINET INDIVIDUAL AUTORIZAT POPESCU MAGDALENA DANIELA - LEGAL2M București, Bdul Mircea Vodă, nr.24, etaj 4, Tel: 0728839880, Fax: 021.3154462, E-mail: magda.popescu@legal2m.com Popescu Magdalena Daniela	Mărci Desene Brevete	CI
127	11.03.2013	278	CABINET INDIVIDUAL AUTORIZAT MIHAELA GAVENEA București, Str. Poet Panait Cerna, nr. 10, bl. M43, ap. 31, Tel/Fax: 0213528938, Tel: 0728836880, E-mail: mihaela.gavenea@lawyermg.ro Gavenea Mihaela	Mărci Desene	CI
128	03.07.2013	279	APOSTU GH. OVIDIU – PERSOANA FIZICA AUTORIZATA Iași, Șos. Nationala, nr. 194, bl. D, sc. E, ap. 18, Tel: 0232.437281, 0745345713, E-mail: oapostu@yahoo.com Apostu Ovidiu	Mărci Desene	CI
129	03.07.2013	280	M.L. CONSULTING FOR TOMORROW SRL Brașov, CP 603, OP 1 Lupașcu Monica	Mărci	CI
130	05.08.2013	281	CABINET INDIVIDUAL AUTORIZAT LADANYI CONSILIER IN PROPRIETATE INDUSTRIALA Alba Iulia, Str. Traian, nr. 29E, Tel: 0358105533, 0726734994, E-mail: avocat@ladanyi.ro, web: http://ladanyi.ro Ladanyi Arpad Csaba	Mărci	CI
131	05.08.2013	283	MAGOO – INTELLECTUAL PROPERTY ADVISOR București, Șos. București – Târgoviște, nr. 11A, sc. A, et. 1, ap. 4, tel : 0726161070, E-mail: laura@magori.ro Magori Craiovan Laura Valentina	Mărci	CI

132	05.09.2013	287	APPELLO BRANDS SRL Sibiu, Str. Soimului, nr. 18, sc. A, et. 5, ap. M6, Tel: 0752288833, E-mail: office@appello.ro Gantă Camelia Geta	Mărci Desene Brevete	SRL
133	19.01.2017	289	RDA IP SRL București, Str. Popa Tatu, nr. 49, Tel: 0314380696, 0721753043, Fax: 0314380695 Dincă Răzvan	Brevete Mărci Desene Topografii	SRL
134	28.01.2014	290	CABINET D. NICOLAESCU București, Str. Turda, nr. 102, bl. 30A, et. 7, ap. 28, Tel/Fax: 021.6663494, Tel: 0728201778, E-mail: daniella.nicolaescu@gmail.com Nicolaescu Daniella	Brevete Mărci Desene	CI
135	27.01.2014	293	ZMP INTELLECTUAL PROPERTY SRL București, sector 2, Str. C.A. Rosetti, nr.17, etaj 3, biroul 306, Tel: 0215270651, 0722369255, E-mail: moninovac@yahoo.com, admin@zm-p.com Novac Monica, jur. ing. Stănculescu Anca Elena Florica, Gheorghe Brătilă Cristina, Constantinescu Luminița Adela	Mărci Brevete Desene	SRL
136	09.04.2014	292	CLIEPO INTELLECTUAL PROPERTY OFFICE București, Str. Peșcărușului, nr. 12, bl. D6, ap. 29, Tel: 0212757473, 0724278986, E-mail: isabela.burdusel@gmail.com Burdusel Isabela	Mărci	CI
137	06.05.2014	294	BRAND PROTECT SRL Mogoșoaia, Str. Nichita Stănescu, nr.76A, camera 6, vila K7, etaj 1, jud. Ilfov, Tel: 0745752251, E-mail: brand.roprotect@gmail.com Mihai Diana Viorica	Brevete Mărci Desene	SRL
138	30.06.2014	297	HERAN MĂRCI SRL Bacău, Str. Violetelor, bl. 11, sc. A, ap. 13, Tel: 0234534329, 0723738136, Fax: 0234543130, E-mail: hergheaa@yahoo.com , heran_consulting@yahoo.com Crăciun Anca Ștefania	Mărci	SRL
139	16.07.2014	298	MIHAELA TEODORESCU & PARTNERS – INTELLECTUAL PROPERTY OFFICE SRL București, sector 4, Str. Viorele, nr. 51, bl. 37, ap. 63, Tel: 0773867751, Fax: 0314360665, E-mail: office@mteodorescu.ro , www.mteodorescu.ro Teodorescu Mihaela	Brevete Mărci Desene	SRL
140	24.11.2014	314	TEODORU I.P. SRL București, Str. Nerva Traian, nr. 12, bl. M37, scara 1, ap.1 Teodoru Emanuel	Brevete Mărci Desene	SRL

141	15.01.2015	300	CABINET INDIVIDUAL DE PROPRIETATE INDUSTRIALĂ CRISTINA CONSTANTINESCU PI București, Str. G. Garibaldi, nr. 4, ap. 60, Tel: 0722245690, E-mail: c.constantinescu@rokos.com Constantinescu Cristina	Mărci	CI
142	15.01.2015	301	CABINET INDIVIDUAL DE PROPRIETATE INTELECTUALĂ IRINA ALBUȘEL București, sector 1, Str. Constantin Aricescu, nr. 18, et. 5, ap. 8, Tel: 0758222202, E-mail: irinaalbusel@gmail.com Albușel Irina	Mărci	CI
143	03.02.2015	302	TRADE MARK AGENCY SRL București, Str. Banul Udrea, nr. 4, bl. G8, sc. A, ap. 28, Tel: 0723691135, E-mail: alina.ioana@conceptbi.ro Ioana Alina, Stan Iulia	Mărci	SRL
144	02.03.2015	303	CABINET INDIVIDUAL – CONSILIER PROPRIETATE INTELECTUALĂ LUISA MENDEZ-GUZMAN București, Bd. Timișoara nr. 17B, bl. 106B, sc. A, ap. 13, Tel: 0723604704, Email: av.luisa.mendez@gmail.com Mendez Guzman Luisa Andreea	Brevete Mărci	CI
145	04.04.2019	304	LUPȘA ȘI ASOCIAȚII SRL București, Calea 13 septembrie, nr. 90, etaj 1, birou 1.02, camera 2, Tel: 074422833, E-mail: ionut.lupsa@gmail.com, office@lupsa.ro Lupșa Ionuț	Brevete Mărci Desene	SRL
146	02.07.2015	305	CABINET DE PROPRIETATE INDUSTRIALA VLAD ANDA Sat Florești, jud. Cluj, Str. Porii nr. 152, bl. C7, sc. 3, ap. 96, Tel: 0751513539, E-mail: annda.vlad@yahoo.com, consilier.marca@gmail.com Vlad Anda	Mărci	CI
147	22.04.2015	306	MEMBRAEN SRL București, sector 6, Bdul Iuliu Maniu nr. 7, corp A, etaj 1, birou Z3, Tel: 0741751963, E-mail: laura@membraen.ro Leonte Laura	Mărci Desene	SRL
148	14.05.2015	307	STRENC SOLUTIONS FOR INNOVATION SRL București, sector 6, Str. Lujerului nr. 6, bloc 100, sc. B, etaj 3, ap. 56, Tel: 0722227648, www.strenc-innovation.ro E-mail: alstren@gmail.com, office@strenc-innovation.ro Ștrenc Alexandru Cristian	Brevete Mărci Desene	SRL
149	17.06.2015	308	IRARDI CONSULTING SRL București, OP 53, CP 17, cod postal 040203, www.ovidiodinescu.com, Tel: 0722218187, E-mail: contact.ovidiu.dinescu@gmail.com Dinescu Ovidiu Manoel	Brevete Mărci Desene	SRL

150	09.09.2015	310	AGENȚIA DE PROPRIETATE INDUSTRIALA TAS SRL Cluj Napoca, str. Mihai Veliciu nr. 21, ap. 2, Tel: 0745160163, Fax: 0264431159, E-mail: office@agentiatas.ro Țimonea Adina-Silviana	Mărci Desene	SRL
151	06.07.2016	316	ROMPATENT CONSULTING SRL București, Calea Moșilor nr. 59, etaj 4, tel: 0741018181, E-mail: office@ibrandy.ro Betelie Mihai	Mărci	SRL
152	21.07.2016	317	ALACARTE IP SRL București, sector 3, Aleea Fetești nr. 11, bl. F1, sc. C, ap. 26, Tel: 0734244853, E-mail: office@alacarteip.ro Ardeleanu Eugen, Ardeleanu Raluca	Mărci Desene Brevete	SRL
153	29.09.2016	318	BRAND EXPERT IP AGENCY București, sector 1, Str. Aron Cotrus, nr. 51A, corp A, scara 1, etaj 4, ap. 18, Tel: 0726718638, E-mail: cristina.cirstea@brandexpertip.ro Cîrstea Cristina	Mărci Desene	SRL
154	13.12.2016	320	CABINET INDIVIDUAL DONȚU & PROPRIETATE INDUSTRIALĂ Suceava, Str. Curtea Domnească, nr. 5, bl. 14, sc. D, ap. 2, Tel: 0742108100, E-mail: ovidiudontu1998@gmail.com Donțu Ovidiu Liviu	Mărci Desene Brevete	CI
155	07.03.2017	322	DELIA BELCIU CABINET DE PROPRIETATE INTELECTUALĂ București, Str. Ardeleni, nr. 1, bl. 39A, sc.1, ap. 21, Tel: 0743023286, 0314382764, Fax: 0314382765, E-mail: delia.belciu@db-law.ro, website: www.db-law.ro Belciu Delia	Mărci Desene Brevete	CI
156	21.03.2017	323	CABINET INDIVIDUAL DE PROPRIETATE INDUSTRIALĂ G. STRECHE București, Str. George Bacovia, nr. 68, Tel: 0723552026, E-mail: gherghinastreche.cipi@outlook.com Streche Gherghina	Brevete Mărci Desene Topografii	CI
157	27.04.2017	324	CABINET P.I. STĂNCESCU București, Str. Nicolae Licăreț nr.1, bl.33, sc.C, ap.107, Tel: 0722674635, 0722607380, E-mail: info@legal-brand.ro, legal.brand@gmail.com, www.legal-brand.ro Stăncescu Alin Cristian	Brevete Mărci Desene Topografii	CI

158	03.08.2015	327	INTELECTUAL TRADEMARKS SRL Braşov, Str. Nicolae Labiş, nr.15A, bl.2, ap.13, Tel: 0727275998, E-mail: office@inregistreazaomarca.ro Grinaru Adriana	Mărci	SRL
159	11.07.2017	325	CABINET P.I. STĂNCESCU A Bucureşti, Str. Nicolae Licăreţ nr.1, bl.33, sc.C, ap.107, Tel: 0722674635, 0722607380, E-mail: info@legal-brand.ro, legal.brand@gmail.com, www.legal-brand.ro Stăncescu Anca	Brevete Mărci Desene Topografii	CI
160	28.08.2017	326	ANGHEL ALEXANDRU-IONUŢ AGENŢIE DE PROPRIETATE INTELLECTUALĂ Bucureşti, Str. Gherghitei, nr. 1, bl. 94B, sc. B, ap. 76, Tel: 0724037957, Fax: 0314013777, E-mail: consilier.anghel@gmail.com, www.avocatianghel.com Anghel Alexandru Ionuţ	Brevete Mărci Desene	CI
161	26.09.2017	328	CABINET INDIVIDUAL DE PROPRIETATE INDUSTRIALĂ PROTOPODESCU & PARTNERS Bucureşti, Calea Grivitei, nr. 164, bl. K, sc. B, ap. 34, cam.1, Tel: 0729991108, E-mail: tiberiu@protopopescu.eu Protopopescu Tiberiu	Brevete Mărci Desene	CI
162	26.09.2017	329	CABINET DE PROPRIETATE INDUSTRIALĂ PANTEA CEZAR MARIUS Bucureşti, Calea Călăraşi, nr. 176, bl. 59, sc. A, ap. 29, Tel: 0745115155, E-mail: avocat@mariuspantea.ro Av.prof.univ.dr. Pantea Marius Cezar	Brevete Mărci Desene	CI
163	06.10.2017	330	ZAUMAN IP AGENCY SRL Bucureşti, sector 3, Bdul Mircea Vodă, nr. 37, bloc M29, parter, scara A, ap. 3, Tel: 0213367371, 0744575939, 0744 664176, Fax: 0213367372, E-mail: augustin.zabrutanu@pialaw.ro, carmen.zabrutanu@pialaw.ro Zăbrăuţanu Carmen, Zăbrăuţanu Augustin	Mărci Desene	SRL
164	22.02.2018	331	SMCONSEILS SRL Cluj Napoca, Str. Maramureşului, nr. 151A, bl. 151A, etaj 2, ap. 13, Tel: 0723066823, E-mail: smconseils@outlook.com Sandu Marius Cristian	Mărci Desene	SRL
165	27.06.2018	333	ZVD INTELLECTUAL PROPERTY SRL Bucureşti, sector 1, Str. Ioan Bianu, nr. 27, etaj 1, ap. 3, biroul 1, Tel: 0723155055, E-mail: irina.vasile@vbalaw.ro Vasile Irina Cristiana	Brevete Mărci	SRL

166	15.12.2016	335	VOX LEGIS INT. SRL București, sector 3, Str. Răcari, nr. 51, bloc 70, sc. 1, ap. 7, Tel: 0730515335, Fax: 0355818940, E-mail: miruna.alexandru@voxlegis.ro Ștefan-Alexandru Miruna	Brevete Mărci Desene	SRL
167	11.03.2019	332	DRAGOSTINI & DRAGOSTINI SRL București, sector 2, Șos. Colentina, nr. 36, bl. 69, sc.A, ap.39, camera1, Tel: 0721430603, 0733562751, + 34601375009, E-mail: office@dragostini.ro, www.dragostini.ro Dragostin Adrian Victor	Mărci	SRL
168	10.05.2019	336	CABINET PROPRIETATE INDUSTRIALĂ BOJAN PETRINA București, sector 5, Str. Eforiei, nr. 8, et. 7, ap. 46, Tel: 0723192255, E-mail: petrina.bojan@yahoo.com Bojan Petrina Eugenia	Mărci	CI
169	20.05.2019	337	SIMION & BACIU CONSILIERE ÎN PROPRIETATE INTELECTUALĂ SRL București, sector 1, Str. Natației, nr. 63, Punct de lucru: Târgu Mureș, str. Rodnei nr.26B, ap. 3 Tel/Fax: 0314190488, E-mail: ana-maria.baciu@simionbaciu.ro, andree.bende@simionbaciu.ro, cosmina.simion@simionbaciu.ro av.Baciu Ana Maria, ec.Bende Andreea, Simion Cosmina-Maria, Halmagyi Zsofia Judit	Mărci Desene	SRL
170	04.09.2019	339	DRAKOPOULOS IP SERVICES SRL București, sector 2, Str. Lunii, nr. 5, camera 2, E-mail: aroseti@drakopoulos-law.com Roșeți George Adrian	Mărci	SRL
171	23.09.2019	338	CABINET DE PROPRIETATE INDUSTRIALĂ CLAUDIA HUTINĂ București, Str. Jean Monnet, nr. 7, sc. B, ap. 5, Tel: 0723131387, E-mail: claudiahutina@yahoo.com Hutina Claudia Valerica	Brevete Mărci Desene	CI
172	03.10.2019	342	BOTEZ IP SOLUTIONS SRL București, sector 3, Aleea Fuiorului, nr. 4, bl. Y3C, sc. 3, etaj 9, ap. 128, Tel: 0755016986, E-mail: andreea.botez09@gmail.com Botez Andreea	Mărci	SRL
173	28.10.2019	340	CABINET DE PROPRIETATE INDUSTRIALA STAN DANIEL VOICU (PFA) Timișoara, Str. Măgura, nr. 8, bl. 45, sc. B, ap. 4, Tel: 0741466061, E-mail: stanupt@gmail.com Stan Daniel Voicu	Brevete	CI

174	04.12.2019	343	ENACHE IP PARTNERS SRL București, Bdul Unirii, nr. 64, bl. K4, sc. 3, etaj 4, ap. 73, Tel: 0730650077, E-mail: office@enache-ip.com, mae@enache-ip.com, www.enache-ip.com Enache Mihai Andrei	Mărci Desene	SRL
175	21.01.2021	345	DRAGOMIR INDUSTRIAL PROPERTY SRL București, sector 3, Str. Nicolae Sebe, nr. 5, camera 1, bl.s24, ap.21, Tel: 0730284224, E-mail: avocat@gabrieldragomir.ro Dragomir Relu Gabriel	Mărci	SRL
176	07.04.2021	346	CABINET INDIVIDUAL DE PI – CONSTANTIN CAMELIA SIMONA București, Calea Dorobanților, nr. 239, et.6, camera 6 Constantin Camelia Simona	Mărci	CI
177	22.02.2021	347	ACE - MR EXPERT SRL Popești Leordeni, jud. Ilfov, str. Solstițiului, nr. 2A, bl.1, etaj 2, ap.10, camera 2, Tel: 0744914999, E-mail: adeliarom@gmail.com Ene Adelia Cristina	Mărci	SRL
178	06.05.2021	348	PROTECTMARK SRL Iași, Str. Tutea Petre nr.5, bl.909, tr.1, ap.11, cod postal: 700730, Tel: 0332405425, 0721514264, Fax: 0371600923, www.protectmark.ro, E-mail: catalin.neagu@protectmark.ro Neagu Catalin	Mărci Desene Brevete	SRL
179	16.08.2021	349	CABINET INDIVIDUAL P.I. MIHAELA MARAVELA București, sector 5, Str. Bârcă, nr.7, bl. M90, sc.1, ap. 39, Tel: 0728109570, E-mail: mihaela.maravela@mcblaw.ro Maravela Geta Mihaela	Mărci	CI
180	08.11.2021	351	CABINET INDIVIDUAL DE PROPRIETATE INDUSTRIALĂ MANEA SIMONA-ELENA Jud. Ilfov, Sat Dudu, Comuna Chiajna, Str. Rezervelor, nr. 64, bl. 2, et.6, ap.81, Tel: 0742805769, E-mail: contactcabinet.m.e@gmail.com Manea Simona-Elena	Mărci Desene	CI
181	09.12.2021	352	CABINET INDIVIDUAL PROPRIETATE INDUSTRIALĂ VIGH BEATA - PERSOANĂ FIZICĂ AUTORIZATĂ Miercurea Ciuc, Str. Kossuth Lajos, nr. 28, ap. 13, Tel: 0740887334, E-mail: adam.beata@signolex.ro Vigh Beata	Mărci	CI
182	09.12.2021	353	CABINET INDIVIDUAL ADAEQUATIO. SERVICII DE PROPRIETATE INTELLECTUALĂ Jud Cluj, Sat Baci, Com. Baci, Str. Jupiter nr.2, bl.A, sc.2, et. 4, ap. 81, Tel: 0745257125, Fax: 0364780197, E-mail: office@adaequatio.ro Popovici Paul Mircea	Mărci Desene Brevete	CI

183	04.02.2022	354	SANDU ȘI ASOCIAȚII IP ATTORNEY SRL București, sector 3, Str. Câmpia Libertății, nr.42, bl. B2, sc. F, etaj 9, ap. 240, Tel: 0724426283, E-mail: avocat@dan-sandu.ro Sandu Dănuț	Mărci Desene Brevete	SRL
184	21.12.2022	356	IORGULESCU IP SRL Constanta, Str. Fagetului, nr. 144, bl. ST2, sc. B, ap. 46, Tel: 0745259643, E-mail: iorgulescu16@yahoo.com Iorgulescu Mariana	Mărci Desene	SRL
185	01.01.2023	355	VULTUR & ASOCIAȚII CABINET PROPRIETATE INTELLECTUALĂ București, Str. Turda nr. 127, bl. 2, sc. C, parter, ap. 91, Tel: 0722595458, Tel/Fax: 0318061620, www.keygroup.ro, E-mail: office@keygroup.ro Vultur Cristina Adriana	Brevete Mărci Desene	CI
186	23.03.2023	357	LUCIAN POENARU – CONSILIER ÎN PROPRIETATE INDUSTRIALĂ București, Bd Mihail Kogălniceanu, nr.51, et.1, ap.6, Tel: 0723366471, Email: lucian.poenaru@rizoiu.ro Poenaru Lucian Traian	Brevete Mărci Desene	CI
187	10.05.2023	358	HARCOV CABINET DE PROPRIETATE INDUSTRIALĂ STANCIU ADELINA Sfântu Gheorghe, jud. Covasna, Str. Nicolae Iorga nr. 61, bl. 10E, sc. B, ap. 9, cod 520089, Tel: 0267352267, 0744435291, E-mail: astanciu@rdsmail.ro, adelina.stanciu54@gmail.com Stanciu Adelina	Brevete Mărci Desene	CI

**AGENȚIILE SPECIALIZATE ÎN PROPRIETATE INDUSTRIALĂ
care funcționează începând cu luna iulie 2023**

Data înființării	Nr. registru agenții	Denumirea completă a cabinetului/agenției Adresa Consilieri cu drept de practică	Domenii	Statut juridic
07.04.2023	362	BRAND NEW INTELLECTUAL PROPERTY SRL Brașov, str. Păcii, nr. 7, Tel: 0766840579, Email: office@brandnewip.com Buzea Maria	Brevete Mărci Desene	SRL
06.07.2023	359	CABINET DE PROPRIETATE INTELLECTUALĂ MARA CÎJU București, Splaiul Unirii, nr. 168, b. T2, sc. 1, et. 13, ap. 1304, Tel: 0726211713, Email: mara_ciju@yahoo.com Cîju Mara	Mărci Desene	CI
06.07.2023	361	NICHIFOR ANAMARIA-NICOLETA PERSOANĂ FIZICĂ AUTORIZATĂ București, Str. Povernei, nr. 7, et. 2, ap. 6, Tel: 0736863586, Email: anamaria.moisi@gmail.com Nichifor Anamaria-Nicoleta	Brevete Mărci Desene	CI

LISTA CONSILIERILOR ÎN PROPRIETATE INDUSTRIALĂ, MEMBRI AI CAMEREI NAȚIONALE
A CONSILIERILOR ÎN PROPRIETATE INDUSTRIALĂ DIN ROMÂNIA, AUTORIZAȚI PENTRU
DOMENIUL BREVETELOR DE INVENȚIE, pentru luna iulie 2023

Nr.crt.	Nume și Prenume/ Număr din regiStrul național	Denumirea societății/ Adresa societății	Societate cu obiect de activitate proprietate induStrială
1	ANDRONACHE PAUL 2003-1216	ECOINTELLECT CABINET INDIVIDUAL ANDRONACHE PAUL București, Aleea Compozitorilor nr.1, bl.E21, et.6, ap.35, sect 6, Tel/Fax: 021/7250069, Tel: 0722741043, 0727476335 E-mail: paul_andronache@yahoo.com, andronachepaul88@gmail.com	DA
2	ANGHEL ALEXANDRU IONUȚ 2017-1875	ANGHEL ALEXANDRU-IONUȚ AGENȚIE DE PROPRIETATE INTELLECTUALĂ București, Str. Gherghitei, nr. 1, bl. 94B, sc. B, ap. 76, Tel: 0724037957, Fax: 0314013777, E-mail: consilier.anghel@gmail.com, www.avocatianghel.com	DA
3	ANGHEL LUMINIȚA DOINA 1993-1020	ANGHEL LUMINIȚA DOINA CABINET DE PROPRIETATE INTELLECTUALĂ București, Str. Gherghitei Nr.1, Bl.94B, Sc. B, Ap.76, sector 2, Fax: 0314013777, Tel: 0723301706, E-mail : anghel2na@yahoo.com, anghel2na@gmail.com, www.avocatianghel.com	DA
4	ANGHELESCU NICOLETA AURICA 2008-1595	CABINET ENPORA INTELLECTUAL PROPERTY SRL București, Str. George Călinescu, nr. 52A, parter, ap. 1, cod poștal 011694, Tel: 0212300990, Fax: 0212302311, E-mail: pop@patents.ro	DA
5	APOSTOL SALOMIA 1999-1127	PERSOANĂ FIZICĂ Galați, Str. Reg. 11 Siret nr. 15, bl. E4, ap. 54, Tel/Fax: 0236436437, 0766765027, E-mail: saly_apostol@yahoo.com	DA
6	ARDELEANU RALUCA 2009 - 1693	ALACARTE IP SRL București, sector 3, Aleea Fetești nr. 11, bl. F1, sc. C, ap. 26, Tel: 0734244853, E-mail: office@alacarteip.ro	DA
7	BANYAI ROXANA NICOLETA 2008 - 1563	Cabinet Banyai Roxana Nicoleta – consiliere in proprietate induStriala București, Str. Fabrica de Cărămidă nr. 55, Tel: 0212322624, 0727080852, E-mail: roxanaf15@yahoo.com	DA

8	BĂDĂRĂU ADINA ADRIANA 2006-1494	ROMINVENT S.A. București, Str. Ermil Pangratti nr. 35, et.1, sect.1, Tel: 0212312515, 0212312541, Fax: 0212312550, 0212312454, E-mail: abadarau@rominvent.ro	DA
9	BĂLAN GHEORGHİȚĂ 1992-1	RODALL-AGENȚIE DE PROPRIETATE INDUSTRIALĂ S.R.L. București, Str. Polonă nr. 115, bl. 15, sc. A, ap. 19, sector 1, cod 010497, Tel: 0212108342, 0722652111, 0745153566, Fax:0212105794, E-mail: office@rodall.ro, info@rodall.ro, www.rodall.ro	DA
10	BELCIU DELIA MIHAELA 2008-1578	DELIA BELCIU CABINET DE PROPRIETATE INTELECTUALĂ București, Str. Ardeleni, nr. 1, bl. 39A, sc.1, ap. 21, Tel: 0743023286, 0314382764, Fax: 0314382765, E-mail: delia.belciu@db-law.ro, website: www.db-law.ro	DA
11	BENGA BOGDAN FLORIN 2005-1407	INTELLEXIS SRL București, Str. Cutitul de Argint, nr. 68, etaj 2, ap. 4, Tel: 0213103332, 0723300147, Fax: 021.3103042, E-mail: contact@inTellexis.ro	DA
12	BERDE SOFIA 2011 - 1766	DENNEMEYER & ASSOCIATES SRL Brașov, Str. Aurel Vlaicu, nr. 94, etaj 1, 500178, Tel: 0368403661, Fax: 0268706010, E-mail: sberde@dennemeyer-law.com , www.dennemeyer-law.com	DA
13	BICU CRISTINA MĂDĂLINA 2003-1308	WEIZMANN ARIANA & PARTNERS AGENTIE DE PROPRIETATE INTELECTUALA SRL București, Str. 11 iunie, nr. 51, sc. A, ap. 4, Tel: 0213260637, 0724260277, E-mail: office@branduri.ro, www.branduri.ro	DA
14	BONCEA OANA LAURA 2011-1730	ROMINVENT S.A București, Str. Ermil Pangratti nr. 35, et.1, sect.1, cod 011882, Tel: 0212312515, 0212312541, Fax: 0212312550, 0212312454, E-mail: oboncea@rominvent.ro	DA
15	BORLAN T. RADU 2000-1161	ROMPATENT DESIGN SRL București, Str. Țepeș Vodă, nr. 130, et. 1, ap. C1, Tel/Fax: 0314148320, Tel: 0722408875, 0753982625, E-mail: office@patentdesign.ro, www.patentdesign.ro	DA
16	BOZIOREANU MARIUS ADRIAN 2000-1165	CONS INTEL BMA CABINET CONSULTANTA Buzău, Cart. Dorobanți 2, bl.D2, et.1, ap.5 CP 8, OP 1, Tel: 0745086588, Fax: 0238719619 E-mail: marius_bozio@yahoo.com	DA

17	BOZOCEA GINA VIOLETA 2003- 1222	WEIZMANN ARIANA & PARTNERS AGENTIE DE PROPRIETATE INTELLECTUALA SRL București, Str. 11 iunie, nr.51, sc.A, ap.4, Tel: 0723204268, Tel/Fax: 0268315046, E-mail : office@inregiStrare-marci.ro	DA
18	BROJBOIU DUMITRU ADRIAN FLORINEL 1995-1067	CABINET DE MARCI BREVETE DESIGN – BROJBOIU DUMITRU ADRIAN FLORINEL Pitești, Bdul Republicii, bl.212,sc. D, ap.11, Jud.Argeș, cod 110176, Tel/Fax: 0348412529, Tel: 0745143095, E-mail: adrian_brojboiu@yahoo.com	DA
19	BURBEA MILESCU IULIA ADRIANA 2005-1379	SOCIETATE CIVILA PROFESIONALA DE PROPRIETATE INDUSTRIALA MILCEV BURBEA București, Bdul Octavian Goga nr.23, bl. M106, sc.4, ap. 117, Sediu secundar: București, Str. Doctor Staicovici, nr. 14, et. 1, ap.1, sector 5, E-mail: iulia.burbea@milcevburbea.ro, Tel: 0722249961, 0726375412	DA
20	BURȚILA IOAN 1993-1022	MILENIUL 3 S.R.L. - Agenție de Proprietate Industrială Pașcani, Str. Moldovei nr. 10, bloc Crinul, sc. A, Ap. 28, jud Iasi, Tel/Fax: 0232719190, Tel: 0740 820582	DA
21	BUTA ANCA 2006-1524	MUSAT SI ASOCIATII – INTELLECTUAL PROPERTY SRL București, Bdul Aviatorilor nr.43, etaj 4, camera 4, Tel: 021 2025900, Fax: 0212233957, E-mail: anca.but@musat.ro	DA
22	BUTA PAUL GEORGE 2010 - 1704	Cabinet individual Paul George Buta București, Bdul Mircea Voda, nr. 35, bl. M27, ap. 17, Tel: 021.3211234, Fax: 021.3211253, E-mail: paul.but@asdpi.ro	DA
23	BUZEA MARIA 2023-1949	BRAND NEW INTELLECTUAL PROPERTY SRL Brașov, str. Păcii, nr. 7, Tel: 0766840579, Email: office@brandnewip.com	DA
24	BUZLEA ELISABETA 1993-25	INTELECT S.R.L. Oradea, Bdul Dacia nr. 48 Bl. D10, Ap.3, cod 410346, Tel: 0746835328, 0359402901, Fax:0359810501, E-mail: info@intelect.ro, www.intelect.ro	DA
25	BUZLEA MIRCEA VALENTIN 2003- 1234	INTELECT S.R.L. Oradea, Bdul Dacia nr. 48 Bl. D10, Ap.3, cod 410346, Tel: 0746835328, 0359402901, Fax:0359810501, E-mail: info@intelect.ro, www.intelect.ro	DA

26	BUZLEA NARCISA FLORICICA 2003- 1235	INTELECT S.R.L. Oradea, Bdul Dacia nr. 48 Bl. D10, Ap.3, cod 410346, Tel: 0746835328, 0359402901, Fax:0359810501, E-mail: info@intelect.ro, www.intelect.ro	DA
27	CÂMPEANU IOANA AURA 2005-1409	SC PETOSEVIC SRL București, Str. Dionisie Lupu nr.54, etaj 2, sector 1, Tel: 0213057996, 0723522698, Fax: 0213145481, www.petosevic.com, E-mail: aura.campeanu@petosevic.com	DA
28	CECIU GABRIELA 1994-1045	CABINET "CECIU GABRIELA" CONSULTANȚĂ ÎN DOMENIUL PROPRIETĂȚII INTELLECTUALE Timișoara, Str. Martir Leonida Banciu, nr. 6, sc. A, ap. 110, Jud. Timiș, cod poștal 300024, Fax: 0256/494846, Tel: 0745 388039, E-mail: gabriellaceciu@yahoo.com	DA
29	CIUDA-BERIVOE ANCA 1996-41	INTELLECTUAL PROPERTY OFFICE SRL București, Str. Alexandru Moruzzi nr. 6, bl. B6, sc. 2, et. 8, ap. 62, sector 3, CP 61-62, Tel/Fax: 0213262388, Tel: 0745094241, E-mail: office@ipoffice.ro	DA
30	CIUDA-BERIVOE NATALIA 2011-1740	INTELLECTUAL PROPERTY OFFICE SRL București, Str. Alexandru Moruzzi nr. 6, bl. B6, sc. 2, ap.62, sector 3, cod 031155, Tel/Fax: 0213262388, Tel: 0745094241, E-mail: office@ipoffice.ro, natalia.todirica@ipoffice.ro	DA
31	CIUPAN CORNEL 2003-1310	CABINET DE PROPRIETATE INDUSTRIALĂ CIUPAN CORNEL Cluj Napoca, Str. Mestecenilor nr.6, bl. 9E, ap.2, Tel: 0264524425, 0264415051, Fax: 0264415054, E-mail: cornel.ciupan@muri.utcluj.ro	DA
32	CIUPAN EMILIA 2011-1729	Cabinet de proprietate induStrial Ciupan Emilia Cluj Napoca, Str. Mestecenilor nr. 6, Tel: 0745360723, 0364144586, E-mail: emilia.ciupan@mis.utcluj.ro	DA
33	CIUREA ADINA LUMINIȚA 2015-1860	CONTINENTAL AUTOMOTIVE ROMÂNIA SRL Jud. Timiș, Timișoara, Str. Siemens nr.1, Tel: 0374355116, fax: 0256-25-3058 E-mail: adina-luminita.ciurea@continental- corporation.com	NU
34	COJOCNEAN MARIA RODICA 2003- 1241	INTELLEMMI CONSULT SRL Tg. Mures, Str. Sârguinței nr.39, ap.12, cod poștal 540543, Fax: 0365 401839, Tel: 0745303867, E-mail : cojocnean_maria@yahoo.com, inTellemmi@gmail.com	DA

35	COMĂNESCU MARILENA 2003-1277	CABINET MARILENA COMANESCU București, Bdul. Ion Ionescu de la Brad, nr.65, ap.5, Tel: 0722259260, E-mail: office@cimo.ro, marilena.comanescu@cimo.ro	DA
36	CONSTANTIN GEORGE ADRIAN 1999-1148	S.C. RENAULT TECHNOLOGIE ROUMANIE S.R.L. București, Str. Preciziei nr. 3G, clădirea A, Tel: 0212038652, E-mail: adrian-george.constantin@renault.com	NU
37	CONSTANTINESCU LUMINIȚA ADELA 2022-1927	ZMP INTELLECTUAL PROPERTY SRL București, sector 2, Str. C.A. Rosetti, nr.17, etaj 3, biroul 306, Tel: 0215270651, E-mail: admin@zm-p.com	DA
38	COSMOVICI PAUL 2009-1654	COSMOVICI SI ASOCIATII SRL București, Str. Povernei, nr. 7, et. 2, ap. 6, sector 1, OP 22 – CP 190, www.cosmovici-ip.com, E-mail: office@cosmovici-ip.com	DA
39	COSTACHE OANA 2003- 1263	CABINET OANA COSTACHE București, Drumul Taberei nr.120, bl. OD1, sc.5, ap. 189, sector 6, Tel: 0217450757, 0730557744, E-mail: oana_cocoloi@yahoo.com	DA
40	COȘESCU CAMELIA 1999-46/2	M.D.P. RIGHTS AGENCY SRL Brașov, Str. Lungă nr.270, cod postal 500450, Tel: 0268440100, 0744355100, 0268440313, Fax: 0268440221, E-mail: camelia.cosescu@gmail.com www.mdp-rights-agency.ro	DA
41	DANCIU IOAN 2004 - 1373	NOWAPATENT SRL Mediaș, Str. Lotru, nr.4, bl.92, ap.1 Tel: 0269841373 , 0269833273, 0744556074, Fax: 0269/833273, E-mail: nowapatent@birotec.ro , office@nowapatent.ro	DA
42	DINCĂ RĂZVAN 2012-1771	RDA IP SRL București, Str. Popa Tatu, nr. 49, Tel: 0314380696, 0721753043, Fax: 0314380695	DA
43	DINESCU OVIDIU MANOEL 2015-1858	IRARDI CONSULTING SRL București, OP 53, CP 17, cod poștal 040203, www.oviduidinescu.com, Tel: 0722218187, E-mail: contact.ovidiu.dinescu@gmail.com	DA
44	DOBRESCU TEODORA VALENTINA 2011-1726	ROMINVENT S.A București, Str. Ermil Pangratti nr. 35, et. 1, sect. 1, cod 011882, Tel: 0212312515, 0212312541, Fax: 0212312550, 0212312454, E-mail: tdobrescu@rominvent.ro	DA

45	DOBREV DUMITRU 2005-1433	CABINET INDIVIDUAL DE PROPRIETATE INDUSTRIALA DUMITRU DOBREV București, Str. Viorele, nr. 4, bl. 22, ap. 101, Tel: 0744199499, Fax: 0318058696	DA
46	DONȚU OVIDIU LIVIU 20-1171	CABINET INDIVIDUAL DONȚU & PROPRIETATE INDUSTRIALĂ Suceava, Str. Curtea Domnească, nr. 5, bl. 14, sc. D, ap. 2, Tel: 0742108100, E-mail: ovidiudontu1998@gmail.com	DA
47	ENACHE CRISTIAN MARIUS 2008 - 1564	Cabinet de proprietate induStriaLa Cristian Marius Enache București, Str. Dr. Nicolae Turnescu nr. 6, ap. 2, Tel: 0213129948, 0722644152, Fax: 0213129948	DA
48	ENDES CORINA 2007-1546	ANACOR – Cabinet de proprietate induStriaLa București, Aleea Izvorul Crisului nr. 1, bl. D16, sc. A, ap. 2, Tel: 0726475018, E-mail: anacor.cpi@gmail.com	DA
49	ENE SILVIA 2000-1159	CABINET M. OPROIU- CONSILIERE ÎN PROPRIETATE INTELECTUALA București, Str. Popa Savu, nr.42, parter, sector 1. Tel: 0212602833, 0212602834, Fax: 0212602835, 0212602836, P.O.Box 2-229, E-mail: office@oproiu.ro	DA
50	ENESCU GABRIELA 2011 - 1714	CABINET INDIVIDUAL DE PROPRIETATE INDUSTRIALA ENESCU GABRIELA București, Str. Frunte lata nr.7, bl. P14A, ap.3, Tel: 0314329735, 0745637457, Fax: 0314329736, E-mail: g_enescu@yahoo.com	DA
51	ENESCU MIRUNA 2003- 1254	ROMINVENT S.A. București, Str. Ermil Pangratti nr. 35, et.1, sect.1 Tel: 0212312515, Fax: 0212312550 E-mail: menescu@rominvent.ro	DA
52	FÂNTÂNĂ RAUL-SORIN 1994-23	FÂNTÂNĂ RAUL SORIN & ASOCIAȚII SRL Brașov, Str. Zizinului, nr. 84, sc. B, ap. 14, Tel/Fax: 0268543657, E-mail: office@inventii-marci.ro, www.inventii-marci.ro	DA
53	FERARU CLAUDIU 2010 - 1705	CABINET INDIVIDUAL FERARU CLAUDIU București, Str. Crișana, nr.3, et.2, ap.3, Tel: 0722653084, E-mail: office@ropatent.com, www.ropatent.com	DA
54	FIERĂSCU COSMINA- CATRINEL 1996-42	ROMINVENT S.A. București, Str. Ermil Pangratti nr. 35, et.1, sect.1, Tel: 0212312515, 0212312541, Fax: 0212312550, 0212312454, E-mail: cfierascu@rominvent.ro	DA

55	FIRARU FLORINA 2013-1783	NESTOR NESTOR DICULESCU KINGSTON PETERSEN – CONSILIERE ÎN P.I. S.R.L. București, Str. Barbu Văcărescu nr. 201, Clădirea Globalworth Tower, et. 18, birou 18-02, sector 2, Tel: 0722256758, Tel: 021/2011200, florina.firaru@nndkp.ro	DA
56	FLOREA SONIA 2005-1387	CABINET INDIVIDUAL SONIA FLOREA – consiliere p.i. București, Calea Moșilor nr.207, bl. 15, ap.5, Tel: 0212103215, Fax: 0212100449, E-mail: sonia.florea@avfloreagheorghe.ro	DA
57	FLOROIU VERONICA 2009-1658	BONA FIDE CABINET DE PROPRIETATE INDUSTRIALA VERONICA FLOROIU București, Calea Rahovei nr. 303, bl. 66, sc. 2, ap. 59, Tel/Fax: 0314369605, Tel: 0722462432, E-mail: veronica.floroiu@gmail.com, www.cabinet-bonafide.ro	DA
58	FRISCH CRINA NICOLETA 2000-1172	FRISCH & PARTNERS SRL București, Bdul. Carol I, nr.54, sc. B, ap.5, sector 2, Tel: 0213101165, 0722212480, Fax: 0213130130, E-mail: office@frisch.ro, crina.frisch@frisch.ro	DA
59	FULEA MARIA 1995-1076	EURORESSOURCES SRL Medias, Str. Ion Creangă, nr.4, ap.6, Tel: 0269843504, Fax: 0269824812	DA
60	GANȚĂ CAMELIA GETA 2013-1798	APPELLO BRANDS SRL Sibiu, Str. Soimului, nr. 18, sc. A, et. 5, ap. M6, Tel: 0752288833, E-mail: office@appello.ro	DA
61	GAVRIL NICULINA 2001-1211	CABINET N. D. GAVRIL S.R.L. București, Str. Ștefan Negulescu nr. 6A, sector 1, Tel/Fax: 0212302882, 0213165492, Tel: 0722983520, E-mail: cabinetgavril@yahoo.com, www.cabinetgavril.ro	DA
62	GEORGESCU CRISTINA 2008-1575	CABINET M. OPROIU - CONSILIERE ÎN PROPRIETATE INTELLECTUALĂ București, Str. Popa Savu, nr. 42, parter, sector 1, Tel: 0212602833, 0212602834, P.O.Box 2-229 Fax: 0212602836, 0212602835, E-mail: office@oproiu.ro	DA
63	GHEORGHIU ANCA 2017-1894	DENNEMEYER & ASSOCIATES SRL Brasov, Str. Aurel Vlaicu, nr. 94, etaj 1, 500178, Tel: 0368403661, Fax: 0268706010, E-mail: agheorghiu@dennemeyer-law.com, www.dennemeyer-law.com	DA

64	GHIȚĂ CONSTANTIN 1992-13	CONSTANTIN GHIȚĂ OFFICE SRL Timișoara, Str. Take Ionescu nr. 24-28 sc. B ap. 2 județul Timiș, cod 1900, Tel/Fax: 0256/435976 Tel: 0744 162462, E-mail: ghita@ghitaconstantin.ro	DA
65	GREAVU DOINA- MARIANA 1996-1093	PERSOANĂ FIZICĂ Sibiu, Str. Constantin Noica, bl. 2, ap.21, Tel: 0269218500, 0766489179, 0731308189, Fax: 0269212170, E-mail: protectro@xnet.ro, aurorapca@yahoo.com	DA
66	GRECU ELENA 2005 - 1382	NOMENIUS S.R.L. București, G.M. Zamfirescu, nr. 46, bl. 22A, ap.11 Punct de lucru: București, Str. Aleksandr Sergheevici Puskin, nr.8, sector 1, Tel: 0314315402, Fax: 0318149621, E-mail: elena.grecu@nomenius.ro, www.nomenius.ro	DA
67	GROZA NICOLETA SIMONA 2023-1974	CABINET M. OPROIU- CONSILIERE ÎN PROPRIETATE INTELECTUALA București, Str. Popa Savu, nr.42, parter, sector 1. Tel: 0212602833, 0212602834, Fax: 0212602835, 0212602836, P.O.Box 2-229, E-mail: office@oproiu.ro	DA
68	HUTINA CLAUDIA VALERICA 2009 - 1661	CABINET DE PROPRIETATE INDUSTRIALĂ CLAUDIA HUTINĂ București, Str. Jean Monnet, nr. 7, sc. B, ap. 5, Tel: 0723131387, E-mail: claudiahutina@yahoo.com	DA
69	IACOB ANA-MARIA 2011- 1716	VOX LEGIS CONSULT SRL București, Calea Vitan nr. 106, bl. V40, ap. 69, Fax: 0355818940, Tel: 0374075555, 0722281781, 0774040919, E-mail: ana.iacob@voxlegis.ro, www.voxlegis.ro	DA
70	IACOBINI ANCA SVETLANA 2003- 1262	IACOBINI&CO, CONSILIERI IN DREPTUL DE PROPRIETATE INDUSTRIALA SRL București, Calea Mosilor, nr.258, bl. 4bis, ap.22, sector 2, Tel: 0212104690 , Fax: 0212104793 E-mail : asimri@yahoo.com	DA
71	IACOBINI MIHNEA RAZVAN 2003- 1261	IACOBINI&CO, CONSILIERI IN DREPTUL DE PROPRIETATE INDUSTRIALA SRL București, Calea Mosilor, nr.258, bl. 4bis, ap.22, sector 2, Tel: 021/2104690 , Fax: 021/2104793 E-mail: asimri@yahoo.com	DA
72	ICLANZAN TUDOR ALEXANDRU 2005-1442	CABINET PROPRIETATE INDUSTRIALA TUDOR ICLANZAN Timisoara, Piața Victoriei nr.5, sc. D, ap.2, Tel:0256403615, 0744647875, E-mail: tudor.iclanzan@yahoo.fr, www.iclanzan.ro	DA

73	IOACĂRA VALENTIN 1999-50	ROVALCONS SRL -AGENȚIE DE PROPRIETATE INTELECTUALĂ Câmpina, Str. Horizontului, nr.1, bl. R10, et.7, ap.27, Jud. Prahova, Tel/Fax: 0244371390, Tel: 0722 540580, E-mail: rovalcons@xnet.ro	DA
74	ION RODICA-COCUȚA 1993-1032	CABINET DE PROPRIETATE INDUSTRIALĂ "BIONPI" București, 010577, Calea Dorobanților 126-130 Bl. 8, et. 9 Ap. 50 sector 1, cod 010577, Tel/Fax: 0212316549, 0318054616, Tel: 0723187944, 0746184697 E-mail: bionpi@rdsmail.ro, bionpi@hotmail.com	DA
75	IRIMESCU GEORGE MIHAI 2017-1900	SC PETOSEVIC SRL București, Str. Dionisie Lupu nr.54, etaj 2, sector 1, Tel: 0213057996, Fax: 0213145481, www.petosevic.com, E-mail: george.irimescu@petosevic.com	DA
76	ISOC DORIN 1994-1052	INTEGRATOR CONSULTING SRL Cluj Napoca, Str. Dunării nr. 25 blC1 ap5, Jud. Cluj Tel/Fax: 0264/442817, Tel: 0745235585 E-mail: dorin.isoc@yahoo.com, integrator.consulting@yahoo.com	DA
77	IVANCA GAVRIL 2004-1357	CABINET PROPRIETATE INDUSTRIALA ARINOVA Arad, 310151, Str. Coriolan Petreanu, nr.28, Tel/Fax: 0257/255842, Tel: 0744246562, E-mail : info@arinova.ro	DA
78	IVANCA MARIA ELISAVETA 1993-1033	LABIRINT AGENȚIE DE PROPRIETATE INTELECTUALĂ Arad, Str. Coriolan Petreanu nr. 28, cod 2900 Tel/Fax: 0257255842, Tel: 0722 458129 E-mail: info@labirint.ro	DA
79	IVĂNESCU GABRIEL DAN 1996-1091	CABINET INDIVIDUAL DE PROPRIETATE INDUSTRIALĂ IVĂNESCU GABRIEL DAN Brașov, Str. Avram Iancu, nr. 48A, sc. B, ap. 10, cod poștal 500086, Tel: 0722 248415, E-mail: gdivanescu@gmail.com	DA
80	JUDELE RALUCA ANITA 2013-1826	DENNEMEYER & ASSOCIATES SRL Brasov, Str. Aurel Vlaicu, nr. 94, etaj 1, 500178, Tel: 0368403661, Fax: 0268706010, E-mail: rjudele@dennemeyer.com, www.dennemeyer-law.com	DA
81	LAZĂR ELENA 1997-28	CABINET DE PROPRIETATE INDUSTRIALĂ Buzău, Str. Unirii, Bl.16C, Et.3, Ap. 12, cod 120013, OP 1, CP 52, Tel/Fax: 0238724262 Tel: 0723328633, E-mail: l.e.consilier@gmail.com	DA

82	LUPȘA IONUȚ 2005-1447	LUPȘA ȘI ASOCIAȚII SRL București, Calea 13 septembrie, nr. 90, etaj 1, birou 1.02, camera 2, Tel: 074422833, E-mail: ionut.lupsa@gmail.com, office@lupsa.ro	DA
83	MACAMETE ELENA 1992-1003	INCDIE ICPE CA București, Splaiul Unirii 313, sect. 3 Tel: 0722642756, E-mail: macameteelena@yahoo.com	NU
84	MARINESCU RUXANDRA 2003-1271	PATENTMARK S.R.L. București, Str. Dr. N. Turnescu nr. 2, sector 5, Tel/fax 0213121669, 0722626875, Fax: 0213175801, E-mail: office@patentmark.ro, www.patentmark.ro,	DA
85	MARTINESCU ALINA NICOLETA 2008-1605	ROMINVENT S.A. București, Str. Ermil Pangratti nr. 35, et. 1, sect. 1, Tel: 0212312515, Fax: 0212312550, E-mail: amartinescu@rominvent.ro	DA
86	MENDEZ GUZMAN LUISA ANDREEA 2013-1822	CABINET INDIVIDUAL – CONSILIER PROPRIETATE INTELECTUALĂ LUISA MENDEZ-GUZMAN București, Bd. Timișoara nr. 17B, bl. 106B, sc. A, ap. 13, Tel: 0723604704, E-mail: av.luisa.mendez@gmail.com	DA
87	MIHAI DIANA VIORICA 2011-1765	BRAND PROTECT SRL Mogoșoaia, Str. Nichita Stănescu, nr.76A, camera 6, vila K7, etaj 1, jud. Ilfov, Tel: 0745752251, E-mail: brand.roprotect@gmail.com	DA
88	MILCEV GABRIELA 2003- 1230	SOCIETATE CIVILA PROFESIONALA DE PROPRIETATE INDUSTRIALA MILCEV BURBEA București, Bdul. Octavian Goga nr.23, bl. M106, sc.4, ap. 117, Sediul secundar: București, Str. Doctor Staicovici, nr.14, et.1, ap.1, sector 5, E-mail: gabriela.milcev@milcevburbea.ro, Tel: 0722249961, 0726375412	DA
89	MOCOFANESCU MARIUS 2008-1561	CABINET PROPRIETATE INDUSTRIALA MARIUS MOCOFANESCU București, Aleea Privighetorilor nr. 87, Tel: 0727978449, Tel/Fax: 0212643900, E-mail: office@consilieredemarca.ro, www.consilieredemarca.ro	DA
90	MOHONEA ANA 2017-1902	PATENTMARK S.R.L. București, Str. Dr. N. Turnescu nr. 2, ap.2, sector 5, cod 050467, Tel: 0213121669, 0730603918, Fax: 0213175801, E-mail: ana.mohonea@yahoo.com, www.patentmark.ro	DA

91	MOHONEA CRISTIAN 1997-62	PATENTMARK S.R.L. București, Str. Dr. N. Turnescu nr. 2, ap.2, sector 5 Tel/Fax: 0213121669, Fax: 0213175801, E-mail: office@patentmark.ro, www.patentmark.ro	DA
92	MOHONEA LILIANA 1997-61	PATENTMARK S.R.L. București, Str. Dr. N. Turnescu nr. 2, ap.2, sector 5, Tel/Fax: 0213121669, Fax: 021/3175801, E-mail: office@patentmark.ro, www.patentmark.ro	DA
93	MOHONEA MARIA 2023-1983	PATENTMARK S.R.L. București, Str. Dr. N. Turnescu nr. 2, ap.2, sector 5, Tel/Fax: 0213121669, Fax: 021/3175801, E-mail: office@patentmark.ro, www.patentmark.ro	DA
94	MUNTEANU MANUELA CORNELIA 2013-1833	ROMINVENT S.A. București, Str. Ermil Pangratti nr. 35, et.1, sect.1 Tel: 0212312515, Fax: 0212312550, E-mail: mmunteanu@rominvent.ro	DA
95	MUȘATESCU ANDRA- OANA 2000-1181	ANDRA MUSATESCU CABINET DE PROPRIETATE INDUSTRIALA București, Calea 13 Septembrie nr.121, bl.127, et.5, ap. 21, Tel: 0722 879810, E-mail : office@andramusatescu.ro, www.andramusatescu.ro	DA
96	NĂSTASE CRISTIAN 2000-1184	DILIGENS INTELLECTUAL PROPERTY SRL București, Bdul Libertății nr. 22, bl. 102, sc. 3, etaj 6, ap. 55, sector 5, Tel/Fax: 0213350718, Tel: 0723276056, E-mail: office@diligens.ro, www.diligens.ro	DA
97	NEACSU CARMEN AUGUSTINA 2000- 1186	CABINET INDIVIDUAL NEACSU CARMEN AUGUSTINA Baia Mare, Str. Rozelor, nr. 12/3 Tel: 0727318168, E-mail: carmen@bic.cdimm.org	DA
98	NEAGU CATALIN 2005 - 1458	PROTECTMARK SRL Iasi, Str. Țuțea Petre nr.5, bl.909, tr.1, ap.11, cod postal: 700730, Tel: 0332405425, 0721514264, Fax: 0371600923, www.protectmark.ro, E-mail: catalin.neagu@protectmark.ro	DA
99	NICHIFOR ANAMARIA- NICOLETA 2023-1987	NICHIFOR ANAMARIA-NICOLETA PERSOANĂ FIZICĂ AUTORIZATĂ București, Str. Povernei, nr. 7, et. 2, ap. 6, Tel: 0736863586, Email: anamaria.moisi@gmail.com	DA
100	NICOLAESCU DANIELLA- OLGA 1992-1006	CABINET D. NICOLAESCU București, Str. Turda, nr. 102, bl. 30A, et. 7, ap. 28, Tel/Fax: 0216663494, Tel: 0728201778, E-mail: daniella.nicolaescu@gmail.com	DA

101	NIȚĂ FLORINA 1996-1083	CABINET INDIVIDUAL NIȚĂ FLORINA Râmnicu Vâlcea, Str. Rapsodiei nr. 13, bl D2, ap. 8, Tel: 0746192874, E-mail: floricn@yahoo.com	DA
102	NIȚU ION 2000-1204	CABINET INDIVIDUAL – NITU ION Constanța, Str. Dezrobirii nr.110, bl. IS8, sc.A, ap.1, Tel: 0241512608, 0723317298	DA
103	OPROIU MARGARETA 1992-8	CABINET M. OPROIU - CONSILIERE ÎN PROPRIETATE INTELECTUALĂ București, Str. Popa Savu, nr. 42, parter, sector 1, Tel: 0212602833, 0212602834, P.O.Box 2-229 Fax: 0212602836, 0212602835, E-mail: office@oproiu.ro	DA
104	PALKO SORINA-IUSTINA 1999-1150	AEROSTAR S.A. Bacău , Str. Condorilor, nr. 9, Tel: 0234575070 int. 1487, Fax: 0234172 023, E-mail: aerostar@aerostar.ro	NU
105	PANTEA CEZAR MARIUS 2004-1332	CABINET DE PROPRIETATE INDUSTRIALĂ PANTEA CEZAR MARIUS București, Calea Călărași, nr. 176, bl. 59, sc. A, ap. 29, Tel: 0745115155, E-mail: avocat@mariuspantea.ro	DA
106	PAVEL SORIN EDUARD 2003-1273	SCHOENHERR INTELLECTUAL PROPERTY S.R.L. București, Bdul Dacia nr.30, etaj 4, camera – Echipa Sebastian 01, Tel: 0213196790, Fax: 0213196791, E-mail: e.pavel@schoenherr.ro	DA
107	PĂUÑEȚ ALEXANDRINA 2003- 1245	Cabinet individual proprietate industrială Paunet Alexandrina Iași, Spl. Bahlui, nr.29, bl. B5, sc.A, ap.7 Tel: 0726737527	DA
108	PESCĂRUȘU NICOLETA 2008 - 1570	RODALL-AGENȚIE DE PROPRIETATE INDUSTRIALĂ SRL București, Str. Polonă nr. 115, bl. 15, sc. A, ap. 19 sector 1, cod 010497, Tel: 0212108342, 0722652111, 0745153566, Fax:0212105794, E-mail: office@rodall.ro, info@rodall.ro, www.rodall.ro	DA
109	PETCU COSTIN 97-1115	ROMINVENT S.A. București, Str. Ermil Pangratti nr. 35, et. 1, sect. 1 Tel: 0212312515, 0212312541, Fax: 0212312550, 021312454, E-mail: cpetcu@rominvent.ro	DA
110	PETREA DANA MARIA 2003- 1223	CABINET M. OPROIU-CONSILIERE ÎN PROPRIETATE INTELECTUALA București, Str. Popa Savu, nr. 42, parter, sector 1, Tel: 0212602834, 0212602833, Fax: 0212602836, 0212602835, P.O.Box 2-229, E-mail: office@oproiu.ro	DA

111	PLOSCA DANIEL 1998-39	RATZA ȘI RATZA SRL București, Bdul A.I. Cuza Nr. 52-54, Sect. 1, Tel:021/2601348, Fax: 021/2601349 E-mail : dp@ratza-ratza.com	DA
112	POENARU LUCIAN TRAIAN 2023-1929	LUCIAN POENARU – CONSILIER ÎN PROPRIETATE INDUSTRIALĂ București, Bd Mihail Kogălniceanu, nr.51, et.1, ap.6, Tel: 0723366471, Email: lucian.poenaru@rizoiu.ro	DA
113	POP CĂLIN RADU 1996-50	ENPORA BRAND MANAGEMENT SRL București, Str. George Calinescu nr.52A, ap.1, 011694, Tel: 0212300990, 0311001634, Fax: 0212302311, 0311007927, E-mail: pop@patents.ro, www.patents.ro, www.enpora.com	DA
114	POPA ALEXANDER 2005-1464	ALEXANDER POPA București, Str. Bibescu Vodă, nr. 2, bl. P5, sc. 2, ap. 25, Tel 0744540300	DA
115	POPA CRISTINA 2000-1193	ROMINVENT S.A. București, Str. Ermil Pangratti nr. 35, et. 1, sect. 1 , Tel: 0212312515, 0212312541, Fax: 0212312550, 0212312454, E-mail: cpopa@rominvent.ro	DA
116	POPESCU MAGDALENA DANIELA 2005-1466	CABINET INDIVIDUAL AUTORIZAT POPESCU MAGDALENA DANIELA - LEGAL2M București, Bdul Mircea Vodă, nr.24, etaj 4, Tel: 0728839880, Fax: 021.3154462, E-mail: magda.popescu@legal2m.com	DA
117	POPESCU MARIANA 2008-1576	CABINET M. OPROIU - CONSILIERE ÎN PROPRIETATE INTELECTUALĂ București, Str. Popa Savu, nr. 42, parter, sector 1, Tel: 0212602833, 0212602834, P.O.Box 2-229 Fax: 0212602836, 0212602835, E-mail : office@oproiu.ro	DA
118	POPOVICI PAUL MIRCEA 2017-1873	CABINET INDIVIDUAL ADAEQUATIO. SERVICII DE PROPRIETATE INTELECTUALĂ Jud Cluj, Sat Baci, Com. Baci, Str. Jupiter nr.2, bl.A, sc.2, et. 4, ap. 81, Tel: 0745257125, fax: 0364780197, email: office@adaequatio.ro	DA
119	PREDA RALUCA LAURA 2017-1906	ROMINVENT S.A. București, Str. Ermil Pangratti nr. 35,et.1, sector1, Tel: 0212312515, 0212312541, Fax: 0212312550, 0212312454, E-mail: rpreda@rominvent.ro	DA
120	PRISTAVU GHEORGHE 2008-1591	CABINET DE PROPRIETATE INDUSTRIALA PRISTAVU Piatra Neamț, Str. Gral Nicolae Dăscălescu 11, bl. T3, sc. F, ap.70	DA

121	PROTOPOPESCU TIBERIU 2017-1907	CABINET INDIVIDUAL DE PROPRIETATE INDUSTRIALA PROTOPOPESCU & PARTNERS București, Calea Grivitei, nr. 164, bl. K, sc. B, ap. 34, cam.1, Tel: 0729991108, E-mail: tiberiu@protopopescu.eu	DA
122	PUȘCAȘU DAN 1994-1056	LOYAL PARTNERS - AGENȚIE DE PROPRIETATE INTELECTUALĂ Galati, Str. Col. Nicolae Holban, nr. 1B, camera 3, Tel/Fax: 0236407032, Tel: 0722744241, E-mail : office@loyalpartners.ro, www.loyalpartners.ro	DA
123	RASKAI MARIA MAGDALENA 1993-28	RASKAI M M BREVMARC CONSULT S.R.L. Dej, Str. Unirii, nr.3, BL.D8, ap.31, Jud. Cluj, 405200, Tel/Fax: 0264211847, Tel: 0742084050, E-mail: raskaimm@yahoo.com	DA
124	ROȘ VIOREL 2006-1485	CABINET INDIVIDUAL ROS VIOREL București, Bdul Mircea Vodă, nr. 35, bl. M27, sc.A, ap. 16-18, Tel: 0213211234, Fax: 0213211253, E-mail: vioirelros@asdpi.ro	DA
125	SANDU DĂNUȚ 2013-1830	SANDU ȘI ASOCIAȚII IP ATTORNEY SRL București, sector 3, Str. Câmpia Libertății, nr.42, bl. B2, sc. F, etaj 9, ap. 240, Tel: 0724426283, email: avocat@dan-sandu.ro	DA
126	SĂRĂU SĂNDICA 2017-1909	DENNEMEYER & ASSOCIATES SRL Brasov, Str. Aurel Vlaicu, nr. 94, etaj 1, 500178, Tel: 0368403661, Fax: 0268706010, ssarau@dennemeyer-law.com, www.dennemeyer- law.com	DA
127	SĂRGHI ROXANA 2017-1908	SC PETOSEVIC SRL București, Str. Dionisie Lupu nr.54, etaj 2, sector 1, Tel: 0213057996, Fax: 0213145481, www.petosevic.com, email: roxana.sarghi@petosevic.com	DA
128	SECĂREANU DOINA MARIA 2003-1286	ROMINVENT S.A. București, Str. Ermil Pangratti nr. 35, et.1, sect.1 Tel: 0212312515, Fax: 0212312550, E-mail: dsecareanu@rominvent.ro	DA
129	SPRÎNCEANU NICOLAE 1996-1097	AGENȚIE DE CONSULTANȚĂ ÎN PROPRIETATE INTELECTUALĂ ȘI TRANSFER TEHNOLOGIC "SPRÎNCEANU NICOLAE" Drobeta Turnu Severin, Str. Gheorghe Ionescu Sisești nr. 96, bl. E2, sc. 1, ap.8, Tel/Fax: 0352801490, Tel: 0721796318, E-mail: nicolaesprinceanu@yahoo.com	DA

130	STAN DANIEL VOICU 2017-1913	CABINET DE PROPRIETATE INDUSTRIALA STAN DANIEL VOICU (PFA) Timișoara, Str. Măgura, nr. 8, bl. 45, sc. B, ap. 4, Tel: 0741466061, E-mail: stanupt@gmail.com	DA
131	STANA COSMIN ALEXANDRU 2017-1914	DENNEMEYER & ASSOCIATES SRL Brasov, Str. Aurel Vlaicu, nr. 94, etaj 1, 500178, Tel: 0368403661, Fax: 0268706010, E-mail: cstana@dennemeyer-law.com, www.dennemeyer-law.com	DA
132	STANA RĂZVAN GHEORGHE 2017-1915	DENNEMEYER & ASSOCIATES SRL Brasov, Str. Aurel Vlaicu, nr. 94, etaj 1, 500178, Tel: 0368403661, Fax: 0268706010, E-mail: rstana@dennemeyer-law.com, www.dennemeyer-law.com	DA
133	STANCIU ADELINA 1994-14	HARCOV CABINET DE PROPRIETATE INDUSTRIALĂ STANCIU ADELINA Sfântu Gheorghe, Jud Covasna, Str. Nicolae Iorga nr. 61 bl. 10 E sc. B. ap.9, Tel. 0267352267, 0744435291, E-mail: astanciu@rdsmail.ro, adelina.stanciu54@gmail.com	DA
134	STĂNCESCU ALIN CRISTIAN 2003-1278	CABINET P.I. STĂNCESCU București, Str. Nicolae Licăreț nr.1, bl.33, sc.C, ap.107, Tel: 0722674635, 0722607380, E-mail: info@legal- brand.ro, legal.brand@gmail.com, www.legal-brand.ro	DA
135	STĂNCESCU ANCA 2000-1194	CABINET P.I. STĂNCESCU A București, Str. Nicolae Licăreț nr.1, bl.33, sc.C, ap.107, Tel: 0722674635, 0722607380, E-mail: info@legal- brand.ro, legal.brand@gmail.com, www.legal-brand.ro	DA
136	STĂNCULESCU ANCA ELENA FLORICA 2008 - 1639	ZMP INTELLECTUAL PROPERTY SRL București, sector 2, Str. C.A. Rosetti, nr.17, etaj 3, biroul 306, Tel: 0215270651, 0722369255, E-mail: admin@zm-p.com	DA
137	STĂNESCU ANDREEA COSMINA 2013 - 1820	CABINET M. OPROIU-CONSILIERE ÎN PROPRIETATE INTELECTUALĂ București, Str. Popa Savu, nr. 42, parter, sector 1, Tel : 0212602833, 0212602834, Fax : 0212602836, 0212602835, P.O.Box 2-229, E-mail: office@oproiu.ro	DA
138	STOICA ELENA 2010-1709	ELENA STOICA CABINET INDIVIDUAL DE PROPRIETATE INDUSTRIALA București, Str. Gheorghe Ștefan, nr. 32, sector 1, Tel: 0212694053, 0745029987, E-mail: elena.sstoica@gmail.com	DA

139	STRECHE GHERGHINA 1997-1116	CABINET INDIVIDUAL DE PROPRIETATE INDUSTRIALĂ G. STRECHE București, Str. George Bacovia, nr. 68, Tel: 0723552026, E-mail: gherghinaStreche.cipi@outlook.com	DA
140	STURZA IOANA 1999-59	CABINET M. OPROIU-CONSILIERE ÎN PROPRIETATE INTELECTUALĂ București, Str. Popa Savu, nr. 42, parter, sector 1, Tel : 0212602833, 0212602834, Fax : 0212602836, 0212602835, P.O.Box 2-229, E-mail : office@oproiu.ro	DA
141	ȘANTA VALENTINA 2003-1227	CABINET INDIVIDUAL VALENTINA ȘANTA Tg.Mures, Str. Koos Ferencz nr.21, bl.21, ap.44, Mobil: 0740028967, fax: 0365815201 valentina.santa@gedeon-richter.ro, santa_valentina2002@yahoo.com	DA
142	ȘTEFAN-ALEXANDRU MIRUNA 2017-1878	VOX LEGIS INT. SRL București, sector 3, Str. Răcari, nr. 51, bloc 70, sc. 1, ap. 7, Tel: 0730515335, Fax: 0355818940, E-mail: miruna.alexandru@voxlegis.ro	DA
143	ȘTEFAN RUXANDRA 2013-1834	ROMINVENT S.A. București, Str. Ernil Pangratti nr. 35, et.1, sect.1 Tel: 0212312515, Fax: 0212312550, E-mail: rstefan@rominvent.ro	DA
144	ȘTRENC ALEXANDRU CRISTIAN 2014-1856	ȘTRENC SOLUTIONS FOR INNOVATION SRL București, sector 6, Str. Lujerului nr. 6, bloc 100, sc. B, etaj 3, ap. 56, Tel: 0722227648, www.Strenc- innovation.ro, E-mail: alstren@gmail.com, office@strenc- innovation.ro	DA
145	TACE MARIA ALINA 2017-1887	NESTOR NESTOR DICULESCU KINGSTON PETERSEN – CONSILIERE ÎN P.I. S.R.L. București, Str. Barbu Văcărescu nr. 201, Clădirea Globalworth Tower, et. 18, birou 18-02, sector 2, Tel: 0722256758, 0212011200, E-mail: alina.dumitru@nnkp.ro	DA
146	TALPAN FLORIN COSTEL 2013- 1772	CLUBUL SPORTIV AL ARMATEI STEAUA BUCUREȘTI București, Bdul. Ghencea nr. 35, sector 6, Tel: 0745340120, E-mail: florintalpan@yahoo.com	NU
147	TĂRĂBÎC LUCIAN 2000-1195	LUTARIS PROT S.R.L. Timisoara, 300426, Str. Ana Ipatescu nr.45, Tel/Fax: 0256/489301, Tel: 0742143718, 0723319154, E-mail: qualitarium@qualitarium.ro	DA

148	TEODORESCU MIHAELA 1995-30	MIHAELA TEODORESCU & PARTNERS – INTELLECTUAL PROPERTY OFFICE SRL București, sector 4, Str. Viorele, nr. 51, bl. 37, ap. 63, Tel: 0773867751, Fax: 0314360665, E-mail: office@mteodorescu.ro , www.mteodorescu.ro	DA
149	TEODORU EMANUEL 2004-1322	TEODORU I.P. SRL București, Str. Nerva Traian, nr. 12, bl. M37, scara 1, ap.1	DA
150	TIU MARINA ALEXANDRA 2017-1918	CABINET M. OPROIU - CONSILIERE ÎN PROPRIETATE INTELECTUALĂ București, Str. Popa Savu, nr. 42, parter, sector 1, Tel: 0212602833, 0212602834, Fax: 0212602836, 0212602835, P.O.Box 2-229, E-mail: office@oproiu.ro	DA
151	TUDOR DANIELA 1999-1136	TUDOR DANIELA – persoana fizica autorizata București, Str. Baba Novac nr.11, bl. G17, ap.51, cod postal 031623, Tel/Fax: 0213240412, Tel: 0749218326, E-mail: consultanta@tudordaniela.ro	DA
152	ȚULUCA DOINA 1996-48	CABINET DOINA TULUCA București, Bdul Lacul tei 56, bl. 19, ap. 52, sector 2, Tel: 0752211769, Fax: 0318037805, E-mail: dtuluca@doinatuluca.ro	DA
153	ȚURCANU CONSTANTIN 1992-10	INVENTA - AGENTIE DE PROPRIETATE INTELECTUALA S.R.L. București, Bdul Corneliu Coposu nr. 7, bl. 104, sc. 2, ap.31, sect.3, cod 030602, Tel: 0213200285, Fax: 0213228325, E-mail: contact@inventa.ro, inventa@inventa.ro, turcanu@inventa.ro	DA
154	ȚURCANU COSTIN RADU 2003-1299	INVENTA - AGENTIE DE PROPRIETATE INTELECTUALA S.R.L. București, Bdul Corneliu Coposu nr. 7, bl. 104, sc. 2, ap.31, sect.3, cod 030602, Tel: 0213200285, Fax: 0213228325, E-mail: contact@inventa.ro, inventa@inventa.ro, turcanu@inventa.ro	DA
155	VASILE IRINA CRISTIANA 2013 - 1810	ZVD INTELLECTUAL PROPERTY SRL București, sector 1, Str. Ioan Bianu, nr. 27, etaj 1, ap. 3, biroul 1, Tel: 0723155055, E-mail: irina.vasile@vbalaw.ro	DA
156	VASILESCU RALUCA 1995-37	CABINET M. OPROIU - CONSILIERE ÎN PROPRIETATE INTELECTUALĂ București, Str. Popa Savu, nr. 42, parter, sector 1, Tel: 0212602833, 0212602834, Fax: 0212602836, 0212602835, P.O.Box 2-229, E-mail: office@oproiu.ro	DA

157	VELCEA MARIAN 1994-26	INVEL – AGENȚIE DE PROPRIETATE INDUSTRIALĂ București, Str. Ion Ghica nr.3, ap.20, Tel: 0723205048, 0788885352, E-mail: invel_agency@yahoo.com, marian.nicolae.velcea@gmail.com, www.invel.ro	DA
158	VELȚAN LOREDANA 1999-45	INTELLEXIS SRL București, Str. Cuțitul de Argint, nr. 68, etaj 2, ap. 4, Tel: 0213103332, 0722642.157, Fax: 0213103042, E-mail: contact@inTellexis.ro	DA
159	VIRGILIUS VASILACHE 2003-1228	EDIPLAST S.R.L. Tg. Mureș, Str. Măgurei nr.25, ap.2, 0744394036 Tel/Fax: 0265/263775, E-mail: themannextdoor2007@yahoo.com	DA
160	VIȘOIU LILIAN CĂTALIN 2003-1246	CABINET DE PROPRIETATE INDUSTRIALĂ “VIȘOIU LILIAN CĂTALIN” București, Bdul Unirii nr.74, bl. J3B, sc.3, ap. 41, Tel/Fax: 021/3167043, Tel: 0744480657, E-mail: visoiucatalin@yahoo.com,	DA
161	VULTUR CRISTINA ADRIANA 2008-1613	VULTUR & ASOCIAȚII CABINET PROPRIETATE INTELECTUALĂ București, Str. Turda nr. 127, bl. 2, sc. C, parter, ap. 91, Tel: 0722595458, Tel/Fax: 0318061620, www.keygroup.ro, E-mail: office@keygroup.ro	DA

LISTA CONSILIERILOR ÎN PROPRIETATE INDUSTRIALĂ, MEMBRI AI CAMEREI NAȚIONALE
A CONSILIERILOR ÎN PROPRIETATE INDUSTRIALĂ DIN ROMÂNIA, AUTORIZAȚI PENTRU
DOMENIUL TOPOGRAFIILOR PENTRU CIRCUITE INTEGRATE,
pentru luna iulie 2023

Nr.crt.	Nume și Prenume/ Număr din registrul național	Denumirea societății/ Adresa societății	Societate cu obiect de activitate proprietatea industrială
1	ANDRONACHE PAUL 2003-1216	ECOINTELLECT CABINET INDIVIDUAL ANDRONACHE PAUL București, Aleea Compozitorilor nr.1, bl.E21, et.6, ap.35, sect 6, Tel/Fax: 021/7250069, Tel: 0722741043, 0727476335 E-mail: paul_andronache@yahoo.com, andronachepaul88@gmail.com	DA
2	BĂLAN GHEORGHITĂ 1992-1	RODALL-AGENȚIE DE PROPRIETATE INDUSTRIALĂ S.R.L. București, Str. Polonă nr. 115, bl. 15, sc. A, ap. 19, sector 1, cod 01049, Tel: 0212108342, 0722652111, 0745153566, Fax: 0212105794, E-mail: office@rodall.ro, info@rodall.ro, www.rodall.ro	DA
3	BOZIOREANU MARIUS ADRIAN 2000-1165	CONS INTEL BMA CABINET CONSULTANȚĂ Buzău, Cart. Dorobanti 2, bl.D2, et.1,ap.5, CP 8 OP1, Tel: 0745086588, Fax: 0238/719619, E-mail : marius_bozio@yahoo.com	DA
4	BUTA PAUL GEORGE 2010 - 1704	Cabinet individual Paul George Buta București, Bd. Mircea Voda, nr. 35, bl. M27, ap. 17, Tel: 0213211234, Fax: 0213211253, E-mail: paul.but@asdpi.ro	DA
5	BUZLEA MIRCEA VALENTIN 2003- 1234	INTELECT S.R.L. Oradea, Bd. Dacia nr. 48 Bl. D10, Ap.3, cod 410346, Tel: 0746835328, 0359402901, Fax:0359810501, E-mail: info@intelect.ro, www.intelect.ro	DA
6	BUZLEA NARCISA FLORICICA 2003- 1235	INTELECT S.R.L. Oradea, Bd. Dacia nr. 48 Bl. D10, Ap.3, cod 410346, Tel: 0746835328, 0359402901, Fax:0359810501, E-mail: info@intelect.ro, www.intelect.ro	DA
7	COMĂNESCU MARILENA 2003-1277	CABINET MARILENA COMANESCU București, Bd. Ion Ionescu de la Brad, nr.65, ap.5, Tel: 0722259260, E-mail: office@cimo.ro, marilena.comanescu@cimo.ro	DA

8	CONSTANTIN GEORGE ADRIAN 1999-1148	S.C. RENAULT TECHNOLOGIE ROUMANIE S.R.L. București, Str. Preciziei nr. 3G, clădirea A, Tel: 0212038652, E-mail: adrian-george.constantin@renault.com	NU
9	COȘESCU CAMELIA 1999-46/2	M.D.P. RIGHTS AGENCY SRL Brașov, Str. Lungă nr.270, cod postal 500450, Tel: 0268440100, 0268440313, 0744355100, Fax: 0268440221, E-mail: camelia.cosescu@gmail.com www.mdp-rights-agency.ro	DA
10	DINĂ RĂZVAN 2012-1771	RDA IP SRL București, Str. Popa Tatu, nr. 49, Tel: 0314380696, 0721753043, Fax: 0314380695	DA
11	FIERĂSCU COSMINA- CATRINEL 1996-42	ROMINVENT S.A. București, Str. Ermil Pangratti nr. 35, et.1, sect.1, Tel: 0212312515, 0212312541, Fax: 0212312550, 0212312454, E-mail: cfierascu@rominvent.ro	DA
12	IACOBINI ANCA SVETLANA 2003-1262	IACOBINI&CO, CONSILIERI IN DREPTUL DE PROPRIETATE INDUSTRIALĂ SRL București, Calea Mosilor, nr.258, bl. 4bis, ap.22, sector 2, Tel: 0212104690, Fax: 0212104793, E-mail : asimri@yahoo.com	DA
13	IACOBINI MIHNEA RAZVAN 2003-1261	IACOBINI&CO, CONSILIERI IN DREPTUL DE PROPRIETATE INDUSTRIALĂ SRL București, Calea Mosilor, nr.258, bl. 4bis, ap.22, sector 2, Tel: 0212104690, Fax: 0212104793, E-mail : asimri@yahoo.com	DA
14	LAZĂR ELENA 1997-28	CABINET DE PROPRIETATE INDUSTRIALĂ Buzău, Str. Unirii, Bl.16C, Et.3, Ap. 12, cod 120013, OP 1, CP 52, Tel/Fax: 0238 724262, 0723 328633, E-mail: l.e.consilier@gmail.com	DA
15	MILCEV GABRIELA 2003- 1230	SOCIETATE CIVILA PROFESIONALA DE PROPRIETATE INDUSTRIALA MILCEV BURBEA Bucuresti, Bdul Octavian Goga nr.23, bl. M106, sc.4, ap. 117, Sediu secundar: București, Doctor Staicovici, nr.14, et.1, ap.1, sector 5, E-mail: gabriela.milcev@milcevburbea.ro, Tel: 0722249961, 0726375412	DA
16	MOHONEA CRISTIAN 1997-62	PATENTMARK S.R.L. București, Str. Dr. N. Turnescu nr. 2, sector 5 Tel/Fax 0213121669, Fax: 0213175801, E-mail: office@patentmark.ro, www.patentmark.ro	DA

17	MOHONEA LILIANA 1997-61	PATENTMARK S.R.L. București, Str. Dr. N. Turnescu nr. 2, sector 5, Tel/Fax 0213121669, Fax: 0213175801, E-mail: office@patentmark.ro, www.patentmark.ro	DA
18	MUSATESCU ANDRA OANA 2000-1181	ANDRA MUSATESCU CABINET DE PROPRIETATE INDUSTRIALA București, Calea 13 Septembrie nr.121, bl.127, et.5, ap.21, Tel : 0722879810, E-mail : office@andramusatescu.ro, www.andramusatescu.ro	DA
19	OPROIU MARGARETA 1992-8	CABINET M. OPROIU-CONSILIERE ÎN PROPRIETATE INTELLECTUALĂ București, Str. Popa Savu, nr. 42, parter, sector 1, Tel: 0212602833, 0212602834, Fax: 021602835, 0212602836, P.O.Box 2-229, E-mail : office@oproiu.ro	DA
20	POP CĂLIN-RADU 1996-50	ENPORA BRAND MANAGEMENT SRL București, Str. George Calinescu nr.52A, ap.1, 011694, Tel: 0212300990, 0311001634, Fax: 0212302311, 0311007927, E-mail: pop@patents.ro, www.patents.ro, www.enpora.com	DA
21	PUȘCAȘU DAN 1994-1056	LOYAL PARTNERS - AGENȚIE DE PROPRIETATE INTELLECTUALĂ Galați, Str. Col. Nicolae Holban, nr. 1B, camera 3, Tel/Fax: 0236407032, Tel: 0722744241, E-mail : office@loyalpartners.ro, www.loyalpartners.ro	DA
22	RASKAI MARIA MAGDALENA 1993-28	RASKAI M M BREVEMARC CONSULT S.R.L. Dej, Str. Unirii, nr.3,BL. D8, ap.31, Jud. Cluj, 405200,Tel/Fax: 0264/211847, Tel: 0742084050, E-mail: raskaimm@yahoo.com	DA
23	ROȘ VIOREL 2006-1485	CABINET INDIVIDUAL ROȘ VIOREL București, Bd. Mircea Vodă, nr. 35, bl. M27, sc.A, ap. 16-18, Tel: 0722560675, Fax: 0213208044, E-mail: viorelros@asdpi.ro	DA
24	STĂNCESCU ALIN CRISTIAN 2003-1278	CABINET P.I. STĂNCESCU București, Str. Nicolae Licăreț nr.1, bl.33, sc.C, ap.107, Tel: 0722674635, 0722607380, E-mail: info@legal-brand.ro, legal.brand@gmail.com, www.legal-brand.ro	DA
25	STĂNCESCU ANCA 2000-1194	CABINET P.I. STĂNCESCU A București, Str. Nicolae Licăreț nr.1, bl.33, sc.C, ap.107, Tel: 0722674635, 0722607380, E-mail: info@legal-brand.ro, legal.brand@gmail.com, www.legal-brand.ro	DA

26	STRECHE GHERGHINA 1997-1116	CABINET INDIVIDUAL DE PROPRIETATE INDUSTRIALĂ G. STRECHE București, Str. George Bacovia, nr. 68, Tel: 0723552026, E-mail: gherghinastreche.cipi@outlook.com	DA
27	ȚOȚU IOAN 2000-1196	N.P.C. S.R.L. Brașov, Str. Alexandru cel Bun, nr.13, bl.E28, ap.7, cod 500025, OP 1 – CP 298, Tel: 0744520357, E-mail: totu@unitbv.ro	DA
28	ȚULUCA DOINA 1996-48	CABINET DOINA TULUCA București, Bdul Lacul tei 56, bl. 19, ap. 52, sector 2, Tel: 0752211769, Fax: 0318037805, E-mail: dtuluca@doinatuluca.ro	DA
29	ȚURCANU CONSTANTIN 1992-10	INVENTA - AGENȚIE DE PROPRIETATE INTELECTUALĂ S.R.L. București, Bdul Corneliu Coposu nr. 7, bl. 104, sc. 2, ap.31, sect.3, cod 030602, Tel: 0213200285, Fax: 0213228325, E-mail: contact@inventa.ro, inventa@inventa.ro, turcanu@inventa.ro	DA
30	VELCEA MARIAN 1994-26	INVEL – AGENȚIE DE PROPRIETATE INDUSTRIALĂ București, Str. Ion Ghica nr.3, ap.20, Tel: 0723205048, 0788885352, E-mail: invel_agency@yahoo.com, marian.nicolae.velcea@gmail.com, www.invel.ro	DA
31	VIȘOIU LILIAN CĂTĂLIN 2003-1246	CABINET DE PROPRIETATE INDUSTRIALĂ “VIȘOIU LILIAN CĂTĂLIN” București, Bd. Unirii nr.74, bl. J3B, sc.3, ap. 41, Tel/Fax: 021/3167043, Tel: 0744480657, E-mail: visoiuatalin@yahoo.com,	DA

LISTA NOILOR CONSILIERI ÎN PROPRIETATE INDUSTRIALĂ, MEMBRI AI CAMEREI
 NAȚIONALE A CONSILIERILOR ÎN PROPRIETATE INDUSTRIALĂ DIN ROMÂNIA,
 Publicați în liste în luna iulie 2023

Nume și Prenume/ Număr Registrul Național	Denumirea societății/ Adresa societății	Societate cu obiect activitate p.i.	Domenii
APOSTU SIMONA 2023-1936	WEIZMANN ARIANA & PARTNERS AGENTIE DE PROPRIETATE INTELECTUALA SRL București, Str. 11 iunie, nr. 51, sc. A, ap. 4, Tel: 0771088346, E-mail: simona.apostu@inregistrare-marci.ro	DA	Mărci
BUZEA MARIA 2023-1949	BRAND NEW INTELLECTUAL PROPERTY SRL Brașov, str. Păcii, nr. 7, Tel: 0766840579, Email: office@brandnewip.com	DA	Brevete Mărci Desene
CADAR CLAUDIA 2023-1950	WEIZMANN ARIANA & PARTNERS AGENTIE DE PROPRIETATE INTELECTUALA SRL București, Str. 11 iunie, nr.51, sc.A, ap.4, Tel/Fax : 0213260636, E-mail: claudia.cadar@inregistrare-marci.ro	DA	Mărci
CÎJU MARA 2023-1954	CABINET DE PROPRIETATE INTELECTUALĂ MARA CÎJU București, Splaiul Unirii, nr. 168, b. T2, sc. 1, et. 13, ap. 1304, Tel: 0726211713, Email: mara_ciju@yahoo.com	DA	Mărci Desene
COSMA ALINA 2023-1958	WEIZMANN ARIANA & PARTNERS AGENTIE DE PROPRIETATE INTELECTUALA SRL București, Str. 11 iunie, nr.51, sc.A, ap.4, Tel/Fax : 0213260636, E-mail: alina.cosma@inregistrare-marci.ro	DA	Mărci
DUMITRU DIANA MARIANA 2023-1967	DENNEMEYER & ASSOCIATES SRL Brașov, Str. Aurel Vlaicu, nr. 94, etaj 1, 500178, Tel: 0268502296, E-mail: ddumitru@dennemeyer-law.com, www.dennemeyer-law.com	DA	Mărci
GROZA NICOLETA SIMONA 2023-1974	CABINET M. OPROIU- CONSILIERE ÎN PROPRIETATE INTELECTUALA București, Str. Popa Savu, nr.42, parter, sector 1. Tel: 0212602833, 0212602834, Fax: 0212602835, 0212602836, P.O.Box 2-229, E-mail: office@oproiu.ro	DA	Brevete

MOHONEA MARIA 2023-1983	PATENTMARK S.R.L. București, Str. Dr. N. Turnescu nr. 2, ap.2, sector 5, Tel/Fax: 0213121669, Fax: 021/3175801, E-mail: office@patentmark.ro, www.patentmark.ro	DA	Brevete Mărci Desene
MORARU DRĂGHICI CRISTINA 2023-1984	WEIZMANN ARIANA & PARTNERS AGENTIE DE PROPRIETATE INTELCTUALA SRL București, Str. 11 iunie, nr.51, sc.A, ap.4, Tel/Fax : 0213260636, E-mail: office@branduri.ro, www.branduri.ro	DA	Mărci
NICHIFOR ANAMARIA- NICOLETA 2023-1987	NICHIFOR ANAMARIA-NICOLETA PERSOANĂ FIZICĂ AUTORIZATĂ București, Str. Povernei, nr. 7, et. 2, ap. 6, Tel: 0736863586, Email: anamaria.moisi@gmail.com	DA	Brevete Mărci Desene
PARASCHIV ALEXANDRA RAMONA 2023-1991	WEIZMANN ARIANA & PARTNERS AGENTIE DE PROPRIETATE INTELCTUALA SRL București, Str. 11 iunie, nr.51, sc.A, ap.4, Tel/Fax : 0213260636, E-mail: alexandra.paraschiv@inregistrare-marci.ro	DA	Mărci

LISTA CONSILIERILOR ÎN PROPRIETATE INDUSTRIALĂ, MEMBRI AI CAMEREI NAȚIONALE
A CONSILIERILOR ÎN PROPRIETATE INDUSTRIALĂ DIN ROMÂNIA,
suspendați începând cu luna iulie 2023

Nr.crt.	Nume și Prenume/ Număr din Registrul Național	Denumirea societății/ Adresa societății	Societate cu obiect activitate p.i.	Domenii
1	FAIGHENOV MARIOARA 1995-1063	AGENȚIE DE PROPRIETATE INTELCTUALĂ ȘI TRANSFER DE TEHNOLOGIE-AGPITT-SRL București, B-dul Libertății nr. 12, bl.113, sc.2, et. 3, ap.28, sector 4; CP 42-106,Tel: 0213177693, 0744 293 552, 0724539752, Fax: 0213177584, E-mail: faighenov@xnet.ro; agpitt@rdsmail.ro, agpittinvent@rdsmail.ro	DA	Brevete Desene Mărci
2	MIHĂILĂ GEORGE DANIEL 2013-1779	AGENȚIE DE PROPRIETATE INTELCTUALĂ ȘI TRANSFER DE TEHNOLOGIE-AGPITT-SRL București, Bdul Libertății nr. 12, bl.113, sc.2, et. 3, ap.28, sector 4, CP 42-106,Tel: 0213177693, Fax: 021/3177584, E-mail: office@agpitt.ro	DA	Mărci

Notă: Listele privind consilierii în proprietate industrială s-au tipărit conform datelor trimise de Camera Națională a Consilierilor în Proprietate Industrială, din România. Pentru relații suplimentare, vă rugăm să vă adresați secretariatului Camerei Consilierilor, respectiv domnului Cristi Dicu, la adresa de e-mail: office@patent-chamber.ro

ORDIN nr. 03/15.01.2002

În temeiul art. 6, alin. 3, din H.G. nr. 573/07.09.1998, și a Deciziei Primului-ministru, nr. 45/13.03.1998, Directorul General al Oficiului de Stat pentru Invenții și Mărci emite următorul

ORDIN

Articol unic: Lista centrelor regionale, cuprinzând datele utile și instituțiile gazdă, așa cum sunt prezentate în anexă, se publică în Buletinul Oficial de Proprietate Industrială, împreună cu prezentul Ordin.

Director General

CENTRE REGIONALE PENTRU PROMOVAREA PROPRIETĂȚII INDUSTRIALE ÎN ROMÂNIA, ÎNFIINȚATE ÎN TERITORIU CU SPRIJINUL OFICIULUI DE STAT PENTRU INVENȚII ȘI MĂRCI

Mariana HAHUE Coordonator al Centrelor regionale de Promovare a Proprietății Industriale, din partea OSIM;

str. Ion Ghica, nr. 5, sector 3, București 030044, România
e-mail: mariana.hahue@osim.ro
tel: +40 213.060.800 - +40 213.060.829 int. 284, 208
fax: +40 213.123.819

1. ARGES - UNIVERSITATEA DIN PITEȘTI

Adresa: Str. Târgul din Vale, nr. 1, Corpul central, Sala 1.41, Pitești, 110040, Județul Argeș

Tel: 0348 453 102

Fax 0348 453 123

Director Centru: ș.l. univ. dr. ing. Ana Cornelia GAVRILUȚĂ ana.gavrilita@upit.ro tel. 0746 101 580

Coordonator centru: conf. univ. dr. Daniel ROȘU

daniel.rosu@upit.ro tel. 0744 437 883

2. BACĂU - CAMERA DE COMERȚ ȘI INDUSTRIE

str. Libertății, nr. 1, Bacău, Cod 600052, județul BACĂU

Tel.: 0234 570010

Fax: 0234 571070

e-mail: ccibc@ccibc.ro

www.ccibc.ro

Coordonator Centru: ing. Doru SIMOVICI, președinte - Mobil: 0744 786888

Responsabil Centru: Mihai TULBURE, director general - Mobil: 0744 708317

Persoană de contact: Ștefan POPA, consultant - Mobil: 0740 521750

3. BIHOR - CAMERA DE COMERȚ ȘI INDUSTRIE

str. Mihai Eminescu, nr. 25A, Oradea, județul BIHOR

Tel./fax: 0259 417807; 0359 414557

e-mail: secretariat@ccibh.ro

Coordonator activitate Centru: ec. Constantin BADEA, director general CCI Bihor

Persoană de contact: Mihaela SECARĂ

4. BISTRIȚA-NĂSĂUD - CAMERA DE COMERȚ ȘI INDISTRIE

str. Petre Ispirescu, nr. 15A, Bistrița, Cod 420081, județul BISTRIȚA-NĂSĂUD

Tel.: 0263 230640; 0263 230400; 0263 210038;

Fax: 0263 230640; 0263 210039

e-mail: office@cciabn.ro; relatii@cciabn.ro

www.cciabn.ro

Adresa de corespondență: Camera de Comerț și Indistrie Bistrița-Băsăud, str. Petre Ispirescu, nr. 15A, Bistrița, 420081, județul BISTRIȚA-NĂSĂUD

Coordonator Centru: Vasile BAR, președinte CCIA Bistrița

Persoane de contact: ing. Daniel Cristian BĂLAN, e-mail: daniel.balan@cciabn.ro, tel.: 0733 900193;
Mihaela COTOI

5. BRĂILA - CAMERA DE COMERȚ, INDUSTRIE ȘI AGRICULTURĂ

str. Pensionatului, nr. 3, C.P. 6-42, Brăila, Cod 810245, județul BRĂILA

Tel./fax: 0239 613716; 0239 613172; 0239 614324

e-mail: office@cciabr.ro

Coordonator Centru: Ștefan FUSEA, președinte executiv CCIA Brăila

Responsabil Centru: ing. Angela SPIRIDON

6. BRAȘOV - UNIVERSITATEA "TRANSILVANIA"

Adresa de vizitare și consultanță: Institutul de Cercetare ICDT al Universității Transilvania, Brașov
str. Institutului, nr. 10, Laborator 12, Brașov

Adresa de corespondență: Brașov, Cod 500500, O.P. 1, C.P. 298, județul BRAȘOV

e-mail: nppcenterbv@gmail.com

Persoană de contact - coordonator centru: Simona HRIȚCU

7. CLUJ - UNIVERSITATEA TEHNICĂ CLUJ-NAPOCA

Adresă sediu lucrativ: str. Constantin Daicoviciu, nr. 15, Cod 400020

Adresa de corespondență: str. Memorandumului, nr. 28, Cod 400114, Cluj-Napoca, județul CLUJ

Tel.: 0264 401320

Fax: 0264 593333

e-mail: liliana.pop@staff.utcluj.ro

www.utcluj.ro

Coordonator Centru: prof. univ. dr. ing. Vasile ȚOPA, rectorul Universității Tehnice din Cluj-Napoca

Director: ing. MBA Liliana POP - Tel.: 0722 603686

8. CONSTANȚA - CAMERA DE COMERȚ, INDUSTRIE, AGRICULTURĂ ȘI NAVIGAȚIE

bd Alexandru Lăpușneanu, nr. 185A, județul CONSTANȚA

Tel.: 0241 618475; 0241 613907; 0241 619854

Fax: 0241 619454

e-mail: adriana.barothi@ccina.ro;

www.ccina.ro

Coordonator Centru: dr. ec. Ion Dănuț JUGĂNARU, director general CCINA

Persoană de contact: ing. Adriana BAROTHI

9. COVASNA și HARGHITA - ASOCIAȚIE IMM

Sediul ASIMCOV: str. Presei, nr. 4, Sfântu-Gheorghe, Cod 520009, județul COVASNA

Tel./fax: 0372 302061

e-mail: stanciu@planet.ro

Coordonator Centru: Miklos Levente BAGOLY, președinte ASIMCOV

Responsabil Centru: ing. Mihail STANCIU - Tel.: 0787 825310

10. DOLJ - UNIVERSITATEA DIN CRAIOVA

str. Libertății, nr. 19, Corp Administrativ Universitate, camerele 208-209, Craiova, Cod 200583, județul DOLJ

Adresa de corespondență: str. Libertății, nr. 19, Corp Administrativ Universitate, camerele 208-209, Craiova, Cod 200583, județul DOLJ

Tel./fax: 0251 416597

e-mail: ghmanolea@manolea.ro; gingu.oana@ucv.ro

www.citt.ucv.ro

Coordonator Centru: prof. dr. ing. Gheorghe MANOLEA - Tel.: 0744 771432

Persoană de contact: dr. ing. Oana GÎNGU - Tel.: 0741 152237

11. GALAȚI - UNIVERSITATEA DUNĂREA DE JOS DIN GALAȚI

str. Domnească, nr. 111, corp AS, Galați, județul Galați

Director Centru: dl. ș.l. dr. ing. Cristian MUNTENIȚĂ

e-mail: cristian.muntenita@ugal.ro

Tel.: 0746 745035

Persoană de contact: dl. Bogdan BRATOVEANU

email: bogdan.bratoveanu@ugal.ro

12. **IAȘI** - UNIVERSITATEA TEHNICĂ "GHEORGHE ASACHI", IAȘI
Institutul Național de Inventică Iași
Adresa: Profesor Dimitrie Mangeron, 59A, et. 5, IAȘI, 700050, ROMÂNIA
Coordonator Centru: prof. dr. ing. Neculai Eugen SEGHEDEIN, directorul Institutului Național de Inventică Iași, e-mail: office@patlib.ro
Mărci și Indicații Geografice - Octav PAUNET - Tel.: 0724 564958, e-mail: apaunet@yahoo.com
Brevete de Invenție, Modele de Utilitate, Desene și Modele - Miercea FRUNZA - Tel.: 0722 381017
e-mail: mirceafrunza@yahoo.com
13. **MARAMUREȘ** - FUNDAȚIA CENTRUL PENTRU DEZVOLTAREA ÎNTREPRINDERILOR MICI ȘI MIJLOCII, MARAMUREȘ
bd Independenței, nr. 4B, Baia Mare, Cod 430123, județul MARAMUREȘ
Tel./fax: 0262 213753
e-mail: crpppimm@cdimm.org; nicolae.dascalescu@technocad.ro
Coordonator Centru: Nicolae DĂSCĂLESCU, președinte CDIMM - Tel.: 0728 882894
Persoană de contact: Alexandra NEACȘU - Tel.: 0741 120918
14. **SIBIU** - UNIVERSITATEA "LUCIAN BLAGA" DIN SIBIU, FACULTATEA DE INGINERIE
str. Emil Cioran, nr. 4, Sala IM 101-IM 100, Sibiu,
Cod 550024, județul SIBIU
Tel: +40 744 390 290
Fax: +40 269 430 110
e-mail: mihail.titu@yahoo.com
Președinte Centru PatLib Sibiu: prof. univ. dr. Constantin OPREAN, președintele Institutului Confucius
Universitatea "Lucian Blaga" din Sibiu
Director Centru PatLib Sibiu: prof. univ. dr. Mihail Aurel ȚÎȚU
Membru: dr. ec. Ilie BANU
Persoană de contact: prof. univ. dr. ing. dr. ec.-mg Mihail Aurel ȚÎȚU
15. **SUCEAVA** - CAMERA DE COMERȚ ȘI INDUSTRIE
str. Universității, nr. 15-17, Suceava, Cod 720229, județul SUCEAVA
Tel.: 0230 521506
Fax: 0230 520099
e-mail: office@ccisuceava.ro
Coordonator Centru: Lucian GHEORGHIU, președinte executiv CCI Suceava
Persoană de contact: Gabriel Alexandru SPATARIU - Tel.: 0742 108142
16. **TIMIȘ** - CAMERA DE COMERȚ, INDUSTRIE ȘI AGRICULTURĂ TIMIȘ
Sediul lucrativ: Piața Victoriei, nr. 3, Cod 300030, Timișoara, județul TIMIȘ
Tel.: 0256 490771; 0372 185281
e-mail: aalmasan@cciat.ro; aadiro@yahoo.com
www.cciat.ro
Coordonator Centru: Georgică CORNU, președinte CCIA Timiș
Responsabil Centru: Adrian ALMASAN - Tel.: 0724 270167

**CERERI DE CERTIFICAT SUPLIMENTAR
DE PROTECȚIE ȘI CERTIFICATE
SUPLIMENTARE DE PROTECȚIE
ACORDATE ȘI ELIBERATE**

OFICIUL DE STAT PENTRU BREVEN II IM RCI

**I. CERERI DE CERTIFICAT SUPPLEMENTAR
DE PROTECȚIE**

OFICIUL DE STAT PENTRU INVENȚII // IM RCI

**CERERI DE CERTIFICAT SUPPLEMENTAR
DE PROTECȚIE, PUBLICATE CONFORM
ART. 9, ALIN. 2, DIN REGULAMENTE ***

- **ARANJATE DUPĂ CLASIFICAREA
INTERNAȚIONALĂ**
- **ARANJATE DUPĂ DENUMIREA
SOLICITANTULUI**
- **ARANJATE ÎN ORDINEA CRESCĂTOARE
A NUMĂRULUI DE CERERE**

* Regulamentul (CEE) nr. 469/2009, al Consiliului, privind crearea unui certificat suplimentar de protecție pentru medicamente sau
Regulamentul (CE) nr. 1610/96, al Parlamentului European și al Consiliului, privind crearea unui certificat suplimentar de protecție pentru produse de protecție a plantelor

Semnificația codurilor INID folosite în prezenta secțiune (norma ST 9 a Organizației Mondiale de Proprietate Intelectuală - OMPI), în ordine crescătoare a numărului codului:

- (11) numărul de publicare;
- (12) denumirea titlului de protecție;
- (19) denumirea autorității care publică documentul;
- (21) numărul cererii de certificat suplimentar de protecție;
- (22) data depunerii cererii de certificat;
- (24) data începerii protecției;
- (51) clasa, conform clasificării internaționale;
- (54) titlul invenției;
- (68) număr brevet de bază și data de depozit;
- (71) solicitant;
- (72) numele și prenumele inventatorilor;
- (73) titularul;
- (74) mandatar autorizat;
- (92) numărul, data și Autoritatea eminentă a primei autorizații de punere pe piață în România;
- (93) numărul, data și statul în care s-a obținut prima autorizație de punere pe piață în Spațiul Economic European;
- (94) data terminării protecției;
- (95) denumirea produsului.

(51) C07K 16/28 ^(2006.01); **A61P 17/06** ^(2006.01);
(11) c 2023 018 I1;
(21) c 2023 018;
(22) 30/05/2023;
(68) EO/EP 2780373/14/11/2012;
(54) ANTICORPI ANTI IL-36R;
(92) EU/1/22/1688//09/12/2022;
(93) EU/1/22/1688, 09/12/2022 / DATA NOTIFICARE
12.12.2022;

Solicitarea certificatului suplimentar de protecție a fost făcută în baza: Regulamentului (CEE) nr. 469/2009 al Consiliului privind crearea unui certificat suplimentar de protecție pentru medicamente;

(71) BOEHRINGER INGELHEIM INTERNATIONAL GMBH, INGELHEIM AM RHEIN, 55216, DE;

(74) ROMINVENT S.A., STR. ERMIL PANGRATTI NR. 35 SECTOR 1, BUCUREȘTI;

(95) SPESOLIMAB

Cereri de certificat suplimentar de protecție, aranjate după denumirea solicitantului

(71) BOEHRINGER INGELHEIM INTERNATIONAL GMBH, INGELHEIM AM RHEIN, 55216, DE	(11) c 2023 018 I1
--	---------------------------

Cereri de certificat suplimentar de protecție, aranjate în ordinea crescătoare a numărului de cerere

(11) c 2023 018 I1	(51) C07K 16/28 ^(2006.01)
---------------------------	---

**MODIFICĂRI ÎNREGISTRATE PRIVIND
CERERILE DE CERTIFICAT SUPPLEMENTAR
DE PROTECȚIE**

OFICIUL DE STAT PENTRU BREVETE ÎN IM RCI

Modificări înregistrate privind Cererile de Certificat Suplimentar de protecție

Nr. certificat suplimentar de protecție	din	în
c 2020 037	Pfizer Inc., 235 East 42 ND Street, New York, NY 10017, SUA	Pfizer Inc., 66 Hudson Boulevard East, New York, NY 10001-2192, SUA
c 2018 029	Pfizer Inc., 235 East 42 ND Street, New York, NY 10017, SUA	Pfizer Inc., 66 Hudson Boulevard East, New York, NY 10001-2192, SUA
c 2022 024	Pfizer Inc., 235 East 42 ND Street, New York, NY 10017, SUA	Pfizer Inc., 66 Hudson Boulevard East, New York, NY 10001-2192, SUA
c 2019 045	Pfizer Inc., 235 East 42 ND Street, New York, NY 10017, SUA	Pfizer Inc., 66 Hudson Boulevard East, New York, NY 10001-2192, SUA
c 2022 033	Pfizer Inc., 235 East 42 ND Street, New York, NY 10017, SUA	Pfizer Inc., 66 Hudson Boulevard East, New York, NY 10001-2192, SUA
c 2022 004	Pfizer Inc., 235 East 42 ND Street, New York, NY 10017, SUA	Pfizer Inc., 66 Hudson Boulevard East, New York, NY 10001-2192, SUA
c 2022 034	Pfizer Inc., 235 East 42 ND Street, New York, NY 10017, SUA	Pfizer Inc., 66 Hudson Boulevard East, New York, NY 10001-2192, SUA
c 2017 039	Wyeth LLC, 235 East 42 ND Street, New York, NY 10017, SUA	Wyeth LLC, 66 Hudson Boulevard East, New York, NY 10001-2192, SUA
c 2022 023	Wyeth LLC, 235 East 42 ND Street, New York, NY 10017, SUA	Wyeth LLC, 66 Hudson Boulevard East, New York, NY 10001-2192, SUA

**CERERI DE CERTIFICAT SUPLIMENTAR
DE PROTECȚIE PENTRU CARE S-A LUAT
ACT DE RETRAGERE A CERERII**

OFICIUL DE STAT PENTRU BREVETE // IM RCI

Semnificația codurilor INID folosite în prezenta secțiune (norma ST 9 a Organizației Mondiale de Proprietate Intelectuală-OMPI), în ordine crescătoare a numărului codului:

- (11) numărul de publicare;
- (12) denumirea titlului de protecție;
- (19) denumirea autorității care publică documentul;
- (21) numărul cererii de certificat suplimentar de protecție;
- (22) data depunerii cererii de certificat;
- (24) data începerii protecției;
- (51) clasa, conform clasificării internaționale;
- (54) titlul invenției;
- (68) număr brevet de bază și data de depozit;
- (71) solicitant;
- (72) numele și prenumele inventatorilor;
- (73) titularul;
- (74) consilier în proprietate industrială;
- (92) numărul, data și Autoritatea eminentă a primei autorizații de punere pe piață în România;
- (93) numărul, data și statul în care s-a obținut prima autorizație de punere pe piață în Spațiul Economic European;
- (94) data terminării protecției;
- (95) denumirea produsului.

Cereri de certificat suplimentar de protecție pentru care s-a luat act de retragere a cererii

Nr. și data cererii de certificat suplimentar de protecție	Nr. brevet de bază	Solicitant
c 2021 024 16.08.2021	RO/EP 2721065	Regeneron Pharmaceuticals, Inc., 777 Old Saw Mill River Road, Tarrytown, NY 10591, US
c 2021 037 20.10.2021	RO/EP 3533792	Aragon Pharmaceuticals, Inc., 10990 Wilshire Blvd. Suite 300, Los Angeles, CA 90024, US.; Sloan Kettering Institute for Cancer Research, 1275 York Avenue, New York, NY 10064 US
c 2021 049 20.12.2021	RO/EP 2970389	Rhythm Pharmaceuticals, Inc., 222 Berkeley Street, 12 TH Floor, Boston, MA 02116, US
c 2021 050 20.12.2021	RO/EP 2081595	Genmab A/S, Kalvebod Brygge 43, 1560 Copenhaga V, DK
c 2021 051 21.12.2021	RO/EP 2236151	Ipsen Pharma, 65 Quai Georges Gorse 92100, Boulogne-Billancourt, FR
c 2021 053 22.12.2021	RO/EP 2081595	Genmab A/S, Kalvebod Brygge 43, 1560 Copenhaga V, DK
c 2022 021 07.06.2022	RO/EP 3660033	Apellis Pharmaceuticals, Inc., 100 5 TH Avenue, Waltham, MA 02451, US

**CERERI DE CERTIFICAT SUPLIMENTAR
DE PROTECȚIE PENTRU CARE A FOST LUATĂ
O HOTĂRÂRE DE RESPINGERE**

Regulamentul (CEE) nr. 1768/92, al Consiliului, privind crearea unui certificat suplimentar de protecție pentru medicamente sau

Regulamentul (CE) nr. 1610/96, al Parlamentului European și al Consiliului, privind crearea unui certificat suplimentar de protecție pentru produse de protecție a plantelor

Semnificația codurilor INID folosite în prezenta secțiune (norma ST 9 a Organizației Mondiale de Proprietate Intelectuală-OMPI), în ordine crescătoare a numărului codului:

- (11) numărul de publicare;
- (12) denumirea titlului de protecție;
- (19) denumirea autorității care publică documentul;
- (21) numărul cererii de certificat suplimentar de protecție;
- (22) data depunerii cererii de certificat;
- (24) data începerii protecției;
- (51) clasa, conform clasificării internaționale;
- (54) titlul invenției;
- (68) număr brevet de bază și data de depozit;
- (71) solicitant;
- (72) numele și prenumele inventatorilor;
- (73) titularul;
- (74) consilier în proprietate industrială;
- (92) numărul, data și Autoritatea eminentă a primei autorizații de punere pe piață în România;
- (93) numărul, data și statul în care s-a obținut prima autorizație de punere pe piață în Spațiul Economic European;
- (94) data terminării protecției;
- (95) denumirea produsului.

Cereri de certificat suplimentar de protecție pentru care a fost luată o hotărâre de respingere

Nr. și data cererii de certificat suplimentar de protecție	Nr. brevet de bază	Solicitant	Data publicării cererii de certificat suplimentar de protecție
c 2016 041 11.11.2016	RO/EP 1965823	GlaxoSmithkline LLC, Corporation Service Company, 2711 Centreville Road, Suite 400, Wilmington, Delaware, 198808, US	28.07.2017

II. CERTIFICATE SUPPLEMENTARE DE PROTECȚIE

OFICIUL DE STAT PENTRU INVENȚII I M RCI

**CERTIFICATE SUPPLEMENTARE DE PROTECȚIE
ACORDATE ȘI ELIBERATE CONFORM ART. 10,
ALIN. 1, DIN REGULAMENTE ***

- **ARANJATE DUPĂ CLASIFICAREA
INTERNAȚIONALĂ**
- **ARANJATE DUPĂ DENUMIREA
TITULARULUI**
- **ARANJATE ÎN ORDINEA CRESCĂTOARE
A NUMĂRULUI DE CERERE**

* Regulamentul (CEE) nr. 469/2009, al Consiliului, privind crearea unui certificat suplimentar de protecție pentru medicamente sau
Regulamentul (CE) nr. 1610/96, al Parlamentului European și al Consiliului, privind crearea unui certificat suplimentar de protecție pentru produse de protecție a plantelor

(51) **A61K 31/4409** ^(2006.01); **A61K 31/167** ^(2006.01);
A61K 31/137 ^(2006.01); **A61K 9/00** ^(2006.01); **A61P 17/12** ^(2006.01)

(11) c 2019 048 I2;

(21) c 2019 048;

(22) 01/11/2019;

(68) RO/EP 1858481/09/03/2006;

(54) COMPOZIȚII OFTALMOLOGICE ȘI UTILIZAREA LOR;

Data publicării cererii conform art. 9 alin. 2: 29/05/2020;

(24) 10/03/2026;

(94) 14/07/2030;

(92) 8107/2015/01-02-03//25/09/2015;

(93) 14-10062, 14/07/2015 / NORVEGIA;

Acordarea certificatului suplimentar de protecție a fost făcută în baza: Regulamentului (CEE) nr. 469/2009 al Consiliului privind crearea unui certificat suplimentar de protecție pentru medicamente;

(73) LABORATOIRES THEA, 12 RUE LOUIS BLERIOT, ZONE INDUSTRIELLE DU BREZET, 63100 CLERMONT-FERRAND, FR;

(74) ROMINVENT S.A., STR. ERMIL PANGRATTI NR. 35 SECTOR 1, BUCUREȘTI;

(95) COMBINAȚIE DE TROPICAMIDĂ, CLORHIDRAT DE FENILEFRINĂ ȘI CLORHIDRAT DE LIDOCAINĂ

(51) **A61K 31/4706** ^(2006.01); **A61K 38/17** ^(2006.01);
A61P 35/00 ^(2006.01)

(11) c 2016 026 I2;

(21) c 2016 026;

(22) 26/07/2016;

(68) RO/EP 1848414/02/02/2006;

(54) METODĂ PENTRU TRATAMENTUL CANCERULUI REZISTENT LA GEFITINIB;

Data publicării cererii conform art. 9 alin. 2: 28/07/2017;

(24) 03/02/2026;

(94) 02/02/2031;

(92) EU/1/16/1086//02/02/2016;

(93) EU/1/16/1086, 02/02/2016/DATĂ NOTIFICARE 04.02.2016;

Acordarea certificatului suplimentar de protecție a fost făcută în baza: Regulamentului (CEE) nr. 469/2009 al Consiliului privind crearea unui certificat suplimentar de protecție pentru medicamente;

(73) WYETH LLC, 235 EAST 42ND STREET, NEW YORK, NY 10017, US; THE GENERAL HOSPITAL CORPORATION, 55 FRUIT STREET, BOSTON, MA 02114, US;

(74) ROMINVENT S.A., STR. ERMIL PANGRATTI NR. 35 SECTOR 1, BUCUREȘTI;

(95) OSIMERTINIB

CertIFICATE suplimentare de protecție acordate și eliberate aranjate, după denumirea titularului

(73) WYETH LLC , 235 EAST 42ND STREET, NEW YORK, NY 10017, US; THE GENERAL HOSPITAL CORPORATION, 55 FRUIT STREET, BOSTON, MA 02114, US	(11) c 2016 026 I2
(73) LABORATOIRES THEA , 12 RUE LOUIS BLERIOT, ZONE INDUSTRIELLE DU BREZET, 63100 CLERMONT-FERRAND, FR	(11) c 2019 048 I2

CertIFICATE suplimentare de protecție acordate și eliberate aranjate, aranjate în ordinea crescătoare a numărului de cerere

(11) c 2016 026 I1	(51) A61K 31/4706 ^(2006.01)
(11) c 2019 048 I1	(51) A61K 31/4409 ^(2006.01)

**MODIFICĂRI ÎN SITUAȚIA JURIDICĂ
A CERTIFICATELOR SUPLIMENTARE
DE PROTECȚIE**

OFICIUL DE STAT PENTRU INVENȚII I M RCI

Modificări înregistrate privind certificatele suplimentare de protecție

Nr. certificat suplimentar de protecție	din	în
c 2013 011	Pfizer Inc., 235 East 42 ND Street, New York, NY 10017, SUA	Pfizer Inc., 66 Hudson Boulevard East, New York, NY 10001-2192, SUA
c 2017 016	Warner - Lambert Company LLC, 235 East 42 ND Street, New York, NY 10017, SUA	Warner - Lambert Company LLC, 66 Hudson Boulevard East, New York, NY 10001-2192, SUA
c 2019 039	Warner - Lambert Company LLC, 235 East 42 ND Street, New York, NY 10017, SUA	Warner - Lambert Company LLC, 66 Hudson Boulevard East, New York, NY 10001-2192, SUA
c 2014 018	Wyeth Holdings LLC, 235 East 42 ND Street, New York, NY 10017, SUA	Wyeth Holdings LLC, 66 Hudson Boulevard East, New York, NY 10001-2192, SUA
c 2017 041	Wyeth Holdings LLC, 235 East 42 ND Street, New York, NY 10017, SUA	Wyeth Holdings LLC, 66 Hudson Boulevard East, New York, NY 10001-2192, SUA
c 2015 021	Wyeth LLC, 235 East 42 ND Street, New York, NY 10017, SUA	Wyeth LLC, 66 Hudson Boulevard East, New York, NY 10001-2192, SUA

MODELE DE UTILITATE

OFICIUL DE STAT PENTRU INGEN II IM RCI

MODELE DE UTILITATE ÎNREGISTRATE* ȘI ELIBERATE

* Legea nr. 350, din 12.12.2007, privind modelele de utilitate, Hotărârea nr. 1457, din 04.12.2008, pentru aprobarea Regulamentului de aplicare a Legii nr. 350/2007, privind modelele de utilitate

Semnificația codurilor INID folosite în prezenta secțiune (norma ST 9 a Organizației Mondiale a Proprietății Intelectuale OMPI), în ordinea apariției acestora:

- (11) numărul de publicare a modelului de utilitate înregistrat;
- (45) data publicării înregistrării și eliberării modelului de utilitate;
- (21) numărul cererii de model de utilitate;
- (22) data de depozit;

- (30) prioritate;
- (66) prioritate internă;
- (86) numărul și data cererii internaționale;
- (87) numărul și data publicării cererii internaționale;

- (62) numărul cererii de model de utilitate divizate;
- (67) numărul cererii de brevet transformate;

- (73) titular;
- (72) inventatori;

- (51) clasa, conform clasificării internaționale;
- (54) titlul modelului de utilitate;
- (57) rezumatul invenției.

Hotărârea de înregistrare a modelului de utilitate a fost luată fără examinarea condițiilor privind noutatea, activitatea inventivă și aplicabilitatea industrială. Modelul de utilitate înregistrat poate fi anulat pe toată durata, la cerere, în temeiul Legii nr. 350/2007, privind modelele de utilitate.

(51) **B64C 3/18** (2006.01); **B64C 3/26** (2006.01); **B32B 37/10** (2006.01); **E04C 3/00** (2006.01); (11) **2022 00046 U2** (21) u 2022 00046 (22) 09/06/2017 (67) a 2017 00355 (73) **ALEXAN OCTAV, CALEA TRAIAN, NR.4A, AP.44, BAIA MARE, MM, RO; DOMȘA MIREL, 213 SUNSET HEIGHTS, COCHRANE, T4C0E1, ALBERTA, CA** (72) **ALEXAN OCTAV, CALEA TRAIAN, NR.4A, AP.44, BAIA MARE, MM, RO; DOMȘA MIREL, 213 SUNSET HEIGHTS, COCHRANE, T4C0E1, ALBERTA, CA** (54) **STRUCTURI DE ARIPI CU ELEMENTE SINUSOIDALE**

(57) Invenția se referă la o structură de aripi ultra-uşoare fabricate prin tehnologii de imprimare 3D sau prin termoformare, destinată aeromodelelor și dronelor din categoria fără pilot. Structura, conform invenției are un înveliș (**IG**) gros continuu și niște elemente (**ES**) sinusoidale echidistant intersectate între ele într-o rețea de arce întrepătrunse, care formează o latică (**LS**) de structură cu funcție dublă de lonjeroane și nervuri transversale, laticea (**LS**) de structură și învelișul (**IG**) gros sunt realizate sub forma unui ansamblu (**Auf**) unitar fuzionat cu forme neîntrerupte, astfel încât toate părțile sunt contopite, respectiv învelișul (**IG**) gros și elementele (**ES**) sinusoidale sunt fuzionate în toate zonele de contact

(11) 2022 00046 U2

reciproc, ansamblul (**Auf**) unitar fuzionat astfel realizat cuprinde lungimea unei aripi, iar după caz, este prevăzut cu niște decupaje (**d**), cu niște nervuri (**nV**) variate, respectiv cu niște ochiuri (**o**) și cu un înveliș (**iS**) subțire adițional.

Revendicări: 10

Figuri: 5

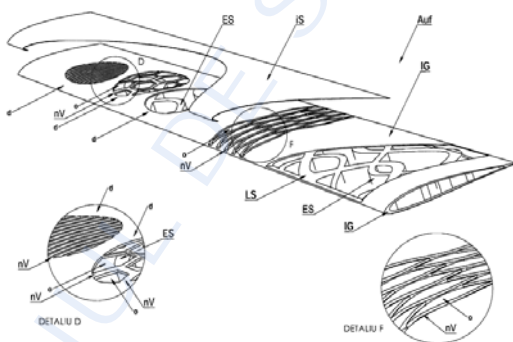


Fig. 3

(51) **F16M 11/04** (2006.01); **F16M 13/02** (2006.01); (11) **2022 00016 U1** (21) u 2022 00016 (22) 11/07/2022 (73) **ANGHEL CRISTIAN, STR.ALEXANDRU CEL BUN NR.22, BL.T18, SC.1, ET.2, AP.13, SECTOR 2, BUCUREȘTI, B, RO; MOISESCU CRISTIAN SILVIU, INTRAREA RECONSTRUCȚIEI NR.6, BL.28, SC.3, ET.5, AP.111, SECTOR 3, BUCUREȘTI, B, RO** (72) **ANGHEL CRISTIAN, STR.ALEXANDRU CEL BUN NR.22, BL.T18, SC.1, ET.2, AP.13, SECTOR 2, BUCUREȘTI, B, RO; MOISESCU CRISTIAN SILVIU, INTRAREA RECONSTRUCȚIEI NR.6, BL.28, SC.3, ET.5, AP.111, SECTOR 3, BUCUREȘTI, B, RO** (54) **SUPORT MAGNETIC PENTRU ECRANE, TABLETE ȘI TELEFOANE**

(57) Invenția se referă la un suport magnetic pentru ecrane, tablete sau telefoane, destinat atașării unui ecran secundar la unul principal. Suportul magnetic, conform invenției, cuprinde două plăcuțe metalice prevăzute pe una din fețe cu un adeziv pentru a fi atașate una la ecranul principal și cealaltă la ecranul secundar, și un suport realizat sub forma unei plăcuțe metalice curbate la mijloc, pe fiecare jumătate a plăcuței fiind prevăzuți magneți de neodim, întregul suport fiind vulcanizat în cauciuc, în care suportul magnetic menționat este destinat să se fixeze pe cele două plăcuțe metalice pentru a atașa la ecranul principal un ecran secundar.

Revendicări: 1

Figuri: 5

(11) 2022 00016 U1

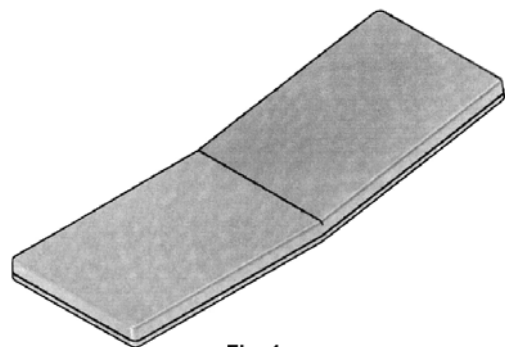


Fig. 1

Cu raport de documentare publicat la data de 28.07.2023

(51) **F17C 13/00** (2006.01); **G06K 19/07** (2006.01); (11) **2022 00015 U1** (21) u 2022 00015 (22) 04/05/2022 (30) 07/05/2021 IT 202021000002432 (73) SOCIETA ' ITALIANA ACETILENE E DERIVATI S.I.A.D S.p.A. IN BREVE S.I.A.D. S.p.A., VIA SAN BERNARDINO 92, BERGAMO, IT (72) BISSOLOTTI GIORGIO, VIA SAN BERNARDINO 92, BERGAMO, IT; GAGNI LAURA, VIA SAN BERNARDINO 92, BERGAMO, IT (74) ROMINVENT S.A., STR. ERMIL PANGRATTI NR.35, SECTOR 1, 011882, BUCUREȘTI, B (54) **DISPOZITIV DE TIP COLIER PENTRU CAPACITATEA DE URMĂRIRE A BUTELIILOR**

(57) Invenția se referă la un dispozitiv de tip colier pentru capacitatea de urmărire a buteliilor de gaz. Dispozitivul, conform invenției cuprinde un colier (10) din material plastic, în special policarbonat, configurat pentru a fi plasat în jurul unui colier (2) al unei butelii (1) de gaz, pe care este atașată cel puțin o etichetă (5).

Revendicări: 9

Figuri: 7

(11) 2022 00015 U1

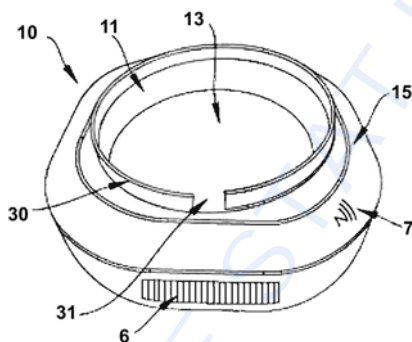


Fig. 1

Cu raport de documentare publicat la data de 28.07.2023

(51) **G01M 15/14** (2006.01); **G01M 15/00** (2006.01); (11) **2022 00038 U1** (21) u 2022 00038 (22) 12/03/2021 (67) a 2021 00113 (73) INSTITUTUL NAȚIONAL DE CERCETARE-DEZVOLTARE TURBOMOTOARE - COMOTI, BD.IULIU MANIU NR.220 D, SECTOR 6, BUCUREȘTI, B, RO (72) CATANĂ RĂZVAN MARIUS, STR.TINERETULUI NR.33C, BL.2, SC.1, ET.3, AP.12, SAT DUDU(COMUNA CHIAJNA), IF, RO; DEDIU GABRIEL, BD.IULIU MANIU, NR.15H, BL.3, SC.1, AP.53, SECTOR 6, BUCUREȘTI, B, RO; ȘERBESCU HORAȚIU MIHAI, STR.TIGRULUI, NR.14, TIMIȘOARA, TM, RO; TĂRĂBÎC MIHAI CORNEL, STR.DOCOLINA, NR.20, SECTOR 5, BUCUREȘTI, B, RO (54) **STAND MOBIL DE TESTARE ROTORI DE VENTILATOR CONTRA-ROTATIVI**

(57) Invenția se referă la un stand mobil de testare destinat studiului rotoarelor de ventilator contrarotative, cu pas unghiular fix și indirect cu pas unghiular variabil pentru motoare turbofan. Standul, conform invenției este alcătuit din niște rotoare (21) de ventilator provenite de la două ansamble (A1 și A2) ventilator care sunt antrenate mecanic și rotite în sensuri opuse de la un motor (1) electric, prin

(11) 2022 00038 U1

intermediul unui multiplicator (2) de turație și a unor arbori (4, 7 și 14) de transmisie, componente ale unor ansamble (C1 și C2) de transmisie, rotoarele (21) de ventilator antrenează un debit de aer, admis și evacuat prin niște tronsoane (6) care este instrumentat prin intermediul unor tronsoane (17 și 19) de instrumentare la intrarea și ieșirea din rotoarele (21) contrarotative, iar printr-un sistem (B) de instrumentare care conține niște sonde (16, 18 și 20) de instrumentare, niște senzori (23, 24, 25 și 26) de măsurare și un modul (27) de achiziție date, se achiziționează date experimentale precum presiune statică și totală, temperatura totală, pentru calculul performanțelor rotoarelor (21) contrarotative, iar parametrii direcți prin care se studiază reducerea consumului de combustibil al motorului turbofan, sunt tensiunea și curentul, măsurate la bornele motoarelor (1) electrice, printr-un ampermetru și voltmetru (29), reglarea turației rotoarelor (21) de

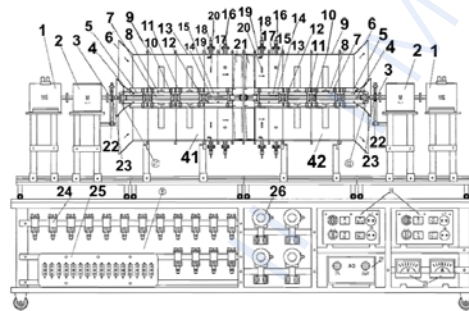
(11) 2022 00038 U1

ventilator și puterea primită putându-se efectua în paralel, deoarece motoarele (1) electrice sunt comandate de la propriile surse (28) reglabile de tensiune, obținându-se la arborii rotoarelor (21), turație de lucru variabilă și în sensuri de turație opuse.

Revendicări: 3

Figuri: 1

(11) 2022 00038 U1



Cu raport de documentare publicat la data de 28.07.2023

MODELE DE UTILITATE ÎNREGISTRATE *,

- **ARANJATE ÎN ORDINEA CRESCĂTOARE
A NUMĂRULUI DE MODEL DE UTILITATE
ÎNREGISTRAT**
- **ARANJATE ÎN ORDINE ALFABETICĂ,
DUPĂ DENUMIREA TITULARULUI**

* Legea nr. 350, din 12.12.2007, privind modelele de utilitate,
Hotărârea nr. 1457, din 04.12.2008, pentru aprobarea Regulamentului de aplicare a Legii nr. 350/2007,
privind modelele de utilitate

Modele de utilitate înregistrate, aranjate în ordinea crescătoare a numărului de model de utilitate înregistrat

Număr model de utilitate înregistrat	Clasa	Pag.
(11) RO 2022 00015 U1	(51) F17C 13/00 ^(2006.01)	178
(11) RO 2022 00016 U1	(51) F16M 11/04 ^(2006.01)	177
(11) RO 2022 00038 U1	(51) G01M 15/14 ^(2006.01)	171
(11) RO 2022 00046 U2	(51) B64C 3/18 ^(2006.01)	177

Modele de utilitate înregistrate, aranjate în ordine alfabetică, după denumirea titularului

Denumire titular	Număr model de utilitate înregistrat	Pag.
(73) ALEXAN OCTAV, CALEA TRAIAN, NR.4A, AP.44, BAIAMARE, MM, RO; DOMȘA MIREL, 213 SUNSET HEIGHTS, COCHRANE, T4C0E1, ALBERTA, CA	(11) RO 2022 00046 U2	177
(73) ANGHEL CRISTIAN, STR.ALEXANDRU CEL BUN NR. 22, BL.T18, SC. 1, ET. 2, AP. 13, SECTOR 2, BUCUREȘTI, B, RO; MOISESCU CRISTIAN SILVIU, INTRAREA RECONSTRUCȚIEI NR. 6, BL. 28, SC. 3, ET. 5, AP. 111, SECTOR 3, BUCUREȘTI, B, RO	(11) RO 2022 00016 U1	177
(73) INSTITUTUL NAȚIONAL DE CERCETARE-DEZVOLTARE TURBOMOTOARE - COMOTI, BD. IULIU MANIU NR. 220 D, SECTOR 6, BUCUREȘTI, B, RO	(11) RO 2022 00038 U1	171
(73) SOCIETA ' ITALIANA ACETILENE E DERIVATI S.I.A.D S.p.A. IN BREVE S.I.A.D. S.p.A., VIA SAN BERNARDINO 92, BERGAMO, IT	(11) RO 2022 00015 U1	178

CERERI DE MODEL DE UTILITATE

- **DECLARATE CA FIIND CONSIDERATE
RESPINSE SAU RETRASE**

Cereri de model de utilitate retrase conform art. 28 alin. 1lit. c) din Legea nr. 350/2007 privind modelele de utilitate intrată în vigoare la data de 11.03.2008

<i>Numărul cererii modelului de utilitate</i>	<i>Numărul și data expedierii notificării privind modelele de utilitate retrase</i>	<i>Numărul și data BOPI în care este publicată cererea de model de utilitate</i>
u 2022 00031	1015125/24.03.2023	

Cereri de model de utilitate respinse conform art. 19, alin. (4) lit. d) din Legea nr. 350/2007 privind modelele de utilitate intrată în vigoare la data de 11.03.2008

<i>Numărul cererii modelului de utilitate</i>	<i>Numărul și data expedierii notificării privind modelele de utilitate respinse</i>	<i>Numărul și data BOPI în care este publicată cererea de model de utilitate</i>
u 2022 00033	1016135/30.03.2023	

**MODELE DE UTILITATE
ÎNREGISTRATE REÎNNOITE**

OFICIUL DE STAT PENTRU INVENȚII I M RCI

Modele de utilitate înregistrate reînnoite

Numărul modelului de utilitate înregistrat	Titular	Perioada reînnoire
RO 2017 00027	BRITISH AMERICAN TOBACOO (INVESTMENTS) LIMITED , GLOBE HOUSE 1 WATER STREET, WC2 3RLA, LONDON, GB	12.06.2023- 12.06.2025
RO 2015 00033	CONSTANTINESCU PAVEL , STR.ARON COTRUȘ NR. 6, BL. C, ET. 1, AP. C18, SECTOR 1, BUCUREȘTI, B, RO	02.06.2023- 02.06.2025

**CORECTURI ALE ERORILOR MATERIALE
CONȚINUTE ÎN DOCUMENTAȚIA PUBLICATĂ,
CU PRIVIRE LA MODELE DE UTILITATE**

OFICIUL DE STAT PENTRU BREVETE II IM RCI

ERATE

Număr brevet de invenție și/sau dosar	Tip docu- ment publi- cat	Tip docu- ment în urma corec- turii, cf. Instr. 63	Localizarea erorii: - pagina din descriere - coloana - rândul - cod INID	Textul inițial	Textul corect
u 2021 00031	U1	U8	BOPI 09/2022 (30),(87); pag.1 (30),(87)	- -	PV 2019 -145 CZ 13.03.2019 WO2020/182237/17.09.2020

Colegiul de redacție

*Adriana Aldescu - Șef Serviciu Examinare Preliminară Administrare Brevete Naționale și Europene
Daniela Ionescu - Procesare computerizată imagini, tehnoredactare
Mihaela Uban - Traducere*

Anexa 1 - Cereri și certificate suplimentare de protecție -

*Adriana Aldescu - Șef Serviciu Examinare Preliminară Administrare Brevete Naționale și Europene
Mădălina Mărgheșcu - Expert*

Anexa 2 - Modele de utilitate -

*Adriana Aldescu - Șef Serviciu Examinare Preliminară Administrare Brevete Naționale și Europene
Vlaicu Mariana - Expert*

Coperta: Cristina-Maria Bararu

Executat sub comanda nr. 296/2023, la **Editura OSIM®**, BUCUREȘTI

OFICIUL DE STAT PENTRU INVENȚII ȘI MĂRCI
Direcția - Redacția - Administrația
str. Ion Ghica, nr. 5, sector 3, telefon: +4021.306.08.00
fax: +4021.312.38.19
e-mail: office@osim.ro <http://www.osim.ro>
BUCUREȘTI - ROMÂNIA

Tehnoredactare și tipar: OFICIUL DE STAT PENTRU INVENȚII ȘI MĂRCI