

OFICIUL DE STAT
PENTRU
INVENȚII ȘI MĂRCI

ROMÂNIA



**BULETINUL OFICIAL
DE
PROPRIETATE
INDUSTRIALĂ**

**Secțiunea
BREVETE DE INVENȚIE**

Nr. 6/2023

OFICIUL DE STAT PENTRU INVENȚII ȘI MĂRCI

BUCUREȘTI - ROMÂNIA

**BULETIN OFICIAL
DE
PROPRIETATE INDUSTRIALĂ**

SECȚIUNEA BREVETE DE INVENȚIE

Nr. 6/2023

Publicat la 30 iunie 2023

Nr. 6
30 iunie 2023

Direcția-Redacția-Administrația

OFICIUL DE STAT PENTRU INVENȚII ȘI MĂRCI

Str. Ion Ghica, nr. 5, sector 3
telefon: + 4021.306.08.00
fax: + 4021.312.38.19
e-mail: office@osim.ro
e-mail: editura@osim.ro
http://www.osim.ro

BUCUREȘTI-ROMÂNIA

ISSN 2668-9006
ISSN-L 2668-9006

CUPRINS

Prezentare BOPI	5
Coduri normalizate OMPI, utilizate în BOPI	6
1. CERERI DE BREVET DE INVENȚIE	
1.1. Cereri de brevet de invenție publicate, ordonate după indicii Clasificării Internaționale a Brevetelor (C.I.B.)	13
1.2. Cereri de brevet de invenție publicate, aranjate în ordine crescătoare, după numărul de cerere de brevet	53
1.3. Cereri de brevet de invenție publicate, aranjate în ordine alfabetică, după numele/denumirea solicitantului	60
1.4. Cereri de brevet de invenție • pentru care s-a luat o hotărâre de respingere sau • pentru care s-a luat act de retragere, sau • declarate ca fiind considerate retrase	69
1.5. Hotărâri ale comisiei de examinare	73
1.6. Cereri de brevet de invenție pentru care au fost înscrise în Registrul Național modificări în situația juridică	77
2. BREVETE DE INVENȚIE	
2.1. Brevete de invenție acordate și eliberate conform Legii nr. 64/1991, republicată în 19.08.2014, ordonate după indicii C.I.B.	81
2.2. Brevete de invenție acordate și eliberate conform Legii nr. 64/1991, republicată în 19.08.2014, aranjate în ordine crescătoare, după numărul de brevet	91
2.3. Brevete de invenție acordate și eliberate conform Legii nr. 64/1991, republicată în 19.08.2014, aranjate în ordine alfabetică, după numele/denumirea titularului	94
2.4. Brevete de invenție pentru care au fost înscrise în Registrul Național modificări în situația juridică	99
3. DIVERSE	
3.1. Lista agențiilor specializate, a consilierilor în proprietate industrială și a mandatarilor autorizați în proprietate industrială	105
3.2. Centre regionale pentru promovarea proprietății industriale în România	153
ANEXA NR. 1	
CERERI DE CERTIFICATE SUPPLEMENTARE DE PROTECȚIE	157
I. CERERI DE CERTIFICAT SUPPLEMENTAR DE PROTECȚIE	
1. Cereri de certificat suplimentar de protecție, publicate conform art. 9, alin. 2, din Regulamente, aranjate după clasificarea internațională	163
2. Cereri de certificat suplimentar de protecție, publicate conform art. 9, alin. 2, din Regulamente, aranjate după denumirea solicitantului	165
3. Cereri de certificat suplimentar de protecție, publicate conform art. 9, alin. 2, din Regulamente, aranjate în ordine crescătoare a numărului de cerere	165
4. Modificări înregistrate, privind cererile de certificat suplimentar de protecție ..	169
5. Cereri de extindere a duratei certificatelor suplimentare de protecție	173
6. Cereri de certificat suplimentar de protecție pentru care s-a luat act de retragere a cererii	177
II. CERTIFICATE SUPPLEMENTARE DE PROTECȚIE	
1. Certificate suplimentare de protecție acordate și eliberate conform art. 10, alin. 1, din Regulamente, aranjate după clasificarea internațională	183
denumirea titularului	183
în ordinea crescătoare a numărului de cerere	183
2. Modificări în situația juridică a certificatelor suplimentare de protecție	187
ANEXA NR. 2	
MODELE DE UTILITATE	189
I. MODELE DE UTILITATE ÎNREGISTRATE	
1. Modele de utilitate înregistrate, aranjate după clasificarea internațională ...	193
2. Modele de utilitate înregistrate, aranjate în ordinea crescătoare a numărului de model de utilitate înregistrat	197
3. Modele de utilitate înregistrate, aranjate în ordine alfabetică, după denumirea titularului	197
4. Modele de utilitate înregistrate reînnoite	201
5. Corecturi ale erorilor materiale conținute în modelele de utilitate publicate	205

SOMMAIRE

Présentation du BOPI	5
Codes normalisés de l'OMPI utilisés dans BOPI	6
1. DEMANDES DE BREVET D'INVENTION	
1.1. Demandes de brevet publiées, ordonnées selon la Classification Internationale des Brevets (CIB)	13
1.2. Demandes de brevet publiées, ordonnées selon le numéro de la demande	53
1.3. Demandes de brevet publiées, ordonnées alphabétiquement selon le nom du demandeur	60
1.4. Demandes de brevet d'invention • pour lesquelles on a pris une décision de rejet, ou • pour lesquelles on a pris acte de retrait, ou • réputées retirées	69
1.5. Arrêts de la commission de réexamen	73
1.6. Demandes de brevet d'invention pour lesquelles on a enregistré des modifications dans le statut juridique	77
2. BREVETS D'INVENTION	
2.1. Brevets d'invention accordés et délivrés en vertu de la Loi no.64/1991, républiée le 19.08.2014, ordonnées selon la CIB	81
2.2. Brevets d'invention accordés et délivrés en vertu de la Loi no.64/1991, républiée le 19.08.2014, ordonnées selon le numéro de brevet	91
2.3. Brevets d'invention accordés et délivrés en vertu de la Loi no.64/1991, républiée le 19.08.2014, ordonnées alphabétiquement selon le nom du titulaire	94
2.4. Brevets d'invention pour lesquels on a enregistré dans le Registre national des modifications du statut juridique	99
3. MISCELLANÉES	
3.1. Liste des agences spécialisées, conseillers en propriété industrielle et des mandataires agréés	105
3.2. Centres régionaux pour la promotion de la propriété industrielle en Roumanie	153
ANNEXE NO. 1	
DEMANDES ET CERTIFICATS COMPLÉMENTAIRE DE PROTECTION	157
I. DEMANDE DE CERTIFICAT COMPLÉMENTAIRE DE PROTECTION	
1. Demandes de certificat complémentaire de protection publiées en vertu de l'art.9, paragraphe 2 des Règlements, ordonnée selon la classification internationale	163
2. Demandes de certificat complémentaire de protection publiées en vertu de l'art.9, paragraphe 2 des Règlements, ordonnée alphabétiquement selon le nom du demandeur	165
3. Demandes de certificat complémentaire de protection publiées en vertu de l'art.9, paragraphe 2 des Règlements, ordonnée selon le numéro de la demande	165
4. Modifications concernant les certificat complémentaire de protection	169
5. Certificats complémentaires de protection pour lesquels on a déposé une demande de prorogation	173
6. Demandes de certificat complémentaire de protection pour lesquelles on a pris acte de retrait	177
II. CERTIFICATS COMPLÉMENTAIRES DE PROTECTION	
1. Certificats complémentaires de protection accordés et délivrés en vertu de l'art.10, paragraphe 1 des Règlements, ordonnés selon la classification internationale selon le nom du demandeur	183
selon le numéro de la demande	183
2. Modification concernant les certificat complémentaire de protection	187
ANNEXE NO. 2	
MODELES D'UTILITE	189
I. MODELES D'UTILITE ENREGISTRÉS	
1. Modèle d'utilité enregistrés et délivrés	193
2. Modèles d'utilité enregistrés ordonnés selon le numero de modèle d'utilité enregistré	197
3. Modèles d'utilité enregistrés ordonnés alphabétiquement selon le nom du titulaire	197
4. Renouvellements des modèles d'utilité enregistrés	201
5. Correction des erreurs matérielles contenues dans les modèles d'utilité publiés	205

CONTENTS

Introducing BOPI	5
WIPO normalised codes used in BOPI	6
1. PATENT APPLICATIONS	
1.1. Published patent applications arranged according to the International Patent Classification (IPC)	13
1.2. Published patent applications arranged in the ascending order of the patent application number	53
1.3. Published patent applications arranged in the alphabetical order of the applicant's name	60
1.4. Patent applications • in respect of which a decision of refusal has been taken, or • in respect of which note withdrawal has been taken • which have been declared as deemed to be withdrawn	69
1.5. Decision delivered by the Reexamination Board	73
1.6. Patent applications in respect of which changes in the legal status have been entered in the National Register	77
2. PATENTS	
2.1. Patents granted and issued in compliance with the Patent Law 64/1991, as republished on 19.08.2014, arranged according to the IPC	81
2.2. Patents granted and issued in compliance with the Patent Law 64/1991, as republished on 19.08.2014, arranged in the ascending order of the patent number	91
2.3. Patents granted and issued in compliance with the Patent Law 64/1991, as republished on 19.08.2014, arranged in the alphabetical order of the owner's names	94
2.4. Patents in respect of which changes in the legal status have been entered in the National Register	99
3. MISCELLANEOUS	
3.1. List of industrial property specialized agencies, attorneys and authorized representatives	105
3.2. Regional centres for the promotion of industrial property in Romania	153
ANNEXE NO. 1	
SUPPLEMENTARY PROTECTION APPLICATIONS AND CERTIFICATES	157
I. SUPPLEMENTARY PROTECTION CERTIFICATE APPLICATIONS	
1. Supplementary protection certificate applications published in compliance with art.9, paragraph 2 of Regulations, arranged according to the international classification	163
2. Supplementary protection certificate applications published according to art. 9, paragraph 2 of the Regulations, arrange in the alphabetical order of the applicant's name	165
3. Supplementary protection certificate applications published according to art. 9, paragraph 2 of the Regulations, arranged in the ascending order of the application number	165
4. Changes concerning the supplementary protection certificate applications	169
5. Supplementary protection certificate in respect of which applications for the extension of duration have been filed	173
6. Supplementary protection certificate applications in respect of which note of withdrawal has been taken	177
II. SUPPLEMENTARY PROTECTION CERTIFICATES	
1. Supplementary protection certificates granted and issued in compliance with art.10, paragraph 2 of the Regulations, arranged according to the international classification	183
the alphabetical order of the applicant's name	183
in the ascending order of the application number	183
2. Changes concerning the supplementary protection certificate applications	187
ANNEXE NO. 2	
UTILITY MODELS	189
I. REGISTERED UTILITY MODELS	
1. Registered and issued utility models	193
2. Registered utility models arranged in the ascending order of the registered utility model number	197
3. Registered utility models arranged in the alphabetical order of the owner's name	197
4. Renewals of registered utility models	201
5. Correction of material errors contained in the published utility models	205

În Buletinul Oficial de Proprietate Industrială, rezumatele brevetelor acordate se publică în ordinea claselor.

Prima literă din clasă este simbolul unei secțiuni a clasificării internaționale a cererilor de brevet. Semnificația acestor simboluri este cea conferită de clasificarea internațională, astfel:

- A - Necesități curente ale vieții**
- B - Tehnici industriale diverse. Transport**
- C - Chimie și metalurgie**
- D - Textile și hârtie**
- E - Construcții fixe**
- F - Mecanică. Iluminat. Încălzire. Armament. Exploziv**
- G - Fizică**
- H - Electricitate**

CONDIȚII DE VÂNZARE A
BULETINULUI OFICIAL DE PROPRIETATE INDUSTRIALĂ

Buletinul Oficial de Proprietate Industrială se poate obține de la **Oficiul de Stat pentru Invenții și Mărci**, str. Ion Ghica, nr. 5, sector 3, București.

Începând cu luna ianuarie 2022, O.S.I.M. sistează difuzarea abonamentelor pentru aceasta publicație.

- Relații despre condițiile de achiziționare a BOPI puteți obține de la O.S.I.M., telefon +4021.306.08.00, interior 227 sau 275.

- Achiziționarea BOPI, atât pe suport de hârtie, cât și pentru versiunea electronică (FTP sau CD) se poate face printr-o cerere în scris, cu precizarea secțiunii și numărului de BOPI dorit.

- Începând cu data de 1 august 2017, contul OSIM este:

- IBAN RO05 TREZ 7032 0F33 5000 XXXX, deschis la Trezoreria Sector 3, str. Cîreșului, nr. 6, sector 3, București
- cod fiscal - 4266081

- Începând cu data de 1 ianuarie 2006, conturile IBAN OSIM de la Banca Comercială Română, Sucursala Sala Palatului, sunt:

	CONT IBAN NOU	CONT IBAN VECHI
- cont LEI	IBAN RO49RNCB0080005630320001	IBAN RO56RNCB5025000007740001
- cont USD	IBAN RO22RNCB0080005630320002	IBAN RO29RNCB5025000007740002
- cont EUR	IBAN RO38RNCB0080005630320005	IBAN RO61RNCB5025000007740008
- cont CHF	IBAN RO65RNCB0080005630320004	IBAN RO45RNCB5025000007740005

Programul de lucru cu publicul al Registraturii O.S.I.M. este următorul:

luni - joi:	9,00 - 16,30
vineri:	9,00 - 14,00

Extras din codurile normalizate ale Organizației Mondiale a Proprietății Intelectuale - OMPI - (norma ST3) referitoare la organizațiile internaționale și țările care eliberează sau înregistrează titluri de proprietate industrială și care se regăsesc frecvent în Buletinul Oficial de Proprietate Industrială (lista este actualizată de OMPI, în iulie 2019).

AD - Andorra	CF - Republica Central-Africană	FR - Franța	JO - Iordania
AE - Emiratele Arabe Unite	CG - Congo	GA - Gabon	JP - Japonia
AF - Afganistan	CH - Elveția	GB - Marea Britanie	KE - Kenya
AG - Antigua și Barbuda	CI - Coasta de Fildeș	GC - Oficiul de Brevete al Consiliului de Cooperare pentru Statele Arabe din Golf (GCC) ⁶	KG - Kârgâzstan
AI - Anguilla	CK - Insulele Cook	GD - Grenada	KH - Cambodgia
AL - Albania	CL - Chile	GE - Georgia	KI - Kiribati
AM - Armenia	CM - Camerun	GG - Guernsey	KM - Insulele Comore
AO - Angola	CN - China	GH - Ghana	KN - Sfântul Kitts și Nevis
AP - Organizația Regională Africană de Proprietate Intelectuală (ARIPO) ^{1,6}	CO - Columbia	GI - Gibraltar	KP - Republica Populară Democrată Coreeană
AR - Argentina	CR - Costa Rica	GL - Groenlanda	KR - Republica Coreea
AT - Austria	CU - Cuba	GM - Gambia	KW - Kuweit
AU - Australia	CV - Republica Capului Verde	GN - Guineea	KY - Insulele Cayman
AW - Aruba	CY - Cipru	GQ - Guineea Ecuatorială	KZ - Kazahstan
AZ - Azerbaidjan	CW - Curaçao	GR - Grecia	LA - Laos (Republica Populară Democrată)
BA - Bosnia-Herzegovina	CZ - Cehia	GS - Georgia de Sud și Insulele Sandwich	LB - Liban
BB - Barbados	DE - Germania ³	GT - Guatemala	LC - Sfânta Lucia
BD - Bangladesh	DJ - Djibouti	GW - Guineea-Bissau	LI - Liechtenstein
BE - Belgia	DK - Danemarca	GY - Guyana	LK - Sri Lanka
BF - Burkina Faso	DM - Dominica	HK - Hong Kong	LR - Liberia
BG - Bulgaria	DO - Republica Dominicană	HN - Honduras	LS - Lesotho
BH - Bahrain	DZ - Algeria	HR - Croația	LT - Lituania
BI - Burundi	EA - Organizația Euroasiatică a Brevetului (EAPO) ^{1,6}	HT - Haiti	LU - Luxemburg
BJ - Benin	EC - Ecuador	HU - Ungaria	LV - Letonia
BM - Insulele Bermude	EE - Estonia	IB - Biroul Internațional al Organizației Mondiale de Proprietate Intelectuală (OMPI) ^{4,6}	LY - Libia
BN - Brunei Darussalam	EG - Egipt	ID - Indonezia	MA - Maroc
BO - Bolivia (Stat Plurinațional)	EH - Sahara Occidentală ⁵	IE - Irlanda	MC - Monaco
BQ - Bonaire, Sf. Eustache și Saba	EM - Oficiul Uniunii Europene pentru Proprietate Intelectuală (EUIPO) ^{6,7}	IL - Israel	MD - Republica Moldova
BR - Brazilia	EP - Oficiul European de Brevete (OEB) ^{1,6,7}	IM - Insula Man	ME - Muntenegru
BS - Bahamas	ER - Eritreea	IN - India	MG - Madagascar
BT - Bhutan	ES - Spania	IQ - Irak	MK - Macedonia de Nord
BV - Insula Bouvet	ET - Etiopia	IR - Iran (Republica Islamică)	ML - Mali
BW - Botswana	EU - Uniunea Europeană ⁷	IS - Islanda	MM - Myanmar
BX - Oficiul Benelux pentru Proprietate Intelectuală (BOIP) ^{2,6}	FI - Finlanda	IT - Italia	MN - Mongolia
BY - Belarus	FJ - Fiji	JE - Jersey	MO - Macao, China
BZ - Belize	FK - Insulele Falkland (Malvine)	JM - Jamaica	MP - Insulele Mariana de Nord
CA - Canada	FO - Insulele Feroe		MR - Mauritania
CD - Republica Democrată Congo			MS - Montserrat
			MT - Malta
			MU - Mauritius
			MV - Maldive
			MW - Malawi

MX - Mexic	QZ - Oficiul European pentru Comunitatea Soiurilor de plante (CPVO) ^{6,7}	SX - Sint Maarten (regiunea oladeză)	VC - Sfântul Vincent și Grenadinele
MY - Malaezia		SY - Republica Arabă Siriană	VE - Venezuela (Republica Bolivariană)
MZ - Mozambic		SZ - Eswatini	VG - Insulele Virgine Britanice
NA - Namibia			VN - Vietnam
NE - Niger	RO - România	TC - Insulele Turks și Caicos	VU - Vanuatu
NG - Nigeria	RS - Serbia	TD - Ciad	
NI - Nicaragua	RU - Rusia	TG - Togo	
NL - Olanda	RW - Rwanda	TH - Thailanda	WO - Organizația Mondială de Proprietate Intelectuală (OMPI)
NO - Norvegia		TJ - Tadjikistan	(Biroul Internațional) ^{4,6}
NP - Nepal	SA - Arabia Saudită	TL - Timorul de Est	WS - Samoa
NR - Nauru	SB - Insulele Solomon	TM - Turkmenistan	
NZ - Noua Zeelandă	SC - Insulele Seychelles	TN - Tunisia	
	SD - Sudan	TO - Tonga	
OA - Organizația Africană de Proprietate Intelectuală (OAPI) ^{1,6}	SE - Suedia	TR - Turcia	XN - Institutul Nordic pentru Brevete (NPI) ^{1,6}
	SG - Singapore	TT - Trinidad și Tobago	XU - Uniunea Internațională pentru Protecția Noilor Soiuri de Plante (UPOV) ⁶
OM - Oman	SH - Sfânta Elena, Ascension și Tristan da Cunha	TV - Tuvalu	
	SI - Slovenia	TW - Taiwan, Provincie Chineză	
PA - Panama	SK - Slovacia	TZ - Republica Unită a Tanzaniei	XV - Institutul de Brevete Visegrad (VPI) ^{1,6}
PE - Peru	SL - Sierra Leone		
PG - Papua Noua Guinee	SM - San Marino	UA - Ucraina	YE - Yemen
PH - Filipine	SN - Senegal	UG - Uganda	
PK - Pakistan	SO - Somalia	US - Statele Unite ale Americii	ZA - Africa de Sud
PL - Polonia	SR - Surinam	UY - Uruguay	ZM - Zambia
PT - Portugalia	SS - Sudanul de Sud	UZ - Uzbekistan	ZW - Zimbabwe
PW - Palau	ST - São Tomé și Príncipe		
PY - Paraguay		VA - Vatican	
QA - Qatar	SV - Salvador		

- Organizații interguvernamentale (oficii regionale de brevete) ce acționează în folosul anumitor State Contractante, în cadrul PCT (Tratatul de Cooperare în domeniul brevetelor). În cazul Oficiului European de Brevete, este organ operațional al Organizației Europene de Brevete.
- Oficiul Benelux pentru Proprietate Intelectuală (BOIP) (înainte, Oficiul pentru Mărci înregistrate și Modele industriale) a înlocuit oficiile naționale din Belgia, Luxemburg și Olanda, în ceea ce privește orice activitate care are legătură cu mărcile, desenele și modelele.
- În bazele de date electronice ale Registrului Internațional de Mărci, Biroul Internațional al OMPI folosește următoarele coduri adiționale, diferite de codurile active ale Standardului ST.3: „DD” pentru a desemna Germania fără teritoriul care, înainte de 3 octombrie 1990, a constituit Republica Federală Germania; „DT” pentru a desemna Germania fără teritoriul care, înainte de 3 octombrie 1990, a constituit Republica Democrată Germania.
- Codul „WO” este utilizat în legătură cu publicarea internațională sub PCT (Tratatul de Cooperare în domeniul brevetelor) (PCT), a cererilor internaționale, înregistrate la orice Oficiu receptor, membru PCT dar, în aceeași măsură, și în legătură cu publicarea depozitelor modelelor, în cadrul Acordului de la Haga privind Depozitul Internațional al Modelelor. În această privință, referirea se face la codul INID (33) acordat în Standardele WIPO ST.9 și ST.80. Codul „WO” este, de asemenea, potrivit pentru a fi folosit în ceea ce privește înregistrarea internațională a mărcilor, în cadrul Acordului de la Madrid și al Protocolului de la Madrid privind Înregistrarea internațională a Mărcilor. Codul „IB” este folosit în ceea ce privește primirea cererilor internaționale, în cadrul PCT, înregistrate de Biroul Internațional al OMPI, având și rolul de Oficiu receptor, membru PCT.
- Nume provizoriu.
- Acronimul sau abrevierea unei entități nu este parte din denumirea acesteia.
- Codurile de două litere „EP”, „EM” și „QZ” trebuie folosite pentru a indica Oficiul corespunzător definit în acest Standard, în timp ce codul „EU” trebuie folosit pentru a indica alte instituții ale Uniunii Europene. În plus, codurile trebuie folosite în următoarele situații:
„EP” pentru documente și informații legate de brevete administrate de Oficiul European de Brevete (OEB);
„EM” pentru documente și informații legate de Mărci din Uniunea Europeană și Desene și Modele Industriale din Uniunea Europeană, administrate de Oficiul Uniunii Europene pentru Proprietate Intelectuală (EUIPO), și pentru desemnarea Uniunii Europene în Sistemele Madrid și Haga;
„QZ” pentru documente și informații legate de Oficiul European pentru Comunitatea Soiurilor de Plante (CPVO); și
„EU” pentru documente și informații legate de alte drepturi aplicabile în Uniunea Europeană care nu sunt acoperite de codurile „EP”, „EM” și „QZ”, cum ar fi autorizațiile de comercializare aprobate de Agenția Europeană pentru Medicamente sau indicații geografice protejate de legislația UE.

Norme privind codurile standard pentru identificarea diferitelor tipuri de documente de brevet

I. Coduri din Grupa 1/ST.16

- A0** - Cerere de brevet de invenție publicată înainte de termenul legal de 18 luni de la data de depozit sau data priorității recunoscute sau înainte de împlinirea termenului de 6 luni de la data deschiderii fazei naționale (art. 23, alin. 3^{*}).
- A1** - Cerere de brevet de invenție publicată în termenul legal, împreună cu raportul de documentare.
- A2** - Cerere de brevet de invenție publicată în termenul legal, fără raportul de documentare.
- A3** - Raport de documentare al unei cereri de brevet de invenție publicat ulterior publicării cererii.
- A4** - Cerere de brevet de invenție publicată în termen de 3 luni de la data declasificării informațiilor cuprinse în aceasta (art. 23, alin. 5^{*}).
- A8** - Cerere de brevet de invenție cu corecturi în pagina de capăt (bibliografică) a documentului.
- A9** - Cerere de brevet de invenție cu corecturi în descriere, revendicări și/sau desene.
- B1** - Brevet de invenție
- B2** - Brevet de invenție menținut în formă modificată în urma procedurii de revocare (art. 52^{*}).
- B8** - Brevet de invenție cu corecturi în pagina de capăt (bibliografică) a documentului.
- B9** - Brevet de invenție cu corecturi în descriere, revendicări și/sau desene, la care s-a efectuat retipărirea parțială sau completă a documentului.
- C3** - Brevet de invenție eliberat după procedura de anulare în parte, în baza hotărârii TB (art. 54, alin. 2^{*}).
- C4** - Brevet de invenție eliberat după procedura de anulare ca urmare a unei acțiuni în justiție, referitoare la dreptul la brevet (art. 66, alin. 2^{*}).
- C8** - Brevet de invenție eliberat după procedura de anulare, cu corecturi în pagina de capăt (bibliografică) a documentului.
- C9** - Brevet de invenție eliberat după procedura de anulare, cu corecturi în descriere, revendicări și/sau desene, la care s-a efectuat retipărirea parțială sau completă a documentului.

II. Coduri din Grupa 3 /ST. 16

- T** - Certificat de protecție tranzitorie (art. 5(1)^{**}).
- T1** - Traducerea revendicărilor cererii de brevet european (art. 5(2)^{***}).
- T2** - Traducerea fasciculului brevetului european (art. 6(2)^{***}).
- T3** - Traducerea fasciculului brevetului european menținut în formă modificată în urma unei proceduri de opoziție (art. 6(3)^{***}).
- T8** - Pagina de capăt retipărită a unei cereri de brevet european publicată sau a unui brevet de european publicat, ca urmare a unor corecturi ale acesteia.
- T9** - Traducere cu corecturi a unui document de brevet european publicat.

* LEGEA nr. 64/1991, privind brevetele de invenție, republicată în Monitorul Oficial al României, Partea I, nr. 613, din 19 august 2014

** LEGEA nr. 93/1998, privind protecția tranzitorie a brevetelor de invenție, publicată în Monitorul Oficial al României, nr. 186, din 20 mai 1998.

*** LEGEA nr. 611/2002, privind aderarea României la Convenția privind eliberarea brevetelor europene, adoptată la München, la 5 octombrie 1973, precum și la Actul de revizuire a acesteia, adoptat la München, la 29 noiembrie 2000 (publicată în Monitorul Oficial al României, nr. 844/22.XI.2002).

III. Coduri din Grupa 6/ST. 16

- I1** - Cerere de Certificat suplimentar de protecție, pentru medicamente și pentru produse de protecție a plantelor.
- I2** - Certificat suplimentar de protecție, pentru medicamente și pentru produse de protecție a plantelor.

IV. Coduri din Grupa 2/ST. 16

- U1** - Model de utilitate înregistrat, publicat împreună cu raportul de documentare.
- U2** - Model de utilitate înregistrat, publicat fără raportul de documentare.
- U3** - Raport de documentare publicat ulterior modelului de utilitate.
- U8** - Model de utilitate înregistrat, cu corecturi în pagina de capăt (bibliografică) a documentului.
- Y** - Raport de documentare efectuat la cererea terților, pentru revendicările modificate ale modelului de utilitate.
- Z** - Model de utilitate menținut, cu revendicări modificate în urma unei proceduri de anulare.

**CERERI DE BREVET DE INVENȚIE
PUBLICATE, ORDONATE DUPĂ INDICII
CLASIFICĂRII INTERNAȚIONALE
A BREVETELOR (C.I.B.)**

OFICIUL DE STAT PENTRU BREVETEN II IM RCI

Semnificația codurilor INID folosite în prezenta secțiune (norma ST 9 a Organizației Mondiale a Proprietății Intelectuale - OMPI), în ordinea apariției acestora:

- (11) numărul de publicare;
- (21) numărul de cerere de brevet de invenție;
- (41) data publicării cererii de brevet;
- (22) data depozitului;

- (62) divizată din cererea de brevet nr.; data;
- (66) prioritate internă;

- (30) prioritate;
- (86) numărul și data depozitului cererii internaționale;
- (87) numărul și data publicării cererii internaționale;

- (71) solicitant;
- (72) inventator;
- (74) mandatarul autorizat;

- (51) clasa, conform clasificării internaționale;
- (54) titlul invenției;
- (57) rezumatul invenției.

Cu începere de la data publicării cererii de brevet, cererea asigură, în mod provizoriu, solicitantului, protecția conferită potrivit dispozițiilor art. 32*, cu excepția cazurilor în care cererea de brevet de invenție a fost respinsă, retrasă sau considerată ca fiind retrasă. Întinderea protecției conferite de cererea de brevet de invenție este determinată de revendicările conținute în cererea publicată, în conformitate cu art. 23, alin. (1)-(3)*.

Descrierea, revendicările și, dacă este cazul, desenele cererilor de brevet de invenție publicate în acest număr sunt puse la dispoziția publicului începând cu data de 30.06.2023, și pot fi consultate la sala de lectură a O.S.I.M. sau se pot comanda copii ale acestora, contra cost.

Rezumatul servește în mod exclusiv informării tehnice; acesta nu poate fi luat în considerare pentru alte scopuri, în special pentru determinarea întinderii protecției solicitate, și nici pentru aplicarea prevederilor art. 10, alin. (3)*.

Rezumatul invenției din cererea de brevet publicată servește atât ca mijloc de selecție a informațiilor tehnice pentru specialiști, cât și la luarea deciziei privind necesitatea consultării descrierii invenției și desenelor publicate *in extenso***.

* LEGEA nr. 64/1991, privind brevetele de invenție, republicată în Monitorul Oficial al României, Partea I, nr. 613, din 19 August 2014

** H.G. nr. 547, din 21.05.2008, pentru aprobarea Regulamentului de aplicare a Legii nr. 64/1991, privind brevetele de invenție.

(11) 137485 A2 (51) **A23K 50/75** ^(2016.01) (21) a 2021 00726 (22) 03/12/2021 (41) 30/06/2023//6/2023 (71) INSTITUTUL NAȚIONAL DE CERCETARE-DEZVOLTARE PENTRU BIOLOGIE ȘI NUTRIȚIE ANIMALĂ BALOTEȘTI, CALEA BUCUREȘTI NR. 1, BALOTEȘTI, IF, RO (72) VLAICU PETRU ALEXANDRU, STR. JOHANN SEBASTIAN BACH, NR.9, AP.1, SECTOR 2, BUCUREȘTI, B, RO; UNTEA ARABELA ELENA, ȘOS. GIURGIULUI, NR.119, BL. 11, SC.4, AP.132, SECTOR 4, BUCUREȘTI, B, RO; PANAITTE TATIANA DUMITRA, BD. IULIU MANIU NR. 71, BL. 4, SC. 2, AP. 56, SECTOR 6, BUCUREȘTI, B, RO; OLTEANU MARGARETA, ȘOS. PANTELIMON NR. 92, BL. 211, AP. 9, SECTOR 2, BUCUREȘTI, B, RO; TURCU RALUCA PAULA, STR. FĂNTĂNEI, 31B, BALOTEȘTI, IF, RO; SĂRĂCILĂ MIHAELA, STR. AUREL VLAICU NR.37, GIURGIU, GR, RO; CORNESCU GABRIELA MARIA, STR. DOAMNA GHICA NR.3, BL. 2, SC. 2, AP. 72, SECTOR 2, BUCUREȘTI, B, RO (54) **REȚETĂ FURAJERĂ PENTRU PUII DE CARNE CARE CONȚINE SALVIE CA ADITIV FURAJER NATURAL**

(57) Invenția se referă la o rețetă furajeră pentru puii de carne care conține salvie ca aditiv furajer natural, rețeta favorizând îmbunătățirea calității cărnii de pui prin creșterea concentrațiilor de acizi grași $\omega - 3$ și creșterea concentrațiilor de antioxidanți din carne care oprește procesele de oxidare lipidică și scade

(11) 137485 A2 concentrația de coresterol. Rețeta furajeră conform invenției conține salvie ca aditiv furajer natural și determină o creștere și o finisare a cărnii de pui prin creșterea concentrației de polifenoli între 3,12...3,17 mg/g GAE, are o capacitate antioxidantă cu valori cuprinse între 18,15...18,84 mM Trolox, o concentrație de luteină și zeaxantină cuprinsă între 11,99...12,38 $\mu\text{m/g}$ și vitamina E în concentrație variabilă cuprinsă între 56,68...60,74 $\mu\text{m/g}$ în fiecare fază de creștere.

Revendicări: 3

(11) 137486 A2 (51) **A23P 20/00** ^(2016.01); **B65D 85/64** ^(2006.01); (21) a 2021 00737 (22) 06/12/2021 (41) 30/06/2023//6/2023 (71) UNIVERSITATEA "ȘTEFAN CEL MARE" DIN SUCEAVA, STR. UNIVERSITĂȚII NR.13, SUCEAVA, SV, RO (72) GHEORGHÎĂ ROXANA, STR. JEAN BART, NR.20, BL.3, SC.A, ET.5, AP.92, SUCEAVA, SV, RO; GUTT GHEORGHE, STR. VICTORIEI NR.61, SAT SF.ILIE, ȘCHEIA, SV, RO (54) **FILM BIOPOLIMERIC COMESTIBIL ȘI PROCEDEU DE OBTINERE A ACES- TUIA**

(57) Invenția se referă la un procedeu de obținere a unui material biodegradabil destinat ambalării produselor alimentare pulverulente. Procedeu, conform invenției, constă în etapele de: amestecare cu omogenizare a unei compoziții formată din 6 g agar, 3 g alginat de sodiu, respectiv, glicerol și 450 ml apă distilată, la temperatura de 90°C, timp de 20 min la 500 rpm, apoi timp de 5 min la 250 rpm, soluția este turnată pe o folie de silicon cu dimensiuni 90 cm x 180 cm și menținută timp de 28+/-2 h la temperatura de 22+/-1°C și umiditatea relativă a aerului de 40+/-1%, rezultând un material sub formă de film biopolimERIC comestibil și biodegradabil, cu solubilitate în apă de 49,03+/-0,18% de la temperatura de 45+/-2°C.

Revendicări: 2

(11) 137487 A0 (51) **A47C 9/00** ^(2006.01) (21) a 2023 00089 (22) 24/02/2023 (41) 30/06/2023//6/2023 (71) UNIVERSITATEA "LUCIAN BLAGA" DIN SIBIU, BD. VICTORIEI NR.10, SIBIU, SB, RO (72) ȚÎȚU AUREL MIHAIL, STR. LUPTEI NR.13, BL.C, SC.A, AP.2, SIBIU, SB, RO; MĂRGINEAN ION, STR. POIANA, NR.12, SC.D, AP.40, SIBIU, SB, RO; ȚÎȚU ȘTEFAN, STR. LUPTEI NR.13, BL.C, SC.A, AP.2, SIBIU, SB, RO; BOGORIN-PREDESCU OANA, STR. LUDOȘ, NR.14, ET.2, AP.12, SIBIU, SB, RO; BOGORIN PREDESCU ADRIAN, STR. LUDOȘ, NR.14, ET.2, AP.12, SIBIU, SB, RO; MOLDOVAN ALEXANDRU MARCEL, ALEEA ȚESĂTORILOR, NR.1, SC.B, ET.3, AP.23, SIBIU, SB, RO; OPREAN CONSTANTIN, STR. FLORILOR NR.16, SIBIU, SB, RO (54) **ANSAMBLU ERGONOMIC ANTISEDENTAR PENTRU HOME OFFICE**

(57) Invenția se referă la un ansamblu ergonomic antisedentar pentru home office destinat lucrului la calculator de acasă, eliminând nemișcarea și fixismul corpului uman în tot timpul lucrului îndelungat în care ochii omului sunt concentrați pe display. Ansamblul, conform invenției, este compus dintr-un scaun prevăzut cu un șezut (1) mișcător cu rol de schimbare oscilantă permanentă a poziției bazinului corpului uman, un spătar (2) fix, niște măsuțe (5 și 8)

(11) 137487 A0
rabatabile pe care se dispune calculatorul și anexele lui, niște suportți (18 și 19) pe care se prind telefonul de telecomandă al scaunului și telefonul mobil personal, șezutul (1) mișcător executând mișcări oscilante în plan orizontal de zece grade într-un sens și zece grade în sens invers și mișcări în plan vertical de patru grade în sus și patru grade în jos și dispune de o tetieră (14) care se rotește cu aceleași unghiuri ca și șezutul (1), sincron cu el, dar în sens invers, pentru a răsuci oscilant partea superioară, cervicală, a coloanei vertebrale prin intermediul rotirii lente a capului de către tetieră (14).

Revendicări: 6

Figuri: 6

(11) 137487 A0

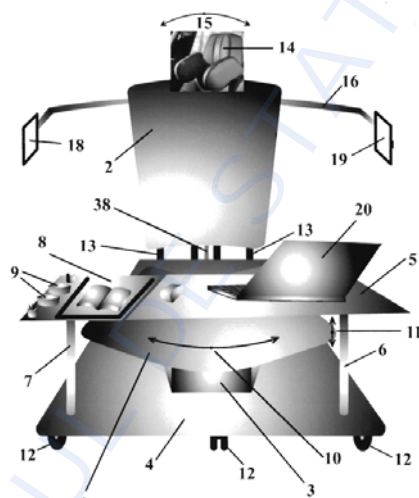


Fig. 1

(11) 137488 A2 (51) **A61B 5/053** ^(2006.01); **G01R 29/00** ^(2006.01); **G06F 17/10** ^(2006.01); (21) a 2021 00747 (22) 07/12/2021 (41) 30/06/2023//6/2023 (71) **CENTRUL INTERNAȚIONAL DE BIODINAMICĂ, INTRAREA PORTOCALOR, NR.1B, SECTOR 6, BUCUREȘTI, B, RO** (72) **GHEORGHIU EUGEN, BD.UNIRII NR.12, BL.7 C, SC.A, AP.18, SECTOR 4, BUCUREȘTI, B, RO; DAVID MIHAI SORIN, STR. STANISLAV CIHOSCHI NR. 7, AP. 4, SECTOR 1, BUCUREȘTI, B, RO; GHEORGHIU MIHAELA, BD. UNIRII NR. 12, BL.7C, SC.A, AP.18, SECTOR 4, BUCUREȘTI, B, RO** (54) **METODĂ DE DETERMINARE CU PRECIZIE A AMPLITUDINII UNUI SEMNAL FORMAT DIN PULSURI REPETITIVE DREPTUNGHILARE ȘI A DECALAJELOR TEMPORALE ALE UNUI SEMNAL FORMAT DIN PULSURI REPETITIVE DISTORSIONATE, FAȚĂDE IMPULSURI DE REFERINȚĂ**

(57) Invenția se referă la o metodă de determinare a amplitudinii unui semnal format din pulsuri repetitive dreptunghiulare și a decalajelor temporale ale unui semnal format din pulsuri repetitive distorsionate față de pulsuri de referință, cu aplicabilitate în biomedicină, de ex. pentru determinarea concentrației unor analiți țintă, pentru analize de bioimpedanță electrică, pentru determinarea parametrilor unui circuit

(11) 137488 A2

electric sau pentru caracterizarea proprietăților unor materiale prin aplicarea de semnale electromagnetice sau mecanice de tip puls. Metoda conform invenției permite obținerea directă, prin analiză Fourier, a amplitudinii pulsurilor de interes, a căror frecvență e cunoscută, și caracterizarea distorsiunilor pulsurilor repetitive prin determinarea decalajelor temporale față de pulsurile care le-au generat.

Revendicări: 2

Figuri: 2

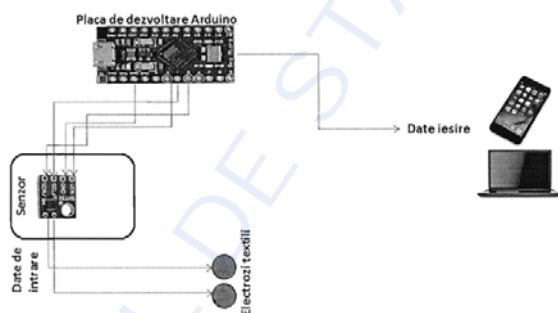
(11) 137489 A2 (51) **A61B 5/263** ^(2021.01); **A61B 5/27** ^(2021.01); (21) a 2021 00771 (22) 09/12/2021 (41) 30/06/2023//6/2023 (71) INSTITUTUL NAȚIONAL DE CERCETARE-DEZVOLTARE PENTRU TEXTILE ȘI PIELĂRIE - BUCUREȘTI, STR. LUCREȚIU PĂTRĂȘCANU NR.16, SECTOR 3, BUCUREȘTI, B, RO (72) AILENI RALUCA MARIA, PIAȚA VOIEVOZILOR NR.25, BL.A12, ET.4, AP.18, IAȘI, IS, RO; CHIRIAC LAURA, ȘOS. PANTELIMON NR.291, BL.9, SC.A, ET.9, AP.35, SECTOR 2, BUCUREȘTI, B, RO; TOMA DOINA, STR.LT. AUREL BOTEA NR.9, BI.B5, SC.1, AP.15, SECTOR 3, BUCUREȘTI, B, RO (54) **SISTEM INTELIGENT PE BAZĂ DE ELECTROZI ELECTROCONDUCTIVI**

(57) Invenția se referă la un sistem inteligent, bazat pe senzori care utilizează electrozi electroconductivi, care permite eșantionarea unui semnal continuu (analogic) măsurat cu ajutorul senzorilor și transformarea lui într-un semnal digital, folosit în aplicații de monitorizare biomedicală și ambientală. Sistemul conform invenției cuprinde electrozi (A_i) flexibili, rezistivi, realizați prin depunerea pe un suport (B) țesut a unor paste conductive pe bază de alcool polivinilic (PVA) sau florură de poliviniliden (PVDF) cu conținut de microparticule metalice de Ag, Cu, Ni sau grafit,

(11) 137489 A2
conectați prin conectori conductivi la un ansamblu senzor-placă de dezvoltare cu microcontroler, precum și o sursă de alimentare cu energie electrică.

Revendicări: 2

Figuri: 1



(11) 135700 A3 (51) **A61B 34/30** ^(2016.01) (21) a 2021 00733 (22) 03/12/2021 (41) 30/05/2022//5/2022 (71) UNIVERSITATEA TEHNICĂ DIN CLUJ-NAPOCA, STR. MEMORANDUMULUI NR.28, CLUJ-NAPOCA, CJ, RO (72) PÎSLĂ DOINA LIANA, STR. GHERASE DENDRINO, NR.11, CLUJ-NAPOCA, CJ, RO; BÎRLESCU IOSIF, STR. OAȘULUI, NR.86-90, BL.K1, AP.805, CLUJ-NAPOCA, CJ, RO; VAIDA LIVIU-CĂLIN, STR. ALEXANDRU VLAHUȚĂ, BL.LAMA A, SC.1, ET.4, AP.20, CLUJ-NAPOCA, CJ, RO; TUCAN PAUL GEORGE MIHAI, STR.OAȘULUI, NR.86-90, BL.H2, AP.105, CLUJ-NAPOCA, CJ, RO; GHERMAN BOGDAN GEORGE, STR. HELTAI GAȘPAR, NR.70, CLUJ-NAPOCA, CJ, RO; PLITEA NICOLAE, STR.MOISE NICOARĂ NR.18, CLUJ-NAPOCA, CJ, RO (54) **FAMILIE DE ROBOȚI PARALELI MODULARI CU CUPLE ACTIVE DE TRANSLAȚIE PENTRU CHIRURGIA UNIORT**

(57) Invenția se referă la o familie de roboți paraleli, în construcție modulară, cu cuple active de translație, destinată chirurgiei uniort. Familia de roboți, conform invenției este constituită dintr-un batiu (3) fix dispus în lateralul unei mese (1) chirurgicale, care este format din două module (4 și 6) fixate paralel pe batiul (3) fix, de cele două module (4 și 6) fiind montat cu ajutorul a două elemente (8) de fixare dispuse

(11) 135700 A3
la 90°, un al treilea modul (5), cele trei module (4, 5 și 6) au o structură cinematică identică și fiecare dintre acestea este format dintr-un corp (9, 17, 25) cilindric pe care se deplasează liniar câte două cuple (10 și 11, 18 și 19, 26 și 27) active de translație, care, de asemenea pot să se rotească liber pe corpul (9, 17, 25) cilindric, pe a doua cuplă (11, 19, 27) activă de translație este fixată câte o tijă (12, 20, 28) lungă printr-o cuplă (13, 21, 32) de rotație, iar pe prima cuplă (10, 18, 26) activă de translație este fixată câte o tijă (14, 22, 30) scurtă printr-o cuplă (15, 23, 31) de rotație care se fixează pe tija (12, 20, 28) lungă printr-o altă cuplă (16, 24, 32) de rotație, tijele (12, 20 și 28) lungi fiind conectate pe o platformă (7) mobilă prin niște cuple (33) sferice, poziționarea și orientarea platformei (7) mobile fiind realizată prin acționarea cuplelor (10, 11, 18, 19, 26 și 27) active de translație.

Revendicări: 4

Figuri: 4

(11) 135700 A3

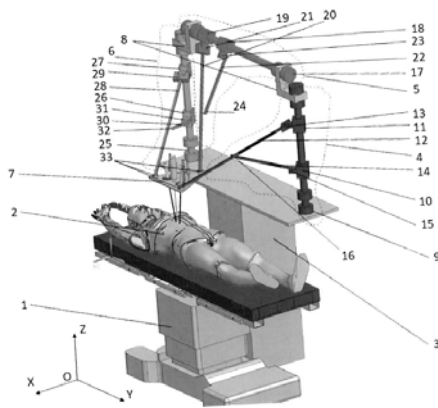


Fig. 1

Cu raport de documentare publicat la data de 30.06.2023

(11) 135702 A3 (51) **A61B 34/30** (2016.01) (21) a 2021 00734 (22) 03/12/2021 (41) 30/05/2022/15/2022 (71) UNIVERSITATEA TEHNICĂ DIN CLUJ-NAPOCA, STR. MEMORANDUMULUI NR.28, CLUJ-NAPOCA, CJ, RO (72) VAIDA LIVIU-CĂLIN, STR.ALEXANDRU VLAHUȚĂ, BL.LAMA A, SC.1, ET.4, AP.20, CLUJ-NAPOCA, CJ, RO; PÎSLĂ DOINA LIANA, STR.GHERASE DENDRINO, NR.11, CLUJ-NAPOCA, CJ, RO; GHERMAN BOGDAN GEORGE, STR.HELTAI GAȘPAR, NR.70, CLUJ-NAPOCA, CJ, RO; TUCAN PAUL GEORGE MIHAI, STR. OAȘULUI, NR.86-90, BL.H2, AP.105, CLUJ-NAPOCA, CJ, RO; BÎRLESCU IOSIF, STR. OAȘULUI, NR.86-90, BL.K1, AP.805, CLUJ-NAPOCA, CJ, RO; PLITEA NICOLAE, STR.MOISE NICOARĂ NR.18, CLUJ-NAPOCA, CJ, RO (54) **FAMILIE DE ROBOȚI MODULARI PENTRU CHIRURGIA UNIPORT CU CONSTRÂNGERE CINEMATICĂ A PUNCTULUI DE INSERȚIE ÎN ORGANISM**

(57) Invenția se referă la o familie de roboți, cu șase grade de mobilitate, în construcție modulară, care realizează poziționarea și orientarea instrumentelor chirurgicale în tehnica de chirurgie uniport. Familia de roboți, conform invenției este formată din două module (4 și 5) cu trei grade de mobilitate, de poziționare cartezian, pe trei axe ortogonale și respectiv de orientare și inserție a trei instrumente chirurgicale, al doilea modul (5) de orientare și inserție a instru-

(11) 135702 A3

mentelor chirurgicale are în componență trei motoare (6) rotative dispuse circular, pe care sunt fixate trei ghidaje (7) sferice pe care se deplasează trei instrumente (8) chirurgicale prin acționarea unor cuple (9) motoare.

Revendicări: 5

Figuri: 5

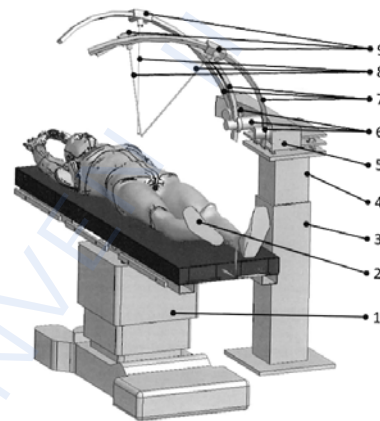


Fig. 1

Cu raport de documentare publicat la data de 30.06.2023

(11) 137490 A0 (51) **A61F 2/62** (2006.01); **A61F 2/70** (2006.01); (21) a 2022 00747 (22) 18/11/2022 (41) 30/06/2023/16/2023 (71) UNIVERSITATEA TEHNICĂ "GHEORGHE ASACHI" DIN IAȘI, STR. PROF. DR. DOC. DIMITRIE MANGERON NR. 67, IAȘI, IS, RO (72) FODOR DIMITRIE- CRISTIAN, STR.DR.VICTOR BABEȘ, NR.8, SC.B, DEMISOL, AP.1, IAȘI, IS, RO; SEGHE DIN NECULAI-EUGEN, STR.VICTOR MIHĂILESCU CRAIU, NR.4B, AP.2, IAȘI, IS, RO (54) **PROTEZĂ ACTIVĂ AUTO-ADAPTABILĂ PENTRU MEMBRUL INFERIOR**

(57) Invenția se referă la o proteză activă autoadaptabilă pentru membrul inferior, cu aplicabilitate în domeniul protezării, destinată înlocuirii unui membru amputat în cazul pacienților aflați în perioada de creștere. Proteza conform invenției este alcătuită dintr-un dispozitiv (1) protetic transtibial, cu rol de a depista diferențe ale lungimii membrului, în mod continuu, în baza unor semnale provenite de la o serie de traductori (3, 15) de presiune montați pe suprafețele plantare ale unui picior (2) protetic și, respectiv, ale unui picior (16) biologic, de la un traductor (20) de înclinare și de la niște senzori (22) de tip accelerometru și giroscop, montați pe o centură (19) pelviană și, pentru a asigura potrivirea în ritmul fiziologic sau patologic de creștere specific fiecărui pacient, își modifică în mod automat gabaritul prin niște module

(11) 137490 A0
 (4, 5) de extensie a piciorului (2) protetic și a unei tije (6) protetice care sunt comandate de niște microprocesoare (13, 17, 23), interconectate prin niște interfețe (14, 18, 25) fără fir.

Revendicări: 4
 Figuri: 5

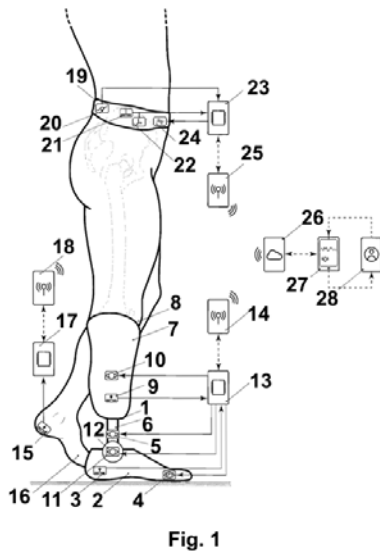


Fig. 1

(11) 137491 A0 (51) **A61F 2/66** (2006.01); **A61F 2/76** (2006.01); (21) a 2023 00064 (22) 13/02/2023 (41) 30/06/2023/6/2023 (71) UNIVERSITATEA DIN CRAIOVA, STR.ALEXANDRU IOAN CUZA NR.13, CRAIOVA, DJ, RO (72) COPILUȘI PETRE CRISTIAN, STR. SERG.C-TIN POPESCU, NR.19, BL.42, SC.A, AP.14, CRAIOVA, DJ, RO; GEONEA IONUȚ DANIEL, STR. DR.C-TIN. ANGELESCU, NR.5, BL.V27, AP.4, SC.1, CRAIOVA, DJ, RO; DUMITRU NICOLAE, STR.GHEORGHIIȚĂ GEOLGĂU NR.399, PIELEȘTI, DJ, RO; MARGINE ALEXANDRU, STR.EMANOIL CHINEZU, NR.12, BL.H2, SC.B, AP.3, CRAIOVA, DJ, RO; DUMITRU SORIN, STR.HENRI COANDĂ, NR.60, BL. P13, CRAIOVA, DJ, RO (54) **PROTEZĂ DE GAMBĂ CU MECANISM CU CAMĂ ȘI TACHET CU ROLĂ PENTRU REABILITAREA MERSULUI UMAN**

(57) Invenția se referă la o proteză de gambă destinată reabilitării locomoției umane, în cazul persoanelor cu unul dintre membrele inferioare amputate. Proteza, conform invenției se compune dintr-o cupă (1) care se atașează de membrul inferior amputat al unei persoane, un amortizor care este solidar cu o componentă (2) tibială și cu un suport (3) al acestuia, o tijă (4) a amortizorului care se deplasează pe profilul unei came (6) prin intermediul tije (4) amortizo-

(11) 137491 A0
 rului care este solidară cu un tachtet (5) cu rolă, mișcarea descrisă este de flexie plantară la un unghi de 20° și flexie dorsală la un unghi de 35°, unghiul este dat de o talpă (8) și de axa de simetrie a componentei (2) tibiale, rola tachtetului (5) este prevăzută cu un lagăr cu elemente de rostogolire care asigură eliminarea frecării dintre tachtet (5) și profilul camei (6), contactul dintre tachtet (5) cu rolă și camă (6) fiind asigurat prin intermediul unei culise oscilante dispusă pe talpă (8) pe care se deplasează un bolț (7) solidar cu suportul (3) amortizorului.

Revendicări: 2
 Figuri: 8

(11) 137491 A0

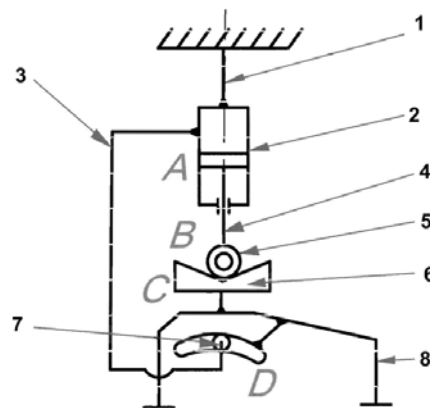


Fig. 1

(11) 137492 A0 (51) **A61F 13/15** ^(2006.01); **A61F 13/475** ^(2006.01); **A61F 13/476** ^(2006.01); **A61F 13/53** ^(2006.01); (21) a 2023 00018 (22) 04/07/2022 (41) 30/06/2023//6/2023 (71) ȘAMU ALEXANDRA, STR.EMIL RACOVIȚĂ NR.29B, BL.1, ET.6, AP.22, ALBA-IULIA, AB, RO (72) ȘAMU ALEXANDRA, STR.EMIL RACOVIȚĂ NR.29B, BL.1, ET.6, AP.22, ALBA-IULIA, AB, RO (74) WEIZMANN ARIANA & PARTNERS AGENȚIE DE PROPRIETATE INTELLECTUALĂ S.R.L., STR.11 IUNIE NR.51, SC.A, ET.1, AP.4, SECTOR 4, BUCUREȘTI (54) **ABSORBANT CU DUBLĂ PROTECȚIE**

(57) Invenția se referă la un absorbant steril cu dublă protecție destinat igienei intime. Absorbantul, conform invenției este format din mai multe straturi realizate din materiale cu proprietăți diferite, un strat (1) exterior, impermeabil prevăzut cu niște porțiuni (2) de adeziv pentru fixare pe un chilot, un strat (3) interior către corpul uman, permeabil la lichide, mai multe straturi (4) absorbante, intermediare dispuse între cele două straturi (1 și 3) exterior și interior, având niște bariere (5) de protecție, iar în zona mediană fiind dispus un miez (6) absorbant, pe direcție longitudinală, de o parte și de alta a miezului (6) sunt prevăzute niște aripioare (7) laterale, absorbante, care sunt formate prin câte o decupare (D) practică după

(11) 137492 A0
un contur (C), delimitând straturile (4) absorbante de stratul (1) exterior, impermeabil care vine în contact cu chilotul unui utilizator, aripioare (7) care se îndoaie la 90° către exterior și care previn scurgerile laterale nedorite, fixarea suplimentară de chilot realizându-se prin îndoirea a două bretele (8) formate prin decuparea (D) și fixarea acestora de chilot.

Revendicări: 1
Figuri: 6

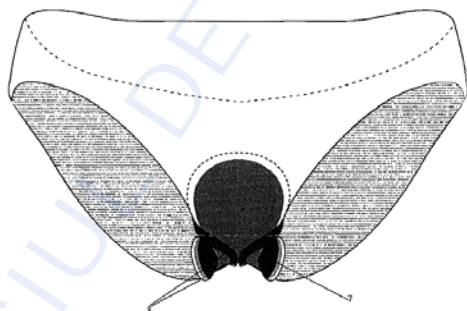


Fig. 5

(11) 137493 A2 (51) **A61K 8/97** ^(2006.01) (21) a 2021 00766 (22) 09/12/2021 (41) 30/06/2023//6/2023 (71) INSTITUTUL NAȚIONAL DE CERCETARE-DEZVOLTARE PENTRU CHIMIE ȘI PETROCHIMIE - ICECHIM, SPLAIUL INDEPENDENȚEI NR.202, SECTOR 6, BUCUREȘTI, B, RO (72) OANCEA FLORIN, STR.PAȘCANI NR.5, BL.D 7, SC.E, ET.2, AP.45, SECTOR 6, BUCUREȘTI, B, RO; CONSTANTINESCU-ARUXANDEI DIANA, ȘOS.MIHAI BRAVU NR.297, BL.15A, SC.A, AP.5, SECTOR 3, BUCUREȘTI, B, RO; TRITEAN NAOMI, STR. PERFEȚIONĂRII, NR.11, SECTOR 1, BUCUREȘTI, B, RO; DIMITRIU LUMINIȚA, ALEEA BARAJULUI BICAZ, NR.9, BL.M31, SC.B, ET.2, AP.408, SECTOR 3, BUCUREȘTI, B, RO; DEȘLIU-AVRAM MĂLINA, STR. GÂRLENI NR. 4, BL. C85, SC. A, ET. 6, AP. 40, SECTOR 6, BUCUREȘTI, B, RO; GHEORGHE DENISA-IOANA, ALEEA IEZERULUI, NR.4, BL.133, SC.D, ET.1, AP.7, PLOIEȘTI, PH, RO (54) **COMPOZIȚIE SINERGICĂ DE POLIFENOLI ȘI PROCEDEU DE OBTINERE**

(57) Invenția se referă la un procedeu de obținere a unei compoziții sinergice de polifenoli pentru realizarea unor produse bioactive destinate îngrijirii pielii și tratamentul mucoaselor. Procedeu, conform invenției, constă în etapele: măcinare a materialului vegetal, substrat epuizat de la cultivarea ciupercilor din genul Pleurotus, adăugare a unei soluții de etanol 50%,

(11) 137493 A2
extracția în contracurent solid-lichid, separarea materialului vegetal extras, adăugarea unei soluții de enzime, extragerea asistată enzimatic a materialului vegetal, inactivarea enzimelor, adăugare de NaOH pentru extracția totală a acizilor hidroxicinamici, reluarea rezidului sec într-o soluție de etanol 50%, determinarea concentrației de flavonoide totale și de acizi hidroxicinamici, amestecarea în raport o parte flavonoide la 2 părți acizi hidroxicinamici și uscarea lor la sec, rezultând o compoziție care prezintă o activitate antioxidantă de captare a radicalului 2,2-difenil-1-picrililhidrazil (DPPH) de cel puțin 2,8 mg echivalent Trolox per g extract.

Revendicări: 3

(11) 137494 A2 (51) **A61K 31/722**^(2006.01) (21) a 2021 00767 (22) 09/12/2021 (41) 30/06/2023//6/2023 (71) INSTITUTUL NAȚIONAL DE CERCETARE-DEZVOLTARE PENTRU CHIMIE ȘI PETROCHIMIE - ICECHIM, SPLAIUL INDEPENDENȚEI NR.202, SECTOR 6, BUCUREȘTI, B, RO (72) OANCEA FLORIN, STR.PAȘCANI NR.5, BL.D 7, SC.E, ET.2, AP.45, SECTOR 6, BUCUREȘTI, B, RO; CONSTANTINESCU-ARUXANDEI DIANA, ȘOS.MIHAI BRAVU NR.297, BL.15A, SC.A, AP.5, SECTOR 3, BUCUREȘTI, B, RO; TRITEAN NAOMI, STR. PERFECȚIONĂRII, NR.11, SECTOR 1, BUCUREȘTI, B, RO; DIMITRIU LUMINIȚA, ALEEA BARAJULUI BICAZ, NR.9, BL.M31, SC.B, ET.2, AP.408, SECTOR 3, BUCUREȘTI, B, RO; DEȘLIU-AVRAM MĂLINA, STR. GÂRLENI NR. 4, BL. C85, SC. A, ET. 6, AP. 40, SECTOR 6, BUCUREȘTI, B, RO; DIMA ȘTEFAN-OVIDIU, STR. ODOBEȘTI NR. 5B-5C, BL. M7-M7B, SC. B, ET. 6, AP. 72, SECTOR 3, BUCUREȘTI, B, RO; TUDOR IOANA, ALEEA ILIOARA, NR.2, BL.PM30A, SC.B, ET.3, AP.50, SECTOR 3, BUCUREȘTI, B, RO; HOSU IOANA SILVIA, STR. SALCIILOR NR. 4, ÎNTORSURA BUZĂULUI, CV, RO (54) **COMPOZIȚIE PENTRU COMBATAREA BIOFILMULUI DISBIOTIC ȘI A INFLAMAȚIEI ASOCIATE ACESTUIA ȘI PROCEDEU DE OBTINERE A RESPECTIVEI COMPOZIȚII**

(57) Invenția se referă la un procedeu de obținere a unei compoziții pentru combaterea biofilmului disbiotic și a inflamației asociate. Procedeu, conform

(11) 137494 A2
invenției, constă în etapele: extracție hidrolitică asistată de ultrasunete a materialului vegetal bogat în siliciu, pleavă de orez, adăugare de infuzie de ceai verde, zaharuri fermentescibile și polen colectat de albine, inoculare aseptică cu o colonie simbiotică de drojzii și bacterii cu incubare la temperatura camerei, timp de 8...10 zile, separare a materialului vegetal nereacționat, a grăuncioarelor de polen, respectiv, nanoparticule de silice, recuperare permeat bogat în polifenoli utilizat pentru producerea de chitosan grefat cu polifenoli și de nanoparticule amorfe de seleniu, separarea acestora cu adăugarea nanoparticulelor de silice și introducerea suspensiei de nanoparticule de silice-nanoparticule de seleniu-chitosan fungal grefat cu polifenoli în interiorul grăuncioarelor de polen și dispesarea acestora în hidrogel de nanoceluloză.

Revendicări: 3

(11) 137495 A2 (51) **A61K 36/00**^(2006.01) (21) a 2021 00790 (22) 16/12/2021 (41) 30/06/2023//6/2023 (71) INSTITUTUL NAȚIONAL DE CERCETARE-DEZVOLTARE CHIMICO-FARMACEUTICĂ - ICCF BUCUREȘTI, CALEA VITAN NR.112, SECTOR 3, BUCUREȘTI, B, RO; APEL LASER S.R.L., STR.VINTILĂ MIHĂILESCU NR.15, BL.60, SC.A, AP.12, SECTOR 6, BUCUREȘTI, B, RO (72) PÎRVU LUCIA CAMELIA, STR.BĂCIA NR.11 A, SECTOR 4, BUCUREȘTI, B, RO; NIȚĂ SULTANA, STR.BĂRBAT VOIEVOD NR.21, SECTOR 2, BUCUREȘTI, B, RO; BĂZDOACĂ CRISTINA, BD. DIMITRIE CÂNTEMIR NR. 13, BL. 11, SC. A, AP. 29, SECTOR 4, BUCUREȘTI, B, RO; RUSU NICOLETA, STR.ARIEȘUL MARE, NR.1, BL.15, SC.B, AP.28, SECTOR 6, BUCUREȘTI, B, RO; NEAGU GEORGETA, STR.MUNȚII MEHEDIȚI NR.4, SECTOR 3, BUCUREȘTI, B, RO; ENACHE ALEXANDRU ALIN, STR.TOCILEI, NR.25, SECTOR 5, BUCUREȘTI, B, RO; UDREA VIRGIL MIRCEA, STR.VINTILĂ MIHĂILESCU, NR.15, BL.60, SC.1, ET.1, AP.12, SECTOR 6, BUCUREȘTI, B, RO; UDREA RADU MIHAIL, STR. VINTILĂ MIHĂILESCU, NR.15, BL.60, SC.1, AP.12, SECTOR 6, BUCUREȘTI, B, RO (54) **PROCEDEU DE OBTINERE A UNOR PRODUSE ACTIVE VEGETALE ÎMBOGĂȚITE ÎN MINERALE ȘI MICROELEMENTE PRIN EXTRAȚIE ASISTATĂ CU RADIAȚIE LASER**

(57) Invenția se referă la un procedeu de obținere a unor produse active vegetale cu activitate antioxidantă. Procedeu, conform invenției, constă în etapele: extracția frunzelor de pătlagină îngustă cu

(11) 137495 A2
apă în regim de agitare continuă, 1 h fără laser și 1 h asistată cu radiație laser la 488 nm la temperatura masei de extracție, rezultând un extract total, precipitarea din etanol 80% a extractului total în raport 1:4 g/v, rezultând un extract selectiv îmbogățit în minerale și microelemente, recuperarea supernatantului alcoolic și reluarea produsului în etanol concentrat, rezultând un extract selectiv final îmbogățit în polifenoli, având un conținut de 5 mg GAE per ml extract.

Revendicări: 3

(11) 137496 A2 (51) **A61K 39/395** ^(2006.01); **C07K 16/02** ^(2006.01); (21) a 2021 00731 (22) 09/12/2021 (41) 30/06/2023/6/2023 (71) NICOLESCU ANCA MARIA, ȘOS.PANTELIMON, NR.227, BUCUREȘTI, B, RO; ANDRONESCU ECATERINA, CALEA PLEVNEI NR. 141B, BL. 4, ET. 1, AP. 1, SECTOR 6, BUCUREȘTI, B, RO; PENESCU MIRCEA, BD.IULIU MANIU, NR.53, BUCUREȘTI, B, RO; DONISAN ADRIANA, STR.NICOLAE TITULESCU, NR.1, FUNDULEA, CL, RO; CÂRLAN SILVIU AURELIAN, STR.NICOLAE RACOTĂ, NR.12-14, BUCUREȘTI, B, RO; CÂRLAN MIRCEA VALENTIN, STR. NICOLAE RACOTĂ, NR.12-14, BUCUREȘTI, B, RO; NOVĂCESCU DANIELA MĂDĂLINA, STR.VÂNTULUI, NR.17, COMUNA GIROC, CS, RO; GOMBOS CAROL CRISTINA, STR.EFORIEI, NR.2, BUCUREȘTI, B, RO (72) NICOLESCU ANCA MARIA, ȘOS.PANTELIMON, NR.227, BUCUREȘTI, B, RO; ANDRONESCU ECATERINA, CALEA PLEVNEI NR. 141B, BL. 4, ET. 1, AP. 1, SECTOR 6, BUCUREȘTI, B, RO; PENESCU MIRCEA, BD.IULIU MANIU, NR.53, BUCUREȘTI, B, RO; DONISAN ADRIANA, STR.NICOLAE TITULESCU, NR.1, FUNDULEA, CL, RO; CÂRLAN SILVIU AURELIAN, STR. NICOLAE RACOTĂ, NR.12-14, BUCUREȘTI, B, RO; CÂRLAN MIRCEA VALENTIN, STR.NICOLAE RACOTĂ, NR.12-14, BUCUREȘTI, B, RO; NOVĂCESCU DANIELA MĂDĂLINA, STR.VÂNTULUI, NR.17, COMUNA GIROC, CS, RO; GOMBOS CAROL CRISTINA, STR.EFORIEI, NR.2, BUCUREȘTI, B, RO (54) **UTILIZAREA IMUNOGLOBULINELOR Y SPECIFICE ÎN PATOLOGII INFECȚIOASE PE CALE ORALĂ ȘI PARENTERALĂ**

(11) 137496 A2

(57) Invenția se referă la o compoziție de produs biologic activ pe bază de anticorpi antibacterieni și antivirali pentru afecțiunile infecțioase pulmonare, intestinale și patologiiile autoimune. Compoziția, conform invenției, este constituită în procente masice din 50...70% imunoglobuline Y mono-specifice și poli-specifice, 2% ovomucină, 1% lizozim, 4% aloe vera gel, 5% xilitol, apă purificată și ingrediente acceptabile farmaceutic pentru formulare ca soluție buvabilă, suspensie/spray nazal, sau capsule.

Revendicări: 11

(11) 137497 A2 (51) **A61K 47/32** ^(2006.01); **C08J 7/12** ^(2006.01); (21) a 2021 00744 (22) 06/12/2021 (41) 30/06/2023/6/2023 (71) INSTITUTUL NAȚIONAL DE CERCETARE- DEZVOLTARE PENTRU FIZICA LASERILOR, PLASMEI ȘI RADIAȚIEI - INFLPR, STR. ATOMIȘTILOR NR. 409, MĂGURELE, IF, RO (72) BONCIU ANCA, STR. TINERETULUI, BL. D3, SC.A, AP.10, ET.2, DRĂGĂȘANI, VL, RO; DUMITRESCU NICOLETA, STR.FLORILOR NR.40, BL.C3, AP.20, MĂGURELE, IF, RO; NISTORESCU SIMONA, STR. MIRĂSLĂU NR.39, MĂGURELE, IF, RO; MARASCU VALENTINA, STR.URANUS NR.42F, BL.8, AP.9, ET.1, VARTEJU, IF, RO; RUSEN LAURENȚIU, STR. MĂRĂȘEȘTI NR. 12, BL. B4, SC. 2, AP. 22, MĂGURELE, IF, RO; GRĂDIȘTEANU GRAȚIELA, STR.AVIAȚIEI, NR.15, BL.7D, SC.2, ET.2, AP.23, SECTOR 1, BUCUREȘTI, B, RO; DINCĂ VALENTINA, STR. MĂRĂȘEȘTI, NR.12, BL.B4, SC.2, AP.22, MĂGURELE, IF, RO (54) **NOI STRATURI SUBȚIRI ZWITERIONICE FOLOSITE PENTRU INHIBAREA CREȘTERII DE MICROORGANISME, CU APLICAȚII DIRECTE ÎN SUPRAFETE ANTIMICROBIENE**

(57) Invenția se referă la un procedeu de obținere a unor filme bioactive pe bază de polimeri zwitterionici cu acțiune antimicrobiană utilizate pentru dispozitive medicale. Procedul, conform invenției, constă în etapele de: preparare a unei soluții de polimer 2-meta-

(11) 137497 A2

criloiloxietil fosforilcolina (MPC) în concentrație de 1...5% masic, plasarea în suportul țintei și aplicarea tehnicii evaporării laser pulsate (MAPLE) pentru depunerea straturilor pe suporturi de sticlă, rezultând filme subțiri, uniforme zwitterionice care au fost supuse analizei interacțiunii cu microorganisme care au raportat faptul că filmele de MPC prezintă un efect semnificativ de reducere a dezvoltării de colonii microbiene de suprafață.

Revendicări: 3

Figuri: 7

(11) 137498 A2 (51) **A61L 15/18** ^(2006.01) (21) a 2021 00754 (22) 07/12/2021 (41) 30/06/2023//6/2023 (71) INSTITUTUL NAȚIONAL DE CERCETARE-DEZVOLTARE PENTRU METALE NEFEROASE ȘI RARE - IMNR, BD.BIRUIŢEI NR.102, PANTELIMON, IF, RO (72) TUDOR IOAN ALBERT, ȘOS.COLENTINA, NR.53, BL.59, SC.D, ET.10, AP.158, SECTOR 2, BUCUREȘTI, B, RO; PITICESCĂ ROXANA MIOARA, ȘOS.NICOLAE TITULESCU NR.155, BL.21, SC.C, ET.2, AP.90, SECTOR 1, BUCUREȘTI, B, RO; SLOBOZEANU ANCA ELENA, STR.DR. CONSTANTIN ISTRATI, NR.3, CÂMPINA, PH, RO; POPESCU DIANA MIHAELA, STR. CORMORANULUI, NR.23, PANTELIMON, IF, RO (54) **PROCEDEU DE OBTINERE A UNOR SUSPENSII STABILE PE BAZĂ DE NANOPARTICULE DE ZnO PENTRU OBTINEREA DE HIDROGELURI CU APLICAȚII ÎN TRATAMENTUL PLĂGILOR INFECTATE**

(57) Invenția se referă la un procedeu de obținere a unor hidrogeluri pe bază de nanoparticule de ZnO și extracte de plante utilizate pentru fabricarea pansamentelor medicale. Procedeu, conform invenției, constă în etapele: sinteza hidrotermală a pulberii de ZnO cu dimensiuni hidrodinamice ale particulelor sub 100 nm, uscare prin pulverizare sau la etuvă, dispersia prin agitare mecanică urmată de ultrasonare într-o suspensie apoasă cu concentrația de 20...30% surfactant non-ionic comercial, rezultând suspensii stabile cu potențial zero și polidispersie redusă, cu viabilitate celulară de peste 50% indiferent de diluția suspensiilor.

Revendicări: 1

Figuri: 2

(11) 137499 A2 (51) **A61L 27/04** ^(2006.01) (21) a 2021 00727 (22) 03/12/2021 (41) 30/06/2023//6/2023 (71) INSTITUTUL NAȚIONAL DE CERCETARE-DEZVOLTARE PENTRU OPTOELECTRONICĂ - INOE 2000, STR.ATOMIȘTILO NR.409, MĂGURELE, IF, RO (72) BRAIC MARIANA, STR. TELIȚA NR.4, BL.66 B, AP.43, SECTOR 5, BUCUREȘTI, B, RO; BRAIC VIOREL, STR.TELIȚA NR.4, BL.66 B, AP.43, SECTOR 5, BUCUREȘTI, B, RO; VLADESCU ALINA, STR. MOHORULUI, NR. 6, BL.17, SC.5, AP.67, SECTOR 6, BUCUREȘTI, B, RO; DINU MIHAELA, STR.MĂRĂȘEȘTI, NR.19-21, ET.2, AP.18, MĂGURELE, IF, RO; PAŢA IULIAN, STR.MĂCEȘULUI, NR.18A, ET.2, AP.6, MĂGURELE, IF, RO; CONSTANTIN LIDIA RUXANDRA, STR.ÎNVINGĂTORILOR NR.3, AP.7, ET.2, BRAGADIRU, IF, RO; PARAU ANCA CONSTANTINA, STR. ISACCEI NR. 15A, BL. 15A-15B, SC. A, AP. 9, TULCEA, TL, RO (54) **STRAT SUBȚIRE CU ARHITECTURĂ MULTISTRAT, ADERENT ȘI REZISTENT LA COROZIUNE PENTRU ACOPERIREA IMPLANTURILOR DE DISC VERTEBRAL**

(57) Invenția se referă la un strat subțire cu arhitectură multistrat, biocompatibil, aderent la suportul pe care a fost depus, hidrofil, bioactiv și rezistent la coroziune, utilizat pentru acoperirea implanturilor de disc vertebral realizate din Ti sau din aliaje pe bază de Ti. Stratul subțire conform invenției este constituit

(11) 137499 A2

din 3 straturi subțiri individuale poziționate succesiv față de substrat în următoarea ordine: TiN, TiNO și HA (hidroxiapatită), grosimile straturilor de TiN și TiNO fiind cuprinse între 45...55 nm, având raportul grosimilor straturilor individuale cuprins între 0,9 și 1,1, iar grosimea stratului de HA este cuprinsă între 450...550 nm, stratul subțire de TiN este cvasisto-echiometric $0,95 \leq N/Ti \leq 1,02$ iar compoziția stratului de TiNO este descrisă ca fiind $1,2 \leq (O+N)/Ti \leq 1,6$ și $0,2 \leq O/N \leq 0,4$, stratul subțire cu arhitectură multistrat prezentând o aderență la substrat > 13 N, este hidrofil cu unghiul de contact $< 75^\circ$ și rezistent la coroziune, cantitatea de ioni eliberată în soluție fiziologică corozivă Ringer la 37° fiind $< 30 \mu\text{g}/\text{cm}^2$, viteza de coroziune este $< 4 \times 10^{-4}$ mm/an și are o viabilitate celulară $> 85\%$ la testul de citotoxicitate.

Revendicări: 7

(11) 137500 A0 (51) **A61P 15/00** ^(2006.01) (21) a 2023 00082 (22) 22/02/2023 (41) 30/06/2023//6/2023 (71) SLABU-PASCAL CĂTĂLINA-GEORGIANA, ȘOS.TUDOR NECULAI, NR.19, IAȘI, IS, RO (72) SLABU-PASCAL CĂTĂLINA-GEORGIANA, ȘOS.TUDOR NECULAI, NR.19, IAȘI, IS, RO (54) **CREMĂ PENTRU TRATAREA NODULILOR**

(57) Invenția se referă la o cremă, utilizată extern, pentru tratarea nodulilor localizați în diferite părți ale corpului ca de exemplu în zona sânilor, în zona tiroidei sau în zonele inghinale, crema acționând prin dizolvarea și resorbția acestora. Crema conform invenției este constituită din următoarele componente: 5...10 părți extract de *Brassica oleracea*, 2...7 părți extract de *Origanum vulgare*, 4...9 părți extract de *Calendula officinalis*, 0, 5...2, 5 părți extract de *Boswellia serrata*, 2...7 părți extract de *Trigonella foenum - graecum*, 2...7 părți extract de *Arctium lappa*, 5...12 părți *Beeswax*, 2...7 părți *Olea europaea fruit oil*, 12...29 părți *Propyleneglycol*, 2...8 părți *Glycerin*, 1...7 părți *Cetearyl alcohol*, 2...6 părți *Cetearyl olivate*, 2...6 părți *Sorbitan olivate*, 2...9 părți *Olea europaea fruit oil* și 34...52 părți apă distilată.

Revendicări: 1

(11) 137501 A2 (51) **A63F 3/02** (2006.01) (21) a 2021 00788 (22) 16/12/2021 (41) 30/06/2023/16/2023 (71) ANDRISAN GHEORGHE, AMBONSTRAAT 38, 2315GL, LEIDEN, NL (72) ANDRISAN GHEORGHE, AMBONSTRAAT 38, 2315GL, LEIDEN, NL (74) INVENTA - AGENȚIE DE PROPRIETATE INTELECTUALĂ S.R.L., BD. CORNELIU COPOSU NR.7, BL.104, SC.2, AP.31, SECTOR 3, BUCUREȘTI (54) **JOC LOGIC ABSTRACT STRATEGIC PERMUTATIV**

(57) Invenția se referă la un joc logic abstract strategic permutativ. Jocul, conform invenției este alcătuit dintr-o tablă (1) de joc având 130 de câmpuri dreptunghiulare dispuse pe 10 benzi orizontale numite linii și 13 benzi verticale numite coloane, formând pe tablă (1) 10 zone (zul, zu0, zur, zdl, zd0, zdr, zhl, zhr, zhu și zhd) de joc distincte și 88 piese de joc paralelipipedice, 8 jetoane de culoare paralelipipedice și 4 jetoane oarbe paralelipipedice, care sunt dispuse fiecare pe câte un câmp de joc, cele 88 piese de joc alcătuiesc 4 seturi de câte 22 de piese, de culori diferite, de regulă roșu, albastru, verde și violet, fiecare set constituit din două subseturi de câte

(11) 137501 A2

11 piese de aceeași culoare, fiecare piesă având înscris pe ea un simbol unic format dintr-un semn (a) valoric și un semn (b și c) pozițional.

Revendicări: 5

Figuri: 7

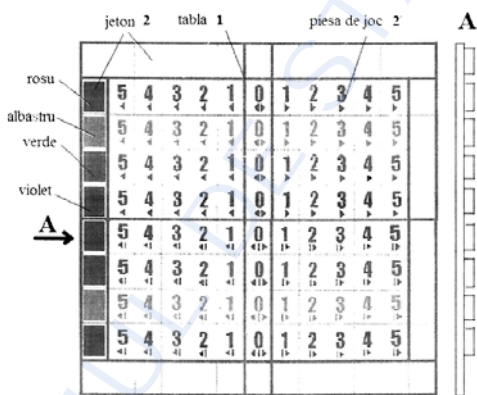


Fig. 7

(11) 137502 A2 (51) **A63F 3/06** (2006.01) (21) a 2021 00787 (22) 15/12/2021 (41) 30/06/2023/16/2023 (71) ROMAN CONSTANTIN, SATUL BÎLTANELE, COMUNA GRECI, MH, RO (72) ROMAN CONSTANTIN, SATUL BÎLTANELE, COMUNA GRECI, MH, RO (54) **JOC DE NOROC ROCOSTEL**

(57) Invenția se referă la un joc de noroc care oferă posibilitatea fiecărui jucător să-și poată face tragerea la sorți cu urna proprie, oricând și oriunde vrea jucătorul fără să poată fraudă jocul în mod nedetectabil. Jocul, conform invenției este compus din două urne (2 și 3) transparente dispuse una în interiorul celeilalte având fiecare câte un capac (1 și 4) prevăzut cu câte un filet (10 și 11) și niște garnituri (5 și 9) de etanșeizare, în urna (3) interioară, în capacul (4) lipit de garnitura (9) de etanșeizare este dispus un cilindru (8) colector în interiorul căruia fiecare jucător are ca obiectiv introducerea unor baghete (12), urna (3) interioară este lipită solid în partea superioară de o membrană (7) moale cu rol antifraudă, între garnitura (5) de etanșeizare și membrană (7) fiind dispusă o altă garnitură (6) din hârtie fotografică.

Revendicări: 14

Figuri: 2

(11) 137502 A2

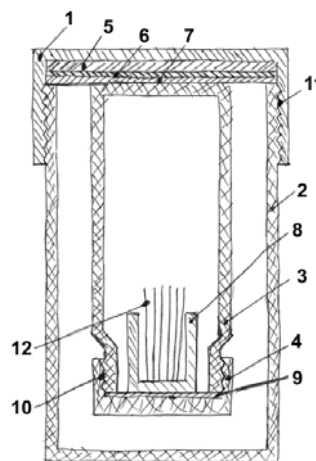


Fig. 1

(11) 137503 A2 (51) **B01D 69/02** (2006.01); **C02F 1/44** (2006.01); (21) a 2021 00755 (22) 07/12/2021 (41) 30/06/2023/6/2023 (71) INSTITUTUL NAȚIONAL DE CERCETARE-DEZVOLTARE PENTRU METALE NEFEROASE ȘI RARE - IMNR, BD.BIRUIŢEI NR.102, PANTELIMON, IF, RO (72) PITICESCU RADU ROBERT, ȘOS. NICOLAE TITULESCU NR. 155, BL.21, SC. C, ET. 2, AP. 90, SECTOR 1, BUCUREȘTI, B, RO; CURSARU LAURA MĂDĂLINA, ALEEA ISTRU, NR.2B, BL.A14C, SC.5, ET.4, AP.75, SECTOR 6, BUCUREȘTI, B, RO; CHIRIAC ȘTEFANIA, STR.BRUTĂRIEI, NR.19, SAT JIJILA, COMUNA JIJILA, TL, RO; PUSCASU MARIA ELIZA, BD.RÂMNICU SĂRAT, NR.8, BL.21A, SC.1, ET.1, AP.11, SECTOR 3, BUCUREȘTI, B, RO (54) **PROCEDEU DE OBTINERE A UNEI MEMBRANE HIBRIDE PE BAZĂ DE OXID DE ZINC NANOSTRUCTURAT ȘI NANOTUBURI DE CARBON CU APLICAȚII POTENȚIALE ÎN PURIFICAREA APELOR REZIDUALE**

(57) Invenția se referă la un procedeu de obținere a unor membrane hibride pe bază de oxid de zinc nanostructurat și nanotuburi de carbon (CNT) utilizate în tratarea apelor uzate industriale. Procedeu, constă în etapele de sinteză hidrotermală *in situ* la temperaturi și presiuni medii a unor pulberi hibride pe bază de ZnO și CNT cu stabilitate chimică ridicată, amestecarea CNT-ZnO sintetizate hidrotermal cu aditivi

(11) 137503 A2
organici comerciali cu omogenizare și degazare, extrudarea cu aer a pastei pe bază de CNT-ZnO prin tehnica de printare 3D utilizând un sistem computerizat, rezultând structuri 3D utilizate ca membrane hibride conținând 99...99.9% masic ZnO nanostructurat, cu forme și dimensiuni personalizate conform modelului virtual proiectat pe calculator.

Revendicări: 1
Figuri: 3

(11) 137504 A2 (51) **B01J 23/42** (2006.01) (21) a 2021 00769 (22) 09/12/2021 (41) 30/06/2023/6/2023 (71) INSTITUTUL NAȚIONAL DE CERCETARE-DEZVOLTARE PENTRU TEHNOLOGII CRIOGENICE ȘI IZOTOPICE - ICSI RÂMNICU VÂLCEA, STR. UZINEI NR. 4, OP RÂURENI, CP 7, RÂMNICU VÂLCEA, VL, RO (72) IONIȚĂ GHEORGHE, STR.CALEA LUI TRAIAN, NR.65, BL.S34, SC.C, AP.3, RÂMNICU VÂLCEA, VL, RO; VĂSUȚ FELICIA, STR.I.C.BRĂȚIANU, NR.3, BL.S1, SC.A, AP.17, RÂMNICU VÂLCEA, VL, RO; ȘOFÎLCĂ NICOLAE-CONSTANTIN, STR.PRIVIGHETORII, NR.4, BL.11, SC.B, AP.9, RÂMNICU VÂLCEA, VL, RO; SPIRIDON ȘTEFAN IONUȚ, STR.COPACELU, NR.6, RÂMNICU VÂLCEA, VL, RO; DÎNCĂ ADRIAN VALERIU, STR.PICTOR NICOLAE GRIGORESCU, NR.4, RÂMNICU VÂLCEA, VL, RO (54) **CATALIZATOR HIDROFOB DE PLATINĂ PE CĂRBUNE ȘI TEFLON ȘI PROCEDEU DE MANUFACTURARE A ACESTUIA**

(57) Invenția se referă la un catalizator înalt hidrofob pe bază de platină pe cărbune și teflon Pt/C/PTFE și la un procedeu de obținere a acestuia, catalizatorul fiind utilizat în orice proces chimic catalizat care se desfășoară în prezența umidității sau a apei și în particular schimbului izotopic hidrogen - apă lichidă. Catalizatorul conform invenției are raportul masic între cărbunele platinizat (Pt/C) și politetrafluoretilenă (PTFE) de 1: 4 părți, catalizatorul final având o densitate în vrac cuprinsă între 0,45...0,55 g/cm³ de preferat 0,5 g/cm³, un unghi de contact > 120°, o suprafață specifică > 80 m²/g și o concentrație a

(11) 137504 A2
metalului activ cuprinsă între 1,5...2,5% Pt, de preferat 2%. Procedeu conform invenției are patru etape: etapa de amestecare și omogenizare a materiilor prime într-un vas cu diametrul < 200 mm, în care se utilizează pulbere de cărbune platinizat (Pt/C) comercial, cu o suprafață specifică > 500 m²/g și politetrafluoretilena (PTFE) pulbere cu o cristalinitate de peste 50% cu o suprafață specifică > 30 m²/g, cele două materii prime amestecându-se mai întâi manual și apoi mecanic cu un agitator cu paletă, la o turație cuprinsă între 1300...2500 rot/min, de preferat la 1700 rot/min., omogenitatea amestecului fiind verificată vizual și prin microscopie electronică (SEM), amestecul omogen se fasonează sub formă de tablete sau inele prin presare într-o matriță cu posturi multiple la o presiune cuprinsă între 1...3,5 N/mm², de preferat 2,2 N/mm², urmat de sinterizarea amestecului în atmosferă controlată de gaz inert, în intervalul termic de înmuiere al PTFE cuprins între 320...380°C și ulterior spălat până la dispariția totală a potențialelor urme de flour și clor adsorbit, iar în final uscat la o temperatură cuprinsă între 130...170°C, de preferat la 150°C.

Revendicări: 2
Figuri: 3

(11) 137505 A2 (51) **B22F 9/04** ^(2006.01) (21) a 2021 00778 (22) 10/12/2021 (41) 30/06/2023//6/2023 (71) INSTITUTUL NAȚIONAL DE CERCETARE-DEZVOLTARE PENTRU INGINERIE ELECTRICĂ ICPE-CA, SPLAIUL UNIRII NR.313, SECTOR 3, BUCUREȘTI, B, RO (72) LUCACI MARIANA, BD.DINICU GOLESCU NR.39, BL.5, SC.2, ET.5, AP.54, SECTOR 1, BUCUREȘTI, B, RO; LUNGU MAGDALENA VALENTINA, BD. IULIU MANIU NR. 65, BL. 7P, SC. 7, ET. 2, AP. 211, SECTOR 6, BUCUREȘTI, B, RO; TĂLPEANU DORINEL, ALEEA BĂRBĂTEȘTI NR. 1, BL. 58, SC. 2, ET. 1, AP. 26, SECTOR 5, BUCUREȘTI, B, RO; TSAKIRIS VIOLETA, ȘOS. NICOLAE TITULESCU NR. 18, BL. 23, SC. B, ET. 4, AP. 66, SECTOR 1, BUCUREȘTI, B, RO; CIRSTEA CRISTIANA DIANA, STR. PORUMBACU NR. 1, BL. 24, SC. C, ET. 7, AP. 151, SECTOR 6, BUCUREȘTI, B, RO; MARINESCU VIRGIL EMANUEL, CALEA CĂLĂRAȘI, NR.94, SECTOR 3, BUCUREȘTI, B, RO (54) **PROCEDEU DE OBTINERE A UNEI PULBERI MECANOCOMPOZITE DE ALIAJ CU ENTROPIE RIDICATĂ DIN SISTEMUL AI-Co-Cr-Fe-Ni**

(57) Invenția se referă la o pulbere mecanocompozită de aliaj cu entropie ridicată din sistemul Al - Co - Cr - Fe - Ni și la un procedeu de obținere a acesteia. Pulberea mecanocompozită conform invenției are următoarea compoziție chimică exprimată în procente atomice: 16,39% atomice pentru fiecare din elementele Al, Co, Cr, și Fe și respectiv 34,43%

(11) 137505 A2
atomice pentru Ni. Procedeu de obținere conform invenției constă în alierea mecanică a pulberilor elementare într-o moară planetară cu bile, în eter de petrol, urmată de un tratament termic de detensionare și recristalizare efectuat în atmosferă de Ar de înaltă puritate la o temperatură cuprinsă între 500...1000°C, cu menținere timp de 30 minute la temperatura de 100°C și o durată de menținere la temperatura maximă de tratament de 1 oră.

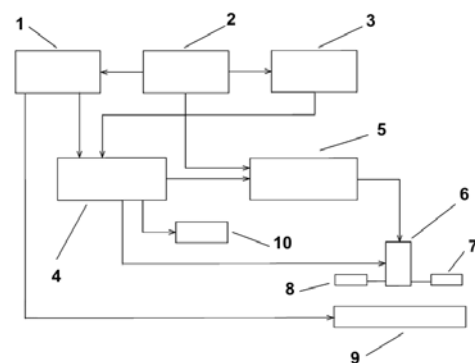
Revendicări: 4
Figuri: 4

(11) 137506 A0 (51) **B23K 9/23** ^(2006.01) (21) a 2023 00086 (22) 23/02/2023 (41) 30/06/2023//6/2023 (71) INSTITUTUL NAȚIONAL DE CERCETARE-DEZVOLTARE PENTRU GEOLOGIE ȘI GEOECOLOGIE MARINĂ GeoEcoMar, STR.DIMITRIE ONCIUL NR.23-25, SECTOR 2, BUCUREȘTI, B, RO (72) CÂMPUREAN ADRIAN MIHAI, STR.VASILE LASCĂR NR.23-25, SECTOR 2, BUCUREȘTI, B, RO; JURCA IOAN, ALEEA ISTRU NR. 2B, BL. A14C, SC. 6, ET. 3, AP. 86, SECTOR 6, BUCUREȘTI, B, RO (54) **INSTALAȚIE PENTRU SUDARE SUBACVATICĂ**

(57) Invenția se referă la o instalație pentru sudare subacvatică, mecanizată în mediu umed și hiperbaric. Instalația, conform invenției, cuprinde o sursă (1) specială de curent, un compresor (3), o consolă (2) aflată la suprafață, care este prevăzută cu un pupitru de monitorizare și comandă de la distanță a procesului de sudare, un sistem de cabluri electrice de interconectare și furtunuri pentru aer comprimat și gaze de protecție, și are în alcătuire un dispozitiv (5) submersibil telecomandat, de tip tractor cu prindere magnetică, cu capacitate de mișcare 2D, prevăzut cu un braț (6) care susține un pistol special de sudare cu uscarea locală, care include un sistem (8) de iluminare cu LED, și o minicameră (7) video pentru urmărirea procesului de sudare.

(11) 137506 A0
rirea procesului tehnologic de sudare. și mai cuprinde un dispozitiv (4) de avans al sârmei electrod, prevăzut cu un mecanism special care se află în interiorul unui container presurizat pentru a evita pătrunderea apei.

Revendicări: 1
Figuri: 1



(11) 137507 A0 (51) **B60L 50/00** ^(2019.01) (21) a 2023 00004 (22) 09/01/2023 (41) 30/06/2023//6/2023 (71) PETENCHIA NARCIS, STR.BISERICII NR.38, AP.9, SFÂNTU GHEORGHE, CV, RO (72) PETENCHIA NARCIS, STR. BISERICII NR.38, AP.9, SFÂNTU GHEORGHE, CV, RO (54) **MOTOGENERATOR ELECTRIC METODĂ ȘI APARAT**

(57) Invenția se referă la un motogenerator electric pentru industria auto. Motogeneratorul, conform invenției, cuprinde un motor electric la care se adaugă un circuit cu înfășurări duble în paralel pentru regimul motor și pentru regimul generator, care alimentează niște borne, înfășurările utilizând același rotor și același stator al motorului electric, asigurând recuperarea permanentă a curentului electric rezultat în urma interacțiunii electromagnetice din motorul electric, pe toată durata funcționării. În cazul motoarelor cu perii colectoare sunt adăugate niște perechi de conectori pentru circuitul în regim generator al înfășurărilor nealimentate de pe rotor, acestea fiind în regim de inducție electromagnetă datorită înfășurărilor de pe stator care sunt alimentate prin niște borne asociate circuitului de motor electric.

Revendicări: 4

Figuri: 2

(11) 137507 A0

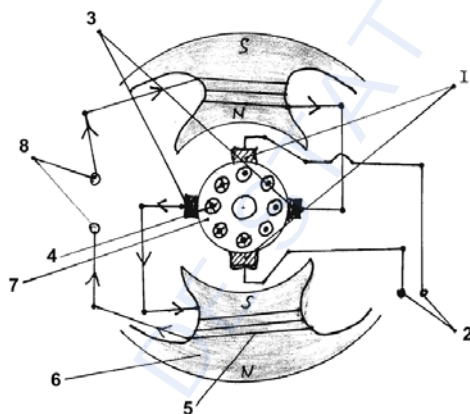


Fig. 1

(11) 137508 A2 (51) **B60T 7/04** ^(2006.01); **B60T 7/06** ^(2006.01); **B60T 13/58** ^(2006.01); (21) a 2021 00732 (22) 03/12/2021 (41) 30/06/2023//6/2023 (71) RENAULT TECHNOLOGIE ROUMANIE S.R.L., STR.PRECIZIEI, NR.3G, SECTOR 6, BUCUREȘTI, B, RO (72) BOITEANU FLORIN, STR. PRECIZIEI, NR.3G, SECTOR 6, BUCUREȘTI, B, RO; ZGAJNAR PATRICK, STR.AVENUE DU GOLF, NR.1, GUYANCOURT, FR (74) ROMINVENT S.A., STR. ERMIL PANGRATTI NR.35, SECTOR 1, 011882, BUCUREȘTI, B (54) **PEDALĂ DE FRÂNĂ DISPONIBILĂ ÎN DOUĂ VERSIUNI**

(57) Invenția se referă la o pedală de frână destinată acționării servofrânei unui vehicul. Pedala, conform invenției cuprinde un braț (2) alungit având un prim capăt (3) care se termină cu o patină (4) de acționare și un al doilea capăt (5) având un orificiu (6) pentru trecerea unui ax de rotație, brațul (2) având în plus o deschidere (14) prevăzută cu o tijă releu a unei servofrâne, brațul (2) cuprinde o gaură (8) a cărei secțiune transversală este alungită și o inserție (9) de formă alungită și prevăzută cu deschiderea (14) este dispusă în gaura (8) menționată fără a introduce nici un joc cu aceasta, inserția (9) putând ocupa alternativ doar două poziții în gaură (8), o primă poziție corespun-

(11) 137508 A2

zătoare unei prime poziții a deschiderii (14) și o a doua poziție corespunzătoare unei a doua poziții a deschiderii (14), astfel încât prima poziție și a doua poziție a deschiderii (14) sunt diferite una de alta.

Revendicări: 10

Figuri: 4

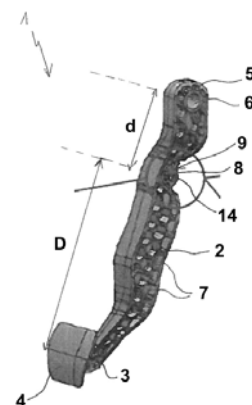


Fig. 1

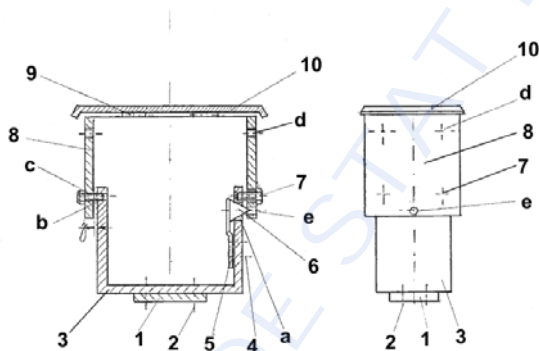
(11) 137509 A2 (51) **B62J 7/00** ^(2006.01) (21) a 2021 00802 (22) 28/12/2021 (41) 30/06/2023//6/2023 (71) BODOMOI OTILIA-FLORENTINA, STR.APELE VII NR.21-23, SECTOR 6, BUCUREȘTI, B, RO (72) TURCANU TOMIO TUDOR, STR.SOVEJA, NR.52A, SECTOR 1, BUCUREȘTI, B, RO; BODOMOI OTILIA-FLORENTINA, STR.APELE VII NR.21-23, SECTOR 6, BUCUREȘTI, B, RO; TURCANU MAXIMILIAN NICO, STR.SOVEJA NR.52 A, SECTOR 1, BUCUREȘTI, B, RO (54) **CUTIE BAGAJE EXTENSIBILĂ**

(57) Invenția se referă la o cutie de bagaje extensibilă folosită la motociclete ca topcase sau în alte domenii. Cutia, conform invenției se compune dintr-o placă (1) de bază pe care este fixată prin intermediul unor șuruburi (2), o cuvă (3) inferioară de care este fixată prin intermediul unor șuruburi (4) de perete, o lamă (5) elastică prevăzută cu un con (6), cuva (3) inferioară are un orificiu (a) și niște găuri (b) filetate în care sunt dispuse niște șuruburi (7) de fixare cu ajutorul cărora se fixează o cuvă (8) superioară prevăzută cu niște orificii (c, d și e) filetate, superioare, de fixare și respectiv de blocare și cu un capac (10), între pereții cuvelor (3 și 8) inferioară și superioară fiind dispus un spațiu (j) de siguranță.

Revendicări: 1

Figuri: 1

(11) 137509 A2



(11) 137510 A2 (51) **B64C 27/26** ^(2006.01); **B64C 27/28** ^(2006.01); **B64C 29/00** ^(2006.01); (21) a 2021 00800 (22) 24/12/2021 (41) 30/06/2023//6/2023 (71) GIURCĂ LIVIU GRIGORIAN, BD.NICOLAE TITULESCU NR.15, BL.I-6, AP.13, CRAIOVA, DJ, RO (72) GIURCĂ LIVIU GRIGORIAN, BD.NICOLAE TITULESCU NR.15, BL.I-6, AP.13, CRAIOVA, DJ, RO (54) **AERONAVE CU DECOLARE ȘI ATERIZARE PE VERTICALĂ-VTOL**

(57) Invenția se referă la o aeronavă cu decolare și aterizare pe verticală care folosește fenomene aerodinamice de amplificare a tracțiunii pentru a reduce atât raportul tracțiune/greutate, cât și dimensiunile vehiculului pentru aceeași sarcină utilă. Aeronava, conform invenției este constituită din două lonjeroane (2) aplatizate, care unesc două unități (3 și 4) propulsive, anterioară și posterioară, de tip biplanar dispuse la extremitățile lonjeroanelor (2), fiecare dintre cele două unități (3 și 4) propulsive anterioară și posterioară are câte două aripi (5 și 6) principală și secundară care sunt suprapuse, paralele și decalate între ele cu o anumită distanță (A), cele două lonjeroane (2) sunt simetrice dispuse față de un plan longitudinal median și unesc cele două aripi (5) principale în așa fel încât un unghi α format cu orizontala în poziția statică al acestora să fie cuprins între 35° și 65° , pe

(11) 137510 A2

aripa (5) principală acționează un număr de elice (8) propulsive, dispuse de preferință la distanțe egale unele de altele, care sunt decalate față de elicele învecinate cu o distanță (B), planurile de rotație a două elice (8) propulsive vecine sunt suprapuse unul peste altul pe o anumită porțiune.

Revendicări: 13

Figuri: 15

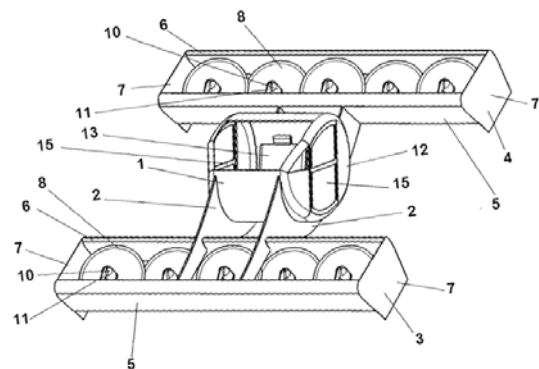


Fig. 1

(11) 137102 A3 (51) **B64C 29/00** ^(2006.01); **B64C 39/06** ^(2006.01); **B64B 1/32** ^(2006.01); (21) a 2021 00293 (22) 27/05/2021 (41) 29/11/2022/11/2022 (71) UNIVERSITATEA "DUNĂREA DE JOS" DIN GALAȚI, STR. DOMNEASCĂ NR.47, GALAȚI, GL, RO (72) NEDELCUȚ FLORIN, STR.ȘCOLILOR, NR.6A, BRĂILA, BR, RO; EPURE SILVIU IONUȚ, STR.FEROVIARILOR, NR.1, BL.C10, SC.A, AP.3, GALAȚI, GL, RO; LEOPA ADRIAN, BD.DOROBANȚILOR, NR.31, BL.A30, SC.D, ET.6, AP.87, BRĂILA, BR, RO; ȘCHEAUA FĂNEL DOREL, STR.CHIȘINĂU, NR.27, BRĂILA, BR, RO (54) **VEHICUL AERIAN CE UTILIZEAZĂ EFECTUL GAZODINAMIC AL CURGERII JETURILOR DE AER DE-A LUNGUL UNUI PERETE PROFILAT ÎN SCOPUL CREȘTERII FORȚEI DE SUSTENTAȚIE**

(57) Invenția se referă la un vehicul aerian autopropulsat, manevrabil atât pe orizontală, cât și pe verticală care utilizează efectul gazodinamic al curgerii jeturilor de aer de-a lungul unui perete profilat în scopul creșterii forței de susținere. Vehiculul, conform invenției este constituit dintr-un carenaj (1) superior, profilat terminat la partea inferioară cu un număr par de perechi de flapsuri (2) care asigură manevrabilitatea în plan orizontal, prin rabaterea în jurul unui ax (11) plasat la marginea orizontală inferioară a flapsului (2), carenaj (1) care este prevăzut pe suprafața sa

(11) 137102 A3 exterioră cu niște voleți (4) anti-cuplu/anti-rotatie, dispuși inelar și echidistant, având în partea inferioară o incintă (3) etanșă umplută cu heliu sau cu alt gaz mai ușor decât aerul, principală forță de susținere fiind generată de către un propulsor (8) reprezentat de o turbină sau o elice, dispus central, pe partea superioară a carenajului (1), într-o structură verticală profilată de tipul unei duze (9), montate astfel încât să asigure concentrarea jetului de aer produs de către propulsor (8) și pentru a mări eficiența acestuia, duză (9) verticală a cărei margine orizontală se răsfrânge radial spre exterior, formând împreună cu carenajul (1) superior profilat, un ajutor (5) inelar, care servește la generarea jetului radial subsonic care aderă la suprafața exterioră a carenajului (1) superior și conduce la apariția efectului Coandă și a forței suplimentare de susținere create de acest efect gazodinamic, marginea inferioară a carenajului (1) superior fiind înconjurată circular, de un perete (10) subțire, de formă inelară, care îmbunătățește curgerea liniilor de curent la desprinderea lor de carenajul (1) superior, profilat.

Revendicări: 8

Figuri: 5

(11) 137102 A3

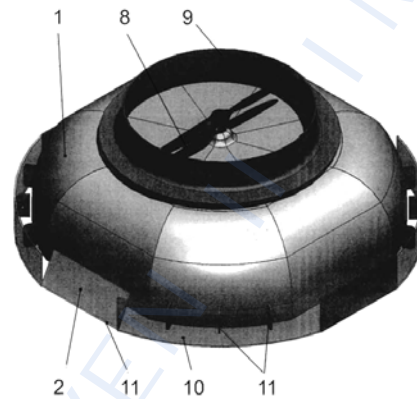


Fig. 4

Cu raport de documentare publicat la data de 30.06.2023

(11) 137511 A0 (51) **B64D 27/04** ^(2006.01); **F02B 61/04** ^(2006.01); **F02B 75/26** ^(2006.01); (21) a 2023 00043 (22) 01/02/2023 (41) 30/06/2023/16/2023 (71) INSTITUTUL NAȚIONAL DE CERCETARE-DEZVOLTARE TURBOMOTOARE - COMOTI, BD.IULIU MANIU NR.220 D, SECTOR 6, BUCUREȘTI, B, RO (72) PANAITESCU COSTIN, STR. LETEA NR. 13, BL. 13, SC. A, AP. 28, ET. 7, BACĂU, BC, RO; DEDIU GABRIEL, BD.IULIU MANIU, NR.15H, BL.3, SC.1, AP.53, SECTOR 6, BUCUREȘTI, B, RO; CATANĂ RĂZVAN MARIUS, STR.TINERETULUI NR.33C, BL.2, SC.1, ET.3, AP.12, SAT DUDU(COMUNA CHIAJNA), IF, RO (54) **MOTOR DE AVION CU CILINDRII DISPUȘI ORIZONTAL**

(57) Invenția se referă la un motor cu ardere internă destinat montării pe avioane, prevăzut cu șase cilindri orizontali și un sistem oscilant de transformare a mișcării de translație a pistoanelor în mișcare de rotație a arborelui elicei, respectiv la un motor de avion cu cilindrii dispuși orizontal. Motorul, conform invenției este constituit dintr-un subansamblu (A) al unui bloc (18) motor care conține șase cilindri (19) și o chiulasă (13) cu came rotative, dintr-un subansamblu (B) oscilant în trei dimensiuni cu sistem propriu de împiedicare a rotației proprii a unui ax (34) de antrenare și dintr-un subansamblu (C) reductor

(11) 137511 A0

arbore elice, precum și dintr-o carcasă (1) exterioară, confecționată din aliaj de titan, un racord (47) pentru aducția aerului de răcire la un radiator (48), dintr-o cutie (10) cu pinioane și un capac (49) pe care sunt prinse cu niște coliere (50), o pompă (6) de ulei, o pompă (7) hidraulică, o pompă (51) de antrenare a fluidului de răcire, un generator (52) de curent și un demaror (53) de pornire.

Revendicări: 4

Figuri: 5

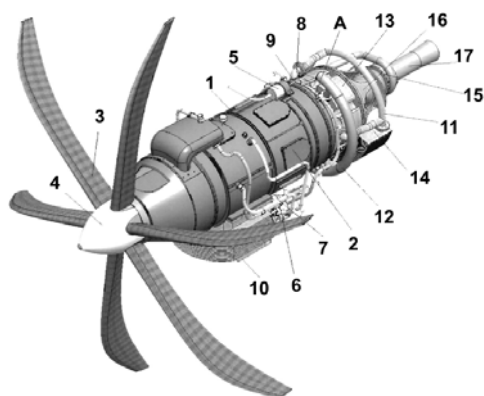


Fig. 1

(11) 137512 A2 (51) **C01B 25/32** (2006.01) (21) a 2021 00743 (22) 06/12/2021 (41) 30/06/2023//6/2023 (71) INSTITUTUL NAȚIONAL DE CERCETARE-DEZVOLTARE PENTRU CHIMIE ȘI PETROCHIMIE - ICECHIM, SPLAIUL INDEPENDENȚEI NR.202, SECTOR 6, BUCUREȘTI, B, RO (72) ION RODICA MARIANA, STR. VOILA NR. 3, BL. 59, SC.3, ET.1, AP. 36, SECTOR 4, BUCUREȘTI, B, RO; IANCU LORENA, BD.ALEXANDRU OBREGIA NR.17, BL.M 5, SC.A, ET.6, AP.54, SECTOR 4, BUCUREȘTI, B, RO; GRIGORESCU RAMONA MARINA, CALEA FERENTARI NR.10, BL. 119A, SC. 1, ET. 2, AP. 10, SECTOR 5, BUCUREȘTI, B, RO; ION NELU, STR. VOILA NR. 3, BL.59, SC.3, ET.1, AP.36, SECTOR 4, BUCUREȘTI, B, RO; DAVID MĂDĂLINA ELENA, ȘOS. BERCEI, NR.100, BL. CORP A, ET.6, AP.31, SECTOR 4, BUCUREȘTI, B, RO (54) **HIDROXIAPATITĂ CARBO-NATATĂ TRIPLU SUBSTITUITĂ CU MAGNEZIU, STRONȚIU ȘI ZINC**

(57) Invenția se referă la un procedeu de obținere a unei compoziții pe bază de hidroxiapatită carbonatată triplu substituită cu ioni de magneziu, stronțiu și zinc (Mg-Sr-Zn-CHAp) utilizată pentru consolidarea și protecția suprafețelor artefactelor sau clădirilor de patrimoniu. Procedeu, conform invenției, constă în reacția de sinteză la temperatura camerei a hidroxi-

(11) 137512 A2

apatitei din soluții de $(\text{NH}_4)_2\text{HPO}_4$ și NH_4HCO_3 , la un raport masic de 3...3,5/1,2...1, prin intermediul precursorilor de ioni, realizați din soluții de azotați de $\text{Ca}(\text{NO}_3)_2 \cdot x\text{H}_2\text{O}$ în acetonă, $\text{Mg}(\text{NO}_3)_2 \cdot x\text{H}_2\text{O}$ în apă distilată și $\text{Zn}(\text{NO}_3)_2 \cdot x\text{H}_2\text{O}$ în apă distilată, cu reglare pH la 11, pentru tripla substituție a ionilor de Ca, rezultând o pulbere de culoare albă de Mg-Sr-Zn-CHAp, având dimensiunea particulelor de 20...70 nm, care se aplică sub formă de soluție pe fiecare substrat supus tratamentului de consolidare și restaurare.

Revendicări: 4

Figuri: 3

(11) 137513 A2 (51) **C02F 1/72** (2006.01), **B01J 19/00** (2006.01), (21) a 2021 00773 (22) 09/12/2021 (41) 30/06/2023//6/2023 (71) ICPE BISTRIȚA S.A., STR. PARCULUI NR.7, BISTRIȚA, BN, RO; UNIVERSITATEA DIN BUCUREȘTI, ȘOS.PANDURI NR.90, SECTOR 5, BUCUREȘTI, B, RO; INSTITUTUL DE CHIMIE FIZICĂ "ILIE MURGULESCU", SPLAIUL INDEPENDENȚEI NR. 202, SECTOR 6, BUCUREȘTI, B, RO; INSTITUTUL NAȚIONAL DE CERCETARE-DEZVOLTARE PENTRU CHIMIE ȘI PETROCHIMIE - ICECHIM, SPLAIUL INDEPENDENȚEI NR.202, SECTOR 6, BUCUREȘTI, B, RO; AKRO S.R.L., STR.ZIZINULUI, NR.110, BRAȘOV, BV, RO (72) ULINICI SORIN CLAUDIU, STR. ÎMPĂRATUL TRAIAN NR. 46A, SC. B, ET. 2, AP. 15, BISTRIȚA, BN, RO; BAISAN GABRIELA CORNELIA, STR.VALERIU BRANIȘTE, NR.14, BISTRIȚA, BN, RO; LAKATOS SZILARD JANOS, STR.VIILE CU POMI, NR.66, UNIREA, BN, RO; BRADU CORINA, STR.MĂCELARI NR.19, SECTOR 2, BUCUREȘTI, B, RO; OLARU ELENA ALINA, STR.BREZOIANU ION, NR. 47-49, SC. C, AP.64, SECTOR 1, BUCUREȘTI, B, RO; AVRAMESCU SORIN MARIUS, STR. NICOLAE FILIMON NR. 30, BL. 17, SC. 1, AP. 17, SECTOR 6, BUCUREȘTI, B, RO; PAPA FLORICA, CALEA FLOREASCA NR. 94, AP.2, SECTOR 1, BUCUREȘTI, B, RO; BALINT IOAN, STR. BĂBEȘTI NR. 8, AP.2, SECTOR 6, BUCUREȘTI, B, RO; FIERASCU RADU CLAUDIU, STR.DUNĂRII, BL.D4, AP.18, ROȘIORI DE VEDE, TR, RO; FIERASCU IRINA, STR.ION MANOLESCU, NR.2, BL.129, AP.49, SECTOR 6, BUCUREȘTI, B, RO; BRAZDIȘ ROXANA-IOANA,

(11) 137513 A2

STR.SG.CONSTANTIN APOSTOL, NR.16, BL.C2, AP. 512, SECTOR 6, BUCUREȘTI, B, RO; ENACHE ALEXANDRA ROXANA, STR.FLORILOR, NR.31, BUȘTENI, PH, RO (54) **INSTALAȚIE MODULARĂ DE TRĂTARE A APEI IMPURIFICATE CU COMPUȘI ANORGANICI AI AZOTULUI ȘI COMPUȘI ORGANICI CLORURAȚI**

(57) Invenția se referă la o instalație modulară de tratare a apei impurificate cu compuși anorganici ai azotului și compuși organici clorurați, în vederea potabilizării acesteia. Instalația conform invenției este constituită din următoarele patru blocuri funcționale:

1) blocul de admisie și filtrare preliminară care preia apa dintr-un rezervor cu ajutorul unei pompe centrifugale care asigură un debit nominal $Q = 0,5 \text{ m}^3/\text{h}$ la $H = 32 \text{ mCA}$ și elimină sedimentele filtrând-o prin intermediul unui filtru (F) mecanic cu sită din inox cu finețea de filtrare de $10 \mu\text{m}$.

2) blocul de reducere catalitică și schimb ionic care realizează reducerea catalitică a azotaților în procent de 80% și dehalogenarea compușilor organici clorurați compus din:

a) reactorul catalitic pe bază de catalizator bimetalic Pd - Cu pe suport de rășină schimbătoare de ioni și

b) o coloană de rășini schimbătoare de ioni,

(11) 137513 A2

3) blocul de oxidare catalitică și adsorbție care realizează degradarea prin oxidare avansată a poluanților organici greu biodegradabili, a ionilor de amoniu și a ionilor azotiți, utilizând un proces de ozonizare catalitică în care injecția ozonului se face în bucla de recirculare, urmată de un proces de adsorbție cu cărbune activ vegetal (GAC) sau zeolit activat și

4) blocul de biofiltrare care realizează eliminarea/reducerea finală până sub nivelul concentrației maxim admise a concentrațiilor excedentare de amoniu prin procese de biofiltrare, și care este realizat sub forma unui biofiltru sub presiune aerat în contracurent pe intrarea căruia este dozată, în caz de nevoie, o cantitate de nutrient care asigură un aport suplimentar de carbon organic necesar derulării proceselor de biofiltrare, iar totalitatea proceselor care au loc în cadrul blocurilor funcționale precum și funcționarea independentă a acestora este controlată și monitorizată de către un sistem complex de automatizare implementat prin intermediul unei console centrale de automatizare.

Revendicări: 6

Figuri: 1

(11) 137513 A2

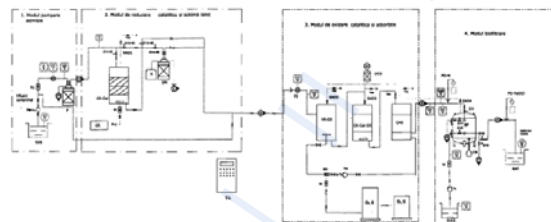


Fig. 1

(11) 137514 A2 (51) **C03C 3/064** (2006.01) (21) a 2021 00797 (22) 21/12/2021 (41) 30/06/2023//6/2023 (71) INSTITUTUL NAȚIONAL DE CERCETARE- DEZVOLTARE PENTRU FIZICA LASERILOR, PLASMEI ȘI RADIAȚIEI - INFLPR, STR. ATOMIȘTILOR NR. 409, MĂGURELE, IF, RO; INSTITUTUL NAȚIONAL DE CERCETARE-DEZVOLTARE PENTRU FIZICA MATERIALELOR, STR. ATOMIȘTILOR NR. 405A, MĂGURELE, IF, RO (72) DINCĂ MARIUS CĂTĂLIN, STR.PRUNILOR, NR.2, 1 DECEMBRIE, IF, RO; SAVA BOGDAN ALEXANDRU, STR. VEDEA, NR.6, BL.86AB, SC.B, ET.3, AP.50, SECTOR 5, BUCUREȘTI, B, RO; BOROICA LUCICA, STR. POȘTAȘULUI NR. 6, BL. 9, SC. 1, AP. 29, SECTOR 3, BUCUREȘTI, B, RO; BIȚĂ BOGDAN IONUȚ, STR.MĂRĂȘEȘTI, NR.14, SC.2, AP.9, MĂGURELE, IF, RO; GÂLCĂ AURELIAN CĂTĂLIN, STR.FLORILOR, NR.2-6, AP.P2, MĂGURELE, IF, RO (54) **STICLE BORO-SILICATICE DOPATE CU OXID DE GADOLINIU SAU/ȘI OXID DE DISPROSIU PENTRU GHIDURI DE NEUTRONI ȘI PROCEDEU DE OBTINERE A ACESTORA**

(57) Invenția se referă la sticle boro - silicatice dopate cu oxid de gadolinium sau/și oxid de disprosiu pentru ghiduri de neutroni și la în procedeu de obținere a acestora. Sticlele boro - silicatice dopate conform invenției au în compoziție următorii formatori de rețea vitroasă: 50...80% molare de B_2O_3 și 10...30%

(11) 137514 A2

molare de SiO_2 precum și modificatori de rețea vitroasă: 0...20% molare de K_2O , 0...20% molare de Na_2O , stabilizatori chimici, termici și mecanici: 2...10% molare Al_2O_3 , 0...10% molare ZnO și 0...10% molare MgO , împreună cu oxizi care induc proprietățile de direcționare a neutronilor și de rezistență la radiații în procente molare cuprinse între 0...15% dintre următorii oxizi ai pământurilor rare Gd_2O_3 sau/și Dy_2O_3 , introduși singuri sau în perechi. Procedul de obținere conform invenției are următoarele etape:

a) etapa de preparare a amestecului de materii prime care constă în dozarea gravimetrică și volumetrică a materiilor prime, introducerea acestora în creuzetul ceramic, omogenizarea la rece a materiilor prime, în nișă, cu un omogenizator mecanic, uscarea amestecului în etuvă până la temperaturi de 240°C , pentru eliminarea umidității din etuvă,

b) etapa de pretopire a amestecului de materii prime la temperaturi cuprinse între 240°C și $750\text{...}900^\circ\text{C}$, cu creștere lentă controlată a temperaturii,

(11) 137514 A2

c) etapa de topire care are loc la temperaturi cuprinse între $1200\text{...}1400^\circ\text{C}$ și cuprinde etapele tehnologice de afinare a topiturii, omogenizarea acesteia, condiționarea topiturii, scăderea temperaturii până la temperatura de turnare și recoacerea la temperaturi cuprinse între $465\text{...}500^\circ\text{C}$, timp de 4 ore, și

d) fasonarea sticlei obținute și tratarea acesteia cu un flux de neutroni termici de $3,6 \times 10^2 \text{ n.cm}^{-2}.\text{s}^{-1}$, timp de 7 zile.

Revendicări: 5

Figuri: 3

(11) 137515 A2 (51) **C03C 3/16** ^(2006.01) (21) a 2021 00724 (22) 02/12/2021 (41) 30/06/2023//6/2023 (71) INSTITUTUL NAȚIONAL DE CERCETARE DEZVOLTARE PENTRU FIZICA MATERIALELOR (INCDFM), STR.ATOMIȘTILOR, NR.405A, CP.MG-7, MĂGURELE, IF, RO (72) POLOȘAN SILVIU PAVEL, STR.REZERVELE 60, BL.2, SC.1, AP.48, DUDU (CHIAJNA), IF, RO; CIOBOTARU CLAUDIU CONSTANTIN, STR.BARCA, NR.20, BL.M107A, SC.1, ET.10, AP.51, BUCUREȘTI, B, RO (54) **MATERIAL FOSFOTELURIC FOLOSIT CA ABSORBER DE RADIAȚIE 10.6 MU M PENTRU LASERUL CU DIOXID DE CARBON**

Această publicație include și modificările descrierii, revendicărilor și desenelor depuse conform art. 35 alin. (20) din HG nr. 547/2008

(57) Invenția se referă la un material fosfoteluric folosit ca absorber de radiație $10,6 \mu\text{m}$ pentru laserul cu dioxid de carbon CO_2 datorită stabilității chimice, mecanice și termice superioare sticlelor silicaticice utilizate în prezent și la un procedeu de obținere a acestuia. Materialul fosfoteluric conform invenției are următoarea compoziție $20\% \text{TeO}_2 + 40\% \text{ZnO}_2 + 40\% \text{P}_2\text{O}_5$ și o densitate superioară sticlelor silicaticice de $3,33 \text{ g/cm}^3$ comparativ cu $2,47 \text{ g/cm}^3$ în cazul

(11) 137515 A2

filtrelor Schott NG 1 neutre, prezintă coeficient de adsorbție de $48\text{...}50 \text{ cm}^{-1}$ la lungimea de undă de $10,6 \mu\text{m}$ (945 cm^{-1}), față de filtrele Schott NG 1 neutre care au un coeficient de $10\text{...}20 \text{ cm}^{-1}$, materialul fosfoteluric prezentând o difuzivitate termică mai mare de $0,44 \text{ W}\cdot\text{m}^{-1}\cdot\text{K}^{-1}$ la 27°C și de $0,7 \text{ W}\cdot\text{m}^{-1}\cdot\text{K}^{-1}$ la 450°C , comparativ cu difuzivitatea termică de $0,28 \text{ W}\cdot\text{m}^{-1}\cdot\text{K}^{-1}$ ai filtrelor Schott NG 1, prezintă o căldură specifică de $0,455 \text{ J}\cdot\text{g}^{-1}\cdot\text{K}^{-1}$ la 27°C și de $0,78 \text{ J}\cdot\text{g}^{-1}\cdot\text{K}^{-1}$ la 450°C comparativ cu $0,7 \text{ J}\cdot\text{g}^{-1}\cdot\text{K}^{-1}$ în cazul filtrelor Schott NG 1 și are un timp scurt de transfer de căldură cuprins între $0,59 \mu\text{s}$ la temperaturi peste $500\text{...}550^\circ\text{C}$ și de $0,64 \mu\text{s}$ la temperatura de 27°C . Procedul de obținere conform invenției folosește metoda suprarăcirii topiturii, folosind oxizi de metale cu puritate $> 99\%$, acestea fiind cântărite și introduse într-un creuzet de alumină mai întâi P_2O_5 , TeO_2 și la final ZnO_2 , astfel încât evaporarea P_2O_5 la 1200°C să fie minimă, creuzetul se acoperă cu un capac tot de alumină și se tratează termic cu o viteză de încălzire de $6^\circ\text{C}/\text{min}$. până la 400°C unde este punctul de tranziție spre starea amorfă și cu $3^\circ\text{C}/\text{min}$.

(11) 137515 A2
până la 1200°C unde se menține timp de 30 min., după care topitura este turnată într-un creuzet cilindric de grafit încălzit în prealabil la 550...600°C, urmată de răcire naturală până la temperatura camerei și tăierea probei în discuri cu diametrul de 12 mm și grosimi cuprinse între 0,85...1 mm.

Revendicări inițiale: 6

Revendicări amendate: 2

Figuri: 5

(11) 137516 A2 (51) **C05F 3/00** (2006.01); **C05G 5/20** (2020.01); (21) a 2021 00658 (22) 01/11/2021 (41) 30/06/2023/6/2023 (71) PUȚINELU IULIANA, STR.MIHAI VITEAZU, NR.148, COMUNA IZBICENI, OT, RO (72) PUȚINELU IULIANA, STR.MIHAI VITEAZU, NR.148, COMUNA IZBICENI, OT, RO (54) **ÎNGRĂȘĂMÂNT NATURAL COMPLEX CONCENTRAT CU EFECTE FUNGICIDE ȘI INSECTICIDE DE PREVENȚIE**

(57) Invenția se referă la un îngrășământ natural complex concentrat cu efecte fungicide și insecticide de prevenție. Îngrășământul, conform invenției se prezintă sub formă lichidă și, într-o cantitate de 1000-1500 litri, conține 40-50 l urină de cal, 40-55 l urină de vacă, 45-55 kg dejecții de cal, 40-60 kg dejecții de oaie și capră, în cantități egale, 40-60 kg dejecții de porumbel și păsări de curte, în cantități egale, 15-20 kg dejecții de iepure, 40-50 kg zaț de cafea, 30-40 kg cenușă de lemn, 40-50 l ceai de frunze de soc, 15-20 kg l oțet de mere, 4-5 kg drojdie proaspătă, 150-160 l apă sulfuroasă, 4-6 kg tulpini și flori de crăițe, 4-6 kg frunze de nuc, 5-6 kg frunze și tulpini de usturoi, 5-6 kg ceapă verde, 20-25 kg ardei iute, 5-7 kg frunze de tutun, 5-6 kg frunze de urzici, îngrășământul cuprinzând de asemenea coji de ouă măcinate, piper măcinat, boia iute, detergent bio de vase și de rufe.

Revendicări: 4

(11) 137517 A0 (51) **C07K 16/28** (2006.01); **A61K 39/395** (2006.01); **A61P 37/00** (2006.01); (21) a 2023 00094 (22) 28/02/2023 (41) 30/06/2023/6/2023 (71) NICOLESCU MARIA- ANCA, ȘOS.PANTELIMON, NR.227, BL.B70, SC.2, AP.78, SECTOR 2, BUCUREȘTI, B, RO; VERES PAUL SEBASTIAN, STR.SOMEȘUL RECE, NR.95, BUCUREȘTI, B, RO; ANDRONESCU ECATERINA, CALEA PLEVNEI, NR.45, BUCUREȘTI, B, RO; ROTARIU MIHAI, ȘOS.ANDRONACHE, NR.87, BUCUREȘTI, B, RO; MORARU ILIE, STR.MARIN SERGHIESCU, NR.9, BUCUREȘTI, B, RO; NICULESCU CIPRIAN-MITUȘ, STR.DRUMUL SĂRII, NR.18, BUCUREȘTI, B, RO; DONISAN ADRIANA- ELENA, STR.NICOLAE TITULESCU, NR.1, BUCUREȘTI, B, RO (72) NICOLESCU MARIA-ANCA, ȘOS.PANTELIMON, NR.227, BL.B70, SC.2, AP.78, SECTOR 2, BUCUREȘTI, B, RO; VERES PAUL SEBASTIAN, STR.SOMEȘUL RECE, NR.95, BUCUREȘTI, B, RO; ANDRONESCU ECATERINA, CALEA PLEVNEI, NR.45, BUCUREȘTI, B, RO; ROTARIU MIHAI, ȘOS.ANDRONACHE, NR.87, BUCUREȘTI, B, RO; MORARU ILIE, STR.MARIN SERGHIESCU, NR.9, BUCUREȘTI, B, RO; NICULESCU CIPRIAN- MITUȘ, STR.DRUMUL SĂRII, NR.18, BUCUREȘTI, B, RO; DONISAN ADRIANA-ELENA, STR.NICOLAE TITULESCU, NR.1, BUCUREȘTI, B, RO (54) **PRODUSE INOVATIVE BAZATE PE IMUNIZAREA PASIVĂ PRIN IMUNOGLOBULINE Y SPECIFICE ANTI SPIKE, DESTINATE PREVENIRII ȘI TRATAMENTULUI INFECȚIEI CU SARS COV2 ȘI A COMPLICAȚIILOR POST-VACCINALE**

(11) 137517 A0

(57) Invenția se referă la utilizarea Imunoglobulinei IgY specifică Anti S1 (Spike 1) pentru prepararea unui produs cu administrare orală sau spray intranasal pentru profilaxia pre și post-expunere la patogenul SARS-CoV-2, în care produsul cuprinde în procente masice 40...60% IgY anti S1, 20...25% Nattokinaza, 5% Astaxantin, 10% Glutathion, respectiv, Quercetin, 5% combinație de vitamina C/vitamina D3/Zinc și 3% xilitol.

Revendicări: 1

(11) 137518 A2 (51) **C08L 27/06** ^(2006.01); **C08F 14/06** ^(2006.01); (21) a 2021 00758 (22) 08/12/2021 (41) 30/06/2023/6/2023 (71) INSTITUTUL NAȚIONAL DE CERCETARE-DEZVOLTARE TEXTILE ȘI PIELĂRIE-SUCURSALA INSTITUTUL DE CERCETARE PIELĂRIE-ÎNCĂLȚĂMINTE, STR. ION MINULESCU NR.93, SECTOR 3, BUCUREȘTI, B, RO (72) SONMEZ MARIA, STR. PLEVNEI NR. 17, VILA 3, BRAGADIRU, IF, RO; NIȚUICĂ MIHAELA, ȘOS. BERZENI NR. 39, BL. 107, SC. A, AP. 31, ET. 5, SECTOR 4, BUCUREȘTI, B, RO; ALEXANDRESCU LAURENȚIA, CALEA VICTORIEI, NR.128 A, AP.10, SECTOR 1, BUCUREȘTI, B, RO; STELESCU DANIELA MARIA, STR.CÂMPIA LIBERTĂȚII, NR.42, BL.B2, SC.C, AP.96, SECTOR 3, BUCUREȘTI, B, RO; GEORGESCU MIHAI, STR.TURDA, NR.106, BL.32, SC.2, AP.61, SECTOR 1, BUCUREȘTI, B, RO (54) **COMPOZIT POLIMERIC PE BAZĂ DE POLICLORURĂ DE VINIL ȘI DEȘEU DE CAUCIUC NITRILIC FUNCȚIONALIZAT**

(57) Invenția se referă la un procedeu de obținere a unui compozit polimeric pe bază de amestec de policlorură de vinil virgin (PVCv) și deșeu (PVCd), ranforsat cu pudră de cauciuc butadienă-co- acrilonitril (NBR) funcționalizat cu polidimetilsiloxan (PDMS) utilizat în industria de încălțăminte. Procedul, conform invenției, constă în etapele de: funcționalizare

(11) 137518 A2
a 150 părți NBR cu 10 părți PDMS prin metoda hidroliză-condensare, utilizarea a 10...20 părți deșeu NBR funcționalizat raportat la 350 părți amestec PVC (raport 50:50), 1...5 părți aditiv siliconic comercial, raportat la amestecul PVC, compoundarea pe un extruder-granulator dublu șnec cu rotație simultană la 100 rpm, extrudarea cablului polimeric prin filieră și prelucrare sub formă de granule, rezultând un compozit polimeric cu structuri ternare omogene și fără defecte, având proprietăți fizico-mecanice și de prelucrabilitate îmbunătățite .

Revendicări: 2

(11) 135744 A3 (51) **C08L 95/00** ^(2006.01); **C08L 11/00** ^(2006.01); **E01C 7/26** ^(2006.01); (21) a 2021 00793 (22) 17/12/2021 (41) 30/05/2022/5/2022 (71) THE CLIMATE CHANGE S.R.L., STR.REGELE FERDINAND, NR.22/26, ET.3, CLUJ-NAPOCA, CJ, RO; INSTITUTUL DE CERCETĂRI ÎN TRANSPORTURI-INCERTRANS S.A., CALEA GRIVIȚEI, NR.391-393, SECTOR 1, BUCUREȘTI, B, RO (72) DEBIE DENNIS, STR.ERICH BERGER, NR.30, AP.2, CLUJ-NAPOCA, CJ, RO; TUDOSE SEBASTIAN, STR. PLOPILOR, NR.69, BL.P7, SC.I, ET.2, AP.6, CLUJ-NAPOCA, CJ, RO; ZAPCIU MIRON, STR. PICTOR ȘTEFAN DIMITRESCU NR. 11, BL. 11, SC. 1, AP. 5, SECTOR 4, BUCUREȘTI, B, RO; CLADOVEANU FLAVIUS-VALERIU, ȘOS.MIHAI BRAVU, NR.147-169, BL.D5, SC.D, ET.2, AP.125, SECTOR 2, BUCUREȘTI, B, RO; ENE NICOLETA-MARIANA, ȘOS.DOBROEȘTI, NR.23F, SECTOR 2, BUCUREȘTI, B, RO; DIMA CĂTĂLIN, STR.PĂTULULUI, NR.6, BL.5, SC.2, AP.62, SECTOR 3, BUCUREȘTI, B, RO; IONESCU NICOLETA-ADACIZA, CALEA GRIVIȚEI, NR.240, BL.B, SC.C, AP.24, SECTOR 1, BUCUREȘTI, B, RO; COSTEI MONICA, STR.BRĂDETULUI, NR.24A, BL.OCTOPUS, SC.3, ET.2, AP.62, SECTOR 4, BUCUREȘTI, B, RO (54) **BETON ASFALTIC DIN AGREGATE ȘI DEȘEURI DERIVATE DIN STICLĂ ȘI MATERIALE PLASTICE RECICLATE ȘI PROCEDU DE OBȚINERE**

(57) Invenția se referă la materiale de tip mixtură asfaltică utilizate ca strat rutier unic de bază și de legătură, care are în compoziție, pe lângă agregatele

(11) 135744 A3
minerale convenționale, și particule granulate din deșeuri de sticlă și materiale plastice indiferent de codul de rășină identificat și la un procedeu de obținere a acesteia. Materialele conform invenției au următoarele compoziții:

1) material cu înlocuirea totală a agregatelor naturale compus din deșeuri de sticlă cu granulația cuprinsă între 0...4 mm în procent de 55...70% din masa totală a mixturii, deșeuri din materiale plastice mărunțite la dimensiuni cuprinse între 0...10 mm în procent de 25...40% din masa totală a mixturii și cel mult 5% filer, și

2) material din deșeuri de sticlă granulate în sorturi cuprinse între 0...4 și 4...8 mm reprezentând 15...40% din masa totală a mixturii, deșeuri din materiale plastice mărunțite la 0...10 mm reprezentând 5...20% din masa totală a mixturii, 40...70% din masa totală a mixturii sunt agregate minerale convenționale de tip rocă, iar cantitatea de filer este de 3...5% procente din masa totală a mixturii. Procedul conform invenției constă în amestecarea sticlei împreună cu agregatele și filerul la o temperatură

(11) 135744 A3

cuprinsă între 160...180°C, după care se adaugă bitumul încălzit la 180°C și se malaxează amestecul timp de 30...35 secunde, se adaugă constituentul din plastic mărunțit și se malaxează în continuare încă 10...15 secunde până la obținerea unei mixturi asfaltice polimerizate.

Revendicări: 5

Figuri: 6

(11) 137519 A2

chitosan soluție de 2,5% în acid acetic soluție, în cantitate de 5% biomasă microbiană uscată în compoziția de gel polimeric, folosind un microîncapsulator cu duze de 0,450 și 0,750 mm și tehnica de picurare în soluție de CaCl₂ 100 mM (în cazul alginatului) sau NaOH 2N (în cazul chitosanului), rezultând macrosfere adsorbante cu diametre de 0,900 mm și 1,5 mm și macrosfere cu diametre de 2 mm și 4 mm, care se mențin la 4°C în soluție de CaCl₂ (în cazul alginatului) sau în soluție tampon fosfat (pH 7,5) (în cazul chitosanului) până la utilizare.

Revendicări: 7

Figuri: 2

Cu raport de documentare publicat la data de 30.06.2023

(11) 137519 A2 (51) **C12N 11/00** (2006.01), **C02F 1/28** (2006.01), (21) a 2021 00776 (22) 10/12/2021 (41) 30/06/2023/6/2023 (71) UNIVERSITATEA TEHNICĂ "GHEORGHE ASACHI" DIN IAȘI, STR. PROF. DR. DOC. DIMITRIE MANGERON NR. 67, IAȘI, IS, RO (72) ȘUTEU DANIELA, ALEEA MESTECENILOR, NR.16, IAȘI, IS, RO; BLAGA ALEXANDRA-CRISTINA, STR.CERNA NR.5, BL.A 22, ET.1, AP.5, IAȘI, IS, RO; ZAHARIA CARMEN, STR.OANCEA, NR.22, BL.352, SC.B, ET.2, AP.9, IAȘI, IS, RO; RUSU LĂCRĂMIOARA, STR. 9 MAI NR. 35, SC. B, AP. 2, BUHUȘI, BC, RO (54) **BIOMASĂ MICROBIANĂ REZIDUALĂ IMOBILIZATĂ ÎN MATRICI POLIMERICE PENTRU REȚINEREA DE MICROPOLUANȚI ORGANICI PERSISTENȚI DIN EFLUENȚI INDUSTRIALI**

(57) Invenția se referă la un procedeu de obținere a unui biomaterial cu proprietăți adsorbante pe bază de biomasă microbiană reziduală industrială imobilizată în matrice polimerice cu utilizare în procedee de epurare a efluenților industriali. Procedeu, conform invenției, constă în etapele de: separare a biomasei microbiene reziduale prin centrifugare la 8000 rpm, uscare la temperatura de 80°C pentru inactivare și creșterea proprietăților de biosorbție, imobilizare/microîncapsulare în matrice polimerice de alginat de sodiu soluție de 1,0...1,5% preparată la 70°C sau

(11) 137520 A2 (51) **C25D 5/00** (2006.01) (21) a 2021 00729 (22) 03/12/2021 (41) 30/06/2023/6/2023 (71) INSTITUTUL NAȚIONAL DE CERCETARE DEZVOLTARE PENTRU FIZICA MATERIALELOR (INCDFM), STR.ATOMIȘTILOR, NR.405A, CP.MG-7, MĂGURELE, IF, RO (72) BURUIANA ANGEL-THEODOR, STR.CONSTANȚEI, BL.H5, SC.B, AP.32, NĂVODARI, CT, RO; SAVA FLORINEL, STR. VASILE CĂRLOVA NR.6, SECTOR 3, BUCUREȘTI, B, RO; IACOB NICUȘOR, STR.URANUS, NR.42D, BL.4, ET.2, AP.15, VÂRTEJU, MĂGURELE, IF, RO; MATEI ELENA, STR.FIZICIENILOR NR.21, BL.M 1, AP.1, MĂGURELE, IF, RO; BOCIRNEA ELENA AMELIA, STR.TINERETULUI, NR.25, BL.111B, SC.2, AP.17, ET.4, CRAIOVA, DJ, RO; OANEA MELANIA, STR.PARCULUI, NR.3, SC.4, ET.1, AP.7, MOTRU, GJ, RO; GALCA AURELIAN CĂTĂLIN, STR.FLORILOR NR.2-6, APP2, MĂGURELE, IF, RO; MIHAI CLAUDIA, STR.ETERNITĂȚII NR.4, CIOCHINA, IL, RO; VELEA ALIN, STR. ȘOLDANULUI, NR.23, BL.97, SC.2, AP.17, SECTOR 4, BUCUREȘTI, B, RO; KUNCSEI VICTOR, STR.CHILIA VECE, NR.7, BL.710, SC.A, AP.18, SECTOR 6, BUCUREȘTI, B, RO (54) **SENZOR DE TEMPERATURI CRIOGENICE BAZAT PE PLACHETE MICROMETRICE HEXAGONALE DE SELENIURĂ DE CROM ȘI METODĂ DE OBȚINERE**

(57) Invenția se referă la un senzor de temperaturi criogenice pe bază de plachete micrometrice hexagonale de seleniură de crom și la o metodă de obținere

(11) 137520 A2

a acestuia, senzorul fiind utilizat la fabricarea termometrelor miniaturizate care să opereze sub 10°K utilizabile în domenii emergente din fizica cuantică. Senzorul conform invenției este constituit dintr-o plachetă micrometrică de seleniură de crom de formă hexagonală, cu dimensiunea laturii cuprinsă între 5...20 μm și o grosime cuprinsă între 80...200 nm, cu concentrația de Se cuprinsă între 50...60% iar concentrația de Cr cuprinsă între 40...50%, placheta fiind plasată între două contacte metalice, rezistența electrică crescând exponențial odată cu scăderea temperaturii, având o variație de 2 - 3 ordine de mărime în intervalul 10...50°K, de la 20 kΩ la 50°K până la peste 10 MΩ la 1,8°K, senzorul dobândind o sensibilitate absolută cuprinsă între 6,7 și 2,5 în intervalul de temperatură cuprins între 1...10°K. Metoda de obținere conform invenției are următoarele etape:

a) formarea plachetelor hexagonale de seleniură de crom prin depunerea vaporilor de Cr - Se, formați prin descompunerea vaporilor de CrCl₂ și reacția Cr cu Se, pe un substrat care poate fi Si/SiO₂, cuarț sau safir, la o temperatură cuprinsă între

(11) 137520 A2

600...800°C, într-o incintă prin care trece un flux de gaz care poate fi N₂ sau un amestec de H₂ și Ar, cuprins între 300...700 sccm într-un interval de timp cuprins între 10...30 min., la presiune atmosferică, și

b) transferul plachetelor de seleniură de Cr de pe substratul pe care au fost obținute, pe contactele metalice care au o distanță între ele cuprinsă între 2...5 μm, utilizând microscopul optic și folosind un material aderent care poate fi PDMS sau GelPak.

Revendicări: 2

Figuri: 3

(11) 137521 A2 (51) **D06M 10/08** ^(2006.01); **H01L 21/16** ^(2006.01); (21) a 2021 00770 (22) 09/12/2021 (41) 30/06/2023/6/2023 (71) INSTITUTUL NAȚIONAL DE CERCETARE-DEZVOLTARE PENTRU TEXTILE ȘI PIELĂRIE - BUCUREȘTI, STR.LUCREȚIU PĂTRĂȘCANU NR.16, SECTOR 3, BUCUREȘTI, B, RO (72) AILENI RALUCA MARIA, PIAȚA VOIEVOZILOR NR.25, BL.A12, ET.4, AP.18, IAȘI, IS, RO; CHIRIAC LAURA, ȘOS. PANTELIMON NR.291, BL.9, SC.A, ET.9, AP.35, SECTOR 2, BUCUREȘTI, B, RO; TOMA DOINA, STR.LT. AUREL BOTEA NR.9, BI.B5, SC.1, AP.15, SECTOR 3, BUCUREȘTI, B, RO; UDREA GHERGHINA, STR. DELFINULUI NR.6, BL.42, SC.3, ET.9, AP.185, SECTOR 2, BUCUREȘTI, B, RO (54) **SEMICONDUCTORI TEXTILI PENTRU APLICAȚII ÎN ELECTROTEHNICĂ**

(57) Invenția se referă la un procedeu de realizare a unor semiconductori textili pe bază de suport textil țesut peste care se depune o peliculă de acoperire pe bază de alcool polivinilic și microparticule de Cu și Al sau Cu și grafit, semiconductorii având aplicații în electrotehnică sau electronică. Procedeu de obținere a semiconductoarelor textili conform invenției are următoarele etape:

a) obținerea a două pelicule polimerice: pelicula polimerică B obținută din 175...80% PVA de concentrație 2...10%, 10...15% microparticule de Cu

(11) 137521 A2

cu dimensiunile < 45 μm și 15...5% microparticule de Al și pelicula polimerică C obținută din 50...52% soluție PVA, 7...2% microparticule de grafit, 29...31% etanol și 14...15% microparticule de grafit și Cu cu dimensiunile < 45 μm, peliculele polimerice fiind obținute prin amestecarea componentelor celor două compoziții de pelicule B și respectiv C, cu un agitator mecanic timp de 5...10 minute,

b) depunerea compoziției peliculelor B sau C pe suprafața textilă A realizată din bumbac 100%, prin raclare sau prin peliculizare, urmat de reticulare controlată, utilizând un sistem de încălzire pe bază de rezistențe electrice, la o temperatură cuprinsă între 105...120°C timp de 10...15 minute, ulterior pregătirii substratului A prin fierbere - albire și clătiri succesive, procedeu conducând la obținerea unor suprafețe cu proprietăți conductive de 10⁶...10⁷ Ω, care sunt destinate realizării electrozilor textili utilizați în electronică și electrotehnică.

Revendicări: 5

Figuri: 1

(11) 137522 A2 (51) **E04B 1/38** ^(2006.01); **E04B 1/18** ^(2006.01); (21) a 2021 00782 (22) 14/12/2021 (41) 30/06/2023/6/2023 (71) GNOSIS KERNEL SRL, STR. STEAUA ROȘIE NR. 31, BL. A, AP. 13, OTOPENI, IF, RO (72) BÎZGAN ȘTEFANIA CORNELIA, STR. CEZAR BOLLIAC, NR. 21A, BUCUREȘTI, B, RO (54) **SISTEM DE CONSTRUCȚIE MODULAR PENTRU CONTAINERE**

(57) Invenția se referă la un sistem de construcție modular pentru containere, care se pot asambla rapid în diferite forme și dimensiuni folosind elemente tipizate de construcție, zona de interes pe care o vizează prezenta invenție reprezentând-o structurile de rezistență pentru fabricarea containerelor modulare. Sistemul de construcție a containerelor modulare, conform invenției, se compune din niște piese (1) de colț interior, niște piese (2) de mijloc și niște piese (3) de colț exterior pentru conectarea unor lonjeroane (4) orizontale și niște lonjeroane (5) verticale care se assemblează cu lonjeroanele (4) orizontale pentru a forma structuri modulare de containere de diverse forme și dimensiuni.

Revendicări: 6

Figuri: 7

(11) 137522 A2

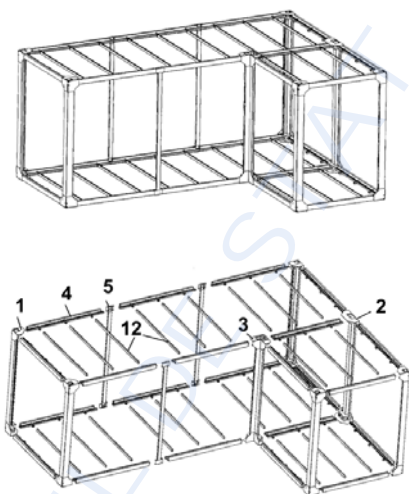


Fig. 1

(11) 135666 A3 (51) **E04C 5/10** ^(2006.01); **E01D 19/16** ^(2006.01); **E04B 2/92** ^(2006.01); (21) a 2021 00794 (22) 17/12/2021 (41) 29/04/2022/4/2022 (71) BUZA NICOLAE, STR. LIVENI NR. 33, CORP A, AP. 1, SECTOR 4, BUCUREȘTI, B, RO (72) BUZA NICOLAE, STR. LIVENI NR. 33, CORP A, AP. 1, SECTOR 4, BUCUREȘTI, B, RO (74) INVENTA - AGENȚIE DE PROPRIETATE INTELLECTUALĂ S.R.L., BD. CORNELIU COPOSU NR. 7, BL. 104, SC. 2, AP. 31, SECTOR 3, BUCUREȘTI (54) **PROCEDEU DE CURBARE A STRUCTURILOR STRATIFICATE ȘI PRODUS STRATIFICAT CURBAT**

(57) Invenția se referă la un procedeu de curbare a structurilor stratificate și produs stratificat curbat. Procedeu, conform invenției, constă într-o primă etapă în așezarea orizontală a unui panou stratificat care are două straturi (1 și 2) exterioare sub forma unor foi realizate dintr-un material maleabil și un strat (3) interior, de umplutură, omogen sau neomogen care face corp comun prin adeziune cu straturile (1 și 2) exterioare, pe un suport rigid, suportul putând fi fix sau mobil, după care se aplică pe fața superioară a primului strat/stratului superior (1), pe toată lungimea sau lățimea panoului, cu un pas (p) constant sau variabil o sarcină (F) distribuită, menționată, deter-

(11) 135666 A3

minând coborârea locală a primului strat (1), pe o adâncime (h) sub forma unor adâncituri, care determină curbarea acestuia, ceea ce determină comprimarea părții de adeziune a stratului (3) de umplutură cu primul strat (1), rezultând astfel și curbarea stratului (3) care la rândul său, datorită adeziunii cu stratul (2) îl curbează și pe acesta, o rază (R) dorită a produsului stratificat curbat fiind determinată de adâncimea unei ambutisări (h) efectuată de sarcina (F) distribuită, precum și de mărimea unui pas (p), sarcina (F) fiind preluată de o tensiune (T) din stratul (3) de umplutură, tensiunea (T) aplicându-se primului strat (1) și transmițându-se prin materialul celui de al treilea strat (3) la cel de al doilea strat (2), determinând apariția unui moment (M) care produce curbarea celui de al doilea strat (2) împreună cu modificări de distribuție a densității în cel de al treilea strat (3) și prin forțele de adeziune dintre straturile (2 și 3), ducând la curbarea și a stratului (2). Produs, conform invenției, are două straturi (1 și 2)

(11) 135666 A3
exterioare sub forma unor foi maleabile și un strat (3) interior, asupra panoului aplicându-se forțe care determină o rază (R) de curbură dorită a produsului stratificat curbat reprezentând produsul final.

Revendicări: 5
Figuri: 2

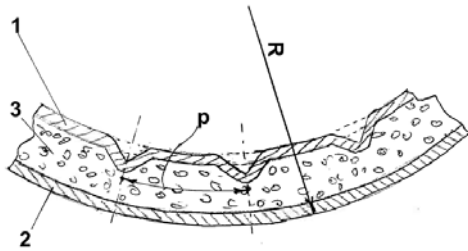


Fig. 2

Cu raport de documentare publicat la data de 30.06.2023

(11) 137523 A0 (51) **F03B 11/02** (2006.01); **F03B 3/02** (2006.01); (21) a 2022 00616 (22) 07/10/2022 (41) 30/06/2023/6/2023 (71) UNIVERSITATEA "POLITEHNICA" DIN TIMIȘOARA, PIAȚA VICTORIEI NR.2, TIMIȘOARA, TM, RO (72) SUSAN-RESIGA ROMEO-FLORIN, STR. TIMIȘ NR.18, BL. 32, SC. A, ET. 1, AP. 4, TIMIȘOARA, TM, RO; TĂNASĂ CONSTANTIN, STR. SIRIUS NR. 1B, BL. 93, SC. D, AP. 6, ET. 2, TIMIȘOARA, TM, RO; BOSIOC ILIE ALIN, STR. UMBREI NR. 3, TIMIȘOARA, TM, RO (54) **DISPOZITIV PENTRU REDUCEREA INSTABILITĂȚILOR CURGERII CU ROTAȚIE DIN DIFUZORUL CONIC AL TURBINELOR HIDRAULICE**

(57) Invenția se referă la un dispozitiv pentru reducerea instabilităților curgerii cu rotație din difuzorul conic al turbinelor hidraulice, care funcționează la debit parțial. Dispozitivul, conform invenției, este montat în sistemul hidraulic al turbinei printr-un sistem (11) de bypass la o conductă (2) de aducțiune și este străbătut de un debit de apă care trece printr-un rezervor (R) de liniștire, este controlat printr-o vană (VR) de reglare și este alcătuit din două părți (14 și 15) cilindrice cu fante axiale sau oblice în corpul dispozitivului (13), una fixă solidară cu corpul

(11) 137523 A0
dispozitivului și una rotitoare care este antrenată în mișcare de rotație cu ajutorul unui motor de curent continuu, cu viteză de rotație variabilă, astfel încât debitul de apă care tranzitează dispozitivul este fragmentat datorită mișcării relative a fantelor de pe cele două părți (14 și 15) cilindrice generând, printr-un efect de închidere/deschidere a traseului de curgere, un jet pulsant la o intensitate și frecvență eficientă pentru anihilarea pânzei de vârtej care apare atunci când turbina funcționează la regimul de debit parțial, iar funcționarea dispozitivului poate fi controlată printr-un modul de automatizare care monitorizează caracteristicile de funcționare ale turbinei și comandă incremental vana (VR) de reglare și viteza de rotație a motorului până la o valoare convenabilă pentru optimizarea parametrilor de ieșire ai turbinei.

Revendicări: 3
Figuri: 2

(11) 137523 A0

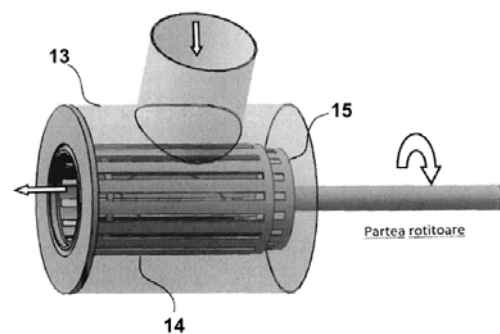


Fig. 2

(11) 135760 A3 (51) **F03D 3/04** (2006.01); **F01D 5/14** (2006.01); (21) a 2021 00760 (22) 08/12/2021 (41) 30/05/2022/15/2022 (71) **TECHNOLOGICAL BRAND S.R.L., STR. MAGNOLIEI, NR. 1, SAT FUNDENI, COMUNA FUNDENI, CL, RO; MĂLĂEL ION, STR. LACUL ZĂNOAGA, NR. 35, BL. M9, SC. B, AP. 81, SECTOR 6, BUCUREȘTI, B, RO (72) MĂLĂEL ION, STR. LACUL ZĂNOAGA, NR. 35, BL. M9, SC. B, AP. 81, SECTOR 6, BUCUREȘTI, B, RO; PEDA DRAGOȘ, STR. VITIOARA, NR. 37B, SECTOR 3, BUCUREȘTI, B, RO; DURAN BOGDAN OVIDIU, STR. AUREL VLAICU, NR. 130, SECTOR 2, BUCUREȘTI, B, RO (54) **TURBINĂ EOLIANĂ CU AUTOPORNIRE****

(57) Invenția se referă la o turbină eoliană, cu ax vertical, cu autopornire, destinată atât persoanelor fizice cât și juridice care își doresc independența din punct de vedere energetic și să devină prosumatori. Turbina conform invenției este constituită din trei pale (1) compuse dintr-un număr de secțiuni, multiplu de doi, răsucite cu un unghi (p_0) și dispuse în oglindă, care sunt fixate cu ajutorul unor flanșe (10) și a unor brațe (3) de un ax (4) conectat la un generator (2) electric montat în capătul superior al unui stâlp (6), fixat în fundație prin intermediul unei plăci (9) de fixare și ancorat cu un sistem (7) de ancorare și cu niște cabluri (8) de ancorare metalice.

Revendicări: 1

Figuri: 3

(11) 135760 A3

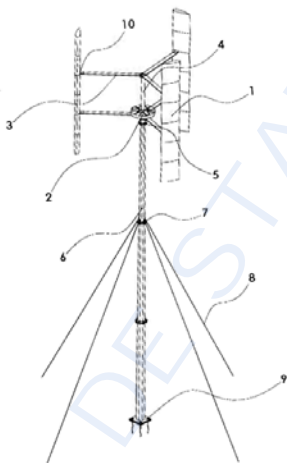


Fig. 3

Cu raport de documentare publicat la data de 30.06.2023

(11) 137524 A2 (51) **F04B 37/06** (2006.01); **F04B 17/04** (2006.01); **F04B 17/00** (2006.01); **F04C 9/00** (2006.01); (21) a 2021 00774 (22) 10/12/2021 (41) 30/06/2023/16/2023 (71) **NANOM MEMS S.R.L., STR. GEORGE COȘBUC NR. 9, RĂȘNOV, BV, RO; UNIVERSITATEA POLITEHNICA DIN BUCUREȘTI, SPLAIUL INDEPENDENȚEI NR. 313, SECTOR 6, BUCUREȘTI, B, RO (72) GHEORGHE MARIN, STR. FLORILOR NR. 26, RĂȘNOV, BV, RO; FICAI ANTON, STR. PLEVNEI, NR. 17, VILA 2, BRAGADIRU, IF, RO; ANDRONESCU ECATERINA, CALEA PLEVNEI NR. 141B, BL. 4, ET. 1, AP. 1, SECTOR 6, BUCUREȘTI, B, RO; FICAI DENISA, STR. PLEVNEI, NR. 17, VILA 2, BRAGADIRU, IF, RO; DOLETE GEORGIANA, BD. BUCUREȘTI, NR. 4, BL. 5, SC. E, AP. 11, PLOIEȘTI, PH, RO; MIHAILESCU BOGDAN, STR. GARLEI, NR. 11, BL. C45, AP. 30, SECTOR 6, BUCUREȘTI, B, RO (54) **MICROPOMPĂ ELECTROMAGNETICĂ ȘI PROCEDEU DE REALIZARE A ACESTEIA****

(57) Invenția se referă la o micropompă electromagnetică și procedeu de realizare a acesteia, cu ajutorul căreia pot fi transportate cantități mici de lichide diverse. Micropompa, conform invenției, constă dintr-un microrezervor (1), un microcanal (2), două microvalve (7 și 8) și o microcameră (5) de pompare, realizate, parțial sau total, dintr-un material elastic, acționate cu ajutorul a trei depuneri (3, 4 și 6) fero-

(11) 137524 A2

magnetice, două dintre ele fiind situate deasupra celor două microvalve (7 și 8) de pompare pe o membrană, iar prin acționarea secvențială a celor trei depuneri (3, 4 și 6) feromagnetice cu ajutorul a trei electromagneți (9, 10 și 11), se obține efectul de pompare.

Revendicări: 7

Figuri: 3

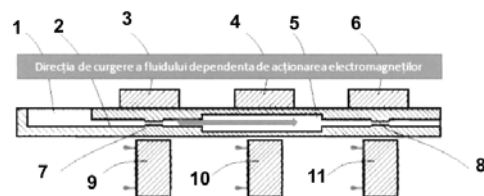


Fig. 1

(11) 137525 A2 (51) **F04B 37/06** ^(2006.01); **F04B 17/04** ^(2006.01); **F04B 17/00** ^(2006.01); **F04C 9/00** ^(2006.01); (21) a 2021 00795 (22) 20/12/2021 (41) 30/06/2023//6/2023 (71) STOIAN PETRACHE, STR. GEORGE COȘBUC NR. 4, PÂRȘCOVENI, OT, RO; ILINCA ADNANA ROXANA, STR. GEORGE COȘBUC, NR.2, COMUNA PÂRȘCOVENI, OT, RO (72) STOIAN PETRACHE, STR. GEORGE COȘBUC NR. 4, PÂRȘCOVENI, OT, RO; ILINCA ADNANA ROXANA, STR. GEORGE COȘBUC, NR.2, COMUNA PÂRȘCOVENI, OT, RO (54) **DISPOZITIV DE DESCHIDERE ÎNCHIDERE SIMULTAN A DOUĂ UȘI PARALELE**

(57) Invenția se referă la un dispozitiv de deschidere închidere simultan a două uși paralele, cea dinspre interiorul încăperii din material lemnos stratificat, iar cea din exterior putând fi la fel ca prima sau metalică termopanată, cu accesorii de siguranțare împotriva solicitărilor agresive. Dispozitivul, conform invenției, este constituit dintr-un element (1) cu o culisă (7), asamblat pe una din uși (5) și un alt element (2) culisat asamblat cu un capăt pe cealaltă ușă (15), iar capătul liber translatează într-o culisă (7) cu ungere uscată, elemente (1 și 2) acționate de niște mânere (6 și 14) ale ușilor (5 și 15) simultan din interior sau exterior care închid sau deschid ansamblul rotindu-se

(11) 137525 A2

în același timp cu mânerele (6 și 14), iar între cele două uși (5 și 15), paralele, la o anumită distanță, mai jos sau mai sus de primul dispozitiv (A) există un al doilea dispozitiv (B) compus dintr-o piesă (19) cu rolul unei culise (7) în care se translatează stânga sau dreapta un element (24) culisat, de tip buiandrug, asamblat în cealaltă ușă (15) legându-le între ele cu funcția de siguranțare mecanică la agresiuni asupra ușilor (5 și 15) asamblate și pentru păstrarea paralelismului, condiție a funcționării conform unui paralelogram deformabil.

Revendicări: 2

Figuri: 4

(11) 137525 A2

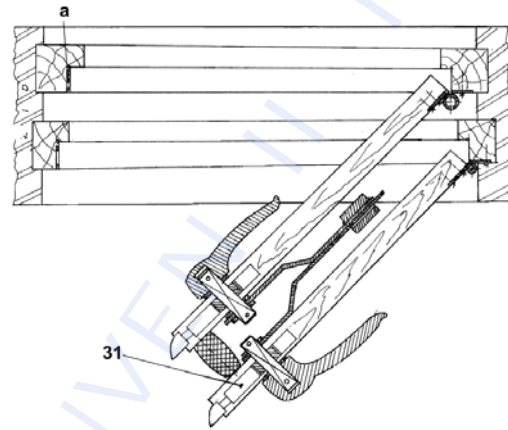


Fig. 2

(11) 135670 A3 (51) **F16K 7/16** ^(2006.01) (21) a 2021 00780 (22) 14/12/2021 (41) 29/04/2022//4/2022 (71) BOGDAN ADRIAN, STR.AL.ODOBESCU, BL.3, AP.10, BAI A MARE, MM, RO (72) BOGDAN ADRIAN, STR.AL.ODOBESCU, BL.3, AP.10, BAI A MARE, MM, RO (74) CABINET INDIVIDUAL NEACȘU CARMEN AUGUSTINA, STR.ROZELOR NR.12/3, BAI A MARE, MM (54) **VALVĂ CU VÂRTEJ**

(57) Invenția se referă la o valvă de vârtej pentru fluide, destinată a fi utilizată în domeniul instalațiilor pentru circulația fluidelor. Valva, conform invenției, este formată dintr-un corp (1) în formă de pâlnie hiperbolică goală la interior, o țevă (2) cilindrică închisă prevăzută cu niște tuburi (3) spiralate dispuse radial, unite între ele prin niște tuburi (4) de legătură de formă parabolică convexă, dispuse într-o structură geometrică similară unei pânze de păianjen, în unul sau mai multe rânduri concentrice.

Revendicări: 1

Figuri: 2

(11) 135670 A3

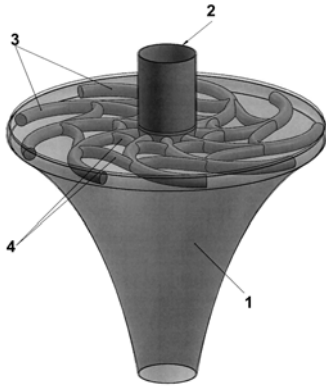


Fig. 1

Cu raport de documentare publicat la data de 30.06.2023

(11) 137526 A0 (51) **F23G 5/027** ^(2006.01), **F23G 5/20** ^(2006.01), **F23G 7/12** ^(2006.01); (21) a 2023 00090 (22) 27/02/2023 (41) 30/06/2023/16/2023 (71) **AUDIT IT&C S.R.L., STR.ALEXEI TOLSTOI NR.69, BACĂU, BC, RO** (72) **DINCĂ CRISTIAN-FLORIAN, STR.AVIATORILOR, NR.21, SAT CORBEANCA, COMUNA CORBEANCA, IF, RO; DRĂGHICESCU MANUELA, ALEEA CICEU, NR.8-10, BL.R10, SC.3, ET.2, AP.89, SECTOR 4, BUCUREȘTI, B, RO; MORARU AURELIAN-ADRIAN, NR.830, SAT VĂRBILĂU, COMUNA VĂRBILĂU, PH, RO** (54) **GAZEIFICATOR ORIZZONTAL ROTATIV, MOBIL**

(57) Invenția se referă la un gazeificator orizontal rotativ, mobil, destinat a valorifica energetic biomasa/deșeurile. Gazeificatorul, conform invenției, este compus dintr-un șasiu (A) de care este prins un corp (B) vertical, un corp (C) orizontal rotativ, un corp (D) suport sistem alimentare, un sistem (E) de alimentare, de tip dual, șnec-piston și un sistem (F) de evacuare cenușă, iar pentru a avea o alimentare cu biomasa/deșeu precisă, în mod secvențial, sistemul (E) de alimentare care se află montat în corpul (D) suport sistem de alimentare, are un mod de acționare dual, șnec-piston, fiind compus dintr-un corp (6) suport prins rigid de o placă (7) care se află montată

(11) 137526 A0

rigid în corpul (D) suport sistem alimentare printr-un corp (15), în corpul (6) suport aflându-se un corp (8) principal care are montat la un capăt un motor (9) care acționează un șnec (10) scurt și care fiind acționat de un actuator (12) liniar și fiind atașat unui ghidaj (11) liniar, culisează în interiorul corpului (6) suport, corpul (8) principal lucrând în tandem cu o trapă (13) care culisează în corpul (6) suport și care este acționată de actuatorul (14) liniar, între trapă (13) și capătul șnecului (10) scurt formându-se un spațiu (16) util de încărcare.

Revendicări: 4

Figuri: 10

(11) 137526 A0

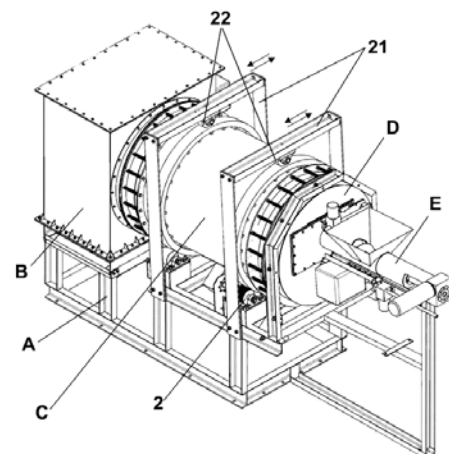


Fig. 1

(11) 137527 A2 (51) **F24D 15/04** ^(2006.01) (21) a 2020 00388 (22) 07/07/2020 (41) 30/06/2023//6/2023 (71) REVERCON S.R.L., ȘOS. MIHAI BRAVU, NR.510, SECTOR 3, BUCUREȘTI, B, RO; MIHAILA ANDREI-DRAGOȘ, STR. POPA TATU, NR.23, SECTOR 1, BUCUREȘTI, B, RO (72) MIHAILA ANDREI-DRAGOȘ, STR. POPA TATU, NR.23, SECTOR 1, BUCUREȘTI, B, RO; RAILEANU MIHAI, STR. PLT. PETRE IONESCU, NR.8, BL.9, SC.A, ET.1, AP.6, SECTOR 3, BUCUREȘTI, B, RO (54) **PROCEDEU ȘI INSTALAȚIE PENTRU ADAPTAREA/ ASAMBLAREA ECHIPAMENTELOR DE CLIMATIZARE DE AER CONDIȚIONAT PRECUM ȘI A ALTOR ECHIPAMENTE CU SURSĂ AER LA UN MOD DE FUNCȚIONARE DUAL**

(57) Invenția se referă la un procedeu și o instalație pentru adaptarea/asamblarea echipamentelor de climatizare, de aer condiționat, precum și a altor echipamente cu sursă de aer, la un mod de funcționare dual. Procedeu, conform invenției, asigură comutarea sistemului de climatizare de la modul de funcționare implicit, în care se utilizează ca sursă aerul, la un mod de funcționare în care sursa este apa provenită din puțuri de mică adâncime, apa fiind circulată printr-un schimbător de căldură cu plăci, iar funcționarea fiind comandată de un programator de lucru.

Revendicări: 6

Figuri: 5

(11) 137527 A2

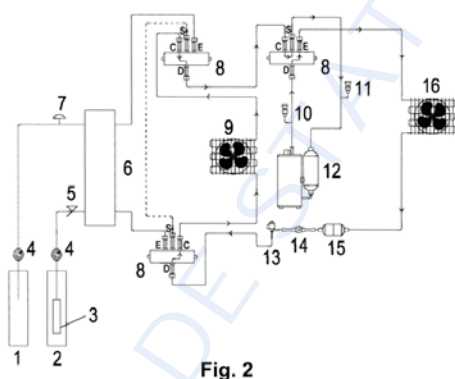


Fig. 2

(11) 137528 A2 (51) **G01N 21/898** ^(2006.01); **G06T 7/11** ^(2017.01); **G06T 1/40** ^(2006.01); (21) a 2021 00757 (22) 08/12/2021 (41) 30/06/2023//6/2023 (71) FORDAQ INTERNATIONAL S.R.L., STR. SEVASTOPOL, NR.24, CAMERA 104, ET.1, SECTOR 1, BUCUREȘTI, B, RO (72) LEORDEANU MARIUS, STR. GRIGORE ALEXANDRESCU NR.48, SECTOR 1, BUCUREȘTI, B, RO; MUNTIANU IULIA-ADRIANA, STR. FRIGULUI NR.18, BL.1, ET.2, AP.236, SECTOR 4, BUCUREȘTI, B, RO; MARCU ALINA-ELENA, STR. LABIRINT, NR.149, BL.L117BIS, SC.1, ET.5, AP.23, SECTOR 3, BUCUREȘTI, B, RO; ONEATA DAN TEODOR, STR. MARIA CUNTAN, NR.4, BL.S42, SC.B, AP.28, PARTER, SECTOR 5, BUCUREȘTI, B, RO; DEMIAN ANDREI LAURENȚIU, STR. MĂRȚIȘOR, NR.17, ET.3, AP.11, SECTOR 4, BUCUREȘTI, B, RO; MUTU CĂTĂLIN, STR. CAROL I, NR.35, BL.35, SC.B, AP.4, DROBETA TURNU SEVERIN, MH, RO; BUSCA NICOLAS GUILLERMO, ALEEA POARTA SĂRUTULUI, NR.2, BL.1, SC.2, AP.44, SECTOR 6, BUCUREȘTI, B, RO; ION BOGDAN-IONUȚ, NR.361, SAT STOLNICI, COMUNA STOLNICI, AG, RO (74) CABINET DOINA ȚULUCA, BD. LACUL TEI NR.56, BL.19, SC.B, AP.52, SECTOR 2, BUCUREȘTI (54) **SISTEM DE DETECTARE A DEFECTELOR PLĂCILOR DE LEMN ȘI CLASIFICAREA ÎN CLASE DE CALITATE A ACESTORA**

(57) Invenția se referă la un sistem de detectare a defectelor și clasificare în clase de calitate a plăcilor de lemn. Sistemul conform invenției cuprinde o uni-

(11) 137528 A2

tate de vizualizare care conține camere foto montate pe o structură atașată la un transportor transversal cu mecanism de întoarcere a plăcilor și o unitate de procesare care cuprinde, la rândul ei, un subsistem de achiziție de date, controlat de un subsistem de control și un subsistem de procesare a datelor achiziționate, în care subsistemul de achiziție de date cuprinde un ansamblu de camere (1b) foto industriale, amplasate pe două rânduri, fiecare rând fiind responsabil de achiziția de imagini a unei fețe a plăcii de lemn, achiziție realizată de un subsistem (2b) de captare a datelor conectat cu o unitate (4) de procesare, niște surse (1a) de iluminare și niște senzori (1c) laser, iar subsistemul de procesare a datelor cuprinzând un server (4a) de generare a rezultatelor, un server (4b) de procesare a datelor, o bază de date (4c) și o unitate (4d) de stocare comună, procesarea de date incluzând etapele de: -segmentare a plăcilor vizibile în fiecare imagine prin trecerea imaginilor printr-o rețea neuronală de detecție a zonelor de lemn, masca de segmentare rezultată fiind procesată prin algoritmi de vedere computațională pentru separarea plăcilor, -transformare a imaginilor și măștilor corespunzătoare unor

(11) 137528 A2
transformări holografice de bază determinate în cadrul unui proces de calibrare, acestea fiind folosite ca punct de plecare pentru a construi o imagine panoramică rafinată, - determinare a plăcii centrale, vizibilă în imagini, - determinare a conturului plăcii centrale, - eliminare a imaginilor redundante din proces, generându-se o imagine panoramică a ambelor fețe ale plăcii analizate, permițând în acest fel identificarea defectelor și clasificarea plăcii într-o clasă de calitate.

Revendicări: 15
Figuri: 9

(11) 137529 A2 (51) **G01N 27/06** ^(2006.01) (21) a 2021 00738 (22) 06/12/2021 (41) 30/06/2023/16/2023 (71) UNIVERSITATEA "ȘTEFAN CEL MARE" DIN SUCEAVA, STR. UNIVERSITĂȚII NR.13, SUCEAVA, SV, RO (72) ANCHIDIN-NOROCEL LILIANA, STR.EMIL CIORAN, NR.7, BL.7, AP.27, SC.B, SUCEAVA, SV, RO; AMARIEI SONIA, STR.VICTORIEI NR.61, SAT SFÂNTU ILIE - ȘCHEIA, SV, RO; GUTT GHEORGHE, STR.VICTORIEI NR.61, SAT SF.ILIE, ȘCHEIA, SV, RO (54) **BIOSENZOR PENTRU DETERMINAREA IONILOR DE NICHEL**

(57) Invenția se referă la un biosenzor folosit pentru determinarea rapidă și precisă în situ a ionilor de Ni din produse alimentare de origine vegetală, în scopul prevenirii apariției simptomelor de alergie la persoanele sensibilizate. Senzorul conform invenției este constituit dintr-o unitate potențiometrică și un electrod (1) de unică utilizare format dintr-un material (2) polimeric suport cu rol de izolator electric, niște electrozi (3, 4 și 5) metalici lamelari sau modificați cu nanoparticule de Ag, peste care se depune, ca agent (6) de fixare și imobilizare, o soluție apoasă de 1% alginat și ca material (7) biologic activ, o soluție de urează 0,1%, care are rol de legare a ionului de Ni

(11) 137528 A2

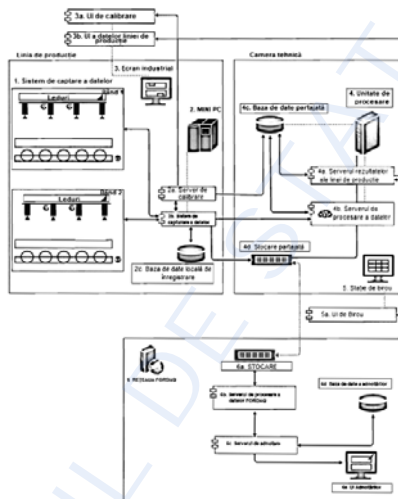


Fig. 1

(11) 137529 A2

din proba (8) alimentară analizată, corelarea dintre curentul faradic dat de unitatea potențiometrică și concentrația ionului de Ni realizându-se printr-o curbă de calibrare stabilită prin intermediul unei familii de curbe ciclo - voltametrice.

Revendicări: 4
Figuri: 4

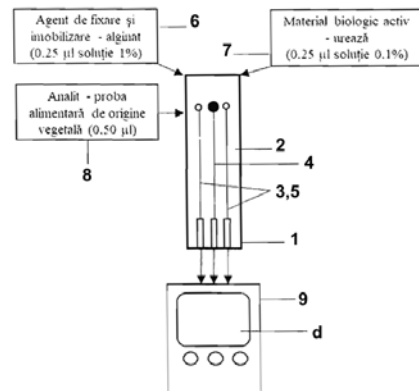


Fig. 1

(11) 137530 A2 (51) **G01N 33/02** (2006.01); **C12N 9/02** (2006.01); **G01N 21/78** (2006.01); (21) a 2021 00748 (22) 07/12/2021 (41) 30/06/2023/6/2023 (71) **CENTRUL INTERNAȚIONAL DE BIODINAMICĂ, INTRAREA PORTOCALIELOR, NR.1B, SECTOR 6, BUCUREȘTI, B, RO** (72) **VASILESCU ALINA MIHAELA, STR.PETRE ISPIRESCU, NR.9, OTOPENI, IF, RO; LULEA ANDREEA CĂTĂLINA, STR.BAIA MARE, NR.2, BL.4, SC.B, ET.7, AP.75, SECTOR 3, BUCUREȘTI, B, RO; BANCIU ROBERTA MARIA, STR.ISTRIEI, NR.12, BL.19D, SC.2, AP.58, ET.3, SECTOR 3, BUCUREȘTI, B, RO; GASPAR SZILVESZTER, STR.CEAHLĂUL NR.20, BL.103, SC.3, ET.5, AP.72, SECTOR 6, BUCUREȘTI, B, RO** (54) **METODĂ ȘI KIT DE ANALIZĂ A ACTIVITĂȚII LACAZEI DIN STRUGURI ÎN VIE BAZAT PE DETECȚIE DUALĂ OPTICĂ ȘI ELECTROCHIMICĂ**

(57) Invenția se referă la o metodă și la un kit de determinare duală, optică și electrochimică, a activității lacazei din struguri, pentru verificarea riscului de infecție fungică și de degradare ireversibilă a calității vinurilor. Kitul conform invenției cuprinde un senzor optic din hârtie impregnată cu un substrat enzimatic constând din acidul 2,2'-azino-bis(3-etil-benzotiazolin-6-sulfonic) (ABTS) cuplat cu un sistem de trei electrozi serigrafiați, în care electrodul de lucru este din aur, și cu un cartuș filtrant umplut cu polivinilpolipirolidonă, preconditionat. Metoda

(11) 137530 A2

conform invenției se bazează pe detecția electrochimică cantitativă a activității lacazei prin voltametrie ciclică, măsurând activități ale lacazei mai mari de 0.28 U/mL în mai puțin de 3 minute, iar senzorul optic poate fi folosit independent pentru o determinare a activității lacazei în 10 minute.

Revendicări: 6

Figuri: 5

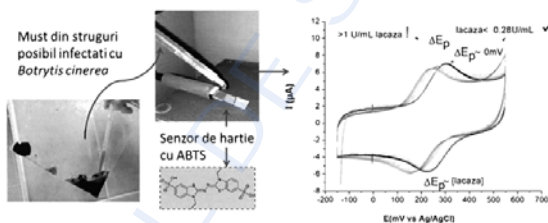


Fig. 1

(11) 137531 A2 (51) **G05F 1/08** (2006.01); **H02P 9/04** (2006.01); (21) a 2022 00802 (22) 08/04/2019 (41) 30/06/2023/6/2023 (62) a 2019 00225 (71) **MOISIN MIHAIL ȘTEFAN AUGUSTIN TRAIAN, STR. VIITORULUI, NR.8, VICTORIA, BV, RO** (72) **MOISIN MIHAIL ȘTEFAN AUGUSTIN TRAIAN, STR. VIITORULUI, NR.8, VICTORIA, BV, RO** (54) **CIRCUIT PENTRU CONTROLUL TENSIUNII PRIN COMUTAREA SARCINII**

(57) Invenția se referă la o metodă de generare a energiei electrice din gaz metan. Metoda, conform invenției, constă din trecerea unui flux de gaz metan printr-un motor sau o turbină conectată mecanic cu un generator electric, în care motorul și generatorul sunt încapsulate într-un recipient etanș anti-exploziv, iar presiunea fluxului de gaz este controlată printr-o buclă de control cuprinzând un circuit de control.

Revendicări: 4

Figuri: 3

(11) 137531 A2

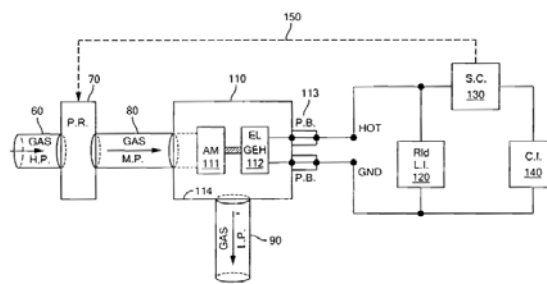


Fig. 3

(11) 137532 A2 (51) **G05F 1/70** (2006.01); **G05F 1/66** (2006.01); (21) a 2021 00740 (22) 06/12/2021 (41) 30/06/2023/16/2023 (71) INSTITUTUL NAȚIONAL DE CERCETARE-DEZVOLTARE PENTRU OPTOELECTRONICĂ - INOE 2000, STR.ATOMIȘTILOR NR.409, MĂGURELE, IF, RO (72) SAVU VALERIU, ALEEA CĂTINEI NR. 13, BL. 37C, SC. C, ET. 2. AP. 51, PLOIEȘTI, PH, RO; RUSU MĂDĂLIN ION, STR. PRELUNGIREA GHENCEA NR. 53, BL. F2, SC. C, ET. 3, AP. 126, BRAGADIRU, IF, RO; SAVASTRU DAN, STR.IANI BUZOIANI NR.3, BL.16, SC.A, AP.2, SECTOR 1, BUCUREȘTI, B, RO; MANEA DRAGOȘ, STR.TUDOR ARGHEZI, NR.28, BL.G5, SC.1, AP.11, 1 DECEMBRIE, IF, RO (54) **SISTEM DE MONITORIZARE ȘI REGLARE A PUTERII DISIPATE PE ETAJUL FINAL AL UNUI AMPLIFICATOR DE MARE PUTERE ÎN AUDIOFRECVENȚĂ**

Această publicație include și modificările descrierii, revendicărilor și desenelor depuse conform art. 35 alin. (20) din HG nr. 547/2008

(57) Invenția se referă la un sistem de monitorizare și reglare a puterii disipate pe etajul final al unui amplificator de mare putere în audiofrecvență. Sistemul de monitorizare și reglare, conform invenției, utilizează o referință de tensiune bine controlată cu variațiile de tensiune, pentru controlul puterii disipate pe etajul final al unui amplificator de mare putere în audiofrec-

(11) 137532 A2

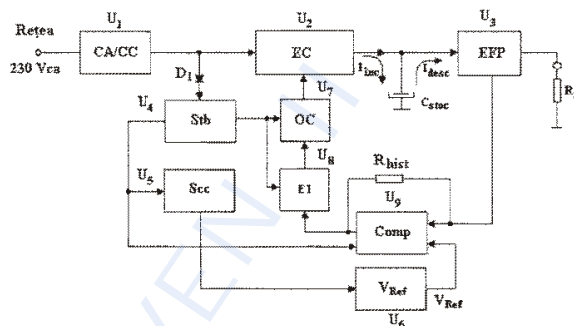
vență, prin determinarea cu un mic histerezis a căderii de tensiune de pe acest etaj final și transmiterea acestei informații în vederea încărcării cu energie a unui element de stocare, cu ajutorul unui element comutativ ce controlează energia stocată prin monitorizare, care lucrează în intervale de timp bine determinate de către un oscilator comandat de un comparator, astfel încât timpul de lucru este mult mai mic decât timpul de repaus, micșorând puterile disipate pe etajul final și pe elementul comutativ, care se utilizează pentru amplificatoare de mare putere în audiofrecvență.

Revendicări inițiale: 5

Revendicări amendate: 1

Figuri: 1

(11) 137532 A2



(11) 137533 A2 (51) **G06F 3/01** (2006.01); **A63F 13/285** (2014.01); **G06F 3/041** (2006.01); (21) a 2021 00789 (22) 16/12/2021 (41) 30/06/2023/16/2023 (71) UNIVERSITATEA POLITEHNICA DIN BUCUREȘTI, SPLAIUL INDEPENDENȚEI NR.313, SECTOR 6, BUCUREȘTI, B, RO (72) PĂVĂLOIU IONEL-BUJOREL, CALEA RAHOVEI, NR.344, BL.31, AP.17, SECTOR 5, BUCUREȘTI, B, RO; GOGA NICOLAE, STR.FĂINARI, NR.24, BL.51, AP.75, SECTOR 2, BUCUREȘTI, B, RO; VASILĂȚEANU ANDREI, STR. LABORATOR, NR.129, BL.S2A, AP.9, SECTOR 3, BUCUREȘTI, B, RO; BRATOSIN IOAN-ALEXANDRU, STR.CALOMFIRULUI, NR.3, URZICENI, IL, RO; HADĂR ANTON, CALEA CRÂNGAȘI NR.26-28, BL.48-49, SC.C, AP.67, SECTOR 6, BUCUREȘTI, B, RO (54) **DISPOZITIV HAPTIC DE TIP LANSETĂ PENTRU SISTEME DE REALITATE VIRTUALĂ**

(57) Invenția se referă la un dispozitiv haptic care reproduce senzațiile și funcționarea oferite de o lansetă cu mulineta în timpul pescuitului, dispozitivul putând fi integrat în aplicații de realitate virtuală. Dispozitivul conform invenției cuprinde în partea frontală trei ansambluri (1, 2 și 3) formate din motoare de curent continuu și elice, orientate pe axele carteziene Ox, Oz și Oy, și protejate de incinte tubulare, care se continuă cu un corp (5) al undiței în care se află montate componentele de putere, și anume: un acumulator (7) pentru alimentare electrică

(11) 137533 A2

și drivere (8) ale motoarelor, componentele de control și comunicație, și anume: un microcontroler (6) cu comunicație fără fir, precum și niște senzori (9) constând dintr-un accelerometru și dintr-un giroscop, iar la partea inferioară stângă este prevăzut un cilindru (4) cu mâner rotitor reprezentând mulineta în care se află montat un motor electric care se opune mișcării de rotație cu o forță de rezistență variabilă și un clichet selectabil care permite rotirea într-un singur sens.

Revendicări: 6

Figuri: 2

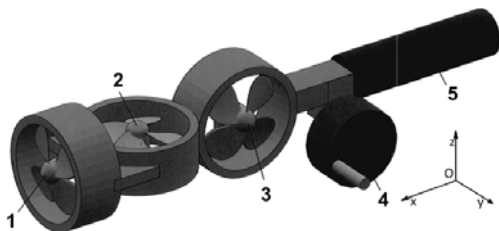


Fig. 1

(11) 137534 A2 (51) **G21K 1/093** (2006.01), **H01F 7/06** (2006.01), (21) a 2021 00752 (22) 07/12/2021 (41) 30/06/2023/6/2023 (71) INSTITUTUL NAȚIONAL DE CERCETARE-DEZVOLTARE PENTRU INGINERIE ELECTRICĂ ICPE-CA, SPLAIUL UNIRII NR.313, SECTOR 3, BUCUREȘTI, B, RO (72) DOBRIN ION, STR.BABA NOVAC, NR.22, SECTOR 3, BUCUREȘTI, B, RO; ENACHE DAN, ȘOS.OLTENIȚEI NR.13C BIS, ET.2, AP.6, POPEȘTI-LEORDENI, IF, RO; DUMITRU GEORGE, STR.SOLDAT DUMITRU Z.NICULAE, NR.1, SECTOR 3, BUCUREȘTI, B, RO; PINTEA RADU GABRIEL, STR. SOLDAT IOSIF ION NR. 9, BL. 55, AP. 16, SECTOR 3, BUCUREȘTI, B, RO (54) **CRIOELECTROMAGNET GENERATOR DE CÂMP MAGNETIC UNIFORM ÎN IMPULS**

(57) Invenția se referă la un criolectromagnet generator de câmp magnetic, destinat a fi utilizat în domeniul fizicii nucleare, fizicii materialelor și magnetizării materialelor. Criolectromagnetul, conform invenției, este alcătuit dintr-un ansamblu de două bobine normal conductoare (1) și un ecran magnetic (2) montate într-un criostat (3) prin intermediul unor suporturi de susținere (4), accesul la zona de câmp magnetic generat de bobinele normal conductoare (1) făcându-se printr-un canal vidat (5) cu ajutorul unei

(11) 137534 A2

sonde (6) de care este fixată o probă (7), bobinele (1) fiind imersate într-o baie (8) de azot lichid introdus în criostat printr-un tub de alimentare (9), evacuarea azotului gaz din criostat (3) fiind realizată printr-un ștuț de evacuare (10).

Revendicări: 1

Figuri: 3

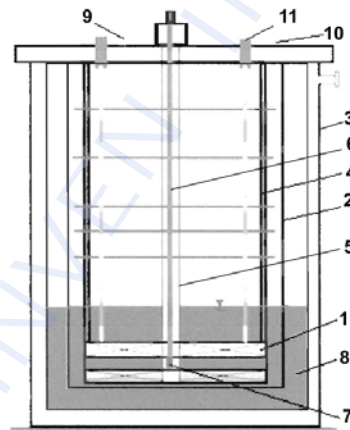


Fig. 2

(11) 137535 A2 (51) **G21K 1/093** (2006.01), **H01F 7/06** (2006.01), (21) a 2021 00753 (22) 07/12/2021 (41) 30/06/2023/6/2023 (71) INSTITUTUL NAȚIONAL DE CERCETARE-DEZVOLTARE PENTRU INGINERIE ELECTRICĂ ICPE-CA, SPLAIUL UNIRII NR.313, SECTOR 3, BUCUREȘTI, B, RO (72) DOBRIN ION, STR.BABA NOVAC, NR.22, SECTOR 3, BUCUREȘTI, B, RO; ENACHE DAN, ȘOS.OLTENIȚEI NR.13C BIS, ET.2, AP.6, POPEȘTI-LEORDENI, IF, RO; DUMITRU GEORGE, STR.SOLDAT DUMITRU Z.NICULAE, NR.1, SECTOR 3, BUCUREȘTI, B, RO; GUTU MIHAI, STR.TOPLICEANU VASILE, NR.15, SECTOR 5, BUCUREȘTI, B, RO; PINTEA RADU GABRIEL, STR. SOLDAT IOSIF ION NR. 9, BL. 55, AP. 16, SECTOR 3, BUCUREȘTI, B, RO (54) **ELECTROMAGNET DIPOLAR CURBAT RĂCIT CRIOGENIC**

(57) Invenția se referă la un electromagnet dipolar curbat, destinat a fi utilizat în domeniul accelerării particulelor și în domeniul medical. Electromagnetul, conform invenției, este alcătuit dintr-un jug de fier (1) în interiorul căruia sunt amplasate două bobine normal conductoare (2) și care este amplasat într-o încălțată (5) alimentată cu azot lichid și închisă într-un criostat vidat (6), răcirea bobinelor (2) la temperatura azotului lichid determinând scăderea rezistenței lor electrice și permițând utilizarea de curenți mai intensi

(11) 137535 A2
și obținerea de câmpuri magnetice într-un canal central vidat (4) situat între polii (3) electromagnetului.

Revendicări: 1

Figuri: 2

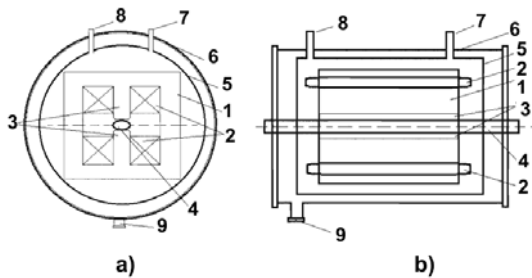


Fig. 1

(11) 137536 A2 (51) **H01C 7/10** (2006.01); **H01C 7/112** (2006.01); (21) a 2021 00741 (22) 06/12/2021 (41) 30/06/2023/6/2023 (71) INSTITUTUL NAȚIONAL DE CERCETARE-DEZVOLTARE PENTRU INGINERIE ELECTRICĂ ICPE-CA, SPLAIUL UNIRII NR.313, SECTOR 3, BUCUREȘTI, B, RO (72) LUNGU MAGDALENA-VALENTINA, BD.IULIU MANIU NR.65, BL.7 P, SC.7, ET.2, AP.211, SECTOR 6, BUCUREȘTI, B, RO; CÎRSTEA CRISTIANA DIANA, STR. PORUMBACU NR. 1, BL. 24, SC.C, ET. 7, AP. 151, SECTOR 6, BUCUREȘTI, B, RO; MARIN MIHAI, STR.ZBOINA NEAGRĂ, NR.9, BL.117, SC.1, ET.3, AP.19, SECTOR 6, BUCUREȘTI, B, RO; TĂLPEANU DORINEL, ALEEA BĂRBĂTEȘTI NR. 1, BL. 58, SC. 2, ET. 1, AP. 26, SECTOR 5, BUCUREȘTI, B, RO; CARAMITU ALINA, ALEEA AV.LT.GH.STĂLPEANU, NR.5, BL.5, SC.4, ET.4, AP.40, SECTOR 1, BUCUREȘTI, B, RO; PĂTROI DELIA, STR.VATRA DORNEI, NR.11, BL.18 B+C, SC.2, ET.1, AP.49, SECTOR 4, BUCUREȘTI, B, RO; MARINESCU VIRGIL EMANUEL, CALEA CĂLĂRAȘI, NR.94, SECTOR 3, BUCUREȘTI, B, RO; SBÂRCEA GABRIELA-BEATRICE, BD.THEODOR PALLADY, NR.30, BL.T2, ET.5, AP.57, SECTOR 3, BUCUREȘTI, B, RO; MANEA CIPRIAN-ALEXANDRU, STR. MIHAIL KOGĂLNICEANU, NR.6, CĂLĂRAȘI, CL, RO; GODEANU PETRIȘOR, STR.MIHAIL SEBAȘTIAN, NR.137, BL.V79, SC.2, AP.42, SECTOR 5, BUCUREȘTI, B, RO; BARBU ALEXANDRA CĂTĂLINA, ȘOS. COLENTINA, NR.56, BL.100, SC.A, ET.8, AP.37, SECTOR 2, BUCUREȘTI, B, RO (54) **PROCEDU DE OBȚINERE A UNOR VARISTOARE PE BAZĂ DE OXID DE ZINC SUB FORMĂ DE DISC**

(11) 137536 A2

(57) Invenția se referă la un procedeu de obținere a unor varistoare pe bază de ZnO sub formă de disc, cu microstructură omogenă, utilizate în descărcătoarele de joasă, medie sau înaltă tensiune. Procedeu conform invenției constă în consolidarea unor amestecuri de pulberi microcristaline de ZnO care este componentul majoritar, aditivat cu oxizi metalici de staniu SnO₂, de stibiu Sb₂O₃, de cobalt Co₃O₄, de vanadiu V₂O₅ și crom Cr₂O₃, care se realizează prin amestecarea pe cale umedă a pulberilor componente și procesarea acestora prin tehnici de granulare, presare, sinterizare și recoacere, varistoarele sub formă de disc fiind constituite din amestecuri de pulberi ultrafine și uniform dispersate cu un conținut de 96...97,5% molare ZnO și minim patru oxizi metalici într-o cantitate de 0,5...1% molare pentru fiecare oxid metallic, care se presează sub formă de disc cu diametrul cuprins între 20...40 mm și înălțimea de 10...20 mm, cu o presiune cuprinsă între 100...150 MPa, se sinterizează în aer la temperatura de 1200...1250°C timp de 2...4 ore, se recoc la temperatura de 900...950°C timp de 4...8 ore, obținându-se

(11) 137536 A2

varistoare disc cu un grad de compactizare de minim 95%, o duritate Vickers de minim 142 HV, un modul de elasticitate de minim 110 GPa și o microstructură uniformă și fin dispersată, iar în urma acoperirii fețelor circulare ale varistoarelor disc cu un strat uniform de pastă de Ag și tratării termice a acestora la o temperatură cuprinsă între 600...650°C, timp de 0,5...1 ore, rezultă varistoare disc pe bază de ZnO cu caracteristici electrice și dielectrice adecvate utilizării acestora în descărcătoare.

Revendicări: 1

(11) 137537 A2 (51) **H01F 6/04** (2006.01); **H01F 6/06** (2006.01); (21) a 2021 00751 (22) 07/12/2021 (41) 30/06/2023/16/2023 (71) INSTITUTUL NAȚIONAL DE CERCETARE-DEZVOLTARE PENTRU INGINERIE ELECTRICĂ ICPE-CA, SPLAIUL UNIRII NR.313, SECTOR 3, BUCUREȘTI, B, RO (72) DOBRIN ION, STR.BABA NOVAC, NR.22, SECTOR 3, BUCUREȘTI, B, RO; ENACHEDAN, ȘOS.OLTENIȚEI NR.13C BIS, ET.2, AP.6, POPEȘTI-LEORDENI, IF, RO; DUMITRU GEORGE, STR.SOLDAT DUMITRU Z.NICULAE, NR.1, SECTOR 3, BUCUREȘTI, B, RO; MIHAI ROMULUS MARIAN, NR.191, SAT INOTEȘTI, COMUNA COLCEAG, PH, RO; PINTEA RADU GABRIEL, STR. SOLDAT IOSIF ION NR. 9, BL. 55, AP. 16, SECTOR 3, BUCUREȘTI, B, RO (54) **ANSAMBLU LENTILE CVADRIPOLARE SUPRACONDUCTOARE HTS**

(57) Invenția se referă la un ansamblu de lentile cvadripolare supraconductoare HTS, cu aplicații în domeniul fizicii atomice, nucleare și în medicină. Ansamblul de lentile, conform invenției, este montat într-un criostat (5) vidat la o presiune de minim 10^{-5} mbar, este alimentat de la o sursă de curent continuu și este alcătuit din doi electromagneți supraconductori (A, B) identici, montați coaxial, ai căror poli (3) sunt orientați la 45° unul față de celălalt, având fiecare un jug magnetic (1) înconjurat de un șunt termic

(11) 137537 A2

(4) din cupru și câte patru bobine supraconductoare (2), care sunt răcite de către un criorăcitor (6) prin intermediul șuntului termic (4) și al unui șunt termic intermediar (9), prin cuplarea la treapta a 2-a de răcire (8) a criorăcitorului (6).

Revendicări: 1

Figuri: 3

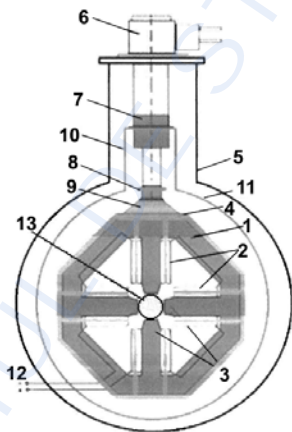


Fig. 3

(11) 137538 A0 (51) **H01F 17/00** (2006.01); **H01F 3/00** (2006.01); (21) a 2023 00052 (22) 07/02/2023 (41) 30/06/2023/16/2023 (71) UNIVERSITATEA TEHNICĂ DIN CLUJ-NAPOCA, STR.MEMORANDUMULUI NR.28, CLUJ-NAPOCA, CJ, RO (72) NEAMȚU BOGDAN VIOREL, STR. DUNĂRII NR. 31, BL. V3, AP. 2, CLUJ-NAPOCA, CJ, RO; MARINCA TRAIAN-FLORIN, STR.ALEXANDRU ROȘCA NR.1, BL.C4, AP.31, CLUJ-NAPOCA, CJ, RO; CHICINAȘ IONEL, ALEEA GODEANU, NR.8, BL.16, SC.1, AP.7, CLUJ-NAPOCA, CJ, RO (54) **MIEZURI MAGNETICE COMPOZITE PE BAZĂ DE FIBRE FEROMAGNETICE ȘI PROCEDU DE OBTINERE**

(57) Invenția se referă la miezuri compozite magnetice moi din fibre feromagnetice acoperite cu unul sau mai multe straturi dielectrice organice, anorganice sau o combinație a acestora și la un procedeu de obținere a acestora. Miezul compozit magnetic conform invenției este constituit dintr-un suport polimeric sau ceramic pe care sunt înfășurate fibre feromagnetice acoperite cu un dielectric polimeric, hibrid (care conține nanoparticule de ferită magnetică moale), sau ceramic, fibrele fiind consolidate prin polimerizare respectiv prin sinterizare la rece în autoclavă. Procedul conform invenției are următoarele etape:

a) atașarea fibrelor acoperite cu dielectric ceramic de suportul polimeric/ceramic cu un adeziv,

(11) 137538 A0

b) tensionarea fibrei, prin atașarea unei greutate, cu o tensiune cuprinsă între 10...100 MPa care depinde de diametrul fibrei și de materialul acesteia,

c) reglarea vitezei de rotație a dispozitivului care asigură înfășurarea fibrei între 0,1...100 m/minut și înfășurarea propriu-zisă până la umplerea întregului spațiu al suportului,

d) pe durata înfășurării, pe straturile înfășurate se pulverizează o suspensie care conține apă deionizată cu acid acetic 1M și 10...80% nanoparticule cu aceeași compoziție chimică cu stratul dielectric care acoperă fibra,

e) fixarea capătului liber al fibrei de suportul polimeric/ceramic cu un adeziv, și

f) consolidarea termică a miezului magnetic prin sinterizare la rece în autoclavă prin montarea unei garnituri din cauciuc siliconic peste fibrele înfășurate, având un diametru $< 1...2$ mm decât diametrul înfășurării, montarea suportului cu fibre într-un suport din Al, introducerea miezului magnetic într-un sac de vid și vidat până la atingerea unei presiuni $< 10^{-2}$ Torr, după care sacul de vid cu miezul magnetic este introdus în autoclavă în care se

(11) 137538 A0
introduce aer sub presiune între 4...10 bari, se încălzește autoclava cu o viteză cuprinsă între 50...100°C/oră până la o temperatură de 100...200°C cu menținere timp de 1...5 h.

Revendicări: 6
Figuri: 7

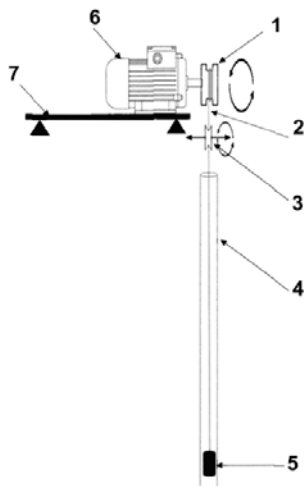


Fig. 1

(11) 135685 A3 (51) **H01M 6/04** (2006.01); **H01M 4/02** (2006.01), (21) a 2021 00792 (22) 17/12/2021 (41) 29/04/2022/14/2022 (71) POPESCU ION, PIAȚA VASILE MILEA, NR.2, BL.MOBILUX, SC.B, AP.34, PITEȘTI, AG, RO; POPESCU OANA, PIAȚA VASILE MILEA, NR.2, BL.MOBILUX, SC.B, AP.34, PITEȘTI, AG, RO; SIMION VIRGIL SPIRIDON, STR.1 IUNIE, NR.4, VULCAN, HD, RO; TUTA EMANUELA-ADRIANA, STR.TÂRGU NEAMȚ, NR.26, BL.TD29, ET.8, AP.54, SECTOR 6, BUCUREȘTI, B, RO (72) POPESCU ION, PIAȚA VASILE MILEA, NR.2, BL.MOBILUX, SC.B, AP.34, PITEȘTI, AG, RO; POPESCU OANA, PIAȚA VASILE MILEA, NR.2, BL.MOBILUX, SC.B, AP.34, PITEȘTI, AG, RO; SIMION VIRGIL SPIRIDON, STR.1 IUNIE, NR.4, VULCAN, HD, RO; TUTA EMANUELA-ADRIANA, STR.TÂRGU NEAMȚ, NR.26, BL.TD29, ET.8, AP.54, SECTOR 6, BUCUREȘTI, B, RO (54) **GENERATOR NATURAL DE ENERGIE ELECTRICĂ**

(57) Invenția se referă la un generator natural de energie electrică. Generatorul, conform invenției, cuprinde o serie de unități de bază cuplate în serie și apoi seriile cuplate în paralel, în care fiecare unitate de bază este alcătuită dintr-un catod de foaie ondulată de plumb și un anod din pastile de grafit, iar între anod și catod se află o soluție apoasă din silicat de sodiu cu concentrația de 25 % în volum, catodul

(11) 135685 A3
fiind în formă de V și având o față în electrolit, iar cealaltă față în afară, constituind vasul ce conține electrolitul și în care se află coșul ce conține anodul în formă de pastile de grafit.

Revendicări: 4
Figuri: 5

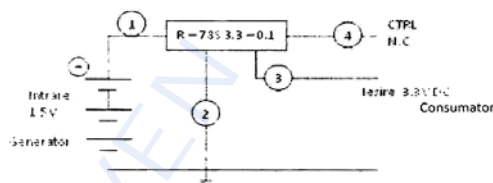


Fig. 2

Cu raport de documentare publicat la data de 30.06.2023

(11) 137539 A2 (51) **H01R 13/11** (2006.01) (21) a 2021 00759 (22) 08/12/2021 (41) 30/06/2023/16/2023 (71) UNIVERSITATEA "ȘTEFAN CEL MARE" DIN SUCEAVA, STR. UNIVERSITĂȚII NR.13, SUCEAVA, SV, RO (72) NIȚAN ILIE, STR.PRINCIPALĂ, NR.428, COMUNA ILIȘEȘTI, SV, RO; POPA CEZAR DUMITRU, B-DUL 1 DECEMBRIE 1918, NR.2, BL.1, AP.20, SUCEAVA, SV, RO; MILICI DAN LAURENȚIU, STR. GHEORGHE MIHUȚĂ, NR.2A, CASA 4, SAT LISAURA, COMUNA IPOTEȘTI, SV, RO; PAVĂL MIHAELA, SAT VALEA PUTNEI, NR.113, COMUNA POJORĂTA, SV, RO; BEJENAR CIPRIAN, STR.BUJORILOR, NR.12, SUCEAVA, SV, RO; ȚANȚA OVIDIU MAGDIN, STR. ALEXANDRU CEL BUN, NR.1, BL.K, SC.A, AP.6, SUCEAVA, SV, RO; CENUȘĂ MIHAI, STR.PRINCIPALĂ, NR.275, SAT ILIȘEȘTI, COMUNA ILIȘEȘTI, SV, RO; GROSU OANA VASILICA, STR.PORTĂRENI, NR.837, SAT ADÂNCATA, COMUNA ADÂNCATA, SV, RO (54) **SISTEM DE SIGURANȚĂ PENTRU PRIZĂ**

(57) Invenția se referă la un sistem de siguranță pentru priză, destinat protecției la supraîncălzire a bornelelor fișei de alimentare în cazul unui contact slab al acestora în bornele prizei. Sistemul conform invenției este constituit, în principal, din două piese (1 și 1') elastice, identice, tip potcoavă, fiecare piesă fiind

(11) 137539 A2
prevăzută cu două canale (2, 2' și 2'', 2''') prin care se deplasează pe direcție longitudinală câte o piesă (3, 3') de ghidare prevăzută la extremități cu două arcuri (4, 4' și 4'', 4''') cu nitinol, tensionate și prinse rigid de suportul prizei astfel încât, atunci când sunt introduse bornele unei fișe de alimentare în priză, piesele (3, 3') de ghidare se vor deplasa, tensionând arcurile (4, 4' și 4'', 4''') cu nitinol. În situația creșterii temperaturii, arcurile (4, 4' și 4'', 4''') cu nitinol se vor comprima, asigurând un contact ferm cu bornele fișei de alimentare.

Revendicări: 2

Figuri: 2

(11) 137539 A2

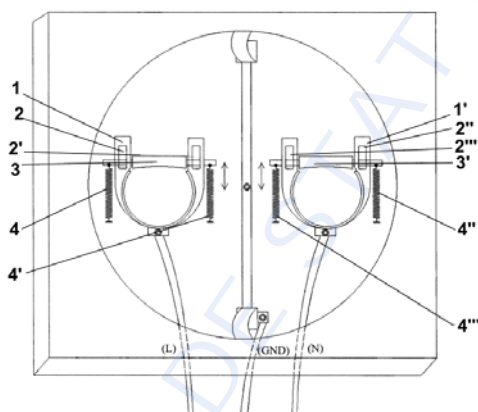


Fig. 1

(11) 137540 A0 (51) **H02M 3/02** ^(2006.01) (21) a 2022 00421 (22) 18/07/2022 (41) 30/06/2023/6/2023 (71) UNIVERSITATEA "POLITEHNICA" DIN TIMIȘOARA, PIAȚA VICTORIEI NR.2, TIMIȘOARA, TM, RO; ACADEMIA OAMENILOR DE ȘTIINȚĂ DIN ROMÂNIA, SPLAIUL INDEPENDENȚEI, NR.54, SECTOR 5, BUCUREȘTI, B, RO (72) GURBINĂ MIRCEA, STR.AMZEI NR.14, TIMIȘOARA, TM, RO; LASCU DAN FLORENTIN, STR.INDEPENDENȚEI 13, TIMIȘOARA, TM, RO; SZABO ROLAND, STR.ION ROATĂ, BL.B110, SC.A, ET.3, AP.11, TIMIȘOARA, TM, RO; POP-CĂLIMANU IOANA MONICA, BD.CLOȘCA NR.11, BL.30, AP.79, SATU MARE, SM, RO; CIREȘAN AUREL, STR.LALELELOR, BL.E5, SC.B, AP.1, TIMIȘOARA, TM, RO; LICĂ SEPTIMIU, STR. MARTIR GABRIELA TAKO, BL. A70, SC. A, AP. 5, TIMIȘOARA, TM, RO (54) **METODĂ MATEMATICĂ EXACTĂ ȘI GENERALĂ DE ANALIZĂ A STABILITĂȚII CONVERTOARELE DC-DC CU FUNCȚIONAREA ACESTORA ÎN TREI STĂRI TOPOLOGICE**

Această publicație include și modificările descrierii, revendicărilor și desenelor depuse conform art. 35 alin. (20) din HG nr. 547/2008

(57) Invenția se referă la o metodă și un aparat pentru determinarea, pentru orice convertor DC-DC ce funcționează cu trei stări topologice, a valorii parametrului de bifurcație la care acesta trece de la o funcționare stabilă la o funcționare defectuoasă. Metoda

(11) 137540 A0

conform invenției constă în: determinarea vectorilor de stare la momente discrete de timp, pentru un parametru de stare stabilit, de ex. factorul de amplificare, k , pe baza unor ecuații matematice ce descriu o funcționare cu trei stări topologice, stabilirea, pe baza vectorilor de stare, a unei hărți iterative de semnal mic a variației prognozate pentru parametrul de stare urmărit, stabilirea punctului static de funcționare (PSF), de bifurcație, pentru care se evaluează valorile derivatelor parțiale care compun jacobianul hărții interactive, analizarea valorilor derivatelor parțiale și aprecierea stabilității sau a nivelului de instabilitate a sistemului analizat și ajustarea valorii PSF pentru obținerea unui regim de funcționare stabil. Aparatul conform invenției este alcătuit dintr-un convertor boost cu control proporțional în tensiune, cu circuit SG3524 având doi pini (11 și 14) de ieșire conectați în paralel pentru a genera un semnal de intrare în impulsuri scurte pentru un modul bistabil, un condensator (C) care împreună cu P_2 stabilește frecvența de funcționare a circuitului SG3524 și, implicit, frecvența de comutație a convertorului

(11) 137540 A0
 boost, un circuit (IC2) folosit pentru a amplifica impulsuri scurte astfel încât să depășească pragul de comutare al intrării de set a modulului bistabil, un circuit (IC3) care furnizează semnalul de resetare pentru bistabil, un amplificator diferențial cu circuit (IC1) integrat realizat cu un AO de tipul LF356 cu patru rezistențe (R₁, ..., R₄) prin care se stabilește valoarea de amplificare a parametrului de stare, k, și un potențiomtru dublu care asigură parcurgerea plajei pentru modificarea parametrului de bifurcație.

Revendicări inițiale: 1
 Revendicări amendate: 2
 Figuri: 14

(11) 137540 A0

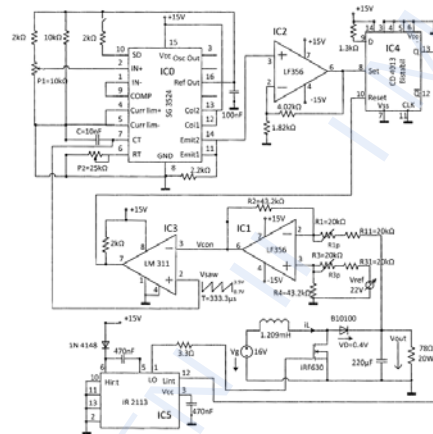


Fig. 8

CERERI DE BREVET DE INVENȚIE PUBLICATE

- **ARANJATE ÎN ORDINE CRESCĂTOARE,
DUPĂ NUMĂRUL DE CERERE DE BREVET**
- **ARANJATE ÎN ORDINE ALFABETICĂ,
DUPĂ NUMELE / DENUMIREA
SOLICITANTULUI**

Cereri de brevet de invenție publicate conform art. 23, din Legea nr. 64/1991, republicată, și Regulii 27(1), din HGR nr. 547/2008, aranjate în ordine crescătoare, după numărul de cerere de brevet

Număr cerere de brevet	Clasa internațională	Număr de publicare	Data depozit	Solicitant	Pag.
a 2020 00388	F24D 15/04 ^(2006.01)	137527 A2	07/07/2020	REVERCON S.R.L., ȘOS. MIHAI BRAVU, NR.510, SECTOR 3, BUCUREȘTI, B, RO; MIHAILA ANDREI-DRAGOȘ, STR. POPA TATU, NR.23, SECTOR 1, BUCUREȘTI, B, RO	40
a 2021 00293	B64C 29/00 ^(2006.01) , B64C 39/06 ^(2006.01) , B64B 1/32 ^(2006.01)	137102 A3	27/05/2021	UNIVERSITATEA "DUNĂREA DE JOS" DIN GALAȚI, STR.DOMNEASCĂ NR.47, GALAȚI, GL, RO	27
a 2021 00658	C05F 3/00 ^(2006.01) , C05G 5/20 ^(2020.01)	137516 A2	01/11/2021	PUȚINELU IULIANA, STR.MIHAI VITEAZU, NR.148, COMUNA IZBICENI, OT, RO	31
a 2021 00724	C03C 3/16 ^(2006.01)	137515 A2	02/12/2021	INSTITUTUL NAȚIONAL DE CERCETARE DEZVOLTARE PENTRU FIZICA MATERIALELOR (INCDFM), STR.ATOMIȘTILOR, NR.405A, CP.MG-7, MĂGURELE, IF, RO	30
a 2021 00726	A23K 50/75 ^(2016.01)	137485 A2	03/12/2021	INSTITUTUL NAȚIONAL DE CERCETARE-DEZVOLTARE PENTRU BIOLOGIE ȘI NUTRIȚIE ANIMALĂ BALOTEȘTI, CALEA BUCUREȘTI NR. 1, BALOTEȘTI, IF, RO	13
a 2021 00727	A61L 27/04 ^(2006.01)	137499 A2	03/12/2021	INSTITUTUL NAȚIONAL DE CERCETARE-DEZVOLTARE PENTRU OPTOELECTRONICĂ - INOE 2000, STR.ATOMIȘTILOR NR.409, MĂGURELE, IF, RO	21
a 2021 00729	C25D 5/00 ^(2006.01)	137520 A2	03/12/2021	INSTITUTUL NAȚIONAL DE CERCETARE DEZVOLTARE PENTRU FIZICA MATERIALELOR (INCDFM), STR.ATOMIȘTILOR, NR.405A, CP.MG-7, MĂGURELE, IF, RO	33
a 2021 00731	A61K 39/395 ^(2006.01) , C07K 16/02 ^(2006.01)	137496 A2	09/12/2021	NICOLESCU ANCA MARIA, ȘOS.PANTELIMON, NR.227, BUCUREȘTI, B, RO; ANDRONESCU ECATERINA, CALEA PLEVNEI NR. 141B, BL. 4, ET. 1, AP. 1, SECTOR 6, BUCUREȘTI, B, RO; PENESCU MIRCEA, BD.IULIU MANIU, NR.53, BUCUREȘTI, B, RO; DONISAN ADRIANA, STR.NICOLAE TITULESCU, NR.1, FUNDULEA, CL, RO; CÂRLAN SILVIU AURELIAN, STR.NICOLAE RACOTĂ, NR.12-14, BUCUREȘTI, B, RO; CÂRLAN MIRCEA VALENTIN, STR.NICOLAE RACOTĂ, NR.12-14, BUCUREȘTI, B, RO; NOVĂCESCU DANIELA MĂDĂLINA, STR.VÂNTULUI, NR.17, COMUNA GIROC, CS, RO; GOMBOS CAROL CRISTINA, STR.EFORIEI, NR.2, BUCUREȘTI, B, RO	20

Număr cerere de brevet	Clasa internațională	Număr de publicare	Data depozit	Solicitant	Pag.
a 2021 00732	B60T 7/04 ^{(2006.01),} B60T 7/06 ^{(2006.01),} B60T 13/58 ^(2006.01)	137508 A2	03/12/2021	RENAULT TECHNOLOGIE ROUMANIE S.R.L., STR.PRECIZIEI, NR.3G, SECTOR 6, BUCUREȘTI, B, RO	25
a 2021 00733	A61B 34/30 ^(2016.01)	135700 A3	03/12/2021	UNIVERSITATEA TEHNICĂ DIN CLUJ-NAPOCA, STR. MEMORANDUMULUI NR.28, CLUJ-NAPOCA, CJ, RO	15
a 2021 00734	A61B 34/30 ^(2016.01)	135702 A3	03/12/2021	UNIVERSITATEA TEHNICĂ DIN CLUJ-NAPOCA, STR. MEMORANDUMULUI NR.28, CLUJ-NAPOCA, CJ, RO	16
a 2021 00737	A23P 20/00 ^{(2016.01),} B65D 85/64 ^(2006.01)	137486 A2	06/12/2021	UNIVERSITATEA " ȘTEFAN CEL MARE " DIN SUCEAVA, STR. UNIVERSITĂȚII NR.13, SUCEAVA, SV, RO	13
a 2021 00738	G01N 27/06 ^(2006.01)	137529 A2	06/12/2021	UNIVERSITATEA " ȘTEFAN CEL MARE " DIN SUCEAVA, STR. UNIVERSITĂȚII NR.13, SUCEAVA, SV, RO	41
a 2021 00740	G05F 1/70 ^{(2006.01),} G05F 1/66 ^(2006.01)	137532 A2	06/12/2021	INSTITUTUL NAȚIONAL DE CERCETARE-DEZVOLTARE PENTRU OPTOELECTRONICĂ - INOE 2000, STR.ATOMIȘTILOR NR.409, MĂGURELE, IF, RO	43
a 2021 00741	H01C 7/10 ^{(2006.01),} H01C 7/112 ^(2006.01)	137536 A2	06/12/2021	INSTITUTUL NAȚIONAL DE CERCETARE-DEZVOLTARE PENTRU INGINERIE ELECTRICĂ ICPE-CA, SPLAIUL UNIRII NR.313, SECTOR 3, BUCUREȘTI, B, RO	45
a 2021 00743	C01B 25/32 ^(2006.01)	137512 A2	06/12/2021	INSTITUTUL NAȚIONAL DE CERCETARE-DEZVOLTARE PENTRU CHIMIE ȘI PETROCHIMIE - ICECHIM, SPLAIUL INDEPENDENȚEI NR.202, SECTOR 6, BUCUREȘTI, B, RO	28
a 2021 00744	A61K 47/32 ^{(2006.01),} C08J 7/12 ^(2006.01)	137497 A2	06/12/2021	INSTITUTUL NAȚIONAL DE CERCETARE- DEZVOLTARE PENTRU FIZICA LASERILOR, PLASMEI ȘI RADIAȚIEI - INFLPR, STR. ATOMIȘTILOR NR. 409, MĂGURELE, IF, RO	20
a 2021 00747	A61B 5/053 ^{(2006.01),} G01R 29/00 ^{(2006.01),} G06F 17/10 ^(2006.01)	137488 A2	07/12/2021	CENTRUL INTERNAȚIONAL DE BIODINAMICĂ, INTRAREA PORTOCALELOR, NR.1B, SECTOR 6, BUCUREȘTI, B, RO	14
a 2021 00748	G01N 33/02 ^{(2006.01),} C12N 9/02 ^{(2006.01),} G01N 21/78 ^(2006.01)	137530 A2	07/12/2021	CENTRUL INTERNAȚIONAL DE BIODINAMICĂ, INTRAREA PORTOCALELOR, NR.1B, SECTOR 6, BUCUREȘTI, B, RO	42
a 2021 00751	H01F 6/04 ^{(2006.01),} H01F 6/06 ^(2006.01)	137537 A2	07/12/2021	INSTITUTUL NAȚIONAL DE CERCETARE-DEZVOLTARE PENTRU INGINERIE ELECTRICĂ ICPE-CA, SPLAIUL UNIRII NR.313, SECTOR 3, BUCUREȘTI, B, RO	46

Număr cerere de brevet	Clasa internațională	Număr de publicare	Data depozit	Solicitant	Pag.
a 2021 00752	G21K 1/093 ^{(2006.01),} H01F 7/06 ^(2006.01)	137534 A2	07/12/2021	INSTITUTUL NAȚIONAL DE CERCETARE-DEZVOLTARE PENTRU INGINERIE ELECTRICĂ ICPE-CA, SPLAIUL UNIRII NR.313, SECTOR 3, BUCUREȘTI, B, RO	44
a 2021 00753	G21K 1/093 ^{(2006.01),} H01F 7/06 ^(2006.01)	137535 A2	07/12/2021	INSTITUTUL NAȚIONAL DE CERCETARE-DEZVOLTARE PENTRU INGINERIE ELECTRICĂ ICPE-CA, SPLAIUL UNIRII NR.313, SECTOR 3, BUCUREȘTI, B, RO	44
a 2021 00754	A61L 15/18 ^(2006.01)	137498 A2	07/12/2021	INSTITUTUL NAȚIONAL DE CERCETARE-DEZVOLTARE PENTRU METALE NEFEROASE ȘI RARE - IMNR, BD.BIRUIŢEI NR.102, PANTELIMON, IF, RO	21
a 2021 00755	B01D 69/02 ^{(2006.01),} C02F 1/44 ^(2006.01)	137503 A2	07/12/2021	INSTITUTUL NAȚIONAL DE CERCETARE-DEZVOLTARE PENTRU METALE NEFEROASE ȘI RARE - IMNR, BD.BIRUIŢEI NR.102, PANTELIMON, IF, RO	23
a 2021 00757	G01N 21/898 ^{(2006.01),} G06T 7/11 ^{(2017.01),} G06T 1/40 ^(2006.01)	137528 A2	08/12/2021	FORDAQ INTERNATIONAL S.R.L., STR.SEVASTOPOL, NR.24, CAMERA 104, ET.1, SECTOR 1, BUCUREȘTI, B, RO	40
a 2021 00758	C08L 27/06 ^{(2006.01),} C08F 14/06 ^(2006.01)	137518 A2	08/12/2021	INSTITUTUL NAȚIONAL DE CERCETARE-DEZVOLTARE TEXTILE ȘI PIELĂRIE-SUCURSALA INSTITUTUL DE CERCETARE PIELĂRIE-ÎNCĂLȚĂMINTE, STR. ION MINULESCU NR.93, SECTOR 3, BUCUREȘTI, B, RO	32
a 2021 00759	H01R 13/11 ^(2006.01)	137539 A2	08/12/2021	UNIVERSITATEA " ȘTEFAN CEL MARE " DIN SUCEAVA, STR. UNIVERSITĂȚII NR.13, SUCEAVA, SV, RO	47
a 2021 00760	F03D 3/04 ^{(2006.01),} F01D 5/14 ^(2006.01)	135760 A3	08/12/2021	TECHNOLOGICAL BRAND S.R.L., STR.MAGNOLIEI, NR.1, SAT FUNDENI, COMUNA FUNDENI, CL, RO; MĂLĂEL ION, STR.LACUL ZĂNOAGA, NR.35, BL.M9, SC.B, AP.81, SECTOR 6, BUCUREȘTI, B, RO	37
a 2021 00766	A61K 8/97 ^(2006.01)	137493 A2	09/12/2021	INSTITUTUL NAȚIONAL DE CERCETARE-DEZVOLTARE PENTRU CHIMIE ȘI PETROCHIMIE - ICECHIM, SPLAIUL INDEPENDENȚEI NR.202, SECTOR 6, BUCUREȘTI, B, RO	18
a 2021 00767	A61K 31/722 ^(2006.01)	137494 A2	09/12/2021	INSTITUTUL NAȚIONAL DE CERCETARE-DEZVOLTARE PENTRU CHIMIE ȘI PETROCHIMIE - ICECHIM, SPLAIUL INDEPENDENȚEI NR.202, SECTOR 6, BUCUREȘTI, B, RO	19

Număr cerere de brevet	Clasa internațională	Număr de publicare	Data depozit	Solicitant	Pag.
a 2021 00769	B01J 23/42 ^(2006.01)	137504 A2	09/12/2021	INSTITUTUL NAȚIONAL DE CERCETARE-DEZVOLTARE PENTRU TEHNOLOGII CRIOGENICE ȘI IZOTOPICE - ICSI RÂMNICU VÂLCEA, STR. UZINEI NR. 4, OP RÂURENI, CP 7, RÂMNICU VÂLCEA, VL, RO	23
a 2021 00770	D06M 10/08 ^(2006.01) , H01L 21/16 ^(2006.01)	137521 A2	09/12/2021	INSTITUTUL NAȚIONAL DE CERCETARE-DEZVOLTARE PENTRU TEXTILE ȘI PIELĂRIE - BUCUREȘTI, STR.LUCREȚIU PĂTRĂȘCANU NR.16, SECTOR 3, BUCUREȘTI, B, RO	34
a 2021 00771	A61B 5/263 ^(2021.01) , A61B 5/27 ^(2021.01)	137489 A2	09/12/2021	INSTITUTUL NAȚIONAL DE CERCETARE-DEZVOLTARE PENTRU TEXTILE ȘI PIELĂRIE - BUCUREȘTI, STR.LUCREȚIU PĂTRĂȘCANU NR.16, SECTOR 3, BUCUREȘTI, B, RO	15
a 2021 00773	C02F 1/72 ^(2006.01) , B01J 19/00 ^(2006.01)	137513 A2	09/12/2021	ICPE BISTRIȚA S.A., STR. PARCULUI NR.7, BISTRIȚA, BN, RO; UNIVERSITATEA DIN BUCUREȘTI, ȘOS.PANDURI NR.90, SECTOR 5, BUCUREȘTI, B, RO; INSTITUTUL DE CHIMIE FIZICĂ "ILIE MURGULESCU", SPLAIUL INDEPENDENȚEI NR. 202, SECTOR 6, BUCUREȘTI, B, RO; INSTITUTUL NAȚIONAL DE CERCETARE-DEZVOLTARE PENTRU CHIMIE ȘI PETROCHIMIE - ICECHIM, SPLAIUL INDEPENDENȚEI NR.202, SECTOR 6, BUCUREȘTI, B, RO; AKRO S.R.L., STR.ZIZINULUI, NR.110, BRAȘOV, BV, RO	28
a 2021 00774	F04B 37/06 ^(2006.01) , F04B 17/04 ^(2006.01) , F04B 17/00 ^(2006.01) , F04C 9/00 ^(2006.01)	137524 A2	10/12/2021	NANOM MEMS S.R.L., STR. GEORGE COȘBUC NR.9, RÂȘNOV, BV, RO; UNIVERSITATEA POLITEHNICA DIN BUCUREȘTI, SPLAIUL INDEPENDENȚEI NR.313, SECTOR 6, BUCUREȘTI, B, RO	37
a 2021 00776	C12N 11/00 ^(2006.01) , C02F 1/28 ^(2006.01)	137519 A2	10/12/2021	UNIVERSITATEA TEHNICĂ "GHEORGHE ASACHI" DIN IAȘI, STR. PROF. DR. DOC. DIMITRIE MANGERON NR. 67, IAȘI, IS, RO	33
a 2021 00778	B22F 9/04 ^(2006.01)	137505 A2	10/12/2021	INSTITUTUL NAȚIONAL DE CERCETARE-DEZVOLTARE PENTRU INGINERIE ELECTRICĂ ICPE-CA, SPLAIUL UNIRII NR.313, SECTOR 3, BUCUREȘTI, B, RO	24
a 2021 00780	F16K 7/16 ^(2006.01)	135670 A3	14/12/2021	BOGDAN ADRIAN, STR.AL.ODOBESCU, BL.3, AP.10, BAIA MARE, MM, RO	38
a 2021 00782	E04B 1/38 ^(2006.01) , E04B 1/18 ^(2006.01)	137522 A2	14/12/2021	GNOSIS KERNEL SRL, STR. STEAUA ROȘIE NR. 31, BL. A, AP. 13, OTOPENI, IF, RO	35

Număr cerere de brevet	Clasa internațională	Număr de publicare	Data depozit	Solicitant	Pag.
a 2021 00787	A63F 3/06 ^(2006.01)	137502 A2	15/12/2021	ROMAN CONSTANTIN, SATUL BÎLTANELE, COMUNA GRECI, MH, RO	22
a 2021 00788	A63F 3/02 ^(2006.01)	137501 A2	16/12/2021	ANDRISAN GHEORGHE, AMBONSTRAAT 38, 2315GL, LEIDEN, NL	22
a 2021 00789	G06F 3/01 ^(2006.01) , A63F 13/285 ^(2014.01) , G06F 3/041 ^(2006.01)	137533 A2	16/12/2021	UNIVERSITATEA POLITEHNICA DIN BUCUREȘTI, SPLAIUL INDEPENDENȚEI NR.313, SECTOR 6, BUCUREȘTI, B, RO	43
a 2021 00790	A61K 36/00 ^(2006.01)	137495 A2	16/12/2021	INSTITUTUL NAȚIONAL DE CERCETARE-DEZVOLTARE CHIMICO-FARMACEUTICĂ - ICCF BUCUREȘTI, CALEA VITAN NR.112, SECTOR 3, BUCUREȘTI, B, RO; APEL LASER S.R.L., STR.VINTILĂ MIHĂILESCU NR.15, BL.60, SC.A, AP.12, SECTOR 6, BUCUREȘTI, B, RO	19
a 2021 00792	H01M 6/04 ^(2006.01) , H01M 4/02 ^(2006.01)	135685 A3	17/12/2021	POPESCU ION, PIAȚA VASILE MILEA, NR.2, BL.MOBILUX, SC.B, AP.34, PITEȘTI, AG, RO; POPESCU OANA, PIAȚA VASILE MILEA, NR.2, BL.MOBILUX, SC.B, AP.34, PITEȘTI, AG, RO; SIMION VIRGIL SPIRIDON, STR.1 IUNIE, NR.4, VULCAN, HD, RO; TUTA EMANUELA-ADRIANA, STR.TÂRGU NEAMȚ, NR.26, BL.TD29, ET.8, AP.54, SECTOR 6, BUCUREȘTI, B, RO	47
a 2021 00793	C08L 95/00 ^(2006.01) , C08L 11/00 ^(2006.01) , E01C 7/26 ^(2006.01)	135744 A3	17/12/2021	THE CLIMATE CHANGE S.R.L., STR.REGELE FERDINAND, NR.22/26, ET.3, CLUJ-NAPOCA, CJ, RO; INSTITUTUL DE CERCETĂRI ÎN TRANSPORTURI-INCERTRANS S.A., CALEA GRIVIȚEI, NR.391-393, SECTOR 1, BUCUREȘTI, B, RO	32
a 2021 00794	E04C 5/10 ^(2006.01) , E01D 19/16 ^(2006.01) , E04B 2/92 ^(2006.01)	135666 A3	17/12/2021	BUZA NICOLAE, STR.LIVENI NR.33, CORP A, AP.1, SECTOR 4, BUCUREȘTI, B, RO	35
a 2021 00795	F04B 37/06 ^(2006.01) , F04B 17/04 ^(2006.01) , F04B 17/00 ^(2006.01) , F04C 9/00 ^(2006.01)	137525 A2	20/12/2021	STOIAN PETRACHE, STR. GEORGE COȘBUC NR. 4, PÂRȘCOVENI, OT, RO; ILINCA ADNANA ROXANA, STR. GEORGE COȘBUC, NR.2, COMUNA PÂRȘCOVENI, OT, RO	38
a 2021 00797	C03C 3/064 ^(2006.01)	137514 A2	21/12/2021	INSTITUTUL NAȚIONAL DE CERCETARE-DEZVOLTARE PENTRU FIZICA LASERILOR, PLASMEI ȘI RADIAȚIEI - INFLPR, STR. ATOMIȘTILOR NR. 409, MĂGURELE, IF, RO; INSTITUTUL NAȚIONAL DE CERCETARE-DEZVOLTARE PENTRU FIZICA MATERIALELOR, STR. ATOMIȘTILOR NR. 405A, MĂGURELE, IF, RO	29

Număr cerere de brevet	Clasa internațională	Număr de publicare	Data depozit	Solicitant	Pag.
a 2021 00800	B64C 27/26 ^{(2006.01),} B64C 27/28 ^{(2006.01),} B64C 29/00 ^(2006.01)	137510 A2	24/12/2021	GIURCĂ LIVIU GRIGORIAN, BD.NICOLAE TITULESCU NR.15, BL.I-6, AP.13, CRAIOVA, DJ, RO	26
a 2021 00802	B62J 7/00 ^(2006.01)	137509 A2	28/12/2021	BODOMOI OTILIA-FLORENTINA, STR.APELE VII NR.21-23, SECTOR 6, BUCUREȘTI, B, RO	26
a 2022 00421	H02M 3/02 ^(2006.01)	137540 A0	18/07/2022	UNIVERSITATEA "POLITEHNICA" DIN TIMIȘOARA, PIAȚA VICTORIEI NR.2, TIMIȘOARA, TM, RO; ACADEMIA OAMENILOR DE ȘTIINȚĂ DIN ROMÂNIA, SPLAIUL INDEPENDENȚEI, NR.54, SECTOR 5, BUCUREȘTI, B, RO	48
a 2022 00616	F03B 11/02 ^{(2006.01),} F03B 3/02 ^(2006.01)	137523 A0	07/10/2022	UNIVERSITATEA "POLITEHNICA" DIN TIMIȘOARA, PIAȚA VICTORIEI NR.2, TIMIȘOARA, TM, RO	36
a 2022 00747	A61F 2/62 ^{(2006.01),} A61F 2/70 ^(2006.01)	137490 A0	18/11/2022	UNIVERSITATEA TEHNICĂ "GHEORGHE ASACHI" DIN IAȘI, STR. PROF. DR. DOC. DIMITRIE MANGERON NR. 67, IAȘI, IS, RO	16
a 2022 00802	G05F 1/08 ^{(2006.01),} H02P 9/04 ^(2006.01)	137531 A2	08/04/2019	MOISIN MIHAIL ȘTEFAN AUGUSTIN TRAIAN, STR. VIITORULUI, NR.8, VICTORIA, BV, RO	42
a 2023 00004	B60L 50/00 ^(2019.01)	137507 A0	09/01/2023	PETENCHIA NARCIS, STR.BISERICII NR.38, AP.9, SFÂNTU GHEORGHE, CV, RO	25
a 2023 00018	A61F 13/15 ^{(2006.01),} A61F 13/475 ^{(2006.01),} A61F 13/476 ^{(2006.01),} A61F 13/53 ^(2006.01)	137492 A0	04/07/2022	ȘAMU ALEXANDRA, STR.EMIL RACOVIȚĂ NR.29B, BL.1, ET.6, AP.22, ALBA-IULIA, AB, RO	18
a 2023 00043	B64D 27/04 ^{(2006.01),} F02B 61/04 ^{(2006.01),} F02B 75/26 ^(2006.01)	137511 A0	01/02/2023	INSTITUTUL NAȚIONAL DE CERCETARE-DEZVOLTARE TURBOMOTOARE - COMOTI, BD.IULIU MANIU NR.220 D, SECTOR 6, BUCUREȘTI, B, RO	27
a 2023 00052	H01F 17/00 ^{(2006.01),} H01F 3/00 ^(2006.01)	137538 A0	07/02/2023	UNIVERSITATEA TEHNICĂ DIN CLUJ-NAPOCA, STR.MEMORANDUMULUI NR.28, CLUJ-NAPOCA, CJ, RO	46
a 2023 00064	A61F 2/66 ^{(2006.01),} A61F 2/76 ^(2006.01)	137491 A0	13/02/2023	UNIVERSITATEA DIN CRAIOVA, STR.ALEXANDRU IOAN CUZA NR.13, CRAIOVA, DJ, RO	17
a 2023 00082	A61P 15/00 ^(2006.01)	137500 A0	22/02/2023	SLABU-PASCAL CĂTĂLINA- GEORGIANA, ȘOS.TUDOR NECULAI, NR.19, IAȘI, IS, RO	21
a 2023 00086	B23K 9/23 ^(2006.01)	137506 A0	23/02/2023	INSTITUTUL NAȚIONAL DE CERCETARE-DEZVOLTARE PENTRU GEOLOGIE ȘI GEOECOLOGIE MARINĂ GeoEcoMar, STR.DIMITRIE ONCIUL NR.23-25, SECTOR 2, BUCUREȘTI, B, RO	24

Număr cerere de brevet	Clasa internațională	Număr de publicare	Data depozit	Solicitant	Pag.
a 2023 00089	A47C 9/00 ^(2006.01)	137487 A0	24/02/2023	UNIVERSITATEA "LUCIAN BLAGA" DIN SIBIU, BD.VICTORIEI NR.10, SIBIU, SB, RO	13
a 2023 00090	F23G 5/027 ^(2006.01) , F23G 5/20 ^(2006.01) , F23G 7/12 ^(2006.01)	137526 A0	27/02/2023	AUDIT IT&C S.R.L., STR.ALEXEI TOLSTOI NR.69, BACĂU, BC, RO	39
a 2023 00094	C07K 16/28 ^(2006.01) , A61K 39/395 ^(2006.01) , A61P 37/00 ^(2006.01)	137517 A0	28/02/2023	NICOLESCU MARIA- ANCA, ȘOS.PANTELIMON, NR.227, BL.B70, ȘC.2, AP.78, SECTOR 2, BUCUREȘTI, B, RO; VERES PAUL SEBASTIAN, STR.SOMEȘUL RECE, NR.95, BUCUREȘTI, B, RO; ANDRONESCU ECATERINA, CALEA PLEVNEI, NR.45, BUCUREȘTI, B, RO; ROTARIU MIHAI, ȘOS.ANDRONACHE, NR.87, BUCUREȘTI, B, RO; MORARU ILIE, STR.MARIN SERGHIESCU, NR.9, BUCUREȘTI, B, RO; NICULESCU CIPRIAN- MITUȘ, STR. DRUMUL SĂRII, NR.18, BUCUREȘTI, B, RO; DONISAN ADRIANA- ELENA, STR.NICOLAE TITULESCU, NR.1, BUCUREȘTI, B, RO	31

Cereri de brevet de invenție publicate conform art. 23 din Legea nr. 64/1991, republicată, și Regulii 27(1) din HGR nr. 547/2008, aranjate în ordine alfabetică, după numele/denumirea solicitantului

Solicitant	Clasa internațională	Număr de publicare	Număr cerere de brevet	Data depozit	Pag.
ANDRISAN GHEORGHE, AMBONSTRAAT 38, 2315GL, LEIDEN, NL	A63F 3/02 ^(2006.01)	137501 A2	a 2021 00788	16/12/2021	22
AUDIT IT&C S.R.L., STR.ALEXEI TOLSTOI NR.69, BACĂU, BC, RO	F23G 5/027 ^(2006.01) , F23G 5/20 ^(2006.01) , F23G 7/12 ^(2006.01)	137526 A0	a 2023 00090	27/02/2023	39
BODOMOI OTILIA-FLORENTINA, STR.APELE VII NR.21-23, SECTOR 6, BUCUREȘTI, B, RO	B62J 7/00 ^(2006.01)	137509 A2	a 2021 00802	28/12/2021	26
BOGDAN ADRIAN, STR.AL.ODOBESCU, BL.3, AP.10, BAIA MARE, MM, RO	F16K 7/16 ^(2006.01)	135670 A3	a 2021 00780	14/12/2021	38
BUZA NICOLAE, STR.LIVENI NR.33, CORP A, AP.1, SECTOR 4, BUCUREȘTI, B, RO	E04C 5/10 ^(2006.01) , E01D 19/16 ^(2006.01) , E04B 2/92 ^(2006.01)	135666 A3	a 2021 00794	17/12/2021	35
CENTRUL INTERNAȚIONAL DE BIODINAMICĂ, INTRAREA PORTOCALELOR, NR.1B, SECTOR 6, BUCUREȘTI, B, RO	G01N 33/02 ^(2006.01) , C12N 9/02 ^(2006.01) , G01N 21/78 ^(2006.01)	137530 A2	a 2021 00748	07/12/2021	42
CENTRUL INTERNAȚIONAL DE BIODINAMICĂ, INTRAREA PORTOCALELOR, NR.1B, SECTOR 6, BUCUREȘTI, B, RO	A61B 5/053 ^(2006.01) , G01R 29/00 ^(2006.01) , G06F 17/10 ^(2006.01)	137488 A2	a 2021 00747	07/12/2021	14
FORDAQ INTERNATIONAL S.R.L., STR.SEVASTOPOL, NR.24, CAMERA 104, ET.1, SECTOR 1, BUCUREȘTI, B, RO	G01N 21/898 ^(2006.01) , G06T 7/11 ^(2017.01) , G06T 1/40 ^(2006.01)	137528 A2	a 2021 00757	08/12/2021	40
GIURCĂ LIVIU GRIGORIAN, BD.NICOLAE TITULESCU NR.15, BL.I-6, AP.13, CRAIOVA, DJ, RO	B64C 27/26 ^(2006.01) , B64C 27/28 ^(2006.01) , B64C 29/00 ^(2006.01)	137510 A2	a 2021 00800	24/12/2021	26
GNOSIS KERNEL SRL, STR. STEAUA ROȘIE NR. 31, BL. A, AP. 13, OTOPENI, IF, RO	E04B 1/38 ^(2006.01) , E04B 1/18 ^(2006.01)	137522 A2	a 2021 00782	14/12/2021	35
ICPE BISTRIȚA S.A., STR. PARCULUI NR.7, BISTRIȚA, BN, RO; UNIVERSITATEA DIN BUCUREȘTI, ȘOS.PANDURI NR.90, SECTOR 5, BUCUREȘTI, B, RO; INSTITUTUL DE CHIMIE FIZICĂ "ILIE MURGULESCU", SPLAIUL INDEPENDENȚEI NR. 202, SECTOR 6, BUCUREȘTI, B, RO; INSTITUTUL NAȚIONAL DE CERCETARE-DEZVOLTARE PENTRU CHIMIE ȘI PETROCHIMIE - ICECHIM, SPLAIUL INDEPENDENȚEI NR.202, SECTOR 6, BUCUREȘTI, B, RO; AKRO S.R.L., STR.ZIZINULUI, NR.110, BRAȘOV, BV, RO	C02F 1/72 ^(2006.01) , B01J 19/00 ^(2006.01)	137513 A2	a 2021 00773	09/12/2021	28

Solicitant	Clasa internațională	Număr de publicare	Număr cerere de brevet	Data depozit	Pag.
INSTITUTUL NAȚIONAL DE CERCETARE-DEZVOLTARE TURBOMOTOARE - COMOTI, BD.IULIU MANIU NR.220 D, SECTOR 6, BUCUREȘTI, B, RO	B64D 27/04 ^(2006.01) ; F02B 61/04 ^(2006.01) ; F02B 75/26 ^(2006.01)	137511 A0	a 2023 00043	01/02/2023	27
INSTITUTUL NAȚIONAL DE CERCETARE-DEZVOLTARE PENTRU GEOLOGIE ȘI GEOECOLOGIE MARINĂ GeoEcoMar, STR.DIMITRIE ONCIUL NR.23-25, SECTOR 2, BUCUREȘTI, B, RO	B23K 9/23 ^(2006.01)	137506 A0	a 2023 00086	23/02/2023	24
INSTITUTUL NAȚIONAL DE CERCETARE-DEZVOLTARE PENTRU CHIMIE ȘI PETROCHIMIE - ICECHIM, SPLAIUL INDEPENDENȚEI NR.202, SECTOR 6, BUCUREȘTI, B, RO	A61K 8/97 ^(2006.01)	137493 A2	a 2021 00766	09/12/2021	18
INSTITUTUL NAȚIONAL DE CERCETARE-DEZVOLTARE PENTRU FIZICA LASERILOR, PLASMEI ȘI RADIAȚIEI - INFLPR, STR. ATOMIȘTILOR NR. 409, MĂGURELE, IF, RO	A61K 47/32 ^(2006.01) ; C08J 7/12 ^(2006.01)	137497 A2	a 2021 00744	06/12/2021	20
INSTITUTUL NAȚIONAL DE CERCETARE-DEZVOLTARE PENTRU OPTOELECTRONICĂ - INOE 2000, STR.ATOMIȘTILOR NR.409, MĂGURELE, IF, RO	G05F 1/70 ^(2006.01) ; G05F 1/66 ^(2006.01)	137532 A2	a 2021 00740	06/12/2021	43
INSTITUTUL NAȚIONAL DE CERCETARE-DEZVOLTARE PENTRU OPTOELECTRONICĂ - INOE 2000, STR.ATOMIȘTILOR NR.409, MĂGURELE, IF, RO	A61L 27/04 ^(2006.01)	137499 A2	a 2021 00727	03/12/2021	21
INSTITUTUL NAȚIONAL DE CERCETARE-DEZVOLTARE CHIMICO-FARMACEUTICĂ - ICCF BUCUREȘTI, CALEA VITAN NR.112, SECTOR 3, BUCUREȘTI, B, RO; APEL LASER S.R.L., STR.VINTILĂ MIHĂILESCU NR.15, BL.60, SC.A, AP.12, SECTOR 6, BUCUREȘTI, B, RO	A61K 36/00 ^(2006.01)	137495 A2	a 2021 00790	16/12/2021	19
INSTITUTUL NAȚIONAL DE CERCETARE-DEZVOLTARE PENTRU INGINERIE ELECTRICĂ ICPE-CA, SPLAIUL UNIRII NR.313, SECTOR 3, BUCUREȘTI, B, RO	G21K 1/093 ^(2006.01) ; H01F 7/06 ^(2006.01)	137535 A2	a 2021 00753	07/12/2021	44
INSTITUTUL NAȚIONAL DE CERCETARE-DEZVOLTARE PENTRU TEXTILE ȘI PIELĂRIE - BUCUREȘTI, STR.LUCREȚIU PĂTRĂȘCANU NR.16, SECTOR 3, BUCUREȘTI, B, RO	A61B 5/263 ^(2021.01) ; A61B 5/27 ^(2021.01)	137489 A2	a 2021 00771	09/12/2021	15
INSTITUTUL NAȚIONAL DE CERCETARE-DEZVOLTARE PENTRU METALE NEFEROASE ȘI RARE - IMNR, BD.BIRUINȚEI NR.102, PANTELIMON, IF, RO	B01D 69/02 ^(2006.01) ; C02F 1/44 ^(2006.01)	137503 A2	a 2021 00755	07/12/2021	23

Solicitant	Clasa internațională	Număr de publicare	Număr cerere de brevet	Data depozit	Pag.
INSTITUTUL NAȚIONAL DE CERCETARE-DEZVOLTARE PENTRU TEHNOLOGII CRIOGENICE ȘI IZOTOPICE - ICSI RÂMNICU VÂLCEA, STR. UZINEI NR. 4, OP RÂURENI, CP 7, RÂMNICU VÂLCEA, VL, RO	B01J 23/42 ^(2006.01)	137504 A2	a 2021 00769	09/12/2021	23
INSTITUTUL NAȚIONAL DE CERCETARE-DEZVOLTARE PENTRU INGINERIE ELECTRICĂ ICPE-CA, SPLAIUL UNIRII NR.313, SECTOR 3, BUCUREȘTI, B, RO	B22F 9/04 ^(2006.01)	137505 A2	a 2021 00778	10/12/2021	24
INSTITUTUL NAȚIONAL DE CERCETARE-DEZVOLTARE PENTRU INGINERIE ELECTRICĂ ICPE-CA, SPLAIUL UNIRII NR.313, SECTOR 3, BUCUREȘTI, B, RO	G21K 1/093 ^(2006.01) , H01F 7/06 ^(2006.01)	137534 A2	a 2021 00752	07/12/2021	44
INSTITUTUL NAȚIONAL DE CERCETARE-DEZVOLTARE PENTRU INGINERIE ELECTRICĂ ICPE-CA, SPLAIUL UNIRII NR.313, SECTOR 3, BUCUREȘTI, B, RO	H01C 7/10 ^(2006.01) , H01C 7/112 ^(2006.01)	137536 A2	a 2021 00741	06/12/2021	45
INSTITUTUL NAȚIONAL DE CERCETARE-DEZVOLTARE PENTRU TEXTILE ȘI PIELĂRIE - BUCUREȘTI, STR.LUCREȚIU PĂTRĂȘCANU NR.16, SECTOR 3, BUCUREȘTI, B, RO	D06M 10/08 ^(2006.01) , H01L 21/16 ^(2006.01)	137521 A2	a 2021 00770	09/12/2021	34
INSTITUTUL NAȚIONAL DE CERCETARE-DEZVOLTARE PENTRU INGINERIE ELECTRICĂ ICPE-CA, SPLAIUL UNIRII NR.313, SECTOR 3, BUCUREȘTI, B, RO	H01F 6/04 ^(2006.01) , H01F 6/06 ^(2006.01)	137537 A2	a 2021 00751	07/12/2021	46
INSTITUTUL NAȚIONAL DE CERCETARE-DEZVOLTARE PENTRU BIOLOGIE ȘI NUTRIȚIE ANIMALĂ BALOTEȘTI, CALEA BUCUREȘTI NR. 1, BALOTEȘTI, IF, RO	A23K 50/75 ^(2016.01)	137485 A2	a 2021 00726	03/12/2021	13
INSTITUTUL NAȚIONAL DE CERCETARE-DEZVOLTARE PENTRU FIZICA MATERIALELOR (INCFM), STR.ATOMIȘTILOR, NR.405A, CP.MG-7, MĂGURELE, IF, RO	C25D 5/00 ^(2006.01)	137520 A2	a 2021 00729	03/12/2021	33
INSTITUTUL NAȚIONAL DE CERCETARE-DEZVOLTARE PENTRU CHIMIE ȘI PETROCHIMIE - ICECHIM, SPLAIUL INDEPENDENȚEI NR.202, SECTOR 6, BUCUREȘTI, B, RO	A61K 31/722 ^(2006.01)	137494 A2	a 2021 00767	09/12/2021	19
INSTITUTUL NAȚIONAL DE CERCETARE-DEZVOLTARE PENTRU CHIMIE ȘI PETROCHIMIE - ICECHIM, SPLAIUL INDEPENDENȚEI NR.202, SECTOR 6, BUCUREȘTI, B, RO	C01B 25/32 ^(2006.01)	137512 A2	a 2021 00743	06/12/2021	28
INSTITUTUL NAȚIONAL DE CERCETARE-DEZVOLTARE PENTRU METALE NEFEROASE ȘI RARE - IMNR, BD.BIRUINȚEI NR.102, PANTELIMON, IF, RO	A61L 15/18 ^(2006.01)	137498 A2	a 2021 00754	07/12/2021	21

Solicitant	Clasa internațională	Număr de publicare	Număr cerere de brevet	Data depozit	Pag.
INSTITUTUL NAȚIONAL DE CERCETARE-DEZVOLTARE PENTRU FIZICA LASERILOR, PLASMEI ȘI RADIAȚIEI - INFLPR, STR. ATOMIȘTILOR NR. 409, MĂGURELE, IF, RO; INSTITUTUL NAȚIONAL DE CERCETARE-DEZVOLTARE PENTRU FIZICA MATERIALELOR, STR. ATOMIȘTILOR NR. 405A, MĂGURELE, IF, RO	C03C 3/064 ^(2006.01)	137514 A2	a 2021 00797	21/12/2021	29
INSTITUTUL NAȚIONAL DE CERCETARE DEZVOLTARE PENTRU FIZICA MATERIALELOR (INCDFM), STR.ATOMIȘTILOR, NR.405A, CP.MG-7, MĂGURELE, IF, RO	C03C 3/16 ^(2006.01)	137515 A2	a 2021 00724	02/12/2021	30
INSTITUTUL NAȚIONAL DE CERCETARE-DEZVOLTARE TÊXTILE ȘI PIELĂRIE-SUCURSALA INSTITUTUL DE CERCETARE PIELĂRIE-ÎNCĂLȚĂMINTE, STR. ION MINULESCU NR.93, SECTOR 3, BUCUREȘTI, B, RO	C08L 27/06 ^(2006.01) , C08F 14/06 ^(2006.01)	137518 A2	a 2021 00758	08/12/2021	32
MOISIN MIHAIL ȘTEFAN AUGUSTIN TRAIAN, STR. VIITORULUI, NR.8, VICTORIA, BV, RO	G05F 1/08 ^(2006.01) , H02P 9/04 ^(2006.01)	137531 A2	a 2022 00802	08/04/2019	42
NANOM MEMS S.R.L., STR. GEORGE COȘBUC NR.9, RĂȘNOV, BV, RO; UNIVERSITATEA POLITEHNICA DIN BUCUREȘTI, SPLAIUL INDEPENDENȚEI NR.313, SECTOR 6, BUCUREȘTI, B, RO	F04B 37/06 ^(2006.01) , F04B 17/04 ^(2006.01) , F04B 17/00 ^(2006.01) , F04C 9/00 ^(2006.01)	137524 A2	a 2021 00774	10/12/2021	37
NICOLESCU MARIA- ANCA, ȘOS.PANTELIMON, NR.227, BL.B70, SC.2, AP.78, SECTOR 2, BUCUREȘTI, B, RO; VERES PAUL SEBASTIAN, STR.SOMEȘUL RECE, NR.95, BUCUREȘTI, B, RO; ANDRONESCU ECATERINA, CALEA PLEVNEI, NR.45, BUCUREȘTI, B, RO; ROTARIU MIHAI, ȘOS.ANDRONACHE, NR.87, BUCUREȘTI, B, RO; MORARU ILIE, STR.MARIN SERGHIESCU, NR.9, BUCUREȘTI, B, RO; NICULESCU CIPRIAN-MITUȘ, STR. DRUMUL SĂRII, NR.18, BUCUREȘTI, B, RO; DONISAN ADRIANA-ELENA, STR.NICOLAE TITULESCU, NR.1, BUCUREȘTI, B, RO	C07K 16/28 ^(2006.01) , A61K 39/395 ^(2006.01) , A61P 37/00 ^(2006.01)	137517 A0	a 2023 00094	28/02/2023	31
NICOLESCU ANCA MARIA, ȘOS.PANTELIMON, NR.227, BUCUREȘTI, B, RO; ANDRONESCU ECATERINA, CALEA PLEVNEI NR. 141B, BL. 4, ET. 1, AP. 1, SECTOR 6, BUCUREȘTI, B, RO; PENESCU MIRCEA, BD.IULIU MĂNIU, NR.53, BUCUREȘTI, B, RO; DONISAN ADRIANA, STR.NICOLAE TITULESCU, NR.1, FUNDULEA, CL, RO; CÂRLAN SILVIU AURELIAN, STR.NICOLAE RACOTĂ, NR.12-14, BUCUREȘTI, B, RO; CÂRLAN MIRCEA VALENTIN, STR.NICOLAE RACOTĂ, NR.12-14, BUCUREȘTI, B, RO; NOVĂCESCU DĂNELA MĂDĂLINA, STR.VÂNTULUI, NR.17, COMUNA GIROC, CS, RO; GOMBOS CAROL CRISTINA, STR.EFORIEI, NR.2, BUCUREȘTI, B, RO	A61K 39/395 ^(2006.01) , C07K 16/02 ^(2006.01)	137496 A2	a 2021 00731	09/12/2021	20

Solicitant	Clasa internațională	Număr de publicare	Număr cerere de brevet	Data depozit	Pag.
PETENCHIA NARCIS, STR.BISERICII NR.38, AP.9, SFÂNTU GHEORGHE, CV, RO	B60L 50/00 ^(2019.01)	137507 A0	a 2023 00004	09/01/2023	25
POPESCU ION, PIAȚA VASILE MILEA, NR.2, BL.MOBILUX, SC.B, AP.34, PITEȘTI, AG, RO; POPESCU OANA, PIAȚA VASILE MILEA, NR.2, BL.MOBILUX, SC.B, AP.34, PITEȘTI, AG, RO; SIMION VIRGIL SPIRIDON, STR.1 IUNIE, NR.4, VULCAN, HD, RO; TUTA EMANUELA-ADRIANA, STR.TÂRGU NEAMȚ, NR.26, BL.TD29, ET.8, AP.54, SECTOR 6, BUCUREȘTI, B, RO	H01M 6/04 ^(2006.01) , H01M 4/02 ^(2006.01)	135685 A3	a 2021 00792	17/12/2021	47
PUȚINELU IULIANA, STR.MIHAI VITEAZU, NR.148, COMUNA IZBICENI, OT, RO	C05F 3/00 ^(2006.01) , C05G 5/20 ^(2020.01)	137516 A2	a 2021 00658	01/11/2021	31
RENAULT TECHNOLOGIE ROUMANIE S.R.L., STR.PRECIZIEI, NR.3G, SECTOR 6, BUCUREȘTI, B, RO	B60T 7/04 ^(2006.01) , B60T 7/06 ^(2006.01) , B60T 13/58 ^(2006.01)	137508 A2	a 2021 00732	03/12/2021	25
REVERCON S.R.L., ȘOS. MIHAI BRAVU, NR.510, SECTOR 3, BUCUREȘTI, B, RO; MIHAILA ANDREI-DRAGOȘ, STR. POPA TATU, NR.23, SECTOR 1, BUCUREȘTI, B, RO	F24D 15/04 ^(2006.01)	137527 A2	a 2020 00388	07/07/2020	40
ROMAN CONSTANTIN, SATUL BÎLTANELE, COMUNA GRECI, MH, RO	A63F 3/06 ^(2006.01)	137502 A2	a 2021 00787	15/12/2021	22
ȘAMU ALEXANDRA, STR.EMIL RACOVIȚĂ NR.29B, BL.1, ET.6, AP.22, ALBA-IULIA, AB, RO	A61F 13/15 ^(2006.01) , A61F 13/475 ^(2006.01) , A61F 13/476 ^(2006.01) , A61F 13/53 ^(2006.01)	137492 A0	a 2023 00018	04/07/2022	18
SLABU-PASCAL CĂȚĂLINA- GEORGIANA, ȘOS.TUDOR NECULAI, NR.19, IAȘI, IS, RO	A61P 15/00 ^(2006.01)	137500 A0	a 2023 00082	22/02/2023	21
STOIAN PETRACHE, STR. GEORGE COȘBUC NR. 4, PÂRȘCOVENI, OT, RO; ILINCA ADNANA ROXANA, STR. GEORGE COȘBUC, NR.2, COMUNA PÂRȘCOVENI, OT, RO	F04B 37/06 ^(2006.01) , F04B 17/04 ^(2006.01) , F04B 17/00 ^(2006.01) , F04C 9/00 ^(2006.01)	137525 A2	a 2021 00795	20/12/2021	38
TECHNOLOGICAL BRAND S.R.L., STR.MAGNOLIEI, NR.1, SAT FUNDENI, COMUNA FUNDENI, CL, RO; MĂLĂEL ION, STR.LACUL ZĂNOAGA, NR.35, BL.M9, SC.B, AP.81, SECTOR 6, BUCUREȘTI, B, RO	F03D 3/04 ^(2006.01) , F01D 5/14 ^(2006.01)	135760 A3	a 2021 00760	08/12/2021	37
THE CLIMATE CHANGE S.R.L., STR.REGELE FERDINAND, NR.22/26, ET.3, CLUJ-NAPOCA, CJ, RO; INSTITUTUL DE CERCETĂRI ÎN TRANSPORTURI- INCERTRANS S.A., CALEA GRIVIȚEI, NR.391-393, SECTOR 1, BUCUREȘTI, B, RO	C08L 95/00 ^(2006.01) , C08L 11/00 ^(2006.01) , E01C 7/26 ^(2006.01)	135744 A3	a 2021 00793	17/12/2021	32
UNIVERSITATEA TEHNICĂ DIN CLUJ-NAPOCA, STR.MEMORANDUMULUI NR.28, CLUJ-NAPOCA, CJ, RO	H01F 17/00 ^(2006.01) , H01F 3/00 ^(2006.01)	137538 A0	a 2023 00052	07/02/2023	46

Solicitant	Clasa internațională	Număr de publicare	Număr cerere de brevet	Data depozit	Pag.
UNIVERSITATEA DIN CRAIOVA, STR.ALEXANDRU IOAN CUZA NR.13, CRAIOVA, DJ, RO	A61F 2/66 ^(2006.01) ; A61F 2/76 ^(2006.01)	137491 A0	a 2023 00064	13/02/2023	17
UNIVERSITATEA "LUCIAN BLAGA" DIN SIBIU, BD.VICTORIEI NR.10, SIBIU, SB, RO	A47C 9/00 ^(2006.01)	137487 A0	a 2023 00089	24/02/2023	13
UNIVERSITATEA "DUNĂREA DE JOS" DIN GALAȚI, STR.DOMNEASCĂ NR.47, GALAȚI, GL, RO	B64C 29/00 ^(2006.01) ; B64C 39/06 ^(2006.01) ; B64B 1/32 ^(2006.01)	137102 A3	a 2021 00293	27/05/2021	27
UNIVERSITATEA "POLITEHNICA" DIN TIMIȘOARA, PIAȚA VICTORIEI NR.2, TIMIȘOARA, TM, RO; ACADEMIA OAMENILOR DE ȘTIINȚĂ DIN ROMÂNIA, SPLAIUL INDEPENDENȚEI, NR.54, SECTOR 5, BUCUREȘTI, B, RO	H02M 3/02 ^(2006.01)	137540 A0	a 2022 00421	18/07/2022	48
UNIVERSITATEA "POLITEHNICA" DIN TIMIȘOARA, PIAȚA VICTORIEI NR.2, TIMIȘOARA, TM, RO	F03B 11/02 ^(2006.01) ; F03B 3/02 ^(2006.01)	137523 A0	a 2022 00616	07/10/2022	36
UNIVERSITATEA TEHNICĂ "GHEORGHE ASACHI" DIN IAȘI, STR. PROF. DR. DOC. DIMITRIE MANGERON NR. 67, IAȘI, IS, RO	A61F 2/62 ^(2006.01) ; A61F 2/70 ^(2006.01)	137490 A0	a 2022 00747	18/11/2022	16
UNIVERSITATEA TEHNICĂ "GHEORGHE ASACHI" DIN IAȘI, STR. PROF. DR. DOC. DIMITRIE MANGERON NR. 67, IAȘI, IS, RO	C12N 11/00 ^(2006.01) ; C02F 1/28 ^(2006.01)	137519 A2	a 2021 00776	10/12/2021	33
UNIVERSITATEA " ȘTEFAN CEL MARE " DIN SUCEAVA, STR. UNIVERSITĂȚII NR.13, SUCEAVA, SV, RO	A23P 20/00 ^(2016.01) ; B65D 85/64 ^(2006.01)	137486 A2	a 2021 00737	06/12/2021	13
UNIVERSITATEA " ȘTEFAN CEL MARE " DIN SUCEAVA, STR. UNIVERSITĂȚII NR.13, SUCEAVA, SV, RO	G01N 27/06 ^(2006.01)	137529 A2	a 2021 00738	06/12/2021	41
UNIVERSITATEA TEHNICĂ DIN CLUJ-NAPOCA, STR. MEMORANDUMULUI NR.28, CLUJ-NAPOCA, CJ, RO	A61B 34/30 ^(2016.01)	135700 A3	a 2021 00733	03/12/2021	15
UNIVERSITATEA TEHNICĂ DIN CLUJ-NAPOCA, STR. MEMORANDUMULUI NR.28, CLUJ-NAPOCA, CJ, RO	A61B 34/30 ^(2016.01)	135702 A3	a 2021 00734	03/12/2021	16
UNIVERSITATEA " ȘTEFAN CEL MARE " DIN SUCEAVA, STR. UNIVERSITĂȚII NR.13, SUCEAVA, SV, RO	H01R 13/11 ^(2006.01)	137539 A2	a 2021 00759	08/12/2021	47
UNIVERSITATEA POLITEHNICA DIN BUCUREȘTI, SPLAIUL INDEPENDENȚEI NR.313, SECTOR 6, BUCUREȘTI, B, RO	G06F 3/01 ^(2006.01) ; A63F 13/285 ^(2014.01) ; G06F 3/041 ^(2006.01)	137533 A2	a 2021 00789	16/12/2021	43

CERERI DE BREVET DE INVENȚIE

- **PENTRU CARE S-A LUAT O HOTĂRÂRE DE RESPINGERE SAU**
- **PENTRU CARE S-A LUAT ACT DE RETRAGERE, SAU**
- **DECLARATE CA FIIND CONSIDERATE RETRASE**
- **REPUNERE ÎN SITUAȚIA ANTERIOARĂ**

Cereri de brevet de invenție pentru care s-a luat o hotărâre de respingere conform art. 27, alin. 2 din Legea nr. 64/1991 republicată

<i>Numărul cererii de brevet de invenție</i>	<i>Numărul și data comunicării hotărârii de respingere a cererii de brevet de invenție</i>	<i>Numărul și data BOPI în care este publicată cererea de brevet de invenție</i>
a 2013 00871	1009798/28/02/2023	12/2015//30/12/2015
a 2014 00460	1009799/28/02/2023	12/2015//30/12/2015
a 2014 00914	1045859/30/08/2022	5/2018//30/05/2018
a 2015 00153	1009801/28/02/2023	9/2016//30/09/2016
a 2015 00196	1009804/28/03/2023	9/2016//30/09/2016
a 2015 00218	1009802/28/02/2023	9/2016//30/09/2016
a 2015 00369	1009803/28/02/2023	11/2016//29/11/2016
a 2015 00403	1009800/28/02/2023	12/2016//30/12/2016
a 2015 00514	1009805/28/02/2023	1/2017//30/01/2017
a 2015 01014	1009806/28/02/2023	6/2017//30/06/2017
a 2016 00238	1009807/28/02/2023	10/2017//30/10/2017
a 2016 00240	1009808/28/02/2023	11/2017//29/11/2017
a 2016 00300	1009809/28/02/2023	10/2017//30/10/2017
a 2016 00427	1009810/28/02/2023	12/2016//30/12/2016
a 2016 00464	1009811/28/02/2023	12/2017//29/12/2017
a 2016 00923	1009812/28/02/2023	5/2018//30/05/2018
a 2016 00932	1009813/28/02/2023	5/2018//30/05/2018
a 2016 01020	1009814/28/02/2023	6/2018//29/06/2018
a 2017 00088	1009815/28/02/2023	8/2018//30/08/2018
a 2017 00091	1009816/28/02/2023	8/2018//30/08/2018
a 2017 00092	1009877/28/02/2023	8/2018//30/08/2018
a 2017 00222	1009819/28/02/2023	10/2018//30/10/2018
a 2017 00291	1009792/28.02.2023	11/2017//29/11/2017
a 2017 00558	1009820/28/02/2023	9/2019//30/09/2019
a 2017 00597	1009821/28/02/2023	3/2019//29/03/2019
a 2017 00610	1009822/28/02/2023	3/2019//29/03/2019
a 2017 00641	1009823/28/02/2023	4/2018//27/04/2018
a 2017 00684	1009797/28.02.2023	3/2019//29/03/2019
a 2017 00773	1009824/28/02/2023	3/2018//30/03/2018
a 2017 01039	1009793/28.02.2023	7/2019//30/07/2019
a 2017 01174	1009818/28/02/2023	11/2018//29/11/2018
a 2018 00088	1009825/28/02/2023	10/2018//30/10/2018
a 2018 00347	1009826/28/02/2023	9/2018//28/09/2018
a 2018 00535	1009827/28/02/2023	7/2020//30/07/2020
a 2018 00539	1009828/28/02/2023	1/2020//30/01/2020

<i>Numărul cererii de brevet de invenție</i>	<i>Numărul și data comunicării hotărârii de respingere a cererii de brevet de invenție</i>	<i>Numărul și data BOPI în care este publicată cererea de brevet de invenție</i>
a 2018 00625	1009829/28/02/2023	3/2020//30/03/2020
a 2018 00945	1009830/28/02/2023	6/2020//30/06/2020
a 2018 01075	1009831/28/02/2023	10/2019//30/10/2019
a 2019 00003	1009832/28/02/2023	9/2019//30/09/2019
a 2019 00030	1009833/28/02/2023	12/2019//30/12/2019
a 2019 00083	1009834/28/02/2023	10/2019//30/10/2019
a 2019 00530	1009835/28/02/2023	3/2021//30/03/2021
a 2019 00601	1009836/28/02/2023	2/2020//28/02/2020
a 2020 00579	1009837/28/02/2023	3/2022//30/03/2022
a 2021 00146	1009838/28/02/2023	7/2021//30/07/2021
a 2022 00562	1009794/28/02/2023	

Cereri de brevet de invenție pentru care s-a luat act de retragere conform art. 27, alin. 3 din Legea nr. 64/1991 republicată

<i>Numărul cererii de brevet de invenție</i>	<i>Numărul și data comunicării procesului-verbal de retragerea a cererii de brevet de invenție</i>	<i>Numărul și data BOPI în care este publicată cererea de brevet de invenție</i>
a 2020 00254		
a 2020 00589		
a 2021 00433	1009240/23/02/2023	

Cereri de brevet de invenție pentru care s-a luat act de retragere conform art. 27 alin.3 din Legea nr. 64/1991 republicată

<i>Numărul cererii de brevet de invenție</i>	<i>Numărul și data expedierii notificării privind cererile de brevet de invenție declarate ca fiind considerate retrase</i>	<i>Numărul și data BOPI în care este publicată cererea de brevet de invenție</i>
a 2021 00235	1009090/22/02/2023	
a 2021 00339	1009088/22/02/2023	
a 2021 00458	1009089/22/02/2023	
a 2021 00535	1009087/22/02/2023	
a 2021 00605	1009091/22/02/2023	
a 2022 00030	1004403/01/02/2023	5/2022//30/05/2022
a 2022 00296	1009094/22/02/2023	
a 2022 00300	1009093/22/02/2023	
a 2022 00354	1009092/22/02/2023	
a 2022 00519	1004404/01/02/2023	

HOTĂRÂRI ALE COMISIEI DE EXAMINARE

OFICIUL DE STAT PENTRU ÎNVEȚINĂȚI ȘI ÎNȘIȘI

Publicarea mențiunilor hotărârilor de admitere a cererilor de repunere în situația anterioară a solicitantului luate de Comisia de Examinare

Numărul cererii de brevet de invenție	Data publicării mențiunii declarării cererii de brevet ca fiind considerată retrasă	Numărul și data hotărârii Comisiei de Examinare	Data comunicării hotărârii	Dispozitiv hotărâre
a 2018 00395	30.01.2023	4.1/1/12 29.05.2023	30.05.2023	Admite cererea de repunere în situația anterioară și dispune continuarea procedurilor de examinare a cererii de brevet de invenție

**CERERI DE BREVET DE INVENȚIE
PENTRU CARE AU FOST ÎNSCRISE
ÎN REGISTRUL NAȚIONAL
MODIFICĂRI ÎN SITUAȚIA JURIDICĂ**

OFICIUL DE STAT PENTRU INVENȚII ȘI MARCHI

Modificări în situația juridică a cererilor de brevet de invenție înscrise în Registrul Național al Cererilor de Brevet de Invenție depuse conform art. 67 din H.G. nr. 547/2008

Nr. cerere de brevet de invenție	Nr. de publicare	Modificare înregistrată privind cererea de brevet de invenție	
		din	în
a 2018 00360	133697	(73) FODOR DIMITRIE-CRISTIAN, SAT POIANA, COMUNA BRUSTURI, NT, RO	(73) FODOR DIMITRIE-CRISTIAN, STR.DR.VICTOR BABEȘ NR. 8, SC. B, ET. DEMISOL, AP. 1, IAȘI, IS, RO
		(72) FODOR DIMITRIE-CRISTIAN, SAT POIANA, COMUNA BRUSTURI, NT, RO	(72) FODOR DIMITRIE-CRISTIAN, STR. DR. VICTOR BABEȘ NR. 8, SC. B, ET. DEMISOL, AP. 1, IAȘI, IS, RO
a 2021 00312	135257	(72) TEODOSIU CARMEN, STR. NICOLAE GANEA NR. 15, IAȘI, IS, RO	(72) TEODOSIU CARMEN, FUNDACUL CAMIL RESSU NR. 10, IAȘI, IS, RO
a 2022 00583	137365	(73) YAZAKI CORPORATION, 4-28, MITA 1-CHOME, MINATO-KU, TOKYO, JP	(73) YAZAKI CORPORATION, 8-15, KONAN 1-CHOME, MINATO-KU, TOKYO, JP
a 2022 00584	137366	(73) YAZAKI CORPORATION, 4-28, MITA 1-CHOME, MINATO-KU, TOKYO, JP	(73) YAZAKI CORPORATION, 8-15, KONAN 1-CHOME, MINATO-KU, TOKYO, JP
a 2022 00585	137367	(73) YAZAKI CORPORATION, 4-28, MITA 1-CHOME, MINATO-KU, TOKYO, JP	(73) YAZAKI CORPORATION, 8-15, KONAN 1-CHOME, MINATO-KU, TOKYO, JP

Mandatar desemnat ulterior

Nr. cerere de brevet de invenție	Nr. de publicare	Solicitant	Mandatar autorizat desemnat
a 2021 00788	137501	ANDRISAN GHEORGHE, LEIDEN, NL	INVENTA-AGENȚIE DE PROPRIETATE INTELECTUALĂ, BD. CORNELIU COPOSU NR. 7, BL. 104, SC. 2, AP. 31, SECTOR 3, BUCUREȘTI

Renunțare la mandatul de reprezentare

Nr. cerere de brevet de invenție	Nr. de publicare	Mandatar autorizat desemnat inițial	Solicitant
a 2016 00914	131762	CABINET DE PROPRIETATE INDUSTRIALĂ RALUCA ARDELEANU, STR. BAIA DE ARAMĂ NR. 1, BL.B, SC. 3, ET. 6, AP. 117, SECTOR 2, BUCUREȘTI	NICULAE IRINA-FLORENTINA, STR. GEORGE MIHAIL ZAMFIRESCU NR. 46, BL. 22A, SC. 1, ET. 6, AP. 38, SECTOR 6, BUCUREȘTI,RO

**BREVETE DE INVENȚIE ACORDATE
ȘI ELIBERATE CONFORM LEGII
NR. 64/1991, REPUBLICATĂ ÎN 19.08.2014,
ORDONATE DUPĂ INDICII C.I.B.**

OFICIUL DE STAT PENTRU INVENȚII // IM RCI

Semnificația codurilor INID folosite în prezenta secțiune (norma ST 9 a Organizației Mondiale a Proprietății Intelectuale - OMPI), în ordinea apariției acestora:

- (11) numărul brevetului de invenție;
- (41) data publicării cererii; BOPI nr.;
- (45) data publicării mențiunii acordării și eliberării brevetului; BOPI nr.;
- (21) numărul cererii de brevet;
- (22) data de depozit a cererii de brevet;

- (30) prioritate;
- (66) prioritate internă;
- (86) numărul și data de depozit a cererii internaționale;
- (87) numărul și data publicării cererii internaționale;

- (62) divizată din cererea de brevet nr.; data;

- (73) titular;
- (72) inventator;
- (74) mandatar autorizat;

- (51) clasa, conform clasificării internaționale;
- (54) titlul invenției;
- (57) rezumatul invenției;
- (56) documente din stadiul tehnicii.

Orice persoană interesată are dreptul să ceară, în scris și motivat, la O.S.I.M., revocarea, în tot sau în parte, a brevetului de invenție, în termen de 6 luni de la data de 30.06.2023, pentru neîndeplinirea cel puțin a uneia dintre condițiile prevăzute la art. 7-11, din Legea 64/1991*, privind brevetele de invenție.

* *LEGEA nr. 64/1991, privind brevetele de invenție, republicată în Monitorul Oficial al României, Partea I, nr. 613, din 19 August 2014.*

(11) 131600 B1 (51) **A01G 15/00** ^(2006.01); **C25B 1/04** ^(2006.01) (21) a 2016 00497 (22) 12/07/2016 (41) 30/01/2017//1/2017 (45) 30/06/2023//6/2023 (56) WO 2013078485 (A1); US 5381955 (A); US 5411209 (A); US 3848801 (A); GB 2526514 A (73) BĂDILA DUMITRU, ALEEA ILIA NR. 1, BL. 58A, SC. 2, ET. 2, AP. 70, SECTOR 2, BUCUREȘTI, B, RO; MANEA DRAGOȘ-COSTIN, BD.UNIRII NR.59, BL.B1, ET.2, AP.39, FOCȘANI, VN, RO (72) BĂDILA DUMITRU, ALEEA ILIA NR. 1, BL. 58A, SC. 2, ET. 2, AP. 70, SECTOR 2, BUCUREȘTI, B, RO; MANEA DRAGOȘ-COSTIN, BD.UNIRII NR.59, BL.B1, ET.2, AP.39, FOCȘANI, VN, RO (54) **GENERATOR DE UNDE DE ȘOC ACUSTICE**

(11) 132799 B1 (51) **A23G 9/42** ^(2006.01) (21) a 2017 00184 (22) 27/03/2017 (41) 28/09/2018//9/2018 (45) 30/06/2023//6/2023 (56) BANU C., "MANUALUL INGINERULUI DE INDUSTRIE ALIMENTARĂ", ED. TEHNICĂ, P. 433, BUCUREȘTI 2002; KR 20080025479 A; PEGASUS BIO HYPER FOODS - <https://web.archive.org/web/20120312163314/https://pegasus-bio.gr/recipes/sea-buckthorn-superfood-recipes-pegasusbio>, 2012; ÎNGHEȚATĂ DE CASĂ: 3 REȚETE SIMPLE ȘI DE EFECT - <https://web.archive.org/web/20150622081557/https://a1.ro/lifestyle/food/inghetata-de-casa-3-retete-simple-si-de-efect-id85935.html> (73) UNIVERSITATEA "ȘTEFAN CEL MARE" DIN SUCEAVA, STR. UNIVERSITĂȚII NR.13, SUCEAVA, SV, RO (72) DABIJA ADRIANA, STR.STAȚIUNII, NR.198, SAT BULAI, COMUNA MOARA, SV, RO; MIRONEASA SILVIA, BD.GEORGE ENESCU NR.31, BL.T 49, SC.C, AP.8, SUCEAVA, SV, RO; GĂTLAN ANCA MIHAELA, STR. LUCEAFĂRULUI, NR.1, BL.E54, SC.A, AP.3, SUCEAVA, SV, RO (54) **PROCEDEU DE OBTINERE A UNUI PRODUS LACTAT DE TIP ÎNGHEȚATĂ**

(11) 133111 B1 (51) **A01N 37/02** ^(2006.01); **A01K 51/00** ^(2006.01); **A01N 25/34** ^(2006.01) (21) a 2017 00774 (22) 29/09/2017 (41) 29/03/2019//3/2019 (45) 30/06/2023//6/2023 (56) US 8647615 B1; WO 02/067914 A1; CA 2507223 A1 (73) UNIVERSITATEA BABEȘ-BOLYAI-INSTITUTUL DE CERCETĂRI ÎN CHIMIE "RALUCA RIPAN", STR.FĂNTÂNELE NR.30, CLUJ-NAPOCA, CJ, RO; UNIVERSITATEA DE ȘTIINȚE AGRICOLE ȘI MEDICINĂ VETERINARĂ DIN CLUJ-NAPOCA, CALEA MĂNĂȘTUR NR.3-5, CLUJ-NAPOCA, CJ, RO; VIITOR SĂNĂTOS S.R.L., STR.PRINCIPALĂ NR.439, SAT LUNA DE SUS, COMUNA FLOREȘTI, CJ, RO (72) POJAR - FENEȘAN MARIA, STR. MOGOȘOAI NR. 3, BL. J1, SC. 1, AP. 4, CLUJ-NAPOCA, CJ, RO; BALEA ANA, STR. SEPTIMIU ALBINII NR. 26, BL. D3, SC. 1, AP. 2, CLUJ-NAPOCA, CJ, RO; CIOTLĂUȘ IRINA, STR.MEHEDINȚI NR.10-12, SC.A, AP.44, CLUJ-NAPOCA, CJ, RO; PANDREA RADU CRISTIAN, STR.ZORILOR NR.40, AP.20, CLUJ-NAPOCA, CJ, RO; OLTEAN ION, STR.BUCUREȘTI NR.66, BL.D18, AP.9, CLUJ-NAPOCA, CJ, RO; FLORIAN TEODORA, STR. TARNIȚA NR.2, AP.72, CLUJ-NAPOCA, CJ, RO (54) **METODĂ DE COMBATERE A ACARIANULUI VARROA DESTRUCTOR, PARAZIT AL ALBINELOR APIS MELLIFERA**

(11) 135248 B1 (51) **A23K 10/30** ^(2016.01); **A23K 10/10** ^(2016.01) (21) a 2021 00250 (22) 13/05/2021 (41) 29/10/2021//10/2021 (45) 30/06/2023//6/2023 (56) RO 133114 A2; "ȘROTUL DE CAMELINĂ ȘI ȘROTUL DE IN, SURSE ALTERNATIVE ÎN HRANA RUMEGĂTOARELOR, EFECTE LA NIVELUL METABOLISMULUI RUMINAL", LUMEA SATULUI, 2017; RO 127936 B1 (73) INSTITUTUL NAȚIONAL DE CERCETARE-DEZVOLTARE PENTRU CHIMIE ȘI PETROCHIMIE - ICECHIM, SPLAIUL INDEPENDENȚEI NR.202, SECTOR 6, BUCUREȘTI, B, RO (72) OANCEA FLORIN, STR.PAȘCANI NR.5, BL.D 7, SC.E, ET.2, AP.45, SECTOR 6, BUCUREȘTI, B, RO; CONSTANTINESCU-ARUXANDEI DIANA, ȘOS.MIHAIBRAVU, NR.297, BL.15A, SC.A, ET.1, AP.5, SECTOR 3, BUCUREȘTI, B, RO; LUPU CARMEN, INTRAREA BĂRSEI, NR.5, BL.G3, AP.45, SECTOR 3, BUCUREȘTI, B, RO (54) **FURAJ COMBINAT CU RISC REDUS DE CONTAMINARE CU MICOTOXINE ȘI PROCEDEU DE OBTINERE A ACESTUIA**

(11) 133071 B1 (51) **A23L 3/3499** ^(2006.01); **B05B 7/26** ^(2006.01) (21) a 2017 00565 (22) 10/08/2017 (41) 28/02/2019//2/2019 (45) 30/06/2023//6/2023 (56) RO 131179 A2; US 2008/0226496 A1; CN 204796665 U (73) INSTITUTUL NAȚIONAL DE CERCETARE-DEZVOLTARE PENTRU MAȘINI ȘI INSTALAȚII DESTINATE AGRICULTURII ȘI INDUSTRIEI ALIMENTARE, INMA-BD. ION IONESCU DE LA BRAD NR. 6, SECTOR 1, BUCUREȘTI, B, RO (72) GRIGORE ION, STR. SIBIU NR. 35, BL. Z12, SC. A, ET. 4, AP. 28, SECTOR 6, BUCUREȘTI, B, RO; SORICĂ CRISTIAN-MARIAN, INTRAREA COSMINA NR. 52, ET. 1, AP. 6, SECTOR 5, BUCUREȘTI, B, RO; SORICĂ ELENA, INTRAREA COSMINA NR. 52, ET. 1, AP. 6, SECTOR 5, BUCUREȘTI, B, RO; VLĂDUȚOIU LAURENȚIU, STR. SPLAIUL UNIRII NR. 9, BL. 3, SC. B, ET. 5, AP. 99, POPEȘTI LEORDENI, IF, RO (54) **ECHIPAMENT PENTRU DECONTAMINARE CU OZON ÎN SOLUȚIE APOASĂ**

(11) 130544 B1 (51) **A61B 1/00** ^(2006.01) (21) a 2015 00253 (22) 07/04/2015 (41) 30/09/2015//9/2015 (45) 30/06/2023//6/2023 (56) JP 2015 061549 A; JPH 10277150 A; US 2011282138 A1 (73) DUMITRU MIHAI, STR. SARANDY FROSA NR. 1, BL. 33, SC. A, AP. 12, SECTOR 1, BUCUREȘTI, B, RO; SARAFOLEANU CAIUS CODRUȚ, STR. HAGI GHIȚA 66, SECTOR 1, BUCUREȘTI, B, RO; COSTACHE ADRIAN, STR. CONSTANTIN BRÎNCUȘI NR. 11, AP. 56, BUCUREȘTI, B, RO; ANGHEL ION, STR. THEODOR SPERANȚIA NR. 51, SECTOR 3, BUCUREȘTI, B, RO; CERGAN ROMICA, ȘOS. MIHAI BRAVU NR. 204, BL. 105, AP. 2, BUCUREȘTI, B, RO; ENCIU ELENA CRISTINA, STR. REPUBLICII, BL. 367, SC. A, AP. 11, VASLUI, VS, RO; MUȘAT GABRIELA CORNELIA, STR. NIFON MITROPOLITUL NR. 38, SECTOR 4, BUCUREȘTI, B, RO (72) DUMITRU MIHAI, STR. SARANDY FROSA NR. 1, BL. 33, SC. A, AP. 12, SECTOR 1, BUCUREȘTI, B, RO; SARAFOLEANU CAIUS CODRUȚ, STR. HAGI GHIȚA 66, SECTOR 1, BUCUREȘTI, B, RO; COSTACHE ADRIAN, STR. CONSTANTIN BRÎNCUȘI NR. 11, AP. 56, BUCUREȘTI, B, RO; ANGHEL ION, STR. THEODOR SPERANȚIA NR. 51, SECTOR 3, BUCUREȘTI, B, RO; CERGAN ROMICA, ȘOS. MIHAI BRAVU NR. 204, BL. 105, AP. 2, BUCUREȘTI, B, RO; ENCIU ELENA CRISTINA, STR. REPUBLICII, BL. 367, SC. A, AP. 11, VASLUI, VS, RO; MUȘAT GABRIELA CORNELIA, STR. NIFON MITROPOLITUL NR. 38, SECTOR 4, BUCUREȘTI, B, RO (54) **DISPOZITIV PENTRU BIOPSIEREA ENDOSCOPICĂ INTRACAVITARĂ A RINOFARINGELUI**

(11) 132465 B1 (51) **A47G 25/00** ^(2006.01) (21) a 2017 01080 (22) 11/12/2017 (41) 27/04/2018//4/2018 (45) 30/06/2023//6/2023 (56) US 3638890 A; US 2005/0082319 A1 (73) ZLATE IONUȚ, ALEEA FIZICIENILOR NR. 13, BL. 3A, SC. 1, ET. 3, AP. 23, SECTOR 3, BUCUREȘTI, B, RO (72) ZLATE IONUȚ, ALEEA FIZICIENILOR NR. 13, BL. 3A, SC. 1, ET. 3, AP. 23, SECTOR 3, BUCUREȘTI, B, RO (54) **UMERAȘ PENTRU POȘETĂ/GEANTĂ DE DAMĂ ȘI EȘARFĂ**

(11) 133031 B1 (51) **A61B 5/15** ^(2006.01); **A61B 5/153** ^(2006.01) (21) a 2017 00475 (22) 13/07/2017 (41) 30/01/2019//1/2019 (45) 30/06/2023//6/2023 (56) US 2015065916 A1; CN 202078309 U; CN 204133790 U (73) UNIVERSITATEA TEHNICĂ DIN CLUJ-NAPOCA, STR. MEMORANDUMULUI NR. 28, CLUJ-NAPOCA, CJ, RO; UNIVERSITATEA DE MEDICINĂ ȘI FARMACIE "IULIU HAȚIEGANU" DIN CLUJ-NAPOCA (UMF-IH), STR. VICTOR BABEȘ NR. 8, CLUJ-NAPOCA, CJ, RO (72) MOCAN BOGDAN, PIAȚA MIHAI VITEAZU NR. 11-13, BL. A, CLUJ-NAPOCA, CJ, RO; MOCAN MIHAELA, PIAȚA MIHAI VITEAZU NR. 11-13, BL. A, CLUJ-NAPOCA, CJ, RO (54) **DISPOZITIV PENTRU REALIZAREA PUNCȚIEI ARTERIALE ÎN VEDEREA PRELEVĂRII UNEI PROBE DE SÂNGE DIN ARTERA RADIALĂ**

(11) 132025 B1 (51) **A61B 5/31** ^(2021.01) (21) a 2016 00908 (22) 25/11/2016 (41) 28/07/2017//7/2017 (45) 30/06/2023//6/2023 (56) US 8221330 B2; US 9295397 B2 (73) **TERMOBIT PROD S.R.L., STR. BARBU VĂCĂRESCU NR. 42A, ET.3, SECTOR 2, BUCUREȘTI, B, RO** (72) **MOLDOVAN MIHAI, STR. VALEA ARGEȘULUI, NR.11, SECTOR 6, BUCUREȘTI, B, RO; ȘERBAN COSMIN-ANDREI, STR.REBREANULIVIU NR.13, BL.N2, SC.1, ET.5, AP.155, SECTOR 3, BUCUREȘTI, B, RO; BARBORICĂ ANDREI, STR.GIUSEPPE VERDI, NR.3, SC.A, AP.2, SECTOR 2, BUCUREȘTI, B, RO; ROCEANU ADINA MARIA, STR.FEȚIȚELOR NR.9, SECTOR 3, BUCUREȘTI, B, RO; MÎNDRUȚĂ IOANA-RALUCA, BD. PIPERA, NR.4C, VILA G3, VOLUNTARI, IF, RO; ZĂGREANANA-MARIA, STR.LUJERULUI NR.2, BL.22C, SCA, ET.2, AP.10, SECTOR 6, BUCUREȘTI, B, RO; ZĂGREANLEON, STR.LUJERULUI NR.2, BL.22C, SC.A, ET.2, AP.10, SECTOR 6, BUCUREȘTI, B, RO; CIUREA JAN, ȘOS.BERCENI NR.43, BL.109, SC.1, ET.4, AP.11, SECTOR 4, BUCUREȘTI, B, RO (74) **COSMOVICI ȘI ASOCIAȚII S.R.L., STR.TACHE IONESCU NR.5, AP.13, SECTOR 1, OP 22, CP 190, BUCUREȘTI (54) METODA DE EVALUARE ȘI CUANTIFICARE A REACTIVITĂȚII EEG IMPLICIT****

(11) 132748 B1 (51) **A61K 35/741** ^(2015.01), **A61K 36/00** ^(2006.01), **A61P 1/00** ^(2006.01), **A23F 3/16** ^(2006.01) (21) a 2017 01010 (22) 29/11/2017 (41) 30/08/2018//8/2018 (45) 30/06/2023//6/2023 (56) CN 106509213 A; H. BATTIK, A. BAKHROUF, E. AMMAR, "ANTIMICROBIAL EFFECT OF KOMBUCHA ANALOGUES", LWT - FOOD SCIENCE AND TECHNOLOGY VOL. 47, PP. 71-77, 2012; US 2014/0141123 A1; N. O KOZYROVSKA, O. M. REVA, V. B. REVA, V. B. GOGINYAN, J. P. DE VERA, "KOMBUCHA MICROBIOME AS A PROBIOTIC: A VIEW FROM THE PERSPECTIVE OF POST-GENOMICS AND SYNTHETIC ECOLOGY", BIOPOLYMERS AND CELL, NR. 2, VOL. 28, PP. 103-113, 2012 (73) **LABORATOARELE MEDICA S.R.L., STR. FRASINULUI NR. 11, OTOPENI, IF, RO (72) MORARU ANGELA, STR. PETRICANI NR. 1R, SECTOR 2, BUCUREȘTI, B, RO; MORARU IONUȚ, STR. PETRICANI NR. 1R, SECTOR 2, BUCUREȘTI, B, RO; OANCEA FLORIN, STR.PAȘCANI NR.5, BL.D 7, SC.E, ET.2, AP.45, SECTOR 6, BUCUREȘTI, B, RO (54) **COMPOZIȚIE SINBIOTICĂ CONȚINÂND UN CONSORTIU DE MICROORGANISME PROBIOTICE, ȘI PROCEDU DE OBTINERE****

(11) 134816 B1 (51) **A61K 47/32** ^(2006.01) (21) a 2020 00665 (22) 23/10/2020 (41) 30/03/2021//3/2021 (45) 30/06/2023//6/2023 (56) RO 128801 B1; US 2016/0354470 A1 (73) **UNIVERSITATEA DE MEDICINĂ ȘI FARMACIE "VICTOR BABEȘ" TIMIȘOARA, STR. PIAȚA EFTIMIE MURGU NR.2, TIMIȘOARA, TM, RO (72) BORCAN FLORIN, STR.INTRAREA CUCULUI NR.3, SC.A, AP.6, TIMIȘOARA, TM, RO; DEHELEAN CRISTINA ADRIANA, STR. CONSTANTIN STERE NR. 8, BL. 19, AP. 13, ET. 4, TIMIȘOARA, TM, RO; SOICA CODRUȚA MARINELA, STR.ARH.TEOFIL PĂRÂIAN NR.34, TIMIȘOARA, TM, RO (54) **PROCEDU DE OBTINERE A UNUI TRANSPORTOR TRANSDERMIC AL ACICLOVIRULUI****

(11) 133549 B1 (51) **A61L 27/12** ^(2006.01), **A61F 2/28** ^(2006.01) (21) a 2018 00121 (22) 22/02/2018 (41) 30/08/2019//8/2019 (45) 30/06/2023//6/2023 (56) RO 132335 (B); CN 101891174 (A); CN 105712737 (A) (73) **UNIVERSITATEA POLITEHNICA DIN BUCUREȘTI, SPLAIUL INDEPENDENȚEI NR.313, SECTOR 6, BUCUREȘTI, B, RO; INSTITUTUL NAȚIONAL DE CERCETARE - DEZVOLTARE PENTRU OPTOELECTRONICĂ - INOE 2000, STR.ATOMIȘTILO NR.409, MĂGURELE, IF, RO (72) VLADDESCU ALINA, STR. MOHORULUI, NR. 6, BL.17, SC.5, AP.67, SECTOR 6, BUCUREȘTI, B, RO; VRANCEANU DIANA MARIA, STR. SERDARULUI, NR. 13, BL.48, SC. A, AP.24, SECTOR 1, BUCUREȘTI, B, RO; COTRUT COSMIN MIHAI, STR. MOHORULUI, NR.6, BL.17, SC.5, AP.67, SECTOR 6, BUCUREȘTI, B, RO; PARAU ANCA CONSTANTINA, STR. ISACCEI NR. 15A, BL. 15A-15B, SC. A, AP. 9, TULCEA, TL, RO; CONSTANTIN LIDIA RUXANDRA, STR.ÎNVINGĂTORILOR NR.3, AP.7, ET.2, BRAGADIRU, IF, RO (54) **MATERIAL BIOCOMPATIBIL SUB FORMĂ DE STRATURI SUBȚIRI DE HIDROXIAPATITĂ DOPATĂ CU Si, Ti ȘI/SAU AG****

(11) 134204 B1 (51) **B01J 19/32** ^(2006.01); **B01D 59/00** ^(2006.01); **B01D 59/32** ^(2006.01) (21) a 2018 00963 (22) 27/11/2018 (41) 30/06/2020/6/2020 (45) 30/06/2023/6/2023 (56) RO 133403 A2; RO 113534 B1 RO 133403 A2; RO 113534 B1; RO 90567 (73) MECRO SYSTEM S.R.L., BD. TIMIȘOARA NR.100P, SECTOR 6, BUCUREȘTI, B, RO (72) TITESCU GHEORGHE, STR. MATEI BAȘARAB NR. 20, BL.116, SC.C, AP. 1, RÂMNICU VÂLCEA, VL, RO; ȘTEFĂNESCU IOAN, BD. NICOLAE BĂLCESCU NR. 4, RÂMNICU VÂLCEA, VL, RO; CIORTEA CONSTANTIN, BD.TINERETULUI NR.17, BL.A59, SC.A, ET.5, AP.23, RÂMNICU VÂLCEA, VL, RO; ARMEANU ADRIAN, STR. HENRI COANDĂ NR.27, BL.S4, SC.A, AP.10, RÂMNICU-VÂLCEA, VL, RO; PĂUN NADIA, STR.HENRI COANDĂ NR.25, BL.R11, SC.A, AP.1, RÂMNICU VÂLCEA, VL, RO; MLADIN CRISTIAN-TUTU, STR.ION GIULAMINA,NR.6, SECTOR 5, BUCUREȘTI, B, RO; IANCU IOAN-ADRIAN, STR.CLUJ NR.81, BL.9, SC.3, ET.5, AP.95, SECTOR 1, BUCUREȘTI, B, RO (74) INTELLECTUAL PROPERTY OFFICE S.R.L., STR.ALEXANDRU MORUZZI NR.6, BL.B6, SC.2, ET.8, AP.62, SECTOR 3, BUCUREȘTI (54) **UMPLUTURĂ ORDONATĂ DIN ȚESĂTURĂ METALICĂ NEPERFORATĂ**

(11) 132832 B1 (51) **B64G 1/24** ^(2006.01); **B64G 1/40** ^(2006.01) (21) a 2017 00845 (22) 18/10/2017 (41) 28/09/2018/9/2018 (45) 30/06/2023/6/2023 (56) RO 131758 A2; RO 131722 A2 (73) INSTITUTUL NAȚIONAL DE CERCETARE-DEZVOLTARE TURBOMOTOARE - COMOTI, BD.IULIU MANIU NR.220 D, SECTOR 6, BUCUREȘTI, B, RO (72) SANDU CONSTANTIN, STR. PRELUNGIREA GHENCEA NR. 171, ET. 4, AP. 28, SECTOR 6, BUCUREȘTI, B, RO; SILIVESTRU VALENTIN, STR. DRUMUL GHINDARI NR. 62H, SECTOR 5, BUCUREȘTI, B, RO; BRAȘOVEANU DAN, 4603 VIRGINIA AVENUE, BROOKLYN, US; FILIPESCU BOGDAN, STR.ȘERBAN VODĂ NR.32, BL.C13B, AP.18, CRAIOVA, DJ, RO; SANDU CONSTANTIN RADU, STRADA IZLAZ, NR.13, SAT ADUNAȚII COPĂCENI, COMUNA ADUNAȚII COPĂCENI, GR, RO (54) **NAVĂ SOLAR-GRAVITAȚIONALĂ**

(11) 134105 B1 (51) **B33Y 10/00** ^(2015.01); **B23K 26/342** ^(2014.01); **B22F 3/105** ^(2006.01) (21) a 2018 00763 (22) 01/10/2018 (41) 29/05/2020/15/2020 (45) 30/06/2023/6/2023 (56) WO 2017/123107 A1; US 9183325 B2; US 2016/0121430 A1 (73) UNIVERSITATEA TEHNICĂ DIN CLUJ-NAPOCA, STR. MEMORANDUMULUI NR.28, CLUJ-NAPOCA, CJ, RO (72) COSMA SORIN COSMIN, STR.REPUBLICII, NR.10, AP.1, TURDA, CJ, RO; BĂLC NICOLAE OCTAVIAN, STR. DORNEI NR. 31, CLUJ-NAPOCA, CJ, RO; POPAN ALINA IOANA, STR.PARÂNG, NR.35, BL.T3, AP.45, CLUJ NAPOCA, CJ, RO; HENDEA RADU EMIL, STR.AUREL VLAICU, NR.3/302, CLUJ NAPOCA, CJ, RO (74) CABINET DE PROPRIETATE INDUSTRIALĂ CIUPAN CORNEL, STR. MESTECENILOR NR. 6, BL. 9E, SC.1, AP. 2, CLUJ NAPOCA, CJ (54) **METODĂ DE REALIZARE A UNUI SUPORT UTILIZAT LA OBTINEREA UNUI PRODUS PRIN TOPIRE SELECTIVĂ CU LASER CU SCANARE DIFERENȚIATĂ**

(11) 132653 B1 (51) **B65D 88/22** ^(2006.01); **E04H 7/22** ^(2006.01); **B65G 3/04** ^(2006.01); **A01F 25/16** ^(2006.01) (21) a 2016 01014 (22) 15/12/2016 (41) 29/06/2018/6/2018 (45) 30/06/2023/6/2023 (56) US 4917558 A; FR 2395376 A1; DE 10245344 A1 (73) INSTITUTUL NAȚIONAL DE CERCETARE-DEZVOLTARE PENTRU MAȘINI ȘI INSTALAȚII DESTINATE AGRICULTURII ȘI INDUSTRIEI ALIMENTARE, - INMA, BD.ION IONESCU DE LA BRAD NR.6, SECTOR 1, BUCUREȘTI, B, RO (72) VIȘAN ALEXANDRA LIANA, STR.GEORGE MIHAIL ZAMFIRESCU NR.48, BL.22, SC.1, ET.1, AP.6, SECTOR 6, BUCUREȘTI, B, RO; CIOBANU GABRIELA VALERIA, STR. PIEȚII, BL. C4, SC. G, AP 2, COSTEȘTI, AG, RO; MILEA DUMITRU, STR. CĂPÂLNA NR. 38 BL. 16H, SC.2, AP.20, PARTER, SECTOR 1, BUCUREȘTI, B, RO; PĂUN ANIȘOARA, STR.PROMETEU 12,BL.12E,SC.4, AP.49, SECTOR 1, BUCUREȘTI, B, RO (54) **BUNCĂR DE ALIMENTARE CU CAPACITATE DE STOCARE REGLABILĂ, PREVĂZUT CU MUȘCHI ARTIFICIALI FLUIDICI**

(11) 131863 B1 (51) **B65F 1/14** ^(2006.01) (21) a 2016 00696 (22) 03/10/2016 (41) 30/05/2017//5/2017 (45) 30/06/2023//6/2023 (56) DE 19642989 A1; RO 129774 A0; ES 2192425 A1; DE 19822413 A1 (73) UNIVERSITATEA POLITEHNICA DIN TIMIȘOARA, PIAȚA VICTORIEI NR.2, TIMIȘOARA, TM, RO (72) ICLANZAN TUDOR ALEXANDRU, PIAȚA VICTORIEI NR. 5, SC. D, AP. 2, TIMIȘOARA, TM, RO (74) CABINET DE PROPRIETATE INDUSTRIALĂ TUDOR ICLĂNZAN, PIAȚA VICTORIEI NR.5, SC.D, AP.2, TIMIȘOARA, TM (54) **INSTALAȚIE SUBTERANĂ PENTRU DEPOZITAREA DEȘEURILOR**

(11) 132928 B1 (51) **E04H 4/08** ^(2006.01) (21) a 2017 00285 (22) 11/05/2017 (41) 29/11/2018//11/2018 (45) 30/06/2023//6/2023 (56) AU 2004202873 A1; EP 1610072 A2; US 3872522; US 20140366260 A1; EP 0827681 A2; US 20050172390 A1 (73) MESEȘAN DUMITRU, STR.GEORGE BACALOGU, NR.37, ORADEA, BH, RO (72) MESEȘAN DUMITRU, STR.GEORGE BACALOGU, NR.37, ORADEA, BH, RO (74) CABINET INDIVIDUAL NEACȘU CARMEN AUGUSTINA, STR.ROZELOR NR.12/3, BAIA MARE, MM (54) **COPERTINĂ PLUTITOARE**

(11) 133349 B1 (51) **E02D 27/12** ^(2006.01), **E02D 5/34** ^(2006.01) (21) a 2017 00041 (22) 25/01/2017 (41) 30/05/2019//5/2019 (45) 30/06/2023//6/2023 (56) JP 2006104707 A; JP 2000054373 A; JPH 11236713 A (73) SAIDEL TUDOR, STR. FINLANDA NR. 21, SECTOR 1, BUCUREȘTI, B, RO (72) SAIDEL TUDOR, STR. FINLANDA NR. 21, SECTOR 1, BUCUREȘTI, B, RO (54) **PROCEDEU PENTRU REALIZAREA UNUI ANSAMBLU INTEGRAT DE FUNDARE INDIRECTĂ**

(11) 133095 B1 (51) **E04H 12/22** ^(2006.01), **E02D 5/64** ^(2006.01) (21) a 2017 00549 (22) 04/08/2017 (41) 28/02/2019//2/2019 (45) 30/06/2023//6/2023 (56) US 2006162275 A1; US 5337469; US 5285614 (73) TOKES LAJOS, STR.ÎNFRĂȚIRII NR.32, AP.14, TÂRGU-MUREȘ, MS, RO (72) TOKES LAJOS, STR. ÎNFRĂȚIRII NR.32, AP.14, TÂRGU-MUREȘ, MS, RO (54) **METODĂ PENTRU ÎNLOCUIREA STĂLPILOR DIN BETON ARMAT CU STĂLPI METALICI TUBULARI**

(11) 132390 B1 (51) **F03B 11/00** ^(2006.01); **F03B 3/02** ^(2006.01); **F03B 3/06** ^(2006.01); **F03B 3/18** ^(2006.01) (21) a 2017 00688 (22) 20/09/2017 (41) 28/02/2018//2/2018 (45) 30/06/2023//6/2023 (56) US 2016/0010618 (A1); RO 131118 A0; US 3237565 (A) (73) INSTITUTUL NAȚIONAL DE CERCETARE-DEZVOLTARE PENTRU INGINERIE ELECTRICĂ ICPE-CA, SPLAIUL UNIRII NR.313, SECTOR 3, BUCUREȘTI, B, RO (72) BUNEA FLORENTINA, STR. VASILE VASILIEVICI STROESCU NR. 46, AP. 2, SECTOR 2, BUCUREȘTI, B, RO; CIOCAN GABRIEL DAN, STR. PAȘCANI NR. 7, BL. D8, SC. A, ET. 1, AP. 3, SECTOR 6, BUCUREȘTI, B, RO; NEDELICU ADRIAN, BD.DIMITRIE CANTEMIR NR.17, BL.10, SC.A, AP.34, SECTOR 4, BUCUREȘTI, B, RO; BUCUR DIANA MARIA, STR.DREPTĂȚII NR.8, BL.02, SC.2, ET.5, AP.57, SECTOR 4, BUCUREȘTI, B, RO; DUNCA GEORGIANA, STR.RĂSCOALA 1907, NR.10, BL.14, SC.1, ET.2, AP.15, SECTOR 2, BUCUREȘTI, B, RO; CODESCU SEBASTIAN, STR.ALBA IULIA NR.148, COM.CERAȘU, PH, RO (54) **SISTEM DE AERARE A APEI PENTRU TURBINE HIDRAULICE**

(11) 134512 B1 (51) **F16H 1/32** ^(2006.01); **F16H 3/44** ^(2006.01) (21) a 2020 00335 (22) 16/06/2020 (41) 30/10/2020//10/2020 (45) 30/06/2023//6/2023 (56) US 2008/0076617 A1; WO 01/81789 A1 (73) SIVU VICTOR, BD.PIPERA, NR.1, CLĂDIREA C7, VOLUNTARI, IF, RO (72) SIVU VICTOR, BD.PIPERA, NR.1, CLĂDIREA C7, VOLUNTARI, IF, RO (54) **TRANSMISIE MECANICĂ CU VARIAȚIE CONTINUĂ A RAPORTULUI DE TRANSMITERE**

(11) 134250 B1 (51) **F16F 6/00** ^(2006.01); **F16K 31/08** ^(2006.01) (21) a 2018 00863 (22) 02/11/2018 (41) 30/06/2020//6/2020 (45) 30/06/2023//6/2023 (56) KR 20170103500 A; KR 20130090636 A (73) UNIVERSITATEA TEHNICĂ "GHEORGHE ASACHI" DIN IAȘI, STR. PROF. DR. DOC. DIMITRIE MANGERON NR. 67, IAȘI, IS, RO (72) OLARU RADU, STR.RĂSĂRITULUI NR.139, SAT HLINCEA, COMUNA CIUREA, IS, RO; PETRESCU CAMELIA-MIHAELA, STR.PETRU PONI NR.13, BL.573A, SC.A, ET.3, AP.16, IAȘI, IS, RO (54) **ARC MAGNETIC CU FORȚĂ ELASTICĂ CONTROLABILĂ**

(11) 131517 B1 (51) **G01B 7/30** ^(2006.01) (21) a 2015 00307 (22) 04/05/2015 (41) 29/11/2016//11/2016 (45) 30/06/2023//6/2023 (56) RO 116435 B; RO 95502 (73) UNIVERSITATEA TEHNICĂ "GHEORGHE ASACHI" DIN IAȘI, BD. PROF. DIMITRIE MANGERON NR.67, IAȘI, IS, RO (72) FOȘĂLĂU CRISTIAN-IOAN, ȘOS. NICOLINA NR. 54, BL. 977A, ET. 6, AP. 16, IAȘI, IS, RO; DAVID VALERIU, BD.DIMITRIE CANTEMIR NR.3, BL.P 4, SC.B, AP.10, IAȘI, IS, RO (54) **TRADUCTOR DE UNGHI CU FIR MAGNETIC AMORF ȘI IEȘIRE ÎN FRECVENȚĂ**

(11) 133199 B1 (51) **G01J 3/44** ^(2006.01); **G01N 21/65** ^(2006.01); **G02B 21/02** ^(2006.01) (21) a 2017 00771 (22) 28/09/2017 (41) 29/03/2019//3/2019 (45) 30/06/2023//6/2023 (56) RO 130081 A2; TW 201632934 A; RO 129593 A2; RO 128053 B1 (73) UNIVERSITATEA "ȘTEFAN CEL MARE" DIN SUCEAVA, STR.UNIVERSITĂȚII NR.13, SUCEAVA, SV, RO (72) GUTT GHEORGHE, STR. VICTORIEI, NR.61, SAT SFILIE-ȘCHEIA, SV, RO; POPA VALENTIN, STR.VICTORIEI, NR.61, SAT SFILIE-ȘCHEIA, SV, RO; DIMIAN MIHAI, STR. PROF. LECA MÔRARIU, NR.11A, BL.A5, SC.A, AP.18, SUCEAVA, SV, RO (54) **SPECTROMICROSCOP RAMAN CU SISTEM AUTOMAT DE FOCALIZARE**

(11) 135344 B1 (51) **G09B 23/04** ^(2006.01) (21) a 2021 00440 (22) 29/07/2021 (41) 29/11/2021//11/2021 (45) 30/06/2023//6/2023 (56) RO 93974; RO 129038 B1; GB 1061096 (A); CN 104821119 (A); CN 111862730 (A) (73) SOUL INNOVATION S.R.L., STR.EOTVOS JOZSEF, NR.12, ODORHEIU SECUIESC, HR, RO (72) BIRO ADALBERT, STR.OLARILOR, NR.1, AP.1, ODORHEIU SECUIESC, HR, RO (54) **SET DIDACTIC DE MODELARE OBIECTUALĂ PENTRU GEOMETRIA PLANĂ ȘI ÎN SPAȚIU**

(11) 132440 B1 (51) **G02F 1/15** ^(2006.01); **D04H 1/728** ^(2012.01) (21) a 2014 00916 (22) 27/11/2014 (41) 30/03/2018//3/2018 (45) 30/06/2023//6/2023 (56) RO 128618 B1; JPS 60221726 A (73) INSTITUTUL NAȚIONAL DE CERCETARE DEZVOLTARE PENTRU FIZICA MATERIALELOR, STR.ATOMIȘTIOR NR.105 BIS, MĂGURELE, IF, RO (72) BUSUIOC CRISTINA, STR.PREVEDERII NR.15, BL.A 12, SC.C, ET.6, AP.14, SECTOR 3, BUCUREȘTI, B, RO; EVANGHELIDIS ALEXANDRU IONUȚ, CALEA VITAN NR.211, BL.30, AP.22, SECTOR 3, BUCUREȘTI, B, RO; ENCULESCU MARIA-MONICA, STR.DESPINA DOAMNA NR.20, CURTEA DE ARGEȘ, AG, RO; MATEI ELENA, STR. FIZICIENILOR NR.21, BL.M 1, AP.1, MĂGURELE, IF, RO; PREDĂ NICOLETA-ROXANA, CALEA GRIVIȚEI NR.152, ET.4, AP.18, SECTOR 1, BUCUREȘTI, B, RO; FLORICA CAMELIA-FLORINA, STR.VARVORENILOR NR.11, SAT GRĂDINILE, COMUNA GRĂDINILE, OT, RO; COSTAS LILIANA-ANDREEA, STR.VÎLCELE NR.9, AP.7, FOCȘANI, VN, RO; OANCEA MIHAELA, STR.NOVACI NR.12, BL.P 61, SC.1, ET.2, AP.7, SECTOR 5, BUCUREȘTI, B, RO; ENCULESCU IONUȚ-MARIUS, STR. DESPINA DOAMNA NR.20, CURTEA DE ARGEȘ, AG, RO (54) **DISPOZITIV TERMOCROMIC BAZAT PE ELECTROZI TRANSPARENTI ȘI FLEXIBILI, OBTINUȚI PRIN ELECTROFILARE**

(11) 132365 B1 (51) **G09B 23/08** ^(2006.01) (21) a 2016 00532 (22) 27/07/2016 (41) 30/01/2018//1/2018 (45) 30/06/2023//6/2023 (56) JP 2009192951 A; KR 20130005761 U (73) UNIVERSITATEA TEHNICĂ DIN CLUJ-NAPOCA, STR.MEMORANDUMULUI NR.28, CLUJ-NAPOCA, CJ, RO (72) CIUPAN CORNEL, STR. MESTECENILOR NR.6, AP.2, CLUJ-NAPOCA, CJ, RO; STEOPAN MIHAI, STR. VALEA AIUDULUI NR. 77, AIUD, AB, RO; POP EMANUELA SORINA, STR. CONSTANTIN BRÎNCUȘI NR. 190, BL. M, SC. 4, ET. 3, AP. 62, CLUJ-NAPOCA, CJ, RO (74) CABINET DE PROPRIETATE INDUSTRIALĂ CIUPAN EMILIA, STR. MESTECENILOR NR.6, BLE9, SC.1, AP.2, CLUJ NAPOCA, CJ (54) **CUTIE DE VITEZE RECONFIGURABILĂ**

(11) 135649 B1 (51) **H04R 5/04** (2006.01); **H04R 3/12** (2006.01); **H04R 5/027** (2006.01); **B60R 16/037** (2006.01); **B60R 11/02** (2006.01)
(21) a 2021 00614 (22) 05/10/2021 (41) 29/04/2022//4/2022 (45) 30/06/2023//6/2023 (56) CN 206993386 U; CN 203590426 U; WO 03030508 A1 (73) RADCOM S.A., STR. GEORGE CONSTANTINESCU, NR.2C, ET.5 ȘI 6, SECTOR 2, BUCUREȘTI, B, RO (72) DOGARU GABRIEL EUGEN, STR.SIRET, NR.55-57, SECTOR 1, BUCUREȘTI, B, RO; MURESAN MARIUS, STR.NUCILOR, NR.17, NĂVODARI, CT, RO; RADU GABRIEL, ȘOS.VIRTUȚII, NR.4, BL.R12A, SC.1, ET.5, AP.22, SECTOR 6, BUCUREȘTI, B, RO; BAESU MIHAIL, BD.ION MIHALACHE, NR.111, BL.12A, SC.B, ET.3, AP.60, SECTOR 1, BUCUREȘTI, B, RO; MIRON CORNEL, STR.DRUMUL GURA CRIVATULUI, NR.26, BL.1, AP.3, SECTOR 3, BUCUREȘTI, B, RO; VASILE SORIN, STR.FETEȘTI, NR.4, BL.F5, SC.D, ET.4, AP.57, SECTOR 3, BUCUREȘTI, B, RO (74) CABINET INDIVIDUAL FERARU CLAUDIU, CALEA VICTORIEI NR.128B, AP.14, SECTOR 1, BUCUREȘTI (54) **SISTEM AUDIO MODULAR PENTRU VEHICULE DESTINATE TRANSPORTULUI PUBLIC DE PASAGERI**

(11) 132955 B1 (51) **H05B 45/355** (2020.01); **H05B 45/35** (2020.01) (21) a 2017 00317 (22) 25/05/2017 (41) 29/11/2018//11/2018 (45) 30/06/2023//6/2023 (56) CN 101994930 A; KR 20160079952 A; RO 108394 B1 (73) ELECTROMAGNETICA S.A., CALEA RAHOVEI NR.266-268, SECTOR 5, BUCUREȘTI, B, RO (72) MATEI STELIAN, STR.TOMIS NR.1 BL.H6,AP.8., BUCUREȘTI, B, RO (54) **METODĂ ȘI CIRCUIT PENTRU MENȚINEREA PUTERII LUMINOASE CONSTANTE LA CORPURILE DE ILUMINAT CU LED**

**BREVETE DE INVENȚIE
ACORDATE ȘI ELIBERATE
CONFORM LEGII NR. 64/1991,
REPUBLICATĂ ÎN 19.08.2014,**

- ARANJATE ÎN ORDINE CRESCĂTOARE,
DUPĂ NUMĂRUL DE BREVET**
- ARANJATE ÎN ORDINE ALFABETICĂ,
DUPĂ NUMELE/DENUMIREA TITULARULUI**

Lista brevetelor de invenție acordate și eliberate ordonate crescător, după numărul de brevet

Număr brevet	Clasa	Număr dosar	Data depozit	Titular	Pag.
130544 B1	A61B 1/00 ^(2006.01)	a 2015 00253	07/04/2015	DUMITRU MIHAI, STR. SARANDY FROSA NR. 1, BL. 33, SC. A, AP. 12, SECTOR 1, BUCUREȘTI, B, RO; SARAFOLEANU CAIUS CODRUȚ, STR. HAGI GHIȚA 66, SECTOR 1, BUCUREȘTI, B, RO; COSTACHE ADRIAN, STR. CONSTANTIN BRÎNCUȘI NR. 11, AP. 56, BUCUREȘTI, B, RO; ANGHEL ION, STR. THEODOR SPERANȚIA NR. 51, SECTOR 3, BUCUREȘTI, B, RO; CERGAN ROMICA, ȘOS. MIHAI BRAVU NR. 204, BL. 105, AP. 2, BUCUREȘTI, B, RO; ENCIU ELENA CRISTINA, STR. REPUBLICII, BL. 367, SC. A, AP. 11, VASLUI, VS, RO; MUȘAT GABRIELA CORNELIA, STR. NIFON MITROPOLITUL NR. 38, SECTOR 4, BUCUREȘTI, B, RO	82
131517 B1	G01B 7/30 ^(2006.01)	a 2015 00307	04/05/2015	UNIVERSITATEA TEHNICĂ "GHEORGHE ASACHI" DIN IAȘI, BD. PROF. DIMITRIE MANGERON NR.67, IAȘI, IS, RO	86
131600 B1	A01G 15/00 ^(2006.01) , C25B 1/04 ^(2006.01)	a 2016 00497	12/07/2016	BĂDILA DUMITRU, ALEEA ILIA NR. 1, BL. 58A, SC. 2, ET. 2, AP. 70, SECTOR 2, BUCUREȘTI, B, RO; MANEA DRAGOȘ- COSTIN, BD.UNIRII NR.59, BL.B1, ET.2, AP.39, FOCȘANI, VN, RO	81
131863 B1	B65F 1/14 ^(2006.01)	a 2016 00696	03/10/2016	UNIVERSITATEA POLITEHNICA DIN TIMIȘOARA, PIAȚA VICTORIEI NR.2, TIMIȘOARA, TM, RO	85
132025 B1	A61B 5/31 ^(2021.01)	a 2016 00908	25/11/2016	TERMOBIT PROD S.R.L., STR. BARBU VĂCĂRESCU NR. 42A, ET.3, SECTOR 2, BUCUREȘTI, B, RO	83
132365 B1	G09B 23/08 ^(2006.01)	a 2016 00532	27/07/2016	UNIVERSITATEA TEHNICĂ DIN CLUJ-NAPOCA, STR.MEMORANDUMULUI NR.28, CLUJ-NAPOCA, CJ, RO	87
132390 B1	F03B 11/00 ^(2006.01) , F03B 3/02 ^(2006.01) , F03B 3/06 ^(2006.01) , F03B 3/18 ^(2006.01)	a 2017 00688	20/09/2017	INSTITUTUL NAȚIONAL DE CERCETARE-DEZVOLTARE PENTRU INGINERIE ELECTRICĂ ICPE-CA, SPLAIUL UNIRII NR.313, SECTOR 3, BUCUREȘTI, B, RO	86
132440 B1	G02F 1/15 ^(2006.01) , D04H 1/728 ^(2012.01)	a 2014 00916	27/11/2014	INSTITUTUL NAȚIONAL DE CERCETARE DEZVOLTARE PENTRU FIZICA MATERIALELOR, STR.ATOMIȘTILOR NR.105 BIS, MĂGURELE, IF, RO	87

Număr brevet	Clasa	Număr dosar	Data depozit	Titular	Pag.
132465 B1	A47G 25/00 ^(2006.01)	a 2017 01080	11/12/2017	ZLATE IONUȚ, ALEEA FIZICIENILOR NR. 13, BL. 3A, SC. 1, ET. 3, AP. 23, SECTOR 3, BUCUREȘTI, B, RO	82
132653 B1	B65D 88/22 ^(2006.01) , E04H 7/22 ^(2006.01) , B65G 3/04 ^(2006.01) , A01F 25/16 ^(2006.01)	a 2016 01014	15/12/2016	INSTITUTUL NAȚIONAL DE CERCETARE-DEZVOLTARE PENTRU MAȘINI ȘI INSTALAȚII DESTINATE AGRICULTURII ȘI INDUSTRIEI ALIMENTARE, - INMA, BD.ION IONESCU DE LA BRAD NR.6, SECTOR 1, BUCUREȘTI, B, RO	84
132748 B1	A61K 35/741 ^(2015.01) , A61K 36/00 ^(2006.01) , A61P 1/00 ^(2006.01) , A23F 3/16 ^(2006.01)	a 2017 01010	29/11/2017	LABORATOARELE MEDICA S.R.L., STR. FRASINULUI NR. 11, OTOPENI, IF, RO	83
132799 B1	A23G 9/42 ^(2006.01)	a 2017 00184	27/03/2017	UNIVERSITATEA "ȘTEFAN CEL MARE" DIN SUCEAVA, STR. UNIVERSITĂȚII NR.13, SUCEAVA, SV, RO	81
132832 B1	B64G 1/24 ^(2006.01) , B64G 1/40 ^(2006.01)	a 2017 00845	18/10/2017	INSTITUTUL NAȚIONAL DE CERCETARE-DEZVOLTARE TURBOMOTOARE - COMOTI, BD.IULIU MANIU NR.220 D, SECTOR 6, BUCUREȘTI, B, RO	84
132928 B1	E04H 4/08 ^(2006.01)	a 2017 00285	11/05/2017	MESEȘAN DUMITRU, STR.GEORGE BACALOGLU, NR.37, ORADEA, BH, RO	85
132955 B1	H05B 45/355 ^(2020.01) , H05B 45/35 ^(2020.01)	a 2017 00317	25/05/2017	ELECTROMAGNETICA S.A., CALEA RAHOVEI NR.266-268, SECTOR 5, BUCUREȘTI, B, RO	88
133031 B1	A61B 5/15 ^(2006.01) , A61B 5/153 ^(2006.01)	a 2017 00475	13/07/2017	UNIVERSITATEA TEHNICĂ DIN CLUJ-NAPOCA, STR.MEMORANDUMULUI NR.28, CLUJ-NAPOCA, CJ, RO; UNIVERSITATEA DE MEDICINĂ ȘI FARMACIE "IULIU HAȚIEGANU" DIN CLUJ-NAPOCA (UMF-IH), STR. VICTOR BABEȘ NR. 8, CLUJ-NAPOCA, CJ, RO	82
133071 B1	A23L 3/3499 ^(2006.01) , B05B 7/26 ^(2006.01)	a 2017 00565	10/08/2017	INSTITUTUL NAȚIONAL DE CERCETARE- DEZVOLTARE PENTRU MAȘINI ȘI INSTALAȚII DESTINATE AGRICULTURII ȘI INDUSTRIEI ALIMENTARE, INMA-BD.ION IONESCU DE LA BRAD NR. 6, SECTOR 1, BUCUREȘTI, B, RO	82
133095 B1	E04H 12/22 ^(2006.01) , E02D 5/64 ^(2006.01)	a 2017 00549	04/08/2017	TOKES LAJOS, STR.ÎNFRĂȚIRII NR.32, AP.14, TÂRGU-MUREȘ, MS, RO	85
133111 B1	A01N 37/02 ^(2006.01) , A01K 51/00 ^(2006.01) , A01N 25/34 ^(2006.01)	a 2017 00774	29/09/2017	UNIVERSITATEA BABEȘ- BOLYAI- INSTITUTELE DE CERCETĂRI ÎN CHIMIE "RALUCA RIPAN", STR.FÂNTÂNELE NR.30, CLUJ- NAPOCA, CJ, RO; UNIVERSITATEA DE ȘTIINȚE AGRICOLE ȘI MEDICINĂ VETERINARĂ DIN CLUJ- NAPOCA, CALEA MĂNĂȘTUR NR.3-5, CLUJ-NAPOCA, CJ, RO; VIITOR SĂNĂTOS S.R.L., STR.PRINCIPALĂ NR.439, SAT LUNA DE SUS, COMUNA FLOREȘTI, CJ, RO	81

Număr brevet	Clasa	Număr dosar	Data depozit	Titular	Pag.
133199 B1	G01J 3/44 ^{(2006.01),} , G01N 21/65 ^{(2006.01),} , G02B 21/02 ^(2006.01)	a 2017 00771	28/09/2017	UNIVERSITATEA "ȘTEFAN CEL MARE" DIN SUCEAVA, STR.UNIVERSITĂȚII NR.13, SUCEAVA, SV, RO	87
133349 B1	E02D 27/12 ^{(2006.01),} , E02D 5/34 ^(2006.01)	a 2017 00041	25/01/2017	SAIDEL TUDOR, STR. FINLANDA NR. 21, SECTOR 1, BUCUREȘTI, B, RO	85
133549 B1	A61L 27/12 ^{(2006.01),} , A61F 2/28 ^(2006.01)	a 2018 00121	22/02/2018	UNIVERSITATEA POLITEHNICA DIN BUCUREȘTI, SPLAIUL INDEPENDENȚEI NR.313, SECTOR 6, BUCUREȘTI, B, RO; INSTITUTUL NAȚIONAL DE CERCETARE-DEZVOLTARE PENTRU OPTOELECTRONICĂ - INOE 2000, STR.ATOMIȘTILOR NR.409, MĂGURELE, IF, RO	83
134105 B1	B33Y 10/00 ^{(2015.01),} , B23K 26/342 ^{(2014.01),} , B22F 3/105 ^(2006.01)	a 2018 00763	01/10/2018	UNIVERSITATEA TEHNICĂ DIN CLUJ- NAPOCA, STR. MEMORANDUMULUI NR.28, CLUJ-NAPOCA, CJ, RO	85
134204 B1	B01J 19/32 ^{(2006.01),} , B01D 59/00 ^{(2006.01),} , B01D 59/32 ^(2006.01)	a 2018 00963	27/11/2018	MECRO SYSTEM S.R.L., BD.TIMIȘOARA NR.100P, SECTOR 6, BUCUREȘTI, B, RO	85
134250 B1	F16F 6/00 ^{(2006.01),} , F16K 31/08 ^(2006.01)	a 2018 00863	02/11/2018	UNIVERSITATEA TEHNICĂ "GHEORGHE ASACHI" DIN IAȘI, STR. PROF. DR. DOC. DIMITRIE MANGERON NR. 67, IAȘI, IS, RO	86
134512 B1	F16H 1/32 ^{(2006.01),} , F16H 3/44 ^(2006.01)	a 2020 00335	16/06/2020	SIVU VICTOR, BD.PIPERA, NR.1, CLĂDIREA C7, VOLUNTARI, IF, RO	86
134816 B1	A61K 47/32 ^(2006.01)	a 2020 00665	23/10/2020	UNIVERSITATEA DE MEDICINĂ ȘI FARMACIE "VICTOR BABEȘ" TIMIȘOARA, STR. PIAȚA EFTIMIE MURGU NR.2, TIMIȘOARA, TM, RO	83
135248 B1	A23K 10/30 ^{(2016.01),} , A23K 10/10 ^(2016.01)	a 2021 00250	13/05/2021	INSTITUTUL NAȚIONAL DE CERCETARE-DEZVOLTARE PENTRU CHIMIE ȘI PETROCHIMIE - ICECHIM, SPLAIUL INDEPENDENȚEI NR.202, SECTOR 6, BUCUREȘTI, B, RO	81
135344 B1	G09B 23/04 ^(2006.01)	a 2021 00440	29/07/2021	SOUL INNOVATION S.R.L., STR.EOTVOS JOZSEF, NR.12, ODORHEIU SECUIESC, HR, RO	87
135649 B1	H04R 5/04 ^{(2006.01),} , H04R 3/12 ^{(2006.01),} , H04R 5/027 ^{(2006.01),} , B60R 16/037 ^{(2006.01),} , B60R 11/02 ^(2006.01)	a 2021 00614	05/10/2021	RADCOM S.A., STR.GEORGE CONSTANTINESCU, NR.2C, ET.5 ȘI 6, SECTOR 2, BUCUREȘTI, B, RO	88

Lista brevetelor de invenție acordate și eliberate ordonate alfabetic, după numele/denumirea titularului

Număr brevet	Clasa	Număr dosar	Data depozit	Titular	Pag.
131600 B1	A01G 15/00 ^(2006.01) ; C25B 1/04 ^(2006.01)	a 2016 00497	12/07/2016	BĂDILA DUMITRU, ALEEA ILIA NR. 1, BL. 58A, SC. 2, ET. 2, AP. 70, SECTOR 2, BUCUREȘTI, B, RO; MANEA DRAGOȘ-COSTIN, BD.UNIRII NR.59, BL.B1, ET.2, AP.39, FOCȘANI, VN, RO	81
130544 B1	A61B 1/00 ^(2006.01)	a 2015 00253	07/04/2015	DUMITRU MIHAI, STR. SARANDY FROSA NR. 1, BL. 33, SC. A, AP. 12, SECTOR 1, BUCUREȘTI, B, RO; SARAFOLEANU CAIUS CODRUȚ, STR, HAGI GHIȚA 66, SECTOR 1, BUCUREȘTI, B, RO; COSTACHE ADRIAN, STR. CONSTANTIN BRÎNCUȘI NR. 11, AP. 56, BUCUREȘTI, B, RO; ANGHEL ION, STR. THEODOR SPERANȚIA NR. 51, SECTOR 3, BUCUREȘTI, B, RO; CERGAN ROMICA, ȘOS. MIHAI BRAVU NR. 204, BL. 105, AP. 2, BUCUREȘTI, B, RO; ENCIU ELENA CRISTINA, STR. REPUBLICII, BL. 367, SC. A, AP. 11, VASLUI, VS, RO; MUȘAT GABRIELA CORNELIA, STR. NIFON MITROPOLITUL NR. 38, SECTOR 4, BUCUREȘTI, B, RO	82
132955 B1	H05B 45/355 ^(2020.01) ; H05B 45/35 ^(2020.01)	a 2017 00317	25/05/2017	ELECTROMAGNETICA S.A., CALEA RAHOVEI NR.266-268, SECTOR 5, BUCUREȘTI, B, RO	88
132440 B1	G02F 1/15 ^(2006.01) ; D04H 1/728 ^(2012.01)	a 2014 00916	27/11/2014	INSTITUTUL NAȚIONAL DE CERCETARE DEZVOLTARE PENTRU FIZICA MATERIALELOR, STR.ATOMIȘTILOR NR.105 BIS, MĂGURELE, IF, RO	87
132390 B1	F03B 11/00 ^(2006.01) ; F03B 3/02 ^(2006.01) ; F03B 3/06 ^(2006.01) ; F03B 3/18 ^(2006.01)	a 2017 00688	20/09/2017	INSTITUTUL NAȚIONAL DE CERCETARE-DEZVOLTARE PENTRU INGINERIE ELECTRICĂ ICPE-CA, SPLAIUL UNIRII NR.313, SECTOR 3, BUCUREȘTI, B, RO	86
133071 B1	A23L 3/3499 ^(2006.01) ; B05B 7/26 ^(2006.01)	a 2017 00565	10/08/2017	INSTITUTUL NAȚIONAL DE CERCETARE- DEZVOLTARE PENTRU MAȘINI ȘI INSTALAȚII DESTINATE AGRICULTURII ȘI INDUSTRIEI ALIMENTARE, INMA-BD.ION IONESCU DE LA BRAD NR. 6, SECTOR 1, BUCUREȘTI, B, RO	82
132653 B1	B65D 88/22 ^(2006.01) ; E04H 7/22 ^(2006.01) ; B65G 3/04 ^(2006.01) ; A01F 25/16 ^(2006.01)	a 2016 01014	15/12/2016	INSTITUTUL NAȚIONAL DE CERCETARE-DEZVOLTARE PENTRU MAȘINI ȘI INSTALAȚII DESTINATE AGRICULTURII ȘI INDUSTRIEI ALIMENTARE, - INMA, BD.ION IONESCU DE LA BRAD NR.6, SECTOR 1, BUCUREȘTI, B, RO	84

Număr brevet	Clasa	Număr dosar	Data depozit	Titular	Pag.
132832 B1	B64G 1/24 (2006.01), B64G 1/40 (2006.01)	a 2017 00845	18/10/2017	INSTITUTUL NAȚIONAL DE CERCETARE-DEZVOLTARE TURBOMOTOARE - COMOTI, BD.IULIU MANIU NR.220 D, SECTOR 6, BUCUREȘTI, B, RO	84
135248 B1	A23K 10/30 (2016.01), A23K 10/10 (2016.01)	a 2021 00250	13/05/2021	INSTITUTUL NAȚIONAL DE CERCETARE-DEZVOLTARE PENTRU CHIMIE ȘI PETROCHIMIE - ICECHIM, SPLAIUL INDEPENDENȚEI NR.202, SECTOR 6, BUCUREȘTI, B, RO	81
132748 B1	A61K 35/741 (2015.01), A61K 36/00 (2006.01), A61P 1/00 (2006.01), A23F 3/16 (2006.01)	a 2017 01010	29/11/2017	LABORATOARELE MEDICA S.R.L., STR. FRASINULUI NR. 11, OTOPENI, IF, RO	83
134204 B1	B01J 19/32 (2006.01), B01D 59/00 (2006.01), B01D 59/32 (2006.01)	a 2018 00963	27/11/2018	MECRO SYSTEM S.R.L., BD.TIMIȘOARA NR.100P, SECTOR 6, BUCUREȘTI, B, RO	85
132928 B1	E04H 4/08 (2006.01)	a 2017 00285	11/05/2017	MEȘAN DUMITRU, STR.GEORGE BACALOGLU, NR.37, ORADEA, BH, RO	85
135649 B1	H04R 5/04 (2006.01), H04R 3/12 (2006.01), H04R 5/027 (2006.01), B60R 16/037 (2006.01), B60R 11/02 (2006.01)	a 2021 00614	05/10/2021	RADCOM S.A., STR.GEORGE CONSTANTINESCU, NR.2C, ET.5 ȘI 6, SECTOR 2, BUCUREȘTI, B, RO	88
133349 B1	E02D 27/12 (2006.01), E02D 5/34 (2006.01)	a 2017 00041	25/01/2017	SAIDEL TUDOR, STR. FINLANDA NR. 21, SECTOR 1, BUCUREȘTI, B, RO	85
134512 B1	F16H 1/32 (2006.01), F16H 3/44 (2006.01)	a 2020 00335	16/06/2020	SIVU VICTOR, BD.PIPERA, NR.1, CLĂDIREA C7, VOLUNTARI, IF, RO	86
135344 B1	G09B 23/04 (2006.01)	a 2021 00440	29/07/2021	SOUL INNOVATION S.R.L., STR.EOTVOS JOZSEF, NR.12, ODORHEIU SECUIESC, HR, RO	87
132025 B1	A61B 5/31 (2021.01)	a 2016 00908	25/11/2016	TERMOBIT PROD S.R.L., STR. BARBU VĂCĂRESCU NR. 42A, ET.3, SECTOR 2, BUCUREȘTI, B, RO	83
133095 B1	E04H 12/22 (2006.01), E02D 5/64 (2006.01)	a 2017 00549	04/08/2017	TOKES LAJOS, STR.ÎNFRĂȚIRII NR.32, AP.14, TÂRGU-MUREȘ, MS, RO	85
133199 B1	G01J 3/44 (2006.01), G01N 21/65 (2006.01), G02B 21/02 (2006.01)	a 2017 00771	28/09/2017	UNIVERSITATEA "ȘTEFAN CEL MARE" DIN SUCEAVA, STR.UNIVERSITĂȚII NR.13, SUCEAVA, SV, RO	87
132799 B1	A23G 9/42 (2006.01)	a 2017 00184	27/03/2017	UNIVERSITATEA "ȘTEFAN CEL MARE" DIN SUCEAVA, STR. UNIVERSITĂȚII NR.13, SUCEAVA, SV, RO	81

Număr brevet	Clasa	Număr dosar	Data depozit	Titular	Pag.
133111 B1	A01N 37/02 ^{(2006.01),} A01K 51/00 ^{(2006.01),} A01N 25/34 ^(2006.01)	a 2017 00774	29/09/2017	UNIVERSITATEA BABEȘ- BOLYAI- INSTITUTUL DE CERCETĂRI ÎN CHIMIE "RALUCA RIPAN", STR.FĂNTÂNELE NR.30, CLUJ- NAPOCA, CJ, RO; UNIVERSITATEA DE ȘTIINȚE AGRICOLE ȘI MEDICINĂ VETERINARĂ DIN CLUJ- NAPOCA, CALEA MĂNĂȘTUR NR.3-5, CLUJ-NAPOCA, CJ, RO; VIITOR SĂNĂȚOS S.R.L., STR.PRINCIPALĂ NR.439, SAT LUNA DE SUS, COMUNA FLOREȘTI, CJ, RO	81
134816 B1	A61K 47/32 ^(2006.01)	a 2020 00665	23/10/2020	UNIVERSITATEA DE MEDICINĂ ȘI FARMACIE "VICTOR BABEȘ" TIMIȘOARA, STR. PIAȚA EFTIMIE MURGU NR.2, TIMIȘOARA, TM, RO	83
131863 B1	B65F 1/14 ^(2006.01)	a 2016 00696	03/10/2016	UNIVERSITATEA POLITEHNICA DIN TIMIȘOARA, PIAȚA VICTORIEI NR.2, TIMIȘOARA, TM, RO	85
133549 B1	A61L 27/12 ^{(2006.01),} A61F 2/28 ^(2006.01)	a 2018 00121	22/02/2018	UNIVERSITATEA POLITEHNICA DIN BUCUREȘTI, SPLAIUL INDEPENDENȚEI NR.313, SECTOR 6, BUCUREȘTI, B, RO; INSTITUTUL NAȚIONAL DE CERCETARE-DEZVOLTARE PENTRU OPTOELECTRONICĂ - INOE 2000, STR.ATOMIȘTILOR NR.409, MĂGURELE, IF, RO	83
134250 B1	F16F 6/00 ^{(2006.01),} F16K 31/08 ^(2006.01)	a 2018 00863	02/11/2018	UNIVERSITATEA TEHNICĂ "GHEORGHE ASACHI" DIN IAȘI, STR. PROF. DR. DOC. DIMITRIE MANGERON NR. 67, IAȘI, IS, RO	86
134105 B1	B33Y 10/00 ^{(2015.01),} B23K 26/342 ^{(2014.01),} B22F 3/105 ^(2006.01)	a 2018 00763	01/10/2018	UNIVERSITATEA TEHNICĂ DIN CLUJ- NAPOCA, STR. MEMORANDUMULUI NR.28, CLUJ-NAPOCA, CJ, RO	84
131517 B1	G01B 7/30 ^(2006.01)	a 2015 00307	04/05/2015	UNIVERSITATEA TEHNICĂ "GHEORGHE ASACHI" DIN IAȘI, BD. PROF. DIMITRIE MANGERON NR.67, IAȘI, IS, RO	86
133031 B1	A61B 5/15 ^{(2006.01),} A61B 5/153 ^(2006.01)	a 2017 00475	13/07/2017	UNIVERSITATEA TEHNICĂ DIN CLUJ- NAPOCA, STR.MEMORANDUMULUI NR.28, CLUJ-NAPOCA, CJ, RO; UNIVERSITATEA DE MEDICINĂ ȘI FARMACIE "IULIU HAȚIEGANU" DIN CLUJ-NAPOCA (UMF-IH), STR. VICTOR BABEȘ NR. 8, CLUJ-NAPOCA, CJ, RO	82
132365 B1	G09B 23/08 ^(2006.01)	a 2016 00532	27/07/2016	UNIVERSITATEA TEHNICĂ DIN CLUJ-NAPOCA, STR.MEMORANDUMULUI NR.28, CLUJ-NAPOCA, CJ, RO	87
132465 B1	A47G 25/00 ^(2006.01)	a 2017 01080	11/12/2017	ZLATE IONUȚ, ALEEA FIZICIENILOR NR. 13, BL. 3A, SC. 1, ET. 3, AP. 23, SECTOR 3, BUCUREȘTI, B, RO	82

**BREVETE DE INVENȚIE
PENTRU CARE AU FOST ÎNSCRISE
ÎN REGISTRUL NAȚIONAL
MODIFICĂRI ÎN SITUAȚIA JURIDICĂ**

OFICIUL DE STAT PENTRU INVENȚII I M RCI

Transmiteri de drepturi prin cesiune, succesiune, fuziune înregistrate la Oficiul de Stat pentru Invenții și Mărci conform art. 42, din Legea nr. 64/1991, republicată în data de 19.08.2014 și art. 85, din H.G. nr. 547/2008

Nr. brevet de invenție	Nr. cerere de brevet de invenție	Titular	Succesor in drepturi
133698	a 2019 00248	HERTZOG RADU GABRIEL, STR. G-RAL ION DRAGALINA NR. 23, AP. 6, BUCUREȘTI, RO, PLEȘA ION CORNEL, STR. FABRICII NR.11, LOC. ALUNIȘU, MĂGURELE, IF, RO	MICRO SCIENCE S.R.L., STR. NARCISELOR NR. 1, BL. 16 BIS, SC. 2, AP. 3, CRAIOVA, DJ, RO

DIVERSE

- **LISTA AGENȚIILOR SPECIALIZATE, A CONSILIERILOR ÎN PROPRIETATE INDUSTRIALĂ ȘI A MANDATARILOR AUTORIZAȚI**
- **CENTRE REGIONALE PENTRU PROMOVAREA PROPRIETĂȚII INDUSTRIALE ÎN ROMÂNIA**
- **ANUNȚURI OFICIALE**
- **MATERIALE INFORMATIVE, DIN DOMENIUL PROPRIETĂȚII INDUSTRIALE**

ROMÂNIA
OFICIUL DE STAT PENTRU INVENȚII ȘI MĂRCI

ORDIN nr. 157

24 iulie 1997

Directorul General al Oficiului de Stat pentru Invenții și Mărci,

Având în vedere prevederile art. 14, alin. 3, din Legea 64/1991, privind brevetele de invenție, și Regula 2.5, din H.G. 152/92, referitoare la profesia de consilier în proprietate industrială, emite următorul

ORDIN:

Art. 1. Persoanele ale căror nume figurează în lista anexă la prezentul Ordin, precum și firmele specializate în proprietate industrială se înscriu în **REGISTRUL NAȚIONAL AL CONSILIERILOR ÎN PROPRIETATE INDUSTRIALĂ**, cu menționarea specializării.

Art. 2. Prezentul ordin se va publica în Buletinul Oficial de Proprietate Industrială.

Director General

AGENȚIILE SPECIALIZATE ÎN PROPRIETATE INDUSTRIALĂ
pentru luna iunie 2023

Nr.crt.	Data înființării	Nr. registru agenții	Denumirea completă a cabinetului/agenției Adresa Consilieri cu drept de practică	Domenii	Statut juridic
1	27.03.1991	001	INVENTA – AGENȚIE DE PROPRIETATE INTELECTUALĂ S.R.L. București, Bdul Corneliu Coposu nr. 7, bl. 104, sc. 2, ap.31, sect.3, cod 030602, Tel: 0213200285, Fax: 0213228325, E-mail: contact@inventa.ro, inventa@inventa.ro Prof. univ. dr. ing. Țurcanu Constantin, ec. Bodomoi Otilia Florentina, arh.dr.ing. Țurcanu Costin Radu, Mahulea Cornelia	Brevete Mărci Desene Topografii	SRL
2	29.05.1991	002	ENPORA BRAND MANAGEMENT SRL București, Str. George Calinescu nr.52A, ap.1, 011694, Tel: 0212300990, 0311001634, Fax: 0212302311, 0311007927, E-mail: pop@patents.ro, www.patents.ro, www.enpora.com ing. Pop Călin Radu	Brevete Mărci Desene	SRL
3	23.07.1991	003	PATENTMARK S.R.L. București, Str. Dr. N. Turmescu nr. 2, ap.2, sector 5, cod 050467, Tel: 0213121669, Fax: 0213175801, E-mail: office@patentmark.ro, www.patentmark.ro Mohonea Liliana, Mohonea Cristian, Marinescu Ruxandra, Mohonea Ana	Brevete Mărci Desene Topografii	SRL
4	18.12.1991	004	RODALL AGENȚIE DE PROPRIETATE INDUSTRIALĂ S.R.L. București, Str. Polonă nr. 115, bl. 15, sc. A, ap. 19 sector 1, cod 010497, Tel: 0212108342, 0722652111, 0745153566, Fax: 0212105794, E-mail: office@rodall.ro, info@rodall.ro, www.rodall.ro Jur. Bălan Gheorghică, Pescarusu Nicoleta	Brevete Mărci Desene Topografii	SRL
5	25.08.1992	005	INTELECT S.R.L. Oradea, Bdul Dacia nr. 48 Bl. D10, Ap.3, cod 410346, Tel: 0746835328, 0359402901, Fax: 0359810501, E-mail: info@intelect.ro, www.intelect.ro Buzlea Elisabeta, Buzlea Mircea Valentin, Buzlea Narcisa Floricica	Brevete Mărci Desene Topografii	SRL
6	04.12.1992	008	CONSTANTIN GHIȚĂ OFFICE SRL Timișoara, Str. Take Ionescu nr. 24-28 sc. B ap. 2 judetul Timiș, cod 300042, Tel/Fax: 0256435976, Tel: 0744 162462, E-mail: ghita@ghitaconstantin.ro, clelia@ghitaconstantin.ro, www.ghitaconstantin.ro Ing. Ghiță Constantin, Pop Motogna Clelia	Brevete Mărci Desene	SRL

7	13.05.1993	010	ROMINVENT S.A București, Str. Ermil Pangratti nr. 35, et.1, sect.1, cod 011882, Tel: 0212312515, 0212312541, Fax: 021/2312550, 2312454, E-mail: office@rominvent.ro Jur. Mocanu Ion, Ing. Cosmina Fierăscu, Ing. Spătaru Daniela, Dr. Ing. Cristina Popa, Ec. Joitoiu Andreea Simona, Bio.Enescu Miruna, jur. Markusev Denisa Mary, ec. Olteanu Camelia, jur. Dragulin Ioana, ing. Petcu Costin, jur. Martinescu Alina Nicoleta, jur. Pavel Laura, Boncea Oana Laura, Dobrescu Teodora Valentina, Ing. Secăreanu Doina, Ștefan Ruxandra, Munteanu Manuela Cornelia, Preda Raluca Laura, chim.Bădărău Adina Adriana	Brevete Mărci Desene Topografii	SA
8	30.03.1995	015	CABINET M. OPROIU - CONSILIERE ÎN PROPRIETATE INTELECTUALĂ SRL București, Str. Popa Savu, nr. 42, parter, sector 1, cod 011434, P.O.Box 2-229, Tel: 0212602833; 0212602834, Fax: 0212602836; 0212602835, E-mail: office@oproiu.ro, www.oproiu.ro Fiz. Oproiu Margareta, MBA arh.Vasilescu Raluca, jur. Sturza Ioana, ing.Ene Silvia, ing.chim.Petrea Dana Maria, ing.chim. Georgescu Cristina, ing.mec. Popescu Mariana, jur. Cozorici Violeta, jur. Stănescu Andreea Cosmina, Tiu Marina Alexandra	Brevete Mărci Desene Topografii	SRL
9	21.05.1996	017	LABIRINT AGENȚIE DE PROPRIETATE INTELECTUALĂ Arad, Str. Coriolan Petreanu nr. 28, cod 310151 Tel/Fax: 0257255842, Tel: 0722 458129, E-mail: info@labirint.ro Ing. Ivanca Maria	Brevete Mărci Desene	CI
10	14.11.1996	018	INTEGRATOR CONSULTING SRL Cluj Napoca, Str. Dunării nr. 25 bl.C1 ap.5, , jud. Cluj, cod 400593, Tel/Fax: 0264442817, Tel: 0745235585, E-mail: dorin.isoc@yahoo.com, integrator.consulting@yahoo.com Isoc Dorin	Brevete Mărci Desene	SRL
11	1997	019	LOYAL PARTNERS -AGENȚIE DE PROPRIETATE INTELECTUALĂ Galați, Str. Col. Nicolae Holban, nr. 1B, camera 3, Tel/Fax: 0236/407032, Tel: 0722 744241, E-mail: office@loyalpartners.ro, www.loyalpartners.ro ing.av. Pușcașu Dan	Brevete Mărci Desene Topografii	SRL
12	01.07.1997	020	AGENȚIE DE PROPRIETATE INTELECTUALĂ ȘI TRANSFER DE TEHNOLOGIE -AGPITT-SRL București, Bdul Libertății nr. 12, bl.113, sc.2, ap.28, sector 4; cod 040129, CP 42-106, Fax: 0213177584, Tel: 0744293552; 0724539752, 0213177693, E-mail: faighenov@xnet.ro; agpitt@rdsmail.ro, agpittinvent@rdsmail.ro Ing.jur. Faighenov Marioara, Mihăilă George	Brevete Mărci Desene	SRL

13	10.07.1997	016	MILENIUL 3 – AGENȚIE DE PROPRIETATE INDUSTRIALĂ SRL Pașcani, Str. Moldovei nr. 10, bl. Crinul, sc. A, ap. 28, jud Iași, cod 705200, Tel/Fax: 0232/719190; Tel: 0740 820582 Ing. Burțilă Ioan	Brevete Mărci Desene	SRL
14	03.10.1997	021	LAZĂR ELENA CABINET DE PROPRIETATE INDUSTRIALĂ Buzău, Str. Unirii, Bl. 16C, Et. 3, Ap. 12, cod 120013, OP 1, CP 52, Tel/Fax: 0238724262 Tel: 0723 328633, E-mail: l.e.consilier@gmail.com Lazăr Elena	Brevete Mărci Desene Topografii	CI
15	21.07.1999	028	NOWAPATENT SRL Mediaș, Str. Lotru, nr.4, bl.92, ap.1 Tel: 0269841373, 0264833273, Fax: 0269833273, E-mail: nowapatent@birotec.ro office@nowapatent.ro Danciu Ioan	Brevete Mărci Desene	SRL
16	30.08.1999	029	CABINET DE PROPRIETATE INDUSTRIALĂ "BIONPI" București, 010577, Calea Dorobanților 126-130 Bl. 8, et. 9 Ap. 50 sector 1, cod 010577, Tel/Fax: 0212316549, 0318054616, Tel: 0723187944, 0746184697 E-mail: bionpi@rdsmail.ro, bionpi@hotmail.com Ing. Ion Rodica Cocuța	Brevete Mărci Desene	CI
17	12.11.1999	030	AGENȚIE DE CONSULTANȚĂ ÎN PROPRIETATE INTELLECTUALĂ ȘI TRANSFER DE TEHNOLOGIE « SPRÎNCEANU NICOLAE » Drobeta Turnu Severin, Str. Gheorghe Ionescu Sisești nr. 96, bl.E2, sc.1, et. 3, ap.8, cod 220212, Tel/Fax: 0352801490, Tel: 0721796318 E-mail: nicolaesprinceanu@yahoo.com Jur.ing. Nicolae Sprînceanu	Brevete Mărci Desene	CI
18	21.01.2000	031	CABINET INDIVIDUAL DE PROPRIETATE INDUSTRIALĂ IVĂNESCU GABRIEL DAN Brașov, Str. Avram Iancu, nr. 48A, sc. B, ap. 10, cod poștal 500086, Tel: 0722248415, E-mail: gdivanescu@gmail.com Ivănescu Gabriel Dan	Brevete Mărci Desene	CI
19	15.02.2000	032	ANGHEL LUMINIȚA DOINA CABINET DE PROPRIETATE INTELLECTUALĂ București, Str. Gherghitei Nr.1, Bl.94B, Sc. B, Ap.76, sector 2, Fax: 0314013777, Tel: 0723301706, E-mail: anghel2na@yahoo.com, anghel2na@gmail.com, www.avocatianghel.com Ing.av. expert judiciar Anghel Luminita Doina	Brevete Mărci Desene	CI
20	24.08.2000	033	APOSTOL SALOMIA P.F.A. Galați, Str. Reg. 11 Siret nr. 15, bl. E4, Et.3, ap. 54, cod 800333, Tel/Fax: 0236436437, Tel: 0766765027, E-mail: saly_apostol@yahoo.com Ing. Apostol Salomia	Brevete Mărci Desene	CI

21	07.09.2000	034	AGENȚIA DE PROPRIETATE INDUSTRIALĂ - APIA SRL București, Str. Romancierilor nr. 5, bl.C14, sc.B, ap.41, sector 6, cod 061791, Tel/Fax: 0217783100, www.mark-apia.ro, E-mail: office@mark-apia.ro Visalom Monica	Mărci Desene	SRL
22	28.11.2000	039	CABINET IN DIVIDUAL GREAVU DOINA MARIANA Sibiu, Str. Constantin Noica, bl. 2, ap.21, cod 550169 Tel: 0269218500, 0766489179, 0731308189, Fax: 0269212170, E-mail: aurorapca@yahoo.com, protectro@xnet.ro Ing. Greavu Doina Mariana	Brevete Mărci Desene	CI
23	08.01.2001	041	CABINET "CECIU GABRIELA" CONSULTANȚĂ ÎN DOMENIUL PROPRIETĂȚII INTELLECTUALE Timișoara, Str. Martir Leonida Banciu, nr. 6, sc. A, ap. 110, jud. Timis, cod postal 300024, Fax: 0256494846; Tel: 0745 388039, E-mail: gabriellececiu@yahoo.com Ing.Ceciu Gabriela	Brevete Mărci Desene	CI
24	05.03.2001	045	CABINET DE MARCI BREVETE DESIGN – BROJBOIU DUMITRU ADRIAN FLORINEL Pitești, Bdul Republicii, bl.212,sc. D, ap.11, jud.Argeș, cod 110176, Tel/Fax: 0348412529, Tel: 0745143095, E-mail: adrian_brojboiu@yahoo.com Brojboiu Dumitru Adrian Florinel	Brevete Mărci Desene	CI
25	12.04.2001	047	INTELLECTUAL PROPERTY OFFICE SRL București, Str. Alexandru Moruzzi nr. 6, bl. B6, sc. 2, ap.62, sector 3, cod 031155, Tel/Fax: 0213262388, Tel: 0745094241, E-mail: office@ipoffice.ro, natalia.todirica@ipoffice.ro Ciuda Berivoe Anca, Ciuda Berivoe Natalia	Brevete Mărci Desene	SRL
26	07.05.2001	049	ANDRA MUSATESCU CABINET DE PROPRIETATE INDUSTRIALA București, Calea 13 Septembrie nr.121, bl.127, et.5, ap.21, Tel: 0722879810, E-mail: office@andramusatescu.ro, www.andramusatescu.ro Mușatescu Andra Oana	Brevete Mărci Desene Topografii	CI
27	2001	050	CABINET ACSINTE PAULA-ADRIANA București, sector 3, Calea Călărașilor, nr. 177, bl.45, et.4, ap.12, Tel: 0213234282, Fax: 0213222210, www.legalservices.ro, E-mail: paula@legalservices.ro Av. Acșinte Paula Adriana	Mărci	PF

28	31.05.2001	071	CONS INTEL BMA CABINET CONSULTANȚĂ Cart. Dorobanti, nr.2, bl. D2, at.1, ap.5,120087, C.P.8- O.P. 1 Buzau, Fax: 0238719619, Tel: 0745086588, E-mail: marius_bozio@yahoo.com Marius Bozioreanu	Brevete Mărci Desene Topografii	CI
29	21.11.2001	055	ROVALCONS SRL AGENȚIE DE PROPRIETATE INTELECTUALĂ Câmpina, Str. Orizontului, nr.1, bl. R10, et.7, ap.27, Jud. Prahova, cod 105600, Tel/Fax: 0244371390, Tel: 0722540580, E-mail: rovalcons@xnet.ro Ioacăra Valentin	Brevete Mărci Desene	SRL
30	2001	057	CABINET N. D. GAVRIL S.R.L. București, Str. Ștefan Negulescu nr. 6A, sector 1, Tel/Fax: 0212302882, 0213165492, Tel: 0722983520, E-mail: cabinetgavril@yahoo.com www.cabinetgavril.ro Gavril Niculina, Popescu Denisa	Brevete Mărci Desene	SRL
31	24.04.2002	087	IACOBINI&CO, CONSILIERI IN DREPTUL DE PROPRIETATE INDUSTRIALĂ SRL București, Calea Mosilor, nr.258, bl. 4bis, ap.22, sector 2, Tel: 0212104690, Fax: 0212104793, E-mail: asimri@yahoo.com, vladrosanu@yahoo.com Iacobini Anca Svetlana, Iacobini Mihnea Razvan	Mărci Brevete Desene Topografii	SRL
32	11.02.2003	089	RATZA ȘI RATZA SRL București, Bdul A.I. Cuza Nr. 52-54, Sect.1, cod 011053, Tel: 0212601348, Fax: 0212601349 E-mail: office@ratza-ratza.com Rață Andrei Vlad, Mărginean Dragoș, Ploacă Daniel, Vasile Bugarin Sonia Maria, Comănescu Stela	Brevete Mărci Desene	SRL
33	13.02.2003	062	ECOINTELLECT CABINET INDIVIDUAL ANDRONACHE PAUL București, Aleea Compozitorilor nr.1, bl.E21, et.6, ap.35, sect 6, Tel/Fax: 0217250069, Tel: 0722741043, 0727476335, E-mail: paul.andronache@clicknet.ro, paul_andronache@yahoo.com Andronache Paul	Mărci Desene Topografii Brevete	CI
34	16.05.2003	070	CABINET OANA COSTACHE București, Drumul Taberei nr.120, bl.OD1, sc.5, ap.189, sector 6, cod 061413, Tel: 0217450757, 0730557744, E-mail: oana_cocoloi@yahoo.com Oana Costache	Mărci Desene Brevete	CI
35	19.06.2003	069	RASKAI M M BREVMARC CONSULT S.R.L. Dej, Str. Unirii, nr.3,BL. D8, ap.31, jud. Cluj, 405200, Tel/Fax: 0264211847, Tel: 0742084050, E-mail: raskaimm@yahoo.com Raskai Maria	Brevete Mărci Desene Topografii	SRL

36	25.07.2003	093	NESTOR NESTOR DICULESCU KINGSTON PETERSEN – CONSILIERE ÎN P.I. S.R.L. București, Str. Barbu Văcărescu nr. 201, Clădirea Globalworth Tower, et. 18, birou 18-02, sector 2, Sediu secundar: Târgu Mureș, Strada Rodnei, nr. 26B, biroul 3, etaj II, Tel: 0212011200, Fax: 0212011210, E-mail: office@nnkp.ro, www.nnkp.ro Firaru Florina, Tace Maria Alina	Mărci Desene Brevete	SRL
37	21.08.2003	094	N.P.C. S.R.L. Brașov, Str. Alexandru cel Bun, nr.13, bl.E28, ap.7 cod 500025, OP 1 – CP 298, Tel: 0744520357, E-mail: totu@unitbv.ro Toțu Ioan	Mărci Desene Topografii	SRL
38	22.10.2003	072	CABINET INDIVIDUAL NEGOMIREANU LIVIA București, Șos. Nicolae Titulescu nr.94, bl.14A, sc 4 ap.127, sect.1, cod 011146, Tel/Fax: 0314214598, Tel: 0722444719, E-mail: office@cabinetnegomireanu.ro Negomireanu Livia	Mărci Desene	CI
39	30.10.2003	073	CABINET DE PROPRIETATE INDUSTRIALA “VIȘOIU LILIAN CATALIN” București, Bdul Unirii nr.74, bl. J3B, sc.3, ap. 41, Tel/Fax: 0213167043, Tel: 0744480657, E-mail: visoiucatalin@yahoo.com, www.visoiucatalin.home.ro jur. Vișoiu Lilian Catalin	Brevete Mărci Desene Topografii	CI
40	12.12.2003	096	EDIPLAST S.R.L. Tg. Mureș, Str. Măgurei nr.25, ap.2, Tel/Fax: 0265263775, Tel: 0744394036, E-mail: themannextdoor2007@yahoo.com Vasilache Virgilius	Mărci Desene Brevete	SRL
41	22.12.2003	097	SC PETOSEVIC SRL București, Str. Dionisie Lupu nr.54, etaj 2, sector 1, Tel: 0213057996, 0723522698, Fax: 021/3145481, www.petosevic.com, E-mail: aura.campeanu@petosevic.com Campeanu Ioana Aura, Sârghi Roxana, Irimescu George Mihai	Brevete Mărci Desene	SRL
42	9.02.2004	098	CABINET ANI FUCIU SRL Com.Snagov, Bloc P53, sc.A, ap.1, jud.Ifov, Tel: 0213106399, 0744370196, Fax: 0213106398, E-mail: ani.fuciu@consilier-marci.ro Fuciu Anișoara	Mărci Desene	SRL
43	22.02.2004	082	CABINET DE PROPRIETATE INDUSTRIALĂ CIUPAN CORNEL Cluj Napoca, Str. Mestecenilor nr.6, bl.9E, ap.2, Tel: 0264524425, 0264415051, Fax: 0264415054, E-mail: cornel.ciupan@muri.utcluj.ro Ciupan Cornel	Brevete Mărci Desene	CI

44	01.06.2004	102	LUTARIS PROT S.R.L. Timisoara, 300426, Str. Ana Ipatescu nr.45, Tel/Fax: 0256489301, Tel: 0742143718, 0723319154, E-mail: qualitarium@qualitarium.ro Tărăbîc Lucian	Brevete Mărci Desene	SRL
45	17.06.2004	108	WEIZMANN ARIANA & PARTNERS AGENTIE DE PROPRIETATE INTELLECTUALA SRL București, Str. 11 iunie, nr.51, sc.A, ap.4, Tel: 0723204268, 0724260277, Tel/Fax: 0268/315046, E-mail: office@inregistrare-marci.ro, office@branduri.ro, www.branduri.ro Bozocea Violeta, Marcean Ana Maria, Ștefănuț Adelina, Cârlan Cristina, State Carmen, Bicu Cristina, Mihul Vali Cătălina	Brevete Mărci Desene	SRL
46	14.07.2004	107	ARIANA AGENTIE DE PROPRIETATE INDUSTRIALA S.R.L. Timisoara, Calea Aradului, nr.33, ap.7, E-mail: c_popescu2000@yahoo.com Orgovici Codruta Octavia	Mărci Desene	SRL
47	27.01.2005	111	CABINET INDIVIDUAL – NIȚU ION Constanta, Str. Dezrobirii nr.110, bl. IS8, sc.A, ap.1, Tel: 0241512608, 0723317298 Nitu Ion	Mărci Desene Brevete	CI
48	27.01.2005	112	CABINET VELICA – AGENȚIE DE PROPRIETATE INDUSTRIALĂ București, Str. Brutus M.I., nr.13, ap.3, cod 050124, Tel/ Fax: 021/3357463, Tel: 0722645283, www.velica.ro, E-mail: office@velica.ro Velica Ion Gabriel	Mărci Desene	CI
49	22.12.2004	116	INVEL – AGENȚIE DE PROPRIETATE INDUSTRIALĂ București, Str. Ion Ghica nr.3, ap.20, Tel: 0723205048, 0788885352, E-mail: invel_agency@yahoo.com, marian.nicolae.velcea@gmail.com, www.invel.ro Velcea Marian	Brevete Mărci Desene Topografii	SRL
50	06.01.2005	118	EURORESSOURCES SRL Medias, Str. Ion Creangă, nr.4, ap.6, Tel: 0269843504, Fax: 0269824812 Fulea Maria	Brevete Mărci Desene	SRL
51	27.04.2005	117	CABINET PROPRIETATE INDUSTRIALĂ ALPER RAMAZAN Constanța, Str. Ștefan cel Mare nr.57, bl.M17, sc.B, ap.17, cod 900683, Tel: 0341410937, 0722704363, Fax: 0241635547, E-mail: alperramazan@gmail.com, zonguldakro@yahoo.com Alper Ramazan	Mărci	CI

52	30.06.2005	124	CABINET DE PROPRIETATE INDUSTRIALA SAVU MARIANA București, Str. Paul Greceanu nr.9, bl.20A, ap.26, Tel/ Fax: 0212120651, E-mail: liliana.savu@credidam.ro, www.lilianasavu.ro Savu Mariana	Mărci Desene	CI
53	04.11.2005	133	FRISCH & PARTNERS SRL București, Bdul Carol I, nr.54, sc. B, ap.5, sector 2, Tel: 0213101165, 0722212480, Fax: 0213130130, E-mail: office@frisch.ro, crina.frisch@frisch.ro Crina Nicoleta Frisch	Mărci Desene Brevete	SRL
54	31.10.2005	128	CABINET PROPRIETATE INDUSTRIALA ARINOVA Arad, 310151, Str. Coriolan Petreanu, nr.28, Tel/Fax: 0257/255842, Tel: 0744246562, E-mail: info@arinoa.ro Ivanca Gavril	Mărci Desene Brevete	CI
55	05.01.2006	136	TUCA ZBARCEA & ASOCIATII I.P. S.R.L. București, Str. Nicolae Titulescu nr. 4-8, etaj 8, biroul 1, clădirea America House Tel: 0212048890, E-mail: ciprian.dragomir@tuca.ro Dragomir Ciprian Dumitru	Mărci	SRL
56	14.02.2006	137	M.D.P. RIGHTS AGENCY SRL Brasov, Str. Lunga nr.270, cod postal 500450, Tel: 0268440100, 0268440313, 0744355100, Fax: 0268440221, E-mail: camelia.cosescu@gmail.com www.mdp-rights-agency.ro Cosescu Camelia	Brevete Mărci Desene Topografii	SRL
57	30.03.2006	141	INNOVIS INTELLECTUAL PROPERTY Bucuresti, Calea Rahovei, nr.217, bl.12, ap.60, sector 5, Tel: 0741572398, E-mail: office@innovis.ro Dumitrescu Oana Irina	Mărci Desene	CI
58	30.03.2006	142	CABINET INDIVIDUAL PROPRIETATE INDUSTRIALA ALECU BOGDAN Bacau, Str. Lucretiu Patrascanu nr.2, sc.B, ap.2, Tel/Fax: 0334407577, Tel: 0740274741, E-mail: office@marcidesene.ro, www.marcidesene.ro Alec Florin Bogdan	Mărci Desene	CI
59	07.04.2006	152	ACTA MARQUE AGENȚIE DE PROPRIETATE INTELECTUALA Cluj Napoca, Str. Eugen Brote, nr. 8, Tel: 0730909831, 0722470886, Tel/Fax: 0364411414, E-mail: actamarque@yahoo.com, office@actamarque.ro Ciurea Delia, Turdean Ovidiu Laurean, Codrean Bogdana Mariana	Mărci	SRL

60	20.06.2006	149	INTELLEMMI CONSULT SRL Tg. Mureș, Str. Sârguinței nr.39, ap.12, cod poștal 540543, Fax: 0365 401839, Tel: 0745303867, E-mail: cojocnean_maria@yahoo.com; intellemmi@gmail.com Cojocnean Maria Rodica	Brevete Mărci Desene	SRL
61	20.06.2006	167	INTELLEXIS SRL București, Str. Cutitul de Argint, nr. 68, etaj 2, ap. 4, Tel: 0213103332, 0723300147, Fax: 021.3103042, E-mail: contact@intellexis.ro mat. Benga Bogdan Florin, Irimia Doru Liviu, Ing. Velțan Loredana	Mărci Desene Brevete	SRL
62	11.09.2006	150	CABINET INDIVIDUAL VALENTINA ȘANTA Tg.Mureș, Str. Koos Ferencz nr.21, bl.21, ap.44, Tel: 0740028967, Fax: 0365815201, E-mail: valentina.santa@gedeon-richter.ro, santa_valentina2002@yahoo.com Santa Valentina	Mărci Desene Brevete	CI
63	18.10.2006	153	CABINET INDIVIDUAL NIȚĂ FLORINA Râmnicu Vâlcea, Str. Rapsodiei nr. 13, bl D2, ap. 8, Tel: 0746192874, E-mail: florinc@yahoo.com Niță Florina	Brevete Mărci Desene	CI
64	20.10.2006	154	CABINET INDIVIDUAL ROS VIOREL București, Bdul Mircea Vodă, nr. 35, bl. M27, sc.A, ap. 16-18, Tel: 0213211234, Fax: 0213211253, E-mail: viorelros@asdpi.ro Ros Viorel	Brevete Mărci Desene Topografii	CI
65	26.10.2006	155	CABINET DE PROPRIETATE INTELLECTUALĂ MIHAELA TUDORACHE București, sector 2, str. Tudor Arghezi, nr. 8-10, clădirea Unimed, etaj 1, birou F120, Tel: 0723931648, 0213272480, Fax: 0311006271, E-mail: office@tudorache.net, www.tudorache.net Tudorache Mihaela	Mărci	CI
66	01.11.2006	159	OPREA I. PATRICIA DIANA – CABINET INDIVIDUAL MĂRCI DE PRODUSE ȘI SERVICII, DESENE ȘI MODELE INDUSTRIALE Cluj Napoca, Str. Dimitrie Gusti, nr. 4-6, ap. 3A, Tel: 0264565885, 0724323761, E-mail: patriciaoprea.cabinet.ip@gmail.com Oprea Patricia Diana	Mărci Desene	CI
67	08.12.2006	160	NOMENIUS S.R.L. București, Str. G.M. Zamfirescu, nr. 46, bl. 22A, ap.11 Punct de lucru: București, Str. Aleksandr Sergheevici Puskin, nr.8, sector 1, Tel: 0314315402, Fax: 0318149621, E-mail: elena.grecu@nomenius.ro, www.nomenius.ro Grecu Elena	Brevete Mărci Desene	SRL

68	06.02.2007	175	MUSAT SI ASOCIATII – INTELLECTUAL PROPERTY SRL București, Bdul Aviatorilor nr.43, etaj 4, camera 4, Tel: 0212025900, Fax: 0212233957, E-mail: anca.butu@musat.ro Buta Anca	Brevete Mărci Desene	SRL
69	28.02.2007	169	TURTOI INTELLECTUAL PROPERTY FIRM SRL București, Splaiul Independenței nr.3, bl.17, ap.7,sector 5, Tel: 0722390388, Tel/Fax: 021.3135120, E-mail: office@turtoi.ro, www.turtoi.ro Turtoi Raducu	Mărci Desene	SRL
70	15.02.2007	176	BRAND LEADER SRL Brasov, Str. Constantin Lacea, nr.12-14, biroul 2, Tel: 0723474183, E-mail: office@brandleader.ro Costache Demes Anna Nicoleta	Mărci	SRL
71	05.03.2007	163	CABINET PROPRIETATE INDUSTRIALA C.I. COLAN București, Str. Mihai Eminescu nr.128-130, ap.17, sect.2, Tel: 0216190308, Fax: 0216190309, E-mail: ionut.colan@cbea.ro Colan Cristian Ionut	Mărci Desene	CI
72	05.03.2007	164	CABINET INDIVIDUAL NEACȘU CARMEN AUGUSTINA Baia Mare, Str. Rozelor, nr.12/3, Tel: 0727318168, E-mail: carmen@bic.cdimm.org Neacșu Carmen Augustina	Brevete Mărci Desene	CI
73	05.03.2007	168	CABINET PROPRIETATE INDUSTRIALA IOANA MANEA București, Str. Murgeni, nr. 14, bl. L26, sc. 1, ap. 4, sector 3, Tel: 0744665760, E-mail: ioanamanea@gmail.com Manea Ioana	Mărci Desene	CI
74	30.03.2007	173	CABINET PROPRIETATE INDUSTRIALA CIPRIAN MACOVEI București, Str. Popa Tatu nr.15, sector 1, Tel: 0723638775, E-mail: mmacovei@stafort.ro Macovei Ciprian Mihail	Mărci	CI
75	16.07.2007	182	PRI INTELLECTUAL PROPERTY SRL București, Str. Răspântiilor nr.37, ap.2, 020547, Tel: 0728997303, Fax: 0318169 608 E-mail: ana.dan.pi@gmail.com P.A.lic.Dan Ana Nicolina	Mărci	SRL
76	07.08.2007	178	CABINET INDIVIDUAL SONIA FLOREA – consiliere p.i. București, Calea Moșilor nr.207, bl. 15, ap.5, Tel: 0212103215, Fax: 0212100449, E-mail: sonia.florea@avfloreaagheorghe.ro Florea Sonia	Mărci Desene Brevete	CI

77	01.10.2007	183	CABINET INDIVIDUAL P.I. VALENTIN BEREĂ București, sector 2, str. Ghe. Țițeica, nr.210, apart.3, parter, Tel: 0214088904, 0721473317, Fax: 0214088911 Berea Valentin	Mărci Desene	CI
78	01.10.2007	184	CABINET INDIVIDUAL PROPRIETATE INDUSTRIALA ADRIAN TOMESCU București, Str. Poet Vasile Carlova nr.2, bl. A7 bis, ap.74, Tel: 0212224422, 3217070, Fax: 021 2222626, E-mail: atomescu@buzescu.com, amtomescu@yahoo.com Tomescu Adrian	Mărci	CI
79	10.10.2007	043	FĂNTÂNĂ RAUL SORIN & ASOCIAȚII SRL Brașov, Str. Zizinului, nr. 84, sc. B, ap. 14, Tel/Fax: 0268543657, Tel: 0745361270, E-mail: office@inventii-marci.ro, www.inventii-marci.ro Fântână Raul Sorin	Mărci Desene Brevete	SRL
80	28.02.2008	246	DILIGENS INTELLECTUAL PROPERTY SRL București, Bdul Libertății nr. 22, bl. 102, sc. 3, etaj 6, ap. 55, sector 5, Tel/Fax: 0213350718, Tel: 0723276056, E-mail: office@diligens.ro, www.diligens.ro Năstase Cristian, Năstase Mirela Bianca	Brevete Mărci Desene	SRL
81	07.03.2008	190	CABINET MARILENA COMANESCU București, Bdul Ion Ionescu de la Brad, nr.65, ap.5, Tel: 0722259260, E-mail: office@cimo.ro, marilena.comanescu@cimo.ro Comănescu Marilena	Brevete Mărci Desene Topografii	CI
82	28.03.2008	192	CABINET P.I. MÎNDICĂNU EMIL București, sector 4, Str. Valerian Prescurea nr. 27-29, Tel: 0723820750, E-mail: mindicanu@yahoo.com Mîndîcanu Emil	Mărci	CI
83	02.06.2008	193	CABINET INDIVIDUAL LTJ TRADEMARK București, Str. Col. Corneliu Popeia, nr. 36, sector 5, Tel: 0722551203, Tel/Fax: 0213358288, E-mail: cristina.jianu@ltj.ro Ticu Jianu Cristina	Mărci	CI
84	01.08.2008	195	TUDOR DANIELA – PERSOANA FIZICA AUTORIZATA București, Str. Baba Novac nr.11, bl. G17, ap.51, cod postal 031623, Tel/Fax: 040213240412, Tel: 0749218326, E-mail: consultanta@tudordaniela.ro Tudor Daniela	Brevete Mărci Desene	CI
85	25.08.2008	197	MILMARK DESIGN SRL București, sector 3, Aleea Rotundă nr.2, bl. H8, ap.38, Punct de lucru: jud. Ilfov, Popești – Leordeni, Str. Cheiul Dîmboviței 26, vila C42, Tel: 0745347813, Fax: 0318049683, E-mail: office@markdesign.ro, www.markdesign.ro Lucacel Mihaiela	Mărci Desene	SRL

86	29.08.2008	198	SCHOENHERR INTELLECTUAL PROPERTY S.R.L. București, Bdul Dacia nr.30, etaj 4, camera – Echipa Sebastian 01, Tel: 0213196790, Fax: 0213196791, E-mail: e.pavel@schoenherr.ro Pavel Sorin Eduard	Brevete Mărci Desene	SRL
87	24.10.2008	205	ROMARK INTELLECTUAL PROPERTY SRL București, Șos. Mihai Bravu nr. 27A, C1, etaj 3, ap. 36, camera 1, Tel: 0314251724, 0724755705, Fax: 0314380223, E-mail: office@romarkip.ro Manea Marcela Elena	Mărci Desene	SRL
88	03.02.2009	209	CABINET INDIVIDUAL DE PROPRIETATE INDUSTRIALA MIHAELA CRACEA Buftea, Bdul Mihai Eminescu, nr.6, bl.R5, sc.B, ap.15, jud. Ilfov, Tel: 0724397849, E-mail: m.cracea@lclegalproof.com Cracea Mihaela	Mărci	CI
89	16.03.2009	211	CAVESCU SI ASOCIATII SRL Otopeni, Str. Grivita nr.37E, E-mail: adriancavescu@yahoo.com, office@avocat4u.ro Cavescu Adrian	Mărci Desene	SRL
90	14.05.2009	214	ANACOR – CABINET DE PROPRIETATE INDUSTRIALA București, Aleea Izvorul Crisului nr. 1, bl. D16, sc. A, ap. 2, Tel: 0726475018, E-mail: anacor.cpi@gmail.com Endes Corina	Brevete Mărci Desene	CI
91	14.05.2009	216	CABINET DE PROPRIETATE INDUSTRIALA PRISTAVU Piatra Neamt, Str. Gral Nicolae Dascalescu 11, bl. T3, sc.F, ap.70, Tel: 0745535936, E-mail: cabinetpristavu@gmail.com, office@cabinetpristavu.ro, www.cabinetpristavu.ro Pristavu Gheorghe	Brevete Mărci Desene	CI
92	23.06.2009	239	MARCI ȘI DESENE SRL București, sector 6, Splaiul Independenței, nr.313B, corp C6, et.7, ap.72, Tel: 0318055988, 0722514452, Fax: 0318055989, E-mail: avistrati@gmail.com Zamfir Ghertrude Ioana	Mărci Desene	SRL
93	27.08.2009	221	ALEXANDER POPA București, Str. Bibescu Vodă, nr. 2, bl. P5, sc. 2, ap. 25, Tel: 0744540300 Popa Alexander	Brevete Mărci	CI

94	27.08.2009	222	CABINET PROPRIETATE INDUSTRIALA CLAUDIA MONICA FRISCH București, Șos.Pantelimon nr.243, bl.52, ap.18, Tel/Fax: 0212554095, Tel: 0722450955, E-mail: office@inregistrezmarca.ro, claudiamonicafrisch@yahoo.com, www.marciadevarate.ro, www.inregistrezmarca.ro Frisch Claudia Monica	Mărci Desene	CI
95	29.09.2009	225	CABINET INDIVIDUAL PROPRIETATE INDUSTRIALA PAUNET ALEXANDRINA Iasi, Spl. Bahlui, nr.29, bl. B5, sc.A, ap.7, Tel: 0726737527 Paunet Alexandrina	Brevete Mărci Desene	CI
96	09.10.2009	228	COSMOVICI SI ASOCIATII SRL București, Str. Povernei, nr. 7, et. 2, ap. 6, sector 1, OP 22 – CP 190, www.cosmovici-ip.com, E-mail: office@cosmovici-ip.com Cosmovici Paul	Brevete Mărci Desene	SRL
97	29.10.2009	226	CABINET DE PROPRIETATE INDUSTRIALA SIMONA JEFLEA Sibiu, Calea Dumbrăvii, nr. 139/2, Tel: 0743013532, Fax: 0269446572, E-mail: simonajeflea@yahoo.com, www.simonajeflea.ro Jeflea Simona	Mărci Desene	CI
98	20.11.2009	234	DENNEMEYER & ASSOCIATES SRL Brasov, Str. Aurel Vlaicu, nr. 94, etaj 1, 500178, Tel: 0368403661, Fax: 0268706010, E-mail: cklamp@@dennemeyer.com, www.dennemeyer-law.com ing. Berde Sofia, Judele Raluca Anita, Crișan Ioana, Gheorghiu Anca, Sărău Săndica, Stana Cosmin Alexandru, Stana Răzvan Gheorghe, Suci Laura, Truța Ioan Adrian, Vizitiu Paula Cristina	Brevete Mărci Desene	SRL
99	22.12.2009	231	CABINET DE PROPRIETATE INDUSTRIALA CRISTIAN MARIUS ENACHE București, Str. Dr. Nicolae Turnescu nr. 6, ap. 2, Tel: 0213129948, 0722644152, Fax: 0213129948 Enache Marius Cristian	Brevete Mărci Desene	CI
100	30.03.2010	235	CABINET DE PROPRIETATE INTELLECTUALĂ NEAGU LAURA București, sector 2, Str. Dinu Vintilă, nr. 6B, bl.3, sc.K, ap.2, tel: 0726282708, E-mail: office@totuldespremarci.ro Neagu Marilena Laura	Mărci Desene	CI
101	09.04.2010	237	CABINET PROPRIETATE INDUSTRIALA ILIE CIMPOIERU București, Str. Baltagului, nr. 5, bl. V81, sc.1, ap. 24, Tel: 031 1060039, 0722444580, E-mail: ilie_cimpoieru@yahoo.com Cimpoieru Ilie	Mărci	CI

102	04.06.2010	238	CABINET INDIVIDUAL PROPRIETATE INDUSTRIALA PUȘCAȘU DENISA București, Str. Raul Doamnei nr.5, bl.C4, sc.E, ap.199, Tel: 0740111620, 0213236050, Fax: 0213636051, E-mail: puscasu.denisa@yahoo.com, denisa.puscasu@gmail.com Pușcașu Denisa	Mărci	CI
103	23.07.2010	242	CABINET INDIVIDUAL PAUL GEORGE BUTA București, Bdul Mircea Voda, nr. 35, bl. M27, ap. 17, Tel: 0213211234, Fax: 021.3211253, E-mail: paul.but@asdpi.ro Buta Paul George	Brevete Mărci Desene Topografii	CI
104	07.09.2010	243	MARK TO MARK INTELLECTUAL PROPERTY OFFICE SRL București, sector 1, Str. Ion Câmpineanu, nr.28, Imobil Sala Palatului Corp A, parter, Spațiul administrativ A2, Tel: 0745120402, E-mail: magda.bolintineanu@marktomark.com Bolintineanu Magdalena Gabriela	Mărci Desene	SRL
105	10.11.2010	244	CABINET PROPRIETATE INDUSTRIALA TUDOR ICLANZAN Timisoara, Piața Victoriei nr.5, sc. D, ap.2, Tel: 0256403615, 0744647875, E-mail: tudor.iclanzan@yahoo.fr, www.iclanzan.ro Iclanzan Tudor	Brevete Mărci Desene	CI
106	10.11.2010	245	CABINET INDIVIDUAL FERARU CLAUDIU București, Str. Crișana, nr.3, et.2, ap.3, Tel: 0722653084, E-mail: office@ropatent.com, www.ropatent.com Feraru Claudiu	Brevete Mărci Desene	CI
107	06.06.2011	248	CABINET INDIVIDUAL PUFU ALINA București, sector 1, Str. Biharia, nr. 67-77, corp C, etaj 1, cam 13, Tel: 0742974133, E-mail: alinapufu@gmail.com Pufu Alina	Mărci	CI
108	06.06.2011	249	CABINET INDIVIDUAL DE PROPRIETATE INDUSTRIALA ENESCU GABRIELA București, Str. Frunte lata nr.7, bl. P14A, ap.3, Tel: 0314329735, 0745637457, Fax: 0314329736, E-mail: g_enescu@yahoo.com Enescu Gabriela	Brevete Mărci Desene	CI

109	14.07.2011	255	DEVIMARK AGENTIE DE PROPRIETATE INDUSTRIALA SRL Iasi, Str. Ion Creangă, nr. 106, camera 2, bloc C1, etaj 4, ap.3, Punct lucru: Iasi, Str. Lascar Catargiu nr. 72, Tel: 0720143143, 0746869389, E-mail: office@devimark.ro, devimark.api@gmail.com, www.devimark.ro David Laura Gabriela	Mărci Desene	SRL
110	02.08.2011	251	CABINET BANYAI ROXANA NICOLETA – CONSILIERE IN PROPRIETATE INDUSTRIALA București, Str. Fabrica de Cărămidă nr. 55, Tel: 0212322624, 0727080852, E-mail: roxanaf15@yahoo.com Banyai Roxana Nicoleta	Brevete Mărci Desene	CI
111	10.08.2011	254	DRAKOPOULOS IP SRL București, sector 2, Str. Gral. David Praporgescu nr.7, Tel: 0213000154, Fax: 0213183143, Gorun Laurentiu Nicusor	Mărci	SRL
112	10.10.2011	256	CABINET DE PROPRIETATE INDUSTRIAL CIUPAN EMILIA Cluj Napoca, Str. Mestecenilor nr. 6, Tel: 0745360723, 0364144586, E-mail: emilia.ciupan@mis.utcluj.ro Ciupan Emilia	Brevete Mărci	CI
113	28.10.2011	267	CABINET ENPORA INTELLECTUAL PROPERTY SRL București, Str. George Călinescu, nr. 52A, parter, ap. 1, cod poștal 011694, Tel: 0212300990, Fax: 0212302311, E-mail: pop@patents.ro, www.patents.ro, www.enpora.com Anghelescu Nicoleta Aurica, Țambrea Oana	Brevete Mărci Desene Topografii	SRL
114	09.12.2011	257	CABINET INDIVIDUAL ALEXANDRU HARSANY Jud. Ilfov, Corbeanca, Sat Ostratu, Cartierul Paradisul Verde, Str. Romanitei nr. 6, etaj 1, Tel: 0722203934 Harsany Alexandru	Mărci Desene	CI
115	20.03.2012	261	CABINET DOINA TULUCA București, Bdul Lacul tei 56, bl. 19, ap. 52, sector 2, Tel: 0752211769, Fax: 0318037805, E-mail: dtuluca@doinatuluca.ro Ing. Tuluca Doina	Brevete Mărci Desene Topografii	CI
116	02.04.2012	262	CABINET MIIASSEN INNOVATIONS Baia Mare, Str. Calea Traian nr. 4A/44, Fax: 0362401680, Tel: 0742617423, E-mail: fidelia@midiasen.axoniq.com Alexan Carmen Fidelia	Mărci	CI

117	02.04.2012	264	CABINET PROPRIETATE INDUSTRIALA IACOB DRAGOȘ Falticeni, Str. 2 Graniceri, bl. 22, sc. A, ap. 6, Tel: 0722600200, E-mail: iacob@leroylaw.ro Iacob Dragoș	Mărci	CI
118	30.05.2014	266	VOX LEGIS CONSULT SRL București, Calea Vitan nr. 106, bl. V40, ap. 69, Fax: 0355818940, Tel: 0374075555, 0722281781, 0774040919, E-mail: ana.iacob@voxlegis.ro, web: www.voxlegis.ro Iacob Ana-Maria	Brevete Mărci Desene	SRL
119	10.09.2012	268	ROMPATENT DESIGN SRL București, Str. Țepeș Vodă, nr. 130, et. 1, ap. C1, Tel/Fax: 0314148320, Tel: 0722408875, 0753982625, E-mail: office@patentdesign.ro, www.patentdesign.ro Borlan Radu	Brevete Mărci Desene	SRL
120	18.10.2012	269	CABINET PROPRIETATE INDUSTRIALA MARIUS MOCOFANESCU București, Aleea Privighetorilor nr. 87, Tel: 0727978449, Tel/Fax: 0212643900, E-mail: office@consilieredemarca.ro, www.consilieredemarca.ro Mocofanescu Marius	Brevete Mărci Desene	CI
121	18.10.2012	270	IP BOUTIQUE – CABINET P.I. CLAUDIA JELEA București, sector 6, Str. Cetatea de baltă, nr.4, bl. M23A, sc.1, ap.66, Tel: 0744607402, E-mail: claudia.jelea@ipboutique.ro Jelea Gabriela Claudia	Marci	CI
122	03.12.2012	272	BONA FIDE CABINET DE PROPRIETATE INDUSTRIALA VERONICA FLOROIU București, Calea Rahovei nr. 303, bl. 66, sc. 2, ap. 59, Tel/Fax: 0314369605, Tel: 0722462432, E-mail: veronica.floroiu@gmail.com, www.cabinet-bonafide.ro Floroiu Veronica	Brevete Mărci Desene	CI
123	03.12.2012	273	ELENA STOICA CABINET INDIVIDUAL DE PROPRIETATE INDUSTRIALA București, Str. Gheorghe Stefan, nr. 32, sector 1, Tel: 0212694053, 0745029987, E-mail: elena.sstoica@gmail.com Stoica Elena	Brevete Mărci Desene	CI
124	19.12.2012	274	CABINET INDIVIDUAL DE PROPRIETATE INDUSTRIALA DUMITRU DOBREV București, Str. Viorele, nr. 4, bl. 22, ap. 101, Tel: 0744199499, Fax: 0318058696 Dobrev Dumitru	Brevete Mărci Desene	SRL

125	01.01.2013	275	SOCIETATE CIVILA PROFESIONALA DE PROPRIETATE INDUSTRIALA MILCEV BURBEA București, Bdul Octavian Goga nr.23, bl. M106, sc.4, ap. 117, Sediul secundar: București, Str. Doctor Staicovici, nr.14, et.1, ap.1, sector 5, E-mail: iulia.burbea@milcevburbea.ro, gabriela.milcev@milcevburbea.ro, Tel: 0722249961, 0726375412 Milcev Gabriela, Burbea Milescu Iulia Adriana	Brevete Mărci Desene Topografii	SCP
126	16.01.2013	276	MDA INTELLECTUAL PROPERTY SRL Bucuresti, Str. Caraiman, nr. 73, sector 1, Tel: 0722238608, E-mail: ana@kusak.ro Kusak Ana Maria	Mărci	SRL
127	11.03.2013	277	CABINET INDIVIDUAL AUTORIZAT POPESCU MAGDALENA DANIELA - LEGAL2M București, Bdul Mircea Vodă, nr.24, etaj 4, Tel: 0728839880, Fax: 021.3154462, E-mail: magda.popescu@legal2m.com Popescu Magdalena Daniela	Mărci Desene	CI
128	11.03.2013	278	CABINET INDIVIDUAL AUTORIZAT MIHAELA GAVENEA București, Str. Poet Panait Cerna, nr. 10, bl. M43, ap. 31, Tel/Fax: 0213528938, Tel: 0728836880, E-mail: mihaela.gavenea@lawyermg.ro Gavenea Mihaela	Mărci Desene	CI
129	03.07.2013	279	APOSTU GH. OVIDIU – PERSOANA FIZICA AUTORIZATA Iași, Șos. Nationala, nr. 194, bl. D, sc. E, ap. 18, Tel: 0232.437281, 0745345713, E-mail: oapostu@yahoo.com Apostu Ovidiu	Mărci Desene	CI
130	03.07.2013	280	M.L. CONSULTING FOR TOMORROW SRL Brașov, CP 603, OP 1 Lupașcu Monica	Mărci	CI
131	05.08.2013	281	CABINET INDIVIDUAL AUTORIZAT LADANYI CONSILIER IN PROPRIETATE INDUSTRIALA Alba Iulia, Str. Traian, nr. 29E, Tel: 0358105533, 0726734994, E-mail: avocat@ladanyi.ro, web: http://ladanyi.ro Ladanyi Arpad Csaba	Mărci	CI
132	05.08.2013	283	MAGOO – INTELLECTUAL PROPERTY ADVISOR București, Șos. București – Târgoviște, nr. 11A, sc. A, et. 1, ap. 4, tel : 0726161070, E-mail: laura@magori.ro Magori Craiovan Laura Valentina	Mărci	CI

133	05.09.2013	287	APPELLO BRANDS SRL Sibiu, Str. Soimului, nr. 18, sc. A, et. 5, ap. M6, Tel: 0752288833, E-mail: office@appello.ro Gantă Camelia Geta	Mărci Desene Brevete	SRL
134	19.01.2017	289	RDA IP SRL București, Str. Popa Tatu, nr. 49, Tel: 0314380696, 0721753043, Fax: 0314380695 Dincă Răzvan	Brevete Mărci Desene Topografii	SRL
135	28.01.2014	290	CABINET D. NICOLAESCU București, Str. Turda, nr. 102, bl. 30A, et. 7, ap. 28, Tel/Fax: 021.6663494, Tel: 0728201778, E-mail: daniella.nicolaescu@gmail.com Nicolaescu Daniella	Brevete Mărci Desene	CI
136	27.01.2014	293	ZMP INTELLECTUAL PROPERTY SRL București, sector 2, Str. C.A. Rosetti, nr.17, etaj 3, biroul 306, Tel: 0215270651, 0722369255, E-mail: moninovac@yahoo.com, admin@zm-p.com Novac Monica, jur. ing. Stănculescu Anca Elena Florica, Gheorghe Brătilă Cristina, Constantinescu Luminița Adela	Mărci Brevete Desene	SRL
137	09.04.2014	292	CLİPEO INTELLECTUAL PROPERTY OFFICE București, Str. Peșcărușului, nr. 12, bl. D6, ap. 29, Tel: 0212757473, 0724278986, E-mail: isabela.burdusel@gmail.com Burdusel Isabela	Mărci	CI
138	06.05.2014	294	BRAND PROTECT SRL Mogoșoaia, Str. Nichita Stănescu, nr.76A, camera 6, vila K7, etaj 1, jud. Ilfov, Tel: 0745752251, E-mail: brand.roprotect@gmail.com Mihai Diana Viorica	Brevete Mărci Desene	SRL
139	30.06.2014	297	HERAN MĂRCI SRL Bacău, Str. Violetelor, bl. 11, sc. A, ap. 13, Tel: 0234534329, 0723738136, Fax: 0234543130, E-mail: hergheaa@yahoo.com , heran_consulting@yahoo.com Crăciun Anca Ștefania	Mărci	SRL
140	16.07.2014	298	MIHAELA TEODORESCU & PARTNERS – INTELLECTUAL PROPERTY OFFICE SRL București, sector 4, Str. Viorele, nr. 51, bl. 37, ap. 63, Tel: 0773867751, Fax: 0314360665, E-mail: office@mteodorescu.ro , www.mteodorescu.ro Teodorescu Mihaela	Brevete Mărci Desene	SRL
141	24.11.2014	314	TEODORU I.P. SRL București, Str. Nerva Traian, nr. 12, bl. M37, scara 1, ap.1 Teodoru Emanuel	Brevete Mărci Desene	SRL

142	15.01.2015	300	CABINET INDIVIDUAL DE PROPRIETATE INDUSTRIALĂ CRISTINA CONSTANTINESCU PI București, Str. G. Garibaldi, nr. 4, ap. 60, Tel: 0722245690, E-mail: c.constantinescu@rokos.com Constantinescu Cristina	Mărci	CI
143	15.01.2015	301	CABINET INDIVIDUAL DE PROPRIETATE INTELLECTUALĂ IRINA ALBUȘEL București, sector 1, Str. Constantin Aricescu, nr. 18, et. 5, ap. 8, Tel: 0758222202, E-mail: irinaalbusel@gmail.com Albușel Irina	Mărci	CI
144	03.02.2015	302	TRADE MARK AGENCY SRL București, Str. Banul Udrea, nr. 4, bl. G8, sc. A, ap. 28, Tel: 0723691135, E-mail: alina.ioana@conceptbi.ro Ioana Alina, Stan Iulia	Mărci	SRL
145	02.03.2015	303	CABINET INDIVIDUAL – CONSILIER PROPRIETATE INTELLECTUALĂ LUISA MENDEZ-GUZMAN București, Bd. Timișoara nr. 17B, bl. 106B, sc. A, ap. 13, Tel: 0723604704, Email: av.luisa.mendez@gmail.com Mendez Guzman Luisa Andreea	Brevete Mărci	CI
146	04.04.2019	304	LUPȘA ȘI ASOCIAȚII SRL București, Calea 13 septembrie, nr. 90, etaj 1, birou 1.02, camera 2, Tel: 074422833, E-mail: ionut.lupsa@gmail.com, office@lupsa.ro Lupșa Ionuț	Brevete Mărci Desene	SRL
147	02.07.2015	305	CABINET DE PROPRIETATE INDUSTRIALA VLAD ANDA Sat Florești, jud. Cluj, Str. Porii nr. 152, bl. C7, sc. 3, ap. 96, Tel: 0751513539, E-mail: annda.vlad@yahoo.com, consilier.marca@gmail.com Vlad Anda	Mărci	CI
148	22.04.2015	306	MEMBRAEN SRL București, sector 6, Bdul Iuliu Maniu nr. 7, corp A, etaj 1, birou Z3, Tel: 0741751963, E-mail: laura@membraen.ro Leonte Laura	Mărci Desene	SRL
149	14.05.2015	307	STRENC SOLUTIONS FOR INNOVATION SRL București, sector 6, Str. Lujerului nr. 6, bloc 100, sc. B, etaj 3, ap. 56, Tel: 0722227648, www.strenc-innovation.ro E-mail: alstren@gmail.com, office@strenc-innovation.ro Ștrenc Alexandru Cristian	Brevete Mărci Desene	SRL
150	17.06.2015	308	IRARDI CONSULTING SRL București, OP 53, CP 17, cod postal 040203, www.oviduidinescu.com, Tel: 0722218187, E-mail: contact.ovidiu.dinescu@gmail.com Dinescu Ovidiu Manoel	Brevete Mărci Desene	SRL

151	09.09.2015	310	AGENȚIA DE PROPRIETATE INDUSTRIALA TAS SRL Cluj Napoca, str. Mihai Veliciu nr. 21, ap. 2, Tel: 0745160163, Fax: 0264431159, E-mail: office@agentiatas.ro Țimonea Adina-Silviana	Mărci	SRL
152	06.07.2016	316	ROMPATENT CONSULTING SRL București, Calea Moșilor nr. 59, etaj 4, tel: 0741018181, E-mail: office@ibrandity.ro Betelie Mihai	Mărci	SRL
153	21.07.2016	317	ALACARTE IP SRL București, sector 3, Aleea Fetești nr. 11, bl. F1, sc. C, ap. 26, Tel: 0734244853, E-mail: office@alacarteip.ro Ardeleanu Eugen, Ardeleanu Raluca	Mărci Desene Brevete	SRL
154	29.09.2016	318	BRAND EXPERT IP AGENCY București, sector 1, Str. Aron Cotrus, nr. 51A, corp A, scara 1, etaj 4, ap. 18, Tel: 0726718638, E-mail: cristina.cirstea@brandexpertip.ro Cîrstea Cristina	Mărci Desene	SRL
155	13.12.2016	320	CABINET INDIVIDUAL DONȚU & PROPRIETATE INDUSTRIALĂ Suceava, Str. Curtea Domnească, nr. 5, bl. 14, sc. D, ap. 2, Tel: 0742108100, E-mail: ovidiudontu1998@gmail.com Donțu Ovidiu Liviu	Mărci Desene Brevete	CI
156	07.03.2017	322	DELIA BELCIU CABINET DE PROPRIETATE INTELECTUALĂ București, Str. Ardeleni, nr. 1, bl. 39A, sc.1, ap. 21, Tel: 0743023286, 0314382764, Fax: 0314382765, E-mail: delia.belciu@db-law.ro, website: www.db-law.ro Belciu Delia	Mărci Desene Brevete	CI
157	21.03.2017	323	CABINET INDIVIDUAL DE PROPRIETATE INDUSTRIALĂ G. STRECHE București, Str. George Bacovia, nr. 68, Tel: 0723552026, E-mail: gherghinastreche.cipi@outlook.com Streche Gherghina	Brevete Mărci Desene Topografii	CI
158	27.04.2017	324	CABINET P.I. STĂNCESCU București, Str. Nicolae Licăreț nr.1, bl.33, sc.C, ap.107, Tel: 0722674635, 0722607380, E-mail: info@legal-brand.ro, legal.brand@gmail.com, www.legal-brand.ro Stăncescu Alin Cristian	Brevete Mărci Desene Topografii	CI

159	03.08.2015	327	INTELECTUAL TRADEMARKS SRL Braşov, Str. Nicolae Labiş, nr.15A, bl.2, ap.13, Tel: 0727275998, E-mail: office@inregistreazaomarca.ro Grinaru Adriana	Mărci	SRL
160	11.07.2017	325	CABINET P.I. STĂNCESCU A Bucureşti, Str. Nicolae Licăreţ nr.1, bl.33, sc.C, ap.107, Tel: 0722674635, 0722607380, E-mail: info@legal-brand.ro, legal.brand@gmail.com, www.legal-brand.ro Stăncescu Anca	Brevete Mărci Desene Topografii	CI
161	28.08.2017	326	ANGHEL ALEXANDRU-IONUŢ AGENŢIE DE PROPRIETATE INTELECTUALĂ Bucureşti, Str. Gherghitei, nr. 1, bl. 94B, sc. B, ap. 76, Tel: 0724037957, Fax: 0314013777, E-mail: consilier.anghel@gmail.com, www.avocatianghel.com Anghel Alexandru Ionuţ	Brevete Mărci Desene	CI
162	26.09.2017	328	CABINET INDIVIDUAL DE PROPRIETATE INDUSTRIALĂ PROTOPOPESCU & PARTNERS Bucureşti, Calea Grivitei, nr. 164, bl. K, sc. B, ap. 34, cam.1, Tel: 0729991108, E-mail: tiberiu@protopopescu.eu Protopopescu Tiberiu	Mărci	CI
163	26.09.2017	329	CABINET DE PROPRIETATE INDUSTRIALĂ PANTEA CEZAR MARIUS Bucureşti, Calea Călăraşi, nr. 176, bl. 59, sc. A, ap. 29, Tel: 0745115155, E-mail: avocat@mariuspantea.ro Av.prof.univ.dr. Pantea Marius Cezar	Brevete Mărci Desene	CI
164	06.10.2017	330	ZAUMAN IP AGENCY SRL Bucureşti, sector 3, Bdul Mircea Vodă, nr. 37, bloc M29, parter, scara A, ap. 3, Tel: 0213367371, 0744575939, 0744 664176, Fax: 0213367372, E-mail: augustin.zabrautanu@pialaw.ro, carmen.zabrautanu@pialaw.ro Zăbrăuţanu Carmen, Zăbrăuţanu Augustin	Mărci Desene	SRL
165	22.02.2018	331	SMCONSEILS SRL Cluj Napoca, Str. Maramureşului, nr. 151A, bl. 151A, etaj 2, ap. 13, Tel: 0723066823, E-mail: smconseils@outlook.com Sandu Marius Cristian	Mărci Desene	SRL
166	27.06.2018	333	ZVD INTELLECTUAL PROPERTY SRL Bucureşti, sector 1, Str. Ioan Bianu, nr. 27, etaj 1, ap. 3, biroul 1, Tel: 0723155055, E-mail: irina.vasile@vbalaw.ro Vasile Irina Cristiana	Brevete Mărci	SRL

167	15.12.2016	335	VOX LEGIS INT. SRL București, sector 3, Str. Răcari, nr. 51, bloc 70, sc. 1, ap. 7, Tel: 0730515335, Fax: 0355818940, E-mail: miruna.alexandru@voxlegis.ro Ștefan-Alexandru Miruna	Brevete Mărci Desene	SRL
168	11.03.2019	332	DRAGOSTINI & DRAGOSTINI SRL București, sector 2, Șos. Colentina, nr. 36, bl. 69, sc.A, ap.39, camera1, Tel: 0721430603, 0733562751, + 34601375009, E-mail: office@dragostini.ro, www.dragostini.ro Dragostin Adrian Victor	Mărci	SRL
169	10.05.2019	336	CABINET PROPRIETATE INDUSTRIALĂ BOJAN PETRINA București, sector 5, Str. Eforiei, nr. 8, et. 7, ap. 46, Tel: 0723192255, E-mail: petrina.bojan@yahoo.com Bojan Petrina Eugenia	Mărci	CI
170	20.05.2019	337	SIMION & BACIU CONSILIERE ÎN PROPRIETATE INTELECTUALĂ SRL București, sector 1, Str. Natației, nr. 63, Punct de lucru: Târgu Mureș, str. Rodnei nr.26B, ap. 3 Tel/Fax: 0314190488, E-mail: ana-maria.baciu@simionbaciu.ro, andree.bende@simionbaciu.ro, cosmina.simion@simionbaciu.ro av.Baciu Ana Maria, ec.Bende Andreea, Simion Cosmina-Maria, Halmagyi Zsofia Judit	Mărci Desene	SRL
171	04.09.2019	339	DRAKOPOULOS IP SERVICES SRL București, sector 2, Str. Lunii, nr. 5, camera 2, E-mail: aroseti@drakopoulos-law.com Roșeți George Adrian	Mărci	SRL
172	23.09.2019	338	CABINET DE PROPRIETATE INDUSTRIALĂ CLAUDIA HUTINĂ București, Str. Jean Monnet, nr. 7, sc. B, ap. 5, Tel: 0723131387, E-mail: claudiahutina@yahoo.com Hutina Claudia Valerica	Brevete Mărci Desene	CI
173	03.10.2019	342	BOTEZ IP SOLUTIONS SRL București, sector 3, Aleea Fuiorului, nr. 4, bl. Y3C, sc. 3, etaj 9, ap. 128, Tel: 0755016986, E-mail: andreea.botez09@gmail.com Botez Andreea	Mărci	SRL
174	28.10.2019	340	CABINET DE PROPRIETATE INDUSTRIALA STAN DANIEL VOICU (PFA) Timișoara, Str. Măgura, nr. 8, bl. 45, sc. B, ap. 4, Tel: 0741466061, E-mail: stanupt@gmail.com Stan Daniel Voicu	Brevete	CI

175	04.12.2019	343	ENACHE IP PARTNERS SRL București, Bdul Unirii, nr. 64, bl. K4, sc. 3, etaj 4, ap. 73, Tel: 0730650077, E-mail: office@enache-ip.com, mae@enache-ip.com, www.enache-ip.com Enache Mihai Andrei	Mărci Desene	SRL
176	21.01.2021	345	DRAGOMIR INDUSTRIAL PROPERTY SRL București, sector 3, Str. Nicolae Sebe, nr. 5, camera 1, bl.s24, ap.21, Tel: 0730284224, E-mail: avocat@gabrieldragomir.ro Dragomir Relu Gabriel	Mărci	SRL
177	07.04.2021	346	CABINET INDIVIDUAL DE PI – CONSTANTIN CAMELIA SIMONA București, Calea Dorobanților, nr. 239, et.6, camera 6 Constantin Camelia Simona	Mărci	CI
178	22.02.2021	347	ACE - MR EXPERT SRL Popești Leordeni, jud. Ilfov, str. Solstițiului, nr. 2A, bl.1, etaj 2, ap.10, camera 2, Tel: 0744914999, E-mail: adeliarom@gmail.com Ene Adelia Cristina	Mărci	SRL
179	06.05.2021	348	PROTECTMARK SRL Iași, Str. Tutea Petre nr.5, bl.909, tr. 1, ap. 11, cod postal: 700730, Tel: 0332405425, 0721514264, Fax: 0371600923, www.protectmark.ro, E-mail: catalin.neagu@protectmark.ro Neagu Catalin	Mărci Desene Brevete	SRL
180	16.08.2021	349	CABINET INDIVIDUAL P.I. MIHAELA MARAVELA București, sector 5, Str. Bârcă, nr.7, bl. M90, sc.1, ap. 39, Tel: 0728109570, E-mail: mihaela.maravela@mcblaw.ro Maravela Geta Mihaela	Mărci	CI
181	08.11.2021	351	CABINET INDIVIDUAL DE PROPRIETATE INDUSTRIALĂ MANEA SIMONA-ELENA Jud. Ilfov, Sat Dudu, Comuna Chiajna, Str. Rezervelor, nr. 64, bl. 2, et.6, ap.81, Tel: 0742805769, E-mail: contactcabinet.m.e@gmail.com Manea Simona-Elena	Mărci Desene	CI
182	09.12.2021	352	CABINET INDIVIDUAL PROPRIETATE INDUSTRIALĂ VIGH BEATA - PERSOANĂ FIZICĂ AUTORIZATĂ Miercurea Ciuc, Str. Kossuth Lajos, nr. 28, ap. 13, Tel: 0740887334, E-mail: adam.beata@signolex.ro Vigh Beata	Mărci	CI
183	09.12.2021	353	CABINET INDIVIDUAL ADAEQUATIO. SERVICII DE PROPRIETATE INTELLECTUALĂ Jud Cluj, Sat Baci, Com. Baci, Str. Jupiter nr.2, bl.A, sc.2, et. 4, ap. 81, Tel: 0745257125, Fax: 0364780197, E-mail: office@adaequatio.ro Popovici Paul Mircea	Mărci Desene Brevete	CI

184	04.02.2022	354	SANDU ȘI ASOCIAȚII IP ATTORNEY SRL București, sector 3, Str. Câmpia Libertății, nr.42, bl. B2, sc. F, etaj 9, ap. 240, Tel: 0724426283, E-mail: avocat@dan-sandu.ro Sandu Dănuț	Mărci Desene Brevete	SRL
185	21.12.2022	356	IORGULESCU IP SRL Constanta, Str. Fagetului, nr. 144, bl. ST2, sc. B, ap. 46, Tel: 0745259643, E-mail: iorgulescu16@yahoo.com Iorgulescu Mariana	Mărci Desene	SRL
186	01.01.2023	355	VULTUR & ASOCIAȚII CABINET PROPRIETATE INTELLECTUALĂ București, Str. Turda nr. 127, bl. 2, sc. C, parter, ap. 91, Tel: 0722595458, Tel/Fax: 0318061620, www.keygroup.ro, E-mail: office@keygroup.ro Vultur Cristina Adriana	Brevete Mărci Desene	CI
187	23.03.2023	357	LUCIAN POENARU – CONSILIER ÎN PROPRIETATE INDUSTRIALĂ București, Bd Mihail Kogălniceanu, nr.51, et. 1, ap.6, Tel: 0723366471, Email: lucian.poenaru@rizoiu.ro Poenaru Lucian Traian	Brevete Mărci Desene	CI

AGENȚIILE SPECIALIZATE ÎN PROPRIETATE INDUSTRIALĂ
care funcționează începând cu luna iunie 2023

Data înființării	Nr. registru agenții	Denumirea completă a cabinetului/agenției Adresa Consilieri cu drept de practică	Domenii	Statut juridic
10.05.2023	358	HARCOV CABINET DE PROPRIETATE INDUSTRIALĂ STANCIU ADELINA Sfântu Gheorghe, jud. Covasna, Str. Nicolae Iorga nr. 61, bl. 10E, sc. B, ap. 9, cod 520089, Tel: 0267352267, 0744435291, E-mail: astanciu@rdsmail.ro, adelina.stanciu54@gmail.com Stanciu Adelina	Brevete Mărci Desene	CI

LISTA CONSILIERILOR ÎN PROPRIETATE INDUSTRIALĂ, MEMBRI AI CAMEREI NAȚIONALE
A CONSILIERILOR ÎN PROPRIETATE INDUSTRIALĂ DIN ROMÂNIA, AUTORIZAȚI PENTRU
DOMENIUL BREVETELOR DE INVENȚIE,
pentru luna iunie 2023

Nr.crt.	Nume și Prenume/ Număr din regiStrul național	Denumirea societății/ Adresa societății	Societate cu obiect de activitate proprietate induStrială
1	ANDRONACHE PAUL 2003-1216	ECOINTELLECT CABINET INDIVIDUAL ANDRONACHE PAUL București, Aleea Compozitorilor nr.1, bl.E21, et.6, ap.35, sect 6, Tel/Fax: 021/7250069, Tel: 0722741043, 0727476335 E-mail: paul.andronache@clicknet.ro, paul_andronache@yahoo.com	DA
2	ANGHEL ALEXANDRU IONUȚ 2017-1875	ANGHEL ALEXANDRU-IONUȚ AGENȚIE DE PROPRIETATE INTELLECTUALĂ București, Str. Gherghitei, nr. 1, bl. 94B, sc. B, ap. 76, Tel: 0724037957, Fax: 0314013777, E-mail: consilier.anghel@gmail.com, www.avocatianghel.com	DA
3	ANGHEL LUMINIȚA DOINA 1993-1020	ANGHEL LUMINIȚA DOINA CABINET DE PROPRIETATE INTELLECTUALĂ București, Str. Gherghitei Nr. 1, Bl.94B, Sc. B, Ap.76, sector 2, Fax: 0314013777, Tel: 0723301706, E-mail : anghel2na@yahoo.com, anghel2na@gmail.com, www.avocatianghel.com	DA
4	ANGHELESCU NICOLETA AURICA 2008-1595	CABINET ENPORA INTELLECTUAL PROPERTY SRL București, Str. George Călinescu, nr. 52A, parter, ap. 1, cod poștal 011694, Tel: 0212300990, Fax: 0212302311, E-mail: pop@patents.ro	DA
5	APOSTOL SALOMIA 1999-1127	PERSOANĂ FIZICĂ Galați, Str. Reg. 11 Siret nr. 15, bl. E4, ap. 54, Tel/Fax: 0236436437, 0766765027, E-mail: saly_apostol@yahoo.com	DA
6	ARDELEANU RALUCA 2009 - 1693	ALACARTE IP SRL București, sector 3, Aleea Fetești nr. 11, bl. F1, sc. C, ap. 26, Tel: 0734244853, E-mail: office@alacarteip.ro	DA
7	BANYAI ROXANA NICOLETA 2008 - 1563	Cabinet Banyai Roxana Nicoleta – consiliere in proprietate induStriala București, Str. Fabrica de Cărămidă nr. 55, Tel: 0212322624, 0727080852, E-mail: roxanaf15@yahoo.com	DA

8	BĂDĂRĂU ADINA ADRIANA 2006-1494	ROMINVENT S.A. București, Str. Ermil Pangratti nr. 35, et.1, sect.1, Tel: 0212312515, 0212312541, Fax: 0212312550, 0212312454, E-mail: abadarau@rominvent.ro	DA
9	BĂLAN GHEORGHÎĂ 1992-1	RODALL-AGENȚIE DE PROPRIETATE INDUSTRIALĂ S.R.L. București, Str. Polonă nr. 115, bl. 15, sc. A, ap. 19, sector 1, cod 010497, Tel: 0212108342, 0722652111, 0745153566, Fax:0212105794, E-mail: office@rodall.ro, info@rodall.ro, www.rodall.ro	DA
10	BELCIU DELIA MIHAELA 2008-1578	DELIA BELCIU CABINET DE PROPRIETATE INTELECTUALĂ București, Str. Ardeleni, nr. 1, bl. 39A, sc.1, ap. 21, Tel: 0743023286, 0314382764, Fax: 0314382765, E-mail: delia.belciu@db-law.ro, website: www.db-law.ro	DA
11	BENGA BOGDAN FLORIN 2005-1407	INTELLEXIS SRL București, Str. Cutitul de Argint, nr. 68, etaj 2, ap. 4, Tel: 0213103332, 0723300147, Fax: 021.3103042, E-mail: contact@intellexis.ro	DA
12	BERDE SOFIA 2011 - 1766	DENNEMEYER & ASSOCIATES SRL Brașov, Str. Aurel Vlaicu, nr. 94, etaj 1, 500178, Tel: 0368403661, Fax: 0268706010, E-mail: sberde@dennemeyer-law.com , www.dennemeyer-law.com	DA
13	BICU CRISTINA MĂDĂLINA 2003-1308	WEIZMANN ARIANA & PARTNERS AGENTIE DE PROPRIETATE INTELECTUALA SRL București, Str. 11 iunie, nr. 51, sc. A, ap. 4, Tel: 0213260637, 0724260277, E-mail: office@branduri.ro, www.branduri.ro	DA
14	BONCEA OANA LAURA 2011-1730	ROMINVENT S.A București, Str. Ermil Pangratti nr. 35, et.1, sect.1, cod 011882, Tel: 0212312515, 0212312541, Fax: 0212312550, 0212312454, E-mail: oboncea@rominvent.ro	DA
15	BORLAN T. RADU 2000-1161	ROMPATENT DESIGN SRL București, Str. Țepeș Vodă, nr. 130, et. 1, ap. C1, Tel/Fax: 0314148320, Tel: 0722408875, 0753982625, E-mail: office@patentdesign.ro, www.patentdesign.ro	DA
16	BOZIOREANU MARIUS ADRIAN 2000-1165	CONS INTEL BMA CABINET CONSULTANTA Buzău, Cart. Dorobanți 2, bl.D2, et.1, ap.5 CP 8, OP 1, Tel: 0745086588, Fax: 0238719619 E-mail: marius_bozio@yahoo.com	DA

17	BOZOCEA GINA VIOLETA 2003- 1222	WEIZMANN ARIANA & PARTNERS AGENTIE DE PROPRIETATE INTELCTUALA SRL București, Str. 11 iunie, nr.51, sc.A, ap.4, Tel: 0723204268, Tel/Fax: 0268315046, E-mail : office@inregiStrare-marci.ro	DA
18	BROJBOIU DUMITRU ADRIAN FLORINEL 1995-1067	CABINET DE MARCI BREVETE DESIGN – BROJBOIU DUMITRU ADRIAN FLORINEL Pitești, Bdul Republicii, bl.212,sc. D, ap.11, Jud.Argeș, cod 110176, Tel/Fax: 0348412529, Tel: 0745143095, E-mail: adrian_brojboiu@yahoo.com	DA
19	BURBEA MILESCU IULIA ADRIANA 2005-1379	SOCIETATE CIVILA PROFESIONALA DE PROPRIETATE INDUSTRIALA MILCEV BURBEA București, Bdul Octavian Goga nr.23, bl. M106, sc.4, ap. 117, Sediu secundar: București, Str. Doctor Staicovici, nr.14, et.1, ap.1, sector 5, E-mail: iulia.burbea@milcevburbea.ro, Tel: 0722249961, 0726375412	DA
20	BURȚILA IOAN 1993-1022	MILENIUL 3 S.R.L. - Agenție de Proprietate Industrială Pașcani, Str. Moldovei nr. 10, bloc Crinul, sc. A, Ap. 28, jud Iasi, Tel/Fax: 0232719190, Tel: 0740 820582	DA
21	BUTA ANCA 2006-1524	MUSAT SI ASOCIATII – INTELLECTUAL PROPERTY SRL București, Bdul Aviatorilor nr.43, etaj 4, camera 4, Tel: 021 2025900, Fax: 0212233957, E-mail: anca.but@musat.ro	DA
22	BUTA PAUL GEORGE 2010 - 1704	Cabinet individual Paul George Buta București, Bdul Mircea Voda, nr. 35, bl. M27, ap. 17, Tel: 021.3211234, Fax: 021.3211253, E-mail: paul.but@asdpi.ro	DA
23	BUZLEA ELISABETA 1993-25	INTELECT S.R.L. Oradea, Bdul Dacia nr. 48 Bl. D10, Ap.3, cod 410346, Tel: 0746835328, 0359402901, Fax:0359810501, E-mail: info@intelect.ro, www.intelect.ro	DA
24	BUZLEA MIRCEA VALENTIN 2003- 1234	INTELECT S.R.L. Oradea, Bdul Dacia nr. 48 Bl. D10, Ap.3, cod 410346, Tel: 0746835328, 0359402901, Fax:0359810501, E-mail: info@intelect.ro, www.intelect.ro	DA
25	BUZLEA NARCISA FLORICICA 2003- 1235	INTELECT S.R.L. Oradea, Bdul Dacia nr. 48 Bl. D10, Ap.3, cod 410346, Tel: 0746835328, 0359402901, Fax:0359810501, E-mail: info@intelect.ro, www.intelect.ro	DA

26	CÂMPEANU IOANA AURA 2005-1409	SC PETOSEVIC SRL București, Str. Dionisie Lupu nr.54, etaj 2, sector 1, Tel: 0213057996, 0723522698, Fax: 0213145481, www.petosevic.com, E-mail: aura.campeanu@petosevic.com	DA
27	CECIU GABRIELA 1994-1045	CABINET "CECIU GABRIELA" CONSULTANȚĂ ÎN DOMENIUL PROPRIETĂȚII INTELLECTUALE Timișoara, Str. Martir Leonida Banciu, nr. 6, sc. A, ap. 110, Jud. Timiș, cod poștal 300024, Fax: 0256/494846, Tel: 0745 388039, E-mail: gabrielaceciu@yahoo.com	DA
28	CIUDA-BERIVOE ANCA 1996-41	INTELLECTUAL PROPERTY OFFICE SRL București, Str. Alexandru Moruzzi nr. 6, bl. B6, sc. 2, et. 8, ap. 62, sector 3, CP 61-62, Tel/Fax: 0213262388, Tel: 0745094241, E-mail: office@ipoffice.ro	DA
29	CIUDA-BERIVOE NATALIA 2011-1740	INTELLECTUAL PROPERTY OFFICE SRL București, Str. Alexandru Moruzzi nr. 6, bl. B6, sc. 2, ap.62, sector 3, cod 031155, Tel/Fax: 0213262388, Tel: 0745094241, E-mail: office@ipoffice.ro, natalia.todirica@ipoffice.ro	DA
30	CIUPAN CORNEL 2003-1310	CABINET DE PROPRIETATE INDUSTRIALĂ CIUPAN CORNEL Cluj Napoca, Str. Mestecenilor nr.6, bl. 9E, ap.2, Tel: 0264524425, 0264415051, Fax: 0264415054, E-mail: cornel.ciupan@muri.utcluj.ro	DA
31	CIUPAN EMILIA 2011-1729	Cabinet de proprietate induStrial Ciupan Emilia Cluj Napoca, Str. Mestecenilor nr. 6, Tel: 0745360723, 0364144586, E-mail: emilia.ciupan@mis.utcluj.ro	DA
32	CIUREA ADINA LUMINIȚA 2015-1860	CONTINENTAL AUTOMOTIVE ROMÂNIA SRL Jud. Timiș, Timișoara, Str. Siemens nr.1, Tel: 0374355116, fax: 0256-25-3058 E-mail: adina-luminita.ciurea@continental- corporation.com	NU
33	COJOCNEAN MARIA RODICA 2003- 1241	INTELLEMMI CONSULT SRL Tg. Mures, Str. Sârguinței nr.39, ap.12, cod poștal 540543, Fax: 0365 401839, Tel: 0745303867, E-mail : cojocnean_maria@yahoo.com, inTellemmi@gmail.com	DA
34	COMĂNESCU MARILENA 2003-1277	CABINET MARILENA COMANESCU București, Bdul. Ion Ionescu de la Brad, nr.65, ap.5, Tel: 0722259260, E-mail: office@cimo.ro, marilena.comanescu@cimo.ro	DA

35	CONSTANTIN GEORGE ADRIAN 1999-1148	S.C. RENAULT TECHNOLOGIE ROUMANIE S.R.L. București, Str. Preciziei nr. 3G, clădirea A, Tel: 0212038652, E-mail: adrian-george.constantin@renault.com	NU
36	CONSTANTINESCU LUMINIȚA ADELA 2022-1927	ZMP INTELLECTUAL PROPERTY SRL București, sector 2, Str. C.A. Rosetti, nr.17, etaj 3, biroul 306, Tel: 0215270651, E-mail: admin@zm-p.com	DA
37	COSMOVICI PAUL 2009-1654	COSMOVICI SI ASOCIATII SRL București, Str. Povernei, nr. 7, et. 2, ap. 6, sector 1, OP 22 – CP 190, www.cosmovici-ip.com, E-mail: office@cosmovici-ip.com	DA
38	COSTACHE OANA 2003- 1263	CABINET OANA COSTACHE București, Drumul Taberei nr.120, bl. OD1, sc.5, ap. 189, sector 6, Tel: 0217450757, 0730557744, E-mail: oana_cocoloi@yahoo.com	DA
39	COȘESCU CAMELIA 1999-46/2	M.D.P. RIGHTS AGENCY SRL Brașov, Str. Lungă nr.270, cod postal 500450, Tel: 0268440100, 0744355100, 0268440313, Fax: 0268440221, E-mail: camelia.cosescu@gmail.com www.mdp-rights-agency.ro	DA
40	DANCIU IOAN 2004 - 1373	NOWAPATENT SRL Mediaș, Str. Lotru, nr.4, bl.92, ap.1 Tel: 0269841373 , 0269833273, 0744556074, Fax: 0269/833273, E-mail: nowapatent@birotec.ro , office@nowapatent.ro	DA
41	DINCĂ RĂZVAN 2012-1771	RDA IP SRL București, Str. Popa Tatu, nr. 49, Tel: 0314380696, 0721753043, Fax: 0314380695	DA
42	DINESCU OVIDIU MANOEL 2015-1858	IRARDI CONSULTING SRL București, OP 53, CP 17, cod poștal 040203, www.oviduidinescu.com, Tel: 0722218187, E-mail: contact.ovidiu.dinescu@gmail.com	DA
43	DOBRESCU TEODORA VALENTINA 2011-1726	ROMINVENT S.A București, Str. Ermil Pangratti nr. 35, et. 1, sect.1, cod 011882, Tel: 0212312515, 0212312541, Fax: 0212312550, 0212312454, E-mail: tdorescu@rominvent.ro	DA
44	DOBREV DUMITRU 2005-1433	CABINET INDIVIDUAL DE PROPRIETATE INDUSTRIALA DUMITRU DOBREV București, Str. Viorele, nr. 4, bl. 22, ap. 101, Tel: 0744199499, Fax: 0318058696	DA

45	DONȚU OVIDIU LIVIU 20-1171	CABINET INDIVIDUAL DONȚU & PROPRIETATE INDUSTRIALĂ Suceava, Str. Curtea Domnească, nr. 5, bl. 14, sc. D, ap. 2, Tel: 0742108100, E-mail: ovidiudontu1998@gmail.com	DA
46	ENACHE CRISTIAN MARIUS 2008 - 1564	Cabinet de proprietate industrială Cristian Marius Enache București, Str. Dr. Nicolae Turnescu nr. 6, ap. 2, Tel: 0213129948, 0722644152, Fax: 0213129948	DA
47	ENDES CORINA 2007-1546	ANACOR – Cabinet de proprietate industrială București, Aleea Izvorul Crisului nr. 1, bl. D16, sc. A, ap. 2, Tel: 0726475018, E-mail: anacor.cpi@gmail.com	DA
48	ENE SILVIA 2000-1159	CABINET M. OPROIU- CONSILIERE ÎN PROPRIETATE INTELECTUALA București, Str. Popa Savu, nr.42, parter, sector 1. Tel: 0212602833, 0212602834, Fax: 0212602835, 0212602836, P.O.Box 2-229, E-mail: office@oproiu.ro	DA
49	ENESCU GABRIELA 2011 - 1714	CABINET INDIVIDUAL DE PROPRIETATE INDUSTRIALA ENESCU GABRIELA București, Str. Frunte lata nr.7, bl. P14A, ap.3, Tel: 0314329735, 0745637457, Fax: 0314329736, E-mail: g_enescu@yahoo.com	DA
50	ENESCU MIRUNA 2003- 1254	ROMINVENT S.A. București, Str. Ermil Pangratti nr. 35, et.1, sect.1 Tel: 0212312515, Fax: 0212312550 E-mail: menescu@rominvent.ro	DA
51	FAIGHENOV MARIOARA 1995-1063	Agenție de Proprietate Intelectuală și Transfer de Tehnologie – AGIPTT – SRL București, Bdul Libertății nr. 12, bl. 113, sc. 2, et.3, ap 28, sector 4, CP 42 – 106, Tel: 0213177693, 0744293552, 0724539752, Fax: 0213177584, E-mail: faighenov@xnet.ro, agpitt@rdsmail.ro, agpittinvent@rdsmail.ro	DA
52	FĂNTÂNĂ RAUL-SORIN 1994-23	FĂNTÂNĂ RAUL SORIN & ASOCIAȚII SRL Brașov, Str. Zizinului, nr. 84, sc. B, ap. 14, Tel/Fax: 0268543657, E-mail: office@inventii-marci.ro, www.inventii-marci.ro	DA
53	FERARU CLAUDIU 2010 - 1705	CABINET INDIVIDUAL FERARU CLAUDIU București, Str. Crișana, nr.3, et.2, ap.3, Tel: 0722653084, E-mail: office@ropatent.com, www.ropatent.com	DA

54	FIERĂSCU COSMINA-CATRINEL 1996-42	ROMINVENT S.A. București, Str. Ermil Pangratti nr. 35, et.1, sect.1, Tel: 0212312515, 0212312541, Fax: 0212312550, 0212312454, E-mail: cfierascu@rominvent.ro	DA
55	FIRARU FLORINA 2013-1783	NESTOR NESTOR DICULESCU KINGSTON PETERSEN – CONSILIERE ÎN P.I. S.R.L. București, Str. Barbu Văcărescu nr. 201, Clădirea Globalworth Tower, et. 18, birou 18-02, sector 2, Tel: 0722256758, Tel: 021/2011200, florina.firaru@nndkp.ro	DA
56	FLOREA SONIA 2005-1387	CABINET INDIVIDUAL SONIA FLOREA – consiliere p.i. București, Calea Moșilor nr.207, bl. 15, ap.5, Tel: 0212103215, Fax: 0212100449, E-mail: sonia.florea@avfloreaagheorghe.ro	DA
57	FLOROIU VERONICA 2009-1658	BONA FIDE CABINET DE PROPRIETATE INDUSTRIALA VERONICA FLOROIU București, Calea Rahovei nr. 303, bl. 66, sc. 2, ap. 59, Tel/Fax: 0314369605, Tel: 0722462432, E-mail: veronica.floroiu@gmail.com, www.cabinet-bonafide.ro	DA
58	FRISCH CRINA NICOLETA 2000-1172	FRISCH & PARTNERS SRL București, Bdul. Carol I, nr.54, sc. B, ap.5, sector 2, Tel: 0213101165, 0722212480, Fax: 0213130130, E-mail: office@frisch.ro, crina.frisch@frisch.ro	DA
59	FULEA MARIA 1995-1076	EURORESSOURCES SRL Medias, Str. Ion Creangă, nr.4, ap.6, Tel: 0269843504, Fax: 0269824812	DA
60	GANȚĂ CAMELIA GETA 2013-1798	APPELLO BRANDS SRL Sibiu, Str. Soimului, nr. 18, sc. A, et. 5, ap. M6, Tel: 0752288833, E-mail: office@appello.ro	DA
61	GAVRIL NICULINA 2001-1211	CABINET N. D. GAVRIL S.R.L. București, Str. Ștefan Negulescu nr. 6A, sector 1, Tel/Fax: 0212302882, 0213165492, Tel: 0722983520, E-mail: cabinetgavril@yahoo.com, www.cabinetgavril.ro	DA
62	GEORGESCU CRISTINA 2008-1575	CABINET M. OPROIU - CONSILIERE ÎN PROPRIETATE INTELECTUALĂ București, Str. Popa Savu, nr. 42, parter, sector 1, Tel: 0212602833, 0212602834, P.O.Box 2-229 Fax: 0212602836, 0212602835, E-mail: office@oproiu.ro	DA

63	GHEORGHIU ANCA 2017-1894	DENNEMEYER & ASSOCIATES SRL Brasov, Str. Aurel Vlaicu, nr. 94, etaj 1, 500178, Tel: 0368403661, Fax: 0268706010, E-mail: agheorghiu@dennemeyer-law.com, www.dennemeyer-law.com	DA
64	GHIȚĂ CONSTANTIN 1992-13	CONSTANTIN GHIȚĂ OFFICE SRL Timișoara, Str. Take Ionescu nr. 24-28 sc. B ap. 2 județul Timiș, cod 1900, Tel/Fax: 0256/435976 Tel: 0744 162462, E-mail: ghita@ghitaconstantin.ro	DA
65	GREAVU DOINA- MARIANA 1996-1093	PERSOANĂ FIZICĂ Sibiu, Str. Constantin Noica, bl. 2, ap.21, Tel: 0269218500, 0766489179, 0731308189, Fax: 0269212170, E-mail: protectro@xnet.ro, aurorapca@yahoo.com	DA
66	GRECU ELENA 2005 - 1382	NOMENIUS S.R.L. București, G.M. Zamfirescu, nr. 46, bl. 22A, ap.11 Punct de lucru: București, Str. Aleksandr Sergheevici Puskin, nr.8, sector 1, Tel: 0314315402, Fax: 0318149621, E-mail: elena.grecu@nomenius.ro, www.nomenius.ro	DA
67	HUTINA CLAUDIA VALERICA 2009 - 1661	CABINET DE PROPRIETATE INDUSTRIALĂ CLAUDIA HUTINĂ București, Str. Jean Monnet, nr. 7, sc. B, ap. 5, Tel: 0723131387, E-mail: claudiahutina@yahoo.com	DA
68	IACOB ANA-MARIA 2011- 1716	VOX LEGIS CONSULT SRL București, Calea Vitan nr. 106, bl. V40, ap. 69, Fax: 0355818940, Tel: 0374075555, 0722281781, 0774040919, E-mail: ana.iacob@voxlegis.ro, www.voxlegis.ro	DA
69	IACOBINI ANCA SVETLANA 2003- 1262	IACOBINI&CO, CONSILIERI IN DREPTUL DE PROPRIETATE INDUSTRIALA SRL București, Calea Mosilor, nr.258, bl. 4bis, ap.22, sector 2, Tel: 0212104690 , Fax: 0212104793 E-mail : asimri@yahoo.com	DA
70	IACOBINI MIHNEA RAZVAN 2003- 1261	IACOBINI&CO, CONSILIERI IN DREPTUL DE PROPRIETATE INDUSTRIALA SRL București, Calea Mosilor, nr.258, bl. 4bis, ap.22, sector 2, Tel: 021/2104690 , Fax: 021/2104793 E-mail: asimri@yahoo.com	DA
71	ICLANZAN TUDOR ALEXANDRU 2005-1442	CABINET PROPRIETATE INDUSTRIALA TUDOR ICLANZAN Timisoara, Piața Victoriei nr.5, sc. D, ap.2, Tel:0256403615, 0744647875, E-mail: tudor.iclanzan@yahoo.fr, www.iclanzan.ro	DA

72	IOACĂRA VALENTIN 1999-50	ROVALCONS SRL -AGENȚIE DE PROPRIETATE INTELLECTUALĂ Câmpina, Str. Orizontului, nr.1, bl. R10, et.7, ap.27, Jud. Prahova, Tel/Fax: 0244371390, Tel: 0722 540580, E-mail: rovalcons@xnet.ro	DA
73	ION RODICA-COCUȚA 1993-1032	CABINET DE PROPRIETATE INDUSTRIALĂ "BIONPI" București, 010577, Calea Dorobanților 126-130 Bl. 8, et. 9 Ap. 50 sector 1, cod 010577, Tel/Fax: 0212316549, 0318054616, Tel: 0723187944, 0746184697 E-mail: bionpi@rdsmail.ro, bionpi@hotmail.com	DA
74	ISOC DORIN 1994-1052	INTEGRATOR CONSULTING SRL Cluj Napoca, Str. Dunării nr. 25 blC1 ap5, Jud. Cluj Tel/Fax: 0264/442817, Tel: 0745235585 E-mail: dorin.isoc@yahoo.com, integrator.consulting@yahoo.com	DA
75	IVANCA GAVRIL 2004-1357	CABINET PROPRIETATE INDUSTRIALA ARINOVA Arad, 310151, Str. Coriolan Petreanu, nr.28, Tel/Fax: 0257/255842, Tel: 0744246562, E-mail : info@arinova.ro	DA
76	IVANCA MARIA ELISAVETA 1993-1033	LABIRINT AGENȚIE DE PROPRIETATE INTELLECTUALĂ Arad, Str. Coriolan Petreanu nr. 28, cod 2900 Tel/Fax: 0257255842, Tel: 0722 458129 E-mail: info@labirint.ro	DA
77	IVĂNESCU GABRIEL DAN 1996-1091	CABINET INDIVIDUAL DE PROPRIETATE INDUSTRIALĂ IVĂNESCU GABRIEL DAN Brașov, Str. Avram Iancu, nr. 48A, sc. B, ap. 10, cod poștal 500086, Tel: 0722 248415, E-mail: gdivanescu@gmail.com	DA
78	JUDELE RALUCA ANITA 2013-1826	DENNEMEYER & ASSOCIATES SRL Brasov, Str. Aurel Vlaicu, nr. 94, etaj 1, 500178, Tel: 0368403661, Fax: 0268706010, E-mail: rjudele@dennemeyer.com, www.dennemeyer-law.com	DA
79	LAZĂR ELENA 1997-28	CABINET DE PROPRIETATE INDUSTRIALĂ Buzău, Str. Unirii, Bl.16C, Et.3, Ap. 12, cod 120013, OP 1, CP 52, Tel/Fax: 0238724262 Tel: 0723328633, E-mail: l.e.consilier@gmail.com	DA
80	LUPȘA IONUȚ 2005-1447	LUPȘA ȘI ASOCIAȚII SRL București, Calea 13 septembrie, nr. 90, etaj 1, birou 1.02, camera 2, Tel: 074422833, E-mail: ionut.lupsa@gmail.com, office@lupsa.ro	DA

81	MACAMETE ELENA 1992-1003	INCDIE ICPE CA București, Splaiul Unirii 313, sect. 3 Tel: 0722642756, E-mail: macameteelena@yahoo.com	NU
82	MARINESCU RUXANDRA 2003-1271	PATENTMARK S.R.L. București, Str. Dr. N. Turnescu nr. 2, sector 5, Tel/fax 0213121669, 0722626875, Fax: 0213175801, E-mail: office@patentmark.ro, www.patentmark.ro,	DA
83	MARTINESCU ALINA NICOLETA 2008-1605	ROMINVENT S.A. București, Str. Ermil Pangratti nr. 35, et.1, sect.1, Tel: 0212312515, Fax: 0212312550, E-mail: amartinescu@rominvent.ro	DA
84	MENDEZ GUZMAN LUIA ANDREEA 2013-1822	CABINET INDIVIDUAL – CONSILIER PROPRIETATE INTELECTUALĂ LUIA MENDEZ-GUZMAN București, Bd. Timișoara nr. 17B, bl. 106B, sc. A, ap. 13, Tel: 0723604704, E-mail: av.luisa.mendez@gmail.com	DA
85	MIHAI DIANA VIORICA 2011-1765	BRAND PROTECT SRL Mogoșoaia, Str. Nichita Stănescu, nr.76A, camera 6, vila K7, etaj 1, jud. Ilfov, Tel: 0745752251, E-mail: brand.roprotect@gmail.com	DA
86	MILCEV GABRIELA 2003- 1230	SOCIETATE CIVILA PROFESIONALA DE PROPRIETATE INDUSTRIALA MILCEV BURBEA București, Bdul. Octavian Goga nr.23, bl. M106, sc.4, ap. 117, Sediu secundar: București, Str. Doctor Staicovici, nr.14, et.1, ap.1, sector 5, E-mail: gabriela.milcev@milcevburbea.ro, Tel: 0722249961, 0726375412	DA
87	MOCOFANESCU MARIUS 2008-1561	CABINET PROPRIETATE INDUSTRIALA MARIUS MOCOFANESCU București, Aleea Privighetorilor nr. 87, Tel: 0727978449, Tel/Fax: 0212643900, E-mail: office@consilieredemarca.ro, www.consilieredemarca.ro	DA
88	MOHONEA ANA 2017-1902	PATENTMARK S.R.L. București, Str. Dr. N. Turnescu nr. 2, ap.2, sector 5, cod 050467, Tel: 0213121669, 0730603918, Fax: 0213175801, E-mail: ana.mohonea@yahoo.com, www.patentmark.ro	DA
89	MOHONEA CRISTIAN 1997-62	PATENTMARK S.R.L. București, Str. Dr. N. Turnescu nr. 2, ap.2, sector 5 Tel/Fax: 0213121669, Fax: 0213175801, E-mail: office@patentmark.ro, www.patentmark.ro	DA

90	MOHONEA LILIANA 1997-61	PATENTMARK S.R.L. București, Str. Dr. N. Turnescu nr. 2, ap.2, sector 5, Tel/Fax: 0213121669, Fax: 021/3175801, E-mail: office@patentmark.ro, www.patentmark.ro	DA
91	MUNTEANU MANUELA CORNELIA 2013-1833	ROMINVENT S.A. București, Str. Ermil Pangratti nr. 35, et.1, sect.1 Tel: 0212312515, Fax: 0212312550, E-mail: mmunteanu@rominvent.ro	DA
92	MUȘATESCU ANDRA- OANA 2000-1181	ANDRA MUSATESCU CABINET DE PROPRIETATE INDUSTRIALA București, Calea 13 Septembrie nr.121, bl.127, et.5, ap. 21, Tel: 0722 879810, E-mail : office@andramusatescu.ro, www.andramusatescu.ro	DA
93	NĂSTASE CRISTIAN 2000-1184	DILIGENS INTELLECTUAL PROPERTY SRL București, Bdul Libertății nr. 22, bl. 102, sc. 3, etaj 6, ap. 55, sector 5, Tel/Fax: 0213350718, Tel: 0723276056, E-mail: office@diligens.ro, www.diligens.ro	DA
94	NEACSU CARMEN AUGUSTINA 2000- 1186	CABINET INDIVIDUAL NEACSU CARMEN AUGUSTINA Baia Mare, Str. Rozelor, nr. 12/3 Tel: 0727318168, E-mail: carmen@bic.cdimm.org	DA
95	NEAGU CATALIN 2005 - 1458	PROTECTMARK SRL Iasi, Str. Țuțea Petre nr.5, bl.909, tr.1, ap.11, cod postal: 700730, Tel: 0332405425, 0721514264, Fax: 0371600923, www.protectmark.ro, E-mail: catalin.neagu@protectmark.ro	DA
96	NICOLAESCU DANIELLA- OLGA 1992-1006	CABINET D. NICOLAESCU București, Str. Turda, nr. 102, bl. 30A, et. 7, ap. 28, Tel/Fax: 0216663494, Tel: 0728201778, E-mail: daniella.nicolaescu@gmail.com	DA
97	NIȚĂ FLORINA 1996-1083	CABINET INDIVIDUAL NIȚĂ FLORINA Râmnicu Vâlcea, Str. Rapsodiei nr. 13, bl D2, ap. 8, Tel: 0746192874, E-mail: florinc@yahoo.com	DA
98	NIȚU ION 2000-1204	CABINET INDIVIDUAL – NITU ION Constanța, Str. Dezrobirii nr.110, bl. IS8, sc.A, ap.1, Tel: 0241512608, 0723317298	DA
99	OPROIU MARGARETA 1992-8	CABINET M. OPROIU - CONSILIERE ÎN PROPRIETATE INTELECTUALĂ București, Str. Popa Savu, nr. 42, parter, sector 1, Tel: 0212602833, 0212602834, P.O.Box 2-229 Fax: 0212602836, 0212602835, E-mail: office@oproiu.ro	DA

100	PALKO SORINA-IUSTINA 1999-1150	AEROSTAR S.A. Bacău , Str. Condorilor, nr. 9, Tel: 0234575070 int. 1487, Fax: 0234172 023, E-mail: aerostar@aerostar.ro	NU
101	PANTEA CEZAR MARIUS 2004-1332	CABINET DE PROPRIETATE INDUSTRIALĂ PANTEA CEZAR MARIUS București, Calea Călărași, nr. 176, bl. 59, sc. A, ap. 29, Tel: 0745115155, E-mail: avocat@mariuspantea.ro	DA
102	PAVEL SORIN EDUARD 2003-1273	SCHOENHERR INTELLECTUAL PROPERTY S.R.L. București, Bdul Dacia nr.30, etaj 4, camera – Echipa Sebastian 01, Tel: 0213196790, Fax: 0213196791, E-mail: e.pavel@schoenherr.ro	DA
103	PĂUNȚ ALEXANDRINA 2003- 1245	Cabinet individual proprietate induStriala Paunet Alexandrina Iași, Spl. Bahlui, nr.29, bl. B5, sc.A, ap.7 Tel: 0726737527	DA
104	PESCĂRUȘU NICOLETA 2008 - 1570	RODALL-AGENȚIE DE PROPRIETATE INDUSTRIALĂ SRL București, Str. Polonă nr. 115, bl. 15, sc. A, ap. 19 sector 1, cod 010497, Tel: 0212108342, 0722652111, 0745153566, Fax:0212105794, E-mail: office@rodall.ro, info@rodall.ro, www.rodall.ro	DA
105	PETCU COSTIN 97-1115	ROMINVENT S.A. București, Str. Ermil Pangratti nr. 35, et. 1, sect. 1 Tel: 0212312515, 0212312541, Fax: 0212312550, 021312454, E-mail: cpetcu@rominvent.ro	DA
106	PETREA DANA MARIA 2003- 1223	CABINET M. OPROIU-CONSILIERE ÎN PROPRIETATE INTELECTUALA București, Str. Popa Savu, nr. 42, parter, sector 1, Tel: 0212602834, 0212602833, Fax: 0212602836, 0212602835, P.O.Box 2-229, E-mail: office@oproiu.ro	DA
107	PLOSCA DANIEL 1998-39	RATZA ȘI RATZA SRL București, Bdul A.I. Cuza Nr. 52-54, Sect.1, Tel:021/2601348, Fax: 021/2601349 E-mail : dp@ratza-ratza.com	DA
108	POENARU LUCIAN TRAIAN 2023-1929	LUCIAN POENARU – CONSILIER ÎN PROPRIETATE INDUSTRIALĂ București, Bd Mihail Kogălniceanu, nr.51, et.1, ap.6, Tel: 0723366471, Email: lucian.poenaru@rizoiu.ro	DA
109	POP CĂLIN RADU 1996-50	ENPORA BRAND MANAGEMENT SRL București, Str. George Calinescu nr.52A, ap.1, 011694, Tel: 0212300990, 0311001634, Fax: 0212302311, 0311007927, E-mail: pop@patents.ro, www.patents.ro, www.enpora.com	DA

110	POPA ALEXANDER 2005-1464	ALEXANDER POPA București, Str. Bibescu Vodă, nr. 2, bl. P5, sc. 2, ap. 25, Tel 0744540300	DA
111	POPA CRISTINA 2000-1193	ROMINVENT S.A. București, Str. Ermil Pangratti nr. 35, et. 1, sect. 1, Tel: 0212312515, 0212312541, Fax: 0212312550, 0212312454, E-mail: cpopa@rominvent.ro	DA
112	POPESCU MARIANA 2008-1576	CABINET M. OPROIU - CONSILIERE ÎN PROPRIETATE INTELECTUALĂ București, Str. Popa Savu, nr. 42, parter, sector 1, Tel: 0212602833, 0212602834, P.O.Box 2-229 Fax: 0212602836, 0212602835, E-mail : office@oproiu.ro	DA
113	POPOVICI PAUL MIRCEA 2017-1873	CABINET INDIVIDUAL ADAEQUATIO. SERVICII DE PROPRIETATE INTELECTUALĂ Jud Cluj, Sat Baci, Com. Baci, Str. Jupiter nr.2, bl.A, sc.2, et. 4, ap. 81, Tel: 0745257125, fax: 0364780197, email: office@adaequatio.ro	DA
114	PREDA RALUCA LAURA 2017-1906	ROMINVENT S.A. București, Str. Ermil Pangratti nr. 35, et. 1, sector 1, Tel: 0212312515, 0212312541, Fax: 0212312550, 0212312454, E-mail: rpreda@rominvent.ro	DA
115	PRISTAVU GHEORGHE 2008-1591	CABINET DE PROPRIETATE INDUSTRIALA PRISTAVU Piatra Neamț, Str. Gral Nicolae Dăscălescu 11, bl. T3, sc. F, ap.70	DA
116	PUȘCAȘU DAN 1994-1056	LOYAL PARTNERS - AGENȚIE DE PROPRIETATE INTELECTUALĂ Galati, Str. Col. Nicolae Holban, nr. 1B, camera 3, Tel/Fax: 0236407032, Tel: 0722744241, E-mail : office@loyalpartners.ro, www.loyalpartners.ro	DA
117	RASKAI MARIA MAGDALENA 1993-28	RASKAI M M BREVMARC CONSULT S.R.L. Dej, Str. Unirii, nr.3, BL.D8, ap.31, Jud. Cluj, 405200, Tel/Fax: 0264211847, Tel: 0742084050, E-mail: raskaimm@yahoo.com	DA
118	ROȘ VIOREL 2006-1485	CABINET INDIVIDUAL ROS VIOREL București, Bdul Mircea Vodă, nr. 35, bl. M27, sc.A, ap. 16-18, Tel: 0213211234, Fax: 0213211253, E-mail: viorelros@asdpi.ro	DA
119	SANDU DĂNUȚ 2013-1830	SANDU ȘI ASOCIAȚII IP ATTORNEY SRL București, sector 3, Str. Câmpia Libertății, nr.42, bl. B2, sc. F, etaj 9, ap. 240, Tel: 0724426283, email: avocat@dan-sandu.ro	DA

120	SĂRĂU SĂNDICA 2017-1909	DENNEMEYER & ASSOCIATES SRL Brasov, Str. Aurel Vlaicu, nr. 94, etaj 1, 500178, Tel: 0368403661, Fax: 0268706010, ssarau@dennemeyer-law.com, www.dennemeyer-law.com	DA
121	SÂRGHI ROXANA 2017-1908	SC PETOSEVIC SRL București, Str. Dionisie Lupu nr.54, etaj 2, sector 1, Tel: 0213057996, Fax: 0213145481, www.petosevic.com, email: roxana.sarghi@petosevic.com	DA
122	SECĂREANU DOINA MARIA 2003-1286	ROMINVENT S.A. București, Str. Ermil Pangratti nr. 35, et.1, sect.1 Tel: 0212312515, Fax: 0212312550, E-mail: dsecareanu@rominvent.ro	DA
123	SPRÎNCEANU NICOLAE 1996-1097	AGENȚIE DE CONSULTANȚĂ ÎN PROPRIETATE INTELECTUALĂ ȘI TRANSFER TEHNOLOGIC "SPRÎNCEANU NICOLAE" Drobeta Turnu Severin, Str. Gheorghe Ionescu Sisești nr. 96, bl. E2, sc. 1, ap.8, Tel/Fax: 0352801490, Tel: 0721796318, E-mail: nicolaesprinceanu@yahoo.com	DA
124	STAN DANIEL VOICU 2017-1913	CABINET DE PROPRIETATE INDUSTRIALA STAN DANIEL VOICU (PFA) Timișoara, Str. Măgura, nr. 8, bl. 45, sc. B, ap. 4, Tel: 0741466061, E-mail: stanupt@gmail.com	DA
125	STANA COSMIN ALEXANDRU 2017-1914	DENNEMEYER & ASSOCIATES SRL Brasov, Str. Aurel Vlaicu, nr. 94, etaj 1, 500178, Tel: 0368403661, Fax: 0268706010, E-mail: cstana@dennemeyer-law.com, www.dennemeyer-law.com	DA
126	STANA RĂZVAN GHEORGHE 2017-1915	DENNEMEYER & ASSOCIATES SRL Brasov, Str. Aurel Vlaicu, nr. 94, etaj 1, 500178, Tel: 0368403661, Fax: 0268706010, E-mail: rstana@dennemeyer-law.com, www.dennemeyer-law.com	DA
127	STANCIU ADELINA 1994-14	HARCOV CABINET DE PROPRIETATE INDUSTRIALĂ STANCIU ADELINA Sfântu Gheorghe, Jud Covasna, Str. Nicolae Iorga nr. 61 bl. 10 E sc. B. ap.9, Tel. 0267352267, 0744435291, E-mail: astanciu@rdsmail.ro, adelina.stanciu54@gmail.com	DA
128	STĂNCESCU ALIN CRISTIAN 2003-1278	CABINET P.I. STĂNCESCU București, Str. Nicolae Licăreț nr.1, bl.33, sc.C, ap.107, Tel: 0722674635, 0722607380, E-mail: info@legal-brand.ro, legal.brand@gmail.com, www.legal-brand.ro	DA

129	STĂNCESCU ANCA 2000-1194	CABINET P.I. STĂNCESCU A București, Str. Nicolae Licăreț nr.1, bl.33, sc.C, ap.107, Tel: 0722674635, 0722607380, E-mail: info@legal- brand.ro, legal.brand@gmail.com, www.legal-brand.ro	DA
130	STĂNCULESCU ANCA ELENA FLORICA 2008 - 1639	ZMP INTELLECTUAL PROPERTY SRL București, sector 2, Str. C.A. Rosetti, nr.17, etaj 3, biroul 306, Tel: 0215270651, 0722369255, E-mail: admin@zm-p.com	DA
131	STOICA ELENA 2010-1709	ELENA STOICA CABINET INDIVIDUAL DE PROPRIETATE INDUSTRIALA București, Str. Gheorghe Ștefan, nr. 32, sector 1, Tel: 0212694053, 0745029987, E-mail: elena.sstoica@gmail.com	DA
132	STRECHE GHERGHINA 1997-1116	CABINET INDIVIDUAL DE PROPRIETATE INDUSTRIALĂ G. STRECHE București, Str. George Bacovia, nr. 68, Tel: 0723552026, E-mail: gherghinaStreche.cipi@outlook.com	DA
133	ȘANTA VALENTINA 2003-1227	CABINET INDIVIDUAL VALENTINA ȘANTA Tg.Mures, Str. Koos Ferencz nr.21, bl.21, ap.44, Mobil: 0740028967, fax: 0365815201 valentina.santa@gedeon-richter.ro, santa_valentina2002@yahoo.com	DA
134	ȘTEFAN-ALEXANDRU MIRUNA 2017-1878	VOX LEGIS INT. SRL București, sector 3, Str. Răcari, nr. 51, bloc 70, sc. 1, ap. 7, Tel: 0730515335, Fax: 0355818940, E-mail: miruna.alexandru@voxlegis.ro	DA
135	ȘTEFAN RUXANDRA 2013-1834	ROMINVENT S.A. București, Str. Ermil Pangratti nr. 35, et.1, sect.1 Tel: 0212312515, Fax: 0212312550, E-mail: rstefan@rominvent.ro	DA
136	ȘTRENC ALEXANDRU CRISTIAN 2014-1856	ȘTRENC SOLUTIONS FOR INNOVATION SRL București, sector 6, Str. Lujerului nr. 6, bloc 100, sc. B, etaj 3, ap. 56, Tel: 0722227648, www.Strenc- innovation.ro, E-mail: alstren@gmail.com, office@strenc- innovation.ro	DA
137	TACE MARIA ALINA 2017-1887	NESTOR NESTOR DICULESCU KINGSTON PETERSEN – CONSILIERE ÎN P.I. S.R.L. București, Str. Barbu Văcărescu nr. 201, Clădirea Globalworth Tower, et. 18, birou 18-02, sector 2, Tel: 0722256758, 0212011200, E-mail: alina.dumitru@nnkp.ro	DA

138	TALPAN FLORIN COSTEL 2013- 1772	CLUBUL SPORTIV AL ARMATEI STEAUA BUCUREȘTI București, Bdul. Ghencea nr. 35, sector 6, Tel: 0745340120, E-mail: florintalpan@yahoo.com	NU
139	TĂRĂBÎC LUCIAN 2000-1195	LUTARIS PROT S.R.L. Timisoara, 300426, Str. Ana Ipatescu nr.45, Tel/Fax: 0256/489301, Tel: 0742143718, 0723319154, E-mail: qualitarium@qualitarium.ro	DA
140	TEODORESCU MIHAELA 1995-30	MIHAELA TEODORESCU & PARTNERS – INTELLECTUAL PROPERTY OFFICE SRL București, sector 4, Str. Viorele, nr. 51, bl. 37, ap. 63, Tel: 0773867751, Fax: 0314360665, E-mail: office@mteodorescu.ro , www.mteodorescu.ro	DA
141	TEODORU EMANUEL 2004-1322	TEODORU I.P. SRL București, Str. Nerva Traian, nr. 12, bl. M37, scara 1, ap.1	DA
142	TIU MARINA ALEXANDRA 2017-1918	CABINET M. OPROIU - CONSILIERE ÎN PROPRIETATE INTELLECTUALĂ București, Str. Popa Savu, nr. 42, parter, sector 1, Tel: 0212602833, 0212602834, Fax: 0212602836, 0212602835, P.O.Box 2-229, E-mail: office@oproiu.ro	DA
143	TUDOR DANIELA 1999-1136	TUDOR DANIELA – persoana fizica autorizata București, Str. Baba Novac nr.11, bl. G17, ap.51, cod postal 031623, Tel/Fax: 0213240412, Tel: 0749218326, E-mail: consultanta@tudordaniela.ro	DA
144	ȚULUCA DOINA 1996-48	CABINET DOINA TULUCA București, Bdul Lacul tei 56, bl. 19, ap. 52, sector 2, Tel: 0752211769, Fax: 0318037805, E-mail: dtuluca@doinatuluca.ro	DA
145	ȚURCANU CONSTANTIN 1992-10	INVENTA - AGENTIE DE PROPRIETATE INTELLECTUALA S.R.L. București, Bdul Corneliu Coposu nr. 7, bl. 104, sc. 2, ap.31, sect.3, cod 030602, Tel: 0213200285, Fax: 0213228325, E-mail: contact@inventa.ro, inventa@inventa.ro, turcanu@inventa.ro	DA
146	ȚURCANU COSTIN RADU 2003-1299	INVENTA - AGENTIE DE PROPRIETATE INTELLECTUALA S.R.L. București, Bdul Corneliu Coposu nr. 7, bl. 104, sc. 2, ap.31, sect.3, cod 030602, Tel: 0213200285, Fax: 0213228325, E-mail: contact@inventa.ro, inventa@inventa.ro, turcanu@inventa.ro	DA
147	VASILE IRINA CRISTIANA 2013 - 1810	ZVD INTELLECTUAL PROPERTY SRL București, sector 1, Str. Ioan Bianu, nr. 27, etaj 1, ap. 3, biroul 1, Tel: 0723155055, E-mail: irina.vasile@vbalaw.ro	DA

148	VASILESCU RALUCA 1995-37	CABINET M. OPROIU - CONSILIERE ÎN PROPRIETATE INTELLECTUALĂ București, Str. Popa Savu, nr. 42, parter, sector 1, Tel: 0212602833, 0212602834, Fax: 0212602836, 0212602835, P.O.Box 2-229, E-mail: office@oproiu.ro	DA
149	VELCEA MARIAN 1994-26	INVEL – AGENȚIE DE PROPRIETATE INDUSTRIALĂ București, Str. Ion Ghica nr.3, ap.20, Tel: 0723205048, 0788885352, E-mail: invel_agency@yahoo.com, marian.nicolae.velcea@gmail.com, www.invel.ro	DA
150	VELȚAN LOREDANA 1999-45	INTELLEXIS SRL București, Str. Cuțitul de Argint, nr. 68, etaj 2, ap. 4, Tel: 0213103332, 0722642.157, Fax: 0213103042, E-mail: contact@inTellexis.ro	DA
151	VIRGILIUS VASILACHE 2003-1228	EDIPLAST S.R.L. Tg. Mureș, Str. Măgurei nr.25, ap.2, 0744394036 Tel/Fax: 0265/263775, E-mail: themannextdoor2007@yahoo.com	DA
152	VIȘOIU LILIAN CĂTALIN 2003-1246	CABINET DE PROPRIETATE INDUSTRIALĂ “VIȘOIU LILIAN CĂTALIN” București, Bdul Unirii nr.74, bl. J3B, sc.3, ap. 41, Tel/Fax: 021/3167043, Tel: 0744480657, E-mail: visoiucatalin@yahoo.com,	DA
153	VULTUR CRISTINA ADRIANA 2008-1613	VULTUR & ASOCIAȚII CABINET PROPRIETATE INTELLECTUALĂ București, Str. Turda nr. 127, bl. 2, sc. C, parter, ap. 91, Tel: 0722595458, Tel/Fax: 0318061620, www.keygroup.ro, E-mail: office@keygroup.ro	DA

LISTA CONSILIERILOR ÎN PROPRIETATE INDUSTRIALĂ, MEMBRI AI CAMEREI NAȚIONALE
A CONSILIERILOR ÎN PROPRIETATE INDUSTRIALĂ DIN ROMÂNIA, AUTORIZAȚI PENTRU
DOMENIUL TOPOGRAFIILOR PENTRU CIRCUITE INTEGRATE,
pentru luna iunie 2023

Nr.crt.	Nume și Prenume/ Număr din registrul național	Denumirea societății/ Adresa societății	Societate cu obiect de activitate proprietatea industrială
1	ANDRONACHE PAUL 2003-1216	ECOINTELLECT CABINET INDIVIDUAL ANDRONACHE PAUL București, Aleea Compozitorilor nr.1, bl.E21, et.6, ap.35, sect 6, Tel/Fax: 021/7250069, Tel: 0722741043, 0727476335 E-mail: paul.andronache@clicknet.ro, paul_andronache@yahoo.com	DA
2	BĂLAN GHEORGHİȚĂ 1992-1	RODALL-AGENȚIE DE PROPRIETATE INDUSTRIALĂ S.R.L. București, Str. Polonă nr. 115, bl. 15, sc. A, ap. 19, sector 1, cod 01049, Tel: 0212108342, 0722652111, 0745153566, Fax: 0212105794, E-mail: office@rodall.ro, info@rodall.ro, www.rodall.ro	DA
3	BOZIOREANU MARIUS ADRIAN 2000-1165	CONS INTEL BMA CABINET CONSULTANȚĂ Buzău, Cart. Dorobanti 2, bl.D2, et.1,ap.5, CP 8 OP1, Tel: 0745086588, Fax: 0238/719619, E-mail : marius_bozio@yahoo.com	DA
4	BUTA PAUL GEORGE 2010 - 1704	Cabinet individual Paul George Buta București, Bd. Mircea Voda, nr. 35, bl. M27, ap. 17, Tel: 0213211234, Fax: 0213211253, E-mail: paul.but@asdpi.ro	DA
5	BUZLEA MIRCEA VALENTIN 2003- 1234	INTELECT S.R.L. Oradea, Bd. Dacia nr. 48 Bl. D10, Ap.3, cod 410346, Tel: 0746835328, 0359402901, Fax:0359810501, E-mail: info@intelect.ro, www.intelect.ro	DA
6	BUZLEA NARCISA FLORICICA 2003- 1235	INTELECT S.R.L. Oradea, Bd. Dacia nr. 48 Bl. D10, Ap.3, cod 410346, Tel: 0746835328, 0359402901, Fax:0359810501, E-mail: info@intelect.ro, www.intelect.ro	DA
7	COMĂNESCU MARILENA 2003-1277	CABINET MARILENA COMANESCU București, Bd. Ion Ionescu de la Brad, nr.65, ap.5, Tel: 0722259260, E-mail: office@cimo.ro, marilena.comanescu@cimo.ro	DA

8	CONSTANTIN GEORGE ADRIAN 1999-1148	S.C. RENAULT TECHNOLOGIE ROUMANIE S.R.L. București, Str. Preciziei nr. 3G, clădirea A, Tel: 0212038652, E-mail: adrian-george.constantin@renault.com	NU
9	COȘESCU CAMELIA 1999-46/2	M.D.P. RIGHTS AGENCY SRL Brașov, Str. Lungă nr.270, cod postal 500450, Tel: 0268440100, 0268440313, 0744355100, Fax: 0268440221, E-mail: camelia.cosescu@gmail.com www.mdp-rights-agency.ro	DA
10	DINCĂ RĂZVAN 2012-1771	RDA IP SRL București, Str. Popa Tatu, nr. 49, Tel: 0314380696, 0721753043, Fax: 0314380695	DA
11	FIERĂSCU COSMINA- CATRINEL 1996-42	ROMINVENT S.A. București, Str. Ermil Pangratti nr. 35, et.1, sect.1, Tel: 0212312515, 0212312541, Fax: 0212312550, 0212312454, E-mail: cfierascu@rominvent.ro	DA
12	IACOBINI ANCA SVETLANA 2003-1262	IACOBINI&CO, CONSILIERI ÎN DREPTUL DE PROPRIETATE INDUSTRIALĂ SRL București, Calea Mosilor, nr.258, bl. 4bis, ap.22, sector 2, Tel: 0212104690, Fax: 0212104793, E-mail : asimri@yahoo.com	DA
13	IACOBINI MIHNEA RAZVAN 2003-1261	IACOBINI&CO, CONSILIERI ÎN DREPTUL DE PROPRIETATE INDUSTRIALĂ SRL București, Calea Mosilor, nr.258, bl. 4bis, ap.22, sector 2, Tel: 0212104690, Fax: 0212104793, E-mail : asimri@yahoo.com	DA
14	LAZĂR ELENA 1997-28	CABINET DE PROPRIETATE INDUSTRIALĂ Buzău, Str. Unirii, Bl.16C,Et.3, Ap. 12, cod 120013, OP 1, CP 52, Tel/Fax: 0238 724262, 0723 328633, E-mail: l.e.consilier@gmail.com	DA
15	MILCEV GABRIELA 2003- 1230	SOCIETATE CIVILA PROFESIONALA DE PROPRIETATE INDUSTRIALA MILCEV BURBEA Bucuresti, Bdul Octavian Goga nr.23, bl. M106, sc.4, ap. 117, Sediul secundar: București, Doctor Staicovici, nr.14, et.1, ap.1, sector 5, E-mail: gabriela.milcev@milcevburbea.ro, Tel: 0722249961, 0726375412	DA
16	MOHONEA CRISTIAN 1997-62	PATENTMARK S.R.L. București, Str. Dr. N. Turnescu nr. 2, sector 5 Tel/Fax 0213121669, Fax: 0213175801, E-mail: office@patentmark.ro, www.patentmark.ro	DA

17	MOHONEA LILIANA 1997-61	PATENTMARK S.R.L. București, Str. Dr. N. Turnescu nr. 2, sector 5, Tel/Fax 0213121669, Fax: 0213175801, E-mail: office@patentmark.ro, www.patentmark.ro	DA
18	MUSATESCU ANDRA OANA 2000-1181	ANDRA MUSATESCU CABINET DE PROPRIETATE INDUSTRIALA București, Calea 13 Septembrie nr.121, bl.127, et.5, ap.21, Tel : 0722879810, E-mail : office@andramusatescu.ro, www.andramusatescu.ro	DA
19	OPROIU MARGARETA 1992-8	CABINET M. OPROIU-CONSILIERE ÎN PROPRIETATE INTELECTUALĂ București, Str. Popa Savu, nr. 42, parter, sector 1, Tel: 0212602833, 0212602834, Fax: 021602835, 0212602836, P.O.Box 2-229, E-mail : office@oproiu.ro	DA
20	POP CĂLIN-RADU 1996-50	ENPORA BRAND MANAGEMENT SRL București, Str. George Calinescu nr.52A, ap.1, 011694, Tel: 0212300990, 0311001634, Fax: 0212302311, 0311007927, E-mail: pop@patents.ro, www.patents.ro, www.enpora.com	DA
21	PUȘCAȘU DAN 1994-1056	LOYAL PARTNERS - AGENȚIE DE PROPRIETATE INTELECTUALĂ Galați, Str. Col. Nicolae Holban, nr. 1B, camera 3, Tel/Fax: 0236407032, Tel: 0722744241, E-mail : office@loyalpartners.ro, www.loyalpartners.ro	DA
22	RASKAI MARIA MAGDALENA 1993-28	RASKAI M M BREVMARC CONSULT S.R.L. Dej, Str. Unirii, nr.3,BL. D8, ap.31, Jud. Cluj, 405200,Tel/Fax: 0264/211847, Tel: 0742084050, E-mail: raskaimm@yahoo.com	DA
23	ROȘ VIOREL 2006-1485	CABINET INDIVIDUAL ROȘ VIOREL Bucuresti, Bd. Mircea Vodă, nr. 35, bl. M27, sc.A, ap. 16-18, Tel: 0722560675, Fax: 0213208044, E-mail: viorelros@asdpi.ro	DA
24	STĂNCESCU ALIN CRISTIAN 2003-1278	CABINET P.I. STĂNCESCU București, Str. Nicolae Licăreț nr.1, bl.33, sc.C, ap.107, Tel: 0722674635, 0722607380, E-mail: info@legal-brand.ro, legal.brand@gmail.com, www.legal-brand.ro	DA
25	STĂNCESCU ANCA 2000-1194	CABINET P.I. STĂNCESCU A București, Str. Nicolae Licăreț nr.1, bl.33, sc.C, ap.107, Tel: 0722674635, 0722607380, E-mail: info@legal-brand.ro, legal.brand@gmail.com, www.legal-brand.ro	DA

26	STRECHE GHERGHINA 1997-1116	CABINET INDIVIDUAL DE PROPRIETATE INDUSTRIALĂ G. STRECHE București, Str. George Bacovia, nr. 68, Tel: 0723552026, E-mail: gherghinastreche.cipi@outlook.com	DA
27	ȚOȚU IOAN 2000-1196	N.P.C. S.R.L. Brașov, Str. Alexandru cel Bun, nr.13, bl.E28, ap.7, cod 500025, OP 1 – CP 298, Tel: 0744520357, E-mail: totu@unitbv.ro	DA
28	ȚULUCA DOINA 1996-48	CABINET DOINA TULUCA București, Bdul Lacul tei 56, bl. 19, ap. 52, sector 2, Tel: 0752211769, Fax: 0318037805, E-mail: dtuluca@doinatuluca.ro	DA
29	ȚURCANU CONSTANTIN 1992-10	INVENTA - AGENȚIE DE PROPRIETATE INTELECTUALĂ S.R.L. București, Bdul Corneliu Coposu nr. 7, bl. 104, sc. 2, ap.31, sect.3, cod 030602, Tel: 0213200285, Fax: 0213228325, E-mail: contact@inventa.ro, inventa@inventa.ro, turcanu@inventa.ro	DA
30	VELCEA MARIAN 1994-26	INVEL – AGENȚIE DE PROPRIETATE INDUSTRIALĂ București, Str. Ion Ghica nr.3, ap.20, Tel: 0723205048, 0788885352, E-mail: invel_agency@yahoo.com, marian.nicolae.velcea@gmail.com, www.invel.ro	DA
31	VIȘOIU LILIAN CĂTALIN 2003-1246	CABINET DE PROPRIETATE INDUSTRIALĂ “VIȘOIU LILIAN CĂTĂLIN” București, Bd. Unirii nr.74, bl. J3B, sc.3, ap. 41, Tel/Fax: 021/3167043, Tel: 0744480657, E-mail: visoiuatalin@yahoo.com,	DA

LISTA CONSILIERILOR ÎN PROPRIETATE INDUSTRIALĂ, MEMBRI AI CAMEREI NAȚIONALE
A CONSILIERILOR ÎN PROPRIETATE INDUSTRIALĂ DIN ROMÂNIA,
suspendați începând cu luna iunie 2023

Nr.crt.	Nume și Prenume/ Număr din Registrul Național	Denumirea societății/ Adresa societății	Societate cu obiect activitate p.i.	Domenii
1	ION FLOREA 1997-1109	CABINET INDIVIDUAL' ION FLOREA' București, Calea Dorobanților 126-130, bl.8,et.9,ap.50, sector 1, cod 010577, Tel/Fax: 0212316549,0724313260, E-mail: iflorea@rdsmail.ro, florea_ion@plic.ro	DA	Mărci

Notă: Listele privind consilierii în proprietate industrială s-au tipărit conform datelor trimise de Camera Națională a Consilierilor în Proprietate Industrială, din România. Pentru relații suplimentare, vă rugăm să vă adresați secretariatului Camerei Consilierilor, respectiv domnului Cristi Dicu, la adresa de e-mail: office@patent-chamber.ro

ORDIN nr. 03/15.01.2002

În temeiul art. 6, alin. 3, din H.G. nr. 573/07.09.1998, și a Deciziei Primului-ministru, nr. 45/13.03.1998, Directorul General al Oficiului de Stat pentru Invenții și Mărci emite următorul

ORDIN

Articol unic: Lista centrelor regionale, cuprinzând datele utile și instituțiile gazdă, așa cum sunt prezentate în anexă, se publică în Buletinul Oficial de Proprietate Industrială, împreună cu prezentul Ordin.

Director General

CENTRE REGIONALE PENTRU PROMOVAREA PROPRIETĂȚII INDUSTRIALE ÎN ROMÂNIA, ÎNFIINȚATE ÎN TERITORIU CU SPRIJINUL OFICIULUI DE STAT PENTRU INVENȚII ȘI MĂRCI

Mariana HAHUE Coordonator al Centrelor regionale de Promovare a Proprietății Industriale, din partea OSIM;

str. Ion Ghica, nr. 5, sector 3, București 030044, România
e-mail: mariana.hahue@osim.ro
tel: +40 213.060.800 - +40 213.060.829 int. 284, 208
fax: +40 213.123.819

1. ARGES - UNIVERSITATEA DIN PITEȘTI

Adresa: Str. Târgul din Vale, nr. 1, Corpul central, Sala 1.41, Pitești, 110040, Județul Argeș
Tel: 0348 453 102
Fax 0348 453 123
Director Centru: ș.l. univ. dr. ing. Ana Cornelia GAVRILUȚĂ ana.gavrilita@upit.ro tel. 0746 101 580
Coordonator centru: conf. univ. dr. Daniel ROȘU
daniel.rosu@upit.ro tel. 0744 437 883

2. BACĂU - CAMERA DE COMERȚ ȘI INDUSTRIE

str. Libertății, nr. 1, Bacău, Cod 600052, județul BACĂU
Tel.: 0234 570010
Fax: 0234 571070
e-mail: ccibc@ccibc.ro
www.ccibc.ro
Coordonator Centru: ing. Doru SIMOVICI, președinte - Mobil: 0744 786888
Responsabil Centru: Mihai TULBURE, director general - Mobil: 0744 708317
Persoană de contact: Ștefan POPA, consultant - Mobil: 0740 521750

3. BIHOR - CAMERA DE COMERȚ ȘI INDUSTRIE

str. Mihai Eminescu, nr. 25A, Oradea, județul BIHOR
Tel./fax: 0259 417807; 0359 414557
e-mail: secretariat@ccibh.ro
Coordonator activitate Centru: ec. Constantin BADEA, director general CCI Bihor
Persoană de contact: Mihaela SECARĂ

4. BISTRIȚA-NĂSĂUD - CAMERA DE COMERȚ ȘI INDUSTRIE

str. Petre Ispirescu, nr. 15A, Bistrița, Cod 420081, județul BISTRIȚA-NĂSĂUD
Tel.: 0263 230640; 0263 230400; 0263 210038;
Fax: 0263 230640; 0263 210039
e-mail: office@cciabn.ro; relatii@cciabn.ro
www.cciabn.ro
Adresa de corespondență: Camera de Comerț și Industrie Bistrița-Băsăud, str. Petre Ispirescu, nr. 15A, Bistrița, 420081, județul BISTRIȚA-NĂSĂUD
Coordonator Centru: Vasile BAR, președinte CCIA Bistrița
Persoane de contact: ing. Daniel Cristian BĂLAN, e-mail: daniel.balan@cciabn.ro, tel.: 0733 900193;
Mihaela COTOI

5. BRĂILA - CAMERA DE COMERȚ, INDUSTRIE ȘI AGRICULTURĂ

str. Pensionatului, nr. 3, C.P. 6-42, Brăila, Cod 810245, județul BRĂILA
Tel./fax: 0239 613716; 0239 613172; 0239 614324
e-mail: office@cciabr.ro
Coordonator Centru: Ștefan FUSEA, președinte executiv CCIA Brăila
Responsabil Centru: ing. Angela SPIRIDON

6. BRAȘOV - UNIVERSITATEA "TRANSILVANIA"

Adresa de vizitare și consultanță: Institutul de Cercetare ICDT al Universității Transilvania, Brașov
str. Institutului, nr. 10, Laborator 12, Brașov

Adresa de corespondență: Brașov, Cod 500500, O.P. 1, C.P. 298, județul BRAȘOV

e-mail: nppcenterbv@gmail.com

Persoană de contact - coordonator centru: Simona HRIȚCU

7. CLUJ - UNIVERSITATEA TEHNICĂ CLUJ-NAPOCA

Adresă sediu lucrativ: str. Constantin Daicoviciu, nr. 15, Cod 400020

Adresa de corespondență: str. Memorandumului, nr. 28, Cod 400114, Cluj-Napoca, județul CLUJ

Tel.: 0264 401320

Fax: 0264 593333

e-mail: liliana.pop@staff.utcluj.ro

www.utcluj.ro

Coordonator Centru: prof. univ. dr. ing. Vasile ȚOPA, rectorul Universității Tehnice din Cluj-Napoca

Director: ing. MBA Liliana POP - Tel.: 0722 603686

8. CONSTANȚA - CAMERA DE COMERȚ, INDUSTRIE, AGRICULTURĂ ȘI NAVIGAȚIE

bd Alexandru Lăpușneanu, nr. 185A, județul CONSTANȚA

Tel.: 0241 618475; 0241 613907; 0241 619854

Fax: 0241 619454

e-mail: adriana.barothi@ccina.ro

www.ccina.ro

Coordonator Centru: dr. ec. Ion Dănuț JUGĂNARU, director general CCINA

Persoană de contact: ing. Adriana BAROTHI

9. COVASNA și HARGHITA - ASOCIAȚIE IMM

Sediul ASIMCOV: str. Presei, nr. 4, Sfântu-Gheorghe, Cod 520009, județul COVASNA

Tel./fax: 0372 302061

e-mail: stanciu@planet.ro

Coordonator Centru: Miklos Levente BAGOLY, președinte ASIMCOV

Responsabil Centru: ing. Mihail STANCIU - Tel.: 0787 825310

10. DOLJ - UNIVERSITATEA DIN CRAIOVA

str. Libertății, nr. 19, Corp Administrativ Universitate, camerele 208-209, Craiova, Cod 200583, județul DOLJ

Adresa de corespondență: str. Libertății, nr. 19, Corp Administrativ Universitate, camerele 208-209, Craiova, Cod 200583, județul DOLJ

Tel./fax: 0251 416597

e-mail: ghmanolea@manolea.ro; gingu.oana@ucv.ro

www.citt.ucv.ro

Coordonator Centru: prof. dr. ing. Gheorghe MANOLEA - Tel.: 0744 771432

Persoană de contact: dr. ing. Oana GÎNGU - Tel.: 0741 152237

11. GALAȚI - UNIVERSITATEA DUNĂREA DE JOS DIN GALAȚI

str. Domnească, nr. 111, corp AS, Galați, județul Galați

Director Centru: dl. ș.l. dr. ing. Cristian MUNTENIȚĂ

e-mail: cristian.muntenita@ugal.ro

Tel.: 0746 745035

Persoană de contact: dl. Bogdan BRATOVEANU

email: bogdan.bratoveanu@ugal.ro

12. **IAȘI** - UNIVERSITATEA TEHNICĂ "GHEORGHE ASACHI", IAȘI
Institutul Național de Inventică Iași
Adresa: Profesor Dimitrie Mangeron, 59A, et. 5, IAȘI, 700050, ROMÂNIA
Coordonator Centru: prof. dr. ing. Neculai Eugen SEGHEDEIN, directorul Institutului Național de Inventică Iași, e-mail: office@patlib.ro
Mărci și Indicații Geografice - Octav PAUNET - Tel.: 0724 564958, e-mail: apaunet@yahoo.com
Brevete de Invenție, Modele de Utilitate, Desene și Modele - Miercea FRUNZA - Tel.: 0722 381017
e-mail: mirceafrunza@yahoo.com
13. **MARAMUREȘ** - FUNDAȚIA CENTRUL PENTRU DEZVOLTAREA ÎNTREPRINDERILOR MICI ȘI MIJLOCII, MARAMUREȘ
bd Independenței, nr. 4B, Baia Mare, Cod 430123, județul MARAMUREȘ
Tel./fax: 0262 213753
e-mail: crpppimm@cdimm.org; nicolae.dascalescu@technocad.ro
Coordonator Centru: Nicolae DĂSCĂLESCU, președinte CDIMM - Tel.: 0728 882894
Persoană de contact: Alexandra NEACȘU - Tel.: 0741 120918
14. **SIBIU** - UNIVERSITATEA "LUCIAN BLAGA" DIN SIBIU, FACULTATEA DE INGINERIE
str. Emil Cioran, nr. 4, Sala IM 101-IM 100, Sibiu,
Cod 550024, județul SIBIU
Tel: +40 744 390 290
Fax: +40 269 430 110
e-mail: mihail.titu@yahoo.com
Președinte Centru PatLib Sibiu: prof. univ. dr. Constantin OPREAN, președintele Institutului Confucius
Universitatea "Lucian Blaga" din Sibiu
Director Centru PatLib Sibiu: prof. univ. dr. Mihail Aurel ȚÎȚU
Membru: dr. ec. Ilie BANU
Persoană de contact: prof. univ. dr. ing. dr. ec.-mg Mihail Aurel ȚÎȚU
15. **SUCEAVA** - CAMERA DE COMERȚ ȘI INDUSTRIE
str. Universității, nr. 15-17, Suceava, Cod 720229, județul SUCEAVA
Tel.: 0230 521506
Fax: 0230 520099
e-mail: office@ccisuceava.ro
Coordonator Centru: Lucian GHEORGHIU, președinte executiv CCI Suceava
Persoană de contact: Gabriel Alexandru SPATARIU - Tel.: 0742 108142
16. **TIMIȘ** - CAMERA DE COMERȚ, INDUSTRIE ȘI AGRICULTURĂ TIMIȘ
Sediul lucrativ: Piața Victoriei, nr. 3, Cod 300030, Timișoara, județul TIMIȘ
Tel.: 0256 490771; 0372 185281
e-mail: aalmasan@cciat.ro; aadiro@yahoo.com
www.cciat.ro
Coordonator Centru: Georgică CORNU, președinte CCIA Timiș
Responsabil Centru: Adrian ALMASAN - Tel.: 0724 270167

**CERERI DE CERTIFICAT SUPLIMENTAR
DE PROTECȚIE ȘI CERTIFICATE
SUPLIMENTARE DE PROTECȚIE
ACORDATE ȘI ELIBERATE**

OFICIUL DE STAT PENTRU BREVEN II IM RCI

**I. CERERI DE CERTIFICAT SUPLIMENTAR
DE PROTECȚIE**

OFICIUL DE STAT PENTRU INVENȚII // IM RCI

**CERERI DE CERTIFICAT SUPPLEMENTAR
DE PROTECȚIE, PUBLICATE CONFORM
ART. 9, ALIN. 2, DIN REGULAMENTE ***

- **ARANJATE DUPĂ CLASIFICAREA
INTERNAȚIONALĂ**
- **ARANJATE DUPĂ DENUMIREA
SOLICITANTULUI**
- **ARANJATE ÎN ORDINEA CRESCĂTOARE
A NUMĂRULUI DE CERERE**

* Regulamentul (CEE) nr. 469/2009, al Consiliului, privind crearea unui certificat suplimentar de protecție pentru medicamente sau
Regulamentul (CE) nr. 1610/96, al Parlamentului European și al Consiliului, privind crearea unui certificat suplimentar de protecție pentru produse de protecție a plantelor

Semnificația codurilor INID folosite în prezenta secțiune (norma ST 9 a Organizației Mondiale de Proprietate Intelectuală - OMPI), în ordine crescătoare a numărului codului:

- (11) numărul de publicare;
- (12) denumirea titlului de protecție;
- (19) denumirea autorității care publică documentul;
- (21) numărul cererii de certificat suplimentar de protecție;
- (22) data depunerii cererii de certificat;
- (24) data începerii protecției;
- (51) clasa, conform clasificării internaționale;
- (54) titlul invenției;
- (68) număr brevet de bază și data de depozit;
- (71) solicitant;
- (72) numele și prenumele inventatorilor;
- (73) titularul;
- (74) mandatar autorizat;
- (92) numărul, data și Autoritatea eminentă a primei autorizații de punere pe piață în România;
- (93) numărul, data și statul în care s-a obținut prima autorizație de punere pe piață în Spațiul Economic European;
- (94) data terminării protecției;
- (95) denumirea produsului.

(51) *A01P 3/00* ^(2006.01); *A01N 43/78* ^(2006.01); *A01N 43/80* ^(2006.01); *C07D 261/00* ^(2006.01); *C07D 277/00* ^(2006.01); *A01N 43/40* ^(2006.01); *A01N 43/56* ^(2006.01); *A01N 43/653* ^(2006.01); *A01N 43/90* ^(2006.01);

(11) c 2023 013 I1;

(21) c 2023 013;

(22) 20/04/2023;

(68) RO/EP 2187748/23/10/2008;

(54) COMPUȘI ȘI AMESTECURI FUNGICIDE;

(92) 807PC//07/12/2022;

(93) 17248, 10/02/2020 / IT;

Solicitarea certificatului suplimentar de protecție a fost făcută în baza: Regulamentului (CE) nr. 1610/96 al Parlamentului European și al Consiliului privind crearea unui certificat suplimentar de protecție pentru produse de protecția plantelor;

(71) CORTEVA AGRISCIENCE LLC, 9330 ZIONSVILLE ROAD, IN 46268, US;

(74) ROMINVENT S.A., STR. ERMIL PANGRATTI NR. 35 SECTOR 1, BUCUREȘTI;

(95) OXATIAPIPROLINĂ ȘI ZOAXAMIDĂ

(51) *A61K 31/497* ^(2006.01); *A61K 31/5513* ^(2006.01); *C07D 215/36* ^(2006.01); *C07D 215/40* ^(2006.01); *C07D 239/42* ^(2006.01); *C07D 241/20* ^(2006.01); *C07D 243/08* ^(2006.01); *C07D 271/12* ^(2006.01); *C07D 277/64* ^(2006.01); *C07D 277/68* ^(2006.01); *C07D 319/18* ^(2006.01); *C07D 401/12* ^(2006.01); *C07D 401/14* ^(2006.01); *C07D 403/12* ^(2006.01); *C07D 409/12* ^(2006.01); *C07D 417/12* ^(2006.01); *C07D 417/14* ^(2006.01); *C07D 295/192* ^(2006.01); *A61P 35/00* ^(2006.01);

(11) c 2023 015 I1;

(21) c 2023 015;

(22) 02/05/2023;

(68) RO/EP 2448582/29/06/2010;

(54) DERIVAȚI DE CHINOLIN-8-SULFONAMIDĂ CU ACTIVITATE ANTICANCER;

(92) EU/1/22/1662//09/11/2022;

(93) EU/1/22/1662, 09/11/2022 / DATĂ NOTIFICARE 10.11.2022;

Solicitarea certificatului suplimentar de protecție a fost făcută în baza: Regulamentului (CEE) nr. 469/2009 al Consiliului privind crearea unui certificat suplimentar de protecție pentru medicamente;

(71) AGIOS PHARMACEUTICALS, INC., 88 SIDNEY STREET, CAMBRIDGE, MA 02139, US;

(74) INVENTA AGENȚIE DE PROPRIETATE INTELECTUALĂ SRL, BD. CORNELIU COPOSU NR. 7 BL. 104 SCARA 2 ETJ. 1 AP. 31 SECTOR 3, BUCUREȘTI;

(95) MITAPIVAT SAU O SARE ACCEPTABILĂ FARMACEUTIC A ACESTUIA, ÎN SPECIAL SULFATUL DE MITAPIVAT

(51) *A61K 39/42* ^(2006.01); *A61K 39/155* ^(2006.01); *C07K 16/10* ^(2006.01); *A61K 39/00* ^(2006.01);

(11) c 2023 014 I1;

(21) c 2023 014;

(22) 28/04/2023;

(68) RO/EP 3094353/14/01/2015;

(54) ANTICORPI SPECIFICI VRS ȘI PĂRȚI FUNCȚIONALE ALE ACESTORA;

(92) EU/1/22/1689//31/10/2022;

(93) EU/1/22/1689, 31/10/2022/DATĂ NOTIFICARE 03.11.2022;

Solicitarea certificatului suplimentar de protecție a fost făcută în baza: Regulamentului (CEE) nr. 469/2009 al Consiliului privind crearea unui certificat suplimentar de protecție pentru medicamente;

(71) MEDIMMUNE LIMITED, MILSTEIN BUILDING, GRANTA PARK, CAMBRIDGE, CB21 6GH, GB;

(74) ROMINVENT S.A., STR. ERMIL PANGRATTI NR. 35 SECTOR 1, BUCUREȘTI;

(95) NIRSEVIMAB

(51) *A61P 1/04* ^(2006.01); *A61P 19/00* ^(2006.01); *A61P 25/00* ^(2006.01); *C07K 16/18* ^(2006.01); *C07K 16/40* ^(2006.01); *A61K 39/00* ^(2006.01);

(11) c 2023 016 I1;

(21) c 2023 016;

(22) 08/05/2023;

(68) RO/EP 2914291/01/11/2013;

(54) ANTICORPI ANTI-COMPLEMENT C1S ȘI UTILIZĂRILE ACESTORA;

(92) EU/1/22/1687//15/11/2022;

(93) EU/1/22/1687, 15/11/2022/DATĂ NOTIFICARE 23.11.2022;

Solicitarea certificatului suplimentar de protecție a fost făcută în baza: Regulamentului (CEE) nr. 469/2009 al Consiliului privind crearea unui certificat suplimentar de protecție pentru medicamente;

(71) BIOVERATIV USA INC., 225 SECOND AVENUE, WALTHAM, MASSACHUSETTS 02451, US;

(74) S.C. PATENTMARK SRL, STR. DR. N. TURNESCU NR. 2 SECTOR 5, BUCUREȘTI;

(95) SUTIMLIMAB

(51) **A61P 39/00**^(2006.01), **A61P 35/00**^(2006.01), **A61K 47/68**^(2017.01),

(11) c 2023 017 I1;

(21) c 2023 017;

(22) 16/05/2023;

(68) RO/EP 2906298/11/10/2013;

(54) CONJUGATE

ANTICORP-PIROLOBENZODIAZEPINĂ;

(92) EU/1/22/1695/001//20/12/2022;

**(93) EU/22/1695/001, 20/12/2022/DATĂ
NOTIFICARE 22.12.2022;**

Solicitarea certificatului suplimentar de protecție a fost făcută în baza: Regulamentului (CEE) nr. 469/2009 al Consiliului privind crearea unui certificat suplimentar de protecție pentru medicamente;

(71) ADC THERAPEUTICS SA, ROUTE DE LA CORNICHE 3B, 1066 EPALINGES, CH; MEDIMMUNE LIMITED, MILSTEIN BUILDING, GRANTA PARK, CAMBRIDGE, CAMBRIDGESHIRE, CB21 6GH, GB;

(74) S.C. PATENTMARK SRL, STR. DR. N. TURNESCU NR. 2 SECTOR 5, BUCUREȘTI;

(95) LONCASTUXIMAB TESIRINĂ ÎN TOATE FORMELE PROTEJATE DE BREVETUL DE BAZĂ

Cereri de certificat suplimentar de protecție, aranjate după denumirea solicitantului

(71) ADC THERAPEUTICS SA , ROUTE DE LA CORNICHE 3B, 1066 EPALINGES, CH; MEDIMMUNE LIMITED , MILSTEIN BUILDING, GRANTA PARK, CAMBRIDGE, CAMBRIDGESHIRE, CB21 6GH, GB	(11) c 2023 017 I1
(71) AGIOS PHARMACEUTICALS, INC. , 88 SIDNEY STREET, CAMBRIDGE, MA 02139, US	(11) c 2023 015 I1
(71) BIOVERATIV USA INC. , 225 SECOND AVENUE, WALTHAM, MASSACHUSETTS 02451, US	(11) c 2023 016 I1
(71) CORTEVA AGRISCIENCE LLC , 9330 ZIONSVILLE ROAD, IN 46268, US	(11) c 2023 013 I1
(71) MEDIMMUNE LIMITED , MILSTEIN BUILDING, GRANTA PARK, CAMBRIDGE, CB21 6GH, GB	(11) c 2023 014 I1

Cereri de certificat suplimentar de protecție aranjate în ordinea crescătoare a numărului de cerere

(11) c 2023 013 I1	(51) A01P 3/00 ^(2006.01)
(11) c 2023 014 I1	(51) A61K 39/42 ^(2006.01)
(11) c 2023 015 I1	(51) A61K 31/497 ^(2006.01)
(11) c 2023 016 I1	(51) A61P 1/04 ^(2006.01)
(11) c 2023 017 I1	(51) A61P 39/00 ^(2006.01)

**MODIFICĂRI ÎNREGISTRATE PRIVIND
CERERILE DE CERTIFICAT SUPPLEMENTAR
DE PROTECȚIE**

OFICIUL DE STAT PENTRU INVENȚII ȘI MRCI

Modificări înregistrate privind Cererile de Certificat Suplimentar de protecție

Nr. cerere certificat suplimentar de protecție	din	în
c 2021 007	BASF AGRO B.V., Groningsingel 1, Arnhem 6835 EA, Olanda	BASF AGRO B.V., Velperplein 23, 6811 AH Arnhem, Olanda
c 2023 009	JANSSEN PHARMACEUTICA NV, Turnhoutseweg 30, 2340 Beerse, BE	JANSSEN BIOTECH, INC., 800/850 Ridgeview Drive, Horsham PA 19044, USA
c 2015 039	Janssen Sciences Ireland UC, Eastgate Village, Eastgate, Little Island, County Cork, IE	Janssen Sciences Ireland Unlimited Company, Barnahely, Ringaskiddy, Co Cork, IE
c 2015 040	Janssen Sciences Ireland UC, Eastgate Village, Eastgate, Little Island, County Cork, IE	Janssen Sciences Ireland Unlimited Company, Barnahely, Ringaskiddy, Co Cork, IE
c 2022 038	Viela Bio, Inc., One Medimmune Way, 5 TH Floor, Suite Area 2, Gaithersburg MB 20878, US	Viela Bio, Inc., 1 Horizon Way, Deerfield, Illinois 60015, US

**CERERI DE EXTINDERE A DURATEI
CERTIFICATELOR SUPLIMENTARE
DE PROTECȚIE**

OFICIUL DE STAT PENTRU BREVETE // IM RCI

Cereri de extindere a duratei certificatului suplimentar de protecție

Nr. certificat suplimentar de protecție	Nr. și dată cerere de extindere a duratei	Numărul și data autorizației de punere pe piață conținând declarația de conformitate cu planul de investigație pediatrică aprobat și realizat
c 2016 021	1008651/23.03.2023	EU/1/15/1016, DECIZIA C(2023)836(FINAL)//30.01.2023; P/0105/2018; EMA/690314/2022//EMA/H/C/003766/IB/0059
c 2018 013	1011904/25.04.2023	EU/1/17/1229, DECIZIA C(2023) 1871 (FINAL)//15.03.2023; P/0329/2021; EMA/CHMP/15748/2023
c 2023 003	1011905/25.04.2023	EU/1/22/1679, DECIZIA C(2022)6737 FINAL//15.09.2022; P/0326/2020//14.08.2020; EMA-002727-PIP01-19-M01; P/0070/2021//17.03.2021

**CERERI DE CERTIFICAT SUPPLEMENTAR
DE PROTECȚIE PENTRU CARE S-A LUAT
ACT DE RETRAGERE A CERERII**

OFICIUL DE STAT PENTRU BREVETE II IM RCI

Semnificația codurilor INID folosite în prezenta secțiune (norma ST 9 a Organizației Mondiale de Proprietate Intelectuală-OMPI), în ordine crescătoare a numărului codului:

- (11) numărul de publicare;
- (12) denumirea titlului de protecție;
- (19) denumirea autorității care publică documentul;
- (21) numărul cererii de certificat suplimentar de protecție;
- (22) data depunerii cererii de certificat;
- (24) data începerii protecției;
- (51) clasa, conform clasificării internaționale;
- (54) titlul invenției;
- (68) număr brevet de bază și data de depozit;
- (71) solicitant;
- (72) numele și prenumele inventatorilor;
- (73) titularul;
- (74) consilier în proprietate industrială;
- (92) numărul, data și Autoritatea eminentă a primei autorizații de punere pe piață în România;
- (93) numărul, data și statul în care s-a obținut prima autorizație de punere pe piață în Spațiul Economic European;
- (94) data terminării protecției;
- (95) denumirea produsului.

Cereri de certificat suplimentar de protecție pentru care s-a luat act de retragere a cererii

Nr. și data cererii de certificat suplimentar de protecție	Nr. brevet de bază	Solicitant	Data publicării cererii de certificat suplimentar de protecție
c 2016 047	RO/EP 2487162	GILEAD SCIENCES, INC., 333 Lakeside Drive, Foster City, California 94404, USA	28.07.2017
c 2016 048	RO/EP 2487163	GILEAD SCIENCES, INC., 333 Lakeside Drive, Foster City, California 94404, USA	28.07.2017
c 2016 049	RO/EP 2487166	GILEAD SCIENCES, INC., 333 Lakeside Drive, Foster City, California 94404, USA	28.07.2017

II. CERTIFICATE SUPPLEMENTARE DE PROTECȚIE

OFICIUL DE STAT PENTRU INVENȚII I M RCI

**CERTIFICATE SUPPLEMENTARE DE PROTECȚIE
ACORDATE ȘI ELIBERATE CONFORM ART. 10,
ALIN. 1, DIN REGULAMENTE ***

- **ARANJATE DUPĂ CLASIFICAREA
INTERNAȚIONALĂ**
- **ARANJATE DUPĂ DENUMIREA
TITULARULUI**
- **ARANJATE ÎN ORDINEA CRESCĂTOARE
A NUMĂRULUI DE CERERE**

* Regulamentul (CEE) nr. 469/2009, al Consiliului, privind crearea unui certificat suplimentar de protecție pentru medicamente sau

Regulamentul (CE) nr. 1610/96, al Parlamentului European și al Consiliului, privind crearea unui certificat suplimentar de protecție pentru produse de protecție a plantelor

(51) **A61K 38/20**^(2006.01), **A61K 38/16**^(2006.01), **A61P 35/00**^(2006.01)

(11) c 2021 013 I2;

(21) c 2021 013;

(22) 19/05/2021;

(68) RO/EP 3207941/07/09/2007;

(54) PROCEDEE ȘI COMPOZIȚII PE BAZĂ DE CONJUGAȚI DE TOXINĂ-INTERLEUKINĂ 3 DIFTERICI;

Data publicării cererii conform art. 9 alin. 2: 29/10/2021;

(24) 08/09/2027;

(94) 07/09/2032;

(92) EU/1/20/1504//07/01/2021;

(93) EU/1/20/1504, 07/01/2021/DATĂ NOTIFICARE 13.01.2021;

Acordarea certificatului suplimentar de protecție a fost făcută în baza: Regulamentului (CEE) nr. 469/2009 al Consiliului privind crearea unui certificat suplimentar de protecție pentru medicamente;

(73) SCOTT & WHITE MEMORIAL HOSPITAL, 2401 SOUTH 31 STREET, TEMPLE, TX 76508, US;

(74) CABINET M.OPROIU S.R.L. CONSILIERE ÎN PROPRIETATE INTELECTUALĂ, STR. POPA SAVU NR. 42 AP. 1 SECTOR 1 C.P. 2-229, BUCUREȘTI;

(95) TAGRAXOFUSP

Certificate suplimentare de protecție acordate și eliberate aranjate după denumirea titularului

(73) SCOTT & WHITE MEMORIAL HOSPITAL , 2401 SOUTH 31 STREET, TEMPLE, TX 76508, US	(11) c 2021 013 I2
--	--------------------

Certificate suplimentare de protecție acordate și eliberate aranjate în ordinea crescătoare a numărului de cerere

(11) c 2021 013 I1	(51) A61K 38/20 ^(2006.01)
--------------------	---

**MODIFICĂRI ÎN SITUAȚIA JURIDICĂ A
CERTIFICATELOR SUPLIMENTARE DE
PROTECȚIE**

OFICIUL DE STAT PENTRU BREVEN II IM RCI

Modificări înregistrate privind Certificatul Suplimentar de protecție

Nr. cerere certificat suplimentar de protecție	din	în
c 2014 038	Sumitomo Dainippon Pharma Co., Ltd., 6-8 Doshomachi 2-chome, Chuo-ku, Osaka-shi, Osaka 541-8524, Osaka, Japan	Sumitomo Pharma Co., Ltd., 6-8 Doshomachi 2-chome, Chuo-ku, Osaka-shi, 541-0045 Osaka, Japan
c 2015 038	Janssen Sciences Ireland UC, Eastgate Village, Eastgate, Little Island, County Cork, IE	Janssen Sciences Ireland Unlimited Company, Barnahely, Ringaskiddy, Co Cork, IE

MODELE DE UTILITATE

OFICIUL DE STAT PENTRU INGEN II IM RCI

MODELE DE UTILITATE ÎNREGISTRATE* ȘI ELIBERATE

* Legea nr. 350, din 12.12.2007, privind modelele de utilitate, Hotărârea nr. 1457, din 04.12.2008, pentru aprobarea Regulamentului de aplicare a Legii nr. 350/2007, privind modelele de utilitate

Semnificația codurilor INID folosite în prezenta secțiune (norma ST 9 a Organizației Mondiale a Proprietății Intelectuale OMPI), în ordinea apariției acestora:

- (11) numărul de publicare a modelului de utilitate înregistrat;
- (45) data publicării înregistrării și eliberării modelului de utilitate;
- (21) numărul cererii de model de utilitate;
- (22) data de depozit;

- (30) prioritate;
- (66) prioritate internă;
- (86) numărul și data cererii internaționale;
- (87) numărul și data publicării cererii internaționale;

- (62) numărul cererii de model de utilitate divizate;
- (67) numărul cererii de brevet transformate;

- (73) titular;
- (72) inventatori;

- (51) clasa, conform clasificării internaționale;
- (54) titlul modelului de utilitate;
- (57) rezumatul invenției.

Hotărârea de înregistrare a modelului de utilitate a fost luată fără examinarea condițiilor privind noutatea, activitatea inventivă și aplicabilitatea industrială. Modelul de utilitate înregistrat poate fi anulat pe toată durata, la cerere, în temeiul Legii nr. 350/2007, privind modelele de utilitate.

(51) **A47F 5/05** ^(2006.01); **A47F 7/28** ^(2006.01); (11) **2022 00013 U1** (21) u 2022 00013 (22) 24/03/2022 (73) RADU ȘERBAN MIHAI, STR.DECEBAL NR.2, BACĂU, BC, RO (72) RADU ȘERBAN MIHAI, STR.DECEBAL NR.2, BACĂU, BC, RO (74) STRENC SOLUTIONS FOR INNOVATION S.R.L., STR.LUJERULUI NR.6, BL.100, SC.B, ET.3, AP.56, SECTOR 6, BUCUREȘTI (54) **SUPORT MOBIL CU MODULE ROTATIVE PENTRU RECIPIENTE CILINDRICE DE LICHIDE**

(57) Invenția se referă la un suport mobil destinat organizării unor recipiente cu lichide, în particular a celor în care se manipulează uleiuri esențiale, în cabinete de terapie, clinici și chiar acasă, în utilizare privată. Suportul, conform invenției este constituit din două module (**M1** și **M2**) având fiecare câte o gaură centrală care permite montarea prin suprapunere a unui ax (**1**) vertical, de susținere care are o bază (**5**) plată și face corp comun cu un ax (**6**) vertical, cu vârf filetat, care astfel montate pot fi rotite independent, primul modul (**M1**) este astfel construit încât să susțină al doilea modul (**M2**) superior prin intermediul unui cilindru (**3**) al cărui diametru interior să permită trecerea axului (**1**) de susținere, al doilea modul (**M2**) permițând după caz, inserarea unui alt modul suprapus, cele două module (**M1** și **M2**) au decupate

(11) 2022 00013 U1

pe zona exterioară niște locașuri (**2**) pentru introducerea și extragerea cu ușurință a unor recipiente, fiind în același timp un sprijin care permite înclinarea până la 45° fără ca recipientele să alunece din locașuri (**2**), în partea superioară fiind montat prin înfiletare un capac (**4**) care are și rolul de mâner de transport.

Revendicări: 3

Figuri: 5

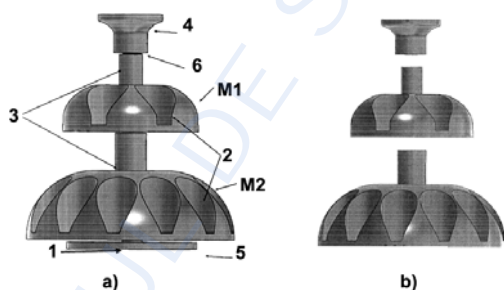


Fig. 1

Cu raport de documentare publicat la data de 30.06.2023

(51) **B65D 1/02** ^(2006.01); **B65D 23/10** ^(2006.01); (11) **2022 00012 U1** (21) u 2022 00012 (22) 30/12/2019 (30) 18/12/2019 TR 2019/20680 (86) TR2019/051254 30/12/2019 (87) WO 2021/126103 24/06/2021 (73) ESKIYAPAN MUHARREM, TUZLA KIMYA SANAYICILERI OSB MELEK ARAS BULVARI NO 20, ISTANBUL, TR (72) ESKIYAPAN MUHARREM, TUZLA KIMYA SANAYICILERI OSB MELEK ARAS BULVARI NO 20, ISTANBUL, TR (74) ZMP INTELLECTUAL PROPERTY S.R.L., STR.C.A.ROSETTI NR.17, ET.3, BIROUL 314, SECTOR 2, BUCUREȘTI (54) **RECIPIENT PENTRU DEPOZITAREA LICHIDELOR ȘI APARAT PENTRU TRANSPORTUL UȘOR AL RESPECTIVULUI RECIPIENT**

(57) Invenția se referă la un recipient pentru depozitarea lichidelor, cum ar fi apa, prevăzut cu un echipament pentru transportul ușor al respectivului recipient. Recipientul, conform invenției are un element (**10**) de margine, o bază (**13**), un corp (**12**) cilindric dispus între bază (**13**) și elementul (**10**) de margine și un echipament (**11**) de transport care este produs în conformitate cu elementul (**10**) de margine și poziționat cu precizie în niște caneluri de pe elementul (**10**) de margine.

Revendicări: 7

Figuri: 7

(11) 2022 00012 U1

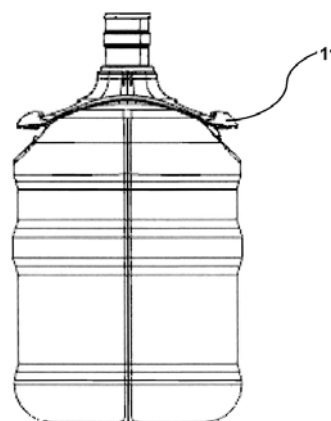


Fig. 5

Cu raport de documentare publicat la data de 30.06.2023

MODELE DE UTILITATE ÎNREGISTRATE *,

- **ARANJATE ÎN ORDINEA CRESCĂTOARE
A NUMĂRULUI DE MODEL DE UTILITATE
ÎNREGISTRAT**
- **ARANJATE ÎN ORDINE ALFABETICĂ,
DUPĂ DENUMIREA TITULARULUI**

*
Legea nr. 350, din 12.12.2007, privind modelele de utilitate,
Hotărârea nr. 1457, din 04.12.2008, pentru aprobarea Regulamentului de aplicare a Legii nr. 350/2007,
privind modelele de utilitate

Semnificația codurilor INID folosite în prezenta secțiune (norma ST 9 a Organizației Mondiale a Proprietății Intelectuale - OMPI), în ordinea apariției acestora:

- (11) numărul de publicare a modelului de utilitate înregistrat;
- (45) data publicării înregistrării și eliberării modelului de utilitate;
- (21) numărul cererii de model de utilitate;
- (22) data de depozit;

- (30) prioritate;
- (66) prioritate internă;
- (86) numărul și data de depozit a cererii internaționale;
- (87) numărul și data publicării cererii internaționale;

- (62) numărul cererii de model de utilitate divizate;
- (67) numărul cererii de brevet transformate;

- (73) titular;
- (72) inventatori;

- (51) clasa, conform clasificării internaționale;
- (54) titlul modelului de utilitate;
- (57) rezumatul invenției.

Hotărârea de înregistrare a modelului de utilitate a fost luată fără examinarea condițiilor privind noutatea, activitatea inventivă și aplicabilitatea industrială. Modelul de utilitate înregistrat poate fi anulat pe toată durata, la cerere, în temeiul Legii nr.350/2007, privind modelele de utilitate.

Modele de utilitate înregistrate, aranjate în ordinea crescătoare a numărului de model de utilitate înregistrat

Număr model de utilitate înregistrat	Clasa	Pag.
(11) RO 2022 00012 U1	(51) B65D 1/02 ^(2006.01)	193
(11) RO 2022 00013 U1	(51) A47F 5/05 ^(2006.01)	193

Modele de utilitate înregistrate, aranjate în ordine alfabetică, după denumirea titularului

Denumire titular	Număr model de utilitate înregistrat	Pag.
(73) ESKIYAPAN MUHARREM, TUZLA KIMYA SANAYICILERI OSB MELEK ARAS BULVARI NO 20, ISTANBUL, TR	(11) RO 2022 00012 U1	193
(73) RADU ȘERBAN MIHAI, STR. DECEBAL NR. 2, BACĂU, BC, RO	(11) RO 2022 00013 U1	193

**MODELE DE UTILITATE
ÎNREGISTRATE REÎNNOITE**

OFICIUL DE STAT PENTRU INVENȚII I M RCI

Modele de utilitate înregistrate reînnoite

Numărul modelului de utilitate înregistrat	Titular	Perioada reînnoire
RO 2015 00030	VTREE ENERGY S.R.L. CALEA ȘERBAN VODĂ NR. 213-217, BIROUL NR. 2, SC. 3, ET. 9, AP. 39, SECTOR 4, BUCUREȘTI, B, RO	20.05.2023- 20.05.2025

**CORECTURI ALE ERORILOR MATERIALE
CONȚINUTE ÎN DOCUMENTAȚIA PUBLICATĂ,
CU PRIVIRE LA MODELE DE UTILITATE**

ERATĂ

Număr cerere de brevet de invenție și/sau cod de publicare	Tip document publicat	Tip document în urma corecturii, cf. Instr. 63	Localizarea erorii: - pagina din descriere - coloana - rândul - cod INID	Textul inițial	Textul corect
RO 2021 00029 U2	U2	U9	Depozitul Național Reglementar (revendicări)	Revendicări nr.18	Revendicări nr.16 atașate paginii de capăt B9

Colegiul de redacție

Adriana Aldescu - Șef Serviciu Examinare Preliminară Administrare Brevete Naționale și Europene

Daniela Ionescu - Procesare computerizată imagini, tehnoredactare

Mihaela Uban - Traducere

Anexa 1 - Cereri și certificate suplimentare de protecție -

Adriana Aldescu - Șef Serviciu Examinare Preliminară Administrare Brevete Naționale și Europene

Mădălina Mărgheșcu - Expert

Anexa 2 - Modele de utilitate -

Adriana Aldescu - Șef Serviciu Examinare Preliminară Administrare Brevete Naționale și Europene

Vlaicu Mariana - Expert

Coperta: Cristina-Maria Bararu

Executat sub comanda nr. 249/2023, la **Editura OSIM®**, BUCUREȘTI

OFICIUL DE STAT PENTRU INVENȚII ȘI MĂRCI
Direcția - Redacția - Administrația
str. Ion Ghica, nr. 5, sector 3, telefon: +4021.306.08.00
fax: +4021.312.38.19
e-mail: office@osim.ro <http://www.osim.ro>
BUCUREȘTI - ROMÂNIA

Tehnoredactare și tipar: OFICIUL DE STAT PENTRU INVENȚII ȘI MĂRCI