

OFICIUL DE STAT
PENTRU
INVENȚII ȘI MĂRCI

ROMÂNIA



**BULETINUL OFICIAL
DE
PROPRIETATE
INDUSTRIALĂ**

**Secțiunea
BREVETE DE INVENȚIE**

Nr. 4/2023

OFICIUL DE STAT PENTRU INVENȚII ȘI MĂRCI

BUCUREȘTI - ROMÂNIA

BULETIN OFICIAL
DE
PROPRIETATE INDUSTRIALĂ

SECȚIUNEA BREVETE DE INVENȚIE

Nr. 4/2023

Publicat la 28 aprilie 2023

Nr. 4
28 aprilie 2023

Direcția-Redacția-Administrația

OFICIUL DE STAT PENTRU INVENȚII ȘI MĂRCI

Str. Ion Ghica, nr. 5, sector 3
telefon: + 4021.306.08.00 fax: + 4021.312.38.19
e-mail: office@osim.ro
e-mail: editura@osim.ro
http://www.osim.ro

BUCUREȘTI-ROMÂNIA

ISSN 2668-9006
ISSN-L 2668-9006

CUPRINS

Prezentare BOPI	5
Coduri normalizate OMPI, utilizate în BOPI	6
1. CERERI DE BREVET DE INVENȚIE	
1.1. Cereri de brevet de invenție publicate, ordonate după indicii Clasificării Internaționale a Brevetelor (C.I.B.)	13
1.2. Cereri de brevet de invenție publicate, aranjate în ordine crescătoare, după numărul de cerere de brevet	51
1.3. Cereri de brevet de invenție publicate, aranjate în ordine alfabetică, după numele/denumirea solicitantului	58
1.4. Cereri de brevet de invenție • pentru care s-a luat o hotărâre de respingere sau • pentru care s-a luat act de retragere, sau • declarate ca fiind considerate retrase	67
1.5. Cereri de brevet de invenție pentru care au fost înscrise în Registrul Național modificări în situația juridică	71
2. BREVETE DE INVENȚIE	
2.1. Brevete de invenție acordate și eliberate conform Legii nr. 64/1991, republicată în 19.08.2014, ordonate după indicii C.I.B.	75
2.2. Brevete de invenție acordate și eliberate conform Legii nr. 64/1991, republicată în 19.08.2014, aranjate în ordine crescătoare, după numărul de brevet	83
2.3. Brevete de invenție acordate și eliberate conform Legii nr. 64/1991, republicată în 19.08.2014, aranjate în ordine alfabetică, după numele/denumirea titularului	86
2.4. Brevete de invenție pentru care au fost înscrise în Registrul Național modificări în situația juridică	91
3. DIVERSE	
3.1. Lista agențiilor specializate, a consilierilor în proprietate industrială și a mandatarilor autorizați în proprietate industrială	97
3.2. Centre regionale pentru promovarea proprietății industriale în România	145
ANEXA NR. 1	
CERERI DE CERTIFICATE SUPLIMENTARE DE PROTECȚIE	149
I. CERERI DE CERTIFICAT SUPLIMENTAR DE PROTECȚIE	
1. Cereri de extindere a duratei certificatelor suplimentare de protecție	155
2. Modificări înregistrate, privind cererile de certificat suplimentar de protecție ..	159
3. Cereri de certificat suplimentar de protecție pentru care s-a luat act de retragere a cererii	163
II. CERTIFICATE SUPLIMENTARE DE PROTECȚIE	
1. Certificate suplimentare de protecție acordate și eliberate conform art. 10, alin. 1, din Regulamente, aranjate după clasificarea internațională	169
denumirea titularului	170
în ordinea crescătoare a numărului de cerere	170
ANEXA NR. 2	
MODELE DE UTILITATE	171
I. MODELE DE UTILITATE ÎNREGISTRATE	
1. Modele de utilitate înregistrate, aranjate după clasificarea internațională ...	175
2. Modele de utilitate înregistrate, aranjate în ordinea crescătoare a numărului de model de utilitate înregistrat	179
3. Modele de utilitate înregistrate, aranjate în ordine alfabetică, după denumirea titularului	179

SOMMAIRE

Présentation du BOPI	5
Codes normalisés de l'OMPI utilisés dans BOPI	6

1. DEMANDES DE BREVET D'INVENTION

1.1. Demandes de brevet publiées, ordonnées selon la Classification Internationale des Brevets (CIB)	13
1.2. Demandes de brevet publiées, ordonnées selon le numéro de la demande	51
1.3. Demandes de brevet publiées, ordonnées alphabétiquement selon le nom du demandeur	58
1.4. Demandes de brevet d'invention • pour lesquelles on a pris une décision de rejet, ou • pour lesquelles on a pris acte de retrait, ou • réputées retirées	67
1.5. Demandes de brevet d'invention pour lesquelles on a enregistré des modifications dans le statut juridique	71

2. BREVETS D'INVENTION

2.1. Brevets d'invention accordés et délivrés en vertu de la Loi no.64/1991, républiée le 19.08.2014, ordonnées selon la CIB	75
2.2. Brevets d'invention accordés et délivrés en vertu de la Loi no.64/1991, républiée le 19.08.2014, ordonnées selon le numéro de brevet	83
2.3. Brevets d'invention accordés et délivrés en vertu de la Loi no.64/1991, républiée le 19.08.2014, ordonnées alphabétiquement selon le nom du titulaire	86
2.4. Brevets d'invention pour lesquels on a enregistré dans le Registre national des modifications du statut juridique	91

3. MISCELLANÉES

3.1. Liste des agences spécialisées, conseillers en propriété industrielle et des mandataires agréés	97
3.2. Centres régionaux pour la promotion de la propriété industrielle en Roumanie	145

ANNEXE NO. 1

DEMANDES ET CERTIFICATS COMPLÉMENTAIRE DE PROTECTION

I. DEMANDE DE CERTIFICAT COMPLÉMENTAIRE DE PROTECTION

1. Certificats complémentaires de protection pour lesquels on a déposé une demande de prorogation	155
2. Modifications concernant les certificat complémentaire de protection	159
3. Demandes de certificat complémentaire de protection pour lesquelles on a pris acte de retrait	163

II. CERTIFICATS COMPLÉMENTAIRES DE PROTECTION

1. Certificats complémentaires de protection accordés et délivrés en vertu de l'art.10, paragraphe 1 des Règlements, ordonnés selon la classification internationale	169
selon le nom du demandeur	170
selon le numéro de la demande	170

ANNEXE NO. 2

MODÈLES D'UTILITÉ

I. MODÈLES D'UTILITÉ ENREGISTRÉS

1. Modèle d'utilité enregistrés et délivrés	175
2. Modèles d'utilité enregistrés ordonnés selon le numero de modèle d'utilité enregistré	179
3. Modèles d'utilité enregistrés ordonnés alphabétiquement selon le nom du titulaire	179

CONTENTS

Introducing BOPI	5
WIPO normalised codes used in BOPI	6

1. PATENT APPLICATIONS

1.1. Published patent applications arranged according to the International Patent Classification (IPC)	13
1.2. Published patent applications arranged in the ascending order of the patent application number	51
1.3. Published patent applications arranged in the alphabetical order of the applicant's name	58
1.4. Patent applications • in respect of which a decision of refusal has been taken, or • in respect of which note withdrawal has been taken • which have been declared as deemed to be withdrawn	67
1.5. Patent applications in respect of which changes in the legal status have been entered in the National Register	71

2. PATENTS

2.1. Patents granted and issued in compliance with the Patent Law 64/1991, as republished on 19.08.2014, arranged according to the IPC	75
2.2. Patents granted and issued in compliance with the Patent Law 64/1991, as republished on 19.08.2014, arranged in the ascending order of the patent number	83
2.3. Patents granted and issued in compliance with the Patent Law 64/1991, as republished on 19.08.2014, arranged in the alphabetical order of the owner's names	86
2.4. Patents in respect of which changes in the legal status have been entered in the National Register	91

3. MISCELLANEOUS

3.1. List of industrial property specialized agencies, attorneys and authorized representatives	97
3.2. Regional centres for the promotion of industrial property in Romania	145

ANNEXE NO. 1

SUPPLEMENTARY PROTECTION APPLICATIONS AND CERTIFICATES

I. SUPPLEMENTARY PROTECTION CERTIFICATE APPLICATIONS

1. Supplementary protection certificate in respect of which applications for the extension of duration have been filed	155
2. Changes concerning the supplementary protection certificate applications	159
3. Supplementary protection certificate applications in respect of which note of withdrawal has been taken	163

II. SUPPLEMENTARY PROTECTION CERTIFICATES

1. Supplementary protection certificates granted and issued in compliance with Art.10, paragraph 2 of the Regulations, arranged according to the international classification	169
the alphabetical order of the applicant's name	170
in the ascending order of the application number	170

ANNEXE NO. 2

UTILITY MODELS

I. REGISTERED UTILITY MODELS

1. Registered and issued utility models	175
2. Registered utility models arranged in the ascending order of the registered utility model number	179
3. Registered utility models arranged in the alphabetical order of the owner's name	179

În Buletinul Oficial de Proprietate Industrială, rezumatele brevetelor acordate se publică în ordinea claselor.

Prima literă din clasă este simbolul unei secțiuni a clasificării internaționale a cererilor de brevet. Semnificația acestor simboluri este cea conferită de clasificarea internațională, astfel:

- A - Necesități curente ale vieții**
 - B - Tehnici industriale diverse. Transport**
 - C - Chimie și metalurgie**
 - D - Textile și hârtie**
 - E - Construcții fixe**
 - F - Mecanică. Iluminat. Încălzire. Armament. Exploziv**
 - G - Fizică**
 - H - Electricitate**
-

CONDIȚII DE VÂNZARE A
BULETINULUI OFICIAL DE PROPRIETATE INDUSTRIALĂ

Buletinul Oficial de Proprietate Industrială se poate obține de la **Oficiul de Stat pentru Invenții și Mărci**, str. Ion Ghica, nr. 5, sector 3, București.

Începând cu luna ianuarie 2022, O.S.I.M. sistează difuzarea abonamentelor pentru aceasta publicație.

- Relații despre condițiile de achiziționare a BOPI puteți obține de la O.S.I.M., telefon +4021.306.08.00, interior 227 sau 275.

- Achiziționarea BOPI, atât pe suport de hârtie, cât și pentru versiunea electronică (FTP sau CD) se poate face printr-o cerere în scris, cu precizarea secțiunii și numărului de BOPI dorit.

- Începând cu data de 1 august 2017, contul OSIM este:

- IBAN RO05 TREZ 7032 0F33 5000 XXXX, deschis la Trezoreria Sector 3, str. Cireșului, nr. 6, sector 3, București

- cod fiscal - 4266081

- Începând cu data de 1 ianuarie 2006, conturile IBAN OSIM de la Banca Comercială Română, Sucursala Sala Palatului, sunt:

	CONT IBAN NOU	CONT IBAN VECHI
- cont LEI	IBAN RO49RNCB0080005630320001	IBAN RO56RNCB5025000007740001
- cont USD	IBAN RO22RNCB0080005630320002	IBAN RO29RNCB5025000007740002
- cont EUR	IBAN RO38RNCB0080005630320005	IBAN RO61RNCB5025000007740008
- cont CHF	IBAN RO65RNCB0080005630320004	IBAN RO45RNCB5025000007740005

Programul de lucru cu publicul al Registraturii O.S.I.M. este următorul:

luni - joi:	9,00 - 16,30
vineri:	9,00 - 14,00

Extras din codurile normalizate ale Organizației Mondiale a Proprietății Intelectuale - OMPI - (norma ST3) referitoare la organizațiile internaționale și țările care eliberează sau înregistrează titluri de proprietate industrială și care se regăsesc frecvent în Buletinul Oficial de Proprietate Industrială (lista este actualizată de OMPI, în iulie 2019).

AD - Andorra	CF - Republica Central-Africană	FR - Franța	JO - Iordania
AE - Emiratele Arabe Unite	CG - Congo	GA - Gabon	JP - Japonia
AF - Afganistan	CH - Elveția	GB - Marea Britanie	KE - Kenya
AG - Antigua și Barbuda	CI - Coasta de Fildeș	GC - Oficiul de Brevete al Consiliului de Cooperare pentru Statele Arabe din Golf (GCC) ⁶	KG - Kârgâzstan
AI - Anguilla	CK - Insulele Cook	GD - Grenada	KH - Cambodgia
AL - Albania	CL - Chile	GE - Georgia	KI - Kiribati
AM - Armenia	CM - Camerun	GG - Guernsey	KM - Insulele Comore
AO - Angola	CN - China	GH - Ghana	KN - Sfântul Kitts și Nevis
AP - Organizația Regională Africană de Proprietate Intelectuală (ARIPO) ^{1,6}	CO - Columbia	GI - Gibraltar	KP - Republica Populară Democrată Coreeană
AR - Argentina	CR - Costa Rica	GL - Groenlanda	KR - Republica Coreea
AT - Austria	CU - Cuba	GM - Gambia	KW - Kuweit
AU - Australia	CV - Republica Capului Verde	GN - Guineea	KY - Insulele Cayman
AW - Aruba	CY - Cipru	GQ - Guineea Ecuatorială	KZ - Kazahstan
AZ - Azerbaidjan	CW - Curaçao	GR - Grecia	LA - Laos (Republica Populară Democrată)
BA - Bosnia-Herzegovina	CZ - Cehia	GS - Georgia de Sud și Insulele Sandwich	LB - Liban
BB - Barbados	DE - Germania ³	GT - Guatemala	LC - Sfânta Lucia
BD - Bangladesh	DJ - Djibouti	GW - Guineea-Bissau	LI - Liechtenstein
BE - Belgia	DK - Danemarca	GY - Guyana	LK - Sri Lanka
BF - Burkina Faso	DM - Dominica	HK - Hong Kong	LR - Liberia
BG - Bulgaria	DO - Republica Dominicană	HN - Honduras	LS - Lesotho
BH - Bahrain	DZ - Algeria	HR - Croația	LT - Lituania
BI - Burundi	EA - Organizația Euroasiatică a Brevetului (EAPO) ^{1,6}	HT - Haiti	LU - Luxemburg
BJ - Benin	EC - Ecuador	HU - Ungaria	LV - Letonia
BM - Insulele Bermude	EE - Estonia	IB - Biroul Internațional al Organizației Mondiale de Proprietate Intelectuală (OMPI) ^{4,6}	LY - Libia
BN - Brunei Darussalam	EG - Egipt	ID - Indonezia	MA - Maroc
BO - Bolivia (Stat Plurinațional)	EH - Sahara Occidentală ⁵	IE - Irlanda	MC - Monaco
BQ - Bonaire, Sf. Eustache și Saba	EM - Oficiul Uniunii Europene pentru Proprietate Intelectuală (EUIPO) ^{6,7}	IL - Israel	MD - Republica Moldova
BR - Brazilia	EP - Oficiul European de Brevete (OEB) ^{1,6,7}	IM - Insula Man	ME - Muntenegru
BS - Bahamas	ER - Eritreea	IN - India	MG - Madagascar
BT - Bhutan	ES - Spania	IQ - Irak	MK - Macedonia de Nord
BV - Insula Bouvet	ET - Etiopia	IR - Iran (Republica Islamică)	ML - Mali
BW - Botswana	EU - Uniunea Europeană ⁷	IS - Islanda	MM - Myanmar
BX - Oficiul Benelux pentru Proprietate Intelectuală (BOIP) ^{2,6}	FI - Finlanda	IT - Italia	MN - Mongolia
BY - Belarus	FJ - Fiji	JE - Jersey	MO - Macao, China
BZ - Belize	FK - Insulele Falkland (Malvine)	JM - Jamaica	MP - Insulele Mariana de Nord
CA - Canada	FO - Insulele Feroe		MR - Mauritania
CD - Republica Democrată Congo			MS - Montserrat
			MT - Malta
			MU - Mauritius
			MV - Maldive
			MW - Malawi

MX - Mexic	QZ - Oficiul European pentru Comunitatea Soiurilor de plante (CPVO) ^{6,7}	SX - Sint Maarten (regiunea oladeză)	VC - Sfântul Vincent și Grenadinele
MY - Malaezia		SY - Republica Arabă Siriană	VE - Venezuela (Republica Bolivariană)
MZ - Mozambic		SZ - Eswatini	VG - Insulele Virgine Britanice
NA - Namibia			VN - Vietnam
NE - Niger	RO - România	TC - Insulele Turks și Caicos	VU - Vanuatu
NG - Nigeria	RS - Serbia	TD - Ciad	
NI - Nicaragua	RU - Rusia	TG - Togo	
NL - Olanda	RW - Rwanda	TH - Thailanda	WO - Organizația Mondială de Proprietate Intelectuală (OMPI)
NO - Norvegia		TJ - Tadjikistan	(Biroul Internațional) ^{4,6}
NP - Nepal	SA - Arabia Saudită	TL - Timorul de Est	WS - Samoa
NR - Nauru	SB - Insulele Solomon	TM - Turkmenistan	
NZ - Noua Zeelandă	SC - Insulele Seychelles	TN - Tunisia	
	SD - Sudan	TO - Tonga	
OA - Organizația Africană de Proprietate Intelectuală (OAPI) ^{1,6}	SE - Suedia	TR - Turcia	XN - Institutul Nordic pentru Brevete (NPI) ^{1,6}
	SG - Singapore	TT - Trinidad și Tobago	XU - Uniunea Internațională pentru Protecția Noilor Soiuri de Plante (UPOV) ⁶
OM - Oman	SH - Sfânta Elena, Ascension și Tristan da Cunha	TV - Tuvalu	
	SI - Slovenia	TW - Taiwan, Provincie Chineză	
PA - Panama	SK - Slovacia	TZ - Republica Unită a Tanzaniei	XV - Institutul de Brevete Visegrad (VPI) ^{1,6}
PE - Peru	SL - Sierra Leone		
PG - Papua Noua Guinee	SM - San Marino		
PH - Filipine	SN - Senegal	UA - Ucraina	YE - Yemen
PK - Pakistan	SO - Somalia	UG - Uganda	
PL - Polonia	SR - Surinam	US - Statele Unite ale Americii	ZA - Africa de Sud
PT - Portugalia	SS - Sudanul de Sud	UY - Uruguay	ZM - Zambia
PW - Palau	ST - São Tomé și Príncipe	UZ - Uzbekistan	ZW - Zimbabwe
PY - Paraguay			
	SV - Salvador	VA - Vatican	
QA - Qatar			

- Organizații interguvernamentale (oficii regionale de brevete) ce acționează în folosul anumitor State Contractante, în cadrul PCT (Tratatul de Cooperare în domeniul brevetelor). În cazul Oficiului European de Brevete, este organ operațional al Organizației Europene de Brevete.
- Oficiul Benelux pentru Proprietate Intelectuală (BOIP) (înainte, Oficiul pentru Mărci înregistrate și Modele industriale) a înlocuit oficiile naționale din Belgia, Luxemburg și Olanda, în ceea ce privește orice activitate care are legătură cu mărcile, desenele și modelele.
- În bazele de date electronice ale Registrului Internațional de Mărci, Biroul Internațional al OMPI folosește următoarele coduri adiționale, diferite de codurile active ale Standardului ST.3: „DD” pentru a desemna Germania fără teritoriul care, înainte de 3 octombrie 1990, a constituit Republica Federală Germania; „DT” pentru a desemna Germania fără teritoriul care, înainte de 3 octombrie 1990, a constituit Republica Democrată Germania.
- Codul „WO” este utilizat în legătură cu publicarea internațională sub PCT (Tratatul de Cooperare în domeniul brevetelor) (PCT), a cererilor internaționale, înregistrate la orice Oficiu receptor, membru PCT dar, în aceeași măsură, și în legătură cu publicarea depozitelor modelelor, în cadrul Acordului de la Haga privind Depozitul Internațional al Modelelor. În această privință, referirea se face la codul INID (33) acordat în Standardele WIPO ST.9 și ST.80. Codul „WO” este, de asemenea, potrivit pentru a fi folosit în ceea ce privește înregistrarea internațională a mărcilor, în cadrul Acordului de la Madrid și al Protocolului de la Madrid privind Înregistrarea internațională a Mărcilor. Codul „IB” este folosit în ceea ce privește primirea cererilor internaționale, în cadrul PCT, înregistrate de Biroul Internațional al OMPI, având și rolul de Oficiu receptor, membru PCT.
- Nume provizoriu.
- Acronimul sau abrevierea unei entități nu este parte din denumirea acesteia.
- Codurile de două litere „EP”, „EM” și „QZ” trebuie folosite pentru a indica Oficiul corespunzător definit în acest Standard, în timp ce codul „EU” trebuie folosit pentru a indica alte instituții ale Uniunii Europene. În plus, codurile trebuie folosite în următoarele situații:
„EP” pentru documente și informații legate de brevete administrate de Oficiul European de Brevete (OEB);
„EM” pentru documente și informații legate de Mărci din Uniunea Europeană și Desene și Modele Industriale din Uniunea Europeană, administrate de Oficiul Uniunii Europene pentru Proprietate Intelectuală (EUIPO), și pentru desemnarea Uniunii Europene în Sistemele Madrid și Haga;
„QZ” pentru documente și informații legate de Oficiul European pentru Comunitatea Soiurilor de Plante (CPVO); și
„EU” pentru documente și informații legate de alte drepturi aplicabile în Uniunea Europeană care nu sunt acoperite de codurile „EP”, „EM” și „QZ”, cum ar fi autorizațiile de comercializare aprobate de Agenția Europeană pentru Medicamente sau indicații geografice protejate de legislația UE.

Norme privind codurile standard pentru identificarea diferitelor tipuri de documente de brevet

I. Coduri din Grupa 1/ST.16

- A0** - Cerere de brevet de invenție publicată înainte de termenul legal de 18 luni de la data de depozit sau data priorității recunoscute sau înainte de împlinirea termenului de 6 luni de la data deschiderii fazei naționale (art. 23, alin. 3^{*}).
- A1** - Cerere de brevet de invenție publicată în termenul legal, împreună cu raportul de documentare.
- A2** - Cerere de brevet de invenție publicată în termenul legal, fără raportul de documentare.
- A3** - Raport de documentare al unei cereri de brevet de invenție publicat ulterior publicării cererii.
- A4** - Cerere de brevet de invenție publicată în termen de 3 luni de la data declasificării informațiilor cuprinse în aceasta (art. 23, alin. 5^{*}).
- A8** - Cerere de brevet de invenție cu corecturi în pagina de capăt (bibliografică) a documentului.
- A9** - Cerere de brevet de invenție cu corecturi în descriere, revendicări și/sau desene.
- B1** - Brevet de invenție
- B2** - Brevet de invenție menținut în formă modificată în urma procedurii de revocare (art. 52^{*}).
- B8** - Brevet de invenție cu corecturi în pagina de capăt (bibliografică) a documentului.
- B9** - Brevet de invenție cu corecturi în descriere, revendicări și/sau desene, la care s-a efectuat retipărirea parțială sau completă a documentului.
- C3** - Brevet de invenție eliberat după procedura de anulare în parte, în baza hotărârii TB (art. 54, alin. 2^{*}).
- C4** - Brevet de invenție eliberat după procedura de anulare ca urmare a unei acțiuni în justiție, referitoare la dreptul la brevet (art. 66, alin. 2^{*}).
- C8** - Brevet de invenție eliberat după procedura de anulare, cu corecturi în pagina de capăt (bibliografică) a documentului.
- C9** - Brevet de invenție eliberat după procedura de anulare, cu corecturi în descriere, revendicări și/sau desene, la care s-a efectuat retipărirea parțială sau completă a documentului.

II. Coduri din Grupa 3 /ST. 16

- T** - Certificat de protecție tranzitorie (art. 5(1)^{**}).
- T1** - Traducerea revendicărilor cererii de brevet european (art. 5(2)^{***}).
- T2** - Traducerea fasciculului brevetului european (art. 6(2)^{***}).
- T3** - Traducerea fasciculului brevetului european menținut în formă modificată în urma unei proceduri de opoziție (art. 6(3)^{***}).
- T8** - Pagina de capăt retipărită a unei cereri de brevet european publicată sau a unui brevet de european publicat, ca urmare a unor corecturi ale acesteia.
- T9** - Traducere cu corecturi a unui document de brevet european publicat.

* LEGEA nr. 64/1991, privind brevetele de invenție, republicată în Monitorul Oficial al României, Partea I, nr. 613, din 19 august 2014

** LEGEA nr. 93/1998, privind protecția tranzitorie a brevetelor de invenție, publicată în Monitorul Oficial al României, nr. 186, din 20 mai 1998.

*** LEGEA nr. 611/2002, privind aderarea României la Convenția privind eliberarea brevetelor europene, adoptată la München, la 5 octombrie 1973, precum și la Actul de revizuire a acesteia, adoptat la München, la 29 noiembrie 2000 (publicată în Monitorul Oficial al României, nr. 844/22.XI.2002).

III. Coduri din Grupa 6/ST. 16

- I1** - Cerere de Certificat suplimentar de protecție, pentru medicamente și pentru produse de protecție a plantelor.
- I2** - Certificat suplimentar de protecție, pentru medicamente și pentru produse de protecție a plantelor.

IV. Coduri din Grupa 2/ST. 16

- U1** - Model de utilitate înregistrat, publicat împreună cu raportul de documentare.
- U2** - Model de utilitate înregistrat, publicat fără raportul de documentare.
- U3** - Raport de documentare publicat ulterior modelului de utilitate.
- U8** - Model de utilitate înregistrat, cu corecturi în pagina de capăt (bibliografică) a documentului.
- Y** - Raport de documentare efectuat la cererea terților, pentru revendicările modificate ale modelului de utilitate.
- Z** - Model de utilitate menținut, cu revendicări modificate în urma unei proceduri de anulare.

**CERERI DE BREVET DE INVENȚIE
PUBLICATE, ORDONATE DUPĂ INDICII
CLASIFICĂRII INTERNAȚIONALE
A BREVETELOR (C.I.B.)**

OFICIUL DE STAT PENTRU BREVETEN II IM RCI

Semnificația codurilor INID folosite în prezenta secțiune (norma ST 9 a Organizației Mondiale a Proprietății Intelectuale - OMPI), în ordinea apariției acestora:

- (11) numărul de publicare;
- (21) numărul de cerere de brevet de invenție;
- (41) data publicării cererii de brevet;
- (22) data depozitului;

- (62) divizată din cererea de brevet nr.; data;
- (66) prioritate internă;

- (30) prioritate;
- (86) numărul și data depozitului cererii internaționale;
- (87) numărul și data publicării cererii internaționale;

- (71) solicitant;
- (72) inventator;
- (74) mandatarul autorizat;

- (51) clasa, conform clasificării internaționale;
- (54) titlul invenției;
- (57) rezumatul invenției.

Cu începere de la data publicării cererii de brevet, cererea asigură, în mod provizoriu, solicitantului, protecția conferită potrivit dispozițiilor art. 32*, cu excepția cazurilor în care cererea de brevet de invenție a fost respinsă, retrasă sau considerată ca fiind retrasă. Întinderea protecției conferite de cererea de brevet de invenție este determinată de revendicările conținute în cererea publicată, în conformitate cu art. 23, alin. (1)-(3)*.

Descrierea, revendicările și, dacă este cazul, desenele cererilor de brevet de invenție publicate în acest număr sunt puse la dispoziția publicului începând cu data de 28.04.2023, și pot fi consultate la sala de lectură a O.S.I.M. sau se pot comanda copii ale acestora, contra cost.

Rezumatul servește în mod exclusiv informării tehnice; acesta nu poate fi luat în considerare pentru alte scopuri, în special pentru determinarea întinderii protecției solicitate, și nici pentru aplicarea prevederilor art. 10, alin. (3)*.

Rezumatul invenției din cererea de brevet publicată servește atât ca mijloc de selecție a informațiilor tehnice pentru specialiști, cât și la luarea deciziei privind necesitatea consultării descrierii invenției și desenelor publicate *in extenso***.

* LEGEA nr. 64/1991, privind brevetele de invenție, republicată în Monitorul Oficial al României, Partea I, nr. 613, din 19 August 2014

** H.G. nr. 547, din 21.05.2008, pentru aprobarea Regulamentului de aplicare a Legii nr. 64/1991, privind brevetele de invenție.

(11) 137369 A2 (51) **A01B 3/74** ^(2006.01) (21) a 2021 00648 (22) 27/10/2021 (41) 28/04/2023//4/2023 (71) INSTITUTUL NAȚIONAL DE CERCETARE-DEZVOLTARE PENTRU MAȘINI ȘI INSTALAȚII DESTINATE AGRICULTURII ȘI INDUSTRIEI ALIMENTARE, INMA-BD.ION IONESCU DE LA BRAD NR. 6, SECTOR 1, BUCUREȘTI, B, RO (72) CIUPERCĂ RADU, STR. DRUMUL GHINDARI NR. 53A, SECTOR 5, BUCUREȘTI, B, RO; MATACHE MIHAI GABRIEL, STR.CAROL I NR.50, BL.14 B1, SC.B, ET.3, AP.9, CÂMPINA, PH, RO; ZAICA ANA, STR.SIMION MEHEDIŢI NR.1, BL.99, SC.1, ET.5, AP.33, SECTOR 6, BUCUREȘTI, B, RO; PERSU IOAN CĂTĂLIN, STR. TREAPT, NR.6, SAT MĂLDĂREȘTI, COMUNA MĂLDĂREȘTI, VL, RO; CRISTEA MARIO, STR. GAROFITEI 1D, NĂVODARI, CT, RO (54) **SISTEM TEHNIC INOVATIV PENTRU ASAMBLAREA MOTOARELOR ELECTRICE PE MAȘINILE AGRICOLE ACȚIONATE ELECTRIC**

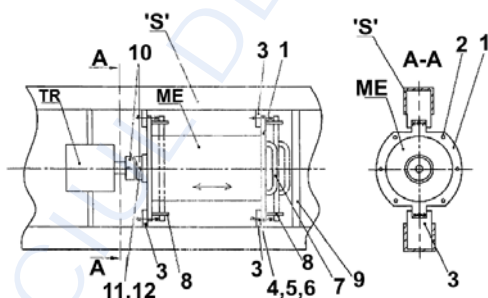
(57) Invenția se referă la un sistem tehnic pentru asamblarea motoarelor electrice pe mașini agricole cu acționare electrică. Sistemul, conform invenției este constituit din două plăci (1) care se montează cu ajutorul unor șuruburi (2) pe un motor (ME) electric, pe de-o parte și pe patru plăci (3) sudate pe un șasiu (S) al unei mașini agricole prin intermediul unor elemente de asamblare, un șurub (4), o piuliță (5) și o

(11) 137369 A2

șabă (6) Grower, pe de altă parte, o placă (3) din spatele motorului (ME) electric fiind prevăzută cu un mâner (7) pentru tragerea-împingerea acestuia în cazul intervențiilor, patru bolțuri (8) de ghidare, un opritor (9) pentru evitarea ieșirii motorului (ME) electric de pe bolțurile (8) de ghidare, două semicuple (10) fixate cu un șurub (11) și cu o contra-piuliță (12), pe axul motorului (ME) electric, respectiv pe axul unei transmisii (TR) mecanice.

Revendicări: 1

Figuri: 1



(11) 137370 A0 (51) **A01B 29/04** ^(2006.01); **A01B 29/06** ^(2006.01); (21) a 2022 00810 (22) 13/12/2022 (41) 28/04/2023//4/2023 (71) MATYAS STEFAN, ELSA BRANDSTROM-STR10, 55124 MAINZ, DE; SZEKELY EUGEN IOAN, STR.GH.LAZĂR, NR.10, AIUD, AB, RO (72) MATYAS STEFAN, ELSA BRANDSTROM-STR10, 55124 MAINZ, DE; SZEKELY EUGEN IOAN, STR.GH.LAZĂR, NR.10, AIUD, AB, RO (54) **PLATFORMĂ AGRICOLĂ**

(57) Invenția se referă la o platformă agricolă pentru pepiniere, autopropulsată, acționată cu energie solară, CO2 neutral, destinată să asigure ușurarea substanțială a muncii în pepiniere, îndepărtarea buruienilor, afânarea pământului în jurul puieților, îndepărtarea lujerilor sălbatici, rezultate după altoire. Platforma, conform invenției este dotată cu niște panouri (1) solare pentru furnizarea energiei electrice necesare funcționării, care sunt rabatabile prin niște articulații (2) în domeniul de +/- 35 grade pentru a valorifica la maxim lumina, care este dependentă de poziția, soarelui, o comandă (3) pentru funcționarea panourilor (1) solare este destinată controlului tuturor funcțiilor, timp de încărcare, curent de încărcare, tip baterie și este și elementul de protecție în caz de

(11) 137370 A0

deranjamente, energia produsă de panouri (1) fiind stocată în niște baterii (4) de stocare pentru a avea o rezervă de putere în situațiile fără sau cu soare voalat, iar propulsarea se realizează de către un ansamblul (5), motor-reductor având o putere suficientă pentru a propulsa platforma agricolă cu 5 persoane la bord cu viteza prestabilită, ansamblul (5) motor-reductor fiind cuplat cu o roată (6) motoare asigurând propulsarea, platforma agricolă mai este dotată cu 5 locuri pe niște scaune (7) pentru deservenți asigurând un loc de muncă în condiții ergonomice și un confort deosebit, schimbarea direcției de mers și corectarea deplasării între rânduri fiind asigurată de ansamblul (5) motor-reductor pentru schimbarea unei direcții (9), iar toate comenzile pentru deplasare, reglarea vitezei de mers, schimbarea direcției de mers este realizată de către o cutie (10) de comandă, toate subansamblele menționate fiind susținute de o structură (8) metalică, realizată din țevă pătrată și cornier pentru a asigura o rigiditate și stabilitate pentru toată platforma agricolă.

Revendicări: 1

Figuri: 2

(11) 137370 A0

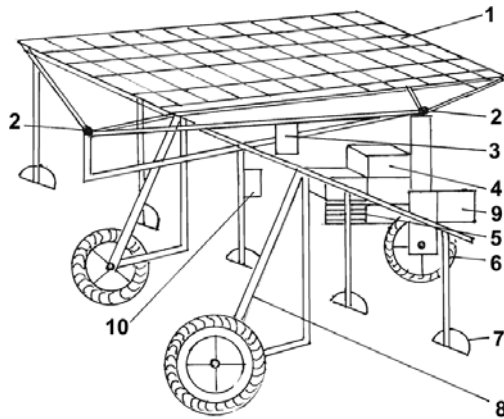


Fig. 1

(11) 137371 A2 (51) **A01C 23/04** (2006.01); **A01C 15/00** (2006.01); (21) a 2021 00631 (22) 19/10/2021 (41) 28/04/2023/4/2023 (71) INSTITUTUL NAȚIONAL DE CERCETARE-DEZVOLTARE PENTRU MAȘINI ȘI INSTALAȚII DESTINATE AGRICULTURII ȘI INDUSTRIEI ALIMENTARE, INMA-BD.ION IONESCUCU DE LA BRAD NR. 6, SECTOR 1, BUCUREȘTI, B, RO (72) MATACHE MIHAI GABRIEL, BD. CAROL I, NR. 50, BL. 14B1, SC. B, ET. 3, AP. 9, CÂMPINA, PH, RO; GĂGEANU IULIANA, STR. PROMETEU NR. 34, BL. 14E, SC. 1, AP. 13, SECTOR 1, BUCUREȘTI, B, RO; VOICEA IULIAN FLORIN, STR. POSTĂVARULUI, NR.3, BL.C2A, SC.A, AP.4, SECTOR 3, BUCUREȘTI, B, RO; GHEORGHE GABRIEL VALENTIN, STR. I. L.CARAGIALE NR. 9, BL. 42, SC. A, AP. 15, MIZIL, PH, RO; PERSU IOAN CĂTĂLIN, COMUNA MĂLDĂREȘTI, VL, RO; DUMITRU CRISTINEL, STR. 23 AUGUST, NR.12, OTOPENI, IF, RO (54) **KIT PENTRU FERTILIZAREA FOLIARĂ DE PRECIZIE A LEGUMELOR**

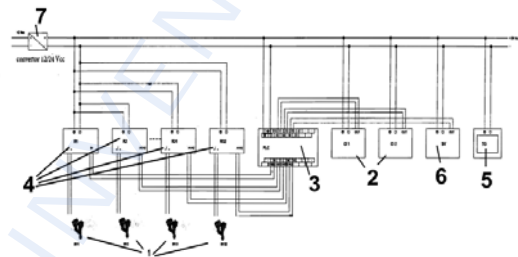
(57) Invenția se referă la un kit pentru fertilizarea foliară de precizie a legumelor, care poate fi instalat pe mașini clasice de stropit culturile de legume în aer liber, în scopul reducerii cantității de fertilizanți aplicați. Kit-ul, conform invenției, este constituit din 32 de suporturi port-duză cu microvalve electromagnetice și duze de fertilizare (1), două camere video

(11) 137371 A2

inteligente (2) având încorporat un algoritm cu rețele neuronale pentru recunoașterea legumelor, un controler logic programabil (3) având 32 de ieșiri digitale, 32 de relee intermediare (4) pentru acționarea microvalvelor, o interfață grafică cu operatorul (5) prin intermediul căreia se pot da comenzi de operare, un senzor de viteză inductiv (6) și un convertor (7).

Revendicări: 1

Figuri: 1



(11) 137372 A2 (51) **A01M 7/00** (2006.01) (21) a 2021 00640 (22) 25/10/2021 (41) 28/04/2023/4/2023 (71) INSTITUTUL NAȚIONAL DE CERCETARE-DEZVOLTARE PENTRU MAȘINI ȘI INSTALAȚII DESTINATE AGRICULTURII ȘI INDUSTRIEI ALIMENTARE, INMA-BD.ION IONESCUCU DE LA BRAD NR. 6, SECTOR 1, BUCUREȘTI, B, RO (72) CUJBESCU DAN-IULIAN, STR.PIATRA MORII, NR.19, AP.6, SECTOR 1, BUCUREȘTI, B, RO; VOICEA IULIAN FLORIN, INTRAREA PEȘCĂRUȘULUI NR. 7, OTOPENI, IF, RO; PERSU IOAN CĂTĂLIN, STR.TREAPT, NR.6, SAT MĂLDĂREȘTI, COMUNA MĂLDĂREȘTI, VL, RO; GĂGEANU IULIANA, STR. PROMETEU NR. 34, BL. 14E, SC. 1, AP. 13, SECTOR 1, BUCUREȘTI, B, RO; MATACHE MIHAI GABRIEL, STR.CAROL I NR.50, BL.14 B1, SC.B, ET.3, AP.9, CÂMPINA, PH, RO; GHEORGHE GABRIEL VALENTIN, STR. I. L.CARAGIALE NR. 9, BL. 42, SC. A, AP. 15, MIZIL, PH, RO; DUMITRU DRAGOȘ-NICOLAE, SAT VĂRBILĂU, NR.1034, COMUNA VĂRBILĂU, PH, RO (54) **ECHIPAMENT INTELIGENT PENTRU ÎNTREȚINEREA CULTURILOR AGRICOLE ÎN SPAȚII PROTEJATE**

(57) Invenția se referă la un echipament pentru întreținerea culturilor agricole, prin aplicarea de substanțe fitosanitare în funcție de stadiul de dezvoltare al plantelor, în spații protejate de tip seră. Echipamentul, conform invenției este constituit dintr-o plat

(11) 137372 A2
 formă (2) mobilă, autopropulsată, acționată electric de un motor (3) de curent continuu, alimentat de la un acumulator (4), platforma (2) fiind prevăzută cu role de transport pentru deplasarea pe o cale (1) de rulare, cu două rampe (5) de distribuție verticale, niște rezervoare (6) pentru substanțe fitosanitare, un sistem de distribuție a substanțelor fitosanitare compus din niște pompe (7.1) electrice de 12Vcc, niște duze (7.2) calibrate și niște portduze (7.3), un terminal (8) de operare și o carcasă (9) de protecție.

Revendicări: 1

Figuri: 2

(11) 137372 A2

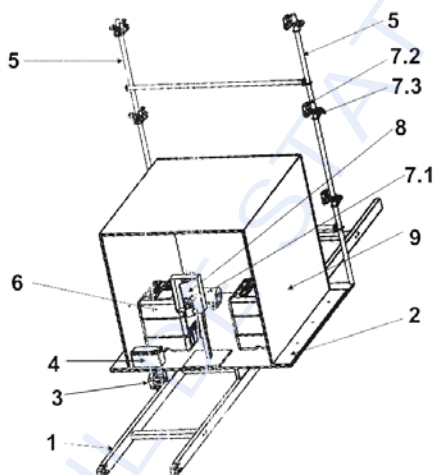


Fig. 1

(11) 137373 A2 (51) **A21C 13/00** ^(2006.01) (21) a 2021 00634 (22) 19/10/2021 (41) 28/04/2023/4/2023 (71) MG BIOTECH S.R.L., STR.PUCHENI, NR.15, BUCUREȘTI, B, RO (72) MUSCALU GHEORGHE, BD. ALEXANDRU OBREGIA NR. 15, BL. R13B, SC. 1, ET. 4, AP. 17, SECTOR 4, BUCUREȘTI, B, RO (54) **METODĂ ȘI SISTEM CARE TRANSFORMĂ O SPIRALĂ DE RĂCIRE ÎNTR-UN DOSPITOR DE ALUAT INDUSTRIAL DE TIP SPIRALĂ**

(57) Invenția se referă la o metodă și la un sistem care transformă o spirală de răcire într-un dospitor de aluat industrial de tip spirală folosite în industria de panificație. Metoda, conform invenției constă în folosirea unor pânze de tip panacod (7) pentru a putea fi așezate niște bucăți (4) de aluat pe o bandă (8) transportoare, apoi pentru ca un dospitor de tip spirală să fie încărcat automat cu bucăți (4) de aluat s-au folosit două bariere (5 și 6) verticală și rotativă, pentru îndreptarea și crearea de distanțe egale între bucățile (4) de aluat și respectiv pentru așezarea exactă a bucăților (4) de aluat pe panzele de panacod (7). Sistemul, conform invenției este alcătuit din trei dispozitive, și anume din niște pânze de panacod (7) care sunt cusute după un anumit tipar și care sunt fixate în

(11) 137373 A2

funcție de modul de prindere de o bandă (8) transportoare a unei spirale (1) de răcire ca să nu se miște în timpul modificării poziției acesteia la schimbările de direcție, pe care se așază în poziții exacte niște bucăți (4) de aluat, dintr-o primă barieră (5) cu mișcare verticală, care are rolul de a îndrepta bucățile (4) de aluat și de a crea distanțe egale între ele și dintr-o a doua barieră (6) rotativă care are rolul de a așeza în poziție exactă bucățile (4) de aluat pe pânzele de panacod (7).

Revendicări: 5

Figuri: 4

(11) 137373 A2

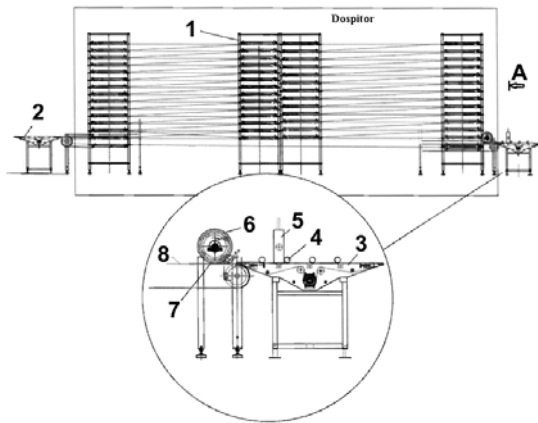


Fig. 1

(11) 137374 A2 (51) **A23C 19/064** ^(2006.01) (21) a 2021 00298 (22) 31/05/2021 (41) 28/04/2023//4/2023 (71) AGRO COSM FAN S.R.L., STR.1 MAI, NR.40, SÎNNICOARĂ, COMUNA APAHIDA, CJ, RO; INSTITUTUL NAȚIONAL DE CERCETARE-DEZVOLTARE PENTRU TEHNOLOGII IZOTOPICE ȘI MOLECULARE, STR.DONAT NR.67-103, CLUJ-NAPOCA, CJ, RO (72) DAVID ADRIANA PAULA, STR.NOUA, NR.7, SANNICOARA, CJ, RO; MAGDAȘ DANA-ALINA, STR.ADY ENDRE, NR.37, AP.1, CLUJ-NAPOCA, CJ, RO; CRISTEA GABRIELA-IOANA, STR. MEHEDIȘI, NR.43-45, AP.49, CLUJ-NAPOCA, CJ, RO; REVNIC AUGUSTA, STR.MORII, NR.44, CLUJ-NAPOCA, CJ, RO (54) **TELEMEA MATURATĂ ÎN SARAMURĂ DE COJOCNA**

(57) Invenția se referă la un procedeu de obținere a unui produs lactat de tip brânză telemea cu durată lungă de conservare. Procedeu, conform invenției, constă în etapele: prelucrare a laptelui de vacă integral, neomogenizat având un conținut de grăsime de 3,4...4,2%, prin preîncălzire la temperatura de 30...40°C pentru omogenizare, normalizare până la un conținut de grăsime de 3,1...3,2%, pasteurizare la temperatura de 72...73°C, timp de 20 secunde cu răcire până la temperatura de însămânțare în domeniul 28...36°C, pregătirea pentru închegare prin

(11) 137374 A2

adăugare de 15...20 g/100 l lapte clorură de calciu, maia și enzimă pentru coagulare, prelucrarea coagulului prin mărunțire până la dimensiunea de 3...4 mm, presare în două trepte și tăiere în forme, sărarea umedă cu saramură având concentrația de 17,5% NaCl la 4...8°C, timp de până la 18 h, maturarea până la atingerea treptată a unei acidități de 250...300°T, rezultând un produs de tip brânză telemea maturată în saramură cu proprietăți organoleptice superioare având un conținut de 19,5% proteină, 4% sare, 27% grăsimi și un raport apă: substanță uscată de 1:1

Revendicări: 1

(11) 137375 A2 (51) **A23C 19/09** ^(2006.01) (21) a 2021 00299 (22) 31/05/2021 (41) 28/04/2023//4/2023 (71) AGRO COSM FAN S.R.L., STR.1 MAI, NR.40, SÎNNICOARĂ, COMUNA APAHIDA, CJ, RO; INSTITUTUL NAȚIONAL DE CERCETARE-DEZVOLTARE PENTRU TEHNOLOGII IZOTOPICE ȘI MOLECULARE, STR.DONAT NR.67-103, CLUJ-NAPOCA, CJ, RO (72) DAVID ADRIANA PAULA, STR.NOUA, NR.7, SANNICOARA, CJ, RO; MAGDAȘ DANA-ALINA, STR.ADY ENDRE, NR.37, AP.1, CLUJ-NAPOCA, CJ, RO; CRISTEA GABRIELA-IOANA, STR. MEHEDIȘI, NR.43-45, AP.49, CLUJ-NAPOCA, CJ, RO; ȘUTEU MĂRIUS-CONSTANTIN, STR. BRIGADIERILOR, NR.36, CLUJ-NAPOCA, CJ, RO (54) **URDĂ DIN LAPTE DE VACĂ CU PRUNE USCATE**

(57) Invenția se referă la un procedeu de obținere a unui produs lactat funcțional. Procedeu, conform invenției, constă în etapele: tratamentul termic al zerului, ca produs secundar de la procesarea laptelui de vacă, prin încălzire în trepte până la temperatura de 80...90°C timp de 15...30 min sub amestecare continuă, separarea urdei de la suprafață sub formă de pastă omogenă cu granulație fină, prelucrarea mecanică a prunelor uscate și amestecarea urdei din lapte de vacă cu masa de fructe, rezultând un produs având un conținut de 75% urdă din lapte de vacă și 25% prune uscate având un conținut de 9% proteine și 6,5% grăsimi și o valoare energetică de 145 kcal/100 g produs.

Revendicări: 2

(11) 137376 A2 (51) **A23L 7/109** ^(2016.01); **A23P 30/20** ^(2016.01); **A21D 2/36** ^(2006.01); (21) a 2021 00646 (22) 26/10/2021 (41) 28/04/2023/4/2023 (71) UNIVERSITATEA "ȘTEFAN CEL MARE" DIN SUCEAVA, STR. UNIVERSITĂȚII NR.13, SUCEAVA, SV, RO (72) DABIJA ADRIANA, STR. STAȚIUNII, NR.198, SAT BULAI, COMUNA MOARA, SV, RO; CHETRARIU ANCUȚA, CALEA UNIRII, NR.80, BL.59A, SC.E, ET.4, AP.15, SUCEAVA, SV, RO (54) **PASTE FĂINOASE SCURTE DIN FĂINĂ SPELTA ȘI ADAOS DE FĂINĂ DE BORHOT DE MALȚ ȘI PROCEDEU DE OBTINERE A ACESTORA**

(57) Invenția se referă la paste făinoase scurte din făină spelta și adaos de făină de borhot de malț și la un procedeu de obținere a acestora. Pastele conform invenției sunt constituite din următoarele cantități necesare pentru obținerea a 100 kg de produs finit: 58,5 kg făină spelta, 6,5 kg făină de borhot de malț, 16,2 kg ouă, 1,6 kg ulei de măsline, 0,65 kg sare și o cantitate de apă până la obținerea unui aluat cu 32% umiditate. Procedeu conform invenției constă în recepția calitativă și cantitativă a materiilor prime și auxiliare, dozarea acestora conform rețetei de fabricație, urmată de prepararea aluatului din făină spelta, făină de borhot de malț, ouă, ulei de măsline, soluția de sare și apă până la obținerea unui aluat cu o

(11) 137376 A2
umiditate de 32%, aluatul este amestecat și frământat timp de 12...15 minute până la formarea unui aluat de consistență tare, care este adus la temperatura de 40°C și supus operației de modelare cu ajutorul matritelor, urmată de preuscarea la o temperatură de 48°C până la umiditatea de 25% și uscate cu aer cald la temperatura de 71°C până la obținerea unei umidități de 11% în produsul finit, după care pastele făinoase sunt răcite, ambalate în cutii de carton și depozitate la o temperatură cuprinsă între 18...20°C, pastele astfel obținute având un conținut de 58,57% carbohidrați, 11,46% proteine, 5,44% lipide și 6,16% fibre, cu o valoare energetică de 329 kcal/100 g produs, respectiv 1392 kj/100 g produs.

Revendicări: 2

(11) 137377 A0 (51) **A45D 19/18** ^(2006.01); **A45D 20/28** ^(2006.01); (21) a 2022 00819 (22) 16/12/2022 (41) 28/04/2023/4/2023 (71) TRIFU DĂNUȚ, STR. HORTENSIEI, NR.9, SAT PETRĂCHIOAIA, COMUNA PETRĂCHIOAIA, IF, RO (72) TRIFU DĂNUȚ, STR. HORTENSIEI, NR.9, SAT PETRĂCHIOAIA, COMUNA PETRĂCHIOAIA, IF, RO (74) NOMENIUS S.R.L., PIAȚA PACHE PROTOPOPESCU NR.1, ET.2, AP.6, SECTOR 2, BUCUREȘTI (54) **APARAT PENTRU VOPSIREA UNIFORMĂ A PĂRULUI CU AJUTORUL AERULUI COMPRESAT ȘI AL UNEI CAGULE DE NEOPREN**

(57) Invenția se referă la un aparat pentru vopsirea uniformă a părului destinat saloanelor specializate, dar și utilizatorilor casnici la domiciliu. Aparatul, conform invenției este alcătuit dintr-un compresor (1) electric care este conectat printr-un furtun (2) prin care circulă aer comprimat la un rezervor (3) de vopsea prevăzut în partea superioară cu un capac (4) cu orificiu, iar în partea inferioară având niște suporturi (5) ajustabile pentru fixarea rezervorului (3) deasupra capului utilizatorului, rezervorul (3) fiind conectat la o cagulă (6) din neopren prin intermediul unor furtunuri (7) de presiune fixate prin niște conec

(11) 137377 A0
tori (8) și prevăzute cu niște duze (9) de distribuție a vopselei, cagula (6) din neopren având în componență niște orificii (10) prin intermediul cărora aerul introdus sub cagulă este eliberat.

Revendicări: 3

Figuri: 6

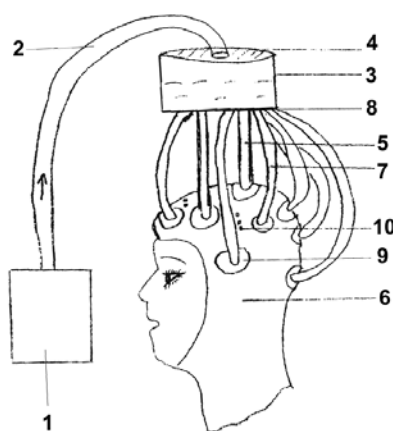


Fig. 1

(11) 137378 A2 (51) **A45F 3/00** ^(2006.01); **E04B 1/19** ^(2006.01); **E04B 1/32** ^(2006.01); **E04B 1/342** ^(2006.01); **E04H 15/18** ^(2006.01); **E04H 15/20** ^(2006.01); (21) a 2021 00630 (22) 18/10/2021 (41) 28/04/2023//4/2023 (71) POP INDUSTRY S.R.L., STR. CIREAȘOV, NR.12, SLATINA, OT, RO (72) POPESCU DUMITRU, STR.PLEVNEI, NR.11, SLATINA, OT, RO (74) WEIZMANN ARIANA & PARTNERS AGENȚIE DE PROPRIETATE INTELLECTUALĂ S.R.L., STR.11 IUNIE NR.51, SC.A, ET.1, AP.4, BUCUREȘTI (54) **STRUCTURĂ MODULARĂ DIN ELEMENTE INTERSCHIMBABILE**

(57) Invenția se referă la o structură modulară din elemente interschimbabile, destinată pentru adăpostire temporară, odihnă, precum și operarea și mentenanța diferitelor echipamente civile sau militare. Structura, conform invenției, este alcătuită dintr-un cadru (A) de podea care poate fi montat pe orice suprafață plană, cadru (A) format din niște traverse (1) frontale drepte, niște traverse (3) drepte de capăt și din niște traverse (2) drepte intermediare îmbinate între ele prin niște conexiuni (4) de colț și niște conexiuni (5) cadru intermediare, spațialitatea structurii fiind realizată din niște segmente (6) arcuite conectate unele cu altele prin niște conexiuni (7) arc intermediare și cu cadrul (A) prin conexiunile (4) de

(11) 137378 A2

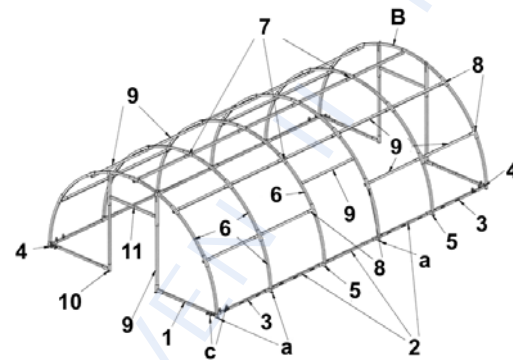


Fig. 1

(11) 137378 A2

colț și conexiunile (5) cadru intermediare, distanța și paralelismul dintre arcele de cerc formate fiind menținute prin niște segmente (9) drepte dispuse pe direcția longitudinală a structurii modulare, la distanțe egale și fixate în niște conexiuni (8) simple de capăt și în conexiunile (7) arc intermediare, iar deschiderile frontale ale structurii sunt alcătuite din câte două segmente (9) drepte montate în niște conexiuni (10) simple de colț ale cadrului (A), având prevăzute la partea superioară câte un cadru (11) de ușă ale căror capete superioare sunt prinse cu nituri structurale, de segmentele (6) arcuite corespondente și unde toate segmentele drepte, segmentele arcuite și traversele au dimensiuni egale, iar toate conexiunile de același tip sunt identice tipodimensional și sunt realizate din profile metalice pătrate care în funcție de poziția lor în cadrul structurii modulare sunt formate din niște porțiuni de diferite dimensiuni sudate între ele în planuri diferite, la 90°.

Revendicări: 8

Figuri: 15

(11) 137379 A0 (51) **A47L 9/06** ^(2006.01); **B08B 1/00** ^(2006.01); (21) a 2022 00818 (22) 16/12/2022 (41) 28/04/2023//4/2023 (71) INSTITUTUL NAȚIONAL DE CERCETARE-DEZVOLTARE ȘI ÎNCERCĂRI PENTRU ELECTROTEHNICA -ICMET CRAIOVA, B-DUL DECEBAL NR.118 A, CRAIOVA, DJ, RO (72) TEIȘANU FLORIN, STR.GRIGORE PLEȘOIANU NR.6, BL. 3, AP.10, CARTIER LĂPUȘ-ARGEȘ, CRAIOVA, DJ, RO; CHELAN CONSTANTIN, STR.EUSTAȚIU STOENESCU, NR.1D, BL.N13, SC.1, AP.5, CARTIER LĂPUȘ, CRAIOVA, DJ, RO; BUTOI MARINELA, CALEA BUCUREȘTI, NR.209, CRAIOVA, DJ, RO; PĂTRU ION, STR.ION ȚUCULESCU NR.20, BL.V8, AP.96, CRAIOVA, DJ, RO; IORDACHE IOAN, STR.GENERAL MAGHERU, NR.16, BL.H, SC.B, AP.12, RÂMNICU VÂLCEA, VL, RO; NICOLA CLAUDIU, STR.HENRI COANDĂ NR.79, BL.4EP, SC.1, AP.18, CRAIOVA, DJ, RO; NICOLA MARCEL, CALEA SEVERINULUI, NR.12, SC.1, AP.30, CRAIOVA, DJ, RO (54) **METODĂ PREDICTIVĂ ȘI SISTEM PENTRU STABILIREA STĂRII DE FUNCȚIONARE LA TUNURI ȘI MICROTUNURI PNEUMATICE TIP BIG-BLASTER**

(57) Invenția se referă la o metodă predictivă și sistem pentru stabilirea stării de funcționare la tunuri și microtunuri pneumatice tip big-blaster, utilizate la deblocarea și asigurarea fluenței curgerii materialelor vrac/pulverulente depozitate/tranzacționate în bun-

(11) 137379 A0
căre și silozuri precum ciment, calcar, clinker, var, cărbune, minereuri, cereale ș.a.. Metoda, conform invenției, se aplică atât produselor nou fabricate cât și produselor aflate în exploatare. Sistemul, conform invenției, este alcătuit dintr-o sursă (100) de aer comprimat, un modul (200) electropneumatic specific aplicației pentru prepararea aerului comprimat și asigurarea comenzii la încărcarea-așteptarea-tragerea tunului pneumatic, un sistem (300) informatic care include un senzor (301) de presiune dinamică montat într-un racord filetat al rezervorului tunului pneumatic, o placă (303) de achiziții date de tip analog-digital, un computer (304) industrial PC pe care rulează un software cu interfață grafică de achiziții și analiză automată semnal de presiune, precum și o imprimantă (305) pentru generare automată rapoarte de tip Word .

Revendicări: 4

Figuri: 6

(11) 137379 A0

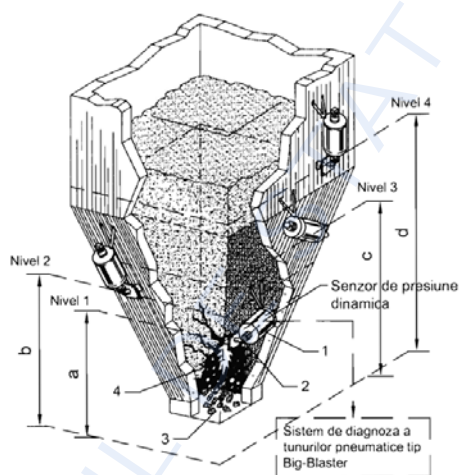


Fig. 1

(11) 137380 A2 (51) **A61C 17/06** (2006.01); **A61C 17/10** (2006.01); (21) a 2022 00588 (22) 24/03/2021 (30) 30/03/2020 DE 102020108709.8 (41) 28/04/2023//4/2023 (86) EP 2021/057630 24/03/2021 (87) WO 2021/197976 07/10/2021 (71) HEPP LAURA, SCHLEGELSTR, NR.12, HEIDENHEIM, DE (72) HEPP LAURA, SCHLEGELSTR, NR.12, HEIDENHEIM, DE (74) CABINET INDIVIDUAL DE PROPRIETATE INDUSTRIALĂ NIȚU ION, STR. DEZROBIRII NR.110, BL.IS8, SC.A, AP.1, CONSTANȚA, JUDEȚUL CONSTANȚA (54) **DISPOZITIV DE ASPIRAȚIA LICHIDULUI DIN CAVITATEA BUCALĂ A PACIENTULUI PRECUM ȘI SISTEMUL DE ASPIRAȚIE**

(57) Invenția se referă la un dispozitiv medical pentru aspirația lichidului din cavitatea bucală a unui pacient și la un sistem de aspirație cu un astfel de dispozitiv de aspirație. Dispozitivul, conform invenției este constituit dintr-o porțiune adaptor (11) având două capete (11a și 11b), cel puțin o porțiune (12) bucală sub formă tubulară având o zonă (13) arcuită pentru intrarea limbii unui pacient (100) și o unitate (20) de fixare pe capul pacientului (100), primul capăt (11a) al porțiunii adaptor (11) este conectat la o unitate (30) de aspirație, iar al doilea capăt (11b) al porțiunii adaptor (11) este conectat la porțiunea (12) bucală

(11) 137380 A2

sub formă tubulară, o primă porțiune (12a) bucală sub formă tubulară este prevăzută în zona unui capăt (14) liber al porțiunii (12) bucale sub formă tubulară cu un element (15) de închidere având o deschidere (16) prin care lichidul să curgă, pentru a evacua astfel, lichidul din cavitatea bucală a pacientului (100) prin prima porțiune (12a) bucală sub formă tubulară și prin porțiunea adaptor (11). Sistemul, conform invenției cuprinde un dispozitiv (10) de aspirație și o unitate (30) de aspirație care sunt conectate printr-un furtun (40) de conectare.

Revendicări: 13

Figuri: 15

(11) 137380 A2

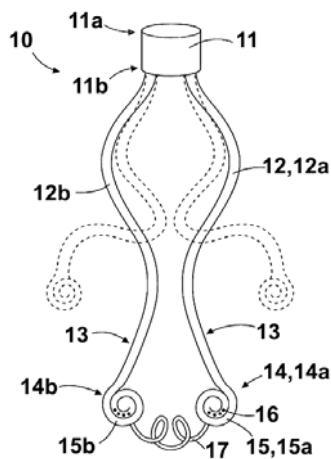


Fig. 1

(11) 137381 A0 (51) **A61K 35/57**^(2015.01), **A61P 37/04**^(2006.01),
 (21) a 2022 00728 (22) 15/11/2022 (41) 28/04/2023/14/2023 (71) NICOLESCU MARIA- ANCA, ȘOS.PANTELIMON, NR.227, SECTOR 2, BUCUREȘTI, B, RO; TĂROIU NICUȘOR, STR.TEILOR, NR.5, COMUNA COBADIN, CT, RO; GIUGLEA CARMEN, STR.MUNTELE MARE, NR.2, BUCUREȘTI, B, RO; DONISAN ADRIANA-ELENA, STR.NICOLAE TITULESCU, NR.1, BUCUREȘTI, B, RO; MARIN ANDREI, STR.MAICA DOMNULUI, NR.10, BUCUREȘTI, B, RO; PENESCU MIRCEA, BD.IULIU MANIU, NR.53, BUCUREȘTI, B, RO; ANDRONESCU ECATERINA, CALEA PLEVNEI, NR.45, BUCUREȘTI, B, RO; MORARU ILIE, STR.MARIN SERGHIESCU, NR.9, BUCUREȘTI, B, RO; VERES PAUL SEBASTIAN, STR. SOMEȘUL RECE, NR.95, BUCUREȘTI, B, RO; MOCANU LIVIA, BD.UNIRII, NR.58, BUCUREȘTI, B, RO; NICULESCU CIPRIAN- MITUȘ, STR.DRUMUL SĂRII, NR.18, BUCUREȘTI, B, RO; DUMITRESCU ANCA, STR. PEOFI SANDOR, NR.22, BUCUREȘTI, B, RO (72) NICOLESCU MARIA-ANCA, ȘOS.PANTELIMON, NR.227, SECTOR 2, BUCUREȘTI, B, RO; TĂROIU NICUȘOR, STR.TEILOR, NR.5, COMUNA COBADIN, CT, RO; GIUGLEA CARMEN, STR.MUNTELE MARE, NR.2, BUCUREȘTI, B, RO; DONISAN ADRIANA-ELENA, STR. NICOLAE TITULESCU, NR.1, BUCUREȘTI, B, RO; MARIN ANDREI, STR.MAICA DOMNULUI, NR.10, BUCUREȘTI, B, RO; PENESCU MIRCEA, BD.IULIU MANIU, NR.53, BUCUREȘTI, B, RO; ANDRONESCU ECATERINA, CALEA PLEVNEI, NR.45, BUCUREȘTI, B, RO; MORARU ILIE, STR.MARIN SERGHIESCU, NR.9,

(11) 137381 A0

BUCUREȘTI, B, RO; VERES PAUL SEBASTIAN, STR. SOMEȘUL RECE, NR.95, BUCUREȘTI, B, RO; MOCANU LIVIA, BD.UNIRII, NR.58, BUCUREȘTI, B, RO; NICULESCU CIPRIAN-MITUȘ, STR.DRUMUL SĂRII, NR.18, BUCUREȘTI, B, RO; DUMITRESCU ANCA, STR. PEOFI SANDOR, NR.22, BUCUREȘTI, B, RO (54) **UTILIZAREA IMUNOGLOBULINELOR Y SPECIFICE ANTIBACTERIENE/ANTIVIRALE ÎN TRATAMENTUL PREVENTIV ȘI CURATIV AL INFECȚIILOR CU MICROORGANISME MULTIREZISTENTE LA ANTIBIOTICE SUB FORMA PRODUSELOR DE UZ TOPICȘI PRODUSELOR CU ADMINISTRARE ORALĂ/PARENTERALĂ**

(57) Invenția se referă la utilizarea imunoglobulinelor Y specifice pentru obținerea unei game de produse biologice active pentru tratamentul preventiv și curativ al infecțiilor cu microorganisme rezistente la antibiotice. Utilizarea constă în asocierea a 25...60% IgY nativă, mono sau policlonală cu până la 5% fracțiuni proteice izolate din albuș de ou, respectiv, extract liofilizat din lapte de măgăriță, precum și excipienți acceptabili farmaceutic de condiționare pentru administrare ca formulare solidă sau lichidă.

Revendicări: 7

(11) 137382 A2 (51) **A61L 9/014**^(2006.01), **C01B 39/00**^(2006.01),
 (21) a 2021 00632 (22) 19/10/2021 (41) 28/04/2023/14/2023 (71) ENVIRO NATURALS AGRO S.R.L., STR.PRECIZIEI, NR.12A, CAMERA 1, SECTOR 6, BUCUREȘTI, B, RO (72) BRUJ GABRIEL, DRUMUL OPALULUI, NR.1-43, BL.CANAR, SC.B, AP.15, SECTOR 1, BUCUREȘTI, B, RO; ȚĂRIGRĂDEANU AURELIA-IONELA, STR.PIERSICILOR, NR.20, SAT BUȘCA, COMUNA MIHĂEȘTI, OT, RO (54) **PROCEDEU DE OBTINERE A UNUI MATERIAL PE BAZĂ DE ZEOLIȚI NATURALI CARE ELIMINĂ/REDUCE MIROSUL DE TUTUN DIN ÎNCĂPERI (INCINTE ÎNCHISE)**

(57) Invenția se referă la un procedeu de obținere a unui material pe bază de zeoliți naturali care elimină/reduce mirosul de tutun din încăperi sau din alte incinte închise. Procedeu conform invenției constă în prelevarea, spălarea și măcinarea grosieră a zeolitului urmată de o măcinare fină pentru reducerea granulației acestuia la dimensiunile dorite pentru creșterea suprafeței specifice, sitarea zeolitului pe diferite clase granulometrice până la obținerea unei granulații cuprinse între 0,5...5 mm, după care se aplică acestuia o metodă de activare acidă în care se adaugă peste zeolitul măcinat o soluție de HCl 0,4 M la un

(11) 137382 A2

raport 1:2 sub agitare continuă, timp de 2 h la temperatura ambientală, iar după tratamentul de activare acidă se spală cu apă deionizată până la obținerea unui pH de 7, după care zeolitul este uscat la 140°C, timp de 2 h, obținându-se un zeolit cu următoarele caracteristici fizico - chimice: granulație cuprinsă între 0,5...5 mm, grad de cristalizare > 80%, raport Si/Al minim 5, capacitate de schimb cationic minim 1 meq/g, umiditate maxim 12%, conținut de Fe < 2%, materialul zeolitic astfel obținut fiind introdus în săculeți din material textil care se plasează în diferite zone ale încăperilor în care se fumează sau s-a fumat sau în scrumiere, recomandându-se o cantitate de 50 g zeolit/m², iar reactivarea materialului zeolitic se face prin păstrarea săculeților la soare timp de 6...8 ore.

Revendicări: 1

Figuri: 2

(11) 137383 A2 (51) **A61L 9/014** ^(2006.01), **B01J 20/12** ^(2006.01), **C01B 39/00** ^(2006.01), (21) a 2021 00633 (22) 19/10/2021 (41) 28/04/2023/4/2023 (71) ENVIRO NATURALS AGRO S.R.L., STR.PRECIZIEI, NR.12A, CAMERA 1, SECTOR 6, BUCUREȘTI, B, RO (72) BRUJ GABRIEL, DRUMUL OPALULUI, NR.1-43, BL.CANAR, SC.B, AP.15, SECTOR 1, BUCUREȘTI, B, RO; ȚĂRIGRĂDEANU AURELIA-IONELA, STR.PIERSICILOR, NR.20, SAT BUȘCA, COMUNA MIHĂEȘTI, OT, RO (54) **PROCEDEU DE OBȚINERE A UNUI MATERIAL PE BAZĂ DE ZEOLIȚI NATURALI PENTRU REDUCEREA/ELIMINAREA MIROSULUI ȘI A UMIDITĂȚII DIN FRIGIDERE**

(57) Invenția se referă la un procedeu de obținere a unui material pe bază de zeoliți naturali utilizat pentru reducerea/eliminarea mirosului și a umidității din frigidere, materialul putând fi utilizat atât în domeniul HORECA cât și în cel casnic. Procedeu conform invenției constă în prelevarea tufului vulcanic din depozit, spălarea și uscarea acestuia, măcinarea zeolitelor pentru reducerea granulației la dimensiunile dorite pentru creșterea suprafeței specifice a acestuia, urmată de sortarea prin sitare pe diferite clase granulometrice până la dimensiunea finală cuprinsă între 0,5...3 mm, calcinarea zeolitelor timp de 3 h la o

(11) 137383 A2

temperatură de 450°C în vederea creșterii suprafeței specifice, obținându-se astfel un zeolit final cu granulația cuprinsă între 0,5...3 mm, grad de cristalizare > 80%, raportul Si/Al > 5, cu capacitatea de schimb cationic minim 1 meq/g, umiditatea < 5% și conținut de Fe < 2%, materialul astfel obținut utilizându-se prin plasarea acestuia în diverse zone ale camerei, spațiului de stocare sau a frigiderului, pentru a reduce umiditatea și pentru a preveni/elimina mirosurile neplăcute, cantitatea de zeolit recomandată fiind de 50 g zeolit/m², iar după utilizare materialul poate fi reactivat prin păstrarea la soare timp de 6...8 ore sau introducerea acestuia în uscătorul de rufe.

Revendicări: 1

Figuri: 1

(11) 137384 A0 (51) **B01J 20/02** ^(2006.01) (21) a 2022 00840 (22) 29/12/2022 (41) 28/04/2023/4/2023 (71) INSTITUTUL NAȚIONAL DE CERCETARE-DEZVOLTARE PENTRU CHIMIE ȘI PETROCHIMIE - ICECHIM, SPLAIUL INDEPENDENȚEI NR.202, SECTOR 6, BUCUREȘTI, B, RO (72) OANCEA FLORIN, STR.PAȘCANI NR.5, BL.D 7, SC.E, ET.2, AP.45, SECTOR 6, BUCUREȘTI, B, RO; CONSTANTINESCU-ARUXANDEI DIANA, ȘOS.MIHAI BRAVU NR.297, BL.15A, SC.A, AP.5, SECTOR 3, BUCUREȘTI, B, RO; POPA DARIA GABRIELA, STR. BISTRIȚEI, NR.2, PLOIEȘTI, PH, RO; MIHĂILĂ ELIZA GABRIELA, BD.RÂMNICU SĂRAT, NR.6, BL.21B, SC.A, ET.7, AP.45, SECTOR 3, BUCUREȘTI, B, RO (54) **ADSORBENT FLUIDIZABIL PENTRU BIOXID DE CARBON ȘI PROCEDEU DE OBȚINERE**

(57) Invenția se referă la o compoziție de adsorbent fluidizabil pentru CO₂ pe bază de coji de ouă și diatomită destinată fixării eco - eficiente a CO₂ în diferite amestecuri gazoase, în special gaze de eșapament, și la un procedeu de obținere a adsorbentului. Compoziția de adsorbent conform invenției este constituită din 90,2...92,1 grame de oxid de Ca provenit din carbonatul de Ca existent în cojile de ouă, 7,4...8,3 grame de diatomită și apă reziduală până la 100 grame. Procedeu de obținere conform

(11) 137384 A0

invenției constă în spălarea cu jet de apă a cojilor de ouă pentru îndepărtarea urmelor de albuș și gălbenuș, adăugarea peste cojile de ouă a diatomitei într-un raport de 160, 7...164,1 grame coji de ouă spălate la 7,4...8,3 grame particule de diatomită cu dimensiunea particulelor de cel puțin 20 μm, urmată de măcinarea și omogenizarea amestecului într-o moară cu bile, timp de 5 minute la 150 rot/min., urmată de calcinarea amestecului la temperatura de 750°C într-un cuprotor rotativ cu viteza de oscilație de 1 oscilație/min. și la un timp de retenție mediu de 100 minute.

Revendicări: 3

(11) 137385 A2

(57) Invenția se referă la un procedeu de obținere a unor criogeluri hibride superabsorbante pe bază de polimeri naturali și argile silanizate utilizate pentru îndepărtarea antibioticelor din clasa penicilinelor din apele reziduale. Procedul, conform invenției, constă în etapele: silanizare a argilei Montmorilonit (MMT) calcinat și a Kaolinului uscat, cu (3-trimetoxisilil) propil metacrilat (MAPTES), introducerea argilelor silanizate într-o soluție de polimer natural Chitosan (CS) sau amestec de Chitosan-Bioceluloză (CS-BC), adăugarea agentului de reticulare de tip bicarbonat de amoniu, cu agitare mecanică, menținerea amestecului la temperatura camerei, la -20...-30°C, și la -50...-70°C timp de 20...30 h, rezultând criogeluri hibride anorganice-organice netoxice, cu capacitate de retenție a penicilinelor din apele reziduale, precum și rezistență mecanică și chimică ridicată.

Revendicări: 2

(11) 137385 A2 (51) **B01J 20/14** ^(2006.01), **C02F 1/28** ^(2006.01), (21) a 2021 00651 (22) 27/10/2021 (41) 28/04/2023/4/2023 (71) INSTITUTUL NAȚIONAL DE CERCETARE-DEZVOLTARE PENTRU CHIMIE ȘI PETROCHIMIE - ICECHIM, SPLAIUL INDEPENDENȚEI NR.202, SECTOR 6, BUCUREȘTI, B, RO (72) CHIRIAC ANITA LAURA, INTRAREA CUCURUZULUI NR.20, SECTOR 6, BUCUREȘTI, B, RO; IORDACHE TANȚA-VERONA, ALEEA DOLINA NR.6, BL.70, SC.1, ET.1, AP.4, SECTOR 4, BUCUREȘTI, B, RO; DUMITRU MARINELA VICTORIA, STR.ZARZĂRILOR, NR.35, SATHODĂRĂȘTI, COMUNA CORNEȘTI, DB, RO; MIRON ANDREEA, STR. SOLȘTIȚIULUI, NR.2B BIS, ET.2, AP.19, POPEȘTI - LEORDENI, IF, RO; SANDU TEODOR, STR. PARÂNGULUI, NR.43A, ET.1, AP.4, SECTOR 1, BUCUREȘTI, B, RO; SÂRBU ANDREI, STR.VALEA OLTULUI NR. 16, BL.A28, SC.C, ET.2, AP.37, SECTOR 6, BUCUREȘTI, B, RO; GAVRILĂ ANA-MIHAELA, BD.ALEXANDRU OBREGIA NR.50, BL.R11, SC.B, AP.69, ET.6, SECTOR 4, BUCUREȘTI, B, RO; ZAHARIA ANAMARIA, BD. ALEXANDRU OBREGIA NR.20 BIS, BL.20 BIS, SC.A, ET.3, AP.14, SECTOR 4, BUCUREȘTI, B, RO (54) **CRIOGELURI HIBRIDE SUPERABSORBANTE PE BAZĂ DE POLIMERI NATURALI ȘI ARGILE SILANIZATE ȘI PROCEDU DE OBȚINERE A ACES-TORA**

(11) 137386 A0 (51) **B01J 21/20** ^(2006.01), **B01J 23/92** ^(2006.01), (21) a 2022 00701 (22) 01/11/2022 (41) 28/04/2023/4/2023 (71) INSTITUTUL NAȚIONAL DE CERCETARE-DEZVOLTARE PENTRU TEHNOLOGII CRIOGENICE ȘI IZOTOPICE - ICSI RÂMNICU VÂLCEA, STR. UZINEI NR. 4, OP RÂURENI, CP 7, RÂMNICU VÂLCEA, VL, RO (72) DAVID ELENA, STR.I.L. CARAGIALE NR.1, BL.A 41/I, SC.B, ET.1, AP.3, RÂMNICU VÂLCEA, VL, RO; ARMEANU ION-ADRIAN, STR. HENRI COANDĂ NR. 27, BL. S4, SC. A, AP. 10, RÂMNICU VÂLCEA, VL, RO (54) **METODĂ DE REGENERARE A CATALIZATORILOR DEZACTIVAȚI ÎN PROCESUL DE CONVERSIE A BIOMASEI LA BIOCOMBUSTIBILI**

(57) Invenția se referă la o metodă de regenerare a catalizatorilor dezactivați în procesul de conversie a biomasei în biocombustibili. Metoda, conform invenției, cuprinde etapele de furnizare a catalizatorilor utilizați în procesul de piroliză a biomasei și care au fost dezactivați, combustia într-o atmosferă oxidantă la temperatură moderată, 450°-650°C, a catalizatorilor pentru îndepărtarea cocsului depus în masa catalizatorilor în timpul pirolizei, spălarea catalizatorilor regenerați prin oxidare, cu o soluție acidă/ alcalină, pentru îndepărtarea mineralelor și cenușii și pentru

(11) 137386 A0

restabilirea activității și selectivității catalizatorilor față de reacții specifice producerii de hidrocarburi alifatic și aromatic, și reutilizarea catalizatorilor în procesul de piroliză.

Revendicări: 8

Figuri: 6

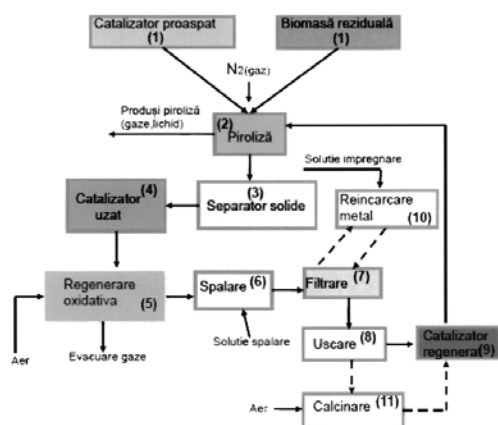


Fig. 1

(11) 137387 A0 (51) **B01J 23/75** (2006.01); **B82B 3/00** (2006.01);
 (21) a 2022 00813 (22) 14/12/2022 (41) 28/04/2023//4/2023 (71) INSTITUTUL NAȚIONAL DE CERCETARE-DEZVOLTARE PENTRU METALE NEFEROASE ȘI RARE - IMNR, BD.BIRUIŢEI NR.102, PANTELIMON, IF, RO (72) PITICESCU ROXANA MIOARA, ȘOS.NICOLAE TITULESCU NR.155, BL.21, SC.C, ET.2, AP.90, SECTOR 1, BUCUREȘTI, B, RO; CIOBOTA CRISTINA FLORENTINA, STR.M.E.BUTEICA, NR.8, BL.62, AP.37, SECTOR 3, BUCUREȘTI, B, RO; CHIRIAC ȘTEFANIA, STR.BRUTĂRIEI, NR.19, SAT JIJILA, COMUNA JIJILA, TL, RO; BOGDĂNESCU CRISTIAN, STR. LIVIU REBREANU NR. 13A, BL. N20, SC. 1, AP. 23, SECTOR 3, BUCUREȘTI, B, RO (54) **PROCEDEU HIDROTERMAL PENTRU SINTEZA STRUCTURILOR PEROVSKITICE DE TIPUL BCZT**

(57) Invenția se referă la un procedeu hidrotermal pentru obținerea *in situ* a unui material perovskitic de tip $Ba_xCa_{(1-x)}Zr_yTi_{(1-y)}O_3$ (BCZT) cu proprietăți piezoelectrice, sub formă de pulbere nanostructurată, materialul piezoelectric fiind utilizat pe scară largă în domenii de înaltă tehnologie cum sunt senzorii, traductoarele cu ultrasunete sau transformatoarele. Procedeu conform invenției constă în obținerea unei suspensii folosind drept precursori $Ba(OH)_2 \cdot 8H_2O$ și

(11) 137387 A0

soluții stoc de ZrO_2Cl_2 , TiO_2Cl_2 și $Ca(NO_3)_2 \cdot 4H_2O$ precum și o soluție de KOH 10 M drept materie primă auxiliară pentru reglarea pH - ului, suspensia astfel obținută fiind transferată în vasul de teflon al unei autoclave unde are loc sinteza hidrotermală timp de 3 ore, la temperaturi cuprinse între 180...200°C și presiuni de 20...40 atm, urmat de spălare cu apă distilată caldă la 50°C până la un pH = 7 și uscare până la greutate constantă la 100°C, precipitatul obținut este mojarat și apoi supus unui tratament termic de calcinare la 1200°C timp de 8 ore cu o viteză de încălzire de 10°C/minut, rezultând astfel o pulbere finală de BCZT fină și de culoare albă.

Revendicări: 1

Figuri: 3

(11) 137387 A0

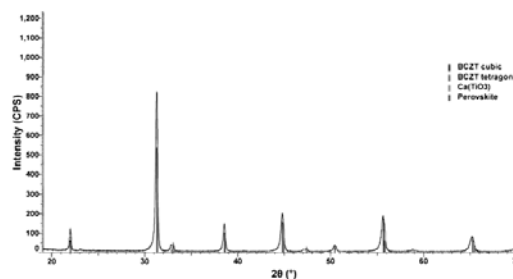


Fig. 1

(11) 137388 A2 (51) **B01J 31/06** ^(2006.01), **B01J 35/06** ^(2006.01), **A61L 27/28** ^(2006.01); (21) a 2021 00556 (22) 16/09/2021 (41) 28/04/2023//4/2023 (71) UNIVERSITATEA POLITEHNICA DIN BUCUREȘTI, SPLAIUL INDEPENDENȚEI NR.313, SECTOR 6, BUCUREȘTI, B, RO (72) GHEBAUR ADI, STR. PONTONIERILOR NR. 51, SECTOR 5, BUCUREȘTI, B, RO; CURTI FILIS, STR.ARGEȘ, NR.26, EFORIE SUD, CT, RO; IOVU HORIA, STR.MARIA TÂNASE NR.3, BL.13, SC.B, ET.4, AP.49, SECTOR 4, BUCUREȘTI, B, RO (54) **PROCEDEU DE OBTINERE A MATERIALELOR COMPOZITE FIBROASE UTILIZATE LA ACOPERIREA STRATIFICATĂ A ALIAJELOR DE MAGNEZIU AZ31**

(57) Invenția se referă la un procedeu de obținere a unui material compozit fibros pe bază de policaprolactonă, chitosan, oxid de zinc și cumarină folosit pentru acoperirea stratificată a aliajelor de magneziu AZ31 utilizate în domeniul ingineriei tisulare osoase. Procedeu conform invenției începe cu pregătirea aliajului AZ31 prin îndepărtarea stratului de oxid de magneziu, pregătirea soluțiilor precursor de amestec policaprolactonă de concentrație 15% și glutaraldehidă, amestec de chitosan de concentrație 2% și policaprolactonă, urmată de filarea electrostatică a

(11) 137388 A2

soluțiilor precursor pe aliajul AZ31 în 6 straturi alternante utilizând următorii parametrii: debit de material 8 μl/min., cu temperatura incintei de 23°C, umiditatea relativă din incintă de 50%, voltajul pozitiv aplicat de 23 kV și voltajul negativ de -4 kV, în urma acestei acoperiri aliajul de magneziu AZ31 dobândind proprietăți fizico - chimice considerabil îmbunătățite cum sunt: stabilitate mărită în apă, în fluidul corporal simulat (SBF) și în soluție tampon fosfat (PBS), gradul mărit de mineralizare al sistemului și eliberarea controlată a cantității de cumarină.

Revendicări: 4
Figuri: 3

(11) 137389 A0 (51) **B03B 5/34** ^(2006.01) (21) a 2022 00833 (22) 22/12/2022 (41) 28/04/2023//4/2023 (71) DUNCA EMILIA-CORNELIA, STR.AVIATORILOR, BL.62A, SC.1, AP.5, PETROȘANI, HD, RO; SÂRBU ROMULUS IOSIF, STR. UZINEI, NR.14, PETROȘANI, HD, RO (72) DUNCA EMILIA-CORNELIA, STR.AVIATORILOR, BL.62A, SC.1, AP.5, PETROȘANI, HD, RO; SÂRBU ROMULUS IOSIF, STR. UZINEI, NR.14, PETROȘANI, HD, RO (54) **SEPARATOR HIDRAULIC CENTRIFUGAL**

(57) Invenția se referă la un separator hidraulic centrifugal, multifuncțional. Separatorul, conform invenției, este alcătuit din doi cilindri (1 și 9), în spațiul concentric dintre cei doi amplasându-se o spirală (15) cu pas și unghi de înclinare constant, bine determinat, în funcție de dimensiunea și densitatea de separare, pe de o parte, precum și de parametrii constructivi și tehnologici, caracteristicile fazei solide și ai mediului, pe de altă parte, care imprimă o mișcare elicoidală descendentă controlată fluidului și granulelor minerale la ieșirea din zona spiralei (15).

Revendicări: 1
Figuri: 1

(11) 137389 A0

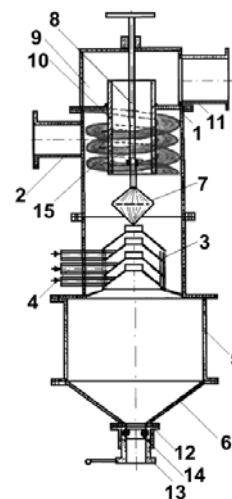


Fig. 1

(11) 137390 A0 (51) **B05D 3/04** (2006.01) - **B82Y 15/00** (2011.01). (21) a 2022 00610 (22) 06/10/2022 (41) 28/04/2023//4/2023 (71) UNIVERSITATEA "BABES-BOLYAI" DIN CLUJ-NAPOCA, STR. MIHAIL KOĞALNICEANU NR.1, CLUJ-NAPOCA, CJ, RO (72) CĂMPU ANDREEA-MĂRIA, STR. RAHOVEI, NR.10, SC.B, AP.34, SIBIU, SB, RO; MÔRUZ MIHAIL-MIHNEA, STR. PROF. LECA MORARIU, NR.3, BL.B1, SC.A, ET.4, AP.17, SUCEAVA, SV, RO; POTARA MONICA, STR. POET GRIGORE ALEXANDRESCU, NR.29, BL.K11, SC.2, PARTER, AP.24, CLUJ-NAPOCA, CJ, RO; AȘTILEAN SIMION, CALEA MANĂȘTUR, NR.99, AP.39, CLUJ-NAPOCA, CJ, RO; FOCȘAN MONICA-OLIVIA, ALEEA NECTARULUI, NR.6, CLUJ-NAPOCA, CJ, RO (54) **SUBSTRAT FLEXIBIL METALIZAT PENTRU DETECȚIE DUALĂ SPR-SERS**

(57) Invenția se referă la un procedeu de obținere a unui substrat flexibil metalizat utilizat ca platformă de detecție spectroscopică duală (SPR și SERS) în timp real a unor molecule de interes biologic. Procedeu, conform invenției, constă în etapele: imprimarea modelului structural 3D de micro- și nano-fibre al hârtiei de filtru Whatman nr. 1, ca matriță pozitivă, pe suprafața unui substrat flexibil de polimer polidimetilsiloxan (PDMS), depunerea prin vaporizare fizică în vid ultra-înalt a unui film subțire de aur, rezultând un substrat micro-rugos flexibil de PDMS miniaturizat și portabil, având o stabilitate chimică și structurală, cu potențial ridicat de integrare în dispozitive de detecție și monitorizare a analiților de interes biologic.

Revendicări: 2

Figuri: 8

(11) 137391 A2 (51) **B23C 5/12** (2006.01) (21) a 2021 00637 (22) 21/10/2021 (41) 28/04/2023//4/2023 (71) SLĂTINEANU LAURENȚIU, STR. GRIGORE URECHE, NR.1, BL. MĂRĂCINEANU, ET.4, AP.13, IAȘI, IS, RO; HRIȚUC ADELINA, STR. PACEA, NR.74, BOTOȘANI, BT, RO; FRIGURA GEORGE-IULIAN, STR. NARCISELOR, NR.10A, BL.10A, BACĂU, BC, RO (72) SLĂTINEANU LAURENȚIU, STR. GRIGORE URECHE, NR.1, BL. MĂRĂCINEANU, ET.4, AP.13, IAȘI, IS, RO; HRIȚUC ADELINA, STR. PACEA, NR.74, BOTOȘANI, BT, RO; FRIGURA GEORGE-IULIAN, STR. NARCISELOR, NR.10A, BL.10A, BACĂU, BC, RO (54) **DISPOZITIV PENTRU FREZAREA SUPRAFEȚELOR HIPERBOLOIDALE**

(57) Invenția se referă la un dispozitiv pentru frezarea suprafețelor hiperboloidale de revoluție cu o singură pânză și de lungime relativ redusă pe un strung. Dispozitivul, conform invenției este prevăzut cu o freză (1) deget, cu partea activă de formă semisferică, antrenată în mișcare de rotație cu ajutorul unui motor (B) electric, cu axa dispusă în lungul unei direcții verticale, motorul (B) electric este atașat unui ghidaj (5) solidarizat cu o piesă (7) de formă prismatică, prin intermediul căreia, poate fi fixat într-unul dintre cele patru locașuri ale unui suport portcuțit (C) al

(11) 137391 A2

unui strung normal, un ghidaj (9) al saniei portcuțit (C) este înclinat în plan orizontal la un unghi de valoare prestabilită și care să asigure deplasarea vârfului frezei (1) deget în lungul unui segment de dreaptă înclinat față de axa de rotație a arborelui principal al strungului și aflat la o anumită distanță față de axa de rotație, prin rotirea segmentului de dreaptă materializat de vârful frezei (1) deget, aflate în mișcare rectilinie de avans, realizată manual, este posibilă obținerea unei suprafețe (c) hiperbolice pe un semifabricat (8), orientat și fixat, într-o mandrină (D) universală și respectiv într-un vârf (E) rotitor.

Revendicări: 2

Figuri: 2

(11) 137391 A2

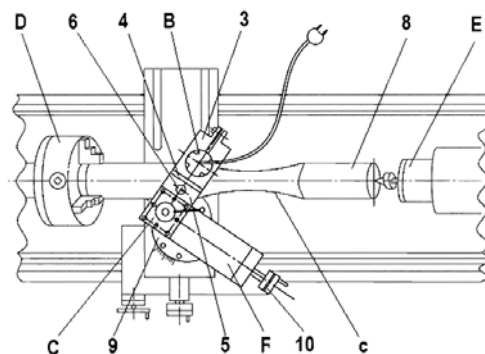


Fig. 1

(11) 137392 A2 (51) **B60L 50/40** (2019.01); **B60L 50/60** (2019.01); (21) a 2021 00623 (22) 11/10/2021 (41) 28/04/2023//4/2023 (71) UNIVERSITATEA "ȘTEFAN CEL MARE" DIN SUCEAVA, STR. UNIVERSITĂȚII NR.13, SUCEAVA, SV, RO (72) BEJENAR CIPRIAN, STR. BUJORILOR, NR.12, SUCEAVA, SV, RO; GRAUR ADRIAN, STR.OITUZ, NR.42, SUCEAVA, SV, RO; MILICI LAURENȚIU-DAN, STR.GHEORGHE MIHUȚĂ NR.2 A, CASA 4, SAT LISAURA, COMUNA IPOTEȘTI, SV, RO; PRODAN CRISTINA, ALEEA JUPITER, NR.8, SUCEAVA, SV, RO; PAVĂL MIHAELA, STR.PRINCIPALĂ, NR.113, SAT VALEA PUTNEI, COMUNA POJORĂȚA, SV, RO; NIȚAN ILIE, STR.PRINCIPALĂ, NR.428, COMUNA ILIȘEȘTI, SV, RO; TOADER VASILE-EUSEBIU, STR. DIMITRIE LEONIDA, FĂLTICENI, SV, RO; CENUȘĂ MIHAI, STR.PRINCIPALĂ, NR.275, SAT ILIȘEȘTI, COMUNA ILIȘEȘTI, SV, RO (54) **METODĂ ȘI SISTEM PENTRU CONTROLUL PROGRAMAT AL SISTEMELOR DE ÎNCĂRCARE CONDUCTIVĂ**

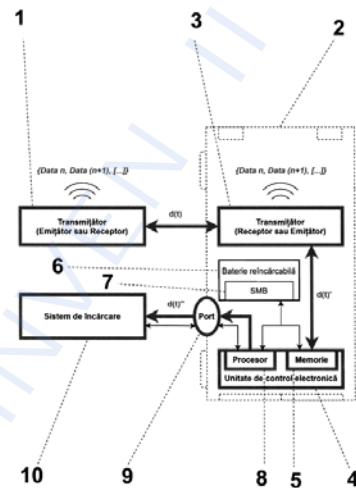
(57) Invenția se referă la o metodă și la un sistem pentru controlul programat al sistemelor de încărcare conductivă pentru autovehicule cu propulsie electrică. Sistemul conform invenției cuprinde un sistem de comunicație alcătuit dintr-un transmițător (1) extern și un transmițător (3) intern unui autovehicul (2) cu propulsie electrică care se pot asocia/împe-

(11) 137392 A2
rechea pentru a forma un canal de comunicație fără fir prin care sunt comunicate una sau mai multe instrucțiuni care conțin date relevante pentru identificarea și controlul programat al sistemelor de încărcare conductivă a autovehiculelor cu propulsie electrică, iar valorile lor instantanee sunt comunicate către o unitate (4) de control electronică a autovehiculului, responsabilă pentru controlul procesului de încărcare electrică, care reține într-o memorie (5) una sau mai multe date relevante, unitatea (4) de control comunicând și cu o baterie (6) reîncărcabilă prevăzută cu un sistem (7) de management al bateriei care monitorizează și/sau controlează părți ale procesului de încărcare electrică, în legătură cu un sistem (10) de încărcare care monitorizează și/sau controlează părți ale aceluiași proces de încărcare, astfel încât se formează un rezultat comunicat printr-un port (9) de încărcare electrică al autovehiculului (2), astfel încât datele relevante pentru identificarea și controlul programat al sistemului (10) de încărcare sunt impuse acestuia chiar și după încetarea comunicației fără fir, după ce sunt transmise telecomandat către autovehi-

(11) 137392 A2
cul (2), după caz, o singură dată sau prin actualizare periodică, dar niciodată recepționate în timpul procesului de încărcare.

Revendicări: 3

Figuri: 1



(11) 137393 A0 (51) **B60S 3/04** (2006.01) (21) a 2022 00809 (22) 13/12/2022 (41) 28/04/2023//4/2023 (71) STANCU OCTAVIAN, STR.MIHAI EMINESCU, NR.60B, CHITILA, IF, RO (72) STANCU OCTAVIAN, STR.MIHAI EMINESCU, NR.60B, CHITILA, IF, RO (54) **SISTEM MOBIL MODULAR INDEPENDENT DE SPĂLARE AUTO**

(57) Invenția se referă la un sistem mobil modular independent de spălare auto realizat într-un container de dimensiune variabilă astfel încât să poată fi transportat cu un vehicul cu macara la diverse locații. Sistemul mobil modular independent de spălare, conform invenției, este prevăzut cu niște mijloace electronice, lidar, o cameră web pentru a determina tipul și geometria autovehiculului care urmează să parcurgă un ciclu de spălare, un senzor de presiune și de parcare pentru a determina că vehiculul se află în zona de lucru și o interfață no touch accesibilă șoferului prin scanarea unui cod de pe un ecran LCD, aflat la intrarea zonei de lucru pentru pornirea și configurarea ciclului de spălare/uscare, aceste funcții ale sistemului vor fi executate după următoarea serie de pași: pe măsură ce vehiculul se apropie de zona de

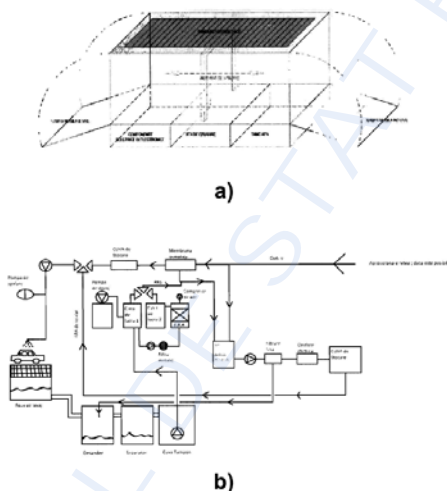
(11) 137393 A0

lucru, șoferul va primi un semnal luminos și auditiv din partea panoului LCD aflat la intrarea zonei de lucru de a scana codul care îi va permite configurarea și inițierea ciclului de spălare, odată configurați parametrii ciclului de spălare și efectuare a plății aferente, panoul LCD va transmite semnalul de înaintare către șoferul autovehiculului, senzorii vor determina tipul și geometria autovehiculului care urmează să parcurgă un ciclu de spălare, un senzor de presiune și un senzor de parcare vor determina dacă vehiculul se află în zona de lucru, odată ce vehiculul se află în interiorul zonei de lucru, se va iniția ciclul de spălare conform specificațiilor utilizatorului și în registrul intern al sistemului se va consemna al câtelea ciclu de spălare de la ultima reprovizionare, cât și cantitățile de consumabile necesare ciclului de spălare, aceste informații odată consemnate fiind ulterior transmise către deținătorul sistemului .

Revendicări: 3

Figuri: 1

(11) 137393 A0



(11) 137394 A0 (51) **B62H 1/12** ^(2006.01) (21) a 2022 00807 (22) 09/12/2022 (41) 28/04/2023/4/2023 (71) UNIVERSITATEA TEHNICĂ DE CONSTRUCȚII DIN BUCUREȘTI, BD.LACUL TEI NR.122-124, SECTOR 2, BUCUREȘTI, B, RO (72) FLORESCU VIRGIL, STR.LT. PETRU LINTEȘ NR.22, SECTOR 5, BUCUREȘTI, B, RO; SAVANIU MIHAI, STR.ORTACULUI NR.2, BRAGADIRU, IF, RO; RECE LAURENȚIU, STR.BAIA MARE NR.8, BL.7A1, SC.1, ET.10, AP.43, SECTOR 3, BUCUREȘTI, B, RO; BĂLTĂREȚU FLORIN, STR.ION ȚUCULESCU, NR. 34, BL.25, SC.2, ET.9, AP.82, SECTOR 3, BUCUREȘTI, B, RO; NEAGU ANCUȚA, STR. CONSTANTIN BRÂNCOVEANU, NR.15A, OTOPENI, IF, RO; LEGENDI AMELITTA, STR.ȘTIRBEI VODĂ, NR.2, BL.1, SC.4, ET.1, AP.113, SECTOR 1, BUCUREȘTI, B, RO (54) **SISTEM DE PROTECȚIE ANTIRĂSTURNARE PENTRU TROTINETELE ELECTRICE**

(57) Invenția se referă la un sistem de protecție antirăsturnare destinat trotinetelor electrice. Sistemul, conform invenției este constituit din două bare (7) longitudinale, expandabile care sunt solidare cu o placă (1) de sprijin a unei trotinete, fiecare dintre cele două bare (7) longitudinale fixate sub placa (1) de sprijin fac un unghi ascuțit cu direcția de mers, având în interior un ax (9) care în mod obișnuit se află în poziția retrasă, axul (9) are la un capăt anterior o rolă

(11) 137394 A0

(10) de sprijin care, în mod normal, este dispusă deasupra solului, dar care va intra în contact cu solul atunci când axul (9) va ajunge în poziția extinsă, iar la un capăt din spate axul (9) are un sistem de declanșare care îi permite lansarea spre înainte în momentul frânării de urgență, acționarea fiind realizată cu un arc elicoidal sau cu un actuator electromecanic, caz în care este posibilă și declanșarea automată în situații de impact în care utilizatorul este luat prin surprindere, neavând timpul necesar să frâneze.

Revendicări: 6

Figuri: 12

(11) 137394 A0

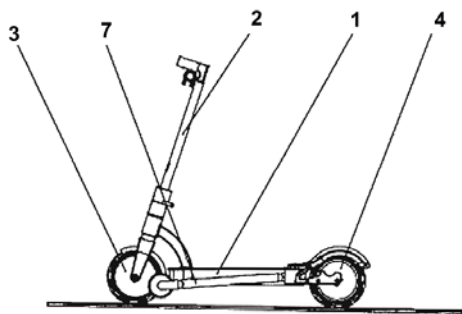


Fig. 6a

(11) 137395 A2 (51) **B82B 3/00** ^(2006.01), **C01B 32/15** ^(2017.01), **H01G 11/26** ^(2013.01); (21) a 2021 00635 (22) 20/10/2021 (41) 28/04/2023//4/2023 (71) INSTITUTUL NAȚIONAL DE CERCETARE-DEZVOLTARE PENTRU MICROTEHNOLOGIE-IMT BUCUREȘTI, STR.EROU IANCU NICOLAE 126A, VOLUNTARI, IF, RO (72) ȚUCUREANU VASILICA, STR.COMPLEXULUI NR.3, BL.61, SC.3, ET.10, AP.131, SECTOR 3, BUCUREȘTI, B, RO (54) **PROCEDEU DE SINTEZĂ A UNOR MATERIALE COMPOZITE PE BAZĂ DE OXID DE NICHEL ȘI MATERIALE CARBONICE CU POTENȚIAL APLICATIV ÎN DEZVOLTAREA DE SENZORI ELECTROCHIMICI**

(57) Invenția se referă la un procedeu de sinteză a unor materiale compozite pe bază de NiO și nanotuburi de carbon CNT în matrice polimerică de polifluorură de viniliden PVDF, materialele carbonice fiind utilizate în dezvoltarea de senzori electrochimici de gaz. Procedeu conform invenției folosește ca materii prime NiO nanostructurat obținut prin metoda precipitării, nanotuburi de carbon purificate printr-un atac chimic în două etape și poliflorură de viniliden în N - metil - 2 - piroolidon, sinteza nano-compozitului prin metoda ex - situ are loc prin înglobarea în matricea de poliflorură de viniliden a NiO și

(11) 137395 A2

a nanotuburilor de carbon, atât prin agitare magnetică cât și prin ultrasonare, urmată de depunerea filmului și de un tratament termic la 80°C pentru reticularea compozitului, pentru sinteza prin precipitare a 1 g nanoparticule de NiO folosindu-se 150 ml azotat de nichel 10 mM, 100 ml hidroxid de sodiu 30 mM, 0,05 % hidroxipropil celuloză, 50 ml alcool isopropilic și 50 ml apă deionizată, nanoparticulele fiind obținute în urma unui proces termic final la 600°C timp de 5 ore, iar nanotuburile de carbon sunt purificate printr-un atac chimic în două etape:

1) în soluție de acid azotic 3M și apă oxigenată 3M, în raport de 12: 1 și

2) în soluție de acid clorhidric 10%, pentru sinteza compozitului fiind necesare PVDF 10%: CNT purificat: NiO cu dimensiuni < 40 nm în raport de 4: 10: 1.

Revendicări: 1

Figuri: 3

(11) 137396 A0 (51) **C02F 1/36** ^(2006.01) (21) a 2022 00821 (22) 20/12/2022 (41) 28/04/2023//4/2023 (71) INSTITUTUL NAȚIONAL DE CERCETARE DEZVOLTARE PENTRU ECOLOGIE INDUSTRIALĂ-ECOIND, DRUMUL PODU DÂMBOVIȚEI, NR.57-73, SECTOR 6, BUCUREȘTI, B, RO (72) ȘTEFĂNESCU MIHAI, BD.1 DECEMBRIE 1918 NR.68, BL.U 25, SC.1, ET.6, AP.60, SECTOR 3, BUCUREȘTI, B, RO; TIRON OLGA, STR.CAP.ILINA, NR.1, BL.13A, SC.2, ET.8, AP.70, SECTOR 5, BUCUREȘTI, B, RO; BUMBAC COSTEL, STR. MODESTIEI, NR.81, SECTOR 1, BUCUREȘTI, B, RO; PUIU DIANA MARIA, STR.CORNIȘA BISTRIȚEI, NR.9, SC.B, AP.3, BACĂU, BC, RO; CRISTEA NICOLAE IONUȚ, ALEEA CETATEA VECHĂ NR.2, BL.41, SC.3, ET.3, AP.55, SECTOR 4, BUCUREȘTI, B, RO (54) **PROCEDEU DE ÎNDEPĂRTARE AVANSATĂ A TRICLORETELENEI DIN SURSE SUBTERANE DE APĂ POTABILĂ PRIN ULTRASONICARE ȘI SORBȚIE PE BIOMASĂ DIN ALGE**

(57) Invenția se referă la un procedeu fizico - chimic și biologic, care are loc în stațiile de potabilizare, pentru îndepărtarea tricloretilenei TCE din apa subterană, prin ultrasonicare și sorbție pe biomasă din alge, până la valori remanente de concentrație sub limita admisă de 10 μm/l în apă potabilă. Procedeu

(11) 137396 A0

conform invenției constă în tratarea apei infestată cu tricloretilenă TCE în trei etape:

a) etapa 1 de ultrasonicare a apei brute într-un generator ultrasonic și reactor ultrasonic de 700 mL cu manta de răcire cu apă și vas barbotor, la o frecvență de ultrasonicare de 20 kHz și amplitudine ultrasonică de 100%, energia sonică introdusă fiind cuprinsă între 50...400 kJ, pentru o concentrație inițială TCE de 4090 $\mu\text{m/L}$;

b) etapa 2 în care se face biosorbția TCE pe alge de tip Chlorella rezultate de la curățarea decantarelor de apă potabilă din stațiile de tratare a apelor de suprafață, în care concentrația inițială TCE este de 146 $\mu\text{ m/L}$, doza de alge este cuprinsă între 100...400 mg substanță uscată/l, înainte de utilizare algele fiind spălate cu o cantitate de 2 litri apă potabilă/4 g alge substanță uscată pentru a nu crește valoarea încărcării organice exprimată prin indicele de permanganat peste 5 mg/L, rezultând un randament maxim de îndepărtare a TCE de 55,5% printru o doză de 400 mg alge s.u./L, după etapa de biosorbție apa tratată este decantată timp de 30 min. și microfiltrată prin membrane polimerice cu diametrul porilor de 0,45 μm ; și

(11) 137396 A0

c) etapa 3 este a doua etapă de ultrasonicare, care are loc în același tip de generator, la frecvența de 20 kHz, amplitudine sonică de 100%, energie ultrasonică introdusă de 50...400 kJ, pentru o concentrație inițială TCE de 4090 $\mu\text{g/L}$, rezultând o concentrație de tricloretilenă reziduală de 5 $\mu\text{g/L}$ sub limita admisă în apa potabilă.

Revendicări: 4

(11) 137397 A2 (51) **C05C 13/00** ^(2006.01); **C05G 1/00** ^(2006.01); (21) a 2021 00621 (22) 08/10/2021 (41) 28/04/2023//4/2023 (71) **IGNI GLOBAL PROTECTION S.R.L., STR.PROCLAMAȚIA DE LA TIMIȘOARA, NR.5, ÎNCĂPEREA NR.1, PARTE DIN SAD 12, CORP A, ET.2, TIMIȘOARA, TM, RO (72) ZUBAC MATO, NOVI SAD PECKA 001, NOVI SAD, RS (54) ENKI-AGENT FOLIAR ÎMPOTRIVA SECETEI PLANTELOR**

(57) Invenția se referă la un produs fertilizant cu aplicare foliară și la un procedeu de preparare a acestuia, produsul fertilizant conferind plantelor o rezistență sporită la stresul hidric, indiferent de tipul culturilor agricole, horticoale, de arbuști sau plante de apartament. Produsul fertilizant conform invenției este constituit din următoarele elemente exprimate în procente în greutate: 32...65% apă, 0,5...4,5% carboximil celuloză, 1...3% clinoptilolit, 8,5...16% oxid de azot, 4...10% oxid de potasiu, 5...11% nitrat de amoniu, 0,5...4% oxid de magneziu, 0,5...4% oxid de calciu, 0,1...2% ulei esențial și 0,02...0,08% microelemente cum sunt Fe, Mn și Cu. Procedeu de preparare conform invenției constă în mixarea ingredientelor în ordinea determinată experimental la

(11) 137397 A2

temperaturi cuprinse între 20...38°C, timp de 25...45 minute, cu o viteză de amestecare de 57...85 rot/min., produsul fertilizant astfel obținut fiind solubil în apă și are miscibilitate totală cu majoritatea produselor fitosanitare cum sunt: insecticide, pesticide, erbicide, substanțe hormonale biologice active sau altele asemenea, putând fi administrat împreună cu acestea într-un singur tratament.

Revendicări: 3

Figuri: 3

(11) 137398 A0 (51) **C05F 11/08** ^(2006.01) (21) a 2022 00839 (22) 29/12/2022 (41) 28/04/2023//4/2023 (71) INSTITUTUL NAȚIONAL DE CERCETARE-DEZVOLTARE PENTRU CHIMIE ȘI PETROCHIMIE - ICECHIM, SPLAIUL INDEPENDENȚEI NR.202, SECTOR 6, BUCUREȘTI, B, RO (72) CONSTANTINESCU-ARUXANDEI DIANA, ȘOS.MIHAI BRAVU NR.297, BL.15A, SC.A, AP.5, SECTOR 3, BUCUREȘTI, B, RO; OANCEA FLORIN, STR. PAȘCANI NR.5, BL.D 7, SC.E, ET.2, AP.45, SECTOR 6, BUCUREȘTI, B, RO; BALA IOANA, STR.POIANA CU ALUNI, NR.1, BL.4, SC.4, ET.4, AP.60, SECTOR 2, BUCUREȘTI, B, RO; TRITEAN NAOMI, STR. PERFEȚIONĂRII, NR.11, SECTOR 1, BUCUREȘTI, B, RO; POPA DARIA GABRIELA, STR.BISTRIȚEI, NR.2, PLOIEȘTI, PH, RO (54) **BIOSTIMULANT FOLIAR PE BAZĂ DE SPORI ȘI METABOLIȚI DE TRICHODERMA ȘI PROCEDEU DE OBTINERE**

(57) Invenția se referă la o compoziție de biostimulant cu aplicare foliară pentru tratamentul plantelor horticole, care include spori ai tulpinilor biostimulante de *Trichoderma* și metaboliți ai acestora, și la un procedeu de obținere a compoziției. Compoziția conform invenției este constituită din următoarele componente exprimate în procente în greutate: 89,23...89, 28% esteri ai acizilor grași din rapiță sau floarea - soarelui, 9,68...9,73% n - hexadecan, 0,22...0,32 hidrofobine, 0,22...0,25% 6 - pentil -

(11) 137398 A0
pironă și $4,2...4,5 \times 10^9$ spori hidrofobi din tulpini de *Trichoderma*. Procedeu de obținere conform invenției constă în sterilizarea prin autoclavare a unor biofilme de *Trichoderma*, preluarea aseptică a suporturilor artificiale mobile cu biofilme fungale și introducerea lor aseptică în bioreactoare cu mediu de 4% zer și 1% extract de drojdie și n - hexadecan, incubarea timp de 3 zile a suporturilor artificiale mobile cu biofilme fungale în mediu de cultură, iradierea cu laser albastru și continuarea incubării încă 4 zile, oprirea fermentației și recuperarea prin decantare a suporturilor artificiale mobile și prin centrifugare la 5000 x g a fracției n - hexadecanice, extracția repetată de 3 ori cu esteri etilici ai acizilor grași din ulei de rapiță sau floarea - soarelui a biofilmelor de pe suporturile artificiale mobile pentru recuperarea sporilor hidrofobi și a hidrofobinelor din biofilme, urmată de reunirea fracțiilor n - hexadecanice, care conțin 6 - pentil - pironă, și de esteri etilici ai acizilor grași din ulei de rapiță sau floarea - soarelui, care conține spori hidrofobi și hidrofobine, și diluarea cu esteri etilici ai acizilor grași din ulei de rapiță sau de floarea - soarelui.

Revendicări: 3

(11) 137399 A0 (51) **C05F 17/20** ^(2020.01) (21) a 2022 00798 (22) 07/12/2022 (41) 28/04/2023//4/2023 (71) INSTITUTUL NAȚIONAL DE CERCETARE-DEZVOLTARE PENTRU CHIMIE ȘI PETROCHIMIE - ICECHIM, SPLAIUL INDEPENDENȚEI NR.202, SECTOR 6, BUCUREȘTI, B, RO (72) OANCEA FLORIN, STR.PAȘCANI NR.5, BL.D 7, SC.E, ET.2, AP.45, SECTOR 6, BUCUREȘTI, B, RO; CONSTANTINESCU-ARUXANDEI DIANA, ȘOS.MIHAI BRAVU NR.297, BL.15A, SC.A, AP.5, SECTOR 3, BUCUREȘTI, B, RO; TRITEAN NAOMI, STR. PERFEȚIONĂRII, NR.11, SECTOR 1, BUCUREȘTI, B, RO; DEȘLIU-AVRAM MĂLINA, STR.GÂRLENI NR.4, BL. C85, SC.A, ET.6, AP.40, SECTOR 6, BUCUREȘTI, B, RO (54) **PROCEDEU DE OBTINERE A UNOR NANOEMULSII DE FERTILIZANȚI FOLIARI CU EFICACITATE ȘI STABILITATE RIDICATĂ**

(57) Invenția se referă la un procedeu de obținere a unor nanoemulsii de fertilizanți foliari cu eficacitate și stabilitate ridicată. Procedeu, conform invenției, constă în etapele: obținerea de pereți celulari de drojdie îmbogățiți în manoproteine, prin pre-tratamentul enzimatic al unei suspensii de drojdie de bere cu endo- și exo(1,3)-β-D-glucanaze și endo-chitinază, spargerea pereților celulari prin ultrasonare, separare prin centrifugare și uscare prin pulverizare, hidroliză cu endo- și exo-proteaze microbiene pentru

(11) 137399 A0
obținerea de pereți de drojdie melanoidizați care se supun la ultrasonare și uscare, amestecarea a 3...4 părți pereți celulari de drojdie melanoidizați cu 6...7 părți pereți celulari de drojdie îmbogățiți în melanoidine și 90 părți fertilizant foliar NPK cu microelemente și omogenizare, rezultând un fertilizant foliar sub formă de nanoemulsie stabilă cu penetrabilitate ridicată în interiorul frunzei.

Revendicări: 2

(11) 137400 A2 (51) **C08J 3/075** ^(2006.01); **C09D 11/02** ^(2006.01); (21) a 2021 00643 (22) 25/10/2021 (41) 28/04/2023/4/2023 (71) INSTITUTUL NAȚIONAL DE CERCETARE-DEZVOLTARE PENTRU CHIMIE ȘI PETROCHIMIE - ICECHIM, SPLAIUL INDEPENDENȚEI NR.202, SECTOR 6, BUCUREȘTI, B, RO (72) IANCHIȘ RALUCA, STR. COPȘA MICĂ NR. 24A, SECTOR 1, BUCUREȘTI, B, RO; LEU ALEXA REBECA, STR. NICOLAE ONCESCU, NR.9, BL.111, SC.1, AP.23, SECTOR 6, BUCUREȘTI, B, RO; MARIN MARIA-MINODORA, STR.VALEA PIETRĂREȘTIILOR, NR.64, SAȚ PĂUȘEȘTI OTĂȘĂU, VL, RO; GÎFU IOANA CĂTĂLINA, STR.TINERETULUI, NR.15, BL.26, SC.B, AP.38, MORENI, DB, RO; NINCIULEANU CLAUDIA MIHAELA, STR.ZORILOR NR.1, BL.P3, SC.A, ET.4, AP.28, RĂMNICU VĂLCEA, VL, RO; ALEXANDRESCU ELVIRA, STR.ALEXANDRU LĂPUȘNEANU NR.77, SECTOR 1, BUCUREȘTI, B, RO; SCOMOROSCENCO CRISTINA, BD.METALURGIEI, NR.468-472, BL.C7, AP.28, SECTOR 4, BUCUREȘTI, B, RO; BURLACU SABINA GEORGIANA, STR.RAHOVEI, NR.24-26, SC.B, E.2, AP.12, BRAGADIRU, IF, RO; MIHĂESCU CĂTĂLIN IONUȚ, BD.TRAIAN VUIA, NR.20, BL.Y19, SC.2, ET.3, AP.35, GALAȚI, GL, RO; NISTOR CRISTINA LAVINIA, ȘOS. ALEXANDRIA NR. 16, BL. L4, ET. 1, AP. 41, SECTOR 5, BUCUREȘTI, B, RO; PETCU CRISTIAN, B-DUL 1 MAI NR. 15 BL. C3, SC. 3, AP.104, SECTOR 6, BUCUREȘTI, B, RO; IOVU HORIA, STR.MARIA TĂNASE NR.3, BL.13, SC.B, ET.4, AP.49, SECTOR 4, BUCUREȘTI, B, RO (54) **COMPOZIȚIE ȘI PROCEDU DE OBTINERE A UNOR HIDROGELURI PE BAZĂ DE SALECAN ȘI DE UTILIZARE A ACESTORA PENTRU MANUFACTURARE ADITIVĂ**

(11) 137400 A2

(57) Invenția se referă la un procedeu de obținere a unor hidrogeluri utilizate pentru fabricarea unor structuri reticulate printate 3D. Procedeu, conform invenției, constă în etapele: preparare a unor soluții de 5...15% acid citric în apă ultrapură, hidratare a 1...10% polizaharidă salean în soluția de acid citric sub agitare mecanică de 600...800 rpm și temperatura de 25...40°C timp de 4...6h, creșterea temperaturii și menținerea compozițiilor de hidrogel la 50°C timp de 10...20 h, omogenizarea cu ajutorul unei sonde de ultraomogenizare timp de 2...5 min, centrifugare timp de 10...20 min la 7000...9000 rpm, formarea în matriță de teflon, uscarea prin liofilizare și tratament termic al xerogelurilor la temperatura de 40...60°C timp de 20...30 h și la 100...150°C timp de 5...30 min, rezultând hidrogeluri reticulate cu structuri spongioase cu pori interconectați care permit încapsularea de agenți bioactivi, precum și adeziunea și proliferarea celulară.

Revendicări: 3

Figuri: 3

(11) 137401 A2 (51) **C08L 5/08** ^(2006.01); **D02G 3/44** ^(2006.01); (21) a 2021 00649 (22) 27/10/2021 (41) 28/04/2023/4/2023 (71) INSTITUTUL NAȚIONAL DE CERCETARE-DEZVOLTARE PENTRU TEXTILE ȘI PIELĂRIE - BUCUREȘTI, STR.LUCREȚIU PĂTRĂȘCANU NR.16, SECTOR 3, BUCUREȘTI, B, RO (72) AILENI RALUCA MARIA, PIAȚA VOIEVOZILOR NR.25, BL.A12, ET.4, AP.18, IAȘI, IS, RO; CHIRIAC LAURA, ȘOS. PANTELIMON NR.291, BL.9, SC.A, ET.9, AP.35, SECTOR 2, BUCUREȘTI, B, RO; TOMA DOINA, STR. AUREL BOTEA, NR. 9, BL. B5, SC.1, AP. 15, SECTOR 3, BUCUREȘTI, B, RO (54) **COMPOZITE CU PROPRIETĂȚI ANTISTATICE ȘI CONDUCTIVE FUNCȚIONALIZATE CU HIDROGELURI PE BAZĂ DE CHITOSAN**

(57) Invenția se referă la compozite textile cu proprietăți antistatice și conductive funcționalizate cu hidrogeluri pe bază de chitosan, procedeu de obținere și de funcționalizare, compozitele textile fiind destinate realizării de electrozi textili, senzori sau materiale compozite antistatice. Procedeu de funcționalizare a compozitului textil, conform invenției, are următoarele etape:

a) pregătirea unei țesături (B) textile prin fierbere - albire și clătiri succesive,

b) aplicarea, prin procedeu de raclare sau peliculizării, pe suprafața țesăturii (B) a unui film (A) polimeric cu următoarea compoziție exprimată în

(11) 137401 A2

procente masice: 1...2% acid acetic, 92...95% apă distilată, 2...1% chitosan cu masă moleculară mică sau mare și 5...2% microparticule de Cu cu dimensiunile cuprinse între 14...25 μm,

c) reticulare controlată, utilizând un sistem de încălzire pe bază de rezistențe electrice, la o temperatură cuprinsă între 140...160°C, timp de 3...5 minute, în urma căruia se obțin suprafețe cu proprietăți electroconductive având rezistențe electrice de suprafață cuprinse între 10^3 ... 10^4 Ω, specifice materialelor conductive, respectiv proprietăți antistatice cuprinse între 10^7 ... 10^{11} Ω. Procedeu, conform invenției, constă în obținerea filmului (A) polimeric din hidrogeluri pe bază de matrice polimerică chitosan cu masă moleculară mică sau mare, apă distilată, acid acetic și cu conținut de microparticule de Cu, prin amestecarea tuturor componentelor timp de 2...5 min. cu ajutorul unui agitator mecanic, iar după 24 ore în soluția de chitosan pe bază de apă distilată și acid acetic se adaugă microparticulele de Cu și se amestecă cu un agitator mecanic timp de 5...10 minute.

Revendicări: 3

Figuri: 1

(11) 137402 A2 (51) **C08L 23/00** ^(2006.01); **D02G 3/44** ^(2006.01); (21) a 2021 00650 (22) 27/10/2021 (41) 28/04/2023//4/2023 (71) INSTITUTUL NAȚIONAL DE CERCETARE-DEZVOLTARE PENTRU TEXTILE ȘI PIELĂRIE - BUCUREȘTI, STR. LUCREȚIU PĂTRĂȘCANU NR.16, SECTOR 3, BUCUREȘTI, B, RO (72) AILENI RALUCA MARIA, PIAȚA VOIEVOZILOR NR.25, BL.A12, ET.4, AP.18, IAȘI, IS, RO; TOMA DOINA, STR. AUREL BOTEA, NR. 9, BL. B5, SC.1, AP. 15, SECTOR 3, BUCUREȘTI, B, RO; CHIRIAC LAURA, ȘOS. PANTELIMON NR.291, BL.9, SC.A, ET.9, AP.35, SECTOR 2, BUCUREȘTI, B, RO (54) **MATERIALE DE ELECTROD COMPOZITE PE BAZĂ DE GRAFIT**

(57) Invenția se referă la materiale compozite de electrozi pe bază de grafit, care utilizează pelicule polimerice pe bază de matrice polimerică PVA și la un procedeu de obținere a acestora, electrozii fiind utilizați pentru realizarea capacitorilor, bateriilor, senzorilor și a altor aplicații tehnice pentru electronică. Materialele compozite conform invenției sunt obținute într-o singură etapă prin amestecarea cu ajutorul unui agitator mecanic timp de 10...20 minute a următoarelor două grupe de componente după cum urmează:

a) grafit, soluție de alcool polivinilic și apă distilată, obținându-se o pastă electroconductivă cu următorul conținut exprimat în procente masice: 80...85% soluție de PVA și 20...15% grafit și

(11) 137402 A2

b) grafit, aluminiu și soluție de alcool polivinilic, obținându-se o pastă electroconductivă cu următorul conținut exprimat în procente masice: 71...73% soluție PVA, 10...7% grafit și 19...20% aluminiu. Procedeu de obținere a materialelor compozite funcționalizate conform invenției constă în depunerea unei pelicule polimerice pe suprafața unei țesături realizată 100% din bumbac, care în prealabil a fost pregătită prin fierbere - albire și clătiri succesive, prin procedeul imprimării directe sau raclării a celor două paste electroconductive și uscare liberă la o temperatură cuprinsă între 16...18°C timp de 24 ore, urmată de reticulare la temperatura de 100...105°C timp de 5...10 minute, utilizând un sistem de încălzire pe bază de rezistențe electrice, obținându-se materiale compozite de electrod cu proprietăți electroconductive având rezistență electrică de suprafață cuprinsă între $10^3...10^5 \Omega$.

Revendicări: 5

(11) 137403 A2 (51) **C09K 17/02** ^(2006.01) (21) a 2021 00654 (22) 28/10/2021 (41) 28/04/2023//4/2023 (71) MINESA-INSTITUTUL DE CERCETĂRI ȘI PROIECTĂRI MINIERE S.A., STR. TUDOR VLADIMIRESCU NR. 15-17, CLUJ-NAPOCA, CJ, RO (72) TODOR FLORIN, BD.NICOLAE TITULESCU, NR.24, CLUJ-NAPOCA, CJ, RO; HARȘA TEODORA ELENA, NR.13, SAT COPĂCENI, CJ, RO; CADAR OANA - ALINA, STR.OAȘULUI, NR.340M, CLUJ - NAPOCA, CJ, RO; SENILA MARIN, STR.GRIGORE ALEXANDRESCU, NR.38, SC.2, AP.27, CLUJ -NAPOCA, CJ, RO (54) **MATERIAL PE BAZĂ DE ZEOLIT NATURAL UTILIZABIL ÎN DECONTAMINAREA SOLURILOR PRIN IMOBILIZAREA METALELOR CU POTENȚIAL TOXIC**

(57) Invenția se referă la un procedeu de obținere a unui material pe bază de zeolit natural utilizabil în decontaminarea solurilor prin imobilizarea metalelor cu potențial toxic As, Cd, Cr, Co, Mn, Ni, Pb și Zn, materialul în amestec cu solul contaminat scăzând concentrația de metale toxice în cazul culturilor de spanac, grâu, salată verde, floarea soarelui și fasole. Procedeu conform invenției constă în dezintegrarea într-un concasor a materialului brut de tuf vulcanic pe bază de zeoliți extras din zăcământ, se uscă zăcământul la temperaturi cuprinse între 100...150°C, se macină din nou până când se ajunge la dimensiuni ale particulelor < 1 mm și se calcinează la temperaturi cuprinse între 150...250°C, timp de 1,5...2,5 ore.

Revendicări: 2

(11) 137404 A2 (51) **C09K 21/00** ^(2006.01); **C09K 21/06** ^(2006.01); (21) a 2021 00622 (22) 08/10/2021 (41) 28/04/2023//4/2023 (71) IGNI GLOBAL PROTECTION S.R.L., STR.PROCLAMAȚIA DE LA TIMIȘOARA, NR.5, ÎNCĂPEREA NR.1, PARTE DIN SAD 12, CORP A, ET.2, TIMIȘOARA, TM, RO (72) ZUBAC MATO, NOVI SAD PECKA 001, NOVI SAD, RS (54) **IGNI-MULTIFUNCȚIE REZISTENTĂ LA INCENDIU**

(57) Invenția se referă la un material compozit cu rezistență sporită la incendiu destinat protejării diferitelor materiale, construcțiilor industriale și civile prin impregnare, acoperire sau peliculizare și la un procedeu de realizare a acestuia. Materialul compozit conform invenției este constituit din următoarele componente exprimate în procente în greutate: 20,2...78% apă magnetizată, 0,2...6,7% lignină, 0,1...4,2% dextrină, 0,2...5% celuloză, 0,6...12% carbonat de calciu, 3...16% silicat de potasiu, 1,4...28% silicat de sodiu, 8,5...19,2% clinoptiloidă, 3,8...12,5% perlit, 20,6...40,5% clorură de magneziu și 0,5...2,1% carboximetilceluloză. Procedeu conform invenției constă în realizarea unei suspensii apoase cu densitatea cuprinsă între 1,43...1,47 g/cm³,

(11) 137404 A2

un timp de scurgere printr-o cupă cu un diametru de 4 mm de minimum 12...14 sec. și un pH cuprins între 11...12, care conține 4...6 părți în greutate silicat de sodiu asociat cu 1...1,5 părți în greutate talc măcinat, dispersate în 4...6 părți în greutate apă, cu un adaos constând din ulei de în sicativat, fiert și saponificat cu hidroxid de sodiu în raport în greutate de 10...15 : 6...20, urmată de omogenizarea amestecului la o temperatură cuprinsă între 10...78°C, timp de 3...43 minute la o presiune cuprinsă între 0,3...2,2 bari.

Revendicări: 5

(11) 137405 A0

cu cel puțin 2 transductoare (16) de tip piezoceramic fixate prin lipire cu rășini epoxidice pe placa (16.1) de fund radiantă, alimentarea fiind realizată de un generator (17) de ultrasunete cu putere reglabilă până la maxim 1000W, în funcție de rețeta de preparare a berii. Procedul conform invenției constă într-un proces de biotransformare și a unui de ultrasonare în următoarele etape: alimentarea cu malț și apă caldă a unui vas (3) de brasaj, filtrarea amestecului apă - malț într-un vas (4), fierberea amestecului apă - malț prin adăugare de hamei într-un vas (5) de fierbere, răcirea amestecului într-un schimbător (8) de căldură, alimentarea cu drojdie și fermentarea activată ultrasonic într-un vas (9) de fermentare, biotransformarea amestecului apă - malț - hamei într-un vas (10) de biotransformare, urmată de îmbutelierea berii într-o stație de îmbuteliere.

Revendicări: 3

Figuri: 2

(11) 137405 A0 (51) C12C 11/00 (2006.01); C12G 3/00 (2006.01); (21) a 2022 00793 (22) 05/12/2022 (41) 28/04/2023/4/2023 (71) BERETA CRAFT S.R.L., STR. ZENIT NR.19, SAT DUMBRAVIȚA, COMUNA DUMBRAVIȚA, TM, RO (72) BIEBEL ADRIAN, INTR. BASMULUI NR.3, SC.A, AP.20, TIMIȘOARA, TM, RO (74) CABINET DE PROPRIETATE INDUSTRIALĂ TUDOR ICLĂNZAN, PIAȚA VICTORIEI NR.5, SC.D, AP.2, TIMIȘOARA, TM (54) **PROCEDU ȘI INSTALAȚIE DE PRODUCERE A BERII TIP DOUBLE DRY HOPPED IPA**

(57) Invenția se referă la o instalație și la un procedeu de producere a berii tip Double Dry Hopped IPA din industria alimentară. Instalația conform invenției este constituită din niște dispozitive de măcinare a malțului, de alimentare cu apă caldă a instalației, de brasaj, de filtrare și fierbere a amestecului de malț cu apă, de alimentare cu hamei, de răcire, de fermentare, de biotransformare și de îmbuteliere, iar pentru a eficientiza procesul de fermentare asociat celui de biotransformare se produce activarea ultrasonică într-un vas (9) de fermentare folosind o placă (16.1) de fund sau de manta radiantă și amovibilă pe care sunt fixate niște transductoare (16), ultrasonarea realizându-se la frecvențe cuprinse între 20...30 KHz

(11) 137405 A0

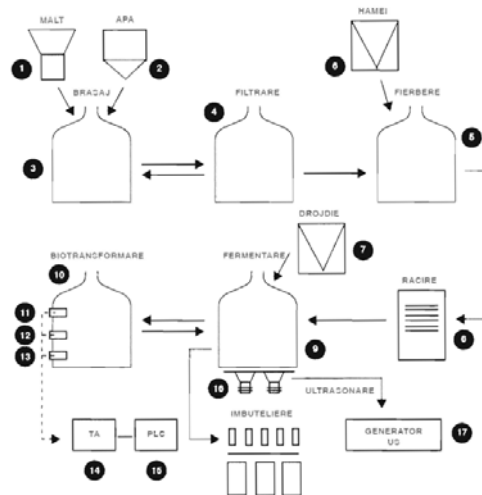


Fig. 1

(11) 137406 A2 (51) **C12N 5/071** ^(2010.01) (21) a 2021 00596 (22) 30/09/2021 (41) 28/04/2023//4/2023 (71) INSTITUTUL ONCOLOGIC "PROF.DR. ION CHIRICUȚĂ" DIN CLUJ-NAPOCA, STR.REPUBLICII NR.34-36, CLUJ-NAPOCA, CJ, RO (72) NEAGOE IOANA CORNELIA STANCA, STR.NICOLAE TITULESCU, NR.2, AP.57, CLUJ-NAPOCA, CJ, RO; SORITAU OLGA, STR. SOMEȘUL RECE, NR.1233C, COMUNA GILAU, CJ, RO; BRAICU CORNELIA, STR. FABRICII DE ZAHĂR NR. 11, AP. 35, CLUJ-NAPOCA, CJ, RO; JURJ MARIA- ANCUȚA, STR.TARINEI, NR.11, BAIA DE ARIEȘ, AB, RO (54) **PROCEDEU DE OBTINERE ȘI MENȚINERE ÎN CULTURĂ A CELULELOR DE TIP EPITELIAL DIN ȚESUTUL MAMAR NORMAL**

(57) Invenția se referă la un procedeu de obținere și menținere în cultură a celulelor de tip epitelial din țesutul mamar normal, celulele fiind utilizate în domeniul medical pentru studii funcționale și moleculare. Procedeu conform invenției are următoarele etape:

a) în prima etapă se obțin celule în suspensie monocelulară prin procesare mecanică și digestie enzimatică, urmată de cultivarea acestora pe plăci acoperite de substrat de collagen/fibronectină/laminină în mediu selectiv specific celulelor epiteliale, rezultând celule cu fenotip epitelial și recapitulare a arhitecturii 3D a țesutului mamar normal,

(11) 137406 A2

b) realizarea substratului de cultivare de tip epitelial obținute din țesutul mamar normal care este constituit din soluție de collagen/fibronectină/laminină la concentrații finale în tampon fosfat salin de: 20 μg/ml PBS collagen, 10 μg/ml PBS soluție de fibronectină și 10 μg/ml PBS laminină, și

c) selecția celulelor, obținute ca suspensie monocelulară prin procesarea țesutului mamar normal, se face folosind un mediu selectiv care este format astfel: DMEM/F12 - HAM fără fenol red, 15% ser fetal bovin, 100 U/ml penicilin, 100 μg/ml, 100 μg/ml streptomycin, 2 mM L - glutamină, 1% aminoacizi neesențiali, 100 μg/ml toxină holerică, 40 ng/ml EGF (Epidermal Growth Factor), 40 ng/ml bFGF (basic Fibroblast Growth Factor), 20 nM dexametazonă și 2% ITS (insulin, transferină, selenium).

Revendicări: 3

Figuri: 7

(11) 137407 A0 (51) **C12P 1/02** ^(2006.01); **C12N 9/00** ^(2006.01); **D21C 3/18** ^(2006.01); **D21C 9/10** ^(2006.01); (21) a 2022 00841 (22) 29/12/2022 (41) 28/04/2023//4/2023 (71) INSTITUTUL NAȚIONAL DE CERCETARE-DEZVOLTARE PENTRU CHIMIE ȘI PETROCHIMIE - ICECHIM, SPLAIUL INDEPENDENȚEI NR.202, SECTOR 6, BUCUREȘTI, B, RO (72) OANCEA FLORIN, STR.PAȘCANI NR.5, BL.D 7, SC.E, ET.2, AP.45, SECTOR 6, BUCUREȘTI, B, RO; CONSTANTINESCU-ARUXANDEI DIANA, ȘOS.MIHAI BRAVU NR.297, BL.15A, SC.A, AP.5, SECTOR 3, BUCUREȘTI, B, RO; POPA DARIA GABRIELA, STR. BISTRIȚEI, NR.2, PLOIEȘTI, PH, RO; DEȘLIU-AVRAM MĂLINA, STR.GÂRLENI NR.4, BL.C85, SC.A, ET.6, AP.40, SECTOR 6, BUCUREȘTI, B, RO (54) **COMPOZIȚIE DE ENZIME PENTRU ALBIREA SEMICELULOZEI ȘI PROCEDEU DE OBTINERE**

(57) Invenția se referă la o compoziție de enzime pentru albirea semicelulozei și la un procedeu de obținere a acesteia din substrat epuizat de la cultivarea ciupercilor lignocelulozice. Compoziția conform invenției este alcătuită din următoarele componente exprimate în procente masice: 52...54% substanță uscată, din care 23...27% proteine, și restul până la 100% apă și are o activitate endo - 1,4 - β - glucanazică de 120,2...160,4 unități/mg proteină, endo - 1,4 - β - xilanazică de 625...743, 6 unități/mg proteină, pectat liazică de 87,3...105,6 unități/mg

(11) 137407 A0

proteină și feruloil - esterazică de 18,4...27,2 unități/mg proteină. Procedeu de obținere conform invenției constă în curățarea și măcinarea resturilor de material lignocelulozic, omogenizarea materialului lignocelulozic cu lignosulfat de Ca, sterilizarea și umectarea substratului cu apă clocotită, inocularea materialului cu inocul de ciuperci lignocelulozice, introducerea materialului răcit și inoculat în saci de polietilenă și cultivarea la o temperatură cuprinsă între 24...28°C timp de 3 săptămâni, cu umectarea substratului la fiecare 3 zile cu 10 ml de apă/90 grame substrat, urmată de introducerea corpurilor de fructificație și recoltarea celor trei valuri timp de 2 săptămâni, separarea substratului epuizat de la cultivarea ciupercilor și uscarea acestuia prin presare pe o presă cu șnec pentru deshidratarea materialului umed, ultrafiltrarea tangențială a suspensiei rezultate pentru separarea și concentrarea proteinelor cu activitate enzimatică, iar în final are loc concentrarea retentatului până la o vâscozitate de 250 mPa.s care corespunde unei concentrații cuprinse între 52...54% substanță uscată, din care 23...27% proteine.

Revendicări: 3

(11) 137408 A2 (51) **C23C 14/34** ^(2006.01); **C23C 14/08** ^(2006.01); (21) a 2021 00617 (22) 08/10/2021 (41) 28/04/2023/4/2023 (71) INSTITUTUL NAȚIONAL DE CERCETARE-DEZVOLTARE PENTRU METALE NEFEROASE ȘI RARE - IMNR, BD.BIRUIŢEI NR.102, PANTELIMON, IF, RO; MGM STAR CONSTRUCT S.R.L., STR.PÂNCOTA NR.7, BL.13, SC.1, AP.19, SECTOR 2, BUCUREȘTI, B, RO; INSTITUTUL NAȚIONAL DE CERCETARE-DEZVOLTARE PENTRU FIZICA MATERIELELOR, STR. ATOMIȘTILOR NR. 405A, MĂGURELE, IF, RO (72) PITICESCU MIOARA ROXANA, ȘOS. NICOLAE TITULESCU NR. 155, BL. 21, SC. C, AP. 90, SECTOR 1, BUCUREȘTI, B, RO; SOBEȚKII ARCADII, STR.MAGNOLIEI, NR.101, AP.2, SECTOR 2, BUCUREȘTI, B, RO; CIOBOTA CRISTINA FLORENTINA, STR.M.E.BUTEICA, NR.8, BL.62, AP.37, SECTOR 3, BUCUREȘTI, B, RO; STĂNOIU ADELINA, ALEEA COSTINEȘTI, NR.7, BL.4, SC.A, ET.3, AP.8, SECTOR 5, BUCUREȘTI, B, RO; SIMION CRISTIAN EUGEN, STR. MOLDOVENI NR. 6, BL. 59, SC. 1, AP. 2, SECTOR 4, BUCUREȘTI, B, RO; FLOREA OVIDIU GABRIEL, STR. FIZICIENILOR, NR.4, BL.3, SC.2, AP.18, MĂGURELE, IF, RO; SOBEȚKII ARCADIE, STR.CREMENIȚA, NR.82, AP.7, SECTOR 2, BUCUREȘTI, B, RO; VISAN MIHAI, STR.PÂNCOTA, NR.7, BL.13, AP.19, SECTOR 2, BUCUREȘTI, B, RO; CĂPĂȚINĂ VALENTINA, STR. CREMENIȚA, NR.82, AP.7, SECTOR 2, BUCUREȘTI, B, RO (54) **PROCEDEU DE OBȚINERE PRIN METODA DC REACTIVE SPUTTERING A UNUI SENZOR PE BAZĂ DE FILME NANOSTRUCTURATE DE WO₃ PENTRU DETECȚIA CO₂**

(11) 137408 A2

(57) Invenția se referă la un procedeu de obținere a unui senzor pentru detecția CO₂ la concentrații cuprinse între 400-3000 ppm, în atmosferă de umiditate relativă RH variabilă cuprinsă între 0-50%, utilizând ca material senzitiv filme subțiri de WO₃ nanostructurat cu grosimea medie de 125 nm depuse pe substraturi din alumină cu interdigiți din aur și încălzitor din platină prin metoda de pulverizare reactivă DC, la un vid de minim 10⁻³ Pa, presiunea parțială a amestecului de gaze, Ar/O₂ = 60/40%, introdus în incintă 1-4 Pa, puterea de lucru a sursei 220W, viteza de rotație a caruselului 20 rpm, durata procesului de depunere 40 min, distanța dintre catodul de W și substraturi fiind de 50 mm.

Revendicări: 1

Figuri: 2

(11) 137409 A0 (51) **D01F 9/08** ^(2006.01); **C01B 32/05** ^(2017.01); (21) a 2022 00796 (22) 06/12/2022 (41) 28/04/2023/4/2023 (71) INSTITUTUL NAȚIONAL DE CERCETARE-DEZVOLTARE PENTRU TEHNOLOGII CRIOGENICE ȘI IZOTOPICE - ICSI RÂMNICU VÂLCEA, STR. UZINEI NR. 4, OP RÂURENI, CP 7, RÂMNICU VÂLCEA, VL, RO (72) MARINELENA, STR.GORUNULUI, NR.15, COMUNA BUDESTI, VL, RO; MARINOIU TEODORA ADRIANA, STR.TUDOR VLADIMIRESCU NR.93, BL.K, SC.A, ET.2, AP.5, BĂILE GOVORA, VL, RO; OUBRAHAM ANIȘOARA, ALEEA TRANDAFIRILOR, NR.3, BL.B9, SC.A, AP.10, RÂMNICU VÂLCEA, VL, RO; BORTA ELENA SIMONA, NR.63, SAT BULETA, COMUNA MIHAESTI, VL, RO; NICULESCU VIOLETA-CAROLINA, STR.DACIA NR.10, BL. UJCM, SC.B, ET.1, AP.8, RÂMNICU VÂLCEA, VL, RO; CARCADEA ELENA, CALEA LUI TRAIAN NR.60, BL.S31, SC.A, ET.4, AP.13, RÂMNICU VÂLCEA, VL, RO (54) **PROCEDEU DE OBȚINERE FIBRE DE CARBON DECORATE CU NANOPARTICULE DE FIER**

(57) Invenția se referă la fibre de carbon realizate din materiale carbonice poroase decorate cu nanoparticule de Fe și la un procedeu de obținere a acestora, fibrele fiind utilizate pentru stocarea energiei și ca material pentru electrozi. Fibrele de carbon conform invenției sunt formate din fibre de carbon provenite din precursor PAN în proporție masică de 90...98%

(11) 137409 A0

și Fe în proporție masică de 1,47...9,06%, produsul final având, în funcție de parametrii de operare, suprafața specifică BET cuprinsă între 2...7 m²/g și un volum total de pori cuprins între 0,006...0,227 cm³/g. Procedeu de obținere conform invenției constă în realizarea unei soluții formată dintr-un precursor polimeric de poliacrilonitril (C) și un precursor anorganic de Fe (azotatul de fier), peste soluția obținută prin dizolvarea ultrasonică a PAN în solvent DMF la 50°C introducându-se precursorul anorganic de Fe continuând agitarea ultrasonică încă o oră, iar în final soluția este electrofilată în câmp de tensiune înaltă, apoi carbonizată într-o singură etapă, într-un cuptor tubular, la temperaturi cuprinse între 1200...1500°C, în mediu inert.

Revendicări: 2

Figuri: 6

(11) 137410 A2 (51) **D21H 21/36** ^(2006.01) (21) a 2021 00615 (22) 06/10/2021 (41) 28/04/2023//4/2023 (71) UNIVERSITATEA POLITEHNICA DIN BUCUREȘTI, SPLAIUL INDEPENDENȚEI NR.313, SECTOR 6, BUCUREȘTI, B, RO (72) OPREA OVIDIU CRISTIAN, STR. VIRGIL MADGEARU NR. 22, AP. 2-3, SECTOR 1, BUCUREȘTI, B, RO; FICAI ANTON, STR. RAHOVEI NR. 30-32, SC. 2, ET. 1, AP. 11, BRAGADIRU, IF, RO; FICAI DENISA, STR. RAHOVEI NR. 30-32, SC. 2, ET. 1, AP. 11, BRAGADIRU, IF, RO; MOTELICA LUDMILA, STR. VIRGIL MADGEARU, NR. 22, AP.2-3, SECTOR 1, BUCUREȘTI, B, RO; ANDRONESCU ECATERINA, CALEA PLEVNEI NR. 141B, BL. 4, ET. 1, AP. 1, SECTOR 6, BUCUREȘTI, B, RO; TRUȘCA ROXANA DOINA, CALEA DOROBANȚILOR, NR.111-131, BL.9, SC.B, ET.6, AP.45, SECTOR 1, BUCUREȘTI, B, RO (54) **COMPOZIȚIE ANTIMICROBIANĂ PE BAZĂ DE CELULOZĂ ȘI ZnO ÎNCĂRCAT CU CITRONELOL, PENTRU RESTAURAREA HÂRTIEI DIN DOCUMENTELE AFECTATE DE MICRO-ORGANISME**

(57) Invenția se referă la un procedeu de obținere a unei compoziții antimicrobiene pentru restaurarea documentelor pe suport de hârtie afectate de micro-organisme. Procedeu, conform invenției, constă în amestecarea a 9,4 g hidroxietil celuloză cu 10 ml suspensie în alcool etilic preparată din 0,5 g ZnO

(11) 137410 A2
încărcat cu 5% citronelol și 0,1 g glicerină, din care rezultă un gel de tip metilhidroxietil celuloză decorată cu nanoparticule de ZnO cu morfologie controlată, de formă hexagonală și dimensiuni nanometrice în domeniul 1...20 nm, încărcate cu citronelol, dispersate în alcool etilic, având activitate antibacteriană și antifungică de durată.

Revendicări: 2

(11) 137411 A0 (51) **E02D 9/02** ^(2006.01); **E01D 19/08** ^(2006.01); (21) a 2022 00823 (22) 20/12/2022 (41) 28/04/2023//4/2023 (71) PELIN GHEORGHÎȚĂ-VLAD, ALEEA POLITEHNICII, NR.8, AP.3, ET.1, SECTOR 6, BUCUREȘTI, B, RO; PELIN ALEXANDRU-FLORIN, STR. RĂCARI NR.14, BL.44, SC.1, AP.21, SECTOR 3, BUCUREȘTI, B, RO (72) PELIN GHEORGHÎȚĂ-VLAD, ALEEA POLITEHNICII, NR.8, AP.3, ET.1, SECTOR 6, BUCUREȘTI, B, RO; PELIN ALEXANDRU-FLORIN, STR. RĂCARI NR.14, BL.44, SC.1, AP.21, SECTOR 3, BUCUREȘTI, B, RO (54) **TABLIER METALIC PENTRU PODURI DE ȘOSEA DIN GRINZI METALICE CHESONATE**

Această publicație include și modificările descrierii, revendicărilor și desenelor depuse conform art. 35 alin. (20) din HG nr. 547/2008

(57) Invenția se referă la un tablier metalic pentru poduri de șosea din grinzi metalice chesonate. Tablierul, conform invenției, este alcătuit din mai multe chesoane compuse din câte două grinzi și elementele transversale și longitudinale aferente, iar componentele sale care se montează pe șantier sunt un cheson (1) de margine realizat din două grinzi longitudinale și toate componentele tabloului din secțiunea transversală și longitudinală aferente, dintr-un cheson (2) central realizat din două grinzi

(11) 137411 A0
longitudinale și toate componentele tabloului din secțiunea transversală și longitudinală aferente, din niște console (3), niște longrine ale trotoarului, niște dulapi (5) metalici pentru trotoar, un parapet (6) pietonal, un parapet (7) direcțional, o rigolă (8) acoperită pentru scurgerea apelor, realizarea căii tabloului făcându-se prin realizarea unei hidroizolații (9) și așternerea unor straturi (10) rutiere.

Revendicări inițiale: 3

Revendicări amendate: 3

Figuri: 4

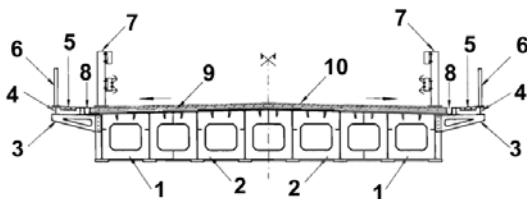


Fig. 2

(11) 137412 A0 (51) **E02D 9/02** ^(2006.01); **E01D 19/08** ^(2006.01); (21) a 2022 00824 (22) 20/12/2022 (41) 28/04/2023/14/2023 (71) PELIN GHEORGHÎĂ- VLAD, ALEEA POLITEHNICII, NR.8, AP.3, ET.1, SECTOR 6, BUCUREȘTI, B, RO; PELIN ALEXANDRU-FLORIN, STR.RĂCARI NR.14, BL.44, SC.1, AP.21, SECTOR 3, BUCUREȘTI, B, RO (72) PELIN GHEORGHÎĂ- VLAD, ALEEA POLITEHNICII, NR.8, AP.3, ET.1, SECTOR 6, BUCUREȘTI, B, RO; PELIN ALEXANDRU-FLORIN, STR.RĂCARI NR.14, BL.44, SC.1, AP.21, SECTOR 3, BUCUREȘTI, B, RO (54) **TABLIER METALIC INIMĂ PLINĂ CALE JOS PENTRU PODURILE DE C.F. REALIZAT DIN GRINZI " Π " CU CUVĂ METALICĂ PENTRU BALAST**

Această publicație include și modificările descrierii, revendicărilor și desenelor depuse conform art.35 alin. (20) din HG nr.547/2008

(57) Invenția se referă la un tablier metalic inima plină cale jos pentru podurile de C. F. realizat din grinzi "Π" cu cuva metalică pentru balast. Tablierul, conform invenției, se realizează prin uzinarea a două grinzi (1) în formă de Π și o placă (2) ortotropă, componentele tablierului care se montează sau se execută pe șantier fiind niște console (3) de trotuar, un parapet (4) pietonal, apele pluviale colectându-se în niște rigole (5) montate în afara gabaritului feroviar,

(11) 137412 A0
cuprinde niște dulapi (6) metalici pentru trotuar, niște longrine (7) ale trotuarului, trotuarele exterioare fiind metalice pot fi excluse sau pot fi înlocuite în funcție de necesități, se realizează o hidroizolație (8), se așează primul balast și o suprastructură (9) a C. F. pe tablier.

Revendicări inițiale: 3
Revendicări amendate: 3
Figuri: 4

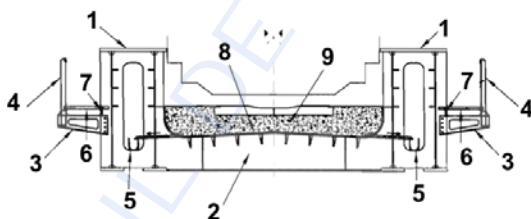


Fig. 2

(11) 137413 A2 (51) **E04G 1/22** ^(2006.01); **E04G 1/24** ^(2006.01); (21) a 2021 00521 (22) 03/09/2021 (41) 28/04/2023/14/2023 (71) MUȘET GABRIEL-MIRON, STR. GRIGORE URECHE NR.3, ARAD, AR, RO (72) MUȘET GABRIEL MIRON, STR.GRIGORE URECHE, NR.3, ARAD, AR, RO (54) **DISPOZITIV PLATFORMĂ DE RIDICARE-COBORÂRE CU ACȚIONARE ELECTRICĂ**

(57) Invenția se referă la o platformă de ridicare-coborâre cu acționare electrică destinată activităților de deplasare, depozitare/organizare din diverse domenii. Platforma, conform invenției este constituită dintr-un cadru (A) format dintr-un șasiu (1) dublu, de formă paralelipipedică, prevăzut cu niște perechi de montanți (2) care au niște picioare (3) auxiliare și niște ranforsări (4) de capăt, în lungul părții frontale-interioare a șasiului (1), pe toată lungimea montanților (2) sunt inserate niște căi (6) de culisare, în perechi paralele care susțin un sistem (B) de culisare propriu-zisă a unei platforme (C) mobile, care include niște culise (7) metalice, simetrice și mobile prevăzute cu niște role (8) multiple, conducătoare, o acționare mecanică sau hidraulică a platformei (B) care se deplasează pe un arbore (9) filetat, o roată (10) melcată, pusă în mișcare de un motor (11) electric prevăzut în caz de nevoie cu un angrenaj (12)

(11) 137413 A2
reductor, sistemul (B) de culisare fiind controlat de niște senzori (13) pentru măsurarea distanței exacte între platformă (C) și sol sau un reper specific de pe baza cadrului (A), în interiorul ranforsărilor (4) sunt dispuse niște roți (14) pentru deplasarea cadrului (A), care pot fi pliate atunci când întreg ansamblu este în staționare, pentru a se ridica-coborî platforma (C), care este prevăzută la partea inferioară cu o placă (15) de așezare, pe care sunt poziționate corespunzător două butoane (16) de control a deplasării, în timp ce pe perimetrul plăcii (15) este dispusă o balustradă (17) prevăzută cu un panou (18) tactil cu taste/butoane de comandă și control și cu un suport (19) pentru sprijin/depozitare provizorie a unor pachete (20) sau obiecte care urmează a fi depozitate, pe cadru (A) fiind prevăzute și câteva butoane (22) poziționate avantajos pentru eventuale funcții prioritare.

Revendicări: 1
Figuri: 5

(11) 137413 A2

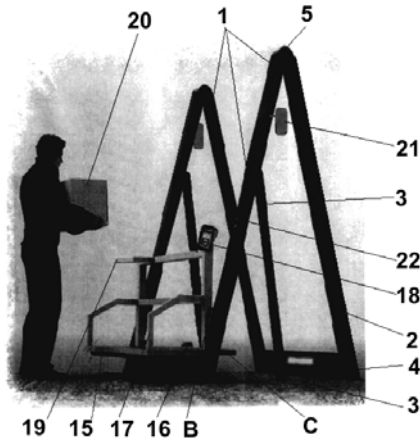


Fig. 1

(11) 137414 A2 (51) **F03G 3/00** (2006.01); **F16H 33/20** (2006.01); (21) a 2021 00609 (22) 01/10/2021 (41) 28/04/2023/4/2023 (71) GEROCS ATTILA, STR.ANTIM IVIREANUL, NR.43F, ARAD, AR, RO; GLĂVAN DAN-OVIDIU, STR.COMUNARZILOR, NR.4, ARAD, AR, RO; MULLER VALENTIN-DAN, STR.EXTERIOR, BL.102, SC.E, ET.4, AP.17, ARAD, AR, RO (72) GEROCS ATTILA, STR.ANTIM IVIREANUL, NR.43F, ARAD, AR, RO; GLĂVAN DAN-OVIDIU, STR.COMUNARZILOR, NR.4, ARAD, AR, RO; MULLER VALENTIN-DAN, STR.EXTERIOR, BL.102, SC.E, ET.4, AP.17, ARAD, AR, RO (54) **SISTEM INERȚIAL DE TRANSFORMARE A MIȘCĂRII DE ROTAȚIE ÎN MIȘCARE LINIARĂ UNIDIREȚIONALĂ**

(57) Invenția se referă la un sistem inerțial de transformare a mișcării de rotație în mișcare liniară unidirecțională, destinat unei mașini. Sistemul, conform invenției este constituit din opt cilindri (1.1, 1.2, 1.3, 1.4, 1.1', 1.2', 1.3' și 1.4') verticali asamblați prin intermediul a opt brațe (3) la un ax (6) vertical, brațe (3) egale decalate între ele la 45°, în cei opt cilindri (1.1...1.4') fiind introdus controlat un lichid, cum ar fi apă sau ulei hidraulic, a cărui cantitate este sincronizată cu poziția unghiulară a cilindrilor (1.1...1.4'), poziție care la rândul său este sincronizată cu poziția

(11) 137414 A2

unui ansamblu format dintr-un cilindru (9) și un piston (10), astfel încât primul cilindru (1.1) să aibă nivelul lichidului maxim care în timpul rotirii cu 180° să scadă controlat la zero atunci când primul cilindru (1.1) va lua poziția celui de-al patrulea cilindru (1.1'), respectiv la o rotație în continuare până la 360°, nivelul lichidului să ajungă din nou la maxim, situație în care primul cilindru (1.1) va lua poziția inițială, etanșarea cilindrilor (1.1...1.4') fiind asigurată cu ajutorul unor pistoane (8) a căror ieșire din cilindri este oprită cu ajutorul unor opritoare (2), introducerea, respectiv scoaterea lichidului din cilindri (1.1...1.4') fiind realizată prin intermediul unor conducte (4 și 5) cu ajutorul cilindrului (9) și a pistonului (10), a cărui mișcare este realizată cu ajutorul unei tije (12), a unui bolț (18) montat la o roată (13) și a unei fante (11) montat la tijă (12).

Revendicări: 1

Figuri: 2

(11) 137414 A2

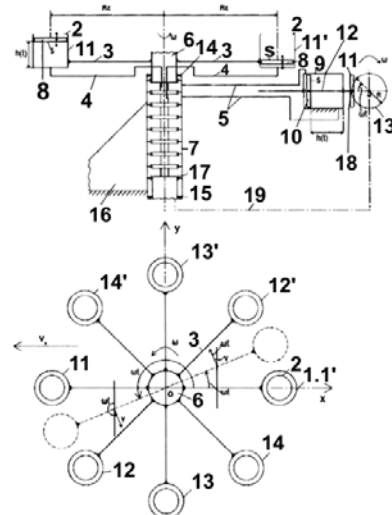


Fig. 1

(11) 137415 A2 (51) **F24F 11/74** (2018.01); **F24F 3/16** (2006.01); **F24F 3/167** (2021.01); (21) a 2021 00624 (22) 11/10/2021 (41) 28/04/2023//4/2023 (71) **ELECTRONIC APRIL APARATURĂ ELECTRONICĂ SPECIALĂ S.R.L., STR. L. PASTEUR NR. 3-5, CLUJ-NAPOCA, CJ, RO** (72) **CSAPO ALEXANDRU, STR.PROF.T.CIORTEA NR.5, AP. 21, CLUJ-NAPOCA, CJ, RO; PUSKAS FERENC, STR. RAHOVEI NR. 18, CLUJ-NAPOCA, CJ, RO** (54) **METODĂ DE PROTEJARE A PACIENTULUI, CADRULUI MEDICAL ȘI A MEDIULUI ÎN TIMPUL PRELEVĂRII SPUTEI UMANE**

(57) Invenția se referă la o metodă de protejare a pacientului, cadrului medical și a mediului în timpul prelevării sputei umane. Metoda, conform invenției, se desfășoară într-o incintă compusă dintr-o cameră de recoltare, utilizându-se un jet de aer creat de un ventilator centrifugal pentru realizarea unei presiuni negative în camera de recoltare, concomitent cu filtrarea aerului contaminat, prin intermediul unor filtre biologice de înaltă eficiență, atmosfera din cameră fiind monitorizată, iar parametrii fizico-chimici de bază sunt transmiși printr-o rețea GSM, pentru a fi vizualizați în timp real.

Revendicări: 1

Figuri: 2

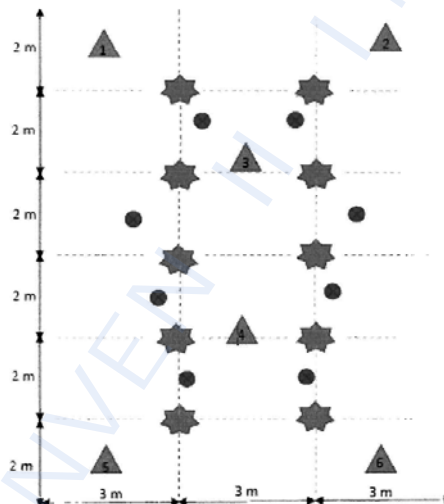
(11) 137416 A2 (51) **G01B 11/08** (2006.01) (21) a 2021 00611 (22) 04/10/2021 (41) 28/04/2023//4/2023 (71) **UNIVERSITATEA "ȘTEFAN CEL MARE" DIN SUCEAVA, STR. UNIVERSITĂȚII NR.13, SUCEAVA, SV, RO** (72) **DĂNILĂ IULIAN-CONSTANTIN, STR.SMIRODAVA, BL.21, AP.33, SC.B, ET.1, ROMAN, NT, RO** (54) **DISPOZITIV DE AMPLASARE A ECHIPAMENTELOR PENTRU SCANAREA CULTURILOR ENERGETICE DE BIOMASĂ LEMNOASĂ CU SCANERUL LASER TERESTRU**

(57) Invenția se referă la un dispozitiv de amplasare a echipamentelor pentru scanarea culturilor energetice de biomasă lemnoasă cu scanerul laser terestru. Dispozitivul, conform invenției, cuprinde un model 3D al suprafeței de probă obținut prin instalarea a șase stații de scanare și a opt ținte pe suprafața de probă având 10 x 6 m, cu zece arbori de probă amplasați conform schemei 3 x 2, materializarea arborilor în suprafața de probă pentru calibrare fiind realizată printr-un inel pe fus de arbore la înălțimea de 1,4 m de sol, cu bandă adezivă de marcare, iar pentru coregistrarea scanărilor se utilizează ținte sferice cu diametru de 200 mm, sprijinite pe un stativ reglabil.

Revendicări: 3

Figuri: 1

(11) 137416 A2



(11) 137417 A0 (51) **G01N 21/51** (2006.01); **G01N 25/02** (2006.01); (21) a 2022 00832 (22) 22/12/2022 (41) 28/04/2023//4/2023 (71) **TERANIX S.R.L., STR.PLOIEȘTI, NR.17-19A, AP.14, CLUJ-NAPOCA, CJ, RO** (72) **CAZANA NICOLAE, HOLTGESBROEK 1218, 6546 PE, NIJMEGEN, NL; POP MIHAELA MARIA, LE TOURMALET 14, 1060NX AMSTERDAM, NL; IORDACHE COCA ANGELA, HOLTGESBROEK 1218, 6546PE, NIJMEGEN, NL** (54) **SISTEM DE VOLUM FLEXIBIL ȘI PROCEDU PENTRU DETERMINAREA CURBEI DE SOLUBILITATE ȘI A LIMITEI ZONEI METASTABILE**

(57) Invenția se referă la un sistem de volum flexibil și la un procedeu pentru determinarea curbei de solubilitate și a limitei zonei metastabile. Sistemul, conform invenției, este folosit pentru determinarea temperaturilor de clar și de turbiditate ale unei substanțe amestecate într-un solvent sau sistem de solvenți, sistemul cuprinzând un bloc termic, un dispozitiv pentru măsurarea parametrilor optici ai sistemului substanță-solvent, un mecanism mecanomagnetic de agitare controlată destinat omogenizării amestecului, o cameră de vizualizare a proceselor de dizolvare și cristalizare, un senzor de temperatură, un bloc de

(11) 137417 A0

control electronic și un bloc de control digital și interfață cu utilizatorul, care este conectat funcțional cu blocul de control electronic, pentru a genera comenzile de control și prelucrare a informațiilor.

Revendicări: 28

Figuri: 7

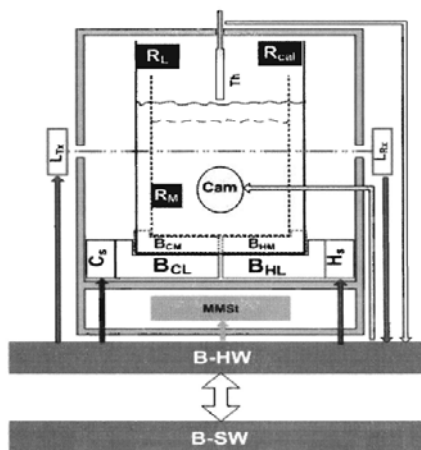


Fig. 3

(11) 137418 A0 (51) **G01N 27/30** (2006.01), **G01N 27/327** (2006.01), **C01B 32/158** (2017.01); (21) a 2022 00490 (22) 11/08/2022 (41) 28/04/2023//4/2023 (71) INSTITUTUL DE CHIMIE "CORIOLAN DRĂGULESCU", BD.MIHAI VITEAZUL, NR.24, TIMIȘOARA, TM, RO; UNIVERSITATEA "POLITEHNICA" DIN TIMIȘOARA, PIAȚA VICTORIEI NR.2, TIMIȘOARA, TM, RO (72) MOȚOC SORINA, STR.MUREȘ, NR.2, SC.G, AP.10, TIMIȘOARA, TM, RO; MANEA FLORICA, STR.LUȚĂ IOVIȚĂ, NR.12, TIMIȘOARA, TM, RO; SZERB ELISABETA-ILDYKO, STR.BABA DOCHIA, BL.D1, SC.A, AP.3, TIMIȘOARA, TM, RO; CREȚU CARMEN, STR. ARHITECT VICTOR VLAD, NR.10, BL.14, SC.B, AP.6, TIMIȘOARA, TM, RO (54) **PROCEDU DE DETECȚIE ELECTROCHIMICĂ RAPIDĂ ȘI CU SENSIBILITATE RIDICATĂ A CAPECITABINEI DIN SOLUȚII APOASE FOLOSIND ELECTROD PASTĂ DE NANOTUBURI DE CARBON, GRAFEN ȘI CRISTALE LICHIDE PE BAZĂ DE COMBINAȚII COMPLEXE ALE Cu(I)**

(57) Invenția se referă la un electrod destinat detecției electrochimice a capecitabinei din soluții apoase și la un procedeu de detecție în soluție apoasă a acestui citostatic din categoria poluanților emergenți din apă. Electrocul conform invenției este alcătuit dintr-un cilindru (9) activ, obținut prin turnarea unei paste omogene de metalomesogen pe bază de Cu(I), nano-

(11) 137418 A0

tuburi de carbon și grafen în ulei de parafină în raport masic de 12,5/1/1/6 într-un cilindru-suport (8) fabricat dintr-un material plastic inert chimic la mediul de analiză, care are la partea închisă un fir (11) de cupru având un capăt prins în pastă și celălalt capăt, care iese în afara cilindrului-suport (8), va servi pentru conectarea la un potențostat (2) controlat de un computer (1), iar la partea deschisă a cilindrului-suport (8), pe partea frontală a cilindrului (9) activ, se formează un disc (10) care constituie partea electroactivă a electrodului care acționează cu soluția de analizat. Procedul conform invenției folosește electrocul (4) conform invenției ca electrod de lucru într-un sistem clasic cu trei electrozi (4, 5 și 6) imersați într-o cuvă (3) conținând o soluție apoasă de analizat și conectați la un potențostat (2) controlat de un computer (1) pentru aplicarea unui potențial electric necesar fiecărei etape a procedurii în care, în prima etapă, are loc reducerea catodică a complexului ordonat de Cu(II)-capecitabină la specii ale Cu(I) cu eliberarea capecitabinei, iar în cea de-a doua

(11) 137418 A0

etapă se obține răspunsul electrochimic prin procesul de reducere catodică a capecitabinei în mediu alcalin, corespunzător concentrației de capecitabină din soluția de analizat, în timpul scanării din sens anodic în sens catodic prin voltametrie puls diferențială.

Revendicări: 2

Figuri: 5

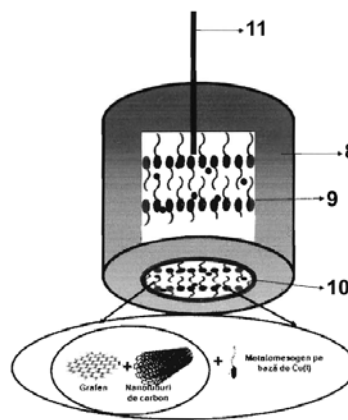


Fig. 2

(11) 137419 A0 (51) **G01N 31/00** ^(2006.01); **G01N 27/333** ^(2006.01); (21) a 2022 00743 (22) 18/11/2022 (41) 28/04/2023//4/2023 (71) INSTITUTUL NAȚIONAL DE CERCETARE-DEZVOLTARE PENTRU CHIMIE ȘI PETROCHIMIE - ICECHIM, SPLAIUL INDEPENDENȚEI NR.202, SECTOR 6, BUCUREȘTI, B, RO (72) GURBAN ANA-MARIA, STR.SG.NIȚU VASILE NR.68, BL.26, SC.1, AP.30, SECTOR 4, BUCUREȘTI, B, RO; DONI MIHAELA, BD. CAMIL RESSU NR. 4, BL. 5, SC. C, AP. 115, SECTOR 3, BUCUREȘTI, B, RO; ZAMFIR LUCIAN-GABRIEL, STR.PISCULUI, NR.13, BL.77, SC.2, ET.3, AP.69, SECTOR 4, BUCUREȘTI, B, RO; JECU MARIA LUIZA, STR.VIESPARILOR, NR.50, BL.34, SC.1, ET.4, AP.17, SECTOR 2, BUCUREȘTI, B, RO; RĂUT IULIANA, ALEEA BARAJUL BISTRIȚA NR.12, BL.4, SC.1, ET.4, AP.54, SECTOR 3, BUCUREȘTI, B, RO; CONSTANTIN MARIANA, ȘOS.COLENTINA, NR.19, BL.OD57, ET.10, AP.43, SECTOR 2, BUCUREȘTI, B, RO (54) **PROCEDEU DE REALIZARE A UNUI SENZOR ELECTROCHIMIC MINIATURIZAT PENTRU DETERMINAREA NITRIȚILOR DIN SOL**

(57) Invenția se referă la un procedeu de realizare a unui senzor electrochimic miniaturizat pentru determinarea nitriților din sol. Procedeu, conform invenției, constă în depunerea, pe suprafața electrodului de lucru din pastă de cărbune al unui senzor serigrafat realizat pe suport flexibil din material ceramic sau

(11) 137419 A0
PVC, a unui amestec obținut prin încorporarea de nanotuburi de carbon cu pereți multipli de concentrație 0,2...15 mg/mL într-o soluție de chitosan cu masă moleculară mică de concentrație 0,02...5% preparată în acid acetic 0,5...10%, senzorul astfel obținut fiind uscat timp de 20...100 minute în etuvă, la o temperatură de 50...130°C.

Revendicări: 3
Figuri: 6

(11) 137420 A0 (51) **G01N 33/497** ^(2006.01) (21) a 2022 00825 (22) 21/12/2022 (41) 28/04/2023//4/2023 (71) HALSTOP S.R.L., STR.PICTOR GHEORGHE PETRAȘCU, NR.35, BL.PM53, SC.A, ET.5, AP.67, SECTOR 3, BUCUREȘTI, B, RO (72) CALENIC BOGDAN, STR.AV.VASILE FUICA, NR.43, AP.3, SECTOR 1, BUCUREȘTI, B, RO; CARUNTU CONSTANTIN, STR.ȘTIRBEI VODĂ, NR.150, BL.26C, SC.1, AP.18, SECTOR 1, BUCUREȘTI, B, RO; ENE DOINA, STR. SIBIU, NR.16, BL.E33, AP.30, SECTOR 6, BUCUREȘTI, B, RO (54) **METODE DE IDENTIFICARE ȘI DETECȚIE A HALENEI DE CAUZĂ ORALĂ ȘI EXTRAORALĂ ȘI PANELE DE CORELARE**

(57) Invenția se referă la o metodă de identificare și detecție a halenei prin metode de detecție, analiză și corelare între compușii volatili prezenți în aerul expirat de către un pacient și panouri de corelare, metoda fiind utilizată în domeniul medicinei pentru examinarea concentrației compușilor volatili și corelarea acestor date cu diverse tipuri de boli existente. Metoda conform invenției are următoarele etape:

- a) colectarea unui volum de aer expirat de la un pacient,
- b) determinarea nivelelor de compuși volatili din volumul de aer utilizând tehnologiile de cromatografie,

(11) 137420 A0
c) identificarea setului de compuși volatili specifici diferitelor tipuri de halenă,
d) asocierea rezultatelor obținute cu rezultatele studiilor efectuate pe un lot de pacienți,
e) corelarea concentrațiilor de compuși volatili detectați (metil mercaptan, hidrogen sulfurat sau sulfură de dimetil) cu tipurile de halenă de natură orală sau extraorală, urmată de corelarea datelor obținute din analiza probelor de aer expirat cu variabilele specifice fiecărei afecțiuni în parte. Panouri de compuși volatili conform invenției care asigură detecția cauzei halenei de cauză orală pentru următoarele afecțiuni: gingivită, paradontită juvenilă, paradontită profundă și paradontită superficială. Panouri de compuși volatili conform invenției care asigură detecția cauzei halenei de cauză extraorală pentru următoarele afecțiuni: gastrită, ulcer, diabet zaharat, ulceratii cutanate și carcinom spinocelular.

Revendicări: 5
Figuri: 3

(11) 137421 A2 (51) **G01R 33/02** ^(2006.01); **G01R 17/02** ^(2006.01); (21) a 2021 00627 (22) 14/10/2021 (41) 28/04/2023/4/2023 (71) INSTITUTUL NAȚIONAL DE CERCETARE-DEZVOLTARE PENTRU INGINERIE ELECTRICĂ ICPE-CA, SPLAIUL UNIRII NR.313, SECTOR 3, BUCUREȘTI, B, RO (72) IORGA ALEXANDRU, CALEA DOFTANEI, NR.1, BL.17H, SC.1, ET.3, AP.13, CÂMPINA, PH, RO; MANTA EUGEN, STR.LIVIU REBREANU NR.29, BL.M 36, SC.3, ET.7, AP.118, SECTOR 3, BUCUREȘTI, B, RO; PATROI EROS ALEXANDRU, STR. VATRA DORNEI NR.11, BL. 18B+C, SC. 2, ET. 1, AP. 49, SECTOR 4, BUCUREȘTI, B, RO; PARASCHIV ALEXANDRU, STR.MIHAIL VITEAZUL, NR.5, SECTOR 1, BUCUREȘTI, B, RO; NACIU CĂTĂLIN, STR.FELEACU, NR.20, BL.8I, SC.A, ET.2, AP.8, SECTOR 1, BUCUREȘTI, B, RO; NICOLAE MIHAI, BD.ANUL 1864, NR.1, BL.P10, SC.1, ET.3, AP.11, SECTOR 6, BUCUREȘTI, B, RO (54) **MODEL DE SENZOR DE TEMPERATURĂ CU MICROFIRE FEROMAGNETICE PENTRU MOTOARE ELECTRICE**

(57) Invenția se referă la un senzor cu microfiro feromagnetice pentru măsurarea temperaturii motoarelor electrice în timpul funcționării acestora. Senzorul, conform invenției, cuprinde un ansamblu magnetic, care este montat pe rotor și este alcătuit dintr-un magnet permanent și microfiro feromagnetice cu

(11) 137421 A2
temperatura Curie prestabilită, și o bobină de detecție, care este montată pe stator și interceptează fluxul magnetic afectat de creșterea temperaturii rotorului, rezultând astfel o variație de tensiune la capetele bobinei, senzorul realizând o conversie temperatură - mărime electrică pe baza efectelor câmpului termic asupra proprietăților magnetice ale microfiroelor.

Revendicări: 2

(11) 137422 A2 (51) **G05F 1/70** ^(2006.01); **G05F 1/66** ^(2006.01); (21) a 2021 00629 (22) 15/10/2021 (41) 28/04/2023/4/2023 (71) INSTITUTUL NAȚIONAL DE CERCETARE-DEZVOLTARE PENTRU OPTOELECTRONICĂ - INOE 2000, STR.ATOMIȘTILOR NR.409, MĂGURELE, IF, RO (72) SAVU VALERIU, ALEEA CĂTINEI NR. 13, BL. 37C, SC. C, ET. 2, AP. 51, PLOIEȘTI, PH, RO; RUSU MĂDĂLIN ION, STR. PRELUNGIREA GHENCEA NR. 53, BL. F2, SC. C, ET. 3, AP. 126, BRAGADIRU, IF, RO; SAVASTRU DAN, STR. IANI BUZOIANI NR.3, BL.16, SC.A, AP.2, SECTOR 1, BUCUREȘTI, B, RO; BAȘCHIR LAURENȚIU AURELIAN, STR.THEODOR PALLADY, NR.43C, BL.1, SC.1, AP.11, SECTOR 3, BUCUREȘTI, B, RO; MANEA DRAGOȘ, STR.TUDOR ARGHEZI, NR.28, BL.G5, SC.1, AP.11, 1 DECEMBRIE, IF, RO; TENCIU DANIEL, STR.LT.ILIE N.CÂMPEANU, NR.4, BL.18A, SC.2, AP.20, SECTOR 1, BUCUREȘTI, B, RO (54) **SISTEM DE MONITORIZARE ȘI REGLARE A PUTERII DISIPATE DE ELEMENTUL REGULATOR SERIE AL UNEI SURSE DE MARE PUTERE**

(57) Invenția se referă la un sistem de monitorizare și reglare a puterii disipate de un element regulator serie al unei surse de mare putere care micșorează puterea disipată de elementul regulator serie prin combinarea unei surse liniare cu o sursă în comutație. Sistemul

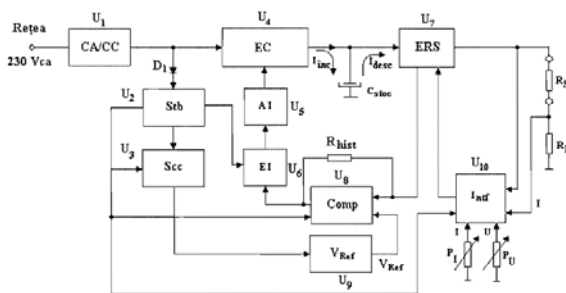
(11) 137422 A2
conform invenției este conceput astfel încât menține tensiunea la bornele elementului (U7) regulator serie cât mai mică în funcție de alegerea unei tensiuni (V_{Ref}) de referință pentru obținerea puterii disipate minime de către elementul (U7) regulator serie, micșorând în același timp raportul (t_{luc}/t_{pauz}) dintre timpul de lucru și cel de pauză pentru sursa în comutație, în vederea micșorării puterii disipate de elementul (U4) comutativ ale acesteia și cuprinde, pe lângă componentele menționate, un element (U8) comparator de tensiune, având ca referință o tensiune (V_{Ref}) stabilizată față de variațiile tensiunii de intrare prin utilizarea unui sistem (U3) de curent constant, care are ieșirea conectată cu intrarea unui element (U6) izolator, ce este utilizat pentru delimitarea elementului (U4) comutativ de elementul (U7) regulator serie, ieșirea elementului (U6) izolator având ca sarcină un amplificator (U5) de curent ce acționează asupra elementului comutativ (U4) pentru stocarea controlată a energiei, necesară obținerii unei valori mici a puterii disipate de elementul (U7) regulator

(11) 137422 A2

serie, în așa fel încât timpii de comutație să fie într-un raport subunitar, conducând la minimizarea puterii disipate și de către elementul (U4) comutativ.

Revendicări: 4

Figuri: 1



(11) 137423 A2

optimizare succesivă a rețelelor de aeraj, realizare a unui centru expert de conducere a rețelelor de aeraj critice, creare de mașini virtuale pentru fiecare rețea complexă de aeraj, asigurare a corespondenței dintre mașina virtuală și rețeaua de aeraj deservită, asigurare a accesului unității miniere la mașina virtuală repartizată, asigurare a securizării legăturii dintre centrul expert și unitatea minieră, soluționare operativă a problemelor tehnice care apar la nivelul rețelei de aeraj apelante.

Revendicări: 1

Figuri: 23

(11) 137423 A2 (51) **G06F 30/18** (2020.01), **E21F 1/00** (2006.01), (21) a 2021 00641 (22) 25/10/2021 (41) 28/04/2023//4/2023 (71) INCD-INSEMEX PETROȘANI, STR.GEN.VASILE MILEA, NR.32-34, PETROȘANI, HD, RO (72) CIOCLEA DORU, STR.1 DECEMBRIE 1918, BL.65, AP.15, PETROȘANI, HD, RO; GĂMAN GEORGE ARTUR, STR. INDEPENDENȚEI, BL. 3, AP. 15, SC. 1, ET. 3, PETROȘANI, HD, RO; GHICIOI EMILIAN, STR. GEN. VASILE MILEA, BL.17, SC.1, AP.9, ET.4, PETROȘANI, HD, RO; GHERGHE ION, STR. AVIATORILOR BL. 62A, AP. 33, PETROȘANI, HD, RO; RĂDOI FLORIN, STR. NICOLAE TITULESCU NR. 69, BL. D8, SC. 2, AP. 51, VULCAN, HD, RO; BOANTĂ CORNELIU, STR. LUNCA NR. 6, PETRILA, HD, RO; IANC NICOLAE, STR. 1 DECEMBRIE 1918, BL. 124, AP. 28, PETROȘANI, HD, RO; CHIUZAN EMERIC, STR.TIMIȘOAREI, NR.8, AP.3, PETROȘANI, HD, RO; TOMESCU CRISTIAN, STR.GENERAL VASILE MILEA, BL.28C, SC.2, AP.37, PETROȘANI, HD, RO; MATEI ADRIAN, STR. TAIA NR. 106, PETRILA, HD, RO; DRĂGOESCU RĂZVAN, STR.PĂCII, BL.14, SC.II, AP.29, PETROȘANI, HD, RO; CĂMĂRĂȘESCU ALEXANDRU, STR.INDEPENDENȚEI, BL.1, SC.II, AP.29, PETROȘANI, HD, RO (54) **METODA DE CONDUCERE A AERAJULUI**

(57) Invenția se referă la o metodă de conducere a aerajului pentru exploatările din subteran. Metoda, conform invenției, cuprinde etapele de modelare și rezolvare succesivă a rețelelor complexe de aeraj,

(11) 137424 A2 (51) **G06F 30/18** (2020.01), **E21F 1/00** (2006.01), (21) a 2021 00642 (22) 25/10/2021 (41) 28/04/2023//4/2023 (71) INCD-INSEMEX PETROȘANI, STR.GEN.VASILE MILEA, NR.32-34, PETROȘANI, HD, RO (72) CIOCLEA DORU, STR.1 DECEMBRIE 1918, BL.65, AP.15, PETROȘANI, HD, RO; IANC NICOLAE, STR. 1 DECEMBRIE 1918, BL. 124, AP. 28, PETROȘANI, HD, RO; GĂMAN GEORGE ARTUR, STR. INDEPENDENȚEI, BL. 3, AP. 15, SC. 1, ET. 3, PETROȘANI, HD, RO; GHICIOI EMILIAN, STR. GEN. VASILE MILEA, BL.17, SC.1, AP.9, ET.4, PETROȘANI, HD, RO; GHERGHE ION, STR. AVIATORILOR BL. 62A, AP. 33, PETROȘANI, HD, RO; RĂDOI FLORIN, STR. NICOLAE TITULESCU NR. 69, BL. D8, SC. 2, AP. 51, VULCAN, HD, RO; BOANTĂ CORNELIU, STR. LUNCA NR. 6, PETRILA, HD, RO; CHIUZAN EMERIC, STR.TIMIȘOAREI, NR.8, AP.3, PETROȘANI, HD, RO; TOMESCU CRISTIAN, STR.GENERAL VASILE MILEA, BL.28C, SC.2, AP.37, PETROȘANI, HD, RO; MATEI ADRIAN, STR. TAIA NR. 106, PETRILA, HD, RO; DRĂGOESCU RĂZVAN, STR.PĂCII, BL.14, SC.II, AP.29, PETROȘANI, HD, RO; CĂMĂRĂȘESCU ALEXANDRU, STR.INDEPENDENȚEI, BL.1, SC.II, AP.29, PETROȘANI, HD, RO (54) **METODĂ DE SUBSTITUIRE A CONSTRUCȚIILOR DE AERAJ CRITICE**

(57) Invenția se referă la o metodă de substituire a construcțiilor de aeraj critice pentru exploatările din subteran. Metoda, conform invenției, cuprinde etapele de stabilire a parametrilor funcționali asociați

(11) 137424 A2

ventilatoarelor active ale construcției de aeraj, stabilire a zonelor de influență specifice fiecărei stații principale de ventilație, stabilire a influenței construcției de aeraj asupra stabilității în funcționare a ventilatoarelor active, identificare a construcțiilor de aeraj critice, construcțiile de aeraj critice fiind substituite prin reducerea rezistenței totale a construcției de aeraj critice, eliminare a construcției de aeraj critice și dispersia rezistenței totale asociată construcției de aeraj critice, pe legături paralele, situate în aval sau în amonte față de ramificația pe care este amplasată construcția de aeraj critică, legături paralele pe care se amplasează construcții de aeraj cu rezistențe echivalente cu cea a construcției de aeraj critice, în noua configurație a rețelei de aeraj obținându-se parametrii funcționali specifici ventilatorului principal activ.

Revendicări: 1

Figuri: 3

(11) 137425 A0 (51) **G08B 17/06** ^(2006.01); **G08B 25/08** ^(2006.01); **H02B 13/025** ^(2006.01); (21) a 2022 00423 (22) 18/07/2022 (41) 28/04/2023/14/2023 (71) UNIVERSITATEA "TRANSILVANIA" DIN BRAȘOV, BD.EROILOR NR.29, BRAȘOV, BV, RO (72) DRUGĂ CORIN-MIHAI, STR.MIERLEI, NR.2, SC.A, AP.6, BRAȘOV, BV, RO; CIOARĂ GHEORGHE ROMEO, STR. ZIZINULUI NR. 20. BL. 35, SC. C, AP. 40, BRAȘOV, BV, RO (54) **SISTEM AUTOMAT DE ALARMARE ÎN CAZ DE INCENDIU**

(57) Invenția se referă la un sistem automat de alarmare în caz de incendiu, destinat echipării tablourilor electrice închise și protecției acestora împotriva începuturilor de incendii. Sistemul conform invenției cuprinde: un panou (1) electric, un sistem (2) de detectare și stingere a incendiului prevăzut cu cel puțin un senzor (8) specializat pentru detectarea incendiului și cu un sistem (9) de stingere a incendiului, un număr de consumatori (3) finali trifazați, un număr de consumatori (4) finali monofazați, un sistem (5) de avertizare sonoră, un sistem (6) de avertizare luminoasă și un sistem (7) automat de alarmare a unor decidenți aflați pe niveluri ierarhice succesive, în care sistemul (7) automat, odată activat de senzorul (8), alarmează succesiv, de exemplu printr-un

(11) 137425 A0

comunicator GSM, prin niște mesaje $m_i = \{m_1; m_2; \dots; m_n\}$, memorate într-o listă predefinită și reconfigurabilă, la intervale de timp $\Delta t_i = \{ \Delta t_1; \Delta t_2; \dots; \Delta t_n \}$, memorate de asemenea într-o listă predefinită și reconfigurabilă, niște decidenți $R_i = \{R_1; R_2; \dots; R_n\}$, la rândul lor memorați într-o listă predefinită și reconfigurabilă, aflați pe niveluri ierarhice succesive, un decident R_i având la dispoziție, începând cu momentul primirii mesajului m_i , un timp Δt_i pentru a lua la cunoștință de situația survenită și de a acționa în vederea stingerii incendiului și de a acționa un buton (11) care întrerupe acțiunea sistemului (7) de alarmare, în caz contrar urmând a fi alarmat responsabilul din listă aflat pe un nivel ierarhic imediat superior.

Revendicări: 2

Figuri: 2

(11) 137425 A0

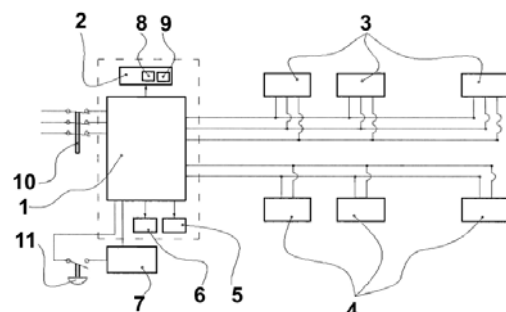


Fig. 1

(11) 137426 A0 (51) **G11C 11/22** ^(2006.01); **H10B 53/00** ^(2023.01); (21) a 2022 00433 (22) 21/07/2022 (41) 28/04/2023/4/2023 (71) INSTITUTUL NAȚIONAL DE CERCETARE-DEZVOLTARE PENTRU FIZICA MATERIALELOR-INCDFM, STR.ATOMIȘTILOR NR.405 A, MĂGURELE, IF, RO (72) PALADE CĂTĂLIN, STR. URANUS NR. 42E, BL. 6, ET. 1, AP. 4, SAT VÎRTEJU, MĂGURELE, IF, RO; STĂVĂRACHE IONEL, STR. FIZICIENILOR, NR.16, BLOC L3, SC.1, ET.2, AP.18, MĂGURELE, IF, RO; SLAV ADRIAN, STR. VITEJESCU NR. 6, SECTOR 4, BUCUREȘTI, B, RO; LEPĂDATU ANA-MARIA, STR.CÂMPUL CU MACI, NR.8A, MĂGURELE, IF, RO; STOICA TOMA, STR. SERGENT LĂȚEA GHEORGHE, NR.18, SC.B, ET.7, AP.9, SECTOR 6, BUCUREȘTI, B, RO; CIUREA LIDIA MAGDALENA, STR. EMIL GÂRLEANU NR. 9, BL. A4, SC. 3, ET. 1, AP. 70, SECTOR 3, BUCUREȘTI, B, RO (54) **PROCEDEU DE OBTINERE A UNEI STRUCTURI DE MEMORIE NEVOLATILĂ PE BAZĂ DE ZrHfO₂ FERROELECTRIC**

(57) Invenția se referă la un procedeu de obținere a unei structuri de memorie nevolatilă ferroelectrică de tip capacitor, pe bază de ZrHfO₂ nanostructurat, ferroelectric. Structura conform invenției se depune prin pulverizare cu magnetron, în atmosferă de Ar de puritate 6N, pe un substrat de (100)Si de tip p având rezistivitate 7...14 Ω cm. Stratul de ZrHfO₂, cu rol de

(11) 137426 A0
poartă flotantă, se obține prin co-pulverizarea de Zr și HfO₂ din ținte separate. Structura proaspăt depusă este amorfă, ca urmare aceasta se nanostructurează prin tratament termic rapid, în urma căruia ZrHfO₂ devine nanocristalin cu proprietăți ferroelectrice. Pe structura tratată se depun electrozi de Al prin evaporare termică, în geometrie de tip sandwich, și anume pe suprafața liberă a structurii și pe spatele plachetei de siliciu. Structura de memorie nevolatilă ferroelectrică HfO₂/ZrHfO₂/HfO₂/substrat de p-Si, astfel obținută, prezintă o fereastră de memorie de 2,8...3,2 V în caracteristica polarizare-tensiune și un câmp coercitiv de 0,5...0,8 MV/cm pentru o tensiune maximă aplicată de 6...8 V.

Revendicări: 1

Figuri: 1

(11) 137427 A2 (51) **H01F 7/06** ^(2006.01); **H02K 1/06** ^(2006.01); (21) a 2021 00636 (22) 21/10/2021 (41) 28/04/2023/4/2023 (71) INSTITUTUL NAȚIONAL DE CERCETARE-DEZVOLTARE PENTRU INGINERIE ELECTRICĂ ICPE-CA, SPLAIUL UNIRII NR.313, SECTOR 3, BUCUREȘTI, B, RO (72) ILIE CRISTINEL IOAN, DRUMUL BELȘUGULUI, NR.70, SECTOR 6, BUCUREȘTI, B, RO; MIHĂESCU GHEORGHE MIHAI, STR.VALERIU BRANIȘTE, NR.32, SECTOR 3, BUCUREȘTI, B, RO; POPA MARIUS, BD. NICOLAE GRIGORESCU NR. 18, BL. B3BIS, SC. 2, ET. 10., AP. 97, SECTOR 3, BUCUREȘTI, B, RO; STANCU NICOLAE, ALEEA DONEA DIANA ALEXANDRA NR.4, BL.N 18, SC.3, ET.3, AP.28, SECTOR 4, BUCUREȘTI, B, RO (54) **DISPOZITIV DE MAGNETIZARE PENTRU DISCURI MAGNETICE PERMANENTE HETEROPOLARE**

(57) Invenția se referă la un dispozitiv de magnetizare pentru magnetizarea heteropolară a inductoarelor discoidale din material magnetic permanent, specifice micromașinilor electrice cu flux magnetic axial. Dispozitivul de magnetizare, conform unei prime variante de realizare, este alcătuit dintr-un număr de electromagneți (1) egal cu jumătate din numărul polilor unui disc (2) inductor de magnetizat, fixați pe o placă (4) de bază în poziționare stelată și cu posibilitate de reglare pe direcție radială, miezul (1a) bobinei (1b) și jugurile de închidere și dirijare a

(11) 137427 A2
câmpului magnetic, ale fiecărui electromagnet (1), fiind fabricate dintr-un material feromagnetic monobloc, cu tălpi (1c) polare trapezoidale de dimensiunea polului inductor la nivelul întrefierului (1d), între care se introduce discul (2) inductor de magnetizat, astfel încât la aplicarea a două impulsuri de curent de mare intensitate și de sens opus bobinelor (1b) electromagneților (1), conectate în serie, se obține magnetizarea heteropolară a acestuia.

Revendicări: 2

Figuri: 3

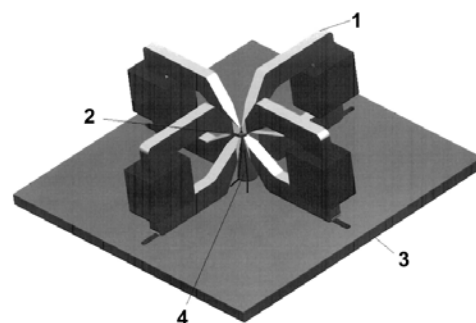


Fig. 1

(11) 137428 A2 (51) **H01L 31/0443** ^(2014.01) (21) a 2021 00616 (22) 07/10/2021 (41) 28/04/2023//4/2023 (71) INSTITUTUL NAȚIONAL DE CERCETARE-DEZVOLTARE PENTRU MICROTEHNOLOGIE-IMT BUCUREȘTI, STR.EROU IANCU NICOLAE 126A, VOLUNTARI, IF, RO (72) IONESCU OCTAVIAN NARCIS, STR.GOLEȘTI, NR.15, PLOIEȘTI, PH, RO; CERNICA ILEANA VIORICA, STR.ION CÂMPINEANU NR.33, BL.3, SC.C, ET.4, AP.85, SECTOR 1, BUCUREȘTI, B, RO; PASCU RĂZVAN, NR.582, COMUNA MAGURENI, PH, RO; POPESCU ALINA MIHAELA, ȘOS.OLTENIȚEI, NR.47, BL.1, SC.3, ET.3, AP.89, SECTOR 4, BUCUREȘTI, B, RO (54) **CELULĂ FOTOVOLTAICĂ CU DIODĂ SCHOTTKY ÎNCORPORATĂ ÎN COLECTOR PENTRU APLICAȚII ÎN DOMENIUL AEROSPAȚIAL**

(57) Invenția se referă la un sistem de celulă fotovoltaică cu diodă Schottky încorporată în colector caracterizat prin aceea că dioda Schottky este realizată pe aceeași plachetă de siliciu monocristalin pe care este realizată și celula fotovoltaică și asigură ocolirea acesteia atunci când sistemul propus este înglobat într-un șir de celule fotovoltaice conectate în serie și celula respectivă se întrerupe/defectează. Sistemul de celulă fotovoltaică cu diodă Schottky încorporată, conform invenției, este realizat pe o plachetă (301) de

(11) 137428 A2

depunerea pe fața plachetei a unui strat (307) gros de oxid de siliciu în care se va deschide, prin tehnici de fotolitografie, aria activă a diodei și a celulei fotovoltaice în care, pentru realizarea contactului Schottky (anodul diodei) se va depune un strat (306) metalic Ti/Au, în vreme ce catodul diodei este un alt strat metalic (303) realizat din Ti/Au care se depune pe spatele plachetei (301).

Revendicări: 2

Figuri: 3

(11) 137428 A2

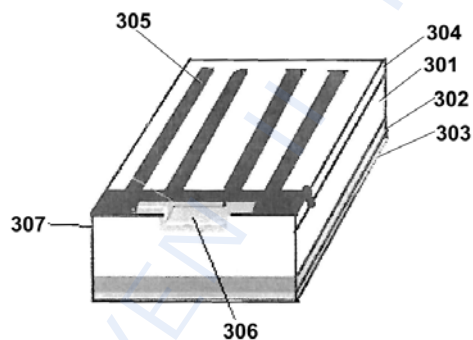


Fig. 3

(11) 137429 A0 (51) **H01Q 1/08** ^(2006.01); **H01Q 1/28** ^(2006.01); **B64G 1/66** ^(2006.01); (21) a 2022 00742 (22) 17/11/2022 (41) 28/04/2023//4/2023 (71) MAZAROM IMPEX S.R.L., STR.MUȘETEȘTI NR.20-22, SECTOR 1, 014366, BUCUREȘTI, B, RO (72) TOTU ADRIAN, STR. HELIULUI NR. 15B, SECTOR 1, BUCUREȘTI, B, RO; SIMION MARIUS-CONSTANTIN, STR.EPISCOPUL VULCAN, NR.26, BL.E, SC.2, AP.49, SECTOR 1, BUCUREȘTI, B, RO (74) ROMINVENT S.A., STR. ERMIL PANGRATTI NR.35, SECTOR 1, 011882, BUCUREȘTI (54) **SISTEM DE ANTENE PENTRU UN SATELIT**

(57) Invenția se referă la un sistem de antene pentru un satelit artificial și la o metodă de armare și de desfășurare a antenelor satelitului artificial. Sistemul de antene, conform invenției, cuprinde o placă de bază (1) având o față superioară prevăzută cu un canal (2) circular, două caneluri (3) rectilinii, perpendiculare între ele, cu patru zone (4a-4d) având contur identic, dispuse în jurul canelurilor (3), un element cruce (7) aranjat parțial în cele două caneluri (3), patru antene (8a-8d) constând fiecare dintr-o bandă metalică flexibilă și având fiecare o extremitate fixată respectiv la un braț al elementului cruce (7), un disc (9) așezat pe elementul cruce (7) și fixat la niște

(11) 137429 A0
 pereți (5a-5d), un inel (10) găzduit în canal (2) cu
 posibilitate de pivotare, un capac (13) fixat la inel
 (10), două arcuri (14) elicoidale tronconice înconju-
 rate de inel (10) și având fiecare o extremitate fixată
 la disc (9) și cealaltă extremitate fixată la capac (13)
 și un dispozitiv (15) de menținere și eliberare a

Revendicări: 10
 Figuri: 13

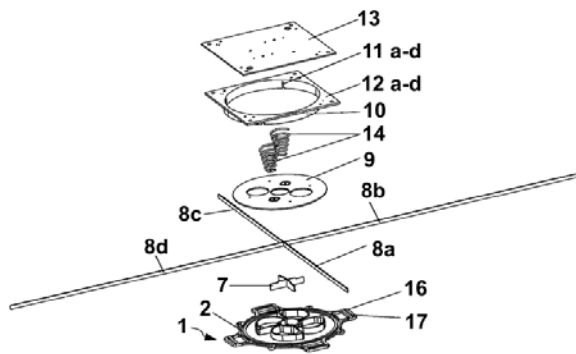


Fig. 1

(11) 137430 A0 (51) **H02K 7/06** (2006.01), **H02K 41/00** (2006.01),
 (21) a 2022 00708 (22) 08/11/2022 (41)
 28/04/2023/4/2023 (71) CATALAN OVIDIU, ȘOS.
 NICOLAE TITULESCU NR.80, BL.1A, SC.A, ET.4, AP.19,
 SECTOR 1, BUCUREȘTI, B, RO; CATALAN OLIVIAN
 RĂZVAN, ȘOS.NICOLAE TITULESCU, NR.80, BL.1A,
 SC.A, ET.4, AP.19, BUCUREȘTI, RO (72) CATALAN
 OVIDIU, ȘOS. NICOLAE TITULESCU NR.80, BL.1A,
 SC.A, ET.4, AP.19, SECTOR 1, BUCUREȘTI, B, RO;
 CATALAN OLIVIAN RĂZVAN, ȘOS.NICOLAE
 TITULESCU, NR.80, BL.1A, SC.A, ET.4, AP.19,
 BUCUREȘTI, RO (54) **MOTOR CU MAGNEȚI
 PERMANENȚI**

(57) Invenția se referă la un motor cu magneți per-
 manenți. Progresul adus de invenție constă în folo-
 sirea unei energii neconsumabile și nepoluante.
 Motorul, conform invenției, este alcătuit dintr-un
 demaror (40), un cilindru rotativ (1) pe care sunt
 montate la interior două perechi (12, 13; 14, 15) de
 magneți permanenți semicirculari, și dintr-un căru-
 cior (4) pe care sunt montați la exterior doi magneți
 (16, 17) semicirculari, căruciorul (4) fiind fixat pe un
 ax mobil central (5) având la capete câte un piston
 (32, 33) cu rolul de a translata căruciorul, prin des-

(11) 137430 A0
 chiderea alternativă a opt electrovalve, de-a lungul a
 două axe fixe (6). Demarorul rotește cilindrul rotativ
 până la 100°. Rotirea continuă sub acțiunea fluxului
 magneților de respingere dintre magneții căruciorului
 (16, 17) și ai cilindrului (13, 14) încă 120°, rotirea
 completă fiind de 220°. Când palpatorul, după
 cilindru, întâlnește placa de alamă pe care culisează
 dă comandă de deschidere pentru două electrovalve
 de admisie a aerului comprimat în pistoane și pentru
 două electrovalve de avacuare a aerului. Pistoanele
 sunt împinse și implicit căruciorul translatand cu
 magneții săi prin dreptul magneților cilindrului,
 respingându-se și rotindu-se încă 60°, rotirea com-
 pletă fiind de 280°. Rotirea continuă sub acțiunea
 fluxului magneților de respingere încă 120°, iar
 cilindrul se rotește până la 400°, când palpatorul,
 după cilindru, întâlnește cealaltă placă de alamă pe
 care culisează și dă comandă celuiilalt grup de
 electrovalve să se deschidă. Ciclul se repetă.

Revendicări: 3
 Figuri: 12

(11) 137430 A0

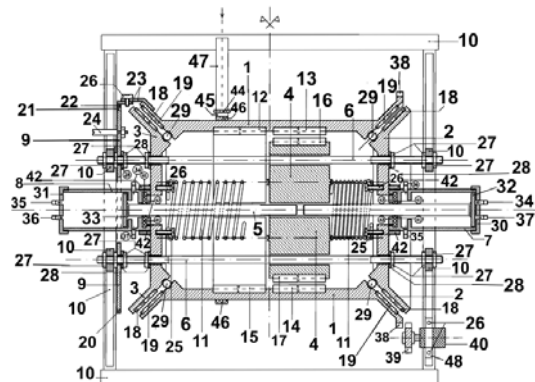


Fig. 5

(11) 135649 A3 (51) **H04R 5/04** (2006.01); **H04R 3/12** (2006.01); **H04R 5/027** (2006.01); **B60R 16/037** (2006.01); **B60R 11/02** (2006.01); (21) a 2021 00614 (22) 05/10/2021 (41) 29/04/2022/4/2022 (71) RADCOM S.A., STR.GEORGE CONSTANTINESCU, NR.2C, ET.5 ŞI 6, SECTOR 2, BUCUREŞTI, B, RO (72) DOGARU GABRIEL EUGEN, STR.SIRET, NR.55-57, SECTOR 1, BUCUREŞTI, B, RO; MURESAN MARIUS, STR.NUCILOR, NR.17, NĂVODARI, CT, RO; RADU GABRIEL, ŞOS.VIRTUŢII, NR.4, BL.R12A, SC.1, ET.5, AP.22, SECTOR 6, BUCUREŞTI, B, RO; BAESU MIHAIL, BD.ION MIHALACHE, NR.111, BL.12A, SC.B, ET.3, AP.60, SECTOR 1, BUCUREŞTI, B, RO; MIRON CORNEL, STR.DRUMUL GURA CRIVATULUI, NR.26, BL.1, AP.3, SECTOR 3, BUCUREŞTI, B, RO; VASILE SORIN, STR.FETEŞTI, NR.4, BL.F5, SC.D, ET.4, AP.57, SECTOR 3, BUCUREŞTI, B, RO (74) CABINET INDIVIDUAL FERARU CLAUDIU, CALEA VICTORIEI NR.128B, AP.14, SECTOR 1, BUCUREŞTI (54) **SISTEM AUDIO MODULAR PENTRU VEICULE DESTINATE TRANSPORTULUI PUBLIC DE PASAGERI**

(57) Invenția se referă la un sistem audio modular pentru vehicule destinate transportului public de pasageri. Sistemul, conform invenției, cuprinde un modul conector (MC), un modul microfon șofer (MF), cel puțin un modul amplificator audio (A), un modul radio (R) și un calculator îmbarcat (C), distribuite în vehicul și conectate în lanț printr-un

(11) 135649 A3

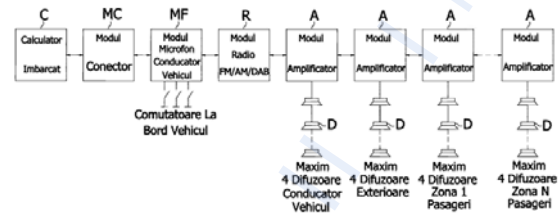


Fig. 3

Cu raport de documentare publicat la data de 28.04.2023

(11) 135649 A3

singur cablu necranat UTP (1), cu o singură pereche de fire torsadate, în care calculatorul îmbarcat (C) cotrolează, printr-un program dedicat, întregul sistem și furnizează conținutul audio automat dependent de locație, modulul conector (MC) conectează calculatorul îmbarcat (C) printr-o interfață USB (2) sau o interfață Ethernet (3) cu celelalte module în aval printr-un cablu UTP (1), fiind poziționat la capătul lanțului dinspre calculatorul îmbarcat (C), modulul microfon (MF) captează vocea șoferului și asigură anunțurile către pasageri, modulele amplificator audio (A) alimentează difuzoarele și pot produce un volum audio adaptat fiecărei zone în care funcționează, iar modulul radio (R) recepționează emisiuni radio și le distribuie către modulele amplificator audio (A), pe baza instrucțiunilor primite de la calculatorul îmbarcat (C).

Revendicări: 6

Figuri: 7

CERERI DE BREVET DE INVENȚIE PUBLICATE

- **ARANJATE ÎN ORDINE CRESCĂTOARE,
DUPĂ NUMĂRUL DE CERERE DE BREVET**
- **ARANJATE ÎN ORDINE ALFABETICĂ,
DUPĂ NUMELE / DENUMIREA
SOLICITANTULUI**

Cereri de brevet de invenție publicate conform art. 23, din Legea nr. 64/1991, republicată, și Regulii 27(1), din HGR nr. 547/2008, aranjate în ordine crescătoare, după numărul de cerere de brevet

Număr cerere de brevet	Clasa internațională	Număr de publicare	Data depozit	Solicitant	Pag.
a 2021 00298	A23C 19/064 ^(2006.01)	137374 A2	31/05/2021	AGRO COSM FAN S.R.L., STR.1 MAI, NR.40, SÎNNICOARĂ, COMUNA APAHIDA, CJ, RO; INSTITUTUL NAȚIONAL DE CERCETARE-DEZVOLTARE PENTRU TEHNOLOGII IZOTOPICE ȘI MOLECULARE, STR.DONAT NR.67-103, CLUJ-NAPOCA, CJ, RO	16
a 2021 00299	A23C 19/09 ^(2006.01)	137375 A2	31/05/2021	AGRO COSM FAN S.R.L., STR.1 MAI, NR.40, SÎNNICOARĂ, COMUNA APAHIDA, CJ, RO; INSTITUTUL NAȚIONAL DE CERCETARE-DEZVOLTARE PENTRU TEHNOLOGII IZOTOPICE ȘI MOLECULARE, STR.DONAT NR.67-103, CLUJ-NAPOCA, CJ, RO	16
a 2021 00521	E04G 1/22 ^(2006.01) , E04G 1/24 ^(2006.01)	137413 A2	03/09/2021	MUȘET GABRIEL-MIRON, STR. GRIGORE URECHE NR.3, ARAD, AR, RO	37
a 2021 00556	B01J 31/06 ^(2006.01) , B01J 35/06 ^(2006.01) , A61L 27/28 ^(2006.01)	137388 A2	16/09/2021	UNIVERSITATEA POLITEHNICA DIN BUCUREȘTI, SPLAIUL INDEPENDENȚEI NR.313, SECTOR 6, BUCUREȘTI, B, RO	24
a 2021 00596	C12N 5/071 ^(2010.01)	137406 A2	30/09/2021	INSTITUTUL ONCOLOGIC "PROF.DR. ION CHIRICUȚĂ" DIN CLUJ-NAPOCA, STR.REPUBLICII NR.34-36, CLUJ-NAPOCA, CJ, RO	34
a 2021 00609	F03G 3/00 ^(2006.01) , F16H 33/20 ^(2006.01)	137414 A2	01/10/2021	GEROCS ATTILA, STR.ANTIM IVIREANUL, NR.43F, ARAD, AR, RO; GLĂVAN DAN-OVIDIU, STR.COMUNARZILOR, NR.4, ARAD, AR, RO; MULLER VALENTIN-DAN, STR.EXTERIOR, BL.102, SC.E, ET.4, AP.17, ARAD, AR, RO	38
a 2021 00611	G01B 11/08 ^(2006.01)	137416 A2	04/10/2021	UNIVERSITATEA " ȘTEFAN CEL MARE " DIN SUCEAVA, STR. UNIVERSITĂȚII NR.13, SUCEAVA, SV, RO	39
a 2021 00614	H04R 5/04 ^(2006.01) , H04R 3/12 ^(2006.01) , H04R 5/027 ^(2006.01) , B60R 16/037 ^(2006.01) , B60R 11/02 ^(2006.01)	135649 A3	05/10/2021	RADCOM S.A., STR.GEORGE CONSTANTINESCU, NR.2C, ET.5 ȘI 6, SECTOR 2, BUCUREȘTI, B, RO	48
a 2021 00615	D21H 21/36 ^(2006.01)	137410 A2	06/10/2021	UNIVERSITATEA POLITEHNICA DIN BUCUREȘTI, SPLAIUL INDEPENDENȚEI NR.313, SECTOR 6, BUCUREȘTI, B, RO	36

Număr cerere de brevet	Clasa internațională	Număr de publicare	Data depozit	Solicitant	Pag.
a 2021 00616	H01L 31/0443 (2014.01)	137428 A2	07/10/2021	INSTITUTUL NAȚIONAL DE CERCETARE-DEZVOLTARE PENTRU MICROTEHNOLOGIE-IMT BUCUREȘTI, STR.EROU IANCU NICOLAE 126A, VOLUNTARI, IF, RO	46
a 2021 00617	C23C 14/34 (2006.01), C23C 14/08 (2006.01)	137408 A2	08/10/2021	INSTITUTUL NAȚIONAL DE CERCETARE-DEZVOLTARE PENTRU METALE NEFEROASE ȘI RARE - IMNR, BD.BIRUINȚEI NR.102, PANTELIMON, IF, RO; MGM STAR CONSTRUCT S.R.L., STR.PÂNCOTA NR.7, BL.13, SC.1, AP.19, SECTOR 2, BUCUREȘTI, B, RO; INSTITUTUL NAȚIONAL DE CERCETARE-DEZVOLTARE PENTRU FIZICA MATERIALELOR, STR. ATOMIȘTILOR NR. 405A, MĂGURELE, IF, RO	35
a 2021 00621	C05C 13/00 (2006.01), C05G 1/00 (2006.01)	137397 A2	08/10/2021	IGNI GLOBAL PROTECTION S.R.L., STR.PROCLAMAȚIA DE LA TIMIȘOARA, NR.5, ÎNCĂPEREA NR.1, PARTE DIN SAD 12, CORP A, ET.2, TIMIȘOARA, TM, RO	29
a 2021 00622	C09K 21/00 (2006.01), C09K 21/06 (2006.01)	137404 A2	08/10/2021	IGNI GLOBAL PROTECTION S.R.L., STR.PROCLAMAȚIA DE LA TIMIȘOARA, NR.5, ÎNCĂPEREA NR.1, PARTE DIN SAD 12, CORP A, ET.2, TIMIȘOARA, TM, RO	32
a 2021 00623	B60L 50/40 (2019.01), B60L 50/60 (2019.01)	137392 A2	11/10/2021	UNIVERSITATEA " ȘTEFAN CEL MARE " DIN SUCEAVA, STR. UNIVERSITĂȚII NR.13, SUCEAVA, SV, RO	26
a 2021 00624	F24F 11/74 (2018.01), F24F 3/16 (2006.01), F24F 3/167 (2021.01)	137415 A2	11/10/2021	ELECTRONIC APRIL APARATURĂ ELECTRONICĂ SPECIALĂ S.R.L., STR. L. PASTEUR NR. 3 - 5, CLUJ-NAPOCA, CJ, RO	39
a 2021 00627	G01R 33/02 (2006.01), G01R 17/02 (2006.01)	137421 A2	14/10/2021	INSTITUTUL NAȚIONAL DE CERCETARE-DEZVOLTARE PENTRU INGINERIE ELECTRICĂ ICPE-CA, SPLAIUL UNIRII NR.313, SECTOR 3, BUCUREȘTI, B, RO	42
a 2021 00629	G05F 1/70 (2006.01), G05F 1/66 (2006.01)	137422 A2	15/10/2021	INSTITUTUL NAȚIONAL DE CERCETARE-DEZVOLTARE PENTRU OPTOELECTRONICĂ - INOE 2000, STR.ATOMIȘTILOR NR.409, MĂGURELE, IF, RO	42
a 2021 00630	A45F 3/00 (2006.01), E04B 1/19 (2006.01), E04B 1/32 (2006.01), E04B 1/342 (2006.01), E04H 15/18 (2006.01), E04H 15/20 (2006.01)	137378 A2	18/10/2021	POP INDUSTRY S.R.L., STR. CIREAȘOV, NR.12, SLATINA, OT, RO	18

Număr cerere de brevet	Clasa internațională	Număr de publicare	Data depozit	Solicitant	Pag.
a 2021 00631	A01C 23/04 ^{(2006.01),} A01C 15/00 ^(2006.01)	137371 A2	19/10/2021	INSTITUTUL NAȚIONAL DE CERCETARE-DEZVOLTARE PENTRU MAȘINI ȘI INSTALAȚII DESTINATE AGRICULTURII ȘI INDUSTRIEI ALIMENTARE, INMA-BD.ION IONESCU DE LA BRAD NR. 6, SECTOR 1, BUCUREȘTI, B, RO	14
a 2021 00632	A61L 9/014 ^{(2006.01),} C01B 39/00 ^(2006.01)	137382 A2	19/10/2021	ENVIRO NATURALS AGRO S.R.L., STR.PRECIZIEI, NR.12A, CAMERA 1, SECTOR 6, BUCUREȘTI, B, RO	20
a 2021 00633	A61L 9/014 ^{(2006.01),} B01J 20/12 ^{(2006.01),} C01B 39/00 ^(2006.01)	137383 A2	19/10/2021	ENVIRO NATURALS AGRO S.R.L., STR.PRECIZIEI, NR.12A, CAMERA 1, SECTOR 6, BUCUREȘTI, B, RO	21
a 2021 00634	A21C 13/00 ^(2006.01)	137373 A2	19/10/2021	MG BIOTECH S.R.L., STR.PUCHENI, NR.15, BUCUREȘTI, B, RO	15
a 2021 00635	B82B 3/00 ^{(2006.01),} C01B 32/15 ^{(2017.01),} H01G 11/26 ^(2013.01)	137395 A2	20/10/2021	INSTITUTUL NAȚIONAL DE CERCETARE-DEZVOLTARE PENTRU MICROTEHNOLOGIE-IMT BUCUREȘTI, STR.EROU IANCU NICOLAE 126A, VOLUNTARI, IF, RO	28
a 2021 00636	H01F 7/06 ^{(2006.01),} H02K 1/06 ^(2006.01)	137427 A2	21/10/2021	INSTITUTUL NAȚIONAL DE CERCETARE-DEZVOLTARE PENTRU INGINERIE ELECTRICĂ ICPE-CA, SPLAIUL UNIRII NR.313, SECTOR 3, BUCUREȘTI, B, RO	45
a 2021 00637	B23C 5/12 ^(2006.01)	137391 A2	21/10/2021	SLĂTINEANU LAURENȚIU, STR.GRIGORE URECHE, NR.1, BL.MĂRĂCINEANU, ET.4, AP.13, IAȘI, IS, RO; HRIȚUC ADELINA, STR.PACEA, NR.74, BOTOȘANI, BT, RO; FRIGURA GEORGE-IULIAN, STR.NARCISELOR, NR.10A, BL.10A, BACĂU, BC, RO	25
a 2021 00640	A01M 7/00 ^(2006.01)	137372 A2	25/10/2021	INSTITUTUL NAȚIONAL DE CERCETARE-DEZVOLTARE PENTRU MAȘINI ȘI INSTALAȚII DESTINATE AGRICULTURII ȘI INDUSTRIEI ALIMENTARE, INMA-BD.ION IONESCU DE LA BRAD NR. 6, SECTOR 1, BUCUREȘTI, B, RO	14
a 2021 00641	G06F 30/18 ^{(2020.01),} E21F 1/00 ^(2006.01)	137423 A2	25/10/2021	INCD-INSEMEX PETROȘANI, STR.GEN.VASILE MILEA, NR.32-34, PETROȘANI, HD, RO	43
a 2021 00642	G06F 30/18 ^{(2020.01),} E21F 1/00 ^(2006.01)	137424 A2	25/10/2021	INCD-INSEMEX PETROȘANI, STR.GEN.VASILE MILEA, NR.32-34, PETROȘANI, HD, RO	43
a 2021 00643	C08J 3/075 ^{(2006.01),} C09D 11/02 ^(2006.01)	137400 A2	25/10/2021	INSTITUTUL NAȚIONAL DE CERCETARE-DEZVOLTARE PENTRU CHIMIE ȘI PETROCHIMIE - ICECHIM, SPLAIUL INDEPENDENȚEI NR.202, SECTOR 6, BUCUREȘTI, B, RO	31

Număr cerere de brevet	Clasa internațională	Număr de publicare	Data depozit	Solicitant	Pag.
a 2021 00646	A23L 7/109 ^{(2016.01),} A23P 30/20 ^{(2016.01),} A21D 2/36 ^(2006.01)	137376 A2	26/10/2021	UNIVERSITATEA " ȘTEFAN CEL MARE " DIN SUCEAVA, STR. UNIVERSITĂȚII NR.13, SUCEAVA, SV, RO	17
a 2021 00648	A01B 3/74 ^(2006.01)	137369 A2	27/10/2021	INSTITUTUL NAȚIONAL DE CERCETARE-DEZVOLTARE PENTRU MAȘINI ȘI INSTALAȚII DESTINATE AGRICULTURII ȘI INDUSTRIEI ALIMENTARE, INMA-BD.ION IONESCU DE LA BRAD NR. 6, SECTOR 1, BUCUREȘTI, B, RO	13
a 2021 00649	C08L 5/08 ^{(2006.01),} D02G 3/44 ^(2006.01)	137401 A2	27/10/2021	INSTITUTUL NAȚIONAL DE CERCETARE-DEZVOLTARE PENTRU TEXTILE ȘI PIELĂRIE - BUCUREȘTI, STR.LUCREȚIU PĂTRĂȘCANU NR.16, SECTOR 3, BUCUREȘTI, B, RO	31
a 2021 00650	C08L 23/00 ^{(2006.01),} D02G 3/44 ^(2006.01)	137402 A2	27/10/2021	INSTITUTUL NAȚIONAL DE CERCETARE-DEZVOLTARE PENTRU TEXTILE ȘI PIELĂRIE - BUCUREȘTI, STR.LUCREȚIU PĂTRĂȘCANU NR.16, SECTOR 3, BUCUREȘTI, B, RO	32
a 2021 00651	B01J 20/14 ^{(2006.01),} C02F 1/28 ^(2006.01)	137385 A2	27/10/2021	INSTITUTUL NAȚIONAL DE CERCETARE-DEZVOLTARE PENTRU CHIMIE ȘI PETROCHIMIE - ICECHIM, SPLAIUL INDEPENDENȚEI NR.202, SECTOR 6, BUCUREȘTI, B, RO	22
a 2021 00654	C09K 17/02 ^(2006.01)	137403 A2	28/10/2021	MINESA-INSTITUTUL DE CERCETĂRI ȘI PROIECTĂRI MINIERE S.A., STR. TUDOR VLADIMIRESCU NR. 15-17, CLUJ-NAPOCA, CJ, RO	32
a 2022 00423	G08B 17/06 ^{(2006.01),} G08B 25/08 ^{(2006.01),} H02B 13/025 ^(2006.01)	137425 A0	18/07/2022	UNIVERSITATEA "TRANSILVANIA" DIN BRAȘOV, BD.EROILOR NR.29, BRAȘOV, BV, RO	44
a 2022 00433	G11C 11/22 ^{(2006.01),} H10B 53/00 ^(2023.01)	137426 A0	21/07/2022	INSTITUTUL NAȚIONAL DE CERCETARE-DEZVOLTARE PENTRU FIZICA MATERIALELOR-INCDFM, STR.ATOMIȘTILOR NR.405 A, MĂGURELE, IF, RO	45
a 2022 00490	G01N 27/30 ^{(2006.01),} G01N 27/327 ^{(2006.01),} C01B 32/158 ^(2017.01)	137418 A0	11/08/2022	INSTITUTUL DE CHIMIE "CORIOLAN DRĂGULESCU", BD.MIHAI VITEAZUL, NR.24, TIMIȘOARA, TM, RO; UNIVERSITATEA "POLITEHNICA" DIN TIMIȘOARA, PIAȚA VICTORIEI NR.2, TIMIȘOARA, TM, RO	40
a 2022 00588	A61C 17/06 ^{(2006.01),} A61C 17/10 ^(2006.01)	137380 A2	24/03/2021	HEPP LAURA, SCHLEGELSTR, NR.12, HEIDENHEIM, DE	19
a 2022 00610	B05D 3/04 ^{(2006.01),} B82Y 15/00 ^(2011.01)	137390 A0	06/10/2022	UNIVERSITATEA "BABEȘ- BOLYAI" DIN CLUJ-NAPOCA, STR.MIHAIL KOGĂLNICEANU NR.1, CLUJ-NAPOCA, CJ, RO	25

Număr cerere de brevet	Clasa internațională	Număr de publicare	Data depozit	Solicitant	Pag.
a 2022 00701	B01J 21/20 ^{(2006.01),} B01J 23/92 ^(2006.01)	137386 A0	01/11/2022	INSTITUTUL NAȚIONAL DE CERCETARE-DEZVOLTARE PENTRU TEHNOLOGII CRIOGENICE ȘI IZOTOPICE - ICSI RÂMNICU VÂLCEA, STR. UZINEI NR. 4, OP RÂURENI, CP 7, RÂMNICU VÂLCEA, VL, RO	22
a 2022 00708	H02K 7/06 ^{(2006.01),} H02K 41/00 ^(2006.01)	137430 A0	08/11/2022	CATALAN OVIDIU, ȘOS. NICOLAE TITULESCU NR.80, BL.1A, SC.A, ET.4, AP.19, SECTOR 1, BUCUREȘTI, B, RO; CATALAN OLIVIAN RĂZVAN, ȘOS.NICOLAE TITULESCU, NR.80, BL.1A, SC.A, ET.4, AP.19, BUCUREȘTI, RO	47
a 2022 00728	A61K 35/57 ^{(2015.01),} A61P 37/04 ^(2006.01)	137381 A0	15/11/2022	NICOLESCU MARIA- ANCA, ȘOS.PANTELIMON, NR.227, SECTOR 2, BUCUREȘTI, B, RO; TĂROIU NICUȘOR, STR.TEILOR, NR.5, COMUNA COBADIN, CT, RO; GIUGLEA CARMEN, STR.MUNTELE MARE, NR.2, BUCUREȘTI, B, RO; DONISAN ADRIANA- ELENA, STR.NICOLAE TITULESCU, NR.1, BUCUREȘTI, B, RO; MARIN ANDREI, STR.MAICA DOMNULUI, NR.10, BUCUREȘTI, B, RO; PENESCU MIRCEA, BD.IULIU MANIU, NR.53, BUCUREȘTI, B, RO; ANDRONESCU ECATERINA, CALEA PLEVNEI, NR.45, BUCUREȘTI, B, RO; MORARU ILIE, STR.MARIN SERGHIESCU, NR.9, BUCUREȘTI, B, RO; VERES PAUL SEBASTIAN, STR. SOMEȘUL RECE, NR.95, BUCUREȘTI, B, RO; MOCANU LIVIA, BD.UNIRII, NR.58, BUCUREȘTI, B, RO; NICULESCU CIPRIAN- MITUȘ, STR.DRUMUL SĂRII, NR.18, BUCUREȘTI, B, RO; DUMITRESCU ANCA, STR. PETOFI SANDOR, NR.22, BUCUREȘTI, B, RO	20
a 2022 00742	H01Q 1/08 ^{(2006.01),} H01Q 1/28 ^{(2006.01),} B64G 1/66 ^(2006.01)	137429 A0	17/11/2022	MAZAROM IMPEX S.R.L., STR.MUȘETEȘTI NR.20-22, SECTOR 1, 014366, BUCUREȘTI, B, RO	46
a 2022 00743	G01N 31/00 ^{(2006.01),} G01N 27/333 ^(2006.01)	137419 A0	18/11/2022	INSTITUTUL NAȚIONAL DE CERCETARE-DEZVOLTARE PENTRU CHIMIE ȘI PETROCHIMIE - ICECHIM, SPLAIUL INDEPENDENȚEI NR.202, SECTOR 6, BUCUREȘTI, B, RO	41
a 2022 00793	C12C 11/00 ^{(2006.01),} C12G 3/00 ^(2006.01)	137405 A0	05/12/2022	BERETA CRAFT S.R.L., STR. ZENIT NR.19, SAT DUMBRAVIȚA, COMUNA DUMBRAVIȚA, TM, RO	33
a 2022 00796	D01F 9/08 ^{(2006.01),} C01B 32/05 ^(2017.01)	137409 A0	06/12/2022	INSTITUTUL NAȚIONAL DE CERCETARE-DEZVOLTARE PENTRU TEHNOLOGII CRIOGENICE ȘI IZOTOPICE - ICSI RÂMNICU VÂLCEA, STR. UZINEI NR. 4, OP RÂURENI, CP 7, RÂMNICU VÂLCEA, VL, RO	35

Număr cerere de brevet	Clasa internațională	Număr de publicare	Data depozit	Solicitant	Pag.
a 2022 00798	C05F 17/20 ^(2020.01)	137399 A0	07/12/2022	INSTITUTUL NAȚIONAL DE CERCETARE-DEZVOLTARE PENTRU CHIMIE ȘI PETROCHIMIE - ICECHIM, SPLAIUL INDEPENDENȚEI NR.202, SECTOR 6, BUCUREȘTI, B, RO	30
a 2022 00807	B62H 1/12 ^(2006.01)	137394 A0	09/12/2022	UNIVERSITATEA TEHNICĂ DE CONSTRUCȚII DIN BUCUREȘTI, BD.LACUL TEI NR.122-124, SECTOR 2, BUCUREȘTI, B, RO	27
a 2022 00809	B60S 3/04 ^(2006.01)	137393 A0	13/12/2022	STANCU OCTAVIAN, STR.MIHAI EMINESCU, NR.60B, CHITILA, IF, RO	26
a 2022 00810	A01B 29/04 ^(2006.01) , A01B 29/06 ^(2006.01)	137370 A0	13/12/2022	MATYAS STEFAN, ELSA BRANDSTROM-STR10, 55124 MAINZ, DE; SZEKELY EUGEN IOAN, STR.GH.LAZĂR, NR.10, AIUD, AB, RO	13
a 2022 00813	B01J 23/75 ^(2006.01) , B82B 3/00 ^(2006.01)	137387 A0	14/12/2022	INSTITUTUL NAȚIONAL DE CERCETARE-DEZVOLTARE PENTRU METALE NEFEROASE ȘI RARE - IMNR, BD.BIRUINȚEI NR.102, PANTELIMON, IF, RO	23
a 2022 00818	A47L 9/06 ^(2006.01) , B08B 1/00 ^(2006.01)	137379 A0	16/12/2022	INSTITUTUL NAȚIONAL DE CERCETARE-DEZVOLTARE ȘI ÎNCERCĂRI PENTRU ELECTROTEHNICA -ICMET CRAIOVA, B-DUL DECEBAL NR.118 A, CRAIOVA, DJ, RO	18
a 2022 00819	A45D 19/18 ^(2006.01) , A45D 20/28 ^(2006.01)	137377 A0	16/12/2022	TRIFU DĂNUȚ, STR. HORTENSIEI, NR.9, SAT PETRĂCHIOAIA, COMUNA PETRĂCHIOAIA, IF, RO	17
a 2022 00821	C02F 1/36 ^(2006.01)	137396 A0	20/12/2022	INSTITUTUL NAȚIONAL DE CERCETARE DEZVOLTARE PENTRU ECOLOGIE INDUSTRIALĂ-ECOIND, DRUMUL PODU DĂMBOVIȚEI, NR.57-73, SECTOR 6, BUCUREȘTI, B, RO	28
a 2022 00823	E02D 9/02 ^(2006.01) , E01D 19/08 ^(2006.01)	137411 A0	20/12/2022	PELIN GHEORGHITĂ-VLAD, ALEEA POLITEHNICII, NR.8, AP.3, ET.1, SECTOR 6, BUCUREȘTI, B, RO; PELIN ALEXANDRU-FLORIN, STR.RĂCARI NR.14, BL.44, SC.1, AP.21, SECTOR 3, BUCUREȘTI, B, RO	36
a 2022 00824	E02D 9/02 ^(2006.01) , E01D 19/08 ^(2006.01)	137412 A0	20/12/2022	PELIN GHEORGHITĂ-VLAD, ALEEA POLITEHNICII, NR.8, AP.3, ET.1, SECTOR 6, BUCUREȘTI, B, RO; PELIN ALEXANDRU-FLORIN, STR.RĂCARI NR.14, BL.44, SC.1, AP.21, SECTOR 3, BUCUREȘTI, B, RO	37
a 2022 00825	G01N 33/497 ^(2006.01)	137420 A0	21/12/2022	HALSTOP S.R.L., STR.PICTOR GHEORGHE PETRAȘCU, NR.35, BL.PM53, SC.A, ET.5, AP.67, SECTOR 3, BUCUREȘTI, B, RO	41

Număr cerere de brevet	Clasa internațională	Număr de publicare	Data depozit	Solicitant	Pag.
a 2022 00832	G01N 21/51 ^{(2006.01),} G01N 25/02 ^(2006.01)	137417 A0	22/12/2022	TERANIX S.R.L., STR.PLOIEȘTI, NR.17-19A, AP.14, CLUJ-NAPOCA, CJ, RO	39
a 2022 00833	B03B 5/34 ^(2006.01)	137389 A0	22/12/2022	DUNCA EMILIA-CORNELIA, STR.AVIATORILOR, BL.62A, SC.1, AP.5, PETROȘANI, HD, RO; SÂRBU ROMULUS IOSIF, STR. UZINEI, NR.14, PETROȘANI, HD, RO	24
a 2022 00839	C05F 11/08 ^(2006.01)	137398 A0	29/12/2022	INSTITUTUL NAȚIONAL DE CERCETARE-DEZVOLTARE PENTRU CHIMIE ȘI PETROCHIMIE - ICECHIM, SPLAIUL INDEPENDENȚEI NR.202, SECTOR 6, BUCUREȘTI, B, RO	30
a 2022 00840	B01J 20/02 ^(2006.01)	137384 A0	29/12/2022	INSTITUTUL NAȚIONAL DE CERCETARE-DEZVOLTARE PENTRU CHIMIE ȘI PETROCHIMIE - ICECHIM, SPLAIUL INDEPENDENȚEI NR.202, SECTOR 6, BUCUREȘTI, B, RO	21
a 2022 00841	C12P 1/02 ^{(2006.01),} C12N 9/00 ^{(2006.01),} D21C 3/18 ^{(2006.01),} D21C 9/10 ^(2006.01)	137407 A0	29/12/2022	INSTITUTUL NAȚIONAL DE CERCETARE-DEZVOLTARE PENTRU CHIMIE ȘI PETROCHIMIE - ICECHIM, SPLAIUL INDEPENDENȚEI NR.202, SECTOR 6, BUCUREȘTI, B, RO	34

Cereri de brevet de invenție publicate conform art. 23 din Legea nr. 64/1991, republicată, și Regulii 27(1) din HGR nr. 547/2008, aranjate în ordine alfabetică, după numele/denumirea solicitantului

Solicitant	Clasa internațională	Număr de publicare	Număr cerere de brevet	Data depozit	Pag.
AGRO COSM FAN S.R.L., STR.1 MAI, NR.40, SÎNNICOARĂ, COMUNA APAHIDA, CJ, RO; INSTITUTUL NAȚIONAL DE CERCETARE-DEZVOLTARE PENTRU TEHNOLOGII IZOTOPICE ȘI MOLECULARE, STR.DONAT NR.67-103, CLUJ-NAPOCA, CJ, RO	A23C 19/064 ^(2006.01)	137374 A2	a 2021 00298	31/05/2021	16
AGRO COSM FAN S.R.L., STR.1 MAI, NR.40, SÎNNICOARĂ, COMUNA APAHIDA, CJ, RO; INSTITUTUL NAȚIONAL DE CERCETARE-DEZVOLTARE PENTRU TEHNOLOGII IZOTOPICE ȘI MOLECULARE, STR.DONAT NR.67-103, CLUJ-NAPOCA, CJ, RO	A23C 19/09 ^(2006.01)	137375 A2	a 2021 00299	31/05/2021	16
BERETA CRAFT S.R.L., STR. ZENIT NR.19, SAT DUMBRAVIȚA, COMUNA DUMBRAVIȚA, TM, RO	C12C 11/00 ^{(2006.01);} C12G 3/00 ^(2006.01)	137405 A0	a 2022 00793	05/12/2022	33
CATALAN OVIDIU, ȘOS. NICOLAE TITULESCU NR.80, BL.1A, SC.A, ET.4, AP.19, SECTOR 1, BUCUREȘTI, B, RO; CATALAN OLIVIAN RĂZVAN, ȘOS.NICOLAE TITULESCU, NR.80, BL.1A, SC.A, ET.4, AP.19, BUCUREȘTI, RO	H02K 7/06 ^{(2006.01);} H02K 41/00 ^(2006.01)	137430 A0	a 2022 00708	08/11/2022	47
DUNCA EMILIA-CORNELIA, STR.AVIATORILOR, BL.62A, SC.1, AP.5, PETROȘANI, HD, RO; SÂRBU ROMULUS IOSIF, STR. UZINEI, NR.14, PETROȘANI, HD, RO	B03B 5/34 ^(2006.01)	137389 A0	a 2022 00833	22/12/2022	24
ELECTRONIC APRIL APARATURĂ ELECTRONICĂ SPECIALĂ S.R.L., STR. L. PASTEUR NR. 3 - 5, CLUJ-NAPOCA, CJ, RO	F24F 11/74 ^{(2018.01);} F24F 3/16 ^{(2006.01);} F24F 3/167 ^(2021.01)	137415 A2	a 2021 00624	11/10/2021	39
ENVIRO NATURALS AGRO S.R.L., STR.PRECIZIEI, NR.12A, CAMERA 1, SECTOR 6, BUCUREȘTI, B, RO	A61L 9/014 ^{(2006.01);} B01J 20/12 ^{(2006.01);} C01B 39/00 ^(2006.01)	137383 A2	a 2021 00633	19/10/2021	21
ENVIRO NATURALS AGRO S.R.L., STR.PRECIZIEI, NR.12A, CAMERA 1, SECTOR 6, BUCUREȘTI, B, RO	A61L 9/014 ^{(2006.01);} C01B 39/00 ^(2006.01)	137382 A2	a 2021 00632	19/10/2021	20
GEROCS ATTILA, STR.ANTIM IVIREANUL, NR.43F, ARAD, AR, RO; GLĂVAN DAN-OVIDIU, STR.COMUNARZILOR, NR.4, ARAD, AR, RO; MULLER VALENTIN-DAN, STR.EXTERIOR, BL.102, SC.E, ET.4, AP.17, ARAD, AR, RO	F03G 3/00 ^{(2006.01);} F16H 33/20 ^(2006.01)	137414 A2	a 2021 00609	01/10/2021	38
HALSTOP S.R.L., STR.PICTOR GHEORGHE PETRAȘCU, NR.35, BL.PM53, SC.A, ET.5, AP.67, SECTOR 3, BUCUREȘTI, B, RO	G01N 33/497 ^(2006.01)	137420 A0	a 2022 00825	21/12/2022	41

Solicitant	Clasa internațională	Număr de publicare	Număr cerere de brevet	Data depozit	Pag.
HEPP LAURA, SCHLEGELSTR, NR.12, HEIDENHEIM, DE	A61C 17/06 ^(2006.01) ; A61C 17/10 ^(2006.01)	137380 A2	a 2022 00588	24/03/2021	19
IGNI GLOBAL PROTECTION S.R.L., STR.PROCLAMAȚIA DE LA TIMIȘOARA, NR.5, ÎNCĂPEREA NR.1, PARTE DIN SAD 12, CORP A, ET.2, TIMIȘOARA, TM, RO	C09K 21/00 ^(2006.01) ; C09K 21/06 ^(2006.01)	137404 A2	a 2021 00622	08/10/2021	32
IGNI GLOBAL PROTECTION S.R.L., STR.PROCLAMAȚIA DE LA TIMIȘOARA, NR.5, ÎNCĂPEREA NR.1, PARTE DIN SAD 12, CORP A, ET.2, TIMIȘOARA, TM, RO	C05C 13/00 ^(2006.01) ; C05G 1/00 ^(2006.01)	137397 A2	a 2021 00621	08/10/2021	29
INCD-INSEMEX PETROȘANI, STR.GEN.VASILE MILEA, NR.32-34, PETROȘANI, HD, RO	G06F 30/18 ^(2020.01) ; E21F 1/00 ^(2006.01)	137423 A2	a 2021 00641	25/10/2021	43
INCD-INSEMEX PETROȘANI, STR.GEN.VASILE MILEA, NR.32-34, PETROȘANI, HD, RO	G06F 30/18 ^(2020.01) ; E21F 1/00 ^(2006.01)	137424 A2	a 2021 00642	25/10/2021	43
INSTITUTUL NAȚIONAL DE CERCETARE-DEZVOLTARE PENTRU FIZICA MATERIALELOR-INCDFM, STR.ATOMIȘTILOR NR.405 A, MĂGURELE, IF, RO	G11C 11/22 ^(2006.01) ; H10B 53/00 ^(2023.01)	137426 A0	a 2022 00433	21/07/2022	45
INSTITUTUL DE CHIMIE "CORIOLAN DRĂGULESCU", BD.MIHAI VITEAZUL, NR.24, TIMIȘOARA, TM, RO; UNIVERSITATEA "POLITEHNICA" DIN TIMIȘOARA, PIAȚA VICTORIEI NR.2, TIMIȘOARA, TM, RO	G01N 27/30 ^(2006.01) ; G01N 27/327 ^(2006.01) ; C01B 32/158 ^(2017.01)	137418 A0	a 2022 00490	11/08/2022	40
INSTITUTUL ONCOLOGIC "PROF.DR. ION CHIRICUȚĂ" DIN CLUJ-NAPOCA, STR.REPUBLICII NR.34-36, CLUJ-NAPOCA, CJ, RO	C12N 5/071 ^(2010.01)	137406 A2	a 2021 00596	30/09/2021	34
INSTITUTUL NAȚIONAL DE CERCETARE-DEZVOLTARE PENTRU MAȘINI ȘI INSTALAȚII DESTINATE AGRICULTURII ȘI INDUSTRIEI ALIMENTARE, INMA-BD.ION IONESCU DE LA BRAD NR. 6, SECTOR 1, BUCUREȘTI, B, RO	A01M 7/00 ^(2006.01)	137372 A2	a 2021 00640	25/10/2021	14
INSTITUTUL NAȚIONAL DE CERCETARE-DEZVOLTARE PENTRU MAȘINI ȘI INSTALAȚII DESTINATE AGRICULTURII ȘI INDUSTRIEI ALIMENTARE, INMA-BD.ION IONESCU DE LA BRAD NR. 6, SECTOR 1, BUCUREȘTI, B, RO	A01C 23/04 ^(2006.01) ; A01C 15/00 ^(2006.01)	137371 A2	a 2021 00631	19/10/2021	14
INSTITUTUL NAȚIONAL DE CERCETARE-DEZVOLTARE PENTRU INGINERIE ELECTRICĂ ICPE-CA, SPLAIUL UNIRII NR.313, SECTOR 3, BUCUREȘTI, B, RO	H01F 7/06 ^(2006.01) ; H02K 1/06 ^(2006.01)	137427 A2	a 2021 00636	21/10/2021	45

Solicitant	Clasa internațională	Număr de publicare	Număr cerere de brevet	Data depozit	Pag.
INSTITUTUL NAȚIONAL DE CERCETARE-DEZVOLTARE PENTRU METALE NEFEROASE ȘI RARE - IMNR, BD.BIRUINȚEI NR.102, PANTELIMON, IF, RO; MGM STAR CONSTRUCT S.R.L., STR.PÂNCOTA NR.7, BL.13, SC.1, AP.19, SECTOR 2, BUCUREȘTI, B, RO; INSTITUTUL NAȚIONAL DE CERCETARE-DEZVOLTARE PENTRU FIZICA MATERIALELOR, STR. ATOMIȘTILOR NR. 405A, MĂGURELE, IF, RO	C23C 14/34 ^(2006.01) , C23C 14/08 ^(2006.01)	137408 A2	a 2021 00617	08/10/2021	35
INSTITUTUL NAȚIONAL DE CERCETARE-DEZVOLTARE PENTRU MICROTEHNOLOGIE-IMT BUCUREȘTI, STR.EROU IANCU NICOLAE 126A, VOLUNTARI, IF, RO	H01L 31/0443 ^(2014.01)	137428 A2	a 2021 00616	07/10/2021	46
INSTITUTUL NAȚIONAL DE CERCETARE-DEZVOLTARE PENTRU INGINERIE ELECTRICĂ ICPE-CA, SPLAIUL UNIRII NR.313, SECTOR 3, BUCUREȘTI, B, RO	G01R 33/02 ^(2006.01) , G01R 17/02 ^(2006.01)	137421 A2	a 2021 00627	14/10/2021	42
INSTITUTUL NAȚIONAL DE CERCETARE-DEZVOLTARE PENTRU MAȘINI ȘI INSTALAȚII DESTINATE AGRICULTURII ȘI INDUSTRIEI ALIMENTARE, INMA-BD.ION IONESCU DE LA BRAD NR. 6, SECTOR 1, BUCUREȘTI, B, RO	A01B 3/74 ^(2006.01)	137369 A2	a 2021 00648	27/10/2021	13
INSTITUTUL NAȚIONAL DE CERCETARE-DEZVOLTARE PENTRU OPTOELECTRONICĂ - INOE 2000, STR.ATOMIȘTILOR NR.409, MĂGURELE, IF, RO	G05F 1/70 ^(2006.01) , G05F 1/66 ^(2006.01)	137422 A2	a 2021 00629	15/10/2021	42
INSTITUTUL NAȚIONAL DE CERCETARE-DEZVOLTARE PENTRU MICROTEHNOLOGIE-IMT BUCUREȘTI, STR.EROU IANCU NICOLAE 126A, VOLUNTARI, IF, RO	B82B 3/00 ^(2006.01) , C01B 32/15 ^(2017.01) , H01G 11/26 ^(2013.01)	137395 A2	a 2021 00635	20/10/2021	28
INSTITUTUL NAȚIONAL DE CERCETARE-DEZVOLTARE PENTRU TEXTILE ȘI PIELĂRIE - BUCUREȘTI, STR.LUCREȚIU PĂTRĂȘCANU NR.16, SECTOR 3, BUCUREȘTI, B, RO	C08L 23/00 ^(2006.01) , D02G 3/44 ^(2006.01)	137402 A2	a 2021 00650	27/10/2021	32
INSTITUTUL NAȚIONAL DE CERCETARE-DEZVOLTARE PENTRU CHIMIE ȘI PETROCHIMIE - ICECHIM, SPLAIUL INDEPENDENȚEI NR.202, SECTOR 6, BUCUREȘTI, B, RO	B01J 20/14 ^(2006.01) , C02F 1/28 ^(2006.01)	137385 A2	a 2021 00651	27/10/2021	22
INSTITUTUL NAȚIONAL DE CERCETARE-DEZVOLTARE PENTRU TEXTILE ȘI PIELĂRIE - BUCUREȘTI, STR.LUCREȚIU PĂTRĂȘCANU NR.16, SECTOR 3, BUCUREȘTI, B, RO	C08L 5/08 ^(2006.01) , D02G 3/44 ^(2006.01)	137401 A2	a 2021 00649	27/10/2021	31

Solicitant	Clasa internațională	Număr de publicare	Număr cerere de brevet	Data depozit	Pag.
INSTITUTUL NAȚIONAL DE CERCETARE-DEZVOLTARE PENTRU CHIMIE ȘI PETROCHIMIE - ICECHIM, SPLAIUL INDEPENDENȚEI NR.202, SECTOR 6, BUCUREȘTI, B, RO	C08J 3/075 ^(2006.01) ; C09D 11/02 ^(2006.01)	137400 A2	a 2021 00643	25/10/2021	31
INSTITUTUL NAȚIONAL DE CERCETARE-DEZVOLTARE PENTRU CHIMIE ȘI PETROCHIMIE - ICECHIM, SPLAIUL INDEPENDENȚEI NR.202, SECTOR 6, BUCUREȘTI, B, RO	G01N 31/00 ^(2006.01) ; G01N 27/333 ^(2006.01)	137419 A0	a 2022 00743	18/11/2022	41
INSTITUTUL NAȚIONAL DE CERCETARE-DEZVOLTARE PENTRU TEHNOLOGII CRIOGENICE ȘI IZOTOPICE - ICSI RÂMNICU VÂLCEA, STR. UZINEI NR. 4, OP RÂURENI, CP 7, RÂMNICU VÂLCEA, VL, RO	B01J 21/20 ^(2006.01) ; B01J 23/92 ^(2006.01)	137386 A0	a 2022 00701	01/11/2022	22
INSTITUTUL NAȚIONAL DE CERCETARE-DEZVOLTARE ȘI ÎNCERCĂRI PENTRU ELECTROTEHNICA -ICMET CRAIOVA, B-DUL DECEBAL NR.118 A, CRAIOVA, DJ, RO	A47L 9/06 ^(2006.01) ; B08B 1/00 ^(2006.01)	137379 A0	a 2022 00818	16/12/2022	18
INSTITUTUL NAȚIONAL DE CERCETARE-DEZVOLTARE PENTRU CHIMIE ȘI PETROCHIMIE - ICECHIM, SPLAIUL INDEPENDENȚEI NR.202, SECTOR 6, BUCUREȘTI, B, RO	B01J 20/02 ^(2006.01)	137384 A0	a 2022 00840	29/12/2022	21
INSTITUTUL NAȚIONAL DE CERCETARE-DEZVOLTARE PENTRU CHIMIE ȘI PETROCHIMIE - ICECHIM, SPLAIUL INDEPENDENȚEI NR.202, SECTOR 6, BUCUREȘTI, B, RO	C05F 17/20 ^(2020.01)	137399 A0	a 2022 00798	07/12/2022	30
INSTITUTUL NAȚIONAL DE CERCETARE-DEZVOLTARE PENTRU ECOLOGIE INDUSTRIALĂ-ECOIND, DRUMUL PODU DÂMBOVIȚEI, NR.57-73, SECTOR 6, BUCUREȘTI, B, RO	C02F 1/36 ^(2006.01)	137396 A0	a 2022 00821	20/12/2022	28
INSTITUTUL NAȚIONAL DE CERCETARE-DEZVOLTARE PENTRU CHIMIE ȘI PETROCHIMIE - ICECHIM, SPLAIUL INDEPENDENȚEI NR.202, SECTOR 6, BUCUREȘTI, B, RO	C05F 11/08 ^(2006.01)	137398 A0	a 2022 00839	29/12/2022	30
INSTITUTUL NAȚIONAL DE CERCETARE-DEZVOLTARE PENTRU CHIMIE ȘI PETROCHIMIE - ICECHIM, SPLAIUL INDEPENDENȚEI NR.202, SECTOR 6, BUCUREȘTI, B, RO	C12P 1/02 ^(2006.01) ; C12N 9/00 ^(2006.01) ; D21C 3/18 ^(2006.01) ; D21C 9/10 ^(2006.01)	137407 A0	a 2022 00841	29/12/2022	34
INSTITUTUL NAȚIONAL DE CERCETARE-DEZVOLTARE PENTRU METALE NEFEROASE ȘI RARE - IMNR, BD.BIRUIŢEI NR.102, PANTELIMON, IF, RO	B01J 23/75 ^(2006.01) ; B82B 3/00 ^(2006.01)	137387 A0	a 2022 00813	14/12/2022	23

Solicitant	Clasa internațională	Număr de publicare	Număr cerere de brevet	Data depozit	Pag.
INSTITUTUL NAȚIONAL DE CERCETARE-DEZVOLTARE PENTRU TEHNOLOGII CRIOGENICE ȘI IZOTOPICE - ICSI RÂMNICU VÂLCEA, STR. UZINEI NR. 4, OP RÂURENI, CP 7, RÂMNICU VÂLCEA, VL, RO	D01F 9/08 ^(2006.01) ; C01B 32/05 ^(2017.01)	137409 A0	a 2022 00796	06/12/2022	35
MATYAS STEFAN, ELSA BRANDSTROM-STR10, 55124 MAINZ, DE; SZEKELY EUGEN IOAN, STR.GH.LAZĂR, NR.10, AIUD, AB, RO	A01B 29/04 ^(2006.01) ; A01B 29/06 ^(2006.01)	137370 A0	a 2022 00810	13/12/2022	13
MAZAROM IMPEX S.R.L., STR.MUȘETEȘTI NR.20-22, SECTOR 1, 014366, BUCUREȘTI, B, RO	H01Q 1/08 ^(2006.01) ; H01Q 1/28 ^(2006.01) ; B64G 1/66 ^(2006.01)	137429 A0	a 2022 00742	17/11/2022	46
MG BIOTECH S.R.L., STR.PUCHENI, NR.15, BUCUREȘTI, B, RO	A21C 13/00 ^(2006.01)	137373 A2	a 2021 00634	19/10/2021	15
MINESA-INSTITUTUL DE CERCETĂRI ȘI PROIECTĂRI MINIERE S.A., STR. TUDOR VLADIMIRESCU NR. 15-17, CLUJ-NAPOCA, CJ, RO	C09K 17/02 ^(2006.01)	137403 A2	a 2021 00654	28/10/2021	32
MUȘET GABRIEL-MIRON, STR. GRIGORE URÊCHE NR.3, ARAD, AR, RO	E04G 1/22 ^(2006.01) ; E04G 1/24 ^(2006.01)	137413 A2	a 2021 00521	03/09/2021	37
NICOLESCU MARIA- ANCA, ȘOS.PANTELIMON, NR.227, SECTOR 2, BUCUREȘTI, B, RO; TĂROIU NICUȘOR, STR.TEILOR, NR.5, COMUNA COBADIN, CT, RO; GIUGLEA CARMEN, STR.MUNTELE MARE, NR.2, BUCUREȘTI, B, RO; DONISAN ADRIANA- ELENA, STR.NICOLAE TITULESCU, NR.1, BUCUREȘTI, B, RO; MARIN ANDREI, STR.MAICA DOMNULUI, NR.10, BUCUREȘTI, B, RO; PENESCU MIRCEA, BD.IULIU MANIU, NR.53, BUCUREȘTI, B, RO; ANDRONESCU ECATERINA, CALEA PLEVNEI, NR.45, BUCUREȘTI, B, RO; MORARU ILIE, STR.MARIN SERGHIESCU, NR.9, BUCUREȘTI, B, RO; VERES PAUL SEBASTIAN, STR. SOMEȘUL RECE, NR.95, BUCUREȘTI, B, RO; MOCANU LIVIA, BD.UNIRII, NR.58, BUCUREȘTI, B, RO; NICULESCU CIPRIAN- MITUȘ, STR.DRUMUL SĂRII, NR.18, BUCUREȘTI, B, RO; DUMITRESCU ANCA, STR. PETOFI SANDOR, NR.22, BUCUREȘTI, B, RO	A61K 35/57 ^(2015.01) ; A61P 37/04 ^(2006.01)	137381 A0	a 2022 00728	15/11/2022	20
PELIN GHEORGHÎĂ- VLAD, ALEEA POLITEHNICII, NR.8, AP.3, ET.1, SECTOR 6, BUCUREȘTI, B, RO; PELIN ALEXANDRU-FLORIN, STR.RĂCARI NR.14, BL.44, SC.1, AP.21, SECTOR 3, BUCUREȘTI, B, RO	E02D 9/02 ^(2006.01) ; E01D 19/08 ^(2006.01)	137412 A0	a 2022 00824	20/12/2022	37
PELIN GHEORGHÎĂ-VLAD, ALEEA POLITEHNICII, NR.8, AP.3, ET.1, SECTOR 6, BUCUREȘTI, B, RO; PELIN ALEXANDRU-FLORIN, STR.RĂCARI NR.14, BL.44, SC.1, AP.21, SECTOR 3, BUCUREȘTI, B, RO	E02D 9/02 ^(2006.01) ; E01D 19/08 ^(2006.01)	137411 A0	a 2022 00823	20/12/2022	36

Solicitant	Clasa internațională	Număr de publicare	Număr cerere de brevet	Data depozit	Pag.
POP INDUSTRY S.R.L., STR. CIREAȘOV, NR.12, SLATINA, OT, RO	A45F 3/00 (2006.01), E04B 1/19 (2006.01), E04B 1/32 (2006.01), E04B 1/342 (2006.01), E04H 15/18 (2006.01), E04H 15/20 (2006.01)	137378 A2	a 2021 00630	18/10/2021	18
RADCOM S.A., STR.GEORGE CONSTANTINESCU, NR.2C, ET.5 ȘI 6, SECTOR 2, BUCUREȘTI, B, RO	H04R 5/04 (2006.01), H04R 3/12 (2006.01), H04R 5/027 (2006.01), B60R 16/037 (2006.01), B60R 11/02 (2006.01)	135649 A3	a 2021 00614	05/10/2021	48
SLĂTINEANU LAURENȚIU, STR.GRIGORE URECHE, NR.1, BL.MĂRĂCINEANU, ET.4, AP.13, IAȘI, IS, RO; HRIȚUC ADELINA, STR.PACEA, NR.74, BOTOȘANI, BT, RO; FRIGURA GEORGE-IULIAN, STR.NARCISELOR, NR.10A, BL.10A, BACĂU, BC, RO	B23C 5/12 (2006.01)	137391 A2	a 2021 00637	21/10/2021	25
STANCU OCTAVIAN, STR.MIHAI EMINESCU, NR.60B, CHITILA, IF, RO	B60S 3/04 (2006.01)	137393 A0	a 2022 00809	13/12/2022	26
TERANIX S.R.L., STR.PLOIEȘTI, NR.17-19A, AP.14, CLUJ-NAPOCA, CJ, RO	G01N 21/51 (2006.01), G01N 25/02 (2006.01)	137417 A0	a 2022 00832	22/12/2022	39
TRIFU DĂNUȚ, STR. HORTENSIEI, NR.9, SAT PETRĂCHIOAIA, COMUNA PETRĂCHIOAIA, IF, RO	A45D 19/18 (2006.01), A45D 20/28 (2006.01)	137377 A0	a 2022 00819	16/12/2022	17
UNIVERSITATEA "TRANSILVANIA" DIN BRAȘOV, BD.EROILOR NR.29, BRAȘOV, BV, RO	G08B 17/06 (2006.01), G08B 25/08 (2006.01), H02B 13/025 (2006.01)	137425 A0	a 2022 00423	18/07/2022	44
UNIVERSITATEA POLITEHNICA DIN BUCUREȘTI, SPLAIUL INDEPENDENȚEI NR.313, SECTOR 6, BUCUREȘTI, B, RO	B01J 31/06 (2006.01), B01J 35/06 (2006.01), A61L 27/28 (2006.01)	137388 A2	a 2021 00556	16/09/2021	24
UNIVERSITATEA " ȘTEFAN CEL MARE " DIN SUCEAVA, STR. UNIVERSITĂȚII NR.13, SUCEAVA, SV, RO	A23L 7/109 (2016.01), A23P 30/20 (2016.01), A21D 2/36 (2006.01)	137376 A2	a 2021 00646	26/10/2021	17
UNIVERSITATEA POLITEHNICA DIN BUCUREȘTI, SPLAIUL INDEPENDENȚEI NR.313, SECTOR 6, BUCUREȘTI, B, RO	D21H 21/36 (2006.01)	137410 A2	a 2021 00615	06/10/2021	36
UNIVERSITATEA "BABEȘ- BOLYAI" DIN CLUJ-NAPOCA, STR.MIHAIL KOGĂLNICEANU NR.1, CLUJ-NAPOCA, CJ, RO	B05D 3/04 (2006.01), B82Y 15/00 (2011.01)	137390 A0	a 2022 00610	06/10/2022	25
UNIVERSITATEA " ȘTEFAN CEL MARE " DIN SUCEAVA, STR. UNIVERSITĂȚII NR.13, SUCEAVA, SV, RO	B60L 50/40 (2019.01), B60L 50/60 (2019.01)	137392 A2	a 2021 00623	11/10/2021	26
UNIVERSITATEA " ȘTEFAN CEL MARE " DIN SUCEAVA, STR. UNIVERSITĂȚII NR.13, SUCEAVA, SV, RO	G01B 11/08 (2006.01)	137416 A2	a 2021 00611	04/10/2021	39
UNIVERSITATEA TEHNICĂ DE CONSTRUCȚII DIN BUCUREȘTI, BD.LACUL TEI NR.122-124, SECTOR 2, BUCUREȘTI, B, RO	B62H 1/12 (2006.01)	137394 A0	a 2022 00807	09/12/2022	27

CERERI DE BREVET DE INVENȚIE

- **PENTRU CARE S-A LUAT O HOTĂRÂRE DE RESPINGERE SAU**
- **PENTRU CARE S-A LUAT ACT DE RETRAGERE, SAU**
- **DECLARATE CA FIIND CONSIDERATE RETRASE**
- **REPUNERE ÎN SITUAȚIA ANTERIOARĂ**

Cereri de brevet de invenție pentru care s-a luat o hotărâre de respingere conform art. 27, alin. 2, din Legea nr. 64/1991, republicată

<i>Numărul cererii de brevet de invenție</i>	<i>Numărul și data comunicării hotărârii de respingere a cererii de brevet de invenție</i>	<i>Numărul și data BOPI în care este publicată cererea de brevet de invenție</i>
a 2015 00263	1067732/30/12/2022	8/2015//28/08/2015
a 2015 00354	1067733/30/12/2022	11/2016//29/11/2016
a 2015 00663	1067734/30/12/2022	6/2016//30/06/2016
a 2015 00821	1067735/30/12/2022	7/2016//29/07/2016
a 2015 01010	1067736/30/12/2022	6/2017//30/06/2017
a 2016 00195	1067737/30/12/2022	11/2016//29/11/2016
a 2016 00333	1067738/30/12/2022	11/2017//29/11/2017
a 2016 00654	1067739/30/12/2022	2/2017//28/02/2017
a 2017 00299	1067740/30/12/2022	11/2018//29/11/2018
a 2017 00380	1067741/30/12/2022	12/2018//28/12/2018
a 2017 00634	1067742/30/12/2022	3/2019//29/03/2019
a 2017 00888	1067743/30/12/2022	5/2019//30/05/2019
a 2017 01118	1067744/30/12/2022	6/2019//28/06/2019
a 2018 00252	1067745/30/12/2022	7/2019//30/07/2019
a 2018 01081	1067746/30/12/2022	6/2020//30/06/2020
a 2021 00126	1067747/30/12/2022	9/2021//30/09/2021
a 2021 00304	1067748/30/12/2022	9/2021//30/09/2021

**CERERI DE BREVET DE INVENȚIE
PENTRU CARE AU FOST ÎNSCRISE
ÎN REGISTRUL NAȚIONAL
MODIFICĂRI ÎN SITUAȚIA JURIDICĂ**

OFICIUL DE STAT PENTRU INVENȚII ȘI MARCHI

Modificări în situația juridică a cererilor de brevet de invenție înscrise în Registrul Național al Cererilor de Brevet de Invenție depuse conform art. 67 din H.G. nr. 547/2008

Nr. cerere de brevet de invenție	Nr. de publicare	Modificare înregistrată privind cererea de brevet de invenție	
		din	în
a 2021 00521	137413	(73) MUȘET GABRIEL-MIRON, PIAȚA HEIM DOMOKOS NR.19, AP. 5, ARAD, AR, RO	(73) MUȘET GABRIEL-MIRON, STR. GRIGORE URECHE NR. 3, ARAD, AR, RO
a 2022 00642	137275	(72) CURSARU LAURA MĂDĂLINA, BUCUREȘTI, RO, CHIRIAC ȘTEFANIA, SAT JIJILA, COMUNA JIJILA, TL, RO, PITICESCU ROXANA MIOARA, BUCUREȘTI, RO, STANCIU PAUL, BUCUREȘTI, RO	(72) CURSARU LAURA MĂDĂLINA, BUCUREȘTI, RO, CHIRIAC ȘTEFANIA, SAT JIJILA, COMUNA JIJILA, TL, RO, PITICESCU ROXANA MIOARA, BUCUREȘTI, RO, STANCIU PAUL, BUCUREȘTI, RO, DUMITRESCU VICTORIA-GABRIELA, ALEEA ZORELELOR NR. 2A, BL. M14, SC. 2, ET. 7, AP. 113, SECTOR 6, BUCUREȘTI, RO, TARNIȚĂ DANIELA, ALEEA MAMAIA NR. 3, CRAIOVA, DJ, RO

Transmiteri de drepturi prin licență înregistrate la Oficiul de Stat pentru Invenții și Mărci conform art. 42, din Legea nr. 64/1991, republicată în data de 19.08.2014 și art. 86 din H.G. nr. 547/2008

Nr. cerere de brevet de invenție	Nr. de publicare	Solicitant	Beneficiar licență	Tip licență	Data când expiră contractul de licență
a 2021 00110	135149	INSTITUTUL NAȚIONAL DE CERCETARE-DEZVOLTARE PENTRU CHIMIE ȘI PETROCHIMIE-ICECHIM, SPLAIUL INDEPENDENȚEI NR. 202, SECTOR 6, BUCUREȘTI, RO	NIRVANA S.R.L., NR. 404, SAT BATOS, COMUNA BATOS, MS, RO	NEEXCLUSIVĂ	03.02.2028

**BREVETE DE INVENȚIE ACORDATE
ȘI ELIBERATE CONFORM LEGII
NR. 64/1991, REPUBLICATĂ ÎN 19.08.2014,
ORDONATE DUPĂ INDICII C.I.B.**

OFICIUL DE STAT PENTRU BREVETE ȘI MARCHIZAJE

Semnificația codurilor INID folosite în prezenta secțiune (norma ST 9 a Organizației Mondiale a Proprietății Intelectuale - OMPI), în ordinea apariției acestora:

- (11) numărul brevetului de invenție;
- (41) data publicării cererii; BOPI nr.;
- (45) data publicării mențiunii acordării și eliberării brevetului; BOPI nr.;
- (21) numărul cererii de brevet;
- (22) data de depozit a cererii de brevet;

- (30) prioritate;
- (66) prioritate internă;
- (86) numărul și data de depozit a cererii internaționale;
- (87) numărul și data publicării cererii internaționale;

- (62) divizată din cererea de brevet nr.; data;

- (73) titular;
- (72) inventator;
- (74) mandatar autorizat;

- (51) clasa, conform clasificării internaționale;
- (54) titlul invenției;
- (57) rezumatul invenției;
- (56) documente din stadiul tehnicii.

Orice persoană interesată are dreptul să ceară, în scris și motivat, la O.S.I.M., revocarea, în tot sau în parte, a brevetului de invenție, în termen de 6 luni de la data de 28.04.2023, pentru neîndeplinirea cel puțin a uneia dintre condițiile prevăzute la art. 7-11, din Legea 64/1991*, privind brevetele de invenție.

* *LEGEA nr. 64/1991, privind brevetele de invenție, republicată în Monitorul Oficial al României, Partea I, nr. 613, din 19 August 2014.*

(11) 133021 B1 (51) **A01D 45/00** ^(2006.01); **A01D 57/18** ^(2006.01) (21) a 2017 00517 (22) 26/07/2017 (41) 30/01/2019//1/2019 (45) 28/04/2023//4/2023 (56) RO 99441 B1; DE 202010014694 U1; RO 46248 B (73) INSTITUTUL NAȚIONAL DE CERCETARE-DEZVOLTARE PENTRU MAȘINI ȘI INSTALAȚII DESTINATE AGRICULTURII ȘI INDUSTRIEI ALIMENTARE, INMA-BD. ION IONESCU DE LA BRAD NR. 6, SECTOR 1, BUCUREȘTI, B, RO (72) GANEA-CHRISTU IOAN, STR. CĂPĂLNA NR. 1, BL. 14D, SC. 1, AP. 6, SECTOR 1, BUCUREȘTI, B, RO; CIUPERCĂ RADU, STR. DRUMUL GHINDARI NR. 53A, SECTOR 5, BUCUREȘTI, B, RO; BRĂCĂCESCU CARMEN, STR. CHIRISTIGIILOR NR.8, BL. P36A, SC.A, AP.29, SECTOR 2, BUCUREȘTI, B, RO; ZAICA ANA, STR.SIMION MEHEDIŢI NR.1, BL.99, SC.1, AP.33, SECTOR 6, BUCUREȘTI, B, RO (54) **MAȘINĂ UNIVERSALĂ PENTRU RECOLTAT STUF**

(11) 135310 B1 (51) **B07B 1/04** ^(2006.01); **B07B 1/40** ^(2006.01); **B03C 3/02** ^(2006.01) (21) a 2021 00409 (22) 15/07/2021 (41) 29/11/2021//11/2021 (45) 28/04/2023//4/2023 (56) GB 2575996 A; KR 20150117177 A; RO 134207 A2 (73) INSTITUTUL NAȚIONAL DE CERCETARE-DEZVOLTARE PENTRU GEOLOGIE ȘI GEOECOLOGIE MARINĂ GeoEcoMar, STR.DIMITRIE ONCIUL NR.23-25, SECTOR 2, BUCUREȘTI, B, RO (72) POJAR IULIAN, STR.ELEV ȘTEFAN ȘTEFĂNESCU, NR.53, BL.420C, ET.3, AP.21, SECTOR 2, BUCUREȘTI, B, RO; ALEXANDRESCU BOGDAN, STR.NATAȚIEI, NR.23, SECTOR 1, BUCUREȘTI, B, RO; JURCA IOAN, ALEEA ISTRU NR. 2B, BL. A14C, SC. 6, ET. 3, AP. 86, SECTOR 6, BUCUREȘTI, B, RO (54) **ECHIPAMENT ȘI METODĂ DE COLECTARE A MICROPLASTICELOR DIN SEDIMENTELE USCATE DE PLAJĂ**

(11) 132743 B1 (51) **A47C 3/023** ^(2006.01) (21) a 2018 00072 (22) 07/02/2018 (41) 30/08/2018//8/2018 (45) 28/04/2023//4/2023 (56) EP 1100356 B1; US 4989916 A; US 20130127228 A1 (73) PĂUN LUCIAN AURELIAN, STR.ORDOREANU, NR.63 A, SAT ORDOREANU, COMUNA CLINCENI, IF, RO (72) PĂUN LUCIAN AURELIAN, STR.ORDOREANU, NR.63 A, SAT ORDOREANU, COMUNA CLINCENI, IF, RO (54) **TABURET TIP OTOMAN CU ANVELOPE RECICLATE**

(11) 131777 B1 (51) **B21D 22/10** ^(2006.01); **B21D 22/20** ^(2006.01); **B21D 26/02** ^(2006.01) (21) a 2016 00794 (22) 07/11/2016 (41) 28/04/2017//4/2017 (45) 28/04/2023//4/2023 (56) R. VASILE, O. BOLOGA, "SHEET METAL HYDROFORMING TECHNOLOGY-STATE OF THE ART", 2016; US 2004074274 A1; AT 4663 U2 (73) UNIVERSITATEA "DUNĂREA DE JOS" DIN GALAȚI, STR. DOMNEASCĂ NR.111, GALAȚI, GL, RO (72) PĂUNOIU VIOREL, STR.BASARABIEI NR.144, BL.N 3B, SC.3, AP.42, GALAȚI, GL, RO; TEODOR VIRGIL, STR. CONSTRUCTORILOR NR. 20, BL. CS5, AP. 12, GALAȚI, GL, RO; BAROIU NICUȘOR, STR. LUNCA SIRETULUI NR.43A, GALAȚI, GL, RO; SUSAC FLORIN, STR. ELIZA LEONIDA ZAMFIRESCU NR. 43, BL. LOTUS 2, AP. 18, GALAȚI, GL, RO (54) **MATRIȚĂ PENTRU AMBUTISARE HIDRAULICĂ**

(11) 131269 B1 (51) **B82Y 40/00** ^(2011.01); **G01Q 10/00** ^(2010.01); **G03F 7/16** ^(2006.01) (21) a 2015 00046 (22) 22/01/2015 (41) 29/07/2016//7/2016 (45) 28/04/2023//4/2023 (56) US 6867443 (B2); US 5666190 A; US 20140295064 A1 (73) INSTITUTUL NAȚIONAL DE CERCETARE-DEZVOLTARE PENTRU MICROTEHNOLOGIE, STR. EROU IANCU NICOLAE NR. 126A, BUCUREȘTI, B, RO (72) MOAGĂR-POLADIAN GABRIEL, ALEEA FUIORULUI NR.6, BL. Y3A, SC.1, ET.6, AP.27, SECTOR 3, BUCUREȘTI, B, RO (54) **CIP MULTI-ROL PENTRU SISTEME AVANSATE DE NANOLITOGRAFIE 2D ȘI 3D**

(11) 134636 B1
ET.3, AP.14, TIMIȘOARA, TM, RO; MARC MONICA-STELUȚA, STR.ARDEAL, NR.3C, AP.5, SAT DUMBRĂVIȚA, COMUNA DUMBRĂVIȚA, TM, RO; PESCARU CAMELIA-CORINA, STR.MARTIR SILVIU MOTOHON, NR.57, BL.129, ET.3, AP.7, TIMIȘOARA, TM, RO; MANOLESCU DIANA-LUMINIȚA, CALEA MARTIRILOR 1989, NR.67D1, TIMIȘOARA, TM, RO; LĂZUREANU ELENA-VOICHIȚA, PIAȚA ROMANILOR NR.15, AP.2, TIMIȘOARA, TM, RO; ARDELEAN LAVINIA COSMINA, STR.CORIOLAN BREDICEANU, NR.25, TIMIȘOARA, TM, RO; MIU CĂTĂLIN-ADRIAN, STR.ARH. VICTOR VLAD, BL.34, SC.A, ET.1, AP.3, TIMIȘOARA, TM, RO (72) JIANU IONEL CĂLIN, CALEA ȘAGULUI NR.21, SC.A, ET.4, AP.20, TIMIȘOARA, TM, RO; JIANU ADELINA MARIA, CALEA ȘAGULUI NR.21, SC.A, ET.4, AP.20, TIMIȘOARA, TM, RO; RĂDULESCU MATILDA, BD.LIVIU REBREANU, NR.2/1, SC.B, AP.13, TIMIȘOARA, TM, RO; MIȘCĂ CORINA DANA, STR. MUREȘ NR. 32, TIMIȘOARA, TM, RO; RUSU LAURA-CRISTINA, CALEA BOGDĂNEȘTILOR, NR.32, SC.B, ET.6, AP.20, TIMIȘOARA, TM, RO; BUJANCĂ GABRIEL STELIAN, SAT BEREGSĂU MARE, NR.298, COM.SĂCĂLAZ, TM, RO; FOLESCU ROXANA, SAT COMLOȘU MARE NR. 122, COMUNA COMLOȘU MARE, TM, RO; STĂNGĂ LIVIA CLAUDIA, STR.LIBERTĂȚII, BL.CX 27, SC.1, AP.1, BRAD, HD, RO; SUCIU OANA, STR.HOLDELOR, BL.B30, ET.3, AP.14, TIMIȘOARA, TM, RO; MARC MONICA-STELUȚA, STR.ARDEAL, NR.3C, AP.5, SAT DUMBRĂVIȚA, COMUNA DUMBRĂVIȚA, TM, RO;

(11) 134636 B1 (51) **C11D 1/26** ^(2006.01); **C11D 9/02** ^(2006.01); **C07D 213/71** ^(2006.01); **C07C 303/32** ^(2006.01) (21) a 2020 00158 (22) 25/03/2020 (41) 30/12/2020//12/2020 (45) 28/04/2023//4/2023 (56) JIANU C. ȘI COLAB., "NONIONIC-ANIONIC COLLOIDAL SYSTEMS BASED ON ALKALINE AND AMMONIUM 2-ETIL-HEXYL POLYETHYLENEOXY (n = 3-18) PROPIONATES/DIBUTYL-NAPHTALENESULPHONATES", REVISTA DE CHIMIE, NR. 10, VOL. 64, PP. 1072-7077, 2013; JIANU C. ȘI COLAB., "SYNTHESIS OF NONIONIC-ANIONIC COLLOIDAL SYSTEMS BASED ON ALKALINE AND AMMONIUM BETA-NONYLPHENOL POLYETHYLENEOXY (n = 3-20) PROPIONATES/DODECYLBENZENESULPHONATES WITH PROSPECTS FOR FOOD HYGIENE", CHEMISTRY CENTRAL JOURNAL, 6:95, 2012 (73) JIANU IONEL CĂLIN, CALEA ȘAGULUI NR.21, SC.A, ET.4, AP.20, TIMIȘOARA, TM, RO; JIANU ADELINA MARIA, CALEA ȘAGULUI NR.21, SC.A, ET.4, AP.20, TIMIȘOARA, TM, RO; RĂDULESCU MATILDA, BD.LIVIU REBREANU, NR.2/1, SC.B, AP.13, TIMIȘOARA, TM, RO; MIȘCĂ CORINA DANA, STR. MUREȘ NR. 32, TIMIȘOARA, TM, RO; RUSU LAURA-CRISTINA, CALEA BOGDĂNEȘTILOR, NR.32, SC.B, ET.6, AP.20, TIMIȘOARA, TM, RO; BUJANCĂ GABRIEL STELIAN, SAT BEREGSĂU MARE, NR.298, COMUNA SĂCĂLAZ, TM, RO; FOLESCU ROXANA, SAT COMLOȘU MARE NR. 122, COMUNA COMLOȘU MARE, TM, RO; STĂNGĂ LIVIA CLAUDIA, STR.LIBERTĂȚII, BL.CX 27, SC.1, AP.1, BRAD, HD, RO; SUCIU OANA, STR.HOLDELOR, BL.B30,

(11) 134636 B1
PESCARU CAMELIA-CORINA, STR.MARTIR SILVIU MOTOHON, NR.57, BL.129, ET.3, AP.7, TIMIȘOARA, TM, RO; MANOLESCU DIANA-LUMINIȚA, CALEA MARTIRILOR 1989, NR.67D1, TIMIȘOARA, TM, RO; LĂZUREANU ELENA-VOICHIȚA, PIAȚA ROMANILOR NR.15, AP.2, TIMIȘOARA, TM, RO; ARDELEAN LAVINIA COSMINA, STR.CORIOLAN BREDICEANU, NR.25, TIMIȘOARA, TM, RO; MIU CĂTĂLIN-ADRIAN, STR.ARH. VICTOR VLAD, BL.34, SC.A, ET.1, AP.3, TIMIȘOARA, TM, RO (54) **COMPUS CU STRUCTURĂ NEIONICĂ-ANIONICĂ ACICLICĂ OMOGENĂ 2-[β-2-ETILHEXIL POLIPROPILENOXI ETIL]PIRIDIN 3(6)-MONO ȘI/SAU DISULFONAT ALCALIN ȘI/SAU DE ETANOLAMONIU ȘI PROCEDEU DE OBTINERE AL ACESTUIA**

(11) 133342 B1 (51) **C14C 11/00** (2006.01); **C14C 13/02** (2006.01); **C14C 3/06** (2006.01); **C14C 3/16** (2006.01); **C14C 3/22** (2006.01) (21) a 2017 00966 (22) 22/11/2017 (41) 30/05/2019//5/2019 (45) 28/04/2023//4/2023 (56) RO 131878 B1; RO 127959 B1; C. GAIDAU, A. PETICA, M. IGNAT, O. IORDACHE, L. DITU, M. IONESCU, "ENHANCED PHOOCATALYSTS BASED ON Ag-TiO₂ AND Ag-N-TiO₂ NANOPARTICLES FOR MULTIFUNCTIONAL LEATHER SURFACE COATING", OPEN CHEM, VOL. 14, PP. 383-392, 2016 (73) INSTITUTUL NAȚIONAL DE CERCETARE-DEZVOLTARE TEXTILE ȘI PIELĂRIE-SUCURSALA INSTITUTUL DE CERCETARE PIELĂRIE-ÎNCĂLȚĂMINTE, STR. ION MINULESCU NR.93, SECTOR 3, BUCUREȘTI, B, RO (72) GAIDAU CARMEN-CORNELIA, STR. AL. PAPIU ILARIAN NR. 6, BL. 42, SC. 2, AP. 53, ET. 6, SECTOR 3, BUCUREȘTI, B, RO; CALIN MANUELA, STR. GRIGORE MOISIL NR.3, BL.7, SC.1, AP.55, SECTOR 2, BUCUREȘTI, B, RO; CONSTANTINESCU CRISTINA ANA, STR. MIHAIL SEBASTIAN NR.110, BL.V86, SC.2, AP.68, SECTOR 5, BUCUREȘTI, B, RO; REBLEANU DANIELA, STR. ACVILEI NR.16M/3, AP.3, SAT ROȘU, COMUNA CHIAJNA, IF, RO; TONEA STOICA, STR. DRUMUL SĂRII NR.11-17, BL.D, AP.55, SC.D, BUCUREȘTI, B, RO (54) **PIEI CU PROPRIETĂȚI ANTI-MICROBIENE ȘI DE AUTOCURĂȚARE, ȘI PROCEDEU DE OBȚINERE A ACESTORA**

(11) 133181 B1 (51) **C25D 5/18** (2006.01); **C25D 3/46** (2006.01) (21) a 2017 00731 (22) 26/09/2017 (41) 29/03/2019//3/2019 (45) 28/04/2023//4/2023 (56) RO 132258 A2; WO 2014144180 (73) INSTITUTUL DE CHIMIE FIZICĂ "ILIE MURGULESCU", SPLAIUL INDEPENDENȚEI NR. 202, SECTOR 6, BUCUREȘTI, B, RO; UNIVERSITATEA POLITEHNICA DIN BUCUREȘTI, SPLAIUL INDEPENDENȚEI NR.313, SECTOR 6, BUCUREȘTI, B, RO (72) VASILESCU ECATERINA-VALERICA, STR. LOTRIOARA NR. 5, BL. V31, SC. C, AP. 114, SECTOR 3, BUCUREȘTI, B, RO; CALDERON MORENO JOSE MARIA, STR. CRÂNGULUI NR. 9-11, SECTOR 1, BUCUREȘTI, B, RO; VASILESCU CORA, STR. LOTRIOARA NR. 5, BL. V31, SC. C, AP. 113, SECTOR 3, BUCUREȘTI, B, RO; DROB SILVIU IULIAN, STR. RÂUL DOAMNEI NR.5, BL.C4, SC.D, AP.140, SECTOR 6, BUCUREȘTI, B, RO; IONIȚĂ MIOARA DANIELA, STR. JIULUI NR. 6, BL. 6, SC. B, AP. 2, SECTOR 1, BUCUREȘTI, B, RO; ANDREI STOIAN BOGDAN, ALEEA ELIE RADU NR.1, BL.A2, SC.A, ET.1, AP.5, PITEȘTI, AG, RO (54) **PROCEDEU DE DEPURARE ELECTROCHIMICĂ A UNUI STRAT DE MICROPARTICULE DE ARGINT PE SUPRAFAȚA UNUI ALIAJ DE 73Ti-20Zr-5Ta-2Ag**

(11) 132873 B1 (51) **C22B 13/06** (2006.01); **C22C 11/04** (2006.01) (21) a 2018 00282 (22) 20/04/2018 (41) 30/10/2018//10/2018 (45) 28/04/2023//4/2023 (56) S. RADA, M. ZAGRAI, M. RADA, L. MAGERUSAN, A. POPA, R. SUCIU, S. MACAVEI, M. SUCIU, "STRUCTURE, ELECTROCHEMICAL CHARACTERIZATION AND THE ROLE OF COPPER OXIDE IN LEAD-LEAD DIOXIDE GLASSES AND VITROCERAMICS", JOURN. OF NON-CRYSTALLINE SOLIDS, VOL.491, PP.55-63, 2018; S. RADA, M. ZAGRAI, M. RADA, E. CULEA, L. BOLUNDUT, M. L. UNGURESAN, M. PICA, "SPECTROSCOPIC AND ELECTROCHEMICAL INVESTIGATIONS OF LEAD-LEAD DIOXIDE GLASSES AND VITROCERAMICS WITH APPLICATIONS FOR RECHARGEABLE LEAD-ACID BATTERIES", CERAMICS INTERNATIONAL, VOL.42(3), PP.3921-3929, 2016; CN 103184340 B (73) INSTITUTUL NAȚIONAL DE CERCETARE-DEZVOLTARE PENTRU TEHNOLOGII IZOTOPICE ȘI MOLECULARE, STR. DONAT NR.67-103, CLUJ-NAPOCA, CJ, RO (72) RADA SIMONA, STR. BIBLIOTECII NR.10, SC.1, AP.22, CLUJ-NAPOCA, CJ, RO; ZAGRAI MIOARA, STR. MOLDOVEANU NR.17, SC.2, AP.17, CLUJ-NAPOCA, CJ, RO; RADA NICOLAE MARIUS, STR. BIBLIOTECII NR.10, SC.1, AP.22, CLUJ-NAPOCA, CJ, RO; CULEA EUGEN, STR. PLOPILOR NR.67, SC.5, ET.2, AP.53, CLUJ-NAPOCA, CJ, RO; BOT ADRIAN, STR. BUSUIOCULUI NR. 45, CASA B, CLUJ-NAPOCA, CJ, RO (54) **PROCEDEU DE PRODUCERE A UNOR PLĂCUȚE METALICE DIN Pb-PbO₂-CuO PRIN VALORIFICAREA ELECTROZILOR UNOR BATERII AUTO UZATE**

(11) 133284 B1 (51) **F03G 6/00** (2006.01); **F02G 1/043** (2006.01) (21) a 2018 00849 (22) 23/11/2018 (41) 30/04/2019//4/2019 (45) 28/04/2023//4/2023 (56) US 6775982 B1; US 20080078453 A1; EP 2716910 A1; RO a 2010 00895 (73) INSTITUTUL NAȚIONAL DE CERCETARE-DEZVOLTARE PENTRU TEHNOLOGII IZOTOPICE ȘI MOLECULARE, STR. DONATH NR.65-103, CLUJ-NAPOCA, CJ, RO (72) BOT ADRIAN, STR. BUSUIOCULUI NR. 45, CASA B, CLUJ-NAPOCA, CJ, RO; REDNIC VASILE, STR. SUB CETATE, NR.9, SC.1, AP.5, SAT FLOREȘTI, CJ, RO; BRUJEMIL, STR. ANINA, NR.9, BL.AA5, SC 1, AP.1, CLUJ - NAPOCA, CJ, RO; POGĂCIAN GHEORGHE SERGIU, STR. POET GRIGORE ALEXANDRESCU, NR.45, AP.68, CLUJ NAPOCA, CJ, RO; GERGELY ȘTEFAN, STR. RAPSODIEI NR.10, BL.P5, AP.1, CLUJ-NAPOCA, CJ, RO; POP IONEL-RADU, STR. HOREA NR.96-106, AP.23, CLUJ-NAPOCA, CJ, RO; GUTT ROBERT, STR. BUCEGI NR.34, SIBIU, SB, RO (54) **CONCENTRATOR SOLAR CU FOCARE MULTIPLE ȘI MOTOR STIRLING**

(11) 135124 B1 (51) **F17C 5/06** ^(2006.01); **H02J 15/00** ^(2006.01) (21) a 2020 00486 (22) 03/08/2020 (41) 30/07/2021//7/2021 (45) 28/04/2023//4/2023 (56) US 2014/0150418 A1; US 10480410 B2 (73) COZA MIRCEA-VASILE, STR. BERĂRIEI NR. 18, BAIA MARE, MM, RO (72) CIOBANU MIHAI MĂRȚIȘOR, STR. GENERAL VASILE MILEA, NR. 159, SAT VOINEȘTI, COMUNA LEREȘTI, AG, RO (54) **PROCEDEU DE STOCARE ȘI PRODUCERE A ENERGIEI ELECTRICE PRIN UTILIZAREA AERULUI COMPRIMAT**

(11) 132504 B1 (51) **G01J 5/02** ^(2006.01) (21) a 2016 00747 (22) 24/10/2016 (41) 27/04/2018//4/2018 (45) 28/04/2023//4/2023 (56) RU 2174696 C2; SU 1840384 A1 (73) INSTITUTUL NAȚIONAL DE CERCETARE-DEZVOLTARE PENTRU FIZICA MATERIALELOR (INCDFM), STR. ATOMIȘTILOR NR. 105 BIS, MĂGURELE, IF, RO (72) STAN GEORGE, CALEA 13 SEPTEMBRIE NR. 216, SC.1, BL. V46, ET. 2, AP. 12, SECTOR 5, BUCUREȘTI, B, RO; PINTILIE IOANA, STR. ALUNIȘ NR. 10, MĂGURELE, IF, RO; BEȘLEAGA STAN CRISTINA, CALEA 13 SEPTEMBRIE NR. 216, BL. V46, ET. 2, AP. 12, SECTOR 5, BUCUREȘTI, B, RO; BOTEA MIHAELA, STR. BUJORILOR NR. 5, BL. 21, SC. 2, ET. 2, AP. 20, MĂGURELE, IF, RO; DOBRESCU GABRIEL, STR. FIZICIENILOR NR. 5, BL. 6, SC. 2, AP. 20, MĂGURELE, IF, RO; CIOCA MIHAI, ALEEA CIUCEA NR. 5, BL. P20, SC. 3, ET. 3, AP. 37, SECTOR 3, BUCUREȘTI, B, RO; CULEA LIVIU, STR. VIITORULUI NR. 93, ET. 1, AP. 2, SECTOR 2, BUCUREȘTI, B, RO; SOARE PETRE, STR. ATOMIȘTILOR NR. 240, BL. B19, SC. 1, ET. 3, AP. 10, MĂGURELE, IF, RO; PINTILIE LUCIAN, STR. ALUNIȘ NR. 10, MĂGURELE, IF, RO (54) **ELEMENT DE DETECȚIE PIROELECTRICĂ PENTRU LUCRU LA TEMPERATURI RIDICATE**

(11) 131810 B1 (51) **F41H 7/04** ^(2006.01); **F41H 5/02** ^(2006.01) (21) a 2016 00879 (22) 22/11/2016 (41) 28/04/2017//4/2017 (45) 28/04/2023//4/2023 (56) PL 217974 B1; EP 2275773 A2; US 8640592 B1 (73) COȘEREANU LIVIU-MIHAIL, STR. MIHAIL SEBASTIAN NR. 110, BL. V86, SC. 3, AP. 82, SECTOR 5, BUCUREȘTI, B, RO; LĂPĂDAT DANIEL, ȘOS. COLENTINA NR. 3C, BL. 33C, SC. 1, AP. 25, SECTOR 2, BUCUREȘTI, B, RO; IANCU FLORINEL, ALEEA ALEȘD NR. 12, BL. N20, SC. 1, ET. 2, AP. 6, SECTOR 6, BUCUREȘTI, B, RO; PUICĂ CONSTANTIN CRISTINEL, STR. CĂDEREA BASTILIEI NR. 60, ET. 1, AP. 3, SECTOR 1, BUCUREȘTI, B, RO; ROȘCA PETRU, ȘOS. COLENTINA NR. 2C, BL. 4, SC. C, ET. 6, AP. 116, SECTOR 2, BUCUREȘTI, B, RO (72) COȘEREANU LIVIU-MIHAIL, STR. MIHAIL SEBASTIAN NR. 110, BL. V86, SC. 3, AP. 82, SECTOR 5, BUCUREȘTI, B, RO; LĂPĂDAT DANIEL, ȘOS. COLENTINA NR. 3C, BL. 33C, SC. 1, AP. 25, SECTOR 2, BUCUREȘTI, B, RO; IANCU FLORINEL, ALEEA ALEȘD NR. 12, BL. N20, SC. 1, ET. 2, AP. 6, SECTOR 6, BUCUREȘTI, B, RO; PUICĂ CONSTANTIN CRISTINEL, STR. CĂDEREA BASTILIEI NR. 60, ET. 1, AP. 3, SECTOR 1, BUCUREȘTI, B, RO; ROȘCA PETRU, ȘOS. COLENTINA NR. 2C, BL. 4, SC. C, ET. 6, AP. 116, SECTOR 2, BUCUREȘTI, B, RO (54) **SISTEM DE PROTECȚIE ANTIMINĂ PENTRU VEHICUL BLINDAT**

(11) 135175 B1 (51) **G01N 3/10** ^(2006.01) (21) a 2021 00204 (22) 26/04/2021 (41) 30/08/2021//8/2021 (45) 28/04/2023//4/2023 (56) RO 134239 A0; RO 130870 B1; CIOARĂ, STANCIU, ANICULAESI, LAICU, REVISTA CONSTRUCȚIILOR NR. 160, 2019, revistaconstrucțiilor.eu/index.php/2019/07/01/determinarea-rezistentei-la-forfecare-a-pamanturilor-prin-incercari-de-laborator/(73) STANCIU ANGHEL, STR. BAȘOTĂ NR. 5, BL. D9, TR. 1, ET. 3, AP. 7, IAȘI, IS, RO (72) STANCIU ANGHEL, STR. BAȘOTĂ NR. 5, BL. D9, TR. 1, ET. 3, AP. 7, IAȘI, IS, RO (54) **INSTALAȚIE CU CELULĂ BIAXIALĂ PENTRU DETERMINAREA REZISTENȚEI LA FORFECARE A EPRUVETELOR DIN PĂMÂNT**

(11) 131748 B1 (51) **G01N 25/54** ^(2006.01) (21) a 2016 00750 (22) 25/10/2016 (41) 30/03/2017//3/2017 (45) 28/04/2023//4/2023 (56) CN 105136854 A; CN 102937604 A (73) INSTITUTUL NAȚIONAL DE CERCETARE-DEZVOLTARE PENTRU SECURITATE MINIERĂ ȘI PROTECȚIE ANTIEXPLOZIVĂ - INSEMEX PETROȘANI, STR.GENERAL VASILE MILEA NR.32-34, PETROȘANI, HD, RO (72) PRODAN MARIA, STR. MUNCII NR. 12, PETROȘANI, HD, RO; GĂMAN GEORGE ARTUR, STR. INDEPENDENȚEI, BL. 3, AP. 15, SC. 1, ET. 3, PETROȘANI, HD, RO; GHICIOI EMILIAN, STR. GEN. V. MILEA, BL. 17, AP. 9, PETROȘANI, HD, RO; LUPU CONSTANTIN, STR.CARPAȚI BL.4, SC.5, AP.8, PETROȘANI, HD, RO; CIOCLEA DORU, STR.1 DECEMBRIE 1918, BL.65, SC.2, ET.1, AP.15, PETROȘANI, HD, RO; PĂSCULESCU VLAD, STR. 1 DECEMBRIE 1918, BL. 122, AP. 42, SC.2, ET.6, PETROȘANI, HD, RO; GABOR DAN, STR. ING. ANGHEL SALIGNY NR. 26, PETROȘANI, HD, RO; VLASIN NICOLAE, STR. REPUBLICII, BL. 111, ET. 1, AP. 41, PETRILA, HD, RO; JURCA ADRIAN, STR. TUDOR VLADIMIRESCU, BL. 37, AP. 3, LUPENI, HD, RO; SZOLLOSI-MOȚA ANDREI, STR. 9 MAI, BL. 2, SC. 7, ET. 2, AP. 7, PETROȘANI, HD, RO; NĂLBOC IRINA, STR. ALEEA POPORULUI, BL. 2, SC. 2, ET. 3, AP. 19, PETROȘANI, HD, RO; ȘUVAR MARIUS, STR. MALEIA NR. 39, PETROȘANI, HD, RO (54) **STAND PENTRU DETERMINAREA LIMITELOR DE EXPLOZIE PENTRU VAPORII LICHIDELOR INFLAMABILE**

(11) 131751 B1 (51) **G03B 15/16** ^(2006.01), **H04N 5/04** ^(2006.01) (21) a 2015 00690 (22) 25/09/2015 (41) 30/03/2017//3/2017 (45) 28/04/2023//4/2023 (56) R. DĂNESCU Ș.A., "LONG BASELINE STEREOVISION FOR AUTOMATIC DETECTION AND RANGING OF MOVING OBJECTS IN THE NIGHT SKY", SENSORS, No. 10, VOL. 12, PP. 12940-12963, 2012; US 2013242135 (A1) (73) UNIVERSITATEA TEHNICĂ DIN CLUJ-NAPOCA, STR.MEMORANDUMULUI NR.28, CLUJ-NAPOCA, CJ, RO (72) DANESCU RADU GABRIEL, STR. DÂMBOVIȚEI NR. 45, AP. 56, CLUJ-NAPOCA, CJ, RO (74) CABINET DE PROPRIETATE INDUSTRIALĂ CIUPAN EMILIA, STR.MESTECENILOR NR.6, BLE9, SC.1, AP.2, CLUJ NAPOCA, CJ (54) **DISPOZITIV ȘI METODĂ PENTRU SINCRONIZAREA PRECISĂ LA DISTANȚĂ A SISTEMELOR PENTRU OBSERVAȚII ASTRONOMICE**

(11) 132008 B1 (51) **G03C 1/705** ^(2006.01), **G11B 11/00** ^(2006.01), **G11B 7/24** ^(2006.01), **G11B 7/005** ^(2006.01), **H01L 45/00** ^(2006.01) (21) a 2015 00962 (22) 03/12/2015 (41) 30/06/2017//6/2017 (45) 28/04/2023//4/2023 (56) US 2007/0278470 A1; EP 1455351 A1; US 6365256 B1; US 3530441 (73) INSTITUTUL NAȚIONAL DE CERCETARE-DEZVOLTARE PENTRU OPTOELECTRONICĂ - INOE 2000, STR.ATOMIȘTIILOR NR.409, MĂGURELE, IF, RO; UNIVERSITATEA POLITEHNICĂ DIN BUCUREȘTI, SPLAIUL INDEPENDENȚEI NR.313, SECTOR 6, BUCUREȘTI, B, RO (72) POPESCU AURELIAN, STR. ȘELIMBĂR NR.27, MĂGURELE, IF, RO; PUȘCAȘ NICOLAE, CALEA CĂLĂRAȘI NR. 32, ET. 1, AP. 3, SECTOR 3, BUCUREȘTI, B, RO; SAVASTRU DAN, STR.IANI BUZOIANI NR.3, BL.16, SC.A, AP.2, SECTOR 1, BUCUREȘTI, B, RO; BASCHIR LAURENȚIU, STR. FETEȘTI NR. 54-56, BL. 1, AP. 1, PARTER, SECTOR 3, BUCUREȘTI, B, RO; NEGUȚU CONSTANTIN, STR. FĂȚ-FRUMOS NR. 10, BL. P15, SC.4, ET.6, AP. 119, SECTOR 5, BUCUREȘTI, B, RO; STAFE MIHAI, DRUMUL TABEREI NR. 42, T6-89, SECTOR 6, BUCUREȘTI, B, RO; SAVU VALERIU, STR.CĂȚINEI NR.13, BL.37 C, SC.C, AP.51, PLOIEȘTI, PH, RO; TENCIU DANIEL, STR.TELIȚA NR.14, BL.52A, AP.10, SECTOR 5, BUCUREȘTI, B, RO; VASILE GEORGIANA, STR. DRUMUL BACRIULUI NR.44A, ET. 2, AP. 23, SAT ROȘU, COMUNA CHIAJNA, IF, RO; MIHĂILESCU MONA, STR. NERVA TRAIAN NR.12, BL.M37, SC.3, AP.76, SECTOR 3, BUCUREȘTI, B, RO (54) **CELULĂ CU MEMORIE OPTICĂ**

(11) 134416 B1 (51) **H01G 11/24** ^(2013.01), **B82Y 30/00** ^(2011.01) (21) a 2019 00122 (22) 26/02/2019 (41) 28/08/2020//8/2020 (45) 28/04/2023//4/2023 (56) US 8878157 (B2); CN 104925790 (A); S. LI, Y. XIAO, X. WANG, M. CAO, "A ZnO-GRAPHENE HYBRID WITH REMARKABLY ENHANCED LITHIUM STORAGE CAPABILITY", PHYS. CHEM. PHYS., VOL. 16, PP. 258646-15853, 2014 (73) INSTITUTUL NAȚIONAL DE CERCETARE-DEZVOLTARE PENTRU INGINERIE ELECTRICĂ ICPE-CA, SPLAIUL UNIRII NR.313, SECTOR 3, BUCUREȘTI, B, RO (72) BANCUI CRISTINA ANTONELA, STR. BALTAGULUI NR. 7E, ET. 1, AP. 3, SECTOR 5, BUCUREȘTI, B, RO; BĂRA ADELA, BD. TIMIȘOARA NR. 17A, BL. 106A, SC. A, ET. 6, AP. 23, SECTOR 6, BUCUREȘTI, B, RO; CHIȚANU ELENA, STR. TRIVALE NR.27, SECTOR 4, BUCUREȘTI, B, RO; ION IOANA, STR.LILIAȚULUI NR.7B, SAT PRUNI, MĂGURELE, IF, RO; TEIȘANU ARISTOFAN ALEXANDRU, STR.PĂDUROIU NR.3, BL.B25, SC.1, AP.1, SECTOR 4, BUCUREȘTI, B, RO; MARINESCU VIRGIL EMANUEL, CALEA CĂLĂRAȘI NR.94, SECTOR 3, BUCUREȘTI, B, RO (54) **MATERIAL COMPOZIT HIBRID OXID DE ZINC - REȚEA DE GRAFENE TRIDIMENSIONALĂ ȘI PROCEDU DE OBTINERE A ACESTUIA**

(11) 132739 B1 (51) **H05H 1/00** ^(2006.01); **H05H 1/36** ^(2006.01)
(21) a 2017 00017 (22) 12/01/2017 (41)
30/07/2018//7/2018 (45) 28/04/2023//4/2023 (56)
JP 2002352998 A; US 10421938 B2 (73) INSTITUTUL
NAȚIONAL DE CERCETARE- DEZVOLTARE PENTRU
FIZICA LASERILOR, PLASMEI ȘI RADIAȚIEI - INFLPR,
STR. ATOMIȘTILOR NR. 409, MĂGURELE, IF, RO (72)
STOICAN OVIDIU-SORIN, STR. FIZICIENILOR NR. 6, BL.
4, SC. 2, ET. 2, AP. 26, MĂGURELE, IF, RO (54) **CIRCUIT
PENTRU CONTROLUL AUTOMAȚ AL FUNCȚIONĂRII
UNUI GENERATOR DE PLASMĂ CU ALIMENTARE
MIXTĂ**

(11) 133235 B1 (51) **H05K 9/00** ^(2006.01); **B32B 15/20** ^(2006.01);
G12B 17/02 ^(2006.01) (21) a 2017 00502 (22) 21/07/2017 (41)
29/03/2019//3/2019 (45) 28/04/2023//4/2023 (56)
CN 202647175 U; JP 2003163490 A; US 9642293 B2 (73)
UNIVERSITATEA TEHNICĂ "GHEORGHE ASACHI" DIN
IAȘI, STR. PROF. DR. DOC. DIMITRIE MANGERON NR.
67, IAȘI, IS, RO (72) DONCIU CODRIN, STR. VALEA
ADÂNCĂ NR.9, IAȘI, IS, RO (54) **ECRAN ELECTRO-
MAGNETIC TRICOTAT 3D CU STRATURI EXTERIOARE
NEFEROMAGNETICE ȘI STRAT DE LEGĂTURĂ FERRO-
MAGNETIC**

**BREVETE DE INVENȚIE
ACORDATE ȘI ELIBERATE
CONFORM LEGII NR. 64/1991,
REPUBLICATĂ ÎN 19.08.2014,**

- **ARANJATE ÎN ORDINE CRESCĂTOARE,
DUPĂ NUMĂRUL DE BREVET**
- **ARANJATE ÎN ORDINE ALFABETICĂ,
DUPĂ NUMELE/DENUMIREA TITULARULUI**

Lista brevetelor de invenție acordate și eliberate ordonate crescător, după numărul de brevet

Număr brevet	Clasa	Număr dosar	Data depozit	Titular	Pag.
131269 B1	B82Y 40/00 ^(2011.01) ; G01Q 10/00 ^(2010.01) ; G03F 7/16 ^(2006.01)	a 2015 00046	22/01/2015	INSTITUTUL NAȚIONAL DE CERCETARE-DEZVOLTARE PENTRU MICROTEHNOLOGIE, STR. EROU IANCU NICOLAE NR. 126A, BUCUREȘTI, B, RO	76
131748 B1	G01N 25/54 ^(2006.01)	a 2016 00750	25/10/2016	INSTITUTUL NAȚIONAL DE CERCETARE-DEZVOLTARE PENTRU SECURITATE MINIERĂ ȘI PROTECȚIE ANTIEXPLOZIVĂ - INSEMEX PETROȘANI, STR.GENERAL VASILE MILEA NR.32-34, PETROȘANI, HD, RO	79
131751 B1	G03B 15/16 ^(2006.01) ; H04N 5/04 ^(2006.01)	a 2015 00690	25/09/2015	UNIVERSITATEA TEHNICĂ DIN CLUJ-NAPOCA, STR.MEMORANDUMULUI NR.28, CLUJ-NAPOCA, CJ, RO	79
131777 B1	B21D 22/10 ^(2006.01) ; B21D 22/20 ^(2006.01) ; B21D 26/02 ^(2006.01)	a 2016 00794	07/11/2016	UNIVERSITATEA "DUNĂREA DE JOS" DIN GALAȚI, STR. DOMNEASCĂ NR.111, GALAȚI, GL, RO	75
131810 B1	F41H 7/04 ^(2006.01) ; F41H 5/02 ^(2006.01)	a 2016 00879	22/11/2016	COȘEREANU LIVIU-MIHAIL, STR. MIHAIL SEBASTIAN NR. 110, BL. V86, SC. 3, AP. 82, SECTOR 5, BUCUREȘTI, B, RO; LĂPĂDAT DANIEL, ȘOS. COLENTINA NR. 3C, BL. 33C, SC. 1, AP. 25, SECTOR 2, BUCUREȘTI, B, RO; IANCU FLORINEL, ALEEA ALEȘD NR. 12, BL. N20, SC. 1, ET. 2, AP. 6, SECTOR 6, BUCUREȘTI, B, RO; PUICĂ CONSTANTIN CRISTINEL, STR. CĂDEREA BASTILIEI NR. 60, ET. 1, AP. 3, SECTOR 1, BUCUREȘTI, B, RO; ROȘCA PETRU, ȘOS. COLENTINA NR. 2C, BL. 4, SC. C, ET. 6, AP. 116, SECTOR 2, BUCUREȘTI, B, RO	78
132008 B1	G03C 1/705 ^(2006.01) ; G11B 11/00 ^(2006.01) ; G11B 7/24 ^(2006.01) ; G11B 7/005 ^(2006.01) ; H01L 45/00 ^(2006.01)	a 2015 00962	03/12/2015	INSTITUTUL NAȚIONAL DE CERCETARE-DEZVOLTARE PENTRU OPTOELECTRONICĂ - INOE 2000, STR.ATOMIȘTILOR NR.409, MĂGURELE, IF, RO; UNIVERSITATEA POLITEHNICA DIN BUCUREȘTI, SPLAIUL INDEPENDENȚEI NR.313, SECTOR 6, BUCUREȘTI, B, RO	79
132504 B1	G01J 5/02 ^(2006.01)	a 2016 00747	24/10/2016	INSTITUTUL NAȚIONAL DE CERCETARE-DEZVOLTARE PENTRU FIZICA MATERIALELOR (INCDFM), STR. ATOMIȘTILOR NR. 105 BIS, MĂGURELE, IF, RO	78

Număr brevet	Clasa	Număr dosar	Data depozit	Titular	Pag.
132739 B1	H05H 1/00 ^(2006.01) ; H05H 1/36 ^(2006.01)	a 2017 00017	12/01/2017	INSTITUTUL NAȚIONAL DE CERCETARE- DEZVOLTARE PENTRU FIZICA LASERILOR, PLASMEI ȘI RADIAȚIEI - INFLPR, STR. ATOMIȘTILOR NR. 409, MĂGURELE, IF, RO	80
132743 B1	A47C 3/023 ^(2006.01)	a 2018 00072	07/02/2018	PĂUN LUCIAN AURELIAN, STR.ORDOREANU, NR.63 A, SAT ORDOREANU, COMUNA CLINCENI, IF, RO	75
132873 B1	C22B 13/06 ^(2006.01) ; C22C 11/04 ^(2006.01)	a 2018 00282	20/04/2018	INSTITUTUL NAȚIONAL DE CERCETARE-DEZVOLTARE PENTRU TEHNOLOGII IZOTOPICE ȘI MOLECULARE, STR.DONAT NR.67-103, CLUJ-NAPOCA, CJ, RO	77
133021 B1	A01D 45/00 ^(2006.01) ; A01D 57/18 ^(2006.01)	a 2017 00517	26/07/2017	INSTITUTUL NAȚIONAL DE CERCETARE-DEZVOLTARE PENTRU MAȘINI ȘI INSTALAȚII DESTINATE AGRICULTURII ȘI INDUSTRIEI ALIMENTARE, INMA- BD. ION IONESCU DE LA BRAD NR. 6, SECTOR 1, BUCUREȘTI, B, RO	75
133181 B1	C25D 5/18 ^(2006.01) ; C25D 3/46 ^(2006.01)	a 2017 00731	26/09/2017	INSTITUTUL DE CHIMIE FIZICĂ "ILIE MURGULESCU", SPLAIUL INDEPENDENȚEI NR. 202, SECTOR 6, BUCUREȘTI, B, RO; UNIVERSITATEA POLITEHNICA DIN BUCUREȘTI, SPLAIUL INDEPENDENȚEI NR.313, SECTOR 6, BUCUREȘTI, B, RO	77
133235 B1	H05K 9/00 ^(2006.01) ; B32B 15/20 ^(2006.01) ; G12B 17/02 ^(2006.01)	a 2017 00502	21/07/2017	UNIVERSITATEA TEHNICĂ "GHEORGHE ASACHI" DIN IAȘI, STR. PROF. DR. DOC. DIMITRIE MANGERON NR. 67, IAȘI, IS, RO	80
133284 B1	F03G 6/00 ^(2006.01) ; F02G 1/043 ^(2006.01)	a 2018 00849	23/11/2018	INSTITUTUL NAȚIONAL DE CERCETARE-DEZVOLTARE PENTRU TEHNOLOGII IZOTOPICE ȘI MOLECULARE, STR.DONATH NR.65-103, CLUJ-NAPOCA, CJ, RO	77
133342 B1	C14C 11/00 ^(2006.01) ; C14C 13/02 ^(2006.01) ; C14C 3/06 ^(2006.01) ; C14C 3/16 ^(2006.01) ; C14C 3/22 ^(2006.01)	a 2017 00966	22/11/2017	INSTITUTUL NAȚIONAL DE CERCETARE-DEZVOLTARE TEXTILE ȘI PIELĂRIE-SUCURSALA INSTITUTUL DE CERCETARE PIELĂRIE- ÎNCĂLȚĂMINTE, STR. ION MINULESCU NR.93, SECTOR 3, BUCUREȘTI, B, RO	77
134416 B1	H01G 11/24 ^(2013.01) ; B82Y 30/00 ^(2011.01)	a 2019 00122	26/02/2019	INSTITUTUL NAȚIONAL DE CERCETARE-DEZVOLTARE PENTRU INGINERIE ELECTRICĂ ICPE-CA, SPLAIUL UNIRII NR.313, SECTOR 3, BUCUREȘTI, B, RO	79

Număr brevet	Clasa	Număr dosar	Data depozit	Titular	Pag.
134636 B1	C11D 1/26 ^(2006.01) ; C11D 9/02 ^(2006.01) ; C07D 213/71 ^(2006.01) ; C07C 303/32 ^(2006.01)	a 2020 00158	25/03/2020	JIANU IONEL CĂLIN, CALEA ȘAGULUI NR.21, SC.A, ET.4, AP.20, TIMIȘOARA, TM, RO; JIANU ADELINA MARIA, CALEA ȘAGULUI NR.21, SC.A, ET.4, AP.20, TIMIȘOARA, TM, RO; RĂDULESCU MATILDA, BD.LIVIU REBREANU, NR.2/1, SC.B, AP.13, TIMIȘOARA, TM, RO; MIȘCĂ CORINA DANA, STR. MUREȘ NR. 32, TIMIȘOARA, TM, RO; RUSU LAURA-CRISTINA, CALEA BOGDĂNEȘTILOR, NR.32, SC.B, ET.6, AP.20, TIMIȘOARA, TM, RO; BUJANCĂ GABRIEL STELIAN, SAT BEREGSĂU MARE, NR.298, COMUNA SĂCĂLAZ, TM, RO; FOLESCU ROXANA, SAT COMLOȘU MARE NR. 122, COMUNA COMLOȘU MARE, TM, RO; STÂNGĂ LIVIA CLAUDIA, STR.LIBERTĂȚII, BL.CX 27, SC.1, AP.1, BRAD, HD, RO; SUCIU OANA, STR.HOLDELOR, BL.B30, 134636 B1 ET.3, AP.14, TIMIȘOARA, TM, RO; MARC MONICA-STELUȚA, STR.ARDEAL, NR.3C, AP.5, SAT DUMBRĂVIȚA, COMUNA DUMBRĂVIȚA, TM, RO; PESCARU CAMELIA-CORINA, STR.MARTIR SILVIU MOTOHON, NR.57, BL.129, ET.3, AP.7, TIMIȘOARA, TM, RO; MANOLESCU DIANA-LUMINIȚA, CALEA MARTIRILOR 1989, NR.67D1, TIMIȘOARA, TM, RO; LĂZUREANU ELENA-VOICHIȚA, PIAȚA ROMANILOR NR.15, AP.2, TIMIȘOARA, TM, RO; ARDELEAN LAVINIA COSMINA, STR.CORIOLAN BREDICEANU, NR.25, TIMIȘOARA, TM, RO; MIU CĂTĂLIN-ADRIAN, STR.ARH. VICTOR VLAD, BL.34, SC.A, ET.1, AP.3, TIMIȘOARA, TM, RO	76
135124 B1	F17C 5/06 ^(2006.01) ; H02J 15/00 ^(2006.01)	a 2020 00486	03/08/2020	COZA MIRCEA-VASILE, STR.BERĂRIEI NR.18, BAI A MARE, MM, RO	78
135175 B1	G01N 3/10 ^(2006.01)	a 2021 00204	26/04/2021	STANCIU ANGHEL, STR.BAȘOTĂ NR.5, BL.D9, TR.1, ET.3, AP.7, IAȘI, IS, RO	78
135310 B1	B07B 1/04 ^(2006.01) ; B07B 1/40 ^(2006.01) ; B03C 3/02 ^(2006.01)	a 2021 00409	15/07/2021	INSTITUTUL NAȚIONAL DE CERCETARE-DEZVOLTARE PENTRU GEOLOGIE ȘI GEOECOLOGIE MARINĂ GeoEcoMar, STR.DIMITRIE ONCIUL NR.23-25, SECTOR 2, BUCUREȘTI, B, RO	75

Lista brevetelor de invenție acordate și eliberate ordonate alfabetic, după numele/denumirea titularului

Număr brevet	Clasa	Număr dosar	Data depozit	Titular	Pag.
131810 B1	F41H 7/04 ^(2006.01) , F41H 5/02 ^(2006.01)	a 2016 00879	22/11/2016	COȘEREANU LIVIU-MIHAIL, STR. MIHAIL SEBASTIAN NR. 110, BL. V86, SC. 3, AP. 82, SECTOR 5, BUCUREȘTI, B, RO; LĂPĂDAT DANIEL, ȘOS. COLENTINA NR. 3C, BL. 33C, SC. 1, AP. 25, SECTOR 2, BUCUREȘTI, B, RO; IANCU FLORINEL, ALEEA ALEȘD NR. 12, BL. N20, SC. 1, ET. 2, AP. 6, SECTOR 6, BUCUREȘTI, B, RO; PUICĂ CONSTANTIN CRISTINEL, STR. CĂDEREA BASTILIEI NR. 60, ET. 1, AP. 3, SECTOR 1, BUCUREȘTI, B, RO; ROȘCA PETRU, ȘOS. COLENTINA NR. 2C, BL. 4, SC. C, ET. 6, AP. 116, SECTOR 2, BUCUREȘTI, B, RO	78
135124 B1	F17C 5/06 ^(2006.01) , H02J 15/00 ^(2006.01)	a 2020 00486	03/08/2020	COZA MIRCEA-VASILE, STR.BERĂRIEI NR.18, BAIA MARE, MM, RO	78
133181 B1	C25D 5/18 ^(2006.01) , C25D 3/46 ^(2006.01)	a 2017 00731	26/09/2017	INSTITUTUL DE CHIMIE FIZICĂ "ILIE MURGULESCU", SPLAIUL INDEPENDENȚEI NR. 202, SECTOR 6, BUCUREȘTI, B, RO; UNIVERSITATEA POLITEHNICA DIN BUCUREȘTI, SPLAIUL INDEPENDENȚEI NR.313, SECTOR 6, BUCUREȘTI, B, RO	77
132504 B1	G01J 5/02 ^(2006.01)	a 2016 00747	24/10/2016	INSTITUTUL NAȚIONAL DE CERCETARE- DEZVOLTARE PENTRU FIZICA MATERIALELOR (INCDFM), STR. ATOMIȘTILOR NR. 105 BIS, MĂGURELE, IF, RO	78
131748 B1	G01N 25/54 ^(2006.01)	a 2016 00750	25/10/2016	INSTITUTUL NAȚIONAL DE CERCETARE- DEZVOLTARE PENTRU SECURITATE MINIERĂ ȘI PROTECȚIE ANTIEXPLOZIVĂ - INSEMEX PETROȘANI, STR.GENERAL VASILE MILEA NR.32-34, PETROȘANI, HD, RO	79
135310 B1	B07B 1/04 ^(2006.01) , B07B 1/40 ^(2006.01) , B03C 3/02 ^(2006.01)	a 2021 00409	15/07/2021	INSTITUTUL NAȚIONAL DE CERCETARE-DEZVOLTARE PENTRU GEOLOGIE ȘI GEOECOLOGIE MARINĂ GeoEcoMar, STR.DIMITRIE ONCIUL NR.23-25, SECTOR 2, BUCUREȘTI, B, RO	75

Număr brevet	Clasa	Număr dosar	Data depozit	Titular	Pag.
132008 B1	G03C 1/705 (2006.01), G11B 11/00 (2006.01), G11B 7/24 (2006.01), G11B 7/005 (2006.01), H01L 45/00 (2006.01)	a 2015 00962	03/12/2015	INSTITUTUL NAȚIONAL DE CERCETARE- DEZVOLTARE PENTRU OPTOELECTRONICĂ - INOE 2000, STR.ATOMIȘTILOR NR.409, MĂGURELE, IF, RO; UNIVERSITATEA POLITEHNICA DIN BUCUREȘTI, SPLAIUL INDEPENDENȚEI NR.313, SECTOR 6, BUCUREȘTI, B, RO	79
132739 B1	H05H 1/00 (2006.01), H05H 1/36 (2006.01)	a 2017 00017	12/01/2017	INSTITUTUL NAȚIONAL DE CERCETARE- DEZVOLTARE PENTRU FIZICA LASERILOR, PLASMEI ȘI RADIĂȚIEI - INFLPR, STR. ATOMIȘTILOR NR. 409, MĂGURELE, IF, RO	80
131269 B1	B82Y 40/00 (2011.01), G01Q 10/00 (2010.01), G03F 7/16 (2006.01)	a 2015 00046	22/01/2015	INSTITUTUL NAȚIONAL DE CERCETARE-DEZVOLTARE PENTRU MICROTEHNOLOGIE, STR. EROU IANCU NICOLAE NR. 126A, BUCUREȘTI, B, RO	76
133021 B1	A01D 45/00 (2006.01), A01D 57/18 (2006.01)	a 2017 00517	26/07/2017	INSTITUTUL NAȚIONAL DE CERCETARE-DEZVOLTARE PENTRU MAȘINI ȘI INSTALAȚII DESTINATE AGRICULTURII ȘI INDUSTRIEI ALIMENTARE, INMA- BD. ION IONESCU DE LA BRAD NR. 6, SECTOR 1, BUCUREȘTI, B, RO	75
133284 B1	F03G 6/00 (2006.01), F02G 1/043 (2006.01)	a 2018 00849	23/11/2018	INSTITUTUL NAȚIONAL DE CERCETARE-DEZVOLTARE PENTRU TEHNOLOGII IZOTOPICE ȘI MOLECULARE, STR.DONATH NR.65-103, CLUJ-NAPOCA, CJ, RO	77
133342 B1	C14C 11/00 (2006.01), C14C 13/02 (2006.01), C14C 3/06 (2006.01), C14C 3/16 (2006.01), C14C 3/22 (2006.01)	a 2017 00966	22/11/2017	INSTITUTUL NAȚIONAL DE CERCETARE-DEZVOLTARE TEXTILE ȘI PIELĂRIE-SUCURSALA INSTITUTUL DE CERCETARE PIELĂRIE-ÎNCĂLȚĂMINTE, STR. ION MINULESCU NR.93, SECTOR 3, BUCUREȘTI, B, RO	77
132873 B1	C22B 13/06 (2006.01), C22C 11/04 (2006.01)	a 2018 00282	20/04/2018	INSTITUTUL NAȚIONAL DE CERCETARE-DEZVOLTARE PENTRU TEHNOLOGII IZOTOPICE ȘI MOLECULARE, STR.DONAT NR.67-103, CLUJ-NAPOCA, CJ, RO	77
134416 B1	H01G 11/24 (2013.01), B82Y 30/00 (2011.01)	a 2019 00122	26/02/2019	INSTITUTUL NAȚIONAL DE CERCETARE-DEZVOLTARE PENTRU INGINERIE ELECTRICĂ ICPE-CA, SPLAIUL UNIRII NR.313, SECTOR 3, BUCUREȘTI, B, RO	79

Număr brevet	Clasa	Număr dosar	Data depozit	Titular	Pag.
134636 B1	C11D 1/26 ^(2006.01) , C11D 9/02 ^(2006.01) , C07D 213/71 ^(2006.01) , C07C 303/32 ^(2006.01)	a 2020 00158	25/03/2020	JIANU IONEL CĂLIN, CALEA ȘAGULUI NR.21, SC.A, ET.4, AP.20, TIMIȘOARA, TM, RO; JIANU ADELINA MARIA, CALEA ȘAGULUI NR.21, SC.A, ET.4, AP.20, TIMIȘOARA, TM, RO; RĂDULESCU MATILDA, BD.LIVIU REBREANU, NR.2/1, SC.B, AP.13, TIMIȘOARA, TM, RO; MIȘCĂ CORINA DANA, STR. MUREȘ NR. 32, TIMIȘOARA, TM, RO; RUSU LAURA-CRISTINA, CALEA BOGDĂNEȘTILOR, NR.32, SC.B, ET.6, AP.20, TIMIȘOARA, TM, RO; BUJANCĂ GABRIEL STELIAN, SAT BEREGSĂU MARE, NR.298, COMUNA SĂCĂLAZ, TM, RO; FOLESCU ROXANA, SAT COMLOȘU MARE NR. 122, COMUNA COMLOȘU MARE, TM, RO; STÂNGĂ LIVIA CLAUDIA, STR.LIBERTĂȚII, BL.CX 27, SC.1, AP.1, BRAD, HD, RO; SUCIU OANA, STR.HOLDELOR, BL.B30, 134636 B1 ET.3, AP.14, TIMIȘOARA, TM, RO; MARC MONICA-STELUȚA, STR.ARDEAL, NR.3C, AP.5, SAT DUMBRĂVIȚA, COMUNA DUMBRĂVIȚA, TM, RO; PESCARU CAMELIA-CORINA, STR.MARTIR SILVIU MOTOHON, NR.57, BL. 129, ET.3, AP.7, TIMIȘOARA, TM, RO; MANOLESCU DIANA-LUMINIȚA, CALEA MARTIRILOR 1989, NR.67D1, TIMIȘOARA, TM, RO; LĂZUREANU ELENA-VOICHIȚA, PIAȚA ROMANILOR NR.15, AP.2, TIMIȘOARA, TM, RO; ARDELEAN LAVINIA COSMINA, STR.CORIOLAN BREDICEANU, NR.25, TIMIȘOARA, TM, RO; MIU CĂTĂLIN-ADRIAN, STR.ARH. VICTOR VLAD, BL.34, SC.A, ET.1, AP.3, TIMIȘOARA, TM, RO	76
132743 B1	A47C 3/023 ^(2006.01)	a 2018 00072	07/02/2018	PĂUN LUCIAN AURELIAN, STR.ORDOREANU, NR.63 A, SAT ORDOREANU, COMUNA CLINCENI, IF, RO	75
135175 B1	G01N 3/10 ^(2006.01)	a 2021 00204	26/04/2021	STANCIU ANGHEL, STR.BAȘOTĂ NR.5, BL.D9, TR.1, ET.3, AP.7, IAȘI, IS, RO	78
131777 B1	B21D 22/10 ^(2006.01) , B21D 22/20 ^(2006.01) , B21D 26/02 ^(2006.01)	a 2016 00794	07/11/2016	UNIVERSITATEA "DUNĂREA DE JOS" DIN GALAȚI, STR. DOMNEASCĂ NR.111, GALAȚI, GL, RO	75
133235 B1	H05K 9/00 ^(2006.01) , B32B 15/20 ^(2006.01) , G12B 17/02 ^(2006.01)	a 2017 00502	21/07/2017	UNIVERSITATEA TEHNICĂ "GHEORGHE ASACHI" DIN IAȘI, STR. PROF. DR. DOC. DIMITRIE MANGERON NR. 67, IAȘI, IS, RO	80
131751 B1	G03B 15/16 ^(2006.01) , H04N 5/04 ^(2006.01)	a 2015 00690	25/09/2015	UNIVERSITATEA TEHNICĂ DIN CLUJ-NAPOCA, STR.MEMORANDUMULUI NR.28, CLUJ-NAPOCA, CJ, RO	79

**BREVETE DE INVENȚIE
PENTRU CARE AU FOST ÎNSCRISE
ÎN REGISTRUL NAȚIONAL
MODIFICĂRI ÎN SITUAȚIA JURIDICĂ**

OFICIUL DE STAT PENTRU INVENȚII I M RCI

Modificări în situația juridică a brevetelor de invenție înscrise în Registrul Național al Brevetelor de Invenție depuse conform art. 67 din H.G. nr. 547/2008

Nr. brevet de invenție	Nr. cerere de brevet de invenție	Modificare înregistrată privind cererea de brevet de invenție	
		din	în
128306	a 2012 00299	(73) ASSA ABLOY RYCHNOV, S.R.O., STROJNICKA 633, 516 01 RYCHNOV NAD KNEZNOU, CZ	(73) ASSA ABLOY CZECH& SLOVAKIA, S.R.O., STROJNICKA 633, 516 01 RYCHNOV NAD KNEZNOU, CZ
128306	a 2012 00299	(73) ASSA ABLOY CZECH& SLOVAKIA, S.R.O., STROJNICKA 633, 516 01 RYCHNOV NAD KNEZNOU, CZ	(73) ASSA ABLOY OPENING SOLUTIONS CZ, S.R.O., STROJNICKA 633, 516 01 RYCHNOV NAD KNEZNOU, CZ

Decăderi ale titularilor din drepturile conferite acestora de brevetul de invenție, publicate conform art. 40, alin. 3, din Legea nr. 64/1991 privind brevetele de invenție, republicată în Monitorul Oficial, partea I, nr. 613/19.08.2014

Nume/denumire titular	Nr. brevet de invenție	Nr. cerere brevet de invenție
HOFIGAL EXPORT - IMPORT S.A. BUCUREȘTI	122802	a 2007 00547
HOFIGAL EXPORT - IMPORT S.A. BUCUREȘTI	123167	a 2008 00056

DIVERSE

- **LISTA AGENȚIILOR SPECIALIZATE, A CONSILIERILOR ÎN PROPRIETATE INDUSTRIALĂ ȘI A MANDATARILOR AUTORIZAȚI**
- **CENTRE REGIONALE PENTRU PROMOVAREA PROPRIETĂȚII INDUSTRIALE ÎN ROMÂNIA**
- **ANUNȚURI OFICIALE**
- **MATERIALE INFORMATIVE, DIN DOMENIUL PROPRIETĂȚII INDUSTRIALE**

ROMÂNIA
OFICIUL DE STAT PENTRU INVENȚII ȘI MĂRCI

ORDIN nr. 157

24 iulie 1997

Directorul General al Oficiului de Stat pentru Invenții și Mărci,

Având în vedere prevederile art. 14, alin. 3, din Legea 64/1991, privind brevetele de invenție, și Regula 2.5, din H.G. 152/92, referitoare la profesia de consilier în proprietate industrială, emite următorul

ORDIN:

Art. 1. Persoanele ale căror nume figurează în lista anexă la prezentul Ordin, precum și firmele specializate în proprietate industrială se înscriu în **REGISTRUL NAȚIONAL AL CONSILIERILOR ÎN PROPRIETATE INDUSTRIALĂ**, cu menționarea specializării.

Art. 2. Prezentul ordin se va publica în Buletinul Oficial de Proprietate Industrială.

Director General

AGENȚIILE SPECIALIZATE ÎN PROPRIETATE INDUSTRIALĂ
pentru luna aprilie 2023

Nr.crt.	Data înființării	Nr. registru agenții	Denumirea completă a cabinetului/agenției Adresa Consilieri cu drept de practică	Domenii	Statut juridic
1	27.03.1991	001	INVENTA – AGENȚIE DE PROPRIETATE INTELECTUALĂ S.R.L. București, Bdul Corneliu Coposu nr. 7, bl. 104, sc. 2, ap.31, sect.3, cod 030602, Tel: 0213200285, Fax: 0213228325, E-mail: contact@inventa.ro, inventa@inventa.ro Prof. univ. dr. ing. Țurcanu Constantin, ec. Bodomoi Otilia Florentina, arh.dr.ing. Țurcanu Costin Radu, Mahulea Cornelia	Brevete Mărci Desene Topografii	SRL
2	29.05.1991	002	ENPORA BRAND MANAGEMENT SRL București, Str. George Calinescu nr.52A, ap.1, 011694, Tel: 0212300990, 0311001634, Fax: 0212302311, 0311007927, E-mail: pop@patents.ro, www.patents.ro, www.enpora.com ing. Pop Călin Radu	Brevete Mărci Desene	SRL
3	23.07.1991	003	PATENTMARK S.R.L. București, Str. Dr. N. Turnescu nr. 2,ap.2, sector 5, cod 050467, Tel: 0213121669, Fax: 0213175801, E-mail: office@patentmark.ro, www.patentmark.ro Mohonea Liliana, Mohonea Cristian, Marinescu Ruxandra, Mohonea Ana	Brevete Mărci Desene Topografii	SRL
4	18.12.1991	004	RODALL AGENȚIE DE PROPRIETATE INDUSTRIALĂ S.R.L. București, Str. Polonă nr. 115, bl. 15, sc. A, ap. 19 sector 1, cod 010497, Tel: 0212108342, 0722652111, 0745153566, Fax: 0212105794, E-mail: office@rodall.ro, info@rodall.ro, www.rodall.ro Jur. Bălan Gheorghită, Pescarusu Nicoleta	Brevete Mărci Desene Topografii	SRL
5	25.08.1992	005	INTELECT S.R.L. Oradea, Bdul Dacia nr. 48 Bl. D10, Ap.3, cod 410346, Tel: 0746835328, 0359402901, Fax: 0359810501, E-mail: info@intelect.ro, www.intelect.ro Buzlea Elisabeta, Buzlea Mircea Valentin, Buzlea Narcisa Floricica	Brevete Mărci Desene Topografii	SRL
6	04.12.1992	008	CONSTANTIN GHIȚĂ OFFICE SRL Timișoara, Str. Take Ionescu nr. 24-28 sc. B ap. 2 judetul Timiș, cod 300042, Tel/Fax: 0256435976, Tel: 0744 162462, E-mail: ghita@ghitaconstantin.ro, clelia@ghitaconstantin.ro, www.ghitaconstantin.ro Ing. Ghiță Constantin, Pop Motogna Clelia	Brevete Mărci Desene	SRL

7	13.05.1993	010	ROMINVENT S.A București, Str. Ermil Pangratti nr. 35, et.1, sect.1, cod 011882, Tel: 0212312515, 0212312541, Fax: 021/2312550, 2312454, E-mail: office@rominvent.ro Jur. Mocanu Ion, Ing. Cosmina Fierăscu, Ing. Spătaru Daniela, Dr. Ing. Cristina Popa, Ec. Joitoiu Andreea Simona, Bio.Enescu Miruna, jur. Markusev Denisa Mary, ec. Olteanu Camelia, jur. Dragulin Ioana, ing. Petcu Costin, jur. Martinescu Alina Nicoleta, jur. Pavel Laura, Boncea Oana Laura, Dobrescu Teodora Valentina, Ing. Secăreanu Doina, Ștefan Ruxandra, Munteanu Manuela Cornelia, Preda Raluca Laura, chim.Bădărău Adina Adriana	Brevete Mărci Desene Topografii	SA
8	30.03.1995	015	CABINET M. OPROIU - CONSILIERE ÎN PROPRIETATE INTELECTUALĂ SRL București, Str. Popa Savu, nr. 42, parter, sector 1, cod 011434, P.O.Box 2-229, Tel: 0212602833; 0212602834, Fax: 0212602836; 0212602835, E-mail: office@oproiu.ro, www.oproiu.ro Fiz. Oproiu Margareta, MBA arh.Vasilescu Raluca, jur. Sturza Ioana, ing.Ene Silvia, ing.chim.Petrea Dana Maria, ing.chim. Georgescu Cristina, ing.mec. Popescu Mariana, jur. Cozorici Violeta, jur. Stănescu Andreea Cosmina, Tiu Marina Alexandra	Brevete Mărci Desene Topografii	SRL
9	21.05.1996	017	LABIRINT AGENȚIE DE PROPRIETATE INTELECTUALĂ Arad, Str. Coriolan Petreanu nr. 28, cod 310151 Tel/Fax: 0257255842, Tel: 0722 458129, E-mail: info@labirint.ro Ing. Ivanca Maria	Brevete Mărci Desene	CI
10	14.11.1996	018	INTEGRATOR CONSULTING SRL Cluj Napoca, Str. Dunării nr. 25 bl.C1 ap.5, , jud. Cluj, cod 400593, Tel/Fax: 0264442817, Tel: 0745235585, E-mail: dorin.isoc@yahoo.com, integrator.consulting@yahoo.com Isoc Dorin	Brevete Mărci Desene	SRL
11	1997	019	LOYAL PARTNERS -AGENȚIE DE PROPRIETATE INTELECTUALĂ Galați, Str. Col. Nicolae Holban, nr. 1B, camera 3, Tel/Fax: 0236/407032, Tel: 0722 744241, E-mail: office@loyalpartners.ro, www.loyalpartners.ro ing.av. Pușcașu Dan	Brevete Mărci Desene Topografii	SRL
12	01.07.1997	020	AGENȚIE DE PROPRIETATE INTELECTUALĂ ȘI TRANSFER DE TEHNOLOGIE -AGPITT-SRL București, Bdul Libertății nr. 12, bl.113, sc.2, ap.28, sector 4; cod 040129, CP 42-106, Fax: 0213177584, Tel: 0744293552; 0724539752, 0213177693, E-mail: faighenov@xnet.ro; agpitt@rdsmail.ro, agpittinvent@rdsmail.ro Ing.jur. Faighenov Marioara, Mihăilă George	Brevete Mărci Desene	SRL

13	10.07.1997	016	MILENIUL 3 – AGENȚIE DE PROPRIETATE INDUSTRIALĂ SRL Pașcani, Str. Moldovei nr. 10, bl. Crinul, sc. A, ap. 28, jud Iași, cod 705200, Tel/Fax: 0232/719190; Tel: 0740 820582 Ing.Burțilă Ioan	Brevete Mărci Desene	SRL
14	03.10.1997	021	LAZĂR ELENA CABINET DE PROPRIETATE INDUSTRIALĂ Buzău, Str.Unirii, Bl.16C,Et.3, Ap. 12, cod 120013, OP 1, CP 52, Tel/Fax: 0238724262 Tel: 0723 328633, E-mail: l.e.consilier@gmail.com Lazăr Elena	Brevete Mărci Desene Topografii	CI
15	02.12.1997	023	“ HARCOV” A.P.I. S.R.L. Sfântu Gheorghe, jud. Covasna, Str. Nicolae Iorga nr. 61, bl. 10E, sc. B, ap. 9, cod 520089, Tel: 0267352267, 0744435291, E-mail: astanciu@rdsmail.ro, adelina.stanciu54@gmail.com Stanciu Adelina	Brevete Mărci Desene	SRL
16	21.07.1999	028	NOWAPATENT SRL Mediaș, Str. Lotru, nr.4, bl.92, ap.1 Tel: 0269841373, 0264833273, Fax: 0269833273, E-mail: nowapatent@birotec.ro office@nowapatent.ro Danciu Ioan	Brevete Mărci Desene	SRL
17	30.08.1999	029	CABINET DE PROPRIETATE INDUSTRIALĂ “BIONPI” București, 010577, Calea Dorobanților 126-130 Bl. 8, et. 9 Ap. 50 sector 1, cod 010577, Tel/Fax: 0212316549, 0318054616, Tel: 0723187944, 0746184697 E-mail: bionpi@rdsmail.ro, bionpi@hotmail.com Ing. Ion Rodica Cocuța	Brevete Mărci Desene	CI
18	12.11.1999	030	AGENȚIE DE CONSULTANȚĂ ÎN PROPRIETATE INTELECTUALĂ ȘI TRANSFER DE TEHNOLOGIE « SPRÎNCEANU NICOLAE » Drobeta Turnu Severin, Str. Gheorghe Ionescu Sisești nr. 96, bl.E2, sc.1, et. 3, ap.8, cod 220212, Tel/Fax: 0352801490, Tel: 0721796318 E-mail: nicolaesprinceanu@yahoo.com Jur.ing. Nicolae Sprînceanu	Brevete Mărci Desene	CI
19	21.01.2000	031	CABINET INDIVIDUAL DE PROPRIETATE INDUSTRIALĂ IVĂNESCU GABRIEL DAN Brașov, Str. Avram Iancu, nr. 48A, sc. B, ap. 10, cod poștal 500086, Tel: 0722248415, E-mail: gdivanescu@gmail.com Ivănescu Gabriel Dan	Brevete Mărci Desene	CI

20	15.02.2000	032	ANGHEL LUMINIȚA DOINA CABINET DE PROPRIETATE INTELLECTUALĂ București, Str. Gherghitei Nr.1, Bl.94B, Sc. B, Ap.76, sector 2, Fax: 0314013777, Tel: 0723301706, E-mail: anghel2na@yahoo.com, anghel2na@gmail.com, www.avocatianghel.com Ing.av. expert judiciar Anghel Luminita Doina	Brevete Mărci Desene	CI
21	24.08.2000	033	APOSTOL SALOMIA P.F.A. Galați, Str. Reg. 11 Siret nr. 15, bl. E4, Et.3, ap. 54, cod 800333, Tel/Fax: 0236436437, Tel: 0766765027, E-mail: saly_apostol@yahoo.com Ing.Apostol Salomia	Brevete Mărci Desene	CI
22	07.09.2000	034	AGENȚIA DE PROPRIETATE INDUSTRIALĂ - APIA SRL București, Str. Romancierilor nr. 5, bl.C14, sc.B, ap.41, sector 6, cod 061791, Tel/Fax: 0217783100, www.mark-apia.ro, E-mail: office@mark-apia.ro Visalom Monica	Mărci Desene	SRL
23	20.11.2000	038	CABINET INDIVIDUAL ' ION FLOREA ' București, 010577, Calea Dorobanților 126-130, bl.8,et.9,ap.50, sector 1, cod 010577, Tel/Fax: 021/2316549, Tel: 0724313260, E-mail: iflorea@rdsmail.ro, florea_ion@plic.ro Ing.Ion Florea	Mărci	CI
24	28.11.2000	039	CABINET IN DIVIDUAL GREAVU DOINA MARIANA Sibiu, Str. Constantin Noica, bl. 2, ap.21, cod 550169 Tel: 0269218500, 0766489179, 0731308189, Fax: 0269212170, E-mail: aurorapca@yahoo.com, protectro@xnet.ro Ing. Greavu Doina Mariana	Brevete Mărci Desene	CI
25	08.01.2001	041	CABINET "CECIU GABRIELA" CONSULTANȚĂ ÎN DOMENIUL PROPRIETĂȚII INTELLECTUALE Timișoara, Str. Martir Leonida Banciu, nr. 6, sc. A, ap. 110, jud. Timis, cod postal 300024, Fax: 0256494846; Tel: 0745 388039, E-mail: gabrielaceciu@yahoo.com Ing.Ceciu Gabriela	Brevete Mărci Desene	CI
26	05.03.2001	045	CABINET DE MARCI BREVETE DESIGN – BROJBOIU DUMITRU ADRIAN FLORINEL Pitești, Bdul Republicii, bl.212,sc. D, ap.11, jud.Argeș, cod 110176, Tel/Fax: 0348412529, Tel: 0745143095, E-mail: adrian_brojboiu@yahoo.com Brojboiu Dumitru Adrian Florinel	Brevete Mărci Desene	CI

27	12.04.2001	047	INTELLECTUAL PROPERTY OFFICE SRL București, Str. Alexandru Moruzzi nr. 6, bl. B6, sc. 2, ap.62, sector 3, cod 031155, Tel/Fax: 0213262388, Tel: 0745094241, E-mail: office@ipoffice.ro, natalia.todirica@ipoffice.ro Ciuda Berivoe Anca, Ciuda Berivoe Natalia	Brevete Mărci Desene	SRL
28	07.05.2001	049	ANDRA MUSATESCU CABINET DE PROPRIETATE INDUSTRIALA București, Calea 13 Septembrie nr.121, bl.127, et.5, ap.21, Tel: 0722879810, E-mail: office@andramusatescu.ro, www.andramusatescu.ro Mușatescu Andra Oana	Brevete Mărci Desene Topografii	CI
29	2001	050	CABINET ACSINTE PAULA-ADRIANA București, sector 3, Calea Călărașilor, nr. 177, bl.45, et.4, ap.12, Tel: 0213234282, Fax: 0213222210, www.legalservices.ro, E-mail: paula@legalservices.ro Av. Acșinte Paula Adriana	Mărci	PF
30	31.05.2001	071	CONS INTEL BMA CABINET CONSULTANȚĂ Cart. Dorobanti, nr.2, bl. D2, at.1, ap.5,120087, C.P.8-O.P. 1 Buzau, Fax: 0238719619, Tel: 0745086588, E-mail: marius_bozio@yahoo.com Marius Bozioreanu	Brevete Mărci Desene Topografii	CI
31	21.11.2001	055	ROVALCONS SRL AGENȚIE DE PROPRIETATE INTELECTUALĂ Câmpina, Str. Orizontului, nr.1, bl. R10, et.7, ap.27, Jud. Prahova, cod 105600, Tel/Fax: 0244371390, Tel: 0722540580, E-mail: rovalcons@xnet.ro Ioacăra Valentin	Brevete Mărci Desene	SRL
32	2001	057	CABINET N. D. GAVRIL S.R.L. București, Str. Ștefan Negulescu nr. 6A, sector 1, Tel/Fax: 0212302882, 0213165492, Tel: 0722983520, E-mail: cabinetgavril@yahoo.com www.cabinetgavril.ro Gavril Niculina, Popescu Denisa	Brevete Mărci Desene	SRL
33	24.04.2002	087	IACOBINI&CO, CONSILIERI IN DREPTUL DE PROPRIETATE INDUSTRIALĂ SRL București, Calea Mosilor, nr.258, bl. 4bis, ap.22, sector 2, Tel: 0212104690, Fax: 0212104793, E-mail: asimri@yahoo.com, vladrosanu@yahoo.com Iacobini Anca Svetlana, Iacobini Mihnea Razvan	Mărci Brevete Desene Topografii	SRL
34	11.02.2003	089	RATZA ȘI RATZA SRL București, Bdul A.I. Cuza Nr. 52-54, Sect.1, cod 011053, Tel: 0212601348, Fax: 0212601349 E-mail: office@ratza-ratza.com Rață Andrei Vlad, Mărginean Dragoș, Ploscă Daniel, Vasile Bugarin Sonia Maria, Comănescu Stela	Brevete Mărci Desene	SRL

35	13.02.2003	062	ECOINTELLECT CABINET INDIVIDUAL ANDRONACHE PAUL București, Aleea Compozitorilor nr.1, bl.E21, et.6, ap.35, sect 6, Tel/Fax: 0217250069, Tel: 0722741043, 0727476335, E-mail: paul.andronache@clicknet.ro, paul_andronache@yahoo.com Andronache Paul	Mărci Desene Topografii Brevete	CI
36	16.05.2003	070	CABINET OANA COSTACHE București, Drumul Taberei nr.120, bl.OD1, sc.5, ap.189, sector 6, cod 061413, Tel: 0217450757, 0730557744, E-mail: oana_cocoloi@yahoo.com Oana Costache	Mărci Desene Brevete	CI
37	19.06.2003	069	RASKAI M M BREVMARC CONSULT S.R.L. Dej, Str. Unirii, nr.3,BL. D8, ap.31, jud. Cluj, 405200, Tel/Fax: 0264211847, Tel: 0742084050, E-mail: raskaimm@yahoo.com Raskai Maria	Brevete Mărci Desene Topografii	SRL
38	25.07.2003	093	NESTOR NESTOR DICULESCU KINGSTON PETERSEN – CONSILIERE ÎN P.I. S.R.L. București, Str. Barbu Văcărescu nr. 201, Clădirea Globalworth Tower, et. 18, birou 18-02, sector 2, Sediul secundar: Târgu Mureș, Strada Rodnei, nr. 26B, biroul 3, etaj II, Tel: 0212011200, Fax: 0212011210, E-mail: office@nnkp.ro, www.nnkp.ro Firaru Florina, Tace Maria Alina	Mărci Desene Brevete	SRL
39	21.08.2003	094	N.P.C. S.R.L. Brașov, Str. Alexandru cel Bun, nr.13, bl.E28, ap.7 cod 500025, OP 1 – CP 298, Tel: 0744520357, E-mail: totu@unitbv.ro Țoțu Ioan	Mărci Desene Topografii	SRL
40	22.10.2003	072	CABINET INDIVIDUAL NEGOMIREANU LIVIA București, Șos. Nicolae Titulescu nr.94, bl.14A, sc 4 ap.127, sect.1, cod 011146, Tel/Fax: 0314214598, Tel: 0722444719, E-mail: office@cabinetnegomireanu.ro Negomireanu Livia	Mărci Desene	CI
41	30.10.2003	073	CABINET DE PROPRIETATE INDUSTRIALA “VIȘOIU LILIAN CATALIN” București, Bdul Unirii nr.74, bl. J3B, sc.3, ap. 41, Tel/Fax: 0213167043, Tel: 0744480657, E-mail: visoiucatalin@yahoo.com, www.visoiucatalin.home.ro jur. Vișoiu Lilian Catalin	Brevete Mărci Desene Topografii	CI
42	12.12.2003	096	EDIPLAST S.R.L. Tg. Mureș, Str. Măgurei nr.25, ap.2, Tel/Fax: 0265263775, Tel: 0744394036, E-mail: themannextdoor2007@yahoo.com Vasilache Virgilius	Mărci Desene Brevete	SRL

43	22.12.2003	097	SC PETOSEVIC SRL București, Str. Dionisie Lupu nr.54, etaj 2, sector 1, Tel: 0213057996, 0723522698, Fax: 021/3145481, www.petosevic.com, E-mail: aura.campeanu@petosevic.com Campeanu Ioana Aura, Sârghi Roxana, Irimescu George Mihai	Brevete Mărci Desene	SRL
44	9.02.2004	098	CABINET ANI FUCIU SRL Com.Snagov, Bloc P53, sc.A, ap.1, jud.Ilfov, Tel: 0213106399, 0744370196, Fax: 0213106398, E-mail: ani.fuciu@consilier-marci.ro Fuciu Anișoara	Mărci Desene	SRL
45	22.02.2004	082	CABINET DE PROPRIETATE INDUSTRIALĂ CIUPAN CORNEL Cluj Napoca, Str. Mestecenilor nr.6, bl.9E, ap.2, Tel: 0264524425, 0264415051, Fax: 0264415054, E-mail: cornel.ciupan@muri.utcluj.ro Ciupan Cornel	Brevete Mărci Desene	CI
46	01.06.2004	102	LUTARIS PROT S.R.L. Timisoara, 300426, Str. Ana Ipatescu nr.45, Tel/Fax: 0256489301, Tel: 0742143718, 0723319154, E-mail: qualitarium@qualitarium.ro Tărăbîc Lucian	Brevete Mărci Desene	SRL
47	17.06.2004	108	WEIZMANN ARIANA & PARTNERS AGENTIE DE PROPRIETATE INTELCTUALA SRL București, Str. 11 iunie, nr.51, sc.A, ap.4, Tel: 0723204268, 0724260277, Tel/Fax: 0268/315046, E-mail: office@inregistrare-marci.ro, office@branduri.ro, www.branduri.ro Bozocea Violeta, Marcean Ana Maria, Ștefănuț Adelina, Cârlan Cristina, State Carmen, Bicu Cristina, Mihul Vali Cătălina	Brevete Mărci Desene	SRL
48	14.07.2004	107	ARIANA AGENTIE DE PROPRIETATE INDUSTRIALA S.R.L. Timisoara, Calea Aradului, nr.33, ap.7, E-mail: c_popescu2000@yahoo.com Orgovici Codruta Octavia	Mărci Desene	SRL
49	27.01.2005	111	CABINET INDIVIDUAL – NIȚU ION Constanta, Str. Dezrobirii nr.110, bl. IS8, sc.A, ap.1, Tel: 0241512608, 0723317298 Nitu Ion	Mărci Desene Brevete	CI
50	27.01.2005	112	CABINET VELICA – AGENȚIE DE PROPRIETATE INDUSTRIALĂ București, Str. Brutus M.I., nr.13, ap.3, cod 050124, Tel/ Fax: 021/3357463, Tel: 0722645283, www.velica.ro, E-mail: office@velica.ro Velica Ion Gabriel	Mărci Desene	CI

51	22.12.2004	116	INVEL – AGENȚIE DE PROPRIETATE INDUSTRIALĂ București, Str. Ion Ghica nr.3, ap.20, Tel: 0723205048, 0788885352, E-mail: invel_agency@yahoo.com, marian.nicolae.velcea@gmail.com, www.invel.ro Velcea Marian	Brevete Mărci Desene Topografii	SRL
52	06.01.2005	118	EURORESSOURCES SRL Medias, Str. Ion Creangă, nr.4, ap.6, Tel: 0269843504, Fax: 0269824812 Fulea Maria	Brevete Mărci Desene	SRL
53	27.04.2005	117	CABINET PROPRIETATE INDUSTRIALĂ ALPER RAMAZAN Constanța, Str. Ștefan cel Mare nr.57, bl.M17, sc.B, ap.17, cod 900683, Tel: 0341410937, 0722704363, Fax: 0241635547, E-mail: alperramazan@gmail.com, zonguldakro@yahoo.com Alper Ramazan	Mărci	CI
54	30.06.2005	124	CABINET DE PROPRIETATE INDUSTRIALA SAVU MARIANA București, Str. Paul Greceanu nr.9, bl.20A, ap.26, Tel/ Fax: 0212120651, E-mail: liliana.savu@credidam.ro, www.lilianasavu.ro Savu Mariana	Mărci Desene	CI
55	04.11.2005	133	FRISCH & PARTNERS SRL București, Bdul Carol I, nr.54, sc. B, ap.5, sector 2, Tel: 0213101165, 0722212480, Fax: 0213130130, E-mail: office@frisch.ro, crina.frisch@frisch.ro Crina Nicoleta Frisch	Mărci Desene Brevete	SRL
56	31.10.2005	128	CABINET PROPRIETATE INDUSTRIALA ARINOVA Arad, 310151, Str. Coriolan Petreanu, nr.28, Tel/Fax: 0257/255842, Tel: 0744246562, E-mail: info@arinova.ro Ivanca Gavril	Mărci Desene Brevete	CI
57	05.01.2006	136	TUCA ZBARCEA & ASOCIATII I.P. S.R.L. București, Str. Nicolae Titulescu nr. 4-8, etaj 8, biroul 1, clădirea America House Tel: 0212048890, E-mail: ciprian.dragomir@tuca.ro Dragomir Ciprian Dumitru	Mărci	SRL
58	14.02.2006	137	M.D.P. RIGHTS AGENCY SRL Brasov, Str. Lunga nr.270, cod postal 500450, Tel: 0268440100, 0268440313, 0744355100, Fax: 0268440221, E-mail: camelia.cosescu@gmail.com www.mdp-rights-agency.ro Cosescu Camelia	Brevete Mărci Desene Topografii	SRL

59	30.03.2006	142	CABINET INDIVIDUAL PROPRIETATE INDUSTRIALA ALECU BOGDAN Bacau, Str. Lucretiu Patrascanu nr.2, sc.B, ap.2, Tel/Fax: 0334407577, Tel: 0740274741, E-mail: office@marcidesene.ro, www.marcidesene.ro Alec Florin Bogdan	Mărci Desene	CI
60	07.04.2006	152	ACTA MARQUE AGENȚIE DE PROPRIETATE INTELECTUALA Cluj Napoca, Str. Eugen Brote, nr. 8, Tel: 0730909831, 0722470886, Tel/Fax: 0364411414, E-mail: actamarque@yahoo.com, office@actamarque.ro Ciurea Delia, Turdean Ovidiu Laurean, Codrean Bogdana Mariana	Mărci	SRL
61	20.06.2006	149	INTELLEMMI CONSULT SRL Tg. Mureș, Str. Sârguinței nr.39, ap.12, cod poștal 540543, Fax: 0365 401839, Tel: 0745303867, E-mail: cojocnean_maria@yahoo.com; intellemmi@gmail.com Cojocnean Maria Rodica	Brevete Mărci Desene	SRL
62	20.06.2006	167	INTELLEXIS SRL București, Str. Cutitul de Argint, nr. 68, etaj 2, ap. 4, Tel: 0213103332, 0723300147, Fax: 021.3103042, E-mail: contact@intellexis.ro mat. Benga Bogdan Florin, Irimia Doru Liviu, Ing. Velțan Loredana	Mărci Desene Brevete	SRL
63	11.09.2006	150	CABINET INDIVIDUAL VALENTINA ȘANTA Tg.Mureș, Str. Koos Ferencz nr.21, bl.21, ap.44, Tel: 0740028967, Fax: 0365815201, E-mail: valentina.santa@gedeon-richter.ro, santa_valentina2002@yahoo.com Santa Valentina	Mărci Desene Brevete	CI
64	18.10.2006	153	CABINET INDIVIDUAL NIȚĂ FLORINA Râmnicu Vâlcea, Str. Rapsodiei nr. 13, bl D2, ap. 8, Tel: 0746192874, E-mail: floricn@yahoo.com Niță Florina	Brevete Mărci Desene	CI
65	20.10.2006	154	CABINET INDIVIDUAL ROS VIOREL București, Bdul Mircea Vodă, nr. 35, bl. M27, sc.A, ap. 16- 18, Tel: 0213211234, Fax: 0213211253, E-mail: viorelros@asdpi.ro Ros Viorel	Brevete Mărci Desene Topografii	CI
66	26.10.2006	155	CABINET DE PROPRIETATE INTELECTUALĂ MIHAELA TUDORACHE București, Str. Căpitan Mircea Vasilescu, nr. 16-18, et. 1, ap. 2, Tel: 0723931648, 0213272480, Fax: 0311006271, E-mail: office@tudorache.net, www.tudorache.net Tudorache Mihaela	Mărci	CI

67	01.11.2006	159	OPREA I. PATRICIA DIANA – CABINET INDIVIDUAL MĂRCI DE PRODUSE ȘI SERVICII, DESENE ȘI MODELE INDUSTRIALE Cluj Napoca, Str. Dimitrie Gusti, nr. 4-6, ap. 3A, Tel: 0264565885, 0724323761, E-mail: patriciaoprea.cabinet.ip@gmail.com Oprea Patricia Diana	Mărci Desene	CI
68	08.12.2006	160	NOMENIUS S.R.L. București, Str. G.M. Zamfirescu, nr. 46, bl. 22A, ap.11 Punct de lucru: București, Str. Aleksandr Sergheevici Puskin, nr.8, sector 1, Tel: 0314315402, Fax: 0318149621, E-mail: elena.grecu@nomenius.ro, www.nomenius.ro Grecu Elena	Brevete Mărci Desene	SRL
69	06.02.2007	175	MUSAT SI ASOCIATII – INTELLECTUAL PROPERTY SRL București, Bdul Aviatorilor nr.43, etaj 4, camera 4, Tel: 0212025900, Fax: 0212233957, E-mail: anca.butu@musat.ro Butu Anca	Brevete Mărci Desene	SRL
70	28.02.2007	169	TURTOI INTELLECTUAL PROPERTY FIRM SRL București, Splaiul Independenței nr.3, bl.17, ap.7,sector 5, Tel: 0722390388, Tel/Fax: 021.3135120, E-mail: office@turtoi.ro, www.turtoi.ro Turtoi Raducu	Mărci Desene	SRL
71	15.02.2007	176	BRAND LEADER SRL Brasov, Str. Constantin Lacea, nr.12-14, biroul 2, Tel: 0723474183, E-mail: office@brandleader.ro Costache Demes Anna Nicoleta	Mărci	SRL
72	05.03.2007	163	CABINET PROPRIETATE INDUSTRIALA C.I. COLAN București, Str. Mihai Eminescu nr.128-130, ap.17, sect.2, Tel: 0216190308, Fax: 0216190309, E-mail: ionut.colan@cbea.ro Colan Cristian Ionut	Mărci Desene	CI
73	05.03.2007	164	CABINET INDIVIDUAL NEACȘU CARMEN AUGUSTINA Baia Mare, Str. Rozelor, nr.12/3, Tel: 0727318168, E-mail: carmen@bic.cdimm.org Neacșu Carmen Augustina	Brevete Mărci Desene	CI
74	05.03.2007	168	CABINET PROPRIETATE INDUSTRIALA IOANA MANEA București, Str. Murgeni, nr. 14, bl. L26, sc. 1, ap. 4, sector 3, Tel: 0744665760, E-mail: ioanamanea@gmail.com Manea Ioana	Mărci Desene	CI

75	30.03.2007	173	CABINET PROPRIETATE INDUSTRIALA CIPRIAN MACOVEI București, Str. Popa Tatu nr.15, sector 1, Tel: 0723638775, E-mail: mmacovei@stalfort.ro Macovei Ciprian Mihail	Mărci	CI
76	16.07.2007	182	PRI INTELLECTUAL PROPERTY SRL București, Str. Răspântiilor nr.37, ap.2, 020547, Tel: 0728997303, Fax: 0318169 608 E-mail: ana.dan.pi@gmail.com P.A.lic.Dan Ana Nicolina	Mărci	SRL
77	07.08.2007	178	CABINET INDIVIDUAL SONIA FLOREA – consiliere p.i. București, Calea Moșilor nr.207, bl. 15, ap.5, Tel: 0212103215, Fax: 0212100449, E-mail: sonia.florea@avfloreaagheorghe.ro Florea Sonia	Mărci Desene Brevete	CI
78	01.10.2007	183	CABINET INDIVIDUAL P.I. VALENTIN BEREĂ București, sector 2, str. Ghe.Țițeica, nr.210, apart.3, parter, Tel: 0214088904, 0721473317, Fax: 0214088911 Bereă Valentin	Mărci Desene	CI
79	01.10.2007	184	CABINET INDIVIDUAL PROPRIETATE INDUSTRIALA ADRIAN TOMESCU București, Str. Poet Vasile Carlova nr.2, bl. A7 bis, ap.74, Tel: 0212224422, 3217070, Fax: 021 2222626, E-mail: atomescu@buzescu.com, amtomescu@yahoo.com Tomescu Adrian	Mărci	CI
80	10.10.2007	043	FĂNTÂNĂ RAUL SORIN & ASOCIAȚII SRL Brașov, Str. Zizinului, nr. 84, sc. B, ap. 14, Tel/Fax: 0268543657, Tel: 0745361270, E-mail: office@inventii-marci.ro, www.inventii-marci.ro Fântână Raul Sorin	Mărci Desene Brevete	SRL
81	28.02.2008	246	DILIGENS INTELLECTUAL PROPERTY SRL București, Bdul Libertății nr. 22, bl. 102, sc. 3, etaj 6, ap. 55, sector 5, Tel/Fax: 0213350718, Tel: 0723276056, E-mail: office@diligens.ro, www.diligens.ro Năstase Cristian, Năstase Mirela Bianca	Brevete Mărci Desene	SRL
82	07.03.2008	190	CABINET MARILENA COMANESCU București, Bdul Ion Ionescu de la Brad, nr.65, ap.5, Tel: 0722259260, E-mail: office@cimo.ro, marilena.comanescu@cimo.ro Comănescu Marilena	Brevete Mărci Desene Topografii	CI
83	28.03.2008	192	CABINET P.I. MÎNDICĂNU EMIL București, sector 4, Str. Valerian Prescurea nr. 27-29, Tel: 0723820750, E-mail: mindicanu@yahoo.com Mîndîcanu Emil	Mărci	CI

84	02.06.2008	193	CABINET INDIVIDUAL LTJ TRADEMARK București, Str. Col. Corneliu Popeia, nr. 36, sector 5, Tel: 0722551203, Tel/Fax: 0213358288, E-mail: cristina.jianu@ltj.ro Ticu Jianu Cristina	Mărci	CI
85	01.08.2008	195	TUDOR DANIELA – PERSOANA FIZICA AUTORIZATA București, Str. Baba Novac nr.11, bl. G17, ap.51, cod postal 031623, Tel/Fax: 040213240412, Tel: 0749218326, E-mail: consultanta@tudordaniela.ro Tudor Daniela	Brevete Mărci Desene	CI
86	25.08.2008	197	MILMARK DESIGN SRL București, sector 3, Aleea Rotundă nr.2, bl. H8, ap.38, Punct de lucru: jud. Ilfov, Popești – Leordeni, Str. Cheiul Dîmboviței 26, vila C42, Tel: 0745347813, Fax: 0318049683, E-mail: office@markdesign.ro, www.markdesign.ro Lucacel Mihaiela	Mărci Desene	SRL
87	29.08.2008	198	SCHOENHERR INTELLECTUAL PROPERTY S.R.L. București, Bdul Dacia nr.30, etaj 4, camera – Echipa Sebastian 01, Tel: 0213196790, Fax: 0213196791, E-mail: e.pavel@schoenherr.ro Pavel Sorin Eduard	Brevete Mărci Desene	SRL
88	24.10.2008	205	ROMARK INTELLECTUAL PROPERTY SRL București, Șos. Mihai Bravu nr. 27A, C1, etaj 3, ap. 36, camera 1, Tel: 0314251724, 0724755705, Fax: 0314380223, E-mail: office@romarkip.ro Manea Marcela Elena	Mărci Desene	SRL
89	03.02.2009	209	CABINET INDIVIDUAL DE PROPRIETATE INDUSTRIALA MIHAELA CRACEA Buftea, Bdul Mihai Eminescu, nr.6, bl.R5, sc.B, ap.15, jud. Ilfov, Tel: 0724397849, E-mail: m.cracea@llegalproof.com Cracea Mihaela	Mărci	CI
90	16.03.2009	211	CAVESCU SI ASOCIATII SRL Otopeni, Str. Grivita nr.37E, E-mail: adriancavescu@yahoo.com, office@avocat4u.ro Cavescu Adrian	Mărci Desene	SRL
91	14.05.2009	214	ANACOR – CABINET DE PROPRIETATE INDUSTRIALA București, Aleea Izvorul Crisului nr. 1, bl. D16, sc. A, ap. 2, Tel: 0726475018, E-mail: anacor.cpi@gmail.com Endes Corina	Brevete Mărci Desene	CI

92	14.05.2009	216	CABINET DE PROPRIETATE INDUSTRIALA PRISTAVU Piatra Neamt, Str. Gral Nicolae Dascalescu 11, bl. T3, sc.F, ap.70, Tel: 0745535936, E-mail: cabinetpristavu@gmail.com, office@cabinetpristavu.ro, www.cabinetpristavu.ro Pristavu Gheorghe	Brevete Mărci Desene	CI
93	23.06.2009	239	MARCI ȘI DESENE SRL București, sector 6, Splaiul Independenței, nr.313B, corp C6, et.7, ap.72, Tel: 0318055988, 0722514452, Fax: 0318055989, E-mail: avistrati@gmail.com Zamfir Ghertrude Ioana	Mărci Desene	SRL
94	27.08.2009	221	ALEXANDER POPA București, Str. Bibescu Vodă, nr. 2, bl. P5, sc. 2, ap. 25, Tel: 0744540300 Popa Alexander	Brevete Mărci	CI
95	27.08.2009	222	CABINET PROPRIETATE INDUSTRIALA CLAUDIA MONICA FRISCH București, Șos.Pantelimon nr.243, bl.52, ap.18, Tel/Fax: 0212554095, Tel: 0722450955, E-mail: office@inregistrezmarca.ro, claudiamonicafrisch@yahoo.com, www.marciadevarate.ro, www.inregistrezmarca.ro Frisch Claudia Monica	Mărci Desene	CI
96	29.09.2009	225	CABINET INDIVIDUAL PROPRIETATE INDUSTRIALA PAUNET ALEXANDRINA Iasi, Spl. Bahlui, nr.29, bl. B5, sc.A, ap.7, Tel: 0726737527 Paunet Alexandrina	Brevete Mărci Desene	CI
97	09.10.2009	228	COSMOVICI SI ASOCIATII SRL București, Str. Povernei, nr. 7, et. 2, ap. 6, sector 1, OP 22 – CP 190, www.cosmovici-ip.com, E-mail: office@cosmovici-ip.com Cosmovici Paul	Brevete Mărci Desene	SRL
98	29.10.2009	226	CABINET DE PROPRIETATE INDUSTRIALA SIMONA JEFLEA Sibiu, Calea Dumbrăvii, nr. 139/2, Tel: 0743013532, Fax: 0269446572, E-mail: simonajeflea@yahoo.com, www.simonajeflea.ro Jeflea Simona	Mărci Desene	CI
99	20.11.2009	234	DENNEMEYER & ASSOCIATES SRL Brasov, Str. Aurel Vlaicu, nr. 94, etaj 1, 500178, Tel: 0368403661, Fax: 0268706010, E-mail: cklamp@@dennemeyer.com, www.dennemeyer-law.com ing. Berde Sofia, Judele Raluca Anita, Crișan Ioana, Gheorghiu Anca, Sărău Săndica, Stana Cosmin Alexandru, Stana Răzvan Gheorghe, Suci Laura, Truța Ioan Adrian, Vizitiu Paula Cristina	Brevete Mărci Desene	SRL

100	22.12.2009	231	CABINET DE PROPRIETATE INDUSTRIALA CRISTIAN MARIUS ENACHE București, Str. Dr. Nicolae Turnescu nr. 6, ap. 2, Tel: 0213129948, 0722644152, Fax: 0213129948 Enache Marius Cristian	Brevete Mărci Desene	CI
101	30.03.2010	235	CABINET DE PROPRIETATE INTELECTUALĂ NEAGU LAURA București, sector 2, Str. Dinu Vintilă, nr. 6B, bl.3, sc.K, ap.2, tel: 0726282708, E-mail: office@totuldespremarci.ro Neagu Marilena Laura	Mărci Desene	CI
102	09.04.2010	237	CABINET PROPRIETATE INDUSTRIALA ILIE CIMPOIERU București, Str. Baltagului, nr. 5, bl. V81, sc.1, ap. 24, Tel: 031 1060039, 0722444580, E-mail: ilie_cimpoieru@yahoo.com Cimpoieru Ilie	Mărci	CI
103	04.06.2010	238	CABINET INDIVIDUAL PROPRIETATE INDUSTRIALA PUȘCAȘU DENISA București, Str. Raul Doamnei nr.5, bl.C4, sc.E, ap.199, Tel: 0740111620, 0213236050, Fax: 0213636051, E-mail: puscasu.denisa@yahoo.com, denisa.puscasu@gmail.com Pușcașu Denisa	Mărci	CI
104	23.07.2010	242	CABINET INDIVIDUAL PAUL GEORGE BUTA București, Bdul Mircea Voda, nr. 35, bl. M27, ap. 17, Tel: 0213211234, Fax: 021.3211253, E-mail: paul.but@asdpi.ro Buta Paul George	Brevete Mărci Desene Topografii	CI
105	07.09.2010	243	MARK TO MARK INTELLECTUAL PROPERTY OFFICE SRL București, sector 1, Str. Ion Câmpineanu, nr.28, Imobil Sala Palatului Corp A, parter, Spațiul administrativ A2, Tel: 0745120402, E-mail: magda.bolintineanu@marktomain.com Bolintineanu Magdalena Gabriela	Mărci Desene	SRL
106	10.11.2010	244	CABINET PROPRIETATE INDUSTRIALA TUDOR ICLANZAN Timisoara, Piața Victoriei nr.5, sc. D, ap.2, Tel: 0256403615, 0744647875, E-mail: tudor.iclanzan@yahoo.fr, www.iclanzan.ro Iclanzan Tudor	Brevete Mărci Desene	CI
107	10.11.2010	245	CABINET INDIVIDUAL FERARU CLAUDIU București, Str. Crișana, nr.3, et.2, ap.3, Tel: 0722653084, E-mail: office@ropatent.com, www.ropatent.com Feraru Claudiu	Brevete Mărci Desene	CI

108	06.06.2011	248	CABINET INDIVIDUAL PUFU ALINA București, sector 1, Str. Biharia, nr. 67-77, corp C, etaj 1, cam 13, Tel: 0742974133, E-mail: alinapufu@gmail.com Pufu Alina	Mărci	CI
109	06.06.2011	249	CABINET INDIVIDUAL DE PROPRIETATE INDUSTRIALA ENESCU GABRIELA București, Str. Frunte lata nr.7, bl. P14A, ap.3, Tel: 0314329735, 0745637457, Fax: 0314329736, E-mail: g_enescu@yahoo.com Enescu Gabriela	Brevete Mărci Desene	CI
110	14.07.2011	255	DEVIMARK AGENTIE DE PROPRIETATE INDUSTRIALA SRL Iași, Str. Ion Creangă, nr. 106, camera 2, bloc C1, etaj 4, ap.3, Punct lucru: Iasi, Str. Lascar Catargiu nr. 72, Tel: 0720143143, 0746869389, E-mail: office@devimark.ro, devimark.api@gmail.com, www.devimark.ro David Laura Gabriela	Mărci Desene	SRL
111	02.08.2011	251	CABINET BANYAI ROXANA NICOLETA – CONSILIERE IN PROPRIETATE INDUSTRIALA București, Str. Fabrica de Căramidă nr. 55, Tel: 0212322624, 0727080852, E-mail: roxanaf15@yahoo.com Banyai Roxana Nicoleta	Brevete Mărci Desene	CI
112	10.08.2011	254	DRAKOPOULOS IP SRL București, sector 2, Str. Gral. David Praporgescu nr.7, Tel: 0213000154, Fax: 0213183143, Gorun Laurentiu Nicusor	Mărci	SRL
113	10.10.2011	256	CABINET DE PROPRIETATE INDUSTRIAL CIUPAN EMILIA Cluj Napoca, Str. Mestecenilor nr. 6, Tel: 0745360723, 0364144586, E-mail: emilia.ciupan@mis.utcluj.ro Ciupan Emilia	Brevete Mărci	CI
114	28.10.2011	267	CABINET ENPORA INTELLECTUAL PROPERTY SRL București, Str. George Călinescu, nr. 52A, parter, ap. 1, cod poștal 011694, Tel: 0212300990, Fax: 0212302311, E-mail: pop@patents.ro, www.patents.ro, www.enpora.com Anghelescu Nicoleta Aurica, Țambrea Oana	Brevete Mărci Desene Topografii	SRL
115	09.12.2011	257	CABINET INDIVIDUAL ALEXANDRU HARSANY Jud. Ilfov, Corbeanca, Sat Ostratu, Cartierul Paradisul Verde, Str. Romanitei nr. 6, etaj 1, Tel: 0722203934 Harsany Alexandru	Mărci Desene	CI

116	20.03.2012	261	CABINET DOINA TULUCA București, Bdul Lacul tei 56, bl. 19, ap. 52, sector 2, Tel: 0752211769, Fax: 0318037805, E-mail: dtuluca@doinatuluca.ro Ing. Tuluca Doina	Brevete Mărci Desene Topografii	CI
117	02.04.2012	262	CABINET MIIASSEN INNOVATIONS Baia Mare, Str. Calea Traian nr. 4A/44, Fax: 0362401680, Tel: 0742617423, E-mail: fidelia@midiasen.axoniq.com Alexan Carmen Fidelia	Mărci	CI
118	02.04.2012	264	CABINET PROPRIETATE INDUSTRIALA IACOB DRAGOȘ Falticeni, Str. 2 Graniceri, bl. 22, sc. A, ap. 6, Tel: 0722600200, E-mail: iacob@leroylaw.ro Iacob Dragoș	Mărci	CI
119	30.05.2014	266	VOX LEGIS CONSULT SRL București, Calea Vitan nr. 106, bl. V40, ap. 69, Fax: 0355818940, Tel: 0374075555, 0722281781, 0774040919, E-mail: ana.iacob@voxlegis.ro, web: www.voxlegis.ro Iacob Ana-Maria	Brevete Mărci Desene	SRL
120	10.09.2012	268	ROMPATENT DESIGN SRL București, Str. Țepeș Vodă, nr. 130, et. 1, ap. C1, Tel/Fax: 0314148320, Tel: 0722408875, 0753982625, E-mail: office@patentdesign.ro, www.patentdesign.ro Borlan Radu	Brevete Mărci Desene	SRL
121	18.10.2012	269	CABINET PROPRIETATE INDUSTRIALA MARIUS MOCOFANESCU București, Aleea Privighetorilor nr. 87, Tel: 0727978449, Tel/Fax: 0212643900, E-mail: office@consilieredemarca.ro, www.consilieredemarca.ro Mocofanescu Marius	Brevete Mărci Desene	CI
122	18.10.2012	270	IP BOUTIQUE – CABINET P.I. CLAUDIA JELEA București, sector 6, Str. Cetatea de baltă, nr.4, bl. M23A, sc.1, ap.66, Tel: 0744607402, E-mail: claudia.jelea@ipboutique.ro Jelea Gabriela Claudia	Mărci	CI
123	03.12.2012	272	BONA FIDE CABINET DE PROPRIETATE INDUSTRIALA VERONICA FLOROIU București, Calea Rahovei nr. 303, bl. 66, sc. 2, ap. 59, Tel/Fax: 0314369605, Tel: 0722462432, E-mail: veronica.floroiu@gmail.com, www.cabinet-bonafide.ro Floroiu Veronica	Brevete Mărci Desene	CI

124	03.12.2012	273	ELENA STOICA CABINET INDIVIDUAL DE PROPRIETATE INDUSTRIALA București, Str. Gheorghe Stefan, nr. 32, sector 1, Tel: 0212694053, 0745029987, E-mail: elena.sstoica@gmail.com Stoica Elena	Brevete Mărci Desene	CI
125	19.12.2012	274	CABINET INDIVIDUAL DE PROPRIETATE INDUSTRIALA DUMITRU DOBREV București, Str. Viorele, nr. 4, bl. 22, ap. 101, Tel: 0744199499, Fax: 0318058696 Dobrev Dumitru	Brevete Mărci Desene	SRL
126	01.01.2013	275	SOCIETATE CIVILA PROFESIONALA DE PROPRIETATE INDUSTRIALA MILCEV BURBEA București, Bdul Octavian Goga nr.23, bl. M106, sc.4, ap. 117, Sediul secundar: București, Str. Doctor Staicovici, nr.14, et.1, ap.1, sector 5, E-mail: iulia.burbea@milcevburbea.ro, gabriela.milcev@milcevburbea.ro, Tel: 0722249961, 0726375412 Milcev Gabriela, Burbea Milescu Iulia Adriana	Brevete Mărci Desene Topografii	SCP
127	16.01.2013	276	MDA INTELLECTUAL PROPERTY SRL Bucuresti, Str. Caraiman, nr. 73, sector 1, Tel: 0722238608, E-mail: ana@kusak.ro Kusak Ana Maria	Mărci	SRL
128	11.03.2013	277	CABINET INDIVIDUAL AUTORIZAT POPESCU MAGDALENA DANIELA - LEGAL2M București, Bdul Mircea Vodă, nr.24, etaj 4, Tel: 0728839880, Fax: 021.3154462, E-mail: magda.popescu@legal2m.com Popescu Magdalena Daniela	Mărci Desene	CI
129	11.03.2013	278	CABINET INDIVIDUAL AUTORIZAT MIHAELA GAVENEA București, Str. Poet Panait Cerna, nr. 10, bl. M43, ap. 31, Tel/Fax: 0213528938, Tel: 0728836880, E-mail: mihaela.gavenea@lawyermg.ro Gavenea Mihaela	Mărci Desene	CI
130	03.07.2013	279	APOSTU GH. OVIDIU – PERSOANA FIZICA AUTORIZATA Iași, Șos. Nationala, nr. 194, bl. D, sc. E, ap. 18, Tel: 0232.437281, 0745345713, E-mail: oapostu@yahoo.com Apostu Ovidiu	Mărci Desene	CI
131	03.07.2013	280	M.L. CONSULTING FOR TOMORROW SRL Brașov, CP 603, OP 1 Lupașcu Monica	Mărci	CI

132	05.08.2013	281	CABINET INDIVIDUAL AUTORIZAT LADANYI CONSILIER IN PROPRIETATE INDUSTRIALA Alba Iulia, Str. Traian, nr. 29E, Tel: 0358105533, 0726734994, E-mail: avocat@ladanyi.ro, web: http://ladanyi.ro Ladanyi Arpad Csaba	Mărci	CI
133	05.08.2013	283	MAGOO – INTELLECTUAL PROPERTY ADVISOR București, Șos. București – Târgoviște, nr. 11A, sc. A, et. 1, ap. 4, tel : 0726161070, E-mail: laura@magori.ro Magori Craiovan Laura Valentina	Mărci	CI
134	05.09.2013	287	APPELLO BRANDS SRL Sibiu, Str. Soimului, nr. 18, sc. A, et. 5, ap. M6, Tel: 0752288833, E-mail: office@appello.ro Ganță Camelia Geta	Mărci Desene Brevete	SRL
135	19.01.2017	289	RDA IP SRL București, Str. Popa Tatu, nr. 49, Tel: 0314380696, 0721753043, Fax: 0314380695 Dincă Răzvan	Brevete Mărci Desene Topografii	SRL
136	28.01.2014	290	CABINET D. NICOLAESCU București, Str. Turda, nr. 102, bl. 30A, et. 7, ap. 28, Tel/Fax: 021.6663494, Tel: 0728201778, E-mail: daniella.nicolaescu@gmail.com Nicolaescu Daniella	Brevete Mărci Desene	CI
137	27.01.2014	293	ZMP INTELLECTUAL PROPERTY SRL București, sector 2, Str. C.A. Rosetti, nr.17, etaj 3, biroul 306, Tel: 0215270651, 0722369255, E-mail: moninovac@yahoo.com, admin@zm-p.com Novac Monica, jur. ing. Stănculescu Anca Elena Florica, Gheorghe Brătilă Cristina, Constantinescu Luminița Adela	Mărci Brevete Desene	SRL
138	09.04.2014	292	CLIPEO INTELLECTUAL PROPERTY OFFICE București, Str. Peșcărușului, nr. 12, bl. D6, ap. 29, Tel: 0212757473, 0724278986, E-mail: isabela.burdusel@gmail.com Burdusel Isabela	Mărci	CI
139	06.05.2014	294	BRAND PROTECT SRL Mogoșoaia, Str. Nichita Stănescu, nr.76A, camera 6, vila K7, etaj 1, jud. Ilfov, Tel: 0745752251, E-mail: diabuzdugan33@gmail.com, brand.protect@gmail.com Mihai Diana Viorica	Brevete Mărci Desene	SRL
140	30.06.2014	297	HERAN MĂRCI SRL Bacău, Str. Violetelor, bl. 11, sc. A, ap. 13, Tel: 0234534329, 0723738136, Fax: 0234543130, E-mail: hergheaa@yahoo.com , heran_consulting@yahoo.com Crăciun Anca Ștefania	Mărci	SRL

141	16.07.2014	298	MIHAELA TEODORESCU & PARTNERS – INTELLECTUAL PROPERTY OFFICE SRL București, sector 4, Str. Viorele, nr. 51, bl. 37, ap. 63, Tel: 0773867751, Fax: 0314360665, E-mail: office@mteodorescu.ro , www.mteodorescu.ro Teodorescu Mihaela	Brevete Mărci Desene	SRL
142	24.11.2014	314	TEODORU I.P. SRL București, Str. Nerva Traian, nr. 12, bl. M37, scara 1, ap.1 Teodoru Emanuel	Brevete Mărci Desene	SRL
143	15.01.2015	300	CABINET INDIVIDUAL DE PROPRIETATE INDUSTRIALĂ CRISTINA CONSTANTINESCU PI București, Str. G. Garibaldi, nr. 4, ap. 60, Tel: 0722245690, E-mail: c.constantinescu@rokos.com Constantinescu Cristina	Mărci	CI
144	15.01.2015	301	CABINET INDIVIDUAL DE PROPRIETATE INTELECTUALĂ IRINA ALBUȘEL București, sector 1, Str. Constantin Aricescu, nr. 18, et. 5, ap. 8, Tel: 0758222202, E-mail: irinaalbusel@gmail.com Albușel Irina	Mărci	CI
145	03.02.2015	302	TRADE MARK AGENCY SRL București, Str. Banul Udrea, nr. 4, bl. G8, sc. A, ap. 28, Tel: 0723691135, E-mail: alina.ioana@conceptbi.ro Ioana Alina, Stan Iulia	Mărci	SRL
146	02.03.2015	303	CABINET INDIVIDUAL – CONSILIER PROPRIETATE INTELECTUALĂ LUISA MENDEZ-GUZMAN București, Bd. Timișoara nr. 17B, bl. 106B, sc. A, ap. 13, Tel: 0723604704, Email: av.luisa.mendez@gmail.com Mendez Guzman Luisa Andreea	Brevete Mărci	CI
147	04.04.2019	304	LUPȘA ȘI ASOCIAȚII SRL București, Calea 13 septembrie, nr. 90, etaj 1, birou 1.02, camera 2, Tel: 074422833, E-mail: ionut.lupsa@gmail.com, office@lupsa.ro Lupșa Ionuț	Brevete Mărci Desene	SRL
148	02.07.2015	305	CABINET DE PROPRIETATE INDUSTRIALA VLAD ANDA Sat Florești, jud. Cluj, Str. Porii nr. 152, bl. C7, sc. 3, ap. 96, Tel: 0751513539, E-mail: annda.vlad@yahoo.com, consilier.marca@gmail.com Vlad Anda	Mărci	CI
149	22.04.2015	306	MEMBRAEN SRL București, sector 6, Bdul Iuliu Maniu nr. 7, corp A, etaj 1, birou Z3, Tel: 0741751963, E-mail: laura@membraen.ro Leonte Laura	Mărci Desene	SRL

150	14.05.2015	307	STRENC SOLUTIONS FOR INNOVATION SRL București, sector 6, Str. Lujerului nr. 6, bloc 100, sc. B, etaj 3, ap. 56, Tel: 0722227648, www.strenc-innovation.ro E-mail: alstren@gmail.com, office@strenc-innovation.ro Ștrenc Alexandru Cristian	Brevete Mărci Desene	SRL
151	17.06.2015	308	IRARDI CONSULTING SRL București, OP 53, CP 17, cod postal 040203, www.oviduinescu.com, Tel: 0722218187, E-mail: contact.ovidiu.dinescu@gmail.com Dinescu Ovidiu Manoel	Brevete Mărci Desene	SRL
152	09.09.2015	310	AGENȚIA DE PROPRIETATE INDUSTRIALA TAS SRL Cluj Napoca, str. Mihai Veliciu nr. 21, ap. 2, Tel: 0745160163, Fax: 0264431159, E-mail: office@agentiatas.ro Țimonea Adina-Silviana	Mărci	SRL
153	14.06.2016	315	CABINET PROPRIETATE INDUSTRIALĂ ALINA CIUNCANU București, Șos. Pantelimon nr. 266, Tel: 0746705361, E-mail: alina.ciuncanu@gmail.com Ciuncanu Alina	Mărci Desene	CI
154	06.07.2016	316	ROMPATENT CONSULTING SRL București, Calea Moșilor nr. 59, etaj 4, tel: 0741018181, E-mail: office@ibrandity.ro Betelie Mihai	Mărci	SRL
155	21.07.2016	317	ALACARTE IP SRL București, sector 3, Aleea Fetești nr. 11, bl. F1, sc. C, ap. 26, Tel: 0734244853, E-mail: office@alacarteip.ro Ardeleanu Eugen, Ardeleanu Raluca	Mărci Desene Brevete	SRL
156	29.09.2016	318	BRAND EXPERT IP AGENCY București, sector 1, Str. Aron Cotrus, nr. 51A, corp A, scara 1, etaj 4, ap. 18, Tel: 0726718638, E-mail: cristina.cirstea@brandexpertip.ro Cîrstea Cristina	Mărci Desene	SRL
157	13.12.2016	320	CABINET INDIVIDUAL DONȚU & PROPRIETATE INDUSTRIALĂ Suceava, Str. Curtea Domnească, nr. 5, bl. 14, sc. D, ap. 2, Tel: 0742108100, E-mail: ovidiudontu1998@gmail.com Donțu Ovidiu Liviu	Mărci Desene Brevete	CI
158	07.03.2017	322	DELIA BELCIU CABINET DE PROPRIETATE INTELECTUALĂ București, Str. Ardeleni, nr. 1, bl. 39A, sc.1, ap. 21, Tel: 0743023286, 0314382764, Fax: 0314382765, E-mail: delia.belciu@db-law.ro, website: www.db-law.ro Belciu Delia	Mărci Desene Brevete	CI

159	21.03.2017	323	CABINET INDIVIDUAL DE PROPRIETATE INDUSTRIALĂ G. STRECHE București, Str. George Bacovia, nr. 68, Tel: 0723552026, E-mail: gherghinastreche.cipi@outlook.com Streche Gherghina	Brevete Mărci Desene Topografii	CI
160	27.04.2017	324	CABINET P.I. STĂNCESCU București, Str. Nicolae Licăreț nr.1, bl.33, sc.C, ap.107, Tel: 0722674635, 0722607380, E-mail: info@legal-brand.ro, legal.brand@gmail.com, www.legal-brand.ro Stăncescu Alin Cristian	Brevete Mărci Desene Topografii	CI
161	03.08.2015	327	INTELECTUAL TRADEMARKS SRL Brașov, Str. Nicolae Labiș, nr.15A, bl.2, ap.13, Tel: 0727275998, E-mail: office@inregistreazaomarca.ro Grinaru Adriana	Mărci	SRL
162	11.07.2017	325	CABINET P.I. STĂNCESCU A București, Str. Nicolae Licăreț nr.1, bl.33, sc.C, ap.107, Tel: 0722674635, 0722607380, E-mail: info@legal-brand.ro, legal.brand@gmail.com, www.legal-brand.ro Stăncescu Anca	Brevete Mărci Desene Topografii	CI
163	28.08.2017	326	ANGHEL ALEXANDRU-IONUȚ AGENȚIE DE PROPRIETATE INTELECTUALĂ București, Str. Gherghitei, nr. 1, bl. 94B, sc. B, ap. 76, Tel: 0724037957, Fax: 0314013777, E-mail: consilier.anghel@gmail.com, www.avocatianghel.com Anghel Alexandru Ionuț	Brevete Mărci Desene	CI
164	26.09.2017	328	CABINET INDIVIDUAL DE PROPRIETATE INDUSTRIALĂ PROTOPOESCU & PARTNERS București, Calea Grivitei, nr. 164, bl. K, sc. B, ap. 34, cam.1, Tel: 0729991108, E-mail: tiberiu@protopopescu.eu Protopopescu Tiberiu	Mărci	CI
165	26.09.2017	329	CABINET DE PROPRIETATE INDUSTRIALĂ PANTEA CEZAR MARIUS București, Calea Călărași, nr. 176, bl. 59, sc. A, ap. 29, Tel: 0745115155, E-mail: avocat@mariuspantea.ro Av.prof.univ.dr. Pantea Marius Cezar	Brevete Mărci Desene	CI
166	06.10.2017	330	ZAUMAN IP AGENCY SRL București, sector 3, Bdul Mircea Vodă, nr. 37, bloc M29, parter, scara A, ap. 3, Tel: 0213367371, 0744575939, 0744 664176, Fax: 0213367372, E-mail: augustin.zabrautanu@pialaw.ro, carmen.zabrautanu@pialaw.ro Zăbrăuțanu Carmen, Zăbrăuțanu Augustin	Mărci Desene	SRL

167	22.02.2018	331	SMCONSEILS SRL Cluj Napoca, Str. Maramureşului, nr. 151A, bl. 151A, etaj 2, ap. 13, Tel: 0723066823, E-mail: smconseils@outlook.com Sandu Marius Cristian	Mărci Desene	SRL
168	27.06.2018	333	ZVD INTELLECTUAL PROPERTY SRL Bucureşti, sector 1, Str. Ioan Bianu, nr. 27, etaj 1, ap. 3, biroul 1, Tel: 0723155055, E-mail: irina.vasile@vbalaw.ro Vasile Irina Cristiana	Brevete Mărci	SRL
169	15.12.2016	335	VOX LEGIS INT. SRL Bucureşti, sector 3, Str. Răcari, nr. 51, bloc 70, sc. 1, ap. 7, Tel: 0730515335, Fax: 0355818940, E-mail: miruna.alexandru@voxlegis.ro Ştefan-Alexandru Miruna	Brevete Mărci Desene	SRL
170	11.03.2019	332	DRAGOSTINI & DRAGOSTINI SRL Bucureşti, sector 2, Şos. Colentina, nr. 36, bl. 69, sc.A, ap.39, camera1, Tel: 0721430603, 0733562751, + 34601375009, E-mail: office@dragostini.ro, www.dragostini.ro Dragostin Adrian Victor	Mărci	SRL
171	10.05.2019	336	CABINET PROPRIETATE INDUSTRIALĂ BOJAN PETRINA Bucureşti, sector 5, Str. Eforiei, nr. 8, et. 7, ap. 46, Tel: 0723192255, E-mail: petrina.bojan@yahoo.com Bojan Petrina Eugenia	Mărci	CI
172	20.05.2019	337	SIMION & BACIU CONSILIERE ÎN PROPRIETATE INTELECTUALĂ SRL Bucureşti, sector 1, Str. Nataşiei, nr. 63, Punct de lucru: Târgu Mureş, str. Rodnei nr.26B, ap. 3 Tel/Fax: 0314190488, E-mail: ana-maria.baciu@simionbaciu.ro, andree.bende@simionbaciu.ro, cosmina.simion@simionbaciu.ro av.Baciu Ana Maria, ec.Bende Andreea, Simion Cosmina-Maria, Halmagyi Zsofia Judit	Mărci Desene	SRL
173	04.09.2019	339	DRAKOPOULOS IP SERVICES SRL Bucureşti, sector 2, Str. Lunii, nr. 5, camera 2, E-mail: aroseti@drakopoulos-law.com Roşeti George Adrian	Mărci	SRL
174	23.09.2019	338	CABINET DE PROPRIETATE INDUSTRIALĂ CLAUDIA HUTINĂ Bucureşti, Str. Jean Monnet, nr. 7, sc. B, ap. 5, Tel: 0723131387, E-mail: claudiahutina@yahoo.com Hutina Claudia Valerica	Brevete Mărci Desene	CI

175	03.10.2019	342	BOTEZ IP SOLUTIONS SRL București, sector 3, Aleea Fuiorului, nr. 4, bl. Y3C, sc. 3, etaj 9, ap. 128, Tel: 0755016986, E-mail: andreea.botez09@gmail.com Botez Andreea	Mărci	SRL
176	28.10.2019	340	CABINET DE PROPRIETATE INDUSTRIALA STAN DANIEL VOICU (PFA) Timișoara, Str. Măgura, nr. 8, bl. 45, sc. B, ap. 4, Tel: 0741466061, E-mail: stanupt@gmail.com Stan Daniel Voicu	Brevete	CI
177	04.12.2019	343	ENACHE IP PARTNERS SRL București, Bdul Unirii, nr. 64, bl. K4, sc. 3, etaj 4, ap. 73, Tel: 0730650077, E-mail: office@enache-ip.com, mae@enache-ip.com, www.enache-ip.com Enache Mihai Andrei	Mărci Desene	SRL
178	21.01.2021	345	DRAGOMIR INDUSTRIAL PROPERTY SRL București, sector 3, Str. Nicolae Sebe, nr. 5, camera 1, bl.s24, ap.21, Tel: 0730284224, E-mail: avocat@gabrieldragomir.ro Dragomir Relu Gabriel	Mărci	SRL
179	07.04.2021	346	CABINET INDIVIDUAL DE PI – CONSTANTIN CAMELIA SIMONA București, Calea Dorobanților, nr. 239, et.6, camera 6 Constantin Camelia Simona	Mărci	CI
180	22.02.2021	347	ACE - MR EXPERT SRL Popești Leordeni, jud. Ilfov, str. Solstițiului, nr. 2A, bl. 1, etaj 2, ap.10, camera 2, Tel: 0744914999, E-mail: adeliarom@gmail.com Ene Adelia Cristina	Mărci	SRL
181	06.05.2021	348	PROTECTMARK SRL Iași, Str. Tutea Petre nr.5, bl.909, tr.1, ap.11, cod postal: 700730, Tel: 0332405425, 0721514264, Fax: 0371600923, www.protectmark.ro, E-mail: catalin.neagu@protectmark.ro Neagu Catalin	Mărci Desene Brevete	SRL
182	16.08.2021	349	CABINET INDIVIDUAL P.I. MIHAELA MARAVELA București, sector 5, Str. Bârcă, nr.7, bl. M90, sc.1, ap. 39, Tel: 0728109570, E-mail: mihaela.maravela@mcblaw.ro Maravela Geta Mihaela	Mărci	CI
183	08.11.2021	351	CABINET INDIVIDUAL DE PROPRIETATE INDUSTRIALĂ MANEA SIMONA-ELENA Jud. Ilfov, Sat Dudu, Comuna Chiajna, Str. Rezervelor, nr. 64, bl. 2, et.6, ap.81, Tel: 0742805769, E-mail: contactcabinet.m.e@gmail.com Manea Simona-Elena	Mărci Desene	CI

184	09.12.2021	352	CABINET INDIVIDUAL PROPRIETATE INDUSTRIALĂ VIGH BEATA - PERSOANĂ FIZICĂ AUTORIZATĂ Miercurea Ciuc, Str. Kossuth Lajos, nr. 28, ap. 13, Tel: 0740887334, E-mail: adam.beata@signolex.ro Vigh Beata	Mărci	CI
185	09.12.2021	353	CABINET INDIVIDUAL ADAEQUATIO. SERVICII DE PROPRIETATE INTELLECTUALĂ Jud Cluj, Sat Baci, Com. Baci, Str. Jupiter nr.2, bl.A, sc.2, et. 4, ap. 81, Tel: 0745257125, Fax: 0364780197, E-mail: office@adaequatio.ro Popovici Paul Mircea	Mărci Desene Brevete	CI
186	04.02.2022	354	SANDU ȘI ASOCIAȚII IP ATTORNEY SRL București, sector 3, Str. Câmpia Libertății, nr.42, bl. B2, sc. F, etaj 9, ap. 240, Tel: 0724426283, E-mail: avocat@dan-sandu.ro Sandu Dănuț	Mărci Desene Brevete	SRL
187	21.12.2022	356	IORGULESCU IP SRL Constanta, Str. Fagetului, nr. 144, bl. ST2, sc. B, ap. 46, Tel: 0745259643, E-mail: iorgulescu16@yahoo.com Iorgulescu Mariana	Mărci Desene	SRL
188	01.01.2023	355	VULTUR & ASOCIAȚII CABINET PROPRIETATE INTELLECTUALĂ București, Str. Turda nr. 127, bl. 2, sc. C, parter, ap. 91, Tel: 0722595458, Tel/Fax: 0318061620, www.keygroup.ro, E-mail: office@keygroup.ro Vultur Cristina Adriana	Brevete Mărci Desene	CI

**AGENȚIILE SPECIALIZATE ÎN PROPRIETATE INDUSTRIALĂ
care funcționează începând cu luna aprilie 2023**

Data înființării	Nr. registru agenții	Denumirea completă a cabinetului/agenției Adresa Consilieri cu drept de practică	Domenii	Statut juridic
23.03.2023	357	LUCIAN POENARU – CONSILIER ÎN PROPRIETATE INDUSTRIALĂ București, Bd Mihail Kogălniceanu, nr.51, et. 1, ap.6, Tel: 0723366471, Email: lucian.poenaru@rizoiu.ro Poenaru Lucian Traian	Brevete Mărci Desene	CI

LISTA CONSILIERILOR ÎN PROPRIETATE INDUSTRIALĂ, MEMBRI AI CAMEREI NAȚIONALE
A CONSILIERILOR ÎN PROPRIETATE INDUSTRIALĂ DIN ROMÂNIA, AUTORIZAȚI PENTRU
DOMENIUL BREVETELOR DE INVENȚIE, pentru luna aprilie 2023

Nr.crt.	Nume și Prenume/ Număr din regiStrul național	Denumirea societății/ Adresa societății	Societate cu obiect de activitate proprietate induStrială
1	ANDRONACHE PAUL 2003-1216	ECOINTELLECT CABINET INDIVIDUAL ANDRONACHE PAUL București, Aleea Compozitorilor nr.1, bl.E21, et.6, ap.35, sect 6, Tel/Fax: 021/7250069, Tel: 0722741043, 0727476335 E-mail: paul.andronache@clicknet.ro, paul_andronache@yahoo.com	DA
2	ANGHEL ALEXANDRU IONUȚ 2017-1875	ANGHEL ALEXANDRU-IONUȚ AGENȚIE DE PROPRIETATE INTELLECTUALĂ București, Str. Gherghitei, nr. 1, bl. 94B, sc. B, ap. 76, Tel: 0724037957, Fax: 0314013777, E-mail: consilier.anghel@gmail.com, www.avocatianghel.com	DA
3	ANGHEL LUMINIȚA DOINA 1993-1020	ANGHEL LUMINIȚA DOINA CABINET DE PROPRIETATE INTELLECTUALĂ București, Str. Gherghitei Nr.1, Bl.94B, Sc. B, Ap.76, sector 2, Fax: 0314013777, Tel: 0723301706, E-mail : anghel2na@yahoo.com, anghel2na@gmail.com, www.avocatianghel.com	DA
4	ANGHELESCU NICOLETA AURICA 2008-1595	CABINET ENPORA INTELLECTUAL PROPERTY SRL București, Str. George Călinescu, nr. 52A, parter, ap. 1, cod poștal 011694, Tel: 0212300990, Fax: 0212302311, E-mail: pop@patents.ro	DA
5	APOSTOL SALOMIA 1999-1127	PERSOANĂ FIZICĂ Galați, Str. Reg. 11 Siret nr. 15, bl. E4, ap. 54, Tel/Fax: 0236436437, 0766765027, E-mail: saly_apostol@yahoo.com	DA
6	ARDELEANU RALUCA 2009 - 1693	ALACARTE IP SRL București, sector 3, Aleea Fetești nr. 11, bl. F1, sc. C, ap. 26, Tel: 0734244853, E-mail: office@alacarteip.ro	DA
7	BANYAI ROXANA NICOLETA 2008 - 1563	Cabinet Banyai Roxana Nicoleta – consiliere in proprietate induStriala București, Str. Fabrica de Cărămidă nr. 55, Tel: 0212322624, 0727080852, E-mail: roxanaf15@yahoo.com	DA

8	BĂDĂRĂU ADINA ADRIANA 2006-1494	ROMINVENT S.A. București, Str. Ermil Pangratti nr. 35, et.1, sect.1, Tel: 0212312515, 0212312541, Fax: 0212312550, 0212312454, E-mail: abadarau@rominvent.ro	DA
9	BĂLAN GHEORGHİȚĂ 1992-1	RODALL-AGENȚIE DE PROPRIETATE INDUSTRIALĂ S.R.L. București, Str. Polonă nr. 115, bl. 15, sc. A, ap. 19, sector 1, cod 010497, Tel: 0212108342, 0722652111, 0745153566, Fax:0212105794, E-mail: office@rodall.ro, info@rodall.ro, www.rodall.ro	DA
10	BELCIU DELIA MIHAELA 2008-1578	DELIA BELCIU CABINET DE PROPRIETATE INTELECTUALĂ București, Str. Ardeleni, nr. 1, bl. 39A, sc.1, ap. 21, Tel: 0743023286, 0314382764, Fax: 0314382765, E-mail: delia.belciu@db-law.ro, website: www.db-law.ro	DA
11	BENGA BOGDAN FLORIN 2005-1407	INTELLEXIS SRL București, Str. Cutitul de Argint, nr. 68, etaj 2, ap. 4, Tel: 0213103332, 0723300147, Fax: 021.3103042, E-mail: contact@intellexis.ro	DA
12	BERDE SOFIA 2011 - 1766	DENNEMEYER & ASSOCIATES SRL Brașov, Str. Aurel Vlaicu, nr. 94, etaj 1, 500178, Tel: 0368403661, Fax: 0268706010, E-mail: sberde@dennemeyer-law.com , www.dennemeyer-law.com	DA
13	BICU CRISTINA MĂDĂLINA 2003-1308	WEIZMANN ARIANA & PARTNERS AGENTIE DE PROPRIETATE INTELCTUALA SRL București, Str. 11 iunie, nr. 51, sc. A, ap. 4, Tel: 0213260637, 0724260277, E-mail: office@branduri.ro, www.branduri.ro	DA
14	BONCEA OANA LAURA 2011-1730	ROMINVENT S.A București, Str. Ermil Pangratti nr. 35, et.1, sect.1, cod 011882, Tel: 0212312515, 0212312541, Fax: 0212312550, 0212312454, E-mail: oboncea@rominvent.ro	DA
15	BORLAN T. RADU 2000-1161	ROMPATENT DESIGN SRL București, Str. Țepeș Vodă, nr. 130, et. 1, ap. C1, Tel/Fax: 0314148320, Tel: 0722408875, 0753982625, E-mail: office@patentdesign.ro, www.patentdesign.ro	DA
16	BOZIOREANU MARIUS ADRIAN 2000-1165	CONS INTEL BMA CABINET CONSULTANTA Buzău, Cart. Dorobanți 2, bl.D2, et.1, ap.5 CP 8, OP 1, Tel: 0745086588, Fax: 0238719619 E-mail: marius_bozio@yahoo.com	DA

17	BOZOCEA GINA VIOLETA 2003- 1222	WEIZMANN ARIANA & PARTNERS AGENTIE DE PROPRIETATE INTELLECTUALA SRL București, Str. 11 iunie, nr.51, sc.A, ap.4, Tel: 0723204268, Tel/Fax: 0268315046, E-mail : office@inregiStrare-marci.ro	DA
18	BROJBOIU DUMITRU ADRIAN FLORINEL 1995-1067	CABINET DE MARCI BREVETE DESIGN – BROJBOIU DUMITRU ADRIAN FLORINEL Pitești, Bdul Republicii, bl.212,sc. D, ap.11, Jud.Argeș, cod 110176, Tel/Fax: 0348412529, Tel: 0745143095, E-mail: adrian_brojboiu@yahoo.com	DA
19	BURBEA MILESCU IULIA ADRIANA 2005-1379	SOCIETATE CIVILA PROFESIONALA DE PROPRIETATE INDUSTRIALA MILCEV BURBEA București, Bdul Octavian Goga nr.23, bl. M106, sc.4, ap. 117, Sediu secundar: București, Str. Doctor Staicovici, nr.14, et.1, ap.1, sector 5, E-mail: iulia.burbea@milcevburbea.ro, Tel: 0722249961, 0726375412	DA
20	BURȚILA IOAN 1993-1022	MILENIUL 3 S.R.L. - Agenție de Proprietate Industrială Pașcani, Str. Moldovei nr. 10, bloc Crinul, sc. A, Ap. 28, jud Iasi, Tel/Fax: 0232719190, Tel: 0740 820582	DA
21	BUTA ANCA 2006-1524	MUSAT SI ASOCIATII – INTELLECTUAL PROPERTY SRL București, Bdul Aviatorilor nr.43, etaj 4, camera 4, Tel: 021 2025900, Fax: 0212233957, E-mail: anca.but@musat.ro	DA
22	BUTA PAUL GEORGE 2010 - 1704	Cabinet individual Paul George Buta București, Bdul Mircea Voda, nr. 35, bl. M27, ap. 17, Tel: 021.3211234, Fax: 021.3211253, E-mail: paul.but@asdpi.ro	DA
23	BUZLEA ELISABETA 1993-25	INTELECT S.R.L. Oradea, Bdul Dacia nr. 48 Bl. D10, Ap.3, cod 410346, Tel: 0746835328, 0359402901, Fax:0359810501, E-mail: info@intelect.ro, www.intelect.ro	DA
24	BUZLEA MIRCEA VALENTIN 2003- 1234	INTELECT S.R.L. Oradea, Bdul Dacia nr. 48 Bl. D10, Ap.3, cod 410346, Tel: 0746835328, 0359402901, Fax:0359810501, E-mail: info@intelect.ro, www.intelect.ro	DA
25	BUZLEA NARCISA FLORICICA 2003- 1235	INTELECT S.R.L. Oradea, Bdul Dacia nr. 48 Bl. D10, Ap.3, cod 410346, Tel: 0746835328, 0359402901, Fax:0359810501, E-mail: info@intelect.ro, www.intelect.ro	DA

26	CĂMPEANU IOANA AURA 2005-1409	SC PETOSEVIC SRL București, Str. Dionisie Lupu nr.54, etaj 2, sector 1, Tel: 0213057996, 0723522698, Fax: 0213145481, www.petosevic.com, E-mail: aura.campeanu@petosevic.com	DA
27	CECIU GABRIELA 1994-1045	CABINET "CECIU GABRIELA" CONSULTANȚĂ ÎN DOMENIUL PROPRIETĂȚII INTELLECTUALE Timișoara, Str. Martir Leonida Banciu, nr. 6, sc. A, ap. 110, Jud. Timiș, cod poștal 300024, Fax: 0256/494846, Tel: 0745 388039, E-mail: gabrielaceciu@yahoo.com	DA
28	CIUDA-BERIVOE ANCA 1996-41	INTELLECTUAL PROPERTY OFFICE SRL București, Str. Alexandru Moruzzi nr. 6, bl. B6, sc. 2, et. 8, ap. 62, sector 3, CP 61-62, Tel/Fax: 0213262388, Tel: 0745094241, E-mail: office@ipoffice.ro	DA
29	CIUDA-BERIVOE NATALIA 2011-1740	INTELLECTUAL PROPERTY OFFICE SRL București, Str. Alexandru Moruzzi nr. 6, bl. B6, sc. 2, ap.62, sector 3, cod 031155, Tel/Fax: 0213262388, Tel: 0745094241, E-mail: office@ipoffice.ro, natalia.todirica@ipoffice.ro	DA
30	CIUPAN CORNEL 2003-1310	CABINET DE PROPRIETATE INDUSTRIALĂ CIUPAN CORNEL Cluj Napoca, Str. Mestecenilor nr.6, bl. 9E, ap.2, Tel: 0264524425, 0264415051, Fax: 0264415054, E-mail: cornel.ciupan@muri.utcluj.ro	DA
31	CIUPAN EMILIA 2011-1729	Cabinet de proprietate induStrial Ciupan Emilia Cluj Napoca, Str. Mestecenilor nr. 6, Tel: 0745360723, 0364144586, E-mail: emilia.ciupan@mis.utcluj.ro	DA
32	CIUREA ADINA LUMINIȚA 2015-1860	CONTINENTAL AUTOMOTIVE ROMÂNIA SRL Jud. Timiș, Timișoara, Str. Siemens nr.1, Tel: 0374355116, fax: 0256-25-3058 E-mail: adina-luminita.ciurea@continental- corporation.com	NU
33	COJOCNEAN MARIA RODICA 2003- 1241	INTELLEMMI CONSULT SRL Tg. Mures, Str. Sârguinței nr.39, ap.12, cod poștal 540543, Fax: 0365 401839, Tel: 0745303867, E-mail : cojocnean_maria@yahoo.com, inTellemmi@gmail.com	DA
34	COMĂNESCU MARILENA 2003-1277	CABINET MARILENA COMANESCU București, Bdul. Ion Ionescu de la Brad, nr.65, ap.5, Tel: 0722259260, E-mail: office@cimo.ro, marilena.comanescu@cimo.ro	DA

35	CONSTANTIN GEORGE ADRIAN 1999-1148	S.C. RENAULT TECHNOLOGIE ROUMANIE S.R.L. București, Str. Preciziei nr. 3G, clădirea A, Tel: 0212038652, E-mail: adrian-george.constantin@renault.com	NU
36	CONSTANTINESCU LUMINIȚA ADELA 2022-1927	ZMP INTELLECTUAL PROPERTY SRL București, sector 2, Str. C.A. Rosetti, nr.17, etaj 3, biroul 306, Tel: 0215270651, E-mail: admin@zm-p.com	DA
37	COSMOVICI PAUL 2009-1654	COSMOVICI SI ASOCIATII SRL București, Str. Povernei, nr. 7, et. 2, ap. 6, sector 1, OP 22 – CP 190, www.cosmovici-ip.com, E-mail: office@cosmovici-ip.com	DA
38	COSTACHE OANA 2003- 1263	CABINET OANA COSTACHE București, Drumul Taberei nr.120, bl. OD1, sc.5, ap. 189, sector 6, Tel: 0217450757, 0730557744, E-mail: oana_cocoloi@yahoo.com	DA
39	COȘESCU CAMELIA 1999-46/2	M.D.P. RIGHTS AGENCY SRL Brașov, Str. Lungă nr.270, cod postal 500450, Tel: 0268440100, 0744355100, 0268440313, Fax: 0268440221, E-mail: camelia.cosescu@gmail.com www.mdp-rights-agency.ro	DA
40	DANCIU IOAN 2004 - 1373	NOWAPATENT SRL Mediaș, Str. Lotru, nr.4, bl.92, ap.1 Tel: 0269841373 , 0269833273, 0744556074, Fax: 0269/833273, E-mail: nowapatent@birotec.ro , office@nowapatent.ro	DA
41	DINCĂ RĂZVAN 2012-1771	RDA IP SRL București, Str. Popa Tatu, nr. 49, Tel: 0314380696, 0721753043, Fax: 0314380695	DA
42	DINESCU OVIDIU MANOEL 2015-1858	IRARDI CONSULTING SRL București, OP 53, CP 17, cod poștal 040203, www.oviduidinescu.com, Tel: 0722218187, E-mail: contact.ovidiu.dinescu@gmail.com	DA
43	DOBRESCU TEODORA VALENTINA 2011-1726	ROMINVENT S.A București, Str. Ermil Pangratti nr. 35, et.1, sect.1, cod 011882, Tel: 0212312515, 0212312541, Fax: 0212312550, 0212312454, E-mail: tdobrescu@rominvent.ro	DA
44	DOBREV DUMITRU 2005-1433	CABINET INDIVIDUAL DE PROPRIETATE INDUSTRIALA DUMITRU DOBREV București, Str. Viorele, nr. 4, bl. 22, ap. 101, Tel: 0744199499, Fax: 0318058696	DA

45	DONȚU OVIDIU LIVIU 20-1171	CABINET INDIVIDUAL DONȚU & PROPRIETATE INDUSTRIALĂ Suceava, Str. Curtea Domnească, nr. 5, bl. 14, sc. D, ap. 2, Tel: 0742108100, E-mail: ovidiudontu1998@gmail.com	DA
46	ENACHE CRISTIAN MARIUS 2008 - 1564	Cabinet de proprietate induStriala Cristian Marius Enache București, Str. Dr. Nicolae Turnescu nr. 6, ap. 2, Tel: 0213129948, 0722644152, Fax: 0213129948	DA
47	ENDES CORINA 2007-1546	ANACOR – Cabinet de proprietate induStriala București, Aleea Izvorul Crisului nr. 1, bl. D16, sc. A, ap. 2, Tel: 0726475018, E-mail: anacor.cpi@gmail.com	DA
48	ENE SILVIA 2000-1159	CABINET M. OPROIU- CONSILIERE ÎN PROPRIETATE INTELLECTUALA București, Str. Popa Savu, nr.42, parter, sector 1. Tel: 0212602833, 0212602834, Fax: 0212602835, 0212602836, P.O.Box 2-229, E-mail: office@oproiu.ro	DA
49	ENESCU GABRIELA 2011 - 1714	CABINET INDIVIDUAL DE PROPRIETATE INDUSTRIALA ENESCU GABRIELA București, Str. Frunte lata nr.7, bl. P14A, ap.3, Tel: 0314329735, 0745637457, Fax: 0314329736, E-mail: g_enescu@yahoo.com	DA
50	ENESCU MIRUNA 2003- 1254	ROMINVENT S.A. București, Str. Ermil Pangratti nr. 35, et.1, sect.1 Tel: 0212312515, Fax: 0212312550 E-mail: menescu@rominvent.ro	DA
51	FAIGHENOV MARIOARA 1995-1063	Agenzie de Proprietate InTelectuală și Transfer de Tehnologie – AGIPTT – SRL București, Bdul Libertății nr. 12, bl. 113, sc. 2, et.3, ap 28, sector 4, CP 42 – 106, Tel: 0213177693, 0744293552, 0724539752, Fax: 0213177584, E-mail: faighenov@xnet.ro, agpitt@rdsmail.ro, agpittinvent@rdsmail.ro	DA
52	FĂNTÂNĂ RAUL-SORIN 1994-23	FĂNTÂNĂ RAUL SORIN & ASOCIAȚII SRL Brașov, Str. Zizinului, nr. 84, sc. B, ap. 14, Tel/Fax: 0268543657, E-mail: office@inventii-marci.ro, www.inventii-marci.ro	DA
53	FERARU CLAUDIU 2010 - 1705	CABINET INDIVIDUAL FERARU CLAUDIU București, Str. Crișana, nr.3, et.2, ap.3, Tel: 0722653084, E-mail: office@ropatent.com, www.ropatent.com	DA

54	FIERĂSCU COSMINA-CATRINEL 1996-42	ROMINVENT S.A. București, Str. Ermil Pangratti nr. 35, et.1, sect.1, Tel: 0212312515, 0212312541, Fax: 0212312550, 0212312454, E-mail: cfierascu@rominvent.ro	DA
55	FIRARU FLORINA 2013-1783	NESTOR NESTOR DICULESCU KINGSTON PETERSEN – CONSILIERE ÎN P.I. S.R.L. București, Str. Barbu Văcărescu nr. 201, Clădirea Globalworth Tower, et. 18, birou 18-02, sector 2, Tel: 0722256758, Tel: 021/2011200, florina.firaru@nndkp.ro	DA
56	FLOREA SONIA 2005-1387	CABINET INDIVIDUAL SONIA FLOREA – consiliere p.i. București, Calea Moșilor nr.207, bl. 15, ap.5, Tel: 0212103215, Fax: 0212100449, E-mail: sonia.florea@avfloreaagheorghe.ro	DA
57	FLOROIU VERONICA 2009-1658	BONA FIDE CABINET DE PROPRIETATE INDUSTRIALA VERONICA FLOROIU București, Calea Rahovei nr. 303, bl. 66, sc. 2, ap. 59, Tel/Fax: 0314369605, Tel: 0722462432, E-mail: veronica.floroiu@gmail.com, www.cabinet-bonafide.ro	DA
58	FRISCH CRINA NICOLETA 2000-1172	FRISCH & PARTNERS SRL București, Bdul. Carol I, nr.54, sc. B, ap.5, sector 2, Tel: 0213101165, 0722212480, Fax: 0213130130, E-mail: office@frisch.ro, crina.frisch@frisch.ro	DA
59	FULEA MARIA 1995-1076	EURORESSOURCES SRL Medias, Str. Ion Creangă, nr.4, ap.6, Tel: 0269843504, Fax: 0269824812	DA
60	GANȚĂ CAMELIA GETA 2013-1798	APPELLO BRANDS SRL Sibiu, Str. Soimului, nr. 18, sc. A, et. 5, ap. M6, Tel: 0752288833, E-mail: office@appello.ro	DA
61	GAVRIL NICULINA 2001-1211	CABINET N. D. GAVRIL S.R.L. București, Str. Ștefan Negulescu nr. 6A, sector 1, Tel/Fax: 0212302882, 0213165492, Tel: 0722983520, E-mail: cabinetgavril@yahoo.com, www.cabinetgavril.ro	DA
62	GEORGESCU CRISTINA 2008-1575	CABINET M. OPROIU - CONSILIERE ÎN PROPRIETATE INTELECTUALĂ București, Str. Popa Savu, nr. 42, parter, sector 1, Tel: 0212602833, 0212602834, P.O.Box 2-229 Fax: 0212602836, 0212602835, E-mail: office@oproiu.ro	DA

63	GHEORGHIU ANCA 2017-1894	DENNEMEYER & ASSOCIATES SRL Brasov, Str. Aurel Vlaicu, nr. 94, etaj 1, 500178, Tel: 0368403661, Fax: 0268706010, E-mail: agheorghiu@dennemeyer-law.com, www.dennemeyer-law.com	DA
64	GHIȚĂ CONSTANTIN 1992-13	CONSTANTIN GHIȚĂ OFFICE SRL Timișoara, Str. Take Ionescu nr. 24-28 sc. B ap. 2 județul Timiș, cod 1900, Tel/Fax: 0256/435976 Tel: 0744 162462, E-mail: ghita@ghitaconstantin.ro	DA
65	GREAVU DOINA- MARIANA 1996-1093	PERSOANĂ FIZICĂ Sibiu, Str. Constantin Noica, bl. 2, ap.21, Tel: 0269218500, 0766489179, 0731308189, Fax: 0269212170, E-mail: protectro@xnet.ro, aurorapca@yahoo.com	DA
66	GRECU ELENA 2005 - 1382	NOMENIUS S.R.L. București, G.M. Zamfirescu, nr. 46, bl. 22A, ap.11 Punct de lucru: București, Str. Aleksandr Sergheevici Puskin, nr.8, sector 1, Tel: 0314315402, Fax: 0318149621, E-mail: elena.grecu@nomenius.ro, www.nomenius.ro	DA
67	HUTINA CLAUDIA VALERICA 2009 - 1661	CABINET DE PROPRIETATE INDUSTRIALĂ CLAUDIA HUTINĂ București, Str. Jean Monnet, nr. 7, sc. B, ap. 5, Tel: 0723131387, E-mail: claudiahutina@yahoo.com	DA
68	IACOB ANA-MARIA 2011- 1716	VOX LEGIS CONSULT SRL București, Calea Vitan nr. 106, bl. V40, ap. 69, Fax: 0355818940, Tel: 0374075555, 0722281781, 0774040919, E-mail: ana.iacob@voxlegis.ro, www.voxlegis.ro	DA
69	IACOBINI ANCA SVETLANA 2003- 1262	IACOBINI&CO, CONSILIERI IN DREPTUL DE PROPRIETATE INDUSTRIALA SRL București, Calea Mosilor, nr.258, bl. 4bis, ap.22, sector 2, Tel: 0212104690 , Fax: 0212104793 E-mail : asimri@yahoo.com	DA
70	IACOBINI MIHNEA RAZVAN 2003- 1261	IACOBINI&CO, CONSILIERI IN DREPTUL DE PROPRIETATE INDUSTRIALA SRL București, Calea Mosilor, nr.258, bl. 4bis, ap.22, sector 2, Tel: 021/2104690 , Fax: 021/2104793 E-mail: asimri@yahoo.com	DA
71	ICLANZAN TUDOR ALEXANDRU 2005-1442	CABINET PROPRIETATE INDUSTRIALA TUDOR ICLANZAN Timisoara, Piața Victoriei nr.5, sc. D, ap.2, Tel:0256403615, 0744647875, E-mail: tudor.iclanzan@yahoo.fr, www.iclanzan.ro	DA

72	IOACĂRA VALENTIN 1999-50	ROVALCONS SRL -AGENȚIE DE PROPRIETATE INTELLECTUALĂ Câmpina, Str. Orizontului, nr.1, bl. R10, et.7, ap.27, Jud. Prahova, Tel/Fax: 0244371390, Tel: 0722 540580, E-mail: rovalcons@xnet.ro	DA
73	ION RODICA-COCUȚA 1993-1032	CABINET DE PROPRIETATE INDUSTRIALĂ "BIONPI" București, 010577, Calea Dorobanților 126-130 Bl. 8, et. 9 Ap. 50 sector 1, cod 010577, Tel/Fax: 0212316549, 0318054616, Tel: 0723187944, 0746184697 E-mail: bionpi@rdsmail.ro, bionpi@hotmail.com	DA
74	ISOC DORIN 1994-1052	INTEGRATOR CONSULTING SRL Cluj Napoca, Str. Dunării nr. 25 b1C1 ap5, Jud. Cluj Tel/Fax: 0264/442817, Tel: 0745235585 E-mail: dorin.isoc@yahoo.com, integrator.consulting@yahoo.com	DA
75	IVANCA GAVRIL 2004-1357	CABINET PROPRIETATE INDUSTRIALA ARINOVA Arad, 310151, Str. Coriolan Petreanu, nr.28, Tel/Fax: 0257/255842, Tel: 0744246562, E-mail : info@arinova.ro	DA
76	IVANCA MARIA ELISAVETA 1993-1033	LABIRINT AGENȚIE DE PROPRIETATE INTELLECTUALĂ Arad, Str. Coriolan Petreanu nr. 28, cod 2900 Tel/Fax: 0257255842, Tel: 0722 458129 E-mail: info@labirint.ro	DA
77	IVĂNESCU GABRIEL DAN 1996-1091	CABINET INDIVIDUAL DE PROPRIETATE INDUSTRIALĂ IVĂNESCU GABRIEL DAN Brașov, Str. Avram Iancu, nr. 48A, sc. B, ap. 10, cod poștal 500086, Tel: 0722 248415, E-mail: gdivanescu@gmail.com	DA
78	JUDELE RALUCA ANITA 2013-1826	DENNEMEYER & ASSOCIATES SRL Brasov, Str. Aurel Vlaicu, nr. 94, etaj 1, 500178, Tel: 0368403661, Fax: 0268706010, E-mail: rjudele@dennemeyer.com, www.dennemeyer-law.com	DA
79	LAZĂR ELENA 1997-28	CABINET DE PROPRIETATE INDUSTRIALĂ Buzău, Str. Unirii, Bl.16C, Et.3, Ap. 12, cod 120013, OP 1, CP 52, Tel/Fax: 0238724262 Tel: 0723328633, E-mail: l.e.consilier@gmail.com	DA
80	LUPȘA IONUȚ 2005-1447	LUPȘA ȘI ASOCIAȚII SRL București, Calea 13 septembrie, nr. 90, etaj 1, birou 1.02, camera 2, Tel: 074422833, E-mail: ionut.lupsa@gmail.com, office@lupsa.ro	DA

81	MACAMETE ELENA 1992-1003	INCDIE ICPE CA București, Splaiul Unirii 313, sect. 3 Tel: 0722642756, E-mail: macameteelena@yahoo.com	NU
82	MARINESCU RUXANDRA 2003-1271	PATENTMARK S.R.L. București, Str. Dr. N. Turnescu nr. 2, sector 5, Tel/fax 0213121669, 0722626875, Fax: 0213175801, E-mail: office@patentmark.ro, www.patentmark.ro,	DA
83	MARTINESCU ALINA NICOLETA 2008-1605	ROMINVENT S.A. București, Str. Ermil Pangratti nr. 35, et.1, sect.1, Tel: 0212312515, Fax: 0212312550, E-mail: amartinescu@rominvent.ro	DA
84	MENDEZ GUZMAN LUISA ANDREEA 2013-1822	CABINET INDIVIDUAL – CONSILIER PROPRIETATE INTELECTUALĂ LUISA MENDEZ-GUZMAN București, Bd. Timișoara nr. 17B, bl. 106B, sc. A, ap. 13, Tel: 0723604704, E-mail: av.luisa.mendez@gmail.com	DA
85	MIHAI DIANA VIORICA 2011-1765	BRAND PROTECT SRL Mogoșoaia, Str. Nichita Stănescu, nr.76A, camera 6, vila K7, etaj 1, jud. Ilfov, Tel: 0745752251, E-mail: diabuzdugan33@gmail.com, brand.protect@gmail.com	DA
86	MILCEV GABRIELA 2003- 1230	SOCIETATE CIVILA PROFESIONALA DE PROPRIETATE INDUSTRIALA MILCEV BURBEA București, Bdul. Octavian Goga nr.23, bl. M106, sc.4, ap. 117, Sediu secundar: București, Str. Doctor Staicovici, nr.14, et.1, ap.1, sector 5, E-mail: gabriela.milcev@milcevburbea.ro, Tel: 0722249961, 0726375412	DA
87	MOCOFANESCU MARIUS 2008-1561	CABINET PROPRIETATE INDUSTRIALA MARIUS MOCOFANESCU București, Aleea Privighetorilor nr. 87, Tel: 0727978449, Tel/Fax: 0212643900, E-mail: office@consilieredemarca.ro, www.consilieredemarca.ro	DA
88	MOHONEA ANA 2017-1902	PATENTMARK S.R.L. București, Str. Dr. N. Turnescu nr. 2, ap.2, sector 5, cod 050467, Tel: 0213121669, 0730603918, Fax: 0213175801, E-mail: ana.mohonea@yahoo.com, www.patentmark.ro	DA
89	MOHONEA CRISTIAN 1997-62	PATENTMARK S.R.L. București, Str. Dr. N. Turnescu nr. 2, ap.2, sector 5 Tel/Fax: 0213121669, Fax: 0213175801, E-mail: office@patentmark.ro, www.patentmark.ro	DA

90	MOHONEA LILIANA 1997-61	PATENTMARK S.R.L. București, Str. Dr. N. Turnescu nr. 2, ap.2, sector 5, Tel/Fax: 0213121669, Fax: 021/3175801, E-mail: office@patentmark.ro, www.patentmark.ro	DA
91	MUNTEANU MANUELA CORNELIA 2013-1833	ROMINVENT S.A. București, Str. Ermil Pangratti nr. 35, et.1, sect.1 Tel: 0212312515, Fax: 0212312550, E-mail: mmunteanu@rominvent.ro	DA
92	MUȘATESCU ANDRA- OANA 2000-1181	ANDRA MUSATESCU CABINET DE PROPRIETATE INDUSTRIALA București, Calea 13 Septembrie nr.121, bl.127, et.5, ap. 21, Tel: 0722 879810, E-mail : office@andramusatescu.ro, www.andramusatescu.ro	DA
93	NĂSTASE CRISTIAN 2000-1184	DILIGENS INTELLECTUAL PROPERTY SRL București, Bdul Libertății nr. 22, bl. 102, sc. 3, etaj 6, ap. 55, sector 5, Tel/Fax: 0213350718, Tel: 0723276056, E-mail: office@diligens.ro, www.diligens.ro	DA
94	NEACSU CARMEN AUGUSTINA 2000- 1186	CABINET INDIVIDUAL NEACSU CARMEN AUGUSTINA Baia Mare, Str. Rozelor, nr. 12/3 Tel: 0727318168, E-mail: carmen@bic.cdimm.org	DA
95	NEAGU CATALIN 2005 - 1458	PROTECTMARK SRL Iasi, Str. Țuțea Petre nr.5, bl.909, tr.1, ap.11, cod postal: 700730, Tel: 0332405425, 0721514264, Fax: 0371600923, www.protectmark.ro, E-mail: catalin.neagu@protectmark.ro	DA
96	NICOLAESCU DANIELLA- OLGA 1992-1006	CABINET D. NICOLAESCU București, Str. Turda, nr. 102, bl. 30A, et. 7, ap. 28, Tel/Fax: 0216663494, Tel: 0728201778, E-mail: daniella.nicolaescu@gmail.com	DA
97	NIȚĂ FLORINA 1996-1083	CABINET INDIVIDUAL NIȚĂ FLORINA Râmnicu Vâlcea, Str. Rapsodiei nr. 13, bl D2, ap. 8, Tel: 0746192874, E-mail: floricn@yahoo.com	DA
98	NIȚU ION 2000-1204	CABINET INDIVIDUAL – NITU ION Constanța, Str. Dezrobirii nr.110, bl. IS8, sc.A, ap.1, Tel: 0241512608, 0723317298	DA
99	OPROIU MARGARETA 1992-8	CABINET M. OPROIU - CONSILIERE ÎN PROPRIETATE INTELECTUALĂ București, Str. Popa Savu, nr. 42, parter, sector 1, Tel: 0212602833, 0212602834, P.O.Box 2-229 Fax: 0212602836, 0212602835, E-mail: office@oproiu.ro	DA

100	PALKO SORINA-IUSTINA 1999-1150	AEROSTAR S.A. Bacău , Str. Condorilor, nr. 9, Tel: 0234575070 int. 1487, Fax: 0234172 023, E-mail: aerostar@aerostar.ro	NU
101	PANTEA CEZAR MARIUS 2004-1332	CABINET DE PROPRIETATE INDUSTRIALĂ PANTEA CEZAR MARIUS București, Calea Călărași, nr. 176, bl. 59, sc. A, ap. 29, Tel: 0745115155, E-mail: avocat@mariuspantea.ro	DA
102	PAVEL SORIN EDUARD 2003-1273	SCHOENHERR INTELLECTUAL PROPERTY S.R.L. București, Bdul Dacia nr.30, etaj 4, camera – Echipa Sebastian 01, Tel: 0213196790, Fax: 0213196791, E-mail: e.pavel@schoenherr.ro	DA
103	PĂUNET ALEXANDRINA 2003- 1245	Cabinet individual proprietate induStriala Paunet Alexandrina Iași, Spl. Bahlui, nr.29, bl. B5, sc.A, ap.7 Tel: 0726737527	DA
104	PESCĂRUȘU NICOLETA 2008 - 1570	RODALL-AGENȚIE DE PROPRIETATE INDUSTRIALĂ SRL București, Str. Polonă nr. 115, bl. 15, sc. A, ap. 19 sector 1, cod 010497, Tel: 0212108342, 0722652111, 0745153566, Fax:0212105794, E-mail: office@rodall.ro, info@rodall.ro, www.rodall.ro	DA
105	PETCU COSTIN 97-1115	ROMINVENT S.A. București, Str. Ermil Pangratti nr. 35, et. 1, sect. 1 Tel: 0212312515, 0212312541, Fax: 0212312550, 021312454, E-mail: cpetcu@rominvent.ro	DA
106	PETREA DANA MARIA 2003- 1223	CABINET M. OPROIU-CONSILIERE ÎN PROPRIETATE INTELECTUALA București, Str. Popa Savu, nr. 42, parter, sector 1, Tel: 0212602834, 0212602833, Fax: 0212602836, 0212602835, P.O.Box 2-229, E-mail: office@oproiu.ro	DA
107	PLOSCA DANIEL 1998-39	RATZA ȘI RATZA SRL București, Bdul A.I. Cuza Nr. 52-54, Sect.1, Tel:021/2601348, Fax: 021/2601349 E-mail : dp@ratza-ratza.com	DA
108	POENARU LUCIAN TRAIAN 2023-1929	LUCIAN POENARU – CONSILIER ÎN PROPRIETATE INDUSTRIALĂ București, Bd Mihail Kogălniceanu, nr.51, et.1, ap.6, Tel: 0723366471, Email: lucian.poenaru@rizoiu.ro	DA
109	POP CĂLIN RADU 1996-50	ENPORA BRAND MANAGEMENT SRL București, Str. George Calinescu nr.52A, ap.1, 011694, Tel: 0212300990, 0311001634, Fax: 0212302311, 0311007927, E-mail: pop@patents.ro, www.patents.ro, www.enpora.com	DA

110	POPA ALEXANDER 2005-1464	ALEXANDER POPA București, Str. Bibescu Vodă, nr. 2, bl. P5, sc. 2, ap. 25, Tel 0744540300	DA
111	POPA CRISTINA 2000-1193	ROMINVENT S.A. București, Str. Ermil Pangratti nr. 35, et. 1, sect. 1 , Tel: 0212312515, 0212312541, Fax: 0212312550, 0212312454, E-mail: cpopa@rominvent.ro	DA
112	POPESCU MARIANA 2008-1576	CABINET M. OPROIU - CONSILIERE ÎN PROPRIETATE INTELECTUALĂ București, Str. Popa Savu, nr. 42, parter, sector 1, Tel: 0212602833, 0212602834, P.O.Box 2-229 Fax: 0212602836, 0212602835, E-mail : office@oproiu.ro	DA
113	POPOVICI PAUL MIRCEA 2017-1873	CABINET INDIVIDUAL ADAEQUATIO. SERVICII DE PROPRIETATE INTELECTUALĂ Jud Cluj, Sat Baci, Com. Baci, Str. Jupiter nr.2, bl.A, sc.2, et. 4, ap. 81, Tel: 0745257125, fax: 0364780197, email: office@adaequatio.ro	DA
114	PREDA RALUCA LAURA 2017-1906	ROMINVENT S.A. București, Str. Ermil Pangratti nr. 35,et.1, sector1, Tel: 0212312515, 0212312541, Fax: 0212312550, 0212312454, E-mail: rpreda@rominvent.ro	DA
115	PRISTAVU GHEORGHE 2008-1591	CABINET DE PROPRIETATE INDUSTRIALA PRISTAVU Piatra Neamț, Str. Gral Nicolae Dăscălescu 11, bl. T3, sc. F, ap.70	DA
116	PUȘCAȘU DAN 1994-1056	LOYAL PARTNERS - AGENȚIE DE PROPRIETATE INTELECTUALĂ Galati, Str. Col. Nicolae Holban, nr. 1B, camera 3, Tel/Fax: 0236407032, Tel: 0722744241, E-mail : office@loyalpartners.ro, www.loyalpartners.ro	DA
117	RASKAI MARIA MAGDALENA 1993-28	RASKAI M M BREVMARC CONSULT S.R.L. Dej, Str. Unirii, nr.3, BL.D8, ap.31, Jud. Cluj, 405200, Tel/Fax: 0264211847, Tel: 0742084050, E-mail: raskaimm@yahoo.com	DA
118	ROȘ VIOREL 2006-1485	CABINET INDIVIDUAL ROS VIOREL București, Bdul Mircea Vodă, nr. 35, bl. M27, sc.A, ap. 16-18, Tel: 0213211234, Fax: 0213211253, E-mail: viorelros@asdpi.ro	DA
119	SANDU DĂNUȚ 2013-1830	SANDU ȘI ASOCIAȚII IP ATTORNEY SRL București, sector 3, Str. Câmpia Libertății, nr.42, bl. B2, sc. F, etaj 9, ap. 240, Tel: 0724426283, email: avocat@dan-sandu.ro	DA

120	SĂRAU SĂNDICA 2017-1909	DENNEMEYER & ASSOCIATES SRL Brasov, Str. Aurel Vlaicu, nr. 94, etaj 1, 500178, Tel: 0368403661, Fax: 0268706010, ssarau@dennemeyer-law.com, www.dennemeyer-law.com	DA
121	SÂRGHI ROXANA 2017-1908	SC PETOSEVIC SRL București, Str. Dionisie Lupu nr.54, etaj 2, sector 1, Tel: 0213057996, Fax: 0213145481, www.petosevic.com, email: roxana.sarghi@petosevic.com	DA
122	SECĂREANU DOINA MARIA 2003-1286	ROMINVENT S.A. București, Str. Ermil Pangratti nr. 35, et. 1, sect. 1 Tel: 0212312515, Fax: 0212312550, E-mail: dsecareanu@rominvent.ro	DA
123	SPRÎNCEANU NICOLAE 1996-1097	AGENȚIE DE CONSULTANȚĂ ÎN PROPRIETATE INTELECTUALĂ ȘI TRANSFER TEHNOLOGIC "SPRÎNCEANU NICOLAE" Drobeta Turnu Severin, Str. Gheorghe Ionescu Sisești nr. 96, bl. E2, sc. 1, ap.8, Tel/Fax: 0352801490, Tel: 0721796318, E-mail: nicolaesprinceanu@yahoo.com	DA
124	STAN DANIEL VOICU 2017-1913	CABINET DE PROPRIETATE INDUSTRIALA STAN DANIEL VOICU (PFA) Timișoara, Str. Măgura, nr. 8, bl. 45, sc. B, ap. 4, Tel: 0741466061, E-mail: stanupt@gmail.com	DA
125	STANA COSMIN ALEXANDRU 2017-1914	DENNEMEYER & ASSOCIATES SRL Brasov, Str. Aurel Vlaicu, nr. 94, etaj 1, 500178, Tel: 0368403661, Fax: 0268706010, E-mail: cstana@dennemeyer-law.com, www.dennemeyer-law.com	DA
126	STANA RĂZVAN GHEORGHE 2017-1915	DENNEMEYER & ASSOCIATES SRL Brasov, Str. Aurel Vlaicu, nr. 94, etaj 1, 500178, Tel: 0368403661, Fax: 0268706010, E-mail: rstana@dennemeyer-law.com, www.dennemeyer-law.com	DA
127	STANCIU ADELINA 1994-14	" HARCOV" A.P.I. SRL Sfântu Gheorghe, Jud Covasna, Str. Nicolae Iorga nr. 61 bl. 10 E sc. B. ap.9, Tel. 0267352267, 07444435291, E-mail: astanciu@rdsmail.ro, adelina.stanciu54@gmail.com	DA
128	STĂNCESCU ALIN CRISTIAN 2003-1278	CABINET P.I. STĂNCESCU București, Str. Nicolae Licăreț nr. 1, bl.33, sc.C, ap.107, Tel: 0722674635, 0722607380, E-mail: info@legal-brand.ro, legal.brand@gmail.com, www.legal-brand.ro	DA

129	STĂNCESCU ANCA 2000-1194	CABINET P.I. STĂNCESCU A București, Str. Nicolae Licăreț nr.1, bl.33, sc.C, ap.107, Tel: 0722674635, 0722607380, E-mail: info@legal-brand.ro, legal.brand@gmail.com, www.legal-brand.ro	DA
130	STĂNCULESCU ANCA ELENA FLORICA 2008 - 1639	ZMP INTELLECTUAL PROPERTY SRL București, sector 2, Str. C.A. Rosetti, nr.17, etaj 3, biroul 306, Tel: 0215270651, 0722369255, E-mail: admin@zm-p.com	DA
131	STOICA ELENA 2010-1709	ELENA STOICA CABINET INDIVIDUAL DE PROPRIETATE INDUSTRIALA București, Str. Gheorghe Ștefan, nr. 32, sector 1, Tel: 0212694053, 0745029987, E-mail: elena.sstoica@gmail.com	DA
132	STRECHE GHERGHINA 1997-1116	CABINET INDIVIDUAL DE PROPRIETATE INDUSTRIALĂ G. STRECHE București, Str. George Bacovia, nr. 68, Tel: 0723552026, E-mail: gherghinaStreche.cipi@outlook.com	DA
133	ȘANTA VALENTINA 2003-1227	CABINET INDIVIDUAL VALENTINA ȘANTA Tg.Mures, Str. Koos Ferencz nr.21, bl.21, ap.44, Mobil: 0740028967, fax: 0365815201 valentina.santa@gedeon-richter.ro, santa_valentina2002@yahoo.com	DA
134	ȘTEFAN-ALEXANDRU MIRUNA 2017-1878	VOX LEGIS INT. SRL București, sector 3, Str. Răcari, nr. 51, bloc 70, sc. 1, ap. 7, Tel: 0730515335, Fax: 0355818940, E-mail: miruna.alexandru@voxlegis.ro	DA
135	ȘTEFAN RUXANDRA 2013-1834	ROMINVENT S.A. București, Str. Ermil Pangratti nr. 35, et.1, sect.1 Tel: 0212312515, Fax: 0212312550, E-mail: rstefan@rominvent.ro	DA
136	ȘTRENC ALEXANDRU CRISTIAN 2014-1856	ȘTRENC SOLUTIONS FOR INNOVATION SRL București, sector 6, Str. Lujerului nr. 6, bloc 100, sc. B, etaj 3, ap. 56, Tel: 0722227648, www.Strenc- innovation.ro, E-mail: alstren@gmail.com, office@strenc- innovation.ro	DA
137	TACE MARIA ALINA 2017-1887	NESTOR NESTOR DICULESCU KINGSTON PETERSEN – CONSILIERE ÎN P.I. S.R.L. București, Str. Barbu Văcărescu nr. 201, Clădirea Globalworth Tower, et. 18, birou 18-02, sector 2, Tel: 0722256758, 0212011200, E-mail: alina.dumitru@nnkp.ro	DA

138	TALPAN FLORIN COSTEL 2013- 1772	CLUBUL SPORTIV AL ARMATEI STEAUA BUCUREȘTI București, Bdul. Ghencea nr. 35, sector 6, Tel: 0745340120, E-mail: florintalpan@yahoo.com	NU
139	TĂRĂBÎC LUCIAN 2000-1195	LUTARIS PROT S.R.L. Timisoara, 300426, Str. Ana Ipatescu nr.45, Tel/Fax: 0256/489301, Tel: 0742143718, 0723319154, E-mail: qualitarium@qualitarium.ro	DA
140	TEODORESCU MIHAELA 1995-30	MIHAELA TEODORESCU & PARTNERS – INTELLECTUAL PROPERTY OFFICE SRL București, sector 4, Str. Viorele, nr. 51, bl. 37, ap. 63, Tel: 0773867751, Fax: 0314360665, E-mail: office@mteodorescu.ro , www.mteodorescu.ro	DA
141	TEODORU EMANUEL 2004-1322	TEODORU I.P. SRL București, Str. Nerva Traian, nr. 12, bl. M37, scara 1, ap.1	DA
142	TIU MARINA ALEXANDRA 2017-1918	CABINET M. OPROIU - CONSILIERE ÎN PROPRIETATE INTELLECTUALĂ București, Str. Popa Savu, nr. 42, parter, sector 1, Tel: 0212602833, 0212602834, Fax: 0212602836, 0212602835, P.O.Box 2-229, E-mail: office@oproiu.ro	DA
143	TUDOR DANIELA 1999-1136	TUDOR DANIELA – persoana fizica autorizata București, Str. Baba Novac nr.11, bl. G17, ap.51, cod postal 031623, Tel/Fax: 0213240412, Tel: 0749218326, E-mail: consultanta@tudordaniela.ro	DA
144	ȚULUCA DOINA 1996-48	CABINET DOINA TULUCA București, Bdul Lacul tei 56, bl. 19, ap. 52, sector 2, Tel: 0752211769, Fax: 0318037805, E-mail: dtuluca@doinatuluca.ro	DA
145	ȚURCANU CONSTANTIN 1992-10	INVENTA - AGENTIE DE PROPRIETATE INTELLECTUALA S.R.L. București, Bdul Corneliu Coposu nr. 7, bl. 104, sc. 2, ap.31, sect.3, cod 030602, Tel: 0213200285, Fax: 0213228325, E-mail: contact@inventa.ro, inventa@inventa.ro, turcanu@inventa.ro	DA
146	ȚURCANU COSTIN RADU 2003-1299	INVENTA - AGENTIE DE PROPRIETATE INTELLECTUALA S.R.L. București, Bdul Corneliu Coposu nr. 7, bl. 104, sc. 2, ap.31, sect.3, cod 030602, Tel: 0213200285, Fax: 0213228325, E-mail: contact@inventa.ro, inventa@inventa.ro, turcanu@inventa.ro	DA
147	VASILE IRINA CRISTIANA 2013 - 1810	ZVD INTELLECTUAL PROPERTY SRL București, sector 1, Str. Ioan Bianu, nr. 27, etaj 1, ap. 3, biroul 1, Tel: 0723155055, E-mail: irina.vasile@vbalaw.ro	DA

148	VASILESCU RALUCA 1995-37	CABINET M. OPROIU - CONSILIERE ÎN PROPRIETATE INTELECTUALĂ București, Str. Popa Savu, nr. 42, parter, sector 1, Tel: 0212602833, 0212602834, Fax: 0212602836, 0212602835, P.O.Box 2-229, E-mail: office@oproiu.ro	DA
149	VELCEA MARIAN 1994-26	INVEL – AGENȚIE DE PROPRIETATE INDUSTRIALĂ București, Str. Ion Ghica nr.3, ap.20, Tel: 0723205048, 0788885352, E-mail: invel_agency@yahoo.com, marian.nicolae.velcea@gmail.com, www.invel.ro	DA
150	VELȚAN LOREDANA 1999-45	INTELLEXIS SRL București, Str. Cuțitul de Argint, nr. 68, etaj 2, ap. 4, Tel: 0213103332, 0722642.157, Fax: 0213103042, E-mail: contact@inTellexis.ro	DA
151	VIRGILIUS VASILACHE 2003-1228	EDIPLAST S.R.L. Tg. Mureș, Str. Măgurei nr.25, ap.2, 0744394036 Tel/Fax: 0265/263775, E-mail: themannextdoor2007@yahoo.com	DA
152	VIȘOIU LILIAN CĂTALIN 2003-1246	CABINET DE PROPRIETATE INDUSTRIALĂ “VIȘOIU LILIAN CĂTĂLIN” București, Bdul Unirii nr.74, bl. J3B, sc.3, ap. 41, Tel/Fax: 021/3167043, Tel: 0744480657, E-mail: visoiucatalin@yahoo.com,	DA
153	VULTUR CRISTINA ADRIANA 2008-1613	VULTUR & ASOCIAȚII CABINET PROPRIETATE INTELECTUALĂ București, Str. Turda nr. 127, bl. 2, sc. C, parter, ap. 91, Tel: 0722595458, Tel/Fax: 0318061620, www.keygroup.ro, E-mail: office@keygroup.ro	DA

LISTA CONSILIERILOR ÎN PROPRIETATE INDUSTRIALĂ, MEMBRI AI CAMEREI NAȚIONALE
A CONSILIERILOR ÎN PROPRIETATE INDUSTRIALĂ DIN ROMÂNIA, AUTORIZAȚI PENTRU
DOMENIUL TOPOGRAFIILOR PENTRU CIRCUITE INTEGRATE,
pentru luna aprilie 2023

Nr.crt.	Nume și Prenume/ Număr din registrul național	Denumirea societății/ Adresa societății	Societate cu obiect de activitate proprietatea industrială
1	ANDRONACHE PAUL 2003-1216	ECOINTELLECT CABINET INDIVIDUAL ANDRONACHE PAUL București, Aleea Compozitorilor nr.1, bl.E21, et.6, ap.35, sect 6, Tel/Fax: 021/7250069, Tel: 0722741043, 0727476335 E-mail: paul.andronache@clicknet.ro, paul_andronache@yahoo.com	DA
2	BĂLAN GHEORGHİȚĂ 1992-1	RODALL-AGENȚIE DE PROPRIETATE INDUSTRIALĂ S.R.L. București, Str. Polonă nr. 115, bl. 15, sc. A, ap. 19, sector 1, cod 01049, Tel: 0212108342, 0722652111, 0745153566, Fax: 0212105794, E-mail: office@rodall.ro, info@rodall.ro, www.rodall.ro	DA
3	BOZIOREANU MARIUS ADRIAN 2000-1165	CONS INTEL BMA CABINET CONSULTANȚĂ Buzău, Cart. Dorobanti 2, bl.D2, et.1,ap.5, CP 8 OP1, Tel: 0745086588, Fax: 0238/719619, E-mail : marius_bozio@yahoo.com	DA
4	BUTA PAUL GEORGE 2010 - 1704	Cabinet individual Paul George Buta București, Bd. Mircea Voda, nr. 35, bl. M27, ap. 17, Tel: 0213211234, Fax: 0213211253, E-mail: paul.but@asdpi.ro	DA
5	BUZLEA MIRCEA VALENTIN 2003- 1234	INTELECT S.R.L. Oradea, Bd. Dacia nr. 48 Bl. D10, Ap.3, cod 410346, Tel: 0746835328, 0359402901, Fax:0359810501, E-mail: info@intelect.ro, www.intelect.ro	DA
6	BUZLEA NARCISA FLORICICA 2003- 1235	INTELECT S.R.L. Oradea, Bd. Dacia nr. 48 Bl. D10, Ap.3, cod 410346, Tel: 0746835328, 0359402901, Fax:0359810501, E-mail: info@intelect.ro, www.intelect.ro	DA
7	COMĂNESCU MARILENA 2003-1277	CABINET MARILENA COMANESCU București, Bd. Ion Ionescu de la Brad, nr.65, ap.5, Tel: 0722259260, E-mail: office@cimo.ro, marilena.comanescu@cimo.ro	DA

8	CONSTANTIN GEORGE ADRIAN 1999-1148	S.C. RENAULT TECHNOLOGIE ROUMANIE S.R.L. București, Str. Preciziei nr. 3G, clădirea A, Tel: 0212038652, E-mail: adrian-george.constantin@renault.com	NU
9	COȘESCU CAMELIA 1999-46/2	M.D.P. RIGHTS AGENCY SRL Brașov, Str. Lungă nr.270, cod postal 500450, Tel: 0268440100, 0268440313, 0744355100, Fax: 0268440221, E-mail: camelia.cosescu@gmail.com www.mdp-rights-agency.ro	DA
10	DINCĂ RĂZVAN 2012-1771	RDA IP SRL București, Str. Popa Tatu, nr. 49, Tel: 0314380696, 0721753043, Fax: 0314380695	DA
11	FIERĂSCU COSMINA- CATRINEL 1996-42	ROMINVENT S.A. București, Str. Ermil Pangratti nr. 35, et.1, sect.1, Tel: 0212312515, 0212312541, Fax: 0212312550, 0212312454, E-mail: cfierascu@rominvent.ro	DA
12	IACOBINI ANCA SVETLANA 2003-1262	IACOBINI&CO, CONSILIERI ÎN DREPTUL DE PROPRIETATE INDUSTRIALĂ SRL București, Calea Mosilor, nr.258, bl. 4bis, ap.22, sector 2, Tel: 0212104690, Fax: 0212104793, E-mail : asimri@yahoo.com	DA
13	IACOBINI MIHNEA RAZVAN 2003-1261	IACOBINI&CO, CONSILIERI ÎN DREPTUL DE PROPRIETATE INDUSTRIALĂ SRL București, Calea Mosilor, nr.258, bl. 4bis, ap.22, sector 2, Tel: 0212104690, Fax: 0212104793, E-mail : asimri@yahoo.com	DA
14	LAZĂR ELENA 1997-28	CABINET DE PROPRIETATE INDUSTRIALĂ Buzău, Str. Unirii, Bl.16C, Et.3, Ap. 12, cod 120013, OP 1, CP 52, Tel/Fax: 0238 724262, 0723 328633, E-mail: l.e.consilier@gmail.com	DA
15	MILCEV GABRIELA 2003- 1230	SOCIETATE CIVILA PROFESIONALA DE PROPRIETATE INDUSTRIALA MILCEV BURBEA Bucuresti, Bdul Octavian Goga nr.23, bl. M106, sc.4, ap. 117, Sediul secundar: București, Doctor Staicovici, nr.14, et.1, ap.1, sector 5, E-mail: gabriela.milcev@milcevburbea.ro, Tel: 0722249961, 0726375412	DA
16	MOHONEA CRISTIAN 1997-62	PATENTMARK S.R.L. București, Str. Dr. N. Turnescu nr. 2, sector 5 Tel/Fax 0213121669, Fax: 0213175801, E-mail: office@patentmark.ro, www.patentmark.ro	DA

17	MOHONEA LILIANA 1997-61	PATENTMARK S.R.L. București, Str. Dr. N. Turnescu nr. 2, sector 5, Tel/Fax 0213121669, Fax: 0213175801, E-mail: office@patentmark.ro, www.patentmark.ro	DA
18	MUSATESCU ANDRA OANA 2000-1181	ANDRA MUSATESCU CABINET DE PROPRIETATE INDUSTRIALA București, Calea 13 Septembrie nr.121, bl.127, et.5, ap.21, Tel : 0722879810, E-mail : office@andramusatescu.ro, www.andramusatescu.ro	DA
19	OPROIU MARGARETA 1992-8	CABINET M. OPROIU-CONSILIERE ÎN PROPRIETATE INTELECTUALĂ București, Str. Popa Savu, nr. 42, parter, sector 1, Tel: 0212602833, 0212602834, Fax: 021602835, 0212602836, P.O.Box 2-229, E-mail : office@oproiu.ro	DA
20	POP CĂLIN-RADU 1996-50	ENPORA BRAND MANAGEMENT SRL București, Str. George Calinescu nr.52A, ap.1, 011694, Tel: 0212300990, 0311001634, Fax: 0212302311, 0311007927, E-mail: pop@patents.ro, www.patents.ro, www.enpora.com	DA
21	PUȘCAȘU DAN 1994-1056	LOYAL PARTNERS - AGENȚIE DE PROPRIETATE INTELECTUALĂ Galați, Str. Col. Nicolae Holban, nr. 1B, camera 3, Tel/Fax: 0236407032, Tel: 0722744241, E-mail : office@loyalpartners.ro, www.loyalpartners.ro	DA
22	RASKAI MARIA MAGDALENA 1993-28	RASKAI M M BREVMARC CONSULT S.R.L. Dej, Str. Unirii, nr.3,BL. D8, ap.31, Jud. Cluj, 405200,Tel/Fax: 0264/211847, Tel: 0742084050, E-mail: raskaimm@yahoo.com	DA
23	ROȘ VIOREL 2006-1485	CABINET INDIVIDUAL ROȘ VIOREL Bucuresti, Bd. Mircea Vodă, nr. 35, bl. M27, sc.A, ap. 16-18, Tel: 0722560675, Fax: 0213208044, E-mail: viorelros@asdpi.ro	DA
24	STĂNCESCU ALIN CRISTIAN 2003-1278	CABINET P.I. STĂNCESCU București, Str. Nicolae Licăreț nr.1, bl.33, sc.C, ap.107, Tel: 0722674635, 0722607380, E-mail: info@legal-brand.ro, legal.brand@gmail.com, www.legal-brand.ro	DA
25	STĂNCESCU ANCA 2000-1194	CABINET P.I. STĂNCESCU A București, Str. Nicolae Licăreț nr.1, bl.33, sc.C, ap.107, Tel: 0722674635, 0722607380, E-mail: info@legal-brand.ro, legal.brand@gmail.com, www.legal-brand.ro	DA

26	STRECHE GHERGHINA 1997-1116	CABINET INDIVIDUAL DE PROPRIETATE INDUSTRIALĂ G. STRECHE București, Str. George Bacovia, nr. 68, Tel: 0723552026, E-mail: gherghinastreche.cipi@outlook.com	DA
27	ȚOȚU IOAN 2000-1196	N.P.C. S.R.L. Brașov, Str. Alexandru cel Bun, nr.13, bl.E28, ap.7, cod 500025, OP 1 – CP 298, Tel: 0744520357, E-mail: totu@unitbv.ro	DA
28	ȚULUCA DOINA 1996-48	CABINET DOINA TULUCA București, Bdul Lacul tei 56, bl. 19, ap. 52, sector 2, Tel: 0752211769, Fax: 0318037805, E-mail: dtuluca@doinatuluca.ro	DA
29	ȚURCANU CONSTANTIN 1992-10	INVENTA - AGENȚIE DE PROPRIETATE INTELECTUALĂ S.R.L. București, Bdul Corneliu Coposu nr. 7, bl. 104, sc. 2, ap.31, sect.3, cod 030602, Tel: 0213200285, Fax: 0213228325, E-mail: contact@invent.ro, invent.ro@invent.ro, turcanu@invent.ro	DA
30	VELCEA MARIAN 1994-26	INVEL – AGENȚIE DE PROPRIETATE INDUSTRIALĂ București, Str. Ion Ghica nr.3, ap.20, Tel: 0723205048, 078885352, E-mail: invel_agency@yahoo.com, marian.nicolae.velcea@gmail.com, www.invel.ro	DA
31	VIȘOIU LILIAN CĂTĂLIN 2003-1246	CABINET DE PROPRIETATE INDUSTRIALĂ “VIȘOIU LILIAN CĂTĂLIN” București, Bd. Unirii nr.74, bl. J3B, sc.3, ap. 41, Tel/Fax: 021/3167043, Tel: 0744480657, E-mail: visoiucatalin@yahoo.com,	DA

LISTA NOILOR CONSILIERI ÎN PROPRIETATE INDUSTRIALĂ, MEMBRI AI CAMEREI NAȚIONALE A CONSILIERILOR ÎN PROPRIETATE INDUSTRIALĂ DIN ROMÂNIA,
Publicați în liste în luna aprilie 2023

Nume și Prenume/ Număr Registrul Național	Denumirea societății/ Adresa societății	Societate cu obiect activitate p.i.	Domenii
POENARU LUCIAN TRAIAN 2023-1929	LUCIAN POENARU – CONSILIER ÎN PROPRIETATE INDUSTRIALĂ București, Bd Mihail Kogălniceanu, nr.51, et.1, ap.6, Tel: 0723366471, Email: lucian.poenaru@rizoiu.ro	DA	Mărci Desene Brevete

LISTA CONSILIERILOR ÎN PROPRIETATE INDUSTRIALĂ, MEMBRI AI CAMEREI NAȚIONALE
A CONSILIERILOR ÎN PROPRIETATE INDUSTRIALĂ DIN ROMÂNIA,
suspendați începând cu luna aprilie 2023

Nr.crt.	Nume și Prenume/ Număr din Registrul Național	Denumirea societății/ Adresa societății	Societate cu obiect activitate p.i.	Domenii
1	ALAN LILIANA 1994-1037	CABINET PROPRIETATE INDUSTRIALA ALAN LILIANA Sat Otvești nr.183B, Jud. Timiș, Tel: 0724250467, E-mail: cabinet.alan@gmail.com	DA	Brevete Mărci Desene Topografii
2	HĂISAN MARIA 2000-1202	CABINET INDIVIDUAL MARIA HĂISAN Botoșani, Calea Națională nr.65, bl. I3, ap.10, Tel: 0728004574, E-mail: mariahaisan20@gmail.com	DA	Desene Mărci Brevete Topografii
3	OHAN PETRE	INVENTA - AGENTIE DE PROPRIETATE INTELECTUALA S.R.L. București, Bdul. Corneliu Coposu nr. 7, bl. 104, sc. 2, ap.31, sect.3, cod 030602, Tel: 0213200285, 0722656255, Fax: 0213228325, E-mail: petre.ohan@inventa.ro	DA	Desene Mărci Brevete Topografii
4	OPREA RONELA TEODORA 2008-1568	Cabinet proprietate industrială Ronela Oprea Oradea, Str. Gral Magheru nr.12, bl.M12, ap.29, Tel: 0726279899, Fax: 0359819099, E-mail: ronela.oprea@gmail.com	DA	Desene Mărci Brevete

Notă: Listele privind consilierii în proprietate industrială s-au tipărit conform datelor trimise de Camera Națională a Consilierilor în Proprietate Industrială, din România. Pentru relații suplimentare, vă rugăm să vă adresați secretariatului Camerei Consilierilor, respectiv domnului Cristi Dicu, la adresa de e-mail: office@patent-chamber.ro

ORDIN nr. 03/15.01.2002

În temeiul art. 6, alin. 3, din H.G. nr. 573/07.09.1998, și a Deciziei Primului-ministru, nr. 45/13.03.1998, Directorul General al Oficiului de Stat pentru Invenții și Mărci emite următorul

ORDIN

Articol unic: Lista centrelor regionale, cuprinzând datele utile și instituțiile gazdă, așa cum sunt prezentate în anexă, se publică în Buletinul Oficial de Proprietate Industrială, împreună cu prezentul Ordin.

Director General

CENTRE REGIONALE PENTRU PROMOVAREA PROPRIETĂȚII INDUSTRIALE ÎN ROMÂNIA, ÎNFIINȚATE ÎN TERITORIU CU SPRIJINUL OFICIULUI DE STAT PENTRU INVENȚII ȘI MĂRCI

Mariana HAHUE Coordonator al Centrelor regionale de Promovare a Proprietății Industriale, din partea OSIM;

str. Ion Ghica, nr. 5, sector 3, București 030044, România
e-mail: mariana.hahue@osim.ro
tel: +40 213.060.800 - +40 213.060.829 int. 284, 208
fax: +40 213.123.819

1. ARGES - UNIVERSITATEA DIN PITEȘTI

Adresa: Str. Târgul din Vale, nr. 1, Corpul central, Sala 1.41, Pitești, 110040, Județul Argeș
Tel: 0348 453 102
Fax 0348 453 123
Director Centru: ș.l. univ. dr. ing. Ana Cornelia GAVRILUȚĂ ana.gavrilita@upit.ro tel. 0746 101 580
Coordonator centru: conf. univ. dr. Daniel ROȘU
daniel.rosu@upit.ro tel. 0744 437 883

2. BACĂU - CAMERA DE COMERȚ ȘI INDUSTRIE

str. Libertății, nr. 1, Bacău, Cod 600052, județul BACĂU
Tel.: 0234 570010
Fax: 0234 571070
e-mail: ccibc@ccibc.ro
www.ccibc.ro
Coordonator Centru: ing. Doru SIMOVICI, președinte - Mobil: 0744 786888
Responsabil Centru: Mihai TULBURE, director general - Mobil: 0744 708317
Persoană de contact: Ștefan POPA, consultant - Mobil: 0740 521750

3. BIHOR - CAMERA DE COMERȚ ȘI INDUSTRIE

str. Mihai Eminescu, nr. 25A, Oradea, județul BIHOR
Tel./fax: 0259 417807; 0359 414557
e-mail: secretariat@ccibh.ro
Coordonator activitate Centru: ec. Constantin BADEA, director general CCI Bihor
Persoană de contact: Mihaela SECARĂ

4. BISTRIȚA-NĂSĂUD - CAMERA DE COMERȚ ȘI INDUSTRIE

str. Petre Ispirescu, nr. 15A, Bistrița, Cod 420081, județul BISTRIȚA-NĂSĂUD
Tel.: 0263 230640; 0263 230400; 0263 210038;
Fax: 0263 230640; 0263 210039
e-mail: office@cciabn.ro; relatii@cciabn.ro
www.cciabn.ro
Adresa de corespondență: Camera de Comerț și Industrie Bistrița-Băsăud, str. Petre Ispirescu, nr. 15A, Bistrița, 420081, județul BISTRIȚA-NĂSĂUD
Coordonator Centru: Vasile BAR, președinte CCIA Bistrița
Persoane de contact: ing. Daniel Cristian BĂLAN, e-mail: daniel.balan@cciabn.ro, tel.: 0733 900193;
Mihaela COTOI

5. BRĂILA - CAMERA DE COMERȚ, INDUSTRIE ȘI AGRICULTURĂ

str. Pensionatului, nr. 3, C.P. 6-42, Brăila, Cod 810245, județul BRĂILA
Tel./fax: 0239 613716; 0239 613172; 0239 614324
e-mail: office@cciabr.ro
Coordonator Centru: Ștefan FUSEA, președinte executiv CCIA Brăila
Responsabil Centru: ing. Angela SPIRIDON

6. BRAȘOV - UNIVERSITATEA "TRANSILVANIA"

Adresa de vizitare și consultanță: Institutul de Cercetare ICDT al Universității Transilvania, Brașov
str. Institutului, nr. 10, Laborator 12, Brașov

Adresa de corespondență: Brașov, Cod 500500, O.P. 1, C.P. 298, județul BRAȘOV

e-mail: nppcenterbv@gmail.com

Persoană de contact - coordonator centru: Simona HRIȚCU

7. CLUJ - UNIVERSITATEA TEHNICĂ CLUJ-NAPOCA

Adresă sediu lucrativ: str. Constantin Daicoviciu, nr. 15, Cod 400020

Adresa de corespondență: str. Memorandumului, nr. 28, Cod 400114, Cluj-Napoca, județul CLUJ

Tel.: 0264 401320

Fax: 0264 593333

e-mail: liliana.pop@staff.utcluj.ro

www.utcluj.ro

Coordonator Centru: prof. univ. dr. ing. Vasile ȚOPA, rectorul Universității Tehnice din Cluj-Napoca

Director: ing. MBA Liliana POP - Tel.: 0722 603686

8. CONSTANȚA - CAMERA DE COMERȚ, INDUSTRIE, AGRICULTURĂ ȘI NAVIGAȚIE

bd Alexandru Lăpușneanu, nr. 185A, județul CONSTANȚA

Tel.: 0241 618475; 0241 613907; 0241 619854

Fax: 0241 619454

e-mail: adriana.barothi@ccina.ro

www.ccina.ro

Coordonator Centru: dr. ec. Ion Dănuț JUGĂNARU, director general CCINA

Persoană de contact: ing. Adriana BAROTHI

9. COVASNA și HARGHITA - ASOCIAȚIE IMM

Sediul ASIMCOV: str. Presei, nr. 4, Sfântu-Gheorghe, Cod 520009, județul COVASNA

Tel./fax: 0372 302061

e-mail: stanciu@planet.ro

Coordonator Centru: Miklos Levente BAGOLY, președinte ASIMCOV

Responsabil Centru: ing. Mihail STANCIU - Tel.: 0787 825310

10. DOLJ - UNIVERSITATEA DIN CRAIOVA

str. Libertății, nr. 19, Corp Administrativ Universitate, camerele 208-209, Craiova, Cod 200583, județul DOLJ

Adresa de corespondență: str. Libertății, nr. 19, Corp Administrativ Universitate, camerele 208-209, Craiova, Cod 200583, județul DOLJ

Tel./fax: 0251 416597

e-mail: ghmanolea@manolea.ro; gingu.oana@ucv.ro

www.citt.ucv.ro

Coordonator Centru: prof. dr. ing. Gheorghe MANOLEA - Tel.: 0744 771432

Persoană de contact: dr. ing. Oana GÎNGU - Tel.: 0741 152237

11. GALAȚI - UNIVERSITATEA DUNĂREA DE JOS DIN GALAȚI

str. Domnească, nr. 111, corp AS, Galați, județul Galați

Director Centru: dl. ș.l. dr. ing. Cristian MUNTENIȚĂ

e-mail: cristian.muntenita@ugal.ro

Tel.: 0746 745035

Persoană de contact: dl. Bogdan BRATOVEANU

email: bogdan.bratoveanu@ugal.ro

12. **IAȘI** - UNIVERSITATEA TEHNICĂ "GHEORGHE ASACHI", IAȘI
Institutul Național de Inventică Iași
Adresa: Profesor Dimitrie Mangeron, 59A, et. 5, IAȘI, 700050, ROMÂNIA
Coordonator Centru: prof. dr. ing. Neculai Eugen SEGHEDEIN, directorul Institutului Național de Inventică Iași, e-mail: office@patlib.ro
Mărci și Indicații Geografice - Octav PAUNET - Tel.: 0724 564958, e-mail: apaunet@yahoo.com
Brevete de Invenție, Modele de Utilitate, Desene și Modele - Miercea FRUNZA - Tel.: 0722 381017
e-mail: mirceafrunza@yahoo.com
13. **MARAMUREȘ** - FUNDAȚIA CENTRUL PENTRU DEZVOLTAREA ÎNTREPRINDERILOR MICI ȘI MIJLOCII, MARAMUREȘ
bd Independenței, nr. 4B, Baia Mare, Cod 430123, județul MARAMUREȘ
Tel./fax: 0262 213753
e-mail: crpppimm@cdimm.org; nicolae.dascalescu@technocad.ro
Coordonator Centru: Nicolae DĂSCĂLESCU, președinte CDIMM - Tel.: 0728 882894
Persoană de contact: Alexandra NEACȘU - Tel.: 0741 120918
14. **SIBIU** - UNIVERSITATEA "LUCIAN BLAGA" DIN SIBIU, FACULTATEA DE INGINERIE
str. Emil Cioran, nr. 4, Sala IM 101-IM 100, Sibiu,
Cod 550024, județul SIBIU
Tel: +40 744 390 290
Fax: +40 269 430 110
e-mail: mihail.titu@yahoo.com
Președinte Centru PatLib Sibiu: prof. univ. dr. Constantin OPREAN, președintele Institutului Confucius
Universitatea "Lucian Blaga" din Sibiu
Director Centru PatLib Sibiu: prof. univ. dr. Mihail Aurel ȚÎȚU
Membru: dr. ec. Ilie BANU
Persoană de contact: prof. univ. dr. ing. dr. ec.-mg Mihail Aurel ȚÎȚU
15. **SUCEAVA** - CAMERA DE COMERȚ ȘI INDUSTRIE
str. Universității, nr. 15-17, Suceava, Cod 720229, județul SUCEAVA
Tel.: 0230 521506
Fax: 0230 520099
e-mail: office@ccisuceava.ro
Coordonator Centru: Lucian GHEORGHIU, președinte executiv CCI Suceava
Persoană de contact: Gabriel Alexandru SPATARIU - Tel.: 0742 108142
16. **TIMIȘ** - CAMERA DE COMERȚ, INDUSTRIE ȘI AGRICULTURĂ TIMIȘ
Sediul lucrativ: Piața Victoriei, nr. 3, Cod 300030, Timișoara, județul TIMIȘ
Tel.: 0256 490771; 0372 185281
e-mail: aalmasan@cciat.ro; aadiro@yahoo.com
www.cciat.ro
Coordonator Centru: Georgică CORNU, președinte CCIA Timiș
Responsabil Centru: Adrian ALMASAN - Tel.: 0724 270167

**CERERI DE CERTIFICAT SUPLIMENTAR
DE PROTECȚIE ȘI CERTIFICATE
SUPLIMENTARE DE PROTECȚIE
ACORDATE ȘI ELIBERATE**

OFICIUL DE STAT PENTRU BREVEN II IM RCI

**I. CERERI DE CERTIFICAT SUPLIMENTAR
DE PROTECȚIE**

OFICIUL DE STAT PENTRU INVENȚII // IM RCI

**CERERI DE EXTINDERE A DURATEI
CERTIFICATELOR SUPLIMENTARE
DE PROTECȚIE**

OFICIUL DE STAT PENTRU BREVETE // IM RCI

Cereri de extindere a duratei certificatului suplimentar de protecție

Nr. certificat suplimentar de protecție	Nr. și dată cerere de extindere a duratei	Numărul și data autorizației de punere pe piață conținând declarația de conformitate cu planul de investigație pediatrică aprobat și realizat
c 2016 011	1005014/20.02.2023	C(2022)7160 FINAL/03.10.2022; EMEA/H/C/004042/X/0079/G; P/0435/2020

**MODIFICĂRI ÎNREGISTRATE PRIVIND
CERERILE DE CERTIFICAT SUPPLEMENTAR
DE PROTECȚIE**

OFICIUL DE STAT PENTRU BREVETE // IM RCI

Modificare înregistrată privind Cererea de Certificat Suplimentar de protecție

Nr. cerere certificat suplimentar de protecție	din	în
c 2021 040	Aragon Pharmaceuticals, Inc., 10990 Wilshire Blvd. Suite 300, Los Angeles, California 90024, US Sloan Kettering Institute for Cancer Research, 1275 York Avenue, NY 10065, New York, US	Aragon Pharmaceuticals, Inc., 10990 Wilshire Blvd. Suite 440, Los Angeles, California 90024, US Sloan Kettering Institute for Cancer Research, 1275 York Avenue, NY 10065, New York, US

**CERERI DE CERTIFICAT SUPLIMENTAR
DE PROTECȚIE PENTRU CARE S-A LUAT
ACT DE RETRAGERE A CERERII**

OFICIUL DE STAT PENTRU BREVETUL DE INVENȚII I M RCI

Semnificația codurilor INID folosite în prezenta secțiune (norma ST 9 a Organizației Mondiale de Proprietate Intelectuală-OMPI), în ordine crescătoare a numărului codului:

- (11) numărul de publicare;
- (12) denumirea titlului de protecție;
- (19) denumirea autorității care publică documentul;
- (21) numărul cererii de certificat suplimentar de protecție;
- (22) data depunerii cererii de certificat;
- (24) data începerii protecției;
- (51) clasa, conform clasificării internaționale;
- (54) titlul invenției;
- (68) număr brevet de bază și data de depozit;
- (71) solicitant;
- (72) numele și prenumele inventatorilor;
- (73) titularul;
- (74) consilier în proprietate industrială;
- (92) numărul, data și Autoritatea eminentă a primei autorizații de punere pe piață în România;
- (93) numărul, data și statul în care s-a obținut prima autorizație de punere pe piață în Spațiul Economic European;
- (94) data terminării protecției;
- (95) denumirea produsului.

Cereri de certificat suplimentar de protecție pentru care s-a luat act de retragere a cererii

Nr. și data cererii de certificat suplimentar de protecție	Nr. brevet de bază	Solicitant	Data publicării cererii de certificat suplimentar de protecție
c 2017 044 22.11.2017	RO/EP 1910395	BIOGEN MA INC., Cambridge, MA 02142, US; COLD SPRING HARBOR LABORATORY, Cold Spring Harbor, NY 11724, US	30.04.2018

II. CERTIFICATE SUPPLEMENTARE DE PROTECȚIE

OFICIUL DE STAT PENTRU INVENȚII I M RCI

**CERTIFICATE SUPPLEMENTARE DE
PROTECȚIE ACORDATE ȘI ELIBERATE
CONFORM ART. 10, ALIN. 1, DIN
REGULAMENTE ***

- **ARANJATE DUPĂ CLASIFICAREA
INTERNAȚIONALĂ**
- **ARANJATE DUPĂ DENUMIREA
TITULARULUI**
- **ARANJATE ÎN ORDINEA CRESCĂTOARE
A NUMĂRULUI DE CERERE**

* Regulamentul (CEE) nr. 469/2009, al Consiliului, privind crearea unui certificat suplimentar de protecție pentru medicamente sau

Regulamentul (CE) nr. 1610/96, al Parlamentului European și al Consiliului, privind crearea unui certificat suplimentar de protecție pentru produse de protecție a plantelor

(51) **A61K 31/513** ^(2006.01); **A61K 31/44** ^(2006.01);
A61K 31/131 ^(2006.01); **A61P 3/10** ^(2006.01)

(11) c 2014 009 I2;

(21) c 2014 009;

(22) 04/03/2014;

(68) RO/EP 1931350/13/09/2006;

(54) ADMINISTRAREA INHIBITORILOR DE
DIPEPTIDIL PEPTIDAZĂ;

Data publicării cererii conform art. 9 alin. 2:
30/09/2014;

(24) 14/09/2026;

(94) 23/09/2028;

(92) EU/1/13/842/001-036//19/09/2013;

(93) EU/1/13/842/001-036, 19/09/2013 /;

*Acordarea certificatului suplimentar de protecție a fost
făcută în baza:* Regulamentului (CEE) nr. 469/2009 al
Consiliului privind crearea unui certificat suplimentar de
protecție pentru medicamente;

(73) TAKEDA PHARMACEUTICAL COMPANY
LIMITED , 1-1, DOSHOMACHI 4-CHOME, CHUO-KU,
OSAKA-SHI, 541-0045 OSAKA, JP;

(74) ENPORA BRAND MANAGEMENT S.R.L., STR.
GEORGE CĂLINESCU NR. 52A, AP. 1, BUCUREȘTI;

(95) COMBINAȚIE DE ALOGLIPTIN SAU
SĂRURILE SAU BAZELE ACCEPTABILE FARMA-
CEUTIC ALE ACESTUIA ȘI PIOGLITAZONĂ SAU
SĂRURILE ACCEPTABILE FARMACEUTIC ALE
ACESTEIA

(51) **A61K 31/513** ^(2006.01); **A61K 31/44** ^(2006.01);
A61K 31/131 ^(2006.01); **A61P 3/10** ^(2006.01)

(11) c 2014 010 I2;

(21) c 2014 010;

(22) 04/03/2014;

(68) RO/EP 1931350/13/09/2006;

(54) ADMINISTRAREA INHIBITORILOR DE
DIPEPTIDIL PEPTIDAZĂ;

Data publicării cererii conform art. 9 alin. 2:
30/09/2014;

(24) 14/09/2026;

(94) 23/09/2028;

(92) EU/1/13/843/001-024//19/09/2013;

(93) EU/1/13/843/001-024, 19/09/2013 /;

*Acordarea certificatului suplimentar de protecție a fost
făcută în baza:* Regulamentului (CEE) nr. 469/2009 al
Consiliului privind crearea unui certificat suplimentar de
protecție pentru medicamente;

(73) TAKEDA PHARMACEUTICAL COMPANY
LIMITED , 1-1, DOSHOMACHI 4-CHOME, CHUO-KU,
OSAKA-SHI, 541-0045 OSAKA, JP;

(74) ENPORA BRAND MANAGEMENT S.R.L.,
STR. GEORGE CĂLINESCU NR. 52A, AP. 1,
BUCUREȘTI;

(95) COMBINAȚIE DE ALOGLIPTIN SAU
SĂRURILE SAU BAZELE ACCEPTABILE FARMA-
CEUTIC ALE ACESTUIA ȘI METFORMINĂ SAU
SĂRURILE ACCEPTABILE FARMACEUTIC ALE
ACESTEIA

(51) **C07D 235/06** ^(2006.01); **A61K 31/4184** ^(2006.01);
A61P 35/00 ^(2006.01)

(11) c 2021 039 I2;

(21) c 2021 039;

(22) 02/11/2021;

(68) RO/EP 1968948/12/12/2006;

(54) SARE NOUĂ SULFAT ACID;

Data publicării cererii conform art. 9 alin. 2:
30/03/2022;

(24) 13/12/2026;

(94) 12/12/2031;

(92) EU/1/21/1552//17/06/2021;

(93) EU/1/21/1552, 17/06/2021/DATĂ NOTIFICARE
19/06/2021;

*Acordarea certificatului suplimentar de protecție a
fost făcută în baza:* Regulamentului (CEE) nr. 469/2009 al
Consiliului privind crearea unui certificat suplimentar de
protecție pentru medicamente;

(73) ARRAY BIOPHARMA INC., 3200 WALNUT
STREET, BOULDER, CO 80301, (300)US(301);
ASTRAZENECA AB , SE-151 85, SODERTALJE, SE;

(74) ROMINVENT S.A., STR. ERMIL PANGRATTI
NR. 35 SECTOR 1, BUCUREȘTI;

(95) SULFAT ACID DE SELUMETINIB
INCLUZÂND ORICE SOLVAȚI ȘI FORME
ANHIDRE ALE ACESTUIA

Certificate suplimentare de protecție acordate aranjate după denumirea titularului

(73)	ARRAY BIOPHARMA INC. , 3200 WALNUT STREET, BOULDER, CO 80301, US;ASTRAZENECA AB , SE-151 85, SODERTALJE, SE	(11) c 2021 039 I2
(73)	TAKEDA PHARMACEUTICAL COMPANY LIMITED , 1-1, DOSHOMACHI 4-CHOME, CHUO-KU, OSAKA-SHI, 541-0045 OSAKA, JP	(11) c 2014 010 I2
(73)	TAKEDA PHARMACEUTICAL COMPANY LIMITED , 1-1, DOSHOMACHI 4-CHOME, CHUO-KU, OSAKA-SHI, 541-0045 OSAKA, JP	(11) c 2014 009 I2

Certificate suplimentare de protecție acordate aranjate în ordinea crescătoare a numărului de cerere

(11) c 2014 009 I1	(51) A61K 31/513 ^(2006.01)
(11) c 2014 010 I1	(51) A61K 31/513 ^(2006.01)
(11) c 2021 039 I1	(51) C07D 235/06 ^(2006.01)

MODELE DE UTILITATE

OFICIUL DE STAT PENTRU INGEN II IM RCI

MODELE DE UTILITATE ÎNREGISTRATE* ȘI ELIBERATE

* Legea nr. 350, din 12.12.2007, privind modelele de utilitate, Hotărârea nr. 1457, din 04.12.2008, pentru aprobarea Regulamentului de aplicare a Legii nr. 350/2007, privind modelele de utilitate

Semnificația codurilor INID folosite în prezenta secțiune (norma ST 9 a Organizației Mondiale a Proprietății Intelectuale OMPI), în ordinea apariției acestora:

- (11) numărul de publicare a modelului de utilitate înregistrat;
- (45) data publicării înregistrării și eliberării modelului de utilitate;
- (21) numărul cererii de model de utilitate;
- (22) data de depozit;

- (30) prioritate;
- (66) prioritate internă;
- (86) numărul și data cererii internaționale;
- (87) numărul și data publicării cererii internaționale;

- (62) numărul cererii de model de utilitate divizate;
- (67) numărul cererii de brevet transformate;

- (73) titular;
- (72) inventatori;

- (51) clasa, conform clasificării internaționale;
- (54) titlul modelului de utilitate;
- (57) rezumatul invenției.

Hotărârea de înregistrare a modelului de utilitate a fost luată fără examinarea condițiilor privind noutatea, activitatea inventivă și aplicabilitatea industrială. Modelul de utilitate înregistrat poate fi anulat pe toată durata, la cerere, în temeiul Legii nr. 350/2007, privind modelele de utilitate.

(51) **A61F 11/14** ^(2006.01) (11) **2022 00005 U2** (21) u 2022 00005 (22) 24/02/2022 (73) ISFA COSMIN, SPLAIUL GHEORGHE MAGHERU, BL.358, SC.C, AP.1, ARAD, AR, RO (72) ISFA COSMIN, SPLAIUL GHEORGHE MAGHERU, BL.358, SC.C, AP.1, ARAD, AR, RO (54) **CĂȘTI DE PROTECȚIE FONICĂ PENTRU ANIMALE**

(57) Invenția se referă la căști de protecție fonică pentru animale. Căștile, conform invenției, cuprind o căciuliță din material textil, semi-elastic, impermeabil și protector, fiind adaptată la mărimea și forma capului și urechilor animalului, și având niște cupe în care sunt montate căștile propriu-zise din material plastic izolant fonic, prevăzute cu niște bureți, și având încorporate două difuzoare prin care se pot reda partituri muzicale comandate de o placă de dezovertare, precum și o cartelă 4G sau de generație viitoare, cu ajutorul căreia se poate monitoriza și afla prin sistem GPS locația în timp real a purtătorului acestor căști, respectiv preluarea de comenzi vocale de la distanță, toate acționate de o baterie internă, căștile putând fi comutate din modul pasiv în cel activ cu ajutorul unui buton.

Revendicări: 1

(51) **F04C 18/16** ^(2006.01), **F01C 1/16** ^(2006.01), (11) **2022 00014 U1** (21) u 2022 00014 (22) 18/04/2022 (73) INSTITUTUL NAȚIONAL DE CERCETARE-DEZVOLTARE TURBOMOTOARE - COMOTI, BD.IULIU MANIU NR.220 D, SECTOR 6, BUCUREȘTI, B, RO (72) NIȚULESCU MARIAN, STR.VALEA IALOMIȚEI NR.4, BL.C11, SC.B, ET.5, AP.60, SECTOR 6, BUCUREȘTI, B, RO; SLUJITORU CRISTIAN, ALEEA CÂMPUL CU FLORI NR. 8, BL.D24, SC.B, ET.2, AP.22, SECTOR 6, BUCUREȘTI, B, RO; SILIVESTRU VALENTIN, DRUMUL GHINDARI NR.62H, SECTOR 5, BUCUREȘTI, B, RO; FETEA GHEORGHE, STR.HORIA MĂCELARIU NR. 23-25, BL.11/5, SC.B, AP.21, SECTOR 1, BUCUREȘTI, B, RO (54) **ANSAMBLU COMPRESOR CU ȘURUB CHP 90 G**

(57) Invenția se referă la un ansamblu compresor cu șurub, destinat utilizării în stații de extracție petrol/gaze, în industria petrochimică, la pomparea de gaze în conducte sau în rezervoare de stocare, în sistemul de alimentare cu gaze a turbinelor de gaz, precum și în exploatarea platformelor marine. Ansamblul, conform invenției este alcătuit dintr-o carcasă (24) compresor care conține două rotoare (25 și 26), două labirinturi (27 și 42) de refulare, un piston (41) de

(11) 2022 00014 U1

echilibrare, un rulment (29) cu role, doi rulmenți (30) cu bile, o piuliță (25) de blocare, un inel (28) distanțier, două bucșe (34 și 38) crenelate, două discuri (36 și 37), o piuliță (14) de blocare, doi rulmenți (39) cu bile, un rulment (40) cu role, care se află în legătură prin intermediul unui inel (33) cu un capac (31) spate, carcasa (24) compresor aflându-se de asemenea, în legătură prin intermediul unui inel (44) cu o carcasă (21) lagăr care conține un labirint (43) de aspirație, un rulment (47) cu role, un subsansamblu (49) injector, un inel (50) de blocare, un rulment (22) cu role și un inel labirint (23) aspirație, iar o carcasă (21) lagăr se află în legătură prin intermediul unui inel (8) cu o carcasă (20) multiplicator care conține un subsansamblu arbore (1) antrenare, o etanșare (2) mecanică, o piuliță (19) de blocare, două pastile (6) limitatoare, un rulment (17) cu role, o roată (12) pinion, o piuliță (14) blocare, un rulment (16) cu bile și un rulment (9) cu role.

Revendicări: 1

Figuri: 4

(11) 2022 00014 U1

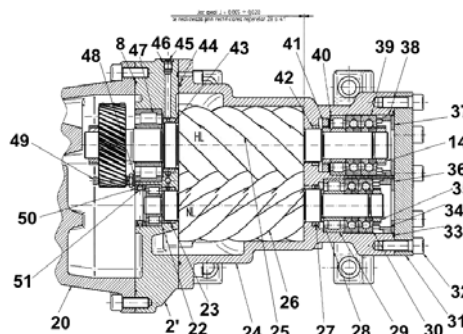


Fig. 1

Cu raport de documentare publicat la data de 28.04.2023

(51) **H01F 38/18** (2006.01); **H02J 50/10** (2016.01); **B60R 16/02** (2006.01); **B60R 16/027** (2006.01); (11) **2021 00039 U1** (21) u 2021 00039 (22) 17/12/2021 (30) 23/12/2020 TR 2020/21509 (73) TIRSAN KARDAN SANAYI VE TICARET ANONIM SIRKETI, KECILIKOY OSB MAHALLESİ AHMET NAZIF ZORLU BLV.NO 31, YUNUSEMRE MANISA, TR (72) TARAKCI SEDAT, KECILIKOY OSB MAHALLESİ AHMET NAZIF ZORLU BLV. NO 31, YUNUSEMRE MANISA, TR; ALDEMİR OGUZHAN, KECILIKOY OSB MAHALLESİ AHMET NAZIF ZORLU BULVARI NO: 31, YUNUSEMRE MANISA, TR; İŞİK EFE, KECILIKOY OSB MAH, AHMET NAZIF ZORLU BLV.NO .31, YUNUSEMRE MANISA, TR; OZDEMİR SERHAN, KECILIKOY OSB MAH.AHMET NAZIF ZORLU BLV.NO.31, YUNUSEMRE MANISA, TR; SOLMAZ TURAN, KECILIKOY OSB MAHALLESİ AHMET NAZIF ZORLU BLV.NO 31, YUNUSEMRE MANISA, TR (74) CABINET INDIVIDUAL FERARU CLAUDIU, CALEA VICTORIEI NR.128B, AP.14, SECTOR 1, BUCUREȘTI (54) **ANSAMBLU PENTRU TRANSFERUL FĂRĂ FIR AL PUTERII LA ARBORII DE TRANSMISIE**

(57) Invenția se referă la un ansamblu configurat să realizeze transferul fără fir al puterii între șasiul (2) unui autovehicul și arborei (1) de transmisie rotativi ai autovehiculului în raport cu o axă (R) de rotație, pentru alimentarea unui circuit (D). Ansamblul

(11) 2021 00039 U1

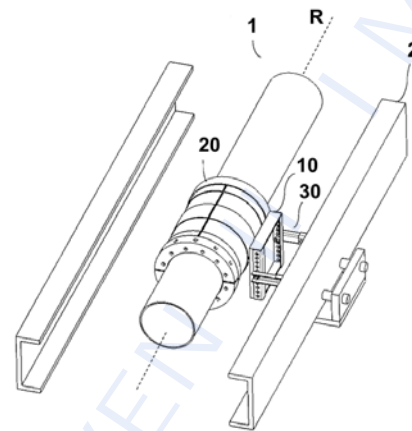


Fig. 1

Cu raport de documentare publicat la data de 28.04.2023

(11) 2021 00039 U1

conform invenției cuprinde: un suport (20) de bobină de tip teacă realizat cu o secțiune transversală inelară pentru a se fixa pe suprafața arborei (1) de transmisie și care poartă niște înfășurări (S2) secundare ale bobinei pe corpul său, un suport (10) de bobină de tip placă care cuprinde niște înfășurări (S1) primare ale bobinei dispuse astfel încât să realizeze transmisia fără fir a puterii între o conexiune la un șasiu (30) de conectare la șasiul (2) autovehiculului și înfășurările (S2) secundare ale bobinei de pe suportul (20) de bobină tip teacă și o sursă de alimentare pentru alimentarea înfășurărilor (S1) primare ale bobinei de pe suportul (10) de bobină tip placă.

Revendicări: 13

Figuri: 7

MODELE DE UTILITATE ÎNREGISTRATE *,

- **ARANJATE ÎN ORDINEA CRESCĂTOARE
A NUMĂRULUI DE MODEL DE UTILITATE
ÎNREGISTRAT**
- **ARANJATE ÎN ORDINE ALFABETICĂ
DUPĂ DENUMIREA TITULARULUI**

* Legea nr. 350, din 12.12.2007, privind modelele de utilitate,
Hotărârea nr. 1457, din 04.12.2008, pentru aprobarea Regulamentului de aplicare a Legii nr. 350/2007,
privind modelele de utilitate

Semnificația codurilor INID folosite în prezenta secțiune (norma ST 9 a Organizației Mondiale a Proprietății Intelectuale - OMPI), în ordinea apariției acestora:

- (11) numărul de publicare a modelului de utilitate înregistrat;
- (45) data publicării înregistrării și eliberării modelului de utilitate;
- (21) numărul cererii de model de utilitate;
- (22) data de depozit;

- (30) prioritate;
- (66) prioritate internă;
- (86) numărul și data de depozit a cererii internaționale;
- (87) numărul și data publicării cererii internaționale;

- (62) numărul cererii de model de utilitate divizate;
- (67) numărul cererii de brevet transformate;

- (73) titular;
- (72) inventatori;

- (51) clasa, conform clasificării internaționale;
- (54) titlul modelului de utilitate;
- (57) rezumatul invenției.

Hotărârea de înregistrare a modelului de utilitate a fost luată fără examinarea condițiilor privind noutatea, activitatea inventivă și aplicabilitatea industrială. Modelul de utilitate înregistrat poate fi anulat pe toată durata, la cerere, în temeiul Legii nr.350/2007, privind modelele de utilitate.

Modele de utilitate înregistrate, aranjate în ordinea crescătoare a numărului de model de utilitate înregistrat

Număr model de utilitate înregistrat	Clasa	Pag.
(11) RO 2021 00039 U1	(51) H01F 38/18 ^(2006.01)	176
(11) RO 2022 00005 U2	(51) A61F 11/14 ^(2006.01)	175
(11) RO 2022 00014 U1	(51) F04C 18/16 ^(2006.01)	175

Modele de utilitate înregistrate, aranjate în ordine alfabetică, după denumirea titularului

Denumire titular	Număr model de utilitate înregistrat	Pag.
(73) INSTITUTUL NAȚIONAL DE CERCETARE-DEZVOLTARE TURBOMOTOARE - COMOTI, BD.IULIU MANIU NR.220 D, SECTOR 6, BUCUREȘTI, B, RO	(11) RO 2022 00014 U1	175
(73) ISFA COSMIN, SPLAIUL GHEORGHE MAGHERU, BL. 358, SC. C, AP.1, ARAD, AR, RO	(11) RO 2022 00005 U2	175
(73) TIRSAN KARDAN SANAYI VE TICARET ANONIM SIRKETI, KECILIKOY OSB MAHALLESİ AHMET NAZIF ZORLU BLV.NO 31, YUNUSEMRE MANISA, TR	(11) RO 2021 00039 U1	176

Colegiul de redacție

*Adriana Aldescu - Șef Serviciu Examinare Preliminară Administrare Brevete Naționale și Europene
Daniela Ionescu - Procesare computerizată imagini, tehnoredactare
Mihaela Uban - Traducere*

Anexa 1 - Cereri și certificate suplimentare de protecție -

*Adriana Aldescu - Șef Serviciu Examinare Preliminară Administrare Brevete Naționale și Europene
Mădălina Mărgheșcu - Expert*

Anexa 2 - Modele de utilitate -

*Adriana Aldescu - Șef Serviciu Examinare Preliminară Administrare Brevete Naționale și Europene
Vlaicu Mariana - Expert*

Coperta: Cristina-Maria Bararu

Executat sub comanda nr. 164/2023, la **Editura OSIM®**, BUCUREȘTI

Direcția - Redacția - Administrația
OFICIUL DE STAT PENTRU INVENȚII ȘI MĂRCI
str. Ion Ghica, nr. 5, sector 3, telefon: +4021.306.08.00
fax: +4021.312.38.19
e-mail: office@osim.ro <http://www.osim.ro>
BUCUREȘTI - ROMÂNIA

Tehnoredactare și tipar: **OFICIUL DE STAT PENTRU INVENȚII ȘI MĂRCI**