

OFICIUL DE STAT  
PENTRU  
INVENȚII ȘI MĂRCI

ROMÂNIA



# BULETINUL OFICIAL DE PROPRIETATE INDUSTRIALĂ

Secțiunea  
BREVETE DE INVENȚIE

Nr. 2/2023

**OFICIUL DE STAT PENTRU INVENȚII ȘI MĂRCI**

**BUCUREȘTI - ROMÂNIA**

**BULETIN OFICIAL  
DE  
PROPRIETATE INDUSTRIALĂ**

**SECȚIUNEA BREVETE DE INVENȚIE**

---

**Nr. 2/2023**

Publicat la 28 februarie 2023

Nr. 2  
28 februarie 2023

*Direcția-Redacția-Administrația*

## OFICIUL DE STAT PENTRU INVENȚII ȘI MĂRCI

Str. Ion Ghica, nr. 5, sector 3  
telefon: + 4021.306.08.00  
fax: + 4021.312.38.19  
e-mail: office@osim.ro  
e-mail: editura@osim.ro  
http://www.osim.ro

BUCUREȘTI-ROMÂNIA

ISSN 2668-9006  
ISSN-L 2668-9006

## CUPRINS

Prezentare BOPI .....	5
Coduri normalizate OMPI, utilizate în BOPI .....	6
<b>1. CERERI DE BREVET DE INVENȚIE</b>	
1.1. Cereri de brevet de invenție publicate, ordonate după indicii Clasificării Internaționale a Brevetelor (C.I.B.) .....	13
1.2. Cereri de brevet de invenție publicate, aranjate în ordine crescătoare, după numărul de cerere de brevet .....	37
1.3. Cereri de brevet de invenție publicate, aranjate în ordine alfabetică, după numele/denumirea solicitantului .....	41
1.4. Cereri de brevet de invenție • pentru care s-a luat o hotărâre de respingere sau • pentru care s-a luat act de retragere, sau • declarate ca fiind considerate retrase .....	47
1.5. Cereri de brevet de invenție pentru care au fost înscrise în Registrul Național modificări în situația juridică .....	51
1.6. Hotărâri ale Comisiei de Examinare .....	55
<b>2. BREVETE DE INVENȚIE</b>	
2.1. Brevete de invenție acordate și eliberate conform Legii nr. 64/1991, republicată în 19.08.2014, ordonate după indicii C.I.B. ....	59
2.2. Brevete de invenție acordate și eliberate conform Legii nr. 64/1991, republicată în 19.08.2014, aranjate în ordine crescătoare, după numărul de brevet .....	71
2.3. Brevete de invenție acordate și eliberate conform Legii nr. 64/1991, republicată în 19.08.2014, aranjate în ordine alfabetică, după numele/denumirea titularului .....	74
2.4. Brevete de invenție pentru care au fost înscrise în Registrul Național modificări în situația juridică .....	79
2.5. Corecturi ale erorilor materiale conținute în brevetele de invenție publicate .....	83
<b>3. DIVERSE</b>	
3.1. Lista agențiilor specializate, a consilierilor în proprietate industrială și a mandatarilor autorizați în proprietate industrială .....	89
3.2. Centre regionale pentru promovarea proprietății industriale în România .....	137
<b>ANEXA NR. 2</b>	
<b>MODELE DE UTILITATE</b> .....	141
<b>I. MODELE DE UTILITATE ÎNREGISTRATE</b>	
1. Modele de utilitate înregistrate, aranjate după clasificarea internațională ...	145
2. Modele de utilitate înregistrate, aranjate în ordinea crescătoare a numărului de model de utilitate înregistrat .....	149
3. Modele de utilitate înregistrate, aranjate în ordine alfabetică, după denumirea titularului .....	149
4. Cereri de model de utilitate declarate ca fiind considerate respinse sau retrase .....	153
5. Modele de utilitate înregistrate anulate .....	157
6. Modele de utilitate înregistrate reînnoite .....	161

# SOMMAIRE

Présentation du BOPI .....	5
Codes normalisés de l'OMPI utilisés dans BOPI .....	6
<b>1. DEMANDES DE BREVET D'INVENTION</b>	
1.1. Demandes de brevet publiées, ordonnées selon la Classification Internationale des Brevets (CIB) .....	13
1.2. Demandes de brevet publiées, ordonnées selon le numéro de la demande .....	37
1.3. Demandes de brevet publiées, ordonnées alphabétiquement selon le nom du demandeur .....	41
1.4. Demandes de brevet d'invention • pour lesquelles on a pris une décision de rejet, ou • pour lesquelles on a pris acte de retrait, ou • réputées retirées .....	47
1.5. Demandes de brevet d'invention pour lesquelles on a enregistré des modifications dans le statut juridique .....	51
1.6. Arrêts de la Commission de Réexamen .....	55
<b>2. BREVETS D'INVENTION</b>	
2.1. Brevets d'invention accordés et délivrés en vertu de la Loi no.64/1991, républiée le 19.08.2014, ordonnées selon la CIB .....	59
2.2. Brevets d'invention accordés et délivrés en vertu de la Loi no.64/1991, républiée le 19.08.2014, ordonnées selon le numéro de brevet .....	71
2.3. Brevets d'invention accordés et délivrés en vertu de la Loi no.64/1991, républiée le 19.08.2014, ordonnées alphabétiquement selon le nom du titulaire .....	74
2.4. Brevets d'invention pour lesquels on a enregistré dans le Registre national des modifications de statut juridique .....	79
2.5. Correction des erreurs matérielles contenues dans les brevets d'invention publiés .....	83
<b>3. MISCELLANÉES</b>	
3.1. Liste des agences spécialisées, conseillers en propriété industrielle et des mandataires agréés .....	89
3.2. Centres régionaux pour la promotion de la propriété industrielle en Roumanie .....	137

## ANNEXE NO. 2

### MODÈLES D'UTILITÉ

#### I. MODÈLES D'UTILITÉ ENREGISTRÉS .....

1. Modèle d'utilité enregistrés et délivrés .....	145
2. Modèles d'utilité enregistrés ordonnés selon le numéro de modèle d'utilité enregistré .....	149
3. Modèles d'utilité enregistrés ordonnés alphabétiquement selon le nom du titulaire .....	149
4. Demandes modèles d'utilité réputées retirées .....	153
5. Demandes modèles d'utilité enregistrés annulés .....	157
6. Renouvellements des modèles d'utilité enregistrés .....	161

# CONTENTS

Introducing BOPI .....	5
WIPO normalised codes used in BOPI .....	6
<b>1. PATENT APPLICATIONS</b>	
1.1. Published patent applications arranged according to the International Patent Classification (IPC) .....	13
1.2. Published patent applications arranged in the ascending order of the patent application number .....	37
1.3. Published patent applications arranged in the alphabetical order of the applicant's name .....	41
1.4. Patent applications • in respect of which a decision of refusal has been taken, or • in respect of which note withdrawal has been taken • which have been declared as deemed to be withdrawn .....	47
1.5. Patent applications in respect of which changes in the legal status have been entered in the National Register .....	51
1.6. Decision delivered by the Reexamination Board .....	55
<b>2. PATENTS</b>	
2.1. Patents granted and issued in compliance with the Patent Law 64/1991, as republished on 19.08.2014, arranged according to the IPC .....	59
2.2. Patents granted and issued in compliance with the Patent Law 64/1991, as republished on 19.08.2014, arranged in the ascending order of the patent number .....	71
2.3. Patents granted and issued in compliance with the Patent Law 64/1991, as republished on 19.08.2014, arranged in the alphabetical order of the owner's names .....	74
2.4. Patents in respect of which changes in the legal status have been entered in the National Register .....	79
2.5. Correction of material errors contained in the published patents .....	83
<b>3. MISCELLANEOUS</b>	
3.1. List of industrial property specialized agencies, attorneys and authorized representatives .....	89
3.2. Regional centres for the promotion of industrial property in Romania .....	137

## ANNEXE NO. 2

### UTILITY MODELS

#### I. REGISTERED UTILITY MODELS .....

1. Registered and issued utility models .....	145
2. Registered utility models arranged in the ascending order of the registered utility model number .....	149
3. Registered utility models arranged in the alphabetical order of the owner's name .....	149
4. Registered utility models to invalidate according .....	153
5. Registered utility models to invalidate according .....	157
6. Renewals of registered utility models .....	161

În Buletinul Oficial de Proprietate Industrială, rezumatele brevetelor acordate se publică în ordinea claselor.

Prima literă din clasă este simbolul unei secțiuni a clasificării internaționale a cererilor de brevet. Semnificația acestor simboluri este cea conferită de clasificarea internațională, astfel:

- A - Necesități curente ale vieții**
  - B - Tehnici industriale diverse. Transport**
  - C - Chimie și metalurgie**
  - D - Textile și hârtie**
  - E - Construcții fixe**
  - F - Mecanică. Iluminat. Încălzire. Armament. Exploziv**
  - G - Fizică**
  - H - Electricitate**
- 

CONDIȚII DE VÂNZARE A  
BULETINULUI OFICIAL DE PROPRIETATE INDUSTRIALĂ

Buletinul Oficial de Proprietate Industrială se poate obține de la **Oficiul de Stat pentru Invenții și Mărci**, str. Ion Ghica, nr. 5, sector 3, București.

**Începând cu luna ianuarie 2022, O.S.I.M. sistează difuzarea abonamentelor pentru aceasta publicație.**

- Relații despre condițiile de achiziționare a BOPI puteți obține de la O.S.I.M., telefon +4021.306.08.00, interior 227 sau 275.

- Achiziționarea BOPI, atât pe suport de hârtie, cât și pentru versiunea electronică (FTP sau CD) se poate face printr-o cerere în scris, cu precizarea secțiunii și numărului de BOPI dorit.

- Începând cu data de 1 august 2017, contul OSIM este:

- IBAN RO05 TREZ 7032 0F33 5000 XXXX, deschis la Trezoreria Sector 3, str. Cireșului, nr. 6, sector 3, București

- cod fiscal - 4266081

- Începând cu data de 1 ianuarie 2006, conturile IBAN OSIM de la Banca Comercială Română, Sucursala Sala Palatului, sunt:

	CONT IBAN NOU	CONT IBAN VECHI
- cont LEI	IBAN RO49RNCB0080005630320001	IBAN RO56RNCB5025000007740001
- cont USD	IBAN RO22RNCB0080005630320002	IBAN RO29RNCB5025000007740002
- cont EUR	IBAN RO38RNCB0080005630320005	IBAN RO61RNCB5025000007740008
- cont CHF	IBAN RO65RNCB0080005630320004	IBAN RO45RNCB5025000007740005

Programul de lucru cu publicul al Registraturii O.S.I.M. este următorul:

luni - joi:	9,00 - 16,30
vineri:	9,00 - 14,00

**Extras din codurile normalizate ale Organizației Mondiale a Proprietății Intelectuale - OMPI - (norma ST3)** referitoare la organizațiile internaționale și țările care eliberează sau înregistrează titluri de proprietate industrială și care se regăsesc frecvent în Buletinul Oficial de Proprietate Industrială (lista este actualizată de OMPI, în iulie 2019).

AD - Andorra	CF - Republica Central-Africană	FR - Franța	JO - Iordania
AE - Emiratele Arabe Unite	CG - Congo	GA - Gabon	JP - Japonia
AF - Afganistan	CH - Elveția	GB - Marea Britanie	KE - Kenya
AG - Antigua și Barbuda	CI - Coasta de Fildeș	GC - Oficiul de Brevete al Consiliului de Cooperare pentru Statele Arabe din Golf (GCC) <sup>6</sup>	KG - Kârgâzstan
AI - Anguilla	CK - Insulele Cook	GD - Grenada	KH - Cambodgia
AL - Albania	CL - Chile	GE - Georgia	KI - Kiribati
AM - Armenia	CM - Camerun	GG - Guernsey	KM - Insulele Comore
AO - Angola	CN - China	GH - Ghana	KN - Sfântul Kitts și Nevis
AP - Organizația Regională Africană de Proprietate Intelectuală (ARIPO) <sup>1,6</sup>	CO - Columbia	GI - Gibraltar	KP - Republica Populară Democrată Coreeană
AR - Argentina	CR - Costa Rica	GL - Groenlanda	KR - Republica Coreea
AT - Austria	CU - Cuba	GM - Gambia	KW - Kuweit
AU - Australia	CV - Republica Capului Verde	GN - Guineea	KY - Insulele Cayman
AW - Aruba	CY - Cipru	GQ - Guineea Ecuatorială	KZ - Kazahstan
AZ - Azerbaidjan	CW - Curaçao	GR - Grecia	LA - Laos (Republica Populară Democrată)
BA - Bosnia-Herzegovina	CZ - Cehia	GS - Georgia de Sud și Insulele Sandwich	LB - Liban
BB - Barbados	DE - Germania <sup>3</sup>	GT - Guatemala	LC - Sfânta Lucia
BD - Bangladesh	DJ - Djibouti	GW - Guineea-Bissau	LI - Liechtenstein
BE - Belgia	DK - Danemarca	GY - Guyana	LK - Sri Lanka
BF - Burkina Faso	DM - Dominica	HK - Hong Kong	LR - Liberia
BG - Bulgaria	DO - Republica Dominicană	HN - Honduras	LS - Lesotho
BH - Bahrain	DZ - Algeria	HR - Croația	LT - Lituania
BI - Burundi	EA - Organizația Euroasiatică a Brevetului (EAPO) <sup>1,6</sup>	HT - Haiti	LU - Luxemburg
BJ - Benin	EC - Ecuador	HU - Ungaria	LV - Letonia
BM - Insulele Bermude	EE - Estonia	IB - Biroul Internațional al Organizației Mondiale de Proprietate Intelectuală (OMPI) <sup>4,6</sup>	LY - Libia
BN - Brunei Darussalam	EG - Egipt	ID - Indonezia	MA - Maroc
BO - Bolivia (Stat Plurinațional)	EH - Sahara Occidentală <sup>5</sup>	IE - Irlanda	MC - Monaco
BQ - Bonaire, Sf. Eustache și Saba	EM - Oficiul Uniunii Europene pentru Proprietate Intelectuală (EUIPO) <sup>6,7</sup>	IL - Israel	MD - Republica Moldova
BR - Brazilia	EP - Oficiul European de Brevete (OEB) <sup>1,6,7</sup>	IM - Insula Man	ME - Muntenegru
BS - Bahamas	ER - Eritreea	IN - India	MG - Madagascar
BT - Bhutan	ES - Spania	IQ - Irak	MK - Macedonia de Nord
BV - Insula Bouvet	ET - Etiopia	IR - Iran (Republica Islamică)	ML - Mali
BW - Botswana	EU - Uniunea Europeană <sup>7</sup>	IS - Islanda	MM - Myanmar
BX - Oficiul Benelux pentru Proprietate Intelectuală (BOIP) <sup>2,6</sup>	FI - Finlanda	IT - Italia	MN - Mongolia
BY - Belarus	FJ - Fiji	JE - Jersey	MO - Macao, China
BZ - Belize	FK - Insulele Falkland (Malvine)	JM - Jamaica	MP - Insulele Mariana de Nord
CA - Canada	FO - Insulele Feroe		MR - Mauritania
CD - Republica Democrată Congo			MS - Montserrat
			MT - Malta
			MU - Mauritius
			MV - Maldive
			MW - Malawi

MX - Mexic	QZ - Oficiul European pentru Comunitatea Soiurilor de plante (CPVO) <sup>6,7</sup>	SX - Sint Maarten (regiunea oladeză)	VC - Sfântul Vincent și Grenadinele
MY - Malaezia		SY - Republica Arabă Siriană	VE - Venezuela (Republica Bolivariană)
MZ - Mozambic		SZ - Eswatini	VG - Insulele Virgine Britanice
NA - Namibia			VN - Vietnam
NE - Niger	RO - România	TC - Insulele Turks și Caicos	VU - Vanuatu
NG - Nigeria	RS - Serbia	TD - Ciad	
NI - Nicaragua	RU - Rusia	TG - Togo	
NL - Olanda	RW - Rwanda	TH - Thailanda	WO - Organizația Mondială de Proprietate Intelectuală (OMPI)
NO - Norvegia		TJ - Tadjikistan	(Biroul Internațional) <sup>4,6</sup>
NP - Nepal	SA - Arabia Saudită	TL - Timorul de Est	WS - Samoa
NR - Nauru	SB - Insulele Solomon	TM - Turkmenistan	
NZ - Noua Zeelandă	SC - Insulele Seychelles	TN - Tunisia	
	SD - Sudan	TO - Tonga	
OA - Organizația Africană de Proprietate Intelectuală (OAPI) <sup>1,6</sup>	SE - Suedia	TR - Turcia	XN - Institutul Nordic pentru Brevete (NPI) <sup>1,6</sup>
	SG - Singapore	TT - Trinidad și Tobago	XU - Uniunea Internațională pentru Protecția Noilor Soiuri de Plante (UPOV) <sup>6</sup>
OM - Oman	SH - Sfânta Elena, Ascension și Tristan da Cunha	TV - Tuvalu	
	SI - Slovenia	TW - Taiwan, Provincie Chineză	
PA - Panama	SK - Slovacia	TZ - Republica Unită a Tanzaniei	XV - Institutul de Brevete Visegrad (VPI) <sup>1,6</sup>
PE - Peru	SL - Sierra Leone		
PG - Papua Noua Guinee	SM - San Marino		
PH - Filipine	SN - Senegal	UA - Ucraina	YE - Yemen
PK - Pakistan	SO - Somalia	UG - Uganda	
PL - Polonia	SR - Surinam	US - Statele Unite ale Americii	ZA - Africa de Sud
PT - Portugalia	SS - Sudanul de Sud	UY - Uruguay	ZM - Zambia
PW - Palau	ST - São Tomé și Príncipe	UZ - Uzbekistan	ZW - Zimbabwe
PY - Paraguay			
	SV - Salvador	VA - Vatican	
QA - Qatar			

- Organizații interguvernamentale (oficii regionale de brevete) ce acționează în folosul anumitor State Contractante, în cadrul PCT (Tratatul de Cooperare în domeniul brevetelor). În cazul Oficiului European de Brevete, este organ operațional al Organizației Europene de Brevete.
- Oficiul Benelux pentru Proprietate Intelectuală (BOIP) (înainte, Oficiul pentru Mărci înregistrate și Modele industriale) a înlocuit oficiile naționale din Belgia, Luxemburg și Olanda, în ceea ce privește orice activitate care are legătură cu mărcile, desenele și modelele.
- În bazele de date electronice ale Registrului Internațional de Mărci, Biroul Internațional al OMPI folosește următoarele coduri adiționale, diferite de codurile active ale Standardului ST.3: „DD” pentru a desemna Germania fără teritoriul care, înainte de 3 octombrie 1990, a constituit Republica Federală Germania; „DT” pentru a desemna Germania fără teritoriul care, înainte de 3 octombrie 1990, a constituit Republica Democrată Germania.
- Codul „WO” este utilizat în legătură cu publicarea internațională sub PCT (Tratatul de Cooperare în domeniul brevetelor) (PCT), a cererilor internaționale, înregistrate la orice Oficiu receptor, membru PCT dar, în aceeași măsură, și în legătură cu publicarea depozitelor modelelor, în cadrul Acordului de la Haga privind Depozitul Internațional al Modelelor. În această privință, referirea se face la codul INID (33) acordat în Standardele WIPO ST.9 și ST.80. Codul „WO” este, de asemenea, potrivit pentru a fi folosit în ceea ce privește înregistrarea internațională a mărcilor, în cadrul Acordului de la Madrid și al Protocolului de la Madrid privind Înregistrarea internațională a Mărcilor. Codul „IB” este folosit în ceea ce privește primirea cererilor internaționale, în cadrul PCT, înregistrate de Biroul Internațional al OMPI, având și rolul de Oficiu receptor, membru PCT.
- Nume provizoriu.
- Acronimul sau abrevierea unei entități nu este parte din denumirea acesteia.
- Codurile de două litere „EP”, „EM” și „QZ” trebuie folosite pentru a indica Oficiul corespunzător definit în acest Standard, în timp ce codul „EU” trebuie folosit pentru a indica alte instituții ale Uniunii Europene. În plus, codurile trebuie folosite în următoarele situații:  
„EP” pentru documente și informații legate de brevete administrate de Oficiul European de Brevete (OEB);  
„EM” pentru documente și informații legate de Mărci din Uniunea Europeană și Desene și Modele Industriale din Uniunea Europeană, administrate de Oficiul Uniunii Europene pentru Proprietate Intelectuală (EUIPO), și pentru desemnarea Uniunii Europene în Sistemele Madrid și Haga;  
„QZ” pentru documente și informații legate de Oficiul European pentru Comunitatea Soiurilor de Plante (CPVO); și  
„EU” pentru documente și informații legate de alte drepturi aplicabile în Uniunea Europeană care nu sunt acoperite de codurile „EP”, „EM” și „QZ”, cum ar fi autorizațiile de comercializare aprobate de Agenția Europeană pentru Medicamente sau indicații geografice protejate de legislația UE.

## Norme privind codurile standard pentru identificarea diferitelor tipuri de documente de brevet

### I. Coduri din Grupa 1/ST.16

- A0** - Cerere de brevet de invenție publicată înainte de termenul legal de 18 luni de la data de depozit sau data priorității recunoscute sau înainte de împlinirea termenului de 6 luni de la data deschiderii fazei naționale (art. 23, alin. 3<sup>\*</sup>).
- A1** - Cerere de brevet de invenție publicată în termenul legal, împreună cu raportul de documentare.
- A2** - Cerere de brevet de invenție publicată în termenul legal, fără raportul de documentare.
- A3** - Raport de documentare al unei cereri de brevet de invenție publicat ulterior publicării cererii.
- A4** - Cerere de brevet de invenție publicată în termen de 3 luni de la data declasificării informațiilor cuprinse în aceasta (art. 23, alin. 5<sup>\*</sup>).
- A8** - Cerere de brevet de invenție cu corecturi în pagina de capăt (bibliografică) a documentului.
- A9** - Cerere de brevet de invenție cu corecturi în descriere, revendicări și/sau desene.
- B1** - Brevet de invenție
- B2** - Brevet de invenție menținut în formă modificată în urma procedurii de revocare (art. 52<sup>\*</sup>).
- B8** - Brevet de invenție cu corecturi în pagina de capăt (bibliografică) a documentului.
- B9** - Brevet de invenție cu corecturi în descriere, revendicări și/sau desene, la care s-a efectuat retipărirea parțială sau completă a documentului.
- C3** - Brevet de invenție eliberat după procedura de anulare în parte, în baza hotărârii TB (art. 54, alin. 2<sup>\*</sup>).
- C4** - Brevet de invenție eliberat după procedura de anulare ca urmare a unei acțiuni în justiție, referitoare la dreptul la brevet (art. 66, alin. 2<sup>\*</sup>).
- C8** - Brevet de invenție eliberat după procedura de anulare, cu corecturi în pagina de capăt (bibliografică) a documentului.
- C9** - Brevet de invenție eliberat după procedura de anulare, cu corecturi în descriere, revendicări și/sau desene, la care s-a efectuat retipărirea parțială sau completă a documentului.

### II. Coduri din Grupa 3 /ST. 16

- T** - Certificat de protecție tranzitorie (art. 5(1)<sup>\*\*</sup>).
- T1** - Traducerea revendicărilor cererii de brevet european (art. 5(2)<sup>\*\*\*</sup>).
- T2** - Traducerea fasciculului brevetului european (art. 6(2)<sup>\*\*\*</sup>).
- T3** - Traducerea fasciculului brevetului european menținut în formă modificată în urma unei proceduri de opoziție (art. 6(3)<sup>\*\*\*</sup>).
- T8** - Pagina de capăt retipărită a unei cereri de brevet european publicată sau a unui brevet de european publicat, ca urmare a unor corecturi ale acesteia.
- T9** - Traducere cu corecturi a unui document de brevet european publicat.

---

\* LEGEA nr. 64/1991, privind brevetele de invenție, republicată în Monitorul Oficial al României, Partea I, nr. 613, din 19 august 2014

\*\* LEGEA nr. 93/1998, privind protecția tranzitorie a brevetelor de invenție, publicată în Monitorul Oficial al României, nr. 186, din 20 mai 1998.

\*\*\* LEGEA nr. 611/2002, privind aderarea României la Convenția privind eliberarea brevetelor europene, adoptată la München, la 5 octombrie 1973, precum și la Actul de revizuire a acesteia, adoptat la München, la 29 noiembrie 2000 (publicată în Monitorul Oficial al României, nr. 844/22.XI.2002).



### **III. Coduri din Grupa 6/ST. 16**

- I1** - Cerere de Certificat suplimentar de protecție, pentru medicamente și pentru produse de protecție a plantelor.
- I2** - Certificat suplimentar de protecție, pentru medicamente și pentru produse de protecție a plantelor.

### **IV. Coduri din Grupa 2/ST. 16**

- U1** - Model de utilitate înregistrat, publicat împreună cu raportul de documentare.
- U2** - Model de utilitate înregistrat, publicat fără raportul de documentare.
- U3** - Raport de documentare publicat ulterior modelului de utilitate.
- U8** - Model de utilitate înregistrat, cu corecturi în pagina de capăt (bibliografică) a documentului.
- Y** - Raport de documentare efectuat la cererea terților, pentru revendicările modificate ale modelului de utilitate.
- Z** - Model de utilitate menținut, cu revendicări modificate în urma unei proceduri de anulare.

**CERERI DE BREVET DE INVENȚIE  
PUBLICATE, ORDONATE DUPĂ INDICII  
CLASIFICĂRII INTERNAȚIONALE  
A BREVETELOR (C.I.B.)**

**Semnificația codurilor INID folosite în prezenta secțiune (norma ST 9 a Organizației Mondiale a Proprietății Intelectuale - OMPI), în ordinea apariției acestora:**

- (11) numărul de publicare;
- (21) numărul de cerere de brevet de invenție;
- (41) data publicării cererii de brevet;
- (22) data depozitului;
  
- (62) divizată din cererea de brevet nr.; data;
- (66) prioritate internă;
  
- (30) prioritate;
- (86) numărul și data depozitului cererii internaționale;
- (87) numărul și data publicării cererii internaționale;
  
- (71) solicitant;
- (72) inventator;
- (74) mandatarul autorizat;
  
- (51) clasa, conform clasificării internaționale;
- (54) titlul invenției;
- (57) rezumatul invenției.

Cu începere de la data publicării cererii de brevet, cererea asigură, în mod provizoriu, solicitantului, protecția conferită potrivit dispozițiilor art. 32\*, cu excepția cazurilor în care cererea de brevet de invenție a fost respinsă, retrasă sau considerată ca fiind retrasă. Întinderea protecției conferite de cererea de brevet de invenție este determinată de revendicările conținute în cererea publicată, în conformitate cu art. 23, alin. (1)-(3)\*.

Descrierea, revendicările și, dacă este cazul, desenele cererilor de brevet de invenție publicate în acest număr sunt puse la dispoziția publicului începând cu data de 28.02.2023, și pot fi consultate la sala de lectură a O.S.I.M. sau se pot comanda copii ale acestora, contra cost.

Rezumatul servește în mod exclusiv informării tehnice; acesta nu poate fi luat în considerare pentru alte scopuri, în special pentru determinarea întinderii protecției solicitate, și nici pentru aplicarea prevederilor art. 10, alin. (3)\*.

Rezumatul invenției din cererea de brevet publicată servește atât ca mijloc de selecție a informațiilor tehnice pentru specialiști, cât și la luarea deciziei privind necesitatea consultării descrierii invenției și desenelor publicate *in extenso*\*\*.

---

\* LEGEA nr. 64/1991, privind brevetele de invenție, republicată în Monitorul Oficial al României, Partea I, nr. 613, din 19 August 2014

\*\* H.G. nr. 547, din 21.05.2008, pentru aprobarea Regulamentului de aplicare a Legii nr. 64/1991, privind brevetele de invenție.

(11) 137271 A2 (51) **A21D 13/047** <sup>(2017.01)</sup> (21) a 2021 00475 (22) 12/08/2021 (41) 28/02/2023/12/2023 (71) INSTITUTUL NAȚIONAL DE CERCETARE-DEZVOLTARE PENTRU BIORESURSE ALIMENTARE-IBA BUCUREȘTI, STR.DINU VINTILĂ NR.6, SECTOR 2, BUCUREȘTI, B, RO (72) CULEȚU ALINA, STR.VRÂNCIOAIA, NR.2-4, BL.A, SC.2, ET.3, AP.84, SECTOR 2, BUCUREȘTI, B, RO; SUSMAN IULIA-ELENA, STR.ION MINULESCU, NR.12, BL.C8, SC.A, AP.2, PITEȘTI, AG, RO; DUȚĂ DENISA-EGLANTINA, STR.ANTIAERIANĂ, NR.6A-93, SECTOR 5, BUCUREȘTI, B, RO; BELC NASTASIA, STR.FLUVIULUI, NR.14, SECTOR 1, BUCUREȘTI, B, RO (54) **PÂINE AGLUTENICĂ PE BAZĂ DE FĂINĂ DE OREZ, GRAM ȘI CIUFĂ**

(57) Invenția se referă la o compoziție de aluat pentru un produs de panificație de tip pâine aglutenică pentru alimentația persoanelor care suferă de boala celiacă. Compoziția, conform invenției, este constituită în procente masice din: 26...29% prospătură (care cuprinde 11...12% făină de orez, 5...6% făină de năut (*Cicer arietinum*), 1,5...2% făină de ciufă (*Cyperus esculentus*), 0,15...0,2% cultură starter de *Lactobacillus sanfranciscensis*, 0,15...0,2% drojdie, 8...9% apă), 26...27% făină de orez, 13...14% făină de năut, 4...5% făină de ciufă, 50...52% apă, 0,8...0,9% sare, produsul având un conținut de minimum 8% proteine, maximum 2% lipide, respectiv, 45% glucide, minimum 2,5% fibre totale și o valoare energetică de 228 kcal/100 g.

Revendicări: 1

(11) 137272 A2 (51) **A23K 10/37** <sup>(2016.01)</sup>; **B07B 1/38** <sup>(2006.01)</sup>; **B07B 15/00** <sup>(2006.01)</sup>; (21) a 2022 00496 (22) 16/08/2022 (30) 16/08/2021 HU P2100297 (41) 28/02/2023/12/2023 (71) EUROPHARMAVET ALLATEGESZSEGUGYI ES TAKARMANYKERESKEDELMIKFT., ROZSA U.10-12.I/1, BUDAPESTA, H-1077, HU (72) VUCSKITS ANDRAS, ROZSA U.10-12.I/1, BUDAPESTA H-1077, HU; TOTH ARPAD, KARPAT U.17.FSZT.8, BUDAPESTA H-1133, HU; HEGYESI MIKLOS, ZOLTAN U.12, BUDAPESTA H-1054, HU (74) ROMINVENT S.A., STR. ERMIL PANGRATTI NR.35, SECTOR 1, 011882, BUCUREȘTI (54) **METODĂ DE PRODUCERE A FRAȚIILOR DIN CRUPE EXTRASE, ÎN SPECIAL CRUPE DE FLOAREA SOARELUI**

(57) Invenția se referă la o metodă de producere a fracțiilor din crupe extrase, în special crupe de floarea soarelui. Metoda, conform invenției, pentru separarea maselor de crupe extrase (**D**) constând din particule de dimensiuni caracteristice diferite în cel puțin două fracții (**F**<sub>1</sub>, **F**<sub>2</sub>, ..., **F**<sub>n</sub>, **F**<sub>n+1</sub>, **F**<sub>n+2</sub>) cu conținut diferit de proteine și fibre, include o fază pregătitoare, în timpul căreia, într-un prim dispozitiv de dezintegrare (**2**), se efectuează dezintegrarea preliminară pe masa de crupe (**D**), într-un prim dispozitiv de

(11) 137272 A2 clasificare (**5**), masa de crupe (**D**) este clasificată în funcție de dimensiunea particulelor, pe baza căreia este împărțită în cel puțin două subseturi (**F**<sub>1</sub>, **R**<sub>1</sub>, ..., **R**<sub>m</sub>), precum și o fază de prelucrare, în timpul căreia, în cel puțin un al doilea dispozitiv de dezintegrare (**H**<sub>1</sub>, ..., **H**<sub>m</sub>), cel puțin unul dintre sub-seturi (**R**<sub>1</sub>, ..., **R**<sub>m</sub>) este supus unei dezintegrări suplimentare.

Revendicări: 19

Figuri: 4

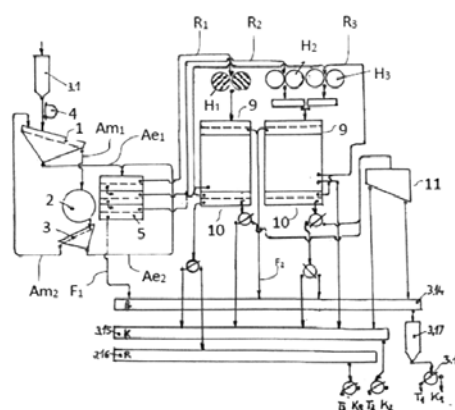


Fig. 3

(11) 137273 A2 (51) **A23L 27/60** <sup>(2016.01)</sup> (21) a 2021 00384 (22) 02/07/2021 (41) 28/02/2023/12/2023 (71) UNIVERSITATEA "DUNĂREA DE JOS" DIN GALAȚI, STR.DOMNEASCĂ NR.47, GALAȚI, GL, RO (72) LAZĂR SILVIA, BD.ALEXANDRU IOAN CUZA, NR.307, BRĂILA, BR, RO; RÂPEANU GABRIELA, STR.BRĂILEI NR.17, BL.R2, AP.53, GALAȚI, GL, RO; HORINCAR GEORGIANA, STR.BRĂILEI, NR.78, BL.BR4A, SC.2, ET. 2, AP.51, GALAȚI, GL, RO; ANDRONOIU DOINA GEORGETA, STR.GEORGE ENESCU NR.58, BL.B24, SC.2, AP.38, BRĂILA, BR, RO; STÂNCIUC NICOLETA, BD.DUNĂREA, NR.61, BL.D2, AP.67, GALAȚI, GL, RO; CONSTANTIN OANA EMILIA, STR.SLĂNIC, NR.2, BL.4B, SC.3, AP.50, GALAȚI, GL, RO (54) **MAIONEZĂ CU ADAOS DE PUDRĂ DIN COJI DE SFECĂ ROȘIE-PRODUS CU VALOARE ADĂUGATĂ ȘI TEHNOLOGIA DE OBTINERE**

(57) Invenția se referă la un procedeu de obținere a unui produs alimentar de tip maioneză, utilizat ca sos în preparate culinare. Procedeu, conform invenției, constă în etapele: obținere a emulsiei prin dizolvarea a 8% pudră din gălbenuș de ou în apa încălzită la temperatura de 40...50°C, în raport 1:1, 5, încorporare a 80% ulei de floarea soarelui, cu amestecare continuă și omogenizare, adăugarea în emulsie a unei

(11) 137273 A2

soluții acetice-salină, cu amestecare timp de 10...15 min, adăugare a 1...7% raportată la cantitatea de produs, pudră din coji de sfeclă roșie hidratată anterior cu apă în raport 1:1, din care rezultă o compoziție uniformă din punct de vedere al culorii și texturii, având un conținut de 71,3...71,7% lipide, 4,91...5,20% proteine, 3,11...3,70% glucide și 82,03...82,99% substanță uscată.

Revendicări: 2

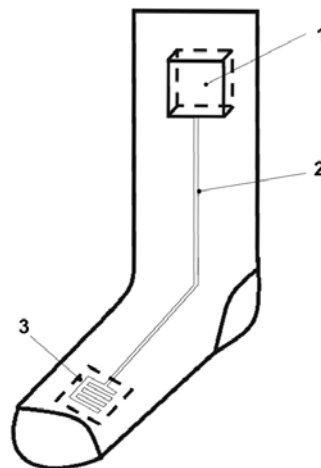
(11) 137274 A2 (51) **A41B 11/00** <sup>(2006.01)</sup>; **A41B 17/00** <sup>(2006.01)</sup>; (21) a 2021 00469 (22) 06/08/2021 (41) 28/02/2023/12/2023 (71) UNIVERSITATEA "POLITEHNICA" DIN TIMIȘOARA, PIAȚA VICTORIEI NR.2, TIMIȘOARA, TM, RO (72) SZABO ROLAND, STR. ION ROATĂ, BL.B110, SC.A, ET.3, AP.11, TIMIȘOARA, TM, RO (54) **ȘOSETE DE SCHI SAU PLACĂ PENTRU ZĂPADĂ (SNOWBOARD) ÎNCĂLZITE ELECTRIC FOLOSIND ENERGIA GENERATĂ TERMoeLECTRIC (TEG)**

(57) Invenția se referă la șosete încălzite electric, pentru schi sau placă pentru zăpadă. Șosetele, conform invenției, prezintă atașat la partea superioară un dispozitiv (1) de energie generată termoelectric având o față în contact cu corpul uman, iar cealaltă față, plasată spre exterior, în contact cu aerul rece, astfel încât, pe baza diferenței de temperatură, este generată o tensiune electrică, care este transmisă prin două fire de alimentare (2) la un element de încălzire rezistiv (3) plasat în șosete, în zona degetelor picioarelor.

Revendicări: 1

Figuri: 1

(11) 137274 A2



(11) 137275 A0 (51) **A61F 2/28** <sup>(2006.01)</sup>; **A61L 27/14** <sup>(2006.01)</sup>; (21) a 2022 00642 (22) 17/10/2022 (41) 28/02/2023/12/2023 (71) INSTITUTUL NAȚIONAL DE CERCETARE-DEZVOLTARE PENTRU METALE NEFEROASE ȘI RARE - IMNR, BD.BIRUIŢEI NR.102, PANTELIMON, IF, RO (72) CURSARU LAURA MĂDĂLINA, ALEEA ISTRU, NR.2B, BL.A14C, SC.5, ET.4, AP.75, SECTOR 6, BUCUREȘTI, B, RO; CHIRIAC ȘTEFANIA, STR.BRUTĂRIEI, NR.19, SAT JIJILA, COMUNA JIJILA, TL, RO; PITICESCU ROXANA MIOARA, ȘOS.NICOLAE TITULESCU NR.155, BL.21, SC.C, ET.2, AP.90, SECTOR 1, BUCUREȘTI, B, RO; STANCIU PAUL, STR.RĂCARI NR.10, BL.41, AP.48, SECTOR 3, BUCUREȘTI, B, RO (54) **FABRICAREA ADITIVĂ A UNOR STRUCTURI 3D PE BAZĂ DE FOSFAT DE CALCIU**

(57) Invenția se referă la un procedeu de fabricare aditivă a unor structuri 3D prin extrudarea unor materiale pe bază de fosfat de calciu, respectiv pulbere de hidroxiapatită, structurile 3D având aplicații în reconstrucția țesutului osos. Procedeu conform invenției este un procedeu pentru fabricarea a două tipuri de structuri 3D cu următoarele compoziții exprimate în procente masice:

(11) 137275 A0

1) structură 3D obținută din pastă omogenă având 45,45% pulbere de hidroxiapatită, 36,36% Baymedix FD 103 și 18,19% APV soluție 5%, structura 3D fiind obținută prin fabricare aditivă bazată pe extrudare cu o imprimantă 3D, are formă de paralelipiped cu dimensiunile 20 x 20 x 5 mm, și următorii parametri de printare: diametrul acului = 0,6 mm, distanța dintre fire = 1,3 mm, unghiul de rotație dintre straturi = 45° (pattern 0°/45°/90°/135°) și

2) structură 3D obținută din pastă omogenă având 51,02% pulbere de hidroxiapatită, 22,45% Baymedix Fd 103 și 26,53% APV soluție 5%, structura 3D fiind obținută prin fabricare aditivă bazată pe extrudare cu o imprimantă 3D sub formă de cilindru cu dimensiunile de 20 mm diametru și 14 mm înălțime, și următorii parametri de printare: diametrul acului = 0,6 mm, distanța dintre fire = 1,1 mm și unghiul de rotație dintre straturi = 45° (pattern 0°/45°/90°/135°).

Revendicări: 2

Figuri: 4

(11) 137276 A0 (51) **A61K 6/69** <sup>(2020.01)</sup> (21) a 2022 00680 (22) 25/10/2022 (41) 28/02/2023//2/2023 (71) UNIVERSITATEA DE MEDICINĂ ȘI FARMACIE "CAROL DAVILA" DIN BUCUREȘTI, STR.DIONISIE LUPU NR.37, SECTOR 1, BUCUREȘTI, B, RO (72) MITITELU MAGDALENA, STR. MUSCELULUI NR. 84B, CÂMPINA, PH, RO; STANCU ALINA IONELA, STR.PRINCIPALĂ, NR.136, SAT FRASIN DEAL, COMUNA COBIA, DB, RO; OPREA ELIZA, STR.BREBU, NR.4, BL.T11, SC.1, ET.1, AP.9, SECTOR 2, BUCUREȘTI, B, RO; DIȚU LIA-MARA, BD.REPUBLICII NR.183, BL.8C1, AP.31, PLOIEȘTI, PH, RO; BULEANDRĂ MIHAELA, STR.DUMBRAVA NOUĂ, NR.31, BL.P47, SC.3, ET.1, AP.69, SECTOR 5, BUCUREȘTI, B, RO; BADEA IRINEL ADRIANA, STR.PRIVIGHETORILOR, NR.30, DOMNEȘTI, IF, RO; DINU-PÎRVU CRISTINA ELENA, STR.GHEORGHE LAZĂR NR.10, ET.1, SECTOR 1, BUCUREȘTI, B, RO; DRĂGĂNESCU DOINA, STR.ANASTASIE PANU, NR.30, BL.A16, SC.B, ET.2, AP.45, SECTOR 3, BUCUREȘTI, B, RO; GHICA MIHAELA VIOLETA, CALEA CRÂNGAȘI NR.26-28, BL.48-49, SC.A, ET.2, AP.4, SECTOR 6, BUCUREȘTI, B, RO; JINGA VIOREL, BD.DECEBAL, NR.13, BL.S15, SC.2, ET.4, AP.31, SECTOR 3, BUCUREȘTI, B, RO; FICAI ANTON, STR. RAHOVEI NR. 30-32, SC. 2, ET. 1, AP. 11, BRAGADIRU, IF, RO (54) **COMPOZIȚIE PENTRU PASTĂ DE DINȚI PLURIVALENTĂ CU COMPLEX DE INCLUZIUNE AL  $\beta$ -CICLODEXTRINEI CU ULEI VOLATIL DE CUIȘOARE**

(11) 137276 A0

(57) Invenția se referă la o compoziție pentru pastă de dinți cu principii active naturale destinată igienei cavității bucale, având acțiune remineralizantă, antimicrobiană, antifungică, antiinflamatoare, imunomodulatoare, calmantă, cicatrizantă, de reducere a tartrului cu xilitol și de albire a smalțului dentar cu bicarbonat de sodiu. Compoziția de pastă de dinți conform invenției este constituită prin asocierea glicerinei 96% cu carboximetilceluloză sodică, propilenglicol, apă deionizată, bicarbonat de sodiu, carbonat de calciu, tensidă de cocos, xilitol, complex de incluziune al  $\beta$  - ciclodextrinei cu ulei volatil de cuișoare, ulei volatil de smirnă, ulei volatil de dafin, ulei volatil de rozmarin, ulei volatil de arbore de ceai, în următorul raport de asociere exprimat în părți în greutate: 16...18: 0,9...1,1: 5...10: 23.5...28,5: 0,4...0,5: 37...39: 0,5...0,6: 3...3,5: 0,8...1: 0,8...1: 0,8...1: 0,8...1: 0,8...1.

Revendicări: 1

Figuri: 8

(11) 137277 A0 (51) **A61K 6/69** <sup>(2020.01)</sup> (21) a 2022 00681 (22) 25/10/2022 (41) 28/02/2023//2/2023 (71) UNIVERSITATEA DE MEDICINĂ ȘI FARMACIE "CAROL DAVILA" DIN BUCUREȘTI, STR.DIONISIE LUPU NR.37, SECTOR 1, BUCUREȘTI, B, RO (72) MITITELU MAGDALENA, STR. MUSCELULUI NR. 84B, CÂMPINA, PH, RO; STANCU ALINA IONELA, STR.PRINCIPALĂ, NR.136, SAT FRASIN DEAL, COMUNA COBIA, DB, RO; OPREA ELIZA, STR.BREBU, NR.4, BL.T11, SC.1, ET.1, AP.9, SECTOR 2, BUCUREȘTI, B, RO; DIȚU LIA-MARA, BD.REPUBLICII NR.183, BL.8C1, AP.31, PLOIEȘTI, PH, RO; BULEANDRĂ MIHAELA, STR.DUMBRAVA NOUĂ, NR.31, BL.P47, SC.3, ET.1, AP.69, SECTOR 5, BUCUREȘTI, B, RO; BADEA IRINEL ADRIANA, STR. PRIVIGHETORILOR, NR.30, DOMNEȘTI, IF, RO; DINU-PÎRVU CRISTINA ELENA, STR.GHEORGHE LAZĂR NR.10, ET.1, SECTOR 1, BUCUREȘTI, B, RO; DRĂGĂNESCU DOINA, STR.ANASTASIE PANU, NR.30, BL.A16, SC.B, ET.2, AP.45, SECTOR 3, BUCUREȘTI, B, RO; NEACȘU SORINEL MARIUS, STR.MUSCELULUI, NR.84B, CÂMPINA, PH, RO; JINGA VIOREL, BD. DECEBAL, NR.13, BL.S15, SC.2, ET.4, AP.31, SECTOR 3, BUCUREȘTI, B, RO; FICAI ANTON, STR. RAHOVEI NR. 30-32, SC. 2, ET. 1, AP. 11, BRAGADIRU, IF, RO (54) **APĂ DE GURĂ CU COMPLEX DE INCLUZIUNE AL  $\beta$ -CICLODEXTRINEI CU ULEI VOLATIL DE CUIȘOARE**

(11) 137277 A0

(57) Invenția se referă la o apă de gură cu principii active naturale de xilitol, complex de incluziune al  $\beta$  - ciclodextrinei cu uleiuri volatile de cuișoare, scorțișoară, smirnă și arbore de ceai, destinată igienei cavității bucale, apa de gură având o acțiune antimicrobiană, antifungică, antiinflamatoare, imunomodulatoare, calmantă, odorizantă și cicatrizantă. Apa de gură conform invenției este constituită prin asocierea apei distilate cu bicarbonat de sodiu, xilitol, complex de incluziune al  $\beta$  - ciclodextrinei cu ulei volatil de cuișoare, solubilizant pentru uleiuri esențiale, ulei volatil de scorțișoară, ulei volatil de smirnă și ulei volatil de arbore de ceai, în următorul raport de asociere exprimat în părți în greutate: 90...92,5: 0,4...0,5: 3...3,5: 1...1,5: 1...1,5: 0,5...1: 0,5...1: 0,5...1.

Revendicări: 1

Figuri: 7

(11) 137278 A0 (51) **A61K 49/06** <sup>(2006.01)</sup>; **A61K 36/36** <sup>(2006.01)</sup>; **G01N 24/08** <sup>(2006.01)</sup>; (21) a 2022 00586 (22) 26/09/2022 (41) 28/02/2023//2/2023 (71) UNIVERSITATEA DE VEST DIN TIMIȘOARA, BD. VASILE PÂRVAN NR.4, TIMIȘOARA, TM, RO (72) SEGNEANU ADINA- ELENA, STR. CASTANULUI, NR.16, MOȘNIȚA VECHĂ, TM, RO; MARIN CĂTĂLIN- NICOLAIE, STR. ORAVITA, NR.7, BL.110, SC.A, ET.4, AP.16, TIMIȘOARA, TM, RO (54) **SISTEM FITO-PURTĂTOR CU ACȚIUNE TINTITĂ PORTULACA OLERACEA/MAGNETITĂ**

(57) Invenția se referă la un sistem fito - purtător format dintr-o plantă medicinală din flora spontană *Portulaca oleracea* în stare uscată și nanoparticule de magnetită, sistemul fiind utilizat în medicină pentru a transporta țintit planta în organism până la țesutul sau organul afectat cu ajutorul componentei magnetice. Sistemul conform invenției este format din 80% procente masice plantă și 20% procente masice nanoparticule de magnetită, introduse și mărunțite timp de 20...30 minute într-o moară cu bile realizată dintr-un material inert, timp în care se realizează încărcarea plantei cu nanoparticulele de magnetită, după care amestecul este introdus în cantități prestabilite în capsule polimerice biodegradabile care pot fi ușor înghițite de persoanele cu afecțiuni.

Revendicări: 1

(11) 137279 A2 (51) **A61L 2/18** <sup>(2006.01)</sup> (21) a 2021 00484 (22) 13/08/2021 (41) 28/02/2023//2/2023 (71) INSTITUTUL NAȚIONAL DE CERCETARE-DEZVOLTARE PENTRU CHIMIE ȘI PETROCHIMIE - ICECHIM, SPLAIUL INDEPENDENȚEI NR.202, SECTOR 6, BUCUREȘTI, B, RO (72) CHICĂN IRINA ELENA, STR. GODENI NR. 50, SECTOR 1, BUCUREȘTI, B, RO; VĂRĂȘTEANU DANA SIMONA, ALEEA BARAJUL UZULUI NR.4, BL. Y15, ȘC.A, ET.4, AP.18, SECTOR 3, BUCUREȘTI, B, RO; FIERĂSCU IRINA, STR. ION MANOLESCU, NR.2, BL. 129, SC.B, ET.1, AP.49, SECTOR 6, BUCUREȘTI, B, RO; FIERĂSCU RADU CLAUDIU, STR. DUNĂRII, BL. D4, ET. 4, AP. 18, ROȘIORI DE VEDE, TR, RO; IORDACHE TANȚA VERONA, ALEEA DOLINA, NR.6, BL.70, SC.1, ET.1, AP.4, SECTOR 4, BUCUREȘTI, B, RO (54) **SOLUȚII PE BAZĂ DE SURFACTANȚI ECOLOGICI PENTRU NEUTRALIZAREA AGENȚILOR CHIMICI DE RĂZBOI**

(57) Invenția se referă la o soluție pe bază de surfactanți ecologici utilizată pentru neutralizarea agenților chimici de război. Soluția, conform invenției, este constituită în procente masice din 0,5% lauroil-sarcosinat de sodiu, 1,5% lauril dimetil aminoxid, 1% alcooli grași etoxilați 7OE, 2% polietilenglicol 6000, 4...5% trietanolamină, 10% propilenglicol, 1...2% apă oxigenată, apă, până la 100%, soluția având un efect de decontaminare de 96...99,99% și grad ridicat de protecție împotriva coroziunii suprafețelor.

Revendicări: 2

Figuri: 2

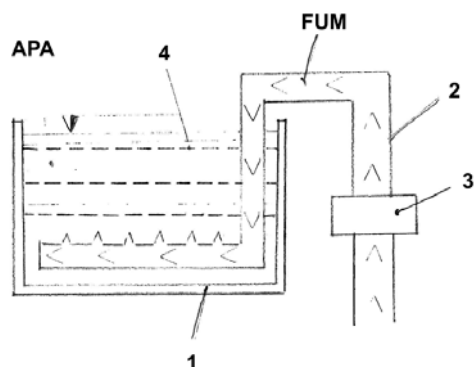
(11) 137280 A0 (51) **B01D 47/06** <sup>(2006.01)</sup> (21) a 2022 00529 (22) 30/08/2022 (41) 28/02/2023//2/2023 (71) ANDREESCU VASILE, STR. VASILE TONEANU NR. 32, SECTOR 3, BUCUREȘTI, B, RO (72) ANDREESCU VASILE, STR. VASILE TONEANU NR. 32, SECTOR 3, BUCUREȘTI, B, RO (54) **DEPOLUATOR CU APĂ PENTRU FUM**

(57) Invenția se referă la un depoluator cu apă pentru fum și la un procedeu de combinare a dioxidului de carbon din fum cu apa care reduce poluarea atmosferei în urma arderii combustibililor. Depoluatorul, conform invenției, aduce fumul printr-un tub (2) în interiorul unui rezervor (1) cu apă, bulele de fum care se formează fiind sparte cu ajutorul unor site (4) în interiorul apei, pentru o bună funcționare fiind necesară creșterea vitezei de circulație a fumului cu ajutorul unei pompe (3) de fum și a unui aspirator (5), astfel dioxidul de carbon intră în reacție chimică cu apa și formează acidul carbonic, un acid slab, care este mai ușor de anihilat decât poluarea atmosferei cu fum.

Revendicări: 1

Figuri: 1

(11) 137280 A0



(11) 137281 A0 (51) **B01J 27/24** <sup>(2006.01)</sup>, **B01J 35/02** <sup>(2006.01)</sup>, **C01B 32/00** <sup>(2017.01)</sup>, (21) a 2022 00695 (22) 31/10/2022 (41) 28/02/2023/12/2023 (71) INSTITUTUL NAȚIONAL DE CERCETARE-DEZVOLTARE PENTRU TEHNOLOGII CRIOGENICE ȘI IZOTOPICE - ICSI RÂMNICU VÂLCEA, STR. UZINEI NR. 4, OP RĂURENI, CP 7, RÂMNICU VÂLCEA, VL, RO (72) MARIN ELENA, STR. GORUNULUI, NR.15, COMUNA BUDESTI, VL, RO; MARINOIU TEODORA ADRIANA, STR. TUDOR VLADIMIRESCU NR.93, BL.K, SC.A, ET.2, AP.5, BĂILE GOVORA, VL, RO; BORTA ELENA SIMONA, NR.63, SAT BULETA, COMUNA MIHAESTI, VL, RO; CARCADEA ELENA, CALEA LUI TRAIAN NR.60, BL.S31, SC.A, ET.4, AP.13, RÂMNICU VÂLCEA, VL, RO (54) **NANOFIBRE DE CARBON DECORATE CU PARTICULE DE NICHEL OBTINUTE PRIN ELECTROFILARE**

(57) Invenția se referă la materiale carbonice poroase decorate cu nanoparticule de nichel obținute prin electrofilare și la un procedeu de obținere a acestora. Materialele carbonice conform invenției sunt formate din fibre de carbon provenite din precursor PAN în proporție masică de 90...97% și Ni în proporție masică de 0,7...3,5%, produsul final având suprafața specifică BET cuprinsă între 3...46 m<sup>2</sup>g<sup>-1</sup> și un volum total de pori cuprins între 0,005...0,08 cm<sup>3</sup>g<sup>-1</sup>.

(11) 137281 A0

Procedeu conform invenției constă în obținerea unei soluții formate dintr-un precursor polimeric de C, respectiv poliacrilonitril, și o sare de Ni care poate fi azotat de Ni, acetat de Ni sau acetilacetonat de Ni, după care, peste soluția obținută prin dizolvarea ultrasonică a PAN în solvent DMF la 70°C se introduce sarea de Ni continuându-se agitarea ultrasonică încă 4 h și 30 min., soluția finală fiind electrofilată în câmp de tensiune înaltă, apoi carbonizată într-o singură etapă într-un cuptor tubular la o temperatură cuprinsă între 700...1400°C în mediu inert.

Revendicări: 2

Figuri: 4

(11) 137282 A2 (51) **B01J 32/00** <sup>(2006.01)</sup>, **B01J 37/34** <sup>(2006.01)</sup>, (21) a 2021 00497 (22) 23/08/2021 (41) 28/02/2023/12/2023 (71) UNIVERSITATEA DIN PITEȘTI, STR. TÂRGUL DIN VALE NR.1, PITEȘTI, AG, RO (72) NEGREȚA AURELIAN DENIS, STR. BOBOCIȚOR, NR.61, SAT BĂRĂȘTII DE CEPTURI, COMUNA BĂRĂȘTI, OT, RO; MODAN ECATERINA MAGDALENA, STR. PRELUNGIREA MICȘUNELE, NR.15, SAT UIASCA, COMUNA BASCOV, AG, RO; MALEA CLAUDIU-IONUȚ, STR. PRINCIPALĂ, NR.633-11, SAT CĂLINEȘTI, COMUNA CĂLINEȘTI, AG, RO; MOGA SORIN GEORGIAN, STR. FRAȚII GOLEȘTI, NR.108, BL.S4, SC.B, AP.26, PITEȘTI, AG, RO; DUCU MARIAN CĂTĂLIN, STR. ARGÊȘULUI NR. 4A, PITEȘTI, AG, RO (54) **PROCEDEU DE IMPREGNARE A MONOLIȚILOR CERAMICI CU NANOPULBERI PENTRU OBTINEREA SISTEMELOR CATALITICE**

(57) Invenția se referă la un procedeu de impregnare a monoliților ceramici cu soluții de nanoparticule de oxizi de Fe dopați cu metale alcaline pentru reducerea catalitică a poluanților gazoși eliberați de motoarele cu ardere internă. Procedeu conform invenției are următoarele etape:

a) curățarea (1) monoliților ceramici în acid azotic cu concentrația de 65%, timp de 24 ore la temperatura camerei,



(11) 137282 A2

b) spălarea (2) monoliților ceramici cu apă distilată în baia cu ultrasunete timp de 5...10 minute la o frecvență de operare de 38 kHz±10% și o putere de 75 W,

c) uscarea (3) monoliților ceramici într-un cuptor termic înainte de impregnare timp de 4 ore la o temperatură de 120°C,

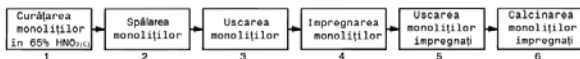
d) impregnarea (4) monoliților ceramici cu nanopulberi pentru obținerea sistemelor catalitice în următoarele condiții: timpul de expunere al monoliților în soluție de nanopulberi de oxizi de Fe dopați cu metale alcaline astfel: Li 1%, Na 1%, K 1% și Cs 1% procente în greutate, timp de 60 minute, la o frecvență de operare de 38 kHz±10% și o putere de 75 W,

e) uscarea (5) monoliților ceramici impregnați în cuptor la o temperatură cuprinsă între 110...120°C timp de 12 ore și

f) calcinarea (6) monoliților ceramici impregnați și uscați într-un cuptor termic, timp de 4 ore la o temperatură cuprinsă între 450...650°C.

Revendicări: 8

Figuri: 1



(11) 137283 A0 (51) **B05D 7/04** (2006.01); **C08J 7/04** (2006.01); **C08L 79/08** (2006.01); (21) a 2022 00658 (22) 20/10/2022 (41) 28/02/2023/12/2023 (71) DINIO COMMERCE ROM S.R.L., STR.EPISCOPI GRIGORIE LEU, NR.31B, CAMERA 2, PITEȘTI, AG, RO (72) ONICEL CIPRIAN, STR. TRANDAFIRILOR, NR.20, VALEA MARE, ȘTEFĂNEȘTI, AG, RO; DINULESCU MARIUS IONEL, STR.EPISCOPI GRIGORIE LEU, NR.31B, PITEȘTI, AG, RO (74) CABINET DE MĂRCI BREVETE DESIGN - BROJBOIU DUMITRU ADRIAN FLORINEL, BD.REPUBLICII, BL.212, SC.D, ET.2, AP.11, PITEȘTI, AG (54) **STRUCTURĂ DE PROTECȚIE ANTIRADIAȚII UTILIZATĂ LA UȘILE, PEREȚII ȘI FERESTRELE INCINTELOR DE LUCRU CU SURSE DE RADIAȚII X**

(57) Invenția se referă la structura de protecție anti-radiații utilizată la ușile, pereții și ferestrele incintelor de lucru cu surse de radiații X. Structura, conform invenției, este constituită în principal dintr-o structură tip sandwich, conținând plăci aglomerate din lemn, tip PAL, MDF sau OSB, fixate între ele printr-un adeziv (3), toată această structură fiind amplasată pe tot conturul în niște cadre metalice din profil de aluminiu, astfel, în cazul unei uși batante de tip sandwich, aceasta conține o succesiune de straturi, un strat (2) superior din plăci aglomerate din lemn,

(11) 137283 A0

PAL, MDF sau OSB, un strat (4) interior din plăci aglomerate din lemn, PAL, MDF sau OSB, un strat (5) de plumb și încă un strat (6) inferior tot din plăci aglomerate din lemn, PAL, MDF sau OSB, toate acestea fiind fixate între ele prin intermediul unor straturi (3) de adeziv, întreg acest sandwich fiind mărginit de o ramă (1) din profil de aluminiu, tip U cu nervura interioară, de forma unui bănuț, nervura interioară a acestui profil (1) fiind montat într-o frezare perimetrală în stratul (4) interior, pe întreg conturul unei foi (15) de ușă, efectul tehnic al acestor soluții constând în aceea că pierderile de radiații X în afara incintei de lucru sunt limitate sau chiar excluse

Revendicări: 5

Figuri: 9

(11) 137283 A0

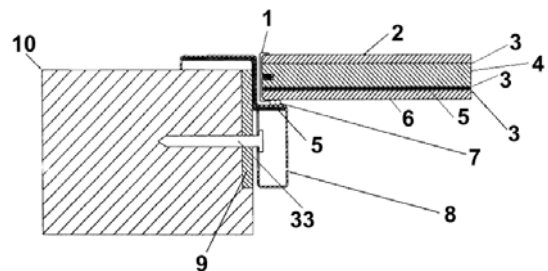


Fig. 1

(11) 137284 A2 (51) **B32B 17/06** <sup>(2006.01)</sup>; **C09K 21/02** <sup>(2006.01)</sup>; (21) a 2021 00489 (22) 17/08/2021 (41) 28/02/2023/12/2023 (71) UNIVERSITATEA TEHNICĂ "GHEORGHE ASACHI" DIN IAȘI, STR. PROF. DR. DOC. DIMITRIE MANGERON NR. 67, IAȘI, IS, RO (72) MOCĂNIȚA COSTIN-OVIDIU, STR. STAMATE EUGEN, NR.1, BL.D2, SC.A, ET.4, AP.9, PAȘCANI, IS, RO; MUNTEANU CORNELIU, STR. BACINSCHI, NR.9, BL.CL4, SC.C, ET.5, AP.22, IAȘI, IS, RO; CHICET DANIELA LUCIA, SAT BĂLȚAȚI NR.44, COMUNA BĂLȚAȚI, IS, RO (54) **SISTEM MULTISTRAT DIN MATERIALE COMPOZITE POROASE REZISTENTE LA FOC**

Această publicație include și modificările descrierii, revendicărilor și desenelor depuse conform art. 35 alin. (20) din HG nr. 547/2008

(57) Invenția se referă la un sistem multistrat realizat din materiale compozite poroase rezistente la foc și la un procedeu de obținere a acestuia. Sistemul conform invenției este constituit din trei straturi omogene:

1) un strat I compus din  $6\% \pm 2\%$  de amestec de sfere de sticlă expandată cu diferite granulații și  $36\% \pm 2\%$  de silicat de sodiu soluție apoasă,

2) stratul II compus din  $55\% \pm 2\%$  amestec de sfere de sticlă expandată cu diferite granulații,  $36\% \pm 2\%$  silicat de sodiu soluție apoasă și  $9\% \pm 1\%$  vermiculit,

(11) 137284 A2

3) stratul III compus din  $52\% \pm 2\%$  amestec de sfere de sticlă expandată,  $33\% \pm 2\%$  silicat de sodiu soluție apoasă,  $3\% \pm 1\%$  vermiculit și  $12\% \pm 1\%$  olivină, toate componentele fiind exprimate în procente masice. Procedul de obținere conform invenției are următoarele etape:

a) omogenizarea materialelor componente pentru obținerea amestecului de bază format din sfere de sticlă expandată și silicat de sodiu care ulterior este împărțit în trei părți pentru cele trei straturi,

b) amestecul de bază pentru fiecare din cele trei straturi este prelucrat la temperatura camerei prin introducerea acestuia într-o matriță cu dimensiunile dorite și seminivelarea fiecărui strat, urmat de compactarea ușoară cu un dispozitiv manual și

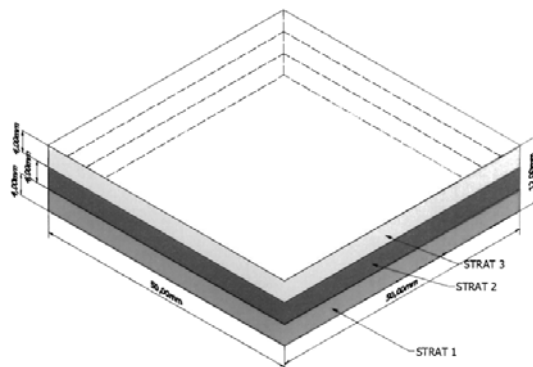
c) materialul este întărit prin insuflare de  $\text{CO}_2$  cu concentrația de minim 82%, timp de 10 secunde pe suprafață, sub o presiune cuprinsă între 20...25% l/min cu ajutorul unui dispozitiv de tip ac, în masă până la o adâncime de 50% din grosimea stratului, pentru derularea reacției de întărire chimică a liantului.

Revendicări inițiale: 2

Revendicări amendate: 2

Figuri: 1

(11) 137284 A2



(11) 137285 A2 (51) **B60R 9/045** <sup>(2006.01)</sup>; **B60R 9/052** <sup>(2006.01)</sup>; **B60R 9/058** <sup>(2006.01)</sup>; (21) a 2021 00456 (22) 02/08/2021 (41) 28/02/2023/12/2023 (71) RENAULT TECHNOLOGIE ROUMANIE S.R.L., STR. PRECIZIEI, NR.3G, SECTOR 6, 062202, BUCUREȘTI, B, RO (72) DRAGOMIR MARIO-VLĂDUȚ, STR. DR. GHEORGHE MARINESCU, NR.5, BL.74, SC.A, AP.3, TÂRGOVIȘTE, DB, RO (74) ROMINVENT S.A., STR. ERMIL PANGRATTI NR.35, SECTOR 1, 011882, BUCUREȘTI (54) **VEHICUL ECHIPAT CU BARE DE ACOPERIȘ MODULABILE ȘI INVIOLABILE**

(57) Invenția se referă la un vehicul echipat cu bare de acoperiș modulabile și inviolabile. Vehiculul, conform invenției cuprinde un acoperiș (4) și două bare (2 și 3) fixate fiecare pe acoperișul (4) menționat prin intermediul a cel puțin unei piese (5, 6, 7 și 8) de susținere, cele două bare (2 și 3) fiind deplasabile între o poziție longitudinală în care acestea se extind fiecare de-a lungul unei axe longitudinale X și o poziție transversală în care acestea se extind fiecare de-a lungul unei axe transversale Y, fiecare dintre cele două bare (2 și 3) este fixată la acea cel puțin o piesă (5, 6, 7 și 8) de susținere prin intermediul a cel puțin unui element (100) de fixare rapidă care cuprinde o

(11) 137285 A2  
pârghie (101) de acționare, o șaibă suport (102) cu două urechi (105 și 106) și o tijă (103) care se termină într-o piesă (104) de capăt lărgită.

Revendicări: 11

Figuri: 11

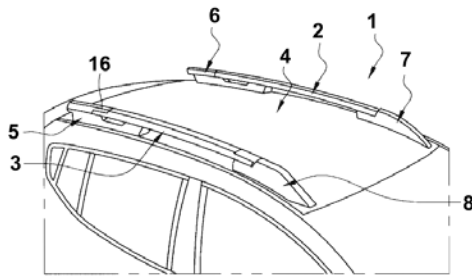


Fig. 1

(11) 137286 A2 (51) **B60R 9/045** <sup>(2006.01)</sup>; **B60R 9/052** <sup>(2006.01)</sup>; **B60R 9/058** <sup>(2006.01)</sup>; (21) a 2021 00457 (22) 02/08/2021 (41) 28/02/2023/12/2023 (71) RENAULT TECHNOLOGIE ROUMANIE S.R.L., STR.PRECIZIEI, NR.3G, SECTOR 6, 062202, BUCUREȘTI, B, RO (72) CALMET SAMUEL, 1 AVENUE DU GOLF, FRTCRRUC331, GUYANCOURT CEDEX, 78084, FR; DRAGOMIR MARIO-VLĂDUȚ, STR.DR.GHEORGHE MARINESCU, NR.5, BL.74, SC.A, AP.3, TÂRGOVIȘTE, DB, RO (74) ROMINVENT S.A., STR. ERMIL PANGRATTI NR.35, SECTOR 1, 011882, BUCUREȘTI (54) **VEHICUL ECHIPAT CU BARE DE ACOPERIȘ MODULABILE ȘI INVIOLABILE**

(57) Invenția se referă la un vehicul echipat cu bare de acoperiș modulabile și inviolabile. Vehiculul, conform invenției cuprinde un acoperiș (4) și două bare (2 și 3) fixate pe acoperișul (4) menționat prin intermediul unor elemente (5, 6, 7 și 8) de susținere, barele (2 și 3) fiind deplasabile între o poziție longitudinală în care se extind fiecare de-a lungul unei axe longitudinale X și o poziție transversală în care acestea se extind fiecare de-a lungul unei axe transversale Y, o primă bară (2) fiind mobilă în rotație în jurul unui prim pivot (20) în raport cu un prim element (7)

(11) 137286 A2  
de susținere și o a doua bară (3) cu culisă, mobilă în rotație și în translație față de un al doilea pivot (13) al unui al doilea element (5) de susținere, astfel încât să permită extinderea laterală către exterior a cel puțin unei părți a barei (3) cu culisă.

Revendicări: 13

Figuri: 9

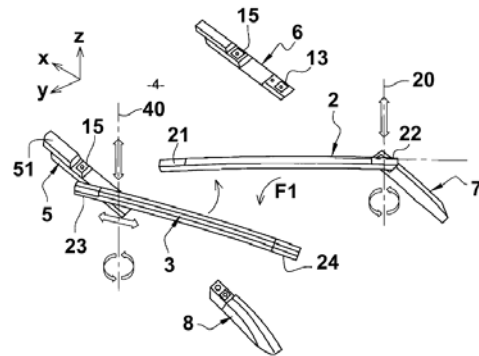


Fig. 3

(11) 137287 A0 (51) **B64B 1/50** <sup>(2006.01)</sup>; **B64B 1/60** <sup>(2006.01)</sup>; **H04B 10/118** <sup>(2013.01)</sup>; (21) a 2022 00623 (22) 11/10/2022 (41) 28/02/2023/12/2023 (71) INSTITUTUL NAȚIONAL DE CERCETARE-DEZVOLTARE TURBOMOTOARE - COMOTI, BD.IULIU MANIU NR.220 D, SECTOR 6, BUCUREȘTI, B, RO (72) CRISTEA LUCIAN LAURENȚIU, STR.BĂRĂGANULUI 29A, POPEȘTI-LEORDENI, IF, RO; DEACONU MARIUS, STR.GENERAL IOAN CULCER, NR.62, SECTOR 6, BUCUREȘTI, B, RO (54) **PLAT-FORMĂ AERIANĂ DE DETECȚIE ȘI LOCALIZARE A EXPLOZIILOR SAU A ALTOR SURSE ACUSTICE TERESTRE ȘI AERIE NE, MILITARE SAU CIVILE**

(57) Invenția se referă la o platformă aeriană de detecție și localizare a exploziilor sau a altor surse acustice terestre și aeriene, militare sau civile. Platforma, conform invenției este constituită dintr-un balon (100) umplut cu heliu sau alte alternative, pe suprafața căruia este aplicată continuu, printr-o singură trecere, o fibră (101) optică continuă, cu elemente de grile Bragg de bandă largă ca elemente acustic aplicate pe balon (100) care își continuă înfășurarea printr-un modul (102) giroscopic de tip Sagnac care permite stabilirea orientării balonului (100), un modul (103) de detecție care este situat la

(11) 137287 A0

sol și este compus dintr-o sursă (105) laser de bandă îngustă generatoare de impulsuri de coerență înaltă modulate în timp la nanosecunde, un amplificator (106) acusto-optic cu rol de modulator și amplificator optic, un sistem (112) de achiziție, filtrat și digitizat care preia semnalul și un computer (113) care prelucrează informațiile.

Revendicări: 1

Figuri: 6

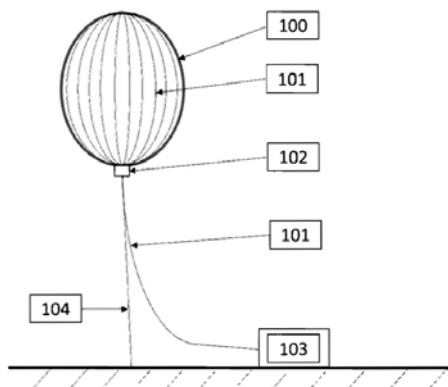


Fig. 1

(11) 137288 A2 (51) **B64C 3/48** (2006.01); **B64C 3/50** (2006.01); **B64C 9/00** (2006.01); (21) a 2021 00493 (22) 18/08/2021 (41) 28/02/2023/12/2023 (71) GIURCĂ LIVIU GRIGORIAN, BD.NICOLAE TITULESCU NR.15, BL.I-6, AP.13, CRAIOVA, DJ, RO (72) GIURCĂ LIVIU GRIGORIAN, BD. NICOLAE TITULESCU NR.15, BL.I-6, AP.13, CRAIOVA, DJ, RO (54) **ARIPĂ CU CONTUR VARIABIL ȘI APLICAȚIILE EI LA VEICULE AERIE NE CU DECOLARE SCURTĂ-STOL SAU PE VERTICALĂ-VTOL**

(57) Invenția se referă la o aripă cu contur variabil destinată vehiculelor cu decolare scurtă sau pe verticală, utilizabilă pentru a crește portanța într-o gamă largă de condiții de zbor. Aripa, conform invenției conține două părți (2 și 3) rigidă și flexibilă, partea (2) rigidă este dispusă anterior și este realizată ca un profil aerodinamic care conține un bord (4) de atac ce se continuă în partea de sus cu un extradros (5) și în partea de jos cu un intrados (6), partea (3) flexibilă utilizează două plăci (7 și 9) flexibile, superioară și respectiv inferioară fixate la un capăt (8 și 10), pe o anumită porțiune, pe extradros (5) și respectiv pe intrados (6), între cele două plăci (7 și 9) flexibile, superioară și inferioară este montat un volet (11) rotativ, cu geometrie fixă, care continuă profilul

(11) 137288 A2

aerodinamic al părții (2) rigide cu un intrados (12) și un extradros (13) care se unesc într-un bord (14) de fugă, voletul (11) se rotește între niște articulații (15) dispuse sub volet (11), respectiv pe părțile laterale ale acestuia, pe intradosul (12) și pe extradrosul (13) voletului (11) sunt prevăzute niște canale (16 și 17) longitudinale care în secțiune au forma literei "T", cele două plăci (7 și 9) flexibile, superioară și inferioară având la capătul opus fixării niște culisoare (18 și 19) în formă de "T" care glisează în interiorul canalelor (16 și 17) longitudinale.

Revendicări: 17

Figuri: 20

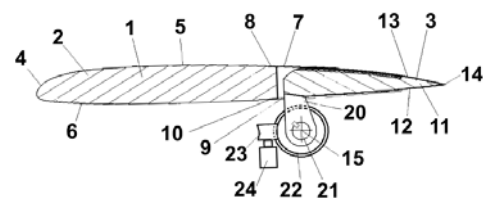


Fig. 1

(11) 137289 A2 (51) **B64C 27/08** (2006.01); **B64C 27/28** (2006.01); **B64C 27/30** (2006.01); **B64C 29/00** (2006.01); **B64C 39/00** (2006.01); (21) a 2021 00464 (22) 04/08/2021 (41) 28/02/2023/12/2023 (71) GIURCĂ LIVIU GRIGORIAN, BD.NICOLAE TITULESCU NR.15, BL.I-6, AP.13, CRAIOVA, DJ, RO (72) GIURCĂ LIVIU GRIGORIAN, BD. NICOLAE TITULESCU NR.15, BL.I-6, AP.13, CRAIOVA, DJ, RO (54) **AERONAVĂ DE PASAGERI EFICIENTĂ CE POATE REALIZA MISIUNI DIFERITE**

(57) Invenția se referă la o aeronavă de pasageri care poate realiza diverse misiuni. Aeronava, conform invenției are o pereche de aripi (2) dispuse simetric și perpendicular pe un fuzelaj (3) care conține o cabină (4) pentru pasageri și mărfuri, pe fuzelaj (3) este fixat un tren (12) de aterizare, retractabil care utilizează trei roți (13), fiecare aripă (2) are un intrados (14) și un extradros (15), în fața aripilor (2) sunt montate cel puțin patru rotoare (5) frontale, tractoare acționate fiecare de câte un motor (6) electric care este montat rigid pe un braț (7) pivotant făcând legătura cu un arbore (8) pivotant care acționează toate motoarele (6) electrice simultan, arborele (8) pivotant fiind acționat de cel puțin un actuator motat în interiorul fuzelajului (3), aripile (2) susțin cel puțin patru

(11) 137289 A2  
rotoare (9) posterioare fixate în spatele aripilor (2),  
fiecare fiind acționat de câte un motor (10) electric  
fixat pe câte un braț (11) de conectare.

Revendicări: 20

Figuri: 19

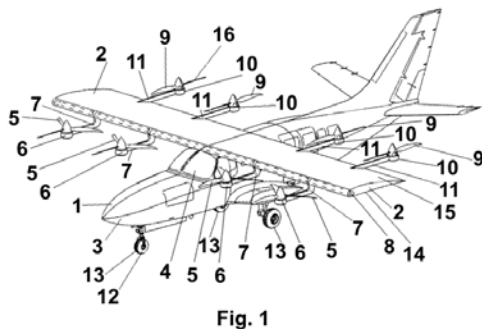


Fig. 1

(11) 137290 A0 (51) **B64C 39/00** <sup>(2006.01)</sup>; **B64C 39/06** <sup>(2006.01)</sup>; (21) a 2022 00581 (22) 23/09/2022 (41) 28/02/2023/1/2/2023 (71) UNIVERSITATEA "DUNĂREA DE JOS" DIN GALAȚI, STR.DOMNEASCĂ NR.47, GALAȚI, GL, RO (72) NEDELCUȚ FLORIN, STR.ȘCOLILOR, NR.6A, BRĂILA, BR, RO; LEOPA ADRIAN, BD. DOROBANȚILOR, NR.31, BL.A30, SC.D, ET.6, AP.87, BRĂILA, BR, RO (54) **VEHICUL AERIAN CE SE DEPLASEAZĂ FOLOSIND CURGEREA JETULUI DE AER DE-A LUNGUL UNUI PROFIL AERODINAMIC**

(57) Invenția se referă la un vehicul aerian autopropulsat, manevrabil atât pe orizontală, cât și pe verticală, care utilizează efectul gazodinamic al curgerii jetului de aer de-a lungul unui perete profilat, în scopul creșterii forței de susținere. Vehiculul, conform invenției este constituit dintr-un propulsor (1) care poate fi tip turbină sau elice, amplasat central, într-o structură verticală profilată, de tip duză (2) dispuse la partea superioară a unui carenaj (3) superior, profilat, aerodinamic, într-o poziție mult coborâtă, astfel încât planul orizontal al discului propulsorului (1) să coboare sub nivelul suprafeței superioare a carenajului (3), realizându-se astfel înglobarea sistemului format din propulsor (1) și duză (2) în interiorul care

(11) 137290 A0  
najului (3) care, este profilat din punct de vedere aerodinamic, inclusiv la interior, pentru a oferi o formă adecvată noii cavități prin care curgerea jetului de aer principal, cel generat de către propulsor (1), să aibă o curgere optimă, spre un ajutoraj (4) radial format din marginea superioară răsfrântă a duzei (2) și suprafața exterioară a carenajului (3) superior, profilat, ajutoraj (4) prin care se distribuie pe carenaj (3) un jet radial subsonic, care împreună cu masele de aer antrenate din mediul înconjurător, aderă la suprafața exterioară a carenajului (3) superior și conduce la apariția efectului Coandă și a forței suplimentare de susținere creată de către acest efect gazodinamic.

Revendicări: 1

Figuri: 2

(11) 137290 A0

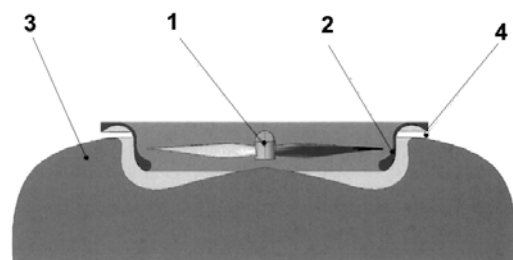


Fig. 1

(11) 137291 A2 (51) **C02F 1/00** (2006.01) (21) a 2021 00467 (22) 06/08/2021 (41) 28/02/2023/12/2023 (71) UNIVERSITATEA POLITEHNICA DIN BUCUREȘTI, SPLAIUL INDEPENDENȚEI NR.313, SECTOR 6, BUCUREȘTI, B, RO; DFR SYSTEMS S.R.L., STR. DRUMUL TABEREI, NR.46, BLOC OS2, AP.23, BUCUREȘTI, B, RO (72) ȘTEFAN SIMINA DANIELA, STR. OCTAVIAN GOGA, NR.14, BL.M61, SC.1, AP.10, SECTOR 3, BUCUREȘTI, B, RO; LESNIC MIHAI, ȘOS. MIHAI BRAVU, NR.296, BL.7, SC.A, AP.39, SECTOR 3, BUCUREȘTI, B, RO; PĂUNA GHEORGHE, STR. VINTILĂ MIHĂESCU, NR.5, BL.58, SC.1, ET.1, AP.7, SECTOR 6, BUCUREȘTI, B, RO; MOGA IOANA CORINA, ALEEA CETĂȚUIA NR. 4, BL. M22, SC. 6, AP. 338, SECTOR 6, BUCUREȘTI, B, RO; ȘTEFAN MIRCEA, BD.OCTAVIAN GOGA, NR.14, BL.M61, SC.1, AP.10, SECTOR 3, BUCUREȘTI, B, RO; PETRESCU GABRIEL, DRUMUL TABEREI NR.46, BL.OS 2, SC.1, AP.23, SECTOR 6, BUCUREȘTI, B, RO (54) **TEHNOLOGIE ȘI INSTALAȚIE DE TRATARE A APEI**

(57) Invenția se referă la o instalație pentru tratarea apei și la un procedeu de tratare a acesteia cu ajutorul instalației prin deferizare, demanganizare, decarbonare și desulfurare. Instalația conform invenției este constituită dintr-un prefiltru (1.1), un filtru (1.2), un amestecător (2) online, un rezervor (4) de înmagazinare a apei potabile, un rezervor (5) pentru acumularea apei de spălare, pompe (7) de aer, pompă (6) de

(11) 137291 A2

apă, sisteme de conducte și alte conducte și vane ca elemente de legătură. Procedeu de tratare conform invenției are următoarele trepte de tratare:

- corecția pH - ului, care în anumite situații poate absenta;
- preclorizare;
- prefiltrarea care asigură contactul apei cu un material catalizator al oxidării  $Mn^{2+}$  și cu un material granular cu porozitate mai mare în vederea reținerii particulelor în suspensie provenite din procesele de oxidare;
- precipitare cu ajutorul materialelor filtrante care sunt: nisip cuarțos, piroluzit, pietriș cu granulația cuprinsă între 2...25 mm;
- filtrarea care asigură îndepărtarea suspensiilor după prefiltrare asigurând turbiditatea necesară;
- adsorbția în care se rețin micropoluantii organici dizolvați în apă îndepărtând caracteristicile organoleptice inacceptabile de către consumatori cu ajutorul cărbunelui activ și a zeolitelui și
- postclorizarea cu soluție de NaOCl care este prevăzută pentru dezinfecția finală a apei.

Revendicări: 7

Figuri: 4

(11) 137291 A2

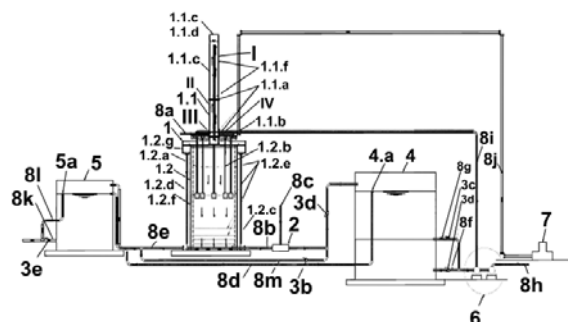


Fig. 4

(11) 137292 A2 (51) **C02F 1/78** (2006.01); **C02F 9/04** (2006.01); **C02F 103/34** (2006.01); (21) a 2021 00490 (22) 18/08/2021 (41) 28/02/2023/12/2023 (71) ICPE BISTRIȚA S.A., STR. PARCULUI NR.7, BISTRIȚA, BN, RO; INSTITUTUL NAȚIONAL DE CERCETARE-DEZVOLTARE PENTRU TEHNOLOGII IZOTOPICE ȘI MOLECULARE, STR.DONAT NR.67-103, CLUJ-NAPOCA, CJ, RO (72) ULINICI SORIN CLAUDIU, STR. ÎMPĂRATUL TRAIAN NR. 46A, SC. B, ET. 2, AP. 15, BISTRIȚA, BN, RO; BĂISAN GABRIELA CORNELIA, STR. VALERIU BRANIȘTE, NR.14, BISTRIȚA, BN, RO; BARTHA CASABA, ALEEA MACULUI, NR.1, SC.A, AP.11, BISTRIȚA, BN, RO; POPA ADRIANA PAULA, STR. FĂNTÂNELE, NR.40, BL.V7, SC.1, ET.1, AP.5, CLUJ-NAPOCA, CJ, RO; TOLOMAN DANA AURICA, STR. VIDRARU, NR.1-3, BL.C6, SC.2, AP.76, CLUJ-NAPOCA, CJ, RO; ȘTEFAN MARIA VIORICA, STR. ONISIFOR GHIBU NR. 20A, AP. 29, CLUJ-NAPOCA, CJ, RO (54) **PROCEDEU HIBRID PENTRU DECONTAMINAREA APEI CU CONȚINUT DE COMPUȘI ORGANICI GREU BIODEGRADABILI ÎN MATRICI DIZOLVATE**

(57) Invenția se referă la un procedeu hibrid de tratare a apei cu conținut de poluanți organici greu degradabili, utilizând un modul hibrid de decontaminare bazat pe procese simultane, complementare, de separare mecanică, oxidare directă cu ozon și oxidare

(11) 137292 A2

avansată prin degradare fotocatalitică în prezența ozonului dizolvat. Procedeu conform invenției constă în decontaminarea apei dintr-un rezervor (RT) tampon din care se preia apa cu conținut ridicat de poluanți organici prin intermediul unei pompe (Pc) de circulație și de ridicare a presiunii, și se transferă prin intermediul unui filtru mecanic cu cartuș de inox de 10 μm către reactorul (U - RF) hibrid cu membrană ultrafiltrantă catalitică compus din camera (2) de admisie și degradare fotocatalitică/fotocatalitică, sursa (4) UV/VIS de radiație, membrana (3) coaxială fotocatalitică ultrafiltrantă, camera (1) de apă tratată și camera (5) de colectare a apei tratate, ozonul fiind injectat prin intermediul unui circuit de injecție și contact apă/ozon utilizând o pompă (Pc) de injecție și un contactor (HF - MI) apă/ozon cu membrană semipermeabilă de tip "hollow fiber" din PTFE, iar întreg procedeu de tratare este condus automat de către un sistem echipat cu PLC și interfața HMI, fiind un procedeu neselectiv care produce degradarea oxidativă și eliminarea unor întregi clase de poluanți organici, fără a utiliza adaos de reactivi chimici și fără a rezulta produși de reacție toxici.

Revendicări: 7

Figuri: 2

(11) 137292 A2

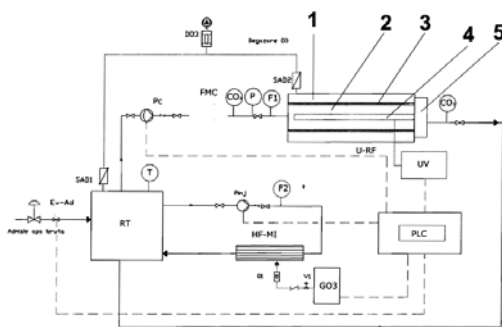


Fig. 2

(11) 137293 A2 (51) **C04B 18/16** <sup>(2006.01)</sup> (21) a 2021 00491 (22) 18/08/2021 (41) 28/02/2023//2/2023 (71) INSTITUTUL NAȚIONAL DE CERCETARE-DEZVOLTARE PENTRU TEHNOLOGII IZOTOPICE ȘI MOLECULARE, STR. DONAT NR.67-103, CLUJ-NAPOCA, CJ, RO; DIFERIT S.R.L., B-DUL MUNCII NR.18, CLUJ-NAPOCA, CJ, RO (72) RADU TEODORA MARIA, STR.FLORILOR, NR.6, CLUJ-NAPOCA, CJ, RO; NAN ALEXANDRINA EMILIA, STR.SOMEȘULUI NR.5A, AP.21, FLOREȘTI, CJ, RO; PETRAN ANCA CRISTINA, STR.DONAT, NR.180, AP.19, CLUJ-NAPOCA, CJ, RO (54) **AGREGATE SINTETICE CU UTILIZARE ÎN INDUSTRIA CONSTRUCȚIILOR CA SUBSTITUT PENTRU AGREGATE NATURALE**

(57) Invenția se referă la un material realizat prin combinarea a două deșeuri industriale periculoase pentru mediul înconjurător și anume praful de piatră și deșeurile polimerice și la un procedeu de preparare a acestuia, materialul fiind utilizat pentru construcția drumurilor. Materialul conform invenției este constituit dintr-o cantitate de 65...75% procente masice de praf de piatră cu granulația cuprinsă între 10...14 mm și restul de până la 100% procente masice de deșeuri de plastic din polipropilenă, testul Micro - Deval

(11) 137293 A2

realizat pe acest tip de material indicând un coeficient Micro Deval de 7,7% comparabil cu coeficientul Micro Deval pentru agregatele naturale. Procedeu de preparare conform invenției constă în amestecarea mecanică a celor două cantități de deșeuri la temperatura camerei, urmată de expunerea amestecului format timp de 10 ore la o temperatură de 180°C.

Revendicări: 3

Figuri: 1

(11) 137294 A2 (51) **C07K 14/415** <sup>(2006.01)</sup>; **C12N 5/04** <sup>(2006.01)</sup>; (21) a 2021 00465 (22) 05/08/2021 (41) 28/02/2023/2/2023 (71) INSTITUTUL DE CHIMIE MACROMOLECULARĂ "PETRU PONII" DIN IAȘI, ALEEA GRIGORE GHICA VODĂ 41A, IAȘI, IS, RO (72) NIȚĂ LOREDANA ELENA, BD.COPOU NR.42, BL.A 3, SC.B, PARTER, AP.3, IAȘI, IS, RO; CHIRIAC AURICA, STR.ALEXANDRU VLAHUȚĂ NR.7B, AP.16, IAȘI, IS, RO; RUSU ALINA GABRIELA, STR.1 DECEMBRIE 1918, NR.8, BL.B4BIS, SC.A, ET.4, AP.20, PAȘCANI, IS, RO; CROITORU ALEXANDRA, STR.PROF.NICOLAE OBLU, NR.20, AP.17, IAȘI, IS, RO; SERBAN ALEXANDRU, STR.SEBESULUI, NR.1, BL.K, SC.I, ET.1, AP.5, BRĂILA, BR, RO; NEAMTU IORDANA, STR.THEODOR PALLADY, NR.8, SC.B, ET.3, AP.9, IAȘI, IS, RO; MUNTEANU CONSTANȚA, STR. STRĂPUNGERE SILVESTRU, NR.56 BL.T3A, SC.B, ET.2, AP.9, IAȘI, IS, RO (54) **PROCEDEU DE PREPARARE A UNUI GEL AUTOASAMBLAT PE BAZĂ DE PEPTIDE**

(57) Invenția se referă la un procedeu de obținere a unui gel autoasamblat pe bază de peptide pentru aplicații biomedicale ca matrice pentru culturi celulare. Procedeu, conform invenției, constă într-o reacție de reticulare prin interacțiuni fizice necovalente cu autoasamblare, prin amestecarea unei soluții de lizină

---

(11) 137294 A2  
 protejată la ambele grupe aminice Fmoc-Lys-Fmoc în dimetilsulfoxid cu o concentrație masică de 12,5...20,8% și pH ajustat la 7,4 pentru condiții fiziologice cu soluție salină tamponată cu fosfat, cu o soluție Fmoc-Glu-Fmoc, sau Fmoc-Gly-Gly-Gly, respectiv, Fmoc-Ser, amestecarea lentă a celor două soluții în raport volumetric 1:1, păstrare în regim staționar timp de 24...48 h la temperatura de 22°C pentru definitivarea procesului de gelifiere, rezultând un gel autoasamblat care prezintă proprietăți fizico-chimice similare cu ale matricelor extracelulare.

Revendicări: 1

(11) 137295 A2 (51) **C07K 16/00** <sup>(2006.01)</sup>; **G01N 33/573** <sup>(2006.01)</sup>; (21) a 2021 00473 (22) 11/08/2021 (41) 28/02/2023/2/2023 (71) ROMVAC COMPANY S.A., ȘOS. CENTURII NR. 7, VOLUNTARI, IF, RO; INSTITUTUL NAȚIONAL DE CERCETARE-DEZVOLTARE ÎN DOMENIUL PATOLOGIEI ȘI ȘTIINȚELOR BIOMEDICALE "VICTOR BABEȘ", SPLAIUL INDEPENDENȚEI NR. 99-101, SECTOR 5, BUCUREȘTI, B, RO (72) CHIRCIU VIORICA, STR.CIOCĂRLIEI, NR.32, BL.D24, SC.1, ET.6, AP.36, BUCUREȘTI, B, RO; IBRAM ALEF, STR.POPORULUI, NR.74A, CONSTANȚA, CT, RO; NEAGU MONICA, STR.ALECU MATEEVICI NR.5, SECTOR 2, BUCUREȘTI, B, RO; TĂNASE CRISTIANA, CALEA 13 SEPTEMBRIE NR.126, BL.P 34, SC.1, AP.30, SECTOR 5, BUCUREȘTI, B, RO; CONSTANTIN CAROLINA, STR.TEIUL DOAMNEI NR.13, BL.36, SC.1, AP.27, SECTOR 2, BUCUREȘTI, B, RO; SURCEL MIHAELA, ALEEA BARAJUL ROVINARI, NR.12, BL.Y12, SC.A, AP.3, SECTOR 3, BUCUREȘTI, B, RO; MUNTEANU ADRIANA, BD.THEODOR PALLADY, NR.21, BL.P1, SC.B, ET.9, AP.75, SECTOR 3, BUCUREȘTI, B, RO (54) **METODA DE PURIFICARE A PREPARATULUI IgY OBTINUT DIN OUĂ HIPERIMUNE (ROMVAC) CU AJUTORUL SISTEMULUI AUTOMAT DE CROMATOGRAFIE DE LICHIDE DE ÎNALTĂ PERFORMANȚĂ ȘI TESTAREA ACTIVITĂȚII BIOLOGICE A FRAȚIILOR OBTINUTE ASUPRA LINIEI CELULARE STANDARD CAL-27**

---

(11) 137295 A2  
 (57) Invenția se referă la o metodă de purificare a unui preparat de IgY obținut din ouă hiperimune. Metoda, conform invenției, utilizează un sistem automat de cromatografie de lichide de înaltă performanță, Next Generation Chromatography (NGC) cu parcurgerea etapelor: echilibrarea cu cel puțin 2CV (volum coloană=24 ml) tampon de lucru PBS a coloanei de înaltă rezoluție de tip Size Exclusion ENrich SEC 650, care separă biomolecule cu greutate moleculară de 500...650 KDa, stabilă la pH 2...12, fiind compatibilă cu soluții apoase de guanidină-HCl 6M de 10 μm și uree 8M, detergenți și solvenți organici, cu un debit de 0,75...1,25 ml/min la temperatura camerei, injecția a 1 ml standarde/probe de tip fracțiune IgY izolată din ou hiperimun în concentrație 1,13 mg/ml sau Standard IgY, în concentrație de 10 mg/ml, eluția standardului/probei, rezultând 4 fracții din preparat de IgY care au fost colectate separat și testate individual pe cultura de celule CAL 27 în prezența IgY standard, cu rezultate îmbunătățite privind efectele biologice ale componentelor purificate.

Revendicări: 2

Figuri: 6



(11) 137296 A2 (51) **C08L 27/06** <sup>(2006.01)</sup> (21) a 2021 00512 (22) 27/08/2021 (41) 28/02/2023//2/2023 (71) INSTITUTUL NAȚIONAL DE CERCETARE-DEZVOLTARE PENTRU CHIMIE ȘI PETROCHIMIE - ICECHIM, SPLAIUL INDEPENDENȚEI NR.202, SECTOR 6, BUCUREȘTI, B, RO (72) DIMONIE DOINA OLGA AFINA, ALEEA BAIJA DE ARIEȘ NR. 2, BL. 7, AP. 2, SECTOR 6, BUCUREȘTI, B, RO; FILIPESCU MIRCEA IOAN, STR.MACEDONĂ NR.1, BL.F1, SC.1, ET.3, AP.15, GALAȚI, GL, RO; TOMA ION, STR.UNGURENI, NR.60, JILAVA, IF, RO; GABOR AUGUSTA RALUCA, STR.DOINEI, NR.66D, SAT FUNDENI, COMUNA DOBROEȘTI, IF, RO (54) **COMPOZIȚIE ȘI PROCEDEU PENTRU OBTINEREA UNUI COMPOUND POLIMERIC CU PROPRIETĂȚI FUNCȚIONALE PENTRU REGIM DINAMIC ȘI TEMPERATURI NEGATIVE**

(57) Invenția se referă la un procedeu de obținere a unui material de tip compound polimeric cu proprietăți funcționale pentru regim dinamic și temperaturi negative pentru utilizări industriale. Procedeu, conform invenției, constă în fazele: amestecare într-un amestecător tip Fluid Mischer, timp de 10 min, la 650 rot/min, a 50...90 părți în greutate policlorură de vinil (PVC), 1...3 părți Irganox 1010, 2...5 părți stabilizator de tip carboxilat specific, 0,05...0,1 părți

---

(11) 137296 A2  
negru de fum, 1...3 părți ulei de soia expandat, 5...15 părți diocil ftalat, continuarea amestecării la rotația de 1500 rot/min timp de 15 min și, la rotația de 650 rot/min adăugare de 10...15 părți poliuretan termoplastice uscat de tip ester și 1...8 părți agent de compatibilizare de tip compuși polihidroxilați, compounding amestec într-un extruder cu doi melci, la temperatura de 160...200°C, viteza de 140...190 rot/min, cu efect superior de omogenizare, rezultând un material sub formă de granule având o rezistență la rupere la tracțiune de 43 MPa, o duritate de 62 °ShA și o tensiune de străpungere de 23 kV/mmp.

Revendicări: 5

(11) 137297 A2 (51) **C08L 89/06** <sup>(2006.01)</sup> (21) a 2021 00511 (22) 26/08/2021 (41) 28/02/2023//2/2023 (71) INSTITUTUL NAȚIONAL DE CERCETARE-DEZVOLTARE TEXTILE ȘI PIELĂRIE-SUCURȘALA INSTITUTUL DE CERCETARE PIELĂRIE-ÎNCĂLȚĂMINTE, STR. ION MINULESCU NR.93, SECTOR 3, BUCUREȘTI, B, RO (72) NITUICA MIHAELA, ȘOS.BERCENI, NR.39, BL.107, SC.A, AP.31, ET.5, SECTOR 4, BUCUREȘTI, B, RO; SONMEZ MARIA, STR. PLEVNEI NR. 17, VILA 3, BRAGADIRU, IF, RO; ALEXANDRESCU LAURENȚIA, CALEA VICTORIEI, NR.128 A, AP.10, SECTOR 1, BUCUREȘTI, B, RO; STELESCU DANIELA MARIA, STR.CÂMPIA LIBERTĂȚII, NR.42, BL.B2, SC.C, AP.96, SECTOR 3, BUCUREȘTI, B, RO; GEORGESCU MIHAI, STR.TURDA, NR.106, BL.32, SC.2, AP.61, SECTOR 1, BUCUREȘTI, B, RO (54) **COMPOZIT POLIMERIC BIODEGRADABIL PE BAZĂ DE CAUCIUC BUTADIEN-CO-ACRILONITRIL ȘI DEȘEU DE PIELE FUNCȚIONALIZAT**

(57) Invenția se referă la un procedeu de obținere a unui compozit polimeric biodegradabil pe bază de cauciuc butadien-co-acrilonitril (NBR) și deșeu de piele, utilizat în industria de încălțăminte. Procedeu, conform invenției, constă în etapele de: amestecare utilizând un amestecător de tip Brabender, la temperatură inițială de lucru de 36°C a 100 părți în

---

(11) 137297 A2  
greutate cauciuc NBR, 2 părți plastifiant-stearină, 8 părți șarjă activă-oxid de zinc microparticule, 40 părți șarjă minerală-calcită, 30 părți deșeu de piele măcinat și funcționalizat cu oleat de potasiu, 3 părți ulei mineral, respectiv, antioxidant, omogenizarea amestecului timp de 2 min, la temperaturi între 60...100°C, 80...100 rot/min, adăugare acceleratori de vulcanizare: 1,5 părți sulf, 1 parte disulfură de tetrametiluram, raportați la 100 părți elastomer, pe un valț electric fără încălzire, presarea receptorilor sub formă de foi de 3...4 mm grosime în matrițe din care rezultă un compozit care este supus unui proces de îmbătrânire accelerată de 7 zile, având următoarele caracteristici fizico-chimice: o duritate de 66...70 Sh°A, elasticitate de 22...26%, rezistență la rupere de 1,51...9,41 N/mmp și rezistență la sfășiere de 12,1...52,3 N/mm.

Revendicări: 1

(11) 135384 A3 (51) **C08L 95/00** <sup>(2006.01)</sup> (21) a 2021 00468 (22) 06/08/2021 (41) 30/12/2021//12/2021 (71) UNIVERSITATEA "DUNAREA DE JOS" DIN GALAȚI, STR.DOMNEASCĂ NR.47, GALAȚI, GL, RO (72) BURUIANĂ DANIELA-LAURA, STR.TRAIAN, NR.77, BL.A1, SC.1, ET.1, AP.3, GALAȚI, GL, RO; GEORGESCU PUJU LUCIAN, STR.MUZICII NR. 32, GALAȚI, GL, RO; CARP GABRIEL-BOGDAN, ALEEA SALCĂMILOR, NR.21, GALAȚI, GL, RO; GHISMAN VIORICA, STR.IONEL FERNIC, NR.59, BL.A5, SC.1, ET.4, AP.19, GALAȚI, GL, RO; MARDARÉ TATIANA, STR.VIA SALIS, NR.28, MILANO, IT (54) **RECICLAREA MĂȘTILOR CHIRURGICALE ÎN MIXTURI ASFALTICE LA CALD**

(57) Invenția se referă la o rețetă de mixtură asfaltică cu conținut de măști chirurgicale care au fost utilizate la nivel mondial în timpul pandemiei de COVID - 19, în scopul eliminării riscului de poluare și contaminare a mediului. Rețeta mixturii asfaltice conform invenției este constituită din următoarele componente exprimate în procente în greutate: 40,8% criblură din agregat natural cu dimensiunea grăuntelui de peste 4,0 mm, 50% nisip de concasaj cu dimensiunea grăuntelui cuprinsă între 0,0...4,0 mm, 5% filer de calcar cu granulometria cuprinsă între 0,063...0,10 mm, 3,9% bitum rutier tip 50/70 și 0,3% măști chirurgicale uzate.

Revendicări inițiale: 3  
Revendicări amendate: 3

Cu raport de documentare publicat la data de 28.02.2023

(11) 137298 A2 (51) **C09D 5/02** <sup>(2006.01)</sup> (21) a 2021 00264 (22) 19/05/2021 (41) 28/02/2023//2/2023 (71) PRIMO LAURENȚIU, CALEA POIENII, NR.1A, BRAȘOV, BV, RO (72) PRIMO LAURENȚIU, CALEA POIENII, NR.1A, BRAȘOV, BV, RO (74) KEYPI-AGENȚIE DE PROPRIETATE INTELLECTUALĂ S.R.L., STR.TURDA NR.127, BL.2, SC.C, PARTER, AP.91, SECTOR 1, BUCUREȘTI (54) **EMULSIE IONIZANTĂ PENTRU VOPSELE PE BAZĂ DE APĂ**

(57) Invenția se referă la o emulsie ionizantă pe bază de ioni negativi și ioni de argint care intră în componența vopselelor pe bază de apă utilizate la zugrăvirea clădirilor sau la vopsirea sistemelor de încălzire cum sunt centralele termice, caloriferele, sobele de teracotă, panouri radiante, panouri PVC, tâmplăriile de lemn sau metal, mobilier și altele asemenea, vopselurile astfel aditivare având emisii atât de ioni de argint pozitivi cât și emisii de ioni negativi într-un singur produs, cu puternic efect terapeutic pentru sănătatea oamenilor. Emulsia ionizantă conform invenției este un amestec pe bază de apă structurată cu conținut de nanoparticule de Ag și o pulbere complexă realizată dintr-un amestec de pământuri rare cu următoarea compoziție exprimată în procente

(11) 137298 A2  
în greutate: 6,34% Mg, 1,58% Al, 3,47% Si, 3,92% P, 0,13% Ca, 0,18% Ti, 0,84% Fe, 0,22% Zn, 2,16% Y, 16,56% La, 26,98% Ce, 2,29% Pr, 9,03% Nd, 1,6% Sm, 0,56% U, 1,79% Zr și 0,86% Gd, iar în urma testelor de dozare, pentru obținerea a 1000 ml de vopsea ionizantă cu un conținut optim de ioni s-au folosit 960 ml vopsea, 20 grame pulbere și 20 ml soluție cu conținut de nanoparticule de Ag, vopseaua având valoarea emisiei de ioni negativi de 1155 ioni/cm<sup>3</sup>.

Revendicări: 5

(11) 137299 A1 (51) **D06M 10/04** <sup>(2006.01)</sup> (21) a 2021 00496 (22) 23/08/2021 (41) 28/02/2023//2/2023 (71) RIWOWI LINE S.R.L., CALEA BORȘULUI, NR.36A, ORADEA, BH, RO (72) BREJA HOREA, STR.ION ANDREESCU, NR.18, SAT SĂNMARTIN, BH, RO (74) CABINET INDIVIDUAL NEACȘU CARMEN AUGUSTINA, STR.ROZELOR NR.12/3, BAIIA MARE, MM (54) **PROCEDEU DE TRATARE A FIBREI DE LÂNĂ DE OAIIE UTILIZATĂ ÎN IZOLAȚIILE TERMICE**

(57) Invenția se referă la un procedeu de tratare a fibrei de lână de oaie utilizată în izolațiile termice din domeniul construcțiilor. Procedeu, conform invenției, constă în etapele: pregătire a lânii prin spălare și curățare de impurități, expunerea lânii la un flux de plasmă de tip DBD cu descărcare planară sau de tip Corona, timp de 5, 10 sau 30 secunde pentru activarea suprafeței fibrei de lână și dobândirea proprietăților hidrofile, aplicarea prin pulverizare a unor nanomateriale de acoperire de tip dioxid de titan, oxid de siliciu sau grafene, care aderă la suprafața fibrei și determină diminuarea valorii coeficientului de transfer termic a fibrei de lână și creșterea rezistenței la foc a izolațiilor termice care conțin 80...100% fibră de lână.

Revendicări: 2

Cu raport de documentare publicat la data de 28/02/2023

(11) 137300 A0 (51) **E01F 9/529** <sup>(2016.01)</sup> (21) a 2022 00648 (22) 19/10/2022 (41) 28/02/2023//2/2023 (71) MEGATRONIC WORLD PRODUCTION S.R.L., BD. REGELE MIHAI, NR.57, BAIA MARE, MM, RO (72) GLIGAN GHEORGHE, STR.VASILE LUCACIU, NR.8, AP.22, BAIA MARE, MM, RO (74) CABINET INDIVIDUAL NEACȘU CARMEN AUGUSTINA, STR.ROZELOR NR.12/3, BAIA MARE, MM (54) **SISTEM INTELIGENT RUTIER DE SIGURANȚĂ**

(57) Invenția se referă la un sistem care mărește siguranța rutieră prin reducerea vitezei de deplasare a autovehiculelor. Sistemul, conform invenției este constituit dintr-o unitate (1) digitală programată în baza unui soft, un racord (2) la o rețea formată din niște cabluri (7) electrice și de transmitere date, un tablou (3) de comandă, un mecanism format dintr-o pompă (4) hidraulică sau pneumatică, un motor (5), un bazin (17) de lichid hidraulic sau filtru de aer, toate acestea fiind montate într-o carcasă (6) fixată cu niște elemente (14) de fixare, un suport (8) de bază a unui dispozitiv mecanic pe care sunt fixate niște conducte (18) de presiune montate pe un suport (15) sau ax cu melc, niște cilindri (16) hidraulici sau pneuma-

(11) 137300 A0  
tici susținuți pe un suport (13) de fixare, trei tabliere (10) mobile de trecere, niște balamale (19), două protecții (11) laterale mobile și un stâlp (9) pe care este fixat un senzor (12) rutier.

Revendicări: 1

Figuri: 8

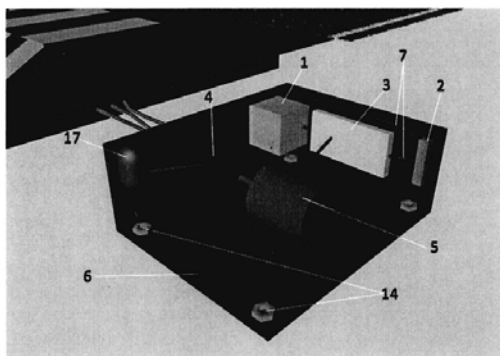


Fig. 1

(11) 137301 A2 (51) **F21V 33/00** <sup>(2006.01)</sup>; **A61L 9/22** <sup>(2006.01)</sup>; (21) a 2021 00470 (22) 10/08/2021 (41) 28/02/2023//2/2023 (71) ARGHIRESCU MARIUS, STR. MOȚOC NR.4, BL.P 56, SC.1, ET.8, AP.164, SECTOR 5, BUCUREȘTI, B, RO (72) ARGHIRESCU MARIUS, STR. MOȚOC NR.4, BL.P 56, SC.1, ET.8, AP.164, SECTOR 5, BUCUREȘTI, B, RO (54) **VEIOZĂ CU EFECT LUMINOS DINAMIC ȘI IONIZATOR DE AER, ÎN FORMĂ DE FLOAREA SOARELUI**

(57) Invenția se referă la o veioză cu efect luminos dinamic și ionizator de aer. Veioza conform invenției cuprinde o parte (A) luminoasă superioară, o parte inferioară constând într-o cutie-suport (B) cuprinzând un mini-aparat de radio (11), un ionizator (12) de aer cu electrod (10) de ionizare și un întrerupător/ comutator (13) și o parte (C) de suport vertical formată dintr-o țevă (1) cu o parte (d) orizontală scurtă în care este fixată partea (A) luminoasă, în care partea (A) luminoasă are o parte circulară de care sunt fixate radial simetric niște leduri (3) cu lumină albă sau galbenă, interconectate pentru alimentare cu energie electrică cu tensiunea de 220V și o parte (2) plată sub formă de floarea-soarelui, cu marginea circulară con-

(11) 137301 A2  
tinuată cu niște prelungiri în formă de petale (p) de care sunt fixate niște leduri (4) colorate, interconectate astfel încât ledurile (4) de aceeași culoare să fie simultan alimentate de la ieșirea de tensiune mică, 3...6V, a unei mini-orgi de lumini (9), conectată la mini-aparatul de radio (11) încorporat în cutia-suport (B) care este prevăzută cu niște găuri (c) de intrare a aerului aspirat de un mini-ventilator (8) conectat la un alimentator de curent continuu, partea plată (2) fiind acoperită cu o parte (5) profilată, transparentă sau mată, care are părți corespondente cu cele ale părții (2) plate.

Revendicări: 3

Figuri: 2

(11) 137301 A2

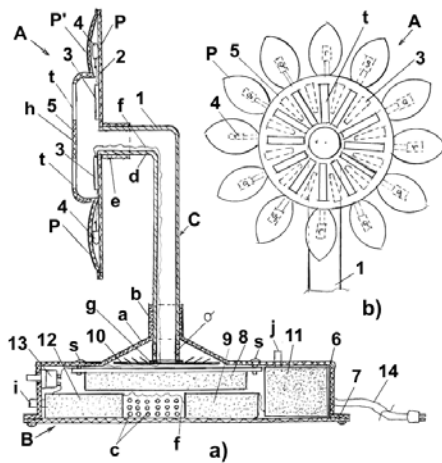


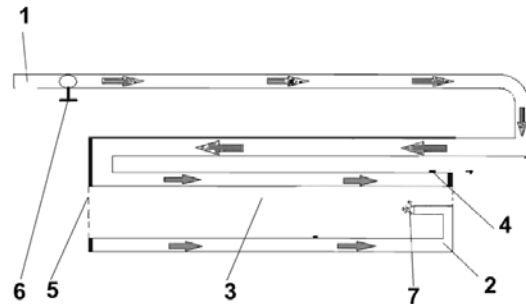
Fig. 1

(11) 137302 A0 (51) **F23D 14/02** (2006.01); **F23D 14/22** (2006.01); **F23D 14/06** (2006.01); **F24C 3/08** (2006.01); (21) a 2022 00638 (22) 17/10/2022 (41) 28/02/2023//2/2023 (71) **ȚIMUCA SEBASTIAN-VLAD, STR.LACUL ROȘU NR.3, SC.V, ET.3, AP.61, CLUJ-NAPOCA, CJ, RO** (72) **ȚIMUCA SEBASTIAN-VLAD, STR.LACUL ROȘU NR.3, SC.V, ET.3, AP.61, CLUJ-NAPOCA, CJ, RO** (74) **CABINET INDIVIDUAL NEACȘU CARMEN AUGUSTINA, STR. ROZELOR NR.12/3, BAI A MARE, MM** (54) **ARZĂTOR PENTRU OBTINEREA ENERGIEI TERMICE**

(57) Invenția se referă la un arzător pentru obținerea energiei termice nepoluante destinat a fi utilizat atât la scară mică, cât și la scară mare, industrială. Arzătorul, conform invenției, este format din două tuburi (3 și 4), confecționate din fier, cu diametre diferite, introduse unul în celălalt, astfel încât să rămână între ele un spațiu circular de minim 5 mm, ansamblul format din tuburi (3 și 4) fiind prevăzut la un capăt cu o conductă (1) de alimentare cu apă prevăzută cu un robinet (6), iar la celălalt capăt cu un cot (2) pe care este montată o duză (7).

Revendicări: 1  
Figuri: 1

(11) 137302 A0



(11) 137303 A0 (51) **G01N 29/12** (2006.01); **G01N 29/22** (2006.01); (21) a 2022 00604 (22) 04/10/2022 (41) 28/02/2023//2/2023 (71) **UNIVERSITATEA "TRANSILVANIA" DIN BRAȘOV, BD.EROILOR NR.29, BRAȘOV, BV, RO** (72) **STANCIU MARIANA DOMNICA, STR.VIȘINULUI, NR.7, BL.B9, AP.65, BRAȘOV, BV, RO**; **GLIGA VASILE GHIORGHE, STR.PANDURILOR, NR.118A, REGHIN, MS, RO**; **NĂSTAC SILVIU MARIAN, STR.ROȘIORILOR, NR.21, BL.B19, SC.1, ET.4, AP.40, BRĂILA, BR, RO**; **MIHĂLCIĂ MIRCEA, CALEA BUCUREȘTI, NR.102, BL.209, SC.C, AP.30, BRAȘOV, BV, RO**; **CHERDIVAR ALEXANDRU, CALEA BUCUREȘTI, NR.33, BL.33, SC.A, AP.11, BRAȘOV, BV, RO**; **CÂMPEAN MIHAELA, STR. MIRCEA CEL BĂTRÂN NR. 45, BL. 39, SC. D, AP. 18, BRAȘOV, BV, RO**; **DINULICĂ FLORIN, STR.BISERICII ROMÂNE, NR.25, BRAȘOV, BV, RO** (54) **STAND ȘI METODĂ DE TESTARE STATICĂ ȘI DINAMICĂ A VIORILOR**

(57) Invenția se referă la un stand și la o metodă de testare statică și dinamică a viorilor. Standul, conform invenției, cuprinde o componentă mecanică (A) formată dintr-un dispozitiv de fixare a viorii (1) și a arcușului (5), un sistem de reglare unghiular (2), un suport (3) pentru rezemarea gâtului de vioară, un ghidaj longitudinal (4), o componentă electrică (B)

(11) 137303 A0  
 formată din arcuș (5), un rulment liniar (6) și un motor electric (7) pentru antrenarea arcușului în așa fel încât să se producă excitația corzilor, și o componentă electronică (C) formată din sisteme de identificare și înregistrare a poziției geometrice relative dintre vioară (1) și arcuș (5) prin intermediul unui senzor de poziție (C1), a tensiunilor din corzile acordate prin intermediul unui senzor de forță (C2), a presiunii arcușului în contact cu corzile prin intermediul unui senzor de reglare a presiunii (C3), un sistem (C4) de generare a mișcării rectilinii alternative pentru antrenarea arcușului și un mijloc (C5) de înregistrare a vibrațiilor acustice, având senzori dedicați ce transmit semnale la o placă de achiziție și la calculator (13).

Revendicări: 4

Figuri: 6

(11) 137303 A0

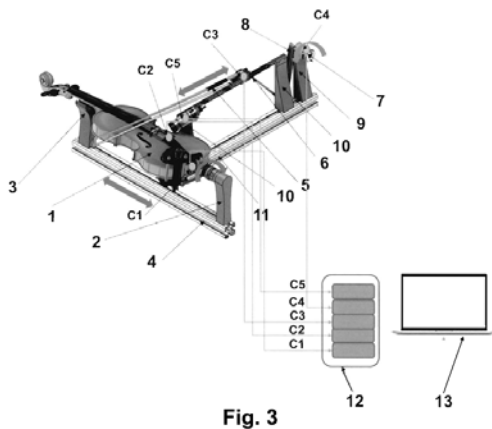


Fig. 3

(11) 137304 A2 (51) **G01N 33/02** <sup>(2006.01)</sup> (21) a 2021 00459 (22) 03/08/2021 (41) 28/02/2023/12/2023 (71) UNIVERSITATEA "ȘTEFAN CEL MARE" DIN SUCEAVA, STR. UNIVERSITĂȚII NR.13, SUCEAVA, SV, RO (72) AMARIEI SONIA, STR.VICTORIEI NR.61, SAT SFÂNTU ILIE - ȘCHEIA, SV, RO; GUTT GHEORGHE, STR. VICTORIEI NR.61, SAT SFILIE, ȘCHEIA, SV, RO (54) **PROCEDEU ȘI ECHIPAMENT PENTRU DETERMINAREA UNOR MĂRIMI FIZICE CARACTERISTICE PENTRU MEMBRANE COMESTIBILE**

(57) Invenția se referă la un procedeu și la un echipament pentru determinarea unor mărimi fizice caracteristice membranelor comestibile, și anume: rezistența la plesnire, modulul de elasticitate specific și lucrul mecanic de deformare. Procedeu conform invenției constă în aplicarea unei presiuni uniforme de aer, liniar crescătoare în timp, pe toată suprafața unui eșantion având formă de disc, obținut dintr-o membrană supusă testării, în timpul testării înregistrându-se continuu evoluția valorilor presiunii exercitate pe membrană, a valorilor înălțimii calotei sferice rezultate din deformarea membranei ca urmare a creșterii presiunii, a valorilor timpului și a

(11) 137304 A2

valorilor temperaturii eșantionului cu ajutorul cărora se vor determina mărimile fizice dorite. Echipamentul conform invenției cuprinde: un vas (2) cilindric din oțel inoxidabil pe care sunt montate două inele (3 și 5) din oțel inoxidabil, fiecare fiind prevăzut cu câte o garnitură (4 și 6) din cauciuc siliconic, două șuruburi (7 și 8) basculante și două piulițe (9 și 10) randalinate asigurând etanșeitatea unui eșantion (1) de testat amplasat între cele două inele (3 și 5), vasul (2) fiind fixat pe un batiu (12) pe care este montată o coloană (13) cilindrică din oțel pe care este fixată o traversă (15) din oțel, mobilă pe verticală, ce conține un ghidaj (16, 17) de tip coadă de rândunică și un șurub (18) pentru deplasarea fină a unui senzor (19) de deplasare, fără contact, un manometru (20) electronic cu interfață USB care permite, pe lângă măsurarea valorilor curente de evoluție a presiunii în vasul (2) cilindric, memorarea valorii presiunii maxime la care se produce plesnirea membranei, o unitate (21) pneumatică pentru creșterea liniară a presiunii aerului, o sursă (22) de aer cu presiune constantă și un calculator (23) prevăzut cu un software pentru pro-

(11) 137304 A2

gramarea creșterii de presiune din vasul (2) cilindric și pentru achiziția, prelucrarea și afișarea mărimilor măsurate.

Revendicări: 6

Figuri: 8

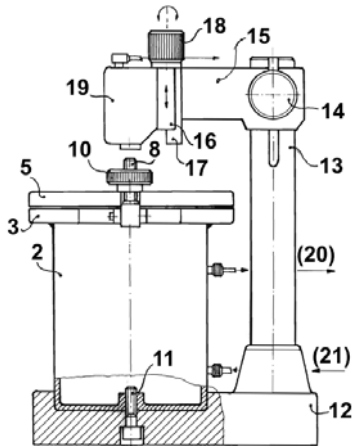


Fig. 4

(11) 137305 A2 (51) **G01N 33/50** (2006.01); **G01N 27/00** (2006.01); (21) a 2021 00488 (22) 16/08/2021 (41) 28/02/2023//2/2023 (71) INSTITUTUL NAȚIONAL DE CERCETARE-DEZVOLTARE PENTRU FIZICA MATERIALELOR, STR. ATOMIȘTILOR NR. 405A, MĂGURELE, IF, RO; BIOELECTRONIC S.R.L., STR. CERCELUS NR. 54A, PLOIEȘTI, PH, RO (72) BAIBARAC MIHAELA, ALEEA BARAJUL DUNĂRII, NR.1, BL.M35, SC.5, ET.10, AP.217, SECTOR 3, BUCUREȘTI, B, RO; SERBSCHI CONSTANTIN, STR. DOBROGEANU GHEREA NR. 1, BL. 1, AP. 30, PLOIEȘTI, PH, RO (54) **APARATE ELECTRONICE PENTRU MĂSURAREA AUTOMATĂ A CONCENTRAȚIEI DE ACID FOLIC ÎN URINĂ**

(57) Invenția se referă la un aparat electronic pentru măsurarea rapidă a concentrației de acid folic în urină. Aparatul, conform invenției, cuprinde un circuit electronic (1) de tip potențostat pentru măsurare, conectat la un senzor electrochimic (2), și destinat a fi imersat automat într-un vas de măsurare (3) poziționat pe un lift (4), care are rolul de a aduce vasul de măsurare (3) cu proba de urină până la imersia în zona activă de detecție a senzorului (2) în vederea măsurării, circuitul electronic (1) fiind conectat și la un microcomputer (5) cu o tastatură (6) folosită

(11) 137305 A2

pentru programarea funcționării acestuia, un dispozitiv de calibrare (7) realizând ajustarea răspunsului senzorului în probe etalon pe un afișaj LCD (8) pe care pot fi vizualizate datele de proces.

Revendicări: 3

Figuri: 4

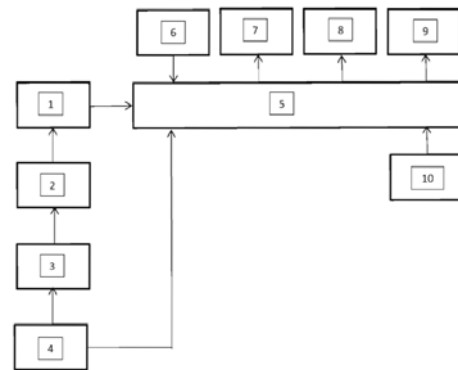


Fig. 1

(11) 137306 A0 (51) **G02B 26/08** (2006.01); **G02B 26/10** (2006.01); (21) a 2022 00644 (22) 18/10/2022 (41) 28/02/2023//2/2023 (71) UNIVERSITATEA "AUREL VLAICU" DIN ARAD, BD. REVOLUȚIEI NR. 77, ARAD, AR, RO (72) DUMA VIRGIL-FLOREAN, BD.VASILE MILEA, NR.3, AP.8, ARAD, AR, RO (54) **SCANNER OPTIC SAU LASER CU UN MECANISM CU BARE**

(57) Invenția se referă la un scanner optic sau laser cu un mecanism cu bare având pe una sau pe mai multe dintre barele sale (2, 3) elemente optice (4, 7) de tip oglindă, de tip prismă optică sau de tip rețea de difracție, care sunt lipite sau asamblate pe bara considerată și au mișcări bine determinate, de oscilație, rotație, roto-translație sau translație și orientează astfel controlat un fascicul optic de lumină necoerentă sau laser incident (5, 6) după o anumită lege de mișcare, generând un fascicul emergent (5', 6'), care scanează un spațiu determinat, ca urmare a mișcării elementelor respective, sau este poziționat într-o anumită direcție, ca urmare a poziționării elementelor respective.

Revendicări: 9

Figuri: 4

(11) 137306 A0

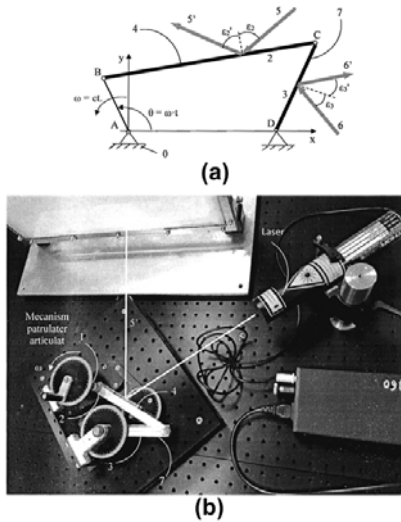


Fig. 1

(11) 137307 A2 (51) **H01L 31/09** (2006.01) (21) a 2021 00474 (22) 11/08/2021 (41) 28/02/2023 (71) INSTITUTUL NAȚIONAL DE CERCETARE-DEZVOLTARE PENTRU ELECTROCHIMIE ȘI MATERIE CONDENSATĂ - INCHEM TIMIȘOARA, STR.DR.AUREL PĂUNESCU PODEANU NR.144, TIMIȘOARA, TM, RO (72) LAZAU CARMEN, STR.AEROPORT, NR.1, BL.9, SC.A, ET.4, AP.13, TIMIȘOARA, TM, RO; NICOLAESCU MIRCEA-DANIEL, SAT BUDENI, NR.2, COMUNA SCUARTA, GJ, RO; BANDAS CORNELIA ELENA, STR. TRANSILVANIA, NR.5, AP. 19, ET.4, TIMIȘOARA, TM, RO; ORHA CORINA ILEANA, BD.CONSTANTIN BRÂNCOVEANU, BL.52A, SC.A, ET.4, AP.13, TIMIȘOARA, TM, RO; POIENAR MARIA, STR.CONSTANTIN BRÂNCOVEANU, NR.52A, SC.A, AP.13, TIMIȘOARA, TM, RO (54) **DEZVOLTAREA DE SENZORI PE BAZĂ DE HETEROSTRUCTURI DE TIPUL Ti-TiO<sub>2</sub>-CuMnO<sub>2</sub> PENTRU DETECȚIA RADIAȚIILOR ULTRAVIOLETE**

(57) Invenția se referă la dezvoltarea unor heterostructuri de tip senzor pentru detecția radiațiilor ultraviolete, pe bază de Ti-TiO<sub>2</sub>-CuMnO<sub>2</sub>, obținute în două etape: o primă etapă de tratare chimică în acid fluorhidric și oxidare termică pe suprafața unei folii de titan, formându-se structura Ti-TiO<sub>2</sub>, și o a doua etapă de depunere a filmului de CuMnO<sub>2</sub> pe suprafața Ti-TiO<sub>2</sub>, formându-se structura Ti-TiO<sub>2</sub>-CuMnO<sub>2</sub>.

Revendicări: 1

Figuri: 2

(11) 137308 A2 (51) **H02J 9/00** (2006.01); **H02M 3/04** (2006.01); (21) a 2021 00462 (22) 04/08/2021 (41) 28/02/2023 (71) UNIVERSITATEA "ȘTEFAN CEL MARE" DIN SUCEAVA, STR. UNIVERSITĂȚII NR.13, SUCEAVA, SV, RO (72) BEJENAR CIPRIAN, STR. BUJORILOR, NR.12, SUCEAVA, SV, RO; MILICI LAURENȚIU-DAN, STR.GHEORGHE MIHUȚĂ NR.2 A, CASA 4, SAT LISAURA, COMUNA IPOTEȘTI, SV, RO; FILOTE CONSTANTIN, BD.GEORGE ENESCU, NR.12, SUCEAVA, SV, RO; RAȚĂ MIHAI, BD.GEORGE ENESCU, NR.2, SUCEAVA, SV, RO; AFANASOV CIPRIAN, STR.PRINCIPALĂ, NR.189, SAT LIPOVENI, COMUNA MITOCU DRAGOMIRNEI, SV, RO; LUPU ELENA DANIELA, STR.PINULUI, NR.48, COMUNA BOSANCI, SV, RO; VLAD VALENTIN, STR.PICTOR ȘERBAN RUSU ARBORE NR.2, BL.A1, AP.4, SUCEAVA, SV, RO; UNGUREANU CONSTANTIN, STR.OITUZ, NR.30, SUCEAVA, SV, RO (54) **METODĂ PENTRU COMUTARE SELECTIVĂ**

(57) Invenția se referă la o metodă pentru comutare selectivă. Metoda, conform invenției, constă în comutarea selectivă a surselor de tensiune și/sau a modulelor convertoare controlabile și conectate paralel din componența sistemelor de alimentare, prin evenimente condiționate cu tranziție atenuată, modulate într-o manieră specifică, în așa fel încât implică funcții matematice care compun o logică de control

(11) 137308 A2

sigmoidală abordată diferit, care nu implică o comandă a unor dispozitive electromecanice și îmbunătățește performanța și redundanța în exploatarea sistemelor sau a părților acestora.

Revendicări: 4

Figuri: 4

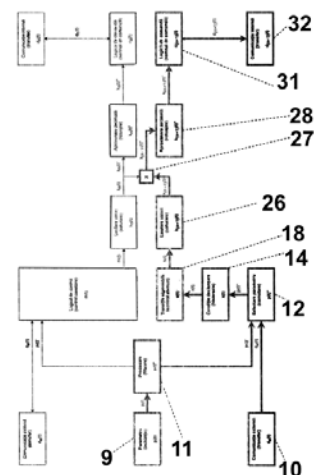


Fig. 2

(11) 137309 A2 (51) **H02M 1/00** <sup>(2006.01)</sup>; **H05K 7/02** <sup>(2006.01)</sup>; **H05K 7/20** <sup>(2006.01)</sup>; (21) a 2022 00501 (22) 09/05/2020 (30) 28/02/2020 CN 202010129266.1 (41) 28/02/2023/2/2023 (86) CN 2020/089304 09/05/2020 (87) WO 2021/169042 02/09/2021 (71) CRRC QINGDAO SIFANG ROLLING STOCK RESEARCH INSTITUTE CO., LTD., NO.231 RUICHANG ROAD, SHIBEI DISTRICT, QINGDAO CITY, 266000, SHANDONG PROVINCE, CN (72) SHI JIANQIANG, NO.231RUICHANG ROAD, SHIBEI DISTRICT, QINGDAO CITY, 266000, SHANDONG PROVINCE, CN; CAI JIWEI, NO.231 RUICHANG ROAD, SHIBEI DISTRICT, QINGDAO CITY, 266000, SHANDONG PROVINCE, CN; LIU TIANYU, NO.231 RUICHANG ROAD, SHIBEI DISTRICT, QINGDAO CITY, 266000, SHANDONG PROVINCE, CN; HAN GUOFENG, NO.231 RUICHANG ROAD, SHIBEI DISTRICT, QINGDAO CITY, 266000, SHANDONG PROVINCE, CN; BAO QINGCHENG, NO.231 RUICHANG ROAD, SHIBEI DISTRICT, QINGDAO CITY, 266000, SHANDONG PROVINCE, CN; LIU YANG, NO.231 RUICHANG ROAD, SHIBEI DISTRICT, QINGDAO CITY, 266000, SHANDONG PROVINCE, CN; DI FENG, NO.231 RUICHANG ROAD, SHIBEI DISTRICT, QINGDAO CITY, 266000, SHANDONG PROVINCE, CN (74) ROMINVENT S.A., STR. ERMIL PANGRATTI NR.35, SECTOR 1, 011882, BUCUREȘTI (54) **DISPOZITIV DE DISIPARE A CĂLDURII UNUI CONVERTOR ȘI METODĂ DE COMANDĂ ȘI METODĂ DE MONITORIZARE ASOCIATE**

(11) 137309 A2  
(57) Invenția se referă la un dispozitiv de disipare a căldurii unui convertor și la o metodă de comandă și la o metodă de monitorizare asociate. Dispozitivul, conform invenției, include un ansamblu carcasă (2), în care este dispusă o unitate de comandă (1), ansamblul carcasă (2) fiind prevăzut cu o cameră deschisă (21), în care este dispus un prim ventilator (211), care este conectat electric la unitatea de comandă (1); o cameră etanșă (22) etanșată reciproc cu camera deschisă (21), un modul de putere (11) aranjat în camera etanșă (22), modulul de putere (11) fiind prevăzut cu un colector de căldură (111); și un ansamblu de conducte de aer (3) dispus în camera etanșă (22), camera etanșă (22) fiind etanșată reciproc cu un interior (301) al ansamblului de conducte de aer (3); un prim capăt al ansamblului de conducte de aer (3) fiind în comunicație cu exteriorul, colectorul de căldură (111) fiind dispus în ansamblul de conducte de aer (3); un al doilea capăt al ansamblului de conducte de aer (3) extinzându-se către camera deschisă (21), iar primul ventilator (211) fiind în comunicație cu ansamblul de conducte de aer (3).

Revendicări: 12  
Figuri: 8

(11) 137309 A2

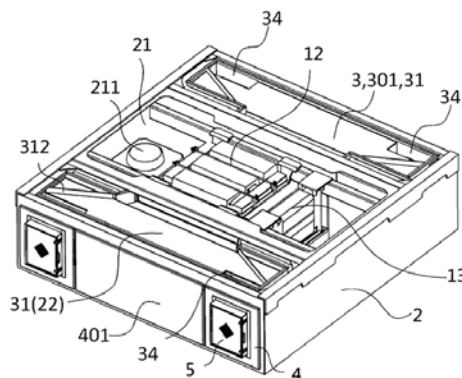


Fig. 1

(11) 137310 A0 (51) **H02N 11/00** <sup>(2006.01)</sup> (21) a 2022 00633 (22) 14/10/2022 (41) 28/02/2023/2/2023 (71) INSTITUTUL NAȚIONAL DE CERCETARE - DEZVOLTARE TURBOMOTOARE - COMOTI, BD.IULIU MANIU NR.220D, SECTOR 6, O.P.76, C.P.174, BUCUREȘTI, B, RO (72) SANDU CONSTANTIN, STR. PRELUNGIREA GHENCEA, NR.171, ET.4, APT.28, SECTOR 6, BUCUREȘTI, B, RO; SILIVESTRU VALENTIN, DRUMUL GHINDARI NR.62H, SECTOR 5, BUCUREȘTI, B, RO (54) **SISTEM DE GENERARE A UNDELOR GRAVITAȚIONALE PENTRU APLICAȚII TERESTRE**

(57) Invenția se referă la un sistem de generare a undelor gravitaționale pentru aplicații terestre. Sistemul, conform invenției, este alcătuit dintr-o piesă interioară de ghidare a luminii (1), aflată în legătură cu o piesă exterioră de ghidare a luminii (2), din niște prezoane M4 (3, 4), un suport de strângere pachet folii inferior (5), niște piulițe M4 (6), șaibe M4 (7), folii reflectorizante (8) paralele și aflate în legătură cu niște benzi distanțiere (9) dispuse între ele, un suport de strângere pachet folii superior (10) cu o șaibă izolatoare termic (11), și dintr-o sursă de lumină albă sau ultravioletă de mare putere (12).

Revendicări: 1  
Figuri: 2



(11) 137310 A0

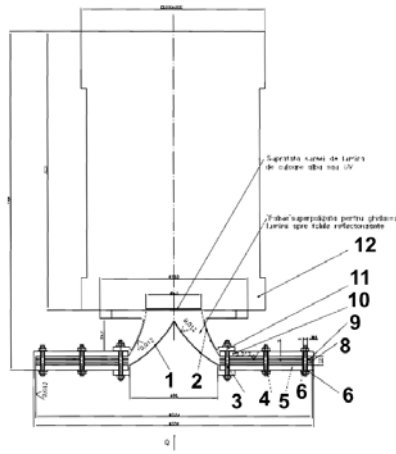


Fig. 1

(11) 137311 A1 (51) **H04L 47/265** (2022.01); **H04W 80/00** (2009.01); (21) a 2021 00483 (22) 13/08/2021 (41) 28/02/2023/12/2023 (71) **URBIOLED S.R.L., STR. TEODOR CODRESCU, NR.6, SC.A, ET.1, AP.7, IAȘI, IS, RO** (72) **CONSTANTINESCU DANIEL, ALEEA TUDOR NECULAI NR.96A, IAȘI, IS, RO** (74) **CABINET DE PROPRIETATE INDUSTRIALĂ CIUPAN CORNEL, STR. MESTECENILOR NR. 6, BL. 9E, SC.1, AP. 2, CLUJ NAPOCA, CJ** (54) **PROTOCOL DE COMUNICAȚIE REDUNDANT CU DESTINAȚIE ȘI TIMP DE RĂSPUNS PREDICTIV, PREDICT-NET**

(57) Invenția se referă la un protocol de comunicație care asigură redundanță în transmiterea datelor, în domeniul telecomunicațiilor, și rezolvă problema întreruperii comunicațiilor și a pierderilor pachetelor de date transmise în cazul căderii accidentale a unor noduri sau legături, pentru sisteme supuse unui regim de utilizare cu grad mare de siguranță. Protocolul conform invenției este utilizat într-un sistem (1) de comandă care transmite o informație (2) la un prim nod ( $N_1$ ) al unei rețele cu F noduri pentru a ajunge la un nod ( $N_F$ ) final, receptor, în care topologia rețelei conține o rută (3) primară care pornește de la primul nod ( $N_1$ ) și este constituită din legături ( $RA_i$ ) care

(11) 137311 A1

leagă succesiv toate nodurile impare ( $N_k-N_{k+2}$ ) și din legături ( $RA'_i$ ) care leagă fiecare nod impar cu următorul nod par ( $N_k-N_{k+1}$ ) și o rută (4) redundantă care pornește de la al doilea nod ( $N_2$ ) și este constituită din legături ( $RB_j$ ) care leagă succesiv toate nodurile pare ( $N_{k+1}-N_{k+3}$ ) și din legături ( $RB'_j$ ) care leagă fiecare nod par cu următorul nod impar ( $N_k-N_{k+1}$ ), transmiterea informației (2) fiind făcută pe ruta (3) primară, iar la apariția unui defect al unui nod intermediar ( $N_k$ ) de pe ruta primară, informația (2) se transmite pe ruta (4) redundantă până la nodul ( $N_F$ ) final sau până la un alt nod defect de pe ruta (4) redundantă, care va fi ocolit prin transmiterea în continuare a informației (2) pe ruta primară.

Revendicări: 5

Figuri: 5

(11) 137311 A1

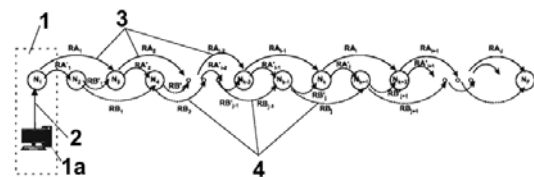


Fig. 1

Cu raport de documentare publicat la data de 28.02.2023

**CERERI DE BREVET DE INVENȚIE PUBLICATE**

- **ARANJATE ÎN ORDINE CRESCĂTOARE,  
DUPĂ NUMĂRUL DE CERERE DE BREVET**
- **ARANJATE ÎN ORDINE ALFABETICĂ,  
DUPĂ NUMELE / DENUMIREA  
SOLICITANTULUI**

Cereri de brevet de invenție publicate conform art. 23, din Legea nr. 64/1991, republicată, și Regulii 27(1), din HGR nr. 547/2008, aranjate în ordine crescătoare, după numărul de cerere de brevet

Număr cerere de brevet	Clasa internațională	Număr de publicare	Data depozit	Solicitant	Pag.
a 2021 00264	<b>C09D 5/02</b> <sup>(2006.01)</sup>	137298 A2	19/05/2021	PRIMO LAURENȚIU, CALEA POIENII, NR.1A, BRAȘOV, BV, RO	27
a 2021 00384	<b>A23L 27/60</b> <sup>(2016.01)</sup>	137273 A2	02/07/2021	UNIVERSITATEA "DUNĂREA DE JOS" DIN GALAȚI, STR.DOMNEASCĂ NR.47, GALAȚI, GL, RO	13
a 2021 00456	<b>B60R 9/045</b> <sup>(2006.01)</sup> , <b>B60R 9/052</b> <sup>(2006.01)</sup> , <b>B60R 9/058</b> <sup>(2006.01)</sup>	137285 A2	02/08/2021	RENAULT TECHNOLOGIE ROUMANIE S.R.L., STR.PRECIZIEI, NR.3G, SECTOR 6, 062202, BUCUREȘTI, B, RO	19
a 2021 00457	<b>B60R 9/045</b> <sup>(2006.01)</sup> , <b>B60R 9/052</b> <sup>(2006.01)</sup> , <b>B60R 9/058</b> <sup>(2006.01)</sup>	137286 A2	02/08/2021	RENAULT TECHNOLOGIE ROUMANIE S.R.L., STR.PRECIZIEI, NR.3G, SECTOR 6, 062202, BUCUREȘTI, B, RO	20
a 2021 00459	<b>G01N 33/02</b> <sup>(2006.01)</sup>	137304 A2	03/08/2021	UNIVERSITATEA " ȘTEFAN CEL MARE " DIN SUCEAVA, STR. UNIVERSITĂȚII NR.13, SUCEAVA, SV, RO	30
a 2021 00462	<b>H02J 9/00</b> <sup>(2006.01)</sup> , <b>H02M 3/04</b> <sup>(2006.01)</sup>	137308 A2	04/08/2021	UNIVERSITATEA " ȘTEFAN CEL MARE " DIN SUCEAVA, STR. UNIVERSITĂȚII NR.13, SUCEAVA, SV, RO	32
a 2021 00464	<b>B64C 27/08</b> <sup>(2006.01)</sup> , <b>B64C 27/28</b> <sup>(2006.01)</sup> , <b>B64C 27/30</b> <sup>(2006.01)</sup> , <b>B64C 29/00</b> <sup>(2006.01)</sup> , <b>B64C 39/00</b> <sup>(2006.01)</sup>	137289 A2	04/08/2021	GIURCĂ LIVIU GRIGORIAN, BD.NICOLAE TITULESCU NR.15, BL.I-6, AP.13, CRAIOVA, DJ, RO	21
a 2021 00465	<b>C07K 14/415</b> <sup>(2006.01)</sup> , <b>C12N 5/04</b> <sup>(2006.01)</sup>	137294 A2	05/08/2021	INSTITUTUL DE CHIMIE MACROMOLECULARĂ "PETRU PONI" DIN IAȘI, ALEEA GRIGORE GHICA VODĂ 41A, IAȘI, IS, RO	25
a 2021 00467	<b>C02F 1/00</b> <sup>(2006.01)</sup>	137291 A2	06/08/2021	UNIVERSITATEA POLITEHNICA DIN BUCUREȘTI, SPLAIUL INDEPENDENȚEI NR.313, SECTOR 6, BUCUREȘTI, B, RO; DFR SYSTEMS S.R.L., STR. DRUMUL TABEREI, NR.46, BLOC OS2, AP.23, BUCUREȘTI, B, RO	23
a 2021 00468	<b>C08L 95/00</b> <sup>(2006.01)</sup>	135384 A3	06/08/2021	UNIVERSITATEA "DUNĂREA DE JOS" DIN GALAȚI, STR.DOMNEASCĂ NR.47, GALAȚI, GL, RO	27
a 2021 00469	<b>A41B 11/00</b> <sup>(2006.01)</sup> , <b>A41B 17/00</b> <sup>(2006.01)</sup>	137274 A2	06/08/2021	UNIVERSITATEA "POLITEHNICA" DIN TIMIȘOARA, PIAȚA VICTORIEI NR.2, TIMIȘOARA, TM, RO	14
a 2021 00470	<b>F21V 33/00</b> <sup>(2006.01)</sup> , <b>A61L 9/22</b> <sup>(2006.01)</sup>	137301 A2	10/08/2021	ARGHIRESCU MARIUS, STR. MOȚOC NR.4, BL.P 56, SC.1, ET.8, AP.164, SECTOR 5, BUCUREȘTI, B, RO	28
a 2021 00473	<b>C07K 16/00</b> <sup>(2006.01)</sup> , <b>G01N 33/573</b> <sup>(2006.01)</sup>	137295 A2	11/08/2021	ROMVAC COMPANY S.A., ȘOS. CENTURII NR. 7, VOLUNTARI, IF, RO; INSTITUTUL NAȚIONAL DE CERCETARE-DEZVOLTARE ÎN DOMENIUL PATOLOGIEI ȘI ȘTIINȚELOR BIOMEDICALE "VICTOR BABEȘ", SPLAIUL INDEPENDENȚEI NR. 99-101, SECTOR 5, BUCUREȘTI, B, RO	25

Număr cerere de brevet	Clasa internațională	Număr de publicare	Data depozit	Solicitant	Pag.
a 2021 00474	<b>H01L 31/09</b> <sup>(2006.01)</sup>	137307 A2	11/08/2021	INSTITUTUL NAȚIONAL DE CERCETARE-DEZVOLTARE PENTRU ELECTROCHIMIE ȘI MATERIE CONDENSATĂ - INCEMC TIMIȘOARA, STR.DR.AUREL PĂUNESCU PODEANU NR.144, TIMIȘOARA, TM, RO	32
a 2021 00475	<b>A21D 13/047</b> <sup>(2017.01)</sup>	137271 A2	12/08/2021	INSTITUTUL NAȚIONAL DE CERCETARE-DEZVOLTARE PENTRU BIORESURSE ALIMENTARE-IBA BUCUREȘTI, STR.DINU VINTILĂ NR.6, SECTOR 2, BUCUREȘTI, B, RO	13
a 2021 00483	<b>H04L 47/265</b> <sup>(2022.01)</sup> , <b>H04W 80/00</b> <sup>(2009.01)</sup>	137311 A1	13/08/2021	URBIOLED S.R.L., STR.TEODOR CODRESCU, NR.6, SC.A, ET.1, AP.7, IAȘI, IS, RO	34
a 2021 00484	<b>A61L 2/18</b> <sup>(2006.01)</sup>	137279 A2	13/08/2021	INSTITUTUL NAȚIONAL DE CERCETARE-DEZVOLTARE PENTRU CHIMIE ȘI PETROCHIMIE - ICECHIM, SPLAIUL INDEPENDENȚEI NR.202, SECTOR 6, BUCUREȘTI, B, RO	16
a 2021 00488	<b>G01N 33/50</b> <sup>(2006.01)</sup> , <b>G01N 27/00</b> <sup>(2006.01)</sup>	137305 A2	16/08/2021	INSTITUTUL NAȚIONAL DE CERCETARE-DEZVOLTARE PENTRU FIZICA MATERIALELOR, STR. ATOMIȘTILOR NR. 405A, MĂGURELE, IF, RO; BIOELECTRONIC S.R.L., STR. CERCELUS NR. 54A, PLOIEȘTI, PH, RO	31
a 2021 00489	<b>B32B 17/06</b> <sup>(2006.01)</sup> , <b>C09K 21/02</b> <sup>(2006.01)</sup>	137284 A2	17/08/2021	UNIVERSITATEA TEHNICĂ "GHEORGHE ASACHI" DIN IAȘI, STR. PROF. DR. DOC. DIMITRIE MANGERON NR. 67, IAȘI, IS, RO	19
a 2021 00490	<b>C02F 1/78</b> <sup>(2006.01)</sup> , <b>C02F 9/04</b> <sup>(2006.01)</sup> , <b>C02F 103/34</b> <sup>(2006.01)</sup>	137292 A2	18/08/2021	ICPE BISTRIȚA S.A., STR. PARCULUI NR.7, BISTRIȚA, BN, RO; INSTITUTUL NAȚIONAL DE CERCETARE-DEZVOLTARE PENTRU TEHNOLOGII IZOTOPICE ȘI MOLECULARE, STR.DONAT NR.67-103, CLUJ-NAPOCA, CJ, RO	23
a 2021 00491	<b>C04B 18/16</b> <sup>(2006.01)</sup>	137293 A2	18/08/2021	INSTITUTUL NAȚIONAL DE CERCETARE-DEZVOLTARE PENTRU TEHNOLOGII IZOTOPICE ȘI MOLECULARE, STR. DONAT NR.67-103, CLUJ-NAPOCA, CJ, RO; DIFERIT S.R.L., B-DUL MUNCII NR.18, CLUJ-NAPOCA, CJ, RO	24
a 2021 00493	<b>B64C 3/48</b> <sup>(2006.01)</sup> , <b>B64C 3/50</b> <sup>(2006.01)</sup> , <b>B64C 9/00</b> <sup>(2006.01)</sup>	137288 A2	18/08/2021	GIURCĂ LIVIU GRIGORIAN, BD.NICOLAE TITULESCU NR.15, BL.I-6, AP.13, CRAIOVA, DJ, RO	21
a 2021 00496	<b>D06M 10/04</b> <sup>(2006.01)</sup>	137299 A1	23/08/2021	RIWOWI LINE S.R.L., CALEA BORȘULUI, NR.36A, ORADEA, BH, RO	27
a 2021 00497	<b>B01J 32/00</b> <sup>(2006.01)</sup> , <b>B01J 37/34</b> <sup>(2006.01)</sup>	137282 A2	23/08/2021	UNIVERSITATEA DIN PITEȘTI, STR.TÂRGUL DIN VALE NR.1, PITEȘTI, AG, RO	17

Număr cerere de brevet	Clasa internațională	Număr de publicare	Data depozit	Solicitant	Pag.
a 2021 00511	<b>C08L 89/06</b> <sup>(2006.01)</sup>	137297 A2	26/08/2021	INSTITUTUL NAȚIONAL DE CERCETARE-DEZVOLTARE TEXTILE ȘI PIELĂRIE-SUCURSALA INSTITUTUL DE CERCETARE PIELĂRIE-ÎNCĂLȚĂMINTE, STR. ION MINULESCU NR.93, SECTOR 3, BUCUREȘTI, B, RO	26
a 2021 00512	<b>C08L 27/06</b> <sup>(2006.01)</sup>	137296 A2	27/08/2021	INSTITUTUL NAȚIONAL DE CERCETARE-DEZVOLTARE PENTRU CHIMIE ȘI PETROCHIMIE - ICECHIM, SPLAIUL INDEPENDENȚEI NR.202, SECTOR 6, BUCUREȘTI, B, RO	26
a 2022 00496	<b>A23K 10/37</b> <sup>(2016.01)</sup> , <b>B07B 1/38</b> <sup>(2006.01)</sup> , <b>B07B 15/00</b> <sup>(2006.01)</sup>	137272 A2	16/08/2022	EUROPHARMAVET ALLATEGESZSEGUGYI ES TAKARMANYKERESKEDELMI KFT., ROZSA U.10-12.I/1, BUDAPESTA, H-1077, HU	13
a 2022 00501	<b>H02M 1/00</b> <sup>(2006.01)</sup> , <b>H05K 7/02</b> <sup>(2006.01)</sup> , <b>H05K 7/20</b> <sup>(2006.01)</sup>	137309 A2	09/05/2020	CRRC QINGDAO SIFANG ROLLING STOCK RESEARCH INSTITUTE CO., LTD., NO.231 RUICHANG ROAD, SHIBEI DISTRICT, QINGDAO CITY, 266000, SHANDONG PROVINCE, CN	33
a 2022 00529	<b>B01D 47/06</b> <sup>(2006.01)</sup>	137280 A0	30/08/2022	ANDREESCU VASILE, STR. VASILE TONEANU NR. 32, SECTOR 3, BUCUREȘTI, B, RO	16
a 2022 00581	<b>B64C 39/00</b> <sup>(2006.01)</sup> , <b>B64C 39/06</b> <sup>(2006.01)</sup>	137290 A0	23/09/2022	UNIVERSITATEA "DUNĂREA DE JOS" DIN GALAȚI, STR.DOMNEASCĂ NR.47, GALAȚI, GL, RO	22
a 2022 00586	<b>A61K 49/06</b> <sup>(2006.01)</sup> , <b>A61K 36/36</b> <sup>(2006.01)</sup> , <b>G01N 24/08</b> <sup>(2006.01)</sup>	137278 A0	26/09/2022	UNIVERSITATEA DE VEST DIN TIMIȘOARA, BD.VASILE PÂRVAN NR.4, TIMIȘOARA, TM, RO	16
a 2022 00604	<b>G01N 29/12</b> <sup>(2006.01)</sup> , <b>G01N 29/22</b> <sup>(2006.01)</sup>	137303 A0	04/10/2022	UNIVERSITATEA "TRANSILVANIA" DIN BRAȘOV, BD.EROILOR NR.29, BRAȘOV, BV, RO	29
a 2022 00623	<b>B64B 1/50</b> <sup>(2006.01)</sup> , <b>B64B 1/60</b> <sup>(2006.01)</sup> , <b>H04B 10/118</b> <sup>(2013.01)</sup>	137287 A0	11/10/2022	INSTITUTUL NAȚIONAL DE CERCETARE-DEZVOLTARE TURBOMOTOARE - COMOTI, BD.IULIU MANIU NR.220 D, SECTOR 6, BUCUREȘTI, B, RO	20
a 2022 00633	<b>H02N 11/00</b> <sup>(2006.01)</sup>	137310 A0	14/10/2022	INSTITUTUL NAȚIONAL DE CERCETARE - DEZVOLTARE TURBOMOTOARE - COMOTI, BD.IULIU MANIU NR.220D, SECTOR 6, O.P.76, C.P.174, BUCUREȘTI, B, RO	33
a 2022 00638	<b>F23D 14/02</b> <sup>(2006.01)</sup> , <b>F23D 14/22</b> <sup>(2006.01)</sup> , <b>F23D 14/06</b> <sup>(2006.01)</sup> , <b>F24C 3/08</b> <sup>(2006.01)</sup>	137302 A0	17/10/2022	ȚIMUCA SEBASTIAN-VLAD, STR.LACUL ROȘU NR.3, SC.V, ET.3, AP.61, CLUJ-NAPOCA, CJ, RO	29
a 2022 00642	<b>A61F 2/28</b> <sup>(2006.01)</sup> , <b>A61L 27/14</b> <sup>(2006.01)</sup>	137275 A0	17/10/2022	INSTITUTUL NAȚIONAL DE CERCETARE-DEZVOLTARE PENTRU METALE NEFEROASE ȘI RARE - IMNR, BD.BIRUINȚEI NR.102, PANTELIMON, IF, RO	14

Număr cerere de brevet	Clasa internațională	Număr de publicare	Data depozit	Solicitant	Pag.
a 2022 00644	<b>G02B 26/08</b> <sup>(2006.01),</sup> <b>G02B 26/10</b> <sup>(2006.01)</sup>	137306 A0	18/10/2022	UNIVERSITATEA "AUREL VLAICU" DIN ARAD, BD. REVOLUȚIEI NR. 77, ARAD, AR, RO	<b>31</b>
a 2022 00648	<b>E01F 9/529</b> <sup>(2016.01)</sup>	137300 A0	19/10/2022	MEGATRONIC WORLD PRODUCTION S.R.L., BD. REGELE MIHAI, NR.57, BAIAMARE, MM, RO	<b>28</b>
a 2022 00658	<b>B05D 7/04</b> <sup>(2006.01),</sup> <b>C08J 7/04</b> <sup>(2006.01),</sup> <b>C08L 79/08</b> <sup>(2006.01)</sup>	137283 A0	20/10/2022	DINIO COMMERCE ROM S.R.L., STR.EPISCOP GRIGORIE LEU, NR.31B, CAMERA 2, PITEȘTI, AG, RO	<b>18</b>
a 2022 00680	<b>A61K 6/69</b> <sup>(2020.01)</sup>	137276 A0	25/10/2022	UNIVERSITATEA DE MEDICINĂ ȘI FARMACIE "CAROL DAVILA" DIN BUCUREȘTI, STR.DIONISIE LUPU NR.37, SECTOR 1, BUCUREȘTI, B, RO	<b>15</b>
a 2022 00681	<b>A61K 6/69</b> <sup>(2020.01)</sup>	137277 A0	25/10/2022	UNIVERSITATEA DE MEDICINĂ ȘI FARMACIE "CAROL DAVILA" DIN BUCUREȘTI, STR.DIONISIE LUPU NR.37, SECTOR 1, BUCUREȘTI, B, RO	<b>15</b>
a 2022 00695	<b>B01J 27/24</b> <sup>(2006.01),</sup> <b>B01J 35/02</b> <sup>(2006.01),</sup> <b>C01B 32/00</b> <sup>(2017.01)</sup>	137281 A0	31/10/2022	INSTITUTUL NAȚIONAL DE CERCETARE-DEZVOLTARE PENTRU TEHNOLOGII CRIOGENICE ȘI IZOTOPICE - ICSI RÂMNICU VÂLCEA, STR. UZINEI NR. 4, OP RÂURENI, CP 7, RÂMNICU VÂLCEA, VL, RO	<b>17</b>

Cereri de brevet de invenție publicate conform art. 23 din Legea nr. 64/1991, republicată, și Regulii 27(1) din HGR nr. 547/2008, aranjate în ordine alfabetică, după numele/denumirea solicitantului

Solicitant	Clasa internațională	Număr de publicare	Număr cerere de brevet	Data depozit	Pag.
ANDREESCU VASILE, STR. VASILE TONEANU NR. 32, SECTOR 3, BUCUREȘTI, B, RO	<b>B01D 47/06</b> <sup>(2006.01)</sup>	137280 A0	a 2022 00529	30/08/2022	<b>16</b>
ARGHIRESCU MARIUS, STR. MOȚOC NR.4, BL.P 56, SC.1, ET.8, AP.164, SECTOR 5, BUCUREȘTI, B, RO	<b>F21V 33/00</b> <sup>(2006.01)</sup> ; <b>A61L 9/22</b> <sup>(2006.01)</sup>	137301 A2	a 2021 00470	10/08/2021	<b>28</b>
CRRC QINGDAO SIFANG ROLLING STOCK RESEARCH INSTITUTE CO., LTD., NO.231 RUICHANG ROAD, SHIBEI DISTRICT, QINGDAO CITY, 266000, SHANDONG PROVINCE, CN	<b>H02M 1/00</b> <sup>(2006.01)</sup> ; <b>H05K 7/02</b> <sup>(2006.01)</sup> ; <b>H05K 7/20</b> <sup>(2006.01)</sup>	137309 A2	a 2022 00501	09/05/2020	<b>33</b>
DINIO COMMERCE ROM S.R.L., STR.EPISCOP GRIGORIE LEU, NR.31B, CAMERA 2, PITEȘTI, AG, RO	<b>B05D 7/04</b> <sup>(2006.01)</sup> ; <b>C08J 7/04</b> <sup>(2006.01)</sup> ; <b>C08L 79/08</b> <sup>(2006.01)</sup>	137283 A0	a 2022 00658	20/10/2022	<b>18</b>
EUROPHARMAVET ALLATEGESZSEGUGYI ES TAKARMANYKERESKEDELMI KFT., ROZSA U.10-12.I/1, BUDAPESTA, H-1077, HU	<b>A23K 10/37</b> <sup>(2016.01)</sup> ; <b>B07B 1/38</b> <sup>(2006.01)</sup> ; <b>B07B 15/00</b> <sup>(2006.01)</sup>	137272 A2	a 2022 00496	16/08/2022	<b>13</b>
GIURCĂ LIVIU GRIGORIAN, BD.NICOLAE TITULESCU NR.15, BL.I-6, AP.13, CRAIOVA, DJ, RO	<b>B64C 3/48</b> <sup>(2006.01)</sup> ; <b>B64C 3/50</b> <sup>(2006.01)</sup> ; <b>B64C 9/00</b> <sup>(2006.01)</sup>	137288 A2	a 2021 00493	18/08/2021	<b>21</b>
GIURCĂ LIVIU GRIGORIAN, BD.NICOLAE TITULESCU NR.15, BL.I-6, AP.13, CRAIOVA, DJ, RO	<b>B64C 27/08</b> <sup>(2006.01)</sup> ; <b>B64C 27/28</b> <sup>(2006.01)</sup> ; <b>B64C 27/30</b> <sup>(2006.01)</sup> ; <b>B64C 29/00</b> <sup>(2006.01)</sup> ; <b>B64C 39/00</b> <sup>(2006.01)</sup>	137289 A2	a 2021 00464	04/08/2021	<b>21</b>
ICPE BISTRIȚA S.A., STR. PARCULUI NR.7, BISTRIȚA, BN, RO; INSTITUTUL NAȚIONAL DE CERCETARE-DEZVOLTARE PENTRU TEHNOLOGII IZOTOPICE ȘI MOLECULARE, STR.DONAT NR.67-103, CLUJ-NAPOCA, CJ, RO	<b>C02F 1/78</b> <sup>(2006.01)</sup> ; <b>C02F 9/04</b> <sup>(2006.01)</sup> ; <b>C02F 103/34</b> <sup>(2006.01)</sup>	137292 A2	a 2021 00490	18/08/2021	<b>23</b>
INSTITUTUL NAȚIONAL DE CERCETARE-DEZVOLTARE PENTRU CHIMIE ȘI PETROCHIMIE - ICECHIM, SPLAIUL INDEPENDENȚEI NR.202, SECTOR 6, BUCUREȘTI, B, RO	<b>A61L 2/18</b> <sup>(2006.01)</sup>	137279 A2	a 2021 00484	13/08/2021	<b>16</b>
INSTITUTUL NAȚIONAL DE CERCETARE-DEZVOLTARE PENTRU BIORESURSE ALIMENTARE-IBA BUCUREȘTI, STR.DINU VINTILĂ NR.6, SECTOR 2, BUCUREȘTI, B, RO	<b>A21D 13/047</b> <sup>(2017.01)</sup>	137271 A2	a 2021 00475	12/08/2021	<b>13</b>

Solicitant	Clasa internațională	Număr de publicare	Număr cerere de brevet	Data depozit	Pag.
INSTITUTUL NAȚIONAL DE CERCETARE-DEZVOLTARE PENTRU ELECTROCHIMIE ȘI MATERIE CONDENSATĂ - INCEMC TIMIȘOARA, STR.DR.AUREL PĂUNESCU PODEANU NR.144, TIMIȘOARA, TM, RO	<b>H01L 31/09</b> <sup>(2006.01)</sup>	137307 A2	a 2021 00474	11/08/2021	<b>32</b>
INSTITUTUL NAȚIONAL DE CERCETARE-DEZVOLTARE PENTRU FIZICA MATERIALELOR, STR. ATOMIȘTILOR NR. 405A, MĂGURELE, IF, RO; BIOELECTRONIC S.R.L., STR. CERCELUS NR. 54A, PLOIEȘTI, PH, RO	<b>G01N 33/50</b> <sup>(2006.01)</sup> ; <b>G01N 27/00</b> <sup>(2006.01)</sup>	137305 A2	a 2021 00488	16/08/2021	<b>31</b>
INSTITUTUL NAȚIONAL DE CERCETARE-DEZVOLTARE TEXTILE ȘI PIELĂRIE-SUCURSALA INSTITUTUL DE CERCETARE PIELĂRIE-ÎNCĂLȚĂMINTE, STR. ION MINULESCU NR.93, SECTOR 3, BUCUREȘTI, B, RO	<b>C08L 89/06</b> <sup>(2006.01)</sup>	137297 A2	a 2021 00511	26/08/2021	<b>26</b>
INSTITUTUL NAȚIONAL DE CERCETARE-DEZVOLTARE PENTRU CHIMIE ȘI PETROCHIMIE - ICECHIM, SPLAIUL INDEPENDENȚEI NR.202, SECTOR 6, BUCUREȘTI, B, RO	<b>C08L 27/06</b> <sup>(2006.01)</sup>	137296 A2	a 2021 00512	27/08/2021	<b>26</b>
INSTITUTUL DE CHIMIE MACROMOLECULARĂ "PETRU PONII" DIN IAȘI, ALEEA GRIGORE GHICA VODĂ 41A, IAȘI, IS, RO	<b>C07K 14/415</b> <sup>(2006.01)</sup> ; <b>C12N 5/04</b> <sup>(2006.01)</sup>	137294 A2	a 2021 00465	05/08/2021	<b>25</b>
INSTITUTUL NAȚIONAL DE CERCETARE-DEZVOLTARE PENTRU TEHNOLOGII IZOTOPICE ȘI MOLECULARE, STR. DONAT NR.67-103, CLUJ-NAPOCA, CJ, RO; DIFERIT S.R.L., B-DUL MUNCII NR.18, CLUJ-NAPOCA, CJ, RO	<b>C04B 18/16</b> <sup>(2006.01)</sup>	137293 A2	a 2021 00491	18/08/2021	<b>24</b>
INSTITUTUL NAȚIONAL DE CERCETARE - DEZVOLTARE TURBOMOTOARE - COMOTI, BD.IULIU MANIU NR.220D, SECTOR 6, O.P.76, C.P.174, BUCUREȘTI, B, RO	<b>H02N 11/00</b> <sup>(2006.01)</sup>	137310 A0	a 2022 00633	14/10/2022	<b>33</b>
INSTITUTUL NAȚIONAL DE CERCETARE-DEZVOLTARE PENTRU METALE NEFEROASE ȘI RARE - IMNR, BD.BIRUINȚEI NR.102, PANTELIMON, IF, RO	<b>A61F 2/28</b> <sup>(2006.01)</sup> ; <b>A61L 27/14</b> <sup>(2006.01)</sup>	137275 A0	a 2022 00642	17/10/2022	<b>14</b>
INSTITUTUL NAȚIONAL DE CERCETARE-DEZVOLTARE PENTRU TEHNOLOGII CRIOGENICE ȘI IZOTOPICE - ICSI RÂMNICU VÂLCEA, STR. UZINEI NR. 4, OP RÂURENI, CP 7, RÂMNICU VÂLCEA, VL, RO	<b>B01J 27/24</b> <sup>(2006.01)</sup> ; <b>B01J 35/02</b> <sup>(2006.01)</sup> ; <b>C01B 32/00</b> <sup>(2017.01)</sup>	137281 A0	a 2022 00695	31/10/2022	<b>17</b>



Solicitant	Clasa internațională	Număr de publicare	Număr cerere de brevet	Data depozit	Pag.
INSTITUTUL NAȚIONAL DE CERCETARE-DEZVOLTARE TURBOMOTOARE - COMOTI, BD.IULIU MANIU NR.220 D, SECTOR 6, BUCUREȘTI, B, RO	<b>B64B 1/50</b> <sup>(2006.01)</sup> ; <b>B64B 1/60</b> <sup>(2006.01)</sup> ; <b>H04B 10/118</b> <sup>(2013.01)</sup>	137287 A0	a 2022 00623	11/10/2022	<b>20</b>
MEGATRONIC WORLD PRODUCTION S.R.L., BD. REGELE MIHAI, NR.57, BAIA MARE, MM, RO	<b>E01F 9/529</b> <sup>(2016.01)</sup>	137300 A0	a 2022 00648	19/10/2022	<b>28</b>
PRIMO LAURENȚIU, CALEA POENII, NR.1A, BRAȘOV, BV, RO	<b>C09D 5/02</b> <sup>(2006.01)</sup>	137298 A2	a 2021 00264	19/05/2021	<b>27</b>
RENAULT TECHNOLOGIE ROUMANIE S.R.L., STR.PRECIZIEI, NR.3G, SECTOR 6, 062202, BUCUREȘTI, B, RO	<b>B60R 9/045</b> <sup>(2006.01)</sup> ; <b>B60R 9/052</b> <sup>(2006.01)</sup> ; <b>B60R 9/058</b> <sup>(2006.01)</sup>	137285 A2	a 2021 00456	02/08/2021	<b>19</b>
RENAULT TECHNOLOGIE ROUMANIE S.R.L., STR.PRECIZIEI, NR.3G, SECTOR 6, 062202, BUCUREȘTI, B, RO	<b>B60R 9/045</b> <sup>(2006.01)</sup> ; <b>B60R 9/052</b> <sup>(2006.01)</sup> ; <b>B60R 9/058</b> <sup>(2006.01)</sup>	137286 A2	a 2021 00457	02/08/2021	<b>20</b>
RIWOWI LINE S.R.L., CALEA BORȘULUI, NR.36A, ORADEA, BH, RO	<b>D06M 10/04</b> <sup>(2006.01)</sup>	137299 A1	a 2021 00496	23/08/2021	<b>27</b>
ROMVAC COMPANY S.A., ȘOS. CENTURII NR. 7, VOLUNTARI, IF, RO; INSTITUTUL NAȚIONAL DE CERCETARE-DEZVOLTARE ÎN DOMENIUL PATOLOGIEI ȘI ȘTIINȚELOR BIOMEDICALE "VICTOR BABEȘ", SPLAIUL INDEPENDENȚEI NR. 99-101, SECTOR 5, BUCUREȘTI, B, RO	<b>C07K 16/00</b> <sup>(2006.01)</sup> ; <b>G01N 33/573</b> <sup>(2006.01)</sup>	137295 A2	a 2021 00473	11/08/2021	<b>25</b>
ȚIMUȚA SEBASTIAN-VLAD, STR.LACUL ROȘU NR.3, SC.V, ET.3, AP.61, CLUJ-NAPOCA, CJ, RO	<b>F23D 14/02</b> <sup>(2006.01)</sup> ; <b>F23D 14/22</b> <sup>(2006.01)</sup> ; <b>F23D 14/06</b> <sup>(2006.01)</sup> ; <b>F24C 3/08</b> <sup>(2006.01)</sup>	137302 A0	a 2022 00638	17/10/2022	<b>29</b>
UNIVERSITATEA "DUNĂREA DE JOS" DIN GALAȚI, STR.DOMNEASCĂ NR.47, GALAȚI, GL, RO	<b>A23L 27/60</b> <sup>(2016.01)</sup>	137273 A2	a 2021 00384	02/07/2021	<b>13</b>
UNIVERSITATEA "POLITEHNICA" DIN TIMIȘOARA, PIAȚA VICTORIEI NR.2, TIMIȘOARA, TM, RO	<b>A41B 11/00</b> <sup>(2006.01)</sup> ; <b>A41B 17/00</b> <sup>(2006.01)</sup>	137274 A2	a 2021 00469	06/08/2021	<b>14</b>
UNIVERSITATEA POLITEHNICA DIN BUCUREȘTI, SPLAIUL INDEPENDENȚEI NR.313, SECTOR 6, BUCUREȘTI, B, RO; DFR SYSTEMS S.R.L., STR. DRUMUL TABEREI, NR.46, BLOC OS2, AP.23, BUCUREȘTI, B, RO	<b>C02F 1/00</b> <sup>(2006.01)</sup>	137291 A2	a 2021 00467	06/08/2021	<b>23</b>
UNIVERSITATEA "DUNĂREA DE JOS" DIN GALAȚI, STR.DOMNEASCĂ NR.47, GALAȚI, GL, RO	<b>C08L 95/00</b> <sup>(2006.01)</sup>	135384 A3	a 2021 00468	06/08/2021	<b>27</b>
UNIVERSITATEA " ȘTEFAN CEL MARE " DIN SUCEAVA, STR. UNIVERSITĂȚII NR.13, SUCEAVA, SV, RO	<b>H02J 9/00</b> <sup>(2006.01)</sup> ; <b>H02M 3/04</b> <sup>(2006.01)</sup>	137308 A2	a 2021 00462	04/08/2021	<b>32</b>

Solicitant	Clasa internațională	Număr de publicare	Număr cerere de brevet	Data depozit	Pag.
UNIVERSITATEA TEHNICĂ "GHEORGHE ASACHI" DIN IAȘI, STR. PROF. DR. DOC. DIMITRIE MANGERON NR. 67, IAȘI, IS, RO	<b>B32B 17/06</b> <sup>(2006.01)</sup> ; <b>C09K 21/02</b> <sup>(2006.01)</sup>	137284 A2	a 2021 00489	17/08/2021	<b>19</b>
UNIVERSITATEA DIN PITEȘTI, STR. TÂRGUL DIN VALE NR.1, PITEȘTI, AG, RO	<b>B01J 32/00</b> <sup>(2006.01)</sup> ; <b>B01J 37/34</b> <sup>(2006.01)</sup>	137282 A2	a 2021 00497	23/08/2021	<b>17</b>
UNIVERSITATEA " ȘTEFAN CEL MARE " DIN SUCEAVA, STR. UNIVERSITĂȚII NR.13, SUCEAVA, SV, RO	<b>G01N 33/02</b> <sup>(2006.01)</sup>	137304 A2	a 2021 00459	03/08/2021	<b>30</b>
UNIVERSITATEA "DUNĂREA DE JOS" DIN GALAȚI, STR.DOMNEASCĂ NR.47, GALAȚI, GL, RO	<b>B64C 39/00</b> <sup>(2006.01)</sup> ; <b>B64C 39/06</b> <sup>(2006.01)</sup>	137290 A0	a 2022 00581	23/09/2022	<b>22</b>
UNIVERSITATEA DE VEST DIN TIMIȘOARA, BD.VASILE PÂRVAN NR.4, TIMIȘOARA, TM, RO	<b>A61K 49/06</b> <sup>(2006.01)</sup> ; <b>A61K 36/36</b> <sup>(2006.01)</sup> ; <b>G01N 24/08</b> <sup>(2006.01)</sup>	137278 A0	a 2022 00586	26/09/2022	<b>16</b>
UNIVERSITATEA DE MEDICINĂ ȘI FARMACIE "CAROL DAVILA" DIN BUCUREȘTI, STR.DIONISIE LUPU NR.37, SECTOR 1, BUCUREȘTI, B, RO	<b>A61K 6/69</b> <sup>(2020.01)</sup>	137277 A0	a 2022 00681	25/10/2022	<b>15</b>
UNIVERSITATEA "AUREL VLAICU" DIN ARAD, BD. REVOLUȚIEI NR. 77, ARAD, AR, RO	<b>G02B 26/08</b> <sup>(2006.01)</sup> ; <b>G02B 26/10</b> <sup>(2006.01)</sup>	137306 A0	a 2022 00644	18/10/2022	<b>31</b>
UNIVERSITATEA DE MEDICINĂ ȘI FARMACIE "CAROL DAVILA" DIN BUCUREȘTI, STR.DIONISIE LUPU NR.37, SECTOR 1, BUCUREȘTI, B, RO	<b>A61K 6/69</b> <sup>(2020.01)</sup>	137276 A0	a 2022 00680	25/10/2022	<b>15</b>
UNIVERSITATEA "TRANSILVANIA" DIN BRAȘOV, BD.EROILOR NR.29, BRAȘOV, BV, RO	<b>G01N 29/12</b> <sup>(2006.01)</sup> ; <b>G01N 29/22</b> <sup>(2006.01)</sup>	137303 A0	a 2022 00604	04/10/2022	<b>29</b>
URBIOLED S.R.L., STR.TEODOR CODRESCU, NR.6, SC.A, ET.1, AP.7, IAȘI, IS, RO	<b>H04L 47/265</b> <sup>(2022.01)</sup> ; <b>H04W 80/00</b> <sup>(2009.01)</sup>	137311 A1	a 2021 00483	13/08/2021	<b>34</b>

## **CERERI DE BREVET DE INVENȚIE**

- **PENTRU CARE S-A LUAT O HOTĂRÂRE DE RESPINGERE SAU**
- **PENTRU CARE S-A LUAT ACT DE RETRAGERE, SAU**
- **DECLARATE CA FIIND CONSIDERATE RETRASE**
- **REPUNERE ÎN SITUAȚIA ANTERIOARĂ**

**Cereri de brevet de invenție pentru care s-a luat o hotărâre de respingere conform art. 27, alin. 2, din Legea nr. 64/1991, republicată**

<i>Numărul cererii de brevet de invenție</i>	<i>Numărul și data comunicării hotărârii de respingere a cererii de brevet de invenție</i>	<i>Numărul și data BOPI în care este publicată cererea de brevet de invenție</i>
a 2015 00055	1057283/28/10/2022	7/2016//29/07/2016
a 2015 00059	1057284/28/10/2022	7/2016//29/07/2016
a 2015 00255	1057285/28/10/2022	12/2016//30/12/2016
a 2015 00328	1057286/28/10/2022	11/2016//29/11/2016
a 2016 00069	1057287/28/10/2022	7/2017//28/07/2017
a 2016 00136	1057288/28/10/2022	8/2016//30/08/2016
a 2016 00156	1057289/28/10/2022	9/2017//29/09/2017
a 2016 00231	1057290/28/10/2022	9/2016//30/09/2016
a 2016 00247	1057291/28/10/2022	8/2016//30/08/2016
a 2016 00439	1057292/28/10/2022	12/2017//29/12/2017
a 2016 00487	1057293/28/10/2022	1/2018//30/01/2018
a 2016 00521	1057294/28/10/2022	1/2018//30/01/2018
a 2017 00226	1057295/28/10/2022	10/2018//30/10/2018
a 2017 00376	1057296/28/10/2022	2/2019//28/02/2019
a 2017 00412	1057297/28/10/2022	12/2018//28/12/2018
a 2017 00453	1057298/28/10/2022	1/2019//30/01/2019
a 2017 00539	1057299/28/10/2022	3/2019//29/03/2019
a 2017 01000	1057300/28/10/2022	5/2019//30/05/2019
a 2017 01001	1057301/28/10/2022	5/2019//30/05/2019
a 2017 01120	1057302/28/10/2022	11/2018//29/11/2018
a 2019 00780	1057303/28/10/2022	10/2020//30/10/2020
a 2020 00334	1057304/28/10/2022	10/2020//30/10/2020

**Cereri de brevet de invenție declarate ca fiind retrase conform art. 27, din Legea nr. 64/1991 republicată**

<i>Numărul cererii de brevet de invenție</i>	<i>Numărul și data expedierii notificării privind cererile de brevet de invenție declarate ca fiind considerate retrase</i>	<i>Numărul și data BOPI în care este publicată cererea de brevet de invenție</i>
a 2019 00409	1052841/05/10/2022	1/2021//29/01/2021
a 2019 00428	1052843/05/10/2022	1/2021//29/01/2021
a 2019 00498	1052842/05/10/2022	2/2021//26/02/2021
a 2019 00599	1052845/05/10/2022	3/2021//30/03/2021
a 2019 00625	1052845/05/10/2022	4/2021//29/04/2021

**CERERI DE BREVET DE INVENȚIE  
PENTRU CARE AU FOST ÎNSCRISE  
ÎN REGISTRUL NAȚIONAL  
MODIFICĂRI ÎN SITUAȚIA JURIDICĂ**

**Modificări în situația juridică a cererilor de brevet de invenție înscrise în Registrul Național al Cererilor de Brevet de Invenție, depuse conform art. 67, din H.G. nr. 547/2008**

Nr. cerere de brevet de invenție	Nr. de publicare	Modificare înregistrată privind cererea de brevet de invenție	
		din	în
a 2017 00621	132702	(73) INSTITUTUL DE CHIMIE MACROMOLECULARĂ "PETRU PONI", IAȘI, IS, RO, UNIVERSITATEA DE MEDICINĂ ȘI FARMACIE "GRIGORE T. POPA" DIN IAȘI, IS, RO, UNIVERSITATEA TEHNICĂ "GHEORGHE ASACHI" DIN IAȘI, IS, RO, A&B PHARM CORPORATION S.A., BAHNA, BROȘTENI, NT, RO	(73) INSTITUTUL DE CHIMIE MACROMOLECULARĂ "PETRU PONI", IAȘI, IS, RO UNIVERSITATEA DE MEDICINĂ ȘI FARMACIE "GRIGORE T. POPA" DIN IAȘI, IS, RO, UNIVERSITATEA TEHNICĂ "GHEORGHE ASACHI" DIN IAȘI, IS, RO, A&B PHARM CORPORATION S.A., STR. GAVRIIL MUSICESCU NR. 5, MEZANIN, CAMERA 2, BL. 7A, IAȘI, IS, RO
a 2019 00717	134141	(73) PANĂ SORIN-LAURENȚIU, STR. APOSTOL MĂRGĂRIT NR. 1, BL. 106, ET. 6, AP. 66, SECTOR 3, BUCUREȘTI, RO, FILON MARIUS-IULIAN, CĂLĂRAȘI, CL, RO	(73) PANĂ SORIN-LAURENȚIU, STR. PANAIT CERNA NR. 4, BLM57, SC. 1, ET. 5, AP. 18, SECTOR 3, BUCUREȘTI, RO FILON MARIUS-IULIAN, CĂLĂRAȘI, CL, RO
		(72) PANĂ SORIN-LAURENȚIU, STR. APOSTOL MĂRGĂRIT NR. 1, BL. 106, ET. 6, AP. 66, SECTOR 3, BUCUREȘTI, RO, FILON MARIUS-IULIAN, CĂLĂRAȘI, CL, RO	(72) PANĂ SORIN-LAURENȚIU, STR. PANAIT CERNA NR.4, BLM57, SC.1, ET.5, AP.18, SECTOR 3, BUCUREȘTI, RO FILON MARIUS-IULIAN, CĂLĂRAȘI, CL, RO
a 2022 00638	137302	(73) ȚIMUCA SEBASTIAN-VLAD, STR. IZVOARELOR NR. 29, BL. A, AP. 26, SÂNGEORZ-BĂI, BN, RO	(73) ȚIMUCA SEBASTIAN-VLAD, STR. LACUL ROȘU NR. 3, SC. V, ET. 3, AP. 61, CLUJ-NAPOCA, CJ, RO
		(72) ȚIMUCA SEBASTIAN-VLAD, STR. IZVOARELOR NR. 29, BL. A, AP. 26, SÂNGEORZ-BĂI, BN, RO	(72) ȚIMUCA SEBASTIAN-VLAD, STR. LACUL ROȘU NR. 3, SC. V, ET. 3, AP. 61, CLUJ-NAPOCA, CJ, RO

**Transmiteri de drepturi prin cesiune, succesiune, fuziune înregistrate la Oficiul de Stat pentru Invenții și Mărci, conform art. 42, din Legea nr. 64/1991, republicată în data de 19.08.2014, și art. 85, din H.G. nr. 547/2008**

Nr. cerere de brevet de invenție	Nr. de publicare	Solicitant	Succesor in drepturi
a 2019 00717	134141	PANĂ SORIN-LAURENȚIU, STR. PANAIT CERNA NR. 4, BLM57, SC. 1, ET. 5, AP. 18, SECTOR 3, BUCUREȘTI, RO, FILON MARIUS-IULIAN, STR.1 DECEMBRIE 1918 NR. 26, BL. A10, SC. A, AP. 3, CĂLĂRAȘI, CL, RO	PANĂ SORIN-LAURENȚIU, STR. PANAIT CERNA NR. 4, BLM57, SC. 1, ET. 5, AP. 18, SECTOR 3, BUCUREȘTI, RO

**MANDATAR DESEMNASAT ULTERIOR**

Nr. cerere de brevet de invenție	Nr. de publicare	Solicitant	Mandatar autorizat desemnat
a 2017 00419	132229	SABIE RĂZVAN, STR. RADNA NR. 40, SECTOR 6, BUCUREȘTI, RO	DENNEMEYER & ASSOCIATES S.R.L., STR. AUREL VLAICU NR. 94, ET. 1, BRAȘOV, BV

## **HOTĂRÂRI ALE COMISIEI DE EXAMINARE**

**Publicarea mențiunilor hotărârilor de admitere a cererilor de repunere în situația anterioară a solicitantului luate de Comisia de Examinare**

<b>Numărul cererii de brevet de invenție</b>	<b>Data publicării mențiunii declarării cererii de brevet ca fiind considerată retrasă</b>	<b>Numărul și data hotărârii Comisiei de Examinare</b>	<b>Data comunicării hotărârii</b>	<b>Dispozitiv hotărâre</b>
a 2017 00419	28.02.2022	2/1/06.01.2023	06.01.2023	Admite cererea de repunere în situația anterioară și dispune continuarea procedurilor de examinare a cererii de brevet de invenție



**BREVETE DE INVENȚIE ACORDATE  
ȘI ELIBERATE CONFORM LEGII  
NR. 64/1991, REPUBLICATĂ ÎN 19.08.2014,  
ORDONATE DUPĂ INDICII C.I.B.**

**Semnificația codurilor INID folosite în prezenta secțiune (norma ST 9 a Organizației Mondiale a Proprietății Intelectuale - OMPI), în ordinea apariției acestora:**

- (11) numărul brevetului de invenție;
- (41) data publicării cererii; BOPI nr.;
- (45) data publicării mențiunii acordării și eliberării brevetului; BOPI nr.;
- (21) numărul cererii de brevet;
- (22) data de depozit a cererii de brevet;
  
- (30) prioritate;
- (66) prioritate internă;
- (86) numărul și data de depozit a cererii internaționale;
- (87) numărul și data publicării cererii internaționale;
  
- (62) divizată din cererea de brevet nr.; data;
  
- (73) titular;
- (72) inventator;
- (74) mandatar autorizat;
  
- (51) clasa, conform clasificării internaționale;
- (54) titlul invenției;
- (57) rezumatul invenției;
- (56) documente din stadiul tehnicii.

Orice persoană interesată are dreptul să ceară, în scris și motivat, la O.S.I.M., revocarea, în tot sau în parte, a brevetului de invenție, în termen de 6 luni de la data de 28.02.2023, pentru neîndeplinirea cel puțin a uneia dintre condițiile prevăzute la art. 7-11, din Legea 64/1991\*, privind brevetele de invenție.

---

\* *LEGEA nr. 64/1991, privind brevetele de invenție, republicată în Monitorul Oficial al României, Partea I, nr. 613, din 19 August 2014.*

(11) 131825 B1 (51) **A01N 43/80** <sup>(2006.01)</sup>; **A01N 33/04** <sup>(2006.01)</sup>; **A01N 53/02** <sup>(2006.01)</sup>; **B27K 3/34** <sup>(2006.01)</sup> (21) a 2016 00896 (22) 24/11/2016 (41) 30/05/2017//5/2017 (45) 28/02/2023//2/2023 (56) RO 129417 A0; RO 129050 A0; CA 293781 A1; WO 2009091450 A1 (73) **PRIME IFC CONTROL S.R.L., STR.IASOMIEI NR.2, PLOIEȘTI, PH, RO (72) IONAS CORINA AMELIA, STR.POET ANDREI MUREȘANU NR. 4, BL.37 I 1, ET.2, AP.10, PLOIEȘTI, PH, RO; CALCAN IOAN FLORINEL, STR.PETRARCA NR.22, PLOIEȘTI, PH, RO (54) COMPOZIȚIE ANTIMICROBIANĂ MULTIFUNCȚIONALĂ PENTRU UZ INDUSTRIAL**

(11) 133381 B1 (51) **A21D 2/36** <sup>(2006.01)</sup> (21) a 2017 01119 (22) 14/12/2017 (41) 28/06/2019//6/2019 (45) 28/02/2023//2/2023 (56) RO 131604 A2; REBECCA WALKER, ANGELA TSENG, GEORGE CAVENDER, ANDREW ROSS, YANYUN ZHAO, "PHYSICOCHEMICAL, NUTRITIONAL, AND SENSORY QUALITIES OF WINE GRAPE POMACE FORTIFIED BAKED GOODS", FIRST PUBLISHED, 2014 - <https://doi.org/10.1111/1750-3841.12554>; "BRIOȘE CU SEMINȚE DE CÂNEPĂ", 2017 - <https://gymbeam.ro/blog/briose-cu-seminte-de-canepa> (73) **INSTITUTUL NAȚIONAL DE CERCETARE-DEZVOLTARE PENTRU BIORESURSE ALIMENTARE-IBA BUCUREȘTI, STR.DINU VINTILĂ NR.6, SECTOR 2, BUCUREȘTI, B, RO (72) CATANĂ MONICA, STR.AMINTIRII NR.69, SECTOR 1, BUCUREȘTI, B, RO; CATANĂ LUMINIȚA, STR.FRUMUȘANI NR.14, BL.99, ET.1, AP.11, SECTOR 4, BUCUREȘTI, B, RO; IORGA ENUȚA, BD.LACUL TEI NR.73, BL.17, SC.B, ET.1, AP.43, SECTOR 2, BUCUREȘTI, B, RO; LAZĂR ANDA GRAȚIELA, CALEA FERENTARI NR.3, BL.75, ET.5, AP.21, SECTOR 5, BUCUREȘTI, B, RO; LAZĂR ALEXANDRA MONICA, CALEA FERENTARI NR.3, BL.75, ET.5, AP.21, SECTOR 5, BUCUREȘTI, B, RO; BELC NASTASIA, STR.FLUVIULUI NR.14, SECTOR 1, BUCUREȘTI, B, RO (54) PRODUSE DE PATISERIE FORTIFIATE CU FĂINURI OBȚINUTE DIN SUBPRODUSE VINICOLE**

(11) 133379 B1 (51) **A21D 2/08** <sup>(2006.01)</sup>; **A21D 2/36** <sup>(2006.01)</sup> (21) a 2017 01117 (22) 14/12/2017 (41) 28/06/2019//6/2019 (45) 28/02/2023//2/2023 (56) EP 2382866 B1; CN 104798854 A; "CARACTERIZACION DE GALLETAS ELABORADAS CON CASCARILLA DE ORUJO DE UVA", ALAN, NR. 1, VOL. 54, CARACAS, 2004 - [http://ve.scielo.org/scielo.php?script=sci\\_arttext&pid=S0004-06222004000100014](http://ve.scielo.org/scielo.php?script=sci_arttext&pid=S0004-06222004000100014) (73) **INSTITUTUL NAȚIONAL DE CERCETARE-DEZVOLTARE PENTRU BIORESURSE ALIMENTARE-IBA BUCUREȘTI, STR.DINU VINTILĂ NR.6, SECTOR 2, BUCUREȘTI, B, RO (72) CATANĂ LUMINIȚA, STR.FRUMUȘANI NR.14, BL.99, ET.1, AP.11, SECTOR 4, BUCUREȘTI, B, RO; CATANĂ MONICA, STR.AMINTIRII NR.69, SECTOR 1, BUCUREȘTI, B, RO; IORGA ENUȚA, BD.LACUL TEI NR.73, BL.17, SC.B, ET.1, AP.43, SECTOR 2, BUCUREȘTI, B, RO; LAZĂR ANDA GRAȚIELA, CALEA FERENTARI NR.3, BL.75, ET.5, AP.21, SECTOR 5, BUCUREȘTI, B, RO; LAZĂR ALEXANDRA MONICA, CALEA FERENTARI NR.3, BL.75, ET.5, AP.21, SECTOR 5, BUCUREȘTI, B, RO; BELC NASTASIA, STR.FLUVIULUI NR.14, SECTOR 1, BUCUREȘTI, B, RO (54) FURSEC CU CREMĂ FORTIFIAT CU FĂINĂ DIN COJI DE STRUGURI NEGRİ**

(11) 135510 B1 (51) **A61L 27/12** <sup>(2006.01)</sup>; **A61L 27/56** <sup>(2006.01)</sup> (21) a 2017 00874 (22) 26/10/2017 (41) 28/02/2022//2/2022 (45) 28/02/2023//2/2023 (56) CN 105561386 (A); RO 127170 B1; US 8110222 B2 (73) **UNIVERSITATEA POLITEHNICA DIN BUCUREȘTI, SPLAIUL INDEPENDENȚEI NR.313, SECTOR 6, BUCUREȘTI, B, RO (72) BUSUIOC CRISTINA, STR.PREVEDERII NR.15, BL.A12, SC.C, ET.6, AP.114, SECTOR 3, BUCUREȘTI, B, RO; GHIȚULICĂ CRISTINA DANIELA, STR.COMANDOR EUGEN BOTEZ NR.21, SC.2, ET.1, AP.2, SECTOR 1, BUCUREȘTI, B, RO; STOICA ANICUȚA, STR.BOBĂLNA NR.3, PLOIEȘTI, PH, RO; STROESCU MARTA CĂȚĂLINA, ȘOS. IANULUI NR.29, BL.105B, SC.B, AP.65, SECTOR 2, BUCUREȘTI, B, RO; VOICU GEORGETA, STR.GAROAFEI NR.81, SECTOR 5, BUCUREȘTI, B, RO; JINGA SORIN-ION, INTRAREA HORBOTEI NR.2A, BL.M11, SC.A, ET.6, AP.33, SECTOR 3, BUCUREȘTI, B, RO (54) **PROCEDEU PENTRU OBȚINEREA DE STRUCTURI POROASE PE BAZĂ DE PIROFOSFAT DE CALCIU UTILIZATE CA IMPLANTURI MINERALE DEDICATE REPARĂRII ȘI REGENERĂRII OSOASE****

(11) 131866 B1 (51) **B01J 47/08** <sup>(2006.01)</sup>; **C02F 1/461** <sup>(2006.01)</sup> (21) a 2015 00870 (22) 20/11/2015 (41) 30/05/2017//5/2017 (45) 28/02/2023//2/2023 (56) US 5954937; JP 2006289304 (73) COMPRESSOR PUMP INDUSTRIAL S.R.L., ȘOS. ȘTEFAN CEL MARE NR. 36, BL. 30B, SC. 2, AP. 65, SECTOR 2, BUCUREȘTI, B, RO (72) PRODAN MARIAN, ȘOS. PANTELIMON NR. 18, BL. 5A, SC. A, AP. 12, SECTOR 2, BUCUREȘTI, B, RO (74) CABINET DOINA ȚULUCA, BD.LACUL TEI NR.56, BL. 19, SC.B, AP.52, SECTOR 2, BUCUREȘTI (54) **APARAT PENTRU IONIZAREA APEI ÎN FLUX CONTINUU**

(11) 132636 B1 (51) **B23C 5/20** <sup>(2006.01)</sup> (21) a 2016 00979 (22) 07/12/2016 (41) 29/06/2018//6/2018 (45) 28/02/2023//2/2023 (56) RO 130905 A2; CN 202344619 (U) (73) UNIVERSITATEA "ȘTEFAN CEL MARE" DIN SUCEAVA, STR.UNIVERSITĂȚII NR.13, SUCEAVA, SV, RO (72) GUTT GHEORGHE, STR.VICTORIEI NR.61, SAT SFÂNTU ILIE-ȘCHEIA, SV, RO; AMARIEI SONIA, STR.VICTORIEI NR. 61, SAT SFÂNTU ILIE, ȘCHEIA, SV, RO; ALEXUC CRISTIAN FLORIN, STR.PETRU RAREȘ NR.99, BOTOȘANI, BT, RO; TODIRICĂ FLORIN-SORIN, STR. POȘTA VECHĂ NR.1 A, BOTOȘANI, BT, RO; HORODNIC SERGIU, STR. MESTEACĂNULUI NR. 1, BL. 16, SC. A, AP. 8, SUCEAVA, SV, RO (54) **DISPOZITIV DE FREZARE PENTRU REALIZAREA TIJELOR SUBȚIRI DE LEMN**

(11) 132040 B1 (51) **B23B 3/10** <sup>(2006.01)</sup>; **B23Q 3/08** <sup>(2006.01)</sup> (21) a 2016 00006 (22) 06/01/2016 (41) 28/07/2017//7/2017 (45) 28/02/2023//2/2023 (56) RO 125837 B1; RO 120617 B1; FR 2596702 A1 (73) PRODAN DAN, ȘOS.ȘTEFAN CEL MARE NR.16, BL.22, AP.15, SECTOR 2, BUCUREȘTI, B, RO; MOTOMANCEA ADRIAN, STR.POSTĂVARUL NR.5, BL.C 5, SC.1, ET.2, AP.6, SECTOR 3, BUCUREȘTI, B, RO; BUCUREȘTEANU ANCA, STR. CERNIȘOARA NR. 29-39, BL. 61, SC. 2, AP. 71, SECTOR 6, BUCUREȘTI, B, RO (72) PRODAN DAN, ȘOS.ȘTEFAN CEL MARE NR.16, BL.22, AP.15, SECTOR 2, BUCUREȘTI, B, RO; MOTOMANCEA ADRIAN, STR.POSTĂVARUL NR.5, BL.C 5, SC.1, ET.2, AP.6, SECTOR 3, BUCUREȘTI, B, RO; BUCUREȘTEANU ANCA, STR. CERNIȘOARA NR. 29-39, BL. 61, SC. 2, AP. 71, SECTOR 6, BUCUREȘTI, B, RO (54) **SISTEM HIDRAULIC DE PRELUARE A JOCULUI DE ÎNTOARCERE CU RULMENT DE PRESIUNE ȘI FĂRĂ RACORD ROTITOR**

(11) 133763 B1 (51) **B23P 6/02** <sup>(2006.01)</sup>; **B23K 26/348** <sup>(2014.01)</sup>; **B23K 26/342** <sup>(2014.01)</sup> (21) a 2018 00475 (22) 28/06/2018 (41) 30/12/2019//12/2019 (45) 28/02/2023//2/2023 (56) CN 104801919 A; CN 107813051 A (73) S.S.H.HIDROSERV S.A., STR.CONSTANTIN NACU NR.3, ET.3-5, SECTOR 2, BUCUREȘTI, B, RO (72) VULPARU DUMITRU, STR. STRAUBING, NR.53, RÂMNICU VÂLCEA, VL, RO (54) **PROCEDEU DE RECONDIȚIONARE A UNEI TIJE DE SERVOMOTOR PRIN SUDARE CLASICĂ ȘI CU LASER**

(11) 135517 B1 (51) **B29B 17/00** <sup>(2006.01)</sup>; **B30B 9/32** <sup>(2006.01)</sup> (21) a 2020 00546 (22) 28/08/2020 (41) 28/02/2022//2/2022 (45) 28/02/2023//2/2023 (56) JPH 10249593 (A); JPH 11285899 (A); CN 211250985 (U) (73) FULGA MARIAN, BD.CAROL I, NR.152, BL.V, SC.1, AP.36, CRAIOVA, DJ, RO (72) FULGA MARIAN, BD.CAROL I, NR.152, BL.V, SC.1, AP.36, CRAIOVA, DJ, RO (74) CABINET INDIVIDUAL NEACȘU CARMEN AUGUSTINA, STR.ROZELOR NR.12/3, BAIAMARE, MM (54) **SISTEM UNIC DE GHIDARE, ANTRENARE, PERFORARE ȘI PRESARE A RECIPIENTELOR CU GULER**

(11) 131682 B1 (51) **B61L 25/06** <sup>(2006.01)</sup>; **B61L 29/00** <sup>(2006.01)</sup>; **G01R 31/00** <sup>(2006.01)</sup>; **G01M 17/03** <sup>(2006.01)</sup> (21) a 2016 00656 (22) 19/09/2016 (41) 28/02/2017//2/2017 (45) 28/02/2023//2/2023 (56) US 3176127 A; RU 2567306 (73) ADS-ELECTRONIC RESEARCH S.R.L., STR. GIOVANNI BOCCACCIO NR. 45, SECTOR 4, BUCUREȘTI, B, RO (72) BUREȚEA LAURENȚIU-DORIN, STR. LT. GHEORGHE NEGEL NR. 65, SECTOR 6, BUCUREȘTI, B, RO; POPA TUDOR, STR. GIOVANNI BOCCACCIO NR. 45, SECTOR 4, BUCUREȘTI, B, RO; CORMOȘ ANGEL-CIPRIAN, BD. IULIU MANIU NR. 188, BL. C, SC. A, ET. 10, AP. 37, SECTOR 6, BUCUREȘTI, B, RO; ANGHEL LUCIAN-EMANUEL, STR. TG. NEAMȚ NR. 20, BL. TD26, AP. 17, SECTOR 6, BUCUREȘTI, B, RO; NEMȚANU FLORIN-CODRUȚ, STR. IERNII NR. 6F, BRAGADIRU, IF, RO (54) **SISTEM ȘI METODĂ PENTRU MONITORIZAREA INSTALAȚIILOR DE CENTRALIZARE MECANICĂ ȘI ELECTROMECHANICĂ UTILIZATE LA CALEA FERATĂ**

(11) 131693 B1 (51) **B61L 25/06** <sup>(2006.01)</sup>; **B61L 29/00** <sup>(2006.01)</sup>; **G01R 31/00** <sup>(2006.01)</sup> (21) a 2016 00657 (22) 19/09/2016 (41) 28/02/2017//2/2017 (45) 28/02/2023//2/2023 (56) JPH 02197461; RU 2006138654 (73) ADS-ELECTRONIC RESEARCH S.R.L., STR. GIOVANNI BOCCACCIO NR. 45, SECTOR 4, BUCUREȘTI, B, RO (72) BUREȚEA LAURENȚIU-DORIN, STR. LT. GHEORGHE NEGEL NR. 65, SECTOR 6, BUCUREȘTI, B, RO; POPA TUDOR, STR. GIOVANNI BOCCACCIO NR. 45, SECTOR 4, BUCUREȘTI, B, RO; CORMOȘ ANGEL-CIPRIAN, BD. IULIU MANIU NR. 188, BL. C, SC. A, ET. 10, AP. 37, SECTOR 6, BUCUREȘTI, B, RO; ANGHEL LUCIAN-EMANUEL, STR. TG. NEAMȚ NR. 20, BL. TD26, AP. 17, SECTOR 6, BUCUREȘTI, B, RO; IORDACHE VALENTIN, SAT POIANA CÎMPINA NR. 591A, COMUNA POIANA CÎMPINA, PH, RO (54) **SISTEM ȘI METODĂ PENTRU MONITORIZAREA INSTALAȚIILOR DE CENTRALIZARE ELECTRODINAMICĂ CU RELEE UTILIZATE LA CALEA FERATĂ**

(11) 134964 B1 (51) **C01B 32/182** <sup>(2017.01)</sup>; **H01M 4/133** <sup>(2010.01)</sup> (21) a 2020 00802 (22) 03/12/2020 (41) 28/05/2021//5/2021 (45) 28/02/2023//2/2023 (56) CHEOL-HO LEE Ș.A., "SYNTHESIS AND PROPERTIES OF NITROGEN AND IODINE CO-FUNCTIONALIZED GRAPHENE OXIDE AND ITS ELECTROCHEMICAL APPLICATIONS", SCIENCE OF ADVANCED MATERIALS, VOL. 7, PP. 1-6, 2016; A. MARINOIU, E. CARCADEA, M. RĂCEANU ȘI M. VARLAM, "IODINE DOPED GRAPHENE FOR ENHANCED OXYGEN REDUCTION REACTION IN PEM FUEL CELL APPLICATIONS", 2018; A. MARINOIU, E. CARCADEA, N. RĂCEANU ȘI M. VARLAM, "IODINE-DOPED GRAPHENE - CATALYST LAYER IN PEM FUEL CELLS", (73) INSTITUTUL NAȚIONAL DE CERCETARE-DEZVOLTARE PENTRU TEHNOLOGII CRIOGENICE ȘI IZOTOPICE-ICSI-, STR. UZINEI NR.4, COD 240050, RÂMNICU VÂLCEA, VL, RO (72) MARINOIU TEODORA ADRIANA, STR.TUDOR VLADIMIRESCU NR.93, BL.K, SC.A, ET.2, AP.5, BĂILE GOVORA, VL, RO; CARCADEA ELENA, CALEA LUI TRAIAN NR.60, BL.S31, SC.A, ET.4, AP.13, RÂMNICU VÂLCEA, VL, RO; CAPRIȘ IOAN- CĂTĂLIN, STR.NICOLAE IORGA, NR.23, BL.ANL4, SC.A, AP.1, RÂMNICU VÂLCEA, VL, RO; RĂCEANU MIRCEA, STR.ALEEA MUZICII, NR.3-4, BL.RO, SC.3, ET.1, AP.8, RÂMNICU VÂLCEA, VL, RO; VARLAM MIHAI, STR. VASILE OLĂNESCU NR. 14, BL.C10, SC.B, ET.1, AP.13, RÂMNICU VÂLCEA, VL, RO (54) **PROCEDEU DE OBTINERE A MATERIALELOR GRAFENICE FUNCȚIONALIZATE CU IOD ÎN CÂMP DE MICROUNDE**

(11) 134946 B1 (51) **C01B 32/186** <sup>(2017.01)</sup>; **B01J 21/18** <sup>(2006.01)</sup> (21) a 2020 00803 (22) 03/12/2020 (41) 28/05/2021//5/2021 (45) 28/02/2023//2/2023 (56) O. USTAVYTSKA, Ș.A., "ONE-STEP ELECTROCHEMICAL PREPARATION OF MULTILAYER GRAPHENE FUNCTIONALIZED WITH NITROGEN", NANOSCALE RESEARCH LETTERS, 2017; I. V. ANTONOVA, "CHEMICAL DEPOSITION GROWTH OF GRAPHENE ON COPPER SUBSTRATES: CURRENT TRENDS", PHYSICS-USPEKHI, VOL. 56, PP. 1013-1020, 2013; CHEOL-HO LEE Ș.A., "SYNTHESIS AND PROPERTIES OF NITROGEN AND IODINE CO-FUNCTIONALIZED GRAPHENE OXIDE AND ITS ELECTROCHEMICAL APPLICATIONS", SCIENCE OF ADVANCED MATERIALS, VOL. 7, PP. 1-6, 2016; TONG GUO Ș.A., "LAYERED MoS<sub>2</sub> GRAPHENE FUNCTIONALIZED WITH NITROGEN-DOPED GRAPHENE QUANTUM DOTS AS AN ENHANCED ELECTROCHEMICAL HYDROGEN EVOLUTION CATALYST", CHINESE CHEMICAL LETTERS, VOL. 30, PP. 1253-1260, 2016 (73) INSTITUTUL NAȚIONAL DE CERCETARE-DEZVOLTARE PENTRU TEHNOLOGII CRIOGENICE ȘI IZOTOPICE-ICSI-, STR. UZINEI NR.4, COD 240050, RÂMNICU VÂLCEA, VL, RO (72) ION-EBRASU DANIELA, STR. COSTA, NR.4, SAT COASTA, COMUNA PAUSEȘTI MAGLASI, VL, RO; ANDREI RADU DORIN, STR.

(11) 134696 B1 (51) **C02F 3/32** <sup>(2006.01)</sup>; **C02F 103/10** <sup>(2006.01)</sup> (21) a 2020 00543 (22) 27/08/2020 (41) 29/01/2021//1/2021 (45) 28/02/2023//2/2023 (56) E-C. DUNCA, D-I CIOLEA, M. GEORGESCU, A. MATEI, R. MATEI, S. MANGU, "USE OF AQUATIC VEGETATION FOR THE TREATMENT OF MINE ACID WATERS IN THE MINE BRAD", JOURNAL OF THE POLISH MINERAL ENGINEERING SOCIETY, 2019; C. ZIPPER, "PASIVE TREATMENT OF ACID-MINE DRAINAGE", VIRGINIA COOPERATIVE EXTENSION, 2018; R. S. HEDIN, G. R. WATZLAF ȘI R .W. NAIRN, "PASIVE TREATMENT OF ACID MINE DRAINAGE WITH LIMESTONE", J. ENVIRON. QUAL. VOL. 23, PP. 1338-1345, 1994 (73) DUNCA EMILIA-CORNELIA, STR.AVIATORILOR, BL.62A, SC.1, AP.5, PETROȘANI, HD, RO; SÂRBU ROMULUS IOSIF, STR. UZINEI, NR.14, PETROȘANI, HD, RO (72) DUNCA EMILIA-CORNELIA, STR.AVIATORILOR, BL.62A, SC.1, AP.5, PETROȘANI, HD, RO; SÂRBU ROMULUS IOSIF, STR. UZINEI, NR.14, PETROȘANI, HD, RO (54) **PROCEDEU ȘI INSTALAȚIE DE EPURARE A APELOR ACIDE DE MINĂ**

(11) 134946 B1  
SEGARCEA, NR.50, SAT LIVEZI, COMUNA PODARI, DJ, RO; JIANU CĂTĂLIN CONSTANTIN, CALEA LUI TRAIAN NR.144, BL.4, SC.C, AP.10, RÂMNICU VÂLCEA, VL, RO; ENACHE STĂNICA, STR.FORJEI, NR.4, BL.26, AP.2, BRAȘOV, BV, RO; ENACHE ADRIAN, STR. COLONEL BĂDESCU NR.11, BL.CAPELA, SC.A, AP.1, RÂMNICU VÂLCEA, VL, RO; CARCADEA ELENA, CALEA LUI TRAIAN NR.60, BL.S31, SC.A, ET.4, AP.13, RÂMNICU VÂLCEA, VL, RO; VARLAM MIHAI, STR. VASILE OLĂNESCU NR. 14, BL.C10, SC.B, ET.1, AP.13, RÂMNICU VÂLCEA, VL, RO (54) **PROCEDEU DE SINTEZĂ DE GRAFENE POROASE FUNCȚIONALIZATE CU AZOT PENTRU DISPOZITIVE ELECTROCHIMICE DE PRODUCERE A ENERGIEI ELECTRICE**

(11) 135159 B1 (51) **C04B 26/02** <sup>(2006.01)</sup>; **C04B 26/26** <sup>(2006.01)</sup>; **C04B 18/20** <sup>(2006.01)</sup> (21) a 2021 00119 (22) 18/03/2021 (41) 30/08/2021//8/2021 (45) 28/02/2023//2/2023 (56) D. BURUIANĂ, M. BORDEI, A. SANDU, A. CHIRCULESCU, I. SANDU, "STUDIES ON GRIT USE ON ASPHALT MIXTURES (II)", REV. DE MATERIALE PLASTICE, NR. 2, VOL. 50, 2013; RO 98/01503; CN 110396301 (A) (73) UNIVERSITATEA "DUNĂREA DE JOS" DIN GALAȚI, STR.DOMNEASCĂ NR.47, GALAȚI, GL, RO (72) BURUIANĂ DANIELA-LAURA, STR.TRAIAN, NR.77, BL.A1, SC.1, ET.1, AP.3, GALAȚI, GL, RO; GEORGESCU PUIU LUCIAN, STR.MUZICII NR. 32, GALAȚI, GL, RO; CARP GABRIEL-BOGDAN, ALEEA SALCĂMILOR, NR.21, GALAȚI, GL, RO; GHISMAN VIORICA, STR.IONEL FERNIC, NR.59, BL.A5, SC.1, ET.4, AP.19, GALAȚI, GL, RO; STÂNCIC CĂTĂLIN CRISTIAN, BD.GEORGE COȘBUC, NR.60A, BL.COLIBRI, AP.15, GALAȚI, GL, RO (54) **MIXTURĂ ASFALTICĂ ÎMBUNĂTĂȚITĂ CU GRIT DEȘEU PROVENIT DIN PROCESUL DE SABLARE A CORPURILOR DE NAVĂ ȘI CU MICROPLASTICE DE POLIPROPILENĂ**

(11) 132573 B1 (51) **C07C 59/255** <sup>(2006.01)</sup>; **A61F 2/50** <sup>(2006.01)</sup> (21) a 2017 00807 (22) 10/10/2017 (41) 30/05/2018//5/2018 (45) 28/02/2023//2/2023 (56) SUNIL DHAMANIYA, JOSEMON JACOB, "SYNTHESIS AND CHARACTERIZATION OF POLYESTERS BASED ON TARTARIC ACID DERIVATIVES", POLYMER, VOL. 51, PP. 5392-5399, 2010; US 5217642 (73) INSTITUTUL NAȚIONAL DE CERCETARE DEZVOLTARE PENTRU TEHNOLOGII IZOTOPICE ȘI MOLECULARE, STR. DONATH NR. 67-103, CLUJ-NAPOCA, CJ, RO (72) NAN ALEXANDRINA EMILIA, STR. SOMEȘULUI NR.5A, AP.21, FLOREȘTI, CJ, RO (54) **POLIESTER CARE CONȚINE ÎN STRUCTURĂ GRUPĂRI CARBOXIL**

(11) 133780 B1 (51) **C09K 11/65** <sup>(2006.01)</sup> (21) a 2018 00452 (22) 21/06/2018 (41) 30/12/2019//12/2019 (45) 28/02/2023//2/2023 (56) CORNELIU SERGIU STAN Ș.A., "A NEW PHOTOLUMINESCENT SILICA AEROGEL BASED ON N-HYDROXYSUCCINIMIDE-Tb(III) COMPLEX", JOURNAL OF SOL-GEL SCIENCE AND TECHNOLOGY, VOL. 69, PP. 207-213, 204; US 2014/0127490 A1 (73) UNIVERSITATEA TEHNICĂ " GHEORGHE ASACHI " DIN IAȘI, STR.PROF. DR. DOC. DIMITRIE MANGERON, NR.67, IAȘI, IS, RO (72) STAN CORNELIU SERGIU, STR.ȚUȚORA NR.7C, BL.E3, SC.C, ET.3, AP.16, IAȘI, IS, RO; HORLESCU PETRONELA, BD. DIMITRIE CANTEMIR NR. 9, BL. B3, SC. B, AP. 14, IAȘI, IS, RO; AGOP MARICEL, STR.FLORILOR, NR.2, IAȘI, IS, RO; PEPTU CĂȚĂLINA ANIȘOARA, SAT MOIMEȘTI, COMUNA POPRICANI, IS, RO; BĂCĂIȚĂ ELENA SIMONA, STR.SMIRODAVA, BL.1, SC.A,AP.3, ROMAN, NT, RO (54) **AEROGEL POLIMERIC FOTOLUMINESCENT CU CONȚINUT DE NANOSTRUCTURI DE CARBON, UTILIZABIL ÎN SURSE DE LUMINĂ**

(11) 134389 B1 (51) **C08L 67/02** <sup>(2006.01)</sup>; **C07D 303/16** <sup>(2006.01)</sup> (21) a 2019 00079 (22) 11/02/2019 (41) 28/08/2020//8/2020 (45) 28/02/2023//2/2023 (56) EP 3196227 A1; CN 106751607 (73) INSTITUTUL NAȚIONAL DE CERCETARE-DEZVOLTARE PENTRU CHIMIE ȘI PETROCHIMIE - ICECHIM, SPLAIUL INDEPENDENȚEI NR.202, SECTOR 6, BUCUREȘTI, B, RO (72) GRIGORESCU VIOREL, STR.SG. CONSTANTIN BOGHIU NR.5, SECTOR 1, BUCUREȘTI, B, RO; DIMONIE OLGA DOINA AFINA, ALEEA BAIA DE ARIEȘ NR.2, BL.7, AP.2, SECTOR 6, BUCUREȘTI, B, RO; SERBAN DOREL, STR.SG.CTIN.BOGHIU, NR.5, SECTOR 1, BUCUREȘTI, B, RO; GIRBACIU ANDREEA BEATRICE, STR.LIVEZILOR, NR.11, PLOIEȘTI, PH, RO; TOMA ION, STR.UNGURENI, NR.69, COMUNA JILAVA, IF, RO; STOICA RUSANDICA, ALEEA CPT.GH. DECUSEARA NR.10, BL.E2B, SC.1, AP.9, TECUCI, GL, RO (54) **COMPOZIȚIE ȘI PROCEDU PENTRU ÎMBUNĂȚĂȚIREA PROPRIETĂȚILOR FUNCȚIONALE ALE ACIDULUI POLILACTIC DESTINAT IMPRIMĂRII 3D**

(11) 133722 B1 (51) **C14C 9/02** <sup>(2006.01)</sup> (21) a 2018 00375 (22) 29/05/2018 (41) 29/11/2019//11/2019 (45) 28/02/2023//2/2023 (56) RO 127958 B1; CN 106811331 A (73) INSTITUTUL NAȚIONAL DE CERCETARE DEZVOLTARE TEXTILE PIELĂRIE - SUCURSALA INSTITUTUL DE CERCETĂRI PIELĂRIE ÎNCĂLȚĂMINTE, STR.ION MINULESCU NR.93, SECTOR 3, BUCUREȘTI, B, RO (72) MIU LUCREȚIA, STR.PRUNARU NR.1, BL.9, SC.C, ET.4, AP.85, SECTOR 1, BUCUREȘTI, B, RO; CRUDU MARIAN, PRELUNGIREA GHENCEA NR.36, BL.D 4, SC.A, ET.1, AP.3, SECTOR 6, BUCUREȘTI, B, RO; BADEA ELENA, STR.VASILE LASCĂR, NR.100, ET.4, AP.13, SECTOR 2, BUCUREȘTI, B, RO; BERECHET MARIANA DANIELA, ȘOS.BERCENI, NR.16, BL.3, SC.1, AP.30, ET.7, SECTOR 4, BUCUREȘTI, B, RO; ȘENDREA CLAUDIU, STR.VĂMĂȘOIA, NR.5, BL.A42, ET.2, AP.7, IAȘI, IS, RO (54) **COMPOZIȚIE CU EFECT ANTIFUNGIC ȘI ANTIBACTERIAN PENTRU CONSERVARE CURATIVĂ ȘI PREVENTIVĂ A OBIECTELOR DE PATRIMONIU PE SUPORT COLAGENIC**

(11) 133568 B1 (51) **E21B 28/00** <sup>(2006.01)</sup>; **E21B 43/17** <sup>(2006.01)</sup>; **B06B 1/08** <sup>(2006.01)</sup> (21) a 2017 01067 (22) 08/12/2017 (41) 30/08/2019//8/2019 (45) 28/02/2023//2/2023 (56) WO 2008/060233 A1; US 3115774; WO 2017/173305 A1; RU 2630012 C1 (73) INSTITUTUL NAȚIONAL DE CERCETARE DEZVOLTARE PENTRU INGINERIE ELECTRICĂ ICPE - CA, SPLAIUL UNIRII NR.313, SECTOR 3, BUCUREȘTI, B, RO (72) IGNAT MIRCEA, STR.ROȘIA MONTANĂ NR.4, BL.O 5, SC.B, AP.62, ET.1 SECTOR 6, BUCUREȘTI, B, RO (54) **METODĂ DE RECUPERARE A CONȚINUTULUI UNOR ZĂCĂMINTE PETROLIERE SĂRĂCITE PRIN UTILIZAREA UNOR UNDE MECANICE**

(11) 132997 B1 (51) **F02M 23/00** <sup>(2006.01)</sup>; **F02B 21/00** <sup>(2006.01)</sup>; **F02B 3/00** <sup>(2006.01)</sup> (21) a 2017 00409 (22) 22/06/2017 (41) 28/12/2018//12/2018 (45) 28/02/2023//2/2023 (56) US 20150136071 A1; GB 1563003; DE 10239110 A1; FR 2396869 A1 (73) RENAULT S.A.S., 13-15 QUAI ALPHONSE LE GALLO, BOULOGNE-BILLANCOURT, FR (72) BOGDAN LUCIAN, STR.BANATULUI NR.14, BL.27, AP.288, CHITILA, IF, RO; ENE MARIUS DANIEL, ALEEA TERASEI NR. 6, BL. R2, AP. 3, SECTOR 4, BUCUREȘTI, B, RO; GUILLOUZIC YANNICK, STR.MATEI BASARAB, NR.20D, VOLUNTARI, IF, RO (74) ROMINVENT S.A., STR. ERMIL PANGRATTI NR.35, SECTOR 1, 011882, BUCUREȘTI (54) **SISTEM DE SUPRAALIMENTARE CU AER PRIN INECȚIE A UNUI MOTOR CU ARDERE INTERNĂ**

(11) 130430 B1 (51) **E21B 43/40** <sup>(2006.01)</sup> (21) a 2013 01035 (22) 20/12/2013 (41) 30/07/2015//7/2015 (45) 28/02/2023//2/2023 (56) US 6209641 B1; US 7232542 B2; US 2009/0169397 A1 (73) PAVLOVSCHI NECULAI, STR. WEWERN NR. 17E, MEDIAȘ, SB, RO (72) PAVLOVSCHI NECULAI, STR. WEWERN NR. 17E, MEDIAȘ, SB, RO (54) **INSTALAȚIE ȘI PROCEDEU PENTRU EXTRAȚIA GAZELOR ȘI A PETROLULUI PRIN RECIRCULAREA CONTINUĂ A GAZELOR NATURALE**

(11) 131652 B1 (51) **F16D 7/10** <sup>(2006.01)</sup> (21) a 2016 00653 (22) 16/09/2016 (41) 30/01/2017//1/2017 (45) 28/02/2023//2/2023 (56) RO 126330 B1; US 5672110 A; GB 2034420 A (73) UNIVERSITATEA "TRANSILVANIA" DIN BRAȘOV, BD.EROILOR NR.29, BRAȘOV, BV, RO (72) POPA SILVIU, STR.MANOLE DIAMANDI NR.19, BRAȘOV, BV, RO; VELICU RADU GABRIEL, STR. DE MIJLOC NR. 146, BL. 10C, AP. 24, BRAȘOV, BV, RO (54) **CUPLAJ DE SIGURANȚĂ CU ROLE**



(11) 130781 B1 (51) **F24S 80/10** <sup>(2018.01)</sup> (21) a 2015 00542 (22) 27/07/2015 (41) 30/12/2015//12/2015 (45) 28/02/2023//2/2023 (56) JP 2004264009 A; US 4094300; CN 2074435 U (73) CEBOTARU CĂLIN-TEOFIL, STR. 9 MAI NR. 39, BAIAMARE, MM, RO (72) CEBOTARU CĂLIN-TEOFIL, STR. 9 MAI NR. 39, BAIAMARE, MM, RO (74) CABINET INDIVIDUAL NEACȘU CARMEN AUGUSTINA, STR.ROZELOR NR.12/3, BAIAMARE, MM (54) **ELEMENT CAPTATOR DE ENERGIE SOLARĂ DIN DOZE METALICE RECUPERATE**

(11) 134141 B1 (51) **G01M 3/04** <sup>(2006.01)</sup>; **G08B 19/00** <sup>(2006.01)</sup>; **G16Z 99/00** <sup>(2019.01)</sup> (21) a 2019 00717 (22) 08/11/2019 (41) 29/05/2020//5/2020 (45) 28/02/2023//2/2023 (56) CN 105351754 A; CN 208919728 U; RO 132941 A1; KR 100948071 B (73) PANĂ SORIN-LAURENȚIU, STR. PANAIT CERNA NR.4, BL.M57, SC.1, ET.5, AP.18, SECTOR 3, BUCUREȘTI, B, RO (72) PANĂ SORIN-LAURENȚIU, STR.PANAIT CERNA NR.4, BL.M57, SC.1, ET.5, AP.18, SECTOR 3, BUCUREȘTI, B, RO; FILON MARIUS IULIAN, STR.1 DECEMBRIE 1918, NR.26, BL.A10, SC.A, AP.3, CĂLĂRAȘI, CL, RO (74) INTELLECTUAL PROPERTY OFFICE S.R.L., STR. ALEXANDRU MORUZZI NR.6, BL.B6, SC.2, ET.8, AP.62, SECTOR 3, BUCUREȘTI (54) **SISTEM DE SUPRA-VEGHERE, DETECTARE, AVERTIZARE ȘI ÎNCHIDERE, DESTINAT REȚELELOR ȘI/SAU INSTALAȚIILOR PENTRU TRANSPORT LICHIDE**

(11) 133851 B1 (51) **G01B 7/16** <sup>(2006.01)</sup>; **G01L 5/00** <sup>(2006.01)</sup>; **G01B 5/30** <sup>(2006.01)</sup> (21) a 2018 00514 (22) 09/07/2018 (41) 30/01/2020//1/2020 (45) 28/02/2023//2/2023 (56) EP 0376795 A1; EP 1923684 A1 (73) UNIVERSITATEA TEHNICĂ " GHEORGHE ASACHI " DIN IAȘI, STR.PROFDR.DOC.DIMITRIE MANGERON, NR.67, IAȘI, IS, RO (72) GOANȚĂ VIOREL, STR.SUCIDAVA NR.5, BL.259A, SC. TR.1, ET.5, AP.18, IAȘI, IS, RO; LEIȚOIU BOGDAN, STR.CANTA, NR.5, BL.459, SC.A, ET.3, AP.3, IAȘI, IS, RO (54) **EXTENSOMETRU PENTRU DETERMINAREA DEFORMAȚIILOR DE TRACȚIUNE ȘI TORSIUNE ALE UNOR EPRUVETE**

(11) 135333 B1 (51) **G01M 3/18** <sup>(2006.01)</sup>; **G08C 19/04** <sup>(2006.01)</sup>; **G08C 19/06** <sup>(2006.01)</sup>; **F17D 5/04** <sup>(2006.01)</sup> (21) a 2021 00311 (22) 03/06/2021 (41) 29/11/2021//11/2021 (45) 28/02/2023//2/2023 (56) CN 112555689; JPS 5250286 A; CN 208024959 U (73) MITULEȚU GEORGE-SEBASTIAN, BD.REVOLUȚIA DIN DECEMBRIE, NR.35, ET.1, AP.8, REȘIȚA, CS, RO; MITULEȚU ION-CORNEL, BD. REVOLUȚIA DIN DECEMBRIE, NR.35, AP.8, REȘIȚA, CS, RO; GILLICH GILBERT-RAINER, BD.ALEXANDRU IOAN CUZA NR.26, SC.4, AP.7, REȘIȚA, CS, RO (72) MITULEȚU GEORGE-SEBASTIAN, BD.REVOLUȚIA DIN DECEMBRIE, NR.35, ET.1, AP.8, REȘIȚA, CS, RO; MITULEȚU ION-CORNEL, BD.REVOLUȚIA DIN DECEMBRIE, NR.35, AP.8, REȘIȚA, CS, RO; GILLICH GILBERT-RAINER, BD.ALEXANDRU IOAN CUZA NR.26, SC.4, AP.7, REȘIȚA, CS, RO (54) **SOLUȚIE TEHNICĂ DE DETECTARE ÎN TIMP REAL A SCURGERILOR DE FLUID**

(11) 132002 B1 (51) **G01N 33/50** <sup>(2006.01)</sup>; **C12N 5/09** <sup>(2010.01)</sup> (21) a 2016 00927 (22) 28/11/2016 (41) 30/06/2017//6/2017 (45) 28/02/2023//2/2023 (56) WO 2016022830 A1; S. COLEMAN ȘI AL., "PANCREATIC CANCER ORGANOTYPICS: HIGH THROUGHPUT, PRECLINICAL MODELS FOR PHARMACOLOGICAL AGENT EVALUATION", WORLD JOURNAL OF GASTROENTEROLOGY, NR. 26, VOL. 20, 2014 (73) INSTITUTUL DE VIRUSOLOGIE "ȘTEFAN S. NICOLAU", ȘOS. MIHAI BRAVU NR. 285, SECTOR 3, BUCUREȘTI, B, RO; INSTITUTUL CLINIC FUNDENI, ȘOS. FUNDENI NR. 258, SECTOR 2, BUCUREȘTI, B, RO; INSTITUTUL DE BIOLOGIE ȘI PATOLOGIE CELULARĂ "NICOLAE SIMIONESCU", STR. B.P. HAȘDEU NR. 8, SECTOR 5, BUCUREȘTI, B, RO; INSTITUTUL ONCOLOGIC "PROF.DR.ALEXANDRU TRESTIOREANU" DIN BUCUREȘTI, ȘOS.FUNDENI NR.252, SECTOR 2, BUCUREȘTI, B, RO (72) DIACONU CARMEN CRISTINA, STR. BABA NOVAQC NR. 21 G11, 7/74, BUCUREȘTI, B, RO; MATEI LILIA, STR. SEMILUNEI NR. 7, PARTER, BUCUREȘTI, B, RO; DRAGU LAURA DENISA, STR. BANU UDREA NR. 4, BL. G8, AP. 98, BUCUREȘTI, B, RO; CORALIA BLEOTU, ALEEA LUNCA BRADULUI NR. 2, BL. H5, SC. 6, AP. 2, SECTOR 3, BUCUREȘTI, B, RO; CHIVU-ECONOMESCU MIHAELA, ȘOS. ȘTEFAN CEL MARE 240, BL. 59A, SC. 4, AP. 105, BUCUREȘTI, B, RO; ALDEA-PITICA IOANA MĂDĂLINA, BD. CONSTANTIN BRANCOVEANU NR. 14, BL. B5, AP. 10, BUCUREȘTI, B,

(11) 132002 B1  
RO; NECULA LAURA GEORGIANA, ȘOS. COLENTINA NR. 10, BL. 6, SC. D, ET. 8, AP. 167, SECTOR 2, BUCUREȘTI, B, RO; MAMBET CRISTINA, STR. DR.IACOB FELIX NR. 95, BL. 17, SC. A,ET. 6, AP. 25, SECTOR 1, BUCUREȘTI, B, RO; NEAGU ANA IULIA, BD. NICOLAE GRIGORESCU NR. 19, BL. V18, SC. C, AP. 51, BUCUREȘTI, B, RO; BOTEZATU ANCA, BD. TIMIȘOARA NR. 89, BL. C1-14, SC. B, AP. 34, BUCUREȘTI, B, RO; POPESCU IRINEL, STR. DOMNIȚA RUXANDRA NR. 30, ET. 1, AP. 2, SECTOR 2, BUCUREȘTI, B, RO; DIMA SIMONA, STR. NĂVODULUI NR. 5A, CONSTANȚA, CT, RO; NĂSTASE ANCA, STR.SACHELARIE VISARION NR.8, BL.111B, ET.1, AP.50, SECTOR 2, BUCUREȘTI, B, RO; TICA VALERIA, STR. VINTILĂ MIHĂILESCU NR. 12, BL. 79A, AP. 5, SECTOR 6, BUCUREȘTI, B, RO; ILIE VERONICA, STR. PIERSICULUI, LILIECI, IL, RO; FLOREA RALUCA, STR. DECEBAL NR. 7BIS, CÂMPULUNG, AG, RO; SOROP ANDREI, TURBUREA, GJ, RO; BACALBAȘA NICOLAE, BD. UNIRII NR. 76, BL. J3A, SC. 1, ET. 8, AP. 31, BUCUREȘTI, B, RO; CUCU DANIELA, ȘOS. BUCUREȘTI-TÂRGOVIȘTE NR. 147, BL. 79, SC. F, ET. 2, AP. 7, BUȚTEA, IF, RO; IVAN LUMINIȚA, STR. HISPANIA NR. 22-24, ET. 2, AP. 12, SECTOR 2, BUCUREȘTI, B, RO; ANTOHE FELICIA, STR. VICINA NR. 2, BL. 29, ET. 1, AP. 7, SECTOR 5, BUCUREȘTI, B, RO; BOTEANU RALUCA, BD. MIRCEA VODĂ NR. 36, BL. M6, SC. 1, ET. 1, AP. 7, SECTOR 3, BUCUREȘTI, B, RO; UYY ELENA, ALEEA TEBEA NR. 6, BL. D11, SC. 2, ET. 1, AP. 21, SECTOR 4, BUCUREȘTI, B, RO; SUICA VIOREL,

(11) 132002 B1  
STR. APUSULUI NR. 31, BL. M5, SC. A, ET. 5, AP. 22, SECTOR 6, BUCUREȘTI, B, RO; STANCIU ADINA, STR. AVIAȚIEI NR. 9, BL. IV/C, SC. 5, AP. 69, SECTOR 1, BUCUREȘTI, B, RO; NEGOIȚĂ VALENTINA, CALEA 13 SEPTEMBRIE NR. 231, BL. VI,SC. 2, ET. 7, AP. 63, SECTOR 5, BUCUREȘTI, B, RO; GRUIA MARIA-IULIANA, BD.BASARABIA NR.244, SC.A, ET.4, BL.M Y 8, AP.19, SECTOR 2, BUCUREȘTI, B, RO; ANGHIEL RODICA, STR. BISERICA FLOREASCA NR. 6B, SECTOR 2, BUCUREȘTI, B, RO; CINCA SABIN-AUREL-IOAN-ANTON, STR. DOAMNA GHICA NR. 3, BL. 2, SC. 2, ET. 1, AP. 50, SECTOR 2, BUCUREȘTI, B, RO (54) **METODĂ DE IDENTIFICARE A UNOR COMPUȘI CU ACTIVITATE ANTITUMORALĂ PENTRU TRATAMENTUL INDIVIDUALIZAT AL PACIENȚILOR CU CANCER PANCREATIC**

(11) 132361 B1 (51) **G02B 21/06** <sup>(2006.01)</sup>; **G01N 21/552** <sup>(2014.01)</sup> (21) a 2016 00502 (22) 13/07/2016 (41) 30/01/2018//1/2018 (45) 28/02/2023//2/2023 (56) AL. W. PETERSON, M. HALTER, AL. TONA, A. L. PLANT, "HIGH RESOLUTION SURFACE PLASMON RESONANCE IMAGING FOR SIGLE CELLS", 2014; US 8743367 (B2); CN 104062750 (A); US 5875032 (A) (73) CENTRUL INTERNAȚIONAL DE BIODINAMICĂ, INTRAREA PORTOCALELOR NR.1 B, SECTOR 6, BUCUREȘTI, B, RO (72) GHEORGHIU EUGEN, BD.UNIRII NR.12, BL.7 C, SC.A, AP.18, SECTOR 4, BUCUREȘTI, B, RO; DABU RĂZVAN, STR. BANUL MANTA NR. 12 BL. 26 SC. B AP. 50 SECTOR 1, BUCUREȘTI, B, RO; URSU DAN, ALEEA BARAJUL SADULUI NR.3-5, BL.N12-N13, SC.B, ET.6, AP.124, SECTOR 3, BUCUREȘTI, B, RO; GHEORGHIU MIHAELA, BD. UNIRII NR. 12, BL.7C, SC.A, AP.18, SECTOR 4, BUCUREȘTI, B, RO; DAVID MIHAI SORIN, STR. STANISLAV CIHOSCHI NR. 7, AP. 4, SECTOR 1, BUCUREȘTI, B, RO; POLONSCHII CRISTINA, ȘOS. COLENTINA NR. 16, BL. A2, ET. 5, AP. 38, SECTOR 2, BUCUREȘTI, B, RO; BRATU DUMITRU, STR.VLAICU VODĂ NR.4, BL.C 14, AP.13, SECTOR 3, BUCUREȘTI, B, RO (54) **METODĂ ȘI DISPOZITIV DE ILMINARE ȘI RECEPȚIE PENTRU APLICAȚII DE MICROSCOPIE CARE UTILIZEAZĂ REFLEXIA TOTALĂ INTERNĂ**

(11) 131069 B1 (51) **G06F 17/00** <sup>(2006.01)</sup>; **G01R 15/14** <sup>(2006.01)</sup>; **G05B 15/02** <sup>(2006.01)</sup> (21) a 2015 01038 (22) 23/12/2015 (41) 29/04/2016//4/2016 (45) 28/02/2023//2/2023 (56) US 2014136002 A1; US 5390106 A; US 5550476 A (73) NOVA INDUSTRIAL S.A., SPLAIUL UNIRII NR.313, CLĂDIREA ELECTROCOND, ET.1, SECTOR 3, BUCUREȘTI, B, RO (72) MOLDOVEANU CONSTANTIN, STR.COLENTINA NR.2, SC.3, ET.5, AP.105, SECTOR 2, BUCUREȘTI, B, RO; BREZOIANU VIRGIL, STR.LEONTE FILIPESCU NR.31A, VOLUNTARI, IF, RO; VASILE AURELIAN, STR.STELIAN MIHALE NR.13, BL.PM 93, AP.25, SECTOR 3, BUCUREȘTI, B, RO; AVRĂMESCU MARIUS, STR. URANUS NR. 98, BL. U8, AP. 88, SECTOR 5, BUCUREȘTI, B, RO; ZAHARESCU SORIN-CONSTANTIN, STR. DILIGENȚEI NR. 32, SECTOR 3, BUCUREȘTI, B, RO; IONIȚĂ IRENE-MIHAELA, ȘOS. PANTELIMON NR. 251, BL. 45, AP. 128, SECTOR 2, BUCUREȘTI, B, RO (54) **APARAT INTELIGENT ȘI METODĂ PENTRU MONITORIZAREA ȘI ÎNREGISTRAREA PERTURBAȚIILOR LA TRANSFORMATOARELE DE PUTERE ÎN SISTEME DE TRANSPORT ȘI DISTRIBUȚIE A ENERGIEI ELECTRICE**

(11) 134594 B1 (51) **G21C 19/26** <sup>(2006.01)</sup>; **G21C 17/017** <sup>(2006.01)</sup>; **G21D 3/04** <sup>(2006.01)</sup> (21) a 2019 00931 (22) 22/06/2018 (30) 23/06/2017 US 62/524411; 22/03/2018 US 62/646449 (41) 27/11/2020//11/2020 (45) 28/02/2023//2/2023 (86) CA 2018/050769 22/06/2018 (87) WO 2018/232525 27/12/2018 (56) C. D. STĂNESCU et. all., "CONTRIBUTION FOR THE DEVELOPMENT OF A DEVICE FOR THE DECOMMISSIONING OF THE HORIZONTAL FUEL CHANNELS IN THE CANDU 6 NUCLEAR REACTOR. DECOMMISSIONING DEVICE OPERATING PRESENTATION", PROCEEDINGS OF THE ANNUAL SYMPOSIUM OF THE INSTITUTE OF SOLID MECHANICS AND SESSION OF THE COMMISSION OF ACOUSTICS, PAR.2.2, 2.3, BUCHAREST, 2015; US 2003/0212532 A1 (73) CANDU ENERGY INC., 2251 SPEAKMAN DRIVE, MISSISSAUGA, L5K1B2, ONTARIO, CA (72) SZCZEPAN ANDRZEJ PIOTR, C/O CANDU ENERGY INC., 2251 SPEAKMAN DRIVE, MISSISSAUGA, ONTARIO, L5K1B2, CA; JAMIESON ROBERT WILLIAM,

(11) 132789 B1 (51) **G11C 11/22** <sup>(2006.01)</sup> (21) a 2017 00109 (22) 27/02/2017 (41) 30/08/2018//8/2018 (45) 28/02/2023//2/2023 (56) EP 0720172 B1; US 5291436 A; US 9219225 B2 (73) INSTITUTUL NAȚIONAL DE CERCETARE DEZVOLTARE PENTRU FIZICA MATERIALELOR, STR. ATOMIȘTILOR NR. 105 BIS CP. MG 7, MĂGURELE, IF, RO (72) BONI GEORGIA ANDRA, STR.FOCȘANI, NR.10, BL.M193, SC.1, ET.6, AP.37, SECTOR 5, BUCUREȘTI, B, RO; CHIRILĂ CRISTINA, DRUMUL TABEREI, NR.48, BL.GII3, ET.10, AP.64, SECTOR 6, BUCUREȘTI, B, RO; HRIB LUMINIȚA, BULEVARD TIMIȘOARA, NR.29, BL.C, SC.1, AP.12, ETAJ 2, SECTOR 6, BUCUREȘTI, B, RO; PINTILIE IOANA, STR. ALUNIȘ NR. 10, MĂGURELE, IF, RO; PINTILIE LUCIAN, STR. ALUNIȘ NR. 10, MĂGURELE, IF, RO (54) **STRUCTURĂ DE MEMORIE FEROELECTRICĂ CU MULTIPLE STĂRI DE MEMORARE, ȘI METODĂ DE OBTINERE**

(11) 134594 B1  
73 BIRCHVIEW CRESCENT M6P 3H9, TORONTO, ONTARIO, CA; DROSSIS JOHN, C/O CANDU ENERGY INC., 2251 SPEAKMAN DRIVE, MISSISSAUGA, ONTARIO, L5K1B2, CA; BRAVO CESAR ANTONIO, 4 BLAIR DRIVE, GUELPH, ONTARIO, N1L1N3, CA (74) ROMINVENT S.A., STR. ERMIL PANGRATTI NR.35, SECTOR 1, 011882, BUCUREȘTI (54) **SISTEM DE CALCUL CENTRAL ȘI METODĂ DE CONTROL A UNEI OPERAȚII DE ÎNTREȚINERE A UNUI REACTOR NUCLEAR**

(11) 132949 B1 (51) **H01F 6/04** <sup>(2006.01)</sup> (21) a 2017 00279 (22) 10/05/2017 (41) 29/11/2018//11/2018 (45) 28/02/2023//2/2023 (56) US 2012025821 (A1); RO 129129 A2 (73) INSTITUTUL NAȚIONAL DE CERCETARE-DEZVOLTARE PENTRU INGINERIE ELECTRICĂ ICPE-CA, SPLAIUL UNIRII NR.313, SECTOR 3, BUCUREȘTI, B, RO (72) DOBRIN ION, STR.BABA NOVAC NR.22, BL.24 C, SC.B, ET.2, AP.67, SECTOR 3, BUCUREȘTI, B, RO; POPOVICI IULIU ROMEO, CALEA GRIVIȚEI NR.403, BL.R, SC.C, ET.3, AP.16, SECTOR 1, BUCUREȘTI, B, RO; DOBRIN ANDREI, STR. CÂMPIA LIBERTĂȚII NR. 62, BL. G14, AP. 16, SECTOR 3, BUCUREȘTI, B, RO; ENACHEDAN, STR. CĂLĂRAȘI NR. 24, FETEȘTI, IL, RO (54) **SISTEM CRIOGENIC DE RĂCIRE A BOBINELOR SUPRACONDUCTOARE CILINDRICE**

(11) 135132 B1 (51) **H02M 7/42** <sup>(2006.01)</sup> (21) a 2020 00604 (22) 24/09/2020 (41) 30/07/2021//7/2021 (45) 28/02/2023//2/2023 (56) US 4920470; CN 204031001 U; CN 102629835 A; CN 202261074 U; J. H. ALBERKRACK, "A SIMPLIFIED POWER SUPPLY DESIGN USING THE TL494 CONTROL CIRCUIT", ON SEMICONDUCTOR, PHOENIX, AZ, APPLICATION NOTE, AN983/D, PP. 1-5, 2002 (73) INSTITUTUL NAȚIONAL DE CERCETARE-DEZVOLTARE PENTRU GEOLOGIE ȘI GEOECOLOGIE MARINĂ GeoEcoMar, STR.DIMITRIE ONCIUL NR.23-25, SECTOR 2, BUCUREȘTI, B, RO (72) JURCA IOAN, ALEEA ISTRU NR. 2B, BL. A14C, SC. 6, ET. 3, AP. 86, SECTOR 6, BUCUREȘTI, B, RO (54) **INVERTOR**

**BREVETE DE INVENȚIE  
ACORDATE ȘI ELIBERATE  
CONFORM LEGII NR. 64/1991,  
REPUBLICATĂ ÎN 19.08.2014,**

- ARANJATE ÎN ORDINE CRESCĂTOARE,  
DUPĂ NUMĂRUL DE BREVET**
- ARANJATE ÎN ORDINE ALFABETICĂ,  
DUPĂ NUMELE/DENUMIREA TITULARULUI**

## Lista brevetelor de invenție acordate și eliberate ordonate crescător, după numărul de brevet

Număr brevet	Clasa	Număr dosar	Data depozit	Titular	Pag.
130430 B1	<b>E21B 43/40</b> <sup>(2006.01)</sup>	a 2013 01035	20/12/2013	PAVLOVSCHI NECULAI, STR. WEWERN NR. 17E, MEDIAȘ, SB, RO	<b>64</b>
130781 B1	<b>F24S 80/10</b> <sup>(2018.01)</sup>	a 2015 00542	27/07/2015	CEBOTARU CĂLIN-TEOFIL, STR. 9 MAI NR. 39, BAIA MARE, MM, RO	<b>65</b>
131069 B1	<b>G06F 17/00</b> <sup>(2006.01)</sup> , <b>G01R 15/14</b> <sup>(2006.01)</sup> , <b>G05B 15/02</b> <sup>(2006.01)</sup>	a 2015 01038	23/12/2015	NOVA INDUSTRIAL S.A., SPLAIUL UNIRII NR.313, CLĂDIREA ELECTROCOND, ET.1, SECTOR 3, BUCUREȘTI, B, RO	<b>67</b>
131652 B1	<b>F16D 7/10</b> <sup>(2006.01)</sup>	a 2016 00653	16/09/2016	UNIVERSITATEA "TRANSILVANIA" DIN BRAȘOV, BD.EROILOR NR.29, BRAȘOV, BV, RO	<b>64</b>
131682 B1	<b>B61L 25/06</b> <sup>(2006.01)</sup> , <b>B61L 29/00</b> <sup>(2006.01)</sup> , <b>G01R 31/00</b> <sup>(2006.01)</sup> , <b>G01M 17/03</b> <sup>(2006.01)</sup>	a 2016 00656	19/09/2016	ADS-ELECTRONIC RESEARCH S.R.L., STR. GIOVANNI BOCCACCIO NR. 45, SECTOR 4, BUCUREȘTI, B, RO	<b>61</b>
131693 B1	<b>B61L 25/06</b> <sup>(2006.01)</sup> , <b>B61L 29/00</b> <sup>(2006.01)</sup> , <b>G01R 31/00</b> <sup>(2006.01)</sup>	a 2016 00657	19/09/2016	ADS-ELECTRONIC RESEARCH S.R.L., STR. GIOVANNI BOCCACCIO NR. 45, SECTOR 4, BUCUREȘTI, B, RO	<b>61</b>
131825 B1	<b>A01N 43/80</b> <sup>(2006.01)</sup> , <b>A01N 33/04</b> <sup>(2006.01)</sup> , <b>A01N 53/02</b> <sup>(2006.01)</sup> , <b>B27K 3/34</b> <sup>(2006.01)</sup>	a 2016 00896	24/11/2016	PRIME IFC CONTROL S.R.L., STR.IASOMIEI NR.2, PLOIEȘTI, PH, RO	<b>59</b>
131866 B1	<b>B01J 47/08</b> <sup>(2006.01)</sup> , <b>C02F 1/461</b> <sup>(2006.01)</sup>	a 2015 00870	20/11/2015	COMPRESSOR PUMP INDUSTRIAL S.R.L., ȘOS. ȘTEFAN CEL MARE NR. 36, BL. 30B, SC. 2, AP. 65, SECTOR 2, BUCUREȘTI, B, RO	<b>60</b>
132002 B1	<b>G01N 33/50</b> <sup>(2006.01)</sup> , <b>C12N 5/09</b> <sup>(2010.01)</sup>	a 2016 00927	28/11/2016	INSTITUTUL DE VIRUSOLOGIE "ȘTEFAN S. NICOLAU", ȘOS. MIHAI BRAVU NR.285, SECTOR 3, BUCUREȘTI, B, RO; INSTITUTUL CLINIC FUNDENI, ȘOS. FUNDENI NR. 258, SECTOR 2, BUCUREȘTI, B, RO; INSTITUTUL DE BIOLOGIE ȘI PATOLOGIE CELULARĂ "NICOLAE SIMIONESCU", STR. B.P. HAȘDEU NR. 8, SECTOR 5, BUCUREȘTI, B, RO; INSTITUTUL ONCOLOGIC "PROF.DR.ALEXANDRU TRESTIOREANU" DIN BUCUREȘTI, ȘOS.FUNDENI NR.252, SECTOR 2, BUCUREȘTI, B, RO	<b>66</b>
132040 B1	<b>B23B 3/10</b> <sup>(2006.01)</sup> , <b>B23Q 3/08</b> <sup>(2006.01)</sup>	a 2016 00006	06/01/2016	PRODAN DAN, ȘOS.ȘTEFAN CEL MARE NR.16, BL.22, AP.15, SECTOR 2, BUCUREȘTI, B, RO; MOTOMANCEA ADRIAN, STR.POSTĂVARUL NR.5, BL.C 5, SC.1, ET.2, AP.6, SECTOR 3, BUCUREȘTI, B, RO; BUCURESTEANU ANCA, STR. CERNIȘOARA NR. 29-39, BL. 61, SC. 2, AP. 71, SECTOR 6, BUCUREȘTI, B, RO	<b>60</b>

Număr brevet	Clasa	Număr dosar	Data depozit	Titular	Pag.
132361 B1	<b>G02B 21/06</b> <sup>(2006.01),</sup> <b>G01N 21/552</b> <sup>(2014.01)</sup>	a 2016 00502	13/07/2016	CENTRUL INTERNAȚIONAL DE BIODINAMICĂ, INTRAREA PORTOCALELOR NR.1 B, SECTOR 6, BUCUREȘTI, B, RO	<b>66</b>
132573 B1	<b>C07C 59/255</b> <sup>(2006.01),</sup> <b>A61F 2/50</b> <sup>(2006.01)</sup>	a 2017 00807	10/10/2017	INSTITUTUL NAȚIONAL DE CERCETARE DEZVOLTARE PENTRU TEHNOLOGII IZOTOPICE ȘI MOLECULARE, STR. DONATH NR. 67-103, CLUJ-NAPOCA, CJ, RO	<b>63</b>
132636 B1	<b>B23C 5/20</b> <sup>(2006.01)</sup>	a 2016 00979	07/12/2016	UNIVERSITATEA "ȘTEFAN CEL MARE" DIN SUCEAVA, STR.UNIVERSITĂȚII NR.13, SUCEAVA, SV, RO	<b>60</b>
132789 B1	<b>G11C 11/22</b> <sup>(2006.01)</sup>	a 2017 00109	27/02/2017	INSTITUTUL NAȚIONAL DE CERCETARE DEZVOLTARE PENTRU FIZICA MATERIALELOR, STR. ATOMIȘTILOR NR. 105 BIS CP. MG 7, MĂGURELE, IF, RO	<b>67</b>
132949 B1	<b>H01F 6/04</b> <sup>(2006.01)</sup>	a 2017 00279	10/05/2017	INSTITUTUL NAȚIONAL DE CERCETARE-DEZVOLTARE PENTRU INGINERIE ELECTRICĂ ICPE-CA, SPLAIUL UNIRII NR.313, SECTOR 3, BUCUREȘTI, B, RO	<b>68</b>
132997 B1	<b>F02M 23/00</b> <sup>(2006.01),</sup> <b>F02B 21/00</b> <sup>(2006.01),</sup> <b>F02B 3/00</b> <sup>(2006.01)</sup>	a 2017 00409	22/06/2017	RENAULT S.A.S., 13-15 QUAI ALPHONSE LE GALLO, BOULOGNE-BILLANCOURT, FR	<b>64</b>
133379 B1	<b>A21D 2/08</b> <sup>(2006.01),</sup> <b>A21D 2/36</b> <sup>(2006.01)</sup>	a 2017 01117	14/12/2017	INSTITUTUL NAȚIONAL DE CERCETARE-DEZVOLTARE PENTRU BIORESURSE ALIMENTARE-IBA BUCUREȘTI, STR.DINU VINTILĂ NR.6, SECTOR 2, BUCUREȘTI, B, RO	<b>59</b>
133381 B1	<b>A21D 2/36</b> <sup>(2006.01)</sup>	a 2017 01119	14/12/2017	INSTITUTUL NAȚIONAL DE CERCETARE-DEZVOLTARE PENTRU BIORESURSE ALIMENTARE- IBA BUCUREȘTI, STR.DINU VINTILĂ NR.6, SECTOR 2, BUCUREȘTI, B, RO	<b>59</b>
133568 B1	<b>E21B 28/00</b> <sup>(2006.01),</sup> <b>E21B 43/17</b> <sup>(2006.01),</sup> <b>B06B 1/08</b> <sup>(2006.01)</sup>	a 2017 01067	08/12/2017	INSTITUTUL NAȚIONAL DE CERCETARE DEZVOLTARE PENTRU INGINERIE ELECTRICĂ ICPE - CA, SPLAIUL UNIRII NR.313, SECTOR 3, BUCUREȘTI, B, RO	<b>64</b>
133722 B1	<b>C14C 9/02</b> <sup>(2006.01)</sup>	a 2018 00375	29/05/2018	INSTITUTUL NAȚIONAL DE CERCETARE DEZVOLTARE TÊXTILE PIELĂRIE - SUCURSALA INSTITUTUL DE CERCETĂRI PIELĂRIE ÎNCĂLȚĂMINTE, STR.ION MINULESCU NR.93, SECTOR 3, BUCUREȘTI, B, RO	<b>63</b>
133763 B1	<b>B23P 6/02</b> <sup>(2006.01),</sup> <b>B23K 26/348</b> <sup>(2014.01),</sup> <b>B23K 26/342</b> <sup>(2014.01)</sup>	a 2018 00475	28/06/2018	S.S.H.HIDROSERV S.A., STR.CONSTANTIN NACU NR.3, ET.3-5, SECTOR 2, BUCUREȘTI, B, RO	<b>60</b>
133780 B1	<b>C09K 11/65</b> <sup>(2006.01)</sup>	a 2018 00452	21/06/2018	UNIVERSITATEA TEHNICĂ " GHEORGHE ASACHI " DIN IAȘI, STR.PROF. DR. DOC. DIMITRIE MANGERON, NR.67, IAȘI, IS, RO	<b>63</b>

Număr brevet	Clasa	Număr dosar	Data depozit	Titular	Pag.
133851 B1	<b>G01B 7/16</b> <sup>(2006.01)</sup> ; <b>G01L 5/00</b> <sup>(2006.01)</sup> ; <b>G01B 5/30</b> <sup>(2006.01)</sup>	a 2018 00514	09/07/2018	UNIVERSITATEA TEHNICĂ " GHEORGHE ASACHI " DIN IAȘI, STR.PROF.DR.DOC.DIMITRIE MANGERON, NR.67, IAȘI, IS, RO	<b>65</b>
134141 B1	<b>G01M 3/04</b> <sup>(2006.01)</sup> ; <b>G08B 19/00</b> <sup>(2006.01)</sup> ; <b>G16Z 99/00</b> <sup>(2019.01)</sup>	a 2019 00717	08/11/2019	PANĂ SORIN-LAURENȚIU, STR. PANAIT CERNA NR.4, BL.M57, SC.1, ET.5, AP.18, SECTOR 3, BUCUREȘTI, B, RO	<b>65</b>
134389 B1	<b>C08L 67/02</b> <sup>(2006.01)</sup> ; <b>C07D 303/16</b> <sup>(2006.01)</sup>	a 2019 00079	11/02/2019	INSTITUTUL NAȚIONAL DE CERCETARE-DEZVOLTARE PENTRU CHIMIE ȘI PETROCHIMIE - ICECHIM, SPLAIUL INDEPENDENȚEI NR.202, SECTOR 6, BUCUREȘTI, B, RO	<b>63</b>
134594 B1	<b>G21C 19/26</b> <sup>(2006.01)</sup> ; <b>G21C 17/017</b> <sup>(2006.01)</sup> ; <b>G21D 3/04</b> <sup>(2006.01)</sup>	a 2019 00931	22/06/2018	CANDU ENERGY INC., 2251 SPEAKMAN DRIVE, MISSISSAUGA, L5K1B2, ONTARIO, CA	<b>67</b>
134696 B1	<b>C02F 3/32</b> <sup>(2006.01)</sup> ; <b>C02F 103/10</b> <sup>(2006.01)</sup>	a 2020 00543	27/08/2020	DUNCA EMILIA-CORNELIA, STR.AVIATORILOR, BL.62A, SC.1, AP.5, PETROȘANI, HD, RO; SÂRBU ROMULUS IOSIF, STR. UZINEI, NR.14, PETROȘANI, HD, RO	<b>62</b>
134946 B1	<b>C01B 32/186</b> <sup>(2017.01)</sup> ; <b>B01J 21/18</b> <sup>(2006.01)</sup>	a 2020 00803	03/12/2020	INSTITUTUL NAȚIONAL DE CERCETARE-DEZVOLTARE PENTRU TEHNOLOGII CRIOGENICE ȘI IZOTOPICE- ICSI-, STR. UZINEI NR.4, COD 240050, RÂMNICU VÂLCEA, VL, RO	<b>62</b>
134964 B1	<b>C01B 32/182</b> <sup>(2017.01)</sup> ; <b>H01M 4/133</b> <sup>(2010.01)</sup>	a 2020 00802	03/12/2020	INSTITUTUL NAȚIONAL DE CERCETARE-DEZVOLTARE PENTRU TEHNOLOGII CRIOGENICE ȘI IZOTOPICE- ICSI-, STR. UZINEI NR.4, COD 240050, RÂMNICU VÂLCEA, VL, RO	<b>61</b>
135132 B1	<b>H02M 7/42</b> <sup>(2006.01)</sup>	a 2020 00604	24/09/2020	INSTITUTUL NAȚIONAL DE CERCETARE-DEZVOLTARE PENTRU GEOLOGIE ȘI GEOECOLOGIE MARINĂ GeoEcoMar, STR.DIMITRIE ONCIUL NR.23-25, SECTOR 2, BUCUREȘTI, B, RO	<b>68</b>
135159 B1	<b>C04B 26/02</b> <sup>(2006.01)</sup> ; <b>C04B 26/26</b> <sup>(2006.01)</sup> ; <b>C04B 18/20</b> <sup>(2006.01)</sup>	a 2021 00119	18/03/2021	UNIVERSITATEA "DUNĂREA DE JOS" DIN GALAȚI, STR.DOMNEASCĂ NR.47, GALAȚI, GL, RO	<b>62</b>
135333 B1	<b>G01M 3/18</b> <sup>(2006.01)</sup> ; <b>G08C 19/04</b> <sup>(2006.01)</sup> ; <b>G08C 19/06</b> <sup>(2006.01)</sup> ; <b>F17D 5/04</b> <sup>(2006.01)</sup>	a 2021 00311	03/06/2021	MITULEȚU GEORGE-SEBASTIAN, BD.REVOLUȚIA DIN DECEMBRIE, NR.35, ET.1, AP.8, REȘIȚA, CS, RO; MITULEȚU ION-CORNEL, BD. REVOLUȚIA DIN DECEMBRIE, NR.35, AP.8, REȘIȚA, CS, RO; GILLICH GILBERT-RAINER, BD.ALEXANDRU IOAN CUZA NR.26, SC.4, AP.7, REȘIȚA, CS, RO	<b>65</b>
135510 B1	<b>A61L 27/12</b> <sup>(2006.01)</sup> ; <b>A61L 27/56</b> <sup>(2006.01)</sup>	a 2017 00874	26/10/2017	UNIVERSITATEA POLITEHNICA DIN BUCUREȘTI, SPLAIUL INDEPENDENȚEI NR.313, SECTOR 6, BUCUREȘTI, B, RO	<b>59</b>
135517 B1	<b>B29B 17/00</b> <sup>(2006.01)</sup> ; <b>B30B 9/32</b> <sup>(2006.01)</sup>	a 2020 00546	28/08/2020	FULGA MARIAN, BD.CAROL I, NR.152, BL.V, SC.1, AP.36, CRAIOVA, DJ, RO	<b>61</b>



## Lista brevetelor de invenție acordate și eliberate ordonate alfabetic, după numele/denumirea titularului

Număr brevet	Clasa	Număr dosar	Data depozit	Titular	Pag.
131682 B1	<b>B61L 25/06</b> <sup>(2006.01),</sup> <b>B61L 29/00</b> <sup>(2006.01),</sup> <b>G01R 31/00</b> <sup>(2006.01),</sup> <b>G01M 17/03</b> <sup>(2006.01)</sup>	a 2016 00656	19/09/2016	ADS-ELECTRONIC RESEARCH S.R.L., STR. GIOVANNI BOCCACCIO NR. 45, SECTOR 4, BUCUREȘTI, B, RO	<b>61</b>
131693 B1	<b>B61L 25/06</b> <sup>(2006.01),</sup> <b>B61L 29/00</b> <sup>(2006.01),</sup> <b>G01R 31/00</b> <sup>(2006.01)</sup>	a 2016 00657	19/09/2016	ADS-ELECTRONIC RESEARCH S.R.L., STR. GIOVANNI BOCCACCIO NR. 45, SECTOR 4, BUCUREȘTI, B, RO	<b>61</b>
134594 B1	<b>G21C 19/26</b> <sup>(2006.01),</sup> <b>G21C 17/017</b> <sup>(2006.01),</sup> <b>G21D 3/04</b> <sup>(2006.01)</sup>	a 2019 00931	22/06/2018	CANDU ENERGY INC., 2251 SPEAKMAN DRIVE, MISSISSAUGA, L5K1B2, ONTARIO, CA	<b>67</b>
130781 B1	<b>F24S 80/10</b> <sup>(2018.01)</sup>	a 2015 00542	27/07/2015	CEBOTARU CĂLIN-TEOFIL, STR. 9 MAI NR. 39, BAIA MARE, MM, RO	<b>65</b>
132361 B1	<b>G02B 21/06</b> <sup>(2006.01),</sup> <b>G01N 21/552</b> <sup>(2014.01)</sup>	a 2016 00502	13/07/2016	CENTRUL INTERNAȚIONAL DE BIODINAMICĂ, INTRAREA PORTOCALELOR NR.1 B, SECTOR 6, BUCUREȘTI, B, RO	<b>66</b>
131866 B1	<b>B01J 47/08</b> <sup>(2006.01),</sup> <b>C02F 1/461</b> <sup>(2006.01)</sup>	a 2015 00870	20/11/2015	COMPRESSOR PUMP INDUSTRIAL S.R.L., ȘOS. ȘTEFAN CEL MARE NR. 36, BL. 30B, SC. 2, AP. 65, SECTOR 2, BUCUREȘTI, B, RO	<b>60</b>
134696 B1	<b>C02F 3/32</b> <sup>(2006.01),</sup> <b>C02F 103/10</b> <sup>(2006.01)</sup>	a 2020 00543	27/08/2020	DUNCA EMILIA-CORNELIA, STR.AVIATORILOR, BL.62A, SC.1, AP.5, PETROȘANI, HD, RO; SÂRBU ROMULUS IOSIF, STR. UZINEI, NR.14, PETROȘANI, HD, RO	<b>62</b>
135517 B1	<b>B29B 17/00</b> <sup>(2006.01),</sup> <b>B30B 9/32</b> <sup>(2006.01)</sup>	a 2020 00546	28/08/2020	FULGA MARIAN, BD.CAROL I, NR.152, BL.V, SC.1, AP.36, CRAIOVA, DJ, RO	<b>61</b>
132002 B1	<b>G01N 33/50</b> <sup>(2006.01),</sup> <b>C12N 5/09</b> <sup>(2010.01)</sup>	a 2016 00927	28/11/2016	INSTITUTUL DE VIRUSOLOGIE "ȘTEFAN S. NICOLAU", ȘOS. MIHAI BRAVU NR.285, SECTOR 3, BUCUREȘTI, B, RO; INSTITUTUL CLINIC FUNDENI, ȘOS. FUNDENI NR. 258, SECTOR 2, BUCUREȘTI, B, RO; INSTITUTUL DE BIOLOGIE ȘI PATOLOGIE CELULARĂ "NICOLAE SIMIONESCU", STR. B.P. HAȘDEU NR. 8, SECTOR 5, BUCUREȘTI, B, RO; INSTITUTUL ONCOLOGIC "PROF.DR.ALEXANDRU TRESTIOREANU" DIN BUCUREȘTI, ȘOS.FUNDENI NR.252, SECTOR 2, BUCUREȘTI, B, RO	<b>66</b>
134946 B1	<b>C01B 32/186</b> <sup>(2017.01),</sup> <b>B01J 21/18</b> <sup>(2006.01)</sup>	a 2020 00803	03/12/2020	INSTITUTUL NAȚIONAL DE CERCETARE- DEZVOLTARE PENTRU TEHNOLOGII CRIOGENICE ȘI IZOTOPICE- ICSI-, STR. UZINEI NR.4, COD 240050, RÂMNICU VÂLCEA, VL, RO	<b>62</b>
134964 B1	<b>C01B 32/182</b> <sup>(2017.01),</sup> <b>H01M 4/133</b> <sup>(2010.01)</sup>	a 2020 00802	03/12/2020	INSTITUTUL NAȚIONAL DE CERCETARE- DEZVOLTARE PENTRU TEHNOLOGII CRIOGENICE ȘI IZOTOPICE- ICSI-, STR. UZINEI NR.4, COD 240050, RÂMNICU VÂLCEA, VL, RO	<b>61</b>

Număr brevet	Clasa	Număr dosar	Data depozit	Titular	Pag.
135132 B1	<b>H02M 7/42</b> <sup>(2006.01)</sup>	a 2020 00604	24/09/2020	INSTITUTUL NAȚIONAL DE CERCETARE-DEZVOLTARE PENTRU GEOLOGIE ȘI GEOECOLOGIE MARINĂ GeoEcoMar, STR.DIMITRIE ONCIUL NR.23-25, SECTOR 2, BUCUREȘTI, B, RO	<b>68</b>
132789 B1	<b>G11C 11/22</b> <sup>(2006.01)</sup>	a 2017 00109	27/02/2017	INSTITUTUL NAȚIONAL DE CERCETARE DEZVOLTARE PENTRU FIZICA MATERIALELOR, STR. ATOMIȘTILOR NR. 105 BIS CP. MG 7, MĂGURELE, IF, RO	<b>67</b>
132949 B1	<b>H01F 6/04</b> <sup>(2006.01)</sup>	a 2017 00279	10/05/2017	INSTITUTUL NAȚIONAL DE CERCETARE-DEZVOLTARE PENTRU INGINERIE ELECTRICĂ ICPE-CA, SPLAIUL UNIRII NR.313, SECTOR 3, BUCUREȘTI, B, RO	<b>68</b>
134389 B1	<b>C08L 67/02</b> <sup>(2006.01)</sup> ; <b>C07D 303/16</b> <sup>(2006.01)</sup>	a 2019 00079	11/02/2019	INSTITUTUL NAȚIONAL DE CERCETARE-DEZVOLTARE PENTRU CHIMIE ȘI PETROCHIMIE - ICECHIM, SPLAIUL INDEPENDENȚEI NR.202, SECTOR 6, BUCUREȘTI, B, RO	<b>63</b>
132573 B1	<b>C07C 59/255</b> <sup>(2006.01)</sup> ; <b>A61F 2/50</b> <sup>(2006.01)</sup>	a 2017 00807	10/10/2017	INSTITUTUL NAȚIONAL DE CERCETARE DEZVOLTARE PENTRU TEHNOLOGII IZOTOPICE ȘI MOLECULARE, STR. DONATH NR. 67-103, CLUJ-NAPOCA, CJ, RO	<b>63</b>
133722 B1	<b>C14C 9/02</b> <sup>(2006.01)</sup>	a 2018 00375	29/05/2018	INSTITUTUL NAȚIONAL DE CERCETARE DEZVOLTARE TEXTILE PIELĂRIE - SUCURSALA INSTITUTUL DE CERCETĂRI PIELĂRIE ÎNCĂLȚĂMINTE, STR.ION MINULESCU NR.93, SECTOR 3, BUCUREȘTI, B, RO	<b>63</b>
133568 B1	<b>E21B 28/00</b> <sup>(2006.01)</sup> ; <b>E21B 43/17</b> <sup>(2006.01)</sup> ; <b>B06B 1/08</b> <sup>(2006.01)</sup>	a 2017 01067	08/12/2017	INSTITUTUL NAȚIONAL DE CERCETARE DEZVOLTARE PENTRU INGINERIE ELECTRICĂ ICPE - CA, SPLAIUL UNIRII NR.313, SECTOR 3, BUCUREȘTI, B, RO	<b>64</b>
133379 B1	<b>A21D 2/08</b> <sup>(2006.01)</sup> ; <b>A21D 2/36</b> <sup>(2006.01)</sup>	a 2017 01117	14/12/2017	INSTITUTUL NAȚIONAL DE CERCETARE-DEZVOLTARE PENTRU BIORESURSE ALIMENTARE-IBA BUCUREȘTI, STR.DINU VINTILĂ NR.6, SECTOR 2, BUCUREȘTI, B, RO	<b>59</b>
133381 B1	<b>A21D 2/36</b> <sup>(2006.01)</sup>	a 2017 01119	14/12/2017	INSTITUTUL NAȚIONAL DE CERCETARE-DEZVOLTARE PENTRU BIORESURSE ALIMENTARE- IBA BUCUREȘTI, STR.DINU VINTILĂ NR.6, SECTOR 2, BUCUREȘTI, B, RO	<b>59</b>
135333 B1	<b>G01M 3/18</b> <sup>(2006.01)</sup> ; <b>G08C 19/04</b> <sup>(2006.01)</sup> ; <b>G08C 19/06</b> <sup>(2006.01)</sup> ; <b>F17D 5/04</b> <sup>(2006.01)</sup>	a 2021 00311	03/06/2021	MITULEȚU GEORGE-SEBASTIAN, BD.REVOLUȚIA DIN DECEMBRIE, NR.35, ET.1, AP.8, REȘIȚA, CS, RO; MITULEȚU ION-CORNEL, BD. REVOLUȚIA DIN DECEMBRIE, NR.35, AP.8, REȘIȚA, CS, RO; GILLICH GILBERT-RAINER, BD.ALEXANDRU IOAN CUZA NR.26, SC.4, AP.7, REȘIȚA, CS, RO	<b>65</b>
131069 B1	<b>G06F 17/00</b> <sup>(2006.01)</sup> ; <b>G01R 15/14</b> <sup>(2006.01)</sup> ; <b>G05B 15/02</b> <sup>(2006.01)</sup>	a 2015 01038	23/12/2015	NOVA INDUSTRIAL S.A., SPLAIUL UNIRII NR.313, CLĂDIRIA ELECTROCOND, ET.1, SECTOR 3, BUCUREȘTI, B, RO	<b>67</b>

Număr brevet	Clasa	Număr dosar	Data depozit	Titular	Pag.
134141 B1	<b>G01M 3/04</b> <sup>(2006.01),</sup> <b>G08B 19/00</b> <sup>(2006.01),</sup> <b>G16Z 99/00</b> <sup>(2019.01)</sup>	a 2019 00717	08/11/2019	PANĂ SORIN-LAURENȚIU, STR. PANAIT CERNA NR.4, BL.M57, SC.1, ET.5, AP.18, SECTOR 3, BUCUREȘTI, B, RO	<b>65</b>
130430 B1	<b>E21B 43/40</b> <sup>(2006.01)</sup>	a 2013 01035	20/12/2013	PAVLOVSCHI NECULAI, STR. WEWERN NR. 17E, MEDIAȘ, SB, RO	<b>64</b>
131825 B1	<b>A01N 43/80</b> <sup>(2006.01),</sup> <b>A01N 33/04</b> <sup>(2006.01),</sup> <b>A01N 53/02</b> <sup>(2006.01),</sup> <b>B27K 3/34</b> <sup>(2006.01)</sup>	a 2016 00896	24/11/2016	PRIME IFC CONTROL S.R.L., STR.IASOMIEI NR.2, PLOIEȘTI, PH, RO	<b>59</b>
132040 B1	<b>B23B 3/10</b> <sup>(2006.01),</sup> <b>B23Q 3/08</b> <sup>(2006.01)</sup>	a 2016 00006	06/01/2016	PRODAN DAN, ȘOS.ȘTEFAN CEL MARE NR.16, BL.22, AP.15, SECTOR 2, BUCUREȘTI, B, RO; MOTOMANCEA ADRIAN, STR.POSTĂVARUL NR.5, BL.C 5, SC.1, ET.2, AP.6, SECTOR 3, BUCUREȘTI, B, RO; BUCURESTEANU ANCA, STR. CERNIȘOARA NR. 29-39, BL. 61, SC. 2, AP. 71, SECTOR 6, BUCUREȘTI, B, RO	<b>60</b>
132997 B1	<b>F02M 23/00</b> <sup>(2006.01),</sup> <b>F02B 21/00</b> <sup>(2006.01),</sup> <b>F02B 3/00</b> <sup>(2006.01)</sup>	a 2017 00409	22/06/2017	RENAULT S.A.S., 13-15 QUAI ALPHONSE LE GALLO, BOULOGNE-BILLANCOURT, FR	<b>64</b>
133763 B1	<b>B23P 6/02</b> <sup>(2006.01),</sup> <b>B23K 26/348</b> <sup>(2014.01),</sup> <b>B23K 26/342</b> <sup>(2014.01)</sup>	a 2018 00475	28/06/2018	S.S.H.HIDROSERV S.A., STR.CONSTANTIN NACU NR.3, ET.3-5, SECTOR 2, BUCUREȘTI, B, RO	<b>60</b>
135159 B1	<b>C04B 26/02</b> <sup>(2006.01),</sup> <b>C04B 26/26</b> <sup>(2006.01),</sup> <b>C04B 18/20</b> <sup>(2006.01)</sup>	a 2021 00119	18/03/2021	UNIVERSITATEA "DUNĂREA DE JOS" DIN GALAȚI, STR.DOMNEASCĂ NR.47, GALAȚI, GL, RO	<b>62</b>
132636 B1	<b>B23C 5/20</b> <sup>(2006.01)</sup>	a 2016 00979	07/12/2016	UNIVERSITATEA "ȘTEFAN CEL MARE" DIN SUCEAVA, STR.UNIVERSITĂȚII NR.13, SUCEAVA, SV, RO	<b>60</b>
131652 B1	<b>F16D 7/10</b> <sup>(2006.01)</sup>	a 2016 00653	16/09/2016	UNIVERSITATEA "TRANSILVANIA" DIN BRAȘOV, BD.EROILOR NR.29, BRAȘOV, BV, RO	<b>64</b>
135510 B1	<b>A61L 27/12</b> <sup>(2006.01),</sup> <b>A61L 27/56</b> <sup>(2006.01)</sup>	a 2017 00874	26/10/2017	UNIVERSITATEA POLITEHNICA DIN BUCUREȘTI, SPLAIUL INDEPENDENȚEI NR.313, SECTOR 6, BUCUREȘTI, B, RO	<b>59</b>
133780 B1	<b>C09K 11/65</b> <sup>(2006.01)</sup>	a 2018 00452	21/06/2018	UNIVERSITATEA TEHNICĂ " GHEORGHE ASACHI " DIN IAȘI, STR.PROF. DR. DOC. DIMITRIE MANGÉRON, NR.67, IAȘI, IS, RO	<b>63</b>
133851 B1	<b>G01B 7/16</b> <sup>(2006.01),</sup> <b>G01L 5/00</b> <sup>(2006.01),</sup> <b>G01B 5/30</b> <sup>(2006.01)</sup>	a 2018 00514	09/07/2018	UNIVERSITATEA TEHNICĂ " GHEORGHE ASACHI " DIN IAȘI, STR.PROF.DR.DOC.DIMITRIE MANGERON, NR.67, IAȘI, IS, RO	<b>65</b>

**BREVETE DE INVENȚIE  
PENTRU CARE AU FOST ÎNSCRISE  
ÎN REGISTRUL NAȚIONAL  
MODIFICĂRI ÎN SITUAȚIA JURIDICĂ**

**Transmiteri de drepturi prin cesiune, succesiune, fuziune înregistrate la Oficiul de Stat pentru Invenții și Mărci conform art. 42, din Legea nr. 64/1991, republicată în data de 19.08.2014 și art. 85 din H.G. nr. 547/2008**

Nr. brevet de invenție	Nr. cerere de brevet de invenție	Titular	Succesor în drepturi
133013	a 2017 00388	PROMAR TEXTIL INDUSTRIES S.R.L., STR. LANURILOR NR. 1A, BRAȘOV, BV, RO	DATAMARS S.A., VIA INDUSTRIA 16, 6814 LAMONE, CH

**MANDATAR DESEMNAȚ ULTERIOR**

Nr. brevet de invenție	Nr. cerere de brevet de invenție	Titular	Mandatar autorizat desemnat
133013	a 2017 00388	DATAMARS S.A., VIA INDUSTRIA 16, 6814 LAMONE, CH	ZMP INTELLECTUAL PROPERTY S.R.L., STR. C. A. ROSETTI NR. 17, SECTOR 2, BUCUREȘTI

**REZILIERE CONTRACTE DE CESIUNE ÎNREGISTRATE LA BREVETE DE INVENȚIE**

Nr. brevet de invenție	Nr. cerere de brevet de invenție	Titular	Succesor în drepturi	Bopi în care s-a publicat cesiunea	Data rezilierii contractului de cesiune
126470	a 2010 00896	EFTIMIE VASILE, BD.EROILOR DE LA TISA NR. 6, AP. 7, TIMIȘOARA, TM, RO, SEIL GEORGES, HOVELANGE NR. 4, SCHMITZGAESSEL, LU	EFTIMIE VASILE, BD.EROILOR DE LA TISA NR. 6, AP. 7, TIMIȘOARA, TM, RO	BOPI 6/2021	14.12.2022

**CORECTURI ALE ERORILOR MATERIALE  
CONȚINUTE ÎN DOCUMENTAȚIA PUBLICATĂ,  
CU PRIVIRE LA B.I.**

## ERATĂ

Număr brevet de inventie și/sau dosar	Tip docu- ment publi- cat	Tip docu- ment în urma corec- turii, cf. Instr. 63	Localizarea erorii: - pagina din descriere - coloana - rândul - cod INID	Textul inițial	Textul corect
133811	B1	B8	BOPI 11/2022 (72); pag. 1 (72)	- PERJU MIRABELA STR.NICOLAE BĂLCESCU NR. 43, AP. 4, <b>SIBIU</b> , SB, RO	- PERJU MIRABELA STR. NICOLAE BĂLCESCU NR. 43, AP. 4, <b>TĂLMACIU</b> , SB, RO

## **DIVERSE**

- **LISTA AGENȚIILOR SPECIALIZATE, A CONSILIERILOR ÎN PROPRIETATE INDUSTRIALĂ ȘI A MANDATARILOR AUTORIZAȚI**
- **CENTRE REGIONALE PENTRU PROMOVAREA PROPRIETĂȚII INDUSTRIALE ÎN ROMÂNIA**
- **ANUNȚURI OFICIALE**
- **MATERIALE INFORMATIVE, DIN DOMENIUL PROPRIETĂȚII INDUSTRIALE**



**ROMÂNIA**  
**OFICIUL DE STAT PENTRU INVENȚII ȘI MĂRCI**

**ORDIN nr. 157**

**24 iulie 1997**

Directorul General al Oficiului de Stat pentru Invenții și Mărci,

Având în vedere prevederile art. 14, alin. 3, din Legea 64/1991, privind brevetele de invenție, și Regula 2.5, din H.G. 152/92, referitoare la profesia de consilier în proprietate industrială, emite următorul

**ORDIN:**

Art. 1. Persoanele ale căror nume figurează în lista anexă la prezentul Ordin, precum și firmele specializate în proprietate industrială se înscriu în **REGISTRUL NAȚIONAL AL CONSILIERILOR ÎN PROPRIETATE INDUSTRIALĂ**, cu menționarea specializării.

Art. 2. Prezentul ordin se va publica în Buletinul Oficial de Proprietate Industrială.

Director General

AGENȚIILE SPECIALIZATE ÎN PROPRIETATE INDUSTRIALĂ  
pentru luna februarie 2023

Nr.crt.	Data înființării	Nr. registru agenții	Denumirea completă a cabinetului/agenției Adresa Consilieri cu drept de practică	Domenii	Statut juridic
1	27.03.1991	001	<b>INVENTA – AGENȚIE DE PROPRIETATE INTELLECTUALĂ S.R.L.</b>  București, Bdul Corneliu Coposu nr. 7, bl. 104, sc. 2, ap.31, sect.3, cod 030602, Tel: 0213200285, Fax: 0213228325, E-mail: contact@inventa.ro, inventa@inventa.ro Prof. univ. dr. ing. Țurcanu Constantin, ec. Bodomoi Otilia Florentina, arh.dr.ing. Țurcanu Costin Radu, Ohan Petre, Mahulea Cornelia	Brevete Mărci Desene Topografii	SRL
2	29.05.1991	002	<b>ENPORA BRAND MANAGEMENT SRL</b>  București, Str. George Calinescu nr.52A, ap.1, 011694, Tel: 0212300990, 0311001634, Fax: 0212302311, 0311007927, E-mail: pop@patents.ro, www.patents.ro, www.enpora.com ing. Pop Călin Radu	Brevete Mărci Desene	SRL
3	23.07.1991	003	<b>PATENTMARK S.R.L.</b>  București, Str. Dr. N. Turnescu nr. 2, ap.2, sector 5, cod 050467, Tel: 0213121669, Fax: 0213175801, E-mail: office@patentmark.ro, www.patentmark.ro Mohonea Liliana, Mohonea Cristian, Marinescu Ruxandra, Mohonea Ana	Brevete Mărci Desene Topografii	SRL
4	18.12.1991	004	<b>RODALL AGENȚIE DE PROPRIETATE INDUSTRIALĂ S.R.L.</b>  București, Str. Polonă nr. 115, bl. 15, sc. A, ap. 19 sector 1, cod 010497, Tel: 0212108342, 0722652111, 0745153566, Fax: 0212105794, E-mail: office@rodall.ro, info@rodall.ro, www.rodall.ro Jur. Bălan Gheorghică, Pescarusu Nicoleta	Brevete Mărci Desene Topografii	SRL
5	25.08.1992	005	<b>INTELECT S.R.L.</b>  Oradea, Bdul Dacia nr. 48 Bl. D10, Ap.3, cod 410346, Tel: 0746835328, 0359402901, Fax: 0359810501, E-mail: info@intelect.ro, www.intelect.ro Buzlea Elisabeta, Buzlea Mircea Valentin, Buzlea Narcisa Floricica	Brevete Mărci Desene Topografii	SRL
6	04.12.1992	008	<b>CONSTANTIN GHIȚĂ OFFICE SRL</b>  Timișoara, Str. Take Ionescu nr. 24-28 sc. B ap. 2 judetul Timiș, cod 300042, Tel/Fax: 0256435976, Tel: 0744 162462, E-mail: ghita@ghitaconstantin.ro, clelia@ghitaconstantin.ro, www.ghitaconstantin.ro Ing. Ghiță Constantin, Pop Motogna Clelia	Brevete Mărci Desene	SRL

7	13.05.1993	010	<b>ROMINVENT S.A</b> București, Str. Ermil Pangratti nr. 35, et.1, sect.1, cod 011882, Tel: 0212312515, 0212312541, Fax: 021/2312550, 2312454, E-mail: office@rominvent.ro Jur. Mocanu Ion, Ing. Cosmina Fierăscu, Ing. Spătaru Daniela, Dr. Ing. Cristina Popa, Ec. Joitoiu Andreea Simona, Bio.Enescu Miruna, jur. Markusev Denisa Mary, ec. Olteanu Camelia, jur. Dragulin Ioana, ing. Petcu Costin, jur. Martinescu Alina Nicoleta, jur. Pavel Laura, Boncea Oana Laura, Dobrescu Teodora Valentina, Ing. Secăreanu Doina, Ștefan Ruxandra, Munteanu Manuela Cornelia, Preda Raluca Laura, chim.Bădărău Adina Adriana	Brevete Mărci Desene Topografii	SA
8	30.03.1995	015	<b>CABINET M. OPROIU - CONSILIERE ÎN PROPRIETATE INTELLECTUALĂ SRL</b> București, Str. Popa Savu, nr. 42, parter, sector 1, cod 011434, P.O.Box 2-229, Tel: 0212602833; 0212602834, Fax: 0212602836; 0212602835, E-mail: office@oproiu.ro, www.oproiu.ro Fiz. Oproiu Margareta, MBA arh.Vasilescu Raluca, jur. Sturza Ioana, ing.Ene Silvia, ing.chim.Petrea Dana Maria, ing.chim. Georgescu Cristina, ing.mec. Popescu Mariana, jur. Cozorici Violeta, jur. Stănescu Andreea Cosmina, Tiu Marina Alexandra	Brevete Mărci Desene Topografii	SRL
9	21.05.1996	017	<b>LABIRINT AGENȚIE DE PROPRIETATE INTELLECTUALĂ</b> Arad, Str. Coriolan Petreanu nr. 28, cod 310151 Tel/Fax: 0257255842, Tel: 0722 458129, E-mail: info@labirint.ro Ing. Ivanca Maria	Brevete Mărci Desene	CI
10	14.11.1996	018	<b>INTEGRATOR CONSULTING SRL</b> Cluj Napoca, Str. Dunării nr. 25 bl.C1 ap.5, , jud. Cluj, cod 400593, Tel/Fax: 0264442817, Tel: 0745235585, E-mail: dorin.isoc@yahoo.com, integrator.consulting@yahoo.com Isoc Dorin	Brevete Mărci Desene	SRL
11	1997	019	<b>LOYAL PARTNERS -AGENȚIE DE PROPRIETATE INTELLECTUALĂ</b> Galați, Str. Col. Nicolae Holban, nr. 1B, camera 3, Tel/Fax: 0236/407032, Tel: 0722 744241, E-mail: office@loyalpartners.ro, www.loyalpartners.ro ing.av. Pușcașu Dan	Brevete Mărci Desene Topografii	SRL
12	01.07.1997	020	<b>AGENȚIE DE PROPRIETATE INTELLECTUALĂ ȘI TRANSFER DE TEHNOLOGIE -AGPITT-SRL</b> București, Bdul Libertății nr. 12, bl.113, sc.2, ap.28, sector 4; cod 040129, CP 42-106, Fax: 0213177584, Tel: 0744293552; 0724539752, 0213177693, E-mail: faighenov@xnet.ro; agpitt@rdsmail.ro, agpittinvent@rdsmail.ro Ing.jur. Faighenov Marioara, Mihăilă George	Brevete Mărci Desene	SRL

13	10.07.1997	016	<b>MILENIUL 3 – AGENȚIE DE PROPRIETATE INDUSTRIALĂ SRL</b>  Pașcani, Str. Moldovei nr. 10, bl. Crinul, sc. A, ap. 28, jud Iași, cod 705200, Tel/Fax: 0232/719190; Tel: 0740 820582 Ing. Burțilă Ioan	Brevete Mărci Desene	SRL
14	03.10.1997	021	<b>LAZĂR ELENA CABINET DE PROPRIETATE INDUSTRIALĂ</b>  Buzău, Str. Unirii, Bl. 16C, Et. 3, Ap. 12, cod 120013, OP 1, CP 52, Tel/Fax: 0238724262 Tel: 0723 328633, E-mail: l.e.consilier@gmail.com Lazăr Elena	Brevete Mărci Desene Topografii	CI
15	02.12.1997	023	<b>“ HARCOV” A.P.I. S.R.L.</b>  Sfântu Gheorghe, jud. Covasna, Str. Nicolae Iorga nr. 61, bl. 10E, sc. B, ap. 9, cod 520089, Tel: 0267352267, 0744435291, E-mail: astanciu@rdsmail.ro, adelina.stanciu54@gmail.com Stanciu Adelina	Brevete Mărci Desene	SRL
16	21.07.1999	028	<b>NOWAPATENT SRL</b>  Mediaș, Str. Lotru, nr.4, bl.92, ap.1 Tel: 0269841373, 0264833273, Fax: 0269833273, E-mail: nowapatent@birotec.ro office@nowapatent.ro Danciu Ioan	Brevete Mărci Desene	SRL
17	30.08.1999	029	<b>CABINET DE PROPRIETATE INDUSTRIALĂ “BIONPI”</b>  București, 010577, Calea Dorobanților 126-130 Bl. 8, et. 9 Ap. 50 sector 1, cod 010577, Tel/Fax: 0212316549, 0318054616, Tel: 0723187944, 0746184697 E-mail: bionpi@rdsmail.ro, bionpi@hotmail.com Ing. Ion Rodica Cocuța	Brevete Mărci Desene	CI
18	12.11.1999	030	<b>AGENȚIE DE CONSULTANȚĂ ÎN PROPRIETATE INTELLECTUALĂ ȘI TRANSFER DE TEHNOLOGIE « SPRÎNCEANU NICOLAE »</b>  Drobeta Turnu Severin, Str. Gheorghe Ionescu Sisești nr. 96, bl.E2, sc.1, et. 3, ap.8, cod 220212, Tel/Fax: 0352801490, Tel: 0721796318 E-mail: nicolaesprinceanu@yahoo.com Jur.ing. Nicolae Sprînceanu	Brevete Mărci Desene	CI
19	21.01.2000	031	<b>CABINET INDIVIDUAL DE PROPRIETATE INDUSTRIALĂ IVĂNESCU GABRIEL DAN</b>  Brașov, Str. Avram Iancu, nr. 48A, sc. B, ap. 10, cod poștal 500086, Tel: 0722248415, E-mail: gdivanescu@gmail.com Ivănescu Gabriel Dan	Brevete Mărci Desene	CI

20	15.02.2000	032	<b>ANGHEL LUMINIȚA DOINA CABINET DE PROPRIETATE INTELLECTUALĂ</b>  București, Str. Gherghitei Nr.1, Bl.94B, Sc. B, Ap.76, sector 2, Fax: 0314013777, Tel: 0723301706, E-mail: anghel2na@yahoo.com, anghel2na@gmail.com, www.avocatianghel.com Ing.av. expert judiciar Anghel Luminita Doina	Brevete Mărci Desene	CI
21	24.08.2000	033	<b>APOSTOL SALOMIA P.F.A.</b>  Galați, Str. Reg. 11 Siret nr. 15, bl. E4, Et.3, ap. 54, cod 800333, Tel/Fax: 0236436437, Tel: 0766765027, E-mail: saly_apostol@yahoo.com Ing.Apostol Salomia	Brevete Mărci Desene	CI
22	07.09.2000	034	<b>AGENȚIA DE PROPRIETATE INDUSTRIALĂ - APIA SRL</b>  București, Str. Romancierilor nr. 5, bl.C14, sc.B, ap.41, sector 6, cod 061791, Tel/Fax: 0217783100, www.mark-apia.ro, E-mail: office@mark-apia.ro Visalom Monica	Mărci Desene	SRL
23	20.11.2000	038	<b>CABINET INDIVIDUAL' ION FLOREA'</b>  București, 010577, Calea Dorobanților 126-130, bl.8,et.9,ap.50, sector 1, cod 010577, Tel/Fax: 021/2316549, Tel: 0724313260, E-mail: iflorea@rdsmail.ro, florea_ion@plic.ro Ing.Ion Florea	Mărci	CI
24	28.11.2000	039	<b>CABINET IN DIVIDUAL GREAVU DOINA MARIANA</b>  Sibiu, Str. Constantin Noica, bl. 2, ap.21, cod 550169 Tel: 0269218500, 0766489179, 0731308189, Fax: 0269212170, E-mail: aurorapca@yahoo.com, protectro@xnet.ro Ing. Greavu Doina Mariana	Brevete Mărci Desene	CI
25	08.01.2001	041	<b>CABINET "CECIU GABRIELA" CONSULTANȚĂ ÎN DOMENIUL PROPRIETĂȚII INTELLECTUALE</b>  Timișoara, Str. Martir Leonida Banciu, nr. 6, sc. A, ap. 110, jud. Timis, cod postal 300024, Fax: 0256494846; Tel: 0745 388039, E-mail: gabrielaceciu@yahoo.com Ing.Ceciu Gabriela	Brevete Mărci Desene	CI
26	05.03.2001	045	<b>CABINET DE MARCI BREVETE DESIGN – BROJBOIU DUMITRU ADRIAN FLORINEL</b>  Pitești, Bdul Republicii, bl.212,sc. D, ap.11, jud.Argeș, cod 110176, Tel/Fax: 0348412529, Tel: 0745143095, E-mail: adrian_brojboiu@yahoo.com Brojboiu Dumitru Adrian Florinel	Brevete Mărci Desene	CI

27	12.04.2001	047	<b>INTELLECTUAL PROPERTY OFFICE SRL</b> București, Str. Alexandru Moruzzi nr. 6, bl. B6, sc. 2, ap.62, sector 3, cod 031155, Tel/Fax: 0213262388, Tel: 0745094241, E-mail: office@ipoffice.ro, natalia.todirica@ipoffice.ro Ciuda Berivoe Anca, Ciuda Berivoe Natalia	Brevete Mărci Desene	SRL
28	07.05.2001	049	<b>ANDRA MUSATESCU CABINET DE PROPRIETATE INDUSTRIALA</b> București, Calea 13 Septembrie nr.121, bl.127, et.5, ap.21, Tel: 0722879810, E-mail: office@andramusatescu.ro, www.andramusatescu.ro Mușatescu Andra Oana	Brevete Mărci Desene Topografii	CI
29	2001	050	<b>CABINET ACSINTE PAULA-ADRIANA</b> București, sector 3, Calea Călărașilor, nr. 177, bl.45, et.4, ap.12, Tel: 0213234282, Fax: 0213222210, www.legalservices.ro, E-mail: paula@legalservices.ro Av. Acsinte Paula Adriana	Mărci	PF
30	31.05.2001	071	<b>CONS INTEL BMA CABINET CONSULTANȚĂ</b> Cart. Dorobanti, nr.2, bl. D2, at.1, ap.5,120087, C.P.8-O.P. 1 Buzau, Fax: 0238719619, Tel: 0745086588, E-mail: marius_bozio@yahoo.com Marius Bozioreanu	Brevete Mărci Desene Topografii	CI
31	21.11.2001	055	<b>ROVALCONS SRL AGENȚIE DE PROPRIETATE INTELECTUALĂ</b> Câmpina, Str. Orizontului, nr.1, bl. R10, et.7, ap.27, Jud. Prahova, cod 105600, Tel/Fax: 0244371390, Tel: 0722540580, E-mail: rovalcons@xnet.ro Ioacăra Valentin	Brevete Mărci Desene	SRL
32	2001	057	<b>CABINET N. D. GAVRIL S.R.L.</b> București, Str. Ștefan Negulescu nr. 6A, sector 1, Tel/Fax: 0212302882, 0213165492, Tel: 0722983520, E-mail: cabinetgavril@yahoo.com www.cabinetgavril.ro Gavril Niculina, Popescu Denisa	Brevete Mărci Desene	SRL
33	24.04.2002	087	<b>IACOBINI&amp;CO, CONSILIERI ÎN DREPTUL DE PROPRIETATE INDUSTRIALĂ SRL</b> București, Calea Mosilor, nr.258, bl. 4bis, ap.22, sector 2, Tel: 0212104690, Fax: 0212104793, E-mail: asimri@yahoo.com, vladrosanu@yahoo.com Iacobini Anca Svetlana, Iacobini Mihnea Razvan	Mărci Brevete Desene Topografii	SRL
34	11.02.2003	089	<b>RATZA ȘI RATZA SRL</b> București, Bdul A.I. Cuza Nr. 52-54, Sect.1, cod 011053, Tel: 0212601348, Fax: 0212601349 E-mail: office@ratza-ratza.com Rață Andrei Vlad, Mărginean Dragoș, Ploscă Daniel, Vasile Bugarin Sonia Maria, Comănescu Stela	Brevete Mărci Desene	SRL

35	13.02.2003	062	<b>ECOINTELLECT CABINET INDIVIDUAL ANDRONACHE PAUL</b>  București, Aleea Compozitorilor nr.1, bl.E21, et.6, ap.35, sect 6, Tel/Fax: 0217250069, Tel: 0722741043, 0727476335, E-mail: paul.andronache@clicknet.ro, paul_andronache@yahoo.com Andronache Paul	Mărci Desene Topografii Brevete	CI
36	16.05.2003	070	<b>CABINET OANA COSTACHE</b>  București, Drumul Taberei nr.120, bl.OD1, sc.5, ap.189, sector 6, cod 061413, Tel: 0217450757, 0730557744, E-mail: oana_cocoloi@yahoo.com Oana Costache	Mărci Desene Brevete	CI
37	19.06.2003	069	<b>RASKAI M M BREVMARC CONSULT S.R.L.</b>  Dej, Str. Unirii, nr.3,BL. D8, ap.31, jud. Cluj, 405200, Tel/Fax: 0264211847, Tel: 0742084050, E-mail: raskaimm@yahoo.com Raskai Maria	Brevete Mărci Desene Topografii	SRL
38	25.07.2003	093	<b>NESTOR NESTOR DICULESCU KINGSTON PETERSEN – CONSILIERE ÎN P.I. S.R.L.</b>  București, Str. Barbu Văcărescu nr. 201, Clădirea Globalworth Tower, et. 18, birou 18-02, sector 2, Sediu secundar: Târgu Mureș, Strada Rodnei, nr. 26B, biroul 3, etaj II, Tel: 0212011200, Fax: 0212011210, E-mail: office@nnkp.ro, www.nnkp.ro Firaru Florina, Tace Maria Alina	Mărci Desene Brevete	SRL
39	21.08.2003	094	<b>N.P.C. S.R.L.</b>  Brașov, Str. Alexandru cel Bun, nr.13, bl.E28, ap.7 cod 500025, OP 1 – CP 298, Tel: 0744520357, E-mail: totu@unitbv.ro Toțu Ioan	Mărci Desene Topografii	SRL
40	22.10.2003	072	<b>CABINET INDIVIDUAL NEGOMIREANU LIVIA</b>  București, Șos. Nicolae Titulescu nr.94, bl.14A, sc 4 ap.127, sect.1, cod 011146, Tel/Fax: 0314214598, Tel: 0722444719, E-mail: office@cabinetnegomireanu.ro Negomireanu Livia	Mărci Desene	CI
41	30.10.2003	073	<b>CABINET DE PROPRIETATE INDUSTRIALA “VIȘOIU LILIAN CATALIN”</b>  București, Bdul Unirii nr.74, bl. J3B, sc.3, ap. 41, Tel/Fax: 0213167043, Tel: 0744480657, E-mail: visoiucatalin@yahoo.com, www.visoiucatalin.home.ro jur. Vișoiu Lilian Catalin	Brevete Mărci Desene Topografii	CI
42	12.12.2003	096	<b>EDIPLAST S.R.L.</b>  Tg. Mureș, Str. Măgurei nr.25, ap.2, Tel/Fax: 0265263775, Tel: 0744394036, E-mail: themannextdoor2007@yahoo.com Vasilache Virgilius	Mărci Desene Brevete	SRL

43	22.12.2003	097	<b>SC PETOSEVIC SRL</b> București, Str. Dionisie Lupu nr.54, etaj 2, sector 1, Tel: 0213057996, 0723522698, Fax: 021/3145481, www.petosevic.com, E-mail: aura.campeanu@petosevic.com Campeanu Ioana Aura, Sârghi Roxana, Irimescu George Mihai	Brevete Mărci Desene	SRL
44	9.02.2004	098	<b>CABINET ANI FUCIU SRL</b> Com.Snagov, Bloc P53, sc.A, ap.1, jud.Ifov, Tel: 0213106399, 0744370196, Fax: 0213106398, E-mail: ani.fuciu@consilier-marci.ro Fuciu Anișoara	Mărci Desene	SRL
45	22.02.2004	082	<b>CABINET DE PROPRIETATE INDUSTRIALĂ CIUPAN CORNEL</b> Cluj Napoca, Str. Mestecenilor nr.6, bl.9E, ap.2, Tel: 0264524425, 0264415051, Fax: 0264415054, E-mail: cornel.ciupan@muri.utcluj.ro Ciupan Cornel	Brevete Mărci Desene	CI
46	01.06.2004	102	<b>LUTARIS PROT S.R.L.</b> Timisoara, 300426, Str. Ana Ipatescu nr.45, Tel/Fax: 0256489301, Tel: 0742143718, 0723319154, E-mail: qualitarium@qualitarium.ro Tărăbîc Lucian	Brevete Mărci Desene	SRL
47	17.06.2004	108	<b>WEIZMANN ARIANA &amp; PARTNERS AGENTIE DE PROPRIETATE INTELECTUALA SRL</b> București, Str. 11 iunie, nr.51, sc.A, ap.4, Tel: 0723204268, 0724260277, Tel/Fax: 0268/315046, E-mail: office@inregistrare-marci.ro, office@branduri.ro, www.branduri.ro Bozocea Violeta, Marcean Ana Maria, Ștefănuț Adelina, Cârlan Cristina, State Carmen, Bicu Cristina, Mihul Vali Cătălina	Brevete Mărci Desene	SRL
48	14.07.2004	107	<b>ARIANA AGENTIE DE PROPRIETATE INDUSTRIALA S.R.L.</b> Timisoara, Calea Aradului, nr.33, ap.7, E-mail: c_popescu2000@yahoo.com Orgovici Codruta Octavia	Mărci Desene	SRL
49	27.01.2005	111	<b>CABINET INDIVIDUAL – NIȚU ION</b> Constanta, Str. Dezrobirii nr.110, bl. IS8, sc.A, ap.1, Tel: 0241512608, 0723317298 Nițu Ion	Mărci Desene Brevete	CI
50	27.01.2005	112	<b>CABINET VELICA – AGENȚIE DE PROPRIETATE INDUSTRIALĂ</b> București, Str. Brutus M.I., nr.13, ap.3, cod 050124, Tel/ Fax: 021/3357463, Tel: 0722645283, www.velica.ro, E-mail: office@velica.ro Velica Ion Gabriel	Mărci Desene	CI



51	22.12.2004	116	<b>INVEL – AGENȚIE DE PROPRIETATE INDUSTRIALĂ</b> București, Str. Ion Ghica nr.3, ap.20, Tel: 0723205048, 0788885352, E-mail: invel_agency@yahoo.com, marian.nicolae.velcea@gmail.com, www.invel.ro Velcea Marian	Brevete Mărci Desene Topografii	SRL
52	06.01.2005	118	<b>EURORESSOURCES SRL</b> Medias, Str. Ion Creangă, nr.4, ap.6, Tel: 0269843504, Fax: 0269824812 Fulea Maria	Brevete Mărci Desene	SRL
53	27.04.2005	117	<b>CABINET PROPRIETATE INDUSTRIALĂ ALPER RAMAZAN</b> Constanța, Str. Ștefan cel Mare nr.57, bl.M17, sc.B, ap.17, cod 900683, Tel: 0341410937, 0722704363, Fax: 0241635547, E-mail: alperramazan@gmail.com, zonguldakro@yahoo.com Alper Ramazan	Mărci	CI
54	30.06.2005	124	<b>CABINET DE PROPRIETATE INDUSTRIALA SAVU MARIANA</b> București, Str. Paul Greceanu nr.9, bl.20A, ap.26, Tel/ Fax: 0212120651, E-mail: liliana.savu@credidam.ro, www.lilianasavu.ro Savu Mariana	Mărci Desene	CI
55	04.11.2005	133	<b>FRISCH &amp; PARTNERS SRL</b> București, Bdul Carol I, nr.54, sc. B, ap.5, sector 2, Tel: 0213101165, 0722212480, Fax: 0213130130, E-mail: office@frisch.ro, crina.frisch@frisch.ro Crina Nicoleta Frisch	Mărci Desene Brevete	SRL
56	31.10.2005	128	<b>CABINET PROPRIETATE INDUSTRIALA ARINOVA</b> Arad, 310151, Str. Coriolan Petreanu, nr.28, Tel/Fax: 0257/255842, Tel: 0744246562, E-mail: info@arinova.ro Ivanca Gavril	Mărci Desene Brevete	CI
57	05.01.2006	136	<b>TUCA ZBARCEA &amp; ASOCIATII I.P. S.R.L.</b> București, Str. Nicolae Titulescu nr. 4-8, etaj 8, biroul 1, clădirea America House Tel: 0212048890, E-mail: ciprian.dragomir@tuca.ro Dragomir Ciprian Dumitru	Mărci	SRL
58	14.02.2006	137	<b>M.D.P. RIGHTS AGENCY SRL</b> Brasov, Str. Lunga nr.270, cod postal 500450, Tel: 0268440100, 0268440313, 0744355100, Fax: 0268440221, E-mail: camelia.cosescu@gmail.com www.mdp-rights-agency.ro Cosescu Camelia	Brevete Mărci Desene Topografii	SRL

59	30.03.2006	142	<b>CABINET INDIVIDUAL PROPRIETATE INDUSTRIALA ALECU BOGDAN</b>  Bacau, Str. Lucretiu Patrascanu nr.2, sc.B, ap.2, Tel/Fax: 0334407577, Tel: 0740274741, E-mail: office@marcidesene.ro, www.marcidesene.ro Alec Florin Bogdan	Mărci Desene	CI
60	07.04.2006	152	<b>ACTA MARQUE AGENȚIE DE PROPRIETATE INTELECTUALA</b>  Cluj Napoca, Str. Eugen Brote, nr. 8, Tel: 0730909831, 0722470886, Tel/Fax: 0364411414, E-mail: actamarque@yahoo.com, office@actamarque.ro Ciurea Delia, Turdean Ovidiu Laurean, Codrean Bogdana Mariana	Mărci	SRL
61	20.06.2006	149	<b>INTELLEMMI CONSULT SRL</b>  Tg. Mureș, Str. Sârguinței nr.39, ap.12, cod poștal 540543, Fax: 0365 401839, Tel: 0745303867, E-mail: cojocnean_maria@yahoo.com; intellemmi@gmail.com Cojocnean Maria Rodica	Brevete Mărci Desene	SRL
62	20.06.2006	167	<b>INTELLEXIS SRL</b>  București, Str. Cutitul de Argint, nr. 68, etaj 2, ap. 4, Tel: 0213103332, 0723300147, Fax: 021.3103042, E-mail: contact@intellexis.ro mat. Benga Bogdan Florin, Irimia Doru Liviu, Ing. Velțan Loredana	Mărci Desene Brevete	SRL
63	11.09.2006	150	<b>CABINET INDIVIDUAL VALENTINA ȘANTA</b>  Tg.Mureș, Str. Koos Ferencz nr.21, bl.21, ap.44, Tel: 0740028967, Fax: 0365815201, E-mail: valentina.santa@gedeon-richter.ro, santa_valentina2002@yahoo.com Santa Valentina	Mărci Desene Brevete	CI
64	18.10.2006	153	<b>CABINET INDIVIDUAL NIȚĂ FLORINA</b>  Râmnicu Vâlcea, Str. Rapsodiei nr. 13, bl D2, ap. 8, Tel: 0746192874, E-mail: florinc@yahoo.com Niță Florina	Brevete Mărci Desene	CI
65	20.10.2006	154	<b>CABINET INDIVIDUAL ROS VIOREL</b>  București, Bdul Mircea Vodă, nr. 35, bl. M27, sc.A, ap. 16-18, Tel: 0213211234, Fax: 0213211253, E-mail: viorelros@asdpi.ro Ros Viorel	Brevete Mărci Desene Topografii	CI
66	26.10.2006	155	<b>CABINET DE PROPRIETATE INTELECTUALĂ MIHAELA TUDORACHE</b>  București, Str. Căpitan Mircea Vasilescu, nr. 16-18, et. 1, ap. 2, Tel: 0723931648, 0213272480, Fax: 0311006271, E-mail: office@tudorache.net, www.tudorache.net Tudorache Mihaela	Mărci	CI

67	01.11.2006	159	<b>OPREA I. PATRICIA DIANA – CABINET INDIVIDUAL MĂRCI DE PRODUSE ȘI SERVICII, DESENE ȘI MODELE INDUSTRIALE</b>  Cluj Napoca, Str. Dimitrie Gusti, nr. 4-6, ap. 3A, Tel: 0264565885, 0724323761, E-mail: patriciaoprea.cabinet.ip@gmail.com Oprea Patricia Diana	Mărci Desene	CI
68	08.12.2006	160	<b>NOMENIUS S.R.L.</b>  București, Str. G.M. Zamfirescu, nr. 46, bl. 22A, ap.11 Punct de lucru: București, Str. Pictor Ion Negulici, nr. 12-14, sector 1, Tel: 0314315402, Fax: 0318149621, E-mail: elena.grecu@nomenius.ro, www.nomenius.ro Grecu Elena	Brevete Mărci Desene	SRL
69	18.01.2007	161	<b>CABINET PROPRIETATE INDUSTRIALA ALAN LILIANA</b>  Sat Otvesti nr.183B, jud. Timis, Tel: 0724250467, E-mail: cabinet.alan@gmail.com Alan Liliana	Brevete Mărci Desene Topografii	CI
70	06.02.2007	175	<b>MUSAT SI ASOCIATII – INTELLECTUAL PROPERTY SRL</b>  București, Bdul Aviatorilor nr.43, etaj 4, camera 4, Tel: 0212025900, Fax: 0212233957, E-mail: anca.butu@musat.ro Butu Anca	Brevete Mărci Desene	SRL
71	28.02.2007	169	<b>TURTOI INTELLECTUAL PROPERTY FIRM SRL</b>  București, Splaiul Independenței nr.3, bl.17, ap.7,sector 5, Tel: 0722390388, Tel/Fax: 021.3135120, E-mail: office@turtoi.ro, www.turtoi.ro Turtoi Raducu	Mărci Desene	SRL
72	15.02.2007	176	<b>BRAND LEADER SRL</b>  Brasov, Str. Constantin Lacea, nr.12-14, biroul 2, Tel: 0723474183, E-mail: office@brandleader.ro Costache Demes Anna Nicoleta	Mărci	SRL
73	05.03.2007	163	<b>CABINET PROPRIETATE INDUSTRIALA C.I. COLAN</b>  București, Str. Mihai Eminescu nr.128-130, ap.17, sect.2, Tel: 0216190308, Fax: 0216190309, E-mail: ionut.colan@cbea.ro Colan Cristian Ionut	Mărci Desene	CI
74	05.03.2007	164	<b>CABINET INDIVIDUAL NEACȘU CARMEN AUGUSTINA</b>  Baia Mare, Str. Rozelor, nr.12/3, Tel: 0727318168, E-mail: carmen@bic.cdimm.org Neacșu Carmen Augustina	Brevete Mărci Desene	CI

75	05.03.2007	168	<b>CABINET PROPRIETATE INDUSTRIALA IOANA MANEA</b>  București, Str. Murgeni, nr. 14, bl. L26, sc. 1, ap. 4, sector 3, Tel: 0744665760, E-mail: ioanamanea@gmail.com Manea Ioana	Mărci Desene	CI
76	30.03.2007	173	<b>CABINET PROPRIETATE INDUSTRIALA CIPRIAN MACOVEI</b>  București, Str. Popa Tatu nr.15, sector 1, Tel: 0723638775, E-mail: mmacovei@stafort.ro Macovei Ciprian Mihail	Mărci	CI
77	16.07.2007	182	<b>PRI INTELLECTUAL PROPERTY SRL</b>  București, Str. Răspântiilor nr.37, ap.2, 020547, Tel: 0728997303, Fax: 0318169 608 E-mail: ana.dan.pi@gmail.com P.A.lic.Dan Ana Nicolina	Mărci	SRL
78	07.08.2007	178	<b>CABINET INDIVIDUAL SONIA FLOREA – consiliere p.i.</b>  București, Calea Moșilor nr.207, bl. 15, ap.5, Tel: 0212103215, Fax: 0212100449, E-mail: sonia.florea@avfloreagheorghe.ro Florea Sonia	Mărci Desene Brevete	CI
79	01.10.2007	183	<b>CABINET INDIVIDUAL P.I. VALENTIN BEREĂ</b>  București, sector 2, str. Ghe.Țițeica, nr.210, apart.3, parter, Tel: 0214088904, 0721473317, Fax: 0214088911 Bereă Valentin	Mărci Desene	CI
80	01.10.2007	184	<b>CABINET INDIVIDUAL PROPRIETATE INDUSTRIALA ADRIAN TOMESCU</b>  București, Str. Poet Vasile Carlova nr.2, bl. A7 bis, ap.74, Tel: 0212224422, 3217070, Fax: 021 2222626, E-mail: atomescu@buzescu.com, amtomescu@yahoo.com Tomescu Adrian	Mărci	CI
81	10.10.2007	043	<b>FĂNTÂNĂ RAUL SORIN &amp; ASOCIAȚII SRL</b>  Brașov, Str. Zizinului, nr. 84, sc. B, ap. 14, Tel/Fax: 0268543657, Tel: 0745361270, E-mail: office@inventii-marci.ro, www.inventii-marci.ro Fântână Raul Sorin	Mărci Desene Brevete	SRL
82	23.11.2007	186	<b>CABINET INDIVIDUAL MARIA HĂISAN</b>  Botoșani, Calea Națională nr.65, bl. I3, ap.10, Tel: 0728004574, E-mail: mariahaisan20@gmail.com Hăisan Maria	Brevete Mărci Desene Topografii	CI
83	28.02.2008	246	<b>DILIGENS INTELLECTUAL PROPERTY SRL</b>  București, Bdul Libertății nr. 22, bl. 102, sc. 3, etaj 6, ap. 55, sector 5, Tel/Fax: 0213350718, Tel: 0723276056, E-mail: office@diligens.ro, www.diligens.ro Năstase Cristian, Năstase Mirela Bianca	Brevete Mărci Desene	SRL

84	07.03.2008	190	<b>CABINET MARILENA COMANESCU</b> București, Bdul Ion Ionescu de la Brad, nr.65, ap.5, Tel: 0722259260, E-mail: office@cimo.ro, marilena.comanescu@cimo.ro Comănescu Marilena	Brevete Mărci Desene Topografii	CI
85	28.03.2008	192	<b>CABINET P.I. MÎNDICANU EMIL</b> București, sector 4, Str. Valerian Prescurea nr. 27-29, Tel: 0723820750, E-mail: mindicanu@yahoo.com Mîndicanu Emil	Mărci	CI
86	02.06.2008	193	<b>CABINET INDIVIDUAL LTJ TRADEMARK</b> București, Str. Col. Corneliu Popeia, nr. 36, sector 5, Tel: 0722551203, Tel/Fax: 0213358288, E-mail: cristina.jianu@ltj.ro Ticu Jianu Cristina	Mărci	CI
87	01.08.2008	195	<b>TUDOR DANIELA – PERSOANA FIZICA AUTORIZATA</b> București, Str. Baba Novac nr.11, bl. G17, ap.51, cod postal 031623, Tel/Fax: 040213240412, Tel: 0749218326, E-mail: consultanta@tudordaniela.ro Tudor Daniela	Brevete Mărci Desene	CI
88	25.08.2008	197	<b>MILMARK DESIGN SRL</b> București, sector 3, Aleea Rotundă nr.2, bl. H8, ap.38, Punct de lucru: jud. Ilfov, Popești – Leordeni, Str. Cheiul Dîmboviței 26, vila C42, Tel: 0745347813, Fax: 0318049683, E-mail: office@markdesign.ro, www.markdesign.ro Lucacel Mihaiela	Mărci Desene	SRL
89	29.08.2008	198	<b>SCHOENHERR INTELLECTUAL PROPERTY S.R.L.</b> București, Bdul Dacia nr.30, etaj 4, camera – Echipa Sebastian 01, Tel: 0213196790, Fax: 0213196791, E-mail: e.pavel@schoenherr.ro Pavel Sorin Eduard	Brevete Mărci Desene	SRL
90	22.09.2008	201	<b>CABINET PROPRIETATE INDUSTRIALA RONELA OPREA</b> Oradea, Str. Gral Magheru nr.12, bl.M12, ap.29, Tel: 0726279899, Fax: 0359819099, E-mail: ronela.oprea@gmail.com Oprea Ronela Teodora	Brevete Mărci Desene	CI
91	24.10.2008	205	<b>ROMARK INTELLECTUAL PROPERTY SRL</b> București, Șos. Mihai Bravu nr. 27A, C1, etaj 3, ap. 36, camera 1, Tel: 0314251724, 0724755705, Fax: 0314380223, E-mail: office@romarkip.ro Manea Marcela Elena	Mărci Desene	SRL

92	03.02.2009	209	<b>CABINET INDIVIDUAL DE PROPRIETATE INDUSTRIALA MIHAELA CRACEA</b>  Buftea, Bdul Mihai Eminescu, nr.6, bl.R5, sc.B, ap.15, jud. Ilfov, Tel: 0724397849, E-mail: m.cracea@llegalproof.com Cracea Mihaela	Mărci	CI
93	16.03.2009	211	<b>CAVESCU SI ASOCIATII SRL</b>  Otopeni, Str. Grivita nr.37E, E-mail: adriancavescu@yahoo.com, office@avocat4u.ro Cavescu Adrian	Mărci Desene	SRL
94	14.05.2009	214	<b>ANACOR – CABINET DE PROPRIETATE INDUSTRIALA</b>  București, Aleea Izvorul Crisului nr. 1, bl. D16, sc. A, ap. 2, Tel: 0726475018, E-mail: anacor.cpi@gmail.com Endes Corina	Brevete Mărci Desene	CI
95	14.05.2009	216	<b>CABINET DE PROPRIETATE INDUSTRIALA PRISTAVU</b>  Piatra Neamt, Str. Gral Nicolae Dascalescu 11, bl. T3, sc.F, ap.70, Tel: 0745535936, E-mail: cabinetpristavu@gmail.com, office@cabinetpristavu.ro, www.cabinetpristavu.ro Pristavu Gheorghe	Brevete Mărci Desene	CI
96	23.06.2009	239	<b>MARCI ȘI DESENE SRL</b>  București, sector 6, Splaiul Independenței, nr.313B, corp C6, et.7, ap.72, Tel: 0318055988, 0722514452, Fax: 0318055989, E-mail: avistrati@gmail.com Zamfir Ghertrude Ioana	Mărci Desene	SRL
97	27.08.2009	221	<b>ALEXANDER POPA</b>  București, Str. Bibescu Vodă, nr. 2, bl. P5, sc. 2, ap. 25, Tel: 0744540300 Popa Alexander	Brevete Mărci	CI
98	27.08.2009	222	<b>CABINET PROPRIETATE INDUSTRIALA CLAUDIA MONICA FRISCH</b>  București, Șos.Pantelimon nr.243, bl.52, ap.18, Tel/Fax: 0212554095, Tel: 0722450955, E-mail: office@inregistrezmarca.ro, claudiamonicafrisch@yahoo.com, www.marciadevarate.ro, www.inregistrezmarca.ro Frisch Claudia Monica	Mărci Desene	CI
99	29.09.2009	225	<b>CABINET INDIVIDUAL PROPRIETATE INDUSTRIALA PAUNET ALEXANDRINA</b>  Iasi, Spl. Bahlui, nr.29, bl. B5, sc.A, ap.7, Tel: 0726737527 Paunet Alexandrina	Brevete Mărci Desene	CI

100	09.10.2009	228	<b>COSMOVICI SI ASOCIATII SRL</b> București, Str. Povernei, nr. 7, et. 2, ap. 6, sector 1, OP 22 – CP 190, www.cosmovici-ip.com, E-mail: office@cosmovici-ip.com Cosmovici Paul	Brevete Mărci Desene	SRL
101	29.10.2009	226	<b>CABINET DE PROPRIETATE INDUSTRIALA SIMONA JEFLEA</b> Sibiu, Calea Dumbrăvii, nr. 139/2, Tel: 0743013532, Fax: 0269446572, E-mail: simonajeflea@yahoo.com, www.simonajeflea.ro Jeflea Simona	Mărci Desene	CI
102	20.11.2009	234	<b>DENNEMEYER &amp; ASSOCIATES SRL</b> Brasov, Str. Aurel Vlaicu, nr. 94, etaj 1, 500178, Tel: 0368403661, Fax: 0268706010, E-mail: cklamp@@denneymeyer.com, www.denneymeyer-law.com ing. Berde Sofia, Judele Raluca Anita, Crișan Ioana, Gheorghiu Anca, Sărău Sândica, Stana Cosmin Alexandru, Stana Răzvan Gheorghe, Suci Laura, Truța Ioan Adrian, Vizitiu Paula Cristina	Brevete Mărci Desene	SRL
103	22.12.2009	231	<b>CABINET DE PROPRIETATE INDUSTRIALA CRISTIAN MARIUS ENACHE</b> București, Str. Dr. Nicolae Turnescu nr. 6, ap. 2, Tel: 0213129948, 0722644152, Fax: 0213129948 Enache Marius Cristian	Brevete Mărci Desene	CI
104	30.03.2010	235	<b>CABINET DE PROPRIETATE INTELECTUALĂ NEAGU LAURA</b> București, sector 2, Str. Dinu Vintilă, nr. 6B, bl.3, sc.K, ap.2, tel: 0726282708, E-mail: office@totuldespremarci.ro Neagu Marilena Laura	Mărci Desene	CI
105	09.04.2010	237	<b>CABINET PROPRIETATE INDUSTRIALA ILIE CIMPOIERU</b> București, Str. Baltagulului, nr. 5, bl. V81, sc.1, ap. 24, Tel: 031 1060039, 0722444580, E-mail: ilie_cimpoieru@yahoo.com Cimpoieru Ilie	Mărci	CI
106	04.06.2010	238	<b>CABINET INDIVIDUAL PROPRIETATE INDUSTRIALA PUȘCAȘU DENISA</b> București, Str. Raul Doamnei nr.5, bl.C4, sc.E, ap.199, Tel: 0740111620, 0213236050, Fax: 0213636051, E-mail: puscasu.denisa@yahoo.com, denisa.puscasu@gmail.com Pușcașu Denisa	Mărci	CI
107	23.07.2010	242	<b>CABINET INDIVIDUAL PAUL GEORGE BUTA</b> București, Bdul Mircea Voda, nr. 35, bl. M27, ap. 17, Tel: 0213211234, Fax: 021.3211253, E-mail: paul.but@asdpi.ro Buta Paul George	Brevete Mărci Desene Topografii	CI

108	07.09.2010	243	<b>MARK TO MARK INTELLECTUAL PROPERTY OFFICE SRL</b>  București, sector 1, Str. Ion Câmpineanu, nr.28, Imobil Sala Palatului Corp A, parter, Spațiul administrativ A2, Tel: 0745120402, E-mail: magda.bolintineanu@marktomark.com Bolintineanu Magdalena Gabriela	Mărci Desene	SRL
109	10.11.2010	244	<b>CABINET PROPRIETATE INDUSTRIALA TUDOR ICLANZAN</b>  Timisoara, Piața Victoriei nr.5, sc. D, ap.2, Tel: 0256403615, 0744647875, E-mail: tudor.iclanzan@yahoo.fr, www.iclanzan.ro Iclanzan Tudor	Brevete Mărci Desene	CI
110	10.11.2010	245	<b>CABINET INDIVIDUAL FERARU CLAUDIU</b>  București, Str. Crișana, nr.3, et.2, ap.3, Tel: 0722653084, E-mail: office@ropatent.com, www.ropatent.com Feraru Claudiu	Brevete Mărci Desene	CI
111	06.06.2011	248	<b>CABINET INDIVIDUAL PUFU ALINA</b>  București, sector 1, Str. Biharia, nr. 67-77, corp C, etaj 1, cam 13, Tel: 0742974133, E-mail: alinapufu@gmail.com Pufu Alina	Mărci	CI
112	06.06.2011	249	<b>CABINET INDIVIDUAL DE PROPRIETATE INDUSTRIALA ENESCU GABRIELA</b>  București, Str. Frunte lata nr.7, bl. P14A, ap.3, Tel: 0314329735, 0745637457, Fax: 0314329736, E-mail: g_enescu@yahoo.com Enescu Gabriela	Brevete Mărci Desene	CI
113	14.07.2011	255	<b>DEVIMARK AGENTIE DE PROPRIETATE INDUSTRIALA SRL</b>  Iași, Str. Ion Creangă, nr. 106, camera 2, bloc C1, etaj 4, ap.3, Punct lucru: Iasi, Str. Lascar Catargiu nr. 72, Tel: 0720143143, 0746869389, E-mail: office@devimark.ro, devimark.api@gmail.com, www.devimark.ro David Laura Gabriela	Mărci Desene	SRL
114	02.08.2011	251	<b>CABINET BANYAI ROXANA NICOLETA – CONSILIERE IN PROPRIETATE INDUSTRIALA</b>  București, Str. Fabrica de Cărămidă nr. 55, Tel: 0212322624, 0727080852, E-mail: roxanaf15@yahoo.com Banyai Roxana Nicoleta	Brevete Mărci Desene	CI
115	10.08.2011	254	<b>DRAKOPOULOS IP SRL</b>  București, sector 2, Str. Gral. David Praporgescu nr.7, Tel: 0213000154, Fax: 0213183143, Gorun Laurentiu Nicusor	Mărci	SRL



116	10.10.2011	256	<b>CABINET DE PROPRIETATE INDUSTRIAL CIUPAN EMILIA</b>  Cluj Napoca, Str. Mestecenilor nr. 6, Tel: 0745360723, 0364144586, E-mail: emilia.ciupan@mis.utcluj.ro Ciupan Emilia	Brevete Mărci	CI
117	28.10.2011	267	<b>CABINET ENPORA INTELLECTUAL PROPERTY SRL</b>  București, Str. George Călinescu, nr. 52A, parter, ap. 1, cod poștal 011694, Tel: 0212300990, Fax: 0212302311, E-mail: pop@patents.ro, www.patents.ro, www.enpora.com Anghelescu Nicoleta Aurica, Țambrea Oana	Brevete Mărci Desene Topografii	SRL
118	09.12.2011	257	<b>CABINET INDIVIDUAL ALEXANDRU HARSANY</b>  Jud. Ilfov, Corbeanca, Sat Ostratu, Cartierul Paradisul Verde, Str. Romanitei nr. 6, etaj 1, Tel: 0722203934 Harsany Alexandru	Mărci Desene	CI
119	20.03.2012	261	<b>CABINET DOINA TULUCA</b>  București, Bdul Lacul tei 56, bl. 19, ap. 52, sector 2, Tel: 0752211769, Fax: 0318037805, E-mail: dtuluca@doinatuluca.ro Ing. Tuluca Doina	Brevete Mărci Desene Topografii	CI
120	02.04.2012	262	<b>CABINET MIIASSEN INNOVATIONS</b>  Baia Mare, Str. Calea Traian nr. 4A/44, Fax: 0362401680, Tel: 0742617423, E-mail: fidelia@midiasen.axoniq.com Alexan Carmen Fidelia	Mărci	CI
121	02.04.2012	264	<b>CABINET PROPRIETATE INDUSTRIALA IACOB DRAGOȘ</b>  Falticeni, Str. 2 Graniceri, bl. 22, sc. A, ap. 6, Tel: 0722600200, E-mail: iacob@leroylaw.ro Iacob Dragoș	Mărci	CI
122	30.05.2014	266	<b>VOX LEGIS CONSULT SRL</b>  București, Calea Vitan nr. 106, bl. V40, ap. 69, Fax: 0355818940, Tel: 0374075555, 0722281781, 0774040919, E-mail: ana.iacob@voxlegis.ro, web: www.voxlegis.ro Iacob Ana-Maria	Brevete Mărci Desene	SRL
123	10.09.2012	268	<b>ROMPATENT DESIGN SRL</b>  București, Str. Țepeș Vodă, nr. 130, et. 1, ap. C1, Tel/Fax: 0314148320, Tel: 0722408875, 0753982625, E-mail: office@patentdesign.ro, www.patentdesign.ro Borlan Radu	Brevete Mărci Desene	SRL

124	18.10.2012	269	<b>CABINET PROPRIETATE INDUSTRIALA MARIUS MOCOFANESCU</b>  București, Aleea Privighetorilor nr. 87, Tel: 0727978449, Tel/Fax: 0212643900, E-mail: office@consilieredemarca.ro, www.consilieredemarca.ro Mocofanescu Marius	Brevete Mărci Desene	CI
125	18.10.2012	270	<b>IP BOUTIQUE – CABINET P.I. CLAUDIA JELEA</b>  București, sector 6, Str. Cetatea de baltă, nr.4, bl. M23A, sc.1, ap.66, Tel: 0744607402, E-mail: claudia.jelea@ipboutique.ro Jelea Gabriela Claudia	Marci	CI
126	03.12.2012	272	<b>BONA FIDE CABINET DE PROPRIETATE INDUSTRIALA VERONICA FLOROIU</b>  București, Calea Rahovei nr. 303, bl. 66, sc. 2, ap. 59, Tel/Fax: 0314369605, Tel: 0722462432, E-mail: veronica.floroiu@gmail.com, www.cabinet-bonafide.ro Floroiu Veronica	Brevete Mărci Desene	CI
127	03.12.2012	273	<b>ELENA STOICA CABINET INDIVIDUAL DE PROPRIETATE INDUSTRIALA</b>  București, Str. Gheorghe Stefan, nr. 32, sector 1, Tel: 0212694053, 0745029987, E-mail: elena.sstoica@gmail.com Stoica Elena	Brevete Mărci Desene	CI
128	19.12.2012	274	<b>CABINET INDIVIDUAL DE PROPRIETATE INDUSTRIALA DUMITRU DOBREV</b>  București, Str. Viorele, nr. 4, bl. 22, ap. 101, Tel: 0744199499, Fax: 0318058696 Dobrev Dumitru	Brevete Mărci Desene	SRL
129	01.01.2013	275	<b>SOCIETATE CIVILA PROFESIONALA DE PROPRIETATE INDUSTRIALA MILCEV BURBEA</b>  București, Bdul Octavian Goga nr.23, bl. M106, sc.4, ap. 117, Sediul secundar: București, Str. Doctor Staicovici, nr.14, et.1, ap.1, sector 5, E-mail: iulia.burbea@milcevburbea.ro, gabriela.milcev@milcevburbea.ro, Tel: 0722249961, 0726375412 Milcev Gabriela, Burbea Milescu Iulia Adriana	Brevete Mărci Desene Topografii	SCP
130	16.01.2013	276	<b>MDA INTELLECTUAL PROPERTY SRL</b>  Bucuresti, Str. Caraiman, nr. 73, sector 1, Tel: 0722238608, E-mail: ana@kusak.ro Kusak Ana Maria	Mărci	SRL
131	11.03.2013	277	<b>CABINET INDIVIDUAL AUTORIZAT POPESCU MAGDALENA DANIELA - LEGAL2M</b>  București, Bdul Mircea Vodă, nr.24, etaj 4, Tel: 0728839880, Fax: 021.3154462, E-mail: magda.popescu@legal2m.com Popescu Magdalena Daniela	Mărci Desene	CI

132	11.03.2013	278	<b>CABINET INDIVIDUAL AUTORIZAT MIHAELA GAVENEA</b>  București, Str. Poet Panait Cerna, nr. 10, bl. M43, ap. 31, Tel/Fax: 0213528938, Tel: 0728836880, E-mail: mihaela.gavenea@lawyermg.ro Gavenea Mihaela	Mărci Desene	CI
133	03.07.2013	279	<b>APOSTU GH. OVIDIU – PERSOANA FIZICA AUTORIZATA</b>  Iași, Șos. Nationala, nr. 194, bl. D, sc. E, ap. 18, Tel: 0232.437281, 0745345713, E-mail: oapostu@yahoo.com Apostu Ovidiu	Mărci Desene	CI
134	03.07.2013	280	<b>M.L. CONSULTING FOR TOMORROW SRL</b>  Brașov, CP 603, OP 1 Lupașcu Monica	Mărci	CI
135	05.08.2013	281	<b>CABINET INDIVIDUAL AUTORIZAT LADANYI CONSILIER IN PROPRIETATE INDUSTRIALA</b>  Alba Iulia, Str. Traian, nr. 29E, Tel: 0358105533, 0726734994, E-mail: avocat@ladanyi.ro, web: http://ladanyi.ro Ladanyi Arpad Csaba	Mărci	CI
136	05.08.2013	283	<b>MAGOO – INTELLECTUAL PROPERTY ADVISOR</b>  București, Șos. București – Târgoviște, nr. 11A, sc. A, et. 1, ap. 4, tel : 0726161070, E-mail: laura@magori.ro Magori Craiovan Laura Valentina	Mărci	CI
137	05.09.2013	287	<b>APPELLO BRANDS SRL</b>  Sibiu, Str. Soimului, nr. 18, sc. A, et. 5, ap. M6, Tel: 0752288833, E-mail: office@appello.ro Ganță Camelia Geta	Mărci Desene Brevete	SRL
138	19.01.2017	289	<b>RDA IP SRL</b>  București, Str. Popa Tatu, nr. 49, Tel: 0314380696, 0721753043, Fax: 0314380695 Dincă Răzvan	Brevete Mărci Desene Topografii	SRL
139	28.01.2014	290	<b>CABINET D. NICOLAESCU</b>  București, Str. Turda, nr. 102, bl. 30A, et. 7, ap. 28, Tel/Fax: 021.6663494, Tel: 0728201778, E-mail: daniella.nicolaescu@gmail.com Nicolaescu Daniella	Brevete Mărci Desene	CI
140	27.01.2014	293	<b>ZMP INTELLECTUAL PROPERTY SRL</b>  București, sector 2, Str. C.A. Rosetti, nr.17, etaj 3, biroul 306, Tel: 0215270651, 0722369255, E-mail: moninovac@yahoo.com, admin@zm-p.com Novac Monica, jur. ing. Stănculescu Anca Elena Florica, Gheorghe Brătilă Cristina, Constantinescu Luminița Adela	Mărci Brevete Desene	SRL

141	09.04.2014	292	<b>CLIPEO INTELLECTUAL PROPERTY OFFICE</b> București, Str. Peșcărușului, nr. 12, bl. D6, ap. 29, Tel: 0212757473, 0724278986, E-mail: isabela.burdusel@gmail.com Burdușel Isabela	Mărci	CI
142	06.05.2014	294	<b>BRAND PROTECT SRL</b> Mogoșoaia, Str. Nichita Stănescu, nr.76A, camera 6, vila K7, etaj 1, jud. Ilfov, Tel: 0745752251, E-mail: diabuzdugan33@gmail.com, brand.protect@gmail.com Mihai Diana Viorica	Brevete Mărci Desene	SRL
143	30.06.2014	297	<b>HERAN MĂRCI SRL</b> Bacău, Str. Violetelor, bl. 11, sc. A, ap. 13, Tel: 0234534329, 0723738136, Fax: 0234543130, E-mail: hergheaa@yahoo.com , heran_consulting@yahoo.com Crăciun Anca Ștefania	Mărci	SRL
144	16.07.2014	298	<b>MIHAELA TEODORESCU &amp; PARTNERS – INTELLECTUAL PROPERTY OFFICE SRL</b> București, sector 4, Str. Viorele, nr. 51, bl. 37, ap. 63, Tel: 0773867751, Fax: 0314360665, E-mail: office@mteodorescu.ro , www.mteodorescu.ro Teodorescu Mihaela	Brevete Mărci Desene	SRL
145	24.11.2014	314	<b>TEODORU I.P. SRL</b> București, Str. Nerva Traian, nr. 12, bl. M37, scara 1, ap.1 Teodoru Emanuel	Brevete Mărci Desene	SRL
146	15.01.2015	300	<b>CABINET INDIVIDUAL DE PROPRIETATE INDUSTRIALĂ CRISTINA CONSTANTINESCU PI</b> București, Str. G. Garibaldi, nr. 4, ap. 60, Tel: 0722245690, E-mail: c.constantinescu@rokos.com Constantinescu Cristina	Mărci	CI
147	15.01.2015	301	<b>CABINET INDIVIDUAL DE PROPRIETATE INTELLECTUALĂ IRINA ALBUȘEL</b> București, sector 1, Str. Constantin Aricescu, nr. 18, et. 5, ap. 8, Tel: 0758222202, E-mail: irinaalbusel@gmail.com Albușel Irina	Mărci	CI
148	03.02.2015	302	<b>TRADE MARK AGENCY SRL</b> București, Str. Banul Udrea, nr. 4, bl. G8, sc. A, ap. 28, Tel: 0723691135, E-mail: alina.ioana@conceptbi.ro Ioana Alina, Stan Iulia	Mărci	SRL
149	04.04.2019	304	<b>LUPȘA ȘI ASOCIAȚII SRL</b> București, Calea 13 septembrie, nr. 90, etaj 1, birou 1.02, camera 2, Tel: 074422833, E-mail: ionut.lupsa@gmail.com, office@lupsa.ro Lupșa Ionuț	Brevete Mărci Desene	SRL

150	02.07.2015	305	<b>CABINET DE PROPRIETATE INDUSTRIALA VLAD ANDA</b>  Sat Florești, jud. Cluj, Str. Porii nr. 152, bl. C7, sc. 3, ap. 96, Tel: 0751513539, E-mail: annda.vlad@yahoo.com, consilier.marca@gmail.com Vlad Anda	Mărci	CI
151	22.04.2015	306	<b>MEMBRAEN SRL</b>  București, sector 6, Bdul Iuliu Maniu nr. 7, corp A, etaj 1, birou Z3, Tel: 0741751963, E-mail: laura@membraen.ro Leonte Laura	Mărci Desene	SRL
152	14.05.2015	307	<b>STRENC SOLUTIONS FOR INNOVATION SRL</b>  București, sector 6, Str. Lujerului nr. 6, bloc 100, sc. B, etaj 3, ap. 56, Tel: 0722227648, www.strenc-innovation.ro E-mail: alstren@gmail.com, office@strenc-innovation.ro Ștrenc Alexandru Cristian	Brevete Mărci Desene	SRL
153	17.06.2015	308	<b>IRARDI CONSULTING SRL</b>  București, OP 53, CP 17, cod postal 040203, www.ovidudinescu.com, Tel: 0722218187, E-mail: contact.ovidiu.dinescu@gmail.com Dinescu Ovidiu Manoel	Brevete Mărci Desene	SRL
154	09.09.2015	310	<b>AGENȚIA DE PROPRIETATE INDUSTRIALA TAS SRL</b>  Cluj Napoca, str. Mihai Veliciu nr. 21, ap. 2, Tel: 0745160163, Fax: 0264431159, E-mail: office@agentiatas.ro Țimonea Adina-Silviana	Mărci	SRL
155	14.06.2016	315	<b>CABINET PROPRIETATE INDUSTRIALĂ ALINA CIUNCANU</b>  București, Șos. Pantelimon nr. 266, Tel: 0746705361, E-mail: alina.ciuncanu@gmail.com Ciuncanu Alina	Mărci Desene	CI
156	06.07.2016	316	<b>ROMPATENT CONSULTING SRL</b>  București, Calea Moșilor nr. 59, etaj 4, tel: 0741018181, E-mail: office@ibrandity.ro Betelie Mihai	Mărci	SRL
157	21.07.2016	317	<b>ALACARTE IP SRL</b>  București, sector 3, Aleea Fetești nr. 11, bl. F1, sc. C, ap. 26, Tel: 0734244853, E-mail: office@alacarteip.ro Ardeleanu Eugen, Ardeleanu Raluca	Mărci Desene Brevete	SRL
158	29.09.2016	318	<b>BRAND EXPERT IP AGENCY</b>  București, sector 1, Str. Aron Cotrus, nr. 51A, corp A, scara 1, etaj 4, ap. 18, Tel: 0726718638, E-mail: cristina.cirstea@brandexpertip.ro Cirstea Cristina	Mărci Desene	SRL

159	13.12.2016	320	<b>CABINET INDIVIDUAL DONȚU &amp; PROPRIETATE INDUSTRIALĂ</b> Suceava, Str. Curtea Domnească, nr. 5, bl. 14, sc. D, ap. 2, Tel: 0742108100, E-mail: ovidiudontu1998@gmail.com Donțu Ovidiu Liviu	Mărci Desene Brevete	CI
160	07.03.2017	322	<b>DELIA BELCIU CABINET DE PROPRIETATE INTELECTUALĂ</b> București, Str. Ardeleni, nr. 1, bl. 39A, sc.1, ap. 21, Tel: 0743023286, 0314382764, Fax: 0314382765, E-mail: delia.belciu@db-law.ro, website: www.db-law.ro Belciu Delia	Mărci Desene Brevete	CI
161	21.03.2017	323	<b>CABINET INDIVIDUAL DE PROPRIETATE INDUSTRIALĂ G. STRECHE</b> București, Str. George Bacovia, nr. 68, Tel: 0723552026, E-mail: gherghinastreche.cipi@outlook.com Streche Gherghina	Brevete Mărci Desene Topografii	CI
162	27.04.2017	324	<b>CABINET P.I. STĂNCESCU</b> București, Str. Nicolae Licăreț nr.1, bl.33, sc.C, ap.107, Tel: 0722674635, 0722607380, E-mail: info@legal-brand.ro, legal.brand@gmail.com, www.legal-brand.ro Stăncescu Alin Cristian	Brevete Mărci Desene Topografii	CI
163	03.08.2015	327	<b>INTELECTUAL TRADEMARKS SRL</b> Brașov, Str. Nicolae Labiș, nr.15A, bl.2, ap.13, Tel: 0727275998, E-mail: office@inregistreazaomarca.ro Grinaru Adriana	Mărci	SRL
164	11.07.2017	325	<b>CABINET P.I. STĂNCESCU A</b> București, Str. Nicolae Licăreț nr.1, bl.33, sc.C, ap.107, Tel: 0722674635, 0722607380, E-mail: info@legal-brand.ro, legal.brand@gmail.com, www.legal-brand.ro Stăncescu Anca	Brevete Mărci Desene Topografii	CI
165	28.08.2017	326	<b>ANGHEL ALEXANDRU-IONUȚ AGENȚIE DE PROPRIETATE INTELECTUALĂ</b> București, Str. Gherghitei, nr. 1, bl. 94B, sc. B, ap. 76, Tel: 0724037957, Fax: 0314013777, E-mail: consilier.anghel@gmail.com, www.avocatianghel.com Anghel Alexandru Ionuț	Brevete Mărci Desene	CI
166	26.09.2017	328	<b>CABINET INDIVIDUAL DE PROPRIETATE INDUSTRIALĂ PROTOPOPESCU &amp; PARTNERS</b> București, Calea Grivitei, nr. 164, bl. K, sc. B, ap. 34, cam.1, Tel: 0729991108, E-mail: tiberiu@protopopescu.eu Protopopescu Tiberiu	Mărci	CI

167	26.09.2017	329	<b>CABINET DE PROPRIETATE INDUSTRIALĂ PANTEA CEZAR MARIUS</b>  București, Calea Călărași, nr. 176, bl. 59, sc. A, ap. 29, Tel: 0745115155, E-mail: avocat@mariuspantea.ro Av.prof.univ.dr. Pantea Marius Cezar	Brevete Mărci Desene	CI
168	06.10.2017	330	<b>ZAUMAN IP AGENCY SRL</b>  București, sector 3, Bdul Mircea Vodă, nr. 37, bloc M29, parter, scara A, ap. 3, Tel: 0213367371, 0744575939, 0744 664176, Fax: 0213367372, E-mail: augustin.zabrautanu@pialaw.ro, carmen.zabrautanu@pialaw.ro Zăbrăuțanu Carmen, Zăbrăuțanu Augustin	Mărci Desene	SRL
169	22.02.2018	331	<b>SMCONSEILS SRL</b>  Cluj Napoca, Str. Maramureșului, nr. 151A, bl. 151A, etaj 2, ap. 13, Tel: 0723066823, E-mail: smconseils@outlook.com Sandu Marius Cristian	Mărci Desene	SRL
170	27.06.2018	333	<b>ZVD INTELLECTUAL PROPERTY SRL</b>  București, sector 1, Str. Ioan Bianu, nr. 27, etaj 1, ap. 3, biroul 1, Tel: 0723155055, E-mail: irina.vasile@vbalaw.ro Vasile Irina Cristiana	Brevete Mărci	SRL
171	15.12.2016	335	<b>VOX LEGIS INT. SRL</b>  București, sector 3, Str. Răcari, nr. 51, bloc 70, sc. 1, ap. 7, Tel: 0730515335, Fax: 0355818940, E-mail: miruna.alexandru@voxlegis.ro Alexandru Miruna	Brevete Mărci Desene	SRL
172	11.03.2019	332	<b>DRAGOSTINI &amp; DRAGOSTINI SRL</b>  București, sector 2, Șos. Colentina, nr. 36, bl. 69, sc.A, ap.39, camera1, Tel: 0721430603, 0733562751, + 34601375009, E-mail: office@dragostini.ro, www.dragostini.ro Dragostin Adrian Victor	Mărci	SRL
173	10.05.2019	336	<b>CABINET PROPRIETATE INDUSTRIALĂ BOJAN PETRINA</b>  București, sector 5, Str. Eforiei, nr. 8, et. 7, ap. 46, Tel: 0723192255, E-mail: petrina.bojan@yahoo.com Bojan Petrina Eugenia	Mărci	CI
174	20.05.2019	337	<b>SIMION &amp; BACIU CONSILIERE ÎN PROPRIETATE INTELLECTUALĂ SRL</b>  București, sector 1, Str. Natației, nr. 63, Punct de lucru: Târgu Mureș, str. Rodnei nr.26B, ap. 3 Tel/Fax: 0314190488, E-mail: ana-maria.baciu@simionbaciu.ro, andree.bende@simionbaciu.ro, cosmina.simion@simionbaciu.ro av.Baciu Ana Maria, ec.Bende Andreea, Simion Cosmina- Maria, Halmagyi Zsofia Judit	Mărci Desene	SRL

175	04.09.2019	339	<b>DRAKOPOULOS IP SERVICES SRL</b> București, sector 2, Str. Lunii, nr. 5, camera 2, E-mail: aroseti@drakopoulos-law.com Roșeti George Adrian	Mărci	SRL
176	23.09.2019	338	<b>CABINET DE PROPRIETATE INDUSTRIALĂ CLAUDIA HUTINĂ</b> București, Str. Jean Monnet, nr. 7, sc. B, ap. 5, Tel: 0723131387, E-mail: claudiahutina@yahoo.com Hutina Claudia Valerica	Brevete Mărci Desene	CI
177	03.10.2019	342	<b>BOTEZ IP SOLUTIONS SRL</b> București, sector 3, Aleea Fuiorului, nr. 4, bl. Y3C, sc. 3, etaj 9, ap. 128, Tel: 0755016986, E-mail: andreea.botez09@gmail.com Botez Andreea	Mărci	SRL
178	28.10.2019	340	<b>CABINET DE PROPRIETATE INDUSTRIALA STAN DANIEL VOICU (PFA)</b> Timișoara, Str. Măgura, nr. 8, bl. 45, sc. B, ap. 4, Tel: 0741466061, E-mail: stanupt@gmail.com Stan Daniel Voicu	Brevete	CI
179	04.12.2019	343	<b>ENACHE IP PARTNERS SRL</b> București, Bdul Unirii, nr. 64, bl. K4, sc. 3, etaj 4, ap. 73, Tel: 0730650077, E-mail: office@enache-ip.com, mae@enache-ip.com, www.enache-ip.com Enache Mihai Andrei	Mărci Desene	SRL
180	21.01.2021	345	<b>DRAGOMIR INDUSTRIAL PROPERTY SRL</b> București, sector 3, Str. Nicolae Sebe, nr. 5, camera 1, bl.s24, ap.21, Tel: 0730284224, E-mail: avocat@gabrieldragomir.ro Dragomir Relu Gabriel	Mărci	SRL
181	07.04.2021	346	<b>CABINET INDIVIDUAL DE PI – CONSTANTIN CAMELIA SIMONA</b> București, Calea Dorobanților, nr. 239, et.6, camera 6 Constantin Camelia Simona	Mărci	CI
182	22.02.2021	347	<b>ACE - MR EXPERT SRL</b> Popești Leordeni, jud. Ilfov, str. Solstițiului, nr. 2A, bl.1, etaj 2, ap.10, camera 2, Tel: 0744914999, E-mail: adeliarom@gmail.com Ene Adelia Cristina	Mărci	SRL
183	06.05.2021	348	<b>PROTECTMARK SRL</b> Iași, Str. Tutea Petre nr.5, bl.909, tr. 1, ap.11, cod postal: 700730, Tel: 0332405425, 0721514264, Fax: 0371600923, www.protectmark.ro, E-mail: catalin.neagu@protectmark.ro Neagu Catalin	Mărci Desene Brevete	SRL



184	16.08.2021	349	<b>CABINET INDIVIDUAL P.I. MIHAELA MARAVELA</b> București, sector 5, Str. Bârcă, nr.7, bl. M90, sc.1, ap. 39, Tel: 0728109570, E-mail: mihaela.maravela@mcblaw.ro Maravela Geta Mihaela	Mărci	CI
185	08.11.2021	351	<b>CABINET INDIVIDUAL DE PROPRIETATE INDUSTRIALĂ MANEA SIMONA-ELENA</b> Jud. Ilfov, Sat Dudu, Comuna Chiajna, Str. Rezervelor, nr. 64, bl. 2, et.6, ap.81, Tel: 0742805769, E-mail: contactcabinet.m.e@gmail.com Manea Simona-Elena	Mărci Desene	CI
186	09.12.2021	352	<b>CABINET INDIVIDUAL PROPRIETATE INDUSTRIALĂ VIGH BEATA - PERSOANĂ FIZICĂ AUTORIZATĂ</b> Miercurea Ciuc, Str. Kossuth Lajos, nr. 28, ap. 13, Tel: 0740887334, E-mail: adam.beata@signolex.ro Vigh Beata	Mărci	CI
187	09.12.2021	353	<b>CABINET INDIVIDUAL ADAEQUATIO. SERVICII DE PROPRIETATE INTELLECTUALĂ</b> Jud Cluj, Sat Baci, Com. Baci, Str. Jupiter nr.2, bl.A, sc.2, et. 4, ap. 81, Tel: 0745257125, Fax: 0364780197, E-mail: office@adaequatio.ro Popovici Paul Mircea	Mărci Desene Brevete	CI
188	04.02.2022	354	<b>SANDU ȘI ASOCIAȚII IP ATTORNEY SRL</b> București, sector 3, Str. Câmpia Libertății, nr.42, bl. B2, sc. F, etaj 9, ap. 240, Tel: 0724426283, E-mail: avocat@dan-sandu.ro Sandu Dănuț	Mărci Desene Brevete	SRL
189	21.12.2022	356	<b>IORGULESCU IP SRL</b> Constanta, Str. Fagetului, nr. 144, bl. ST2, sc. B, ap. 46, Tel: 0745259643, E-mail: iorgulescu16@yahoo.com Iorgulescu Mariana	Mărci Desene	SRL
190	01.01.2023	355	<b>VULTUR &amp; ASOCIAȚII CABINET PROPRIETATE INTELLECTUALĂ</b> București, Str. Turda nr. 127, bl. 2, sc. C, parter, ap. 91, Tel: 0722595458, Tel/Fax: 0318061620, www.keygroup.ro, E-mail: office@keygroup.ro Vultur Cristina Adriana	Brevete Mărci Desene	CI

**AGENȚIILE SPECIALIZATE ÎN PROPRIETATE INDUSTRIALĂ  
care funcționează începând cu luna februarie 2023**

Data înființării	Nr. registru agenții	Denumirea completă a cabinetului/agenției Adresa Consilieri cu drept de practică	Domenii	Statut juridic
02.03.2015	303	<b>CABINET INDIVIDUAL – CONSILIER PROPRIETATE INTELLECTUALĂ LUISA MENDEZ-GUZMAN</b> București, Bd. Timișoara nr. 17B, bl. 106B, sc. A, ap. 13, Tel: 0723604704, Email: av.luisa.mendez@gmail.com Mendez Guzman Luisa Andreea	Brevete Mărci	CI

LISTA CONSILIERILOR ÎN PROPRIETATE INDUSTRIALĂ, MEMBRI AI CAMEREI NAȚIONALE  
A CONSILIERILOR ÎN PROPRIETATE INDUSTRIALĂ DIN ROMÂNIA, AUTORIZAȚI PENTRU  
DOMENIUL BREVETELOR DE INVENȚIE, pentru luna februarie 2023

Nr.crt.	Nume și Prenume/ Număr din regiStrul național	Denumirea societății/ Adresa societății	Societate cu obiect de activitate proprietate induStrială
1	ALAN LILIANA 1994-1037	<b>CABINET PROPRIETATE INDUSTRIALA ALAN LILIANA</b>  Sat Otvești nr.183B, Jud. Timiș, Tel: 0724250467, E-mail: cabinet.alan@gmail.com	DA
2	ALEXANDRU MIRUNA 2017-1878	<b>VOX LEGIS INT. SRL</b>  București, sector 3, Str. Răcari, nr. 51, bloc 70, sc. 1, ap. 7, Tel: 0730515335, Fax: 0355818940, E-mail: miruna.alexandru@voxlegis.ro	DA
3	ANDRONACHE PAUL 2003-1216	<b>ECOINTELLECT CABINET INDIVIDUAL ANDRONACHE PAUL</b>  București, Aleea Compozitorilor nr.1, bl.E21, et.6, ap.35, sect 6,Tel/Fax: 021/7250069, Tel: 0722741043, 0727476335 E-mail: paul.andronache@clicknet.ro, paul_andronache@yahoo.com	DA
4	ANGHEL ALEXANDRU IONUȚ 2017-1875	<b>ANGHEL ALEXANDRU-IONUȚ AGENȚIE DE PROPRIETATE INTELLECTUALĂ</b>  București, Str. Gherghitei, nr. 1, bl. 94B, sc. B, ap. 76, Tel: 0724037957, Fax: 0314013777, E-mail: consilier.anghel@gmail.com, www.avocatianghel.com	DA
5	ANGHEL LUMINIȚA DOINA 1993-1020	<b>ANGHEL LUMINIȚA DOINA CABINET DE PROPRIETATE INTELLECTUALĂ</b>  București, Str. Gherghitei Nr.1, Bl.94B, Sc. B, Ap.76, sector 2, Fax: 0314013777, Tel: 0723301706, E-mail : anghel2na@yahoo.com, anghel2na@gmail.com, www.avocatianghel.com	DA
6	ANGHELESCU NICOLETA AURICA 2008-1595	<b>CABINET ENPORA INTELLECTUAL PROPERTY SRL</b>  București, Str. George Călinescu, nr. 52A, parter, ap. 1, cod poștal 011694, Tel: 0212300990, Fax: 0212302311, E-mail: pop@patents.ro	DA
7	APOSTOL SALOMIA 1999-1127	<b>PERSOANĂ FIZICĂ</b>  Galați, Str. Reg. 11 Siret nr. 15, bl. E4, ap. 54, Tel/Fax: 0236436437, 0766765027, E-mail: saly_apostol@yahoo.com	DA

8	ARDELEANU RALUCA 2009 - 1693	<b>ALACARTE IP SRL</b>  București, sector 3, Aleea Fetești nr. 11, bl. F1, sc. C, ap. 26, Tel: 0734244853, E-mail: office@alacarteip.ro	DA
9	BANYAI ROXANA NICOLETA 2008 - 1563	<b>Cabinet Banyai Roxana Nicoleta – consiliere in proprietate induStriala</b>  București, Str. Fabrica de Cărămidă nr. 55, Tel: 0212322624, 0727080852, E-mail: roxanaf15@yahoo.com	DA
10	BĂDĂRAU ADINA ADRIANA 2006-1494	<b>ROMINVENT S.A.</b>  București, Str. Ermil Pangratti nr. 35, et.1, sect.1, Tel: 0212312515, 0212312541, Fax: 0212312550, 0212312454, E-mail: abadarau@rominvent.ro	DA
11	BĂLAN GHEORGHÎĂ 1992-1	<b>RODALL-AGENȚIE DE PROPRIETATE INDUSTRIALĂ S.R.L.</b>  București, Str. Polonă nr. 115, bl. 15, sc. A, ap. 19, sector 1, cod 010497, Tel: 0212108342, 0722652111, 0745153566, Fax:0212105794, E-mail: office@rodall.ro, info@rodall.ro, www.rodall.ro	DA
12	BELCIU DELIA MIHAELA 2008-1578	<b>DELIA BELCIU CABINET DE PROPRIETATE INTELCTUALĂ</b>  București, Str. Ardeleni, nr. 1, bl. 39A, sc.1, ap. 21, Tel: 0743023286, 0314382764, Fax: 0314382765, E-mail: delia.belciu@db-law.ro, website: www.db-law.ro	DA
13	BENGA BOGDAN FLORIN 2005-1407	<b>INTELLEXIS SRL</b>  București, Str. Cutitul de Argint, nr. 68, etaj 2, ap. 4, Tel: 0213103332, 0723300147, Fax: 021.3103042, E-mail: contact@inTellexis.ro	DA
14	BERDE SOFIA 2011 - 1766	<b>DENNEMEYER &amp; ASSOCIATES SRL</b>  Brașov, Str. Aurel Vlaicu, nr. 94, etaj 1, 500178, Tel: 0368403661, Fax: 0268706010, E-mail: sberde@dennemeyer-law.com , www.dennemeyer-law.com	DA
15	BICU CRISTINA MĂDĂLINA 2003-1308	<b>WEIZMANN ARIANA &amp; PARTNERS AGENTIE DE PROPRIETATE INTELCTUALA SRL</b>  București, Str. 11 iunie, nr. 51, sc. A, ap. 4, Tel: 0213260637, 0724260277, E-mail: office@branduri.ro, www.branduri.ro	DA
16	BONCEA OANA LAURA 2011-1730	<b>ROMINVENT S.A</b>  București, Str. Ermil Pangratti nr. 35, et.1, sect.1, cod 011882, Tel: 0212312515, 0212312541, Fax: 0212312550, 0212312454, E-mail: oboncea@rominvent.ro	DA

17	BORLAN T. RADU 2000-1161	<b>ROMPATENT DESIGN SRL</b>  București, Str. Țepeș Vodă, nr. 130, et. 1, ap. C1, Tel/Fax: 0314148320, Tel: 0722408875, 0753982625, E-mail: office@patentdesign.ro, www.patentdesign.ro	DA
18	BOZIOREANU MARIUS ADRIAN 2000-1165	<b>CONS INTEL BMA CABINET CONSULTANTA</b>  Buzău, Cart. Dorobanți 2, bl.D2, et.1, ap.5 CP 8, OP 1, Tel: 0745086588, Fax: 0238719619 E-mail: marius_bozio@yahoo.com	DA
19	BOZOCEA GINA VIOLETA 2003- 1222	<b>WEIZMANN ARIANA &amp; PARTNERS AGENTIE DE PROPRIETATE INTELLECTUALA SRL</b>  București, Str. 11 iunie, nr.51, sc.A, ap.4, Tel: 0723204268, Tel/Fax: 0268315046, E-mail : office@inregiStrare-marci.ro	DA
20	BROJBOIU DUMITRU ADRIAN FLORINEL 1995-1067	<b>CABINET DE MARCI BREVETE DESIGN – BROJBOIU DUMITRU ADRIAN FLORINEL</b>  Pitești, Bdul Republicii, bl.212,sc. D, ap.11, Jud.Argeș, cod 110176, Tel/Fax: 0348412529, Tel: 0745143095, E-mail: adrian_brojboiu@yahoo.com	DA
21	BURBEA MILESCU IULIA ADRIANA 2005-1379	<b>SOCIETATE CIVILA PROFESIONALA DE PROPRIETATE INDUSTRIALA MILCEV BURBEA</b>  București, Bdul Octavian Goga nr.23, bl. M106, sc.4, ap. 117, Sediu secundar: București, Str. Doctor Staicovici, nr.14, et.1, ap.1, sector 5, E-mail: iulia.burbea@milcevburbea.ro, Tel: 0722249961, 0726375412	DA
22	BURȚILA IOAN 1993-1022	<b>MILENIUL 3 S.R.L. - Agenție de Proprietate InduStrială</b>  Pașcani, Str. Moldovei nr. 10, bloc Crinul, sc. A, Ap. 28, jud Iasi, Tel/Fax: 0232719190, Tel: 0740 820582	DA
23	BUTA ANCA 2006-1524	<b>MUSAT SI ASOCIATII – INTELLECTUAL PROPERTY SRL</b>  București, Bdul Aviatorilor nr.43, etaj 4, camera 4, Tel: 021 2025900, Fax: 0212233957, E-mail: anca.but@musat.ro	DA
24	BUTA PAUL GEORGE 2010 - 1704	<b>Cabinet individual Paul George Buta</b>  București, Bdul Mircea Voda, nr. 35, bl. M27, ap. 17, Tel: 021.3211234, Fax: 021.3211253, E-mail: paul.but@asdpi.ro	DA
25	BUZLEA ELISABETA 1993-25	<b>INTELECT S.R.L.</b>  Oradea, Bdul Dacia nr. 48 Bl. D10, Ap.3, cod 410346, Tel: 0746835328, 0359402901, Fax:0359810501, E-mail: info@intelect.ro, www.intelect.ro	DA

26	BUZLEA MIRCEA VALENTIN 2003- 1234	<b>INTELECT S.R.L.</b>  Oradea, Bdul Dacia nr. 48 Bl. D10, Ap.3, cod 410346, Tel: 0746835328, 0359402901, Fax:0359810501, E-mail: info@intelect.ro, www.intelect.ro	DA
27	BUZLEA NARCISA FLORICICA 2003- 1235	<b>INTELECT S.R.L.</b>  Oradea, Bdul Dacia nr. 48 Bl. D10, Ap.3, cod 410346, Tel: 0746835328, 0359402901, Fax:0359810501, E-mail: info@intelect.ro, www.intelect.ro	DA
28	CÂMPEANU IOANA AURA 2005-1409	<b>SC PETOSEVIC SRL</b>  București, Str. Dionisie Lupu nr.54, etaj 2, sector 1, Tel: 0213057996, 0723522698, Fax: 0213145481, www.petosevic.com, E-mail: aura.campeanu@petosevic.com	DA
29	CECIU GABRIELA 1994-1045	<b>CABINET "CECIU GABRIELA" CONSULTANȚĂ ÎN DOMENIUL PROPRIETĂȚII INTELLECTUALE</b>  Timișoara, Str. Martir Leonida Banciu, nr. 6, sc. A, ap. 110, Jud. Timiș, cod poștal 300024, Fax: 0256/494846, Tel: 0745 388039, E-mail: gabrielaceciu@yahoo.com	DA
30	CIUDA-BERIVOE ANCA 1996-41	<b>INTELLECTUAL PROPERTY OFFICE SRL</b>  București, Str. Alexandru Moruzzi nr. 6, bl. B6, sc. 2, et. 8, ap. 62, sector 3, CP 61-62, Tel/Fax: 0213262388, Tel: 0745094241, E-mail: office@ipoffice.ro	DA
31	CIUDA-BERIVOE NATALIA 2011-1740	<b>INTELLECTUAL PROPERTY OFFICE SRL</b>  București, Str. Alexandru Moruzzi nr. 6, bl. B6, sc. 2, ap.62, sector 3, cod 031155, Tel/Fax: 0213262388, Tel: 0745094241, E-mail: office@ipoffice.ro, natalia.todirica@ipoffice.ro	DA
32	CIUPAN CORNEL 2003-1310	<b>CABINET DE PROPRIETATE INDUSTRIALĂ CIUPAN CORNEL</b>  Cluj Napoca, Str. Mestecenilor nr.6, bl. 9E, ap.2, Tel: 0264524425, 0264415051, Fax: 0264415054, E-mail: cornel.ciupan@muri.utcluj.ro	DA
33	CIUPAN EMILIA 2011-1729	<b>Cabinet de proprietate induStrial Ciupan Emilia</b>  Cluj Napoca, Str. Mestecenilor nr. 6, Tel: 0745360723, 0364144586, E-mail: emilia.ciupan@mis.utcluj.ro	DA
34	CIUREA ADINA LUMINIȚA 2015-1860	<b>CONTINENTAL AUTOMOTIVE ROMÂNIA SRL</b>  Jud. Timiș, Timișoara, Str. Siemens nr.1, Tel: 0374355116, fax: 0256-25-3058 E-mail: adina-luminita.ciurea@continental- corporation.com	NU

35	COJOCNEAN MARIA RODICA 2003- 1241	<b>INTELLEMMI CONSULT SRL</b>  Tg. Mures, Str. Sârguinței nr.39, ap.12, cod poștal 540543, Fax: 0365 401839, Tel: 0745303867, E-mail : cojocnean_maria@yahoo.com, inTellemmi@gmail.com	DA
36	COMĂNESCU MARILENA 2003-1277	<b>CABINET MARILENA COMANESCU</b>  București, Bdul. Ion Ionescu de la Brad, nr.65, ap.5, Tel: 0722259260, E-mail: office@cimo.ro, marilena.comanescu@cimo.ro	DA
37	CONSTANTIN GEORGE ADRIAN 1999-1148	<b>S.C. RENAULT TECHNOLOGIE ROUMANIE S.R.L.</b>  București, Str. Preciziei nr. 3G, clădirea A, Tel: 0212038652, E-mail: adrian-george.constantin@renault.com	NU
38	CONSTANTINESCU LUMINIȚA ADELA 2022-1927	<b>ZMP INTELLECTUAL PROPERTY SRL</b>  București, sector 2, Str. C.A. Rosetti, nr.17, etaj 3, biroul 306, Tel: 0215270651, E-mail: admin@zm-p.com	DA
39	COSMOVICI PAUL 2009-1654	<b>COSMOVICI SI ASOCIATII SRL</b>  București, Str. Povernei, nr. 7, et. 2, ap. 6, sector 1, OP 22 – CP 190, www.cosmovici-ip.com, E-mail: office@cosmovici-ip.com	DA
40	COSTACHE OANA 2003- 1263	<b>CABINET OANA COSTACHE</b>  București, Drumul Taberei nr.120, bl. OD1, sc.5, ap. 189, sector 6, Tel: 0217450757, 0730557744, E-mail: oana_cocoloi@yahoo.com	DA
41	COȘESCU CAMELIA 1999-46/2	<b>M.D.P. RIGHTS AGENCY SRL</b>  Brașov, Str. Lungă nr.270, cod postal 500450, Tel: 0268440100, 0744355100, 0268440313, Fax: 0268440221, E-mail: camelia.cosescu@gmail.com www.mdp-rights-agency.ro	DA
42	DANCIU IOAN 2004 - 1373	<b>NOWAPATENT SRL</b>  Mediaș, Str. Lotru, nr.4, bl.92, ap.1 Tel: 0269841373 , 0269833273, 0744556074, Fax: 0269/833273, E-mail: nowapatent@birotec.ro , office@nowapatent.ro	DA
43	DINCĂ RĂZVAN 2012-1771	<b>RDA IP SRL</b>  București, Str. Popa Tatu, nr. 49, Tel: 0314380696, 0721753043, Fax: 0314380695	DA
44	DINESCU OVIDIU MANOEL 2015-1858	<b>IRARDI CONSULTING SRL</b>  București, OP 53, CP 17, cod poștal 040203, www.oviduidinescu.com, Tel: 0722218187, E-mail: contact.ovidiu.dinescu@gmail.com	DA

45	DOBRESCU TEODORA VALENTINA 2011-1726	<b>ROMINVENT S.A</b>  București, Str. Ermil Pangratti nr. 35, et.1, sect.1, cod 011882, Tel: 0212312515, 0212312541, Fax: 0212312550, 0212312454, E-mail: tdorescu@rominvent.ro	DA
46	DOBREV DUMITRU 2005-1433	<b>CABINET INDIVIDUAL DE PROPRIETATE INDUSTRIALA DUMITRU DOBREV</b>  București, Str. Viorele, nr. 4, bl. 22, ap. 101, Tel: 0744199499, Fax: 0318058696	DA
47	DONȚU OVIDIU LIVIU 20-1171	<b>CABINET INDIVIDUAL DONȚU &amp; PROPRIETATE INDUSTRIALĂ</b>  Suceava, Str. Curtea Domnească, nr. 5, bl. 14, sc. D, ap. 2, Tel: 0742108100, E-mail: ovidiudontu1998@gmail.com	DA
48	ENACHE CRISTIAN MARIUS 2008 - 1564	<b>Cabinet de proprietate industrială Cristian Marius Enache</b>  București, Str. Dr. Nicolae Turnescu nr. 6, ap. 2, Tel: 0213129948, 0722644152, Fax: 0213129948	DA
49	ENDES CORINA 2007-1546	<b>ANACOR – Cabinet de proprietate industrială</b>  București, Aleea Izvorul Crisului nr. 1, bl. D16, sc. A, ap. 2, Tel: 0726475018, E-mail: anacor.cpi@gmail.com	DA
50	ENE SILVIA 2000-1159	<b>CABINET M. OPROIU- CONSILIERE ÎN PROPRIETATE INTELECTUALA</b>  București, Str. Popa Savu, nr.42, parter, sector 1. Tel: 0212602833, 0212602834, Fax: 0212602835, 0212602836, P.O.Box 2-229, E-mail: office@oproiu.ro	DA
51	ENESCU GABRIELA 2011 - 1714	<b>CABINET INDIVIDUAL DE PROPRIETATE INDUSTRIALA ENESCU GABRIELA</b>  București, Str. Frunte lata nr.7, bl. P14A, ap.3, Tel: 0314329735, 0745637457, Fax: 0314329736, E-mail: g_enescu@yahoo.com	DA
52	ENESCU MIRUNA 2003- 1254	<b>ROMINVENT S.A.</b>  București, Str. Ermil Pangratti nr. 35, et.1, sect.1 Tel: 0212312515, Fax: 0212312550 E-mail: menescu@rominvent.ro	DA
53	FAIGHENOV MARIOARA 1995-1063	<b>Agenzie de Proprietate Intellectuală și Transfer de Tehnologie – AGIPTT – SRL</b>  București, Bdul Libertății nr. 12, bl. 113, sc. 2, et.3, ap 28, sector 4, CP 42 – 106, Tel: 0213177693, 0744293552, 0724539752, Fax: 0213177584, E-mail: faighenov@xnet.ro, agpitt@rdsmail.ro, agpittinvent@rdsmail.ro	DA

54	FĂNTĂNĂ RAUL-SORIN 1994-23	<b>FĂNTĂNĂ RAUL SORIN &amp; ASOCIAȚII SRL</b>  Brașov, Str. Zizinului, nr. 84, sc. B, ap. 14, Tel/Fax: 0268543657, E-mail: office@inventii-marci.ro, www.inventii-marci.ro	DA
55	FERARU CLAUDIU 2010 - 1705	<b>CABINET INDIVIDUAL FERARU CLAUDIU</b>  București, Str. Crișana, nr.3, et.2, ap.3, Tel: 0722653084, E-mail: office@ropatent.com, www.ropatent.com	DA
56	FIERĂSCU COSMINA- CATRINEL 1996-42	<b>ROMINVENT S.A.</b>  București, Str. Ermil Pangratti nr. 35, et.1, sect.1, Tel: 0212312515, 0212312541, Fax: 0212312550, 0212312454, E-mail: cfierascu@rominvent.ro	DA
57	FIRARU FLORINA 2013-1783	<b>NESTOR NESTOR DICULESCU KINGSTON PETERSEN – CONSILIERE ÎN P.I. S.R.L.</b>  București, Str. Barbu Văcărescu nr. 201, Clădirea Globalworth Tower, et. 18, birou 18-02, sector 2, Tel: 0722256758, Tel: 021/2011200, florina.firaru@nndkp.ro	DA
58	FLOREA SONIA 2005-1387	<b>CABINET INDIVIDUAL SONIA FLOREA – consiliere p.i.</b>  București, Calea Moșilor nr.207, bl. 15, ap.5, Tel: 0212103215, Fax: 0212100449, E-mail: sonia.florea@avfloreagheorghe.ro	DA
59	FLOROIU VERONICA 2009-1658	<b>BONA FIDE CABINET DE PROPRIETATE INDUSTRIALA VERONICA FLOROIU</b>  București, Calea Rahovei nr. 303, bl. 66, sc. 2, ap. 59, Tel/Fax: 0314369605, Tel: 0722462432, E-mail: veronica.floroiu@gmail.com, www.cabinet-bonafide.ro	DA
60	FRISCH CRINA NICOLETA 2000-1172	<b>FRISCH &amp; PARTNERS SRL</b>  București, Bdul. Carol I, nr.54, sc. B, ap.5, sector 2, Tel: 0213101165, 0722212480, Fax: 0213130130, E-mail: office@frisch.ro, crina.frisch@frisch.ro	DA
61	FULEA MARIA 1995-1076	<b>EURORESSOURCES SRL</b>  Medias, Str. Ion Creangă, nr.4, ap.6, Tel: 0269843504, Fax: 0269824812	DA
62	GANȚĂ CAMELIA GETA 2013-1798	<b>APPELLO BRANDS SRL</b>  Sibiu, Str. Soimului, nr. 18, sc. A, et. 5, ap. M6, Tel: 0752288833, E-mail: office@appello.ro	DA
63	GAVRIL NICULINA 2001-1211	<b>CABINET N. D. GAVRIL S.R.L.</b>  București, Str. Ștefan Negulescu nr. 6A, sector 1, Tel/Fax: 0212302882, 0213165492, Tel: 0722983520, E-mail: cabinetgavril@yahoo.com, www.cabinetgavril.ro	DA



64	GEORGESCU CRISTINA 2008-1575	<b>CABINET M. OPROIU - CONSILIERE ÎN PROPRIETATE INTELECTUALĂ</b>  București, Str. Popa Savu, nr. 42, parter, sector 1, Tel: 0212602833, 0212602834, P.O.Box 2-229 Fax: 0212602836, 0212602835, E-mail: office@oproiu.ro	DA
65	GHEORGHIU ANCA 2017-1894	<b>DENNEMEYER &amp; ASSOCIATES SRL</b>  Brasov, Str. Aurel Vlaicu, nr. 94, etaj 1, 500178, Tel: 0368403661, Fax: 0268706010, E-mail: agheorghiu@dennemeyer-law.com, www.dennemeyer-law.com	DA
66	GHIȚĂ CONSTANTIN 1992-13	<b>CONSTANTIN GHIȚĂ OFFICE SRL</b>  Timișoara, Str. Take Ionescu nr. 24-28 sc. B ap. 2 județul Timiș, cod 1900, Tel/Fax: 0256/435976 Tel: 0744 162462, E-mail: ghita@ghitaconstantin.ro	DA
67	GREAVU DOINA- MARIANA 1996-1093	<b>PERSOANĂ FIZICĂ</b>  Sibiu, Str. Constantin Noica, bl. 2, ap.21, Tel: 0269218500, 0766489179, 0731308189, Fax: 0269212170, E-mail: protectro@xnet.ro, aurorapca@yahoo.com	DA
68	GRECU ELENA 2005 - 1382	<b>NOMENIUS S.R.L.</b>  București, G.M. Zamfirescu, nr. 46, bl. 22A, ap.11 Punct de lucru: București, Str. Pictor Ion Negulici, nr. 12-14, sector 1, Tel: 0314315402, Fax: 0318149621, E-mail: elena.grecu@nomenius.ro, www.nomenius.ro	DA
69	HĂISAN MARIA 2000-1202	<b>CABINET INDIVIDUAL MARIA HĂISAN</b>  Botoșani, Calea Națională nr.65, bl. I3, ap.10, Tel: 0728004574, E-mail: mariahaisan20@gmail.com	DA
70	HUTINA CLAUDIA VALERICA 2009 - 1661	<b>CABINET DE PROPRIETATE INDUSTRIALĂ CLAUDIA HUTINĂ</b>  București, Str. Jean Monnet, nr. 7, sc. B, ap. 5, Tel: 0723131387, E-mail: claudiahutina@yahoo.com	DA
71	IACOB ANA-MARIA 2011- 1716	<b>VOX LEGIS CONSULT SRL</b>  București, Calea Vitan nr. 106, bl. V40, ap. 69, Fax: 0355818940, Tel: 0374075555, 0722281781, 0774040919, E-mail: ana.iacob@voxlegis.ro, www.voxlegis.ro	DA
72	IACOBINI ANCA SVETLANA 2003- 1262	<b>IACOBINI&amp;CO, CONSILIERI IN DREPTUL DE PROPRIETATE INDUSTRIALA SRL</b>  București, Calea Mosilor, nr.258, bl. 4bis, ap.22, sector 2, Tel: 0212104690 , Fax: 0212104793 E-mail : asimri@yahoo.com	DA

73	IACOBINI MIHNEA RAZVAN 2003-1261	<b>IACOBINI&amp;CO, CONSILIERI IN DREPTUL DE PROPRIETATE INDUSTRIALA SRL</b>  București, Calea Mosilor, nr.258, bl. 4bis, ap.22, sector 2, Tel: 021/2104690 , Fax: 021/2104793 E-mail: asimri@yahoo.com	DA
74	ICLANZAN TUDOR ALEXANDRU 2005-1442	<b>CABINET PROPRIETATE INDUSTRIALA TUDOR ICLANZAN</b>  Timisoara, Piața Victoriei nr.5, sc. D, ap.2, Tel:0256403615, 0744647875, E-mail: tudor.iclanzan@yahoo.fr, www.iclanzan.ro	DA
75	IOACĂRA VALENTIN 1999-50	<b>ROVALCONS SRL -AGENȚIE DE PROPRIETATE INTELLECTUALĂ</b>  Câmpina, Str. Orizontului, nr.1, bl. R10, et.7, ap.27, Jud. Prahova, Tel/Fax: 0244371390, Tel: 0722 540580, E-mail: rovalcons@xnet.ro	DA
76	ION RODICA-COCUȚA 1993-1032	<b>CABINET DE PROPRIETATE INDUSTRIALĂ "BIONPI"</b>  București, 010577, Calea Dorobanților 126-130 Bl. 8, et. 9 Ap. 50 sector 1, cod 010577, Tel/Fax: 0212316549, 0318054616, Tel: 0723187944, 0746184697 E-mail: bionpi@rdsmail.ro, bionpi@hotmail.com	DA
77	ISOC DORIN 1994-1052	<b>INTEGRATOR CONSULTING SRL</b>  Cluj Napoca, Str. Dunării nr. 25 blC1 ap5, Jud. Cluj Tel/Fax: 0264/442817, Tel: 0745235585 E-mail: dorin.isoc@yahoo.com, integrator.consulting@yahoo.com	DA
78	IVANCA GAVRIL 2004-1357	<b>CABINET PROPRIETATE INDUSTRIALA ARINOVA</b>  Arad, 310151, Str. Coriolan Petreanu, nr.28, Tel/Fax: 0257/255842, Tel: 0744246562, E-mail : info@arinova.ro	DA
79	IVANCA MARIA ELISAVETA 1993-1033	<b>LABIRINT AGENȚIE DE PROPRIETATE INTELLECTUALĂ</b>  Arad, Str. Coriolan Petreanu nr. 28, cod 2900 Tel/Fax: 0257255842, Tel: 0722 458129 E-mail: info@labirint.ro	DA
80	IVĂNESCU GABRIEL DAN 1996-1091	<b>CABINET INDIVIDUAL DE PROPRIETATE INDUSTRIALĂ IVĂNESCU GABRIEL DAN</b>  Brașov, Str. Avram Iancu, nr. 48A, sc. B, ap. 10, cod poștal 500086, Tel: 0722 248415, E-mail: gdivanescu@gmail.com	DA
81	JUDELE RALUCA ANITA 2013-1826	<b>DENNEMEYER &amp; ASSOCIATES SRL</b>  Brasov, Str. Aurel Vlaicu, nr. 94, etaj 1, 500178, Tel: 0368403661, Fax: 0268706010, E-mail: rjudete@dennemeyer.com, www.dennemeyer-law.com	DA

82	LAZĂR ELENA 1997-28	<b>CABINET DE PROPRIETATE INDUSTRIALĂ</b>  Buzău, Str. Unirii, Bl.16C, Et.3, Ap. 12, cod 120013, OP 1, CP 52, Tel/Fax: 0238724262 Tel: 0723328633, E-mail: l.e.consilier@gmail.com	DA
83	LUPȘA IONUȚ 2005-1447	<b>LUPȘA ȘI ASOCIAȚII SRL</b>  București, Calea 13 septembrie, nr. 90, etaj 1, birou 1.02, camera 2, Tel: 074422833, E-mail: ionut.lupsa@gmail.com, office@lupsa.ro	DA
84	MACAMETE ELENA 1992-1003	<b>INCIE ICPE CA</b>  București, Splaiul Unirii 313, sect. 3 Tel: 0722642756, E-mail: macameteelena@yahoo.com	NU
85	MARINESCU RUXANDRA 2003-1271	<b>PATENTMARK S.R.L.</b>  București, Str. Dr. N. Turnescu nr. 2, sector 5, Tel/fax 0213121669, 0722626875, Fax: 0213175801, E-mail: office@patentmark.ro, www.patentmark.ro,	DA
86	MARTINESCU ALINA NICOLETA 2008-1605	<b>ROMINVENT S.A.</b>  București, Str. Ermil Pangratti nr. 35, et.1, sect.1, Tel: 0212312515, Fax: 0212312550, E-mail: amartinescu@rominvent.ro	DA
87	MENDEZ GUZMAN LUISA ANDREEA 2013-1822	<b>CABINET INDIVIDUAL – CONSILIER PROPRIETATE INTELECTUALĂ LUISA MENDEZ-GUZMAN</b>  București, Bd. Timișoara nr. 17B, bl. 106B, sc. A, ap. 13, Tel: 0723604704, E-mail: av.luisa.mendez@gmail.com	DA
88	MIHAI DIANA VIORICA 2011-1765	<b>BRAND PROTECT SRL</b>  Mogoșoaia, Str. Nichita Stănescu, nr.76A, camera 6, vila K7, etaj 1, jud. Ilfov, Tel: 0745752251, E-mail: diabuzdugan33@gmail.com, brand.protect@gmail.com	DA
89	MILCEV GABRIELA 2003- 1230	<b>SOCIETATE CIVILA PROFESIONALA DE PROPRIETATE INDUSTRIALA MILCEV BURBEA</b>  București, Bdul. Octavian Goga nr.23, bl. M106, sc.4, ap. 117, Sediu secundar: București, Str. Doctor Staicovici, nr.14, et.1, ap.1, sector 5, E-mail: gabriela.milcev@milcevburbea.ro, Tel: 0722249961, 0726375412	DA
90	MOCOFANESCU MARIUS 2008-1561	<b>CABINET PROPRIETATE INDUSTRIALA MARIUS MOCOFANESCU</b>  București, Aleea Privighetorilor nr. 87, Tel: 0727978449, Tel/Fax: 0212643900, E-mail: office@consilieredemarca.ro, www.consilieredemarca.ro	DA

91	MOHONEA ANA 2017-1902	<b>PATENTMARK S.R.L.</b>  București, Str. Dr. N. Turnescu nr. 2, ap.2, sector 5, cod 050467, Tel: 0213121669, 0730603918, Fax: 0213175801, E-mail: ana.mohonea@yahoo.com, www.patentmark.ro	DA
92	MOHONEA CRISTIAN 1997-62	<b>PATENTMARK S.R.L.</b>  București, Str. Dr. N. Turnescu nr. 2, ap.2, sector 5 Tel/Fax: 0213121669, Fax: 0213175801, E-mail: office@patentmark.ro, www.patentmark.ro	DA
93	MOHONEA LILIANA 1997-61	<b>PATENTMARK S.R.L.</b>  București, Str. Dr. N. Turnescu nr. 2, ap.2, sector 5, Tel/Fax: 0213121669, Fax: 021/3175801, E-mail: office@patentmark.ro, www.patentmark.ro	DA
94	MUNTEANU MANUELA CORNELIA 2013-1833	<b>ROMINVENT S.A.</b>  București, Str. Ernil Pangratti nr. 35, et.1, sect.1 Tel: 0212312515, Fax: 0212312550, E-mail: mmunteanu@rominvent.ro	DA
95	MUȘATESCU ANDRA- OANA 2000-1181	<b>ANDRA MUSATESCU CABINET DE PROPRIETATE INDUSTRIALA</b>  București, Calea 13 Septembrie nr.121, bl.127, et.5, ap. 21, Tel: 0722 879810, E-mail : office@andramusatescu.ro, www.andramusatescu.ro	DA
96	NĂSTASE CRISTIAN 2000-1184	<b>DILIGENS INTELLECTUAL PROPERTY SRL</b>  București, Bdul Libertății nr. 22, bl. 102, sc. 3, etaj 6, ap. 55, sector 5, Tel/Fax: 0213350718, Tel: 0723276056, E-mail: office@diligens.ro, www.diligens.ro	DA
97	NEACSU CARMEN AUGUSTINA 2000- 1186	<b>CABINET INDIVIDUAL NEACSU CARMEN AUGUSTINA</b>  Baia Mare, Str. Rozelor, nr. 12/3 Tel: 0727318168, E-mail: carmen@bic.cdimm.org	DA
98	NEAGU CATALIN 2005 - 1458	<b>PROTECTMARK SRL</b>  Iasi, Str. Țuțea Petre nr.5, bl.909, tr.1, ap.11, cod postal: 700730, Tel: 0332405425, 0721514264, Fax: 0371600923, www.protectmark.ro, E-mail: catalin.neagu@protectmark.ro	DA
99	NICOLAESCU DANIELLA- OLGA 1992-1006	<b>CABINET D. NICOLAESCU</b>  București, Str. Turda, nr. 102, bl. 30A, et. 7, ap. 28, Tel/Fax: 0216663494, Tel: 0728201778, E-mail: daniella.nicolaescu@gmail.com	DA
100	NIȚĂ FLORINA 1996-1083	<b>CABINET INDIVIDUAL NIȚĂ FLORINA</b>  Râmnicu Vâlcea, Str. Rapsodiei nr. 13, bl D2, ap. 8, Tel: 0746192874, E-mail: floricn@yahoo.com	DA

101	NIȚU ION 2000-1204	<b>CABINET INDIVIDUAL – NITU ION</b>  Constanța, Str. Dezrobirii nr.110, bl. IS8, sc.A, ap.1, Tel: 0241512608, 0723317298	DA
102	OHAN PETRE	<b>INVENTA - AGENTIE DE PROPRIETATE INTELECTUALA S.R.L.</b>  București, Bdul. Corneliu Coposu nr. 7, bl. 104, sc. 2, ap.31, sect.3, cod 030602, Tel: 0213200285, 0722656255, Fax: 0213228325, E-mail: petre.ohan@inventa.ro	DA
103	OPREA RONELA TEODORA 2008-1568	<b>Cabinet proprietate induStriala Ronela Oprea</b>  Oradea, Str. Gral Magheru nr.12, bl.M12, ap.29, Tel: 0726279899, Fax: 0359819099, E-mail: ronela.oprea@gmail.com	DA
104	OPROIU MARGARETA 1992-8	<b>CABINET M. OPROIU - CONSILIERE ÎN PROPRIETATE INTELECTUALĂ</b>  București, Str. Popa Savu, nr. 42, parter, sector 1, Tel: 0212602833, 0212602834, P.O.Box 2-229 Fax: 0212602836, 0212602835, E-mail: office@oproiu.ro	DA
105	PALKO SORINA-IUSTINA 1999-1150	<b>AEROSTAR S.A.</b>  Bacău , Str. Condorilor, nr. 9, Tel: 0234575070 int. 1487, Fax: 0234172 023, E-mail: aerostar@aerostar.ro	NU
106	PANTEA CEZAR MARIUS 2004-1332	<b>CABINET DE PROPRIETATE INDUSTRIALĂ PANTEA CEZAR MARIUS</b>  București, Calea Călărași, nr. 176, bl. 59, sc. A, ap. 29, Tel: 0745115155, E-mail: avocat@mariuspantea.ro	DA
107	PAVEL SORIN EDUARD 2003-1273	<b>SCHOENHERR INTELLECTUAL PROPERTY S.R.L.</b>  București, Bdul Dacia nr.30, etaj 4, camera – Echipa Sebastian 01, Tel: 0213196790, Fax: 0213196791, E-mail: e.pavel@schoenherr.ro	DA
108	PĂUNET ALEXANDRINA 2003- 1245	<b>Cabinet individual proprietate induStriala Paunet Alexandrina</b>  Iași, Spl. Bahlui, nr.29, bl. B5, sc.A, ap.7 Tel: 0726737527	DA
109	PESCĂRUȘU NICOLETA 2008 - 1570	<b>RODALL-AGENȚIE DE PROPRIETATE INDUSTRIALĂ SRL</b>  București, Str. Polonă nr. 115, bl. 15, sc. A, ap. 19 sector 1, cod 010497, Tel: 0212108342, 0722652111, 0745153566, Fax:0212105794, E-mail: office@rodall.ro, info@rodall.ro, www.rodall.ro	DA
110	PETCU COSTIN 97-1115	<b>ROMINVENT S.A.</b> București, Str. Ermil Pangratti nr. 35, et. 1, sect. 1 Tel: 0212312515, 0212312541, Fax: 0212312550, 021312454, E-mail: cpetcu@rominvent.ro	DA

111	PETREA DANA MARIA 2003- 1223	<b>CABINET M. OPROIU-CONSILIERE ÎN PROPRIETATE INTELECTUALA</b>  București, Str. Popa Savu, nr. 42, parter, sector 1, Tel: 0212602834, 0212602833, Fax: 0212602836, 0212602835, P.O.Box 2-229, E-mail: office@oproiu.ro	DA
112	PLOSCA DANIEL 1998-39	<b>RATZA ȘI RATZA SRL</b>  București, Bdul A.I. Cuza Nr. 52-54, Sect.1, Tel:021/2601348, Fax: 021/2601349 E-mail : dp@ratza-ratza.com	DA
113	POP CĂLIN RADU 1996-50	<b>ENPORA BRAND MANAGEMENT SRL</b>  București, Str. George Calinescu nr.52A, ap.1, 011694, Tel: 0212300990, 0311001634, Fax: 0212302311, 0311007927, E-mail: pop@patents.ro, www.patents.ro, www.enpora.com	DA
114	POPA ALEXANDER 2005-1464	<b>ALEXANDER POPA</b>  București, Str. Bibescu Vodă, nr. 2, bl. P5, sc. 2, ap. 25, Tel 0744540300	DA
115	POPA CRISTINA 2000-1193	<b>ROMINVENT S.A.</b>  București, Str. Ermil Pangratti nr. 35, et. 1, sect. 1 , Tel: 0212312515, 0212312541, Fax: 0212312550, 0212312454, E-mail: cpopa@rominvent.ro	DA
116	POPESCU MARIANA 2008-1576	<b>CABINET M. OPROIU - CONSILIERE ÎN PROPRIETATE INTELECTUALĂ</b>  București, Str. Popa Savu, nr. 42, parter, sector 1, Tel: 0212602833, 0212602834, P.O.Box 2-229 Fax: 0212602836, 0212602835, E-mail : office@oproiu.ro	DA
117	POPOVICI PAUL MIRCEA 2017-1873	<b>CABINET INDIVIDUAL ADAEQUATIO. SERVICII DE PROPRIETATE INTELECTUALĂ</b>  Jud Cluj, Sat Baci, Com. Baci, Str. Jupiter nr.2, bl.A, sc.2, et. 4, ap. 81, Tel: 0745257125, fax: 0364780197, email: office@adaequatio.ro	DA
118	PREDA RALUCA LAURA 2017-1906	<b>ROMINVENT S.A.</b>  București, Str. Ermil Pangratti nr. 35,et.1, sector1, Tel: 0212312515, 0212312541, Fax: 0212312550, 0212312454, E-mail: rpreda@rominvent.ro	DA
119	PRISTAVU GHEORGHE 2008-1591	<b>CABINET DE PROPRIETATE INDUSTRIALA PRISTAVU</b>  Piatra Neamț, Str. Gral Nicolae Dăscălescu 11, bl. T3, sc. F, ap.70	DA

120	PUȘCAȘU DAN 1994-1056	<b>LOYAL PARTNERS - AGENȚIE DE PROPRIETATE INTELLECTUALĂ</b>  Galati, Str. Col. Nicolae Holban, nr. 1B, camera 3, Tel/Fax: 0236407032, Tel: 0722744241, E-mail : office@loyalpartners.ro, www.loyalpartners.ro	DA
121	RASKAI MARIA MAGDALENA 1993-28	<b>RASKAI M M BREVMARC CONSULT S.R.L.</b>  Dej, Str. Unirii, nr.3, BL.D8, ap.31, Jud. Cluj, 405200, Tel/Fax: 0264211847, Tel: 0742084050, E-mail: raskaimm@yahoo.com	DA
122	ROȘ VIOREL 2006-1485	<b>CABINET INDIVIDUAL ROS VIOREL</b>  București, Bdul Mircea Vodă, nr. 35, bl. M27, sc.A, ap. 16-18, Tel: 0213211234, Fax: 0213211253, E-mail: viorelros@asdpi.ro	DA
123	SANDU DĂNUȚ 2013-1830	<b>SANDU ȘI ASOCIAȚII IP ATTORNEY SRL</b>  București, sector 3, Str. Câmpia Libertății, nr.42, bl. B2, sc. F, etaj 9, ap. 240, Tel: 0724426283, email: avocat@dan-sandu.ro	DA
124	SĂRĂU SĂNDICA 2017-1909	<b>DENNEMEYER &amp; ASSOCIATES SRL</b>  Brasov, Str. Aurel Vlaicu, nr. 94, etaj 1, 500178, Tel: 0368403661, Fax: 0268706010, ssarau@dennemeyer-law.com, www.dennemeyer- law.com	DA
125	SĂRGHI ROXANA 2017-1908	<b>SC PETOSEVIC SRL</b>  București, Str. Dionisie Lupu nr.54, etaj 2, sector 1, Tel: 0213057996, Fax: 0213145481, www.petosevic.com, email: roxana.sarghi@petosevic.com	DA
126	SECĂREANU DOINA MARIA 2003-1286	<b>ROMINVENT S.A.</b>  București, Str. Ermil Pangratti nr. 35, et.1, sect.1 Tel: 0212312515, Fax: 0212312550, E-mail: dsecareanu@rominvent.ro	DA
127	SPRÎNCEANU NICOLAE 1996-1097	<b>AGENȚIE DE CONSULTANȚĂ ÎN PROPRIETATE INTELLECTUALĂ ȘI TRANSFER TEHNOLOGIC "SPRÎNCEANU NICOLAE"</b>  Drobeta Turnu Severin, Str. Gheorghe Ionescu Sisești nr. 96, bl. E2, sc. 1, ap.8, Tel/Fax: 0352801490, Tel: 0721796318, E-mail: nicolaesprinceanu@yahoo.com	DA
128	STAN DANIEL VOICU 2017-1913	<b>CABINET DE PROPRIETATE INDUSTRIALA STAN DANIEL VOICU (PFA)</b>  Timișoara, Str. Măgura, nr. 8, bl. 45, sc. B, ap. 4, Tel: 0741466061, E-mail: stanupt@gmail.com	DA

129	STANA COSMIN ALEXANDRU 2017-1914	<b>DENNEMEYER &amp; ASSOCIATES SRL</b>  Brasov, Str. Aurel Vlaicu, nr. 94, etaj 1, 500178, Tel: 0368403661, Fax: 0268706010, E-mail: cstana@dennemeyer-law.com, www.dennemeyer-law.com	DA
130	STANA RĂZVAN GHEORGHE 2017-1915	<b>DENNEMEYER &amp; ASSOCIATES SRL</b>  Brasov, Str. Aurel Vlaicu, nr. 94, etaj 1, 500178, Tel: 0368403661, Fax: 0268706010, E-mail: rstana@dennemeyer-law.com, www.dennemeyer-law.com	DA
131	STANCIU ADELINA 1994-14	<b>“ HARCOV” A.P.I. SRL</b>  Sfântu Gheorghe, Jud Covasna, Str. Nicolae Iorga nr. 61 bl. 10 E sc. B. ap.9, Tel. 0267352267, 0744435291, E-mail: astanciu@rdsml.ro, adelina.stanciu54@gmail.com	DA
132	STĂNCESCU ALIN CRISTIAN 2003-1278	<b>CABINET P.I. STĂNCESCU</b>  București, Str. Nicolae Licăreț nr.1, bl.33, sc.C, ap.107, Tel: 0722674635, 0722607380, E-mail: info@legal- brand.ro, legal.brand@gmail.com, www.legal-brand.ro	DA
133	STĂNCESCU ANCA 2000-1194	<b>CABINET P.I. STĂNCESCU A</b>  București, Str. Nicolae Licăreț nr.1, bl.33, sc.C, ap.107, Tel: 0722674635, 0722607380, E-mail: info@legal- brand.ro, legal.brand@gmail.com, www.legal-brand.ro	DA
134	STĂNCULESCU ANCA ELENA FLORICA 2008 - 1639	<b>ZMP INTELLECTUAL PROPERTY SRL</b>  București, sector 2, Str. C.A. Rosetti, nr.17, etaj 3, biroul 306, Tel: 0215270651, 0722369255, E-mail: admin@zm-p.com	DA
135	STOICA ELENA 2010-1709	<b>ELENA STOICA CABINET INDIVIDUAL DE PROPRIETATE INDUSTRIALA</b>  București, Str. Gheorghe Ștefan, nr. 32, sector 1, Tel: 0212694053, 0745029987, E-mail: elena.sstoica@gmail.com	DA
136	STRECHE GHERGHINA 1997-1116	<b>CABINET INDIVIDUAL DE PROPRIETATE INDUSTRIALĂ G. STRECHE</b>  București, Str. George Bacovia, nr. 68, Tel: 0723552026, E-mail: gherghinaStreche.cipi@outlook.com	DA
137	ȘANTA VALENTINA 2003-1227	<b>CABINET INDIVIDUAL VALENTINA ȘANTA</b>  Tg.Mures, Str. Koos Ferencz nr.21, bl.21, ap.44, Mobil: 0740028967, fax: 0365815201 valentina.santa@gedeon-richter.ro, santa_valentina2002@yahoo.com	DA



138	ȘTEFAN RUXANDRA 2013-1834	<b>ROMINVENT S.A.</b>  București, Str. Ermil Pangratti nr. 35, et.1, sect.1 Tel: 0212312515, Fax: 0212312550, E-mail: rstefan@rominvent.ro	DA
139	ȘTRENȚ ALEXANDRU CRISTIAN 2014-1856	<b>STRENȚ SOLUTIONS FOR INNOVATION SRL</b>  București, sector 6, Str. Lujerului nr. 6, bloc 100, sc. B, etaj 3, ap. 56, Tel: 0722227648, www.Strenc- innovation.ro, E-mail: alstren@gmail.com, office@strenc- innovation.ro	DA
140	TACE MARIA ALINA 2017-1887	<b>NESTOR NESTOR DICULESCU KINGSTON PETERSEN – CONSILIERE ÎN P.I. S.R.L.</b>  București, Str. Barbu Văcărescu nr. 201, Clădirea Globalworth Tower, et. 18, birou 18-02, sector 2, Tel: 0722256758, 0212011200, E-mail: alina.dumitru@nnkp.ro	DA
141	TALPAN FLORIN COSTEL 2013- 1772	<b>CLUBUL SPORTIV AL ARMATEI STEAUA BUCUREȘTI</b>  București, Bdul. Ghencea nr. 35, sector 6, Tel: 0745340120, E-mail: florintalpan@yahoo.com	NU
142	TĂRĂBIC LUCIAN 2000-1195	<b>LUTARIS PROT S.R.L.</b>  Timisoara, 300426, Str. Ana Ipatescu nr.45, Tel/Fax: 0256/489301, Tel: 0742143718, 0723319154, E-mail: qualitarium@qualitarium.ro	DA
143	TEODORESCU MIHAELA 1995-30	<b>MIHAELA TEODORESCU &amp; PARTNERS – INTELLECTUAL PROPERTY OFFICE SRL</b>  București, sector 4, Str. Viorele, nr. 51, bl. 37, ap. 63, Tel: 0773867751, Fax: 0314360665, E-mail: office@mteodorescu.ro , www.mteodorescu.ro	DA
144	TEODORU EMANUEL 2004-1322	<b>TEODORU I.P. SRL</b>  București, Str. Nerva Traian, nr. 12, bl. M37, scara 1, ap.1	DA
145	TIU MARINA ALEXANDRA 2017-1918	<b>CABINET M. OPROIU - CONSILIERE ÎN PROPRIETATE INTELECTUALĂ</b>  București, Str. Popa Savu, nr. 42, parter, sector 1, Tel: 0212602833, 0212602834, Fax: 0212602836, 0212602835, P.O.Box 2-229, E-mail: office@oproiu.ro	DA
146	TUDOR DANIELA 1999-1136	<b>TUDOR DANIELA – persoana fizica autorizata</b>  București, Str. Baba Novac nr.11, bl. G17, ap.51, cod postal 031623, Tel/Fax: 0213240412, Tel: 0749218326, E-mail: consultanta@tudordaniela.ro	DA
147	ȚULUCA DOINA 1996-48	<b>CABINET DOINA TULUCA</b>  București, Bdul Lacul tei 56, bl. 19, ap. 52, sector 2, Tel: 0752211769, Fax: 0318037805, E-mail: dtuluca@doinatuluca.ro	DA

148	ȚURCANU CONSTANTIN 1992-10	<b>INVENTA - AGENTIE DE PROPRIETATE INTELECTUALA S.R.L.</b>  București, Bdul Corneliu Coposu nr. 7, bl. 104, sc. 2, ap.31, sect.3, cod 030602, Tel: 0213200285, Fax: 0213228325, E-mail: contact@inventa.ro, inventa@inventa.ro, turcanu@inventa.ro	DA
149	ȚURCANU COSTIN RADU 2003-1299	<b>INVENTA - AGENTIE DE PROPRIETATE INTELECTUALA S.R.L.</b>  București, Bdul Corneliu Coposu nr. 7, bl. 104, sc. 2, ap.31, sect.3, cod 030602, Tel: 0213200285, Fax: 0213228325, E-mail: contact@inventa.ro, inventa@inventa.ro, turcanu@inventa.ro	DA
150	VASILE IRINA CRISTIANA 2013 - 1810	<b>ZVD INTELLECTUAL PROPERTY SRL</b>  București, sector 1, Str. Ioan Bianu, nr. 27, etaj 1, ap. 3, biroul 1, Tel: 0723155055, E-mail: irina.vasile@vbalaw.ro	DA
151	VASILESCU RALUCA 1995-37	<b>CABINET M. OPROIU - CONSILIERE ÎN PROPRIETATE INTELECTUALĂ</b>  București, Str. Popa Savu, nr. 42, parter, sector 1, Tel: 0212602833, 0212602834, Fax: 0212602836, 0212602835, P.O.Box 2-229, E-mail: office@oproiu.ro	DA
152	VELCEA MARIAN 1994-26	<b>INVEL – AGENȚIE DE PROPRIETATE INDUSTRIALĂ</b>  București, Str. Ion Ghica nr.3, ap.20, Tel: 0723205048, 0788885352, E-mail: invel_agency@yahoo.com, marian.nicolae.velcea@gmail.com, www.invel.ro	DA
153	VELȚAN LOREDANA 1999-45	<b>INTELLEXIS SRL</b>  București, Str. Cuțitul de Argint, nr. 68, etaj 2, ap. 4, Tel: 0213103332, 0722642.157, Fax: 0213103042, E-mail: contact@inTellexis.ro	DA
154	VIRGILIUS VASILACHE 2003-1228	<b>EDIPLAST S.R.L.</b>  Tg. Mureș, Str. Măgurei nr.25, ap.2, 0744394036 Tel/Fax: 0265/263775, E-mail: themannextdoor2007@yahoo.com	DA
155	VIȘOIU LILIAN CĂTALIN 2003-1246	<b>CABINET DE PROPRIETATE INDUSTRIALĂ “VIȘOIU LILIAN CĂTĂLIN”</b>  București, Bdul Unirii nr.74, bl. J3B, sc.3, ap. 41, Tel/Fax: 021/3167043, Tel: 0744480657, E-mail: visoicatalin@yahoo.com,	DA
156	VULTUR CRISTINA ADRIANA 2008-1613	<b>VULTUR &amp; ASOCIAȚII CABINET PROPRIETATE INTELECTUALĂ</b>  București, Str. Turda nr. 127, bl. 2, sc. C, parter, ap. 91, Tel: 0722595458, Tel/Fax: 0318061620, www.keygroup.ro, E-mail: office@keygroup.ro	DA

LISTA CONSILIERILOR ÎN PROPRIETATE INDUSTRIALĂ, MEMBRI AI CAMEREI NAȚIONALE  
A CONSILIERILOR ÎN PROPRIETATE INDUSTRIALĂ DIN ROMÂNIA, AUTORIZAȚI PENTRU  
DOMENIUL TOPOGRAFIILOR PENTRU CIRCUITE INTEGRATE,  
pentru luna februarie 2023

Nr.crt.	Nume și Prenume/ Număr din registrul național	Denumirea societății/ Adresa societății	Societate cu obiect de activitate proprietatea industrială
1	ALAN LILIANA 1994-1037	<b>CABINET PROPRIETATE INDUSTRIALA ALAN LILIANA</b>  Sat Otvești nr.183B, Jud. Timiș, Tel: 0724250467, E-mail: cabinet.alan@gmail.com	DA
2	ANDRONACHE PAUL 2003-1216	<b>ECOINTELLECT CABINET INDIVIDUAL ANDRONACHE PAUL</b>  București, Aleea Compozitorilor nr.1, bl.E21, et.6, ap.35, sect 6, Tel/Fax: 021/7250069, Tel: 0722741043, 0727476335 E-mail: paul.andronache@clicknet.ro, paul_andronache@yahoo.com	DA
3	BĂLAN GHEORGHİȚĂ 1992-1	<b>RODALL-AGENȚIE DE PROPRIETATE INDUSTRIALĂ S.R.L.</b>  București, Str. Polonă nr. 115, bl. 15, sc. A, ap. 19, sector 1, cod 01049, Tel: 0212108342, 0722652111, 0745153566, Fax: 0212105794, E-mail: office@rodall.ro, info@rodall.ro, www.rodall.ro	DA
4	BOZIOREANU MARIUS ADRIAN 2000-1165	<b>CONS INTEL BMA CABINET CONSULTANȚĂ</b>  Buzău, Cart. Dorobanti 2, bl.D2, et.1,ap.5, CP 8 OP1, Tel: 0745086588, Fax: 0238/719619, E-mail : marius_bozio@yahoo.com	DA
5	BUTA PAUL GEORGE 2010 - 1704	<b>Cabinet individual Paul George Buta</b>  București, Bd. Mircea Voda, nr. 35, bl. M27, ap. 17, Tel: 0213211234, Fax: 0213211253, E-mail: paul.but@asdpi.ro	DA
6	BUZLEA MIRCEA VALENTIN 2003- 1234	<b>INTELECT S.R.L.</b>  Oradea, Bd. Dacia nr. 48 Bl. D10, Ap.3, cod 410346, Tel: 0746835328, 0359402901, Fax:0359810501, E-mail: info@intelect.ro, www.intelect.ro	DA
7	BUZLEA NARCISA FLORICICA 2003- 1235	<b>INTELECT S.R.L.</b>  Oradea, Bd. Dacia nr. 48 Bl. D10, Ap.3, cod 410346, Tel: 0746835328, 0359402901, Fax:0359810501, E-mail: info@intelect.ro, www.intelect.ro	DA
8	COMĂNESCU MARILENA 2003-1277	<b>CABINET MARILENA COMANESCU</b>  București, Bd. Ion Ionescu de la Brad, nr.65, ap.5, Tel: 0722259260, E-mail: office@cimo.ro, marilena.comanescu@cimo.ro	DA

9	CONSTANTIN GEORGE ADRIAN 1999-1148	<b>S.C. RENAULT TECHNOLOGIE ROUMANIE S.R.L.</b>  București, Str. Preciziei nr. 3G, clădirea A, Tel: 0212038652, E-mail: adrian-george.constantin@renault.com	NU
10	COȘESCU CAMELIA 1999-46/2	<b>M.D.P. RIGHTS AGENCY SRL</b>  Brașov, Str. Lungă nr.270, cod postal 500450, Tel: 0268440100, 0268440313, 0744355100, Fax: 0268440221, E-mail: camelia.cosescu@gmail.com www.mdp-rights-agency.ro	DA
11	DINCĂ RĂZVAN 2012-1771	<b>RDA IP SRL</b>  București, Str. Popa Tatu, nr. 49, Tel: 0314380696, 0721753043, Fax: 0314380695	DA
12	FIERĂSCU COSMINA- CATRINEL 1996-42	<b>ROMINVENT S.A.</b>  București, Str. Ermil Pangratti nr. 35, et. 1, sect. 1, Tel: 0212312515, 0212312541, Fax: 0212312550, 0212312454, E-mail: cfierascu@rominvent.ro	DA
13	HĂISAN MARIA 2000-1202	<b>CABINET INDIVIDUAL MARIA HĂISAN</b>  Botoșani, Calea Națională nr.65, bl. I3, ap.10, Tel: 0728004574, E-mail: mariahaisan20@gmail.com	DA
14	IACOBINI ANCA SVETLANA 2003-1262	<b>IACOBINI&amp;CO, CONSILIERI ÎN DREPTUL DE PROPRIETATE INDUSTRIALĂ SRL</b>  București, Calea Mosilor, nr.258, bl. 4bis, ap.22, sector 2, Tel: 0212104690, Fax: 0212104793, E-mail : asimri@yahoo.com	DA
15	IACOBINI MIHNEA RAZVAN 2003-1261	<b>IACOBINI&amp;CO, CONSILIERI ÎN DREPTUL DE PROPRIETATE INDUSTRIALĂ SRL</b>  București, Calea Mosilor, nr.258, bl. 4bis, ap.22, sector 2, Tel: 0212104690, Fax: 0212104793, E-mail : asimri@yahoo.com	DA
16	LAZĂR ELENA 1997-28	<b>CABINET DE PROPRIETATE INDUSTRIALĂ</b>  Buzău, Str. Unirii, Bl.16C, Et.3, Ap. 12, cod 120013, OP 1, CP 52, Tel/Fax: 0238 724262, 0723 328633, E-mail: l.e.consilier@gmail.com	DA
17	MILCEV GABRIELA 2003- 1230	<b>SOCIETATE CIVILA PROFESIONALA DE PROPRIETATE INDUSTRIALA MILCEV BURBEA</b>  Bucuresti, Bdul Octavian Goga nr.23, bl. M106, sc.4, ap. 117, Sediu secundar: București, Doctor Staicovici, nr.14, et.1, ap.1, sector 5, E-mail: gabriela.milcev@milcevburbea.ro, Tel: 0722249961, 0726375412	DA
18	MOHONEA CRISTIAN 1997-62	<b>PATENTMARK S.R.L.</b>  București, Str. Dr. N. Turnescu nr. 2, sector 5 Tel/Fax 0213121669, Fax: 0213175801, E-mail: office@patentmark.ro, www.patentmark.ro	DA

19	MOHONEA LILIANA 1997-61	<b>PATENTMARK S.R.L.</b>  București, Str. Dr. N. Turnescu nr. 2, sector 5, Tel/Fax 0213121669, Fax: 0213175801, E-mail: office@patentmark.ro, www.patentmark.ro	DA
20	MUSATESCU ANDRA OANA 2000-1181	<b>ANDRA MUSATESCU CABINET DE PROPRIETATE INDUSTRIALA</b>  București, Calea 13 Septembrie nr.121, bl.127, et.5, ap.21, Tel : 0722879810, E-mail : office@andramusatescu.ro, www.andramusatescu.ro	DA
21	OHAN PETRE	<b>INVENTA - AGENTIE DE PROPRIETATE INTELLECTUALA S.R.L.</b>  București, Bdul Corneliu Coposu nr. 7, bl. 104, sc. 2, ap.31, sect.3, cod 030602, Tel: 0213200285, 0722656255, Fax: 0213228325, E-mail: petre.ohan@inventa.ro	DA
22	OPROIU MARGARETA 1992-8	<b>CABINET M. OPROIU-CONSILIERE ÎN PROPRIETATE INTELLECTUALĂ</b>  București, Str. Popa Savu, nr. 42, parter, sector 1, Tel: 0212602833, 0212602834, Fax: 021602835, 0212602836, P.O.Box 2-229, E-mail : office@oproiu.ro	DA
23	POP CĂLIN-RADU 1996-50	<b>ENPORA BRAND MANAGEMENT SRL</b>  București, Str. George Calinescu nr.52A, ap.1, 011694, Tel: 0212300990, 0311001634, Fax: 0212302311, 0311007927, E-mail: pop@patents.ro, www.patents.ro, www.enpora.com	DA
24	PUȘCAȘU DAN 1994-1056	<b>LOYAL PARTNERS - AGENȚIE DE PROPRIETATE INTELLECTUALĂ</b>  Galați, Str. Col. Nicolae Holban, nr. 1B, camera 3, Tel/Fax: 0236407032, Tel: 0722744241, E-mail : office@loyalpartners.ro, www.loyalpartners.ro	DA
25	RASKAI MARIA MAGDALENA 1993-28	<b>RASKAI M M BREVMARC CONSULT S.R.L.</b>  Dej, Str. Unirii, nr.3,BL. D8, ap.31, Jud. Cluj, 405200,Tel/Fax: 0264/211847, Tel: 0742084050, E-mail: raskaimm@yahoo.com	DA
26	ROȘ VIOREL 2006-1485	<b>CABINET INDIVIDUAL ROȘ VIOREL</b>  Bucuresti, Bd. Mircea Vodă, nr. 35, bl. M27, sc.A, ap. 16-18, Tel: 0722560675, Fax: 0213208044, E-mail: viorelros@asdpi.ro	DA
27	STĂNCESCU ALIN CRISTIAN 2003-1278	<b>CABINET P.I. STĂNCESCU</b>  București, Str. Nicolae Licăreț nr.1, bl.33, sc.C, ap.107, Tel: 0722674635, 0722607380, E-mail: info@legal-brand.ro, legal.brand@gmail.com, www.legal-brand.ro	DA

28	STĂNCESCU ANCA 2000-1194	<b>CABINET P.I. STĂNCESCU A</b>  București, Str. Nicolae Licăreț nr.1, bl.33, sc.C, ap.107, Tel: 0722674635, 0722607380, E-mail: info@legal-brand.ro, legal.brand@gmail.com, www.legal-brand.ro	DA
29	STRECHE GHERGHINA 1997-1116	<b>CABINET INDIVIDUAL DE PROPRIETATE INDUSTRIALĂ G. STRECHE</b>  București, Str. George Bacovia, nr. 68, Tel: 0723552026, E-mail: gherghinastreche.cipi@outlook.com	DA
30	ȚOȚU IOAN 2000-1196	<b>N.P.C. S.R.L.</b>  Brașov, Str. Alexandru cel Bun, nr.13, bl.E28, ap.7, cod 500025, OP 1 – CP 298, Tel: 0744520357, E-mail: totu@unitbv.ro	DA
31	ȚULUCA DOINA 1996-48	<b>CABINET DOINA TULUCA</b>  București, Bdul Lacul tei 56, bl. 19, ap. 52, sector 2, Tel: 0752211769, Fax: 0318037805, E-mail: dtuluca@doinatuluca.ro	DA
32	ȚURCANU CONSTANTIN 1992-10	<b>INVENTA - AGENȚIE DE PROPRIETATE INTELECTUALĂ S.R.L.</b>  București, Bdul Corneliu Coposu nr. 7, bl. 104, sc. 2, ap.31, sect.3, cod 030602, Tel: 0213200285, Fax: 0213228325, E-mail: contact@inventa.ro, inventa@inventa.ro, turcanu@inventa.ro	DA
33	VELCEA MARIAN 1994-26	<b>INVEL – AGENȚIE DE PROPRIETATE INDUSTRIALĂ</b>  București, Str. Ion Ghica nr.3, ap.20, Tel: 0723205048, 0788885352, E-mail: invel_agency@yahoo.com, marian.nicolae.velcea@gmail.com, www.invel.ro	DA
34	VIȘOIU LILIAN CĂTĂLIN 2003-1246	<b>CABINET DE PROPRIETATE INDUSTRIALĂ “VIȘOIU LILIAN CĂTĂLIN”</b>  București, Bd. Unirii nr.74, bl. J3B, sc.3, ap. 41, Tel/Fax: 021/3167043, Tel: 0744480657, E-mail: visoiucatalin@yahoo.com,	DA

LISTA NOILOR CONSILIERI ÎN PROPRIETATE INDUSTRIALĂ, MEMBRI AI CAMEREI  
NAȚIONALE A CONSILIERILOR ÎN PROPRIETATE INDUSTRIALĂ DIN ROMÂNIA,  
Publicați în liste în luna februarie 2023

Nume și Prenume/ Număr Registrul Național	Denumirea societății/ Adresa societății	Societate cu obiect activitate p.i.	Domenii
MAHULEA CORNELIA 2006 - 1516	<b>INVENTA - AGENTIE DE PROPRIETATE INTELECTUALA S.R.L.</b>  București, Bdul Corneliu Coposu nr. 7, bl. 104, sc. 2, ap.31, sect.3, cod 030602, Tel: 0213200285, Fax: 021/3228325, Tel: 0722656255, Email: cornelia.mahulea@inventa.ro	DA	Mărci
MENDEZ GUZMAN LUISA ANDREEA 2013-1822	<b>CABINET INDIVIDUAL – CONSILIER PROPRIETATE INTELCTUALĂ LUISA MENDEZ-GUZMAN</b>  București, Bd Timișoara nr. 17B, bl. 106B, sc. A, ap. 13, Tel: 0723604704, Email: av.luisa.mendez@gmail.com	DA	Brevete Mărci

LISTA CONSILIERILOR ÎN PROPRIETATE INDUSTRIALĂ, MEMBRI AI CAMEREI NAȚIONALE  
A CONSILIERILOR ÎN PROPRIETATE INDUSTRIALĂ DIN ROMÂNIA,  
suspendați începând cu luna februarie 2023

Nr.crt.	Nume și Prenume/ Număr din Registrul Național	Denumirea societății/ Adresa societății	Societate cu obiect activitate p.i.	Domenii
1	FLORESCU CATRINEL 2013-1832	<b>CHIUARIU &amp; ASOCIAȚII– CONSILIERE ÎN PROPRIETATE INDUSTRIALĂ SRL</b>  București, Str. Sevastopol, nr. 17C, sc. A, et. 5, Tel: 0213161074, Fax: 0213161075, E-mail: catrinel.florescu@gmail.com	DA	Desene Mărci Brevete

Notă: Listele privind consilierii în proprietate industrială s-au tipărit conform datelor trimise de Camera Națională a Consilierilor în Proprietate Industrială, din România. Pentru relații suplimentare, vă rugăm să vă adresați secretariatului Camerei Consilierilor, respectiv domnului Cristi Dicu, la adresa de e-mail: office@patent-chamber.ro

**ORDIN nr. 03/15.01.2002**

În temeiul art. 6, alin. 3, din H.G. nr. 573/07.09.1998, și a Deciziei Primului-ministru, nr. 45/13.03.1998, Directorul General al Oficiului de Stat pentru Invenții și Mărci emite următorul

**ORDIN**

Articol unic: Lista centrelor regionale, cuprinzând datele utile și instituțiile gazdă, așa cum sunt prezentate în anexă, se publică în Buletinul Oficial de Proprietate Industrială, împreună cu prezentul Ordin.

Director General



## **CENTRE REGIONALE PENTRU PROMOVAREA PROPRIETĂȚII INDUSTRIALE ÎN ROMÂNIA, ÎNFIINȚATE ÎN TERITORIU CU SPRIJINUL OFICIULUI DE STAT PENTRU INVENȚII ȘI MĂRCI**

Mariana HAHUE                      Coordonator al Centrelor regionale de Promovare a Proprietății Industriale, din partea OSIM;

str. Ion Ghica, nr. 5, sector 3, București 030044, România  
e-mail: [mariana.hahue@osim.ro](mailto:mariana.hahue@osim.ro)  
tel: +40 213.060.800 - +40 213.060.829 int. 284, 208  
fax: +40 213.123.819

### **1. ARGES - UNIVERSITATEA DIN PITEȘTI**

Adresa: Str. Târgul din Vale, nr. 1, Corpul central, Sala 1.41, Pitești, 110040, Județul Argeș  
Tel: 0348 453 102  
Fax 0348 453 123

Director Centru: ș.l. univ. dr. ing. Ana Cornelia GAVRILUȚĂ [ana.gavriluta@upit.ro](mailto:ana.gavriluta@upit.ro) tel. 0746 101 580  
Coordonator centru: conf. univ. dr. Daniel ROȘU  
[daniel.rosu@upit.ro](mailto:daniel.rosu@upit.ro) tel. 0744 437 883

### **2. BACĂU - CAMERA DE COMERȚ ȘI INDUSTRIE**

str. Libertății, nr. 1, Bacău, Cod 600052, județul BACĂU  
Tel.: 0234 570010  
Fax: 0234 571070  
e-mail: [ccibc@ccibc.ro](mailto:ccibc@ccibc.ro)  
www.ccibc.ro

Coordonator Centru: ing. Doru SIMOVICI, președinte - Mobil: 0744 786888  
Responsabil Centru: Mihai TULBURE, director general - Mobil: 0744 708317  
Persoană de contact: Ștefan POPA, consultant - Mobil: 0740 521750

### **3. BIHOR - CAMERA DE COMERȚ ȘI INDUSTRIE**

str. Mihai Eminescu, nr. 25A, Oradea, județul BIHOR  
Tel./fax: 0259 417807; 0359 414557  
e-mail: [secretariat@ccibh.ro](mailto:secretariat@ccibh.ro)

Coordonator activitate Centru: ec. Constantin BADEA, director general CCI Bihor  
Persoană de contact: Mihaela SECARĂ

### **4. BISTRIȚA-NĂSĂUD - CAMERA DE COMERȚ ȘI INDISTRIE**

str. Petre Ispirescu, nr. 15A, Bistrița, Cod 420081, județul BISTRIȚA-NĂSĂUD  
Tel.: 0263 230640; 0263 230400; 0263 210038;  
Fax: 0263 230640; 0263 210039  
e-mail: [office@cciabn.ro](mailto:office@cciabn.ro); [relatii@cciabn.ro](mailto:relatii@cciabn.ro)  
www.cciabn.ro

Adresa de corespondență: Camera de Comerț și Indistrie Bistrița-Băsăud, str. Petre Ispirescu, nr. 15A, Bistrița, 420081, județul BISTRIȚA-NĂSĂUD

Coordonator Centru: Vasile BAR, președinte CCIA Bistrița

Persoane de contact: ing. Daniel Cristian BĂLAN, e-mail: [daniel.balan@cciabn.ro](mailto:daniel.balan@cciabn.ro), tel.: 0733 900193;  
Mihaela COTOI

### **5. BRĂILA - CAMERA DE COMERȚ, INDUSTRIE ȘI AGRICULTURĂ**

str. Pensionatului, nr. 3, C.P. 6-42, Brăila, Cod 810245, județul BRĂILA  
Tel./fax: 0239 613716; 0239 613172; 0239 614324  
e-mail: [office@cciabr.ro](mailto:office@cciabr.ro)

Coordonator Centru: Ștefan FUSEA, președinte executiv CCIA Brăila

Responsabil Centru: ing. Angela SPIRIDON

**6. BRAȘOV - UNIVERSITATEA "TRANSILVANIA"**

*Adresa de vizitare și consultanță:* Institutul de Cercetare ICDT al Universității Transilvania, Brașov  
str. Institutului, nr. 10, Laborator 12, Brașov

*Adresa de corespondență:* Brașov, Cod 500500, O.P. 1, C.P. 298, județul BRAȘOV

e-mail: [npccenterbv@gmail.com](mailto:npccenterbv@gmail.com)

*Persoană de contact - coordonator centru:* Simona HRIȚCU

**7. CLUJ - UNIVERSITATEA TEHNICĂ CLUJ-NAPOCA**

*Adresă sediu lucrativ:* str. Constantin Daicoviciu, nr. 15, Cod 400020

*Adresa de corespondență:* str. Memorandumului, nr. 28, Cod 400114, Cluj-Napoca, județul CLUJ

Tel.: 0264 401320

Fax: 0264 593333

e-mail: [liliana.pop@staff.utcluj.ro](mailto:liliana.pop@staff.utcluj.ro)

[www.utcluj.ro](http://www.utcluj.ro)

*Coordonator Centru:* prof. univ. dr. ing. Vasile ȚOPA, rectorul Universității Tehnice din Cluj-Napoca

*Director:* ing. MBA Liliana POP - Tel.: 0722 603686

**8. CONSTANȚA - CAMERA DE COMERȚ, INDUSTRIE, AGRICULTURĂ ȘI NAVIGAȚIE**

bd Alexandru Lăpușneanu, nr. 185A, județul CONSTANȚA

Tel.: 0241 618475; 0241 613907; 0241 619854

Fax: 0241 619454

e-mail: [adriana.barothi@ccina.ro](mailto:adriana.barothi@ccina.ro)

[www.ccina.ro](http://www.ccina.ro)

*Coordonator Centru:* dr. ec. Ion Dănuț JUGĂNARU, director general CCINA

*Persoană de contact:* ing. Adriana BAROTHI

**9. COVASNA și HARGHITA - ASOCIAȚIE IMM**

*Sediul ASIMCOV:* str. Presei, nr. 4, Sfântu-Gheorghe, Cod 520009, județul COVASNA

Tel./fax: 0372 302061

e-mail: [stanciu@planet.ro](mailto:stanciu@planet.ro)

*Coordonator Centru:* Miklos Levente BAGOLY, președinte ASIMCOV

*Responsabil Centru:* ing. Mihail STANCIU - Tel.: 0787 825310

**10. DOLJ - UNIVERSITATEA DIN CRAIOVA**

str. Libertății, nr. 19, Corp Administrativ Universitate, camerele 208-209, Craiova, Cod 200583, județul DOLJ

*Adresa de corespondență:* str. Libertății, nr. 19, Corp Administrativ Universitate, camerele 208-209, Craiova, Cod 200583, județul DOLJ

Tel./fax: 0251 416597

e-mail: [ghmanolea@manolea.ro](mailto:ghmanolea@manolea.ro); [gingu.oana@ucv.ro](mailto:gingu.oana@ucv.ro)

[www.citt.ucv.ro](http://www.citt.ucv.ro)

*Coordonator Centru:* prof. dr. ing. Gheorghe MANOLEA - Tel.: 0744 771432

*Persoană de contact:* dr. ing. Oana GÎNGU - Tel.: 0741 152237

**11. GALAȚI - UNIVERSITATEA DUNĂREA DE JOS DIN GALAȚI**

str. Domnească, nr. 111, corp AS, Galați, județul Galați

Director Centru: dl. ș.l. dr. ing. Cristian MUNTENIȚĂ

e-mail: [cristian.muntenita@ugal.ro](mailto:cristian.muntenita@ugal.ro)

Tel.: 0746 745035

Persoană de contact: dl. Bogdan BRATOVEANU

email: [bogdan.bratoveanu@ugal.ro](mailto:bogdan.bratoveanu@ugal.ro)

12. **IAȘI** - UNIVERSITATEA TEHNICĂ "GHEORGHE ASACHI", IAȘI  
Institutul Național de Inventică Iași  
*Adresa:* Profesor Dimitrie Mangeron, 59A, et. 5, IAȘI, 700050, ROMÂNIA  
*Coordonator Centru:* prof. dr. ing. Neculai Eugen SEGHEDEIN, directorul Institutului Național de Inventică Iași, e-mail: [office@patlib.ro](mailto:office@patlib.ro)  
Mărci și Indicații Geografice - Octav PAUNET - Tel.: 0724 564958, e-mail: [apaunet@yahoo.com](mailto:apaunet@yahoo.com)  
Brevete de Invenție, Modele de Utilitate, Desene și Modele - Miercea FRUNZA - Tel.: 0722 381017  
e-mail: [mirceafrunza@yahoo.com](mailto:mirceafrunza@yahoo.com)
13. **MARAMUREȘ** - FUNDAȚIA CENTRUL PENTRU DEZVOLTAREA ÎNTREPRINDERILOR MICI ȘI MIJLOCII, MARAMUREȘ  
bd Independenței, nr. 4B, Baia Mare, Cod 430123, județul MARAMUREȘ  
Tel./fax: 0262 213753  
e-mail: [crpppimm@cdimm.org](mailto:crpppimm@cdimm.org); [nicolae.dascalescu@technocad.ro](mailto:nicolae.dascalescu@technocad.ro)  
*Coordonator Centru:* Nicolae DĂSCĂLESCU, președinte CDIMM - Tel.: 0728 882894  
*Persoană de contact:* Alexandra NEACȘU - Tel.: 0741 120918
14. **SIBIU** - UNIVERSITATEA "LUCIAN BLAGA" DIN SIBIU, FACULTATEA DE INGINERIE  
str. Emil Cioran, nr. 4, Sala IM 101-IM 100, Sibiu,  
Cod 550024, județul SIBIU  
Tel: +40 744 390 290  
Fax: +40 269 430 110  
e-mail: [mihail.titu@yahoo.com](mailto:mihail.titu@yahoo.com)  
Președinte Centru PatLib Sibiu: prof. univ. dr. Constantin OPREAN, președintele Institutului Confucius  
Universitatea "Lucian Blaga" din Sibiu  
Director Centru PatLib Sibiu: prof. univ. dr. Mihail Aurel ȚÎȚU  
Membru: dr. ec. Ilie BANU  
*Persoană de contact:* prof. univ. dr. ing. dr. ec.-mg Mihail Aurel ȚÎȚU
15. **SUCEAVA** - CAMERA DE COMERȚ ȘI INDUSTRIE  
str. Universității, nr. 15-17, Suceava, Cod 720229, județul SUCEAVA  
Tel.: 0230 521506  
Fax: 0230 520099  
e-mail: [office@ccisuceava.ro](mailto:office@ccisuceava.ro)  
*Coordonator Centru:* Lucian GHEORGHIU, președinte executiv CCI Suceava  
*Persoană de contact:* Gabriel Alexandru SPATARIU - Tel.: 0742 108142
16. **TIMIȘ** - CAMERA DE COMERȚ, INDUSTRIE ȘI AGRICULTURĂ TIMIȘ  
*Sediul lucrativ:* Piața Victoriei, nr. 3, Cod 300030, Timișoara, județul TIMIȘ  
Tel.: 0256 490771; 0372 185281  
e-mail: [aalmasan@cciat.ro](mailto:aalmasan@cciat.ro); [aadiro@yahoo.com](mailto:aadiro@yahoo.com)  
[www.cciat.ro](http://www.cciat.ro)  
*Coordonator Centru:* Georgică CORNU, președinte CCIA Timiș  
*Responsabil Centru:* Adrian ALMASAN - Tel.: 0724 270167

**MODELE DE UTILITATE**

# **MODELE DE UTILITATE ÎNREGISTRATE\* ȘI ELIBERATE**

---

\* Legea nr. 350, din 12.12.2007, privind modelele de utilitate, Hotărârea nr. 1457, din 04.12.2008, pentru aprobarea Regulamentului de aplicare a Legii nr. 350/2007, privind modelele de utilitate

**Semnificația codurilor INID folosite în prezenta secțiune (norma ST 9 a Organizației Mondiale a Proprietății Intelectuale OMPI), în ordinea apariției acestora:**

- (11) numărul de publicare a modelului de utilitate înregistrat;
- (45) data publicării înregistrării și eliberării modelului de utilitate;
- (21) numărul cererii de model de utilitate;
- (22) data de depozit;
  
- (30) prioritate;
- (66) prioritate internă;
- (86) numărul și data cererii internaționale;
- (87) numărul și data publicării cererii internaționale;
  
- (62) numărul cererii de model de utilitate divizate;
- (67) numărul cererii de brevet transformate;
  
- (73) titular;
- (72) inventatori;
  
- (51) clasa, conform clasificării internaționale;
- (54) titlul modelului de utilitate;
- (57) rezumatul invenției.

Hotărârea de înregistrare a modelului de utilitate a fost luată fără examinarea condițiilor privind noutatea, activitatea inventivă și aplicabilitatea industrială. Modelul de utilitate înregistrat poate fi anulat pe toată durata, la cerere, în temeiul Legii nr. 350/2007, privind modelele de utilitate.

(51) **A01K 47/02** (2006.01); **A01K 47/06** (2006.01); (11) **2020 00043 U3** (21) u 2020 00043 (22) 28/02/2017 (67) a 2017 00117 (73) POP ION, NR.210, COMUNA POIENILE IZEI, MM, RO (72) POP ION, NR.210, COMUNA POIENILE IZEI, MM, RO (74) MIHAELA TEODORESCU & PARTNERS-INTELLECTUAL PROPERTY OFFICE S.R.L., STR.VIORELE, NR.51, BL.37, SC.2, AP.63, P.O. BOX 53-202, SECTOR 4, BUCUREȘTI (54) **CONSTRUCȚIE DE STUP SIMPLIFICATĂ ȘI AVÂND POSIBILITATE DE VIZUALIZARE NEINVAZIVĂ A INTERIORULUI**

(57) Invenția se referă la un stup din material lemnos, fără rame, care permite vizualizarea interiorului, reducând la minimum intervenția invazivă a apicultorului. Stupul conform invenției este constituit dintr-un subansamblu (A) capac, dintr-un subansamblu (B) corp care este compus din niște module (C) și dintr-un subansamblu (D) fund, fiecare modul (C) este format dintr-un perete (1) frontal, doi pereți (2) laterali și un perete (3) posterior, pe laturile superioare ale pereților (1 și 3) frontal și posterior sunt practicate niște locașuri (a) nestrăpunse, deschise spre interiorul fiecărui modul (C), în formă de triunghiuri echilaterale, cu vârful în jos și niște ferestre (c) circulare, practicate în peretele (3) posterior al fiecărui modul (C), prevăzute la interior cu niște discuri (7) din sticlă transparentă, iar la exterior fiind acoperite cu niște capace (8) circulare, în locașurile

(11) 2020 00043 U3

(a) de pe fiecare perete (1 și 3) frontal și posterior fiind așezate niște stinghii (10) din lemn, în formă de prismă triunghiulară, având niște fețe (f și g) orientate spre în jos, pe care este dispus un strat (12) de ceară.

Revendicări: 5

Figuri: 7

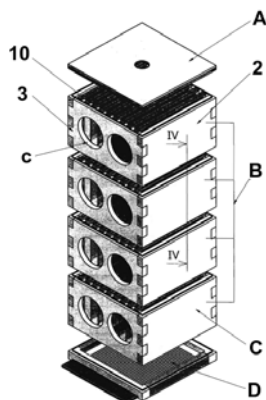


Fig. 1

Cu raport de documentare publicat la data de 28.02.2023

(51) **E04H 15/18** (2006.01) (11) **2022 00003 U1** (21) u 2022 00003 (22) 18/02/2022 (73) POP DOREL VASILE, STR.BIHORULUI NR.5, ȘIMLEU SILVANIEI, SJ, RO (72) POP DOREL VASILE, STR.BIHORULUI NR.5, ȘIMLEU SILVANIEI, SJ, RO (74) CABINET INDIVIDUAL FERARU CLAUDIU, CALEA VICTORIEI NR.128B, AP.14, SECTOR 1, BUCUREȘTI (54) **CORT MODULAR DE PROTECȚIE**

(57) Invenția se referă la un cort de protecție, modular, folosit atât în scop turistic, ca adăpost în locuri izolate, cât și în scop militar, atunci când este necesară cazarea sau camparea unei mulțimi mai mari de persoane. Cortul, conform invenției este constituit din patru uși (1, 2 și 3 și 4) frontală, posterioară și respectiv laterale, identice ca dimensiuni, care conțin fiecare câte un sistem (5) de cuplare, tip tunel de trecere pentru accesul într-un alt cort, folosind o bandă (6) de tip Velcro, pentru fixarea fermă a sistemului (5) de cuplare, patru geamuri (7, 8, 9 și 10) laterale, dispuse câte două de o parte și de cealaltă a ușilor (3 și 4) laterale, fiecare dintre cele două uși (3 și 4) laterale fiind dispuse central pe fiecare dintre pereții laterali, câte o gură (11) de aerisire dispusă deasupra ușilor (1 și 2) frontală și posterioară, acoperită cu o glugă (12) de formă triunghiulară și

(11) 2022 00003 U1

câte patru tuburi (13) dispuse pe cele două capete ale pereților laterali, pentru cuplarea și accesul furtunurilor de la o unitate de aer condiționat.

Revendicări: 1

Figuri: 4

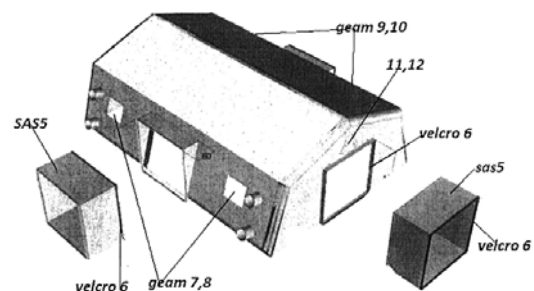


Fig. 4

Cu raport de documentare publicat la data de 28.02.2023

(51) **G09B 5/06** <sup>(2006.01)</sup>; **B42D 3/12** <sup>(2006.01)</sup>; (11) **2022 00002 U1** (21) u 2022 00002 (22) 17/03/2022 (73) **HRIBA IRINA, STR.MĂSARILOR NR.13, SIBIU, SB, RO** (72) **HRIBA IRINA, STR.MĂSARILOR NR.13, SIBIU, SB, RO** (54) **CARTE CU FUNCȚIE DE ÎNREGISTRARE ȘI REDARE VOCALĂ**

(57) Invenția se referă la o carte cu funcție de înregistrare și redare vocală. Cartea, conform invenției, reprezintă o carte fizică, pe a cărei parte din spate este lipit un modul audio cu membrană, care permite înregistrarea vocii și redarea vocală din interiorul cărții, prin intermediul unor butoane ale modulului audio cu membrană, al unui microfon și unui difuzor integrate în modul, alimentarea modulului fiind realizată cu ajutorul unei baterii, iar comutarea între funcțiile de înregistrare și redare vocală fiind realizată prin intermediul unui întrerupător al modulului audio.

Revendicări: 1

Figuri: 3

(11) 2022 00002 U1

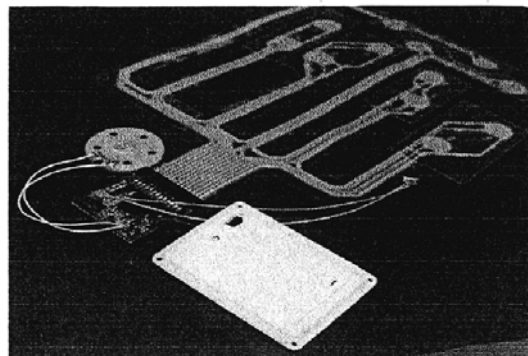


Fig. 1

Cu raport de documentare publicat la data de 28.02.2023



**MODELE DE UTILITATE ÎNREGISTRATE \***,

- **ARANJATE ÎN ORDINEA CRESCĂTOARE  
A NUMĂRULUI DE MODEL DE UTILITATE  
ÎNREGISTRAT**
- **ARANJATE ÎN ORDINE ALFABETICĂ,  
DUPĂ DENUMIREA TITULARULUI**

---

\* Legea nr. 350, din 12.12.2007, privind modelele de utilitate,  
Hotărârea nr. 1457, din 04.12.2008, pentru aprobarea Regulamentului de aplicare a Legii nr. 350/2007,  
privind modelele de utilitate

**Semnificația codurilor INID folosite în prezenta secțiune (norma ST 9 a Organizației Mondiale a Proprietății Intelectuale - OMPI), în ordinea apariției acestora:**

(11) numărul de publicare a modelului de utilitate înregistrat;

(45) data publicării înregistrării și eliberării modelului de utilitate;

(21) numărul cererii de model de utilitate;

(22) data de depozit;

(30) prioritate;

(66) prioritate internă;

(86) numărul și data de depozit a cererii internaționale;

(87) numărul și data publicării cererii internaționale;

(62) numărul cererii de model de utilitate divizate;

(67) numărul cererii de brevet transformate;

(73) titular;

(72) inventatori;

(51) clasa, conform clasificării internaționale;

(54) titlul modelului de utilitate;

(57) rezumatul invenției.

Hotărârea de înregistrare a modelului de utilitate a fost luată fără examinarea condițiilor privind noutatea, activitatea inventivă și aplicabilitatea industrială. Modelul de utilitate înregistrat poate fi anulat pe toată durata, la cerere, în temeiul Legii nr. 350/2007, privind modelele de utilitate.

Modele de utilitate înregistrate, aranjate în ordinea crescătoare a numărului de model de utilitate înregistrat

Număr model de utilitate înregistrat	Clasa	Pag.
(11) RO 2020 00043 U3	(51) A01K 47/02 <sup>(2006.01)</sup>	145
(11) RO 2022 00002 U1	(51) G09B 5/06 <sup>(2006.01)</sup>	146
(11) RO 2022 00003 U1	(51) E04H 15/18 <sup>(2006.01)</sup>	146

Modele de utilitate înregistrate, aranjate în ordine alfabetică, după denumirea titularului

Denumire titular	Număr model de utilitate înregistrat	Pag.
(73) HRIBA IRINA, STR.MĂSARILOR NR.13, SIBIU, SB, RO	(11) RO 2022 00002 U1	146
(73) POP DOREL VASILE, STR.BIHORULUI NR.5, ȘIMLEU SILVANIEI, SJ, RO	(11) RO 2022 00003 U1	145
(73) POP ION, NR.210, COMUNA POIENILE IZEI, MM, RO	(11) RO 2020 00043 U3	145

**CERERI DE MODEL DE UTILITATE**

- **DECLARATE CA FIIND CONSIDERATE  
RESPINSE SAU RETRASE**

**Cereri de model de utilitate declarate ca fiind considerate retrase conform art.19 alin. (5) lit. e) din Legea nr. 350/2007 privind modelele de utilitate intrată în vigoare la data de 11.03.2008**

<i>Numărul cererii modelului de utilitate</i>	<i>Numărul și data expedierii notificării privind modelele de utilitate declarate ca fiind considerate retrase</i>	<i>Numărul și data BOPI în care este publicată cererea de model de utilitate</i>
<b>u 2021 00008</b>	1053091/06.10.2022	
<b>u 2021 00013</b>	1053092/06.10.2022	

**MODEL DE UTILITATE  
ÎNREGISTRATE ANULATE**

**Modele de utilitate înregistrate anulate**

<b>Numărul modelului de utilitate înregistrat</b>	<b>Titular</b>	<b>Numărul hotărârii rămase definitive</b>	<b>Dispozitivul hotărârii</b>
<b>RO 2019 00030 U2</b>	ISFA COSMIN, STR. IMAȘULUI, BL. 4, SC. B, AP. 6, ARAD, AR, RO	Hotărârea nr. 5/18.06.2021 a Comisiei de Reexaminare	Anulează modelul de utilitate RO 2019 00030 U2 cu titlul "AMBALAJ CU AFIȘARE TACTILĂ BRAILLE, PENTRU PERCEPEREA DE CĂTRE NEVĂZĂTORIA INFORMAȚIILOR REFERITOARE LA CONȚINUTUL SAU PRODUSUL AMBALAT"

**MODELE DE UTILITATE  
ÎNREGISTRATE REÎNNOITE**



**Modele de utilitate înregistrate reînnoite**

<b>Numărul modelului de utilitate înregistrat</b>	<b>Titular</b>	<b>Perioada reînnoire</b>
<b>RO 2015 00001</b>	NISTOR DANIEL-SIMION, ALEEA ȘTEAZA NR. 7, SC. A, ET. 5, AP. M3, SIBIU, SB	12.01.2023-12.01.2025
<b>RO 2015 00007</b>	LM SERVICES CO S.R.L., STR. PODGORIEI NR. 6, TIMISOARA, TM	22.01.2023 - 22.01.2025
<b>RO 2017 00001</b>	HERMI d.o.o., TRNOVLJE PRI CELJU, TRNOVELJSKA CESTA 15, CELJE, SI	04.01.2023 - 04.01.2025
<b>RO 2017 00004</b>	VASILE DRAGOȘ-NICULIN, SRTR. AVIATOR NEGEL NR. 25, BL. A3, SC. A, AP. 1, TÂROVISTE, DB	16.01.2023- 16.01.2025

***Colegiul de redacție***

*Adriana Aldescu - Șef Serviciu Examinare Preliminară Administrare Brevete Naționale și Europene*

*Daniela Ionescu - Procesare computerizată imagini, tehnoredactare*

*Mihaela Uban - Traducere*

***Anexa 2 - Modele de utilitate -***

*Adriana Aldescu - Șef Serviciu Examinare Preliminară Administrare Brevete Naționale și Europene*

*Vlaicu Mariana - Expert*

---

**Coperta:** *Cristina-Maria Bararu*

Executat sub comanda nr. 94/2023, la **Editura OSIM®**, BUCUREȘTI

**Direcția - Redacția - Administrația**  
**OFICIUL DE STAT PENTRU INVENȚII ȘI MĂRCI**  
str. Ion Ghica, nr. 5, sector 3, telefon: +4021.306.08.00  
fax: +4021.312.38.19  
e-mail: [office@osim.ro](mailto:office@osim.ro)      <http://www.osim.ro>  
**BUCUREȘTI - ROMÂNIA**

---

**Tehnoredactare și tipar: OFICIUL DE STAT PENTRU INVENȚII ȘI MĂRCI**