

OFICIUL DE STAT
PENTRU
INVENȚII ȘI MĂRCI

ROMÂNIA



**BULETINUL OFICIAL
DE
PROPRIETATE
INDUSTRIALĂ**

**Secțiunea
BREVETE DE INVENȚIE**

Nr. 1/2023

OFICIUL DE STAT PENTRU INVENȚII ȘI MĂRCI

BUCUREȘTI - ROMÂNIA

**BULETIN OFICIAL
DE
PROPRIETATE INDUSTRIALĂ**

SECȚIUNEA BREVETE DE INVENȚIE

Nr. 1/2023

Publicat la 30 ianuarie 2023

Nr. 1
30 ianuarie 2023

Direcția-Redacția-Administrația

OFICIUL DE STAT PENTRU INVENȚII ȘI MĂRCI

Str. Ion Ghica, nr. 5, sector 3
telefon: + 4021.306.08.00
fax: + 4021.312.38.19
e-mail: office@osim.ro
e-mail: editura@osim.ro
http://www.osim.ro

BUCUREȘTI-ROMÂNIA

CUPRINS

Prezentare BOPI	5
Coduri normalizate OMPI, utilizate în BOPI	6
1. CERERI DE BREVET DE INVENȚIE	
1.1. Cereri de brevet de invenție publicate, ordonate după indicii Clasificării Internaționale a Brevetelor (C.I.B.)	13
1.2. Cereri de brevet de invenție publicate, aranjate în ordine crescătoare, după numărul de cerere de brevet	53
1.3. Cereri de brevet de invenție publicate, aranjate în ordine alfabetică, după numele/denumirea solicitantului	60
1.4. Cereri de brevet de invenție • pentru care s-a luat o hotărâre de respingere sau • pentru care s-a luat act de retragere, sau • declarate ca fiind considerate retrase	69
1.5. Cereri de brevet de invenție pentru care au fost înscrise în Registrul Național modificări în situația juridică	73
2. BREVETE DE INVENȚIE	
2.1. Brevete de invenție acordate și eliberate conform Legii nr. 64/1991, republicată în 19.08.2014, ordonate după indicii C.I.B.	77
2.2. Brevete de invenție acordate și eliberate conform Legii nr. 64/1991, republicată în 19.08.2014, aranjate în ordine crescătoare, după numărul de brevet	85
2.3. Brevete de invenție acordate și eliberate conform Legii nr. 64/1991, republicată în 19.08.2014, aranjate în ordine alfabetică, după numele/denumirea titularului	87
2.4. Brevete de invenție pentru care au fost înscrise în Registrul Național modificări în situația juridică	91
3. DIVERSE	
3.1. Lista agențiilor specializate, a consilierilor în proprietate industrială și a mandatarilor autorizați în proprietate industrială	97
3.2. Centre regionale pentru promovarea proprietății industriale în România	145
ANEXA NR. 2	
MODELE DE UTILITATE	149
I. MODELE DE UTILITATE ÎNREGISTRATE	
1. Modele de utilitate înregistrate, aranjate după clasificarea internațională ...	153
2. Modele de utilitate înregistrate reînnoite	157

SOMMAIRE

Présentation du BOPI	5
Codes normalisés de l'OMPI utilisés dans BOPI	6
1. DEMANDES DE BREVET D'INVENTION	
1.1. Demandes de brevet publiées, ordonnées selon la Classification Internationale des Brevets (CIB)	13
1.2. Demandes de brevet publiées, ordonnées selon le numéro de la demande	53
1.3. Demandes de brevet publiées, ordonnées alphabétiquement selon le nom du demandeur	60
1.4. Demandes de brevet d'invention • pour lesquelles on a pris une décision de rejet, ou • pour lesquelles on a pri acte de retrait, ou • réputées retirées	69
1.5. Demandes de brevet d'invention pour lesquelles on a enregistré des modifications dans le statut juridique	73
2. BREVETS D'INVENTION	
2.1. Brevets d'invention accordés et délivrés en vertu de la Loi no.64/1991, républiée le 19.08.2014, ordonnées selon la CIB	77
2.2. Brevets d'invention accordés et délivrés en vertu de la Loi no.64/1991, républiée le 19.08.2014, ordonnées selon le numéro de brevet	85
2.3. Brevets d'invention accordés et délivrés en vertu de la Loi no.64/1991, républiée le 19.08.2014, ordonnées alphabétiquement selon le nom du titulaire	87
2.4. Brevets d'invention pour lesquels on a enregistré dans le Registre national des modifications de statut juridique	91
3. MISCELLANÉES	
3.1. Liste des agences spécialisées, conseillers en propriété industrielle et des mandataires agréés ...	97
3.2. Centres régionaux pour la promotion de la propriété industrielle en Roumaine	145

ANNEXE NO. 2

MODÈLES D'UTILITÉ

I. MODÈLES D'UTILITÉ ENREGISTRÉS

1. Modèle d'utilité enregistrés et délivrés	153
2. Renouvellements des modèles d'utilité enregistrés ...	157

CONTENTS

Introducing BOPI	5
WIPO normalised codes used in BOPI	6
1. PATENT APPLICATIONS	
1.1. Published patent applications arranged according to the International Patent Classification (IPC)	13
1.2. Published patent applications arranged in the ascending order of the patent application number	53
1.3. Published patent applications arranged in the alphabetical order of the applicant's name	60
1.4. Patent applications • in respect of which a decision of refusal has been taken, or • in respect of which note withdrawal has been taken • which have been declared as deemed to be withdrawn ...	69
1.5. Patent applications in respect of which changes in the legal status have been entered in the National Register	73
2. PATENTS	
2.1. Patents granted and issued in compliance with the Patent Law 64/1991, as republished on 19.08.2014, arranged according to the IPC	77
2.2. Patents granted and issued in compliance with the Patent Law 64/1991, as republished on 19.08.2014, arranged in the ascending order of the patent number	85
2.3. Patents granted and issued in compliance with the Patent Law 64/1991, as republished on 19.08.2014, arranged in the alphabetical order of the owner's names	87
2.4. Patents in respect of which changes in the legal status have been entered in the National Register	91
3. MISCELLANEOUS	
3.1. List of industrial property specialized agencies, attorneys and authorized representatives	97
3.2. Regional centres for the promotion of industrial property in Romania	145

ANNEXE NO. 2

UTILITY MODELS

I. REGISTERED UTILITY MODELS

1. Registered and issued utility models	153
2. Renewals of registered utility models	157

În Buletinul Oficial de Proprietate Industrială, rezumatele brevetelor acordate se publică în ordinea claselor.

Prima literă din clasă este simbolul unei secțiuni a clasificării internaționale a cererilor de brevet. Semnificația acestor simboluri este cea conferită de clasificarea internațională, astfel:

- A - Necesități curente ale vieții**
 - B - Tehnici industriale diverse. Transport**
 - C - Chimie și metalurgie**
 - D - Textile și hârtie**
 - E - Construcții fixe**
 - F - Mecanică. Iluminat. Încălzire. Armament. Exploziv**
 - G - Fizică**
 - H - Electricitate**
-

CONDIȚII DE VÂNZARE A
BULETINULUI OFICIAL DE PROPRIETATE INDUSTRIALĂ

Buletinul Oficial de Proprietate Industrială se poate obține de la **Oficiul de Stat pentru Invenții și Mărci**, str. Ion Ghica, nr. 5, sector 3, București.

Începând cu luna ianuarie 2022, O.S.I.M. sistează difuzarea abonamentelor pentru aceasta publicație.

- Relații despre condițiile de achiziționare a BOPI puteți obține de la O.S.I.M., telefon +4021.306.08.00, interior 227 sau 275.

- Achiziționarea BOPI, atât pe suport de hârtie, cât și pentru versiunea electronică (FTP sau CD) se poate face printr-o cerere în scris, cu precizarea secțiunii și numărului de BOPI dorit.

- Începând cu data de 1 august 2017, contul OSIM este:

- IBAN RO05 TREZ 7032 0F33 5000 XXXX, deschis la Trezoreria Sector 3, str. Cireșului, nr. 6, sector 3, București

- cod fiscal - 4266081

- Începând cu data de 1 ianuarie 2006, conturile IBAN OSIM de la Banca Comercială Română, Sucursala Sala Palatului, sunt:

	CONT IBAN NOU	CONT IBAN VECHI
- cont LEI	IBAN RO49RNCB0080005630320001	IBAN RO56RNCB5025000007740001
- cont USD	IBAN RO22RNCB0080005630320002	IBAN RO29RNCB5025000007740002
- cont EUR	IBAN RO38RNCB0080005630320005	IBAN RO61RNCB5025000007740008
- cont CHF	IBAN RO65RNCB0080005630320004	IBAN RO45RNCB5025000007740005

Programul de lucru cu publicul al Registraturii O.S.I.M. este următorul:

luni - joi:	9,00 - 16,30
vineri:	9,00 - 14,00

Extras din codurile normalizate ale Organizației Mondiale a Proprietății Intelectuale - OMPI - (norma ST3) referitoare la organizațiile internaționale și țările care eliberează sau înregistrează titluri de proprietate industrială și care se regăsesc frecvent în Buletinul Oficial de Proprietate Industrială (lista este actualizată de OMPI, în iulie 2019).

AD - Andorra	CF - Republica Central-Africană	FR - Franța	JO - Iordania
AE - Emiratele Arabe Unite	CG - Congo	GA - Gabon	JP - Japonia
AF - Afganistan	CH - Elveția	GB - Marea Britanie	KE - Kenya
AG - Antigua și Barbuda	CI - Coasta de Fildeș	GC - Oficiul de Brevete al Consiliului de Cooperare pentru Statele Arabe din Golf (GCC) ⁶	KG - Kârgâzstan
AI - Anguilla	CK - Insulele Cook	GD - Grenada	KH - Cambodgia
AL - Albania	CL - Chile	GE - Georgia	KI - Kiribati
AM - Armenia	CM - Camerun	GG - Guernsey	KM - Insulele Comore
AO - Angola	CN - China	GH - Ghana	KN - Sfântul Kitts și Nevis
AP - Organizația Regională Africană de Proprietate Intelectuală (ARIPO) ^{1,6}	CO - Columbia	GI - Gibraltar	KP - Republica Populară Democrată Coreeană
AR - Argentina	CR - Costa Rica	GL - Groenlanda	KR - Republica Coreea
AT - Austria	CU - Cuba	GM - Gambia	KW - Kuweit
AU - Australia	CV - Republica Capului Verde	GN - Guineea	KY - Insulele Cayman
AW - Aruba	CY - Cipru	GQ - Guineea Ecuatorială	KZ - Kazahstan
AZ - Azerbaidjan	CW - Curaçao	GR - Grecia	LA - Laos (Republica Populară Democrată)
BA - Bosnia-Herzegovina	CZ - Cehia	GS - Georgia de Sud și Insulele Sandwich	LB - Liban
BB - Barbados	DE - Germania ³	GT - Guatemala	LC - Sfânta Lucia
BD - Bangladesh	DJ - Djibouti	GW - Guineea-Bissau	LI - Liechtenstein
BE - Belgia	DK - Danemarca	GY - Guyana	LK - Sri Lanka
BF - Burkina Faso	DM - Dominica	HK - Hong Kong	LR - Liberia
BG - Bulgaria	DO - Republica Dominicană	HN - Honduras	LS - Lesotho
BH - Bahrain	DZ - Algeria	HR - Croația	LT - Lituania
BI - Burundi	EA - Organizația Euroasiatică a Brevetului (EAPO) ^{1,6}	HT - Haiti	LU - Luxemburg
BJ - Benin	EC - Ecuador	HU - Ungaria	LV - Letonia
BM - Insulele Bermude	EE - Estonia	IB - Biroul Internațional al Organizației Mondiale de Proprietate Intelectuală (OMPI) ^{4,6}	LY - Libia
BN - Brunei Darussalam	EG - Egipt	ID - Indonezia	MA - Maroc
BO - Bolivia (Stat Plurinațional)	EH - Sahara Occidentală ⁵	IE - Irlanda	MC - Monaco
BQ - Bonaire, Sf. Eustache și Saba	EM - Oficiul Uniunii Europene pentru Proprietate Intelectuală (EUIPO) ^{6,7}	IL - Israel	MD - Republica Moldova
BR - Brazilia	EP - Oficiul European de Brevete (OEB) ^{1,6,7}	IM - Insula Man	ME - Muntenegru
BS - Bahamas	ER - Eritreea	IN - India	MG - Madagascar
BT - Bhutan	ES - Spania	IQ - Irak	MK - Macedonia de Nord
BV - Insula Bouvet	ET - Etiopia	IR - Iran (Republica Islamică)	ML - Mali
BW - Botswana	EU - Uniunea Europeană ⁷	IS - Islanda	MM - Myanmar
BX - Oficiul Benelux pentru Proprietate Intelectuală (BOIP) ^{2,6}	FI - Finlanda	IT - Italia	MN - Mongolia
BY - Belarus	FJ - Fiji	JE - Jersey	MO - Macao, China
BZ - Belize	FK - Insulele Falkland (Malvine)	JM - Jamaica	MP - Insulele Mariana de Nord
CA - Canada	FO - Insulele Feroe		MR - Mauritania
CD - Republica Democrată Congo			MS - Montserrat
			MT - Malta
			MU - Mauritius
			MV - Maldive
			MW - Malawi

MX - Mexic	QZ - Oficiul European pentru Comunitatea Soiurilor de plante (CPVO) ^{6,7}	SX - Sint Maarten (regiunea oladeză)	VC - Sfântul Vincent și Grenadinele
MY - Malaezia		SY - Republica Arabă Siriană	VE - Venezuela (Republica Bolivariană)
MZ - Mozambic		SZ - Eswatini	VG - Insulele Virgine Britanice
NA - Namibia			VN - Vietnam
NE - Niger	RO - România	TC - Insulele Turks și Caicos	VU - Vanuatu
NG - Nigeria	RS - Serbia	TD - Ciad	
NI - Nicaragua	RU - Rusia	TG - Togo	
NL - Olanda	RW - Rwanda	TH - Thailanda	WO - Organizația Mondială de Proprietate Intelectuală (OMPI)
NO - Norvegia		TJ - Tadjikistan	(Biroul Internațional) ^{4,6}
NP - Nepal	SA - Arabia Saudită	TL - Timorul de Est	WS - Samoa
NR - Nauru	SB - Insulele Solomon	TM - Turkmenistan	
NZ - Noua Zeelandă	SC - Insulele Seychelles	TN - Tunisia	
	SD - Sudan	TO - Tonga	
OA - Organizația Africană de Proprietate Intelectuală (OAPI) ^{1,6}	SE - Suedia	TR - Turcia	XN - Institutul Nordic pentru Brevete (NPI) ^{1,6}
	SG - Singapore	TT - Trinidad și Tobago	XU - Uniunea Internațională pentru Protecția Noilor Soiuri de Plante (UPOV) ⁶
OM - Oman	SH - Sfânta Elena, Ascension și Tristan da Cunha	TV - Tuvalu	
	SI - Slovenia	TW - Taiwan, Provincie Chineză	
PA - Panama	SK - Slovacia	TZ - Republica Unită a Tanzaniei	XV - Institutul de Brevete Visegrad (VPI) ^{1,6}
PE - Peru	SL - Sierra Leone		
PG - Papua Noua Guinee	SM - San Marino		
PH - Filipine	SN - Senegal	UA - Ucraina	YE - Yemen
PK - Pakistan	SO - Somalia	UG - Uganda	
PL - Polonia	SR - Surinam	US - Statele Unite ale Americii	ZA - Africa de Sud
PT - Portugalia	SS - Sudanul de Sud	UY - Uruguay	ZM - Zambia
PW - Palau	ST - São Tomé și Príncipe	UZ - Uzbekistan	ZW - Zimbabwe
PY - Paraguay			
	SV - Salvador	VA - Vatican	
QA - Qatar			

- Organizații interguvernamentale (oficii regionale de brevete) ce acționează în folosul anumitor State Contractante, în cadrul PCT (Tratatul de Cooperare în domeniul brevetelor). În cazul Oficiului European de Brevete, este organ operațional al Organizației Europene de Brevete.
- Oficiul Benelux pentru Proprietate Intelectuală (BOIP) (înainte, Oficiul pentru Mărci înregistrate și Modele industriale) a înlocuit oficiile naționale din Belgia, Luxemburg și Olanda, în ceea ce privește orice activitate care are legătură cu mărcile, desenele și modelele.
- În bazele de date electronice ale Registrului Internațional de Mărci, Biroul Internațional al OMPI folosește următoarele coduri adiționale, diferite de codurile active ale Standardului ST.3: „DD” pentru a desemna Germania fără teritoriul care, înainte de 3 octombrie 1990, a constituit Republica Federală Germania; „DT” pentru a desemna Germania fără teritoriul care, înainte de 3 octombrie 1990, a constituit Republica Democrată Germania.
- Codul „WO” este utilizat în legătură cu publicarea internațională sub PCT (Tratatul de Cooperare în domeniul brevetelor) (PCT), a cererilor internaționale, înregistrate la orice Oficiu receptor, membru PCT dar, în aceeași măsură, și în legătură cu publicarea depozitelor modelelor, în cadrul Acordului de la Haga privind Depozitul Internațional al Modelelor. În această privință, referirea se face la codul INID (33) acordat în Standardele WIPO ST.9 și ST.80. Codul „WO” este, de asemenea, potrivit pentru a fi folosit în ceea ce privește înregistrarea internațională a mărcilor, în cadrul Acordului de la Madrid și al Protocolului de la Madrid privind Înregistrarea internațională a Mărcilor. Codul „IB” este folosit în ceea ce privește primirea cererilor internaționale, în cadrul PCT, înregistrate de Biroul Internațional al OMPI, având și rolul de Oficiu receptor, membru PCT.
- Nume provizoriu.
- Acronimul sau abrevierea unei entități nu este parte din denumirea acesteia.
- Codurile de două litere „EP”, „EM” și „QZ” trebuie folosite pentru a indica Oficiul corespunzător definit în acest Standard, în timp ce codul „EU” trebuie folosit pentru a indica alte instituții ale Uniunii Europene. În plus, codurile trebuie folosite în următoarele situații:
„EP” pentru documente și informații legate de brevete administrate de Oficiul European de Brevete (OEB);
„EM” pentru documente și informații legate de Mărci din Uniunea Europeană și Desene și Modele Industriale din Uniunea Europeană, administrate de Oficiul Uniunii Europene pentru Proprietate Intelectuală (EUIPO), și pentru desemnarea Uniunii Europene în Sistemele Madrid și Haga;
„QZ” pentru documente și informații legate de Oficiul European pentru Comunitatea Soiurilor de Plante (CPVO); și
„EU” pentru documente și informații legate de alte drepturi aplicabile în Uniunea Europeană care nu sunt acoperite de codurile „EP”, „EM” și „QZ”, cum ar fi autorizațiile de comercializare aprobate de Agenția Europeană pentru Medicamente sau indicații geografice protejate de legislația UE.

Norme privind codurile standard pentru identificarea diferitelor tipuri de documente de brevet

I. Coduri din Grupa 1/ST.16

- A0** - Cerere de brevet de invenție publicată înainte de termenul legal de 18 luni de la data de depozit sau data priorității recunoscute sau înainte de împlinirea termenului de 6 luni de la data deschiderii fazei naționale (art. 23, alin. 3^{*}).
- A1** - Cerere de brevet de invenție publicată în termenul legal, împreună cu raportul de documentare.
- A2** - Cerere de brevet de invenție publicată în termenul legal, fără raportul de documentare.
- A3** - Raport de documentare al unei cereri de brevet de invenție publicat ulterior publicării cererii.
- A4** - Cerere de brevet de invenție publicată în termen de 3 luni de la data declasificării informațiilor cuprinse în aceasta (art. 23, alin. 5^{*}).
- A8** - Cerere de brevet de invenție cu corecturi în pagina de capăt (bibliografică) a documentului.
- A9** - Cerere de brevet de invenție cu corecturi în descriere, revendicări și/sau desene.
- B1** - Brevet de invenție
- B2** - Brevet de invenție menținut în formă modificată în urma procedurii de revocare (art. 52^{*}).
- B8** - Brevet de invenție cu corecturi în pagina de capăt (bibliografică) a documentului.
- B9** - Brevet de invenție cu corecturi în descriere, revendicări și/sau desene, la care s-a efectuat retipărirea parțială sau completă a documentului.
- C3** - Brevet de invenție eliberat după procedura de anulare în parte, în baza hotărârii TB (art. 54, alin. 2^{*}).
- C4** - Brevet de invenție eliberat după procedura de anulare ca urmare a unei acțiuni în justiție, referitoare la dreptul la brevet (art. 66, alin. 2^{*}).
- C8** - Brevet de invenție eliberat după procedura de anulare, cu corecturi în pagina de capăt (bibliografică) a documentului.
- C9** - Brevet de invenție eliberat după procedura de anulare, cu corecturi în descriere, revendicări și/sau desene, la care s-a efectuat retipărirea parțială sau completă a documentului.

II. Coduri din Grupa 3 /ST. 16

- T** - Certificat de protecție tranzitorie (art. 5(1)^{**}).
- T1** - Traducerea revendicărilor cererii de brevet european (art. 5(2)^{***}).
- T2** - Traducerea fascicului brevetului european (art. 6(2)^{***}).
- T3** - Traducerea fascicului brevetului european menținut în formă modificată în urma unei proceduri de opoziție (art. 6(3)^{***}).
- T8** - Pagina de capăt retipărită a unei cereri de brevet european publicată sau a unui brevet de european publicat, ca urmare a unor corecturi ale acesteia.
- T9** - Traducere cu corecturi a unui document de brevet european publicat.

* LEGEA nr. 64/1991, privind brevetele de invenție, republicată în Monitorul Oficial al României, Partea I, nr. 613, din 19 august 2014

** LEGEA nr. 93/1998, privind protecția tranzitorie a brevetelor de invenție, publicată în Monitorul Oficial al României, nr. 186, din 20 mai 1998.

*** LEGEA nr. 611/2002, privind aderarea României la Convenția privind eliberarea brevetelor europene, adoptată la München, la 5 octombrie 1973, precum și la Actul de revizuire a acesteia, adoptat la München, la 29 noiembrie 2000 (publicată în Monitorul Oficial al României, nr. 844/22.XI.2002).

III. Coduri din Grupa 6/ST. 16

- I1** - Cerere de Certificat suplimentar de protecție, pentru medicamente și pentru produse de protecție a plantelor.
- I2** - Certificat suplimentar de protecție, pentru medicamente și pentru produse de protecție a plantelor.

IV. Coduri din Grupa 2/ST. 16

- U1** - Model de utilitate înregistrat, publicat împreună cu raportul de documentare.
- U2** - Model de utilitate înregistrat, publicat fără raportul de documentare.
- U3** - Raport de documentare publicat ulterior modelului de utilitate.
- U8** - Model de utilitate înregistrat, cu corecturi în pagina de capăt (bibliografică) a documentului.
- Y** - Raport de documentare efectuat la cererea terților, pentru revendicările modificate ale modelului de utilitate.
- Z** - Model de utilitate menținut, cu revendicări modificate în urma unei proceduri de anulare.

**CERERI DE BREVET DE INVENȚIE
PUBLICATE, ORDONATE DUPĂ INDICII
CLASIFICĂRII INTERNAȚIONALE
A BREVETELOR (C.I.B.)**

Semnificația codurilor INID folosite în prezenta secțiune (norma ST 9 a Organizației Mondiale a Proprietății Intelectuale - OMPI), în ordinea apariției acestora:

- (11) numărul de publicare;
- (21) numărul de cerere de brevet de invenție;
- (41) data publicării cererii de brevet;
- (22) data depozitului;

- (62) divizată din cererea de brevet nr.; data;
- (66) prioritate internă;

- (30) prioritate;
- (86) numărul și data depozitului cererii internaționale;
- (87) numărul și data publicării cererii internaționale;

- (71) solicitant;
- (72) inventator;
- (74) mandatarul autorizat;

- (51) clasa, conform clasificării internaționale;
- (54) titlul invenției;
- (57) rezumatul invenției.

Cu începere de la data publicării cererii de brevet, cererea asigură, în mod provizoriu, solicitantului, protecția conferită potrivit dispozițiilor art. 32*, cu excepția cazurilor în care cererea de brevet de invenție a fost respinsă, retrasă sau considerată ca fiind retrasă. Întinderea protecției conferite de cererea de brevet de invenție este determinată de revendicările conținute în cererea publicată, în conformitate cu art. 23, alin. (1)-(3)*.

Descrierea, revendicările și, dacă este cazul, desenele cererilor de brevet de invenție publicate în acest număr sunt puse la dispoziția publicului începând cu data de 30.01.2023, și pot fi consultate la sala de lectură a O.S.I.M. sau se pot comanda copii ale acestora, contra cost.

Rezumatul servește în mod exclusiv informării tehnice; acesta nu poate fi luat în considerare pentru alte scopuri, în special pentru determinarea întinderii protecției solicitate, și nici pentru aplicarea prevederilor art. 10, alin. (3)*.

Rezumatul invenției din cererea de brevet publicată servește atât ca mijloc de selecție a informațiilor tehnice pentru specialiști, cât și la luarea deciziei privind necesitatea consultării descrierii invenției și desenelor publicate *in extenso***.

* LEGEA nr. 64/1991, privind brevetele de invenție, republicată în Monitorul Oficial al României, Partea I, nr. 613, din 19 August 2014

** H.G. nr. 547, din 21.05.2008, pentru aprobarea Regulamentului de aplicare a Legii nr. 64/1991, privind brevetele de invenție.

(11) 137209 A2 (51) **A01D 45/06** ^(2006.01); **D01B 1/14** ^(2006.01); (21) a 2021 00422 (22) 22/07/2021 (41) 30/01/2023//1/2023 (71) **INSTITUTUL NAȚIONAL DE CERCETARE-DEZVOLTARE PENTRU MAȘINI ȘI INSTALAȚII DESTINATE AGRICULTURII ȘI INDUSTRIEI ALIMENTARE, INMA-BD. ION IONESCU DE LA BRAD NR. 6, SECTOR 1, BUCUREȘTI, B, RO (72) STROESCU GHEORGHE, STR. MURGUȚA NR. 4, BL. 8, SC. 1, AP. 17, SECTOR 6, BUCUREȘTI, B, RO; OLAN MIHAI, STR. MIHAI BUSUIOC, NR. 3, PAȘCANI, IS, RO; PĂUN ANIȘOARA, STR. PROMETEU, NR. 12, BL. 12E, AP. 49, SC. 4, SECTOR 1, BUCUREȘTI, B, RO; ZAICA ALEXANDRU, STR. SIMION MEHEDIȚI NR. 1 BL. 99, SC. A, ET. 5, AP. 33, SECTOR 6, BUCUREȘTI, B, RO (54) **ECHIPAMENT PENTRU PROCESARE FIBRĂ DE CÂNEPĂ****

(57) Invenția se referă la un echipament mobil cu acționare electromecanică destinat prelucrării tulpinilor de cânepă pentru fibră de pe loturile experimentale. Echipamentul, conform invenției este constituit dintr-un suport (1) prevăzut cu patru roți (2) pentru deplasare, un mâner (3) și două picioare (4) reglabile pentru poziționarea în timpul lucrului, pe suport (1) este montat un modul (5) pentru prelucrare tulpini de cânepă, care cuprinde o carcasă (6) cu două perechi de valțuri (7 și 8, 9 și 10) pentru antrenarea tulpinilor

(11) 137209 A2 și respectiv cu lamele, pentru defolierea frunzelor de pe tulpini, antrenarea simultană a valțurilor (9 și 10) cu lamele fiind realizată cu ajutorul unui motor (11) electric și a unei transmisii (12) cu curele trapezoidale, motorul (11) electric este comandat cu ajutorul unui convertizor de frecvență montat într-un tablou (13) electric de comandă, prima pereche de valțuri (7 și 8) care au la suprafața exterioară câte o manta (14), antrenează tulpinile de cânepă și sunt poziționate cu ajutorul unor lagăre (15) fixe și a două lagăre (16) reglabile care sunt acționate de două arcuri (17) reglabile și de două tije (18) filetate, cele două perechi de valțuri (7 și 8, 9 și 10) sunt antrenate între ele cu câte două roți (19 și 20, 21 și 22) cilindrice, iar între cele două perechi de valțuri este dispusă o transmisie (23) cu lanț Gall, valțurile (9 și 10) cu lamele sunt realizate din câte un corp (24) prevăzut cu niște canale (25) în care sunt dispuse niște lamele (26) profilate cu ajutorul unor pene (27) și a unor șuruburi (28), în vecinătatea carcasei (6) cu valțuri pentru defolieră fiind montată o carcasă (29) cu șase valțuri (30) care realizează decorticarea tulpinilor de cânepă

(11) 137209 A2 pentru a obține fibră și sunt antrenate simultan cu ajutorul unui motoreductor (31) coaxial și a unei transmisii (32) cu lanț Gall.

Revendicări: 4

Figuri: 7

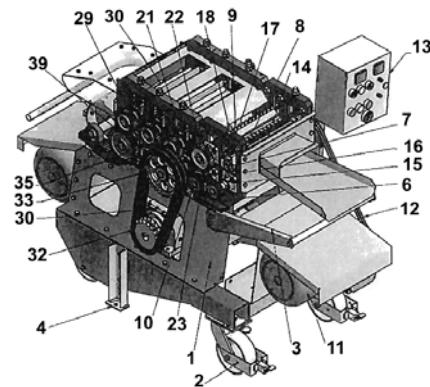


Fig. 1

(11) 137210 A0 (51) **A01G 9/029** ^(2017.01); **A01G 9/24** ^(2006.01); **A01G 9/14** ^(2006.01); **A01G 31/06** ^(2006.01); (21) a 2022 00561 (22) 14/09/2022 (41) 30/01/2023//1/2023 (71) **FRESH MICROGREENS S.R.L., NR. 54, SAT FÂNARI, COMUNA GORGOTA, PH, RO (72) BÎZGAN ADRIAN, BD. BUREBISTA NR. 4, BLD 13, SC. 2, AP. 63, SECTOR 3, BUCUREȘTI, B, RO; TUDOR CRISTIAN ALEXANDRU, NR. 54, SAT FÂNARI, COMUNA GORGOTA, PH, RO (54) **SISTEM DE RAFTURI MOBILE PENTRU SERE VERTICALE****

(57) Invenția se referă la un sistem de rafturi mobile care se pot utiliza în sere verticale, în scopul asigurării suportului mecanic pentru tăvile de creștere, sisteme de irigație și de iluminat. Sistemul, conform invenției este compus din niște rafturi (2) mobile care se deplasează pe niște șine (1) pentru a crea spații de acces la niște tăvi de creștere dispuse pe rafturile (2) mobile, fiecare raft (2) mobil este alcătuit dintr-o bază (3) care are prevăzute cel puțin două rânduri de roți (4) pentru deplasarea pe șine (1), cel puțin doi stâlpi (5) care se închid la partea superioară cu o piesă (6) de capăt care asigură rigiditatea întregului raft (2), pe stâlpii (5) verticali sunt dispuse niște suporturi (7) pentru tăvi care servesc ca suport de așezare pentru tăvile de creștere din seră, suporturile (7) de tăvi se sprijină pe niște suporturi (8) orizontale

(11) 137210 A0

amplasate la distanță egală pe stâlpii (5) verticali, pentru realizarea scurgerii gravitaționale a apei care se folosește pentru irigare, suporturile (8) orizontale sunt prevăzute cu un sistem (9) de reglare a înălțimii de așezare a suporturilor (7) de tăvi.

Revendicări: 3

Figuri: 5

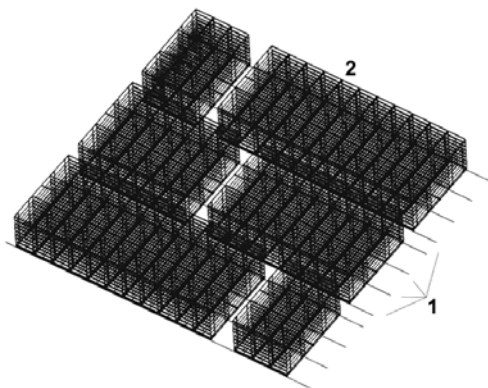


Fig. 1

(11) 137211 A2 (51) **A01H 1/06** ^(2006.01); **A01H 6/50** ^(2017.01), (21) a 2021 00420 (22) 22/07/2021 (41) 30/01/2023/1/2023 (71) INSTITUTUL NAȚIONAL DE CERCETARE-DEZVOLTARE PENTRU BIOTEHNOLOGII ÎN HORTICULTURĂ ȘTEFĂNEȘTI-ARGEȘ, ȘOS. BUCUREȘTI-PITEȘTI NR.37, ȘTEFĂNEȘTI, AG, RO; INSTITUTUL NAȚIONAL DE CERCETARE - DEZVOLTARE PENTRU FIZICĂ ȘI INGINERIE NUCLEARĂ "HORIA HULUBEI"(IFIN-HH), STR. REACTORULUI, NR.30, MĂGURELE, IF, RO; UNIVERSITATEA DE MEDICINĂ ȘI FARMACIE "IULIU HAȚIEGANU" DIN CLUJ-NAPOCA (UMF-IH), STR. VICTOR BABEȘ NR. 8, CLUJ-NAPOCA, CJ, RO (72) RADOMIR ANA-MARIA, STR.ALEXANDRU GOLESCU, NR.61, ȘTEFĂNEȘTI, AG, RO; GUȚĂ IONELA-CĂTĂLINA, CALEA BUCUREȘTI, NR.32, BL.U4, AP.22, PITEȘTI, AG, RO; NEGUȚ CONSTANTIN DANIEL, ALEEA SANDULEȘTI, NR.3, BL.E16, SC.A, ET.8, AP.44, SECTOR 6, BUCUREȘTI, B, RO; MOLDOVAN RADU-CRISTIAN, STR.HOREA, NR.30-32, SAT APAHIDA, COMUNA APAHIDA, CJ, RO; IUGA CRISTINA-ADELA, STR.IULIU HAȚIEGANU, NR.11, CLUJ-NAPOCA, CJ, RO (54) **PROCEDEU DE OBTINERE A UNUI EXTRACT DE MELISSA OFFICINALIS L. ÎMBOGĂȚIT ÎN COMPUȘI FITOTERAPEUTICI PRIN IRADIERE GAMA**

(57) Invenția se referă la un procedeu de obținere a unui extract de *Melissa Officinalis L.* (roiniță) îmbogățit în compuși fitoterapeutici pentru industria

(11) 137211 A2

farmaceutică. Procedeu, conform invenției, constă în etapele de: inițiere a culturilor *in vitro* utilizând explante prelevate de la plante mature sănătoase de roiniță prin inoculare în condiții sterile pe mediu de cultură lipsit de regulatori de creștere, subcultivarea explantelor, după un timp de 3...4 săptămâni de la inoculare pe mediu de multiplicare, iradierea vitroplantelor cu doze de 18...50 Gy, după același interval de timp, respectiv, după tratamentul de stimulare cu radiații gama, la același interval de timp urmează extracția cu microunde la temperatura de 40...50°C, timp de 10...15 min, la o putere controlată a microundelor de 200...300 W, sub agitare magnetică la 200 rpm, rezultând un extract vegetal îmbogățit în compuși bioactivi în celula vegetală.

Revendicări: 4

(11) 135626 A3 (51) **A01N 55/10** ^(2006.01) (21) a 2020 00677 (22) 28/10/2020 (41) 29/04/2022/1/4/2022 (71) INSTITUTUL NAȚIONAL DE CERCETARE-DEZVOLTARE PENTRU CHIMIE ȘI PETROCHIMIE - ICECHIM, SPLAIUL INDEPENDENȚEI NR.202, SECTOR 6, BUCUREȘTI, B, RO (72) OANCEA FLORIN, STR.PAȘCANI NR.5, BL.D 7, SC.E, ET.2, AP.45, SECTOR 6, BUCUREȘTI, B, RO; CONSTANTINESCU-ARUXANDEI DIANA, ȘOS.MIHAI BRAVU, NR.297, BL.15A, SC.A, ET.1, AP.5, SECTOR 3, BUCUREȘTI, B, RO; DIMITRIU LUMINIȚA, ALEEA BARAJULUI BICAZ, NR.9, BL.M31, SC.B, ET.2, AP.408, SECTOR 3, BUCUREȘTI, B, RO; LUPU CARMEN, INTRAREA BĂRSEI NR.5, BL.G 3, SC.A, ET.2, AP.24, SECTOR 3, BUCUREȘTI, B, RO; ȘOMOGHI RALUCA, STR.GH.GR.CANTACUZINO NR.208A, BL.133C, SC.A, ET.1, AP.4, PLOIEȘTI, PH, RO; GHIUREA MARIUS, DRUMUL VALEA DOFTANEI, NR.47-51, BL.T2, SC.2, ET.1, AP.38, SECTOR 6, BUCUREȘTI, B, RO (54) **COMPOZIȚIE PELICULIZANTĂ CU APLICARE FOLIARĂ PE BAZĂ DE NANOMATERIALE SILICIOASE NATURAL ȘI PROCEDEU DE APLICARE**

(57) Invenția se referă la o compoziție peliculizantă cu aplicare foliară pe bază de nanomateriale silicioase naturale și la un procedeu de aplicare a acesteia. Compoziția, conform invenției, cuprinde 82...84 g nanomaterial natural silicios măcinat până

(11) 135626 A3

la dimensiunea de 10 μm , 12...15 g nanoparticule de chitosan pe care s-au grefat 120...150 mg acid ferulic, 2...3 g lecitină, 11...12 mg nanoparticule de seleniu, restul până la 100 g fiind apă reziduală. Procedul, conform invenției, constă în aplicarea unei suspensii de 1% din compoziția conform invenției, într-o formă de stropire care variază între 400 și 600 l/ha, prin utilizarea unor dispozitive de stropire electrostatice care generează picături de 80...120 μm în diametru, încărcate prin aplicarea unui câmp electric pulsatoriu de 4 kV.

Revendicări: 3

Cu raport de documentare publicat la data de 30.01.2023

(11) 137212 A2 (51) **A21D 13/04** ^(2006.01) (21) a 2021 00407 (22) 15/07/2021 (41) 30/01/2023//1/2023 (71) UNIVERSITATEA "DUNĂREA DE JOS" DIN GALAȚI, STR.DOMNEASCĂ NR.47, GALAȚI, GL, RO (72) STĂNCIUC NICOLETA, BD.DUNĂREA, NR.61, BL.D2, AP.67, GALAȚI, GL, RO; TURTURICĂ MIHAELA, STR. FERVIARILOR NR. 11, BL. C7, AP. 77, GALAȚI, GL, RO; BOLEA CARMEN-ALINA, SAT NEGRILEȘTI, COMUNA NEGRILEȘTI, GL, RO; BAHRIM GABRIELA ELENA, STR. PORTULUI NR.45, BL.MUREȘ, SC.2, ET.3, AP.33, GALAȚI, GL, RO; COTĂRLEȚ MIHAELA, STR. FURNALIȘTILOR, NR.2, BLE1, SC.4, ET.3, AP.148, GALAȚI, GL, RO; BRATOVEANU DUMITRACHE BOGDAN, STR.TINERETULUI, NR.4, SAT ȘENDRENI, COMUNA ȘENDRENI, GL, RO (54) **GUSTARE PE BAZĂ DE MORCOV CU ADAOS DE BACTERII LACTICE**

(57) Invenția se referă la o gustare pe bază de morcov cu adaos de culturi lactice, cu activitate antioxidantă ridicată, și la un procedeu de obținere a acesteia. Gustarea conform invenției este de tip chips, are formă neregulată cu grosimea de 2 mm și o greutate după uscare cuprinsă între 0,03...1 grame, iar pentru obținerea unei cantități de 100 g de chips-uri se folosesc 1000 g de morcov și 34 ml de culturi lactice din genul *Lactobacillus*, chipsurile având următoarea

(11) 137212 A2

compoziție: umiditate maximă de 32,82%, carbohidrați totali de maxim 71,61 g/100g produs, conținut maxim de proteine de 4...5%, conținut maxim de fibre de 37...48%, conținut maxim de minerale cuprins între 4...5% și o valoare energetică cuprinsă între 360...387 kcal/100g produs. Procedul de obținere conform invenției are următoarele etape: recepția calitativă și cantitativă a morcovului, curățarea, spălarea, felierea în rondele cu grosimea de max. 2 mm și apoi uscarea morcovului la o temperatură de 150°C timp de 20 minute, urmată de răcire până la temperatura camerei de 25°C pentru a asigura supraviețuirea bacteriilor lactice, imersarea chips-urilor în cultura de bacterii lactice, uscarea chips-urilor cu bacterii lactice la o temperatură de 37°C timp de 12 ore, ambalarea acestora în pungi din folie și depozitarea la o temperatură cuprinsă între 15...20°C la o umiditate relativă de maxim 65%, ferite de lumină.

Revendicări: 1

Figuri: 1

(11) 137213 A2 (51) **A21D 13/066** ^(2017.01) (21) a 2021 00435 (22) 28/07/2021 (41) 30/01/2023//1/2023 (71) UNIVERSITATEA "DUNĂREA DE JOS" DIN GALAȚI, STR.DOMNEASCĂ NR.47, GALAȚI, GL, RO (72) BLAGA GIORGIANA-VALENTINA, SAT UMBRĂREȘTI, TÂRGU BUJOR, GL, RO; VIZIREANU CAMELIA, STR.DR. NICOLAE ALEXANDRESCU, NR.2, BL.B4, SC.2, AP.24, GALAȚI, GL, RO; ISTRATI DANIELA IONELA, STR. ȘTIINȚEI NR. 193, GALAȚI, GL, RO; APRODU IULIANA, STR. FRUNZEI NR. 101, BL. 4E, AP. 49, GALAȚI, GL, RO; BORDA DANIELA, STR. BRĂILEI NR. 15, BL. R1, AP. 9, GALAȚI, GL, RO (54) **BATON FUNCȚIONAL PE BAZĂ DE SORIZ GERMINAT, MIERE DE HRIȘCĂ, FRUCTE DESHIDRATATE ȘI PĂSTURĂ ȘI PROCEDUL DE OBTINERE A ACESTUIA**

(57) Invenția se referă la un procedeu de obținere a unui produs funcțional de tip baton din cereale. Procedul, conform invenției, constă în prepararea unui amestec din 29,03% făină din soriz germinat, 24,19% miere de hrișcă, 3% păstură și fructe deshidratate constituite din 15,80% curmale, 9,03% migdale, 5,80% aronia, 4,97...9,93% merișoare, eventual 4,97% golden berries și 3,22% goji, după care amestecul este omogenizat, modelat și supus deshidratării la temperatura de 40°C, timp de 8 h, din care rezultă un produs având un conținut de 64,52...65,59% glucide, 8,34...8,65% proteine, 7,77...7,81% lipide și o valoare energetică de 315...326 kcal.

Revendicări: 1

Figuri: 1

(11) 137214 A0 (51) **A23K 10/30** ^(2016.01) (21) a 2022 00473 (22) 03/08/2022 (41) 30/01/2023//1/2023 (71) AGROPREST 2005 S.R.L., STR.IASOMIEI, NR.16, ȘTEFAN VODĂ, CL, RO; INSTITUTUL NAȚIONAL DE CERCETARE-DEZVOLTARE PENTRU BIOLOGIE ȘI NUTRIȚIE ANIMALĂ - IBNA BALOTEȘTI, CALEA BUCUREȘTI NR. 1, BALOTEȘTI, IF, RO (72) RADULESCU GABRIEL CLAUDIU, STR.CORNISEI, NR.48B, BL.D32, SC.B, ET.3, AP.5, CĂLĂRAȘI, CL, RO; VLAICU PETRU-ALEXANDRU, STR.JOHANN SEBASTIANBACH NR.9, AP.1, SECTOR 2, BUCUREȘTI, B, RO; TURCU RALUCA PAULA, STR.FÂNTÂNEI, 31B, BALOTEȘTI, IF, RO; PANAITTE TATIANA DUMITRA, BD. IULIU MĂNIU NR. 71, BL. 4, SC. 2, AP. 56, SECTOR 6, BUCUREȘTI, B, RO; UNTEA ARABELA ELENA, ȘOS. GIURGIULUI NR. 104-116, BL. A, SC. A, AP. 28, SECTOR 4, BUCUREȘTI, B, RO; VARZARU IULIA, STR. POIENI NR. 1, AP. 3, SECTOR 4, BUCUREȘTI, B, RO; SĂRĂCILĂ MIHAELA, STR.AUREL VLAICU NR.37, GIURGIU, GR, RO; CORNESCU GABRIELA-MARIA, STR.DOAMNA GHICA NR.3, BL.2, SC.B, ET.7, AP.72, SECTOR 2, BUCUREȘTI, B, RO (54) **REȚETĂ FURAJERĂ PENTRU ÎMBUNĂTĂȚIREA CALITĂȚII NUTRIȚIONALE A LIPIDELOR DIN GĂLBENUȘ**

(57) Invenția se referă la o compoziție de nutreț combinat pentru hrănirea găinilor outoare în scopul îmbunătățirii profilului lipidic al gălbenușului de ou de găină. Compoziția, conform invenției, conține în

(11) 137214 A0
plus față de o rețetă furajeră convențională, 5% șrot de in și 10% mazăre furajeră, având un conținut de 17% proteină brută, 4,14% grăsime brută, 0,87% lizină, 0,44% metionină, 0,73% metionină și cisteină, 0,57% treonină și 2750 kcal/kg energie metabolizabilă, cu o creștere semnificativă a concentrațiilor de acizi grași omega-3 ale produsului final, oul de găină.

Revendicări: 3
Figuri: 1

(11) 137215 A0 (51) **A23L 2/38** ^(2006.01) (21) a 2022 00558 (22) 12/09/2022 (41) 30/01/2023//1/2023 (71) INSTITUTUL NAȚIONAL DE CERCETARE-DEZVOLTARE MEDICO-MILITARĂ "CANTACUZINO", SPLAIUL INDEPENDENȚEI NR.103, SECTOR 5, BUCUREȘTI, B, RO (72) LUPU ANDREEA-ROXANA, ALEEA OTEȘANI, NR.3, BLOD 52-54, SC.B, ET.4, AP.64, SECTOR 2, BUCUREȘTI, B, RO; NĂȘCUȚIU ALEXANDRA-MARIA, STR.MIHAI EMINESCU, NR.81, BL.A, ET.4, AP.14, SECTOR 2, BUCUREȘTI, B, RO; FLOREA CARMEN-ANA-ISABELLE, STR.CAP.IVAN ANGHELACHE, NR.5, BL.M32, SC.1, AP.1, SECTOR 5, BUCUREȘTI, B, RO; MATEI CORINA ȘTEFANIA, STR.AL.I.CUZA, NR.289, SAT MĂRGINENII DE SUS, DB, RO; NEGREA ȘTEFANIA-MĂDĂLINA, SAT CEAURU NR.195, COMUNA BĂLEȘTI, GJ, RO (54) **PROCEDEU DE OBTINERE A UNUI SUPPLEMENT ALIMENTAR ANTIOXIDANT BUVABIL, PRIN AMESTECUL SUCULUI OBTINUT DIN TREI GENOTIPURI DE ORZ ȘI ORZOACĂ DE TOAMNĂ**

(57) Invenția se referă la un procedeu de obținere a unui supliment alimentar antioxidant buvabil prin utilizarea a trei genotipuri de orz și orzoaică de toamnă, supliment alimentar destinat menținerii și îmbunătățirii stării de sănătate. Procedeu conform invenției are următoarele etape:

(11) 137215 A0
1) recoltarea orzului și orzoacei când plantele au înălțimea medie de 20...25 cm, spălarea și tocarea plantelor, ambalarea masei vegetale și transportarea rapidă, în mai puțin de o oră, cu mașina frigorifică la 4...8°C către locul de procesare,
2) presarea la rece a masei vegetale pentru obținerea sucului de orz sau orzoaică verde,
3) congelarea recipientelor cu suc într-o cameră frigorifică la temperaturi de -20°C±5°C,
4) decongelarea sucului urmată de centrifugarea acestuia timp de 30 min. la 2500...3000 rot/min la o temperatură de +4°C, iar dacă supernatantul prezintă o cantitate mare de impurități se repetă centrifugarea,
5) filtrarea succesivă a supernatantului prin membrane din nitroceluloză cu dimensiunea porilor de: 1,2 μm, 0,8 μm, 0,65 μm, 0,45 μm, 0,2 μm, iar în ultima etapă se realizează filtrarea sterilizantă în mediu steril prin membrana cu dimensiunea porilor de 0,2 μm, iar sucule rezultat se colectează în recipiente de sticlă sterile, cu controlul probelor de suc în ceea ce privește pH - ul, aspectul fizic, sterilitatea, capacitatea antioxidantă totală (CAT) și capacitatea de epurare a radicalilor liberi (ORAC),

(11) 137215 A0

6) amestecarea sucurilor de orz și orzoaică verde, ca produse intermediare, în vederea obținerii suplimentului alimentar antioxidant ca produs finit,

7) etichetarea sticlelor care conțin suplimentul alimentar și depozitarea acestora la o temperatură de $+5^{\circ}\text{C}\pm 3^{\circ}\text{C}$ în vederea condiționării care se realizează într-un spațiu steril, dedicat și monitorizat corespunzător până la obținerea rezultatelor testelor de control, după care recipientele cu suplimentul alimentar conform se ambalează și se etichetează.

Revendicări: 3

Figuri: 2

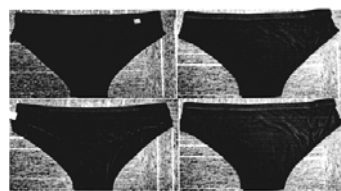
(11) 137216 A0 (51) **A41B 9/04** ^(2006.01); **A41B 9/12** ^(2006.01); **A61F 13/472** ^(2006.01); **A61F 13/496** ^(2006.01); (21) a 2022 00549 (22) 08/09/2022 (41) 30/01/2023//1/2023 (71) CHRISTINA DIAMONDS S.R.L., DELEA VECHE, NR.24, CORP C, SC.1, AP.24, SECTOR 2, BUCUREȘTI, B, RO (72) CHRISTIANSEN NARCISA MIRABÉLA, BJERGET 24, VARDE, DK (54) **LENJERIE INTIMA ABSORBANTĂ PENTRU FEMEİ**

(57) Invenția se referă la un produs de lenjerie intimă, reutilizabil, destinat a fi utilizat de către femei în perioada menstruală sau în situații de incontinență, atât pentru femei și bărbați, pentru reținerea diferitelor tipuri de scurgeri, fără necesitatea altor inserturi adiacente. Lenjerie, conform invenției este constituită dintr-un chilot/slip realizat majoritar din cânepă, împreună cu alte combinații de materiale naturale care are o zonă de absorbție situată pe orizontală între picioarele purtătoarei/purtătorului, iar pe verticală între această zonă și zona taliei, o secțiune față, respectiv spate compusă din trei sau mai multe straturi de material suprapuse pentru depozitare lichid, absorbție și retenție lichid, urmat o membrană impermeabilă.

Revendicări: 1

Figuri: 3

(11) 137216 A0



a)



b)



c)

Fig. 1

(11) 135352 A3 (51) **A47C 1/02** ^(2006.01); **A47C 3/18** ^(2006.01); **A47C 7/14** ^(2006.01); **A47C 31/12** ^(2006.01); (21) a 2021 00446 (22) 30/07/2021 (41) 30/12/2021//12/2021 (71) MORARU GILBERT MANUEL, STR.TOAMNEI, NR.3, BL.3, SC.B, AP.20, BRAȘOV, BV, RO (72) MORARU GILBERT MANUEL, STR.TOAMNEI, NR.3, BL.3, SC.B, AP.20, BRAȘOV, BV, RO (74) CABINET INDIVIDUAL NEACȘU CARMEN AUGUSTINA, STR.ROZELOR NR.12/3, BAIA MARE, MM (54) **SCAUN CU ȘEZUT DIVIZAT, ARTICULAT DINAMIC**

(57) Invenția se referă la un scaun cu șezut divizat, destinat susținerii corpului unui utilizator cu scopul de a-i asigura acestuia o poziție corectă din punct de vedere anatomic și, în același timp reconfortantă, pe toată perioada utilizării. Scaunul conform invenției are un șezut (1) format din două semi-șezuturi (1L și 1R), fiecare acoperit cu câte un burete (13L și 13R), simterice față de planul median, fiecare dintre cele două semi-șezuturi (1L și 1R) fiind format din câte două șezuturi (11L, 11R și 12L, 12R) posterior și respectiv anterior, conectate printr-o articulație prevăzută cu un știft (14), fiecare dintre cele două semi-șezuturi (1L și 1R) fiind prevăzute cu câte un mecanism (2L și 2R) de reglare a presiunilor ascen-

(11) 135352 A3

dente și laterale, montate sub semi-șezuturi (**1L** și **1R**) poziționate pe laterale spre exterior, de o parte și de alta, simetric față de planul median și un mecanism (**3L** și **3R**) de reglare a unghiurilor și distanțelor și de reglare a înclinațiilor semi-șezuturilor (**1L** și **1R**).

Revendicări: 19

Figuri: 32

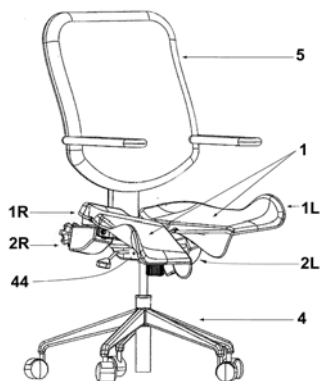


Fig. 1

Cu raport de documentare publicat la data de 30.01.2023

(11) 137217 A2 (51) **A47J 37/10** ^(2006.01) (21) a 2021 00450 (22) 30/07/2021 (41) 30/01/2023//1/2023 (71) BOTEZ ZAHARIA IULIA, STR.CIURCHI, NR.107, BL.F4, SC.F, ET.2, AP.3, IAȘI, IS, RO; MANOLACHE NETTY-GIANINA, ȘOS.NAȚIONALĂ, NR.194, BL.D, SC.E, ET.7, AP.25, IAȘI, IS, RO (72) BOTEZ ZAHARIA IULIA, STR.CIURCHI, NR.107, BL.F4, SC.F, ET.2, AP.3, IAȘI, IS, RO; MANOLACHE NETTY-GIANINA, ȘOS.NAȚIONALĂ, NR.194, BL.D, SC.E, ET.7, AP.25, IAȘI, IS, RO (54) **DISPOZITIV PENTRU TIGĂI**

(57) Invenția se referă la o tigaie care permite pregătirea a două feluri de mâncare și turnarea cu ușurință a acestora. Tigaia conform invenției are un dispozitiv etanș realizat din fontă, dispus la jumătate, care este prevăzut la capete cu două cleme de prindere, iar pentru golirea cât mai ușoară a conținutului este prevăzută cu două pâlnii din silicon fixate, una în partea stângă și cealaltă în partea dreaptă.

Revendicări: 2

Figuri: 2

(11) 137217 A2



Fig. 1

(11) 137218 A2 (51) **A61B 5/021** ^(2006.01); **A61B 5/024** ^(2006.01); (21) a 2021 00448 (22) 30/07/2021 (41) 30/01/2023//1/2023 (71) UNIVERSITATEA TEHNICĂ "GHEORGHE ASACHI" DIN IAȘI, STR. PROF. DR. DOC. DIMITRIE MANGERON NR. 67, IAȘI, IS, RO (72) DAVID VALERIU, BD.DIMITRIE CANTEMIR NR.3, BL.P 4, SC.B, AP.10, IAȘI, IS, RO; PODARU ALEXANDRU-CONSTANTIN, STR.AVIATORILOR, NR.12, AP.1, SAT LUNCA CETĂȚUII, COMUNA CIUREA, IS, RO (54) **METODĂ DE DETERMINARE A UNOR PARAMETRI BIOMEDICALI DIN SEMNALELE ELECTROCARDIOGRAFICE ȘI FOTOPLETISMOGRAFICE**

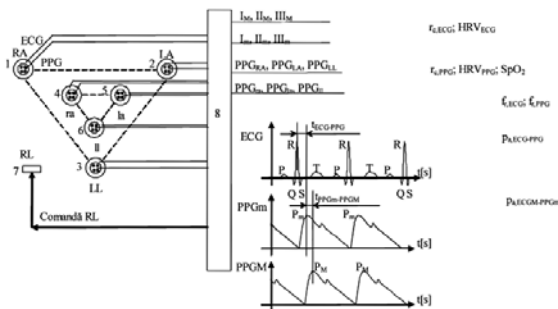
(57) Invenția se referă la o metodă de determinare a unor parametri biomedicali din semnalele electrocardiografice și fotopletismografice. Metoda, conform invenției, constă în plasarea pe corpul pacientului, într-o manieră simetrică, integrală și standardizată, a șase dispozitive identice de culegere a semnalelor ECG și PPG (**1-6**), realizarea unor culegeri, analize și fuziuni de date de tip competitiv pentru eliminarea artefactelor și obținerea formelor de undă ECG, a formelor de undă PPG și a parametrilor specifici acestor două semnale, determinarea suplimentară a frecvenței respiratorii pe baza modulării de către

(11) 137218 A2

respirație a semnalelor ECG și PPG înregistrate în mai multe puncte și determinarea presiunii arteriale prin măsurarea timpilor de tranziție între semnalele ECG și PPG și a timpilor de întârziere între semnalele PPG înregistrate în diverse puncte.

Revendicări: 1

Figuri: 1



(11) 137219 A0 (51) **A61G 17/007** (2006.01) (21) a 2022 00533 (22) 31/08/2022 (41) 30/01/2023//1/2023 (71) UNIVERSITATEA "TRANSILVANIA" DIN BRAȘOV, BD.EROILOR NR.29, BRAȘOV, BV, RO (72) CIOARĂ GHEORGHE ROMEO, STR. ZIZINULUI NR. 20. BL. 35, SC. C, AP. 40, BRAȘOV, BV, RO (54) **SICRIU**

(57) Invenția se referă la un sicriu etanș, cu atmosferă inertă, destinat evitării descompunerii și mumificării corpului depus în acesta. Sicriul, conform invenției este constituit dintr-o bază (1) și un capac (2) realizate dintr-un material nedegradabil, asamblate etanș și două circuite pneumatice (A și B) pentru extragerea aerului din interior și respectiv pentru reumplerea incintei etanșe cu gaz inert, compuse din câte un robinet (5 și 9), o supapă (6 și 10) de sens și un filtru (7 și 11), la care se assemblează demontabil o pompă (8) de vid și respectiv o butelie (12) de gaz inert, de exemplu azot sau argon, circuite (A și B) care permit, prin acțiuni repetate de extragere și reumplere, obținerea la interior a unei atmosfere cu conținut foarte scăzut de oxigen care determină obținerea efectului dorit, de evitare a descompunerii și de mumificare a corpului depus.

Revendicări: 3

Figuri: 5

(11) 137219 A0

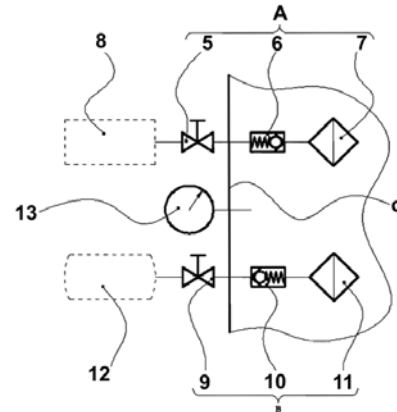


Fig. 4

(11) 137220 A0 (51) **A61K 35/36** (2006.01) (21) a 2022 00483 (22) 09/08/2022 (41) 30/01/2023//1/2023 (71) INSTITUTUL NAȚIONAL DE CERCETARE-DEZVOLTARE PENTRU ȘTIINȚE BIOLOGICE BUCUREȘTI, SPLAIUL INDEPENDENȚEI NR. 296, SECTOR 6, BUCUREȘTI, B, RO (72) ȘTEFAN LAURA MIHAELA, STR. DEALUL ȚUGULEA NR. 54, BL. B9, SC. A, AP. 26, SECTOR 6, BUCUREȘTI, B, RO; UȚOIU ELENA, STR.TEIUL DOAMNEI, NR.6, BL.22, SC.A, ET.2, AP.8, SECTOR 2, BUCUREȘTI, B, RO; SECIU-GRAMA ANA-MARIA, BD. 1DECEMBRIE 1918, NR.22, BL.3, SC.1, ET.6, AP.28, SECTOR 3, BUCUREȘTI, B, RO; PRELIPCEAN ANA-MARIA, STR.SG.NIȚU VASILE NR.66, BL.25, ET.3, SC.2, AP.52, SECTOR 4, BUCUREȘTI, B, RO; IOSĂGEANU ANDREEA, STR.REVOLUȚIEI, NR.704, SAT TABARASTI, COMUNA GĂLBINAȘI, BZ, RO; MOLDOVAN LUCIA, BD.CONSTRUCTORILOR NR.24, BL.19, SC.A, AP.13, SECTOR 6, BUCUREȘTI, B, RO; CRĂCIUNESCU OANA, BD.NICOLAE GRIGORESCU NR.33, BL.A 1, SC.3, AP.33, SECTOR 3, BUCUREȘTI, B, RO (54) **BIOMATERIAL COMPOZIT POROS CU PROPRIETĂȚI DE STIMULARE A REGENERĂRII ȚESUTULUI DERMIC**

(57) Invenția se referă la un procedeu de obținere a unui biomaterial compozit poros cu proprietăți de stimulare a regenerării țesutului dermic. Procedeu, conform invenției, constă în etapele: preparare a unei

(11) 137220 A0

soluții de alginat de sodiu de concentrație 3%, respectiv, a unei soluții de gelatină 4%, precum și a unei soluții de alcool polivinilic de concentrație 10%, prin dizolvare în apă ultrapură, sub agitare continuă, răcirea soluțiilor preparate la temperatura de maximum 40°C, amestecare cu agitare puternică, în rapoarte masice de 1:0,2...0,5:0,1...0,4, adăugare a unei pulberi de metilceluloză, urmată de răcire și adăugare a 0,01...0,1% fibronectină sau heparină, repartizarea compoziției polimerice în plăci Petri și incubarea la 4°C timp de 30 min, reticulare a gelurilor prin imersare într-o soluție de clorură de calciu 2% timp de 2...3 h, urmată de spălare repetată de 3...5 ori, liofilizarea gelurilor reticulate timp de 48...72 h, urmată de tăierea la dimensiuni, din care rezultă un biomaterial poros la dimensiuni dorite care este sterilizat prin iradiere cu radiații UV, timp de 8...12 h.

Revendicări: 2

Figuri: 2

(11) 135298 A3

OLTENIȚA, CL, RO (54) BIOCOMPOZIT PE BAZĂ DE COLAGEN TIP I ȘI ALOE VERA, COMPLEXAT CU NANOPARTICULE DE ARGINT OBTINUTE PRIN SINTEZĂ VERDE DIN SOLUȚIE APOASĂ DE SCORȚIȘOARĂ, CU EFECT REGENERATIV PE FIBROBLASTE UMANE DIN PIELE

(57) Invenția se referă la un biocompozit cu efect regenerativ pe fibroblaste umane din piele. Biocompozitul, conform invenției, este obținut din nanoparticule de argint obținute prin sinteza verde în extract apos de scorțișoară (NpAg-Sco), combinate cu colagen tip I extras din cozi de pește (Hypophthalmichthys molitrix), alginat de sodiu și gel de aloe vera, rezultând un gel transparent, solubil în medii apoase, cu efect de stimulare a proliferării celulare la o concentrație cuprinsă între 1...100 mg/ml.

Revendicări: 2

Figuri: 4

Cu raport de documentare publicat la data de 30.01.2023

(11) 135298 A3 (51) **A61K 35/60** ^(2006.01), **A61P 17/02** ^(2006.01), (21) a 2021 00418 (22) 21/07/2021 (41) 29/11/2021/11/2021 (71) INSTITUTUL NAȚIONAL DE CERCETARE-DEZVOLTARE ÎN DOMENIUL PATOLOGIEI ȘI ȘTIINȚELOR BIOMEDICALE "VICTOR BABEȘ", SPLAIUL INDEPENDENȚEI NR. 99-101, SECTOR 5, BUCUREȘTI, B, RO (72) ENCIU ANA-MARIA, STR. PLUGARILOR NR. 1, BL. 94, SC. A, AP. 15, SECTOR 4, BUCUREȘTI, B, RO; TANASE CRISTIANA, CALEA 13 SEPTEMBRIE NR. 126, BL. P 34, SC. 1, AP. 30, SECTOR 5, BUCUREȘTI, B, RO; CODRICI ELENA, STR. CÂMPIA LIBERTĂȚII NR. 4, BL. PM 51, SC. 3, ET. 7, AP. 117, SECTOR 3, BUCUREȘTI, B, RO; POPESCU IONELA DANIELA, BD. THEODOR PALLADY, NR. 4, BL. M2, SC. A, AP. 28, SECTOR 3, BUCUREȘTI, B, RO; ALBULESCU LUCIAN, STR. ROȘIA MONTANĂ NR. 6, BL. 07, SC. C, ET. 2, AP. 125, SECTOR 6, BUCUREȘTI, B, RO; DUDĂU MARIA, STR. NOVACI, NR. 4, BL. S9, SC. 2, AP. 60, SECTOR 5, BUCUREȘTI, B, RO; CODOREAN ELEONORA, ALEEA HAIDUCULUI NR. 1, BL. A 3, SC. 1, ET. 8, AP. 33, SECTOR 6, BUCUREȘTI, B, RO; ALBULESCU RADU NICOLAE AUREL, STR. ROȘIA MONTANĂ NR. 6, BL. 07, SC. C, ET. 2, AP. 125, SECTOR 6, BUCUREȘTI, B, RO; AVRAM MARIOARA, STR. FELEACU NR. 19, BL. 12 C, SC. 3, AP. 31, SECTOR 1, BUCUREȘTI, B, RO; STAN DIANA, STR. ION MORTUN, NR. 24, ET. 3, AP. 14, SECTOR 3, BUCUREȘTI, B, RO; MATEESCU LORENA-ANDREEA, STR. RAUL VEDEA, NR. 13C, AP. 2, BRAGADIRU, IF, RO; PREDĂ PETRUȚA, BD. 1 DECEMBRIE NR. 52, BL. A2, SC. E, AP. 13,

(11) 137221 A0 (51) **A61K 51/12** ^(2006.01), **G01N 33/543** ^(2006.01), (21) a 2021 00558 (22) 16/09/2021 (41) 30/01/2023/11/2023 (71) INSTITUTUL NAȚIONAL DE CERCETARE-DEZVOLTARE PENTRU TEHNOLOGII IZOTOPICE ȘI MOLECULARE, STR. DONAT NR. 67-103, CLUJ-NAPOCA, CJ, RO; INSTITUTUL NAȚIONAL DE CERCETARE-DEZVOLTARE ÎN DOMENIUL PATOLOGIEI ȘI ȘTIINȚELOR BIOMEDICALE "VICTOR BABEȘ", SPLAIUL INDEPENDENȚEI NR. 99-101, SECTOR 5, BUCUREȘTI, B, RO; INSTITUTUL NAȚIONAL DE CERCETARE - DEZVOLTARE PENTRU FIZICĂ ȘI INGINERIE NUCLEARĂ "HORIA HULUBEI" (IFIN-HH), STR. REACTORULUI, NR. 30, MĂGURELE, IF, RO (72) NAN ALEXANDRINA EMILIA, STR. SOMEȘULUI NR. 5A, AP. 21, FLOREȘTI, CJ, RO; TURCU PAULA RODICA, STR. TITU MAIÔRESCU NR. 7, AP. 4, CLUJ-NAPOCA, CJ, RO; MANDA GINA, STR. DR. EUGEN O. IOSIF NR. 9, AP. 1, SECTOR 5, BUCUREȘTI, B, RO; NEAGOE IONELA VICTORIA, STR. DR. NICULAE D. STAICOVICI NR. 53, SC. A, AP. 1, SECTOR 5, BUCUREȘTI, B, RO; CHILUG ELENA-LIVIA, STR. ARMISTIȚIULUI NR. 10, BL. 1, AP. 5, BRAGADIRU, IF, RO; LEONTE RADU-ANTON, STR. PEȘTERA SCĂRIȘOARĂ, NR. 1A, BL. 701A, SC. A, ET. 4, AP. 15, SECTOR 6, BUCUREȘTI, B, RO; NICULAE DANA, STR. BRĂILIȚA, NR. 5, BL. V10, SC. 1, ET. 4, AP. 15, SECTOR 3, BUCUREȘTI, B, RO; DUȘMAN RAMONA-DANIELA, STR. DRUMUL BINELUI NR. 49, BL. 2, SC. 1, ET. 2, AP. 29, BUCUREȘTI, B, RO (54) **NANO-STRUCTURI MAGNETICE PE BAZĂ DE POLIMER FUNCȚIONALIZAT CU PEPTIDA NEUROTENSINĂ, MARCATE CU RADIOIZOTOPUL ⁶⁴Cu PENTRU DIAGNOSTIC ÎN PATOLOGIA ONCOLOGICĂ**

(11) 137221 A0

(57) Invenția se referă la un procedeu de obținere a unor nanostructuri magnetice pe bază de poli(benzofuran-co-acid arilacetic) funcționalizat cu peptide și marcate cu radioizotopul ⁶⁴Cu utilizate în oncologie, pentru tehnica imagistică cu tomografie prin emisie de pozitroni (PET). Procedul, conform invenției, constă în etapele de reacție:

(I) deschiderea ciclului lactonic prezent în structura poli(benzofuran-co-acid arilacetic) de către grupările amino libere ale peptidei neurotensină conjugată cu agentul chelator DOTA (acid 1, 4, 7, 10-tetraazaciclododecan-1, 4, 7, 10- tetraacetic),

(II) chelatizarea radioizotopului ⁶⁴ de către DOTA și

(III) absorbția polimerului funcționalizat cu peptida și marcat cu radioizotopul ⁶⁴Cu pe suprafața nanoparticulelor magnetice, rezultând nanostructuri radiofarmaceutice pentru imagistica moleculară PET în tumorile solide.

Revendicări: 3

Figuri: 6

(11) 137222 A2 (51) **A61L 15/28** ^(2006.01); **A61K 31/722** ^(2006.01); (21) a 2021 00401 (22) 12/07/2021 (41) 30/01/2023//1/2023 (71) INSTITUTUL NAȚIONAL DE CERCETARE-DEZVOLTARE PENTRU TEXTILE ȘI PIELĂRIE - BUCUREȘTI, STR.LUCREȚIU PĂTRĂȘCANU NR.16, SECTOR 3, BUCUREȘTI, B, RO (72) CHIRILĂ LAURA, STR.MIHAIL SEBASTIAN NR.88, ET.2, AP.18, SECTOR 5, BUCUREȘTI, B, RO; POPESCU ALINA, ȘOS. BERCENI NR. 41, BL. 108, SC. 1, ET. 3, AP. 11, SECTOR 4, BUCUREȘTI, B, RO; MIHAI CARMEN, STR.RĂCARI NR.6, BL.38, SC.A, AP.5, SECTOR 3, BUCUREȘTI, B, RO; ENE ALEXANDRA GABRIELA, STR.GHIRLANDEI NR.7, BL.45, SC.A, ET.2, AP.10, SECTOR 6, BUCUREȘTI, B, RO; OLARU SABINA, STR.GRIGORE IONESCU, NR.90, BL.T8A, SC.A, ET.4, AP.26, SECTOR 2, BUCUREȘTI, B, RO; CONSTANTINESCU RODICA ROXANA, STR. INT. TÂRGU FRUMOS NR. 3-5, BL. 7, AP. 143, SECTOR 4, BUCUREȘTI, B, RO (54) **PANSAMENT TEXTIL BIOACTIV CU PROPRIETĂȚI ANTIINFLAMATORII ȘI DE PROTECȚIE ANTIBACTERIANĂ ȘI PROCEDUL DE REALIZARE**

(57) Invenția se referă la un procedeu de obținere a unui pansament textil bioactiv utilizat pentru tratarea afecțiunilor cutanate inflamatorii. Procedul, conform invenției, constă în etapele: realizare a unei țesături pe mașina de țesut neconvențională cu

(11) 137222 A2

greifere cu tijă flexibilă, din fire constituite 100% bumbac cu densitatea de lungime 200 dtex x 2 în urzeală și din fire constituite din 80% fibre de bumbac și 20% fibre celulozice artificiale având conținut de oxid de zinc, cu densitatea de lungime 147 dtex x 2 în bătătură, tratarea alcalină la cald și albirea țesăturii, aplicarea prin metoda fulardării a unui sistem polimeric de tip emulsie având conținut de chitosan, tinctură de propolis și ulei esențial de scorțișoară, rezultând un biocompozit textil cu proprietăți antiinflamatorii și de protecție antibacteriană pentru regenerarea țesutului tegumentar.

Revendicări: 1

(11) 137223 A0 (51) **A61L 27/12** ^(2006.01) (21) a 2022 00489 (22) 11/08/2022 (41) 30/01/2023//1/2023 (71) SPIN OFF HYNAMAT S.R.L., BD.BIRUINȚEI, NR.102, LABORATOR CERCETARE, CAMERA 13, PANTELIMON, IF, RO (72) CURSARU LAURA MĂDĂLINA, ALEEA ISTRU, NR.2B, BL.A14C, SC.5, ET.4, AP.75, SECTOR 6, BUCUREȘTI, B, RO; PUSCASU MARIA ELIZA, BD.RÂMNICU SĂRAT, NR.8, BL.21A, SC.1, ET.1, AP.11, SECTOR 3, BUCUREȘTI, B, RO; CHIRIAC ȘTEFANIA, STR. BRUTĂRIEI, NR.19, SAT JIJILA, COMUNA JIJILA, TL, RO; PITICESCU RADU ROBERT, ȘOS. NICOLAE TITULESCU NR. 155, BL.21, SC. C, ET. 2, AP. 90, SECTOR 1, BUCUREȘTI, B, RO; NEGROIU GABRIELA, CALEA CRÂNGAȘI, NR.52, BL.5, SC.3, ET.6, AP.99, SECTOR 6, BUCUREȘTI, B, RO; FILIMON ANCA, STR. SOLDAT STELIAN MIHALE, NR.10, BL.X16, AP.42, ET.10, SECTOR 3, BUCUREȘTI, B, RO (54) **MATERIALE HIBRIDE BIOCOMPATIBILE PE BAZĂ DE HIDROXIAPATITĂ ȘI POLIMERI SINTETICI**

(57) Invenția se referă la un procedeu de obținere a unor materiale hibride sub formă de structuri 2D cu proprietăți biocompatibile cu aplicații în ingineria țesutului osos. Procedul, conform invenției, constă în etapele: preparare prin sinteza hidrotermală a pulberii hibride de hidroxiapatită/poliuretandiol la temperatura de 80...110°C și presiune de 70...110 bar,

(11) 137223 A0

uscarea a suspensiei prin liofilizare, presare a pulberii sub formă de pastile 2D cu diametrul $d=14$ mm și înălțimea $h=3$ mm, eventual, amestecare cu alcool vinilic și dispersie apoasă de poliuretan și presare a pastei în matrițe, rezultând structuri 2D compacte cu $d=14$ mm și $h=2$ mm, care sunt supuse testării biocompatibilității *in vitro*.

Revendicări: 4

Figuri: 3

(11) 137224 A0

deul, conform invenției, constă în etapele: obținerea componentelor bioceramice îmbogățite în siliciu de tip hidroxiapatită-siliciu, fosfat tricalcic-siliciu și akermanit, prepararea unui amestec de macromolecule matriceale din soluție de gelatină de concentrație 10...20%, pulbere de condroitin sulfat și acid hialuronic în raport 2:0,8:0,2...2:0,9:0,1, la temperatura de 30...50 °C, timp de 2...5 h, adăugarea componentelor bioceramice peste amestecul de macromolecule, în raport de combinare 1:1...1:2, la temperatura de 30...50 °C, adăugarea unui flavonoid pentru îmbunătățirea proprietăților biologice, reticularea cu etil dietilamino carbodiimidă de concentrație 5...15 mM, prin agitare timp de 3...5 h, la temperatura de 20...40 °C, rezultând un produs de tip hidrogel compozit care este sterilizat prin expunere la radiații UV, într-o incintă de sterilizare, timp de 5...10 h.

Revendicări: 2

(11) 137224 A0 (51) **A61L 27/52** ^(2006.01) (21) a 2022 00427 (22) 19/07/2022 (41) 30/01/2023//1/2023 (71) INSTITUTUL NAȚIONAL DE CERCETARE-DEZVOLTARE PENTRU ȘTIINȚE BIOLOGICE BUCUREȘTI, SPLAIUL ÎNDEPENDENȚEI NR. 296, SECTOR 6, BUCUREȘTI, B, RO; CHEMICERAMIC F S.R.L., STR. CIUCULUI NR. 163, SFÂNTU GHEORGHE, CV, RO (72) OPRIȚA ELENA IULIA, STR.VALEA IALOMIȚEI NR.6, BL.C 10, ET.9, SC.C, AP.184, SECTOR 6, BUCUREȘTI, B, RO; CRĂCIUNESCU OANA, BD.NICOLAE GRIGORESCU NR.33, BL.A 1, SC.3, AP.33, SECTOR 3, BUCUREȘTI, B, RO; FAZAKAS-RADULY ORSOLYA-CSILLA, SAT BODOC NR.250, COMUNA BODOC, CV, RO; FAZAKAS JOZSEF, STR. 1 DECEMBRIE 1918, BL. 18, SC. C, ET. 4, AP. 12, SFÂNTUL GHEORGHE, CV, RO; SECIU-GRAMA ANA-MARIA, BD. 1 DECEMBRIE 1918, NR.22, BL.3, SC.1, ET.6, AP.28, SECTOR 3, BUCUREȘTI, B, RO; BARABAS REKA, STR.BUCUREȘTI NR.51, SC.2, ET.2, AP.34, CLUJ-NAPOCA, CJ, RO; MOLDOVAN LUCIA, BD. CONSTRUCTORILOR NR.24A, BL.19, SC.A, ET.2, AP.13, SECTOR 6, BUCUREȘTI, B, RO (54) **COMPOZIȚIE DE HIDROGEL COMPOZIT PE BAZĂ DE COMPONENTE CERAMICE ȘI NATURALE PENTRU REGENERAREA DEFECTELOR OSTEOCONDRALE ȘI PROCEDEU DE OBTINERE**

(57) Invenția se referă la un procedeu de obținere a unui hidrogel compozit pe bază de ceramice naturale pentru regenerarea defectelor osteocondrale. Proce-

(11) 137225 A2 (51) **B01J 20/04** ^(2006.01), **B29C 48/00** ^(2019.01), **C02F 3/34** ^(2006.01), (21) a 2021 00424 (22) 22/07/2021 (41) 30/01/2023//1/2023 (71) EM ENVIRONMENTAL SOLUTIONS S.R.L., STR.DIȚEȘTI, NR.927, SAT DIȚEȘTI, COMUNA FILIPEȘTII DE PĂDURE, PH, RO (72) MĂRGĂRIT ELENA, DRUMUL TABEREI, NR.14, BL.B3, SC.A, AP.14, SECTOR 6, BUCUREȘTI, B, RO; OANCEA FLORIN, STR.PAȘCANI NR.5, BL.D 7, SC.E, ET.2, AP.45, SECTOR 6, BUCUREȘTI, B, RO; CONSTANTINESCU-ARUXANDEI DIANA, ȘOS.MIHAI BRAVU, NR.297, BL.15A, SC.A, ET.1, AP.5, SECTOR 3, BUCUREȘTI, B, RO; LUPU CARMEN, INTRAREA BÂRSEI, NR.5, ET.2, AP.25, SECTOR 3, BUCUREȘTI, B, RO (54) **COMPOZIȚIE PENTRU SUPTURI ARTIFICIALE MOBILE ȘI PROCEDEU DE OBTINERE**

(57) Invenția se referă la o compoziție destinată obținerii unor suporturi artificiale mobile care sunt folosite în stațiile de epurare a apelor ca suport pentru formarea biofilmelor active și la un procedeu de obținere a acesteia. Compoziția conform invenției este constituită din 5,5...7,0 grame diatomită, 93...94,5 grame polilactidă și cel puțin 10^9 ufc bacterii endo - sporulante gram - pozitive. Procedeul de obținere conform invenției constă în cultivarea axenică a bacteriilor endo - sporulante gram - pozitive.

(11) 137225 A2

tive, cu capacitate de degradare a compușilor organici, pe medii minimale lichide, aerate și agitate, în care este inclusă diatomita, recoltarea diatomitei și a biomasei de microorganisme prin centrifugare, uscare în pat fluidizat a diatomitei și a biomasei de microorganisme, urmată de încorporarea diatomitei și a biomasei de microorganisme în poliactidă prin amestecare pe valț.

Revendicări: 1

(11) 137226 A2

în etapele de: oxidare fotocatalitică, prin utilizarea unui catalizator pulbere în suspensie constituit din 0,05...1,5 g de tip ferită de cobalt-oxid de argint, cu dimensiunea particulelor de 200 nm, într-un raport masic 1:2...3 în prezența a 25...45 ml soluție 10^{-4} M agent reducător de tip hidrosulfid de sodiu (HNA) și iradiere cu lumină solară/artificială timp de 2 h, rezultând o degradare avansată a colorantului DE-26 de 96...99%, cu recircularea în proces a catalizatorului uzat.

Revendicări: 3

(11) 137226 A2 (51) **B01J 23/75** ^(2006.01), **C02F 1/72** ^(2006.01), (21) a 2021 00438 (22) 28/07/2021 (41) 30/01/2023//1/2023 (71) INSTITUTUL NAȚIONAL DE CERCETARE-DEZVOLTARE PENTRU CHIMIE ȘI PETROCHIMIE - ICECHIM, SPLAIUL INDEPENDENȚEI NR.202, SECTOR 6, BUCUREȘTI, B, RO (72) ION RODICA-MARIANA, STR.VOILA NR.3, BL.59, ET.1, SC.3, AP.36, SECTOR 4, BUCUREȘTI, B, RO; IANCU LORENA, BD.ALEXANDRU OBREGIA NR.17, BL.M 5, SC.A, ET.6, AP.54, SECTOR 4, BUCUREȘTI, B, RO; GRIGORESCU RAMONA MARINA, CALEA FERENTARI NR.10, BL. 119A, SC. 1, ET. 2, AP. 10, SECTOR 5, BUCUREȘTI, B, RO; DAVID MĂDĂLINA ELENA, ȘOS.BERCENI, NR.100, BL.CORP A, ET.6, AP.31, SECTOR 4, BUCUREȘTI, B, RO; ION NELU, STR. VOILA NR. 3, BL.59, SC.3, ET.1, AP.36, SECTOR 4, BUCUREȘTI, B, RO; NUȚĂ ALEXANDRINA, ALEEA PLEȘEȘTI NR.3, BL.Z 12, SC.3, AP.32, SECTOR 3, BUCUREȘTI, B, RO; SORESCU ANA ALEXANDRA, STR.DR.OBEDENARU, NR.25, SECTOR 5, BUCUREȘTI, B, RO; SPURCACIU BOGDAN NOROCEL, ALEEA ARINIȘ NR.2 A, BL.A 39 C, SC.4, AP.59, SECTOR 6, BUCUREȘTI, B, RO (54) **FOTOCATALIZATOR CU EFICIENȚĂ RIDICATĂ ÎMBUNĂTĂȚITĂ CU AGENȚI REDUCĂTORI PENTRU DEGRADAREA COLORANȚILOR TEXTILI**

(57) Invenția se referă la un procedeu de depoluare fotocatalitică a coloranților textili de tip DO-26 din ape reziduale. Procedeu, conform invenției, constă

(11) 137227 A2 (51) **B21D 28/36** ^(2006.01) (21) a 2021 00447 (22) 30/07/2021 (41) 30/01/2023//1/2023 (71) UNIVERSITATEA TEHNICĂ "GHEORGHE ASACHI" DIN IAȘI, STR. PROF. DR. DOC. DIMITRIE MANGERON NR. 67, IAȘI, IS, RO (72) SLĂTINEANU LAURENȚIU, STR. GRIGORE URECHE, NR.1, BLOC W. MĂRĂCINEANU, ET.4, AP.13, IAȘI, IS, RO; OLARU SERGIU-CONSTANTIN, STR.TREI FĂNTĂNI, NR.12D, SC.B, ET.1, AP.5, IAȘI, IS, RO; NAGIȚ GHEORGHE, STR.ION CREANGĂ, NR.51, BL.T4, ET.7, AP.29, IAȘI, IS, RO; HRIȚUC ADELINA, STR.PACEA, NR.74, BOTOȘANI, BT, RO (54) **DISPOZITIV PENTRU STUDIUL PROCESULUI DE TĂIERE PRIN ȘTANȚARE**

(57) Invenția se referă la un dispozitiv pentru studiul procesului de tăiere prin ștanțare. Dispozitivul, conform invenției, este prevăzut cu un poanson (1), care prezintă o zonă activă sub forma unei plăci, deplasat prin mijloace adecvate unei mașini de găurit cu coloană sau unei mașini de frezat, spre un semifabricat (3), sub formă de bandă, fixat pe alte două plăci (4 și 5), de aceeași grosime cu placa poansonului (1) și materializând placa activă a ștanței, iar deplasarea poansonului (1) în lungul unei direcții perpendiculare pe suprafața semifabricatului (3), sub

(11) 137227 A2

formă de bandă, fixat cu ajutorul a două șuruburi (9 și 10) pe placa activă, determină mai întâi o deformare plastică a materialului semifabricatului (3), în zona aflată sub acțiunea poansonului (1), iar ulterior apar primele fisuri în semifabricat (3) și ulterior are loc separarea unei părți din semifabricat (3), dispozitivul asigurând condiții pentru evidențierea evoluției mărimii forței cu care poansonul (1) acționează asupra semifabricatului (3) și respectiv a mărimii deplasării poansonului (1) care determină modificări în semifabricat (3), pînă la separarea unei părți din semifabricat (3), fiind folosite în acest sens două comparatoare (A și B) cu cadran.

Revendicări: 3

Figuri: 2

(11) 137227 A2

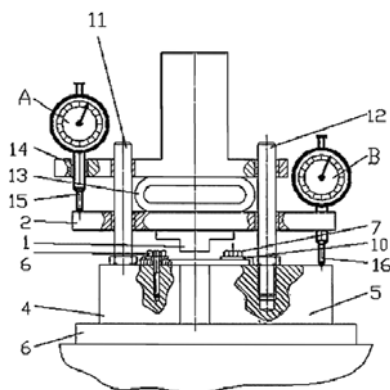


Fig. 1

(11) 137228 A2 (51) **B21J 9/06** ^(2006.01) (21) a 2021 00381 (22) 01/07/2021 (41) 30/01/2023/1/2023 (71) TĂNASE CONSTANTIN SERGIU, STR.GHEORGHE ȘINCAI NR.18, BL.P 20, SC.C, ET.2, AP. 11, PITEȘTI, AG, RO; NĂSTASE FLORICĂ, STR.UNIRII, NR.1, BL.45, SC.1, E1, AP.4, GĂIEȘTI, DB, RO (72) TĂNASE CONSTANTIN SERGIU, STR.GHEORGHE ȘINCAI NR.18, BL.P 20, SC.C, ET.2, AP. 11, PITEȘTI, AG, RO; NĂSTASE FLORICĂ, STR.UNIRII, NR.1, BL.45, SC.1, E1, AP.4, GĂIEȘTI, DB, RO (54) **DISPOZITIV DE MATRIȚARE**

(57) Invenția se referă la un dispozitiv de matrițare, prevăzut cu pastile de matrițare de formă paralelipipedică montate în niște suporturi de susținere și cu un poanson de matrițare rigidizat într-un port poanson, dispozitivul permițând matrițarea la cald a materialelor metalice, pastile de matrițare având o durată mare de utilizare iar forța de deformare plastică este transmisă după o direcție orizontală. Dispozitivul conform invenției este constituit dintr-o pastilă (3) de matrițare fixă montată pe un suport (7) fix prin intermediul unor șuruburi (6) de fixare, o pastilă (10) de matrițare mobilă montată pe suportul (11) mobil prin intermediul unor șuruburi de fixare, un poanson (2) de matrițare montat în port poansonul (1) prin intermediul unor șuruburi (5) de fixare, pe fiecare

(11) 137228 A2

pastilă de matrițare fixă sau mobilă fiind prevăzute, pe două suprafețe paralele, câte patru semilocașuri (8 și 9), astfel încât atunci când cele trei componente sunt centrate și apropiate între ele este realizată forma finală a locașului în care are loc procesul de matrițare obținându-se piesa (4), pastilele (3 și 10) de matrițare cu formă paralelipipedică sunt prevăzute fiecare cu semilocașuri (8 și 9) așezate câte patru pe o suprafață a pastilei de matrițare unde se va matrița piesa (4) după o direcție orizontală.

Revendicări: 5

Figuri: 2

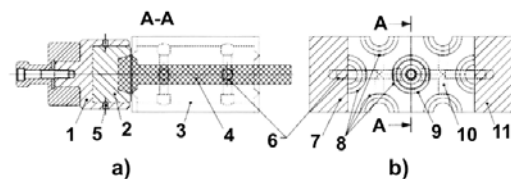


Fig. 1

(11) 137229 A2 (51) **B23D 55/08** (2006.01) (21) a 2021 00366 (22) 24/06/2021 (41) 30/01/2023/1/2023 (71) UNIVERSITATEA "ȘTEFAN CEL MARE" DIN SUCEAVA, STR. UNIVERSITĂȚII NR.13, SUCEAVA, SV, RO (72) GUTT GHEORGHE, STR. VICTORIEI NR.61, SAT SF.ILIE, ȘCHEIA, SV, RO; POPA VALENTIN, STR. ION CREANGĂ NR. 23, SUCEAVA, SV, RO; DIMIAN MIHAI, STR. PROF. LECA MORARIU, NR.11A, BL.A5, SC.A, AP.18, SUCEAVA, SV, RO (54) **DISPOZITIV DE GHIDARE A PÂNZEI PANGLICĂ LA FERĂSTRAIE VERTICALE**

(57) Invenția se referă la un dispozitiv de ghidare precisă a pânzei panglică a fierăștraielor verticale destinate la rândul lor debitării după contur complex, cu raza de curbură mică, a unor semifabricate din lemn, mase plastice și aliaje metalice neferoase. Dispozitivul, conform invenției are două zone de sprijin cu apăsare elastică, rotativă și continuă, realizată pe două fețe (A și B) plan paralele ale unei pânze (1) panglică cu ajutorul unor rulmenți (15, 16, 17 și 18) și a unui arc (23) de întindere, pentru sprijinirea și ghidarea rotativă fără joc a unui spate (C) a pânzei (1) panglică este folosit un ansamblu interschimbabil care are un rulment (28) radial pe care este montat prin presare o cămașă (31) din oțel călit, având în zona mediană un canal (c) pentru sprijinul și ghidarea pânzei (1) panglică.

Revendicări: 5

Figuri: 8

(11) 137229 A2

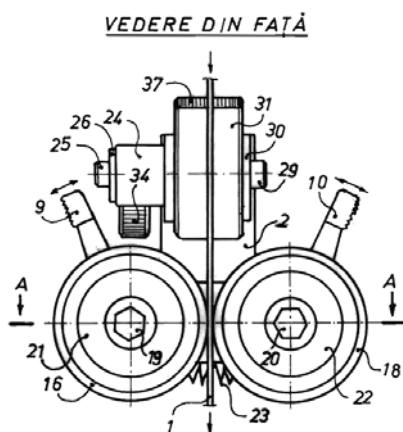


Fig. 1

(11) 137230 A2 (51) **B23K 26/18** (2006.01); **C23C 26/00** (2006.01); (21) a 2021 00439 (22) 28/07/2021 (41) 30/01/2023/1/2023 (71) APEL LASER S.R.L., STR. VINTILĂ MIHĂILESCU NR.15, BL.60, SC.A, AP.12, SECTOR 6, BUCUREȘTI, B, RO; INSTITUTUL NAȚIONAL PENTRU FIZICA LASERILOR PLASMEI ȘI RADIAȚIEI - INFLPR, STR.ATOMIȘTILOR 409, P.O.BOX:MG-36, MĂGURELE, IF, RO (72) UDREA VIRGIL MIRCEA, STR. VINTILĂ MIHĂILESCU, NR.15, BL.60, SC.1, ET.1, AP.12, SECTOR 6, BUCUREȘTI, B, RO; UDREA RADU MIHAIL, STR. VINTILĂ MIHĂILESCU, NR.15, BL.60, SC.1, AP.12, SECTOR 6, BUCUREȘTI, B, RO; SELAGEA MIHAI NICOLAE, STR.MĂRGEANULUI, NR.20, BL.M36, SC.1, ET.1, AP.2, SECTOR 5, BUCUREȘTI, B, RO; BECHERESCU BARBU DAN NICOLAE, STR.NICHITA STĂNESCU, NR.31G, MOGOȘOAIA, IF, RO; MIHĂILESCU ION, STR. FIZICIENILOR NR. 10, BL. M6, SC. 1, AP. 9, MĂGURELE, IF, RO; RISTOSCU CARMEN-GEORGETA, STR.FIZICIENILOR 28, BL.05, AP.4, MĂGURELE, IF, RO (54) **PROCEDEU DE ACOPERIRE A SUPRAFETELOR FOLOSIND FASCICUL LASER DE MARE PUTERE ÎN VEDEREA CREȘTERII FIABILITĂȚII ȘI A PERFORMANȚELOR MATERIALELOR**

(57) Invenția se referă la un procedeu de acoperire a suprafețelor folosind fascicul laser de mare putere în vederea creșterii fiabilității și a performanțelor materialelor. Procedeu conform invenției este implementat folosind o sursă laser Yb:YAG care emite un

(11) 137230 A2

fascicul laser ce este transportat prin fibră optică la un robot cu șase axe de mișcare și optică de procesare care dispune de o duză de livrare a pulberii cu trei canale, fasciculul laser este focalizat pe proba metalică de prelucrat într-un spot cu diametru de aproximativ 1 mm, procesul de ghidare a pulberii fiind asistat de un amestec de gaze, Ar și He, pulberea fiind transportată prin furtunuri la brațul robotului, prin intermediul unor platane, fasciculul laser este direcționat astfel încât fasciculul laser și particulele metalice să se întâlnească pe substrat în același punct, distanța substrat - duza de injectare a pulberii fiind ajustabilă în intervalul 7...16 mm, procedeu fiind caracterizat prin aceea că debitul de pulbere trebuie să rămână constant pentru a menține un nivel de diluare de sub 20%, în timp ce puterea laserului și viteza de scanare pot fi ajustate pentru a obține caracteristicile dorite, și unghiul lateral al stratului depus nu trebuie să depășească 120°, pentru a asigura o structură uniformă în suprapunerea straturilor.

Revendicări: 2

Figuri: 5

(11) 137230 A2

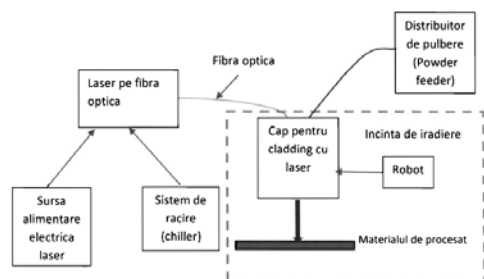


Fig. 1

(11) 137231 A2 (51) **B23K 26/18** (2006.01); **B23K 26/70** (2014.01); **C23C 14/22** (2006.01); (21) a 2021 00444 (22) 29/07/2021 (41) 30/01/2023/1/1/2023 (71) INSTITUTUL NAȚIONAL DE CERCETARE DEZVOLTARE PENTRU FIZICA MATERIALELOR (INCDFM), STR.ATOMIȘTILOR, NR.405A, CP.MG-7, MĂGURELE, IF, RO; APEL LASER S.R.L., STR.VINTILĂ MIHĂILESCU NR.15, BL.60, SC.A, AP.12, SECTOR 6, BUCUREȘTI, B, RO (72) ȘIMĂNDAN IOSIF-DANIEL, STR.SALCĂMILOR, NR.8M, CORNETU, IF, RO; BECHERESCU BARBU DAN NICOLAE, STR.NICHITA STĂNESCU, NR.31G, MOGOȘOIA, IF, RO; GÂLCĂ AURELIAN-CĂTĂLIN, STR.FLORILOR NR.2-6, APP2, MĂGURELE, IF, RO; MIHAI OANA CLAUDIA, STR.ETERNITĂȚII, NR.4, CIOCHINA, IL, RO; UDREA MIRCEA VIRGIL, STR. VINTILĂ MIHĂILESCU, NR.15, BL.60, AP.12, BUCUREȘTI, B, RO; PINTILIE LUCIAN, STR.ALUNIȘ NR.10, MĂGURELE, IF, RO; VELEA ALIN, STR.ȘOLDANULUI NR.23, BL.97, SC.2, AP.17, SECTOR 4, BUCUREȘTI, B, RO (54) **SISTEM ȘI METODĂ HIBRIDĂ PENTRU DEPUNEREA DE STRATURI SUBȚIRI PRIN COMBINAREA PULVERIZĂRII CATODICE CU MAGNETRON ȘI A DEPUNERII PRIN ABLAȚIE LASER**

(57) Invenția se referă la un sistem hibrid de depunere de straturi subțiri prin pulverizare catodică cu magnetron combinată cu depunere prin ablație laser

(11) 137231 A2

care poate fi folosit pentru depunerea de materiale metalice, semiconductoare și izolatoare din ținte formate dintr-un singur element, ca de ex. Ge, Si, Cu, Te, Sn, etc., din ținte binare, ca de ex. GeTe, TiN, ZnS, SiO₂, etc. sau din ținte ternare precum Ge₂Sb₂Te₅. Sistemul conform invenției cuprinde o incintă (2) de depunere de straturi subțiri în vid înalt, un suport (25) rotitor pentru substraturile pe care se va depune material, dispus central în partea superioară a incintei (2) de depunere, a cărei temperatură poate fi controlată între temperatura camerei și 750°C, un substrat (26) rigid sau flexibil montat pe suportul (25) rotitor, un pulverizator (7) catodic cu magnetron dispus central în partea inferioară a incintei (2) de depunere, două pulverizatoare (8 și 9) catodice cu magnetron dispuse la un unghi de 45° față de substrat (26), în partea inferioară a incintei (2), un ansamblu (3) optic pentru ghidajul fascicului laser, atașat incintei (2) de depunere, un generator (4) de pulsuri laser aflat în exteriorul incintei (2) de depunere, un orificiu de intrare, cu debit controlat, al unui gaz de lucru inert și o sursă de gaz inert conectată la incinta (2) de depunere, un alt orificiu de intrare, cu debit controlat, al unui gaz reactiv și o

(11) 137231 A2

sursă de gaz reactiv conectată de incinta (2) de depunere, o țintă din material solid montată în pulverizatorul (7) catodic cu magnetron dispus central în incinta (2) de depunere precum și două ținte din material solid montate în celelalte două pulverizatoare (8 și 9).

Revendicări: 2

Figuri: 3

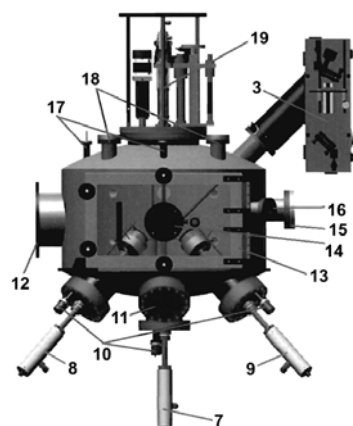


Fig. 2

(11) 137232 A2 (51) **B25J 9/16** ^(2006.01); **B25J 19/02** ^(2006.01); (21) a 2021 00413 (22) 16/07/2021 (41) 30/01/2023//1/2023 (71) UNIVERSITATEA TEHNICĂ "GHEORGHE ASACHI" DIN IAȘI, STR. PROF. DR. DOC. DIMITRIE MANGERON NR. 67, IAȘI, IS, RO (72) SLĂTINEANU LAURENȚIU, STR.GRIGORE URECHE, NR.1, BLOC W. MĂRĂCINEANU, ET.4, AP.13, IAȘI, IS, RO; STAVARACHE RĂZVAN-COSMIN, STR.MIHAIL CODREANU, NR.14, BL.28, SC.TR.1, ET.1, AP.5, SAT TOMEȘTI, COMUNA TOMEȘTI, IS, RO; DODUN-DESPERRIERES OANA, STR.GRIGORE URECHE, NR.3, BL.SONȚU, ET.4, AP.12, IAȘI, IS, RO (54) **DISPOZITIV DE EVALUARE A PRECIZIEI DE POZIȚIONARE A UNUI OBIECT DE CĂTRE BRAȚUL UNUI ROBOT INDUSTRIAL**

(57) Invenția se referă la un dispozitiv de evaluare a preciziei de poziționare a unui obiect de către brațul unui robot industrial. Dispozitivul, conform invenției, este prevăzut cu o placă (1) de bază, atașată unui ansamblu (A) aflat în raza de acțiune a unui braț (B) al robotului, la placa (1) de bază fiind solidarizați doi pereți (2 și 3), de formă pătrată, care, împreună cu un al treilea perete (4) alcătuiesc un corp de tip colțar, iar pe fiecare dintre cei trei pereți (2, 3 și 4) este amplasat spre exteriorul colțarului câte un comparator (C, D și E) cu cadran, tijele palpatoarelor trecând

(11) 137232 A2 prin pereți (2, 3 și 4) și luând contact cu suprafețele unui obiect (11) aflat la capătul brațului (B) robotului, indicațiile de pe cadranele comparatoarelor (C, D și E) cu cadran oferind informații asupra poziției în spațiu a obiectului (11) aflat la capătul brațului (B) robotului, iar două canale în care pot fi deplasate tijele palpatoarelor asigură condiții pentru utilizarea unor obiecte (11) de mărimi diferite.

Revendicări: 2

Figuri: 2

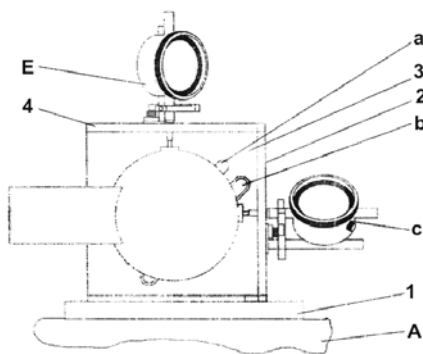


Fig. 1

(11) 137233 A2 (51) **B25J 21/00** ^(2006.01); **B25J 5/00** ^(2006.01); **B25J 19/02** ^(2006.01); (21) a 2020 00683 (22) 30/10/2020 (41) 30/01/2023//1/2023 (71) INSTITUTUL NAȚIONAL DE CERCETARE-DEZVOLTARE PENTRU TEHNOLOGII CRIOGENICE ȘI IZOTOPICE - ICSI RÂMNICU VÂLCEA, STR. UZINEI NR. 4, OP RÂURENI, CP 7, RÂMNICU VÂLCEA, VL, RO (72) CURUIA MARIAN, CALEA LUI TRAIAN NR. 159, BL. D4, SC. C, AP. 10, RÂMNICU VÂLCEA, VL, RO; SOARE SORIN, CALEA LUI TRAIAN NR.145, BL.D4, SC.B, AP.15, RÂMNICU VÂLCEA, VL, RO; JIANU CĂTĂLIN CONSTANTIN, CALEA LUI TRAIAN NR.144, BL.4, SC.C, AP.10, RÂMNICU VÂLCEA, VL, RO; BRILL CĂTĂLIN, CALEA LUI TRAIAN NR.145, BL.D4, SC.A, AP.7, RÂMNICU VÂLCEA, VL, RO; VARLAM MIHAI, STR. VASILE OLĂNESCU NR. 14, BL.C10, SC.B, ET.1, AP.13, RÂMNICU VÂLCEA, VL, RO (54) **SISTEM TELESCOPIC DE POZIȚIONARE ÎN VID DE MARE PRECIZIE CU PASAJ DE ROTAȚIE CU FLUID**

(57) Invenția se referă la un sistem telescopic de poziționare în vid de mare precizie care se utilizează pentru poziționarea unor componente, ca de exemplu, oglinzi, lentile, ținte, în interiorul unor incinte în care este necesar un vid înalt sau ultraînalt, aferente instalațiilor experimentale din cadrul acceleratoarelor sau sistemelor laser de mare putere. Sistemul conform invenției are în componență un element (1) de execuție constând într-un motor pas cu pas sau de curent

(11) 137233 A2 continuu a cărui mișcare de rotație este transmisă, prin intermediul unui pasaj de rotație cu fluid (2) magnetic aflat în exteriorul unei incinte (3) vidate și prin intermediul unui cuplaj (4) elastic și al unor lagăre (5) oscilante, către un șurub (6) cu bile care antrenează o piuliță (7) călătoare de care este prinsă o primă platformă (11) mobilă care se deplasează pe două ghidaje (10) liniare cu bile, prin intermediul unor sănii (8), solidar cu incinta (3) vidată fiind montată o placă (9) fixă pe care este fixată o riglă optică, iar solidar cu platforma (11) mobilă este montat un traductor (18) liniar absolut care este conectat, printr-o interfață (19), la un panou de comandă (21) sau, prin Ethernet, la un calculator central, elementul (1) de execuție fiind comandat printr-o interfață (20). Pe prima platformă (11) mobilă, la capete, sunt montate două role (13) de ghidare peste care trece o bandă (12) metalică ce are capetele fixate de lagărul de la capătul șurubului (6) cu bile și de care este fixată, prin intermediul blocului (17), o a doua platformă (14) mobilă care se deplasează pe niște ghidaje (15) de precizie cu bile, prin intermediul unor sănii (16), și pe care se poate atașa un dispozitiv de prin-

(11) 137233 A2

dere cu ajutorul căruia se poate efectua o manevră de poziționare, sau o mini-platformă cu motorizare proprie, pentru ajustări de poziție pe o altă axă.

Revendicări: 1

Figuri: 2

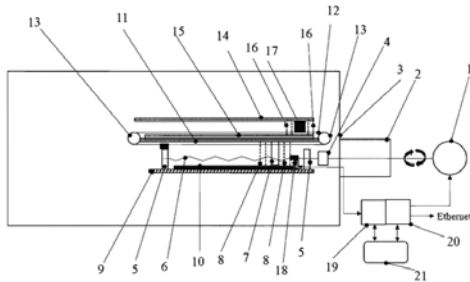


Fig. 1

(11) 137234 A0 (51) **B29C 64/10** (2017.01), **B33Y 10/00** (2015.01), **B33Y 80/00** (2015.01), **B64C 39/00** (2006.01); (21) a 2022 00572 (22) 19/09/2022 (41) 30/01/2023//1/2023 (71) UNIVERSITATEA "TRANSILVANIA" DIN BRAȘOV, BD.EROILOR NR.29, BRAȘOV, BV, RO (72) ZAHARIA SEBASTIAN MARIAN, STR.FERIGII, NR.3, BL.19, SC.B, AP.2, BRAȘOV, BV, RO; PASCARIU IONUȚ STELIAN, STR.OBORULUI, NR.4, SC.B, AP.30, RĂDĂUȚI, SV, RO; STAMATE VALENTIN MARIAN, STR. MANOLE DIAMANDI NR.17, AP. 15, BRAȘOV, BV, RO; CHICOS LUCIA ANTONETA, STR.G-RAL LEONARD MOCIULSCHI, NR.32, BL.25, AP.36, BRAȘOV, BV, RO; BUICAN GEORGE RĂZVAN, STR.OVIDIU, NR.6, BL.12, SC.B, AP.5, BRAȘOV, BV, RO; POP MIHAI ALIN, STR.GHEORGHE DOJA, NR.17, SAT CRISTIAN, BV, RO; LANCEA CAMIL TRAIAN SORIN, STR.BRAȘOVULUI, NR.70, COMUNA HARMAN, BV, RO (54) **AVION FĂRĂ PILOT FABRICAT DIN MATERIALE COMPOZITE UTILIZÂND TEHNOLOGII ADITIVE**

(57) Invenția se referă la un avion fără pilot fabricat din materiale compozite utilizând tehnologii aditive, destinat misiunilor de căutare și salvare. Avionul, conform invenției este constituit dintr-un fuzelaj (1), două aripi (2) pe care sunt montate niște sisteme (3) de propulsie alcătuite din două motoare electrice, un tren (4) de aterizare principal și o bechie (5), un

(11) 137234 A0

ampenaj orizontal format dintr-un stabilizator (6) și un profundor (7), un ampenaj vertical format dintr-o derivă (8) și o direcție (9), niște flapsuri (10), niște eleroane (11) și niște aripi (12), o cameră (13) de termoviziune și un sistem (14) de control al zborului.

Revendicări: 7

Figuri: 14

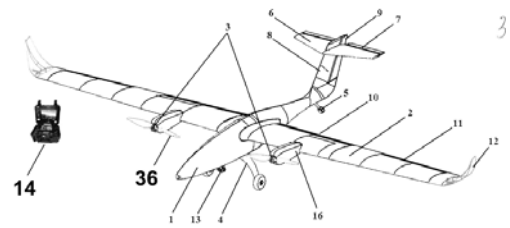


Fig. 1

(11) 137235 A0 (51) **B32B 5/02** (2006.01), **B32B 5/28** (2006.01), (21) a 2022 00516 (22) 25/08/2022 (41) 30/01/2023//1/2023 (71) INSTITUTUL NAȚIONAL DE CERCETARE DEZVOLTARE PENTRU FIZICA MATERIALELOR (INCDFM), STR.ATOMIȘTILOR, NR.405A, CP.MG-7, MĂGURELE, IF, RO (72) BĂDICĂ PETRE, BD. DINICU GOLESCU NR. 37, SC. B, ET. 3, AP. 48, SECTOR 1, BUCUREȘTI, B, RO; GRIGOROȘCUȚĂ MIHAI - ALEXANDRU, STR.VALEA OLTULUI, NR.24, BL.D31, SC.B, ET.1, AP.20, SECTOR 6, BUCUREȘTI, B, RO; BURDUȘEL MIHAIL, BD.UNIRII, NR.64, BL.K4, SC.2, ET.2, AP.39, SECTOR 3, BUCUREȘTI, B, RO; COSTESCU MARIA RUXANDRA, STR.DUZILOR, NR.1A, MĂGURELE, IF, RO (54) **COMPOZITE STRATIFICATE PE BAZĂ DE FOLII DE PLASTIC RECICLATE DIN AMBALAJE**

Această publicație include și modificările descrierii, revendicărilor și desenelor depuse conform art. 35 alin. (20) din HG nr. 547/2008

(57) Invenția se referă la un procedeu de obținere a unor materiale compozite stratificate prin lipire directă fără adezivi, pe bază de folii de plastic reciclate din ambalaje cum sunt PET - urile, între care sunt introduse straturi intermediare de folii, de Al sau de grafit, pulberi ca de exemplu de MgB₂ sau fibre din materiale organice sau anorganice cum sunt

(11) 137235 A0

fibrelle textile sau de lemn. Procedul conform invenției are următoarele etape:

a) decuparea foliilor de PET din sticle de apă minerală sub forma geometrică (cerc, triunghi, pătrat, hexagon, etc) a matriței din grafit în care se va avea loc procesarea, cu grosimea de 0,35 mm, urmată de curățarea acestora cu alcool etilic,

b) foliile și straturile de ranforsare de pulberi sau fibre, dispersate liber sau compactate, se plasează succesiv în matriță în ordinea dorită,

c) matrița încărcată se etanșează cu două poansoane din grafit, iar proba este separată de matriță de o folie de grafit care ajută la extragerea ușoară a compozitului după procesare,

d) matrița este introdusă într-o presă hidraulică unde se presează la 5 kN câteva zeci de secunde,

e) după depresare se plasează ansamblul matriță/probă/poansoane într-o instalație de sinteză asistată de câmp electric intens (SPS) unde proba se încălzește cu viteza de 100°C/min., durata de sinterizare pe palierul de 200°C fiind de 1 min. Pentru două folii sau 3 min. Pentru mai multe folii, în timpul încălzirii aplicându-se o presiune crescătoare

(11) 137235 A0

care atinge o valoare maximă de 16MPa care este menținută și pe palierul cu temperatura maximă de procesare iar la răcire presiunea este scăzută treptat până aproape de zero în 5 min.,

f) atmosfera de sinterizare este vidată între 35...60 Pa cu protecție de argon care a fost introdus la temperatura camerei iar încălzirea se realizează cu curenți de peste 1300 A care au o componentă continuă peste care se suprapune o componentă pulsată formată din trenuri de 12 pulsuri de 40 ms cu o pauză de 2 ms între ele.

Revendicări inițiale: 1

Revendicări amendate: 2

Figuri: 6

(11) 137235 A0

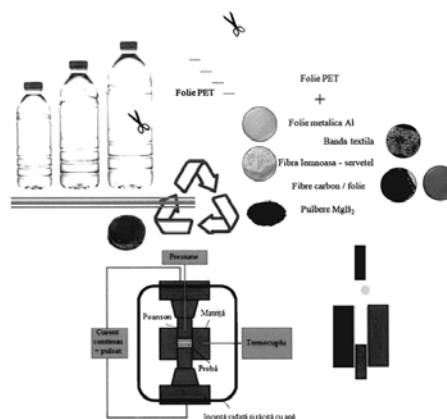


Fig. 1

(11) 137236 A2 (51) **B60K 11/06** (2006.01); **H01M 10/613** (2014.01); (21) a 2021 00403 (22) 14/07/2021 (41) 30/01/2023//1/2023 (71) UNIVERSITATEA TEHNICĂ DIN CLUJ-NAPOCA, STR.MEMORANDUMULUI NR.28, CLUJ-NAPOCA, CJ, RO (72) MARIASIU FLORIN EMIL, STR.BISERICII ORTODOXE, NR.13/1, CLUJ-NAPOCA, CJ, RO; BUIDIN THOMAS IMRE CYRILLE, STR. PRIVIGHETORII, NR.8, BACIU, CJ, RO (54) **DISPOZITIV AUTOMAT DE MANAGEMENT TERMIC AL UNEI BATERII CE ECHIPEAZĂ UN VEHICUL ELECTRIC**

(57) Invenția se referă la un dispozitiv automat de management termic al unei baterii ce echipază un vehicul electric. Dispozitivul, conform invenției, este alcătuit din una sau mai multe grile mobile (1) amplasate pe partea laterală a unei carcase de baterie (2) prevăzute cu fante de ventilare (3) a căror închidere și deschidere se realizează prin intermediul unor pârghii bimetalice (4), care, atunci când temperatura din interiorul bateriei de vehicul crește sau scade, iar aerul cu temperatura respectivă circulă printr-o fantă (8) prevăzută în carcasă, acționează asupra unui ghidaj (5) al unor cilindri rotatori (6), care determină deplasarea și poziționarea grilei mobile (1) în cadrul unor profile de ghidaj (7), prevăzute atât la partea

(11) 137236 A2

superioară, cât și la partea inferioară a carcasei de baterie (2), realizându-se astfel ventilarea cu aer ambiental și menținerea temperaturii în limitele prestabilite în interiorul bateriei.

Revendicări: 3

Figuri: 4

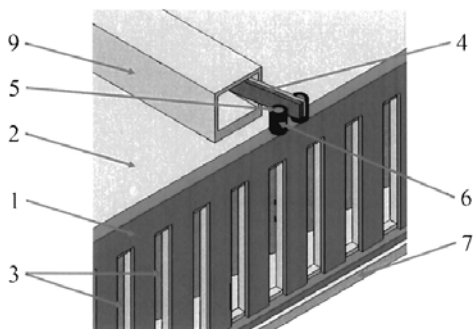


Fig. 4

(11) 137237 A2 (51) **C02F 1/28** (2006.01); **C02F 1/62** (2006.01); **B82B 1/00** (2006.01); (21) a 2021 00385 (22) 02/07/2021 (41) 30/01/2023//1/2023 (71) UNIVERSITATEA DE ȘTIINȚE AGRONOMICE ȘI MEDICINĂ VETERINARĂ DIN BUCUREȘTI - USAMVB, BD.MĂRĂȘTI, NR.59, SECTOR 1, BUCUREȘTI, B, RO; INSTITUTUL NAȚIONAL DE CERCETARE-DEZVOLTARE PENTRU FIZICA MATERIALELOR, STR. ATOMIȘTILOR NR. 405A, MĂGURELE, IF, RO; INSTITUTUL NAȚIONAL DE CERCETARE-DEZVOLTARE PENTRU FIZICA LASERILOR, PLASMEI ȘI RADIAȚIEI - INFLPR, STR. ATOMIȘTILOR NR. 409, MĂGURELE, IF, RO; INSTITUTUL NAȚIONAL DE CERCETARE - DEZVOLTARE AGRICOLĂ FUNDULEA, STR.NICOLAE TITULESCU, NR.3, FUNDULEA, CL, RO; INSTITUTUL NAȚIONAL DE CERCETARE-DEZVOLTARE PENTRU PEDOLOGIE, AGROCHIMIE ȘI PROTECȚIA MEDIULUI - ICPA BUCUREȘTI, BD.MĂRĂȘTI NR.61, SECTOR 1, BUCUREȘTI, B, RO; INSTITUTUL NAȚIONAL DE CERCETARE-DEZVOLTARE MEDICOMILITARĂ "CANTACUZINO", SPLAIUL INDEPENDENȚEI NR.103, SECTOR 5, BUCUREȘTI, B, RO (72) PREDOI DANIELA, CALEA PLEVNEI NR.94, BL.10D2, SC.1, ET.4, AP.12, SECTOR 1, BUCUREȘTI, B, RO; ICONARU SIMONA LILIANA, STR.MAIOR ION PORUMBARU, NR.52, SECTOR 5, BUCUREȘTI, B, RO; CIOBANU STELUȚA CARMEN, DRUMUL VALEA CRICOVULUI, NR.13-19, BL.A, SC.1, ET.P, AP.3, SECTOR 6, BUCUREȘTI, B, RO; PREDOI GABRIEL, ALEEA ALEȘD NR. 8, BL. N22, SC. 1, ET. 3, AP. 14, SECTOR 6,

(11) 137237 A2

BUCUREȘTI, B, RO; GROZA ANDREEA, STR.STÂNJENEILOR, NR.4, BL.62, SC.2, AP.52, ET.8, SECTOR 4, BUCUREȘTI, B, RO; RAITA ȘTEFANIA MARIANA, STR.DEZROBIRII, NR.40, BL.08, AC.1, ET.2, AP.18, SECTOR 6, BUCUREȘTI, B, RO; CÎMPEANU CARMEN LAURA, ALEEA CONSTANTIN SANDU ALDEA NR. 8, BL. 4, AP. 11, SECTOR 1, BUCUREȘTI, B, RO; BADEA MONICA LUMINIȚA, STR.FABRICA DE CHIBRITURI, NR.41, SECTOR 5, BUCUREȘTI, B, RO; DUMITRU MIHAIL, STR.SPILIS, NR.2, BL.105, SC.A, ET.1, AP.23, SECTOR 4, BUCUREȘTI, B, RO; VRÎNCEANU NICOLETA OLIMPIA, STR.HUEDIN, NR.8, BL.D18, SC.1, ET.3, AP.12, SECTOR 4, BUCUREȘTI, B, RO; SÎRBU CARMEN EUGENIA, STR.PECETEI, NR.4A, BL.4, SC.4, AP.26, SECTOR 1, BUCUREȘTI, B, RO; PETCU ELENA, STR.LIBERTĂȚII, NR.16, FUNDULEA, CL, RO; MUSTĂȚEA POMILIU, STR. N. TITULESCU NR. 1 BL. 7 SC. B PARTER, AP. 3, FUNDULEA-CĂLĂRAȘI, CL, RO; IONESCU GABRIEL, STR. ȘERBOTA, NR.7, BL.V9, ET.2, AP.9, SECTOR 5, BUCUREȘTI, B, RO (54) **OBȚINEREA PULBERII DE HIDROXIAPATITĂ POROASĂ FOLOSITĂ ÎN DECONTAMINAREA MEDIULUI INFESTAT CU METALE GRELE**

(57) Invenția se referă la o metodă de obținere a hidroxiapatitei poroase de dimensiuni nanometrice folosită în decontaminarea solurilor și a apelor infestate cu metale grele. Metoda de obținere conform

(11) 137237 A2

invenției pleacă de la două soluții, respectiv soluție de amoniu hidrogen fosfat $[(\text{NH}_4)_2\text{H}_2\text{PO}_4]$ și soluție de nitrat de calciu tetrahidrat $[\text{Ca}(\text{NO}_3)_2 \cdot 4\text{H}_2\text{O}]$, raportul molar între Ca și P fiind păstrat la o valoare constantă de 1,67, iar după dizolvarea separată a celor două soluții în apă deionizată soluția de amoniu hidrogen fosfat a fost picurată peste soluția de nitrat de calciu tetrahidrat, care în prealabil a fost amestecată cu surfactanții tetraetoxisilan TEOS și bromura de cetiltrimetilamoniu CTAB, la o temperatură de 50°C cu menținerea pH - ului soluției la valoarea constantă de 8, amestecul rezultat în urma reacției de coprecipitare fiind agitat timp de o oră temperatura de 100°C, spălat de patru ori cu apă deionizată, centrifugat la 7000 rot/min. și uscat în etuvă la o temperatură de 50°C timp de 96 ore, obținându-se astfel pulberi de hidroxiapatită nanometrică poroasă care au fost analizate cu ajutorul microscopiei electronice de baleiaj MEB, spectroscopiei FTIR și Raman, iar pentru testarea eficienței de îndepărtare a ionilor metalici din soluțiile contaminate de către pulberile poroase de HAp, luându-se ca reper monitorizarea concentrației de Pb^{2+} în soluțiile apoase, au fost prepa-

(11) 137237 A2

rate, la temperatura camerei, soluții de decontaminare din 5 grame de HAp adăugate în soluții apoase cu diferite concentrații de Pb^{2+} și la diferite valori ale pH - ului, soluția finală fiind amestecată continuu timp de 24 ore după care a fost centrifugată și uscată, iar pulberile au fost analizate din punct de vedere al conținutului de ioni de plumb folosind spectroscopia de absorbție atomică în flacără AAS.

Revendicări: 6

Figuri: 9

(11) 137238 A2

bon organic și barbotare de aer îmbogățit cu 7% CO_2 ca sursă de carbon anorganic, într-un fotobioreactor prevăzut cu sursă de iluminare reglabilă, termostatare și sistem de barbotare gaz, în cicluri alternative de 12 h iluminare naturală/artificială și 12 h întuneric, la temperatura de $28 \pm 1^\circ C$, cu adaosul unui volum de zer corespunzător unei concentrații de 2,5...10g/L lactoză, raportată la volumul total de mediu nutrient, după 7 zile de cultivare rezultând o reducere de 99...100% a conținutului de lactoză, de până la 96% a consumului chimic de oxigen, de până la 91% a conținutului de azot, respectiv, 70% a conținutului de fosfor și o creștere a cantității de biomasă micro-algală de până la 138%.

Revendicări: 4

(11) 137238 A2 (51) **C02F 3/34** ^(2006.01); **C12N 1/12** ^(2006.01); (21) a 2021 00452 (22) 30/07/2021 (41) 30/01/2023//1/2023 (71) INSTITUTUL NAȚIONAL DE CERCETARE-DEZVOLTARE PENTRU CHIMIE ȘI PETROCHIMIE - ICECHIM, SPLAIUL INDEPENDENȚEI NR.202, SECTOR 6, BUCUREȘTI, B, RO (72) PAULENCO ANCA, STR.SANDULEȘTI, NR.1, BL.Z11, SC.1, ET.5, AP.66, SECTOR 6, BUCUREȘTI, B, RO; GĂLAN ANA MARIA, ȘOS.SĂLAJ, NR.349, BL.1, SC.A, ET.5, AP.46, SECTOR 5, BUCUREȘTI, B, RO; VINTILĂ ALIN CRISTIAN NICOLAE, STR.ALEXANDRU LĂPUȘNEANU, NR.19, BL.7, SC.A, AP.1, PLOIEȘTI, PH, RO; VLAICU ALEXANDRU, STR.MIHAIL SADOVEANU, NR.1, BL.B25, SC.B, ET.1, AP.4, SLOBOZIA, IL, RO; VELEA SANDA, STR.ZAMBILELOR NR.6, BL.60, ET.2, AP.5, SECTOR 2, BUCUREȘTI, B, RO (54) **PROCEDEU DE TRATARE A FLUXURILOR REZIDUALE DIN INDUSTRIA LACTATELOR PRIN CULTIVARE ÎN REGIM MIXOTROF A TULPINII MICROALGALE NANNOCHLORIS SP.**

(57) Invenția se referă la un procedeu de tratare a fluxurilor reziduale din industria lactatelor. Procedul, conform invenției, constă în cultivarea în regim mixotrof a tulpinii microalgale *Nannochloris sp.*, utilizând 2,5...10 g/L lactoză din zer obținut ca flux secundar la fabricarea de brânzeturi, ca sursă de car-

(11) 137239 A0 (51) **C07K 14/78** ^(2006.01); **A61L 27/24** ^(2006.01); (21) a 2022 00515 (22) 25/08/2022 (41) 30/01/2023//1/2023 (71) INSTITUTUL DE BIOLOGIE ȘI PATOLOGIE CELULARĂ "NICOLAE SIMIONESCU" BUCUREȘTI, STR. B.P. HAȘDEU NR. 8, SECTOR 5, BUCUREȘTI, B, RO (72) CECOLTAN SERGIU, STR.ARCADIEI, NR.21A, AP.28, SECTOR 4, BUCUREȘTI, B, RO; SERBANESCU MIHAELA ISABELA, STR.MARGARETELOR, NR.40-44D, DRAGOMIREȘTI DEAL, IF, RO; CIORTAN LETIȚIA, STR.VULCAN JUDEȚUL, NR.31-35, BL.B3A, SC.2, AP.62, SECTOR 3, BUCUREȘTI, B, RO; GAN ANA-MARIA, STR.DUMBRAVA NOUĂ, NR.1, BL.M41, AP.83, SECTOR 5, BUCUREȘTI, B, RO; TUCUREANU MONICA MĂDĂLINA, STR.CETATEA HISTRIA, NR.5, BL.M2B8/15, SC.A, SECTOR 6, BUCUREȘTI, B, RO; MIHAILA CRISTINA ANDREEA, STR.TINERETULUI, NR.1334, COMUNA ZĂNEȘTI, NT, RO; BUTOI ELENA, STR.HUEDIN, NR.7, BL.2, ȘC.2, AP.83, ET.3, SECTOR 4, BUCUREȘTI, B, RO (54) **PROCEDEU DE OBTINERE A UNUI HIDROGEL DIN ȚESUT CARDIAC FUNCȚIONALIZAT CU UN AGENT ANTIINFLAMATOR**

(57) Invenția se referă la un procedeu de obținere a unui hidrogel funcționalizat utilizat în medicina regenerativă a miocardului deteriorat post infarct miocardic (IM). Procedul, conform invenției, constă în

(11) 137239 A0

etapele: decelularizarea miocardului murin sau porcine prin șoc hipotonic, extracția proteică cu detergent, digestie nucleazică cu enzime specifice, înghețarea și liofilizarea matricei aceluare timp de 72 h la -48°C și 0,045 mBar, adăugare unei soluții acide de 10 mM HCl și pepsină porcine la concentrația finală de 160 U/mg matrice, neutralizare a pH acid cu soluție 1M de NaOH, urmat de incubare timp de 90 min în incubator, din care rezultă un hidrogel care prezintă în compoziție glicozaminoglicani și proteine de matrice extracelulară collagen I și IV, elastină, fibronectină și laminină fiind funcționalizat cu un compus anti-inflamator de tip inhibitorul alarminei S100A9 pentru intervenție în faza inflamatorie de evoluție patologică post IM.

Revendicări: 6

Figuri: 14

(11) 137240 A2 (51) **C10L 1/00** (2006.01); **C10L 1/14** (2006.01); (21) a 2021 00427 (22) 23/07/2021 (41) 30/01/2023/1/2023 (71) UNIVERSITATEA POLITEHNICA DIN BUCUREȘTI, SPLAIUL INDEPENDENȚEI NR.313, SECTOR 6, BUCUREȘTI, B, RO (72) PLEȘU VALENTIN, BD. ION MIHALACHE NR. 62, BL. 40, SC. C, ET. III, AP. 70, SECTOR 1, BUCUREȘTI, B, RO; IANCU PETRICĂ, STR. PANDURI NR. 1, BL. 2E1, ET. III, AP. 10, PLOIEȘTI, PH, RO; GORA ADRIAN, ALEEA COMPOZITORILOR, NR.9, BL.G11, SC.1, ET.10, AP.65, SECTOR 6, BUCUREȘTI, B, RO; LEMNARU ION, STR.GAGENI, NR.115, BL.111, SC.D, AP.63, PLOIEȘTI, PH, RO; ȘTEFAN NICOLETA-GABRIELA, STR.UVERTURII, NR.38A, DOMNEȘTI, IF, RO (54) **INSTALAȚIE PENTRU OBTINEREA BIOCOMBUSTIBILILOR ȘI A ALTOR BIOPRODUSE DIN ULEIURI VEGETALE ÎN PREZENȚA LICHIDELOR IONICE DISTILABILE**

(57) Invenția se referă la o instalație pentru obținerea biocombustibililor și a altor bioproduse din uleiuri vegetale în prezența lichidelor ionice distilabile utilizate în industria biocombustibililor și a bioproduselor cu aplicații diverse. Instalația conform invenției este constituită dintr-un reactor (1) de tip autoclavă din oțel inox cu volumul de 200 ml, cu diametrul exterior de 65 mm, diametrul interior de 60 mm și înălțimea

(11) 137240 A2

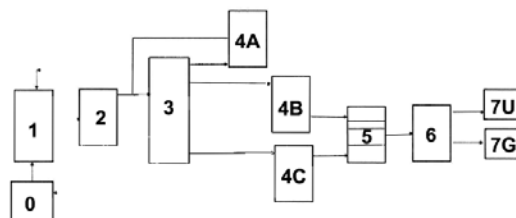
de 100 mm, niște vase (0) de stocare a materiilor prime, un vas (2) de sticlă tip pâlnie de 500 ml pentru separarea fazelor produselor de reacție, un aparat (3) de distilare simplă cu încălzire electrică cu condensator prevăzut cu fluid de răcire termostatat, un vas (4B) de stocare din sticlă pentru produsul ușor din vasul (2) și vasul (4C) de stocare a produsului greu din vasul (2), un vas (5) cu șarje pentru etapa următoare, o instalație (6) în care se realizează distilarea moleculară, prevăzută cu vas de stocare, pompă de alimentare, vas de distilare moleculară formată din evaporator circular, condensator central spiral - circular prevăzut cu manta de termostatare și sistem de colectare a fracțiilor ușoare și grele rezultate din condensator, o trapă de condensare a compușilor volatili din gazele evacuate de sistemul de pompe de vid format din două pompe: una de vid preliminar 30 Pa și a doua de vid avansat 0,1 Pa, niște dispozitive auxiliare pentru asigurarea termostatării evaporatorului, a condensatorului și a trapei de produse volatile, un sistem de alimentare cu energie electrică și un

(11) 137240 A2

sistem catalizator lichid ionic distilabil - alcool unitar, catalizatorul recirculându-se odată cu metanolul în exces fără a afecta puritatea produselor.

Revendicări: 1

Figuri: 1



(11) 137241 A2 (51) **C10L 1/00** ^(2006.01); **C10L 1/14** ^(2006.01); (21) a 2021 00428 (22) 23/07/2021 (41) 30/01/2023//1/2023 (71) UNIVERSITATEA POLITEHNICA DIN BUCUREȘTI, SPLAIUL INDEPENDENȚEI NR.313, SECTOR 6, BUCUREȘTI, B, RO (72) IANCU PETRICĂ, STR. PANDURI NR. 1, BL. 2E1, ET. III, AP. 10, PLOIEȘTI, PH, RO; PLEȘU VALENTIN, BD. ION MIHALACHE NR. 62, BL. 40, SC. C, ET. III, AP. 70, SECTOR 1, BUCUREȘTI, B, RO; ȘTEFAN NICOLETA-GABRIELA, STR. UVERTURII, NR.38A, DOMNEȘTI, IF, RO (54) **PROCEDEU DE SINTEZĂ A BIODIESELULUI ȘI A ALTOR BIOPRODUSE ÎN PREZENȚA LICHIDELOR IONICE DISTILABILE**

(57) Invenția se referă la un procedeu de sinteză a biodieselului și a altor bioproduse în prezența lichidelor ionice distilabile cu aplicabilitate în producția de biocombustibili și a bioproduselor rezultate prin transesterificarea uleiurilor vegetale care pot fi utilizate ca aditivi alimentari sau a produselor de întreținere a sănătății și la fabricarea lubrifianților sau a altor substanțe utile în industria cosmeticelor sau a produselor farmaceutice. Procedeu conform invenției se desfășoară în regim discontinuu într-o autoclavă de inox cu căptușeală din PTFE și are următoarele etape:

(11) 137241 A2

1) pregătirea următoarelor materii prime: ulei vegetal cu conținut redus de acizi grași liberi < 0,5%, metanol 99,8%, DIMCARB 99,9% și introducerea lor în autoclavă,

2) încălzirea acestora până la o temperatură cuprinsă între 60...70°C, la o presiune de 10 bar cu un timp de reacție cuprins între 2, 5...3 ore,

3) dozarea reactivilor în rapoarte masice DIMCARB: ulei vegetal de la 1,5: 1 până la 2: 1 și DICARB: alcool metilic de la 1: 1 până la 1: 3,5, obținându-se un grad de transformare cuprins între 98,5...99%,

4) din amestecul rezultat în urma reacției se separă prin distilare simplă și se recirculă amestecul DIMCARB - Metanol în etapa de reacție, iar fazele rezultate după separarea amestecului DINCARB - Metanol se purifică, obținându-se biodiesel sau alte produse, conform schemei de separare utilizate, și

5) utilizarea lichidelor ionice distilabile în reacția de transesterificare, cu rol de catalizator, urmată de recuperarea și recircularea acestora.

Revendicări: 1

(11) 137242 A2 (51) **C10L 1/00** ^(2006.01); **C10L 1/14** ^(2006.01); (21) a 2021 00429 (22) 23/07/2021 (41) 30/01/2023//1/2023 (71) UNIVERSITATEA POLITEHNICA DIN BUCUREȘTI, SPLAIUL INDEPENDENȚEI NR.313, SECTOR 6, BUCUREȘTI, B, RO (72) PLEȘU VALENTIN, BD. ION MIHALACHE NR. 62, BL. 40, SC. C, ET. III, AP. 70, SECTOR 1, BUCUREȘTI, B, RO; IANCU PETRICĂ, STR. PANDURI NR. 1, BL. 2E1, ET. III, AP. 10, PLOIEȘTI, PH, RO; ȘTEFAN NICOLETA-GABRIELA, STR. UVERTURII, NR.38A, DOMNEȘTI, IF, RO (54) **PROCEDEU DE RECUPERARE A LICHIDELOR IONICE DISTILABILE ȘI A ALCOOLILOR DIN EFLUENTUL TRANSESTERIFICĂRII ULEIURILOR VEGETALE**

(57) Invenția se referă la un procedeu de recuperare a lichidelor ionice distilabile și a alcoolilor din efluentul transesterificării uleiurilor vegetale cu metanol sau alt alcool inferior cu catalizator lichid ionic distilabil cum este DIMCARB, pentru obținerea biodieselului și a altor bioproduse cum este glicerina. Procedeu conform invenției are următoarele etape:

a) produsul de reacție din reactor, care conține esteri metilici, gliceride nereacționate, glicerină, DIMCARB nereacționat, metanol nereacționat precum și alți compuși secundari, se răcește și se decantează timp de 24 ore pentru a forma un strat ușor bogat în esteri metilici și gliceride nereacționate, și un strat greu bogat în glicerină,

(11) 137242 A2

b) fiecare strat se separă și se supune distilării simple într-o instalație de distilare având blazul un vas de sticlă de 1,5 litri cu trei găuri care se încălzește cu un cuib electric până la maxim 170°C, cu monitorizarea continuă a temperaturii lichidului din blaz și a vaporilor cu câte un termometru cu Cesium, vaporii condensându-se într-un condensator tip Liebig răcit cu antigel la 10°C,

c) durata procesului de distilare este de două ore până când temperatura din blaz ajunge la 170°C, pentru distilarea simplă a fiecărei fracții obținându-se un distilat care conține metanol și DIMCARB nereacționat și un produs de blaz conținând esteri și trigliceride nereacționate pentru distilarea stratului superior în pâlnia de distilare și preponderent glicerină și alți produși secundari pentru distilarea stratului inferior în pâlnia de distilare și

d) produsele de blaz se pot purifica sau li se poate corecta compoziția prin distilare moleculară pentru a obține produsele dorite de biodiesel și bioproduse, respectiv glicerină.

Revendicări: 1

(11) 137243 A2 (51) **C12N 1/20** ^(2006.01); (21) a 2021 00415 (22) 16/07/2021 (41) 30/01/2023//1/2023 (71) INSTITUTUL NAȚIONAL DE CERCETARE-DEZVOLTARE CHIMICO-FARMACEUTICĂ - ICCF BUCUREȘTI, CALEA VITAN NR.112, SECTOR 3, BUCUREȘTI, B, RO (72) STOICA ROXANA-MĂDĂLINA, STR.AZURULUI, NR.25, SC.1, ET.1, AP.8, SECTOR 6, BUCUREȘTI, RO; MOSCOVICI MIȘU, STR. JEAN STERIADI, NR.7, BL.I-22, SC.B, ET.2, AP.16, SECTOR 3, BUCUREȘTI, B, RO; SEVCENCO MIHAELA-CLAUDIA, STR.BRAȘOV, NR.25L, BL.A3, ET.4, AP.24, SECTOR 6, BUCUREȘTI, B, RO; NEAGU GEORGETA, STR.MUNȚII MEHEDINȚI NR.4, SECTOR 3, BUCUREȘTI, B, RO (54) **MICROORGANISM ȘI PROCEDEU DE OBTINERE A UNUI POLIZAHARID MICROBIAN PRIN SINTEZĂ BIOLOGICĂ**

(57) Invenția se referă la un procedeu de obținere a unui biopolimer de tip polizaharidă microbială cu aplicabilitate în industria farmaceutică și medicină. Procedeu, conform invenției, constă în: faza de pre-inocul prin procesul de creștere celulară a tulpinii *Rhizobium radiobacter* ICCF 410 pe un mediu nutritiv agarizat, faza de inocul (vegetativă) prin cultivarea tulpinii pe un mediu lichid care conține glicerină ca sursă de carbon și extract de porumb ca sursă de azot, faza de biosinteză pe un mediu submers conținând glicerină, extract de porumb, acid citric și săruri minerale, urmată de procesarea post-biosinteză, din care se izolează polizaharida purificată (rizoban), având un conținut de 40...45% acid glucuronic, 30...35% glucoză și ramnoză.

Revendicări: 2

(11) 137244 A2 (51) **C22B 60/02** ^(2006.01); **C22B 60/04** ^(2006.01); **C01G 43/01** ^(2006.01); (21) a 2021 00421 (22) 22/07/2021 (41) 30/01/2023//1/2023 (71) CRISTESCU ION, STR. SPIRU HARET NR.1, ROMAN, NT, RO (72) CRISTESCU ION, STR. SPIRU HARET NR.1, ROMAN, NT, RO (54) **PROCEDEU NUCLEAR DE OBTINERE DIOXID DE URANIU 233 ȘI DIOXID DE PLUTONIU 239**

(57) Invenția se referă la un procedeu nuclear de obținere a $^{233}\text{UO}_2$ și la un procedeu nuclear de obținere a $^{239}\text{PuO}_2$. Procedeu de obținere a $^{233}\text{UO}_2$ constă în iradierea $^{232}\text{ThO}_2$ în flux neutronic termic cu $10^{18} \dots 10^{21}$ neutroni/m²s la o durată a iradierii de 4,5...6 ore și, după o durată totală de staționare în afara reactorului de 9990...1327 de ore pentru dezintegrarea β⁻ a izotopului ^{233}Pa , se obține $^{233}\text{UO}_2$ la concentrații de masă de 24,563...817,7 kg/m³ și viteze de producere a izotopului fisil ^{233}U de 0,00346...0,6162 kg/m³oră. Procedeu de obținere a $^{239}\text{PuO}_2$ constă în iradierea $^{238}\text{UO}_2$ în flux neutronic termic cu $10^{18} \dots 10^{21}$ neutroni/m²s la o durată a iradierii de 6 ore și, după o durată totală de staționare în afara reactorului de 871.5...371.5 ore pentru dezintegrarea β⁻ a izotopului ^{239}Np , se obține $^{239}\text{PuO}_2$ la concentrații de masă de 0,8452...311,9357 kg/m³ și viteze de producere a izotopului fisil ^{239}Pu de 0,00097... 0,8397 kg/m³oră.

Revendicări: 2

(11) 137245 A2 (51) **C22C 33/04** ^(2006.01); **C22C 38/14** ^(2006.01); **C22C 38/30** ^(2006.01); **H01F 1/047** ^(2006.01); (21) a 2021 00404 (22) 14/07/2021 (41) 30/01/2023//1/2023 (71) INSTITUTUL NAȚIONAL DE CERCETARE-DEZVOLTARE PENTRU FIZICA MATERIALELOR-INCDFM, STR. ATOMIȘTILOR NR.405 A, MĂGURELE, IF, RO; R&D CONSULTANȚĂ ȘI SERVICII S.R.L., STR. MARIA GHICULEASA NR.45, SECTOR 2, BUCUREȘTI, B, RO (72) CRISAN OVIDIU ALEXANDRU, STR. JEAN STERIADI, NR.4, BL.118, SC.C, AP.34, SECTOR 3, BUCUREȘTI, B, RO; CRISAN ALINA DANIELA, STR. JEAN STERIADI, NR.4, BL.118, SC.C, AP.34, SECTOR 3, BUCUREȘTI, B, RO; LECA AUREL, STR. PĂPUȘOIULUI NR. 9, SECTOR 5, BUCUREȘTI, B, RO; DAN IOAN, STR.BUZEȘTI NR.61, BL.A 6, ET.8, AP.55, SECTOR 1, BUCUREȘTI, B, RO (54) **ALIAJ MAGNETIC CoZr CU FAZE L1₀ ȘI PROCEDEU DE OBTINERE**

(57) Invenția se referă la un material magnetic cu faze L1₀ de tip aliaj nanostructurat având în compoziție Co și Zr și la un procedeu de obținere a acestuia, aliajul fiind utilizat pentru fabricarea magneților permanenți. Materialul magnetic conform invenției este un aliaj CoZr cu următoarea compoziție chimică exprimată în procente masice Co₈₂Zr₁₈ și prezintă faza structurală L1₀ având magnetizarea la saturație de 35 emu/g, magnetizarea remanentă de 59% și

(11) 137245 A2
coercitivitatea de 86, 4 kOe. Procedeu de obținere conform invenției constă în sinteza aliajului Co₈₂Zr₁₈ într-un cuptor de topire electric cu levitație magnetică cu creuzet rece în formă de cupă având volumul de 32 cm³, cu puterea utilă de 25 kW, la o temperatură maximă de peste 2000°C, topirea materialului din creuzet are loc într-o incintă cu vid sau cu atmosferă controlată, iar un inductor, amplasat în jurul acestei incinte, generează un câmp magnetic variabil de intensitate mare inducând curenți de tip Foucault în material, care se încălzește prin efect Joule, câmpul magnetic intens menținând aliajul topit în levitație până la turnare și permite omogenizarea metalului lichid.

Revendicări: 2

Figuri: 3

(11) 137246 A2 (51) **D06M 101/32** ^(2006.01); **D03D 13/00** ^(2006.01); **D03D 15/00** ^(2006.01); (21) a 2021 00453 (22) 30/07/2021 (41) 30/01/2023//1/2023 (71) MAJUTEX S.R.L., STR.DAFINA DOAMNA NR.46, BĂRNOVA, IS, RO (72) MANCAS IULIAN, STR.DAFINA DOAMNA, NR.46, BĂRNOVA, IS, RO (54) **MATERIAL TEXTIL SUPER-HIDROFOB CU ROL DE PROTECȚIE**

(57) Invenția se referă la un material textil super - hidrofob care este utilizat pentru confecționarea costumelor de protecție purtate de oamenii care lucrează în medii unde expunerea la apă sau contaminarea prin apă reprezintă un risc major. Materialul conform invenției este constituit dintr-un material de bază format dintr-o structură țesută cu fire din poliester 100% cu finețea de 333 dtex, în urzeală și în bătătură, legătura țesăturii fiind diagonal 2/1, cu o greutate a materialului de 210 g/m², urmată de aplicarea peste această țesătură, printr-un procedeu de laminare la 135°C cu puncte de sudură din poliuretan reactiv, o membrană respirabilă din poliuretan de 10000 mmH₂O, având o respirabilitate de minim 3000 gr/m²/24h, obținându-se în final un material textil pentru protecție exterioară cu o greutate finită de 234 g/m² și o rezistență la penetrarea apei prin încercări la presiune hidrostatică cu valori > 9950 mmH₂O.

Revendicări: 3

Figuri: 2

(11) 137247 A2 (51) **E04B 1/58** ^(2006.01); **E04C 3/04** ^(2006.01); (21) a 2021 00449 (22) 30/07/2021 (41) 30/01/2023//1/2023 (71) CIOCAN ALIN-PETRU, STR.LACULUI, NR.15, BL.641, SC.C, ET.4, AP.17, IAȘI, IS, RO; MOTRESCU MARA, ȘOS.ARCU, NR.7, BL.F5, SC.A, AP.3, IAȘI, IS, RO (72) CIOCAN ALIN-PETRU, STR.LACULUI, NR.15, BL.641, SC.C, ET.4, AP.17, IAȘI, IS, RO; MOTRESCU MARA, ȘOS.ARCU, NR.7, BL.F5, SC.A, AP.3, IAȘI, IS, RO (54) **STRUCTURĂ METALICĂ MULTIFUNCȚIONALĂ**

(57) Invenția se referă la o structură metalică multifuncțională, destinată uscării și călcării rufelor în scopul eficientizării raportului dintre spațiul minim ocupat și utilitate, al optimizării utilizării spațiului necesar atât pentru uscarea rufelor, cât și pentru călcarea lor, al asigurării unei rigidități mărite în cazul folosirii structurii metalice multifuncționale în calitate de masă de călcat. Structura, conform invenției, este alcătuită din două elemente (1 și 3) verticale, prin intermediul cărora se montează pe un perete (3) al camerei, la cele două elemente (1 și 2) verticale atașându-se prin intermediul unor articulații (A) două elemente (7 și 8) de legătură ale mesei, aceste elemente (7 și 8) de legătură sprijinindu-se pe niște ele-

(11) 137247 A2

mente (9) transversale, asamblate la elementele (1 și 2) verticale, iar elementele (7 și 8) mesei pot fi aduse în poziție orizontală atunci când structura metalică multifuncțională este utilizată și respectiv în poziție verticală, atunci când structura metalică multifuncțională nu este utilizată și se află în stare pliată.

Revendicări: 1

Figuri: 4

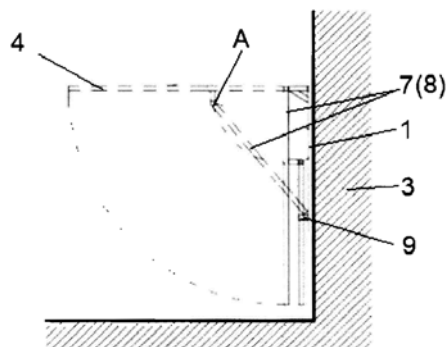


Fig. 2

(11) 137248 A2 (51) **E04H 6/06** ^(2006.01) (21) a 2021 00265 (22) 19/05/2021 (41) 30/01/2023//1/2023 (71) RADU ȘTEFAN, ALEEA CAPIDAVA NR. 4, BL. X1, SC. C, AP. 56, CONSTANȚA, CT, RO; BURLACU CONSTANTIN, ALEEA CAPIDAVA, NR.4, BL.X1, SC.C, ET.3, AP.57, CONSTANȚA, CT, RO (72) RADU ȘTEFAN, ALEEA CAPIDAVA NR. 4, BL. X1, SC. C, AP. 56, CONSTANȚA, CT, RO; BURLACU CONSTANTIN, ALEEA CAPIDAVA, NR.4, BL.X1, SC.C, ET.3, AP.57, CONSTANȚA, CT, RO (54) **SISTEM DE PARCARE ȘI TRANSBORDOR DE AUTOMOBILE**

(57) Invenția se referă la un sistem de parcare și un transbordor de automobile destinat transferului ferm, rapid și direct al automobilelor prin preluarea lor de pe banda laterală a străzii și depunerea lor la înălțime deasupra trotuarului în scopul degrevării benzilor laterale ale străzii și a trotuarelor de automobilele staționate ilegal pe ele, redându-le circulației auto și pietonilor. Transbordorul, conform invenției, se compune dintr-un cadru (S) suport fix pe care se rotește cu păstrarea orizontalității un container (M) mobil folosit singular ca garaj stradal sau în pereche pentru parcare mai multor automobile pe platforme suspendate pe actualele parcuri sau adiacente străzi-

(11) 137248 A2

lor, rezultând astfel o împrăștiere a spațiilor de parcare grefat pe disponerea spațiului locuit dând parcărilor un caracter de proximitate care ar conveni utilizatorilor, făcând parcările polietajate supra și subterane inutile.

Revendicări: 1

Figuri: 28

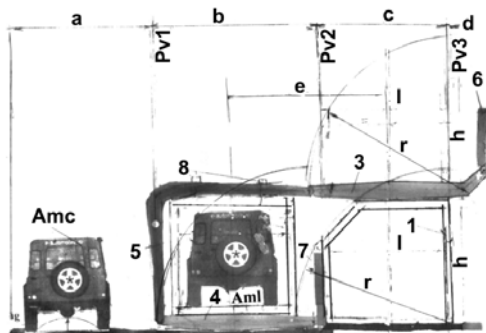


Fig. 1

(11) 137249 A0 (51) **F03G 7/06** ^(2006.01) (21) a 2022 00275 (22) 20/05/2022 (41) 30/01/2023//1/2023 (71) UNIVERSITATEA "POLITEHNICA" DIN TIMIȘOARA, PIAȚA VICTORIEI NR.2, TIMIȘOARA, TM, RO (72) CRĂCIUNESCU CORNELIU MARIUS, STR. FRAȚII BUZEȘTI NR.9, TIMIȘOARA, TM, RO; ERCUȚA AUREL, STR.ECOULUI, NR.5, BL.136, AP.5, TIMIȘOARA, TM, RO; MITELEA ION, STR. AUGUSTIN PACHA NR. 3, AP. 10, TIMIȘOARA, TM, RO; BOLOCAN VLAD, STR.ANTON BACALBASA, NR.7, TIMIȘOARA, TM, RO (54) **ACTUATOR COMPOZIT BISTABIL CU POZIȚII CONTROLATE PRIN EFECȚE COMBinate DE MEMORIE A FORMEI**

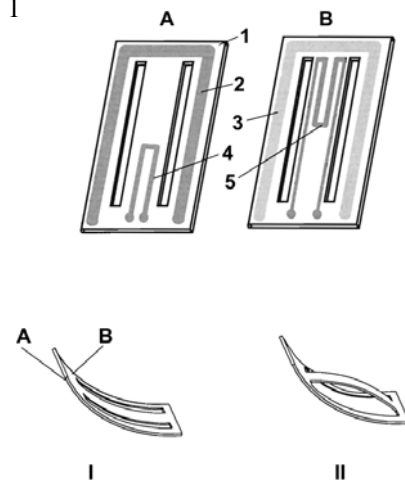
(57) Invenția se referă la un actuator bistabil compozit la care cele două poziții distincte ale sale se obțin prin activarea combinată a unor straturi din aliaj cu memorie a formei. Actuatorul conform invenției este alcătuit dintr-un substrat (1) sub formă de cadru cu miez, la care, pe ambele părți (A și B) ale sale, sunt depuse niște filme (2, 3) din aliaje cu memoria formei, substratul (1) fiind realizat dintr-un material flexibil, izolator electric și având un coeficient de dilatare mai mic decât filmele (2, 3) depuse, și pe o parte (A) a substratului (1) mai este depus un alt film (4), în timp ce pe partea (B) opusă este depus un al

(11) 137249 A0

patrulea film (5), în care filmele (4, 5) sunt realizate din aliaj cu memoria formei și se află în stare martensitică la temperatura ambiantă. Trecerea în pozițiile stabile se obține prin încălzirea filmelor (2, 4 și 5) prin efect Joule-Lenz ca urmare a trecerii unui curent electric la comanda dată cu ajutorul unui program sau de către un operator, iar cele două poziții distincte, odată obținute, se mențin și în absența alimentării electrice externe.

Revendicări: 4

Figuri: 1



(11) 137250 A2 (51) **F16H 55/18** ^(2006.01) (21) a 2021 00411 (22) 16/07/2021 (41) 30/01/2023//1/2023 (71) UNIVERSITATEA TEHNICĂ "GHEORGHE ASACHI" DIN IAȘI, STR. PROF. DR. DOC. DIMITRIE MANGERON NR. 67, IAȘI, IS, RO (72) SLĂȚINEANU LAURENȚIU, STR.GRIGORE URECHE, NR.1, BLOC W. MĂRĂCINEANU, ET.4, AP.13, IAȘI, IS, RO; HRIȚUC ADELINA, STR.PACEA, NR.74, BOTOȘANI, BT, RO; RĂDULESCU MARA-CRISTINA, BD. ȘTEFAN CEL MARE ȘI SFÂNT, NR.23, BL.A2, SC.B, ET.7, AP.33, IAȘI, IS, RO; RĂDULESCU BRUNO, BD.MAREȘAL ALEXANDRU AVERESCU, NR.20, BL.108A, AP.3, BUZĂU, BZ, RO (54) **DISPOZITIV PENTRU SIMULAREA DEZVOLTĂRII AUTOVIBRAȚIILOR LA STRUNJIRE**

(57) Invenția se referă la un dispozitiv pentru simularea dezvoltării autovibrațiilor la strunjire. Dispozitivul, conform invenției, utilizează o epruvetă (67) din materialul supus investigației, amplasată pe o sanie (6), care se poate deplasa în lungul unor coloane (2) verticale, imobilizate într-o piesă (1) suport, la piesa (1) suport fiind atașată o componentă (12) cilindrică, prin intermediul căreia dispozitivul se va fixa într-unul din cele patru locașuri ale unui suport (A) portcuțit al unui strung universal, iar o sanie (6), aflată în contact cu două arcuri (8 și 9), va fi forțată să se deplaseze în lungul coloanelor (2 și 3),

(11) 137250 A2

ca urmare a forței de frecare dintre suprafața implicată în proces a epruvetei (7) și suprafața exterioară a unui disc (17), aflat în mișcare de rotație, discul (17) fiind amplasat pe un dorn (18), orientat și fixat la rândul lui într-o mandrină (B) universală a unui strung și respectiv într-un vârf (C) rotitor.

Revendicări: 4

Figuri: 4

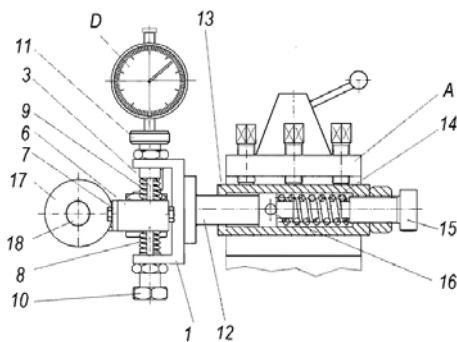


Fig. 1

(11) 137251 A2 (51) **F24F 13/06** ^(2006.01); **F24F 13/12** ^(2006.01); (21) a 2021 00390 (22) 06/07/2021 (41) 30/01/2023/1/2023 (71) ȘERBAN VIOREL, STR.COLENTINA, NR.16, BL.B4, ET.4, AP.33, SECTOR 2, BUCUREȘTI, B, RO (72) ȘERBAN VIOREL, STR.COLENTINA, NR.16, BL.B4, ET.4, AP.33, SECTOR 2, BUCUREȘTI, B, RO (54) **INSTALAȚIE DE VENTILAȚIE PENTRU DEZINFECTARE, REDUCEREA UMIDITĂȚII ȘI ANTICOVID**

(57) Invenția se referă la o instalație de ventilație pentru dezinfectare, reducerea umidității și anticovid. Instalația, conform invenției, are în componență un cadru (A) spațial paralelipipedic realizat de regulă din lemn sau profile de aluminiu și prevăzut cu elemente orizontale la două sau trei nivele, iar la partea inferioară cu o platformă (1) pe care se montează un ventilator (2), un vas (3) închis cu un capac etanș și umplut parțial cu o soluție dezinfectantă și un vas (4) umplut parțial cu apă curată care poate să conțină o substanță dezinfectantă sau frumos mirositoare dizolvată în apă, capacul vasului (3) fiind străbătut de un furtun (5) de refulare a ventilatorului (2) care barbotează într-o soluție (6) dezinfectantă, după care aerul dezinfectat este preluat din vas (3) cu un alt

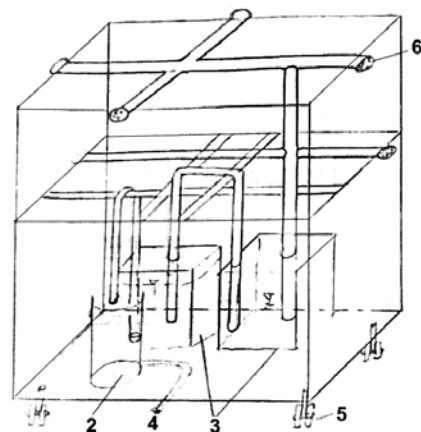
(11) 137251 A2

furtun (5) și introdus prin capacul vasului (4) în volumul de apă pentru spălare prin barbotare, iar un alt furtun (7) iese din volumul de aer al vasului (4) și se racordează la mai multe duze de refulare în mai multe direcții de distribuție relative uniforme pe cadrul (A) spațial, fiecare furtun fiind prevăzut cu un robinet pentru deschiderea, închiderea și reglarea debitului de aer prin duza respectivă, vasele (3 și 4) fiind prevăzute cu robinete și furtune de golire precum și cu robinete și furtune de umplere, instalația mai fiind prevăzută cu un cablu electric cu ștecher pentru o priză de 230 V cu împământare și un întrerupător de pornire/oprire și cu o baterie electrică pentru a putea funcționa și în locurile în care nu este o priză pentru energie electrică, iar pentru a putea fi deplasată dintr-o poziție în alta în timpul funcționării, instalația, care este realizată din profile de aluminiu și/sau lemn, este prevăzută cu roți pivotante .

Revendicări: 1

Figuri: 1

(11) 137251 A2



(11) 137252 A2 (51) **F24H 1/20** ^(2006.01) (21) a 2021 00656 (22) 29/10/2021 (66) 07/07/2021 RO a 2021 00395 (41) 30/01/2023//1/2023 (71) CIORNODOLIA ALEXANDRU, INTRAREA SERGIU CELIBIDACHE, NR.9, OTOPENI, IF, RO (72) INVENTATORI NEDECLARAȚI, *, RO (74) INTELLEXIS S.R.L., STR.CUȚITUL DE ARGINT, NR.68, ET.2, AP.4, SECTOR 4, BUCUREȘTI (54) **INSTALAȚIE TERMICĂ CU INDUCȚIE MAGNETICĂ**

(57) Invenția se referă la o instalație termică cu inducție magnetică și la un procedeu pentru încălzirea apei. Instalația, conform invenției, este alcătuită dintr-un vas (30) rotativ având dispuși de-a lungul peretelui său interior niște magneți (40) permanenți și conținând apă la presiunea atmosferică, un schimbător (50) de căldură intern, staționar, realizat dintr-un metal neferos sau un aliaj al unui metal neferos, alcătuit din câte o primă prelungire a unor conducte (10 și 20), care se desfășoară sub formă de serpentine în interiorul vasului (30) și imersate complet în apa rezidentă în acesta, un schimbător (60) de căldură extern, staționar, realizat dintr-un metal neferos sau un aliaj al unui metal neferos, care înconjoară vasul (30) și este concentric cu acesta, alcătuit din câte o a doua prelungire a conductelor (10 și 20), o carcasă (70) ermetică și niște mijloace

(11) 137252 A2

(80) pentru antrenarea vasului (30) într-o mișcare de rotație în jurul axei proprii atunci când apa circulă prin cel puțin unul dintre circuitele de conducte (10 și 20), determinând inducerea câmpului magnetic generat de magneți (40), antrenati în mișcarea de rotație în solidar cu vasul (30), în schimbător (60), precum și încălzirea apei din vas (30) prin cedarea căldurii generate de magneți (40) și, mai departe, transferul termic al căldurii către apa care circulă prin schimbătoare (50 și 60). Procedeu, conform invenției, constă în circularea apei din cel puțin una din conducte (10 și 20) printr-un schimbător (50), menținerea unui nivel constant al apei din vas (30), circulația în continuare a apei din respectiva cel puțin una dintre conducte (10 și 20) prin schimbător (60) și antrenarea într-o mișcare de rotație a respectivului vas (30), astfel încât câmpul magnetic generat de magneți (40), antrenat în mișcarea de rotație în solidar cu vasul (30), determină un răspuns termic al respectivului schimbător (60), precum și încălzirea apei din vas (30) prin cedarea căldurii generate de magneți (40).

Revendicări: 12

Figuri: 10

(11) 137252 A2

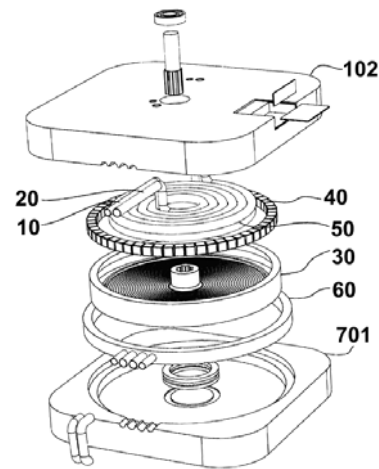


Fig. 1

(11) 137253 A0 (51) **G01B 11/02** ^(2006.01); **G01B 9/02** ^(2006.01); (21) a 2022 00235 (22) 06/05/2022 (41) 30/01/2023//1/2023 (71) INSTITUTUL NAȚIONAL DE CERCETARE-DEZVOLTARE PENTRU MECATRONICĂ ȘI TEHNICA MĂSURĂRII - INCDMTM BUCUREȘTI, ȘOS. PANTELIMON NR.6-8, SECTOR 2, BUCUREȘTI, B, RO (72) STANCIU DĂNUȚ IULIAN, STR.MIEILOR, NR.22, BL.224, ET.1, AP.16, SECTOR 2, BUCUREȘTI, B, RO; CIOBOATĂ DANIELA DOINA, ȘOS.ȘTEFAN CEL MARE, NR.35, BL.31, SC.3, ET.2, AP.85, SECTOR 2, BUCUREȘTI, B, RO; LOGOFAȚU CRISTIAN CONSTANTIN, STR. HATMANUL ARBORE NR. 3-7, BL. A, ET. 7, AP. 43, SECTOR 1, BUCUREȘTI, B, RO; NICOLAE NICUȘOR, STR. VAPORUL LUI ASSAN, NR.4, BL.4, SC.1, ET.2, AP.8, SECTOR 2, BUCUREȘTI, B, RO (54) **TRADUCTOR DE DEPLASARE LINIARĂ CU REZOLUȚIE NANOMETRICĂ**

(57) Invenția se referă la un traductor de deplasare liniară cu rezoluție nanometrică ce are la bază un interferometru Mach-Zehnder alcătuit din două oglinzi (O_1 și O_4) semitransparente, două oglinzi (O_2 și O_3) cu reflexie totală și din doi detectori (A, B) fotoelectrici. Traductorul conform invenției cuprinde o tijă (1) de palpăre lăgăruită pe niște lagăre (4) pe care este poziționat un platou (2) pe care se găsesc

(11) 137253 A0
niște oglinzi (O_6, O_7, O_{10}, O_{11}) mobile și un șurub (3) micrometric. Prin deplasarea oglinzilor (O_6, O_7, O_{10}, O_{11}) mobile se modifică lungimea traseului luminos a uneia dintre ramurile interferometrului Mach-Zehnder și, la recombinarea traseelor luminoase, va apărea o diferență de fază care este recepționată de detectorii (A, B) fotoelectronici ca o variație luminoasă ce variază sinusoidal cu lungimea de undă (λ) a luminii generate de o sursă luminoasă (S_A, S_B).

Revendicări: 2

Figuri: 3

(11) 137254 A2 (51) **G01L 5/101** (2020.01); **A61B 5/103** (2006.01); (21) a 2021 00454 (22) 30/07/2021 (41) 30/01/2023/1/2023 (71) MAJUTEX S.R.L., STR.DAFINA DOAMNA NR.46, BĂRNOVA, IS, RO (72) ILIESCU BOGDAN-FLORIN, STR.IOAN GANJU, NR. 4, IAȘI, IS, RO; MANCAȘI IULIAN, STR.DAFINA DOAMNA, NR.46, BĂRNOVA, IS, RO; ILIE IONUȚ, STR.OANCEA, NR.26, IAȘI, IS, RO; PAH FLORIAN CĂTĂLIN, STR.STRĂJERULUI, NR.9, CLUJ-NAPOCA, CJ, RO (54) **MATERIAL TEXTIL INTELIGENT CU ROL DE SENZOR DE PRESIUNE ȘI CAPACITATE DE INTERPRETARE A TIPARELOR DE MIȘCARE**

(57) Invenția se referă la un material textil inteligent cu rol de senzor de presiune și capacitate de interpretare a tiparelor de mișcare, destinat a fi utilizat în monitorizarea persoanelor cu mobilitate redusă. Materialul, conform invenției, este constituit dintr-o structură țesută textilă din fire de poliester 100% în urzeală și în bătătură, legătura rips de urzeală având un caracter ușor hidrofob, în care, printr-o procedură serigrafică folosind o pastă conductivă, este imprimat un circuit electric, care conține un număr de celule active continue pe toată suprafața imprimată, peste care este laminată o membrană hidrofobă, circuitul electric fiind conectat la o placă electronică, ce

(11) 137253 A0

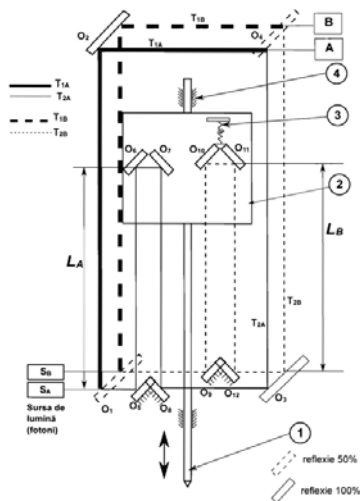


Fig. 2

(11) 137254 A2

transformă digital semnalele electrice și le transmite către o unitate centrală pe care rulează un software dedicat, care detectează cu rezoluție spațială și temporală orice presiune aplicată pe suprafața materialului.

Revendicări: 4

Figuri: 6

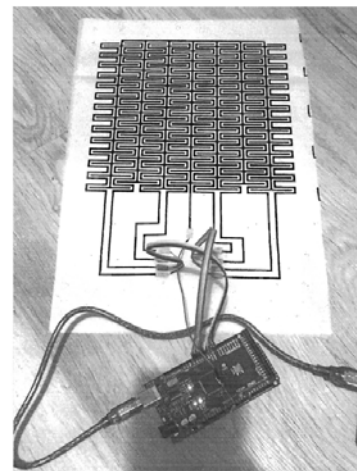


Fig. 4

(11) 137255 A2 (51) **G01N 17/04** ^(2006.01) (21) a 2021 00414 (22) 16/07/2021 (41) 30/01/2023//1/2023 (71) UNIVERSITATEA TEHNICĂ "GHEORGHE ASACHI" DIN IAȘI, STR. PROF. DR. DOC. DIMITRIE MANGERON NR. 67, IAȘI, IS, RO (72) SLĂTINEANU LAURENȚIU, STR. GRIGORE URECHE, NR.1, BLOC W. MĂRĂCINEANU, ET.4, AP.13, IAȘI, IS, RO; BOTEZATU CARMEN VIOLETA, STR.SILVESTRU, NR.2, BL.T1, SC.A, ET.9, AP.1, IAȘI, IS, RO; HRIȚUC ADELINA, STR.PACEA, NR.74, BOTOȘANI, BT, RO; CONDREA IONUȚ, STR. ANTON CRIHAN NR. 3, BL. E5, SC. B, ET. 3, AP. 3, IAȘI, IS, RO (54) **ECHIPAMENT PENTRU STUDIUL COMPORȚĂRII MATERIALELOR METALICE ÎN CADRUL UNUI PROCES DE EROZIUNE CHIMICĂ**

(57) Invenția se referă la un echipament pentru studiul comportării materialelor în cadrul unui proces de prelucrare prin eroziune chimică. Echipamentul, conform invenției, cuprinde un recipient (7) cu apă a cărei temperatură este reglată cu ajutorul unui senzor (B) și al unui termoplonjor (A) dintr-un circuit electric al unui controler (C), în care este plasată o cuvă (1), care conține o substanță lichidă (2) activă chimic și are sprijinită la partea superioară, prin intermediul unor umeri (a, b) ai săi, o piesă suport (3) din material plastic rezistent la acțiunea substanței lichide (2), care este prevăzută cu o degajare (c) în care se intro-

(11) 137255 A2

duce și se fixează o epruvetă (4) cu o suprafață (d) îndreptată în sus sau în jos, susceptibilă de afectare de către procesul de eroziune chimică, echipamentul permițând evidențierea influenței asupra parametrilor de ieșire ai procesului, a temperaturii și circulației substanței lichide (2) active chimic.

Revendicări: 3

Figuri: 3

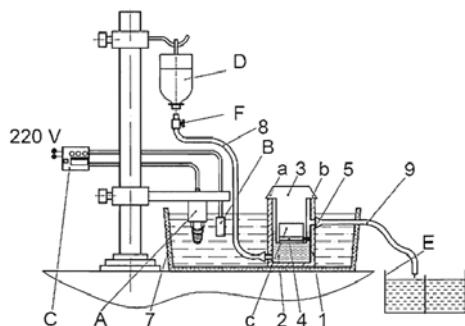


Fig. 1

(11) 137256 A2 (51) **G01N 27/06** ^(2006.01); **C01B 32/00** ^(2017.01); (21) a 2021 00393 (22) 07/07/2021 (41) 30/01/2023//1/2023 (71) INSTITUTUL NAȚIONAL DE CERCETARE-DEZVOLTARE PENTRU MICROTEHNOLOGIE-IMT BUCUREȘTI, STR.EROU IANCU NICOLAE 126A, VOLUNTARI, IF, RO (72) ȘERBAN BOGDAN CĂTĂLIN, STR.LIVIU REBREANU, NR.32A, BL.PM.70, AP.80, SECTOR 3, BUCUREȘTI, B, RO; BUIU OCTAVIAN, STR. CETATEA DE BALTĂ NR.26, BL.P10, SC.E, ET.1, AP.72, SECTOR 6, BUCUREȘTI, B, RO; MARINESCU MARIA ROXANA, ȘOS.IANCULUI NR.68, ET.1, AP.2, SECTOR 2, BUCUREȘTI, B, RO (54) **SENZOR REZISTIV DE UMIDITATE PE BAZĂ DE MATERIALE NANOCARBONICE FLUORURATE**

(57) Invenția se referă la un senzor rezistiv de umiditate pe bază de materiale nanocarbonice fluorurate utilizat pentru monitorizarea umidității relative a spațiilor închise din birouri și apartamente, sau pentru controlul calității aerului din industria textilă și a hârtiei, industria farmaceutică, agricultura, industria auto și electronică sau din alte domenii asemenea. Senzorul conform invenției este alcătuit din următoarele componente:

a) un substrat dielectric constituit din Kapton, Si/SiO₂, sticlă sau policarbonat cu o grosime cuprinsă între 50 μm și 5 mm,

(11) 137256 A2

b) electrozi metalici constituiți din același material de Ag, Al sau Cr, sau din materiale diferite, cu o configurație liniară sau interdigitată, care se depun pe suprafața substratului dielectric prin printrare directă, pulverizare catodică sau prin evaporare și

c) un strat senzitiv constituit dintr-un film subțire de CNH_s - F sau CNO_s - F în care procentul masic de F variază între 2...5%, sau nanocompozite binare de tipul CNH_s - F/CNO_s - F care se găsesc în raport echimasic, depunerea straturilor senzitive pe substratul de Kapton cu electrozi liniari sau interdigitați realizându-se din soluție de alcool izopropilic prin metoda " drop casting ".

Revendicări: 14

Figuri: 4

(11) 137256 A2

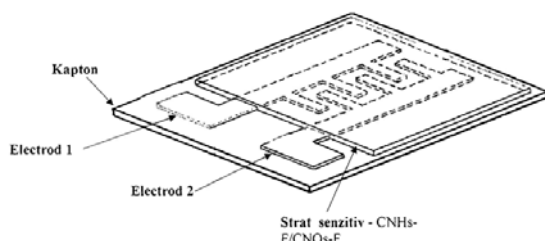


Fig. 4

(11) 137257 A2 (51) **G01N 27/06** (2006.01); **C01B 32/00** (2017.01); (21) a 2021 00394 (22) 07/07/2021 (41) 30/01/2023/1/1/2023 (71) INSTITUTUL NAȚIONAL DE CERCETARE-DEZVOLTARE PENTRU MICROTEHNOLOGIE-IMT BUCUREȘTI, STR.EROU IANCU NICOLAE 126A, VOLUNTARI, IF, RO (72) ȘERBAN BOGDAN CĂTĂLIN, STR.LIVIU REBREANU, NR.32A, BL.PM.70, AP.80, SECTOR 3, BUCUREȘTI, B, RO; BUIU OCTAVIAN, STR. CETATEA DE BALTĂ NR.26, BL.P10, SC.E, ET.1, AP.72, SECTOR 6, BUCUREȘTI, B, RO; MARINESCU MARIA ROXANA, ȘOS.IANCULUI NR.68, ET.1, AP.2, SECTOR 2, BUCUREȘTI, B, RO (54) **STRATURI SENZITIVE OXIFLUORONANOCARBONICE PENTRU DETECȚIA REZISTIVĂ A UMIDITĂȚII**

(57) Invenția se referă la un senzor rezistiv pe bază de straturi senzitive oxifluoronanocarbonice utilizat pentru monitorizarea umidității relative în spațiile închise ale multiplelor domenii de activitate cum este cea casnică dar și industrială, respectiv industria prelucrării lemnului și a hârtiei, industria farmaceutică, electronică, în agricultură și în alte domenii asemenea. Senzorul conform invenției este alcătuit din următoarele componente:

a) un substrat dielectric construit din Si/SiO₂ cu grosimea cuprinsă între 50 μm și 5 mm,

(11) 137257 A2

b) electrozi metalici, cu configurație liniară sau interdigitată, care pot fi constituiți din același material de Cr sau Al sau din materiale diferite și care sunt depuși pe suprafața substratului dielectric prin printare directă, pulverizare catodică sau prin evaporare și

c) un strat senzitiv constituit dintr-un film subțire de ox-CNH_s-F sau ox-CNO_s-F în care procentul masic de F variază între 2...5% iar cel de oxigen între 10...15% și care se pot sintetiza din CNH_s prin secvențele:

1) tratament în plasmă de Ar-O₂ și

2) tratament în plasmă de F₂-N₂, și respectiv secvențele: 3) tratament în plasmă de F₂-N₂ și

4) tratament în plasmă de Ar-O₂, sau un strat senzitiv realizat din nanocompozite binare de tipul ox-CNH_s-F/ox-CNO_s-F în care cele două structuri nanocarbonice oxifluorurate se găsesc în raport echimasic, depunerea stratului senzitiv pe substratul dielectric de Si/SiO₂ fiind realizată din soluție de alcool izopropilic prin metoda " drop casting ".

Revendicări: 18

Figuri: 4

(11) 137257 A2

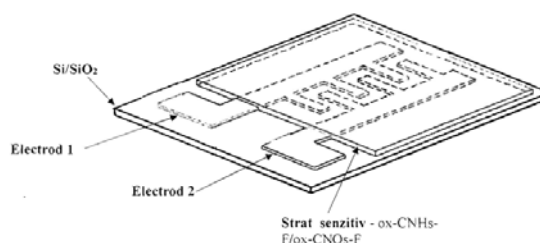


Fig. 4

(11) 137258 A2 (51) **G01N 27/12** ^(2006.01); **G01N 33/00** ^(2006.01); (21) a 2021 00416 (22) 19/07/2021 (41) 30/01/2023/1/2023 (71) UNIVERSITATEA "VALAHIA" DIN TÂRGOVIȘTE, BD.REGELE CAROL I NR.2, TÂRGOVIȘTE, DB, RO; INSTITUTUL NAȚIONAL DE CERCETARE-DEZVOLTARE PENTRU MICROTEHNOLOGIE-IMT BUCUREȘTI, STR.EROU IANCU NICOLAE 126A, VOLUNTARI, IF, RO (72) ȘERBAN BOGDAN CĂTĂLIN, STR.LIVIU REBREANU, NR.32A, BL.PM.70, AP.80, SECTOR 3, BUCUREȘTI, B, RO; BUIU OCTAVIAN, STR. CETATEA DE BALTĂ NR.26, BL.P10, SC.E, ET.1, AP.72, SECTOR 6, BUCUREȘTI, B, RO; NICOLESCU CRISTINA MIHAELA, STR.SOARELUI, NR.17, TÂRGOVIȘTE, DB, RO; RĂDULESCU CRISTIANA, STR. JUSTIȚIEI NR. 23, TÂRGOVIȘTE, DB, RO (54) **SENZOR REZISTIV DE OZON**

Această publicație include și modificările descrierii, revendicărilor și desenelor depuse conform art. 35 alin. (20) din HG nr. 547/2008

(57) Invenția se referă la un senzor rezistiv pentru monitorizarea concentrației de ozon. Senzorul, conform invenției, este alcătuit dintr-un substrat dielectric, electrozi metalici și un strat senzitiv constituit dintr-un film subțire de nanocompozit perovskit halogenat și materiale nanocarbonice fluorurate cu un conținut masic variind între 10 și 40%, în care

(11) 137258 A2
perovskitii halogenați utilizați sunt $\text{CH}_3\text{NH}_3\text{PbI}_3$, $\text{CH}_3\text{NH}_3\text{PbI}_{3-x}\text{Cl}_x$ sau un amestec al acestora, iar materialele nanocarbonice fluorurate utilizate sunt de tip nanohornuri carbonice fluorurate $\text{CNH}_5\text{-F}$ sau de tip ceapă $\text{CNO}_5\text{-F}$.

Revendicări inițiale: 12
Revendicări amendate: 10
Figuri: 4

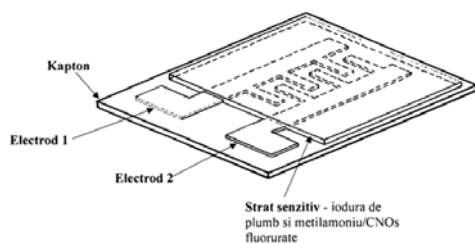


Fig. 4

(11) 137259 A2 (51) **G01N 27/12** ^(2006.01) (21) a 2021 00417 (22) 19/07/2021 (41) 30/01/2023/1/2023 (71) UNIVERSITATEA "VALAHIA" DIN TÂRGOVIȘTE, BD.REGELE CAROL I NR.2, TÂRGOVIȘTE, DB, RO; INSTITUTUL NAȚIONAL DE CERCETARE-DEZVOLTARE PENTRU MICROTEHNOLOGIE-IMT BUCUREȘTI, STR.EROU IANCU NICOLAE 126A, VOLUNTARI, IF, RO (72) ȘERBAN BOGDAN CĂTĂLIN, STR.LIVIU REBREANU, NR.32A, BL.PM.70, AP.80, SECTOR 3, BUCUREȘTI, B, RO; BUIU OCTAVIAN, STR. CETATEA DE BALTĂ NR.26, BL.P10, SC.E, ET.1, AP.72, SECTOR 6, BUCUREȘTI, B, RO; BUMBAC MARIUS, STR. GRIGORE BĂLEANU, NR.106, SAT BĂLENI ROMĂNI, COMUNA BĂLENI, DB, RO; RĂDULESCU CRISTIANA, STR. JUSTIȚIEI NR. 23, TÂRGOVIȘTE, DB, RO (54) **SENZOR REZISTIV DE AMONIAK**

Această publicație include și modificările descrierii, revendicărilor și desenelor depuse conform art. 35 alin. (20) din HG nr. 547/2008

(57) Invenția se referă la un senzor rezistiv pentru monitorizarea concentrației de amoniac. Senzorul, conform invenției, este alcătuit dintr-un strat dielectric, electrozi metalici și un strat senzitiv constituit dintr-un film subțire de nanocompozite binare și materiale nanocarbonice fluorurate cu un conținut masic variind între 40 și 80%, în care nanocompozi-

(11) 137259 A2
tele binare utilizate sunt de tip nanohornuri carbonice fluorurate și polipirol $\text{CNH}_5\text{-F/PP}_\gamma$ sau de tip ceapă și polipirol $\text{CNO}_5\text{-F/PP}_\gamma$.

Revendicări inițiale: 15
Revendicări amendate: 12
Figuri: 4

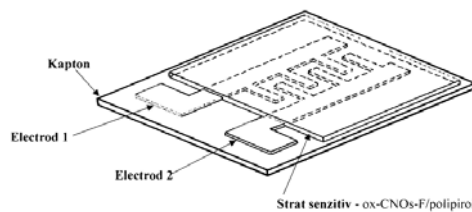


Fig. 4

(11) 137260 A0 (51) **G01N 33/533** ^(2006.01); **C07K 14/415** ^(2006.01); (21) a 2022 00525 (22) 29/08/2022 (41) 30/01/2023//1/2023 (71) INSTITUTUL NAȚIONAL DE CERCETARE-DEZVOLTARE ÎN DOMENIUL PATOLOGIEI ȘI ȘTIINȚELOR BIOMEDICALE "VICTOR BABEȘ", SPLAIUL INDEPENDENȚEI NR. 99-101, SECTOR 5, BUCUREȘTI, B, RO (72) POP SEVINCI, STR.POIANA, NR.4, AP.12, SIBIU, SB, RO; TĂNASE CRISTIANA, CALEA 13 SEPTEMBRIE NR.126, BL.P 34, SC.1, AP.30, SECTOR 5, BUCUREȘTI, B, RO; CODRICI ELENA, STR. CÂMPIA LIBERTĂȚII NR. 4, BL. PM 51, SC. 3, ET. 7, AP. 117, SECTOR 3, BUCUREȘTI, B, RO; ENCIU ANA-MARIA, STR.PLUGARILOR, NR.1, BL.94, SC.A, AP.15, SECTOR 4, BUCUREȘTI, B, RO; ALBULESCU LUCIAN, STR.ROȘIA MONTANĂ NR. 6, BL. 07, SC. C, ET. 2, AP. 125, SECTOR 6, BUCUREȘTI, B, RO; POPESCU IONELA DANIELA, BD.THEODOR PALLADY, NR.4, BL.M2, SC.A, AP.28, SECTOR 3, BUCUREȘTI, B, RO; PRISTAVU MIRCEA COSMIN, BD.LIBERTĂȚII, NR.2, BL.11, SC.C, AP.12, PITEȘTI, AG, RO; MORARU ANGELA, STR. PETRICANI NR. 1R, SECTOR 2, BUCUREȘTI, B, RO; MORARU IONUȚ, STR. PETRICANI NR. 1R, SECTOR 2, BUCUREȘTI, B, RO (54) **METODE DE STABILIRE A UNUI SET DE PARAMETRI PRIVIND EVALUAREA PE MODELE *IN VITRO* A BIOSIGURANȚEI ȘI A CAPACITĂȚII ANTIOXIDANTE ȘI ANTIINFLAMATORII A UNUI BIOPRODUS DE POLEN POLIFLOR FERMENTAT**

(11) 137260 A0

(57) Invenția se referă la o metodă de evaluare a biosiguranței și a capacității antioxidante și anti-inflamatorii a unui bioprodus de polen poliflor fermentat. Metoda, conform invenției, constă în etapele: evaluarea pe modele *in vitro* de linii celulare umane (monocite, celule hepatice normale și tumorale) a viabilității și proliferării celulare cu kit-ul MTS, măsurarea citotoxicității indusă de bioprodus cu kit-ul LDH, stabilirea capacității antioxidante celulare, respectiv, a capacității de modulare a expresiei citokinelor în modele *in vitro*, rezultând un set de parametri ai bioprodusului analizat adecvat pentru utilizare ca produs terapeutic sau ca substanță activă în suplimente alimentare.

Revendicări: 4

Figuri: 10

(11) 137261 A2 (51) **G05D 1/02** ^(2006.01); **G05D 13/62** ^(2006.01); (21) a 2021 00397 (22) 09/07/2021 (41) 30/01/2023//1/2023 (71) UNIVERSITATEA "ȘTEFAN CEL MARE" DIN SUCEAVA, STR. UNIVERSITĂȚII NR.13, SUCEAVA, SV, RO (72) TOADER VASILE-EUSEBIU, STR.DIMITRIE LEONIDA, BL.6, SC.A, AP.17, FĂLTICENI, SV, RO; MILICI MARIANA RODICA, STR.GHEORGHE MIHUȚĂ, NR.2A, CASA 4, SAT LISAURA, IPOTEȘTI, SV, RO; PAVĂL MIHAELA, SAT VALEA PUTNEI, NR.113, COMUNA POJORĂTA, SV, RO; NIȚAN ILIE, STR. PRINCIPALĂ, NR.428, COMUNA ILIȘEȘTI, SV, RO; BEJENAR CIPRIAN, STR.BUJORILOR, NR.12, SUCEAVA, SV, RO; UNGUREANU CONSTANTIN, STR. OITUZ NR.30, BL.H9, SC.A, ET.5, AP.36, SUCEAVA, SV, RO; LUPU ELENA DANIELA, STR.PINULUI, NR.48, COMUNA BOSANCI, SV, RO (54) **SISTEM DE CONTROL AL MIȘCĂRII**

(57) Invenția se referă la un sistem de control al mișcării destinat controlului unui sistem mobil prin intermediul unor elemente elastice cu nitinol. Sistemul conform invenției este constituit, în principal, dintr-un sistem (1) mobil care se deplasează prin intermediul a două roți (2 și 2') acționate independent cu ajutorul a două motoare (3 și 3'), deplasarea sistemului (1) mobil fiind comandată prin intermediul unui joystick (5) și a unui sistem de frânare

(11) 137261 A2

constituit din două arcuri (6 și 6') de nitinol ce acționează doi saboți (9 și 9'), sistemul de frânare fiind comandat prin intermediul unui microcontroler (12) și a unui modul cu relee (13).

Revendicări: 2

Figuri: 2

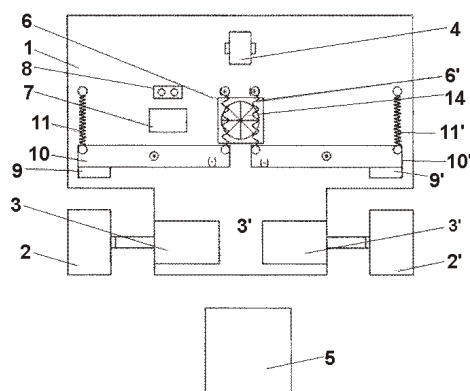


Fig. 2

(11) 137262 A2 (51) **G06F 21/64** ^(2013.01) (21) a 2021 00441 (22) 29/07/2021 (41) 30/01/2023//1/2023 (71) UNIVERSITATEA "ALEXANDRU IOAN CUZA" DIN IAȘI, BD. CAROL I NR. 11, IAȘI, IS, RO; AQUASOFT S.R.L., STR.VIRTUȚII, NR.6, SECTOR 6, BUCUREȘTI, B, RO (72) STOICA CRISTIAN, ȘOS.VIRTUȚII, NR.6, BL.R12, SC.3, ET.3, AP.81, SECTOR 6, BUCUREȘTI, B, RO; CIOBANU-MOROGAN DIMITRIE-MATEI, STR.CIUREA, NR.2-4, BL.P6A+B, SC.C, ET.9, AP.127, SECTOR 2, BUCUREȘTI, B, RO; ALBOAIE LENUȚA, STR.PROF. IOAN PETRU CULIANU NR.58, IAȘI, IS, RO (54) **SISTEM DE PROTECȚIE A DATELOR PRIN CONTROLUL ACCESULUI OPERAȚIILOR DIRECTE DE MODIFICARE A ACESTORA**

Această publicație include și modificările descrierii, revendicărilor și desenelor depuse conform art. 35 alin. (2) din HG nr. 547/2008

(57) Invenția se referă la un sistem de protecție a datelor prin controlul accesului operațiilor directe de modificare a acestora. Sistemul de protecție, conform invenției, poate fi implementat ca dispozitiv hardware sau ca program sau rutină software, și este interpus între un sistem de operare și un sistem de stocare a datelor, toate operațiunile executate asupra sistemului de stocare fiind realizate prin intermediul sistemului de protecție, care previne modificarea sau

(11) 137262 A2
ștergerea directă a datelor, permițând doar adăugarea de date noi sau marcarea unor date ca fiind șterse sau înlocuite, dar păstrându-le pe cele anterioare accesibile în istoric.

Revendicări inițiale: 1
Revendicări amendate: 1
Figuri: 9

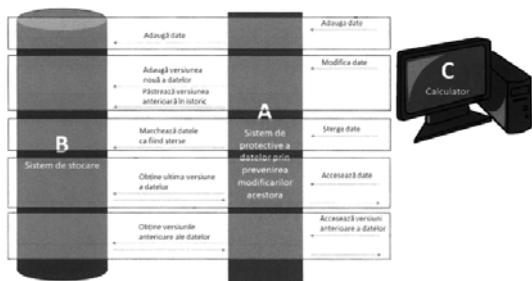


Fig. 9

(11) 137263 A0 (51) **G06T 1/40** ^(2006.01) (21) a 2022 00292 (22) 30/05/2022 (41) 30/01/2023//1/2023 (71) UNIVERSITATEA TEHNICĂ DIN CLUJ-NAPOCA, STR.MEMORANDUMULUI NR.28, CLUJ-NAPOCA, CJ, RO; ROBOTICS.AI S.R.L., STR.BIS.ORTODOXE, NR.11, CLUJ-NAPOCA, CJ, RO (72) MOLNAR SZILARD, STR.BERZEI, NR.10, SFÂNTU-GHEORGHE, CV, RO; KELENYI BENJAMIN, STR.BUCOVINA, NR.6, CLUJ-NAPOCA, CJ, RO; TAMAS LEVENTE, STR.BISERICII ORTODOXE, NR.18, CLUJ-NAPOCA, CJ, RO (54) **METODĂ PENTRU ESTIMAREA NORMALELOR PENTRU CAMERE CU INFORMAȚIE DE DISTANȚĂ EMIȚĂTOARE DE IMPULSURI, FOLOSIND REȚELE NEURONALE CONVOLUȚIONALE**

(57) Invenția se referă la o metodă de calculare automată a normalelor de pe suprafețe situate pe scanări 3D, create de camere cu senzori de tip ToF (Time of flight). Metoda conform invenției cuprinde o componentă care folosește rețele neuronale convoluționale pentru calcularea normalelor dintr-un nor de puncte cu date spectrale, norul fiind creat de o cameră ToF și stocat ca o imagine de adâncime, completată cu informații spectrale și constă în:
- preluarea imaginii de adâncime și de spectru color cu ajutorul camerei și crearea unui set de date necesare antrenării rețelei neuronale;

(11) 137263 A0
- sincronizarea imaginilor de adâncime cu cele de spectru color pentru antrenarea unui model de tip FPN (Feature Pyramid Network);
- realizarea modelului neuronal de tip FPN pentru date multimodale;
- exploatarea modelului neuronal pentru estimarea normalelor, codificat în spațiul RGB;
- obținerea unui nor de puncte prin combinarea normalelor în spațiul 3D împreună cu informația de distanță obținută de la imaginile de intrare.

Revendicări: 2
Figuri: 3

(11) 137264 A2 (51) **G06T 7/00** (2006.01); **G06T 17/00** (2006.01); (21) a 2021 00104 (22) 09/03/2021 (41) 30/01/2023//1/2023 (71) INSTITUTUL NAȚIONAL DE CERCETARE DEZVOLTARE PENTRU FIZICA MATERIALELOR (INCDFM), STR.ATOMIȘTILOR, NR.405A, CP.MG-7, MĂGURELE, IF, RO (72) KUNCSEER ANDREI CRISTIAN, STR.CHILIA-VECHE NR.7, BL.710, SC.A, ET.5, AP.18, SECTOR 6, BUCUREȘTI, B, RO; RADU CRISTIAN, ALEEA PANSELUȚELOR, NR.1, BL.28, SC.C, AP.37, DEVA, HD, RO; VLAICU IOANA DORINA, STR.MĂRGEANULUI, NR.50, BL.M125, SC.1, ET.8, AP.30, SECTOR 5, BUCUREȘTI, B, RO (54) **METODA COMPUTAȚIONALĂ DE ANALIZĂ CORELATĂ 3D A SISTEMELOR DE NANOPARTICULE MAGNETICE**

(57) Invenția se referă la o metodă computațională capabilă să extragă, din tomograme de electroni, informații relevante despre corelațiile morfologice și magnetice privitoare la sistemele de nanoparticule magnetice, cu aplicații în domeniul biomedical, senzorială, spintronică. Metoda conform invenției constă în achiziționarea unei serii experimentale de imagini a unor sisteme de nanoparticule folosind un microscop electronic, urmată de filtrarea imaginilor folosind un algoritm iterativ de mediere succesivă a celor mai apropiate imagini din seria unghiulară,

(11) 137264 A2

obținându-se o tomogramă care este din nou filtrată folosind operații morfologice de bază, precum erodare și dilatare, etapă urmată de realizarea unei hărți a distanțelor ale cărei maxime locale reprezintă centrele nanoparticulelor, maximele locale fiind identificate folosind reconstrucția morfologică. Utilizând apoi maximele locale și harta distanțelor se realizează separarea particulelor folosind un algoritm de umplere, obținându-se în cele din urmă o imagine 3D a tuturor particulelor separate și se analizează rezultatele, prin realizarea unei statistici a dimensiunilor și clasificarea formelor și orientărilor particulelor, obținându-se informații cantitative cu relevanță în domeniul ingineriei materialelor, cum ar fi anizotropie, dimensiuni, densitate de nanoparticule.

Revendicări: 2

Figuri: 3

(11) 137264 A2

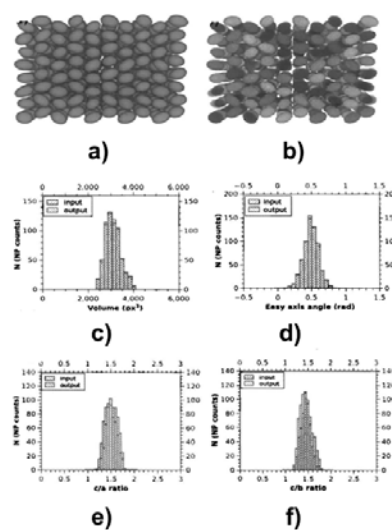


Fig. 1

(11) 137265 A2 (51) **G08G 1/095** (2006.01) (21) a 2021 00387 (22) 06/07/2021 (41) 30/01/2023//1/2023 (71) ZAMFIR MARIAN, BD. MIRCEA CEL BĂTRÂN, NR.4, BL.G4, ET.2, AP.2, TÂRGOVIȘTE, DB, RO (72) ZAMFIR MARIAN, BD. MIRCEA CEL BĂTRÂN, NR.4, BL.G4, ET.2, AP.2, TÂRGOVIȘTE, DB, RO (54) **SEMAFOR**

(57) Invenția se referă la un semafor. Semaforul, conform invenției, este alcătuit dintr-un corp sub formă de cub (1) sau paralelipiped drept (21) prevăzut pe fețele laterale cu niște uși pătrate având o parte centrală cu un difuzor luminos (8, 27, 47) pentru dirijarea circulației, fiecare difuzor luminos având rolul unui dispersor sau lentilă de semafor și având două la patru arii luminoase concentrice, două sau trei arii separate de culori roșu, verde pe fiecare din cele două fețe opuse destinate pietonilor, câte trei la patru arii de culori succesive verde, galben, roșu concentrate pe fiecare dintre celelalte difuzoare de pe fețele destinate vehiculelor, fiecare difuzor fiind deservit de câte două la patru unități optice monocolor, fiecare unitate optică ocupând un compartiment separat, grupul de două la patru compartimente având forma unei carcase (14, 35, 38, 52) tip oală cu pereți opaci.

Revendicări: 5

Figuri: 19

(11) 137265 A2

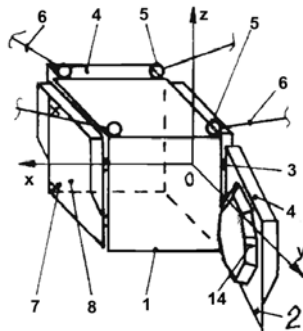


Fig. 1

(11) 135344 A3 (51) **G09B 23/04** (2006.01) (21) a 2021 00440 (22) 29/07/2021 (41) 29/11/2021//11/2021 (71) SOUL INNOVATION S.R.L., STR.EOTVOS JOZSEF, NR.12, ODORHEIU SECUIESC, HR, RO (72) BIRO ADALBERT, STR.OLARILOR, NR.1, AP.1, ODORHEIU SECUIESC, HR, RO (54) **SET DIDACTIC DE MODELARE OBIECTUALĂ PENTRU GEOMETRIA PLANĂ ȘI ÎN SPAȚIU**

(57) Invenția se referă la un set didactic de modelare obiectuală pentru geometria plană și în spațiu. Setul didactic, conform invenției, cuprinde o tablă (2) cu perforații corespunzătoare unor figuri geometrice, o primă tablă (3) cu perforații corespunzătoare unor figuri geometrice în relief, o a doua tablă (4) cu perforații corespunzătoare unor figuri geometrice în relief, niște discuri (6-8) cu gradații din 10° în 10° palpabile pe contur și prezentând un număr de perforații aranjate conform cerințelor de modelare stabilite de tematica cercului, a cilindrului și a conului, și o multitudine de tije (12) drepte rigide al căror diametru corespunde cu diametrul perforațiilor asociate cu fiecare dintre plăcile menționate, tijele (12) drepte rigide fiind destinate a conlucra între ele prin

(11) 135344 A3

intermediul unor conectori (29) elastici prevăzuți cu două fire elastice fixate solidar în doi cilindri, la capete, pentru a forma diferite forme geometrice plane sau tridimensionale în combinație cu una dintre tablele menționate, în care conectorii (29) elastici permit, de asemenea, cooperarea tijelor (12) rigide cu niște tuburi (15) drepte flexibile, cu niște tuburi (16) drepte, deformabile elastic sau cu niște tuburi (17) drepte, deformabile plastic pentru a forma diferite forme geometrice plane sau tridimensionale în combinație cu una dintre tablele menționate.

Revendicări: 11

Figuri: 10

(11) 135344 A3

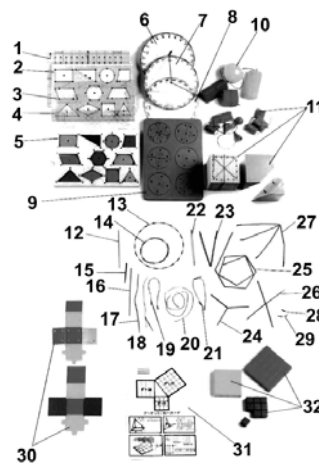


Fig. 1

Cu raport de documentare publicat la data de 30.01.2023

(11) 137266 A0 (51) **G09B 23/28** ^(2006.01); **A61C 11/00** ^(2006.01); (21) a 2022 00577 (22) 22/09/2022 (41) 30/01/2023//1/2023 (71) TOFAN CONSTANTIN CLAUDIU, STR.SILVESTRU, NR.14, IAȘI, IS, RO (72) TOFAN CONSTANTIN CLAUDIU, STR.SILVESTRU, NR.14, IAȘI, IS, RO (74) CABINET INDIVIDUAL NEACȘU CARMEN AUGUSTINA, STR.ROZELOR NR.12/3, BAIA MARE, MM (54) **MODEL DIDACTIC STOMATOLOGIC**

(57) Invenția se referă la un model didactic destinat a fi utilizat de către persoanele care predau sau studiază stomatologia sau tehnica dentară. Modelul, conform invenției este alcătuit din două arcade (**1** și **2**) a părții superioare și respectiv a părții inferioare a cavității bucale, având imprimate pe suprafața externă și internă lungimea totală a dinților, lungimea și lățimea fețelor vestibulare, diametrul dinților, convexitățile maxime, cuspizii activi, contactele centrice, înclinarea dinților, debutul calcifierii, completarea coroanei, numărul rădăcinilor și a canalelor radiculare, rugile palatine și papila incisivă, palatul dur și moale și ordinea cuspizilor, arcadele (**1** și **2**) sunt conectate printr-o articulație (**3**) mobilă formată din două suporturi (**4** și **5**) fixate în spatele arcadei

(11) 137266 A0
(**1** și **2**) a părții superioare și respectiv inferioare, cele două arcade (**1** și **2**) având fixate în partea dreaptă două opritoare (**6**).

Revendicări: 1
Figuri: 4

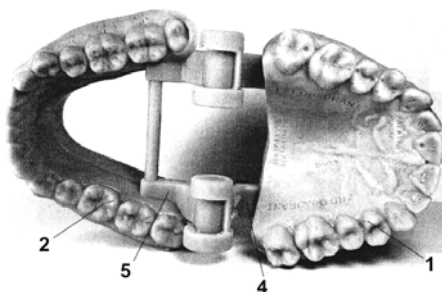


Fig. 2

(11) 137267 A0 (51) **H01R 13/629** ^(2006.01); **H02J 5/00** ^(2006.01); **H02J 1/02** ^(2006.01); (21) a 2022 00541 (22) 05/09/2022 (41) 30/01/2023//1/2023 (71) PREMIUM SYSTEM TECHNOLOGY GROUP S.R.L., ȘOS.CIOFLICENI, NR.125A, CAMERA 1, SAT CIOFLICENI, COMUNA SNAGOV, IF, RO (72) PANAIT CRISTIAN IONEL, ȘOS.CIOFLICENI, NR.125A, SAT CIOFLICENI, COMUNA SNAGOV, IF, RO (54) **SUPORT CU PICIOR STAȚIE ÎNCĂRCARE ELECTRICĂ**

(57) Invenția se referă la un suport cu picior stație încărcare electrică care servește la protecția stației electrice pentru încărcarea mașinii electrice cât și la manevrarea acesteia cu ușurință. Suportul, conform invenției, este alcătuit dintr-o cupolă (**1**), realizată din metal, prinsă pe un picior (**2**) metalic, fixate prin sudură pe o flanșă (**3**), care este prevăzută cu un orificiu (**5**) prin care brânșamentul electric traversează prin piciorul (**3**) metalic și are ieșire printr-o pre-setupă (**6**), care se conectează la stația electrică atașată unui panou (**7**) de susținere prin prindere cu niște șuruburi (**8**), centrat cu un suport (**9**) de panou în mijlocul cupolei (**1**).

Revendicări: 1
Figuri: 2

(11) 137267 A0

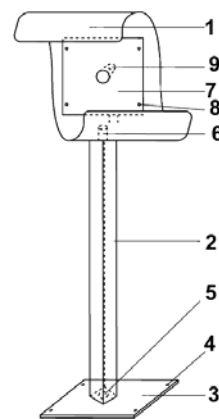


Fig. 1

(11) 137268 A2 (51) **H04L 9/10** ^(2006.01) (21) a 2021 00442 (22) 29/07/2021 (41) 30/01/2023//1/2023 (71) UNIVERSITATEA "ALEXANDRU IOAN CUZA" DIN IAȘI, BD. CAROL I NR. 11, IAȘI, IS, RO; EURO SMART DPO S.R.L., STR.SFLAZĂR, NR.27, BIROU 111, IAȘI, IS, RO (72) SOFRONIE ALEXANDRU, ȘOS.TUDOR NECULAI, NR.14, IAȘI, IS, RO; ALBOAIE LENUȚA, STR.PROF.IOAN PETRU CULIANU NR.58, IAȘI, IS, RO; PANU ANDREI, STR.FÂNTĂNILOR NR.59, BL.B4, AP.48, IAȘI, IS, RO (54) **TARBUS**

(57) Invenția se referă la un dispozitiv, denumit "Tarbus", destinat securizării comunicațiilor în rețea sau într-o infrastructură fizică de mașini de calcul conectate sau independente care necesită procesare, stocare sau transfer de date în mod securizat/criptat. Dispozitivul conform invenției este format din două componente care funcționează împreună: o componentă hardware și o componentă software, în care componenta hardware este alcătuită dintr-un mini-computer Raspberry Pi încapsulat într-o cutie securizată de metal prevăzută cu mijloace de disipare a căldurii emise de placa internă, cu închidere securizată, cu protecție împotriva apei și a aerului, cu mijloace de conectare WiFi la o rețea de date și cu

(11) 137268 A2
posibilitatea de alimentare cu energie electrică și dintr-un chipset PROM care conține un identificator unic Tarbus, o sumă de control folosită la verificarea bootării/rebootării și o serie de biți care conține starea actuală a Tarbus-ului, un astfel de bit putând fi "ars" (setat din 0 în 1) o singură dată, iar componenta software este alcătuită dintr-o alicație de bootare/rebootare și dintr-o aplicație de rulare, în care aplicația de bootare/rebootare este un program extern care are rolul de a inițializa sistemul de operare și de a crea configurația inițială și care, odată rulat cu succes, nu mai poate rula încă o dată pentru același Tarbus, iar aplicația de rulare oferă, printr-un server HTTP, servicii de comunicații securizate între clienți, eliminând posibilitatea asumării unei identități false sau citirea/modificarea unui mesaj în tranzit.

Revendicări: 1

Figuri: 2

(11) 137268 A2

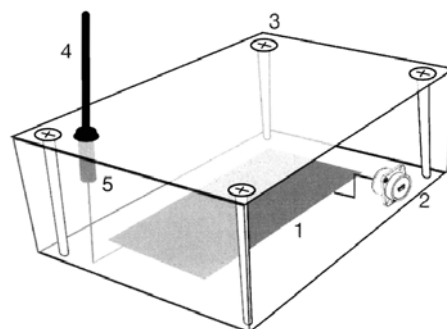


Fig. 1

(11) 137269 A2 (51) **H04M 1/2409** ^(2021.01) (21) a 2021 00412 (22) 16/07/2021 (41) 30/01/2023//1/2023 (71) UNIVERSITATEA TEHNICĂ "GHEORGHE ASACHI" DIN IAȘI, STR. PROF. DR. DOC. DIMITRIE MANGERON NR. 67, IAȘI, IS, RO (72) HABA CRISTIAN-GYOZO, STR.RĂZOARELOR, NR.1, BL.957, SC.B, ET.2, AP.3, IAȘI, IS, RO; ANTON MIHĂIȚĂ-EMANUEL, STR. LIBERTĂȚII, NR.5, SC.B, AP.47, ONEȘTI, BC, RO (54) **HUSĂ DE TELEFON CU DIFUZOARE ȘI LUMINI**

(57) Invenția se referă la o carcasă de protecție pentru telefonul mobil, prevăzută cu difuzoare și lumini. Carcasa conform invenției este alcătuită dintr-un capac de protecție și o ramă (1) principală în care se fixează un telefon și în care sunt dispuse: o bobină (3) pentru alimentare inductivă cu energie electrică, un circuit (4) stabilizator de tensiune, o folie (5) termică cu inserții de grafit sintetic menită să absoarbă și să degaje eficient căldura produsă de bobina (3) în timpul funcționării, o placă (6) de recepție, control și amplificare a semnalului audio care transmite semnalul audio către două difuzoare (8), un modul (7) Bluetooth de comandă care controlează, printr-o aplicație mobilă, lumina emisă de un led RGB (10) și transmisă către un cablu (11) cu efect de fibră optică

(11) 137269 A2

și o placă (13) cu două leduri diferite ca temperatură de culoare, comandate de un comutator (16) și acoperite de un înveliș (14) din plastic translucid care oferă o lumină difuză.

Revendicări: 3

Figuri: 5

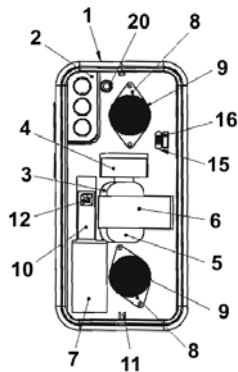


Fig. 3

(11) 137270 A2

de propagare a mesajelor dintr-o sub-rețea și de extindere a acesteia, și un nod terminal (T) care comunică cu restul nodurilor prin Bluetooth și tehnici de triangulare, informațiile fiind distribuite între noduri într-un mod criptat folosind identificatori descentralizați (DID-W3C) și tehnici criptografice, de exemplu semnături digitale.

Revendicări inițiale: 2

Revendicări amendate: 1

Figuri: 3

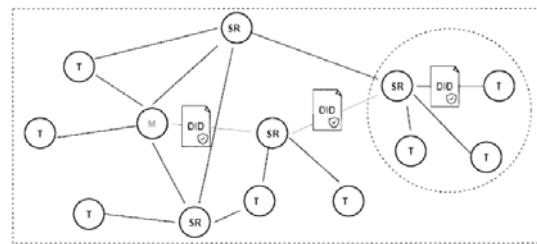


Fig. 1

(11) 137270 A2 (51) **H04W 4/02** (2009.01); **H04W 64/00** (2009.01); (21) a 2021 00436 (22) 28/07/2021 (41) 30/01/2023//1/2023 (71) UNIVERSITATEA "ALEXANDRU IOAN CUZA" DIN IAȘI, BD. CAROL I NR. 11, IAȘI, IS, RO; HEAVEN SOLUTIONS 2005 S.R.L., STR.ARCU, NR.31, BL.C15, SC.A, AP.24, IAȘI, IS, RO (72) BARAN ANDREI BOGDAN, SAT COADA STÂNCII, COMUNA UNGHENI, IS, RO; ALBOAIE LENUȚA, STR.PROF.IOAN PETRU CULIANU NR.58, IAȘI, IS, RO; ALBOAIE SÎNICĂ, STR.COSTACHE NEGRII NR.39, BL.Z2, AP.36, IAȘI, IS, RO (54) **SISTEM DE LOCALIZARE A UNUI GRUP DE TURISTI PE DISTANȚE MARI CE ASIGURĂ PROTECȚIA ȘI CONFIDENȚIALITATEA DATELOR PERSONALE**

Această publicație include și modificările descrierii, revendicărilor și desenelor depuse conform art. 35 alin. (20) din HG nr.547/2008

(57) Invenția se referă la un sistem de localizare pe distanțe mari, a unui grup de turiști, cu asigurarea protecției și confidențialității datelor personale. Sistemul, conform invenției, cuprinde un dispozitiv hardware portabil pentru fiecare utilizator înregistrat într-o rețea de tip mesh alcătuită din trei tipuri de noduri: nod master (M) cu rol de coordonator și centru de încredere, nod router secundar (RS) cu rol

CERERI DE BREVET DE INVENȚIE PUBLICATE

- **ARANJATE ÎN ORDINE CRESCĂTOARE,
DUPĂ NUMĂRUL DE CERERE DE BREVET**
- **ARANJATE ÎN ORDINE ALFABETICĂ,
DUPĂ NUMELE / DENUMIREA
SOLICITANTULUI**

Cereri de brevet de invenție publicate conform art. 23, din Legea nr. 64/1991, republicată, și Regulii 27(1), din HGR nr. 547/2008, aranjate în ordine crescătoare, după numărul de cerere de brevet

Număr cerere de brevet	Clasa internațională	Număr de publicare	Data depozit	Solicitant	Pag.
a 2020 00677	A01N 55/10 ^(2006.01)	135626 A3	28/10/2020	INSTITUTUL NAȚIONAL DE CERCETARE-DEZVOLTARE PENTRU CHIMIE ȘI PETROCHIMIE - ICECHIM, SPLAIUL INDEPENDENȚEI NR.202, SECTOR 6, BUCUREȘTI, B, RO	14
a 2020 00683	B25J 21/00 ^(2006.01) , B25J 5/00 ^(2006.01) , B25J 19/02 ^(2006.01)	137233 A2	30/10/2020	INSTITUTUL NAȚIONAL DE CERCETARE-DEZVOLTARE PENTRU TEHNOLOGII CRIOGENICE ȘI IZOTOPICE - ICSI RÂMNICU VÂLCEA, STR. UZINEI NR. 4, OP RÂURENI, CP 7, RÂMNICU VÂLCEA, VL, RO	27
a 2021 00104	G06T 7/00 ^(2006.01) , G06T 17/00 ^(2006.01)	137264 A2	09/03/2021	INSTITUTUL NAȚIONAL DE CERCETARE DEZVOLTARE PENTRU FIZICA MATERIALELOR (INCDFM), STR.ATOMIȘTILOR, NR.405A, CP.MG-7, MĂGURELE, IF, RO	45
a 2021 00265	E04H 6/06 ^(2006.01)	137248 A2	19/05/2021	RADU ȘTEFAN, ALEEA CAPIDAVA NR. 4, BL. X1, SC. C, AP. 56, CONSTANȚA, CT, RO; BURLACU CONSTANTIN, ALEEA CAPIDAVA, NR.4, BL.X1, SC.C, ET.3, AP.57, CONSTANȚA, CT, RO	35
a 2021 00366	B23D 55/08 ^(2006.01)	137229 A2	24/06/2021	UNIVERSITATEA " ȘTEFAN CEL MARE " DIN SUCEAVA, STR. UNIVERSITĂȚII NR.13, SUCEAVA, SV, RO	25
a 2021 00381	B21J 9/06 ^(2006.01)	137228 A2	01/07/2021	TĂNASE CONSTANTIN SERGIU, STR.GHEORGHE ȘINCAI NR.18, BL.P 20, SC.C, ET.2, AP. 11, PITEȘTI, AG, RO; NĂSTASE FLORICĂ, STR.UNIRII, NR.1, BL.45, SC.1, E1, AP.4, GĂIEȘTI, DB, RO	24
a 2021 00385	C02F 1/28 ^(2006.01) , C02F 1/62 ^(2006.01) , B82B 1/00 ^(2006.01)	137237 A2	02/07/2021	UNIVERSITATEA DE ȘTIINȚE AGRONOMICE ȘI MEDICINĂ VETERINARĂ DIN BUCUREȘTI - USAMVB, BD.MĂRĂȘTI, NR.59, SECTOR 1, BUCUREȘTI, B, RO; INSTITUTUL NAȚIONAL DE CERCETARE-DEZVOLTARE PENTRU FIZICA MATERIALELOR, STR. ATOMIȘTILOR NR. 405A, MĂGURELE, IF, RO; INSTITUTUL NAȚIONAL DE CERCETARE-DEZVOLTARE PENTRU FIZICA LASERILOR, PLASMEI ȘI RADIAȚIEI - INFLPR, STR. ATOMIȘTILOR NR. 409, MĂGURELE, IF, RO; INSTITUTUL NAȚIONAL DE CERCETARE - DEZVOLTARE AGRICOLĂ FUNDULEA, STR.NICOLAE TITULESCU, NR.3, FUNDULEA, CL, RO; INSTITUTUL NAȚIONAL DE CERCETARE-DEZVOLTARE PENTRU PEDOLOGIE, AGROCHIMIE ȘI PROTECȚIA MEDIULUI - ICPA BUCUREȘTI, BD.MĂRĂȘTI NR.61, SECTOR 1, BUCUREȘTI, B, RO; INSTITUTUL NAȚIONAL DE CERCETARE-DEZVOLTARE MEDICO-MILITARĂ"CANTACUZINO", SPLAIUL INDEPENDENȚEI NR.103, SECTOR 5, BUCUREȘTI, B, RO	30

Număr cerere de brevet	Clasa internațională	Număr de publicare	Data depozit	Solicitant	Pag.
a 2021 00387	G08G 1/095 ^(2006.01)	137265 A2	06/07/2021	ZAMFIR MARIAN, BD. MIRCEA CEL BĂTRÂN, NR.4, BL.G4, ET.2, AP.2, TÂRGOVIȘTE, DB, RO	45
a 2021 00390	F24F 13/06 ^(2006.01) , F24F 13/12 ^(2006.01)	137251 A2	06/07/2021	ȘERBAN VIOREL, STR.COLENTINA, NR.16, BL.B4, ET.4, AP.33, SECTOR 2, BUCUREȘTI, B, RO	37
a 2021 00393	G01N 27/06 ^(2006.01) , C01B 32/00 ^(2017.01)	137256 A2	07/07/2021	INSTITUTUL NAȚIONAL DE CERCETARE-DEZVOLTARE PENTRU MICROTEHNOLOGIE-IMT BUCUREȘTI, STR.EROU IANCU NICOLAE 126A, VOLUNTARI, IF, RO	40
a 2021 00394	G01N 27/06 ^(2006.01) , C01B 32/00 ^(2017.01)	137257 A2	07/07/2021	INSTITUTUL NAȚIONAL DE CERCETARE-DEZVOLTARE PENTRU MICROTEHNOLOGIE-IMT BUCUREȘTI, STR.EROU IANCU NICOLAE 126A, VOLUNTARI, IF, RO	41
a 2021 00397	G05D 1/02 ^(2006.01) , G05D 13/62 ^(2006.01)	137261 A2	09/07/2021	UNIVERSITATEA " ȘTEFAN CEL MARE " DIN SUCEAVA, STR. UNIVERSITĂȚII NR.13, SUCEAVA, SV, RO	43
a 2021 00401	A61L 15/28 ^(2006.01) , A61K 31/722 ^(2006.01)	137222 A2	12/07/2021	INSTITUTUL NAȚIONAL DE CERCETARE-DEZVOLTARE PENTRU TEXTILE ȘI PIELĂRIE - BUCUREȘTI, STR.LUCREȚIU PĂTRĂȘCANU NR.16, SECTOR 3, BUCUREȘTI, B, RO	21
a 2021 00403	B60K 11/06 ^(2006.01) , H01M 10/613 ^(2014.01)	137236 A2	14/07/2021	UNIVERSITATEA TEHNICĂ DIN CLUJ-NAPOCA, STR.MEMORANDUMULUI NR.28, CLUJ-NAPOCA, CJ, RO	29
a 2021 00404	C22C 33/04 ^(2006.01) , C22C 38/14 ^(2006.01) , C22C 38/30 ^(2006.01) , H01F 1/047 ^(2006.01)	137245 A2	14/07/2021	INSTITUTUL NAȚIONAL DE CERCETARE-DEZVOLTARE PENTRU FIZICA MATERIALELOR-INCDFM, STR. ATOMIȘTILOR NR.405 A, MĂGURELE, IF, RO; R&D CONSULTANȚĂ ȘI SERVICII S.R.L., STR.MARIA GHICULEASA NR.45, SECTOR 2, BUCUREȘTI, B, RO	34
a 2021 00407	A21D 13/04 ^(2006.01)	137212 A2	15/07/2021	UNIVERSITATEA "DUNĂREA DE JOS" DIN GALAȚI, STR.DOMNEASCĂ NR.47, GALAȚI, GL, RO	15
a 2021 00411	F16H 55/18 ^(2006.01)	137250 A2	16/07/2021	UNIVERSITATEA TEHNICĂ "GHEORGHE ASACHI" DIN IAȘI, STR. PROF. DR. DOC. DIMITRIE MANGERON NR. 67, IAȘI, IS, RO	36
a 2021 00412	H04M 1/72409 ^(2021.01)	137269 A2	16/07/2021	UNIVERSITATEA TEHNICĂ "GHEORGHE ASACHI" DIN IAȘI, STR. PROF. DR. DOC. DIMITRIE MANGERON NR. 67, IAȘI, IS, RO	49
a 2021 00413	B25J 9/16 ^(2006.01) , B25J 19/02 ^(2006.01)	137232 A2	16/07/2021	UNIVERSITATEA TEHNICĂ "GHEORGHE ASACHI" DIN IAȘI, STR. PROF. DR. DOC. DIMITRIE MANGERON NR. 67, IAȘI, IS, RO	27

Număr cerere de brevet	Clasa internațională	Număr de publicare	Data depozit	Solicitant	Pag.
a 2021 00414	G01N 17/04 ^(2006.01)	137255 A2	16/07/2021	UNIVERSITATEA TEHNICĂ "GHEORGHE ASACHI" DIN IAȘI, STR. PROF. DR. DOC. DIMITRIE MANGERON NR. 67, IAȘI, IS, RO	40
a 2021 00415	C12N 1/20 ^(2006.01)	137243 A2	16/07/2021	INSTITUTUL NAȚIONAL DE CERCETARE-DEZVOLTARE CHIMICO-FARMACEUTICĂ - ICCF BUCUREȘTI, CALEA VITAN NR.112, SECTOR 3, BUCUREȘTI, B, RO	34
a 2021 00416	G01N 27/12 ^(2006.01) ; G01N 33/00 ^(2006.01)	137258 A2	19/07/2021	UNIVERSITATEA "VALAHIA" DIN TÂRGOVIȘTE, BD.REGELE CAROL I NR.2, TÂRGOVIȘTE, DB, RO; INSTITUTUL NAȚIONAL DE CERCETARE-DEZVOLTARE PENTRU MICROTEHNOLOGIE-IMT BUCUREȘTI, STR.EROU IANCU NICOLAE 126A, VOLUNTARI, IF, RO	42
a 2021 00417	G01N 27/12 ^(2006.01)	137259 A2	19/07/2021	UNIVERSITATEA "VALAHIA" DIN TÂRGOVIȘTE, BD.REGELE CAROL I NR.2, TÂRGOVIȘTE, DB, RO; INSTITUTUL NAȚIONAL DE CERCETARE-DEZVOLTARE PENTRU MICROTEHNOLOGIE-IMT BUCUREȘTI, STR.EROU IANCU NICOLAE 126A, VOLUNTARI, IF, RO	42
a 2021 00418	A61K 35/60 ^(2006.01) ; A61P 17/02 ^(2006.01)	135298 A3	21/07/2021	INSTITUTUL NAȚIONAL DE CERCETARE-DEZVOLTARE ÎN DOMENIUL PATOLOGIEI ȘI ȘTIINȚELOR BIOMEDICALE "VICTOR BABEȘ", SPLAIUL INDEPENDENȚEI NR. 99-101, SECTOR 5, BUCUREȘTI, B, RO	20
a 2021 00420	A01H 1/06 ^(2006.01) ; A01H 6/50 ^(2017.01)	137211 A2	22/07/2021	INSTITUTUL NAȚIONAL DE CERCETARE-DEZVOLTARE PENTRU BIOTEHNOLOGII ÎN HORTICULTURĂ ȘTEFĂNEȘTI-ARGEȘ, ȘOS. BUCUREȘTI-PITEȘTI NR.37, ȘTEFĂNEȘTI, AG, RO; INSTITUTUL NAȚIONAL DE CERCETARE - DEZVOLTARE PENTRU FIZICĂ ȘI INGINERIE NUCLEARĂ "HORIA HULUBEI"(IFIN-HH), STR. REACTORULUI, NR.30, MĂGURELE, IF, RO; UNIVERSITATEA DE MEDICINĂ ȘI FARMACIE "IULIU HAȚIEGANU" DIN CLUJ-NAPOCA (UMF-IH), STR. VICTOR BABEȘ NR. 8, CLUJ-NAPOCA, CJ, RO	14
a 2021 00421	C22B 60/02 ^(2006.01) ; C22B 60/04 ^(2006.01) ; C01G 43/01 ^(2006.01)	137244 A2	22/07/2021	CRISTESCU ION, STR. SPIRU HARET NR.1, ROMAN, NT, RO	34
a 2021 00422	A01D 45/06 ^(2006.01) ; D01B 1/14 ^(2006.01)	137209 A2	22/07/2021	INSTITUTUL NAȚIONAL DE CERCETARE-DEZVOLTARE PENTRU MAȘINI ȘI INSTALAȚII DESTINATE AGRICULTURII ȘI INDUSTRIEI ALIMENTARE, INMA-BD.ION IONESCU DE LA BRAD NR. 6, SECTOR 1, BUCUREȘTI, B, RO	13

Număr cerere de brevet	Clasa internațională	Număr de publicare	Data depozit	Solicitant	Pag.
a 2021 00424	B01J 20/04 ^(2006.01) ; B29C 48/00 ^(2019.01) ; C02F 3/34 ^(2006.01)	137225 A2	22/07/2021	EM ENVIRONMENTAL SOLUTIONS S.R.L., STR.DIȚEȘTI, NR.927, SAT DIȚEȘTI, COMUNA FILIPEȘTII DE PĂDURE, PH, RO	22
a 2021 00427	C10L 1/00 ^(2006.01) ; C10L 1/14 ^(2006.01)	137240 A2	23/07/2021	UNIVERSITATEA POLITEHNICA DIN BUCUREȘTI, SPLAIUL INDEPENDENȚEI NR.313, SECTOR 6, BUCUREȘTI, B, RO	32
a 2021 00428	C10L 1/00 ^(2006.01) ; C10L 1/14 ^(2006.01)	137241 A2	23/07/2021	UNIVERSITATEA POLITEHNICA DIN BUCUREȘTI, SPLAIUL INDEPENDENȚEI NR.313, SECTOR 6, BUCUREȘTI, B, RO	33
a 2021 00429	C10L 1/00 ^(2006.01) ; C10L 1/14 ^(2006.01)	137242 A2	23/07/2021	UNIVERSITATEA POLITEHNICA DIN BUCUREȘTI, SPLAIUL INDEPENDENȚEI NR.313, SECTOR 6, BUCUREȘTI, B, RO	33
a 2021 00435	A21D 13/066 ^(2017.01)	137213 A2	28/07/2021	UNIVERSITATEA "DUNĂREA DE JOS" DIN GALAȚI, STR.DOMNEASCĂ NR.47, GALAȚI, GL, RO	15
a 2021 00436	H04W 4/02 ^(2009.01) ; H04W 64/00 ^(2009.01)	137270 A2	28/07/2021	UNIVERSITATEA "ALEXANDRU IOAN CUZA" DIN IAȘI, BD. CAROL I NR. 11, IAȘI, IS, RO; HEAVEN SOLUTIONS 2005 S.R.L., STR.ARCU, NR.31, BL.C15, SC.A, AP.24, IAȘI, IS, RO	49
a 2021 00438	B01J 23/75 ^(2006.01) ; C02F 1/72 ^(2006.01)	137226 A2	28/07/2021	INSTITUTUL NAȚIONAL DE CERCETARE-DEZVOLTARE PENTRU CHIMIE ȘI PETROCHIMIE - ICECHIM, SPLAIUL INDEPENDENȚEI NR.202, SECTOR 6, BUCUREȘTI, B, RO	23
a 2021 00439	B23K 26/18 ^(2006.01) ; C23C 26/00 ^(2006.01)	137230 A2	28/07/2021	APEL LASER S.R.L., STR.VINTILĂ MIHĂILESCU NR.15, BL.60, SC.A, AP.12, SECTOR 6, BUCUREȘTI, B, RO; INSTITUTUL NAȚIONAL PENTRU FIZICA LASERILOR PLASMEI ȘI RADIAȚIEI - INFLPR, STR.ATOMIȘTILOR 409, P.O.BOX:MG-36, MĂGURELE, IF, RO	25
a 2021 00440	G09B 23/04 ^(2006.01)	135344 A3	29/07/2021	SOUL INNOVATION S.R.L., STR.EOTVOS JOZSEF, NR.12, ODORHEIU SECUIESC, HR, RO	46
a 2021 00441	G06F 21/64 ^(2013.01)	137262 A2	29/07/2021	UNIVERSITATEA "ALEXANDRU IOAN CUZA" DIN IAȘI, BD. CAROL I NR. 11, IAȘI, IS, RO; AQUASOFT S.R.L., STR.VIRTUȚII, NR.6, SECTOR 6, BUCUREȘTI, B, RO	44
a 2021 00442	H04L 9/10 ^(2006.01)	137268 A2	29/07/2021	UNIVERSITATEA "ALEXANDRU IOAN CUZA" DIN IAȘI, BD. CAROL I NR. 11, IAȘI, IS, RO; EURO SMART DPO S.R.L., STR.SF.LAZĂR, NR.27, BIROU 111, IAȘI, IS, RO	48

Număr cerere de brevet	Clasa internațională	Număr de publicare	Data depozit	Solicitant	Pag.
a 2021 00444	B23K 26/18 ^{(2006.01),} B23K 26/70 ^{(2014.01),} C23C 14/22 ^(2006.01)	137231 A2	29/07/2021	INSTITUTUL NAȚIONAL DE CERCETARE DEZVOLTARE PENTRU FIZICA MATERIALELOR (INCDFM), STR.ATOMIȘTILOR, NR.405A, CP.MG-7, MĂGURELE, IF, RO; APEL LASER S.R.L., STR.VINTILĂ MIHĂILESCU NR.15, BL.60, SC.A, AP.12, SECTOR 6, BUCUREȘTI, B, RO	26
a 2021 00446	A47C 1/02 ^{(2006.01),} A47C 3/18 ^{(2006.01),} A47C 7/14 ^{(2006.01),} A47C 31/12 ^(2006.01)	135352 A3	30/07/2021	MORARU GILBERT MANUEL, STR.TOAMNEI, NR.3, BL.3, SC.B, AP.20, BRAȘOV, BV, RO	17
a 2021 00447	B21D 28/36 ^(2006.01)	137227 A2	30/07/2021	UNIVERSITATEA TEHNICĂ "GHEORGHE ASACHI" DIN IAȘI, STR. PROF. DR. DOC. DIMITRIE MANGERON NR. 67, IAȘI, IS, RO	23
a 2021 00448	A61B 5/021 ^{(2006.01),} A61B 5/024 ^(2006.01)	137218 A2	30/07/2021	UNIVERSITATEA TEHNICĂ "GHEORGHE ASACHI" DIN IAȘI, STR. PROF. DR. DOC. DIMITRIE MANGERON NR. 67, IAȘI, IS, RO	18
a 2021 00449	E04B 1/58 ^{(2006.01),} E04C 3/04 ^(2006.01)	137247 A2	30/07/2021	CIOCAN ALIN-PETRU, STR.LACULUI, NR.15, BL.641, SC.C, ET.4, AP.17, IAȘI, IS, RO; MOTRESCU MARA, ȘOS.ARCU, NR.7, BL.F5, SC.A, AP.3, IAȘI, IS, RO	35
a 2021 00450	A47J 37/10 ^(2006.01)	137217 A2	30/07/2021	BOTEZ ZAHARIA IULIA, STR.CIURCHI, NR.107, BL.F4, SC.F, ET.2, AP.3, IAȘI, IS, RO; MANOLACHE NETTY-GIANINA, ȘOS.NAȚIONALĂ, NR.194, BL.D, SC.E, ET.7, AP.25, IAȘI, IS, RO	18
a 2021 00452	C02F 3/34 ^{(2006.01),} C12N 1/12 ^(2006.01)	137238 A2	30/07/2021	INSTITUTUL NAȚIONAL DE CERCETARE-DEZVOLTARE PENTRU CHIMIE ȘI PETROCHIMIE - ICECHIM, SPLAIUL INDEPENDENȚEI NR.202, SECTOR 6, BUCUREȘTI, B, RO	31
a 2021 00453	D06M 101/32 ^{(2006.01),} D03D 13/00 ^{(2006.01),} D03D 15/00 ^(2006.01)	137246 A2	30/07/2021	MAJUTEX S.R.L., STR.DAFINA DOAMNA NR.46, BĂRNOVA, IS, RO	35
a 2021 00454	G01L 5/101 ^{(2020.01),} A61B 5/103 ^(2006.01)	137254 A2	30/07/2021	MAJUTEX S.R.L., STR.DAFINA DOAMNA NR.46, BĂRNOVA, IS, RO	39
a 2021 00558	A61K 51/12 ^{(2006.01),} G01N 33/543 ^(2006.01)	137221 A0	16/09/2021	INSTITUTUL NAȚIONAL DE CERCETARE-DEZVOLTARE PENTRU TEHNOLOGII IZOTOPICE ȘI MOLECULARE, STR.DONAT NR.67-103, CLUJ-NAPOCA, CJ, RO; INSTITUTUL NAȚIONAL DE CERCETARE-DEZVOLTARE ÎN DOMENIUL PATOLOGIEI ȘI ȘTIINȚELOR BIOMEDICALE "VICTOR BABEȘ", SPLAIUL INDEPENDENȚEI NR. 99-101, SECTOR 5, BUCUREȘTI, B, RO; INSTITUTUL NAȚIONAL DE CERCETARE - DEZVOLTARE PENTRU FIZICĂ ȘI INGINERIE NUCLEARĂ "HORIA HULUBEI"(IFIN-HH), STR.REACTORULUI, NR.30, MĂGURELE, IF, RO	20

Număr cerere de brevet	Clasa internațională	Număr de publicare	Data depozit	Solicitant	Pag.
a 2021 00656	F24H 1/20 ^(2006.01)	137252 A2	29/10/2021	CIORNODOLIA ALEXANDRU, INTRAREA SERGIU CELIBIDACHE, NR.9, OTOPENI, IF, RO	38
a 2022 00235	G01B 11/02 ^(2006.01) , G01B 9/02 ^(2006.01)	137253 A0	06/05/2022	INSTITUTUL NAȚIONAL DE CERCETARE-DEZVOLTARE PENTRU MECATRONICĂ ȘI TEHNICA MĂSURĂRII - INCDMTM BUCUREȘTI, ȘOS. PANTELIMON NR.6-8, SECTOR 2, BUCUREȘTI, B, RO	38
a 2022 00275	F03G 7/06 ^(2006.01)	137249 A0	20/05/2022	UNIVERSITATEA "POLITEHNICA" DIN TIMIȘOARA, PIAȚA VICTORIEI NR.2, TIMIȘOARA, TM, RO	36
a 2022 00292	G06T 1/40 ^(2006.01)	137263 A0	30/05/2022	UNIVERSITATEA TEHNICĂ DIN CLUJ-NAPOCA, STR.MEMORANDUMULUI NR.28, CLUJ-NAPOCA, CJ, RO; ROBOTICS.AI S.R.L., STR.BIS.ORTODOXE, NR.11, CLUJ-NAPOCA, CJ, RO	44
a 2022 00427	A61L 27/52 ^(2006.01)	137224 A0	19/07/2022	INSTITUTUL NAȚIONAL DE CERCETARE-DEZVOLTARE PENTRU ȘTIINȚE BIOLOGICE BUCUREȘTI, SPLAIUL INDEPENDENȚEI NR. 296, SECTOR 6, BUCUREȘTI, B, RO; CHEMI CERAMIC F S.R.L., STR. CIUCULUI NR. 163, SFÂNTU GHEORGHE, CV, RO	22
a 2022 00473	A23K 10/30 ^(2016.01)	137214 A0	03/08/2022	AGROPREST 2005 S.R.L., STR.IASOMIEI, NR.16, ȘTEFAN VODĂ, CL, RO; INSTITUTUL NAȚIONAL DE CERCETARE-DEZVOLTARE PENTRU BIOLOGIE ȘI NUTRIȚIE ANIMALĂ - IBNA BALOTEȘTI, CALEA BUCUREȘTI NR. 1, BALOTEȘTI, IF, RO	16
a 2022 00483	A61K 35/36 ^(2006.01)	137220 A0	09/08/2022	INSTITUTUL NAȚIONAL DE CERCETARE-DEZVOLTARE PENTRU ȘTIINȚE BIOLOGICE BUCUREȘTI, SPLAIUL INDEPENDENȚEI NR. 296, SECTOR 6, BUCUREȘTI, B, RO	19
a 2022 00489	A61L 27/12 ^(2006.01)	137223 A0	11/08/2022	SPIN OFF HYNAMAT S.R.L., BD.BIRUIȚEI, NR.102, LABORATOR CERCETARE, CAMERA 13, PANTELIMON, IF, RO	21
a 2022 00515	C07K 14/78 ^(2006.01) , A61L 27/24 ^(2006.01)	137239 A0	25/08/2022	INSTITUTUL DE BIOLOGIE ȘI PATOLOGIE CELULARĂ "NICOLAE SIMIONESCU" BUCUREȘTI, STR. B.P. HAȘDEU NR. 8, SECTOR 5, BUCUREȘTI, B, RO	31
a 2022 00516	B32B 5/02 ^(2006.01) , B32B 5/28 ^(2006.01)	137235 A0	25/08/2022	INSTITUTUL NAȚIONAL DE CERCETARE DEZVOLTARE PENTRU FIZICA MATERIALELOR (INCDFM), STR.ATOMIȘTILOR, NR.405A, CP.MG-7, MĂGURELE, IF, RO	28

Număr cerere de brevet	Clasa internațională	Număr de publicare	Data depozit	Solicitant	Pag.
a 2022 00525	G01N 33/533 ^(2006.01) , C07K 14/415 ^(2006.01)	137260 A0	29/08/2022	INSTITUTUL NAȚIONAL DE CERCETARE-DEZVOLTARE ÎN DOMENIUL PATOLOGIEI ȘI ȘTIINȚELOR BIOMEDICALE "VICTOR BABEȘ", SPLAIUL INDEPENDENȚEI NR. 99-101, SECTOR 5, BUCUREȘTI, B, RO	43
a 2022 00533	A61G 17/007 ^(2006.01)	137219 A0	31/08/2022	UNIVERSITATEA "TRANSILVANIA" DIN BRAȘOV, BD.EROILOR NR.29, BRAȘOV, BV, RO	19
a 2022 00541	H01R 13/629 ^(2006.01) , H02J 5/00 ^(2006.01) , H02J 1/02 ^(2006.01)	137267 A0	05/09/2022	PREMIUM SYSTEM TECHNOLOGY GROUP S.R.L., ȘOS.CIOFLICENI, NR.125A, CAMERA 1, SAT CIOFLICENI, COMUNA SNAGOV, IF, RO	47
a 2022 00549	A41B 9/04 ^(2006.01) , A41B 9/12 ^(2006.01) , A61F 13/472 ^(2006.01) , A61F 13/496 ^(2006.01)	137216 A0	08/09/2022	CHRISTINA DIAMONDS S.R.L., DELEA VECHE, NR.24, CORP C, SC.1, AP.24, SECTOR 2, BUCUREȘTI, B, RO	17
a 2022 00558	A23L 2/38 ^(2006.01)	137215 A0	12/09/2022	INSTITUTUL NAȚIONAL DE CERCETARE-DEZVOLTARE MEDICO-MILITARĂ "CANTACUZINO", SPLAIUL INDEPENDENȚEI NR.103, SECTOR 5, BUCUREȘTI, B, RO	16
a 2022 00561	A01G 9/029 ^(2017.01) , A01G 9/24 ^(2006.01) , A01G 9/14 ^(2006.01) , A01G 31/06 ^(2006.01)	137210 A0	14/09/2022	FRESH MICROGREENS S.R.L., NR.54, SAT FÂNARI, COMUNA GORGOTA, PH, RO	13
a 2022 00572	B29C 64/10 ^(2017.01) , B33Y 10/00 ^(2015.01) , B33Y 80/00 ^(2015.01) , B64C 39/00 ^(2006.01)	137234 A0	19/09/2022	UNIVERSITATEA "TRANSILVANIA" DIN BRAȘOV, BD.EROILOR NR.29, BRAȘOV, BV, RO	28
a 2022 00577	G09B 23/28 ^(2006.01) , A61C 11/00 ^(2006.01)	137266 A0	22/09/2022	TOFAN CONSTANTIN CLAUDIU, STR.SILVESTRU, NR.14, IAȘI, IS, RO	47

Cereri de brevet de invenție publicate conform art. 23 din Legea nr. 64/1991, republicată, și Regulii 27(1) din HGR nr. 547/2008, aranjate în ordine alfabetică, după numele/denumirea solicitantului

Solicitant	Clasa internațională	Număr de publicare	Număr cerere de brevet	Data depozit	Pag.
AGROPREST 2005 S.R.L., STR.IASOMIEI, NR.16, ȘTEFAN VODĂ, CL, RO; INSTITUTUL NAȚIONAL DE CERCETARE-DEZVOLTARE PENTRU BIOLOGIE ȘI NUTRIȚIE ANIMALĂ - IBNA BALOTEȘTI, CALEA BUCUREȘTI NR. 1, BALOTEȘTI, IF, RO	A23K 10/30 ^(2016.01)	137214 A0	a 2022 00473	03/08/2022	16
APEL LASER S.R.L., STR.VINTILĂ MIHĂILESCU NR.15, BL.60, SC.A, AP.12, SECTOR 6, BUCUREȘTI, B, RO; INSTITUTUL NAȚIONAL PENTRU FIZICA LASERILOR PLASMEI ȘI RADIAȚIEI - INFLPR, STR.ATOMIȘTILOR 409, P.O.BOX:MG- 36, MĂGURELE, IF, RO	B23K 26/18 ^(2006.01) ; C23C 26/00 ^(2006.01)	137230 A2	a 2021 00439	28/07/2021	25
BOTEZ ZAHARIA IULIA, STR.CIURCHI, NR.107, BL.F4, SC.F, ET.2, AP.3, IAȘI, IS, RO; MANOLACHE NETTY-GIANINA, ȘOS.NAȚIONALĂ, NR.194, BL.D, SC.E, ET.7, AP.25, IAȘI, IS, RO	A47J 37/10 ^(2006.01)	137217 A2	a 2021 00450	30/07/2021	18
CHRISTINA DIAMONDS S.R.L., DELEA VECHE, NR.24, CORP C, SC.1, AP.24, SECTOR 2, BUCUREȘTI, B, RO	A41B 9/04 ^(2006.01) ; A41B 9/12 ^(2006.01) ; A61F 13/472 ^(2006.01) ; A61F 13/496 ^(2006.01)	137216 A0	a 2022 00549	08/09/2022	17
CIOCAN ALIN-PETRU, STR.LACULUI, NR.15, BL.641, SC.C, ET.4, AP.17, IAȘI, IS, RO; MOTRESCU MARA, ȘOS.ARCU, NR.7, BL.F5, SC.A, AP.3, IAȘI, IS, RO	E04B 1/58 ^(2006.01) ; E04C 3/04 ^(2006.01)	137247 A2	a 2021 00449	30/07/2021	35
CIORNODOLIA ALEXANDRU, INTRAREA SERGIU CELIBIDACHE, NR.9, OTOPENI, IF, RO	F24H 1/20 ^(2006.01)	137252 A2	a 2021 00656	29/10/2021	38
CRISTESCU ION, STR. SPIRU HARET NR.1, ROMAN, NT, RO	C22B 60/02 ^(2006.01) ; C22B 60/04 ^(2006.01) ; C01G 43/01 ^(2006.01)	137244 A2	a 2021 00421	22/07/2021	34
EM ENVIRONMENTAL SOLUTIONS S.R.L., STR.DIȚEȘTI, NR.927, SAT DIȚEȘTI, COMUNA FILIPEȘTII DE PĂDURE, PH, RO	B01J 20/04 ^(2006.01) ; B29C 48/00 ^(2019.01) ; C02F 3/34 ^(2006.01)	137225 A2	a 2021 00424	22/07/2021	22
FRESH MICROGREENS S.R.L., NR.54, SAT FÂNARI, COMUNA GORGOTA, PH, RO	A01G 9/029 ^(2017.01) ; A01G 9/24 ^(2006.01) ; A01G 9/14 ^(2006.01) ; A01G 31/06 ^(2006.01)	137210 A0	a 2022 00561	14/09/2022	13

Solicitant	Clasa internațională	Număr de publicare	Număr cerere de brevet	Data depozit	Pag.
INSTITUTUL NAȚIONAL DE CERCETARE DEZVOLTARE PENTRU FIZICA MATERIALELOR (INCDFM), STR.ATOMIȘTILOR, NR.405A, CP.MG-7, MĂGURELE, IF, RO	G06T 7/00 ^(2006.01) ; G06T 17/00 ^(2006.01)	137264 A2	a 2021 00104	09/03/2021	45
INSTITUTUL NAȚIONAL DE CERCETARE-DEZVOLTARE PENTRU MECATRONICĂ ȘI TEHNICA MĂSURĂRII - INCDMTM BUCUREȘTI, ȘOS. PANTELIMON NR.6-8, SECTOR 2, BUCUREȘTI, B, RO	G01B 11/02 ^(2006.01) ; G01B 9/02 ^(2006.01)	137253 A0	a 2022 00235	06/05/2022	38
INSTITUTUL NAȚIONAL DE CERCETARE DEZVOLTARE PENTRU FIZICA MATERIALELOR (INCDFM), STR.ATOMIȘTILOR, NR.405A, CP.MG-7, MĂGURELE, IF, RO; APEL LASER S.R.L., STR.VINTILĂ MIHĂILESCU NR.15, BL.60, SC.A, AP.12, SECTOR 6, BUCUREȘTI, B, RO	B23K 26/18 ^(2006.01) ; B23K 26/70 ^(2014.01) ; C23C 14/22 ^(2006.01)	137231 A2	a 2021 00444	29/07/2021	26
INSTITUTUL NAȚIONAL DE CERCETARE-DEZVOLTARE PENTRU CHIMIE ȘI PETROCHIMIE - ICECHIM, SPLAIUL INDEPENDENȚEI NR.202, SECTOR 6, BUCUREȘTI, B, RO	C02F 3/34 ^(2006.01) ; C12N 1/12 ^(2006.01)	137238 A2	a 2021 00452	30/07/2021	31
INSTITUTUL NAȚIONAL DE CERCETARE-DEZVOLTARE ÎN DOMENIUL PATOLOGIEI ȘI ȘTIINȚELOR BIOMEDICALE "VICTOR BABEȘ", SPLAIUL INDEPENDENȚEI NR. 99-101, SECTOR 5, BUCUREȘTI, B, RO	A61K 35/60 ^(2006.01) ; A61P 17/02 ^(2006.01)	135298 A3	a 2021 00418	21/07/2021	20
INSTITUTUL NAȚIONAL DE CERCETARE-DEZVOLTARE PENTRU MAȘINI ȘI INSTALAȚII DESTINATE AGRICULTURII ȘI INDUSTRIEI ALIMENTARE, INMA-BD.ION IONESCU DE LA BRAD NR. 6, SECTOR 1, BUCUREȘTI, B, RO	A01D 45/06 ^(2006.01) ; D01B 1/14 ^(2006.01)	137209 A2	a 2021 00422	22/07/2021	13
INSTITUTUL NAȚIONAL DE CERCETARE-DEZVOLTARE PENTRU TEXTILE ȘI PIELĂRIE - BUCUREȘTI, STR.LUCREȚIU PĂTRĂȘCANU NR.16, SECTOR 3, BUCUREȘTI, B, RO	A61L 15/28 ^(2006.01) ; A61K 31/722 ^(2006.01)	137222 A2	a 2021 00401	12/07/2021	21
INSTITUTUL NAȚIONAL DE CERCETARE-DEZVOLTARE PENTRU FIZICA MATERIALELOR-INCDFM, STR.ATOMIȘTILOR NR.405 A, MĂGURELE, IF, RO; R&D CONSULTANȚĂ ȘI SERVICII S.R.L., STR.MARIA GHICULEASA NR.45, SECTOR 2, BUCUREȘTI, B, RO	C22C 33/04 ^(2006.01) ; C22C 38/14 ^(2006.01) ; C22C 38/30 ^(2006.01) ; H01F 1/047 ^(2006.01)	137245 A2	a 2021 00404	14/07/2021	34

Solicitant	Clasa internațională	Număr de publicare	Număr cerere de brevet	Data depozit	Pag.
INSTITUTUL NAȚIONAL DE CERCETARE-DEZVOLTARE PENTRU ȘTIINȚE BIOLOGICE BUCUREȘTI, SPLAIUL INDEPENDENȚEI NR. 296, SECTOR 6, BUCUREȘTI, B, RO; CHEMI CERAMIC F S.R.L., STR. CIUCULUI NR. 163, SFÂNTU GHEORGHE, CV, RO	A61L 27/52 ^(2006.01)	137224 A0	a 2022 00427	19/07/2022	22
INSTITUTUL NAȚIONAL DE CERCETARE-DEZVOLTARE PENTRU MICROTEHNOLOGIE-IMT BUCUREȘTI, STR.EROU IANCU NICOLAE 126A, VOLUNTARI, IF, RO	G01N 27/06 ^(2006.01) ; C01B 32/00 ^(2017.01)	137256 A2	a 2021 00393	07/07/2021	40
INSTITUTUL NAȚIONAL DE CERCETARE-DEZVOLTARE PENTRU CHIMIE ȘI PETROCHIMIE - ICECHIM, SPLAIUL INDEPENDENȚEI NR.202, SECTOR 6, BUCUREȘTI, B, RO	B01J 23/75 ^(2006.01) ; C02F 1/72 ^(2006.01)	137226 A2	a 2021 00438	28/07/2021	23
INSTITUTUL NAȚIONAL DE CERCETARE-DEZVOLTARE PENTRU MICROTEHNOLOGIE-IMT BUCUREȘTI, STR.EROU IANCU NICOLAE 126A, VOLUNTARI, IF, RO	G01N 27/06 ^(2006.01) ; C01B 32/00 ^(2017.01)	137257 A2	a 2021 00394	07/07/2021	41
INSTITUTUL NAȚIONAL DE CERCETARE-DEZVOLTARE CHIMICO-FARMACEUTICĂ - ICCF BUCUREȘTI, CALEA VITAN NR.112, SECTOR 3, BUCUREȘTI, B, RO	C12N 1/20 ^(2006.01)	137243 A2	a 2021 00415	16/07/2021	34
INSTITUTUL NAȚIONAL DE CERCETARE-DEZVOLTARE PENTRU BIOTEHNOLOGII ÎN HORTICULTURĂ ȘTEFĂNEȘTI-ARGEȘ, ȘOS. BUCUREȘTI-PITEȘTI NR.37, ȘTEFĂNEȘTI, AG, RO; INSTITUTUL NAȚIONAL DE CERCETARE - DEZVOLTARE PENTRU FIZICĂ ȘI INGINERIE NUCLEARĂ "HORIA HULUBEI"(IFIN-HH), STR. REACTORULUI, NR.30, MĂGURELE, IF, RO; UNIVERSITATEA DE MEDICINĂ ȘI FARMACIE "IULIU HAȚIEGANU" DIN CLUJ-NAPOCA (UMF-IH), STR. VICTOR BABEȘ NR. 8, CLUJ-NAPOCA, CJ, RO	A01H 1/06 ^(2006.01) ; A01H 6/50 ^(2017.01)	137211 A2	a 2021 00420	22/07/2021	14
INSTITUTUL NAȚIONAL DE CERCETARE-DEZVOLTARE ÎN DOMENIUL PATOLOGIEI ȘI ȘTIINȚELOR BIOMEDICALE "VICTOR BABEȘ", SPLAIUL INDEPENDENȚEI NR. 99-101, SECTOR 5, BUCUREȘTI, B, RO	G01N 33/533 ^(2006.01) ; C07K 14/415 ^(2006.01)	137260 A0	a 2022 00525	29/08/2022	43
INSTITUTUL NAȚIONAL DE CERCETARE-DEZVOLTARE PENTRU ȘTIINȚE BIOLOGICE BUCUREȘTI, SPLAIUL INDEPENDENȚEI NR. 296, SECTOR 6, BUCUREȘTI, B, RO	A61K 35/36 ^(2006.01)	137220 A0	a 2022 00483	09/08/2022	19

Solicitant	Clasa internațională	Număr de publicare	Număr cerere de brevet	Data depozit	Pag.
INSTITUTUL DE BIOLOGIE ȘI PATOLOGIE CELULARĂ "NICOLAE SIMIONESCU" BUCUREȘTI, STR. B.P. HAȘDEU NR. 8, SECTOR 5, BUCUREȘTI, B, RO	C07K 14/78 ^{(2006.01),} A61L 27/24 ^(2006.01)	137239 A0	a 2022 00515	25/08/2022	31
INSTITUTUL NAȚIONAL DE CERCETARE DEZVOLTARE PENTRU FIZICA MATERIALELOR (INCDFM), STR.ATOMIȘTILOR, NR.405A, CP.MG-7, MĂGURELE, IF, RO	B32B 5/02 ^{(2006.01),} B32B 5/28 ^(2006.01)	137235 A0	a 2022 00516	25/08/2022	28
INSTITUTUL NAȚIONAL DE CERCETARE-DEZVOLTARE MEDICO-MILITARĂ "CANTACUZINO", SPLAIUL INDEPENDENȚEI NR.103, SECTOR 5, BUCUREȘTI, B, RO	A23L 2/38 ^(2006.01)	137215 A0	a 2022 00558	12/09/2022	16
INSTITUTUL NAȚIONAL DE CERCETARE-DEZVOLTARE PENTRU TEHNOLOGII IZOTOPICE ȘI MOLECULARE, STR.DONĂT NR.67-103, CLUJ-NAPOCA, CJ, RO; INSTITUTUL NAȚIONAL DE CERCETARE-DEZVOLTARE ÎN DOMENIUL PATOLOGIEI ȘI ȘTIINȚELOR BIOMEDICALE "VICTOR BABEȘ", SPLAIUL INDEPENDENȚEI NR. 99-101, SECTOR 5, BUCUREȘTI, B, RO; INSTITUTUL NAȚIONAL DE CERCETARE - DEZVOLTARE PENTRU FIZICĂ ȘI INGINERIE NUCLEARĂ "HORIA HULUBEI"(IFIN-HH), STR.REACTORULUI, NR.30, MĂGURELE, IF, RO	A61K 51/12 ^{(2006.01),} G01N 33/543 ^(2006.01)	137221 A0	a 2021 00558	16/09/2021	20
INSTITUTUL NAȚIONAL DE CERCETARE-DEZVOLTARE PENTRU TEHNOLOGII CRIOGENICE ȘI IZOTOPICE - ICSI RÂMNICU VÂLCEA, STR. UZINEI NR. 4, OP RÂURENI, CP 7, RÂMNICU VÂLCEA, VL, RO	B25J 21/00 ^{(2006.01),} B25J 5/00 ^{(2006.01),} B25J 19/02 ^(2006.01)	137233 A2	a 2020 00683	30/10/2020	27
INSTITUTUL NAȚIONAL DE CERCETARE-DEZVOLTARE PENTRU CHIMIE ȘI PETROCHIMIE - ICECHIM, SPLAIUL INDEPENDENȚEI NR.202, SECTOR 6, BUCUREȘTI, B, RO	A01N 55/10 ^(2006.01)	135626 A3	a 2020 00677	28/10/2020	14
MAJUTEX S.R.L., STR.DAFINA DOAMNA NR.46, BÂRNOVA, IS, RO	D06M 101/32 ^{(2006.01),} D03D 13/00 ^{(2006.01),} D03D 15/00 ^(2006.01)	137246 A2	a 2021 00453	30/07/2021	35
MAJUTEX S.R.L., STR.DAFINA DOAMNA NR.46, BÂRNOVA, IS, RO	G01L 5/101 ^{(2020.01),} A61B 5/103 ^(2006.01)	137254 A2	a 2021 00454	30/07/2021	39
MORARU GILBERT MANUEL, STR.TOAMNEI, NR.3, BL.3, SC.B, AP.20, BRAȘOV, BV, RO	A47C 1/02 ^{(2006.01),} A47C 3/18 ^{(2006.01),} A47C 7/14 ^{(2006.01),} A47C 31/12 ^(2006.01)	135352 A3	a 2021 00446	30/07/2021	17

Solicitant	Clasa internațională	Număr de publicare	Număr cerere de brevet	Data depozit	Pag.
PREMIUM SYSTEM TECHNOLOGY GROUP S.R.L., ȘOS.CIOFLICENI, NR.125A, CAMERA 1, SAT CIOFLICENI, COMUNA SNAGOV, IF, RO	H01R 13/629 ^(2006.01) ; H02J 5/00 ^(2006.01) ; H02J 1/02 ^(2006.01)	137267 A0	a 2022 00541	05/09/2022	47
RADU ȘTEFAN, ALEEA CAPIDAVA NR. 4, BL. X1, SC. C, AP. 56, CONSTANȚA, CT, RO; BURLACU CONSTANTIN, ALEEA CAPIDAVA, NR.4, BL.X1, SC.C, ET.3, AP.57, CONSTANȚA, CT, RO	E04H 6/06 ^(2006.01)	137248 A2	a 2021 00265	19/05/2021	35
ȘERBAN VIOREL, STR.COLENTINA, NR.16, BL.B4, ET.4, AP.33, SECTOR 2, BUCUREȘTI, B, RO	F24F 13/06 ^(2006.01) ; F24F 13/12 ^(2006.01)	137251 A2	a 2021 00390	06/07/2021	37
SOUL INNOVATION S.R.L., STR.EOTVOS JOZSEF, NR.12, ODORHEIU SECUIESC, HR, RO	G09B 23/04 ^(2006.01)	135344 A3	a 2021 00440	29/07/2021	46
SPIN OFF HYNAMAT S.R.L., BD.BIRUIŢEI, NR.102, LABORATOR CERCETARE, CAMERA 13, PANTELIMON, IF, RO	A61L 27/12 ^(2006.01)	137223 A0	a 2022 00489	11/08/2022	21
TĂNASE CONSTANTIN SERGIU, STR.GHEORGHE ȘINCAI NR.18, BL.P 20, SC.C, ET.2, AP. 11, PITEȘTI, AG, RO; NĂSTASE FLORICĂ, STR.UNIRII, NR.1, BL.45, SC.1, E1, AP.4, GĂIEȘTI, DB, RO	B21J 9/06 ^(2006.01)	137228 A2	a 2021 00381	01/07/2021	24
TOFAN CONSTANTIN CLAUDIU, STR.SILVESTRU, NR.14, IAȘI, IS, RO	G09B 23/28 ^(2006.01) ; A61C 11/00 ^(2006.01)	137266 A0	a 2022 00577	22/09/2022	47
UNIVERSITATEA "POLITEHNICA" DIN TIMIȘOARA, PIAȚA VICTORIEI NR.2, TIMIȘOARA, TM, RO	F03G 7/06 ^(2006.01)	137249 A0	a 2022 00275	20/05/2022	36
UNIVERSITATEA TEHNICĂ DIN CLUJ-NAPOCA, STR.MEMORANDUMULUI NR.28, CLUJ-NAPOCA, CJ, RO; ROBOTICS.AI S.R.L., STR.BIS.ORTODOXE, NR.11, CLUJ-NAPOCA, CJ, RO	G06T 1/40 ^(2006.01)	137263 A0	a 2022 00292	30/05/2022	44
UNIVERSITATEA " ȘTEFAN CEL MARE " DIN SUCEAVA, STR. UNIVERSITĂȚII NR.13, SUCEAVA, SV, RO	B23D 55/08 ^(2006.01)	137229 A2	a 2021 00366	24/06/2021	25
UNIVERSITATEA TEHNICĂ "GHEORGHE ASACHI" DIN IAȘI, STR. PROF. DR. DOC. DIMITRIE MANGERON NR. 67, IAȘI, IS, RO	F16H 55/18 ^(2006.01)	137250 A2	a 2021 00411	16/07/2021	36
UNIVERSITATEA "ALEXANDRU IOAN CUZA" DIN IAȘI, BD. CAROL I NR. 11, IAȘI, IS, RO; EURO SMART DPO S.R.L., STR.SF.LAZĂR, NR.27, BIROU 111, IAȘI, IS, RO	H04L 9/10 ^(2006.01)	137268 A2	a 2021 00442	29/07/2021	48
UNIVERSITATEA TEHNICĂ "GHEORGHE ASACHI" DIN IAȘI, STR. PROF. DR. DOC. DIMITRIE MANGERON NR. 67, IAȘI, IS, RO	A61B 5/021 ^(2006.01) ; A61B 5/024 ^(2006.01)	137218 A2	a 2021 00448	30/07/2021	18

Solicitant	Clasa internațională	Număr de publicare	Număr cerere de brevet	Data depozit	Pag.
UNIVERSITATEA TEHNICĂ "GHEORGHE ASACHI" DIN IAȘI, STR. PROF. DR. DOC. DIMITRIE MANGERON NR. 67, IAȘI, IS, RO	B25J 9/16 ^{(2006.01),} B25J 19/02 ^(2006.01)	137232 A2	a 2021 00413	16/07/2021	27
UNIVERSITATEA POLITEHNICA DIN BUCUREȘTI, SPLAIUL INDEPENDENȚEI NR.313, SECTOR 6, BUCUREȘTI, B, RO	C10L 1/00 ^{(2006.01),} C10L 1/14 ^(2006.01)	137241 A2	a 2021 00428	23/07/2021	33
UNIVERSITATEA DE ȘTIINȚE AGRONOMICE ȘI MEDICINĂ VETERINARĂ DIN BUCUREȘTI - USAMVB, BD.MĂRĂȘTI, NR.59, SECTOR 1, BUCUREȘTI, B, RO; INSTITUTUL NAȚIONAL DE CERCETARE-DEZVOLTARE PENTRU FIZICA MATERIALELOR, STR. ATOMIȘTILOR NR. 405A, MĂGURELE, IF, RO; INSTITUTUL NAȚIONAL DE CERCETARE-DEZVOLTARE PENTRU FIZICA LASERILOR, PLASMEI ȘI RADIAȚIEI - INFLPR, STR. ATOMIȘTILOR NR. 409, MĂGURELE, IF, RO; INSTITUTUL NAȚIONAL DE CERCETARE - DEZVOLTARE AGRICOLĂ FUNDULEA, STR.NICOLAE TITULESCU, NR.3, FUNDULEA, CL, RO; INSTITUTUL NAȚIONAL DE CERCETARE-DEZVOLTARE PENTRU PEDOLOGIE, AGROCHIMIE ȘI PROTECȚIA MEDIULUI - ICPA BUCUREȘTI, BD.MĂRĂȘTI NR.61, SECTOR 1, BUCUREȘTI, B, RO; INSTITUTUL NAȚIONAL DE CERCETARE-DEZVOLTARE MEDICO-MILITARĂ "CANTACUZINO", SPLAIUL INDEPENDENȚEI NR.103, SECTOR 5, BUCUREȘTI, B, RO	C02F 1/28 ^{(2006.01),} C02F 1/62 ^{(2006.01),} B82B 1/00 ^(2006.01)	137237 A2	a 2021 00385	02/07/2021	30
UNIVERSITATEA TEHNICĂ DIN CLUJ-NAPOCA, STR.MEMORANDUMULUI NR.28, CLUJ-NAPOCA, CJ, RO	B60K 11/06 ^{(2006.01),} H01M 10/613 ^(2014.01)	137236 A2	a 2021 00403	14/07/2021	29
UNIVERSITATEA "VALAHIA" DIN TÂRGOVIȘTE, BD.REGELE CAROL I NR.2, TÂRGOVIȘTE, DB, RO; INSTITUTUL NAȚIONAL DE CERCETARE-DEZVOLTARE PENTRU MICROTEHNOLOGIE-IMT BUCUREȘTI, STR.EROU IANCU NICOLAE 126A, VOLUNTARI, IF, RO	G01N 27/12 ^{(2006.01),} G01N 33/00 ^(2006.01)	137258 A2	a 2021 00416	19/07/2021	42
UNIVERSITATEA "VALAHIA" DIN TÂRGOVIȘTE, BD.REGELE CAROL I NR.2, TÂRGOVIȘTE, DB, RO; INSTITUTUL NAȚIONAL DE CERCETARE-DEZVOLTARE PENTRU MICROTEHNOLOGIE-IMT BUCUREȘTI, STR.EROU IANCU NICOLAE 126A, VOLUNTARI, IF, RO	G01N 27/12 ^(2006.01)	137259 A2	a 2021 00417	19/07/2021	42

Solicitant	Clasa internațională	Număr de publicare	Număr cerere de brevet	Data depozit	Pag.
UNIVERSITATEA "DUNĂREA DE JOS" DIN GALAȚI, STR.DOMNEASCĂ NR.47, GALAȚI, GL, RO	A21D 13/066 ^(2017.01)	137213 A2	a 2021 00435	28/07/2021	15
UNIVERSITATEA " ȘTEFAN CEL MARE "DIN SUCEAVA, STR. UNIVERSITĂȚII NR.13, SUCEAVA, SV, RO	G05D 1/02 ^(2006.01) ; G05D 13/62 ^(2006.01)	137261 A2	a 2021 00397	09/07/2021	43
UNIVERSITATEA "ALEXANDRU IOAN CUZA "DIN IAȘI, BD. CAROL I NR. 11, IAȘI, IS, RO; AQUASOFT S.R.L., STR.VIRTUȚII, NR.6, SECTOR 6, BUCUREȘTI, B, RO	G06F 21/64 ^(2013.01)	137262 A2	a 2021 00441	29/07/2021	44
UNIVERSITATEA POLITEHNICA DIN BUCUREȘTI, SPLAIUL INDEPENDENȚEI NR.313, SECTOR 6, BUCUREȘTI, B, RO	C10L 1/00 ^(2006.01) ; C10L 1/14 ^(2006.01)	137240 A2	a 2021 00427	23/07/2021	32
UNIVERSITATEA "DUNĂREA DE JOS" DIN GALAȚI, STR.DOMNEASCĂ NR.47, GALAȚI, GL, RO	A21D 13/04 ^(2006.01)	137212 A2	a 2021 00407	15/07/2021	15
UNIVERSITATEA "ALEXANDRU IOAN CUZA" DIN IAȘI, BD. CAROL I NR. 11, IAȘI, IS, RO; HEAVEN SOLUTIONS 2005 S.R.L., STR.ARCU, NR.31, BL.C15, SC.A, AP.24, IAȘI, IS, RO	H04W 4/02 ^(2009.01) ; H04W 64/00 ^(2009.01)	137270 A2	a 2021 00436	28/07/2021	49
UNIVERSITATEA TEHNICĂ "GHEORGHE ASACHI" DIN IAȘI, STR. PROF. DR. DOC. DIMITRIE MANGERON NR. 67, IAȘI, IS, RO	B21D 28/36 ^(2006.01)	137227 A2	a 2021 00447	30/07/2021	23
UNIVERSITATEA TEHNICĂ "GHEORGHE ASACHI" DIN IAȘI, STR. PROF. DR. DOC. DIMITRIE MANGERON NR. 67, IAȘI, IS, RO	G01N 17/04 ^(2006.01)	137255 A2	a 2021 00414	16/07/2021	40
UNIVERSITATEA POLITEHNICA DIN BUCUREȘTI, SPLAIUL INDEPENDENȚEI NR.313, SECTOR 6, BUCUREȘTI, B, RO	C10L 1/00 ^(2006.01) ; C10L 1/14 ^(2006.01)	137242 A2	a 2021 00429	23/07/2021	33
UNIVERSITATEA TEHNICĂ "GHEORGHE ASACHI" DIN IAȘI, STR. PROF. DR. DOC. DIMITRIE MANGERON NR. 67, IAȘI, IS, RO	H04M 1/72409 ^(2021.01)	137269 A2	a 2021 00412	16/07/2021	49
UNIVERSITATEA "TRANSILVANIA" DIN BRAȘOV, BD.EROILOR NR.29, BRAȘOV, BV, RO	A61G 17/007 ^(2006.01)	137219 A0	a 2022 00533	31/08/2022	19
UNIVERSITATEA "TRANSILVANIA" DIN BRAȘOV, BD.EROILOR NR.29, BRAȘOV, BV, RO	B29C 64/10 ^(2017.01) ; B33Y 10/00 ^(2015.01) ; B33Y 80/00 ^(2015.01) ; B64C 39/00 ^(2006.01)	137234 A0	a 2022 00572	19/09/2022	28
ZAMFIR MARIAN, BD. MIRCEA CEL BĂTRÂN, NR.4, BL.G4, ET.2, AP.2, TÂRGOVIȘTE, DB, RO	G08G 1/095 ^(2006.01)	137265 A2	a 2021 00387	06/07/2021	45

CERERI DE BREVET DE INVENȚIE

- **PENTRU CARE S-A LUAT O HOTĂRÂRE DE RESPINGERE SAU**
- **PENTRU CARE S-A LUAT ACT DE RETRAGERE, SAU**
- **DECLARATE CA FIIND CONSIDERATE RETRASE**
- **REPUNERE ÎN SITUAȚIA ANTERIOARĂ**

Cereri de brevet de invenție pentru care s-a luat o hotărâre de respingere conform art. 27, alin. 2, din Legea nr. 64/1991, republicată

<i>Numărul cererii de brevet de invenție</i>	<i>Numărul și data comunicării hotărârii de respingere a cererii de brevet de invenție</i>	<i>Numărul și data BOPI în care este publicată cererea de brevet de invenție</i>
a 2015 00105	1051924/30/09/2022	8/2016//30/08/2016
a 2015 00224	1051925/30/09/2022	7/2015//30/07/2015
a 2015 00312	1051926/30/09/2022	9/2015//30/09/2015
a 2015 00314	1051927/30/09/2022	11/2016//29/11/2016
a 2015 00513	1051928/30/09/2022	1/2017//30/01/2017
a 2017 00141	1051929/30/09/2022	9/2018//28/09/2018
a 2017 00150	1051930/30/09/2022	9/2017//29/09/2017
a 2017 00307	1051931/30/09/2022	11/2018//29/11/2018
a 2017 01072	1051932/30/09/2022	7/2019//30/07/2019
a 2017 01125	1051933/30/09/2022	6/2019//28/06/2019
a 2018 00961	1051934/30/09/2022	6/2020//30/06/2020
a 2019 00622	1051935/30/09/2022	4/2020//30/04/2020
a 2020 00050	1051936/30/09/2022	8/2021//30/08/2021
a 2020 00308	1051937/30/09/2022	3/2021//30/03/2021
a 2020 00608	1051938/30/09/2022	2/2021//26/02/2021

Cereri de brevet de invenție declarate ca fiind retrase conform art. 27 din Legea nr.64/1991 republicată

<i>Numărul cererii de brevet de invenție</i>	<i>Numărul și data expedierii notificării privind cererile de brevet de invenție declarate ca fiind considerate retrase</i>	<i>Numărul și data BOPI în care este publicată cererea de brevet de invenție</i>
a 2018 00074	1047105/05/09/2022	6/2018//29/06/2018
a 2018 00395	1047104/05/09/2022	10/2018//30/10/2018
a 2018 00446	1047103/05/09/2022	12/2019//30/12/2019
a 2018 00448	1047102/05/09/2022	12/2019//30/12/2019
a 2018 00460	1047101/05/09/2022	12/2019//30/12/2019
a 2022 00311	1051485/28/09/2022	

**CERERI DE BREVET DE INVENȚIE
PENTRU CARE AU FOST ÎNSCRISE
ÎN REGISTRUL NAȚIONAL
MODIFICĂRI ÎN SITUAȚIA JURIDICĂ**

Transmiteri de drepturi prin cesiune, succesiune, fuziune înregistrate la Oficiul de Stat pentru Invenții și Mărci conform art. 42 din Legea nr. 64/1991, republicată în data de 19.08.2014 și art. 85, din H.G. nr. 547/2008

Nr. cerere de brevet de invenție	Nr. de publicare	Solicitant	Succesor in drepturi
a 2017 00257	132102	STRATULAT ION, BD. GEORGE COȘBUC NR. 13, BL. E6, SC. 1, ET. 1, AP. 5, GALAȚI, GL, RO	STRATULAT VIRGINIA, BD. GEORGE COȘBUC NR. 13, BL. E6, SC. 1, ET. 1, AP.5, GALAȚI, GL, RO, STRATULAT MONICA-CLAUDIA, STR. SOLDAT STELIAN MIHALE NR. 5, BL. 3, SC. 2, AP. 72, SECTOR 3, BUCUREȘTI, RO

Modificări în situația juridică a cererilor de brevet de invenție înscrise în Registrul Național al Cererilor de Brevet de Invenție depuse conform art. 67, din H.G. nr. 547/2008

Nr. cerere de brevet de invenție	Nr. de publicare	Modificare înregistrată privind cererea de brevet de invenție	
		din	în
a 2021 00661	135665	(73) IERO BRICK S.R.L., NR. 149, DECEA, AB, RO	(73) IERO BRICK S.R.L., NR. 371B2, HALA C6/B, SAT OIEJDEA, COMUNA GALDA DE JOS, AB, RO
		(72) MĂTĂRÎNGĂ ADRIAN, NR. 149, DECEA, AB, RO	(72) MĂTĂRÎNGĂ ADRIAN, SAT ȘPRING NR. 30, COMUNA ȘPRING, AB, RO

MANDATAR DESEMNASAT ULTERIOR

Nr. cerere de brevet de invenție	Nr. de publicare	Solicitant	Mandatar autorizat desemnat
a 2016 00608	131607	SABIE RĂZVAN, STR. RADNA NR. 40, SECTOR 6, BUCUREȘTI, RO	DENNEMEYER & ASSOCIATES S.R.L., STR. AUREL VLAICU NR. 94, ET. 1, BRAȘOV, BV

Modificare Mandatar

Nr. cerere de brevet de invenție	Nr. de publicare	Mandatar inițial	Mandatar curent
a 2018 00268	133664	CABINET D.NICOLAESCU, STR. TURDA NR. 102, BL. 30A, ET. 7, AP. 28, BUCUREȘTI	DENNEMEYER & ASSOCIATES S.R.L., STR. AUREL VLAICU NR. 94, ET.1, BRAȘOV, BV

**BREVETE DE INVENȚIE ACORDATE
ȘI ELIBERATE CONFORM LEGII
NR. 64/1991, REPUBLICATĂ ÎN 19.08.2014,
ORDONATE DUPĂ INDICII C.I.B.**

Semnificația codurilor INID folosite în prezenta secțiune (norma ST 9 a Organizației Mondiale a Proprietății Intelectuale - OMPI), în ordinea apariției acestora:

- (11) numărul brevetului de invenție;
- (41) data publicării cererii; BOPI nr.;
- (45) data publicării mențiunii acordării și eliberării brevetului; BOPI nr.;
- (21) numărul cererii de brevet;
- (22) data de depozit a cererii de brevet;

- (30) prioritate;
- (66) prioritate internă;
- (86) numărul și data de depozit a cererii internaționale;
- (87) numărul și data publicării cererii internaționale;

- (62) divizată din cererea de brevet nr.; data;

- (73) titular;
- (72) inventator;
- (74) mandatar autorizat;

- (51) clasa, conform clasificării internaționale;
- (54) titlul invenției;
- (57) rezumatul invenției;
- (56) documente din stadiul tehnicii.

Orice persoană interesată are dreptul să ceară, în scris și motivat, la O.S.I.M., revocarea, în tot sau în parte, a brevetului de invenție, în termen de 6 luni de la data de 30.01.2023, pentru neîndeplinirea cel puțin a uneia dintre condițiile prevăzute la art. 7-11, din Legea 64/1991*, privind brevetele de invenție.

* *LEGEA nr. 64/1991, privind brevetele de invenție, republicată în Monitorul Oficial al României, Partea I, nr. 613, din 19 August 2014.*

(11) 132897 B1 (51) **A01G 25/02** ^(2006.01) (21) a 2017 00305 (22) 22/05/2017 (41) 29/11/2018//11/2018 (45) 30/01/2023//1/2023 (56) US 3874598; US 3797741; RO 115479 B (73) COJOCARU AUREL, STR.GHEORGHE MANEA NR.14, SECTOR 3, BUCUREȘTI, B, RO (72) COJOCARU AUREL, STR.GHEORGHE MANEA NR.14, SECTOR 3, BUCUREȘTI, B, RO (54) **CONDUCTĂ DE IRIGARE SUBTERANĂ**

(11) 134168 B1 (51) **A23L 7/126** ^(2016.01); **A23G 1/48** ^(2006.01); **A23L 7/152** ^(2016.01); **A23L 25/00** ^(2016.01) (21) a 2018 00956 (22) 26/11/2018 (41) 30/06/2020//6/2020 (45) 30/01/2023//1/2023 (56) RO/EP 1844664 T2; RO/EP 1435204 T2; "GERMENII DE CEREALE - CE SUNT ȘI DE CE AR TREBUI SĂ ÎI INCLUDEM ÎN ALIMENTAȚIE", "GERMENII - O MINUNE PENTRU SĂNĂTATE"; ALINA STAN, "DESHIDRATORUL ȘI BENEFICIILE FRUCTELOR USCATE NATURAL", - <https://aromedepoveste.ro/fructe-uscate-natural> 2016; "GERMENII - ALIMENTUL SECOLULUI XXI", - <http://masterdetox.ro/germenii-alimentul-secolului-xxirespond>, 2017 (73) MAG COMIMPEX 94 S.R.L., STR.DUMBRAVA NOUĂ, NR.36, SECTOR 5, BUCUREȘTI, B, RO (72) MUREȘAN ELENA ANDRUȚA, STR.PORȚILE DE FIER NR.8, AP.4, CLUJ-NAPOCA, CJ, RO; MUREȘAN VLAD, STR. IZLAZULUI NR.2, AP.137, CLUJ-NAPOCA, CJ, RO; MUSTE SEVASTIȚA, STR.ZAMBILEI NR.15, CLUJ-NAPOCA, CJ, RO; RACOLȚA EMIL, STR.GRIGORE ALEXANDRESCU NR.51, AP.34, CLUJ-NAPOCA, CJ, RO; STAN LAURA, STR.POET GRIGORE ALEXANDRESCU NR.24, AP.62, CLUJ-NAPOCA, CJ, RO; NICULAE MIHAELA, STR.AVRAM IANCU NR.158D, BL.CORP 3, AP.7, FLOREȘTI, CJ, RO; GALCHIȘ GHIȚĂ FLORIN,

(11) 133467 B1 (51) **A01K 93/02** ^(2006.01); **A01K 97/02** ^(2006.01) (21) a 2019 00195 (22) 27/03/2019 (41) 30/07/2019//7/2019 (45) 30/01/2023//1/2023 (56) GB 2405070 A; GB 2257003 A; US 2007180758 A1 (73) ITIGAN AURELIAN, LEULUI, PLOPENI, PH, RO (72) ITIGAN AURELIAN, LEULUI, PLOPENI, PH, RO (54) **BALIZĂ SEMNALIZARE LOC DE NĂDIT CU LANSARE DE PE MALUL APEI, CU AUTOANCORARE ȘI RECUPE-RABILĂ**

(11) 134168 B1 STR.DUMBRAVA NOUĂ NR.36, BL.P 25, AP.46, SECTOR 5, BUCUREȘTI, B, RO; VLAIC ROMINA ALINA, STR.BĂII NR.22, BL.U2, AP.15, CÂMPIA TURZII, CJ, RO; PETRUȚ GEORGIANA, STR.1 MAI NR.16, TÂRGU-LĂPUȘ, MM, RO (54) **COMPOZIȚIE DE BATON NUTRIȚIONAL PE BAZĂ DE FĂINĂ DIN GERMEI USCAȚI DE SEMINȚE DIN FAMILIILE CUCURBITACEAE, ASTERACEAE ȘI AMARANTHACEAE**

(11) 132526 B1 (51) **A23L 13/10** ^(2016.01) (21) a 2016 00793 (22) 07/11/2016 (41) 30/05/2018//5/2018 (45) 30/01/2023//1/2023 (56) RO 130725 A0; MIHOCIU TAMARA E., APOSTU PAUL M., MANOLACHE FULVIA, IONESCU VALENTIN, MUSTATEA GABRIEL, "LIPID OXIDATION WHEN ADDING OILS AND WALNUT IN MEAT PRODUCTS", JOURNAL OF HYGIENIC ENGINEERING AND DESIGN, VOL. 15, 2016; US 20120015074 A1 (73) INSTITUTUL NAȚIONAL DE CERCETARE-DEZVOLTARE PENTRU BIORESURSE ALIMENTARE-IBA BUCUREȘTI, STR.DINU VINTILĂ NR.6, SECTOR 2, BUCUREȘTI, B, RO (72) MIHOCIU TAMARA ELENA, STR.ALEXANDRU IOAN CUZA NR.4, BL.H 5, SC.B, ET.1, AP.16, HUȘI, VS, RO (54) **PROCEDEU DE OBTINERE A UNEI PASTE FINE DIN CARNE CU ULEIURI VEGETALE ȘI FRUCTE DE PĂDURE ȘI PRODUS ASTFEL OBTINUT**

(11) 133254 B1 (51) **B01D 71/28** ^(2006.01) (21) a 2017 00868 (22) 25/10/2017 (41) 30/04/2019//4/2019 (45) 30/01/2023//1/2023 (56) CRISTINA BANCUI Ș.A., "FILTERING MEMBRANES BASED ON ELECTROSPUN EXPANDED POLYSTYRENE/BETA-CYCLODEXTRIN FIBRES", 10th INTERNATIONAL SYMPOSIUM ON ADVANCED TOPICS IN ELECTRICAL ENGINEERING (ATEE), 2017; KR 100746643 (73) INSTITUTUL NAȚIONAL DE CERCETARE-DEZVOLTARE PENTRU INGINERIE ELECTRICĂ ICPE-CA, SPLAIUL UNIRII NR.313, SECTOR 3, BUCUREȘTI, B, RO (72) BANCUI CRISTINA ANTONELA, STR. BALTAGULUI NR. 7E, ET. 1, AP. 3, SECTOR 5, BUCUREȘTI, B, RO; BĂRA ADELA, BD. TIMIȘOARA NR. 17A, BL. 106A, SC. A, ET. 6, AP. 23, SECTOR 6, BUCUREȘTI, B, RO; CHIȚANU ELENA, STR. TRIVALE NR.27, SECTOR 4, BUCUREȘTI, B, RO; LUNGULESCU EDUARD-MARIUS, STR.PRELUNGIREA GHENCEA NR.285A, AP.3, SECTOR 6, BUCUREȘTI, B, RO; ION IOANA, STR.LILIAULUI NR.7B, SAT PRUNI, MĂGURELE, IF, RO (54) **MEMBRANĂ ELECTROFILATĂ DIN POLISTIREN EXPANDAT ADITIVAT CU CICLODEXTRINĂ, ȘI PROCEDEU DE OBTINERE A ACESTEIA**

(11) 133598 B1 (51) **A23L 25/00** ^(2016.01), **A23L 33/10** ^(2016.01), **A23G 3/00** ^(2006.01), **A23L 29/10** ^(2016.01) (21) a 2018 00214 (22) 22/03/2018 (41) 30/09/2019//9/2019 (45) 30/01/2023//1/2023 (56) KR 100585187 B1; RO 129517 B 1 ; W O 2 0 1 7 1 6 6 8 3 5 A 1 ; <http://tehnologii-alimentare.blogspot.com/2014/12/indulcitorii-alimentari.html>; <http://proalimente.com/ce-este-lecitina-si-cum-o-putem-utiliza-in-produsele-de-patiserie> (73) REGHINA PRODIMPEX S.R.L., STR. DOROBANȚILOR NR.17-19, CLUJ-NAPOCA, CJ, RO (72) MUREȘAN VLAD, STR.IZLAZULUI NR.2, AP.137, CLUJ-NAPOCA, CJ, RO; ROTAR ADRIANA-REGHINA, CALEA DOROBANȚILOR NR.17-19, AP.11, CLUJ-NAPOCA, CJ, RO; RACOLȚA EMIL, STR.GRIGORE ALEXANDRESCU NR.51, AP.34, CLUJ-NAPOCA, CJ, RO; MUREȘAN ELENA ANDRUȚA, STR.PORȚILE DE FIER NR.8, AP.4, CLUJ-NAPOCA, CJ, RO; COMAN CRISTINA, STR.EUGEN IONESCU NR.13, CLUJ-NAPOCA, CJ, RO; POP OANA LELIA, STR. PORȚILE DE FIER NR.2, AP.36, CLUJ-NAPOCA, CJ, RO; VLAIC ROMINA ALINA, STR.BĂII NR.22, BL.U2, AP.15, CÂMPIA TURZII, CJ, RO; MUSTE SEVAȘTIȚA, STR.ZAMBILEI NR.15, CLUJ-NAPOCA, CJ, RO (54) **COMPOZIȚII PENTRU PRODUSE ZAHAROASE OPTIMIZATE NUTRIȚIONAL**

(11) 134209 B1 (51) **B22F 9/24** ^(2006.01), **C01G 5/00** ^(2006.01) (21) a 2018 00902 (22) 16/11/2018 (41) 30/06/2020//6/2020 (45) 30/01/2023//1/2023 (56) CN 104525965 (B); CN 101786170 (B); US 2010/0297323 A1; CN 105618786 (A) (73) INSTITUTUL NAȚIONAL DE CERCETARE-DEZVOLTARE PENTRU INGINERIE ELECTRICĂ ICPE-CA, SPLAIUL UNIRII NR.313, SECTOR 3, BUCUREȘTI, B, RO (72) ION IOANA, STR.LILIAULUI NR.7B, SAT PRUNI, MĂGURELE, IF, RO; LUNGU MAGDALENA VALENTINA, BD. IULIU MANIU NR. 65, BL. 7P, SC. 7, ET. 2, AP. 211, SECTOR 6, BUCUREȘTI, B, RO; NICULA NICOLETA OANA, STR.NICOLAE BĂLCESCU, NR.26, BL.50, SC.A, AP.2, MIZIL, PH, RO; MARINESCU VIRGIL EMANUEL, CALEA CĂLĂRAȘI NR.94, SECTOR 3, BUCUREȘTI, B, RO; MITU CIPRIAN MIHAI, STR.LILIAULUI 7B, SAT PRUNI, MĂGURELE, IF, RO (54) **AGREGATE PE BAZĂ DE NANOPARTICULE DE ARGINT ȘI PROCEDEU DE OBTINERE A ACESTORA**

(11) 131210 B1 (51) **B23H 7/02** ^(2006.01) (21) a 2014 01001 (22) 17/12/2014 (41) 30/06/2016//6/2016 (45) 30/01/2023//1/2023 (56) JPS 5548529 (A); RO 92369 (A2) (73) UNIVERSITATEA TEHNICĂ "GHEORGHE ASACHI" DIN IAȘI, BD. PROF. DIMITRIE MANGERON NR.67, IAȘI, IS, RO (72) BOSOANCĂ GHEORGHE, STR. STELIAN TOMA NR. 135, ROMAN, NT, RO; SLĂTINEANU LAURENȚIU, STR. GRIGORE URECHE NR 1, BL. WALTER MĂRĂCINEANU, ET 4, AP.13, IAȘI, IS, RO (54) **DISPOZITIV DE PRELUCRAT PRIN ELECTROEROZIUNE CU ELECTROD FILIFORM**

(11) 129357 B1 (51) **B62B 15/00** ^(2006.01); **A63C 5/11** ^(2006.01) (21) a 2013 00779 (22) 28/10/2013 (41) 30/04/2014//4/2014 (45) 30/01/2023//1/2023 (56) DE 3302155 A1; US 4094262; WO 2006125401 A1; US 3514798 (73) DOMȘA MIREL, STR. FLORILOR NR. 8/7, BAI A MARE, MM, RO (72) DOMȘA MIREL, STR. FLORILOR NR. 8/7, BAI A MARE, MM, RO (54) **SISTEM DE NAVIGARE CU VELĂ TIP WINDSURF**

(11) 131858 B1 (51) **B27K 3/02** ^(2006.01); **G06K 9/62** ^(2006.01) (21) a 2016 00981 (22) 07/12/2016 (41) 30/05/2017//5/2017 (45) 30/01/2023//1/2023 (56) CN 104050714 A; US 2013/0332439 A1 (73) UNIVERSITATEA "TRANSILVANIA" DIN BRAȘOV, BD.EROILOR NR.29, BRAȘOV, BV, RO (72) IONESCU CONSTANTIN-ȘTEFAN, ALEEA SEVIȘ NR. 4, SC. C, AP. 51, SIBIU, SB, RO; LUNGULEASA AUREL, BD.GRIVIȚEI NR.67, BL.48, SC.B, AP.17, BRAȘOV, BV, RO (54) **PROCEDEU DE CONSOLIDARE - RESTAURARE ȘI MONITORIZARE A OBIECTELOR DE PATRIMONIU PE SUPOORT DIN LEMN**

(11) 131785 B1 (51) **B63H 5/125** ^(2006.01); **H02K 21/14** ^(2006.01) (21) a 2015 00757 (22) 26/10/2015 (41) 28/04/2017//4/2017 (45) 30/01/2023//1/2023 (56) US 5220231; EP 0425723 A1; US 20120093669 A1 (73) ICPE, SPLAIUL UNIRII NR. 313, SECTOR 3, BUCUREȘTI, B, RO (72) MINCIUNESCU PAUL, STR. MOȚOC NR.2, BL.P 3, SC.1, ET.3, AP.10, SECTOR 5, BUCUREȘTI, B, RO; VĂRĂTICEANU DUMITRU BOGDAN, STR. PĂRĂUL MARE NR. 6, COMUNA VOINEASA, VL, RO; MATEI SILVIU-ȘTEFAN, SOS. VIRTUȚII NR. 10, BL. R11B, SC.2, ET. 5, AP. 53, SECTOR 6, BUCUREȘTI, B, RO; NICOLESCU CONSTANTIN, STR. ZIMBRULUI NR. 9A, BL. 115D, ET. 3, AP. 13, PLOIEȘTI, PH, RO (54) **PROPULSOR NAVAL CU MOTOR ELECTRIC MONTAT ÎN MANTAU A ELICEI**

(11) 133609 B1 (51) **C01G 49/02** ^(2006.01); **H01F 1/10** ^(2006.01)
 (21) a 2018 00774 (22) 05/10/2018 (41)
 30/09/2019/9/2019 (45) 30/01/2023//1/2023 (56) M.
 CRUZ-GUZMAN, R. CELIS, M. C. HERMOSIN, W. C.
 KOSKINEN, E. A. NATER AND J. CORNEJO, "HEAVY
 METAL ADSORPTION BY MONTMORILLONITES
 MODIFIED WITH NATURAL ORGANIC CATIONS",
 PUBLISHED ONLINE, 2006; J.-H. PARK, H.-J. SHIN, M.
 H. KIM, J.-S. KIM, N. KANG, J.-Y. LEE, K.-T. KIM, J. I.
 LEE, D.-D. KIM, "JOURNAL OF PHARMACEUTICAL
 INVESTIGATION", VOL. 46, PP. 363-375, 2016; K. G.
 BHATTACHARYYA, S. S. GUPTA, "ADSORPTION OF A
 FEW HEAVY METALS ON NATURAL AND MODIFIED
 KAOLINITE AND MONTMORILLONITE", ADV COLLOID
 INTERFACE SCI., VOL. 140, PP. 114-131, 2008 (73)
 INSTITUTUL NAȚIONAL DE CERCETARE-DEZVOLTARE
 PENTRU TEHNOLOGII IZOTOPICE ȘI MOLECULARE,
 STR.DONATH NR.67-103, CLUJ-NAPOCA, CJ, RO (72)
 GANEA IOLANDA VERONICA, STR.ȘOS.BUZĂULUI,
 NR.3, BL.B2, SC.2, ET.5, AP.18, BRĂILA, BR, RO; NAN
 ALEXANDRINA EMILIA, STR.SOMEȘULUI NR.5A, AP.21,
 FLOREȘTI, CJ, RO; TURCU RODICA PAULA, STR.TITU
 MAIORESCU NR.7, AP.4, CLUJ-NAPOCA, CJ, RO (54)
**MONTMORILONIT MODIFICAT CU POLI (BENZO-
 FURAN-CO-ACID ARILACETIC) FUNCȚIONALIZAT CU
 DOPAMINĂ ȘI PROCEDEU DE MODIFICARE A
 MONTMORILONITULUI RESPECTIV**

(11) 131643 B1 (51) **E02F 5/20** ^(2006.01); **A01C 5/04** ^(2006.01)
 (21) a 2016 00606 (22) 02/09/2016 (41)
 30/01/2017//1/2017 (45) 30/01/2023//1/2023 (56) FR
 2883449 A1; CN 105052330 A; GB 2003011A (73)
 INSTITUTUL NAȚIONAL CERCETARE-DEZVOLTARE ÎN
 SILVICULTURĂ "MARIN DRĂCEA", BD. EROILOR NR.
 128, VOLUNTARI, IF, RO (72) TUDOSOIU CĂTĂLIN,
 STR. RITMULUI NR. 4, BL. 438, SC. B, AP. 66, SECTOR
 2, BUCUREȘTI, B, RO (54) **BURGHIU DE SĂPAT GROPI,
 CU MECANISM INTERIOR**

(11) 133193 B1 (51) **F03D 3/02** ^(2006.01); **F03D 3/06** ^(2006.01);
F03D 9/25 ^(2016.01) (21) a 2017 00620 (22) 06/09/2017 (41)
 29/03/2019//3/2019 (45) 30/01/2023//1/2023 (56) JP
 2016160873 A; US 2009/0167027 A1; MD 1151 Y (73)
 INSTITUTUL NAȚIONAL DE CERCETARE-DEZVOLTARE
 PENTRU OPTOELECTRONICĂ - INOE 2000 IHP -
 FILIALA INSTITUTUL DE CERCETĂRI, PENTRU
 HIDRAULICĂ ȘI PNEUMATICĂ, STR.CUȚITUL DE
 ARGINT NR.14, SECTOR 4, BUCUREȘTI, B, RO (72)
 DULGHERU VALERIU, STR. N.SPĂTARUL MILESCU NR.
 9, AP. 200, CHIȘINĂU, MD; DUMITRESCU IONAȘ
 CĂTĂLIN, STR. RÂUL DOAMNEI NR. 1, BL. M1, SC. A,
 ET. 3, AP. 22, SECTOR 6, BUCUREȘTI, B, RO;
 DUMITRESCU LILIANA, STR.RÂUL DOAMNEI NR.1,
 BL.M 1, SC.A, ET.3, AP.22, SECTOR 6, BUCUREȘTI, B,
 RO; RĂDOI RADU IULIAN, ȘOS. SĂLAJ NR. 136, BL. 49,
 SC. 1, ET. 3, AP. 9, SECTOR 5, BUCUREȘTI, B, RO;
 CRISTESCU CORNELIU, ȘOS.GIURGIULUI NR. 123, BL.
 4B, SC. 3, ET. 4, AP.96, SECTOR 4, BUCUREȘTI, B, RO
 (54) **SISTEM EOLIAN**

(11) 132397 B1 (51) **G01N 25/54** ^(2006.01); **G01M 99/00**
^(2011.01); **G01R 31/56** ^(2020.01) (21) a 2017 00616 (22)
 05/09/2017 (41) 28/02/2018//2/2018 (45)
 30/01/2023//1/2023 (56) RO 131748 A0; RO 129199 A2;
 RU 2124196 (73) INSTITUTUL NAȚIONAL DE
 CERCETARE-DEZVOLTARE PENTRU ȘECURITATE
 MINIERĂ ȘI PROTECȚIE ANTIEXPLOZIVĂ - INSEMEX
 PETROȘANI, STR.GENERAL VASILE MILEA NR.32-34,
 PETROȘANI, HD, RO (72) ANDRIȘ ADRIANA, STR. 1
 DECEMBRIE 1918, BL. 76, SC. 2, AP. 11, ET. 2,
 PETROȘANI, HD, RO; GĂMAN GEORGE ARTUR, STR.
 INDEPENDENȚEI, BL. 3, AP. 15, SC. 1, ET. 3,
 PETROȘANI, HD, RO; LUPU CONSTANTIN, STR.
 CARPAȚI, BL.4, SC.5, AP.8, PETROȘANI, HD, RO;
 GHICIOI EMILIAN, STR. GEN. V. MILEA, BL. 17, AP. 9,
 PETROȘANI, HD, RO; BURIAN CONSTANTIN SORIN,
 STR. PIŊULUI, BL.4, AP.3, PETROȘANI, HD, RO; DARIE
 MARIUS, STR. GRIVIȚA ROȘIE NR.6, AP. 1,
 PETROȘANI, HD, RO; CSĂSZAR TĪBERIU ATILA, ALEEA
 TRANDAFIRILOR BL. 5, SC. 2, AP. 42, PETROȘANI, HD,
 RO; MOLDOVAN IOSIF LUCIAN, STR. 9 MAI, BL. 4, SC.
 3, AP. 6, ET.1, PETROȘANI, HD, RO; COLDA IOAN
 COSMIN, STR. CONSTANTIN MILLE. BL. 5, SC.1, AP. 3,
 ET. 1, PETROȘANI, HD, RO; BOTAR DANIELA, STR. 1
 DECEMBRIE 1918, BL. 65, SC. 1, AP. 7, ET. 3,
 PETROȘANI, HD, RO; GRECEA DĂNUȚ NICOLAE,
 STR.RĂPUBLICII NR.238, PETRILA, HD, RO; GABOR
 DAN, STR. ING. ANGHEL SALIGNY NR. 26, PETROȘANI,
 HD, RO; PUPĂZAN GABRIELA, STR.PLATOULUI NR.6,
 BL.31, SC.1, ET.1, AP.3, VULCAN, HD, RO (54) **STAND
 DE ÎNCERCARE LA APRINDERE A COMPONENTELOR
 MICI DIN ECHIPAMENTELE DESTINATE UTILIZĂRII ÎN
 ATMOSFERE EXPLOZIVE ȘI PROCEDEU DE REALI-
 ZARE A ÎNCERCĂRII**

(11) 130016 B1 (51) **G05B 11/01** ^(2006.01) (21) a 2014 00475 (22) 14/12/2012 (30) 22/12/2011 US 13/334,522 (41) 30/01/2015//1/2015 (45) 30/01/2023//1/2023 (86) US 2012/069898 14/12/2012 (87) WO 2013/096134 27/06/2013 (56) US 2005/0017847 A1; US 2003/0053553 A1; US 5535240 A; US 2003/0133473 A1; US 6965502 B2 (73) LANDIS+GYR TECHNOLOGIES, LLC, 6436 COUNTY ROAD 11, PEQUOT LAKES, MN, US (72) HAUG STUART L., 4161 CEDAR TRAIL NW, HACKENSAK, MN, US; WOLTER CHAD, 29802 BELGIAN DRIVE, BREEZY POINT, MN, US; JOHNSON BRYCE D., 29280 CROW CIRCLE, BREEZY POINT, MN, US (74) ENPORA BRAND MANAGEMENT S.R.L., STR. GEORGE CĂLINESCU NR.52A, AP.1, SECTOR 1, BUCUREȘTI (54) **APARAT ȘI METODĂ DE PROCESARE SEMNALE DIGITALE, PENTRU COMUNICAȚII PLC, FOLOSIND LINIILE DE DISTRIBUȚIE A ENERGIEI ELECTRICE**

(11) 130020 B1 (51) **G08C 19/16** ^(2006.01) (21) a 2014 00474 (22) 14/12/2012 (30) 22/12/2011 US 13/334,538 (41) 30/01/2015//1/2015 (45) 30/01/2023//1/2023 (86) US 2012/069903 14/12/2012 (87) WO 2013/096135 27/06/2013 (56) EP 1432139 A2; US 5640416 A; US 2006/0062363 A1; US 2011/0082654 A1; US 2010/0020908 A1; US 2004/0128088 A1; US 6263195 B1 (73) LANDIS+GYR TECHNOLOGIES, LLC, 6436 COUNTY ROAD 11, PEQUOT LAKES, MN, US (72) GLENDE JAMES HILMER, 6584 MARY STREET, BAXTER, MN, US (74) ENPORA BRAND MANAGEMENT S.R.L., STR. GEORGE CĂLINESCU NR.52A, AP.1, SECTOR 1, BUCUREȘTI (54) **APARAT ȘI METODĂ PENTRU RECEȚIA COMUNICAȚIILOR DE DATE PRIN LINIILE DE DISTRIBUȚIE A ENERGIEI ELECTRICE ȘI DISPOZITIV UTILIZAT ÎN CADRUL APARATULUI**

(11) 130019 B1 (51) **G08B 1/08** ^(2006.01) (21) a 2014 00476 (22) 14/12/2012 (30) 22/12/2011 US 13/334,502 (41) 30/01/2015//1/2015 (45) 30/01/2023//1/2023 (86) US 2012/069889 14/12/2012 (87) WO 2013/096133 27/06/2013 (56) US 2007/0025391 A1; US 2005/0169363 A1; US 6859742 B2; US 2011/0196631 A1; US 2011/0196631 A1; US 2010/0183029 A1; US 2008/0258882 A1 (73) LANDIS+GYR TECHNOLOGIES, LLC, 6436 COUNTY ROAD 11, PEQUOT LAKES, MN, US (72) WOLTER CHAD, 29802 BELGIAN DRIVE, BREEZY POINT, MN, US; FLEN ROLF, 32321 ROLLING MEADOWS LANE, PEQUOT LAKES, MN, US; BONICATTO DAMIAN, 5454 SIBLEY LAKE ROAD, PEQUOT LAKES, MN, US (74) ENPORA BRAND MANAGEMENT S.R.L., STR. GEORGE CĂLINESCU NR.52A, AP.1, SECTOR 1, BUCUREȘTI (54) **METODĂ ȘI DISPOZITIV PENTRU COORDONAREA COMUNICAȚIILOR PE LINIILE DE DISTRIBUȚIE A ENERGIEI ELECTRICE**

(11) 131757 B1 (51) **H01F 5/02** ^(2006.01), **H01F 27/24** ^(2006.01), **H01F 27/28** ^(2006.01) (21) a 2016 00713 (22) 07/10/2016 (41) 30/03/2017//3/2017 (45) 30/01/2023//1/2023 (56) US 2010/0079233 A1; MOREGA A., PÂSLARU-DĂNESCU L., ș.a., "FLOW PATTERNS IN THE MAGNETIC NANOFUID CORE OF A MINIATURE PLANAR SPIRAL TRANSFORMER", ENVIRONMENTAL ENGINEERING AND MANAGEMENT JOURNAL PP.1171-1177, 2013; US 2011/0241816 A1 (73) INSTITUTUL NAȚIONAL DE CERCETARE-DEZVOLTARE PENTRU INGINERIE ELECTRICĂ ICPE-CA, SPLAIUL UNIRII NR.313, SECTOR 3, BUCUREȘTI, B, RO; UNIVERSITATEA POLITEHNICA DIN TIMIȘOARA, PIAȚA VICTORIEI NR.2, TIMIȘOARA, TM, RO (72) PÎSLARU-DĂNESCU LUCIAN, STR. STÎNJENEILOR NR. 19, BL. 6A, SC. 1, AP. 4, SINAIA, PH, RO; POPA MARIUS, BD. NICOLAE GRIGORESCU NR. 18, BL. B3BIS, SC. 2, ET. 10., AP. 97, SECTOR 3, BUCUREȘTI, B, RO; ILIE CRISTINEL-IOAN, DRUMUL BELȘUGULUI NR. 70E, SECTOR 6, BUCUREȘTI, B, RO; CHIHAIA RAREȘ-ANDREI, BD. IULIU MANIU NR. 190, BL. C1, SC. 3, ET. 4, AP. 92, SECTOR 6, BUCUREȘTI, B, RO; BĂBUȚANU CORINA-ALICE, ȘOS. PANTELIMON NR. 312, BL. 6, SC. B, ET. 10, AP. 79, SECTOR 2, BUCUREȘTI, B, RO; NICOLAIE SERGIU, STR. PAȘCANI NR. 7, BL. D8, SC. D, AP. 38, SECTOR 6, BUCUREȘTI, B, RO; BUNEA FLORENTINA, STR. VASILE VASILIEVICI STROESCU NR. 46, AP. 2, SECTOR 2, BUCUREȘTI, B,

(11) 131757 B1
RO; STOIAN FLORIANA DANIELA, STR.NICOLAE ILIEȘU NR.14/A, SC.A, ET.3, AP.13, TIMIȘOARA, TM, RO; HOLOTESCU SORIN, STR. SEVERIN NR. 8A, TIMIȘOARA, TM, RO; MARINICĂ OANA-MARIA, STR. TRANDAFIRILOR NR. 6, SAT GHIRODA, COMUNA GHIRODA, TM, RO; MOREGA ALEXANDRU-MIHAIL, STR. CRIȘANA NR. 20-22, ET. 6, AP. 37, SECTOR 1, BUCUREȘTI, B, RO; MOREGA MIHAELA, STR. CRIȘANA NR. 20-22, ET. 6, AP. 37, SECTOR 1, BUCUREȘTI, B, RO; DUMITRU JEAN-BOGDAN, STR. MIHAIL SADOVEANU NR. 37, SAT TUNARI, COMUNA TUNARI, IF, RO; POPA NICOLAE-CĂLIN, STR. 1 DECEMBRIE NR. 90B, ET.1, AP. 3, TIMIȘOARA, TM, RO (54) **TRANSFORMATOR PLANAR CU NANOFUID MAGNETIC**

(11) 130027 B1 (51) **H04B 3/54** ^(2006.01) (21) a 2014 00477 (22) 14/12/2012 (30) 22/12/2011 US 13/335,399 (41) 30/01/2015//1/2015 (45) 30/01/2023//1/2023 (86) US 2012/069879 14/12/2012 (87) WO 2013/096132 27/06/2013 (56) US 2011/0051820 A1; US 2010/0289578 A1; US 2011/0200123 A1; US 2011/0206140 A1; US 2006/0038662 A1 (73) LANDIS+GYR TECHNOLOGIES, LLC, 6436 COUNTY ROAD 11, PEQUOT LAKES, MN, US (72) MORRIS MICHEAL D., 17679 BROWNS LN, BRAINERD, MN, US; PELLETIER DALE SCOTT, 13590 KIMBERLY RD, CROSSLAKE, MN, US (74) ENPORA BRAND MANAGEMENT S.R.L., STR.GEORGE CĂLINESCU NR.52A, AP.1, SECTOR 1, BUCUREȘTI (54) **TRANSMIȚĂTOR ȘI METODĂ PENTRU COMUNICAȚIA PRIN LINIA PENTRU TRANSPORTUL ENERGIEI ELECTRICE**

**BREVETE DE INVENȚIE
ACORDATE ȘI ELIBERATE
CONFORM LEGII NR. 64/1991,
REPUBLICATĂ ÎN 19.08.2014,**

- ARANJATE ÎN ORDINE CRESCĂTOARE,
DUPĂ NUMĂRUL DE BREVET**
- ARANJATE ÎN ORDINE ALFABETICĂ,
DUPĂ NUMELE/DENUMIREA TITULARULUI**

Lista brevetelor de invenție acordate și eliberate ordonate crescător, după numărul de brevet

Număr brevet	Clasa	Număr dosar	Data depozit	Titular	Pag.
132897 B1	A01G 25/02 ^(2006.01)	a 2017 00305	22/05/2017	COJOCARU AUREL, STR.GHEORGHE MANEA NR.14, SECTOR 3, BUCUREȘTI, B, RO	77
133467 B1	A01K 93/02 ^(2006.01) , A01K 97/02 ^(2006.01)	a 2019 00195	27/03/2019	ITIGAN AURELIAN, LEULUI, PLOPENI, PH, RO	77
134168 B1	A23L 7/126 ^(2016.01) , A23G 1/48 ^(2006.01) , A23L 7/152 ^(2016.01) , A23L 25/00 ^(2016.01)	a 2018 00956	26/11/2018	MAG COMIMPEX 94 S.R.L., STR.DUMBRAVA NOUĂ, NR.36, SECTOR 5, BUCUREȘTI, B, RO	77
132526 B1	A23L 13/10 ^(2016.01)	a 2016 00793	07/11/2016	INSTITUTUL NAȚIONAL DE CERCETARE-DEZVOLTARE PENTRU BIORESURSE ALIMENTARE-IBA BUCUREȘTI, STR.DINU VINTILĂ NR.6, SECTOR 2, BUCUREȘTI, B, RO	78
133598 B1	A23L 25/00 ^(2016.01) , A23L 33/10 ^(2016.01) , A23G 3/00 ^(2006.01) , A23L 29/10 ^(2016.01)	a 2018 00214	22/03/2018	REGHINA PRODIMPEX S.R.L., STR. DOROBANȚILOR NR.17-19, CLUJ-NAPOCA, CJ, RO	78
133254 B1	B01D 71/28 ^(2006.01)	a 2017 00868	25/10/2017	INSTITUTUL NAȚIONAL DE CERCETARE-DEZVOLTARE PENTRU INGINERIE ELECTRICĂ ICPE-CA, SPLAIUL UNIRII NR.313, SECTOR 3, BUCUREȘTI, B, RO	78
134209 B1	B22F 9/24 ^(2006.01) , C01G 5/00 ^(2006.01)	a 2018 00902	16/11/2018	INSTITUTUL NAȚIONAL DE CERCETARE-DEZVOLTARE PENTRU INGINERIE ELECTRICĂ ICPE-CA, SPLAIUL UNIRII NR.313, SECTOR 3, BUCUREȘTI, B, RO	78
131210 B1	B23H 7/02 ^(2006.01)	a 2014 01001	17/12/2014	UNIVERSITATEA TEHNICĂ "GHEORGHE ASACHI" DIN IAȘI, BD. PROF. DIMITRIE MANGERON NR.67, IAȘI, IS, RO	79
131858 B1	B27K 3/02 ^(2006.01) , G06K 9/62 ^(2006.01)	a 2016 00981	07/12/2016	UNIVERSITATEA "TRANSILVANIA" DIN BRAȘOV, BD.EROILOR NR.29, BRAȘOV, BV, RO	79
129357 B1	B62B 15/00 ^(2006.01) , A63C 5/11 ^(2006.01)	a 2013 00779	28/10/2013	DOMȘA MIREL, STR. FLORILOR NR. 8/7, BAIA MARE, MM, RO	79
131785 B1	B63H 5/125 ^(2006.01) , H02K 21/14 ^(2006.01)	a 2015 00757	26/10/2015	ICPE, SPLAIUL UNIRII NR. 313, SECTOR 3, BUCUREȘTI, B, RO	79
133609 B1	C01G 49/02 ^(2006.01) , H01F 1/10 ^(2006.01)	a 2018 00774	05/10/2018	INSTITUTUL NAȚIONAL DE CERCETARE-DEZVOLTARE PENTRU TEHNOLOGII IZOTOPICE ȘI MOLECULARE, STR.DONÁTH NR.67-103, CLUJ-NAPOCA, CJ, RO	80

Număr brevet	Clasa	Număr dosar	Data depozit	Titular	Pag.
131643 B1	E02F 5/20 ^{(2006.01),} A01C 5/04 ^(2006.01)	a 2016 00606	02/09/2016	INSTITUTUL NAȚIONAL CERCETARE-DEZVOLTARE ÎN SILVICULTURĂ "MARIN DRĂCEA", BD. EROILOR NR. 128, VOLUNTARI, IF, RO	80
133193 B1	F03D 3/02 ^{(2006.01),} F03D 3/06 ^{(2006.01),} F03D 9/25 ^(2016.01)	a 2017 00620	06/09/2017	INSTITUTUL NAȚIONAL DE CERCETARE-DEZVOLTARE PENTRU OPTOELECTRONICĂ - INOE 2000 IHP - FILIALA INSTITUTUL DE CERCETĂRI, PENTRU HIDRAULICĂ ȘI PNEUMATICĂ, STR.CUȚITUL DE ARGINT NR.14, SECTOR 4, BUCUREȘTI, B, RO	80
132397 B1	G01N 25/54 ^{(2006.01),} G01M 99/00 ^{(2011.01),} G01R 31/56 ^(2020.01)	a 2017 00616	05/09/2017	INSTITUTUL NAȚIONAL DE CERCETARE-DEZVOLTARE PENTRU SECURITATE MINIERĂ ȘI PROTECȚIE ANTIEXPLOZIVĂ - INSEMEX PETROȘANI, STR.GENERAL VASILE MILEA NR.32-34, PETROȘANI, HD, RO	80
130016 B1	G05B 11/01 ^(2006.01)	a 2014 00475	14/12/2012	LANDIS+GYR TECHNOLOGIES, LLC, 6436 COUNTY ROAD 11, PEQUOT LAKES, MN, US	81
130019 B1	G08B 1/08 ^(2006.01)	a 2014 00476	14/12/2012	LANDIS+GYR TECHNOLOGIES, LLC, 6436 COUNTY ROAD 11, PEQUOT LAKES, MN, US	81
130020 B1	G08C 19/16 ^(2006.01)	a 2014 00474	14/12/2012	LANDIS+GYR TECHNOLOGIES, LLC, 6436 COUNTY ROAD 11, PEQUOT LAKES, MN, US	81
131757 B1	H01F 5/02 ^{(2006.01),} H01F 27/24 ^{(2006.01),} H01F 27/28 ^(2006.01)	a 2016 00713	07/10/2016	INSTITUTUL NAȚIONAL DE CERCETARE-DEZVOLTARE PENTRU INGINERIE ELECTRICĂ ICPE-CA, SPLAIUL UNIRII NR.313, SECTOR 3, BUCUREȘTI, B, RO; UNIVERSITATEA POLITEHNICA DIN TIMIȘOARA, PIAȚA VICTORIEI NR.2, TIMIȘOARA, TM, RO	81
130027 B1	H04B 3/54 ^(2006.01)	a 2014 00477	14/12/2012	LANDIS+GYR TECHNOLOGIES, LLC, 6436 COUNTY ROAD 11, PEQUOT LAKES, MN, US	82

Lista brevetelor de invenție acordate și eliberate ordonate alfabetic, după numele/denumirea titularului

Număr brevet	Clasa	Număr dosar	Data depozit	Titular	Pag.
132897 B1	A01G 25/02 ^(2006.01)	a 2017 00305	22/05/2017	COJOCARU AUREL, STR.GHEORGHE MANEA NR.14, SECTOR 3, BUCUREȘTI, B, RO	77
129357 B1	B62B 15/00 ^(2006.01) ; A63C 5/11 ^(2006.01)	a 2013 00779	28/10/2013	DOMȘA MIREL, STR. FLORILOR NR. 8/7, BAIA MARE, MM, RO	79
131785 B1	B63H 5/125 ^(2006.01) ; H02K 21/14 ^(2006.01)	a 2015 00757	26/10/2015	ICPE, SPLAIUL UNIRII NR. 313, SECTOR 3, BUCUREȘTI, B, RO	79
133193 B1	F03D 3/02 ^(2006.01) ; F03D 3/06 ^(2006.01) ; F03D 9/25 ^(2016.01)	a 2017 00620	06/09/2017	INSTITUTUL NAȚIONAL DE CERCETARE-DEZVOLTARE PENTRU OPTOELECTRONICĂ - INOE 2000 IHP - FILIALA INSTITUTUL DE CERCETĂRI, PENTRU HIDRAULICĂ ȘI PNEUMATICĂ, STR.CUȚITUL DE ARGINT NR.14, SECTOR 4, BUCUREȘTI, B, RO	80
133254 B1	B01D 71/28 ^(2006.01)	a 2017 00868	25/10/2017	INSTITUTUL NAȚIONAL DE CERCETARE-DEZVOLTARE PENTRU INGINERIE ELECTRICĂ ICPE-CA, SPLAIUL UNIRII NR.313, SECTOR 3, BUCUREȘTI, B, RO	78
133609 B1	C01G 49/02 ^(2006.01) ; H01F 1/10 ^(2006.01)	a 2018 00774	05/10/2018	INSTITUTUL NAȚIONAL DE CERCETARE-DEZVOLTARE PENTRU TEHNOLOGII IZOTOPICE ȘI MOLECULARE, STR.DONATH NR.67-103, CLUJ-NAPOCA, CJ, RO	80
134209 B1	B22F 9/24 ^(2006.01) ; C01G 5/00 ^(2006.01)	a 2018 00902	16/11/2018	INSTITUTUL NAȚIONAL DE CERCETARE-DEZVOLTARE PENTRU INGINERIE ELECTRICĂ ICPE-CA, SPLAIUL UNIRII NR.313, SECTOR 3, BUCUREȘTI, B, RO	78
131643 B1	E02F 5/20 ^(2006.01) ; A01C 5/04 ^(2006.01)	a 2016 00606	02/09/2016	INSTITUTUL NAȚIONAL CERCETARE-DEZVOLTARE ÎN SILVICULTURĂ "MARIN DRĂCEA", BD. EROILOR NR. 128, VOLUNTARI, IF, RO	80
131757 B1	H01F 5/02 ^(2006.01) ; H01F 27/24 ^(2006.01) ; H01F 27/28 ^(2006.01)	a 2016 00713	07/10/2016	INSTITUTUL NAȚIONAL DE CERCETARE-DEZVOLTARE PENTRU INGINERIE ELECTRICĂ ICPE-CA, SPLAIUL UNIRII NR.313, SECTOR 3, BUCUREȘTI, B, RO; UNIVERSITATEA POLITEHNICA DIN TIMIȘOARA, PIAȚA VICTORIEI NR.2, TIMIȘOARA, TM, RO	81
132526 B1	A23L 13/10 ^(2016.01)	a 2016 00793	07/11/2016	INSTITUTUL NAȚIONAL DE CERCETARE-DEZVOLTARE PENTRU BIORESURSE ALIMENTARE-IBA BUCUREȘTI, STR.DINU VINTILĂ NR.6, SECTOR 2, BUCUREȘTI, B, RO	78

Număr brevet	Clasa	Număr dosar	Data depozit	Titular	Pag.
132397 B1	G01N 25/54 ^{(2006.01),} G01M 99/00 ^{(2011.01),} G01R 31/56 ^(2020.01)	a 2017 00616	05/09/2017	INSTITUTUL NAȚIONAL DE CERCETARE-DEZVOLTARE PENTRU SECURITATE MINIERĂ ȘI PROTECȚIE ANTIEXPLOZIVĂ - INSEMEX PETROȘANI, STR.GENERAL VASILE MILEA NR.32-34, PETROȘANI, HD, RO	80
133467 B1	A01K 93/02 ^{(2006.01),} A01K 97/02 ^(2006.01)	a 2019 00195	27/03/2019	ITIGAN AURELIAN, LEULUI, PLOPENI, PH, RO	77
130027 B1	H04B 3/54 ^(2006.01)	a 2014 00477	14/12/2012	LANDIS+GYR TECHNOLOGIES, LLC, 6436 COUNTY ROAD 11, PEQUOT LAKES, MN, US	82
130019 B1	G08B 1/08 ^(2006.01)	a 2014 00476	14/12/2012	LANDIS+GYR TECHNOLOGIES, LLC, 6436 COUNTY ROAD 11, PEQUOT LAKES, MN, US	81
130020 B1	G08C 19/16 ^(2006.01)	a 2014 00474	14/12/2012	LANDIS+GYR TECHNOLOGIES, LLC, 6436 COUNTY ROAD 11, PEQUOT LAKES, MN, US	81
130016 B1	G05B 11/01 ^(2006.01)	a 2014 00475	14/12/2012	LANDIS+GYR TECHNOLOGIES, LLC, 6436 COUNTY ROAD 11, PEQUOT LAKES, MN, US	81
134168 B1	A23L 7/126 ^{(2016.01),} A23G 1/48 ^{(2006.01),} A23L 7/152 ^{(2016.01),} A23L 25/00 ^(2016.01)	a 2018 00956	26/11/2018	MAG COMIMPEX 94 S.R.L., STR.DUMBRAVA NOUĂ, NR.36, SECTOR 5, BUCUREȘTI, B, RO	77
133598 B1	A23L 25/00 ^{(2016.01),} A23L 33/10 ^{(2016.01),} A23G 3/00 ^{(2006.01),} A23L 29/10 ^(2016.01)	a 2018 00214	22/03/2018	REGHINA PRODIMPEX S.R.L., STR. DOROBANȚILOR NR.17-19, CLUJ-NAPOCA, CJ, RO	78
131858 B1	B27K 3/02 ^{(2006.01),} G06K 9/62 ^(2006.01)	a 2016 00981	07/12/2016	UNIVERSITATEA "TRANSILVANIA" DIN BRAȘOV, BD.EROILOR NR.29, BRAȘOV, BV, RO	79
131210 B1	B23H 7/02 ^(2006.01)	a 2014 01001	17/12/2014	UNIVERSITATEA TEHNICĂ "GHEORGHE ASACHI" DIN IAȘI, BD. PROF. DIMITRIE MANGERON NR.67, IAȘI, IS, RO	79

**BREVETE DE INVENȚIE
PENTRU CARE AU FOST ÎNSCRISE
ÎN REGISTRUL NAȚIONAL
MODIFICĂRI ÎN SITUAȚIA JURIDICĂ**

Modificări în situația juridică a brevetelor de invenție înscrise în Registrul Național al Brevetelor de Invenție depuse conform art. 67, din H.G. nr. 547/2008

Nr. brevet de invenție	Nr. cerere de brevet de invenție	Modificare înregistrată privind cererea de brevet de invenție	
		din	în
132389	a 2016 00546	(73) CIOBANU MIHAI-MĂRȚIȘOR, STR. GENERAL SIMIONESCU NR. 6, BL. 3, SC. B, AP. 4, CÂMPULUNG, AG, RO, LUCACIUC ION, CÂMPULUNG, AG, RO, ȘI POTEANU DAN-CATĂLIN, CÂMPULUNG, AG, RO	(73) CIOBANU MIHAI-MĂRȚIȘOR, STR. GENERAL VASILE MILEA NR. 159, SAT VOINEȘTI, COMUNA LEREȘTI, AG, RO, LUCACIUC ION, CÂMPULUNG, AG, RO, ȘI POTEANU DAN-CATĂLIN, CÂMPULUNG, AG, RO
		(72) CIOBANU MIHAI-MĂRȚIȘOR, STR. GENERAL SIMIONESCU NR. 6, BL. 3, SC. B, AP. 4, CÂMPULUNG, AG, RO, LUCACIUC ION, CÂMPULUNG, AG, RO, ȘI POTEANU DAN-CATĂLIN, CÂMPULUNG, AG, RO	(72) CIOBANU MIHAI-MĂRȚIȘOR, STR. GENERAL VASILE MILEA NR. 159, SAT VOINEȘTI, COMUNA LEREȘTI, AG, RO, LUCACIUC ION, CÂMPULUNG, AG, RO, ȘI POTEANU DAN-CATĂLIN, CÂMPULUNG, AG, RO

Transmiteri de drepturi prin cesiune, succesiune, fuziune înregistrate la Oficiul de Stat pentru Invenții și Mărci conform art. 42, din Legea nr. 64/1991, republicată în data de 19.08.2014 și art. 85, din H.G. nr. 547/2008

Nr. brevet de invenție	Nr. cerere de brevet de invenție	Titular	Sucesor in drepturi
132389	a 2016 05456	CIOBANU MIHAI-MĂRȚIȘOR, STR. GENERAL VASILE MILEA NR. 159, SAT VOINEȘTI, COMUNA LEREȘTI, AG, RO, LUCACIUC ION, STR. PRIVIGHETORII NR. 1, CÂMPULUNG, AG, RO, ȘI POTEANU DAN-CATĂLIN, STR. ALEXANDRU VOIEVOD NR. 40A, CÂMPULUNG, AG, RO	VASILESCU LAWRENTZIA-BEATRICE-DENISA, STR. 13 DECEMBRIE NR. 8, BRAȘOV, BV, RO

MANDATAR DESEMNASAT ULTERIOR

Nr. brevet de invenție	Nr. cerere de brevet de invenție	Solicitant	Mandatar autorizat desemnat
130959	a 2014 00663	SABIE RĂZVAN, STR. RADNA NR. 40, SECTOR 6, BUCUREȘTI, RO	DENNEMEYER & ASSOCIATES S.R.L., STR. AUREL VLAICU NR. 94, ET. 1, BRAȘOV, BV

Decăderi ale titularilor din drepturile conferite acestora de brevetul de invenție, publicate conform art. 40, alin. 3 din Legea nr. 64/1991 privind brevetele de invenție, republicată în Monitorul Oficial, partea I, nr. 613/19.08.2014

NUME / DENUMIRE TITULAR	Nr. BI	Nr. CBI
PROCESS INNOVATION NUCLEUS S.R.L., MIHĂILEȘTI, RO	133758	a 2018 00415

DIVERSE

- **LISTA AGENȚIILOR SPECIALIZATE, A CONSILIERILOR ÎN PROPRIETATE INDUSTRIALĂ ȘI A MANDATARILOR AUTORIZAȚI**
- **CENTRE REGIONALE PENTRU PROMOVAREA PROPRIETĂȚII INDUSTRIALE ÎN ROMÂNIA**
- **ANUNȚURI OFICIALE**
- **MATERIALE INFORMATIVE, DIN DOMENIUL PROPRIETĂȚII INDUSTRIALE**

ROMÂNIA
OFICIUL DE STAT PENTRU INVENȚII ȘI MĂRCI

ORDIN nr. 157

24 iulie 1997

Directorul General al Oficiului de Stat pentru Invenții și Mărci,

Având în vedere prevederile art. 14, alin. 3, din Legea 64/1991, privind brevetele de invenție, și Regula 2.5, din H.G. 152/92, referitoare la profesia de consilier în proprietate industrială, emite următorul

ORDIN:

Art. 1. Persoanele ale căror nume figurează în lista anexă la prezentul Ordin, precum și firmele specializate în proprietate industrială se înscriu în **REGISTRUL NAȚIONAL AL CONSILIERILOR ÎN PROPRIETATE INDUSTRIALĂ**, cu menționarea specializării.

Art. 2. Prezentul ordin se va publica în Buletinul Oficial de Proprietate Industrială.

Director General

AGENȚIILE SPECIALIZATE ÎN PROPRIETATE INDUSTRIALĂ
pentru luna ianuarie 2023

Nr.crt.	Data înființării	Nr. registru agenții	Denumirea completă a cabinetului/agenției Adresa Consilieri cu drept de practică	Domenii	Statut juridic
1	27.03.1991	001	INVENTA – AGENȚIE DE PROPRIETATE INTELECTUALĂ S.R.L. București, Bdul Corneliu Coposu nr. 7, bl. 104, sc. 2, ap.31, sect.3, cod 030602, Tel: 0213200285, Fax: 0213228325, E-mail: contact@inventa.ro, inventa@inventa.ro Prof. univ. dr. ing. Țurcanu Constantin, ec. Bodomoi Otilia Florentina, arh.dr.ing. Țurcanu Costin Radu, Ohan Petre	Brevete Mărci Desene Topografii	SRL
2	29.05.1991	002	ENPORA BRAND MANAGEMENT SRL București, Str. George Calinescu nr.52A, ap.1, 011694, Tel: 0212300990, 0311001634, Fax: 0212302311, 0311007927, E-mail: pop@patents.ro, www.patents.ro, www.enpora.com ing. Pop Călin Radu	Brevete Mărci Desene	SRL
3	23.07.1991	003	PATENTMARK S.R.L. București, Str. Dr. N. Turnescu nr. 2, ap.2, sector 5, cod 050467, Tel: 0213121669, Fax: 0213175801, E-mail: office@patentmark.ro, www.patentmark.ro Mohonea Liliana, Mohonea Cristian, Marinescu Ruxandra, Mohonea Ana	Brevete Mărci Desene Topografii	SRL
4	18.12.1991	004	RODALL AGENȚIE DE PROPRIETATE INDUSTRIALĂ S.R.L. București, Str. Polonă nr. 115, bl. 15, sc. A, ap. 19 sector 1, cod 010497, Tel: 0212108342, 0722652111, 0745153566, Fax: 0212105794, E-mail: office@rodall.ro, info@rodall.ro, www.rodall.ro Jur. Bălan Gheorghită, Pescarusu Nicoleta	Brevete Mărci Desene Topografii	SRL
5	25.08.1992	005	INTELECT S.R.L. Oradea, Bdul Dacia nr. 48 Bl. D10, Ap.3, cod 410346, Tel: 0746835328, 0359402901, Fax: 0359810501, E-mail: info@intelect.ro, www.intelect.ro Buzlea Elisabeta, Buzlea Mircea Valentin, Buzlea Narcisa Floricica	Brevete Mărci Desene Topografii	SRL
6	04.12.1992	008	CONSTANTIN GHIȚĂ OFFICE SRL Timișoara, Str. Take Ionescu nr. 24-28 sc. B ap. 2 judetul Timiș, cod 300042, Tel/Fax: 0256435976, Tel: 0744 162462, E-mail: ghita@ghitaconstantin.ro, clelia@ghitaconstantin.ro, www.ghitaconstantin.ro Ing. Ghiță Constantin, Pop Motogna Clelia	Brevete Mărci Desene	SRL

7	13.05.1993	010	ROMINVENT S.A București, Str. Ermil Pangratti nr. 35, et.1, sect.1, cod 011882, Tel: 0212312515, 0212312541, Fax: 021/2312550, 2312454, E-mail: office@rominvent.ro Jur. Mocanu Ion, Ing. Cosmina Fierăscu, Ing. Spătaru Daniela, Dr. Ing. Cristina Popa, Ec. Joitoiu Andreea Simona, Bio.Enescu Miruna, jur. Markusev Denisa Mary, ec. Olteanu Camelia, jur. Dragulin Ioana, ing. Petcu Costin, jur. Martinescu Alina Nicoleta, jur. Pavel Laura, Boncea Oana Laura, Dobrescu Teodora Valentina, Ing. Secăreanu Doina, Ștefan Ruxandra, Munteanu Manuela Cornelia, Preda Raluca Laura, chim.Bădărău Adina Adriana	Brevete Mărci Desene Topografii	SA
8	30.03.1995	015	CABINET M. OPROIU - CONSILIERE ÎN PROPRIETATE INTELECTUALĂ SRL București, Str. Popa Savu, nr. 42, parter, sector 1, cod 011434, P.O.Box 2-229, Tel: 0212602833; 0212602834, Fax: 0212602836; 0212602835, E-mail: office@oproiu.ro, www.oproiu.ro Fiz. Oproiu Margareta, MBA arh.Vasilescu Raluca, jur. Sturza Ioana, ing.Ene Silvia, ing.chim.Petrea Dana Maria, ing.chim. Georgescu Cristina, ing.mec. Popescu Mariana, jur. Cozorici Violeta, jur. Stănescu Andreea Cosmina, Tiu Marina Alexandra	Brevete Mărci Desene Topografii	SRL
9	21.05.1996	017	LABIRINT AGENȚIE DE PROPRIETATE INTELECTUALĂ Arad, Str. Coriolan Petreanu nr. 28, cod 310151 Tel/Fax: 0257255842, Tel: 0722 458129, E-mail: info@labirint.ro Ing. Ivanca Maria	Brevete Mărci Desene	CI
10	14.11.1996	018	INTEGRATOR CONSULTING SRL Cluj Napoca, Str. Dunării nr. 25 bl.C1 ap.5, , jud. Cluj, cod 400593, Tel/Fax: 0264442817, Tel: 0745235585, E-mail: dorin.isoc@yahoo.com, integrator.consulting@yahoo.com Isoc Dorin	Brevete Mărci Desene	SRL
11	1997	019	LOYAL PARTNERS -AGENȚIE DE PROPRIETATE INTELECTUALĂ Galați, Str. Col. Nicolae Holban, nr. 1B, camera 3, Tel/Fax: 0236/407032, Tel: 0722 744241, E-mail: office@loyalpartners.ro, www.loyalpartners.ro ing.av. Pușcașu Dan	Brevete Mărci Desene Topografii	SRL
12	01.07.1997	020	AGENȚIE DE PROPRIETATE INTELECTUALĂ ȘI TRANSFER DE TEHNOLOGIE -AGPITT-SRL București, Bdul Libertății nr. 12, bl.113, sc.2, ap.28, sector 4; cod 040129, CP 42-106, Fax: 0213177584, Tel: 0744293552; 0724539752, 0213177693, E-mail: faighenov@xnet.ro; agpitt@rdsmail.ro, agpittinvent@rdsmail.ro Ing.jur. Faighenov Marioara, Mihăilă George	Brevete Mărci Desene	SRL

13	10.07.1997	016	MILENIUL 3 – AGENȚIE DE PROPRIETATE INDUSTRIALĂ SRL Pașcani, Str. Moldovei nr. 10, bl. Crinul, sc. A, ap. 28, jud Iași, cod 705200, Tel/Fax: 0232/719190; Tel: 0740 820582 Ing. Burțilă Ioan	Brevete Mărci Desene	SRL
14	03.10.1997	021	LAZĂR ELENA CABINET DE PROPRIETATE INDUSTRIALĂ Buzău, Str. Unirii, Bl.16C, Et.3, Ap. 12, cod 120013, OP 1, CP 52, Tel/Fax: 0238724262 Tel: 0723 328633, E-mail: l.e.consilier@gmail.com Lazăr Elena	Brevete Mărci Desene Topografii	CI
15	02.12.1997	023	“ HARCOV” A.P.I. S.R.L. Sfântu Gheorghe, jud. Covasna, Str. Nicolae Iorga nr. 61, bl. 10E, sc. B, ap. 9, cod 520089, Tel: 0267352267, 0744435291, E-mail: astanciu@rdsmail.ro, adelina.stanciu54@gmail.com Stanciu Adelina	Brevete Mărci Desene	SRL
16	21.07.1999	028	NOWAPATENT SRL Mediaș, Str. Lotru, nr.4, bl.92, ap.1 Tel: 0269841373, 0264833273, Fax: 0269833273, E-mail: nowapatent@birotec.ro office@nowapatent.ro Danciu Ioan	Brevete Mărci Desene	SRL
17	30.08.1999	029	CABINET DE PROPRIETATE INDUSTRIALĂ “BIONPI” București, 010577, Calea Dorobanților 126-130 Bl. 8, et. 9 Ap. 50 sector 1, cod 010577, Tel/Fax: 0212316549, 0318054616, Tel: 0723187944, 0746184697 E-mail: bionpi@rdsmail.ro, bionpi@hotmail.com Ing. Ion Rodica Cocuța	Brevete Mărci Desene	CI
18	12.11.1999	030	AGENȚIE DE CONSULTANȚĂ ÎN PROPRIETATE INTELLECTUALĂ ȘI TRANSFER DE TEHNOLOGIE « SPRÎNCEANU NICOLAE » Drobeta Turnu Severin, Str. Gheorghe Ionescu Sisești nr. 96, bl.E2, sc.1, et. 3, ap.8, cod 220212, Tel/Fax: 0352801490, Tel: 0721796318 E-mail: nicolaesprinceanu@yahoo.com Jur.ing. Nicolae Sprînceanu	Brevete Mărci Desene	CI
19	21.01.2000	031	CABINET INDIVIDUAL DE PROPRIETATE INDUSTRIALĂ IVĂNESCU GABRIEL DAN Brașov, Str. Avram Iancu, nr. 48A, sc. B, ap. 10, cod poștal 500086, Tel: 0722248415, E-mail: gdivanescu@gmail.com Ivănescu Gabriel Dan	Brevete Mărci Desene	CI

20	15.02.2000	032	ANGHEL LUMINIȚA DOINA CABINET DE PROPRIETATE INTELLECTUALĂ București, Str. Gherghitei Nr.1, Bl.94B, Sc. B, Ap.76, sector 2, Fax: 0314013777, Tel: 0723301706, E-mail: anghel2na@yahoo.com, anghel2na@gmail.com, www.avocatianghel.com Ing.av. expert judiciar Anghel Luminita Doina	Brevete Mărci Desene	CI
21	24.08.2000	033	APOSTOL SALOMIA P.F.A. Galați, Str. Reg. 11 Siret nr. 15, bl. E4, Et.3, ap. 54, cod 800333, Tel/Fax: 0236436437, Tel: 0766765027, E-mail: saly_apostol@yahoo.com Ing.Apostol Salomia	Brevete Mărci Desene	CI
22	07.09.2000	034	AGENȚIA DE PROPRIETATE INDUSTRIALĂ - APIA SRL București, Str. Romancierilor nr. 5, bl.C14, sc.B, ap.41, sector 6, cod 061791, Tel/Fax: 0217783100, www.mark-apia.ro, E-mail: office@mark-apia.ro Visalom Monica	Mărci Desene	SRL
23	20.11.2000	038	CABINET INDIVIDUAL' ION FLOREA' București, 010577, Calea Dorobanților 126-130, bl.8,et.9,ap.50, sector 1, cod 010577, Tel/Fax: 021/2316549, Tel: 0724313260, E-mail: iflorea@rdsmail.ro, florea_ion@plic.ro Ing.Ion Florea	Mărci	CI
24	28.11.2000	039	CABINET IN DIVIDUAL GREAVU DOINA MARIANA Sibiu, Str. Constantin Noica, bl. 2, ap.21, cod 550169 Tel: 0269218500, 0766489179, 0731308189, Fax: 0269212170, E-mail: aurorapca@yahoo.com, protectro@xnet.ro Ing. Greavu Doina Mariana	Brevete Mărci Desene	CI
25	08.01.2001	041	CABINET "CECIU GABRIELA" CONSULTANȚĂ ÎN DOMENIUL PROPRIETĂȚII INTELLECTUALE Timișoara, Str. Martir Leonida Banciu, nr. 6, sc. A, ap. 110, jud. Timis, cod postal 300024, Fax: 0256494846; Tel: 0745 388039, E-mail: gabrielaceciu@yahoo.com Ing.Ceciu Gabriela	Brevete Mărci Desene	CI
26	05.03.2001	045	CABINET DE MARCI BREVETE DESIGN – BROJBOIU DUMITRU ADRIAN FLORINEL Pitești, Bdul Republicii, bl.212,sc. D, ap.11, jud.Argeș, cod 110176, Tel/Fax: 0348412529, Tel: 0745143095, E-mail: adrian_brojboiu@yahoo.com Brojboiu Dumitru Adrian Florinel	Brevete Mărci Desene	CI

27	12.04.2001	047	INTELLECTUAL PROPERTY OFFICE SRL București, Str. Alexandru Moruzzi nr. 6, bl. B6, sc. 2, ap.62, sector 3, cod 031155, Tel/Fax: 0213262388, Tel: 0745094241, E-mail: office@ipoffice.ro, natalia.todirica@ipoffice.ro Ciuda Berivoe Anca, Ciuda Berivoe Natalia	Brevete Mărci Desene	SRL
28	07.05.2001	049	ANDRA MUSATESCU CABINET DE PROPRIETATE INDUSTRIALA București, Calea 13 Septembrie nr.121, bl.127, et.5, ap.21, Tel: 0722879810, E-mail: office@andramusatescu.ro, www.andramusatescu.ro Mușatescu Andra Oana	Brevete Mărci Desene Topografii	CI
29	2001	050	CABINET ACSINTE PAULA-ADRIANA București, sector 3, Calea Călărașilor, nr. 177, bl.45, et.4, ap.12, Tel: 0213234282, Fax: 0213222210, www.legalservices.ro, E-mail: paula@legalservices.ro Av. Acsinte Paula Adriana	Mărci	PF
30	31.05.2001	071	CONS INTEL BMA CABINET CONSULTANȚĂ Cart. Dorobanti, nr.2, bl. D2, at.1, ap.5,120087, C.P.8-O.P. 1 Buzau, Fax: 0238719619, Tel: 0745086588, E-mail: marius_bozio@yahoo.com Marius Bozioreanu	Brevete Mărci Desene Topografii	CI
31	21.11.2001	055	ROVALCONS SRL AGENȚIE DE PROPRIETATE INTELECTUALĂ Câmpina, Str. Orizontului, nr.1, bl. R10, et.7, ap.27, Jud. Prahova, cod 105600, Tel/Fax: 0244371390, Tel: 0722540580, E-mail: rovalcons@xnet.ro Ioacăra Valentin	Brevete Mărci Desene	SRL
32	2001	057	CABINET N. D. GAVRIL S.R.L. București, Str. Ștefan Negulescu nr. 6A, sector 1, Tel/Fax: 0212302882, 0213165492, Tel: 0722983520, E-mail: cabinetgavril@yahoo.com www.cabinetgavril.ro Gavril Niculina, Popescu Denisa	Brevete Mărci Desene	SRL
33	24.04.2002	087	IACOBINI&CO, CONSILIERI ÎN DREPTUL DE PROPRIETATE INDUSTRIALĂ SRL București, Calea Mosilor, nr.258, bl. 4bis, ap.22, sector 2, Tel: 0212104690, Fax: 0212104793, E-mail: asimri@yahoo.com, vladrosanu@yahoo.com Iacobini Anca Svetlana, Iacobini Mihnea Razvan	Mărci Brevete Desene Topografii	SRL
34	11.02.2003	089	RATZA ȘI RATZA SRL București, Bdul A.I. Cuza Nr. 52-54, Sect.1, cod 011053, Tel: 0212601348, Fax: 0212601349 E-mail: office@ratza-ratza.com Rață Andrei Vlad, Mărginean Dragoș, Ploscă Daniel, Vasile Bugarin Sonia Maria, Comănescu Stela	Brevete Mărci Desene	SRL

35	13.02.2003	062	ECOINTELLECT CABINET INDIVIDUAL ANDRONACHE PAUL București, Aleea Compozitorilor nr.1, bl.E21, et.6, ap.35, sect 6, Tel/Fax: 0217250069, Tel: 0722741043, 0727476335, E-mail: paul.andronache@clicknet.ro, paul_andronache@yahoo.com Andronache Paul	Mărci Desene Topografii Brevete	CI
36	16.05.2003	070	CABINET OANA COSTACHE București, Drumul Taberei nr.120, bl.OD1, sc.5, ap.189, sector 6, cod 061413, Tel: 0217450757, 0730557744, E-mail: oana_cocoloi@yahoo.com Oana Costache	Mărci Desene Brevete	CI
37	19.06.2003	069	RASKAI M M BREVMARC CONSULT S.R.L. Dej, Str. Unirii, nr.3,BL. D8, ap.31, jud. Cluj, 405200, Tel/Fax: 0264211847, Tel: 0742084050, E-mail: raskaimm@yahoo.com Raskai Maria	Brevete Mărci Desene Topografii	SRL
38	25.07.2003	093	NESTOR NESTOR DICULESCU KINGSTON PETERSEN – CONSILIERE ÎN P.I. S.R.L. București, Str. Barbu Văcărescu nr. 201, Clădirea Globalworth Tower, et. 18, birou 18-02, sector 2, Sediu secundar: Târgu Mureș, Strada Rodnei, nr. 26B, biroul 3, etaj II, Tel: 0212011200, Fax: 0212011210, E-mail: office@nnkp.ro, www.nnkp.ro Firaru Florina, Tace Maria Alina	Mărci Desene Brevete	SRL
39	21.08.2003	094	N.P.C. S.R.L. Brașov, Str. Alexandru cel Bun, nr.13, bl.E28, ap.7 cod 500025, OP 1 – CP 298, Tel: 0744520357, E-mail: totu@unitbv.ro Țoțu Ioan	Mărci Desene Topografii	SRL
40	22.10.2003	072	CABINET INDIVIDUAL NEGOMIREANU LIVIA București, Șos. Nicolae Titulescu nr.94, bl.14A, sc 4 ap.127, sect.1, cod 011146, Tel/Fax: 0314214598, Tel: 0722444719, E-mail: office@cabinetnegomireanu.ro Negomireanu Livia	Mărci Desene	CI
41	30.10.2003	073	CABINET DE PROPRIETATE INDUSTRIALA “VIȘOIU LILIAN CATALIN” București, Bdul Unirii nr.74, bl. J3B, sc.3, ap. 41, Tel/Fax: 0213167043, Tel: 0744480657, E-mail: visoiucatalin@yahoo.com, www.visoiucatalin.home.ro jur. Vișoiu Lilian Catalin	Brevete Mărci Desene Topografii	CI
42	12.12.2003	096	EDIPLAST S.R.L. Tg. Mureș, Str. Măgurei nr.25, ap.2, Tel/Fax: 0265263775, Tel: 0744394036, E-mail: themannextdoor2007@yahoo.com Vasilache Virgilius	Mărci Desene Brevete	SRL

43	22.12.2003	097	SC PETOSEVIC SRL București, Str. Dionisie Lupu nr.54, etaj 2, sector 1, Tel: 0213057996, 0723522698, Fax: 021/3145481, www.petosevic.com, E-mail: aura.campeanu@petosevic.com Campeanu Ioana Aura, Sârghi Roxana, Irimescu George Mihai	Brevete Mărci Desene	SRL
44	9.02.2004	098	CABINET ANI FUCIU SRL Com.Snagov, Bloc P53, sc.A, ap.1, jud.Ilfov, Tel: 0213106399, 0744370196, Fax: 0213106398, E-mail: ani.fuciu@consilier-marci.ro Fuciu Anișoara	Mărci Desene	SRL
45	22.02.2004	082	CABINET DE PROPRIETATE INDUSTRIALĂ CIUPAN CORNEL Cluj Napoca, Str. Mestecenilor nr.6, bl.9E, ap.2, Tel: 0264524425, 0264415051, Fax: 0264415054, E-mail: cornel.ciupan@muri.utcluj.ro Ciupan Cornel	Brevete Mărci Desene	CI
46	01.06.2004	102	LUTARIS PROT S.R.L. Timisoara, 300426, Str. Ana Ipatescu nr.45, Tel/Fax: 0256489301, Tel: 0742143718, 0723319154, E-mail: qualitarium@qualitarium.ro Tărăbîc Lucian	Brevete Mărci Desene	SRL
47	17.06.2004	108	WEIZMANN ARIANA & PARTNERS AGENTIE DE PROPRIETATE INTELCTUALA SRL București, Str. 11 iunie, nr.51, sc.A, ap.4, Tel: 0723204268, 0724260277, Tel/Fax: 0268/315046, E-mail: office@inregistrare-marci.ro, office@branduri.ro, www.branduri.ro Bozocea Violeta, Marcean Ana Maria, Ștefănuț Adelina, Cârlan Cristina, State Carmen, Bicu Cristina, Mihul Vali Cătălina	Brevete Mărci Desene	SRL
48	14.07.2004	107	ARIANA AGENTIE DE PROPRIETATE INDUSTRIALA S.R.L. Timisoara, Calea Aradului, nr.33, ap.7, E-mail: c_popescu2000@yahoo.com Orgovici Codruta Octavia	Mărci Desene	SRL
49	27.01.2005	111	CABINET INDIVIDUAL – NIȚU ION Constanta, Str. Dezrobirii nr.110, bl. IS8, sc.A, ap.1, Tel: 0241512608, 0723317298 Nitu Ion	Mărci Desene Brevete	CI
50	27.01.2005	112	CABINET VELICA – AGENȚIE DE PROPRIETATE INDUSTRIALĂ București, Str. Brutus M.I., nr.13, ap.3, cod 050124, Tel/ Fax: 021/3357463, Tel: 0722645283, www.velica.ro, E-mail: office@velica.ro Velica Ion Gabriel	Mărci Desene	CI

51	22.12.2004	116	INVEL – AGENȚIE DE PROPRIETATE INDUSTRIALĂ București, Str. Ion Ghica nr.3, ap.20, Tel: 0723205048, 0788885352, E-mail: invel_agency@yahoo.com, marian.nicolae.velcea@gmail.com, www.invel.ro Velcea Marian	Brevete Mărci Desene Topografii	SRL
52	06.01.2005	118	EURORESSOURCES SRL Medias, Str. Ion Creangă, nr.4, ap.6, Tel: 0269843504, Fax: 0269824812 Fulea Maria	Brevete Mărci Desene	SRL
53	27.04.2005	117	CABINET PROPRIETATE INDUSTRIALĂ ALPER RAMAZAN Constanța, Str. Ștefan cel Mare nr.57, bl.M17, sc.B, ap.17, cod 900683, Tel: 0341410937, 0722704363, Fax: 0241635547, E-mail: alperramazan@gmail.com, zonguldakro@yahoo.com Alper Ramazan	Mărci	CI
54	30.06.2005	124	CABINET DE PROPRIETATE INDUSTRIALA SAVU MARIANA București, Str. Paul Greceanu nr.9, bl.20A, ap.26, Tel/ Fax: 0212120651, E-mail: liliana.savu@credidam.ro, www.lilianasavu.ro Savu Mariana	Mărci Desene	CI
55	04.11.2005	133	FRISCH & PARTNERS SRL București, Bdul Carol I, nr.54, sc. B, ap.5, sector 2, Tel: 0213101165, 0722212480, Fax: 0213130130, E-mail: office@frisch.ro, crina.frisch@frisch.ro Crina Nicoleta Frisch	Mărci Desene Brevete	SRL
56	31.10.2005	128	CABINET PROPRIETATE INDUSTRIALA ARINOVA Arad, 310151, Str. Coriolan Petreanu, nr.28, Tel/Fax: 0257/255842, Tel: 0744246562, E-mail: info@arinova.ro Ivanca Gavril	Mărci Desene Brevete	CI
57	05.01.2006	136	TUCA ZBARCEA & ASOCIATII I.P. S.R.L. București, Str. Nicolae Titulescu nr. 4-8, etaj 8, biroul 1, clădirea America House Tel: 0212048890, E-mail: ciprian.dragomir@tuca.ro Dragomir Ciprian Dumitru	Mărci	SRL
58	14.02.2006	137	M.D.P. RIGHTS AGENCY SRL Brasov, Str. Lunga nr.270, cod postal 500450, Tel: 0268440100, 0268440313, 0744355100, Fax: 0268440221, E-mail: camelia.cosescu@gmail.com www.mdp-rights-agency.ro Cosescu Camelia	Brevete Mărci Desene Topografii	SRL

59	30.03.2006	142	CABINET INDIVIDUAL PROPRIETATE INDUSTRIALA ALECU BOGDAN Bacau, Str. Lucretiu Patrascanu nr.2, sc.B, ap.2, Tel/Fax: 0334407577, Tel: 0740274741, E-mail: office@marcidesene.ro, www.marcidesene.ro Alec Florin Bogdan	Mărci Desene	CI
60	07.04.2006	152	ACTA MARQUE AGENȚIE DE PROPRIETATE INTELECTUALA Cluj Napoca, Str. Eugen Brote, nr. 8, Tel: 0730909831, 0722470886, Tel/Fax: 0364411414, E-mail: actamarque@yahoo.com, office@actamarque.ro Ciurea Delia, Turdean Ovidiu Laurean, Codrean Bogdana Mariana	Mărci	SRL
61	20.06.2006	149	INTELLEMMI CONSULT SRL Tg. Mureș, Str. Sârguinței nr.39, ap.12, cod poștal 540543, Fax: 0365 401839, Tel: 0745303867, E-mail: cojocnean_maria@yahoo.com; intellemmi@gmail.com Cojocnean Maria Rodica	Brevete Mărci Desene	SRL
62	20.06.2006	167	INTELLEXIS SRL București, Str. Cutitul de Argint, nr. 68, etaj 2, ap. 4, Tel: 0213103332, 0723300147, Fax: 021.3103042, E-mail: contact@intellexis.ro mat. Benga Bogdan Florin, Irimia Doru Liviu, Ing. Velțan Loredana	Mărci Desene Brevete	SRL
63	11.09.2006	150	CABINET INDIVIDUAL VALENTINA ȘANTA Tg.Mureș, Str. Koos Ferencz nr.21, bl.21, ap.44, Tel: 0740028967, Fax: 0365815201, E-mail: valentina.santa@gedeon-richter.ro, santa_valentina2002@yahoo.com Santa Valentina	Mărci Desene Brevete	CI
64	18.10.2006	153	CABINET INDIVIDUAL NIȚĂ FLORINA Râmnicu Vâlcea, Str. Rapsodiei nr. 13, bl D2, ap. 8, Tel: 0746192874, E-mail: florinc@yahoo.com Niță Florina	Brevete Mărci Desene	CI
65	20.10.2006	154	CABINET INDIVIDUAL ROS VIOREL București, Bdul Mircea Vodă, nr. 35, bl. M27, sc.A, ap. 16-18, Tel: 0213211234, Fax: 0213211253, E-mail: viorelros@asdpi.ro Ros Viorel	Brevete Mărci Desene Topografii	CI
66	26.10.2006	155	CABINET DE PROPRIETATE INTELECTUALĂ MIHAELA TUDORACHE București, Str. Căpitan Mircea Vasilescu, nr. 16-18, et. 1, ap. 2, Tel: 0723931648, 0213272480, Fax: 0311006271, E-mail: office@tudorache.net, www.tudorache.net Tudorache Mihaela	Mărci	CI

67	26.10.2006	156	CABINET INDIVIDUAL RALUCA DUȚESCU București, Str. Matei Voievod, nr. 21, sc. B, et. 4, ap. 21, Tel: 0723548722, 0213117908, Fax: 0213117908, E-mail: ralu_haz23@yahoo.com, office@dutescu.com Duțescu Andreea Raluca	Mărci	CI
68	01.11.2006	159	OPREA I. PATRICIA DIANA – CABINET INDIVIDUAL MĂRCI DE PRODUSE ȘI SERVICII, DESENE ȘI MODELE INDUSTRIALE Cluj Napoca, Str. Dimitrie Gusti, nr. 4-6, ap. 3A, Tel: 0264565885, 0724323761, E-mail: patriciaoprea.cabinet.ip@gmail.com Oprea Patricia Diana	Mărci Desene	CI
69	08.12.2006	160	NOMENIUS S.R.L. București, Str. G.M. Zamfirescu, nr. 46, bl. 22A, ap.11 Punct de lucru: București, Str. Pictor Ion Negulici, nr. 12-14, sector 1, Tel: 0314315402, Fax: 0318149621, E-mail: elena.grecu@nomenius.ro, www.nomenius.ro Grecu Elena	Brevete Mărci Desene	SRL
70	18.01.2007	161	CABINET PROPRIETATE INDUSTRIALA ALAN LILIANA Sat Otvesti nr.183B, jud. Timis, Tel: 0724250467, E-mail: cabinet.alan@gmail.com Alan Liliana	Brevete Mărci Desene Topografii	CI
71	06.02.2007	175	MUSAT SI ASOCIATII – INTELLECTUAL PROPERTY SRL București, Bdul Aviatorilor nr.43, etaj 4, camera 4, Tel: 0212025900, Fax: 0212233957, E-mail: anca.butu@musat.ro Butu Anca	Brevete Mărci Desene	SRL
72	28.02.2007	169	TURTOI INTELLECTUAL PROPERTY FIRM SRL București, Splaiul Independenței nr.3, bl.17, ap.7,sector 5, Tel: 0722390388, Tel/Fax: 021.3135120, E-mail: office@turtoi.ro, www.turtoi.ro Turtoi Raducu	Mărci Desene	SRL
73	15.02.2007	176	BRAND LEADER SRL Brasov, Str. Constantin Lacea, nr.12-14, biroul 2, Tel: 0723474183, E-mail: office@brandleader.ro Costache Demes Anna Nicoleta	Mărci	SRL
74	05.03.2007	163	CABINET PROPRIETATE INDUSTRIALA C.I. COLAN București, Str. Mihai Eminescu nr.128-130, ap.17, sect.2, Tel: 0216190308, Fax: 0216190309, E-mail: ionut.colan@cbea.ro Colan Cristian Ionut	Mărci Desene	CI

75	05.03.2007	164	CABINET INDIVIDUAL NEACȘU CARMEN AUGUSTINA Baia Mare, Str. Rozelor, nr.12/3, Tel: 0727318168, E-mail: carmen@bic.cdimm.org Neacșu Carmen Augustina	Brevete Mărci Desene	CI
76	05.03.2007	168	CABINET PROPRIETATE INDUSTRIALA IOANA MANEA București, Str. Murgeni, nr. 14, bl. L26, sc. 1, ap. 4, sector 3, Tel: 0744665760, E-mail: ioanamanea@gmail.com Manea Ioana	Mărci Desene	CI
77	30.03.2007	173	CABINET PROPRIETATE INDUSTRIALA CIPRIAN MACOVEI București, Str. Popa Tatu nr.15, sector 1, Tel: 0723638775, E-mail: mmacovei@stalfort.ro Macovei Ciprian Mihail	Mărci	CI
78	16.07.2007	182	PRI INTELLECTUAL PROPERTY SRL București, Str. Răspântiilor nr.37, ap.2, 020547, Tel: 0728997303, Fax: 0318169 608 E-mail: ana.dan.pi@gmail.com P.A.lic.Dan Ana Nicolina	Mărci	SRL
79	07.08.2007	178	CABINET INDIVIDUAL SONIA FLOREA – consiliere p.i. București, Calea Moșilor nr.207, bl. 15, ap.5, Tel: 0212103215, Fax: 0212100449, E-mail: sonia.florea@avfloreaagheorghe.ro Florea Sonia	Mărci Desene Brevete	CI
80	01.10.2007	183	CABINET INDIVIDUAL P.I. VALENTIN BEREA București, sector 2, str. Ghe.Țițeica, nr.210, apart.3, parter, Tel: 0214088904, 0721473317, Fax: 0214088911 Berea Valentin	Mărci Desene	CI
81	01.10.2007	184	CABINET INDIVIDUAL PROPRIETATE INDUSTRIALA ADRIAN TOMESCU București, Str. Poet Vasile Carlova nr.2, bl. A7 bis, ap.74, Tel: 0212224422, 3217070, Fax: 021 2222626, E-mail: atomescu@buzescu.com, amtomescu@yahoo.com Tomescu Adrian	Mărci	CI
82	10.10.2007	043	FĂNTÂNĂ RAUL SORIN & ASOCIAȚII SRL Brașov, Str. Zizinului, nr. 84, sc. B, ap. 14, Tel/Fax: 0268543657, Tel: 0745361270, E-mail: office@inventii-marci.ro, www.inventii-marci.ro Fântână Raul Sorin	Mărci Desene Brevete	SRL
83	23.11.2007	186	CABINET INDIVIDUAL MARIA HĂISAN Botoșani, Calea Națională nr.65, bl. I3, ap.10, Tel: 0728004574, E-mail: mariahaisan20@gmail.com Hăisan Maria	Brevete Mărci Desene Topografii	CI

84	28.02.2008	246	DILIGENS INTELLECTUAL PROPERTY SRL București, Bdul Libertății nr. 22, bl. 102, sc. 3, etaj 6, ap. 55, sector 5, Tel/Fax: 0213350718, Tel: 0723276056, E-mail: office@diligens.ro, www.diligens.ro Năstase Cristian, Năstase Mirela Bianca	Brevete Mărci Desene	SRL
85	07.03.2008	190	CABINET MARILENA COMANESCU București, Bdul Ion Ionescu de la Brad, nr.65, ap.5, Tel: 0722259260, E-mail: office@cimo.ro, marilena.comanescu@cimo.ro Comănescu Marilena	Brevete Mărci Desene Topografii	CI
86	28.03.2008	192	CABINET P.I. MÎNDICANU EMIL București, sector 4, Str. Valerian Prescurea nr. 27-29, Tel: 0723820750, E-mail: mindicanu@yahoo.com Mîndîcanu Emil	Mărci	CI
87	02.06.2008	193	CABINET INDIVIDUAL LTJ TRADEMARK București, Str. Col. Corneliu Popeia, nr. 36, sector 5, Tel: 0722551203, Tel/Fax: 0213358288, E-mail: cristina.jianu@ltj.ro Ticu Jianu Cristina	Mărci	CI
88	01.08.2008	195	TUDOR DANIELA – PERSOANA FIZICA AUTORIZATA București, Str. Baba Novac nr.11, bl. G17, ap.51, cod postal 031623, Tel/Fax: 040213240412, Tel: 0749218326, E-mail: consultanta@tudordaniela.ro Tudor Daniela	Brevete Mărci Desene	CI
89	25.08.2008	197	MILMARK DESIGN SRL București, sector 3, Aleea Rotundă nr.2, bl. H8, ap.38, Punct de lucru: jud. Ilfov, Popești – Leordeni, Str. Cheiul Dîmboviței 26, vila C42, Tel: 0745347813, Fax: 0318049683, E-mail: office@markdesign.ro, www.markdesign.ro Lucacel Mihaiela	Mărci Desene	SRL
90	29.08.2008	198	SCHOENHERR INTELLECTUAL PROPERTY S.R.L. București, Bdul Dacia nr.30, etaj 4, camera – Echipa Sebastian 01, Tel: 0213196790, Fax: 0213196791, E-mail: e.pavel@schoenherr.ro Pavel Sorin Eduard	Brevete Mărci Desene	SRL
91	22.09.2008	201	CABINET PROPRIETATE INDUSTRIALA RONELA OPREA Oradea, Str. Gral Magheru nr.12, bl.M12, ap.29, Tel: 0726279899, Fax: 0359819099, E-mail: ronela.oprea@gmail.com Oprea Ronela Teodora	Brevete Mărci Desene	CI
92	24.10.2008	205	ROMARK INTELLECTUAL PROPERTY SRL București, Șos. Mihai Bravu nr. 27A, C1, etaj 3, ap. 36, camera 1, Tel: 0314251724, 0724755705, Fax: 0314380223, E-mail: office@romarkip.ro Manea Marcela Elena	Mărci Desene	SRL

93	03.02.2009	209	CABINET INDIVIDUAL DE PROPRIETATE INDUSTRIALA MIHAELA CRACEA Buftea, Bdul Mihai Eminescu, nr.6, bl.R5, sc.B, ap.15, jud. Ilfov, Tel: 0724397849, E-mail: m.cracea@llegalproof.com Cracea Mihaela	Mărci	CI
94	16.03.2009	211	CAVESCU SI ASOCIATII SRL Otopeni, Str. Grivita nr.37E, E-mail: adriancavescu@yahoo.com, office@avocat4u.ro Cavescu Adrian	Mărci Desene	SRL
95	14.05.2009	214	ANACOR – CABINET DE PROPRIETATE INDUSTRIALA București, Aleea Izvorul Crisului nr. 1, bl. D16, sc. A, ap. 2, Tel: 0726475018, E-mail: anacor.cpi@gmail.com Endes Corina	Brevete Mărci Desene	CI
96	14.05.2009	216	CABINET DE PROPRIETATE INDUSTRIALA PRISTAVU Piatra Neamt, Str. Gral Nicolae Dascalescu 11, bl. T3, sc.F, ap.70, Tel: 0745535936, E-mail: cabinetpristavu@gmail.com, office@cabinetpristavu.ro, www.cabinetpristavu.ro Pristavu Gheorghe	Brevete Mărci Desene	CI
97	23.06.2009	239	MARCI ȘI DESENE SRL București, sector 6, Splaiul Independenței, nr.313B, corp C6, et.7, ap.72, Tel: 0318055988, 0722514452, Fax: 0318055989, E-mail: avistrati@gmail.com Zamfir Ghertrude Ioana	Mărci Desene	SRL
98	27.08.2009	221	ALEXANDER POPA București, Str. Bibescu Vodă, nr. 2, bl. P5, sc. 2, ap. 25, Tel: 0744540300 Popa Alexander	Brevete Mărci	CI
99	27.08.2009	222	CABINET PROPRIETATE INDUSTRIALA CLAUDIA MONICA FRISCH București, Șos.Pantelimon nr.243, bl.52, ap.18, Tel/Fax: 0212554095, Tel: 0722450955, E-mail: office@inregistrezmarca.ro, claudiamonicafrisch@yahoo.com, www.marciadevarate.ro, www.inregistrezmarca.ro Frisch Claudia Monica	Mărci Desene	CI
100	29.09.2009	225	CABINET INDIVIDUAL PROPRIETATE INDUSTRIALA PAUNET ALEXANDRINA Iasi, Spl. Bahlui, nr.29, bl. B5, sc.A, ap.7, Tel: 0726737527 Paunet Alexandrina	Brevete Mărci Desene	CI

101	09.10.2009	228	COSMOVICI SI ASOCIATII SRL București, Str. Povernei, nr. 7, et. 2, ap. 6, sector 1, OP 22 – CP 190, www.cosmovici-ip.com, E-mail: office@cosmovici-ip.com Cosmovici Paul	Brevete Mărci Desene	SRL
102	29.10.2009	226	CABINET DE PROPRIETATE INDUSTRIALA SIMONA JEFLEA Sibiu, Calea Dumbrăvii, nr. 139/2, Tel: 0743013532, Fax: 0269446572, E-mail: simonajeflea@yahoo.com, www.simonajeflea.ro Jeflea Simona	Mărci Desene	CI
103	20.11.2009	234	DENNEMEYER & ASSOCIATES SRL Brasov, Str. Aurel Vlaicu, nr. 94, etaj 1, 500178, Tel: 0368403661, Fax: 0268706010, E-mail: cklamp@@dennemeyer.com, www.dennemeyer-law.com ing. Berde Sofia, Judele Raluca Anita, Crișan Ioana, Gheorghiu Anca, Sărău Săndica, Stana Cosmin Alexandru, Stana Răzvan Gheorghe, Suci Laura, Truța Ioan Adrian, Vizitiu Paula Cristina	Brevete Mărci Desene	SRL
104	22.12.2009	231	CABINET DE PROPRIETATE INDUSTRIALA CRISTIAN MARIUS ENACHE București, Str. Dr. Nicolae Turnescu nr. 6, ap. 2, Tel: 0213129948, 0722644152, Fax: 0213129948 Enache Marius Cristian	Brevete Mărci Desene	CI
105	30.03.2010	235	CABINET DE PROPRIETATE INTELLECTUALĂ NEAGU LAURA București, sector 2, Str. Dinu Vintilă, nr. 6B, bl.3, sc.K, ap.2, tel: 0726282708, E-mail: office@totuldespremarci.ro Neagu Marilena Laura	Mărci Desene	CI
106	09.04.2010	237	CABINET PROPRIETATE INDUSTRIALA ILIE CIMPOIERU București, Str. Baltagulului, nr. 5, bl. V81, sc.1, ap. 24, Tel: 031 1060039, 0722444580, E-mail: ilie_cimpoieru@yahoo.com Cimpoieru Ilie	Mărci	CI
107	04.06.2010	238	CABINET INDIVIDUAL PROPRIETATE INDUSTRIALA PUȘCAȘU DENISA București, Str. Raul Doamnei nr.5, bl.C4, sc.E, ap.199, Tel: 0740111620, 0213236050, Fax: 0213636051, E-mail: puscasu.denisa@yahoo.com, denisa.puscasu@gmail.com Pușcașu Denisa	Mărci	CI
108	23.07.2010	242	CABINET INDIVIDUAL PAUL GEORGE BUTA București, Bdul Mircea Voda, nr. 35, bl. M27, ap. 17, Tel: 0213211234, Fax: 021.3211253, E-mail: paul.but@asdpi.ro Buta Paul George	Brevete Mărci Desene Topografii	CI

109	07.09.2010	243	MARK TO MARK INTELLECTUAL PROPERTY OFFICE SRL București, sector 1, Str. Ion Câmpineanu, nr.28, Imobil Sala Palatului Corp A, parter, Spațiul administrativ A2, Tel: 0745120402, E-mail: magda.bolintineanu@marktomark.com Bolintineanu Magdalena Gabriela	Mărci Desene	SRL
110	10.11.2010	244	CABINET PROPRIETATE INDUSTRIALA TUDOR ICLANZAN Timisoara, Piața Victoriei nr.5, sc. D, ap.2, Tel: 0256403615, 0744647875, E-mail: tudor.iclanzan@yahoo.fr, www.iclanzan.ro Iclanzan Tudor	Brevete Mărci Desene	CI
111	10.11.2010	245	CABINET INDIVIDUAL FERARU CLAUDIU București, Str. Crișana, nr.3, et.2, ap.3, Tel: 0722653084, E-mail: office@ropatent.com, www.ropatent.com Feraru Claudiu	Brevete Mărci Desene	CI
112	06.06.2011	248	CABINET INDIVIDUAL PUFU ALINA București, sector 1, Str. Biharia, nr. 67-77, corp C, etaj 1, cam 13, Tel: 0742974133, E-mail: alinapufu@gmail.com Pufu Alina	Mărci	CI
113	06.06.2011	249	CABINET INDIVIDUAL DE PROPRIETATE INDUSTRIALA ENESCU GABRIELA București, Str. Frunte lata nr.7, bl. P14A, ap.3, Tel: 0314329735, 0745637457, Fax: 0314329736, E-mail: g_enescu@yahoo.com Enescu Gabriela	Brevete Mărci Desene	CI
114	14.07.2011	255	DEVIMARK AGENTIE DE PROPRIETATE INDUSTRIALA SRL Iași, Str. Ion Creangă, nr. 106, camera 2, bloc C1, etaj 4, ap.3, Punct lucru: Iasi, Str. Lascar Catargiu nr. 72, Tel: 0720143143, 0746869389, E-mail: office@devimark.ro, devimark.api@gmail.com, www.devimark.ro David Laura Gabriela	Mărci Desene	SRL
115	02.08.2011	251	CABINET BANYAI ROXANA NICOLETA – CONSILIERE IN PROPRIETATE INDUSTRIALA București, Str. Fabrica de Cărămidă nr. 55, Tel: 0212322624, 0727080852, E-mail: roxanaf15@yahoo.com Banyai Roxana Nicoleta	Brevete Mărci Desene	CI
116	10.08.2011	254	DRAKOPOULOS IP SRL București, sector 2, Str. Gral. David Praporgescu nr.7, Tel: 0213000154, Fax: 0213183143, Gorun Laurentiu Nicusor	Mărci	SRL

117	10.10.2011	256	CABINET DE PROPRIETATE INDUSTRIAL CIUPAN EMILIA Cluj Napoca, Str. Mestecenilor nr. 6, Tel: 0745360723, 0364144586, E-mail: emilia.ciupan@mis.utcluj.ro Ciupan Emilia	Brevete Mărci	CI
118	28.10.2011	267	CABINET ENPORA INTELLECTUAL PROPERTY SRL București, Str. George Călinescu, nr. 52A, parter, ap. 1, cod poștal 011694, Tel: 0212300990, Fax: 0212302311, E-mail: pop@patents.ro, www.patents.ro, www.enpora.com Anghelescu Nicoleta Aurica, Țambrea Oana	Brevete Mărci Desene Topografii	SRL
119	09.12.2011	257	CABINET INDIVIDUAL ALEXANDRU HARSANY Jud. Ilfov, Corbeanca, Sat Ostratu, Cartierul Paradisul Verde, Str. Romanitei nr. 6, etaj 1, Tel: 0722203934 Harsany Alexandru	Mărci Desene	CI
120	20.03.2012	261	CABINET DOINA TULUCA București, Bdul Lacul tei 56, bl. 19, ap. 52, sector 2, Tel: 0752211769, Fax: 0318037805, E-mail: dtuluca@doinatuluca.ro Ing. Tuluca Doina	Brevete Mărci Desene Topografii	CI
121	02.04.2012	262	CABINET MIDIASEN INNOVATIONS Baia Mare, Str. Calea Traian nr. 4A/44, Fax: 0362401680, Tel: 0742617423, E-mail: fidelia@midiasen.axoniq.com Alexan Carmen Fidelia	Mărci	CI
122	02.04.2012	264	CABINET PROPRIETATE INDUSTRIALA IACOB DRAGOȘ Falticeni, Str. 2 Graniceri, bl. 22, sc. A, ap. 6, Tel: 0722600200, E-mail: iacob@leroylaw.ro Iacob Dragoș	Mărci	CI
123	27.04.2012	288	CHIURIU & ASOCIAȚII- CONSILIERE ÎN PROPRIETATE INDUSTRIALĂ SRL București, Str. Sevastopol, nr. 17C, sc. A, et. 5, Tel: 0213161074, Fax: 0213161075, E-mail: catrinel.florescu@gmail.com Florescu Catrinel	Brevete Mărci Desene	SRL
124	30.05.2014	266	VOX LEGIS CONSULT SRL București, Calea Vitan nr. 106, bl. V40, ap. 69, Fax: 0355818940, Tel: 0374075555, 0722281781, 0774040919, E-mail: ana.iacob@voxlegis.ro, web: www.voxlegis.ro Iacob Ana-Maria	Brevete Mărci Desene	SRL

125	10.09.2012	268	ROMPATENT DESIGN SRL București, Str. Țepeș Vodă, nr. 130, et. 1, ap. C1, Tel/Fax: 0314148320, Tel: 0722408875, 0753982625, E-mail: office@patentdesign.ro, www.patentdesign.ro Borlan Radu	Brevete Mărci Desene	SRL
126	18.10.2012	269	CABINET PROPRIETATE INDUSTRIALA MARIUS MOCOFANESCU București, Aleea Privighetorilor nr. 87, Tel: 0727978449, Tel/Fax: 0212643900, E-mail: office@consilieredemarca.ro, www.consilieredemarca.ro Mocofanescu Marius	Brevete Mărci Desene	CI
127	18.10.2012	270	IP BOUTIQUE – CABINET P.I. CLAUDIA JELEA București, sector 6, Str. Cetatea de baltă, nr.4, bl. M23A, sc.1, ap.66, Tel: 0744607402, E-mail: claudia.jelea@ipboutique.ro Jelea Gabriela Claudia	Marci	CI
128	03.12.2012	272	BONA FIDE CABINET DE PROPRIETATE INDUSTRIALA VERONICA FLOROIU București, Calea Rahovei nr. 303, bl. 66, sc. 2, ap. 59, Tel/Fax: 0314369605, Tel: 0722462432, E-mail: veronica.floroiu@gmail.com, www.cabinet-bonafide.ro Floroiu Veronica	Brevete Mărci Desene	CI
129	03.12.2012	273	ELENA STOICA CABINET INDIVIDUAL DE PROPRIETATE INDUSTRIALA București, Str. Gheorghe Stefan, nr. 32, sector 1, Tel: 0212694053, 0745029987, E-mail: elena.sstoica@gmail.com Stoica Elena	Brevete Mărci Desene	CI
130	19.12.2012	274	CABINET INDIVIDUAL DE PROPRIETATE INDUSTRIALA DUMITRU DOBREV București, Str. Viorele, nr. 4, bl. 22, ap. 101, Tel: 0744199499, Fax: 0318058696 Dobrev Dumitru	Brevete Mărci Desene	SRL
131	01.01.2013	275	SOCIETATE CIVILA PROFESIONALA DE PROPRIETATE INDUSTRIALA MILCEV BURBEA București, Bdul Octavian Goga nr.23, bl. M106, sc.4, ap. 117, Sediu secundar: București, Str. Doctor Staicovici, nr.14, et.1, ap.1, sector 5, E-mail: iulia.burbea@milcevburbea.ro, gabriela.milcev@milcevburbea.ro, Tel: 0722249961, 0726375412 Milcev Gabriela, Burbea Milescu Iulia Adriana	Brevete Mărci Desene Topografii	SCP
132	16.01.2013	276	MDA INTELLECTUAL PROPERTY SRL Bucuresti, Str. Caraiman, nr. 73, sector 1, Tel: 0722238608, E-mail: ana@kusak.ro Kusak Ana Maria	Mărci	SRL

133	11.03.2013	277	CABINET INDIVIDUAL AUTORIZAT POPESCU MAGDALENA DANIELA - LEGAL2M București, Bdul Mircea Vodă, nr.24, etaj 4, Tel: 0728839880, Fax: 021.3154462, E-mail: magda.popescu@legal2m.com Popescu Magdalena Daniela	Mărci Desene	CI
134	11.03.2013	278	CABINET INDIVIDUAL AUTORIZAT MIHAELA GAVENEA București, Str. Poet Panait Cerna, nr. 10, bl. M43, ap. 31, Tel/Fax: 0213528938, Tel: 0728836880, E-mail: mihaela.gavenea@lawyermg.ro Gavenea Mihaela	Mărci Desene	CI
135	03.07.2013	279	APOSTU GH. OVIDIU – PERSOANA FIZICA AUTORIZATA Iași, Șos. Nationala, nr. 194, bl. D, sc. E, ap. 18, Tel: 0232.437281, 0745345713, E-mail: oapostu@yahoo.com Apostu Ovidiu	Mărci Desene	CI
136	03.07.2013	280	M.L. CONSULTING FOR TOMORROW SRL Brașov, CP 603, OP 1 Lupașcu Monica	Mărci	CI
137	05.08.2013	281	CABINET INDIVIDUAL AUTORIZAT LADANYI CONSILIER IN PROPRIETATE INDUSTRIALA Alba Iulia, Str. Traian, nr. 29E, Tel: 0358105533, 0726734994, E-mail: avocat@ladanyi.ro, web: http://ladanyi.ro Ladanyi Arpad Csaba	Mărci	CI
138	05.08.2013	283	MAGOO – INTELLECTUAL PROPERTY ADVISOR București, Șos. București – Târgoviște, nr. 11A, sc. A, et. 1, ap. 4, tel : 0726161070, E-mail: laura@magori.ro Magori Craiovan Laura Valentina	Mărci	CI
139	05.09.2013	287	APPELLO BRANDS SRL Sibiu, Str. Soimului, nr. 18, sc. A, et. 5, ap. M6, Tel: 0752288833, E-mail: office@appello.ro Ganță Camelia Geta	Mărci Desene Brevete	SRL
140	19.01.2017	289	RDA IP SRL București, Str. Popa Tatu, nr. 49, Tel: 0314380696, 0721753043, Fax: 0314380695 Dincă Răzvan	Brevete Mărci Desene Topografii	SRL
141	28.01.2014	290	CABINET D. NICOLAESCU București, Str. Turda, nr. 102, bl. 30A, et. 7, ap. 28, Tel/Fax: 021.6663494, Tel: 0728201778, E-mail: daniella.nicolaescu@gmail.com Nicolaescu Daniella	Brevete Mărci Desene	CI

142	27.01.2014	293	ZMP INTELLECTUAL PROPERTY SRL București, sector 2, Str. C.A. Rosetti, nr.17, etaj 3, biroul 306, Tel: 0215270651, 0722369255, E-mail: moninovac@yahoo.com, admin@zm-p.com Novac Monica, jur. ing. Stănculescu Anca Elena Florica, Gheorghe Brătilă Cristina, Constantinescu Luminița Adela	Mărci Brevete Desene	SRL
143	09.04.2014	292	CLIPEO INTELLECTUAL PROPERTY OFFICE București, Str. Peșcărușului, nr. 12, bl. D6, ap. 29, Tel: 0212757473, 0724278986, E-mail: isabela.burdusel@gmail.com Burdusel Isabela	Mărci	CI
144	06.05.2014	294	BRAND PROTECT SRL Mogoșoaia, Str. Nichita Stănescu, nr.76A, camera 6, vila K7, etaj 1, jud. Ilfov, Tel: 0745752251, E-mail: diabuzdugan33@gmail.com, brand.protect@gmail.com Mihai Diana Viorica	Brevete Mărci Desene	SRL
145	30.06.2014	297	HERAN MĂRCI SRL Bacău, Str. Violetelor, bl. 11, sc. A, ap. 13, Tel: 0234534329, 0723738136, Fax: 0234543130, E-mail: hergheaa@yahoo.com , heran_consulting@yahoo.com Crăciun Anca Ștefania	Mărci	SRL
146	16.07.2014	298	MIHAELA TEODORESCU & PARTNERS – INTELLECTUAL PROPERTY OFFICE SRL București, sector 4, Str. Viorele, nr. 51, bl. 37, ap. 63, Tel: 0773867751, Fax: 0314360665, E-mail: office@mteodorescu.ro , www.mteodorescu.ro Teodorescu Mihaela	Brevete Mărci Desene	SRL
147	24.11.2014	314	TEODORU I.P. SRL București, Str. Nerva Traian, nr. 12, bl. M37, scara 1, ap.1 Teodoru Emanuel	Brevete Mărci Desene	SRL
148	15.01.2015	300	CABINET INDIVIDUAL DE PROPRIETATE INDUSTRIALĂ CRISTINA CONSTANTINESCU PI București, Str. G. Garibaldi, nr. 4, ap. 60, Tel: 0722245690, E-mail: c.constantinescu@rokos.com Constantinescu Cristina	Mărci	CI
149	15.01.2015	301	CABINET INDIVIDUAL DE PROPRIETATE INTELECTUALĂ IRINA ALBUȘEL București, sector 1, Str. Constantin Aricescu, nr. 18, et. 5, ap. 8, Tel: 0758222202, E-mail: irinaalbusel@gmail.com Albușel Irina	Mărci	CI
150	03.02.2015	302	TRADE MARK AGENCY SRL București, Str. Banul Udrea, nr. 4, bl. G8, sc. A, ap. 28, Tel: 0723691135, E-mail: alina.ioana@conceptbi.ro Ioana Alina, Stan Iulia	Mărci	SRL

151	04.04.2019	304	LUPȘA ȘI ASOCIAȚII SRL București, Calea 13 septembrie, nr. 90, etaj 1, birou 1.02, camera 2, Tel: 074422833, E-mail: ionut.lupsa@gmail.com, office@lupsa.ro Lupșa Ionuț	Brevete Mărci Desene	SRL
152	02.07.2015	305	CABINET DE PROPRIETATE INDUSTRIALA VLAD ANDA Sat Florești, jud. Cluj, Str. Porii nr. 152, bl. C7, sc. 3, ap. 96, Tel: 0751513539, E-mail: annda.vlad@yahoo.com, consilier.marca@gmail.com Vlad Anda	Mărci	CI
153	22.04.2015	306	MEMBRAEN SRL București, sector 6, Bdul Iuliu Maniu nr. 7, corp A, etaj 1, birou Z3, Tel: 0741751963, E-mail: laura@membraen.ro Leonte Laura	Mărci Desene	SRL
154	14.05.2015	307	STRENC SOLUTIONS FOR INNOVATION SRL București, sector 6, Str. Lujerului nr. 6, bloc 100, sc. B, etaj 3, ap. 56, Tel: 0722227648, www.strenc-innovation.ro E-mail: alstren@gmail.com, office@strenc-innovation.ro Ștrenc Alexandru Cristian	Brevete Mărci Desene	SRL
155	17.06.2015	308	IRARDI CONSULTING SRL București, OP 53, CP 17, cod postal 040203, www.ovidiodinescu.com, Tel: 0722218187, E-mail: contact.ovidiu.dinescu@gmail.com Dinescu Ovidiu Manoel	Brevete Mărci Desene	SRL
156	09.09.2015	310	AGENȚIA DE PROPRIETATE INDUSTRIALA TAS SRL Cluj Napoca, str. Mihai Veliciu nr. 21, ap. 2, Tel: 0745160163, Fax: 0264431159, E-mail: office@agentiatas.ro Țimonea Adina-Silviana	Mărci	SRL
157	14.06.2016	315	CABINET PROPRIETATE INDUSTRIALĂ ALINA CIUNCANU București, Șos. Pantelimon nr. 266, Tel: 0746705361, E-mail: alina.ciuncanu@gmail.com Ciuncanu Alina	Mărci Desene	CI
158	06.07.2016	316	ROMPATENT CONSULTING SRL București, Calea Moșilor nr. 59, etaj 4, tel: 0741018181, E-mail: office@ibrandity.ro Betelie Mihai	Mărci	SRL
159	21.07.2016	317	ALACARTE IP SRL București, sector 3, Aleea Fetești nr. 11, bl. F1, sc. C, ap. 26, Tel: 0734244853, E-mail: office@alacarteip.ro Ardeleanu Eugen, Ardeleanu Raluca	Mărci Desene Brevete	SRL

160	29.09.2016	318	BRAND EXPERT IP AGENCY București, sector 1, Str. Aron Cotrus, nr. 51A, corp A, scara 1, etaj 4, ap. 18, Tel: 0726718638, E-mail: cristina.cirstea@brandexpertip.ro Cirstea Cristina	Mărci Desene	SRL
161	13.12.2016	320	CABINET INDIVIDUAL DONȚU & PROPRIETATE INDUSTRIALĂ Suceava, Str. Curtea Domnească, nr. 5, bl. 14, sc. D, ap. 2, Tel: 0742108100, E-mail: ovidiudontu1998@gmail.com Donțu Ovidiu Liviu	Mărci Desene Brevete	CI
162	07.03.2017	322	DELIA BELCIU CABINET DE PROPRIETATE INTELECTUALĂ București, Str. Ardeleni, nr. 1, bl. 39A, sc.1, ap. 21, Tel: 0743023286, 0314382764, Fax: 0314382765, E-mail: delia.belciu@db-law.ro, website: www.db-law.ro Belciu Delia	Mărci Desene Brevete	CI
163	21.03.2017	323	CABINET INDIVIDUAL DE PROPRIETATE INDUSTRIALĂ G. STRECHE București, Str. George Bacovia, nr. 68, Tel: 0723552026, E-mail: gherghinastreche.cipi@outlook.com Streche Gherghina	Brevete Mărci Desene Topografii	CI
164	27.04.2017	324	CABINET P.I. STĂNCESCU București, Str. Nicolae Licăreț nr.1, bl.33, sc.C, ap.107, Tel: 0722674635, 0722607380, E-mail: info@legal-brand.ro, legal.brand@gmail.com, www.legal-brand.ro Stăncescu Alin Cristian	Brevete Mărci Desene Topografii	CI
165	03.08.2015	327	INTELECTUAL TRADEMARKS SRL Brașov, Str. Nicolae Labiș, nr.15A, bl.2, ap.13, Tel: 0727275998, E-mail: office@inregistreazaamarca.ro Grinaru Adriana	Mărci	SRL
166	11.07.2017	325	CABINET P.I. STĂNCESCU A București, Str. Nicolae Licăreț nr.1, bl.33, sc.C, ap.107, Tel: 0722674635, 0722607380, E-mail: info@legal-brand.ro, legal.brand@gmail.com, www.legal-brand.ro Stăncescu Anca	Brevete Mărci Desene Topografii	CI
167	28.08.2017	326	ANGHEL ALEXANDRU-IONUȚ AGENȚIE DE PROPRIETATE INTELECTUALĂ București, Str. Gherghitei, nr. 1, bl. 94B, sc. B, ap. 76, Tel: 0724037957, Fax: 0314013777, E-mail: consilier.anghel@gmail.com, www.avocatianghel.com Anghel Alexandru Ionuț	Brevete Mărci Desene	CI

168	26.09.2017	328	CABINET INDIVIDUAL DE PROPRIETATE INDUSTRIALĂ PROTOPODESCU & PARTNERS București, Calea Grivitei, nr. 164, bl. K, sc. B, ap. 34, cam.1, Tel: 0729991108, E-mail: tiberiu@protopopescu.eu Protopopescu Tiberiu	Mărci	CI
169	26.09.2017	329	CABINET DE PROPRIETATE INDUSTRIALĂ PANTEA CEZAR MARIUS București, Calea Călărași, nr. 176, bl. 59, sc. A, ap. 29, Tel: 0745115155, E-mail: avocat@mariuspantea.ro Av.prof.univ.dr. Pantea Marius Cezar	Brevete Mărci Desene	CI
170	06.10.2017	330	ZAUMAN IP AGENCY SRL București, sector 3, Bdul Mircea Vodă, nr. 37, bloc M29, parter, scara A, ap. 3, Tel: 0213367371, 0744575939, 0744 664176, Fax: 0213367372, E-mail: augustin.zabrautanu@pialaw.ro, carmen.zabrautanu@pialaw.ro Zăbrăuțanu Carmen, Zăbrăuțanu Augustin	Mărci Desene	SRL
171	22.02.2018	331	SMCONSEILS SRL Cluj Napoca, Str. Maramureșului, nr. 151A, bl. 151A, etaj 2, ap. 13, Tel: 0723066823, E-mail: smconseils@outlook.com Sandu Marius Cristian	Mărci Desene	SRL
172	27.06.2018	333	ZVD INTELLECTUAL PROPERTY SRL București, sector 1, Str. Ioan Bianu, nr. 27, etaj 1, ap. 3, biroul 1, Tel: 0723155055, E-mail: irina.vasile@vbalaw.ro Vasile Irina Cristiana	Brevete Mărci	SRL
173	15.12.2016	335	VOX LEGIS INT. SRL București, sector 3, Str. Răcari, nr. 51, bloc 70, sc. 1, ap. 7, Tel: 0730515335, Fax: 0355818940, E-mail: miruna.alexandru@voxlegis.ro Alexandru Miruna	Brevete Mărci Desene	SRL
174	11.03.2019	332	DRAGOSTINI & DRAGOSTINI SRL București, sector 2, Șos. Colentina, nr. 36, bl. 69, sc.A, ap.39, camera1, Tel: 0721430603, 0733562751, + 34601375009, E-mail: office@dragostini.ro, www.dragostini.ro Dragostin Adrian Victor	Mărci	SRL
175	10.05.2019	336	CABINET PROPRIETATE INDUSTRIALĂ BOJAN PETRINA București, sector 5, Str. Eforiei, nr. 8, et. 7, ap. 46, Tel: 0723192255, E-mail: petrina.bojan@yahoo.com Bojan Petrina Eugenia	Mărci	CI

176	20.05.2019	337	SIMION & BACIU CONSILIERE ÎN PROPRIETATE INTELECTUALĂ SRL București, sector 1, Str. Natației, nr. 63, Punct de lucru: Târgu Mureș, str. Rodnei nr.26B, ap. 3 Tel/Fax: 0314190488, E-mail: ana-maria.baciu@simionbaciu.ro, andree.bende@simionbaciu.ro, cosmina.simion@simionbaciu.ro av.Baciu Ana Maria, ec.Bende Andreea, Simion Cosmina- Maria, Halmagyi Zsofia Judit	Mărci Desene	SRL
177	04.09.2019	339	DRAKOPOULOS IP SERVICES SRL București, sector 2, Str. Lunii, nr. 5, camera 2, E-mail: aroseti@drakopoulos-law.com Roșeti George Adrian	Mărci	SRL
178	23.09.2019	338	CABINET DE PROPRIETATE INDUSTRIALĂ CLAUDIA HUTINĂ București, Str. Jean Monnet, nr. 7, sc. B, ap. 5, Tel: 0723131387, E-mail: claudiahutina@yahoo.com Hutina Claudia Valerica	Brevete Mărci Desene	CI
179	03.10.2019	342	BOTEZ IP SOLUTIONS SRL București, sector 3, Aleea Fuiorului, nr. 4, bl. Y3C, sc. 3, etaj 9, ap. 128, Tel: 0755016986, E-mail: andreea.botez09@gmail.com Botez Andreea	Mărci	SRL
180	28.10.2019	340	CABINET DE PROPRIETATE INDUSTRIALA STAN DANIEL VOICU (PFA) Timișoara, Str. Măgura, nr. 8, bl. 45, sc. B, ap. 4, Tel: 0741466061, E-mail: stanupt@gmail.com Stan Daniel Voicu	Brevete	CI
181	04.12.2019	343	ENACHE IP PARTNERS SRL București, Bdul Unirii, nr. 64, bl. K4, sc. 3, etaj 4, ap. 73, Tel: 0730650077, E-mail: office@enache-ip.com, mae@enache-ip.com, www.enache-ip.com Enache Mihai Andrei	Mărci Desene	SRL
182	21.01.2021	345	DRAGOMIR INDUSTRIAL PROPERTY SRL București, sector 3, Str. Nicolae Sebe, nr. 5, camera 1, bl.s24, ap.21, Tel: 0730284224, E-mail: avocat@gabrieldragomir.ro Dragomir Relu Gabriel	Mărci	SRL
183	07.04.2021	346	CABINET INDIVIDUAL DE PI – CONSTANTIN CAMELIA SIMONA București, Calea Dorobanților, nr. 239, et.6, camera 6 Constantin Camelia Simona	Mărci	CI

184	22.02.2021	347	ACE - MR EXPERT SRL Popești Leordeni, jud. Ilfov, str. Solstițiului, nr. 2A, bl.1, etaj 2, ap.10, camera 2, Tel: 0744914999, E-mail: adeliarom@gmail.com Ene Adelia Cristina	Mărci	SRL
185	06.05.2021	348	PROTECTMARK SRL Iași, Str. Tutea Petre nr.5, bl.909, tr.1, ap.11, cod postal: 700730, Tel: 0332405425, 0721514264, Fax: 0371600923, www.protectmark.ro, E-mail: catalin.neagu@protectmark.ro Neagu Catalin	Mărci Desene Brevete	SRL
186	16.08.2021	349	CABINET INDIVIDUAL P.I. MIHAELA MARAVELA București, sector 5, Str. Bârcă, nr.7, bl. M90, sc.1, ap. 39, Tel: 0728109570, E-mail: mihaela.maravela@mcblaw.ro Maravela Geta Mihaela	Mărci	CI
187	08.11.2021	351	CABINET INDIVIDUAL DE PROPRIETATE INDUSTRIALĂ MANEA SIMONA-ELENA Jud. Ilfov, Sat Dudu, Comuna Chiajna, Str. Rezervelor, nr. 64, bl. 2, et.6, ap.81, Tel: 0742805769, E-mail: contactcabinet.m.e@gmail.com Manea Simona-Elena	Mărci Desene	CI
188	09.12.2021	352	CABINET INDIVIDUAL PROPRIETATE INDUSTRIALĂ VIGH BEATA - PERSOANĂ FIZICĂ AUTORIZATĂ Miercurea Ciuc, Str. Kossuth Lajos, nr. 28, ap. 13, Tel: 0740887334, E-mail: adam.beata@signolex.ro Vigh Beata	Mărci	CI
189	09.12.2021	353	CABINET INDIVIDUAL ADAEQUATIO. SERVICII DE PROPRIETATE INTELLECTUALĂ Jud Cluj, Sat Baci, Com. Baci, Str. Jupiter nr.2, bl.A, sc.2, et. 4, ap. 81, Tel: 0745257125, Fax: 0364780197, E-mail: office@adaequatio.ro Popovici Paul Mircea	Mărci Desene Brevete	CI
190	04.02.2022	354	SANDU ȘI ASOCIAȚII IP ATTORNEY SRL București, sector 3, Str. Câmpia Libertății, nr.42, bl. B2, sc. F, etaj 9, ap. 240, Tel: 0724426283, E-mail: avocat@dan-sandu.ro Sandu Dănuț	Mărci Desene Brevete	SRL

**AGENȚIILE SPECIALIZATE ÎN PROPRIETATE INDUSTRIALĂ
care funcționează începând cu luna ianuarie 2023**

Data înființării	Nr. registru agenții	Denumirea completă a cabinetului/agenției Adresa Consilieri cu drept de practică	Domenii	Statut juridic
21.12.2022	356	IORGULESCU IP SRL Constanta, Str. Fagetului, nr. 144, bl. ST2, sc. B, ap. 46, Tel: 0745259643, E-mail: iorgulescu16@yahoo.com Iorgulescu Mariana	Mărci Desene	SRL
01.01.2023	355	VULTUR & ASOCIAȚII CABINET PROPRIETATE INTELLECTUALĂ București, Str. Turda nr. 127, bl. 2, sc. C, parter, ap. 91, Tel: 0722595458, Tel/Fax: 0318061620, www.keygroup.ro, E-mail: office@keygroup.ro Vultur Cristina Adriana	Brevete Mărci Desene	CI

LISTA CONSILIERILOR ÎN PROPRIETATE INDUSTRIALĂ, MEMBRI AI CAMEREI NAȚIONALE
A CONSILIERILOR ÎN PROPRIETATE INDUSTRIALĂ DIN ROMÂNIA, AUTORIZAȚI PENTRU
DOMENIUL BREVETELOR DE INVENȚIE,
pentru luna ianuarie 2023

Nr.crt.	Nume și Prenume/ Număr din regiStrul național	Denumirea societății/ Adresa societății	Societate cu obiect de activitate proprietate induStrială
1	ALAN LILIANA 1994-1037	CABINET PROPRIETATE INDUSTRIALA ALAN LILIANA Sat Otvești nr.183B, Jud. Timiș, Tel: 0724250467, E-mail: cabinet.alan@gmail.com	DA
2	ALEXANDRU MIRUNA 2017-1878	VOX LEGIS INT. SRL București, sector 3, Str. Răcari, nr. 51, bloc 70, sc. 1, ap. 7, Tel: 0730515335, Fax: 0355818940, E-mail: miruna.alexandru@voxlegis.ro	DA
3	ANDRONACHE PAUL 2003-1216	ECOINTELLECT CABINET INDIVIDUAL ANDRONACHE PAUL București, Aleea Compozitorilor nr.1, bl.E21, et.6, ap.35, sect 6,Tel/Fax: 021/7250069, Tel: 0722741043, 0727476335 E-mail: paul.andronache@clicknet.ro, paul_andronache@yahoo.com	DA
4	ANGHEL ALEXANDRU IONUȚ 2017-1875	ANGHEL ALEXANDRU-IONUȚ AGENȚIE DE PROPRIETATE INTELLECTUALĂ București, Str. Gherghitei, nr. 1, bl. 94B, sc. B, ap. 76, Tel: 0724037957, Fax: 0314013777, E-mail: consilier.anghel@gmail.com, www.avocatianghel.com	DA
5	ANGHEL LUMINIȚA DOINA 1993-1020	ANGHEL LUMINIȚA DOINA CABINET DE PROPRIETATE INTELLECTUALĂ București, Str. Gherghitei Nr.1, Bl.94B, Sc. B, Ap.76, sector 2, Fax: 0314013777, Tel: 0723301706, E-mail : anghel2na@yahoo.com, anghel2na@gmail.com, www.avocatianghel.com	DA
6	ANGHELESCU NICOLETA AURICA 2008-1595	CABINET ENPORA INTELLECTUAL PROPERTY SRL București, Str. George Călinescu, nr. 52A, parter, ap. 1, cod poștal 011694, Tel: 0212300990, Fax: 0212302311, E-mail: pop@patents.ro	DA
7	APOSTOL SALOMIA 1999-1127	PERSOANĂ FIZICĂ Galați, Str. Reg. 11 Siret nr. 15, bl. E4, ap. 54, Tel/Fax: 0236436437, 0766765027, E-mail: saly_apostol@yahoo.com	DA

8	ARDELEANU RALUCA 2009 - 1693	ALACARTE IP SRL București, sector 3, Aleea Fetești nr. 11, bl. F1, sc. C, ap. 26, Tel: 0734244853, E-mail: office@alacarteip.ro	DA
9	BANYAI ROXANA NICOLETA 2008 - 1563	Cabinet Banyai Roxana Nicoleta – consiliere in proprietate induStria București, Str. Fabrica de Cărămidă nr. 55, Tel: 0212322624, 0727080852, E-mail: roxanaf15@yahoo.com	DA
10	BĂDĂRĂU ADINA ADRIANA 2006-1494	ROMINVENT S.A. București, Str. Ermil Pangratti nr. 35, et.1, sect.1, Tel: 0212312515, 0212312541, Fax: 0212312550, 0212312454, E-mail: abadarau@rominvent.ro	DA
11	BĂLAN GHEORGHİȚĂ 1992-1	RODALL-AGENȚIE DE PROPRIETATE INDUSTRIALĂ S.R.L. București, Str. Polonă nr. 115, bl. 15, sc. A, ap. 19, sector 1, cod 010497, Tel: 0212108342, 0722652111, 0745153566, Fax:0212105794, E-mail: office@rodall.ro, info@rodall.ro, www.rodall.ro	DA
12	BELCIU DELIA MIHAELA 2008-1578	DELIA BELCIU CABINET DE PROPRIETATE INTELCTUALĂ București, Str. Ardeleni, nr. 1, bl. 39A, sc.1, ap. 21, Tel: 0743023286, 0314382764, Fax: 0314382765, E-mail: delia.belciu@db-law.ro, website: www.db-law.ro	DA
13	BENGA BOGDAN FLORIN 2005-1407	INTELLEXIS SRL București, Str. Cutitul de Argint, nr. 68, etaj 2, ap. 4, Tel: 0213103332, 0723300147, Fax: 021.3103042, E-mail: contact@inTellexis.ro	DA
14	BERDE SOFIA 2011 - 1766	DENNEMEYER & ASSOCIATES SRL Brașov, Str. Aurel Vlaicu, nr. 94, etaj 1, 500178, Tel: 0368403661, Fax: 0268706010, E-mail: sberde@dennemeyer-law.com , www.dennemeyer-law.com	DA
15	BICU CRISTINA MĂDĂLINA 2003-1308	WEIZMANN ARIANA & PARTNERS AGENTIE DE PROPRIETATE INTELCTUALA SRL București, Str. 11 iunie, nr. 51, sc. A, ap. 4, Tel: 0213260637, 0724260277, E-mail: office@branduri.ro, www.branduri.ro	DA
16	BONCEA OANA LAURA 2011-1730	ROMINVENT S.A București, Str. Ermil Pangratti nr. 35, et.1, sect.1, cod 011882, Tel: 0212312515, 0212312541, Fax: 0212312550, 0212312454, E-mail: oboncea@rominvent.ro	DA

17	BORLAN T. RADU 2000-1161	ROMPATENT DESIGN SRL București, Str. Țepeș Vodă, nr. 130, et. 1, ap. C1, Tel/Fax: 0314148320, Tel: 0722408875, 0753982625, E-mail: office@patentdesign.ro, www.patentdesign.ro	DA
18	BOZIOREANU MARIUS ADRIAN 2000-1165	CONS INTEL BMA CABINET CONSULTANTA Buzău, Cart. Dorobanți 2, bl.D2, et.1, ap.5 CP 8, OP 1, Tel: 0745086588, Fax: 0238719619 E-mail: marius_bozio@yahoo.com	DA
19	BOZOCEA GINA VIOLETA 2003- 1222	WEIZMANN ARIANA & PARTNERS AGENTIE DE PROPRIETATE INTELLECTUALA SRL București, Str. 11 iunie, nr.51, sc.A, ap.4, Tel: 0723204268, Tel/Fax: 0268315046, E-mail : office@inregiStrare-marci.ro	DA
20	BROJBOIU DUMITRU ADRIAN FLORINEL 1995-1067	CABINET DE MARCI BREVETE DESIGN – BROJBOIU DUMITRU ADRIAN FLORINEL Pitești, Bdul Republicii, bl.212,sc. D, ap.11, Jud.Argeș, cod 110176, Tel/Fax: 0348412529, Tel: 0745143095, E-mail: adrian_brojboiu@yahoo.com	DA
21	BURBEA MILESCU IULIA ADRIANA 2005-1379	SOCIETATE CIVILA PROFESIONALA DE PROPRIETATE INDUSTRIALA MILCEV BURBEA București, Bdul Octavian Goga nr.23, bl. M106, sc.4, ap. 117, Sediul secundar: București, Str. Doctor Staicovici, nr.14, et.1, ap.1, sector 5, E-mail: iulia.burbea@milcevburbea.ro, Tel: 0722249961, 0726375412	DA
22	BURȚILA IOAN 1993-1022	MILENIUL 3 S.R.L. - Agenție de Proprietate InduStrială Pașcani, Str. Moldovei nr. 10, bloc Crinul, sc. A, Ap. 28, jud Iasi, Tel/Fax: 0232719190, Tel: 0740 820582	DA
23	BUTA ANCA 2006-1524	MUSAT SI ASOCIATII – INTELLECTUAL PROPERTY SRL București, Bdul Aviatorilor nr.43, etaj 4, camera 4, Tel: 021 2025900, Fax: 0212233957, E-mail: anca.but@musat.ro	DA
24	BUTA PAUL GEORGE 2010 - 1704	Cabinet individual Paul George Buta București, Bdul Mircea Voda, nr. 35, bl. M27, ap. 17, Tel: 021.3211234, Fax: 021.3211253, E-mail: paul.but@asdpi.ro	DA
25	BUZLEA ELISABETA 1993-25	INTELECT S.R.L. Oradea, Bdul Dacia nr. 48 Bl. D10, Ap.3, cod 410346, Tel: 0746835328, 0359402901, Fax:0359810501, E-mail: info@intelect.ro, www.intelect.ro	DA

26	BUZLEA MIRCEA VALENTIN 2003- 1234	INTELECT S.R.L. Oradea, Bdul Dacia nr. 48 Bl. D10, Ap.3, cod 410346, Tel: 0746835328, 0359402901, Fax:0359810501, E-mail: info@intelect.ro, www.intelect.ro	DA
27	BUZLEA NARCISA FLORICICA 2003- 1235	INTELECT S.R.L. Oradea, Bdul Dacia nr. 48 Bl. D10, Ap.3, cod 410346, Tel: 0746835328, 0359402901, Fax:0359810501, E-mail: info@intelect.ro, www.intelect.ro	DA
28	CÂMPEANU IOANA AURA 2005-1409	SC PETOSEVIC SRL București, Str. Dionisie Lupu nr.54, etaj 2, sector 1, Tel: 0213057996, 0723522698, Fax: 0213145481, www.petosevic.com, E-mail: aura.campeanu@petosevic.com	DA
29	CECIU GABRIELA 1994-1045	CABINET "CECIU GABRIELA" CONSULTANȚĂ ÎN DOMENIUL PROPRIETĂȚII INTELLECTUALE Timișoara, Str. Martir Leonida Banciu, nr. 6, sc. A, ap. 110, Jud. Timiș, cod poștal 300024, Fax: 0256/494846, Tel: 0745 388039, E-mail: gabrielaceciu@yahoo.com	DA
30	CIUDA-BERIVOE ANCA 1996-41	INTELLECTUAL PROPERTY OFFICE SRL București, Str. Alexandru Moruzzi nr. 6, bl. B6, sc. 2, et. 8, ap. 62, sector 3, CP 61-62, Tel/Fax: 0213262388, Tel: 0745094241, E-mail: office@ipoffice.ro	DA
31	CIUDA-BERIVOE NATALIA 2011-1740	INTELLECTUAL PROPERTY OFFICE SRL București, Str. Alexandru Moruzzi nr. 6, bl. B6, sc. 2, ap.62, sector 3, cod 031155, Tel/Fax: 0213262388, Tel: 0745094241, E-mail: office@ipoffice.ro, natalia.todirica@ipoffice.ro	DA
32	CIUPAN CORNEL 2003-1310	CABINET DE PROPRIETATE INDUSTRIALĂ CIUPAN CORNEL Cluj Napoca, Str. Mestecenilor nr.6, bl. 9E, ap.2, Tel: 0264524425, 0264415051, Fax: 0264415054, E-mail: cornel.ciupan@muri.utcluj.ro	DA
33	CIUPAN EMILIA 2011-1729	Cabinet de proprietate induStrial Ciupan Emilia Cluj Napoca, Str. Mestecenilor nr. 6, Tel: 0745360723, 0364144586, E-mail: emilia.ciupan@mis.utcluj.ro	DA
34	CIUREA ADINA LUMINIȚA 2015-1860	CONTINENTAL AUTOMOTIVE ROMÂNIA SRL Jud. Timiș, Timișoara, Str. Siemens nr.1, Tel: 0374355116, fax: 0256-25-3058 E-mail: adina-luminita.ciurea@continental- corporation.com	NU

35	COJOCNEAN MARIA RODICA 2003- 1241	INTELLEMMI CONSULT SRL Tg. Mures, Str. Sârguinței nr.39, ap.12, cod poștal 540543, Fax: 0365 401839, Tel: 0745303867, E-mail : cojocnean_maria@yahoo.com, inTellemmi@gmail.com	DA
36	COMĂNESCU MARILENA 2003-1277	CABINET MARILENA COMANESCU București, Bdul. Ion Ionescu de la Brad, nr.65, ap.5, Tel: 0722259260, E-mail: office@cimo.ro, marilena.comanescu@cimo.ro	DA
37	CONSTANTIN GEORGE ADRIAN 1999-1148	S.C. RENAULT TECHNOLOGIE ROUMANIE S.R.L. București, Str. Preciziei nr. 3G, clădirea A, Tel: 0212038652, E-mail: adrian-george.constantin@renault.com	NU
38	CONSTANTINESCU LUMINIȚA ADELA 2022-1927	ZMP INTELLECTUAL PROPERTY SRL București, sector 2, Str. C.A. Rosetti, nr.17, etaj 3, biroul 306, Tel: 0215270651, E-mail: admin@zm-p.com	DA
39	COSMOVICI PAUL 2009-1654	COSMOVICI SI ASOCIATII SRL București, Str. Povernei, nr. 7, et. 2, ap. 6, sector 1, OP 22 – CP 190, www.cosmovici-ip.com, E-mail: office@cosmovici-ip.com	DA
40	COSTACHE OANA 2003- 1263	CABINET OANA COSTACHE București, Drumul Taberei nr.120, bl. OD1, sc.5, ap. 189, sector 6, Tel: 0217450757, 0730557744, E-mail: oana_cocoloi@yahoo.com	DA
41	COȘESCU CAMELIA 1999-46/2	M.D.P. RIGHTS AGENCY SRL Brașov, Str. Lungă nr.270, cod postal 500450, Tel: 0268440100, 0744355100, 0268440313, Fax: 0268440221, E-mail: camelia.cosescu@gmail.com www.mdp-rights-agency.ro	DA
42	DANCIU IOAN 2004 - 1373	NOWAPATENT SRL Mediaș, Str. Lotru, nr.4, bl.92, ap.1 Tel: 0269841373 , 0269833273, 0744556074, Fax: 0269/833273, E-mail: nowapatent@birotec.ro , office@nowapatent.ro	DA
43	DINCĂ RĂZVAN 2012-1771	RDA IP SRL București, Str. Popa Tatu, nr. 49, Tel: 0314380696, 0721753043, Fax: 0314380695	DA
44	DINESCU OVIDIU MANOEL 2015-1858	IRARDI CONSULTING SRL București, OP 53, CP 17, cod poștal 040203, www.oviduidinescu.com, Tel: 0722218187, E-mail: contact.ovidiu.dinescu@gmail.com	DA

45	DOBRESCU TEODORA VALENTINA 2011-1726	ROMINVENT S.A București, Str. Ermil Pangratti nr. 35, et.1, sect.1, cod 011882, Tel: 0212312515, 0212312541, Fax: 0212312550, 0212312454, E-mail: tdobrescu@rominvent.ro	DA
46	DOBREV DUMITRU 2005-1433	CABINET INDIVIDUAL DE PROPRIETATE INDUSTRIALA DUMITRU DOBREV București, Str. Viorele, nr. 4, bl. 22, ap. 101, Tel: 0744199499, Fax: 0318058696	DA
47	DONȚU OVIDIU LIVIU 20-1171	CABINET INDIVIDUAL DONȚU & PROPRIETATE INDUSTRIALĂ Suceava, Str. Curtea Domnească, nr. 5, bl. 14, sc. D, ap. 2, Tel: 0742108100, E-mail: ovidiudontu1998@gmail.com	DA
48	ENACHE CRISTIAN MARIUS 2008 - 1564	Cabinet de proprietate induStriala Cristian Marius Enache București, Str. Dr. Nicolae Turnescu nr. 6, ap. 2, Tel: 0213129948, 0722644152, Fax: 0213129948	DA
49	ENDES CORINA 2007-1546	ANACOR – Cabinet de proprietate induStriala București, Aleea Izvorul Crisului nr. 1, bl. D16, sc. A, ap. 2, Tel: 0726475018, E-mail: anacor.cpi@gmail.com	DA
50	ENE SILVIA 2000-1159	CABINET M. OPROIU- CONSILIERE ÎN PROPRIETATE INTELECTUALA București, Str. Popa Savu, nr.42, parter, sector 1. Tel: 0212602833, 0212602834, Fax: 0212602835, 0212602836, P.O.Box 2-229, E-mail: office@oproiu.ro	DA
51	ENESCU GABRIELA 2011 - 1714	CABINET INDIVIDUAL DE PROPRIETATE INDUSTRIALA ENESCU GABRIELA București, Str. Frunte lata nr.7, bl. P14A, ap.3, Tel: 0314329735, 0745637457, Fax: 0314329736, E-mail: g_enescu@yahoo.com	DA
52	ENESCU MIRUNA 2003- 1254	ROMINVENT S.A. București, Str. Ermil Pangratti nr. 35, et.1, sect.1 Tel: 0212312515, Fax: 0212312550 E-mail: menescu@rominvent.ro	DA
53	FAIGHENOV MARIOARA 1995-1063	Agenție de Proprietate InTelectuală și Transfer de Tehnologie – AGIPTT – SRL București, Bdul Libertății nr. 12, bl. 113, sc. 2, et.3, ap 28, sector 4, CP 42 – 106, Tel: 0213177693, 0744293552, 0724539752, Fax: 0213177584, E-mail: faighenov@xnet.ro, agpitt@rdsmail.ro, agpittinvent@rdsmail.ro	DA

54	FĂNTĂNĂ RAUL-SORIN 1994-23	FĂNTĂNĂ RAUL SORIN & ASOCIAȚII SRL Brașov, Str. Zizinului, nr. 84, sc. B, ap. 14, Tel/Fax: 0268543657, E-mail: office@inventii-marci.ro, www.inventii-marci.ro	DA
55	FERARU CLAUDIU 2010 - 1705	CABINET INDIVIDUAL FERARU CLAUDIU București, Str. Crișana, nr.3, et.2, ap.3, Tel: 0722653084, E-mail: office@ropatent.com, www.ropatent.com	DA
56	FIERĂSCU COSMINA- CATRINEL 1996-42	ROMINVENT S.A. București, Str. Ermil Pangratti nr. 35, et. 1, sect. 1, Tel: 0212312515, 0212312541, Fax: 0212312550, 0212312454, E-mail: cfierascu@rominvent.ro	DA
57	FIRARU FLORINA 2013-1783	NESTOR NESTOR DICULESCU KINGSTON PETERSEN – CONSILIERE ÎN P.I. S.R.L. București, Str. Barbu Văcărescu nr. 201, Clădirea Globalworth Tower, et. 18, birou 18-02, sector 2, Tel: 0722256758, Tel: 021/2011200, florina.firaru@nndkp.ro	DA
58	FLOREA SONIA 2005-1387	CABINET INDIVIDUAL SONIA FLOREA – consiliere p.i. București, Calea Moșilor nr.207, bl. 15, ap.5, Tel: 0212103215, Fax: 0212100449, E-mail: sonia.florea@avfloreaagheorghe.ro	DA
59	FLORESCU CATRINEL 2013-1832	CHIUARIU & ASOCIAȚII– CONSILIERE ÎN PROPRIETATE INDUSTRIALĂ SRL București, Str. Sevastopol, nr. 17C, sc. A, et. 5, Tel: 0213161074, Fax: 0213161075, E-mail: catrinel.florescu@gmail.com	DA
60	FLOROIU VERONICA 2009-1658	BONA FIDE CABINET DE PROPRIETATE INDUSTRIALA VERONICA FLOROIU București, Calea Rahovei nr. 303, bl. 66, sc. 2, ap. 59, Tel/Fax: 0314369605, Tel: 0722462432, E-mail: veronica.floroiu@gmail.com, www.cabinet-bonafide.ro	DA
61	FRISCH CRINA NICOLETA 2000-1172	FRISCH & PARTNERS SRL București, Bdul. Carol I, nr.54, sc. B, ap.5, sector 2, Tel: 0213101165, 0722212480, Fax: 0213130130, E-mail: office@frisch.ro, crina.frisch@frisch.ro	DA
62	FULEA MARIA 1995-1076	EURORESSOURCES SRL Medias, Str. Ion Creangă, nr.4, ap.6, Tel: 0269843504, Fax: 0269824812	DA
63	GANȚĂ CAMELIA GETA 2013-1798	APPELLO BRANDS SRL Sibiu, Str. Soimului, nr. 18, sc. A, et. 5, ap. M6, Tel: 0752288833, E-mail: office@appello.ro	DA

64	GAVRIL NICULINA 2001-1211	CABINET N. D. GAVRIL S.R.L. București, Str. Ștefan Negulescu nr. 6A, sector 1, Tel/Fax: 0212302882, 0213165492, Tel: 0722983520, E-mail: cabinetgavril@yahoo.com, www.cabinetgavril.ro	DA
65	GEORGESCU CRISTINA 2008-1575	CABINET M. OPROIU - CONSILIERE ÎN PROPRIETATE INTELECTUALĂ București, Str. Popa Savu, nr. 42, parter, sector 1, Tel: 0212602833, 0212602834, P.O.Box 2-229 Fax: 0212602836, 0212602835, E-mail: office@oproiu.ro	DA
66	GHEORGHIU ANCA 2017-1894	DENNEMEYER & ASSOCIATES SRL Brasov, Str. Aurel Vlaicu, nr. 94, etaj 1, 500178, Tel: 0368403661, Fax: 0268706010, E-mail: agheorghiu@dennemeyer-law.com, www.dennemeyer-law.com	DA
67	GHIȚĂ CONSTANTIN 1992-13	CONSTANTIN GHIȚĂ OFFICE SRL Timișoara, Str. Take Ionescu nr. 24-28 sc. B ap. 2 județul Timiș, cod 1900, Tel/Fax: 0256/435976 Tel: 0744 162462, E-mail: ghita@ghitaconstantin.ro	DA
68	GREAVU DOINA- MARIANA 1996-1093	PERSOANĂ FIZICĂ Sibiu, Str. Constantin Noica, bl. 2, ap.21, Tel: 0269218500, 0766489179, 0731308189, Fax: 0269212170, E-mail: protectro@xnet.ro, aurorapca@yahoo.com	DA
69	GRECU ELENA 2005 - 1382	NOMENIUS S.R.L. București, G.M. Zamfirescu, nr. 46, bl. 22A, ap.11 Punct de lucru: București, Str. Pictor Ion Negulici, nr. 12-14, sector 1, Tel: 0314315402, Fax: 0318149621, E-mail: elena.grecu@nomenius.ro, www.nomenius.ro	DA
70	HĂISAN MARIA 2000-1202	CABINET INDIVIDUAL MARIA HĂISAN Botoșani, Calea Națională nr.65, bl. I3, ap.10, Tel: 0728004574, E-mail: mariahaisan20@gmail.com	DA
71	HUTINA CLAUDIA VALERICA 2009 - 1661	CABINET DE PROPRIETATE INDUSTRIALĂ CLAUDIA HUTINĂ București, Str. Jean Monnet, nr. 7, sc. B, ap. 5, Tel: 0723131387, E-mail: claudiahutina@yahoo.com	DA
72	IACOB ANA-MARIA 2011- 1716	VOX LEGIS CONSULT SRL București, Calea Vitan nr. 106, bl. V40, ap. 69, Fax: 0355818940, Tel: 0374075555, 0722281781, 0774040919, E-mail: ana.iacob@voxlegis.ro, www.voxlegis.ro	DA

73	IACOBINI ANCA SVETLANA 2003- 1262	IACOBINI&CO, CONSILIERI IN DREPTUL DE PROPRIETATE INDUSTRIALA SRL București, Calea Mosilor, nr.258, bl. 4bis, ap.22, sector 2, Tel: 0212104690 , Fax: 0212104793 E-mail : asimri@yahoo.com	DA
74	IACOBINI MIHNEA RAZVAN 2003- 1261	IACOBINI&CO, CONSILIERI IN DREPTUL DE PROPRIETATE INDUSTRIALA SRL București, Calea Mosilor, nr.258, bl. 4bis, ap.22, sector 2, Tel: 021/2104690 , Fax: 021/2104793 E-mail: asimri@yahoo.com	DA
75	ICLANZAN TUDOR ALEXANDRU 2005-1442	CABINET PROPRIETATE INDUSTRIALA TUDOR ICLANZAN Timisoara, Piața Victoriei nr.5, sc. D, ap.2, Tel:0256403615, 0744647875, E-mail: tudor.iclanzan@yahoo.fr, www.iclanzan.ro	DA
76	IOACĂRA VALENTIN 1999-50	ROVALCONS SRL -AGENȚIE DE PROPRIETATE INTELLECTUALĂ Câmpina, Str. Orizontului, nr.1, bl. R10, et.7, ap.27, Jud. Prahova, Tel/Fax: 0244371390, Tel: 0722 540580, E-mail: rovalcons@xnet.ro	DA
77	ION RODICA-COCUȚA 1993-1032	CABINET DE PROPRIETATE INDUSTRIALĂ "BIONPI" București, 010577, Calea Dorobanților 126-130 Bl. 8, et. 9 Ap. 50 sector 1, cod 010577, Tel/Fax: 0212316549, 0318054616, Tel: 0723187944, 0746184697 E-mail: bionpi@rdsmail.ro, bionpi@hotmail.com	DA
78	ISOC DORIN 1994-1052	INTEGRATOR CONSULTING SRL Cluj Napoca, Str. Dunării nr. 25 blC1 ap5, Jud. Cluj Tel/Fax: 0264/442817, Tel: 0745235585 E-mail: dorin.isoc@yahoo.com, integrator.consulting@yahoo.com	DA
79	IVANCA GAVRIL 2004-1357	CABINET PROPRIETATE INDUSTRIALA ARINOVA Arad, 310151, Str. Coriolan Petreanu, nr.28, Tel/Fax: 0257/255842, Tel: 0744246562, E-mail : info@arinova.ro	DA
80	IVANCA MARIA ELISAVETA 1993-1033	LABIRINT AGENȚIE DE PROPRIETATE INTELLECTUALĂ Arad, Str. Coriolan Petreanu nr. 28, cod 2900 Tel/Fax: 0257255842, Tel: 0722 458129 E-mail: info@labirint.ro	DA
81	IVĂNESCU GABRIEL DAN 1996-1091	CABINET INDIVIDUAL DE PROPRIETATE INDUSTRIALĂ IVĂNESCU GABRIEL DAN Brașov, Str. Avram Iancu, nr. 48A, sc. B, ap. 10, cod poștal 500086, Tel: 0722 248415, E-mail: gdivanescu@gmail.com	DA

82	JUDELE RALUCA ANITA 2013-1826	DENNEMEYER & ASSOCIATES SRL Brasov, Str. Aurel Vlaicu, nr. 94, etaj 1, 500178, Tel: 0368403661, Fax: 0268706010, E-mail: rjudele@dennemeyer.com, www.dennemeyer-law.com	DA
83	LAZĂR ELENA 1997-28	CABINET DE PROPRIETATE INDUSTRIALĂ Buzău, Str. Unirii, Bl.16C, Et.3, Ap. 12, cod 120013, OP 1, CP 52, Tel/Fax: 0238724262 Tel: 0723328633, E-mail: l.e.consilier@gmail.com	DA
84	LUPȘA IONUȚ 2005-1447	LUPȘA ȘI ASOCIAȚII SRL București, Calea 13 septembrie, nr. 90, etaj 1, birou 1.02, camera 2, Tel: 074422833, E-mail: ionut.lupsa@gmail.com, office@lupsa.ro	DA
85	MACAMETE ELENA 1992-1003	INCDIE ICPE CA București, Splaiul Unirii 313, sect. 3 Tel: 0722642756, E-mail: macameteelena@yahoo.com	NU
86	MARINESCU RUXANDRA 2003-1271	PATENTMARK S.R.L. București, Str. Dr. N. Turnescu nr. 2, sector 5, Tel/fax 0213121669, 0722626875, Fax: 0213175801, E-mail: office@patentmark.ro, www.patentmark.ro,	DA
87	MARTINESCU ALINA NICOLETA 2008-1605	ROMINVENT S.A. București, Str. Ermil Pangratti nr. 35, et.1, sect.1, Tel: 0212312515, Fax: 0212312550, E-mail: amartinescu@rominvent.ro	DA
88	MIHAI DIANA VIORICA 2011-1765	BRAND PROTECT SRL Mogoșoaia, Str. Nichita Stănescu, nr.76A, camera 6, vila K7, etaj 1, jud. Ilfov, Tel: 0745752251, E-mail: diabuzdugan33@gmail.com, brand.protect@gmail.com	DA
89	MILCEV GABRIELA 2003- 1230	SOCIETATE CIVILA PROFESIONALA DE PROPRIETATE INDUSTRIALA MILCEV BURBEA București, Bdul. Octavian Goga nr.23, bl. M106, sc.4, ap. 117, Sediu secundar: București, Str. Doctor Staicovici, nr.14, et.1, ap.1, sector 5, E-mail: gabriela.milcev@milcevburbea.ro, Tel: 0722249961, 0726375412	DA
90	MOCOFANESCU MARIUS 2008-1561	CABINET PROPRIETATE INDUSTRIALA MARIUS MOCOFANESCU București, Aleea Privighetorilor nr. 87, Tel: 0727978449, Tel/Fax: 0212643900, E-mail: office@consilieredemarca.ro, www.consilieredemarca.ro	DA

91	MOHONEA ANA 2017-1902	PATENTMARK S.R.L. București, Str. Dr. N. Turnescu nr. 2, ap.2, sector 5, cod 050467, Tel: 0213121669, 0730603918, Fax: 0213175801, E-mail: ana.mohonea@yahoo.com, www.patentmark.ro	DA
92	MOHONEA CRISTIAN 1997-62	PATENTMARK S.R.L. București, Str. Dr. N. Turnescu nr. 2, ap.2, sector 5 Tel/Fax: 0213121669, Fax: 0213175801, E-mail: office@patentmark.ro, www.patentmark.ro	DA
93	MOHONEA LILIANA 1997-61	PATENTMARK S.R.L. București, Str. Dr. N. Turnescu nr. 2, ap.2, sector 5, Tel/Fax: 0213121669, Fax: 021/3175801, E-mail: office@patentmark.ro, www.patentmark.ro	DA
94	MUNTEANU MANUELA CORNELIA 2013-1833	ROMINVENT S.A. București, Str. Ermil Pangratti nr. 35, et.1, sect.1 Tel: 0212312515, Fax: 0212312550, E-mail: mmunteanu@rominvent.ro	DA
95	MUȘĂTESCU ANDRA- OANA 2000-1181	ANDRA MUSATESCU CABINET DE PROPRIETATE INDUSTRIALA București, Calea 13 Septembrie nr.121, bl.127, et.5, ap. 21, Tel: 0722 879810, E-mail : office@andramusatescu.ro, www.andramusatescu.ro	DA
96	NĂSTASE CRISTIAN 2000-1184	DILIGENS INTELLECTUAL PROPERTY SRL București, Bdul Libertății nr. 22, bl. 102, sc. 3, etaj 6, ap. 55, sector 5, Tel/Fax: 0213350718, Tel: 0723276056, E-mail: office@diligens.ro, www.diligens.ro	DA
97	NEACSU CARMEN AUGUSTINA 2000- 1186	CABINET INDIVIDUAL NEACSU CARMEN AUGUSTINA Baia Mare, Str. Rozelor, nr. 12/3 Tel: 0727318168, E-mail: carmen@bic.cdimm.org	DA
98	NEAGU CATALIN 2005 - 1458	PROTECTMARK SRL Iasi, Str. Țuțea Petre nr.5, bl.909, tr.1, ap.11, cod postal: 700730, Tel: 0332405425, 0721514264, Fax: 0371600923, www.protectmark.ro, E-mail: catalin.neagu@protectmark.ro	DA
99	NICOLAESCU DANIELLA- OLGA 1992-1006	CABINET D. NICOLAESCU București, Str. Turda, nr. 102, bl. 30A, et. 7, ap. 28, Tel/Fax: 0216663494, Tel: 0728201778, E-mail: daniella.nicolaescu@gmail.com	DA
100	NIȚĂ FLORINA 1996-1083	CABINET INDIVIDUAL NIȚĂ FLORINA Râmnicu Vâlcea, Str. Rapsodiei nr. 13, bl D2, ap. 8, Tel: 0746192874, E-mail: floricn@yahoo.com	DA

101	NIȚU ION 2000-1204	CABINET INDIVIDUAL – NITU ION Constanța, Str. Dezrobirii nr.110, bl. IS8, sc.A, ap. 1, Tel: 0241512608, 0723317298	DA
102	OHAN PETRE	INVENTA - AGENTIE DE PROPRIETATE INTELECTUALA S.R.L. București, Bdul. Corneliu Coposu nr. 7, bl. 104, sc. 2, ap.31, sect.3, cod 030602, Tel: 0213200285, 0722656255, Fax: 0213228325, E-mail: petre.ohan@inventa.ro	DA
103	OPREA RONELA TEODORA 2008-1568	Cabinet proprietate induStriaLa Ronela Oprea Oradea, Str. Gral Magheru nr.12, bl.M12, ap.29, Tel: 0726279899, Fax: 0359819099, E-mail: ronela.oprea@gmail.com	DA
104	OPROIU MARGARETA 1992-8	CABINET M. OPROIU - CONSILIERE ÎN PROPRIETATE INTELECTUALĂ București, Str. Popa Savu, nr. 42, parter, sector 1, Tel: 0212602833, 0212602834, P.O.Box 2-229 Fax: 0212602836, 0212602835, E-mail: office@oproiu.ro	DA
105	PALKO SORINA-IUSTINA 1999-1150	AEROSTAR S.A. Bacău , Str. Condorilor, nr. 9, Tel: 0234575070 int. 1487, Fax: 0234172 023, E-mail: aerostar@aerostar.ro	NU
106	PANTEA CEZAR MARIUS 2004-1332	CABINET DE PROPRIETATE INDUSTRIALĂ PANTEA CEZAR MARIUS București, Calea Călărași, nr. 176, bl. 59, sc. A, ap. 29, Tel: 0745115155, E-mail: avocat@mariuspantea.ro	DA
107	PAVEL SORIN EDUARD 2003-1273	SCHOENHERR INTELLECTUAL PROPERTY S.R.L. București, Bdul Dacia nr.30, etaj 4, camera – Echipa Sebastian 01, Tel: 0213196790, Fax: 0213196791, E-mail: e.pavel@schoenherr.ro	DA
108	PĂUNEȚ ALEXANDRINA 2003- 1245	Cabinet individual proprietate induStriaLa Paunet Alexandrina Iași, Spl. Bahlui, nr.29, bl. B5, sc.A, ap.7 Tel: 0726737527	DA
109	PESCĂRUȘU NICOLETA 2008 - 1570	RODALL-AGENȚIE DE PROPRIETATE INDUSTRIALĂ SRL București, Str. Polonă nr. 115, bl. 15, sc. A, ap. 19 sector 1, cod 010497, Tel: 0212108342, 0722652111, 0745153566, Fax:0212105794, E-mail: office@rodall.ro, info@rodall.ro, www.rodall.ro	DA
110	PETCU COSTIN 97-1115	ROMINVENT S.A. București, Str. Ermil Pangratti nr. 35, et. 1, sect. 1 Tel: 0212312515, 0212312541, Fax: 0212312550, 021312454, E-mail: cpetcu@rominvent.ro	DA

111	PETREA DANA MARIA 2003- 1223	CABINET M. OPROIU-CONSILIERE ÎN PROPRIETATE INTELECTUALA București, Str. Popa Savu, nr. 42, parter, sector 1, Tel: 0212602834, 0212602833, Fax: 0212602836, 0212602835, P.O.Box 2-229, E-mail: office@oproiu.ro	DA
112	PLOSCA DANIEL 1998-39	RATZA ȘI RATZA SRL București, Bdul A.I. Cuza Nr. 52-54, Sect.1, Tel:021/2601348, Fax: 021/2601349 E-mail : dp@ratza-ratza.com	DA
113	POP CĂLIN RADU 1996-50	ENPORA BRAND MANAGEMENT SRL București, Str. George Calinescu nr.52A, ap.1, 011694, Tel: 0212300990, 0311001634, Fax: 0212302311, 0311007927, E-mail: pop@patents.ro, www.patents.ro, www.enpora.com	DA
114	POPA ALEXANDER 2005-1464	ALEXANDER POPA București, Str. Bibescu Vodă, nr. 2, bl. P5, sc. 2, ap. 25, Tel 0744540300	DA
115	POPA CRISTINA 2000-1193	ROMINVENT S.A. București, Str. Ermil Pangratti nr. 35, et. 1, sect. 1 , Tel: 0212312515, 0212312541, Fax: 0212312550, 0212312454, E-mail: cpopa@rominvent.ro	DA
116	POPESCU MARIANA 2008-1576	CABINET M. OPROIU - CONSILIERE ÎN PROPRIETATE INTELECTUALĂ București, Str. Popa Savu, nr. 42, parter, sector 1, Tel: 0212602833, 0212602834, P.O.Box 2-229 Fax: 0212602836, 0212602835, E-mail : office@oproiu.ro	DA
117	POPOVICI PAUL MIRCEA 2017-1873	CABINET INDIVIDUAL ADAEQUATIO. SERVICII DE PROPRIETATE INTELECTUALĂ Jud Cluj, Sat Baci, Com. Baci, Str. Jupiter nr.2, bl.A, sc.2, et. 4, ap. 81, Tel: 0745257125, fax: 0364780197, email: office@adaequatio.ro	DA
118	PREDA RALUCA LAURA 2017-1906	ROMINVENT S.A. București, Str. Ermil Pangratti nr. 35,et.1, sector1, Tel: 0212312515, 0212312541, Fax: 0212312550, 0212312454, E-mail: rpreda@rominvent.ro	DA
119	PRISTAVU GHEORGHE 2008-1591	CABINET DE PROPRIETATE INDUSTRIALA PRISTAVU Piatra Neamț, Str. Gral Nicolae Dăscălescu 11, bl. T3, sc. F, ap.70	DA

120	PUȘCAȘU DAN 1994-1056	LOYAL PARTNERS - AGENȚIE DE PROPRIETATE INTELLECTUALĂ Galati, Str. Col. Nicolae Holban, nr. 1B, camera 3, Tel/Fax: 0236407032, Tel: 0722744241, E-mail : office@loyalpartners.ro, www.loyalpartners.ro	DA
121	RASKAI MARIA MAGDALENA 1993-28	RASKAI M M BREVMARC CONSULT S.R.L. Dej, Str. Unirii, nr.3, BL.D8, ap.31, Jud. Cluj, 405200, Tel/Fax: 0264211847, Tel: 0742084050, E-mail: raskaimm@yahoo.com	DA
122	ROȘ VIOREL 2006-1485	CABINET INDIVIDUAL ROS VIOREL București, Bdul Mircea Vodă, nr. 35, bl. M27, sc.A, ap. 16-18, Tel: 0213211234, Fax: 0213211253, E-mail: viorelros@asdpi.ro	DA
123	SANDU DĂNUȚ 2013-1830	SANDU ȘI ASOCIAȚII IP ATTORNEY SRL București, sector 3, Str. Câmpia Libertății, nr.42, bl. B2, sc. F, etaj 9, ap. 240, Tel: 0724426283, email: avocat@dan-sandu.ro	DA
124	SĂRĂU SĂNDICA 2017-1909	DENNEMEYER & ASSOCIATES SRL Brasov, Str. Aurel Vlaicu, nr. 94, etaj 1, 500178, Tel: 0368403661, Fax: 0268706010, ssarau@dennemeyer-law.com, www.dennemeyer- law.com	DA
125	SĂRGHI ROXANA 2017-1908	SC PETOSEVIC SRL București, Str. Dionisie Lupu nr.54, etaj 2, sector 1, Tel: 0213057996, Fax: 0213145481, www.petosevic.com, email: roxana.sarghi@petosevic.com	DA
126	SECĂREANU DOINA MARIA 2003-1286	ROMINVENT S.A. București, Str. Ermil Pangratti nr. 35, et.1, sect.1 Tel: 0212312515, Fax: 0212312550, E-mail: dsecareanu@rominvent.ro	DA
127	SPRÎNCEANU NICOLAE 1996-1097	AGENȚIE DE CONSULTANȚĂ ÎN PROPRIETATE INTELLECTUALĂ ȘI TRANSFER TEHNOLOGIC "SPRÎNCEANU NICOLAE" Drobeta Turnu Severin, Str. Gheorghe Ionescu Sisești nr. 96, bl. E2, sc. 1, ap.8, Tel/Fax: 0352801490, Tel: 0721796318, E-mail: nicolaesprinceanu@yahoo.com	DA
128	STAN DANIEL VOICU 2017-1913	CABINET DE PROPRIETATE INDUSTRIALA STAN DANIEL VOICU (PFA) Timișoara, Str. Măgura, nr. 8, bl. 45, sc. B, ap. 4, Tel: 0741466061, E-mail: stanupt@gmail.com	DA

129	STANA COSMIN ALEXANDRU 2017-1914	DENNEMEYER & ASSOCIATES SRL Brasov, Str. Aurel Vlaicu, nr. 94, etaj 1, 500178, Tel: 0368403661, Fax: 0268706010, E-mail: cstana@dennemeyer-law.com, www.dennemeyer-law.com	DA
130	STANA RĂZVAN GHEORGHE 2017-1915	DENNEMEYER & ASSOCIATES SRL Brasov, Str. Aurel Vlaicu, nr. 94, etaj 1, 500178, Tel: 0368403661, Fax: 0268706010, E-mail: rstana@dennemeyer-law.com, www.dennemeyer-law.com	DA
131	STANCIU ADELINA 1994-14	“ HARCOV” A.P.I. SRL Sfântu Gheorghe, Jud Covasna, Str. Nicolae Iorga nr. 61 bl. 10 E sc. B. ap.9, Tel. 0267352267, 0744435291, E-mail: astanciu@rdsml.ro, adelina.stanciu54@gmail.com	DA
132	STĂNCESCU ALIN CRISTIAN 2003-1278	CABINET P.I. STĂNCESCU București, Str. Nicolae Licăreț nr.1, bl.33, sc.C, ap.107, Tel: 0722674635, 0722607380, E-mail: info@legal- brand.ro, legal.brand@gmail.com, www.legal-brand.ro	DA
133	STĂNCESCU ANCA 2000-1194	CABINET P.I. STĂNCESCU A București, Str. Nicolae Licăreț nr.1, bl.33, sc.C, ap.107, Tel: 0722674635, 0722607380, E-mail: info@legal- brand.ro, legal.brand@gmail.com, www.legal-brand.ro	DA
134	STĂNCULESCU ANCA ELENA FLORICA 2008 - 1639	ZMP INTELLECTUAL PROPERTY SRL București, sector 2, Str. C.A. Rosetti, nr.17, etaj 3, biroul 306, Tel: 0215270651, 0722369255, E-mail: admin@zm-p.com	DA
135	STOICA ELENA 2010-1709	ELENA STOICA CABINET INDIVIDUAL DE PROPRIETATE INDUSTRIALA București, Str. Gheorghe Ștefan, nr. 32, sector 1, Tel: 0212694053, 0745029987, E-mail: elena.sstoica@gmail.com	DA
136	STRECHE GHERGHINA 1997-1116	CABINET INDIVIDUAL DE PROPRIETATE INDUSTRIALĂ G. STRECHE București, Str. George Bacovia, nr. 68, Tel: 0723552026, E-mail: gherghinaStreche.cipi@outlook.com	DA
137	ȘANTA VALENTINA 2003-1227	CABINET INDIVIDUAL VALENTINA ȘANTA Tg.Mures, Str. Koos Ferencz nr.21, bl.21, ap.44, Mobil: 0740028967, fax: 0365815201 valentina.santa@gedeon-richter.ro, santa_valentina2002@yahoo.com	DA

138	STEFAN RUXANDRA 2013-1834	ROMINVENT S.A. București, Str. Ermil Pangratti nr. 35, et.1, sect.1 Tel: 0212312515, Fax: 0212312550, E-mail: rstefan@rominvent.ro	DA
139	ȘTRENC ALEXANDRU CRISTIAN 2014-1856	STRENC SOLUTIONS FOR INNOVATION SRL București, sector 6, Str. Lujerului nr. 6, bloc 100, sc. B, etaj 3, ap. 56, Tel: 0722227648, www.Strenc- innovation.ro, E-mail: alstren@gmail.com, office@strenc- innovation.ro	DA
140	TACE MARIA ALINA 2017-1887	NESTOR NESTOR DICULESCU KINGSTON PETERSEN – CONSILIERE ÎN P.I. S.R.L. București, Str. Barbu Văcărescu nr. 201, Clădirea Globalworth Tower, et. 18, birou 18-02, sector 2, Tel: 0722256758, 0212011200, E-mail: alina.dumitru@nnkp.ro	DA
141	TALPAN FLORIN COSTEL 2013- 1772	CLUBUL SPORTIV AL ARMATEI STEAUA BUCUREȘTI București, Bdul. Ghencea nr. 35, sector 6, Tel: 0745340120, E-mail: florintalpan@yahoo.com	NU
142	TĂRĂBÎC LUCIAN 2000-1195	LUTARIS PROT S.R.L. Timisoara, 300426, Str. Ana Ipatescu nr.45, Tel/Fax: 0256/489301, Tel: 0742143718, 0723319154, E-mail: qualitarium@qualitarium.ro	DA
143	TEODORESCU MIHAELA 1995-30	MIHAELA TEODORESCU & PARTNERS – INTELLECTUAL PROPERTY OFFICE SRL București, sector 4, Str. Viorele, nr. 51, bl. 37, ap. 63, Tel: 0773867751, Fax: 0314360665, E-mail: office@mteodorescu.ro , www.mteodorescu.ro	DA
144	TEODORU EMANUEL 2004-1322	TEODORU I.P. SRL București, Str. Nerva Traian, nr. 12, bl. M37, scara 1, ap.1	DA
145	TIU MARINA ALEXANDRA 2017-1918	CABINET M. OPROIU - CONSILIERE ÎN PROPRIETATE INTELECTUALĂ București, Str. Popa Savu, nr. 42, parter, sector 1, Tel: 0212602833, 0212602834, Fax: 0212602836, 0212602835, P.O.Box 2-229, E-mail: office@oproiu.ro	DA
146	TUDOR DANIELA 1999-1136	TUDOR DANIELA – persoana fizica autorizata București, Str. Baba Novac nr.11, bl. G17, ap.51, cod postal 031623, Tel/Fax: 0213240412, Tel: 0749218326, E-mail: consultanta@tudordaniela.ro	DA
147	ȚULUCA DOINA 1996-48	CABINET DOINA TULUCA București, Bdul Lacul tei 56, bl. 19, ap. 52, sector 2, Tel: 0752211769, Fax: 0318037805, E-mail: dtuluca@doinatuluca.ro	DA

148	ȚURCANU CONSTANTIN 1992-10	INVENTA - AGENTIE DE PROPRIETATE INTELECTUALA S.R.L. București, Bdul Corneliu Coposu nr. 7, bl. 104, sc. 2, ap.31, sect.3, cod 030602, Tel: 0213200285, Fax: 0213228325, E-mail: contact@inventa.ro, inventa@inventa.ro, turcanu@inventa.ro	DA
149	ȚURCANU COSTIN RADU 2003-1299	INVENTA - AGENTIE DE PROPRIETATE INTELECTUALA S.R.L. București, Bdul Corneliu Coposu nr. 7, bl. 104, sc. 2, ap.31, sect.3, cod 030602, Tel: 0213200285, Fax: 0213228325, E-mail: contact@inventa.ro, inventa@inventa.ro, turcanu@inventa.ro	DA
150	VASILE IRINA CRISTIANA 2013 - 1810	ZVD INTELLECTUAL PROPERTY SRL București, sector 1, Str. Ioan Bianu, nr. 27, etaj 1, ap. 3, biroul 1, Tel: 0723155055, E-mail: irina.vasile@vbalaw.ro	DA
151	VASILESCU RALUCA 1995-37	CABINET M. OPROIU - CONSILIERE ÎN PROPRIETATE INTELECTUALĂ București, Str. Popa Savu, nr. 42, parter, sector 1, Tel: 0212602833, 0212602834, Fax: 0212602836, 0212602835, P.O.Box 2-229, E-mail: office@oproiu.ro	DA
152	VELCEA MARIAN 1994-26	INVEL – AGENȚIE DE PROPRIETATE INDUSTRIALĂ București, Str. Ion Ghica nr.3, ap.20, Tel: 0723205048, 0788885352, E-mail: invel_agency@yahoo.com, marian.nicolae.velcea@gmail.com, www.invel.ro	DA
153	VELȚAN LOREDANA 1999-45	INTELLEXIS SRL București, Str. Cuțitul de Argint, nr. 68, etaj 2, ap. 4, Tel: 0213103332, 0722642.157, Fax: 0213103042, E-mail: contact@inTellexis.ro	DA
154	VIRGILIUS VASILACHE 2003-1228	EDIPLAST S.R.L. Tg. Mureș, Str. Măgurei nr.25, ap.2, 0744394036 Tel/Fax: 0265/263775, E-mail: themannextdoor2007@yahoo.com	DA
155	VIȘOIU LILIAN CĂTALIN 2003-1246	CABINET DE PROPRIETATE INDUSTRIALĂ “VIȘOIU LILIAN CĂTALIN” București, Bdul Unirii nr.74, bl. J3B, sc.3, ap. 41, Tel/Fax: 021/3167043, Tel: 0744480657, E-mail: visoiucatalin@yahoo.com,	DA
156	VULTUR CRISTINA ADRIANA 2008-1613	VULTUR & ASOCIAȚII CABINET PROPRIETATE INTELECTUALĂ București, Str. Turda nr. 127, bl. 2, sc. C, parter, ap. 91, Tel: 0722595458, Tel/Fax: 0318061620, www.keygroup.ro, E-mail: office@keygroup.ro	DA

LISTA CONSILIERILOR ÎN PROPRIETATE INDUSTRIALĂ, MEMBRI AI CAMEREI NAȚIONALE
A CONSILIERILOR ÎN PROPRIETATE INDUSTRIALĂ DIN ROMÂNIA, AUTORIZAȚI PENTRU
DOMENIUL TOPOGRAFIILOR PENTRU CIRCUITE INTEGRATE,
pentru luna ianuarie 2023

Nr.crt.	Nume și Prenume/ Număr din registrul național	Denumirea societății/ Adresa societății	Societate cu obiect de activitate proprietatea industrială
1	ALAN LILIANA 1994-1037	CABINET PROPRIETATE INDUSTRIALA ALAN LILIANA Sat Otvești nr.183B, Jud. Timiș, Tel: 0724250467, E-mail: cabinet.alan@gmail.com	DA
2	ANDRONACHE PAUL 2003-1216	ECOINTELLECT CABINET INDIVIDUAL ANDRONACHE PAUL București, Aleea Compozitorilor nr.1, bl.E21, et.6, ap.35, sect 6, Tel/Fax: 021/7250069, Tel: 0722741043, 0727476335 E-mail: paul.andronache@clicknet.ro, paul_andronache@yahoo.com	DA
3	BĂLAN GHEORGHIA 1992-1	RODALL-AGENȚIE DE PROPRIETATE INDUSTRIALĂ S.R.L. București, Str. Polonă nr. 115, bl. 15, sc. A, ap. 19, sector 1, cod 01049, Tel: 0212108342, 0722652111, 0745153566, Fax: 0212105794, E-mail: office@rodall.ro, info@rodall.ro, www.rodall.ro	DA
4	BOZIOREANU MARIUS ADRIAN 2000-1165	CONS INTEL BMA CABINET CONSULTANȚĂ Buzău, Cart. Dorobanti 2, bl.D2, et.1,ap.5, CP 8 OP1, Tel: 0745086588, Fax: 0238/719619, E-mail : marius_bozio@yahoo.com	DA
5	BUTA PAUL GEORGE 2010 - 1704	Cabinet individual Paul George Buta București, Bd. Mircea Voda, nr. 35, bl. M27, ap. 17, Tel: 0213211234, Fax: 0213211253, E-mail: paul.butas@asdpi.ro	DA
6	BUZLEA MIRCEA VALENTIN 2003- 1234	INTELECT S.R.L. Oradea, Bd. Dacia nr. 48 Bl. D10, Ap.3, cod 410346, Tel: 0746835328, 0359402901, Fax:0359810501, E-mail: info@intelect.ro, www.intelect.ro	DA
7	BUZLEA NARCISA FLORICICA 2003- 1235	INTELECT S.R.L. Oradea, Bd. Dacia nr. 48 Bl. D10, Ap.3, cod 410346, Tel: 0746835328, 0359402901, Fax:0359810501, E-mail: info@intelect.ro, www.intelect.ro	DA
8	COMĂNESCU MARILENA 2003-1277	CABINET MARILENA COMANESCU București, Bd. Ion Ionescu de la Brad, nr.65, ap.5, Tel: 0722259260, E-mail: office@cimo.ro, marilena.comanescu@cimo.ro	DA

9	CONSTANTIN GEORGE ADRIAN 1999-1148	S.C. RENAULT TECHNOLOGIE ROUMANIE S.R.L. București, Str. Preciziei nr. 3G, clădirea A, Tel: 0212038652, E-mail: adrian-george.constantin@renault.com	NU
10	COȘESCU CAMELIA 1999-46/2	M.D.P. RIGHTS AGENCY SRL Brașov, Str. Lungă nr.270, cod postal 500450, Tel: 0268440100, 0268440313, 0744355100, Fax: 0268440221, E-mail: camelia.cosescu@gmail.com www.mdp-rights-agency.ro	DA
11	DINCĂ RĂZVAN 2012-1771	RDA IP SRL București, Str. Popa Tatu, nr. 49, Tel: 0314380696, 0721753043, Fax: 0314380695	DA
12	FIERĂSCU COSMINA- CATRINEL 1996-42	ROMINVENT S.A. București, Str. Ermil Pangratti nr. 35, et.1, sect.1, Tel: 0212312515, 0212312541, Fax: 0212312550, 0212312454, E-mail: cfierascu@rominvent.ro	DA
13	HĂISAN MARIA 2000-1202	CABINET INDIVIDUAL MARIA HĂISAN Botoșani, Calea Națională nr.65, bl. I3, ap.10, Tel: 0728004574, E-mail: mariahaisan20@gmail.com	DA
14	IACOBINI ANCA SVETLANA 2003-1262	IACOBINI&CO, CONSILIERI ÎN DREPTUL DE PROPRIETATE INDUSTRIALĂ SRL București, Calea Mosilor, nr.258, bl. 4bis, ap.22, sector 2, Tel: 0212104690, Fax: 0212104793, E-mail : asimri@yahoo.com	DA
15	IACOBINI MIHNEA RAZVAN 2003-1261	IACOBINI&CO, CONSILIERI ÎN DREPTUL DE PROPRIETATE INDUSTRIALĂ SRL București, Calea Mosilor, nr.258, bl. 4bis, ap.22, sector 2, Tel: 0212104690, Fax: 0212104793, E-mail : asimri@yahoo.com	DA
16	LAZĂR ELENA 1997-28	CABINET DE PROPRIETATE INDUSTRIALĂ Buzău, Str. Unirii, Bl.16C, Et.3, Ap. 12, cod 120013, OP 1, CP 52, Tel/Fax: 0238 724262, 0723 328633, E-mail: l.e.consilier@gmail.com	DA
17	MILCEV GABRIELA 2003- 1230	SOCIETATE CIVILA PROFESIONALA DE PROPRIETATE INDUSTRIALA MILCEV BURBEA Bucuresti, Bdul Octavian Goga nr.23, bl. M106, sc.4, ap. 117, Sediul secundar: București, Doctor Staicovici, nr.14, et.1, ap.1, sector 5, E-mail: gabriela.milcev@milcevburbea.ro, Tel: 0722249961, 0726375412	DA
18	MOHONEA CRISTIAN 1997-62	PATENTMARK S.R.L. București, Str. Dr. N. Turnescu nr. 2, sector 5 Tel/Fax 0213121669, Fax: 0213175801, E-mail: office@patentmark.ro, www.patentmark.ro	DA

19	MOHONEA LILIANA 1997-61	PATENTMARK S.R.L. București, Str. Dr. N. Turnescu nr. 2, sector 5, Tel/Fax 0213121669, Fax: 0213175801, E-mail: office@patentmark.ro, www.patentmark.ro	DA
20	MUSATESCU ANDRA OANA 2000-1181	ANDRA MUSATESCU CABINET DE PROPRIETATE INDUSTRIALA București, Calea 13 Septembrie nr.121, bl.127, et.5, ap.21, Tel : 0722879810, E-mail : office@andramusatescu.ro, www.andramusatescu.ro	DA
21	OHAN PETRE	INVENTA - AGENTIE DE PROPRIETATE INTELECTUALA S.R.L. București, Bdul Corneliu Coposu nr. 7, bl. 104, sc. 2, ap.31, sect.3, cod 030602, Tel: 0213200285, 0722656255, Fax: 0213228325, E-mail: petre.ohan@inventa.ro	DA
22	OPROIU MARGARETA 1992-8	CABINET M. OPROIU-CONSILIERE ÎN PROPRIETATE INTELECTUALĂ București, Str. Popa Savu, nr. 42, parter, sector 1, Tel: 0212602833, 0212602834, Fax: 021602835, 0212602836, P.O.Box 2-229, E-mail : office@oproiu.ro	DA
23	POP CĂLIN-RADU 1996-50	ENPORA BRAND MANAGEMENT SRL București, Str. George Calinescu nr.52A, ap.1, 011694, Tel: 0212300990, 0311001634, Fax: 0212302311, 0311007927, E-mail: pop@patents.ro, www.patents.ro, www.enpora.com	DA
24	PUȘCAȘU DAN 1994-1056	LOYAL PARTNERS - AGENȚIE DE PROPRIETATE INTELECTUALĂ Galați, Str. Col. Nicolae Holban, nr. 1B, camera 3, Tel/Fax: 0236407032, Tel: 0722744241, E-mail : office@loyalpartners.ro, www.loyalpartners.ro	DA
25	RASKAI MARIA MAGDALENA 1993-28	RASKAI M M BREVMARC CONSULT S.R.L. Dej, Str. Unirii, nr.3,BL. D8, ap.31, Jud. Cluj, 405200,Tel/Fax: 0264/211847, Tel: 0742084050, E-mail: raskaimm@yahoo.com	DA
26	ROȘ VIOREL 2006-1485	CABINET INDIVIDUAL ROȘ VIOREL Bucuresti, Bd. Mircea Vodă, nr. 35, bl. M27, sc.A, ap. 16-18, Tel: 0722560675, Fax: 0213208044, E-mail: viorelros@asdpi.ro	DA
27	STĂNCESCU ALIN CRISTIAN 2003-1278	CABINET P.I. STĂNCESCU București, Str. Nicolae Licăreț nr.1, bl.33, sc.C, ap.107, Tel: 0722674635, 0722607380, E-mail: info@legal-brand.ro, legal.brand@gmail.com, www.legal-brand.ro	DA

28	STĂNCESCU ANCA 2000-1194	CABINET P.I. STĂNCESCU A București, Str. Nicolae Licăreț nr.1, bl.33, sc.C, ap.107, Tel: 0722674635, 0722607380, E-mail: info@legal-brand.ro, legal.brand@gmail.com, www.legal-brand.ro	DA
29	STRECHE GHERGHINA 1997-1116	CABINET INDIVIDUAL DE PROPRIETATE INDUSTRIALĂ G. STRECHE București, Str. George Bacovia, nr. 68, Tel: 0723552026, E-mail: gherghinastreche.cipi@outlook.com	DA
30	ȚOȚU IOAN 2000-1196	N.P.C. S.R.L. Brașov, Str. Alexandru cel Bun, nr.13, bl.E28, ap.7, cod 500025, OP 1 – CP 298, Tel: 0744520357, E-mail: totu@unitbv.ro	DA
31	ȚULUCA DOINA 1996-48	CABINET DOINA TULUCA București, Bdul Lacul tei 56, bl. 19, ap. 52, sector 2, Tel: 0752211769, Fax: 0318037805, E-mail: dtuluca@doinatuluca.ro	DA
32	ȚURCANU CONSTANTIN 1992-10	INVENTA - AGENȚIE DE PROPRIETATE INTELECTUALĂ S.R.L. București, Bdul Corneliu Coposu nr. 7, bl. 104, sc. 2, ap.31, sect.3, cod 030602, Tel: 0213200285, Fax: 0213228325, E-mail: contact@inventa.ro, inventa@inventa.ro, turcanu@inventa.ro	DA
33	VELCEA MARIAN 1994-26	INVEL – AGENȚIE DE PROPRIETATE INDUSTRIALĂ București, Str. Ion Ghica nr.3, ap.20, Tel: 0723205048, 0788885352, E-mail: invel_agency@yahoo.com, marian.nicolae.velcea@gmail.com, www.invel.ro	DA
34	VIȘOIU LILIAN CĂTĂLIN 2003-1246	CABINET DE PROPRIETATE INDUSTRIALĂ “VIȘOIU LILIAN CĂTĂLIN” București, Bd. Unirii nr.74, bl. J3B, sc.3, ap. 41, Tel/Fax: 021/3167043, Tel: 0744480657, E-mail: visoiucatalin@yahoo.com,	DA

LISTA CONSILIERILOR ÎN PROPRIETATE INDUSTRIALĂ, MEMBRI AI CAMEREI NAȚIONALE
A CONSILIERILOR ÎN PROPRIETATE INDUSTRIALĂ DIN ROMÂNIA,
suspendați începând cu luna ianuarie 2023

Nr.crt.	Nume și Prenume/ Număr din Registrul Național	Denumirea societății/ Adresa societății	Societate cu obiect activitate p.i.	Domenii
1	IONICĂ IOANA ALINA 2013-1776	BRANDULESQ IP AGENCY SRL Sat Petrești, Comuna Corbeanca, Str. Socului, nr. 51D, etaj, camera 1, Jud. Ilfov, Tel: 0770487718, 0740136713	DA	Desene Mărci Brevete

Notă: Listele privind consilierii în proprietate industrială s-au tipărit conform datelor trimise de Camera Națională a Consilierilor în Proprietate Industrială, din România. Pentru relații suplimentare, vă rugăm să vă adresați secretariatului Camerei Consilierilor, respectiv domnului Cristi Dicu, la adresa de e-mail: office@patent-chamber.ro

ORDIN nr. 03/15.01.2002

În temeiul art. 6, alin. 3, din H.G. nr. 573/07.09.1998, și a Deciziei Primului-ministru, nr. 45/13.03.1998, Directorul General al Oficiului de Stat pentru Invenții și Mărci emite următorul

ORDIN

Articol unic: Lista centrelor regionale, cuprinzând datele utile și instituțiile gazdă, așa cum sunt prezentate în anexă, se publică în Buletinul Oficial de Proprietate Industrială, împreună cu prezentul Ordin.

Director General

CENTRE REGIONALE PENTRU PROMOVAREA PROPRIETĂȚII INDUSTRIALE ÎN ROMÂNIA, ÎNFIINȚATE ÎN TERITORIU CU SPRIJINUL OFICIULUI DE STAT PENTRU INVENȚII ȘI MĂRCI

Mariana HAHUE Coordonator al Centrelor regionale de Promovare a Proprietății Industriale, din partea OSIM;

str. Ion Ghica, nr. 5, sector 3, București 030044, România
e-mail: mariana.hahue@osim.ro
tel: +40 213.060.800 - +40 213.060.829 int. 284, 208
fax: +40 213.123.819

1. ARGES - UNIVERSITATEA DIN PITEȘTI

Adresa: Str. Târgul din Vale, nr. 1, Corpul central, Sala 1.41, Pitești, 110040, Județul Argeș
Tel: 0348 453 102
Fax 0348 453 123

Director Centru: ș.l. univ. dr. ing. Ana Cornelia GAVRILUȚĂ ana.gavriluta@upit.ro tel. 0746 101 580
Coordonator centru: conf. univ. dr. Daniel ROȘU
daniel.rosu@upit.ro tel. 0744 437 883

2. BACĂU - CAMERA DE COMERȚ ȘI INDUSTRIE

str. Libertății, nr. 1, Bacău, Cod 600052, județul BACĂU
Tel.: 0234 570010
Fax: 0234 571070
e-mail: ccibc@ccibc.ro
www.ccibc.ro

Coordonator Centru: ing. Doru SIMOVICI, președinte - Mobil: 0744 786888
Responsabil Centru: Mihai TULBURE, director general - Mobil: 0744 708317
Persoană de contact: Ștefan POPA, consultant - Mobil: 0740 521750

3. BIHOR - CAMERA DE COMERȚ ȘI INDUSTRIE

str. Mihai Eminescu, nr. 25A, Oradea, județul BIHOR
Tel./fax: 0259 417807; 0359 414557
e-mail: secretariat@ccibh.ro

Coordonator activitate Centru: ec. Constantin BADEA, director general CCI Bihor
Persoană de contact: Mihaela SECARĂ

4. BISTRIȚA-NĂSĂUD - CAMERA DE COMERȚ ȘI INDISTRIE

str. Petre Ispirescu, nr. 15A, Bistrița, Cod 420081, județul BISTRIȚA-NĂSĂUD
Tel.: 0263 230640; 0263 230400; 0263 210038;
Fax: 0263 230640; 0263 210039
e-mail: office@cciabn.ro; relatii@cciabn.ro
www.cciabn.ro

Adresa de corespondență: Camera de Comerț și Indistrie Bistrița-Băsăud, str. Petre Ispirescu, nr. 15A, Bistrița, 420081, județul BISTRIȚA-NĂSĂUD

Coordonator Centru: Vasile BAR, președinte CCIA Bistrița

Persoane de contact: ing. Daniel Cristian BĂLAN, e-mail: daniel.balan@cciabn.ro, tel.: 0733 900193;
Mihaela COTOI

5. BRĂILA - CAMERA DE COMERȚ, INDUSTRIE ȘI AGRICULTURĂ

str. Pensionatului, nr. 3, C.P. 6-42, Brăila, Cod 810245, județul BRĂILA
Tel./fax: 0239 613716; 0239 613172; 0239 614324
e-mail: office@cciabr.ro

Coordonator Centru: Ștefan FUSEA, președinte executiv CCIA Brăila

Responsabil Centru: ing. Angela SPIRIDON

6. BRAȘOV - UNIVERSITATEA "TRANSILVANIA"

Adresa de vizitare și consultanță: Institutul de Cercetare ICDT al Universității Transilvania, Brașov
str. Institutului, nr. 10, Laborator 12, Brașov

Adresa de corespondență: Brașov, Cod 500500, O.P. 1, C.P. 298, județul BRAȘOV

e-mail: npccenterbv@gmail.com

Persoană de contact - coordonator centru: Simona HRIȚCU

7. CLUJ - UNIVERSITATEA TEHNICĂ CLUJ-NAPOCA

Adresă sediu lucrativ: str. Constantin Daicoviciu, nr. 15, Cod 400020

Adresa de corespondență: str. Memorandumului, nr. 28, Cod 400114, Cluj-Napoca, județul CLUJ

Tel.: 0264 401320

Fax: 0264 593333

e-mail: liliana.pop@staff.utcluj.ro

www.utcluj.ro

Coordonator Centru: prof. univ. dr. ing. Vasile ȚOPA, rectorul Universității Tehnice din Cluj-Napoca

Director: ing. MBA Liliana POP - Tel.: 0722 603686

8. CONSTANȚA - CAMERA DE COMERȚ, INDUSTRIE, AGRICULTURĂ ȘI NAVIGAȚIE

bd Alexandru Lăpușneanu, nr. 185A, județul CONSTANȚA

Tel.: 0241 618475; 0241 613907; 0241 619854

Fax: 0241 619454

e-mail: adriana.barothi@ccina.ro

www.ccina.ro

Coordonator Centru: dr. ec. Ion Dănuț JUGĂNARU, director general CCINA

Persoană de contact: ing. Adriana BAROTHI

9. COVASNA și HARGHITA - ASOCIAȚIE IMM

Sediul ASIMCOV: str. Presei, nr. 4, Sfântu-Gheorghe, Cod 520009, județul COVASNA

Tel./fax: 0372 302061

e-mail: stanciu@planet.ro

Coordonator Centru: Miklos Levente BAGOLY, președinte ASIMCOV

Responsabil Centru: ing. Mihail STANCIU - Tel.: 0787 825310

10. DOLJ - UNIVERSITATEA DIN CRAIOVA

str. Libertății, nr. 19, Corp Administrativ Universitate, camerele 208-209, Craiova, Cod 200583, județul DOLJ

Adresa de corespondență: str. Libertății, nr. 19, Corp Administrativ Universitate, camerele 208-209, Craiova, Cod 200583, județul DOLJ

Tel./fax: 0251 416597

e-mail: ghmanolea@manolea.ro; gingu.oana@ucv.ro

www.citt.ucv.ro

Coordonator Centru: prof. dr. ing. Gheorghe MANOLEA - Tel.: 0744 771432

Persoană de contact: dr. ing. Oana GÎNGU - Tel.: 0741 152237

11. GALAȚI - UNIVERSITATEA DUNĂREA DE JOS DIN GALAȚI

str. Domnească, nr. 111, corp AS, Galați, județul Galați

Director Centru: dl. ș.l. dr. ing. Cristian MUNTENIȚĂ

e-mail: cristian.muntenita@ugal.ro

Tel.: 0746 745035

Persoană de contact: dl. Bogdan BRATOVEANU

email: bogdan.bratoveanu@ugal.ro

12. **IAȘI** - UNIVERSITATEA TEHNICĂ "GHEORGHE ASACHI", IAȘI
Institutul Național de Inventică Iași
Adresa: Profesor Dimitrie Mangeron, 59A, et. 5, IAȘI, 700050, ROMÂNIA
Coordonator Centru: prof. dr. ing. Neculai Eugen SEGHEDEIN, directorul Institutului Național de Inventică Iași, e-mail: office@patlib.ro
Mărci și Indicații Geografice - Octav PAUNET - Tel.: 0724 564958, e-mail: apaunet@yahoo.com
Brevete de Invenție, Modele de Utilitate, Desene și Modele - Miercea FRUNZA - Tel.: 0722 381017
e-mail: mirceafrunza@yahoo.com
13. **MARAMUREȘ** - FUNDAȚIA CENTRUL PENTRU DEZVOLTAREA ÎNTREPRINDERILOR MICI ȘI MIJLOCII, MARAMUREȘ
bd Independenței, nr. 4B, Baia Mare, Cod 430123, județul MARAMUREȘ
Tel./fax: 0262 213753
e-mail: crpppimm@cdimm.org; nicolae.dascalescu@technocad.ro
Coordonator Centru: Nicolae DĂSCĂLESCU, președinte CDIMM - Tel.: 0728 882894
Persoană de contact: Alexandra NEACȘU - Tel.: 0741 120918
14. **SIBIU** - UNIVERSITATEA "LUCIAN BLAGA" DIN SIBIU, FACULTATEA DE INGINERIE
str. Emil Cioran, nr. 4, Sala IM 101-IM 100, Sibiu,
Cod 550024, județul SIBIU
Tel: +40 744 390 290
Fax: +40 269 430 110
e-mail: mihail.titu@yahoo.com
Președinte Centru PatLib Sibiu: prof. univ. dr. Constantin OPREAN, președintele Institutului Confucius
Universitatea "Lucian Blaga" din Sibiu
Director Centru PatLib Sibiu: prof. univ. dr. Mihail Aurel ȚÎȚU
Membru: dr. ec. Ilie BANU
Persoană de contact: prof. univ. dr. ing. dr. ec.-mg Mihail Aurel ȚÎȚU
15. **SUCEAVA** - CAMERA DE COMERȚ ȘI INDUSTRIE
str. Universității, nr. 15-17, Suceava, Cod 720229, județul SUCEAVA
Tel.: 0230 521506
Fax: 0230 520099
e-mail: office@ccisuceava.ro
Coordonator Centru: Lucian GHEORGHIU, președinte executiv CCI Suceava
Persoană de contact: Gabriel Alexandru SPATARIU - Tel.: 0742 108142
16. **TIMIȘ** - CAMERA DE COMERȚ, INDUSTRIE ȘI AGRICULTURĂ TIMIȘ
Sediul lucrativ: Piața Victoriei, nr. 3, Cod 300030, Timișoara, județul TIMIȘ
Tel.: 0256 490771; 0372 185281
e-mail: aalmasan@cciat.ro; aadiro@yahoo.com
www.cciat.ro
Coordonator Centru: Georgică CORNU, președinte CCIA Timiș
Responsabil Centru: Adrian ALMASAN - Tel.: 0724 270167

MODELE DE UTILITATE

MODELE DE UTILITATE ÎNREGISTRATE* ȘI ELIBERATE

* Legea nr. 350, din 12.12.2007, privind modelele de utilitate, Hotărârea nr. 1457, din 04.12.2008, pentru aprobarea Regulamentului de aplicare a Legii nr. 350/2007, privind modelele de utilitate

Semnificația codurilor INID folosite în prezenta secțiune (norma ST 9 a Organizației Mondiale a Proprietății Intelectuale OMPI), în ordinea apariției acestora:

- (11) numărul de publicare a modelului de utilitate înregistrat;
- (45) data publicării înregistrării și eliberării modelului de utilitate;
- (21) numărul cererii de model de utilitate;
- (22) data de depozit;

- (30) prioritate;
- (66) prioritate internă;
- (86) numărul și data cererii internaționale;
- (87) numărul și data publicării cererii internaționale;

- (62) numărul cererii de model de utilitate divizate;
- (67) numărul cererii de brevet transformate;

- (73) titular;
- (72) inventatori;

- (51) clasa, conform clasificării internaționale;
- (54) titlul modelului de utilitate;
- (57) rezumatul invenției.

Hotărârea de înregistrare a modelului de utilitate a fost luată fără examinarea condițiilor privind noutatea, activitatea inventivă și aplicabilitatea industrială. Modelul de utilitate înregistrat poate fi anulat pe toată durata, la cerere, în temeiul Legii nr. 350/2007, privind modelele de utilitate.

RO-BOPI 1/2023, din 30.01.2023

(51) **C09D 1/02** ^(2006.01) (11) **2017 00010 U3** (21)
u 2017 00010 (22) 23/02/2017 (30) 19/10/2016 BG 3609
(73) POLICOLOR S.A., BD.THEODOR PALLADY NR.51,
SECTOR 3, BUCUREȘTI, B, RO (72) VACAROIU
MARIUS CRISTIAN, STR. PODUL VADULUI, NR.22,
SECTOR 2, BUCUREȘTI, RO; STOYANOV STOYAN
EVGENIEV, STR.RASHOVDOL, NO.8, VRATSA, BG (74)
ROMINVENT S.A., STR. ERMIL PANGRATTI NR.35,
SECTOR 1, 011882, BUCUREȘTI (54) **AMESTEC USCAT
PENTRU PEREȚI, TAVANE ȘI FAȚADE**

(57) Invenția se referă la un amestec uscat, solubil,
pentru pereți, tavane și fațade. Amestecul conform
invenției este constituit, în procente masice, din
80,4% carbonat de calciu de tip Omyacarb 2-TN, 5%
silicat de aluminiu de tip Sipernat 820A, 0,4% stabi-
lizator de tip Emulan OG, respectiv, Nopcomaster
ESA 6606,6% copolimer de tip Vinnapas 8034H, 7%
pigment de tip dioxid de titan, 0,8% agent de
îngroșare de tip Tyloza H 15000YP2.

Revendicări: 2

Cu raport de documentare publicat la data de 30.01.2023

**MODELE DE UTILITATE
ÎNREGISTRATE REÎNNOITE**

Modele de utilitate înregistrate reînnoite

Numărul modelului de utilitate înregistrat	Titular	Perioada reînnoire
RO 2016 00047	RODOTEX S.R.L., B-DUL SOCOLA NR. 27-B, C, D, IAȘI, IS, RO	22.12.2022-22.12.2024

Colegiul de redacție

*Adriana Aldescu - Șef Serviciu Examinare Preliminară Administrare Brevete Naționale și Europene
Daniela Ionescu - Procesare computerizată imagini, tehnoredactare
Mihaela Uban - Traducere*

Anexa 2 - Modele de utilitate -

*Adriana Aldescu - Șef Serviciu Examinare Preliminară Administrare Brevete Naționale și Europene
Vlaicu Mariana - Expert*

Direcția - Redacția - Administrația
OFICIUL DE STAT PENTRU INVENȚII ȘI MĂRCI
str. Ion Ghica, nr. 5, sector 3, telefon: +4021.306.08.00
fax: +4021.312.38.19
e-mail: office@osim.ro <http://www.osim.ro>
BUCUREȘTI - ROMÂNIA

Tehnoredactare și tipar: OFICIUL DE STAT PENTRU INVENȚII ȘI MĂRCI