



OFICIUL DE STAT  
PENTRU  
INVENȚII ȘI MĂRCI

# BULETIN OFICIAL DE PROPRIETATE INDUSTRIALĂ

*Secțiunea  
Desene  
și  
Modele  
(Design)*

**Nr. 8/2024**

# BULETIN OFICIAL DE PROPRIETATE INDUSTRIALĂ

**Nr. 08/2024**

## OFICIUL DE STAT PENTRU INVENȚII ȘI MĂRCI

**Direcția-Redacția-Administrația**

str Ion Ghica, nr. 5, sector 3  
telefon: + 4021.306.08.00  
fax: + 4021.312.38.19  
e-mail: office@osim.gov.ro  
e-mail: editura@osim.gov.ro  
http: www.osim.gov.ro

BUCUREȘTI - ROMÂNIA

ISSN 1223-7728  
ISSN-L 1223-7728

### CUPRINS GENERAL

Prezentare BOPI .....	5
Coduri standardizate OMPI, utilizate în BOPI .....	7
Cereri de înregistrare a desenelor și modelelor, depuse la OSIM, publicate pe Internet .....	9
Lista cererilor de înregistrare a desenelor și modelelor publicate, aranjate	
• în ordinea crescătoare a numerelor de depozit.....	39
• în ordinea alfabetică a solicitanților.....	40
Lista desenelor și modelelor înregistrate în Registrul desenelor și modelelor, conform hotărârii Comisiei de examinare desene și modele	
• desene și modele depuse pe cale națională.....	45
• desene și modele depuse pe cale internațională.....	46
Lista cererilor desene și modele retrase .....	47
Lista cererilor de desene și modele respinse conform hotărârii comisiei de examinare desene și modele .....	51
Lista certificatelor de înregistrare desene și modele reînnoite și perioada de valabilitate a acestora .....	55
Lista titularilor decăzuți din drepturi .....	59
Modificări în situația juridică a cererilor/certificatelor de desene și modele .....	63
Diverse	
• Lista agențiilor specializate și a consilierilor în proprietate industrială, mandatar autorizați în proprietate industrială .....	69
• Centre regionale pentru promovarea proprietății industriale în România .....	121

**SOMMAIRE**

Présentation du BOPI .....	5
Codes normalisés de l'OMPI utilisés dans le BOPI .....	7
Demandes d'enregistrement des dessins et des modèles déposées auprès de l'OSIM, publiées sur l'Internet .....	9
Liste des demandes d'enregistrement des dessins et modèles publiées, classées	
• ordonnées dans l'ordre croissant des numéros d'enregistrement.....	39
• ordonnées dans l'ordre alphabétique des déposants.....	40
Liste des dessins et modèles enregistrés dans le Registre National des Dessins et Modèles conformément à la décision de la commission d'examen des dessins et modèles	
• dessins et modèles déposés par voie nationale.....	45
• dessins et modèles déposés par voie internationale.....	46
Liste des applications des dessins et modèles retirés .....	47
Liste des demandes d'enregistrement refusées conformément à la décision de la commission d'examen des dessins et modèles .....	51
Liste des certificats d'enregistrement des dessins et modèles renouvelés et leur période de validité .....	55
Liste des titulaires déchus de leurs droits .....	59
Modifications dans la situation juridique des demandes/certificats des dessins et modèles .....	63
<b>Miscellanées</b>	
• Liste des agences spécialisées, conseillers en propriété industrielle et mandataires agréés .....	69
• Centres régionaux pour la promotion de la propriété industrielle en Roumanie .....	121

**CONTENTS**

Introducing BOPI .....	5
WIPO standard codes used in BOPI .....	7
Applications for design registration filed with OSIM, published on the Internet .....	9
List of published applications for design registration arranged	
• in the ascending order of registration numbers.....	39
• in the alphabetical order of the applicants.....	40
List of designs registered in the National Register of Designs according to the decision of the Design Examination Board	
• Designs filed by national way .....	45
• Designs filed by international way.....	46
List of withdrawn design applications .....	47
List of the applications for design registration refused in accordance with the decision of the Design Examination Board .....	51
List of renewed design registration certificates and their period of validity .....	55
List of owners' losses of rights .....	59
Changes in the design applications/certificates legal status .....	63
<b>Miscellaneous</b>	
• List of specialized industrial property agencies and attorneys and authorized representatives .....	69
• Regional centers for the promotion of industrial property in Romania .....	121

# CERERI DE ÎNREGISTRARE A DESENELOR ȘI MODELELOR DEPUSE

(conform Legii nr. 129/29.12.1992 privind protecția  
Desenelor și Modelelor)

În cuprins, sunt publicate cererile pentru care s-a cerut protecția în România, inclusiv cele depuse conform Aranjamentului de la Haga, pentru care România a fost desemnată ca stat pentru acordarea protecției și care au fost publicate în Buletinul Internațional de Desene și Modele.

Publicarea cererilor internaționale în Buletinul Oficial de Proprietate Industrială se face gratuit, cuprinzând doar datele bibliografice, și nu produce efecte juridice, scopul fiind informarea persoanelor interesate.

\*

\*

\*

The applications requesting protection of designs in Romania are published, the ones under the Hague Agreement for which Romania has been designated included which applications have been published in the International Bulletin of Designs.

Publication of international applications in the Official Bulletin of Industrial Property is free of charge and only comprises the bibliographic data and produces no legal effects, its aim being that of informing the interested persons.

În Buletinul Oficial de Proprietate Industrială, cererile de înregistrare a desenelor și modelelor depuse la O.S.I.M. – secțiunea A<sup>1</sup> sene și Modele, pentru care s-au constituit depozite reglementare se publică în ordinea claselor:

- CLASA 01** - Produse alimentare
- CLASA 02** - Articole de îmbrăcăminte și mercurie
- CLASA 03** - Articole de voiaj, cutii, umbrele și obiecte personale, necuprinse în alte clase
- CLASA 04** - Perii
- CLASA 05** - Articole textile neconfeționate, materiale din fibre sintetice sau naturale
- CLASA 06** - Mobilier
- CLASA 07** - Articole de menaj, necuprinse în alte clase
- CLASA 08** - Articole și utilaje casnice de metal
- CLASA 09** - Ambalaje și recipiente pentru transportul sau păstrarea mărfurilor
- CLASA 10** - Ceasornicărie și alte instrumente de măsură, instrumente de control și de semnalizare
- CLASA 11** - Obiecte ornamentale
- CLASA 12** - Mijloace de transport și de ridicat
- CLASA 13** - Aparatăe de producere, distribuție și transformare a energiei electrice
- CLASA 14** - Aparatăe de înregistrare, de telecomunicații și prelucrare a informațiilor
- CLASA 15** - Mașini necuprinse în alte clase
- CLASA 16** - Articole fotografice, cinematografice sau optice
- CLASA 17** - Instrumente muzicale
- CLASA 18** - Imprimerie și mașini de birou
- CLASA 19** - Papetărie, articole de birou, materiale pentru arte, învățământ
- CLASA 20** - Echipamente pentru vânzare și publicitate, semne luminoase, indicatoare
- CLASA 21** - Jocuri, jucării, corturi și articole de sport
- CLASA 22** - Arme, articole pirotehnice, articole pentru vânătoare, pescuit sau distrugerea animalelor dăunătoare
- CLASA 23** - Instalații pentru distribuția fluidelor, instalații sanitare de căldură, de ventilație și condiționare a aerului, combustibili solizi
- CLASA 24** - Medicină și laboratoare
- CLASA 25** - Construcții și elemente de construcții
- CLASA 26** - Aparatăe de iluminat
- CLASA 27** - Tutun și articole pentru fumători
- CLASA 28** - Produse farmaceutice sau cosmetice, articole și instrumente pentru toaletă
- CLASA 29** - Dispozitive și echipamente contra incendiilor, pentru prevenirea accidentelor sau salvare
- CLASA 30** - Articole pentru îngrijirea sau întreținerea animalelor
- CLASA 31** - Mașini și aparatăe pentru prepararea mâncărurilor și a băuturilor, necuprinse în alte clase
- CLASA 32** - Simboluri grafice și logo-uri, motive decorative pentru suprafețe, ornamentații
- CLASA 99** - Diverse

---

\*Conform Aranjamentului de la Locarno, din 8 octombrie 1968, revizuit în 1998.

# RO - BOPI - DM 08/2024

## Extras din codurile standardizate ale Organizației Mondiale a Proprietății Intellectuale - OMPI - (norma ST3)

referitoare la organizațiile internaționale și țările care eliberează sau înregistrează titluri de proprietate industrială și care se regăsesc frecvent în Buletinul Oficial de Proprietate Industrială (lista este actualizată de OMPI, în iulie 2019).

AD	- Andorra	EM	- Oficiul Ununii Europene pentru Proprietate Intelectuala (EUIPO)	LI	- Liechtenstein	SS	- Sudanul de Sud
AE	- Emiratele Arabe Unite	EP	- Oficiul European de Brevete (OEB) <sup>1</sup>	LK	- Sri Lanka	ST	- São Tomé și Príncipe
AF	- Afganistan	ER	- Eritreea	LR	- Liberia	SV	- Salvador
AG	- Antigua și Barbuda	ES	- Spania	LS	- Lesotho	SX	- Sint Maarten (regiunea oladeză))
AI	- Anguilla	ET	- Etiopia	LT	- Lituania	SY	- Siria
AL	- Albania	FI	- Finlanda	LU	- Luxemburg	SZ	- Swaziland
AM	- Armenia	FJ	- Fiji	LV	- Letonia	TC	- Insulele Turks și Caicos
AO	- Angola	FK	- Insulele Falkland (Malvine)	LY	- Jamahiriya Arabă Libiană	TD	- Ciad
AP	- Organizația Regională Africană de Proprietate Intelectuală (ARIPO) <sup>1</sup>	FO	- Insulele Feroe	MA	- Maroc	TG	- Togo
AR	- Argentina	FR	- Franța	MC	- Monaco	TH	- Thailanda
AT	- Austria	GA	- Gabon	MD	- Republica Moldova	TJ	- Tadjikistan
AU	- Australia	GB	- Marea Britanie	ME	- Muntenegru	TL	- Timorul de Est
AW	- Aruba	GC	- Oficiul de Brevete al Consiliului de Cooperare pentru Statele Arabe din Golf (GCC)	MG	- Madagascar	TM	- Turkmenistan
AZ	- Azerbaidjan	GD	- Grenada	MK	- Macedonia	TN	- Tunisia
BA	- Bosnia-Herzegovina	GE	- Georgia	ML	- Mali	TO	- Tonga
BB	- Barbados	GG	- Guernsey	MM	- Myanmar	TR	- Turcia
BD	- Bangladesh	GH	- Ghana	MN	- Mongolia	TT	- Trinidad și Tobago
BE	- Belgia	GI	- Gibraltar	MO	- Macao	TV	- Tuvalu
BF	- Burkina Faso	GL	- Groenlanda	MP	- Insulele Mariana de Nord	TW	- Taiwan, Provincie Chineză
BG	- Bulgaria	GM	- Gambia	MR	- Mauritania	TZ	- Tanzania
BH	- Bahrain	GN	- Guineea	MS	- Montserrat	UA	- Ucraina
BI	- Burundi	GQ	- Guineea Ecuatorială	MT	- Malta	UG	- Uganda
BJ	- Benin	GR	- Grecia	MU	- Mauritius	US	- Statele Unite ale Americii
BM	- Insulele Bermude	GS	- Georgia de Sud și Insulele Sandwich	MV	- Maldive	UY	- Uruguay
BN	- Brunei Darussalam	GT	- Guatemala	MW	- Malawi	UZ	- Uzbekistan
BO	- Bolivia	GW	- Guineea-Bissau	MX	- Mexic	VA	- Vatican
BQ	- Bonaire, Sf. Eustache și Saba	GY	- Guyana	MY	- Malaezia	VC	- Sfântul Vincent și Grenadinele
BR	- Brazilia	HK	- Hong Kong	MZ	- Mozambic	VE	- Venezuela
BS	- Bahamas	HN	- Honduras	NA	- Namibia	VG	- Insulele Virgine Britanice
BT	- Bhutan	HR	- Croația	NE	- Niger	VN	- Vietnam
BV	- Insula Bouvet	HT	- Haiti	NG	- Nigeria	VU	- Vanuatu
BW	- Botswana	HU	- Ungaria	NI	- Nicaragua	WO	- Organizația Mondială de Proprietate Intelectuală (OMPI) (Biroul Internațional) <sup>4</sup>
BX	- Oficiul Benelux pentru Proprietate Intelectuală (BOIP) <sup>2</sup>	IB	- Biroul Internațional al Organizației Mondiale de Proprietate Intelectuală (OMPI) <sup>4</sup>	NL	- Olanda	WS	- Samoa
BY	- Belarus	ID	- Indonezia	NO	- Norvegia	XN	- Institutul Nordic pentru Brevete (NPI)
BZ	- Belize	IE	- Irlanda	NP	- Nepal	XV	- Institutul de Brevete Visegrad (VPI) <sup>1</sup>
CA	- Canada	IL	- Israel	NR	- Nauru	YE	- Yemen
CD	- Republica Democrată Congo	IM	- Insula Man	NZ	- Noua Zeelandă	ZA	- Africa de Sud
CF	- Republica Central-Africană	IN	- India	OA	- Organizația Africană de Proprietate Intelectuală (OAPI) <sup>1</sup>	ZM	- Zambia
CG	- Congo	IQ	- Irak	OM	- Oman	ZW	- Zimbabwe
CH	- Elveția	IR	- Iran (Republica Islamică)	PA	- Panama		
CI	- Coasta de Fildeș	IS	- Islanda	PE	- Peru		
CK	- Insulele Cook	IT	- Italia	PG	- Papua Noua Guinee		
CL	- Chile	JE	- Jersey	PH	- Filipine		
CM	- Camerun	JM	- Jamaica	PK	- Pakistan		
CN	- China	JO	- Iordania	PL	- Polonia		
CO	- Columbia	JP	- Japonia	PT	- Portugalia		
CR	- Costa Rica	KE	- Kenya	PW	- Palau		
CU	- Cuba	KG	- Kârgâzstan	PY	- Paraguay		
CV	- Republica Capului Verde	KH	- Cambodgia	QA	- Qatar		
CY	- Cipru	KI	- Kiribati	QZ	- Oficiul European pentru Comunitatea Soiurilor de plante (CPVO)		
CW	- Curaçao	KM	- Insulele Comore	RO	- România		
CZ	- Cehia	KN	- Sfântul Kitts și Nevis	RS	- Serbia		
DE	- Germania <sup>3</sup>	KP	- Republica Populară Democrată Coreeană	RU	- Rusia		
DJ	- Djibouti	KR	- Republica Coreea	RW	- Rwanda		
DK	- Danemarca	KW	- Kuweit	SA	- Arabia Saudită		
DM	- Dominica	KY	- Insulele Cayman	SB	- Insulele Solomon		
DO	- Republica Dominicană	KZ	- Kazahstan	SC	- Insulele Seychelles		
DZ	- Algeria	LA	- Laos (Republica Populară Democrată)	SD	- Sudan		
EA	- Organizația Euroasiatică a Brevetului (EAPO) <sup>1</sup>	LB	- Liban	SE	- Suedia		
EC	- Ecuador	LC	- Sfânta Lucia	SG	- Singapore		
EE	- Estonia			SH	- Sfânta Elena		
EG	- Egipt			SI	- Slovenia		
EH	- Sahara Occidentală <sup>5</sup>			SK	- Slovacia		
				SL	- Sierra Leone		
				SM	- San Marino		
				SN	- Senegal		
				SO	- Somalia		
				SR	- Surinam		

- Organizații interguvernamentale (oficii regionale de brevete) ce acționează în folosul anumitor State Contractante, în cadrul PCT (Tratatul de Cooperare în domeniul brevetelor). În cazul Oficiului European de Brevete, este organ operațional al Organizației Europene de Brevete.
- Oficiul Benelux pentru Proprietate Intelectuală (BOIP) (înainte, Oficiul pentru Mărci înregistrate și Modele industriale) a înlocuit oficiile naționale din Belgia, Luxemburg și Olanda, în ceea ce privește orice activitate care are legătură cu mărcile, desenele și modelele.
- În bazele de date electronice ale Registrului Internațional de Mărci, Biroul Internațional al OMPI folosește următoarele coduri adiționale, diferite de codurile active ale Standardului ST.3: "DD" pentru a desemna Germania fără teritoriul care, înainte de 3 octombrie 1990, a constituit Republica Federală Germania; "DT" pentru a desemna Germania fără teritoriul care, înainte de 3 octombrie 1990, a constituit Republica Democrată Germania.
- Codul "WO" este utilizat în legătură cu publicarea internațională sub PCT (Tratatul de Cooperare în domeniul brevetelor) (PCT), a cererilor internaționale, înregistrate la orice Oficiu receptor, membru PCT dar, în aceeași măsură, și în legătură cu publicarea depozitelor modelelor, în cadrul Acordului de la Haga privind Depozitul Internațional al Modelelor. În această privință, referirea se face la codul INID (33) acordat în Standardele WIPO ST.9 și ST.80. Codul "WO" este, de asemenea, potrivit pentru a fi folosit în ceea ce privește înregistrarea internațională a mărcilor, în cadrul Acordului de la Madrid și al Protocolului de la Madrid privind înregistrarea internațională a Mărcilor. Codul "IB" este folosit în ceea ce privește primirea cererilor internaționale, în cadrul PCT, înregistrate de Biroul Internațional al OMPI, având și rolul de Oficiu receptor, membru PCT.
- Nume provizoriu.
- Acronimul sau abrevierea unei entități nu este parte din denumirea acesteia.
- Codurile de două litere „EP”, „EM” și „QZ” trebuie folosite pentru a indica Oficiul corespunzător definit în acest Standard, în timp ce codul „EU” trebuie folosit pentru a indica alte instituții ale Uniunii Europene. În plus, codurile trebuie folosite în următoarele situații: „EP” pentru documente și informații legate de brevete administrate de Oficiul European de Brevete (OEB); „EM” pentru documente și informații legate de Mărci din Uniunea Europeană și Desene și Modele Industriale din Uniunea Europeană, administrate de Oficiul Uniunii Europene pentru Proprietate Intelectuală (EUIPO), și pentru desemnarea Uniunii Europene în Sistemele Madrid și Haga; „QZ” pentru documente și informații legate de Oficiul European pentru Comunitatea Soiurilor de Plante (CPVO); și „EU” pentru documente și informații legate de alte drepturi aplicabile în Uniunea Europeană care nu sunt acoperite de codurile „EP”, „EM” și „QZ”, cum ar fi autorizațiile de comercializare aprobate de Agenția Europeană pentru Medicamente sau indicații geografice protejate de legislația UE

**CERERI DE ÎNREGISTRARE A DESENELOR ȘI  
MODELELOR, DEPUSE LA OSIM, PUBLICATE  
PE INTERNET**

**CODURILE INID** ale cererilor de certificat de înregistrare a desenelor și modelelor au următoarea semnificație:

- (21) Numărul depozitului național:
- (22) Data depozitului național:
- (43) Data publicării:
- (71) Numele și adresa solicitantului:
- (74) Numele și adresa mandatarului:
- (72) Numele autorului:
- (54) Denumirea desenului/modelului:
- (28) Numărul de desene/modele:
- (51) LOC (13) CI:
- (57) Descrierea desenului/modelului:
- (80)\*Numărul de depozit internațional, conform Aranjamentului de la Haga:
  - Data înregistrării internaționale:
  - Data publicării internaționale:
- (30) Prioritate invocată:
- (33) Țara:
- (32) Data:
- (31) Numărul:

---

\* Depozit internațional înregistrat conform Aranjamentului de la Haga, la care România a fost desemnată, publicat în Buletinul Internațional de Desene și Modele, care poate fi consultat integral, inclusiv reprezentările grafice, la Oficiul de Stat pentru Invenții și Mărci. Procurarea Buletinului Internațional de Desene și Modele se poate face prin abonament la Biroul Internațional O.M.P.I. - Geneva, Elveția.



**CERERI DE ÎNREGISTRARE A DESENELOR ȘI MODELELOR,  
DEPUSE LA O.S.I.M.**

În cuprins, sunt publicate toate cererile de înregistrare a desenelor și modelelor, depuse la Oficiul de Stat pentru Invenții și Mărci - Serviciul Desene și Modele, pentru care s-au constituit depozite reglementare în luna August 2024 (cu excepția cererilor pentru care nu s-au achitat taxele legale sau sunt incomplete).

**Având în vedere art. 34, din Legea nr. 129/1992, privind desenele și modelele, modificată și completată prin Legea 280/2007**, pentru aceste cereri publicate, **persoana fizică sau persoana juridică** îndreptățită la eliberarea certificatului **beneficiază, provizoriu, de aceleași drepturi conferite titularului**, în conformitate cu prevederile **art. 30**, până la eliberarea certificatului de înregistrare, cu excepția cazurilor în care cererea de înregistrare a fost respinsă sau retrasă.

**Publicarea cererilor internaționale** în Buletinul Oficial de Proprietate Industrială - Secțiunea Desene și Modele **se face gratuit, cuprinzând doar datele bibliografice, și nu produce efecte juridice**, scopul fiind informarea persoanelor interesate.

Depozitele internaționale înregistrate conform Aranjamentului de la Haga, la care România a fost desemnată, sunt publicate în Buletinele de Desene și Modele Internaționale nr. 29~~2024~~<sup>2024</sup> 30/2024 și 31/2024.

Procurarea Buletinului de Desene și Modele Internaționale se poate face prin abonament, la Biroul Internațional O.M.P.I. - Geneva, Elveția.

Publicarea datelor bibliografice a depozitelor se va face în ordinea crescătoare a claselor și subclaselor, conform Clasificării Internaționale pentru desene și modele (ediția a XIII-a), conform Aranjamentului de la Locarno.

Dacă **mai multe depozite au aceeași clasă și aceeași subclasă**, publicarea datelor bibliografice se va face în **ordinea numărului de înregistrare**.

În conformitate cu **art. 21, din Legea nr. 129/1992, privind desenele și modelele, modificată și completată prin Legea nr. 280/2007**, **orice persoană interesată poate face opoziții** privind înregistrarea desenului sau modelului **în termen de 2 luni de la data publicării acestuia**.

În prezentarea cererilor de înregistrare a desenelor și modelelor, se folosesc codurile țărilor și codurile INID, a căror semnificație este dată la pag. 7 și 10.

**CLASA 06 - MOBILIER**

(21) f 2024 0171; (22) 31/07/2024; (43) 14/08/2024;  
(71) **CRILELMAR SRL**, STR. CIOCĂRLĂU NR. 36,  
TÂRGU JIU, 210103, GORJ, ROMANIA; (72) ; (54) **SCAUN**;  
(28) 1; (51) 06-01;



(21) f 2024 0171-1.1

---

**CLASA 09 - AMBALAJE ȘI RECIPIENTE  
PENTRU TRANSPORTUL SAU PĂSTRAREA  
MĂRFURILOR**

(21) f 2024 0185; (22) 13/08/2024; (43) 19/08/2024;  
(71) **SOCIETATEA BOROMIR IND SRL**, STR.  
TÂRGULUI NR. 2, RÂMNICU VÂLCEA, 240485,  
VALCEA, ROMANIA; (72) ; (54) **AMBALAJE CU  
GRAFICĂ**; (28) 6; (51) 09-05, 19-08;



(21) f 2024 0185-1.1



(21) f 2024 0185-2.1



(21) f 2024 0185-3.1



(21) f 2024 0185-4.1



(21) f 2024 0185-5.1



(21) f 2024 0185-6.1

---

(21) f 2024 0184; (22) 13/08/2024; (43) 19/08/2024;  
(71) **SOCIETATEA BOROMIR IND SRL**, STR.  
TÂRGULUI NR. 2, RÂMNICU VÂLCEA, 240485,  
VALCEA, ROMANIA; (72) ; (54) **AMBALAJE CU  
GRAFICA**; (28) 11; (51) 09-05, 19-08;



(21) f 2024 0184-1.1



(21) f 2024 0184-2.1



(21) f 2024 0184-3.1



(21) f 2024 0184-4.1



(21) f 2024 0184-5.1



(21) f 2024 0184-6.1



(21) f 2024 0184-7.1



(21) f 2024 0184-8.1



(21) f 2024 0184-9.1



(21) f 2024 0184-10.1



(21) f 2024 0184-11.1

## CLASA 11 - OBIECTE ORNAMENTALE

(21) f 2024 0148; (22) 03/07/2024; (43) 13/08/2024; (71) **ASOCIATIA CLUB SPORTIV DEI SPORTS CLUB**, STR. MĂRĂSEȘTI, NR. 50, GIURGIU, 080454, GIURGIU, ROMANIA; (74) **WEIZMANN ARIANA & PARTNERS AGENTIE DE PROPRIETATE INTELLECTUALĂ**, STR. 11 IUNIE, NR. 51, SC. A, ET. 1, AP. 4, CLADIREA VIVANDO, SECTOR 4, BUCUREȘTI, ROMANIA; (72) ; (54) **TROFEU**; (28) 1; (51) 11-02;



(21) f 2024 0148-1.1

(21) f 2024 0149; (22) 09/07/2024; (43) 14/08/2024; (71) **CIC TEB RO - ASOCIATIA EVALUATORILOR DE TROFEE DE VÂNAT**, STR. LUNGĂ, NR. 11, AP. 5A, BRAȘOV, 500035, BRAȘOV, ROMANIA; (74) **WEIZMANN ARIANA & PARTNERS AGENTIE DE PROPRIETATE INTELLECTUALĂ**, STR. 11 IUNIE, NR. 51, SC. A, ET. 1, AP. 4, CLADIREA VIVANDO, SECTOR 4, BUCUREȘTI, ROMANIA; (72) ; (54) **MEDALIE**; (28) 1; (51) 11-03;

(57) **model 1** - Modelul reprezintă o medalie de formă circulară, cu fața personalizată, în relief. Pe fața medaliei se prezintă imaginea unor munți și a unor coarne de animal. Între coarne, este redată imaginea globului pământesc, încadrata la rândul ei între coarne de animal stilizate. Elementul de noutate constă în modalitatea în care sunt îmbinate, dispuse și încadrate elementele grafice.



(21) f 2024 0149-1.1



(21) f 2024 0170; (22) 31/07/2024; (43) 14/08/2024;  
(71) **CRILELMAR SRL**, STR. CIOCĂRLĂU NR. 36,  
TÂRGU JIU, 210103, GORJ, ROMANIA; (72); (54)  
**GHIVECI CU FARFURIE**; (28) 1; (51) 11-02;



(21) f 2024 0170-1.1

---

**CLASA 12 - MIJLOACE DE TRANSPORT ȘI DE  
RIDICAT**

(21) f 2024 0165; (22) 21/07/2023; (43)  
02/08/2024; (71) **RENAULT S.A.S.**, 122-122 BIS,  
AVENUE DU GENERAL LECLERC, BOULOGNE-  
BILLANCOURT, 92100, FRANȚA; (72) DAVID  
DURAND , 122-122 BIS, AVENUE DU GENERAL  
LECLERC , BOULOGNE-BILLANCOURT, 92100 ,  
FRANȚA; (54) **PĂRȚI COMPONENTE PENTRU  
AUTOVEHICULE**; (28) 13; (51) 12-16; (80) DM/231  
212 / 21/07/2023 / 26/07/2024;

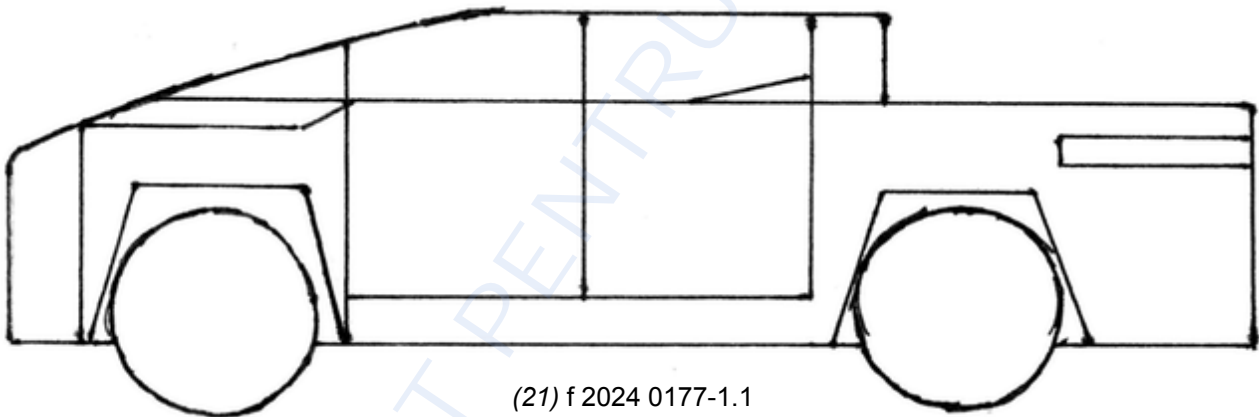
---

(21) f 2024 0169; (22) 28/06/2024; (43) 02/08/2024;  
(71) **SKODA AUTO A.S.**, TR. VACLAVA KLEMENTA  
869, MLADA BOLESLAV II, MLADA BOLESLAV,  
CZ-293 01, CEHIA; (72) OLIVER HEINRICH  
STEFANI, U RAJSKE ZAHRADY 16, PRAGA, 13000,  
CEHIA; KARL NEUHOLD, CHOPINOVA 20, PRAGA  
2, 12000, CEHIA; ROMAIN BUCAILLE, 10 AV. DE  
PIEZILLA , BAIXAS, 66390, FRANȚA; (54) **PĂRȚI  
COMPONENTE PENTRU AUTOVEHICULE**; (28)  
14; (51) 12-16; (80) DM/238 535 / 28/06/2024 /  
26/07/2024;

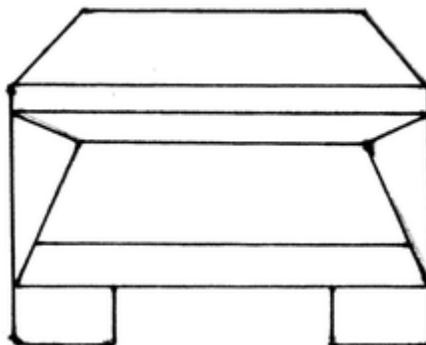
---

(21) f 2024 0172; (22) 01/08/2023; (43) 05/08/2024; (71) **MERCEDES-BENZ GROUP AG**, MERCEDESSTRASSE 120, STUTTGART, 70372, GERMANIA; (74) **MERCEDES-BENZ INTELLECTUAL PROPERTY GMBH & CO. KG / FRANK SCHAETTGEN**, 063 - H512, STUTTGART, 70546, GERMANIA; (72) KAI HILPERT, C/O MERCEDES-BENZ INTELLECTUAL PROPERTY GMBH & CO. KG 063 - H512, ULMER STRASSE 255/4, STUTTGART, 70327, GERMANIA; BERNHARD HANS, C/O MERCEDES-BENZ INTELLECTUAL PROPERTY GMBH & CO. KG 063 - H512, ULMER STRASSE 255/4, STUTTGART, 70327, GERMANIA; (54) **JANTĂ PENTRU AUTOVEHICULE**; (28) 1; (51) 12-16; (80) DM/231 272 / 01/08/2024 / 02/08/2024;

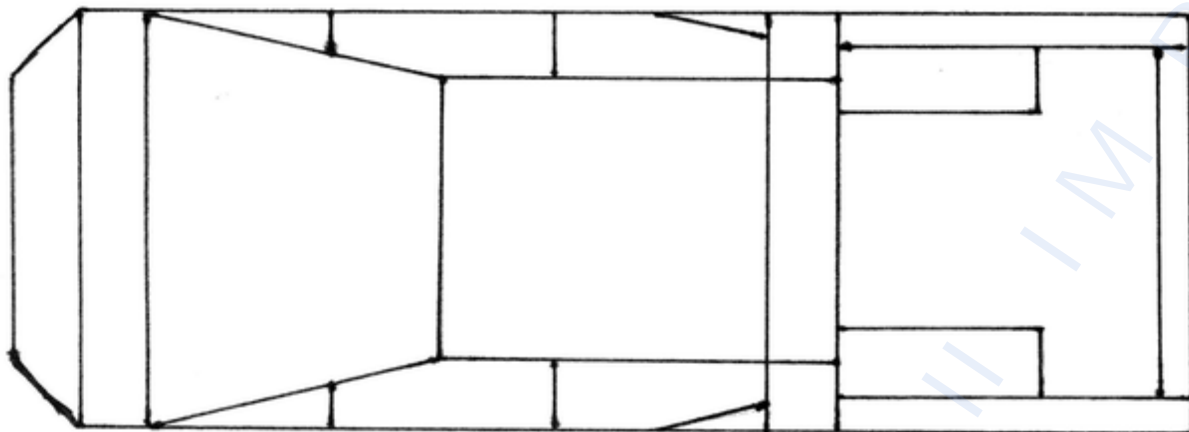
(21) f 2024 0177; (22) 07/08/2024; (43) 14/08/2024; (71) **GEORGE CRAIOVEANU**, STR. DUNĂRII NR. 125, SAT PODARI, 207465, DOLJ, ROMANIA; (72) GEORGE CRAIOVEANU, STR. DUNĂRII NR. 125, SAT PODARI, 207465, DOLJ, ROMANIA; (54) **AUTOMOBIL**; (28) 2; (51) 12-08;



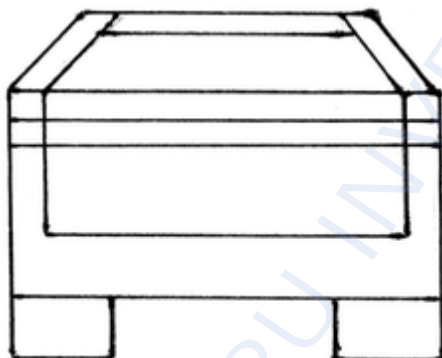
(21) f 2024 0177-1.1



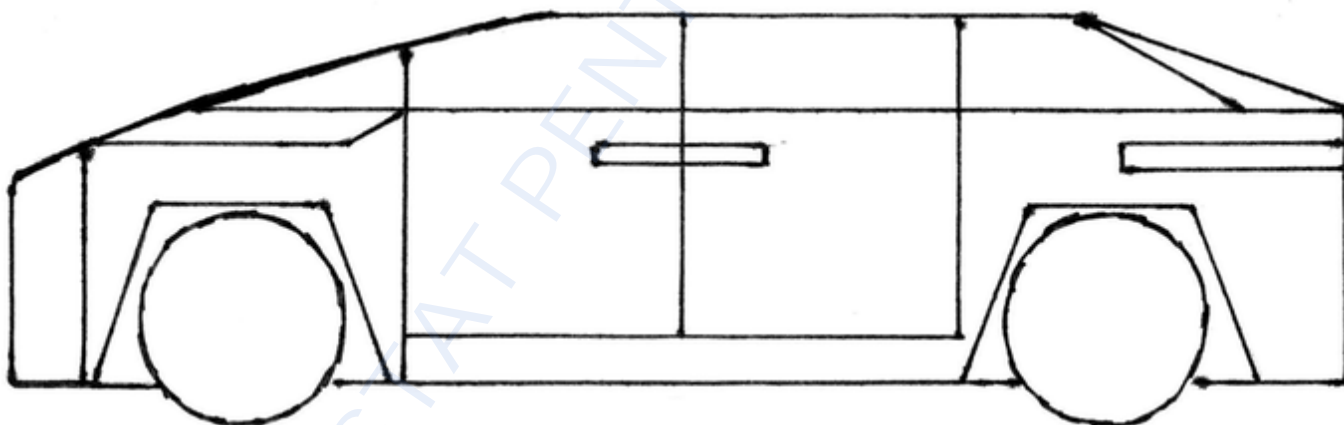
(21) f 2024 0177-1.2



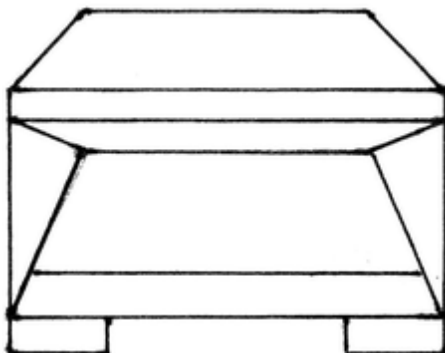
(21) f 2024 0177-1.3



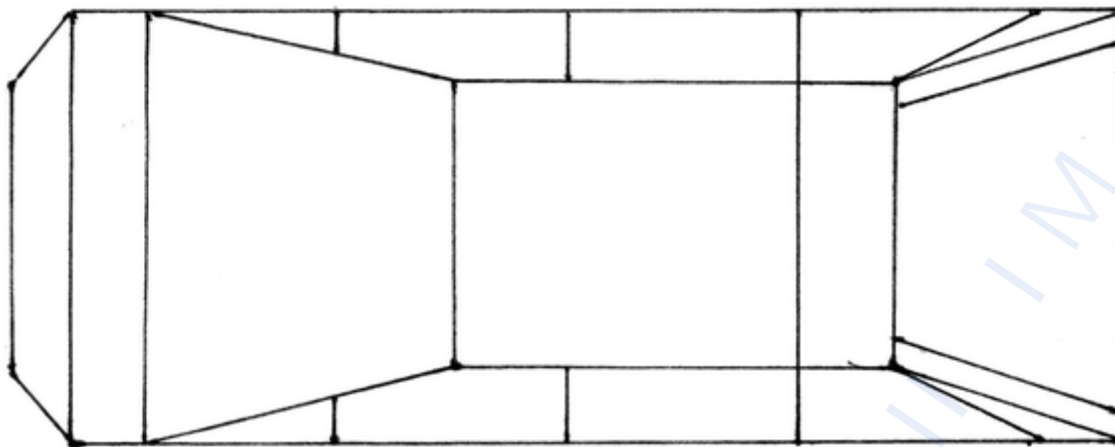
(21) f 2024 0177-1.4



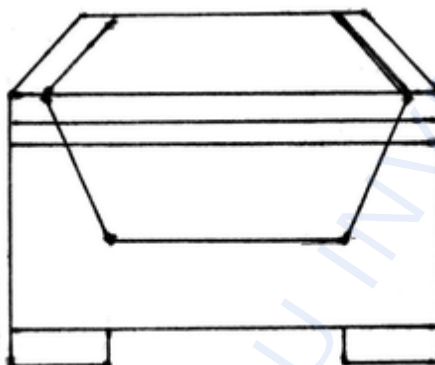
(21) f 2024 0177-2.1



(21) f 2024 0177-2.2



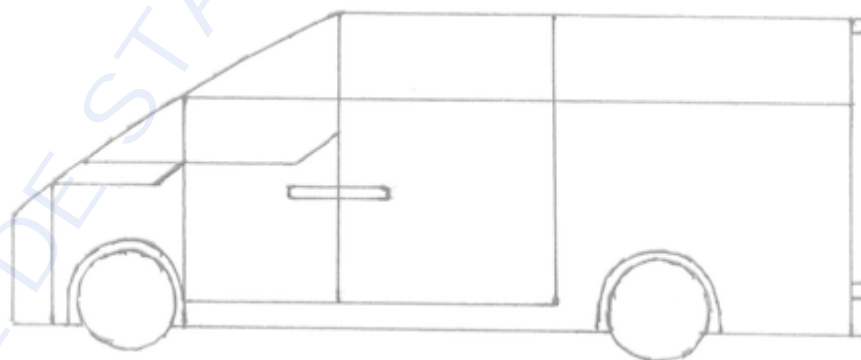
(21) f 2024 0177-2.3



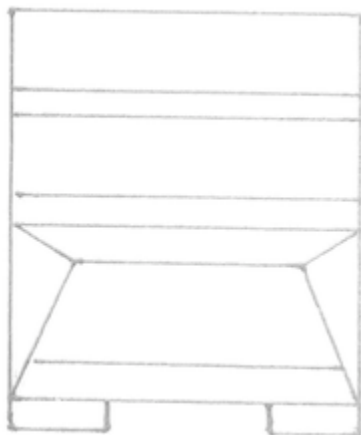
(21) f 2024 0177-2.4

---

(21) **f 2024 0194**; (22) 26/08/2024; (43) 27/08/2024;  
(71) **GEORGE CRAIOVEANU**, STR. DUNĂRII NR.  
125, SAT PODARI, DOLJ, ROMANIA; (72) GEORGE  
CRAIOVEANU, STR. DUNĂRII NR. 125, SAT  
PODARI, DOLJ, ROMANIA; (54) **AUTOMOBIL**; (28)  
3; (51) 12-08;



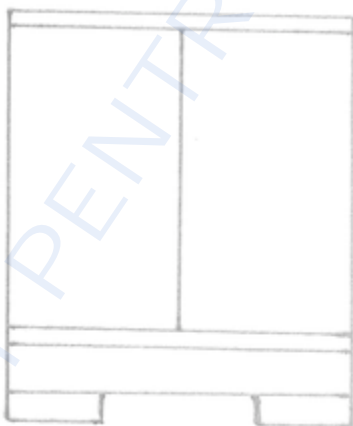
(21) f 2024 0194-1.1



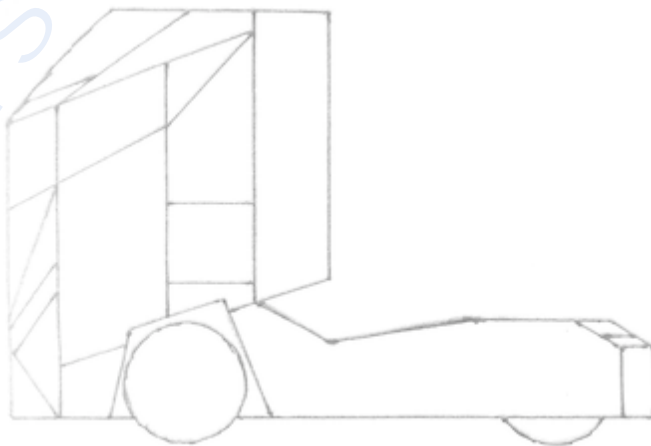
(21) f 2024 0194-1.2



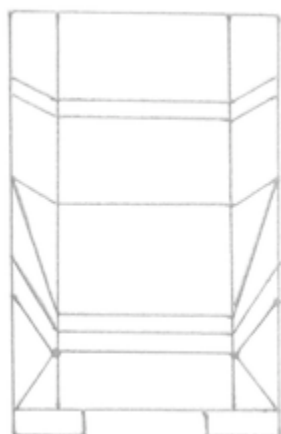
(21) f 2024 0194-1.3



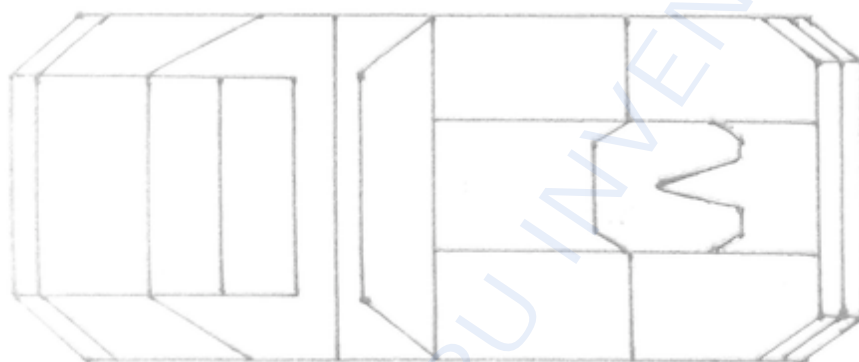
(21) f 2024 0194-1.4



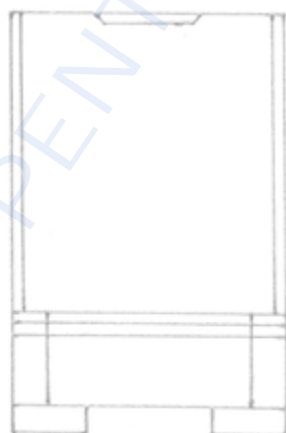
(21) f 2024 0194-2.1



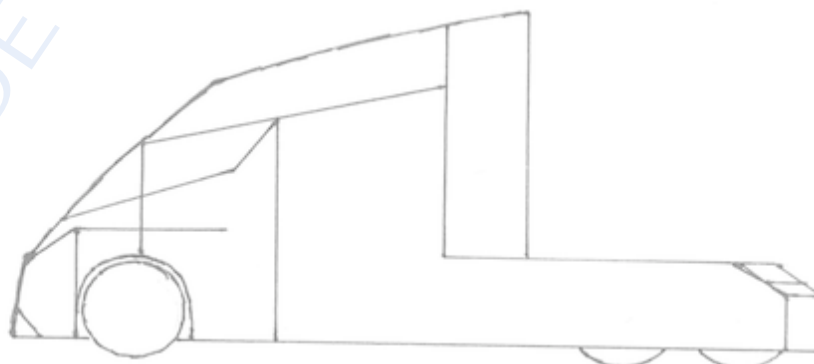
(21) f 2024 0194-2.2



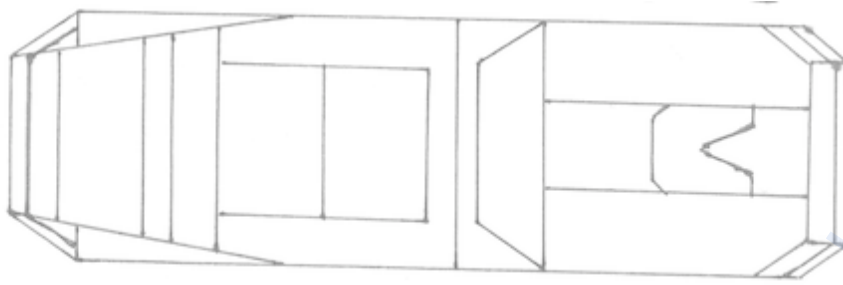
(21) f 2024 0194-2.3



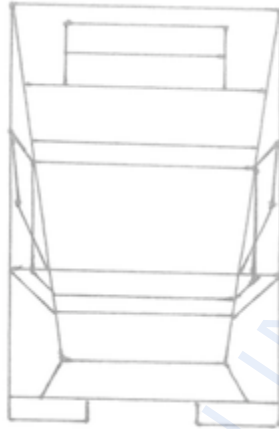
(21) f 2024 0194-2.4



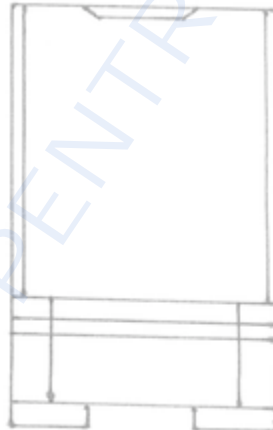
(21) f 2024 0194-3.1



(21) f 2024 0194-3.2



(21) f 2024 0194-3.3



(21) f 2024 0194-3.4

---

**CLASA 15 - MAȘINI NECUPRINSE ÎN ALTE CLASE**

(21) f 2024 0166; (22) 23/01/2024; (43) 02/08/2024; (71) **NV BEKAERT SA**, BEKAERTSTRAAT 2, ZWEVEGEM, 8550, BELGIA; (74) **GEERT SEYNHAEVE**, BEKAERTSTRAAT 2, ZWEVEGEM, 8550, BELGIA; (72) JAN DEWAELE, BEKAERTSTRAAT 2, ZWEVEGEM, 8550, BELGIA; GIOVANO DE SCHUYTER, BEKAERTSTRAAT 2 8550, ZWEVEGEM, 8550, BELGIA; HENDRIK VAN HOECKE, BEKAERTSTRAAT 2, ZWEVEGEM, 8550, BELGIA; (54) **MAȘINI DE BOBINAT**; (28) 2; (51) 15-99; (80) DM/236 522 / 23/01/2024 / 26/07/2024;

---

(21) **f 2024 0167**; (22) 23/01/2024; (43) 02/08/2024;  
(71) **NV BEKAERT SA**, BEKAERTSTRAAT 2, ZWEVEGEM , 8550, BELGIA; (74) **GEERT SEYNHAEVE**, BEKAERTSTRAAT 2, ZWEVEGEM , 8550, BELGIA; (72) JAN DEWAELE, BEKAERTSTRAAT 2 , ZWEVEGEM, 8550 , BELGIA; (54) **MAȘINI DE BOBINAT**; (28) 2; (51) 15-99; (80) DM/236 523 / 23/01/2024 / 26/07/2024;

---

(21) **f 2024 0168**; (22) 23/01/2024; (43) 02/08/2024;  
(71) **NV BEKAERT SA**, BEKAERTSTRAAT 2, ZWEVEGEM , 8550, BELGIA; (74) **GEERT SEYNHAEVE**, BEKAERTSTRAAT 2, ZWEVEGEM , 8550, BELGIA; (72) JAN DEWAELE, BEKAERTSTRAAT 2 , ZWEVEGEM, 8550 , BELGIA; GIOVANO DE SCHUYTER, BEKAERTSTRAAT 2 8550 , ZWEVEGEM, 8550 , BELGIA; HENDRIK VAN HOECKE, BEKAERTSTRAAT 2 , ZWEVEGEM, 8550 , BELGIA; (54) **MAȘINI PENTRU ÎMPLETIT CABLURI**; (28) 2; (51) 15-99; (80) DM/236 524 / 23/01/2024 / 26/07/2024;

---

**CLASA 19 - PAPETĂRIE, ARTICOLE DE BIROU, MATERIALE PENTRU ARTE, ÎNVĂȚĂMÂNT**

(21) **f 2024 0163**; (22) 24/07/2024; (43) 05/08/2024;  
(71) **S.C. HCR S.R.L.**, STR. VARADI JOZEF NR. 17, JUD. COVASNA, SFÂNTUL GHEORGHE, COVASNA, ROMANIA; (72) ; (54) **GRAFICĂ PUBLICITARĂ**; (28) 1; (51) 19-08;



(21) f 2024 0163-1.1

---



(21) f 2024 0183; (22) 13/08/2024; (43) 14/08/2024;  
(71) **BANCA NAȚIONALĂ A ROMÂNIEI**, STR.  
LIPSCANI NR. 25, SECTOR 3, BUCUREȘTI,  
030031, ROMANIA; (72) ; (54) **MONEDA  
NUMISMATICĂ CU VALOARE NOMINALĂ DE 10  
LEI, CU TEMA "125 DE ANI DE LA NAȘTEREA  
LUI GEORGE MATEI CANTACUZINO"**; (28) 1; (51)  
19-99;



(21) f 2024 0183-1.1



(21) f 2024 0183-1.2

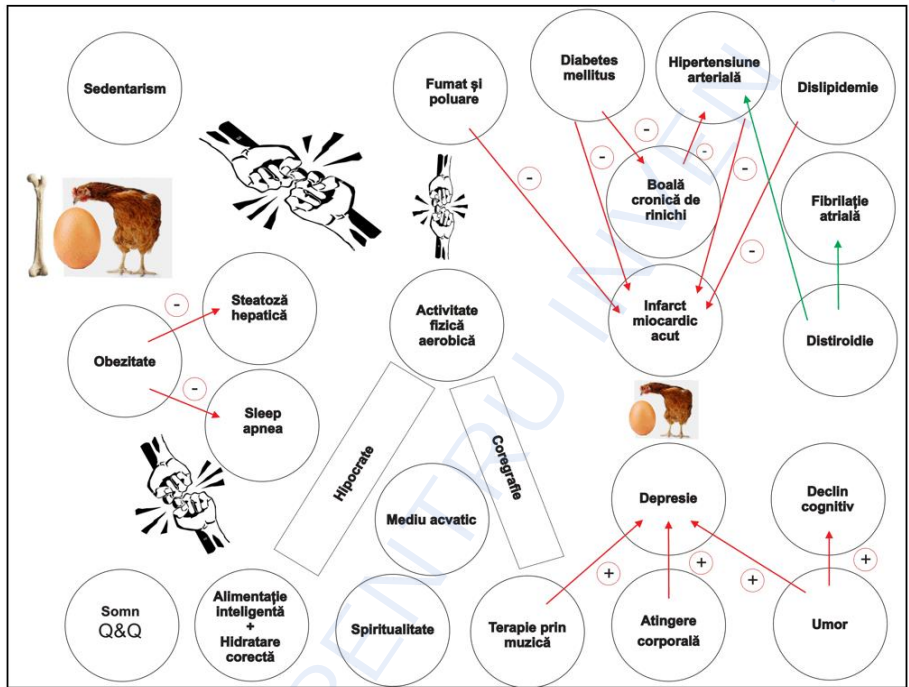
---

(21) f 2024 0188; (22) 20/08/2024; (43)  
26/08/2024; (71) **OMNIA PRO DEO SRL**,  
STR. AMURGULUI, NR.56A, BLOC 1, ETAJ  
2, AP.16, POPEȘTI LEORDENI, 077160, ILFOV,  
ROMANIA; (72) ALEXANDRU TRAIAN TOMPEA,  
STR. AMURGULUI, NR.56A, BLOC 1, ETAJ 2, AP.16,  
POPEȘTI LEORDENI, 077160, ILFOV, ROMANIA;  
(54) **PLANTELIADA**; (28) 1; (51) 19-08, 32-00;  
(57) **model 1** - planteliada de culoare verde cu un fir  
de busuioac ce rasare din cruce, cruce care inlocuieste  
litera T



(21) f 2024 0188-1.1

(21) f 2024 0195; (22) 26/08/2024; (43) 27/08/2024;  
 (71) DOCTOR TASE SRL, STR. ALEXANDRU SAHIA NR. 12, VILA M, AP. 2, PITESTI, 110107, ARGES, ROMANIA; (74) CABINET DE MARCI BREVETE DESIGN BROJBOIU ADRIAN, REPUBLICII NR. 212, BL. 212, SC. D, AP. 11, PITESTI, 110176, ARGES, ROMANIA; (72) ADRIAN TASE, STR. ALEXANDRU SAHIA NR. 12 VILA M, AP. 2, PITESTI, 110107, ARGES, ROMANIA; (54) GRAFICA MEDICALA; (28) 1; (51) 19-08, 32-00;



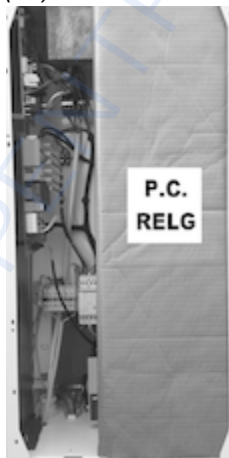
(21) f 2024 0195-1.1

**CLASA 23 - INSTALAȚII PENTRU DISTRIBUȚIA FLUIDELOR, INSTALAȚII SANITARE DE CĂLDURĂ, DE VENTILAȚIE ȘI CONDIȚIONARE A AERULUI, COMBUSTIBILI SOLIZI**

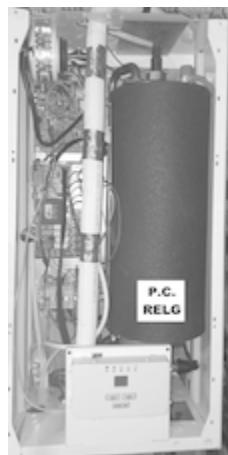
(21) f 2024 0189; (22) 21/08/2024; (43) 21/08/2024; (71) ROLYGET INTERNATIONAL SRL, STR. COSTEȘTI NR. 7, SAT GOLEȘTI, COM. GOLEȘTI,, VRANCEA, ROMANIA; (74) CABINET DE PROPRIETATE INDUSTRIALA LAZAR ELENA, CARTIER DEMOCRATIEI, B-DUL UNIRII 133, BL.16C, AP.12, BUZĂU, 120013, BUZĂU, ROMANIA; (72) ILIESCU GRIGORE, STR. COSTEȘTI NR. 7, SAT GOLEȘTI, COM. GOLEȘTI,, VRANCEA, ROMANIA; (54) POMPĂ DE CĂLDURĂ; (28) 3; (51) 23-03;



(21) f 2024 0189-1.1



(21) f 2024 0189-2.1



(21) f 2024 0189-3.1

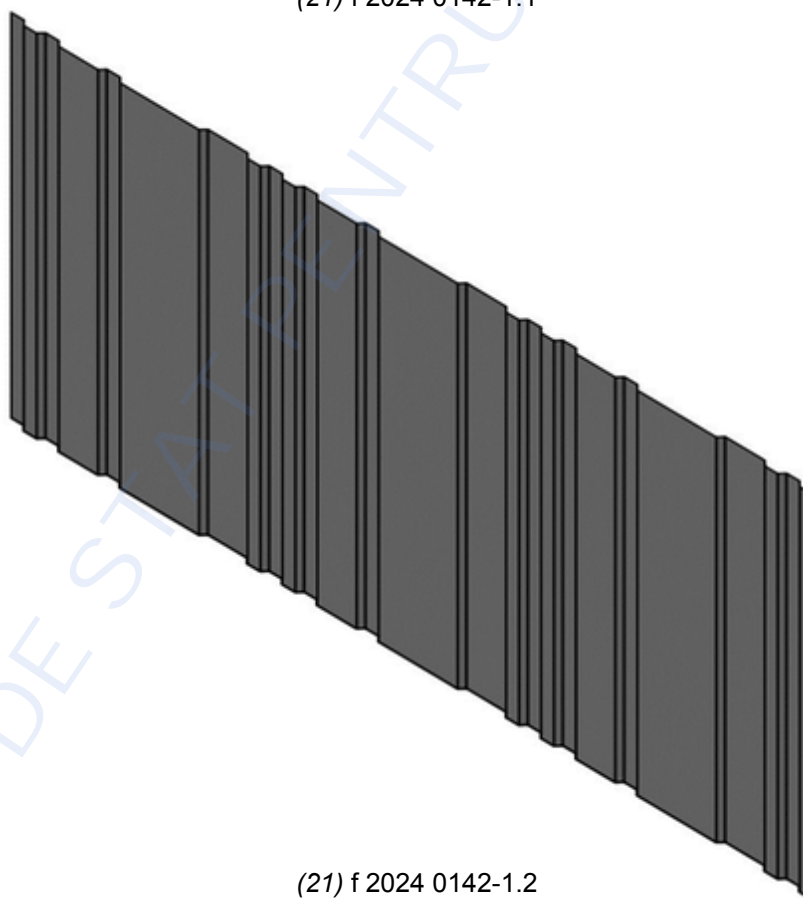
**CLASA 25 - CONSTRUCȚII ȘI ELEMENTE DE  
CONSTRUCȚII**

(21) **f 2024 0142**; (22) 28/06/2024; (43) 02/08/2024;  
(71) **SC OLINT COM SRL**, STR. GENERAL IACOB  
ZADIK NR. 19E, RĂDĂUȚI, 725400, SUCEAVA,  
ROMANIA; (72) ; (54) **TABLĂ ONDULATĂ**; (28) 1;  
(51) 25-01;

(57) **model 1** - Tablă ondulată cutată T8 model  
arhitectural RUFSTER este o componentă a  
sistemelor metalice de învelitori, fațade și garduri  
RUFSTER, se poate folosi pentru toate aceste  
aplicații, cu posibilitate de montaj pe ambele fețe.  
Este realizată din oțel pre vopsit. Profilul trapezoidal  
neregulat, asimetric, al acestui model de tablă  
cutată este un element nou în gama tablelor cutate  
trapezoidale. Lățimea cutelor variază, spre deosebire  
de restul modelelor care au cute de lățimi regulate.



(21) f 2024 0142-1.1

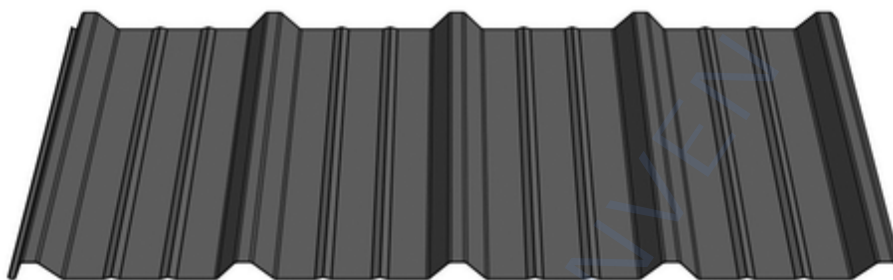


(21) f 2024 0142-1.2

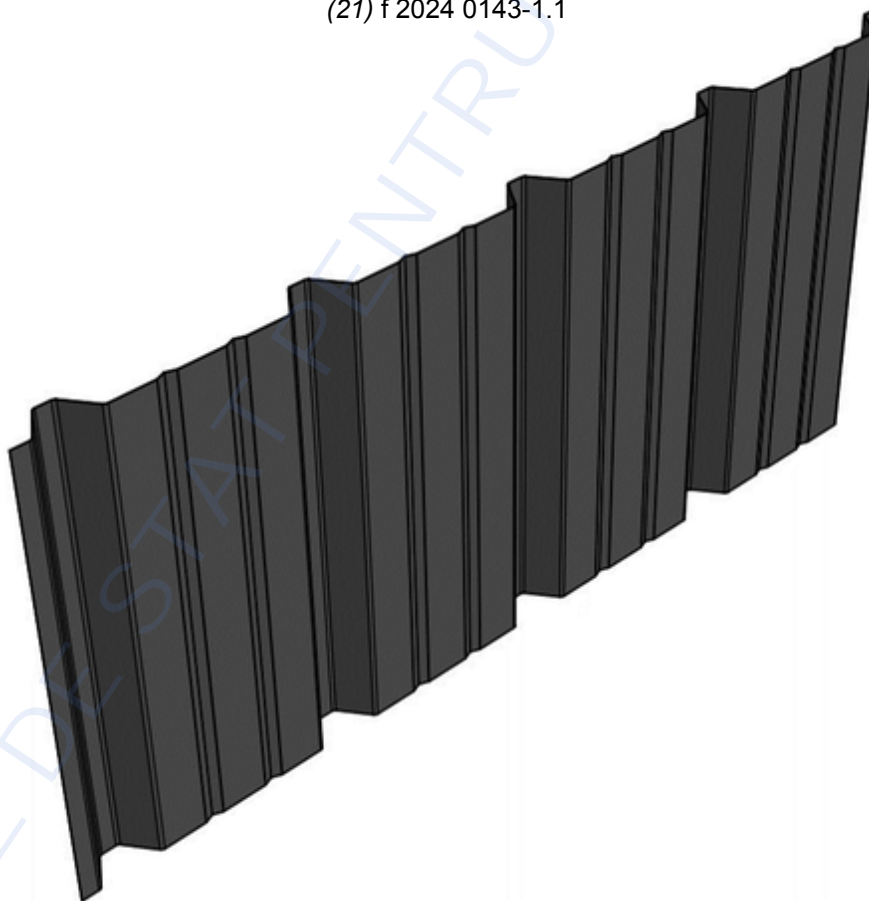


(21) f 2024 0142-1.3

(21) f 2024 0143; (22) 28/06/2024; (43) 02/08/2024;  
(71) **SC OLINT COM SRL**, STR. GENERAL IACOB  
ZADIK NR. 19E, RĂDĂUȚI, 725400, SUCEAVA,  
ROMANIA; (72); (54) **TABLĂ ONDULATĂ**; (28) 1;  
(51) 25-01;  
(57) **model 1** - Tablă ondulată cutată T35 RUFSTER  
este o componentă a sistemelor metalice de învelitori,  
fațade și garduri RUFSTER, se poate folosi pentru  
toate aceste aplicații, cu posibilitate de montaj pe  
ambele fețe. Este realizată din oțel pre vopsit.  
Geometria acestui model de tablă cutată aduce ca  
noutate rigidizarea profilului, cât și îmbunătățirea  
esteticului, prin cutele mici triunghiulare. Modelul T35  
RUFSTER prezintă și un profil capilar pe margine,  
pentru preluarea infiltrațiilor.



(21) f 2024 0143-1.1

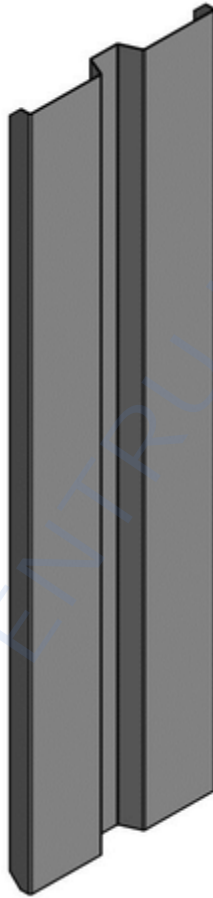


(21) f 2024 0143-1.2

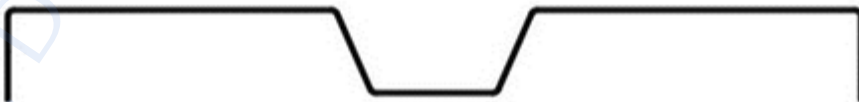


(21) f 2024 0143-1.3

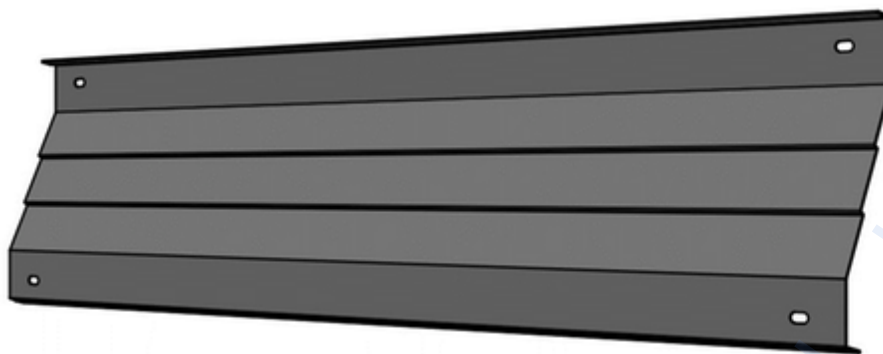
(21) **f 2024 0144**; (22) 28/06/2024; (43) 02/08/2024;  
(71) **SC OLINT COM SRL**, STR. GENERAL IACOB  
ZADIK NR. 19E, RĂDĂUȚI, 725400, SUCEAVA,  
ROMANIA; (72) ; (54) **TABLE ONDULATE**; (28) 2;  
(51) 25-01;  
(57) **model 2** - Tablă ondulată tip profil metalic  
jaluzea pentru garduri RUFSTER este o componentă  
a sistemelor metalice de garduri RUFSTER. Este  
realizat din oțel pre vopsit. Geometria acestui model  
se diferențiază prin cele 2 trepte de pe fața profilului,  
care imită profile din lemn montate suprapus, iar la  
cele 2 capete există găuri predefinite pentru montaj.



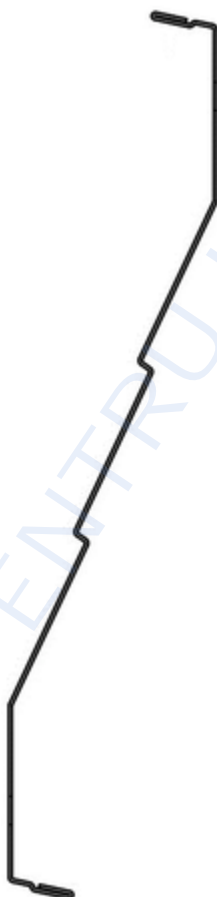
(21) f 2024 0144-1.1



(21) f 2024 0144-1.2



(21) f 2024 0144-2.1

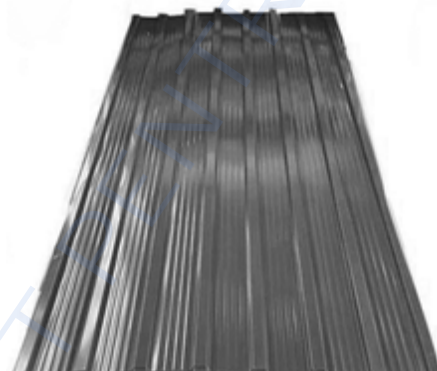


(21) f 2024 0144-2.2

(21) f 2024 0150; (22) 16/07/2024; (43) 13/08/2024;  
(71) **ANGRO METAL STEEL SRL**, SAT DUMBRAVA,  
STR. PRINCIPALĂ NR. 1A, COM. CORNU LUNCII,  
727140, SUCEAVA, ROMANIA; (72) GHIOCEL  
STANESCU, SAT DUMBRAVA, STR. PRINCIPALĂ  
NR. 144, COM. CORNU LUNCII, 727140, SUCEAVA,  
ROMANIA; (54) **TABLA CUTATA 4 DUNGII/  
NERVURI PENTRU ACOPERISURI/CONSTRUCTII**;  
(28) 1; (51) 25-01, 25-02;



(21) f 2024 0150-1.1



(21) f 2024 0150-1.2



(21) f 2024 0150-1.3





(21) f 2024 0150-1.4

---

**CLASA 26 - APARATE DE ILUMINAT**

(21) f 2024 0154; (22) 13/07/2023; (43) 02/08/2024; (71) SEAT S.A., AUTOVIA A-2, KM.585, MARTORELL, BARCELONA, E-08760, SPANIA; (74) CLARKE, MODET Y CIA., S.L., C/ SUERO DE QUINONES, 34-36, MADRID, E-28002, SPANIA; (72) JORGE DIEZ PEREZ, AUTOVIA A-2, KM.585 E-08760 , MARTORELL, BARCELONA, 08760, SPANIA; (54) DISPOZITIV LUMINOS PENTRU VEHICULE; (28) 1; (51) 26-06; (80) DM/230 347 / 13/07/2023 / 19/07/2024;

---

(21) f 2024 0155; (22) 28/06/2024; (43) 02/08/2024; (71) SKODA AUTO A.S., TR. VACLAVA KLEMENTA 869, MLADA BOLESLAV II, MLADA BOLESLAV, CZ-293 01, CEHIA; (72) OLIVER HEINRICH STEFANI, U RAJSKE ZAHRADY 16, PRAGA, 13000, CEHIA; KARL NEUHOLD, CHOPINOVA 20, PRAGA 2, 12000, CEHIA; ROMAIN BUCAILLE, 10 AV. DE PIEZILLA , BAIXAS, 66390, FRANȚA; (54) DISPOZITIVE LUMINOASE PENTRU VEHICULE; (28) 8; (51) 26-06; (80) DM/238 426 / 28/06/2024 / 19/07/2024;

---

(21) f 2024 0164; (22) 21/07/2023; (43) 02/08/2024; (71) RENAULT S.A.S., 122-122 BIS, AVENUE DU GENERAL LECLERC, BOULOGNE-BILLANCOURT, 92100, FRANȚA; (72) DAVID DURAND , 122-122 BIS, AVENUE DU GENERAL LECLERC , BOULOGNE-BILLANCOURT, 92100 , FRANȚA; (54) DISPOZITIVE LUMINOASE PENTRU VEHICULE; (28) 4; (51) 26-06; (80) DM/231 002 / 21/07/2023 / 26/07/2024;

---

**LISTA CERERILOR DE ÎNREGISTRARE  
A DESENELOR ȘI MODELELOR  
PUBLICATE, ARANJATE**

- **ÎN ORDINEA CRESCĂTOARE A NUMERELOR  
DE DEPOZIT**
- **ÎN ORDINEA ALFABETICĂ A SOLICITANȚILOR**

**LISTA CERERILOR DE ÎNREGISTRARE A DESENELOR ȘI MODELELOR PUBLICATE,  
ARANJATE ÎN ORDINEA CRESCĂTOARE A NUMERELOR DE DEPOZIT**

Nr. depozit	Clasa și subclasa	Data depozit	Număr modele/ desene	Data de publicare	Pagina
<b>f 2024 0142</b>	25-01	28/06/2024	1	02/08/2024	30
<b>f 2024 0143</b>	25-01	28/06/2024	1	02/08/2024	31
<b>f 2024 0144</b>	25-01	28/06/2024	2	02/08/2024	32
<b>f 2024 0148</b>	11-02	03/07/2024	1	13/08/2024	18
<b>f 2024 0149</b>	11-03	09/07/2024	1	14/08/2024	18
<b>f 2024 0150</b>	25-01, 25-02	16/07/2024	1	13/08/2024	34
<b>f 2024 0154</b>	26-06	13/07/2023	1	02/08/2024	35
<b>f 2024 0155</b>	26-06	28/06/2024	8	02/08/2024	35
<b>f 2024 0163</b>	19-08	24/07/2024	1	05/08/2024	26
<b>f 2024 0164</b>	26-06	21/07/2023	4	02/08/2024	35
<b>f 2024 0165</b>	12-16	21/07/2023	13	02/08/2024	19
<b>f 2024 0166</b>	15-99	23/01/2024	2	02/08/2024	25
<b>f 2024 0167</b>	15-99	23/01/2024	2	02/08/2024	26
<b>f 2024 0168</b>	15-99	23/01/2024	2	02/08/2024	26
<b>f 2024 0169</b>	12-16	28/06/2024	14	02/08/2024	19
<b>f 2024 0170</b>	11-02	31/07/2024	1	14/08/2024	19
<b>f 2024 0171</b>	06-01	31/07/2024	1	14/08/2024	12
<b>f 2024 0172</b>	12-16	01/08/2024	1	05/08/2024	20
<b>f 2024 0177</b>	12-08	07/08/2024	2	14/08/2024	20
<b>f 2024 0183</b>	19-99	13/08/2024	1	14/08/2024	27
<b>f 2024 0184</b>	09-05, 19-08	13/08/2024	11	19/08/2024	14
<b>f 2024 0185</b>	09-05, 19-08	13/08/2024	6	19/08/2024	12
<b>f 2024 0188</b>	19-08, 32-00	20/08/2024	1	26/08/2024	27
<b>f 2024 0189</b>	23-03	21/08/2024	3	21/08/2024	29
<b>f 2024 0194</b>	12-08	26/08/2024	3	27/08/2024	22
<b>f 2024 0195</b>	19-08, 32-00	26/08/2024	1	27/08/2024	28

**LISTA CERERILOR DE ÎNREGISTRARE A DESENELOR ȘI MODELELOR  
PUBLICATE, ARANJATE ÎN ORDINEA ALFABETICĂ A SOLICITANȚILOR**

Nume și adresă solicitant	Nr. depozit	Clasa și subclasa	Data publicării	Pagina
<b>ANGRO METAL STEEL SRL</b> , SAT DUMBRAVA, STR. PRINCIPALĂ NR. 1A, COM. CORNU LUNCII, 727140, SUCEAVA, ROMANIA	f 2024 0150	25-01, 25-02	13/08/2024	34
<b>ASOCIATIA CLUB SPORTIV DEI SPORTS CLUB</b> , STR. MĂRĂȘEȘTI, NR. 50, GIURGIU, 080454, GIURGIU, ROMANIA	f 2024 0148	11-02	13/08/2024	18
<b>BANCA NAȚIONALĂ A ROMÂNIEI</b> , STR. LIPSCANI NR. 25, SECTOR 3, BUCUREȘTI, 030031, ROMANIA	f 2024 0183	19-99	14/08/2024	27
<b>CIC TEB RO - ASOCIAȚIA EVALUATORILOR DE TROFEE DE VÂNAT</b> , STR. LUNGĂ, NR. 11, AP. 5A, BRAȘOV, 500035, BRAȘOV, ROMANIA	f 2024 0149	11-03	14/08/2024	18
<b>CRILELMAR SRL</b> , STR. CIOCÂRLĂU NR. 36, TÂRGU JIU, 210103, GORJ, ROMANIA	f 2024 0171	06-01	14/08/2024	12
<b>CRILELMAR SRL</b> , STR. CIOCÂRLĂU NR. 36, TÂRGU JIU, 210103, GORJ, ROMANIA	f 2024 0170	11-02	14/08/2024	19
<b>DOCTOR TASE SRL</b> , STR. ALEXANDRU SAHIA NR. 12, VILA M, AP. 2, PITEȘTI, 110107, ARGEȘ, ROMANIA	f 2024 0195	19-08, 32-00	27/08/2024	28
<b>GEORGE CRAIOVEANU</b> , STR. DUNĂRII NR. 125, SAT PODARI, 207465, DOLJ, ROMANIA	f 2024 0177	12-08	14/08/2024	20
<b>GEORGE CRAIOVEANU</b> , STR. DUNĂRII NR. 125, SAT PODARI, DOLJ, ROMANIA	f 2024 0194	12-08	27/08/2024	22
<b>MERCEDES-BENZ GROUP AG</b> , MERCEDESSTRASSE 120, STUTTGART, 70372, GERMANIA	f 2024 0172	12-16	05/08/2024	20
<b>NV BEKAERT SA</b> , BEKAERTSTRAAT 2, ZWEVEGEM, 8550, BELGIA	f 2024 0166	15-99	02/08/2024	25
<b>NV BEKAERT SA</b> , BEKAERTSTRAAT 2, ZWEVEGEM, 8550, BELGIA	f 2024 0167	15-99	02/08/2024	26
<b>NV BEKAERT SA</b> , BEKAERTSTRAAT 2, ZWEVEGEM, 8550, BELGIA	f 2024 0168	15-99	02/08/2024	26

Nume și adresă solicitant	Nr. depozit	Clasa și subclasa	Data publicării	Pagina
<b>OMNIA PRO DEO SRL</b> , STR. AMURGULUI, NR.56A, BL. 1, ETAJ 2, AP.16, POPEȘTI LEORDENI, 077160, ILFOV, ROMANIA	f 2024 0188	19-08, 32-00	26/08/2024	27
<b>RENAULT S.A.S.</b> , 122-122 BIS, AVENUE DU GENERAL LECLERC, BOULOGNE-BILLANCOURT, 92100, FRANȚA	f 2024 0164	26-06	02/08/2024	35
<b>RENAULT S.A.S.</b> , 122-122 BIS, AVENUE DU GENERAL LECLERC, BOULOGNE-BILLANCOURT, 92100, FRANȚA	f 2024 0165	12-16	02/08/2024	19
<b>ROLYGET INTERNATIONAL SRL</b> , STR. COSTEȘTI NR. 7, SAT GOLEȘTI, COM. GOLEȘTI, VRANCEA, ROMANIA	f 2024 0189	23-03	21/08/2024	29
<b>S.C. HCR S.R.L.</b> , STR. VARADI JOZEF NR. 17, JUD. COVASNA, SFÂNTUL GHEORGHE, COVASNA, ROMANIA	f 2024 0163	19-08	05/08/2024	26
<b>SC OLINT COM SRL</b> , STR. GENERAL IACOB ZADIK NR. 19E, RĂDĂUȚI, 725400, SUCEAVA, ROMANIA	f 2024 0142	25-01	02/08/2024	30
<b>SC OLINT COM SRL</b> , STR. GENERAL IACOB ZADIK NR. 19E, RĂDĂUȚI, 725400, SUCEAVA, ROMANIA	f 2024 0143	25-01	02/08/2024	31
<b>SC OLINT COM SRL</b> , STR. GENERAL IACOB ZADIK NR. 19E, RĂDĂUȚI, 725400, SUCEAVA, ROMANIA	f 2024 0144	25-01	02/08/2024	32
<b>SEAT S.A.</b> , AUTOVIA A-2, KM.585, MARTORELL, BARCELONA, E-08760, SPANIA	f 2024 0154	26-06	02/08/2024	35
<b>SKODA AUTO A.S.</b> , TR. VACLAVA KLEMENTA 869, MLADA BOLESLAV II, MLADA BOLESLAV, CZ-293 01, CEHIA	f 2024 0155	26-06	02/08/2024	35
<b>SKODA AUTO A.S.</b> , TR. VACLAVA KLEMENTA 869, MLADA BOLESLAV II, MLADA BOLESLAV, CZ-293 01, CEHIA	f 2024 0169	12-16	02/08/2024	19
<b>SOCIETATEA BOROMIR IND SRL</b> , STR. TÂRGULUI NR. 2, RÂMNICU VÂLCEA, 240485, VALCEA, ROMANIA	f 2024 0185	09-05, 19-08	19/08/2024	12
<b>SOCIETATEA BOROMIR IND SRL</b> , STR. TÂRGULUI NR. 2, RÂMNICU VÂLCEA, 240485, VALCEA, ROMANIA	f 2024 0184	09-05, 19-08	19/08/2024	14

**LISTA DESENELOR ȘI MODELELOR  
ÎNREGISTRATE ÎN REGISTRUL DESENELOR ȘI  
MODELELOR, CONFORM HOTĂRÂRII COMISIEI  
DE EXAMINARE**

- **desene și modele depuse pe cale națională**
- **desene și modele depuse pe cale  
internațională**

**LISTA DESENELOR ȘI MODELELOR ÎNREGISTRATE ÎN REGISTRUL DE  
DESENE ȘI MODELE CONFORM HOTĂRÎRII COMISIEI DE EXAMINARE**

**Partea I - desene și modele depuse pe cale națională**

Nr. certificat de înregistrare	Nr. depozit	Data depozit	Titular/Adresă	Publicat în BOPI - DM nr./data
023325	f 2024 0004	10/01/2024	<b>KOHI SRL</b> , STR. ALEXANDRU VLAHUȚĂ, BL. LAMA A, SC. 2 AP. 43, CLUJ-NAPOCA, 400310, CLUJ, ROMANIA	04/ 25/04/2024
023326	f 2024 0042	05/03/2024	<b>RALUCA MIHAELA CIUCANU</b> , B-DUL. DECEBAL NR. 86, BL. D, SC. C, ET. 4, AP. 48, PIATRA NEAMȚ, 610047, NEAMȚ, ROMANIA	04/ 25/04/2024
023327	f 2024 0044	06/03/2024	<b>CONSTANTIN - ALEXANDRU LUTAN</b> , STR. DUMBRAVA MICĂ NR. 2, SAT POIENARI, COM. BUMBEȘTI-PIȚIC, 217110, GORJ, ROMANIA	04/ 25/04/2024
023328	f 2024 0068	02/04/2024	<b>ȘTEFAN CRISTIAN CHIRA</b> , STR. SĂNDULEȘTI NR. 1, BL. Z 11, SC. 1, AP. 2, SECTOR 6, BUCUREȘTI, 061781, ROMANIA	04/ 18/04/2024
023329	f 2024 0074	10/04/2024	<b>CRILELMAR SRL</b> , STR. CIOCÂRLĂU NR. 36, TÂRGU JIU, 210103, GORJ, ROMANIA	05/ 16/05/2024
023330	f 2024 0081	24/04/2024	<b>S.C. DOLPLAST S.R.L.</b> , STR. GÎRLEȘTI NR.119, CRAIOVA, 200778, DOLJ, ROMANIA	04/ 26/04/2024
023331	f 2024 0031	14/02/2024	<b>INSTITUTUL NAȚIONAL DE CERCETARE - DEZVOLTARE AEROSPAȚIALĂ "ELIE CARAFOLI" - I.N.C.A.S.</b> , B-DUL IULIU MANIU NR. 220, SECTOR 6 BUCUREȘTI, 061099, ROMANIA	04/ 25/04/2024
023332	f 2024 0032	14/02/2024	<b>INSTITUTUL NAȚIONAL DE CERCETARE - DEZVOLTARE AEROSPAȚIALĂ "ELIE CARAFOLI" - I.N.C.A.S.</b> , B-DUL IULIU MANIU NR. 220, SECTOR 6 BUCUREȘTI, 061099, ROMANIA	04/ 25/04/2024
023333	f 2024 0033	14/02/2024	<b>INSTITUTUL NAȚIONAL DE CERCETARE - DEZVOLTARE AEROSPAȚIALĂ "ELIE CARAFOLI" - I.N.C.A.S.</b> , B-DUL IULIU MANIU NR. 220, SECTOR 6 BUCUREȘTI, 061099, ROMANIA	04/ 25/04/2024
023334	f 2024 0051	19/03/2024	<b>SETEC S.R.L.</b> , B-DUL BUREBISTA NR. 1, BL. D15, SC. B, ET. 5, AP. 55, SECTORUL 3, BUCUREȘTI, ROMANIA	05/ 09/05/2024
023335	f 2024 0052	19/03/2024	<b>EURASIA TRADE &amp; LOGISTICS S.R.L.</b> , STR. INTERIOARĂ NR. 3 LOT 2/2/7/4/2, CONSTANȚA, 900330, CONSTANȚA, ROMANIA	05/ 09/05/2024

Nr. certificat de înregistrare	Nr. depozit	Data depozit	Titular/Adresă	Publicat în BOPI - DM nr./data
023336	f 2024 0070	04/04/2024	<b>BILKA STEEL S.R.L.</b> , STR. HENRI COANDĂ NR. 17, BRAȘOV, 500167, BRAȘOV, ROMANIA	04/ 11/04/2024
023337	f 2024 0071	04/04/2024	<b>SCANIA CV AB</b> , SE-151 87 SÖDERTÄLJE, SÖDERTÄLJE, SE-151 87, SUECIA	04/ 09/04/2024
023338	f 2024 0079	23/04/2024	<b>BANCA NAȚIONALĂ A ROMÂNIEI</b> , STR. LIPSCANI NR. 25, SECTOR 3 BUCUREȘTI, 030031, ROMANIA	04/ 24/04/2024

**Partea II - desene și modele depuse pe cale internațională;**

Nr. certificat de înregistrare	Nr. depozit	Data depozit	Titular/Adresă	Publicat în Buletinul de Desene și Modele Internaționale nr./data
023339	f 2024 0096	05/11/2021	<b>DAIMLER AG</b> , MERCEDESSTRASSE 120, STUTTGART, 70372, GERMANIA	19/2024/ 10/05/2024
023340	f 2024 0111	18/11/2022	<b>MERCEDES-BENZ GROUP AG</b> , MERCEDESSTRASSE 120, STUTTGART, 70372, GERMANIA	21/2024/ 24/05/2024



**LISTA CERERILOR DESENE ȘI MODELE  
RETRASE**

**LISTA CERERILOR DESENE ȘI MODELE RETRASE**

Nr. depozit	Data depozit
f 2024 0105	17/05/2024

**LISTA CERERILOR DE DESENE ȘI MODELE  
RESPINSE CONFORM HOTĂRÂRII COMISIEI DE  
EXAMINARE DESENE ȘI MODELE**

**LISTA CERERILOR DE DESENE ȘI MODELE RESPINSE CONFORM  
HOTĂRÂRII COMISIEI DE EXAMINARE DESENE ȘI MODELE**

Nr. depozit	Data depozit	Titular/Adresă	Hotărârea
f 2024 0054	26/03/2024	<b>SC ROYAL ESTATES &amp; BUILDINGS SRL</b> , STR. IOSIF VULCAN NR. 5, AP. 7/A CAM. 1, ORADEA, 410042, BIHOR, ROMANIA	Respins din examinare de fond
f 2024 0055	26/03/2024	<b>SC ROYAL ESTATES &amp; BUILDINGS SRL</b> , STR. IOSIF VULCAN NR. 5, AP. 7/A CAM. 1, ORADEA, 410042, BIHOR, ROMANIA	Respins din examinare de fond
f 2024 0056	26/03/2024	<b>SC ROYAL ESTATES &amp; BUILDINGS SRL</b> , STR. IOSIF VULCAN NR. 5, AP. 7/A CAM. 1, ORADEA, 410042, BIHOR, ROMANIA	Respins din examinare de fond
f 2024 0178	08/08/2024	<b>ZAPOROJAN KIRIL</b> , STR DFGHHLKLȘ 16 DDLKKLȘK, BHUCUREȘTI, 121232, ROMANIA	Respins din examinarea preliminară
f 2024 0038	28/02/2024	<b>EURIAL SRL</b> , STR. PRINCIPALĂ NR. 43, SAT MEDIEȘU AURIT, COM. MEDIEȘU AURIT, 447185, SATU MARE, ROMANIA	Respins din examinarea preliminară

**LISTA CERTIFICATELOR DE ÎNREGISTRARE  
DESENE ȘI MODELE REÎNNOITE ȘI TERMENUL  
DE VALABILITATE A ACESTORA**

**LISTA CERTIFICATELOR DE ÎNREGISTRARE DESENE ȘI MODELE  
REÎNNOITE ȘI TERMENUL DE VALABILITATE A ACESTORA**

Nr. certificat de înregistrare	Nr. depozit/ Dată depozit	Titular/Adresă	Termen de valabilitate
014986(3R)	f 2003 1466 04/02/2004	<b>S.C. INTERMARK S.R.L.</b> , STR. LUCIAN BLAGA NR. 8, STEI, 410222, BIHOR, ROMANIA	04/02/2029
015230(3R)	f 2004 0740 13/07/2004	<b>S.C. SORAMA BUSSINES ROM S.R.L.</b> , STR. NEGRU VODĂ NR. 117, BL. 1, SC. A, ET. 1, AP. 4, CÂMPULUNG - MUSCEL, 115100, ARGEȘ, ROMANIA	13/07/2029
015361(3R)	f 2004 0345 01/04/2004	<b>S.C. INTERMARK S.R.L.</b> , STR. LUCIAN BLAGA NR. 8, STEI, 410222, BIHOR, ROMANIA	01/04/2029
015370(3R)	f 2003 1465 04/02/2004	<b>S.C. INTERMARK S.R.L.</b> , STR. LUCIAN BLAGA NR. 8, STEI, 410222, BIHOR, ROMANIA	04/02/2029
018834(2R)	f 2009 0249 16/06/2009	<b>S.C. MYBUSINESS CONSULTANTS S.R.L.</b> , STR. AGATHA BĂRSESCU NR. 11, CAM. 1, BL. V11, SC. A, ET. 3, AP. 15, SECTOR 3 , BUCUREȘTI, ROMANIA	16/06/2029
018860(2R)	f 2009 0237 10/06/2009	<b>S.C. STERK PLAST S.R.L.</b> , ȘOS. CONSTANȚEI NR.2, MEDGIDIA, 905600, CONSTANȚA, ROMANIA	10/06/2029
018863(2R)	f 2009 0292 09/07/2009	<b>S.C. STERK PLAST S.R.L.</b> , ȘOS. CONSTANȚEI NR.2, MEDGIDIA, 905600, CONSTANȚA, ROMANIA	09/07/2029
018864(2R)	f 2009 0309 21/07/2009	<b>S.C. STERK PLAST S.R.L.</b> , ȘOS. CONSTANȚEI NR.2, MEDGIDIA, 905600, CONSTANȚA, ROMANIA	21/07/2029
018865(2R)	f 2009 0310 21/07/2009	<b>S.C. STERK PLAST S.R.L.</b> , ȘOS. CONSTANȚEI NR.2, MEDGIDIA, 905600, CONSTANȚA, ROMANIA	21/07/2029
018866(2R)	f 2009 0312 21/07/2009	<b>S.C. STERK PLAST S.R.L.</b> , ȘOS. CONSTANȚEI NR.2, MEDGIDIA, 905600, CONSTANȚA, ROMANIA	21/07/2029
018879(2R)	f 2009 0250 16/06/2009	<b>S.C. MYBUSINESS CONSULTANTS S.R.L.</b> , STR. AGATHA BĂRSESCU NR. 11, CAM. 1, BL. V11, SC. A, ET. 3, AP. 15, SECTOR 3, BUCUREȘTI, ROMANIA	16/06/2029
018905(2R)	f 2009 0308 21/07/2009	<b>S.C. STERK PLAST S.R.L.</b> , ȘOS. CONSTANȚEI NR.2, MEDGIDIA, 905600, CONSTANȚA, ROMANIA	21/07/2029
018908(2R)	f 2009 0289 09/07/2009	<b>S.C. STERK PLAST S.R.L.</b> , ȘOS. CONSTANȚEI NR.2, MEDGIDIA, 905600, CONSTANȚA, ROMANIA	09/07/2029
018942(2R)	f 2009 0311 21/07/2009	<b>S.C. STERK PLAST S.R.L.</b> , ȘOS. CONSTANȚEI NR.2, MEDGIDIA, 905600, CONSTANȚA, ROMANIA	21/07/2029

Nr. certificat de înregistrare	Nr. depozit/ Dată depozit	Titular/Adresă	Termen de valabilitate
018944(2R)	f 2009 0290 09/07/2009	<b>S.C. STERK PLAST S.R.L.</b> , ȘOS. CONSTANȚEI NR.2, MEDGIDIA, 905600, CONSTANȚA, ROMANIA	09/07/2029
018945(2R)	f 2009 0324 27/07/2009	<b>UNIVER SZOVETKEZETI ZRT</b> , SZOLNOKI UT 35, KECSKEMET, 6000, UNGARIA	27/07/2029
018951(2R)	f 2009 0252 17/06/2009	<b>S.C. STERK PLAST S.R.L.</b> , ȘOS. CONSTANȚEI NR.2, MEDGIDIA, 905600, CONSTANȚA, ROMANIA	17/06/2029
018952(2R)	f 2009 0253 17/06/2009	<b>S.C. STERK PLAST S.R.L.</b> , ȘOS. CONSTANȚEI NR.2, MEDGIDIA, 905600, CONSTANȚA, ROMANIA	17/06/2029
018953(2R)	f 2009 0254 17/06/2009	<b>S.C. STERK PLAST S.R.L.</b> , ȘOS. CONSTANȚEI NR.2, MEDGIDIA, 905600, CONSTANȚA, ROMANIA	17/06/2029
018954(2R)	f 2009 0255 17/06/2009	<b>S.C. STERK PLAST S.R.L.</b> , ȘOS. CONSTANȚEI NR.2, MEDGIDIA, 905600, CONSTANȚA, ROMANIA	17/06/2029
020548(1R)	f 2013 0377 20/11/2013	<b>GHE - O MOTORS S.R.L.</b> , STR. ȘTEFAN CEL MARE NR. 37 A, VOLUNTARI, 077190, ILFOV, ROMANIA	20/11/2028
020660(1R)	f 2013 0342 16/10/2013	<b>DUMITRU LUPOAE</b> , STR. CASIN NR. 29, GALAȚI, 800686, GALAȚI, ROMANIA	16/10/2028
020809(1R)	f 2014 0223 31/07/2014	<b>CRAMELE RECAȘ S.A.</b> , COMPLEX VINIFICAȚIE, RECAȘ, 307340, TIMIȘOARA, TIMIȘ, ROMANIA	31/07/2029
020866(1R)	f 2014 0181 13/06/2014	<b>S.C. INTERMARK S.R.L.</b> , STR. LUCIAN BLAGA NR.8, STEI, 3700, BIHOR, ROMANIA	13/06/2029
020866(2R)	f 2014 0181 13/06/2014	<b>S.C. INTERMARK S.R.L.</b> , STR. LUCIAN BLAGA NR.8, STEI, 3700, BIHOR, ROMANIA	13/06/2034
020899(1R)	f 2014 0222 31/07/2014	<b>CRAMELE RECAȘ S.A.</b> , COMPLEX VINIFICAȚIE, RECAȘ, 307340, TIMIȘOARA, TIMIȘ, ROMANIA	31/07/2029
020970(1R)	f 2014 0348 19/11/2014	<b>S.C. APEMIN TUȘNAD S.A.</b> , STR. GĂRII, NR.599/C, TUȘNAD, 537336, HARGHITA, ROMANIA	19/11/2029

**| LISTA TITULARILOR DECĂZUȚI DIN DREPTURI**



## LISTA TITULARILOR DECĂZUȚI DIN DREPTURI

Nr. certificat de înregistrare	Nr. depozit/ Dată depozit	Titular/Adresă	Data decăderii
020614	f 2013 0407 18/12/2013	<b>ROPLAST IMPEX S.R.L.</b> , B-DUL VOLUNTARI NR.30, JUDEȚ ILFOV, VOLUNTARI, 077190, ILFOV, ROMANIA	18/06/2024
020615	f 2013 0408 18/12/2013	<b>ROPLAST IMPEX S.R.L.</b> , B-DUL VOLUNTARI NR.30, JUDEȚ ILFOV, VOLUNTARI, 077190, ILFOV, ROMANIA	18/06/2024
020706	f 2014 0019 28/01/2014	<b>S.C. AMIRAS C&amp;L IMPEX S.R.L.</b> , STR. CONSTANTIN BRÂNCOVEANU, NR.66A, TÂRGOVIȘTE, 130120, DAMBOVIȚA, ROMANIA	28/07/2024
020707	f 2014 0022 29/01/2014	<b>S.C. VANESICA FRESH S.R.L.</b> , COMUNA GURA SUȚII, SPERIEȚENI, 137245, DAMBOVIȚA, ROMANIA	29/07/2024
020708	f 2014 0023 29/01/2014	<b>S.C. VANESICA FRESH S.R.L.</b> , COMUNA GURA SUȚII, SPERIEȚENI, 137245, DAMBOVIȚA, ROMANIA	29/07/2024
020709	f 2014 0024 29/01/2014	<b>S.C. VANESICA FRESH S.R.L.</b> , COMUNA GURA SUȚII, SPERIEȚENI, 137245, DAMBOVIȚA, ROMANIA	29/07/2024
020754	f 2014 0025 29/01/2014	<b>S.C. VANESICA FRESH S.R.L.</b> , COMUNA GURA SUȚII, SPERIEȚENI, 137245, DAMBOVIȚA, ROMANIA	29/07/2024
020699	f 2014 0018 27/01/2014	<b>DOBRE ADA</b> , STR. TRANSILVANIEI, NR.23A, SECTOR 1, BUCUREȘTI, ROMANIA	27/07/2024
020698	f 2014 0017 23/01/2014	<b>S.C. SOFT IDEEA S.R.L.</b> , STR. EXERCITIU, BL.A7, BIROU NR.2, PITEȘTI, 110318, ARGEȘ, ROMANIA	23/07/2024
018663	f 2009 0016 22/01/2009	<b>S.C. MERA COM INTERNAȚIONAL S.R.L.</b> , COMUNA DUMBRĂVENI, T.1/2, P.44/45, DRAGOSLOVENI, 627108, VRANCEA, ROMANIA	22/07/2024
020705	f 2014 0016 22/01/2014	<b>S.C. MULLER DAIRY RO S.R.L.</b> , SOS. ALEXANDRIEI NR. 60, JUDEȚ ILFOV, BRAGADIRU, 077025, ILFOV, ROMANIA	22/07/2024
018680	f 2009 0022 29/01/2009	<b>S.C. UNIMEC S.R.L.</b> , STR. DIMITRIE FILIPESCU NR 3, BUZĂU, 120224, BUZĂU, ROMANIA	29/07/2024
020786	f 2014 0026 29/01/2014	<b>ROLI SOFT S.R.L.</b> , ȘOS. PANTELIMON, NR.300, BIROUL 15, SECTOR 2, BUCUREȘTI, 021655, ROMANIA	29/07/2024
015009	f 2003 1461 30/01/2004	<b>S.C. WESTINCON S.R.L.</b> , STR. LIVIU REBREANU NR. 52, TIMIȘOARA, 1900, TIMIȘ, ROMANIA	30/07/2024
020755	f 2014 0031 31/01/2014	<b>S.C. SALTEX MOB S.R.L.</b> , STR. SF. GHEORGHE NR. 20, PANTELIMON, 077145, ILFOV, ROMANIA	31/07/2024
018708	f 2009 0036 05/02/2009	<b>BANCA NAȚIONALĂ A ROMÂNIEI</b> , STR. LIPSCANI NR.25, SECTOR 3, BUCUREȘTI, 030031, ROMANIA	05/08/2024
018717	f 2009 0026 30/01/2009	<b>S.C. STIMPEX S.A.</b> , STR. NICOLAE TECLU NR. 46-48, SECTOR 3, OP 72, CP 02, BUCUREȘTI, 032368, ROMANIA	30/07/2024
018718	f 2009 0027 30/01/2009	<b>S.C. STIMPEX S.A.</b> , STR. NICOLAE TECLU NR. 46-48, SECTOR 3, OP 72, CP 02, BUCUREȘTI, 032368, ROMANIA	30/07/2024
020629	f 2014 0032 03/02/2014	<b>S.C. ROMTURINGIA S.R.L.</b> , STR. CALEA BRAȘOVULUI NR. 30, CÂMPULUNG MUSCEL, 115100, ARGEȘ, ROMANIA	03/08/2024

Nr. certificat de înregistrare	Nr. depozit/ Dată depozit	Titular/Adresă	Data decăderii
020756	f 2014 0033 04/02/2014	<b>VASILE ROȘCA</b> , STR. CONFEDERAȚIEI, NR.21, SECTOR 3, BUCUREȘTI, ROMANIA	04/08/2024
014832	f 2004 0003 05/01/2004	<b>STOKKE AS</b> , HAHJEM, SKODJE, N-6260, NORVEGIA	05/07/2024
018703	f 2009 0009 14/01/2009	<b>S.C. MAR-INA PRODPREST SRL</b> , STRADA SALISTE, NR. 20, GALAȚI, 800023, ROMANIA	14/07/2024
018715	f 2009 0015 21/01/2009	<b>VIILE BUDUREASCA S.R.L.</b> , COMUNA GURA VADULUI, NR.472, CLADIREA C5, CAMERA 8, GURA VADULUI, PRAHOVA, ROMANIA	21/07/2024
020696	f 2014 0003 08/01/2014	<b>S.C. HELP NET FARMA S.A.</b> , STR.GEORGE CONSTANTINESCU, NR.2, SECTOR 2, BUCUREȘTI, 020339, ROMANIA	08/07/2024
020627	f 2014 0004 08/01/2014	<b>S.C. SELECT DOORS CASTILIO S.R.L.</b> , B-DUL VOLUNTARI, NR.106, COMPLEX ORIENT, SPAȚIUL NR.C10, VOLUNTARI, 077190, ILFOV, ROMANIA	08/07/2024
020816	f 2014 0005 13/01/2014	<b>S.C. ROWO S.A.</b> , STR. PRAIDULUI, NR.115/B, SOVATA, 545500, MUREȘ, ROMANIA	13/07/2024
020750	f 2014 0006 13/01/2014	<b>S.C. ROWO S.A.</b> , STR. PRAIDULUI, NR.115/B, SOVATA, 545500, MUREȘ, ROMANIA	13/07/2024
020751	f 2014 0007 13/01/2014	<b>S.C. ROWO S.A.</b> , STR. PRAIDULUI, NR.115/B, SOVATA, 545500, MUREȘ, ROMANIA	13/07/2024
020819	f 2014 0008 13/01/2014	<b>S.C. ROWO S.A.</b> , STR. PRAIDULUI, NR.115/B, SOVATA, 545500, MUREȘ, ROMANIA	13/07/2024
020702	f 2014 0009 14/01/2014	<b>S.C. LIDER FAMILY ACTIV S.R.L.</b> , B-DUL VOLUNTARI, NR.93-95, SC.1, ET.5,AP.17, CAM.1, VOLUNTARI, 077190, ILFOV, ROMANIA	14/07/2024
020752	f 2014 0010 16/01/2014	<b>S.C.ORVELL S.R.L.</b> , STR. 8 MARTIE NR. 12, BRAȘOV, 500046, BRAȘOV, ROMANIA	16/07/2024
020703	f 2014 0011 17/01/2014	<b>S.C. ZENYTH PHARMACEUTICALS S.R.L.</b> , STR. PETRU RARES, NR.50 A, COMUNA ALEXANDRU CEL BUN, BISTRIȚA, 617508, NEAMȚ, ROMANIA	17/07/2024
020704	f 2014 0012 17/01/2014	<b>S.C. ZENYTH PHARMACEUTICALS S.R.L.</b> , STR. PETRU RARES, NR.50 A, COMUNA ALEXANDRU CEL BUN, BISTRIȚA, 617508, NEAMȚ, ROMANIA	17/07/2024
020697	f 2014 0013 17/01/2014	<b>S.C. ZENYTH PHARMACEUTICALS S.R.L.</b> , STR. PETRU RARES, NR.50 A, COMUNA ALEXANDRU CEL BUN, BISTRIȚA, 617508, NEAMȚ, ROMANIA	17/07/2024
022131	f 2019 0005 16/01/2019	<b>LIVIU CATALIN RISTEA</b> , STR. GHEORGHE GRIGORE CANTACUZINO, NR. 26, ET. 2, AP. 8, PLOIEȘTI, 100010, PRAHOVA, ROMANIA	16/07/2024

**MODIFICĂRI IN SITUAȚIA JURIDICĂ A  
CERERILOR/CERTIFICATELOR DE DESENE ȘI  
MODELE**

- **Listă modificări nume/denumire și/sau adresă titulari/mandatari**
- **Listă modificări mandatari (introduceri, renunțări, schimbări mandatari autorizați)**

## LISTĂ MODIFICĂRI NUME/DENUMIRE ȘI/SAU ADRESĂ TITULARI/MANDATARI

Nr. certificat de înregistrare	Nr. depozit	Rol	Denumire/Adresă inițială	Denumire/Adresă actuală
015434	f 2004 0748	titular	<b>EMI INTERNATIONAL S.R.L.</b> , BDUL. LIBERTĂȚII NR.18, BL.104, SC.1, ET.5, AP.12, SECTOR 5, BUCUREȘTI, ROMANIA	<b>EQUIPEMENT MAINTENANCE INDUSTRIE (EMI) S.R.L.</b> , BDUL. LIBERTĂȚII NR.18, BL.104, SC.1, ET.5, AP.12, SECTOR.5, BUCUREȘTI, ROMANIA
015434	f 2004 0748	titular	<b>EQUIPEMENT MAINTENANCE INDUSTRIE (EMI) S.R.L.</b> , BDUL. LIBERTĂȚII NR.18, BL.104, SC.1, ET.5, AP.12, SECTOR5, BUCUREȘTI, ROMANIA	<b>EQUIPEMENT MAINTENANCE INDUSTRIE (EMI) S.R.L.</b> , COMUNA CATEASCA, NR.428, SAT CATEASCA, ARGEȘ, ROMANIA
015434	f 2004 0748	titular	<b>EQUIPEMENT MAINTENANCE INDUSTRIE (EMI) S.R.L.</b> , COMUNA CATEASCA, NR.428, SAT CATEASCA, ARGEȘ, ROMANIA	<b>EMI EQUIPEMENT MAINTENANCE INDUSTRIE S.R.L.</b> , COMUNA CĂTEASCA, NR.428, SAT CĂTEASCA, ARGEȘ, ROMANIA
015434	f 2004 0748	titular	<b>EMI EQUIPEMENT MAINTENANCE INDUSTRIE S.R.L.</b> , COMUNA CĂTEASCA, NR.428, SAT CĂTEASCA, ARGEȘ, ROMANIA	<b>EMI EQUIPEMENT MAINTENANCE INDUSTRIE S.R.L.</b> , COMUNA CĂTEASCA, NR.428, SAT CĂTEASCA, ARGEȘ, ROMANIA

## LISTĂ MODIFICĂRI MANDATARI (INTRODUCERI, RENUNȚĂRI, SCHIMBĂRI MANDATARI AUTORIZAȚI)

Nr. certificat de înregistrare	Nr. depozit	Mandatar inițial	Mandatar actual
019095	f 2009 0553	<b>S.C. RODALL S.R.L. AGENȚIE DE PROPRIETATE INDUSTRIALĂ, STR.POLONĂ 115, BL.15, SC.A, AP.19, SECTOR 1, BUCUREȘTI, 010497, ROMANIA</b>	<b>SCA BOLCAȘ SI ASOCIAȚII, STR.SFÂNTA VINERI, NR.25, BL.105C, SC.2, ET.2, AP.28, SECTOR 3, BUCUREȘTI, 030203, ROMANIA</b>
020807	f 2014 0213	<b>SOCIETATEA CIVILĂ PROFESIONALĂ DE PROPRIETATE INDUSTRIALĂ MILCEV BURBEA, STR. ȘTIRBEI VODĂ NR. 170, BL. 10G, AP. 18, BUCUREȘTI</b>	

## **DIVERSE**

- **LISTA AGENȚIILOR SPECIALIZATE,  
A CONSILIERILOR ÎN PROPRIETATE  
INDUSTRIALĂ, MANDATARI AUTORIZAȚI ÎN  
PROPRIETATE INDUSTRIALĂ**
- **CENTRE REGIONALE PENTRU PROMOVAREA  
PROPRIETĂȚII INDUSTRIALE ÎN ROMÂNIA**

© Toate drepturile sunt rezervate OSIM. Materialele publicate în acest capitol nu vor putea fi reproduse în niciun mod (electronic, prin fotocopiere, prin înregistrare sau în alt mod), fără autorizația prealabilă a titularului dreptului de autor.

**ROMÂNIA**  
**OFICIUL DE STAT PENTRU INVENȚII ȘI MĂRCI**

**ORDIN nr. 157**  
**24 iulie 1997**

Directorul General al Oficiului de Stat pentru Invenții și Mărci,  
Având în vedere prevederile art. 14, alin. 3, din Legea 64/1991, privind brevetele de invenție, și  
Regula 2.5, din H.G. 152/92, referitoare la profesia de consilier în proprietate industrială,

**ORDIN:**

Art. 1. Persoanele ale căror nume figurează în lista anexă la prezentul Ordin, precum și firmele specializate în proprietate industrială se înscriu în **REGISTRUL NAȚIONAL AL CONSILIERILOR ÎN PROPRIETATE INDUSTRIALĂ**, cu menționarea specializării.

Art. 2. Prezentul ordin se va publica în Buletinul Oficial de Proprietate Industrială.

Director General

**AGENȚIILE SPECIALIZATE ÎN PROPRIETATE INDUSTRIALĂ**  
 pentru luna august 2024

Nr.crt.	Data înființării	Nr. registru agenții	Denumirea completă a cabinetului/agenției Adresa Consilieri cu drept de practică	Domenii	Statut juridic
1	27.03.1991	001	<b>INVENTA – AGENȚIE DE PROPRIETATE INTELECTUALĂ SRL</b> București, Bdul Corneliu Coposu nr. 7, bl. 104, sc. 2, ap.31, sect.3, cod 030602, Tel: 0213200285, Fax: 0213228325, E-mail: contact@inventa.ro, inventa@inventa.ro Prof. univ. dr. ing. Țurcanu Constantin, ec. Bodomoi Otilia Florentina, arh.dr.ing. Țurcanu Costin Radu, Mahulea Cornelia	Brevete Mărci Desene Topografii	SRL
2	29.05.1991	002	<b>ENPORA BRAND MANAGEMENT SRL</b> București, Str. George Calinescu nr.52A, ap.1, 011694, Tel: 0212300990, 0311001634, Fax: 0212302311, 0311007927, E-mail: pop@patents.ro, www.patents.ro, www.enpora.com ing. Pop Călin Radu	Brevete Mărci Desene	SRL
3	23.07.1991	003	<b>PATENTMARK SRL</b> București, Str. Dr. N. Turnescu nr. 2, ap.2, sector 5, cod 050467, Tel: 0213121669, Fax: 0213175801, E-mail: office@patentmark.ro, www.patentmark.ro Mohonea Liliana, Mohonea Cristian, Marinescu Ruxandra, Mohonea Ana, Mohonea Maria	Brevete Mărci Desene Topografii	SRL
4	18.12.1991	004	<b>RODALL AGENȚIE DE PROPRIETATE INDUSTRIALĂ SRL</b> București, Str. Polonă nr. 115, bl. 15, sc. A, ap. 19 sector 1, cod 010497, Tel: 0212108342, 0722652111, 0745153566, Fax: 0212105794, E-mail: office@rodall.ro, info@rodall.ro, www.rodall.ro Jur. Bălan Gheorghică, Pescarusu Nicoleta	Brevete Mărci Desene Topografii	SRL
5	25.08.1992	005	<b>INTELECT SRL</b> Oradea, Bdul Dacia nr. 48 Bl. D10, Ap.3, cod 410346, Tel: 0746835328, 0359402901, Fax: 0359810501, E-mail: info@intelect.ro, www.intelect.ro Buzlea Mircea Valentin, Buzlea Narcisa Floricica	Brevete Mărci Desene Topografii	SRL
6	04.12.1992	008	<b>CONSTANTIN GHIȚĂ OFFICE SRL</b> Timișoara, Str. Take Ionescu nr. 24-28 sc. B ap. 2 judetul Timiș, cod 300042, Tel/Fax: 0256435976, Tel: 0744162462, E-mail: ghita@ghitaconstantin.ro, clelia@ghitaconstantin.ro, www.ghitaconstantin.ro Ing. Ghiță Constantin, Pop Motogna Clelia	Brevete Mărci Desene	SRL



7	13.05.1993	010	<b>ROMINVENT SA</b> București, Str. Ermil Pangratti nr. 35, et.1, sect.1, cod 011882, Tel: 0212312515, 0212312541, Fax: 0212312550, 0212312454, E-mail: office@rominvent.ro Jur. Mocanu Ion, Ing. Cosmina Fierăscu, Ing. Spătaru Daniela, Dr. Ing. Cristina Popa, Ec. Joitoiu Andreea Simona, Bio.Enescu Miruna, jur. Markusev Denisa Mary, ec. Olteanu Camelia, jur. Dragulin Ioana, ing. Petcu Costin, jur. Martinescu Alina Nicoleta, jur. Pavel Laura, Boncea Oana Laura, Dobrescu Teodora Valentina, Ing. Secăreanu Doina, Ștefan Ruxandra, Munteanu Manuela Cornelia, Preda Raluca Laura, chim.Bădărău Adina Adriana	Brevete Mărci Desene Topografii	SA
8	30.03.1995	015	<b>CABINET M. OPROIU - CONSILIERE ÎN PROPRIETATE INTELECTUALĂ SRL</b> București, Str. Popa Savu, nr. 42, parter, sector 1, cod 011434, P.O.Box 2-229, Tel: 0212602833, 0212602834, E-mail: office@oproiu.ro, www.oproiu.ro Fiz. Oproiu Margareta, MBA arh.Vasilescu Raluca, jur. Sturza Ioana, ing.Ene Silvia, ing.chim.Petrea Dana Maria, ing.chim. Georgescu Cristina, ing.mec. Popescu Mariana, jur. Cozorici Violeta, jur. Stănescu Andreea Cosmina, Tiu Marina Alexandra, Groza Nicoleta Simona	Brevete Mărci Desene Topografii	SRL
9	21.05.1996	017	<b>LABIRINT AGENȚIE DE PROPRIETATE INTELECTUALĂ</b> Arad, Str. Coriolan Petreanu nr. 28, cod 310151 Tel/Fax: 0257255842, Tel: 0722458129, E-mail: info@labirint.ro Ing. Ivanca Maria	Brevete Mărci Desene	CI
10	1997	019	<b>LOYAL PARTNERS - AGENȚIE DE PROPRIETATE INTELECTUALĂ</b> Galați, Str. Col. Nicolae Holban, nr. 1B, camera 3, Tel/Fax: 0236407032, Tel: 0722744241, E-mail: office@loyalpartners.ro, www.loyalpartners.ro ing.av. Pușcașu Dan	Brevete Mărci Desene Topografii	SRL
11	10.07.1997	016	<b>MILENIUL 3 – AGENȚIE DE PROPRIETATE INDUSTRIALĂ SRL</b> Pașcani, Str. Moldovei nr. 10, bl. Crinul, sc. A, ap. 28, jud Iași, cod 705200, Tel/Fax: 0232719190, Tel: 0740820582 Ing.Burțilă Ioan	Brevete Mărci Desene	SRL
12	03.10.1997	021	<b>LAZĂR ELENA CABINET DE PROPRIETATE INDUSTRIALĂ</b> Buzău, Str.Unirii, Bl.16C,Et.3, Ap. 12, cod 120013, OP 1, CP 52, Tel/Fax: 0238724262, Tel: 0723328633, E-mail: l.e.consilier@gmail.com Lazăr Elena	Brevete Mărci Desene Topografii	CI

13	21.07.1999	028	<b>NOWAPATENT SRL</b> Mediaș, Str. Lotru, nr.4, bl.92, ap.1 Tel: 0269841373, 0264833273, Fax: 0269833273, E-mail: nowapatent@birotec.ro office@nowapatent.ro Danciu Ioan	Brevete Mărci Desene	SRL
14	30.08.1999	029	<b>CABINET DE PROPRIETATE INDUSTRIALĂ "BIONPI"</b> București, 010577, Calea Dorobanților 126-130 Bl. 8, et. 9 Ap. 50 sector 1, cod 010577, Tel/Fax: 0212316549, 0318054616, Tel: 0723187944, 0746184697 E-mail: bionpi@rdsmail.ro, bionpi@hotmail.com Ing. Ion Rodica Cocuța	Brevete Mărci Desene	CI
15	12.11.1999	030	<b>AGENȚIE DE CONSULTANȚĂ ÎN PROPRIETATE INTELECTUALĂ ȘI TRANSFER DE TEHNOLOGIE "SPRÎNCEANU NICOLAE"</b> Drobeta Turnu Severin, Str. Gheorghe Ionescu Sisești nr. 96, bl.E2, sc.1, et. 3, ap.8, cod 220212, Tel/Fax: 0352801490, Tel: 0721796318 E-mail: nicolaesprinceanu@yahoo.com Jur.ing. Nicolae Sprînceanu	Brevete Mărci Desene	CI
16	21.01.2000	031	<b>CABINET INDIVIDUAL DE PROPRIETATE INDUSTRIALĂ IVĂNESCU GABRIEL DAN</b> Brașov, Str. Avram Iancu, nr. 48A, sc. B, ap. 10, cod poștal 500086, Tel: 0722248415, E-mail: gdivanescu@gmail.com Ivănescu Gabriel Dan	Brevete Mărci Desene	CI
17	15.02.2000	032	<b>ANGHEL LUMINIȚA DOINA CABINET DE PROPRIETATE INTELECTUALĂ</b> București, Str. Gherghitei Nr.1, Bl.94B, Sc. B, Ap.76, sector 2, Fax: 0314013777, Tel: 0723301706, E-mail: anghel2na@yahoo.com, anghel2na@gmail.com, www.avocatianghel.com Ing.av. expert judiciar Anghel Luminita Doina	Brevete Mărci Desene	CI
18	24.08.2000	033	<b>APOSTOL SALOMIA PFA</b> Galați, Str. Reg. 11 Siret nr. 15, bl. E4, Et.3, ap. 54, cod 800333, Tel/Fax: 0236436437, Tel: 0766765027, E-mail: saly_apostol@yahoo.com Ing.Apostol Salomia	Brevete Mărci Desene	CI
19	07.09.2000	034	<b>AGENȚIA DE PROPRIETATE INDUSTRIALĂ - APIA SRL</b> București, Str. Romancierilor nr. 5, bl.C14, sc.B, ap.41, sector 6, cod 061791, Tel/Fax: 0217783100, www.mark-apia.ro, E-mail: office@mark-apia.ro Visalom Monica	Mărci Desene	SRL

20	08.01.2001	041	<b>CABINET "CECIU GABRIELA" CONSULTANȚĂ ÎN DOMENIUL PROPRIETĂȚII INTELLECTUALE</b> Timișoara, Str. Martir Leonida Banciu, nr. 6, sc. A, ap. 110, jud. Timis, cod postal 300024, Fax: 0256494846; Tel: 0745 388039, E-mail: gabrielaceciu@yahoo.com Ing.Ceciu Gabriela	Brevete Mărci Desene	CI
21	05.03.2001	045	<b>CABINET DE MĂRCI BREVETE DESIGN BROJBOIU ADRIAN</b> Pitești, Bdul Republicii, bl.212,sc. D, ap.11, jud.Argeș, cod 110176, Tel/Fax: 0348412529, Tel: 0745143095, E-mail: adrian_brojboiu@yahoo.com Brojboiu Dumitru Adrian Florinel	Brevete Mărci Desene	CI
22	12.04.2001	047	<b>INTELLECTUAL PROPERTY OFFICE SRL</b> București, Str. Alexandru Moruzzi nr. 6, bl. B6, sc. 2, ap.62, sector 3, cod 031155, Tel/Fax: 0213262388, Tel: 0745094241, E-mail: office@ipoffice.ro, natalia.todirica@ipoffice.ro Ciuda Berivoe Anca, Ciuda Berivoe Natalia	Brevete Mărci Desene	SRL
23	07.05.2001	049	<b>ANDRA MUȘĂTESCU CABINET DE PROPRIETATE INDUSTRIALĂ</b> București, Calea 13 Septembrie nr.121, bl.127, et.5, ap.21, Tel: 0722879810, E-mail: office@andramusatescu.ro, www.andramusatescu.ro Mușătescu Andra Oana	Brevete Mărci Desene Topografii	CI
24	2001	050	<b>CABINET ACSINTE PAULA - ADRIANA</b> București, sector 3, Calea Călărașilor, nr. 177, bl.45, et.4, ap.12, Tel: 0213234282, Fax: 0213222210, www.legalservices.ro, E-mail: paula@legalservices.ro Av. Acșinte Paula Adriana	Mărci	PF
25	31.05.2001	071	<b>CONS INTEL BMA CABINET CONSULTANȚĂ</b> Cart. Dorobanti, nr.2, bl. D2, at.1, ap.5,120087, C.P.8- O.P. 1 Buzau, Fax: 0238719619, Tel: 0745086588, E-mail: marius_bozio@yahoo.com Marius Bozioreanu	Brevete Mărci Desene Topografii	CI
26	21.11.2001	055	<b>ROVALCONS SRL AGENȚIE DE PROPRIETATE INTELLECTUALĂ</b> Câmpina, Str. Orizontului, nr.1, bl. R10, et.7, ap.27, Jud. Prahova, cod 105600, Tel/Fax: 0244371390, Tel: 0722540580, E-mail: rovalcons@xnet.ro Ioacăra Valentin	Brevete Mărci Desene	SRL
27	2001	057	<b>CABINET N. D. GAVRIL SRL</b> București, Str. Ștefan Negulescu nr. 6A, sector 1, Tel/Fax: 0212302882, 0213165492, Tel: 0722983520, E-mail: cabinetgavril@yahoo.com www.cabinetgavril.ro Gavril Niculina, Popescu Denisa	Brevete Mărci Desene	SRL

28	24.04.2002	087	<b>IACOBINI&amp;CO, CONSILIERI ÎN DREPTUL DE PROPRIETATE INDUSTRIALĂ SRL</b> București, Calea Mosilor, nr.258, bl. 4bis, ap.22, sector 2, Tel: 0212104690, Fax: 0212104793, E-mail: asimri@yahoo.com,vladrosanu@yahoo.com Iacobini Anca Svetlana, Iacobini Mihnea Razvan	Mărci Brevete Desene Topografii	SRL
29	11.02.2003	089	<b>RATZA ȘI RATZA SRL</b> București, Bdul A.I. Cuza Nr. 52-54, Sect.1, cod 011053, Tel: 0212601348, Fax: 0212601349 E-mail: office@ratza-ratza.com Rață Andrei Vlad, Mărginean Dragoș, Ploscă Daniel, Vasile Bugarin Sonia Maria, Comănescu Stela	Brevete Mărci Desene	SRL
30	13.02.2003	062	<b>ECOINTELLECT CABINET INDIVIDUAL ANDRONACHE PAUL</b> București, Aleea Compozitorilor nr.1, bl.E21, et.6, ap.35, sect 6, Tel/Fax: 0217250069, Tel: 0722741043, 0727476335, E-mail: paul_andronache@yahoo.com, andronachepaul88@gmail.com Andronache Paul	Mărci Desene Topografii Brevete	CI
31	16.05.2003	070	<b>CABINET OANA COSTACHE</b> București, Drumul Taberei nr.120, bl.OD1, sc.5, ap.189, sector 6, cod 061413, Tel: 0217450757, 0730557744, E-mail: oana_cocoloi@yahoo.com Oana Costache	Mărci Desene Brevete	CI
32	19.06.2003	069	<b>RASKAI M M BREVMARC CONSULT SRL</b> Dej, Str. Unirii, nr.3,BL. D8, ap.31, jud. Cluj, 405200, Tel/Fax: 0264211847, Tel: 0742084050, E-mail: raskaimm@yahoo.com Raskai Maria	Brevete Mărci Desene Topografii	SRL
33	25.07.2003	093	<b>NESTOR NESTOR DICULESCU KINGSTON PETERSEN – CONSILIERE ÎN P.I. SRL</b> București, Str. Barbu Văcărescu nr. 201, Clădirea Globalworth Tower, et. 18, birou 18-02, sector 2, Sediu secundar: Târgu Mureș, Strada Rodnei, nr. 26B, biroul 3, etaj II, Tel: 0212011200, Fax: 0212011210, E-mail: office@nnkp.ro, www.nnkp.ro Firaru Florina, Tace Maria Alina	Mărci Desene Brevete	SRL
34	21.08.2003	094	<b>N.P.C. SRL</b> Brașov, Str. Alexandru cel Bun, nr.13, bl.E28, ap.7 cod 500025, OP 1 – CP 298, Tel: 0744520357, E-mail: totu@unitbv.ro Toțu Ioan	Mărci Desene Topografii	SRL
35	22.10.2003	072	<b>CABINET INDIVIDUAL NEGOMIREANU LIVIA</b> București, Șos. Nicolae Titulescu nr.94, bl.14A, sc 4 ap.127, sect.1, cod 011146, Tel/Fax: 0314214598, Tel: 0722444719, E-mail: office@cabinetnegomireanu.ro Negomireanu Livia	Mărci Desene	CI

## RO - BOPI - DM 08/2024

36	30.10.2003	073	<b>CABINET DE PROPRIETATE INDUSTRIALA "VIȘOIU LILIAN CATALIN"</b> București, Bdul Unirii nr.74, bl. J3B, sc.3, ap. 41, Tel/Fax: 0213167043, Tel: 0744480657, E-mail: visoiucatalin@yahoo.com, www.visoiucatalin.home.ro jur. Vișoiu Lilian Catalin	Brevete Mărci Desene Topografii	CI
37	12.12.2003	096	<b>EDIPLAST SRL</b> Tg. Mureș, Str. Măgurei nr.25, ap.2, Tel/Fax: 0265263775, Tel: 0744394036, E-mail: themannextdoor2007@yahoo.com Vasilache Virgilius	Mărci Desene Brevete	SRL
38	22.12.2003	097	<b>SC PETOSEVIC SRL</b> București, Str. Dionisie Lupu nr.54, etaj 2, sector 1, Tel: 0213057996, 0723522698, Fax: 0213145481, www.petosevic.com, E-mail: aura.campeanu@petosevic.com Campeanu Ioana Aura, Sârghi Roxana, Viciu Monica Ștefania	Brevete Mărci Desene	SRL
39	9.02.2004	098	<b>CABINET ANI FUCIU SRL</b> Com.Snagov, Bloc P53, sc.A, ap.1, jud.Ifov, Tel: 0213106399, 0744370196, Fax: 0213106398, E-mail: ani.fuciu@consilier-marci.ro Fuciu Anișoara	Mărci Desene	SRL
40	22.02.2004	082	<b>CABINET DE PROPRIETATE INDUSTRIALĂ CIUPAN CORNEL</b> Cluj Napoca, Str. Mestecenilor nr.6, bl.9E, ap.2, Tel: 0264524425, 0264415051, Fax: 0264415054, E-mail: cornel.ciupan@muri.utcluj.ro Ciupan Cornel	Brevete Mărci Desene	CI
41	01.06.2004	102	<b>LUTARIS PROT SRL</b> Timisoara, 300426, Str. Ana Ipatescu nr.45, Tel/Fax: 0256489301, Tel: 0742143718, 0723319154, E-mail: qualitarium@qualitarium.ro Tărăbîc Lucian	Brevete Mărci Desene	SRL
42	17.06.2004	108	<b>WEIZMANN ARIANA &amp; PARTNERS AGENȚIE DE PROPRIETATE INTELLECTUALĂ SRL</b> București, Str. 11 iunie, nr.51, sc.A, ap.4, Tel: 0723204268, 0724260277, Tel/Fax: 0268315046, E-mail: office@inregistrare-marci.ro, office@branduri.ro, www.branduri.ro Bozocea Violeta, Marcean Ana Maria, Ștefănuț Adelina, Cosma Alina, Paraschiv Alexandra Ramona	Brevete Mărci Desene	SRL
43	14.07.2004	107	<b>ARIANA AGENȚIE DE PROPRIETATE INDUSTRIALĂ SRL</b> Timisoara, Calea Aradului, nr.33, ap.7, E-mail: c_popescu2000@yahoo.com Orgovici Codruta Octavia	Mărci Desene	SRL

## RO - BOPI - DM 08/2024

44	27.01.2005	111	<b>CABINET INDIVIDUAL – NIȚU ION</b> Constanta, Str. Dezrobirii nr.110, bl. IS8, sc.A, ap.1, Tel: 0241512608, 0723317298 Nitu Ion	Mărci Desene Brevete	CI
45	27.01.2005	112	<b>CABINET VELICA – AGENȚIE DE PROPRIETATE INDUSTRIALĂ</b> București, Str. Brutus M.I., nr.13, ap.3, cod 050124, Tel/ Fax: 0213357463, Tel: 0722645283, www.velica.ro, E-mail: office@velica.ro Velica Ion Gabriel	Mărci Desene	CI
46	06.01.2005	118	<b>EURORESSOURCES SRL</b> Medias, Str. Ion Creangă, nr.4, ap.6, Tel: 0269843504, Fax: 0269824812 Fulea Maria	Brevete Mărci Desene	SRL
47	27.04.2005	117	<b>CABINET PROPRIETATE INDUSTRIALĂ ALPER RAMAZAN</b> Constanța, Str. Ștefan cel Mare nr.57, bl.M17, sc.B, ap.17, cod 900683, Tel: 0341410937, 0722704363, Fax: 0241635547, E-mail: alperramazan@gmail.com, zonguldakro@yahoo.com Alper Ramazan	Mărci	CI
48	30.06.2005	124	<b>CABINET DE PROPRIETATE INDUSTRIALĂ SAVU MARIANA</b> București, Str. Paul Greceanu nr.9, bl.20A, ap.26, Tel/ Fax: 0212120651, E-mail: liliana.savu@credidam.ro, www.lilianasavu.ro Savu Mariana	Mărci Desene	CI
49	04.11.2005	133	<b>FRISCH &amp; PARTNERS SRL</b> București, Bdul Carol I, nr.54, sc. B, ap.5, sector 2, Tel: 0213101165, 0722212480, Fax: 0213130130, E-mail: office@frisch.ro, crina.frisch@frisch.ro Crina Nicoleta Frisch, Blăgoi Alexandru Daniel	Mărci Desene Brevete	SRL
50	31.10.2005	128	<b>CABINET PROPRIETATE INDUSTRIALĂ ARINOVA</b> Arad, 310151, Str. Coriolan Petreanu, nr.28, Tel/Fax: 0257/255842, Tel: 0744246562, 0722458129, E-mail: ivanca@arinoa.ro Ivanca Gavril	Mărci Desene Brevete	CI
51	05.01.2006	136	<b>TUCA ZBARCEA &amp; ASOCIAȚII I.P. SRL</b> București, Str. Nicolae Titulescu nr. 4-8, etaj 8, biroul 1, clădirea America House Tel: 0212048890, E-mail: ciprian.dragomir@tuca.ro Dragomir Ciprian Dumitru	Mărci	SRL

## RO - BOPI - DM 08/2024

52	14.02.2006	137	<b>M.D.P. RIGHTS AGENCY SRL</b> Brasov, Str. Lunga nr.270, cod postal 500450, Tel: 0268440100, 0268440313, 0744355100, Fax: 0268440221, E-mail: camelia.cosescu@gmail.com www.mdp-rights-agency.ro Cosescu Camelia	Brevete Mărci Desene Topografii	SRL
53	30.03.2006	141	<b>INNOVIS INTELLECTUAL PROPERTY</b> Bucuresti, Calea Rahovei, nr.217, bl.12, ap.60, sector 5, Tel: 0741572398, E-mail: office@innovis.ro Dumitrescu Oana Irina	Mărci Desene	CI
54	30.03.2006	142	<b>CABINET INDIVIDUAL PROPRIETATE INDUSTRIALĂ ALECU BOGDAN</b> Bacau, Str. Lucretiu Patrascanu nr.2, sc.B, ap.2, Tel/Fax: 0334407577, Tel: 0740274741, E-mail: office@marcidesene.ro, www.marcidesene.ro Alec Florin Bogdan	Mărci Desene	CI
55	07.04.2006	152	<b>ACTA MARQUE AGENȚIE DE PROPRIETATE INTELECTUALĂ</b> Cluj Napoca, Str. Eugen Brote, nr. 8, Tel: 0730909831, 0722470886, Tel/Fax: 0364411414, E-mail: actamarque@yahoo.com, office@actamarque.ro Ciurea Delia, Codrean Bogdana Mariana	Mărci	SRL
56	20.06.2006	149	<b>INTELLEMMI CONSULT SRL</b> Tg. Mureș, Str. Sârguinței nr.39, ap.12, cod poștal 540543, Fax: 0365401839, Tel: 0745303867, E-mail: cojocnean_maria@yahoo.com; intellemmi@gmail.com Cojocnean Maria Rodica	Brevete Mărci Desene	SRL
57	20.06.2006	167	<b>INTELLEXIS SRL</b> București, Str. Cutitul de Argint, nr. 68, etaj 2, ap. 4, Tel: 0213103332, 0723300147, Fax: 0213103042, E-mail: contact@intellexis.ro mat. Benga Bogdan Florin	Mărci Desene Brevete	SRL
58	11.09.2006	150	<b>CABINET INDIVIDUAL VALENTINA ȘANTA</b> Tg.Mureș, Str. Koos Ferencz nr.21, bl.21, ap.44, Tel: 0740028967, Fax: 0365815201, E-mail: valentina.santa@gedeon-richter.ro, santa_valentina2002@yahoo.com Santa Valentina	Mărci Desene Brevete	CI
59	18.10.2006	153	<b>CABINET INDIVIDUAL NIȚĂ FLORINA</b> Râmnicu Vâlcea, Str. Rapsodiei nr. 13, bl D2, ap. 8, Tel: 0746192874, E-mail: florin@yahoo.com Niță Florina	Brevete Mărci Desene	CI
60	20.10.2006	154	<b>CABINET INDIVIDUAL ROS VIOREL</b> București, Bdul Mircea Vodă, nr. 35, bl. M27, sc.A, ap. 16- 18, Tel: 0213211234, Fax: 0213211253, E-mail: viorelros@asdpi.ro Ros Viorel	Brevete Mărci Desene Topografii	CI

61	26.10.2006	155	<b>CABINET DE PROPRIETATE INTELLECTUALĂ MIHAELA TUDORACHE</b>  București, sector 2, str. Tudor Arghezi, nr. 8-10, clădirea Unimed, etaj 1, birou F120, Tel: 0723931648, 0213272480, Fax: 0311006271, E-mail: office@tudorache.net, www.tudorache.net Tudorache Mihaela	Mărci	CI
62	01.11.2006	159	<b>OPREA I. PATRICIA DIANA – CABINET INDIVIDUAL MĂRCI DE PRODUSE ȘI SERVICII, DESENE ȘI MODELE INDUSTRIALE</b>  Cluj Napoca, Str. Dimitrie Gusti, nr. 4-6, ap. 3A, Tel: 0264565885, 0724323761, E-mail: patriciaoprea.cabinet.ip@gmail.com Oprea Patricia Diana	Mărci Desene	CI
63	08.12.2006	160	<b>NOMENIUS SRL</b>  București, Str. G.M. Zamfirescu, nr. 46, bl. 22A, ap.11 Punct de lucru: București, Str. Aleksandr Sergheevici Puskin, nr.8, sector 1, Tel: 0314315402, Fax: 0318149621, E-mail: elena.grecu@nomenius.ro, www.nomenius.ro Grecu Elena	Brevete Mărci Desene	SRL
64	28.02.2007	169	<b>TURTOI INTELLECTUAL PROPERTY FIRM SRL</b>  București, Splaiul Independenței nr.3, bl.17, ap.7,sector 5, Tel: 0722390388, Tel/Fax: 0213135120, E-mail: office@turtoi.ro, www.turtoi.ro Turtoi Raducu	Mărci Desene	SRL
65	15.02.2007	176	<b>BRAND LEADER SRL</b>  Brasov, Str. Constantin Lacea, nr.12-14, biroul 2, Tel: 0723474183, E-mail: office@brandleader.ro Costache Demes Anna Nicoleta	Mărci	SRL
66	05.03.2007	163	<b>CABINET PROPRIETATE INDUSTRIALĂ C.I. COLAN</b>  București, Str. Mihai Eminescu nr.128-130, ap.17, sect.2, Tel: 0216190308, Fax: 0216190309, E-mail: ionut.colan@cbea.ro Colan Cristian Ionut	Mărci Desene	CI
67	05.03.2007	164	<b>CABINET INDIVIDUAL NEACȘU CARMEN AUGUSTINA</b>  Baia Mare, Str. Rozelor, nr.12/3, Tel: 0727318168, E-mail: carmen@bic.cdimm.org Neacșu Carmen Augustina	Brevete Mărci Desene	CI
68	05.03.2007	168	<b>CABINET PROPRIETATE INDUSTRIALĂ IOANA MANEA</b>  București, Str. Murgeni, nr. 14, bl. L26, sc. 1, ap. 4, sector 3, Tel: 0744665760, E-mail: ioanamanea@gmail.com Manea Ioana	Mărci Desene	CI



## RO - BOPI - DM 08/2024

69	30.03.2007	173	<b>CABINET PROPRIETATE INDUSTRIALĂ CIPRIAN MACOVEI</b>  București, Str. Popa Tatu nr.15, sector 1, Tel: 0723638775, E-mail: mmacovei@stalfort.ro Macovei Ciprian Mihail	Mărci	CI
70	16.07.2007	182	<b>PRI INTELLECTUAL PROPERTY SRL</b>  București, Str. Răspântiilor nr.37, ap.2, 020547, Tel: 0728997303, Fax: 0318169 608 E-mail: ana.dan.pi@gmail.com P.A.lic.Dan Ana Nicolina	Mărci	SRL
71	07.08.2007	177	<b>CABINET INDIVIDUAL DE PROPRIETATE INDUSTRIALĂ ADRIANA DOICIU</b>  București, str. Italiană, nr.10, parter, ap.1, Tel: 0722621926, Fax: 031027304, Email: apazanta@gmail.com Doiciu Adriana	Mărci	CI
72	07.08.2007	178	<b>CABINET INDIVIDUAL SONIA FLOREA – consiliere p.i.</b>  București, Calea Moșilor nr.207, bl. 15, ap.5, Tel: 0212103215, Fax: 0212100449, E-mail: sonia.florea@avfloreagheorghe.ro Florea Sonia	Mărci Desene Brevete	CI
73	01.10.2007	184	<b>CABINET INDIVIDUAL PROPRIETATE INDUSTRIALĂ ADRIAN TOMESCU</b>  București, Str. Poet Vasile Carlova nr.2, bl. A7 bis, ap.74, Tel: 0212224422, 0213217070, Fax: 0212222626, E-mail: atomescu@buzescu.com, amtomescu@yahoo.com Tomescu Adrian	Mărci	CI
74	10.10.2007	043	<b>FÂNTÂNĂ RAUL SORIN &amp; ASOCIAȚII SRL</b>  Brașov, Str. Zizinului, nr. 84, sc. B, ap. 14, Tel/Fax: 0268543657, Tel: 0745361270, E-mail: office@inventii-marci.ro, www.inventii-marci.ro Fântână Raul Sorin	Mărci Desene Brevete	SRL
75	28.02.2008	246	<b>DILIGENS INTELLECTUAL PROPERTY SRL</b>  București, Bdul Libertății nr. 22, bl. 102, sc. 3, etaj 6, ap. 55, sector 5, Tel/Fax: 0213350718, Tel: 0723276056, E-mail: office@diligens.ro, www.diligens.ro Năstase Cristian, Năstase Mirela Bianca	Brevete Mărci Desene	SRL
76	07.03.2008	190	<b>CABINET MARILENA COMANESCU</b>  București, Bdul Ion Ionescu de la Brad, nr.65, ap.5, Tel: 0722259260, E-mail: office@cimo.ro, marilena.comanescu@cimo.ro Comănescu Marilena	Brevete Mărci Desene Topografii	CI
77	28.03.2008	192	<b>CABINET P.I. MÎNDICANU EMIL</b>  București, sector 4, Str. Valerian Prescurea nr. 27-29, Tel: 0723820750, E-mail: mindicanu@yahoo.com Mîndicanu Emil	Mărci	CI

78	02.06.2008	193	<b>CABINET INDIVIDUAL LTJ TRADEMARK</b> București, Str. Col. Comeliu Popeia, nr. 36, sector 5, Tel: 0722551203, Tel/Fax: 0213358288, E-mail: cristina.jianu@ltj.ro Ticu Jianu Cristina	Mărci Desene	CI
79	01.08.2008	195	<b>TUDOR DANIELA – PERSOANA FIZICĂ AUTORIZATĂ</b> București, Str. Baba Novac nr.11, bl. G17, ap.51, cod postal 031623, Tel/Fax: 040213240412, Tel: 0749218326, E-mail: consultanta@tudordaniela.ro Tudor Daniela	Brevete Mărci Desene	CI
80	25.08.2008	197	<b>MILMARK DESIGN SRL</b> București, sector 3, Aleea Rotundă nr.2, bl. H8, ap.38, Punct de lucru: jud. Ilfov, Popești – Leordeni, Str. Cheiul Dîmboviței 26, vila C42, Tel: 0745347813, Fax: 0318049683, E-mail: office@markdesign.ro, www.markdesign.ro Lucacel Mihaela	Mărci Desene	SRL
81	29.08.2008	198	<b>SCHOENHERR INTELLECTUAL PROPERTY SRL</b> București, Bdul Dacia nr.30, etaj 4, camera – Echipa Sebastian 01, Tel: 0213196790, Fax: 0213196791, E-mail: e.pavel@schoenherr.ro Pavel Sorin Eduard	Brevete Mărci Desene	SRL
82	24.10.2008	205	<b>ROMARK INTELLECTUAL PROPERTY SRL</b> București, Șos. Mihai Bravu nr. 27A, C1, etaj 3, ap. 36, camera 1, Tel: 0314251724, 0724755705, Fax: 0314380223, E-mail: office@romarkip.ro Manea Marcela Elena	Mărci Desene	SRL
83	03.02.2009	209	<b>CABINET INDIVIDUAL DE PROPRIETATE INDUSTRIALĂ MIHAELA CRACEA</b> Buftea, Bdul Mihai Eminescu, nr.6, bl.R5, sc.B, ap.15, jud. Ilfov, Tel: 0724397849, E-mail: m.cracea@llegalproof.com Cracea Mihaela	Mărci	CI
84	14.05.2009	214	<b>ANACOR – CABINET DE PROPRIETATE INDUSTRIALĂ</b> București, Aleea Izvorul Crisului nr. 1, bl. D16, sc. A, ap. 2, Tel: 0726475018, E-mail: anacor.cpi@gmail.com Endes Corina	Brevete Mărci Desene	CI
85	14.05.2009	216	<b>CABINET DE PROPRIETATE INDUSTRIALĂ PRISTAVU</b> Piatra Neamt, Str. Gral Nicolae Dascalescu 11, bl. T3, sc.F, ap.70, Tel: 0745535936, E-mail: cabinetpristavu@gmail.com, office@cabinetpristavu.ro, www.cabinetpristavu.ro Pristavu Gheorghe	Brevete Mărci Desene	CI

## RO - BOPI - DM 08/2024

86	23.06.2009	239	<b>MARCI ȘI DESENE SRL</b> București, sector 6, Splaiul Independenței, nr.313B, corp C6, et.7, ap.72, Tel: 0318055988, 0722514452, Fax: 0318055989, E-mail: avistrati@gmail.com Zamfir Ghertrude Ioana	Mărci Desene	SRL
87	27.08.2009	221	<b>ALEXANDER POPA</b> București, Str. Bibescu Vodă, nr. 2, bl. P5, sc. 2, ap. 25, Tel: 0744540300 Popa Alexander	Brevete Mărci	CI
88	27.08.2009	222	<b>CABINET PROPRIETATE INDUSTRIALĂ CLAUDIA MONICA FRISCH</b> București, Șos.Pantelimon nr.243, bl.52, ap.18, Tel/Fax: 0212554095, Tel: 0722450955, E-mail: office@inregistrezmarca.ro, claudiamonicafrisch@yahoo.com, www.marciadevarate.ro, www.inregistrezmarca.ro Frisch Claudia Monica	Mărci Desene	CI
89	29.09.2009	225	<b>CABINET INDIVIDUAL PROPRIETATE INDUSTRIALĂ PĂUNEȚ ALEXANDRINA</b> Iasi, Spl. Bahlui, nr.29, bl. B5, sc.A, ap.7, Tel: 0726737527 Paunet Alexandrina	Brevete Mărci Desene	CI
90	09.10.2009	228	<b>COSMOVICI ȘI ASOCIAȚII SRL</b> București, Str. Povernei, nr. 7, et. 2, ap. 6, sector 1, OP 22 – CP 190, www.cosmovici-ip.com, E-mail: office@cosmovici-ip.com Cosmovici Paul	Brevete Mărci Desene	SRL
91	29.10.2009	226	<b>CABINET DE PROPRIETATE INDUSTRIALĂ SIMONA JEFLEA</b> Sibiu, Calea Dumbrăvii, nr. 139/2, Tel: 0743013532, Fax: 0269446572, E-mail: simonajeflea@yahoo.com, www.simonajeflea.ro Jeflea Simona	Mărci Desene	CI

92	20.11.2009	234	<b>DENNEMEYER &amp; ASSOCIATES SRL</b> Brasov, Str. Aurel Vlaicu, nr. 94, etaj 1, 500178, Tel: 0368403661, Fax: 0268706010, E-mail: cklamp@@dennemeyer.com, www.dennemeyer-law.com ing. Berde Sofia, Judele Raluca Anita, Crișan Ioana, Gheorghiu Anca, Sărău Săndica, Stana Cosmin Alexandru, Stana Răzvan Gheorghe, Suci Laura, Truța Ioan Adrian, Vizitiu Paula Cristina, Dumitru Diana Mariana, Balla Bianca Beatrice, Balla Otto Norbert, Bogdan Elena Andreea, Carp Lucia Raluca, Chiriac Gheorghiu, Dragomir Ramona Georgiana, Dumitru Andreea Diana, Fuciu Lavinia Ioana, Iordache Ramona Cătălina, Leonte Lorina Maria, Picu Turbatu Irina Gabriela, Prodan Alexandru, Radu Sorina, Șlai Teodora Delia, Șovu Ștefan Dragoș, Todirică Petru Alin, Vârlan Ioana, Barbu Adelina, Sima Mădălina, Corochii Dragoș, Vlaicu Alexandra Flavia	Brevete Mărci Desene	SRL
93	22.12.2009	231	<b>CABINET DE PROPRIETATE INDUSTRIALĂ CRISTIAN MARIUS ENACHE</b> București, Str. Dr. Nicolae Turnescu nr. 6, ap. 2, Tel: 0213129948, 0722644152, Fax: 0213129948 Enache Marius Cristian	Brevete Mărci Desene	CI
94	30.03.2010	235	<b>LAURA DAN CABINET DE PROPRIETATE INTELECTUALĂ</b> București, sector 2, Str. Dinu Vintilă, nr. 6B, bl.3, sc.K, ap.2, Tel: 0726282708, E-mail: office@totuldespremarci.ro Dan Marilena Laura	Mărci Desene	CI
95	09.04.2010	237	<b>CABINET PROPRIETATE INDUSTRIALĂ ILIE CIMPOIERU</b> București, Str. Baltagulului, nr. 5, bl. V81, sc.1, ap. 24, Tel: 0311060039, 0722444580, E-mail: ilie_cimpoieru@yahoo.com Cimpoieru Ilie	Mărci	CI
96	04.06.2010	238	<b>CABINET INDIVIDUAL PROPRIETATE INDUSTRIALĂ PUȘCAȘU DENISA</b> București, Str. Raul Doamnei nr.5, bl.C4, sc.E, ap.199, Tel: 0740111620, 0213236050, Fax: 0213636051, E-mail: puscasu.denisa@yahoo.com, denisa.puscasu@gmail.com Pușcașu Denisa	Mărci	CI
97	07.09.2010	243	<b>MARK TO MARK INTELLECTUAL PROPERTY OFFICE SRL</b> București, sector 1, Str. Ion Câmpineanu, nr.28, Imobil Sala Palatului Corp A, parter, Spațiul administrativ A2, Tel: 0745120402, E-mail: magda.bolintineanu@marktomain.com Bolintineanu Magdalena Gabriela	Mărci Desene	SRL

98	10.11.2010	244	<b>CABINET PROPRIETATE INDUSTRIALĂ TUDOR ICLANZAN</b>  Timisoara, Piața Victoriei nr.5, sc. D, ap.2, Tel: 0256403615, 0744647875, E-mail: tudor.iclanzan@yahoo.fr, www.iclanzan.ro Iclanzan Tudor	Brevete Mărci Desene	CI
99	10.11.2010	245	<b>CABINET INDIVIDUAL FERARU CLAUDIU</b>  București, Str. Crișana, nr.3, et.2, ap.3, Tel: 0722653084, E-mail: office@ropatent.com, www.ropatent.com Feraru Claudiu	Brevete Mărci Desene	CI
100	06.06.2011	249	<b>CABINET INDIVIDUAL DE PROPRIETATE INDUSTRIALĂ ENESCU GABRIELA</b>  București, Str. Frunte lata nr.7, bl. P14A, ap.3, Tel: 0314329735, 0745637457, Fax: 0314329736, E-mail: g_enescu@yahoo.com Enescu Gabriela	Brevete Mărci Desene	CI
101	14.07.2011	255	<b>DEVIMARK AGENTIE DE PROPRIETATE INDUSTRIALĂ SRL</b>  Iași, Str. Ion Creangă, nr. 106, camera 2, bloc C1, etaj 4, ap.3, Punct lucru: Iasi, Str. Lascar Catargiu nr. 72, Tel: 0720143143, 0746869389, E-mail: office@devimark.ro, devimark.api@gmail.com, www.devimark.ro David Laura Gabriela	Mărci Desene	SRL
102	02.08.2011	251	<b>CABINET BANYAI ROXANA NICOLETA – CONSILIERE ÎN PROPRIETATE INDUSTRIALĂ</b>  București, Str. Fabrica de Cărămidă nr. 55, Tel: 0212322624, 0727080852, E-mail: roxanaf15@yahoo.com Banyai Roxana Nicoleta	Brevete Mărci Desene	CI
103	10.08.2011	254	<b>DRAKOPOULOS IP SRL</b>  București, sector 2, Str. Gral. David Praporgescu nr.7, Tel: 0213000154, Fax: 0213183143, Gorun Laurentiu Nicusor	Mărci	SRL
104	10.10.2011	256	<b>CABINET DE PROPRIETATE INDUSTRIALĂ CIUPAN EMILIA</b>  Cluj Napoca, Str. Mestecenilor nr. 6, Tel: 0745360723, 0364144586, E-mail: emilia.ciupan@mis.utcluj.ro Ciupan Emilia	Brevete Mărci	CI
105	28.10.2011	267	<b>CABINET ENPORA INTELLECTUAL PROPERTY SRL</b>  București, Str. George Călinescu, nr. 52A, parter, ap. 1, cod poștal 011694, Tel: 0212300990, Fax: 0212302311, E-mail: pop@patents.ro, www.patents.ro, www.enpora.com Anghelescu Nicoleta Aurica, Țambrea Oana	Brevete Mărci Desene Topografii	SRL

## RO - BOPI - DM 08/2024

106	09.12.2011	257	<b>CABINET INDIVIDUAL ALEXANDRU HARSANY</b> Jud. Ilfov, Corbeanca, Sat Ostratu, Cartierul Paradisul Verde, Str. Romanitei nr. 6, etaj 1, Tel: 0722203934 Harsany Alexandru	Mărci Desene	CI
107	20.03.2012	261	<b>CABINET DOINA ȚULUCA</b> București, Bdul Lacul tei 56, bl. 19, ap. 52, sector 2, Tel: 0752211769, Fax: 0318037805, E-mail: dtuluca@doinatuluca.ro Ing. Tuluca Doina	Brevete Mărci Desene Topografii	CI
108	02.04.2012	262	<b>CABINET MIIASSEN INNOVATIONS</b> Baia Mare, Str. Calea Traian nr. 4A/44, Fax: 0362401680, Tel: 0742617423, E-mail: fidelia@midiasen.axoniq.com Alexan Carmen Fidelia	Brevete Mărci Desene	CI
109	02.04.2012	264	<b>CABINET PROPRIETATE INDUSTRIALA IACOB DRAGOȘ</b> Falticeni, Str. 2 Graniceri, bl. 22, sc. A, ap. 6, Tel: 0722600200, E-mail: iacob@leroylaw.ro Iacob Dragoș	Mărci	CI
110	30.05.2014	266	<b>VOX LEGIS CONSULT SRL</b> București, Calea Vitan nr. 106, bl. V40, ap. 69, Fax: 0355818940, Tel: 0374075555, 0722281781, 0774040919, E-mail: ana.iacob@voxlegis.ro, web: www.voxlegis.ro Iacob Ana-Maria	Brevete Mărci Desene	SRL
111	10.09.2012	268	<b>ROMPATENT DESIGN SRL</b> București, Str. Țepeș Vodă, nr. 130, et. 1, ap. C1, Tel/Fax: 0314148320, Tel: 0722408875, 0753982625, E-mail: office@patentdesign.ro, www.patentdesign.ro Borlan Radu	Brevete Mărci Desene	SRL
112	18.10.2012	269	<b>CABINET PROPRIETATE INDUSTRIALĂ MARIUS MOCOFANESCU</b> București, Aleea Privighetorilor nr. 87, Tel: 0727978449, Tel/Fax: 0212643900, E-mail: office@consilieredemarca.ro, www.consilieredemarca.ro Mocofanescu Marius	Brevete Mărci Desene	CI
113	18.10.2012	270	<b>IP BOUTIQUE – CABINET P.I. CLAUDIA JELEA</b> București, sector 6, Str. Cetatea de baltă, nr.4, bl. M23A, sc.1, ap.66, Tel: 0744607402, E-mail: claudia.jelea@ipboutique.ro Jelea Gabriela Claudia	Mărci Desene	CI

## RO - BOPI - DM 08/2024

114	03.12.2012	272	<b>BONA FIDE CABINET DE PROPRIETATE INDUSTRIALĂ VERONICA FLOROIU</b>  București, Calea Rahovei nr. 303, bl. 66, sc. 2, ap. 59, Tel/Fax: 0314369605, Tel: 0722462432, E-mail: veronica.floroiu@gmail.com, www.cabinet-bonafide.ro Floroiu Veronica	Brevete Mărci Desene	CI
115	03.12.2012	273	<b>ELENA STOICA CABINET INDIVIDUAL DE PROPRIETATE INDUSTRIALĂ</b>  București, Str. Gheorghe Stefan, nr. 32, sector 1, Tel: 0212694053, 0745029987, E-mail: elena.sstoica@gmail.com Stoica Elena	Brevete Mărci Desene	CI
116	19.12.2012	274	<b>CABINET INDIVIDUAL DE PROPRIETATE INDUSTRIALĂ DUMITRU DOBREV</b>  București, Str. Viorele, nr. 4, bl. 22, ap. 101, Tel: 0744199499, Fax: 0318058696 Dobrev Dumitru	Brevete Mărci Desene	SRL
117	01.01.2013	275	<b>SOCIETATE CIVILĂ PROFESIONALĂ DE PROPRIETATE INDUSTRIALĂ MILCEV BURBEA</b>  București, Bdul Octavian Goga nr.23, bl. M106, sc.4, ap. 117, Sediul secundar: București, Str. Doctor Staicovici, nr.14, et.1, ap.1, sector 5, E-mail: iulia.burbea@milcevburbea.ro, gabriela.milcev@milcevburbea.ro, Tel: 0722249961, 0726375412 Milcev Gabriela, Burbea Milescu Iulia Adriana	Brevete Mărci Desene Topografii	SCP
118	16.01.2013	276	<b>MDA INTELLECTUAL PROPERTY SRL</b>  Bucuresti, Str. Caraiman, nr. 73, sector 1, Tel: 0722238608, E-mail: ana@kusak.ro Kusak Ana Maria	Mărci	SRL
119	11.03.2013	277	<b>CABINET INDIVIDUAL AUTORIZAT POPESCU MAGDALENA DANIELA - LEGAL2M</b>  București, Bdul Mircea Vodă, nr.24, etaj 4, Tel: 0728818880, E-mail: magda.popescu@legal2m.com Popescu Magdalena Daniela	Mărci Desene Brevete	CI
120	11.03.2013	278	<b>CABINET INDIVIDUAL AUTORIZAT MIHAELA GAVENEA</b>  București, Str. Poet Panait Cerna, nr. 10, bl. M43, ap. 31, Tel/Fax: 0213528938, Tel: 0728836880, E-mail: mihaela.gavenea@lawyermg.ro Gavenea Mihaela	Mărci Desene	CI
121	03.07.2013	279	<b>APOSTU GH. OVIDIU – PERSOANĂ FIZICĂ AUTORIZATĂ</b>  Iași, Șos. Nationala, nr. 194, bl. D, sc. E, ap. 18, Tel: 0232.437281, 0745345713, E-mail: oapostu@yahoo.com Apostu Ovidiu	Mărci Desene	CI

## RO - BOPI - DM 08/2024

122	03.07.2013	280	<b>M.L. CONSULTING FOR TOMORROW SRL</b> Braşov, CP 603, OP 1 Lupaşcu Monica	Mărci	CI
123	05.08.2013	281	<b>CABINET INDIVIDUAL AUTORIZAT LADANYI CONSILIER ÎN PROPRIETATE INDUSTRIALĂ</b> Alba Iulia, Str. Traian, nr. 29E, Tel: 0358105533, 0726734994, E-mail: avocat@ladanyi.ro, http://ladanyi.ro Ladanyi Arpad Csaba	Mărci	CI
124	05.08.2013	283	<b>MAGOO – INTELLECTUAL PROPERTY ADVISOR</b> Bucureşti, Şos. Bucureşti – Târgovişte, nr. 11A, sc. A, et. 1, ap. 4, tel : 0726161070, E-mail: laura@magori.ro Magori Craiovan Laura Valentina	Mărci	CI
125	05.09.2013	287	<b>APPELLO BRANDS SRL</b> Sibiu, Str. Soimului, nr. 18, sc. A, et. 5, ap. M6, Tel: 0752288833, E-mail: office@appello.ro Ganţă Camelia Geta	Mărci Desene Brevete	SRL
126	19.01.2017	289	<b>RDA IP SRL</b> Bucureşti, Str. Popa Tatu, nr. 49, Tel: 0724175638, Email: vlad.stanese@razvandinca-legal.ro Stănese Vlad Aurel	Mărci Desene	SRL
127	28.01.2014	290	<b>CABINET D. NICOLAESCU</b> Bucureşti, Str. Turda, nr. 102, bl. 30A, et. 7, ap. 28, Tel/Fax: 021.6663494, Tel: 0728201778, E-mail: daniella.nicolaescu@gmail.com Nicolaescu Daniella	Brevete Mărci Desene	CI
128	27.01.2014	293	<b>ZMP INTELLECTUAL PROPERTY SRL</b> Bucureşti, sector 2, Str. C.A. Rosetti, nr.17, etaj 3, biroul 306, Tel: 0215270651, E-mail: moninovac@yahoo.com, admin@zm-p.com Novac Monica, jur. ing. Stănculescu Anca Elena Florica, Gheorghe Brătilă Cristina, Constantinescu Luminiţa Adela	Mărci Brevete Desene	SRL
129	09.04.2014	292	<b>CLIPEO INTELLECTUAL PROPERTY OFFICE</b> Bucureşti, Str. Peşcăruşului, nr. 12, bl. D6, ap. 29, Tel: 0212757473, 0724278986, E-mail: isabela.burdusel@gmail.com Burdusel Isabela	Mărci	CI
130	06.05.2014	294	<b>BRAND PROTECT SRL</b> Mogoşoaia, Str. Nichita Stănescu, nr.76A, camera 6, vila K7, etaj 1, jud. Ilfov, Tel: 0745752251, E-mail: brand.roprotect@gmail.com Mihai Diana Viorica	Brevete Mărci Desene	SRL



## RO - BOPI - DM 08/2024

131	30.06.2014	297	<b>HERAN MĂRCI SRL</b> Bacău, Str. Violetelor, bl. 11, sc. A, ap. 13, Tel: 0234534329, 0723738136, Fax: 0234543130, E-mail: hergheaa@yahoo.com , heran_consulting@yahoo.com Crăciun Anca Ștefania	Mărci	SRL
132	16.07.2014	298	<b>MIHAELA TEODORESCU &amp; PARTNERS – INTELLECTUAL PROPERTY OFFICE SRL</b> București, sector 4, Str. Viorele, nr. 51, bl. 37, ap. 63, Tel: 0773867751, Fax: 0314360665, E-mail: office@mteodorescu.ro , www.mteodorescu.ro Teodorescu Mihaela	Brevete Mărci Desene	SRL
133	24.11.2014	314	<b>TEODORU I.P. SRL</b> București, Str. Nerva Traian, nr. 12, bl. M37, scara 1, ap.1 Teodoru Emanuel	Brevete Mărci Desene	SRL
134	15.01.2015	300	<b>CABINET INDIVIDUAL DE PROPRIETATE INDUSTRIALĂ CRISTINA CONSTANTINESCU PI</b> București, Str. G. Garibaldi, nr. 4, ap. 60, Tel: 0722245690, E-mail: c.constantinescu@rokos.com Constantinescu Cristina	Mărci	CI
135	15.01.2015	301	<b>CABINET INDIVIDUAL DE PROPRIETATE INTELLECTUALĂ IRINA ALBUȘEL</b> București, sector 1, Str. Tudor Vianu, nr. 25-27, etaj 1, ap. 3, Tel: 0758222202, E-mail: irinaalbusel@gmail.com Albușel Irina	Mărci	CI
136	03.02.2015	302	<b>TRADE MARK AGENCY SRL</b> București, sector 4, Șos. Vitan Bârzești, nr. 7D-7E, corp B, etaj 12, ap. 1209, Tel: 0723691135, E-mail: alina.ioana@conceptbi.ro Ioana Alina, Stan Iulia	Mărci	SRL
137	02.03.2015	303	<b>CABINET INDIVIDUAL – CONSILIER PROPRIETATE INTELLECTUALĂ LUISA MENDEZ-GUZMAN</b> București, Bd. Timișoara nr. 17B, bl. 106B, sc. A, ap. 13, Tel: 0723604704, Email: av.luisa.mendez@gmail.com Mendez Guzman Luisa Andreea	Brevete Mărci	CI
138	04.04.2019	304	<b>LUPȘA ȘI ASOCIAȚII SRL</b> București, Calea 13 septembrie, nr. 90, etaj 1, birou 1.02, camera 2, Tel: 074422833, E-mail: ionut.lupsa@gmail.com, office@lupsa.ro Lupșa Ionuț, Rădulescu Valentina	Brevete Mărci Desene	SRL
139	22.04.2015	306	<b>MEMBRAEN SRL</b> București, sector 6, Bdul Iuliu Maniu nr. 7, corp A, etaj 1, birou Z3, Tel: 0741751963, E-mail: laura@membraen.ro Leonte Laura	Mărci Desene	SRL

## RO - BOPI - DM 08/2024

140	14.05.2015	307	<b>STRENC SOLUTIONS FOR INNOVATION SRL</b> București, sector 6, Str. Lujerului nr. 6, bloc 100, sc. B, etaj 3, ap. 56, Tel: 0722227648, www.strenc-innovation.ro E-mail: alstren@gmail.com, office@strenc-innovation.ro Ștrenc Alexandru Cristian	Brevete Mărci Desene	SRL
141	17.06.2015	308	<b>IRARDI CONSULTING SRL</b> București, OP 53, CP 17, cod postal 040203, www.oviduinescu.com, Tel: 0722218187, E-mail: contact.ovidiu.dinescu@gmail.com Dinescu Ovidiu Manoel	Brevete Mărci Desene	SRL
142	09.09.2015	310	<b>AGENȚIA DE PROPRIETATE INDUSTRIALĂ TAS SRL</b> Cluj Napoca, str. Mihai Veliciu nr. 21, ap. 2, Tel: 0745160163, Fax: 0264431159, E-mail: office@agentiatas.ro Timonea Adina-Silviana	Mărci Desene	SRL
143	06.07.2016	316	<b>ROMPATENT CONSULTING SRL</b> București, Calea Moșilor nr. 59, etaj 4, tel: 0741018181, E-mail: office@ibrandity.ro Betelie Mihai	Mărci	SRL
144	21.07.2016	317	<b>ALACARTE IP SRL</b> București, sector 3, Aleea Fetești nr. 11, bl. F1, sc. C, ap. 26, Tel: 0734244853, E-mail: office@alacarteip.ro Ardeleanu Eugen, Ardeleanu Raluca	Mărci Desene Brevete	SRL
145	29.09.2016	318	<b>BRAND EXPERT IP AGENCY</b> București, sector 1, Str. Aron Cotrus, nr. 51A, corp A, scara 1, etaj 4, ap. 18, Tel: 0726718638, E-mail: cristina.cirstea@brandexpertip.ro Cîrstea Cristina	Mărci Desene	SRL
146	13.12.2016	320	<b>CABINET INDIVIDUAL DONȚU &amp; PROPRIETATE INDUSTRIALĂ</b> Suceava, Str. Curtea Domnească, nr. 5, bl. 14, sc. D, ap. 2, Tel: 0742108100, E-mail: oviduodontu1998@gmail.com Donțu Ovidiu Liviu	Mărci Desene Brevete	CI
147	07.03.2017	322	<b>DELIA BELCIU CABINET DE PROPRIETATE INTELLECTUALĂ</b> București, Str. Ardeleni, nr. 1, bl. 39A, sc.1, ap. 21, Tel: 0743023286, 0314382764, Fax: 0314382765, E-mail: delia.belciu@db-law.ro, website: www.db-law.ro Belciu Delia	Mărci Desene Brevete	CI
148	21.03.2017	323	<b>CABINET INDIVIDUAL DE PROPRIETATE INDUSTRIALĂ G. STRECHE</b> București, Str. George Bacovia, nr. 68, Tel: 0723552026, E-mail: gherghinastreche.cipi@outlook.com Streche Gherghina	Brevete Mărci Desene Topografii	CI

149	27.04.2017	324	<b>CABINET P.I. STĂNCESCU</b> București, Str. Nicolae Licăreț nr.1, bl.33, sc.C, ap.107, Tel: 0722674635, 0722607380, E-mail: info@legal-brand.ro, legal.brand@gmail.com, www.legal-brand.ro Stăncescu Alin Cristian	Brevete Mărci Desene Topografii	CI
150	03.08.2015	327	<b>INTELLECTUAL TRADEMARKS SRL</b> Brașov, Str. Nicolae Labiș, nr.15A, bl.2, ap.13, Tel: 0727275998, E-mail: office@inregistreazaomarca.ro Grinaru Adriana	Mărci	SRL
151	11.07.2017	325	<b>CABINET P.I. STĂNCESCU A</b> București, Str. Nicolae Licăreț nr.1, bl.33, sc.C, ap.107, Tel: 0722674635, 0722607380, E-mail: info@legal-brand.ro, legal.brand@gmail.com, www.legal-brand.ro Stăncescu Anca	Brevete Mărci Desene Topografii	CI
152	28.08.2017	326	<b>ANGHEL ALEXANDRU - IONUȚ AGENȚIE DE PROPRIETATE INTELLECTUALĂ</b> București, Str. Gherghitei, nr. 1, bl. 94B, sc. B, ap. 76, Tel: 0724037957, Fax: 0314013777, E-mail: consilier.anghel@gmail.com, www.avocatianghel.com Anghel Alexandru Ionuț	Brevete Mărci Desene	CI
153	26.09.2017	328	<b>CABINET INDIVIDUAL DE PROPRIETATE INDUSTRIALĂ PROTOPODESCU &amp; PARTNERS</b> București, Calea Grivitei, nr. 164, bl. K, sc. B, ap. 34, cam.1, Tel: 0729991108, E-mail: tiberiu@protopopescu.eu Protopopescu Tiberiu	Brevete Mărci Desene	CI
154	26.09.2017	329	<b>CABINET DE PROPRIETATE INDUSTRIALĂ PANTEA CEZAR MARIUS</b> București, Calea Călărași, nr. 176, bl. 59, sc. A, ap. 29, Tel: 0745115155, E-mail: avocat@mariuspantea.ro Av.prof.univ.dr. Pantea Marius Cezar	Brevete Mărci Desene	CI
155	22.02.2018	331	<b>SMCONSEILS SRL</b> Cluj Napoca, Str. Maramureșului, nr. 151A, bl. 151A, etaj 2, ap. 13, Tel: 0723066823, E-mail: smconseils@outlook.com Sandu Marius Cristian	Mărci Desene	SRL
156	27.06.2018	333	<b>ZVD INTELLECTUAL PROPERTY SRL</b> București, sector 1, Str. Ioan Bianu, nr. 27, etaj 1, ap. 3, biroul 1, Tel: 0723155055, E-mail: irina.vasile@vbalaw.ro Vasile Irina Cristiana	Brevete Mărci	SRL

## RO - BOPI - DM 08/2024

157	15.12.2016	335	<b>VOX LEGIS INT. SRL</b> București, sector 3, Str. Răcari, nr. 51, bloc 70, sc. 1, ap. 7, Tel: 0730515335, Fax: 0355818940, E-mail: miruna.alexandru@voxlegis.ro Ștefan-Alexandru Miruna	Brevete Mărci Desene	SRL
158	11.03.2019	332	<b>DRAGOSTINI &amp; DRAGOSTINI SRL</b> București, sector 2, Șos. Colentina, nr. 36, bl. 69, sc.A, ap.39, camera1, Tel: 0721430603, 0733562751, + 34601375009, E-mail: office@dragostini.ro, www.dragostini.ro Dragostin Adrian Victor	Mărci	SRL
159	10.05.2019	336	<b>CABINET PROPRIETATE INDUSTRIALĂ BOJAN PETRINA</b> București, sector 5, Str. Eforiei, nr. 8, et. 7, ap. 46, Tel: 0723192255, E-mail: petrina.bojan@yahoo.com Bojan Petrina Eugenia	Mărci	CI
160	20.05.2019	337	<b>BACIU BENDE IP SRL</b> București, sector 1, Str. Natației, nr. 63, Punct de lucru: Târgu Mureș, str. Rodnei nr.26B, ap. 3 Tel/Fax: 0314190488, E-mail: ana-maria.baciu@baciupartners.ro, andreea.bende@baciupartners.ro, zsofia.halmagyi@baciupartners.ro av.Baciu Ana Maria, ec.Bende Andreea, Halmagyi Zsofia Judit, Irimescu George Mihai	Brevete Mărci Desene	SRL
161	04.09.2019	339	<b>DRAKOPOULOS IP SERVICES SRL</b> București, sector 2, Str. Lunii, nr. 5, camera 2, E-mail: aroseti@drakopoulos-law.com Roșeți George Adrian	Mărci	SRL
162	23.09.2019	338	<b>CABINET DE PROPRIETATE INDUSTRIALĂ CLAUDIA HUTINĂ</b> București, sector 1, Bd. Aviatorilor, nr.68, et.1, ap.4, Tel: 0723131387, E-mail: claudia@ch-legal.ro Hutina Claudia Valerica	Brevete Mărci Desene	CI
163	24.09.2019	341	<b>BRANDULESQ IP AGENCY SRL</b> Sat Petrești, Comuna Corbeanca, str. Socului, nr. 51D, etaj, camera 1, jud. Ilfov Oprea Mirela Andreea	Mărci	SRL
164	03.10.2019	342	<b>BOTEZ IP SOLUTIONS SRL</b> București, sector 3, Aleea Fuiorului, nr. 4, bl. Y3C, sc. 3, etaj 9, ap. 128, Tel: 0755016986, E-mail: andreea.botez09@gmail.com Botez Andreea	Mărci	SRL

## RO - BOPI - DM 08/2024

165	28.10.2019	340	<b>CABINET DE PROPRIETATE INDUSTRIALĂ STAN DANIEL VOICU (PFA)</b>  Timișoara, Str. Măgura, nr. 8, bl. 45, sc. B, ap. 4, Tel: 0741466061, E-mail: stanupt@gmail.com Stan Daniel Voicu	Brevete	CI
166	04.12.2019	343	<b>ENACHE IP PARTNERS SRL</b>  București, Bdul Unirii, nr. 64, bl. K4, sc. 3, etaj 4, ap. 73, Tel: 0730650077, E-mail: office@enache-ip.com, mae@enache-ip.com, www.enache-ip.com Enache Mihai Andrei	Mărci Desene	SRL
167	21.01.2021	345	<b>DRAGOMIR INDUSTRIAL PROPERTY SRL</b>  București, sector 3, Str. Nicolae Sebe, nr. 5, camera 1, bl.s24, ap.21, Tel: 0730284224, E-mail: avocat@gabrieldragomir.ro Dragomir Relu Gabriel	Mărci	SRL
168	07.04.2021	346	<b>CABINET INDIVIDUAL DE PI – CONSTANTIN CAMELIA SIMONA</b>  București, Calea Dorobanților, nr. 239, et.6, camera 6 Constantin Camelia Simona	Mărci	CI
169	22.02.2021	347	<b>ACE - MR EXPERT SRL</b>  Popești Leordeni, jud. Ilfov, str. Solstițiului, nr. 2A, bl.1, etaj 2, ap.10, camera 2, Tel: 0744914999, E-mail: adeliarom@gmail.com Ene Adelia Cristina	Mărci	SRL
170	06.05.2021	348	<b>PROTECTMARK SRL</b>  Iași, Str. Tutea Petre nr.5, bl.909, tr.1, ap.11, cod postal: 700730, Tel: 0332405425, 0721514264, Fax: 0371600923, www.protectmark.ro, E-mail: catalin.neagu@protectmark.ro Neagu Catalin	Mărci Desene Brevete	SRL
171	16.08.2021	349	<b>CABINET INDIVIDUAL P.I. MIHAELA MARAVELA</b>  București, sector 5, Str. Bârcă, nr.7, bl. M90, sc.1, ap. 39, Tel: 0728109570, E-mail: mihaela.maravela@mcblaw.ro Maravela Geta Mihaela	Mărci	CI
172	08.11.2021	351	<b>CABINET INDIVIDUAL DE PROPRIETATE INDUSTRIALĂ MANEA SIMONA - ELENA</b>  Jud. Ilfov, Sat Dudu, Comuna Chiajna, Str. Rezervelor, nr. 64, bl. 2, et.6, ap.81, Tel: 0742805769, E-mail: contactcabinet.m.e@gmail.com Manea Simona-Elena	Mărci Desene	CI
173	09.12.2021	352	<b>CABINET INDIVIDUAL PROPRIETATE INDUSTRIALĂ VIGH BEATA - PERSOANĂ FIZICĂ AUTORIZATĂ</b>  Miercurea Ciuc, Str. Kossuth Lajos, nr. 28, ap. 13, Tel: 0740887334, E-mail: adam.beata@signolex.ro Vigh Beata	Mărci	CI

## RO - BOPI - DM 08/2024

174	09.12.2021	353	<b>CABINET INDIVIDUAL ADAEQUATIO. SERVICII DE PROPRIETATE INTELLECTUALĂ</b> Jud Cluj, Sat Baci, Com. Baci, Str. Jupiter nr.2, bl.A, sc.2, et. 4, ap. 81, Tel: 0745257125, Fax: 0364780197, E-mail: office@adaequatio.ro Popovici Paul Mircea	Mărci Desene Brevete	CI
175	19.01.2022	368	<b>MARCA INREGISTRATA SRL</b> Otopeni, Str. Grivita nr.37E, Tel: 0217953333, Email: contact@marcainregistrata.ro, www.marcainregistrata.ro, www.eu-trademarks.com Căvescu Adrian	Mărci Desene	SRL
176	04.02.2022	354	<b>SANDU ȘI ASOCIAȚII IP ATTORNEY SRL</b> București, sector 3, Str. Câmpia Libertății, nr.42, bl. B2, sc. F, etaj 9, ap. 240, Tel: 0724426283, E-mail: avocat@dan-sandu.ro Sandu Dănuț	Mărci Desene Brevete	SRL
177	21.12.2022	356	<b>IORGULESCU IP SRL</b> Constanta, Str. Fagetului, nr. 144, bl. ST2, sc. B, ap. 46, Tel: 0745259643, E-mail: iorgulescu16@yahoo.com Iorgulescu Mariana	Mărci Desene	SRL
178	01.01.2023	355	<b>VULTUR &amp; ASOCIAȚII CABINET PROPRIETATE INTELLECTUALĂ</b> București, Str. Turda nr. 127, bl. 2, sc. C, parter, ap. 91, Tel: 0722595458, Tel/Fax: 0318061620, www.keygroup.ro, E-mail: office@keygroup.ro Vultur Cristina Adriana	Brevete Mărci Desene	CI
179	23.03.2023	357	<b>LUCIAN POENARU – CONSILIER ÎN PROPRIETATE INDUSTRIALĂ</b> București, Bd Mihail Kogălniceanu, nr.51, et.1, ap.6, Tel: 0723366471, Email: lucian.poenaru@rizoiu.ro Poenaru Lucian Traian	Brevete Mărci Desene	CI
180	07.04.2023	362	<b>BRAND NEW INTELLECTUAL PROPERTY SRL</b> Brașov, str. Păcii, nr. 7, Tel: 0766840579, Email: office@brandnewip.com Buzea Maria	Brevete Mărci Desene	SRL
181	10.05.2023	358	<b>HARCOV CABINET DE PROPRIETATE INDUSTRIALĂ STANCIU ADELINA</b> Sfântu Gheorghe, jud. Covasna, Str. Nicolae Iorga nr. 61, bl. 10E, sc. B, ap. 9, cod 520089, Tel: 0267352267, 0744435291, E-mail: astanciu@rdsmail.ro, adelina.stanciu54@gmail.com Stanciu Adelina	Brevete Mărci Desene	CI

## RO - BOPI - DM 08/2024

182	06.07.2023	359	<b>CABINET DE PROPRIETATE INTELECTUALĂ MARA CÎJU</b>  București, Splaiul Unirii, nr. 168, b. T2, sc. 1, et. 13, ap. 1304, Tel: 0726211713, Email: mara_ciju@yahoo.com Cîju Mara	Mărci Desene	CI
183	06.07.2023	361	<b>NICHIFOR ANAMARIA - NICOLETA CABINET INDIVIDUAL DE PI</b>  București, Str. Povernei, nr. 7, et. 2, ap. 6, Tel: 0736863586, Email: anamaria.moisi@gmail.com Nichifor Anamaria-Nicoleta	Brevete Mărci Desene	CI
184	02.08.2023	366	<b>TURCU CARMEN ELENA - CABINET DE PROPRIETATE INDUSTRIALĂ</b>  București, Aleea Ianca, nr. 2, bl. V18, sc.2, ap. 99, Tel: 0730941337, E-mail: carmen.turcu.cpi@gmail.com Turcu Carmen Elena	Mărci Desene	CI
185	31.07.2023	367	<b>INTELSTART SRL</b>  Iași, Str. Grigore Ghica Vodă, nr. 3A, mezanin, UI4, biroul 3, Tel: +37360007050, 0748589516, E-mail: intelstart@gmail.com, www.intelstart.ro Bunescu Marian	Mărci	SRL
186	02.08.2023	363	<b>VOICU OVIDIU IULIAN CABINET INDIVIDUAL DE PI</b>  Brașov, Str. Berzei, nr. 9A, sc.A, ap. 12, Tel: 0726280630, +31631974264, Email: ovidiu.iulian.voicu@gmail.com Voicu Ovidiu Iulian	Mărci Desene	CI
187	02.08.2023	364	<b>CABINET INDIVIDUAL DE PROPRIETATE INDUSTRIALĂ CORINA VĂLEANU</b>  București, Bd. Iulian Mihu, nr. 115, camera 5, Tel: 0727401455, Email: valeanucorinaioana@gmail.com Văleanu Corina Ioana	Mărci	CI
188	02.08.2023	365	<b>PĂRTOACĂ &amp; PARTNERS – AGENȚIE DE PROPRIETATE INTELECTUALĂ</b>  Brașov, Str. George Bacovia, nr. 16, ap. 1, Tel: 0749814305, Email: office@servicii-marci.ro, www.servicii-marci.ro Pârtoacă Maria Mihaela	Brevete Mărci Desene	CI
189	03.08.2023	373	<b>WEIZMANN ARIANA &amp; PARTNERS BRAND DEFENDERS SRL</b>  București, Str. 11 iunie, nr.51, sc.A, ap.4, Tel: 0726259545, 0213359000, Email: cristina.carlan@inregistrare-marci.ro Cârlan Cristina	Mărci	SRL

## RO - BOPI - DM 08/2024

190	11.08.2023	371	<b>EMARCA SRL</b> București, sector 4, Șos. Vitan Bârzești, nr. 7D-7E, corp C, etaj 6, ap. 83, Tel: 0765023865, Email: madalina@novalo.eu Spătaru Mădălina	Mărci	SRL
191	24.08.2023	369	<b>SC DRAGMAR SRL</b> Brașov, Str. Dealul de jos, nr. 7, ap. 6, Tel: 0755232317, Email: cristina.draghici@dragmar.eu Moraru Drăghici Cristina	Mărci	SRL
192	13.09.2023	370	<b>CABINET DE PROPRIETATE INTELECTUALĂ SORIN DUMITRU</b> București, sector 4, Str. Sergent Nicolae Florescu, nr.114, Tel: 0724143994, Email: sorinbogdan.dumitru@gmail.com Dumitru Sorin Bogdan	Mărci	CI
193	19.09.2023	372	<b>IRIMIA &amp; PARTNERS SRL</b> București, sector 4, Drumul Gilăului, nr. 90-92, Lot 1, sc.2, etaj 1, ap.23, Tel: 0792422919, Email: contact@irimia-ip.ro, liviu.irimia@irimia-ip.ro, www.irimia-ip.ro Irimia Doru Liviu	Mărci	SRL
194	21.09.2023	376	<b>LTS IP AGENCY SRL</b> Cluj Napoca, Str. Tatra, nr.12, bl. VS, scara 1, etaj 2, ap. 6, jud. Cluj, Tel: 0744780909, Fax: 0364147204, Email: lungu@carabaslungu.ro Lungu Oana Maria	Mărci	SRL
195	10.10.2023	374	<b>TOLMARK I.P. SRL</b> Chețani, nr. 133, jud. Mureș, Tel: 0732002442, Email: office@tolmark.ro Turdean Ovidiu Laurean	Mărci Desene	SRL
196	13.10.2023	375	<b>WEIZMANN ARIANA &amp; PARTNERS TRADEMARK SOLUTIONS SRL</b> București, Str. 11 iunie, nr.51, sc.A, ap.4, Tel: 0771088346, E-mail: simona.apostu@inregistrare-marci.ro Apostu Simona	Mărci	SRL
197	13.10.2023	377	<b>CABINET BĂLAIE - VLAD A. CONSILIERE ÎN P.I. SRL</b> Cluj Napoca, Str. Crinului, nr. 3, ap. 8, jud. Cluj, Tel: 0751513539, E-mail: annda.vlad@yahoo.com, consilier.marca@gmail.com Bălaie Vlad Anda	Mărci	SRL
198	16.10.2023	382	<b>OTD INTELLECTUAL PROPERTY SRL</b> București, sector 4, Str. Principatele Unite, nr. 38-40, bl. 18, ap. 3(R2), Tel: 0762097567, Email: dragos.oancea@otdlawyers.ro, www.otdlawyers.ro Oancea Dragoș Virgil	Mărci Desene	SRL



## RO - BOPI - DM 08/2024

199	20.11.2023	381	<b>PHD IP SOLUTIONS SRL</b> București, sector 2, Șos. Colentina, nr. 16, bl. A5, et. 10, ap. 82 Petculescu Ana-Maria	Brevete	SRL
200	04.12.2023	383	<b>WEIZMANN ARIANA &amp; PARTNERS TRADEMARK AND PATENTS SRL</b> București, Str. 11 iunie, nr.51, sc.A, ap.4, Tel/Fax : 0268315046, E-mail: office@inregistrare-marci.ro Mihul Vali Cătălina	Mărci	SRL
201	05.12.2023	384	<b>WEIZMANN ARIANA &amp; PARTNERS IP SOLUTIONS SRL</b> București, Str. 11 iunie, nr.51, sc.A, ap.4, Tel/Fax : 0213260636, E-mail: claudia.cadar@inregistrare-marci.ro Cadar Claudia	Mărci	SRL
202	06.12.2023	385	<b>WEIZMANN ARIANA &amp; PARTNERS IP TRANSILVANIA SRL</b> București, Str. 11 iunie, nr.51, sc.A, ap.4, Tel: 0213359000, 0722485397 E-mail: carmen.state@inregistrare-marci.ro State Carmen	Mărci Desene	SRL
203	13.12.2023	379	<b>LEPĂDATU ALEXANDRU CABINET INDIVIDUAL DE PI</b> București, sector 1, Str. Povernei, nr. 7, et. 2, ap. 6, Tel: 0756557801, Email: alexandru.lepadatu0690@yahoo.com Lepadatu Alexandru	Brevete Mărci Desene	CI
204	28.02.2024	386	<b>WAPP ALLIENZAZ SRL</b> București, Str. 11 iunie, nr.51, sc.A, ap.4 Baros Roxana Florentina, Bicu Cristina	Brevete Mărci Desene	SRL
205	18.04.2024	388	<b>TEODORESCU DINCĂ SPECIAC STĂNESE SRL</b> București, Str. Popa Tatu, nr. 49 Dincă Răzvan	Brevete Mărci Desene Topografii	SRL

Data înființării	Nr. registru agenții	Denumirea completă a cabinetului/agenției Adresa Consilieri cu drept de practică	Domenii	Statut juridic
13.12.2023	380	<b>DUDU ANDREI – COSMIN CABINET INDIVIDUAL DE PI</b>  București, sector 1, Str. Povernei, nr. 7, et. 2, ap. 6, Tel: 0728010145, E-mail: andrei.dudu@gmail.com	Brevete Mărci	CI
15.07.2024	389	<b>INVEL – API CABINET</b>  București, Str. Ion Ghica nr.3, ap.32, Tel: 0723205048, 0788885352, E-mail: invel_agency@yahoo.com, marian.nicolae.velcea@gmail.com, www.invel.ro Velcea Marian	Brevete Mărci Desene Topografii	CI

LISTA NOILOR CONSILIERI ÎN PROPRIETATE INDUSTRIALĂ, MEMBRI AI CAMEREI  
 NAȚIONALE A CONSILIERILOR ÎN PROPRIETATE INDUSTRIALĂ DIN ROMÂNIA,  
 Publicați în liste în luna august 2024

Nume și Prenume/ Număr Registrul Național	Denumirea societății/ Adresa societății	Societate cu obiect activitate p.i.	Domenii
DUDU ANDREI-COSMIN 2023-1965	<b>DUDU ANDREI – COSMIN CABINET INDIVIDUAL DE PI</b>  București, sector 1, Str. Povernei, nr. 7, et. 2, ap. 6, Tel: 0728010145, E-mail: andrei.dudu@gmail.com	DA	Mărci Brevete

LISTA CONSILIERILOR ÎN PROPRIETATE INDUSTRIALĂ, MEMBRI AI CAMEREI NAȚIONALE  
A CONSILIERILOR ÎN PROPRIETATE INDUSTRIALĂ DIN ROMÂNIA, AUTORIZAȚI PENTRU  
DOMENIUL DESENELOR ȘI MODELELOR INDUSTRIALE  
pentru luna august 2024

Nr.crt.	Nume și Prenume/ Număr din Registrul Național	Denumirea societății/ Adresa societății	Societate cu obiect de activitate propr.ind.
1	ACSINTE PAULA- ADRIANA 2000-1160	<b>CABINET ACSINTE PAULA ADRIANA</b>  București, Str. Major Coravu Ion, nr.1-7, bl.C4, ap.85, Tel/Fax : 0212507396, Tel: 0723317631 E-mail: paula@legalservices.ro	DA
2	ALECU FLORIN BOGDAN 2005-1394	<b>CABINET INDIVIDUAL PROPRIETATE INDUSTRIALA ALECU BOGDAN</b>  Bacau, Str. Lucrețiu Pătrășcanu nr.2, sc.B, ap.2, Tel/Fax: 0334407577, Tel: 0740274741, E-mail: office@marcidesene.ro, www.marcidesene.ro	DA
3	ALEXAN CARMEN FIDELIA 2011-1728	<b>Cabinet Midiasen Innovations</b>  Baia Mare, Str. Calea Traian nr. 4A/44, Fax: 0362401680, Tel: 0742617423, E-mail: fidelia@midiasen.axoniq.com	DA
4	ANDRONACHE PAUL 2003-1216	<b>ECOINTELLECT CABINET INDIVIDUAL ANDRONACHE PAUL</b>  București, Aleea Compozitorilor nr.1, bl.E21, et.6, ap.35, sect 6, Tel/Fax: 0217250069, Tel: 0722741043, 0727476335 E-mail: paul_andronache@yahoo.com, andronachepaul88@gmail.com	DA
5	ANDRONIC IOAN PAUL 2023-1933	<b>ABB ASEA BROWN BOVERI SRL</b>  București, Green Court, Str. Gara Herăstrău, nr. 4D, clădirea C, etaj 8, Tel: 0728319969, Email: ro-ase-ip@abb.com, paul.andronic@live.com	NU
6	ANGHEL ALEXANDRU IONUȚ 2017-1875	<b>ANGHEL ALEXANDRU-IONUȚ AGENȚIE DE PROPRIETATE INTELECTUALĂ</b>  București, Str. Gherghitei, nr. 1, bl. 94B, sc. B, ap. 76, Tel: 0724037957, Fax: 0314013777, E-mail: consilier.anghel@gmail.com, www.avocatianghel.com	DA
7	ANGHEL LUMINIȚA DOINA 1993-1020	<b>ANGHEL LUMINIȚA DOINA CABINET DE PROPRIETATE INTELECTUALĂ</b>  București, Str. Gherghitei Nr.1, Bl.94B, Sc. B, Ap.76, sector 2, Fax: 0314013777, Tel: 0723301706, E-mail : anghel2na@yahoo.com, anghel2na@gmail.com, www.avocatianghel.com	DA
8	ANGHELESCU NICOLETA AURICA 2008-1595	<b>CABINET ENPORA INTELLECTUAL PROPERTY SRL</b>  București, Str. George Călinescu, nr. 52A, parter, ap. 1, cod poștal 011694, Tel: 0212300990, Fax: 0212302311, E-mail: pop@patents.ro	DA

9	APOSTOL SALOMIA 1999-1127	<b>PERSOANĂ FIZICĂ</b>  Galați, Str. Reg. 11 Siret nr. 15, bl. E4, ap. 54, Tel/Fax: 0236436437 Tel: 0766765027, E-mail: saly_apostol@yahoo.com	DA
10	APOSTU OVIDIU 20-1200	<b>APOSTU GH. OVIDIU – PERSOANA FIZICA AUTORIZATA</b>  Iași, Șos. Nationala, nr. 194, bl. D, sc. E, ap. 18, Tel: 0232.437281, Tel: 0745345713, E-mail: oapostu@yahoo.com	DA
11	ARDELEANU EUGEN 2003 - 1229	<b>ALACARTE IP SRL</b>  București, sector 3, Aleea Fetești nr. 11, bl. F1, sc. C, ap. 26, Tel: 0734244853, E-mail: office@alacarteip.ro	DA
12	ARDELEANU RALUCA 2009 - 1693	<b>ALACARTE IP SRL</b>  București, sector 3, Aleea Fetești nr. 11, bl. F1, sc. C, ap. 26, Tel: 0734244853, E-mail: office@alacarteip.ro	DA
13	BACIU ANA MARIA 2004-1325	<b>BACIU BENDE IP SRL</b>  București, sector 1, Str. Natației, nr. 63, Tel/Fax: 0314190488, 0722256758 E-mail: ana-maria.baciu@baciupartners.ro	DA
14	BANYAI ROXANA NICOLETA 2008 - 1563	<b>Cabinet Banyai Roxana Nicoleta – consiliere in proprietate induStriala</b>  București, Str. Fabrica de Cărămidă nr. 55, Tel: 0212322624, 0727080852, E-mail: roxanaf15@yahoo.com	DA
15	BARBU ADELINA 2023-1941	<b>DENNEMEYER &amp; ASSOCIATES SRL</b>  Brașov, Str. Aurel Vlaicu, nr. 94, etaj 1, Tel: 0268502204, E-mail: abarbu@dennemeyer-law.com	DA
16	BĂDĂRAU ADINA ADRIANA 2006-1494	<b>ROMINVENT S.A.</b>  București, Str. Ermil Pangratti nr. 35, et.1, sect.1, Tel: 0212312515, 0212312541, Fax: 0212312550, 0212312454, E-mail: abadarau@rominvent.ro	DA
17	BĂLAN GHEORGHIȚĂ 1992-1	<b>RODALL-AGENȚIE DE PROPRIETATE INDUSTRIALĂ SRL</b>  București, Str. Polonă nr. 115, bl. 15, sc. A, ap. 19 sector 1, cod 010497, Tel: 0212108342, Tel: 0722652111, 0745153566, Fax:0212105794, E-mail: office@rodall.ro, info@rodall.ro, www.rodall.ro	DA
18	BELCIU DELIA MIHAELA 2008-1578	<b>DELIA BELCIU CABINET DE PROPRIETATE INTELECTUALĂ</b>  București, Str. Ardeleni, nr. 1, bl. 39A, sc.1, ap. 21, Tel: 0743023286, 0314382764, Fax: 0314382765, E-mail: delia.belciu@db-law.ro, website: www.db-law.ro	DA

## RO - BOPI - DM 08/2024

19	BENDE ANDREEA 2008-1579	<b>BACIU BENDE IP SRL</b>  București, sector 1, Str. Natației, nr. 63, Tel/Fax: 0314190488, 0734730320 E-mail: andreea.bende@baciupartners.ro	DA
20	BENGA BOGDAN FLORIN 2005-1407	<b>INTELLEXIS SRL</b>  București, Str. Cutitul de Argint, nr. 68, etaj 2, ap. 4, Tel: 0213103332, 0723300147, Fax: 0213103042, E-mail: contact@intellexis.ro	DA
21	BIȚU CRISTINA MĂDĂLINA 2003-1308	<b>WAPP ALLIENZAZ</b>  București, Str. 11 iunie, nr.51, sc.A, ap.4	DA
22	BODOMOI OTILIA FLORENTINA 2008-1573	<b>INVENTA - AGENTIE DE PROPRIETATE INTELECTUALA S.R.L.</b>  București, Bdul Corneliu Coposu nr. 7, bl. 104, sc. 2, ap.31, sect.3, cod 030602, Tel: 0213200285, Fax: 0213228325, E-mail: contact@inventa.ro, inventa@inventa.ro, turcanu@inventa.ro	DA
23	BOLINTINEANU MAGDALENA GABRIELA 2008-1597	<b>MARK TO MARK INTELLECTUAL PROPERTY OFFICE SRL</b>  București, sector 1, Str. Ion Câmpineanu, nr.28, ITel Sala Palatului Corp A, parter, Spațiul adminStrativ A2, Tel: 0745120402, E-mail: magda.bolintineanu@marktomark.com	DA
24	BONCEA OANA LAURA 2011-1730	<b>ROMINVENT S.A</b>  București, Str. Ermil Pangratti nr. 35, et.1, sect.1, cod 011882, Tel: 0212312515, 0212312541, Fax: 0212312550, 0212312454, E-mail: oboncea@rominvent.ro	DA
25	BORLAN T. RADU 2000-1161	<b>ROMPATENT DESIGN SRL</b>  București, Str. Țepeș Vodă, nr. 130, et. 1, ap. C1, Tel/Fax: 0314148320, Tel: 0722408875, 0753982625, E-mail: office@patentdesign.ro, www.patentdesign.ro	DA
26	BOZIOREANU MARIUS ADRIAN 2000-1165	<b>CONS INTEL BMA CABINET CONSULTANȚĂ</b>  Buzău, Cart, Dorobanti 2, bl.D2, et.1, ap.5 CP 8, OP1, Tel: 0745086588, Fax: 0238719619, E-mail: marius-bozio@yahoo.com	DA
27	BOZOCEA GINA VIOLETA 2003- 1222	<b>WEIZMANN ARIANA &amp; PARTNERS AGENTIE DE PROPRIETATE INTELECTUALA SRL</b>  București, Str. 11 iunie, nr.51, sc.A, ap.4, 0723204268, Tel/Fax: 0268315046, E-mail: office@inregistrare-marci.ro	DA
28	BROJBOIU DUMITRU ADRIAN FLORINEL 1995-1067	<b>CABINET DE MARCI BREVETE DESIGN BROJBOIU ADRIAN</b>  Pitești, Bdul Republicii, bl.212,sc. D, ap.11, jud.Argeș, cod 110176, Tel/Fax: 0348412529, Tel: 0745143095, E-mail: adrian_brojboiu@yahoo.com	DA

29	BURBEA MILESCU IULIA ADRIANA 2005-1379	<b>SOCIETATE CIVILA PROFESIONALA DE PROPRIETATE INDUSTRIALA MILCEV BURBEA</b>  București, Bdul Octavian Goga nr.23, bl. M106, sc.4, ap. 117, Sediul secundar: București, Str. Doctor Staicovici, nr.14, et.1, ap.1, sector 5, E-mail: iulia.burbea@milcevburbea.ro, Tel: 0722249961, 0726375412	DA
30	BURȚILĂ IOAN 1993-1022	<b>MILENIUL 3 Agenție de Proprietate Industrială S.R.L.</b>  Pașcani, Str. Moldovei nr. 10, bloc Crinul, sc. A, Ap. 28, Tel/Fax: 0232719190; Tel: 0740820582	DA
31	BUZEA MARIA 2023-1949	<b>BRAND NEW INTELLECTUAL PROPERTY SRL</b>  Brașov, str. Păcii, nr. 7, Tel: 0766840579, Email: office@brandnewip.com	DA
32	BUZLEA MIRCEA VALENTIN 2003- 1234	<b>INTELECT S.R.L.</b>  Oradea, Bdul Dacia nr. 48 Bl. D10, Ap.3, cod 410346, Tel: 0746835328, 0359402901, Fax: 0359810501, E-mail: info@intelect.ro, www.intelect.ro	DA
33	BUZLEA NARCISA FLORICICA 2003- 1235	<b>INTELECT S.R.L.</b>  Oradea, Bdul Dacia nr. 48 Bl. D10, Ap.3, cod 410346, Tel: 0746835328, 0359402901, Fax: 0359810501, E-mail: info@intelect.ro, www.intelect.ro	DA
34	CĂVESCU ADRIAN 2008-1609	<b>MARCA INREGISTRATA SRL</b>  Otopeni, Str. Grivita nr. 37E, Tel: 0217953333, Email: contact@marcainregistrata.ro, www.marcainregistrata.ro, www.eu-trademarks.com	DA
35	CĂMPEANU IOANA AURA 2005-1409	<b>SC PETOSEVIC SRL</b>  București, Str. Dionisie Lupu nr.54, etaj 2, sector 1, Tel: 0213057996, Fax: 0213145481, Tel: 0723522698, www.petosevic.com, E-mail: aura.campeanu@petosevic.com	DA
36	CECIU GABRIELA 1994-1045	<b>CABINET "CECIU GABRIELA" CONSULTANȚĂ ÎN DOMENIUL PROPRIETĂȚII INTELLECTUALE</b>  Timișoara, Str. Martir Leonida Banciu, nr. 6, sc. A, ap. 110, jud. Timis, cod postal 300024, Fax: 0256494846; Tel: 0745388039, E-mail: gabrielaceciu@yahoo.com	DA
37	CHIRIAC GHEORGHITA 2023-1953	<b>DENNEMEYER &amp; ASSOCIATES SRL</b>  Brașov, Str. Aurel Vlaicu, nr. 94, etaj 1, Tel: 0268502293, E-mail: gheorghita.chiriac@gmail.com	DA
38	CIUDA-BERIVOE ANCA 1996-41	<b>INTELLECTUAL PROPERTY OFFICE SRL</b>  București, Str. Alexandru Moruzzi nr. 6, bl. B6, sc. 2, et. 8, ap. 62, sector 3; Tel/Fax: 0213262388, Tel: 0745094241, E-mail: office@ipoffice.ro	DA

## RO - BOPI - DM 08/2024

39	CIUDA BERIVOE NATALIA 2011-1740	<b>INTELLECTUAL PROPERTY OFFICE SRL</b> București, Str. Alexandru Moruzzi nr. 6, bl. B6, sc. 2, ap.62, sector 3, cod 031155, Tel/Fax: 0213262388, Tel: 0745094241, E-mail: office@ipoffice.ro, natalia.todirica@ipoffice.ro	DA
40	CIUPAN CORNEL 2003-1310	<b>CABINET DE PROPRIETATE INDUSTRIALĂ CIUPAN CORNEL</b> Cluj Napoca, Str. Mestecenilor nr.6, bl. 9E, ap.2, Tel: 0264524425; 0264415051, Fax: 0264415054, E-mail: cornel.ciupan@muri.utcluj.ro	DA
41	CIUREA ADINA LUMINIȚA 2015-1860	<b>CONTINENTAL AUTOMOTIVE ROMÂNIA SRL</b> Jud. Timiș, Timișoara, Str. Siemens nr.1, Tel: 0374355116, Fax: 0256253058, E-mail: adina-luminita.ciurea@continental-corporation.com	NU
42	CÎJU MARA 2023-1954	<b>CABINET DE PROPRIETATE INTELECTUALĂ MARA CÎJU</b> București, Splaiul Unirii, nr. 168, b. T2, sc. 1, et. 13, ap. 1304, Tel: 0726211713, E-mail: mara_ciju@yahoo.com	DA
43	CÎRSTEA CRISTINA 2004-1346	<b>BRAND EXPERT IP AGENCY</b> București, sector 1, Str. Aron Cotrus, nr. 51A, corp A, scara 1, etaj 4, ap. 18, etaj 4, Tel: 0726718638, E-mail: cristina.cirstea.@brandexpertip.ro	DA
44	COJOCNEAN MARIA RODICA 2003- 1241	<b>INTELLEMMI CONSULT SRL</b> Tg. Mures, Str. Sârguinței nr.39, ap.12, cod poștal 540543, Fax: 0365 401839, Tel: 0745303867, E-mail: cojocnean_maria@yahoo.com, intellemmi@gmail.com	DA
45	COLAN CRISTIAN IONUT 2005-1418	<b>CABINET PROPRIETATE INDUSTRIALA C.I. COLAN</b> București, Str. Mihai Eminescu nr.128-130, ap.17, sect.2, Tel: 0216190308, Fax: 0216190309, E-mail: ionut.colan@cbea.ro	DA
46	COMĂNESCU MARILENA 2003-1277	<b>CABINET MARILENA COMANESCU</b> București, Bdul Ion Ionescu de la Brad, nr.65, ap.5, Tel: 0722259260, E-mail: office@cimo.ro, E-mail: marilena.comanescu@cimo.ro	DA
47	CONSTANTIN GEORGE ADRIAN 1999-1148	<b>S.C. RENAULT TECHNOLOGIE ROUMANIE S.R.L.</b> București, Str. Preciziei nr. 3G, clădirea A, Tel: 0212038652, E-mail: adrian-george.constantin@renault.com	NU
48	COROCHII DRAGOȘ 2023-1957	<b>DENNEMEYER &amp; ASSOCIATES SRL</b> Brasov, Str. Aurel Vlaicu, nr. 94, etaj 1, 500178, Tel: 0368502243, Email: dcorochii@dennemeyer-law.com	DA



## RO - BOPI - DM 08/2024

49	COSMOVICI PAUL 2009-1654	<b>COSMOVICI SI ASOCIATII SRL</b>  București, Str. Povernei, nr. 7, et. 2, ap. 6, sector 1, OP 22 – CP 190, www.cosmovici-ip.com, E-mail: office@cosmovici-ip.com	DA
50	COSTACHE OANA 2003- 1263	<b>CABINET OANA COSTACHE</b>  București, Drumul Taberei nr.120, bl. OD1, sc.5, ap. 189, sector 6, Tel: 0217450757, 0730557744, E-mail: oana_cocoloi@yahoo.com	DA
51	COȘESCU CAMELIA 1999-46/2	<b>M.D.P. RIGHTS AGENCY SRL</b>  Brasov, Str. Lung[ nr.270, cod postal 500450, Tel: 0268440100, 0268440313; Fax: 0268440221, Tel: 0744355100, E-mail: camelia.cosescu@gmail.com www.mdp-rights-agency.ro	DA
52	DAN MARILENA LAURA 2006-1525	<b>LAURA DAN CABINET DE PROPRIETATE INTELECTUALĂ</b>  București, sector 2, Str. Dinu Vintilă, nr. 6B, bl.3, sc.K, ap.2, Tel: 0726282708, E-mail: office@totuldespremarci.ro	DA
53	DANCIU IOAN 2004 - 1373	<b>NOWAPATENT SRL</b>  Medias, Str. Lotru, nr.4, bl.92, ap.1 Tel: 0269841373, 0269833273, 0744556074 Fax: 0269833273, E-mail: nowapatent@birotec.ro, office@nowapatent.ro	DA
54	DAVID LAURA GABRIELA 2004 - 1336	<b>DEVIMARK AGENTIE DE PROPRIETATE INDUSTRIALA SRL</b>  Iași, Str. Ion Creangă, nr. 106, camera 2, bloc C1, etaj 4, ap.3, Punct lucru: Iași, Str. Lascar Catargiu nr. 72, Tel: 0720143143, 0746869389, E-mail : office@devimark.ro, devimark.api@gmail.com, www.devimark.ro	DA
55	DINCĂ RĂZVAN 2012-1771	<b>TEODORESCU DINCĂ SPECIAC STĂNESE SRL</b>  București, Str. Popa Tatu, nr. 49	DA
56	DINESCU OVIDIU MANOEL 2015-1858	<b>IRARDI CONSULTING SRL</b>  București, OP 53, CP 17, cod postal 040203, www.oviduidinescu.com, Tel: 0722218187, E-mail: contact.ovidiu.dinescu@gmail.com	DA
57	DOBRESCU GALINA 2013-1845	<b>SOCIETATEA ROMÂNĂ DE RADIODIFUZIUNE</b>  București, Str. General Berthelot, nr. 60-64, Tel: 0746057441, Fax: 0213031640, E-mail: galina.dobrescu@radioromania.ro	NU
58	DOBEV DUMITRU 2005-1433	<b>CABINET INDIVIDUAL DE PROPRIETATE INDUSTRIALA DUMITRU DOBEV</b>  București, Str. Viorele, nr. 4, bl. 22, ap. 101, Tel: 0744199499, Fax: 0318058696	DA

59	DONȚU OVIDIU LIVIU 20-1171	<b>CABINET INDIVIDUAL DONȚU &amp; PROPRIETATE INDUSTRIALĂ</b>  Suceava, Str. Curtea Domnească, nr. 5, bl. 14, sc. D, ap. 2, Tel: 0742108100, E-mail: ovidiudontu1998@gmail.com	DA
60	DRAGULIN IOANA 2005-1385	<b>ROMINVENT S.A.</b>  București, Str. Ermil Pangratti nr. 35, et.1, sector 1, Tel: 0212312515, 0212312541, Fax: 0212312550, 0212312454, E-mail: office@rominvent.ro	DA
61	DUMITRESCU OANA IRINA 2005 - 1434	<b>INNOVIS INTELLECTUAL PROPERTY</b>  Bucuresti, Calea Rahovei nr.217, bl.12, ap.60, Tel: 0741572398, E-mail: office@innovis.ro	DA
62	ENACHE CRISTIAN MARIUS 2008 - 1564	<b>Cabinet de proprietate industrială Cristian Marius Enache</b>  București, Str. Dr. Nicolae Turnescu nr. 6, ap. 2, Tel: 0213129948, 0722644152, Fax: 0213129948	DA
63	ENACHE MIHAI ANDREI 2006- 1505	<b>ENACHE IP PARTNERS SRL</b>  București, Bdul. Unirii, nr. 64, bl. K4, sc. 3, etaj 4, ap. 73, Tel: 0730650077, E-mail: office@enache-ip.com, mae@enache-ip.com, www.enache-ip.com	DA
64	ENDES CORINA 2007-1546	<b>ANACOR – Cabinet de proprietate industrială</b>  București, Aleea Izvorul Crisului nr. 1, bl. D16, sc. A, ap. 2, Tel: 0726475018, E-mail: anacor.cpi@gmail.com	DA
65	ENE SILVIA 2000-1159	<b>CABINET M. OPROIU – CONSILIERE ÎN PROPRIETATE INTELECTUALĂ</b>  București, Str. Popa Savu, nr. 42, parter, sector 1. Tel: 0212602833, 0212602834, P.O.Box 2-229, E-mail: office@oproiu.ro	DA
66	ENESCU GABRIELA 2011 - 1714	<b>CABINET INDIVIDUAL DE PROPRIETATE INDUSTRIALA ENESCU GABRIELA</b>  București, Str. Frunte lata nr.7, bl. P14A, ap.3, Tel: 0314329735, Fax: 0314329736, Tel: 0745637457, E-mail: g_enescu@yahoo.com	DA
67	ENESCU MIRUNA 2003- 1254	<b>ROMINVENT S.A.</b>  București, Str. Ermil Pangratti nr. 35, et.1, sect.1 Tel: 0212312515, Fax: 0212312550 E-mail : menescu@rominvent.ro	DA
68	FĂNTĂNĂ RAUL-SORIN 1994-23	<b>FĂNTĂNĂ RAUL SORIN &amp; ASOCIAȚII SRL</b>  Brașov, Str. Zizinului, nr. 84, sc. B, ap. 14, Tel/Fax: 0268543657, E-mail: office@inventii-marci.ro, www.inventii-marci.ro	DA

69	FERARU CLAUDIU 2010 - 1705	<b>CABINET INDIVIDUAL FERARU CLAUDIU</b> București, Str. Crișana, nr.3, et.2, ap.3, Tel: 0722653084, E-mail: office@ropatent.com, www.ropatent.com	DA
70	FIERĂSCU COSMINA- CATRINEL 1996-42	<b>ROMINVENT S.A.</b> București, Str. Ermil Pangratti nr. 35, et.1, sect.1 Tel: 0212312515, Fax: 0212312550 E-mail: cfierascu@rominvent.ro	DA
71	FIRARU FLORINA 2013-1783	<b>NESTOR NESTOR DICULESCU KINGSTON PETERSEN – CONSILIERE ÎN P.I. S.R.L.</b> București, Str. Barbu Văcărescu nr. 201, Clădirea Globalworth Tower, et. 18, birou 18-02, sector 2, Tel: 0722256758, Tel: 0212011200, E-mail: florina.firaru@nndkp.ro	DA
72	FLOREA SONIA 2005-1387	<b>CABINET INDIVIDUAL SONIA FLOREA – consiliere p.i.</b> București, Calea Moșilor nr.207, bl. 15, ap.5, Tel: 0212103215, Fax: 0212100449, E-mail: sonia.florea@avfloreaagheorghe.ro	DA
73	FLOROIU VERONICA 2009-1658	<b>BONA FIDE CABINET DE PROPRIETATE INDUSTRIALA VERONICA FLOROIU</b> București, Calea Rahovei nr. 303, bl. 66, sc. 2, ap. 59, Tel/Fax: 0314369605, Tel: 0722462432, E-mail: veronica.floroiu@gmail.com, www.cabinet-bonafide.ro	DA
74	FRISCH CLAUDIA MONICA 2009-1657	<b>CABINET PROPRIETATE INDUSTRIALA CLAUDIA MONICA FRISCH</b> București, Șos. PanTelimon nr.243, bl.52, ap.18, Tel/Fax: 0212554095, Tel: 0722450955, E-mail: office@inregistrezmarca.ro, claudiamonicafrisch@yahoo.com, www.marciadevarate.ro, www.inregistrezmarca.ro	DA
75	FRISCH CRINA NICOLETA 2000-1172	<b>FRISCH &amp; PARTNERS SRL</b> București, Bdul Carol I, nr.54, sc. B, ap.5, sector 2, Tel: 0213101165, Fax: 0213130130, Tel: 0722212480, E-mail: office@frisch.ro, crina.frisch@frisch.ro	DA
76	FUCIU ANIȘOARA 2003-1259	<b>CABINET ANI FUCIU SRL</b> Com.Snagov, Bloc P53, sc.A, ap.1, jud.Ifov, Tel: 0213106399, Fax: 0213106398, Tel: 0744370196, E-mail: ani.fuciu@consilier-marci.ro	DA
77	FUCIU LAVINIA IOANA 2023-1972	<b>DENNEMEYER &amp; ASSOCIATES SRL</b> Brașov, Str. Aurel Vlaicu, nr. 94, etaj 1, Tel: 0268412979, E-mail: lbilba@dennemeyer-law.com	DA

## RO - BOPI - DM 08/2024

78	FULEA MARIA 1995-1076	<b>EURORESSOURCES SRL</b>  Medias, Str. Ion Creangă, nr.4, ap.6, Tel: 0269843504, Fax: 0269824812	DA
79	GANȚĂ CAMELIA GETA 2013-1798	<b>APPELLO BRANDS SRL</b>  Sibiu, Str. Soimului, nr. 18, sc. A, et. 5, ap. M6, Tel: 0752288833, E-mail: office@appello.ro	DA
80	GAVRIL NICULINA 2001-1211	<b>CABINET N. D. GAVRIL S.R.L.</b>  București, Str. Ștefan Negulescu nr. 6A, sector 1, Tel/Fax: 0212302882, 0213165492, 0722983520, E-mail: cabinetgavril@yahoo.com, www.cabinetgavril.ro	DA
81	GĂVENEA MIHAELA 2005-1437	<b>CABINET INDIVIDUAL AUTORIZAT MIHAELA GAVENEA</b>  București, Str. Poet Panait Cerna, nr. 10, bl. M43, ap. 31, Tel/Fax: 0213528938, Tel: 0728836880, E-mail: mihaela.gavenea@lawyermg.ro	DA
82	GHEORGHIU ANCA 2017-1894	<b>DENNEMEYER &amp; ASSOCIATES SRL</b>  Brasov, Str. Aurel Vlaicu, nr. 94, etaj 1, 500178, Tel: 0368403661, Fax: 0268706010, E-mail: agheorghiu@dennemeyer-law.com, www.dennemeyer-law.com	DA
83	GHEORGHE BRĂȚILĂ CRISTINA 2017-1891	<b>ZMP INTELLECTUAL PROPERTY SRL</b>  București, sector 2, Str. C.A. Rosetti, nr.17, etaj 3, biroul 306, Tel: 0215270651, E-mail: moninovac@yahoo.com, admin@zm-p.com	DA
84	GHIȚĂ CONSTANTIN 1992-13	<b>CONSTANTIN GHIȚĂ OFFICE SRL</b>  Timișoara, Str. Take Ionescu nr. 24-28, sc. B ap. 2 Jud.Timiș, Tel/Fax: 0256435976, Tel: 0744162462, E-mail: ghita@ghitaconstantin.ro	DA
85	GRECU ELENA 2005 - 1382	<b>NOMENIUS S.R.L.</b>  București, G.M. Zamfirescu, nr. 46, bl. 22A, ap.11 Punct de lucru: București, Str. Aleksandr Sergheevici Puskin, nr.8, sector 1, Tel: 0314315402, Fax: 0318149621, E-mail: elena.grecu@nomenius.ro, www.nomenius.ro	DA
86	HARSANY ALEXANDRU 2003-1251	<b>Cabinet individual Alexandru Harsany</b>  Jud. Ilfov, Corbeanca, Sat Ostratu, cartierul Paradisul Verde, Str. Romanitei nr. 6, etaj 1, Tel: 0722203934	DA
87	HUTINA CLAUDIA VALERICA 2009 - 1661	<b>CABINET DE PROPRIETATE INDUSTRIALĂ CLAUDIA HUTINĂ</b>  București, sector 1, Bd. Aviatorilor, nr.68, et.1, ap.4, Tel: 0723131387, E-mail: claudia@ch-legal.ro	DA

88	IACOB ANA-MARIA 2011- 1716	<b>VOX LEGIS CONSULT SRL</b>  București, Calea Vitan nr. 106, bl. V40, ap. 69, Fax: 0355818940, Tel: 0374075555, 0722281781, 0774040919, E-mail: ana.iacob@voxlegis.ro, www.voxlegis.ro	DA
89	IACOBINI ANCA SVETLANA 2003- 1262	<b>IACOBINI&amp;CO, CONSILIERI IN DREPTUL DE PROPRIETATE INDUSTRIALA SRL</b>  București, Calea Mosilor, nr.258, bl. 4bis, ap.22, sector 2, Tel: 0212104690, Fax: 0212104793 E-mail: asimri@yahoo.com	DA
90	IACOBINI MIHNEA RĂZVAN 2003- 1261	<b>IACOBINI&amp;CO, CONSILIERI IN DREPTUL DE PROPRIETATE INDUSTRIALA SRL</b>  București, Calea Mosilor, nr.258, bl. 4bis, ap.22, sector 2, Tel: 0212104690, Fax: 0212104793 E-mail: asimri@yahoo.com	DA
91	ICLANZAN TUDOR ALEXANDRU 2005-1442	<b>CABINET PROPRIETATE INDUSTRIALA TUDOR ICLANZAN</b>  Timisoara, Piața Victoriei nr.5, sc. D, ap.2, Tel: 0256403615, 0744647875, E-mail: tudor.iclanzan@yahoo.fr, www.iclanzan.ro	DA
92	IOACĂRĂ VALENTIN 1999-50	<b>ROVALCONS SRL -AGENȚIE DE PROPRIETATE INTELECTUALĂ</b>  Câmpina, Str. Orizontului, nr.1, bl. R10, ap.27, Jud. Prahova, Tel: 0722540580, E-mail: rovalcons@xnet.ro	DA
93	ION RODICA-COCUȚA 1993-1032	<b>CABINET DE PROPRIETATE INDUSTRIALĂ "BIONPI"</b>  București, 010577, Calea Dorobanților 126-130 Bl. 8, et. 9 Ap. 50 sector 1, cod 010577, Tel/Fax: 0212316549, 0318054616, Tel: 0723187944, 0746184697 E-mail: bionpi@rdsmail.ro, bionpi@hotmail.com	DA
94	IORGULESCU MARIANA 2008-1607	<b>IORGULESCU IP SRL</b>  Constanta, Str. Fagetului, nr. 144, bl. ST2, sc. B, ap. 46, Tel: 0745259643, E-mail: iorgulescu16@yahoo.com	DA
95	IRIMESCU GEORGE MIHAI 2017-1900	<b>BACIU BENDE IP SRL</b>  București, sector 1, Str. Natației, nr. 63, Tel/Fax: 0314190488, 0722256758 E-mail: george.irimescu@baciupartners.ro	DA
96	IVANCA GAVRIL 2004-1357	<b>CABINET PROPRIETATE INDUSTRIALA ARINOVA</b>  Arad, 310151, Str. Coriolan Petreanu, nr.28, Tel/Fax: 0257/255842, Tel: 0744246562, 0722458129, E-mail: ivanca@arinoa.ro	DA

97	IVANCA MARIA ELISAVETA 1993-1033	<b>LABIRINT AGENȚIE DE PROPRIETATE INTELECTUALĂ</b>  Arad, Str. Coriolan Petreanu nr. 28, Tel/Fax: 0257255842, Tel: 0722458129 E-mail: info@labirint.ro	DA
98	IVĂNESCU GABRIEL DAN 1996-1091	<b>CABINET INDIVIDUAL DE PROPRIETATE INDUSTRIALĂ IVĂNESCU GABRIEL DAN</b>  Brașov, Str. Avram Iancu, nr. 48A, sc. B, ap. 10, cod poștal 500086, Tel: 0722 248415, E-mail: gdivanescu@gmail.com	DA
99	JEFLEA SIMONA FLORENTINA 2008 - 1625	<b>Cabinet de proprietate indusTriala Simona Jeflea</b>  Sibiu, Calea Dumbrăvii, nr. 139/2, Tel: 0743013532, Fax: 0269446572, E-mail: simonajeflea@yahoo.com, www.simonajeflea.ro	DA
100	JELEA GABRIELA CLAUDIA 2011-1735	<b>IP BOUTIQUE – CABINET P.I. CLAUDIA JELEA</b>  București, sector 6, Str. Cetatea de baltă, nr.4, bl. M23A, sc.1, ap.66, Tel: 0744607402, E-mail: claudia.jelea@ipboutique.ro	DA
101	JOIȚOIU ANDREEA SIMONA 2000-1197	<b>ROMINVENT S.A.</b>  București, Str. Ermil Pangratti nr. 35, et.1, sect.1, Tel: 0212312515, 0212312541, Fax: 0212312550, E-mail : ajoitoiu@rominvent.ro	DA
102	JUDELE RALUCA ANITA 2013-1826	<b>DENNEMEYER &amp; ASSOCIATES SRL</b>  Brasov, Str. Aurel Vlaicu, nr. 94, etaj 1, 500178, Tel: 0368403661, Fax: 0268706010, E-mail: rjudele@dennemeyer.com, www.dennemeyer-law.com	DA
103	LAZĂR ELENA 1997-28	<b>CABINET DE PROPRIETATE INDUSTRIALĂ</b>  Buzău, Str.Unirii, Bl.16C,Et.3, Ap. 12, cod 120013, OP 1, CP 52, Tel/Fax: 0238724262 Tel: 0723328633, E-mail: l.e.consilier@gmail.com	DA
104	LEONTE LAURA 2013-1796	<b>MEMBRAEN SRL</b>  București, sector 6, Bdul Iuliu Maniu nr. 7, corp A, etaj 1, birou Z3, Tel: 0741751963, E-mail: laura@membraen.ro	DA
105	LEPĂDATU ALEXANDRU 2023-1979	<b>LEPĂDATU ALEXANDRU CABINET INDIVIDUAL DE PI</b>  București, sector 1, Str. Povernei, nr. 7, et. 2, ap. 6, Tel: 0756557801, Email: alexandru.lepadatu0690@yahoo.com	DA
106	LUCĂCEL MIHAIELA 2003- 1288	<b>MILMARK DESIGN SRL</b>  București, sector 3, Aleea Rotunda nr.2, bl. H8, ap.38, Punct de lucru: jud. Ilfov, Popești – Leordeni, Str. Cheiul Dîmboviței 26, vila C42, Tel: 0745347813, Fax: 0318049683 E-mail: office@markdesign.ro, www.markdesign.ro	DA

107	LUPȘA IONUȚ 2005-1447	<b>LUPȘA ȘI ASOCIAȚII SRL</b>  București, Calea 13 septembrie, nr. 90, etaj 1, birou 1.02, camera 2, Tel: 074422833, E-mail: ionut.lupsa@gmail.com, office@lupsa.ro	DA
108	MACAMETE ELENA 1992-1003	<b>INCDIE ICPE CA</b>  București, Splaiul Unirii 313, sect. 3 Tel: 0722642756, E-mail: macameteelena@yahoo.com	NU
109	MANEA IOANA 2005 - 1449	<b>CABINET PROPRIETATE INDUSTRIALA IOANA MANEA</b>  București, Str. Murgeni, nr. 14, bl. L26, sc. 1, ap. 4, sector 3, Tel: 0744665760, E-mail: ioanamanea@gmail.com	DA
110	MANEA MARCELA 2008-1602	<b>ROMARK INTELLECTUAL PROPERTY SRL</b>  București, Șos. Mihai Bravu nr. 27A, C1, etaj 3, ap. 36, camera 1, Tel: 0314251724, 0724755705, Fax: 0314380223, E-mail: office@romarkip.ro	DA
111	MANEA SIMONA-ELENA 2009-1669	<b>CABINET INDIVIDUAL DE PROPRIETATE INDUSTRIALĂ MANEA SIMONA-ELENA</b>  Jud. Ilfov, sat Dudu, Comuna Chiajna, Str. Rezervelor, nr. 64, bl. 2, et.6, ap.81, Tel: 0742805769, E-mail: contactcabinet.m.e@gmail.com	DA
112	MARINESCU RUXANDRA 2003-1271	<b>PATENTMARK S.R.L.</b>  București, Str. Dr. N. Turnescu nr. 2, sector 5, Tel/Fax 0213121669, 0722626875, Fax: 0213175801, E-mail: office@patentmark.ro, www.patentmark.ro	DA
113	MARKUSEV DENISA MARY 2003 - 1272	<b>ROMINVENT S.A.</b>  București, Str. Ermil Pangratti nr. 35, et.1, sect.1, Tel: 0212312515, Fax: 0212312550 E-mail: dmarkusev@rominvent.ro	DA
114	MARTINESCU ALINA NICOLETA 2008-1605	<b>ROMINVENT S.A.</b>  București, Str. Ermil Pangratti nr. 35, et.1, sect.1, Tel: 0212312515, Fax: 0212312550 E-mail: amartinescu@rominvent.ro	DA
115	MĂRCEAN ANA MARIA 2008-1604	<b>WEIZMANN ARIANA &amp; PARTNERS AGENTIE DE PROPRIETATE INTELLECTUALA SRL</b>  București, Str. 11 iunie, nr.51, sc.A, ap.4, 0723204268, Tel/Fax: 0268315046, E-mail: ana@inregistrare-marci.ro	DA
116	MIHAI DIANA VIORICA 2011-1765	<b>BRAND PROTECT SRL</b>  Mogoșoaia, Str. Nichita Stănescu, nr.76A, camera 6, vila K7, etaj 1, jud. Ilfov, Tel: 0745752251, E-mail: brand.roprotect@gmail.com	DA

117	MILCEV GABRIELA 2003- 1230	<b>SOCIETATE CIVILA PROFESIONALA DE PROPRIETATE INDUSTRIALA MILCEV BURBEA</b>  București, Bdul Octavian Goga nr.23, bl. M106, sc.4, ap. 117, Sediu secundar: București, Str. Doctor Staicovici, nr.14, et.1, ap.1, sector 5, E-mail: gabriela.milcev@milcevburbea.ro, Tel: 0722249961, 0726375412	DA
118	MOCANU ION 2000-1179	<b>ROMINVENT S.A.</b>  București, Str. Emil Pangratti nr. 35, et. 1, sector 1, Tel: 0212312515, 0212312541, Fax: 0212312550, 0212312454, E-mail: imocanu@rominvent.ro	DA
119	MOCOFANESCU MARIUS 2008-1561	<b>CABINET PROPRIETATE INDUSTRIALA MARIUS MOCOFANESCU</b>  București, aleea Privighetorilor nr. 87, Tel: 0727978449, Tel/Fax: 0212643900, E-mail: office@consilieredemarca.ro, www.consilieredemarca.ro	DA
120	MOHONEA ANA 2017-1902	<b>PATENTMARK S.R.L.</b>  București Str. Dr. N. Turnescu nr. 2,ap.2, sector 5, cod 050467, Tel: 0213121669, 0730603918, Fax: 0213175801, E-mail: ana.mohonea@yahoo.com, www.patentmark.ro	DA
121	MOHONEA CRISTIAN 1997-62	<b>PATENTMARK S.R.L.</b>  București, Str. Dr. N. Turnescu nr. 2, sector 5, Tel/Fax 0213121669, Fax: 0213175801, E-mail: office@patentmark.ro, www.patentmark.ro	DA
122	MOHONEA LILIANA 1997-61	<b>PATENTMARK S.R.L.</b>  București, Str. Dr. N. Turnescu nr. 2, sector 5, Tel/Fax 0213121669, Fax: 0213175801, E-mail: office@patentmark.ro, www.patentmark.ro	DA
123	MOHONEA MARIA 2023-1983	<b>PATENTMARK S.R.L.</b>  București, Str. Dr. N. Turnescu nr. 2, ap.2, sector 5, Tel/Fax: 0213121669, Fax: 0213175801, E-mail: office@patentmark.ro, www.patentmark.ro	DA
124	MUNTEANU MANUELA CORNELIA 2013-1833	<b>ROMINVENT S.A.</b>  București, Str. Ermil Pangratti nr. 35, et.1, sect.1 Tel: 0212312515, Fax: 0212312550 E-mail: mmunteanu@rominvent.ro	DA
125	MUȘATESCU ANDRA OANA 2000-1181	<b>ANDRA MUSATESCU CABINET DE PROPRIETATE INDUSTRIALA</b>  București, Calea 13 Septembrie nr.121, bl.127, et.5, ap.21, Tel: 0722879810 ; E-mail : office@andramusatescu.ro, www.andramusatescu.ro	DA



## RO - BOPI - DM 08/2024

126	NĂSTASE CRISTIAN 2000-1184	<b>DILIGENS INTELLECTUAL PROPERTY SRL</b>  București, Bdul Libertății nr. 22, bl. 102, sc. 3, etaj 6, ap. 55, sector 5, Tel/Fax: 0213350718, Tel: 0723276056, E-mail: office@diligens.ro, www.diligens.ro	DA
127	NEACȘU CARMEN AUGUSTINA 2000- 1186	<b>CABINET INDIVIDUAL NEACSU CARMEN AUGUSTINA</b>  Baia Mare, Str. Rozelor, nr.12/3, Tel: 0727318168, E-mail: carmen@bic.cdimm.org	DA
128	NEAGU CĂTĂLIN 2005 - 1458	<b>PROTECTMARK SRL</b>  Iași, Str. Tutea Petre nr.5, bl.909, tr.1, ap.11, cod postal: 700730, Tel: 0332405425, 0721514264, Fax: 0371600923, www.protectmark.ro, E-mail: catalin.neagu@protectmark.ro	DA
129	NEGOMIREANU LIVIA 1999-1140	<b>CABINET INDIVIDUAL NEGOMIREANU LIVIA</b>  București, Sos. Nicolae Titulescu nr.94, bl.14A, ap.127,sect.1, Tel: 0314214598, 0722444719, E-mail: office@cabinetnegomireanu.ro	DA
130	NICHIFOR ANAMARIA- NICOLETA 2023-1987	<b>NICHIFOR ANAMARIA-NICOLETA CABINET INDIVIDUAL DE PI</b>  București, Str. Povernei, nr. 7, et. 2, ap. 6, Tel: 0736863586, E-mail: anamaria.moisi@gmail.com	DA
131	NICOLAESCU DANIELLA- OLGA 1992-1006	<b>CABINET D. NICOLAESCU</b>  București, Str. Turda, nr. 102, bl. 30A, et. 7, ap. 28, Tel/Fax: 021.6663494, Tel: 0728201778, E-mail: daniella.nicolaescu@gmail.com	DA
132	NIȚĂ FLORINA 1996-1083	<b>CABINET INDIVIDUAL NIȚĂ FLORINA</b>  Râmnicu Vâlcea, Str. Rapsodiei nr. 13, bl D2, ap. 8, Tel: 0746192874, E-mail: florinc@yahoo.com	DA
133	NIȚU ION 2000-1204	<b>CABINET INDIVIDUAL – NITU ION</b>  Constanta, Str. Dezrobirii nr.110, bl. IS8, sc.A, ap.1, Tel: 0241512608, 0723317298	DA
134	OANCEA DRAGOȘ VIRGIL 2023-1988	<b>OTD INTELLECTUAL PROPERTY SRL</b>  București, sector 4, Str. Principatele Unite, nr. 38-40, bl. 18, ap. 3(R2), Tel: 0762097567, Email: dragos.oancea@otdlawyers.ro, www.otdlawyers.ro	DA
135	OLTEANU CAMELIA 2000 - 1189	<b>ROMINVENT S.A.</b>  București, Str. Ermil Pangratti nr. 35,et.1, sector1, Tel: 0212312515, 0212312541, Fax: 0212312550, 0212312454, E-mail: colteanu@rominvent.ro	DA
136	OPREA PATRICIA DIANA 2005-1412	<b>OPREA I. PATRICIA DIANA – CABINET INDIVIDUAL MĂRCI DE PRODUSE ȘI SERVICII, DESENE ȘI MODELE INDUSTRIALE</b>  Cluj Napoca, Str. Dimitrie Gusti, nr. 4-6, ap. 3A, Tel: 0264565885, 0724323761, E-mail: patriciaoprea.cabinet.ip@gmail.com	DA

## RO - BOPI - DM 08/2024

137	OPROIU MARGARETA 1992-8	<b>CABINET M. OPROIU-CONSILIERE ÎN PROPRIETATE INTELLECTUALĂ</b>  București, Str. Popa Savu, nr. 42, parter, sector 1, Tel: 0212602833, 0212602834, P.O.Box 2-229, E-mail: office@oproiu.ro	DA
138	ORGOVICI CODRUTA OCTAVIA 2004 - 1326	<b>ARIANA AGENTIE DE PROPRIETATE INDUSTRIALA S.R.L.</b>  Timisoara, Calea Aradului, nr.33, ap.7 Tel: 0722538766, E-mail: c_popescu2000@yahoo.com	DA
139	PALKO SORINA-IUSTINA 1999-1150	<b>AEROSTAR S.A.</b>  Str. Condorilor, nr. 9, Bacău Tel: 0234575070 int 1487, Fax: 0234172023, E-mail: aerostar@aerostar.ro	NU
140	PANTEA CEZAR MARIUS 2004-1332	<b>CABINET DE PROPRIETATE INDUSTRIALĂ PANTEA CEZAR MARIUS</b>  București, Calea Călărași, nr. 176, bl. 59, sc. A, ap. 29, Tel: 0745115155, E-mail: avocat@mariuspantea.ro	DA
141	PAVEL SORIN EDUARD 2003-1273	<b>SCHOENHERR INTELLECTUAL PROPERTY S.R.L.</b>  București, Bdul Dacia nr.30, etaj 4, camera – Echipa Sebastian 01, Tel: 0213196790, Fax: 0213196791, E-mail: e.pavel@schoenherr.ro	DA
142	PĂUŢĂ ALEXANDRINA 2003- 1245	<b>Cabinet individual proprietate industrială Paunet Alexandrina</b>  Iași, spl. Bahlui, nr.29, bl. B5, sc.A, ap.7 Tel: 0726737527	DA
143	PĂRTOACĂ MARIA MIHAELA 2023-1993	<b>PĂRTOACĂ &amp; PARTNERS – AGENȚIE DE PROPRIETATE INTELLECTUALĂ</b>  Brașov, Str. George Bacovia, nr. 16, ap. 1, Tel: 0749814305, Email: office@servicii-marci.ro, www.servicii-marci.ro	DA
144	PESCĂRUȘU NICOLETA 2008 - 1570	<b>RODALL-AGENȚIE DE PROPRIETATE INDUSTRIALĂ SRL</b>  București, Str. Polonă nr. 115, bl. 15, sc. A, ap. 19 sector 1, cod 010497, Tel: 0212108342, Tel: 0722652111, 0745153566, Fax: 0212105794, E-mail: office@rodall.ro, info@rodall.ro, www.rodall.ro	DA
145	PETCU COSTIN 97-1115	<b>ROMINVENT S.A.</b>  București, Str. Ermil Pangratti nr. 35, et. 1, sect. 1 Tel: 0212312515, 0212312541, Fax: 0212312550, 0212312454, E-mail: cpetcu@rominvent.ro	DA
146	PETREA DANA MARIA 2003- 1223	<b>CABINET M. OPROIU-CONSILIERE ÎN PROPRIETATE INTELLECTUALĂ</b>  București, Str. Popa Savu, nr. 42, parter, sector 1, Tel: 0212602833, 0212602834, P.O.Box 2-229, E-mail: office@oproiu.ro	DA

## RO - BOPI - DM 08/2024

147	PLOSCA DANIEL 1998-39	<b>RATZA ȘI RATZA SRL</b>  București, Bdul A.I. Cuza Nr. 52-54, Sect.1 Tel: 0212601348, Fax: 0212601349 E-mail: dp@ratza-ratza.com	DA
148	POENARU LUCIAN TRAIAN 2023-1929	<b>LUCIAN POENARU – CONSILIER ÎN PROPRIETATE INDUSTRIALĂ</b>  București, Bd Mihail Kogălniceanu, nr.51, et.1, ap.6, Tel: 0723366471, E-mail: lucian.poenaru@rizoiu.ro	DA
149	POP CĂLIN RADU 1996-50	<b>ENPORA BRAND MANAGEMENT SRL</b>  București, Str. George Calinescu nr.52A, ap.1, 011694, Tel: 0212300990, 0311001634, Fax: 0212302311, 0311007927, E-mail: pop@patents.ro, www.patents.ro, www.enpora.com	DA
150	POP MOTOGNA CLELIA 2004 - 1351	<b>CONSTANTIN GHIȚĂ OFFICE SRL</b>  Timișoara, Str. Take Ionescu nr. 24-28 sc. B, ap. 2, Tel/Fax: 0256435976, E-mail: clelia@ghitaconstantin.ro	DA
151	POPA CRISTINA 2000-1193	<b>ROMINVENT S.A.</b>  București, Str. Ermil Pangratti nr. 35, et. 1, sect. 1 Tel: 0212312515, 0212312541, Fax: 0212312550, 0212312454, E-mail: cpopa@rominvent.ro	DA
152	POPESCU DENISA ELENA 2011-1737	<b>CABINET N. D. GAVRIL S.R.L.</b>  București, Str. Ștefan Negulescu nr. 6A, sector 1, Tel: 0213165492, 0721282089, www.cabinetgavril.ro E-mail: denisapde@gmail.com	DA
153	POPESCU MAGDALENA DANIELA 2005-1466	<b>CABINET INDIVIDUAL AUTORIZAT POPESCU MAGDALENA DANIELA - LEGAL2M</b>  București, Bdulul Mircea Vodă, nr.24, etaj 4, Tel: 0728818880, E-mail: magda.popescu@legal2m.com	DA
154	POPOVICI PAUL MIRCEA 2017-1873	<b>CABINET INDIVIDUAL ADAEQUATIO. SERVICII DE PROPRIETATE INTELECTUALĂ</b>  Jud Cluj, Sat Baci, Com. Baci, Str. Jupiter nr.2, bl.A, sc.2, et. 4, ap. 81, Tel: 0745257125, Fax: 0364780197, E-mail: office@adaequatio.ro	DA
155	PREDA RALUCA LAURA 2017-1906	<b>ROMINVENT S.A.</b>  București, Str. Ermil Pangratti nr. 35,et.1, sector1, Tel: 0212312515, 0212312541, Fax: 0212312550, 0212312454, E-mail: rpreda@rominvent.ro	DA
156	PRISTAVU GHEORGHE 2008-1591	<b>CABINET DE PROPRIETATE INDUSTRIALA PRISTAVU</b>  Piatra Neamt, Str. Gral Nicolae Dascalescu 11, bl. T3, sc.F, ap.70	DA

## RO - BOPI - DM 08/2024

157	PROTOPOPESCU TIBERIU 2017-1907	<b>CABINET INDIVIDUAL DE PROPRIETATE INDUSTRIALA PROTOPOPESCU &amp; PARTNERS</b>  București, Calea Grivitei, nr. 164, bl. K, sc. B, ap. 34, cam.1, Tel: 0729991108, E-mail: tiberiu@protopopescu.eu	DA
158	PUȘCAȘU DAN 1994-1056	<b>LOYAL PARTNERS - AGENȚIE DE PROPRIETATE INTELECTUALĂ</b>  Galati, Str. Col. Nicolae Holban, nr. 1B, camera 3, Tel/Fax: 0236407032, Tel: 0722744241, E-mail : office@loyalpartners.ro, www.loyalpartners.ro	DA
159	RADU SORINA 2023-2000	<b>DENNEMEYER &amp; ASSOCIATES SRL</b>  Brașov, Str. Aurel Vlaicu, nr. 94, etaj 1, Tel: 0268502213, E-mail: sradu@dennemeyer-law.com	DA
160	RASKAI MARIA MAGDALENA 1993-28	<b>RASKAI M M BREVMARC CONSULT S.R.L.</b>  Dej, Str. Unirii, nr.3,BL.d8, ap.31, judetul Cluj, 405200, Tel/Fax: 0264211847, Tel: 0742084050, E-mail: raskaimm@yahoo.com	DA
161	RAȚĂ ANDREI VLAD 2005 - 1381	<b>RATZA ȘI RATZA SRL</b>  București, Bdul A.I. Cuza Nr. 52-54, Sect.1 Tel: 0212601348, Fax: 0212601349 E-mail : office@ratza-ratza.com, avr@ratza-ratza.com	DA
162	ROȘ VIOREL 2006-1485	<b>CABINET INDIVIDUAL ROS VIOREL</b>  București, Bdul Mircea Vodă, nr. 35, bl. M27, sc.A, ap. 16-18, Tel: 0213211234, Fax: 0213211253, E-mail: viorelros@asdpi.ro	DA
163	SANDU DĂNUȚ 2013-1830	<b>SANDU ȘI ASOCIAȚII IP ATTORNEY SRL</b>  București, sector 3, Str. Câmpia Libertății, nr.42, bl. B2, sc. F, etaj 9, ap. 240, Tel: 0724426283, E-mail: avocat@dan-sandu.ro	DA
164	SANDU MARIUS CRISTIAN 2008-1601	<b>SMCONSEILS SRL</b>  Cluj Napoca, Str. Maramureșului, nr. 151A, bl. 151A, etaj 2, ap. 13, Tel: 0723066823, E-mail: smconseils@outlook.com	DA
165	SAVU MARIANA 2004-1342	<b>CABINET DE PROPRIETATE INDUSTRIALA SAVU MARIANA</b>  București, Str. Paul Greceanu nr.9, bl.20A, ap.26, Tel/ Fax: 021.2120651, E-mail: liliana.savu@credidam.ro, www.lilianasavu.ro	DA
166	SARĂU SĂNDICA 2017-1909	<b>DENNEMEYER &amp; ASSOCIATES SRL</b>  Brasov, Str. Aurel Vlaicu, nr. 94, etaj 1, 500178, Tel: 0368403661, Fax: 0268706010, E-mail: ssarau@dennemeyer-law.com, www.dennemeyer-law.com	DA

167	SÂRGHI ROXANA 2017-1908	<b>SC PETOSEVIC SRL</b>  București, Str. Dionisie Lupu nr.54, etaj 2, sector 1, Tel: 0213057996, Fax: 0213145481, www.petosevic.com, E-mail: roxana.sarghi@petosevic.com	DA
168	SECĂREANU DOINA MARIA 2003-1286	<b>ROMINVENT S.A.</b>  București, Str. Ermil Pangratti nr. 35, et.1, sect.1 Tel: 0212312515, Fax: 0212312550 E-mail: dsecareanu@rominvent.ro	DA
169	SPĂTARU DANIELA VICTORIA 1999- 44	<b>ROMINVENT S.A.</b>  București, Str. Ermil Pangratti nr. 35, et.1, sect.1, Tel: 0212312515, 0212312541, Fax: 0212312550, 0212312454, E-mail: dspataru@rominvent.ro	DA
170	SPRINCEANU NICOLAE 1996-1097	<b>“SPRINCEANU NICOLAE” AGENȚIE DE CONSULTANȚĂ ÎN PROPRIETATE INTELECTUALĂ ȘI TRANSFER DE TEHNOLOGIE</b>  Drobeta Turnu Severin Str. Gheorghe Ionescu Sisești nr. 96, bl.E2, sc.1, ap.8, Tel/Fax: 0352801490; Tel: 0721796318, E-mail: NicolaeSprinceanu@yahoo.com	DA
171	STANA COSMIN ALEXANDRU 2017-1914	<b>DENNEMEYER &amp; ASSOCIATES SRL</b>  Brașov, Str. Aurel Vlaicu, nr. 94, etaj 1, 500178, Tel: 0368403661, Fax: 0268706010, E-mail: cstana@dennemeyer-law.com, www.dennemeyer-law.com	DA
172	STANA RĂZVAN GHEORGHE 2017-1915	<b>DENNEMEYER &amp; ASSOCIATES SRL</b>  Brașov, Str. Aurel Vlaicu, nr. 94, etaj 1, 500178, Tel: 0368403661, Fax: 0268706010, E-mail: rstana@dennemeyer-law.com, www.dennemeyer-law.com	DA
173	STANCIU ADELINA 1994-14	<b>HARCOV CABINET DE PROPRIETATE INDUSTRIALĂ STANCIU ADELINA</b>  Sfântu Gheorghe, Jud Covasna Str. Nicolae Iorga nr. 61 bl. 10 E sc. B. ap.9 Tel: 0267352267, 0744435291, E-mail: astanciu@rdsmail.ro, adelina.stanciu54@gmail.com	DA
174	STATE CARMEN 2008-1580	<b>WEIZMANN ARIANA &amp; PARTNERS IP TRANSILVANIA SRL</b>  București, Str. 11 iunie, nr.51, sc.A, ap.4, Tel: 0213359000, 0722485397 E-mail: carmen.state@inregistrare-marci.ro	DA
175	STĂNCESCU ALIN CRISTIAN 2003-1278	<b>CABINET P.I. STĂNCESCU</b>  București, Str. Nicolae Licăreț nr.1, bl.33, sc.C, ap.107, Tel: 0722674635, 0722607380, E-mail: info@legal-brand.ro, legal.brand@gmail.com, www.legal-brand.ro	DA

## RO - BOPI - DM 08/2024

176	STĂNCESCU ANCA 2000-1194	<b>CABINET P.I. STĂNCESCU A</b>  București, Str. Nicolae Licăreț nr.1, bl.33, sc.C, ap.107, Tel: 0722674635, 0722607380, E-mail: info@legal-brand.ro, legal.brand@gmail.com, www.legal-brand.ro	DA
177	STĂNCULESCU ANCA ELENA FLORICA 2008 - 1639	<b>ZMP INTELLECTUAL PROPERTY SRL</b>  București, sector 2, Str. C.A. Rosetti, nr.17, etaj 3, biroul 306, Tel: 0215270651, E-mail: moninovac@yahoo.com, admin@zm-p.com	DA
178	STĂNESCU ANDREEA COSMINA 2013 - 1820	<b>CABINET M. OPROIU-CONSILIERE ÎN PROPRIETATE INTELECTUALĂ</b>  București, Str. Popa Savu, nr. 42, parter, sector 1, Tel: 021 2602833, 0212602834, P.O.Box 2-229, E-mail: office@oproiu.ro	DA
179	STĂNESE VLAD AUREL 2023-2013	<b>RDA IP SRL</b>  București, Str. Popa Tatu, nr. 49, Tel: 0724175638, Email: vlad.stanese@razvandinca-legal.ro	DA
180	STOICA ELENA 2010-1709	<b>ELENA STOICA CABINET INDIVIDUAL DE PROPRIETATE INDUSTRIALA</b>  București, Str. Gheorghe Stefan, nr. 32, sector 1, Tel: 0212694053, 0745029987, E-mail: elena.sstoica@gmail.com	DA
181	STRECHE GHERGHINA 1997-1116	<b>CABINET INDIVIDUAL DE PROPRIETATE INDUSTRIALĂ G. STRECHE</b>  București, Str. George Bacovia, nr. 68, Tel: 0723552026, E-mail: gherghinastreche.cipi@outlook.com	DA
182	STURZA IOANA 1999-59	<b>CABINET M. OPROIU-CONSILIERE ÎN PROPRIETATE INTELECTUALĂ</b>  București, Str. Popa Savu, nr. 42, parter, sector 1, Tel: 0212602833, 0212602834, P.O.Box 2-229, E-mail: office@oproiu.ro	DA
183	ȘANTA VALENTINA 2003-1227	<b>CABINET INDIVIDUAL VALENTINA ȘANTA</b>  Tg.Mures, Str. Koos Ferencz nr.21, bl.21, ap.44, Tel: 0740028967, Fax: 0365815201, E-mail: valentina.santa@gedeon-richter.ro, santa_valentina2002@yahoo.com	DA
184	ȘTEFAN-ALEXANDRU MIRUNA 2017-1878	<b>VOX LEGIS INT. SRL</b>  București, sector 3, Str. Răcari, nr. 51, bloc 70, sc. 1, ap. 7, Tel: 0730515335, Fax: 0355818940, E-mail: miruna.alexandru@voxlegis.ro	DA
185	ȘTRENC ALEXANDRU CRISTIAN 2014-1856	<b>STRENC SOLUTIONS FOR INNOVATION SRL</b>  București, sector 6, Str. Lujerului nr. 6, bloc 100, sc. B, etaj 3, ap. 56, Tel: 0722227648, www.strenc-innovation.ro, E-mail: alstren@gmail.com, office@strenc-innovation.ro	DA

## RO - BOPI - DM 08/2024

186	TACE MARIA ALINA 2017-1887	<b>NESTOR NESTOR DICULESCU KINGSTON PETERSEN – CONSILIERE ÎN P.I. S.R.L.</b>  București, Str. Barbu Văcărescu nr. 201, Clădirea Globalworth Tower, et. 18, birou 18-02, sector 2, Tel: 0722256758, 0212011200, E-mail: alina.dumitru@nnkp.ro	DA
187	TALPAN FLORIN COSTEL 2013- 1772	<b>CLUBUL SPORTIV AL ARMATEI STEAUA BUCUREȘTI</b>  București, Bdul Ghencea nr. 35, sector 6, Tel: 0745340120, E-mail: florintalpan@yahoo.com	NU
188	TĂRĂBÎC LUCIAN 2000-1195	<b>LUTARIS PROT S.R.L.</b>  Timisoara, 300426, Str. Ana Ipatescu nr.45, Tel/Fax: 0256/489301, Tel: 0742143718, 0723319154, E-mail: qualitarium@qualitarium.ro	DA
189	TEODORESCU MIHAELA 1995-30	<b>MIHAELA TEODORESCU &amp; PARTNERS – INTELLECTUAL PROPERTY OFFICE SRL</b>  București, sector 4, Str. Viorele, nr. 51, bl. 37, ap. 63, Tel: 0773867751, Fax: 0314360665, E-mail: office@mteodorescu.ro , www.mteodorescu.ro	DA
190	TEODORU EMANUEL 2004-1322	<b>TEODORU I.P. SRL</b>  București, Str. Nerva Traian, nr. 12, bl. M37, scara 1, ap.1	DA
191	TICU JIANU CRISTINA 2005-1478	<b>CABINET INDIVIDUAL LTJ TRADEMARK</b>  București, Str. Col. Corneliu Popeia, nr. 36, sector 5, Tel: 0722551203, Tel/Fax: 0213358288, E-mail: cristina.jianu@ltj.ro	DA
192	TODIRICĂ PETRU ALIN 2023-2021	<b>DENNEMEYER &amp; ASSOCIATES SRL</b>  Brașov, Str. Aurel Vlaicu, nr. 94, etaj 1, Tel: 0268502257, E-mail: atodirica@dennemeyer-law.com	DA
193	TUDOR DANIELA 1999-1136	<b>TUDOR DANIELA – persoana fizica autorizata</b>  București, Str. Baba Novac nr.11, bl. G17, ap.51, cod postal 031623, Tel/Fax: 040213240412, Tel: 0749218326, E-mail: consultanta@tudordaniela.ro	DA
194	TURDEAN OVIDIU LAUREAN 2003-1247	<b>TOLMARK I.P. SRL</b>  Chețani, nr. 133, jud. Mureș, Tel: 0732002442, Email: office@tolmark.ro	DA
195	TURCU CARMEN ELENA 2023-2022	<b>TURCU CARMEN ELENA- CABINET DE PROPRIETATE INDUSTRIALA</b>  București, Aleea lanca, nr. 2, bl. V18, sc.2, ap. 99, Tel: 0730941337, E-mail: carmen.turcu.cpi@gmail.com	DA

## RO - BOPI - DM 08/2024

196	TURTOI RADUCU 2007- 1545	<b>TURTOI INTELECTUAL PROPERTY FIRM SRL</b>  București, Splaiul Independenței nr.3, bl.17, ap.7,sector 5, Tel: 0722390388, Tel/Fax: 021.3135120, E-mail: office@turtoi.ro, www.turtoi.ro	DA
197	ȚIMONEA ADINA- SILVIANA 2013-1817	<b>AGENȚIA DE PROPRIETATE INDUSTRIALA TAS SRL</b>  Cluj Napoca, str. Mihai Veliciu nr. 21, ap. 2, Tel: 0745160163, Fax: 0264431159, E-mail: office@agentiatas.ro	DA
198	ȚOȚU IOAN 2000-1196	<b>N.P.C. S.R.L.</b>  Brasov, Str. Alexandru cel Bun, nr.13, bl.E28, ap.7, cod 500025, OP 1 – CP 298, Tel: 0744520357, E-mail: totu@unitbv.ro	DA
199	ȚULUCA DOINA 1996-48	<b>CABINET DOINA TULUCA</b>  București, Bdul. Lacul tei 56, bl. 19, ap. 52, sector 2, Tel : 0752211769, Fax: 0318037805, E-mail: dtuluca@doinatuluca.ro	DA
200	ȚURCANU CONSTANTIN 1992-10	<b>INVENTA - AGENTIE DE PROPRIETATE INTELECTUALA S.R.L.</b>  București, Bdul Corneliu Coposu nr. 7, bl. 104, sc. 2, ap.31, sect.3, cod 030602, Tel: 0213200285, Fax: 0213228325, E-mail: contact@inventa.ro, inventa@inventa.ro, turcanu@inventa.ro	DA
201	VASILESCU RALUCA 1995-37	<b>CABINET M. OPROIU-CONSILIERE ÎN PROPRIETATE INTELECTUALĂ</b>  București, Str. Popa Savu, nr. 42, parter, sector 1, P.O.Box 2-229, Tel: 0212602833, 0212602834, E-mail: office@oproiu.ro	DA
202	VĂRLAN IOANA 2023-1942	<b>DENNEMEYER &amp; ASSOCIATES SRL</b>  Brașov, Str. Aurel Vlaicu, nr. 94, etaj 1, Tel: 0268502202, E-mail: ivarlan@dennemeyer-law.com	DA
203	VELCEA MARIAN 1994-26	<b>INVEL – API CABINET</b>  București, Str. Ion Ghica nr.3, ap.32, Tel: 0723205048, 0788885352, E-mail: invel_agency@yahoo.com, marian.nicolae.velcea@gmail.com, www.invel.ro	DA
204	VELICA ION GABRIEL 2004 - 1370	<b>CABINET VELICA – Agenție de proprietate induStrială</b>  București, Str. Brutus M.I., nr.13, ap.3, cod 050124 Tel/Fax: 0213357463, Tel: 0722645283, www.velica.ro, E-mail: office@velica.ro	DA
205	VICIU MONICA STEFANIA 2008-1574	<b>SC PETOSEVIC SRL</b>  București, Str. Dionisie Lupu nr.54, etaj 2, sector 1, Tel: 0213057996, Fax: 0213145481, www.petosevic.com, E-mail: monica.viciu@petosevic.com	DA



## RO - BOPI - DM 08/2024

206	VIRGILIUS VASILACHE 2003-1228	<b>EDIPLAST S.R.L.</b>  Tg. Mureș, Str. Măgurei nr.25, ap.2, 0744394036 Tel/Fax: 0265263775, E-mail: themannextdoor2007@yahoo.com	DA
207	VISALOM MONICA 2004 - 1340	<b>AGENȚIE DE PROPRIETATE INDUSTRIALĂ – APIA SRL</b>  București, Str. Romancierilor nr. 5, bl.C14, sc.B, ap.41, sector 6, cod 061791, Tel/Fax: 0217783100, www.mark-apia.ro, E-mail: office@mark-apia.ro	DA
208	VIȘOIU LILIAN CĂTALIN 2003-1246	<b>CABINET DE PROPRIETATE INDUSTRIALĂ “VIȘOIU LILIAN CĂTĂLIN”</b>  București, Bdul. Unirii nr.74, bl. J3B, sc.3, ap. 41, Tel/Fax: 0213167043, Tel: 0744480657, E-mail: visoiucatalin@yahoo.com,	DA
209	VIZITIU PAULA CRISTINA 2017-1922	<b>DENNEMEYER &amp; ASSOCIATES SRL</b>  Brasov, Str. Aurel Vlaicu, nr. 94, etaj 1, 500178, Tel: 0368403661, Fax: 0268706010, E-mail: pvizitiu@dennemeyer-law.com, www.dennemeyer-law.com	DA
210	VOICU OVIDIU IULIAN 2023-2012	<b>VOICU OVIDIU IULIAN CABINET INDIVIDUAL DE PI</b>  Brașov, Str. Berzei, nr. 9A, sc.A, ap. 12, Tel: 0726280630, +31631974264, Email: ovidiu.iulian.voicu@gmail.com	DA
211	VULTUR CRISTINA ADRIANA 2008-1613	<b>VULTUR &amp; ASOCIAȚII CABINET PROPRIETATE INTELECTUALĂ</b>  București, Str. Turda nr. 127, bl. 2, sc. C, parter, ap. 91, Tel: 0722595458, Tel/Fax: 0318061620, www.keygroup.ro, E-mail: office@keygroup.ro	DA
212	ZAMFIR GHERTRUDE IOANA 2008 - 1608	<b>MARCI ȘI DESENE SRL</b>  București, sector 6, Splaiul Independenței, nr.313B, corp C6, et.7, ap.72, Tel: 0318055988, Tel: 0722514452, Fax: 0318055989, E-mail: avistrati@gmail.com	DA

**ORDIN nr. 03/15.01.2002**

În temeiul art. 6, alin. 3, din HG nr. 573/07.09.1998, și a Deciziei Primului-ministru, nr. 45/13.03.1998, Directorul General al Oficiului de Stat pentru Invenții și Mărci emite următorul:

**ORDIN**

Articol unic: Lista centrelor regionale, cuprinzând datele utile și instituțiile gazdă, așa cum sunt prezentate în anexă, se publică în Buletinul Oficial de Proprietate Industrială, împreună cu prezentul Ordin.

Director General

## CENTRE REGIONALE PENTRU PROMOVAREA PROPRIETĂȚII INDUSTRIALE ÎN ROMÂNIA, ÎNFIINȚATE ÎN TERITORIU CU SPRIJINUL OFICIULUI DE STAT PENTRU INVENȚII ȘI MĂRCI

Mariana HAHUE  
Coordonator al Centrelor regionale de Promovare a Proprietății Industriale, din partea OSIM;  
str. Ion Ghica, nr. 5, sector 3, București 030044, România  
e-mail: mariana.hahue@osim.ro  
tel: +40 213.060.800 - +40 213.060.829 int. 284, 208  
fax: +40 213.123.819

### 1. ARGES - UNIVERSITATEA DIN PITEȘTI

str. Târgul din Vale, nr. 1, Corpul central, Sala 1.41, Pitești, Cod 110040, județul ARGES  
Tel.: 0348 453102  
Fax: 0348 453123  
e-mail: [ana.gavriluta@upit.ro](mailto:ana.gavriluta@upit.ro)  
Director Centru: ș.l. univ. dr. ing. Ana Cornelia GAVRILUȚĂ  
Mobil: 0746 101580  
Coordonator Centru: conf. Univ. Dr. Daniel ROȘU, e-mail: [daniel.rosu@upit.ro](mailto:daniel.rosu@upit.ro)  
Mobil: 0744 437883

### 2. BACĂU - CAMERA DE COMERȚ ȘI INDUSTRIE

str. Libertății, nr. 1, Bacău, Cod 600052, județul BACĂU  
Tel.: 0234 570010  
Fax: 0234 571070  
e-mail: [ccibc@ccibc.ro](mailto:ccibc@ccibc.ro)  
web: [www.ccibc.ro](http://www.ccibc.ro)  
Coordonator Centru: ing. Doru SIMOVICI, președinte - Mobil: 0744 786888  
Responsabil Centru: Mihai TULBURE, director general - Mobil: 0744 708317  
Persoană de contact: Ștefan POPA, consultant - Mobil: 0740 521750

### 3. BIHOR - CAMERA DE COMERȚ ȘI INDUSTRIE

str. Mihai Eminescu, nr. 25A, Oradea, județul BIHOR  
Tel./fax: 0259 417807; 0359 414557  
e-mail: [secretariat@ccibh.ro](mailto:secretariat@ccibh.ro);  
Coordonator activitate Centru: ec. Constantin BADEA, director general CCI Bihor  
Persoană de contact: Mihaela SECARĂ

### 4. BISTRIȚA-NĂSĂUD - CAMERA DE COMERȚ ȘI INDUSTRIE

str. Petre Ispirescu, nr. 15A, Bistrița, Cod 420081, județul BISTRIȚA-NĂSĂUD  
Tel.: 0263 230640; 0263 230400; 0263 210038;  
Fax: 0263 230640; 0263 210039  
e-mail: [office@cciabn.ro](mailto:office@cciabn.ro) [relatii@cciabn.ro](mailto:relatii@cciabn.ro)  
[www.cciabn.ro](http://www.cciabn.ro)  
Adresa de corespondență: Camera de Comerț și Industrie Bistrița-Băsăud, str. Petre Ispirescu, nr. 15A, Bistrița, 420081, județul BISTRIȚA-NĂSĂUD  
Coordonator Centru: Vasile BAR, președinte CCIA Bistrița  
Persoană de contact: ing. Daniel Cristian BĂLAN, e-mail: [daniel.balan@cciabn.ro](mailto:daniel.balan@cciabn.ro), tel.: 0733 900193; Mihaela COTOI

### 5. BRĂILA - CAMERA DE COMERȚ, INDUSTRIE ȘI AGRICULTURĂ

str. Pensionatului, nr. 3, C.P. 6-42, Brăila, Cod 810245, județul BRĂILA  
Tel./fax: 0239 613716; 0239 613172; 0239 614324  
e-mail: [office@cciabr.ro](mailto:office@cciabr.ro);  
Coordonator Centru: Ștefan FUSEA, președinte executiv CCIA Brăila  
Responsabil Centru: ing. Angela SPIRIDON

### 6. BRAȘOV - UNIVERSITATEA "TRANSILVANIA"

Adresa de vizitare și consultanță: Institutul de Cercetare ICDT al Universității Transilvania, Brașov str. Institutului, nr. 10, Laborator 12, Brașov  
Adresa de corespondență: Brașov, Cod 500500, O.P. 1, C.P. 298, județul BRAȘOV  
e-mail: [npccentervb@gmail.com](mailto:npccentervb@gmail.com)  
Persoană de contact: coordonator centru: Simona HRIȚCU

7. **CLUJ** - UNIVERSITATEA TEHNICĂ CLUJ-NAPOCA

Adresă sediu lucrativ: str. Constantin Daicoviciu, nr. 15, Cod 400020  
Adresa de corespondență: str. Memorandumului, nr. 28, Cod 400114, Cluj-Napoca, județul CLUJ  
Tel.: 0264 401320  
Fax: 0264 593333  
e-mail: [liliana.pop@staff.utcluj.ro](mailto:liliana.pop@staff.utcluj.ro)  
[www.utcluj.ro](http://www.utcluj.ro)  
Coordonator Centru: prof. univ. dr. ing. Vasile ȚOPA, rectorul Universității Tehnice din Cluj-Napoca  
Director: ing. MBA Liliana POP - Tel.: 0722 603686

8. **CONSTANȚA** - CAMERA DE COMERȚ, INDUSTRIE, AGRICULTURĂ ȘI NAVIGAȚIE

bd Alexandru Lăpușneanu, nr. 185A, județul CONSTANȚA  
Tel.: 0241 618475; 0241 613907; 0241 619854  
Fax: 0241 619454  
e-mail: [adriana.barothi@ccina.ro](mailto:adriana.barothi@ccina.ro)  
[www.ccina.ro](http://www.ccina.ro)  
Coordonator Centru: dr. ec. Ion Dănuț JUGĂNARU, director general CCINA  
Persoană de contact: ing. Adriana BAROTHI

9. **COVASNA și HARGHITA** - ASOCIAȚIE IMM

Sediul ASIMCOV: str. Presei, nr. 4, Sfântu-Gheorghe, Cod 520009, județul COVASNA  
Tel./fax: 0372 302061  
e-mail: [stanciu@planet.ro](mailto:stanciu@planet.ro)  
Coordonator Centru: Miklos Levente BAGOLY, președinte ASIMCOV  
Responsabil Centru: ing. Mihail STANCIU - Tel.: 0787 825310

10. **DOLJ** - UNIVERSITATEA DIN CRAIOVA

str. Libertății, nr. 19, Corp Administrativ Universitate, camerele 208-209, Craiova, Cod 200583, județul DOLJ  
Adresa de corespondență: str. Libertății, nr. 19, Corp Administrativ Universitate, camerele 208-209, Craiova, Cod 200583, județul DOLJ  
Tel./fax: 0251 416597  
e-mail: [ghmanolea@manolea.ro](mailto:ghmanolea@manolea.ro) [gingu.oana@ucv.ro](mailto:gingu.oana@ucv.ro)  
Coordonator Centru: prof. dr. ing. Gheorghe MANOLEA - Tel.: 0744 771432  
Persoană de contact: dr. ing. Oana GÎNGU - Tel.: 0741 152237

11. **GALAȚI** - UNIVERSITATEA DUNĂREA DE JOS DIN GALAȚI

str. Domnească, nr. 111, corp AS, Galați, județul Galați  
Director Centru: dl. ș.l. dr. ing. Cristian MUNTENIȚĂ  
e-mail: [cristian.muntenita@ugal.ro](mailto:cristian.muntenita@ugal.ro);  
Tel.: 0746 745035  
Persoană de contact: dl. Bogdan BRATOVEANU bogdan.bratoveanu@ugal.ro

12. **IAȘI** - UNIVERSITATEA TEHNICĂ "GHEORGHE ASACHI", IAȘI

Institutul Național de Inventică Iași  
Adresa: Profesor Dimitrie Mangeron, 59A, et. 5, IAȘI, 700050, ROMÂNIA  
Coordonator Centru: prof. dr. ing. Neculai Eugen SEGHEDEIN, directorul Institutului Național de Inventică Iași, e-mail: [office@patlib.ro](mailto:office@patlib.ro)  
Mărci și Indicații Geografice - Octav PAUNET - Tel.: 0724 564958, e-mail: [apaunet@yahoo.com](mailto:apaunet@yahoo.com)  
Brevete de Inventie, Modele de Utilitate, Desene și Modele - Miercea FRUNZA - Tel.: 0722 381017 e-mail: [mirceafrunza@yahoo.co](mailto:mirceafrunza@yahoo.co)

13. **MARAMUREȘ** - FUNDAȚIA CENTRUL PENTRU DEZVOLTAREA ÎNTREPRINDERILOR MICI ȘI MIJLOCII, MARAMUREȘ

bd Independenței, nr. 4B, Baia Mare, Cod 430123, județul MARAMUREȘ  
Tel./fax: 0262 213753  
e-mail: [crpppimm@cdimm.org](mailto:crpppimm@cdimm.org) [nicolae.dascalescu@technocad.ro](mailto:nicolae.dascalescu@technocad.ro)  
Coordonator Centru: Nicolae DĂSCĂLESCU, președinte CDIMM - Tel.: 0728 882894  
Persoană de contact: Alexandra NEACȘU - Tel.: 0741 120918

14. **SIBIU** - UNIVERSITATEA "LUCIAN BLAGA" DIN SIBIU, FACULTATEA DE INGINERIE  
str. Emil Cioran, nr. 4, Sala IM 101-IM 100, Sibiu, Cod 550024, județul SIBIU  
Tel: +40 744 390 290  
Fax: +40 269 430 110  
e-mail: [mihail.titu@yahoo.com](mailto:mihail.titu@yahoo.com)  
*Președinte Centru PatLib Sibiu:* prof. univ. dr. Constantin OPREAN, președintele Institutului Confucius Universitatea "Lucian Blaga" din Sibiu  
*Director Centru PatLib Sibiu:* prof. univ. dr. Mihail Aurel ȚÎȚU  
*Membre:* dr. ec. Ilie BANU  
*Persoană de contact:* prof. univ. dr. ing. dr. ec.-mg Mihail Aurel ȚÎȚU
15. **SUCEAVA** - CAMERA DE COMERȚ ȘI INDUSTRIE  
str. Universității, nr. 15-17, Suceava, Cod 720229, județul SUCEAVA  
Tel.: 0230 521506  
Fax: 0230 520099  
e-mail: [office@ccisuceava.ro](mailto:office@ccisuceava.ro); [secretariat@ccisv.ro](mailto:secretariat@ccisv.ro)  
*Coordonator Centru:* Lucian GHEORGHIU, președinte executiv CCI Suceava  
*Persoană de contact:* Gabriel Alexandru SPATARIU - Tel.: 0742 108142
16. **TIMIȘ** - CAMERA DE COMERȚ, INDUSTRIE ȘI AGRICULTURĂ TIMIȘ  
Sediul lucrativ: Piața Victoriei, nr. 3, Cod 300030, Timișoara, județul TIMIȘ  
Tel.: 0256 490771; 0372 185281  
Fax: 0256 490311  
e-mail: [aalmasan@cciat.ro](mailto:aalmasan@cciat.ro); [aadiro@yahoo.com](mailto:aadiro@yahoo.com)  
[www.cciat.ro](http://www.cciat.ro)  
*Coordonator Centru:* Georgică CORNU, președinte CCIA Timiș  
*Responsabil Centru:* Adrian ALMASAN - Tel.: 0724 270167

**Colegiul de redacție**

Alice Mihaela Postăvaru - Șef Serviciu Desene și Modele  
Eugenia Nicolae - Șef Serviciu TI, Editură și CIM  
Aurelia Mihalcea - Examinator, (Serviciu Desene și Modele)  
Daniel Aștelian - Tehnoredactare, (Serviciu Desene și Modele)



Editare și tehnoredactare computerizată: **Editura OSIM®**

---

Tiparul executat sub comanda 396 din 04.09.2024, la  
Tipografia OFICIULUI DE STAT PENTRU INVENȚII ȘI MĂRCI, BUCUREȘTI

OFICIUL DE STAT PENTRU INVEN II IM RCI

---

Inscripționat la Tipografia OSIM sub comanda nr. 398/10.09.2024

ISSN 1582-8506

Direcția-Redacția-Administrația

**OFICIUL DE STAT PENTRU  
INVENȚII ȘI MĂRCI**

str. Ion Ghica nr. 5, Sector 3, 030044  
București, România

tel.: + 4021.306.08.00

fax: + 4021.312.38.19

e-mail: [office@osim.gov.ro](mailto:office@osim.gov.ro)

© 2024 Editura OSIM® - Tipărit la Tipografia OSIM



<http://www.osim.ro>



ISSN 2065-0345  
ISSN-L 1223-7728

Direcția-Redacția-Administrația

**OFICIUL DE STAT PENTRU  
INVENȚII ȘI MĂRCI**

str. Ion Ghica nr. 5, Sector 3, 030044  
București, România

tel.: + 4021.306.08.00  
fax: + 4021.312.38.19

e-mail: [office@osim.gov.ro](mailto:office@osim.gov.ro)

© 2024 Editura OSIM® - Tipărit la Tipografia OSIM



<http://www.osim.ro>